

УДК 629.7.085.23

Группа Д15

ОТРАСЛЕВОЙ СТАНДАРТ

ОСТ 1 03620-90

ТРОСЫ БУКСИРОВОЧНЫЕ
Размеры

На 5 страницах

ОКП 75 6332

Дата введения 01.01.91

Несоблюдение стандарта преследуется по закону

Настоящий стандарт устанавливает присоединительные размеры буксировочных тросов, предназначенных для соединения тягача с самолетом (вертолетом) при буксировке их "хвостом вперед" и "носом вперед".

№ изм.

№ изд.

5911

Инв. № дубликата

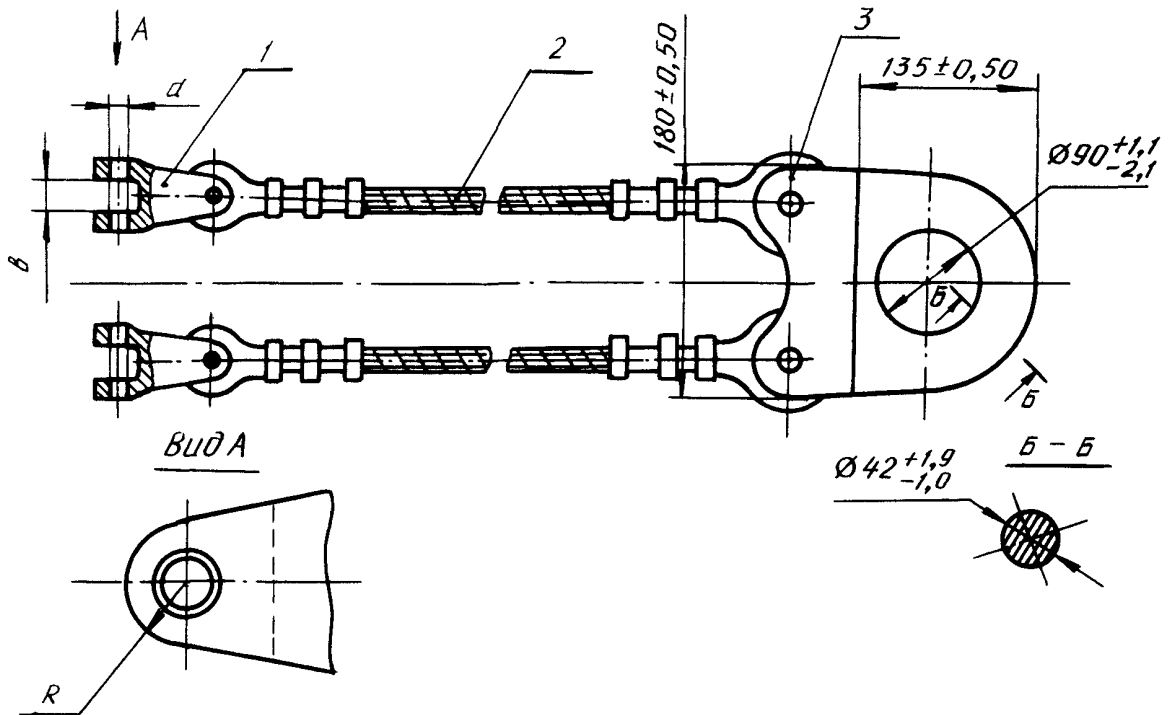
Инв. № подлинника

Издание официальное



Перепечатка воспрещена

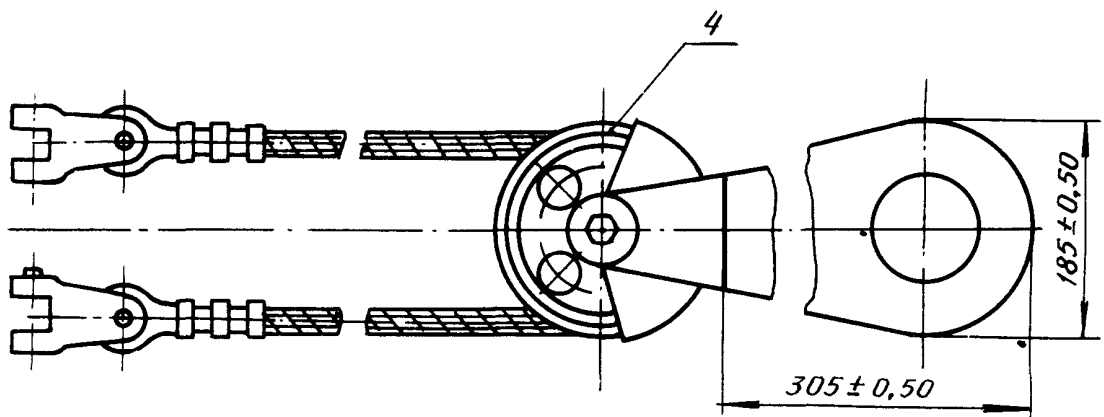
1. Присоединительные размеры тросов с тяговым усилием на каждую ветвь должны соответствовать указанным на черт. 1 и в таблице, с тяговым усилием на обе ветви - на черт. 2 и в таблице.



1 - серьга; 2 - канат; 3 - узел для подсоединения к тягачу

Черт. 1

Остальное, см. черт. 1



4 - блок

Черт. 2

№ изм.
№ изв.

Инв. № дубликата
Инв. № подлинника

5911

Размеры, мм

d Н11	b Н11	R		Тяговое усилие на каждую ветвь, кН (тс), не более	Тяговое усилие на обе ветви, кН (тс), не более
		Номин.	Пред. откл.		
16	22	19	±0,2	200 (20)	-
22	50	26		260 (26)	-
22	22	26		-	75 (7,5) 400 (40)
35	60	40	±0,3	-	640 (64) 1000 (100)

№ изм.

№ изв.

Инв. № дубликата

Инв. № подлинника

5911

ЛИСТ РЕГИСТРАЦИИ ИЗМЕНЕНИЙ

Номер изме- нения	Номер листа (страницы)				Номер доку- мента	Подпись	Дата внесе- ния изм.	Дата введения изм.
	изме- нен- ного	замене- нного	нового	аннули- рован- ного				

Име. № дубликата

Име. № подлинника

5911