

СТАНДАРТЫ ОТРАСЛИ

**ПОДВЕСКИ
СТАНЦИОННЫХ И ТУРБИННЫХ
ТРУБОПРОВОДОВ
ТЕПЛОВЫХ И АТОМНЫХ СТАНЦИЙ**

**ОСТ 24.125.100-01 – ОСТ 24.125.107-01
ОСТ 24.125.109-01 – ОСТ 24.125.128-01
ОСТ 24.125.130-01**

Издание официальное

УТВЕРЖДАЮ

Заместитель руководителя Департамента
промышленной и инновационной политики
в машиностроении Министерства
промышленности, науки и технологий
Российской Федерации

Е. Я. Нисанов

Письмо № 10-1984 от 31.10.01

Лист утверждения
сборника стандартов отрасли

**Подвески станционных и турбинных трубопроводов
тепловых и атомных станций**

ОСТ 24.125.100–01 – ОСТ 24.125.107–01
ОСТ 24.125.109–01 – ОСТ 24.125.128–01
ОСТ 24.125.130–01

СОГЛАСОВАНО
Зам. генерального
директора СПБАЭП

А. В. МОЛЧАНОВ

Генеральный директор
ОАО «НПО ЦКТИ»

Ю. К. ПЕТРЕНЯ

СОГЛАСОВАНО
Исполнительный директор ТЭП

А. С. ЗЕМЦОВ

Технический директор
ОАО «Белэнерго»

М. И. ЕВДОЩЕНКО

Письмо № 031-117/56
от 28.01.2002 г.

© Открытое акционерное общество «Научно-производственное объединение по исследованию и проектированию энергетического оборудования им. И. И. Ползунова» (ОАО «НПО ЦКТИ»), 2002 г.



ОТКРЫТОЕ АКЦИОНЕРНОЕ ОБЩЕСТВО
«НАУЧНО-ПРОИЗВОДСТВЕННОЕ ОБЪЕДИНЕНИЕ ПО ИССЛЕДОВАНИЮ
И ПРОЕКТИРОВАНИЮ ЭНЕРГЕТИЧЕСКОГО ОБОРУДОВАНИЯ
ИМ И. И ПОЛЗУНОВА»
(ОАО «НПО ЦКТИ»)

191167, Санкт-Петербург, ул Атаманская, д. 3/6 Тел. (812) 277-23-79, факс (812) 277-43-00
Телетайп 821490 ЦИННИЯ, ОКПО 05762252, ИНН 7825660956

e-mail: general@ckti.nw.ru

Руководителю предприятия

15 СЕН 2004

№ 24/492

по списку рассылки

На № _____ от _____

В настоящее время при проектировании опор и подвесок трубопроводов ТЭС и АЭС используются отраслевые стандарты выпуска 1980 с Изменениями 1,2,3 и стандарты 1993г выпуска, переизданные в 2001г. Опыт эксплуатации опор и подвесок по указанным стандартам подтвердил их высокую эксплуатационную надежность. Повреждения элементов опор встречаются крайне редко - после наработки первоначально установленного ресурса и связаны, как правило, с неточным определением нагрузок на опоры при проектировании, с перегрузкой опор и подвесок вследствие нарушений при монтажно-наладочных работах, а также при эксплуатации

В последние годы в связи с введением ГТН РФ обязательной процедуры наладки ОПС при проведении экспертизы промышленной безопасности выявлены случаи повышенной деформации наиболее напряженных элементов опор и подвесок (в частности хомутов на вертикальных и горизонтальных участках трубопроводов и ряда других элементов), что может в ряде случаев приводить к нарушениям работы ОПС, отклонениям трассы трубопровода от проектного положения. Указанные случаи деформации наблюдались при нагрузках на опоры и подвески, не достигающих предельного значения, установленного отраслевыми стандартами.

В связи с изложенным НПО ЦКТИ обращает внимание проектных организаций, что величины предельно допускаемых нагрузок, приведенные в отраслевых стандартах, определены по условию разрушения (аварийная ситуация по терминологии Норм АЭС) и включают не только собственный вес трубопровода плюс вес воды и изоляции, но и все остальные виды нагрузок - от сейсмических воздействий, от сил трения, от реактивного воздействия струи пара при повреждениях трубопровода, от неточностей при монтаже и эксплуатации и тд.

С учетом изложенного, для обеспечения работы элементов ОПС в зоне упругого деформирования для низкотемпературных трубопроводов и ограничения деформаций ползучести ОПС высокотемпературных трубопроводов нагрузка в рабочем состоянии должна быть ниже предельно-допускаемой по ОСТ. До выхода новых стандартов, рекомендуем при выборе рабочей нагрузки на опорные элементы (в частности на хомуты), обеспечивать запас не менее $n > 3,5$ по отношению к предельной нагрузке по ОСТ.

Если полученная с указанным запасом прочности нагрузка недостаточна, необходимо либо пересмотреть расположение опор (снизить нагрузку), либо провести усиление элементов ОПС. В э том случае следует провести уточненные расчеты напряженно-деформированного состояния элементов ОПС с применением численных методов и использованием аттестованных программных средств. При проведении расчетов следует оценивать не только уровень напряжений, но и величину перемещений, включая углы поворота

Заместитель генерального директора
ОАО «НПО ЦКТИ»

А.В.Судаков

Содержание

ОСТ 24.125.100–01	Подвески трубопроводов ТЭС и АЭС. Типы	3
ОСТ 24.125.101–01	Подвески трубопроводов ТЭС и АЭС. Узлы крепления. Типы, конструкция и размеры	33
ОСТ 24.125.102–01	Подвески трубопроводов ТЭС и АЭС. Вилки. Конструкция и размеры	65
ОСТ 24.125.103–01	Подвески трубопроводов ТЭС и АЭС. Серьги. Конструкция и размеры	75
ОСТ 24.125.104–01	Подвески трубопроводов ТЭС и АЭС. Проушины. Конструкция и размеры	81
ОСТ 24.125.105–01	Подвески трубопроводов ТЭС и АЭС. Талрепы. Конструкция и размеры	87
ОСТ 24.125.106–01	Подвески трубопроводов ТЭС и АЭС. Муфты соединительные. Конструкция и размеры	95
ОСТ 24.125.107–01	Подвески трубопроводов ТЭС и АЭС. Тяги резьбовые. Конструкция и размеры	101
ОСТ 24.125.109–01	Подвески трубопроводов ТЭС и АЭС. Пружины винтовые цилиндрические. Конструкция и размеры	109
ОСТ 24.125.110–01	Подвески трубопроводов ТЭС и АЭС. Траверса. Конструкция и размеры	117
ОСТ 24.125.111–01	Подвески трубопроводов ТЭС и АЭС. Блоки пружинные подвесные. Конструкция и размеры	123
ОСТ 24.125.112–01	Подвески трубопроводов ТЭС и АЭС. Блоки пружинные опорные. Конструкция и размеры	133
ОСТ 24.125.113–01	Подвески трубопроводов ТЭС и АЭС. Блоки хомутовые для горизонтальных трубопроводов. Конструкция и размеры	143
ОСТ 24.125.114–01	Подвески трубопроводов ТЭС и АЭС. Полухомуты для горизонтальных трубопроводов. Конструкция и размеры	155
ОСТ 24.125.115–01	Подвески трубопроводов ТЭС и АЭС. Прокладки. Конструкция и размеры	163
ОСТ 24.125.116–01	Подвески трубопроводов ТЭС и АЭС. Блоки хомутовые с траверсой. Конструкция и размеры	171

ОСТ 24.125.117–01	Подвески трубопроводов ТЭС и АЭС. Хомуты сварные. Конструкция и размеры	179
ОСТ 24.125.118–01	Подвески трубопроводов ТЭС и АЭС. Подвески хомутовые на опорной балке с проушинами. Конструкция и размеры	185
ОСТ 24.125.119–01	Подвески трубопроводов ТЭС и АЭС. Корпуса на опорной балке с проушинами. Конструкция и размеры	199
ОСТ 24.125.120–01	Подвески трубопроводов ТЭС и АЭС. Полухомуты для хомутовых опор. Конструкция и размеры	209
ОСТ 24.125.121–01	Подвески трубопроводов ТЭС и АЭС. Балки опорные с проушинами. Конструкция и размеры	217
ОСТ 24.125.122–01	Подвески трубопроводов ТЭС и АЭС. Подвески пружинные хомутовые на опорной балке. Конструкция и размеры	225
ОСТ 24.125.123–01	Подвески трубопроводов ТЭС и АЭС. Корпуса на опорной балке для пружин. Конструкция и размеры	251
ОСТ 24.125.124–01	Подвески трубопроводов ТЭС и АЭС. Балки опорные для пружин. Конструкция и размеры	259
ОСТ 24.125.125–01	Подвески трубопроводов ТЭС и АЭС. Подвески приварные на опорной балке с проушинами. Конструкция и размеры	267
ОСТ 24.125.126–01	Подвески трубопроводов ТЭС и АЭС. Подвески пружинные приварные на опорной балке. Конструкция и размеры	273
ОСТ 24.125.127–01	Подвески трубопроводов ТЭС и АЭС. Блоки хомутовые для вертикальных трубопроводов. Конструкция и размеры	281
ОСТ 24.125.128–01	Подвески трубопроводов ТЭС и АЭС. Полухомуты для вертикальных трубопроводов. Конструкция и размеры	295
ОСТ 24.125.130–01	Подвески трубопроводов ТЭС и АЭС. Упоры. Конструкция и размеры	305

СТАНДАРТ ОТРАСЛИ

ПОДВЕСКИ ТРУБОПРОВОДОВ
ТЭС И АЭС

Типы

Предисловие

1 РАЗРАБОТАН открытым акционерным обществом «Научно-производственное объединение по исследованию и проектированию энергетического оборудования им. И. И. Ползунова» (ОАО «НПО ЦКТИ») и открытым акционерным обществом «Белгородский завод энергетического машиностроения» (ОАО «Белэнергомаш»)

ИСПОЛНИТЕЛИ: от ОАО «Белэнергомаш» ЗАВГОРОДНИЙ Ю. В., СЕРГЕЕВ О. А., РОГОВ В. А.;
от ОАО «НПО ЦКТИ» ПЕТРЕНЯ Ю. К., д-р физ.-мат. наук; СУДАКОВ А. В., д-р техн. наук; ДАНИШЕВСКИЙ И. А., канд. техн. наук; ИВАНОВ Б. Н., канд. техн. наук;
ТАБАКМАН М. Л.; ГЕОРГИЕВСКИЙ Н. В.

2 ПРИНЯТ И ВВЕДЕН В ДЕЙСТВИЕ Департаментом промышленной и инновационной политики в машиностроении Министерства промышленности, науки и технологий Российской Федерации письмом № 10-1984 от 31.10.2001 г.

3 ВВЕДЕН ВПЕРВЫЕ

СТАНДАРТ ОТРАСЛИ

ПОДВЕСКИ ТРУБОПРОВОДОВ ТЭС И АЭС

Типы

Дата введения 2002-01-01

1 Область применения

Настоящий стандарт распространяется на подвески трубопроводов ТЭС и АЭС, определяет наиболее характерные типы подвесок, дает рекомендации по их выбору и разработке конструкторской документации.

2 Нормативные ссылки

В настоящем стандарте использованы ссылки на следующие стандарты:

- ГОСТ 5915-70 Гайки шестигранные класса точности В. Конструкция и размеры
ОСТ 24.125.101-01 Подвески трубопроводов ТЭС и АЭС. Узлы крепления. Типы, конструкция и размеры
ОСТ 24.125.102-01 Подвески трубопроводов ТЭС и АЭС. Вилки. Конструкция и размеры
ОСТ 24.125.103-01 Подвески трубопроводов ТЭС и АЭС. Серьги. Конструкция и размеры
ОСТ 24.125.104-01 Подвески трубопроводов ТЭС и АЭС. Проушины. Конструкция и размеры
ОСТ 24.125.105-01 Подвески трубопроводов ТЭС и АЭС. Талрепы. Конструкция и размеры
ОСТ 24.125.106-01 Подвески трубопроводов ТЭС и АЭС. Муфты соединительные. Конструкция и размеры
ОСТ 24.125.107-01 Подвески трубопроводов ТЭС и АЭС. Тяги резьбовые. Конструкция и размеры
ОСТ 24.125.110-01 Подвески трубопроводов ТЭС и АЭС. Траверса. Конструкция и размеры
ОСТ 24.125.111-01 Подвески трубопроводов ТЭС и АЭС. Блоки пружинные подвесные. Конструкция и размеры
ОСТ 24.125.112-01 Подвески трубопроводов ТЭС и АЭС. Блоки пружинные опорные. Конструкция и размеры
ОСТ 24.125.116-01 Подвески трубопроводов ТЭС и АЭС. Блоки хомутовые с траверсой. Конструкция и размеры
ОСТ 24.125.122-01 Подвески трубопроводов ТЭС и АЭС. Подвески пружинные хомутовые на опорной балке. Конструкция и размеры
ОСТ 24.125.126-01 Подвески трубопроводов ТЭС и АЭС. Подвески пружинные приварные на опорной балке. Конструкция и размеры
ОСТ 24.125.130-01 Подвески трубопроводов ТЭС и АЭС. Упоры. Конструкция и размеры
ОСТ 24.125.170-01 Детали и сборочные единицы опор, подвесок, стяжек для линзовых компенсаторов и приводов дистанционного управления арматурой трубопроводов ТЭС и АЭС. Общие технические условия
СНиП II-23-90, часть II Нормы проектирования. Стальные конструкции
СНиП 2.04.14-88 Тепловая изоляция оборудования и трубопроводов
СП 41-103-2000 Проектирование тепловой изоляции оборудования и трубопроводов

3 Определения

В настоящем стандарте применяются следующие термины и определения:

цепь подвески: совокупность последовательно соединенных деталей и сборочных единиц, передающих вес трубопровода на строительную конструкцию.

4 Типы и конструкции

4.1 Подвеска может состоять из одной или нескольких цепей (рисунки 1–8 – одна цепь; рисунки 10–12, 14, 15 – две цепи; рисунки 9, 13, 16 – комбинированная из одной и двух цепей, переходящих в две и четыре цепи).

4.2 Конструкция применяемых деталей должна образовывать цепь подвески с помощью механической сборки без применения каких-либо огневых работ (сварки и резки).

В исключительных случаях при монтаже допускается изменение длины тяг с помощью резки и сварки (см. ОСТ 24.125.170).

4.3 Допускаемая нагрузка на детали и узлы подвесок и на подвески в сборе определяется диаметром тяги, входящей в цепь, и соответствует допускаемой нагрузке на тягу. Исключение составляют подвески вертикальных трубопроводов (ОСТ 24.125.101, тип 7), где максимальная нагрузка на подвеску определяется прочностью хомутового блока.

Допускаемые нагрузки на тяги подвесок при температуре тяг не более 100 °С приведены в таблице 1.

Все тяги, входящие в цепь, должны быть одного диаметра.

4.4 Тип подвески характеризуется конструкцией узла крепления подвески к трубопроводу и конструкцией цепи подвески.

По конструкции узла крепления к трубопроводу подвески делятся на семь типов, характеристики которых приведены в ОСТ 24.125.101. Там же приведен набор диаметров тяг, которые можно присоединять к узлу крепления.

Широкий набор тяг, применение соединительных муфт и талрепов позволяют проектировать цепи необходимой длины и сложности из стандартных деталей.

Характерные конструкции цепей для разных типов подвесок приведены на рисунках 1–16. В таблице 2 дан общий перечень деталей и сборочных единиц, из которых может состоять конструкция подвески. При необходимости подвесные пружинные блоки могут быть поставлены в цепь вниз проушиной (рисунок 5).

4.5 Соединительные муфты позиции 6 (рисунки 2, 11), изготавливаемые по ОСТ 24.125.106, служат для наращивания длин тяг подвесок. Оба конца муфты должны иметь правую резьбу. На каждую муфту должны заказываться две стопорные гайки.

4.6 Талрепы позиции 7 (рисунки 3–16), изготавливаемые по ОСТ 24.125.105, служат для изменения длины тяг, а также для подрегулировки затяжки пружин при наладке трубопровода. Талреп с одной стороны должен иметь правую резьбу, с другой – левую резьбу. Талреп должен стопориться одной стопорной гайкой со стороны правой резьбы.

Для подрегулировки затяжки пружин рекомендуется на один и два пружинных блока предусматривать один талреп (рисунки 4–6), на три и более пружинных блока – два талрепа (рисунок 7).

Если талрепами производится полная затяжка пружин, на каждый пружинный блок необходимо предусмотреть один талреп (рисунки 15, 16).

4.7 В подвесках используются блоки с пружинами 12 типоразмеров по максимальной нагрузке. Для этих пружинных блоков, как и для всех деталей и узлов подвесок, используются тяги шести типоразмеров. В таблице 3 приведено соответствие пружинных блоков диаметру тяги. Выбор пружинного блока определяет диаметр тяг для всей цепи.

4.8 Максимальная нагрузка на подвеску, имеющую в цепи пружинный блок, составляет 58,45 кН при одной цепи и 116,9 кН при двух цепях. Для увеличения этой нагрузки служат траверсы, изготавливаемые по ОСТ 24.125.110. Примеры использования траверс даны на рисунках 9, 13 и 16. Возможные варианты подсоединения тяг к траверсе приведены в ОСТ 24.125.110.

4.9 Указания по монтажу подвесок даны в ОСТ 24.125.170.

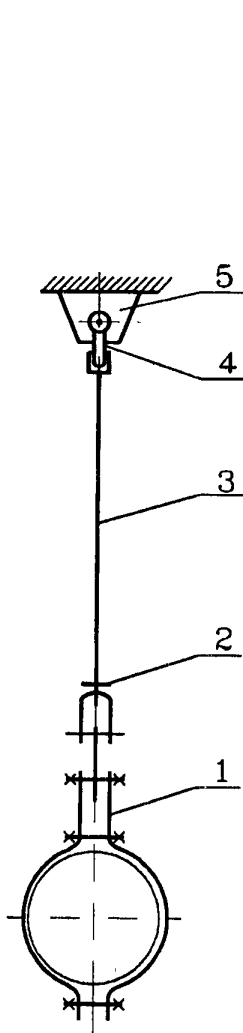
4.10 Характеристики трубопроводов ТЭС и АЭС, для которых разработаны опоры и подвески, а также рекомендуемые максимальные пролеты при выборе опор и подвесок приведены в таблицах 4-6.

Толщина и масса тепловой изоляции из теплоизоляционных материалов и конструкций приняты в соответствии со СНиП 2.04.14-88, введенным Постановлением №18-80 Госкомитета РФ по строительной политике 31.12.97, и СП 41-103.

5 Расчет на прочность

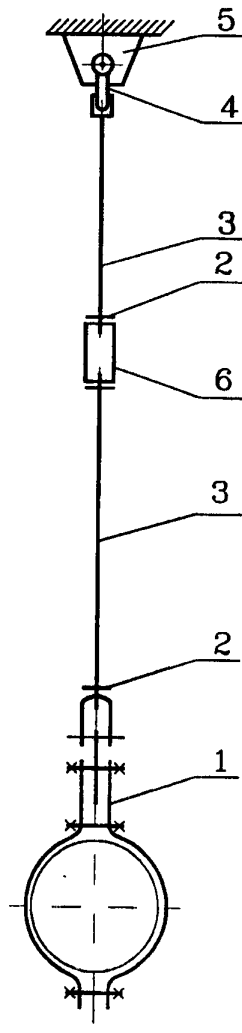
Расчет на прочность элементов подвесок произведен ОАО «НПО ЦКТИ» согласно требованиям СНиП II-23, часть II.

Результаты расчетов на прочность находятся в ОАО «НПО ЦКТИ».



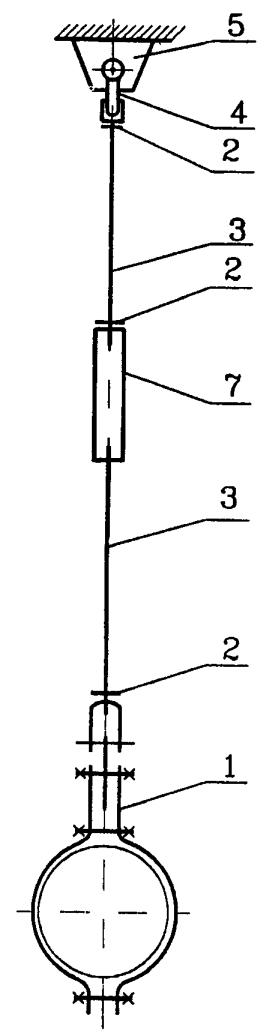
1 – узел крепления; 2 – гайка;
3 – тяга резьбовая; 4 – вилка;
5 – проушина

Рисунок 1



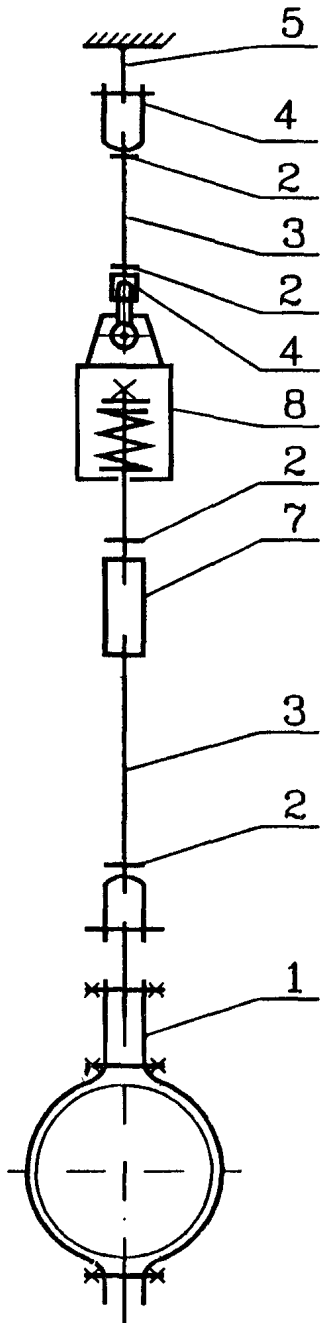
1 – узел крепления; 2 – гайка;
3 – тяга резьбовая; 4 – вилка;
5 – проушина;
6 – муфта соединительная

Рисунок 2



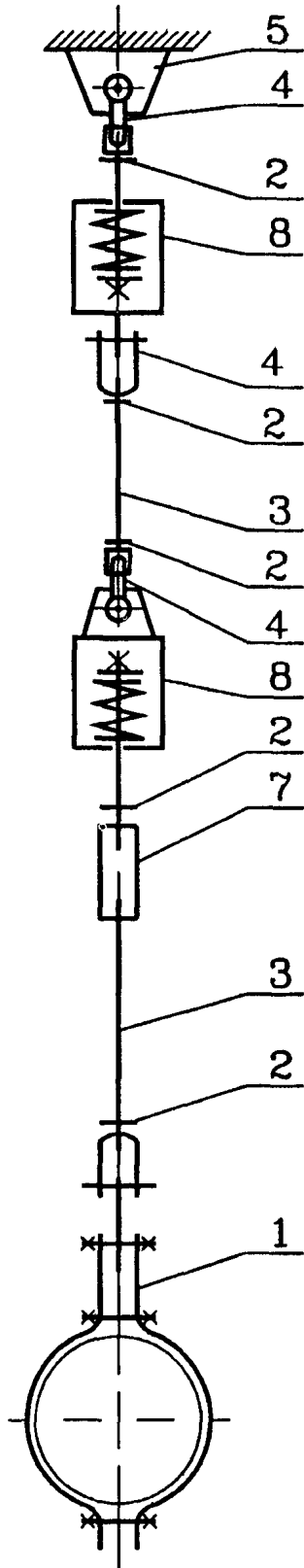
1 – узел крепления; 2 – гайка;
3 – тяга резьбовая; 4 – вилка;
5 – проушина; 7 – талреп

Рисунок 3



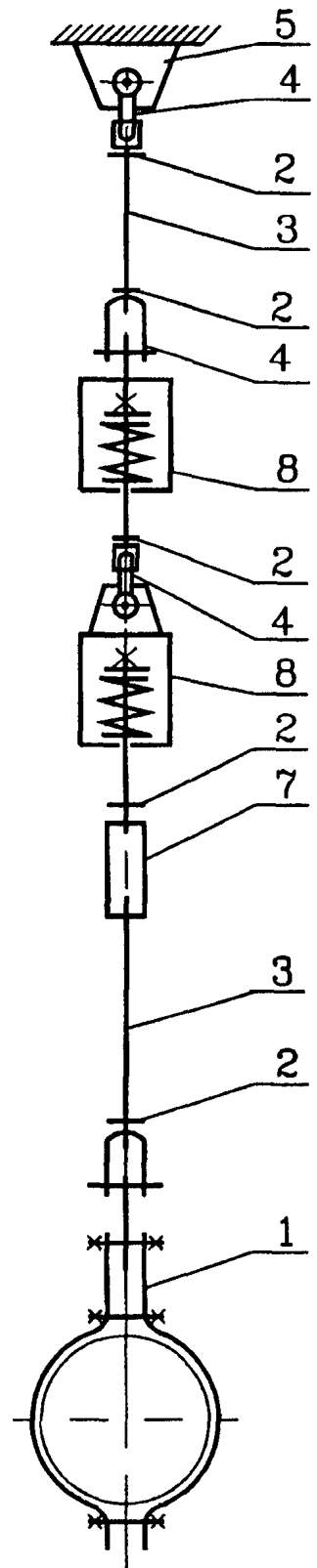
1 – узел крепления; 2 – гайка;
3 – тяга резьбовая; 4 – вилка;
5 – проушина; 7 – талреп,
8 – пружинный блок подвесной

Рисунок 4



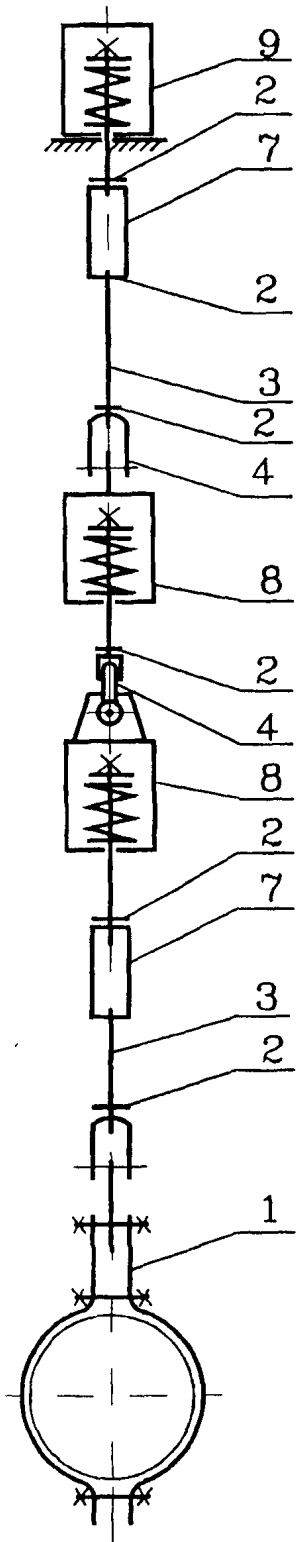
1 – узел крепления; 2 – гайка;
3 – тяга резьбовая; 4 – вилка,
5 – проушина, 7 – талреп;
8 – пружинный блок подвесной

Рисунок 5



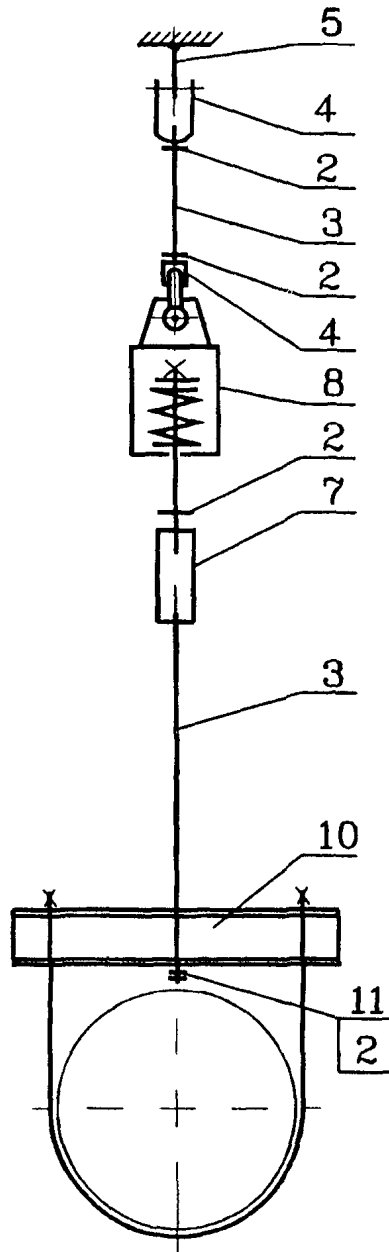
1 – узел крепления; 2 – гайка;
3 – тяга резьбовая; 4 – вилка;
5 – проушина; 7 – талреп;
8 – пружинный блок подвесной

Рисунок 6



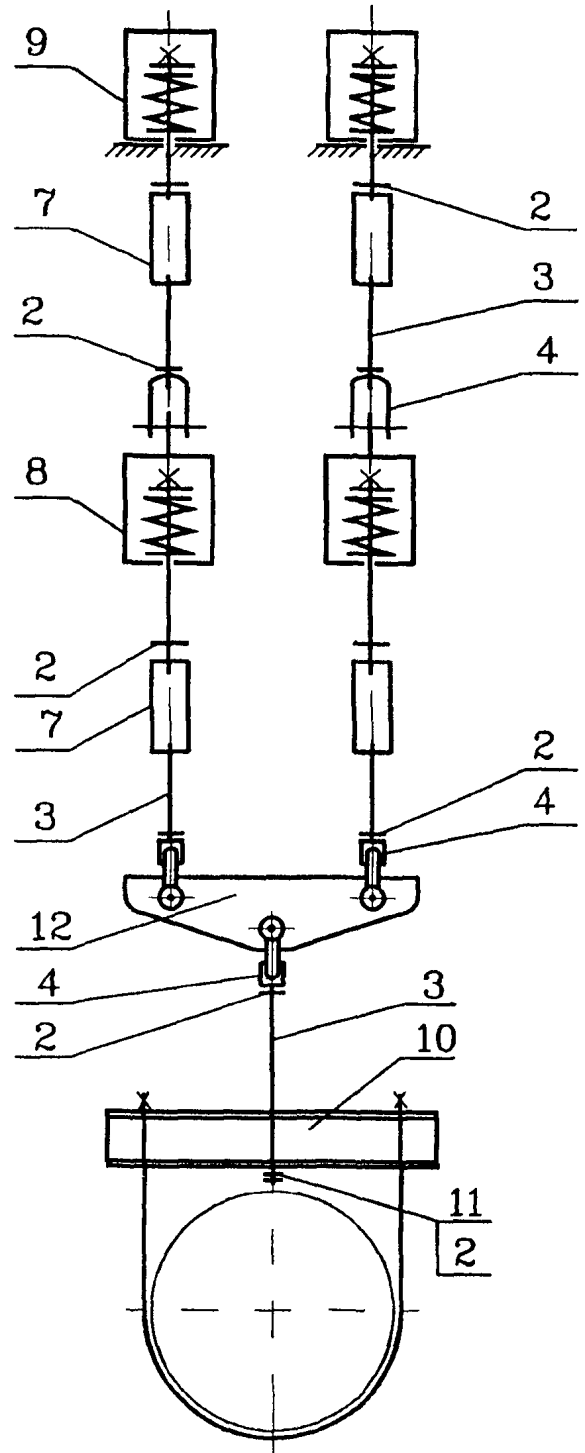
1 - узел крепления; 2 - гайка;
3 - тяга резьбовая, 4 - вилка;
7 - талреп;
8 - пружинный блок подвесной;
9 - пружинный блок опорный

Рисунок 7



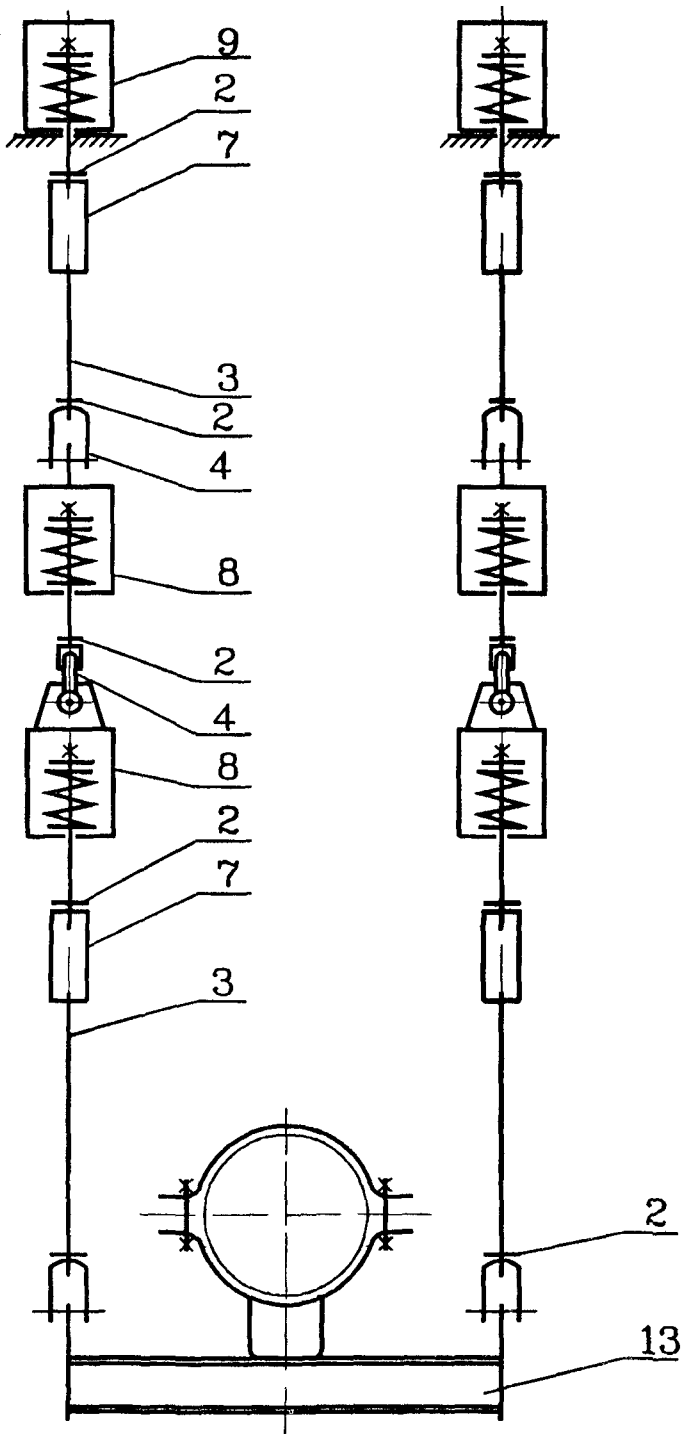
2 - гайка, 3 - тяга резьбовая;
4 - вилка; 5 - проушина;
7 - талреп;
8 - пружинный блок подвесной;
10 - узел крепления; 11 - гайка

Рисунок 8



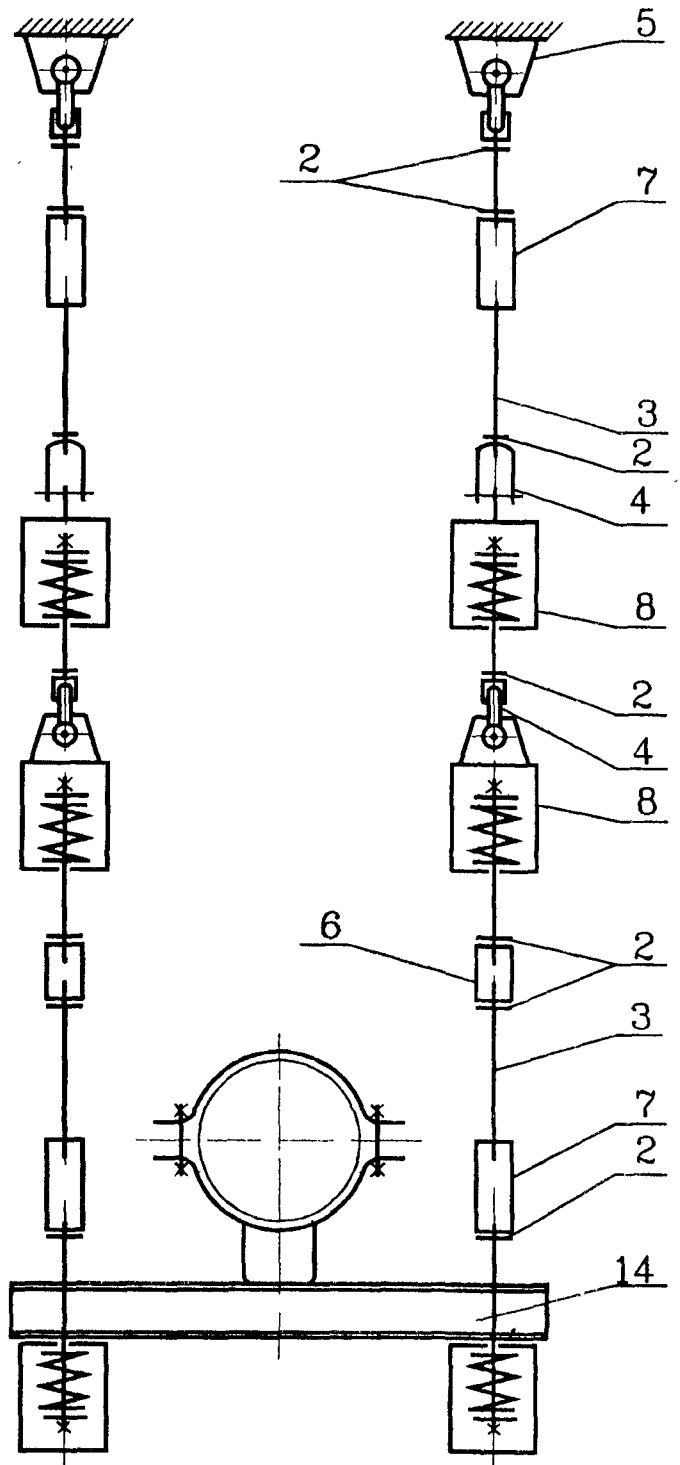
2 - гайка; 3 - тяга резьбовая; 4 - вилка; 7 - талреп;
8 - пружинный блок подвесной; 9 - пружинный блок
опорный; 10 - узел крепления; 11 - гайка;
12 - траверса

Рисунок 9



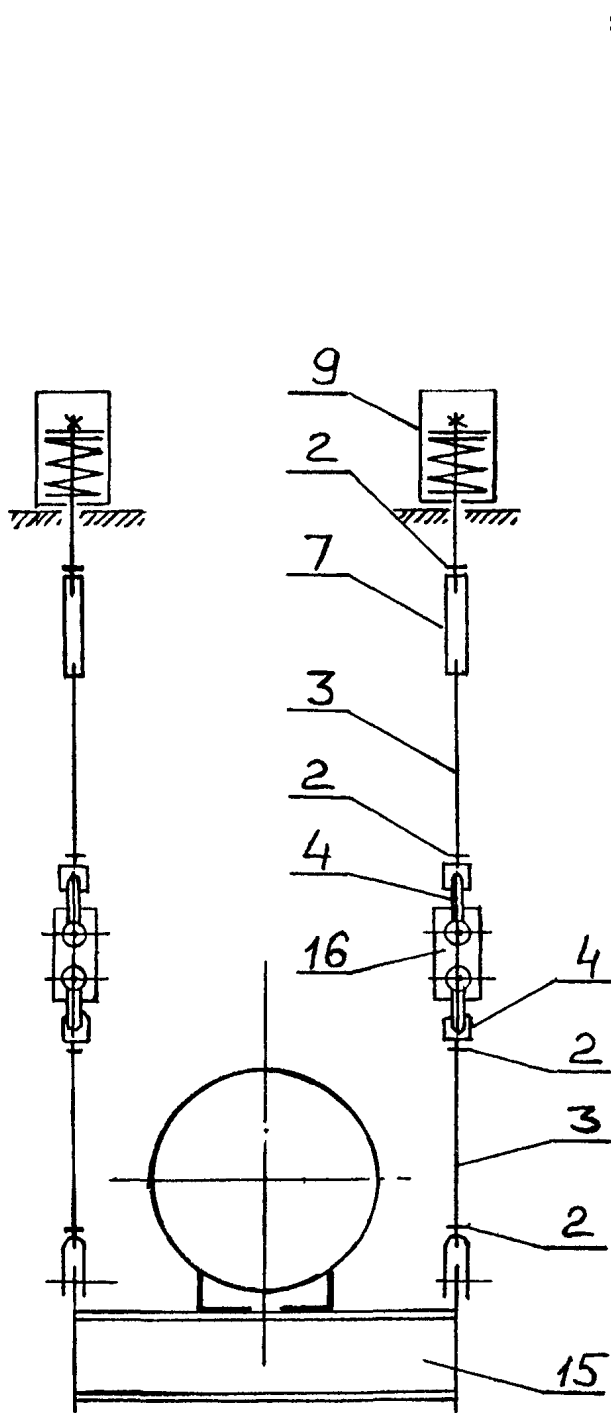
2 – гайка, 3 – тяга резьбовая, 4 – вилка,
7 – талреп; 8 – пружинный блок подвесной;
9 – пружинный блок опорный;
13 – опорная балка с проушинами

Рисунок 10



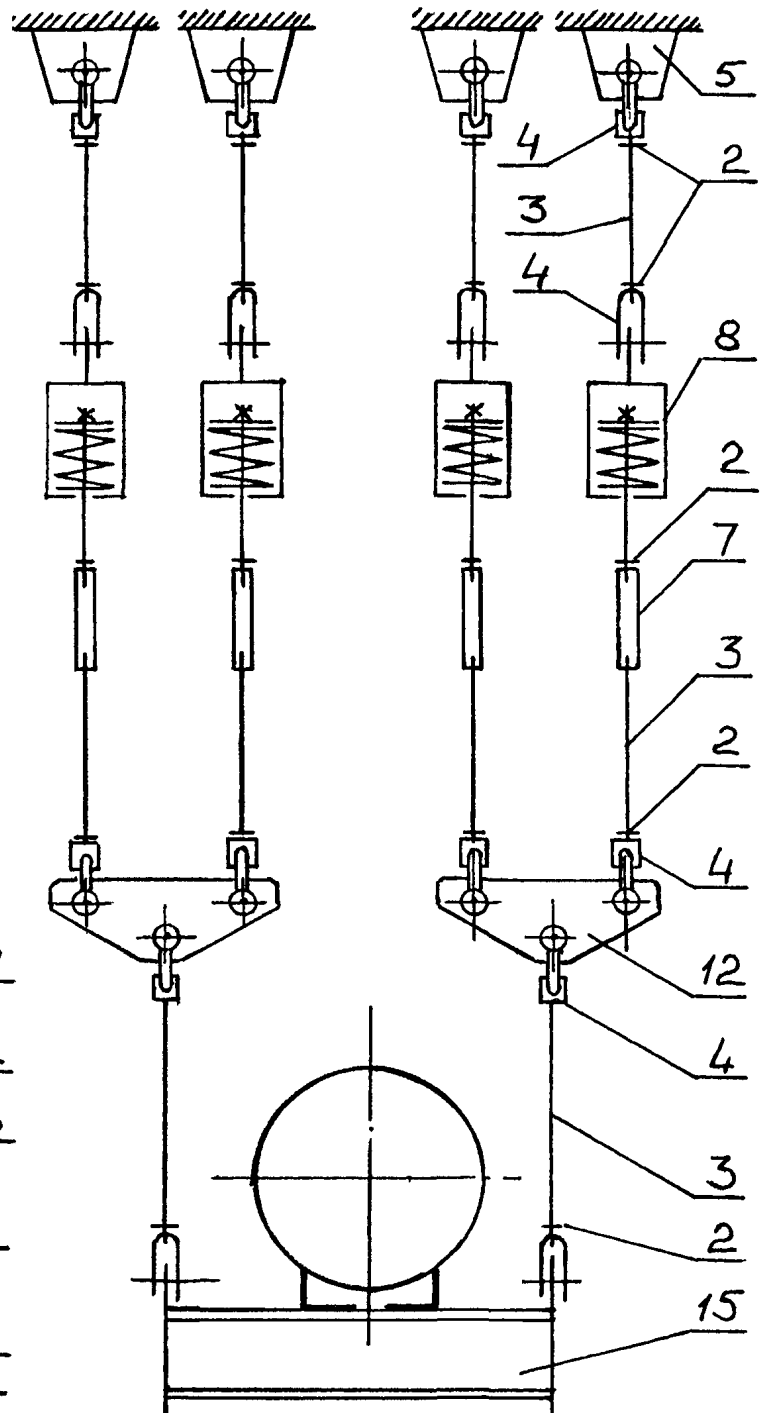
2 – гайка, 3 – тяга резьбовая, 4 – вилка,
5 – проушина; 6 – муфта соединительная,
7 – талреп; 8 – пружинный блок подвесной;
14 – опорная балка для пружин

Рисунок 11



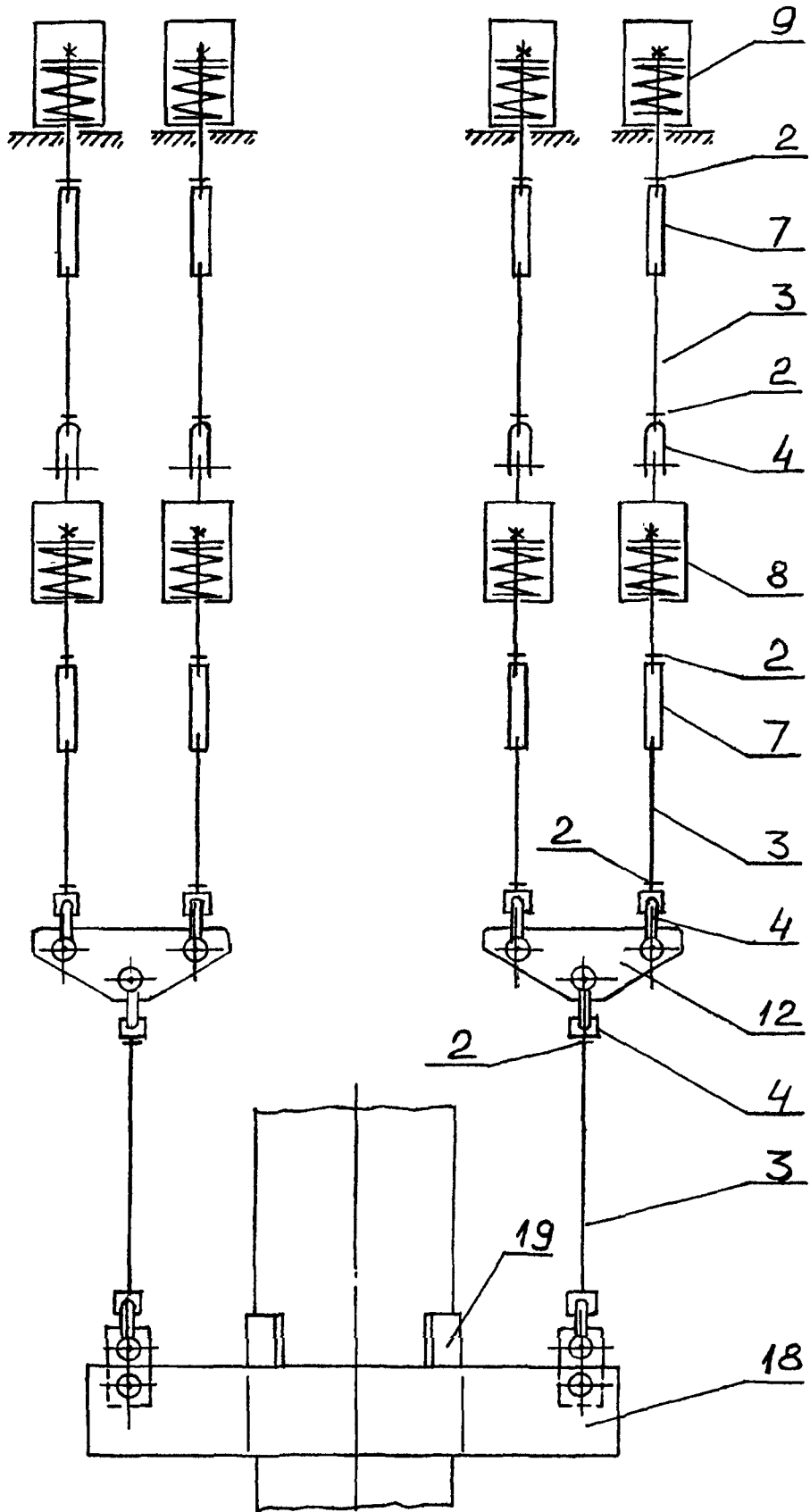
2 – гайка, 3 – тяга резьбовая; 4 – вилка,
7 – талреп; 9 – пружинный блок опорный;
15 – опорная балка с проушинами; 16 – серьга

Рисунок 12



2 – гайка; 3 – тяга резьбовая, 4 – вилка;
5 – проушина; 7 – талреп;
8 – пружинный блок подвесной; 12 – траверса;
15 – опорная балка с проушинами

Рисунок 13



2 – гайка, 3 – тяга резьбовая; 4 – вилка; 7 – талреп; 8 – пружинный блок подвесной;
9 – пружинный блок опорный; 12 – траверса; 18 – узел крепления; 19 – упор

Рисунок 16

Таблица 1 – Допускаемые нагрузки на тяги подвесок

Диаметр резьбы тяги	Допускаемая нагрузка, кН
M12	8,83
M16	14,71
M20	23,53
M24	33,34
M30	53,93
M36	78,45
M42	107,87
M48	147,09

Таблица 2 – Перечень деталей и узлов подвесок

Наименование изделия	Обозначение стандарта
1 Узел крепления: тип 11 тип 12 тип 13	ОСТ 24.125.101 Исп. 01 – 59 Исп. 60 – 113 Исп. 114 – 134
2 Гайка	ГОСТ 5915
3 Тяга резьбовая	ОСТ 24.125.107
4 Вилка	ОСТ 24.125.102
5 Проушина	ОСТ 24.125.104
6 Муфта соединительная	ОСТ 24.125.106
7 Талреп	ОСТ 24.125.105
8 Блок пружинный подвесной	ОСТ 24.125.111
9 Блок пружинный опорный	ОСТ 24.125.112
10 Узел крепления, тип 24	ОСТ 24.125.116
11 Гайка	ГОСТ 5915
12 Траверса	ОСТ 24.125.110
13 Узел крепления: тип 31 тип 32 тип 33	ОСТ 24.125.101 Исп. 135 – 176 Исп. 177 – 218 Исп. 219 – 233
14 Узел крепления: тип 41 тип 42 тип 43	ОСТ 24.125.122 Исп. 01 – 48 Исп. 49 – 96 Исп. 97 – 116

Продолжение таблицы 2

Наименование изделия		Обозначение стандарта
15	Узел крепления: тип 54	ОСТ 24.125.101 Исп. 234 – 262
16	Серьга	ОСТ 24.125.103
17	Узел крепления, тип 64	ОСТ 24.125.126
18	Узел крепления тип 71 тип 72 тип 73 тип 74	ОСТ 24.125.101 Исп. 263 – 312 Исп. 313 – 368 Исп. 369 – 389 Исп. 390 – 406
19	Упор	ОСТ 24.125.130

Исп. – исполнение.

Таблица 3

Диаметр тяги, мм	Сила пружины при рабочей деформации, кН	Подвесные пружинные блоки	Опорные пружинные блоки
		Исполнение по ОСТ 24.125.111	Исполнение по ОСТ 24.125.112
12	1,26	01; 21	01; 21
	2,73	02; 22	02; 22
	5,24	03; 23	03; 23
	8,00	04; 24	04; 24
16	11,67	05; 25	05; 25
20	16,34	06; 26	06; 26
	19,66	07; 27	07; 27
24	26,34	08; 28	08; 28
	32,60	09; 29	09; 29
30	40,00	10; 30	10; 30
	48,60	11; 31	11; 31
36	58,45	12; 32	12; 32

Таблица 4 – Характеристика трубопроводов пара из хромомолибденованадиевых сталей

Наружный диаметр трубопровода D_a , мм	Толщина стенки трубы s , мм	Параметры среды		Толщина изоляции s , мм	Погонная масса трубы, кг/м	Погонная масса теплоизоляции с покровным слоем, кг/м		Погонная масса среды, кг/м	Погонная масса трубы с теплоизоляцией, покровным слоем из листов алюминиевых сплавов и средой, кг/м	Погонная масса трубы с теплоизоляцией, покровным слоем из листов оцинкованной стали и средой, кг/м	Погонная масса среды при гидроиспытании, кг/м	Погонная масса трубы с теплоизоляцией, покровным слоем из листов алюминиевых сплавов и средой при гидроиспытании, кг/м	Погонная масса трубы с теплоизоляцией, покровным слоем из листов оцинкованной стали и средой при гидроиспытании, кг/м	Наибольший пролет трубопровода, м
		Давление p , МПа	Температура t , °C			из листов алюминиевых сплавов	из листов оцинкованной стали							
57	3,5	4,02	545	150	4,72	11,30	19,31	0,022	16,0	24,1	1,96	18,0	26,0	4
	12,0	25,01	545		13,56			0,062	24,9	32,9	0,75	25,6	33,6	4
76	7,0	9,81	540	160	12,18	13,80	22,28	0,086	26,1	34,5	3,01	29,0	37,5	5
	9,0	13,73	515		15,19			0,114	29,1	37,6	2,64	31,6	40,1	5
	13,0	13,73	545		20,59			0,080	34,5	43,0	1,96	36,4	44,8	5
	13,0	13,73	560		20,59			0,078	34,5	42,9	1,96	36,4	44,8	5
108	6,0	4,02	545	170	15,45	19,15	28,20	0,081	34,7	43,7	7,23	41,8	50,9	6
	22,0	25,01	545		47,52			0,262	66,9	76,0	3,21	69,9	78,9	6
133	11,0	9,81	540	180	35,34	21,64	31,19	0,276	57,3	66,8	9,66	66,6	76,2	6
	14,0	13,73	515		43,77			0,373	65,8	75,3	8,64	74,1	83,6	7
	20,0	13,73	545		59,12			0,277	81,0	90,6	6,78	87,5	97,1	7
	20,0	13,73	560		59,12			0,270	81,0	90,6	6,78	87,5	97,1	7
159	8,0	4,02	545	190	31,90	24,38	34,46	0,179	56,5	66,5	16,03	72,3	82,4	7
	13,0	9,81	540		49,98			0,396	74,8	84,8	13,87	88,2	98,3	7
	16,0	13,73	515		60,14			0,546	85,1	95,1	12,64	97,2	107,2	8
	32,0	25,01	545		105,70			0,289	130,4	140,4	7,08	137,2	147,2	8

Продолжение таблицы 4

Наружный диаметр трубопровода D_a , мм	Толщина стенки трубы s , мм	Параметры среды		Толщина изоляции s , мм	Погонная масса трубы, кг/м	Погонная масса теплоизоляции с покровным слоем, кг/м		Погонная масса среды, кг/м	Погонная масса трубы с теплоизоляцией, покровным слоем из листов алюминиевых сплавов и средой, кг/м	Погонная масса трубы с теплоизоляцией, покровным слоем из листов оцинкованной стали и средой, кг/м	Погонная масса среды при гидроиспытании, кг/м	Погонная масса трубы с теплоизоляцией, покровным слоем из листов алюминиевых сплавов и средой при гидроиспытании, кг/м	Погонная масса трубы с теплоизоляцией, покровным слоем из листов оцинкованной стали и средой при гидроиспытании, кг/м	Наибольший пролет трубопровода, м
		Давление p , МПа	Температура t , °C			из листов алюминиевых сплавов	из листов оцинкованной стали							
194	16,0	9,81	540	190	74,99	28,89	39,37	0,588	104,5	114,9	20,57	124,5	134,9	8
	20,0	13,73	515		91,46			0,803	121,2	131,6	18,59	138,9	149,4	9
	38,0	25,01	545		154,28			0,891	184,1	194,5	10,92	194,1	204,6	9
219	18,0	9,81	540	200	95,27	31,32	43,86	0,750	127,3	139,9	26,25	152,8	165,4	9
	22,0	13,73	515		113,93			1,037	146,3	158,8	24,01	169,3	181,8	9
	28,0	13,73	545		140,21			0,851	172,4	184,9	20,83	192,4	204,9	9
	32,0	13,73	560		156,60			0,750	188,7	201,2	18,84	206,8	219,3	8
245	48,0	25,01	545		246,09	32,96	45,83	1,421	280,5	293,3	17,41	296,5	309,3	9
273	13,0	4,02	545	210	89,27	39,78	53,27	0,534	129,6	143,1	47,83	176,9	190,4	10
	22,0	9,81	540		145,42			1,175	186,4	199,9	41,11	226,3	239,8	10
	26,0	13,73	515		168,90			1,654	210,3	223,8	38,29	247,0	260,5	10
	32,0	13,73	545		202,40			1,399	243,6	257,1	34,25	276,4	289,9	10
	36,0	13,73	560		223,60			1,262	264,6	278,1	31,67	295,1	308,5	10
	50,0	25,01	545		290,61			1,916	332,3	345,8	23,46	353,9	367,3	10

Окончание таблицы 4

Наружный диаметр трубопровода D_a , мм	Толщина стенки трубы s , мм	Параметры среды		Толщина изоляции s , мм	Погонная масса трубы, кг/м	Погонная масса теплоизоляции с покровным слоем, кг/м		Погонная масса среды, кг/м	Погонная масса трубы с теплоизоляцией, покровным слоем из листов алюминиевых сплавов и средой, кг/м	Погонная масса трубы с теплоизоляцией, покровным слоем из листов оцинкованной стали и средой, кг/м	Погонная масса среды при гидроиспытании, кг/м	Погонная масса трубы с теплоизоляцией, покровным слоем из листов алюминиевых сплавов и средой при гидроиспытании, кг/м	Погонная масса трубы с теплоизоляцией, покровным слоем из листов оцинкованной стали и средой при гидроиспытании, кг/м	Наибольший пролет трубопровода, м
		Давление p , МПа	Температура t , °C			из листов алюминиевых сплавов	из листов оцинкованной стали							
325	26,0	9,81	540	220	204,74	43,98	58,41	1,670	250,4	264,8	58,43	307,2	321,6	10
	32,0	13,73	515		246,52			2,307	292,8	307,2	53,41	343,9	358,3	12
	38,0	13,73	545		286,24			1,986	332,2	346,6	48,61	378,8	393,3	10
	60,0	25,01	545		414,30			2,690	461,0	475,4	32,95	491,2	505,7	9
377	17,0	4,02	545	230	168,45	52,60	67,96	1,030	222,1	237,4	92,24	313,3	328,7	11
	50,0	13,73	560		428,46			2,396	483,5	498,8	60,15	541,2	556,6	11
	70,0	25,01	545		535,0			3,595	591,2	606,6	44,04	631,6	647,0	11
426	19,0	4,02	545	230	206,53	56,24	72,24	1,318	264,1	280,1	118,02	380,8	396,8	12
	38,0	13,73	515		387,98			4,148	448,4	464,4	96,04	540,3	556,3	14
	80,0	25,01	545		720,70			4,529	781,5	797,5	55,47	832,4	848,4	12
465	22,0	4,02	545	240	257,40	61,37	78,13	1,552	320,3	337,1	138,95	457,7	474,5	13
	80,0	25,01	545		803,40			5,954	870,7	887,5	72,93	937,7	954,5	13
530	25,0	4,02	545	250	343,71	66,11	83,71	2,017	411,8	429,4	180,63	590,5	608,1	14
630	28,0	4,02	545		425,00	76,56	95,71	2,884	504,4	523,6	258,3	759,9	779,0	16
720	25,0	4,02	545		438,00	82,95	103,27	3,930	524,9	545,2	351,93	872,9	893,2	18
920	32,0	4,02	545	280	716,31	114,95	129,66	6,415	837,7	852,4	574,46	1405,7	1420,4	18

Таблица 5 – Характеристика трубопроводов из углеродистых и кремнемарганцовистых сталей

На- руж- ный диа- метр трубо- прово- да $D_{\text{в}}$, мм	Тол- щина стенки трубы, s , мм	Параметры среды		Среда	Толщина изоляции s , мм	Погонная масса трубы, кг/м	Погонная масса те- плоизоляции с покровным слоем, кг/м		Погонная масса среды, кг/м	Погонная масса трубы с тепло- изоляцией, покровным слоем из листов алюминие- вых сплавов и средой, кг/м	Погонная масса трубы с теплоизоляци- ей, покровным слоем из листов оцинкованной стали и средой, кг/м	Погонная масса среды при гидро- испытании, кг/м	Погонная - масса трубы с теплоизоляци- ей, покровным слоем из листов алюминиевых сплавов и средой при гидро- испытании, кг/м	Погонная масса трубы с тепло- изоляцией, покровным слоем из листов оцинкован- ной стали и средой при гидро- испытании, кг/м	Наиболь- ший пролет трубо- провода, м
		Давле- ние p , МПа	Темпе- ра- тура t , °С				из листов алюми- ниевых сплавов	из листов оцинко- ванной стали							
57	4,0	3,92	440	Пар	130	5,35	8,52	13,87	0,024	13,9	19,2	1,88	15,8	21,1	4,0
		7,45	145	Вода	80		9,75	14,29	1,736	16,8	21,4		17,0	21,5	
		4,31	340	Пар	120		19,87	25,05	0,032	25,3	30,4		27,1	32,3	
		3,92	200	Вода	80		9,75	14,29	1,634	16,7	21,3		17,0	21,5	
		5,89	275	Пар	120		19,87	25,05	0,087	25,3	30,5		27,1	32,3	
		8,44	300	Пар	120		19,87	25,05	0,058	25,3	30,5		27,1	32,3	
		11,77	250	Вода	100		15,14	20,01	1,525	22,0	26,9		22,4	27,2	
9,0	37,27	280	Вода	120	10,87	19,87	25,05	0,947	31,7	36,9	1,19	31,9	37,1		
76	3,5	4,31	340	Пар	100	6,41	26,66	34,69	0,064	33,1	41,2	3,73	36,8	44,8	5,0
		3,92	200	Вода			16,77	21,80	3,240	26,4	31,5		26,9	31,9	
	4,0	3,92	200	Вода		7,27	16,77	21,80	3,147	27,2	32,2	3,63	27,7	32,7	
		5,89	275	Пар			26,66	34,69	0,168	34,1	42,1		37,6	45,6	
	9,0	23,54	250	Вода		15,19	26,66	34,69	2,168	44,0	52,0	2,64	44,5	52,5	6,0
		18,14	215	Вода			16,77	21,80	2,272	34,2	39,3		34,6	39,6	

Продолжение таблицы 5

На- руж- ный ди- аметр трубо- прово- да D_a , мм	Тол- щина стенки трубы, s , мм	Параметры среды		Среда	Толщина изоляции s , мм	Погонная масса трубы, кг/м	Погонная масса теплоизоляции с покровным слоем, кг/м		Погонная масса среды, кг/м	Погонная масса трубы с тепло- изоляцией, покровным слоем из листов алюминие- вых сплавов и средой, кг/м	Погонная масса трубы с теплоизоляци- ей, покровным слоем из листов оцинкованной стали и средой, кг/м	Погонная масса среды при гидро- испытании, кг/м	Погонная масса трубы с теплоизоляци- ей, покровным слоем из листов алюминиевых сплавов и средой при гидро- испытании, кг/м	Погонная масса трубы с тепло- изоляцией, покровным слоем из листов оцинкован- ной стали и средой при гидро- испытании, кг/м	Наиболь- ший пролет трубо- провода, м					
		Давле- ние p , МПа	Темпе- ра- тура t , °С				из листов алюми- ниевых сплавов	из листов оцинко- ванной стали												
89	4,0	4,31	340	Пар	100	8,58	9,65	14,77	0,088	18,3	23,4	5,14	23,4	28,5	6,0					
		3,92	200	Вода	100		17,83	22,95	4,465	30,9	36,0		31,6	36,7						
	6,0	3,92	440	Пар	140	12,56	12,36	20,52	0,059	25,0	33,1	4,65	29,6	37,7						
		7,45	145	Вода	80		11,80	16,60	4,286	28,6	33,4		29,0	33,8						
		5,89	275	Пар	120		23,06	28,50	0,216	35,8	41,3		40,3	45,7						
		8,44	300	Пар			23,06	28,50	0,144	35,8	41,2									
		11,77	250	Вода			23,06	28,50	3,766	39,4	44,8									
108	4,5	3,92	200	Вода	135	15,45	24,51	32,77	6,670	42,9	51,2	7,23	47,2	55,5	7,0					
	6,0	7,45	145	Вода			24,51	32,77	6,662	46,6	54,9									
		4,31	340	Пар			24,51	32,77	0,124	40,1	48,3									
		3,92	200	Вода			24,51	32,77	6,272	46,2	54,5									
		5,89	275	Пар			24,51	32,77	0,335	40,3	48,6									
		8,44	300	Пар			24,51	32,77	0,223	40,2	48,4									
	8,0	3,92	440	Пар			150	20,18	14,97	23,56	0,084					35,2	43,8	6,64	41,8	50,4
		11,77	250	Вода			135		24,51	32,77	5,376					50,1	58,3		51,3	59,6

Продолжение таблицы 5

На- руж- ный диа- метр трубо- прово- да D_a , мм	Тол- щина стенки трубы, s , мм	Параметры среды		Среда	Толщина изоляции s , мм	Погонная масса трубы, кг/м	Погонная масса теплоизоляции с покровным слоем, кг/м		Погонная масса среды, кг/м	Погонная масса трубы с тепло- изоляцией, покровным слоем из листов алюминие- вых сплавов и средой, кг/м	Погонная масса трубы с теплоизоляци- ей, покровным слоем из листов оцинкованной стали и средой, кг/м	Погонная масса среды при гидро- испытании, кг/м	Погонная масса трубы с теплоизоляци- ей, покровным слоем из листов алюминиевых сплавов и средой при гидро- испытании, кг/м	Погонная масса трубы с тепло- изоляцией, покровным слоем из листов оцинкован- ной стали и средой при гидро- испытании, кг/м	Наиболь- ший пролет трубопро- вода, м			
		Давле- ние p , МПа	Темпе- ра- тура t , °C				из листов алюми- ниевых сплавов	из листов оцинко- ванной стали										
133	5,0	3,92	200	Вода	120	16,92	18,26	26,46	10,297	45,5	53,7	11,86	47,0	55,2	8,0			
	6,5	3,92	200	Вода		21,71			9,800	49,8	58,0	11,29	51,3	59,5				
		5,89	275	Пар		21,71			0,524	40,5	48,7		51,3	59,5				
	8,0	8,44	300	Пар		26,38			0,332	45,0	53,2	10,73	55,4	63,6	9,0			
		11,77	250	Вода		26,38			8,695	53,3	61,5		55,4	63,6				
	13,0	23,54	250	Вода		41,02			7,377	66,7	74,9	8,98	68,3	76,5	10,0			
		18,14	215	Вода		41,02			7,732	67,0	75,2		68,3	76,5				
	18,0	37,27	280	Вода		54,23			5,857	78,3	86,5	7,38	79,9	88,1				
	159	7,0	4,31	340		Пар			150	33,84	43,02	0,282	62,2	71,4		16,48	78,4	87,6
			3,92	200		Вода			120	28,11	29,84	38,33	14,309	72,3			80,7	74,4
5,89			275	Пар	130	31,24	39,97	0,765	60,1	68,8	75,8	84,6						
9,0		3,92	440	Пар	160	35,63	19,28	28,67	0,198	55,1	64,5	15,59	70,5	79,9	8,0			
		7,45	145	Вода	120	29,84	38,33	14,371	79,8	88,3	81,1		89,6	10,0				
		8,44	300	Пар	130	31,24	39,97	0,482	67,4	76,1	82,5		91,2					
		11,77	250	Вода	130	31,24	39,97	12,628	79,5	88,2	82,5		91,2					

Продолжение таблицы 5

На- руж- ный диа- метр трубо- прово- да D_a , мм	Тол- щина стенки трубы s , мм	Параметры среды		Среда	Толщина изоляции s , мм	Погонная масса трубы, кг/м	Погонная масса теплоизоляции с покровным слоем, кг/м		Погонная масса среды, кг/м	Погонная масса трубы с тепло- изоляцией, покровным слоем из листов алюминие- вых сплавов и средой, кг/м	Погонная масса трубы с теплоизоляци- ей, покровным слоем из листов оцинкованной стали и средой, кг/м	Погонная масса среды при гидро- испытании, кг/м	Погонная масса трубы с теплоизоляци- ей, покровным слоем из листов алюминиевых сплавов и средой при гидро- испытании, кг/м	Погонная масса трубы с тепло- изоляцией, покровным слоем из листов оцинкован- ной стали и средой при гидро- испытании, кг/м	Наиболь- ший пролет тру- бопро- вода, м
		Давле- ние p , МПа	Темпе- ра- тура t , °C				из листов алюми- ниевых сплавов	из листов оцинко- ванной стали							
194	15,0	18,14	215	Вода	90	70,73	15,80	24,01	18,165	104,7	112,9	21,09	107,6	115,8	13,0
	17,0	23,54	250	Вода	100	79,19	17,25	25,69	16,495	112,9	121,4	20,07	116,5	125,0	
	26,0	37,27	280	Вода	100	114,45	17,25	25,69	12,552	144,3	152,7	15,81	147,5	156,0	
219	9,0	4,31	340	Пар	165	49,94	27,04	36,93	0,542	77,5	87,4	31,67	108,7	118,5	12,0
		3,92	200	Вода	90		16,91	25,41	27,496	94,3	102,8		98,5	107,0	
		5,89	275	Пар	110		19,79	28,73	1,470	71,2	80,1		101,4	110,3	
	13,0	3,92	440	Пар	170	70,66	24,66	34,97	0,372	95,7	106,0	29,20	124,5	134,8	14,0
		7,45	145	Вода	90		16,91	25,41	26,926	114,5	123,0		116,8	125,3	
		8,44	300	Пар	110		19,79	28,73	0,903	91,4	100,3		119,7	128,6	
		11,77	250	Вода	110		19,79	28,73	23,660	114,1	123,1		119,7	128,6	
	16,0	18,14	215	Вода	90	85,59	16,91	25,41	23,617	126,1	134,6	27,42	129,9	138,4	14,0
	19,0	23,54	250	Вода	110	100,02	19,79	28,73	21,110	140,9	149,9	25,68	145,5	154,4	
	273	10,0	4,31	340	Пар	175	69,52	57,02	69,61	0,859	127,4	140,0	50,18	176,7	189,3
3,92			200	Вода	110	22,51		32,07	43,564	135,6	145,2	142,2		151,8	
5,89			275	Пар	110	22,51		32,07	2,329	94,4	103,9	142,2		151,8	

Продолжение таблицы 5

На- руж- ный диа- метр трубо- прово- да $D_в$, мм	Тол- щина стенки трубы s , мм	Параметры среды		Среда	Толщина изоляции s , мм	Погонна я масса трубы, кг/м	Погонная масса теплоизоляции с покровным слоем, кг/м		Погонная масса среды, кг/м	Погонная масса трубы с тепло- изоляцией, покровным слоем из листов алюминие- вых сплавов и средой, кг/м	Погонная масса трубы с теплоизоляци- ей, покровным слоем из листов оцинкованной стали и средой, кг/м	Погонная масса среды при гидро- испытании, кг/м	Погонная масса трубы с теплоизоляци- ей, покровным слоем из листов алюминиевых сплавов и средой при гидро- испытании, кг/м	Погонная масса трубы с тепло- изоляцией, покровным слоем из листов оцинкован- ной стали и средой при гидро- испытании, кг/м	Наиболь- ший пролет трубо- провода, м		
		Давле- ние p , МПа	Темпе- ра- тура t , °C				из листов алюми- ниевых сплавов	из листов оцинко- ванной стали									
273	16,0	3,92	440	Пар	180	108,50	31,52	44,24	0,580	140,6	153,3	45,53	185,6	198,3	12,0		
		7,45	145	Вода	90		19,40	28,50	41,985	169,9	179,0		173,4	182,5			
		8,44	300	Пар	110		1,407	132,4	142,0	176,5	186,1						
		11,77	250	Вода			36,892	167,9	177,5	176,5	186,1						
	20,0	18,14	215	Вода	133,34		22,51	32,07	36,666	192,5	202,1		42,56	198,4	208,0	15,0	
	24,0	23,54	250	Вода	157,28		32,620	212,4	222,0	39,69	219,5		229,0	219,5	229,0		
	36,0	37,27	280	Вода	223,60		25,149	271,3	280,8	31,67	277,8		287,3	277,8	287,3		
325	13,0	4,31	340	Пар	170	107,19	55,72	68,85	1,200	164,1	177,2	70,09	233,0	246,1	16,0		
		3,92	200	Вода	150		51,76	64,38	60,845	219,8	232,4		229,0	241,7			
		5,89	275	Пар	150		51,76	64,38	3,252	162,2	174,8		229,0	241,7			
	19,0	3,92	440	Пар	190		153,41	39,30	52,95	0,822	193,5		207,2	64,58	257,3	270,9	12,0
		7,45	145	Вода	125			46,06	56,55	59,542	259,0		269,5		264,1	274,5	17,0
		8,44	300	Пар	150			51,76	64,38	1,996	207,2		219,8		269,8	282,4	
		11,77	250	Вода	150			51,76	64,38	52,319	257,5		270,1		269,8	282,4	

Продолжение таблицы 5

На- руж- ный диа- метр трубо- прово- да, $D_в$, мм	Тол- щина стенки трубы s , мм	Параметры среды		Среда	Толщина изоляции s , мм	Погонная масса трубы, кг/м	Погонная масса теплоизоляции с покровным слоем, кг/м		Погонная масса среды, кг/м	Погонная масса трубы с тепло- изоляцией, покровным слоем из листов алюминие- вых сплавов и средой, кг/м	Погонная масса трубы с теплоизоляци- ей, покровным слоем из листов оцинкованной стали и средой, кг/м	Погонная масса среды при гидро- испытании, кг/м	Погонная масса трубы с теплоизоляци- ей, покровным слоем из листов алюминиевых сплавов и средой при гидро- испытании, кг/м	Погонная масса трубы с тепло- изоляцией, покровным слоем из листов оцинкован- ной стали и средой при гидро- испытании, кг/м	Наиболь- ший пролет трубо- провода, м
		Давле- ние, p , МПа	Темпе- ра- тура t , °C				из листов алюми- ниевых сплавов	из листов оцинко- ванной стали							
325	22,0	18,14	215	Вода	150	175,75	51,76	64,38	53,329	280,8	293,5	61,90	289,4	302,0	17,0
	28,0	23,54	250	Вода	150	218,89	51,76	64,38	46,626	317,3	329,9	56,73	327,4	340,0	
	42,0	37,27	280	Вода	150	311,58	51,76	64,38	36,155	399,5	412,1	45,53	408,9	421,5	
377	13,0	4,31	340	Пар	150	126,50	40,42	53,71	1,654	168,6	181,9	96,59	263,5	276,8	18,0
		3,92	200	Вода	110		27,46	38,20	83,849	237,8	248,5		250,6	261,3	
		5,89	275	Пар	120		30,03	42,54	4,482	161,0	173,5		253,1	265,6	
	26,0	18,14	215	Вода	110	240,58	27,46	38,20	71,337	339,4	350,1	82,81	350,9	361,6	
	32,0	23,54	250	Вода	110	290,63	27,46	38,20	63,126	381,2	392,0	76,81	394,9	405,6	
	50,0	37,27	280	Вода	120	428,46	30,03	42,54	47,763	506,3	518,8	60,15	518,6	531,2	
426	14,0	4,31	340	Пар	150	154,22	43,85	57,77	2,126	200,2	214,1	124,19	322,3	336,2	18,0
		3,92	200	Вода	110		30,73	43,62	107,808	292,8	305,6		309,1	322,0	
		5,89	275	Пар	130		39,40	52,80	5,762	199,4	212,8		317,8	331,2	
	24,0	8,44	300	Пар	130	254,62	39,40	52,80	3,463	297,5	310,9	112,02	406,0	419,4	
		11,77	250	Вода	110		30,73	43,62	90,757	376,1	389,0	112,02	397,4	410,3	
	36,0	23,54	250	Вода	110	369,62	30,73	43,62	80,747	481,1	494,0	98,25	498,6	511,5	

Окончание таблицы 5

На- руж- ный диа- метр трубо- прово- да D_a , мм	Тол- щина стенки трубы s , мм	Параметры среды		Среда	Толщина изоляции s , мм	Погонная масса трубы, кг/м	Погонная масса теплоизоляции с покровным слоем, кг/м		Погонная масса среды, кг/м	Погонная масса трубы с тепло- изоляцией, покровным слоем из листов алюминие- вых сплавов и средой, кг/м	Погонная масса трубы с теплоизоляци- ей, покровным слоем из листов оцинкованной стали и средой, кг/м	Погонная масса среды при гидро- испытании, кг/м	Погонная масса трубы с теплоизоляци- ей, покровным слоем из листов алюминиевых сплавов и средой при гидро- испытании, кг/м	Погонная масса трубы с тепло- изоляцией, покровным слоем из листов оцинкован- ной стали и средой при гидро- испытании, кг/м	Наиболь- ший пролет трубо- прово- да, м
		Давле- ние p , МПа	Темпе- ра- тура t , °С				из листов алюми- ниевых сплавов	из листов оцинко- ванной стали							
465	16,0	4,31	340	Пар	160	192,06	49,47	54,15	2,517	244,0	248,7	146,99	388,5	393,2	20,0
		3,92	200	Вода			32,66	46,05	127,603	352,3	365,7		371,7	385,1	
		5,89	275	Пар			41,73	55,64	6,820	240,6	254,5		380,8	394,7	
	60,0	37,27	280	Вода	636,80	45,60	60,36	74,092	756,5	771,3	93,31	775,7	790,5		
530	28,0	8,44	300	Пар	130	371,55	45,60	60,36	5,445	377,0	377,0	176,14	547,7	547,7	
		11,77	250	Вода					142,709	514,3	514,3	176,14	547,7	547,7	
	65,0	37,27	280	Вода		794,00	99,599	939,2	954,0	125,44	965,0	979,8			
630	17,0	4,31	340	Пар	170	257,00	69,29	86,37	4,768	331,1	348,1	278,48	604,8	621,9	24,0
		3,92	200	Вода	110		40,69	56,21	241,756	539,4	555,0	278,48	576,2	591,7	
	25,0	4,31	340	Пар	170	375,00	69,29	86,37	4,516	448,8	465,9	263,73	708,0	725,1	
		8,44	300	Пар	140		54,41	70,71	8,152	437,6	453,9	263,73	693,1	709,4	
720	22,0	4,31	340	Пар	170	382,14	76,81	95,06	6,134	465,1	483,3	358,26	817,2	835,5	
820	22,0	4,31	340	Пар	260	436,87	100,70	122,56	8,083	545,7	567,5	472,47	1010,0	1031,9	

22 Таблица 6 – Характеристика трубопроводов из аустенитных сталей

На- руж- ный диа- метр трубо- прово- да D_0 , мм	Тол- щина стенки трубы s , мм	Параметры среды		Среда	Толщина изоляции s , мм	Погонная масса трубы, кг/м	Погонная масса теплоизоляции с покровным слоем, кг/м		Погонная масса среды, кг/м	Погонная масса трубы с тепло- изоляцией, покровным слоем из листов алюминие- вых сплавов и средой, кг/м	Погонная масса трубы с теплоизоляци- ей, покров- ным слоем из листов оцинкованной стали и средой, кг/м	Погонная масса среды при гидро- испытании, кг/м	Погонная масса трубы с теплоизоляци- ей, покров- ным слоем из листов алюминиевых сплавов и средой при гидро- испытании, кг/м	Погонная масса трубы с теплоизо- ляцией, покровным слоем из листов оцинкован- ной стали и средой при гидро- испытании, кг/м	Наиболь- ший пролет трубо- провода, м
		Давле- ние p , МПа	Темпе- ра- тура t , °C				из листов алюми- ниевых сплавов	из листов оцинко- ванной стали							
57	4,0	3,92	200	Вода	80	5,26	9,75	14,29	1,634	16,6	21,2	1,88	16,9	21,4	4,0
		3,92	290	Пар	120		19,87	25,05	0,030	25,1	30,3		27,0	32,2	
		5,40	60	Вода	60		7,04	11,26	1,859	14,2	18,4		14,2	18,4	
		7,55	290		120		19,87	25,05	1,382	26,5	31,7		27,0	32,2	
		9,02	290		120		19,87	25,05	1,387	26,5	31,7		27,0	32,2	
		10,10	170		80		9,75	14,29	1,704	16,7	21,3		16,9	21,4	
		10,79	55		60		7,04	11,26	1,868	14,2	18,4		14,2	18,4	
	13,73	335	120	7,02	19,87	25,05	1,046	27,9	33,1	1,66	28,5	33,7			
	17,66	360	Пар				120	0,204	27,1				32,3		
	76	4,5	3,92	200	Вода	100	7,98	16,77	21,80	3,055	27,8	31,9	3,52	28,3	33,3
3,92			290	Пар	140	26,66		34,69	0,060	34,6	41,7	38,2		46,2	
5,40			60	Вода	60	7,99		12,38	3,475	19,4	22,9	19,5		23,9	
7,55			290		140	26,66		34,69	2,583	37,2	44,3	38,2		46,2	
9,02					140	2,593									
10,10			170		80	10,90		15,61	3,185	22,1	25,8	22,4		27,1	
10,79			55		60	7,99		12,38	3,492	19,5	22,9	19,5		23,9	
13,73		335	140	11,98	26,66	34,69	1,900	40,5	48,6	3,01	41,7	49,7			
17,66		360					Пар	140	0,371				39,0	47,0	

Продолжение таблицы 6

На- руж- ный диа- метр трубо- прово- да D_a , мм	Тол- щина стенки трубы s , мм	Параметры среды		Среда	Толщина изоляции s , мм	Погонная масса трубы, кг/м	Погонная масса теплоизоляции с покровным слоем, кг/м		Погонная масса среды, кг/м	Погонная масса трубы с тепло- изоляцией, покровным слоем из листов алюминие- вых сплавов и средой, кг/м	Погонная масса трубы с теплоизоляци- ей, покров- ным слоем из листов оцинкованной стали и средой, кг/м	Погонная масса среды при гидро- испытании, кг/м	Погонная масса трубы с теплоизоляци- ей, покров- ным слоем из листов алюминиевых сплавов и средой при гидро- испытании, кг/м	Погонная масса трубы с теплоизо- ляцией, покровным слоем из листов оцинкован- ной стали и средой при гидро- испытании, кг/м	Наиболь- ший пролет трубо- провода, м			
		Давле- ние p , МПа	Темпе- ра- тура t , °C				из листов алюми- ниевых сплавов	из листов оцинко- ванной стали										
89	5,0	3,92	200	Вода	100	10,42	17,83	22,95	4,248	32,5	4,89	4,89	33,1	38,3	6,0			
		3,92	290	Пар	120		23,06	28,50	0,099	33,5			38,9	38,4		43,8		
		5,40	60	Вода	60		8,47	12,95	4,831	23,7			28,2	23,8		28,3		
		7,55	290		120		23,06	28,50	3,592	37,1			42,5	38,4		43,8		
		9,02	290		100		17,83	22,95	3,605								4,428	32,7
		10,10	170		60		8,47	12,95	4,854	23,7			28,2	23,8		28,3		
		10,79	55		100		16,07	9,65	14,77	2,634			28,4	33,5		4,18	29,9	35,0
		13,73	335		Пар		100	9,65	14,77	0,514			26,2	31,4				
	8,0	17,66	360	Пар	100	16,07	9,65	14,77	0,514	26,2	31,4	4,18	29,9	35,0	6,0			

Продолжение таблицы 6

На- руж- ный диа- метр трубо- прово- да, D_0 , мм	Тол- щина стенки трубы s , мм	Параметры среды		Среда	Толщина изоляции s , мм	Погонная масса трубы, кг/м	Погонная масса теплоизоляции с покровным слоем, кг/м		Погонная масса среды, кг/м	Погонная масса трубы с тепло- изоляцией, покровным слоем из листов алюминие- вых сплавов и средой, кг/м	Погонная масса трубы с теплоизоляци- ей, покров- ным слоем из листов оцинкованной стали и средой, кг/м	Погонная масса среды при гидро- испытании, кг/м	Погонная масса трубы с теплоизоляци- ей, покров- ным слоем из листов алюминиевых сплавов и средой при гидро- испытании, кг/м	Погонная масса трубы с теплоизо- ляцией, покровным слоем из листов оцинкован- ной стали и средой при гидро- испытании, кг/м	Наиболь- ший пролет трубо- провода, м							
		Давле- ние p , МПа	Темпе- ра- тура t , °С				из листов алюми- ниевых сплавов	из листов оцинко- ванной стали														
108	5,0	3,92	200	Вода	135	12,80	24,51	32,77	6,536	43,8	52,1	7,53	44,8	53,1	7,0							
		3,92	290	Пар												17,06	22,25	7,434	37,3	45,6	37,4	42,6
		5,40	60	Вода												135	17,50	24,51	32,77	5,085	47,1	55,4
	7,55	290	5,104		48,3	56,5	41,5	46,7														
	9,02	170	6,270		41,4	46,6																
	10,10	55	17,06		22,25	6,873	41,4	46,6	6,35	53,0	61,2											
	10,79	335	22,11		28,60	24,51	32,77	4,003				50,6	58,9									
	9,0	13,73							0,681	53,8	62,1			5,53								
	12,0	17,66	360	Пар	135	28,60	24,51	32,77	0,681	53,8	62,1	5,53	58,6			66,9						
		19,62	290	Вода										4,176			57,3	65,5				

Продолжение таблицы 6

На- руж- ный диа- метр трубо- прово- да D_0 , мм	Тол- щина стенки трубы s , мм	Параметры среды		Среда	Толщина изоляции s , мм	Погонная масса трубы, кг/м	Погонная масса теплоизоляции с покровным слоем, кг/м		Погонная масса среды, кг/м	Погонная масса трубы с тепло- изоляцией, покровным слоем из листов алюминие- вых сплавов и средой, кг/м	Погонная масса трубы с теплоизоляци- ей, покров- ным слоем из листов оцинкованной стали и средой, кг/м	Погонная масса среды при гидро- испытании, кг/м	Погонная масса трубы с теплоизоляци- ей, покров- ным слоем из листов алюминиевых сплавов и средой при гидро- испытании, кг/м	Погонная масса трубы с теплоизо- ляцией, покровным слоем из листов оцинкован- ной стали и средой при гидро- испытании, кг/м	Наиболь- ший пролет трубо- провода, м
		Давле- ние p , МПа	Темпе- ра- тура t , °C				из листов алюми- ниевых сплавов	из листов оцинко- ванной стали							
133	6,0	3,92	200	Вода	120	18,90	18,26	26,46	9,964	47,1	55,3	11,48	48,6	56,8	8,0
		3,92	290	Пар					0,020	37,2	45,4				
		5,40	60	Вода	80		13,25	18,40	11,334	43,5	48,6		43,6	48,8	
	8,0	7,55	290		120	18,26	26,46	7,878	50,9	59,1	10,73	53,8	62,0		
		9,02						7,907	51,0	59,2					
		10,10	170		80	13,25	18,40	9,713	52,8	61,0		48,8	53,9		
		10,79	55					10,648	48,7	53,8					
	11,0	13,73	335		140	33,31	23,14	31,80	6,089	62,5	71,2	9,66	66,1	74,8	
	14,0	17,66	360			Пар			41,30	1,064	65,5	74,2	8,64	73,1	
		19,62	290	Вода	120	18,26	26,46	6,526		66,1	74,3	68,2		76,4	

Продолжение таблицы 6

На- руж- ный диа- метр трубо- прово- да D_a , мм	Тол- щина стенки трубы s , мм	Параметры среды		Среда	Толщина изоляции s , мм	Погонная масса трубы, кг/м	Погонная масса теплоизоляции с покровным слоем, кг/м		Погонная масса среды, кг/м	Погонная масса трубы с тепло- изоляцией, покровным слоем из листов алюминие- вых сплавов и средой, кг/м	Погонная масса трубы с теплоизоляци- ей, покров- ным слоем из листов оцинкованной стали и средой, кг/м	Погонная масса среды при гидро- испытании, кг/м	Погонная масса трубы с теплоизоляци- ей, покров- ным слоем из листов алюминиевых сплавов и средой при гидро- испытании, кг/м	Погонная масса трубы с теплоизо- ляцией, покровным слоем из листов оцинкован- ной стали и средой при гидро- испытании, кг/м	Наиболь- ший пролет трубо- провода, м		
		Давле- ние p , МПа	Темпе- ра- тура t , °C				из листов алюми- ниевых сплавов	из листов оцинко- ванной стали									
159	6,5	3,92	200	Вода	120	24,60	29,84	38,33	14,507	68,9	77,9	16,71	71,2	80,1	9,0		
		3,92	290	Пар	130		31,24	39,97	0,029	55,9	64,6		72,6	81,3			
		5,40	60	Вода	80		21,98	27,33	16,501	63,1	68,4		63,3	68,6			
	9,0	7,55	290		130	33,50	31,24	39,97	11,442	76,2	84,9	15,59	80,3	89,1			
		9,02	290		120				11,484	76,2	85,0						
		10,10	170		80				14,107	78,8	87,6						
		10,79	55		21,98				27,33	15,464	70,9					76,3	71,1
	13,0	13,73	335		150	47,11	33,84	43,02	8,742	89,7	98,9	13,87	94,8	104,0			
	17,0	17,66	360		Пар	150	59,90	31,24	39,97	1,509	95,2	104,4	12,25	106,0		115,2	
		19,62	290		130	31,24				39,97	9,249	100,4		109,1		103,4	112,1
	219	12,0	7,55		290	Вода	110	61,60	19,79	28,73	21,884	103,3	112,2	29,81		111,2	120,1
			9,02	290	21,964												
10,10			170	16,91	25,41		26,981				105,5	114,0	108,3		116,8		
10,79			55	9,68	15,20		29,576				100,9	106,4	101,1		106,6		

Окончание таблицы 6

На- руж- ный диа- метр грубо- прово- да D_0 , мм	Тол- щина стенки трубы s , мм	Параметры среды		Среда	Толщина изоляции s , мм	Погонная масса трубы, кг/м	Погонная масса теплоизоляции с покровным слоем, кг/м		Погонная масса среды, кг/м	Погонная масса трубы с тепло- изоляцией, покровным слоем из листов алюминие- вых сплавов и средой, кг/м	Погонная масса трубы с теплоизоляци- ей, покров- ным слоем из листов оцинкованной стали и средой, кг/м	Погонная масса среды при гидро- испытании, кг/м	Погонная масса трубы с теплоизоляци- ей, покров- ным слоем из листов алюминиевых сплавов и средой при гидро- испытании, кг/м	Погонная масса трубы с теплоизо- ляцией, покровным слоем из листов оцинкован- ной стали и средой при гидро- испытании, кг/м	Наиболь- ший пролет трубо- провода, м
		Давле- ние p , МПа	Темпе- ра- тура t , °С				из листов алюми- ниевых сплавов	из листов оцинко- ванной стали							
220	8,0	3,92	200	Вода	110	42,10	16,91	25,41	28,323	87,3	95,8	32,63	91,6	100,1	11,0
		3,92	290	Пар			19,79	28,73	0,057	61,9	70,9		94,5	103,5	
		5,40	60	Вода	60		9,68	15,20	32,215	84,0	89,5		84,4	89,9	
245	19,0	13,73	335	Вода	130	106,57	24,84	34,53	21,177	152,6	162,3	33,59	165,0	174,7	
273	11,0	3,92	200	Вода	110	71,50	22,51	32,07	42,878	136,9	146,4	49,39	143,4	153,0	12,0
		3,92	290	Пар					0,087	94,1	103,7				
		5,40	60	Вода	60		12,55	20,97	48,769	132,8	141,2		133,4	141,9	
	20,0	13,73	335	Вода	175	125,52	57,02	69,61	26,831	209,4	222,0	42,56	225,1	237,7	
325	12,0	3,92	200	Пар	150	93,20	51,76	64,38	61,662	206,6	219,2	71,03	216,0	228,6	14,0
		3,92	290						0,124	145,1	157,7				
		5,40	60	Вода	60		14,17	23,18	70,134	177,5	186,5		178,4	187,4	
	16,0	7,55	290	Вода	150	122,64	51,76	64,38	49,407	223,8	236,4	67,30	241,7	254,3	
									9,02	49,589	224,0				
		10,10	170	46,06	56,55		60,914	229,6	240,1	236,0	246,5				
		10,79	55	60	14,17	23,18	66,775	203,6	212,6	204,1	213,1				

УДК 621.88:621.643

ОКС 23.040

E26

ОКП 31 1312

Ключевые слова: подвески, трубопроводы, типы, наибольший пролет трубопровода.
