
ФЕДЕРАЛЬНОЕ АГЕНТСТВО
ПО ТЕХНИЧЕСКОМУ РЕГУЛИРОВАНИЮ И МЕТРОЛОГИИ



НАЦИОНАЛЬНЫЙ
СТАНДАРТ
РОССИЙСКОЙ
ФЕДЕРАЦИИ

ГОСТ Р ИСО
11554—
2008

Оптика и фотоника

ЛАЗЕРЫ И ЛАЗЕРНЫЕ УСТАНОВКИ (СИСТЕМЫ)

Методы испытаний лазеров и измерений мощности,
энергии и временных характеристик лазерного пучка

ISO 11554:2006

Optics and photonics — Lasers and laser-related equipment — Test methods for
laser beam power, energy and temporal characteristics
(IDT)

Издание официальное

БЗ 7—2007/222



Москва
Стандартинформ
2008

Предисловие

Цели и принципы стандартизации в Российской Федерации установлены Федеральным законом от 27 декабря 2002 г. № 184-ФЗ «О техническом регулировании», а правила применения национальных стандартов Российской Федерации — ГОСТ Р 1.0—2004 «Стандартизация в Российской Федерации. Основные положения»

Сведения о стандарте

1 ПОДГОТОВЛЕН Федеральным государственным унитарным предприятием «Всероссийский научно-исследовательский институт оптико-физических измерений» (ФГУП «ВНИИОФИ») на основе собственного аутентичного перевода международного стандарта, указанного в пункте 4

2 ВНЕСЕН Управлением метрологии Федерального агентства по техническому регулированию и метрологии

3 УТВЕРЖДЕН И ВВЕДЕН В ДЕЙСТВИЕ Приказом Федерального агентства по техническому регулированию и метрологии от 20 марта 2008 г. № 55-ст

4 Настоящий стандарт идентичен международному стандарту ИСО 11554:2006 «Оптика и фотоника. Лазеры и лазерные установки (системы). Методы испытаний лазеров и измерений мощности, энергии и временных характеристик лазерного пучка» (ISO 11554:2006 «Optics and photonics — Lasers and laser-related equipment — Test methods for laser beam power, energy and temporal characteristics»).

Международный стандарт разработан Подкомитетом ПК 9 «Электрооптические системы» Технического комитета ИСО/ТК 172 «Оптика и оптические инструменты».

Перевод с английского языка (en).

Официальные экземпляры международного стандарта, на основе которого подготовлен настоящий национальный стандарт, и стандартов, на которые даны ссылки, имеются в Федеральном информационном фонде технических регламентов и стандартов.

При применении настоящего стандарта рекомендуется использовать вместо ссылочных международных стандартов соответствующие им национальные стандарты Российской Федерации, сведения о которых приведены в дополнительном приложении В

5 ВВЕДЕН ВПЕРВЫЕ

Информация об изменениях к настоящему стандарту публикуется в ежегодно издаваемом информационном указателе «Национальные стандарты», а текст изменений и поправок — в ежемесячно издаваемых информационных указателях «Национальные стандарты». В случае пересмотра (замены) или отмены настоящего стандарта соответствующее уведомление будет опубликовано в ежемесячно издаваемом информационном указателе «Национальные стандарты». Соответствующая информация, уведомление и тексты размещаются также в информационной системе общего пользования — на официальном сайте Федерального агентства по техническому регулированию и метрологии в сети Интернет

© Стандартиформ, 2008

Настоящий стандарт не может быть полностью или частично воспроизведен, тиражирован и распространен в качестве официального издания без разрешения Федерального агентства по техническому регулированию и метрологии

Содержание

Предисловие к международному стандарту ИСО 11554:2006 «Оптика и фотоника. Лазеры и лазерные установки (системы). Методы испытаний лазеров и измерений мощности, энергии и временных характеристик лазерного пучка»	IV
Введение к международному стандарту ИСО 11554:2006 «Оптика и фотоника. Лазеры и лазерные установки (системы). Методы испытаний лазеров и измерений мощности, энергии и временных характеристик лазерного пучка»	V
Введение к национальному стандарту Российской Федерации ГОСТ Р ИСО 11554—2008 «Оптика и фотоника. Лазеры и лазерные установки (системы). Методы испытаний лазеров и измерений мощности, энергии и временных характеристик лазерного пучка»	VI
1 Область применения	1
2 Нормативные ссылки	1
3 Термины и определения	1
4 Обозначения и единицы величин	2
5 Рекомендации по проведению измерений и обработке их результатов	3
6 Подготовка к проведению измерений, выбор измерительной аппаратуры и вспомогательных устройств	3
6.1 Подготовка	3
6.2 Обеспечение нормальных условий измерений	4
6.3 Приемно-усилительные устройства	4
6.4 Формирующая оптическая система	5
6.5 Оптические ослабители	5
7 Методы и рекомендуемые средства выполнения измерений	6
7.1 Общие рекомендации	6
7.2 Мощность непрерывного лазерного излучения	6
7.3 Стабильность мощности непрерывного лазерного излучения	6
7.4 Энергия импульсного лазерного излучения	6
7.5 Стабильность энергии импульсного лазерного излучения	6
7.6 Форма и длительность импульса, время нарастания импульса и его пиковая мощность	6
7.7 Стабильность длительности импульса	6
7.8 Частота следования импульсов	6
8 Обработка результатов измерений	7
8.1 Основные формулы	7
8.2 Мощность непрерывного лазерного излучения	7
8.3 Стабильность мощности непрерывного лазерного излучения	7
8.4 Энергия импульсного лазерного излучения	8
8.5 Стабильность энергии импульсного лазерного излучения	8
8.6 Форма и длительность импульса, время нарастания импульса и его пиковая мощность	8
8.7 Стабильность длительности импульса	9
8.8 Частота следования импульсов	10
9 Протокол измерений	10
Приложение А (справочное) Относительный уровень шума (<i>RIN</i>)	12
Приложение В (справочное) Сведения о соответствии национальных стандартов Российской Федерации ссылочным международным стандартам	13
Библиография	14

Предисловие
к международному стандарту ИСО 11554:2006 «Оптика и фотоника.
Лазеры и лазерные установки (системы). Методы испытаний лазеров
и измерений мощности, энергии и временных характеристик лазерного пучка»

ИСО (Международная организация стандартизации, ISO) — Всемирная федерация национальных органов стандартизации (членов ассоциации). Разработку международных стандартов обычно выполняют через технические комитеты. Каждый член ассоциации, заинтересованный в тематике, для которой создан технический комитет, имеет право быть представленным в этом комитете. Международные организации, правительственные и неправительственные, связанные с ИСО, также принимают участие в работе. ИСО тесно сотрудничает с Международной электротехнической комиссией [МЭК (IEC)] по всем вопросам электротехнической стандартизации в области электротехники.

Проекты международных стандартов разрабатывают в соответствии с правилами, изложенными в директивах ИСО/МЭК, часть 3.

Проекты международных стандартов, принятые техническими комитетами, рассылают членам ассоциации для голосования. Публикация в качестве международного стандарта требует одобрения, по крайней мере, 75 % членом ассоциации, принявших участие в голосовании.

Некоторые элементы этого документа (международного стандарта) могут быть предметом патентования. ИСО не несет ответственности за признание какого-либо или всех патентных прав.

Международный стандарт ИСО 11554 подготовлен Техническим комитетом ИСО/ТК 172 «Оптика и оптические приборы», подкомитетом ПК 9 (SC 9) «Электрооптические системы».

Введение
к международному стандарту ИСО 11554:2006 «Оптика и фотоника.
Лазеры и лазерные установки (системы). Методы испытаний лазеров
и измерений мощности, энергии и временных характеристик лазерного пучка»

Измерения мощности лазерного излучения (энергии импульсных лазеров) — наиболее распространенный вид измерений, выполняемых производителями и пользователями лазеров. Измерения мощности (энергии) лазерного излучения требуют соблюдения определенных правил безопасности при работе с лазерами, обеспечения стабильности характеристик излучения, указания максимально допускаемых значений измеряемых величин, исключения возможности разрушения лазера и его элементов, учета специфики применения лазера и пр. Международный стандарт служит руководством по выполнению измерений мощности (энергии) лазерного излучения при соблюдении условий стабилизации излучательных характеристик лазера. Критерии стабильности приведены для разных временных интервалов (например, кратковременная, средневременная, долговременная стабильность), и предложены способы их количественной оценки. Поскольку стандарт охватывает и импульсные измерения, то большое значение при измерениях формы импульса или пиковой (максимальной) мощности коротких импульсов придано правильному выбору приемника излучения с соответствующей переходной характеристикой. С целью унифицировать представление результатов измерений приведена форма протокола.

Введение
к национальному стандарту Российской Федерации ГОСТ Р ИСО 11554—2008
«Оптика и фотоника. Лазеры и лазерные установки (системы).
Методы испытаний лазеров и измерений мощности, энергии и временных
характеристик лазерного пучка»

Целью национального стандарта Российской Федерации ГОСТ Р ИСО 11554—2008 является прямое применение в Российской Федерации международного стандарта ИСО 11554:2006 «Оптика и фотоника. Лазеры и лазерные установки (системы). Методы испытаний лазеров и измерений мощности, энергии и временных характеристик лазерного пучка» как основы для изготовления и поставки объекта стандартизации по договорам (контрактам) на экспорт.

ГОСТ Р ИСО 11554—2008 представляет собой полный аутентичный текст международного стандарта ИСО 11554:2006.

К терминам и понятиям, применяемым в ГОСТ Р ИСО 11554, адекватным (но отличным по написанию) терминам и понятиям, применяемым в нормативных документах, действующих на территории Российской Федерации, даны пояснения в виде сносок.

Оптика и фотоника

ЛАЗЕРЫ И ЛАЗЕРНЫЕ УСТАНОВКИ (СИСТЕМЫ)

Методы испытаний лазеров и измерений мощности, энергии
и временных характеристик лазерного пучка

Optics and photonics. Lasers and laser-related equipment. Test methods for laser beam power, energy and temporal characteristics

Дата введения — 2009—01—01

1 Область применения

Настоящий стандарт устанавливает методы испытаний лазеров, генерирующих непрерывное (далее — непрерывные лазеры) и импульсное (далее — импульсные лазеры) излучение, и методы измерений мощности непрерывного лазерного излучения, а также энергии и временных характеристик импульсного лазерного излучения (формы и длительности импульса, частоты повторения импульсов). Приведены описания методов определения и оценки уровней стабильности мощности непрерывного лазерного излучения, энергии и длительности импульсов импульсного лазерного излучения.

2 Нормативные ссылки

Следующие ссылочные документы необходимы для применения настоящего стандарта. Для датированных ссылок* применяют только указанные издания. Для недатированных ссылок* на ссылочный документ (включая любые изменения к нему) применяют его последнее издание.

ИСО 11145:2001 Оптика и оптические приборы. Лазеры и относящееся к лазерам оборудование. Словарь и обозначения

МЭК 61040:1990 Измерительные детекторы мощности и энергии. Приборы и оборудование для лазерного излучения

3 Термины и определения

В настоящем стандарте применены термины по ИСО 11145 и Международному словарю основных и общих терминов в метрологии [1], а также следующий термин с соответствующим определением:

3.1 относительный уровень шума

Величина, представляющая собой средний квадрат флуктуаций оптической мощности $\langle \Delta P^2 \rangle$ в рабочей полосе частот системы, нормированный к квадрату средней мощности $P_0 = \langle P \rangle$.

Примечания

1 Относительный спектральный уровень шума $R(\omega)$ является односторонней спектральной плотностью флуктуаций мощности, нормированной к P_0^2 .

2 Другие пояснения приведены в приложении А.

* Определение терминов «датированная ссылка на стандарт» и «недатированная ссылка на стандарт» — по РМГ 50—2002.

4 Обозначения и единицы величин

В настоящем стандарте использованы обозначения и единицы величин, приведенные в ИСО 11145 и в таблице 1.

Т а б л и ц а 1 — Обозначения и единицы величин

Обозначение	Единица	Величина
ΔP_1	—	Средневременная относительная флуктуация мощности (в течение 1 мин) при доверительной вероятности 95 %
ΔP_{60}	—	Долговременная относительная флуктуация мощности (в течение 60 мин) при доверительной вероятности 95 %
P_1, P_{60}	Вт	Усредненное значение мощности за 0,01 с для t_1 и за 1 с для t_{60}
\bar{P}_1, \bar{P}_{60}	Вт	Средняя мощность с усреднением в интервале 1 мин и 60 мин, соответственно, в зависимости от рабочих условий, указываемых в сертификате производителя
ΔQ	—	Относительный уровень флуктуации энергии импульса при доверительной вероятности 95 %
t_1	с	Средневременной интервал (1 мин)
t_{60}	с	Долговременной интервал (60 мин)
s	—	Среднее квадратическое отклонение результата измерений (стандартное отклонение)
$u_{rel, k}$	—	Расширенная относительная неопределенность измерений коэффициента охвата ($k = 2$) при доверительной вероятности 95 %
u_{rel}	—	Расширенная относительная неопределенность ($k = 2$) при доверительной вероятности 95 %
T	с	Период следования импульсов лазерного излучения
τ_R	с	Время нарастания импульса лазерного излучения
$\Delta\tau_H$	—	Относительная флуктуация длительности импульса τ_H лазерного излучения при доверительной вероятности 95 %
$\Delta\tau_{10}$	—	Относительная флуктуация длительности импульса τ_{10} лазерного излучения при доверительной вероятности 95 %
m	—	Отсчет
\bar{m}	—	Среднее значение совокупности последовательных отсчетов
$U(f)$	—	Выходной сигнал первичного измерительного преобразователя (приемника излучения)
$R(\omega)$	дБ/Гц или Гц ⁻¹	Относительный спектральный уровень шума (спектральная плотность мощности шума)
RIN	дБ	Относительный уровень шума
<p>П р и м е ч а н и я</p> <p>1 Подробная информация о доверительной вероятности (доверительном уровне) 95 % содержится в ИСО 2602 [2].</p> <p>2 Расширенная неопределенность представляет собой произведение стандартной неопределенности и коэффициента охвата $k = 2$ в соответствии с Руководством [3]. При этом считают, что значение измеренной величины с доверительной вероятностью 95 % находится в пределах расширенной неопределенности.</p>		

5 Рекомендации по проведению измерений и обработке их результатов

Лазерный пучок направляют на чувствительную площадку первичного измерительного преобразователя [далее — ПИП (приемника излучения)], выходной сигнал которого пропорционален мощности или энергии лазерного излучения. Определяют зависимость амплитуды сигнала от времени. При измерениях лазерных пучков с большими углами расходимости рекомендуется вводить излучение в интегрирующую сферу (далее — ИС).

Формирующие оптические системы и ослабители излучения следует применять по мере необходимости.

Методика оценивания результатов измерений, зависящая от измеряемого параметра или характеристики, приведена в разделе 8.

6 Подготовка к проведению измерений, выбор измерительной аппаратуры и вспомогательных устройств

6.1 Подготовка

6.1.1 Источники излучения с малыми углами расходимости

Лазерный пучок и оптическая ось измерительной установки должны быть коаксиальны. Диаметр (площадь поперечного сечения) оптической системы выбирают соответственно полному поперечному сечению лазерного пучка с таким расчетом, чтобы потери вследствие непопадания части пучка во входную апертуру или дифракционные потери не превышали 10 % нормируемой неопределенности измерений. Коаксиальность лазерного пучка и оптической оси получают юстировкой оптической системы в составе измерительной установки с помощью вспомогательных средств типа юстировочных лазеров или поворотных зеркал. Ослабители или оптическую систему, формирующую пучок, монтируют таким образом, чтобы оптическая ось проходила через геометрические центры оптических элементов. Должны быть приняты все меры по недопущению очевидных систематических погрешностей.

Примечание — Отражения, окружающие внешние световые потоки, тепловое излучение и конвективные потоки являются потенциальными источниками погрешностей.

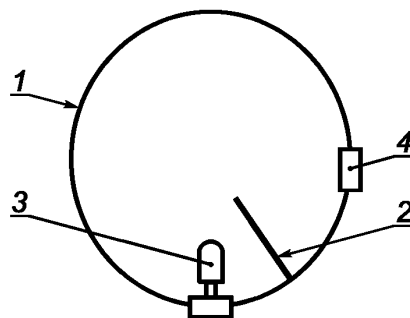
По завершении начальной подготовки убеждаются в том, что весь лазерный пучок достигает чувствительной площадки ПИП. Для этого по трассе пучка перед каждым оптическим элементом устанавливают диафрагму с отверстиями различных диаметров и уменьшают диаметр отверстия до тех пор, пока выходной сигнал не сократится на 5 %. Такой диаметр отверстия должен быть по крайней мере на 20 % меньше апертуры оптического элемента. Для расходящихся пучков диафрагму с отверстием располагают непосредственно перед чувствительной площадкой ПИП, чтобы обеспечить перехват всего поперечного сечения пучка.

Примечание — Все диафрагмы удаляют перед выполнением измерений мощности (энергии) в соответствии с разделом 7.

6.1.2 Источники излучения с большими углами расходимости

Излучение источников с большими углами расходимости вводят в ИС. Результатом многократного отражения от внутренних стенок ИС является их однородная облученность, пропорциональная входному потоку. ПИП, вмонтированный в стенку ИС, предназначен для измерений этой облученности. От прямого воздействия входного потока ПИП защищен непрозрачным экраном. Источник излучения располагают непосредственно у входного отверстия ИС или вблизи него, поэтому лучистый поток не попадает на ПИП.

В качестве примера на рисунке 1 показана схема измерений с применением ИС, когда внутри нее расположен малоразмерный излучатель. Излучатели большого размера следует располагать вне ИС возможно ближе к ее входному отверстию, чтобы весь поток излучения попал внутрь ИС.



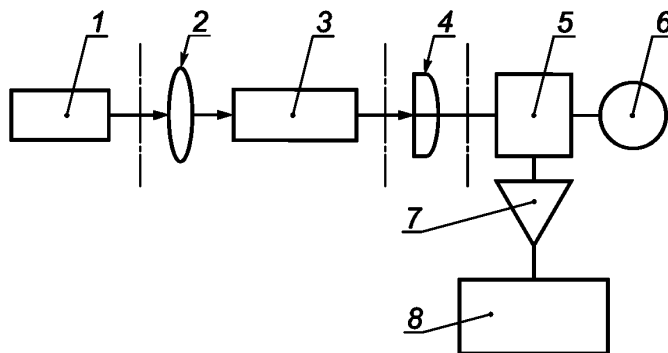
1 — интегрирующая сфера; 2 — непрозрачный рассеивающий экран; 3 — лазер; 4 — калиброванный первичный измерительный преобразователь

Рисунок 1 — Схема измерений мощности (энергии) лазера с большим углом расходимости излучения

6.1.3 Измерения спектра RIN

В соответствии с рисунком 2 пучок лазерного излучения пропускают сквозь линзу, ослабитель или другую оптическую среду, приводящую к потерям интенсивности излучения. Его воспринимает чувствительная площадка приемника излучения, принятого в качестве ПИП. Измерения RIN $R(\omega)$ проводят в опорной (референтной) плоскости A перед всеми элементами оптической системы, вызывающими потери мощности. Пуассоновский компонент RIN увеличивается из-за потерь в плоскости B , а в плоскости C — из-за неэффективности процесса преобразования излучения ПИП.

П р и м е ч а н и е — Пояснения различных компонентов RIN приведены в приложении А.



1 — лазер; 2 — линза; 3 — ослабитель; 4 — первичный измерительный преобразователь; 5 — делитель электрического сигнала; 6 — амперметр; 7 — предварительный усилитель; 8 — анализатор спектра электрического сигнала

Рисунок 2 — Схема измерений спектра RIN

При измерениях RIN делитель электрического сигнала направляет постоянную составляющую фототока ПИП в амперметр, переменную составляющую после усиления — в анализатор спектра электрического сигнала. Значение RIN зависит от значений нескольких величин, главными из которых являются: частота электрической величины (напряжения или тока), выходная мощность, температура, частота модуляции, временная задержка и глубина оптической обратной связи, коэффициент запира-ния (гашения) мод и частота релаксационных колебаний. Вариации и изменения этих величин должны быть минимизированы в процессе измерений.

6.2 Обеспечение нормальных условий измерений

Для обеспечения нормальных условий измерений следует принять меры по механической и акустической защите измерительной установки, ее экранированию от воздействия посторонних излучений, температурной стабилизации лаборатории и выбору усилителей с низким уровнем шума, чтобы гарантировать, что суммарная погрешность результата измерений не превысит 10 % допускаемой неопределенности измерений. В соответствии с разделом 7 необходимо провести измерения уровня фонового излучения, для чего следует перекрыть лазерный пучок диафрагмой в резонаторе лазера или затвором у выходного отверстия. При этом стандартное отклонение при перекрытом лазерном пучке, вычисленное в соответствии с разделом 8, должно быть менее 1/10 значения, полученного в процессе измерений интенсивности лазерного пучка.

6.3 Приемно-усилительные устройства

ПИП должен соответствовать требованиям МЭК 61040, в особенности разделам 3 и 4 этого доку-мента.

Кроме того, должны быть установлены следующие требования относительно:

а) калиброванного средства измерений мощности или энергии:

- любая зависимость от длины волны излучения, нелинейность характеристики преобразования (зависимости чувствительности от уровня измеряемой величины) или неравномерность распределения чувствительности по приемной поверхности ПИП (зонная характеристика), а также нелинейность элек-тронной схемы в пределах рабочего диапазона должны быть минимизированы или скорректированы в процессе калибровки приемно-усилительного устройства;

- при измерениях интенсивности пучков с большими углами расходимости следует применять ИС, оснащенную ПИП, для гарантии сбора всего лазерного излучения, характеристики и параметры которо-

го должны быть измерены. Прямые измерения ПИП с плоской поверхностью без применения ИС допускаются лишь в случае, когда зонная характеристика ПИП равномерна, его чувствительность не зависит от углов падения в пределах 5° , а лазерный пучок достигает чувствительной площадки ПИП;

- приемно-усилительное устройство должно быть калибровано в единицах мощности или энергии в соответствии с порядком передачи размера единицы, установленным соответствующим национальным стандартом*;

b) ИС [используемой совместно с калиброванными средствами измерений мощности или энергии, как указано в 6.3, перечисление а), при измерениях интенсивности излучения с большими углами расходимости]:

- поверхность ИС должна существенно превосходить размеры ПИП, экрана и отверстий в ИС;
- суммарная площадь отверстий в ИС должна быть менее площади ее поверхности;
- внутренняя поверхность ИС и поверхность экрана должны иметь диффузное покрытие с высокой однородной отражательной способностью (коэффициент отражения — не менее 0,9);
- суммарные потери излучения сквозь отверстия в ИС должны быть менее 5 %;
- ИС в совокупности с ПИП должна быть калибрована в единицах мощности или энергии*;
- следует учитывать изменение длины волны максимальной интенсивности излучения и лучистого потока, вызываемое потерей мощности;

c) временного разрешения ПИП:

- по сертификату производителя ПИП или путем выполнения измерений следует убедиться в линейной зависимости выходного сигнала ПИП (например, напряжения) от входной величины (мощности или энергии лазерного излучения) в пределах рабочего диапазона измерений. Любая зависимость от длины волны излучения, нелинейность характеристики преобразования (зависимости чувствительности от уровня измеряемой величины) или неравномерность распределения чувствительности по приемной поверхности ПИП (зонная характеристика), а также нелинейность электронной схемы в пределах рабочего диапазона должны быть минимизированы или скорректированы в процессе калибровки приемно-усилительного устройства;

- ширина полосы частот электрической величины (напряжения или тока), свойственной выходному сигналу ПИП, и в целом приемно-усилительного устройства должна обеспечить с минимальными искажениями воспроизведение формы импульса лазерного излучения.

При измерениях характеристик формы импульса (например, пиковой мощности, длительности импульса) время нарастания переходной характеристики приемно-усилительного устройства должно быть менее $1/10$ времени нарастания (длительности переднего фронта) измеряемого импульса.

Необходимо убедиться в том, что по максимальной интенсивности лазерного излучения (облученность, мощность, энергия) не достигнуты пороговые значения, приводящие к разрушению приемной поверхности ПИП и всех оптических элементов, расположенных между лазером и ПИП (например, поляризатора, ослабителя, линз, зеркал, делителей излучения).

6.4 Формирующая оптическая система

Если поперечное сечение лазерного пучка больше площади чувствительной поверхности ПИП, воспринимающего входное излучение, следует применять оптическую систему для формирования пучка, поперечное сечение которого вписывалось бы в площадь чувствительной поверхности ПИП.

Оптические элементы системы должны обеспечивать пропускание излучения с длиной волны испытываемого лазера.

Должны быть измерены (оценены) потери мощности излучения (дифракционные, вызванные поглощением, отражением, непопаданием пучка полностью во входную апертуру) и учтены при обработке результатов измерений. При наличии поляризационно-зависимых отражений излучения элементами оптической системы следует учитывать состояние поляризации измеряемого пучка.

6.5 Оптические ослабители

В случае необходимости уменьшения плотности мощности на чувствительной поверхности ПИП следует применять оптические ослабители. Их применение оправдано при превышении мощности лазерного излучения или ее плотности, рабочего диапазона измерений или порога разрушения чувствительной поверхности ПИП. Любая зависимость от длины волны, состояния поляризации, угла падения излучения, нелинейность, неравномерность зонной характеристики оптического ослабителя должны быть минимизированы или скорректированы в процессе калибровки.

* В Российской Федерации — на эталонной установке соответствующего разряда по ГОСТ 8.275—2007.

7 Методы и рекомендуемые средства выполнения измерений

7.1 Общие рекомендации

В отсутствие других рекомендаций следует 10 раз выполнить повторные измерения каждой величины, чередуя их с измерениями интенсивности фонового излучения.

Перед началом измерений лазер прогревают до состояния теплового равновесия в соответствии с рекомендациями, содержащимися в сертификате производителя лазера. Измерения следует выполнять в рабочих условиях, указанных производителем лазера.

7.2 Мощность непрерывного лазерного излучения

Измерения следует выполнять калиброванным средством измерений мощности (лазерным ватт-метром) с применением, при необходимости, калиброванного оптического ослабителя.

7.3 Стабильность мощности непрерывного лазерного излучения

Измерения кратковременной стабильности выполняют в течение 1 мс. Выборка (шаг дискретизации) составляет 1 мкс. Постоянная времени приемно-усилительного устройства не должна превышать 1/3 мкс.

Измерения среднекратковременной стабильности выполняют в течение 1 с. Выборка (шаг дискретизации) составляет 1 мс. Постоянная времени приемно-усилительного устройства не должна превышать 1/3 мс.

Измерения средневременной стабильности выполняют в течение 1 мин. Выборка (шаг дискретизации) составляет 0,1 с. Постоянная времени приемно-усилительного устройства не должна превышать 1/30 с. Следует избегать синхронизации с источником электропитания лазера.

Измерения долговременной стабильности выполняют в течение 1 ч. Выборка (шаг дискретизации) составляет 1 с. Постоянная времени приемно-усилительного устройства не должна превышать 1/3 с. Регистрируют максимальные и минимальные отсчеты.

Высокочастотные шумы характеризуются спектром *RIN*, измеряемым в соответствии с 6.1.3.

7.4 Энергия импульсного лазерного излучения

Измерения следует выполнять калиброванным средством измерений энергии (лазерным джоуль-метром) с применением, при необходимости, калиброванного оптического ослабителя.

7.5 Стабильность энергии импульсного лазерного излучения

По возможности рекомендуется выполнять измерения энергии по 7.4 ста следующих один за другим импульсов, однако такое чередование необязательно, важно сохранить объем выборки в 100 импульсов. В протоколе измерений отмечают специфику процедуры измерений.

Регистрируют максимальные и минимальные отсчеты.

7.6 Форма и длительность импульса, время нарастания импульса и его пиковая мощность

Форму импульса измеряют приемно-усилительным устройством, удовлетворяющим требованиям 6.3. Если импульсное приемно-усилительное устройство не приспособлено для измерений абсолютных значений мощности (например, не калибровано или обладает узким рабочим диапазоном измерений), то для определения пиковой мощности следует одновременно с измерениями формы измерить энергию импульса в соответствии с 7.4.

7.7 Стабильность длительности импульса

В соответствии с процедурой по 7.6 следует измерить длительности ста импульсов.

Регистрируют максимальные и минимальные отсчеты.

7.8 Частота следования импульсов

Для измерений частоты следования выходных сигналов ПИП можно использовать счетчик импульсов. Особое внимание должно быть уделено выбору способа тактирования (синхронизации) счетчика во избежание ложных или дублирующих запусков. Это особенно важно в тех случаях, когда импульс лазерного излучения имеет многопучковую структуру.

Для определения формы выходного сигнала ПИП, повторяющей зависимость мощности импульса лазерного излучения от времени, применяют осциллограф или любой соответствующий по временным характеристикам регистратор переходных процессов.

Кроме того, может быть измерен интервал времени T между двумя следующими друг за другом импульсными выходными сигналами ПИП. В этом случае частоту следования импульсов f_p вычисляют как величину, обратную T :

$$f_p = 1/T. \quad (1)$$

8 Обработка результатов измерений

8.1 Основные формулы

Стандартное отклонение s по совокупности n отсчетов m_i определяют по формуле

$$s = \sqrt{\frac{\sum_{i=1}^n (m_i - \bar{m})^2}{n - 1}} \quad (2)$$

со средним значением \bar{m} , вычисляемым по формуле

$$\bar{m} = \frac{\sum_{i=1}^n m_i}{n}. \quad (3)$$

Расширенную относительную неопределенность коэффициента охвата $u_{rel, k}$ вычисляют с учетом расширенных относительных неопределенностей коэффициентов охвата ПИП ($u_{rel, k}{}_D$), ослабителя лазерного излучения ($u_{rel, k}{}_A$) и электронной части измерительной установки по формуле

$$u_{rel, k} = \sqrt{\sum_{i=1}^n (u_{rel, k}{}_i)^2}, \quad (4)$$

где i — индексы, соответствующие ПИП (D), ослабителю (A) и электронной части измерительной установки.

Значение $u_{rel, k}$ вычисляют при доверительной вероятности 95 %.

8.2 Мощность непрерывного лазерного излучения

Мощность P определяют путем усреднения по меньшей мере 10 отсчетов, получаемых в соответствии с 7.2.

Расширенную относительную неопределенность u_{rel} с учетом стандартного отклонения s и расширенной относительной неопределенности коэффициента охвата $u_{rel, k}$ вычисляют по формуле

$$u_{rel} = 2\sqrt{\frac{s^2}{P^2} + \frac{1}{4}(u_{rel, k})^2}. \quad (5)$$

8.3 Стабильность мощности непрерывного лазерного излучения

Рассчитывают усредненное значение мощности \bar{P} и соответствующее стандартное отклонение s для среднего и длинного периодов усреднения флуктуаций мощности. В соответствии с 7.3 среднекратковременное среднее значение \bar{P}_1 и стандартное отклонение s_1 определяют по 6000 отсчетам, полученным в течение 1 мин, в то время как длинновременное среднее значение \bar{P}_{60} и стандартное отклонение s_{60} определяют по 3600 отсчетам, полученным в течение 1 ч.

Стабильность мощности характеризуют ее относительной флуктуацией ΔP за средний и длинный временные интервалы (периоды) по формулам

$$\Delta P_1 = \pm \frac{2s_1}{\bar{P}} \quad (6)$$

и

$$\Delta P_{60} = \pm \frac{2s_{60}}{\bar{P}_{60}}. \quad (7)$$

Определение относительного спектрального уровня шума (спектральной плотности мощности шума) $R(\omega)$ электрического сигнала проводят путем измерений электрическим анализатором спектра мощности шума в единичной полосе частот $R_E(\omega)$ с нормированием к зависящей от частоты калибровочной функции $C(\omega)$ ПИП и делением на электрическую мощность P постоянного тока. При учете потерь в системе RIN рассчитывают по формуле

$$R(\omega) = \frac{P_E(\omega)}{PC(\omega)}, \quad (8)$$

где $P_E(\omega)$ — шум после вычета минимального уровня теплового шума.

8.4 Энергия импульсного лазерного излучения

Рассчитывают энергию импульса \bar{Q} как усредненное значение совокупности 10 отсчетов, полученных в соответствии с 7.4.

Расширенную относительную неопределенность u_{rel} с учетом стандартного отклонения s и расширенной относительной неопределенности коэффициента охвата $u_{rel, k}$ вычисляют по формуле

$$u_{rel} = 2 \sqrt{\frac{s^2}{\bar{Q}^2} + \frac{1}{4} (u_{rel, k})^2}. \quad (9)$$

8.5 Стабильность энергии импульсного лазерного излучения

Рассчитывают среднее значение энергии импульса \bar{Q} и стандартное отклонение s по совокупности отсчетов Q_i в соответствии с 7.5.

Стабильность энергии импульса характеризуют ее относительной флуктуацией ΔQ :

$$\Delta Q = \pm \frac{2s}{\bar{Q}}. \quad (10)$$

8.6 Форма и длительность импульса, время нарастания импульса и его пиковая мощность

Зависимость мощности P от времени t (форма импульса лазерного излучения) позволяет нормировать следующие параметры (рисунок 3):

- длительность импульса τ_H , представляющую собой максимальный временной интервал между двумя точками по оси абсцисс рисунка 3, в которых мощность достигает половины пиковой мощности ($P_{pk}/2$);

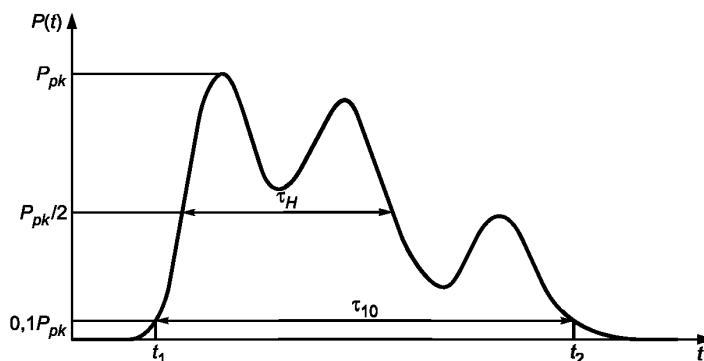


Рисунок 3 — Форма импульса $P(t)$

- десятипроцентную длительность импульса τ_{10} , представляющую собой максимальный временной интервал между двумя точками по оси абсцисс рисунка 3, в которых мощность достигает 1/10 пиковой мощности ($0,1P_{pk}$).

Если импульс лазерного излучения состоит из кратковременной (относительно малой длительности) части с большей пиковой мощностью и долговременной (относительно большей длительности) части с меньшей пиковой мощностью (рисунок 4) (например, для TEA лазера), то необходимо нормировать обе длительности импульса;

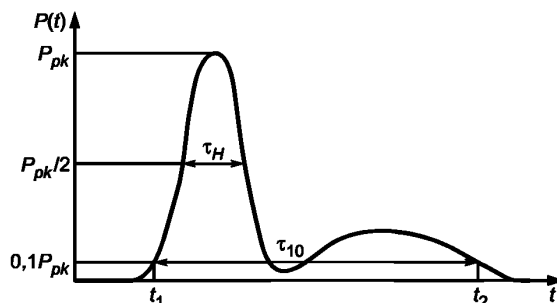
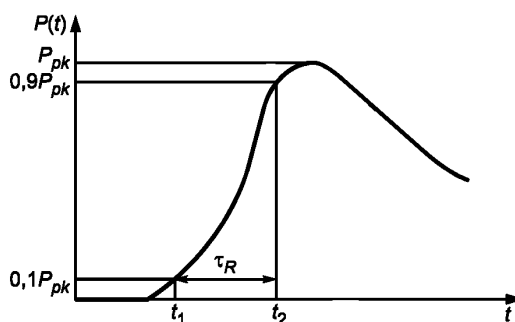


Рисунок 4 — Форма импульса TEA лазера

- время нарастания τ_R импульса, представляющее собой временной интервал между двумя точками по оси абсцисс (временной оси), в которых мощность достигает 10 % ($0,1P_{pk}$) и 90 % ($0,9P_{pk}$) пиковой мощности (рисунок 5);

Рисунок 5 — Время нарастания импульса τ_R

- форму импульса, т. е. зависимость мощности лазерного излучения от времени $P(t)$, отображаемую электрическим выходным сигналом ПИП $U(t)$. При измерениях энергии импульса Q с применением ПИП, удовлетворяющего требованиям 7.6, и одновременных измерениях формы импульса с применением некалиброванного ПИП форму импульса следует определять по формуле

$$P(t) = \frac{U(t)Q}{\int_{t_1}^{t_2} U(t)dt}, \quad (11)$$

где пределы интегрирования t_1 и t_2 определяют как $t_1, t_2 = t$ (где $U(t) \leq 0,1U_{max}$) в соответствии с рисунком 3; энергию импульса Q измеряют и количественно оценивают в соответствии с 7.4 и 8.4;

- пиковую мощность P_{pk} импульса, вычисляемую по формуле

$$P_{pk} = \frac{U_{max}Q}{\int_{t_1}^{t_2} U(t)dt}, \quad (12)$$

где U_{max} — отображение максимального (пикового) электрического выходного сигнала ПИП $U(t)$.

Примечание — Если ПИП, предназначенный для измерений формы импульса, калиброван в единицах абсолютных значений мощности лазерного излучения и не требуются измерения энергии импульса Q , то $P(t)$ и P_{pk} определяют непосредственно по выходному сигналу ПИП $U(t)$.

8.7 Стабильность длительности импульса

Для определения стабильности длительности импульса вычисляют относительное значение флуктуации длительности импульса $\Delta\tau_H$ или $\Delta\tau_{10}$ с использованием среднего значения $\bar{\tau}_H$ или $\bar{\tau}_{10}$ и стандартного отклонения s_H или s_{10} по ста отсчетам в соответствии с 7.7 по формуле

$$\Delta\tau_H = \pm \frac{2s_H}{\bar{\tau}_H} \text{ или } \Delta\tau_{10} = \pm \frac{2s_{10}}{\bar{\tau}_{10}}. \quad (13)$$

8.8 Частота следования импульсов

Для определения частоты следования импульсов используют результаты измерений по 7.8. Вычисляют расширенную относительную неопределенность измерений u_{rel} , выполненных при определении стандартного отклонения s и расширенной относительной неопределенности коэффициента охвата $(u_{rel, k})_T$ временного интервала или счетчика импульсов, по формуле

$$u_{rel} = 2 \sqrt{\frac{s^2}{f_p^2} + \frac{1}{4} (u_{rel, k})_T^2}. \quad (14)$$

9 Протокол измерений

Протокол измерений должен содержать следующую информацию:

- a) общие сведения:
 - 1) указание о том, что испытания (измерения) проведены в соответствии с настоящим стандартом;
 - 2) дата проведения испытаний (измерений);
 - 3) наименование и адрес организации, проводившей испытания (измерения);
 - 4) фамилия, инициалы, должность оператора, проводившего испытания (измерения);
- b) сведения о лазере:
 - 1) тип лазера;
 - 2) наименование производителя;
 - 3) товарный знак производителя;
 - 4) серийный номер;
- c) условия испытаний (измерений):
 - 1) длина(ы) волны лазерного излучения;
 - 2) температура в кельвинах (только для диодных лазеров — температура охлаждающей жидкости);
 - 3) режим излучения лазера (непрерывный или импульсный);
 - 4) установочные и регулируемые параметры лазера:
 - мощность или энергия выходного излучения,
 - энергия импульса,
 - длительность импульса,
 - частота следования импульсов;
 - 5) модовая структура;
 - 6) поляризация;
 - 7) условия (состояние) окружающей среды;
- d) сведения о методах и средствах испытаний (измерений):
 - 1) методика выполнения испытаний (измерений);
 - 2) ПИП и система дискретизации:
 - постоянная времени ПИП,
 - время задержки системы дискретизации (только для импульсных лазеров),
 - интервал времени (только для импульсных лазеров);
 - 3) формирующая оптика и способ ослабления интенсивности излучения:
 - тип ослабителя излучения,
 - тип делителя излучения,
 - тип фокусирующего элемента (системы);
 - 4) другие оптические элементы и устройства, использованные при проведении испытаний (измерений) (поляризаторы, монохроматоры и пр.);
 - 5) другие параметры или характеристики измерительной установки, влиявшие на результаты испытаний (измерений) (размеры апертур, опорная плоскость, оптическая ось, лабораторная система координат);
- e) результаты испытаний (измерений):
 - 1) для измерений в соответствии с 7.2:
 - мощность P ,
 - расширенная относительная неопределенность измерений u_{rel} ,

- стандартное отклонение s ;
- 2) для измерений в соответствии с 7.3:
 - относительная флуктуация мощности ΔP (ΔP_1 или ΔP_{60}),
 - максимальный и минимальный отсчеты мощности во время испытаний (измерений);
- 3) для измерений в соответствии с 7.4:
 - энергия импульса Q ,
 - расширенная относительная неопределенность измерений u_{rel} ,
 - стандартное отклонение s ;
- 4) для измерений в соответствии с 7.5:
 - относительная флуктуация энергии импульса ΔQ ,
 - процедура выборки измеряемых импульсов из их нерегулярной последовательности,
 - максимальный и минимальный отсчеты энергии во время испытаний (измерений);
- 5) для измерений в соответствии с 7.6:
 - длительность импульса τ_H ,
 - десятипроцентная длительность импульса τ_{10} ,
 - время нарастания импульса τ_R ,
 - график, отображающий временную форму импульса $P(t)$ (т. е. временной профиль импульса лазерного излучения),
 - пиковая мощность импульса P_{pk} ;
- 6) для измерений в соответствии с 7.7:
 - относительная флуктуация длительности импульса $\Delta\tau$ ($\Delta\tau_H$ и/или $\Delta\tau_{10}$),
 - максимальный и минимальный отсчеты длительности импульса во время испытаний (измерений);
- 7) для измерений в соответствии с 7.8:
 - частота следования импульсов f_p ,
 - расширенная относительная неопределенность измерений u_{rel} ,
 - стандартное отклонение s .

Приложение А
(справочное)

Относительный уровень шума (*RIN*)

П р и м е ч а н и е — Информация заимствована из МЭК 62007-2 [4] и адаптирована с сохранением идентичности ее технического содержания оригиналу, но с изменением терминологии и стиля изложения с целью облегчить понимание ее сути.

Обозначая оптическую мощность как $P(t) = P_0 + \Delta P(t)$, где $P_0 = \langle P \rangle$ — средняя (усредненная) мощность, а $\Delta P(t)$ — флуктуации мощности, можно суммарный относительный уровень шума RIN_T представить в виде усредненного квадрата флуктуаций оптической мощности $\langle \Delta P^2 \rangle$ в полосе пропускания системой частот от ω_L до ω_H , нормируемого по отношению к квадрату средней (усредненной) мощности P_0^2 :

$$RIN_T = \frac{\langle \Delta P(t) \rangle^2}{P_0^2}. \quad (\text{A.1})$$

Поскольку измеряемые электрические мощности P_E пропорциональны соответствующим квадратам оптических мощностей, т. е.

$$P_E \propto P_{opt}^2, \quad (\text{A.2})$$

то приведенное определение «оптического» RIN согласуется с определением «электрического» RIN , использующим простое отношение электрических мощностей переменного (P_{AC}) и постоянного (P_{DC}) токов, а именно $(P_{AC})/(P_{DC})$.

В частотной области относительный спектральный уровень шума $R(\omega)$ представляет собой одностороннюю спектральную плотность мощности флуктуаций, нормированную по отношению к P_0^2 :

$$R(\omega) = \frac{S_{\Delta P}(\omega)}{P_0^2}, \quad (\text{A.3})$$

где $S_{\Delta P}(\omega) = \lim_{T \rightarrow \infty} \frac{4\pi |V_T(\omega)|}{T}$ с $V_T(\omega) = \int_{-\frac{T}{2}}^{\frac{T}{2}} \Delta P(t) e^{-i\omega t} dt$.

Величина $S_{\Delta P}(\omega)$ представляет собой спектральную плотность мощности в области угловых частот. В области действительных частот

$$\tilde{S}_{\Delta P}(f) df = S_{\Delta P}(\omega) d\omega, \quad (\text{A.4})$$

поэтому

$$\tilde{S}_{\Delta P}(f) = 2\pi S_{\Delta P}(\omega). \quad (\text{A.5})$$

Суммарный относительный уровень шума RIN равен интегралу, охватывающему все спектральные компоненты флуктуаций мощности в пределах полосы частот от ω_L до ω_H :

$$RIN_T = \frac{\langle \Delta P(t) \rangle^2}{P_0^2} = \int_{\omega_L}^{\omega_H} R(\omega) d\omega. \quad (\text{A.6})$$

Кроме того, $R(\omega)$ может быть вычислен исходя из автокорреляционной функции

$$C_{\Delta P}(\tau) = \langle \Delta P(t) \Delta P(t + \tau) \rangle, \quad (\text{A.7})$$

поскольку Фурье-преобразование функции $C_{\Delta P}(\omega)$ есть функция спектральной плотности $S_{\Delta P}(\omega)$ и наоборот:

$$C_{\Delta P}(\tau) = \int_0^{\infty} S_{\Delta P}(\omega) e^{i\omega\tau} d\omega, \quad (\text{A.8})$$

$$S_{\Delta P}(\omega) = \frac{2}{\pi} \int_0^{\infty} C_{\Delta P}(\tau) e^{-i\omega\tau} d\tau. \quad (\text{A.9})$$

Шум лазерного излучения состоит из пуассоновского и избыточного шумов.

Пуассоновский RIN непосредственно связан с квантовой природой когерентного излучения:

$$R(\omega)d\omega = \frac{2}{n_t} d\omega, \quad (\text{A.10})$$

где $n_t = \frac{dn}{dt}$ — число фотонов в единицу времени в излучении с оптической частотой ν .

Поскольку

$$n_t = \frac{P_0}{h\nu}, \quad (\text{A.11})$$

где h — постоянная Планка,

$$R(\omega)d\omega = \frac{2h\nu}{P_0} d\omega. \quad (\text{A.12})$$

Полученное соотношение отображает минимальный относительный уровень интенсивности шума в классическом (лазерном) излучении, часто называемый стандартным квантовым пределом.

Избыточный *RIN* представляет собой обычно положительное превышение пуассоновского *RIN* (например, вызванный спонтанным излучением). Исключением является сжатие излучения с отрицательным избыточным шумом ($RIN < 0$), но с увеличенным фазовым шумом.

Поскольку пуассоновский шум связан с количеством фотонов, он обратно пропорционален эффективности η систем передачи и преобразования излучения, в то время как избыточный *RIN* остается неизменным. Кроме того, необходимо считаться с возможностью проявления дробового шума, джонсоновского шума, создаваемых приемниками лазерного излучения. Это различными путями влияет на пуассоновский и избыточный шумы, что следует учитывать при вычислении *RIN* лазерного излучения.

Приложение В (справочное)

Сведения о соответствии национальных стандартов Российской Федерации ссылочным международным стандартам

Т а б л и ц а В.1

Обозначение ссылочного международного стандарта	Обозначение и наименование соответствующего национального стандарта
ИСО 11145:2001	*
МЭК 61040:1990	*
* Соответствующий национальный стандарт отсутствует. До его утверждения рекомендуется использовать перевод на русский язык данного международного стандарта. Перевод данного международного стандарта находится в Федеральном информационном фонде технических регламентов и стандартов.	

Библиография

- [1] Международный словарь основных и общих терминов в метрологии
[2] ИСО 2602 Статистическое представление результатов испытаний (измерений). Общий расчет. Доверительный интервал
[3] Руководство по выражению неопределенности измерений
[4] МЭК 62007-2 Полупроводниковые оптоэлектрические устройства для применения в волоконно-оптических системах

УДК 537.872:006.354

ОКС 17.180

Т35

Ключевые слова: лазер, лазерное излучение, мощность, энергия, форма импульса, испытание, измерение, неопределенность измерений

Редактор *Л.В. Афанасенко*
Технический редактор *В.Н. Прусакова*
Корректор *В.Е. Нестерова*
Компьютерная верстка *Л.А. Круговой*

Сдано в набор 17.04.2008. Подписано в печать 23.05.2008. Формат 60 × 84 $\frac{1}{8}$. Бумага офсетная. Гарнитура Ариал.
Печать офсетная. Усл. печ. л. 2,32. Уч.-изд. л. 1,75. Тираж 179 экз. Зак. 548.

ФГУП «СТАНДАРТИНФОРМ», 123995 Москва, Гранатный пер., 4.
www.gostinfo.ru info@gostinfo.ru

Набрано во ФГУП «СТАНДАРТИНФОРМ» на ПЭВМ.

Отпечатано в филиале ФГУП «СТАНДАРТИНФОРМ» — тип. «Московский печатник», 105062 Москва, Лялин пер., 6.