

МИНИСТЕРСТВО СТРОИТЕЛЬСТВА ПРЕДПРИЯТИЙ  
НЕФТЯНОЙ И ГАЗОВОЙ ПРОМЫШЛЕННОСТИ

ВСЕСОЮЗНЫЙ НАУЧНО-ИССЛЕДОВАТЕЛЬСКИЙ ИНСТИТУТ  
ПО СТРОИТЕЛЬСТВУ МАГИСТРАЛЬНЫХ ТРУБОПРОВОДОВ

**·ВНИИСТ·**



# инструкция

---

ПО ТЕХНОЛОГИИ СВАРКИ  
И КОНТРОЛЮ КАЧЕСТВА  
СВАРНЫХ СОЕДИНЕНИЙ  
ПРОМЫСЛОВЫХ ТРУБОПРОВОДОВ

ВСН 171-84

Миннефтегазстрой

Москва 1985

В настоящей Инструкции освещены вопросы сборки, сварки и контроля качества стыков промышленных трубопроводов для нефти и газа.

Данная Инструкция предназначена для сварочно-монтажных организаций, занятых на сооружении объектов нефтяной и газовой промышленности.

Настоящая Инструкция разработана на основе опыта сварочно-монтажных работ при строительстве магистральных трубопроводов, трубопроводов насосных и компрессорных станций, а также трубопроводов промыслового сортамента применительно к методам сварки плавлением. Допускается электроконтактная сварка и пайка по действующим инструкциям.

Инструкция составлена отделом сварки ВНИИСТА; раздел "Контроль сварных соединений" разработан совместно с лабораторией контроля качества сварных соединений, раздел "Техника безопасности" - совместно с лабораторией охраны труда.

Инструкция разработана под руководством заместителя директора ВНИИСТА канд.техн.наук К.И.Зайцева и заведующего отделом сварки д-ра техн.наук А.Г.Мазеля, кандидатами техн.наук С.В.Головиним, А.С.Рахмановым, В.Д.Тарлинским, инж. Н.И.Климовой (отдел сварки), кандидатами техн.наук Г.А.Гиллером, Н.М.Егорычевым, Р.Р.Хакимьяновым, инженерами М.Н.Кагановичем, В.Д.Парамоновым (отдел контроля качества сварных соединений), инж. Л.Н.Ильиним (отдел техники безопасности).

Замечания и пожелания по настоящей Инструкции просьба направлять по адресу: Москва, 105058, Окружной проезд, 19, ВНИИСТ.

С выходом настоящей Инструкции отменяется распространение п.1.5 "Инструкции по технологии сварки при выполнении специальных монтажных работ на строительстве трубопроводов" (ВСН 167-84 <sup>Миннефтегазстрой</sup>) на тру-

бопроводы обустройства промыслов, станций охлаждения и подземного хранения газа, а также головных компрессорных станций.

Министерство строительства предприятий неф- тяной и газовой промышленности	Инструкция по технологии сварки и контролю качества сварных соедине- ний промышленных трубопро- водов	ВСН 171-84
		Миннефтегазстрой
		Впервые

## I. ОБЩИЕ ПОЛОЖЕНИЯ

I.1. Настоящая Инструкция составлена с учетом требований, регламентированных следующими нормативными документами:

СНиП III-42-80 "Правила производства и приемки работ. Магистральные трубопроводы;

СНиП II-45-75 "Нормы проектирования. Магистральные трубопро-  
воды";

СНиП 3.05.05-84 "Правила производства и приемки работ. Технологическое оборудование и технологические трубопроводы. Основные положения;

"Инструкция по технологии сварки магистральных трубопрово-  
дов" (ВСН 2-124-80 Миннефтегазстрой). М., ВНИИСТ, 1980 ;

"Инструкция по технологии сварки трубопроводов и техноло-  
гического оборудования при монтаже насосных и компрессорных  
станций, в том числе в районах Сибири и Крайнего Севера"  
(ВСН 2-120-80 Миннефтегазстрой). М., ВНИИСТ, 1980 ;

"Инструкция по ультразвуковому контролю сварных соединений  
трубопроводов на строительстве объектов нефтяной и газовой  
промышленности" (ВСН 2-47-81 Миннефтегазстрой). М., ВНИИСТ, 1981 ;

"Инструкция по радиографическому контролю сварных соедине-  
ний трубопроводов различного диаметра" (ВСН 2-146-82 Миннефтегазстрой). М.,  
ВНИИСТ, 1982;

"Инструкция по магнитографическому контролю сварных соеди-  
нений магистральных трубопроводов" (ВСН 176-84 Миннефтегазстрой). М., ВНИИСТ,  
1982 ;

"Инструкция по технологии сварки при выполнении специальных  
монтажных работ на строительстве трубопроводов" (ВСН 167-84 Миннефтегазстрой).  
М., ВНИИСТ, 1984.

Внесена ВНИИСТом, отделом сварки	Утверждена Миннефте- газстроем 15 августа 1984 г.	Срок введения в действие 1 июня 1985 г.
-------------------------------------	---	---

1.2. Инструкция распространяется на сварочно-монтажные работы и контроль качества стыков трубопроводов на нефтяных, газовых и газоконденсатных месторождениях, в продукции скважин которых не содержатся агрессивные компоненты, вызывающие коррозионное растрескивание металла труб.

1.3. В состав промышленных трубопроводов нефтяных, газовых и газоконденсатных месторождений входят:

1.3.1. Кустовые газопроводы и шлейфы, предназначенные для транспортировки газа и конденсата до зданий переключательной аппаратуры;

1.3.2. Трубопроводы технологических коммуникаций;

1.3.3. Цеховые и межцеховые трубопроводы УКПГ, УППГ, УПКТ, ГКС, ПХГ, СОГ.

Примечание. Здесь и далее в Инструкции приняты следующие сокращенные обозначения:

УКПГ - установка комплексной подготовки газа;

УППГ - установка промышленной подготовки газа;

УПКТ - установка комплексной подготовки конденсата к транспортировке;

КС ПХГ - компрессорная станция подземного хранилища газа;

ГКС - головная компрессорная станция;

СОГ - станция охлаждения газа;

ПХГ - подземное хранилище газа;

ПС - пункт сбора нефти;

ЗУ - замерные устройства.

1.3.4. Газопроводы-коллекторы для транспортировки газа от СОГ до головной компрессорной станции

1.3.5. Выкидные трубопроводы от нефтяных скважин до замерных устройств.

1.3.6. Нефтегазосборные трубопроводы от ЗУ до пункта сбора.

1.3.7. Технологические трубопроводы пунктов сбора нефти.

1.3.8. Трубопроводы систем закачки воды в пласт.

1.3.9. Трубопроводы газлифтных систем нефтяных промыслов.

1.3.10. Метанолопроводы.

1.3.11. Трубопроводы с носителями пара, воды и другими не взрывоопасными и не токсичными продуктами.

1.4. Инструкция распространяется на сварку стыков трубопроводов, перечисленных в п.1.3, диаметром от 32 до 530 мм, работающих под давлением до 32 МПа ( $320 \text{ кгс/мм}^2$ ), и диаметром от 720 до 1420 мм, работающих под давлением до 7,5 МПа ( $75 \text{ кгс/мм}^2$ ).

1.5. Используемые трубы из низкоуглеродистых и низколегированных сталей с нормативным пределом прочности до  $60 \text{ кгс/мм}^2$  включительно должны соответствовать "Инструкции по применению стальных труб в газовой и нефтяной промышленности" (М., ВНИИ-газ, 1983)\*.

1.6. Инструкция разработана применительно к сооружению промышленных трубопроводов, предназначенных только для транспортировки неагрессивных и малоагрессивных сред, содержащих не более 0,5% (объем) агрессивных компонентов и вызывающих коррозию со скоростью менее  $0,15 \text{ мм/год}$ .

1.7. В зависимости от типа сварного соединения и рабочих параметров трубопроводов допускается применять следующие способы сварки плавлением:

ручную дуговую специально регламентированными электродами;  
автоматическую дуговую под слоем флюса;

ручную аргонодуговую;

полуавтоматическую дуговую в среде углекислого газа;

порошковой проволокой с принудительным формированием сварочной ванны;

газовую ацетилено-кислородную.

Для сварки каждым способом должны быть разработаны операционные технологические карты с учетом данной Инструкции.

1.8. Настоящая Инструкция является основным нормативным документом для любого объекта промышленного строительства, в том числе для объектов комплексных зарубежных поставок, даже при разработке фирмой-поставщиком собственных инструкций по сварке и контролю сварных соединений. В последнем случае на основе спецификаций по сварке и контролю, представленных фирмой, должны быть составлены совместные дополнения к настоящей Инструкции.

\* Сборку и сварку стыков термически упрочненных труб с нормативным пределом прочности  $65 \text{ кгс/мм}^2$  следует выполнять в соответствии с "Дополнением к Инструкции по технологии сварки магистральных трубопроводов" ВСН 2-124-80 (М., ВНИИСТ, 1980).

1.9. При выполнении сварочно-монтажных работ на промышленных трубопроводах необходимо заполнить исполнительную документацию (формы исполнительной производственной документации на скрытые работы при сооружении магистральных трубопроводов утверждены газовой инспекцией 3/ЛГ 1975 г.).

1.10. Все технологические требования, не оговоренные настоящей Инструкцией, следует выполнять в соответствии с Инструкциями ВСН 2-120-80 и ВСН 2-124-80 (М., ВНИИСТ, 1980).

## 2. ТРУБЫ, ДЕТАЛИ ТРУБОПРОВОДОВ И АРМАТУРА

2.1. При сооружении промышленных трубопроводов следует использовать трубы, соответствующие проектной документации, а также требованиям государственных стандартов и технических условий.

Отклонение от технических условий и государственных стандартов может привести к появлению брака при сварке.

2.2. При обустройстве промыслов, как правило, необходимо применять детали трубопроводов заводского изготовления.

2.3. Материал деталей трубопроводов должен полностью удовлетворять условиям свариваемости с металлом труб.

Типоразмеры деталей трубопроводов заводского изготовления определяются проектной документацией.

2.4. Запрещается приваривать арматуру из серого или ковкого чугуна.

2.5. Запрещается использовать арматуру с приваренными фланцами ("юбкой") из нержавеющей высоколегированных сталей.

Если проектной документацией предусмотрена арматура из нержавеющей сталей, то завод-изготовитель или заказчик должен приварить к ней фланцы или отрезки труб, соответствующие применяемым на данном промысле.

### 3. ВЫБОР СВАРОЧНЫХ ЭЛЕКТРОДОВ И ТРЕБОВАНИЯ К СБОРКЕ И СВАРКЕ ТРУБ

3.1. Сортамент электродов для сварки промышленных трубопроводов должен соответствовать данным табл. I-2 настоящей Инструкции.

В случае сварки трубопроводов 4 класса (см. п. 4.2 настоящей Инструкции) наряду с электродами, регламентированными табл. I-2, можно использовать рутиловые электроды согласно табл. 3.

3.2. Применение электродов с целлюлозным и рутиловым видом покрытия при сварке цеховых и межцеховых трубопроводов УКПГ, УППГ, УПКТ, ГКС, ПКГ и СОГ, а также технологических трубопроводов пунктов сбора нефти не разрешается.

3.3. Электроды с рутиловым видом покрытия типа Э42Р и Э46Р разрешается применять только при сварке трубопроводов для транспортировки пара, воды и других не взрывоопасных и не токсичных продуктов.

3.4. Основные типы разделки кромок труб приведены на рис. I.

Одноосную разделку кромок (рис. I, а) осуществляют как механической обработкой, так и газовой резкой с последующей зачисткой шлифовальной машинкой.

При изготовлении трубных узлов из отрезков толстостенных труб в цеховых условиях предпочтительной является двухосная разделка кромок, позволяющая экономить сварочные материалы и облегчающая выполнение облицовочных швов.

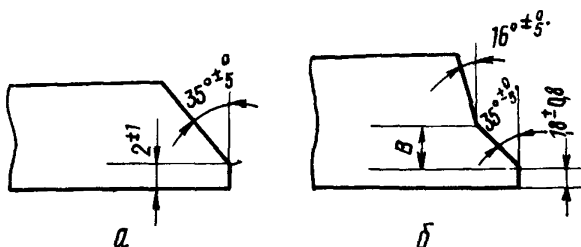


Рис. I. Типы разделки кромок труб:

а-для труб с любой толщиной стенки; б-для труб с толщиной стенки 15 мм и более (при толщине стенки 15-20 мм  $B = 7$  мм, при толщине стенки больше 20 мм  $B = 10$  мм)

Таблица I

## Электроды для сварки корневого слоя шва

Назначение	Вид покрытия электродов	Тип электродов	Марка электродов	Диаметр электродов, мм	Диаметр свариваемых труб, мм	Нормативное значение временного сопротивления разрыву металла труб, кгс/мм <sup>2</sup>	Условия прокладки
Для сварки первого (корневого) слоя неповоротных стыков труб на трассе	Целлолозный (Ц)	Э42	ВСП-4, Фокс Цель, Кобе 6010	4,0	≥ 325	До 60	Подзем-включительно
То же	То же	То же	То же	3,0-3,25	< 325	То же	То же
Для сварки горячего прохода неповоротных стыков труб на трассе	"	Э42	ВСП-4, Фокс Цель, Кобе 6010	4,0	все диаметры	"	"
		Э50	Фокс Цель, МО, ВСП-4А	4,0			
Для сварки первого (корневого) слоя неповоротных стыков труб на трассе	Основной (Б)	Э42А	УОНИ-13/45, УОНИ-13/55			До 55	Любая
		Э50А	ЛБ-52У, ЛБ-52А, Феникс К50Р, ВСО-50СК, Фокс ЕВ50	2,5 (2,6)	32-157		
Для сварки первого (корневого) слоя неповоротных стыков на трассе и неповоротных стыков труб	То же	Э42А	УОНИ-13/45, УОНИ-13/55			До 55	
		Э50А	ЛБ-52У, ЛБ-52А, Феникс К50Р, ВСО-50СК, Фокс ЕВ50	2,5 (2,6), 3,00 (3,25)	≥ 168	До 60	То же включительно



Таблица 2

Электроды с основным покрытием (Б) для сварки заполняющих и облицовочного слоев шва, для ремонта и подварки изнутри труб при любой прокладке

Назначение	Тип электродов	Марка электродов	Диаметр электродов, мм	Диаметр свариваемых труб, мм	Нормативное значение временного сопротивления разрыву металла труб, кгс/мм <sup>2</sup>
Для сварки и ремонта заполняющих и облицовочного слоев шва	Э42А	УОНИ-13/45	3,0	32-157	До 50 включительно
	Э50А	(УОНИ-13/55) УОНИ-13/55, Гарант, ЛБ-52У, ЛБ-52А, Фокс EB50	3,0-4,0 (3,25)	≥ I68	До 55 включительно
То же	Э60	ВСФ-65У, Шварц ЗК, Гарант КС, ЛБ 62Д	3,0-4,0 (3,25)	≥ I68	56-60 включительно
Для подварки изнутри труб и ремонта корневого слоя шва	Э42А	УОНИ-13/45	3,0-4,0	I020	До 50 включительно
	Э50А	УОНИ-13/55			
	Э50А	УОНИ-13/55, ЛБ-52У, Фокс EB50	3,0-4,0	I020	До 60 включительно

Таблица 3

Электроды с покрытием рутилового типа (Р) для сварки трубопроводов 4 класса с нормативным значением временного сопротивления разрыву металла труб до 50 кгс/мм<sup>2</sup>

Назначение	Электроды		
	Тип	Марка	Диаметр, мм
Сварка корневого слоя шва	Э42	АНО-6, ОЗС-23	2,0-2,5
Сварка заполняющих и облицовочных слоев шва и ремонт шва	Э46	ОЗС-6, МР-3, АНО-4, ОЗС-21	3,0-4,0

П р и м е ч а н и е. Электроды непосредственно перед сваркой следует прокалывать при температуре 140-180°C в течение 1 ч.

3.5. Зазор в стыках труб в зависимости от вида покрытия и диаметра применяемых электродов должен соответствовать данным, приведенным в табл.4.

Таблица 4

Технологические зазоры при сборке стыков под ручную электродуговую сварку

Параметры	Значение параметров		
	Электроды с целлюлозным покрытием		Электроды с основным и рутиловым покрытиями
Диаметр электрода, мм	3,0	4,0	2,0-2,5; 3,0-3,25
Зазор, мм	1,5-2,5;	1,5-3,0	1,5-2,5; 2,0-3,0

3.6. Допустимое смещение кромок и рекомендации по сборке стыков труб с одинаковой нормативной толщиной стенки:

3.6.1. Смещение внутренних кромок бесшовных труб не должно превышать 2 мм. Допускаются на длине не более 100 мм местные внутренние смещения кромок труб, не превышающие 3 мм; величина наружного смещения в этом случае не нормируется, однако должен быть обеспечен плавный переход поверхности шва к основному металлу; оценку величины смещения внутренних кромок следует проводить непосредственным измерением с использованием шаблонов с "усиками", проходящими через сварочный зазор;

3.6.2. Смещение кромок электросварных труб не должно превышать 20% нормативной толщины стенки, но не более 3 мм.

Измерение величины смещения кромок допускается проводить по наружным поверхностям труб сварочным шаблоном.

Для труб с нормативной толщиной стенки до 10 мм допускается смещение кромок до 40% нормативной толщины стенки, но не более 2 мм.

3.7. Перед сборкой под сварку бесшовных труб, характеризующимся повышенными допусками по геометрическим размерам, рекомендуется провести селективный подбор концов труб в соответствии с п.3.10. После селективного подбора концы труб, не обеспечивающие требуемой точности сборки стыков под сварку, могут быть расточены или откалиброваны. Калибровку концов труб можно

также проводить для уменьшения количества групп монтажных размеров после селекции.

3.8. Расточку концов труб осуществляют для уменьшения влияния разнотолщинности на качество сварных соединений. При выполнении данной операции толщина стенки не должна быть выведена за пределы минусового допуска.

После расточки должно быть подготовлено кольцевое притупление. Эскиз стыкуемых кромок после расточки концов труб представлен на рис.2,а.

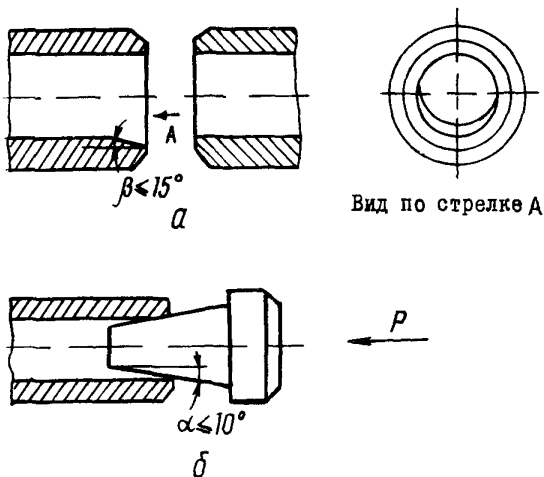


Рис.2. Подготовка концов труб под сварку:  
а - расточка; б - калибровка

3.9. Калибровку (раздачу) выполняют с целью уменьшения эллипсности концов труб и уменьшения поля допуска по диаметру. При проведении этой операции торцы труб не должны быть выведены за пределы плюсовых допусков по наружному диаметру.

Допускается калибровка бесшовных труб диаметром до 426 мм с нормативным значением предела текучести до 32 кгс/мм<sup>2</sup>.

Перед калибровкой труб деформируемый участок должен быть нагрет до температуры 250°С. Схема калибровки приведена на рис.2,б.

**Примечание.** Калибровку выполняют только при наличии специального оборудования.

3.10. С целью повышения точности сборки стыков под сварку все трубы одного нормативного размера, поступающие на монтажную площадку, целесообразно рассортировать на группы.

Сортировка труб на группы наиболее эффективна для бесшовных труб диаметром 219–426 мм с толщиной стенки 10 мм и более.

Сортировку труб выполняют в приведенной последовательности в два этапа.

3.10.1. На первом этапе измеряют внутренний периметр концов труб упругой металлической линейкой и маркируют их в соответствии с табл.5.

Таблица 5

Разметка групп

Внутренний диаметр труб, мм	Периметр труб, мм	Обозначение группы
От $d_n - 2,5\Delta$ до $d_n - 1,5\Delta$	$3,14(d_n - 2,5\Delta)$ до $3,14(d_n - 1,5\Delta)$	1
От $d_n - 1,5\Delta$ до $d_n - 0,5\Delta$	$3,14(d_n - 1,5\Delta)$ до $3,14(d_n - 0,5\Delta)$	2
От $d_n - 0,5\Delta$ до $d_n + 0,5\Delta$	$3,14(d_n - 0,5\Delta)$ до $3,14(d_n + 0,5\Delta)$	3
От $d_n + 0,5\Delta$ до $d_n + 1,5\Delta$	$3,14(d_n + 0,5\Delta)$ до $3,14(d_n + 1,5\Delta)$	4
От $d_n + 1,5\Delta$ до $d_n + 2,5\Delta$	$3,14(d_n + 1,5\Delta)$ до $3,14(d_n + 2,5\Delta)$	5

**Примечание.** В таблице приняты обозначения:  
 $d_n$  – номинальный внутренний диаметр труб, определяемый по формуле

$$d_n = D_n - 2\delta;$$

$D_n$  – нормативный наружный диаметр, определяемый по техническим условиям;

$\delta$  – нормативная толщина стенок по техническим условиям;

$\Delta$  – допустимое смещение внутренних кромок труб при сборке стыков, нормируется документом на технологию сварки конкретного трубопровода. Согласно п.3.6.2. настоящей Инструкции  $\Delta = 2$  мм.

Пример сортировки дан в Приложении рекомендуемом.

Измерение внутреннего периметра проводят непосредственно возле фаски. Внутренняя поверхность труб, прилегающая к фаске, должна быть очищена от грязи, снега и льда. Дефекты фаски должны быть исправлены.

Номера групп I-5 (см.табл.5) отмечают яркой краской около соответствующей фаски\* .

Трубы, у которых диаметр хотя бы одного конца меньше диаметра труб первой группы, должны быть откалиброваны или расточены в соответствии с пп. 3.8 и 3.9 настоящей Инструкции.

Трубы, у которых диаметр какого-либо конца больше диаметра труб группы 5, откалибровывают до одного диаметра, установленного на месте выполнения работ, либо забраковывают.

3.10.2. На втором этапе выполняют раскладку труб в штабеля по подгруппам в зависимости от маркировки концов каждой трубы. Возможны два технологических варианта разбивки труб по подгруппам в соответствии с табл.6.

Таблица 6  
Сортировка труб на подгруппы

Подгруппы труб (обозначение штабелей)	Группа на концах труб		
	Первый вариант		Второй вариант
А	3-3		3-1; 3-3; 3-5;    3-2; 3-4;
Б	4-4;	4-3	4-4
В	2-2;	2-3	2-2
Г	4-2		4-2
Д	I-1;	5-2	I-1;    5-2
	I-2;	5-3	I-2;    5-4
	I-3;	5-4	I-4;    5-5
	I-4;	5-5	I-5
	I-5		

3.10.3. Раскладка труб по первому варианту позволяет собирать все стыки в подгруппах А, Б, В (см.табл.6). Кроме того,

\* Маркировку концов труб проводят монтажные организации временно, впредь до решения вопроса о проведении маркировки трубными заводами.

трубы из подгруппы А собирают с трубами из подгруппы Б и В также при произвольном сочетании концов труб.

Трубы из подгруппы Г и Д, а также смежных подгрупп удовлетворительно собирают только при совпадении номеров групп на концах.

3.10.4. Раскладка труб по второму варианту позволяет собирать стыки труб с одинаковыми номерами групп на концах.

3.10.5. Монтаж трубопроводов следует вести из предварительно подготовленных секций. Предпочтительна сборка секций из четырех труб. В этом случае существенно облегчается подборка одинаковых концов труб по сравнению с трехтрубными секциями.

3.10.6. При первом варианте раскладки сборку секции следует начинать, используя трубы из подгруппы Д и Г, для которых характерны наибольшие отклонения внутреннего диаметра от номинального размера. К ним следует подбирать трубы из остальных подгрупп с таким расчетом, чтобы концы секций были только 3-й группы.

3.10.7. При втором варианте раскладки для концов секций используют трубы только из подгруппы А. Начинать сборку секций необходимо с труб 3-Г и 3-Б, затем 3-В и 3-Д. К ним следует подбирать трубы из подгрупп Б, В, Г и Д. В этом случае концы секций также должны быть только 3-й группы.

3.10.8. Минимальное смещение кромок труб в пределах одной группы как при сборке секций, так и на трассе следует достигать поворотом пристыковываемой трубы или секции.

3.11. Сборку труб диаметром 325 мм и более необходимо выполнять на внутренних центраторах.

**П р и м е ч а н и е .** До обеспечения монтажных организаций серийно выпускаемыми внутренними центраторами для сборки стыков труб диаметром 325-426 мм разрешается использовать наружные центраторы.

Сборку захлестов, а также других стыков (где применение внутренних центраторов технологически невозможно) разрешается выполнять с помощью наружных центраторов.

3.12. Непосредственное соединение труб с деталями трубопроводов, а также с запорной и распределительной арматурой разрешается при условии, когда толщина стыкуемого торца не превышает 1,5 толщины стенки трубы. Соединение элементов с разной толщиной более 1,5 должно быть выполнено через специальные

переходники заводского изготовления или патрубки с промежуточной толщиной стенки.

**П р и м е ч а н и е .** При строительстве УКПГ и объектов в крупноблочном исполнении разрешается непосредственное соединение труб с деталями трубопроводов и арматурой при разности толщин стенок от 1,5 до 2,5 и при условии подготовки кромок соединительных деталей в соответствии с требованиями проектной организации.

#### 4. НЕРАЗРУШАЮЩИЙ КОНТРОЛЬ КАЧЕСТВА СВАРНЫХ СОЕДИНЕНИЙ

4.1. Внешнему осмотру подвергают все стыки, для этого их необходимо очистить от шлака, грязи, брызг расплавленного металла. Сварные стыки не должны иметь дефектов, выходящих на поверхность.

4.2. Объемы неразрушающих методов контроля должны быть установлены в соответствии с табл.7.

4.3. Радиографический контроль качества сварных соединений трубопроводов следует осуществлять в соответствии с требованиями ГОСТ 7512-82, Инструкции ВСН 2-146-82 Миннефтегазстрой и настоящего документа.

Ультразвуковой контроль необходимо проводить в соответствии с требованиями ГОСТ 14782-76, Инструкции ВСН 2-47-81 Миннефтегазстрой и настоящего документа, магнитографический - Инструкции ВСН 176-84 Миннефтегазстрой.

4.4. Сварные стыки трубопроводов (диаметром от 32 до 530 мм на давление более 10 до 32 МПа) считаются годными по результатам радиографического контроля, если в них нет следующих дефектов:

трещин всех видов и направлений в металле шва и околошовной зоне;

незаваренных или выведенных на основной металл кратеров, подрезов, прожогов, свищей, несплавлений между отдельными валиками и между основным и направленным металлом, цепочек и скоплений пор и шлаковых включений;

отдельных пор в количестве более 10 на каждые 350 мм длины шва и более двух в одном поперечном сечении шва (во всех

Таблица 7

Объем контроля стыков физическими методами в зависимости от давления среды, категории участка и назначения трубопровода

Класс	Назначение трубопровода	Давление среды в трубопроводе, МПа	Категории участков трубопроводов	Количество сварных стыков, подлежащих контролю физическими методами, %		
				Всего	В том числе	
				радиографический	магнитографический или ультразвуковой	
1	Трубопроводы с носителями газа (газовые шлейфы, газлифтные системы)	Более 10-32	Во всех случаях	125	100	25
2	Трубопроводы с носителями газа (газовые шлейфы, газлифтные системы), трубопроводы нефтяных промыслов, коллекторы	До 10 включительно	В I	100	100	-
II			100	Не менее 25	Остальное	
III			100	Не менее 10	"	
3	Метанолопроводы	До 32	I	100	100	-
4	Трубопроводы с носителями пара, воды и другими не взрывоопасными и не токсичными продуктами	До 10	Внутрицевые	Не менее 5	Не менее 5	-

Примечания. 1. Категории промышленных трубопроводов и их участков определяются проектом в соответствии с главой СНиП II-45-75 табл.3 по проектированию магистральных трубопроводов.

2. Угловые сварные соединения трубопроводов подлежат контролю ультразвуковым методом в объеме 100%; при невозможности проведения ультразвукового контроля - радиографическим методом в соответствии с Инструкцией ВСН 2-146-82

Миннефтегазстрой



случаях любой размер порн не должен превышать 10% от толщины стенки трубы);

отдельных шлаковых включений с суммарной длиной более 50 мм на 350 мм длины шва (во всех случаях глубина шлакового включения не должна превышать 5% от толщины стенки трубы, а длина одиночного включения не более 6 мм);

непроваров в корне шва, находящихся в пределах чувствительности снимков, устанавливаемой п.4.7.

4.5. По результатам ультразвукового контроля годными считают сварные соединения трубопроводов диаметром от 32 до 530 мм на давление более 10 до 32 МПа, в которых нет:

а) непротяженных дефектов, амплитуда эхо-сигнала от которых превышает амплитуду эхо-сигнала от зарубки в испытательном образце, или, если их количество более десяти на каждые 350 мм сварного шва независимо от амплитуды эхо-сигналов при заданном уровне чувствительности;

б) протяженных дефектов в корне сварного шва независимо от амплитуды эхо-сигнала при заданном уровне чувствительности;

в) протяженных дефектов в сечении шва, амплитуда эхо-сигнала от которых больше амплитуды эхо-сигнала от зарубки в испытательном образце, или суммарная условная протяженность которых более 50 мм на каждые 350 мм длины шва независимо от амплитуды эхо-сигнала при заданном уровне чувствительности.

4.6. Сварные стыки трубопроводов, работающих с избыточным давлением не свыше 10 МПа, следует считать годными, если по результатам радиографического контроля они отвечают требованиям Инструкции ВСН 2-146-82 Миннефтегазстрой, а по результатам ультразвукового контроля - требованиям Инструкции ВСН 2-47-81 Миннефтегазстрой

4.7. При просвечивании стыков трубопроводов диаметром от 32 до 530 мм на давление более 10 до 32 МПа следует обеспечить чувствительность радиографических снимков не меньше 2,5%. Для остальных трубопроводов (на давление 10 МПа и менее) чувствительность снимков должна быть не ниже 5% при толщине стенки трубы 10 мм и менее и не ниже 0,5% для труб с толщиной стенки свыше 10 мм (но не больше значений для 3 класса чувствительности по ГОСТ 7512-82, табл.6).

4.8. При определении чувствительности радиографических

снимков следует использовать канавочные или проволочные эталоны чувствительности по ГОСТ 7512-82.

4.9. Перед просвечиванием на каждом участке сварного шва необходимо закрепить эталоны чувствительности и свинцовые циф-ры, обозначающие номер стыка и номер пленки, изображение кото-рых в процессе просвечивания переносится на снимок.

Изображение на снимке маркировочных знаков и канавочных эталонов чувствительности не должно накладываться на изображе-ние сварного шва; проволочные эталоны чувствительности следует устанавливать на сварной шов с ориентацией проволочек поперек шва.

4.10. В зависимости от диаметров и толщин стенок контро-лируемых трубопроводов используют следующее оборудование и материалы:

4.10.1. Импульсные рентгеновские аппараты типа МИРА-2Д, НОРА и радиографическую пленку типа РТ-1, РТ-СШ, с металли-ческими усиливающими экранами при панорамном просвечивании трубопроводов до 530 мм с толщиной стенки до 16 мм;

4.10.2. Рентгеновские аппараты непрерывного действия ти-па РАП-160-6П и РАП-220-5П при панорамном просвечивании тру-бопроводов диаметром 720 мм и более и толщине стенки до 30 мм;

4.10.3. Рентгеновские аппараты непрерывного действия:

РУП-120-5-2 для труб диаметром до 530 мм с суммарной тол-щиной стенки до 20 мм,

РАП-160-6П для труб диаметром до 1420 мм с суммарной тол-щиной стенки до 30 мм,

РУП-200-5-2 и РАП-220-5Н(П) для труб диаметром до 1420 мм с суммарной толщиной стенки до 50 мм при фронтальном просвечи-вании через две стенки;

4.11.1. Универсальные гамма-дефектоскопы серии Гаммарид-20, Гаммарид-21, Гаммарид-25, заряженные радиоактивным источником тридий-192 для панорамного и фронтального просвечиваний свар-ных швов трубопроводов различного диаметра.

П р и м е ч а н и е. При использовании источника излуече-ния тридий-192 через каждые 1-2 недели необходимо увеличивать время экспозиции путем деления его первоначального значения на величину поправочного коэффициента (значения коэффициента К даны в табл.8);

Таблица 8

Поправочный коэффициент К на время экспозиции при просвечивании источником излучения иридий-192

Время, недели	Значение К	Время, недели	Значение К
0	I	II	0,486
I	0,937	I2	0,455
2	0,877	I3	0,426
3	0,821	I4	0,399
4	0,769	I5	0,374
5	0,720	I6	0,350
6	0,675	I7	0,328
7	0,632	I8	0,307
8	0,592	I9	0,288
9	0,554	20	0,269
10	0,519	21	0,252

4.10.5. При больших объемах контроля потолочных стыков диаметром более 1020 мм целесообразны самоходные внутритрубные установки - кроулеры (например, АКП I44 "Парус"). Аналогичные установки меньшего размера используют для панорамного просвечивания трубопроводов диаметром менее 1020 мм.

4.10.6. Типы радиографических пленок, которые могут обеспечить необходимую чувствительность снимков 2,5%, приведены в табл.9.

4.11. Фотообработку радиографических пленок следует проводить по обычной методике в соответствии с рекомендациями заводов-изготовителей.

4.12. Радиографические снимки расшифровывают следующим образом.

4.12.1. Подвергаемые расшифровке радиографические снимки сварных соединений трубопроводов на участках с изображением основного металла должны иметь потемнение в пределах 2-3 единиц оптической плотности.

4.12.2. Потемнение снимков может превышать 3 единицы оптической плотности при наличии удовлетворительных условий для просмотра этих снимков.

4.12.3. Каждый тип дефекта должен иметь подробное описа-

Таблица 9

Типы радиографических пленок в зависимости от энергии излучения и толщины просвечиваемой стали

Толщина просвечиваемой стали, мм	Типы радиографических пленок						Напряжение на трубке 200-250 кВ или радиоактивный источник иридий-192
	Напряжение на рентгеновской трубке, кВ						
	Ниже 50	50-80	80-120	120-150	150-180	180-200	
1-5	PT-I	PT-I	PT-I	PT-3	PT-4M	PT-4M	PT-4M
	-	PT-3	PT-3	PT-4M	PT-5	PT-5	PT-5
	-	PT-4M	PT-4M	PT-5	-	-	-
	-	PT-СШ	PT-СШ	PT-СШ	-	-	-
	-	-	PT-5	-	-	-	-
5-10		PT-I	PT-I	PT-I	-	-	-
		PT-3	PT-3	PT-3	PT-5	PT-5	PT-5
			PT-4M	PT-4M	PT-4M	PT-4M	PT-4M
		PT-СШ	PT-СШ	PT-СШ	-	-	-
10-20		-	-	PT-I	PT-3	PT-3	PT-3
		-	-	PT-3	PT-4M	PT-4M	PT-4M
		-	-	PT-СШ	PT-СШ	PT-5	PT-5
20-40		-	-	-	PT-I	PT-I	PT-I
		-	-	-	PT-3	PT-3	PT-3
		-	-	-	PT-СШ	PT-4M	PT-4M PT-СШ
40-80		-	-	-	-	PT-СШ	-
		-	-	-	-	PT-I	PT-I
		-	-	-	-	PT-3	PT-3
		-	-	-	-	PT-СШ	PT-СШ

ние в соответствии с критериями оценки качества сварных соединений, установленными нормативно-технической документацией (соответствующие строительные нормы и правила, настоящая Инструкция), с указанием:

символа условного обозначения дефекта;

размера дефекта и суммарной длины в миллиметрах (с указанием преобладающего размера дефекта в группе);

количества однотипных дефектов на снимке;  
 глубины дефектов в миллиметрах или процентах от толщины  
 металла свариваемых элементов трубопровода.

Допускается вместо записи глубины дефектов в миллиметрах  
 или процентах указывать с помощью знаков больше ( $>$ ), равно  
 ( $=$ ) или меньше ( $<$ ) величину дефекта по отношению к максима-  
 льно допустимой величине для данного сварного соединения.

4.13. Для ультразвукового контроля следует применять ульт-  
 развуковые эхо-импульсные дефектоскопы типа ДУК-66П, УД-II ПУ,  
 УД-24, УД-10П или аналогичные им по техническим характери-  
 стикам.

4.13.1. Контроль стыковых кольцевых соединений проводят  
 наклонными искателями, характеристики которых приведены в  
 табл.10.

4.13.2. Контроль сварных соединений проводят с обеих сто-  
 рон усиления шва прямым и однократно отраженным лучами. Свар-  
 ные швы приварки соединительных деталей трубопроводов и запор-  
 ной арматуры, если невозможно их контролировать с двух сторон,  
 допускается контролировать только со стороны трубопровода (па-  
 трубка).

Таблица 10

Характеристики искателей в зависимости от толщины  
 стенки труб

Толщина стенки трубы, мм	Характеристики искателей			
	Рабочая частота, МГц	Угол призмы, град	Диаметр пьезо- преобразо- вателя, мм	Максимальная стрела при про- звучивании пря- мым лучом, мм
4,0-5,5	5,0	55	5	5
6,0-7,5	5,0	53	6	5
8,0-II,5	5,0	53	8	6
12,0-25,5	2,5(I,25)	50(45) <sup>x)</sup>	12	8
26-40,0	2,5(I,25)	50(40) <sup>x)</sup>	12(I3)	12

П р и м е ч а н и е. В скобках указан угол призмы при  
 контроле изнутри труб.

4.13.3. Настройку ультразвуковых дефектоскопов осуществляют  
 по испытательному образцу, который должен быть изготовлен  
 из материала контролируемого соединения и иметь толщину и

кривизну поверхностей, идентичные толщине стенки и кривизне поверхностей этого соединения.

4.13.4. Настройку чувствительности осуществляют по угловым отражателям (зарубкам) в испытательном образце, добиваясь того, чтобы высота (амплитуда) эхо-сигнала от зарубок составляла половину высоты экрана дефектоскопа, но не менее 20 мм.

Размеры угловых отражателей в зависимости от толщины контролируемых труб приведены в табл. II.

Таблица II  
Размеры отражателей в зависимости от толщины стенки

Толщина стенки, мм	Размеры отражателей	
	ширина, мм	высота $h$ мм
4,0-5,5	2,0	0,8
6,0-7,5	2,0	1,0
8,0-11,5	2,0	1,5
12,0-14,5	2,0	2,0
15,0-19,5	2,5	2,0
20,0-25,5	3,0	2,0
26,0-40,0	3,0	2,5

4.13.5. Криволинейные швы тройников, отводов, врезок и других фасонных изделий трубопроводов контролируют согласно ОСТ 102-51-79 (раздел 3, рис.4-6), просвечивая отдельные участки сварного шва, количество экспозиций может быть увеличено с 3 до 12 в зависимости от формы изделия.

## 5. ТЕХНИКА БЕЗОПАСНОСТИ

5.1. При выполнении работ по строительству промышленных сооружений следует руководствоваться следующими нормативными документами:

СНиП III-4-80. "Техника безопасности в строительстве";

Правилами техники безопасности при строительстве магистральных стальных трубопроводов (М., Недра, 1982);

Правилами устройства и безопасной эксплуатации грузоподъемных кранов (М., Недра, 1981);

Правилами технической эксплуатации электроустановок потребителей и правилами техники безопасности при эксплуатации электроустановок (М., Энергия, 1970).

5.2. Рабочие могут быть допущены к работе по сварке и контролю качества сварных швов только после того, как они прошли обучение и инструктаж в порядке, установленном для подготовки лиц, направленных на эти работы.

5.3. Строительно-монтажная организация обязана обеспечить рабочих спецодеждой, спецобувью и предохранительными приспособлениями, а руководитель работ не должен допускать к работе лиц, не имеющих специальной одежды, спецобуви и предохранительных средств.

5.4. Подварка шва ручной электродуговой сваркой разрешается внутри трубопровода диаметром 1020 мм и больше. При подварке необходимо соблюдать следующие правила.

5.4.1. Рабочие должны передвигаться внутри трубопровода на тележке и на расстоянии 36 м от торца трубопровода. Во время передвижения рабочего внутри трубопровода электросварочный кабель должен быть обесточен.

5.4.2. Рабочему следует пользоваться специальным защитным шлемом с подачей свежего воздуха под маску; без специального защитного шлема с применением шлема-маски разрешается работать в том случае, если используется вентиляция, при которой загрязненность воздуха вредными газами внутри трубопровода не будет превышать следующих предельно допустимых концентраций, мг/мм<sup>3</sup>:

Окси углерода .....	20,0
Соли фтористой кислоты (в пересчете фтористый водород) .....	1,0
Окси железа с примесью окислов марганца до 3% .....	6,0
Марганца в пересчете на окись марганца .....	0,3
Окси железа с примесью фтористого или марганцовистого соединения.....	4,С

Скорость передвижения воздуха внутри трубопровода должна быть не менее 0,25 и не более 1,5 м/с.

Администрация обязана организовать периодические замеры концентрации вредных газов в воздушной среде внутри трубопровода.

5.4.3. У торца трубопровода должны постоянно находиться двое страхующих рабочих.

Между страхующими рабочими и работающим внутри трубопровода следует установить сигнальную связь. У одного из страхующих рабочих должен быть кислородный изолирующий прибор.

Если необходимо оказать помощь работающему внутри трубопровода, то страхующий рабочий немедленно направляется внутрь трубопровода к рабочему месту пострадавшего, предварительно надев маску кислородного изолирующего прибора.

5.4.4. Внутри трубопровода должно быть освещение от источника питания напряжением не более 12 В.

5.4.5. Электросварщику следует работать на резиновом коврике и пользоваться диэлектрическими галошами и перчатками.

5.4.6. В жаркие дни температура воздуха внутри трубопровода не должна превышать температуры наружного воздуха.

5.5. Работы по сварке участков трубопроводов, расположенных на высоте, необходимо вести при соблюдении следующих правил.

5.5.1. Рабочие места, расположенные над землей или перекрытием на расстоянии 1 м и выше, должны быть ограждены.

Конструкция ограждения (перила) должна состоять из стоек, поручня, расположенного на высоте не менее 1 м от рабочего настила, одного промежуточного горизонтального элемента и бортовой доски не менее 15 см.

5.5.2. Бортовые доски следует устанавливать на настил, а элементы перил крепить к стойкам с внутренней стороны.

5.5.3. Если невозможно или нецелесообразно устраивать ограждения, рабочие должны быть обеспечены предохранительными поясами. Места закрепления карабина предохранительного пояса должны заранее указать мастер или производитель работ и эти места должны быть ярко окрашены.

5.5.4. Работы на высоте более 5 м от поверхности грунта, перекрытия или рабочего настила следует вести с применением предохранительного пояса.

5.6. При сварке потолочной части неповоротного стыка (без внутреннего центриатора) необходимо устанавливать страховочные опоры по обе стороны стыка.

5.7. При контроле качества сварных швов просвечиванием



следует руководствоваться "Инструкцией по безопасному проведению работ при радиозотопной и рентгеновской дефектоскопии в организациях и на предприятиях Миннефтегазстроя"

ВСН-88-84 (М., ВНИИСТ, 1984).  
Миннефтегазстрой

5.8. Радиоактивные вещества необходимо перевозить в соответствии с "Правилами безопасности при транспортировании радиоактивных веществ" ПБТРВ-73 (М., Атомиздат, 1974).

5.9. Гамма-дефектоскопы и транспортно-передаточные контейнеры с источником излучения следует хранить в стационарных или участковых ампулохранилищах.

Ампулохранилища оборудуют в соответствии с требованиями Норм радиационной безопасности (НРБ-76) и Правил безопасности при транспортировке радиоактивных веществ (ОСП-72) и регистрируют в органах саннадзора, милиции и пожарной охраны.

Приложение  
Рекомендуемое

ПРИМЕР СОРТИРОВКИ ТРУБ ДИАМЕТРОМ 406,4 мм  
С ТОЛЩИНОЙ СТЕНКИ 20,6 мм НА МОНТАЖНЫЕ  
ГРУППЫ РАЗМЕРОВ

1. Определяют номинальный внутренний диаметр трубы по формуле примечания к табл.5,  $d_n = 365,2$  мм (требуемое смещение кромок 2,0 мм).

2. В соответствии с табл.5 настоящей Инструкции для каждой группы находят значения внутренних диаметров и соответствующие им периметры (см.таблицу).

Разметка групп на линейке для данного примера

Внутренний диаметр трубы, мм	Внутренний периметр трубы, мм	Группы
360,2 до 362,2	II3I,3 до II37,3	1
362,2 до 364,2	II37,3 до II43,6	2
364,2 до 366,2	II43,6 до II49,9	3
366,2 до 368,2	II49,9 до II56,1	4
368,2 до 370,2	II56,1 до II61,8	5

3. Отмечают на линейке рассчитанные периметры и надписывают соответствующие им номера групп.

4. Проводят измерение периметра внутренней поверхности и маркировку концов труб по группам

5. Осуществляют раскладку труб на подгруппы в соответствии с табл.6 настоящей Инструкции.

## СОДЕРЖАНИЕ

1. Общие положения .....	3
2. Трубы, детали трубопроводов и арматура ...	6
3. Выбор сварочных электродов и требования к сборке и сварке труб .....	7
4. Неразрушающий контроль качества сварных соединений .....	15
5. Техника безопасности .....	22
Приложение .....	26

**Инструкция**  
по технологии сварки и контролю качества  
сварных соединений промышленных  
трубопроводов

ВСН 171-84  
Миннефтегазстрой

Издание ВНИИСТА  
Редактор Т.Я.Рауумовская  
Корректор С.Н.Михайлова  
Технический редактор Т.В.Берещева

---

Подписано в печать 17/IV 1985г. Формат 60x84/16  
Печ.л. 1,75 Уч.-изд.л. 1,5 Бум.л. 0,875  
Тираж 3000 экз. Цена 15 коп. Заказ 31

---

Ротапринт ВНИИСТА