

---

ФЕДЕРАЛЬНОЕ АГЕНТСТВО  
ПО ТЕХНИЧЕСКОМУ РЕГУЛИРОВАНИЮ И МЕТРОЛОГИИ

---



НАЦИОНАЛЬНЫЙ  
СТАНДАРТ  
РОССИЙСКОЙ  
ФЕДЕРАЦИИ

ГОСТ Р ИСО  
7176-3—  
2007

---

## КРЕСЛА-КОЛЯСКИ

Часть 3

### Определение эффективности действия тормозной системы

ISO 7176-3:2003  
Wheelchairs — Part 3: Determination of effectiveness of brakes  
(IDT)

Издание официальное

БЗ 11—2007/369



Москва  
Стандартинформ  
2008

## Предисловие

Цели и принципы стандартизации в Российской Федерации установлены Федеральным законом от 27 декабря 2002 г. № 184-ФЗ «О техническом регулировании», а правила применения национальных стандартов Российской Федерации — ГОСТ Р 1.0—2004 «Стандартизация в Российской Федерации. Основные положения»

### Сведения о стандарте

1 ПОДГОТОВЛЕН Региональной общественной организацией инвалидов «Центр гуманитарных программ»

2 ВНЕСЕН Техническим комитетом по стандартизации ТК 381 «Технические средства для инвалидов»

3 УТВЕРЖДЕН И ВВЕДЕН В ДЕЙСТВИЕ Приказом Федерального агентства по техническому регулированию и метрологии от 27 декабря 2007 г. № 522-ст

4 Настоящий стандарт идентичен международному стандарту ИСО 7176-3:2003 «Кресла-коляски. Часть 3. Определение эффективности действия тормозов» (ISO 7176-3:2003 «Wheelchairs — Part 3: Determination of effectiveness of brakes»).

При применении настоящего стандарта рекомендуется использовать вместо ссылочных международных стандартов соответствующие им национальные стандарты Российской Федерации, сведения о которых приведены в дополнительном приложении С

5 ВЗАМЕН ГОСТ Р ИСО 7176-3—96

*Информация об изменениях к настоящему стандарту публикуется в ежегодно издаваемом информационном указателе «Национальные стандарты», а текст изменений и поправок — в ежемесячно издаваемых информационных указателях «Национальные стандарты». В случае пересмотра (замены) или отмены настоящего стандарта соответствующее уведомление будет опубликовано в ежемесячно издаваемом информационном указателе «Национальные стандарты». Соответствующая информация, уведомление и тексты размещаются также в информационной системе общего пользования — на официальном сайте Федерального агентства по техническому регулированию и метрологии в сети Интернет*

© Стандартиформ, 2008

Настоящий стандарт не может быть полностью или частично воспроизведен, тиражирован и распространен в качестве официального издания без разрешения Федерального агентства по техническому регулированию и метрологии

**Содержание**

1 Область применения . . . . .	1
2 Нормативные ссылки . . . . .	1
3 Термины и определения . . . . .	1
4 Принцип определения эффективности действия тормозной системы . . . . .	2
5 Оборудование для испытаний . . . . .	2
6 Подготовка кресла-коляски к испытанию . . . . .	2
7 Торможение . . . . .	3
8 Усталостная прочность стояночных тормозов . . . . .	4
9 Протокол испытаний . . . . .	5
10 Раскрытие результатов испытаний . . . . .	5
Приложение А (обязательное) Метод определения силы, прилагаемой к рычагу тормоза . . . . .	7
Приложение В (справочное) Методы испытания для определения эффективности действия рабочих тормозов кресел-колясок с ручным приводом. . . . .	8
Приложение С (справочное) Сведения о соответствии национальных стандартов Российской Федерации ссылочным международным стандартам . . . . .	9

## Введение

Международный стандарт ИСО 7176-3 подготовлен Техническим комитетом ИСО/ТК 173 «Технические средства помощи для лиц с ограничениями жизнедеятельности».

Комплекс международных стандартов ИСО 7176 состоит из следующих частей, объединенных общим заголовком «Кресла-коляски»:

- часть 1: Определение статической устойчивости;
- часть 2: Определение динамической устойчивости кресел-колясок с электроприводом;
- часть 3: Определение эффективности действия тормозной системы;
- часть 4: Определение запаса хода кресел-колясок с электроприводом и скутеров путем измерения расхода энергии;
- часть 5: Метод определения габаритных размеров, массы, минимального радиуса поворота и минимальной ширины разворота;
- часть 6: Определение максимальной скорости, ускорения и замедления кресел-колясок с электроприводом;
- часть 7: Метод измерения параметров и размеров сидения и колеса;
- часть 8: Технические требования и методы испытаний на статическую, ударную и усталостную прочность;
- часть 9: Климатические испытания кресел-колясок с электроприводом;
- часть 10: Методы испытаний для определения возможности преодоления препятствий;
- часть 11: Испытательные манекены;
- часть 13: Методы испытаний для определения коэффициента трения испытательной поверхности;
- часть 14: Электросистемы и системы управления кресел-колясок с электроприводом. Требования и методы испытания;
- часть 15: Требования к документации и маркировке для обеспечения доступности информации;
- часть 16: Стойкость к возгоранию элементов кресел-колясок с мягкой обивкой. Требования и методы испытания;
- часть 19: Колесные передвижные средства, используемые в автомобилях в качестве сиденья;
- часть 22: Правила установки;
- часть 21: Требования и методы испытаний для обеспечения электромагнитной совместимости кресел-колясок с электроприводом и скутеров;
- часть 23: Устройства для преодоления лестниц, управляемые сопровождающим лицом. Требования и методы испытаний;
- часть 24: Устройства для преодоления лестниц, управляемые пользователем. Требования и методы испытаний;
- ИСО/ТР 13570:2001 Руководящие указания по применению стандартов серии ИСО 7176 на кресла-коляски.

## КРЕСЛА-КОЛЯСКИ

## Часть 3

## Определение эффективности действия тормозной системы

Wheelchairs.

Part 3. Determination of effectiveness of brake system

Дата введения — 2009—01—01

## 1 Область применения

Настоящий стандарт устанавливает требования и методы испытаний для определения эффективности действия тормозной системы кресел-колясок с ручным и электроприводом, включая скутеры, предназначенные для одного человека, с максимальной скоростью, не превышающей 15 км/ч.

## 2 Нормативные ссылки

В настоящем стандарте использованы нормативные ссылки на следующие международные стандарты:

ИСО 7176-6:2001 Кресла-коляски. Часть 6: Определение максимальной скорости, ускорения и замедления кресел-колясок с электроприводом

ИСО 7176-11:1992 Кресла-коляски. Часть 11: Испытательные манекены

ИСО 7176-13:1989 Кресла-коляски. Часть 13: Методы испытаний для определения коэффициента трения испытательной поверхности

ИСО 7176-15:1996 Кресла-коляски. Часть 15: Требования к информационному описанию документов и маркировке

ИСО 7176-22:2000 Кресла-коляски. Часть 22: Процедуры регулировки

ИСО 7176-26:2007 Кресла-коляски. Часть 26: Номенклатура, термины и определения

## 3 Термины и определения

В настоящем стандарте применены термины по ИСО 7176-26, а также следующие термины с соответствующими определениями:

3.1 **рабочий тормоз:** Приспособление для остановки или замедления движения кресла-коляски.

3.2 **устройство управления:** Устройство, с помощью которого пользователь обеспечивает движение кресла-коляски с электроприводом с выбранной скоростью и/или в выбранном направлении.

3.3 **стояночный тормоз:** Приспособление, обеспечивающее сохранение устойчивого положения кресла-коляски во время стоянки.

3.4 **наклон:** Положение кресла-коляски, при котором сила давления колес на плоскость становится равной нулю.

3.5 **скольжение:** Перемещение кресла-коляски поперек испытательной поверхности без вращения тормозных колес.

## 4 Принцип определения эффективности действия тормозной системы

Несколько кресел-колясок подвергают ряду испытаний, имитирующих торможение, при этом измеряют и фиксируют результаты реакции кресел-колясок.

## 5 Оборудование для испытаний

5.1 Испытательная горизонтальная плоскость достаточного размера, имеющая ровную, твердую поверхность с коэффициентом трения по ИСО 7176-13 при температуре окружающей среды  $(20 \pm 10) ^\circ\text{C}$ .

Примечание 1 — Достаточна площадка размером  $10 \times 3$  м.

Примечание 2 — Используют пол обычного большого производственного или общественного здания, например, деревянный, бетонный или асфальтовый.

5.2 Твердая испытательная плоскость с регулируемым углом наклона, при температуре окружающей среды  $(20 \pm 10) ^\circ\text{C}$ , которая должна:

а) быть достаточно большой для размещения испытываемого кресла-коляски;

б) иметь поверхность, прогиб которой не должен превышать 5 мм во время испытания и иметь коэффициент трения по ИСО 7176-13;

в) иметь плоскость с регулируемым углом наклона относительно единственной оси наклона по горизонтали, для которой:

1) при плавном увеличении угла наклона испытательной плоскости скорость его изменения не должна превышать  $1^\circ/\text{с}$  при приближении к углу опрокидывания;

2) при шаговом увеличении угла наклона испытательной плоскости размер шага не должен влиять на достоверность измерения предельного угла наклона.

Примечание — Максимальный угол наклона  $25^\circ$  является достаточным для большинства кресел-колясок.

5.3 Твердая, ровная плоскость с углами наклона, равными  $3^\circ \pm 0,5^\circ$ ,  $6^\circ \pm 0,5^\circ$  и  $10^\circ \pm 0,5^\circ$ , с коэффициентом трения по ИСО 7176-13 при температуре окружающей среды  $(20 \pm 10) ^\circ\text{C}$ .

Примечание 1 — Могут быть три отдельно установленные наклонные плоскости или одна плоскость с регулируемым углом наклона.

Примечание 2 — Наклонная плоскость размерами  $10 \times 3$  м должна быть достаточной для каждой наклонной плоскости, но для испытания больших кресел-колясок нужна плоскость большего размера.

5.4 Испытательный манекен по ИСО 7176-11 или испытатель на месте пользователя.

Примечание 1 — Если используется манекен, необходимо обеспечить дистанционное управление креслом-коляской.

Примечание 2 — Если участвует испытатель, то должны быть приняты соответствующие меры для минимизирования любого его движения или изменения позы в пределах кресла, поскольку это может повлиять на результаты испытаний.

5.5 Для получения массы, эквивалентной массе соответствующего испытательного манекена, вес испытателя может быть увеличен дополнительным грузом.

5.6 Средство измерения тормозного пути кресла-коляски с точностью не менее  $\pm 50$  мм.

5.7 Угломер для измерения угла наклона испытательной плоскости с точностью не менее  $\pm 0,2^\circ$ .

5.8 Средство измерения силы с точностью 5 % в диапазоне от 10 до 250 Н.

5.9 Средство, обеспечивающее переключение стояночного тормоза из нерабочего положения в рабочее положение и возврат его в нерабочее положение 60 000 раз при частоте колебаний, не превышающей 0,5 Гц, при этом сила, приложенная к средству переключения, не должна превышать более чем в 1,5 раза силу, требующуюся пользователю кресла-коляски для управления тормозом.

## 6 Подготовка кресла-коляски к испытанию

Подготовку кресла-коляски к испытанию проводят следующим образом:

а) устанавливают кресло-коляску по ИСО 7176-22;

б) регулируют тормоза кресел-колясок согласно инструкции изготовителя или, если отсутствует инструкция изготовителя, регулируют тормоза на максимальную силу, прикладываемую к рычагу тормо-

за, указанную в таблице 1. Метод определения силы, прикладываемой к рычагу тормоза, — в соответствии с приложением А.

Т а б л и ц а 1 — Максимальная сила, прикладываемая к рычагу тормоза

Способ воздействия	Максимальная сила, прикладываемая к рычагу тормоза, Н
Рукой	60 ± 5
Ногой (толчок)	100 ± 10
Ногой (тяга)	60 ± 5
Пальцем	13,5 ± 2

Если конструкция тормозов не позволяет отрегулировать силу, прикладываемую к рычагу, до максимальных значений, необходимо их отрегулировать для получения значений, наиболее приближенных к установленным в таблице 1.

Если максимальная сила, прикладываемая к рычагу тормоза, превышает значение, указанное в таблице 1, то этот факт фиксируют в паспорте кресла-коляски в соответствии с разделом 10.

## 7 Торможение

**Предупреждение. Испытания могут быть опасны. Для защиты персонала должны быть приняты соответствующие меры предосторожности.**

### 7.1 Общие положения

Проводят испытания в соответствии с подразделами 7.2—7.5. Испытания по разделу 7 могут быть проведены в любой последовательности, но перед испытаниями по разделу 8.

### 7.2 Стояночные тормоза

Испытания стояночных тормозов проводят следующим образом:

а) обеспечивают рабочую температуру для электропривода и тормозных систем.

**П р и м е ч а н и е 1** — Рабочую температуру электропривода и тормозных систем можно обеспечить, управляя креслом-коляской по типовой схеме, включая и выключая электропривод в течение 10 мин;

б) выполняют процедуры по перечислениям с) — г) в течение 5 мин после завершения процедуры по перечислению а);

с) отключают электропривод;

д) выключают все устройства управления креслом-коляской;

е) включают стояночные тормоза, устанавливают кресло-коляску, повернутое для спуска по наклонной испытательной плоскости, угол наклона которой не должен превышать 2°, при этом линия, проходящая через оси передних колес, и ось наклона испытательной плоскости должны быть параллельны с допустимым отклонением ± 3°. При испытаниях не допускается применять электропривод.

**П р и м е ч а н и е 2** — Для установки кресел-колясок с нечетным числом колес (например трехколесные скутеры) используют любую пару колес, установленную перпендикулярно к направлению движения;

ф) увеличивают наклон испытательной плоскости до тех пор, пока кресло не начнет перемещаться вниз. Если кресло-коляска наклоняется (см. 3.4) прежде чем начнет скользить (см. 3.5) или вращаться на плоскости, прикладывают минимальную силу, направленную перпендикулярно к испытательной плоскости, чтобы предотвратить наклон кресла-коляски. Влияние применяемой силы на скольжение или вращение должно быть минимальным;

г) проводят измерение и регистрируют с наибольшей точностью угол наклона плоскости в момент начала перемещения и вид перемещения.

**П р и м е ч а н и е 3** — Обычными видами перемещения являются: поворот колес, занос колес, а также если с обода колеса слетает покрышка;

h) повторяют процедуры по перечислениям а) — г) с креслом-коляской, повернутым для подъема по наклонной плоскости.

### 7.3 Нормальный режим рабочих тормозов

Испытания рабочих тормозов проводят только для кресел-колясок с электроприводом следующим образом:

**Примечание 1** — Приложение В может быть использовано в качестве руководства для определения эффективности действия рабочих тормозов кресел-колясок с ручным приводом;

- a) подключают электропривод;
- b) обеспечивают рабочую температуру для электроприводов и тормозных систем.

**Примечание 2** — Температуру можно обеспечить, управляя креслом-коляской по типовой схеме, включая и выключая приблизительно в течение 10 мин;

c) выполняют процедуры по перечислениям d) — g) в течение 5 мин после завершения процедуры по перечислению b);

d) приводят кресло-коляску в движение вперед на максимальной скорости поперек горизонтальной испытательной плоскости, измеряют и регистрируют максимальное значение его скорости по ИСО 7176-6;

e) останавливают кресло-коляску, применяя устройство управления так быстро, как это возможно для достижения нулевой скорости.

**Примечание 3** — Большинство кресел-колясок останавливают просто освобождением ручки. В качестве альтернативы допускается вручную включить тормоза, чтобы привести кресло-коляску в неподвижное положение;

f) определяют и регистрируют расстояние в пределах 100 мм, которое проходит кресло-коляска с момента включения тормоза по перечислению e) и до окончательной его остановки;

g) регистрируют любую неправильную реакцию кресла-коляски во время торможения, например наклон (см. 3.4), скольжение (см. 3.5), поломку тормоза, поворот в одну сторону и т.д.;

h) повторяют процедуры по перечислениям a) — g) еще два раза, определяя среднеарифметическое значение тормозного пути после трех повторений;

i) повторяют процедуры по перечислениям a) — h) при движении кресла-коляски задним ходом по горизонтальной испытательной плоскости;

j) повторяют процедуры по перечислениям a) — h) на испытательной плоскости с углами наклона, равными 3°, 6° и 10°, кресло-коляска движется вниз передним ходом, а затем вниз задним ходом.

**Примечание 4** — Если кресло-коляска не может остановиться при минимальном наклоне плоскости, испытание на более крутых спусках не продолжают.

### 7.4 Торможение путем включения заднего хода

Данное испытание применяют только для кресел-колясок с электроприводом.

Повторяют процедуры по 7.3, но останавливают кресло-коляску, переводя устройство управления в положение, соответствующее движению в обратном направлении на максимальной скорости.

### 7.5 Аварийная остановка

Данное испытание проводят только на креслах-колясках с электроприводом.

Повторяют процедуры по 7.3, остановив кресло-коляску способом, указанным изготовителем для случая аварийной остановки или, если изготовитель не указал такой способ, останавливают кресло-коляску, отключив его электропитание.

## 8 Усталостная прочность стояночных тормозов

После завершения испытаний в соответствии с разделом 7 проводят испытания стояночных тормозов кресла-коляски следующим образом:

- a) устанавливают стояночные тормоза так, чтобы ими можно было управлять, как указано в 5.9;
- b) регистрируют или отмечают положение тормозного узла относительно рамы кресла-коляски;
- c) приводят в действие один и тот же стояночный тормоз 60 000 раз, обеспечив вращение тормозящего колеса в каждом цикле. Каждый цикл должен состоять из включения и выключения стояночного тормоза.



**П р и м е ч а н и е 1** — При испытании кресла-коляски с электроприводом системы двигателя могут быть отключены для обеспечения свободного вращения колес;

d) осматривают и регистрируют смещение тормозного узла относительно рамы кресла-коляски (если такое видимое смещение произошло);

e) повторяют процедуры по перечислениям а) — d) для каждой конструкции стояночного тормоза, установленного на кресле-коляске;

**П р и м е ч а н и е 2** — Если на кресле-коляске установлено два одинаковых симметричных тормоза (например левый и правый), то проверять оба тормоза необязательно.

f) повторяют процедуры по 7.2.

## 9 Протокол испытаний

Протокол испытаний должен содержать:

- a) ссылку на настоящий стандарт;
- b) наименование и адрес организации, проводившей испытания;
- c) наименование и адрес изготовителя кресла-коляски;
- d) дату оформления протокола испытания;
- e) тип кресла-коляски, номер серии и партии;
- f) размер испытательного манекена, массу испытателя и дополнительного груза;
- g) подробности установки кресла-коляски по ИСО 7176-22, включая оборудование и регулировку;
- h) фотографию кресла-коляски в конфигурации и комплектации при проведении испытания;
- i) описание стояночного тормоза, включая способ воздействия (пальцем, рукой, ногой) и тип управления (ручное, электрическое автоматическое и т.д.);
- j) если подготовка кресла-коляски требует определения силы, прикладываемой к рычагу тормоза, в соответствии с разделом 6, перечисление b), эту силу проверяют в процессе испытаний;
- k) результаты испытаний стояночного тормоза, проведенных по 7.2;
- l) результаты испытаний рабочего тормоза, проведенных по 7.3—7.5, фиксируя каждый раз минимальное расстояние, пройденное креслом-коляской при торможении с максимальной скоростью.

**П р и м е ч а н и е** — Форма предоставления результатов испытаний приведена в таблице 2;

- m) результаты испытания стояночного тормоза на усталостную прочность, включая:
  - 1) любое перемещение тормозного узла [см. раздел 8, перечисление d)];
  - 2) любое изменение эффективности действия тормоза после выполнения процедур по разделу 8, перечисление d), при сравнении с предыдущими результатами по 7.2;
- n) любую неправильную реакцию кресла-коляски во время торможения, как указано в 7.3, перечисление g).

## 10 Раскрытие результатов испытаний

В паспорте изделия, выполненного по ИСО 7176-15, изготовителем должны быть представлены следующие результаты испытаний:

- a) стояночных тормозов (если установлены):
  - максимальный угол наклона при подъеме,
  - максимальный угол наклона при спуске,
  - значение силы, прикладываемой к рычагу тормоза, если превышено значение, указанное в таблице 1;
- b) рабочих тормозов (если установлены):
  - минимальный тормозной путь при максимальной скорости в направлении движения вперед по горизонтальной плоскости при нормальном режиме и при аварийной остановке.

## ГОСТ Р ИСО 7176-3—2007

Т а б л и ц а 2 — Форма представления результатов испытаний рабочего тормоза

Наклон испытательной плоскости	Направление движения	Наименование параметра	Нормальный режим	Включение заднего хода	Отключение электропитания	Примечания
Горизонтальный	Вперед	Минимальный тормозной путь, м Максимальная скорость, м/с				
Горизонтальный	Задний ход	Минимальный тормозной путь, м Максимальная скорость, м/с				
3°	Спуск, передний ход	Минимальный тормозной путь, м Максимальная скорость, м/с				
3°	Спуск, задний ход	Минимальный тормозной путь, м Максимальная скорость, м/с				
6°	Спуск, передний ход	Минимальная тормозная дистанция, м Максимальная скорость, м/с				
6°	Спуск, задний ход	Минимальный тормозной путь, м Максимальная скорость, м/с				
10°	Спуск, передний ход	Минимальный тормозной путь, м Максимальная скорость, м/с				
10°	Спуск, задний ход	Минимальный тормозной путь, м Максимальная скорость, м/с				

**Приложение А  
(обязательное)**

**Метод определения силы, прилагаемой к рычагу тормоза**

**А.1 Метод испытания**

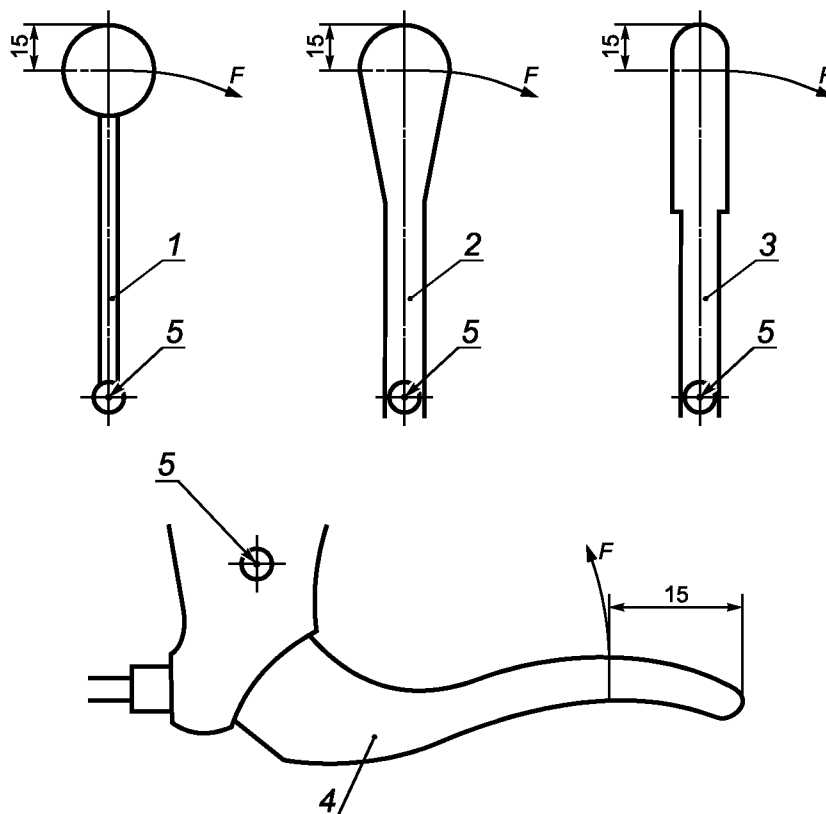
а) Выбирают тип рычага (см. рисунок А.1), с помощью которого последовательно прилагают силу следующим образом:

- 1) для рычага с обычной сферической головкой — к точке по центру головки;
- 2) для рычага с конусообразной головкой — к точке с наибольшим поперечным сечением;
- 3) для рычага с захватом всей рукой — к точке, находящейся на центральной (осевой) линии рычага и расположенной на 15 мм ниже торца рычага;
- 4) если тормоз включается толканием или натяжением стержня или колодки — к центру стержня или колодки;
- 5) для рычага с цилиндрической головкой или какой-либо другой формы, отличной от указанной в перечислениях 1) — 4), — к точке, находящейся на центральной (осевой) линии и расположенной на 15 мм ниже торца рычага;
- 6) для телескопического рычага или рычага с удлиненной ручкой — к точке, отстоящей на 15 мм от торца полностью удлиненного рычага.

б) Устанавливают рычаг для включения тормоза и прикладывают к нему силу через средство измерения силы, указанное в 5.8 и ориентированное, как показано в приложении А, рисунок А.1.

с) Определяют силу, необходимую для включения тормоза.

д) Повторяют процедуру по перечислению с) три раза, вращая колесо кресла-коляски между измерениями силы, и определяют ее среднеарифметическое значение.



1 — рычаг со сферической головкой; 2 — рычаг с конусообразной головкой; 3 — рычаг с цилиндрической головкой;  
4 — рычаг для захвата всей рукой; 5 — точка поворота;  $F$  — сила, Н

Рисунок А.1 — Сила  $F$ , прикладываемая для включения и выключения ручного тормоза

**Приложение В**  
**(справочное)**

**Методы испытания для определения эффективности действия рабочих тормозов кресел-колясок с ручным приводом**

**В.1 Общие положения**

**Предупреждение.** Испытания могут быть опасны. Для защиты персонала должны быть приняты соответствующие меры предосторожности.

Данное испытание проводят для рабочих тормозов кресел-колясок только с ручным приводным ободом.

**П р и м е ч а н и е** — Данный метод испытания находится на стадии разработки и носит рекомендательный характер.

**В.2 Рекомендация**

Рабочие тормоза для кресел-колясок с ручным приводным ободом должны обеспечивать остановку кресла-коляски, как установлено В.3, без какой-либо неправильной его реакции, например, без наклона (см. 3.4), скольжения (см. 3.5), поломки тормоза, поворота в одну сторону и т.д.

**В.3 Методы испытания**

Испытание рабочих тормозов кресел-колясок только с ручным приводным ободом проводят следующим образом:

- a) проводят подготовку кресла-коляски, как указано в разделе 6;
- b) включают привод;
- c) обеспечивают рабочую температуру тормозов.

**П р и м е ч а н и е** — Рабочую температуру тормозов можно обеспечить, управляя креслом-коляской по типовой схеме, включая и выключая их в течение 10 мин;

d) выполняют процедуры по перечислениям e) — i) в течение 5 мин после завершения процедуры по перечислению b);

e) перемещают кресло-коляску вперед со скоростью  $(6 \pm 1)$  км/ч поперек горизонтальной испытательной плоскости, измеряют и регистрируют скорость по ИСО 7176-6;

f) останавливают кресло-коляску, действуя рабочими тормозами так быстро, как только возможно, используя силу по таблице 1 и руководствуясь требованиями приложения А;

g) определяют и регистрируют расстояние в пределах 100 мм, которое проходит кресло-коляска с момента включения тормоза и до окончательной его остановки;

h) регистрируют любую неправильную реакцию кресла-коляски во время торможения, например наклон (см. 3.4), скольжение (см. 3.5), поломку тормоза, поворот в одну сторону и т.д.;

i) повторяют процедуры по перечислениям a) — h) еще два раза, определяя среднеарифметическое значение тормозного пути после трех повторений;

j) повторяют процедуры по перечислениям a) — i), используя наклонную плоскость с углами наклона 3°, 6° и 10°.

**В.4 Протокол испытаний**

Протокол испытаний должен включать в себя информацию, приведенную в таблице В.1.

**Т а б л и ц а В.1** — Форма представления результатов испытаний рабочего тормоза

Наклон испытательной плоскости	Направление движения	Наименование параметра	Нормальный режим	Включение заднего хода	Отключение электропитания	Примечания
Горизонтальный	Вперед	Минимальный тормозной путь, м		Не применяется	Не применяется	

**В.5 Раскрытие результатов испытаний**

В паспорте на кресло-коляску с рабочим тормозом изготовителем должны быть представлены следующие результаты испытаний:

Рабочие тормоза (кресло с ручным приводным ободом): минимальный тормозной путь при скорости 6 км/ч ..... м по горизонтали.

**Приложение С  
(справочное)**

**Сведения о соответствии национальных стандартов Российской Федерации  
ссылочным международным стандартам**

Таблица С.1

Обозначение ссылочного международного стандарта	Обозначение и наименование соответствующего национального стандарта
ИСО 7176-6:2001	ГОСТ Р ИСО 7176-6—2005 Кресла-коляски. Часть 6. Определение максимальной скорости, ускорения и замедления кресел-колясок с электроприводом
ИСО 7176-11:1992	ГОСТ Р ИСО 7176-11—96 Кресла-коляски. Испытательные манекены
ИСО 7176-13:1989	ГОСТ Р ИСО 7176-13—96 Кресла-коляски. Методы испытаний для определения коэффициента трения испытательной поверхности
ИСО 7176-15:1996	ГОСТ Р ИСО 7176-15—2007 Кресла-коляски. Часть 15. Требования к документации и маркировке для обеспечения доступности информации
ИСО 7176-22:2000	ГОСТ Р ИСО 7176-22—2004 Кресла-коляски. Часть 22. Правила установки
ИСО 7176-26:2007	*
<p>* Соответствующий национальный стандарт отсутствует. До его принятия рекомендуется использовать перевод на русский язык данного международного стандарта. Перевод данного международного стандарта находится в Федеральном информационном фонде технических регламентов и стандартов.</p>	

УДК 815.478.3.001.4:006.354

ОКС 11.180.10

Р23

ОКП 94 5150

Ключевые слова: кресла-коляски, тормозная система, методы испытаний

---

Редактор *В.Н. Копысов*  
Технический редактор *Л.А. Гусева*  
Корректор *М.И. Першина*  
Компьютерная верстка *И.А. Налейкиной*

Сдано в набор 07.04.2008. Подписано в печать 22.04.2008. Формат 60 × 84  $\frac{1}{8}$ . Бумага офсетная. Гарнитура Ариал.  
Печать офсетная. Усл. печ. л. 1,86. Уч.-изд. л. 1,20. Тираж 121 экз. Зак. 351.

---

ФГУП «СТАНДАРТИНФОРМ», 123995 Москва, Гранатный пер., 4.  
[www.gostinfo.ru](http://www.gostinfo.ru) [info@gostinfo.ru](mailto:info@gostinfo.ru)

Набрано во ФГУП «СТАНДАРТИНФОРМ» на ПЭВМ.  
Отпечатано в филиале ФГУП «СТАНДАРТИНФОРМ» — тип. «Московский печатник», 105062 Москва, Лялин пер., 6.