

УДК 621.316.9.001.24:629.7.05

Группа Е02

# ОТРАСЛЕВОЙ СТАНДАРТ

## АППАРАТЫ ЗАЩИТЫ БОРТОВЫХ ЭЛЕКТРИЧЕСКИХ СЕТЕЙ САМОЛЕТОВ И ВЕРТОЛЕТОВ

Методика выбора и проверки  
правильности установки  
в системах электроснабжения

ОСТ 1 00195-76

На 167 страницах

Введен впервые

№ изд.  
№ изд.

Распоряжением Министерства от 15 апреля 1976 г.

№ 087-16

срок введения установлен с 1 января 1977 г.

Несоблюдение стандарта преследуется по закону

Настоящий стандарт распространяется на аппараты защиты, устанавливаемые  
в бортовых электрических сетях переменного и постоянного тока.

2788

№№ № дубликата  
№№ № подлинника

Издание официальное



Перепечатка воспрещена

Стандарт устанавливает методику выбора аппаратов защиты при проектировании бортовых электрических сетей, методику расчета силы тока короткого замыкания (КЗ), а также методику проверки правильности установки аппаратов защиты в системах электроснабжения при испытании этих систем.

Стандарт не распространяется на аппаратуру защиты, поставляемую разработчиками отдельных видов оборудования в комплекте с этим оборудованием.

## 1. МЕТОДИКА ВЫБОРА АППАРАТОВ ЗАЩИТЫ БОРТОВЫХ ЭЛЕКТРИЧЕСКИХ СЕТЕЙ

1.1. Аппараты защиты должны надежно срабатывать и отключать электрические цепи при КЗ и недопустимых перегрузках и не должны давать ложных срабатываний в нормальных режимах.

1.2. При срабатывании аппараты защиты должны действовать на отключение, при этом действие их должно быть необратимым (не должно быть автоматического повторного включения после устранения перегрузки или КЗ). Повторное включение должно осуществляться вручную.

1.3. Аппараты защиты должны обеспечивать селективное (избирательное) отключение участка цепи с КЗ. При этом неповрежденные участки системы электроснабжения не должны отключаться. При возникновении КЗ в сети системы электроснабжения аппараты защиты должны производить только те отключения, которые необходимы для устранения КЗ.

1.4. Чувствительность аппаратов защиты должна быть достаточной, чтобы срабатывать при наименьшей силе тока КЗ в зоне защиты и при опасных перегрузках.

1.5. Аппараты защиты в системах электроснабжения переменного тока должны реагировать на все виды КЗ: однофазные, двухфазные и трехфазные.

1.6. Линии переменного тока, питающие непосредственно потребители, для которых не допустимы неполнофазные режимы, должны защищаться трехфазными автоматами.

1.7. Аппараты защиты должны иметь достаточное быстродействие в целях обеспечения наименьшего времени перерыва питания потребителей, предотвращения возникновения пожара или повреждения элементов системы электроснабжения и нарушения устойчивости ее работы.

1.8. Для защиты сетей переменного и постоянного тока должны использоваться аппараты защиты, разрешенные для применения во вновь разрабатываемых и модифицируемых изделиях.

Примечание. В основном должны применяться автоматы защиты со свободным расцеплением. Автоматы без свободного расцепления допускается применять в случаях, когда не имеется автоматов защиты со свободным расцеплением с требуемыми характеристиками.

1.9. Аппараты защиты должны выбираться:

- по номинальному напряжению цепи;
- по величине и характеру токовой нагрузки.

1.10. Выбранные аппараты защиты должны обеспечить защиту проводов.

1.11. Выбранные аппараты защиты должны проверяться:

- на устойчивость к токам КЗ (на электродинамическую, термическую устойчивость и коммутационную способность);
- на селективность срабатывания при КЗ;
- на чувствительность к токам КЗ.

Примечание. Аппараты, предназначенные для защиты аварийной системы электроснабжения при питании от аварийных источников, на устойчивость к токам КЗ не проверяются. Эта проверка производится при питании системы от основных источников.

1.12. Для предварительной проверки устойчивости аппаратов защиты к токам КЗ необходимо провести расчет максимальной силы тока КЗ на шинах центральных распределительных устройств (ЦРУ) или распределительных устройств (РУ), к которым присоединены данные аппараты. Расчет максимальной силы тока КЗ на шинах ЦРУ или РУ можно не проводить, если силы тока КЗ на клеммах источника меньше или равна допустимой силе тока КЗ для аппаратов защиты.

Для окончательной проверки устойчивости аппаратов защиты к токам КЗ необходимо произвести экспериментальное определение силы тока КЗ на шинах ЦРУ или РУ, к которым они присоединяются при испытании макетов систем распределения электроэнергии.

1.13. Аппараты защиты в первичных распределительных сетях должны выбираться с учетом длительной максимальной силы тока линии, числа каналов расщепленной линии и с учетом неравномерности распределения токов в проводах расщепленных линий.

Номинальная сила тока аппарата защиты расщепленных линий первичной распределительной сети определяется по формуле

$$I_{н.а} \cong \frac{\alpha I_{л}}{n - k}, \quad (1)$$

где  $I_{н.а}$  - номинальная сила тока аппарата защиты расщепленной линии, А;

$I_{л}$  - сила тока линии, А;

$\alpha$  - коэффициент неравномерности токораспределения; для бортовых сетей принимается равным 1,075;

$n$  - число каналов расщепленной линии;

$k$  - число резервных каналов.

№ изм.

№ изв.

2788

Изм. № дубликата

Изм. № подлинника



сила тока для любого момента времени  $I_{ср.кв.пуск.t}$  определяется из осциллограммы пусковой силы тока потребителя по формуле

$$I_{ср.кв.пуск.t} = \sqrt{\frac{I_1^2 + I_2^2 + \dots + I_n^2}{n}}, \quad (4)$$

где  $n$  - количество равных интервалов на участке кривой изменения силы тока при пуске;

$I_1, \dots, I_n$  - средние значения силы тока в интервалах на участке кривой, А.

Примечание. При приближенных расчетах значение  $I_{ср.кв.пуск.мах}$  для двигателей переменного тока с временем пуска  $< 1$  с может быть принято равным  $0,9 I_{пуск}$  ( $I_{пуск}$  - значение пусковой силы тока двигателей, указанное в технических условиях на них),  $t_{пуск.мах}$  может быть принято равным 0,5 с.

Предохранители должны выбираться так, чтобы максимальные значения среднеквадратичных пусковых сил токов не превышали половины силы тока срабатывания предохранителей, определенной по защитной характеристике в течение времени, равного  $t_{пуск.мах}$ .

1.19. Для защиты фидеров потребителей с повторно-кратковременной или импульсной нагрузкой номинальная сила тока аппаратов защиты должна выбираться из условия:

$$\left. \begin{aligned} I_{н.а} &\geq I_{ср.кв.и}; \\ t_{а2} &> (t_u)_{мах} \text{ при } (I_{ср.кв.и})_{мах}, \end{aligned} \right\} \quad (5)$$

где  $I_{ср.кв.и}$  - среднеквадратичная сила тока потребителя за время цикла действия повторно-кратковременной или импульсной нагрузки, А;

$t_{а2}$  - время срабатывания аппарата защиты по время-токовой характеристике для условий окружающей среды, в которых находится аппарат защиты, при  $(I_{ср.кв.и})_{мах}$  ;

$(t_u)_{мах}$  - время, при котором среднеквадратичная сила тока импульсной или повторно-кратковременной нагрузки имеет максимальное значение, с;

$(I_{ср.кв.и})_{мах}$  - максимальное значение среднеквадратичной силы тока импульсной или повторно-кратковременной нагрузки, А.

$(t_u)_{мах}$  и  $(I_{ср.кв.и})_{мах}$  определяются по кривой изменения среднеквадратичной силы тока нагрузки во времени. Для любого момента времени  $(I_{ср.кв.и} t)$  определяется из осциллограммы силы тока импульсной или повторно-кратковременной нагрузки по формуле

$$I_{ср.кв.и} t = \sqrt{\frac{I_{ср.кв.1}^2 t_1 + I_{ср.кв.2}^2 t_2 + \dots + I_{ср.кв.к}^2 t_k}{t_u}}, \quad (6)$$

где  $I_{ср.кв.1}, \dots, I_{ср.кв.к}$  - среднеквадратичные значения силы тока импульсов, А;

№ изм.  
№ изв.

2788

Ив. № дубликата  
Ив. № подлинника

$t_1, \dots, t_k$  - длительности импульсов, с;

$t_{\text{ц}}$  - время цикла действия импульсной или повторно-кратковременной нагрузки, с.

$I_{\text{ср.кв.1}}, \dots, I_{\text{ср.кв.k}}$  определяются по формуле, аналогичной (4), причем  $n$  в данном случае будет обозначать количество равных интервалов на участке тока импульса.

Предохранители должны выбираться так, чтобы максимальные значения среднеквадратичной силы тока импульсной или повторно-кратковременной нагрузки не превышали половины силы тока срабатывания предохранителей, определенной по защитной характеристике в течение времени, равного  $(t_{\text{ц}})_{\text{max}}$ .

1.20. Для защиты фидеров, питающих группу потребителей, номинальная сила тока аппаратов защиты должна выбираться с учетом номинальной силы тока потребителей и одновременности их работы в соответствии с условием:

$$I_{\text{н.а}} \geq \sum_1^n I_{\text{н.пот}}, \quad (7)$$

где  $I_{\text{н.пот}}$  - номинальная сила тока одновременно работающих потребителей.

## 2. МЕТОДИКА ПРОВЕРКИ АППАРАТОВ ЗАЩИТЫ НА ВОЗМОЖНОСТЬ ЗАЩИТЫ ИМИ ПРОВОДОВ

2.1. Проверка аппаратов на возможность защиты ими проводов (выбранных с учетом допустимой токовой нагрузки) должна производиться путем сравнения время-токовых характеристик аппаратов защиты с перегрузочными характеристиками проводов при температурах окружающей среды, соответствующих условиям эксплуатации проводов и аппаратов защиты.

Перегрузочные характеристики проводов и время-токовые характеристики аппаратов защиты приведены в справочных приложениях 6 и 7 к настоящему стандарту.

2.2. Если провод должен быть защищен во всем диапазоне токовых перегрузок, то его перегрузочная характеристика должна лежать выше или совпадать с время-токовой характеристикой аппарата защиты.

2.3. Если провод должен быть защищен лишь при силе тока КЗ, то его перегрузочная характеристика может пересекаться с время-токовой характеристикой аппарата защиты в точке  $I \leq I_{\text{кз min}}$ , а при силе тока больше  $I_{\text{кз min}}$  должна лежать выше ее.

Расчет минимальной силы тока КЗ  $I_{\text{кз min}}$  производится соответственно пп. 3.8 и 4.6. Защита цепей только от тока КЗ может применяться в цепях, в которых отсутствуют токи перегрузки.

Примечание. В первичных распределительных сетях переменного и постоянного тока при защите провода лишь при токах КЗ можно допустить пересечение характеристик в точке  $I \leq 2,5 I_{\text{н}}$  аппарата защиты.

№ изм

№ изд

2788

Изм. № дубликата

Изм. № подлинника

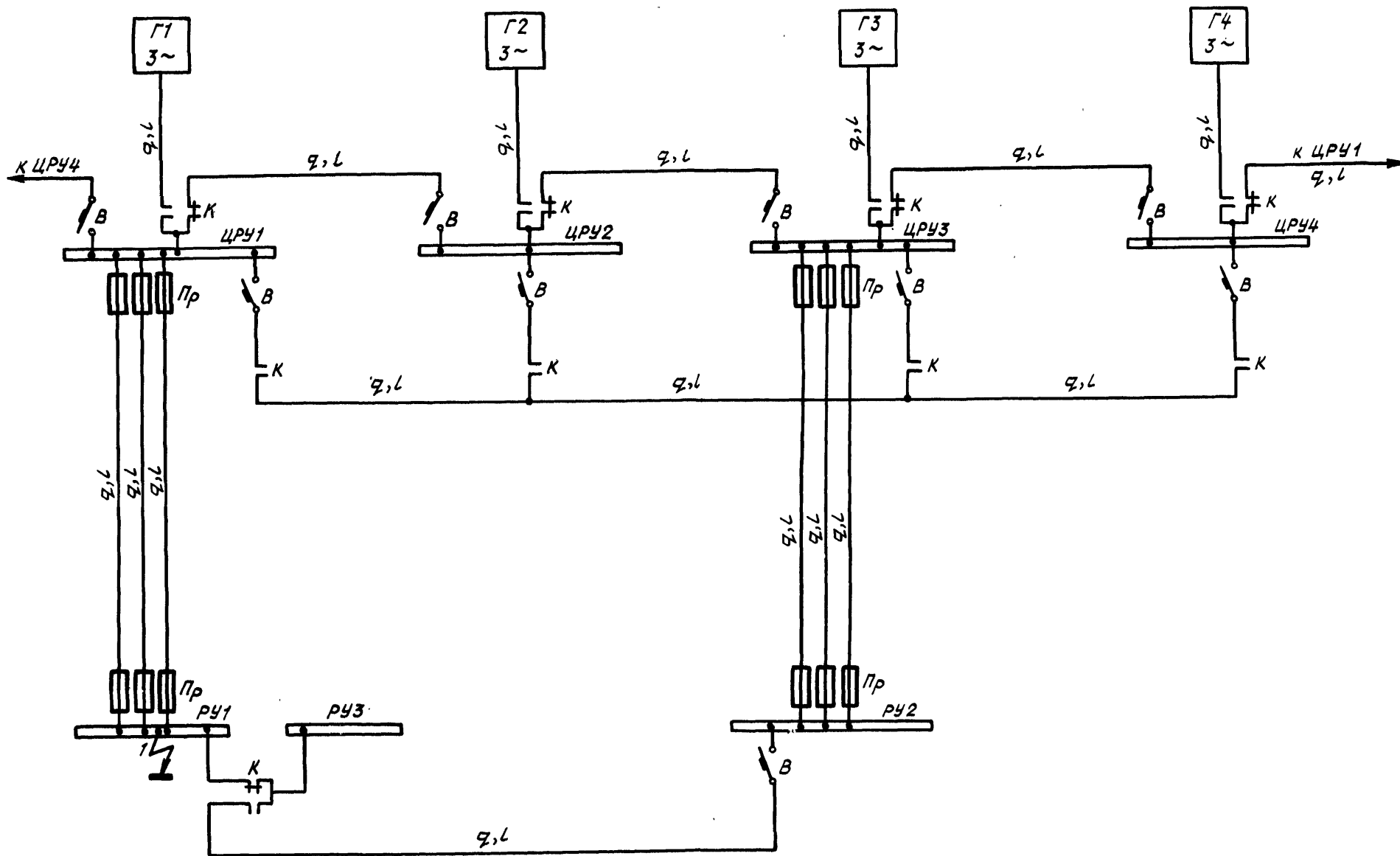








Расчетная схема



Черт. 1

Лит. знак.  
№ 13а.

2786

Иис. № дубинката  
Иис. № карандашка

- сопротивления линий - активное сопротивление линий при максимально допустимой температуре провода  $R$  в омах и индуктивное сопротивление линий  $X$  в омах - определяются по формулам:

$$\left. \begin{aligned} R &= \frac{(R_{1M})_{пер}}{n} l; \\ X &= \frac{(X_{1M})_{пер}}{n} l, \end{aligned} \right\} \quad (10)$$

где  $(R_{1M})_{пер}, (X_{1M})_{пер}$  - активное и индуктивное сопротивления фазы одного метра канала трехфазной линии; приведены в справочном приложении 10 к настоящему стандарту;

$l$  - длина линии, м;

$n$  - число каналов линии;

- сопротивления аппаратов защиты и контакторов: сопротивление аппаратов защиты при номинальной силе тока  $\gamma_{\alpha}$  и сопротивление силовой цепи контакторов  $\gamma_{\kappa}$  - приведены в справочном приложении 11 к настоящему стандарту.

3.3.1.3. Схема замещения, составленная для точки КЗ 1 (черт. 1), приведена на черт. 2. На схеме пунктиром показаны элементы, сопротивления которых допускается не учитывать (коммутационно-защитные аппараты на номинальную силу тока  $\geq 100$  А). Схема замещения приведена для трехфазного режима КЗ.

3.3.1.4. Схема замещения для двухфазного режима КЗ составляется аналогично схеме для трехфазного режима КЗ. В схеме замещения генераторы замещаются активным сопротивлением прямой и обратной последовательности, а также индуктивными сопротивлениями прямой и обратной последовательности:

- для сверхпереходного режима ( $X_d'' + X_2$ );
- для переходного режима ( $X_d' + X_2$ );
- для установившегося режима ( $X_d + X_2$ ).

Линии замещаются двойным сопротивлением прямой последовательности.

3.3.1.5. Для однофазного режима КЗ в схеме замещения генераторы замещаются двойным активным сопротивлением прямой последовательности и активным сопротивлением обратной последовательности, а также индуктивным сопротивлением прямой, обратной и нулевой последовательности:

- для сверхпереходного режима ( $X_d'' + X_2 + X_0$ );
- для переходного режима ( $X_d' + X_2 + X_0$ );
- для установившегося режима ( $X_d + X_2 + X_0$ ).

Участки сети, включая провода и аппараты, замещаются двойным сопротивлением прямой последовательности и активным и индуктивным сопротивлением нулевой последовательности. Индуктивные сопротивления нулевой последовательности трехфазных линий определяются по графику (черт. 2) справочного приложения 10 к настоящему стандарту.

№ изд.

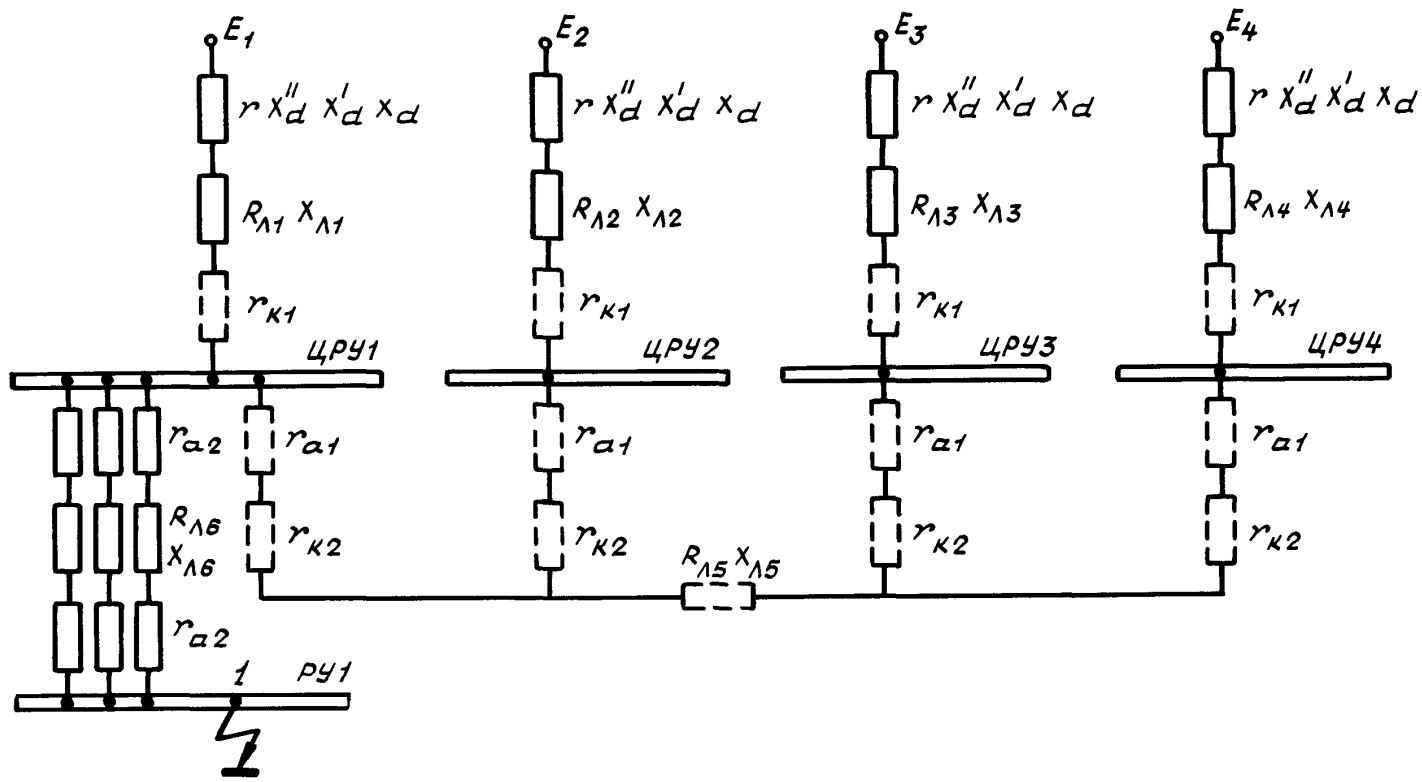
№ изд.

2788

Изм. № дубликата

Изм. № подразделения

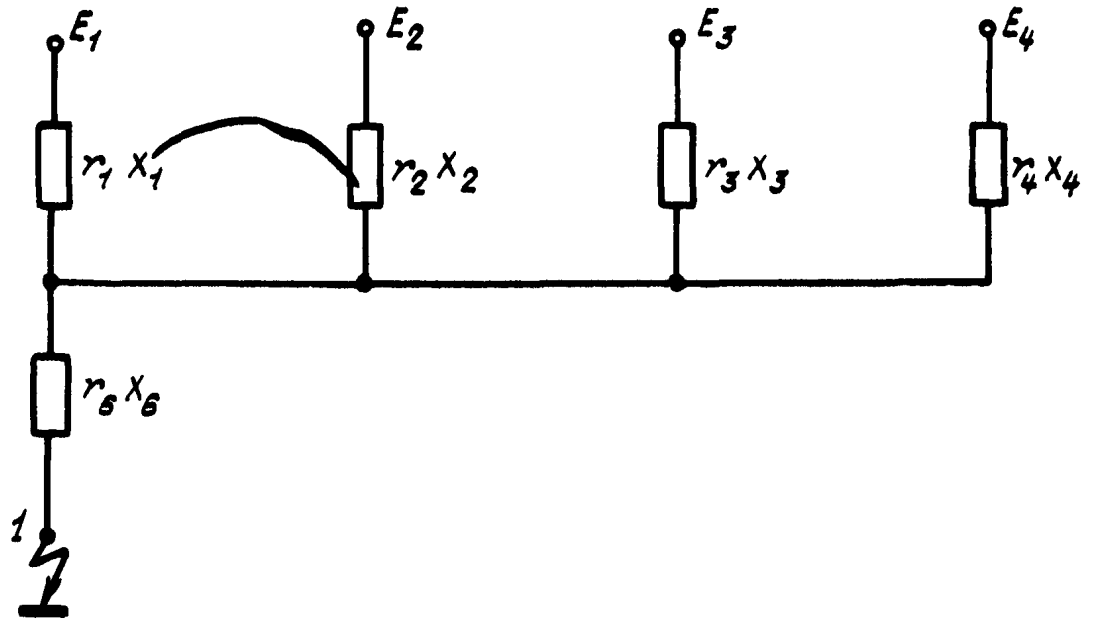
Схема замещения для точки КЗ 1



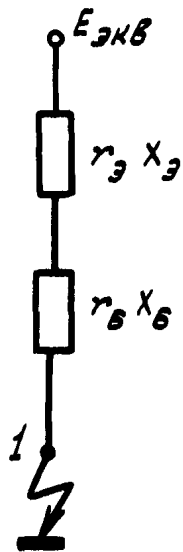
Черт. 2



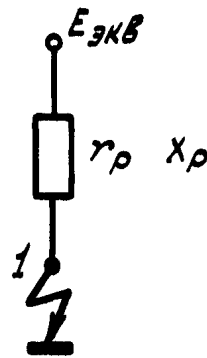
Эквивалентные схемы замещения



а



б



в

Черт. 3

№ изм.  
№ изв.

2788

Ив. № дубликата  
Ив. № подлинника



За базисное напряжение  $U_b$  принимается номинальное фазное напряжение генераторов  $U_{нг}$ :

$$U_b = U_{нг} = \frac{U_\Lambda}{\sqrt{3}}. \quad (19)$$

Базисная сила тока и базисное сопротивление определяются уравнениями:

$$I_b = \frac{S_b}{3 U_b}; \quad (20)$$

$$Z_b = \frac{U_b}{I_b}. \quad (21)$$

3.4.2. Полное расчетное сопротивление приводится к базисному по формуле

$$Z_{p*} = \frac{Z_p}{Z_b}. \quad (22)$$

Аналогично к базисным условиям приводятся расчетные активное и индуктивное сопротивления, сила тока и напряжение:

$$\left. \begin{aligned} r_{p*} &= \frac{r_p}{Z_b}; \\ \chi_{p*} &= \frac{\chi_p}{Z_b}; \\ I_* &= \frac{I}{I_b}; \\ U_* &= \frac{U}{U_b}. \end{aligned} \right\} \quad (23)$$

3.5. Расчет силы тока трехфазного КЗ.

3.5.1. Ударная сила тока КЗ для  $n$  или электродинамической устойчивости ап в защиты при трехфазном КЗ определяется по формуле

$$i_{y*} = \sqrt{2} I_{o*}'' K_y, \quad (24)$$

где  $K_y$  - ударный коэффициент.

$K_y$  определяется по формуле

$$K_y = \left( K_\gamma + e^{\frac{-T}{2T_\alpha}} \right), \quad (25)$$

где  $K_\gamma$  - коэффициент затухания периодической составляющей; для бортовых источников энергии значения  $K_\gamma$  для момента времени, равного  $0,5T$ , принимаются равными  $0,8$ ;

$T$  - период для частоты  $400$  Гц равен  $0,0025$  с;

$T_\alpha$  - постоянная времени аперриодической составляющей силы тока статора, с

№ изм.  
№ изд.

2788

Изм. № дубликата  
Изм. № подлинника



$T_a$  определяется по формуле

$$T_a = \frac{(X_p)_{o.n*}}{2\pi f (r_p)_*}, \quad (26)$$

где  $(X_p)_{o.n*}$  - индуктивная составляющая расчетного сопротивления всей цепи трехфазного КЗ, в которой сопротивление генератора выражено индуктивным сопротивлением обратной последовательности  $(X_2)$ ;  
 $f$  - частота переменного тока, Гц.

При приближенном расчете значение  $T_a$  для цепей с самолетными генераторами может быть определено по формуле

$$T_a = \frac{X_{D*}''}{2\pi f (r_p)_*}. \quad (27)$$

3.5.1.1. Начальное значение сверхпереходной силы тока КЗ в о.е. определяется по формулам:

$$I_{o*}'' = \frac{E_{o*}''}{Z_{p*}''}; \quad (28)$$

$$E_{b*}'' = \sqrt{(U_{o*} \cos \varphi)^2 + (U_{o*} \sin \varphi + I_{o*} X_d'')^2}, \quad (29)$$

где  $U_{o*}, I_{o*}$  - напряжение и сила тока режима, предшествующего КЗ;  
 $\varphi$  - угол сдвига фаз между током и напряжением.

3.5.1.2. Для приближенных расчетов значение ударной силы тока КЗ в самолетных системах электроснабжения в зависимости от полного расчетного сопротивления цепи для сверхпереходного режима КЗ приведено в рекомендуемом приложении 2 к настоящему стандарту.

3.5.1.3. Значение ударной силы тока в амперах определяется по формуле

$$I_y = I_y_* I_{\beta}. \quad (30)$$

3.5.2. Действующее значение полной силы тока КЗ (для оценки термической устойчивости аппаратов защиты) определяется по формуле

$$I_t = \sqrt{I_{nt*}^2 + I_{at*}^2}, \quad (31)$$

где  $I_{nt*}$  - периодическая составляющая силы тока КЗ для момента времени  $t$ ;  
 $I_{at*}$  - аperiodическая составляющая силы тока КЗ для момента времени  $t$ ;  
 в сетях с бортовыми источниками энергии значение  $I_{at*}$  для момента времени  $t \geq 0,005$  с принимается равным нулю.

Действующее значение полной силы тока КЗ в амперах определяется по формуле

$$I_t = I_{t*} I_{\beta}.$$

3.5.3. Периодическая составляющая силы тока КЗ (для оценки отключающей способности аппаратов защиты) определяется по формуле

$$I_{пт*} = \Delta I_{0*}'' K_{сп} + \Delta I_{0*}' K_{п} + \Delta I_{рег*} K_{рег} + I_{\infty*}, \quad (32)$$

где  $\Delta I_{0*}''$ ,  $\Delta I_{0*}'$  - приращение сверхпереходной и переходной составляющих периодической составляющей силы тока КЗ;

$\Delta I_{рег*}$  - наибольшее значение составляющей силы тока КЗ, получаемое от действия регулятора напряжения;

$K_{сп}$ ,  $K_{п}$  - коэффициенты затухания сверхпереходной и переходной составляющих тока КЗ;

$K_{рег}$  - коэффициент нарастания составляющей силы тока КЗ от действия регулятора.

3.5.3.1. Начальные значения сверхпереходной и переходной составляющих силы тока определяются по формулам:

$$\Delta I_{0*}'' = I_{0*}'' - I_{0*}' ; \quad (33)$$

$$\Delta I_{0*}' = I_{0*}' - I_{\infty*}. \quad (34)$$

3.5.3.2. Начальное значение сверхпереходной силы тока КЗ  $I_{0*}''$  определяется по формуле (28).

3.5.3.3. Начальное значение переходной силы тока КЗ  $I_{0*}'$  определяется по формулам:

$$I_{0*}' = \frac{E_{0*}'}{Z_p'} ; \quad (35)$$

$$E_{0*}' = \sqrt{(U_{0*} \cos \varphi)^2 + (U_{0*} \sin \varphi + I_{0*}' X_{d*}')^2}. \quad (36)$$

3.5.3.4. Наибольшее значение составляющей силы тока КЗ, получаемое от действия регулятора напряжения, определяется по формуле

$$\Delta I_{рег*} = I_{уст*} - I_{\infty*}. \quad (37)$$

№ изм.  
№ изв.

2788

Изм. № дубликата  
Изм. № подлинника

3.5.3.5. Значение установившейся силы тока КЗ без учета действия регулятора напряжения  $I_{\infty*}$  определяется по формуле

$$I_{\infty*} = \frac{E_{\infty*}}{Z\rho_*} \quad (38)$$

$$E_{\infty*} = CI_{\beta*}, \quad (39)$$

где  $C$  — коэффициент пропорциональности, численно равный в.д.с. немасштабированного генератора в о.е. при номинальной силе тока возбуждения.

$C$  для бортовых источников следует брать равным 1,06;

$I_{\beta*}$  — сила тока возбуждения генератора,

$I_{\beta*}$  определяется по формуле

$$I_{\beta*} = \sqrt{(U_{o*} \cos \varphi)^2 + (U_{o*} \sin \varphi + I_{o*} X_{d*})^2} \quad (40)$$

3.5.3.6. Установившееся значение силы тока КЗ определяется по формуле

$$I_{уст.*} = \frac{I_{уст.г.*} X_{d*}}{Z\rho_*}, \quad (41)$$

где  $I_{уст.г.*}$  — значение установившейся силы тока КЗ на клеммах генератора при работе регулятора напряжения, приведено в справочном приложении 9 к настоящему стандарту.

3.5.3.7. Коэффициент затухания сверхпереходной составляющей силы тока КЗ определяется по формуле

$$K_{сн} = e^{-\frac{t}{T_{d}''}} \quad (42)$$

Значения  $T_{d}''$  приведены в справочном приложении 9 к настоящему стандарту.

Для сетей с бортовыми источниками значение  $K_{сн}$  при  $t$  более 0,005 с может быть принято равным нулю.

Значения  $K_{сн}^{zf}(t)$ , подсчитанные для отдельных величин  $T_{d}''$ , определяются по графику черт. 1 рекомендуемого приложения 3 к настоящему стандарту.

3.5.3.8. Коэффициент затухания переходной составляющей определяется по формуле

$$K_{п} = e^{-\frac{t}{T_{dп}'}} \quad (43)$$

где  $T_{dп}'$  — переходная постоянная времени по продольной оси при замкнутом статоре, с.

№ изм.  
№ изв.

2788

Изм. № дубликата  
Изм. № подлинника

$T'_{dp}$  определяется по зависимости

$$T'_{dp} = T'_{dop} \frac{x'_p}{x_p} . \quad (44)$$

Значения  $T'_{dop}$  приведены в справочном приложении 9 к настоящему стандарту.

Для сетей с бортовыми источниками значение  $K_n$  при  $t$  более 0,01 с может быть принято равным нулю.

Значения  $K_n = f(t)$ , подсчитанные для определенных значений  $T'_{dp}$ , определяются по графику черт. 2 рекомендуемого приложения 3 к настоящему стандарту.

3.5.3.9. Коэффициент нарастания составляющей силы тока от действия регулятора напряжения определяется по формуле

$$K_{рег} = 1 - \frac{T'_{dp} e^{-\frac{t}{T'_{dp}}} - T_{нв} e^{-\frac{t}{T_{нв}}}}{T'_{dp} - T_{нв}} , \quad (45)$$

где  $T_{нв}$  — постоянная времени нарастания силы тока возбуждения возбуждателя до предельного значения; для бортовых генераторов, работающих с регуляторами напряжения типов БРН-208М7Б и БРН-208М7А, принимается равной 0,05 с.

Для сетей с бортовыми источниками значение  $K_{рег}$  при  $t$  менее 0,025 с может быть принято равным нулю.

Значения  $K_{рег} = f(t)$ , подсчитанные для отдельных величин  $T'_{dp}$ , определяются по графику черт. 3 рекомендуемого приложения 3 к настоящему стандарту.

3.5.3.10. Для приближенных расчетов значения периодических составляющих силы токов  $I_{пт*}$  трехфазного КЗ в самолетных системах электроснабжения, в зависимости от полного сопротивления цепи КЗ для сверхпереходного и переходного режимов, при отдельных значениях  $T'_{dp}$  и моментов времени, равных 0,00125, 0,005, 0,01, 0,025 и 0,05 с, соответствующих минимальному времени срабатывания аппаратов защиты, определяются по графикам черт. 1, 2, 3, 4 и 5 рекомендуемого приложения 4 к настоящему стандарту.

Расчет силы токов проводился для усредненного значения сопротивлений генераторов, приведенного в справочном приложении 9 к настоящему стандарту.

3.5.3.11. Значение периодической составляющей силы тока КЗ в амперах определяется по формуле

$$I_n = I_{пт*} I_b .$$

№ изм.  
№ изд.

2788

Изм. № дубликата  
Изм. № редакции

3.5.4. Аперiodическая составляющая силы тока КЗ (для оценки термической устойчивости аппаратов защиты бортовых сетей с временем срабатывания менее 0,005 с) определяется по формуле

$$I_{a*} = \sqrt{2} I_{0*}'' e^{\frac{-t}{T_a}}. \quad (46)$$

Аперiodическая составляющая силы тока КЗ в амперах определяется по формуле

$$I_a = I_{a*} I_b.$$

### 3.6. Расчет силы тока двухфазного КЗ.

3.6.1. Ударная сила тока КЗ, действующее значение полной силы тока и периодическая составляющая силы тока КЗ определяются по формулам, аналогичным формулам (24), (31) и (32), в которые необходимо подставить значения составляющих сил токов и постоянных времени их нарастания или затухания для режима двухфазного КЗ.

Приближенное значение ударной силы тока двухфазного КЗ может быть определено по формуле рекомендуемого приложения 2 к настоящему стандарту.

Приближенное значение периодических составляющих силы токов двухфазного КЗ через 0,00125, 0,005 и 0,01 с может быть определено по формулам рекомендуемого приложения 4 к настоящему стандарту.

3.6.2. Начальные значения сверхпереходной, переходной и установившейся силы тока КЗ определяются по формулам:

$$I_{0*}''(2) = \sqrt{3} \frac{E_{0*}''}{Z_{p*}''(2)}; \quad (47)$$

$$I_{0*}'(2) = \sqrt{3} \frac{E_{0*}'(2)}{Z_{p*}'(2)}; \quad (48)$$

$$I_{\infty*}^{(2)} = \sqrt{3} \frac{E_{\infty*}^{(2)}}{Z_{p*}^{(2)}}; \quad (49)$$

$$I_{уст*}^{(2)} = \frac{I_{уст*}^{(2)} (\chi_d + \chi_2)_*}{Z_{p*}^{(2)}}, \quad (50)$$

где  $Z_{p*}''(2)$ ,  $Z_{p*}'(2)$  и  $Z_{p*}^{(2)}$  — значения расчетных сверхпереходных, переходных и установившихся сопротивлений цепи при двухфазном КЗ; определяются по формуле (17) для режима двухфазного КЗ;

№ изд.  
№ стр.

2788

№ ил. № дробная  
№ ил. № порядковая

$I_{уст.г.*}^{(2)}$  - значение установившейся силы тока КЗ на клеммах генератора при работе регулятора напряжения; приведено в справочном приложении 9 к настоящему стандарту.

$E_{0*}''$ ,  $E_{0*}'$ ,  $E_{\infty*}$  определяются, так же как для расчета силы тока трехфазного КЗ, по формулам (29), (36), (39).

3.6.3. Коэффициент затухания сверхпереходной составляющей силы тока для двухфазного режима КЗ определяется по той же зависимости, что и для трехфазного режима КЗ, т.е. по формуле (42)

$$K_{сп}^{(2)} = e^{-\frac{t}{T_d''}}$$

$K_{сп}^{(2)}$  для отдельных значений  $T_d''$  определяется по графику (черт. 1) рекомендуемого приложения 3 к настоящему стандарту.

3.6.4. Коэффициент затухания переходной составляющей определяется по формуле

$$K_{п}^{(2)} = e^{-\frac{t}{T_{dp}^{(2)}}}, \quad (51)$$

где  $T_{dp}^{(2)}$  - переходная постоянная времени по продольной оси при замкнутом статоре для режима двухфазного КЗ, с.

$T_{dp}^{(2)}$  определяется по формуле

$$T_{dp}^{(2)} = T_{dop}' \frac{X_{p*}^{(2)}}{X_{p*}^{(2)}}, \quad (52)$$

где  $X_{p*}^{(2)}$ ,  $X_{p*}'$  - индуктивные составляющие расчетного сопротивления всей цепи КЗ для установившегося и переходного режима двухфазного КЗ.

$K_{п}^{(2)}$  для отдельных значений  $T_{dp}'$  определяется по графику черт. 2 рекомендуемого приложения 3 к настоящему стандарту.

3.6.5. Коэффициент нарастания составляющей силы тока от действия регулятора напряжения определяется по формуле

$$K_{рег}^{(2)} = 1 - \frac{e^{-\frac{t}{T_{dp}^{(2)}}} - T_{нв} e^{-\frac{t}{T_{нв}}}}{T_{dp}^{(2)} - T_{нв}}. \quad (53)$$

$K_{рег}^{(2)}$  для отдельных значений  $T_{dp}'$  определяется по графику (черт. 3) рекомендуемого приложения 3 к настоящему стандарту.

М.взм.  
№ 133.

2788

И.в.р. № дубликата  
И.в.р. № подлинника

3.6.6. Аперриодическая составляющая силы тока КЗ определяется по формуле

$$I_{a*} = \sqrt{2} I_{o*}^{(2)} e^{\frac{-t}{\tau_a}}. \quad (54)$$

3.6.7. Ударная сила тока КЗ, действующее значение полной силы тока, периодическая и аперриодическая составляющие силы тока двухфазного КЗ в амперах определяются путем умножения соответствующих значений в о.е. на базисный ток.

3.7. Расчет силы тока однофазного КЗ.

3.7.1. Ударная сила тока КЗ, действующее значение полной силы тока и периодическая составляющая силы тока КЗ определяются по формулам, аналогичным формулам (24), (31) и (32), в которые подставляются значения составляющих тока и постоянные времени их нарастания или затухания для режима однофазного КЗ.

Приближенное значение ударной силы тока однофазного КЗ определяется по формуле рекомендуемого приложения 2 к настоящему стандарту.

Приближенное значение периодических составляющих токов однофазного КЗ через 0,00125, 0,005 и 0,01 с определяется по формулам рекомендуемого приложения 4 к настоящему стандарту.

3.7.2. Начальные значения сверхпереходной и переходной силы тока, а также значение установившейся силы тока без учета действия регулятора определяются по формулам:

$$I_{o*}^{(1)} = 3 \frac{E_{o*}^{(1)}}{Z_{p*}^{(1)}}; \quad (55)$$

$$I_{o*}^{(1)} = 3 \frac{E_{o*}^{(1)}}{Z_{p*}^{(1)}}; \quad (56)$$

$$I_{\infty*}^{(1)} = 3 \frac{E_{\infty*}^{(1)}}{Z_{p*}^{(1)}}; \quad (57)$$

$$I_{уст*}^{(1)} = \frac{I_{уст*}^{(1)} (x_{d*} + x_{2*} + x_{o*})}{Z_{p*}^{(1)}}, \quad (58)$$

где  $Z_{p*}^{(1)}$ ,  $Z_{p*}^{(1)}$ ,  $Z_{p*}^{(1)}$  — значения расчетных сопротивлений цепи КЗ, соответствующие сверхпереходному, переходному и установившемуся режимам однофазного КЗ; определяются по формуле (17) для режима однофазного КЗ;

№ изм.  
№ 138.

2788

Изм. № дубликата  
Изм. № подлинника

$E_{0*}''$ ,  $E_{0*}'$ ,  $E_{\infty*}$  определяются, так же как и для расчета силы тока трехфазного КЗ, по формулам (29), (36) и (39).

$I_{уст.г*}^{(1)}$  - значение установившейся силы тока КЗ на клеммах генератора при работе регулятора напряжения; приведено в справочном приложении 9 к настоящему стандарту.

3.7.3. Коэффициент затухания сверхпереходной составляющей силы тока для однофазного режима КЗ определяется по той же зависимости, что и для трехфазного режима, - по формуле (42)

$$K_{сп}^{(1)} = e^{-\frac{t}{T_d''}}$$

$K_{сп}^{(1)}$  для отдельных значений  $T_d''$  определяется по графику (черт. 1) рекомендуемого приложения 3 к настоящему стандарту.

3.7.4. Коэффициент затухания переходной составляющей определяется по формуле

$$K_{п}^{(1)} = e^{-\frac{t}{T_{dp}^{(1)}}}, \quad (59)$$

где  $T_{dp}^{(1)}$  - переходная постоянная времени по продольной оси при замкнутом статоре для режима однофазного КЗ, с.

$T_{dp}^{(1)}$  определяется по формуле

$$T_{dp}^{(1)} = T_{dop}' \frac{X_p^{(1)}}{X_p^{(1)}}. \quad (60)$$

Коэффициент  $K_{п}^{(1)}$  для отдельных значений  $T_{dp}^{(1)}$  определяется по графику (черт. 2) рекомендуемого приложения 3 к настоящему стандарту.

3.7.5. Коэффициент нарастания составляющей силы тока от действия регулятора напряжения определяется по формуле

$$K_{рег}^{(1)} = 1 - \frac{T_{dp}^{(1)} e^{-\frac{t}{T_{dp}^{(1)}}} - T_{нв}}{T_{dp}^{(1)} - T_{нв}} e^{-\frac{t}{T_{нв}}}. \quad (61)$$

Коэффициент  $K_{рег}^{(1)}$  для отдельных значений  $T_{dp}^{(1)}$  определяется по графику (черт. 3) рекомендуемого приложения 3 к настоящему стандарту.

№ изм.  
№ изв.

2788

Исх. № документа  
Изм. № документа



3.7.6. Аперриодическая составляющая силы тока КЗ определяется по формуле, аналогичной (54),

$$I_{a*} = \sqrt{2} I_{o*}^{(1)} e^{-\frac{t}{T_a^{(1)}}},$$

где  $T_a^{(1)}$  - постоянная времени аперриодической составляющей силы тока однофазного КЗ, с.

$T_a^{(1)}$  определяется по формуле

$$T_a^{(1)} = \frac{(X_{p*}^{(1)})_{a.n}}{2\pi f (r_{p*}^{(1)})_c}, \quad (62)$$

где  $(X_{p*}^{(1)})_{a.n}$  - индуктивная составляющая расчетного сопротивления всей цепи однофазного КЗ, в которой индуктивное сопротивление генератора по продольной оси выражено сопротивлением обратной последовательности  $(X_2)$ ;

$(r_{p*}^{(1)})_c$  - активная составляющая расчетного сопротивления всей цепи однофазного КЗ, в которой активное сопротивление генератора представлено значением тройного сопротивления обмотки статора.

3.7.7. Ударная сила тока КЗ, действующее значение полной силы тока, периодическая и аперриодическая составляющие силы тока однофазного КЗ в амперах определяются путем умножения соответствующих значений в о.е. на значение базисного тока.

3.8. Расчет минимального значения силы тока КЗ в сетях переменного тока.

3.8.1. Минимальное значение силы тока КЗ (трех-, двух- или однофазного) в сетях переменного тока  $I_{K3 \min(\sim i)}$  в амперах для выбора аппаратов при защите проводов в диапазоне токов КЗ больше  $I_{K3 \min}$ , а также при оценке чувствительности аппаратов защиты определяется при сопротивлении защищаемого фидера больше 0,45 о.е. по формуле

$$I_{K3 \min(\sim i)} = \frac{U_H}{Z_{\varphi}}, \quad (63)$$

где  $U_H$  - номинальное напряжение защищаемой цепи, В;

$Z_{\varphi}$  - сопротивление защищаемого фидера, Ом.

$Z_{\varphi}$  определяется по формуле

$$Z_{\varphi} = \sqrt{r_{\varphi}^2 + X_{\varphi}^2},$$

где  $r_{\varphi}$  - активное сопротивление защищаемого фидера сети переменного тока, Ом;

$X_{\varphi}$  - индуктивное сопротивление защищаемого фидера сети переменного тока, Ом.

№ изм.  
№ изв.

2788

№ в. № дубликата  
№ в. № изменения

Для трехфазного режима КЗ активное сопротивление фидера  $r_{\text{Ф}}$  определяется по формуле, аналогичной формуле (10). Так же определяется активное сопротивление одного провода для двухфазного режима и приближенное значение активного сопротивления для однофазного режима.

Для трехфазного режима КЗ индуктивное сопротивление фидера  $X_{\text{Ф}}$  определяется по формуле, аналогичной формуле (10).

Для двух- и однофазного режимов индуктивное сопротивление фидера определяется по формуле, аналогичной формуле (10), с учетом графиков черт. 3 и 4 справочного приложения 10 к настоящему стандарту.

Примечание. При сопротивлении защищаемого фидера менее 0,45 о.е. расчет токов КЗ проводится в соответствии с подразделом 3.1.

#### 4. РАСЧЕТ СИЛЫ ТОКА КЗ В СЕТЯХ ПОСТОЯННОГО ТОКА

##### 4.1. Выбор точки КЗ и метода расчета силы тока КЗ.

4.1.1. Вычисление токов глухих КЗ в системах электроснабжения, включающих бортовые источники электроэнергии (коллекторные генераторы, выпрямительные устройства и аккумуляторные батареи) при оценке устойчивости аппаратов защиты к силе тока КЗ производится по изложенной ниже методике.

4.1.2. Расчет силы тока КЗ начинается с выбора точек КЗ на схеме соединения первичной распределительной сети и составления расчетной схемы.

4.1.3. Для расчета силы тока КЗ в разомкнутых схемах используется графоаналитический метод или метод эквивалентных э.д.с.

4.1.3.1. Графоаналитический метод используется для расчета переходной и установившейся силы тока КЗ в системах электроснабжения, в которых в качестве источников используются трансформаторно-выпрямительные или генераторные источники энергии. При этом для генераторов используются соответствующие внешние характеристики в переходном (при минимальных оборотах) или установившемся (при максимальных оборотах) режимах, приведенные в справочном приложении 15 к настоящему стандарту.

Для трансформаторно-выпрямительных установок используется внешняя характеристика для их холодного состояния, приведенная в справочном приложении 13 к настоящему стандарту. Для аккумуляторных батарей используется вольт-амперная характеристика, приведенная в справочном приложении 14 к настоящему стандарту для полностью заряженной батареи.

4.1.3.2. Метод эквивалентных э.д.с. используется для расчета переходной и установившейся силы тока КЗ в системах электроснабжения, в которых в качестве источников используются трансформаторно-выпрямительные установки, а также для расчета переходной силы тока КЗ в системах электроснабжения с генераторными источниками энергии.

№ изм.  
№ изв.

2788

Изм. № дубликата  
Изм. № редакции

4.1.4. Расчет силы тока КЗ в замкнутых сетях можно проводить методом эквивалентных э.д.с., используя принцип наложения. Метод используется для расчета переходной и установившейся силы тока КЗ в системах с трансформаторно-выпрямительными установками, а также для расчета переходного значения силы тока КЗ в системах с генераторными источниками.

#### 4.2. Составление расчетной схемы.

4.2.1. Для расчета силы токов КЗ по схеме соединений первичной распределительной сети составляется расчетная схема, на которую наносятся основные технические данные, необходимые для расчета (типы источников и коммутационно-защитной аппаратуры, сечения, длина и тип проводов линий электропередачи). Пример расчетной схемы приведен на черт. 4.

4.2.2. По расчетной схеме составляется схема замещения, в которой источники энергии заменяются эквивалентными э.д.с. и внутренними сопротивлениями. Провода линий, коммутационная и защитная аппаратура заменяются эквивалентными сопротивлениями.

Для упрощения расчета допускается не учитывать сопротивление участков сети, соединяющих источники параллельно, и сопротивление аппаратов защиты, установленных в них.

Примечание. При расчете графоаналитическим методом сопротивления и эквивалентные э.д.с. источников энергии в схему замещения не вводятся.

4.2.3. Эквивалентные э.д.с. и сила тока КЗ на клеммах выпрямительных установок  $E_{ВУ}$  и  $I_{КВУ}$ , генераторов  $E_G$  и  $I_{KG}$ , аккумуляторов  $E_B$  и  $I_{KB}$  определяются по их внешним и вольт-амперным характеристикам. Значения э.д.с. определяются по пересечению линеаризованной внешней характеристики с осью ординат, а сила тока КЗ – по пересечению с осью абсцисс.

При этом для генераторов эквивалентная э.д.с. определяется по внешней характеристике переходного режима.

Пример графического определения э.д.с. и силы тока КЗ на клеммах источников энергии по внешним характеристикам приведен на черт. 5.

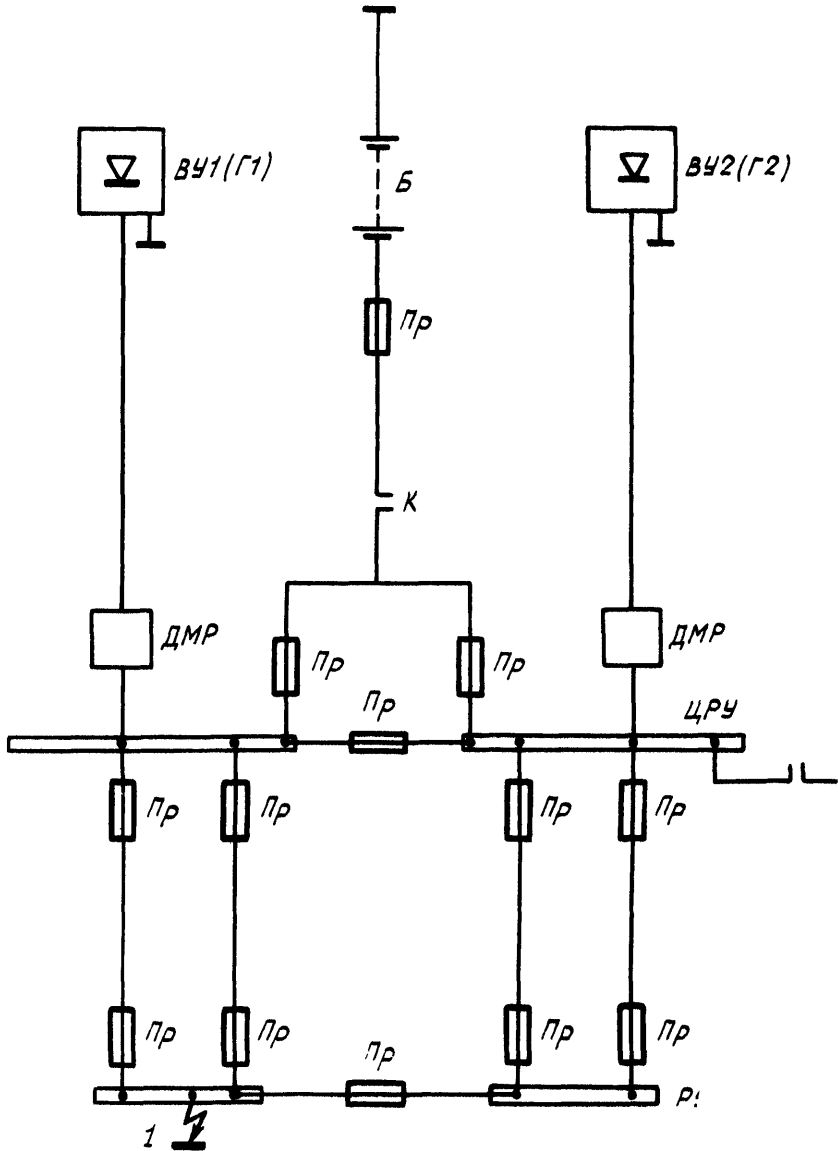
Внешние характеристики трансформаторно-выпрямительных установок и генераторов приведены в справочных приложениях 13 и 15 к настоящему стандарту. Вольт-амперные характеристики аккумуляторных батарей приведены в справочном приложении 14 к настоящему стандарту.

№ 431.  
№ 438.

2788

Изм. № дубликата  
Изм. № подлинника

Расчетная схема



Черт. 4

№ изм.  
№ изв.

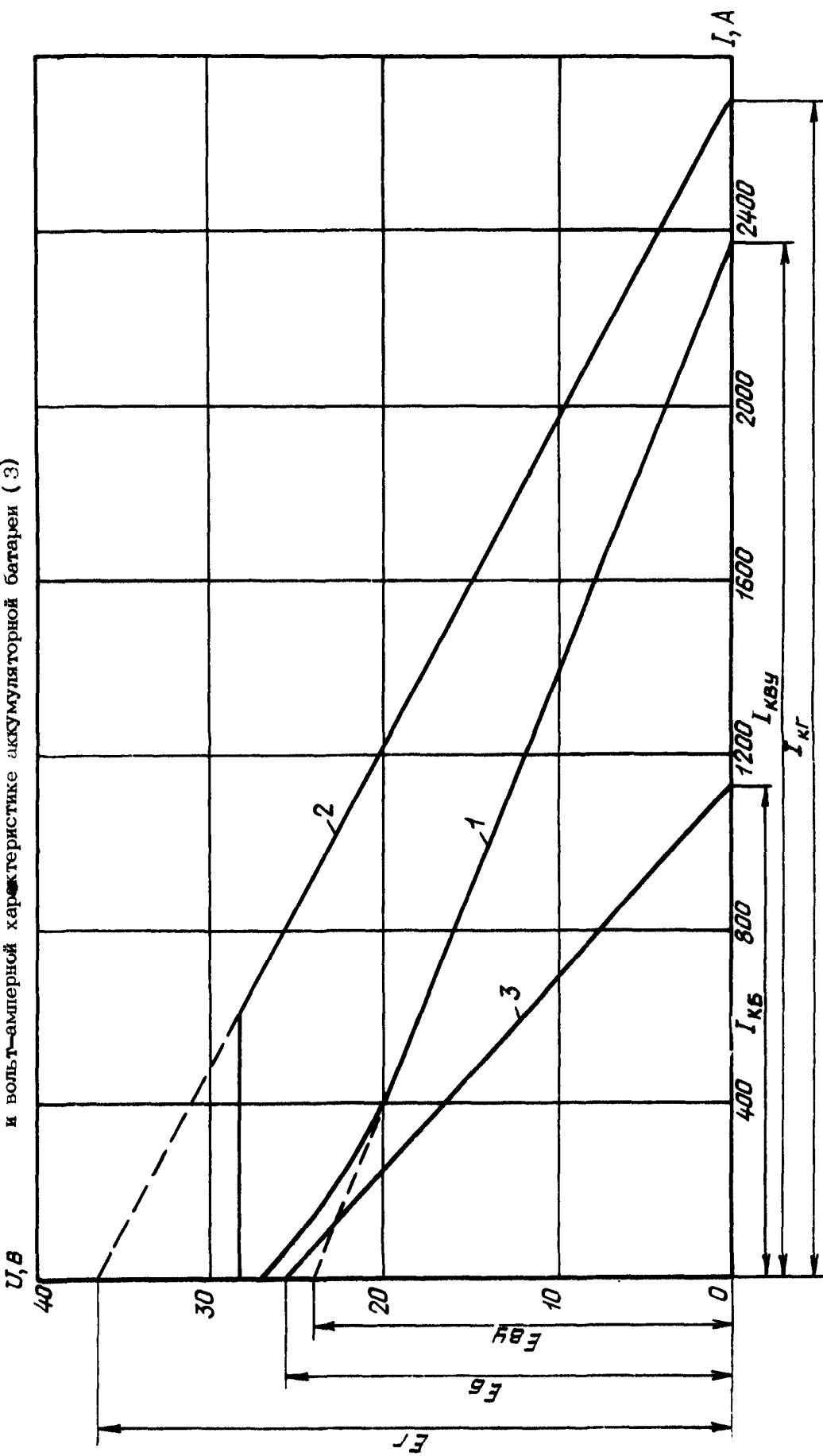
2786

Ив. № дубликата  
Ив. № подлинника

Аво. № з/блнцата	
Инв. № родцнцнцнцн	2788

№ изм.																		
№ изв.																		

Пример графического определения э.д.с. и силы тока КЗ на клеммах источников энергии по внешним характеристикам выпрямительной установки (1), генератора (2) и вольт-амперной характеристике аккумуляторной батареи (3)



Черт. 5

4.2.4. Сопротивления элементов расчетной схемы определяются в именованных единицах.

Внутренние сопротивления выпрямительных установок, аккумуляторных батарей и генераторов  $r_{вн.вУ}, r_{вн.Б}, r_{вн.Г}$  в омах определяются по формулам:

$$\left. \begin{aligned} r_{вн.вУ} &= \frac{E_{вУ}}{I_{квУ}} ; \\ r_{вн.Б} &= \frac{E_{Б}}{I_{кБ}} ; \\ r_{вн.Г} &= \frac{E_{Г}}{I_{кГ}} , \end{aligned} \right\} \quad (64)$$

где  $E_{вУ}, E_{Б}, E_{Г}, I_{квУ}, I_{кБ}, I_{кГ}$  - э.д.с. в вольтах и сила тока КЗ в амперах выпрямительных установок, аккумуляторных батарей и генераторов.

Сопротивление участков сети  $R_{л}$  в омах определяется по формуле

$$R_{л} = \frac{(R_{1M})_{пост} \cdot l}{n} , \quad (65)$$

где  $(R_{1M})_{пост}$  - сопротивление одного метра провода, Ом (приведено в справочном приложении 10 к настоящему стандарту);

$l$  - длина участка линии, м;

$n$  - число параллельных проводов в линии.

4.3. Расчет силы тока КЗ в разомкнутой сети графоаналитическим методом.

4.3.1. Схема замещения для расчета силы тока КЗ в точке 1 приведена на черт. 6. Определение сопротивлений элементов схемы приведено в п. 4.2.4.

4.3.2. По схеме замещения (черт. 6) составляются свернутые схемы замещения с суммарными сопротивлениями (черт. 7):

$$\left. \begin{aligned} r_1 &= R_{\Lambda 1} + r_{к1} ; \\ r_2 &= R_{\Lambda 2} + r_{a1} + r_{к2} + \frac{r_{a2}}{2} ; \\ r_3 &= R_{\Lambda 3} + r_{к3} ; \\ r_4 &= \frac{2r_{a3} + R_{\Lambda 4}}{2} ; \\ r_5 &= \frac{2r_{a4} + R_{\Lambda 5}}{2} ; \\ r_6 &= \frac{r_4 (r_5 + r_{a6})}{r_4 + r_5 + r_{a6}} , \end{aligned} \right\} \quad (66)$$

№ изм.  
№ изв.

2788

Изм. № дубликата  
Изм. № подлинника

где  $r_1, r_2, r_3, r_4, r_5, r_6$  - суммарные сопротивления ветвей схем замещения (черт. 7, а и б), Ом.

4.3.3. Строятся внешние и вольт-амперные характеристики источников, приведенные в справочных приложениях 13, 14, 15 к настоящему стандарту. На черт. 8 приведены кривые для ВУ1, ВУ2 и для аккумуляторной батареи Б, по которым производится расчет силы тока КЗ для точки 1 расчетной схемы (черт. 4).

4.3.4. На этом же графике строятся вольт-амперные характеристики участков сети (включая коммутационную и защитную аппаратуру) от клемм источников до общей шины, к которой они подсоединены.

На черт. 8 приведены вольт-амперные характеристики для сопротивлений  $r_1, r_2, r_3$  и  $r_6$ .

4.3.5. Из ординат кривых ВУ1, ВУ2 и Б вычитаются ординаты соответствующих прямых  $r_1, r_3$  и  $r_2$ , чтобы получить характеристики источников ВУ1, ВУ2 и Б, приведенные к значению их на общей шине.

4.3.6. Путем сложения абсцисс кривых ВУ1', ВУ2' и Б' получают суммарную характеристику источников питания на шинах ЦРУ (ВУ1' + ВУ2' + Б') (черт. 8).

4.3.7. По точке пересечения суммарной характеристики с вольт-амперной характеристикой участка сети  $r_6$  определяется величина силы тока КЗ в расчетной точке 1.

4.4. Расчет силы тока КЗ в разомкнутой сети методом эквивалентных э.д.с.

4.4.1. Схема замещения для расчета силы тока КЗ в точке 1 расчетной схемы (черт. 4) приведена на черт. 9.

Определение эквивалентных э.д.с. и сопротивлений элементов схемы приведены в пп. 4.2.3 и 4.2.4.

4.4.2. Схема замещения преобразовывается в схему с суммарными сопротивлениями (черт. 10, а и б), определяемыми по формулам:

$$\left. \begin{aligned} r_1 &= r_{ВН ВУ1} (r_1) + R_{Л1} + r_{К1}; \\ r_2 &= r_{ВН Б} + r_{а1} + R_{Л2} + r_{К2} + \frac{r_{а2}}{2}; \\ r_3 &= r_{ВН ВУ2} (r_2) + R_{Л3} + r_{К3}; \\ r_4 &= \frac{2r_{а3} + R_{Л4}}{2}; \\ r_5 &= \frac{2r_4 + R_{Л5}}{2}; \\ r_6 &= \frac{r_4 (r_3 + r_{а6})}{r_4 + r_5 + r_{а6}}, \end{aligned} \right\} (67)$$

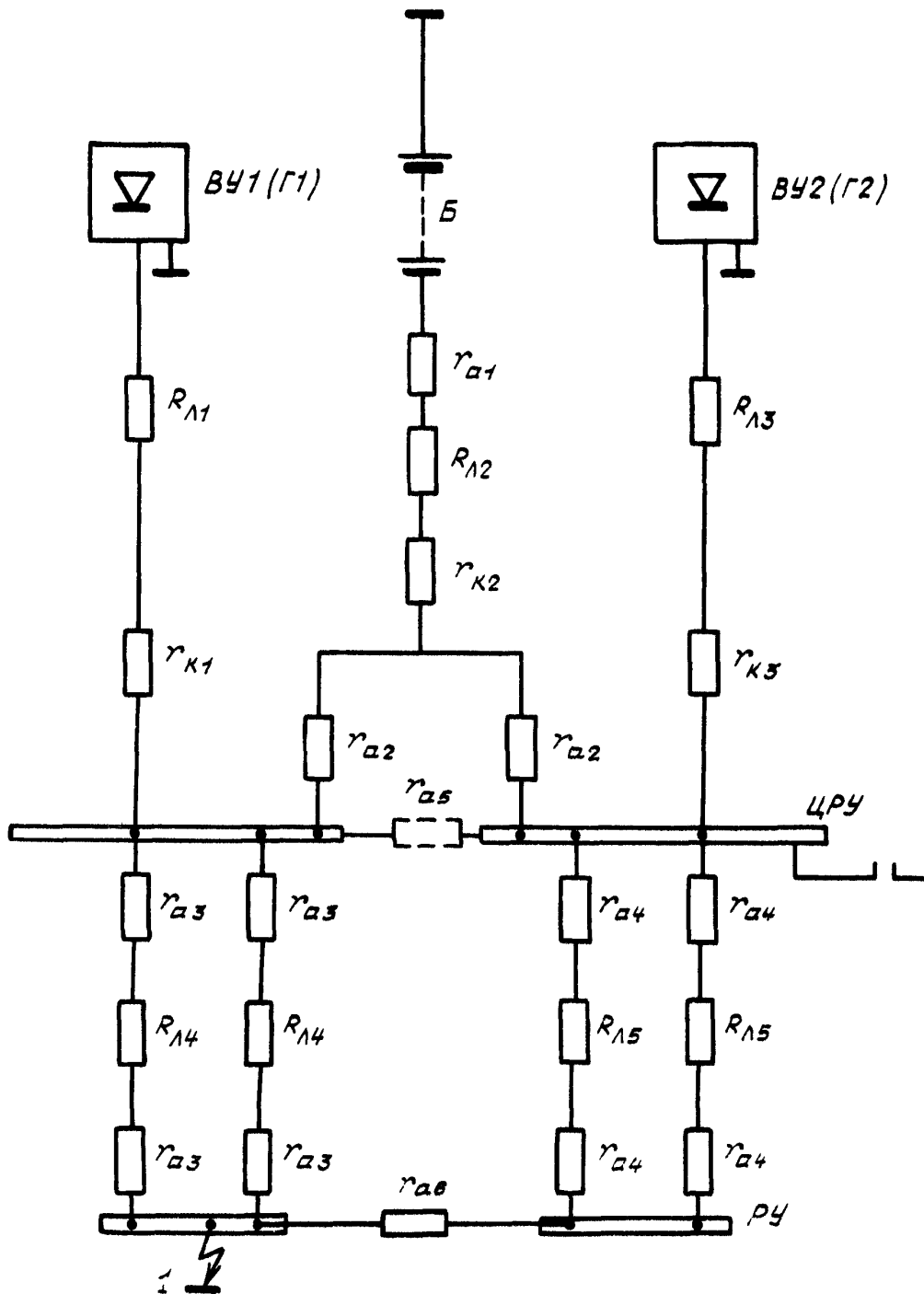
где  $r_1, r_2, r_3, r_4, r_5, r_6$  - суммарные сопротивления ветвей схем замещения (черт. 10, а и б), Ом.

№ изм.  
№ 138.

2788

Изм. № дубликата  
Изм. № подлинника

Схема замещения



Черт. 6

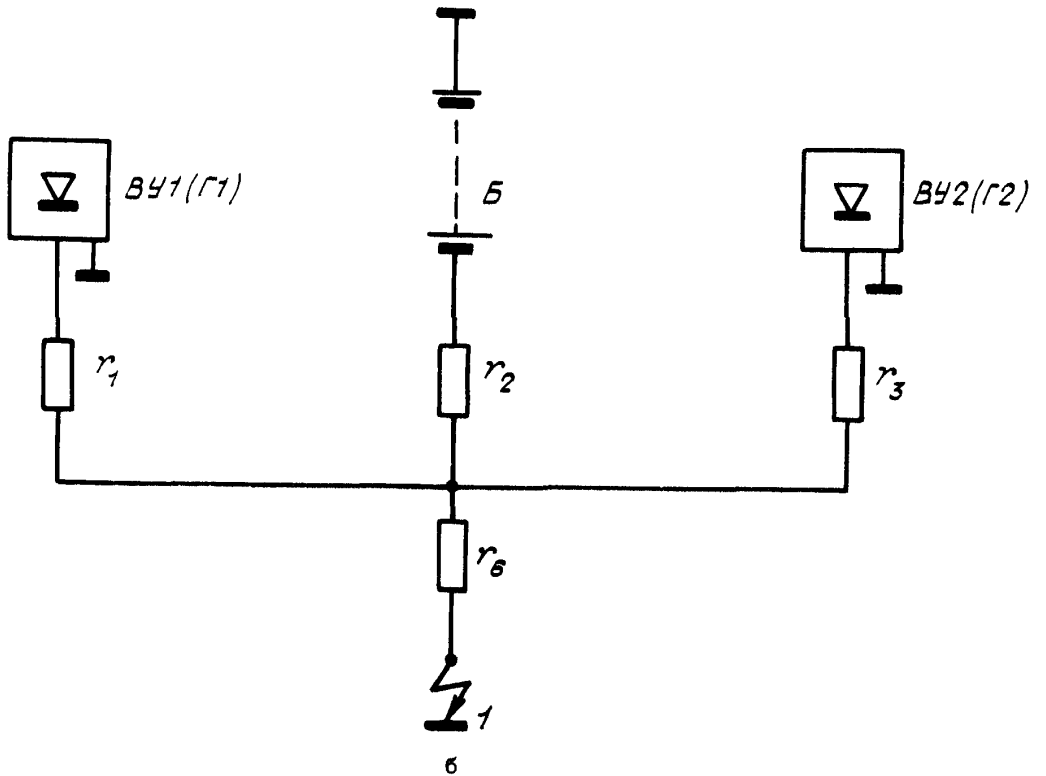
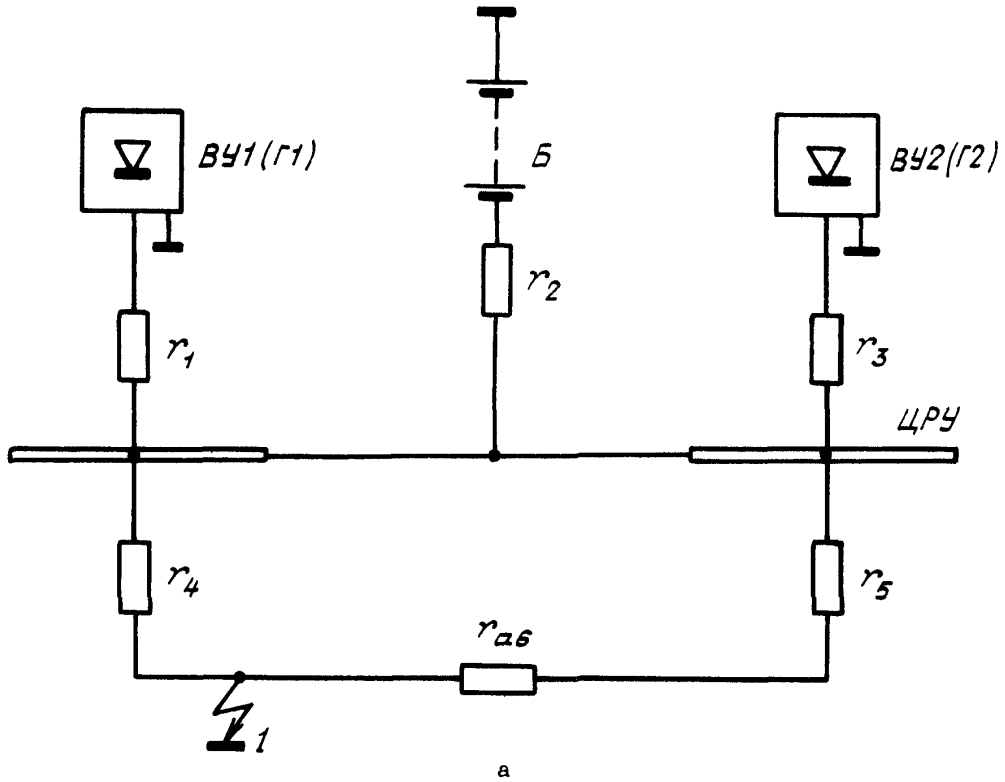
№ изм.  
№ изв.

2788

Ив. № дубликата  
Ив. № подлинника



Схемы замещения с суммарными сопротивлениями



Черт. 7

№ изм.  
№ изв.

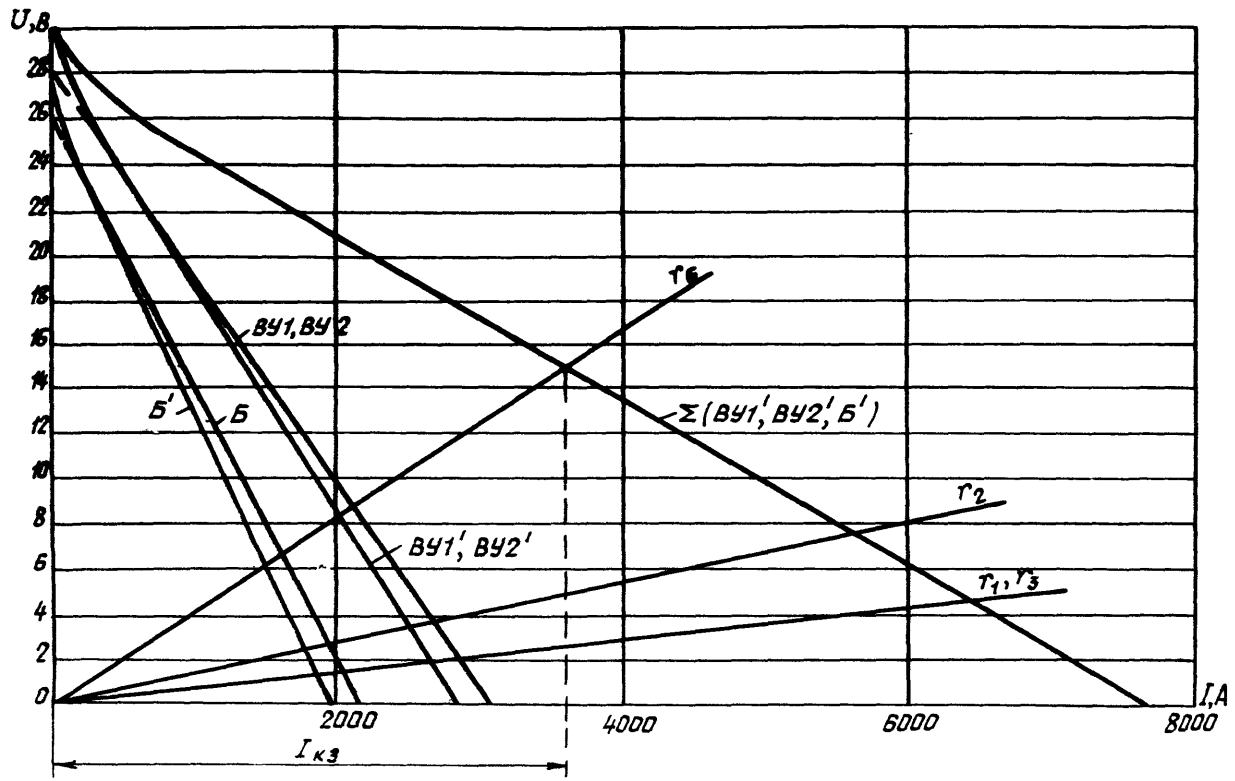
2738

Изм. № 1, 2, 3, 4, 5, 6, 7, 8, 9, 10, 11, 12, 13, 14, 15, 16, 17, 18, 19, 20, 21, 22, 23, 24, 25, 26, 27, 28, 29, 30, 31, 32, 33, 34, 35, 36, 37, 38, 39, 40, 41, 42, 43, 44, 45, 46, 47, 48, 49, 50, 51, 52, 53, 54, 55, 56, 57, 58, 59, 60, 61, 62, 63, 64, 65, 66, 67, 68, 69, 70, 71, 72, 73, 74, 75, 76, 77, 78, 79, 80, 81, 82, 83, 84, 85, 86, 87, 88, 89, 90, 91, 92, 93, 94, 95, 96, 97, 98, 99, 100, 101, 102, 103, 104, 105, 106, 107, 108, 109, 110, 111, 112, 113, 114, 115, 116, 117, 118, 119, 120, 121, 122, 123, 124, 125, 126, 127, 128, 129, 130, 131, 132, 133, 134, 135, 136, 137, 138, 139, 140, 141, 142, 143, 144, 145, 146, 147, 148, 149, 150, 151, 152, 153, 154, 155, 156, 157, 158, 159, 160, 161, 162, 163, 164, 165, 166, 167, 168, 169, 170, 171, 172, 173, 174, 175, 176, 177, 178, 179, 180, 181, 182, 183, 184, 185, 186, 187, 188, 189, 190, 191, 192, 193, 194, 195, 196, 197, 198, 199, 200, 201, 202, 203, 204, 205, 206, 207, 208, 209, 210, 211, 212, 213, 214, 215, 216, 217, 218, 219, 220, 221, 222, 223, 224, 225, 226, 227, 228, 229, 230, 231, 232, 233, 234, 235, 236, 237, 238, 239, 240, 241, 242, 243, 244, 245, 246, 247, 248, 249, 250, 251, 252, 253, 254, 255, 256, 257, 258, 259, 260, 261, 262, 263, 264, 265, 266, 267, 268, 269, 270, 271, 272, 273, 274, 275, 276, 277, 278, 279, 280, 281, 282, 283, 284, 285, 286, 287, 288, 289, 290, 291, 292, 293, 294, 295, 296, 297, 298, 299, 300, 301, 302, 303, 304, 305, 306, 307, 308, 309, 310, 311, 312, 313, 314, 315, 316, 317, 318, 319, 320, 321, 322, 323, 324, 325, 326, 327, 328, 329, 330, 331, 332, 333, 334, 335, 336, 337, 338, 339, 340, 341, 342, 343, 344, 345, 346, 347, 348, 349, 350, 351, 352, 353, 354, 355, 356, 357, 358, 359, 360, 361, 362, 363, 364, 365, 366, 367, 368, 369, 370, 371, 372, 373, 374, 375, 376, 377, 378, 379, 380, 381, 382, 383, 384, 385, 386, 387, 388, 389, 390, 391, 392, 393, 394, 395, 396, 397, 398, 399, 400, 401, 402, 403, 404, 405, 406, 407, 408, 409, 410, 411, 412, 413, 414, 415, 416, 417, 418, 419, 420, 421, 422, 423, 424, 425, 426, 427, 428, 429, 430, 431, 432, 433, 434, 435, 436, 437, 438, 439, 440, 441, 442, 443, 444, 445, 446, 447, 448, 449, 450, 451, 452, 453, 454, 455, 456, 457, 458, 459, 460, 461, 462, 463, 464, 465, 466, 467, 468, 469, 470, 471, 472, 473, 474, 475, 476, 477, 478, 479, 480, 481, 482, 483, 484, 485, 486, 487, 488, 489, 490, 491, 492, 493, 494, 495, 496, 497, 498, 499, 500, 501, 502, 503, 504, 505, 506, 507, 508, 509, 510, 511, 512, 513, 514, 515, 516, 517, 518, 519, 520, 521, 522, 523, 524, 525, 526, 527, 528, 529, 530, 531, 532, 533, 534, 535, 536, 537, 538, 539, 540, 541, 542, 543, 544, 545, 546, 547, 548, 549, 550, 551, 552, 553, 554, 555, 556, 557, 558, 559, 560, 561, 562, 563, 564, 565, 566, 567, 568, 569, 570, 571, 572, 573, 574, 575, 576, 577, 578, 579, 580, 581, 582, 583, 584, 585, 586, 587, 588, 589, 590, 591, 592, 593, 594, 595, 596, 597, 598, 599, 600, 601, 602, 603, 604, 605, 606, 607, 608, 609, 610, 611, 612, 613, 614, 615, 616, 617, 618, 619, 620, 621, 622, 623, 624, 625, 626, 627, 628, 629, 630, 631, 632, 633, 634, 635, 636, 637, 638, 639, 640, 641, 642, 643, 644, 645, 646, 647, 648, 649, 650, 651, 652, 653, 654, 655, 656, 657, 658, 659, 660, 661, 662, 663, 664, 665, 666, 667, 668, 669, 670, 671, 672, 673, 674, 675, 676, 677, 678, 679, 680, 681, 682, 683, 684, 685, 686, 687, 688, 689, 690, 691, 692, 693, 694, 695, 696, 697, 698, 699, 700, 701, 702, 703, 704, 705, 706, 707, 708, 709, 710, 711, 712, 713, 714, 715, 716, 717, 718, 719, 720, 721, 722, 723, 724, 725, 726, 727, 728, 729, 730, 731, 732, 733, 734, 735, 736, 737, 738, 739, 740, 741, 742, 743, 744, 745, 746, 747, 748, 749, 750, 751, 752, 753, 754, 755, 756, 757, 758, 759, 760, 761, 762, 763, 764, 765, 766, 767, 768, 769, 770, 771, 772, 773, 774, 775, 776, 777, 778, 779, 780, 781, 782, 783, 784, 785, 786, 787, 788, 789, 790, 791, 792, 793, 794, 795, 796, 797, 798, 799, 800, 801, 802, 803, 804, 805, 806, 807, 808, 809, 810, 811, 812, 813, 814, 815, 816, 817, 818, 819, 820, 821, 822, 823, 824, 825, 826, 827, 828, 829, 830, 831, 832, 833, 834, 835, 836, 837, 838, 839, 840, 841, 842, 843, 844, 845, 846, 847, 848, 849, 850, 851, 852, 853, 854, 855, 856, 857, 858, 859, 860, 861, 862, 863, 864, 865, 866, 867, 868, 869, 870, 871, 872, 873, 874, 875, 876, 877, 878, 879, 880, 881, 882, 883, 884, 885, 886, 887, 888, 889, 890, 891, 892, 893, 894, 895, 896, 897, 898, 899, 900, 901, 902, 903, 904, 905, 906, 907, 908, 909, 910, 911, 912, 913, 914, 915, 916, 917, 918, 919, 920, 921, 922, 923, 924, 925, 926, 927, 928, 929, 930, 931, 932, 933, 934, 935, 936, 937, 938, 939, 940, 941, 942, 943, 944, 945, 946, 947, 948, 949, 950, 951, 952, 953, 954, 955, 956, 957, 958, 959, 960, 961, 962, 963, 964, 965, 966, 967, 968, 969, 970, 971, 972, 973, 974, 975, 976, 977, 978, 979, 980, 981, 982, 983, 984, 985, 986, 987, 988, 989, 990, 991, 992, 993, 994, 995, 996, 997, 998, 999, 1000

Ив. № дубликата	
Ив. № подлинника	2788

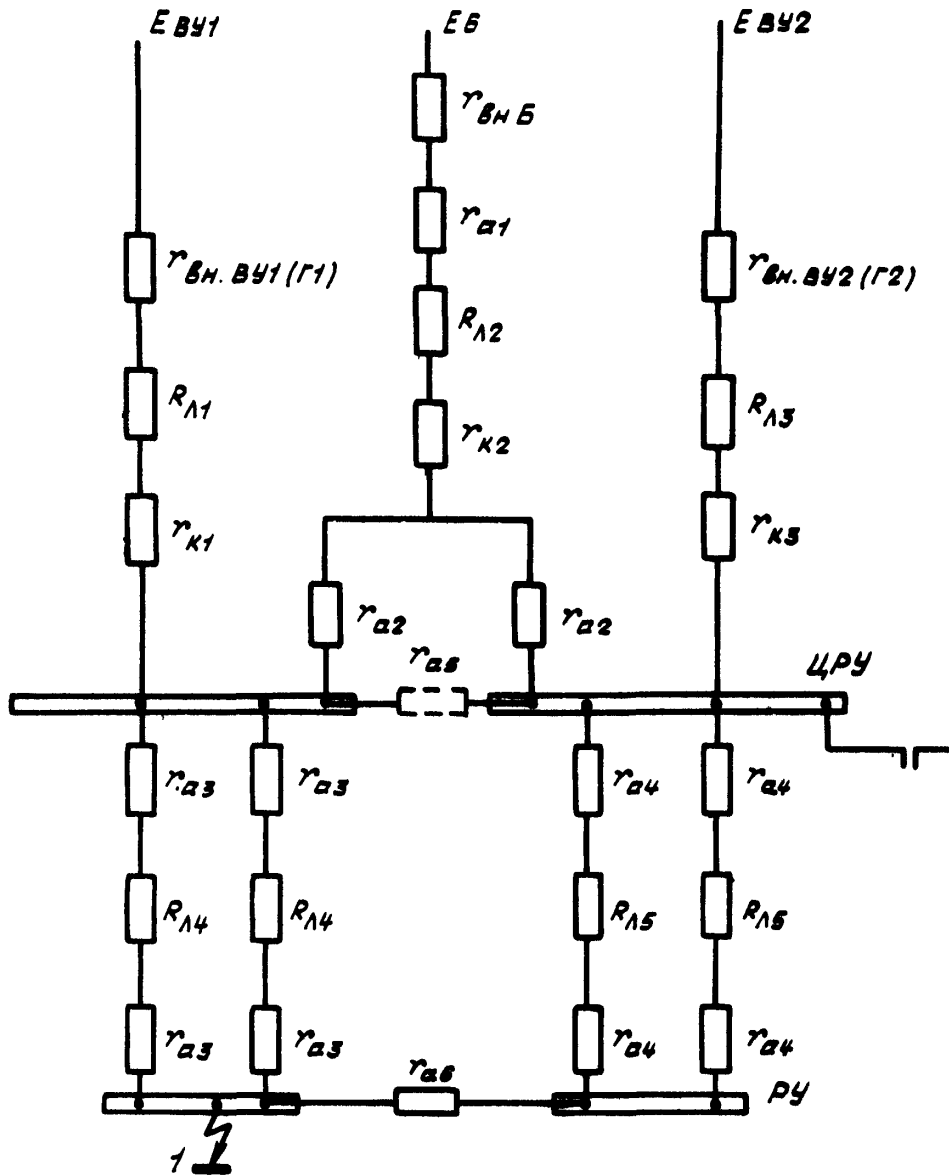
Метод.														
№ изв.														

Расчет силы тока КЗ для точки 1



Черт. 8

Схема замещения



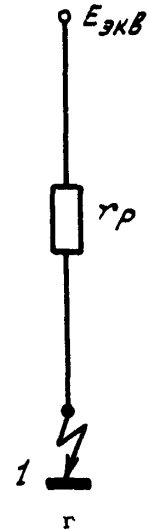
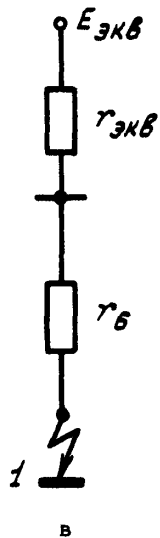
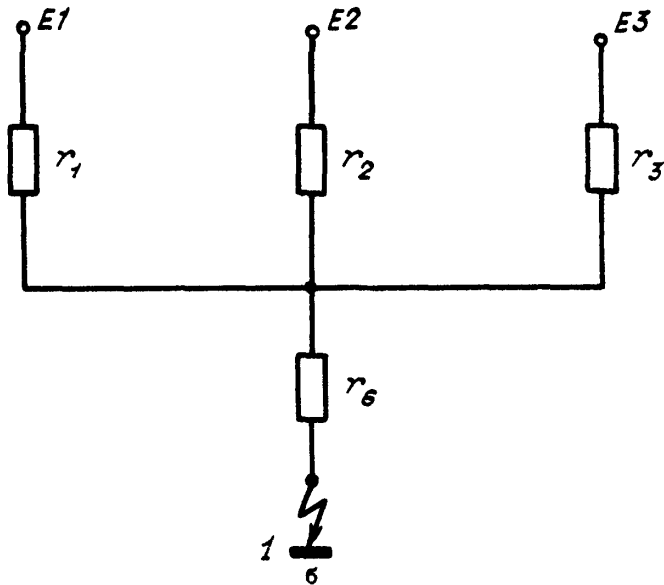
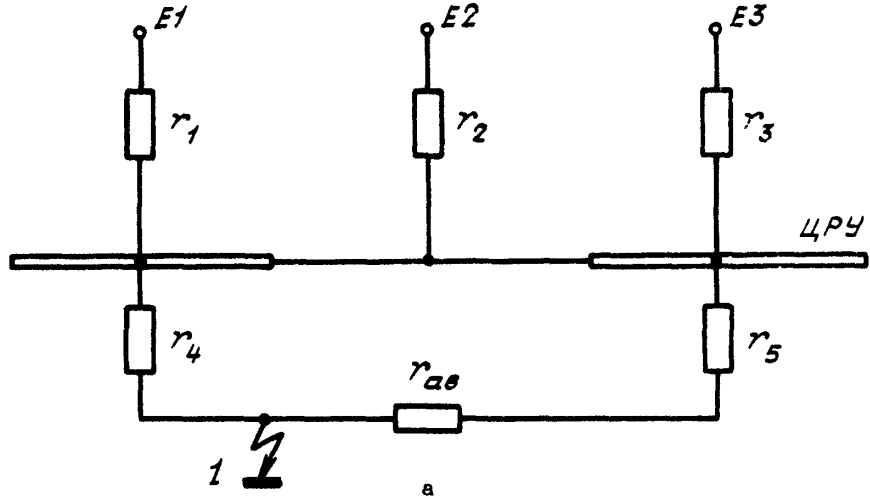
Черт. 9

М.ч.з.м.  
№ 238.

2788

К. В. Чо дубината  
и.в. № 14/11/11/11

Схемы замещения с суммарными сопротивлениями



Инв. № дубляжата	№ изм.
Инв. № подлинника	№ изв.
2788	

4.4.3. Схема замещения с суммарными сопротивлениями преобразовывается в схему с одним эквивалентным источником (черт. 10, в).

$$E_{\text{ЭКВ}} = \frac{E_1 r_2 r_3 + E_2 r_1 r_3 + E_3 r_1 r_2}{r_2 r_3 + r_1 r_3 + r_1 r_2} ; \quad (68)$$

$$r_{\text{ЭКВ}} = \frac{r_1 r_2 r_3}{r_2 r_3 + r_1 r_3 + r_1 r_2} , \quad (69)$$

где  $E_{\text{ЭКВ}}$  - э.д.с. эквивалентного источника, В;

$r_{\text{ЭКВ}}$  - сопротивление эквивалентной схемы замещения, Ом.

4.4.4. Сопротивления последовательно соединенных участков складываются. Таким образом, схема замещения преобразуется в схему с одним эквивалентным источником и одним расчетным сопротивлением  $r_p$  в омах (черт. 10, г):

$$r_p = r_{\text{ЭКВ}} + r_6 . \quad (70)$$

4.4.5. Определяется величина силы тока в точке КЗ  $I_K$  в амперах:

$$I_K = \frac{E_{\text{ЭКВ}}}{r_p} . \quad (71)$$

4.4.6. Определяются сила тока КЗ и напряжение в ветвях схемы замещения.

4.4.6.1. Силы токов  $I_4$  и  $I_5$  в амперах в параллельных ветвях линий  $R_{14}$  и  $R_{15}$  определяются по формулам:

$$\left. \begin{aligned} I_4 &= \frac{I_K r_6}{2 r_4} ; \\ I_5 &= \frac{I_K r_6}{2(r_5 + r_{\text{аб}})} . \end{aligned} \right\} \quad (72)$$

4.4.6.2. Напряжение  $U$  в вольтах в узловой точке схемы (шина ЦРУ), ближайшей к точке КЗ, определяется по формуле

$$U = I_K r_6 . \quad (73)$$

4.4.6.3. Силы токов  $I_1, I_2, I_3$  в амперах, притекающие к узловой точке (шина ЦРУ), определяются по формулам:

$$\left. \begin{aligned} I_1 &= \frac{E_1 - U}{r_1} ; \\ I_2 &= \frac{E_2 - U}{r_2} ; \\ I_3 &= \frac{E_3 - U}{r_3} . \end{aligned} \right\} \quad (74)$$

№ изм.  
№ изв.

Изм. № дубляжката  
Изм. № подлинника

2788

4.4.6.4. Производится проверка правильности расчетов. Полученные расчетным путем значения э.д.с.  $E_1, E_2, E_3$  в вольтах должны быть равны исходным данным:

$$\left. \begin{aligned} E_1 &= I_1 r_1 + I_K r_6 ; \\ E_2 &= I_2 r_2 + I_K r_6 ; \\ E_3 &= I_3 r_3 + I_K r_6 . \end{aligned} \right\} (75)$$

4.5. Расчет силы тока КЗ в замкнутой сети с использованием принципа наложения

4.5.1. Расчетная схема и схема замещения замкнутой сети для расчета силы тока КЗ в точке 1 приведены на черт. 11 и 12.

4.5.2. Эквивалентные э.д.с. источников и эквивалентные сопротивления элементов расчетной схемы определяются в соответствии с пп. 4.2.3, и 4.2.4.

4.5.3. Производится расчет силы тока КЗ для выбранной точки 1 (черт. 12).

4.5.3.1. Преобразуется схема замещения (черт. 12) в схему с суммарными сопротивлениями (черт. 13). Сопротивления ветвей схемы замещения (черт. 13) в омах определяются по формулам:

$$\left. \begin{aligned} r_1 &= r_{вн.вУ1} + R_{Л1} + r_{к1} ; \\ r_2 &= r_{вн.вУ2} + R_{Л2} + r_{к2} ; \\ r_3 &= 2r_{а1} + R_{Л3} ; \\ r_4 &= \frac{2r_{а2} + R_{Л4}}{2} ; \\ r_5 &= \frac{2r_{а3} + R_{Л5}}{2} ; \\ r_6 &= r_{вн.б} + 2r_{а4} + r_{к3} + R_{Л6} . \end{aligned} \right\} (76)$$

4.5.3.2. Схема с суммарными сопротивлениями разъединяется в точке КЗ 1 и приводится к виду, удобному для расчета (черт. 14, а).

4.5.3.3. Определяется сила тока в ветвях схемы от источника  $E_1$ :

- все источники э.д.с., кроме  $E_1$ , принимаются замкнутыми накоротко, в результате чего схема принимает вид, указанный на черт. 14, б. В обозначении силы тока первая цифра указывает, каким источником вызван ток, вторая - ветвь расчетной схемы, по которой протекает ток; например:  $I_{12}$  - сила тока от источника  $E_1$  во второй ветви;

- полученная схема преобразовывается в эквивалентную схему замещения. (Последовательные преобразования приведены на черт. 14, в, г, д). Параллельно соединенные сопротивления заменяются эквивалентными  $r_{31}, r_{33}$  в омах:

№ изм.

№ изв.

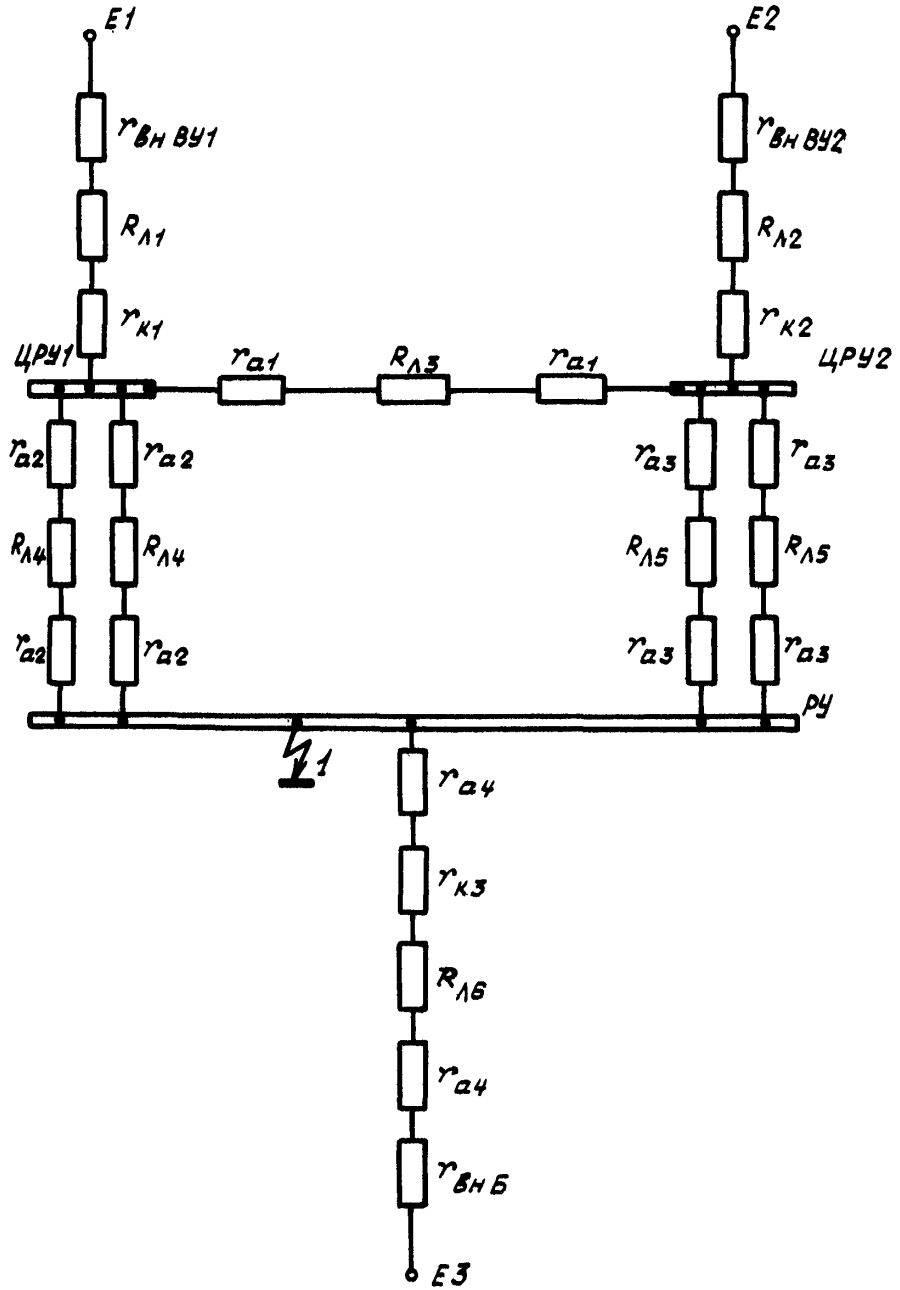
2788

Изм. № дубликата

Изм. № подлинника



Схема замещения



Черт. 12

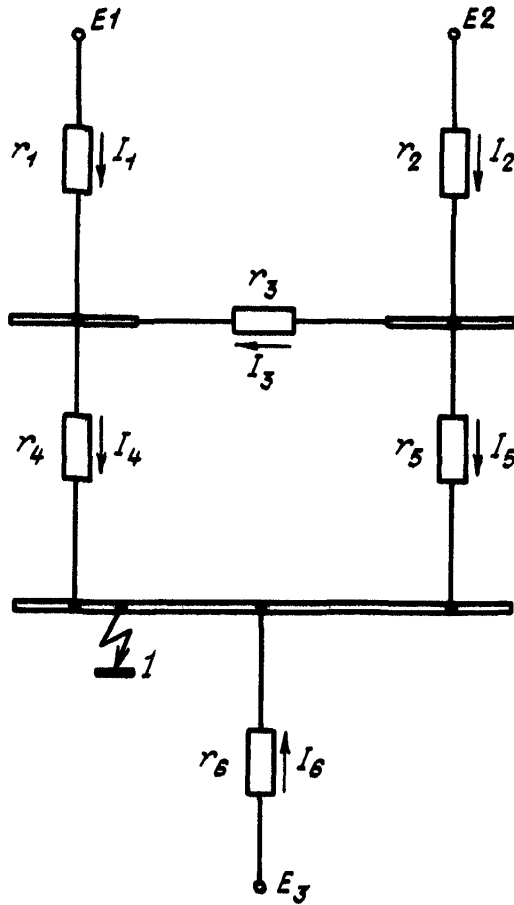
№ изм.  
№ изв.

2788

Изм. № дубликата  
Изм. № подразделения



Схема замещения с суммарными сопротивлениями



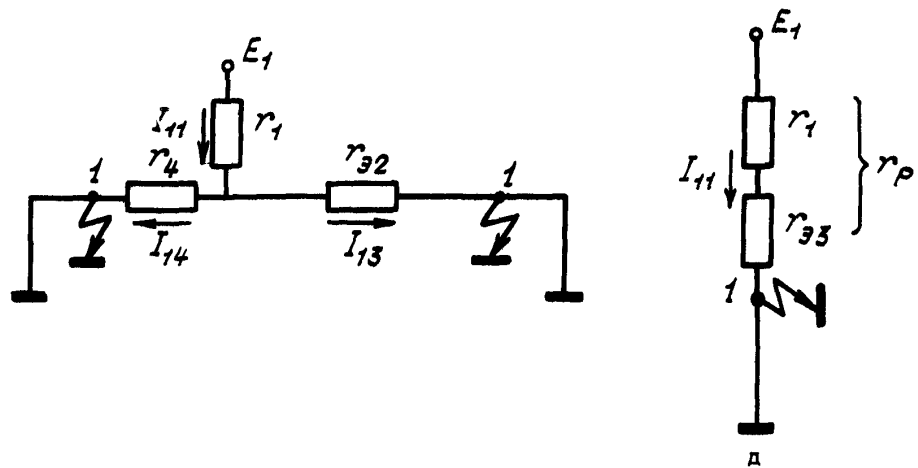
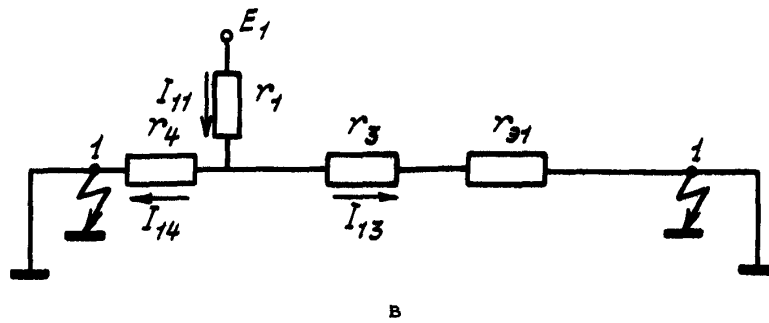
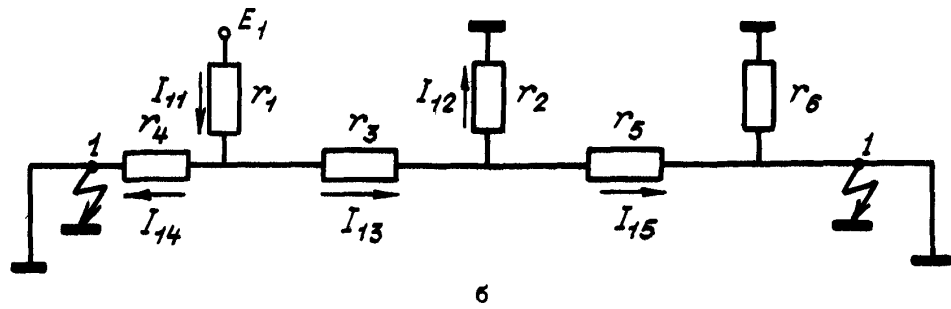
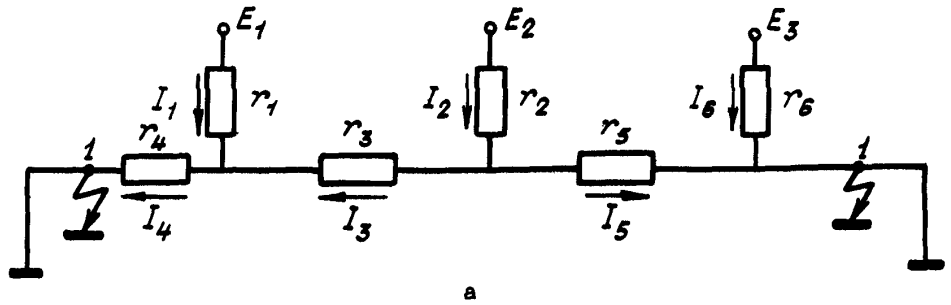
Черт. 13

№ изм.  
№ изв.

2788

Изм. № дубликата  
Изм. № подлинника

Эквивалентные схемы замещения



Черт. 14

№ изм.  
№ изв.

2788

Ив. № дубликата  
Ив. № подлинника

$$\left. \begin{aligned} r_{\Sigma 1} &= \frac{r_2 r_5}{r_2 + r_5} ; \\ r_{\Sigma 3} &= \frac{r_4 r_{\Sigma 2}}{r_4 + r_{\Sigma 2}} . \end{aligned} \right\} \quad (77)$$

Последовательно соединенные сопротивления складываются:

$$\left. \begin{aligned} r_{\Sigma 2} &= r_3 + r_{\Sigma 1} ; \\ r_p &= r_1 + r_{\Sigma 3} , \end{aligned} \right\} \quad (78)$$

где  $r_{\Sigma 2}, r_p$  - сопротивления ветвей схемы замещения (черт. 14), Ом;

- определяется сила тока в ветвях расчетной схемы:

$$\left. \begin{aligned} I_{11} &= \frac{E_1}{r_p} ; \\ I_{14} &= I_{11} \frac{r_{\Sigma 2}}{r_4 + r_{\Sigma 2}} ; \\ I_{13} &= I_{11} \frac{r_4}{r_4 + r_{\Sigma 2}} ; \\ I_{12} &= I_{13} \frac{r_5}{r_2 + r_5} ; \\ I_{15} &= I_{13} \frac{r_2}{r_2 + r_5} , \end{aligned} \right\} \quad (79)$$

где  $I_{11}, I_{12}, I_{13}, I_{14}, I_{15}$  - силы тока ветвей расчетной схемы, А.

4.5.3.4. Аналогично определяется сила тока в ветвях схемы замещения от каждого из остальных источников ( $E_2$  и  $E_3$ ).

4.5.3.5. Определяются действительные величины силы тока КЗ  $I_1, I_2, I_3, I_4, I_5, I_6$  в амперах в ветвях схемы замещения, для чего суммируются силы тока в каждой ветви от всех источников с учетом их знаков:

$$\left. \begin{aligned} I_1 &= I_{11} - I_{21} ; \\ I_2 &= I_{21} - I_{12} ; \\ I_3 &= I_{23} - I_{13} ; \\ I_4 &= I_{14} + I_{24} ; \\ I_5 &= I_{15} + I_{25} ; \\ I_6 &= \frac{E_3}{r_6} . \end{aligned} \right\} \quad (80)$$

№ изм.  
№ изв.

2788

Ив. № документа  
Ив. № подлинника

Если действительное значение силы тока получится отрицательным, значит, ток течет в направлении, противоположном предварительно принятому направлению.

4.5.3.6. Полная сила тока  $I_K$  в амперах определяется в месте КЗ как сумма силы тока КЗ от всех источников по формуле

$$I_K = I_4 + I_5 + I_6. \quad (81)$$

4.5.3.7. Производится проверка правильности расчета. Полученные расчетным путем значения э.д.с.  $E_1, E_2$  в вольтах должны быть равны исходным:

$$\left. \begin{aligned} E_1 &= I_1 r_1 + I_4 r_4; \\ E_2 &= I_2 r_2 + I_3 r_3 + I_4 r_4. \end{aligned} \right\} \quad (82)$$

4.6. Расчет минимального значения силы тока КЗ в сетях постоянного тока

4.6.1. Минимальное значение силы тока КЗ в сетях постоянного тока

$I_{K3 \min(L)}$  в амперах для выбора аппаратов при защите проводов в диапазоне сил токов КЗ больше  $I_{K3 \min}$  (см. раздел 2), а также при оценке чувствительности аппаратов защиты (см. раздел 6) определяется: в системе электроснабжения с генераторами — по внешним характеристикам в установившемся режиме для генераторов при минимальных оборотах, приведенным в справочном приложении 15 к настоящему стандарту; в системе электроснабжения с выпрямительными установками — по внешним характеристикам трансформаторно-выпрямительных установок в прогретом состоянии, приведенным в справочном приложении 13 к настоящему стандарту, с учетом вольт-амперных характеристик аккумуляторных батарей, приведенных в справочном приложении 14 к настоящему стандарту (для батарей разряженных на 25% их номинальной емкости).

4.6.2. При сопротивлении защищаемого фидера  $R_{\Phi} \geq \frac{U_H}{\sum I_H}$  минимальные значения силы тока КЗ определяется по формуле

$$I_{K3 \min(L)} = \frac{U_H}{R_{\Phi}}, \quad (83)$$

где  $U_H$  — номинальное напряжение защищаемой цепи, В;

$R_{\Phi}$  — сопротивление провода и аппарата защиты защищаемого фидера, Ом.

$\sum I_H$  — сумма номинальных токов параллельно работающим источникам (генераторов или выпрямительных установок).

## 5. МЕТОДИКА ПРОВЕРКИ АППАРАТОВ ЗАЩИТЫ НА УСТОЙЧИВОСТЬ К ТОКАМ КЗ

5.1. Для проверки устойчивости аппаратов защиты к токам КЗ необходимо определить достаточность их электродинамической устойчивости, термической устойчивости и коммутационной (включающей и отключающей) способности. Она определяется путем сравнения максимальной силы токов КЗ на шинах,

№ изм.  
№ изв.

2788

Изм. № дубликата  
Изм. № подлинника

к которым подсоединяются аппараты защиты, с соответствующими допустимыми значениями силы токов, указанными в справочном приложении 12 к настоящему стандарту.

Предварительная проверка устойчивости аппаратов защиты к силе тока КЗ может быть проведена путем сравнения максимальной силы тока КЗ на клеммах источников с допустимой силой тока КЗ для аппаратов защиты.

5.2. Электродинамическая устойчивость проверяется у аппаратов защиты, имеющих собственную контактную систему, при замкнутом ее состоянии. Электродинамическая устойчивость аппаратов защиты является достаточной для данной цепи, если выполняется условие:

$$\left. \begin{array}{l} \text{и } I_y \leq I_{y.\text{доп}} - \text{ для сетей переменного тока} \\ I_{\text{max}} \leq I_{\text{max.доп}} - \text{ для сетей постоянного тока,} \end{array} \right\} \quad (84)$$

где  $I_y$  - значение ударной силы тока КЗ на шине, к которой подсоединяются аппараты защиты, А;

$I_{y.\text{доп}}$  - допустимое значение ударной силы тока для аппарата защиты сетей переменного тока; приведено в справочном приложении 12 к настоящему стандарту;

$I_{\text{max}}$  - максимальное значение постоянной силы тока КЗ на шине, к которой подсоединяются аппараты защиты, А;

$I_{\text{max.доп}}$  - допустимое значение максимальной силы тока для аппарата защиты сетей постоянного тока; приведено в справочном приложении 12 к настоящему стандарту.

5.2.1. Для сетей переменного тока расчетное значение ударной силы тока трехфазного КЗ определяется по формуле (24), а для приближенных расчетов - по графику рекомендуемого приложения 2 к настоящему стандарту.

При испытании на стенде систем электроснабжения значение  $I_y$  определяется при осциллографировании силы тока КЗ одновременно в трех фазах.

5.2.2. Для сетей постоянного тока расчетное значение  $I_K$  определяется по формуле (71) для разомкнутых схем и по формуле (81) для замкнутых схем. При испытании на стенде систем электроснабжения значение  $I_{\text{max}}$  определяется из осциллограммы силы токов КЗ на шинах.

5.3. Термическая устойчивость проверяется у аппаратов защиты с дистанционными органами отключения.

Термическая устойчивость аппаратов защиты является достаточной для данной цепи, если выполняется условие:

$$I_{\text{ср.кв}}^2 t \leq (I^2 t)_{\text{доп}}, \quad (85)$$

где  $(I^2 t)_{\text{доп}}$  - допустимая термическая устойчивость аппаратов защиты; приведена в справочном приложении 12 к настоящему стандарту для существующих аппаратов защиты с дистанционными органами отключения;

№ изм.  
№ изд.

2788

инв. № дубликата  
инв. № подлинника

$t$  - время срабатывания аппарата защиты, для которого указана его термическая устойчивость, с; приведено в справочном приложении 12 к настоящему стандарту,

$I_{ср.кв}$  - расчетное значение среднеквадратичной силы тока КЗ (за аппаратом защиты) за время его срабатывания  $t$ , А.

5.3.1. Значение среднеквадратичной силы тока КЗ за время срабатывания аппарата защиты с временем срабатывания более 0,005 с определяется по зависимости периодической составляющей силы тока за время КЗ. Расчет периодической составляющей силы тока производится по формуле (32). Приближенное значение среднеквадратичной силы тока КЗ в сетях переменного тока для аппаратов защиты с временем срабатывания  $\geq 0,005$  с определяется по данным графиков черт. 2-5 рекомендуемого приложения 4 к настоящему стандарту, по которым строятся зависимости периодической составляющей силы тока КЗ во времени.

5.3.2. Значение среднеквадратичной силы тока КЗ за время срабатывания аппарата защиты с временем срабатывания менее 0,005 с определяется по зависимости действующего значения полной силы тока. Расчет действующего значения полной силы тока проводится по формуле (31).

5.3.3. По полученной кривой силы тока КЗ во времени определяется среднеквадратичное значение силы тока за время срабатывания аппарата по формуле

$$I_{ср.кв.т.к.з} = \sqrt{\frac{I_1^2 + I_2^2 + \dots + I_n^2}{n}},$$

где  $n$  - количество равных разбиений на кривой периодической составляющей силы тока КЗ во времени;

$I_1 \dots I_n$  - средние значения силы тока на участках разбиения, А.

5.3.4. При испытании на стенде систем электроснабжения значение  $I_{ср.кв}$  определяется по экспериментально полученным значениям периодической и аperiodической составляющих силы тока КЗ за время срабатывания аппарата защиты.

5.4. Коммутационная способность аппаратов защиты проверяется с учетом вида аппарата:

- у автоматов защиты - включающая и отключающая способность;
- у предохранителей - только отключающая способность.

Коммутационная способность автоматов защиты определяется:

- допустимой силой тока включения;
- допустимой силой тока в момент отключения.

5.4.1. Включающая способность автоматов защиты проверяется, так же как и электродинамическая устойчивость, по формуле (84).

№ изм.  
№ изм.

2788

ив. № дубликата  
ив. № подлинника

Включающая способность автоматов является достаточной для данной цепи, если выполняется условие:

$$i_y \leq I_{y \text{ доп}} - \text{для сетей переменного тока;}$$

$$I_{\text{max}} \leq I_{\text{max доп}} - \text{для сетей постоянного тока.}$$

5.4.2. Отключающая способность аппаратов защиты является достаточной для данной цепи, если выполняется условие:

$$I_{\text{кз}} \leq I_{\text{доп}}, \quad (86)$$

где  $I_{\text{кз}}$  - значение силы тока КЗ (периодическая составляющая на переменном токе) на шине, к которой подсоединяются аппараты защиты, А; соответствует минимальному времени их срабатывания;

$I_{\text{доп}}$  - допустимое значение силы тока КЗ (периодическая составляющая на переменном токе) при минимальном времени срабатывания аппаратов защиты, А; приведено в справочном приложении 12 к настоящему стандарту.

Для сетей трехфазного переменного тока расчетное значение силы тока КЗ  $I_{\text{кз}}$  определяется по формуле (32), а для приближенных расчетов - по графикам рекомендуемого приложения 4 к настоящему стандарту. Значение  $I_{\text{кз}}$  определяется при трех-, двух- и однофазном КЗ для аппаратов защиты, предназначенных для работы в цепях с номинальным напряжением 115/200 В.

Для сетей постоянного тока расчетное значение силы тока КЗ  $I_{\text{к}}$  определяется по формуле (71) для разомкнутых схем и по формуле (81) для замкнутых схем.

При испытании систем электроснабжения на стенде значение  $I_{\text{кз}}$  в сетях переменного тока при соответствующем режиме и в сетях постоянного тока определяется на шинах, к которым подсоединяются аппараты защиты.

## 6. МЕТОДИКА ПРОВЕРКИ ЧУВСТВИТЕЛЬНОСТИ АППАРАТОВ ЗАЩИТЫ

6.1. Чувствительность проверяется для аппаратов защиты бортовых сетей переменного и постоянного тока при минимальной силе тока КЗ в цепях, защищенных данными аппаратами. Чувствительность аппарата является достаточной, если выполняется условие:

$$\frac{I_{\text{кз min}}}{I_{\text{н.д}}} \geq K_4, \quad (87)$$

где  $I_{\text{кз min}}$  - минимально возможное значение установившейся силы тока КЗ в конце фидера, защищаемого аппаратом защиты, А; определяется в сетях переменного тока по методике п. 3.8, в сетях постоянного тока - по методике п. 4.6;

№ изм.

№ изв.

2788

Инв. № дубликата

Инв. № подлинника

$K_{\psi}$  - значение коэффициента чувствительности аппарата защиты, при котором обеспечивается его надежное срабатывание;

$I_{на}$  - номинальная сила тока аппарата защиты, А.

Для обеспечения надежного срабатывания аппаратов защиты бортовых сетей значение  $K_{\psi}$  должно быть не менее 2,5.

Примечания: 1. При выполнении условия  $I_{на} \leq 0,4 \sum I_H$  ( $\sum I_H$  - сумма номинальной силы тока источников) проверка чувствительности и расчет  $I_{кз min}$  не проводятся, если сопротивление защищаемого фидера в сети переменного тока менее 0,45 о.е., а в сети постоянного тока  $R_{\phi} \leq \frac{U_H}{\sum I_H}$ .

2. Для проверки чувствительности аппаратов защиты в аварийной системе при питании от аварийных источников  $I_{кз min}$  определяется при испытании системы электропитания на стенде.

6.2. Если для какого-либо аппарата условие (87) не выполняется, то необходимо увеличить сечение жилы провода.

## 7. МЕТОДИКА ПРОВЕРКИ СЕЛЕКТИВНОСТИ СРАБАТЫВАНИЯ АППАРАТОВ ЗАЩИТЫ

7.1. Аппараты защиты проверяются на селективность срабатывания при силе тока КЗ и перегрузках, которые могут иметь место в защищаемых цепях при питании сети от основных и аварийных источников.

Предварительная проверка селективности срабатывания аппаратов защиты проводится в диапазоне токов от пограничного до максимального значения, характеризующего отключающую способность аппарата.

Для окончательной проверки селективности срабатывания производится экспериментальное определение максимального значения силы тока КЗ за аппаратом защиты при испытании систем распределения электроэнергии на стенде.

7.2. При проверке селективности срабатывания у аппаратов защиты рассматриваются крайние отклонения их время-токовых характеристик: крайнее нижнее - для аппарата защиты, установленного ближе к источнику, и крайнее верхнее - для аппарата защиты, установленного дальше от источника. Время-токовые характеристики автомата защиты и предохранителей приведены в справочном приложении 7 к настоящему стандарту.

7.3. Для обеспечения селективной работы защиты необходимо, чтобы при с е тока КЗ или перегрузках в цепи, защищенной аппаратом защиты, время его срабатывания по время-токовым характеристикам было меньше времени срабатывания аппаратов защиты, установленных ближе к источнику, т.е. должно выполняться неравенство:

$$t_2 < t_1, \quad (88)$$

№ изм.  
№ изв.

2788

Изм. № дубликата  
Изм. № подлинника





ПРИЛОЖЕНИЕ 1

Рекомендуемое

ТАБЛИЦЫ ДЛЯ ВЫБОРА СУЩЕСТВУЮЩИХ АППАРАТОВ ДЛЯ ЗАЩИТЫ ПРОВОДОВ

1. Таблицы 1-25 разработаны для следующих условий монтажа аппаратов защиты и проводов:

- аппараты защиты и провода расположены в герметичной кабине;
- аппарат защиты расположен в герметичной кабине, а провод - в негерметичном отсеке;
- аппарат защиты и провод расположены в негерметичном отсеке;
- аппарат защиты расположен в негерметичном отсеке, а провод - в герметичной кабине.

2. Таблицы для выбора аппаратов для защиты проводов типов БПВЛ и БПВЛА разработаны для максимально допустимой температуры провода при продолжительной токовой перегрузке, равной  $110^{\circ}\text{C}$ .

3. Таблицы для выбора аппаратов для защиты проводов типов ПТЛ-200 и ПТЛ-250 разработаны для максимально допустимых температур провода при продолжительной токовой перегрузке, равных соответственно  $235$  и  $285^{\circ}\text{C}$ .

4. Таблицы для выбора аппаратов для защиты проводов типа БПГРЛ разработаны для максимально допустимой температуры провода, при продолжительной токовой перегрузке, равной  $140^{\circ}\text{C}$ .

5. При выборе аппаратов для защиты проводов типа БПДО, БИФ, БФС до определения их перегрузочных характеристик могут быть использованы данные по защите проводов типов БПВЛ, ПТЛ-200 и ПТЛ-250 в соответствии с таблицами 1-16.

6. Предельно допустимые величины номинальной силы тока однополюсных аппаратов для защиты проводов типа БПВЛ (БПВЛМ) указаны в табл. 1.

Провода находятся в условиях разрежения, соответствующих высотам от 0 до 6 км, при температуре окружающей среды от минус 60 до плюс  $50^{\circ}\text{C}$ ; аппараты защиты - в условиях разрежения, соответствующих высотам от 0 до 6 км, при температуре окружающей среды от минус 60 до плюс  $60^{\circ}\text{C}$ .

Таблица 1

Номинальное сечение провода, мм <sup>2</sup>	Номинальная сила тока аппарата защиты, А							
	при защите во всем диапазоне токовых перегрузок				при защите от силы тока КЗ более $2,5 I_{н.д}$			
	АЗФ1 (АЗРГ)	АЗФМ	АЗ	ПМ	АЗФ1 (АЗРГ)	АЗФМ	АЗ	ПМ
0,20 <sup>н</sup>	5	-	-	2,0	5	-	-	7,5
0,35	5	-	-	5,0	5	-	-	10,0
0,50	10	-	-	7,5	10	-	-	10,0
0,75	10	-	-	10,0	10	-	-	15,0
1,00	15	-	-	15,0	15	-	-	20,0

№ изм.  
№ изв.

2788

Ив. № дубликата  
Ив. № подлинника

Продолжение табл. 1

Номиналь- ное сечение провода, мм <sup>2</sup>	Номинальная сила тока аппарата защиты, А							
	при защите во всем диапазоне токовых перегрузок				при защите от силы тока КЗ более $2,5 I_{н.д}$			
	АЗФ1 (АЗРГ)	АЗФМ	АЗ	ПМ	АЗФ1 (АЗРГ)	АЗФМ	АЗ	ПМ
1,50	20	-	-	15,0	25	25	-	25,0
2,50	30	30	-	20,0	40	40	-	30,0
4,00	40	40	-	30,0	50	50	-	50,0
6,00	50	50	-	40,0	-	-	60	50,0
10,00	50	50	60	50,0	-	-	90	75,0
16,00	-	-	80	75,0	-	-	100	125,0
25,00	-	-	100	100,0	-	-	150	150,0
35,00	-	-	125	125,0	-	-	200	-
50,00	-	-	150	150,0	-	-	250	-
70,00	-	-	200	150,0	-	-	-	-
95,00	-	-	250	-	-	-	-	-

- Примечания: 1. Сечение, обозначенное звездочкой, указано для провода типа БПДО.  
 2. Данные табл. 1 могут быть временно использованы при выборе защиты для проводов типа БПДО, расположенных в условиях разрежения, соответствующих высотам от 0 до 6 км, при температуре окружающей среды от минус 60 до плюс 60°С.

7. Предельно допустимые величины номинальной силы тока трехполюсных аппаратов для защиты проводов типа БПВЛ (БПВЛМ) приведены в табл. 2.

Провода находятся в условиях разрежения, соответствующих высотам от 0 до 6 км, при температуре окружающей среды от минус 60 до плюс 50°С; аппараты защиты - в условиях разрежения, соответствующих высотам от 0 до 6 км, при температуре окружающей среды от минус 60 до плюс 60°С.

Таблица 2

Номиналь- ное сечение провода, мм <sup>2</sup>	Номинальная сила тока аппарата защиты, А			
	при защите во всем диапазоне токовых перегрузок		при защите от силы токов КЗ более $2,5 I_{н.д}$	
	АЗЗ	АЗДЗ	АЗЗ	АЗДЗ
0,20*	4,0	-	5	-
0,35	5,0	-	5	-
0,50	7,5	-	10	-
0,75	10,0	-	15	-
1,00	10,0	-	15	-
1,50	15,0	-	25	-
2,50	20,0	-	30	-

№ изм.  
№ изв.

2788

Изм. № дубликата  
Изм. № подлинника

Продолжение табл. 2

Номинальное сечение провода, мм <sup>2</sup>	Номинальная сила тока аппарата защиты, А			
	при защите во всем диапазоне токовых перегрузок		при защите от силы тока КЗ более 2,5 I <sub>н.д</sub>	
	АЗЗ	АЗДЗ	АЗЗ	АЗДЗ
4,00	30,0	-	40	-
6,00	40,0	-	50	-
10,00	50,0	-	75	-
16,00	75,0	-	100	100
25,00	100,0	-	150	150
35,00	100,0	-	150	150
50,00	100,0	100	200	200
70,00	150,0	150	-	-
95,00	200,0	200	-	-

- Примечания: 1. Сечение, обозначенное звездочкой, указано для провода типа БПДО.  
 2. Данные табл. 2 могут быть временно использованы при выборе защиты для проводов типа БПДО, расположенных в условиях разрежения, соответствующих высотам от 0 до 6 км, при температуре окружающей среды от тока минус 60 до плюс 60 °С.

8. Предельно допустимые величины номинальной силы тока однополюсных аппаратов для защиты проводов типа БПВЛ (БПВЛМ) приведены в табл. 3.

Провода находятся в условиях разрежения, соответствующих высотам от 0 до 20 км, при температуре окружающей среды от минус 60 до плюс 50 °С; аппараты защиты - в условиях разрежения, соответствующих высотам от 0 до 20 км, при температуре окружающей среды от минус 60 до плюс 60 °С.

Таблица 3

Номинальное сечение провода, мм <sup>2</sup>	Номинальная сила тока аппарата защиты, А							
	при защите во всем диапазоне токовых перегрузок				при защите от силы тока КЗ более 2,5 I <sub>н.д</sub>			
	АЗФ1 (АЗРГ)	АЗФМ	АЗ	ПМ	АЗФ1 (АЗРГ)	АЗФМ	АЗ	ПМ
0,20*	3,0	-	-	2,0	3,0	-	-	7,5
0,35	5,0	-	-	5,0	5,0	-	-	10,0
0,50	7,5	-	-	7,5	7,5	-	-	10,0
0,75	10,0	-	-	7,5	10,0	-	-	15,0
1,00	10,0	-	-	10,0	10,0	-	-	15,0
1,50	15,0	-	-	10,0	20,0	20	-	20,0
2,50	20,0	20	-	15,0	30,0	30	-	30,0
4,00	30,0	30	-	20,0	50,0	50	-	50,0

№ изм.  
№ изв.

2788

ив. № дубликата  
ив. № подлинника

Продолжение табл. 3

Номиналь- ное сечение провода, мм <sup>2</sup>	Номинальная сила тока аппарата защиты, А							
	при защите во всем диапазоне токовых перегрузок				при защите от силы тока КЗ более 2,5 I <sub>н.д.</sub>			
	АЗФ1 (АЗРГ)	АЗФМ	АЗ	ПМ	АЗФ1 (АЗРГ)	АЗФМ	АЗ	ПМ
6,00	40,0	30	-	30,0	-	-	60	50,0
10,00	50,0	50	-	40,0	-	-	90	75,0
16,00	-	-	70	50,0	-	-	100	125,0
25,00	-	-	90	75,0	-	-	150	150,0
35,00	-	-	100	100,0	-	-	200	-
50,00	-	-	125	125,0	-	-	250	-
70,00	-	-	150	150,0	-	-	-	-
95,00	-	-	200	-	-	-	-	-

- Примечания: 1. Сечение, обозначенное звездочкой, указано для провода типа БПДО.  
 2. Данные табл. 3 могут быть временно использованы при выборе защиты для проводов типа БПДО, расположенных в условиях разрежения, соответствующих высотам от 0 до 20 км, при температуре окружающей среды от минус 60 до плюс 60° С.

9. Предельно допустимые величины номинальной силы тока трехполюсных аппаратов для защиты проводов типа БПВЛ (БПВЛМ) приведены в табл. 4.

Провода находятся в условиях разрежения, соответствующих высотам от 0 до 20 км, при температуре окружающей среды от минус 60 до плюс 60° С; аппараты защиты - в условиях разрежения, соответствующих высотам от 0 до 20 км, при температуре окружающей среды от минус 60 до плюс 60° С.

Таблица 4

Номиналь- ное сечение провода, мм <sup>2</sup>	Номинальная сила тока аппарата защиты, А			
	при защите во всем диапазоне токовых перегрузок		при защите от силы тока КЗ более 2,5 I <sub>н.д.</sub>	
	АЗЗ	АЗДЗ	АЗЗ	АЗДЗ
0,20*	3,0	-	4,0	-
0,35	5,0	-	5,0	-
0,50	5,0	-	7,5	-
0,75	7,5	-	10,0	-
1,00	10,0	-	15,0	-
1,50	10,0	-	20,0	-
2,50	15,0	-	30,0	-
4,00	25,0	-	40,0	-
6,00	30,0	-	50,0	-
10,00	40,0	-	75,0	-

№ изм.  
№ 839.

2788

Изм. № дубликата  
Изм. № подлинника

Продолжение табл. 4

Номинальное сечение провода, мм <sup>2</sup>	Номинальная сила тока аппарата защиты, А			
	при защите во всем диапазоне токовых перегрузок		при защите от силы тока КЗ более $2,5 I_{н.д}$	
	АЗЗ	АЗДЗ	АЗЗ	АЗДЗ
16,00	50,0	-	100,0	100
25,00	75,0	-	100,0	150
35,00	75,0	-	150,0	150
50,00	100,0	100	200,0	200
70,00	100,0	100	-	-
95,00	150,0	150	-	-

- Примечания: 1. Сечение, обозначенное звездочкой, указано для провода типа БПДО.  
 2. Данные табл. 4 могут быть временно использованы при выборе защиты для проводов типа БПДО, расположенных в условиях разрежения, соответствующих высотам от 0 до 20 км, при температуре окружающей среды от минус 60 до плюс 60°С.

10. Предельно допустимые величины номинальной силы тока однополюсных аппаратов для защиты проводов типа ПТЛ-200 приведены в табл. 5.

Провода находятся в условиях разрежения, соответствующих высотам от 0 до 15 км, при температуре окружающей среды от минус 60 до плюс 100°С; аппараты защиты - в условиях разрежения, соответствующих высотам от 0 до 15 км, при температуре окружающей среды от минус 60 до плюс 60°С.

Таблица 5

Номинальное сечение провода, мм <sup>2</sup>	Номинальная сила тока аппарата защиты, А							
	при защите во всем диапазоне токовых перегрузок				при защите от силы тока КЗ более $2,5 I_{н.д}$			
	АЗФ1 (АЗРГ)	АЗФМ	АЗ	ПМ	АЗФ1 (АЗРГ)	АЗФМ	АЗ	ПМ
0,20*	5	-	-	5,0	5	-	-	7,5
0,35	10	-	-	7,5	10	-	-	10,0
0,50	10	-	-	10,0	10	-	-	15,0
0,75	15	-	-	10,0	15	-	-	15,0
1,00	20	20	-	15,0	20	20	-	20,0
1,50	25	25	-	20,0	25	25	-	30,0
2,50	30	30	-	25,0	40	40	-	30,0
4,00	40	40	-	40,0	50	50	-	50,0
6,00	50	50	-	50,0	50	-	70	75,0
10,00	-	-	80	50,0	-	-	90	75,0
16,00	-	-	100	75,0	-	-	125	125,0
25,00	-	-	150	125,0	-	-	150	150,0

№ изм.  
№ изв.

2788

№ документа  
№ подлинника

Продолжение табл. 5

Номиналь- ное сечение провода, мм <sup>2</sup>	Номинальная сила тока аппарата защиты, А							
	при защите во всем диапазоне токовых перегрузок				при защите от силы тока КЗ более $2,5 I_{н.в.}$			
	АЗФ1 (АЗРГ)	АЗФМ	АЗ	ПМ	АЗФ1 (АЗРГ)	АЗФМ	АЗ	ПМ
35,00	-	-	200	150,0	-	-	200	-
50,00	-	-	250	-	-	-	250	-
70,00	-	-	-	-	-	-	-	-

- Примечания: 1. Сечение, обозначенное звездочкой, указано для провода типа БИФ.  
 2. Данные табл. 5 могут быть временно использованы при выборе защиты для проводов типа БИФ, расположенных в условиях разрежения, соответствующих высотам от 0 до 15 км, при температуре окружающей среды от минус 60 до плюс 100°С.

11. Предельно допустимые величины номинальной силы тока трехполюсных аппаратов для защиты проводов типа ПТЛ-200 приведены в табл. 6.

Провода находятся в условиях разрежения, соответствующих высотам от 0 до 15 км, при температуре окружающей среды от минус 60 до плюс 100°С; аппараты защиты - в условиях разрежения, соответствующих высотам от 0 до 15 км, при температуре окружающей среды от минус 60 до плюс 60°С.

Таблица 6

Номиналь- ное сечение провода, мм <sup>2</sup>	Номинальная сила тока аппарата защиты, А			
	при защите во всем диапазоне токовых перегрузок		при защите от силы тока КЗ более $2,5 I_{н.в.}$	
	АЗЗ	АЗДЗ	АЗЗ	АЗДЗ
0,20*	5,0	-	5,0	5
0,35	5,0	-	5,0	-
0,50	7,5	-	7,5	-
0,75	10,0	-	10,0	-
1,00	10,0	-	10,0	-
1,50	15,0	-	20,0	-
2,50	25,0	-	30,0	-
4,00	30,0	-	40,0	-
6,00	40,0	-	50,0	-
10,00	50,0	-	75,0	-
16,00	75,0	-	100,0	-
25,00	100,0	-	100,0	-

№ изм.  
№ изв.

2788

Изм. № дубликата  
Изм. № подлинника

Продолжение табл. 6

Номиналь- ное сечение провода, мм <sup>2</sup>	Номинальная сила тока аппарата защиты, А			
	при защите во всем диапазоне токовых перегрузок		при защите от силы тока КЗ более $2,5 I_{н.д}$	
	АЗЗ	АЗДЗ	АЗЗ	АЗДЗ
35,00	100,0	100	150,0	150
50,00	150,0	150	200,0	200
70,00	200,0	200	-	-

Примечания: 1. Сечение, обозначенное звездочкой, указано для провода типа БИФ.

2. Данные табл. 6 могут быть использованы временно при выборе защиты проводов типа БИФ, расположенных в условиях разрежения, соответствующих высотам от 0 до 15 км, при температуре окружающей среды от минус 60 до плюс 60°С.

12. Предельно допустимые величины номинальной силы тока однополюсных аппаратов для защиты проводов типа ПТЛ-200 приведены в табл. 7.

Провода находятся в условиях разрежения, соответствующих высотам от 0 до 30 км, при температуре окружающей среды от минус 60 до плюс 100°С; аппараты защиты - в условиях разрежения, соответствующих высотам от 0 до 20 км, при температуре окружающей среды от минус 60 до плюс 60°С.

Таблица 7

Номиналь- ное сечение провода, мм <sup>2</sup>	Номинальная сила тока аппарата защиты, А							
	при защите во всем диапазоне токовых перегрузок				при защите от силы тока КЗ более $2,5 I_{н.д}$			
	АЗФ1 (АЗРГ)	АЗФМ	АЗ	ПМ	АЗФ1 (АЗРГ)	АЗФМ	АЗ	ПМ
0,20*	5,0	-	-	5,0	5,0	-	-	7,5
0,35	7,5	-	-	7,5	7,5	-	-	10,0
0,50	10,0	-	-	10,0	10,0	-	-	15,0
0,75	15,0	-	-	10,0	15,0	-	-	15,0
1,00	15,0	-	-	15,0	15,0	-	-	20,0
1,50	20,0	20	-	15,0	20,0	20	-	25,0
2,50	30,0	30	-	25,0	40,0	40	-	30,0
4,00	40,0	40	-	30,0	50,0	50	-	50,0
6,00	50,0	50	-	40,0	50,0	-	60	50,0
10,00	-	-	80	50,0	-	-	90	75,0
16,00	-	-	100	75,0	-	-	125	125,0
25,00	-	-	125	125,0	-	-	150	150,0
35,00	-	-	150	150,0	-	-	200	-
50,00	-	-	200	-	-	-	250	-
70,00	-	-	250	-	-	-	-	-

Примечания: 1. Сечение, обозначенное звездочкой, указано для провода типа БИФ.

№ изм.  
№ изв.

2788

Ив. № дубликата  
Ив. № подлинника



2. Данные табл. 7 могут быть временно использованы при выборе защиты для проводов типа БИФ, расположенных в условиях разрежения, соответствующих высотам от 0 до 30 км, при температуре окружающей среды от минус 60 до плюс 100°С.

13. Предельно допустимые величины номинальной силы тока трехполюсных аппаратов для защиты проводов типа ПТЛ-20С приведены в табл. 8.

Провода находятся в условиях разрежения, соответствующих высотам от 0 до 30 км, при температуре окружающей среды от минус 60 до плюс 100°С; аппараты защиты - в условиях разрежения, соответствующих высотам от 0 до 20 км, при температуре окружающей среды от минус 60 до плюс 60°С.

Таблица 8

Номинальное сечение провода, мм <sup>2</sup>	Номинальная сила тока аппарата защиты, А			
	при защите во всем диапазоне токовых перегрузок		при защите от силы тока КЗ более 2,5 I <sub>н.д</sub>	
	А33	А3Д3	А33	А3Д3
0,20*	4,0	-	4,0	-
0,35	5,0	-	5,0	-
0,50	7,5	-	7,5	-
0,75	10,0	-	10,0	-
1,00	10,0	-	10,0	-
1,50	15,0	-	20,0	-
2,50	20,0	-	30,0	-
4,00	30,0	-	40,0	-
6,00	40,0	-	50,0	-
10,00	50,0	-	75,0	-
16,00	75,0	-	100,0	-
25,00	100,0	-	100,0	-
35,00	100,0	100	150,0	150
50,00	150,0	150	200,0	200
70,00	150,0	200	-	-

Примечания: 1. Сечение, обозначенное звездочкой, указано для провода типа БИФ.

2. Данные табл. 8 могут быть временно использованы при выборе защиты для проводов типа БИФ, расположенных в условиях разрежения, соответствующих высотам от 0 до 30 км, при температуре окружающей среды от минус 60 до плюс 100°С.

14. Предельно допустимые величины номинальной силы тока однополюсных аппаратов для защиты проводов типа ПТЛ-200 приведены в табл. 9.

№ изм.  
№ изв.

2788

Изм. № дубликата  
Изм. № подлинника

Провода находятся в условиях разрежения, соответствующих высотам от 0 до 15 км, при температуре окружающей среды от минус 60 до плюс 150°С; аппараты защиты – в условиях разрежения, соответствующих высотам от 0 до 15 км, при температуре окружающей среды от минус 60 до плюс 60°С.

Таблица 9

Номинальное сечение провода, мм <sup>2</sup>	Номинальная сила тока аппарата защиты, А							
	при защите во всем диапазоне токовых перегрузок				при защите от силы тока КЗ более 2,5 I <sub>н.в.</sub>			
	АЗФ1 (АЗРГ)	АЗФМ	АЗ	ПМ	АЗФ1 (АЗРГ)	АЗФМ	АЗ	ПМ
0,20*	5,0	-	-	2,0	5,0	-	-	7,5
0,35	7,5	-	-	5,0	7,5	-	-	10,0
0,50	10,0	-	-	7,5	10,0	-	-	15,0
0,75	10,0	-	-	10,0	10,0	-	-	15,0
1,00	15,0	-	-	10,0	15,0	-	-	20,0
1,50	20,0	20	-	15,0	20,0	20	-	25,0
2,50	25,0	25	-	20,0	30,0	30	-	30,0
4,00	30,0	30	-	30,0	40,0	40	-	50,0
6,00	50,0	50	-	40,0	50,0	50	60	50,0
10,00	50,0	50	70	50,0	-	-	80	75,0
16,00	-	-	100	75,0	-	-	100	125,0
25,00	-	-	125	100,0	-	-	150	150,0
35,00	-	-	150	125,0	-	-	200	-
50,00	-	-	200	150,0	-	-	250	-
70,00	-	-	250	-	-	-	-	-

Примечания: 1. Сечение, обозначенное звездочкой, указано для провода типа БИФ.

2. Данные табл. 9 могут быть временно использованы при выборе защиты для проводов типа БИФ, расположенных в условиях разрежения, соответствующих высотам от 0 до 15 км, при температуре окружающей среды от минус 60 до плюс 150°С.

15. Предельно допустимые величины номинальной силы тока трехполюсных аппаратов для защиты проводов типа ПТЛ-200 приведены в табл. 10.

Провода находятся в условиях разрежения, соответствующих высотам от 0 до 15 км, при температуре окружающей среды от минус 60 до плюс 150°С; аппараты защиты – в условиях разрежения, соответствующих высотам от 0 до 15 км, при температуре окружающей среды от минус 60 до плюс 60°С.

№ изм.  
№ 138.

2788

Изм. № дубликата  
Изм. № подлинника

Таблица 10

Номинальное сечение провода, мм <sup>2</sup>	Номинальная сила тока аппарата защиты, А			
	при защите во всем диапазоне токовых перегрузок		при защите от силы тока КЗ более $2,5 I_{н.д.}$	
	АЗЗ	АЗДЗ	АЗЗ	АЗДЗ
0,20*	4,0	-	4,0	-
0,35	5,0	-	5,0	-
0,50	7,5	-	7,5	-
0,75	10,0	-	10,0	-
1,00	10,0	-	10,0	-
1,50	15,0	-	20,0	-
2,50	20,0	-	30,0	-
4,00	30,0	-	40,0	-
6,00	40,0	-	50,0	-
10,00	50,0	-	75,0	-
16,00	75,0	-	100,0	100
25,00	100,0	-	100,0	150
35,00	100,0	100	150,0	150
50,00	100,0	100	200,0	200
70,00	150,0	150	-	-

Примечания: 1. Сечение, обозначенное звездочкой, указано для провода типа БИФ.

2. Данные табл. 10 могут быть временно использованы при выборе защиты для проводов типа БИФ, расположенных в условиях разрежения, соответствующих высотам от 0 до 15 км, при температуре окружающей среды от минус 60 до плюс 150°С.

16. Предельно допустимые величины номинальной силы тока однополюсных аппаратов для защиты проводов типа ПТЛ-200 приведены в табл. 11.

Провода находятся в условиях разрежения, соответствующих высотам от 0 до 30 км, при температуре окружающей среды от минус 60 до плюс 150°С; аппараты защиты - в условиях разрежения, соответствующих высотам от 0 до 20 км, при температуре окружающей среды от минус 60 до плюс 60°С.

№ изм.

№ изв.

2788

Изм. № дубликата

Изм. № подлинника

Таблица 11

Номиналь- ное сечение провода, мм <sup>2</sup>	Номинальная сила тока аппарата защиты, А							
	при защите во всем диапазоне токовых перегрузок				при защите от силы тока КЗ более $2,5 I_{н.з}$			
	АЗФ1 (АЗРГ)	АЗФМ	АЗ	ПМ	АЗФ1 (АЗРГ)	АЗФМ	АЗ	ПМ
0,20*	3,0	-	-	2,0	3,0	-	-	7,5
0,35	7,5	-	-	5,0	7,5	-	-	10,0
0,50	7,5	-	-	7,5	7,5	-	-	15,0
0,75	10,0	-	-	10,0	10,0	-	-	15,0
1,00	15,0	-	-	10,0	15,0	-	-	20,0
1,50	20,0	20	-	15,0	20,0	20	-	25,0
2,50	25,0	25	-	20,0	30,0	30	-	30,0
4,00	30,0	30	-	25,0	40,0	40	-	50,0
6,00	40,0	40	-	30,0	50,0	50	60	50,0
10,00	50,0	50	60	50,0	-	-	80	75,0
16,00	-	-	90	50,0	-	-	100	125,0
25,00	-	-	100	100,0	-	-	150	150,0
35,00	-	-	150	125,0	-	-	200	-
50,00	-	-	200	150,0	-	-	250	-
70,00	-	-	250	-	-	-	-	-

Примечания: 1. Сечение, обозначенное звездочкой, указано для провода типа БИФ.

2. Данные табл. 11 могут быть временно использованы при выборе защиты для проводов типа БИФ, расположенных в условиях разрежения, соответствующих высотам от 0 до 30 км, при температуре окружающей среды от минус 60 до плюс 150°С.

17. Предельно допустимые величины номинальной силы тока трехполюсных аппаратов для защиты проводов типа ПТЛ-200 приведены в табл. 12.

Провода находятся в условиях разрежения, соответствующих высотам от 0 до 30 км, при температуре окружающей среды от минус 60 до плюс 150°С; аппараты защиты - в условиях разрежения, соответствующих высотам от 0 до 20 км, при температуре окружающей среды от минус 60 до плюс 60°С.

№ изм.  
№ изв.

2788

Име. № дубликата  
Име. № подлинника

Таблица 12

Номинальное сечение провода, мм <sup>2</sup>	Номинальная сила тока аппарата защиты, А			
	при защите во всем диапазоне токовых перегрузок		при защите от силы тока КЗ более 2,5 I <sub>н.д.</sub>	
	АЗЗ	АЗДЗ	АЗЗ	АЗДЗ
0,20*	2,0	-	2,0	-
0,35	5,0	-	5,0	-
0,50	7,5	-	7,5	-
0,75	7,5	-	7,5	-
1,00	10,0	-	10,0	-
1,50	15,0	-	20,0	-
2,50	20,0	-	30,0	-
4,00	30,0	-	40,0	-
6,00	40,0	-	50,0	-
10,00	50,0	-	75,0	-
16,00	75,0	-	100,0	100
25,00	100,0	-	100,0	150
35,00	100,0	100	150,0	150
50,00	100,0	100	200,0	200
70,00	150,0	150	-	-

- Примечания: 1. Сечение, обозначенное звездочкой, указано для провода типа БИФ.
2. Данные табл. 12 могут быть временно использованы при выборе защиты для проводов типа БИФ, расположенных в условиях разрежения, соответствующих высотам от 0 до 30 км, при температуре окружающей среды от минус 60 до плюс 150°С.

18. Предельно допустимые величины номинальной силы тока однополюсных аппаратов для защиты проводов типа ПТЛ-250 приведены в табл. 13.

Провода находятся в условиях разрежения, соответствующих высотам от 0 до 15 км, при температуре окружающей среды от минус 60 до плюс 200°С; аппараты защиты - в условиях разрежения, соответствующих высотам от 0 до 20 км, при температуре окружающей среды от минус 60 до плюс 60°С.

№ изм.  
№ изв.

2788

Изм. № дубликата  
Изм. № подлинника

Таблица 13

Номиналь- ное сечение провода, мм <sup>2</sup>	Номинальная сила тока аппарата защиты, А							
	при защите во всем диапазоне токовых перегрузок				при защите от силы тока КЗ более 2,5 I <sub>н.з</sub>			
	АЗФ1 (АЗРГ)	АЗФМ	АЗ	ПМ	АЗФ1 (АЗРГ)	АЗФМ	АЗ	ПМ
0,20*	5,0	-	-	2,0	5,0	-	-	7,5
0,35	7,5	-	-	5,0	7,5	-	-	10,0
0,50	10,0	-	-	7,5	10,0	-	-	15,0
0,75	10,0	-	-	10,0	10,0	-	-	15,0
1,00	15,0	-	-	10,0	15,0	-	-	20,0
1,50	20,0	20	-	15,0	20,0	20	-	25,0
2,50	30,0	30	-	20,0	30,0	30	-	30,0
4,00	40,0	40	-	30,0	50,0	50	-	50,0
6,00	50,0	50	-	40,0	-	-	60	50,0
10,00	-	-	70	50,0	-	-	80	75,0
16,00	-	-	100	75,0	-	-	100	125,0
25,00	-	-	125	100,0	-	-	150	150,0
35,00	-	-	150	125,0	-	-	200	-
50,00	-	-	200	150,0	-	-	250	-
70,00	-	-	250	-	-	-	-	-

- Примечания: 1. Сечение, обозначенное звездочкой, указано для провода типа БФС.
2. Данные табл. 13 могут быть временно использованы при выборе защиты для проводов типа БФС, расположенных в условиях разрежения, соответствующих высотам от 0 до 15 км, при температуре окружающей среды от минус 60 до плюс 200°С.

19. Предельно допустимые величины номинальной силы тока трехполюсных аппаратов для защиты проводов типа ПТЛ-250 приведены в табл. 11.

Провода находятся в условиях разрежения, соответствующих высотам от 0 до 15 км, при температуре окружающей среды от минус 60 до плюс 200°С; аппараты защиты - в условиях разрежения, соответствующих высотам от 0 до 20 км, при температуре окружающей среды от минус 60 до плюс 60°С.

№ изм.  
№ изд.

2788

Изм. № дубликата  
Изм. № подлинника

Таблица 14

Номиналь- ное сечение провода, мм <sup>2</sup>	Номинальная сила тока аппарата защиты, А			
	при защите во всем диапазоне токовых перегрузок		при защите от силы тока КЗ более $2,5 I_{н.з}$	
	АЗЗ	АЗДЗ	АЗЗ	АЗДЗ
0,20*	4,0	-	4,0	-
0,35	5,0	-	5,0	-
0,50	7,5	-	7,5	-
0,75	10,0	-	10,0	-
1,00	10,0	-	10,0	-
1,50	15,0	-	20,0	-
2,50	20,0	-	30,0	-
4,00	30,0	-	40,0	-
6,00	40,0	-	50,0	-
10,00	50,0	-	75,0	-
16,00	75,0	-	100,0	100
25,00	100,0	-	100,0	150
35,00	100,0	100	150,0	150
50,00	150,0	150	200,0	200
70,00	150,0	150	-	-

- Примечания: 1. Сечение, обозначенное звездочкой, указано для провода типа БФС.
2. Данные табл. 14 могут быть временно использованы при выборе защиты для проводов типа БФС, расположенных в условиях разрежения, соответствующих высотам от 0 до 15 км, при температуре окружающей среды от минус 60 до плюс 200°С.

20. Предельно допустимые величины номинальной силы тока однополюсных аппаратов для защиты проводов типа ПТЛ-250 приведены в табл. 15.

Провода находятся в условиях разрежения, соответствующих высотам от 0 до 30 км, при температуре окружающей среды от минус 60 до плюс 200°С; аппараты защиты - в условиях разрежения, соответствующих высотам от 0 до 20 км, при температуре окружающей среды от минус 60 до плюс 60°С.

№ изм.  
№ 133.

2788

Изм. № дубликата  
Изм. № подлинника

Таблица 15

Номиналь- ное сечение провода, мм <sup>2</sup>	Номинальная сила тока аппарата защиты, А							
	при защите во всем диапазоне токовых перегрузок				при защите от силы тока КЗ более $2,5 I_{н.д}$			
	АЗФ1 (АЗРГ)	АЗФМ	АЗ	ПМ	АЗФ1 (АЗРГ)	АЗФМ	АЗ	ПМ
0,20*	3,0	-	-	2,0	3,0	-	-	7,5
0,35	7,5	-	-	5,0	7,5	-	-	10,0
0,50	7,5	-	-	7,5	7,5	-	-	15,0
0,75	10,0	-	-	10,0	10,0	-	-	15,0
1,00	15,0	-	-	10,0	15,0	-	-	20,0
1,50	20,0	20	-	15,0	20,0	20	-	25,0
2,50	25,0	25	-	20,0	30,0	30	-	30,0
4,00	30,0	30	-	25,0	40,0	40	-	50,0
6,00	40,0	40	-	30,0	50,0	50	60	50,0
10,00	50,0	50	60	50,0	-	-	80	75,0
16,00	-	-	80	50,0	-	-	100	125,0
25,00	-	-	100	100,0	-	-	150	150,0
35,00	-	-	150	125,0	-	-	200	-
50,00	-	-	200	150,0	-	-	250	-
70,00	-	-	250	-	-	-	-	-

Примечания: 1. Сечение, обозначенное звездочкой, указано для провода типа БФС.

2. Данные табл. 15 могут быть временно использованы при выборе защиты для проводов типа БФС, расположенных в условиях разрежения, соответствующих высотам от 0 до 30 км, при температуре окружающей среды от минус 60 до плюс 200°С и для проводов типа БИН.

21. Предельно допустимые величины номинальной силы тока трехфазных аппаратов для защиты проводов типа ПТЛ-250 приведены в табл. 16.

Провода находятся в условия разрежения, соответствующих высотам от 0 до 30 км, при температуре окружающей среды от минус 60 до плюс 200°С; аппараты защиты - в условиях разрежения, соответствующих высотам от 0 до 20 км, при температуре окружающей среды от минус 60 до плюс 60°С.

№ изм.  
№ изв.

2788

Изм. № дубликата  
Чис. № подлинника



Таблица 16

Номиналь- ное сечение провода, мм <sup>2</sup>	Номинальная сила тока аппарата защиты, А			
	при защите во всем диапазоне токовых перегрузок		при защите от силы тока КЗ более 2,5 I <sub>н.д</sub>	
	АЗЗ	АЗДЗ	АЗЗ	АЗДЗ
0,20*	2,0	-	2,0	-
0,35	5,0	-	5,0	-
0,50	7,5	-	7,5	-
0,75	7,5	-	7,5	-
1,00	10,0	-	10,0	-
1,50	15,0	-	20,0	-
2,50	20,0	-	30,0	-
4,00	30,0	-	40,0	-
6,00	40,0	-	50,0	-
10,00	50,0	-	75,0	-
16,00	75,0	-	100,0	100
25,00	100,0	-	100,0	150
35,00	100,0	100	150,0	150
50,00	150,0	150	200,0	200
70,00	150,0	150	-	-
95,00	-	-	-	-

- Примечания: 1. Сечение, обозначенное звездочкой, указано для провода типа БФС.
2. Данные табл. 16 могут быть временно использованы при выборе защиты для проводов типа БФС, расположенных в условиях разрежения, соответствующих высотам от 0 до 30 км, при температуре окружающей среды от минус 60 до плюс 200°С и для проводов типа БИН.

22. Предельно допустимые величины номинальной силы тока однополюсных аппаратов для защиты проводов типа БПВЛА приведены в табл. 17.

Провода находятся в условиях разрежения, соответствующих высотам от 0 до 6 км, при температуре окружающей среды от минус 60 до плюс 50°С, аппараты защиты - в условиях разрежения, соответствующих высотам от 0 до 6 км, при температуре окружающей среды от минус 60 до плюс 60°С.

Таблица 17

Номиналь- ное сечение провода, мм <sup>2</sup>	Номинальная сила тока аппарата защиты, А			
	при защите во всем диапазоне токовых перегрузок		при защите от силы тока КЗ более 2,5 I <sub>н.д</sub>	
	АЗ	ПМ	АЗ	ПМ
35	100	100	150	150
50	125	125	200	-
70	150	150	250	-
95	200	150	-	-

№ изм.  
№ изв.

2788

Изм. № дубликата  
Изм. № подлинника

23. Предельно допустимые величины номинальной силы тока трехполюсных аппаратов для защиты проводов типа БПВЛА приведены в табл. 18.

Провода находятся в условиях разрежения, соответствующих высотам от 0 до 6 км, при температуре окружающей среды от минус 60 до плюс 50°С; аппараты защиты - в условиях разрежения, соответствующих высотам от 0 до 6 км, при температуре окружающей среды от минус 60 до плюс 60°С.

Таблица 18

Номинальное сечение провода, мм <sup>2</sup>	Номинальная сила тока аппарата защиты, А			
	при защите во всем диапазоне токовых перегрузок		при защите от силы тока КЗ более 2,5 I <sub>н.д</sub>	
	АЗЗ	АЗДЗ	АЗЗ	АЗДЗ
35	100	-	150	150
50	100	-	150	150
70	100	100	200	200
90	150	150	-	-

24. Предельно допустимые величины номинальной силы тока однополюсных аппаратов для защиты проводов типа БПВЛА приведены в табл. 19.

Провода находятся в условиях разрежения, соответствующих высотам от 0 до 20 км, при температуре окружающей среды от минус 60 до плюс 50°С; аппараты защиты - в условиях разрежения, соответствующих высотам от 0 до 20 км, при температуре окружающей среды от минус 60 до плюс 60°С.

Таблица 19

Номинальное сечение провода, мм <sup>2</sup>	Номинальная сила тока аппарата защиты, А			
	при защите во всем диапазоне токовых перегрузок		при защите от силы тока КЗ более 2,5 I <sub>н.д</sub>	
	АЗ	ПМ	АЗ	ПМ
35	90	75	150	150
50	100	100	200	-
70	125	125	250	-
95	150	150	-	-

25. Предельно допустимые величины номинальной силы тока трехполюсных аппаратов для защиты проводов типа БПВЛА приведены в табл. 20.

Провода находятся в условиях разрежения, соответствующих высотам от 0 до 20 км, при температуре окружающей среды от минус 60 до плюс 50°С; аппараты защиты - в условиях разрежения, соответствующих высотам от 0 до 20 км, при температуре окружающей среды от минус 60 до плюс 60°С.

Изм.  
№ 133.

2788

Изм. № дубликата  
Изм. № подразделения

Таблица 20

Номиналь- ное сечение провода, мм <sup>2</sup>	Номинальная сила тока аппарата защиты, А			
	при защите во всем диапазоне токовых перегрузок		при защите от силы тока КЗ более $2,5 I_{н.а}$	
	АЗЗ	АЗДЗ	АЗЗ	АЗДЗ
35	75	-	100	150
50	75	-	150	150
70	100	100	200	200
95	100	100	-	-

26. Предельно допустимые величины номинальной силы тока однополюсных аппаратов для защиты проводов типа БПРЛ приведены в табл. 21.

Провода находятся в условиях разрежения, соответствующих высотам от 0 до 6 км, при температуре окружающей среды от минус 60 до плюс 60°С; аппараты защиты - в условиях разрежения, соответствующих высотам от 0 до 6 км, при температуре окружающей среды от минус 60 до плюс 60°С.

Таблица 21

Номиналь- ное сечение провода, мм <sup>2</sup>	Номинальная сила тока аппарата защиты, А					
	при защите во всем диапазоне токовых перегрузок			при защите от силы тока КЗ более $2,5 I_{н.а}$		
	АЗФ1 (АЗРГ)	АЗФМ	ПМ	АЗФ1 (АЗРГ)	АЗФМ	ПМ
0,35	7,5	-	7,5	7,5	-	10
0,50	10,0	-	10,0	10,0	-	15
0,75	15,0	-	10,0	15,0	-	15
1,00	20,0	-	15,0	20,0	-	25
1,50	25,0	25	20,0	25,0	25	30
2,50	30,0	30	25,0	40,0	40	40
4,00	40,0	40	30,0	50,0	50	50
6,00	50,0	50	40,0	-	-	50

27. Предельно допустимые величины номинальной силы тока трехполюсных аппаратов для защиты проводов типа БПРЛ приведены в табл. 22.

Провода находятся в условиях разрежения, соответствующих высотам от 0 до 6 км, при температуре окружающей среды от минус 60 до плюс 60°С; аппараты защиты - в условиях разрежения, соответствующих высотам от 0 до 6 км, при температуре окружающей среды от минус 60 до плюс 60°С.

№ изм.  
№ изв.

2788

Изм. № дубликата  
Изм. № подлинника

Таблица 22

Номиналь- ное сечение провода, мм <sup>2</sup>	Номинальная сила тока аппарата защиты, А	
	при защите во всем диапазоне токовых перегрузок	при защите от силы тока КЗ более $2,5 I_{н.д}$
	А33	А33
0,35	5,0	5,0
0,50	7,5	7,5
0,75	10,0	10,0
1,00	15,0	15,0
1,50	20,0	25,0
2,50	25,0	40,0
4,00	30,0	50,0
6,00	40,0	50,0

28. Предельно допустимые величины номинальной силы тока однополюсных аппаратов для защиты проводов типа БПГРЛ приведены в табл. 23.

Провода находятся в условиях разрежения, соответствующих высотам от 0 до 20 км, при температуре окружающей среды от минус 60 до плюс 60°С; аппараты защиты - в условиях разрежения, соответствующих высотам от 0 до 20 км, при температуре окружающей среды от минус 60 до плюс 60°С.

Таблица 23

Номиналь- ное сечение провода, мм <sup>2</sup>	Номинальная сила тока аппарата защиты, А					
	при защите во всем диапазоне токовых перегрузок			при защите от силы тока КЗ более $2,5 I_{н.д}$		
	А3Ф1 (А3РГ)	А3ФМ	ПМ	А3Ф1 (А3РГ)	А3ФМ	ПМ
0,35	7,5	-	5,0	7,5	-	10
0,50	7,5	-	7,5	7,5	-	15
0,75	10,0	-	10,0	10,0	-	15
1,00	15,0	-	10,0	15,0	-	20
1,50	20,0	20	15,0	20,0	20	25
2,50	25,0	25	20,0	30,0	30	30
4,00	30,0	30	20,0	40,0	40	50
6,00	40,0	30	30,0	50,0	50	50

29. Предельно допустимые величины номинальной силы тока трехполюсных аппаратов для защиты проводов типа БПГРЛ приведены в табл. 24.

Провода находятся в условиях разрежения, соответствующих высотам от 0 до 20 км, при температуре окружающей среды от минус 60 до плюс 60°С; аппараты защиты - в условиях разрежения, соответствующих высотам от 0 до 20 км, при температуре окружающей среды от минус 60 до плюс 60°С.

№ изм.  
№ изв.

2788

Изм. № дубликата  
Изм. № подлинника

Таблица 24

Номиналь- ное сечение провода, мм <sup>2</sup>	Номинальная сила тока аппарата защиты, А	
	при защите во всем диапазоне токовых перегрузок	при защите от силы тока КЗ более $2,5 I_{н.в}$
	АЗЗ	АЗЗ
0,35	5,0	5,0
0,50	7,5	7,5
0,75	7,5	7,5
1,00	10,0	10,0
1,50	15,0	20,0
2,50	20,0	30,0
4,00	25,0	40,0
6,00	30,0	50,0

30. Предельно допустимые величины номинальной силы тока однополюсных аппаратов для защиты проводов типа БПВЛ во всем диапазоне токовых перегрузок приведены в табл. 25.

Провода находятся в условиях разрежения, соответствующих высотам от 0 до 20 км, при температуре окружающей среды от минус 60 до плюс 50°С; аппараты защиты - в условиях разрежения, соответствующих высотам от 0 до 20 км, при температуре окружающей среды от минус 60 до плюс 50°С.

Таблица 25

Номиналь- ное сечение провода, мм <sup>2</sup>	Номинальная сила тока аппарата защиты, А			Номиналь- ное сечение провода, мм <sup>2</sup>	Номинальная сила тока аппарата защиты, А		
	АЗР	ИП	СП		АЗР	ИП	СП
0,35	5	-	10	10,00	80	100	-
0,50	6	5	10	16,00	90	100	-
0,75	10	5	15	25,00	150	150	-
1,00	15	10	20	35,00	-	200	-
1,50	20	10	25	50,00	-	250	-
2,50	30	15	40	70,00	-	-	-
4,00	50	30	-	95,00	-	-	-
6,00	60	35	-				

№ изм.  
№ изв.

2788

Изм. № дубликата  
Изм. № подлинника

## ПРИЛОЖЕНИЕ 2

Рекомендуемое

ЗАВИСИМОСТЬ УДАРНОЙ СИЛЫ ТОКА КЗ  $i_y$   
ОТ СВЕРХПЕРЕХОДНОГО СОПРОТИВЛЕНИЯ ЦЕПИ КЗ

На графике приведена зависимость ударной силы тока трехфазного КЗ от полного расчетного сопротивления цепи.

Значение ударной силы тока ( $i_y$ ) двух- и однофазного КЗ через полпериода для бортовых первичных распределительных сетей может быть определено:

- для двухфазного КЗ

$$i_{y*}^{(2)} = 0,85 i_{y*}^{(3)};$$

- для однофазного КЗ

$$i_{y*}^{(1)} = 0,95 i_{y*}^{(3)}.$$

№ изм.	
№ изв.	

2788

кв. № дубликата	
кв. № подлинника	

Зависимость ударной силы тока КЗ от полного расчетного сопротивления цепи для сверхпереходного режима КЗ (для трехфазного КЗ)

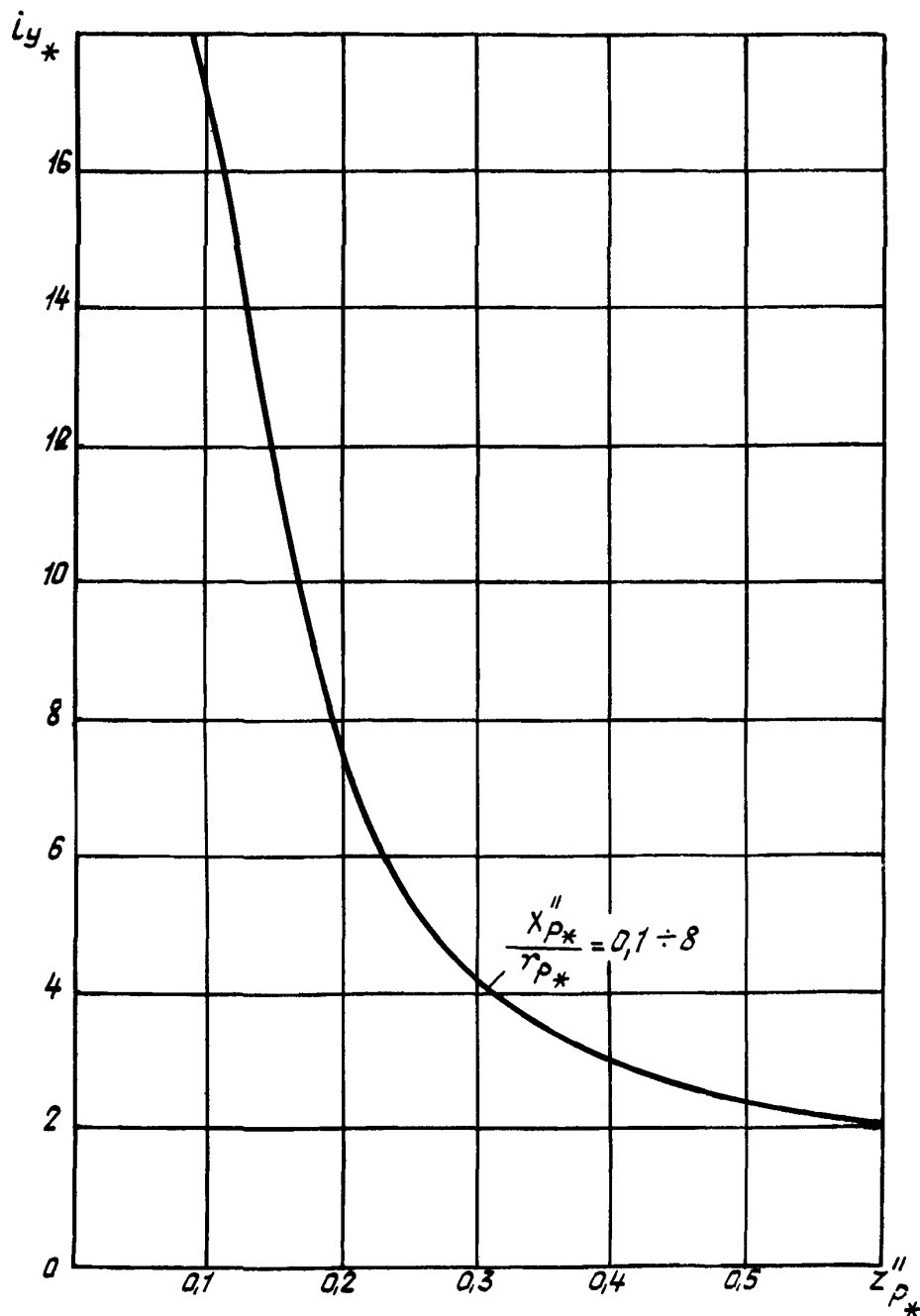


График построен при условии, что генераторы перед режимом КЗ были нагружены силой тока  $0,5 I_H$  при  $\cos \varphi = 0,8$ . Расчет  $E_{d*}''$  проводится для усредненного значения  $X_{d*}'' = 0,15$ .

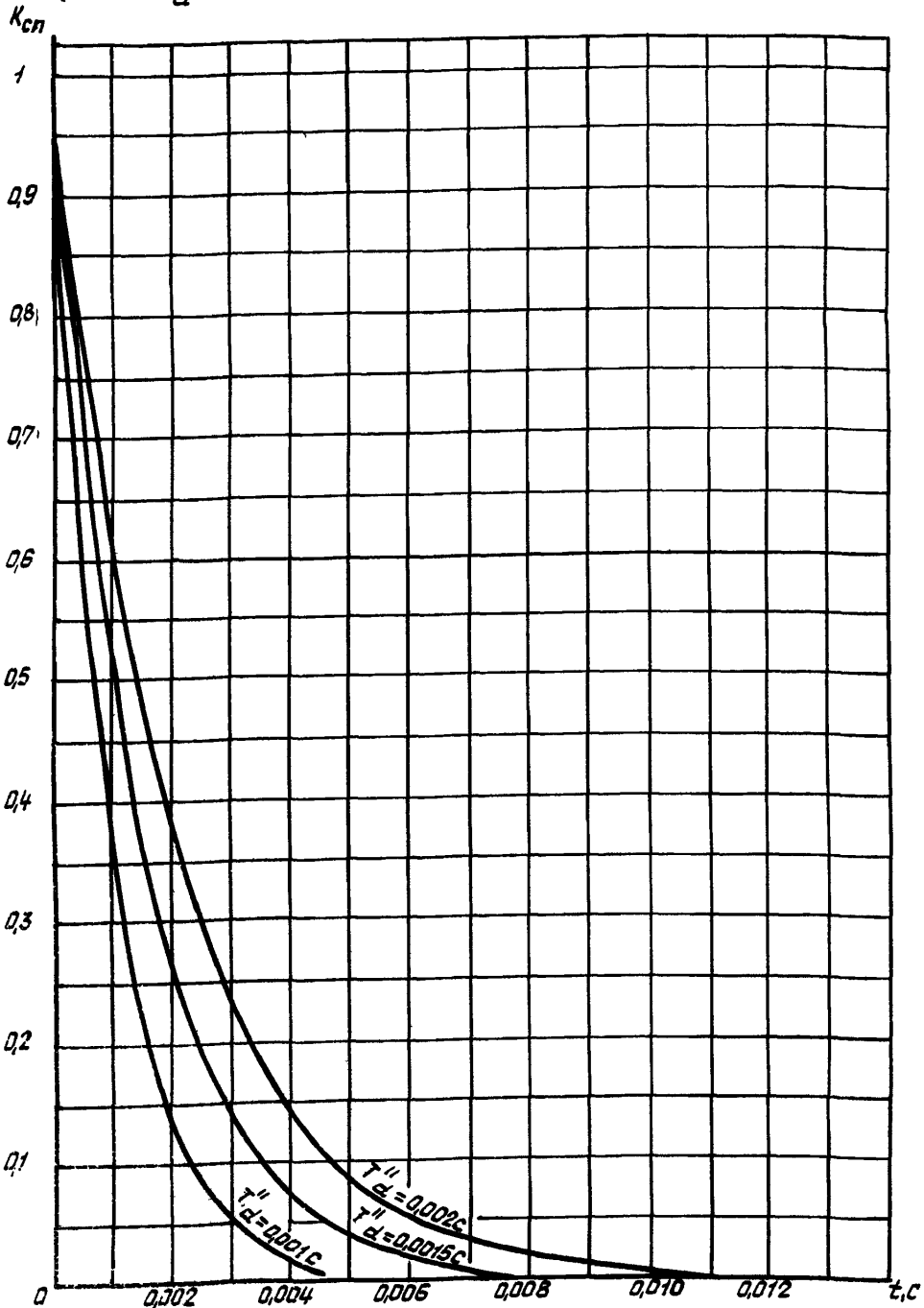
№ изм.  
№ изв.

2788

Имя. № дубликата  
Имя. № подлинника

ЗАВИСИМОСТИ КОЭФФИЦИЕНТОВ ЗАТУХАНИЯ И НАРАСТАНИЯ СИЛЫ  
ТОКА КЗ ОТ ВРЕМЕНИ

1. Зависимость коэффициента затухания сверхпереходной составляющей силы тока КЗ ( $K_{сп}$ ) от времени при различных значениях сверхпереходной постоянной времени ( $T_{д}''$ ) (для трех-, двух- и однофазного КЗ) приведена на черт. 1.



Черт. 1

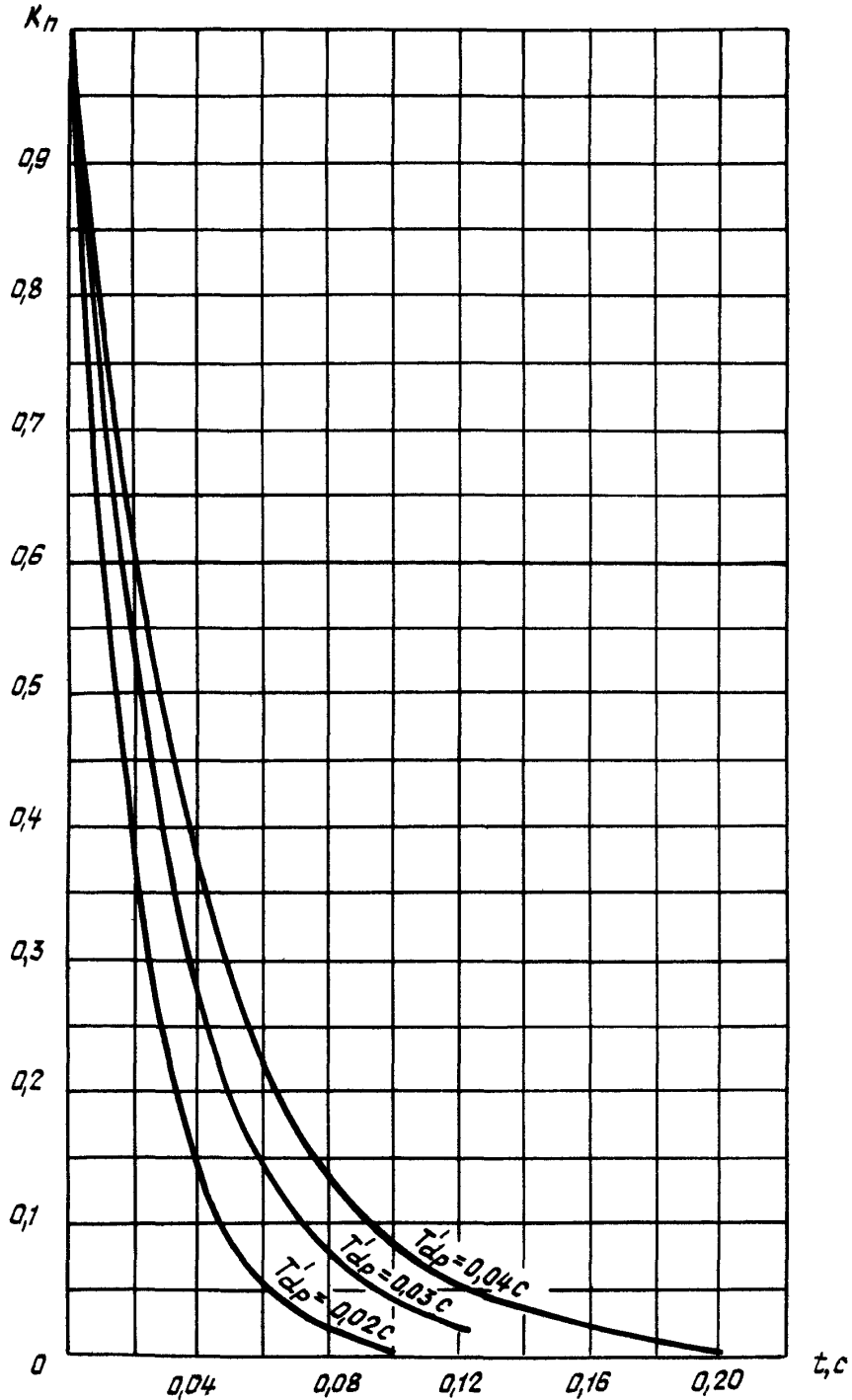
№ изм.  
№ изд.

2788

Имя, № дубликата  
Имя, № подлинника



2. Зависимость коэффициента затухания переходной составляющей силы тока КЗ ( $K_n$ ) от времени при различных значениях переходной постоянной времени ( $T'_{dp}$ ) (для трех-, двух- и однофазного КЗ) приведена на черт. 2.



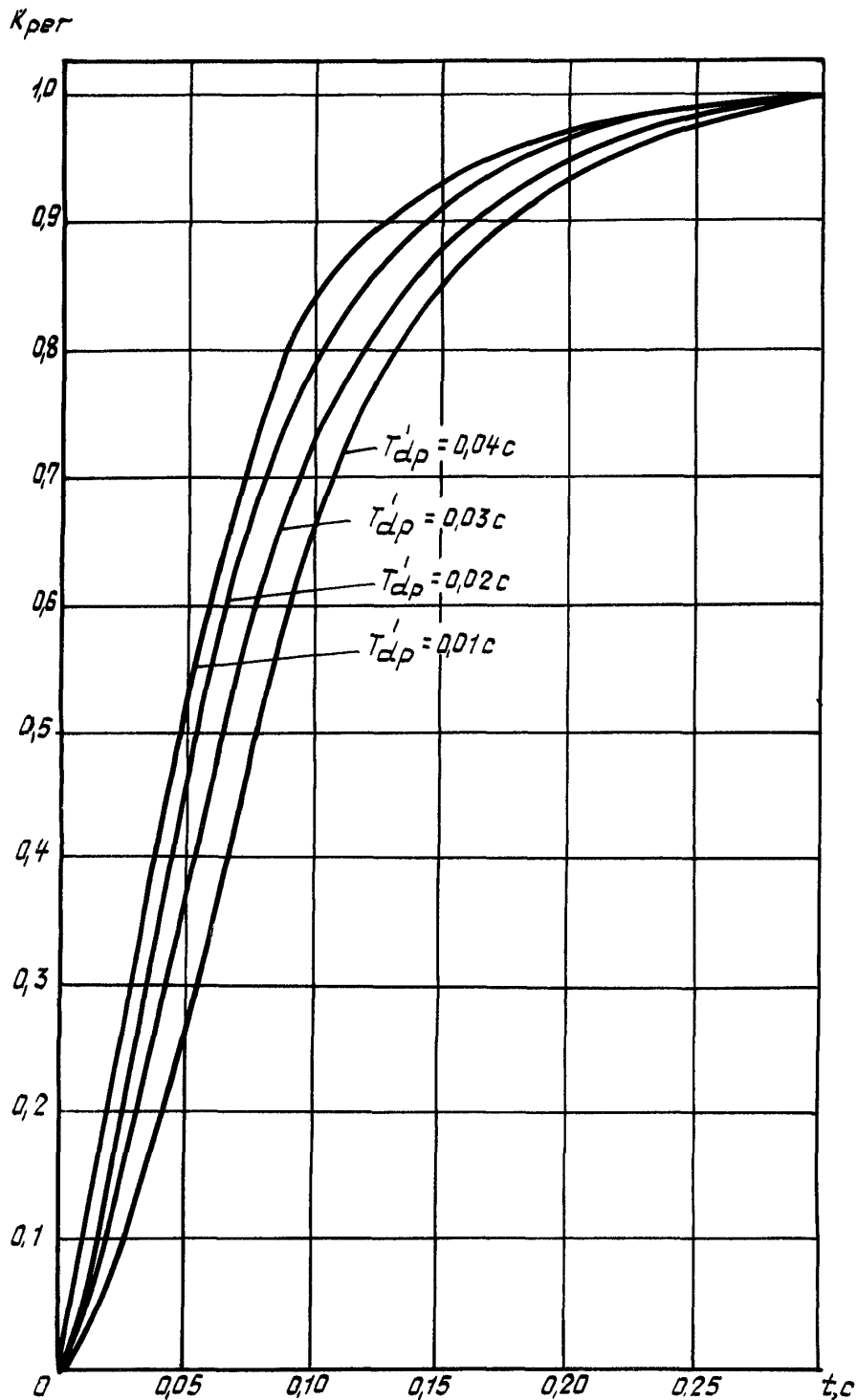
Черт. 2

№ изм.  
№ изв.

2788

Изм. № дубликата  
Изм. № подлинника

3. Зависимость коэффициента нарастания силы тока КЗ при работе регулятора ( $K_{рег}$ ) от времени при различных значениях переходной постоянной времени ( $T'_{dp}$ ) (для трех-, двух- и однофазного КЗ) приведена на черт. 3.



Черт. 3

№ изм.  
№ изв.

2788

Изм. № дубликата  
Изм. № подлинника

## ПРИЛОЖЕНИЕ 4

Рекомендуемое

ЗАВИСИМОСТИ ПЕРИОДИЧЕСКОЙ СОСТАВЛЯЮЩЕЙ СИЛЫ ТОКА ТРЕХФАЗНОГО КЗ  
 $I_{\Pi}$  ОТ СОПРОТИВЛЕНИЯ ЦЕПИ

На графиках черт. 1-5 приведены зависимости периодических составляющих силы тока трехфазного КЗ от полного сопротивления цепи КЗ.

При построении графиков принималось, что генераторы перед режимом КЗ были нагружены силой тока  $0,5 I_H$  при  $\cos \varphi = 0,8$ .

Периодические составляющие сил токов двух- и однофазных КЗ в бортовых первичных распределительных сетях могут быть определены:

- для времени  $t = 0,00125$  с:

$$\begin{aligned} I_{\Pi*}^{(2)} &= 0,95 I_{\Pi*}^{(3)} ; \\ I_{\Pi*}^{(1)} &= 1,15 I_{\Pi*}^{(3)} ; \end{aligned}$$

- для времени  $t = 0,005$  с:

$$\begin{aligned} I_{\Pi*}^{(2)} &= 1,2 I_{\Pi*}^{(3)} ; \\ I_{\Pi*}^{(1)} &= 1,7 I_{\Pi*}^{(3)} ; \end{aligned}$$

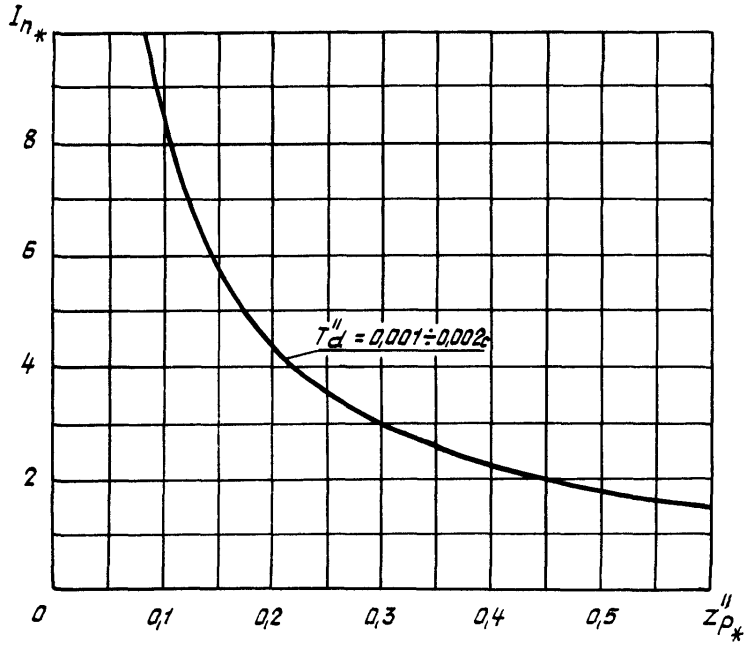
- для времени  $t = 0,01$  с:

$$\begin{aligned} I_{\Pi*}^{(2)} &= 1,3 I_{\Pi*}^{(3)} ; \\ I_{\Pi*}^{(1)} &= 1,9 I_{\Pi*}^{(3)} . \end{aligned}$$

№ изм.	№ изм.
--------	--------

Изм. № дубликата	2788
Изм. № подлинника	

Зависимость периодической составляющей силы тока трехфазного КЗ  
от полного сверхпереходного сопротивления цепи КЗ  
для времени 0,00125 с

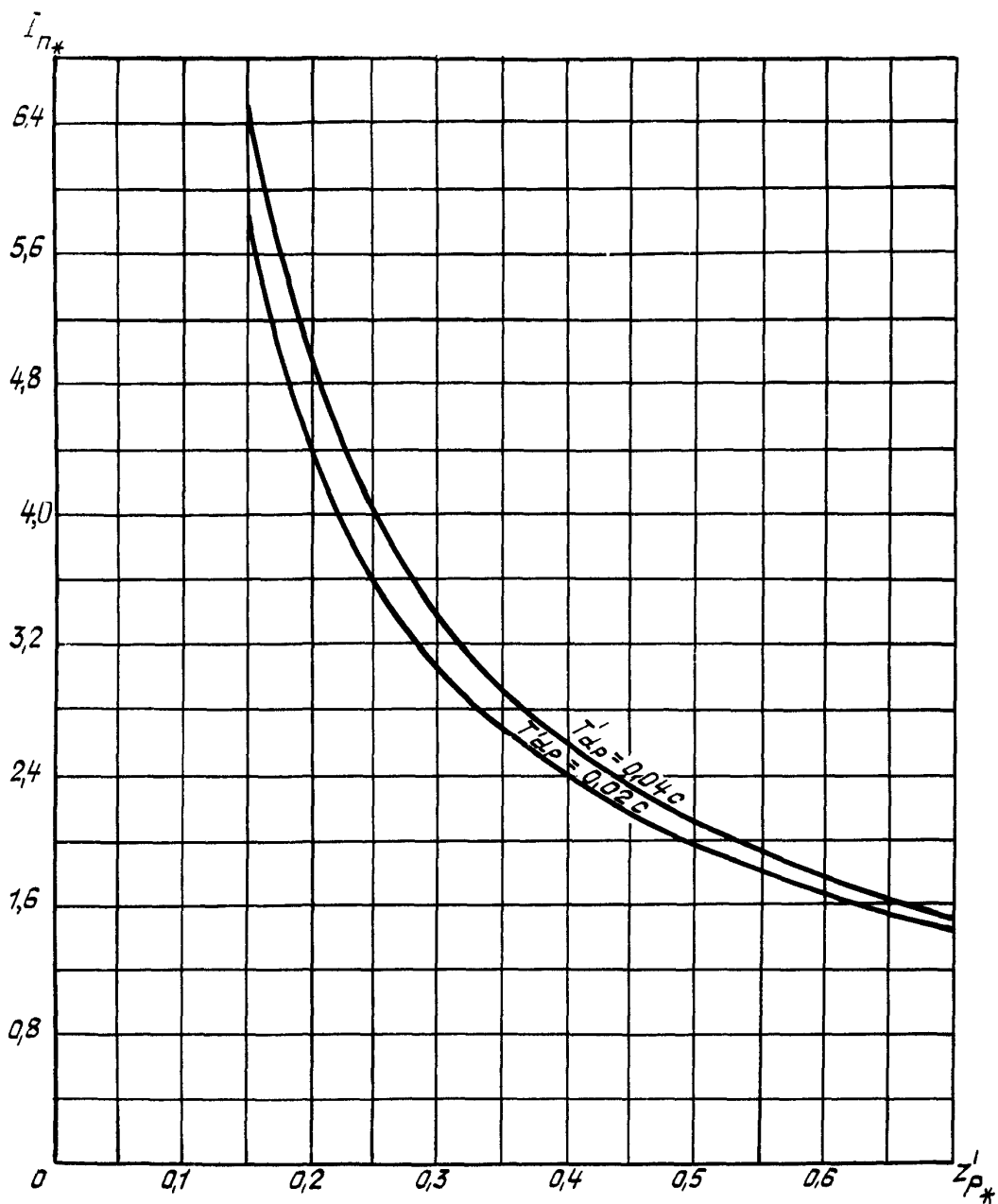


Черт. 1

№ изм.  
№ изв.

Изм. № дубликата  
Изм. № подлинника  
2788

Зависимость периодической составляющей силы тока трехфазного КЗ  
 от полного переходного сопротивления цепи КЗ  
 при различных значениях переходной постоянной времени ( $T'_{dp}$ )  
 для времени 0,005 с



Черт. 2

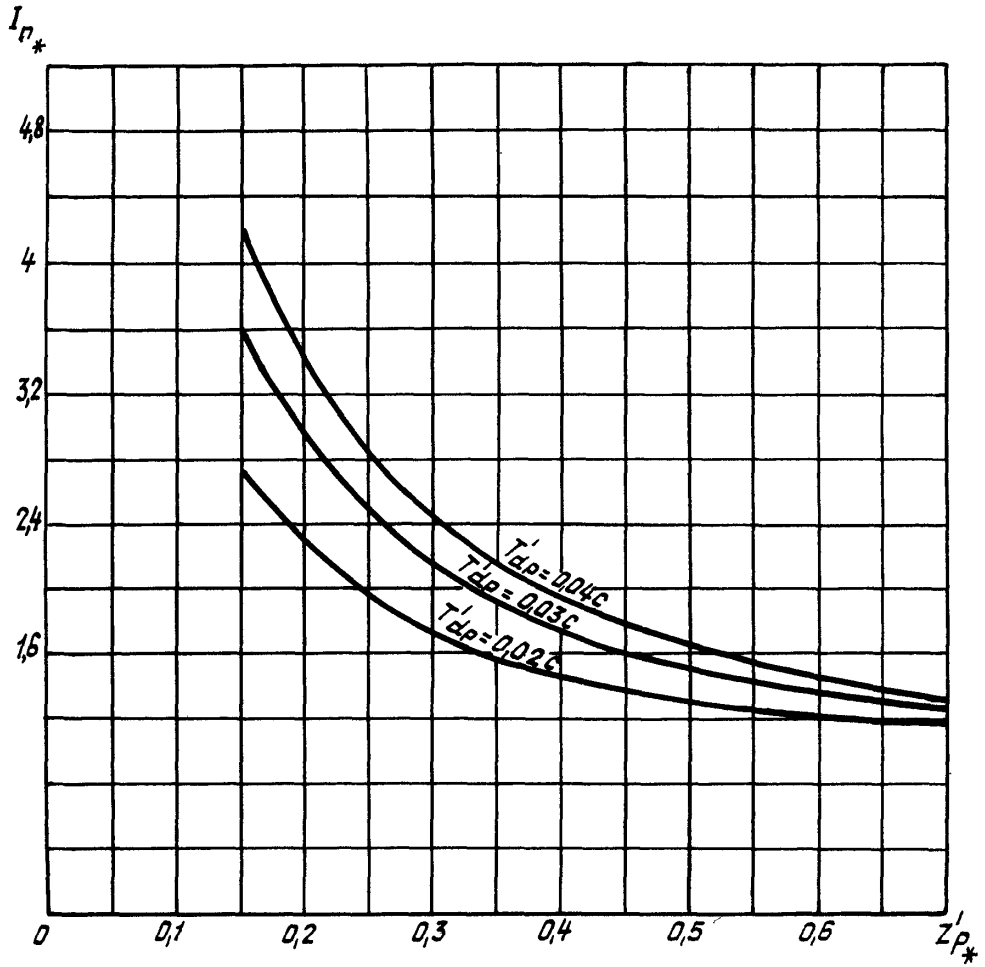
№ изм.  
№ изв.

2788

Ив. № дубликата  
Ив. № подлинника



Зависимость периодической составляющей силы тока трехфазного КЗ  
от полного переходного сопротивления цепи КЗ  
при различных значениях переходной постоянной времени ( $T'_{dp}$ )  
для времени 0,025 с

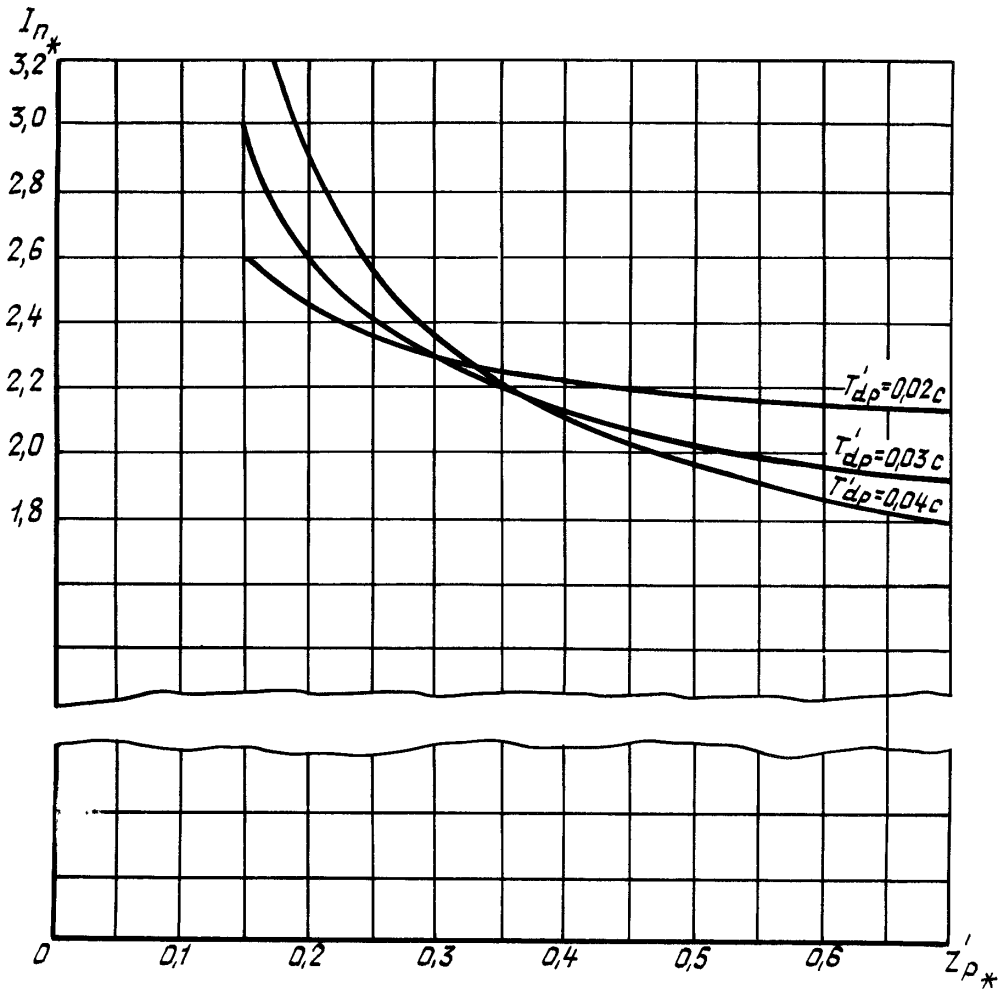


Черт. 4

№ изм.  
№ изв.

Изм. № дубликата  
Изм. № подлинника  
2788

Зависимость периодической составляющей силы тока трехфазного КЗ  
от полного переходного сопротивления цепи КЗ  
при различных значениях переходной постоянной времени ( $T'_{dp}$ )  
для времени 0,05 с



Черт. 5

№ изм.  
№ изв.

Инв. № дубликата  
2788  
Инв. № подлинника



ПРИЛОЖЕНИЕ 5

Рекомендуемое

УСЛОВИЯ СЕЛЕКТИВНОЙ РАБОТЫ АППАРАТОВ ЗАЩИТЫ  
В ЭЛЕКТРИЧЕСКИХ СЕТЯХ

1. Значение номинальной силы тока предохранителей типа ПМ, установленных в трехканальных радиальных линиях первичных распределительных сетей, и предохранителей типа ПМ, установленных в фидерах вторичных распределительных сетей, приведено в табл. 1.

Таблица 1

Номинальная сила тока предохранителей типа ПМ, установленных в фидерах вторичных распределительных сетей, А	Номинальная сила тока предохранителей, установленных в линиях первичных распределительных сетей, А, не менее	Номинальная сила тока предохранителей типа ПМ, установленных в фидерах вторичных распределительных сетей, А	Номинальная сила тока предохранителей установленных в линиях первичных распределительных сетей, А, не менее
2,0	2,0	30,0	25,0
5,0	5,0	40,0	30,0
7,5	7,5	50,0	40,0
10,0	10,0	75,0	75,0
15,0	15,0	100,0	75,0
20,0	20,0	125,0	100,0
25,0	20,0	150,0	125,0

2. Значение номинальной силы тока предохранителей типа ПМ, установленных в трехканальных линиях первичных распределительных сетей, и автоматов защиты типа АЗФ1 (АЗРГ), АЗЗ на номинальные силы тока до 50 А, установленных в фидерах вторичных распределительных сетей, приведено в табл. 2.

Таблица 2

Номинальная сила тока автоматов защиты, установленных в фидерах вторичных распределительных сетей, А	Номинальная сила тока предохранителей, установленных в линиях первичных распределительных сетей, А, не менее	
	при токах перегрузки до $50 I_{н.д}$	во всем диапазоне токовых перегрузок
2,0	7,5	10
3,0	10,0	15
4,0	15,0	20
5,0	15,0	25
7,5	20,0	30

№ изм.

№ изв.

2788

Изм. № дубликата

Изм. № подлинника

Продолжение табл. 2

Номинальная сила тока автоматов защиты, установленных в фидерах вторичных распределительных сетей, А	Номинальная сила тока предохранителей, установленных в линиях первичных распределительных сетей, А, не менее	
	при токах перегрузки до $50 I_{н.д}$	во всем диапазоне токовых перегрузок
10,0	25,0	40
15,0	30,0	50
20,0	-	40
25,0	-	40
30,0	-	40
40,0	-	50
50,0	-	75

№ изм.  
№ изв.

Инв. № дубликата  
Инв. № подлинника  
2788

## ПЕРЕГРУЗОЧНЫЕ ХАРАКТЕРИСТИКИ ПРОВОДОВ

1. На графиках черт. 1, 2 и 3 приведены перегрузочные характеристики проводов типа БПВЛ и БПВЛА для наземных условий при максимально допустимой температуре нагрева провода, равной  $90^{\circ}\text{C}$ .

При использовании проводов типа БПВЛ и БПВЛА в условиях нахождения на высоте при тех же значениях температуры окружающей среды необходимо величины токов перегрузки, взятые из графиков черт. 1 - 3, умножить на коэффициент учета влияния высоты. Для приближенной оценки влияния высоты 20 км этот коэффициент можно принять равным 0,8.

2. На графике черт. 4 приведены перегрузочные характеристики одиночно проложенных проводов типа ПТЛ-200 при температуре окружающей среды  $60^{\circ}\text{C}$ , условиях разрежения, соответствующих высоте 25 км, и максимально допустимой температуре нагрева провода  $170^{\circ}\text{C}$ .

3. На графиках черт. 5 и 6 приведены перегрузочные характеристики одиночно проложенных проводов типа ПТЛ-250 при температуре окружающей среды соответственно  $150$  и  $200^{\circ}\text{C}$ , условиях разрежения, соответствующих высоте 30 км, и максимально допустимой температуре нагрева провода  $285^{\circ}\text{C}$ .

№ изд.

№ изв.

2788

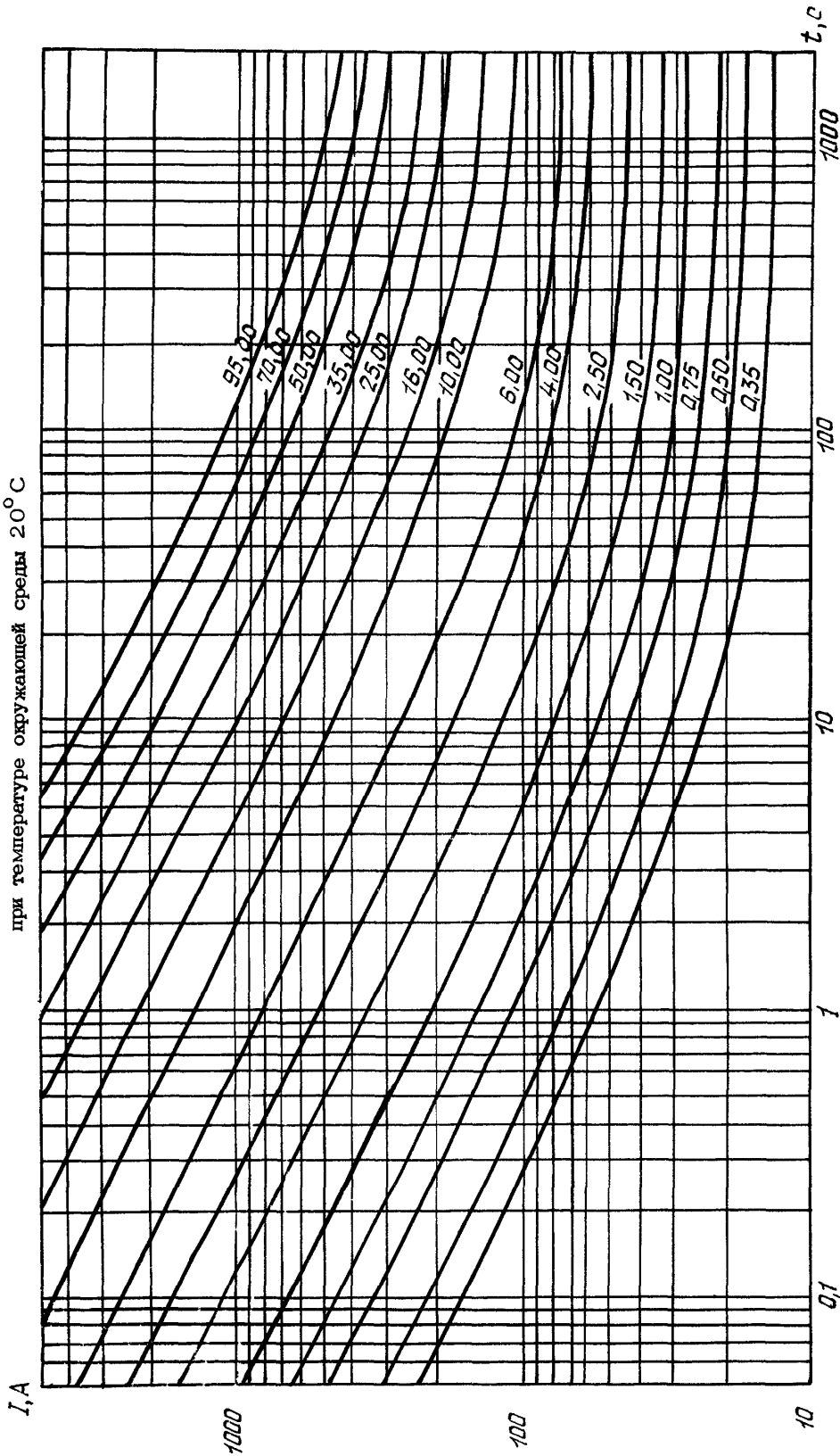
Инв. № дубликата

Инв. № подлинника

Инв. № дубликата	2788
Инв. № подлинника	

Меизм.										
№ изв.										

Перегрузочные характеристики одиночных проводов типа БПВЛ в наземных условиях при температуре окружающей среды 20°С



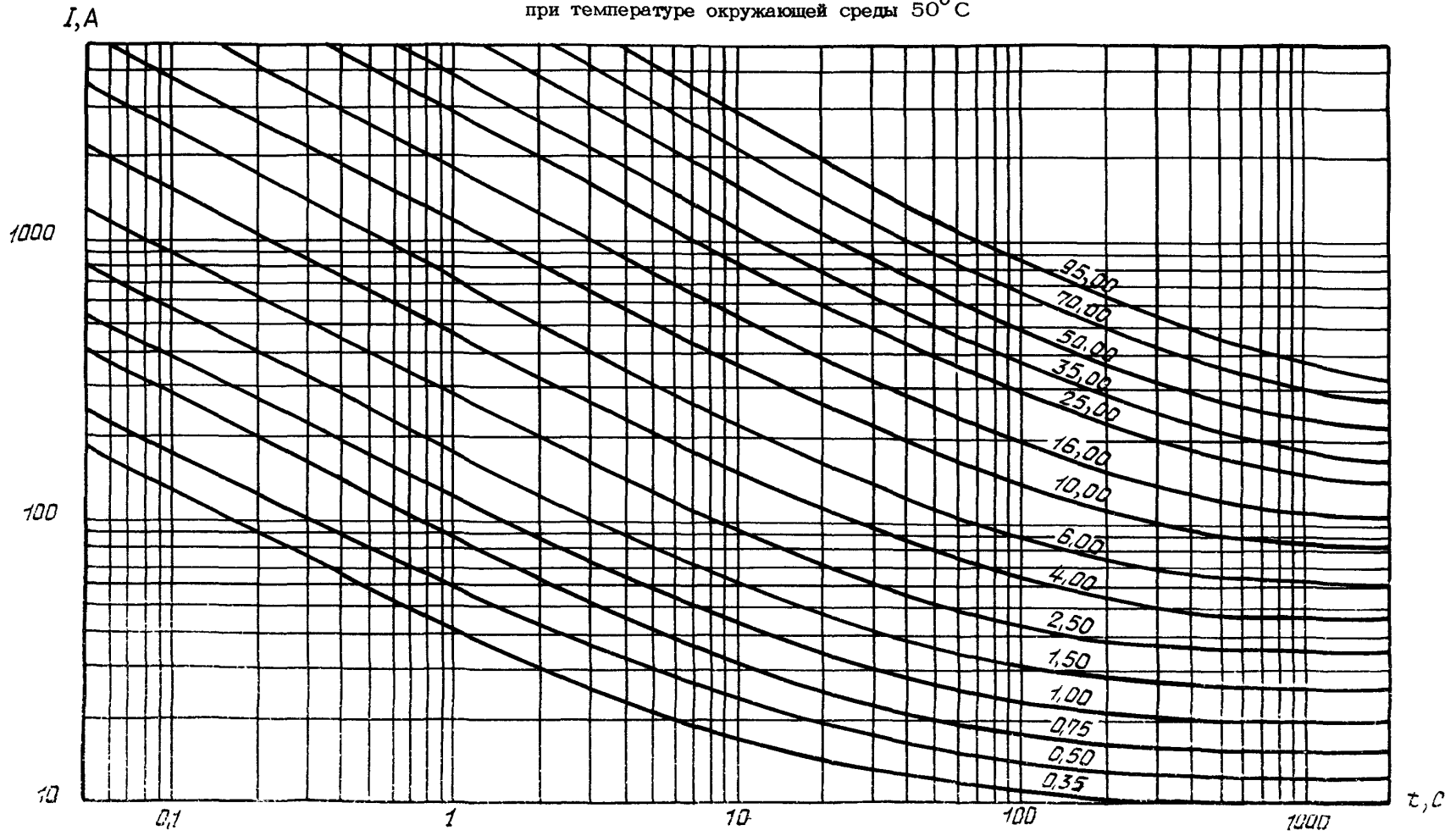
Цифры около кривых означают сечение провода в мм<sup>2</sup>

Черт. 1

Инв. № дубликата	
Инв. № подлинника	2788

№ изм.																				
№ изв.																				

Перегрузочные характеристики одиночных проводов типа БПВЛ  
при температуре окружающей среды 50°С



Цифры около кривых означают сечение провода в мм<sup>2</sup>

Черт. 2

Инв. № дубликата

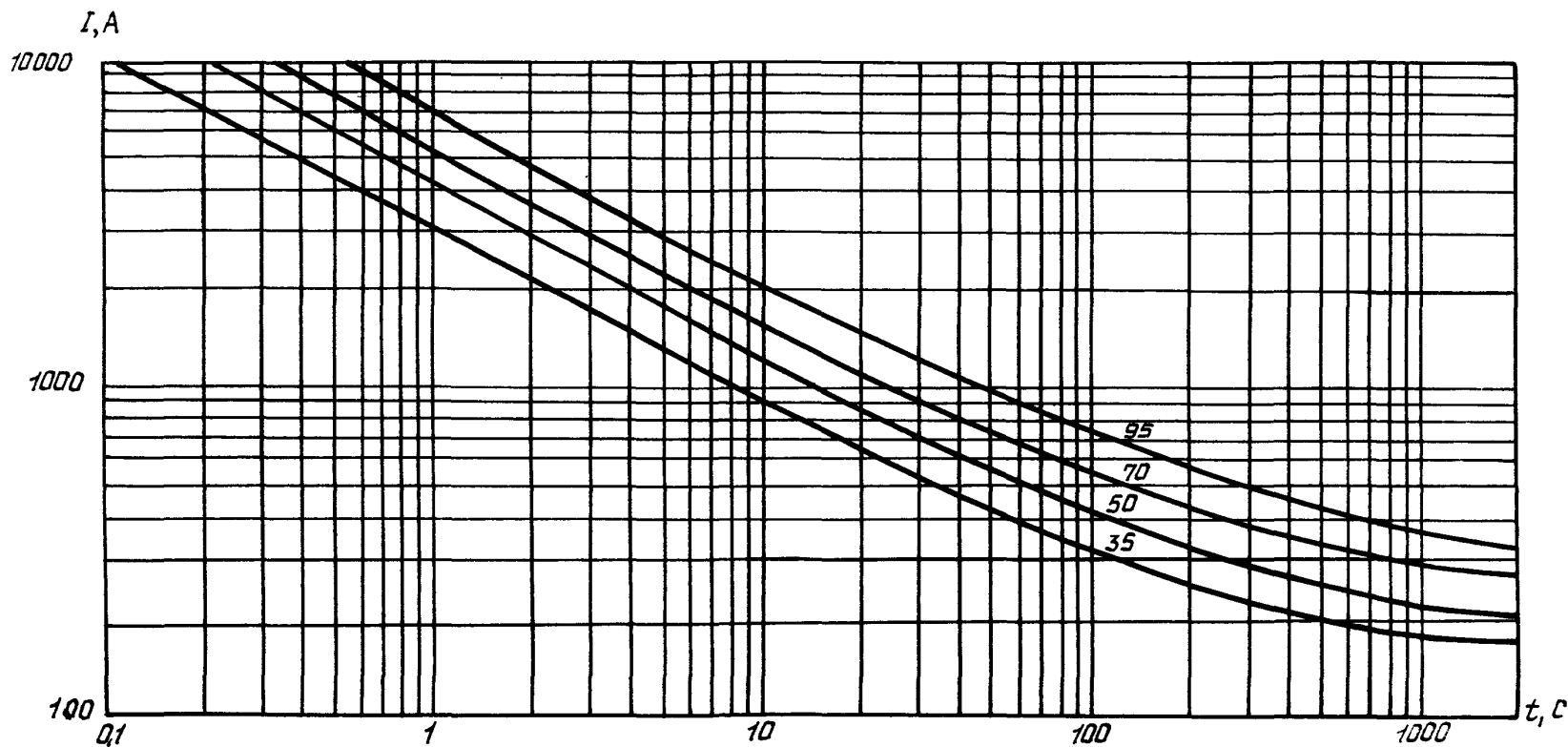
Инв. № подлинника

2788

№ изм.

№ изв.

Перегрузочные характеристики одиночных проводов типа БПВЛА в наземных условиях  
при температуре окружающей среды 20°С



Цифры около кривых означают сечение провода в мм<sup>2</sup>

Черт. 3

ОСТ 1 00195-76

Инв. № дубликата

Инв. № подлинника

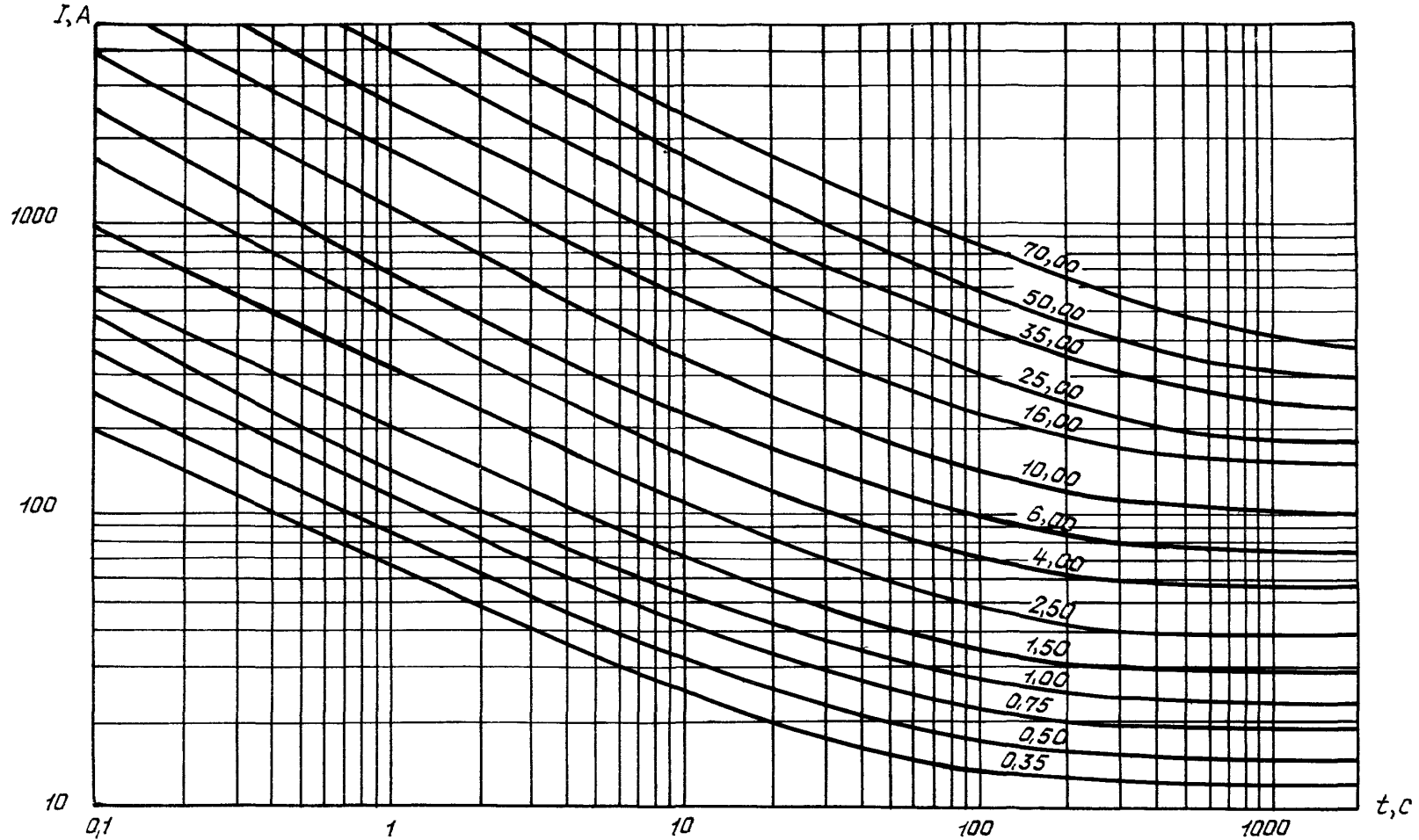
2788

№ изм.

№ изв.

Перегрузочные характеристики одиночных проводов типа ПТЛ-200

при температуре окружающей среды  $60^{\circ}\text{C}$  и условиях разрежения, соответствующих высоте 25 км



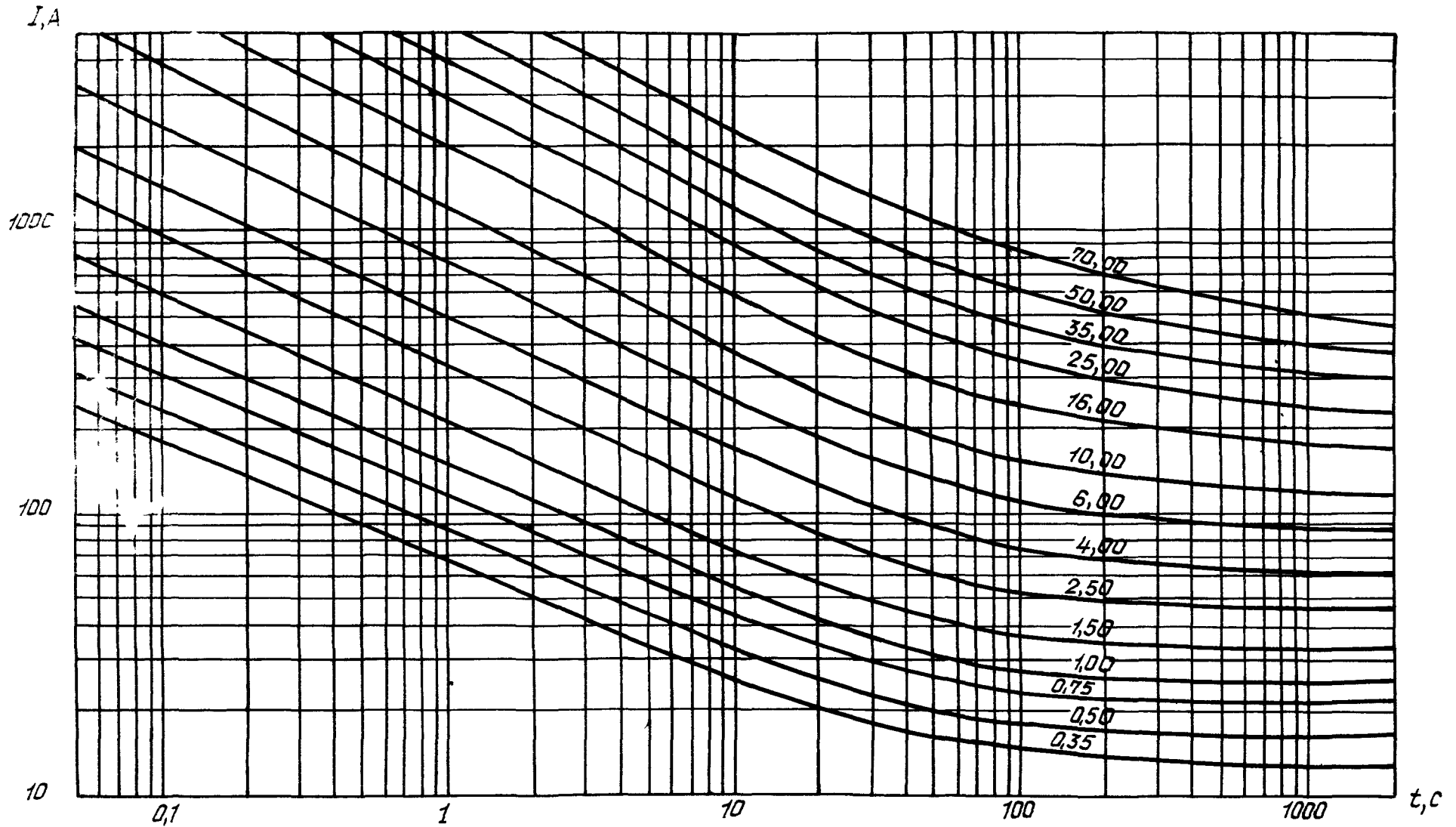
Цифры около кривых означают сечение провода в  $\text{мм}^2$

Черт. 4

Титлата	
Поддълъжката	2788

№ изм.															
№ изв.															

Перегрузочные характеристики одиночных проводов типа ПТЛ-250  
при температуре окружающей среды 150°С и у      разрежения, соответствующих высоте 30 км



Цифры около кривых означают сечение провода в  $\text{mm}^2$

Черт. 5

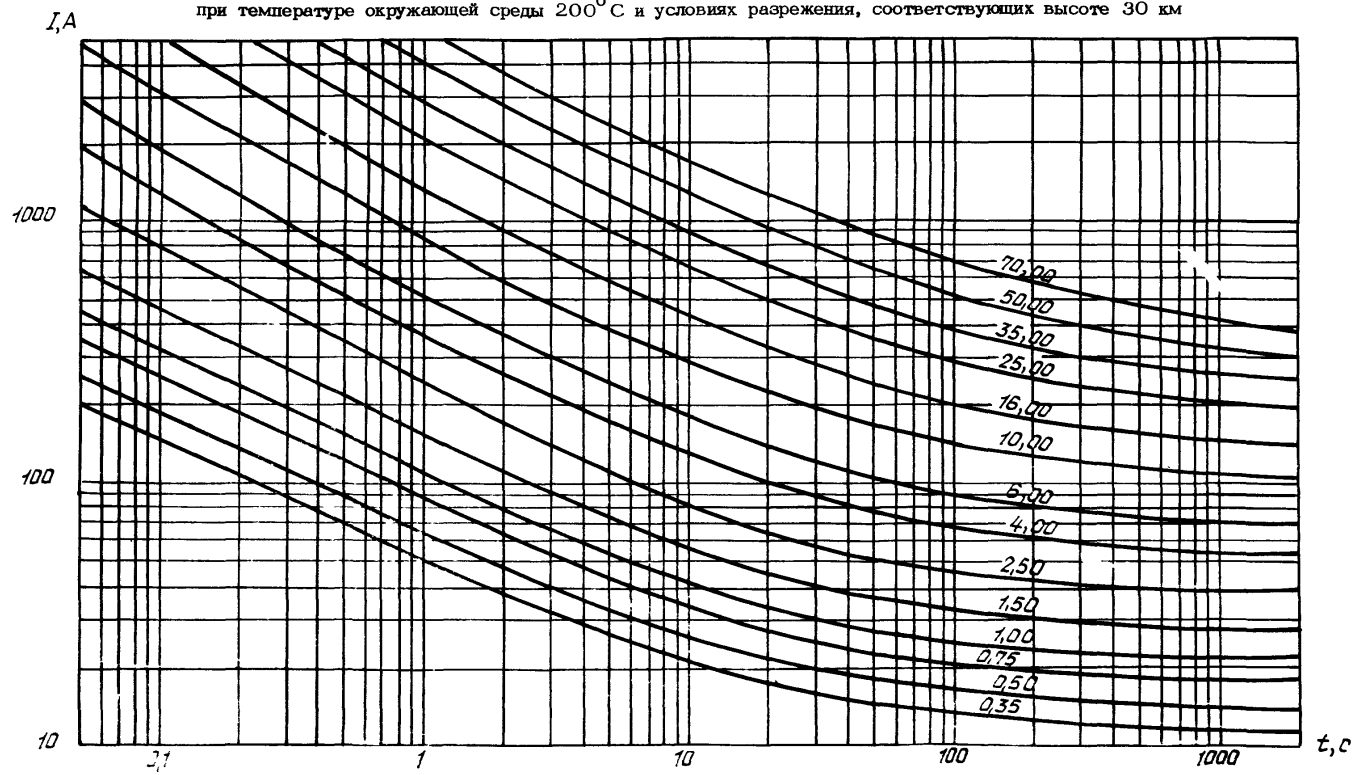


Инв. № дубликата	
Инв. № подлинника	2788

№ изм.									
№ изв.									

Перегрузочные характеристики одиночных проводов типа ПТЛ-250

при температуре окружающей среды 200°С и условиях разрежения, соответствующих высоте 30 км



Цифры около кривых означают сечение провода в  $mm^2$

Черт. 6

ОСТ 1 00195-76 Сер. 89

### ВРЕМЯ-ТОКОВЫЕ ХАРАКТЕРИСТИКИ АВТОМАТОВ ЗАЩИТЫ И ПРЕДОХРАНИТЕЛЕЙ

1. На графиках черт. 1-18 приведены средние время-токовые характеристики автоматов защиты типа АЗФ1 (АЗРГ), АЗФМ, АЗЗ, АЗДЗ, АЗ и предохранителей типа ПМ в наземных условиях при температурах окружающей среды минус 60, плюс 25 и плюс 60°С.

На графиках пунктиром показана часть время-токовых характеристик в зоне действия магнитной отсечки.

2. Зона разброса времени срабатывания автоматов защиты типов АЗФ1 (АЗРГ), АЗФМ, АЗЗ, АЗДЗ и АЗ от усредненных характеристик, указанных на черт. 1-15, при перегрузках составляет:

- при  $3 I_H \pm 50\%$ ;
- при  $6 I_H \pm 20\%$ .

Зона разброса времени срабатывания предохранителей типа ПМ-2-150 от усредненных характеристик, указанных на черт. 16-18, при перегрузках составляет:

- при  $3 I_H \pm 60\%$ ;
- при  $6 I_H \pm 30\%$ .

3. Время-токовые характеристики аппаратов защиты для условий окружающей среды, соответствующих температуре 25°С и высоте 30 км, могут быть приняты такими же, как и для наземных условий при температуре окружающей среды 60°С (80°С для предохранителей типа ПМ).

№ изм.

№ изм.

Инв. № дубликата

Инв. № подлинника

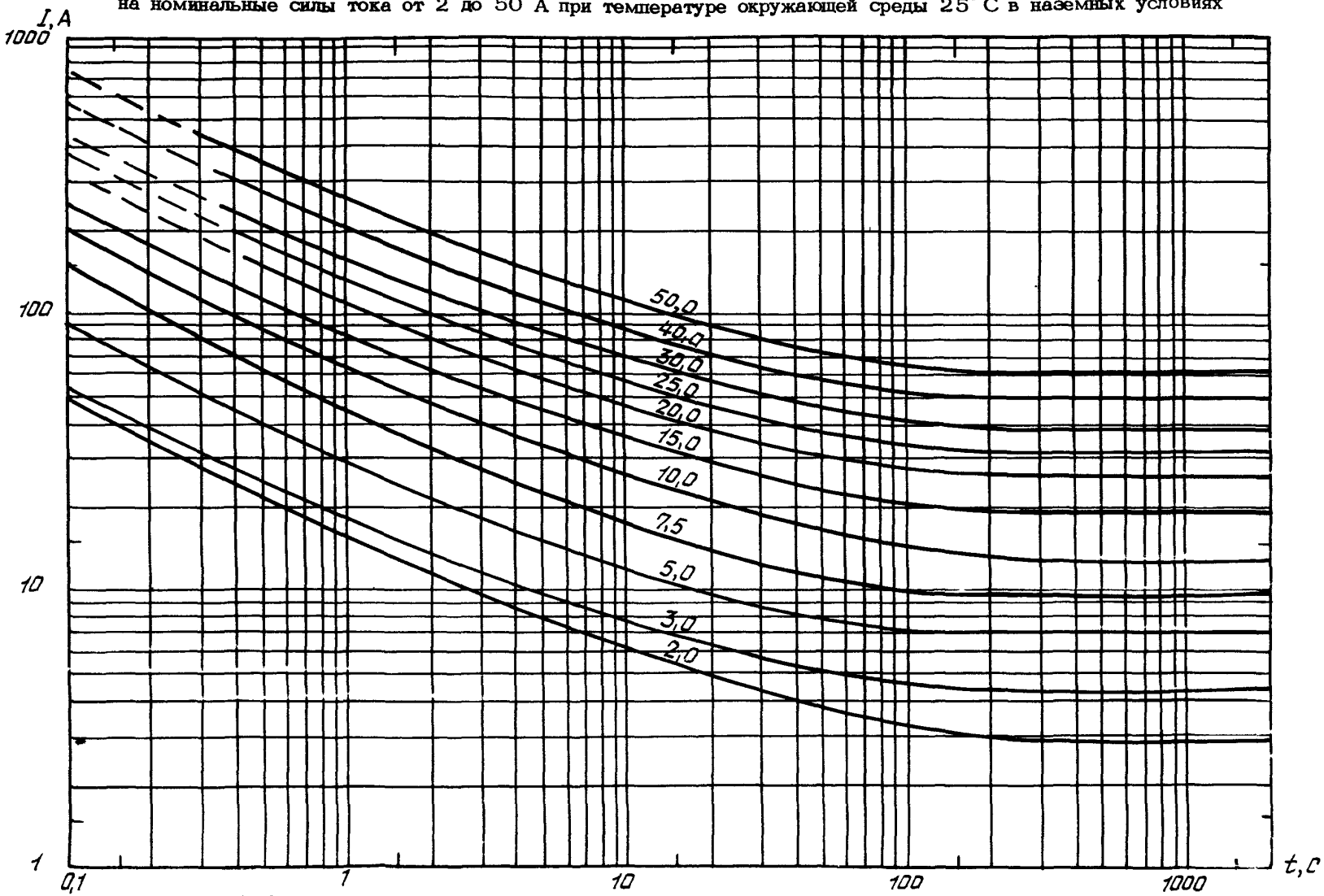
2788

Инв. № дубликата	
Инв. № подлинника	2788

№ изм.														
№ изв.														

Время-токовые характеристики автоматов защиты сети типа АЗФ1 (АЗРГ)

на номинальные силы тока от 2 до 50 А при температуре окружающей среды 25°С в наземных условиях



Цифры около кривых означают номинальную силу тока автоматов защиты в амперах

Черт. 1

Инв. № дубляжката

Инв. № подлинника

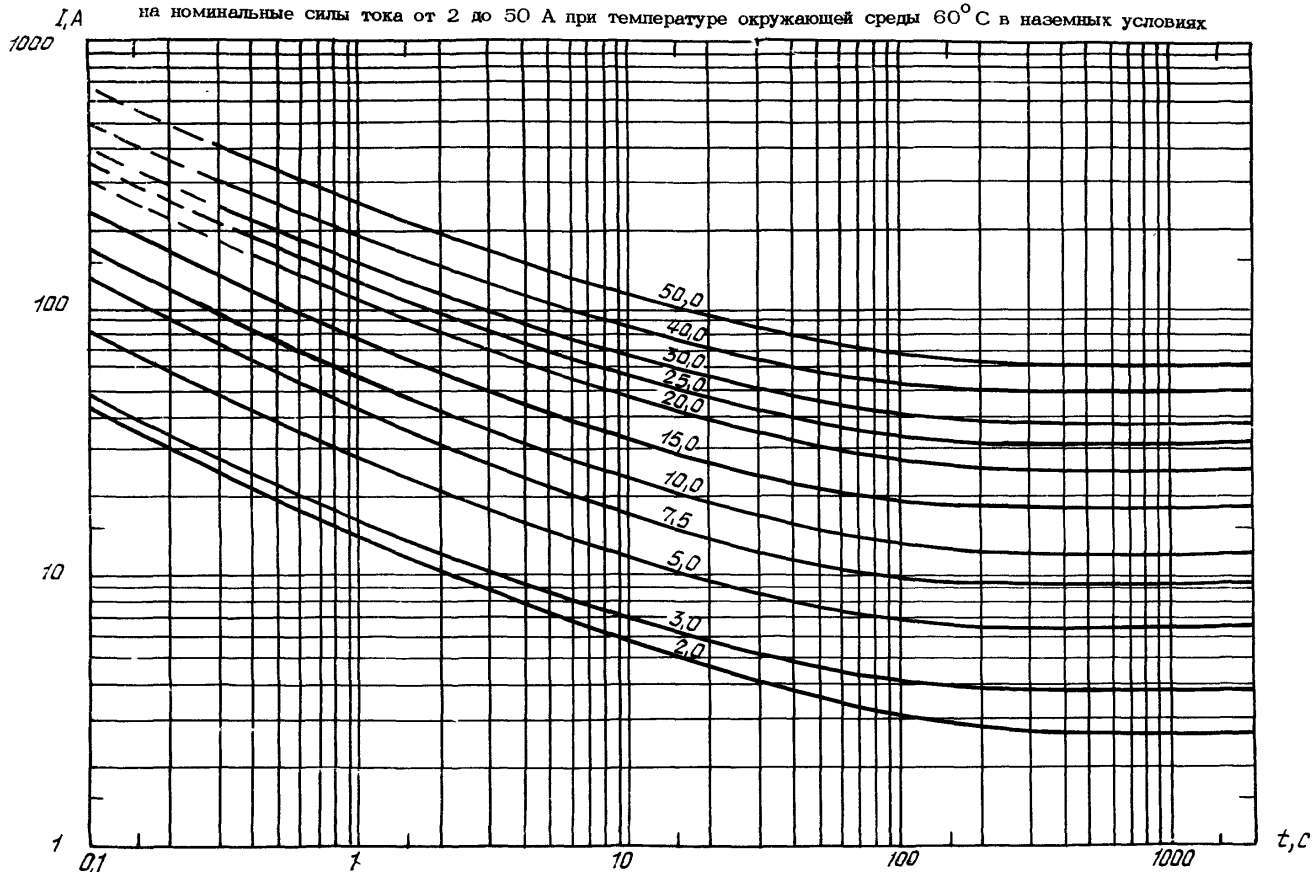
2788

№ изм.

№ изв.

Время-токовые характеристики автоматов защиты сети типа АЗФ1 (АЗРГ)

на номинальные силы тока от 2 до 50 А при температуре окружающей среды 60°С в наземных условиях



Цифры около кривых означают номинальную силу тока автоматов защиты в амперах

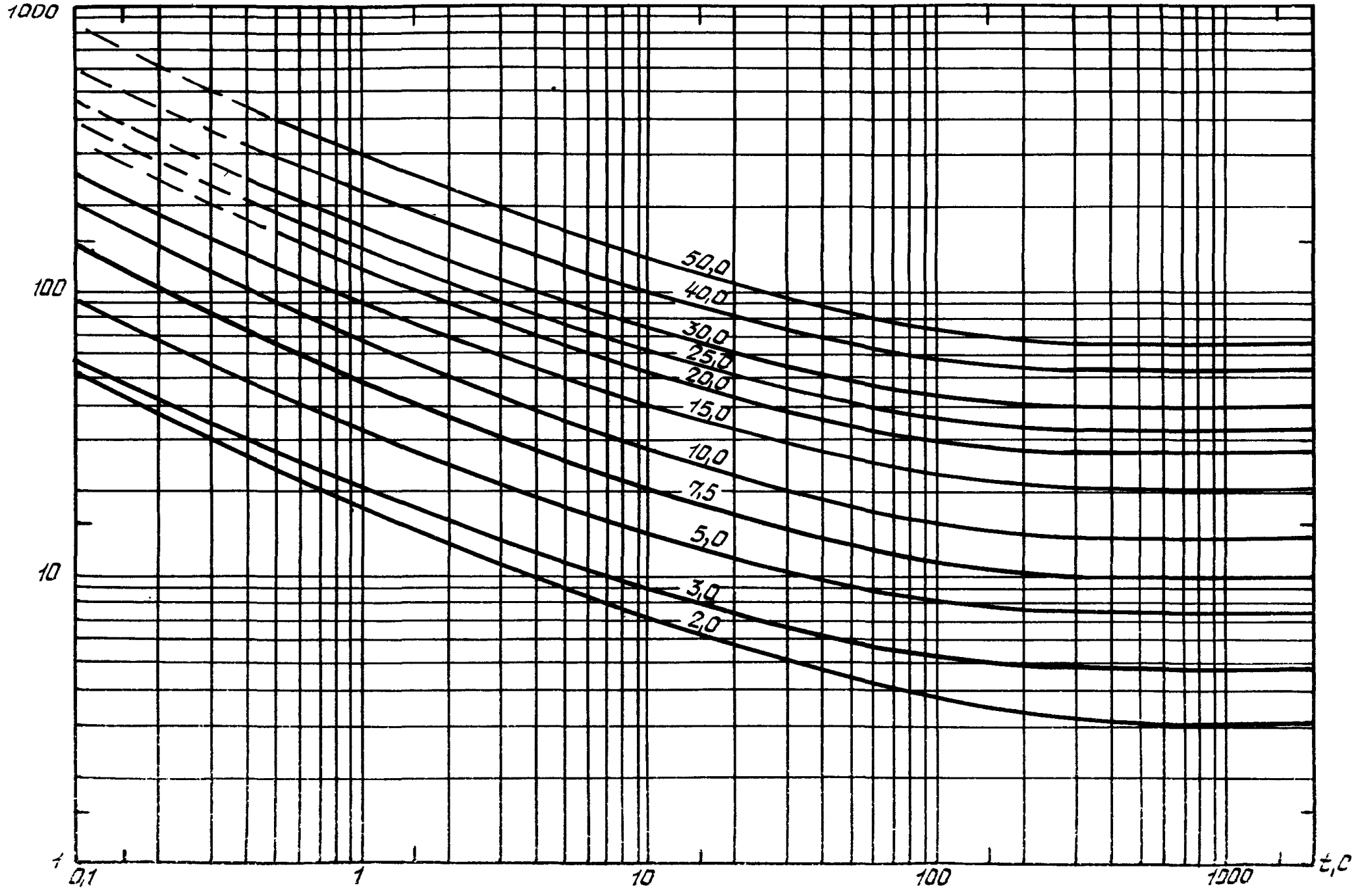
Черт. 2

Инв. № дубликата	
Инв. № подлинника	2788

№ изм.														
№ изв.														

Время-токовые характеристики автоматов защиты сети типа АЗФ1 (АЗРГ)

$I, A$  на номинальные силы тока от 2 до 50 А при температуре окружающей среды минус  $60^{\circ}C$  в наземных условиях



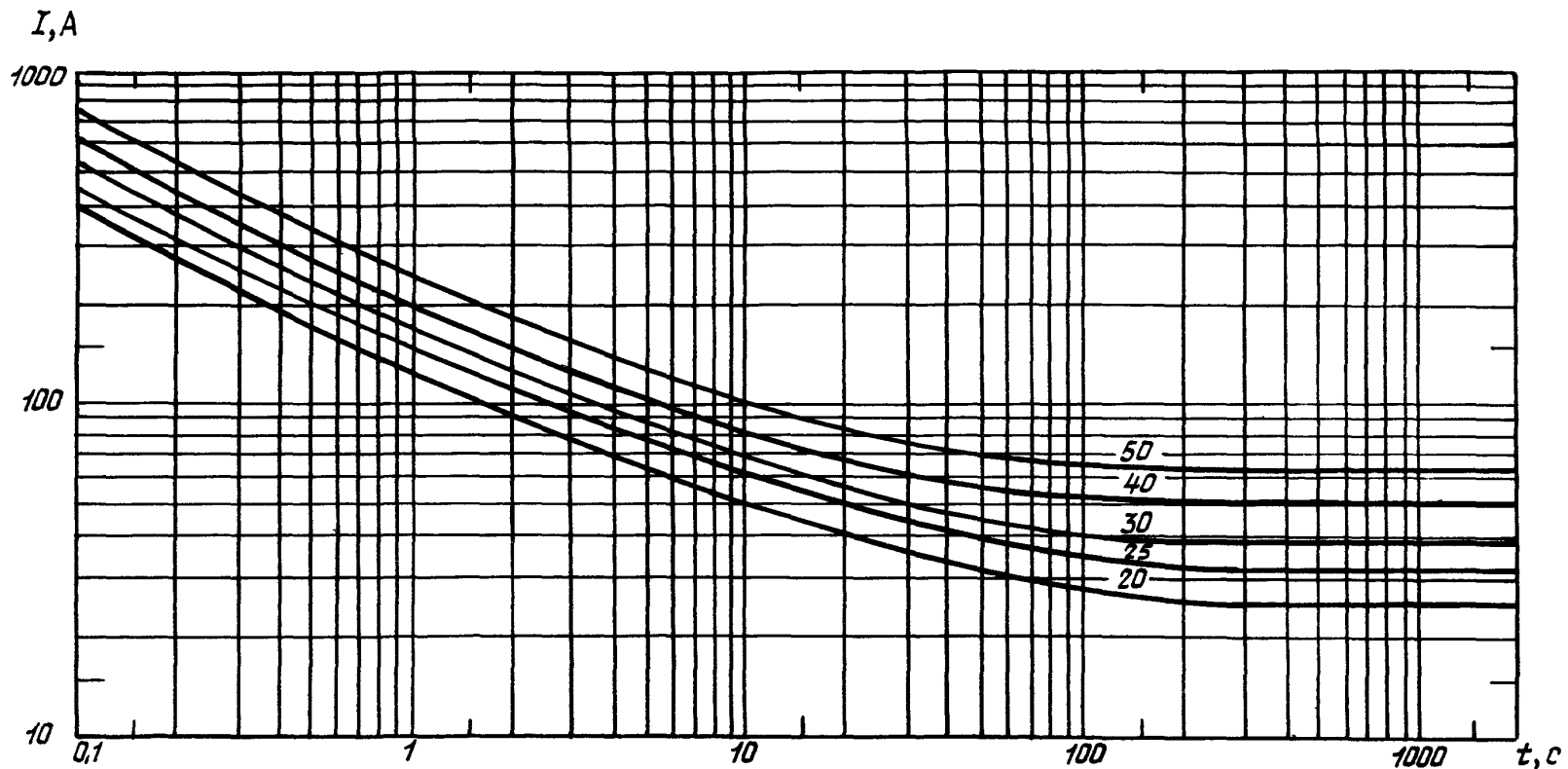
Цифры около кривых означают номинальную силу тока автоматов защиты в амперах

Черт. 3

Инд. № дубликата		№ изм.												
Инд. № подлинника	2788	№ изв.												

Время-токовые характеристики автоматов защиты сети типа АЗФМ

на номинальные силы тока от 20 до 50 А при температуре окружающей среды 25° С в наземных условиях



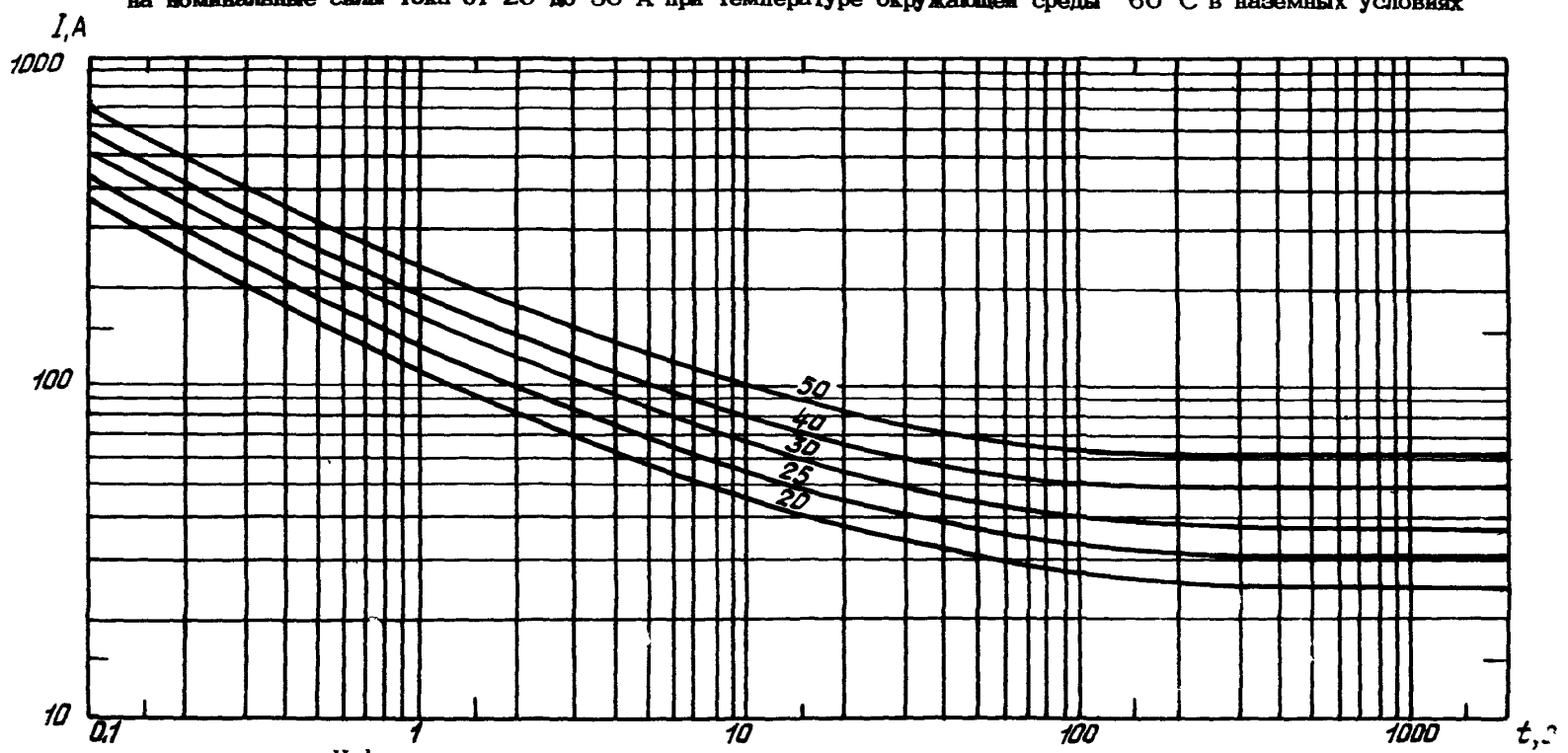
Цифры около кривых означают номинальную силу тока автоматов защиты в амперах

Черт. 4

Ив. № дубликата	
Ив. № подлинника	2788

№ изм.													
№ изв.													

Время-токовые характеристики автоматов защиты сети типа АЗФМ  
на номинальные силы тока от 20 до 50 А при температуре окружающей среды 60°С в наземных условиях



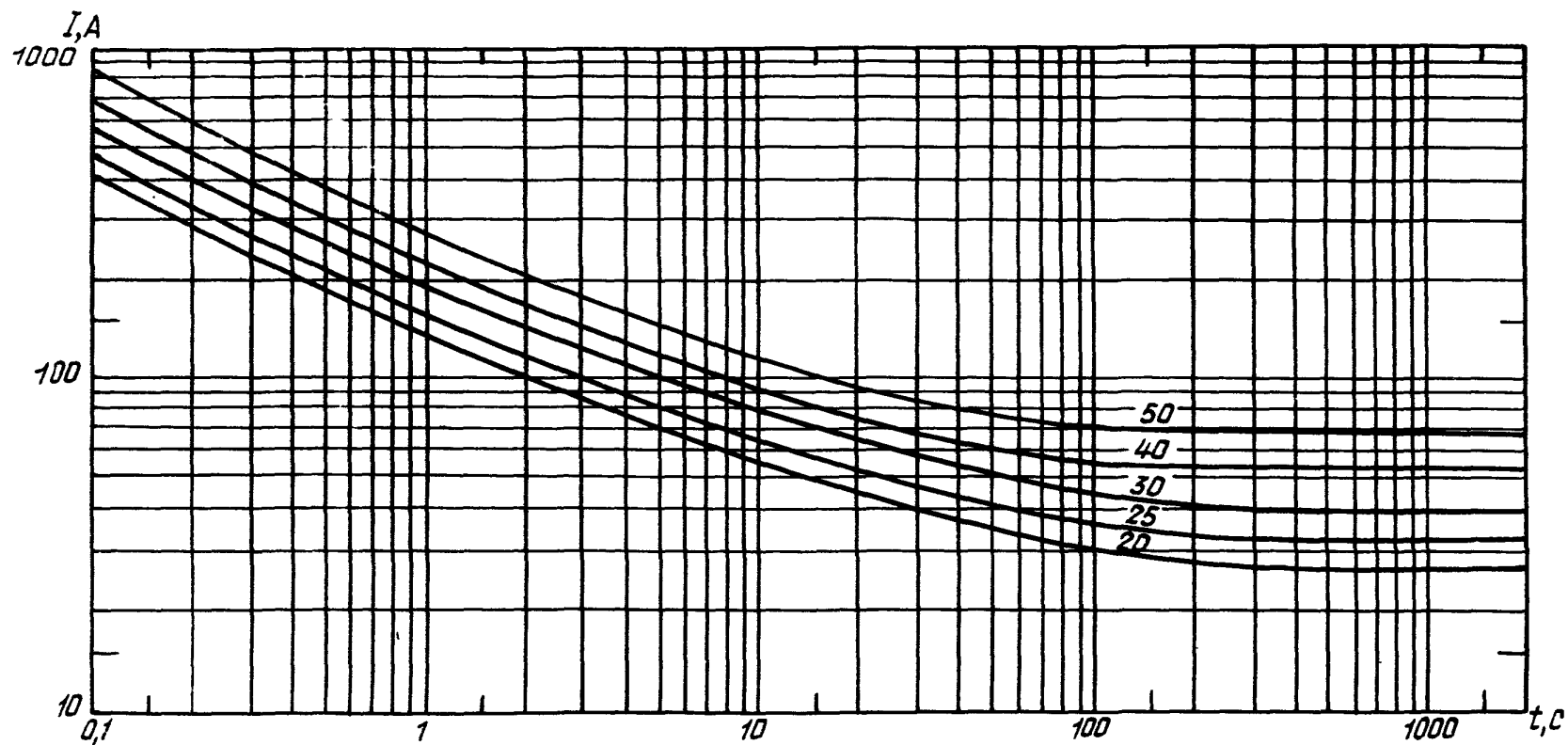
Цифры около кривых означают номинальную силу тока автоматов защиты в амперах

Черт. 5

ОСТ 1 00193-16

Время-токовые характеристики автоматов защиты сети типа АЗФМ

на номинальные силы тока от 20 до 50 А при температуре окружающей среды минус 60°С в наземных условиях



Цифры около кривых означают номинальную силу тока автоматов защиты в амперах

Черт. 6

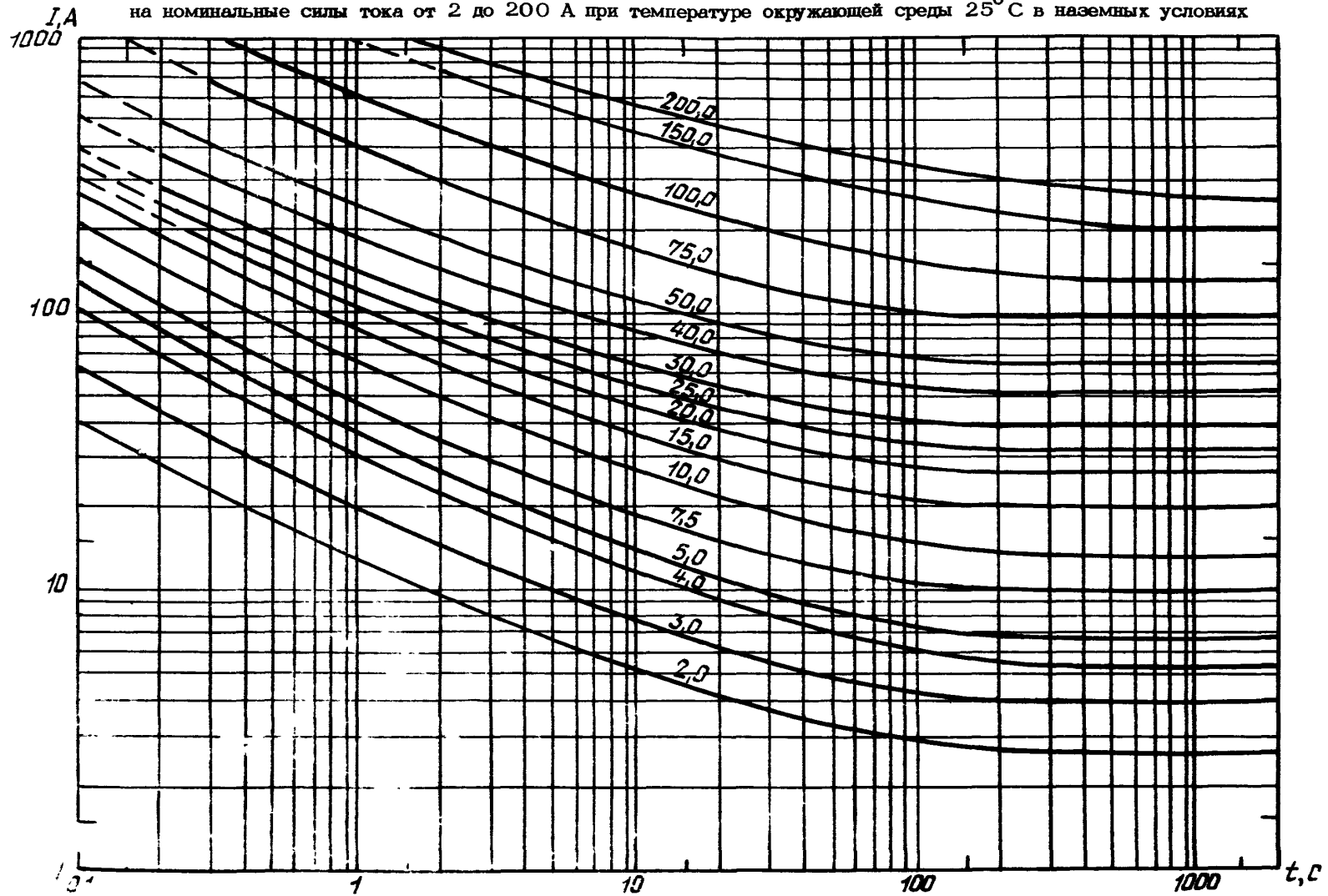


Инв. № дубликата	
Инв. № подлинника	2788

№ изм.																				
№ изв.																				

Время-токовые характеристики автоматов защиты сети типа АЗЗ

на номинальные силы тока от 2 до 200 А при температуре окружающей среды 25°С в наземных условиях



Цифры около кривых означают номинальную силу тока автоматов защиты в амперах

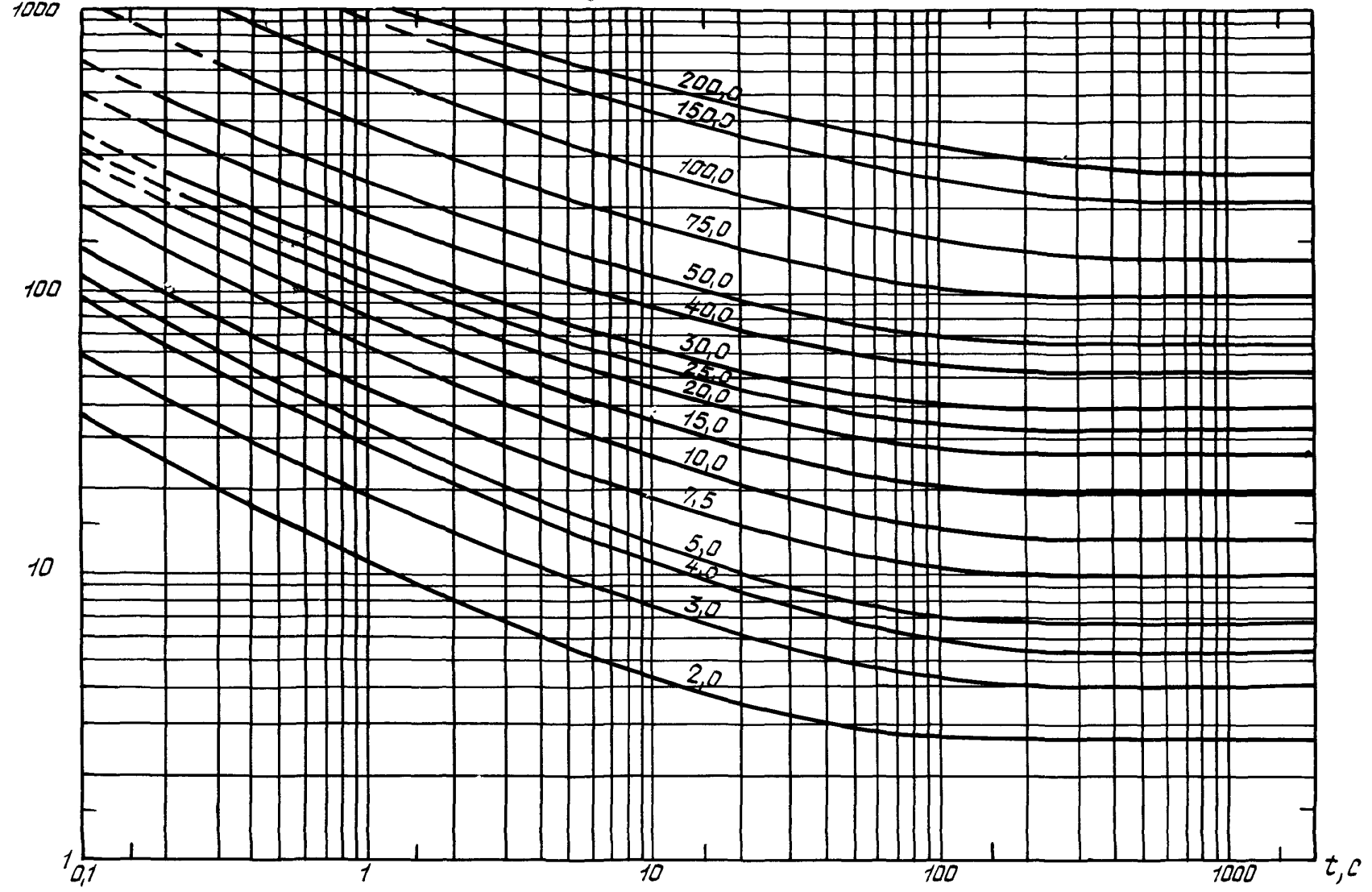
Черт. 7

Инв. № дубликата	
Инв. № подлинника	2788

№ изм.																				
№ изв.																				

Время-токовые характеристики автоматов защиты сети типа АЗЗ

$I, A$  на номинальные силы тока от 2 до 200 А при температуре окружающей среды  $60^{\circ}C$  в наземных условиях



Цифры около кривых означают номинальную силу тока автоматов защиты в амперах

Черт. 8

Инв. № дубликата

Инв. № подлинника

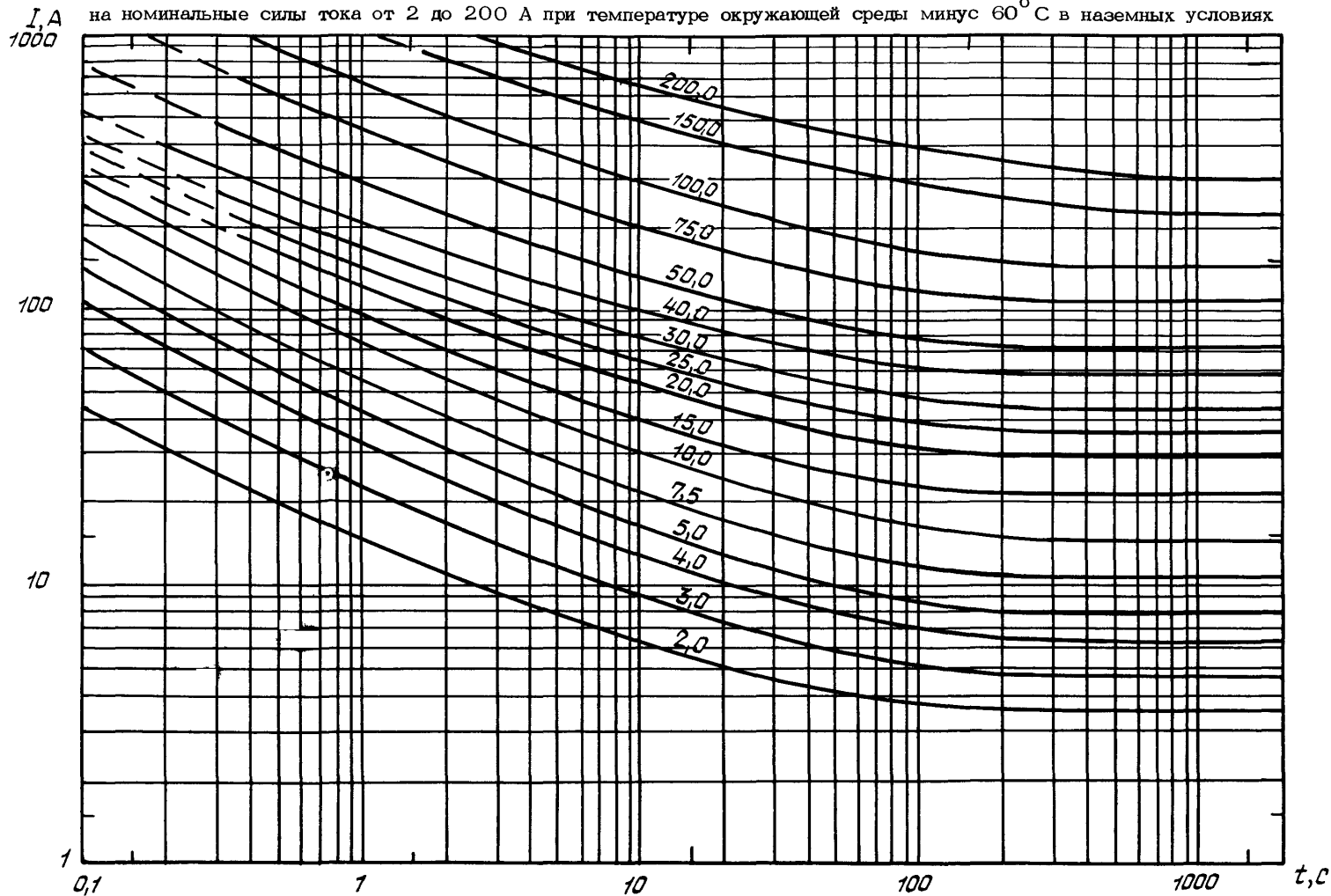
2788

№ изм.

№ изв.

Время-токовые характеристики автоматов защиты сети типа АЗЗ

на номинальные силы тока от 2 до 200 А при температуре окружающей среды минус 60° С в наземных условиях



Черт. 9

Ивв. № дубликата

Ивв. № подлинника

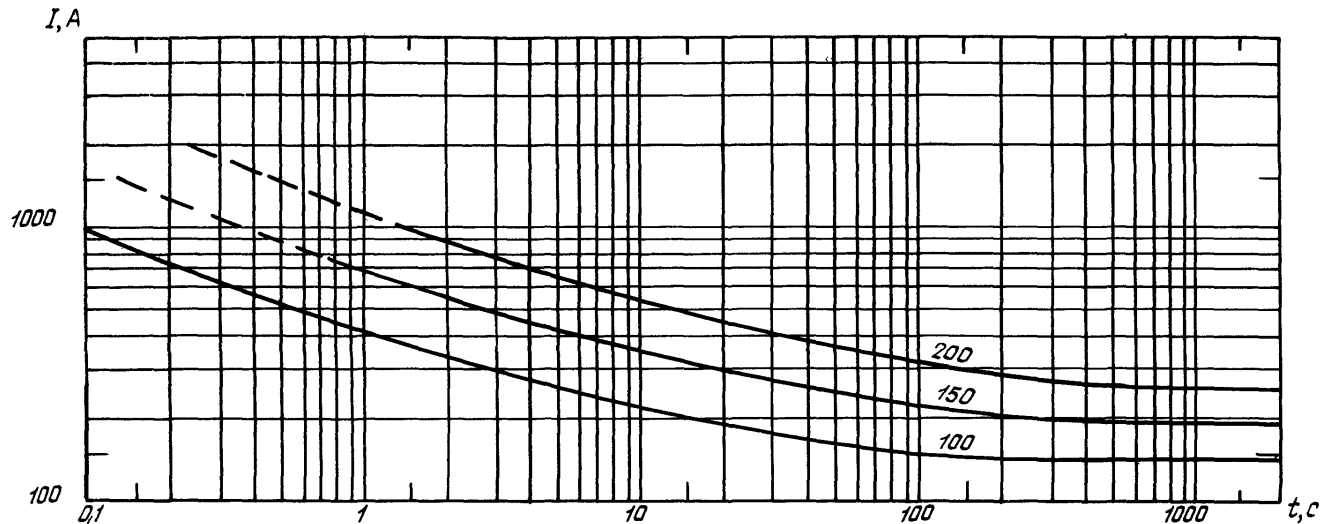
2788

№ изм.

№ изв.

Время-токовые характеристики автоматов защиты сети типа АЗДЗ

на номинальные силы тока от 100 до 200 А при температуре окружающей среды 25°C в наэемных условиях



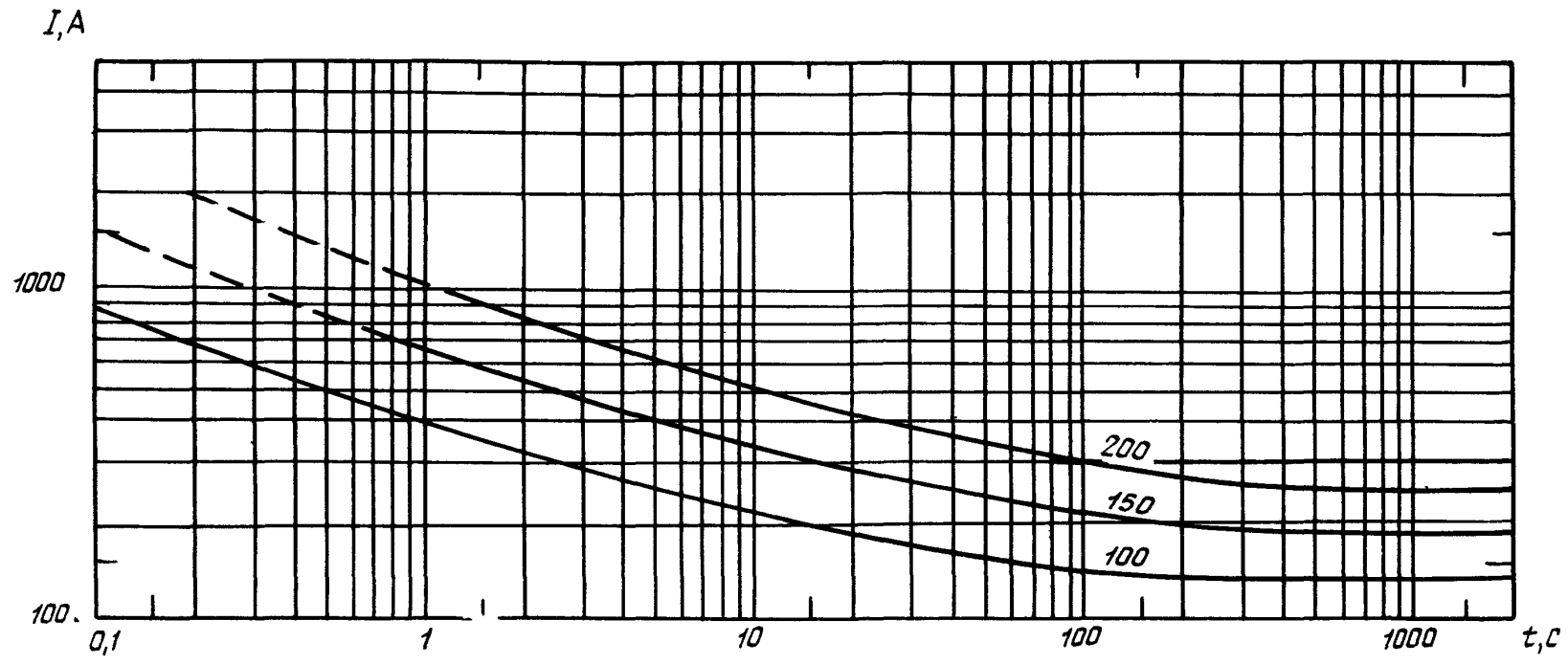
Цифры около кривых означают номинальную силу тока автоматов защиты в амперах

Черт. 10

№ дубликата	
№ подлинника	2788

№ изм.																				
№ изв.																				

Время-токовые характеристики автоматов защиты сети типа АЗДЗ  
на номинальные силы тока от 100 до 200 А при температуре окружающей среды 60°С в наземных условиях

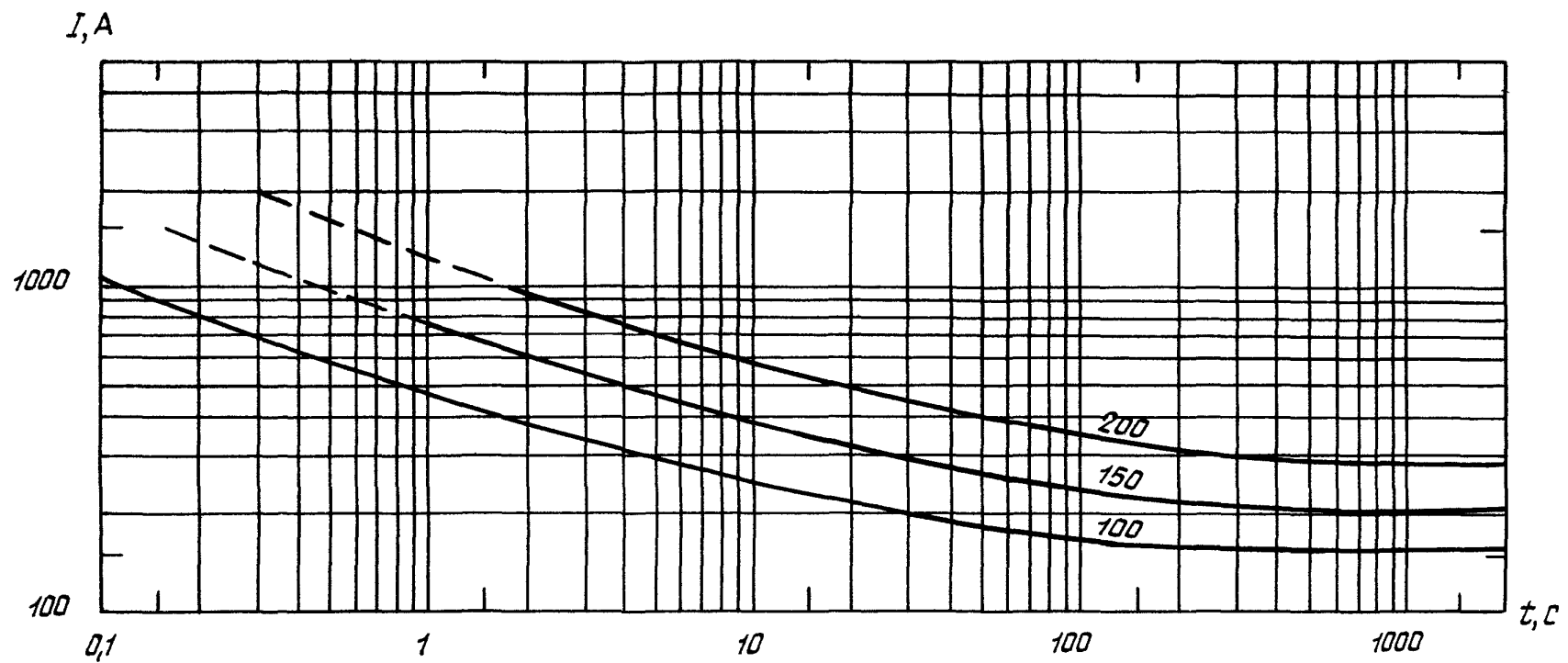


Цифры около кривых означают номинальную силу тока автоматов защиты в амперах

Черт. 11

Инд. № дубликата		№ изм.												
Инд. № подлинника	2788	№ изв.												

Время-токовые характеристики автоматов защиты сети типа АЗДЗ  
на номинальные силы тока от 100 до 200 А при температуре окружающей среды минус 60°С в наземных условиях



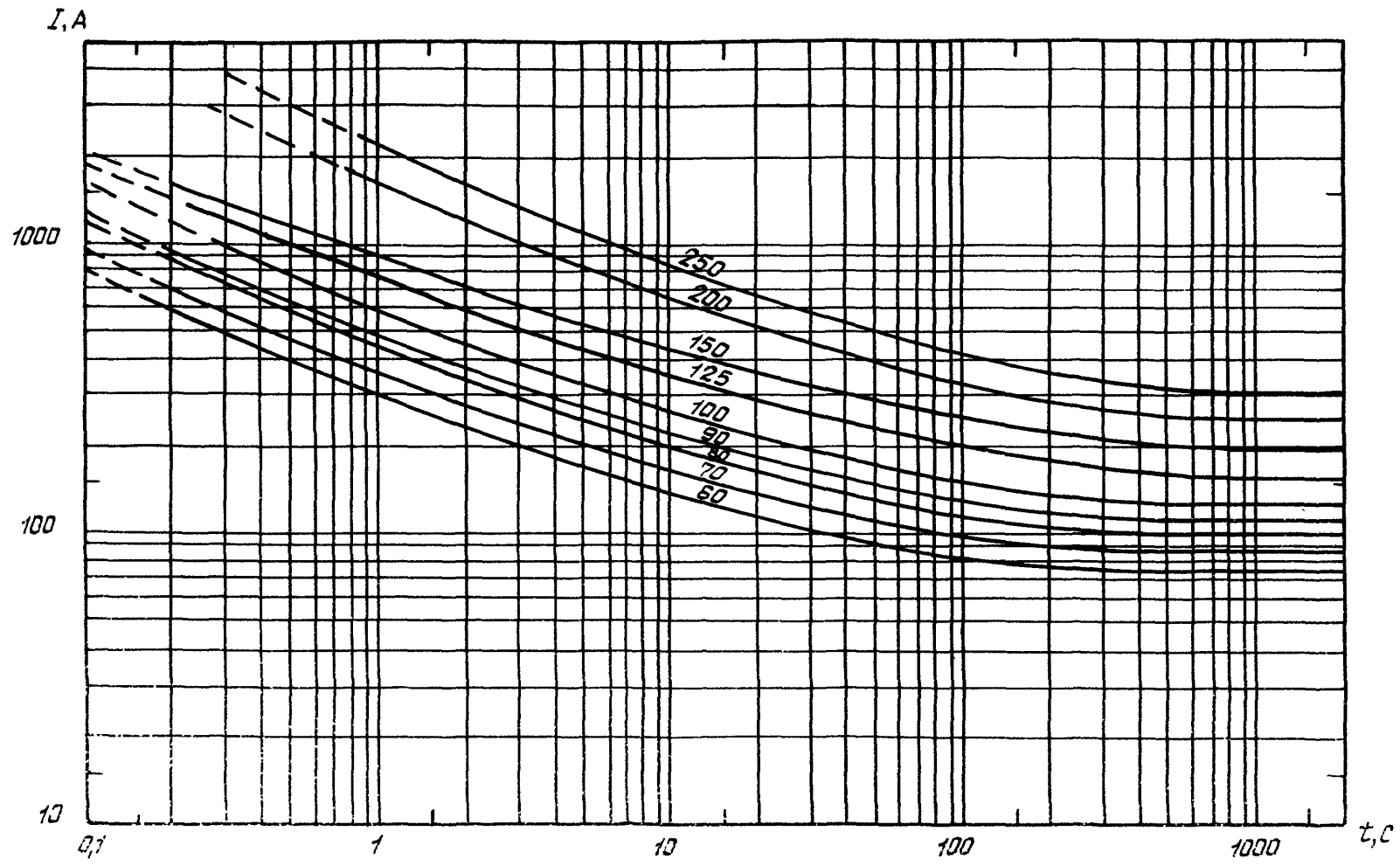
Цифры около кривых означают номинальную силу тока автоматов защиты в амперах

Черт. 12

Ив. № дубликата	
Ив. № подлинника	2788

№ изм.																			
№ изв.																			

Время-токовые характеристики автоматов защиты сети типа АЗ  
на номинальные силы тока от 60 до 250 А при температуре окружающей среды 25°С в наземных условиях



Цифры около кривых означают номинальную силу тока автоматов защиты в амперах

Черт. 13

ОСТ 1 00195-76 Стр. 103

Ив. № дубликата

Ив. № подлинника

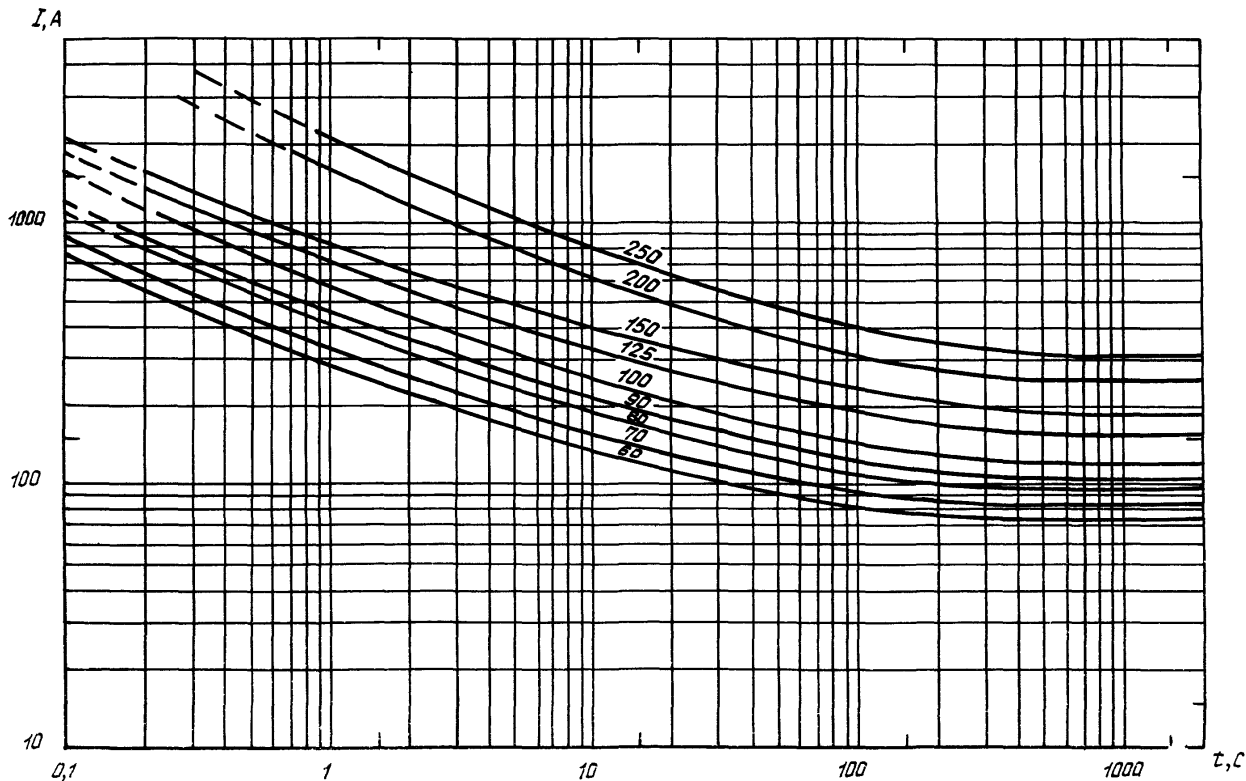
2788

№ изм.

№ изв.

Время-токовые характеристики автоматов защиты сети типа АЗ

на номинальные силы тока от 60 до 250 А при температуре окружающей среды 60°С в наземных условиях



Цифры около кривых означают номинальную силу тока автоматов защиты в амперах

Черт. 14

ОСТ 1 00195-76 Стр. 104



Изм. № дубликата

Изм. № подлинника

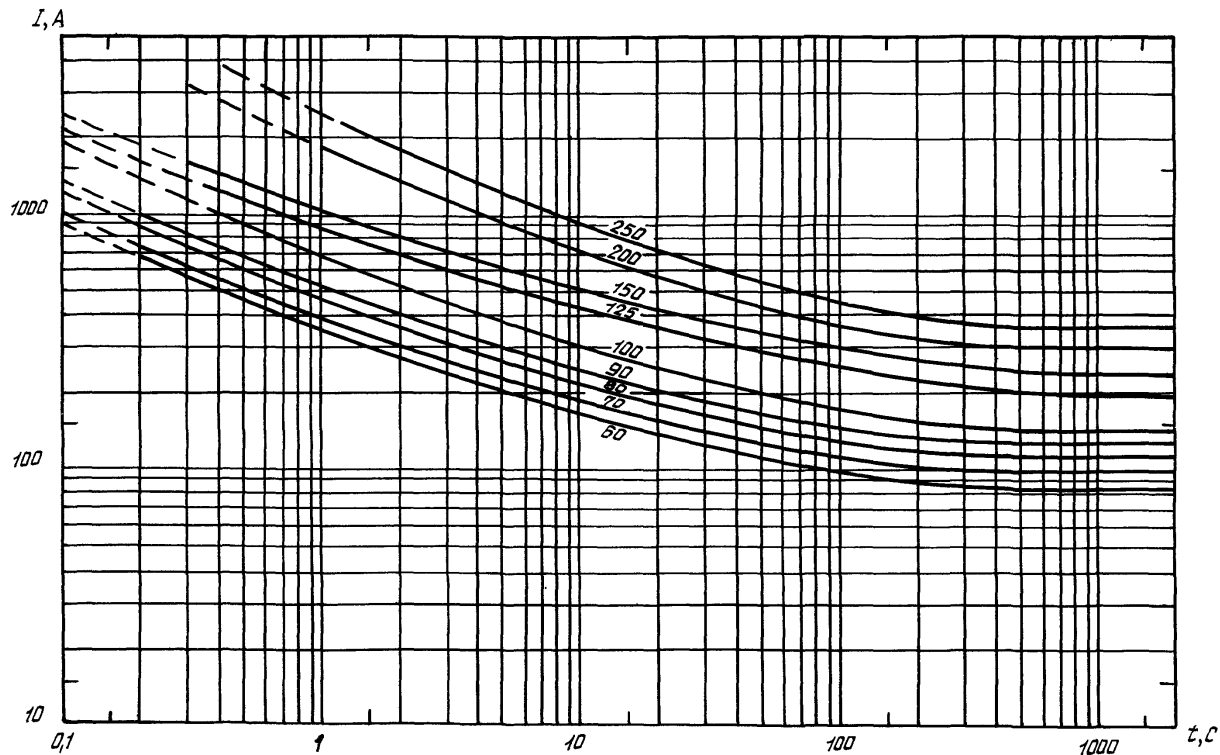
2788

№ изм.

№ изв.

Время-токовые характеристики автоматов защиты сети типа АЗ

на номинальные силы тока от 60 до 250 А при температуре окружающей среды минус 60°С в наземных условиях



Цифры около кривых означают номинальную силу тока автоматов защиты в амперах

Черт. 15

ОСТ 1 00195-76 стр. 105

Инв. № дубликата

2788

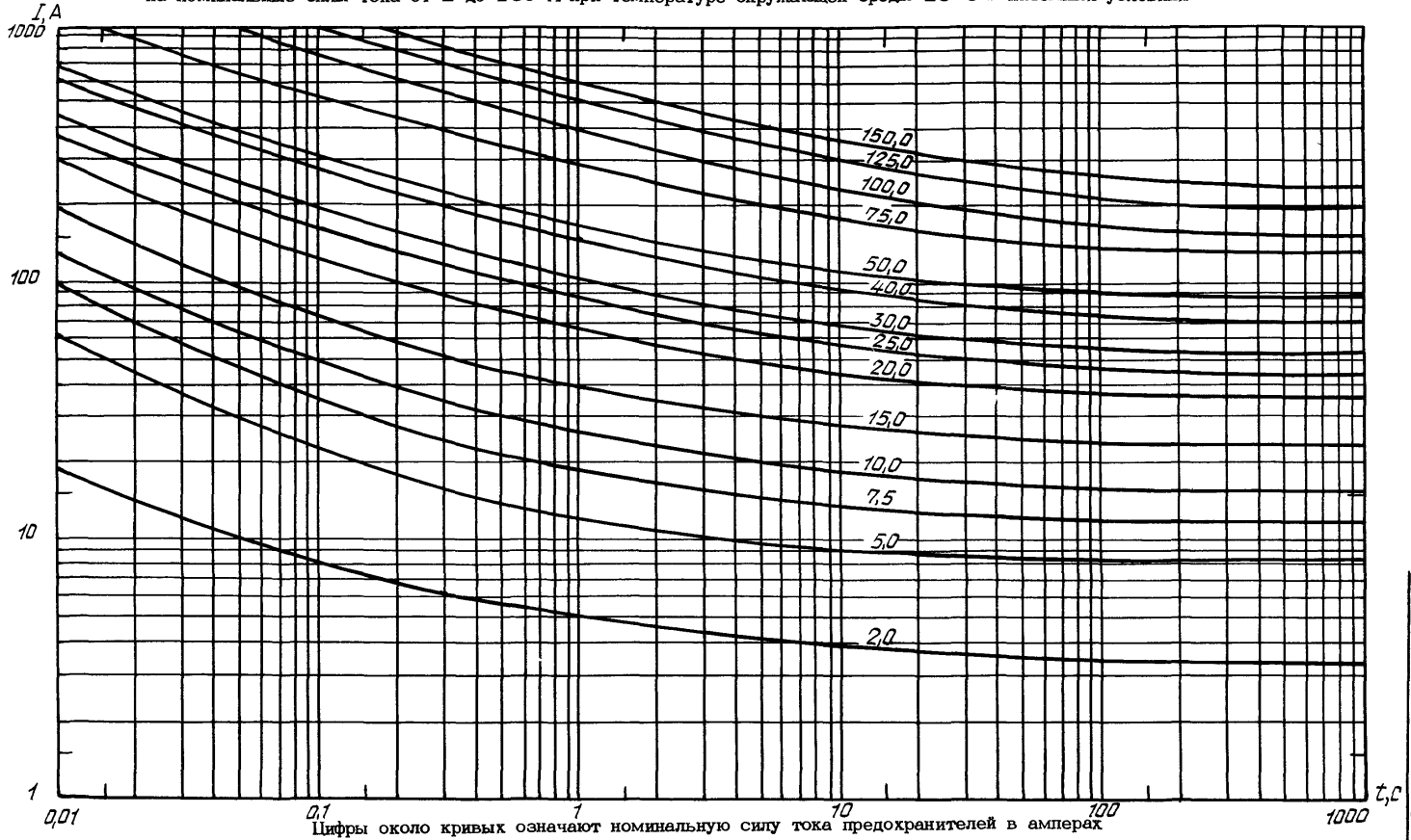
Инв. № подлинника

№ изм.

№ изв.

Время-токовые характеристики предохранителей типа ПМ

на номинальные силы тока от 2 до 150 А при температуре окружающей среды 25°С в наземных условиях



Черт. 16

ОСТ 1 00195-76 Стр.106

Инв. № дубликата

Инв. № подлинника

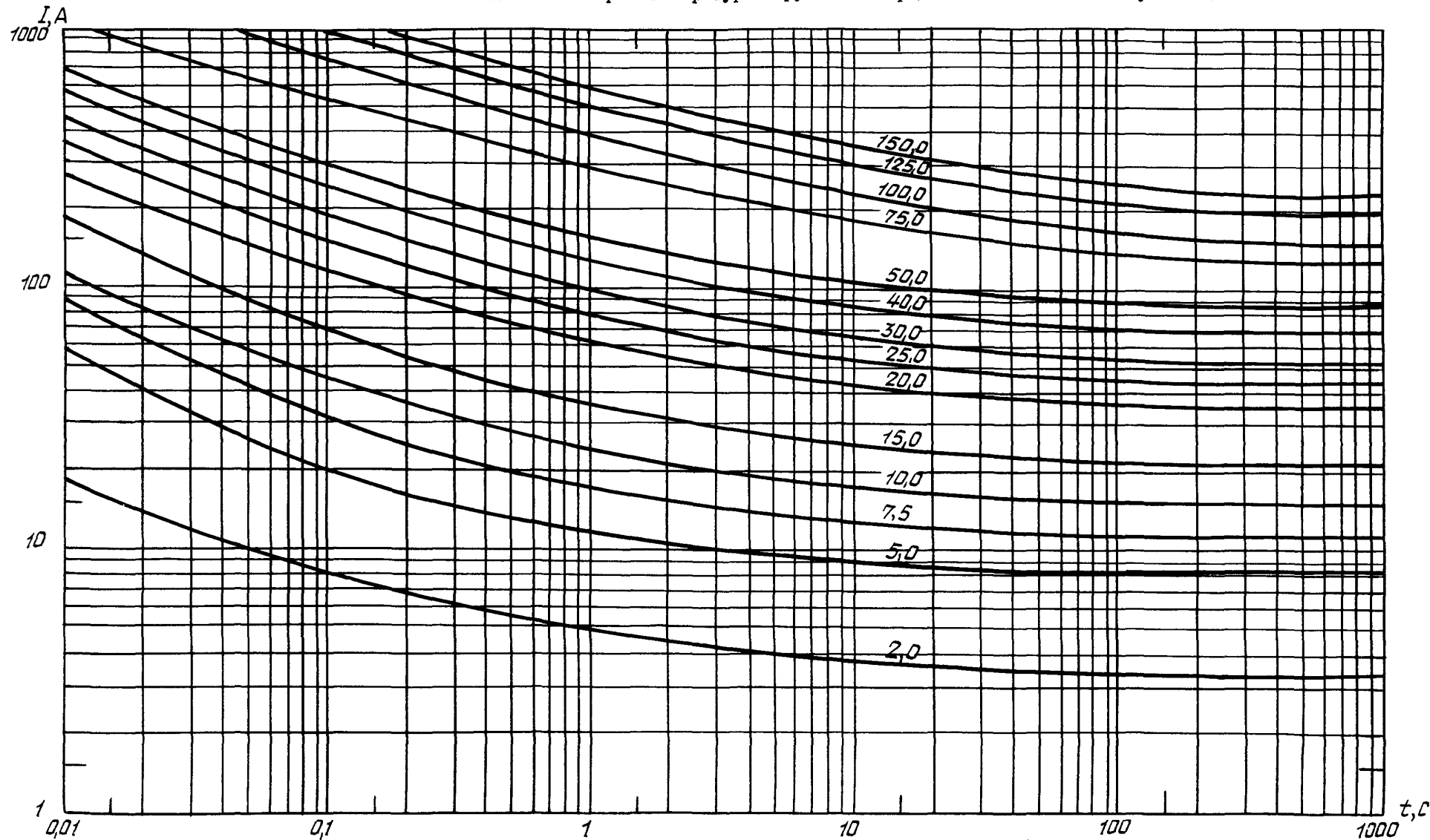
2788

№ изм.

№ изв.

Время-токовые характеристики предохранителей типа ПМ

на номинальные силы тока от 2 до 150 А при температуре окружающей среды 80°С в наземных условиях



Цифры около кривых означают номинальную силу тока предохранителей в амперах

Инв. № дубликата

Инв. № подлинника

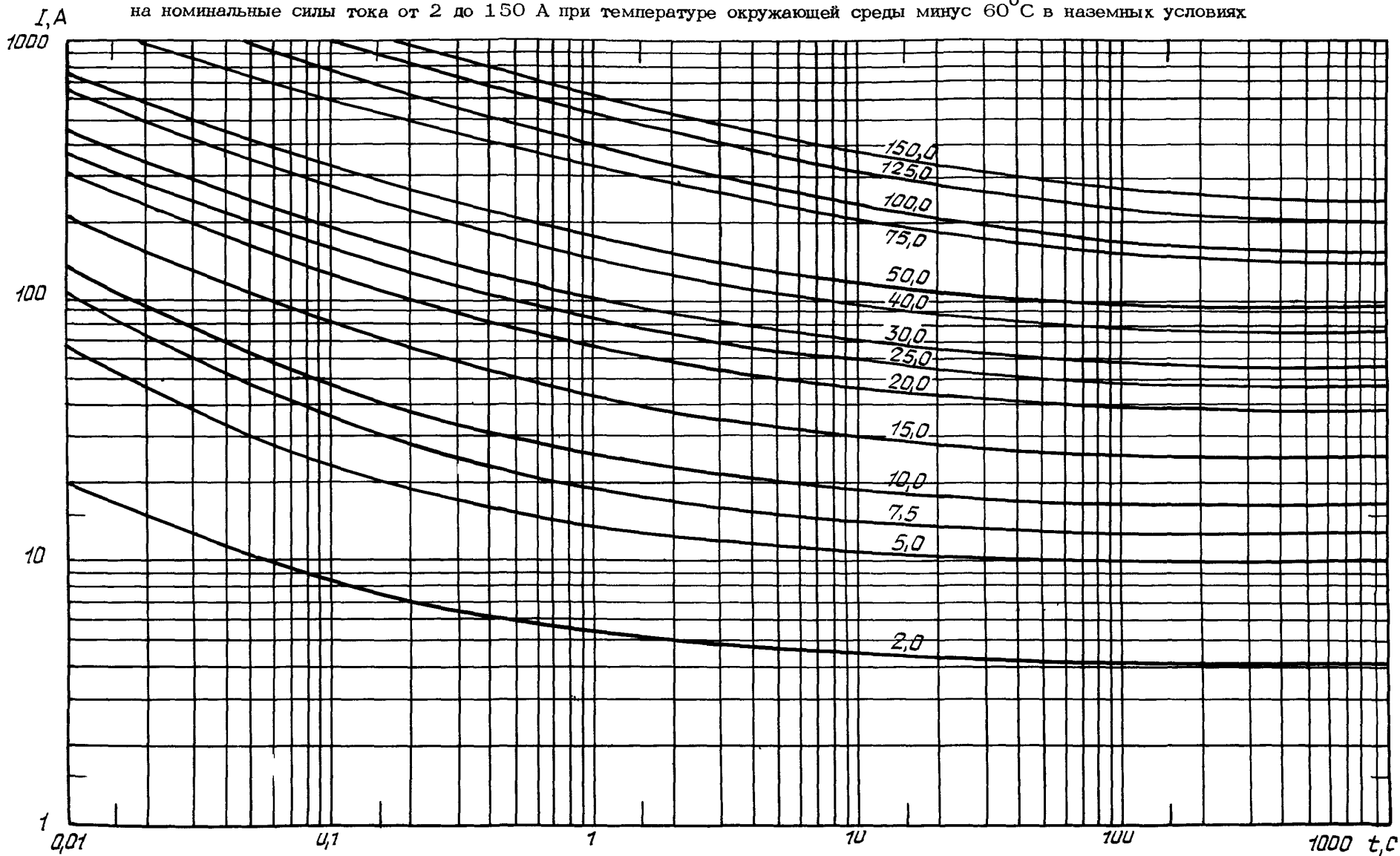
2788

№ изм.

№ изв.

### Время-токовые характеристики предохранителей типа ПМ

на номинальные силы тока от 2 до 150 А при температуре окружающей среды минус 60°С в наземных условиях



Цифры около кривых означают номинальную силу тока предохранителей в амперах

ПОГРАНИЧНАЯ СИЛА ТОКА И СИЛА ТОКА СРАБАТЫВАНИЯ  
ЭЛЕКТРОМАГНИТНОЙ ОТСЕЧКИ БОРТОВЫХ АППАРАТОВ ЗАЩИТЫ

1. Пограничная сила тока  $I_{погр*}$  ( $I_{погр*} = \frac{I_{погр}}{I_{на}}$ ) однополюсных автоматов защиты типа АЗФ1 (АЗРГ) при различных условиях окружающей среды приведена в табл. 1.

Таблица 1

Номинальная сила тока автоматов защиты, А	Пограничная сила тока $I_{погр*}$		
	в наземных условиях при температуре окружающей среды 20°С	в наземных условиях при температуре окружающей среды 60°С, условиях разрежения 5 мм рт.ст. и температуре окружающей среды 20°С	в наземных условиях при температуре окружающей среды минус 60°С
2,0	1,2-1,7	1,2-1,6	1,3-1,8
3,0	1,2-1,7	1,1-1,6	1,3-1,9
5,0	1,1-1,7	1,1-1,6	1,3-1,7
7,5	1,1-1,5	1,1-1,4	1,2-1,6
10,0	1,1-1,5	1,1-1,4	1,2-1,6
15,0	1,1-1,5	1,1-1,4	1,2-1,6
20,0	1,1-1,5	1,1-1,4	1,2-1,6
25,0	1,1-1,5	1,1-1,4	1,2-1,5
30,0	1,1-1,5	1,1-1,4	1,2-1,5
40,0	1,1-1,4	1,1-1,4	1,2-1,5
50,0	1,1-1,4	1,1-1,4	1,2-1,5

2. Пограничная сила тока  $I_{погр*}$  однополюсных автоматов защиты типа АЗФМ при различных условиях окружающей среды приведена в табл. 2.

№ изм.  
№ изв.

2788

Ив. № дубликата  
Ив. № подлинника

Таблица 2

Номинальная сила тока автоматов защиты, А	Пограничная сила тока $I_{погр}^*$		
	в наземных условиях при температуре окружающей среды 20°С	в наземных условиях при температуре окружающей среды 60°С, условиях разрежения 5 мм рт.ст. и температуре окружающей среды 20°С	в наземных условиях при температуре окружающей среды минус 60°С
20	1,1-1,5	1,1-1,4	1,2-1,6
25	1,1-1,5	1,1-1,4	1,2-1,5
30	1,1-1,5	1,1-1,4	1,2-1,5
40	1,1-1,5	1,1-1,4	1,2-1,5
50	1,1-1,5	1,1-1,4	1,2-1,5

3. Пограничная сила тока  $I_{погр}^*$  однополюсных автоматов защиты типа АЗ при различных условиях окружающей среды приведена в табл. 3.

Таблица 3

Номинальная сила тока автоматов защиты, А	Пограничная сила тока $I_{погр}^*$		
	в наземных условиях при температуре окружающей среды 20°С	в наземных условиях при температуре окружающей среды 60°С, условиях разрежения 5 мм рт.ст. и температуре окружающей среды 20°С	в наземных условиях при температуре окружающей среды минус 60°С
60	1,1-1,4	1,1-1,4	1,2-1,6
70	1,1-1,4	1,1-1,4	1,2-1,6
80	1,1-1,4	1,1-1,4	1,2-1,6
90	1,1-1,4	1,1-1,4	1,2-1,6
100	1,1-1,5	1,1-1,4	1,2-1,6
125	1,1-1,5	1,1-1,4	1,3-1,8
150	1,1-1,5	1,1-1,4	1,3-1,8
200	1,1-1,4	1,1-1,4	1,3-1,7
250	1,1-1,4	1,1-1,4	1,3-1,6

4. Пограничная сила тока  $I_{погр}^*$  трехполюсных автоматов защиты типа АЗЗ при трехфазной симметричной перегрузке в различных условиях окружающей среды приведена в табл. 4.

№ изм.  
№ изв.

2788

Инд. № дубликата  
Инд. № подлинника

Таблица 4

Номинальная сила тока автоматов защиты, А	Пограничная сила тока $I_{погр}^*$		
	в наземных условиях при температуре окружающей среды 20°С	в наземных условиях при температуре окружающей среды 60°С, условиях раз- режения 5 мм рт.ст. и температуре окружа- ющей среды 20°С	в наземных условиях при температуре окружающей среды минус 60°С
2,0	1,2-1,5 (1,7)	1,2-1,5 (1,7)	1,6-1,9 (2,0)
3,0	1,2-1,5 (1,7)	1,2-1,5 (1,7)	1,4-1,7 (1,8)
4,0	1,2-1,5 (1,7)	1,2-1,5 (1,7)	1,4-1,7 (1,8)
5,0	1,2-1,5 (1,7)	1,2-1,5 (1,7)	1,4-1,7 (1,8)
7,5	1,2-1,5 (1,6)	1,2-1,5 (1,6)	1,3-1,6 (1,7)
10,0	1,2-1,5 (1,6)	1,2-1,5 (1,6)	1,3-1,6 (1,7)
15,0	1,2-1,5 (1,6)	1,2-1,4 (1,6)	1,3-1,6 (1,7)
20,0	1,2-1,5 (1,6)	1,2-1,4 (1,6)	1,3-1,6 (1,7)
25,0	1,2-1,4 (1,6)	1,2-1,4 (1,6)	1,3-1,6 (1,7)
30,0	1,2-1,4 (1,6)	1,2-1,4 (1,6)	1,3-1,6 (1,7)
40,0	1,2-1,4 (1,6)	1,2-1,4 (1,6)	1,3-1,6 (1,7)
50,0	1,2-1,4 (1,6)	1,2-1,4 (1,6)	1,3-1,6 (1,7)
75,0	1,2-1,4 (1,6)	1,2-1,4 (1,6)	1,3-1,6 (1,7)
100,0	1,2-1,4 (1,6)	1,2-1,4 (1,6)	1,3-1,6 (1,7)
150,0	1,2-1,6 (1,7)	1,2-1,6 (1,7)	1,3-1,7 (1,8)
200,0	1,2-1,6 (1,7)	1,2-1,5 (1,7)	1,3-1,7 (1,8)

Примечание. В скобках указано максимальное значение пограничного тока автомата защиты при перегрузке в одной фазе.

5. Пограничная сила тока  $I_{погр}^*$  трехполюсных автоматов защиты типа АЗДЗ при трехфазной симметричной перегрузке в различных условиях окружающей среды приведена в табл. 5.

№ изм.  
№ изв.

2788

Ив. № дубликата  
Ив. № подлинника

Таблица 5

Номинальная сила тока автоматов защиты, А	Пограничная сила тока $I_{погр}^*$		
	в наземных условиях при температуре окружающей среды 20°С	в наземных условиях при температуре окружающей среды 60°С, условиях разрежения 5 мм рт. ст. и температуре окружающей среды 20°С	в наземных условиях при температуре окружающей среды минус 60°С
100	1,2-1,6 (1,9)	1,2-1,5 (1,9)	1,3-1,8 (2)
150	1,1-1,6 (1,7)	1,1-1,5 (1,6)	1,2-1,6 (1,8)
200	1,1-1,6 (1,7)	1,1-1,5 (1,6)	1,2-1,6 (1,8)

Примечание. В скобках указано максимальное значение пограничного тока автомата защиты при перегрузке в одной фазе.

6. Пограничная сила тока  $I_{погр}^*$  предохранителей типа ПМ при различных условиях окружающей среды приведена в табл. 6.

Таблица 6

Номинальная сила тока предохранителей, А	Пограничная сила тока $I_{погр}^*$		
	в наземных условиях при температуре окружающей среды 20°С	в наземных условиях при температуре окружающей среды 80°С, условиях разрежения 5 мм рт. ст. и температуре окружающей среды 20°С	в наземных условиях при температуре окружающей среды минус 60°С
2,0	1,4-1,9	1,4-1,8	1,9-2,3
5,0	1,4-1,9	1,4-1,8	1,9-2,3
7,5	1,4-1,7	1,4-1,6	1,6-1,8
10,0	1,4-1,7	1,4-1,6	1,6-1,8
15,0	1,4-1,7	1,5-1,6	1,6-1,8
20,0	1,6-1,9	1,6-1,8	1,8-2,0
25,0	1,6-1,9	1,6-1,8	1,8-2,0
30,0	1,6-1,9	1,6-1,7	1,8-2,0
40,0	1,6-1,9	1,6-1,8	1,8-2,0
50,0	1,6-1,9	1,6-1,7	1,8-2,0
75,0	1,6-1,9	1,6-1,7	1,8-2,0
100,0	1,4-1,7	1,4-1,6	1,5-1,8
125,0	1,4-1,7	1,4-1,6	1,5-1,8
150,0	1,4-1,7	1,4-1,6	1,5-1,8

№ изм.  
№ изв.

2788

Изм. № дубликата  
Изм. № подлинника



7. Пограничная сила тока  $I_{погр}^*$  автоматов защиты типа АЗР при различных условиях окружающей среды (средние значения) приведена в табл. 7.

Таблица 7

Номинальная сила тока автоматов защиты, А	Пограничная сила тока $I_{погр}^*$	
	в наземных условиях при температуре окружающей среды 20°С	в наземных условиях при температуре окружающей среды 50°С
20	1,37	1,2
25		
30	1,45	
40		
50	1,36	
60		
70	1,40	1,1
80		
90		
100	1,30	
125		
150	1,26	

8. Пограничная сила тока  $I_{погр}^*$  предохранителей типов ИП, ТП и СП при различных условиях окружающей среды (средние значения) приведена в табл. 8.

Таблица 8

Тип и номинальная сила тока предохранителя, А	Пограничная сила тока $I_{погр}^*$	
	в наземных условиях при температуре окружающей среды 20°С	в наземных условиях при температуре окружающей среды 50°С
ИП-5	1,40	1,25
ИП-10	1,30	
ИП-15		
ИП-20	1,25	
ИП-30	1,30	
ИП-35	1,20	
ИП-50	1,25	
ИП-75		

№ ин.  
№ изр.

2788

Ис. № дубликата  
Ис. № подлинника

Продолжение табл. 8

Тип и номинальная сила тока предохранителя, А	Пограничная сила тока $I_{погр}^*$	
	в наземных условиях при температуре окружающей среды 20°С	в наземных условиях при температуре окружающей среды 50°С
ИП-100 ИП-150 ИП-200 ИП-250	1,20	1,10
ТП-200 ТП-400 ТП-600 ТП-900	1,45-1,50	-
СП-1	1,20	1,10
СП-2	1,25	
СП-5 СП-10 СП-15	1,20	
СП-20	1,25	
СП-25 СП-30 СП-40	1,30	-

9. Сила тока срабатывания электромагнитной отсечки  $I_{ср.э.м.д}^*$  автоматов защиты сетей приведена в табл. 9.

Таблица 9

Тип автомата защиты	Номинальная сила тока автомата защиты, А	Сила тока срабатывания электромагнитной отсечки, $I_{ср.э.м.д}^*$
АЗФ1-20-50	20-50	8-15
АЗФМ-20-50	20-50	20-30
АЗРГ-20-50	20-50	8-15
АЗ-60-250	60-150	11-19
	200, 250	9-15
АЗЗ-20-200	20-50	9-15
	75	9-14
	100	10-14
	150, 200	5-10
АЗДЗ-100-200	100	10-14
	150	5-10
	200	5-10

№ изм.  
№ изв.

2788

Изм. № дубликата  
Изм. № подлинника

Инв. № дубликата	
Инв. № подлинника	2788

№ изм.															
№ изв.															

ОСНОВНЫЕ ПАРАМЕТРЫ ГЕНЕРАТОРОВ ПЕРЕМЕННОГО ТОКА

Тип генератора	Обозначение параметра														
	$S_r, \text{кВ} \cdot \text{А}$	$U_{\Lambda}, \text{В}$	$I_{Hr}, \text{А}$	$X_{d*}$	$X'_{d*}$	$X''_{d*}$	$X_{2*}$	$X_{0*}$	$r_{r*}$	$r_{2*}$	$T'_{dop}, \text{с}$	$T''_{d}, \text{с}$	$I_{уст.r*}$	$I_{уст.r*}^{(2)}$	$I_{уст.r*}^{(1)}$
ГТ-30Пч8Б	30	208	83	1,56	-	0,11	0,12	0,04	0,02	0,04	0,17	0,0014	-	-	-
ГТ-40Пч6	40	208	111	1,63	0,34	0,12	0,14	-	0,02	0,04	0,10	0,0020	3,20	4,70	6,84
ГТ-40Пч8	40	208	111	-	0,24	0,15	0,20	0,07	0,02	0,05	0,22	0,0020	3,96	5,40	8,10
ГТ-60Пч6А	60	208	167	1,41	-	-	-	0,03	0,02	0,02	0,13	-	3,35	4,94	8,27
ГТ-60Мч8Б	60	208	167	1,43	0,25	0,09	-	-	-	-	-	-	3,00	4,80	7,18
ГТ-60Мч8У	60	208	167	1,91	-	0,11	0,12	0,02	0,02	-	0,19	-	3,00	4,55	7,78
ГТ-90Сч6	90	208	250	1,99	0,12	0,07	0,15	-	-	-	0,20	-	2,30	-	8,86
ГТ-120Пч6	120	208	333	2,00	0,14	0,10	0,10	-	0,02	0,04	0,46	0,0020	3,50	5,40	8,40
Усредненные значения параметров существующих бортовых генераторов															
-	-	-	-	1,80	0,25	0,15	0,15	0,04	0,02	0,05	0,2	0,0015	3,30	5,00	8,00

ПРИЛОЖЕНИЕ 9  
Справочное

СОПРОТИВЛЕНИЯ БОРТОВЫХ ПРОВОДОВ И ТРЕХФАЗНЫХ ЛИНИЙ

Тип провода	Номинальное сечение жилы, мм <sup>2</sup>	Сопротивление постоянному току $(R_{1M})_{пост}$ , Ом/м · 10 <sup>3</sup>	Сопротивление прямой последовательности трехфазной одноканальной линии переменного тока частотой 400 Гц при плотной треугольной конфигурации проводов, Ом/м · 10 <sup>3</sup>	
			Активное сопротивление $(R_{1M})_{пер}$	Индуктивное сопротивление фазы $(X_{1M})_{пер}$
БПВЛ	0,35	49,000	49,000	1,04
	0,50	36,000	36,000	0,99
	0,75	23,500	23,500	0,92
	1,00	17,600	17,600	0,86
	1,50	11,700	11,700	0,83
	2,50	7,250	7,250	0,73
	4,00	4,400	4,400	0,77
	6,00	3,000	3,000	0,67
	10,00	1,750	1,750	0,66
	16,00	1,090	1,090	0,61
	25,00	0,700	0,720	0,58
	35,00	0,520	0,530	0,57
	50,00	0,400	0,430	0,59
70,00	0,250	0,300	0,55	
95,00	0,190	0,250	0,54	
БПВЛМ	0,35	49,000	49,000	1,01
	0,50	36,000	36,000	0,98
	0,75	23,500	23,500	0,92
	1,00	17,600	17,600	0,86
	1,50	11,700	11,700	0,83
	2,50	7,250	7,250	0,77
БПВЛА	35,00	0,950	0,960	0,65
	50,00	0,670	0,680	0,61
	70,00	0,440	0,470	0,57
	95,00	0,330	0,350	0,56

№ изм.  
№ изв.

2788

Изм. № дубликата  
Изм. № подлинника

Продолжение

Тип провода	Номинальное сечение жилы, мм <sup>2</sup>	Сопротивление постоянному току $(R_{1M})_{пост}$ , Ом/м · 10 <sup>3</sup>	Сопротивление прямой последовательности трехфазной одноканальной линии переменного тока частотой 400 Гц при плотной треугольной конфигурации проводов, Ом/м · 10 <sup>3</sup>	
			Активное сопротивление $(R_{1M})_{пер}$	Индуктивное сопротивление фазы $(X_{1M})_{пер}$
ПТЛ-200 (ПТЛ-250)	0,35	49,000	49,000	0,97
	0,50	36,000	36,000	0,93
	0,75	23,500	23,500	0,88
	1,00	17,600	17,600	0,80
	1,50	11,700	11,700	0,77
	2,50	7,250	7,250	0,72
	4,00	4,400	4,400	0,76
	6,00	3,000	3,000	0,63
	10,00	1,750	1,750	0,66
	16,00	1,090	1,090	0,66
	25,00	0,700	0,720	0,63
	35,00	0,515	0,530	0,61
	50,00	0,390	0,436	0,58
70,00	0,230	0,300	0,58	
БИН	0,35	54,000	54,000	1,00
	0,50	36,900	36,900	0,94
	0,75	22,400	22,400	0,89
	1,00	17,600	17,600	0,87
	1,50	11,700	11,700	0,82
	2,50	7,250	7,250	0,78
	4,00	4,400	4,400	0,72
	6,00	3,000	3,000	0,69
	10,00	1,750	1,750	0,66
	16,00	1,110	1,110	0,63
	25,00	0,700	0,720	0,60
	35,00	0,515	0,530	0,59
	50,00	0,390	0,436	0,57
70,00	0,251	0,300	0,56	
БПГРЛ	0,35	52,400	52,400	0,95
	0,50	40,600	40,600	0,89
	0,75	25,900	25,900	0,84

№ изм.  
№ изв.

2788

Ив. № дубликата  
Ив. № подлинника

Продолжение

Тип провода	Номинальное сечение жилы, мм <sup>2</sup>	Сопротивление постоянному току. $(R_{1M})_{пост.},$ Ом/м · 10 <sup>3</sup>	Сопротивление прямой последовательности трехфазной одно-канальной линии переменного тока частотой 400 Гц при плотной треугольной конфигурации проводов, Ом/м · 10 <sup>3</sup>	
			Активное сопротивление $(R_{1M})_{пер}$	Индуктивное сопротивление фазы $(X_{1M})_{пер}$
БПГРЛ	1,00	19,200	19,200	0,89
	1,50	13,400	13,400	0,81
	2,50	7,800	7,800	0,76
	4,00	4,800	4,800	0,73
	6,00	3,400	3,400	0,69
БПДО	0,20	124,500	124,500	0,94
	0,35	64,000 (80,600)*	64,000 (80,600)*	0,87
	0,50	42,500 (53,000)*	42,500 (53,000)*	0,82
	0,75	26,000	26,000	0,75
	1,00	20,300	20,300	0,75
	1,50	13,200	13,200	0,73
	2,50	8,000	8,000	0,74
	4,00	5,000	5,000	0,67
	6,00	3,200	3,200	0,68
	10,00	2,600	2,600	0,64
	16,00	1,270	1,270	0,59
	25,00	0,830	0,840	0,57
	35,00	0,580	0,610	0,57
	50,00	0,410	0,460	0,57
70,00	0,300	0,360	0,65	
95,00	0,220	0,290	0,56	
БИФ	0,20	100,000	100,000	0,89
	0,35	63,800 (76,500)*	63,800 (76,500)*	0,81
	0,50	42,400 (50,500)*	42,400 (50,500)*	0,77

\* Для проводов с упрочненной жилой.

№ изм.  
№ изв.

2788

Изм. № дубликата  
Изм. № подлинника

Продолжение

Тип провода	Номинальное сечение жилы, мм <sup>2</sup>	Сопротивление постоянному току $(R_{1M})_{пост}$ , Ом/м · 10 <sup>3</sup>	Сопротивление прямой последовательности трехфазной одноканальной линии переменного тока частотой 400 Гц при плотной треугольной конфигурации проводов, Ом/м · 10 <sup>3</sup>	
			Активное сопротивление $(R_{1M})_{пер}$	Индуктивное сопротивление фазы $(X_{1M})_{пер}$
Биф	0,75	26,000	26,000	0,67
	1,00	20,300	20,300	0,69
	1,50	13,200	13,200	0,66
	2,50	7,650	7,650	0,58
БФС	0,20	117,000	117,000	1,03
	0,35	66,350	66,350	0,96
		(77,000)*	(77,000)*	
	0,50	45,500	45,500	0,90
		(52,800)*	(52,800)*	
	0,75	27,560	27,560	0,84
	1,00	21,900	21,900	0,83
	1,50	14,350	14,350	0,78
БСА	2,50	8,290	8,290	0,73
	4,00	5,560	5,560	0,70
	6,00	3,700	3,700	0,67
	0,35	101,600	101,600	1,34
	0,50	67,500	67,500	1,26
	0,75	41,300	41,300	1,12
	1,00	32,300	32,300	1,11
	1,50	21,000	21,000	1,06
2,50	12,000	12,000	0,96	
	4,00	8,100	8,100	0,85

\* Для проводов с упрочненной жилой.

Примечания: 1. Сопротивление проводов постоянному току приведено для температуры 20°С. Для рабочей температуры провода  $\theta$  сопротивление должно определяться по формуле

$$(R_{1M})_{пост}(\theta) = (R_{1M})_{пост.20} [1 + \alpha(\theta - 20)].$$

2. Для определения активного и индуктивного сопротивления прямой последовательности фазы трехфазной многоканальной линии необходимо указанное в таблице активное и индуктивное сопротивления разделить на число каналов.

№ изм.  
№ изв.

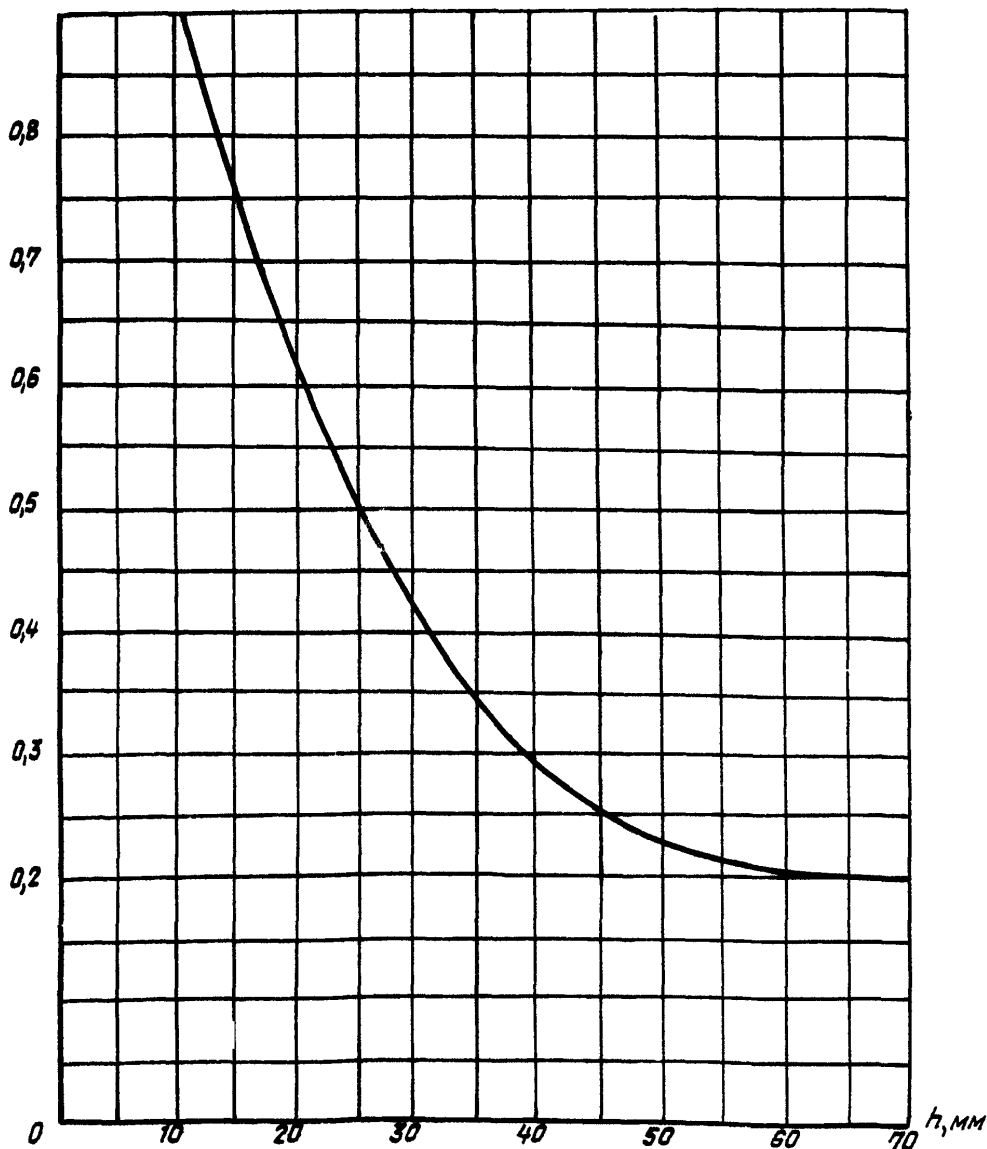
2788

Ив. № дубликата  
Ив. № подлинника

3. Для приближенного определения активного сопротивления нулевой последовательности фазы трехфазной линии необходимо к активному сопротивлению прибавить поправку  $\Delta R_0$ , взятую на графика на черт. 1.
4. Для определения индуктивного сопротивления нулевой последовательности одной фазы трехфазной линии плотной треугольной конфигурации можно пользоваться данными графика на черт. 2.

Поправка для определения активного сопротивления нулевой последовательности фазы трехфазной линии с плотной треугольной конфигурацией  $\Delta R_0$

$\Delta R_0, \text{OM/M} \cdot 10^3$



$h$  — расстояние линии от дюралюминиевой обшивки корпуса самолета

Черт. 1

№ изм.  
№ изм.

2788

№ дубликата  
№ издания



Ис. № дубликата

Ис. № подлинника

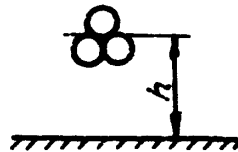
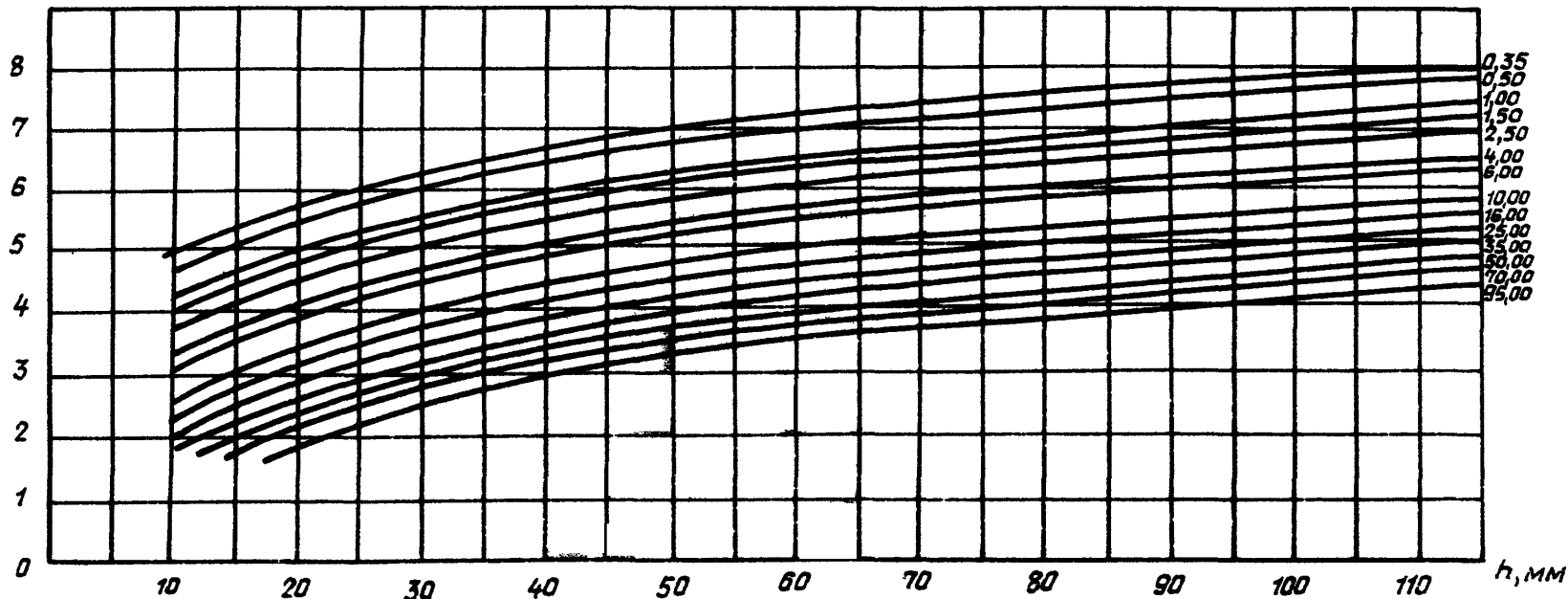
2788

№ изм.

№ изв.

Индуктивное сопротивление нулевой последовательности одной фазы  
трехфазной линии (плотная треугольная конфигурация) при частоте 400 Гц

$\chi_0, \text{OM}/\text{M} \cdot 10^3$



Черт. 2

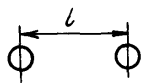
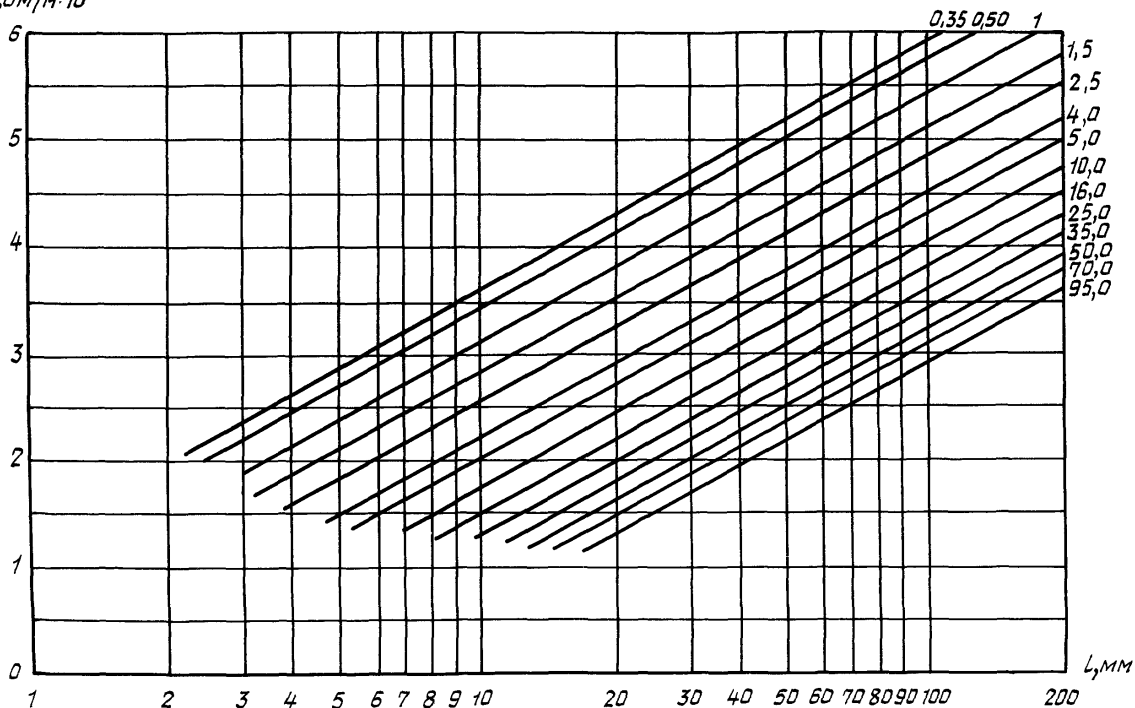
Инв. № дубликата

2788

№ изм.

№ изв.

Индуктивное сопротивление двухпроводной линии (на два провода) при частоте 400 Гц

 $(X_{1M})_{пер} Ом/м \cdot 10^3$ 

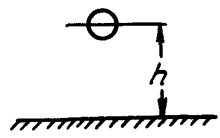
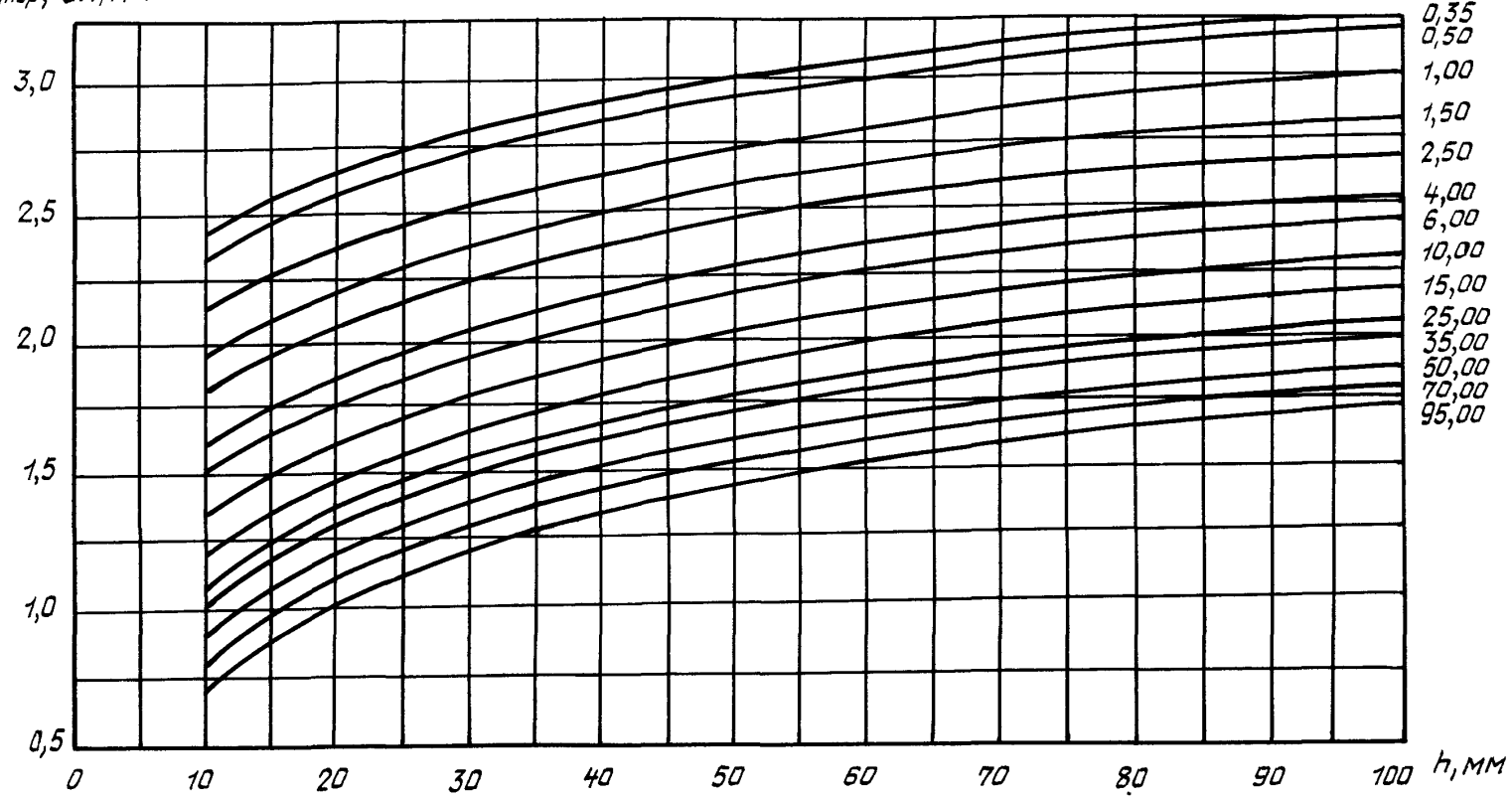
Черт. 3

Инв. № дубликата	
Инв. № подлинника	2788

№ изм.																				
№ изв.																				

Индуктивное сопротивление линии провод - обшивка при частоте 400 Гц

$(X_{1M})_{пер}, Ом/м \cdot 10^3$



Черт. 4

СОПРОТИВЛЕНИЯ АППАРАТОВ ЗАЩИТЫ И КОНТАКТОРОВ

1. Сопротивление аппаратов защиты  $r_{\alpha}$  при номинальной силе тока (среднее значение) приведено в табл. 1.

Таблица 1

Тип аппарата защиты	$r_{\alpha}$ , Ом	Тип аппарата защиты	$r_{\alpha}$ , Ом
A3Ф1-2	0,22000	A33-7,5	0,04000
A3Ф1-3	0,11000	A33-10	0,02000
A3Ф1-5	0,05000	A33-15	0,01000
A3Ф1-7,5	0,04000	A33-20	0,00800
A3Ф1-10	0,02000	A33-25	0,00600
A3Ф1-15	0,01000	A33-30	0,00500
A3Ф1-20	0,00800	A33-40	0,00400
A3Ф1-25	0,00600	A33-50	0,00300
A3Ф1-30	0,00500	A33-75	0,00100
A3Ф1-40	0,00400	A33-100	0,00100
A3Ф1-50	0,00300	A33-150	0,00060
A3ФМ-20	0,00700	A33-200	0,00060
A3ФМ-25	0,00600	A3Д3-100	0,00050
A3ФМ-30	0,00500	A3Д3-150	0,00050
A3ФМ-40	0,00400	A3Д3-200	0,00050
A3ФМ-50	0,00300	ПМ-2	0,06000
A3-60	0,00140	ПМ-5	0,03000
A3-70	0,00140	ПМ-7,5	0,02000
A3-80	0,00140	ПМ-10	0,01500
A3-90	0,00140	ПМ-15	0,01000
A3-100	0,00140	ПМ-20	0,00600
A3-125	0,00080	ПМ-25	0,00500
A3-150	0,00080	ПМ-30	0,00400
A3-200	0,00080	ПМ-40	0,00300
A3-250	0,00080	ПМ-50	0,00200
A33-2	0,22000	ПМ-75	0,00130
A33-3	0,11000	ПМ-100	0,00090
A33-4	0,08000	ПМ-125	0,00080
A33-5	0,05000	ПМ-150	0,00070

№ изм.  
№ изв.

2788

Ил. № дубликата  
Ил. № подлинника

Продолжение табл. 1

Тип аппарата защиты	$r_a, \text{Ом}$	Тип аппарата защиты	$r_z, \text{Ом}$
АЗР-20	0,01470	ИП-75	0,00080
АЗР-25	0,00784	ИП-100	0,00009
АЗР-30	0,00720	ИП-150	0,00007
АЗР-40	0,00375	ИП-200	0,00004
АЗР-50	0,00360	ИП-250	0,00003
АЗР-60	0,00163	ТП-200	0,00050
АЗР-70	0,00162	ТП-400	0,00016
АЗР-80	0,00100	ТП-600	0,00010
АЗР-90	0,00087	ТП-900	0,00010
АЗР-100	0,00063	СП-1	0,30000
АЗР-125	0,00053	СП-2	0,09100
АЗР-150	0,00040	СП-5	0,05100
ИП-5	0,11800	СП-10	0,03000
ИП-10	0,02100	СП-15	-
ИП-15	0,00796	СП-20	0,00440
ИП-20	0,00683	СП-25	-
ИП-30	0,00432	СП-30	0,00286
ИП-35	0,00410	СП-40	0,00230
ИП-50	0,00676		

Примечание. Сопротивление автоматов защиты типа АЗРГ принимается равным сопротивлению автоматов защиты типа АЗФ1 на равные номинальные токи.

2. Сопротивление силовой цепи контакторов  $r_k$  типа ТКД и ТКС при номинальной силе тока приведено в табл. 2.

Таблица 2

Номинальная сила тока контактора, А	$r_k, \text{Ом}$
10	0,00270
20	0,00260
50	0,00130
100	0,00060
200	0,00033
400	0,00018
600	0,00013

№ изм.  
№ изв.

2788

Изм. № дубликата  
Изм. № подлинника

ОТКЛЮЧАЮЩАЯ СПОСОБНОСТЬ АВТОМАТОВ ЗАЩИТЫ  
И ПРЕДОХРАНИТЕЛЕЙ

1. Отключающая способность однополюсных автоматов защиты переменного тока при напряжении сети 210 В, частоте 400 Гц, коэффициенте мощности цепи 0,3-0,5, условиях разрежения 5 мм рт.ст. и температуре окружающей среды 20°С приведена в табл. 1.

Таблица 1

Тип автомата защиты	Допустимое значение силы тока КЗ, установленное в цепи без автомата		Время срабатывания автомата, с
	Максимальное значение ударной силы тока $I_{удог}$ , А (амплитудное)	Периодическая составляющая силы тока при минимальном времени срабатывания автомата $I_{доп}$ , А (эффективная)	
АЗФ1-2	350	250	0,010
АЗФ1-3	450	300	
АЗФ1-5	700	500	
АЗФ1-7,5	1000	700	
АЗФ1-10	1400	1000	
АЗФ1-15	1700	1100	
АЗФ1-20			
АЗФ1-25	2000	1200	
АЗФ1-30			
АЗФ1-40			
АЗФ1-50			
АЗФМ-20			
АЗФМ-25			
АЗФМ-30	3000	1600	
АЗФМ-40			
АЗФМ-50			4500

2. Отключающая способность трехполюсных автоматов защиты переменного тока при напряжении сети 210 В, частоте 400 Гц, коэффициенте мощности цепи 0,3-0,5, условиях разрежения 5 мм рт.ст. и температуре окружающей среды 20°С приведена в табл. 2.

№ изм.  
№ изм.

2788

Изм. № дубликата  
Изм. № подразделения

Таблица 2

Тип автомата защиты	Допустимое значение силы тока КЗ, установленное в цепи без автомата		Время срабатывания автомата, с
	Максимальное значение ударной силы тока $I_{уд. доп.}$ , А (амплитудное)	Периодическая составляющая силы тока при минимальном времени срабатывания автомата $I_{доп.}$ , А (эффективная)	
A33-2	350	250	0,010
A33-3	450	300	
A33-4	700	500	
A33-5			
A33-7,5	1000	700	
A33-10	1400	1000	
A33-15	1700	1100	0,005
A33-20			
A33-25			
A33-30	2500	1400	
A33-40			
A33-50			
A33-75	4500	2000	
A33-100			
A33-150			
A33-200	5500	2500	

3. Отключающая способность автоматов защиты постоянного тока при напряжении сети 30 В, времени нарастания тока КЗ 0,01 с, условиях разрежения 5 мм рт.ст. и температуре окружающей среды 20°С приведена в табл. 3.

Таблица 3

Тип автомата защиты	Допустимое значение максимальной силы тока КЗ, установленное в цепи без автомата $I_{max доп.}$ , А	Время срабатывания автомата, с
AЗРГ-2	6000	0,020
AЗРГ-5	5000	0,010
AЗРГ-10		
AЗРГ-15	4000	0,005
AЗРГ-20	3000	
AЗРГ-25		
AЗРГ-30		

№ изм.  
№ изв.

2788

Ив. № дубликата  
Ив. № подлинника

Продолжение табл. 3

Тип автомата защиты	Допустимое значение максимальной силы тока КЗ, установленное в цепи без автомата $I_{\text{max доп}}, \text{A}$	Время срабатывания автомата, с
A3PГ-40	4500	0,005
A3PГ-50	5000	
A3-60	5500	
A3-70		
A3-80		
A3-90		
A3-100		
A3-125		
A3-150	6000	
A3-200		
A3-250		

4. Отключающая способность предохранителей типа ПМ на переменном токе при напряжении сети 210 В, частоте 400 Гц, коэффициенте мощности цепи 0,3-0,5, условиях разрезания 5 мм рт.ст. и температуре окружающей среды 20°C приведена в табл. 4.

Таблица 4

Тип предохранителя	Допустимое значение силы тока КЗ, установленное в цепи без предохранителя		Время срабатывания предохранителя, с
	Максимальное значение ударной силы тока $I_{\text{y доп}}, \text{A}$ (амплитудное)	Периодическая составляющая силы тока при минимальном времени срабатывания предохранителя $I_{\text{доп}}, \text{A}$ (эффективная)	
ПМ-2	8000	4500	0,00125
ПМ-5			
ПМ-7,5			
ПМ-10			
ПМ-15			
ПМ-20			
ПМ-25		3000	0,00500
ПМ-30			
ПМ-40		2000	
ПМ-50			
ПМ-75	3000		

№ изм. № изв.  
 Инв. № дубликата 2788  
 Инв. № подлинника





6. Термическая устойчивость трехполюсных автоматов защиты с дистанционным управлением приведена в табл. 6.

Таблица 6

Тип аппарата	Допустимая термическая устойчивость аппарата защиты $(I^2 t)_{доп}$ , $A^2 \cdot c$	Время срабатывания аппарата защиты $t$ , c
АЗДЗ-100	$300 \cdot 10^3$	0,1
АЗДЗ-150	$400 \cdot 10^3$	
АЗДЗ-200	$500 \cdot 10^3$	

№ изм.  
№ изв.

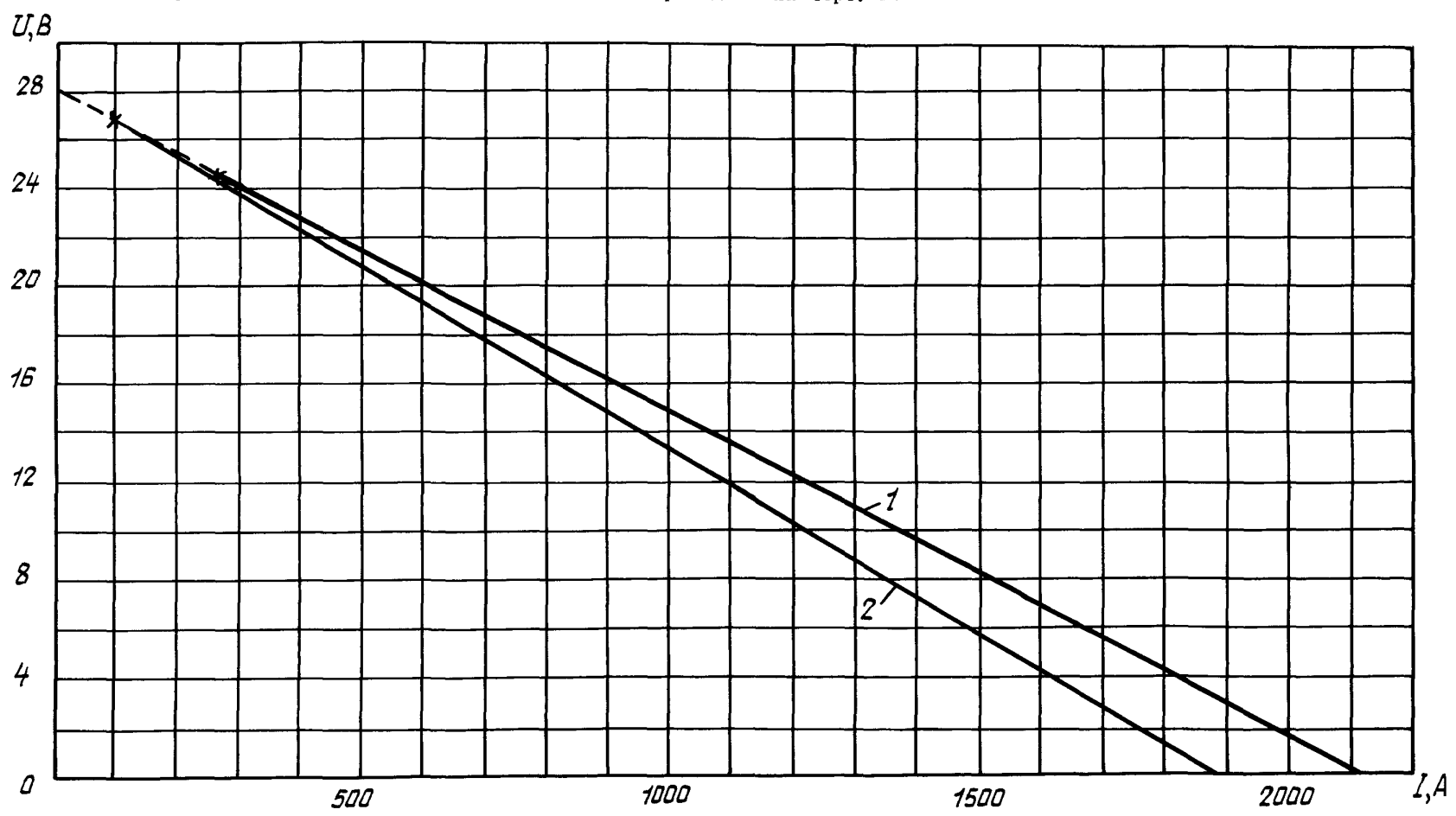
Ив. № дубликата  
Ив. № подлинника  
2788

Инв. № дубликата	
Инв. № подлинника	2788

№ изм.											
№ изв.											

ВНЕШНИЕ ХАРАКТЕРИСТИКИ ТРАНСФОРМАТОРНО-ВЫПРЯМИТЕЛЬНЫХ УСТАНОВОК

1. Внешняя характеристика трансформаторно-выпрямительной установки ВУ-3А при температуре окружающей среды 25°С приведена на черт. 1.



1 - в холодном состоянии; 2 - после прогрева номинальным током в течение 1 ч

Черт. 1

ПРИЛОЖЕНИЕ 13  
Справочное

ОСТ 1 00195-76 Стр. 131

Ив. № дубликата

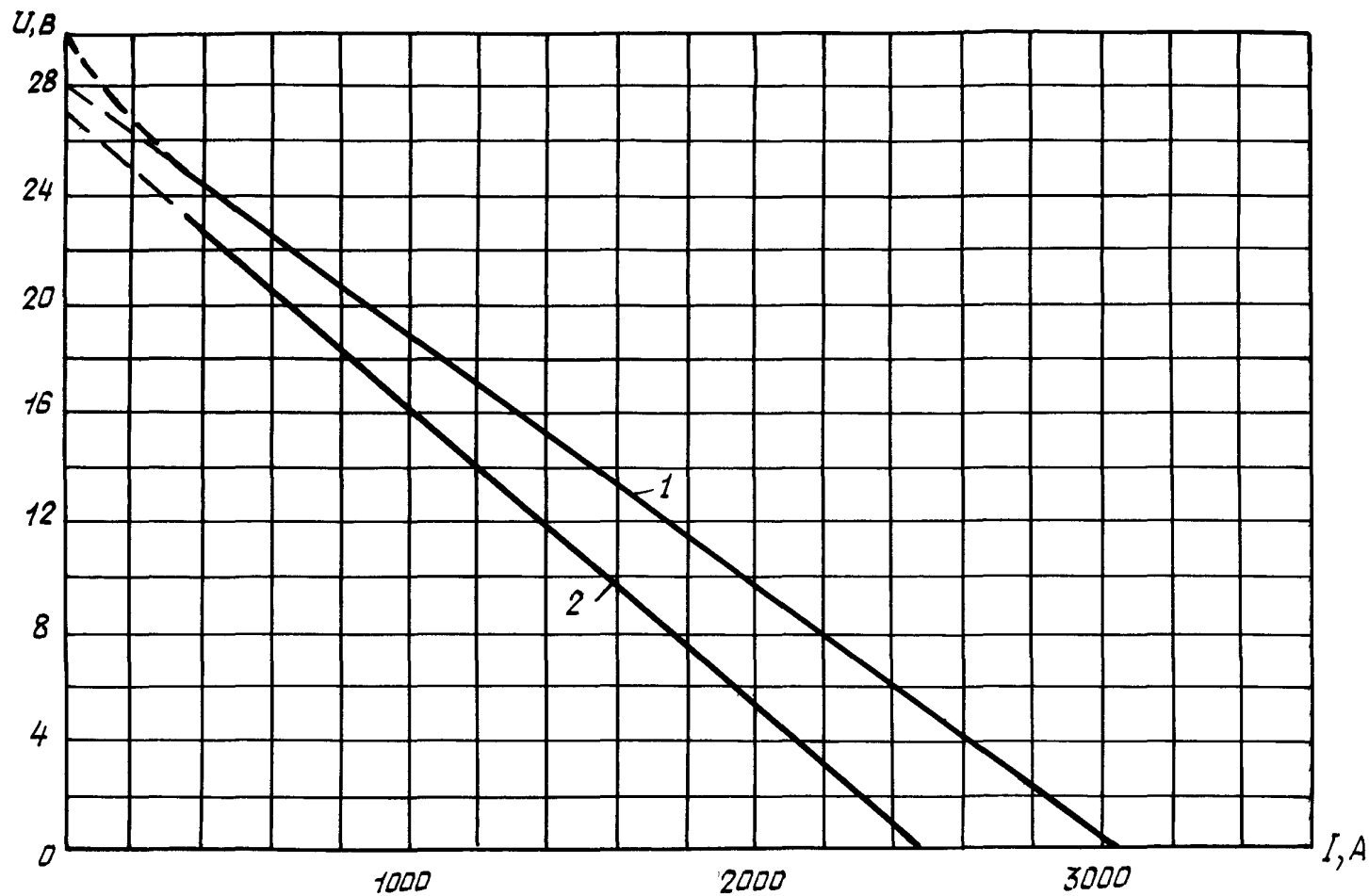
Ив. № подлинника

2788

№ изм.

№ изв.

2. Внешняя характеристика трансформаторно-выпрямительной установки ВУ-6А при температуре окружающей среды  $25^{\circ}\text{C}$  приведена на черт. 2.



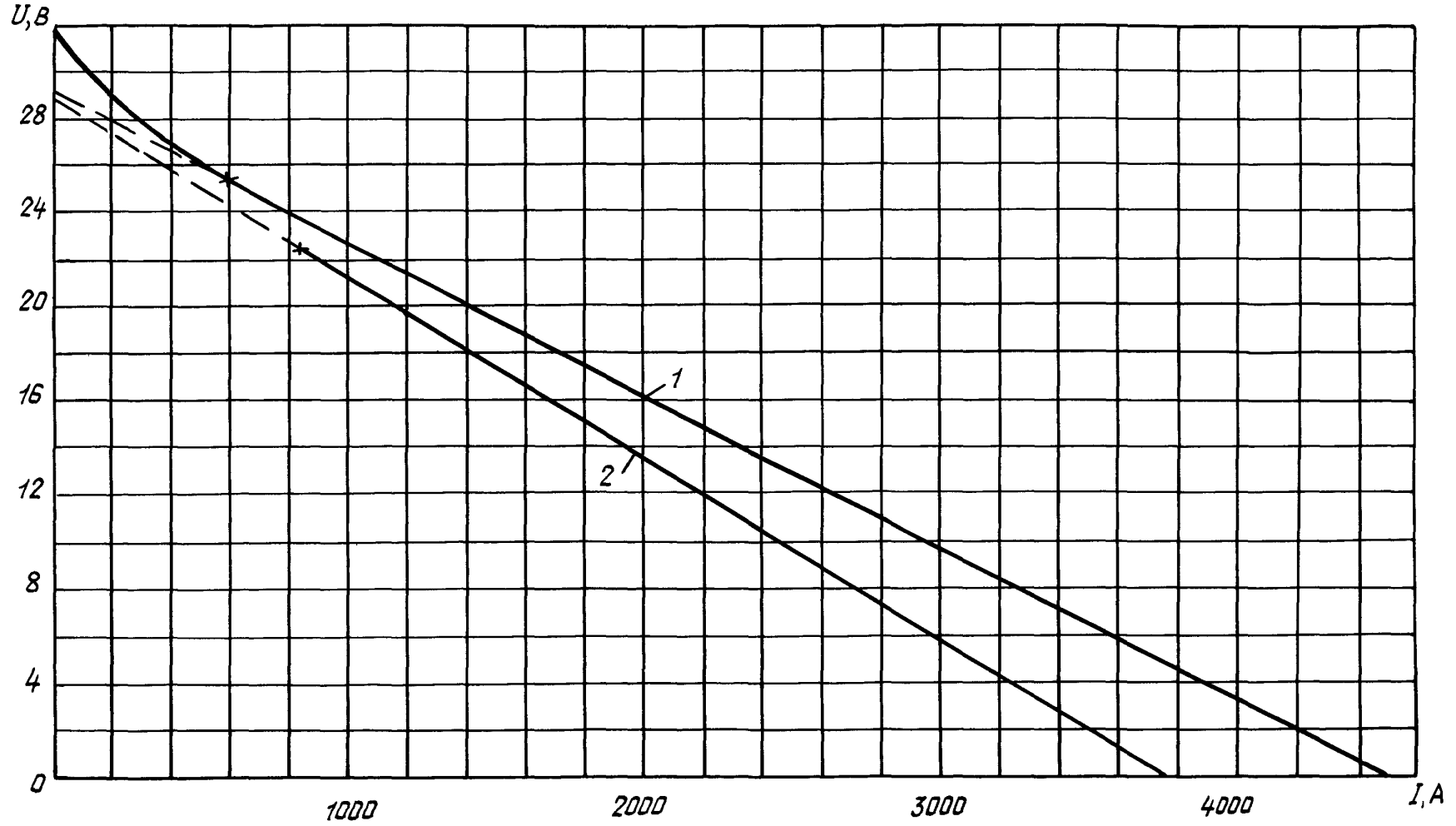
1 - в холодном состоянии; 2 - после прогрева номинальным током в течение 1 ч

Черт. 2

Инв. № дубликата	
Инв. № подлинника	2788

№ изм.														
№ изв.														

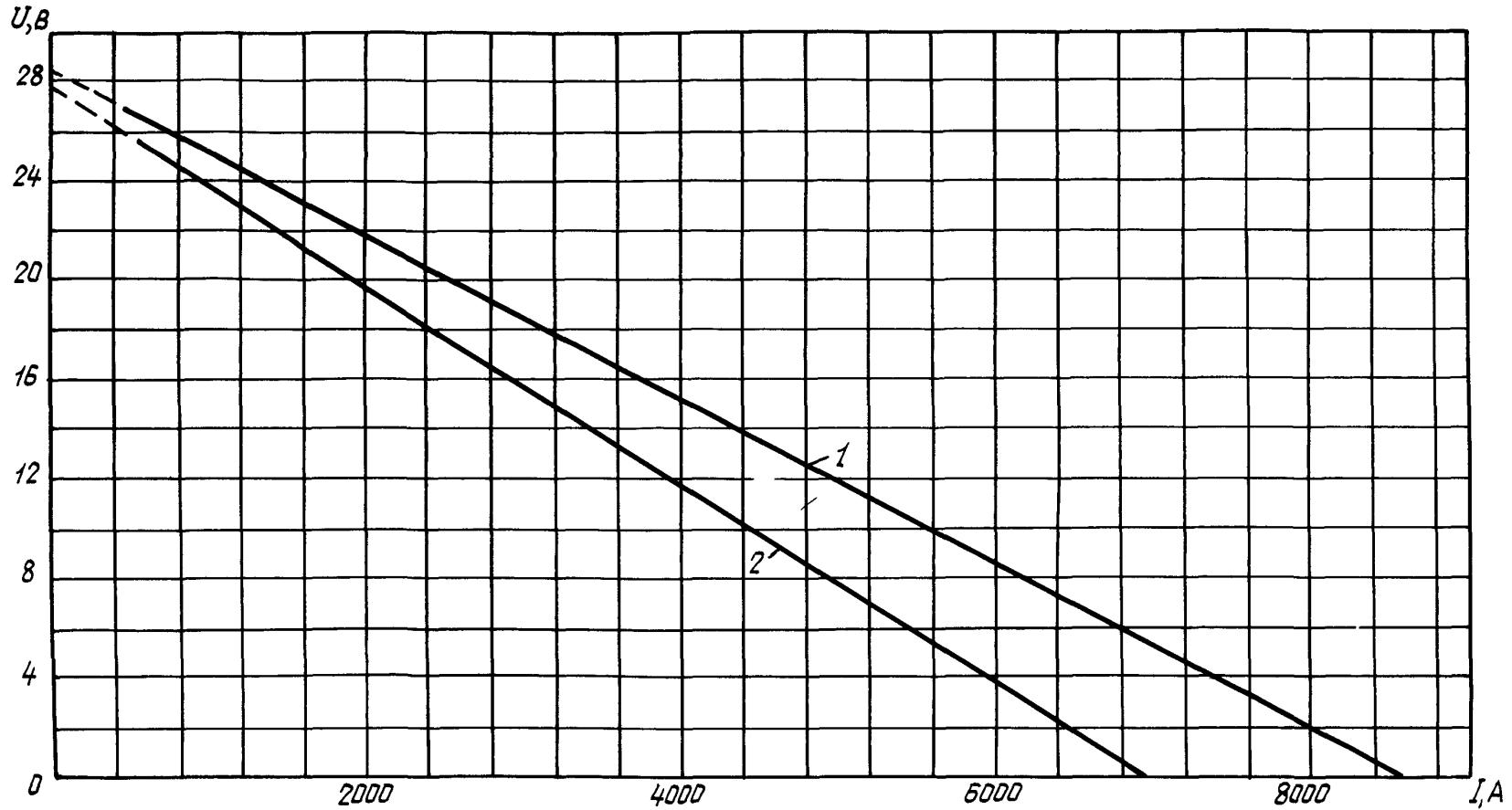
3. Внешняя характеристика трансформаторно-выпрямительной установки ВУ-9А при температуре окружающей среды 25°С приведена на черт. 3.



1 - в холодном состоянии; 2 - после прогрева номинальным током в течение 1 ч

Черт. 3

4. Внешняя характеристика трансформаторно-выпрямительной установки ВУ-12А при температуре окружающей среды 25° приведена на черт. 4.



1 - в холодном состоянии; 2 - после прогрева номинальным током в течение 1 ч

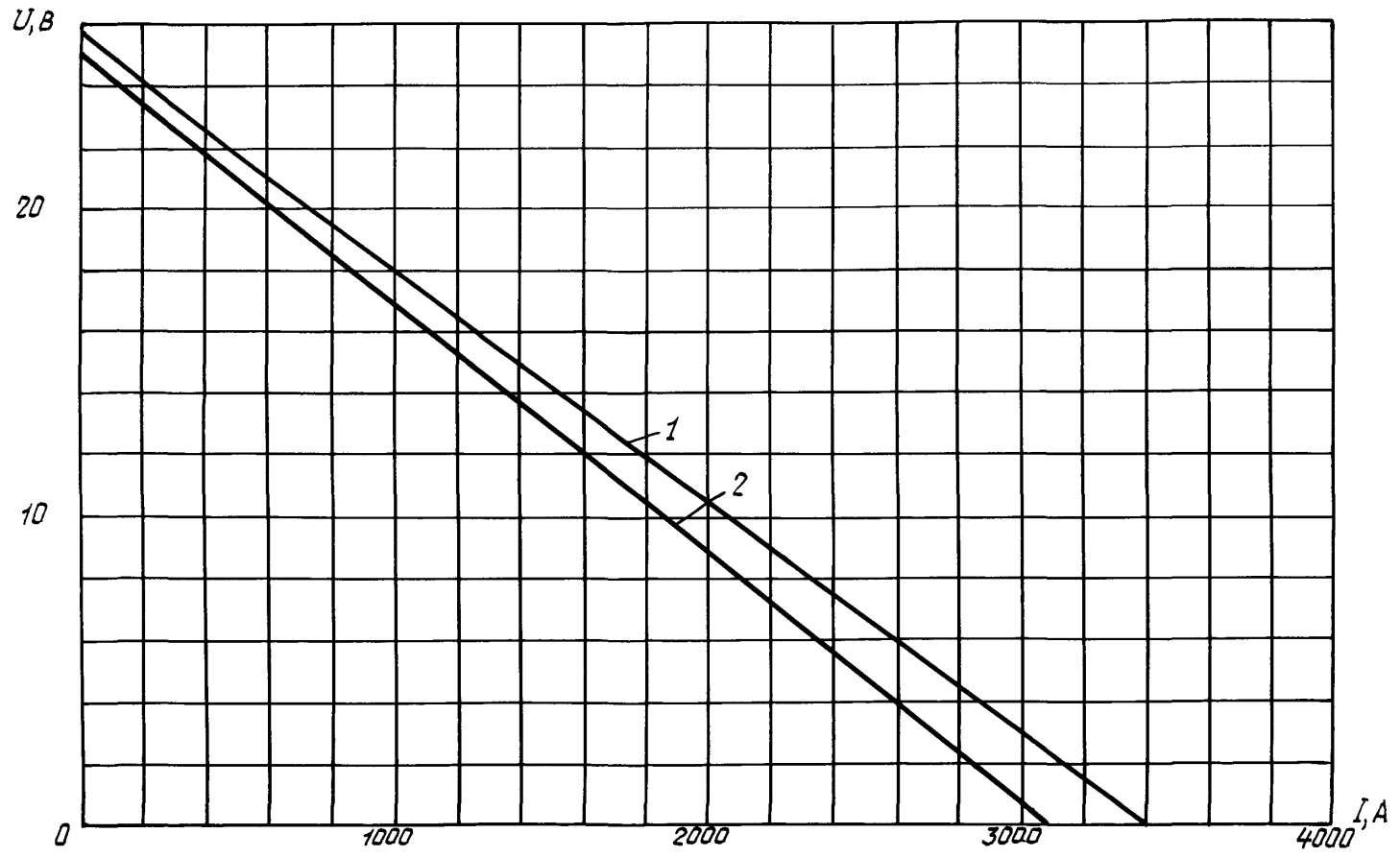
Черт. 4

Инв. № дубликата	
Инв. № подлинника	2788

№ изм.														
№ изв.														

ВОЛЬТ-АМПЕРНЫЕ ХАРАКТЕРИСТИКИ АККУМУЛЯТОРНЫХ БАТАРЕЙ

1. Вольт-амперная характеристика аккумуляторной батареи 12САМ-55 приведена на черт. 1.



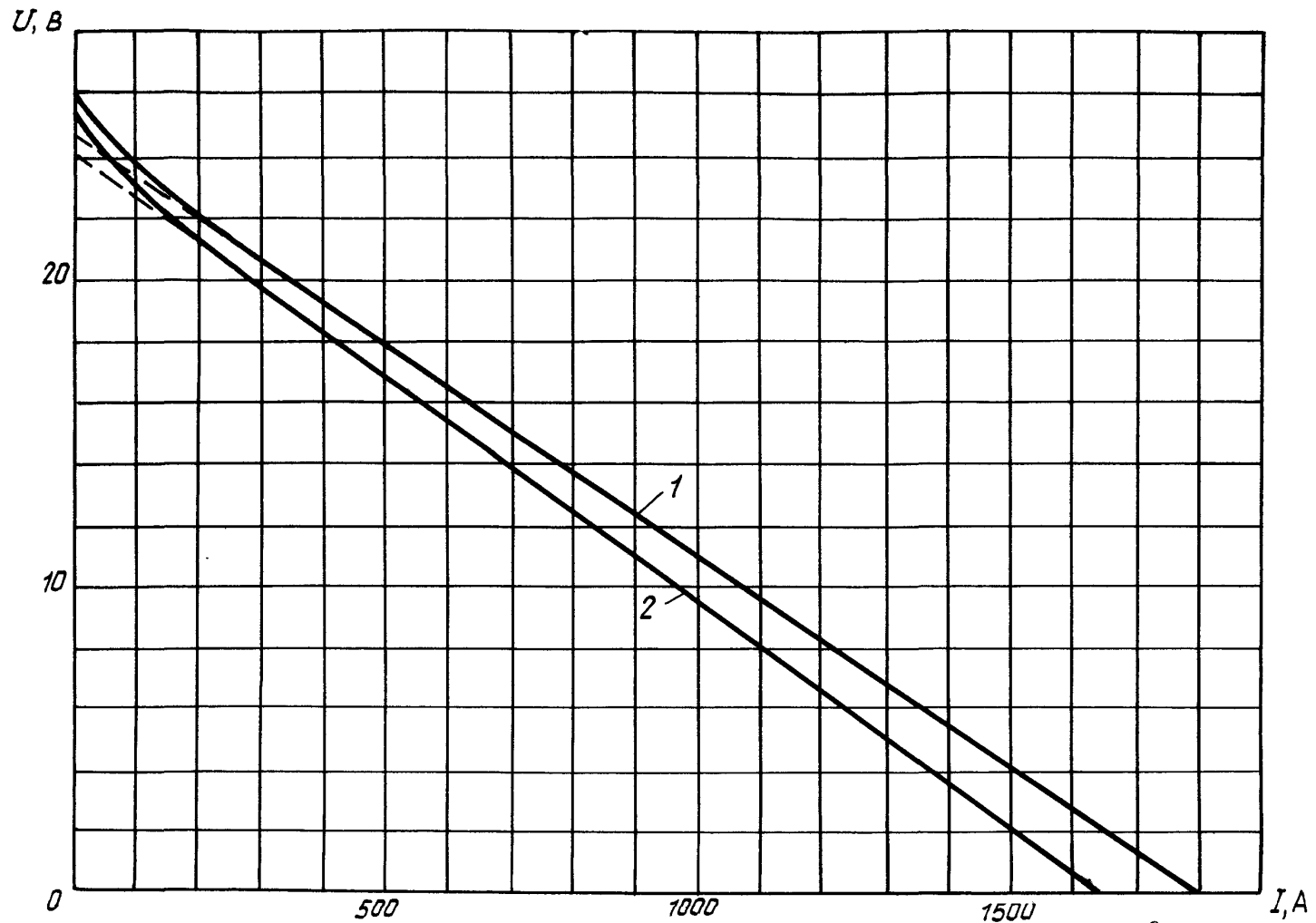
1 - полностью заряженная батарея при начальной температуре электролита 20° С;  
 2 - батарея, разряженная на 25% номинальной емкости при начальной температуре электролита 20° С;

Черт. 1

Инд. № дубликата	
Инд. № подлинника	2788

№ изм.														
№ изв.														

2. Вольт-амперная характеристика аккумуляторной батареи 12САМ-28 приведена на черт. 2.



1 - полностью заряженная батарея при начальной температуре электролита 20°С;  
 2 - батарея, разряженная на 25% номинальной емкости при начальной температуре электролита 20°С

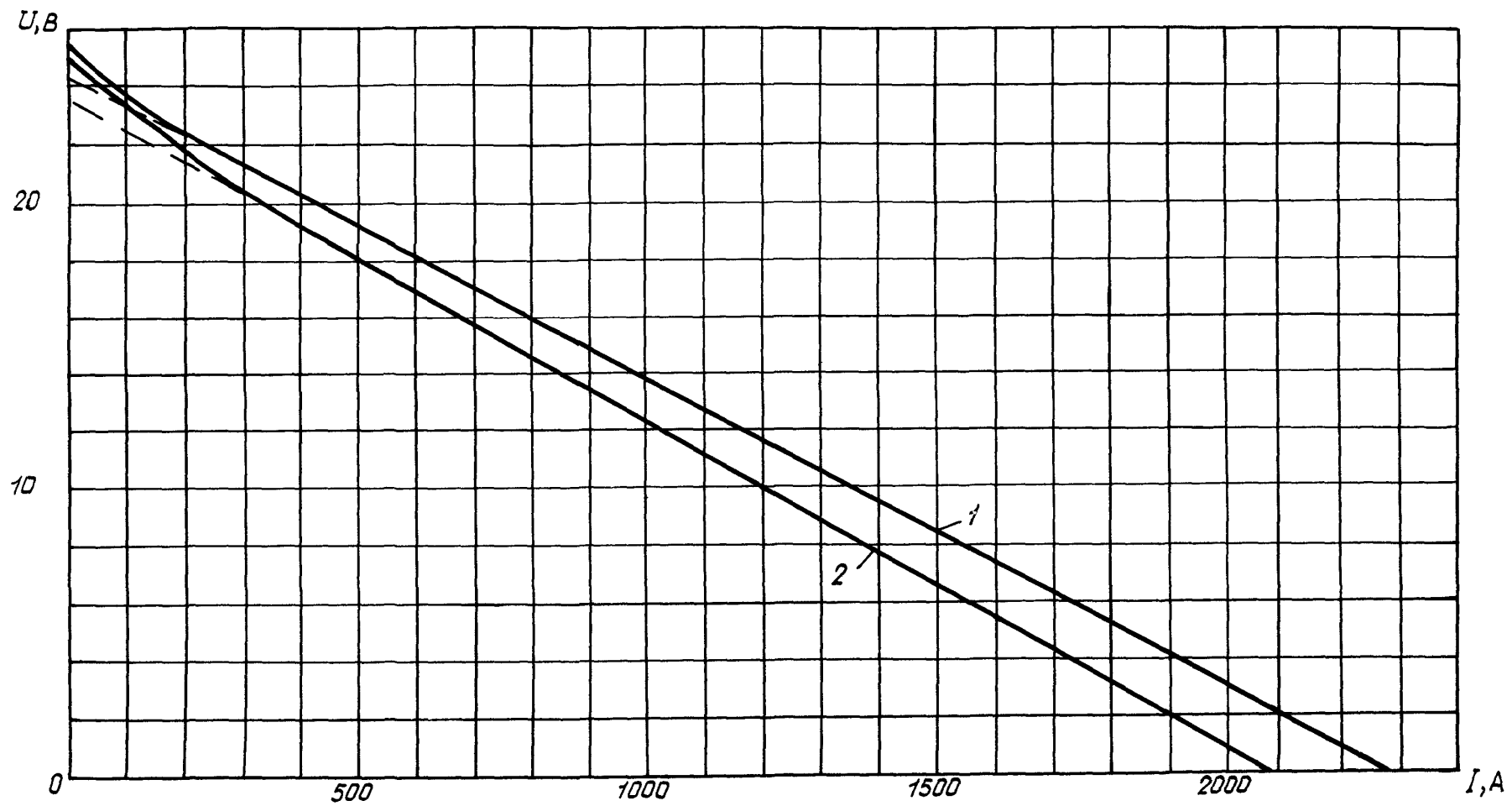
Черт. 2



Инв. № дубликата	
Инв. № подлинника	2788

№ изм.																			
№ изв.																			

3. Вольт-амперная характеристика аккумуляторной батареи 12АСАМ-23 приведена на черт. 3.



1 - полностью заряженная батарея при начальной температуре электролита 20°С;  
 2 - батарея, разряженная на 25% номинальной емкости при начальной температуре электролита 20°С

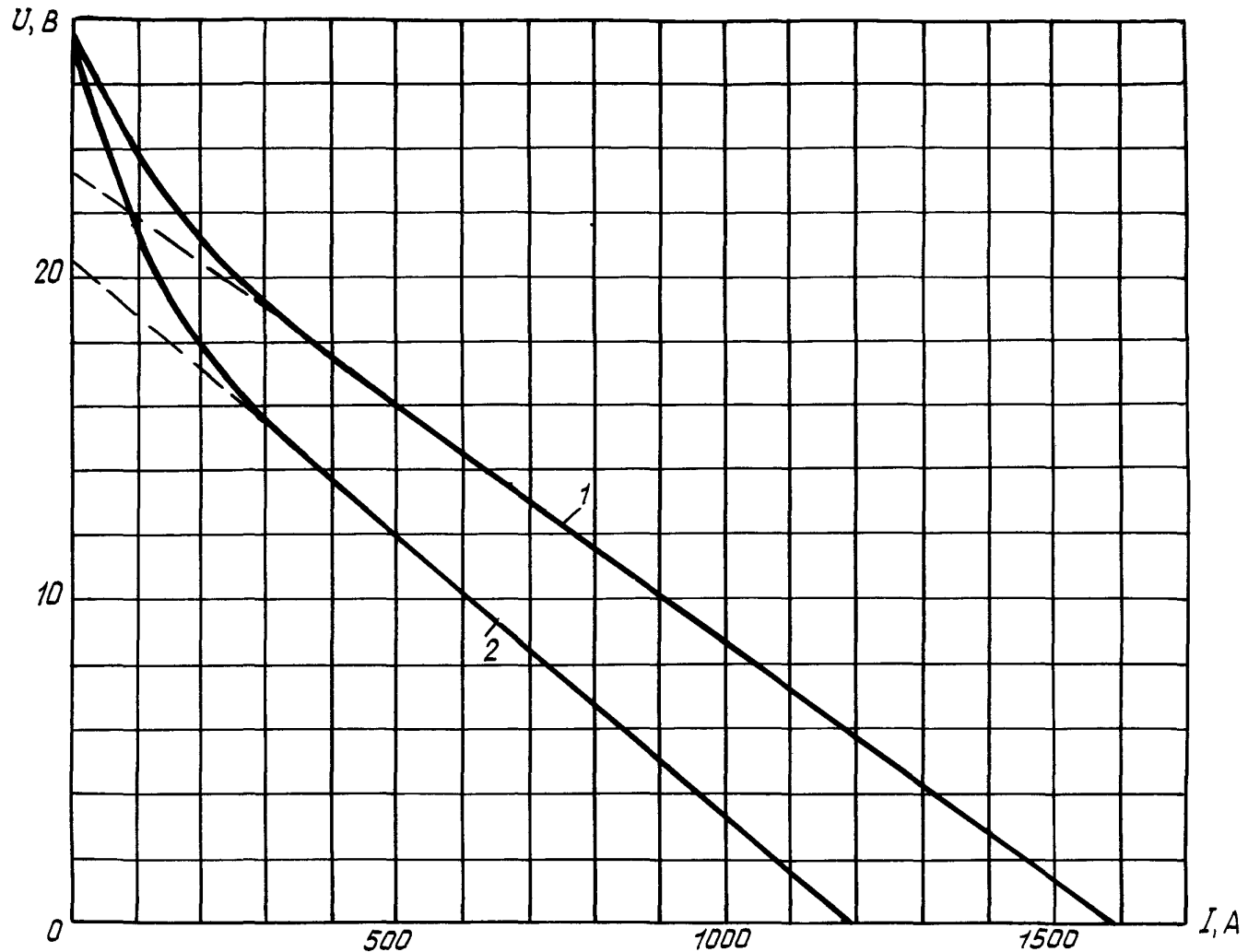
Черт. 3

ОСТ 1 00195-76 Стр. 137

Инд. № дубликата	
Инд. № подлинника	2788

№ изм.																				
№ изв.																				

4. Вольт-амперная характеристика аккумуляторной батареи 15СЦС-45Б приведена на черт. 4.



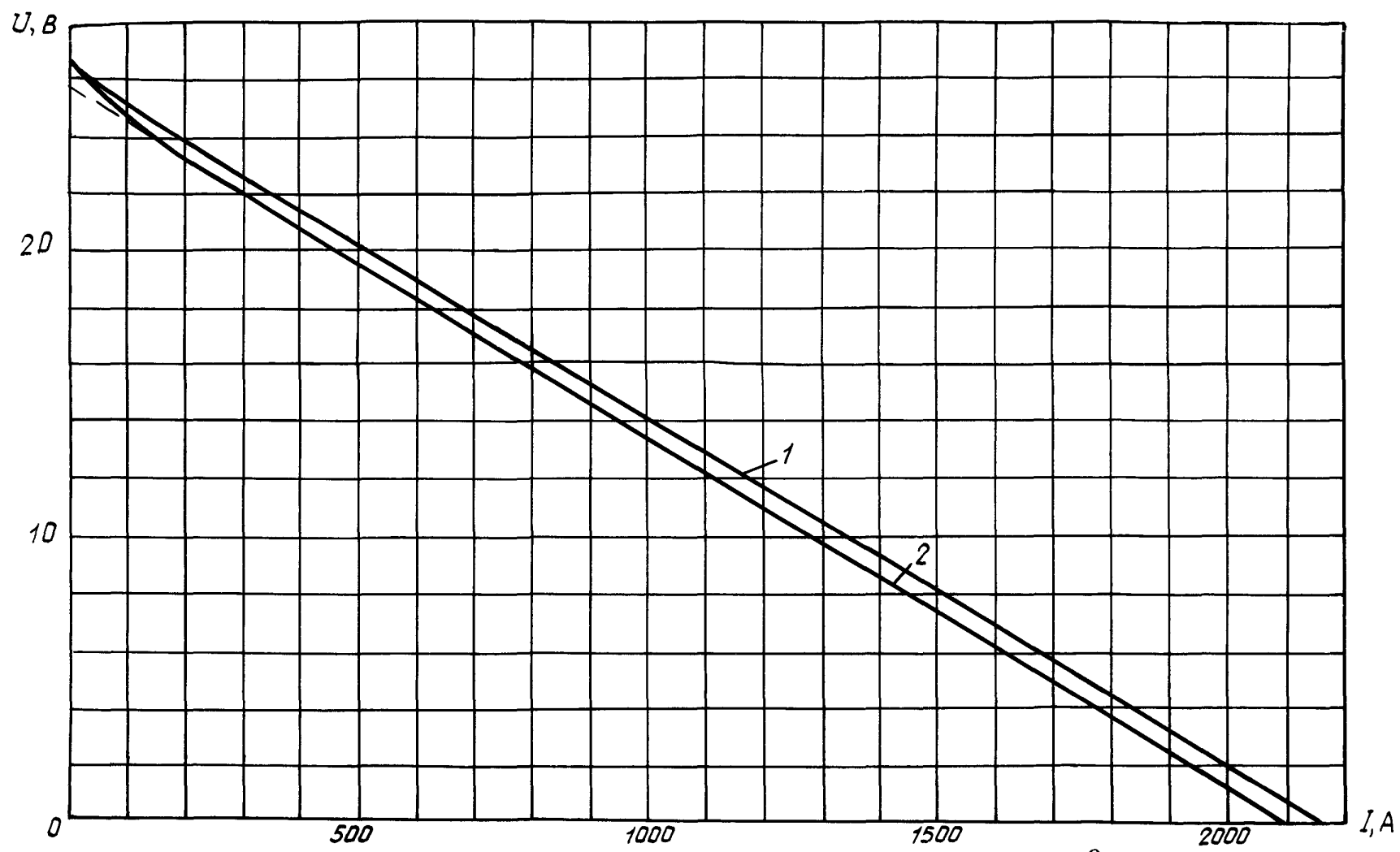
1 - полностью заряженная батарея при начальной температуре электролита 20°C;  
 2 - батарея, разряженная на 25% номинальной емкости при начальной температуре электролита 20°C

Черт. 4

Инв. № дубликата	
Инв. № подлинника	2788

№ изм.													
№ изв.													

5. Вольт-амперная характеристика аккумуляторной батареи 2ОНКБН-25 приведена на черт. 5.

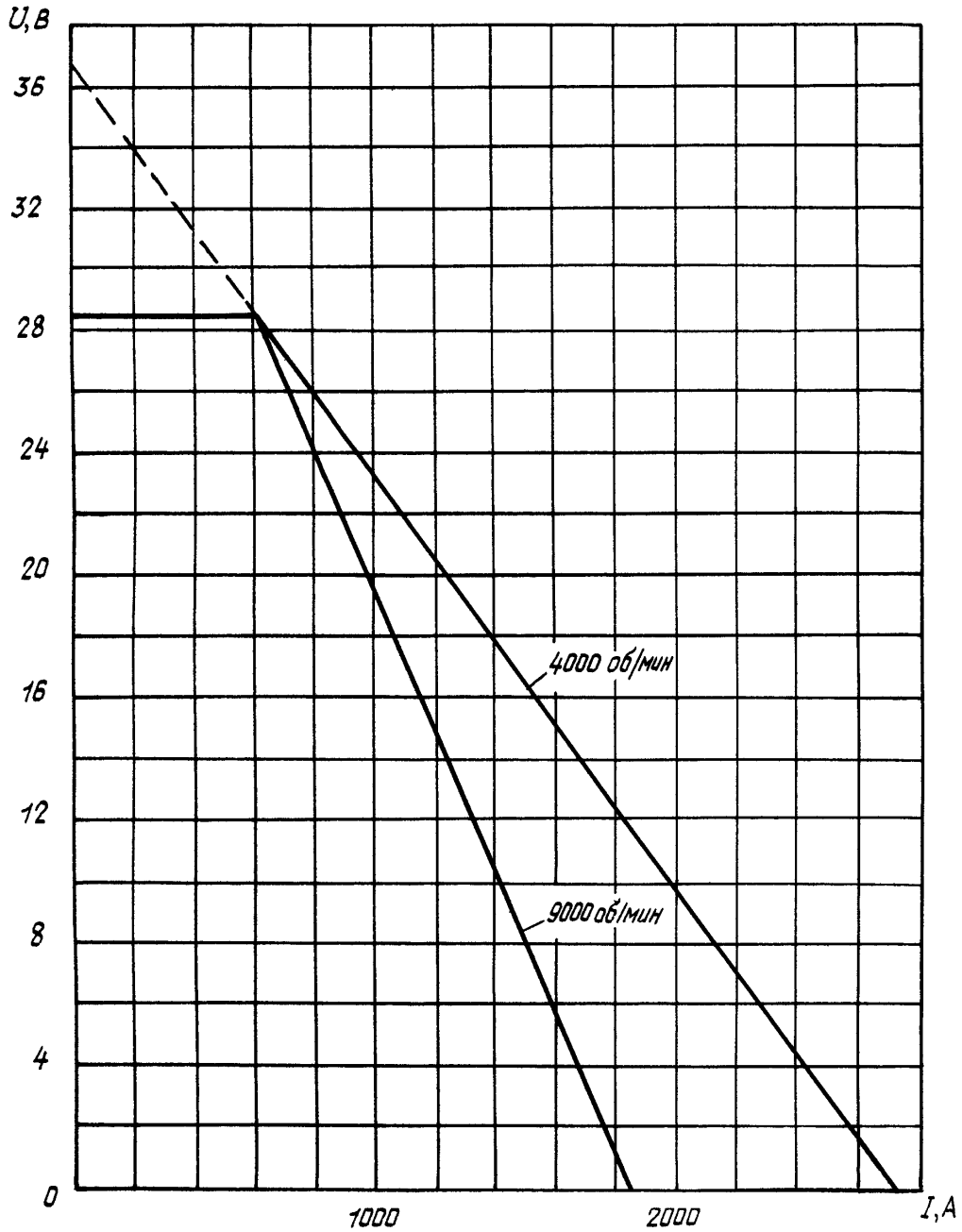


- 1 - полностью заряженная батарея при начальной температуре электролита 20°С;
- 2 - батарея, разряженная на 25% номинальной емкости при начальной температуре электролита 20°С

Черт. 5

ВНЕШНИЕ ХАРАКТЕРИСТИКИ ГЕНЕРАТОРОВ ПОСТОЯННОГО ТОКА

1. Внешние характеристики в переходном режиме для генераторов ГСР-СТ-18 и ГСР-18 приведены на черт. 1.



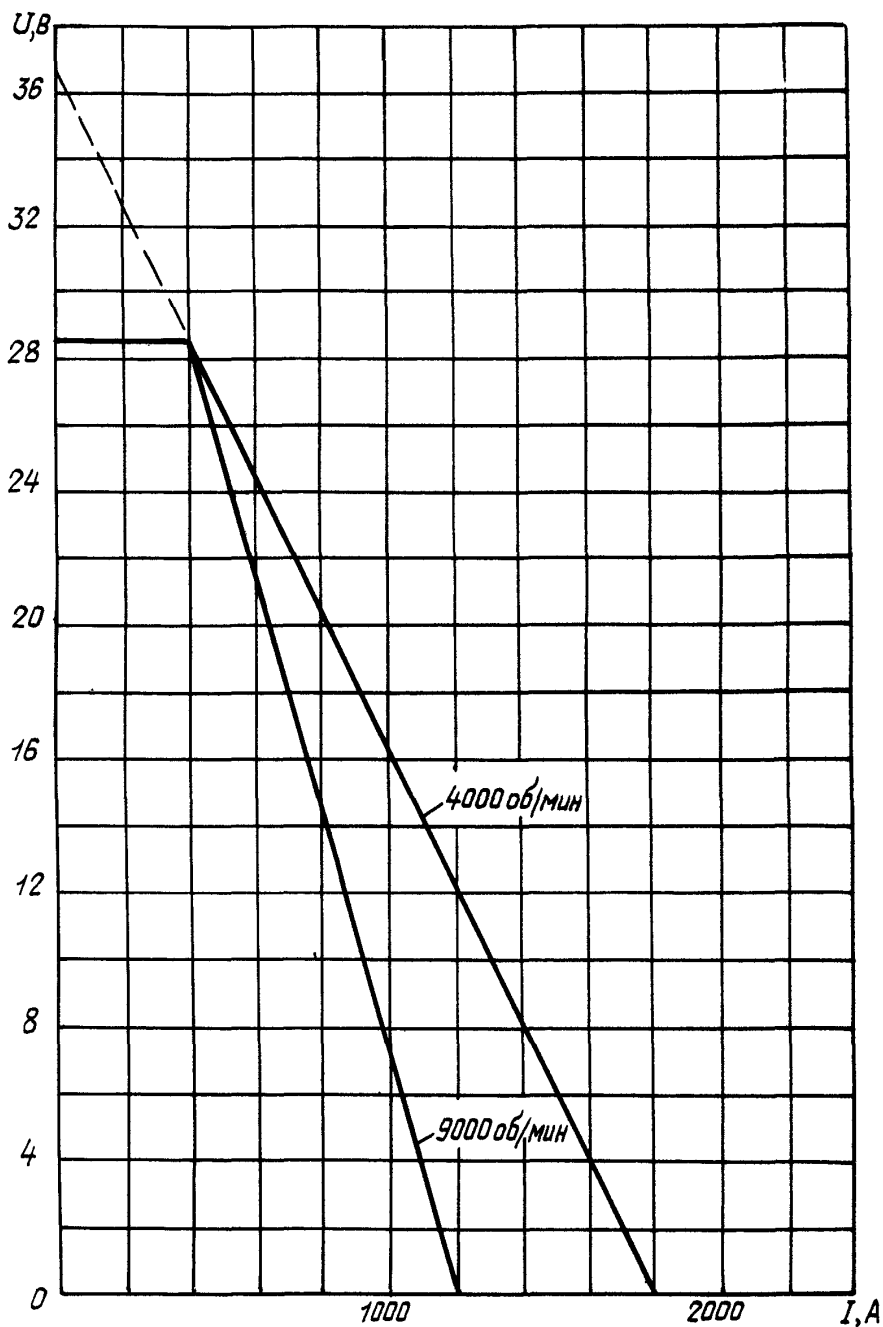
Черт. 1

№ изм.  
№ 039.

2788

№в. № дубликата  
№в. № подлинника

2. Внешние характеристики в переходном режиме для генераторов ГСР-СТ-12 и ГСР-12 приведены на черт. 2.



Черт. 2

№ изм.  
№ изв.

2788

Илл. № дубликата  
Илл. № подлинника

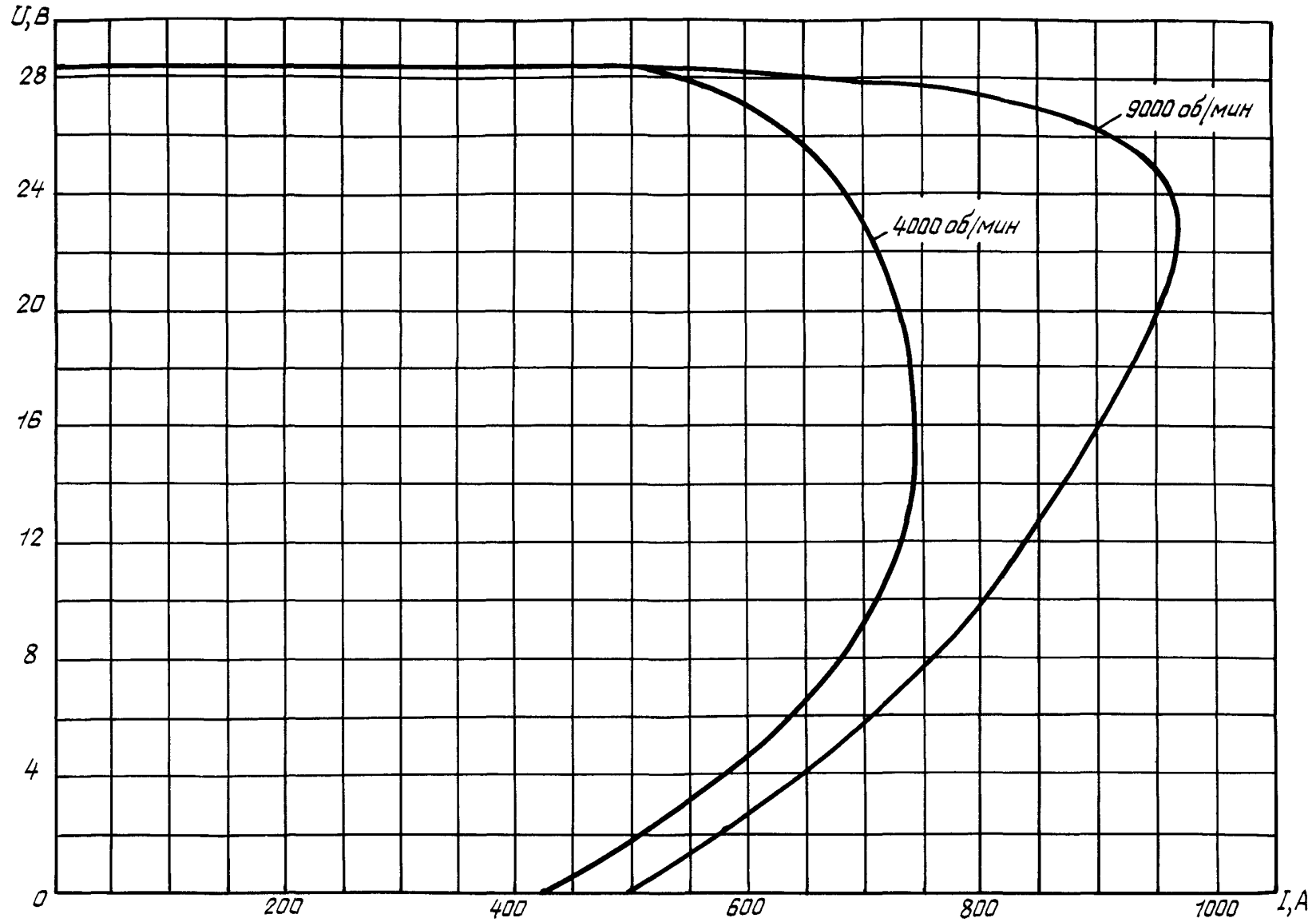
Ив. № дубликата

2788

№ изм.

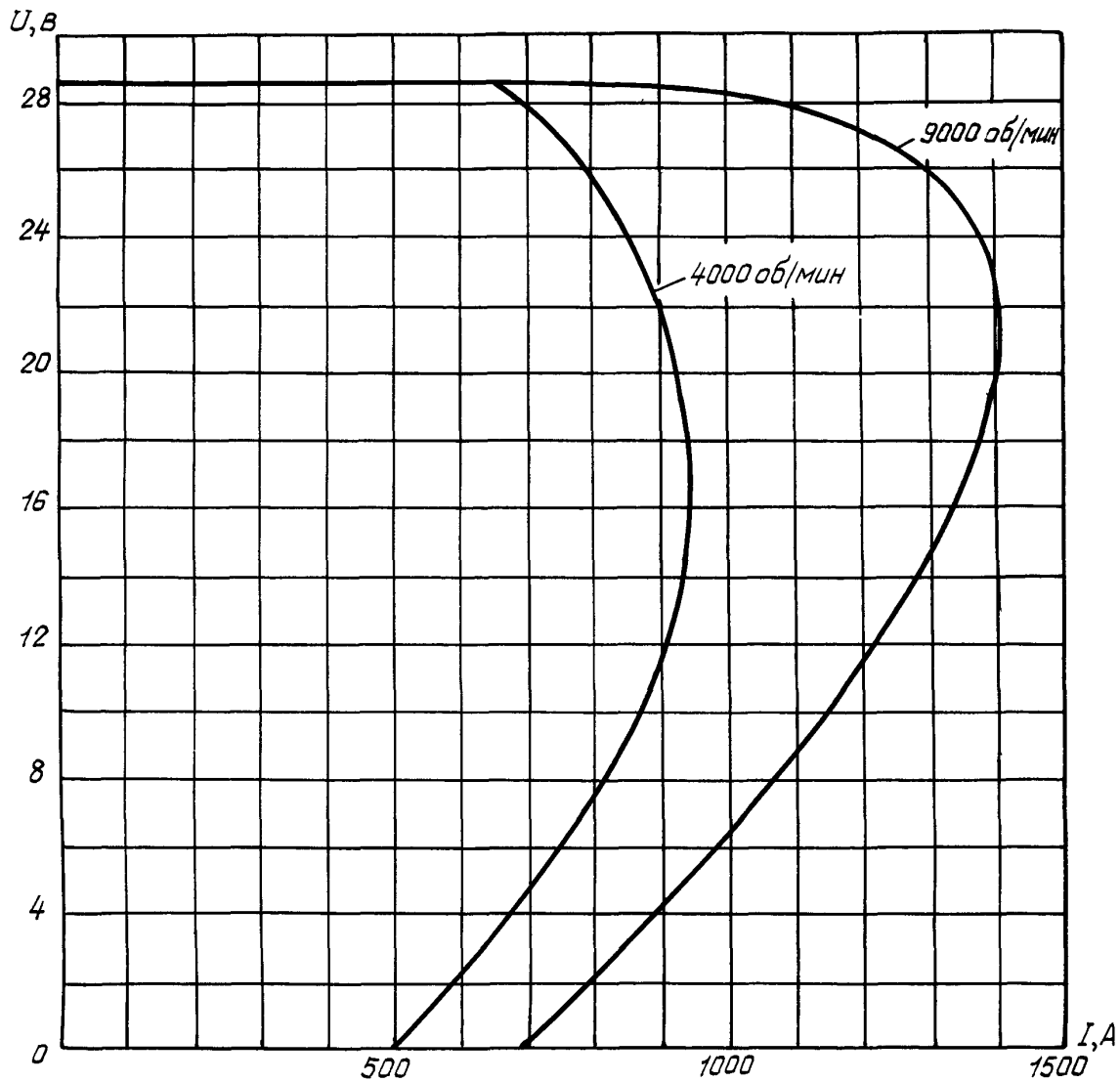
№ изв.

3. Внешние характеристики в установившемся режиме для генератора ГСР-12 приведены на черт. 3.



Черт. 3

4. Внешние характеристики в установившемся режиме для генератора ГСР-18 приведены на черт. 4.



Черт. 4

№ изм.  
№ изв.

Инв. № дубликата  
Инв. № подлинника  
2788

ПРИМЕР РАСЧЕТА СИЛЫ ТОКА ТРЕХФАЗНОГО КЗ  
В СЕТИ ПЕРЕМЕННОГО ТОКА

1. Расчетная схема и расчетная точка КЗ приведены на черт. 1.
2. Расчет силы токов КЗ производится для оценки отключающей способности аппаратов защиты, установленных в начале линии вторичной распределительной сети, питающейся от шины РУ1.
3. Режим работы генераторов до КЗ – параллельная работа двух генераторов одного борта с нагрузкой  $0,5 I_H$ .
4. По расчетной схеме составляется схема замещения (черт. 2).
5. Определяются сопротивления схемы замещения в именованных величинах. Сопротивления генераторов, приведенные в таблице справочного приложения 9 к настоящему стандарту, пересчитываются по формуле (9).

$$X_d'' = 0,12 \cdot 1,08 = 0,133 \text{ Ом};$$

$$X_d' = 0,34 \cdot 1,08 = 0,368 \text{ Ом};$$

$$r_r = 0,02 \cdot 1,08 = 0,022 \text{ Ом}.$$

Сопротивления аппаратов защиты принимаются по таблице справочного приложения 11 к настоящему стандарту:

$$r_{a2} = 0,003 \text{ Ом}.$$

Сопротивления контакторов и аппаратов защиты  $r_{K1}, r_{K2}, r_{a1}$  на номинальную силу тока 100 А и более не учитываются.

Сопротивления проводов линий определяются по данным справочного приложения 10 к настоящему стандарту:

$$R_{\Lambda 1} = \frac{(R_{1M})_{1 \text{ пер } l_1}}{n_1} = \frac{0,00043 \cdot 19}{1} = 0,0082 \text{ Ом};$$

$$R_{\Lambda 2} = \frac{(R_{1M})_{2 \text{ пер } l_2}}{n_2} = \frac{0,00043 \cdot 27}{1} = 0,012 \text{ Ом};$$

$$R_{\Lambda 3} = \frac{(R_{1M})_{3 \text{ пер } l_3}}{n_3} = \frac{0,0044 \cdot 30}{3} = 0,044 \text{ Ом};$$

$$X_{\Lambda 1} = \frac{(X_{1M})_{1 \text{ пер } l_1}}{n_1} = \frac{0,00059 \cdot 19}{1} \approx 0,011 \text{ Ом};$$

$$X_{\Lambda 2} = \frac{(X_{1M})_{2 \text{ пер } l_2}}{n_2} = \frac{0,00059 \cdot 27}{1} = 0,015 \text{ Ом};$$

$$X_{\Lambda 3} = \frac{(X_{1M})_{3 \text{ пер } l_3}}{n_3} = \frac{0,00077 \cdot 30}{3} = 0,0077 \text{ Ом}.$$

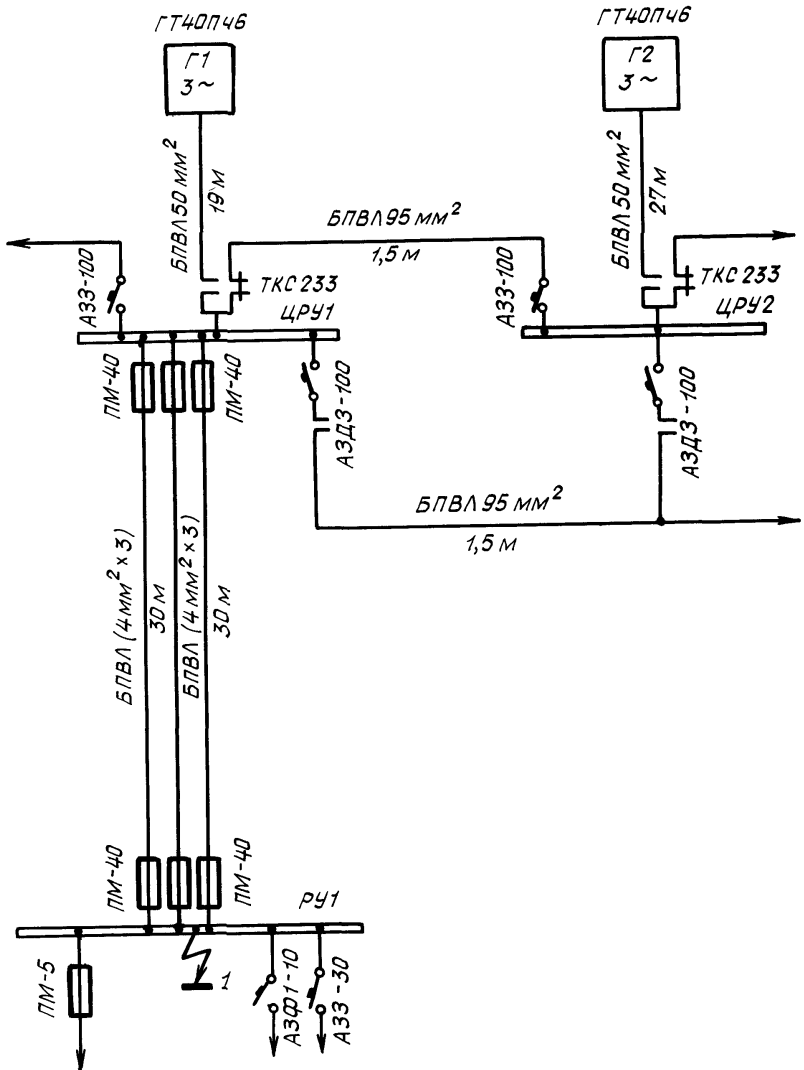
№ изм.  
№ изв.

2788

Изм. № дубликата  
Изм. № подлинника



Расчетная схема



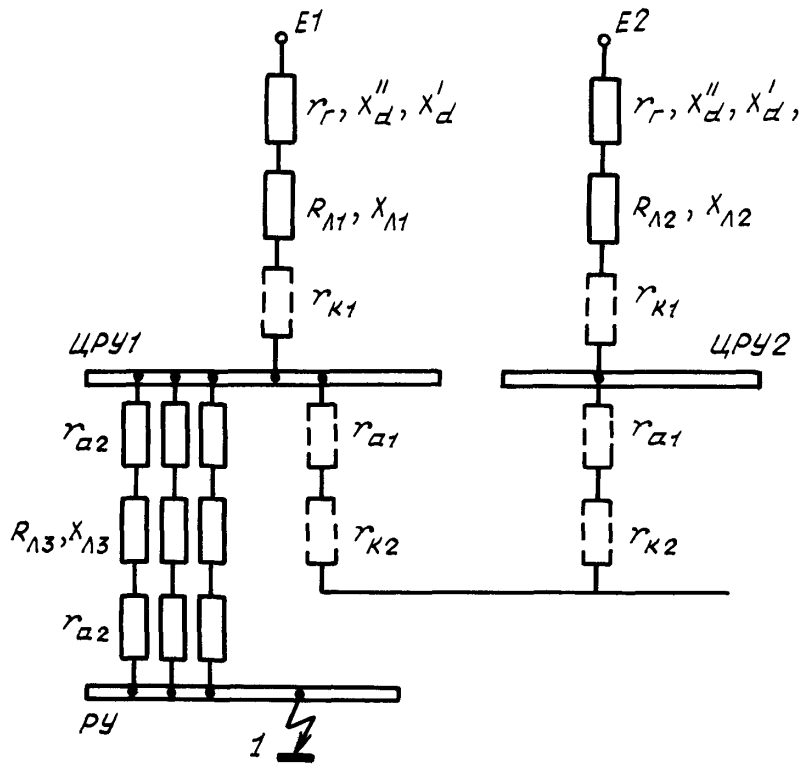
Черт. 1

№ изм.  
№ изд.

2788

Ив. № дубликата  
Ив. № подлинника

Схема замещения



Черт. 2

6. Определяются сопротивления и суммарная мощность источников эквивалентных схем замещения (черт. 3, а, б, в,).

Для сверхпереходного режима:

$$r_1 = R_{Л1} + r_r = 0,0082 + 0,022 = 0,03 \text{ Ом};$$

$$X_1 = X_{Л1} + X_d'' = 0,011 + 0,133 = 0,144 \text{ Ом};$$

$$r_2 = R_{Л2} + r_r = 0,012 + 0,022 = 0,034 \text{ Ом};$$

$$X_2 = X_{Л2} + X_d'' = 0,015 + 0,133 = 0,15 \text{ Ом};$$

$$X_3 = X_{Л3} = 0,0077 \text{ Ом}.$$

$$r_3 = R_{Л3} + \frac{2r_{a2}}{3} = 0,044 + \frac{2 \cdot 0,003}{3} = 0,046 \text{ Ом};$$

$$r_3 = \frac{r_1 r_2}{r_1 + r_2} = \frac{0,03 \cdot 0,034}{0,03 + 0,034} = 0,016 \text{ Ом};$$

$$X_3 = \frac{X_1 X_2}{X_1 + X_2} = \frac{0,144 \cdot 0,15}{0,144 + 0,15} = 0,074 \text{ Ом}.$$

$$r_p = r_3 + r_3 = 0,016 + 0,046 = 0,062 \text{ Ом}.$$

$$X_p'' = X_3 + X_3 = 0,074 + 0,0077 = 0,081 \text{ Ом}.$$

$$Z_p'' = \sqrt{r_p^2 + (X_p'')^2} = \sqrt{0,062^2 + 0,081^2} = 0,1 \text{ Ом}.$$

№ изм.  
№ изв.

2788

Имя. № дубликата  
Имя. № подлинника

Для переходного режима:

$$r_1 = R_{\lambda 1} + r_r = 0,0082 + 0,022 = 0,03 \text{ Ом};$$

$$X_1 = X_{\lambda 1} + X'_{\lambda} = 0,011 + 0,378 = 0,389 \text{ Ом};$$

$$r_2 = R_{\lambda 2} + r_r = 0,012 + 0,022 = 0,0340 \text{ Ом};$$

$$X_2 = X_{\lambda 2} + X'_{\lambda} = 0,015 + 0,378 = 0,393 \text{ Ом};$$

$$X_3 = X_{\lambda 3} = 0,0077 \text{ Ом};$$

$$r_3 = R_{\lambda 3} + \frac{2r_{a2}}{3} = 0,044 + \frac{2 \cdot 0,003}{3} = 0,046 \text{ Ом};$$

$$r_3 = \frac{r_1 r_2}{r_1 + r_2} = \frac{0,03 \cdot 0,034}{0,03 + 0,034} = 0,016 \text{ Ом};$$

$$X_3 = \frac{X_1 X_2}{X_1 + X_2} = \frac{0,389 \cdot 0,393}{0,389 + 0,393} = 0,196 \text{ Ом};$$

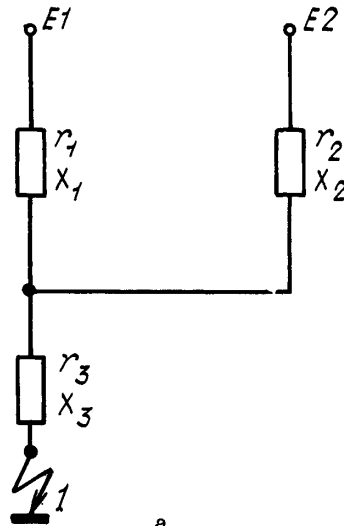
$$r_p = r_3 + r_3 = 0,016 + 0,046 = 0,062 \text{ Ом};$$

$$X'_p = X_3 + X_3 = 0,19 + 0,0077 = 0,2 \text{ Ом};$$

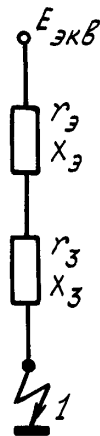
$$Z'_p = \sqrt{(X'_p)^2 + r_p^2} = \sqrt{0,2^2 + 0,062^2} = 0,21 \text{ Ом};$$

$$S_{\Sigma} = S_{r1} + S_{r2} = 40 + 40 = 80 \text{ кВА}; \quad S_{\theta} = 80 \text{ кВА};$$

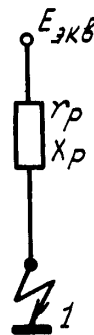
Эквивалентные схемы замещения



а



б



в

Черт. 3

№ изм.  
№ изв.

2788

Ив. № дубликата  
Ив. № подлинника

7. Параметры эквивалентной схемы замещения приводятся к базисным условиям.

7.1. Определяются базисные величины силы тока, напряжения и сопротивления:

$$I_{\text{б}} = \frac{S_{\text{б}}}{3 U_{\text{б}}} = \frac{80}{3 \cdot 120} = 222 \text{ A};$$

$$U_{\text{б}} = U_{\text{нр}} = \frac{U_{\Lambda}}{\sqrt{3}} = \frac{208}{\sqrt{3}} = 120 \text{ В};$$

$$Z_{\text{б}} = \frac{U_{\text{б}}}{I_{\text{б}}} = \frac{120}{222} = 0,54 \text{ Ом}.$$

7.2. Расчетные сопротивления эквивалентной схемы замещения приводятся к базисным величинам

Для сверхпереходного режима:

$$X_{P*}'' = \frac{X_P''}{Z_{\text{б}}} = \frac{0,081}{0,54} = 0,15;$$

$$r_{P*}' = \frac{r_P}{Z_{\text{б}}''} = \frac{0,062}{0,54} = 0,115;$$

$$Z_{P*}'' = \frac{Z_P}{Z_{\text{б}}} = \frac{0,1}{0,54} = 0,185.$$

Для переходного режима:

$$X_{P*}' = \frac{X_P'}{Z_{\text{б}}} = \frac{0,2}{0,54} = 0,37;$$

$$r_{P*}' = \frac{r_P}{Z_{\text{б}}} = \frac{0,062}{0,54} = 0,115;$$

$$Z_{P*}' = \frac{Z_P'}{Z_{\text{б}}} = \frac{0,21}{0,54} = 0,389.$$

8. Определяется ударное значение силы тока трехфазного КЗ.

Определяется отношение  $\frac{X_{P*}''}{r_{P*}'}$  для сверхпереходного режима КЗ:

$$\frac{X_{P*}''}{r_{P*}'} = \frac{0,15}{0,115} = 1,3.$$

По графику рекомендуемого приложения 2 к настоящему стандарту определяется ударное значение силы тока трехфазного КЗ в относительных единицах:

$$i_{y*} = 8,3.$$

В именованных единицах:

$$i_{y*}^{(3)} = I_{\text{б}} i_{y*} = 222 \cdot 8,3 = 1840 \text{ А (ампл.)}.$$

Определяются максимальные (ударные) значения силы тока двух- и однофазного КЗ по формулам рекомендуемого приложения 2 к настоящему стандарту:

$$i_{y*}^{(2)} = 0,85 \cdot 1840 = 1560 \text{ А};$$

$$i_{y*}^{(1)} = 0,95 \cdot 1840 = 1750 \text{ А}.$$

9. Определяется значение периодической составляющей силы тока КЗ.

9.1. Определяется значение переходной постоянной времени статора  $T'_{dP}$ .

По данным таблицы справочного приложения 9 к настоящему стандарту:

$$T'_{dop} = 0,1 \text{ с};$$

$$T'_{dP} = T'_{dop} \frac{X'_d}{x_d} = \frac{0,1 \cdot 0,368}{1,76} = 0,021 \text{ с}.$$

№ изм.  
№ изв.

2788

Изм. № дубликата  
Изм. № подлинника

9.2. Определяются значения периодических составляющих силы тока трех- фазного КЗ по графикам рекомендуемого приложения 4 к настоящему стандарту.

Для времени 0,00125 с,  $Z_{p*}'' = 0,185$  и  $T''_{dp} = 0,002$

$$I_{\Pi} = 4,7 \cdot 222 = 1042 \text{ A.}$$

Для времени 0,005 с,  $Z_{p*}' = 0,389$  и  $T'_{dp} = 0,021$

$$I_{\Pi} = 2,47 \cdot 222 = 550 \text{ A.}$$

Для времени 0,01 с,  $Z_{p*}' = 0,389$  и  $T'_{dp} = 0,021$

$$I_{\Pi} = 2,1 \cdot 222 = 465 \text{ A.}$$

Определяются значения периодических составляющих силы тока двух- и одно- фазных КЗ по формулам рекомендуемого приложения 4 к настоящему стандарту.

Для времени 0,00125 с:

$$I_{\Pi}^{(2)} = 0,95 \cdot 1042 = 990 \text{ A;}$$

$$I_{\Pi}^{(1)} = 1,15 \cdot 1042 = 1200 \text{ A.}$$

Для времени 0,005 с:

$$I_{\Pi}^{(2)} = 1,2 \cdot 550 = 660 \text{ A;}$$

$$I_{\Pi}^{(1)} = 1,7 \cdot 550 = 935 \text{ A.}$$

Для времени 0,01 с:

$$I_{\Pi}^{(2)} = 1,3 \cdot 465 = 605 \text{ A;}$$

$$I_{\Pi}^{(1)} = 1,9 \cdot 465 = 880 \text{ A.}$$

9.3. Делается проверка аппаратов защиты, подсоединенных к шине РУ1, на устойчивость к токам КЗ. Полученные расчетные значения силы тока КЗ сравниваются с допустимыми значениями силы тока КЗ для аппаратов защиты, указанными в справочном приложении 12 к настоящему стандарту.

№ изм.  
№ изв.

2788

Име. № дубликата  
Име. № подлинника

ПРИМЕРЫ РАСЧЕТА СИЛЫ ТОКА КЗ  
В СЕТЯХ ПОСТОЯННОГО ТОКА

Пример 1. Расчет силы тока КЗ в разомкнутой сети графоаналитическим методом.

1. Расчетная схема и расчетная точка КЗ при параллельной работе источников приведена на черт. 1.

2. По расчетной схеме составляется схема замещения (черт. 2).

3. Определяются сопротивления схемы замещения.

Сопротивления предохранителей на номинальные силы тока до 150 А принимаются по таблице справочного приложения 11 к настоящему стандарту:

$$r_{a3} = r_{a4} = 0,00090 \text{ Ом};$$

$$r_{a6} = 0,0007 \text{ Ом}.$$

Сопротивления предохранителей на номинальные силы тока 200 и 400 А определены из допустимого падения напряжения, равного 100 мВ:

$$r_{a1} = 0,00025 \text{ Ом};$$

$$r_{a2} = 0,00050 \text{ Ом}.$$

Сопротивления ДМР-200 приняты равными сопротивлению контакторов на номинальную силу тока 200 А. Сопротивления контакторов берутся из таблицы справочного приложения 11 к настоящему стандарту:

$$r_{k1} = r_{k3} = 0,00033 \text{ Ом};$$

$$r_{k2} = 0,00033 \text{ Ом}.$$

Сопротивления проводов линий определяются по данным справочного приложения 10 к настоящему стандарту:

$$R_{\Lambda 1} = R_{\Lambda 3} = \frac{(R_{1M})_{1(3)} \text{ по ст } L_1(3)}{n_1(3)} = \frac{0,00025 \cdot 1,5}{1} = 0,00037 \text{ Ом};$$

$$R_{\Lambda 2} = \frac{(R_{1M})_{2 \text{ по ст } } L_2}{n_2} = \frac{0,00025 \cdot 2}{1} = 0,0005 \text{ Ом};$$

$$R_{\Lambda 4} = R_{\Lambda 5} = \frac{(R_{1M})_{4(5)} L_{4(5)}}{n_{4(5)}} = \frac{0,0007 \cdot 20}{1} = 0,014 \text{ Ом}.$$

4. Составляется схема замещения с суммарными сопротивлениями (черт. 3):

$$r_1 = r_3 = R_{\Lambda 1} + r_{k1} = 0,00037 + 0,00033 = 0,0007 \text{ Ом};$$

$$r_2 = r_{a1} + R_{\Lambda 2} + r_{k2} + \frac{r_{a2}}{2} = 0,00025 + 0,0005 + 0,00033 + 0,00025 = 0,00133 \text{ Ом};$$

$$r_4 = r_5 = \frac{2r_{a3} + R_{\Lambda 4}}{2} = \frac{0,0018 + 0,014}{2} = 0,0079 \text{ Ом};$$

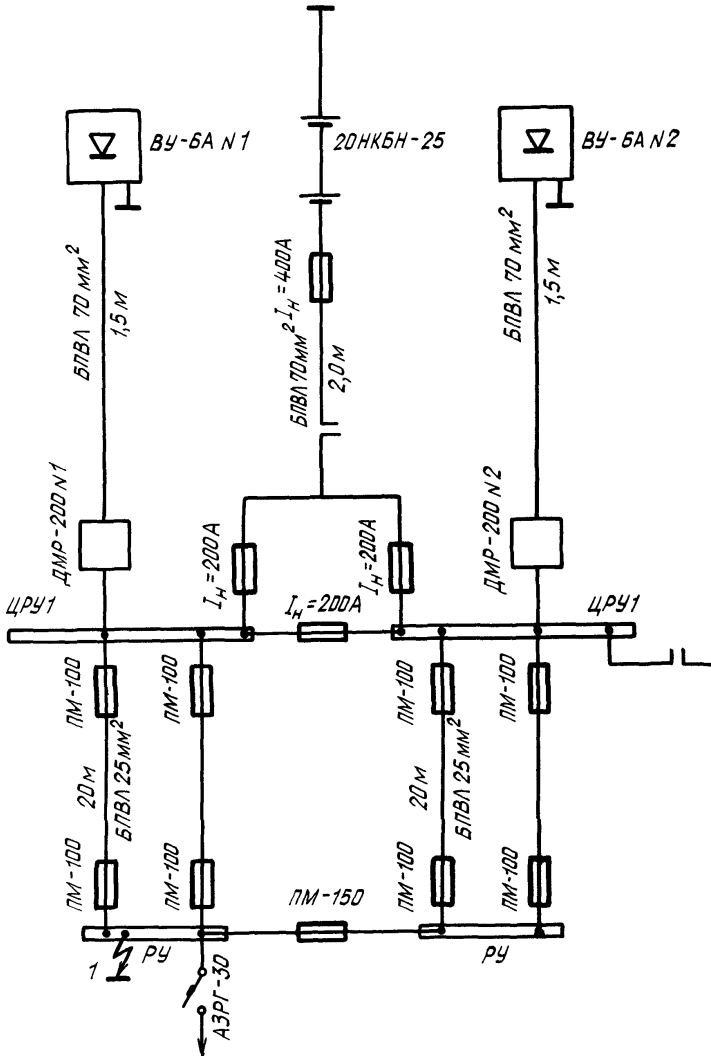
$$r_6 = \frac{r_4 (r_5 + r_{a6})}{r_4 + (r_5 + r_{a6})} = \frac{0,0079(0,0079 + 0,0007)}{0,0079 + (0,0079 + 0,0007)} = 0,0041 \text{ Ом}.$$

№ изм.  
№ изв.

2788

Ив. № дубликата  
Ив. № подлинника

Расчетная схема



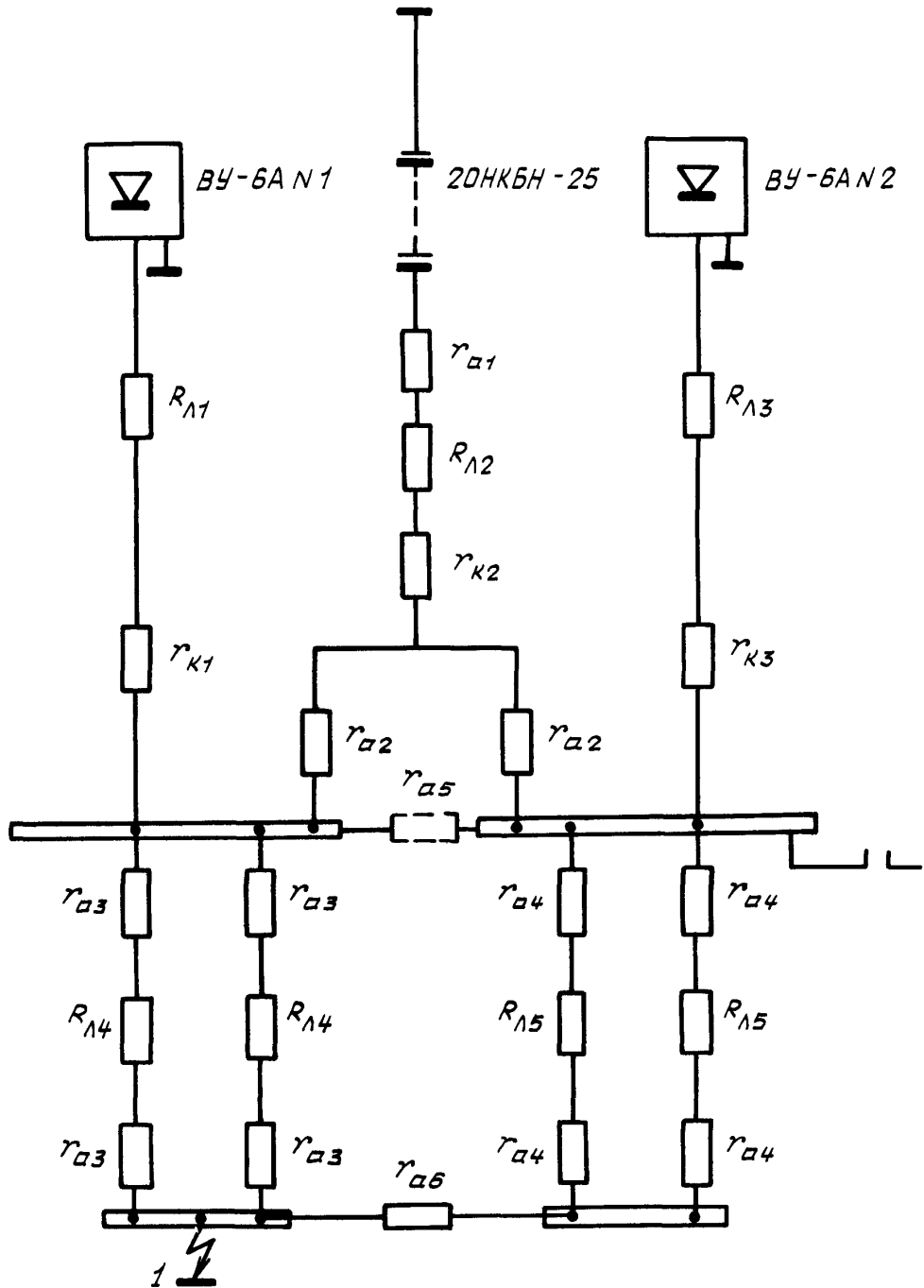
Черт. 1

№ изм.  
№ изв.

2768

Ив. № дубликата  
Ив. № подлинника

Схема замещения



Черт. 2

№ изм.  
№ изв.

2788

Ив. № дубликата  
Ив. № подлинника



5. Производится расчет силы токов КЗ по внешним характеристикам источников.

5.1. Строятся внешние и вольт-амперные характеристики каждого из источников (черт. 4): трансформаторно-выпрямительных установок ВУ-6А № 1 и № 2 и аккумуляторной батареи 2ОНКБН-25.

5.2. На график черт. 4 наносятся вольт-амперные характеристики сопротивлений  $r_1, r_2, r_3$ .

5.3. Из ординат внешних характеристик ВУ-6А № 1, № 2 и вольт-амперной характеристики аккумуляторной батареи соответственно вычитаются ординаты характеристик  $r_1, r_3$  и  $r_2$ .

Получаются соответственно характеристики источников прямые 1, 2, 3 (черт. 4), приведенные на общей шине ЦРУ.

5.4. Складываются абсциссы прямых 1, 2, 3 (черт. 4) и получается суммарная характеристика источников на шинах ЦРУ (прямая 4 на черт. 4).

По точке пересечения суммарной характеристики источников питания (прямая 4 на черт. 4) с вольт-амперной характеристикой участка сети  $r_6$  определяется величина силы тока КЗ:

$$I_{КЗ} = 3600 \text{ А.}$$

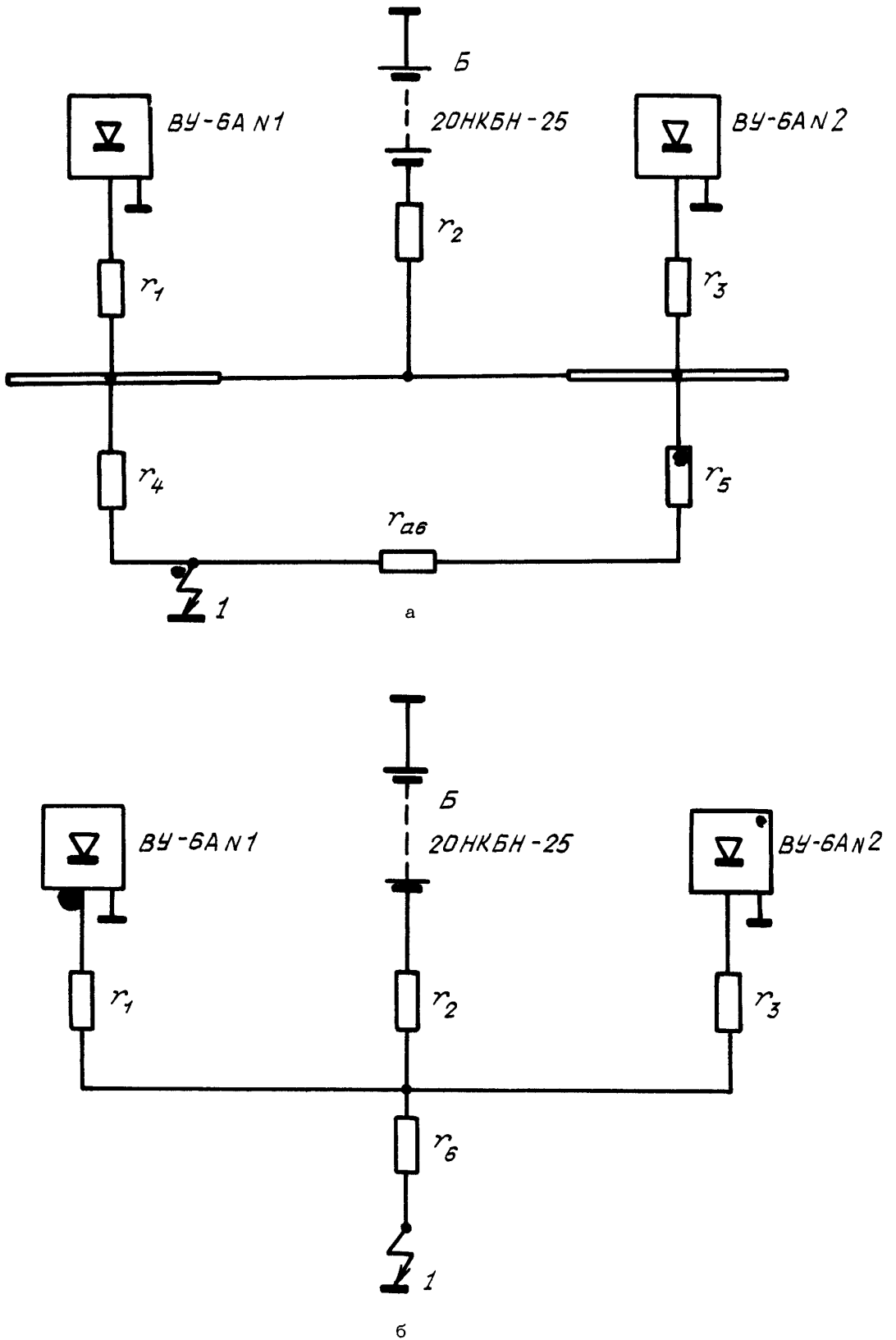
6. Делается проверка аппаратов защиты, подсоединенных к шине РУ, на устойчивость к токам КЗ. Полученное расчетное значение силы тока КЗ сравнивается с допустимым значением силы тока КЗ для аппаратов защиты, указанным в справочном приложении 12 к настоящему стандарту.

№ изм.	№ изв.
--------	--------

2788
------

Инв. № дубликата
Инв. № подлинника

Схемы замещения с суммарными сопротивлениями



Черт. 3

№ изм.  
№ изв.

2788

Ив. № дубликата  
Ив. № подлинника

Пример 2. Расчет силы тока КЗ в замкнутой сети с использованием принципа наложения.

1. Расчетная схема и расчетная точка КЗ при параллельной работе источников приведена на черт. 5.

2. По расчетной схеме составляется схема замещения (черт. 6).

3. Определяются ЭДС и сопротивления схемы замещения.

3.1. Э.д.с. и токи КЗ на клеммах источников в соответствии с приложениями 13 и 14 к настоящему стандарту и п. 4.2.3 будут:

$$E_1 = E_2 = 28 \text{ В}; \quad I_{КВУ} = 3065 \text{ А};$$

$$E_3 = 26 \text{ В}; \quad I_{КВ} = 2160 \text{ А}.$$

Внутренние сопротивления источников:

$$r_{ВНВУ1} = r_{ВНВУ2} = \frac{28}{3065} = 0,009 \text{ Ом};$$

$$r_{ВН.Б} = \frac{26}{2160} = 0,012 \text{ Ом}.$$

3.2. Сопротивления проводов по данным справочного приложения 10 к настоящему стандарту равны:

$$R_{Л1} = R_{Л2} = \frac{(R_{1М})_{1(2) пост} l_{1(2)}}{\pi_{1(2)}} = \frac{0,00025 \cdot 1,5}{1} = 0,00037 \text{ Ом};$$

$$R_{Л3} = \frac{(R_{1М})_{3 пост} l_3}{\pi_3} = \frac{0,0004 \cdot 5}{1} = 0,002 \text{ Ом};$$

$$R_{Л4} = \frac{(R_{1М})_{4 пост} l_4}{\pi_4} = \frac{0,0005 \cdot 20}{1} = 0,01 \text{ Ом};$$

$$R_{Л5} = \frac{(R_{1М})_{5 пост} l_5}{\pi_5} = \frac{0,0005 \cdot 20}{1} = 0,01 \text{ Ом};$$

$$R_{Л6} = \frac{(R_{1М})_{6 пост} l_6}{\pi_6} = \frac{0,00025 \cdot 6}{1} = 0,0015 \text{ Ом}.$$

3.3. Сопротивления предохранителей на номинальные силы тока до 150 А по данным таблицы справочного приложения 11 к настоящему стандарту равны:

$$r_{а1} = 0,0007 \text{ Ом};$$

$$r_{а2} = r_{а3} = 0,0008 \text{ Ом}.$$

Сопротивление предохранителей на номинальную силу тока 400 А определено по допустимому падению напряжения, равному 100 мВ:

$$r_{а4} = 0,00025 \text{ Ом}.$$

3.4. Сопротивление ДМР-200 принято равным сопротивлению контакторов на номинальную силу тока 200 А. В соответствии с таблицей справочного приложения 11 к настоящему стандарту сопротивления контакторов равны:

$$r_{к1} = r_{к2} = r_{к3} = 0,00033 \text{ Ом}.$$

№ изм.  
№ изв.

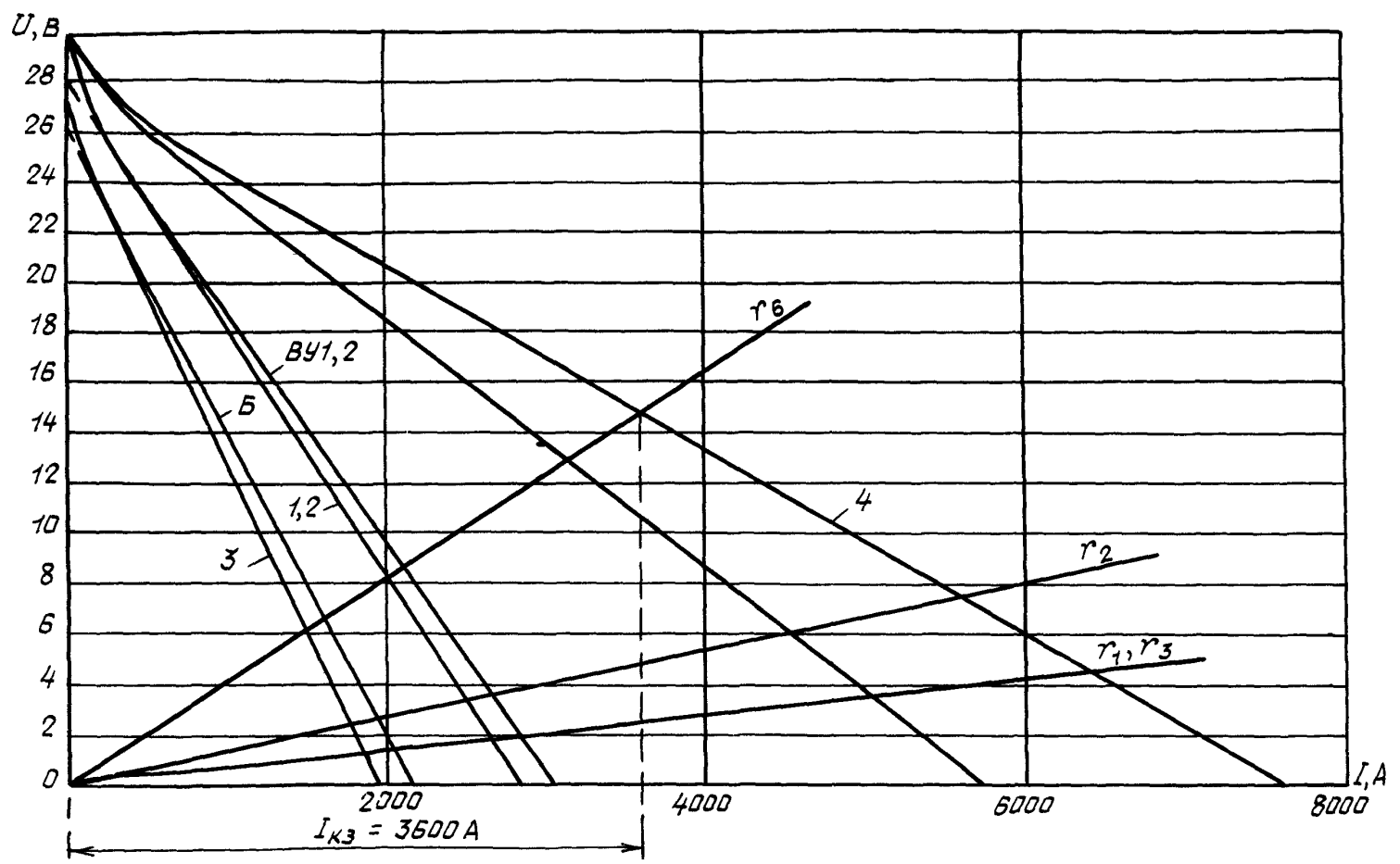
2788

Изм. № дубликата  
Изм. № подлинника

Инв. № дубликата	
Инв. № подлинника	2788

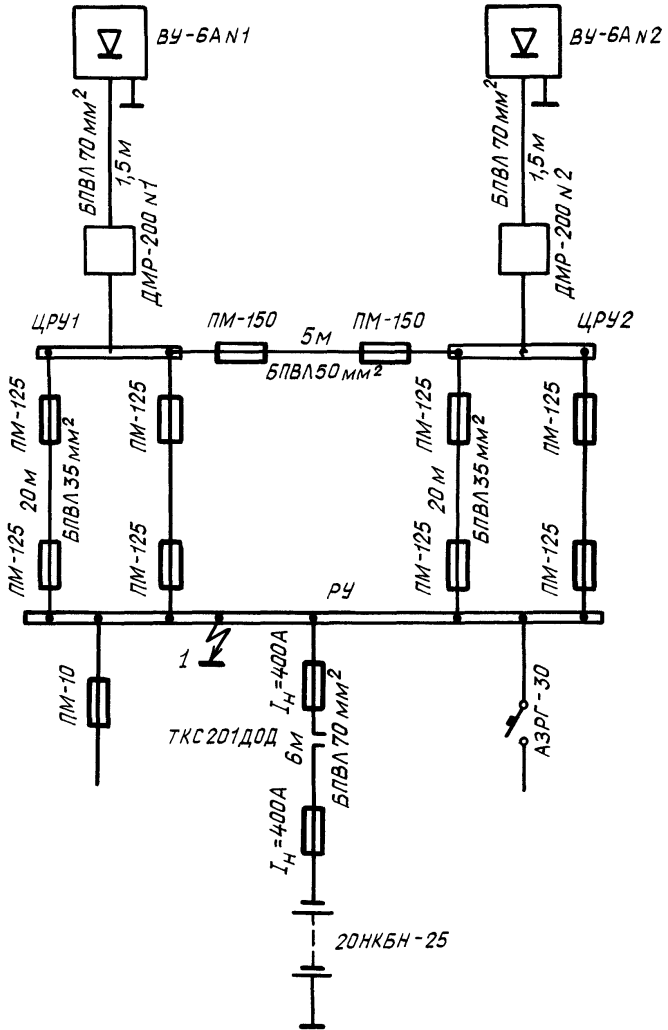
№ изм.														
№ изв.														

Расчет силы токов КЗ для точки 1 расчетной схемы



Черт. 4

Расчетная схема



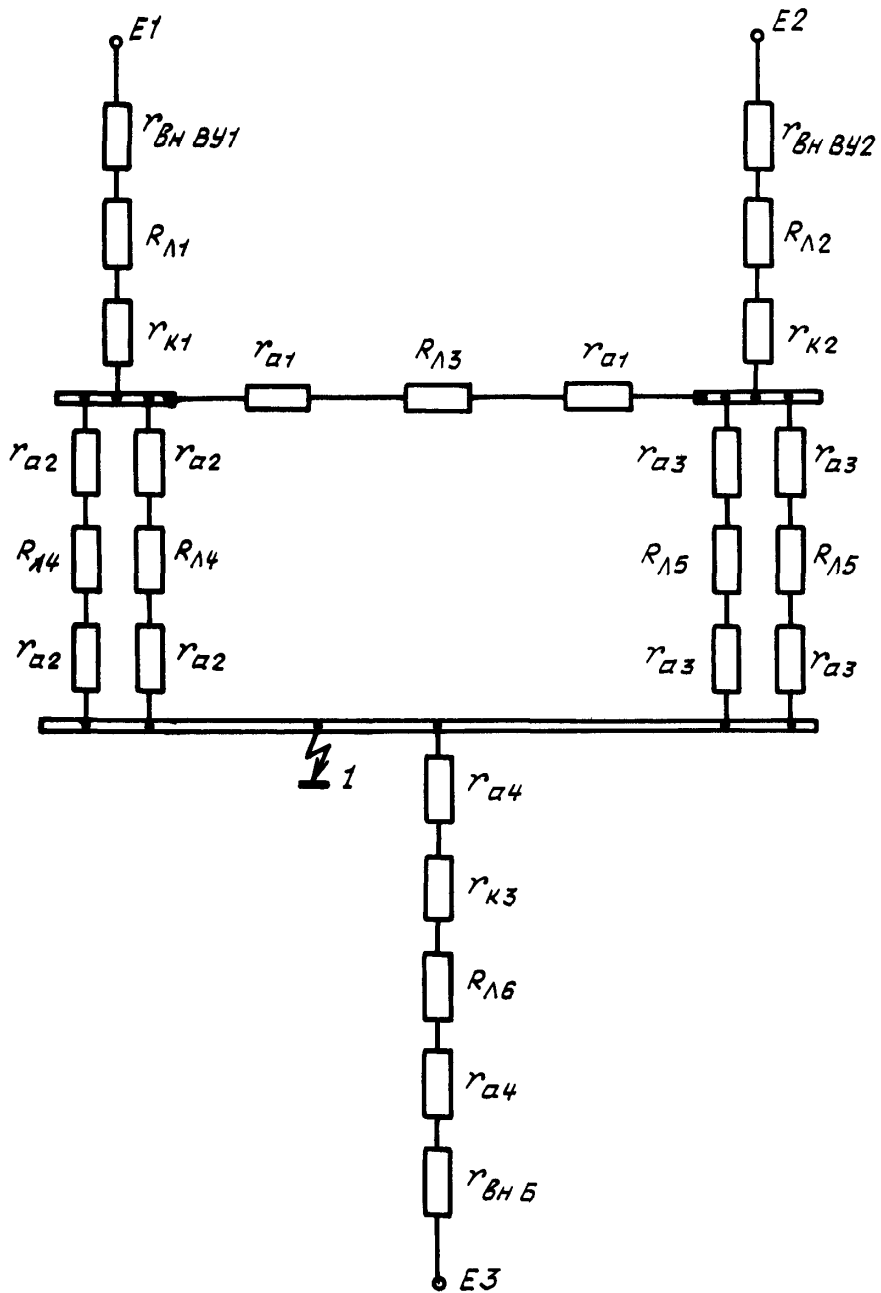
Черт. 5

№ изм.  
№ изв.

2788

Ив. № дубликата  
Ив. № подлинника

Схема замещения



Черт. 6

№ дубл.  
№ 030.

2788

№ дубликата  
№ подлинника

4. Составляется схема замещения с суммарными сопротивлениями (черт. 7):

$$r_1 = r_{\text{ВН ВУ1}} + R_{\Lambda 1} + r_{K1} = 0,009 + 0,00037 + 0,00033 = 0,0097 \text{ Ом};$$

$$r_2 = r_{\text{ВН ВУ2}} + R_{\Lambda 2} + r_{K2} = 0,009 + 0,00037 + 0,00033 = 0,0097 \text{ Ом};$$

$$r_3 = 2r_{a1} + R_{\Lambda 3} = 2 \cdot 0,0007 + 0,002 = 0,0034 \text{ Ом};$$

$$r_4 = \frac{2r_{a2} + R_{\Lambda 4}}{2} = \frac{2 \cdot 0,0008 + 0,01}{2} = 0,0058 \text{ Ом};$$

$$r_5 = \frac{2r_{a3} + R_{\Lambda 5}}{2} = \frac{2 \cdot 0,0008 + 0,01}{2} = 0,0058 \text{ Ом};$$

$$r_6 = r_{\text{ВН АК}} + 2r_{a4} + R_{\Lambda 6} + r_{K3} = 0,012 + 0,0005 + 0,0015 + 0,00033 = 0,014 \text{ Ом}.$$

5. Схема разрывается в точке КЗ и приводится к виду, удобному для расчета (составляются эквивалентные схемы замещения, черт. 8).

6. Определяются силы тока в ветвях схемы от источника  $E_1$  в следующем порядке:

6.1. Все э.д.с., кроме  $E_1$ , принимаются замкнутыми накоротко (черт. 8, б).

6.2. Схема последовательно преобразуется в эквивалентные схемы замещения (черт. 8, в, 8 г и 8 д).

Параллельно соединенные сопротивления заменяются эквивалентными:

$$r_{31} = \frac{r_2 r_5}{r_2 + r_5} = \frac{0,0097 \cdot 0,0058}{0,0097 + 0,0058} = 0,0036 \text{ Ом};$$

$$r_{33} = \frac{r_4 r_{32}}{r_4 + r_{32}} = \frac{0,0058 \cdot 0,007}{0,0058 + 0,005} = 0,0032 \text{ Ом}.$$

Определение  $r_{32}$  - см. ниже.

Последовательно соединенные сопротивления складываются:

$$r_{32} = r_3 + r_{31} = 0,0034 + 0,0036 = 0,007 \text{ Ом};$$

$$r_p = r_1 + r_{33} = 0,0097 + 0,0032 = 0,013 \text{ Ом}.$$

6.3. Определяются силы тока в ветвях схемы:

$$I_{11}^* = \frac{E_1}{r_p} = \frac{28}{0,013} = 2160 \text{ А};$$

$$I_{14} = I_{11} \frac{r_{32}}{r_4 + r_{32}} = \frac{2160 \cdot 0,007}{0,0058 + 0,007} = 1180 \text{ А};$$

$$I_{13} = I_{11} \frac{r_4}{r_4 + r_{32}} = 2160 \frac{0,0058}{0,0128} = 980 \text{ А};$$

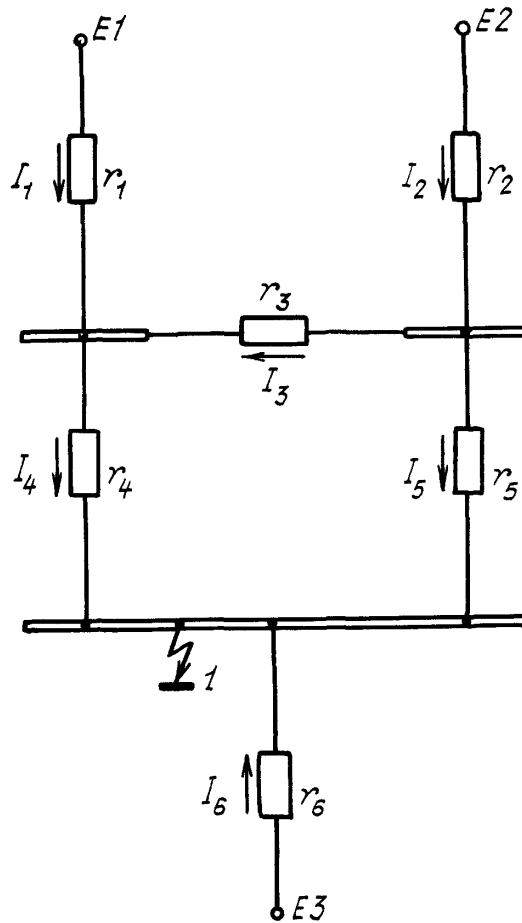
$$I_{12} = I_{13} \frac{r_5}{r_2 + r_5} = 980 \frac{0,0058}{0,0097 + 0,0058} = 367 \text{ А};$$

$$I_{15} = I_{13} \frac{r_2}{r_2 + r_5} = 980 \frac{0,0097}{0,0097 + 0,0058} = 613 \text{ А}.$$

\*В обозначении силы тока в индексе первая цифра указывает, каким источником вызван ток, вторая цифра - ветвь расчетной схемы, по которой течет ток.

№ изм.	№ изв.	2788	Инв. № дубликата	Инв. № подлинника

Схема замещения с суммарными сопротивлениями



Черт. 7

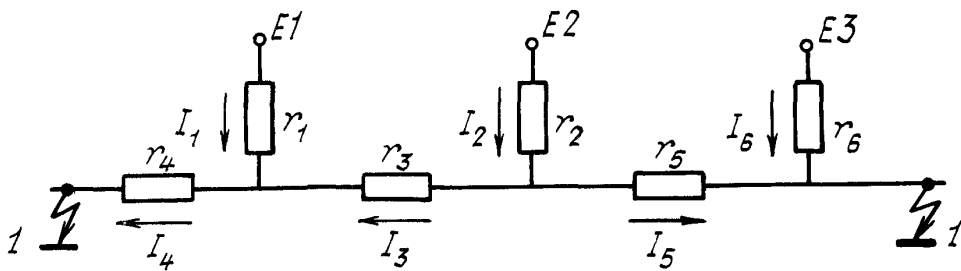
№ изм.  
№ изв.

Ив. № дубликата  
Ив. № подлинника

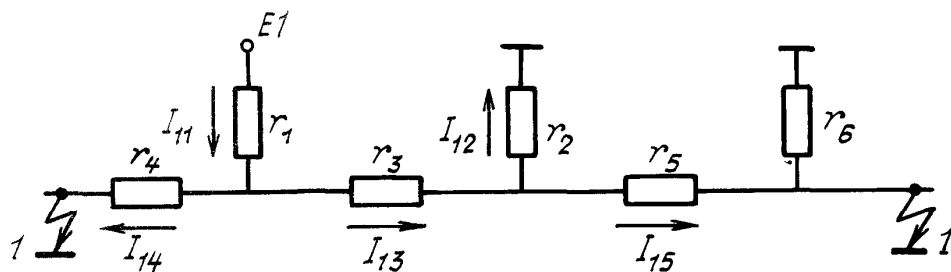
2788



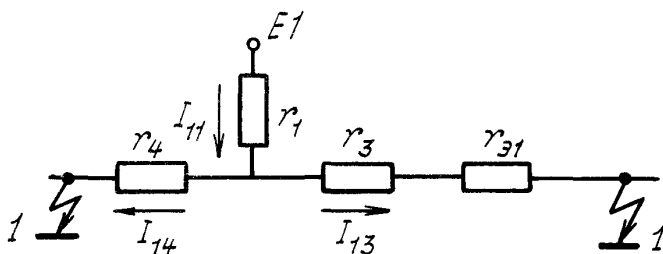
Эквивалентные схемы замещения



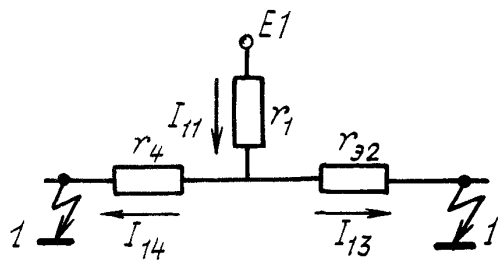
а



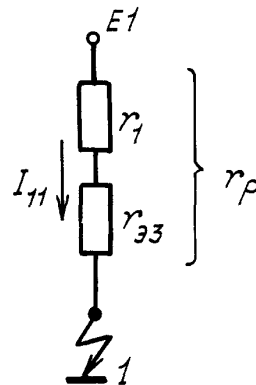
б



в



г



д

№ изм.  
№ изв.

2788

Изм. № дубликата  
Изм. № подлинника

7. Определяются силы тока в ветвях схемы от источника  $E_2$  в том же порядке, как и от источника  $E_1$ .

7.1. Все э.д.с., кроме  $E_2$ , принимаются замкнутыми накоротко (черт. 9, а).

7.2. Составляются эквивалентные схемы замещения (черт. 9, б, в и г):

Параллельно соединенные сопротивления заменяются эквивалентными:

$$r_{31} = \frac{r_1 r_4}{r_1 + r_4} = \frac{0,0097 \cdot 0,0058}{0,0097 + 0,0058} = 0,0036 \text{ Ом};$$

$$r_{33} = \frac{r_3 r_5}{r_3 + r_5} = \frac{0,007 \cdot 0,0058}{0,007 + 0,0058} = 0,0032 \text{ Ом}.$$

Последовательно соединенные сопротивления складываются:

$$r_{32} = r_{31} + r_3 = 0,0036 + 0,0034 = 0,007 \text{ Ом};$$

$$r_p = r_{33} + r_2 = 0,0032 + 0,0097 = 0,013 \text{ Ом}.$$

7.3. Определяются силы тока в ветвях схемы:

$$I_{22} = \frac{E_2}{r_p} = \frac{28}{0,013} = 2160 \text{ А};$$

$$I_{25} = I_{22} \frac{r_{32}}{r_{32} + r_5} = 2160 \frac{0,007}{0,007 + 0,0058} = 1180 \text{ А};$$

$$I_{23} = I_{22} \frac{r_5}{r_{32} + r_5} = 2160 \frac{0,0058}{0,007 + 0,0058} = 980 \text{ А};$$

$$I_{24} = I_{23} \frac{r_1}{r_1 + r_4} = 980 \frac{0,0097}{0,0097 + 0,0058} = 613 \text{ А};$$

$$I_{21} = I_{23} \frac{r_4}{r_1 + r_4} = 980 \frac{0,0058}{0,0097 + 0,0058} = 367 \text{ А}.$$

8. Определяется сила тока от источника  $E_3$ , который проходит только по сопротивлению  $r_6$ :

$$I_{35} = \frac{E_3}{r_6} = \frac{26}{0,014} = 1860 \text{ А}.$$

9. Вычисляются величины силы токов КЗ в ветвях схемы замещения с суммарными сопротивлениями, для чего суммируются силы токов в ветвях этой схемы от всех источников с учетом их знаков:

$$I_1 = I_{11} - I_{21} = 2160 - 367 = 1793 \text{ А};$$

$$I_2 = I_{22} - I_{12} = 2160 - 367 = 1793 \text{ А};$$

$$I_3 = I_{23} - I_{13} = 980 - 980 = 0;$$

$$I_4 = I_{14} + I_{24} = 1180 + 613 = 1793 \text{ А};$$

$$I_5 = I_{15} + I_{25} = 613 + 1180 = 1793 \text{ А},$$

$$I_6 = I_{35} = 1860 \text{ А}.$$

Сила тока КЗ в точке 1 составляет:

$$I_{K3} = I_4 + I_5 + I_6 = 1793 + 1793 + 1860 = 5446 \text{ А}.$$

10. Производится проверка правильности расчета.

Полученные расчетным путем значения должны соответствовать исходным данным:

$$E_1 = I_1 r_1 + I_4 r_4 = 1793 \cdot 0,0097 + 1793 \cdot 0,0058 = 28 \text{ В};$$

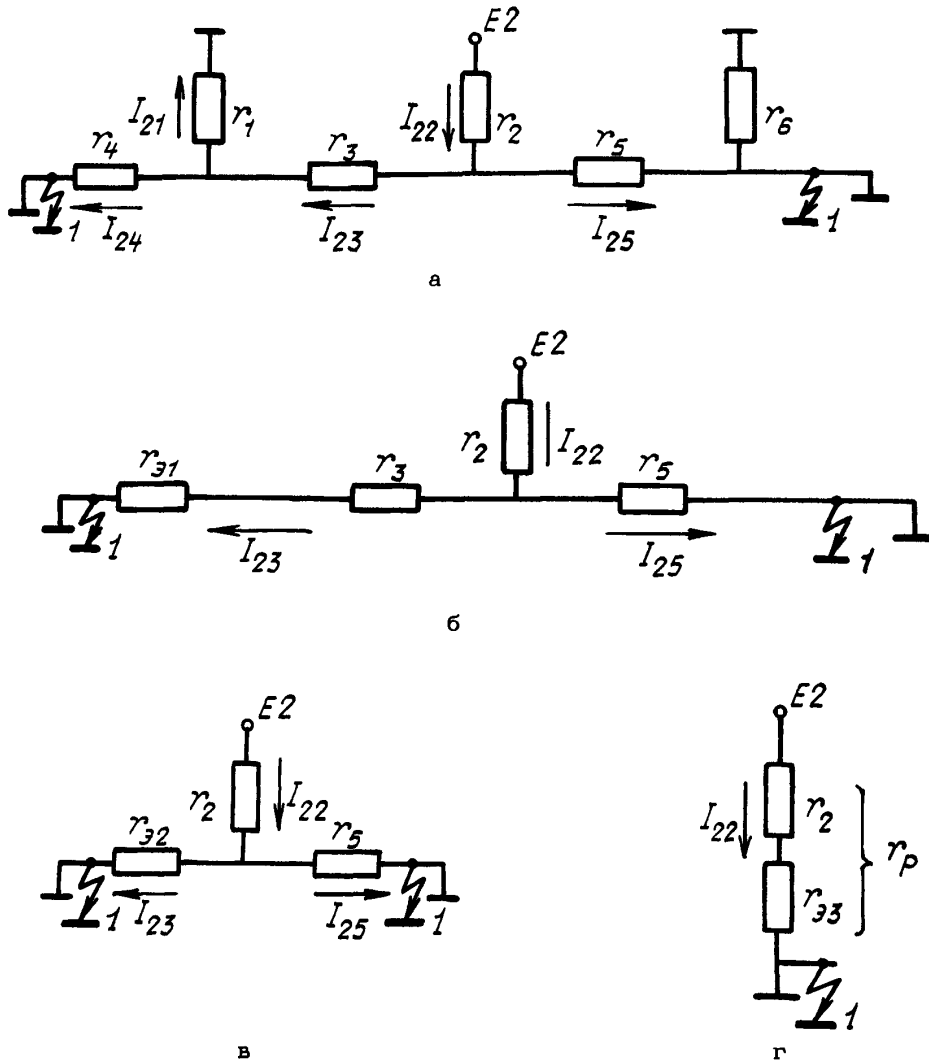
$$E_2 = I_2 r_2 + I_3 r_3 + I_4 r_4 = 1793 \cdot 0,0097 + 0 \cdot 0,0034 + 1793 \cdot 0,0058 = 28 \text{ В}.$$

№ изм.  
№ изв.

2788

Ив. № дубляката  
Ив. № подлинника

Эквивалентные схемы замещения



Черт. 9

11. Делается проверка аппаратов защиты, подсоединенных к шине РУ, на устойчивость к силе тока КЗ. Полученное расчетное значение силы тока КЗ сравнивается с допустимым значением силы токов КЗ для аппаратов защиты, указанным в справочном приложении 12 к настоящему стандарту.

№ изм.  
№ изв.

2788

Ив. № дубликата  
Ив. № подлинника

## ТЕРМИНЫ И ИХ ОПРЕДЕЛЕНИЕ

Питательная сеть – часть электрической сети, передающей энергию от источников энергии до шин ЦРУ, включающей фидеры источников энергии, линии резервирования питания шин ЦРУ и линии, соединяющие генераторы параллельно.

Первичная распределительная сеть – часть сети, связывающая шины РУ с шинами ЦРУ, включающая также линии резервирования питания шин РУ.

Вторичная распределительная сеть – часть сети, обеспечивающая питание приемников электроэнергии непосредственно от шин РУ или ЦРУ.

Разомкнутая первичная распределительная сеть – сеть, в которой каждое РУ при нормальной работе системы электроснабжения получает питание от всей шины или от нескольких ее частей, если она выполнена из секций.

Замкнутая первичная распределительная сеть – сеть, в которой отдельные РУ при нормальной работе системы электроснабжения могут получать питание от двух и более шин или от секций двух и более шин.

Устойчивость аппаратов защиты к силам токов КЗ (термическая и электродинамическая устойчивость, а также коммутационная способность) – способность аппаратов нормально функционировать при токах КЗ.

Термическая устойчивость аппаратов защиты – способность аппаратов во включенном состоянии пропускать силу тока КЗ в течение определенного времени без недопустимых изменений защитных характеристик, сваривания контактов и других повреждений, препятствующих дальнейшей нормальной работе аппаратов защиты.

Электродинамическая устойчивость аппаратов защиты – способность аппаратов пропускать максимальные импульсы силы тока КЗ без преждевременного размыкания (отброса) контактов, их сваривания или других повреждений аппарата, препятствующих его дальнейшей эксплуатации.

Коммутационная включающая и отключающая способность аппаратов защиты – способность коммутировать максимальные силы токов КЗ, при которых аппарат не повреждается ни механически, ни электрически.

Пограничный ток аппарата защиты – минимальный ток, при котором аппарат защиты срабатывает за время установившегося теплового режима аппарата защиты.

№ изм.  
№ изв.

2788

Инв. № дубликата  
Инв. № подлинника



## СОДЕРЖАНИЕ

	Стр.
1. Методика выбора аппаратов защиты бортовых электрических сетей . . . . .	2
2. Методика проверки аппаратов защиты на возможность защиты ими проводов . . . . .	6
3. Расчет силы тока КЗ в бортовых сетях переменного тока . . . . .	7
3.1. Выбор расчетной точки, режима и метода расчета силы тока КЗ .	7
3.2. Составление расчетной схемы . . . . .	9
3.3. Составление схемы замещения . . . . .	9
3.4. Приведение параметров системы электроснабжения к базисным условиям . . . . .	15
3.5. Расчет силы тока трехфазного КЗ . . . . .	16
3.6. Расчет силы тока двухфазного КЗ . . . . .	21
3.7. Расчет силы тока однофазного КЗ . . . . .	23
3.8. Расчет минимального значения силы тока КЗ в сетях переменного тока . . . . .	25
4. Расчет силы тока КЗ в сетях постоянного тока . . . . .	26
4.1. Выбор точки КЗ и метода расчета силы тока КЗ . . . . .	26
4.2. Составление расчетной схемы . . . . .	27
4.3. Расчет силы тока КЗ в разомкнутой сети графоаналитическим методом . . . . .	30
4.4. Расчет силы тока КЗ в разомкнутой сети методом эквивалентных э.д.с. . . . .	31
4.5. Расчет силы тока КЗ в замкнутой сети с использованием принципа наложения . . . . .	38
4.6. Расчет минимального значения силы тока КЗ в сетях постоянного тока . . . . .	44
5. Методика проверки аппаратов защиты на устойчивость к токам КЗ . . . .	44
6. Методика проверки чувствительности аппаратов защиты . . . . .	47
7. Методика проверки селективности срабатывания аппаратов защиты . . . .	48
Приложение 1. Таблицы для выбора существующих аппаратов для защиты проводов . . . . .	50
Приложение 2. Зависимость ударной силы тока КЗ $I_y$ от сверхпереходного сопротивления цепи КЗ . . . . .	70
Приложение 3. Зависимости коэффициентов затухания и нарастания силы тока КЗ от времени . . . . .	72

№ изм.	№ изв.
--------	--------

2788

Ив. № дубликата	Ив. № подлинника
-----------------	------------------

Приложение 4.	Зависимости периодической составляющей силы тока трех- фазного КЗ $I_{\Gamma}$ от сопротивления цепи . . . . .	75
Приложение 5.	Условия селективной работы аппаратов защиты в электри- ческих сетях . . . . .	81
Приложение 6.	Перегрузочные характеристики проводов . . . . .	83
Приложение 7.	Время-токовые характеристики автоматов защиты и предо- хранителей . . . . .	90
Приложение 8.	Пограничная сила тока и сила тока срабатывания электро- магнитной отсечки бортовых аппаратов защиты . . . . .	109
Приложение 9.	Основные параметры генераторов переменного тока . . . . .	115
Приложение 10.	Сопротивления бортовых проводов и трехфазных линий . . . . .	116
Приложение 11.	Сопротивления аппаратов защиты и контакторов . . . . .	124
Приложение 12.	Отключающая способность автоматов защиты и предохра- нителей . . . . .	126
Приложение 13.	Внешние характеристики трансформаторно-выпрямительных установок . . . . .	131
Приложение 14.	Вольт-амперные характеристики аккумуляторных батарей . . . . .	135
Приложение 15.	Внешние характеристики генераторов постоянного тока . . . . .	140
Приложение 16.	Пример расчета силы тока трехфазного КЗ в сети пере- менного тока . . . . .	144
Приложение 17.	Примеры расчета силы тока КЗ в сетях постоянного тока . . . . .	150
Приложение 18.	Термины и их определение . . . . .	164
Приложение 19.	Осциллограмма силы тока КЗ . . . . .	165

№ изм.	№ изв.
--------	--------

2788