

О Т Р А С Л Е В О Й С Т А Н Д А Р Т

ДЕТАЛИ И СБОРОЧНЫЕ ЕДИНИЦЫ
 ОПОР, ПОДВЕСОК, СТЯЖЕК ДЛЯ
 ЛИНЗОВЫХ КОМПЕНСАТОРОВ И
 ПРИВОДОВ ДИСТАНЦИОННОГО УП-
 РАВЛЕНИЯ АРМАТУРОЙ ТРУБОПРО-
 ВОДОВ ТЭС И АЭС

ОСТ 108.275.50-80

Соединение впервые

Технические требования
 ОКП 31 1310

Указанием Министерства энергетического машиностроения
 от 30.06.80 № ДУК-002/5261 срок введения установлен

с 01.01.81

Несоблюдение стандарта преследуется по закону

Настоящий стандарт распространяется на детали и сборочные единицы опор, подвесок и приводов дистанционного управления арматурой станционных и турбинных трубопроводов и на детали и сборочные единицы стяжек для линзовых шарнирных компенсаторов турбинных трубопроводов ТЭС и АЭС (далее по тексту "детали и сборочные единицы").

Стандарт устанавливает дополнительные к ОСТ 108.030.123-77, ОСТ 108.030.124-77 и ОСТ 108.030.129-79 технические требования к материалам и полуфабрикатам для деталей и сборочных единиц, к их изготовлению, а также устанавливает предельные отклонения размеров указанных изделий.

Конструкция деталей и сборочных единиц устанавливается нормативно-технической и конструкторской документацией, утвержденной в установленном порядке и согласованной с изготовителем.

Издание официальное

Перепечатка воспрещена

1. ТРЕБОВАНИЯ К МАТЕРИАЛАМ И ПОЛУФАБРИКАТАМ.

1.1. Материалы и полуфабрикаты, применяемые для изготовления деталей и сборочных единиц, должны соответствовать по механическим свойствам и химическому составу государственным стандартам или техническим условиям.

1.2. Объем и порядок проведения входного контроля материалов и полуфабрикатов устанавливается изготовителем деталей и сборочных единиц.

1.3. Допускается замена стали марки 20 на стали марок 15ГС и 16ГС, стали марки 12Х1МФ на сталь марки 15Х1М1Ф и чугуна марки СЧ 15-32 ГОСТ 1412-70 на СЧ 12-28 при выполнении сплошного контроля качества отливок.

2. ОБЩИЕ ТРЕБОВАНИЯ К ИЗГОТОВЛЕНИЮ.

2.1. Детали и сборочные единицы должны изготавливаться в соответствии с требованиями настоящего стандарта, нормативно-технической и конструкторской документацией по технологическим процессам, принятым на предприятии-изготовителе.

2.2. Толщина или диаметр деталей в местах удаления поверхностных дефектов не должны выходить за пределы отклонений, установленных государственными стандартами или техническими условиями на исходные материалы или полуфабрикаты.

2.3. Качество поверхностей деталей, не подвергавшихся нагреву и деформации в процессе изготовления, должно удовлетворять требованиям государственных стандартов или технических условий на исходные материалы или полуфабрикаты.

2.4. Режимы гибки,ковки и штамповки устанавливаются технологическим процессом предприятия-изготовителя.

2.5. Крепежные детали должны изготавливаться согласно требованиям соответствующих государственных стандартов и нормативно-технической и конструкторской документации.

2.6. Шероховатость поверхностей после механической обработки, механической резки или рубки, огневой резки с последующей зачисткой, должна соответствовать числовым значениям параметров шероховатости, установленной нормативно-технической или конструкторской документацией на изделия в соответствии с ГОСТ 2789-73.

2.7. Острые кромки деталей должны быть притуплены.

2.8. Резьбовые поверхности должны быть чистыми, заусенцы, смятые и сорванные нитки не допускаются.

2.9. Сверление отверстий в сопрягаемых деталях под болты, шпильки и винты должно производиться с обеспечением правильного взаимного расположения соединяемых деталей.

3. ТРЕБОВАНИЯ К ИЗГОТОВЛЕНИЮ ОПОР, ПОДВЕСОК И СТЯЖЕК ЛИЦОВЫХ ШАРНИРНЫХ КОМПЕНСАТОРОВ.

3.1. Технические требования к изготовлению пружин по ОСТ 108.764.01-80.

3.2. Технические требования к изготовлению хомутов круглого сечения для опор и подвесок устанавливаются ОСТ 108.020.112-77.

3.3. Допускается изготовление деталей с увеличенной толщиной или диаметром относительно значений, установленных нормативно-технической документацией при соблюдении остальных требований, обеспечивавших надежность изделий.

3.4. Отверстия в деталях из листовой стали толщиной до 20 мм включительно допускается выполнять пробивкой в штампах.

3.5. При автоматической сварке угольников с основаниями по периметру корпусов опор участки закругления угольников допускается не обваривать.

3.6. На деталях типа серег, проушин и траверс подвесок допускается лыски обозначенные Сх45⁰ не выполнять при проведении на предприятии-изготовителе контрольной сборки с сопрягаемыми деталями-эталоном (черт. I).

3.7. На деталях типа валов и опорных катков технологические отверстия для центровки допускается не удалять.

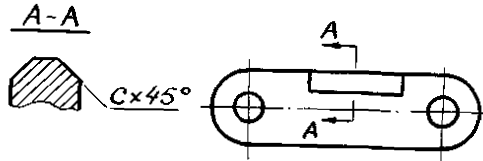
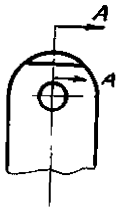
4. ТРЕБОВАНИЯ К ИЗГОТОВЛЕНИЮ ДЕТАЛЕЙ И СБОРОЧНЫХ ЕДИНИЦ ПРИВОДОВ ДИСТАНЦИОННОГО УПРАВЛЕНИЯ АРМАТУРОЙ.

4.1. Качество отливок из серого чугуна должно соответствовать требованиям ГОСТ 1412-70 с соблюдением требований настоящего стандарта.

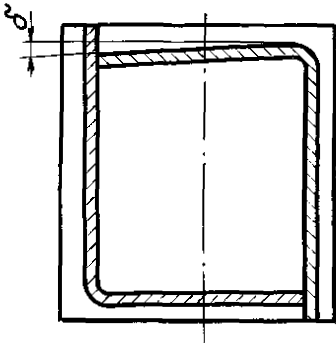
4.2. Гарантируемой (сдаточной) характеристикой механических свойств отливок является предел прочности при изгибе с определением ширины прогиба.

4.3. На поверхностях отливок допускается оставлять мелкие неметаллические включения и ситовидность, единичные раковины и другие рассредоточенные литейные дефекты, не снижающие прочности и не ухудшающие товарного вида отливок без исправления, если суммарная площадь перечисленных дефектов не превышает 5% рассматриваемой поверхности отливки, а глубина их не превышает 20% толщины для обработанных и 30% толщины для необрабатываемых участков.

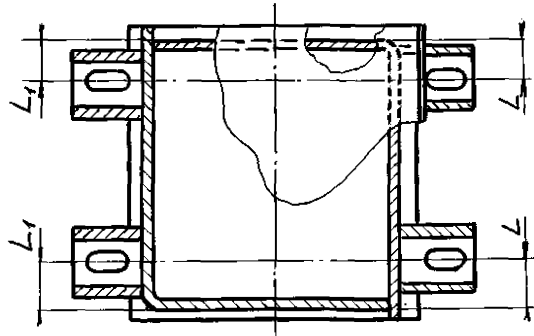
Исправление заваркой предварительно разделанных дефектных мест производится в случае, если суммарная площадь перечисленных выше дефектов не превышает 10% от рассматриваемой поверхности, а глубина их не превышает 30% толщины стенки.



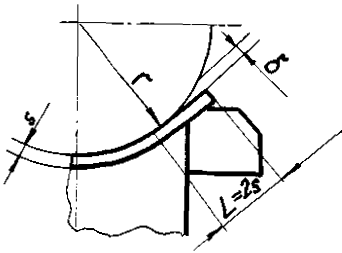
черт. 1



черт. 2



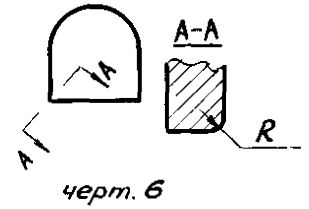
черт. 3



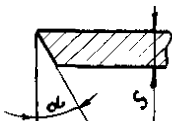
черт. 4



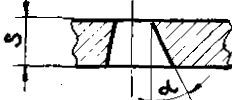
черт. 5



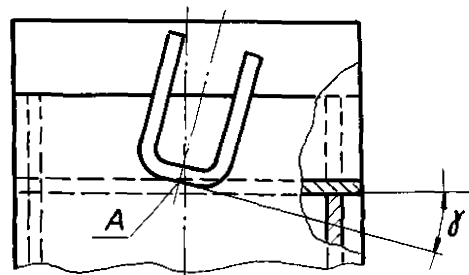
черт. 6



черт. 7



черт. 8



черт. 9

4.4. Сквозные трещины не допускаются. Трещины глубиной не более 30% толщины рассматриваемого участка и длиной не более 25% от размера поверхности вдоль трещины допускается исправлять заваркой при условии тщательной подготовки шва и предварительной зашлифовки по концам трещины.

4.5. Поверхности отливок, обработанные для подвижного соединения деталей, не должны иметь дефектов, за исключением мелких точечных углублений на плотной основе.

4.6. Исправление дефектов заваркой должно производиться по технологическому процессу предприятия-изготовителя.

4.7. Припуски на механическую обработку и допускаемые отклонения по размерам и массе отливок, должны соответствовать III классу точности по ГОСТ 1855-55, для базовых поверхностей под механическую обработку - II классу точности по ГОСТ 1855-55.

4.8. В деталях и сборочных единицах приводов должна быть обеспечена соосность парных отверстий. Валы должны проворачиваться от руки плавно, без особых усилий.

4.9. Шарнирные муфты после сборки должны поворачиваться свободно. Вилки, установленные в горизонтальное положение, должны свободно опускаться вниз на угол не менее 30° под действием собственного веса.

Шпоночные пазы втулки и сердечника должны быть строго соосны в продольном и поперечном направлении соответственно осям отверстия втулки и сердечника.

Сердечник, установленный во втулку с запрессованной шпункой (на глубину равную диаметру сердечника) должен перемещаться на всю длину шпоночного паза под действием м собственного веса.

4.10. Поверхности литых деталей должны быть очищены от литейного пригара и других загрязнений.

Поверхности, подлежащие окраске, должны быть обезжирены и загрунтованы согласно требованиям технологического процесса изготовителя.

5. ТРЕБОВАНИЯ К ИЗГОТОВЛЕНИЮ СВАРНЫХ ДЕТАЛЕЙ И СБОРОЧНЫХ ЕДИНИЦ.

5.1. Для сварки деталей и сборочных единиц в зависимости от марки стали основного металла должны применяться электроды, указанные в табл.1.

Таблица 1

Марка стали свариваемых деталей	Типы электродов, ГОСТ	
ВСт2пс, ВСт3пс ВСт2сп, ВСт3сп, 20, 20К в любом сочетании	ЭН2А, Э46А ^Ж	ГОСТ 9467-75
12ХМ, 15ХМ, 12Х1МФ, в любом сочетании	Э-09МХ Э-09Х1М	
ВСт2пс, ВСт3пс, ВСт2сп, ВСт3сп, 20, 20К со сталями 12ХМ, 15ХМ, 12Х1МФ	Э42А, Э46А ^Ж	
08Х18Н10Т, 12Х18Н10Т, в любом сочетании	Э-07Х20Н9 Э-07Х19Н11М3Г2Ф	

ВСт2пс, ВСт3пс, ВСт3пс, ВСт3сп, 20, 20К со сталями 08Х18Н10Т, 12Х18Н10Т	Э-10Х25Н13Г2	ГОСТ 10052-75
12ХМ, 15ХМ со сталями 08Х18Н10Т, 12Х18Н10Т	Э-10Х25Н13Г2	

Примечание. * Допускается применение электродов Э50А ГОСТ 9467-75.

5.2. Требования к сварочным материалам и организации сварочных работ, подготовке поверхностей изделий под сварку, виды и режимы сварки устанавливаются технологическим процессом или инструкциями предприятия-изготовителя, согласованными с головной материаловедческой организацией.

5.3. К сварке допускаются детали, принятые отделом технического контроля предприятия-изготовителя.

5.4. Сварка и прихватка под сварку должны производиться квалифицированными сварщиками, имеющими удостоверения, устанавливающие их квалификацию и характер работ, к которым они допущены.

5.5. Технологический процесс или инструкция по сварке должна обеспечивать механические свойства металла сварных швов не ниже норм, установленных государственными стандартами или техническими условиями на свариваемые материалы.

При сварке деталей из сталей разнородных марок оценка механических свойств должна производиться по материалу с меньшими значениями механических свойств.

5.6. Сварные швы должны быть ровными, все кратеры заваренными, края швов должны плавно сопрягаться с основным металлом без резких переходов, подрезов и наплывов.

Не допускаются трещины и подтеки, а также вздуваемость и пористость на наружной поверхности швов.

5.7. Дефектные участки сварных швов должны быть удалены с последующей заваркой.

Исправление дефектов сварки подчеканкой не допускается.

6. ТРЕБОВАНИЯ К ТЕРМИЧЕСКОЙ ОБРАБОТКЕ.

6.1. Обязательной термической обработке подвергаются:

детали, изготовленные методом горячего формоизменения из хромомолибденованадиевой и хромомолибденовой сталей;

детали, изготовленные методом холодного формоизменения из хромомолибденованадиевых и хромомолибденовых сталей при номинальной толщине или диаметре более 20 мм;

детали, изготовленные методом горячего формоизменения из углеродистых сталей по ГОСТ 380-71 и ГОСТ 1050-74, углеродистых и низколегированных сталей по ГОСТ 5520-79, если температура окончания деформации была менее 700°C.

6.2. После сварки обязательной термической обработке подвергаются сварные соединения деталей и сборочных единиц:

из хромомолибденованадиевой стали при номинальной толщине стенки свариваемых элементов более 10 мм;

из хромомолибденовой стали 12ХМ по ГОСТ 5520-79 при применении электродов типа Э-09Х1МФ ГОСТ 9467-75 или других типов, содержащих молибден для свариваемых элементов с толщиной стенки более 10 мм.

6.3. Вид и температурный режим термической обработки деталей и сборочных единиц устанавливается технологическим процессом предприятия-изготовителя в соответствии с рекомендациями головной материаловедческой организации.

6.4. Механические свойства основного металла и сварных соединений должны обеспечиваться технологическим процессом изготовителя.

7. ПРЕДЕЛЬНЫЕ ОТКЛОНЕНИЯ РАЗМЕРОВ.

7.1. Пределные отклонения размеров деталей и сборочных единиц устанавливаются нормативно-технической или конструкторской документацией на изделия и настоящим стандартом.

7.2. Не установленные настоящим стандартом, нормативно-технической и конструкторской документацией предельные отклонения размеров деталей и сборочных единиц должны соответствовать требованиям ОСТ 108.008.101.-79 в зависимости от установленного технологическим процессом способа изготовления.

7.3. На деталях прямоугольной формы, изготавливаемых из листовой или полосовой стали, отклонение от перпендикулярности корешком стороны к длинной не должно быть более 1,5 мм для размеров до 500 мм включительно и 3 мм для размеров свыше 500 мм.

7.4. При сборке корпусов опор взаимное расположение деталей, должно обеспечивать выполнение сварных швов с размерами катетов, установленных нормативно-технической или конструкторской документацией на изделия.

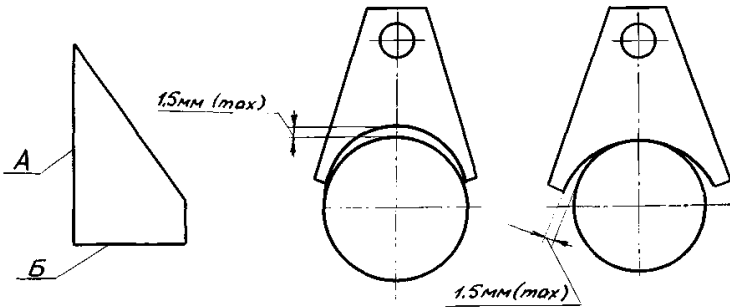
7.5. Отклонение от перпендикулярности δ плоскости А по отношению к плоскости В в корпусах опор не должно превышать 1 мм на 100мм ширины корпуса (черт.2).

7.6. Разность действительных размеров расстояний L и L₁ отверстий проушин, измеренных от одной стороны корпуса опоры, не должна превышать 3 мм (черт.3).

7.7. В корпусах хомутовых опор отклонение δ от номинального значения радиуса R на длине подушки по хорде I = 2S не должно превышать:

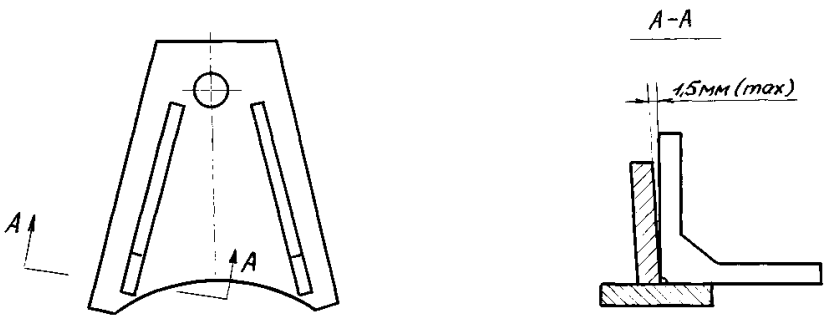
$\delta=1,5$ мм при R до 120 мм включительно;

$\delta=3$ мм при R свыше 120 мм (черт.4).



черт. 10

черт. 11



черт. 12

7.8. При нарезке резьбы методом накатки на хомутах, тягах и других деталях отклонение от номинального значения размера длины нарезанной части не должно быть более +10 мм.

7.9. На гладких (нерезьбовых) концах деталей из круглого проката после рубки глубина неровностей и скос (скалывание) по торцу не должны быть более $0,1D$, где D - наружный диаметр заготовки.

7.10. Отклонения от геометрической формы и размеров деталей, изготовленных методом штамповки или вырубки, не должны превышать следующих значений:

- утяжка L по контуру не более $0,3S$ (черт.5);
- притупление R по углам не более $0,5S$ (черт.6);
- скос продольных кромок \mathcal{L} не более (черт.7):
 - 2° при $S \leq 10$ мм независимо от длины кромки;
 - 6° при $S > 10$ мм при длине кромки более 700 мм;
 - 12° при $S > 10$ мм при длине кромки до 700 мм включительно;
- скос кромок по периметру отверстий не более
 - 2° при $S \leq 10$ мм и 3° при $S > 10$ мм (черт.8);
- отклонение от плоскостности поверхностей на 100 мм длины не более 1 мм.

7.11. Отклонение от параллельности прямых участков гнутых хомутов опор и подвесок не должно быть более суммы значений предельных отклонений, установленных чертежами на междуцентровые расстояния концов хомутов и значений предельных отклонений по наружному диаметру круглого проката, установленных стандартами или техническими условиями на исходные материалы.

7.12. Угол наклона γ опорной поверхности А проушин на корпусах опор должен быть не более 2° (черт.9).

7.13. Отклонение от прямолинейности ребер по поверхностям А и Б должно быть не более 1,5 мм (черт.10).

7.14. Зазоры между пластиной и трубой по середине или по краям должны быть не более 1,5 мм (черт.11). Проверка должна производиться по шаблонам, выполненным по номинальным размерам радиуса "R" пластин.

7.15. Отклонение от перпендикулярности ребра к пластине лапы должно быть не более 1,5 мм в ту или иную сторону (черт.12).

7.16. При сборке лап стяжек компенсаторов зазоры между пластиной и ребрами должны быть не более 1,5 мм.

7.17. Кривизна тяг стяжек компенсаторов должна быть не более 1 мм на 1 пог.метр длины.

8. ДОПОЛНИТЕЛЬНЫЕ ТРЕБОВАНИЯ.

8.1. Детали и сварные швы из легированных сталей должны быть проверены стилоскопированием на наличие легирующих элементов.

8.2. Измерительный контроль деталей и сборочных единиц, технологический процесс изготовления которых обеспечивает соблюдение установленных размеров и допускаемых отклонений (штамповка, вырубка, применение приспособлений и т.д.) производится в объеме, установленном изготовителем.

8.3. Допускается производить оценку механических свойств замором твердости.

8.4. Маркировка, упаковка, транспортирование и хранение деталей и сборочных единиц должны производиться согласно требованиям ОСТ 108.030.129-79.

8.5. Допускается производить упаковку тяг для подвесок связками или пакетами, при этом резьбовая часть должна быть защищена от повреждений на время транспортировки.

8.6. Мелкие детали, не входящие в сборочные единицы в соответствии с заказом, допускается не окрашивать, при этом все поверхности должны быть защищены антикоррозионной смазкой.

УВЕЩЕНИЕ № I

об изменении ОСТ 108.275.50-80 "Детали и сборочные единицы опор, подвесок, стержней для линзовых компенсаторов и приводов дистанционного управления арматурой. Технические требования."

Изм.	Содержание изменения	Листов
		I
I		

Стр. I. Изменить срок введения с "I января 1981 г." на " I января 1982 г."

Причина изменения : Письмо БЭЭМ № 73/2-07-11857 от 22.07.80

Указание о внедрении: Задел использовать

Приложения Нет

ИЗМЕНЕНИЕ № 2

ОСТ 108.275.50-80

Детали и сборочные единицы опор, подвесок, стержней для линзовых компенсаторов и приводов дистанционного управления арматурой трубопроводов ТЭС и АЭС.
Технические требования

Указанием Министерства энергетического машиностроения от 28.12 83 № 10К-002/6684 срок введения установлен с 01.01.84

На первой странице стандарта срок введения заменить: 01.01.82 на 01.01.85.

На нижнем поле первой страницы ввести отметку "Проверен в 1983 г".

Приложение. Заменить: ГОСТ 5264-69 на ГОСТ 5264-80; ГОСТ 16093-70 на ГОСТ 16093-81.

индекс, номер и дата государственной регистрации

ГОСУДАРСТВЕННЫЙ КОМИТЕТ СССР ПО СТАНДАРТАМ
Состанда

рирован и включен в реестр государственных регистраций

84.01.02 за № 817843/82

ИЗМЕНЕНИЕ № 3

Группа Е-26

ОСТ 108.275.50-80

Детали и сборочные единицы
опор, подвесок, стяжек для
линзовых компенсаторов и при-
водов дистанционного управле-
ния арматурой трубопроводов
ТЭС и АЭС. Технические требования

Утверждено и введено в действие Министерством тяжелого, энергетического
и транспортного машиностроения СССР от 03.II.87 № ВА-002-I/3025

Дата введения с 01.01.88

На первой странице стандарта заменить слова "срок введения
установлен с 01.01.85" на "срок действия установлен

с 01.01.85

до 01.01.93"

Ввести пункт:

"2.14. Допускается изменение конструктивных размеров деталей
опор и подвесок по конструкторской документации завода-изготови-
теля. При этом, должна обеспечиваться взаимная сборка деталей, их
прочность, качественная сварка и эксплуатационная надежность".

Пункт 7.1. дополнить:

"Предприятию-изготовителю в зависимости от способа изготовления
допускается назначать отличные от указанных в стандартах предель-
ные отклонения на размеры деталей. При этом, должна обеспечивать-
ся взаимная сборка деталей, их прочность, качественная сварка и
эксплуатационная надежность".

Государственный комитет СССР по стандартам
ВСЕСОЮЗНЫЙ
ИНФОРМАЦИОННЫЙ ЦЕНТР
СТАНДАРТС И ТЕХНИЧЕСКИХ
РЕГЛАМЕНТОВ

ИНСТИТУТ СТАНДАРТИЗАЦИИ И ТЕХНИЧЕСКОГО РЕГУЛИРОВАНИЯ
ГОСУДАРСТВЕННОЙ РЕГИСТРАЦИИ

88.05.05 № 817843/03

Пункт 7.10. дополнить:

"Эти отклонения могут корректироваться заводом-изготовителем при соблюдении условий, указанных в п.7.1.

Ввести пункт:

"8.4. Контроль качества изготовления при сборке.

8.4.1. В опорах хомутовых при контрольной сборке хомут должен входить в отверстия проушин без приложения ударных усилий и касаться трубы гнутой частью.

8.4.2. В блоках пружинных с траверсами тяги должны свободно перемещаться в отверстиях оснований.

8.4.3. В блоках пружинных опорных должно обеспечиваться свободное перемещение верхнего стакана относительно нижнего при установленных стяжных шпильках.

8.4.4. В блоках подвесок хомутовых для вертикальных трубопроводов при контрольной сборке на трубе должны совмещаться торцевые поверхности для прилегания к упорам обоих полухомутов. Одновременно должны совмещаться оси отверстий для установки крепежных деталей.

8.4.5. В блоках катковых обойма катковая должна свободно перемещаться по направляющим опорных и промежуточных плит.

8.4.6. Зазор между поверхностью трубы и пластиной или ребром лап линзовых компенсаторов, собранных под сварку, не должен превышать 3 мм.