

**ОПОРЫ ДВУХХОМУТОВЫЕ
ТРУБОПРОВОДОВ ТЭС И АЭС****ОСТ 108.275.38—80****КОНСТРУКЦИЯ И РАЗМЕРЫ**

Введен впервые

ОКП 31 1312

Указанием Министерства энергетического машиностроения от 30.06.80
№ ЮК-002/5261 срок введения установлен

с 01.01.82

Несоблюдение стандарта преследуется по закону

1. Настоящий стандарт распространяется на двуххомотовые опоры, являющиеся составной частью неподвижных опор трубопроводов наружным диаметром 194—720 мм для ТЭС и АЭС и составной частью скользящей опоры трубопроводов наружным диаметром 325 мм из коррозионно-стойкой стали аустенитного класса для АЭС.

2. Конструкция и основные размеры опор должны соответствовать указанным на чертеже и в табл. 1—6.

3. Маркировать: обозначение по стандарту, товарный знак.

4. Технические требования — по ОСТ 108.275.50—80.

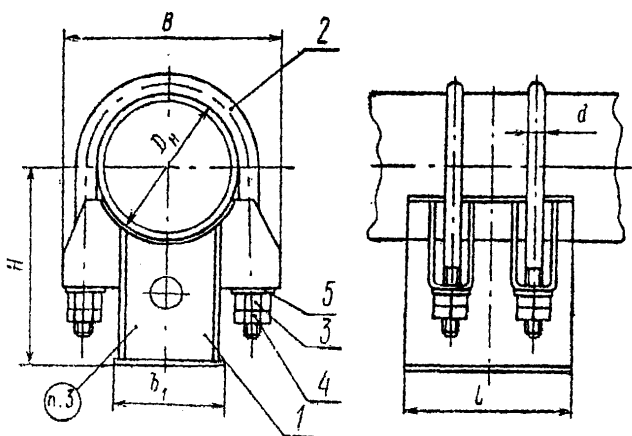
Издание официальное

Перепечатка воспрещена

Издание с Изменением № 1, утвержденным в ноябре 1980 г.

6 Заказ 518 Проверен в 1983 г

81



1 — корпус; 2 — хомут; 3 — гайка; 4 — гайка низкая; 5 — шайба

Таблица 1

Основные размеры двуххомутовых неподвижных опор
Размеры в мм

Исполнение	Наружный диаметр трубопровода D_n	B	b_1	d	H	L	Масса, кг
01	194	254	185	20	251	325	22,1
12		262					
02	219	302	210		269	350	27,1
13							27,2
22							30,4
03	245	328	235		274	350	30,5
23							36,4
04	273	345	265		283	410	36,1
14							36,8
24							36,4
05	325	419	320		314	530	53,6
25							53,7
15				53,6			
		429				53,9	
06	377	479	355	30	334	575	73,8
16		489					73,6

Продолжение табл. 1

Исполнение	Наружный диаметр трубопровода D_H	B	b_1	d	H	L	Масса, кг
07	426	514	410	36	364	625	95,4
17							105,3 105,3
08	465	577	450		383	660	105,3 105,3
18							
09	530	610	500		417	535	116,3
19							
10	630	754	590		485	610	165,0 161,0
20							166,0
11	720	842	660		531	700	202,6 204,6
21							204,6

Таблица 2

Основные размеры двухмутовой скользящей опоры трубопровода из коррозионно-стойкой стали аустенитного класса

Размеры в мм

Исполнение	Наружный диаметр трубопровода D_H	B	b_1	d	H	L	Масса, кг
26	325	410 410	275	24	316 314	215	24,9 25,3

Основные размеры и спецификация опор трубопроводов из хромомолибденованадиевых сталей
Размеры в мм

Исполнение	Наружный диаметр трубопровода D_n	Корпус, поз. 1 1 шт.	Хомут, поз. 2 2 шт.	Гайка ГОСТ 5915—70, поз. 3 Сталь 20Х1М1Ф1ТР ГОСТ 20072—74 4 шт.			Гайка ГОСТ 5916—70, поз. 4 Сталь 20Х1М1Ф1ТР ГОСТ 20072—74 4 шт.			Шайба ГОСТ 11371—78, поз. 5 Ст 3 Сталь 12ХМ ТВ 14—1—042—78 4 шт. ГОСТ 38					
		Исполнение		Номи- нальный диаметр резьбы	Масса, кг		Номи- нальный диаметр резьбы	Масса, кг		d_1	d_2	s	Масса, кг		
		по ОСТ 108.275.40—80	по ОСТ 108.343.01—80		1 шт.	общая		1 шт.	общая				1 шт.	общая	
		01	194	01	09	M20	0,063	0,25	M20	0,035	0,140	21	37	4	0,028
02	219	02	11	M24	0,107	0,43	M24	0,055	0,224	25	44	6	0,040		0,160
03	245	03	12										0,032		0,126
04	273	04	13												
05	325	05	14												
06	377	06	16	M30	0,022	0,90	M30	0,110	0,440	31	56		0,080	0,320	
07	426	07	18	M36	0,377	1,51	M36	0,182	0,730	37	66	6	0,110	0,440	
08	465	08	20												
09	530	09	22												
10	630	10	24												
11	720	11	26												

Таблица 4

Основные размеры и спецификация опор трубопроводов из углеродистой и кремнемарганцовистых сталей

Размеры в мм

Исполнение	Наружный диаметр трубопровода D_n	Корпус, поз. 1 1 шт.	Хомут, поз. 2 2 шт.	Гайка ГОСТ 5915—70, поз. 3 Сталь 35 ГОСТ 1050—74 4 шт.		Гайка ГОСТ 5916—70, поз. 4 Сталь 35 ГОСТ 1050—74 4 шт.		Шайба ГОСТ 11371—78, поз. 5 ВСтЗ ГОСТ 380—71 4 шт.								
		Исполнение		Номи- нальный диаметр резьбы	Масса, кг		Номи- нальный диаметр резьбы	Масса, кг		d_1	d_2	s	Масса, кг			
		по ОСТ 108.275.40—80	по ОСТ 108.343.01—80		1 шт.	общая		1 шт.	общая				1 шт.	общая	1 шт.	общая
12	194	12	36	M20	0,063	0,25	M20	0,035	0,14	21	37	3	0,017	0,068		
13	219	13	38	M24	0,107	0,43	M24	0,055	0,22	25	44	4	0,032	0,128		
14	273	14	39													
15	325	15	41	M30	0,225	0,90	M30	0,110	0,44	31	56		0,054	0,216		
16	377	16	43													
17	426	17	45	M36	0,377	1,51	M36	0,182	0,73	37	66	6	0,110	0,440		
18	465	18	47													
19	530	19	49													
20	630	20	51													
21	720	21	53													

Таблица 6

Основные размеры и спецификация опор трубопроводов из коррозионно-стойкой стали аустенитного класса

Размеры в мм

Исполнение	Наружный диаметр трубопровода D_H	Корпус, поз. 1 1 шт.	Хомут, поз. 2 2 шт.	Гайка ГОСТ 5915—70, поз. 3 Сталь 35 ГОСТ 1050—74 4 шт.		Гайка ГОСТ 5916—70, поз. 4 Сталь 35 ГОСТ 1050—74 4 шт.		Шайба ГОСТ 11371—78, поз. 5 Сталь 20 ГОСТ 1050—74 4 шт.						
		Исполнение		Номи- нальный диаметр резьбы	Масса, кг		Номи- нальный диаметр резьбы	Масса, кг		d_1	d_2	s	Масса, кг	
		по ОСТ 108.275.40—80	по ОСТ 108.343.01—80		1 шт.	общая		1 шт.	общая				1 шт.	общая
26	325	40	69	M24	0,107	0,43	M24	0,055	0,22	25	44	4	0,032	0,128

Пример условного обозначения двуххомутовой опоры исполнения 22, являющейся составной частью неподвижной опоры трубопровода наружным диаметром 219 мм из коррозионно-стойкой стали аустенитного класса:

ОПОРА 219 22ОСТ 108.275.38—80