

УДК 621.643.4.063:629.7

Группа Д15

# ОТРАСЛЕВЫЕ СТАНДАРТЫ

## ТРОЙНИКИ ВЕРТНЫЕ Конструкция и размеры

ОСТ 1 12973-77  
ОСТ 1 12974-77  
ОСТ 1 12975-77  
ОСТ 1 14693-90

На 6 страницах

Введен впервые

Проверено в 1985 г.

ОКП 75 9510

Распоряжением Министерства от 29 декабря 1977 г. № 087-16  
срок введения установлен с 1 января 1979 г.

Несоблюдение стандарта преследуется по закону

1. Настоящие стандарты распространяются на вертные тройники, предназначенные для соединений трубопроводов с углом конуса  $24^{\circ}$ .

№ изм.	1	2	3	4	5
№ изв.	8070	10017	10291	10829	1.1.609

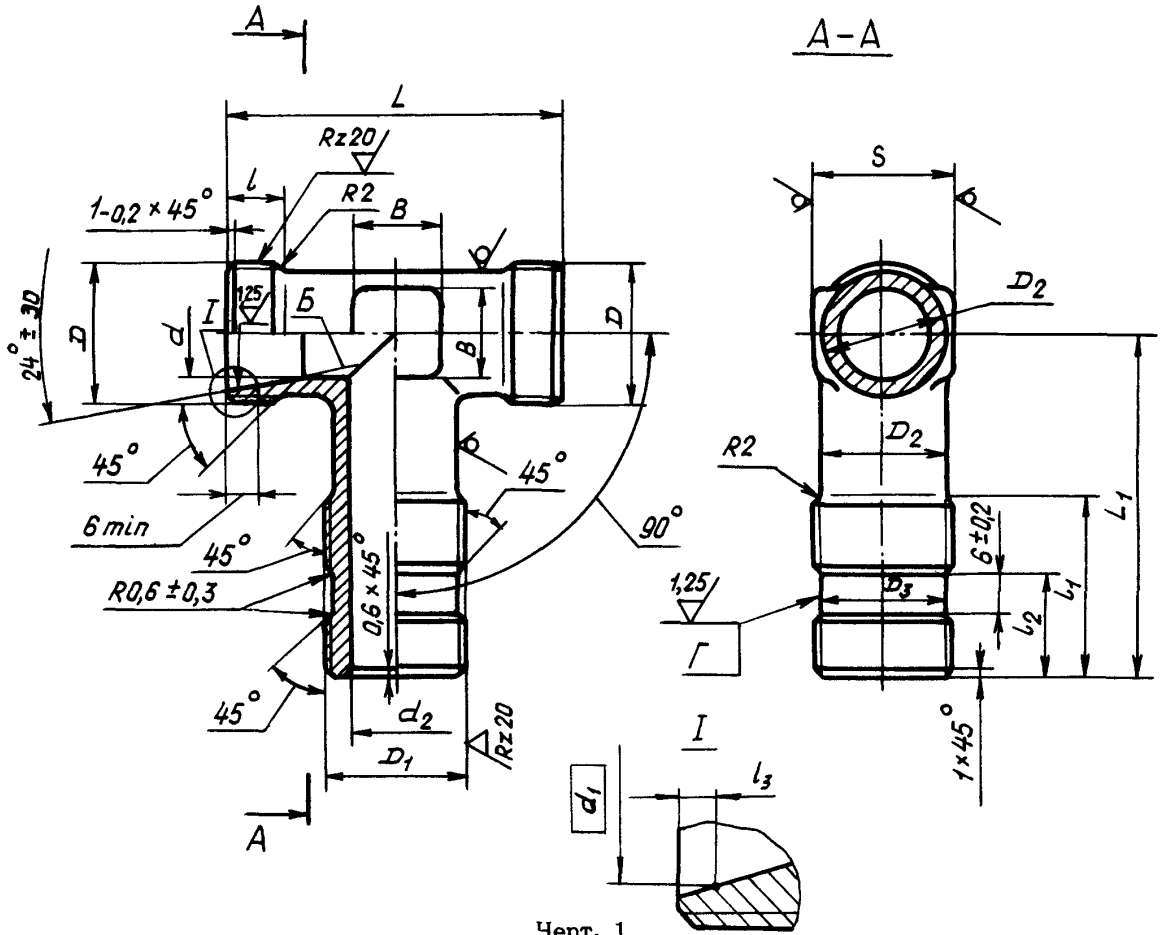
Изм. № дубликата	
Изм. № подлинника	3573

ОСТ 1 12973-77—ОСТ 1 12975-77, Стр. 2  
ОСТ 1 14693-90

2. Конструкция и размеры ввертных тройников должны соответствовать указанным на черт. 1, 2 и в таблице.

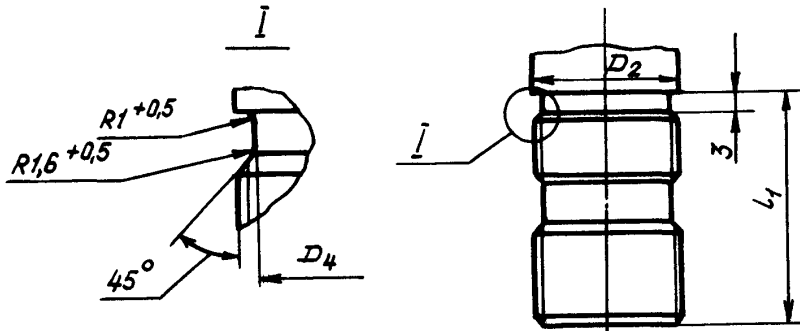
Для  $D_1 = D$

Rz40/ (✓)



Черт. 1

Для  $D_1 < D$   
Остальное — см. черт. 1



Черт. 2

изм.	1	2	4	5
№ изм.	8070	10017	10829	11609

№ дубляжата	3573
№ подразделения	

Размеры, мм

Наружный диаметр трубы * $D_H$	$d$	$d_1$	$d_2$	$D$	$D_1$	$D_2$	$D_3$ Пред. откл. $h_{11}$	$D_4$	$S$	$L$	$l_1$	$l_2$	$l_3$	$L$	$L_1$	$B$	Масса, г			
																	Пред. откл. $\pm 0,1$		Титано- вый сплав	Сталь
6	5	8,0	4	MR12x1,25	MR10	9	7,6	7,8	9	9	24	13	1,3	38	7	32	21,2	36,6		
				MR12x1,5													35	22,0	37,8	
																	43	23,9	41,0	
																	32	21,2	36,6	
																	35	22,0	37,8	
																	43	23,9	41,0	
8	7	10,0	6	MR14x1,5	MR12x1,5	11	9,6	9,8	11	9	25	14	1,3	40	9	34	24,4	42,1		
																40	26,4	45,2		
																48	29,7	51,0		
10	9	12,0	8	MR16x1,5	MR14x1,5	13	11,6	11,8	13	10	25	14	1,3	44	9	36	30,9	53,4		
																44	34,2	58,6		
																54	37,8	64,8		
12	10	14,0	10	MR18x1,5	MR16x1,5	15	13,6	13,8	17	11	27	15	1,3	48	10	39	43,3	74,8		
					MR18x1,5											47	47,2	80,9		
																57	52,1	89,4		
																39	47,5	82,0		
																47	50,5	87,2		
																57	55,9	96,4		
14	12	16,0	12	MR20x1,5	MR20x1,5	17	17,6	17	19	11	26	16	1,3	50	12	42	51,7	89,2		
																47	54,6	93,6		
																57	60,4	103,5		
16	14	18,0	14	MR22x1,5	MR22x1,5	19	19,6	19	22	11	26	16	1,3	54	14	42	56,7	97,8		
																51	62,4	107,0		
																61	69,0	118,2		
18	16	20,0	16	MR24x1,5	MR24x1,5	21	21,6	22	24	11	28	18	1,3	56	16	45	66,9	115,4		
																58	76,0	130,2		
																70	84,7	145,2		
20	18	22,4	18	MR27x1,5	MR27x1,5	24	24,6	24	27	11	28	18	1,3	60	18	48	92,9	160,2		
																58	102,5	175,7		
																70	111,0	196,0		
22	20	24,4	20	MR30x1,5	MR30x1,5	27	27,6	27	27	11	30	19	1,5	62	18	55	118,1	203,7		
																66	131,5	226,0		
																79	146,6	251,9		

\* Размер для справок.

№ изм. 1 2 3 4 5  
№ изв. 8070 10017 10291 10829 11609

Инв. № дубликата 3573  
Инв. № подлинника

Размеры, мм

Продолжение

Наружный диаметр трубы * $D_H$	$d$	$d_1$	$d_2$	$D$	$D_1$	$D_2$	$D_3$ Пред. откл. $h \pm 11$	$D_4$	$S$	$L$	$l_1$	$l_2$	$l_3$	$L$	$L_1$	$B$	Масса, г	
																	Пред. откл. $\pm 0,1$	Титано- вый сплав
25	23	27,4	22	MR33x1,5	MR30x1,5	30	27,6	27,8	30	11	33	19	1,5	66	55	22	138,5	238,9
															66		155,5	267,1
															79		173,0	296,6
28	26	30,4	25	MR36x1,5	MR33x1,5	33	30,6	30,8	36	11	35	20	70	55	25	160,0	276,0	
														70		185,6	319,0	
														83		205,0	352,1	
30	28	33,0	27	MR39x1,5	MR36x1,5	35	33,6	33,8	36	11	35	21	76	58	28	213,0	367,3	
														70		235,0	404,0	
														83		261,0	447,7	
32	30	35,0	30	MR42x2	MR39x1,5	37	36,6	36,8	41	12	36	22	80	60	30	246,6	425,3	
														76		275,0	471,5	
														90		304,0	521,3	
34	32	36,6	30	MR42x2	MR39x1,5	38	36,6	36,8	41	12	36	22	80	60	30	185,7	320,3	
														76		218,0	374,0	
														90		241,0	413,4	
36	34	39,0	32	MR45x2	MR42x1,5	41	39,6	39,8	46	12	36	22	80	65	30	241,5	416,5	
														76		269,0	461,0	
														90		297,0	509,8	
38	36	41,0	34	MR48x2	MR45x1,5	43	42,6	42,8	46	12	36	22	84	65	30	280,6	483,8	
														76		309,0	530,0	
														90		344,0	589,2	
42	40	45,0	37	MR52x2	MR48x1,5	47	45,6	45,8	50	12	36	22	88	70	32	349,1	601,9	
														81		380,0	658,0	
														95		426,0	738,0	

\* Размер для справок.

Инв. № дубликата	Инв. № подлинника	3573	№ изм.	1	2	3	4	5	
			№ изв.	8070	10017	10291	10829	11609	

**ОСТ 1 12973-77—ОСТ 1 12975-77, Стр. 5**  
**ОСТ 1 14693-90**

3. Материал: штамповка из титановых сплавов BT3-1, BT6 ОСТ 1 9С000-70, группа контроля III; штамповка из стали 13X11H2B2MФ-Ш ОСТ 1 90176-75, группа контроля III; сталь 15X16H2AM-Ш ТУ 14-1-948-74, штамповка ОСТ 1 90176-75, группа контроля III.

4. Термическая обработка<sup>x</sup>: тройники из титанового сплава - отжечь, группа контроля 5 ОСТ 1 00021-78; из стали - 25...35 НРС<sub>з</sub>, группа контроля 4 ОСТ 1 00021-78.

5. Предельные отклонения размеров необрабатываемых поверхностей - по ОСТ 1 41187-78, класс точности 5.

6. Неуказанные предельные отклонения размеров, формы и расположения поверхностей - по ОСТ 1 00022-80.

7. Допуск радиального биения поверхности  $B$  относительно оси резьбы  $D$  - 0,05 мм.

8. Допуск радиального биения поверхности  $\Gamma$  относительно оси резьбы  $D_1$  - 0,08 мм.

9. Покрытие тройников из стали: Хим.Пас\* из титанового сплава - Ан.Окс. 2-3\*.

10. Маркировать обозначение и клеймить окончательную приемку на бирке для партии деталей.

11. Технические условия - по ОСТ 1 00943-79.

Пример наименования и обозначения ввертного тройника к трубопроводу  $D_H = 12$  мм и длиной  $L_1 = 47$  мм из титанового сплава BT3-1:

Тройник ввертной 12 - 47 - ОСТ 1 12973-77

То же, из титанового сплава BT6:

Тройник ввертной 12-47-ОСТ 1 14693-90

То же, из стали 13X11H2B2MФ-Ш:

Тройник ввертной 12 - 47 - ОСТ 1 12974-77

То же, из стали 15X16H2AM-Ш:

Тройник ввертной 12 - 47 - ОСТ 1 12975-77

В обозначение ввертного тройника к трубопроводу  $D_H = 6$  мм с резьбой  $D = MR12 \times 1,5$  дополнительно вводится шаг резьбы, например:

Тройник ввертной 6-35-1,5 - ОСТ 1 12975-77

В обозначение ввертного тройника к трубопроводу  $D_H = 12$  мм с резьбой  $D_1 = MR18 \times 1,5$  дополнительно вводится диаметр резьбы, например:

Тройник ввертной 12-47-18 - ОСТ 1 12975-77.

\* По действующему в отрасли документу.

№ изм.	1	2	3	4	5
№ изв.	8070	10017	10291	10829	1309

Изм. № дубликата	
Изм. № подлинника	3573

