

УДК 621.882.3:621.643.4:628.7

Группа Д15

ОТРАСЛЕВЫЕ СТАНДАРТЫ

ГАЙКИ НАКИДНЫЕ Конструкция и размеры

ОСТ 1 12928-77
 ОСТ 1 12929-77
 ОСТ 1 12930-77
 ОСТ 1 12931-77
 ОСТ 1 14679-90
 На 6 страницах

Введен впервые

ОКП 75 9510

Проверено в 1985 г.

Распоряжением Министерства от 22 декабря 1977 г. № 087-16

срок введения установлен с 1 января 1979 г.

Несоблюдение стандарта преследуется по закону

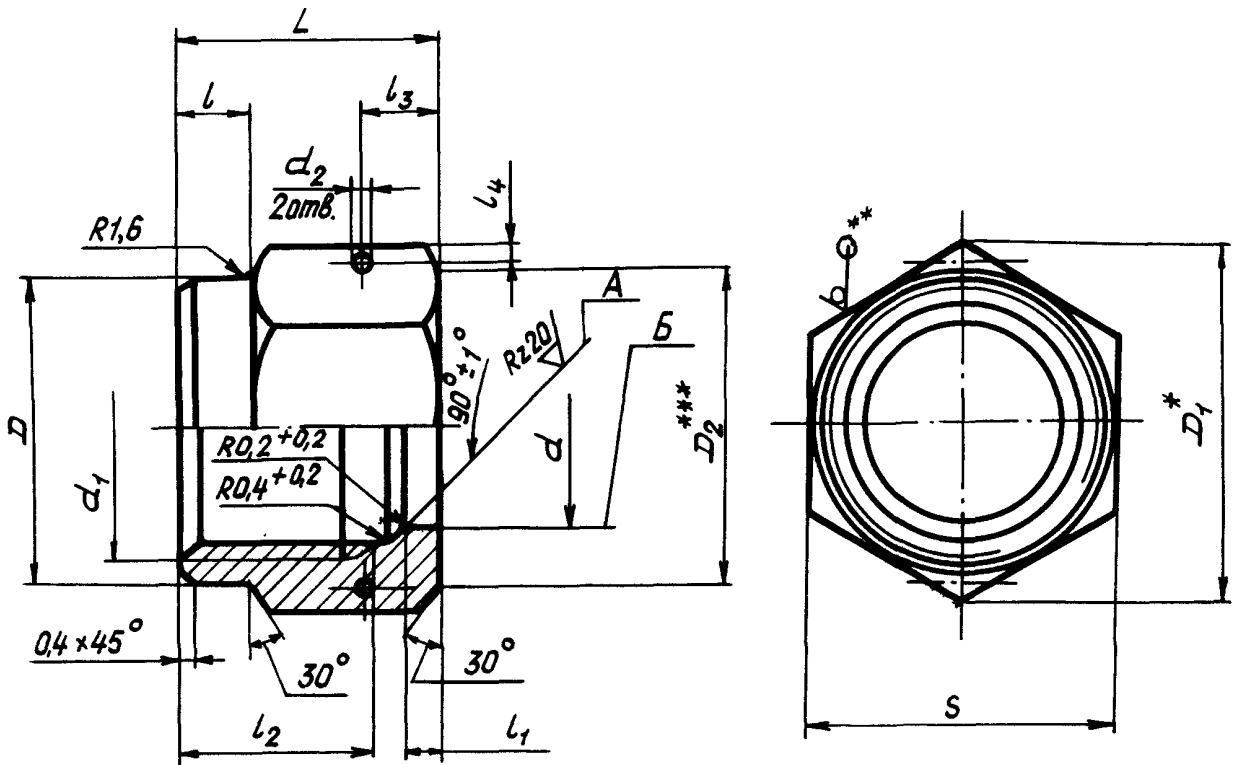
1. Настоящие стандарты распространяются на накидные гайки, предназначенные для соединений трубопроводов с углом конуса 24 °.

№ изм.	1	2	3	4	5
№ изд.	8086	10017	10291	10829	11609

Изд. № дубликата	
Изд. № подлинника	3558

2. Конструкция и размеры накладных гаек должны соответствовать указанным на чертеже и в таблице.

Rz40/
▽(√)



- * Размер для справок.
- ** Для гаек из стали.
- *** $D_2 \approx S$.

Исх. № дубляжета	Исх. № подлинника	3558	№ инв.	2	3	5
				10017	10291	11609
			№ инв.			

Нов. № дубликата	
Нов. № подлинника	3558

№ изм.	1	2	3	4	5										
№ изм.	8065	10017	10291	10829	11609										

Размеры, мм

Наружный диаметр трубы D_H^*	d Пред. откл. $H11$	d_1	d_2 Пред. откл. $+0,12$ $-0,06$	D	D_1	S	l	l_1	l_2	l_3	l_4 Пред. откл. $\pm 0,2$	L	Масса, г	
													Титановый сплав	Сталь
6	8,4	MR12x1,25	1,0	14	16,2	14	3	2,0	10	4,0	1,6	16	4,9	8,4
		MR12x1,5												
8	10,4	MR14x1,5	1,2	17	19,6	17	4	2,5	11	13	2,0	17	7,7	13,3
10	12,4	MR16x1,5		19	21,9	19			19			9,8	16,8	
12	14,6	MR18x1,5	1,5	21	25,4	22	5	2,5	14	4,5	2,0	20	13,7	23,6
14	16,6	MR20x1,5		23	27,7	24						20	14,5	24,8
16	18,6	MR22x1,5	1,2	25	31,2	27	5	3,0	15	5,5	2,0	22	19,2	33,0
18	20,6	MR24x1,5		27								17,5	29,9	
20	23,0	MR27x1,5	1,5	30	34,6	30	6	3,5	16	6,0	3,0	23	21,0	35,9
22	25,0	MR30x1,5		33	41,6	36						23	37,0	63,6
25	28,0	MR33x1,5	2,0	36	47,3	41	6	4,0	17	8,0	3,0	24	28,0	48,1
28	31,0	MR36x1,5		40								41,0	70,4	
30	33,0	MR39x1,5	1,5	43	53,1	46	6	4,0	17	8,0	4,0	25	55,0	95,7
32	35,2	MR42x2		46									42,0	72,2
34	37,2		2,0	50	57,7	50	6	4,0	17	8,0	4,0	3,0	25	41,0
36	39,2	MR45x2												53
38	41,2	MR48x2	2,0	57	69,3	60	6	4,0	17	8,0	4,0	25	79,0	135,0
42	45,2	MR52x2											89,0	153,0
50	53,2	MR60x2	65	75,0	65	6	4,0	17	8,0	4,0	3,0	25	133,6	218,7

* Размер для справок.

ОСТ 1 12928-77—ОСТ 1 12931-77, Стр. 3
ОСТ 1 14679-90

ОСТ 1 14679-90

3. **Материал:** титановые сплавы ВТЗ-1, ВТ6 ОСТ 1 90173-75 и ОСТ 1 90266-86; шестигранник 5-го класса точности ГОСТ 8560-78 из стали 14X17H2 ТУ 14-1-3957-85; шестигранник 4-го класса точности ГОСТ 8560-78 из стали 13X11H2B2MФ-Ш ТУ 14-1-1791-76; шестигранник 5-го класса точности ГОСТ 8560-78 из стали 15X16H2AM-Ш ТУ 14-1-3575-83.

4. **Термическая обработка^{*}:** гайки из титанового сплава - отжечь, группа контроля 5 ОСТ 1 00021-78; из стали 14X17H2 - 23... 32 HRC₉, группа контроля 4 ОСТ 1 00021-78; из стали 13X11H2B2MФ-Ш и 15X16H2AM-Ш - 25... 35 HRC₉, группа контроля 4 ОСТ 1 00021-78.

5. **Фаска и нормальный сбеги резьбы** - по ОСТ 1 00010-81.

6. **Неуказанные предельные отклонения размеров, формы и расположения поверхностей** - по ОСТ 1 00022-80.

7. **Предельное отклонение размера S гаек из титанового сплава** - по h 12.

8. **Допуск радиального биения относительно оси резьбы поверхностей: А** - 0,05 мм, **Б** - 0,10 мм.

9. **Покрытие:** гаек из стали Эл.фос 3-6, МЗ-6, из титанового сплава - Ан.Окс 8-10^{*}.

10. **Маркировать обозначение и клеймить окончательную приемку на бирке для партии деталей.**

11. **Технические условия** - по ОСТ 1 00943-79.

Для условного обозначения накидных гаек из сталей с покрытием МЗ-6 принят код 08.

Пример наименования и обозначения накидной гайки к трубопроводу $D_H = 12$ мм из титанового сплава ВТЗ-1:

Гайка накидная 12-ОСТ 1 12928-77

То же, из титанового сплава ВТ6:

Гайка накидная 12-ОСТ 1 14679-90

То же, из стали 14X17H2, с покрытием Эл.фос:

Гайка накидная 12-ОСТ 1 12929-77

* По действующим в отрасли документам.

№ изм.	1	2	3	4	5
№ изв.	8085	10017	10291	10829	11609

Изм. № дубликата	3558
Изм. № подразделения	

ОСТ 1 12928-77—ОСТ 1 12931-77, Стр. 5

ОСТ 1 14679-90

То же, из стали 15Х16Н2АМ-Ш с покрытием Эл.фос;

Гайка накидная 12-ОСТ 1 12930-77

То же, из стали 13Х11Н2В2Мф-Ш с покрытием Эл.фос;

Гайка накидная 12-ОСТ 1 12931-77

То же, из стали 14Х17Н2, с покрытием МЗ-6:

Гайка накидная 12-08-ОСТ 1 12929-77

То же, из стали 15Х16Н2АМ-Ш с покрытием МЗ-6:

Гайка накидная 12-08-ОСТ 1 12930-77

То же, из стали 13Х11Н2В2Мф-Ш с покрытием МЗ-6:

Гайка накидная 12-08-ОСТ 1 12931-77

В обозначение накидной гайки к трубопроводу $D_H = 6$ мм с резьбой
 MR12x1,5 дополнительно вводится шаг резьбы, например:

Гайка накидная 6-08-1,5-ОСТ 1 12931-77

Ис. № дубляжате	
Ис. № подлинника	3658

№ 1294.	1	2	3	5
№ 129.	8065	10017	10291	11609

