

О Т Р А С Л Е В О Й С Т А Н Д А Р Т

*Опоры и подвески стационарных трубопроводов
Р_у = 40 кгс/см² (4МПа)*

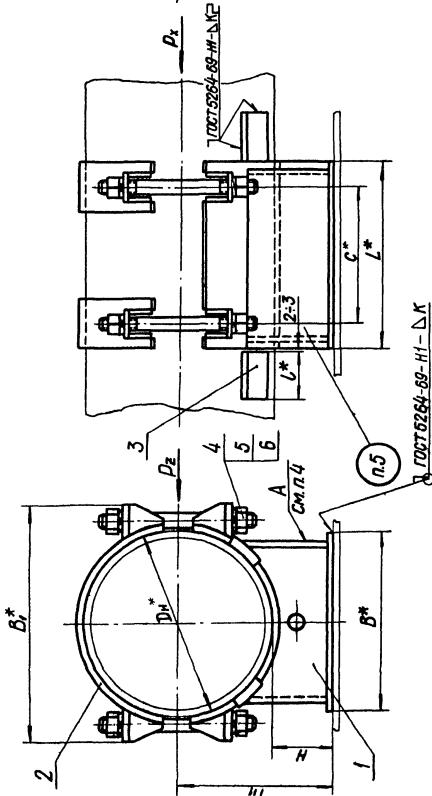
**ОПОРЫ НЕПОДВИЖНЫЕ
БУГЕЛЬНЫЕ****ОСТ
34 276-75*****Конструкция и размеры***

*Приказом Министерства энергетики и электрификации СССР
от 30 декабря 1975г №308 срок введения установлен
с 01.06.1976г*

НЕСОБЛЮДЕНИЕ СТАНДАРТА ПРЕСЛЕДУЕТСЯ ПО ЗАКОНУ

1. Настоящий стандарт распространяется на неподвижные бугельные опоры трубопроводов тепловых электростанций наружным диаметром D_n от 219 до 1420 мм с температурой среды от 300 до 425°С, условным давлением от 25 до 40 кгс/см², а при наличии крутящих моментов и трубопроводов с температурой среды до 300°С, условным давлением до 25 кгс/см².

2. Конструкция и размеры неподвижных булавочных опор должны соответствовать черт.1 и табл.1у2.



Черт.1

Размеры в мм

Таблица 1

Обозначение аппараты	Наружный диаметр трубопровода D_n^*	Допускается осевая нагрузка, кгс	H	H_1^* ≈	B^*	B_1^* ≈	L^*	C^*	l^*	K	K_1	Масса, кг
01 OCT 34 276-75	219	6500	100	210	190	280	200	90	60	4		14,5
02		5000	150	260								16,4
03	273	9000	100	236	250	335	250	140	80			20,8
04		7000	150	286								23,1
05	325	12000	100	262	310	400	300	170				28,0
06		10000	150	312								30,7
07	377	13000	100	288	355	460	350	170	100			30,9
08		10500	150	338								34,0
09	426	15500	100	314	400	575	400	220	100			40,8
10		13000	150	364								44,4
11	478	17500	100	340	450	625	450	270	120			55,4
12		15000	150	390								59,7
13	530	20000	100	365	510	735	510	330	120			70,3
14		18000	150	415								75,1
15	630	32000	100	415						8		90,0
16 OCT 34 276-75		29000	150	465								96,6

OCT 34 276-75 Спр.3

Размеры в мм

Продолжение табл.1

Обозначение опоры	Наружный диаметр трубопровода D_n , мм	Допускаемая осевая нагрузка, кНс	H	H_1 , мм	B^*	B_1^* , мм	L^*	C^*	L^*	K	K_1	Масса, кг
17 ОСТ 34 276-75	720	38000	100	460	600	825	600	360	140	8	8	130,1
18		35000	150	510		935						138,7
19	820	40000	100	510	700	1045	700	400	160	8	10	136,0
20		37000	150	560								144,1
21	920	47000	100	560	800	1365	800	500	180	10	10	203,1
22		44500	150	610								212,5
23	1020	48000	100	610	800	1575	800	500	180	10	10	213,9
24		45500	150	660								222,2
25	1220	71000	100	710	800	1575	800	500	180	10	10	290,7
26		67500	150	760								304,2
27	1420	71000	100	810	800	1575	800	500	180	10	10	322,5
28 ОСТ 34 276-75		67500	150	860								337,6

Пример условного обозначения опоры для трубопровода $D_n = 720$ мм, $H = 150$ мм:

ОПОРА 720 18 ОСТ 34 276-75

Таблица 2

Обозначение опоры	Дет.1	Дет.2	Дет.3	Дет.4	Дет.5	Дет.6	
	Корпус	Бугель	Упор	Шпилька	Гайка	Шайба	
	ГОСТ 11769-66						ГОСТ 15523-70
	ГОСТ 6402-70						
Количество							
1	2	4			8		
Обозначение деталей							
01 ОСТ 34 276-75	1-07 ОСТ 34 275-75	2-01 ОСТ 34 276-75	2-07 ОСТ 34 273-75	AM16-б _ж 220(44)-66	M16.8	16T 65F-1	
02	1-08						
03	1-09	2-02	2-08	AM16-б _ж 240(44)-66			
04	1-10						
05	1-11	2-03	2-09	AM16-б _ж 260(44)-66			
06	1-12						
07	1-13	2-04	2-10	AM16-б _ж 300(44)-66			
08	1-14						
09	1-15	2-05	2-11	AM20-б _ж 340(52)-66			
10	1-16						
11	1-17	2-06 ОСТ 34 276-75	2-12 ОСТ 34 273-75				M20.8
12 ОСТ 34 276-75	1-18 ОСТ 34 275-75						

ОСТ 34 276-75 Стр. 5

Продолжение табл. 2

Обозначение опоры	Дет. 1	Дет. 2	Дет. 3	Дет. 4	Дет. 5	Дет. 6	
	Корпус	Бугель	Упор	Шпилька	Гайка	Шайба	
	ГОСТ 11769-66						ГОСТ 15523-70
	ГОСТ 11769-66						ГОСТ 6402-70
Количество							
	1	2	4		8		
Обозначение деталей							
13 ОСТ 34 276-75	1-19 ОСТ 34 275-75	2-07 ОСТ 34 276-75	2-13 ОСТ 34 273-75				
14	1-20			AM20-6g×450(52)-66	M20.8	20Т 65Г-1	
15	1-21	2-08	2-14				
16	1-22						
17	1-23	2-09	2-15				
18	1-24			AM24-6g×480(60)-66	M24.8	24Т 65Г-1	
19	1-25	2-10	2-16				
20	1-26						
21	1-27	2-11	2-17				
22	1-28			AM30-6g×500(72)-66	M30.8	30Т 65Г-1	
23	1-29	2-12 ОСТ 34 276-75	2-18 ОСТ 34 273-75				
24 ОСТ 34 276-75	1-30 ОСТ 34 275-75						

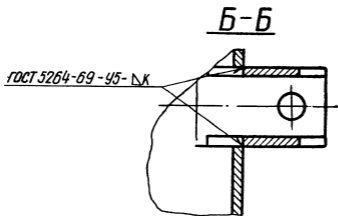
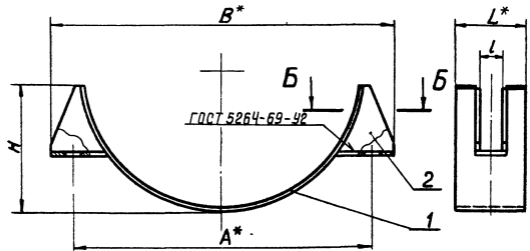
ОСТ 34 276-75 стр. 6

Продолжение табл. 2

Обозначение опоры	Дет. 1	Дет. 2	Дет. 3	Дет. 4	Дет. 5	Дет. 6	
	Корпус	Бузель	Упор	Шпилька	Гайка	Шайба	
	ГОСТ 11769-66						ГОСТ 15523-70
	ГОСТ 11769-66						ГОСТ 6402-70
Количество							
1	2	4		8			
Обозначение деталей							
25 ОСТ 34 276-75	1-31 ОСТ 34 275-75	2-13 ОСТ 34 276-75	2-19 ОСТ 34 273-75	АМЗБ-бдх500(84)-66	М 36. 5	36Т 65Г-1	
26	1-32						
27	1-33	2-14 ОСТ 34 276-75	2-20 ОСТ 34 273-75				
28 ОСТ 34 276-75	1-34 ОСТ 34 275-75						

ОСТ 34 276-75 стр. 7

3. Конструкция и размеры бугеля (дет. 2, черт. 1) должны соответствовать указанным на черт. 2 и в табл. 3 и 4.



черт. 2

Размеры в мм Таблица 3

Обозначение бугеля	R	A*	B*	H	L*	L	K	Масса, кг	
2-01ОСТ34 276-75	110	240	280	100	80	38	6	1,41	
2-02	138	295	335	125	100			8	2,11
2-03	165	350	400	145					2,65
2-04	190	405	460	170					3,16
2-05	215	455	535	200					3,87
2-06	242	510	575	210	120	44	8		6,10
2-07	266	560	625	225				7,08	
2-08	316	665	735	272				7,74	
2-09	362	755	825	324				150	10
2-10	412	860	935	376	12,68				
2-11	462	960	1045	434	60	18,10			
2-12	514	1060	1150	480		19,96			
2-13	614	1270	1365	580		70	27,66		
2-14 ОСТ34 276-75	714	1475	1575	690	180		32,63		

Таблица 4

Обозначение бугеля	Дет. 1 Подушка	Дет. 2 Ребро
	Количество	
	1	4
	Обозначение деталей	
2-01 ОСТ 34 276-75	1.2-04 ОСТ 34 275-75	1.3-04 ОСТ 34 275-75
2-02	1.2-06	1.3-05
2-03	1.2-08	1.3-08
2-04	1.2-10	1.3-07
2-05	1.2-12	1.3-08
2-06	1.2-14	1.3-09
2-07	1.2-16	1.3-10
2-08	1.2-18	1.3-11
2-09	1.2-20	1.3-12
2-10	1.2-22	1.3-13
2-11	1.2-24	1.3-14
2-12	1.2-26	1.3-15
2-13	1.2-28	1.3-16
2-14 ОСТ 34 276-75	1.2-30 ОСТ 34 275-75	1.3-17 ОСТ 34 275-75

4. Упоры (дет.3, черт.1) установить при монтаже симметрично относительно стенок „А“.
5. Маркировать: обозначение по стандарту и товарный знак завода-изготовителя.
6. Остальные технические требования по ОСТ 34279-75.
- 7.* Размеры для справок.

Извещение №1
об изменении ост 34 276-75 Опоры неподвижные бугельные.
Конструкция и размеры.

Срок введения с 1 июня 1980 г.

<i>Изм.</i>	<i>Содержание изменения</i>	<i>Листов</i>
<i>1</i>		<i>1</i>

Стандарт дополнить новым разделом — 8:

"8. Материал:

дет. 4 (черт. 1) — сталь 35 ГОСТ 1050-74, техниче-
ские требования по ГОСТ 1759-70*;*

дет. 5 (черт. 1) — сталь 20 ГОСТ 1050-74, техни-
ческие требования по ГОСТ 1759-70*."*

*Причина изменения — введение технологических улучшений,
устранение ошибок.*

Указание о внедрении — задел использовать.

Приложение: стр. II ОСТ 34 276-75.

- 4 Упоры (дет.3, черт.1) установить при монтаже симметрично относительно стенок «А».
5. Маркировать: обозначение по стандарту и товарный знак завода - изготовителя.
6. Остальные технические требования по ОСТ 34 279-75.
- 7.* Размеры для справок.
8. Материал:
дет.4 (черт.1) – сталь 35 ГОСТ 1050-74,* технические требования по ГОСТ 1759-70*
дет.5 (черт.1) – сталь 20 ГОСТ 1050-74,* технические требования по ГОСТ 1759-70*.