

ТИПОВОЙ ПРОЕКТ
503-7 - 13 88

СТОЯНКА НА 20 ДОРОЖНЫХ МАШИН И 5 АВТОМОБИЛЕЙ
КОМПЛЕКСА ЗДАНИЙ И СООРУЖЕНИЙ ОСНОВНОГО ЗВЕНА
ДОРОЖНОЙ СЛУЖБЫ

АЛЬБОМ 2

ЗАДАНИЕ ЗАВОДУ - ИЗГОТОВИТЕЛЮ

ТИПОВОЙ ПРОЕКТ
503-7 - 13.88

СТОЯНКА НА 20 ДОРОЖНЫХ МАШИН И 5 АВТОМОБИЛЕЙ
КОМПЛЕКСА ЗДАНИЙ И СООРУЖЕНИЙ ОСНОВНОГО ЗВЕНА
ДОРОЖНОЙ СЛУЖБЫ

АЛЬБОМ 2

ЗАДАНИЕ ЗАВОДУ-ИЗГОТОВИТЕЛЮ

РАЗРАБОТАН:

ГОСУДАРСТВЕННЫМ ПРОЕКТНЫМ ИНСТИТУТОМ
"СОЮЗДОРПРОЕКТ."

ГЛАВНЫЙ ИНЖЕНЕР ИНСТИТУТА *СШ* (В.Р.СНАКОВ)

ГЛАВНЫЙ ИНЖЕНЕР ПРОЕКТА *Чубоксарова* (Н.В.ЧУБОКСАРОВА)

УТВЕРЖДЕН МИНТРАНССТРОЕМ СССР
ПРИКАЗ ОТ 27.10.1988 Г. № АВ-640

ВВЕДЕН В ДЕЙСТВИЕ ГОСУДАРСТВЕННЫМ ПРОЕКТНЫМ
ИНСТИТУТОМ "СОЮЗДОРПРОЕКТ."

ПРИКАЗ ОТ 28.10.1988 Г. № 251 ПР

СОДЕРЖАНИЕ

ОБОЗНАЧЕНИЕ	НА ИМЕНОВАНИЕ	СТР.
	ТИТУЛЬНЫЙ ЛИСТ.	1
	СОДЕРЖАНИЕ.	2
АТХ.СО.001	СПЕЦИФИКАЦИЯ ЩИТОВ И ПУЛЬТОВ.	3, 4
АТХ.002	ЩИТ АД1 (АД2). ОБЩИЙ ВИД.	5 ÷ 7
АТХ.003	ЩИТ АД1 (АД2). ТАБЛИЦА СОЕДИНЕНИЙ.	8 ÷ 10
АТХ.004.	ЩИТ АД1 (АД2) ТАБЛИЦА ПОДКЛЮЧЕНИЙ.	11, 12

Альбом 2

Позиция	Наименование и техническая характеристика оборудования и материалов Завод изготовитель (для импортного оборудования страна, фирма).	Тип марка оборудования Обозначение документа и номер опросного листа	Единица измерения		Код завода изготовителя	Код оборудования материала	Цена единицы оборудования, тыс. руб.	Количество	Масса единицы оборудования кг
			Наименование	Код					
1	2	3	4	5	6	7	8	9	10
	1. Щиты								
1	Щит АД1 (АД2)	АТХ.002						2	

Цены и подл. подписать и да. д. 03. н. инь. н.

			503-7-13.88 -АТХ.0001				
КОМПЛЕКС ЗДАНИИ И СВОРУЖЕНИИ ОСНОВНОГО ЗВЕНА ДОРОЖНОЙ СЛУЖБЫ							
И КОНТР	Сучков	<i>[Signature]</i>	12/03/88	СТОЯНКА НА 20 ДОРОЖНЫХ МАШИН И САВТОМОБИЛЕИ	СТАНДА	ЛИСТ	Л ИСТОВ
НАЧ. ОТА	Ароханов	<i>[Signature]</i>	12/03/88		РП	1	2
Г. И П	Чубоксарова	<i>[Signature]</i>	12/03/88	СПЕЦИФИКАЦИЯ ЩИТОВ И ПУЛЬТОВ		СОЮЗДОРПРОЕКТ г Москва	
Сп. спец. за	Сучков	<i>[Signature]</i>	12/03/88				
рук. бриг	Левкова	<i>[Signature]</i>	12/03/88				
Инженер	Смирнова	<i>[Signature]</i>	12/03/88				

Альбом 2

Позиция	Наименование и техническая характеристика оборудования и материалов. Завод-изготовитель (для импортного оборудования- страна, фирма).	Тип, марка оборудования обозначение документа и номер опросного листа	Единица измерения		Код завода-изготовителя	Код оборудования материала	Цена единицы оборудования, тыс. руб.	Количество	Масса единицы оборудования, кг
			Наименование	Код					
1	2	3	4	5	6	7	8	9	10
2. Аппаратура и приборы, поставляемые									
комплектно со щитами и пультами.									
1.	РЕГУЛЯТОР ТЕМПЕРАТУРЫ 3 ^х позиционный	ТЭ 4 ПЗ	шт.	796				2	
2.	Кнопка управления исп. 2 толк. красный „Стоп“	КЕ 011УЗ	шт.	796				6	
3.	Кнопка управления исп. 2 толк. черный „Пуск“	КЕ 011УЗ	шт.	796				4	
4.	Армаура сигнальная	АС 120 11У2	шт.	796				2	
5.	Армаура сигнальная	АС 120 13У2	шт.	796				4	
6.	Переключатель	УП 5311- А 23	шт.	796				2	
7.	Переключатель	УП 5312- С 29	шт.	796				2	
8.	Переключатель	УП 5314- А 254	шт.	796				2	
9.	Реле промежуточное, Ц~ 220В	РПУ-2-36420У3Б	шт.	796				10	
10.	Реле промежуточное, Ц~ 220В	РПУ-2-36220У3Б	шт.	796				4	
11.	Реле времени, Ц~ 220В	ВС-10-33	шт.	796				2	
		ТУ16-523.476-78							
12.	Прерыватель, Ц~ 220В	Р И П- 2М	шт.	796				2	
13.	Выключатель пакетный, Ц~ 220В, 6А	ПВМ 1-10	шт.	796				2	
14.	Выключатель автоматический, Ц~ 220В, 6А.	А 63 - МУЗ	шт.	796				2	
15.	Блок зажимов	БЗ - 10	шт.	796				10	
16.	Рамка для надписи	РПМ 66*29	шт.	796				30	

Днев. № подл. Подпись и дата. В. С. А. М. И. В. М.

Привязан:			
Цив. №			

503-7-13.88-АТХ. 00.001

Альбом 2

ПОЗ.	ОБОЗНАЧЕНИЕ	НАИМЕНОВАНИЕ	КОЛ.	ПРИМ
9	1HL1 1HL2	АРМАТУРА АС 120 13У2	2	
10	1SA1	ПЕРЕКЛЮЧАТЕЛЬ УПС3 И - А 23	1	ТМ4-1215-75
11	1SA3	ПЕРЕКЛЮЧАТЕЛЬ УПС3 И - С 23	1	ТМ4-1215-75
12	1SA4	ПЕРЕКЛЮЧАТЕЛЬ УПС3 12 - С 29	1	ТМ4-1215-75
13	1SA2	ПЕРЕКЛЮЧАТЕЛЬ УПС3 14 - А 254	1	ТМ4-1215-75
14	1К1, 1К2, 1К3, 1К4, 1К5	РЕЛЕ РПУ-2-364 20 УЗБ, - 220 В	5	ТМ7-13-81
15	1К6 1К7	РЕЛЕ РПУ-2-362 20 УЗБ, - 220 В	2	ТМ3-13-81
16	1КТ	РЕЛЕ ВРЕМЕНИ ВС-10-33, - 220 В	1	
17	1СК	ПРЕРЫВАТЕЛЬ РИП-2М, - 220 В	1	
18	1SF1	ВЫКЛЮЧАТЕЛЬ ПВМ1-10, - 220 В, 6А	1	ТМ4-181-75
19	1SF2	ВЫКЛЮЧАТЕЛЬ А63-МУЗ		УЧ 23
		Ц ~ 220 В, JP = 1,6А	1	ТМ4-1176-75
20		БЛОК Б3-10	5	
21		УПОР	2	
22		ПЕРЕМЫЧКА П	1	
23		РАМКА РРМ 66x29	15	
<u>МАТЕРИАЛЫ</u>				
24		ПРОВОД ПВ1-1x1-380		
		ГОСТ 6323-79	35	М
25		ПРОВОД ПВ1-1x15-380		
		ГОСТ 6323-79	5	М
26		ПРОВОД ПВ3-1x1-380		
		ГОСТ 6323-79	20	М
27		ПРОВОД КВ3 1x0,75-380		
		ГОСТ 17517-72	5	М

503-7-13 88 - АТХ 002

Лист 2

КОПИРОВАЛ *В.В.*

ФОРМАТ А4

Альбом 2

ПОЗ.	ОБОЗНАЧЕНИЕ	НАИМЕНОВАНИЕ	КОЛ.	ПРИМ
<u>ДОКУМЕНТАЦИЯ</u>				
	А. Н3	ТАБЛИЦА СОЕДИНЕНИЙ		
	А. Н4	ТАБЛИЦА ПОДКЛЮЧЕНИЯ		
<u>СТАНДАРТНЫЕ ИЗДЕЛИЯ</u>				
1		ШКАФ ШИТА ШШМ 1000 x 600		
		-ИУХЛ4 JP30 ОСТ 3613-76	1	
2		УГОЛЬНИК УЗМ 600 ТКЗ-128-81	3	
3		УГОЛЬНИК УЗМ 500 ТКЗ-128-81	1	
4		РЕЙКА РБМ 600 ТКЗ-100-81	1	
<u>ПРОЧИЕ ИЗДЕЛИЯ</u>				
5	1В	РЕГУЛЯТОР ТЕМПЕРАТУРЫ		
		3 ^я ПОЗИЦИОННЫЙ ТЭЧ ПЗ	1	
6	1SB2, 1SB7, 1SB8	КНОПКА УПРАВЛЕНИЯ КЕОНУЗ		
		ИСП. 2 ТОЛК КРАСНЫЙ "СТОП"	3	
7	1SB1, 1SB6	КНОПКА УПРАВЛЕНИЯ КЕОНУЗ		
		ИСП. 2 ТОЛК ЧЕРНЫЙ "ПУСК"	2	
8	1HL3	АРМАТУРА АС 120 ИУ2	1	

503-7-13,88 - АТХ:002

КОМПЛЕКС ЗДАНИИ И СООБРУЖЕНИИ ОСНОВНОГО ЗВЕЧА ДОРОЖНОЙ СЛУЖБЫ

И КОМПР	СУЧКОВ	<i>С.С.</i>	12.02.86			
НАЧ БУД	ДРОХАНОВ	<i>Д.Д.</i>	12.02.86	СТОЯНКА НА 20 ДОРОЖНЫХ МАШИН И 5 АВТОМОБИЛЕИ	СТАДИЯ	ЛИСТ 5
ГИП	ЧУБОВСКОЕ	<i>Ч.Ч.</i>	12.02.86		РП	1
ГЛАВ. ДИЗ	СУЧКОВ	<i>С.С.</i>	12.02.86			
РУК БРИГ	ЛЕВЧОВА	<i>Л.Л.</i>	12.02.86	ЩИТ АД1 (АД2)	СОЮЗДОРПРОЕКТ	
ИНЖЕНЕР	СМИРНОВА	<i>С.С.</i>	12.02.86	ОБЩИИ ВИД	Г МОСКВА	

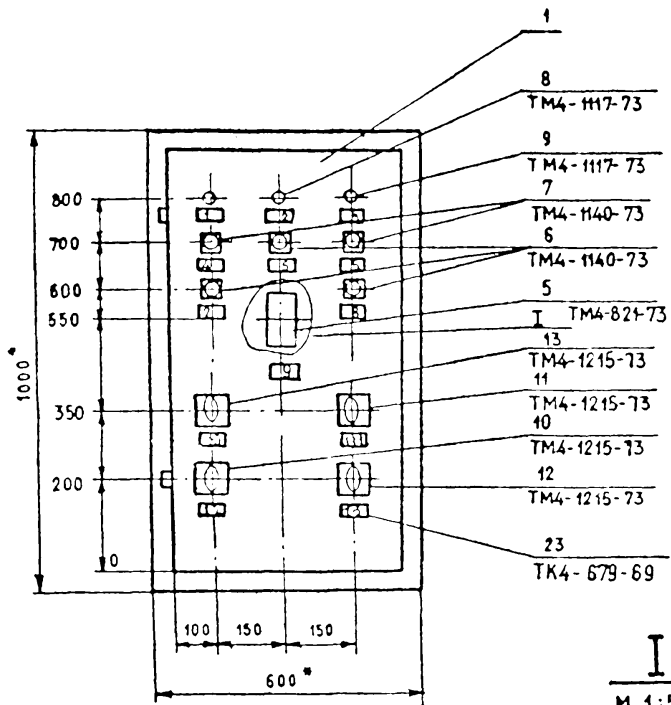
КОПИРОВАЛ *В.В.*

ФОРМАТ А4

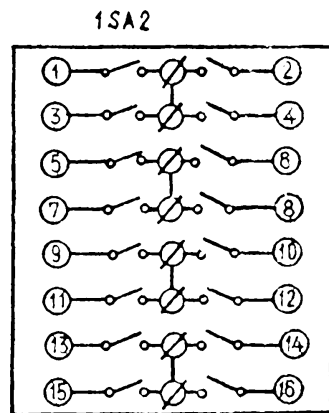
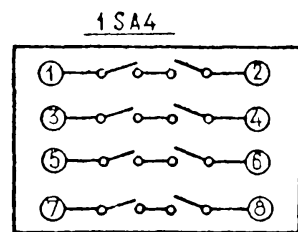
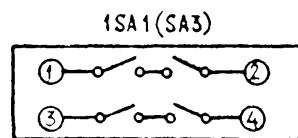
ИНО. К. ПОДП. ПОДПИСЬ И ДАТА ВЗАМ. ИНО. К.

ИНО. К. ПОДП. ПОДПИСЬ И ДАТА ВЗАМ. ИНО. К.

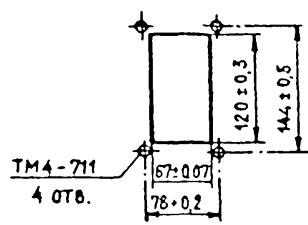
АЛБСОН 2



- 1* РАЗМЕРЫ ДЛЯ СПРАВОК
- 2. ПОКРЫТИЕ-ВАРИАНТ 2, ОСТ 36.13-76
- 3. ТАБЛИЦЫ СОЕДИНЕНИЙ И ПОДКЛЮЧЕНИЙ ВЫПОЛНЕНЫ НА ОСНОВАНИИ СХЕМ, ПРИВЕДЕННЫХ НА ЛИСТАХ А-3; А-4; А-7
- 4. ПО ДАННОМУ ЧЕРТЕЖУ ИЗГОТОВИТЬ ДВА ШКАФА: АД1; АД-2

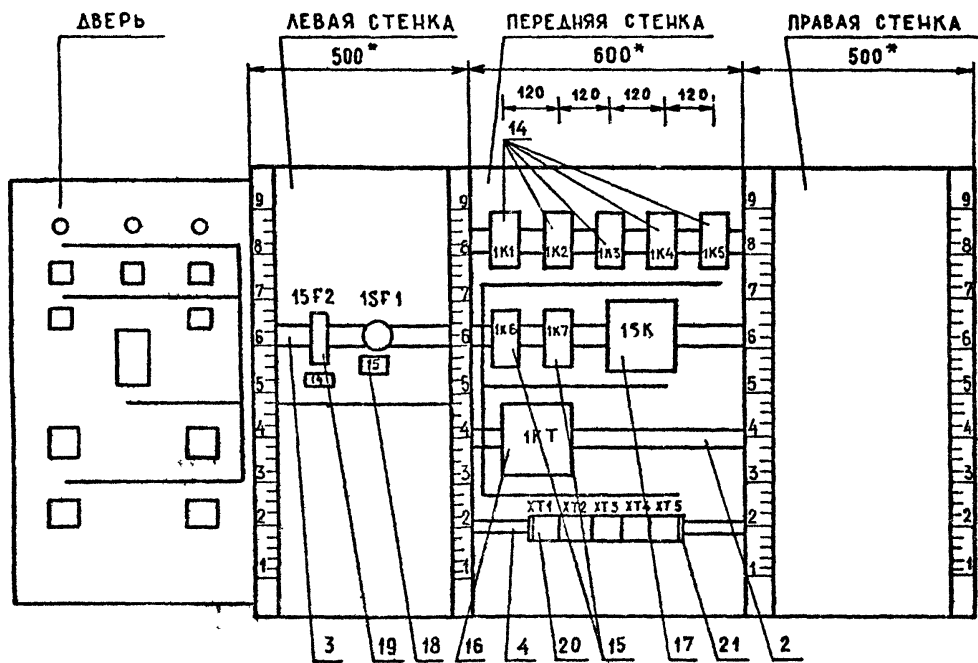


I
M 1:5



Имя и Подпись Дата

Вид на внутренние плоскости (РАЗВЕРНУТО)



АЛЬБОМ 2

ИНВ. ПОДА ПОДПИСЬ И ДАТА ВЗАМ. ИНВ. №

503-7-13.88-АТХ.002

Лист	4
------	---

КОПИРОВАЛ Смир

ФОРМАТ А3

Альбом 2

Проводник	Откуда идет	Куда поступает	Данные провода	Примечание
ТЕХНИЧЕСКИЕ ТРЕБОВАНИЯ				
ТАБЛИЦА СОЕДИНЕНИЙ ВЫПОЛНЕНА НА ОСНОВАНИИ				
СХЕМ ПРИВЕДЕННЫХ НА ЛИСТАХ А-3, А-4. ДЛЯ ЦИТА АД2				
ТАБЛИЦА СОЕДИНЕНИЙ АНАЛОГИЧНА, С ИЗМЕНЕНИЕМ В				
ЗНАМЕНАТЕЛЕ ИНДЕКСА . 1 НА . 2				
ПЕРЕДНЯЯ СТЕНКА				
№	ХТ5:6	ХТ5:7	ПЕРЕДНЯЯ	
№	ХТ5:6	1К1:8	БЛОКА	
		1К2:8		
		1К3:8		
		1К4:8		
		1К5:8		
		1КТ:10	ПВ1 1-1.0	
		1К6:8		
		1К7:8		
№		1СК:4		
1	ХТ1:1	1К1:8		
1	1К1:8	1К2:14		
1	1К2:14	1К4:11		
1	1К4:11	1К4:14		п

ИНВ. И ПОДА. ПОДПИСЬ И ДАТА. ВЗАИМ. ИНВ. И

503-7-13.88-АТХ.003				
КОМПЛЕКС ЗДАНИЙ И СОВРУЖЕНИЙ ОСНОВНОГО ЗВЕНА ДОРОЖНОЙ СЛУЖБЫ				
И КОНТР	СУЧКОВ	СТОЯНКА НА 20 ДОРОЖНЫХ МАШИН И 5 АВТОМОБИЛЕЙ		СТАДИЯ
НАЧ. ОТД.	ДРОХАНОВ	РА	1	5
ГИП	ЧУБОКАРОВА			
РА СПЕЦ. ЗА.	СУЧКОВ	ЩИТ АД1 (АД2)		СОЮЗДОРПРОЕКТ
РУК. БРИГ.	ЛЕВКОВА	ТАБЛИЦА СОЕДИНЕНИЙ		г. МОСКВА
ИНЖЕНЕР	СМИРНОВА			

Альбом 2

НАДПИСИ НА ТАБЛО И В РАМКАХ					
№ НАДПИСИ	ТЕКСТ НАДПИСИ	КОЛ. НАДПИСИ	№ НАДПИСИ	ТЕКСТ НАДПИСИ	КОЛ.
	РАМКА 66-29				
1	ПРИТОЧНЫЙ ВЕНТИЛЯТОР РАБОТАЕТ	1			
2	АВАРИЯ	1			
3	ЭЛЕКТРОНАГРЕВАТЕЛЬ РАБОТАЕТ	1			
4	ПРИТОЧНЫЙ ВЕНТИЛЯТОР	1			
5	СЪЕМ АВАРИЙНОГО СИГНАЛА	1			
6	ЭЛЕКТРОНАГРЕВАТЕЛЬ	1			
7	ПРИТОЧНЫЙ ВЕНТИЛЯТОР	1			
8	ЭЛЕКТРОНАГРЕВАТЕЛЬ	1			
9	ТЕМПЕРАТУРА ПРИТОЧНОГО ВОЗДУХА	1			
10	УПРАВЛЕНИЕ ПРИТОЧНЫМ ВЕНТИЛЯТОРОМ	1			
	МЕСТ. - ДИСТ. - ОТКА. - ОПРОБ.				
11	УПРАВЛЕНИЕ ЭЛЕКТРОНАГРЕВАТЕЛЕМ				
	МЕСТ. - ОТКЛ. - ДИСТ. - ОПРОБ.	1			
12	ТЕМПЕРАТУРА ПРИТОЧНОГО ВОЗДУХА				
	ПОВЫСИТЬ - ПОВЫСИТЬ	1			
13	РЕГУЛИРОВАНИЕ				
	РУЧНОЕ - АВТОМАТ.	1			
14	ПИТАНИЕ - 220 В	1			
15	РЕЖИМ				
	ЛЕТО	1			
	ЗИМА				

ИНВ. И ПОДА. ПОДПИСЬ И ДАТА. ВЗАИМ. ИНВ. И

503-7-13.88-АТХ.002				
КОМПЛЕКС ЗДАНИЙ И СОВРУЖЕНИЙ ОСНОВНОГО ЗВЕНА ДОРОЖНОЙ СЛУЖБЫ				
И КОНТР	СУЧКОВ	СТОЯНКА НА 20 ДОРОЖНЫХ МАШИН И 5 АВТОМОБИЛЕЙ		СТАДИЯ
НАЧ. ОТД.	ДРОХАНОВ	РА	1	5
ГИП	ЧУБОКАРОВА			
РА СПЕЦ. ЗА.	СУЧКОВ	ЩИТ АД1 (АД2)		СОЮЗДОРПРОЕКТ
РУК. БРИГ.	ЛЕВКОВА	ТАБЛИЦА СОЕДИНЕНИЙ		г. МОСКВА
ИНЖЕНЕР	СМИРНОВА			

ЛИСТ 5

Проводник	Откуда идет	Куда поступает	Данные провода	Примечание
47	1К4: 13	1К5: 13		
47	1К5: 13	ХТ3: 3		
49	1К4: 12	1К5: 8		
49	1К5: 8	ХТ3: 4		
51	1К2: 8	1К2: 4		п
51	1К2: 4	ХТ3: 5		
53	1К5: 12	1К4: 8		
53	1К4: 8	ХТ3: 6		
101	1К1: 4	1К1: 3		п
101	1К1: 3	1К3: 3		
101	1К3: 3	1К3: 7		п
101	1К3: 7	1К3: 8		п
101	1К3: 8	1К3: 11		п
101	1К3: 11	ХТ4: 3	пв1 1×10	
103	1К3: 13	ХТ4: 4		
105	1СК: 3	1СК: 1		п
105	1СК: 1	ХТ4: 5		
109	1СК: 2	ХТ4: 6		
111	1К6: 2	ХТ4: 7		
113	1К6: 1	ХТ4: 8		
115	1К3: 5	1К6: 6		
115	1К6: 6	1К6: 7		п
117	1К1: 5	1К3: 9		
117	1К3: 9	ХТ5: 1		
119	1К3: 10	ХТ5: 2		
121	1К6: А	ХТ5: 3		
123	1К1: 6	1К3: 14		
125	1К3: 12	1К6: 4		
127	1К6: 9	1К7: А		

ИНВ и ПОДА ПОДПИСЬ И ДАТА ВЗАМ ИНВ

503-7-13.88 - АТХ003

АМСТ
3

КОПИРОВАЛ: Р

ФОРМАТ А4

Проводник	Откуда идет	Куда поступает	Данные провода	Примечание
1	1К4: 14	1К5: 11		
1	1К5: 11	1К5: 14		п
5	1К1: 11	1К1: 14		п
5	1К1: 14	1К2: 11		
5	1К2: 11	1КТ: 3		
5	1КТ: 3	ХТ1: 5		
7	1К1: 13	ХТ1: 6		
9	1К6: 5	1КТ: 4		
9	1КТ: 4	SF1: С		
11	1К2: 13	1К6: 10		
15	1К2: 5	ХТ1: 8		
15	1К2: 5	ХТ1: 9		
19	1К1: 12	1КТ: 7		
19	1КТ: 7	ХТ2: 2		
21	1КТ: 8	1КТ: 9	пв1 1×10	п
21	1КТ: 9	1К1: А		
23	1К1: 10	ХТ2: 3		
25	1К2: А	ХТ2: 4		
27	1К2: 12	1К3: А		
27	1К3: А	ХТ2: 5		
33	1К2: 10	1К5: 3		
33	1К5: 3	ХТ2: 7		
37	1К2: 6	1К4: 3		
37	1К4: 3	ХТ2: 8		
39	1К5: 5	ХТ2: 9		
41	1К4: А	ХТ2: 10		
43	1К4: 5	ХТ3: 1		
45	1К5: А	ХТ3: 2		

ИНВ и ПОДА ПОДПИСЬ И ДАТА ВЗАМ ИНВ

503-7-13.88 - АТХ003

АМСТ
2

КОПИРОВАЛ: Р

ФОРМАТ А4

А Б В О М 2

Проводник	Откуда идет	Куда поступает	Данные провода	Примечание
1	ISA2:13	ХТ1:2	ПВЗ 1×1,0	
29	ISA2:13	ХТ2:6	ПВЗ 1×1,0	
51	ISA2:	ISA2:8	ПВ1 1×1,0	п
51	ISA2:8	ХТ3:5	ПВЗ 1×1,0	
101	ISB8:21	ХТ4:3	ПВЗ 1×1,0	
129	ISB8:22	ХТ5:5	ПВЗ 1×1,0	
61	ISB6:13	ISA3:4	ПВ1 1×1,0	
63	ISB6:14	ХТ3:10	ПВЗ 1×1,0	
57/55	ISB7:21	ХТ3 В/ХТ3:7	ПВЗ 1×1,0	
59	ISB7:22	ISA3:3	ПВ1 1×1,0	
59/—	ISA3:3	ISA3:1	ПВ1 1×1,0	п
67/—	ISA3:2	ХТ4:2	ПВЗ 1×1,0	
103	ISA4:1	ISA4:5	ПВ1 1×1,0	п
103	ISA4:5	ХТ4:4	ПВЗ 1×1,0	
105	ISA4:2	1РВ1:2	ПВ1 1×1,0	
105	1РВ1:2	ХТ4:5	ПВЗ 1×1,0	
107	ISA1:1	ISA1:3	ПВ1 1×1,0	п
107	ISA1:3	ISA4:6	ПВ1 1×1,0	
109	1РВ1:9	1РВ1:4	ПВ1 1×1,0	п
109	1РВ1:9	ХТ4:6	ПВЗ 1×1,0	
111	ISA1:2	1РВ1:11	ПВ1 1×1,0	
111	1РВ1:11	ХТ4:7	ПВЗ 1×1,0	
113	ISA1:4	1РВ1:6	ПВ1 1×1,0	
113	1РВ1:6	ХТ4:8	ПВЗ 1×1,0	
301	ХТ5:8	1РВ1:7		
302	ХТ5:9	1РВ1:11	ПВЗ1=0,75	
303	ХТ5:10	1РВ1:10		
61	ISA3:4	ХТ3:9	ПВЗ 1×1,0	

503-7-13.88 - АТХ.003

Лист
5

А Б В О М 2

Проводник	Откуда идет	Куда поступает	Данные провода	Примечание
127	1КТ:А	1КТ:5		п
127	1КТ:5	ХТ5:4	ПВ1 1×1,0	
129	1КТ:10	ХТ5:5		
АСВАЯ СТЕНКА				
7	ХТ1:6	1SF1:L1		
9	1SF1:С1	ХТ1:7	ПВЗ 1×1,0	
А1	ХТ4:10	1SF2:1		
101	1SF2:2	ХТ4:3		
ЗСМАЯ	В ↓	Рейка для установки аппаратов: ↓	ПВ1 1×1,0	
ЗСМАЯ	Рейка для установки аппаратов ↓	Стойки ↓		
Д В С Р Ь				
Н	ХТ5:6	ХТ5:7	Перемычка ВАРКА	
Н	ХТ5:7	1НЛ1:2	ПВЗ 1×1,0	
Н	1НЛ1:2	1НЛ2:2	ПВ1 1×1,0	
Н	1НЛ2:2	1НЛ3:2	ПВ1 1×1,0	
Н	1НЛ3:2	1РВ1:5	ПВ1 1×1,0	
23	1НЛ1:1	ХТ2:3		
65	1НЛ2:1	ХТ4:1	ПВЗ 1×1,0	
127	1НЛ3:1	ХТ5:4		
3/1	ХТ1:4/ХТ1:2	1SB2:21		
5	1SB2:22	1SB1:13	ПВ1 1×1,0	
15	1SB1:14	ISA2:4	ПВ1 1×1,0	
13	ISA2:9	ХТ1:8		
9	ISA2:9А	ХТ1:7	ПВЗ 1×1,0	
17	ISA2:2	ХТ2:1		
19	ISA2:2А	ХТ2:2		
1	ISA2:8А	ISA2:13А	ПВ1 1×1,0	п

ИНВ. № ПОДЛ. ПОДПИСЬ И ДАТА ВЗАИМН

503-7-13.88 - АТХ.003

Лист
4

ИНВ. № ПОДЛ. ПОДПИСЬ

Альбом 2

Проводник	Вывод	Вид кон-такта	Вывод	Проводник
<u>1K4</u>				
37*	3	P	5	43
1*	11п	3	13	47
49	12	3	14п	1*
53*	8	3	10п	N*
41	A	K	Вл	N*
<u>1K5</u>				
33*	3	P	5	39
49	8	3	10п	N*
1*	11п	3	13	47*
53	12	3	14п	1
45	A	K	Вп	N*
<u>1K6</u>				
113	1	3	6п	115*
111	2	P	7п	115
125	4	P	9	127
9	5	3	10	11
121	A	K	B	N*
<u>1K7</u>				
127*	5п	3	10	129
127	1п	K	B	N*

Проводник	Вывод	Вид кон-такта	Вывод	Проводник
<u>1K7</u>				
5*	3	3	4	9*
19*	7	P	8п	21
21*	9п	K	10	N*
<u>1SK</u>				
105*	1п	3	2	109
105	3п	K	4	N
<u>XТ1</u>				
1	1п			
1	2п			
3	4			
5	5			
7	6			
9*	7			
13	8			
15	9			

Альбом 2

Проводник	Вывод	Вид кон-такта	Вывод	Проводник
<u>Технические</u>				
Таблица подключения выполнена на основании схем А-3; А-4; А-5; А-6 и таблицы соединений АНЗ. Для АД2 - изменения в знаменателе				
<u>Левая стенка</u>				
<u>1SF1</u>				
7	L1		C1	9
<u>1SF2</u>				
A1	1		2	101
<u>Передняя стенка</u>				
<u>1K1</u>				
101*	3п	P	5	117
101	4п	P	6	123
1*	8	3	10	23
5*	11п	3	13	7*
19	12	3	14п	5
21	A	K	B	N*

Проводник	Вывод	Вид кон-такта	Вывод	Проводник
<u>1K2</u>				
51*	4п	P	6	37
51	8	3	10	33
5*	11п	3	13	11
27	12	3	14	1*
15	3	P	5	13
25	A	K	B	N*
<u>1K3</u>				
101*	3п	P	5	115
101*	7п	3	9	117*
101*	8п	3	10	119
101*	11п	3	13	103
125	12	3	14	123
27*	A	K	B	N*

Имя и подл. Подпись и дата (взаим. имен.)

Имя и подл. Подпись и дата (взаим. имен.)

503-7-13 88-АТХ 004

Лист 2

503-7-13.88-АТХ.004

Комплекс зданий и сооружений основного звена дорожной службы

Н.контр. Сучков
 Нач. отд. Дрозданов
 ГИП Чусовсарова
 Гл. спец. за. Сучков
 Рук. бриг. Левкова
 Инженер. Смирнова

Стоянка на 20 дорожных машин и 5 автомобилей
 Щит АД1 (АД2)
 Таблица подключения

Лист 1
 Листов 4
 Союздирпроект г. Москва

АЛБУМ 2

Проводник	Вывод	Вид кон-такта	Вывод	Проводник
Д В Е Р Ъ				
1HL1				
23	1		2	N°
1HL2				
65	1		2	N°
1HL3				
127	1		2	N°
1SB1				
5	13	3	14	15
1SB2				
3/1	21	P	22	5
1SB6				
61	13	3	14	63
1SB7				
57/55	21	P	22	59
1SB8				
181	21	P	22	129
1PB1				
N	1			
109	9n			

ИВ.Н° ПОДА ПОДПИСЬ И ДАТА ВЗАМ ИВ.Н°

Проводник	Вывод	Вид кон-такта	Вывод	Примечание
109	4n			
105	2			
115	6			
111	11			
301	7			
302	11			
303	10			
1SA1				
107	1n		2	111
107	3n		4	113
1SA2				
17	2		2Aн	19
15	4		4Aн	19
51	60		БАП	1
51	80		8Aн	1
13	9		9A	9
29	13		13Aн	1
1SA3				
59	1n		2	67
59	3n		4	61
1SA4				
105	1n		2	105
105	5n		6	107

505-7-13.88-ATX.004 4

АЛБУМ 2

Проводник	Вывод	Вид кон-такта	Вывод	Примечание
ХТ-2				
17	1			
19 ^a	2			
23	3			
25	4			
27	5			
29	6			
33	7			
37	8			
39	9			
41	10			
ХТ-3				
43	1			
45	2			
47	3			
49	4			
51 ^a	5			
53	6			
55	7			
57	8			
61	9			
63	10			

ИВ.Н° ПОДА ПОДПИСЬ И ДАТА ВЗАМ ИВ.Н°

505-7-13.88-ATX.004 3