

Типовые конструкции, изделия и узлы зданий и сооружений

Серия 3.501.1-145

ОПОРЫ ИЗ ЖЕЛЕЗОБЕТОНА
ДЛЯ ВЫСОКОВОЛЬТНЫХ ЛИНИЙ АВТОБЛОКИРОВКИ
НАПРЯЖЕНИЕМ 6-10 кВ

ВЫПУСК 0

Опоры. Материалы для проектирования
и рабочие чертежи

часть 2
стр. 138...224

24461-02

ЦЕНА

Инв. № подл. Подпись и дата. Взам. инв. №

Марка поз.	Обозначение	Наименование	Кол. на исполн. 3.501.1-145.0-26							Масса ед. кг	Примечание	
			-	01	02	03	04	05	06			07
		<u>Документация</u>										
	3.501.1-145.0-03	Пояснительная записка										
		<u>Сборочные единицы</u>										
1	3.501.1-145.2-1	Ж.б. стойка с 1,05/10.1										
	3.501.1-145.2-7	или с 2,55/10.1	1	1	1	1					730	
2	3.501.1-145.2-8	ж.б. стойка 2/11,1					1	1	1	1		830
3	3.501.1-145.1-8	Траверса Т80-1,2-2П	1	1	1	1						10,79
4	3.501.1-145.1-8	Траверса Т80-1,5-4П					1	1	1	1		11,75
5	3.501.1-145.1-8	Траверса Т80-2,5-4П	1	1	1	1						20,51
6	3.501.1-145.1-11	Траверса Т80-3,0-8П					1	1	1	1		27,33
7	3.501.1-145.1-15	Траверса Т80-1,3-4П			1			1				10,96
8	3.501.1-145.1-15	Траверса Т80-2,5-8П	1	1	2		1	1	2			20,4

Разработ.	Устинова	Мещ.
Проб.	Панина	Савиц
И.контр.	Осипенко	Х.Оск.

3.501.1-145.0-26

Опора
промежуточная
двухцепной линии

Страниц	Лист	Листов
2	1	4

Формат А4

Инв. № подл. Подпись и дата. Взам. инв. №

Марка поз.	Обозначение	Наименование	Кол. на исполн. 3.501.1-145.0-26							Масса ед. кг	Примечание
			-	01	02	03	04	05	06		
		<u>Детали</u>									
9	3.501.1-145.1-80	Болт БЗ		1	2	2		1	2	2	0,573
10	3.501.1-145.1-77	Шайба Ш1	2	3	4	4	2	3	4	4	0,23
11	3.501.1-145.1-77	Шайба Ш2	2	2	4	4	2	3	4	4	0,14
		<u>Стандартные изделия</u>									
12		Изолятор ТФ 20.01									
		ГОСТ 2366-78Е		8	12	16		8	12	16	
13		Изолятор ШФ 10-Г									
		ТУ 34-13-11229-87	6	6	6	6	12	12	12	12	
		Болт ГОСТ 7798-70									
14		М 12×240	2	3	4	4	2	3	4	4	
15		М 16×240	2	2	2	2	2	2	2	2	
		Гайка ГОСТ 5915-70									
16		М 12	2	3	4	4	2	3	4	4	
17		М 16	2	3	4	4	2	3	4	4	
18		Шайба 16									
		ГОСТ 6958-78	2	3	4	4	2	3	4	4	
		Колпачок К-5 ТУ-34-13-11232-87		8	12	16		8	12	16	
		Колпачок К-6 ТУ-34-13-11232-87	6	6	6	6	6	6	6	6	

3.501.1-145.0-26

Лист

2

Копировал. 2011

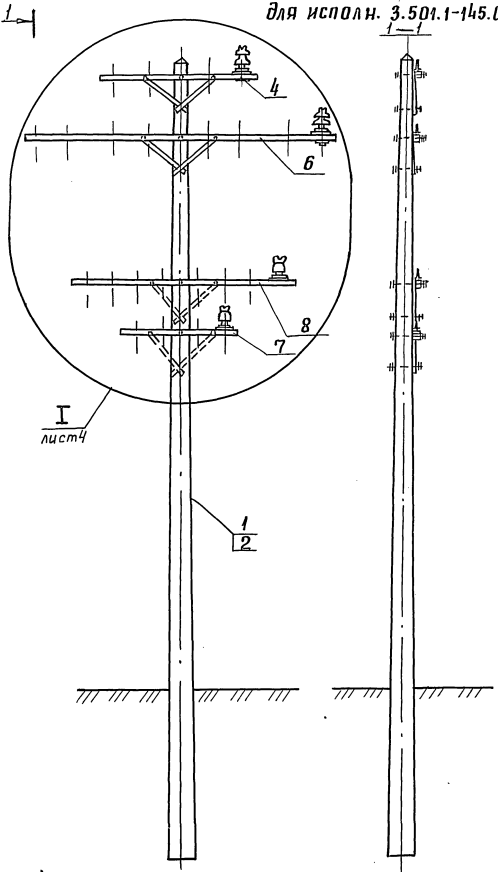
Формат А4

138

24461-02 2

для исполн. 3.501.1-145.0-04

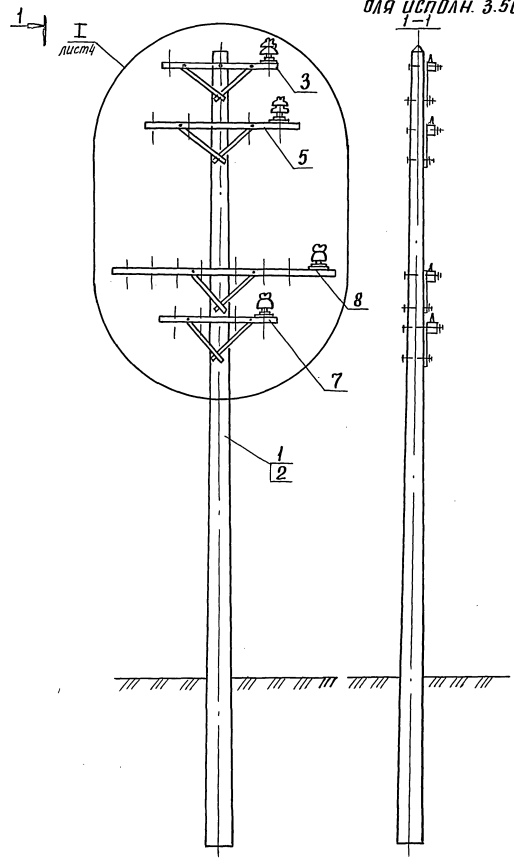
- 05
- 06
- 07



I
лист 4

для исполн. 3.501.1-145.0-01

- 01
- 02
- 03



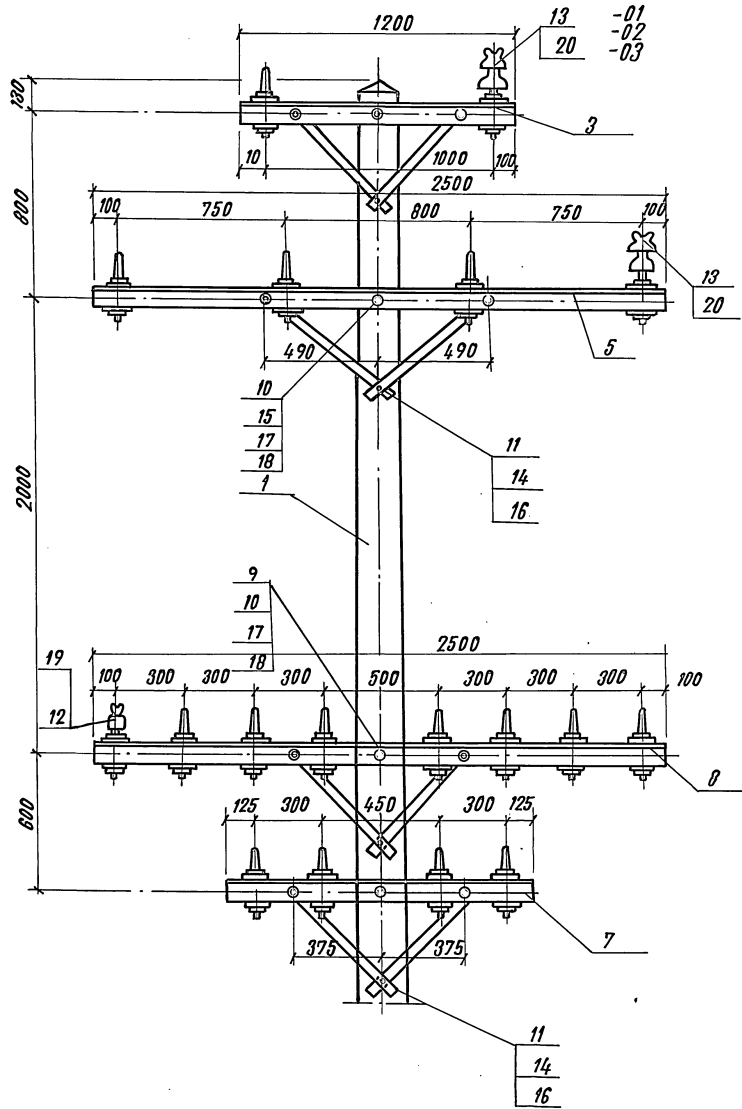
I
лист 4

ув. и габ. радиусы и дата
взам. ниб. №2

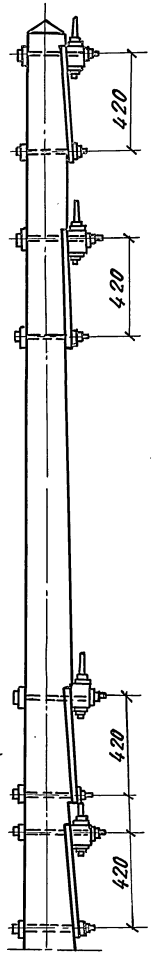
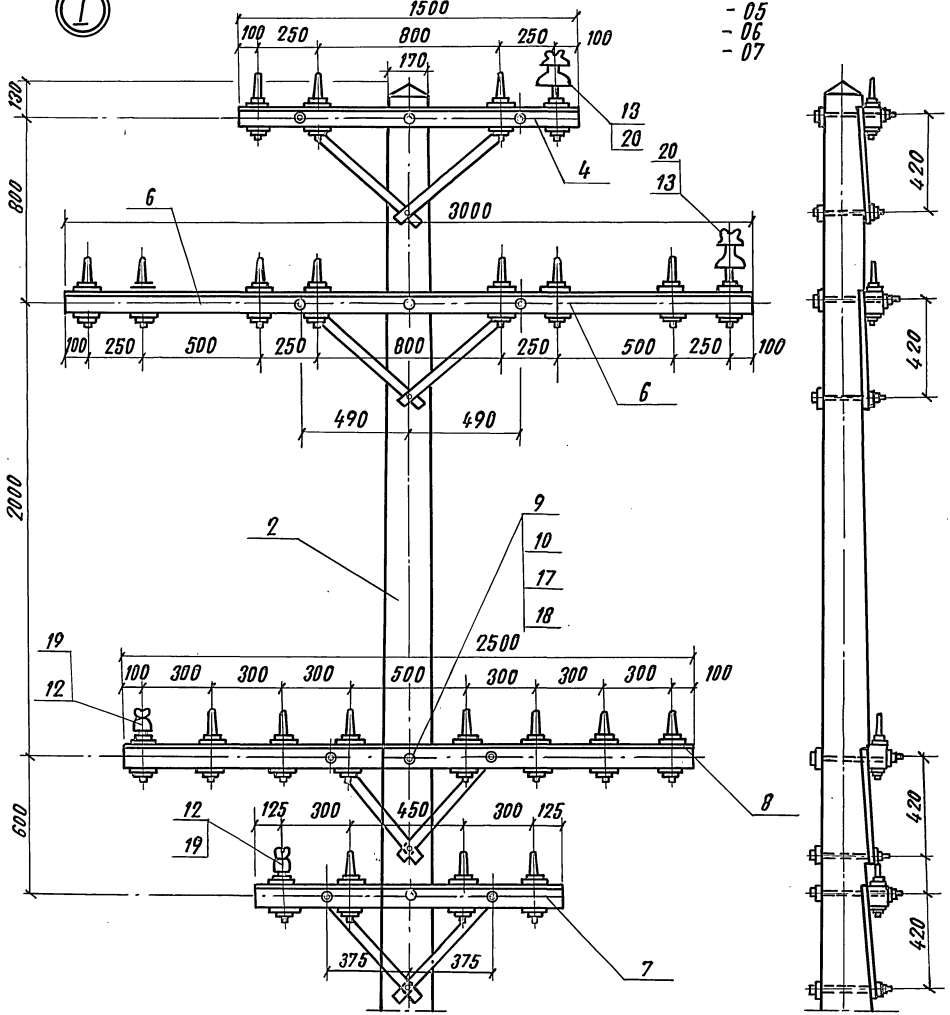
3.501.1-145.0-26	лист 3
------------------	-----------

копир. 5.2.92. 24461-02 3 формат А3

для исполнений 3.501.1-145.0-26



для исполнений 3.501.1-145.0-26-04



МНУ и подл. Подпись и дата. Взам. инв.

3.501.1-145.0-26		Лист
		4

Копировал: Дел 24461-02 4 Формат А3

Инв. № подл. Подпись и дата Взам. инв. №

Марка поз.	Обозначение	Наименование	Кол. на исполн. 3.501.1-145.0-27							Масса ед., кг.	Примечание
			-	01	02	03					
		<u>Документация</u>									
	3.501.1-145.0-ПЗ	Пояснительная записка									
		<u>Сборочные единицы</u>									
		<u>Железобетонная стойка</u>									
1	3.501.1-145.2-1	С 1,85/10,1 или									
	3.501.1-145.2-7	С 2,55/10,1	1	1	1	1				730	
2	3.501.1446.1-В	Траверса Т80-1,2-2п	1	1	1	1				10,79	
3	3.501.1-145.1-В	Траверса Т80-2,5-4п	1	1	1	1				20,51	
4	3.501.1-145.1-15	Траверса Т80-1,3-4п			1					10,96	
5	3.501.1-145.1-15	Траверса Т60-2,5-8п	1	1	2					20,4	

Директор: <u>Шефранова</u> / Пров.: <u>Давыдова</u> / Инж.: <u>Рыжов</u>			3.501.1-145.0-27									
			Опора промежуточная на болотистых грунтах двухцепной линии.							Стандарт	Лист	Листов
										Р	1	5
Н. контр. <u>Обиценко</u> / <u>З.А.С.</u>										Гипропромтрансстрой		

ФОРМАТ А

Инв. № подл. Подпись и дата Взам. инв. №

Марка поз.	Обозначение	Наименование	Кол. на исполн. 3.501.1-145.0-27							Масса ед., кг.	Примечание
			-	01	02	03					
6.	3.501.1-145.1-86	Стяжка винтовая	2	2	2	2				1,89	
	3.501.1-145.1-90	Зажим	2	2	2	2				5,79	
		<u>Детали</u>									
8	без черт.	Оттяжка, $\varnothing=6480$									
		Канат 92-1-1-6-Н-1470 ГОСТ 3062-90	2	2	2	2				3,18	
9	3.501.1-145.1-91	Полухомут	2	2	2	2				3,00	
10	3.501.1-145.1-92	Варьга	2	2	2	2				2,52	
11	3.501.1-145.1-80	болт БЗ	2	3	4	4				0,573	
12	3.501.1-145.1-77	Шайба Ш1	3	4	5	5				0,23	
13	3.501.1-145.1-77	Шайба Ш2	1	2	3	3				0,14	
14	без черт.	Лежень $\varnothing 240$									
		ГОСТ 9463-72									
		$\varnothing=7200$	2	2	2	2				231,4	0,33 м ³
15	без черт.	Коротыш $\varnothing 240$									
		ГОСТ 9463-72									
		$\varnothing=1500$	2	2	2	2				49	0,068 м ³

3.501.1-145.0-27

Лист 2

Копилка в 2 экз.

ФОРМАТ А

24461-02 5

171

Инв. № подл. Подпись и дата Взам. инв. №

Марка, поз.	Обозначение	Наименование	Кол. на исполн. 3.501.1-145.0-27				Масса ед., кг	Примечание
			—	01	02	03		
16	3.501.1-145.1-93	Ерш тип 1	4	4	4	4	0,48	
17	3.501.1-145.1-93	Ерш тип 2	4	4	4	4	0,24	
18	без черт.	Хомут $L=800$						
		Полоса 4x40 ГОСТ 103-76 ГОСТ 3165 ГОСТ 535-79	2	2	2	2	1,01	
		<u>Стандартные изделия</u>						
19		Изолятор ТФ 2001 ГОСТ 2366-78Е		8	12	16		
20		Изолятор ШФ 10-Г ГОСТ 22862-77Е	6	6	6	6		
						3.501.1-145.0-27		Лист 3

Копировал: Велл

Формат А4

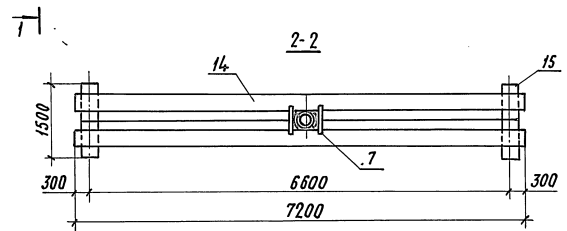
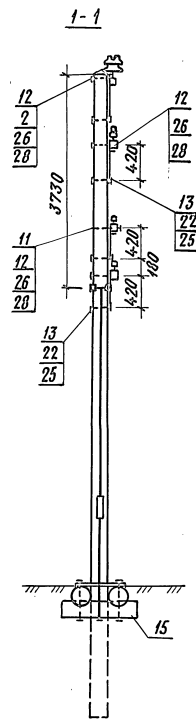
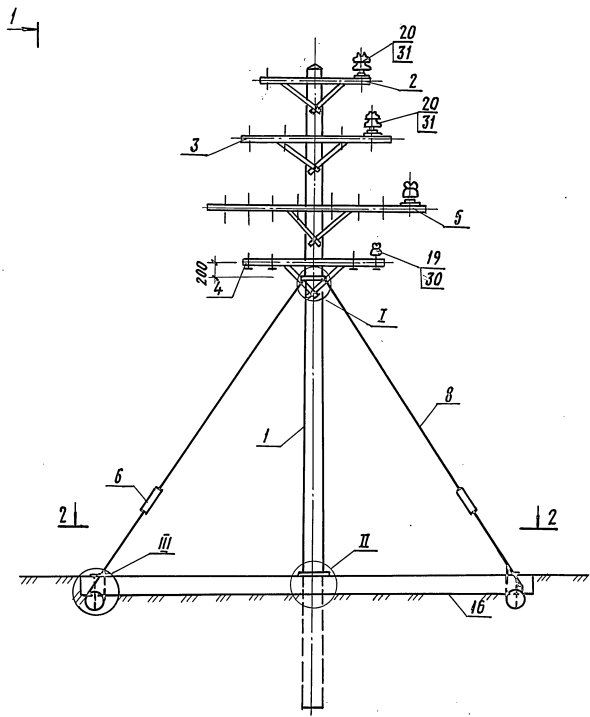
Инв. № подл. Подпись и дата Взам. инв. №

Марка, поз.	Обозначение	Наименование	Кол. на исполн. 3.501.1-145.0-27				Масса ед., кг	Примечание
			—	01	02	03		
		Болты ГОСТ 7798-70						
21		M 27 x 150	2	2	2	2		
22		M 12 x 240	1	2	3	3		
24		M 16 x 300	2	2	2	2		
		Гайки ГОСТ 5915-70						
25		M 12	1	2	3	3		
26		M 16	5	6	7	7		
27		M 27	2	2	2	2		
		Шайбы ГОСТ 6958-78						
28		16	2	3	4	4		
29		27	4	4	4	4		
		Колпачки ТУ 34-13-11232-87						
30		K-5		8	12	16		
31		K-6	2	2	2	2		
						3.501.1-145.0-27		Лист 4

Копировал: Велл

Лист 4

24461-02 6



Конструкция узлов I, II, III см. докум. 3.501.1-145.0-2 листв.

3.501.1-145.0-27		Лист
		5

Унв. И подл. Подпись и дата Электрон. арх. И

Инв. № подл. Подпись и дата. Взам. инв. №

Марка поз.	Обозначение	Наименование	Кол. на исполн. 3.501.1-145.0-28							Масса ед., кг.	Примечание	
			—	01	02							
		<u>Документация</u>										
	3.501.1-145.0-ПЗ	Пояснительная записка										
		<u>Вборочные единицы</u>										
1	3.501.1-145.2-1	Железобетонная стойка с 1,85/10,1	1	1	1					730		
2	3.501.1-145.1-72	Надставка к переходной опоре Н2	1	1						74,88		
			Разработчик Проектировщик	Устинова Панина	Исполнитель Сидан	3.501.1-145.0-28						
			Опора промежуточная с металлической надставкой двухжелной линии						Листов р	Лист 1	Листов б	Гипропротрансстрой
			И. контр.	Обсипенко	ЖОС							

Инв. № подл. Подпись и дата. Взам. инв. №

Марка поз.	Обозначение	Наименование	Кол. на исполн. 3.501.1-145.0-28							Масса ед., кг.	Примечание
			—	01	02						
3	3.501.1-145.1-72	Надставка к переходной опоре Н4			1					58,28	
4	3.501.1-145.1-8	Траверса Т80-1,2-4П	3	3	3					12,9	
5	3.501.1-145.1-15	Траверса Т60-2,5-8П			1					20,4	
		<u>Детали</u>									
6	3.501.1-145.1-80	Болт Б1			1					0,283	
7	3.501.1-145.1-77	Шайба Ш1			1					0,23	
8	3.501.1-145.1-77	Шайба Ш2			1					0,14	
			3.501.1-145.0-28							Лист 2	

24461-02 8

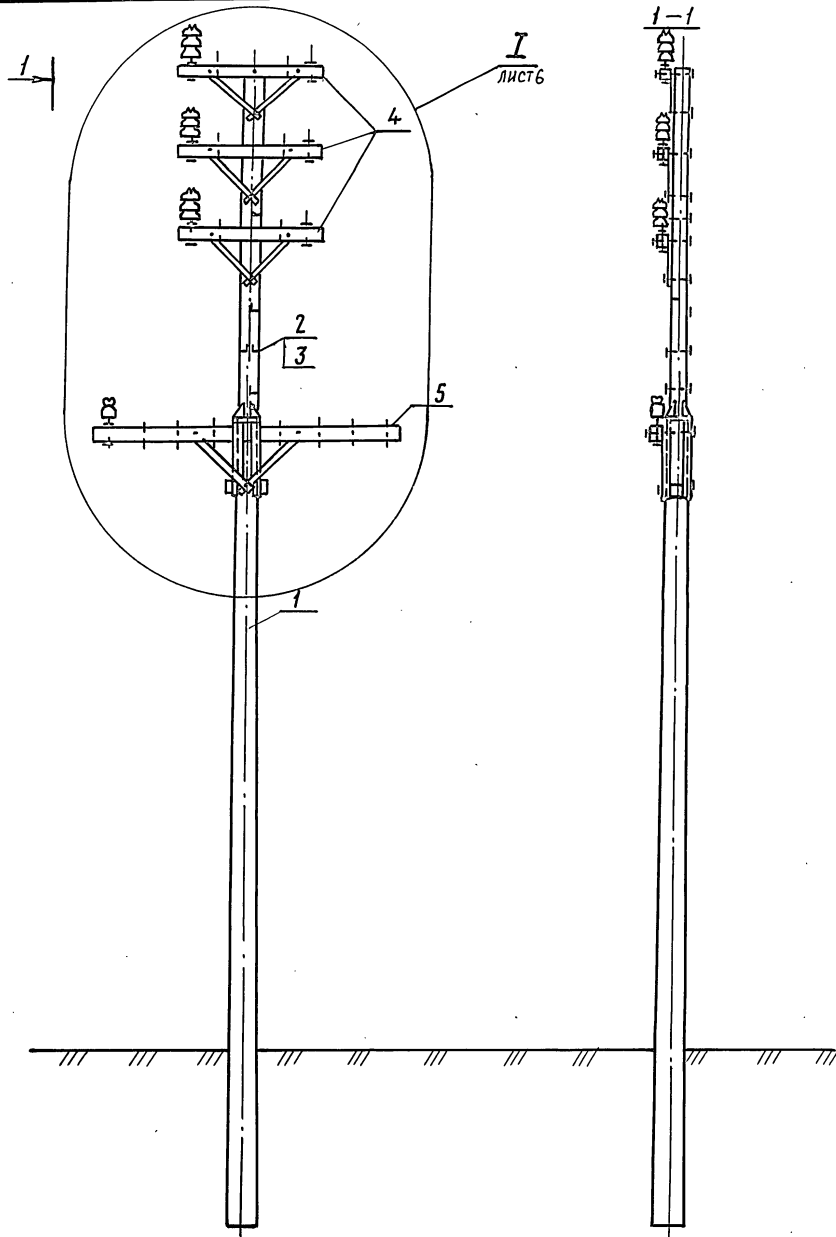
Имя и подл. Подпись и дата Взам. инв. л

Марка поз.	Обозначение	Наименование	Кол. на исполн. 3.501.1-145.0-28							Масса ед. кг.	Примечание
			-	01	02						
		<u>Стандартные изделия</u>									
10		Изолятор ТФ 2001 ГОСТ 2366-78Е		8							
11		Изолятор ШФ 20-В ТУЗб-12-11214-87	12	12	12						
		Болт ГОСТ 7798-70									
12		М 12х140	3	3	3						
13		М 16х240	3	3	3						
14		М 16х300		1							
		Гайка ГОСТ 5915-70									
15		М 12	3	4	3						
16		М 16	3	4	3						
			3.501.1-145.0-28							Лист	3

Имя и подл. Подпись и дата Взам. инв. л

Марка поз.	Обозначение	Наименование	Кол. на исполн. 3.501.1-145.0-28							Масса ед. кг.	Примечание
			-	01	02						
17		Шайба 16 ГОСТ 6958-78	3	4	3						
		Шайба ГОСТ 11371-78									
18		12	3	3	3						
19		16	3	3	3						
		Колпачок ТУ-34-13-11232-87									
20		К-5		8							
21		К-7	12	12	12						
			3.501.1-145.0-28							Лист	4

2446-61-02-9



I
лист 6

2

3

5

1

I-I

I

I

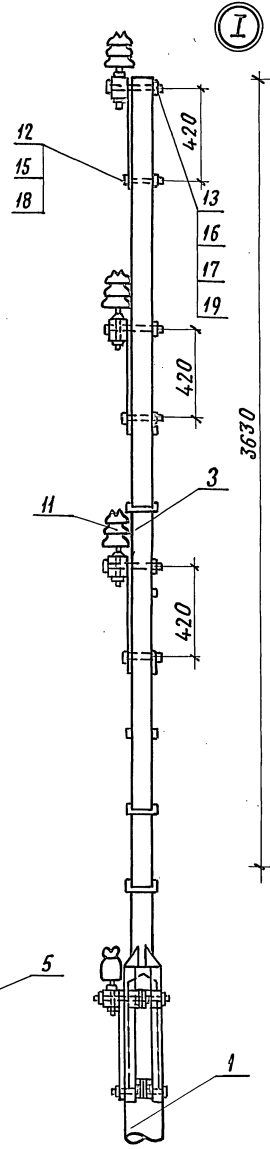
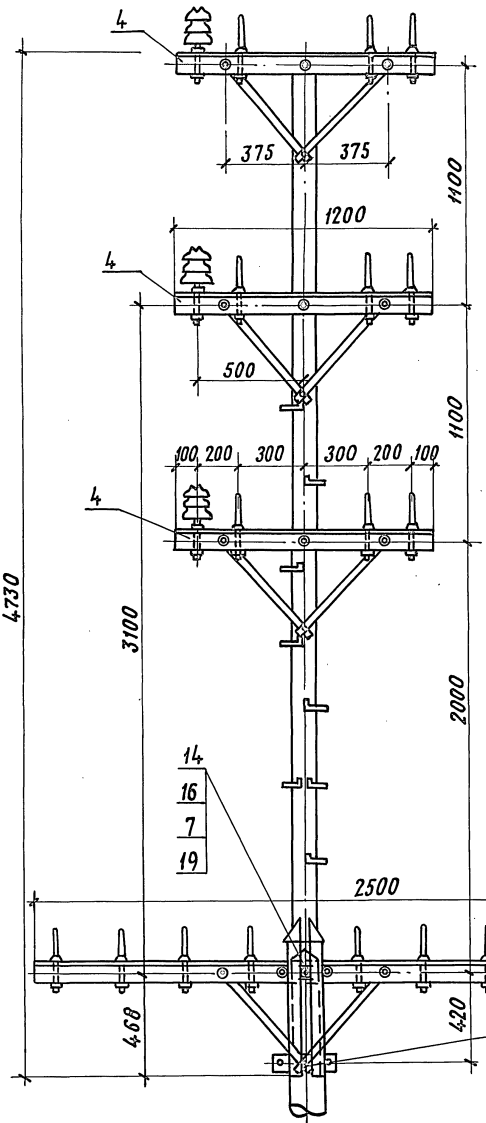
Имя, И. подл. Подпись и дата Взам. инв. №

3.501.1-145.0-28

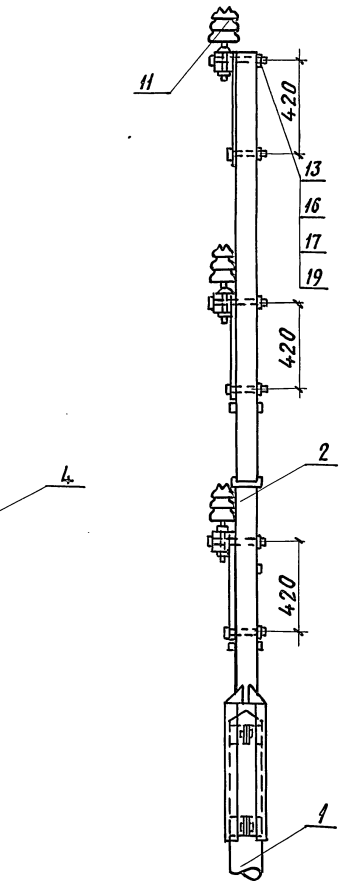
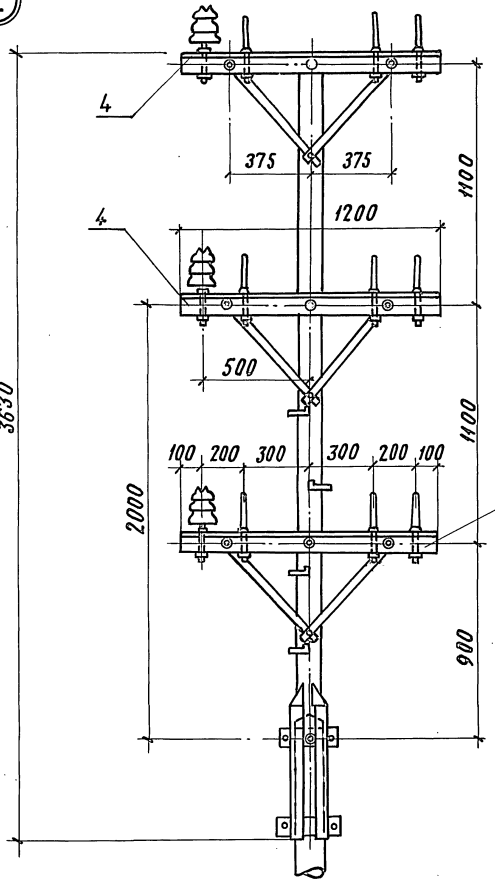
Лист
5

Копировал: Ф. Сокоф. 24461-02 10 Формат А3

для исполнения 3.501.1-145.0-28
28-01



для исполнения 3.501.1-145.0-28.02



ИНЖЕНЕР ПОДЛ. УГОЛОВСКИЙ И ДРУГЕ. БУДУЩАЯ ШКОЛА

Ивл. н подл. Подпись и дата. Взам. инв. н

Марка поз.	Обозначение	Наименование	Кол. на исполнение 3.501.1-145.0-29							Масса ед. кг	Примечание
			—	01	02	03	04	05	06		
16		Болт М 16×260 ГОСТ 7798-70	2	2	2	2	2	2	2		
		Гайка ГОСТ 5915-70									
17		М 16	10	12	14	14	10	12	14	14	
18		М 20	2	2	2	2	2	2	2	2	
19		М 27	2	2	2	2	2	2	2	2	
20		Шайба 16 ГОСТ 6958-78	8	12	16	16	8	12	16	16	
21		Шпилька М 27×280 ГОСТ 22042-76	2	2	2	2	2	2	2	2	
3.501.1-145.0-29										Лист 3	

Формат А4

Ивл. н подл. Подпись и дата. Взам. инв. н

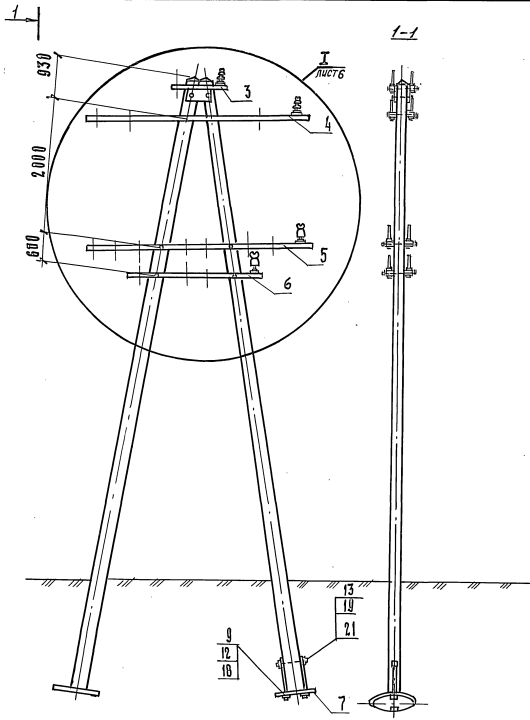
Марка поз.	Обозначение	Наименование	Кол. на исполнение 3.501.1-145.0-29							Масса ед. кг	Примечание
			—	01	02	03	04	05	06		
		Колпачок ТУ 34-13-11232-87									
22		К-5		16	24	32		16	24	32	
23		К-6	12	12	12	12	12	12	12	12	
3.501.1-145.0-29										Лист 4	

Формат А4

Копировал: [подпись]

24461-02 13

149

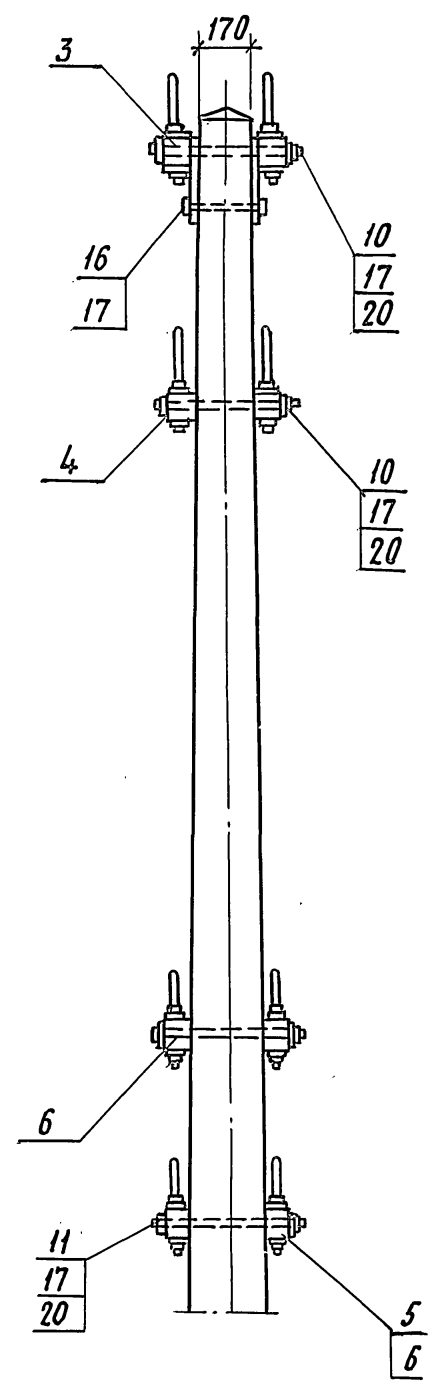
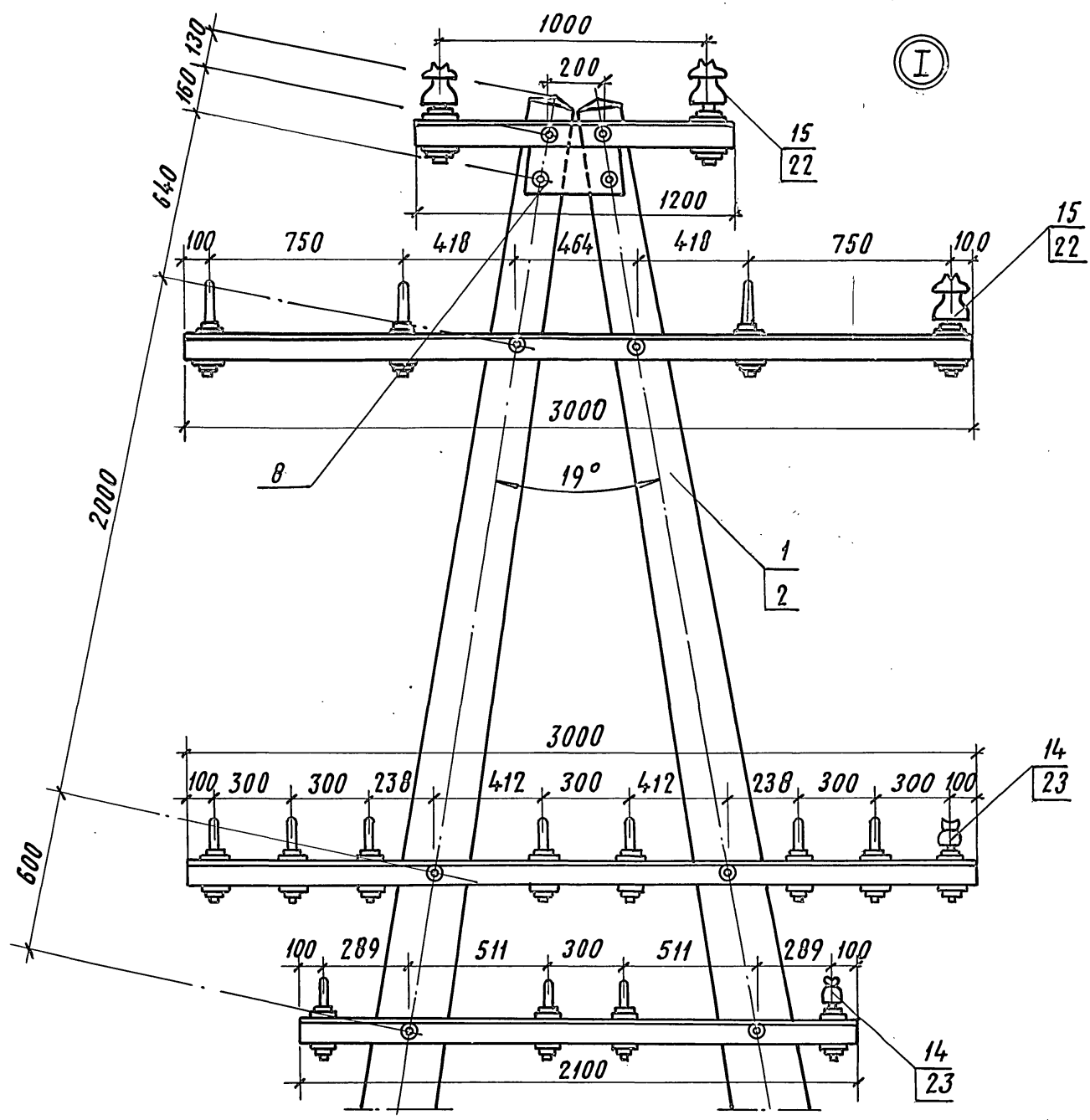


УНИТ. А. ПОДЛ. ИСТОЧНИК И ДАТА ИЛИ ИСТОЧНИК УДАЛ. И

3.501.1-145.0-29

ЛИСТ
5

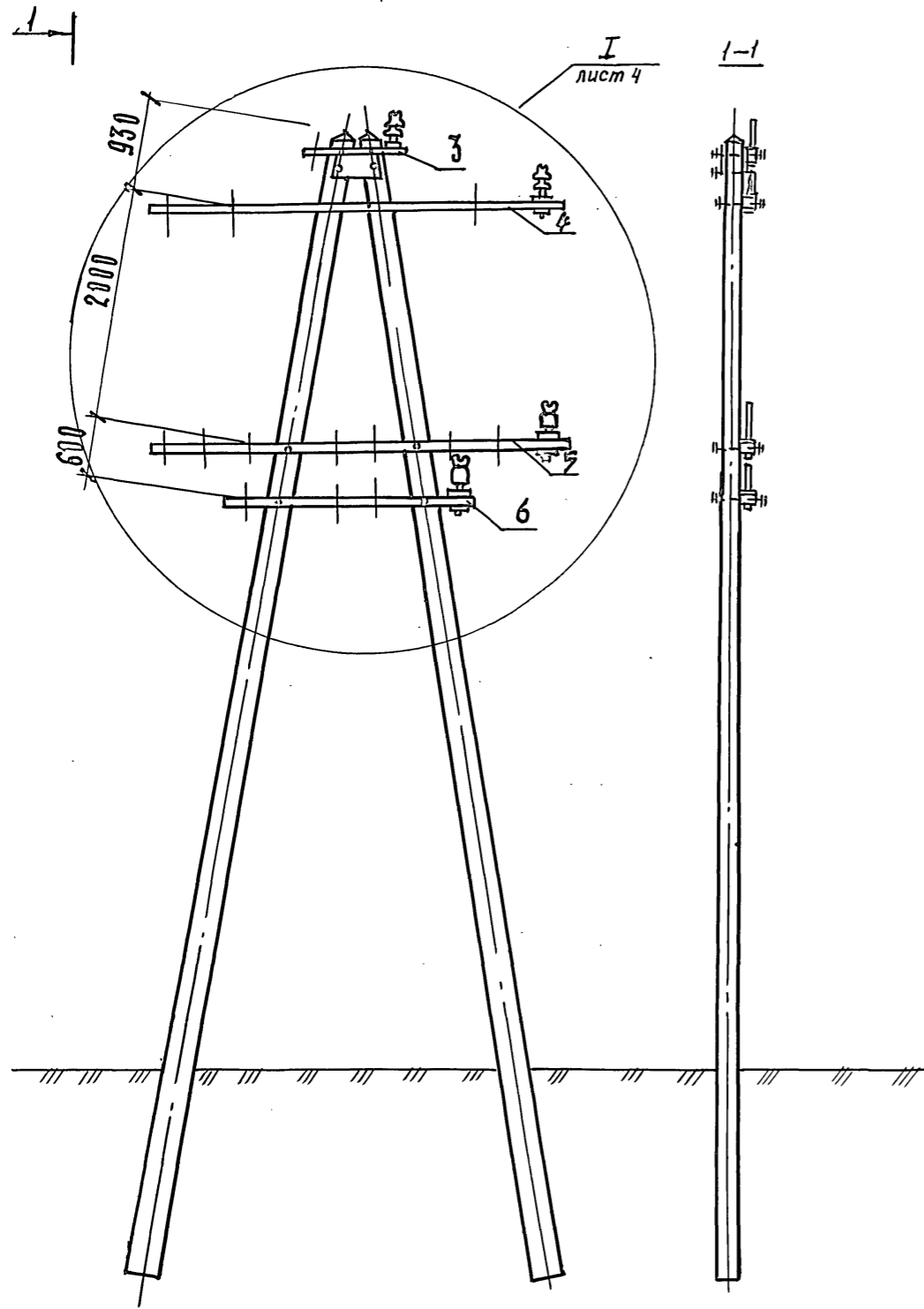
Конур. 24461-02 14 Формам



Инв. N подл. Подпись и дата Взам. Инв. N

3. 501.1-145.0-29 Лист
6

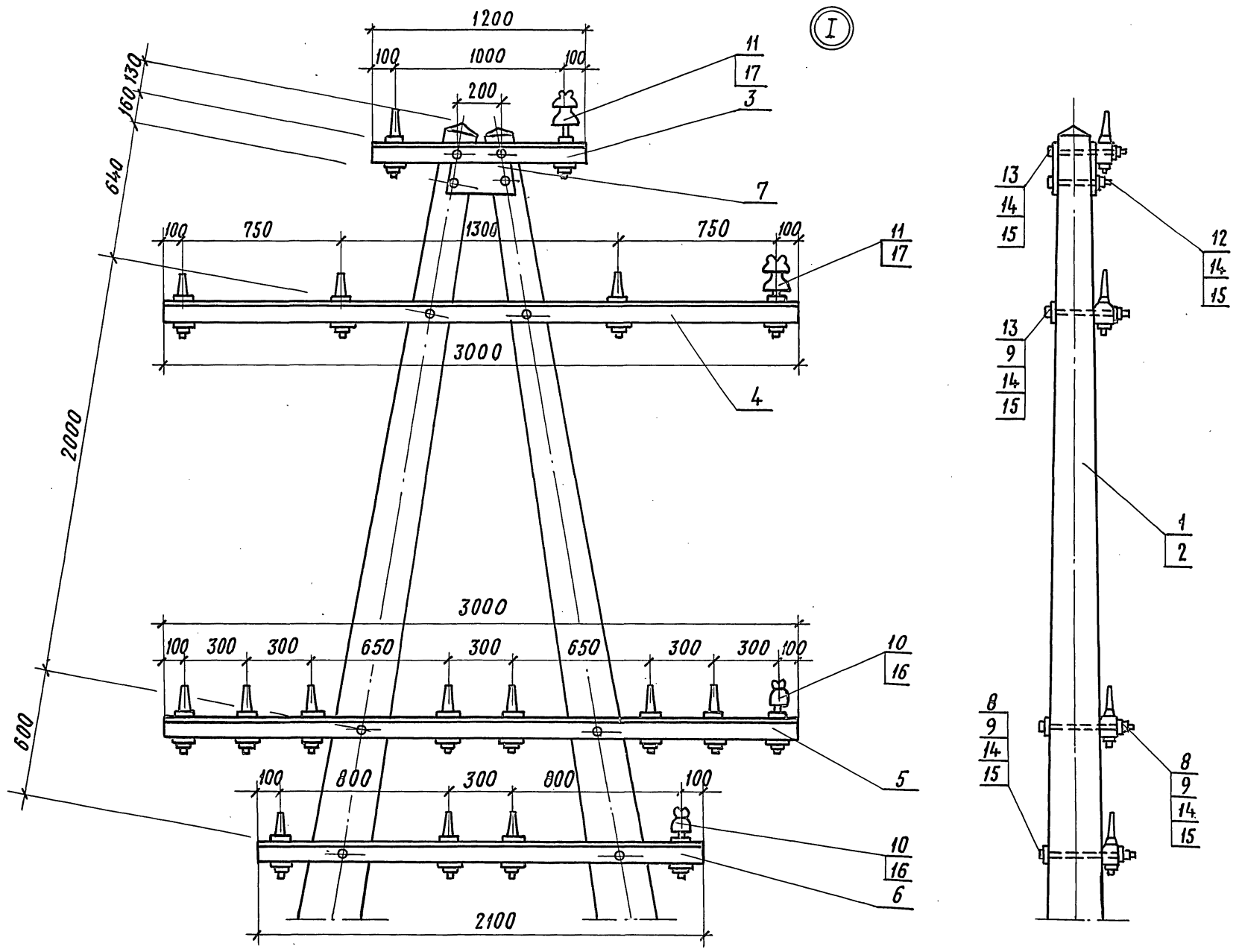
Копировал: Р. Соколов. 24461-02 15 Формат А3



УЧБ. И ПОУЛ. ПОДПИСЬ И ДАТУМ ВЗНОС. УЧБ. И

3.501.1-145.0-30

Лист
3



УНР. N подл. Подпись и дата Взам. УНР. N

3.501.1-145.0-30

Лист
4

Копировал Р.Сомар. 24461-02 18 Формат А3

инв. л. подл. подпись и дата взам. инв. №

Марка, поз.	Обозначение	Наименование	Кол. на исполн. 3.501.1-145.0-31										Масса, кг	Примечание	
			—	01	02	03	04	05	06	07					
		Стандартные изделия													
21		Изолятор ПФ 70В													
		ТУ 34-27-10960-85	24	24	24	24	24	24	24	24					
22		Кабельный ящик													
		ТУЦШ-342-62		1	1	1		1	1	1					
23		Сервеса сварная													
		КС-095-76	12	12	12	12	12	12	12	12					
24		Кауш вилочный под													
		пестик КС-007-76	12	12	12	12	12	12	12	12					для проб в. АС
25		Вкладыш вилочного													
		кауша КС-006-76	12	12	12	12	12	12	12	12					для проб в. АС
26		Ушко однолапчатое													
		КС-012-76	12	12	12	12	12	12	12	12					для стальных проб
27		Кауш для стальных и													
		медных проводов КС-063-76	12	12	12	12	12	12	12	12					для стальных проб
28		Занжим петлевой													
		КС-071-76	12	12	12	12	12	12	12	12					для проб в. АС
29		Занжим плашечный													
3.501.1-145.0-31												инст	3		

копир. 100%

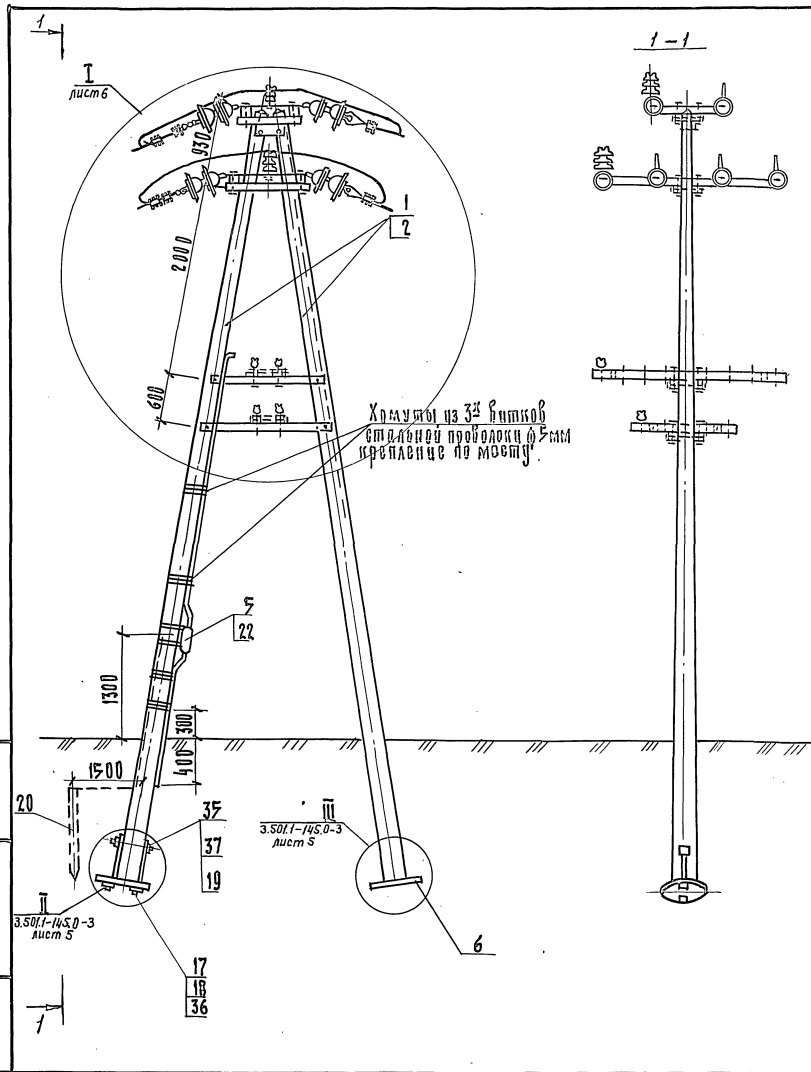
формат А4

инв. л. подл. подпись и дата взам. инв. №

Марка, поз.	Обозначение	Наименование	Кол. на исполн. 3.501.1-145.0-31										Масса, кг	Примечание	
			—	01	02	03	04	05	06	07					
30		КС-073-76	12	12	12	12	12	12	12	12					для стальных проб
		Изолятор ТФ 2001													
		ГОСТ 2366-78Е		16	24	32		16	24	32					
		Болт ГОСТ 7798-70													
31		М 16 x 240	8	12	16	16	8	12	16	16					
32		М 16 x 260	2	2	2	2	2	2	2	2					
33		Гайка ГОСТ 5915-70													
		М 16	22	32	40	40	22	32	40	40					
34		Шайба 16 ГОСТ 6958-78	28	40	52	52	28	40	52	52					
35		Шпилька М 27 x 480													
		ГОСТ 22042-76	1	1	1	1	1	1	1	1					
36		Гайка М 20 ГОСТ 5915-70	2	2	2	2	2	2	2	2					
37		Гайка М 27 ГОСТ 5915-70	2	2	2	2	2	2	2	2					
		ТУ 34-13-11232-87													
38		К-5		16	24	32		16	24	32					
41		К-7	6	6	6	6	6	6	6	6					
39		Изолятор ШФ 20-В													
		ТУ 34-12-11214-87	6	6	6	6	6	6	6	6					
40		Штырь Ш-2255 ИСТ 34-13-931-86	6	6	6	6	6	6	6	6					
3.501.1-145.0-31												инст	4		

копир. 100%

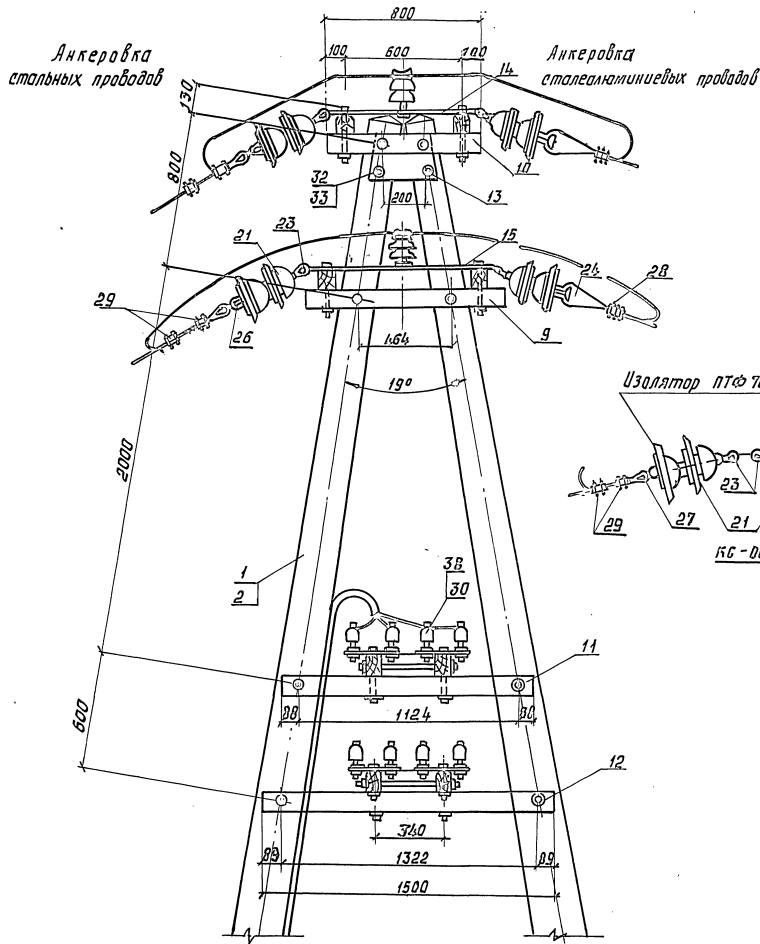
формат А4



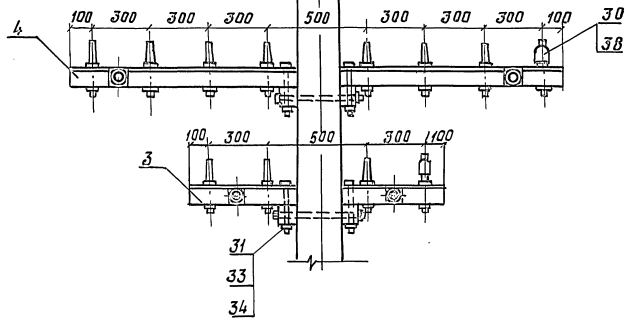
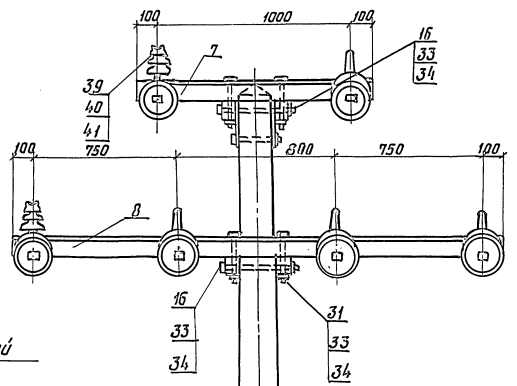
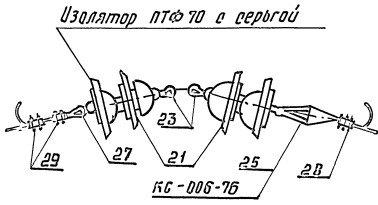
1. До установки на опору серги сварные, поз. 23, одеть на планку поз. 14, 18, а загнутый конец серги заварить эл. сваркой. После чего обе детали покрыть УЗОХР или покрасить краской МА-1, УА ГОСТ 9825-73.
2. 6 изоляторов, поз. 21, могут быть заменены 6 изоляторами типа ПТФ70. При этом поз. 26 исключается или поз. 24 заменяется коушем КВ-00В-76.

Изд. и повл. Подпись и дата. Изд. № 1/8. А.

3.501.1-145.0-31	лист 5
Копир. <i>ГИА</i>	24461-02 21
Формат А3	



Ⓢ



Шифр проекта, Подпись и дата, Изм. № п/п

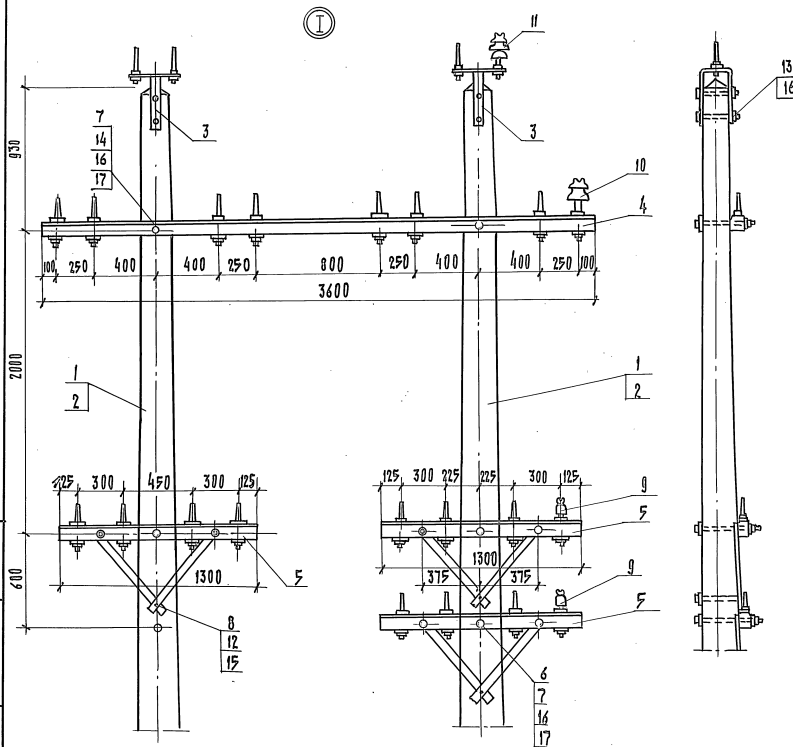
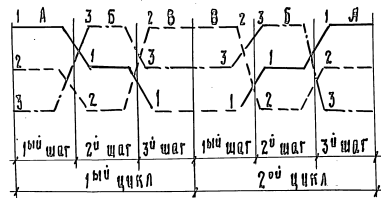


Схема
транспозиции проводов



Транспозиция проводов
выполняется в укороченном
на 25-30% (≈ 37 м) пролете
против расчетного в соответст-
вии с однолинейной схемой
в 6/6 линии согласно проекту.

3.501.1-145.0-32

Лист

4

Изн. № подл. Подпись и дата. Изм. инв. №

Марка, поз.	Обозначение	Наименование	Кол. на исполн. 3.501.1-145.0-33										Масса ед. кг	Примечание				
			-	01	02	03												
		<u>Документация</u>																
	3.501.1-145.0-ПЗ	Пояснительная записка																
		<u>Сборочные единицы</u>																
1	3.501.1-145.2-1	Ж.б. стойка с 1.85/10.1	1	1	1	1								730				
2	3.501.1-145.2-8	Ж.б. стойка с 2.1/14,1	1	1	1	1								830				
3	3.501.1-145.1-14	Траверса ТВ80-35-2	2	2	2	2								22,26				
4	3.501.1-145.1-15	Траверса ТСО-1,3-4п		2	3	4								10,95				
5	3.501.1-145.1-28	Крепление ручного привода типа ПРН-10мУ1	1	1	1	1								5,62				
6	3.501.1-145.1-40	Тяга привода	1	1	1	1								14,04				
			Разработчик	Уетиндова	И.И.		3.501.1-145.0-33											
			Проектировщик	Панина	С.И.													
							Опора П-образная промежуточная с разъемителем РАНД-10 двухцепной линии.				Стандарт	Лист	Листов					
											Р	1	8					
			Н. контр. Осипенко				31.06.51				Гипропромтрансстрой							

Формат А4

Изн. № подл. Подпись и дата. Изм. инв. №

Марка, поз.	Обозначение	Наименование	Кол. на исполн. 3.501.1-145.0-33										Масса ед. кг	Примечание	
			-	01	02	03									
		<u>Детали</u>													
7	3.501.1-145.1-23	Брусек Б-1,6 II	2	2	2	2								0,073	м3
8	3.501.1-145.1-26	Брусек крепления предохранителей и разъедин. Б-0,6 III	2	2	2	2								0,005	м3
9	3.501.1-145.1-81	Планка анкеровки проводов разъединителя ПА1	3	3	3	3								0,188	
10	3.501.1-145.1-80	Болт Б3	4	6	7	8								0,573	
11	3.501.1-145.1-80	Болт Б4	2	2	2	2								0,652	
12	3.501.1-145.1-77	Шайба Ш1	2	4	5	6								0,23	
13	3.501.1-145.1-77	Шайба Ш2		2	3	4								0,14	
14	без черт.	Заземлитель стандартные изделия													
		ТУ 16-520.151-83													
15		Разъединитель РАНД-10	1	1	1	1									
16		Привод разъединителя ПРН 10 м У1	1	1	1	1									
17		Изолятор ТФ 20.01													
		ГОСТ 2366-78 Е		8	12	16									
			3.501.1-145.0-33										Лист	2	

Формат А4

Копировал: Рок

24461-02 26

162

Имя и подл. Подпись и дата Взам. инв.н

Марка, поз.	Обозначение	Наименование	Кол. на исполн. 3.501.1-145.0-33										Масса ед. кг.	Примечание	
			-	01	02	03									
18		Изолятор ШФ 10-Г ТУ 34-12-11229-87	2	2	2	2									
19		Изолятор ШФ 20-В ТУ 34-12-11214-87	1	1	1	1									
20		Штырь ШВ-22-3 ОСТ 34-13-931-86	1	1	1	1									
21		Зажим петлевой К6-071-76	6	6	6	6									
22		Зажим пласечный КС-073-76	12	12	12										
												3.501.1-145.0-33	Лист 3		

Формат А4

Имя и подл. Подпись и дата Взам. инв.н

Марка, поз.	Обозначение	Наименование	Кол. на исполн. 3.501.1-145.0-33										Масса ед. кг.	Примечание	
			-	01	02	03									
		Болт ГОСТ 7798-70													
23		М 12 × 120	2	2	2	2									
24		М 12 × 240		2	3	4									
25		М 16 × 130	2	2	2	2									
26		М 16 × 240	6	6	6	6									
		Гайка ГОСТ 5915-70													
27		М 12	2	4	5	6									
28		М 16	14	16	17	18									
												3.501.1-145.0-33	Лист 4		

Копировал: Рок

Формат А4

163

24-61-02 27

Инт. и подл. Подпись и дата. Взам. инв. н

Марка, поз.	Обозначение	Наименование	Кол. на исполн. 3.501.1-145.0-33				Масса ед. кг.	Примечание
			—	01	02	03		
		Шайба 12						
29		ГОСТ 6958-78	2	2	2	2		
		Шайба 16						
30		ГОСТ 6958-78	16	18	19	20		
		Шайба						
31		ГОСТ 11371-78	4	4	4	4		
		Изолятор ПФ 70 В						
		ТУ 34-27-10960-85	12	12	12	12		
		Серьга сварная						
		КС-095-76	12	12	12	12		
		Коуш вилочный под пестик						
		КС-007-76	6	6	6	6		
3.501.1-145-0-33							Лист	
							5	

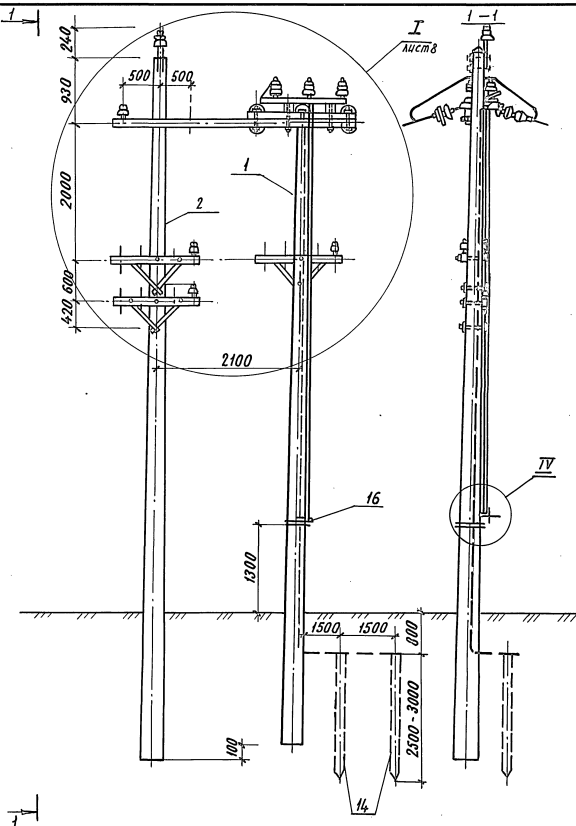
Формат А4

Инт. и подл. Подпись и дата. Взам. инв. н

Марка, поз.	Обозначение	Наименование	Кол. на исполн. 3.501.1-145.0-33				Масса ед. кг.	Примечание
			—	01	02	03		
35		Вкладыш вилочного коуша						
		КС-068-76	6	6	6	6		
36		Ушко однолапчатое						
		КС-012-76	6	6	6	6		
37		Коуш для стальных и медных проводов						
		КС-063-76	6	6	6	6		
39		Зажим аппаратный А 2 А						
		ГОСТ 23065-78	6	6	6	6		
		Колпачок						
		ТУ 34-13-И 232-87						
39		К-5		8	12	16		
40		К-6	2	2	2	2		
41		К-7	1	1	1	1		
3.501.1-145.0-33							Лист	
							6	

Формат А4

24461-02 28



1. Шесть изоляторов, поз. 32, могут быть заменены 6^{из} изоляторами т. ПТФ-70, при этом исключаются поз. 36 или поз. 34 заменяется коушем КС-006-76.
2. До установки на опору серьги сварные, поз. 33, одеть на планку, поз. 9, а загнутый конец серьги заварить эл. сваркой. После чего обе детали покрыть ц.30Хр или покрыть краской МЛ-1, ИЯ ГОСТ 9025-73^{*}.
3. В основании разъединителя два установочных отверстия $\varnothing 14$ мм со стороны неподвижных колонок разъединителя рассверлить до $\varnothing 17$ мм.
4. При длине тяги поз. 6 более 7 м на опоре установить ограничительную скобу по чертежу.
5. Конструкцию узла IV см. докум. 3.501.1-145.0-7 лист 9.

СНХ.М.подл. Подпись и дата. Электр. СНХ.М.

Инв. № подл. Подпись и дата. Взам. инв. №

Марка поз.	Обозначение	Наименование	Кол. на исполн. 3.501.1-145.0-34										Масса ед. кг	Примечание		
			-	01	02	03										
		<u>Документация</u>														
	3.501.1-145.0-ПЗ	Пояснительная записка														
		<u>Сборочные единицы</u>														
1	3.501.1-145.2-1	Ж.б. стойка с 1,85/10,1	2	2	2	2									730	
2	3.501.1-145.1-15	Траверса тсо-1,8-4П		2	3	4									10,95	
3	3.501.1-145.1-36	Крепление моторного привода УМП-П	2	2	2	2									10,48	
5	3.501.1-145.1-40	Тяга привода	2	2	2	2									14,04	
			3.501.1-145.0-34													
			Разраб. Устинова	М.П.												
			Пров. Пакина	С.П.												
			Опора П-образная промежуточная с двумя разветвителями РИЧ-10 цепной линии.										Сталь	Лист	Листов	
													2	1	8	
													Гипропромтрансстрой			
			И. контр. Осипенко	Ж.С.С.												

Формат А4

Инв. № подл. Подпись и дата. Взам. инв. №

Марка поз.	Обозначение	Наименование	Кол. на исполн. 3.501.1-145.0-34										Масса ед. кг.	Примечание		
			-	01	02	03										
7	3.501.1-145.1-45	Труба для защиты кабеля привода УМП-П	1	1	1	1									3,39	
		<u>Детали</u>														
8	3.501.1-145.1-23	Брусok крепления разьединителя Б-1,6 П	4	4	4	4									0,013	м ³
9	3.501.1-145.1-23	Брусok крепления разьединителя Б-1,6 П	2	2	2	2									0,029	м ³
10	3.501.1-145.1-26	Брусok крепления разьединителя Б-0,8 П	4	4	4	4									0,0048	м ³
11	3.501.1-145.1-81	Планка анкеровки проводов разьединителя ПЛ1	6	6	6	6									1,188	
12	3.501.1-145.1-80	Болт БЗ	8	10	11	12									0,573	
13	3.501.1-145.1-80	Болт Б4	2	2	2	2									0,652	
14	3.501.1-145.1-77	Шайба Ш1		2	3	4									0,23	
15	3.501.1-145.1-77	Шайба Ш2	2	2	2	4									0,14	
16	без черт.	Заземлитель														

3.501.1-145.0-34

Лист
2

Устинова Л.С.

Формат А4

204-61-02 31

161

Инв. № подл. Подпись и дата. Взам. инв. №

Марка поз.	Обозначение	Наименование	Кол. на исполн. 3.501.1-145.0-34								Масса в кг.	Примечание
			-	01	02	03						
		Стандартные изделия										
		ТУ 16-520.151-83										
17		Разъединитель РАНД-10	2	2	2	2						
		Привод разъединителя типа УМП-II	2	2	2	2						
18		Изолятор ТФ 2001 ГОСТ 2366-78Е		8	12	16						
19		Зажим петлевой КС-071-76	6	6	6	6						для пров. м. АС.
20		Зажим плащечный КС-073-76	24	24	24	24						для стальных пров.
21		Болт ГОСТ 7798-70										
22		М 12х120	4	4	4	4						
										3.501.1-145.0-34		Лист 3

Копировал: 2м

Формат А4

Инв. № подл. Подпись и дата. Взам. инв. №

Марка поз.	Обозначение	Наименование	Кол. на исполн. 3.501.1-145.0-34								Масса в кг.	Примечание
			-	01	02	03						
23		М 12х260		2	3	4						
24		М 16х130	4	4	4	4						
25		М 16х240	8	8	8	8						
		Гайка ГОСТ 5915-70										
26		М 12	4	6	7	8						
27		М 16	22	24	25	26						
		Шайба ГОСТ 6958-78										
28		12	4	4	4	4						
29		16	24	26	27	28						
										3.501.1-145.0-34		Лист 4

Копировал: 2м

Формат А4

158

24-461-02-32

Инв. № подл. Подпись и дата | Взам. инв. №

Марка поз	Обозначение	Наименование	Кол. на исполн. 3.501.1-145.0-34							Масса ед., кг.	Примечание
			-	01	02	03					
30		Шайба 16									
		ГОСТ 11371-78	8	8	8	8					
31		Изолятор ПФ 70 в									
		ТУ 34-27-10960-85	24	24	24	24					
32		Серьга сварная									
		КС-095-76	24	24	24	24					
33		Кош вилочный под пестик									
		КС-007-76	12	12	12	12					для пров. м. АС.
34		Вкладыш вилочного коуша КС-088-76	12	12	12	12					для пров. м. АС.
35		Ушко однолапчатое									
		КС-012-76	12	12	12	12					для пров. стальн.
36		Кош для стальных и медных проводов									
		КС-063-76	12	12	12	12					
3.501.1-145.0-34										Лист	
										5	

Формат А4

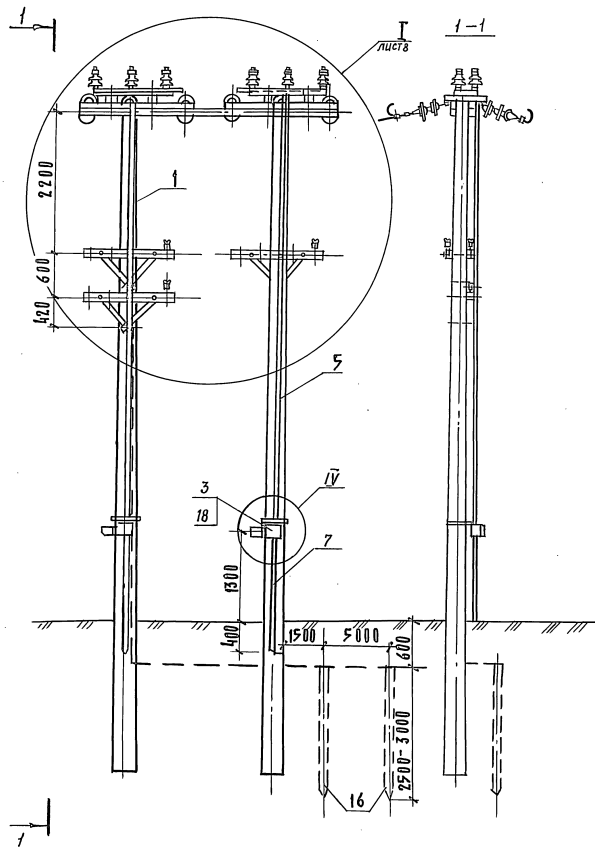
Инв. № подл. Подпись и дата | Взам. инв. №

Марка поз	Обозначение	Наименование	Кол. на исполн. 3.501.1-145.0-34							Масса ед., кг.	Примечание
			-	01	02	03					
37		Зажим аппаратный А2А									
		ГОСТ 23065-78	12	12	12	12					
		Колпачок									
		ТУ-34-13-11232-87									
38		К-5	8	12	16						
3.501.1-145.0-34										Лист	
										6	

Копиодап: пол

160

ддн-61-02 33



1. До установки на опору серьги сварные, поз. 32, одеть на планку, поз. 11, а загнутый конец серьги заварить эл. сваркой. После чего обе детали покрыть Ц 30Хр. или покрасить краской МЛ-1, IV Я ГОСТ 9825-73.
2. В основании развешивателя два установочных отверстия $\phi 14$ мм со стороны неподвижных колонок развешивателя рассверлить до 17 мм.
3. 12 изоляторов, поз. 31, могут быть заменены 12¹⁰ изоляторами ПТФ-70 с сергой, при этом исключаются поз. 35 или поз. 33 заменяется коушем КС-006-76.
4. Конструкцию узла IV см. докум. 3.501.1-145.0-7 лист 9

Изд. и подл. Проверка в штабе. Измен. отоб. И

Имя и подл. Подпись и дата Взам. инв. л

Марка, поз.	Обозначение	Наименование	Кол. на исполн. 3.501.1-145.0-35							Масса ед., кг.	Примечание
			-	01	02	03	04	05	06		
		<u>Документация</u>									
	3.501.1-145.0-ПЗ	Пояснительная записка									
		<u>Сборочные единицы</u>									
1	3.501.1-145.2-1	Ж.б. стойка С1,85/10,1									
	3.501.1-145.2-7	или С 2,55/10,1	1	1	1	1	2	2	2	2	730
2	3.501.1-145.2-8	Ж.б. стойка С 2/11,1	1	1	1	1					830
3	3.501.1-145.1-14	Траверса ТВО-3,5-2Т	1	1	1	1					22,26
4	3.501.1-145.1-15	Траверса ТСО-1,3-4П		2	3	4		2	3	4	10,96
5	3.501.1-145.1-34	Крепление ручного привода типа ПРНЗ-10У1	1	1			2	2			6,60
			3.501.1-145.0-35								
			Взаим. Пров.	Б.Леонова	Б.С. Мамон					3.501.1-145.0-35	
			Опора П-образная промежуточная с разъемителем с заземляющими ножами двухцепной линии						Стальная	Лист	Листов
									Р	1	9
			Н.Контр.	Осипенко	Ж.Сос.					Гипропротрансстрой	

Формат А4

Имя и подл. Подпись и дата Взам. инв. л

Марка, поз.	Обозначение	Наименование	Кол. на исполн. 3.501.1-145.0-35							Масса ед., кг.	Примечание
			-	01	02	03	04	05	06		
6	3.501-145.1-35	Крепление ручного привода типа ПРНЗ-2-10У1			1	1			2	2	6,90
7	3.501.1-145.1-40	Тяга привода	2	2	3	3	4	4	6	6	14,04
		<u>Детали</u>									
8	3.501.1-145.1-9	Траверса Т-3,5-2Т	1	1	1	1					
9	3.501.1-145.1-23	Брусек Б-3,7 III					2	2	2	2	0,029 м ³
10	3.501.1-145.1-23	Брусек Б-1,6 XII	2	2	2	2	4	4	4	4	0,013 м ³
11	3.501.1-145.1-26	Брусек крепления разъединителя Б-0,6Ш	2	2	2	2	4	4	4	4	0,005 м ³
12	3.501.1-145.1-81	Планка анкеровки проводов разъединителя ПЛ-1	3	3	3	3	6	6	6	6	1,188
13	3.501.1-145.1-80	Болт БЗ	4	6	7	8	8	10	11	12	0,573
14	3.501.1-145.1-80	Болт Б4	2	2	2	2	2	2	2	2	0,652
15	3.501.1-145.1-77	Шайба Ш1	2								0,27
16	3.501.1-145.1-77	Шайба Ш2		2	3	4		2	3	4	0,14
17	без черт	Заземлитель									
			3.501.1-145.0-35							Лист 2	

Копировал: Дел

Формат А4

24461-02 36

172

Инд. и подл. Подпись и дата Взам. инв. и

Марка поз.	Обозначение	Наименование	Кол. на исполн. 3.501.1-145.0-35										Масса ед., кг	Примечание		
			-	01	02	03	04	05	06	07						
		<u>Стандартные изделия</u>														
		ТУ 16-520.151-83														
		Разъединитель:														
17		ВЛНД. 1-10	1	1				2	2							
18		ВЛНД 2-10			1	1				2	2					
19		Изолятор ПФ-70В														
		ТУЗ4-27-10960-85	12	12	12	12	24	24	24	24						
20		Изолятор ШФ 10-Г														
		ТУЗ4-13-11229-87	2	2	2	2										
21		Изолятор ШФ 20-В														
		ТУЗ4-12-11214-87	1	1	1	1										
												3.501.1-145.0-35		Лист 3		

Формат А4

Инд. и подл. Подпись и дата Взам. инв. и

Марка поз.	Обозначение	Наименование	Кол. на исполн. 3.501.1-145.0-35										Масса ед., кг	Примечание		
			-	01	02	03	04	05	06	07						
22		Изолятор ГФ 20.01														
		ГОСТ 2366-78Е			8	12	16		8	12	16					
23		Штырь ШВ-22-3														
		ОСТ 34-13-931-86	1	1	1	1										
		Болт ГОСТ 7798-70														
24		М 12х 120	2	2	2	2	4	4	4	4						
25		М 12х 240		2	3	4		2	3	6						
26		М 16х 130	2	2	2	2	4	4	4	4						
27		М 16х 240	6	6	6	6	8	8	8	8						
		Гайка ГОСТ 5915-70														
28		М 12	4	8	10	12	8	12	14	16						
29		М 16	28	32	34	36	44	48	50	56						
		Шайба ГОСТ 6958-78														
30		12	2	2		4		4								
31		16	16	18	19	20	28	30	31	32						
												3.501.1-145.0-35		Лист 4		

Копировал Дел

Формат А4

1/37

24-61-02 37

И.И.И. И.И.И. Подпись и дата / Взам. инв. №

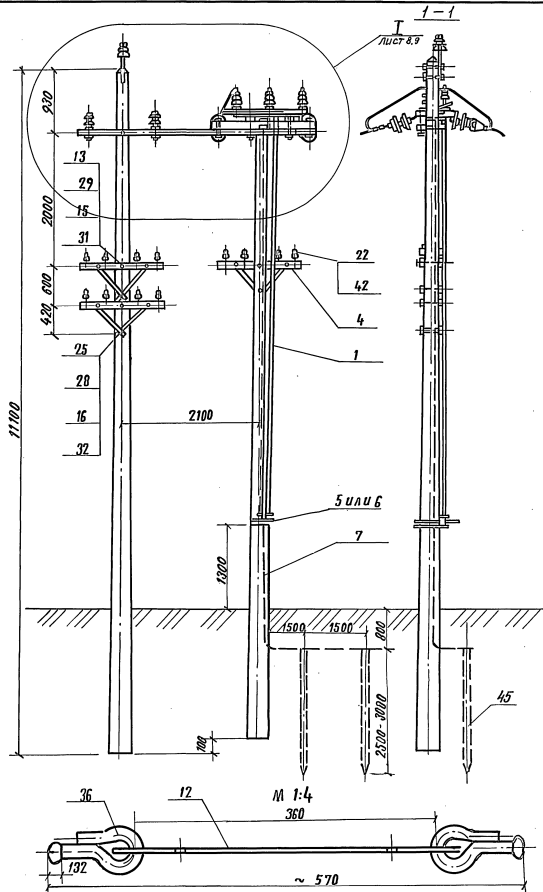
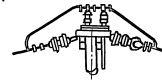
Марка поз.	Обозначение	Наименование	Кол. на исполн. 3.501.1-145.0-35										Масса в кг	Примечание		
			-	01	02	03	04	05	06	07						
		Шайба ГОСТ 11371-78														
32		12	2	4	5	6	4	6	7	8						
33		16	8	8	8	8	16	16	16	16						
34		Зажим петлевой КС-071-76	6	6	6	6	12	12	12	12					для пров. м. АВ	
35		Зажим плашечный КС-073-76	12	12	12	12	24	24	24	24					для ств. Л.Н. пров.	
36		Серьга сварная КС-095-76	12	12	12	12	24	24	24	24					для пров. м. АВ	
37		Коуш вилочный под тестик КС-007-76	6	6	6	6	12	12	12	12					для пров. м. АВ	
38		Вкладыш вилочного коуша КС-068-76	6	6	6	6	12	12	12	12					для пров. м. АВ	
39		Ушко однолапчатое КС-012-76	6	6	6	6	12	12	12	12					для ста- льн. пров.	
3.501.1-145.0-35												Лист	5			

И.И.И. И.И.И. Подпись и дата / Взам. инв. №

Марка поз.	Обозначение	Наименование	Кол. на исполн. 3.501.1-145.0-35										Масса в кг	Примечание		
			-	01	02	03	04	05	06	07						
40		Коуш для стальных и медных проводов КС-063-76	6	6	6	6	12	12	12	12						
41		Зажим аппаратный А2А ГОСТ 23065-78 ТУ 34-13-11232-87 Колпачок	6	6	6	6	12	12	12	12						
42		К-5		8	12	16		8	12	16						
43		К-6	2	2	2	2										
44		К-7	1	1	1	1										
3.501.1-145.0-35												Лист	6			

24461-02 38

Верхняя часть опоры с двумя разьединителями



1. При установке опор с двумя по высоте сигнальными траверсами непосредственно в мягком грунте при габарите высоковольтных проводов 6 м для линии т. ОУ длину пролета принять 33 м.
2. До установки на опору серьги сварные, поз. 36, одеть на планку, поз. 12, а загнутый конец серьги заварить эл. сваркой. После чего обе детали покрыть ЦЗХР или покрасить краской МА-1, IV А ГОСТ 9825-73
3. В основании разьединителя два установочных отверстия $\phi 14$ мм со стороны неподвижных колонок разьединителя рассверлить до $\phi 17$ мм
4. При длине тяги, поз. 5 или 6, более 7 м на опоре установить ограничительную скобу.
5. 6 изоляторов, поз. 19, могут быть заменены 6^ю изоляторами т. ПТФ-70 с серьгой, при этом исключаются поз. 39 или поз. 37 заменяются коушем КС-006-76.
6. Ответвление двух ВВ проводов к силовой опоре см. докум. 3.501.1-145.0-44

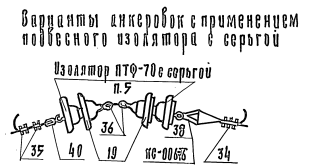
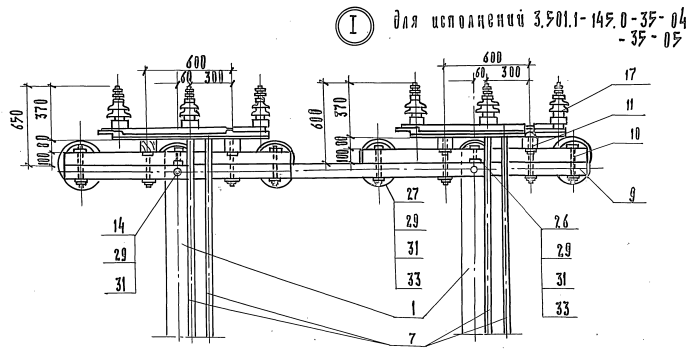
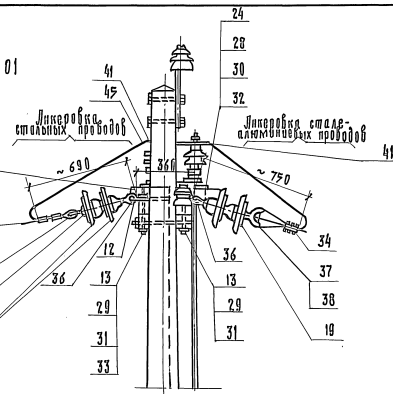
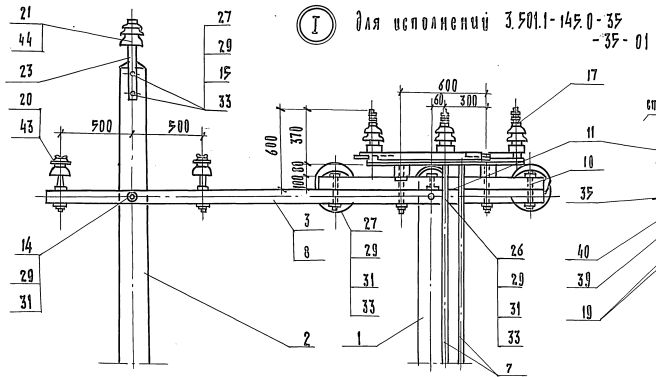
3.501.1-145.0-35

Лист
7

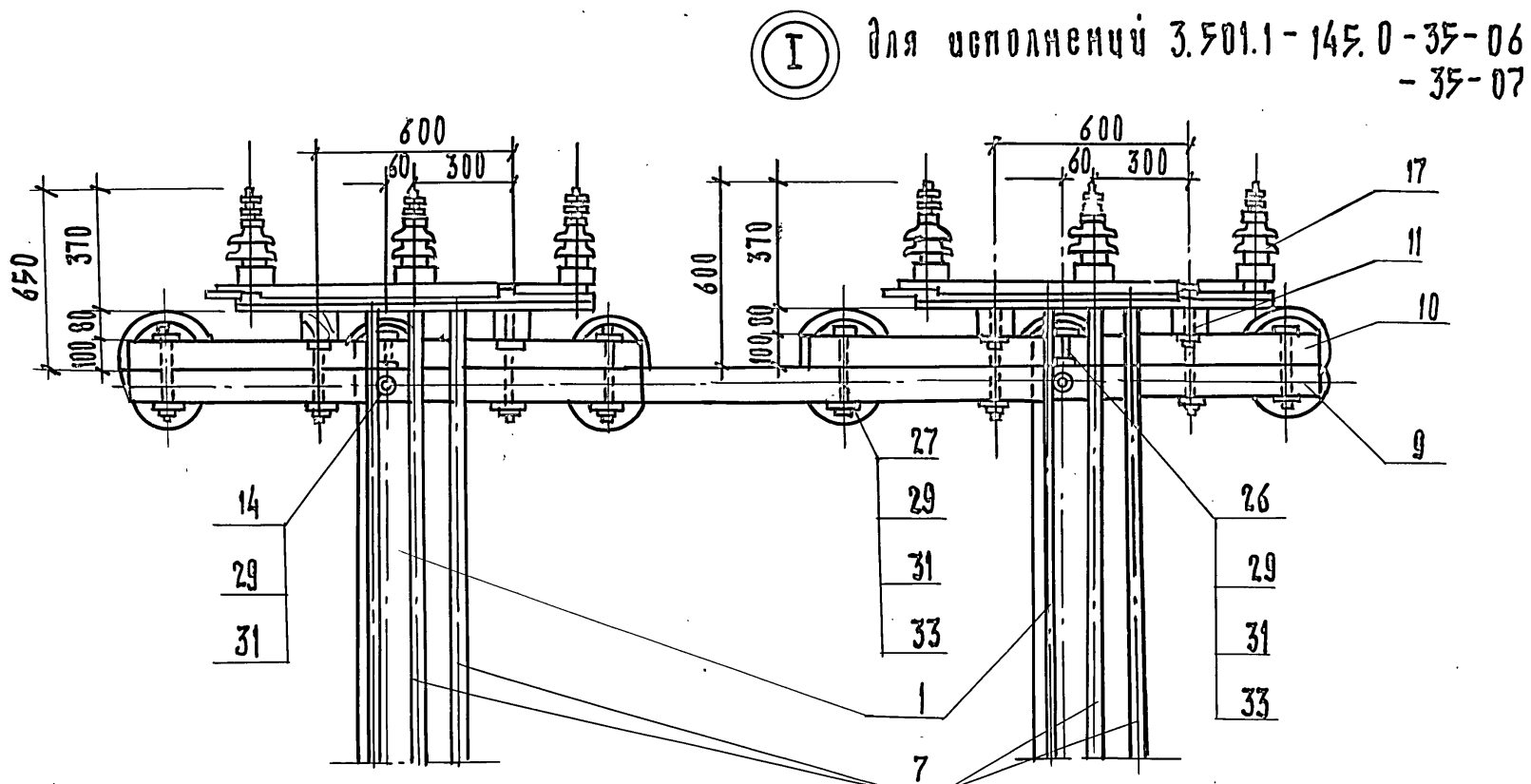
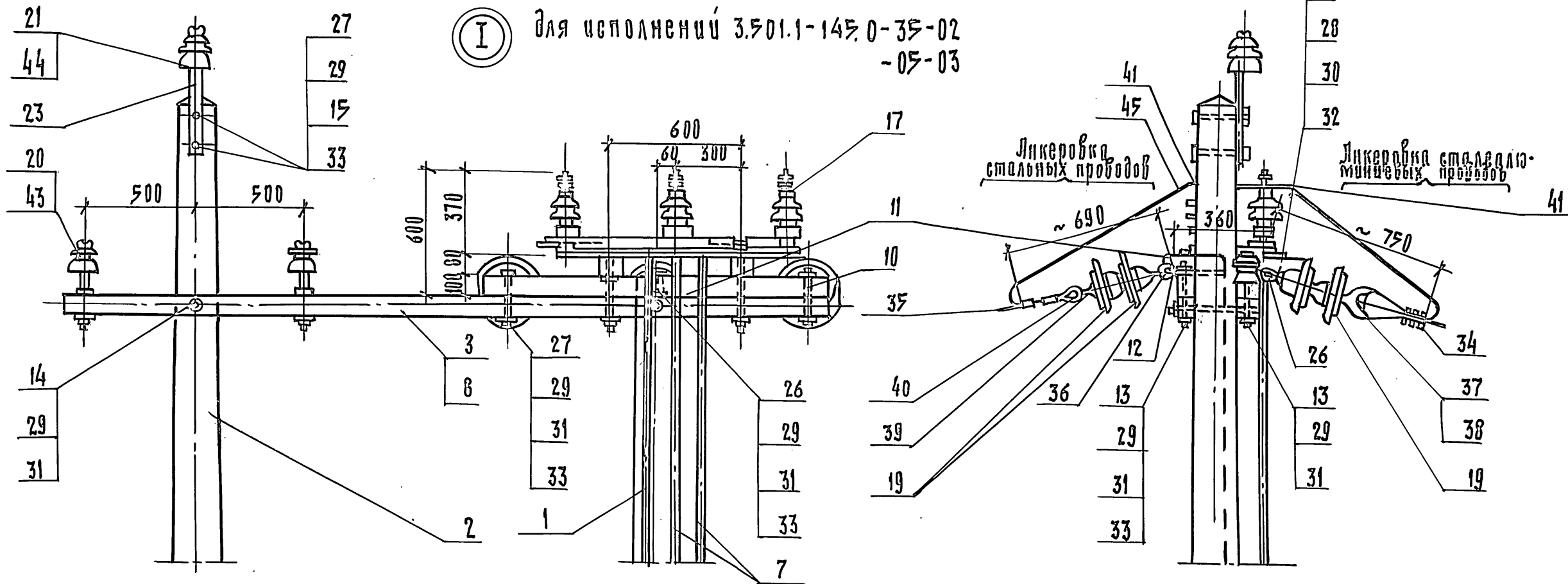
24461-02 39

Копировал: Дел

Формат А3

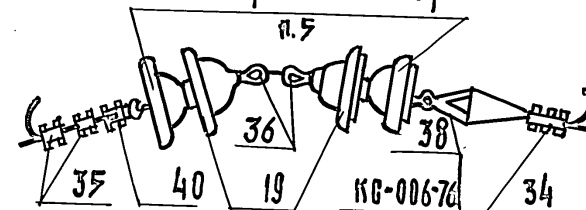


УТВ. Исполн. Подпись и дата. ВЗТМ. ЧБ.Н.



Варианты анкеровки с применением подвешенного изолятора с серьгой.

Изолятор ПТФ-70 с серьгой



3.501.1-145.0-35

Лист 9

Инд. и подл. Подпись и дата. Изом. инв. н

И№в. № подл. Подпись и дата Взам. инв. №

Марка, поз.	Обозначение	Наименование	Кол. на исполн. 3.501.1-145.0-36							Масса экв. кг	Примечание
			—	01	02	03	04	05	06		
22	3.501.1-145.1-80	Болт Б4	4	4	4	4	4	4	4	0,652	
23	3.501.1-145.1-80	Болт Б5		2	4			2	4	0,728	
24	3.501.1-145.1-80	Болт Б7	2	2	2	2	2	2	2	1,252	
25	3.501.1-145.1-82	Болт	2	2	2	2	2	2	2	1,76	
26	3.501.1-145.1-78	Шайба Ш3	4	4	4	4	4	4	4	0,72	
27	3.501.1-145.1-78	Шайба Ш4	4	4	4	4	4	4	4	0,27	
28	без черт.	Заземлитель									
		Стандартные изделия									
29		Разъединитель РЛНД-10									
		ТУ 16-520.151-83	1	1	1	1	1	1	1		
30		Привод разъединителя									
		моторный УМП-II У1	1	1	1	1	1	1	1		
31		Изолятор ТФ 2001									
		ГОСТ 2366-78Е		16	24	32		16	24	32	
32		Изолятор ШФ 10-Г									
		ТУ34-13-11229-87	15	15	15	15	15	15	15	15	
33		Штырь Ш-20-1-55									
		ОСТ 34-13-931-86	3	3	3	3	3	3	3	3	
3.501.1-145.0-36										Лист 3	

Копирова Л. Д.

Формат А4

И№в. № подл. Подпись и дата Взам. инв. №

Марка, поз.	Обозначение	Наименование	Кол. на исполн. 3.501.1-145.0-36							Масса экв. кг	Примечание
			—	01	02	03	04	05	06		
34		Зажим петлевой									
		КС-071-76	12	12	12	12	12	12	12		для пров. АС
35		Зажим плашечный									
		КС-073-76	15	15	15	15	15	15	15		для стальных пров.
		Болт ГОСТ 7798-70									
36		М12 x 220	4	4	4	4	4	4	4		
37		М16 x 140	6	6	6	6	6	6	6		
38		М16 x 240	2	2	2	2	2	2	2		
39		М16 x 30	4	4	4	4	4	4	4		
		Гайка ГОСТ 5915-70									
40		М12	4	4	4	4	4	4	4		
41		М16	24	26	28	28	24	26	28	28	
42		М20	2	2	2	2	2	2	2		
43		М27	4	4	4	4	4	4	4		
		Шайба ГОСТ 6958-78									
44		12	4	4	4		4	4	4		
45		16	26	34	34		26	34	34		
46		20	6	6	6		6	6	6		
3.501.1-145.0-36										Лист 4	

Копирова Л. Д.

Формат А4

244-61-02 43

1/22

Инв. № подл. Подпись и дата. Взам. инв. №

Марка поз.	Обозначение	Наименование	Кол. на исполн. 3.501.1-145.0-36								Масса ед. кг.	Примечание		
			—	01	02	03	04	05	06	07				
		Шайба ГОСТ 11371-78												
47		12	4	4	4	4	4	4	4	4				
48		16	6	6	6	6	6	6	6	6				
49		Шпилька М 27 x 480 ГОСТ 22042-76	1	1	1	1	1	1	1	1				
50		Разрядник ДВ0-6÷10 ТУ16-521232-77	3	3	3	3	3	3	3	3				
51		Изолятор ПФ 70 В ТУ34-27-10960-85	6	6	6	6	6	6	6	6				
52		Серьга сварная КС-095-76	3	3	3	3	3	3	3	3				
53		Коуш вилочный под пестик												
54		КС-0,07-76 Вкладыш вилочного коуша	3	3	3	3	3	3	3	3			для пров. АБ.	
55		КС-068-76 Ушко однолапчатое КС-012-76	3	3	3	3	3	3	3	3			для пров. АБ.	
3.501.1-145.0-36										Лист				
										5				

Формат А4

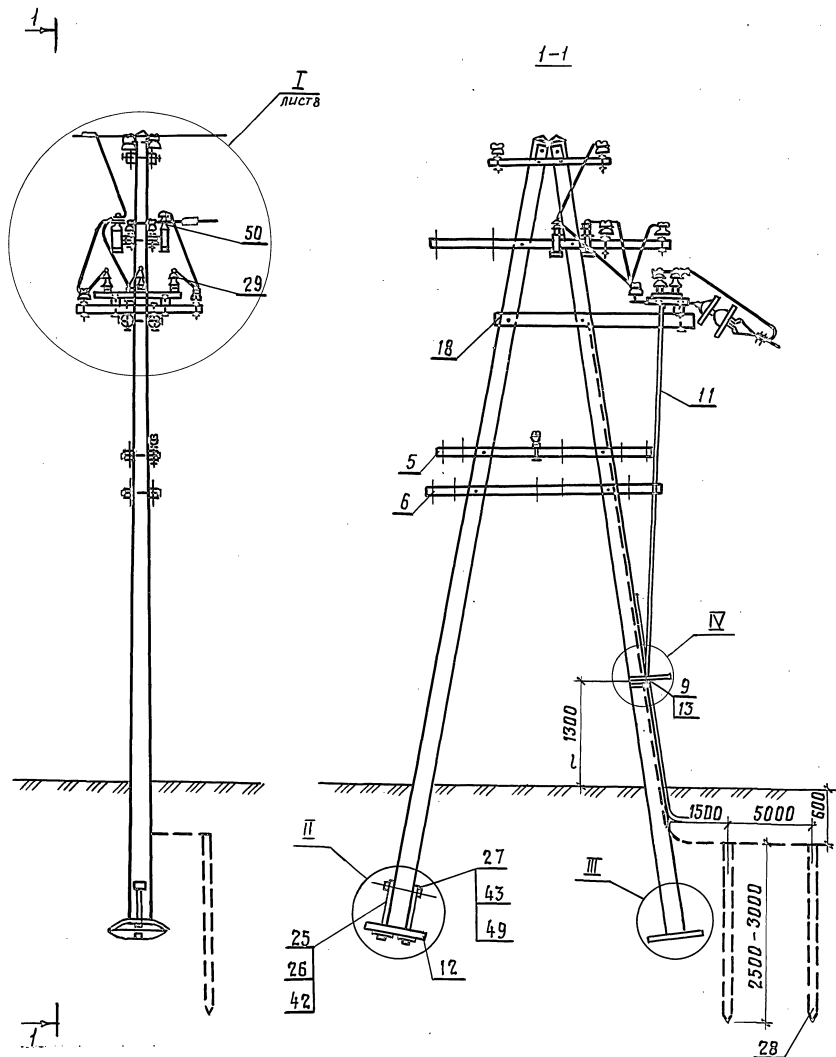
Инв. № подл. Подпись и дата. Взам. инв. №

Марка поз.	Обозначение	Наименование	Кол. на исполн. 3.501.1-145.0-36								Масса ед. кг.	Примечание		
			—	01	02	03	04	05						
56		Коуш для стальных и медных проводов КС-063-76	3	3	3	3	3	3	3	3				
57		Зажим аппаратный А 2А ГОСТ 23065-78 Колпачок ТУ 34-13-11232-87	6	6	6	6	6	6	6	6			для ста- льных пров.	
58		К-5		16	24	32		16	24	32				
59		К-6	15	15	15	15	15	15	15	15				
3.501.1-145.0-36										Лист				
										6				

Копировал: Док

24461-02 44

18



1. Провод на сигнальных траверсах против тяг привода не монтировать.
2. При изолятора поз. 51, могут быть заменены тремя изоляторами с серьгой типа ПТФ-70, при этом исключается поз. 55 или поз. 53 заменяется коушем КС-006-68.
3. Конструкции узлов II и III см. докум. 3.501.1-145.0-3 лист 5, узла IV см. докум. 3.501.1-145.0-7 лист 9.

3.501.1-145.0-36

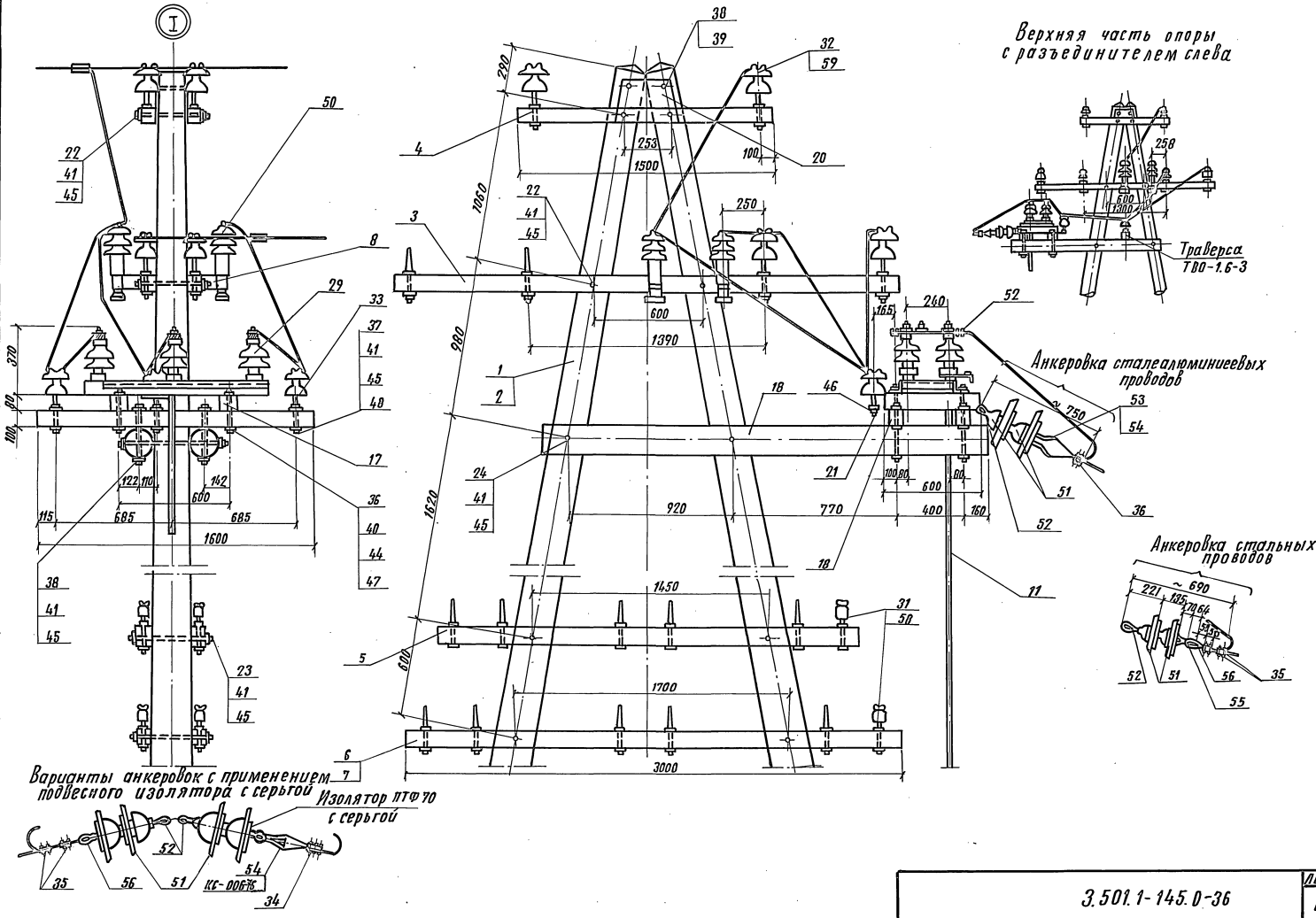
Лист

7

24461-02 45

Копир. 120м

Формат А3



Имв. и подл. Подпись и дата. Взят. имв.

Марка, поз.	Обозначение	Наименование	Кол. на исполн. 3.501.1-145.0-37								Масса ед., кг	Примечание	
			-	01	02	03	04	05	06	07			
		<u>Документация</u>											
	3.501.1-145.0-13	Пояснительная записка											
		<u>Сборочные единицы</u>											
1	3.501.1-145.2-1	Ж.б. стойка 01.85/10.1										730	
	3.501.1-145.2-7	или С2.55/10.1	2	2	2	2						730	
2	3.501.1-145.2-8	02/11.1					2	2	2	2		830	
3	3.501.1-145.1-13	Траверса Т80-3.0-4 II	2	2	2	2	2	2	2	2		21,40	
4	3.501.1-145.1-12	Траверса Т80-1.5-2	2	2	2	2	2	2	2	2		9,3	

Разраб	Устинова	ИИ
Провер.	Лонина	СФ
И.контр.	Пасленко	ИИ

3.501.1-145.0-37

Плора А - образная для устройства в/в ответвления двухцепной линии

Листов	Лист	Листов
Р	1	Б

Гипропротрансстрой

Копир. Рор

формат А4

Имв. и подл. Подпись и дата. Взят. имв.

Марка поз.	Обозначение	Наименование	Кол. на исполн. 3.501.1-145.0-37								Масса ед., кг	Примечание
			-	01	02	03	04	05	06	07		
5	3.501.1-145.1-16	Траверса тсо-2,5-б	2	2				2	2			17,76
6	3.501.1-145.1-16	Траверса тсо-3,0-в				4				4		21,76
7	3.501.1-145.1-16	Траверса тсо-3,0-б	2	2				2	2			20,64
		<u>Детали</u>										
9	3.501.1-145.1-23	Брусек Б-1,6 IV	1	1	1	1	1	1	1	1		0,013 м3
10	3.501.1-145.1-25	Консоль крепления траверсы Б-2,55	2	2	2	2	2	2	2	2		0,072 м3
11	3.501.1-145.1-48	Планка	2	2	2	2	2	2	2	2		5,0
12	3.501.1-145.1-80	Болт Б4	4	4	4	4	4	4	4	4		0,652
13	3.501.1-145.1-80	Болт Б5		2	4			2	4			0,720
14	3.501.1-145.1-80	Болт Б7	2	2	2	2	2	2	2	2		1,252

3.501.1-145.0-37

Лист

2

Копир. Рор

формат А4

24461-02 47

183

Инв. № подл. Подпись и дата Взам. инв. №

Марка, поз.	Обозначение	Наименование	Кол. на исполн. 3.501.1-145.0-37								Масса ед., кг	Примечание
			—	01	02	03	04	05	06	07		
		<u>Стандартные изделия</u>										
16		Изолятор ТФ 20.01 ГОСТ 2366-78Е		16	24	32		16	24	32		
17		Изолятор ШФ 10-Г ТУ 34-13-11229-87	15	15	15	15	15	15	15	15		
18		Штырь Ш-20-1-55 ОСТ 34-13-931-86 Болты ГОСТ 7798-70	3	3	3	3	3	3	3	3		
19		М16 x 140	3	3	3	3	3	3	3	3		
20		М16 x 240	2	2	2	2	2	2	2	2		
21		М16 x 300 Гайка ГОСТ 5915-70										
22		М16 Шайба ГОСТ 6958-78	10	12	14	14	10	12	14	14		
23		16 Шайба ГОСТ 11371-78	12	20	20		12	20	20			
24		16	6	6	6	6	6	6	6	6		
3.501.1-145.0-37											Лист	
Копир. Рор											3	

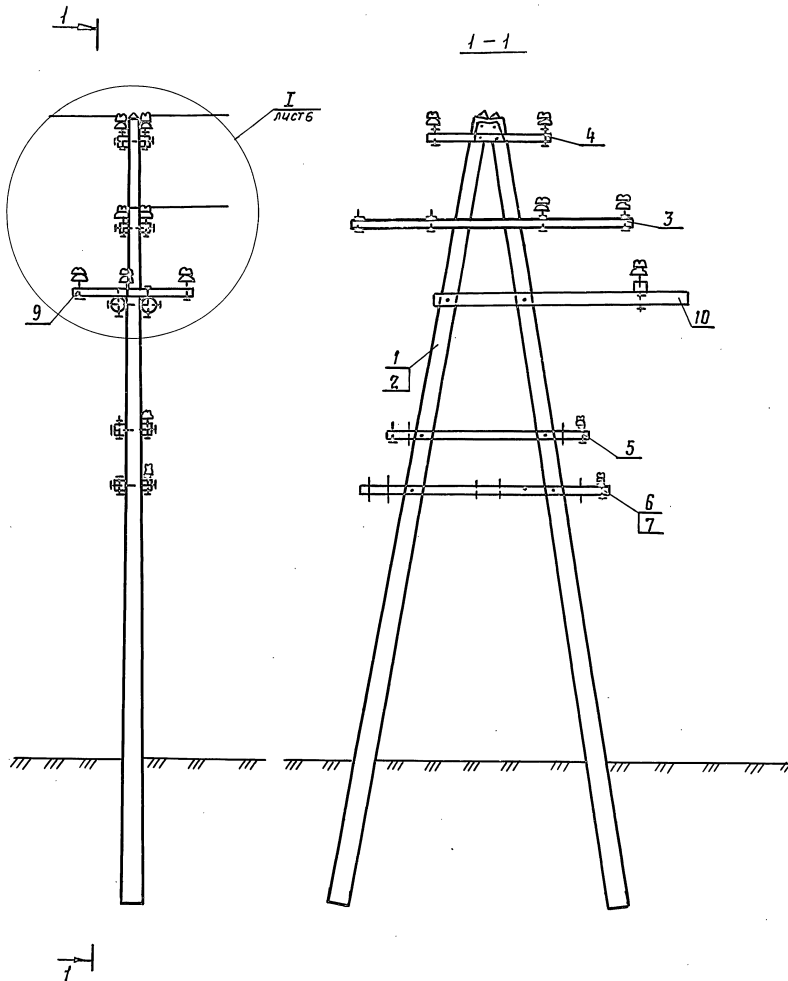
Формат А 6

Инв. № подл. Подпись и дата Взам. инв. №

Марка, поз.	Обозначение	Наименование	Кол. на исполн. 3.501.1-145.0-37								Масса ед., кг	Примечание
			—	01	02	03	04	05	06	07		
		Колпачок ТУ 34-13-11232-87										
26		К-5		16	24	32		16	24	32		
27		К-6	15	15	15	15	15	15	15	15		
3.501.1-145.0-37											Лист	
Копир. Рор											4	

24461-02 48

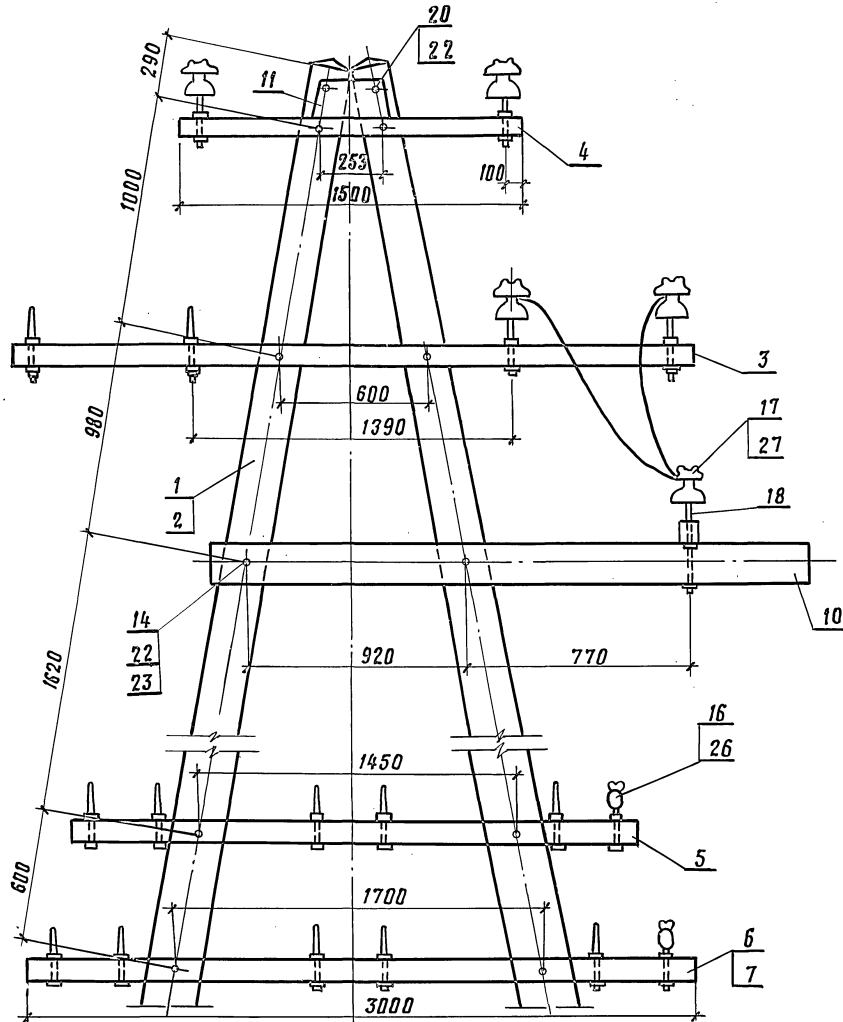
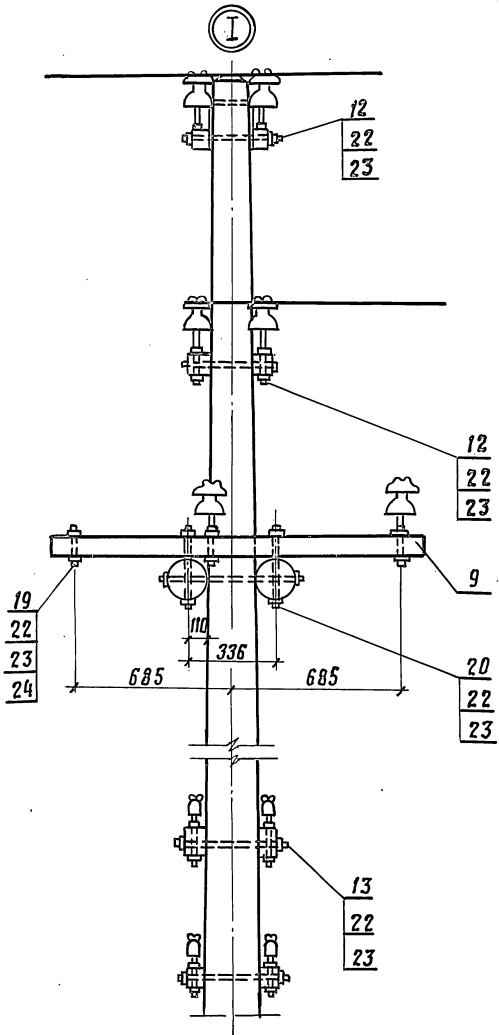
184



Шкв. и подв. Подпись и дата. Взам. инв. №

3.501.1-145.0-37		Лист
24461-02 49		5

Копир. Взам. Формат А3



Инв. и подл. Подпись и дата. Взам. инв. к.

3.501.1-145.0-37		Лист
24461-02 50		6

Конур. 12000 Формат А3

Инв.н подл. Подпись и дата Взвешивания

Марка, поз.	Обозначение	Наименование	Кол. на испанн. 3.501.1-145.0-38										Масса ед., кг	Примечание	
			-	01	02	03	04	05							
16	3.501.1-145.1-25	Брусок крепления разъединителя Б-2,5	2	2	2	2	2	2						0,072	м ³
17	3.501.1-145.1-26	Брусок крепления разъединителя Б-0,61	4	4	4	4	4	4						0,0048	м ³
18	3.501.1-145.1-27	Распорка Б-0,26		4	4		4	4						0,0021	м ³
19	3.501.1-145.1-65	Болт -хомут М12х800	4	4	4	4	4	4						0,71	
20	3.501.1-145.1-80	Болт Б3	4	12	12	4	12	12						0,573	
21	3.501.1-145.1-80	Болт Б4	4	4	4	4	4	4						0,652	
22	3.501.1-145.1-80	Болт Б6		4	4		4	4						0,747	
23	3.501.1-145.1-82	Болт М20х530	4	4	4	4	4	4						1,76	
24	3.501.1-145.1-77	Шайба Ш1	4	12	12	4	12	12						0,23	
25	3.501.1-145.1-78	Шайба Ш3	2	2	2	2	2	2						0,72	
26	3.501.1-145.1-78	Шайба Ш4	2	2	2	2	2	2						0,27	
27	3.501.1-145.1-81	Планка анкеровки про- водоВ разъединителяМ5	6	6	6	6	6	6						2,96	
28	3.501.1-145.1-54	Труба для защиты кабеля	2	2	2	2	2	2						14,65	
29	3.501.1-145.1-85	Крюк КГВ-25	4	4	4	4	4	4						3,0	
30	без черт.	Заземлитель													
3.501.1-145.0-38												Лист 3			

Копир.Рер

формат А4

Инв.н подл. Подпись и дата Взвешивания

Марка, поз.	Обозначение	Наименование	Кол. на испанн. 3.501.1-145.0-38										Масса ед., кг	Примечание	
			-	01	02	03	04	05							
		<u>Стандартные изделия</u>													
		ТУ 16-520.151-83													
31		Разъединитель РИИД-10	2	2	2	2	2	2							
32		Привод ручной типа РРН-10МУ1	2	2	2	2	2	2							
33		Изолятор ТФ-20,01 ГОСТ 2366-78 Е		16	24		16	24							
34		Изолятор ШФ10-Г ТУЗ4-12-11229-87	24	24	24	26	24	24							
35		Изолятор ШФ20-В ТУЗ4-12-11214-87	4	4	4	4	4	4							
36		Штырь Ш-22-55 ОСТ 34-13-931-86	12	12	12	12	12	12							
37		Зажим петлевой КС-071-76	6	6	6	6	6	6							см. проб. м. ЛС
38		Зажим плосечный КС-073-76	12	12	12	12	12	12							для стал. ных проб
3.501.1-145.0-38												Лист 4			

Копир.Рер

формат А4

24461-02 52

Инд. и подл. Подпись и дата. Взам. инв. н

Марка поз.	Обозначение	Наименование	Кол. на исполн. 3.501.1-145.0-38										Масса ед., кг.	Примечание			
			—	01	02	03	04	05									
		Болт ГОСТ 7798-70															
39		М 12х120	8	8	8	8	8	8									
40		М 12х220	8	8	8	8	8	8									
41		М 16х140	12	12	12	12	12	12									
42		М 16х240			8	8											
43		М 16х260	8	8	8	8	8	8									
44		М 16х300	4	4	4	4	4	4									
		Гайка ГОСТ 5915-70															
45		М 12	32	32	32	32	32	32									
46		М 16	40	48	48	40	48	48									
47		М 20	4	4	4	4	4	4									
48		М 27	4	4	4	4	4	4									
49		Шпилька М 27х480															
		ГОСТ 22042-76	2	2	2	2	2	2									
		Шайба ГОСТ 6958-78															
50		12	24	24	24	24	24	24									
51		16	32	62	62	32	62	62									
52		22	12	12	12	12	12	12									
											3.501.1-145.0-38					Лист	
																5	

Копировал: 2кл

Формат А4

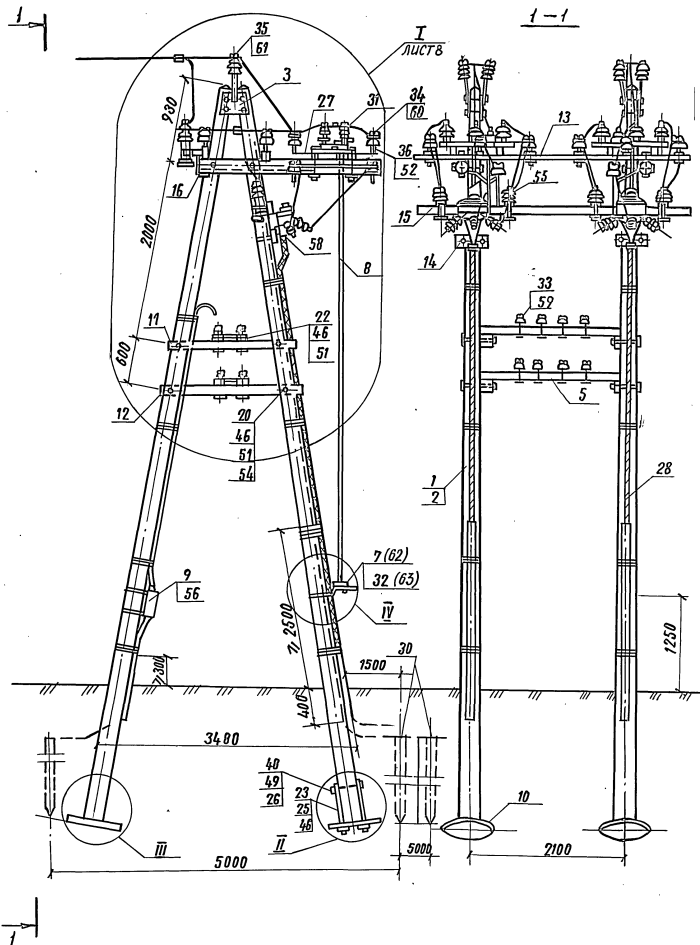
Инд. и подл. Подпись и дата. Взам. инв. н

Марка поз.	Обозначение	Наименование	Кол. на исполн. 3.501.1-145.0-38										Масса ед., кг.	Примечание			
			—	01	02	03	04	05									
		Шайба ГОСТ 1371-78															
53		12	16	16	16	16	16	16									
54		16	12	12	12	12	12	12									
55		Разрядник															
		РВ06÷ЮТУ16-551.232-77	6	6	6	6	6	6									
56		Кабельный ящик															
		ТУ ЦШ-342-62	1	1	1	1	1	1									
57		Зажим аппаратный															
		А 2 А															
		ГОСТ 23065-78	6	6	6	6	6	6									
58		Муфта концевая															
		кабельная	2	2	2	2	2	2									
		Колпачок ТУ34-13-11232-87															
59		К-5		16	24		16	24									
60		К-6	24	24	24	24	24	24									
61		К-7	4	4	4	4	4	4									
63		Привод моторный															
		типа УМП-II	2	2	2	2	2	2									
											3.501.1-145.0-38					Лист	
																6	

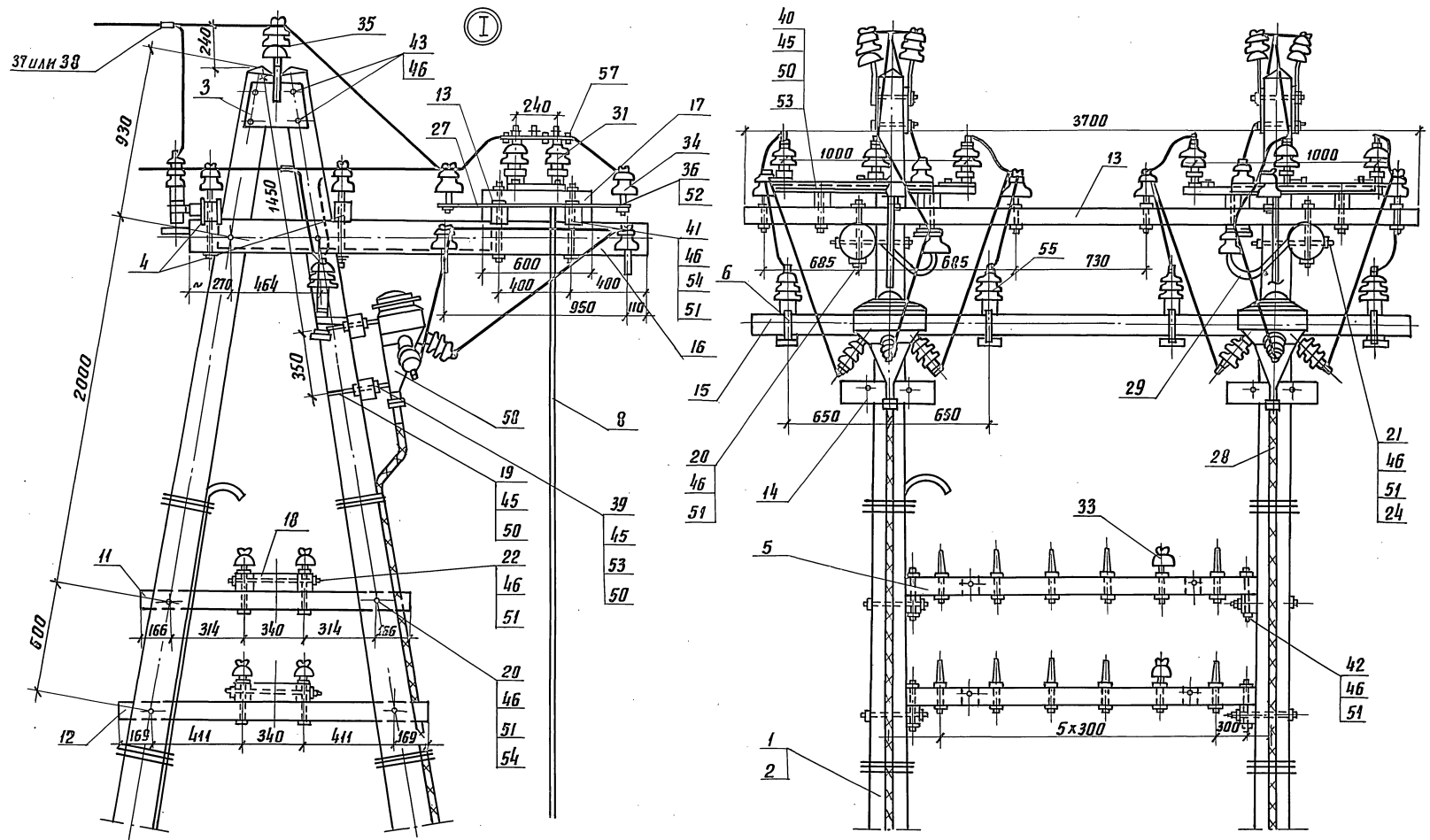
Копировал: 2кл

Формат А4

24461-02 53



1. Конструкции узлов II, III см. докум. 3.501.1-145.0-3 лист 5.
2. Конструкцию узла IV см. докум. 3.501.1-145.0-7 лист 9.
3. На штырь поз. 36 дополнительно установить шайбу поз. 52 или штырь приварить электросваркой к планке поз. 27. Штырь допускается устанавливать на планке методом горячей клепки без гаек и шайб.
4. Провод на сигнальных траверсах против тяг привода не монтировать.



КОНСТ. ЧИЗ. П. 2
 ИЛЛ. В. ПОДП. ПОДПИС. В. ДИМА

3.501.1-145.0-38
 ИМСТ
 8

Инв. № подл. Подпись и дата. Взам. инв. №

Марка поз.	Обозначение	Наименование	Кол. на исполн. 3.501.1-145.0-39										Масса ед., кг	Примечание	
			-	01	02	03	04	05							
16	3.501.1-145.1-24	Брусok крепления оборудования Б-0,5	2	2	2	2	2	2						0,004	м ³
17	3.501.1-145.1-22	Брусok крепления сигнальных траверс Б-1,3 III	2	2			2	2						0,01	м ³
18	3.501.1-145.1-22	Брусok крепления сигнальных траверс Б.1.5. III			2				2					0,012	м ³
19	3.501.1-145.1-24	Брусok Б-2,6 XII	1	1	1									0,021	м ³
20	3.501.1-145.1-24	Брусok Б-2,6 XIII				1	1	1						0,021	м ³
21	3.501.1-145.1-27	Распорка Б-0,26		2	4			2	4					0,002	м ³
22	3.501.1-145.1-65	Болт хомут БХ2	4	4	4	4	4	4	4					0,71	
23	3.501.1-145.1-65	Болт хомут БХ3	2	2	2	2	2	2	2					0,84	
24	3.501.1-145.1-80	Болт Б3		4	8			4	8					0,573	
25	3.501.1-145.1-80	Болт Б4	4	4	4	4	4	4	4					0,652	
26	3.501.1-145.1-80	Болт Б6		4	8			4	8					0,747	
27	3.501.1-145.1-82	Болт	8	8	8	8	8	8	8					1,76	
28	3.501.1-145.1-77	Шайба Ш1	4												
29	3.501.1-145.1-78	Шайба Ш3	8	8	8	8	8	8	8					0,72	
30	3.501.1-145.1-78	Шайба Ш4	8	8	8	8	8	8	8					0,27	
3.501.1-145.0-39												Лист	3		

Формат А4

Инв. № подл. Подпись и дата. Взам. инв. №

Марка поз.	Обозначение	Наименование	Кол. на исполн. 3.501.1-145.0-39										Масса ед., кг	Примечание	
			-	01	02	03	04	05							
31	3.501.1-145.1-81	Планка анкеровки проводов разведителя ПА5	6	6	6	6	6	6	6					2,957	
32	3.501.1-145.1-54	Труба для защиты кабеля	2	2	2	2	2	2	2					14,65	
33	3.501.1-145.1-85	Крюк КГВ-25	4	4	4	4	4	4	4					3,00	
		<u>Стандартные изделия</u>													
		ТУ 16-520.151-83													
34		Разъединитель РАНД 1-10	2	2	2										
35		Разъединитель РАНД 2-10				2	2	2							
36		Изолятор ШФ 10-Г	20	20	20	20	20	20	20						
		ТУ34-13-11229-87													
3.501.1-145.0-39												Лист	4		

Копировал Дак

Формат А4

193

24461-02

57

Инд. № подл. Подпись и дата. Взам. инв. №

Марка поз.	Обозначение	Наименование	Кол. на исполн. 3.501.1-145.0-39							Масса ед., кг	Примечание
			-	01	02	03	04	05			
37		Изолятор ШФ 20-В ТХ 34-12-11214-87	4	4	4	4	4	4			
38		Изолятор ТФ 20.01 ГОСТ 2366-78Е		8	16		8	16			
39		Штырь Ш-22-55 ОСТ 34-13-931-86									
		Колпачок ТУ 34-13-11232-87									
40		К-5		8	16		8	16			
42		К-7	24	24	24	24	24	24			
3.501.1-145.0-39										Лист	5

Формат А4

Инд. № подл. Подпись и дата. Взам. инв. №

Марка поз.	Обозначение	Наименование	Кол. на исполн. 3.501.1-145.0-39							Масса ед., кг	Примечание
			-	01	02	03	04	05			
43		Разрядник РВ0-6÷10 ТУ 16-551. 232-77	6	6	6	6	6	6			
44		Кабельный ящик ТУ ЦШ-342-62		1	1		1	1			
45		Зажим петлевой КС-071-76	6	6	6	6	6	6		для пров. м. АС-	
46		Зажим плашечный КС-073-76	12	12	12	12	12	12			
47		Зажим аппаратный АЗА ГОСТ 23065-78	6	6	6	6	6	6			
3.501.1-145.0-39										Лист	6

Копировал: Ян -

Формат А4

191

24461-02 58

Имя и подл. Подпись и дата. Взам.инв.н

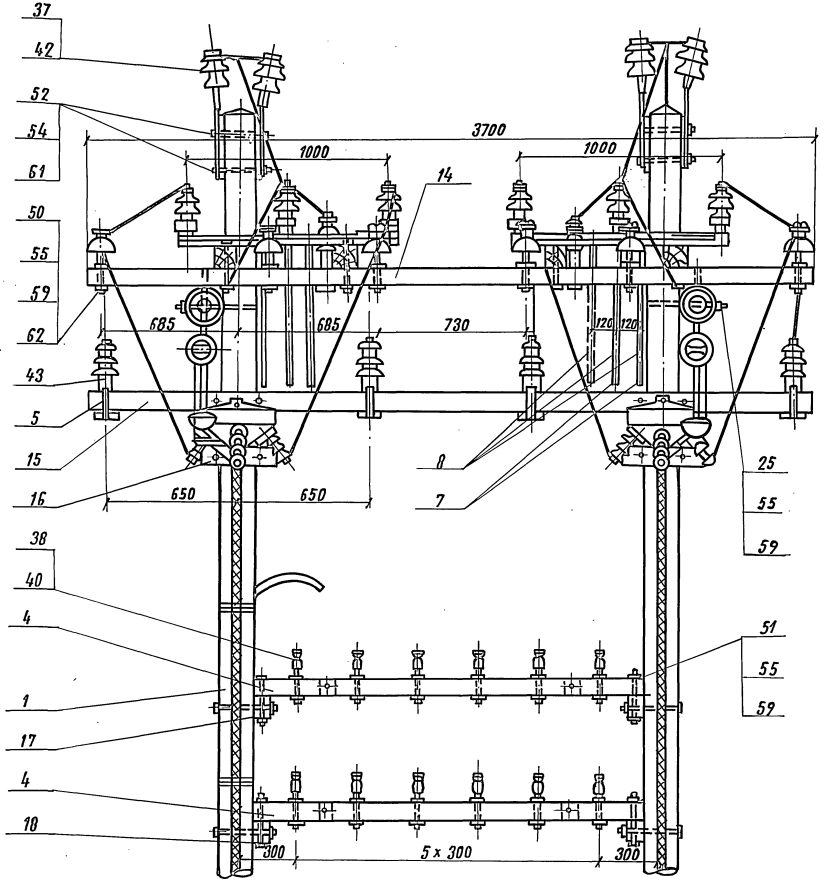
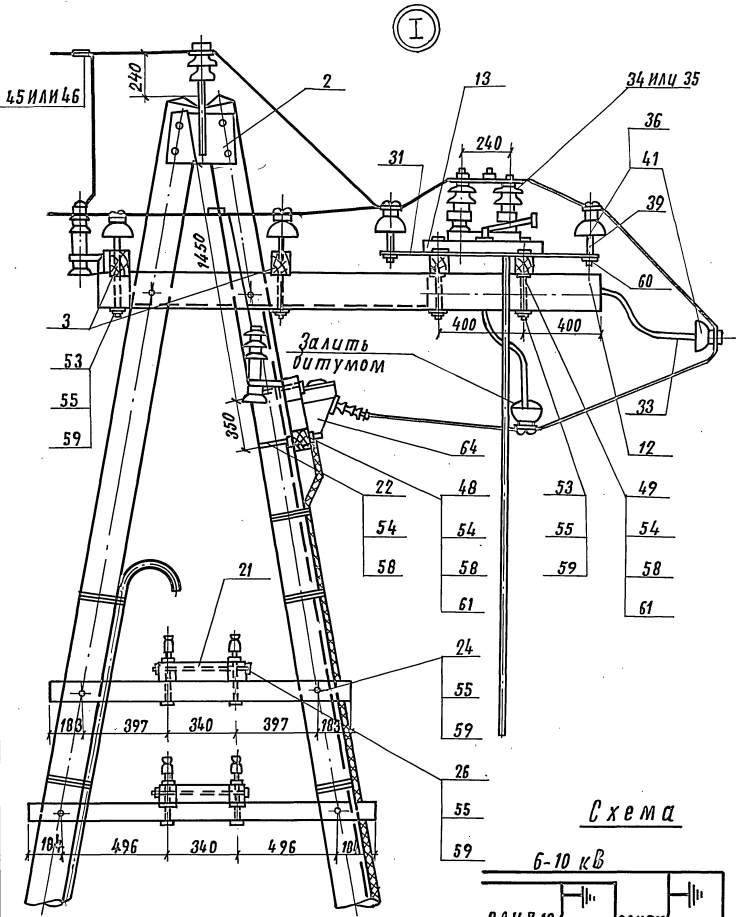
Марка, поз.	Обозначение	Наименование	Кол. на исполн. 3.501.1-145.0-39										Масса вв., кг.	Примечание			
			—	01	02	03	04	05									
		Болт ГОСТ 7798-70															
48		М 12 x 120	8	8	8	8	8	8									
49		М 12 x 220	8	8	8	8	8	8									
50		М 16 x 140	12	12	12	12	12	12									
51		М 16 x 240		4	8			4	8								
52		М 16 x 260	8	8	8	8	8	8									
53		М 16 x 300	8	8	8	8	8	8									
		Гайка ГОСТ 5915-70															
54		М 12	56	56	56	56	56	56									
55		М 16	64	84	104	64	84	104									
56		М 20	16	16	16	16	16	16									
57		М 27	16	16	16	16	16	16									
												3.501.1-145.0-39				Лист	
																7	

Формат А4

Имя и подл. Подпись и дата. Взам.инв.н

Марка, поз.	Обозначение	Наименование	Кол. на исполн. 3.501.1-145.0-39										Масса вв., кг.	Примечание			
			—	01	02	03	04	05									
		Шайба ГОСТ 6958-78															
58		12	28	28	28	28	28	28									
59		16	36	56	76	36	56	76									
60		22	24	24	24	24	24	24									
		Шайба ГОСТ 11371-78															
61		12	16	16	16	16	16	16									
62		16	28	28	28	28	28	28									
63		Шпилька М 27 x 480															
		ГОСТ 22042-76															
64		Муфта концевая	4	4	4	4	4	4									
		кабельная	2	2	2	2	2	2									
												3.501.1-145.0-39				Лист	
																8	

Формат А4



Схема

Имя и фамилия, Подпись и дата, Взам. инв. л.

инв. № подл.	подпись и дата	взам. инв. №	Марка, поз.	Обозначение	Наименование	Кол. на исполн. 3.501.1-145.0-40										Масса, кг	Примечание			
						—	01	02	03	04	05									
						<u>Документация</u>														
				3.501.1-145.0-ПЗ	Пояснительная записка															
						<u>Сборочные единицы</u>														
1				3.501.1-145.2-1	Ш.б. стойка С 1,85/10.1	2	2	2										730		
2				3.501.1-145.2-8	Ш.б. стойка С2/11.1				2	2	2							830		
3				3.501.1-145.1-12	Траверса ТВО-1,2-2III	2	2	2	2	2	2							9,3		
4				3.501.1-145.1-13	Траверса ТВО-2,5-4	2	2	2	2	2	2							18,6		
5				3.501.1-145.1-16	Траверса ТСО-1,3-4			1			1							9,44		
6				3.501.1-145.1-16	Траверса ТСО-2,5-8	1	1		1	1								18,88		
						3.501.1-145.0-40														
						Опора А-образная переходная с пролетом до 100 м двухцепной линии										стадия Р		лист 1	листов 8	
						И.контр. Осипенко 31.08.11										Ипротрансстрой				
						копир. Лазер										формат А4				

инв. № подл.	подпись и дата	взам. инв. №	Марка, поз.	Обозначение	Наименование	Кол. на исполн. 3.501.1-145.0-40										Масса, кг	Примечание			
						—	01	02	03	04	05									
7				3.501.1-145.1-49	Крепление кабельного ящика		2	2		2	2							1,66		
8				3.501.1-145.2-9	Анкерно-опорная плита	2	2	2	2	2	2							90,0		
						<u>Д е т а л и</u>														
9				3.501.1-145.1-21	брусек крепления в/в траверс б-0,9I	2	2	2	2	2	2							0,024 м ³		
10				3.501.1-145.1-21	брусек крепления в/в траверс б-0,8I	2	2	2	2	2	2							0,006 м ³		
11				3.501.1-145.1-22	брусек крепления сигн. траверс б-1,3III		2	2		2	2							0,01 м ³		
12				3.501.1-145.1-22	брусек крепления сигн. траверс б-1,5III			2			2							0,012 м ³		
13				3.501.1-145.1-27	брусек б-0,26		2	4		2	4							0,8021 м ³		
14				3.501.1-145.1-2	Планка	2	2	2	2	2	2							5,0		
15				3.501.1-145.1-80	болт б5		4	8		4	8							0,728		
16				3.501.1-145.1-80	болт б7	2	2	2	2	2	2							0,984		
						3.501.1-145.0-40										лист 2				
						копир. Лазер										формат А4				

инв.№ подл. подпись и дата взамен.инв.№

Марка поз.	Обозначение	Наименование	Кол. на исполн. 3.501.1-145.0-40											Масса в, кг	Примечание	
			—	01	02	03	04	05								
17	3.501.1-145.1-80	болт Б8	2	2	2	2	2	2							0,852	
18	3.501.1-145.1-82	болт	2	2	2	2	2	2							1,76	
19	3.501.1-145.1-78	Шайба ШЗ	2	2	2	2	2	2							0,72	
20	3.501.1-145.1-78	Шайба Ш4	2	2	2	2	2	2							0,27	
21	3.501.1-145.1-79	Накладка Н6	4	4	4	4	4	4							4,08	
22	3.501.1-145.1-79	Накладка Н7	2	2	2	2	2	2							5,00	
23	3.501.1-145.1-54	Труба для защиты кабеля	1	1	1	1	1	1							14,65	
24	без черт.	Заземитель														
		Стандартные изделия														
25		Изолятор ТФ-20 01														
		ГОСТ 2366-78Е		8	24			8	24							
26		Изолятор ШФ10-Г														
		ТУ 34-13-11229-87	6	6	6	6	6	6	6							
		болт ГОСТ 7798-70														
27		М16 × 240	6	8	10	6	8	10								
28		М16 × 280	2	2	2	2	2	2								
29		М18 × 260	2	2	2	2	2	2								
3.501.1-145.0-40													лист	3		

инв.№ подл. подпись и дата взамен.инв.№

Марка поз.	Обозначение	Наименование	Кол. на исполн. 3.501.1-145.0-40											Масса в, кг	Примечание	
			—	01	02	03	04	05								
		Гайка ГОСТ 5915-70														
30		М16	10	16	22	10	16	22								
31		М18	6	6	6	6	6	6								
32		М20	2	2	2	2	2	2								
33		М27	2	2	2	2	2	2								
		Шайба ГОСТ 6958-78														
34		16	20	32	44	20	32	44								
35		18	4	4	4	4	4	4								
36		Шпилька М27 × 400														
		ГОСТ 22042-76	1	1	1	1	1	1								
37		Кабельный ящик														
		ТУ ЦШ-342-62		1	1		1	1								
38		Изолятор ПФ 70 В														
		ГОСТ 6490-83	24	24	24	24	24	24								
39		Сервга сварная														
		КС-095-78	12	12	12	12	12	12								
40		Коуш для стальных и медных проводов														
		КС-06376	12	12	12	12	12	12								
3.501.1-145.0-40													лист	4		

инв. № подл. подпись и дата взам. инв. №

Марка, поз.	Обозначение	Наименование	Кол. на исполн. 3.501.1-145.0-40							Масса, кг	Примечание	
			—	01	02	03	04	05				
41		Вкладыш билочного коуша КС-068-76	12	12	12	12	12	12				для пров. АС
42		Коуш билочный подпестик КС-007-76	12	12	12	12	12	12				для пров. АС
43		Ушко одностороннее КС-012-76	12	12	12	12	12	12				для станд. пров.
44		Занжим плащечный КС-073-76	12	12	12	12	12	12				для станд. пров.
45		Занжим петлевой КС-071-76	12	12	12	12	12	12				для пров. АС для пров. АС
									3.501.1-145.0-40			Лист 5

копир. кальк.

формат А4

инв. № подл. подпись и дата взам. инв. №

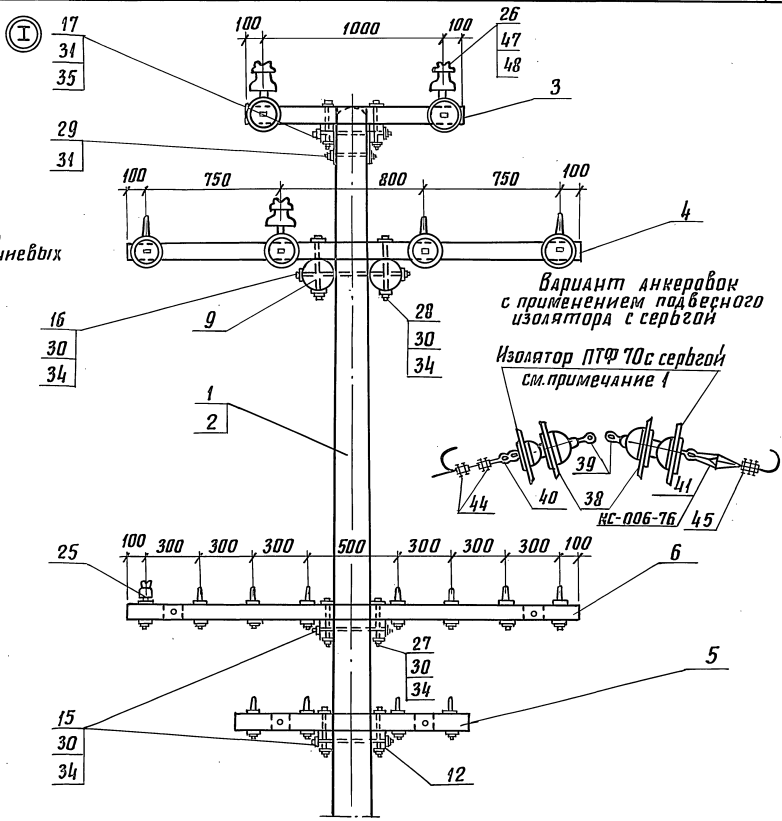
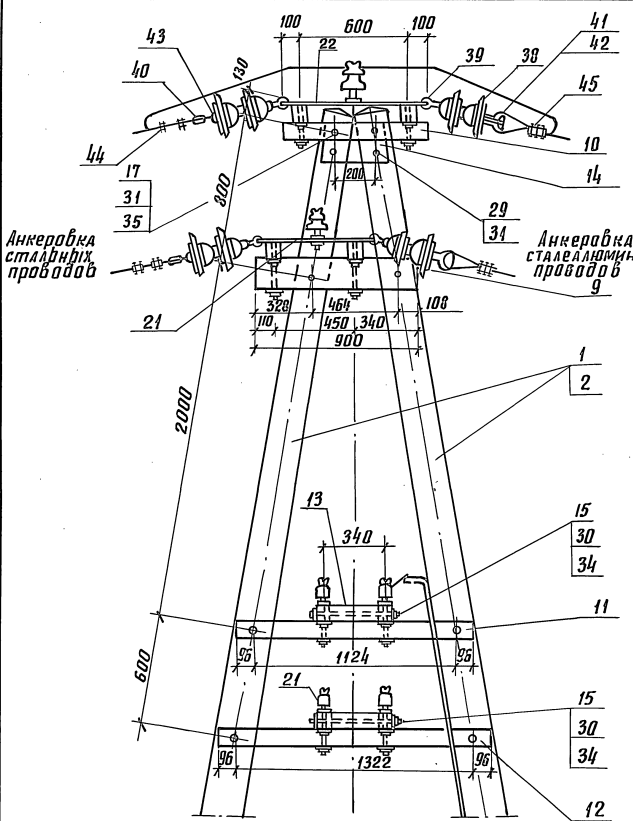
Марка, поз.	Обозначение	Наименование	Кол. на исполн. 3.501.1-145.0-40							Масса, кг	Примечание	
			—	01	02	03	04	05				
		Колпачок тч-34-13-11232-87										
46		К-5		8	24		8	24				
47		К-6	6	6	6	6	6	6				
48		Штёрка Ш-20-1-55										
		пст 34-13-931-86	6	6	6	6	6	6				
									3.501.1-145.0-40			Лист 6

копир. кальк.

формат А4

21461-02 64

200



ИИЭ.И.Лоды. подвеска изолятора. Взам. инв. № 2

инв.л.подл. подпись и дата взам.инв.л.з

Марка, поз.	Обозначение	Наименование	Кол. на исполн. 3.501.1-145.0-41							Масса, кг	Примечание			
			—	01	02	03	04	05						
		<u>Документация</u>												
	3.501.1-145.0-ПЗ	Пояснительная записка												
		<u>Сборочные единицы</u>												
1	3.501.1-145.2-7	И.б.стойка С 2.55/10.1	4	4	4					730				
2	3.501.1-145.2-8	И.б.стойка С 2/11.1				4	4	4		830				
3	3.501.1-145.1-7	Верхний узел ВУ-4	2	2	2	2	2	2		13,89				
4	3.501.1-145.1-17	Траверса ТСО-2,7-6I		4	4		4	4		18,48				
5	3.501.1-145.2-9	Анкерно-опорная плита	4	4	4	4	4	4		90,0				
42	3.501.1-145.1-7	Верхний узел ВУ-5	2	2	2	2	2	2		5,84				
Разр.б. Бидюкова <i>Биср</i>			3.501.1-145.0-41							Опора АП-образная угловая переходная с пролетом до 100м двухцепной линии		стадия	лист	листов
Пров. Сливичкая <i>Сливич</i>												Р	1	8
И.контр. Осипенко <i>Осип</i>												Гипропротранстррой		
												формат А4		

инв.л.подл. подпись и дата взам.инв.л.з

Марка, поз.	Обозначение	Наименование	Кол. на исполн. 3.501.1-145.0-41							Масса, кг	Примечание
			—	01	02	03	04	05			
		<u>Детали</u>									
6	3.501.1-145.1-20	Траверса ТВ-3,6II	2	2	2	2	2	2		0,020	м ³
7	3.501.1-145.1-21	Брусok крепления ВВ траверс В-0,9I	2	2	2	2	2	2		0,03	м ³
8	3.501.1-145.1-21	Брусok крепления траверс В-1,5		2	2		2	2		0,038	м ³
9	3.501.1-145.1-25	Брусok крепления траверс В-1,4		2	2		2	2		0,038	м ³
10	3.501.1-145.1-79	Накладка НБ	4	4	4	4	4	4		4,08	
11	3.501.1-145.1-2	Планка	4	4	4	4	4	4		5,0	
12	3.501.1-145.1-80	Болт БВ	4	12	12	4	12	12		0,747	
13	3.501.1-145.1-82	Болт	4	4	4	4	4	4		1,76	
14	3.501.1-145.1-77	Шайба Ш1	4	12	12	4	12	12		0,23	
15	3.501.1-145.1-78	Шайба Ш3	4	4	4	4	4	4		0,72	
16	3.501.1-145.1-78	Шайба Ш4	4	4	4	4	4	4		0,27	
17	без черт.	Заземлитель									

24461-02 67

3.501.1-145.0-41 лист 2
 копир. формат А4

инв. и подл. подпись и дата взам. инв. №

Марка, поз.	Обозначение	Наименование	Кол. на исполн. 3.501.1-145.0-41							Масса ед, кг	Примечание
			—	01	02	03	04	05			
		<u>Стандартные изделия</u>									
18		Изолятор ТФ-2001 гост 2366-78Е		16	24		16	24			0,62
19		Изолятор ШФ 10-Г ТУ 34-13-11229-87	4	4	4	4	4	4			
20		Изолятор ШФ 20-В ТУ 34-12-11214-87	2	2	2	2	2	2			
21		Штырь Ш-20-1-55 ост 34-13-931-86 болт ГОСТ 7798-70	4	4	4	4	4	4			
22		М 16 x 150	8	8	8	8	8	8			
23		М 16 x 300	4	12	12	4	12	12			
24		М 18 x 260 Гайка ГОСТ 5915-70	8	8	8	8	8	8			
25		М 16	16	32	32	16	32	32			
26		М 18	16	16	16	16	16	16			
27		М 20	4	4	4	4	4	4			
3.501.1-145.0-41									Лист 3		

копир. Лазер-

формат А4

инв. и подл. подпись и дата взам. инв. №

Марка, поз.	Обозначение	Наименование	Кол. на исполн. 3.501.1-145.0-41							Масса ед, кг	Примечание
			—	01	02	03	04	05			
28		М 27	4	4	4	4	4	4			
29		Шайба 16 гост 6958-78	20	60	60	20	60	60			
30		Шпилька М 27 x 480 гост 22042-76	2	2	2	2	2	2			
31		Изолятор пф 70В ТУ 34-27-10960-85	24	24	24	24	24	24			
32		Сервга сварная КС-095-76	12	12	12	12	12	12			
33		Кожух для стальных и медных проводов	12	12	12	12	12	12			
34		Зажим плашечный КС-073-76	12	12	12	12	12	12			
3.501.1-145.0-41									Лист 4		

копир. Лазер-

формат А4

00-1-2/113

204

инв. № подл. подпись и дата взам. инв. №

Марка, поз.	Обозначение	Наименование	Кол. на исполн. 3.501.1-145.0-41							Масса, кг	Примечание
			—	01	02	03	04	05			
35		Коуш вилочный под пестик КС-007-76	12	12	12	12	12	12			
36		Вкладыш вилочного коуша КС-068-76	12	12	12	12	12	12			
37		Ушко одноплечатое КС-012-76	12	12	12	12	12	12			
38		Занжим петлевой КС-071-76	12	12	12	12	12	12			
39		Калпачок ТУ34-13-11232-87									
		К-5	16	24		16	24				
3.501.1-145.0-41										Лист	5

копир. Лодж-

формат А4

инв. № подл. подпись и дата взам. инв. №

Марка, поз.	Обозначение	Наименование	Кол. на исполн. 3.501.1-145.0-41							Масса, кг	Примечание
			—	01	02	03	04	05			
40		К-6	12	12	12	12	12	12			
41		К-7	6	6	6	6	6	6			
43		Штырь Ш-22-55 ОСТ 34-13-931-86	2	2	2	2	2	2			

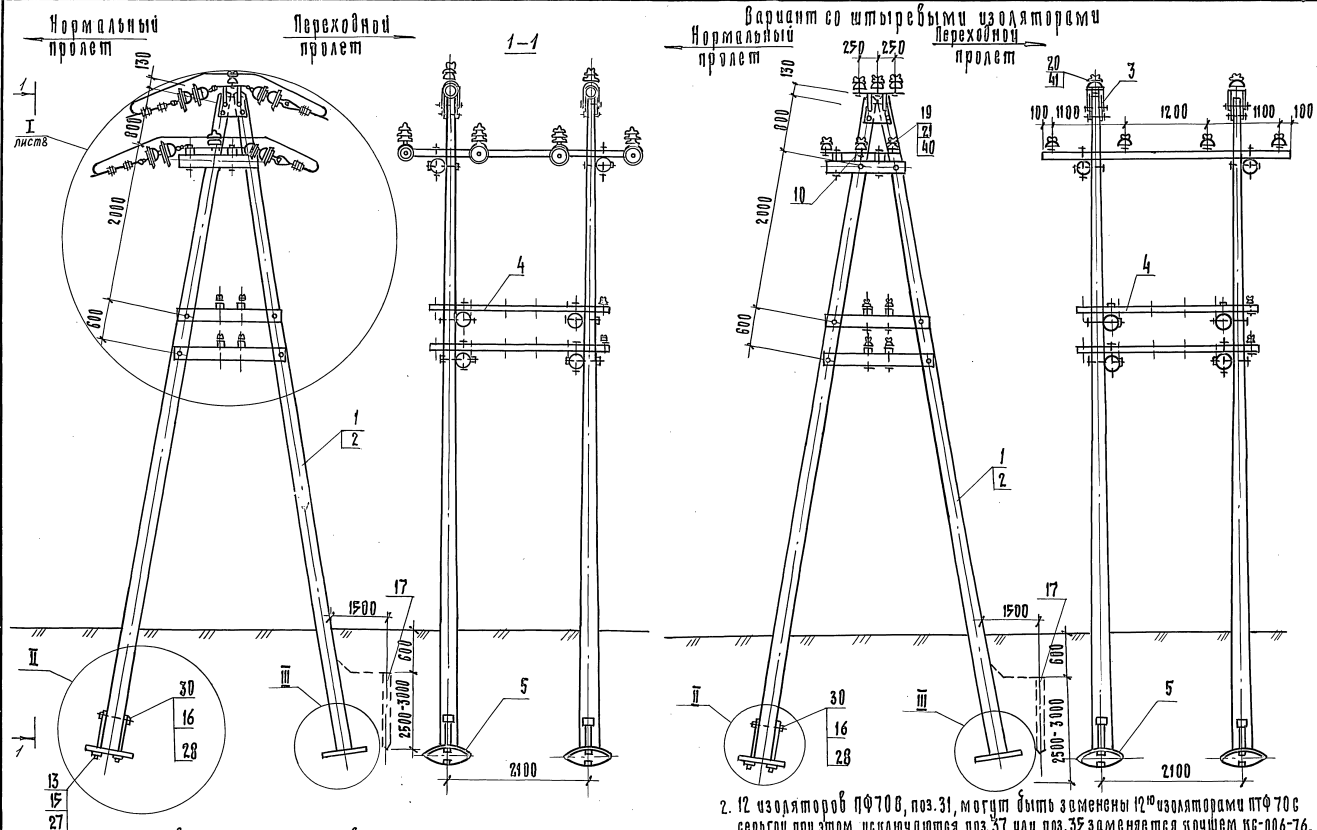
3.501.1-145.0-41

Лист 6

копир. Лодж-

формат А4

24761-02
69



1. До установки на опору серги сварные, поз.32, одеть на планку, поз.10, а загнутый конец серги заварить эл.сваркой. После чего обе детали покрыть УЗ0 Хр или краской МА-1, (У-Л) ГОСТ 9825-73.

- 2. 12 изоляторов ПФ706, поз.31, могут быть заменены 12^ю изоляторами ПТФ 70 с сергой, при этом исключаются поз.37 или поз.35 заменяется коушем КС-006-76.
- 3. Конструкцию узлов II и III см. докум. 3.501.1-145.0-3 лист 5.

3.501.1-145.0-41		Лист
		7

ОБС. НЕ ПОДА. ПОПРАВИТЬ В ОРИГ. ВЗНЕМ. ОРИГ. И

инв. № подл. подпись и дата взамен. инв. №

Марка, поз.	Обозначение	Наименование	Кол. на исполн. 3.501.1-145.0-42							Масса ед. кг	Примечание		
			-	01	02	03	04	05	06			07	
		<u>Документация</u>											
	3.501.1-145.0-ПЗ	Пояснительная записка											
		<u>Сборочные единицы</u>											
1	3.501.1-145.2-1	Ш.б. стойка С1,85/10,1	4	4	4						730		
2	3.501.1-145.2-7	Ш.б. стойка С2,55/10,1				4	4	4			830		
3	3.501.1-145.1-7	Верхний узел ВУ-4	2	2	2	2	2	2			13,89		
4	3.501.1-145.1-49	Крепление кабельного ящика		2	2		2	2			1,66		
5	3.501.1-145.2-8	Анкерно-опорная плита	4	4	4	4	4	4			90,0		
39	3.501.1-145.1-7	Верхний узел ВУ-5	2	2	2	2	2	2			5,84		
			3.501.1-145.0-42										
			Разреш. Пров.	Бирюкова	Савицкая	Савицкая					Опора АП-образная переходная с пролетом до 200м двухцепной линии		Листов 8
											Гипропротрансстрой		
											формат А4		

копир. ЛФР

инв. № подл. подпись и дата взамен. инв. №

Марка, поз.	Обозначение	Наименование	Кол. на исполн. 3.501.1-145.0-42							Масса ед. кг	Примечание	
			-	01	02	03	04	05				
		<u>Детали</u>										
6	3.501.1-145.1-19	Траверса ТВ-5.5	2	2	2	2	2	2			0,175	м ³
7	3.501.1-145.1-19	Траверса ТС-4.4		2	2		2	2			0,134	м ³
8	3.501.1-145.1-21	брусек крепления ВВ траверс Б-1,2I	4	4	4	4	4	4			0,022	м ³
9	3.501.1-145.1-25	брусек крепления траверс Б-2,0I		4	4		4	4			0,056	м ³
10	3.501.1-145.1-25	брусек крепления траверс Б-2,0II		4	4		4	4			0,056	м ³
11	3.501.1-145.1-79	Накладка Н5		8	12		8	12			3,58	
12	3.501.1-145.1-79	Накладка Н6	4	4	4	4	4	4			4,08	
13	3.501.1-145.1-2	Планка	4	4	4	4	4	4			5,0	
14	3.501.1-145.1-80	болт Б4	8	24	24	8	24	24			0,652	
15	3.501.1-145.1-80	болт Б7	8	24	24	8	24	24			0,984	
16	3.501.1-145.1-82	болт	4	4	4	4	4	4			1,76	
17	3.501.1-145.1-78	Шайба ШЗ	4	4	4	4	4	4			0,72	
18	3.501.1-145.1-78	Шайба Ш4	4	4	4	4	4	4			0,27	
19	без черт.	Заземнитель										
			3.501.1-145.0-42							Лист 2		

24461-02 72

копир. ЛФР

формат А4

Инв. № подл. подпись и дата. Взам. инв. №

Марка, поз.	Обозначение	Наименование	Кол. на исполн. 3.501.1-145.0-42										Масса вв, кг	Примечание		
			—	01	02	03	04	05								
		<u>Стандартные изделия</u>														
20		Изолятор ТФ 2001 ГОСТ 2366-78Е		16	24		16	24								
21		Штырь Ш-16-40 ост 34-13-931-86		16	24		16	24								
22		Изолятор ПФ 70В ТУ34-27-10960-85	24	24	24	24	24	24	24							
23		Кабельный ящик ТУщ-342-62		1	1		1	1								
24		Сервга сварная КС-095-76	12	12	12	12	12	12	12							
25		Коуш вилочный под пестик КС-007-76	12	12	12	12	12	12	12							для проб. АС
26		Вкладыш вилочного														
3.501.1-145.0-42												лист	3			

копир. № 2

формат А4

Инв. № подл. подпись и дата. Взам. инв. №

Марка, поз.	Обозначение	Наименование	Кол. на исполн. 3.501.1-145.0-42										Масса вв, кг	Примечание		
			—	01	02	03	04	05								
		коуша КС-068-76	12	12	12	12	12	12								для проб. АС
27		Ушко однопалчатое КС-012-76	12	12	12	12	12	12								для стальных проводов
28		Коуш для стальных и медных проводов КС-063-76	12	12	12	12	12	12								для стальных проводов
29		Занжим петлебай КС-071-76	12	12	12	12	12	12								для проб. АС
30		Занжим пласчечный КС-073-76	12	12	12	12	12	12								для стальных проводов
3.501.1-145.0-42												лист	4			

копир. № 2

формат А4

24461-02 73

109

инв.№ подл. подпись и дата взам. инв.№

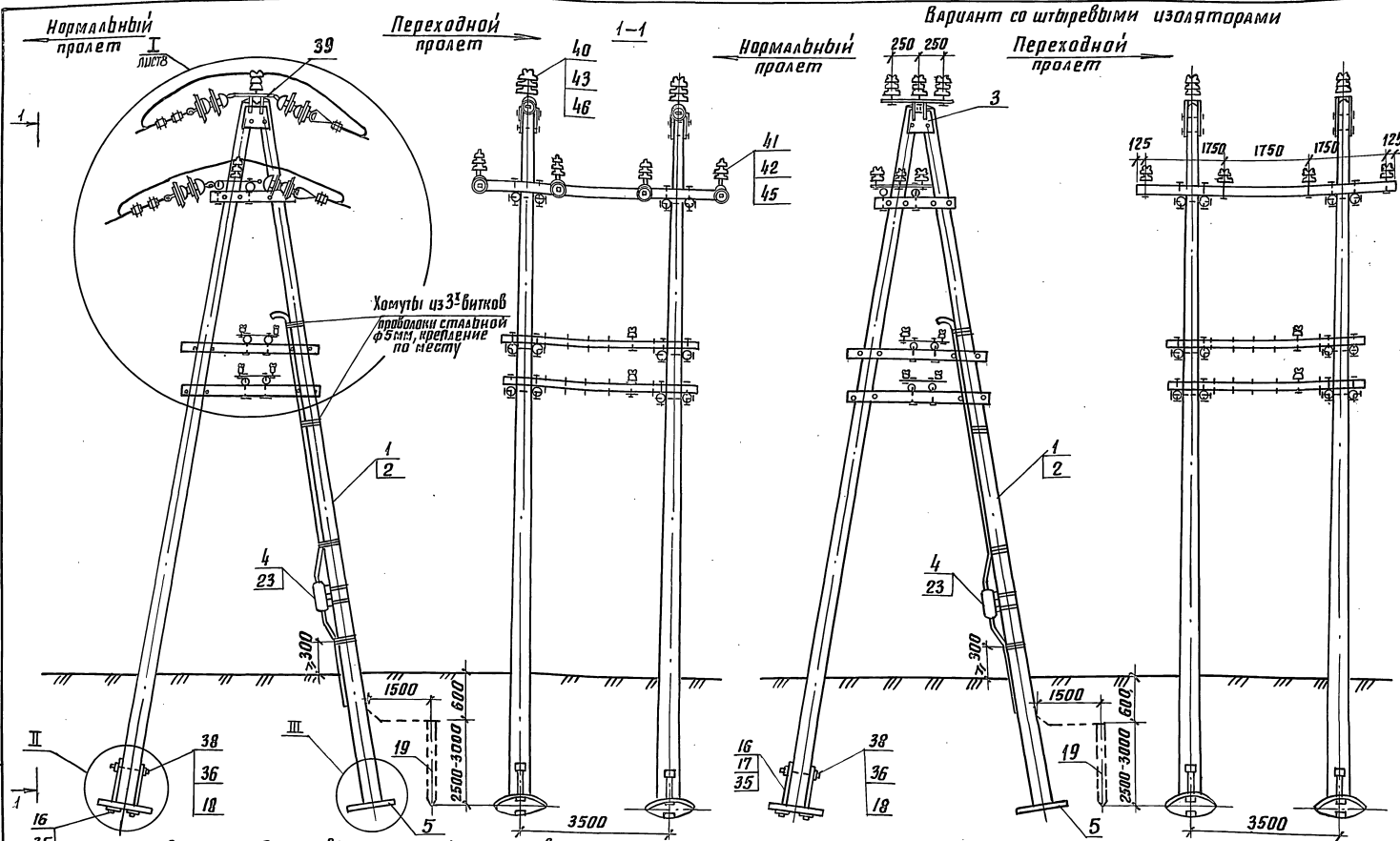
Марка, поз.	Обозначение	Наименование	Кол. на исполн. 3.501.1-145.0-42							Масса в кг	Примечание
			—	01	02	03	04	05			
31		Болт М16×260 ГОСТ 7798-70	8	24	32	8	24	32			
32		Болт М18×260 ГОСТ 7798-70	8	8	8	8	8	8			
		Гайка ГОСТ 5915-70									
33		М16	24	72	80	24	72	80			
34		М18	16	16	16	16	16	16			
35		М20	4	4	4	4	4	4			
36		М27	4	4	4	4	4	4			
37		Шайба 16 ГОСТ 6958-78	24	144	160	24	144	160			
38		Шпилька М27×480 ГОСТ 22042-76	2	2	2	2	2	2			
3.501.1-145.0-42										лист	
копир. лист - формат А4										5	

инв.№ подл. подпись и дата взам. инв.№

Марка, поз.	Обозначение	Наименование	Кол. на исполн. 3.501.1-145.0-42							Масса в кг	Примечание
			—	01	02	03	04	05			
40		Цолятор ШФ 20-В ТУ 34-12-11214-87	2	2	2	2	2	2			
41		Цолятор ШФ 10-Г ТУ 34-13-11229-87	4	4	4	4	4	4			
42		Штвирь Ш-20-1-55 ОСТ 34-13-931-86	4	4	4	4	4	4			
43		Штвирь Ш-22-55 ОСТ 34-13-931-86	2	2	2	2	2	2			
		КОЛПАЧОК ТУ 34-13-11232-87									
44		К-5		16	24		16	24			
45		К-6	4	4	4	4	4	4			
46		К-7	2	2	2	2	2	2			
3.501.1-145.0-42										лист	
копир. лист - формат А4										6	

24-07-02 74

210

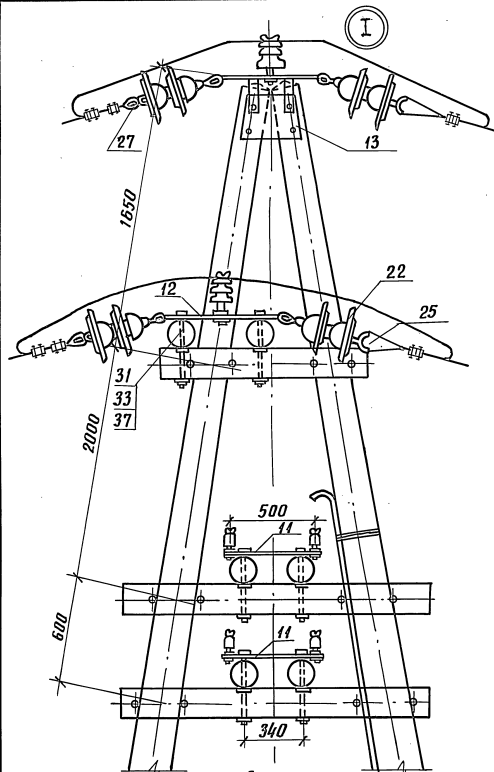


1. При установке опор с двумя по высоте сигнальными траверсами непосредственно в мягком грунте при габарите высоковольтных проводов 6м для линии типа ОУ длину пролета принять 33 м.

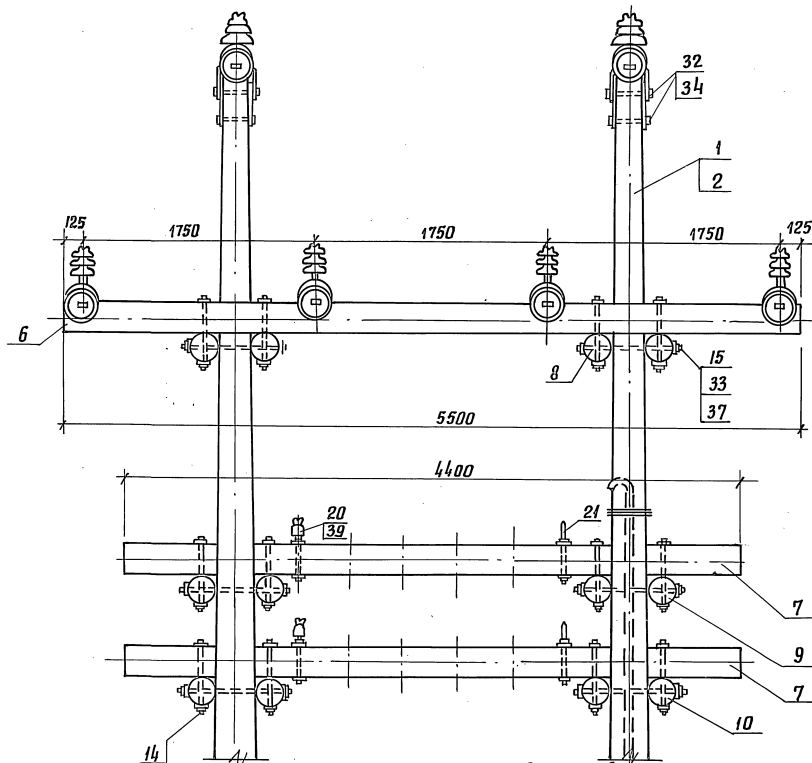
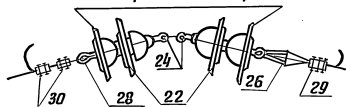
2. До установки на опору сервы сварные, поз. 24 одеть на планку поз. 12. А загнутый конец сервы заварить эл. сваркой. После чего обе детали покрыть Ц30ХР или покрасить краской МА-4, IVА ГОСТ 9825-73.

3. 12 изоляторов ПФ 70В, поз. 22 могут быть заменены 12^м изоляторами П1Ф-70 с сергой, при этом исключаются поз. 27 или поз. 25 заменяется коушем КС-006-76.

4. Конструкцию узлов II и III см. докум. 3.501.1-145.0-3 лист 5.



Вариант анкерной стропенной подвески изолятора с сервой
Изолятор ПТФ 10 с сервой



3. В варианте с использованием штырьвых изоляторов изоляторы верхнего узла, поз. 22, заменяются 6-ю штырьвыми изоляторами, поз. 40; 16 изоляторов ПТФ 10 в приведенных и накладке, поз. 12, заменяются 12-ю штырьвыми изоляторами, поз. 41. При этом исключаются позиции 22, 24÷30.
6. Соединитель проводов выбирается по марке линейного провода.

3.501.1-145.0-42

Лист

8

Илв. и подл. Подпись и дата Взят. илв. илв.

Марка поз.	Обозначение	Наименование	Кол. на исполн. 3.501.1-145.0-43										Масса ед., кг	Примечание
			-	01	02									
19	3.501.1-145.1-77	Шаўба ш1	8	8	8								0,23	
20	3.501.1-145.1-78	Шаўба ш3	4	4	4								0,72	
21	3.501.1-145.1-78	Шаўба ш4	4	4	4								0,27	
22	без черт.	Заземлитель												
		<u>Стандартные изделия</u>												
23		Изолятор ТФ20.01		16	20									
		ГОСТ2366-87Е		16	20									
24		Изолятор шф 10-г												
		ТУ34-13-11229-87	12	12	12									
25		Изолятор шф 20-в												
		ТУ34-12-11214-87	6	6	6									
26		Штырь Ш-24-55												
		ОСТ34-13-931-86	12	12	12									
27		Штырь Ш-16-40												
		ОСТ34-13-931-86		16	20									
		болт ГОСТ7798-70												
28		М16×150		16	20									
29		М16×240	8	8	8									
30		М18×260	8	8	8									
3.501.1-145.0-43												Лист		
													3	

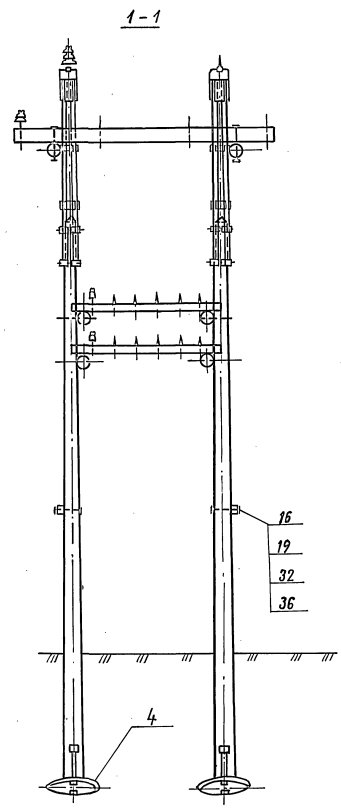
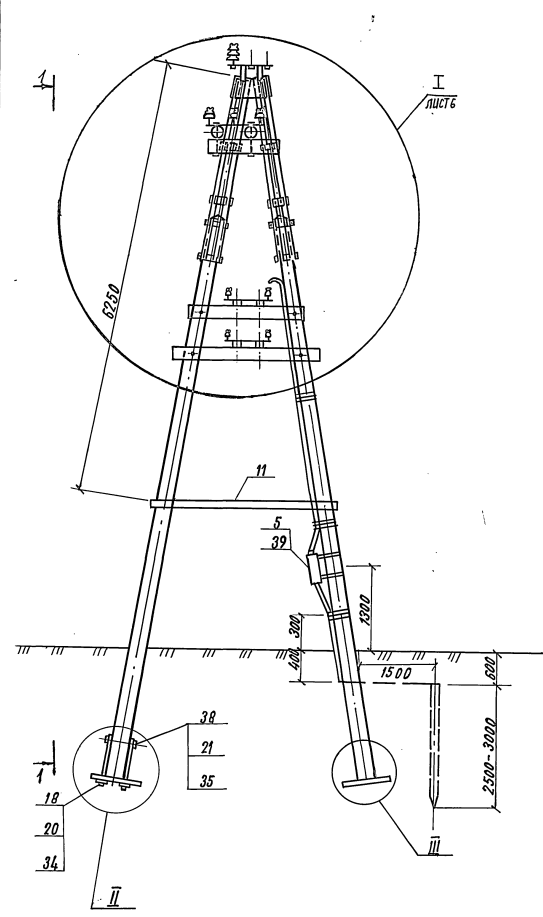
формат А4

Илв. и подл. Подпись и дата Взят. илв. илв.

Марка поз.	Обозначение	Наименование	Кол. на исполн. 3.501.1-145.0-43										Масса ед., кг	Примечание
			-	01	02									
		Гайка ГОСТ5915-70												
31		М12		8	8									
32		М16	28	64	68									
33		М18	16	16	16									
34		М20	4	4	4									
35		М27	4	4	4									
36		Шаўба 16												
		ГОСТ6958-78	24	60	72									
37		Шаўба 12												
		ГОСТ11371-78		8	8									
38		Шпилька М27×480												
		ГОСТ22042-76	2	2	2									
39		Кабельный ящик												
		ТУЦШ-342-62		1	1									
		Колпачок												
		ТУ34-13-11232-87												
40		К-5		16	24									
41		К-6	12	12	12									
42		К-7	6	6	6									
3.501.1-145.0-43												Лист		
													4	

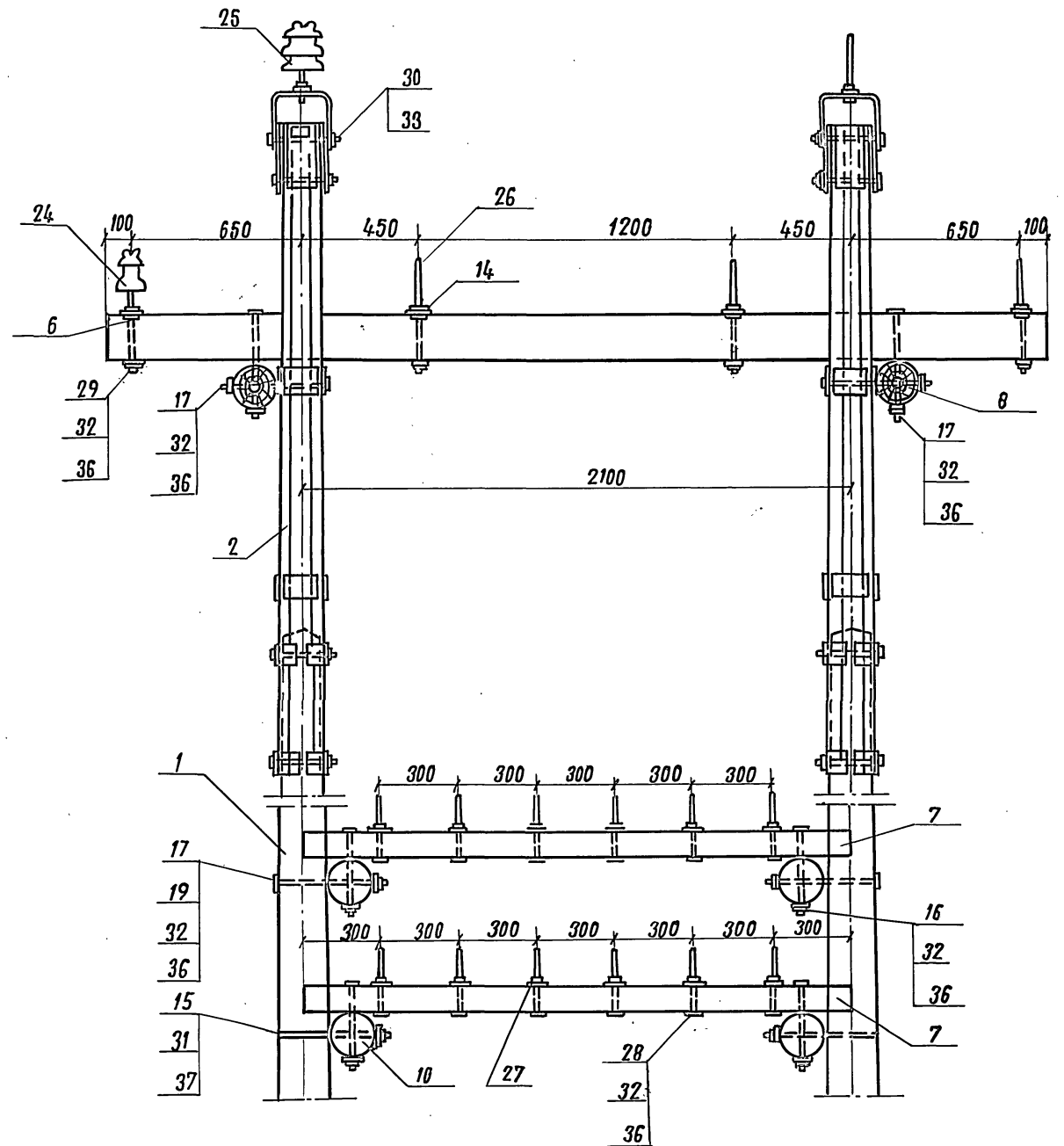
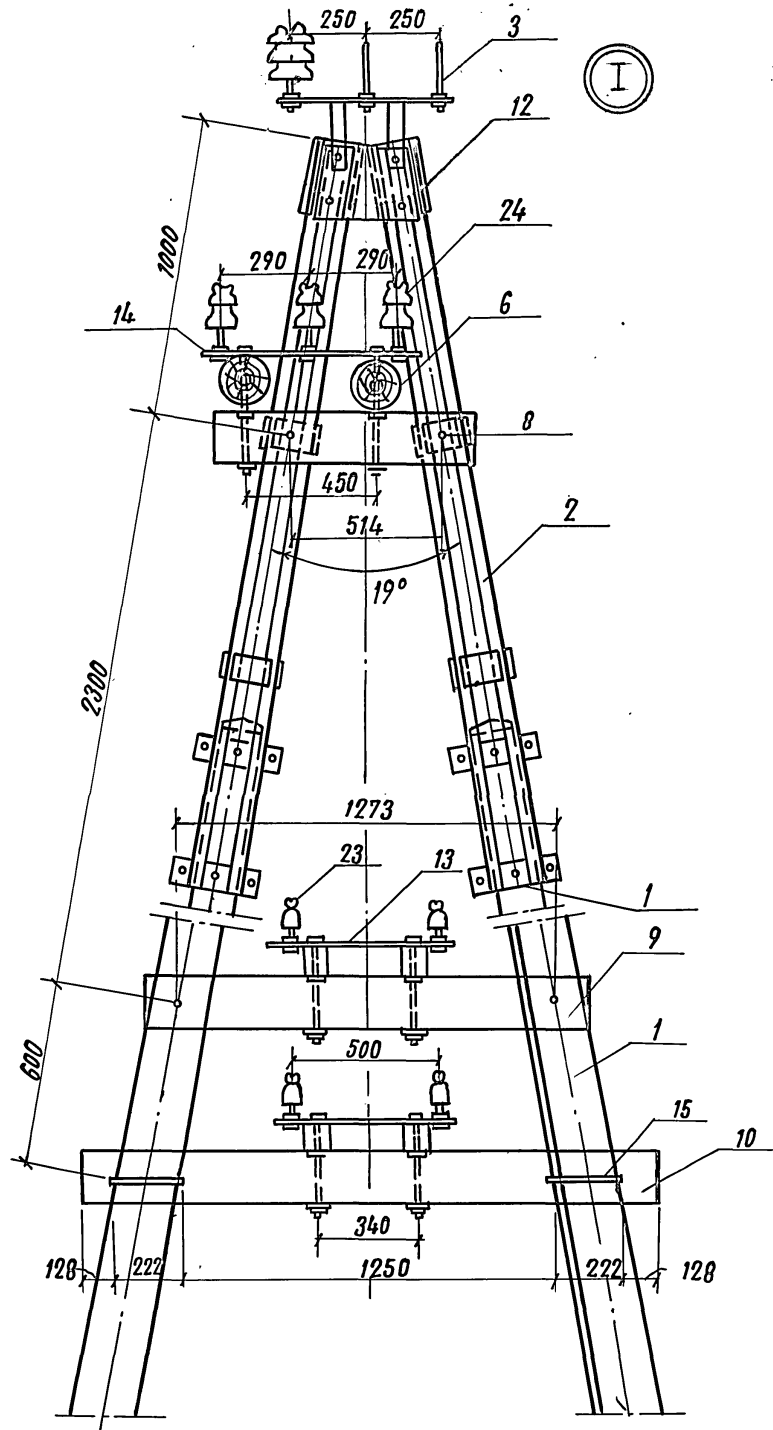
24-61-02 78

25

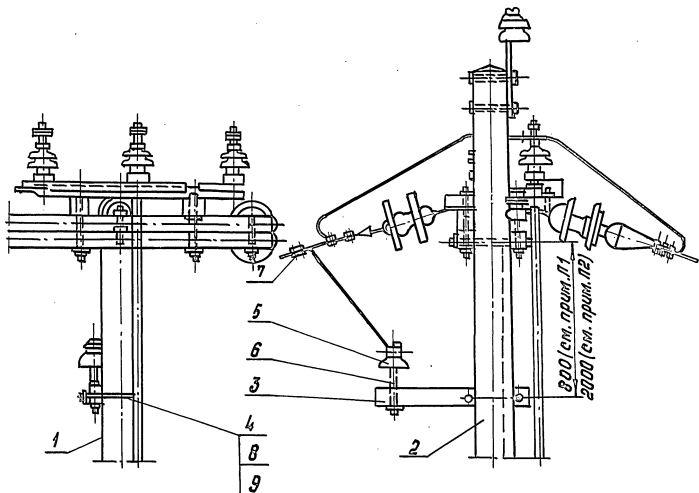


Конструкцию узлов II, III см. Докум. 3.501.1-145.0-3 лист 5.

Мин. и подп. Подпись и дата Взам. инв. 4



Инд. и табл. Подп. и дата. Взам. инв.л.



Марка поз.	Обозначение	Наименование	Кол.	Масса ед. кг	Примечание
		<u>Документация</u>			
	3.501.1-145.0-13	Пояснительная записка Сварочные единицы			
1	3.501.1-145.0-33	Опора П-образная с разведителем т, РЛД-10 двухцепной линии	1		
2	3.501.1-145.0-11	Опора одноствоечная силовая выносная с трансформатором 0М, с разводителем РЛД-10 одноцепной линии	1		
		<u>Детали</u>			
3	3.501.1-145.1-27	Брусок б-0,8 ЛУ	1	0,025кг	
4	3.501.1-145.1-65	Болт - хомут бх2	1	0,71	
		<u>Стандартные изделия</u>			
5		Изолятор шФ10-Г ТУЗ4-13-11229-07	1		
6		Штырь ш-20-1-125 ГОСТ 34-13-931-86	1		
7		Зажим плосечный КС-073-76	1		
8		Гайка М12 ГОСТ 5915-70	2		
9		Шайба 12 ГОСТ 6958-78	2		

Унб. и павл. Подпись и дата Взам. инв. №

Разраб.	Устинова	ЛД	3.501.1-145.0-44			
Провер.	Ланина	СФ				
			Устройство отвлечения двух в/в проводов от опор с разводителем или устройство группового заземления на эк.в. опорах	Станд	Лист	Листов
				Р		1
И.контр.	Писленко	З.Об	Гипропромтрансстрой			

Марка поз.	Обозначение	Наименование	Кол.	Масса ед. кг	Примечание
		Документация			
	3.501.1-145.0-13	Пояснительная записка			
		<u>Рабочие единицы</u>			
1	3.501.1-145.0-11	Опора однострочная силовая выносная с трансформатором ОМ, разъединителем РЛНД-10 одноцепной линии	1		
2	3.501.1-145.0-26	Опора промежуточная двухцепной линии	1		
3	3.501.1-145.1-11	Траверса Т80-3,0-4п I	1	23,71	
		<u>Детали</u>			
4	3.501.1-145.1-85	Крюк	1	4,0	
		<u>Стандартные изделия</u>			
5		Изолятор ШФ 10-Р ТУЗ4-13-11229-87	1		
6		Защит петлевой КС-071-76	2		для прод. ЛВ

Разработ. Устинов ИМ
Провер. Панина СВ

3.501.1-145.0-45

Устройство отвлечения двух
или трехпровод от промежуточной
опоры к однострочной силовой
выносной опоре с разъединителем.

Страниц Лист Листов
Р 1 3

Гипропротрансстрой

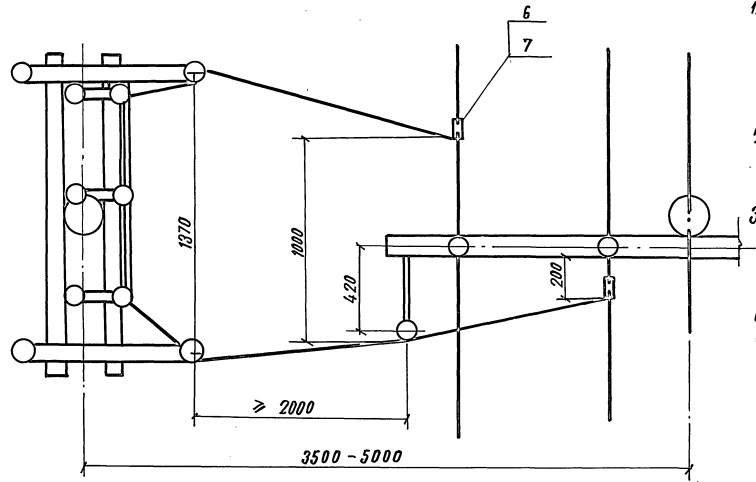
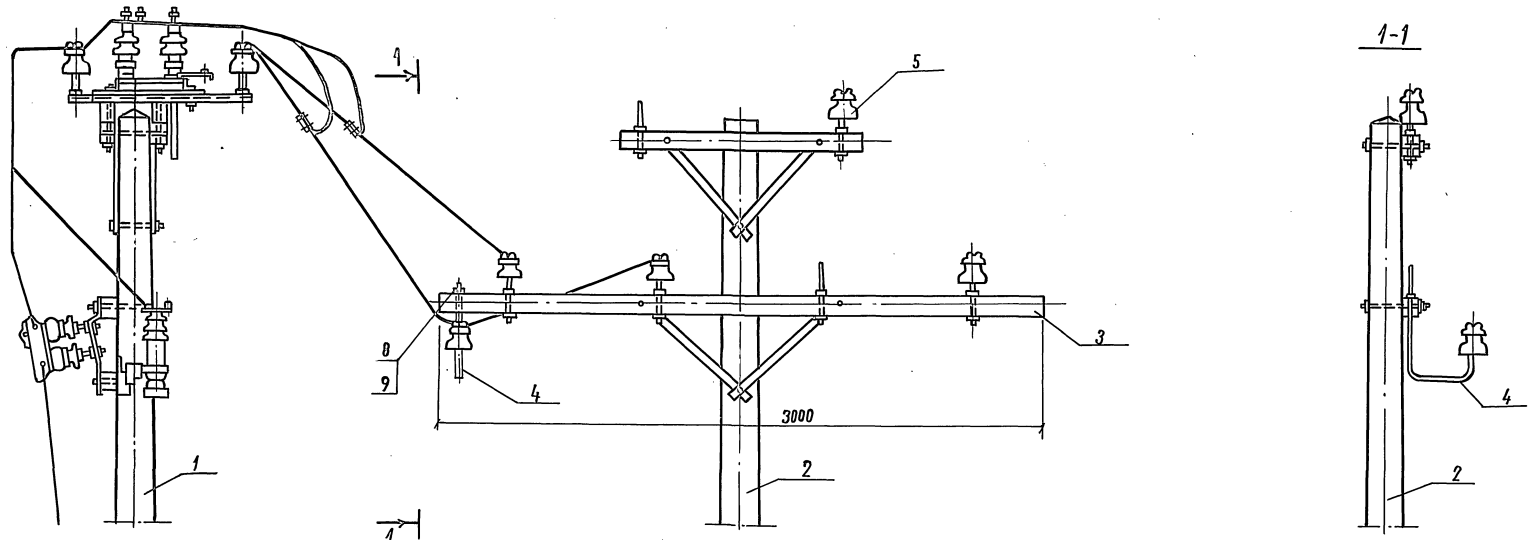
Марка поз.	Обозначение	Наименование	Кол.	Масса ед. кг	Примечание
7		Защит плащечный КС-073-76	4		для стальных пров.
8		Гайка М22 ГОСТ 5915-70	1		
9		Шайба 22 ГОСТ 11371-78	1		

Шиб. не встав. Подпись и дата в том. листы

3.501.1-145.0-45

Лист

2



1. Устройство отведения к силовой выносной опоре с разрядителем от двухцепной линии выполняется от однострочной или П-образной опоры при разности тяжения сигнальными проводами до двух проводов, при разности тяжения сигнальными проводами более двух необходимо установить (для их анкеровки) А-образную силовую опору без оснащения ее высоковольтным оборудованием - анкерную. Тяжение проводов к ответвительной опоре должно быть ослабленным.
2. Для установки подвешенного крюка на промежуточной или анкерной опоре устанавливается траверса, поз. 3 (для двойного крепления проводов), на которой отверстие под крайний штырь устанавливается крюк, поз. 4. В населенной местности на ответвительной опоре один провод будет иметь одинарное крепление.
3. При установке силовой и отпаечной опоры на равной местности (отметка земли в точках установки обеих опор одинаковы) максимальная длина пролета не должна превышать половины нормальной длины пролета для соответствующего типа линии. При неровном рельефе местности длина пролета должна определяться исходя из соблюдения двух требований:
 - а) максимальное тяжение в каждом проводе отпайки не более 100 кг.
 - б) проверка габарита провода до земли в зависимости от марки провода и местных условий.

Инв. л. подл. Модуль и дата изд. Изм. инв. л.

Марка поз.	Обозначение	Наименование	Кол.	Масса ед., кг	Примечание
		<u>Документация</u>			
	3.501.1-145.0-13	Поляничная записка			
		<u>Сварочные единицы</u>			
1	3.501.1-145.0-11	Опора одностворчатая силовая выносная трансформатором и разъединителем РМД-10 одноцепной линии	1		
2	3.501.1-145.0-31	Опора анкерная двухцепной линии	1		
3	3.501.1-145.1-13	Траверса Т80-3.0-4ш	1	21.50	
		<u>Детали</u>			
4	3.501.1-145.1-85	Крюк	1	4,0	

Марка поз.	Обозначение	Наименование	Кол.	Масса ед., кг	Примечание
		<u>Стандартные изделия</u>			
5		Изолатор ШФ10-Г			
6		ТУ34-13-11229-87 Зажим петлевой	1		
7		КС-071-76	2		для проб.
7		Зажим плашечный			
7		КС-073-76	2		для стальных проб
8		Гайка М22			
9		ГОСТ 5915-70 Шайба 22	1		
9		ГОСТ 11371-78	1		

Изб. и подл. Подпись и дата. Взам. инв. н.

разраб. / проб.	Устинов / Пенца	ИИ / СД	3.501.1 - 145.0 - 46
и. контр.	Осиленко	7/85	
Устройство ртвбеления двух в/в проводов от анкерной опоры и силовых выносных опор в разъединителем.			Итого листов 3 Гипропромтрансстрой

Изб. и подл. Подпись и дата. Взам. инв. н.

3.501.1 - 145.0 - 46			Итого 2
----------------------	--	--	---------

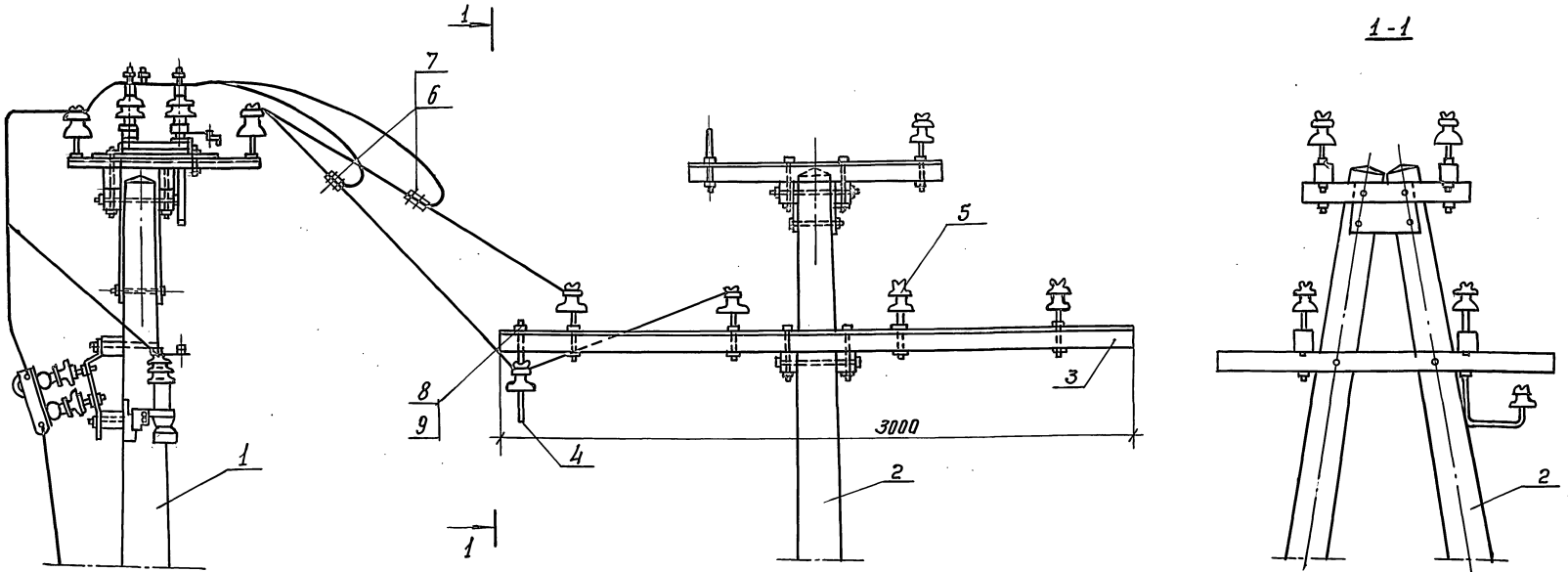
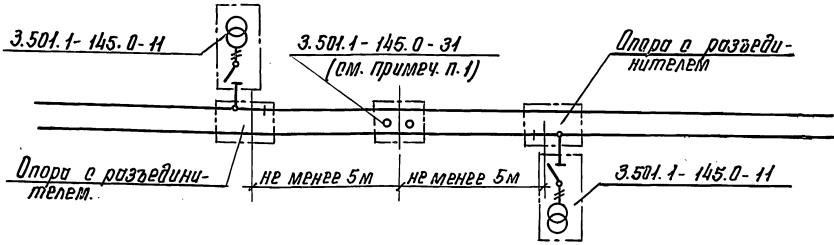


Схема ответвления от двухцепной линии при резервировании сигнальных точек от цепи продольного электроснабжения

1. Устройство ответвления к силовой одиночной опоре с разъединителем от двухцепной линии выполняется от одноцепной или П-образной опоры при размещении тяжения сигнальными проводками до двух проводков, при размещении тяжения сигнальными проводками далее двух необходимо установить (для их анкеровки) П-образную силовую опору без осежения ее несущими элементами - анкерными. Тяжение проводков к ответвительной опоре должно быть обеспеченным.
2. Для установки подвижного крюка на промежуточной или анкерной опоре устанавливается 1 проволочка паз. 3 (для двойного крепления проводков), на которой в отверстие под крючок штырь устанавливается крюк паз. 4 в указанной местности на ответвительной опоре один проводков будет иметь одинарное крепление.
3. При установке силовой и отпечной опоры на рабочей местности (отметки земли в точках установки обеих опор одинаковы) максимальная длина пролета не должна превышать половины нормальной длины пролета для соответствующего типа линии. При неравном рельефе местности длина пролета должна определяться, исходя из соображения двух проводков:
 - а) максимальное тяжение в каждой проводке отпечки не более 100 кг
 - б) проверка габаритов проводков до земли в зависимости от марки проводков и местных условий.



Инд. № подл. Подпись и дата Взам. инв. №