

ТИПОВОЙ ПРОЕКТ
902-1-17 0.91

КАНАЛИЗАЦИОННАЯ НАСОСНАЯ СТАНЦИЯ
ПРОИЗВОДИТЕЛЬНОСТЬЮ 600-2000 м³/ч НАПОРОМ 30-55 м
С РЕШЕТКАМИ - ДРОБИЛКАМИ ПРИ ГЛУБИНЕ ЗАЛОЖЕНИЯ
ПОДВОДЯЩЕГО КОЛЛЕКТОРА 4,0 м
/сварно-монолитный вариант/

АЛЬБОМ 4

КЖ И ИЗДЕЛИЯ СТР. 3... 30
АРИ ИЗДЕЛИЯ СТР. 31... 35

25017 - 04

ЦЕНА

Отпускная цена
на момент реализации
указана в смете-накладной

ТИПОВОЙ ПРОЕКТ
902-1-170.91

КАНАЛИЗАЦИОННАЯ НАСОСНАЯ СТАНЦИЯ
ПРОИЗВОДИТЕЛЬНОСТЬЮ 600-2000 м³/ч, НАПОРОМ 30-55 м
С РЕШЕТКАМИ - ДРОБИЛКАМИ ПРИ ГЛУБИНЕ ЗАЛОЖЕНИЯ
ПОДВОДЯЩЕГО КОЛЛЕКТОРА 4,0 м
/сборно-монолитный вариант/

АЛЬБОМ 4

Разработан проектным институтом
"Харьковский Водоканалпроект"

Главный инженер института
Главный инженер проекта

Г.А. Бондаренко
В.С. Лялюк

Г.А. Бондаренко
В.С. Лялюк

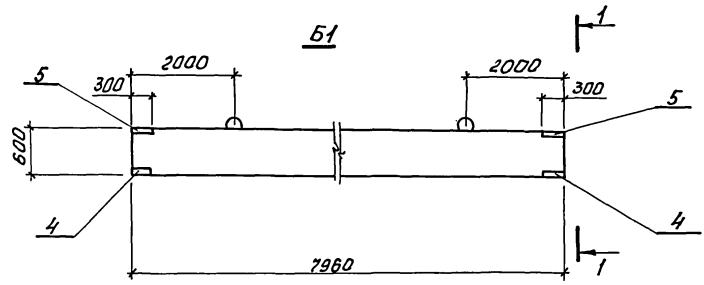
Утвержден в/о "СоюзводоканалНИИпроект"
Протокол № 9 от 15 мая 1991 г.

Содержание выпуска

Обозначение документа	Наименование	Стр.
902-1-170.91-	Содержание выпуска	2
- КЖИ.И.ТТ	Технические требования	3
- КЖИ.И.01	Балка Б1	4
- КЖИ.И.02	Балка Б2	5
- КЖИ.И.03	Балка Б3, Б4	6
- КЖИ.И.Р01	Ведомость расхода стали (Б1...Б4)	?
- КЖИ.И.04	Решётка Р1, Р2	7
- КЖИ.И.05	Плита П3	8
- КЖИ.И.06	Плита П4	9
- КЖИ.И.07	Плита П7	10
- КЖИ.И.08	Плита П8	11
- КЖИ.И.09	Плита П9	12
- КЖИ.И.10	Плита П10	13
- КЖИ.И.11	Плита П11	14
- КЖИ.И.12	Плита П12	15
- КЖИ.И.Р02	Ведомость расхода стали (П2, П3, ОП1)	16
- КЖИ.И.13	Каркас КР4	16
- КЖИ.И.14	Перемычка ПР1	17
- КЖИ.И.15	Опорная подушка ОП1	18
- КЖИ.И.16	Изделие закладное МН2	18
- КЖИ.И.17	Каркас КР1	19
- КЖИ.И.18	Каркас КР2	19
- КЖИ.И.19	Каркас КР3	20
- КЖИ.И.20	Изделие соединительное МС1	20

Обозначение документа	Наименование	Стр.
902-1-170.91-КЖИ.21	Изделие закладное МН3	21
-КЖИ.22	Каркас КР5	21
-КЖИ.23	Каркас КР6	22
-КЖИ.24	Каркас КР7	22
-КЖИ.И.25	Каркас КР8	23
-КЖИ.И.26	Каркас КР9	23
-КЖИ.И.27	Каркас КР10, КР11	24
-КЖИ.И.28	Каркас КР12, КР13	24
-КЖИ.И.29	Сетка С1	25
-КЖИ.И.30	Сетка С2	25
-КЖИ.И.31	Изделие соединительное МС2, МС3	26
-КЖИ.И.32	Изделие закладное МН1	26
-КЖИ.И.33	МН4	27
-КЖИ.И.34	МН5	27
-КЖИ.И.35	МН6	28
-КЖИ.И.36	МН7	28
-КЖИ.И.37	МН8	29
-КЖИ.И.38	МН9	30
-ЯР.И.Д0	Содержание выпуска	31
-ЯР.И.ТТ	Технические требования	31
-ЯР.И.Д1	Дверной блок ДД1	32,33
-ЯР.И.П1	Дверные полотна П1...П4	34
-ЯР.И.К1	Кародка К1	35
-ЯР.И.НС1	Накладка НС1	35

ЛьвБСт-4



Б1

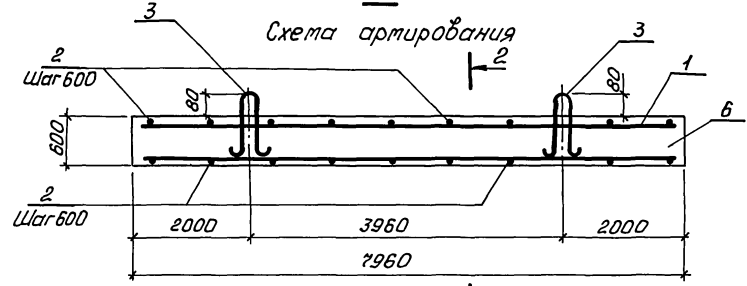
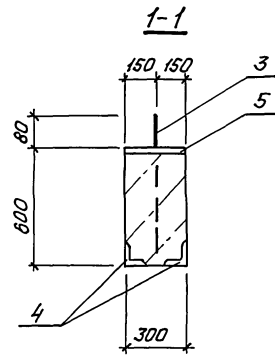
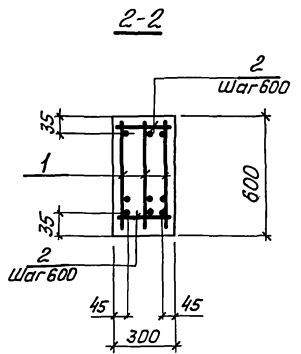


Схема армирования

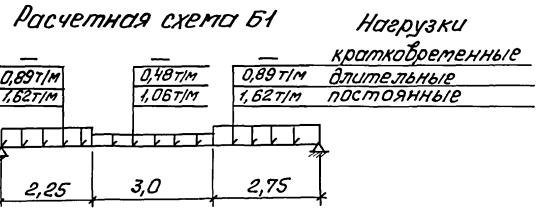


1-1



2-2

Поз.	Наименование	кол.	Обозначение документа
1	Каркас КР5	3	902-1-170.91-КЖ.И.26
2	Ф.В.А-1, $\ell=280$; 0,11кг	28	без черт.
3	Швеллер закладной УП1-9	2	1.400-9
4	МН503	4	1.400-15. В.1
5	МН126-6	2	1.400.15. В.1
6	Бетон класса В25, м ³	1,44	
		W4, F 50	



Расчетная схема Б1

Нагрузки

краткодействующие
длительные
постоянные

Технические требования см. ТП 902-1-170.91-КЖ.И. Т.Т.
Ведомость расхода стали см. ТП 902-1-170.91-КЖ.И.РС.1.
Арматура: класса А-1 по ГОСТ 5781-82.
Масса балки 3,6 т.

Ш.№-лист Листы и дата Взяты из

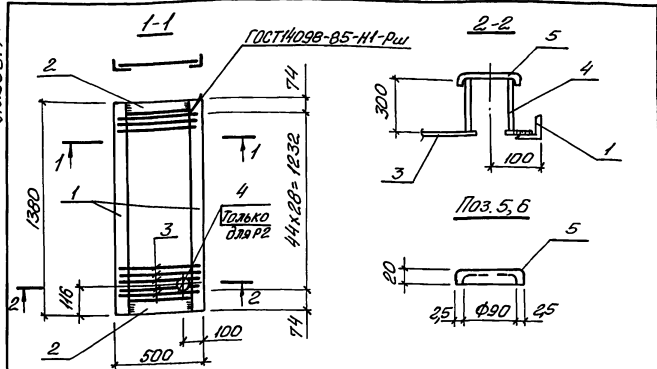
Привязан			
Ш.№-№			
Разработ	Голосов	В.С.	
Расчит	Скопидека	В.С.	
Провер	Магасюк	В.С.	
И.сл.и.	Власенко	В.С.	
И.контр	Сохальская	В.С.	
Итч.ата	Шейко	В.С.	

ТП 902-1-170.91-КЖ.И. 01

Балка Б1

Сталь	Лист	Листов
Р		1
Госстрой СССР Союзоблнинпроект Асрьковски ВАДОКНАЛПРОЕКТ		

Л.В.В.01.ч



Марка решетки	Поз.	Наименование	кол	Масса ед., кг	Масса решетки, кг
P1	1	150x50, l=1380	2	5,2	22,7
	2	150x50, l=400	2	1,87	
	3	ФВ#I, l=470	45	0,19	
P2	Поз. 1...3 по P1				28,7
	4	Труба 89x4, l=300	1	2,52	
	5	Латка 2,5x200, l=200	1	0,40	

Технические требования см. ТП 902-1-170.91-КЖ.И. Т.Т.
Арматура: класса #I по ГОСТ 5781-82*

Уголок из стали Ст3кп3-1 ГОСТ 380-88.
Латка δ10 из стали Ст3пс 5-1.
Труба из стали Ст3кп3-1 ГОСТ 10704-76

ТП 902-1-170.91-КЖ.И. 04

Решетка P1, P2

Стандарт Лист Листов
р 1
Госстрой СССР
Специальное проектное
Харьковский
водоканалпроект

Формат А4

Ведомость расхода стали на элемент, кг

Марка элемента	Изделия арматурные						всего
	Арматура класса						
	#I			#II			
	ГОСТ 5781-82*						
	ФВ	Уголок	Ф12	Ф20	Ф28	Уголок	
Б1	29,5	29,5	21,0	229,8	250,8	280,3	
Б2	14,8	14,8	7,8	47,7	55,5	70,3	
Б3	14,8	14,8	8,4	50,4	58,8	73,2	
Б4	14,4	14,4	8,4	50,4	58,8	73,2	

Продолжение ведомости

Изделия закладные										всего	Одичий расход
Арматура класса					Прокат марки						
#I		#II			Ст3кп3-1, Ст3пс 5-1						
ГОСТ 5781-82*					ГОСТ 103-76						
Ф16	Уголок	Ф12	Уголок	δ8	δ10		Л53x5	Уголок			
3,9	3,9	1,2	1,2	11,4	1,8		4,0	17,0	22,1	302,4	
3,9	3,9	1,2	1,2	11,4	1,8		4,0	17,0	22,1	92,4	
3,9	3,9	4,4	4,4	22,8	39,2		4,0	68,0	74,3	147,5	
3,9	3,9	4,4	4,4	22,8	39,2		4,0	68,0	74,3	147,5	

Приблизно

инв.н

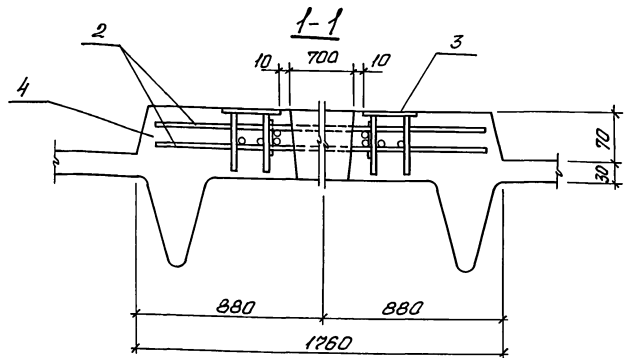
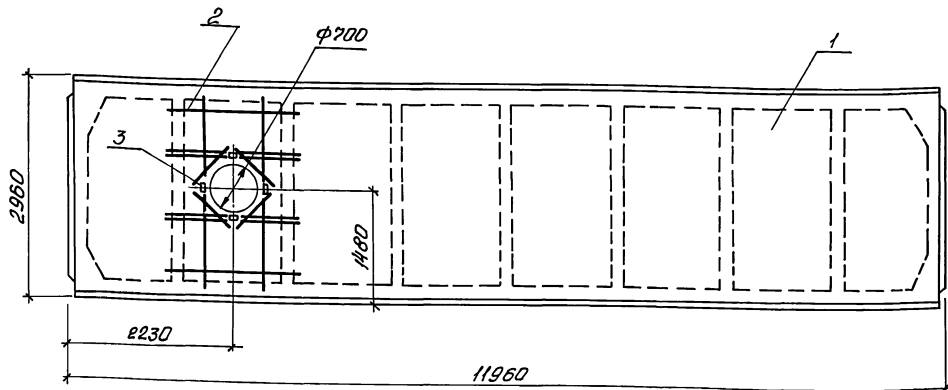
ТП 902-1-170.91-КЖ.И. РС1

Ведомость расхода стали (Б1... Б4)

Стандарт Лист Листов
р 1
Госстрой СССР
Специальное проектное
Харьковский
водоканалпроект

25017-04 8
Формат А4

Лист 4



Поз.	Наименование	Кол.	Обозначение документа
1	2П12-3 Я У-Т	1	1.465.1-3/80. В1
2	Каркас пространственный КП2	1	1.465.1-3/80.4-1000
3	Уделье закладное П12	4	1.465.1-3/80.4-0260
4	Бетон класса В30, м ³	0,34	
	W4, P		

Технические требования см. ТП 902-1-170.91-КЖ1.И.ТТ.

Ведомость расхода стали см. ТП 902-1-170.91-КЖ1.И.РС.

Масса плиты 5,2 т.

Приказ

	Разработ.	Голосов	И.С.
	Продв.	Власова	С.В.
	Гл. св.	Власенко	С.В.
	И. канц.	Соловьева	С.В.
Инд. №	Исч. отд.	Шелко	И.Т.

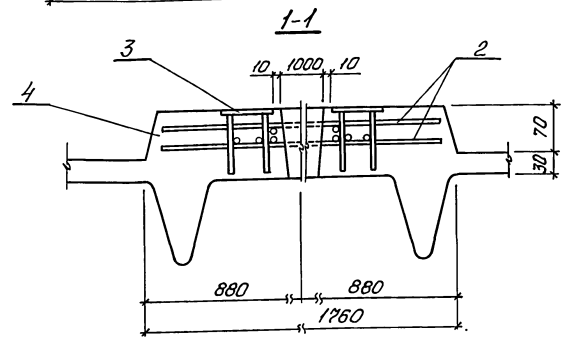
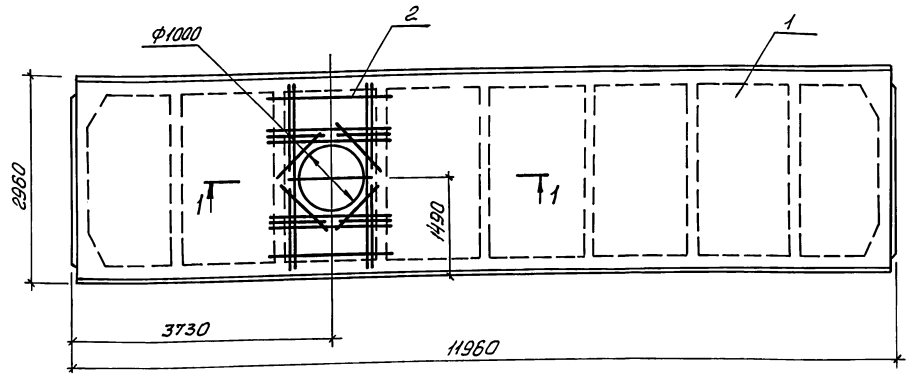
ТП 902-1-170.91-КЖ1.И. 05

Плита П3

Страна	Лист	Листов
		1
Госстрой СССР Союзоблкомпроектинститут Карагандинский всесоюзный проект		

Инд. № 17091 И.С. Власова и др. Вост. ин. В.К.

Литера 4



Поз.	Наименование	Кол.	Обозначение документа
1	2П12-3.И IV-T	1	1.465.1-3/80.1
2	Каркас пространственный КПЗ	1	1.465.1-3/80.4-1000
3	Изделие закладное М12	4	1.465.1-3/80.4-0260
4	Бетон класса В30, м ³	0,32	
			W4, F <input type="checkbox"/>

Технические требования см. ТП 902-1-170.91-КЖ.И.Н.ТТ.
 Видимость расхода стали см. ТП 902-1-170.91-КЖ.И.Н.ДС2.
 Масса плиты 6,2 т.

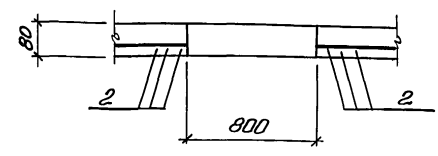
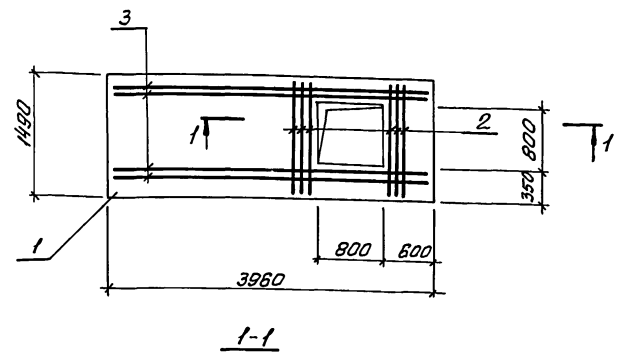
Имя, № табл., Подпись и дата, Взам. инв. №

				ТП 902-1-170.91-КЖ.И. 06			
				Плита 174			
				Резерв. Голосов		Лист	
				Либбер. Мясникова		Листов	
				Ю. слес. Власенко		Р	
				И. констр. Сахарская		1	
				Нач. отд. Шейко		Госстрой СССР	
						Созаводская, Ленинград	
						Харьковский	
						ВодоКанЛенПроект	

25017-04 10

Формат А3

Львов 4



Поз.	Наименование	Кол.	Обозначение документа
1	Плита ПТ36-5	1	3.006.1-3/83 В.1-2
2	Ф14 А-III, l=1450; 1,75кг	6	без черт.
3	Ф10 А-II, l=3940; 2,45кг	4	без черт.

Технические требования см. ТП902-1-170.91-КЖ.И.ТТ.
 Арматура: класса А-III по ГОСТ 5781-82.*
 Масса плиты 2,2 т.

Ведомость дополнительного расхода стали на элемент, кг

Марка плиты	Изделия арматурные				Общий расход
	Арматура класса				
	А-II				
	ГОСТ 5781-82				
	Ф10	Ф14		Итого	
П9	9,8	10,5		20,3	20,3

Привязки		
Шиф. №		
Контроль	Голосов	В
Провер	Маслова	С
Усл.сч.	Власенко	С
Н.контр.	Скопальская	С
Нач.отд.	Шейко	С

ТП 902-1-170.91-КЖ.И. 09

Плита П9

Итого	Лист	Листов
Р		1

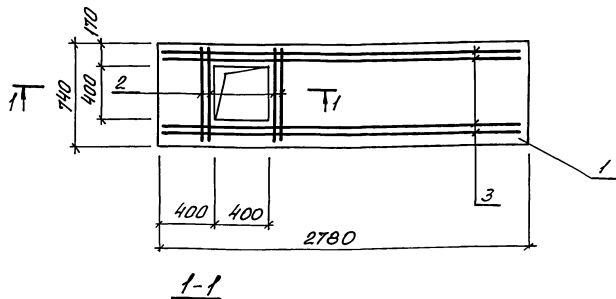
Госстрой СССР
 Союзпроектинститут
 Харьковский
 ВОЗОКНИИПРОЕКТ

25017-04 13

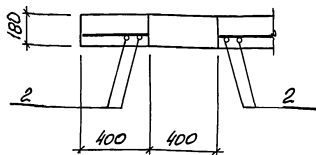
Формат А3

Шиф. №, Подпись и дата, вл. инд. №

Альбом 4



№з.	Наименование	Кол.	Обозначение документа
1	Плита П24г-5	1	3.006.1-2.82. В.2
2	Ф14 А-III, l=720; 0,87кг	4	Без черт.
3	Ф10 А-III, l=2260; 1,21кг	4	Без черт.



Технические требования см. ТП 902-1-170.91-КЖ.И.ТТ.

Арматура: класса А-III по ГОСТ 5781-82.*

Масса плиты 0,93 т.

Ведомость дополнительного расхода стали на элемент, кг

Марка элемента	Цвеления арматурные				Общий расход
	Арматура класса А-III				
	ГОСТ 5781-82*				
	Ф14	Ф10		Итого	
П12	3,48	6,84		10,32	10,32

Проектировщик	
Изд. №5	
Разработчик	Голосов
Проверено	Мазалов
Специалист	Власенко
Начальник	Саварьская
Нач. отд.	Шейко

ТП 902-1-170.91-КЖ.И.12

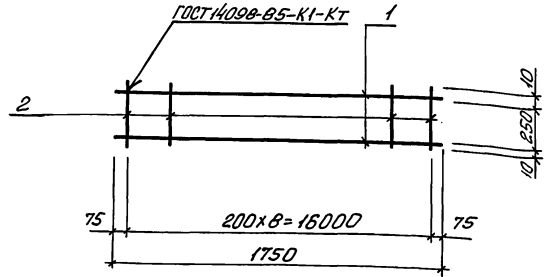
Плита П12

Статус	Лист	Листов
Р		1
Госстрой СССР Самовольничанский проект Харьковский Водохозяйственный проект		

25017-04 16

Формат А3

Эльбом 4



Марка каркаса	Поз.	Наименование	Кол.	Масса ед., кг	Масса каркаса
КР4	1	Ф16 А-III, l=1750	2	2,76	6,1
	2	Ф8 А-I, l=270	9	0,06	

Технические требования см. ТП 902-1-170.91-КЖ.И.ТТ.
Арматура: класса А-I, А-III по ГОСТ 5781-82.*

Шифр проекта	ПРИБВАЗИИ		
Подпись и дата	Шифр №		
Взаим. шифр	ТП 902-1-170.91-КЖ.И.13		
Шифр материала	Розовый	Голосов	Ис.
	Провер.	Мозаглова	ИЖ
Шифр материала	И.Ковалева	С.Степанов	С-1
	Н.Ковалева	С.Степанов	С-1
Шифр материала	Нач.пр.	Шейко	С

ТП 902-1-170.91-КЖ.И.13

Каркас КР4

Стандарт	Лист	Листов
Р		1
Госстрой СССР Совюздобычаиндустриальпроект Карьковские Водоканалпроект		

Формат А4

ведомость дополнительного расхода стали на элемент, кг

Марка элемента	Изделия арматурные		
	Арматура класса		
	А-III		
	ГОСТ 5781-82*		
	Ф12		Утолщ
ПЗ	29,6		29,6
П4	48,0		48,0
ОП1			

Продолжение ведомости

Изделия закладные								Общий расход
Арматура класса		Прокат марки						
А-III		Ст 3кл 3-1, Ст 3 кл 5-1						
ГОСТ 5781-82*				ГОСТ 103-76				
Ф12	Ф10	Утолщ	-С6	-С8	-С10		Утолщ	
1,2		1,2	2,4				2,4	33,2
1,2		1,2	2,4				2,4	51,6
	0,6	0,6		1,9	0,8		2,7	3,3

Шифр проекта	ПРИБВАЗИИ		
Подпись и дата	Шифр №		
Взаим. шифр	ТП 902-1-170.91-КЖ.И. РС2		
Шифр материала	Розовый	Голосов	Ис.
	Провер.	Мозаглова	ИЖ
Шифр материала	И.Ковалева	С.Степанов	С-1
	Н.Ковалева	С.Степанов	С-1
Шифр материала	Нач.пр.	Шейко	С

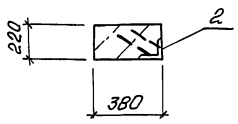
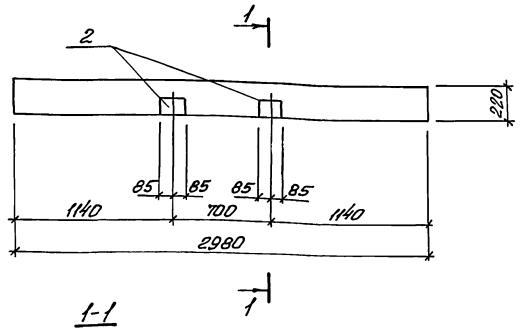
ТП 902-1-170.91-КЖ.И. РС2

ведомость расхода стали (ПЗ, П4, ОП1)

Стандарт	Лист	Листов
Р		1
Госстрой СССР Совюздобычаиндустриальпроект Карьковские Водоканалпроект		

25017-04 17
Формат А4

Альбом 4



Поз.	Наименование	Кол.	Обозначение документа
1	6 ПП-30-13	1	1,03В.1-1 В.1
2	Изделие закладное МН4	2	902-1-170.91-КЖ1.И.37
3	Бетон класса В25 м ³	2,5	
	W ⁴ , F		

Технические требования см. 902-1-170.91-КЖ1.И.77
 Масса перемычки 835 кг.

Ведомость расхода стали на дополнительные закладные изделия на элемент, кг

Марка элемента	Изделия закладные				Общий расход
	Арматура класса		Прокат марки		
	А-III	Ст3 пс 5-1			
	ГОСТ 5781-82	ГОСТ 8509-86			
	Ф 16	Уголок	ЛМок10	Уголок	
ПР1	2,0	2,0	3,6	3,6	5,6

Произван	
Инв. №	
Разработ	Голосов
Проектиров	Миткобаба
Эксперт	Власенко
Начальник	Сократская
Начальник	Шеико

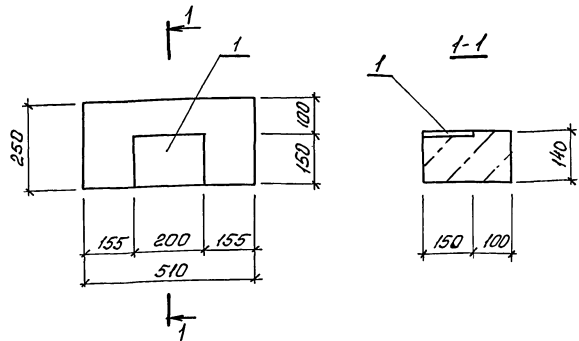
ТП 902-1-170.91-КЖ1.И.14

Перемычка ПР1

Итого	Лист	Листов
Проект ООО Союздобычапроект Ленинский район 800000, г. Волгоград 25017-04 78		
Формат А3		

Инв. №, дата, подпись и печать, объем, инв. №

Масса 50 кг



Поз.	Наименование	Кол.	Обозначение документа
1	Изделие закладное МНН-6	1	1.400-15 Вып. 1
2	Бетон класса В12,5 м³	0,3	

Опорную подушку вытопить в опалубке ОП5,2-Т серии 1.22,5-2.
 Масса опорной подушки 50 кг

Имя, Фамилия	Привязан	
	Имя	Фамилия
Рязанов Владимир	Владимир	Рязанов
Пробер Михаил	Михаил	Пробер
Писец Владимир	Владимир	Писец
И.КОНТА	Константинопольская	И.КОНТА
Начальник	Шейко	Начальник

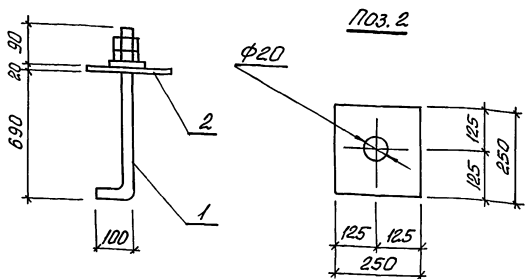
ТП 902-1-170.91-КЖ.И. 15

Опорная подушка ОП1

Страна	Лист	Листов
Р	1	1

Октябрь 2007
 Союзоборонинженерный проект
 Харьков, БСЧ
 ВОДОКАНАЛПРОЕКТ

Формат А4



Поз.	Наименование	Кол.	Масса ед., кг	Масса МН
1	болт 5Мх690 Ст3пс3-1 ГОСТ 24379.1-80	1	1,45	17,15
2	Гайка 20х250 ГОСТ 782-70 ст Ст3пс5 ГОСТ 14637-79	1	15,7	

Технические требования см. ТП 902-1-170.91-КЖ.И. ТТ

Имя, Фамилия	Привязан	
	Имя	Фамилия
Рязанов Владимир	Владимир	Рязанов
Пробер Михаил	Михаил	Пробер
Писец Владимир	Владимир	Писец
И.КОНТА	Константинопольская	И.КОНТА
Начальник	Шейко	Начальник

ТП 902-1-170.91-КЖ.И. 16

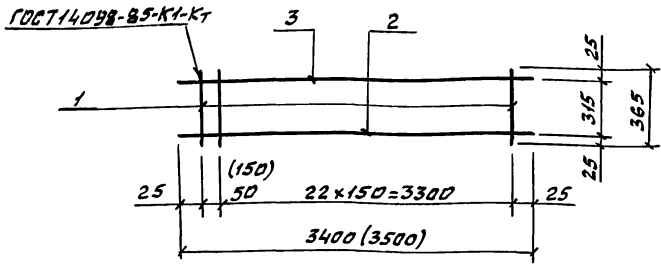
Изделие закладное МН2

Страна	Лист	Листов
Р	1	1

Октябрь 2007
 Союзоборонинженерный проект
 Харьков, БСЧ
 ВОДОКАНАЛПРОЕКТ

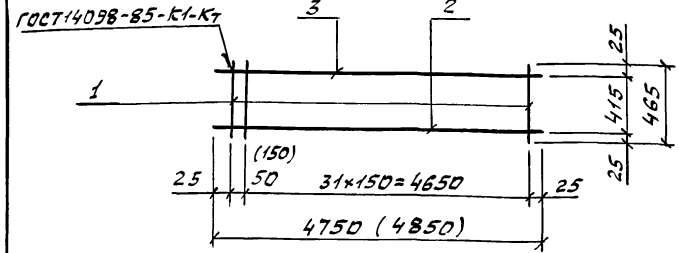
25017-04 19
 Формат А4

Альбом 4



Марка	Поз.	Наименование	Кол.	Масса ед., кг	Масса каркаса кг
КР1	1	φ10 А-III, L=365	24	0,23	13,0 (13,2)
	2	φ16 А-III, L=3400(3500)	1	5,4(5,5)	
	3	φ10 А-III, L=3400(3500)	1	2,1(2,2)	

Технические требования см. ТП902-1-170.91-КН1.И.ТТ.
 Арматура: класса А-I и А-III по ГОСТ 5781-85*.
 Обозначения в скобках для перегородки толщ. 200 мм.



Марка каркаса	Поз.	Наименование	Кол.	Масса ед., кг	Масса каркаса кг
КР2	1	φ10 А-III, L=465	33	0,29	35,31 (35,87)
	2	φ25 А-III, L=4750(4850)	1	18,24 (18,6)	
	3	φ16 А-III, L=4750(4850)	1	7,5(7,7)	

Технические требования см. ТП902-1-170.91-КН1.И.ТТ.
 Арматура: класса А-I и А-III по ГОСТ 5781-85*.
 Обозначения в скобках для перегородки толщ. 200 мм.

Шифр листа, Подпись, Дата, Взам, инв. №

Привязан	
Шифр №	
Инициалы	Сokolobova И.С.
Разработчик	Шильмов В.И.
Проверен	Мазалова С.И.
Гл. спец.	Власенко В.И.
Н.контр.	Сokolobova И.С.
Нач.отд.	Шейко И.

ТП 902-1-170.91-КН1.И.17

Каркас КР1

Стадия	Лист	Листов
Р		1
Госстрой СССР Созвездоканалпроект г. Харьковский Водоканалпроект		

Формат А4

Шифр листа, Подпись, Дата, Взам, инв. №

Привязан	
Шифр №	
Инициалы	Сokolobova И.С.
Разработчик	Шильмов В.И.
Проверен	Мазалова С.И.
Гл. спец.	Власенко В.И.
Н.контр.	Сokolobova И.С.
Нач.отд.	Шейко И.

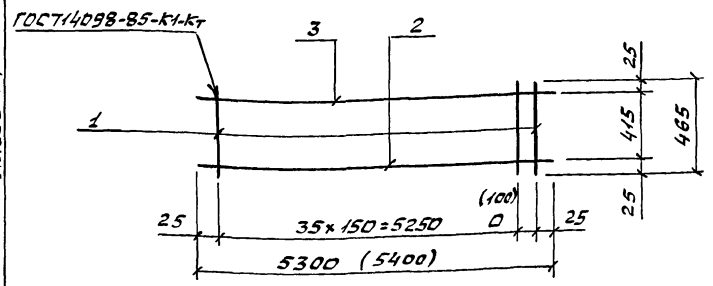
ТП 902-1-170.91-КН1.И.18

Каркас КР2

Стадия	Лист	Листов
Р		1
Госстрой СССР Созвездоканалпроект г. Харьковский Водоканалпроект		

25017-04 20 Формат А4

Листом 4



Марка	Поз.	Наименование	Кол.	Масса ед., кг	Масса каркаса, кг
КРЗ	1	Ф10 А-III, L=465	35(36)	0,29	38,87 (39,45)
	2	Ф25 А-III, L=5300(5400)	1	20,35(20,7)	
	3	Ф16 А-III, L=5300(5400)	1	8,37(8,6)	

Технические требования см. ТП902-1-170.91-КН1.И.ТТ.
 Арматура: класса А-I и А-III по ГОСТ 5781-85*.
 Обозначения в скобках для перегородки
 толщ. 200 мм.

Привязан			

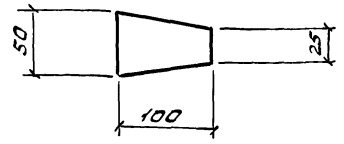
ТП 902-1-170.91-КН1.И.19

КАРКАС
 ПЛОСКИЙ КРЗ

Стадия	Лист	Листов
Р	1	1

Госстрой СССР
 Союзводоканализпроект
 Киевский проект
 Водоканалпроект

Формат А4



Изделие соединительное выполнить из
 полосы 8x100 ГОСТ 103-76*, L=50
 С3кп3-1 ГОСТ 535-88
 Масса: 0,31 кг

Листом 4

Привязан			

ТП 902-1-170.91-КН1.И.20

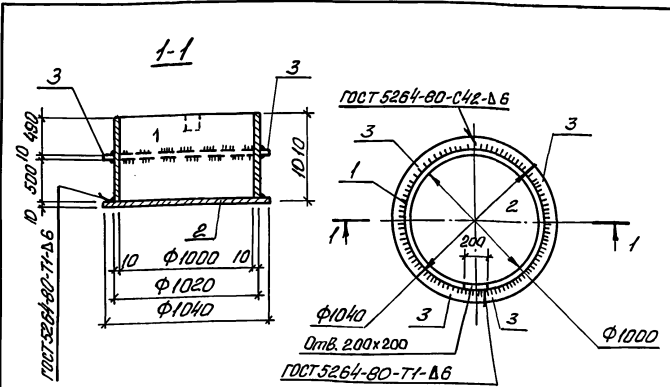
Изделие
 соединительное
 МС1

Стадия	Лист	Листов
Р	1	1

Госстрой СССР
 Союзводоканализпроект
 Харьковский проект
 Водоканалпроект

25017-04 21 Формат А4

Альбом 4



Поз.	Наименование	кол.	Масса ед., кг	Масса изобретения, кг
1	Труба $\Phi 1020 \times 10$, $l=1000$	1	249,2	
2	$\delta 10$, $l=1040$	1	66,7	316,7
3	$\delta 10$, $l=510$	4	0,7	

Технические требования см. ТП 902-1-170.91-КЖ.И.ТТ.
Труба по ГОСТ 10704-76*
Лист по ГОСТ 1903-74*

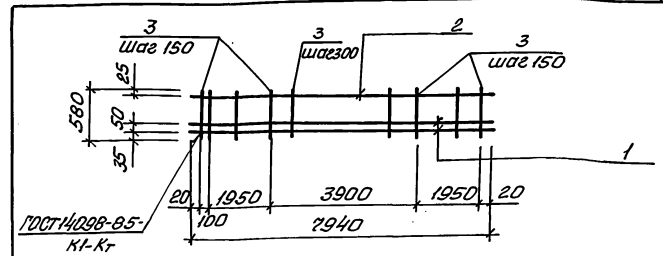
Удв. проект	Лидер	Полковник и.о. полковник	Вест	Удв.	Привязан
					Удв. К
Удв. проект	Лидер	Полковник и.о. полковник	Вест	Удв.	И.И.Т.К.
					Окалобаев
Удв. проект	Лидер	Полковник и.о. полковник	Вест	Удв.	Розабаев
					Голосов
Удв. проект	Лидер	Полковник и.о. полковник	Вест	Удв.	Продер
					Мазалбаев
Удв. проект	Лидер	Полковник и.о. полковник	Вест	Удв.	Г.Л.Слеп.
					Власенко
Удв. проект	Лидер	Полковник и.о. полковник	Вест	Удв.	И.Контр.
					Сидельская
Удв. проект	Лидер	Полковник и.о. полковник	Вест	Удв.	Нач.отд.
					Шелко

ТП 902-1-170.91-КЖ.И. 21
Узелные закладные
МНЗ

Состав	Лист	Листов
Р	1	1

Госстрой СССР
Совхозобластроинститут
Харьковский
В.О.А.К.И.И.ПРОЕКТ

Формат А4



Марка каркаса	Поз.	Наименование	кол.	Масса ед., кг	Масса каркаса, кг
КР5	1	$\Phi 28 \text{ А-III}$, $l=7940$	2	38,35	93,18
	2	12 А-III , $l=7940$	1	7,05	
	3	8 А-I , $l=580$	41	0,23	

Технические требования см. ТП 902-1-170.91-КЖ.И.ТТ.
Анатрира: класса А-III, А-I по ГОСТ 5781-82*

Удв. проект	Лидер	Полковник и.о. полковник	Вест	Удв.	Привязан
					Удв. К
Удв. проект	Лидер	Полковник и.о. полковник	Вест	Удв.	И.И.Т.К.
					Окалобаев
Удв. проект	Лидер	Полковник и.о. полковник	Вест	Удв.	Розабаев
					Голосов
Удв. проект	Лидер	Полковник и.о. полковник	Вест	Удв.	Продер
					Мазалбаев
Удв. проект	Лидер	Полковник и.о. полковник	Вест	Удв.	Г.Л.Слеп.
					Власенко
Удв. проект	Лидер	Полковник и.о. полковник	Вест	Удв.	И.Контр.
					Сидельская
Удв. проект	Лидер	Полковник и.о. полковник	Вест	Удв.	Нач.отд.
					Шелко

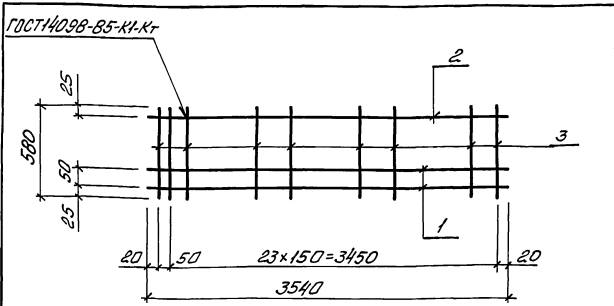
ТП 902-1-170.91-КЖ.И. 22
Каркас КР5

Состав	Лист	Листов
Р	1	1

Госстрой СССР
Совхозобластроинститут
Харьковский
В.О.А.К.И.И.ПРОЕКТ

25017-04 22 Формат А4

Ль 00114



Марка каркаса	Поз.	Наименование	Кол.	Масса ед., кг	Масса каркаса
КР6	1	Ф20 А-III, l=3540	2	8,23	31,09
	2	Ф12 А-III, l=3540	1	3,14	
	3	Ф8 А-I, l=580	25	0,23	

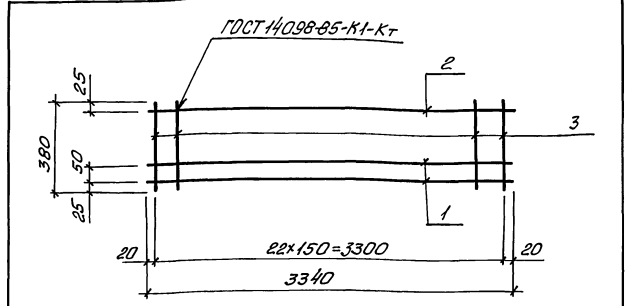
Технические требования см. ТП 902-1-170.91-КЖ1.И.Т7.
 Арматура: классы А-I, А-III по ГОСТ 5781-82*

Услов. обозначения: Подписи и даты

Инж. Т.С.	Скоковская	Пр.
Инж. В.А.	Голосов	Пр.
Инж. П.А.	Мазалов	Пр.
Инж. В.С.	Власенко	Пр.
Инж. Н.К.	Скоковская	Пр.
Инж. Н.С.	Шейко	Пр.

ТП 902-1-170.91-КЖ1.И. 23		
Исполн.	Лист	Листов
Р		
Госстрой СССР Институт проектно-конструкторских работ в области строительства		

Формат А4



Марка каркаса	Поз.	Наименование	Кол.	Масса ед., кг	Масса каркаса
КР7	1	Ф20 А-III, l=3340	2	8,23	22,88
	2	Ф12 А-III, l=3340	1	2,97	
	3	Ф8 А-I, l=380	23	0,15	

Технические требования см. ТП 902-1-170.91-КЖ1.И.Т7.
 Арматура: классы А-I, А-III по ГОСТ 5781-82*

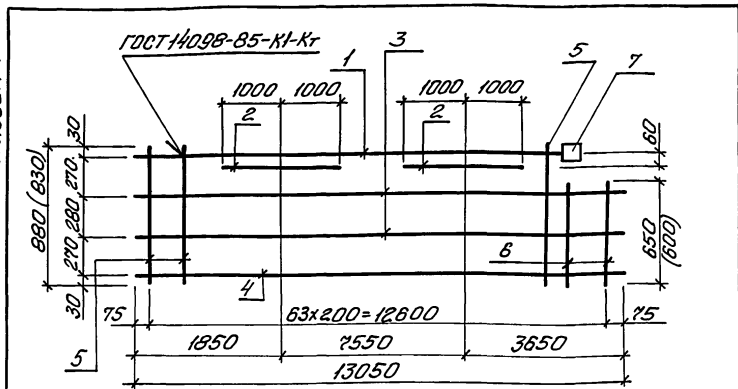
Услов. обозначения: Подписи и даты

Инж. Т.С.	Скоковская	Пр.
Инж. В.А.	Голосов	Пр.
Инж. П.А.	Мазалов	Пр.
Инж. В.С.	Власенко	Пр.
Инж. Н.К.	Скоковская	Пр.
Инж. Н.С.	Шейко	Пр.

ТП 902-1-170.91-КЖ1.И. 24		
Исполн.	Лист	Листов
Р		
Госстрой СССР Институт проектно-конструкторских работ в области строительства		

25017-04 23 Формат А4

Ж.льблм 4



Марка каркаса	Поз.	Наименование	Кол.	Масса ед., кг	Масса каркаса, кг
KPB	1	Ф28 А-III, l=12750	1	51,58	152,4 (150,54)
	2	Ф28 А-III, l=2000	2	9,7	
	3	Ф10 А-III, l=13050	2	7,1	
	4	Ф16 А-III, l=13050	1	20,6	
	5	Ф10 А-III, l=880 (830)	64	0,55(0,52)	
	6	Ф10 А-III, l=650 (600)	2	0,4(0,38)	
	7	-60 x10, l=60	1	0,28	

Технические требования см ТП 902-1-170.91-КЖ1.И.ТТ.

Арматура: класса А-III по ГОСТ 5781-82*.

Значения в скобках для открытого способа производства работ в сборно-монолитном варианте

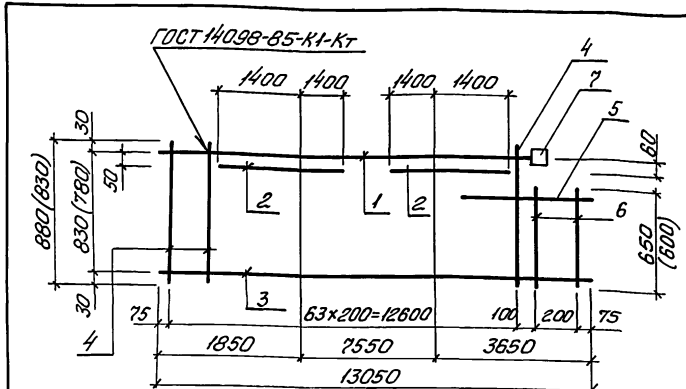
Инв. №	Подпись и дата	Взят инв. №	Привязан
Инв. №	Подпись и дата	Взят инв. №	
Инв. №	Подпись и дата	Взят инв. №	
Инв. №	Подпись и дата	Взят инв. №	

ТП 902-1-170.91-КЖ1.И. 25

Каркас KPB

Станд. лист	Листов
Р	1
Госстрой СССР Самоборядованием проектирует Харьковский Водоканалпроект	

Формат А4



Марка каркаса	Поз.	Наименование	Кол.	Масса ед., кг	Масса каркаса, кг
KPG	1	Ф28 А-III, l=12750	1	61,58	145,4 (143,54)
	2	Ф28 А-III, l=2800	2	13,5	
	3	Ф16 А-III, l=13050	1	20,6	
	4	Ф10 А-III, l=880 (830)	64	0,55(0,52)	
	5	Ф16 А-III, l=1000	1	1,8	
	6	Ф10 А-III, l=650 (600)	2	0,4(0,38)	
	7	-60 x10, l=60	1	0,28	

Технические требования см ТП 902-1-170.91-КЖ1.И.ТТ.

Арматура: класса А-III по ГОСТ 5781-82*.

Значения в скобках для открытого способа производства работ в сборно-монолитном варианте

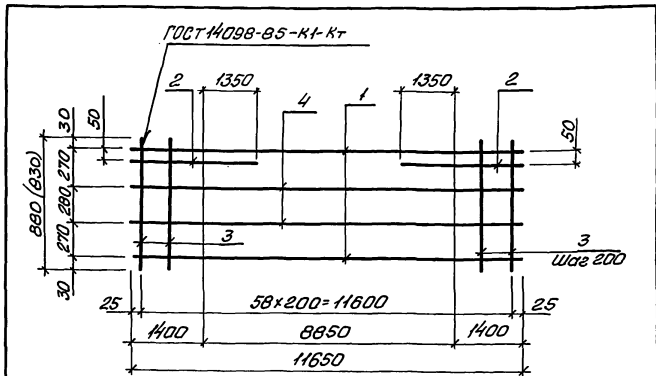
Инв. №	Подпись и дата	Взят инв. №	Привязан
Инв. №	Подпись и дата	Взят инв. №	
Инв. №	Подпись и дата	Взят инв. №	
Инв. №	Подпись и дата	Взят инв. №	

ТП 902-1-170.91-КЖ1.И. 26

Каркас KPG

Станд. лист	Листов
Р	1
Госстрой СССР Самоборядованием проектирует Харьковский Водоканалпроект	

25017-04 24 Формат А4



Марка каркаса	Поз.	Наименование	Кол.	Масса ед., кг	Масса каркаса, кг
КР10	1	Ф20 А-III, L=11650	2	28,8	118,0 (116,2)
	2	Ф20 А-III, L=2250	2	6,8	
	3	Ф10 А-III, L=880(830)	59	0,55(0,52)	
	4	Ф10 А-III, L=11650	2	3,2	
КР11	Поз. 1...3 по КР10				103,6 (101,8)

Технические требования см. ТП 902-1-170.91-КЖ.И. Т.7.

Привязан

Арматура: класса А-III по ГОСТ 5781-82.*

Значения в скобках для открытого способа производства работ

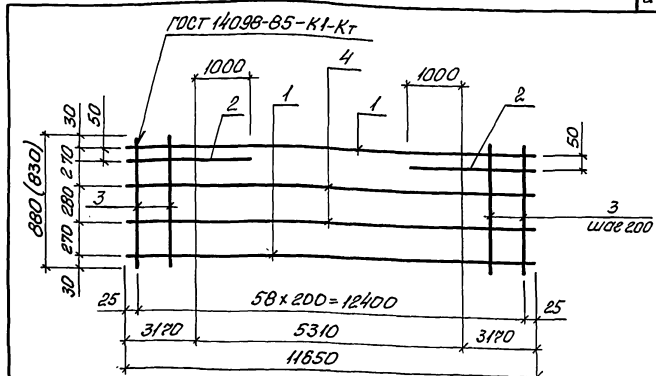
Шиф. №

ТП 902-1-170.91-КЖ.И. 27

Каркас КР10, КР11

Страна Лист Листов

Госстрой СССР
Солдатовский институт
Харьковский
ВОДАКАНАЛПРОЕКТ



Марка каркаса	Поз.	Наименование	Кол.	Масса ед., кг	Масса каркаса, кг
КР12	1	Ф20 А-III, L=11650	2	28,8	128,0 (124,2)
	2	Ф20 А-III, L=4370	2	10,8	
	3	Ф10 А-III, L=880(830)	59	0,55(0,52)	
	4	Ф10 А-III, L=11650	2	3,2	
КР13	Поз. 1...3 по КР12				111,6 (109,8)

Технические требования см. ТП 902-1-170.91-КЖ.И. Т.7.

Привязан

Арматура: класса А-III по ГОСТ 5781-82.*

Шиф. №

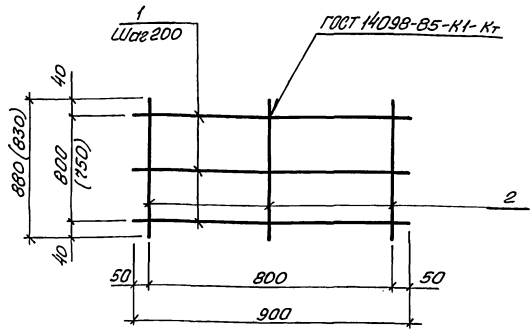
ТП 902-1-170.91-КЖ.И. 28

Каркас КР12, КР13

Страна Лист Листов

Госстрой СССР
Солдатовский институт
Харьковский
ВОДАКАНАЛПРОЕКТ

Арматура



Марка сетки	Поз.	Наименование	Кол.	Масса ед., кг	Масса сетки, кг
С2	1	Ф6 А-III, l=900	5	0,19	1,9 (1,85)
	2	Ф6 А-III, l=880 (830)	5	0,19(0,18)	

Технические требования см. ТП 902-1-170.91-КЖ1.И.
 Арматура: класса А-III по ГОСТ 5781-82*.

Значения в скобках для открытого способа производства работ в сборно-монолитном варианте

Имя и фамилия	Привязан		
Подпись и дата	Инд. №		
Имя и фамилия	Разработ	Голосов	М
	Проект	Маслова	С
	Инженер	Власенко	С
	Инженер	Сидельская	С
	Начальн	Шейко	И

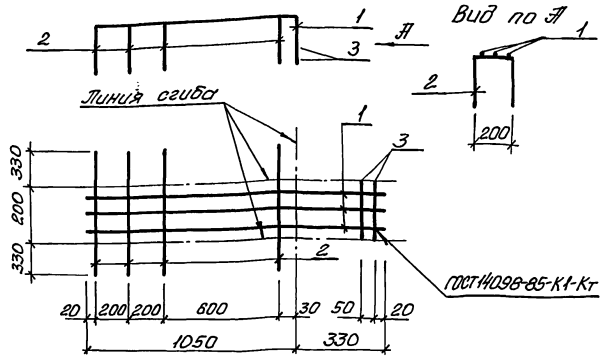
ТП 902-1-170.91-КЖ1.И.29

Сетка С2

Стадия	Лист	Листов
2	1	1

Госстрой ВВР
 Союзобъектпроект
 Харьковский
 водоканалпроект

Формат А4



Марка сетки	Поз.	Наименование	Кол.	Масса ед., кг	Масса сетки, кг
С1	1	Ф8 А-III, l=1380	3	0,54	3,1
	2	Ф8 А-III, l=860	4	0,34	
	3	Ф6 А-I, l=200	2	0,046	

Технические требования см. ТП 902-1-170.91-КЖ1.И.ТТ.
 Арматура: классов А-I и А-III по ГОСТ 5781-82*.

Имя и фамилия	Привязан		
Подпись и дата	Инд. №		
Имя и фамилия	Разработ	Голосов	М
	Проект	Маслова	С
	Инженер	Власенко	С
	Инженер	Сидельская	С
	Начальн	Шейко	И

ТП 902-1-170.91-КЖ1.И.30

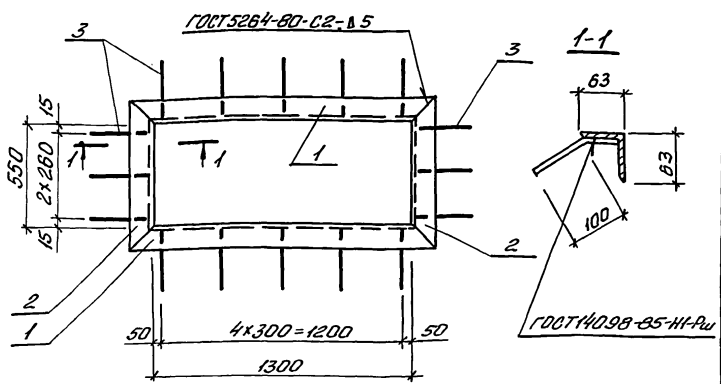
Сетка С1

Стадия	Лист	Листов
Р	1	1

Госстрой ВВР
 Союзобъектпроект
 Харьковский
 водоканалпроект

Формат А4

Альбом 4



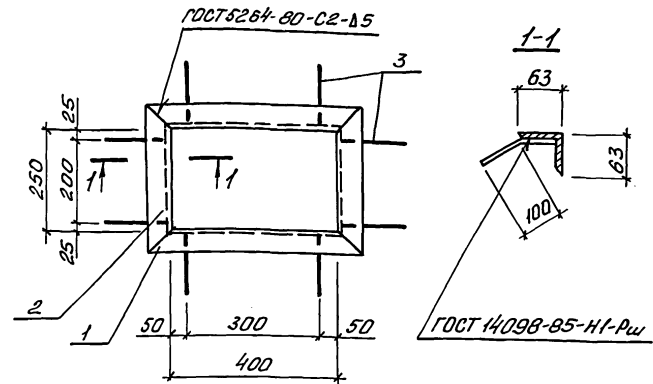
Марка изделия закладного	Поз.	Наименование	Кол.	Масса ед., кг	Масса изделия закладного, кг
МН6	1	∟63x5, l=1426	2	6,95	21,84
	2	∟63x5, l=676	2	3,25	
	3	Φ10 А-III, l=150	16	0,09	

Технические требования см. ТП 902-1-170.91-КЖ.И.ТТ.
 Арматура: класса А-III по ГОСТ 5781-82*.
 Узелок по ГОСТ 8509-86

Инв. №	Приказ	
	Инв. №	
Инв. №	Разр. Галасов	МН
	Проб. Мазалова	СШ
	Сп. спец. Власенко	СШ
	И. контр. Сокольская	СШ
	Нач. отд. Шейко	СШ

ТП 902-1-170.91-КЖ.И. 35		
Изделие закладное	МН6	Станд. лист
		Лист 1
		госстрой СССР Специальнонаучный проект Карьковский Водоканалпроект

Формат А4



Марка изделия закладного	Поз.	Наименование	Кол.	Масса ед., кг	Масса изделия закладного, кг
МН7	1	∟63x5, l=526	2	2,56	9,44
	2	∟63x5, l=376	2	1,8	
	3	Φ10 А-III, l=150	8	0,09	

Технические требования см. ТП 902-1-170.91-КЖ.И.ТТ.
 Арматура: класса А-III по ГОСТ 5781-82*.
 Узелок по ГОСТ 8509-86

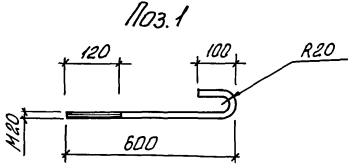
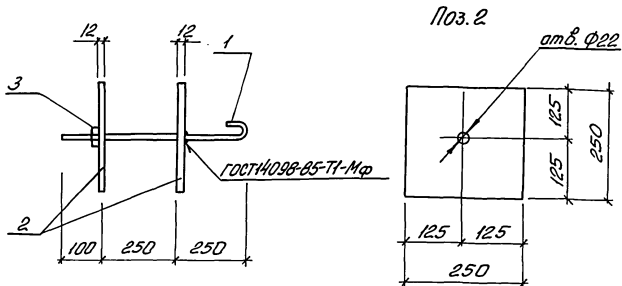
Инв. №	Приказ	
	Инв. №	
Инв. №	Разр. Галасов	МН7
	Проб. Мазалова	СШ
	Сп. спец. Власенко	СШ
	И. контр. Сокольская	СШ
	Нач. отд. Шейко	СШ

ТП 902-1-170.91-КЖ.И. 36		
Изделие закладное	МН7	Станд. лист
		Лист 1
		госстрой СССР Специальнонаучный проект Карьковский Водоканалпроект

25017-04 29

Формат А4

Львов-4



Марка изделия	Поз.	Наименование	Кол.	Масса ед., кг	Масса изделия, кг
МН9	1	Ф20, l=750	1	1,48	13,302
	2	-12x250, l=250	2	5,88	
	3	Гайка 1.1 М20	1	0,062	

Круг по ГОСТ 2590-88*, Ст 3 кл 3-1
 Полоса по ГОСТ 82-70, Ст 3пс 5-1
 Гайка по ГОСТ 5915-70, Ст 3 кл 3-1

Льв. №	Приказ			
Льв. №				
Льв. №	Разработ. Голосов	И		
	Провер. Назарова	И		
	И. спец. Власенко	И		
	И. контр. Гонимская	И		
	Нач. отд. Шейко	И		

Т/П 902-1-170.91-КЖ1.И. 3В

Изделие складное МН9

Сталь	Лист	Листов
Р		1
Госстрой СССР СНДЗПРОЕКТИНЖПРОЕКТ САРЫКОДСКИЙ ВОДОКАНАЛПРОЕКТ		

Формат #4

СОДЕРЖАНИЕ ВЫПУСКА

ОБОЗНАЧЕНИЕ ДОКУМЕНТА	НАИМЕНОВАНИЕ	СТР.
902-1-170.91-АР.И.ТТ	ТЕХНИЧЕСКИЕ ТРЕБОВАНИЯ	31
-АР.И.ИД1	ДВЕРНОЙ БЛОК ИД1	32,33
-АР.И.П1	ДВЕРНЫЕ ПОЛОТНА П1... П4	34
-АР.И.К1	КОРОБКА К1	35
-АР.И.НС1	НАКЛАДКА НС1	35

1. ДВЕРНЫЕ БЛОКИ ИЗГОТОВЛЯТЬ В СООТВЕТСТВИИ С ГОСТ 475-78.

2. БЛОКИ ДОЛЖНЫ ПОСТАВЛЯТЬСЯ КОМПЛЕКТНО СО ВСЕМИ УСТАНОВЛЕННЫМИ ПРИБОРАМИ. РАСПОЛОЖЕНИЕ ПРИБОРОВ СМ ГОСТ 24698-81

3. ДВЕРНОЙ БЛОК ДО УСТАНОВКИ В ПРОЕМ ОКЛЕИТЬ ТОЛЕМ. ЗАЗОРЫ МЕЖДУ КЛАДКОЙ И ДВЕРНЫМ БЛОКОМ ТЩАТЕЛЬНО ПРОКОНПАТИТЬ ВОЙЛОКОМ ИЛИ ПАРКЕИ, СМОЧЕННЫМИ В ДАБАСТРОВОМ МОЛОКЕ.

ПРИВЯЗАН

ИЧВ №

РАЗРАБ.

РАССЧИТ

ПРОВЕР.

ЗАВ. ГР. ЛЕСИНА

И. СПЕЦ. ВЛАСЕНКО

И. КОНТ. СКОПОВСКИЙ

НАЧ. ОТД. ШЕНКО

С

С

С

И

"

"

"

И

"

"

"

И

059

ТТ 902-1-170.91-АР.И.ТТ

ТЕХНИЧЕСКИЕ
ТРЕБОВАНИЯ

СТАВКА

МЕС

ЛЮДОВ

Р

1

ГОССТРОЙ СССР

СОЮЗВОДОСТРОИТЕЛЬНИЙ

УРЬКОВСКИЙ

ВОДОКАНАЛПРОЕКТ

25017-04 32

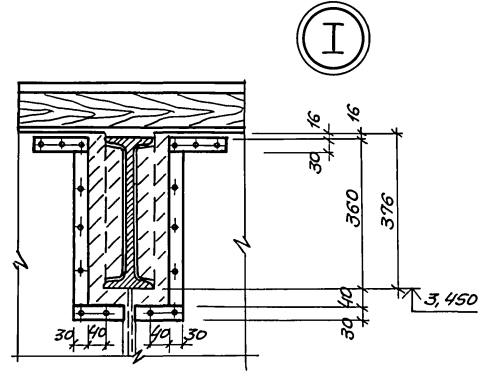
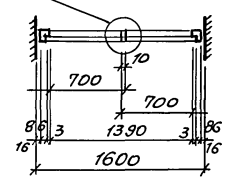
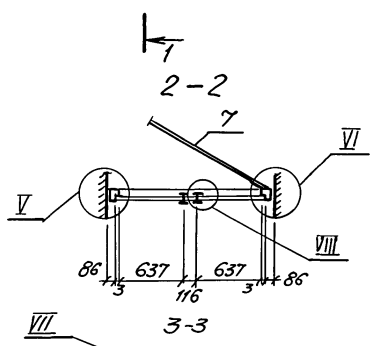
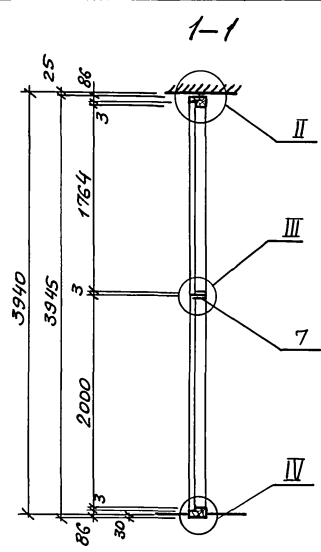
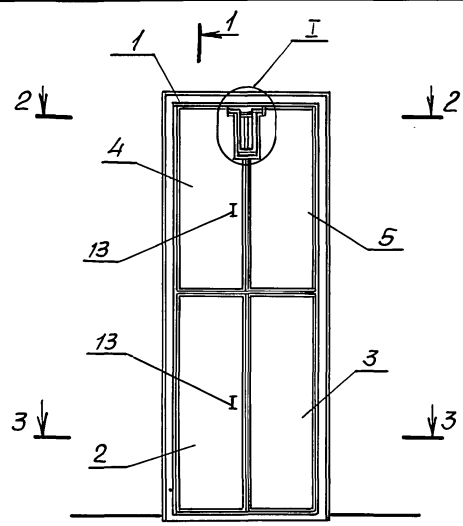
ФОРМАТ А4

ФОРМАТ А4

ФОРМАТ А4

ИЧВ №1001 | Утверждено и выдано | 20.02.82 | В.А.М. | 1001

Альбом №4



Поз.	НАИМЕНОВАНИЕ	КОЛ.	ОБОЗНАЧЕНИЕ ДОКУМЕНТА
1	КОРОБКА К1	1	ТП 902-1 - АР.И.К1
2	ПОЛОТНО П1	1	- АР.И.П1
3	ПОЛОТНО П2	1	- АР.И.П1
4	ПОЛОТНО П3	1	- АР.И.П1
5	ПОЛОТНО П4	1	- АР.И.П1
6	НАКЛАДКА НС1	4	- АР.И.НС1
7	ИМПОСТ 40x80	М3 0005	БЕЗ ЧЕРТ.
8	РАМА 16x50	М3 0020	БЕЗ ЧЕРТ.
9	НАЩЕЛЬНИК 13x40	М3 0005	БЕЗ ЧЕРТ.
10	ЗАДВИЖКА НАТЯЖНАЯ ЗТ	2	ГОСТ 5090-86
11	ПЕТЛЯ НАКИДНАЯ ПНЗ-130	8	ГОСТ 5088-78*
12	ПЕТЛЯ НАКИДНАЯ ПНЗ-70	1	ГОСТ 5088-78*
13	РУЧКА ДВЕРНАЯ РС-140	4	ГОСТ 5087-80
14	МЯГКАЯ ДВПМ-16,8x16мм	М2 5,2	ГОСТ 4598-86
15	РЕЗИНА ЛИСТОВАЯ б=5мм	М2 0,15	ГОСТ 7338-77*
16	ПЕНОПОЛИУРЕТАНОВАЯ ПРОКЛАДКА	КГ 17,4	ГОСТ 10174-72
17	СТАЛЬ ТОНКОЛИСТОВАЯ ОЦИНКОВАННАЯ б=0,5мм	М2 13,6	ГОСТ 14918-80*
18	НАЛИЧНИКИ 22x50	М3 0010	БЕЗ ЧЕРТ.

ИЗВ. № 0001 ПОДПИСЬ И ДАТА ВЗАИМНОВ. №

РАЗРАБ.	ШЕВЦОВА	И.А.	"
РАССЧИТ.	ЛЕВЯКОВА	И.В.	"
ПРОВЕР.	ЛЕЩИНА	С.В.	"
ЗАВ. ГР.	КЕСИНА	С.В.	"
П. СПЕЦ.	ВЛАСЕНКО	С.В.	"
И. КОНТР.	СОКОЛЬСКИЙ	С.В.	"
НАЧ. ОТД.	ШЕЙКО	Л.Т.	05.9

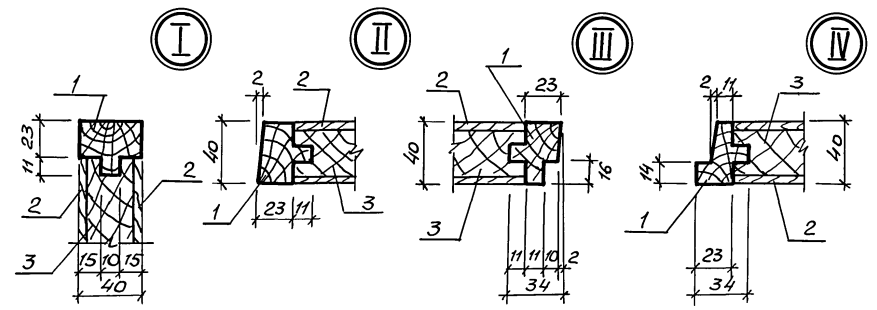
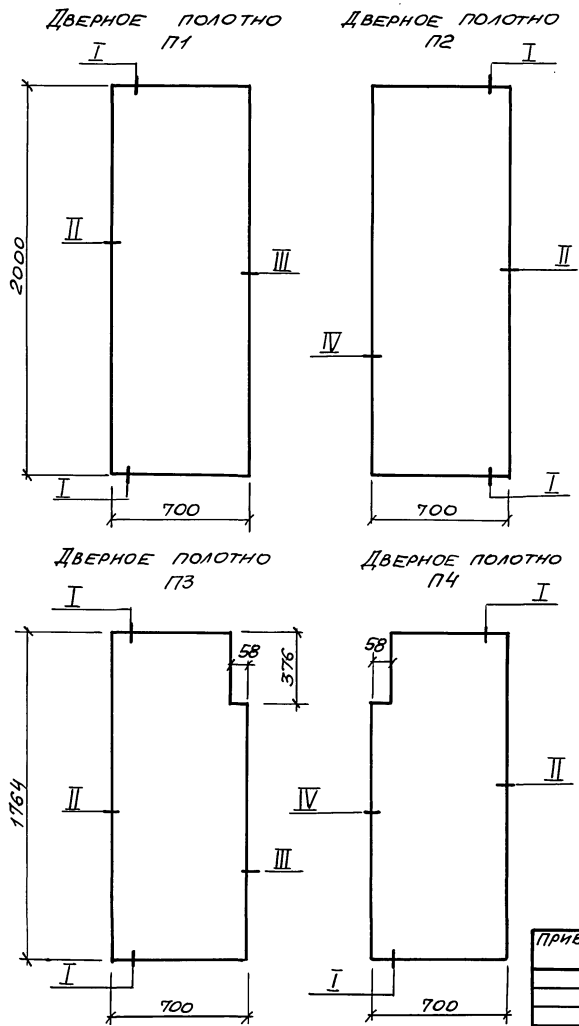
ТП 902-1-170.91 - АР.И.ИД1	
ДВЕРНОЙ БЛОК ИД1	СТРАНА Лист Листов Р 1 2
	ГОСТЕВЫЙ СЕРВ СВЯЗВОДОСНАЛНИИПРОЕКТ ХАРЬКОВСКИЙ ВОДОКАНАЛПРОЕКТ

25017-04 33

КОПИР. МАЙСТЕРЕНКО

ФОРМАТ А3

Альбом 4



Поз.	НАИМЕНОВАНИЕ	КОЛИЧЕСТВО НА П-				ОБОЗНАЧЕНИЕ
		-1	-2	-3	-4	
1	ОБКЛАДКА ДУБОВАЯ 40x40, м ³	0,009	0,009	0,007	0,007	ГОСТ 2695-78
2	ОБЛИЧКА ДВП, Т-400 δ=4мм, м ²	2,8	2,8	1,92	1,92	ГОСТ 4598-86
3	ЗАПОЛНЕНИЕ -ОТХОДЫ ДРЕВЕСИНЫ НИЗШИХ СОРТОВ, м ³	0,045	0,045	0,031	0,031	БЕЗ ЧЕРТ.

УНВ. ИРГОМА ПОДПИСА И ДАТА ВЗАИМН. ИВН. ИВМ.

ПРИВЯЗАН

ЗАВ. ГР.	ХЕСИНА	И	"
П. СПЕЦ.	ВЛАСЕНКО	О	"
И. КОНТ.	СОКОЛЬСКАЯ	О	"
ИВН. №	НАЧОТ ШЕЙКО	И	029

ТТ 902-1-170. 91 - АР.И. П1

ДВЕРНЫЕ
ПОЛОТНА
П1... П4

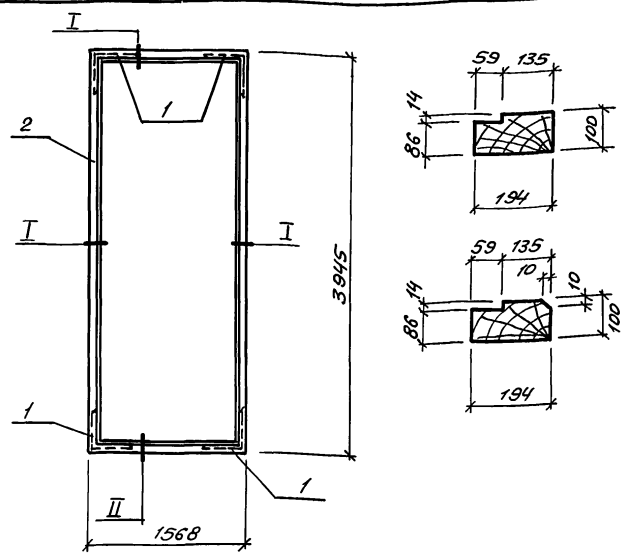
СТАДИЯ	Лист	Листов
Р	7	7
ГОССТРОЙ СОЮЗВОДКАНАЛПРОЕКТ ХАРЬКОВСКИЙ ВОДОКАНАЛПРОЕКТ		

25017-04 35

КОПИР. МАЙСТРЕНКО

ФОРМАТ А3

А1650М4



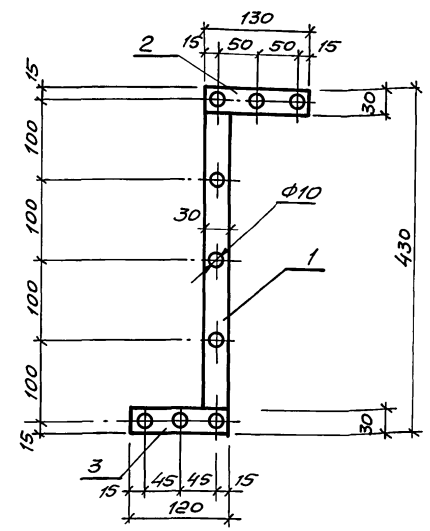
Поз.	НАИМЕНОВАНИЕ	КОЛ.	ОБОЗНАЧЕНИЕ ДОКУМЕНТА
1	Угольник УП 125	4	ГОСТ 5091-78*
2	Дубовый брус 100x200	4	ГОСТ 2695-83*

ИМВ. ПРОЕКТ. ПОДПИСЬ И ДАТА
ВЗЛАМ. ИМВ.

ПРИВЯЗАН	
ИМВ. №	
РАЗРАБ.	ШЕВЛЯКОВА И.В.
РАСЧЕТ	ШЕВЛЯКОВА И.В.
ПРОВЕР.	ХЕСИНА И.
ЗАВ. ГР.	ХЕСИНА И.
ГЛА СПЕЦ.	ВЛАСЕНКО В.
И. КОНТР.	СОКОЛЬСКАЯ И.
НАЧ. ОТД.	ШЕЯКО Л.

ТП 902-1-	- АР. И. К1
Коробка К1	СТАВКА Лист Листов Р 1
	ГОССТРОЙ СССР СОЮЗВОДОКАНАЛИЗАЦИОННЫЙ ПРОЕКТ ХАРЬКОВСКИЙ ВОДОКАНАЛИЗАЦИОННЫЙ ПРОЕКТ

ФОРМАТ А4



Поз.	НАИМЕНОВАНИЕ	КОЛ.	ОБОЗНАЧЕНИЕ ДОКУМЕНТА
1	-4x30 $\ell=370$; 0,39кг	1	БЕЗ ЧЕРТ.
2	$\ell=130$; 0,12кг	1	БЕЗ ЧЕРТ.
3	$\ell=120$; 0,11кг	1	БЕЗ ЧЕРТ.

ИМВ. ПРОЕКТ. ПОДПИСЬ И ДАТА
ВЗЛАМ. ИМВ.

ПРИВЯЗАН	
ИМВ. №	
РАЗРАБ.	ШЕВЛЯКОВА И.В.
РАСЧЕТ	ШЕВЛЯКОВА И.В.
ПРОВЕР.	ХЕСИНА И.
ЗАВ. ГР.	ХЕСИНА И.
ГЛА СПЕЦ.	ВЛАСЕНКО В.
И. КОНТР.	СОКОЛЬСКАЯ И.
НАЧ. ОТД.	ШЕЯКО Л.

Полоса сталь СтЗ КПЗ-1 по ГОСТ 535-88. ВЕС НАКЛАДКИ - 0,53 кг	ТП 902-1-170.91-АР.И.НС1
Накладка НС1	СТАВКА Лист Листов Р 1
	ГОССТРОЙ СССР СОЮЗВОДОКАНАЛИЗАЦИОННЫЙ ПРОЕКТ ХАРЬКОВСКИЙ ВОДОКАНАЛИЗАЦИОННЫЙ ПРОЕКТ

25017-04 (36)
ФОРМАТ А4
КОПИЯ МАЙСТРЕНКО