

ТИПОВОЙ ПРОЕКТ
902-1-17 0.91

КАНАЛИЗАЦИОННАЯ НАСОСНАЯ СТАНЦИЯ
ПРОИЗВОДИТЕЛЬНОСТЬЮ 600-2000 м³/ч НАПОРОМ 30-55 м
С РЕШЕТКАМИ - ДРОБИЛКАМИ ПРИ ГЛУБИНЕ ЗАЛОЖЕНИЯ
ПОДВОДЯЩЕГО КОЛЛЕКТОРА 4,0 м
/сварно-монолитный вариант/

АЛЬБОМ 4

КЖ И ИЗДЕЛИЯ СТР. 3... 30
АРИ ИЗДЕЛИЯ СТР. 31... 35

25017 - 04

ЦЕНА

Отпускная цена
на момент реализации
указана в смете-накладной

ТИПОВОЙ ПРОЕКТ
902-1-170.91

КАНАЛИЗАЦИОННАЯ НАСОСНАЯ СТАНЦИЯ
ПРОИЗВОДИТЕЛЬНОСТЬЮ 600-2000 м³/ч, НАПОРОМ 30-55 м
С РЕШЕТКАМИ - ДРОБИЛКАМИ ПРИ ГЛУБИНЕ ЗАЛОЖЕНИЯ
ПОДВОДЯЩЕГО КОЛЛЕКТОРА 4,0 м
/сборно-монолитный вариант/

АЛЬБОМ 4

Разработан проектным институтом
"Харьковский Водоканалпроект"

Главный инженер института
Главный инженер проекта

Г.А. Бондаренко
В.С. Лялюк

Г.А. Бондаренко
В.С. Лялюк

Утвержден в/о "СоюзводоканалНИИпроект"
Протокол № 9 от 15 мая 1991 г.

Содержание выпуска

Обозначение документа	Наименование	Стр.
902-1-170.91-	Содержание выпуска	2
- КЖИ.И.ТТ	Технические требования	3
- КЖИ.И.01	Балка Б1	4
- КЖИ.И.02	Балка Б2	5
- КЖИ.И.03	Балка Б3, Б4	6
- КЖИ.И.Р01	Ведомость расхода стали (Б1...Б4)	7
- КЖИ.И.04	Решётка Р1, Р2	7
- КЖИ.И.05	Плита П3	8
- КЖИ.И.06	Плита П4	9
- КЖИ.И.07	Плита П7	10
- КЖИ.И.08	Плита П8	11
- КЖИ.И.09	Плита П9	12
- КЖИ.И.10	Плита П10	13
- КЖИ.И.11	Плита П11	14
- КЖИ.И.12	Плита П12	15
- КЖИ.И.Р02	Ведомость расхода стали (П2, П3, ОП1)	16
- КЖИ.И.13	Каркас КР4	16
- КЖИ.И.14	Перемычка ПР1	17
- КЖИ.И.15	Опорная подушка ОП1	18
- КЖИ.И.16	Изделие закладное МН2	18
- КЖИ.И.17	Каркас КР1	19
- КЖИ.И.18	Каркас КР2	19
- КЖИ.И.19	Каркас КР3	20
- КЖИ.И.20	Изделие соединительное МС1	20

Обозначение документа	Наименование	Стр.
902-1-170.91-КЖИ.21	Изделие закладное МН3	21
-КЖИ.22	Каркас КР5	21
-КЖИ.23	Каркас КР6	22
-КЖИ.24	Каркас КР7	22
-КЖИ.И.25	Каркас КР8	23
-КЖИ.И.26	Каркас КР9	23
-КЖИ.И.27	Каркас КР10, КР11	24
-КЖИ.И.28	Каркас КР12, КР13	24
-КЖИ.И.29	Сетка С1	25
-КЖИ.И.30	Сетка С2	25
-КЖИ.И.31	Изделие соединительное МС2, МС3	26
-КЖИ.И.32	Изделие закладное МН1	26
-КЖИ.И.33	МН4	27
-КЖИ.И.34	МН5	27
-КЖИ.И.35	МН6	28
-КЖИ.И.36	МН7	28
-КЖИ.И.37	МН8	29
-КЖИ.И.38	МН9	30
-ЯР.И.Д0	Содержание выпуска	31
-ЯР.И.ТТ	Технические требования	31
-ЯР.И.Д1	Дверной блок ДД1	32,33
-ЯР.И.П1	Дверные полотна П1...П4	34
-ЯР.И.К1	Кародка К1	35
-ЯР.И.НС1	Накладка НС1	35

Ль 50/м 4

Механические требования к изготовлению сборных железобетонных изделий

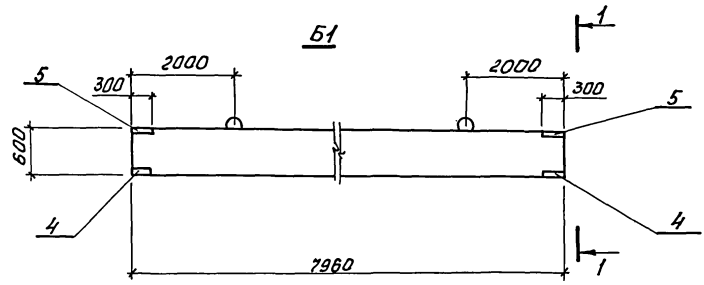
1. Сборные железобетонные изделия запроектированы из тяжелого бетона при условии их изготовления в заводских условиях в инвентарных стандартных формах. Изделия должны изготавливаться в точном соответствии с рабочими чертежами, а также требованиями ГОСТ 13015.1-81, "Изделия железобетонные и бетонные. Общие технические требования."
2. Изделия армируются арматурным и сетками и каркасами
3. Фиксация закладных изделий осуществляется путём крепления их к опалубочной форме.
4. Для стропочных изделий при извлечении их из опалубочной формы и при транспортировке предусмотрено применение стропачочных петель.
5. Складирование изделий производится в штабелях, высота штабеля назначается из условия обеспечения требований техники безопасности согласно СНиП III-4-80 "Техника безопасности в строительстве". Подкладки должны устанавливаться в местах расположения стропачочных петель или отверстий для подвеса.
6. Погрузку и транспортирование изделий следует производить в соответствии с рекомендациями временных указаний по перевозке унифицированных сборных железобетонных деталей и конструкций промышленного строительства автомобильным транспортом." (стройиздат, 1966г).

Механические требования к изготовлению арматурных и закладных изделий

1. Плоские арматурные изделия следует изготавливать при помощи контактной точечной сварки по ГОСТ 14098-85.
2. Сварку сеток и каркасов производить во всех точках пересечения стержней.
3. Размеры сеток и каркасов даны по осям и торцам стержней.
4. Сварку закладных изделий производить в соответствии с ГОСТ 5264-80 и ГОСТ 14098-85.
5. Сварку табуровых соединений круглых стержней с листовым прокатом закладных изделий выполнять под слоем флюса.
6. Качество арматурных и закладных изделий должно удовлетворять требованиям ГОСТ 10922-75 и ГОСТ 23858-79.
7. Катет сварных швов принять по наименьшей толщине свариваемых элементов.
8. Материал прокатной стали закладных изделий принять марки Ст3 по 5-1 и Ст3кп3-1 по ГОСТ 535-88.

Инв. № 100015, 100016, 100017, 100018, 100019, 100020, 100021, 100022, 100023, 100024, 100025, 100026, 100027, 100028, 100029, 100030, 100031, 100032, 100033, 100034, 100035, 100036, 100037, 100038, 100039, 100040, 100041, 100042, 100043, 100044, 100045, 100046, 100047, 100048, 100049, 100050, 100051, 100052, 100053, 100054, 100055, 100056, 100057, 100058, 100059, 100060, 100061, 100062, 100063, 100064, 100065, 100066, 100067, 100068, 100069, 100070, 100071, 100072, 100073, 100074, 100075, 100076, 100077, 100078, 100079, 100080, 100081, 100082, 100083, 100084, 100085, 100086, 100087, 100088, 100089, 100090, 100091, 100092, 100093, 100094, 100095, 100096, 100097, 100098, 100099, 100100, 100101, 100102, 100103, 100104, 100105, 100106, 100107, 100108, 100109, 100110, 100111, 100112, 100113, 100114, 100115, 100116, 100117, 100118, 100119, 100120, 100121, 100122, 100123, 100124, 100125, 100126, 100127, 100128, 100129, 100130, 100131, 100132, 100133, 100134, 100135, 100136, 100137, 100138, 100139, 100140, 100141, 100142, 100143, 100144, 100145, 100146, 100147, 100148, 100149, 100150, 100151, 100152, 100153, 100154, 100155, 100156, 100157, 100158, 100159, 100160, 100161, 100162, 100163, 100164, 100165, 100166, 100167, 100168, 100169, 100170, 100171, 100172, 100173, 100174, 100175, 100176, 100177, 100178, 100179, 100180, 100181, 100182, 100183, 100184, 100185, 100186, 100187, 100188, 100189, 100190, 100191, 100192, 100193, 100194, 100195, 100196, 100197, 100198, 100199, 100200, 100201, 100202, 100203, 100204, 100205, 100206, 100207, 100208, 100209, 100210, 100211, 100212, 100213, 100214, 100215, 100216, 100217, 100218, 100219, 100220, 100221, 100222, 100223, 100224, 100225, 100226, 100227, 100228, 100229, 100230, 100231, 100232, 100233, 100234, 100235, 100236, 100237, 100238, 100239, 100240, 100241, 100242, 100243, 100244, 100245, 100246, 100247, 100248, 100249, 100250, 100251, 100252, 100253, 100254, 100255, 100256, 100257, 100258, 100259, 100260, 100261, 100262, 100263, 100264, 100265, 100266, 100267, 100268, 100269, 100270, 100271, 100272, 100273, 100274, 100275, 100276, 100277, 100278, 100279, 100280, 100281, 100282, 100283, 100284, 100285, 100286, 100287, 100288, 100289, 100290, 100291, 100292, 100293, 100294, 100295, 100296, 100297, 100298, 100299, 100300, 100301, 100302, 100303, 100304, 100305, 100306, 100307, 100308, 100309, 100310, 100311, 100312, 100313, 100314, 100315, 100316, 100317, 100318, 100319, 100320, 100321, 100322, 100323, 100324, 100325, 100326, 100327, 100328, 100329, 100330, 100331, 100332, 100333, 100334, 100335, 100336, 100337, 100338, 100339, 100340, 100341, 100342, 100343, 100344, 100345, 100346, 100347, 100348, 100349, 100350, 100351, 100352, 100353, 100354, 100355, 100356, 100357, 100358, 100359, 100360, 100361, 100362, 100363, 100364, 100365, 100366, 100367, 100368, 100369, 100370, 100371, 100372, 100373, 100374, 100375, 100376, 100377, 100378, 100379, 100380, 100381, 100382, 100383, 100384, 100385, 100386, 100387, 100388, 100389, 100390, 100391, 100392, 100393, 100394, 100395, 100396, 100397, 100398, 100399, 100400, 100401, 100402, 100403, 100404, 100405, 100406, 100407, 100408, 100409, 100410, 100411, 100412, 100413, 100414, 100415, 100416, 100417, 100418, 100419, 100420, 100421, 100422, 100423, 100424, 100425, 100426, 100427, 100428, 100429, 100430, 100431, 100432, 100433, 100434, 100435, 100436, 100437, 100438, 100439, 100440, 100441, 100442, 100443, 100444, 100445, 100446, 100447, 100448, 100449, 100450, 100451, 100452, 100453, 100454, 100455, 100456, 100457, 100458, 100459, 100460, 100461, 100462, 100463, 100464, 100465, 100466, 100467, 100468, 100469, 100470, 100471, 100472, 100473, 100474, 100475, 100476, 100477, 100478, 100479, 100480, 100481, 100482, 100483, 100484, 100485, 100486, 100487, 100488, 100489, 100490, 100491, 100492, 100493, 100494, 100495, 100496, 100497, 100498, 100499, 100500, 100501, 100502, 100503, 100504, 100505, 100506, 100507, 100508, 100509, 100510, 100511, 100512, 100513, 100514, 100515, 100516, 100517, 100518, 100519, 100520, 100521, 100522, 100523, 100524, 100525, 100526, 100527, 100528, 100529, 100530, 100531, 100532, 100533, 100534, 100535, 100536, 100537, 100538, 100539, 100540, 100541, 100542, 100543, 100544, 100545, 100546, 100547, 100548, 100549, 100550, 100551, 100552, 100553, 100554, 100555, 100556, 100557, 100558, 100559, 100560, 100561, 100562, 100563, 100564, 100565, 100566, 100567, 100568, 100569, 100570, 100571, 100572, 100573, 100574, 100575, 100576, 100577, 100578, 100579, 100580, 100581, 100582, 100583, 100584, 100585, 100586, 100587, 100588, 100589, 100590, 100591, 100592, 100593, 100594, 100595, 100596, 100597, 100598, 100599, 100600, 100601, 100602, 100603, 100604, 100605, 100606, 100607, 100608, 100609, 100610, 100611, 100612, 100613, 100614, 100615, 100616, 100617, 100618, 100619, 100620, 100621, 100622, 100623, 100624, 100625, 100626, 100627, 100628, 100629, 100630, 100631, 100632, 100633, 100634, 100635, 100636, 100637, 100638, 100639, 100640, 100641, 100642, 100643, 100644, 100645, 100646, 100647, 100648, 100649, 100650, 100651, 100652, 100653, 100654, 100655, 100656, 100657, 100658, 100659, 100660, 100661, 100662, 100663, 100664, 100665, 100666, 100667, 100668, 100669, 100670, 100671, 100672, 100673, 100674, 100675, 100676, 100677, 100678, 100679, 100680, 100681, 100682, 100683, 100684, 100685, 100686, 100687, 100688, 100689, 100690, 100691, 100692, 100693, 100694, 100695, 100696, 100697, 100698, 100699, 100700, 100701, 100702, 100703, 100704, 100705, 100706, 100707, 100708, 100709, 100710, 100711, 100712, 100713, 100714, 100715, 100716, 100717, 100718, 100719, 100720, 100721, 100722, 100723, 100724, 100725, 100726, 100727, 100728, 100729, 100730, 100731, 100732, 100733, 100734, 100735, 100736, 100737, 100738, 100739, 100740, 100741, 100742, 100743, 100744, 100745, 100746, 100747, 100748, 100749, 100750, 100751, 100752, 100753, 100754, 100755, 100756, 100757, 100758, 100759, 100760, 100761, 100762, 100763, 100764, 100765, 100766, 100767, 100768, 100769, 100770, 100771, 100772, 100773, 100774, 100775, 100776, 100777, 100778, 100779, 100780, 100781, 100782, 100783, 100784, 100785, 100786, 100787, 100788, 100789, 100790, 100791, 100792, 100793, 100794, 100795, 100796, 100797, 100798, 100799, 100800, 100801, 100802, 100803, 100804, 100805, 100806, 100807, 100808, 100809, 100810, 100811, 100812, 100813, 100814, 100815, 100816, 100817, 100818, 100819, 100820, 100821, 100822, 100823, 100824, 100825, 100826, 100827, 100828, 100829, 100830, 100831, 100832, 100833, 100834, 100835, 100836, 100837, 100838, 100839, 100840, 100841, 100842, 100843, 100844, 100845, 100846, 100847, 100848, 100849, 100850, 100851, 100852, 100853, 100854, 100855, 100856, 100857, 100858, 100859, 100860, 100861, 100862, 100863, 100864, 100865, 100866, 100867, 100868, 100869, 100870, 100871, 100872, 100873, 100874, 100875, 100876, 100877, 100878, 100879, 100880, 100881, 100882, 100883, 100884, 100885, 100886, 100887, 100888, 100889, 100890, 100891, 100892, 100893, 100894, 100895, 100896, 100897, 100898, 100899, 100900, 100901, 100902, 100903, 100904, 100905, 100906, 100907, 100908, 100909, 100910, 100911, 100912, 100913, 100914, 100915, 100916, 100917, 100918, 100919, 100920, 100921, 100922, 100923, 100924, 100925, 100926, 100927, 100928, 100929, 100930, 100931, 100932, 100933, 100934, 100935, 100936, 100937, 100938, 100939, 100940, 100941, 100942, 100943, 100944, 100945, 100946, 100947, 100948, 100949, 100950, 100951, 100952, 100953, 100954, 100955, 100956, 100957, 100958, 100959, 100960, 100961, 100962, 100963, 100964, 100965, 100966, 100967, 100968, 100969, 100970, 100971, 100972, 100973, 100974, 100975, 100976, 100977, 100978, 100979, 100980, 100981, 100982, 100983, 100984, 100985, 100986, 100987, 100988, 100989, 100990, 100991, 100992, 100993, 100994, 100995, 100996, 100997, 100998, 100999, 101000, 101001, 101002, 101003, 101004, 101005, 101006, 101007, 101008, 101009, 101010, 101011, 101012, 101013, 101014, 101015, 101016, 101017, 101018, 101019, 101020, 101021, 101022, 101023, 101024, 101025, 101026, 101027, 101028, 101029, 101030, 101031, 101032, 101033, 101034, 101035, 101036, 101037, 101038, 101039, 101040, 101041, 101042, 101043, 101044, 101045, 101046, 101047, 101048, 101049, 101050, 101051, 101052, 101053, 101054, 101055, 101056, 101057, 101058, 101059, 101060, 101061, 101062, 101063, 101064, 101065, 101066, 101067, 101068, 101069, 101070, 101071, 101072, 101073, 101074, 101075, 101076, 101077, 101078, 101079, 101080, 101081, 101082, 101083, 101084, 101085, 101086, 101087, 101088, 101089, 101090, 101091, 101092, 101093, 101094, 101095, 101096, 101097, 101098, 101099, 101100, 101101, 101102, 101103, 101104, 101105, 101106, 101107, 101108, 101109, 101110, 101111, 101112, 101113, 101114, 101115, 101116, 101117, 101118, 101119, 101120, 101121, 101122, 101123, 101124, 101125, 101126, 101127, 101128, 101129, 101130, 101131, 101132, 101133, 101134, 101135, 101136, 101137, 101138, 101139, 101140, 101141, 101142, 101143, 101144, 101145, 101146, 101147, 101148, 101149, 101150, 101151, 101152, 101153, 101154, 101155, 101156, 101157, 101158, 101159, 101160, 101161, 101162, 101163, 101164, 101165, 101166, 101167, 101168, 101169, 101170, 101171, 101172, 101173, 101174, 101175, 101176, 101177, 101178, 101179, 101180, 101181, 101182, 101183, 101184, 101185, 101186, 101187, 101188, 101189, 101190, 101191, 101192, 101193, 101194, 101195, 101196, 101197, 101198, 101199, 101200, 101201, 101202, 101203, 101204, 101205, 101206, 101207, 101208, 101209, 101210, 101211, 101212, 101213, 101214, 101215, 101216, 101217, 101218, 101219, 101220, 101221, 101222, 101223, 101224, 101225, 101226, 101227, 101228, 101229, 101230, 101231, 101232, 101233, 101234, 101235, 101236, 101237, 101238, 101239, 101240, 101241, 101242, 101243, 101244, 101245, 101246, 101247, 101248, 101249, 101250, 101251, 101252, 101253, 101254, 101255, 101256, 101257, 101258, 101259, 101260, 101261, 101262, 101263, 101264, 101265, 101266, 101267, 101268, 101269, 101270, 101271, 101272, 101273, 101274, 101275, 101276, 101277, 101278, 101279, 101280, 101281, 101282, 101283, 101284, 101285, 101286, 101287, 101288, 101289, 101290, 101291, 101292, 101293, 101294, 101295, 101296, 101297, 101298, 101299, 101300, 101301, 101302, 101303, 101304, 101305, 101306, 101307, 101308, 101309, 101310, 101311, 101312, 101313, 101314, 101315, 101316, 101317, 101318, 101319, 101320, 101321, 101322, 101323, 101324, 101325, 101326, 101327, 101328, 101329, 101330, 101331, 101332, 101333, 101334, 101335, 101336, 101337, 101338, 101339, 101340, 101341, 101342, 101343, 101344, 101345, 101346, 101347, 101348, 101349, 101350, 101351, 101352, 101353, 101354, 101355, 101356, 101357, 101358, 101359, 101360, 101361, 101362, 101363, 101364, 101365, 101366, 101367, 101368, 101369, 101370, 101371, 101372, 101373, 101374, 101375, 101376, 101377, 101378, 101379, 101380, 101381, 101382, 101383, 101384, 101385, 101386, 101387, 101388, 101389, 101390, 101391, 101392, 101393, 101394, 101395, 101396, 101397, 101398, 101399, 101400, 101401, 101402, 101403, 101404, 101405, 101406, 101407, 101408, 101409, 101410, 101411, 101412, 101413, 101414, 101415, 101416, 101417, 101418, 101419, 101420, 101421, 101422, 101423, 101424, 101425, 101426, 101427, 101428, 101429, 101430, 101431, 101432, 101433, 101434, 101435, 101436, 101437, 101438, 101439, 101440, 101441, 101442, 101443, 101444, 101445, 101446, 101447, 101448, 101449, 101450, 101451

ЛьвБСт-4



Б1

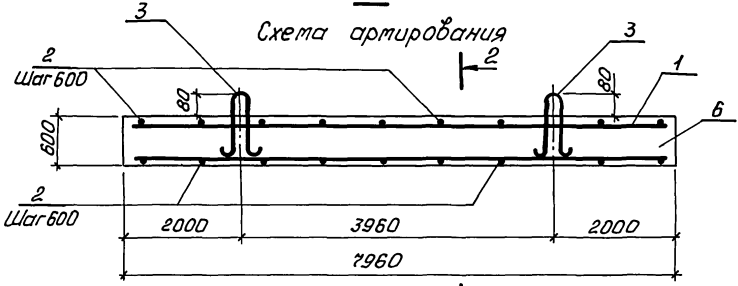
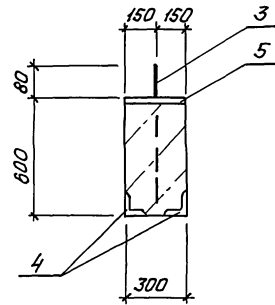
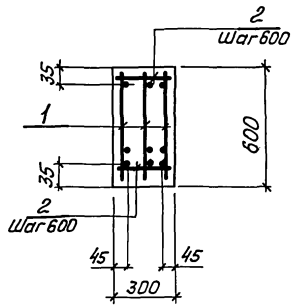


Схема армирования

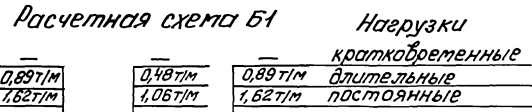
1-1



2-2



Поз.	Наименование	кол.	Обозначение документа
1	Каркас КР5	3	902-1-170.91-КЖ.И.26
2	Ф.В.А-1, $\ell=280$; 0,11кг	28	без черт.
3	Швеллер закладной УП1-9	2	1.400-9
4	МН503	4	1.400-15. В.1
5	МН126-6	2	1.400.15. В.1
6	Бетон класса В25, м ³	1,44	
	W4, F 50		



Технические требования см. ТП 902-1-170.91-КЖ.И. ТТ.
 Ведомость расхода стали см. ТП 902-1-170.91-КЖ.И.РС1.
 Арматура: класса А-1 по ГОСТ 5781-82.
 Масса балки 3,6 т.

Привязан			
Инв. №			
Разработ	Голосов	В.С.	
Расчит	Скопидека	В.С.	
Провер	Магасюк	В.С.	
И.сл.и.	Власенко	В.С.	
И.контр.	Соханьская	В.С.	
Итч.ака	Шейко	В.С.	

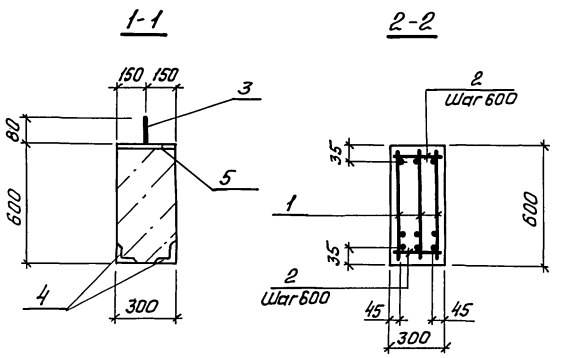
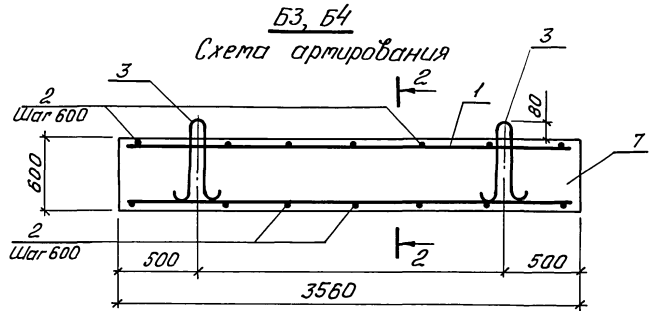
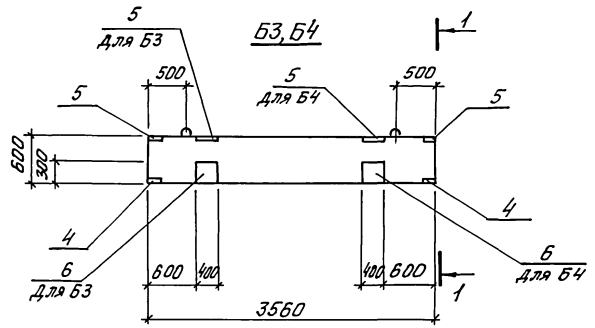
ТП 902-1-170.91-КЖ.И. 01

Балка Б1

Страниц	Лист	Листов
Р	1	1
Госстрой СССР Союзоблнинпроект Асырковски ВАДОКНАЛПРОЕКТ		

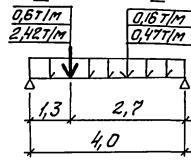
Инд. №-листа, листы и дата выдачи инв.

Железобетон



Марка балки	Поз.	Наименование	Кол.	Обозначение документа	Масса балки
Б3, Б4	1	Каркас КРБ	3	902-1-170.91-КЖ.И.27	1625
	2	ФВ.Ж-1, ρ=250; 0,11кг	14	без черт.	
	3	Удлинение закладное УП1-9	2	1.400-9	
	4	МН503	4	1.400-15 В.1	
	5	МН126-6	4	1.400-15 В.1	
	6	МН216-4	2	1.400-15 В.1	
	7	Бетон класса В25, м ³	0,65		
		W4, F50			

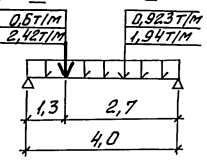
Расчетная схема Б3



Нагрузки

кратковременные
длительные
постоянные

Расчетная схема Б4



Технические требования см. ТП 902-1-170.91-КЖ.И. Т.Т.
 Ведомость расхода стали см. ТП 902-1-170.91-КЖ.И. РС.1.
 Арматура: класса Ж-1 по ГОСТ 5761-82.*
 ♦ Знак ориентации балки нанести несмываемой краской.

Привязан			
Инв. №			
Разработчик	Саласой	Ж	
Расчетчик	Сикладжар	К	
Проверен	Власенко	В	
Исполн.	Власенко	В	
Н.контр.	Саласой	Ж	
Нач. отд.	Шейко	Ш	

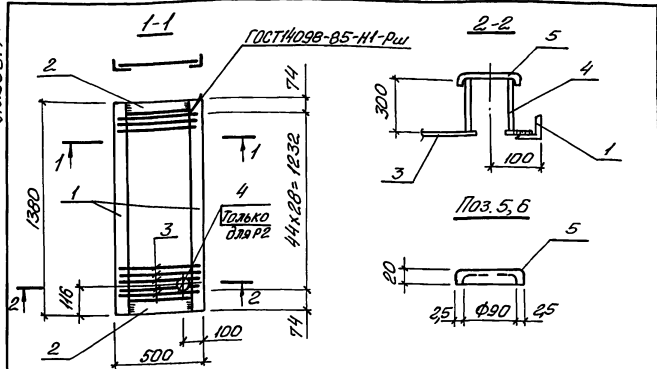
ТП 902-1-170.91-КЖ.И. 03

Балка Б3,Б4

Стадия	Лист	Листов
Р	1	1
Госстрой СССР Сонзоброакционерный проект Харьковский водоканалпроект		

Инв. №, Подпись и дата, Взам. инв. №

Льв.В.01.ч



Марка решетки	Поз.	Наименование	кол	Масса ед., кг	Масса решетки, кг
P1	1	150x50, l=1380	2	5,2	22,7
	2	150x50, l=400	2	1,87	
	3	ФВ#I, l=470	45	0,19	
P2	Поз. 1...3 по P1				28,7
	4	Труба 89x4, l=300	1	2,52	
	5	Латка 2,5x200, l=200	1	0,40	

Технические требования см. ТП 902-1-170.91-КЖ.И. Т.Т.
Арматура: класса #I по ГОСТ 5781-82*

Уголок из стали Ст3кп3-1 ГОСТ 380-88.
Латка δ10 из стали Ст3пс 5-1.
Труба из стали Ст3кп3-1 ГОСТ 10704-76

ТП 902-1-170.91-КЖ.И. 04

Решетка P1, P2

Стандарт Лист Листов
р 1
гострой ссср
Сонзаводнаучинститутпроект
Харьковский
водоканалпроект

Формат А4

Ведомость расхода стали на элемент, кг

Марка элемента	Изделия арматурные						всего
	Арматура класса						
	#I			#II			
	ГОСТ 5781-82*						
	ФВ	Уголок	Ф12	Ф20	Ф28	Уголок	
Б1	29,5	29,5	21,0	229,8	250,8	280,3	
Б2	14,8	14,8	7,8	47,7	55,5	70,3	
Б3	14,8	14,8	8,4	50,4	58,8	73,2	
Б4	14,4	14,4	8,4	50,4	58,8	73,2	

Продолжение ведомости

Изделия закладные										всего	Одичий расход
Арматура класса					Прокат марки						
#I		#II			Ст3кп3-1, Ст3пс 5-1						
ГОСТ 5781-82*					ГОСТ 103-76						
Ф16	Уголок	Ф12	Уголок	δ8	δ10		Л53x5	Уголок			
3,9	3,9	1,2	1,2	11,4	1,8		4,0	17,0	22,1	302,4	
3,9	3,9	1,2	1,2	11,4	1,8		4,0	17,0	22,1	92,4	
3,9	3,9	4,4	4,4	22,8	39,2		4,0	68,0	74,3	147,5	
3,9	3,9	4,4	4,4	22,8	39,2		4,0	68,0	74,3	147,5	

Приблизно

Льв.В.01.ч

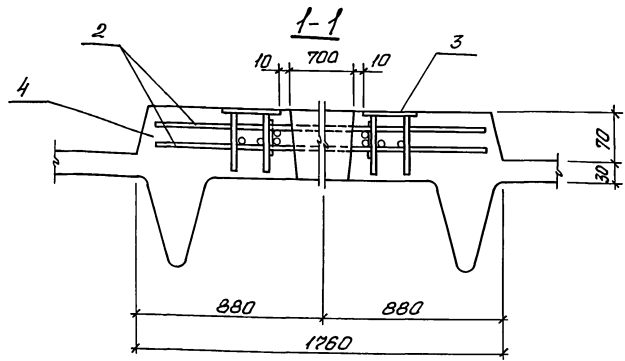
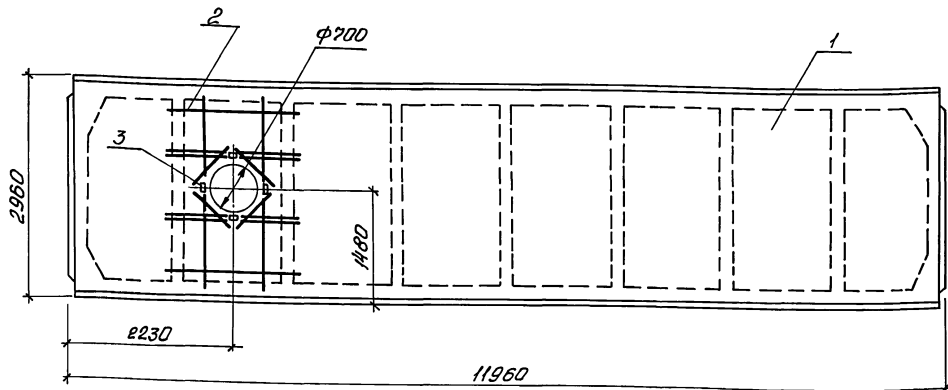
ТП 902-1-170.91-КЖ.И. РС1

Ведомость расхода стали (Б1... Б4)

Стандарт Лист Листов
р 1
гострой ссср
Сонзаводнаучинститутпроект
Харьковский
водоканалпроект

25017-04 8
Формат А4

Лист № 4



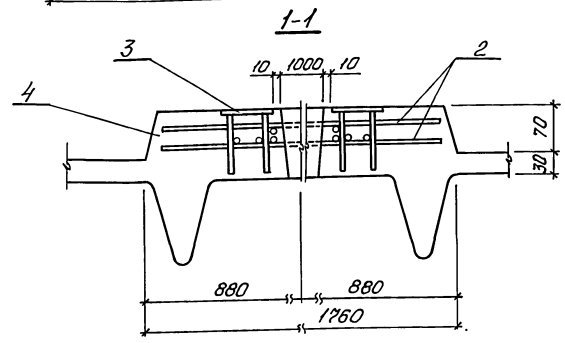
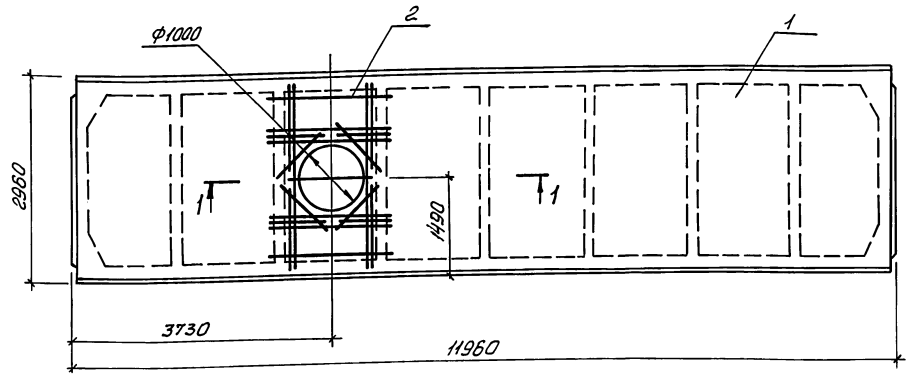
Поз.	Наименование	Кол.	Обозначение документа
1	2П12-3 Я У-Т	1	1.465.1-3/80. В1
2	Каркас пространственный КП2	1	1.465.1-3/80.4-1000
3	Увеличе закладное М12	4	1.465.1-3/80.4-0260
4	Бетон класса В30, м ³	0,34	
			W4, P <input type="checkbox"/>

Технические требования см. ТП 902-1-170.91-КЖ1.И.ТТ.
 Ведомость расхода стали см. ТП 902-1-170.91-КЖ1.И.РС.
 Масса плиты 5,2 т.

Инд. № 4

Привезан					ТП 902-1-170.91-КЖ1.И. 05				
	Разработ.	Голосов	И.С.				Статус	Лист	Листов
	Продв.	Власова	С.В.						
	И.с.с.в.	Власенко	С.В.						
	И.конт.	Соловьева	С.В.						
	И.ч.отд.	Шелица	И.Т.						
Инд. №					Плита №3			Госстрой СССР Союзобластной проект Кировский Водоканалпроект	

Литера 4



Поз.	Наименование	Кол.	Обозначение документа
1	2П12-3.И IV-T	1	1.465.1-3/80.1
2	Каркас пространственный КПЗ	1	1.465.1-3/80.4-1000
3	Изделие закладное М12	4	1.465.1-3/80.4-0260
4	Бетон класса В30, м ³	0,32	
			W4, F <input type="checkbox"/>

Технические требования см. ТП 902-1-170.91-КЖ.И.ТТ.
 Видимость расхода стали см. ТП 902-1-170.91-КЖ.И.ДС2.
 Масса плиты 6,2 т.

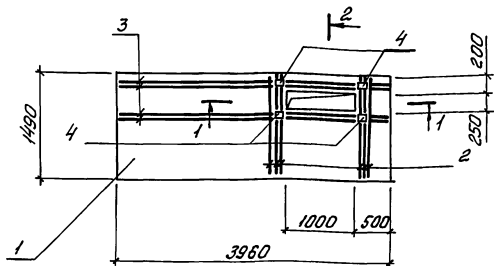
Имя, № табл., Подпись и дата, Взам. инв. №

				ТП 902-1-170.91-КЖ.И. 06			
				Плита 174			
				Подпись		Имя	
				Рязань, Голосов		И.И.	
				Лыбедь, Мясникова		С.В.	
				б. слес. Власенко		С.В.	
				И. Кондр. Сахарская		С.В.	
				Нач. отд. Шейко		В.И.	
Инд. №							
				Старший лист		Листов	
				Р		1	
				Госстрой СССР Совхозагроинженерпроект Харьковский Водоканалпроект			

25017-04 10

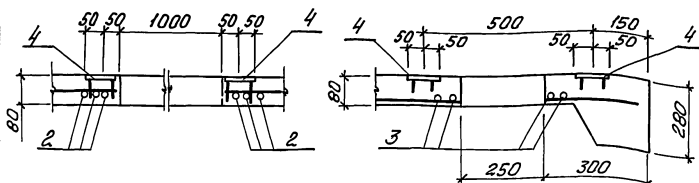
Формат А3

Ярлыком 4



1-1

2-2



Поз.	Наименование	Кол.	Обозначение документа
1	Плита ПТЗБ-5	1	3.006.1-3/83 В.1-2
2	Ф14 А-III; l=1450; 1,75	6	без черт.
3	Ф10 А-III; l=3940; 2,45	4	без черт.
4	Изделия закладные МН105-8	4	1,400-15 В.1

Технические требования см. ПТ902-1-170.91-КЖ.И.ТТ.

Арматура: класса А-III по ГОСТ 5781-82.*

Масса плиты: 2,2 т.

Ведомость дополнительного расхода стали на элемент, кг

Марка элемента	Изделия арматурные			Изделия закладные			Общий расход		
	Арматура класса			Арматура класса					
	А-III			А-III					
	ГОСТ 5781-82*			ГОСТ 5781-82*					
	Ф14	Ф10	Итого	Ф8	Итого	Ф8	Ф8	Итого	
ПТ	10,5	9,8	20,3	0,4	0,4	2,0	1,6	3,6	23,9

Привязки	
Ив.И	
Разработчик	Голосов
Проверен	Мазалава
Проектировщик	Власенко
Нач. отд.	Сокольский
	Шейко

ПТ 902-1-170.91-КЖ.И.ТТ

Плита ПТ

Итого	Лист	Листов
1	1	1

Госстрой СССР
СОНЗВОДСКИИ ПРОЕКТ
Харьковский
ВОДОКАНАЛПРОЕКТ

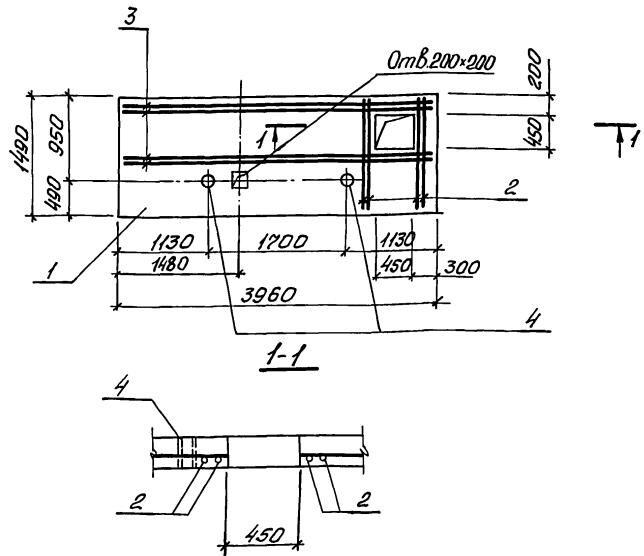
25017-04 11

Формат А3

Шифр, № инв., подпись и дата

Взам. инв. №

Железобетон



№п.п.	Наименование	Кол.	Обозначение документа
1	Плита ПТ36-5	1	3.006.1-3/83 В1-2
2	Ф14 Ф-III, L=1450; 1,25кг	4	без черт.
3	Ф10 Ф-III, L=3940; 2,45кг	4	без черт.
4	Труба 20x2,5, L=80; 0,12кг	2	без черт.

Технические требования см. ТП 902-1-170.91-КЖ1.И.ТТ.
 Арматура: класса Ф-III по ГОСТ 5781-82.*
 Труба по ГОСТ 10704-76.*

ведомость дополнительного расхода стали на элемент, кг

Марка элемента	Изделия арматурные					Общий расход
	Арматура класса Ф-III					
	ГОСТ 5781-82					
	Ф10	Ф14			Итого	
П11	9,8	7,0			16,8	16,8

Приказы		
Имя	Фамилия	Подпись

ТП 902-1-170.91-КЖ1.И.11

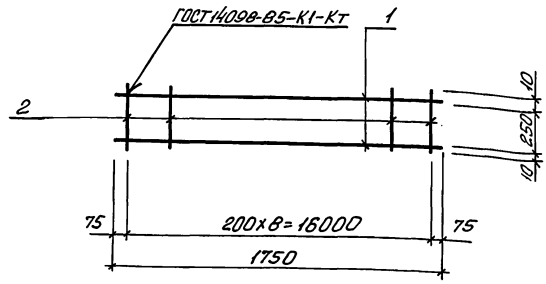
Плита П11

Статус	Имя	Листов
Р		1
Госстрой СССР		
Союзоблконструкцияпроект		
Львовский		
ВОДОКНАЛПРОЕКТ		

25017-04 15
Фармат ЯЗ

Имя, Фамилия, Подпись и дата Взам. инв. №

Эльбом 4



Марка каркаса	Поз.	Наименование	Кол.	Масса ед., кг	Масса каркаса
КР4	1	Ф16 А-III, l=1750	2	2,76	6,1
	2	Ф6 А-I, l=270	9	0,06	

Технические требования см. ТП 902-1-170.91-КЖ.И.ТТ.
 Арматура: класса А-I, А-III по ГОСТ 5781-82.*

Шиф. проекта	Имя, И.Ф.И.	Подпись и дата	Взам. инв. №	ПРИБВЗАН
				Инв. №
Розовый	Голосов	ИФ		
Провер.	Мозаглова	ИФ		
И.И.И.	С.С.С.	ИФ		
Н.И.И.	С.С.С.	ИФ		
Нач. отд.	Шейко	ИФ		

ТП 902-1-170.91-КЖ.И.ТТ.13
 Каркас КР4

Станд. лист	Лист	Листов
Р		1
Госстрой СССР Союздизмонтажпроект Институт Водоканалпроект		

Формат А4

ведомость дополнительного расхода стали на элемент, кг

Марка элемента	Изделия арматурные		
	Арматура класса		
	А-III		
	ГОСТ 5781-82*		
	Ф12		Утолщ
ПЗ	29,6		29,6
П4	48,0		48,0
ОП1			

Продолжение ведомости

Изделия закладные								Общий расход
Арматура класса		Прокал марки						
А-III		Ст 3 кл 3-1, Ст 3 пс 5-1						
ГОСТ 5781-82*				ГОСТ 103-76				
Ф10	Ф12	Утолщ	-С6	-С8	-С10		Утолщ	
1,2		1,2	2,4				2,4	33,2
1,2		1,2	2,4				2,4	51,6
	0,6	0,6		1,9	0,8		2,7	3,3

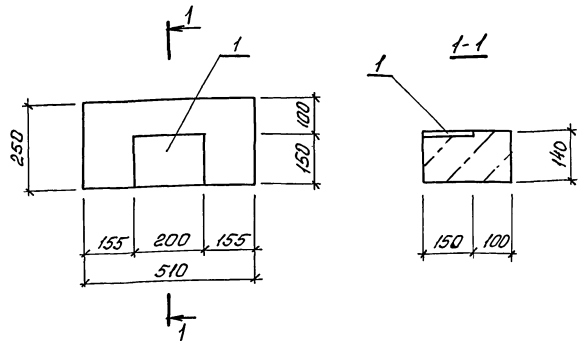
Шиф. проекта	Имя, И.Ф.И.	Подпись и дата	Взам. инв. №	ПРИБВЗАН
				Инв. №
Розовый	Голосов	ИФ		
Провер.	Мозаглова	ИФ		
И.И.И.	С.С.С.	ИФ		
Н.И.И.	С.С.С.	ИФ		
Нач. отд.	Шейко	ИФ		

ТП 902-1-170.91-КЖ.И. РС2
 ведомость расхода стали (ПЗ, П4, ОП1)

Станд. лист	Лист	Листов
Р		1
Госстрой СССР Союздизмонтажпроект Институт Водоканалпроект		

25017-04 17
 Формат А4

Масса 50 кг



Поз.	Наименование	Кол.	Обозначение документа
1	Изделие закладное МНЧ-6	1	1.400-15 Вып. 1
2	Бетон класса В12,5 м³	0,3	

Опорную подушку выложить в опалубке ОП5,2-Т серии 1.22,5-2.
 Масса опорной подушки 50 кг

Инв. №	Привязки		
И. Кондр. Шейко	Рязань	Власов	В.С.
	Пробер	Мясникова	С.В.
	П. Степ.	Власенко	С.В.
	И. Кондр.	Шейко	В.С.
	Начальн.	Шейко	В.С.

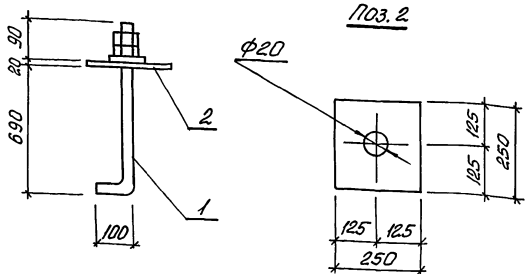
ТП 902-1-170.91-КЖ.И. 15

Опорная подушка ОП1

Страна	Лист	Листов
Р	1	1

Октябрь 2007
 Соловьев Кандинский Проект
 Карьерский
 ВОДОКАНАЛИЗАЦИОННЫЙ ПРОЕКТ

Формат #4



Поз.	Наименование	Кол.	Масса ед., кг	Масса МН
1	болт 5М16х900 Ст3пс3-1 ГОСТ 24379.1-80	1	1,45	17,15
2	Гайка 20х250 ГОСТ 782-70 сд Ст3пс5 ГОСТ 14637-79	1	15,2	

Технические требования см. ТП 902-1-170.91-КЖ.И. ТТ

Инв. №	Привязки		
И. Кондр. Шейко	Рязань	Власов	В.С.
	Пробер	Мясникова	С.В.
	П. Степ.	Власенко	С.В.
	И. Кондр.	Шейко	В.С.
	Начальн.	Шейко	В.С.

ТП 902-1-170.91-КЖ.И. 16

Изделие закладное МН2

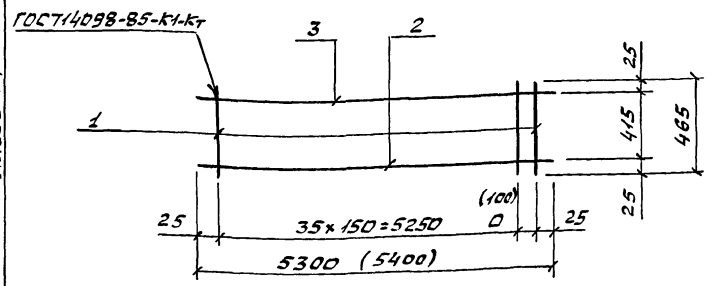
Страна	Лист	Листов
Р	1	1

Октябрь 2007
 Соловьев Кандинский Проект
 Карьерский
 ВОДОКАНАЛИЗАЦИОННЫЙ ПРОЕКТ

25017-04 19

Формат #4

Листом 4



Марка	Поз.	Наименование	Кол.	Масса ед., кг	Масса каркаса, кг
КРЗ	1	Ф10 А-III, L=465	35(36)	0,29	38,87
	2	Ф25 А-III, L=5300(5400)	1	20,35(20,7)	(39,45)
	3	Ф16 А-III, L=5300(5400)	1	8,37(8,6)	

Технические требования см. ТП902-1-170.91-КН1.И.ТТ.
 Арматура: класса А-I и А-III по ГОСТ 5781-85*.
 Обозначения в скобках для перегородки
 толщ. 200 мм.

Привязан			

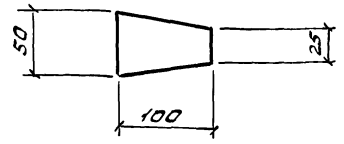
ТП902-1-170.91-КН1.И.19

КАРКАС
 ПЛОСКИЙ КРЗ

Стадия	Лист	Листов
Р	1	1

Госстрой СССР
 Союзводоканализпроект
 Киевский проект
 Водоканалпроект

Формат А4



Изделие соединительное выполнить из
 полосы 8x100 ГОСТ 103-76*, L=50
 С3кп3-1 ГОСТ 535-88
 Масса: 0,31кг

Листом 4

Привязан			

ТП902-1-170.91-КН1.И.20

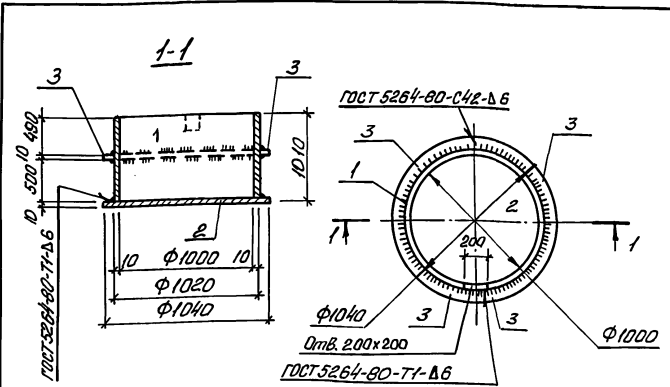
Изделие
 соединительное
 МС1

Стадия	Лист	Листов
Р	1	1

Госстрой СССР
 Союзводоканализпроект
 Харьковский проект
 Водоканалпроект

25017-04 21 Формат А4

Альбом 4



Поз.	Наименование	кол.	Масса ед., кг	Масса изобретения, кг
1	Труба $\Phi 1020 \times 10$, $l=1000$	1	249,2	318,7
2	$\delta 10$, $l=1040$	1	66,7	
3	$\delta 10$, $l=510$	4	0,7	

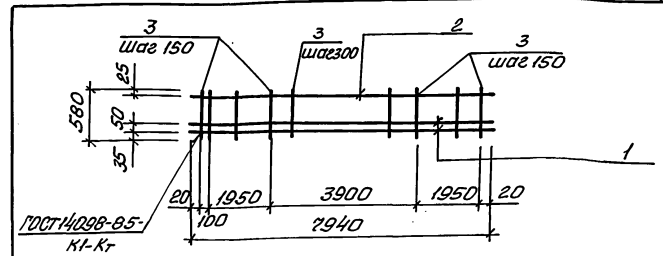
Технические требования см. ТП 902-1-170.91-КЖ.И.ТТ.
 Труба по ГОСТ 10704-76*
 Лист по ГОСТ 1903-74*

Имя, И.О.	Подпись	Дата	Привязан	
И.И.И.				
И.И.И.				
И.И.И.				
И.И.И.	И.И.И.	И.И.И.	И.И.И.	И.И.И.

ТП 902-1-170.91-КЖ.И. 21

Издание	Лист	Листов	Издание закладное	
			МНЗ	
Госстрой СССР			Специальный проект	
Специальный проект			Специальный проект	
Специальный проект			Специальный проект	

Формат А4



Марка каркаса	Поз.	Наименование	кол.	Масса ед., кг	Масса каркаса, кг
КР5	1	$\Phi 28 \text{ А-III}$, $l=7940$	2	38,35	93,18
	2	12 А-III , $l=7940$	1	7,05	
	3	8 А-I , $l=580$	41	0,23	

Технические требования см. ТП 902-1-170.91-КЖ.И.ТТ.
 Арматура: класса А-III, А-I по ГОСТ 5781-82*

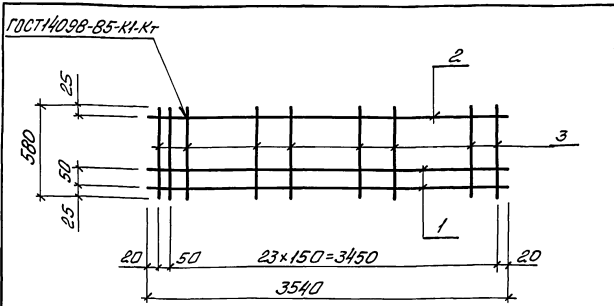
Имя, И.О.	Подпись	Дата	Привязан	
И.И.И.				
И.И.И.				
И.И.И.				
И.И.И.	И.И.И.	И.И.И.	И.И.И.	И.И.И.

ТП 902-1-170.91-КЖ.И. 22

Издание	Лист	Листов	Каркас КР5	
Госстрой СССР			Специальный проект	
Специальный проект			Специальный проект	
Специальный проект			Специальный проект	

25017-04 22 Формат А4

Ль 00114



Марка каркаса	Поз.	Наименование	Кол.	Масса ед., кг	Масса каркаса
КР6	1	Ф20 А-III, l=3540	2	8,23	31,09
	2	Ф12 А-III, l=3540	1	3,14	
	3	Ф8 А-I, l=560	25	0,23	

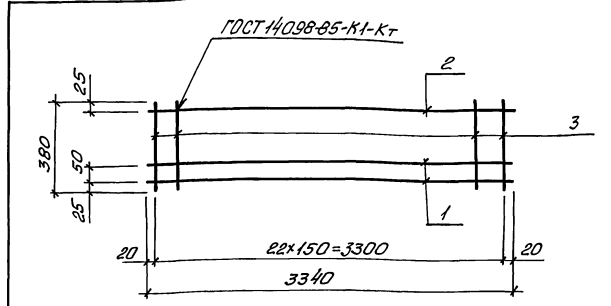
Технические требования см. ТП 902-1-170.91-КЖ1.И.Т7.
 Арматура: классы А-I, А-III по ГОСТ 5781-82*

Услов. обозначения: Подписи и даты Ответ. инж. И.

привязан	
Услов. №	
Инж. Т.С.	Скоковская
Резвев	Галасов
Пробер	Мазалов
Власенко	Савицкий
Н.Кочмо	Скоковская
Шейко	Шейко

ТП 902-1-170.91-КЖ1.И. 23	
Каркас КР6	Станд. лист
Госстрой СССР Самоборьинститутпроект Саратовский филиал В ОДОКНАИПРОЕКТ	

Формат А4



Марка каркаса	Поз.	Наименование	Кол.	Масса ед., кг	Масса каркаса
КР7	1	Ф20 А-III, l=3340	2	8,23	22,88
	2	Ф12 А-III, l=3340	1	2,97	
	3	Ф8 А-I, l=390	23	0,15	

Технические требования см. ТП 902-1-170.91-КЖ1.И.Т7.
 Арматура: классы А-I, А-III по ГОСТ 5781-82*

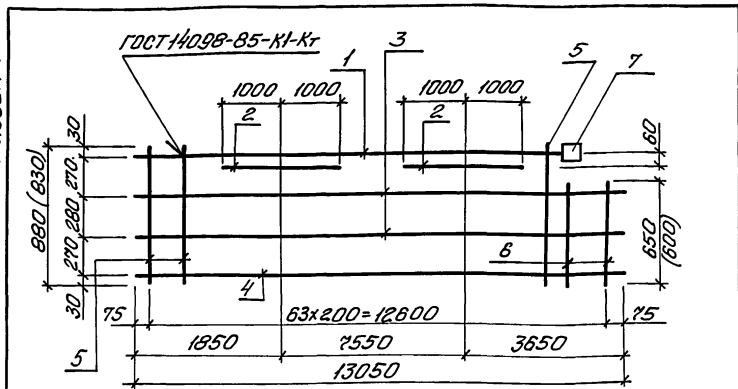
Услов. обозначения: Подписи и даты Ответ. инж. И.

привязан	
Услов. №	
Инж. Т.С.	Скоковская
Резвев	Галасов
Пробер	Мазалов
Власенко	Савицкий
Н.Кочмо	Скоковская
Шейко	Шейко

ТП 902-1-170.91-КЖ1.И. 24	
Каркас КР7	Станд. лист
Госстрой СССР Самоборьинститутпроект Саратовский филиал В ОДОКНАИПРОЕКТ	

25017-04 23 Формат А4

Ж.льбам 4



Марка каркаса	Поз.	Наименование	Кол.	Масса ед., кг	Масса каркаса, кг
KPB	1	Ф28 А-III, l=12750	1	51,58	152,4 (150,54)
	2	Ф28 А-III, l=2000	2	9,7	
	3	Ф10 А-III, l=13050	2	7,1	
	4	Ф16 А-III, l=13050	1	20,6	
	5	Ф10 А-III, l=880 (830)	64	0,55(0,52)	
	6	Ф10 А-III, l=650 (600)	2	0,4(0,38)	
	7	-60 x10, l=60	1	0,28	

Технические требования см ТП 902-1-170.91-КЖ1.И.ТТ.

Арматура: класса А-III по ГОСТ 5781-82*.

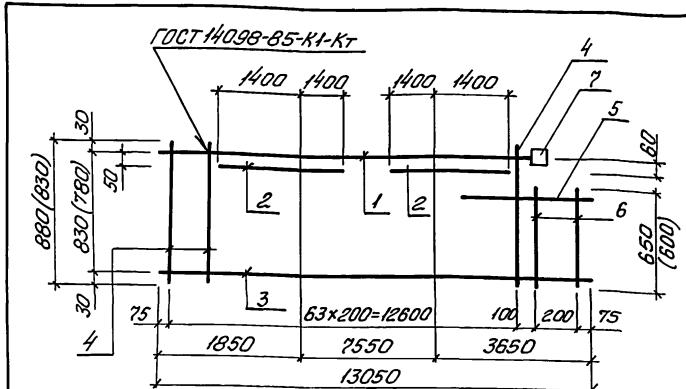
Значения в скобках для открытого способа производства работ в сборно-монолитном варианте

Имя, Фамилия, Подпись и дата

Привязан	
Инд. №	
Имя, И.К.	Соколовская Р.
Разработ.	Галасов Р.
Провер.	Мазалова С.
Инженер.	Власенко С.
Н.контр.	Соколовская Р.
Нач.отд.	Шейко В.

ТП 902-1-170.91-КЖ1.И. 25		
Каркас KPB		
Станд.	Лист	Листов
Р	1	1
Госстрой СССР Санзодобкинский филиалпроект Харьковский Водокинпроект		

Формат А4



Марка каркаса	Поз.	Наименование	Кол.	Масса ед., кг	Масса каркаса, кг
KPG	1	Ф28 А-III, l=12750	1	61,58	145,4 (143,54)
	2	Ф28 А-III, l=2800	2	13,5	
	3	Ф16 А-III, l=13050	1	20,6	
	4	Ф10 А-III, l=880 (830)	64	0,55(0,52)	
	5	Ф16 А-III, l=1000	1	1,8	
	6	Ф10 А-III, l=650 (600)	2	0,4(0,38)	
	7	-60 x10, l=60	1	0,28	

Технические требования см ТП 902-1-170.91-КЖ1.И.ТТ.

Арматура: класса А-III по ГОСТ 5781-82*.

Значения в скобках для открытого способа производства работ в сборно-монолитном варианте

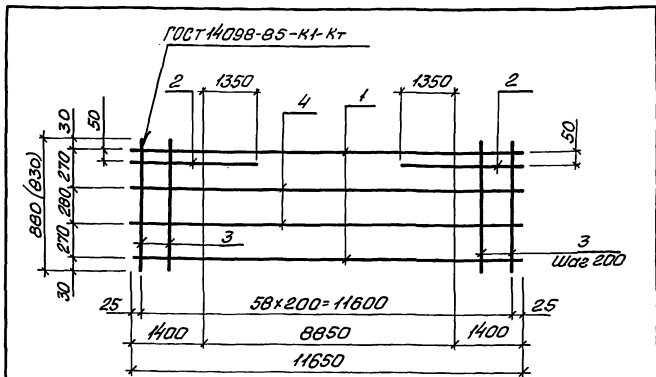
Имя, Фамилия, Подпись и дата

Привязан	
Инд. №	
Имя, И.К.	Соколовская Р.
Разработ.	Галасов Р.
Провер.	Мазалова С.
Инженер.	Власенко С.
Н.контр.	Соколовская Р.
Нач.отд.	Шейко В.

ТП 902-1-170.91-КЖ1.И. 26		
Каркас KPG		
Станд.	Лист	Листов
Р	1	1
Госстрой СССР Санзодобкинский филиалпроект Харьковский Водокинпроект		

25017-04 24 Формат А4

Формат А4



Марка каркаса	Поз.	Наименование	Кол.	Масса ед., кг	Масса каркаса, кг
КР10	1	Ф20 А-III, L=11650	2	28,8	118,0 (116,2)
	2	Ф20 А-III, L=2250	2	6,8	
	3	Ф10 А-III, L=880(830)	59	0,55(0,52)	
	4	Ф10 А-III, L=11650	2	3,2	
КР11	Поз. 1...3 по КР10				103,6 (101,8)

Технические требования см. ТП 902-1-170.91-КЖ.И. Т.7.

Привязан

Арматура: класса А-III по ГОСТ 5781-82.*
Значения в скобках для открытого способа производства работ

Шиф. №

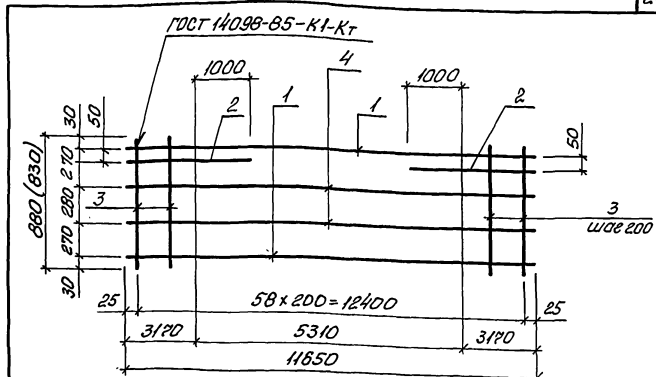
ТП 902-1-170.91-КЖ.И. 27

Каркас КР10, КР11

Страна Лист Листов

Госстрой СССР
Солдатовский институт
Харьковский
ВОДАКАНАЛПРОЕКТ

Формат А4



Марка каркаса	Поз.	Наименование	Кол.	Масса ед., кг	Масса каркаса, кг
КР12	1	Ф20 А-III, L=11650	2	28,8	128,0 (124,2)
	2	Ф20 А-III, L=4370	2	10,8	
	3	Ф10 А-III, L=880(830)	59	0,55(0,52)	
	4	Ф10 А-III, L=11650	2	3,2	
КР13	Поз. 1...3 по КР12				111,6 (109,8)

Технические требования см. ТП 902-1-170.91-КЖ.И. Т.7.

Привязан

Арматура: класса А-III по ГОСТ 5781-82.*

Шиф. №

ТП 902-1-170.91-КЖ.И. 28

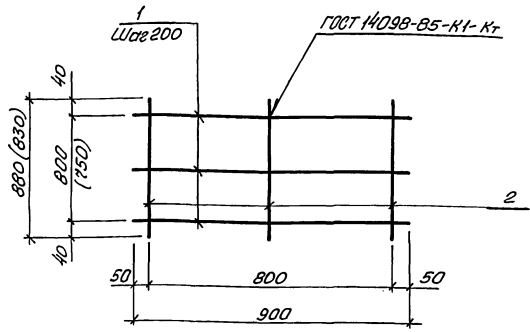
Каркас КР12, КР13

Страна Лист Листов

Госстрой СССР
Солдатовский институт
Харьковский
ВОДАКАНАЛПРОЕКТ

25017-04 25 Формат А4

Арматура



Марка сетки	Поз.	Наименование	Кол.	Масса ед., кг	Масса сетки, кг
С2	1	Ф6 А-III, l=900	5	0,19	1,9 (1,85)
	2	Ф6 А-III, l=880 (830)	5	0,19(0,18)	

Технические требования см. ТП 902-1-170.91-КЖ1.И.
 Арматура: класса А-III по ГОСТ 5781-82*.

Значения в скобках для открытого способа производства работ в сборно-монолитном варианте

Имя и фамилия	Привязан		
Подпись и дата	Инд. №		
Имя и фамилия	Разработ	Голосов	М
	Проект	Маслова	С
	Инженер	Власенко	С
	Инженер	Сидельникова	С
	Начальник	Шейко	И

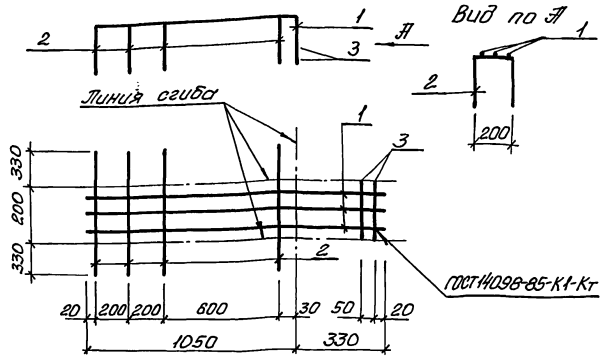
ТП 902-1-170.91-КЖ1.И.29

Сетка С2

Стадия	Лист	Листов
2	1	1

Госстрой ВВР
 Союзобъектпроект
 Харьковский
 водоканалпроект

Формат А4



Марка сетки	Поз.	Наименование	Кол.	Масса ед., кг	Масса сетки, кг
С1	1	Ф8 А-III, l=1380	3	0,54	3,1
	2	Ф8 А-III, l=860	4	0,34	
	3	Ф6 А-I, l=200	2	0,046	

Технические требования см. ТП 902-1-170.91-КЖ1.И.ТТ.
 Арматура: классов А-I и А-III по ГОСТ 5781-82*.

Имя и фамилия	Привязан		
Подпись и дата	Инд. №		
Имя и фамилия	Разработ	Голосов	М
	Проект	Маслова	С
	Инженер	Власенко	С
	Инженер	Сидельникова	С
	Начальник	Шейко	И

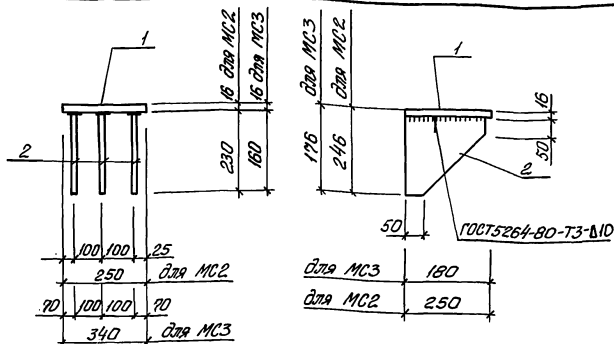
ТП 902-1-170.91-КЖ1.И.30

Сетка С1

Стадия	Лист	Листов
Р	1	1

Госстрой ВВР
 Союзобъектпроект
 Харьковский
 водоканалпроект

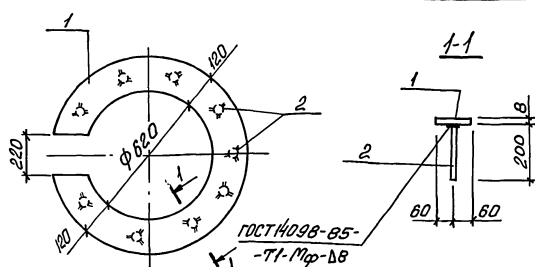
Формат А4



Марка	Поз.	Наименование	Кол.	Масса ед., кг	Масса изделия, кг
MC2	1	- 16x250; l=250	1	1,85	21,71
	2	- 16x230; l=230	3	4,82	
MC3	1	- 16x340; l=180	1	1,7	18,2
	2	- 16x160; l=160	3	3,5	

Технические требования см. ТП 901-1-170.91-КЖ.И.ТТ.
Полоса: по ГОСТ 62-70*

Имя и должность Подпись и дата	Привязан				
	Инв. №				
ТП 902-1-170.91-КЖ.И. 31					
Имя и должность Подпись и дата	Имя и должность Подпись и дата	Имя и должность Подпись и дата	Стадия	Лист	Листов
			Р	1	1
Изделие соединительное MC2, MC3			Гострой ссэр Совздоботформинпроект Харьковский выдкнмипроект		

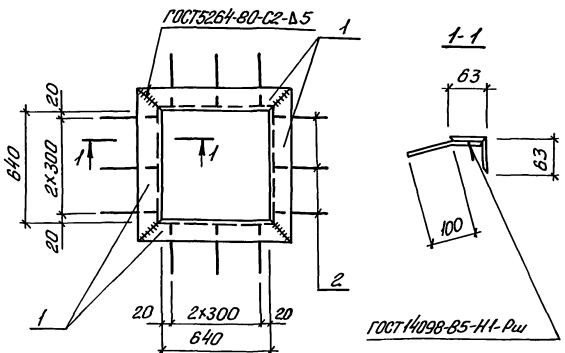


Марка	Поз.	Наименование	Кол.	Масса ед., кг	Масса изделия, кг
MН1	1	- 8x850; l=850	1	45,37	46,72
	2	Ф10 А-III, l=200	11	0,12	

Технические требования см. ТП 901-1-170.91-КЖ.И.ТТ.
Полоса: по ГОСТ 19903-74*
Арматура: класса А-III по ГОСТ 5781-82*

Имя и должность Подпись и дата	Привязан				
	Инв. №				
ТП 902-1-170.91-КЖ.И. 32					
Имя и должность Подпись и дата	Имя и должность Подпись и дата	Имя и должность Подпись и дата	Стадия	Лист	Листов
			Р	1	1
Изделие закладное MН1			Гострой ссэр Совздоботформинпроект Харьковский выдкнмипроект		

Л. № 50 м 4



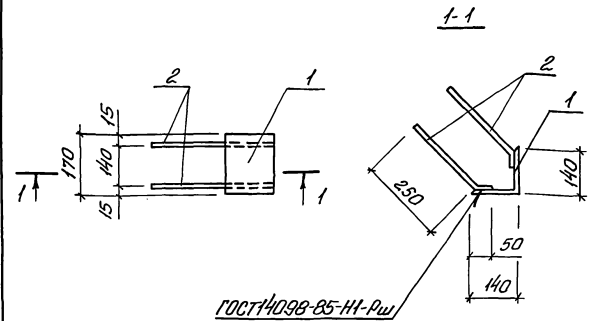
Марка изделия закладного	Поз.	Наименование	Кол.	Масса ед., кг	Масса изделия закладного, кг
МН5	1	∠63x5, ℓ=766	4	3,36	14,52
	2	Ф10-Ф-III, ℓ=150	12	0,09	

Технические требования см. ТП 902-1-170.91-КЖ.И.ТТ.
 Арматура: класса Ф-III по ГОСТ 5781-82*.
 Узелок по ГОСТ 8509-86.

Циф. Марка	Привязан		
Циф. Марка	Циф. №		
Циф. Марка	Разработ.	Голосов	В.И.
	Проект.	Мазанова	С.И.
Циф. Марка	И.спец.	Власенко	С.В.
	И.контр.	Сокольская	С.В.
Циф. Марка	Начальн.	Шеко	В.И.

ТП 902-1-170.91-КЖ.И. 33		
Изделие закладное	Сталь	Лист
	Р	Листов
МН5	ГОСТ 19015-80 Союзоборкоминпроект Парьковский Водоканалпроект	

Формат А4



Марка изделия закладного	Поз.	Наименование	Кол.	Масса ед., кг	Масса изделия закладного, кг
МН4	1	∠140x10, ℓ=170	1	3,6	5,6
	2	Ф16-Ф-III, ℓ=310	4	0,5	

Технические требования см. ТП 902-1-170.91-КЖ.И.ТТ.
 Арматура: класса Ф-III по ГОСТ 5781-82*.
 Узелок по ГОСТ 8509-86

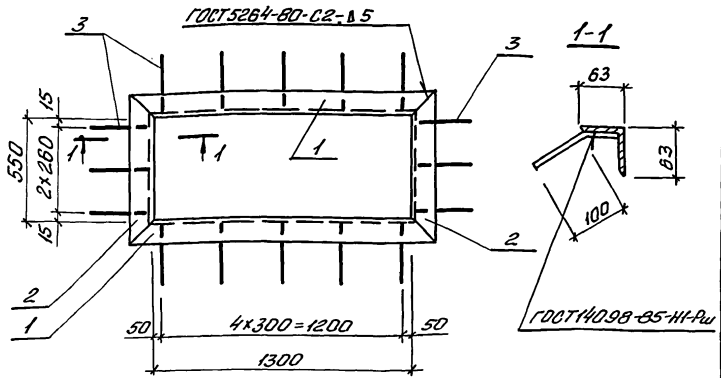
Циф. Марка	Привязан		
Циф. Марка	Циф. №		
Циф. Марка	Разработ.	Голосов	В.И.
	Проект.	Мазанова	С.И.
Циф. Марка	И.спец.	Власенко	С.В.
	И.контр.	Сокольская	С.В.
Циф. Марка	Начальн.	Шеко	В.И.

ТП 902-1-170.91-КЖ.И. 34		
Изделие закладное	Сталь	Лист
	Р	Листов
МН4	ГОСТ 19015-80 Союзоборкоминпроект Парьковский Водоканалпроект	

250ГТ-04 28

Формат А4

Альбом 4



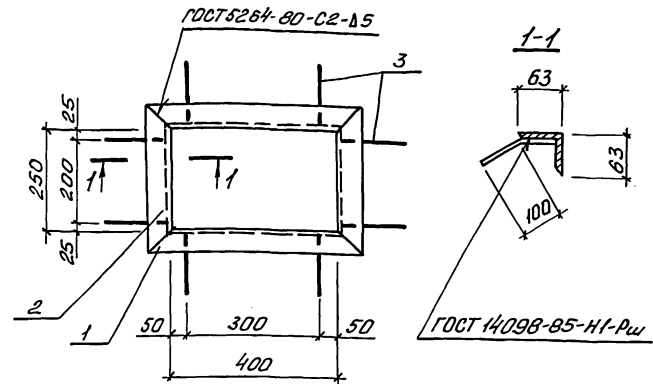
Марка изделия закладного	Поз.	Наименование	Кол.	Масса ед., кг	Масса изделия закладного, кг
МН6	1	∟63x5, l=1426	2	6,95	21,84
	2	∟63x5, l=676	2	3,25	
	3	Ф10 А-III, l=150	16	0,09	

Технические требования см. ТП 902-1-170.91-КЖ.И.ТТ.
 Арматура: класса А-III по ГОСТ 5781-82*.
 Утепл. по ГОСТ 8509-86

Инв. №	Привязан
Инв. №	
Инв. №	
Инв. №	

ТП 902-1-170.91-КЖ.И. 35		
Изделие закладное	МН6	Станд. лист листов
		Р 1
госстрой СССР Специальное конструкторское бюро СНТ «Водоканалпроект» Кировский водоканалпроект		

Формат А4



Марка изделия закладного	Поз.	Наименование	Кол.	Масса ед., кг	Масса изделия закладного, кг
МН7	1	∟63x5, l=526	2	2,56	9,44
	2	∟63x5, l=376	2	1,8	
	3	Ф10 А-III, l=150	8	0,09	

Технические требования см. ТП 902-1-170.91-КЖ.И.ТТ.
 Арматура: класса А-III по ГОСТ 5781-82*.
 Утепл. по ГОСТ 8509-86

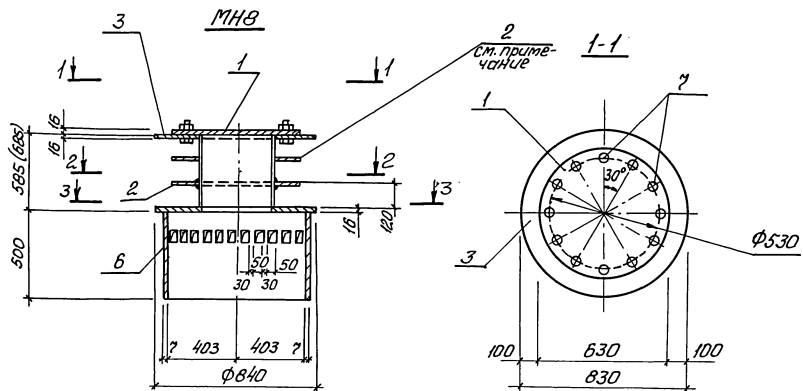
Инв. №	Привязан
Инв. №	
Инв. №	
Инв. №	

ТП 902-1-170.91-КЖ.И. 36		
Изделие закладное	МН7	Станд. лист листов
		Р 1
госстрой СССР Специальное конструкторское бюро СНТ «Водоканалпроект» Кировский водоканалпроект		

25017-04 29

Формат А4

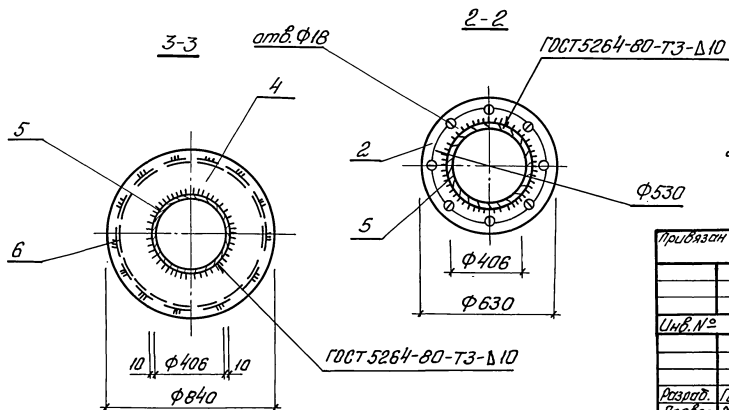
ЛНБДО.м4



Марка изделия	Поз.	Наименование	Кол.	Масса ед., кг	Масса изделия, кг	
МНВ	1	-16, $\ell=630$	1	50,2	413,86	
	2	-10, $\ell=630$	2	31,2		
	3	-16, $\ell=630$	1	87,2		
	4	-16, $\ell=640$	1	89,3		
	5	Труба $\Phi 426, \ell=585 (685)$	1	54,1 (63,4)		(42,16)
	6	Труба $\Phi 820, \ell=500$	1	70,1		
	7	Болт М16x60	12	0,13		

Технические требования см. ТП902-1-170.91-КЖ.И.ТТ.
Лист по ГОСТ 19904-73*
Трубы по ГОСТ 10704-76*
Болты по ГОСТ 7298-70*

1. Значения в скобках для толщины днища 600мм
2. Фланец поз. 2 установить без приварки к поз. 5



Привязки		
Изм. N°		
Разработчик	Голосов	В.В.
Проектировщик	Мозапов	А.В.
Утвердил	Власенко	В.В.
Начальник	Светлицкий	В.В.
Нач. отд.	Шейко	И.

ТП902-1-170.91-КЖ.И. 3?

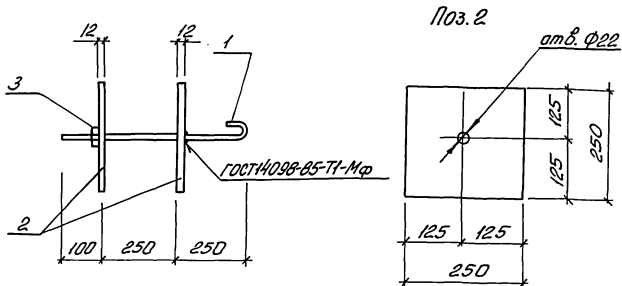
Изделие закладное
МНВ

Страница	Лист	Листов
Р		1
Госстрой СССР		
Специальное конструкторское бюро		
ВОДОКАНАЛПРОЕКТ		

25017-04 30

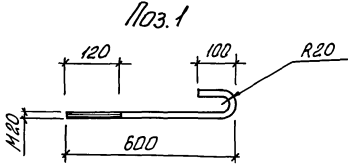
Формат А3

Львов-4



Поз. 2

отв. Ф20



Поз. 1

Марка изделия	Поз.	Наименование	Кол.	Масса ед., кг	Масса изделия, кг
МН9	1	Ф20, l=750	1	1,48	13,302
	2	-12x250, l=250	2	5,88	
	3	Гайка 1.1 М20	1	0,062	

Круг по ГОСТ 2590-88*, Ст 3 кл 3-1
 Полоса по ГОСТ 82-70, Ст 3пс 5-1
 Гайка по ГОСТ 5915-70, Ст 3 кл 3-1

Льв. №	Привязан				
Льв. №					
Льв. №	Разработ. Галасов	И			
	Провер. Назарова	И			
	Ил. спец. Власенко	И			
	И. контр. Гонимов	И			
	Нач. отд. Шейко	И			

Т/П 902-1-170.91-КЖ1.И. 3В

Изделие складное МН9

Сталь лист	Листов
Р	1
Госстрой СССР СНДЗПРОЕКТИНЖПРОЕКТ САРЫКОДСКИЙ ВОДОКАНАЛПРОЕКТ	

Формат #4

СОДЕРЖАНИЕ ВЫПУСКА

ОБОЗНАЧЕНИЕ ДОКУМЕНТА	НАИМЕНОВАНИЕ	СТР.
902-1-170.91-АР.И.ТТ	ТЕХНИЧЕСКИЕ ТРЕБОВАНИЯ	31
-АР.И.ИД1	ДВЕРНОЙ БЛОК ИД1	32,33
-АР.И.П1	ДВЕРНЫЕ ПОЛОТНА П1... П4	34
-АР.И.К1	КОРОБКА К1	35
-АР.И.НС1	НАКЛАДКА НС1	35

1. ДВЕРНЫЕ БЛОКИ ИЗГОТОВЛЯТЬ В СООТВЕТСТВИИ С ГОСТ 475-78.

2. БЛОКИ ДОЛЖНЫ ПОСТАВЛЯТЬСЯ КОМПЛЕКТНО СО ВСЕМИ УСТАНОВЛЕННЫМИ ПРИБОРАМИ. РАСПОЛОЖЕНИЕ ПРИБОРОВ СМ ГОСТ 24698-81

3. ДВЕРНОЙ БЛОК ДО УСТАНОВКИ В ПРОЕМ ОКЛЕИТЬ ТОЛЕМ. ЗАЗОРЫ МЕЖДУ КЛАДКОЙ И ДВЕРНЫМ БЛОКОМ ТЩАТЕЛЬНО ПРОКОНПАТИТЬ ВОЙЛОКОМ ИЛИ ПАРКЕИ, СМОЧЕННЫМИ В ДАБАСТРОВОМ МОЛОКЕ.

ПРИВЯЗАН

ИЧВ №

РАЗРАБ.

РАССЧИТ

ПРОВЕР.

ЗАВ. ГР. ЛЕСИНА

И. СПЕЦ. ВЛАСЕНКО

И. КОНТ. СКОПОВСКИЙ

НАЧ. ОТД. ШЕНКО

ОС

О

О

И

"

"

"

И

ТЕХНИЧЕСКИЕ
ТРЕБОВАНИЯ

СТАВКА

МЕС

ЛЮДОВ

Р

1

Госстрой СССР

Содружество архитекторов

УРЬКОВСКИЙ

ВОДОКАНАЛПРОЕКТ

25017-04 32

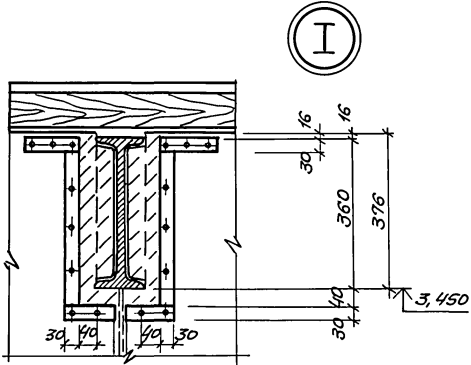
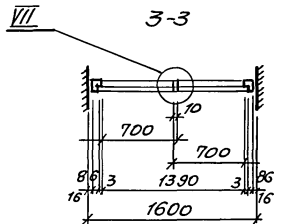
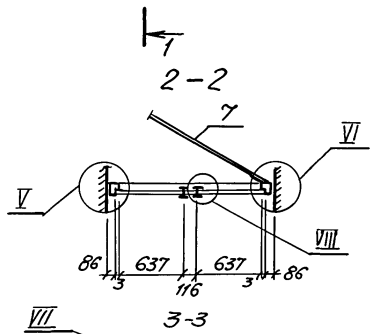
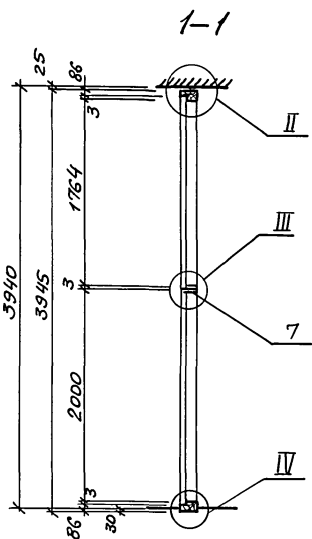
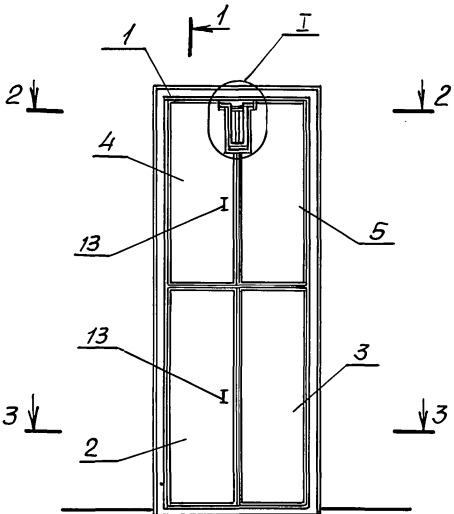
ФОРМАТ А4

ФОРМАТ А4

ФОРМАТ А4

ИЧВ №170.91-АР.И.ТТ

Альбом №4



Поз.	НАИМЕНОВАНИЕ	КОЛ.	ОБОЗНАЧЕНИЕ ДОКУМЕНТА
1	КОРОБКА К1	1	ТП 902-1 - АР.И.К1
2	ПОЛОТНО П1	1	- АР.И.П1
3	ПОЛОТНО П2	1	- АР.И.П1
4	ПОЛОТНО П3	1	- АР.И.П1
5	ПОЛОТНО П4	1	- АР.И.П1
6	НАКЛАДКА НС1	4	- АР.И.НС1
7	ИМПОСТ 40x80	М3 0005	БЕЗ ЧЕРТ.
8	РАМА 16x50	М3 0020	БЕЗ ЧЕРТ.
9	НАЩЕЛЬНИК 13x40	М3 0005	БЕЗ ЧЕРТ.
10	ЗАДВИЖКА НАТЯЖНАЯ ЗТ	2	ГОСТ 5090-86
11	ПЕТЛЯ НАКИДНАЯ ПНЗ-130	8	ГОСТ 5088-78*
12	ПЕТЛЯ НАКИДНАЯ ПНЗ-70	1	ГОСТ 5088-78*
13	РУЧКА ДВЕРНАЯ РС-140	4	ГОСТ 5087-80
14	МЯГКАЯ ДВПМ-16,8x16мм	М2 5,2	ГОСТ 4598-86
15	РЕЗИНА ЛИСТОВАЯ б=5мм	М2 0,15	ГОСТ 7338-77*
16	ПЕНОПОЛИУРЕТАНОВАЯ ПРОКЛАДКА	КГ 17,4	ГОСТ 10174-72
17	СТАЛЬ ТОНКОЛИСТОВАЯ ОЦИНКОВАННАЯ б=0,5мм	М2 13,6	ГОСТ 14918-80*
18	НАЛПЧУНИКИ 22x50	М3 0010	БЕЗ ЧЕРТ.

ИЗВ. № 0001 ПОДПИСЬ И ДАТА ВЗАИМНОВ. №

РАЗРАБ.	ШЕВЦОВА	И/А	"
РАССЧИТ.	ЛЕВЯКОВА	И/Б	"
ПРОВЕР.	ЛЕЩИНА	И/С	"
ЗАВ. ГР.	КЕСИНА	И/С	"
П. СРЕД.	ВЛАСЕНКО	И/С	"
И. КОНТР.	СОКОЛЬСКИЙ	И/С	"
И. КОТЛ.	ШЕЙКО	И/С	"

ТП 902-1-170.91 - АР.И.ИД1

ДВЕРНОЙ БЛОК ИД1

СТРАНА	ЛИСТ	ЛИСТОВ
Р	1	2
ГОСТЕВОЙ СЕРВ. СЪЮЗВОДСТАНЛНИИПРОЕКТ ХАРЬКОВСКИЙ ВОДОКАНАЛПРОЕКТ		

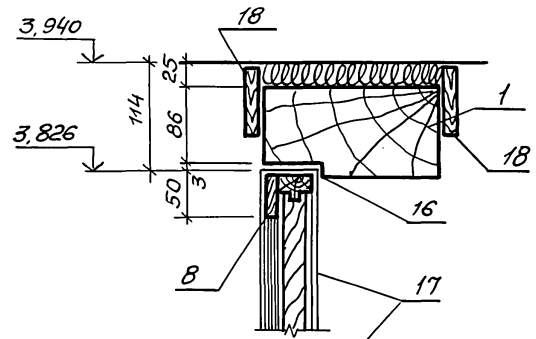
25017-04 33

КОПИР. МАЙСТРЕНКО

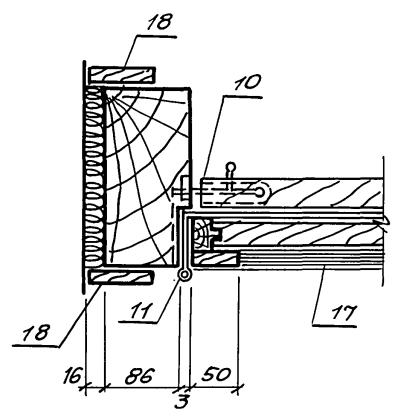
ФОРМАТ А3

Альбом 4

Имя, отчество, Подпись и дата, Взам. инв. №

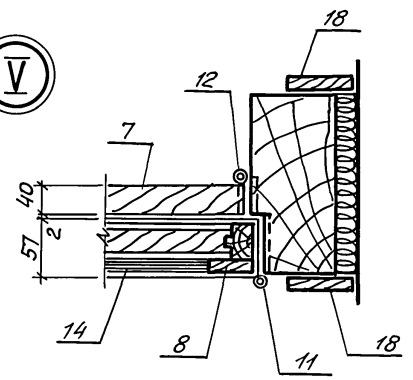


II

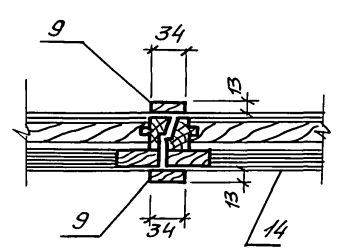
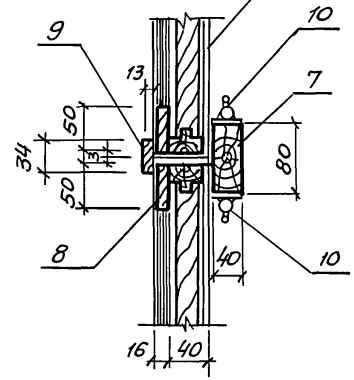


III

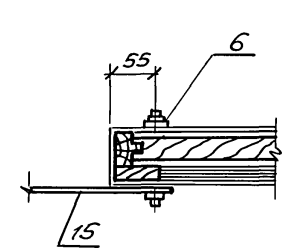
V



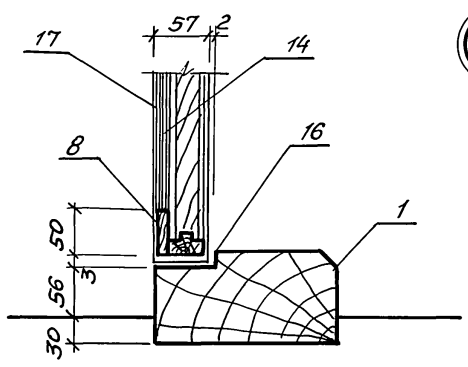
VI



VII



VIII



IV

ПРИВЯЗАН			
ИНВ. №			

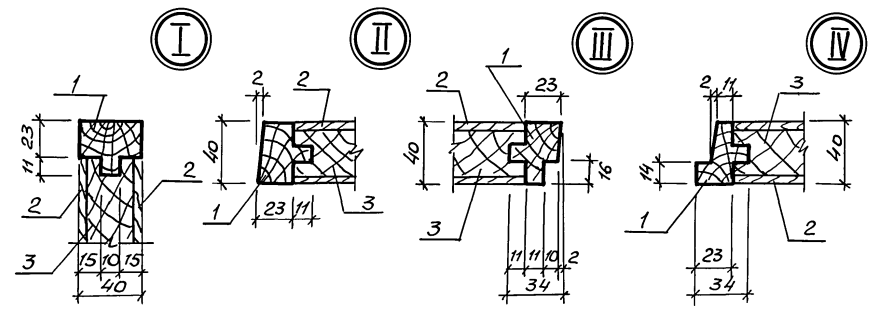
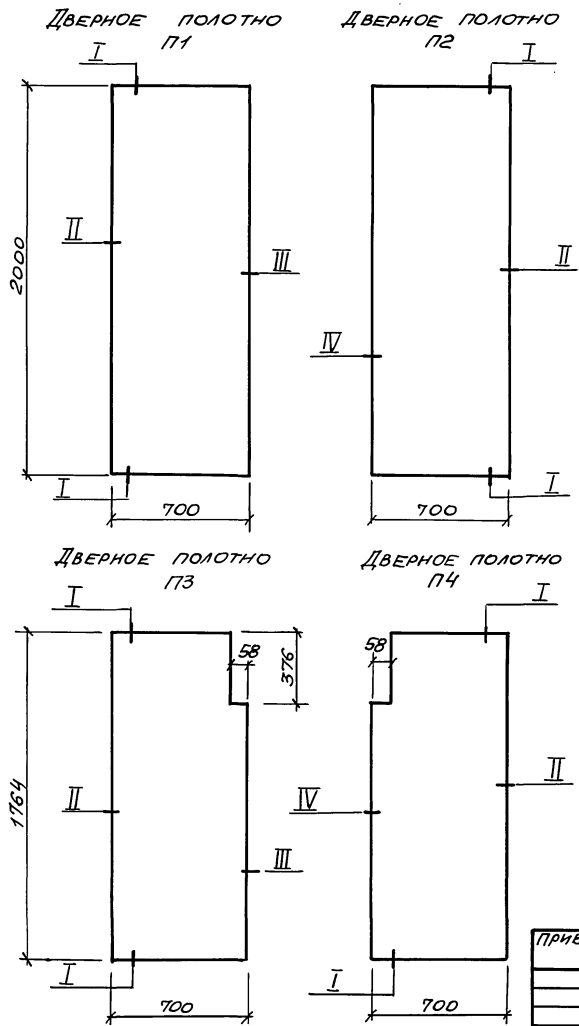
ТП 902-1-170.91-АР.ИД1 Лист 2

25017-04 34

КОПИР. МАЙСТРЕНКО

ФОРМАТ А3

Альбом 4



Поз.	НАИМЕНОВАНИЕ	КОЛИЧЕСТВО НА П-				ОБОЗНАЧЕНИЕ
		-1	-2	-3	-4	
1	ОБКЛАДКА ДУБОВАЯ 40x40, м ³	0,009	0,009	0,007	0,007	ГОСТ 2695-78
2	ОБЛИЧКА ДВП, Т-400 δ=4мм, м ²	2,8	2,8	1,92	1,92	ГОСТ 4598-86
3	ЗАПОЛНЕНИЕ -ОТХОДЫ ДРЕВЕСИНЫ НИЗШИХ СОРТОВ, м ³	0,045	0,045	0,031	0,031	БЕЗ ЧЕРТ.

УНВ. ИРГОМА. ПОДПИСЬ И ДАТА. ВЗАМ. ИНИВМ.

ПРИВЯЗАН

ЗАВ. ГР.	ХЕСИНА	И	"
П. СПЕЦ.	ВЛАСЕНКО	О	"
И. КОНТ.	СОКОЛЬСКАЯ	О	"
ИНИВ. №	НАЧОТ	ШЕЙКО	И

ТТ 902-1-170.. 91 - АР.И. П1

ДВЕРНЫЕ
ПОЛОТНА
П1... П4

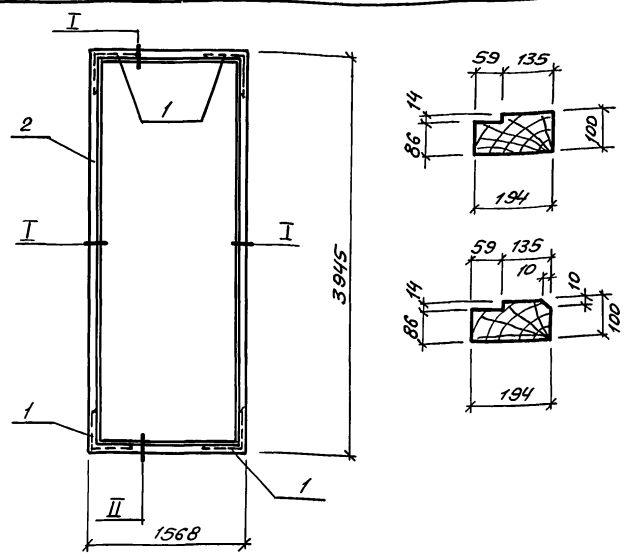
СТАДИЯ	Лист	Листов
Р	7	7
ГОССТРОЙ СОЮЗВОДАКАНАЛИПРОЕКТ ХАРЬКОВСКИЙ ВОДОКАНАЛПРОЕКТ		

25017-04 35

КОПИР. МАЙСТРЕНКО

ФОРМАТ А3

А1650М4



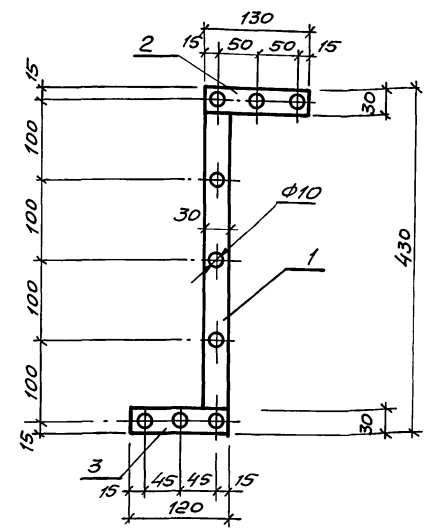
Поз.	НАИМЕНОВАНИЕ	КОЛ.	ОБОЗНАЧЕНИЕ ДОКУМЕНТА
1	Угольник УП 125	4	ГОСТ 5091-78*
2	Дубовый брус 100x200	М ³ 0,23	ГОСТ 2695-83*

ИМВ. ПРОЕКТ. ПОДПИСЬ И ДАТА
ВЗЛАМ. ИМВ.

ПРИВЯЗАН	
ИМВ. №	
РАЗРАБ.	ШЕВЛЯКОВА ИЛБ
РАСЧЕТ	ШЕВЛЯКОВА ИЛБ
ПРОВЕР.	ХЕСИНА
ЗАВ. ГР.	ХЕСИНА
ГЛА СПЕЦ.	ВЛАСЕНКО
И. КОНТР.	СОКОЛЬСКАЯ
НАЧ. ОТД.	ШЕЙКО

ТП 902-1-	- АР. И. К1
Коробка К1	СТАВКА Лист Листов Р 1
	ГОССТРОЙ СССР СОЮЗВОДОКАНАЛИЗАЦИОННЫЙ ПРОЕКТ ХАРЬКОВСКИЙ ВОДОКАНАЛИЗАЦИОННЫЙ ПРОЕКТ

ФОРМАТ А4



Поз.	НАИМЕНОВАНИЕ	КОЛ.	ОБОЗНАЧЕНИЕ ДОКУМЕНТА
1	-4x30 $\ell=370$; 0,39кг	1	БЕЗ ЧЕРТ.
2	$\ell=130$; 0,12кг	1	БЕЗ ЧЕРТ.
3	$\ell=120$; 0,11кг	1	БЕЗ ЧЕРТ.

ИМВ. ПРОЕКТ. ПОДПИСЬ И ДАТА
ВЗЛАМ. ИМВ.

Полоса сталь СТЗ КПЗ-1 по ГОСТ 535-88. ВЕС НАКЛАДКИ - 0,53 КГ	
ПРИВЯЗАН	
ИМВ. №	
РАЗРАБ.	ШЕВЛЯКОВА ИЛБ
РАСЧЕТ	ШЕВЛЯКОВА ИЛБ
ПРОВЕР.	ХЕСИНА
ЗАВ. ГР.	ХЕСИНА
ГЛА СПЕЦ.	ВЛАСЕНКО
И. КОНТР.	СОКОЛЬСКАЯ
НАЧ. ОТД.	ШЕЙКО
ТП 902-1-170.91-АР.И.НС1	НАКЛАДКА НС1
	СТАВКА Лист Листов Р 1
	ГОССТРОЙ СССР СОЮЗВОДОКАНАЛИЗАЦИОННЫЙ ПРОЕКТ ХАРЬКОВСКИЙ ВОДОКАНАЛИЗАЦИОННЫЙ ПРОЕКТ

25017-04 (36)
ФОРМАТ А4
КОПИЯ МАЙСТРЕНКО