

ТИПОВОЙ ПРОЕКТ

902-I-I70.9I

КАНАЛИЗАЦИОННАЯ НАСОСНАЯ СТАНЦИЯ ПРОИЗВОДИТЕЛЬНОСТЬЮ 600-2000 м³/ч,
НАПОРОМ 30-55 м с РЕШЕТКАМИ-ДРОБИЛКАМИ ПРИ ГЛУБИНЕ ЗАЛОЖЕНИЯ
ПОДВОДЯЩЕГО КОЛЛЕКТОРА 4,0 м

(СБОРНО-МОНОЛИТНЫЙ ВАРИАНТ)

А Л Ь Б О М I

ПЗ ПОЯСНИТЕЛЬНАЯ ЗАПИСКА

25017-01

ЦЕНА

Отпускная цена
на момент реализации
указана в счет-накладной

ТИПОВОЙ ПРОЕКТ

902-І-І70.9І

КАНАЛИЗАЦИОННАЯ НАСОСНАЯ СТАНЦИЯ ПРОИЗВОДИТЕЛЬНОСТЬЮ 600-2000 м³/ч, НАПОРОМ
30-55 м С РЕШЕТКАМИ-ДРОБИЛКАМИ ПРИ ГЛУБИНЕ ЗАЛОЖЕНИЯ

ПОДВОДЯЩЕГО КОЛЛЕКТОРА 4,0 м

СБОРНО-МОНОЛИТНЫЙ ВАРИАНТ

А Л Ь Б О М І

ПЗ ПОЯСНИТЕЛЬНАЯ ЗАПИСКА

Разработан проектным институтом
"Харьковский Водоканалпроект"

Главный инженер института
Главный инженер проекта



Г.А.Бондаренко
В.С.Лялюк

Утвержден
В/О "СоюзводоканалНИИпроект"
Протокол № 9 от 15 мая 1991 г.

О Г Л А В Л Е Н И Е

	Стр.
1. Общая часть	5
2. Технологические решения	6
3. Внутренний водопровод и канализация	9
4. Отопление и вентиляция	9
5. Силовое электрооборудование. Технологический контроль	10
6. нестандартизированное оборудование	13
7. Архитектурно-строительные решения	14
8. Основные положения по производству работ	16
9. Техничко-экономические показатели	35

ТАБЛИЦА КОМПЛЕКТАЦИИ ТИПОВЫХ ПРОЕКТОВ

№ альбомов	Наименование разделов	Состав проектной документации	Hк = 4,0 м		Hк = 5,5 м				Hк = 7,0 м				
			сборно-монолитный вариант	монолитный вариант	сборно-монолитный вариант		монолитный вариант		сборно-монолитный вариант		монолитный вариант		
			открытый способ в сухих и мокрых грунтах	открытый способ в сухих и мокрых грунтах	открытый способ в сухих грунтах	опускной способ в мокрых грунтах	"Сборная стена в грунте" в сухих и мокрых грунтах	открытый способ в сухих грунтах	опускной способ в мокрых грунтах	опускной способ в сухих и мокрых грунтах	"Сборная стена в грунте" в сухих и мокрых грунтах	опускной способ в сухих и мокрых грунтах	
			902-I-I70.9I	902-I-I7I.9I	902-I-I72.9I	902-I-I73.9I	902-I-I74.9I	902-I-I75.9I	902-I-I76.9I	902-I-I77.9I	902-I-I78.9I	902-I-I79.9I	
I	2	3	4	5	6	7	8	9	10	11	12	13	
1.	ПЗ	Пояснительная записка	902-I-I70.9I	из тп 902-I-I70.9I	из тп 902-I-I70.9I	из тп 902-I-I70.9I	из тп 902-I-I70.9I	из тп 902-I-I70.9I	из тп 902-I-I70.9I	из тп 902-I-I70.9I	из тп 902-I-I70.9I	из тп 902-I-I70.9I	из тп 902-I-I70.9I
2.	ТХ	Технология производства	902-I-I70.9I	из тп 902-I-I70.9I	из тп 902-I-I70.9I	из тп 902-I-I70.9I	из тп 902-I-I70.9I	из тп 902-I-I70.9I	из тп 902-I-I70.9I	из тп 902-I-I70.9I	из тп 902-I-I70.9I	из тп 902-I-I70.9I	из тп 902-I-I70.9I
3.	ВК	Внутренний водопровод и канализация	902-I-I70.9I	из тп 902-I-I70.9I	из тп 902-I-I70.9I	из тп 902-I-I70.9I	из тп 902-I-I70.9I	из тп 902-I-I70.9I	из тп 902-I-I70.9I	из тп 902-I-I70.9I	из тп 902-I-I70.9I	из тп 902-I-I70.9I	из тп 902-I-I70.9I
	ОВ	Отопление и вентиляция											
4.	АР	Архитектурные решения	902-I-I70.9I	из тп 902-I-I70.9I	из тп 902-I-I70.9I	из тп 902-I-I70.9I	из тп 902-I-I70.9I	из тп 902-I-I70.9I	из тп 902-I-I70.9I	из тп 902-I-I70.9I	из тп 902-I-I70.9I	из тп 902-I-I70.9I	из тп 902-I-I70.9I
	КЖ	Конструкции железобетонные	902-I-I70.9I	из тп 902-I-I70.9I	из тп 902-I-I70.9I	из тп 902-I-I70.9I	из тп 902-I-I70.9I	из тп 902-I-I70.9I	из тп 902-I-I70.9I	из тп 902-I-I70.9I	из тп 902-I-I70.9I	из тп 902-I-I70.9I	из тп 902-I-I70.9I
	КМ	Конструкции металлические											
	КЖИ АРИ	Изделия Изделия	902-I-I70.9I	из тп 902-I-I70.9I	из тп 902-I-I70.9I	из тп 902-I-I70.9I	из тп 902-I-I70.9I	из тп 902-I-I70.9I	из тп 902-I-I70.9I	из тп 902-I-I70.9I	из тп 902-I-I70.9I	из тп 902-I-I70.9I	из тп 902-I-I70.9I

Имя, № подл. Подп. и дата Взам. инв. №

Привязан			
Имя, №			

902-I-I70.9I-ПЗ

Лист
—

Копировал

25017-01 4

Формат А3

Альбом I

I	2	3	4	5	6	7	8	9	10	11	12	13
5.	КЖ2	Подземная часть Конструкции железобетонные	902-I-I70.9I	тп 902-I-I71.9I	тп 902-I-I72.9I	тп 902-I-I73.9I	тп 902-I-I74.9I	тп 902-I-I75.9I	тп 902-I-I76.9I	тп 902-I-I77.9I	тп 902-I-I78.9I	тп 902-I-I79.9I
	КМ2	Конструкции металлические										
	КЖ2И	Изделия										
6.	ЭМ1	Силовое электрооборудование	902-I-I70.9I	из тп 902-I-I70.9I	из тп 902-I-I70.9I	из тп 902-I-I70.9I	из тп 902-I-I70.9I	из тп 902-I-I70.9I	из тп 902-I-I70.9I	из тп 902-I-I70.9I	из тп 902-I-I70.9I	из тп 902-I-I70.9I
	АТХ1	Технологический контроль										
7.	Н	Нестандартизированное оборудование	902-I-I70.9I	из тп 902-I-I70.9I	из тп 902-I-I70.9I	из тп 902-I-I70.9I	из тп 902-I-I70.9I	из тп 902-I-I70.9I	из тп 902-I-I70.9I	из тп 902-I-I70.9I	из тп 902-I-I70.9I	из тп 902-I-I70.9I
8.	СО	Спецификации оборудования	902-I-I70.9I	из тп 902-I-I70.9I	из тп 902-I-I70.9I	из тп 902-I-I70.9I	из тп 902-I-I70.9I	из тп 902-I-I70.9I	из тп 902-I-I70.9I	из тп 902-I-I70.9I	из тп 902-I-I70.9I	из тп 902-I-I70.9I
9.	ВМ	Ведомости потребности в материалах	902-I-I70.9I	тп 902-I-I71.9I	тп 902-I-I72.9I	тп 902-I-I73.9I	тп 902-I-I74.9I	тп 902-I-I75.9I	тп 902-I-I76.9I	тп 902-I-I77.9I	тп 902-I-I78.9I	тп 902-I-I79.9I
10.	С	Сметы. Общая часть	902-I-I70.9I	из тп 902-I-I70.9I	из тп 902-I-I70.9I	из тп 902-I-I70.9I	из тп 902-I-I70.9I	из тп 902-I-I70.9I	из тп 902-I-I70.9I	из тп 902-I-I70.9I	из тп 902-I-I70.9I	из тп 902-I-I70.9I
11.	С	Сметы. Подземная часть	902-I-I70.9I	тп 902-I-I71.9I	тп 902-I-I72.9I	тп 902-I-I73.9I	тп 902-I-I74.9I	тп 902-I-I75.9I	тп 902-I-I76.9I	тп 902-I-I77.9I	тп 902-I-I78.9I	тп 902-I-I79.9I

Инд. № подл. Подп. и дата Взам. инв. №

Привязан

Инд. №			

Тп 902-I-I70.9I-ПЗ

Лист -

1.2. Общие положения

Глубина заложения подводящего коллектора принята 4,0; 5,5 и 7,0 м.

Надземная часть прямоугольная, размерами в плане 18,0 x 12,0 м, высотой 4,2 м до низа плит покрытия.

Подземная часть – круглая в плане диаметром 14,0 м, отметка верха дна соответственно равна – 7,8; – 9,0 и – 10,2 м.

В надземной части насосной станции расположены: приточная венткамера, мастерская, монтажная площадка, кладовая, вытяжная венткамера с узлом ввода, душевая, санузел, КТП.

Подземная часть насосной станции разделена глухой водонепроницаемой перегородкой на 2 отсека, в одном из которых расположены приемный резервуар и помещение решеток, в другом – машинный зал.

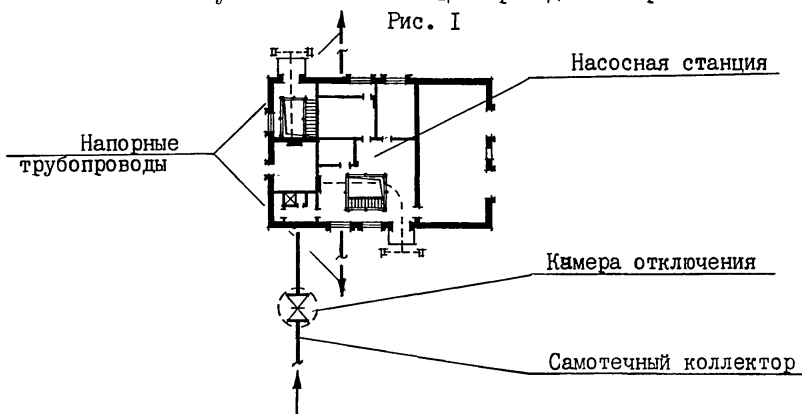
Во избежание затопления насосной станции на подводящем коллекторе устанавливается задвижка с электроприводом, управляемая автоматически от аварийного уровня в приемном резервуаре, в помещении приемного резервуара – заслонка аварийная.

Проектирование камеры отключения в объем настоящего проекта не входит.

В объем данного проекта входят:

- участок самотечного коллектора от камеры отключения до насосной станции длиной 10,0 м;
- насосная станция, участки напорных трубопроводов в пределах границы монтажа,

Схема узла насосной станции приведена на рис. I



2. Технологические решения

Производительность канализационной насосной станции с 3 насосами СМ250-200-400/4 (2 рабочих, 1 резервный) составляет 600-2000 м³/ч, что соответствует характеристике устанавливаемых насосов в диапазоне оптимальной производительности одного и двух насосов.

За расчетную производительность насосной станции принята 1200 м³/ч.

Производительность канализационной насосной станции необходимо уточнить при привязке проекта в соответствии с графиком совместной работы насосов и трубопроводов, выполнив при этом поверочный расчет трубопроводов.

2.1. Приемный резервуар

Сточные воды поступают по подводящему коллектору в приемный резервуар.

Емкость приемного резервуара насосной станции принята конструктивно и составляет 180 м³, при этом откачиваемый объем равен 113 м³, что соответствует 7 минутной максимальной производительности одного насоса.

Дно приемного резервуара имеет уклон $i = 0,1$ к прямой, в котором расположены воронки всасывающих трубопроводов.

Приемный резервуар оборудован устройством для взмучивания осадка. Вода на взмучивание подается от общего напорного трубопровода и регулируется задвижкой. Для смыва осадка со стен и дна резервуара предусмотрен поливочный кран, оборудованный рукавом резиновым с текстильным каркасом. Вода к поливочному крану подается из системы гидроуплотнения сальников насосов СМ.

Спуск в приемный резервуар осуществляется через специальный люк по ходовым скобам.

2.2. Помещение решеток

В помещении решеток располагаются два подводящих канала, перекрытых рифленным железом, в которых устанавливаются решетки-дробилки КРД 40м (1 рабочая, 1 резервная).

Решетки-дробилки предназначены для задержания и подводного

Привязан			
Инв. №			

ТП 902-I-I70,9I-II3

Лист

2

Копировал

25017-01 7

Формат А3

дробления крупных отбросов, находящихся в сточной воде.

Техническая характеристика решеток-дробилок приведена в таблице 2.2.1.

Таблица 2.2.1

№ пп	Наименование	Значение
1.	Пропускная способность	
	тыс.м ³ /сут. м ³ /ч	25-40 1044-1650
2.	Скорость движения сточной жидкости в прозорах решетки	
	м/с	0,6-0,9
3.	Ширина прозоров, мм	16
4.	Рабочая высота уровня сточной жидкости, протекающей в канале, мм до	600
5.	Привод установки:	
	Электродвигатель, тип	4AII2MB8V3
	мощность, квт	3
6.	Габаритные размеры, мм	
	высота	1735
	ширина	600
7.	М а с с а, кг	1150
		640

Решетка-дробилка работает непрерывно. При отключении рабочего агрегата подается аварийный сигнал на диспетчерский пункт.

Включение резервной решетки-дробилки осуществляется проходящим и обслуживающим персоналом.

На подводящих каналах перед решетками-дробилками установлены щитовые затворы с ручным управлением. На случай, когда одна решетка-дробилка снята, а вторую необходимо отключить, предусмотрена ремонтная решетка с прозорами 70 мм с ручной очисткой, которая опускается в канал снятой решетки-дробилки перед щитовым затвором.

Во избежание затопления приемного резервуара при аварийном отключении электроэнергии (обесточивании) предусмотрена аварийная заслонка, установленная в помещении решеток на подводящем коллекторе.

Для монтажа и демонтажа решеток-дробилок предусматривается:

- при глубине заложения подводящего коллектора 4,0 и 5,5 м - таль ручная червячная передвижная грузоподъемностью I тонна;
- при глубине заложения подводящего коллектора 7,0 м - таль электрическая грузоподъемностью I т с высотой подъема груза 12 м.

Для обслуживания и ремонта щитовых затворов, а также для установки ремонтной решетки, предусмотрены навесные тали.

2.3. Машинный зал

В машинном зале размещаются основные технологические насосы марки CM 250-200-400/4 (2 рабочих, I резервный, I хранится на складе), насосы BK 4/24 или BK 2/26 (2 рабочих, I резервный) для подачи воды на уплотнение сальников основных технологических насосов, дренажные насосы "ТНОМ" 25-20Т (I рабочий, I резервный).

Марку насоса BK определить в соответствии с требованиями на уплотнение сальников насосов CM.

Агрегат электронасосный CM250-200-400/4 горизонтальный, одноступенчатый, консольный предназначен для перекачки бытовых и производственных загрязненных сточных вод с водородным показателем (рН) от 6 до 8,5, плотностью до 1100 кг/м³, температурой до 90°C, с содержанием абразивных взвешенных частиц не более 1% по объему, размером до 5 мм неабразивных взвешенных частиц - с максимальным размером до 73 мм.

Техническая характеристика устанавливаемых насосов приведена в таблице 2.3.1.

Привязан			
Инв. №			

ТП 902-I-170.9I-ПЗ

Лист

3

Копировал

25017-01 8

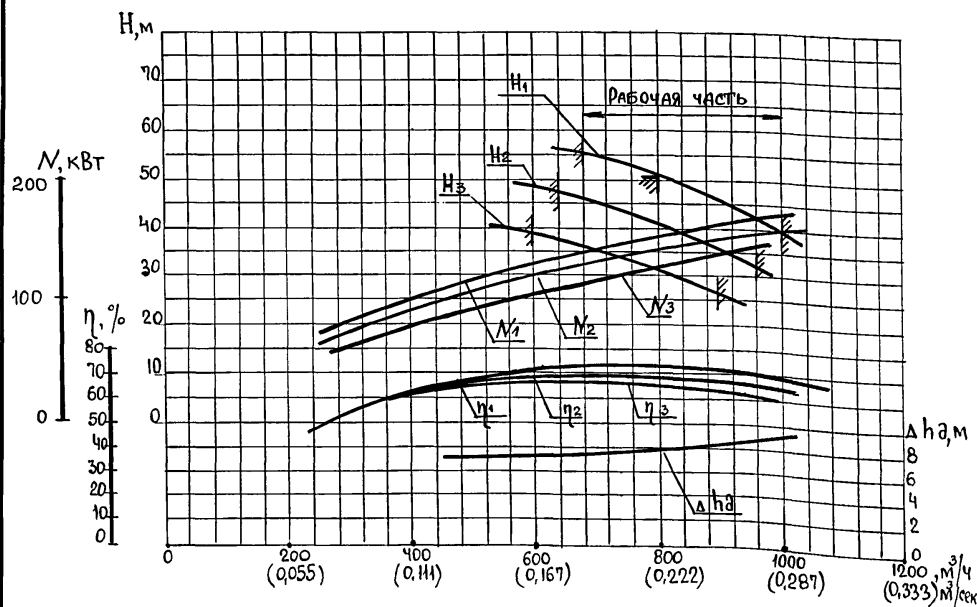
Формат А3

Таблица 2.3.I.

Марка насоса	Диапазон производительности м ³ /ч	Напор, Н, м	Тип электродвигателя	Мощность, N, кВт	Частота вращения, об/мин	Вес агрегата, кг
1	2	3	4	5	6	7
CM250-200-400/4	680-800-1000	55-50-40	4A355S4УЗ	250	1450	2635
CM250-200-400 а/4	640-760-960	47-42-33	4A315M4УЗ	200	1450	2380
CM250-200-400 б/4	600-720-900	39-35-27	4A315S4УЗ	160	1450	2155
BK 4/24A	14	24	4AM132S4УЗ	7,5	1450	135
BK 2/26A	7,2	26	4AM100L4УЗ	4,0	1450	91,5
"ГНОМ" 25-20 Т	25	20	-	4,0	3000	76

Рабочая характеристика насоса CM 250-200-400/4 приведена на рис. 2.

Рис. 2



Альбом I

Изм. № подл.	Подп. и дата	Взам. инв. №

Для обеспечения надежной работы сальникового уплотнения к корпусу уплотнения подводится техническая вода под давлением приблизительно соответствующему 0,6 от давления на выходе из насоса, что составляет от 33 до 16 м в зависимости от типа применяемого насоса, при этом расход затворной жидкости должен составлять 1% от производительности основного насоса.

Агрегат CM 250-200-400/4 состоит из насоса и электродвигателя, смонтированных на общей фундаментной плите. Вал насоса и двигателя соединены упругой муфтой с проставкой. Наличие проставки между валом насоса и двигателя позволяет осуществлять отдельно демонтаж насоса и двигателя.

Насосы установлены под заливом, работа их автоматизирована в зависимости от уровня сточных вод в приемном резервуаре.

Проектом предусмотрены два выхода напорного трубопровода из насосной станции.

На напорном трубопроводе каждого насоса устанавливаются обратные клапаны между задвижкой и насосом.

К каждому насосу предусмотрена отдельная всасывающая труба. Задвижки на всасывающих и напорных трубопроводах от каждого насоса приняты с ручным управлением. На общем напорном трубопроводе установлены электрофицированные задвижки.

Для предотвращения коррозии, после монтажа стальных трубопроводов в помещении машинного зала и приемного резервуара выполнить окраску защитными материалами.

Автоматическое включение насоса и их работа осуществляется при открытых задвижках на всех трубопроводах. Закрываются задвижки только на время производства ремонтных работ.

При невключении или аварийной остановке любого рабочего насоса, а также при аварийном уровне сточных вод в приемном резервуаре предусмотрено автоматическое включение резервного насоса.

Диаметры всасывающих и напорных трубопроводов приняты в соответствии с производительностью насосов CM250-200-400/4 и допустимыми СНиПом скоростями движения сточных вод: во всасывающих трубопроводах - 0,8 + 1,5 м/с, в напорных - 1,0 + 3,0 м/с.

Привязан			
Изм. №			

ТИ 902-I-I70.9I-ПЗ

Лист 4

Копировал

25017-01 9

Формат А3

Для обеспечения разрыва струи воды, подаваемой из сети хозяйственно-питьевого водопровода на технические нужды, установлен бак разрыва струи емкостью 180 л.

Для сбора воды от мытья полов в машинном зале и аварийных проливов предусмотрен сборный лоток, заканчивающийся приемком. Для откачки воды из приемка, а также в случае затопления насосных агрегатов при аварии в пределах машинного зала, предусматривается установка насосов "ГНОМ" 25-20Т, работающих в автоматическом режиме.

Для монтажа и демонтажа насосов с электродвигателями и производства ремонтных работ в машинном зале предусмотрены: в надземной части - таль электрическая г/п 3,2 т с высотой подъема груза 12 м; в подземной части - кран мостовой ручной однобалочный г/п 3,2 т с высотой подъема груза 12 м.

Для обслуживания г/п оборудования, запроектированного в машзале станции, предусмотрена площадка и съемная переходная площадка.

Монтаж съемной площадки осуществляется при помощи указанного г/п оборудования.

Место складирования площадки - в машзале под лестницей. Конструкцию площадки см. альбом 5.

3. Внутренний водопровод и канализация

Вода для хозяйственно-питьевых и производственных нужд канализационной насосной станции подается от внутриплощадочной сети по одному вводу диаметром 80 мм и подводится к санитарным приборам, баку разрыва струи, узлу управления системы теплоснабжения, поливочным кранам, к душевой, к водоводяному подогревателю.

Ввод водопровода в здание и внутренние сети водопровода запроектированы из стальных водогазопроводных оцинкованных труб ϕ 15-80 мм (ГОСТ 3262-75*).

Нормы водопотребления и напоры перед санитарными приборами приняты в соответствии со СНиП 2.04.01-85.

Устройство внутреннего противопожарного водопровода для канализационной насосной станции при II степени огнестойкости здания и категории производства "Д" не требуется.

Расчетный расход на хозяйственно-питьевые нужды - 0,3 л/с; на производственные нужды - 5,6 л/с.

Необходимый напор на вводе в здание - 10 м.

Для поливки территории и зеленых насаждений установлено 2 поливочных крана.

Сточные воды от санитарных приборов сбрасываются непосредственно - в приемный резервуар.

Сети внутренней канализации выполнены из пластмассовых канализационных труб и фасонных частей /ГОСТ 22689.2-89/.

4. Отопление и вентиляция

Проект отопления и вентиляции разработан для климатического района с наружной температурой - 30°C.

Термические сопротивления ограждающих конструкций приняты:

Наименование помещений	Наименование ограждающих конструкций	Термическое сопротивление м ² , °С/Вт
Производственные помещения	Стены из керамического пустотного кирпича $\delta = 380$ мм $\gamma = 1300$ кг/м ³ , $\lambda = 0,58$ Вт/(м°C)	0,830
	Кровля - утеплитель пенобетон $\gamma = 500$ кг/м ³ $\lambda = 0,205$ Вт /м°C/; $\delta = 150$ мм	0,950

Теплоносителем для систем отопления и теплоснабжения служит перегретая вода с параметрами 150-70°C, получаемая от наружной тепловой сети.

Потеря напора в здании насосной станции составляет для $\epsilon_H = -30^\circ\text{C}$ 10000 Па (1000 кгс/м²).

Система отопления запроектирована горизонтальная двухтрубная проточная.

Альбом I

Ивл. № подл.	Подп. и дата	Взам. инв. №

Привязан			
Ивл. №			

ТП 902-I-170.9I-ПЗ

Лист
5

Копировал

25017-01 10

Формат А3

заводом по заданию "Харьковского Водоканалпроекта".

Модификации щита ЩУ и шкафа ЩУС в зависимости от мощности электродвигателей насосов перекачки сточных вод и гидроуплотнения приведены в альбоме 6.

Шины щита ЩУ секционированы на три секции. I и II секции питаются соответственно от I-КТП и 2-КТП, III секция - от шин I или II секции.

Для обеспечения работы двух насосов перекачки сточных вод, задвижки на подводящем коллекторе и компрессоре аварийной заслонки в случае исчезновения напряжения на одном из вводов, токоприемники III секции автоматически подключаются к той секции шин, на которой имеется напряжение.

Напряжение силовой сети принято 380 В, цепей управления - 220В переменного тока.

Проектом предусматривается технический учет активной и реактивной энергии на вводах низкого напряжения КТП, измерение напряжения на шинах \sim 380/220В, а также силы тока на вводах и в цепях электродвигателей насосов перекачки сточных вод.

Так как основными потребителями электроэнергии являются насосы перекачки сточных вод, режим работы которых неравномерный, проектом предусматривается компенсация реактивной мощности каждого электродвигателя этого насоса отдельно. Подключение компенсирующих устройств осуществляется одновременно с включением насосов.

Проектом предусматривается следующий объем автоматизации, обеспечивающий работу насосной станции без постоянного обслуживающего персонала:

1. АВР оперативного тока и автоматическое подключение III секции к I или II секции шин.

2. Автоматическая работа насосов перекачки сточных вод в зависимости от уровня сточных вод в приемном резервуаре. Для снижения пусковых токов при включении насосов предусматривается переключение обмоток электродвигателя со "звезды" на "треугольник".

3. Автоматическое включение резервного насоса перекачки сточных вод при аварийном уровне в приемном резервуаре.

4. Автоматическая работа насосов гидроуплотнения в зависимости от уровня сточных вод в приемном резервуаре.

Автоматическое включение резервного насоса при выходе из строя рабочего. Предусматривается отключение насосов при нижнем уровне в баке разрыва струи.

5. Автоматическая работа дренажных насосов в зависимости от уровня сточных вод в дренажном приямке.

6. Дистанционное управление всеми вентсистемами со шкафа управления и сигнализации ЩУС.

7. АВР вентиляторов вентсистемы III, VI, B2.

8. Автоматическое закрытие аварийной задвижки на подводящем коллекторе при переполнении приемного резервуара или затоплении машинного зала и приоткрытие ее на производительность одного насоса при снижении уровня сточных вод в приемном резервуаре или снятии блокировки после ликвидации затопления машинного зала.

9. Автоматическое закрытие задвижек на напорных трубопроводах при затоплении машинного зала.

10. Автоматическое закрытие аварийной заслонки при полном исчезновении напряжения в насосной станции.

11. Автоматическое отключение всех насосов (кроме дренажных) при затоплении машинного зала насосной станции.

12. Защита калорифера приточной вентсистемы III от замораживания.

13. Управление решетками-дробилками местное со шкафов управления, которые поставляются комплектно с решетками-дробилками.

14. Для всех насосов предусматривается местное управление для опробования.

15. Аварийно-технологическая сигнализация на шкафу ЩУС.

Предусматривается также возможность выдачи общего нерасшифрованного аварийного сигнала, а также сигналов о затоплении насосной станции и закрытии аварийной заслонки на диспетчерский пункт или в любое другое помещение с постоянным обслуживающим персоналом.

Привязан			
Изм. №			

III 902-I-170.91-13

Лист

7

Копировал

25017-01 12

Формат А3

Пояснения к схемам управления приведены на соответствующих чертежах в альбоме 6.

5.3. Электроосвещение

Проектом предусматривается общее рабочее и аварийное освещение на напряжение 220В, а также ремонтное освещение на напряжение 12В переменного тока.

Сети рабочего и аварийного освещения питаются от осветительных щитков.

Сеть ремонтного освещения питается от понижающего трансформатора $\sim 220/12В$, встроенного в ящик ЯТП-0,25/У3.

Освещенность помещений принята согласно СНиП П-4-79. Расчет произведен методом удельной мощности.

В качестве источников света приняты лампы накаливания общего назначения.

Групповая осветительная сеть во всех помещениях выполнена кабелем АВВГ, проложенного на конструкциях совместно с кабелями силового электрооборудования и по стенам с креплением скобами.

5.4. Заземление и зануление

Для защиты персонала от поражения электрическим током при повреждении изоляции проектом предусматривается защитное зануление и заземление электроустановок.

Заземляющее устройство для электроустановок до и выше 1000В выполнено общим и имеет металлическую связь с нейтральными силовых трансформаторов. Сопротивление растеканию заземляющего устройства должно быть не более 4-х Ом.

Заземляющее устройство состоит из естественного заземления, в качестве которого используется арматура железобетонных конструкций подземной части насосной станции и фундаментов с установкой на них закладных деталей для присоединения корпусов электрооборудования, а также заземляющих проводников, в качестве которых используются металлические площадки, подкрановые пути, обрамление каналов и специально проложенные отрезки полосовой стали, соединенные между собой и с арматурой железобетонных конструкций сваркой.

Нулевые шины щита и шкафа комплектного устройства присоединяются к заземляющему устройству не менее, чем в двух местах.

Подключение электрооборудования к заземляющему устройству выполняется стальной полосой 25 x 4 мм, электродвигателей вентиляторов, установленных на виброосновании и осветительной арматуры - нулевой жилой питающего кабеля или провода.

5.5. Молниезащита

В соответствии с п. 4-2-135 ПУЭ для помещения КТП предусматривается защита от прямых ударов молний путем наложения на кровлю КТП молниеприемной сетки, которая в двух местах присоединяется к заземляющему устройству стальной полосой 4x25 мм.

Укладка молниеприемной сетки предусмотрена в строительной части проекта.

5.6. Технологический контроль

Объем технологического контроля обеспечивает автоматическую работу насосной станции без постоянного обслуживающего персонала.

Проектом предусматривается контроль и измерение следующих параметров:

- давления в напорных трубопроводах;
 - уровней в приемном резервуаре, баке разрыва струи и дренажном приямке;
 - температуры воздуха перед калорифером и воды в трубопроводе обратного теплоносителя.
- Кроме того предусматривается контроль следующих технологических параметров каждого насоса перекачки сточных вод.
- температуры в подшипниковых узлах насосов;
 - давления-разрежения во всасывающем патрубке;
 - давления в трубопроводе гидроуплотнения к насосу;

Привязан			
Изм. №			

ТП 902-I-I70.9I-ПЗ

Лист

8

Копировал

25017-01 13

Формат А3

Патрубок монтажный состоит из двух телескопических патрубков с 3 фланцами неподвижными и одним подвижным с уплотнительным кольцом. Предназначен для установки и демонтажа насосных агрегатов.

Решетка ремонтная предназначена для перекрытия подводящего лотка на период ремонтных работ на решетке-дробилке.

Выполняется в виде рамы из уголков с вертикальной решеткой из полос с прозором в свету - 70 мм. В верхней части предусмотрена транспортная скоба.

Устройства отборные устанавливаются на напорном и всасывающем трубопроводе и предназначены для предохранения манометров и мановакууметров от загрязнения и выхода из строя. Устройство состоит из патрубка и разделителя мембранного.

Патрубок напорного устройства состоит из колена Ду 32 и фланца, патрубок устройства разрежения - из трубы Ду 125 и кольца со шпильками. Разделитель состоит из корпуса, мембраны, нажимного кольца с крепежными винтами и двумя установочными винтами, расположенными на торце корпуса под углом 90°. После монтажа мембраны и установки манометра или импульсной трубки внутренняя полость корпуса заполняется маслом через штуцер (проектom не предусмотрен) устанавливаемый взамен одного из установочных винтов. Второе отверстие в это время служит шицелем для выпуска воздуха. После заливки масла оба отверстия закрываются винтами.

Расширитель предназначен для установки датчика ТУДЭ. Состоит из цилиндрического корпуса с двумя штуцерами и двух заглушек, в одной из которых вварена резьбовая бобышка.

Установка патрубка предназначена для крепления датчика уровня ДПЭ на баке разрыва струи.

Состоит из патрубка с коническим переходом и фланца. Для проведения гидравлических испытаний бака предусмотрена заглушка.

Воронка всасывающая устанавливается на заборном патрубке насоса в приемном резервуаре. Выполнен из листа.

Зонт и рамка устанавливаются на воздуховодах. Выполняются из уголков, жести и сетки.

Гильза предназначена для установки термометра ТКП-100Э в подшипниковом узле насосов перекачки сточной воды. Состоит из корпуса и сальникового узла. Снаряженная гильза заполняется маслом. Крепление гильзы на насосе осуществляется при помощи резьбового штуцера на корпусе.

Тройник предназначен для установки реле протока. Выполнен из корпуса с фланцем и накидной гайкой с уплотнительным кольцом.

Заслонка аварийная устанавливается в приемном резервуаре на коллекторе перед лотком.

Предназначена для отключения коллектора при аварийном обесточивании станции и предотвращения затопления машинного зала.

Устройство состоит из клапанов, пневмоцилиндра и компрессора. Клапан выполнен из трубы соответствующего диаметра, поворотного диска и рычага с контргрузом, закрепленном на оси диска. Конструкция диска позволяет выполнять ремонтные работы без демонтажа основного оборудования. Управление клапаном осуществляется при помощи рычага и пневмоцилиндра, закрепленного на опоре.

Принцип работы заслонки: из ресивера компрессора сжатый воздух через пневмораспределитель поступает в рабочую полость пневмоцилиндра и удерживает диск в рабочем положении; при аварийном отключении электроэнергии пневмораспределитель, при помощи собственного электромагнита и сжатого воздуха, перекрывает подачу сжатого воздуха в рабочую полость и открывает сбросное отверстие. Диск клапана, под действием контргруза и набегающего потока, поворачивается и перекрывает коллектор.

Для контроля положения диска на свободном конце оси укреплены 2 рычага, а на опоре смонтированы 2 конечных выключателя.

Рабочее давление сжатого воздуха в пневмоцилиндре - 0,4 МПа. Периодически включаясь, компрессор, по мере стравливания воздуха поддерживает необходимое давление.

7. Архитектурно-строительные решения

7.1. Общие сведения

Здание насосной станции по огнестойкости относится ко II степени /СНиП 2.04.03-85, СНиП 2.04.02-84/.

Класс ответственности здания - II.

Привязан			
Инв. №			

ТП 902-I-I70.9I-ПЗ

Лист

10

Альбом I

Производственные процессы в насосной станции относятся:

- а/ по степени пожарной опасности технологического процесса - к категории "Д";
- б/ по зрительным условиям работы - к УШВ разряду (СНиП П-4-79 *).

Здание отапливаемое, внутренняя температура помещений соответствует требованиям технологического процесса. Относительная влажность помещений 50-60%.

7.2. Конструктивные решения

Покрытие насосной станции выполнено из комплексных сборных железобетонных плит размером 3,0x12,0 м серии 1.465.1-10/82, опирающихся на кирпичные стены.

Перекрытие на отм. 0,000 - сборно-монолитное с опиранием его обвязочных балок на стены подземной части. Сборные железобетонные плиты по серии 3.006.1-2.87 опираются на монолитные обвязочные балки и сборные железобетонные балки индивидуального изготовления. Перекрытие в помещении решеток - монолитное железобетонное.

Подземная часть станции имеет круглую в плане форму диаметром 14,0м. Выполняется в двух вариантах: монолитном и сборно-монолитном.

При выполнении подземной части в сборно-монолитном варианте стены ее приняты из сборных унифицированных железобетонных стеновых панелей по серии 3.902-1-12 вып. 1, 2, 3 с клиновидным и шпоночным стыком или из панелей, выполняемых в универсальной оснастке этой же серии, а также по серии 3.901.1-14, вып.1 с индивидуальным армированием. Прямоугольное сечение этих панелей обуславливает конфигурацию стен в плане в виде многоугольника, описанного вокруг окружности диаметром 14,0м.

Для повышение водонепроницаемости железобетонных конструкций приемного резервуара применена торкретштукатурка коллоидным полимерцементным раствором.

Конструкции подземной части и перекрытия на отм. 0,000 используются в качестве заземлителей.

7.3. Основные расчетные положения

Конструкции надземной части насосной станции рассчитаны на виды нагрузок и воздействий в соответствии с требованием СНиП 2.01.07-85 "Нагрузки и воздействия".

Конструкции подземной части рассчитаны на виды нагрузок и воздействий, принятые в определенные в соответствии с требованиями: - СНиП 2.09.03-85 "Сооружения промышленных предприятий", при условии, что работы в мокрых грунтах будут осуществляться с водоотливом в суглинках;

- СН 477-75 "Временной инструкции по проектированию стен сооружений и противофильтрационных завес, устраиваемых способом "Стена в грунте".

Расчет железобетонных конструкций произведен в соответствии с требованиями СНиП 2.03.01-84 "Бетонные и железобетонные конструкции". Статический расчет подземной части произведен на силовые воздействия от наиболее невыгодных сочетаний нагрузок на период строительства и эксплуатации с учетом пространственной работы конструкций на машине ЕС-ЭВМ 1035 с использованием программ АПЖБК-87.

7.4. Защита строительных конструкций от коррозии

Защита строительных конструкций от коррозии принята в соответствии с главой СНиП 2.03.11-85 "Защита строительных конструкций".

Во всех помещениях насосной станции все необетонируемые стальные закладные и соединительные изделия железобетонных конструкций защищаются по очищенной от ржавчины поверхности лакокрасочными материалами: эмаль ПФ-115 в 2 слоя по грунтовке ГФ-021 /или эпоксидной шпатлевкой ЭП-0010 в 4 слоя/. Сваренные швы и участки закладных изделий в процессе монтажа конструкций после

Ивл. № подл. Подп. и дата Взам. инв. №

Привязан
Ивл. №

ТП 902-1-170.91-ПЗ

Лист II

Копировал

25017-01 16

Формат А3

При бетонировании днища при открытом способе строительства из транспортных средств бетонная смесь перегружается в бадьи, а затем краном подается на участок бетонирования, либо непосредственно из автосамосвалов выгружается в вибробункеры и по виброжелобу подается в днище. Днище бетонируется непрерывно в один слой сразу на проектную толщину ввиду небольших его габаритов.

При монолитном варианте насосной станции бетонная смесь для устройства стен из опрокидных бадей подается на площадки лесов, а затем по лоткам непосредственно в опалубку. При этом арматура и одна из сторон опалубки выставляются на всю высоту, а вторая - наращивается по мере бетонирования.

При возведении стен из монолитного железобетона наряду с применяемой щитовой опалубкой необходимо применить наиболее рациональную горизонтально-скользящую опалубку конструкции Донецкого ПромстройНИИпроекта.

Подача бетона в днище сборно-монолитных и в стенах монолитных насосных станций при открытом способе строительства подземной части производится кранами МКА-6,3 г/п 6,3 т и ДЭК I6I г/п I6 т перемещающимися на тех же отметках, что и краны монтирующие стеновые панели.

Бетонная смесь в стены укладывается ярусом высотой не более 2 м, а в ярусах - слоями по 0,2 - 0,25 м.

Рекомендуется применять для укладки бетонной смеси автобетононасосы, которые конструктивно приспособлены к работе в комплекте с автобетоносмесителями.

Уплотнение бетонной смеси в днище производится глубинными электровибраторами типа ИВ-6Б, а заглаживание верхнего слоя - поверхностными типа ИВ-2А. Уплотнение бетонной смеси в стенах производится глубинными вибраторами типа ИВ-I9.

При сборно-монолитном варианте монтаж стеновых панелей начинается после устройства монолитного железобетонного днища и достижения им не менее 70% проектной прочности.

Монтаж стеновых панелей насосной станции при $H_k = 4,0$ в сухих грунтах выполняется краном ДЭК-I6I, перемещающимся по полке на отметке - 2,65 и краном ДЭК-25I перемещающимся по полкам на отметке - 3,65 м в сухих грунтах при $H_k = 5,5$ м (см. лист 23).

Монтаж перегородок осуществляется краном ДЭК-25I после обратной засыпки пазух котлована (см. лист I9).

Монтаж панелей перегородок подземной части насосных станций в мокрых грунтах выполняется краном МКГ-25БР г/п 245 кН (250 т) или со специально сделанного на дно котлована съезда краном грузоподъемностью I6 тн. Стеновые панели подземной части насосной станции устанавливаются в пазы днища и закрепляются жесткими монтажными подкосами (по 2 подкоса на I панель).

Монтажные подкосы соединяются с панелью при помощи струбцин, а с днищем - при помощи арматурных петель, закладываемых в днище при его бетонировании.

Вертикальные стыки между стеновыми панелями (шпоночного типа) замоноличиваются механизированным способом в соответствии с "Рекомендациями по замоноличиванию стыков шпоночного типа в сборных железобетонных водосодержащих элементах", разработанными ЦНИИПромзданий.

Обратная засыпка пазух котлована выполняется после замоноличивания вертикальных стыков между стеновыми панелями.

Грунт в обратной засыпке послойно уплотняется катками 45-60 т и пневматическими трамбовками на расстоянии I м от стен по периметру подземной части насосной станции. Степень уплотнения грунта должна быть не менее $K_u = 0,95$.

При обратной засыпке пазух котлована в мокрых грунтах, во избежание всплытия подземной части, производится водоотлив из дренажного приемка устраиваемого в днище подземной части насосной станции.

После устройства перегородки, монолитного пояса и перекрытия на отм. 0,000, колодец заполняется водой до отм. - 3,0 и осуществляется строительство надземной части насосной станции.

По окончании строительства надземной части вода из колодца откачивается, тампонируется патрубок дренажного приемка и осуществляется монтаж технологического оборудования.

При строительстве насосной станции открытым способом в мокрых

Инд. № подл.	Подп. и дата	Взам. инв. №

Привязан			
Инд. №			

ТП 902-I-I70,9I-ПЗ

Лист

I3

Копировал

25017-01 18

Формат А3

несвязных грунтах при $H_k=4,0$ м с водопонижением скважинами, следует предусмотреть уширение фундаментной плиты за пределы наружных стен до 1,0 м, что позволит отключить водопонижение после устройства перегородки и обратной засыпки, тем самым снизятся расходы на водопонижение и на строительство насосной станции в целом.

8.2. Опускной способ производства работ

При строительстве подземной части насосной станции опускным способом в тиксотропной рубашке в первую очередь выполняется пионерный котлован на глубину 2,5 м от планировочной отметки.

Разработка пионерного котлована производится экскаватором, оборудованным драглайном или обратной лопатой с погрузкой грунта на автосамосвалы и отвозкой в отвал на расстояние 1 км, а разработка грунта внутри опускного колодца может производиться экскаватором типа "Беларусь", опускаемым внутрь колодца с погрузкой грунта в ковши и подъемом последних при помощи кранов.

При разработке грунта на глубину, превышающую паспортную, необходимо выполнить соответствующую перепасовку канатов на грейферных лебедках.

В пионерном котловане по наружному периметру колодца устраивается железобетонное кольцо форшахты (см. лист 22).

По внутреннему периметру также устраивается временное железобетонное основание на песчано-щебеночной подушке, состоящее из отдельных опор, на которых монтируется колодец.

Монтаж панелей и перегородок колодца насосной станции при $H_k = 5,5$ и 7,0 м ведется гусеничным краном МКГ-25 БР г/п 25 т (см. лист 20, 21).

После монтажа панелей производится удаление опор временного основания из-под ножа колодца.

Во избежание неравномерности посадки колодца на песчано-щебеночную подушку, удаление деревянных опорных стоек необходимо производить одновременно взрывным способом с перебивкой их шпуровыми зарядами.

Снятие колодца с опорных устройств производится только после достижения прочности бетона последнего стыка не менее 100% от проектной.

Вертикальные стыки между стеновыми панелями (шпоночного типа) замоноличиваются механизированным способом в соответствии с "Рекомендациями по замоноличиванию стыков шпоночного типа в сборных железобетонных водосодержащих элементах", разработанными ЦНИИ Промзданий.

Вертикальные клиновидные стыки между стеновыми панелями омоноличиваются методом торкретирования с инвентарных подмостей и лесов.

Набрызг бетонной смеси встык выполняется в три слоя. Заделка клиновидных стыков осуществляется в соответствии с рекомендациями, изложенными в серии 3.902-I-10.

Перед началом торкретирования поверхность стыков очищается от грязи, пятен и наплывов бетона пескоструйным аппаратом и промывается водой.

Для производства торкретных работ применяется установка СБ-13 (С-320), состоящая из цемент-пушки, воздухоочистителя, резервуара (закрытого) для воды и сопла с набором наконечников.

Торкрет наносят тонкими слоями толщиной 7-10 мм. Первый слой наносят полосами шириной 1,5-2 м, второй слой накладывается на первый также полосами с перекрытием швов на 50-70 см.

Каждый последующий слой наносится на предыдущий не раньше конца схватывания цемента предыдущего слоя.

Перед укладкой второго или третьего слоя торкрета необходимо тщательно очистить предыдущий слой и полить водой. Верхний слой торкрета наносят из раствора, приготовленного на мелкозернистом песке. При нанесении торкрета сопло следует непрерывно перемещать кругообразно или по спирали от одного места к другому.

Омоноличенный стык должен в течение трех суток обильно смачиваться водой через каждые 1-3 часа в зависимости от температуры и влажности окружающего воздуха. При монолитном варианте бетонирование стен колодца ведется аналогично открытому способу строительства.

Привязан			
Инв. №			

ТП 902-I-170.91-ПЗ

Лист

I 4

Копировал

25017-01 19

Формат А3

Разработка песчаного и суглинистого грунтов I и II группы в колодце осуществляется экскаватором, оборудованным грейфером (2-х и 3-х челюстным), а суглинистый грунт III группы - при помощи грейфера - долота. Для обеспечения разработки грунта на глубину более 6 м необходимо произвести соответствующую дополнительную перепазовку канатов на грейферных лебедках.

На пролесе шириной I м по периметру ножа опускаемого колодца грунт разрабатывается вручную, с перекидкой его под ковш экскаватора - грейфера. Весь грунт грузится на автосамосвалы и отвозится в отвал на расстояние I км.

При строительстве в мокрых грунтах выполняется их осушение открытым водоотливом или глубинным водопонижением. Способ осушения решается при привязке проекта с учетом конкретных гидрогеологических условий стройплощадки.

В проекте принят открытый водоотлив центробежным насосом производительностью 40 м³/ч. Насос устанавливается на специальной площадке, подвешенной на высоте до трех метров от низа ножа колодца. При погружении колодца в несвязных грунтах подача тиксотропного раствора производится в нижнюю зону рубашки по инъекционным трубам диаметром 32 мм перфорированным в нижней части, которые крепятся с помощью хомутов, привариваемых к закладным деталям и арматуре стыков с наружной стороны колодца.

С целью уменьшения сил трения опускаемого колодца о грунт при недостаточной его массе, ножевую часть, при необходимости, покрывают антифрикционной обмазкой. В случае искривления колодца в процессе опускания выравнивание его производится при помощи низкочастотных вибропогружателей типа ВП-3 или путем подработки грунта с высокой зависшей стороны. При этом под нож опережающей стороны стенки колодца подкладывают подкладки.

При погружении колодца в связных грунтах, подачу тиксотропного раствора возможно производить непосредственно за фторшакту.

После погружения колодца до проектной отметки производится тампонаж полости тиксотропной рубашки и устройство монолитного днища. Тампонаж производится путем закачки в полость раствора-насосом СО-49 цементно-песчаного раствора.

При бетонировании днища в нем устраивается временный зумпф с патрубком для откачки грунтовых вод. Водоотлив производится в течение всего периода строительства как подземной, так и надземной части. К моменту прекращения откачки воды из опускаемого колодца прочность бетона днища должна составлять не менее 100% от проектной.

При строительстве в несвязных грунтах водопонижение производится до окончания монтажа перекрытия на отметке 0,000 и устройства обратной засыпки пионерного котлована.

Затем колодец заполняется водой до отметки - 3,0 м, а после строительства надземной части вода откачивается и производится монтаж технологического оборудования.

В этом случае затопление колодца можно производить при достижении бетоном днища прочности не менее 30% от проектной.

К моменту откачки воды из опускаемого колодца (ранее затопленного для пригрузки) прочность бетона должна составлять не менее 100% от проектной.

После выполнения обратной засыпки с нее устраиваются монолитные обвязочные балки - по которым краном г/п 98 кН (10 т) монтируются плиты перекрытия.

Для примыкания подводящего коллектора к подземной части насосной станции, выполненной опускаемым способом, разрабатывается комбинированная траншея на длину 5-6 м - верхняя часть в откосах, и нижняя на глубину 3 м под защитой деревянного шпунтового ограждения.

Для производства электромонтажных работ внутри колодца устраиваются подмости, на которых устанавливаются лестницы-стремянки.

Приемный резервуар насосной станции должен быть испытан на водонепроницаемость (герметичность).

Испытание приемного резервуара насосной станции построенной открытым способом производится как емкостного сооружения в соответствии со СНиП 43.05.04-85 п. 7.31.-7.34.

Приязан			
Изм. №			

ТП 902-I-I70,9I-IIЗ

Лист

15

Копировал

25017- 01 20

Формат А3

При строительстве подземной части насосной станции опускным способом гидравлическое испытание приемного резервуара производится по величине убыли в нем за сутки, в соответствии с п. 7.32.-7.33, а также визуальным осмотром поверхности разделительной стенки, обращенной к машзалу.

Одним из вариантов строительства подземной части насосной станции из сборного железобетона в мокрых грунтах при глубине подводящего коллектора 7,0 м является метод "стена в грунте".

Для обеспечения прочности и устойчивости сооружения, а также устойчивости стенок траншей рекомендуется следующий порядок производства работ:

- устройство пионерного котлована;
- по контуру траншеи сооружается железобетонная фôrшахта, защищающая верх траншеи от обрушения. При применении фôrшахты из сборных плит в целях предотвращения ее от разрушения при перемещении по ней штангового экскаватора она должна опираться на песчаное основание, а плиты между собой сварены закладными деталями с заделкой стыков;
- штанговым экскаватором отрывается глубиной на 150-200 мм глубже проектного положения панелей траншея шириной 800 мм по контуру сооружения. Траншеи разрабатываются захватами длиной каждая не более трех-четырех стеновых панелей (6-8 м). Одновременно траншея заполняется глинистой суспензией на 50 мм ниже верха фôrшахты;

- в заполненную глинистым раствором траншею опускается первая стеновая панель и выверяется ее положение как в плане, так и по высоте, а затем при помощи инвентарных направляющих устанавливаются еще 2-3 стеновые панели. Все стеновые панели подвешиваются на фôrшахте при помощи двутавров в отверстия, предусмотренные в стеновых панелях;

- временно закрепляют панели в проектном положении путем подачи методом ВПТ раствора на высоту не менее 1,0 в обе пазухи, между панелями и стенками траншеи;

- верхний конец панели, снабженный выпусками арматуры приваривается к фôrшахте траншеи;

- полость между внутренней поверхностью стеновых панелей и внутренней стенкой траншеи заполняется песчано-гравелистой смесью, вытесняя глинистую суспензию и переливая ее в соседнюю захватку;

- наружная полость между стеновыми панелями и наружной стенкой траншеи заполняется цементно-песчаным раствором (тампонаж) подаваемым по инъекционным трубам диаметром 50/60 мм, длина которых равна глубине траншеи;

- отрывается траншея для следующей захватки из трех-четырех стеновых панелей и цикл повторяется в том же порядке;

- после монтажа всех стеновых панелей, заанкерования их приваркой к фôrшахте, тампонажа пазухи начинается разработка грунта во внутреннем контуре сооружения на глубину 1,8 м. По мере разработки грунта производится омоноличивание стыков стеновых панелей;

- после заделки всех стыков на глубину 1,8 м, выемка грунта продолжается еще на захватку равную 1,8 м с заделкой стыков и т.д.

Заделка клиновидных стыков панелей производится бетоном на мелком заполнителе крупностью до 20 мм слоями по 40-50 мм при помощи бетон-шприц машины типа БМ-60 в строгом соответствии с требованиями СНиП III-15-76 "Правила производства и приемки работ. Бетонные и железобетонные конструкции монолитные" раздел 8.

Разработка грунта внутри колодца и устройство траншеи для подводящего коллектора производится способом, аналогичным при опускном методе строительства. Несоблюдение приведенной выше очередности ведения работ может повлечь за собой разрушение либо потерю устойчивости отдельных стеновых панелей и всего колодца в целом.

8.3. Строительство надземной части насосной станции

Строительство надземной части и монтаж оборудования производится механизмами, имеющимися у строительной организации, выбор которых решается при привязке проекта.

Изм. № подл. Подп. и дата Взам. инв. №

Привязан			
Изм. №			

ТИ 902-I-I70.9I-ПЗ

Лист I6

Кирпичная кладка ведется с инвентарных лесов, монтаж плит покрытия выполняется автомобильным или гусеничным стреловым краном г/п 98 кН (10 т).

8.4. Производство работ в зимнее время

Основание, на которое укладывается бетонная смесь и метод ее укладки должны исключать возможность замерзания бетона на стыке с основанием. Если основанием служат пучинистые грунты, то сразу после разработки и зачистки котлована основание должно быть утеплено. В случае промерзания основания оно должно быть отогрето до положительной температуры на глубину не менее 50 см и защищено от промерзания перед укладкой бетона.

Для проведения работ в зимнее время с применением тиксотропного раствора и глинистых суспензий необходимо:

- а) утеплить склады глины, глинпорошков, помещения для глиносмесителей, растворо-насосы и трубопроводы;
- б) глину перед употреблением измельчить и пропарить острым паром;
- в) употреблять для затворения воду подогретую до температуры 20-30°C;
- г) в случае перерыва в работе, система трубопровода должна быть освобождена от глинистого раствора и промыта водой.

В качестве мероприятий, предотвращающих примерзание колодцев к грунту в случае вынужденных перерывов в опускании, следует принять: устройство с наружной стороны по периметру стен кольцевого воротника из древесных опилок, соломенных матов.

Электроподогрев или пароподогрев грунта в зоне кольца шириной до 1 м на глубину до 1,5-2,0 м и более в зависимости от температуры и категории грунта; насыщение грунта, окружающего верхнюю часть колодца водным раствором поваренной соли и др.

Производство работ в зимнее время разрешается при соблюдении следующих условий:

- а) под перемычки устанавливаются временные стойки на клиньях;

б) не допускаются перегрузки на плиты покрытия от снега и строительных материалов;

в) не разрешается возведение перегородок толщиной 120 мм способом замораживания без раскрепления на период оттаивания;

г) штукатурка и облицовка стен в помещениях выполняется после оттаивания и отвердения кладки.

8.5. Техника безопасности при строительстве

Все строительные-монтажные работы по подземной и надземной частям насосной станции должны выполняться в соответствии с требованиями СНиП Ш-4-80 "Техника безопасности в строительстве". Интенсивность разработки грунта, а также расчетные зоны опирания должны обеспечивать равномерное и симметричное оседание колодца. Запрещается разрабатывать связные грунты более, чем на 1 м ниже кромки ножа. Для предотвращения возможности напыла несвязных грунтов в полость опускаемого колодца необходимо, чтобы его нож был заглублен в грунт на 0,5-1,0 м.

При разработке подвижных грунтов с водоотливом или при наличии прослойки таких грунтов выше ножа колодца должны быть предусмотрены меры по обеспечению быстрой эвакуации людей на случай внезапного прорыва грунта и затопления колодца.

По внутреннему периметру колодца должны быть устроены защитные козырьки. При непрерывном водоотливе необходимо обеспечить аварийный резерв водоотливных средств. При дополнительном пригрузении колодца сверху необходимо предусматривать меры безопасности для работающих внизу.

Привязан			
Ив. №			

ТН 902-I-I70.9I-ПЗ

Лист

17

Копировал

25017-01 22

Формат А3

Альбом I

П Е Р Е Ч Е Н Ь
рекомендуемой оснастки, инвентаря, приспособлений
машин и механизмов

№ пп	Наименование	Тип или ГОСТ	Опускной колодец	Открытый способ	"Стена в грунте"
I	2	3	4	5	6
I.	Кран гусеничный	МКА-6,3	I	-	-
2.	Экскаватор оборудованный грейфером	Э-50I5A	I	-	-
3.	Экскаватор	Э-652	-	I	-
4.	Экскаватор	Э-I252	-	-	I
5.	Экскаватор	Э-I53	-	-	I
6.	Бульдозер	ДЗ-53	I	-	-
7.	Бульдозер	Д-535	-	I	-
8.	Глиномешалка	ПГР-5	2	-	2
9.	Компрессор	ПКС-5	I	I	I
10.	Автосамосвал	МАЗ-503	4	4	4
II.	Строп двухветвевой	-	I	I	I
12.	Вибробадья (бункер)	ГОСТ 21807-76	I	I	I
13.	Вибратор гусеничный	ИВ-66	2	-	2
14.	Инвентарные леса	ГОСТ 24258-80	компл.		компл.
15.	Лестница-стремянка	-	2	2	2
16.	Трансформатор сварочный	СТН-500	I	I	I
17.	Электродержатель	ЭД-2	2	2	2
18.	Щитки стальные	-	2	2	2
19.	Ножницы для резки проволоки	-	I	I	I

I	2	3	4	5	6
20.	Лопата подборочная	ГОСТ 3620-63	3	3	3
21.	Лопата штыковая	ГОСТ 3620-63	2	2	2
22.	Ведро для эмульсии	ГОСТ 3620-63	2	2	2
23.	Кабель сварочный	П Р Г	50 м	50 м	50 м
24.	Скребок для очистки опалубки	-	2	2	2
25.	Отвес	-	I	I	I
26.	Топор плотничный	A-2	3	3	3
27.	Вибратор поверхностный	ИВ-2A	4	4	4
28.	Уровень строительный	УС-2-700	I	I	I
29.	Лом стальной монтажный	ЛМ-20	4	4	4
30.	Рейка кладилка	ГБК	2	2	2
31.	Шланг резиновый	-	50 м	50 м	50 м
32.	Оборудование для глинорастворного узла	-	Iкомпл.	-	Iкомпл.

Инд. № подл. Подп. и дата Взам. инв. №

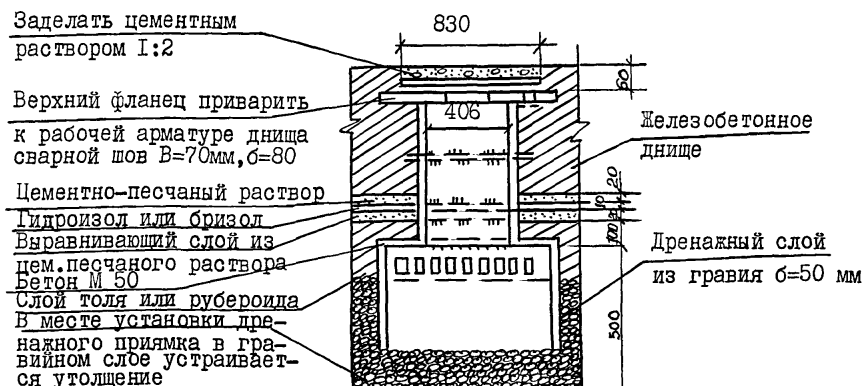
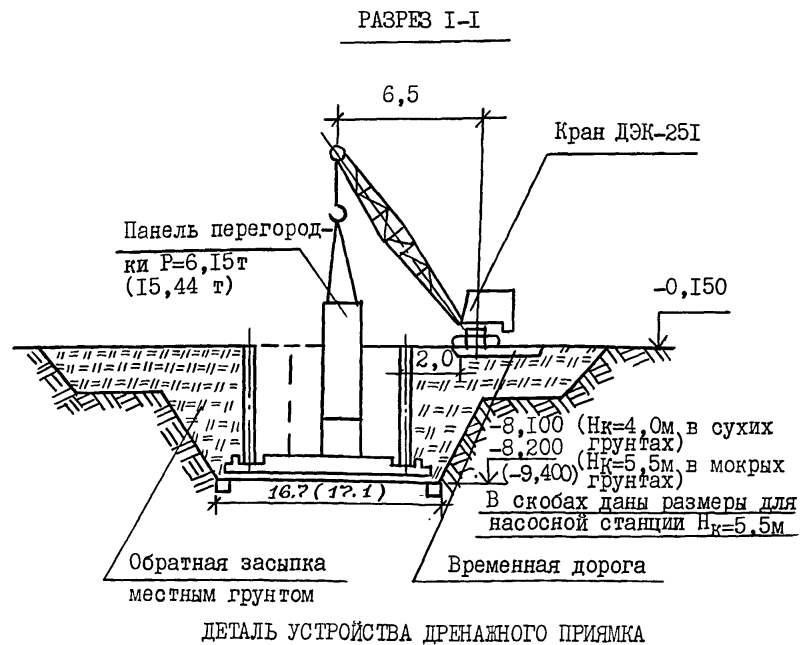
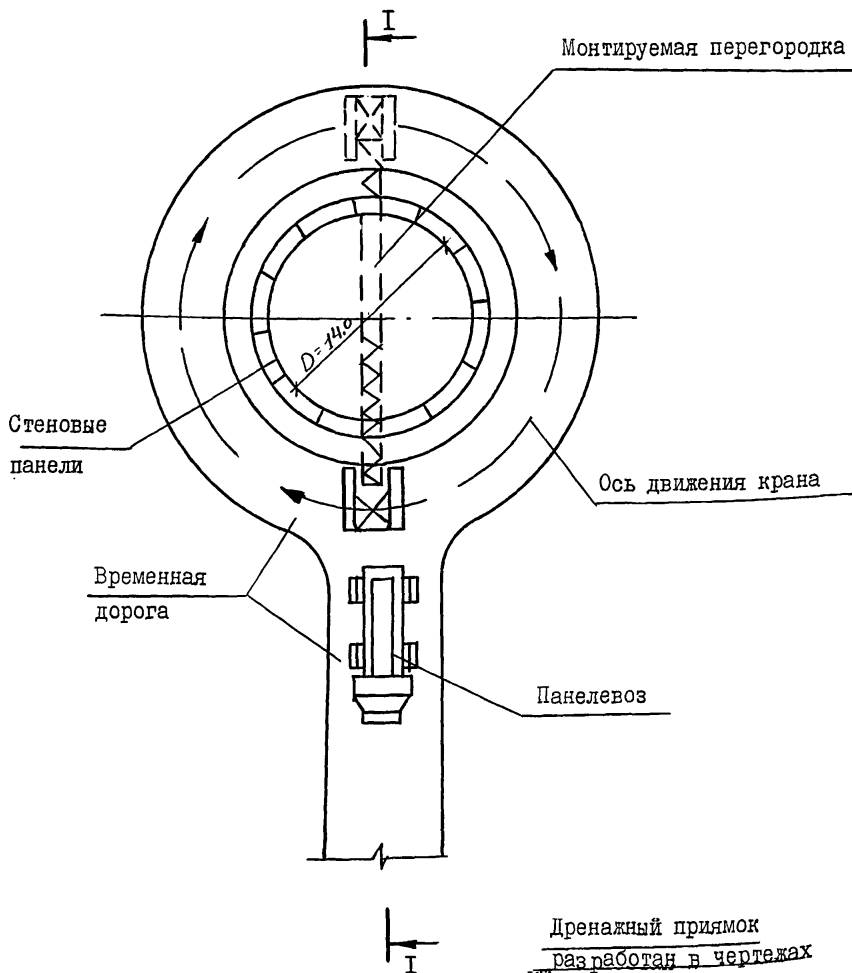
Привязан			
Инд. №			

ТН 902-I-I70.9I-ПЗ

Лист
18

СТРОИТЕЛЬНЫЙ ПЛАН И СХЕМА МОНТАЖА ПАНЕЛЕЙ ПЕРЕГОРОДОК ПРИ СТРОИТЕЛЬСТВЕ СБОРНО-МОНОЛИТНОЙ ПОДЗЕМНОЙ ЧАСТИ НАСОСНОЙ СТАНЦИИ В ОТКРЫТОМ КОТЛОВАНЕ ПРИ $H_K=4,0$ м В СУХИХ И МОКРЫХ ГРУНТАХ И $H_K=5,0$ м В СУХИХ ГРУНТАХ

Альбом I



Привязан			
Инв. №			

ТП 902-I-I70. 9I-ПЗ

Лист

I9

Копировал

25017-01 24

Формат А3

Изм. № подл.	
Подп. и дата	
Взам. инв. №	

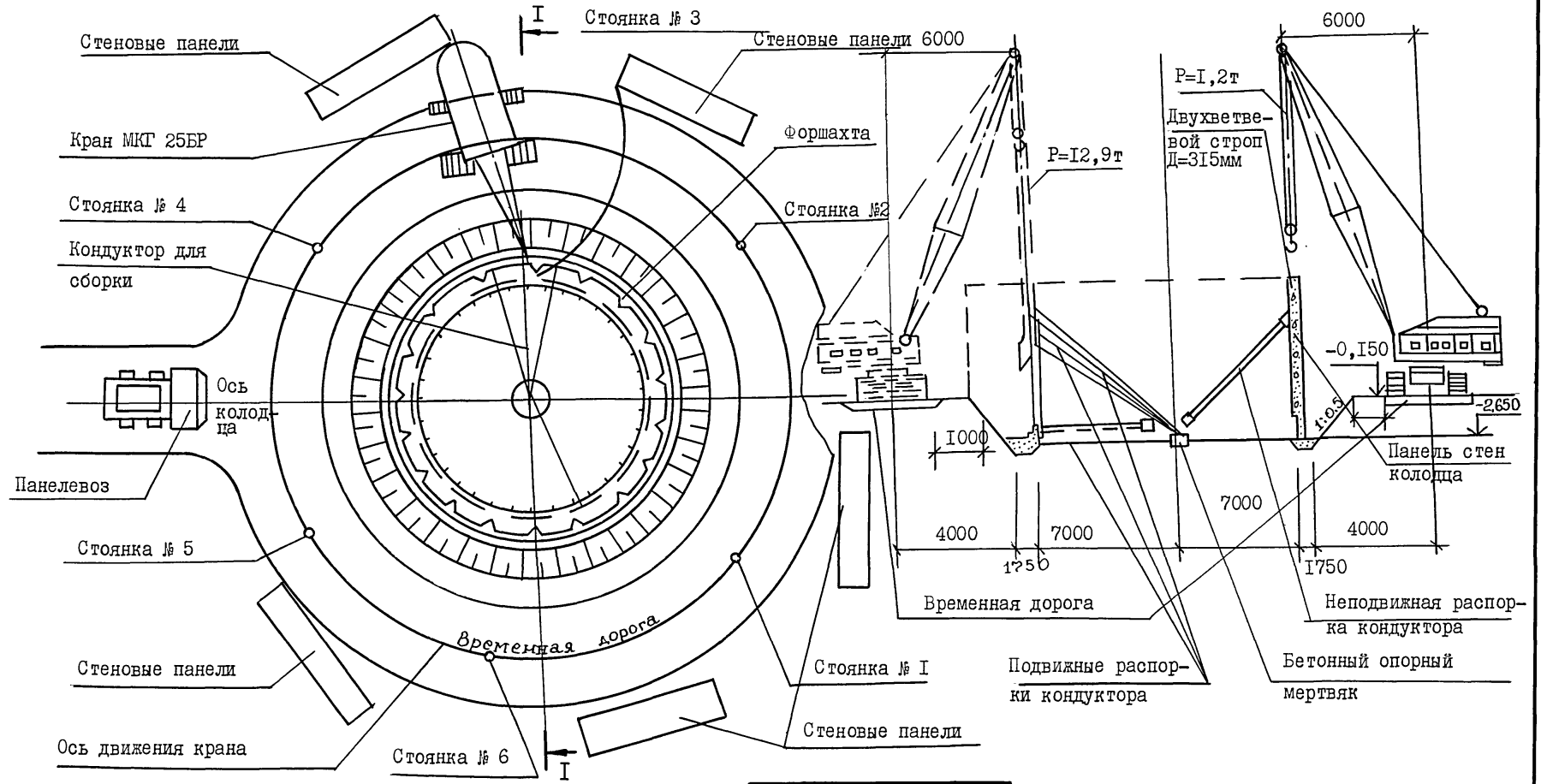
СТРОЙГЕНПЛАН И СХЕМА МОНТАЖА СТЕНОВЫХ ПАНЕЛЕЙ ОПУСКНОГО КОЛОДЦА
ПОДЗЕМНОЙ ЧАСТИ НАСОСНОЙ СТАНЦИИ ПРИ Нк=5,5м и 7,0м

Альбом I

РАЗРЕЗ I-I

при Нк=7,0м

при Нк=5,5м



Ив. № подл.	Подп. и дата	Взам. инв. №

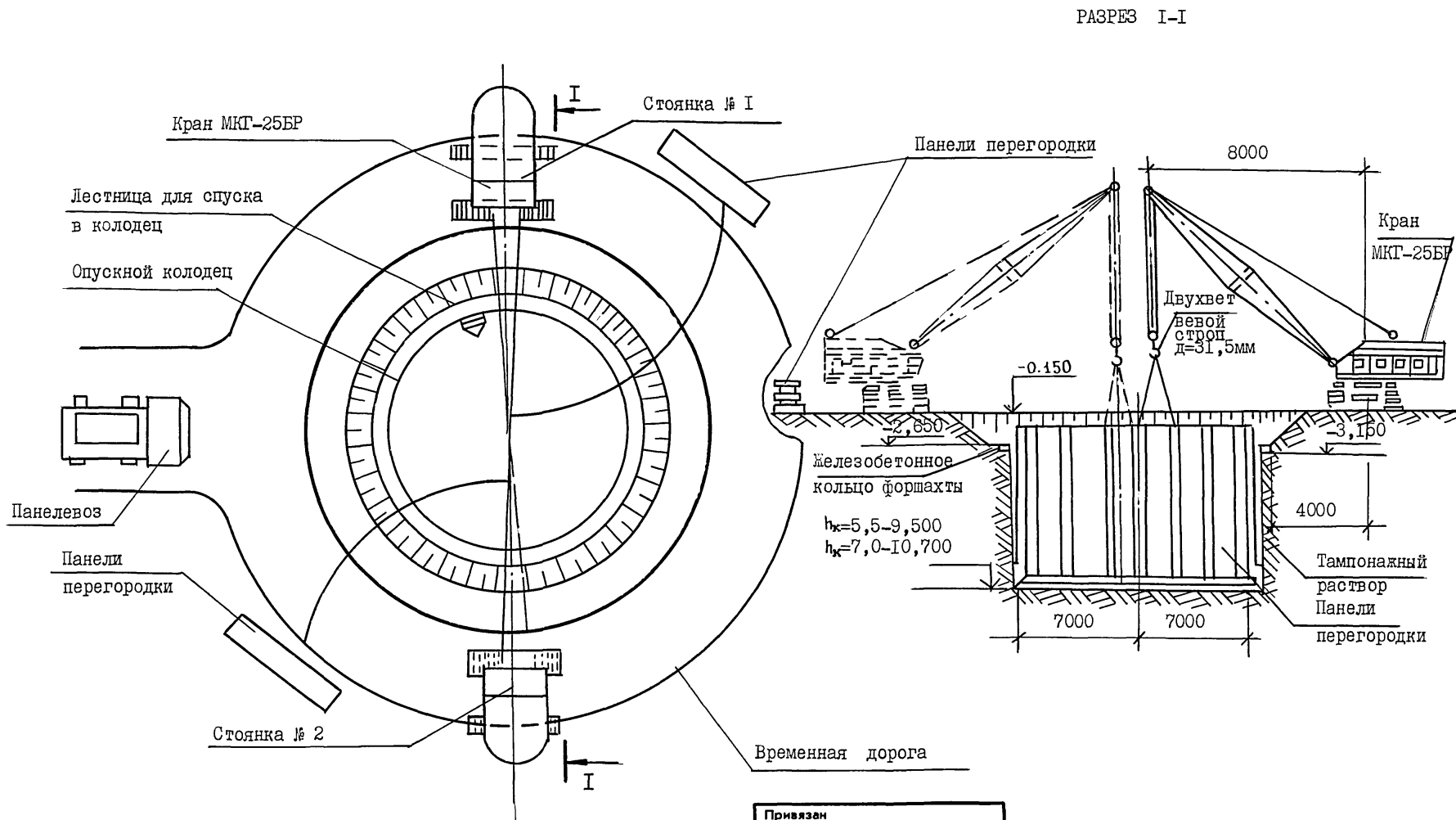
Привязан			
Ив. №			

ТШ 902-I-I70.9I-ПЗ

Лист 20

СТРОИТЕЛЬНЫЙ ПЛАН И СХЕМА МОНТАЖА ПАНЕЛЕЙ ПЕРЕГОРОДКИ ПОДЗЕМНОЙ ЧАСТИ ОПУСКНОЙ НАСОСНОЙ СТАНЦИИ ПРИ Н_к=5,5 и 7 м

Альбом I



Изм. № подл.	Подп. и дата	Взм. инв. №

Привязан		
Изм. №		

ТШ 902-I-I70.91-ПЗ

Копировал

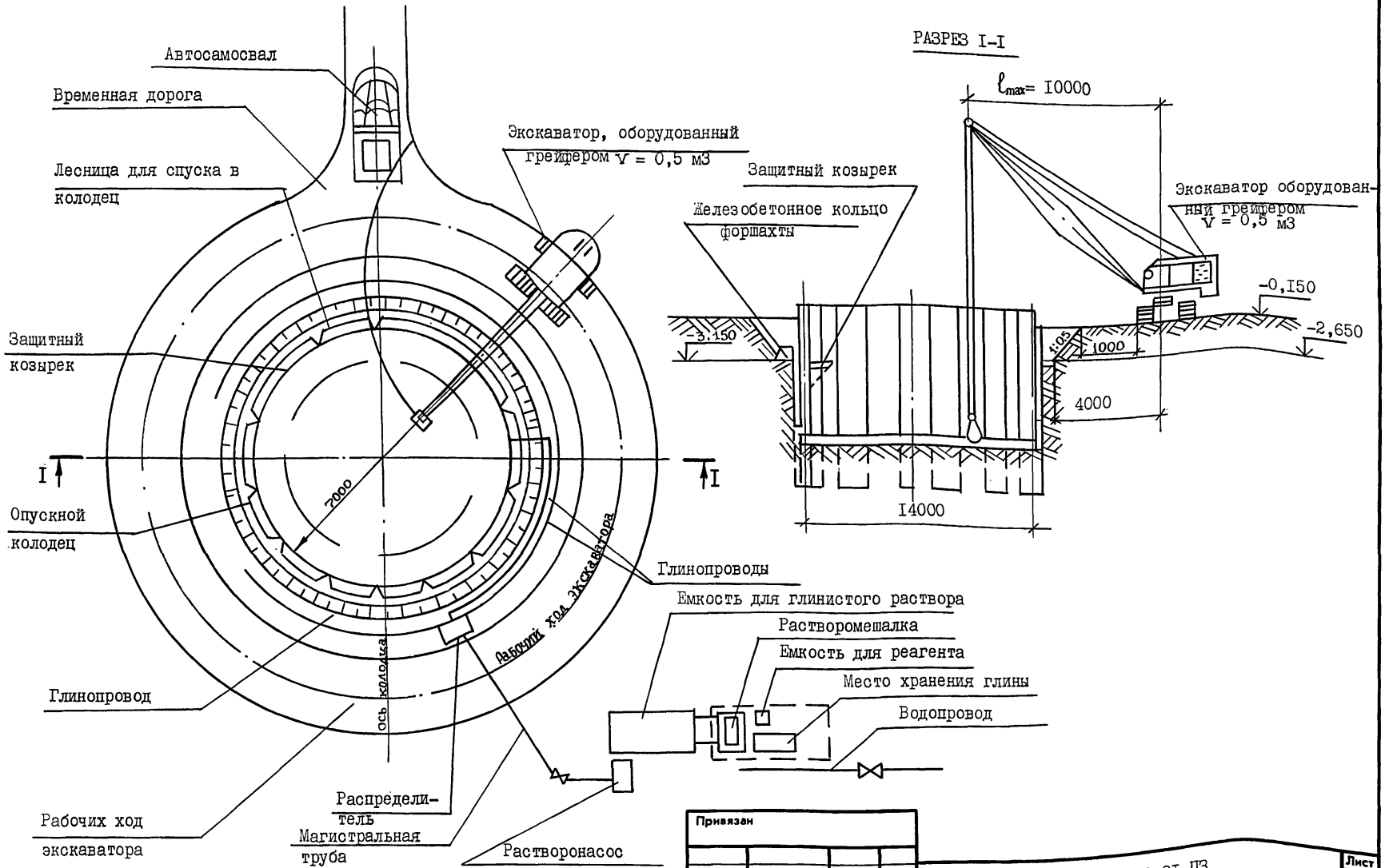
25017-01 26

Формат А3

Лист
21

РАЗРАБОТКА ГРУНТА ВНУТРИ ОПУСКНОГО КОЛОДЕЦА ПОДЗЕМНОЙ ЧАСТИ НАСОСНОЙ СТАНЦИИ

Альбом I



Ивл. № подл.	Подп. и дата	Взам. инв. №

Привязан			
Ивл. №			

П 902-I-170.91-ПЗ

25017-01 27

Формат А3

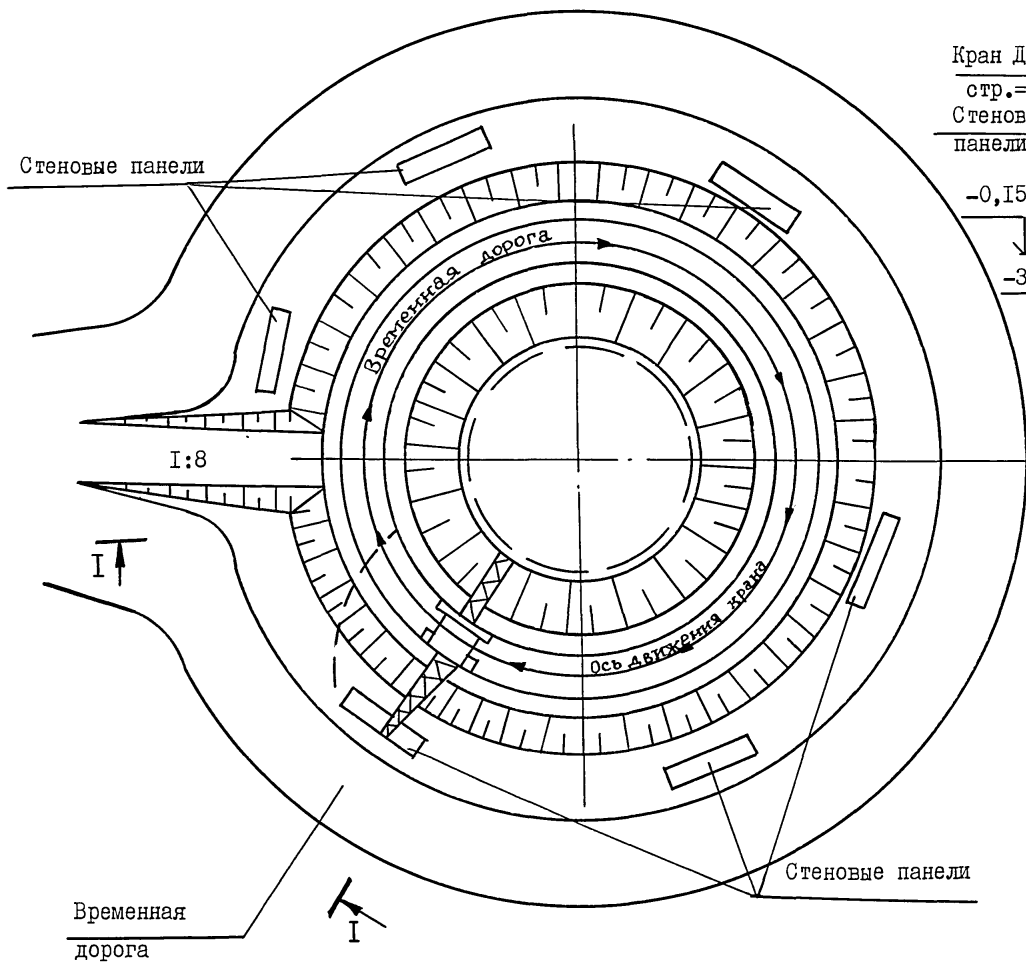
Лист 22

Копировал

СТРОИТЕЛЬНЫЙ ПЛАН И СХЕМА МОНТАЖА НАРУЖНЫХ СТЕНОВЫХ ПАНЕЛЕЙ ПРИ СТРОИТЕЛЬСТВЕ СБОРНО-МОНОЛИТНОЙ ПОДЗЕМНОЙ ЧАСТИ НАСОСНОЙ СТАНЦИИ В ОТКРЫТОМ КОТЛОВАНЕ ПРИ Н_к=4,0м и Н_к=5,5м В СУХИХ ГРУНТАХ

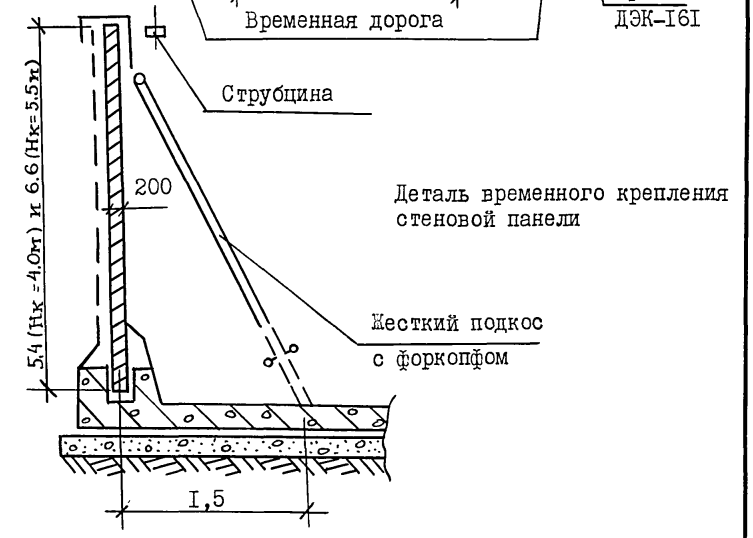
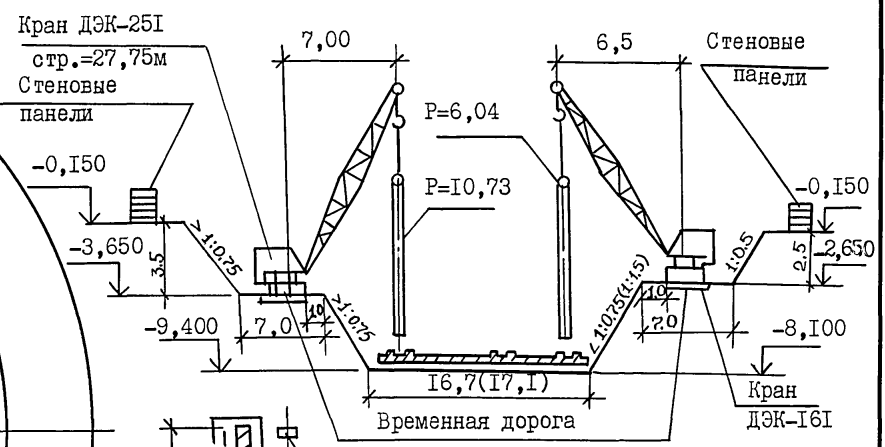
РАЗРЕЗ I-I

Альбом I



при Н_к=5,5 м
в сухих грунтах

при Н_к=4,0м в
сухих



Ивл. № подл.	
Подп. и дата	
Взам. инв. №	

Привязан	
Ивл. №	

ТП 902-I-170.91-ПЗ

Лист
23

Копировал

25017-01 28

Формат А3

Альбом I

№ пп	Обоснование затрат	Наименование работ	Единица измерен.	Количество	Трудоемкость				Месяцы																							
					чел.час.		маш.час.		5	6	7	8	9	10	Недели																	
					на ед.	всего	на ед.	всего	17	18	19	20	21	22	23	24	25	26	27	28	29	30	31	32	33	34	35	36	37	38		
18	СНиП 4-7-7 п.3	Монтаж сборных балок перекрытия	шт	6	3,86	24	0,56	4	2	I	2																					
19	СНиП 4-6-15 п.6	Устройство монолитных ж/б балок перекрытий	м3	18,2	13,8	251	-	-	4	I	8																					
20		Технологический перерыв									I4																					
21	СНиП 4-7-2 п.4	Укладка плит перекрытий	шт	39	1,63	64	0,169	7	4	I	2																					
22	СНиП 4-6-16 п.5	Устройство ребристых ж/б перекрытий	м3	16,1	13,9	224	-	-	4	I	7																					
23	ЕНиР II-55	Устройство подстилающих слоев из песка	м3	39	3,0	117	-	-	4	I	4																					
24	ЕНиР II-55	Устройство цементной стяжки	100 м2	0,87	18,8	16	-	-	2	I	1																					
25	ЕНиР II-135	Устройство покрытий из керамических плиток	100 м2	1,43	108	154	-	-	2	I	10																					
26	ЕНиР 6-30	Монолитные бетонные фундаменты под оборудование	м3	5,3	4,35	23	-	-	4	I	1																					
27	ЕНиР II-135	Торкретштукатурка стен и днища приемного резервуара	м2	142,94	1,44	206	-	-	4	I	7																					
28		Неучтенные работы									I4																					
29	ЕНиР 3-7-2	Надземная часть Стены из керамического кирпича	м3	121,49	3,9	474	-	-	4	2	8																					
30	ЕНиР 4-8-7	Укладка сборных ж/б перемычек, опорных подушек и плит перекрытий	шт	57	1,1	63	-	-	4	I	2																					
31	ЕНиР 3-11 п.5	Перегородки из кирпича	м2	167,26	0,43	80	-	-	2	2	3																					
32	СНиП 4-12-I п.3	Устройство кровли рулонной трехслойной	100 м2	2,4	37,6	90	-	-	2	2	3																					
33		Неучтенные работы									2																					
34		Монтаж технологического оборудования				1491	-	-	4	2	23																					

Инд. № подл.

Подп. и дата

Взам. инв. №

Привязан

Инд. №

ТН 902-I-I70.9I-II3

Лист

28

Копировал

25017-01 33

Формат А3

Технико-экономические показатели

Состав проектной документации	Нк = 4,0 м								Нк = 5,5 м							
	Сборно-монолитный вариант				Монолитный вариант				Сборно-монолитный вариант							
	Открытый способ				Открытый способ				Открытый способ		Опускной способ		"Сборная стена в грунте"			
	в сухих грунтах		в мокрых грунтах		в сухих грунтах		в мокрых грунтах		в сухих грунтах		в мокрых грунтах		в сухих грунтах		в мокрых грунтах	
	проект	технич. решен	проект	технич. решен	проект	технич. решен	проект	технич. решен	проект	технич. решен	проект	технич. решен	проект	технич. решен	проект	технич. решен
I	2	3	4	5	6	7	8	9	10	11	12	13	14	15	16	17
Проектная производительность																
- годовая т.м3/год	11680	11680	11680	11680	11680	11680	11680	11680	11680	11680	11680	11680	11680	11680	11680	11680
- суточная м3/ч	3200	3200	3200	3200	3200	3200	3200	3200	3200	3200	3200	3200	3200	3200	3200	3200
- расчетная единица	1200	1200	1200	1200	1200	1200	1200	1200	1200	1200	1200	1200	1200	1200	1200	1200
Себестоимость перекачки 1м3 сточных вод, коп	0,50	0,51	0,51	0,51	0,50	0,50	0,50	0,51	0,51	0,51	0,51	0,51	0,51	0,51	0,51	0,51
Приведенные затраты тыс.руб.	71,28	72,86	72,68	73,23	70,67	71,14	71,74	72,20	72,67	73,39	74,99	75,80	74,99	75,41	75,88	76,43
- на расчетный показатель, руб.	59,40	59,88	60,57	61,01	58,89	59,28	59,78	60,17	60,56	61,16	62,49	63,17	62,49	62,84	63,23	63,69
Площадь, м2	439,61	439,61	439,61	439,61	439,61	439,61	439,61	439,61	439,61	439,61	439,61	439,61	439,61	439,61	439,61	439,61
м2/расч.ед.	0,37	0,37	0,37	0,37	0,37	0,37	0,37	0,37	0,37	0,37	0,37	0,37	0,37	0,37	0,37	0,37
Сметная стоимость строительства тыс.руб.	133,84	137,11	143,76	146,50	129,68	132,14	137,01	139,46	143,37	147,58	159,22	164,06	154,95	161,39	161,86	168,41
руб./расч. ед.	111,5	114,3	119,8	122,1	108,7	110,1	114,2	116,2	119,5	122,9	132,7	136,7	129,1	134,5	134,9	140,3
В том числе СМР, т.руб.	88,40	89,15	98,32	98,54	84,24	84,18	91,57	91,50	98,13	99,62	113,78	116,10	109,51	113,43	116,42	120,45
на 1 м2 площади, руб.	201,08	202,79	223,22	224,15	191,62	194,48	208,30	208,13	223,22	226,09	258,82	264,09	249,11	258,02	264,82	273,99

Привязан			
Имя. №			

ТН 902-I-I70.9I-ПЗ

Лист

31

Копировал

25017-01 36

Формат А3

Альбом I

I	2	3	4	5	6	7	8	9	10	11	12	13	14	15	16	17
Удельный вес прогрессивных видов СМР, %	I8,I	-	I6,4	-	5,0	-	4,6	-	23,9	-	65,2	-	27,7	-	26,1	-
Трудоёмкость строительства нормативная, чел./ч/построечные, чел.-ч	I6985	I7I56	2067I	208I3	I5943	I59I3	I8988	I8958	I8443	I8439	I9440	I9582	I7659	I7923	I9658	I9835
	I3400		I5I05		I3263		I4656		I423I		I502I		I3635		I4646	
чел.ч/расч.ед.нормат./построечн.	I4,I5	I4,30	I7,22	I7,33	I3,29	I3,26	I5,82	I5,80	I5,37	I5,37	I6,20	I6,32	I4,7I	I4,94	I6,38	I6,53
	II,I7		I2,59		II,05		I2,2I		II,86		I2,52		II,36		I2,20	
т.чел.-ч/млн.руб. СМР нормат./	I92,I4	I92,44	2I0,24	2II,2I	I89,26	I89,04	207,36	207,I9	I87,94	I85,09	I70,86	I68,66	I6I,25	I58,00	I68,85	I64,67
	I5I,58		I53,63		I57,44		I60,05		I45,02		I32,02		I24,5I		I25,80	
Расход строительных материалов:																
цемент, приведенный к М 400, т	II5,4	I08,7	I2I,8	II4,0	I26,3	II6,8	I3I,8	I2I,8	I35,7	I23,6	I45,6	I30,7	I42,9	I25,5	I47,9	I29,5
т/расч.. е.	0,09	0,09	0,10	0,09	0,1I	0,09	0,1I	0,10	0,1I	0,10	0,12	0,1I	0,12	0,1I	0,12	0,1I
т/млн.руб. СМР	I305	I2I9	I239	II57	I499	I388	I439	II3I	I383	I48I	I280	II26	I305	II06	I352	I075
Сталь, приведенная к классу А-I и СтЗ	54,7	6I,0	55,8	64,0	49,7	58,4	5I,5	6I,4	6I,5	7I,8	80,I	76,8	70,7	73,3	7I,9	75,3
т/расч.ед.	0,05	0,05	0,05	0,05	0,04	0,05	0,04	0,05	0,05	0,06	0,07	0,06	0,06	0,06	0,06	0,06
т/млн.руб. СМР	6I9	684	568	649	589	694	562	67I	627	746	704	66I	645	629	6I7	625
лесоматериалы, приведенные к круглому лесу, мЗ	5,79	6,39	5,79	6,39	5,79	6,39	5,79	6,39	5,79	6,39	5,79	6,39	5,79	6,39	5,79	6,39
мЗ/расч.ед.	0,005	0,005	0,005	0,005	0,005	0,005	0,005	0,005	0,005	0,005	0,005	0,005	0,005	0,005	0,005	0,005
мЗ/млн.руб. СМР	65,5	64,9	58,9	58,7	73,3	68,8	63,2	63,3	59,0	58,I	50,9	49,8	52,8	5I,0	49,7	48,I
Годовая потребность в тепле, ГДЖ	860,2	860,2	860,2	860,2	860,2	860,2	860,2	860,2	860,2	860,2	860,2	860,2	860,2	860,2	860,2	860,2
ГДЖ/расч.ед.	0,72	0,72	0,72	0,72	0,72	0,72	0,72	0,72	0,72	0,72	0,72	0,72	0,72	0,72	0,72	0,72
В электроэнергии, МВт.ч.	2568	2568	2568	2568	2568	2568	2568	2568	2568	2568	2568	2568	2568	2568	2568	2568
квт.ч/расч.ед.	2,I4	2,I4	2,I4	2,I4	2,I4	2,I4	2,I4	2,I4	2,I4	2,I4	2,I4	2,I4	2,I4	2,I4	2,I4	2,I4

Примечание: В качестве аналога приняты типовые проекты 902-I-84.84-9I.84, а также утвержденные технические решения. Стоимостные показатели аналога приведены в ценах 1984 г.

Инд. № подл. Подп. и дата Взам. инв. №

Привязан			
Инд. №			

Лист 32
 ТП 902-I-I70.9I-IIЗ
 Копировал 25017-01 37 Формат А3

Альбом I

Состав проектной документации	Нк = 5,5 м				Нк = 7,0 м											
	Монолитный вариант				Сборно-монолитный вариант								Монолитный вариант			
	Открытый способ		Опускной способ		Опускной способ				"Сборная стена в грунте"				Опускной способ			
	в сухих грунтах		в мокрых грунтах		в сухих грунтах		в мокрых грунтах		в сухих грунтах		в мокрых грунтах		в сухих грунтах		в мокрых грунтах	
	проект	техн. решен.	проект	техн. решен.	проект	техн. решен.	проект	техн. решен.	проект	техн. решен.	проект	техн. решен.	проект	техн. решен.	проект	ранее выпущ.
18	19	20	21	22	23	24	25	26	27	28	29	30	31	32		
Проектная производительность	II680	II680	II680	II680	II680	II680	II680	II680	II680	II680	II680	II680	II680	II680	II680	
- годовая т.м3/год	32000	32000	32000	32000	32000	32000	32000	32000	32000	32000	32000	32000	32000	32000	32000	
- суточная м3/ч	I200	I200	I200	I200	I200	I200	I200	I200	I200	I200	I200	I200	I200	I200	I200	
- расчетная единица	0,50	0,5I	0,5I	0,5I	0,5I	0,5I	0,5I	0,5I	0,5I	0,5I	0,5I	0,52	0,5I	0,5I	0,5I	
Себестоимость перекачки Iм3 сточных вод, коп.	7I,7I	7I,82	73,46	73,86	75,2I	75,46	76,55	76,80	75,65	75,87	77,II	73,04	73,6I	74, I9	74,62	
Приведенные затраты тыс.руб	59,76	59,85	6I,20	6I,54	62,68	62,88	63,79	64,00	63,04	63,23	64,26	60,86	6I,34	6I,82	62, I8	
- на расчетный показатель, руб	439,6I	439,6I	439,6I	439,6I	439,6I	439,6I	439,6I	439,6I	439,6I	439,6I	439,6I	439,6I	439,6I	439,6I	439,6I	
Площадь, м2	0,37	0,37	0,37	0,37	0,37	0,37	0,37	0,37	0,37	0,37	0,37	0,37	0,37	0,37	0,37	
м2 расч.ед.	I36,79	I36,80	I48,7I	I50,8I	I60,73	I6I,75	I69,93	I70,9I	I63,75	I64,58	I73,72	I45,88	I49,06	I53,77	I55,96	
Сметная стоимость строительства тыс.руб	II3,9	II4,0	I23,9	I25,7	I33,9	I34,8	I4I,6	I42,4	I36,5	I37,2	I44,80	I2I,37	I24,2	I28, I	I29,9	
руб./расч.ед.	9I,35	88,84	I03,27	I02,85	I15,29	II3,79	I24,49	I22,95	I28,28	II6,62	I28,28	I00,44	I0I, I0	I08,33	I08,00	
В том числе СМР, т.руб	207,79	202,09	234,9I	233,96	262,26	258,84	283, I8	279,68	29I,80	265,28	29I,80	228,48	229,98	246,42	245,67	
На Iм2 площади, руб																

Ивл. № подл. Подп. и дата. Взам. инв. №

Привязан			
Ивл. №			

Ивл. № ТП 902-I-I70.9I-IB Лист 33

