

ТИПОВОЙ ПРОЕКТ
902-1-17 0.91

КАНАЛИЗАЦИОННАЯ НАСОСНАЯ СТАНЦИЯ
ПРОИЗВОДИТЕЛЬНОСТЬЮ 600-2000 м³/ч НАПОРОМ 30-55 м
С РЕШЕТКАМИ - ДРОБИЛКАМИ ПРИ ГЛУБИНЕ ЗАЛОЖЕНИЯ
ПОДВОДЯЩЕГО КОЛЛЕКТОРА 4,0 м
/сварно-монолитный вариант/

АЛЬБОМ 4

КЖ И ИЗДЕЛИЯ СТР. 3... 30
АРИ ИЗДЕЛИЯ СТР. 31... 35

25017 - 04

ЦЕНА

Отпускная цена
на момент реализации
указана в смете-накладной

ТИПОВОЙ ПРОЕКТ
902-1-170.91

КАНАЛИЗАЦИОННАЯ НАСОСНАЯ СТАНЦИЯ
ПРОИЗВОДИТЕЛЬНОСТЬЮ 600-2000 м³/ч, НАПОРОМ 30-55 м
С РЕШЕТКАМИ - ДРОБИЛКАМИ ПРИ ГЛУБИНЕ ЗАЛОЖЕНИЯ
ПОДВОДЯЩЕГО КОЛЛЕКТОРА 4,0 м
/сборно-монолитный вариант/

АЛЬБОМ 4

Разработан проектным институтом
"Харьковский Водоканалпроект"

Главный инженер института
Главный инженер проекта

Г.А. Бондаренко
В.С. Лялюк

Г.А. Бондаренко
В.С. Лялюк

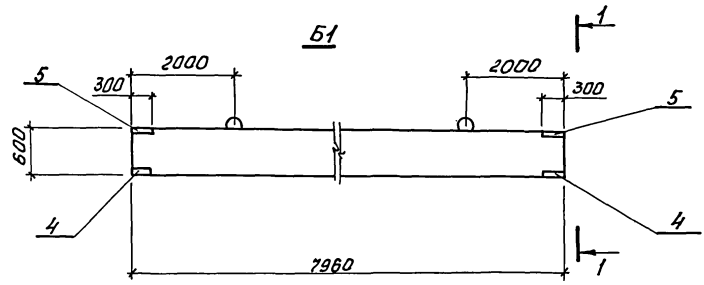
Утвержден в/о "СоюзводоканалНИИпроект"
Протокол № 9 от 15 мая 1991 г.

Содержание выпуска

Обозначение документа	Наименование	Стр.
902-1-170.91-	Содержание выпуска	2
- КЖИ.И.ТТ	Технические требования	3
- КЖИ.И.01	Балка Б1	4
- КЖИ.И.02	Балка Б2	5
- КЖИ.И.03	Балка Б3, Б4	6
- КЖИ.И.Р01	Ведомость расхода стали (Б1...Б4)	7
- КЖИ.И.04	Решётка Р1, Р2	7
- КЖИ.И.05	Плита П3	8
- КЖИ.И.06	Плита П4	9
- КЖИ.И.07	Плита П7	10
- КЖИ.И.08	Плита П8	11
- КЖИ.И.09	Плита П9	12
- КЖИ.И.10	Плита П10	13
- КЖИ.И.11	Плита П11	14
- КЖИ.И.12	Плита П12	15
- КЖИ.И.Р02	Ведомость расхода стали (П2, П3, ОП1)	16
- КЖИ.И.13	Каркас КР4	16
- КЖИ.И.14	Перемычка ПР1	17
- КЖИ.И.15	Опорная подушка ОП1	18
- КЖИ.И.16	Изделие закладное МН2	18
- КЖИ.И.17	Каркас КР1	19
- КЖИ.И.18	Каркас КР2	19
- КЖИ.И.19	Каркас КР3	20
- КЖИ.И.20	Изделие соединительное МС1	20

Обозначение документа	Наименование	Стр.
902-1-170.91-КЖИ.21	Изделие закладное МН3	21
-КЖИ.22	Каркас КР5	21
-КЖИ.23	Каркас КР6	22
-КЖИ.24	Каркас КР7	22
-КЖИ.И.25	Каркас КР8	23
-КЖИ.И.26	Каркас КР9	23
-КЖИ.И.27	Каркас КР10, КР11	24
-КЖИ.И.28	Каркас КР12, КР13	24
-КЖИ.И.29	Сетка С1	25
-КЖИ.И.30	Сетка С2	25
-КЖИ.И.31	Изделие соединительное МС2, МС3	26
-КЖИ.И.32	Изделие закладное МН1	26
-КЖИ.И.33	МН4	27
-КЖИ.И.34	МН5	27
-КЖИ.И.35	МН6	28
-КЖИ.И.36	МН7	28
-КЖИ.И.37	МН8	29
-КЖИ.И.38	МН9	30
-ЯР.И.Д0	Содержание выпуска	31
-ЯР.И.ТТ	Технические требования	31
-ЯР.И.Д1	Дверной блок ДД1	32,33
-ЯР.И.П1	Дверные полотна П1...П4	34
-ЯР.И.К1	Кародка К1	35
-ЯР.И.НС1	Накладка НС1	35

ЛьвБСт-4



Б1

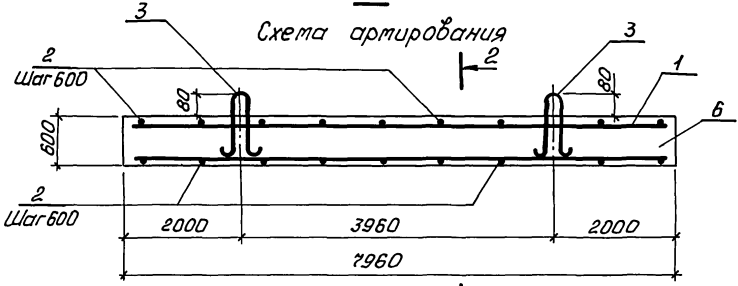
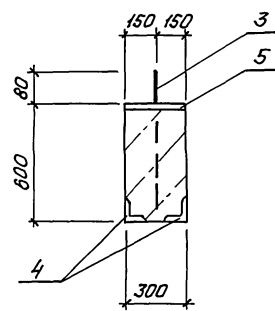
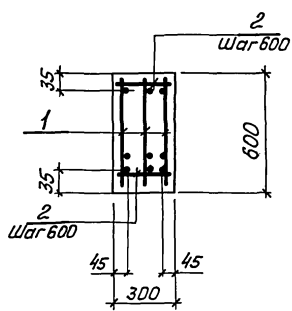


Схема армирования

1-1

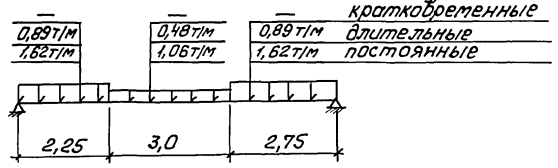


2-2



Поз.	Наименование	кол.	Обозначение документа
1	Каркас КР5	3	902-1-170.91-КЖ.И.26
2	Ф.В.Я-1, $\varnothing=280$; 0,11кг	28	без черт.
3	Швеллер закладной УП1-9	2	1.400-9
4	МН503	4	1.400-15. В.1
5	МН126-6	2	1.400. 15. В.1
6	Бетон класса В25, м ³	1,44	
	W4, F 50		

Расчетная схема Б1 Нагрузки



Технические требования см. ТП 902-1-170.91-КЖ.И. Т.Т.
 Ведомость расхода стали см. ТП 902-1-170.91-КЖ.И.РС.1.
 Арматура: класса Я-1 по ГОСТ 5781-82.
 Масса балки 3,6 т.

Ш.№-план. Подпись и дата. Взам. инв.№

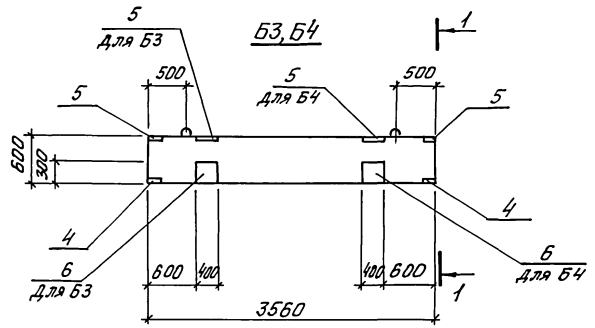
Привязан			
Инв.№			
Разработ	Голосов	В.Г.	
Расчит	Скопидека	В.М.	
Провер	Магасюк	В.В.	
И.сл.и.	Власенко	В.В.	
И.контр	Сохальская	В.В.	
Итч.ата	Шейко	В.В.	

ТП 902-1-170.91-КЖ.И. 01

Балка Б1

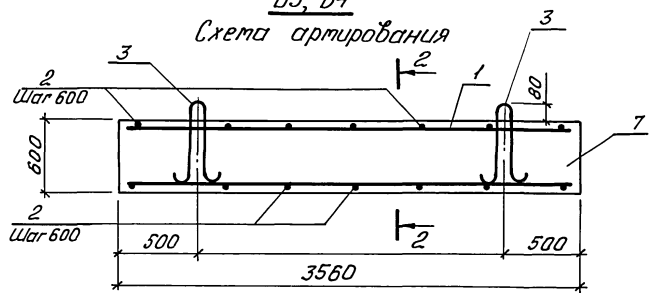
Стация	Лист	Листов
Р	1	1
Госстрой СССР Союзоблнинпроект Асырковски ВАДОКНАЛПРОЕКТ		

Железобетон



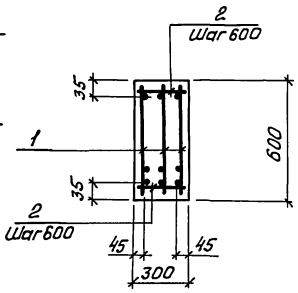
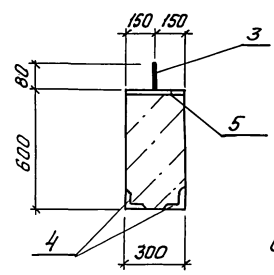
Б3, Б4

Схема армирования



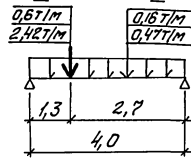
1-1

2-2



Марка балки	Поз.	Наименование	Кол.	Обозначение документа	Масса балки
Б3, Б4	1	Каркас КРБ	3	902-1-170.91-КЖ.И.27	1625
	2	ФВ.Ж-1, ρ=250; 0,11кг	14	без черт.	
	3	Удлинение закладное УП1-9	2	1.400-9	
	4	МН503	4	1.400-15 В.1	
	5	МН126-Б	4	1.400-15 В.1	
	6	МН216-4	2	1.400-15 В.1	
	7	Бетон класса В25, м ³	0,65		
		W4, F50			

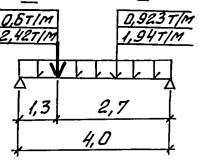
Расчетная схема Б3



Нагрузки

кратковременные
длительные
постоянные

Расчетная схема Б4



Технические требования см. ТП 902-1-170.91-КЖ.И. Т.Т.
Ведомость расхода стали см. ТП 902-1-170.91-КЖ.И. РС.1.
Температура: класса Ж-1 по ГОСТ 5761-82*
♦ Знак ориентации балки нанести несмысловой краской.

Привязан			
Инв. №			
Разработчик	Саласой	Ис.	
Расчетчик	Сикладская	Кс.	
Провер.	Власова	Св.	
Исполн.	Власенко	Ев.	
Н.контр.	Сажалевская	Ев.	
Нач. отд.	Шейко	Ев.	

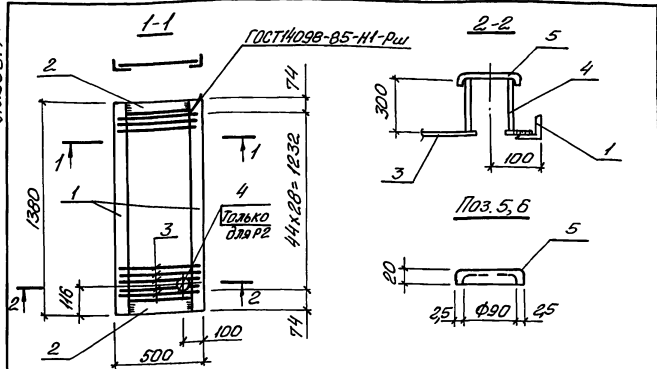
ТП 902-1-170.91-КЖ.И. 03

Балка Б3,Б4

Стадия	Лист	Листов
Р		1
Госстрой СССР Сонзоборобъектпроект Харьковский водоканалпроект		

Инв. №, Подпись и дата, Взам. инв. №

Льв.В.01.ч



Марка решетки	Поз.	Наименование	кол	Масса ед., кг	Масса решетки, кг
P1	1	150x50, l=1380	2	5,2	22,7
	2	150x50, l=400	2	1,87	
	3	ФВ#I, l=470	45	0,19	
P2	Поз. 1...3 по P1				28,7
	4	Труба 89x4, l=300	1	2,52	
	5	Латка 2,5x200, l=200	1	0,40	

Технические требования см. ТП 902-1-170.91-КЖ.И. Т.Т.
Арматура: класса #I по ГОСТ 5781-82*

Уголок из стали Ст3кп3-1 ГОСТ 380-88.
Латка δ10 из стали Ст3пс 5-1.
Труба из стали Ст3кп3-1 ГОСТ 10704-76

ТП 902-1-170.91-КЖ.И. 04

Решетка P1, P2

Стандарт Лист Листов
р 1
Госстрой СССР
Специальное проектное бюро
Харьковский
водоканалпроект

Формат А4

Ведомость расхода стали на элемент, кг

Марка элемента	Изделия арматурные						всего
	Арматура класса						
	#I			#II			
	ГОСТ 5781-82*						
	ФВ	Уголок	Ф12	Ф20	Ф28	Уголок	
Б1	29,5	29,5	21,0	229,8	250,8	280,3	
Б2	14,8	14,8	7,8	47,7	55,5	70,3	
Б3	14,8	14,8	8,4	50,4	58,8	73,2	
Б4	14,4	14,4	8,4	50,4	58,8	73,2	

Продолжение ведомости

Изделия закладные										всего	Одичий расход
Арматура класса					Прокат марки						
#I		#II			Ст3кп3-1, Ст3пс 5-1		ГОСТ 103-76				
ГОСТ 5781-82*											
Ф16	Уголок	Ф12	Уголок	δ8	δ10		Л53x5	Уголок			
3,9	3,9	1,2	1,2	11,4	1,8		4,0	17,0	22,1	302,4	
3,9	3,9	1,2	1,2	11,4	1,8		4,0	17,0	22,1	92,4	
3,9	3,9	4,4	4,4	22,8	39,2		4,0	68,0	74,3	147,5	
3,9	3,9	4,4	4,4	22,8	39,2		4,0	68,0	74,3	147,5	

Приблизно

инв.н

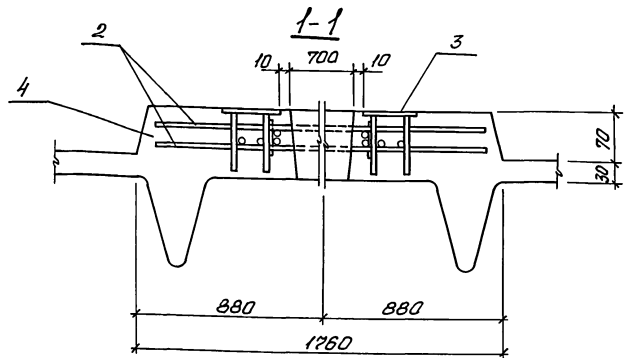
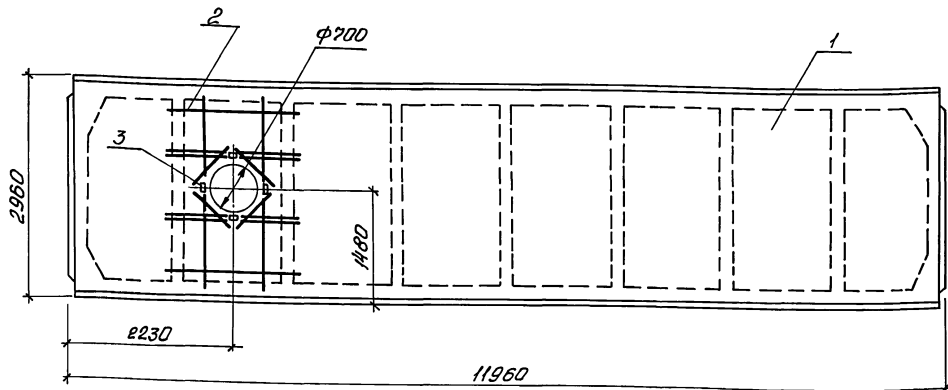
ТП 902-1-170.91-КЖ.И. РС1

Ведомость расхода стали (Б1... Б4)

Стандарт Лист Листов
р 1
Госстрой СССР
Специальное проектное бюро
Харьковский
водоканалпроект

25017-04 8
Формат А4

Льбовая плита



Поз.	Наименование	Кол.	Обозначение документа
1	2П12-3 Я У-Т	1	1.465.1-3/80. В1
2	Каркас пространственный КП2	1	1.465.1-3/80.4-1000
3	Уделье закладное П12	4	1.465.1-3/80.4-0260
4	Бетон класса В30, м ³	0,34	
	W4, P		

Технические требования см. ТП 902-1-170.91-КЖ.И.ТТ.

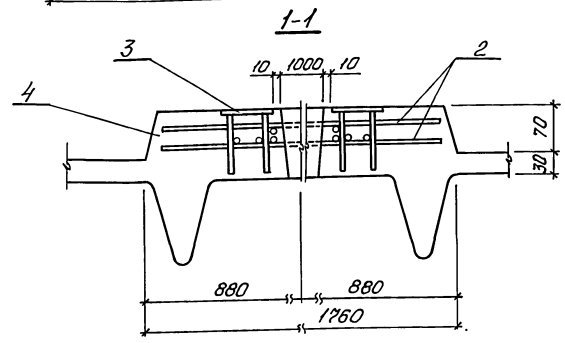
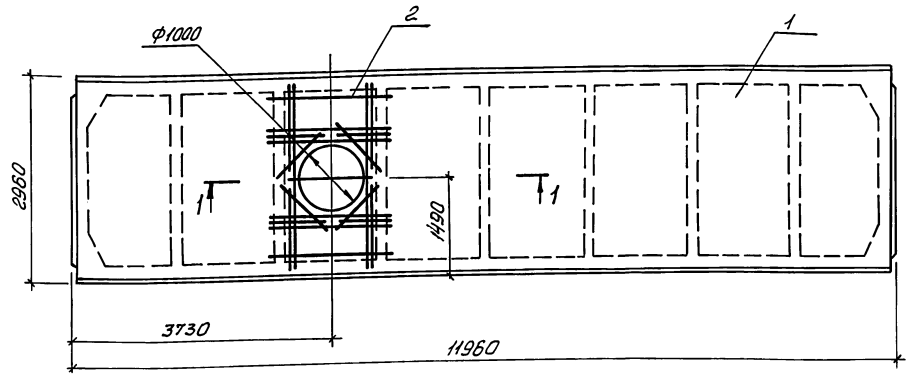
Ведомость расхода стали см. ТП 902-1-170.91-КЖ.И.РС.

Масса плиты 5,2 т.

Инд. № Проз. Материалов и изделий Вост. ин. Ф. К.

Привезан				ТП 902-1-170.91-КЖ.И. 05			Станция	Лист	Листов
	Разработ.	Голосов	И.С.	Плита №3			ГОСТ 8017-88 Союзоборудованием Харьковского водоканализпроект		
	Продв.	Власова	С.В.						
	Гл. св.	Власенко	С.В.						
	И. кант.	Соловьев	С.В.						
Инд. №		Ив. от	Шелико	И.Т.					

Литера 4



Поз.	Наименование	Кол.	Обозначение документа
1	2П12-3.И IV-T	1	1.465.1-3/80.1
2	Каркас пространственный КПЗ	1	1.465.1-3/80.4-1000
3	Изделие закладное М12	4	1.465.1-3/80.4-0260
4	Бетон класса В30, м ³	0,32	
			W4, F <input type="checkbox"/>

Технические требования см. ТП 902-1-170.91-КЖ.И.Н.ТТ.
 Видимость расхода стали см. ТП 902-1-170.91-КЖ.И.Н.ДС2.
 Масса плиты 6,2 т.

Имя, № табл., Подпись и дата, Взам. инв. №

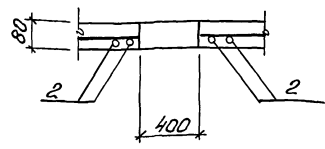
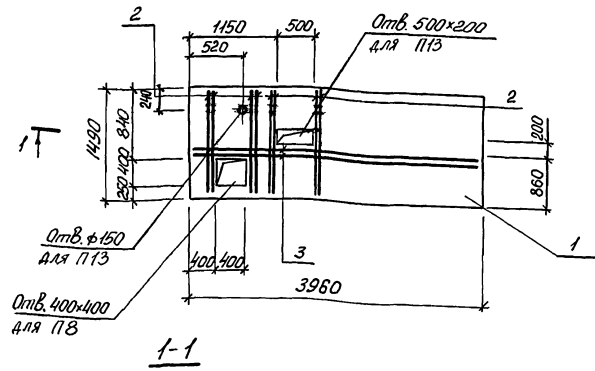
				ТП 902-1-170.91-КЖ.И.Н. 06			
				Плита 174			
				Склад		Лист	
				Р		1	
				Госстрой СССР Совхозакадемияпроект Харьковский Водоканалпроект			

Привязки	Резерв. Голосов	И
	Лобко. Маслова	И
	Ю. слес. Власенко	И
	И. Кондр. Сахарская	И
	Нач. отд. Шейко	И
Инд. №		

25017-04 10

Формат А3

Яльбом 4



Поз.	Наименование	Кол.	Обозначение документа
1	Плита ПТ36-5	1	300В.1-3/В3 В1-2
2	Ф14.А-III; L=1150; 1,25кг	4	без черт.
3	Ф10.А-III; L=3940; 2,45кг	2	без черт.

Ведомость дополнительного расхода стали на элемент, кг

Марка элемента	Узелки арматурные				Общий расход
	Арматура класса А-III				
	ГОСТ 5781-82				
	Ф14	Ф10		Итого	
П8, П13	7,0	4,9		11,9	11,9

Технические требования см. ТП 902-1-170.91-КЖИ.И.08.
 Арматура: класса А-III по ГОСТ 5781-82.*
 Масса плиты 2,2т.

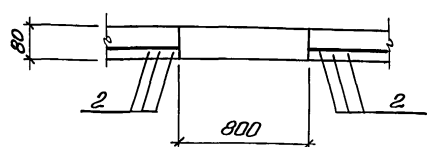
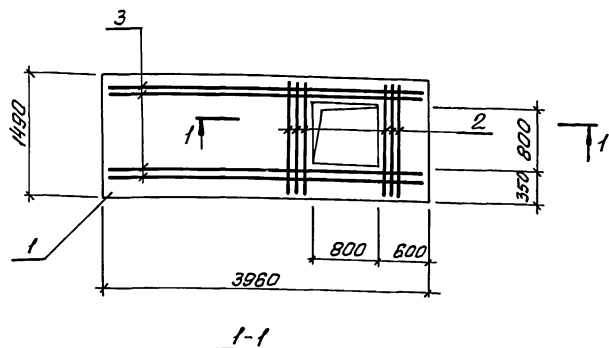
Привязан		
Инд. №		
Разраб.	Голосов	И
Пробер.	Мозаляев	И
Гл. спец.	Власенко	С
И. контр.	Соханская	С
Нач. отд.	Шейко	И

ТП 902-1-170.91-КЖИ.И.08

Плита П8, П13

Станд. Лист	Листов
Р	1
Госстрой СССР Совхозаэромонтажпроект Харьковский ВодоКанПроект	

25017-04 12
 Формат А3



Поз.	Наименование	Кол.	Обозначение документа
1	Плита ПТ36-5	1	3.006.1-3/83 В.1-2
2	Ф14 А-III, $l=1450$; 1,75м	6	без черт.
3	Ф10 А-II, $l=3940$; 2,45м	4	без черт.

Технические требования см. ТП902-1-170.91-КЖ.И.ТТ.

Арматура: класса А-III по ГОСТ 5781-82*.

Масса плиты 2,2 т.

Ведомость дополнительного расхода
стали на элемент, кг

Марка плиты	Узелки арматурные					Общий расход
	Арматура класса					
	А-III					
	ГОСТ 5781-82					
П9	Ф10	Ф14			Итого	20,3
	9,8	10,5			20,3	

Привязки		
Ш.в. №		
Л. Славяв	Голосов	М
Провер	Мастюков	В
Л. Слесч.	Власенко	А
Н. Коня	Скопальская	С
Нач. отд.	Шейко	Л

ТП 902-1-170.91-КЖ.И. 09

Плита П9

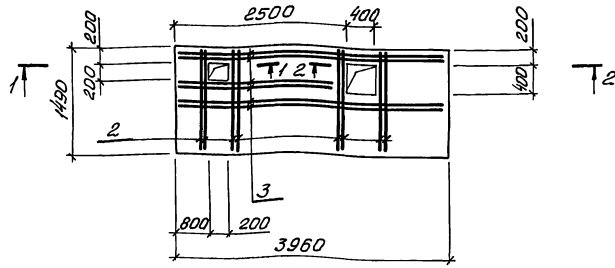
Итого	Лист	Листов
Р		1

Госстрой СССР
Союзпроектинститут
Хмельницкий
Возобновл.проект.

25017-04 13

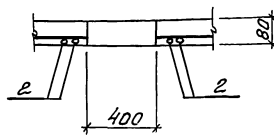
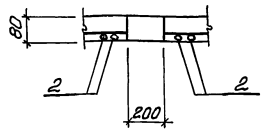
Формат А3

Альбом 4



1-1

2-2



№з.	Наименование	Кол.	Обозначение документа
1	Плита ПТ36-5	1	3.006.1-3/83 В.1-2
2	Ф14 А-III; l=1450; 1,75 _к	8	без черт.
3	Ф10 А-III; l=3940; 2,45 _к	6	без черт.

Технические требования см. ПТ902-1-170.91-КЖ.И.ТТ.
 Арматура: класса А-III по ГОСТ 5781-82*.
 Масса плиты 2,2 т.

ведомость дополнительного расхода стали на элемент, кг

Марка элемента	Изделия арматурные						Общий расход
	Арматура класса А-III						
	ГОСТ 5781-82						
	Ф10	Ф14				Итого	
П10	14,7	14,0				28,7	28,7

привязки		

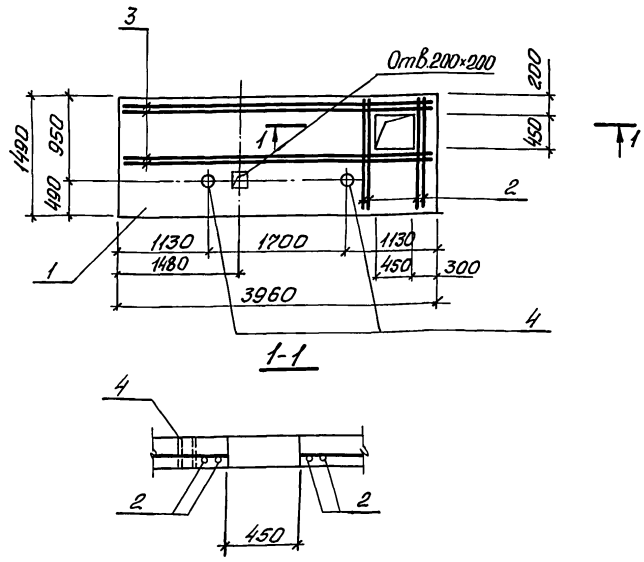
ПТ 902-1-170.91- КЖ.И. 10

Плита П10

Исполн	Утверд	Лист	Листов
Р			

Гостстрой ссср
 Союзвобкомнаучипроект
 Херьевский
 Водоканалпроект
 25017-04 14
 Формат А3

Железобетон



№	Наименование	Кол.	Обозначение документа
1	Плита ПТ36-5	1	3,006.1-3/83 В1-2
2	Ф14 А-III, L=1450; 1,25 _{кр}	4	без черт.
3	Ф10 А-III, L=3940; 2,45 _{кр}	4	без черт.
4	Труба 20x2,5, L=80; 0,12 _{кр}	2	без черт.

Технические требования см. ТП 902-1-170.91-КЖ1.И.ТТ.
 Арматура: класса А-III по ГОСТ 5781-82*.
 Труба по ГОСТ 10704-76*.

ведомость дополнительного расхода стали на элемент, кг

Марка элемента	Изделия арматурные					Общий расход
	Арматура класса А-III					
	ГОСТ 5781-82					
	Ф10	Ф14			Итого	
П11	9,8	9,0			16,8	16,8

Приказы		
Инд. №		
Автор	Г.С. Савин	В.С.
Провер.	М.С. Павлова	С.Р.
Д.спец.	В.С. Бласенко	С.Р.
Н.контр.	С.С. Соколовская	С.Р.
Нач. отд.	Шейко	К

ТП 902-1-170.91-КЖ1.И.11

Плита П11

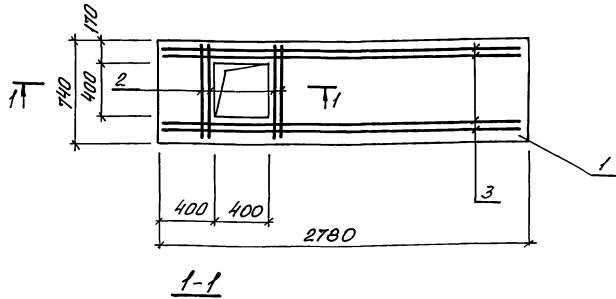
Статус	Лист	Листов
Р		1

Госстрой СССР
 Союзобъектпроект
 Хабаровский
 ВОДОКНАЛПРОЕКТ

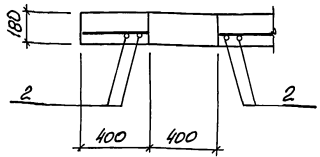
25017-04 15
 Формат ЯЗ

Инд. № листа, Подпись и дата, Вост. инст. 1

Альбом 4



№з.	Наименование	Кол.	Обозначение документа
1	Плита П24г-5	1	3.006.1-2.82. В.2
2	Ф14 А-III, l=720; 0,87кг	4	Без черт.
3	Ф10 А-III, l=2260; 1,21кг	4	Без черт.



Технические требования см. ТП 902-1-170.91-КЖ.И.ТТ.

Арматура: класса А-III по ГОСТ 5781-82.*

Масса плиты 0,93 т.

Ведомость дополнительного расхода стали на элемент, кг

Марка элемента	Цвеления арматурные				Общий расход
	Арматура класса А-III				
	ГОСТ 5781-82*				
	Ф14	Ф10		Итого	
П12	3,48	6,84		10,32	10,32

Присвоены	
Инд. №5	
Разработчик	Голосов
Проверено	Мазалов
Специалист	Власенко
Начальник	Саварьская
Нач. отд.	Шейко

ТП 902-1-170.91-КЖ.И.12

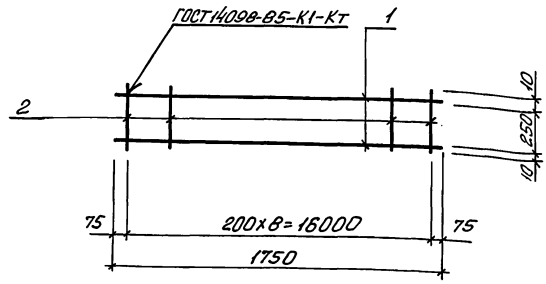
Плита П12

Статус	Лист	Листов
Р		1
Госстрой СССР Самовольничинский проект Харьковский Водохозяйственный проект		

25017-04 16

Формат А3

Эльбом 4



Марка каркаса	Поз.	Наименование	Кол.	Масса ед., кг	Масса каркаса
КР4	1	Ф16 А-II, l=1750	2	2,76	6,1
	2	Ф8 А-I, l=270	9	0,06	

Технические требования см. ТП 902-1-170.91-КЖ.И.ТТ.
 Арматура: класса А-I, А-II по ГОСТ 5781-82.*

Шифр проекта	Имя автора	Подпись и дата	Взам. инв. №	ПРИВЯЗАН
				Инв. №
Розовый	Голосов	И.С.		
Провер.	Мозаглова	С.И.		
С. спец.	Власенко	В.И.		
Н. конст.	Соловьев	В.И.		
Нач. отд.	Шейко	В.И.		

ТП 902-1-170.91-КЖ.И.ТТ.13
 Каркас КР4

Станд. Р	Лист 1	Листов 1
Госстрой СССР Союздизмонтажпроект Институт ВЛАДКАМПРОЕКТ		

Формат А4

ведомость дополнительного расхода стали на элемент, кг

Марка элемента	Изделия арматурные		
	Арматура класса		
	А-II		
	ГОСТ 5781-82*		
	Ф12		Утогод
ПЗ	29,6		29,6
П4	48,0		48,0
ОП1			

Продолжение ведомости

Изделия закладные							Общий расход
Арматура класса		Прокат марки					
А-II		Ст 3 кл 3-1, Ст 3 кл 5-1					
ГОСТ 5781-82*		ГОСТ 103-76					
Ф10	Ф12	Утогод	-С6	-С8	-С10	Утогод	
1,2		1,2	2,4			2,4	33,2
1,2		1,2	2,4			2,4	51,6
	0,6	0,6		1,9	0,8	2,9	3,3

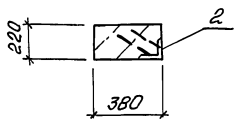
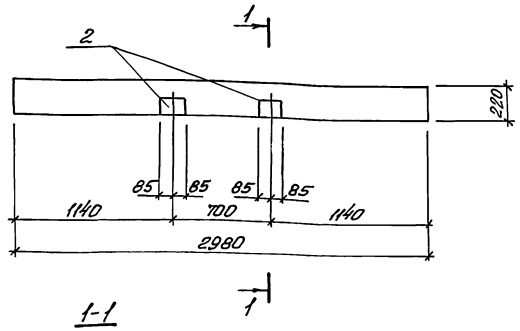
Шифр проекта	Имя автора	Подпись и дата	Взам. инв. №	ПРИВЯЗАН
				Инв. №
Розовый	Голосов	И.С.		
Провер.	Мозаглова	С.И.		
С. спец.	Власенко	В.И.		
Н. конст.	Соловьев	В.И.		
Нач. отд.	Шейко	В.И.		

ТП 902-1-170.91-КЖ.И. РС2
 ведомость расхода стали (ПЗ, П4, ОП1)

Станд. Р	Лист 1	Листов 1
Госстрой СССР Союздизмонтажпроект Институт ВЛАДКАМПРОЕКТ		

25017-04 17
 Формат А4

Альбом 4



Поз.	Наименование	Кол.	Обозначение документа
1	Б ПП-30-13	1	1,03В.1-1 В.1
2	Изделие закладное М4	2	902-1-170.91-КЖ.И.37
3	Бетон класса В25 м ³	2,5	
	W ⁴ , F		

Технические требования см. 902-1-170.91-КЖ.И.И.77
 Масса перемычки 835 кг.

Ведомость расхода стали на дополнительные закладные изделия на элемент, кг

Марка элемента	Изделия закладные				Общий расход
	Арматура класса		Прокат марки		
	А-III	Ст 3 пс 5-1	ГОСТ 8509-86	ГОСТ 8509-86	
ПР1	2,0	2,0	3,6	3,6	5,6

Произван	
Инв. №	
Разработ	Голосов
Проектиров	Миткоба
Эксперт	Власенко
Начальник	Сократская
Начальник	Шеико

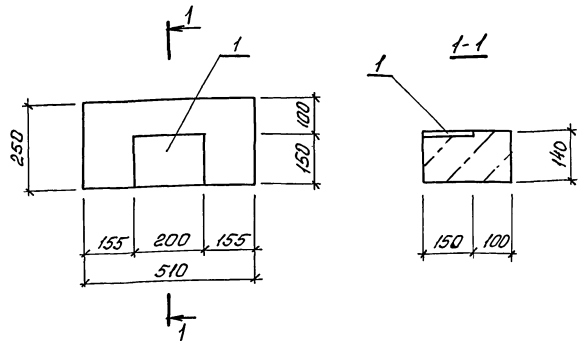
ТП 902-1-170.91-КЖ.И.И.14

Перемычка ПР1

Итого	Лист	Листов
Проект СЭПР Союздобытвенский проект Ленинский район ВОДОКОНСТРУКЦИОННО-ПРОЕКТИРОВАТЕЛЬСКИЙ ЦЕНТР 25017-04 78 Формат А3		

Инв. № листа
 Название и статус
 Объем листов

Масса 50 кг



Поз.	Наименование	Кол.	Обозначение документа
1	Изделие закладное МНН-6	1	1.400-15 Вып. 1
2	Бетон класса В12,5 м³	0,3	

Опорную подушку выложить в опалубке ОП5,2-Т серии 1.22,5-2.
 Масса опорной подушки 50 кг

Имя, Фамилия	Подпись и дата	Виза	Имя, Фамилия
Рязань В.А.	Власов В.А.		Власов В.А.
Пробер М.А.	Масленко С.А.		Масленко С.А.
И.Контр. Сидорская	Начальник Шейко		Шейко В.Г.

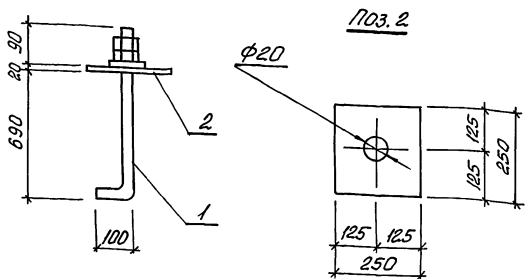
ТП 902-1-170.91-КЖ.И. 15

Опорная подушка ОП1

Страна	Лист	Листов
Р	1	1

Октябрь 2007
 Соловьев Кандинский Проект
 Харьковский
 ВОДОКАНАЛПРОЕКТ

Формат #4



Поз.	Наименование	Кол.	Масса ед., кг	Масса МН
1	болт 5Мх690 Ст3пс3-1 ГОСТ 24379.1-80	1	1,45	
2	Гайка 20х250 ГОСТ 782-70 сд Ст3пс5 ГОСТ 14637-79	1	15,7	17,15

Технические требования см. ТП 902-1-170.91-КЖ.И. ТТ

Имя, Фамилия	Подпись и дата	Виза	Имя, Фамилия
Рязань В.А.	Власов В.А.		Власов В.А.
Пробер М.А.	Масленко С.А.		Масленко С.А.
И.Контр. Сидорская	Начальник Шейко		Шейко В.Г.

ТП 902-1-170.91-КЖ.И. 16

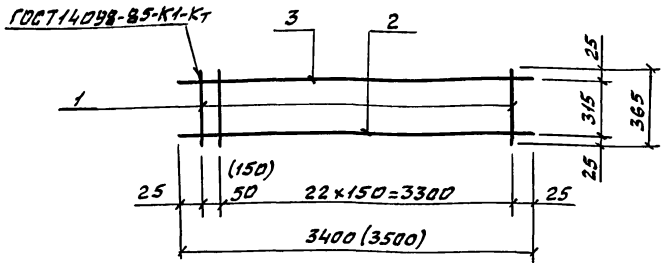
Изделие закладное МН2

Страна	Лист	Листов
Р	1	1

Октябрь 2007
 Соловьев Кандинский Проект
 Харьковский
 ВОДОКАНАЛПРОЕКТ

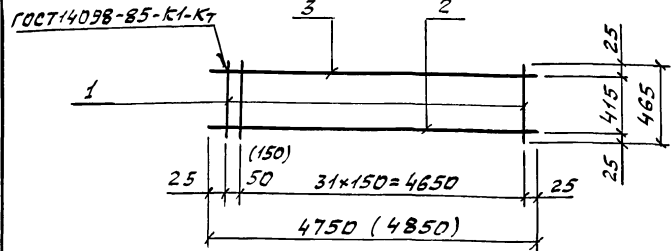
25017-04 19
 Формат #4

Альбом 4



Марка	Поз.	Наименование	Кол.	Масса ед., кг	Масса каркаса кг
КР1	1	φ10 А-III, L=365	24	0,23	13,0 (13,2)
	2	φ16 А-III, L=3400(3500)	1	5,4(5,5)	
	3	φ10 А-III, L=3400(3500)	1	2,1(2,2)	

Технические требования см. ТП 902-1-170.91-КН1.И.ТТ.
 Арматура: класса А-I и А-III по ГОСТ 5781-85*.
 Обозначения в скобках для перегородки толщ. 200 мм.



Марка каркаса	Поз.	Наименование	Кол.	Масса ед., кг	Масса каркаса кг
КР2	1	φ10 А-III, L=465	33	0,29	35,31 (35,87)
	2	φ25 А-III, L=4750(4850)	1	18,24 (18,6)	
	3	φ16 А-III, L=4750(4850)	1	7,5(7,7)	

Технические требования см. ТП 902-1-170.91-КН1.И.ТТ.
 Арматура: класса А-I и А-III по ГОСТ 5781-85*.
 Обозначения в скобках для перегородки толщ. 200 мм.

Шифр проекта, Подпись, Дата, Шифр, Инв. №

Привязан	
Шифр, №	
Инв. №	
Разраб.	Шильмов В.И.
Проект.	Мазалова С.И.
Гл. инж.	Власенко В.И.
Н. контр.	Скопцова О.И.
Нач. отд.	Шейко И.

ТП 902-1-170.91-КН1.И.17

Каркас КР1

Стадия	Лист	Листов
Р	1	1
Госстрой СССР Союзвоблканалпроект институт Харьковский Водоканалпроект		

Формат А4

Шифр проекта, Подпись, Дата, Шифр, Инв. №

Привязан	
Шифр, №	
Инв. №	
Разраб.	Шильмов В.И.
Проект.	Мазалова С.И.
Гл. инж.	Власенко В.И.
Н. контр.	Скопцова О.И.
Нач. отд.	Шейко И.

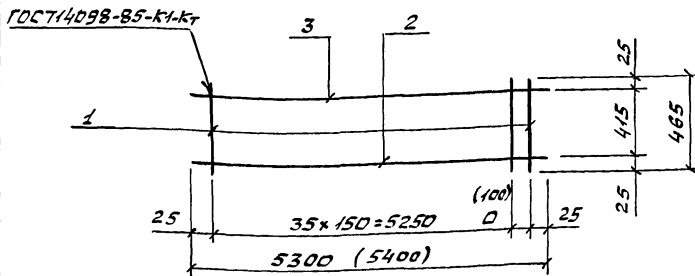
ТП 902-1-170.91-КН1.И.18

Каркас КР2

Стадия	Лист	Листов
Р	1	1
Госстрой СССР Союзвоблканалпроект Харьковский Водоканалпроект		

25017-04 20 Формат А4

Листом 4



Марка	Поз.	Наименование	Кол.	Масса ед., кг	Масса каркаса, кг
КРЗ	1	Ф10 А-III, L=465	35(36)	0,29	38,87
	2	Ф25 А-III, L=5300(5400)	1	20,35(20,7)	(39,45)
	3	Ф16 А-III, L=5300(5400)	1	8,37(8,6)	

Технические требования см. ТП902-1-170.91-КН1.И.ТТ.
 Арматура: класса А-I и А-III по ГОСТ 5781-85*.
 Обозначения в скобках для перегородки
 толщ. 200 мм.

Привязан

ЛНБ.НЗ

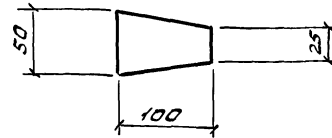
ТП902-1-170.91-КН1.И.19

КАРКАС
 ПЛОСКИЙ КРЗ

Стадия	Лист	Листов
Р		1

Госстрой СССР
 Союзводоканализпроект
 Киевский проект
 Водоканалпроект

Формат А4



Изделие соединительное выполнить из
 полосы 8x100 ГОСТ 103-76*, L=50
 С3кп3-1 ГОСТ 535-88
 Масса: 0,31кг

Привязан

ЛНБ.НЗ

ТП902-1-170.91-КН1.И.20

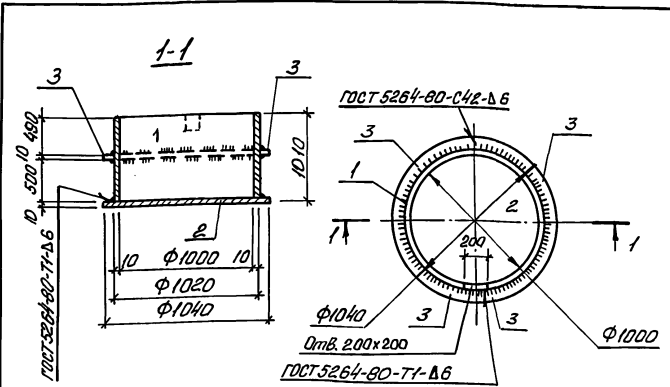
Изделие
 соединительное
 МС1

Стадия	Лист	Листов
Р		1

Госстрой СССР
 Союзводоканализпроект
 Харьковский проект
 Водоканалпроект

25017-04 21 Формат А4

Альбом 4



Поз.	Наименование	кол.	Масса ед., кг	Масса изобретения, кг
1	Труба $\Phi 1020 \times 10$, $l=1000$	1	249,2	318,7
2	$\delta 10$, $l=1040$	1	66,7	
3	$\delta 10$, $l=510$	4	0,7	

Технические требования см. ТП 902-1-170.91-КЖ.И.ТТ.
Труба по ГОСТ 10704-76*
Лист по ГОСТ 1903-74*

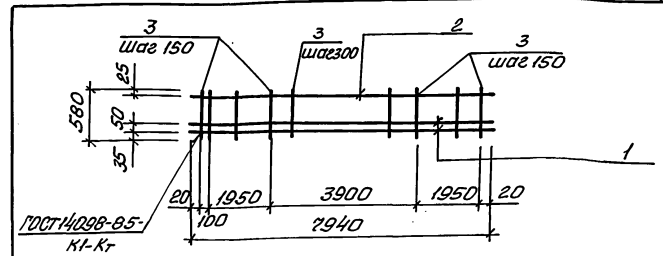
Удв. проект	Литера и дата	Взят инв.б.	Привязан	
Удв. проект	Литера и дата	Взят инв.б.	Инв.б.	
Удв. проект	Литера и дата	Взят инв.б.	Инж.Т.К.	Окалобаева
			Розаба	Голосов
Удв. проект	Литера и дата	Взят инв.б.	Продер	Мазалба
			Г.С.Слеп.	Власенко
Удв. проект	Литера и дата	Взят инв.б.	Н.Контр.	Сидельская
			Нач.отд.	Шелко

ТП 902-1-170.91-КЖ.И. 21
Узелные закладные
МНЗ

Состав	Лист	Листов
Р	1	1

Госстрой СССР
Совзобдорконтинипроект
Харьковский
В.В.А.К.И.Н.ПРОЕКТ

Формат А4



Марка каркаса	Поз.	Наименование	кол.	Масса ед., кг	Масса каркаса, кг
КР5	1	$\Phi 28 \text{ А-III}$, $l=7940$	2	38,35	93,18
	2	12 А-III , $l=7940$	1	7,05	
	3	8 А-I , $l=580$	41	0,23	

Технические требования см. ТП 902-1-170.91-КЖ.И.ТТ.
Арматура: класса А-III, А-I по ГОСТ 5781-82*

Удв. проект	Литера и дата	Взят инв.б.	Привязан	
Удв. проект	Литера и дата	Взят инв.б.	Инв.б.	
Удв. проект	Литера и дата	Взят инв.б.	Инж.Т.К.	Окалобаева
			Розаба	Голосов
Удв. проект	Литера и дата	Взят инв.б.	Продер	Мазалба
			Г.С.Слеп.	Власенко
Удв. проект	Литера и дата	Взят инв.б.	Н.Контр.	Сидельская
			Нач.отд.	Шелко

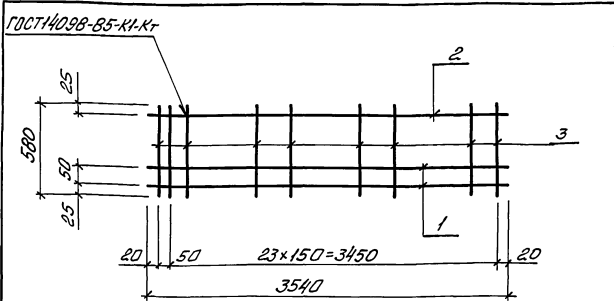
ТП 902-1-170.91-КЖ.И. 22
Каркас КР5

Состав	Лист	Листов
Р	1	1

Госстрой СССР
Совзобдорконтинипроект
Харьковский
В.В.А.К.И.Н.ПРОЕКТ

25017-04 22 Формат А4

Ль 00114



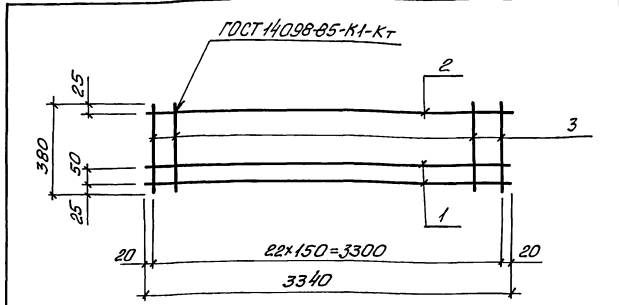
Марка каркаса	Поз.	Наименование	Кол.	Масса ед., кг	Масса каркаса
КР6	1	Ф20 А-III, l=3540	2	8,23	31,09
	2	Ф12 А-III, l=3540	1	3,14	
	3	Ф8 А-I, l=580	25	0,23	

Технические требования см. ТП 902-1-170.91-КЖ1.И.Т7.
 Арматура: классы А-I, А-III по ГОСТ 5781-82*

Услов. обозначения: Подписаны и датированы: Введен: 1982 г.

привязан				
Услов. №				
Учт. Т.С.		Скопоровская	РД	
Разработ.		Голосов	СД	
Проект.		Мазалов	СД	
Ин.спец.		Власенко	СД	
Н.Контр.		Скопоровская	СД	
Нач.отд.		Шейко	СД	
ТП 902-1-170.91-КЖ1.И. 23				
Каркас КР6		Итого	Лист	Листов
		Госстрой СССР Самоборонавтоинститут Саратовский филиал В ОДОКНАИПРОЕКТ		

Формат А4



Марка каркаса	Поз.	Наименование	Кол.	Масса ед., кг	Масса каркаса
КР7	1	Ф20 А-III, l=3340	2	8,23	22,88
	2	Ф12 А-III, l=3340	1	2,97	
	3	Ф8 А-I, l=380	23	0,15	

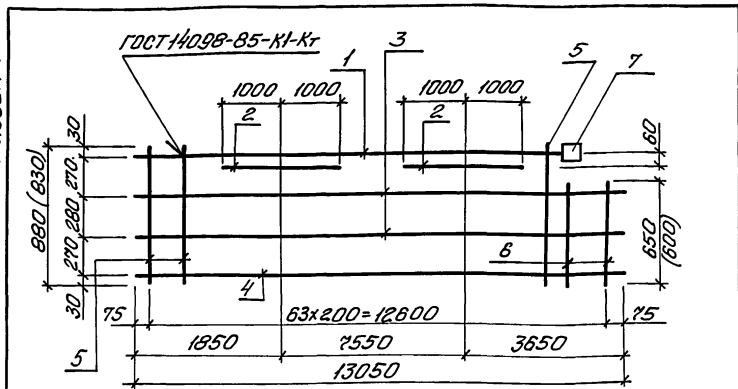
Технические требования см. ТП 902-1-170.91-КЖ1.И.Т7.
 Арматура: классы А-I, А-III по ГОСТ 5781-82*

Услов. обозначения: Подписаны и датированы: Введен: 1982 г.

привязан				
Услов. №				
Учт. Т.С.		Скопоровская	РД	
Разработ.		Голосов	СД	
Проект.		Мазалов	СД	
Ин.спец.		Власенко	СД	
Н.Контр.		Скопоровская	СД	
Нач.отд.		Шейко	СД	
ТП 902-1-170.91-КЖ1.И. 24				
Каркас КР7		Итого	Лист	Листов
		Госстрой СССР Самоборонавтоинститут Саратовский филиал В ОДОКНАИПРОЕКТ		

25017-04 23 Формат А4

Ж.льблм 4



Марка каркаса	Поз.	Наименование	Кол.	Масса ед., кг	Масса каркаса, кг
KPB	1	Ф28 А-III, l=12750	1	51,58	152,4 (150,54)
	2	Ф28 А-III, l=2000	2	9,7	
	3	Ф10 А-III, l=13050	2	7,1	
	4	Ф16 А-III, l=13050	1	20,6	
	5	Ф10 А-III, l=880 (830)	64	0,55(0,52)	
	6	Ф10 А-III, l=650 (600)	2	0,4(0,38)	
	7	-60 x10, l=60	1	0,28	

Технические требования см ТП 902-1-170.91-КЖ1.И.ТТ.

Арматура: класса А-III по ГОСТ 5781-82*.

Значения в скобках для открытого способа производства работ в сборно-монолитном варианте

Имя, Фамилия, Подпись и дата

Привязан	
Инд. №	
Имя, И.К.	Соколовская Р.
Разработ.	Галасов В.
Пробер.	Мазалаба С.
Инспект.	Власенко С.
Н.контр.	Соколовская Р.
Нач.отд.	Шейко В.

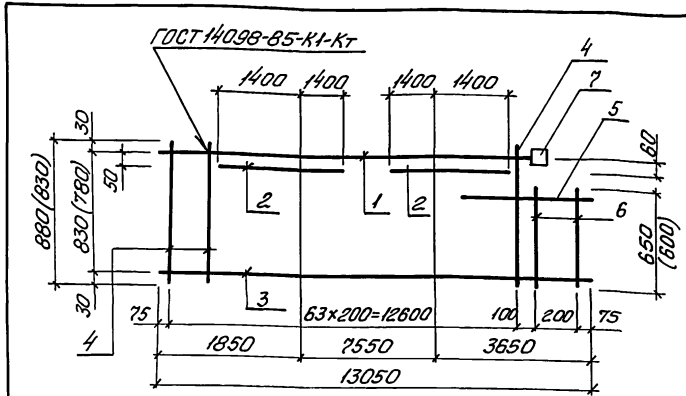
ТП 902-1-170.91-КЖ1.И. 25

Каркас KPB

Станд.	Лист	Листов
Р	1	1

Госстрой СССР
Санзодобранки и проектир
Карьковский
В.О.Д.К.И.И.ПРОЕКТ

Формат А4



Марка каркаса	Поз.	Наименование	Кол.	Масса ед., кг	Масса каркаса, кг
KPG	1	Ф28 А-III, l=12750	1	61,58	145,4 (143,54)
	2	Ф28 А-III, l=2800	2	13,5	
	3	Ф16 А-III, l=13050	1	20,6	
	4	Ф10 А-III, l=880 (830)	64	0,55(0,52)	
	5	Ф16 А-III, l=1000	1	1,8	
	6	Ф10 А-III, l=650 (600)	2	0,4(0,38)	
	7	-60 x10, l=60	1	0,28	

Технические требования см ТП 902-1-170.91-КЖ1.И.ТТ.

Арматура: класса А-III по ГОСТ 5781-82*.

Значения в скобках для открытого способа производства работ в сборно-монолитном варианте

Имя, Фамилия, Подпись и дата

Привязан	
Инд. №	
Имя, И.К.	Соколовская Р.
Разработ.	Галасов В.
Пробер.	Мазалаба С.
Инспект.	Власенко С.
Н.контр.	Соколовская Р.
Нач.отд.	Шейко В.

ТП 902-1-170.91-КЖ1.И. 26

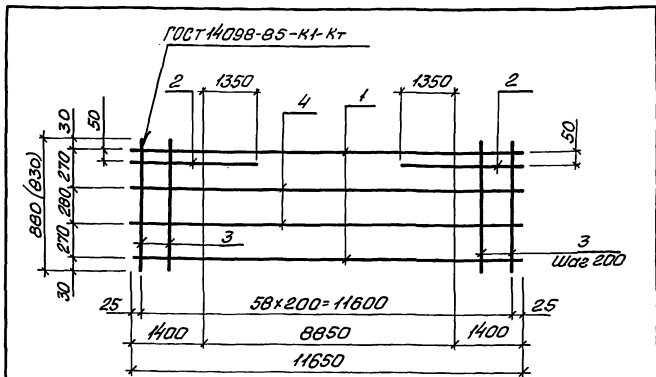
Каркас KPG

Станд.	Лист	Листов
Р	1	1

Госстрой СССР
Санзодобранки и проектир
Карьковский
В.О.Д.К.И.И.ПРОЕКТ

25017-04 24 Формат А4

Формат А4



Марка каркаса	Поз.	Наименование	Кол.	Масса ед., кг	Масса каркаса, кг
КР10	1	Ф20 А-III, L=11650	2	28,8	118,0 (116,2)
	2	Ф20 А-III, L=2250	2	6,8	
	3	Ф10 А-III, L=880(830)	59	0,55(0,52)	
	4	Ф10 А-III, L=11650	2	3,2	
КР11	Поз. 1...3 по КР10				103,6 (101,8)

Технические требования см. ТП 902-1-170.91-КЖ.И. Т.7.

Прибыль

Арматура: класса А-III по ГОСТ 5781-82.*
Значения в скобках для открытого способа производства работ

Шиф. №

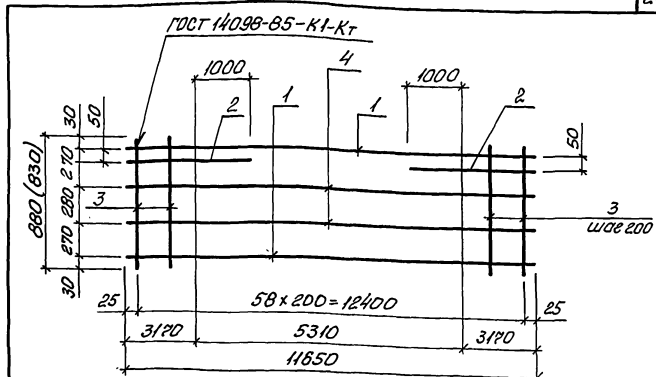
ТП 902-1-170.91-КЖ.И. 27

Каркас КР10, КР11

Страна Лист Листов

Госстрой СССР
Солдатовский институт
Каркасовый
ВОДАКАНАЛПРОЕКТ

Формат А4



Марка каркаса	Поз.	Наименование	Кол.	Масса ед., кг	Масса каркаса, кг
КР12	1	Ф20 А-III, L=11650	2	28,8	128,0 (124,2)
	2	Ф20 А-III, L=4370	2	10,8	
	3	Ф10 А-III, L=880(830)	59	0,55(0,52)	
	4	Ф10 А-III, L=11650	2	3,2	
КР13	Поз. 1...3 по КР12				111,6 (109,8)

Технические требования см. ТП 902-1-170.91-КЖ.И. Т.7.

Прибыль

Арматура: класса А-III по ГОСТ 5781-82.*

Шиф. №

ТП 902-1-170.91-КЖ.И. 28

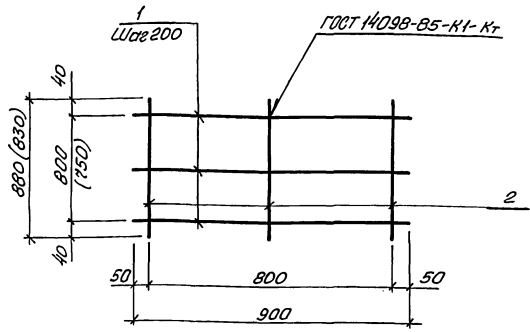
Каркас КР12, КР13

Страна Лист Листов

Госстрой СССР
Солдатовский институт
Каркасовый
ВОДАКАНАЛПРОЕКТ

25017-04 25 Формат А4

Арматура



Марка сетки	Поз.	Наименование	Кол.	Масса ед., кг	Масса сетки, кг
С2	1	Ф6 А-III, l=900	5	0,19	1,9 (1,85)
	2	Ф6 А-III, l=880 (830)	5	0,19(0,18)	

Технические требования см. ТП 902-1-170.91-КЖ1.И.
 Арматура: класса А-III по ГОСТ 5781-82*.

Значения в скобках для открытого способа производства работ в сборно-монолитном варианте

Имя и Фамилия	Подпись и дата	Взвешивание	Привязан	
Имя и Фамилия	Подпись и дата	Взвешивание	Инв. №	
Имя и Фамилия	Подпись и дата	Взвешивание	Разработ.	Г.Ласод
			Провер.	М.Славко
Имя и Фамилия	Подпись и дата	Взвешивание	Инженер	Власенко
			Исполн.	Сидоренко
Имя и Фамилия	Подпись и дата	Взвешивание	Начальн.	Шейко

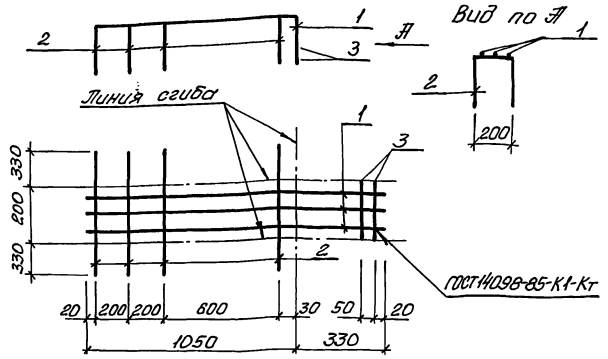
ТП 902-1-170.91-КЖ1.И.29

Сетка С2

Страница	Лист	Листов
2	1	1

Составитель: В.В.В.С.
 Составитель: В.В.В.С.
 Составитель: В.В.В.С.
 Составитель: В.В.В.С.

Формат А4



Марка сетки	Поз.	Наименование	Кол.	Масса ед., кг	Масса сетки, кг
С1	1	Ф8 А-III, l=1380	3	0,54	3,1
	2	Ф8 А-III, l=860	4	0,34	
	3	Ф6 А-I, l=200	2	0,046	

Технические требования см. ТП 902-1-170.91-КЖ1.И.ТТ.
 Арматура: классов А-I и А-III по ГОСТ 5781-82*.

Имя и Фамилия	Подпись и дата	Взвешивание	Привязан	
Имя и Фамилия	Подпись и дата	Взвешивание	Инв. №	
Имя и Фамилия	Подпись и дата	Взвешивание	Разработ.	Г.Ласод
			Провер.	М.Славко
Имя и Фамилия	Подпись и дата	Взвешивание	Инженер	Власенко
			Исполн.	Сидоренко
Имя и Фамилия	Подпись и дата	Взвешивание	Начальн.	Шейко

ТП 902-1-170.91-КЖ1.И.30

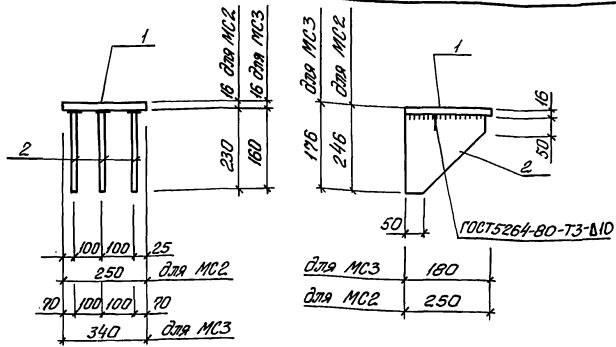
Сетка С1

Страница	Лист	Листов
Р	1	1

Составитель: В.В.В.С.
 Составитель: В.В.В.С.
 Составитель: В.В.В.С.
 Составитель: В.В.В.С.

25017-04 26

Формат А4



Марка	Поз.	Наименование	Кол.	Масса ед., кг	Масса изделия, кг
МС2	1	- 16x250; l=250	1	1,85	21,4
	2	- 16x230; l=230	3	4,82	
МС3	1	- 16x340; l=180	1	1,7	18,2
	2	- 16x160; l=160	3	3,5	

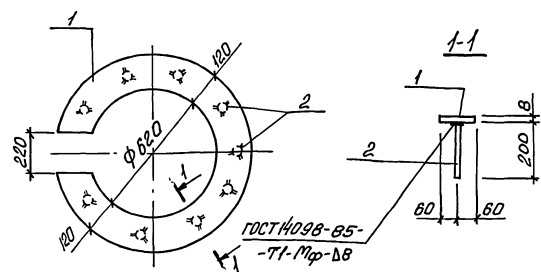
Технические требования см. ТП 901-1-170.91-КЖ.И.ТТ.
Полосы: по ГОСТ 62-70*

Исполнитель	Произван	
Подпись и дата	Инв. №	
Исполнитель	Разраб. Шильмов В.М.	Стр.
	Проект. Мазалова Е.И.	Стр.
Исполнитель	Вед. спец. Васнецко В.И.	Стр.
	Н. контр. Сидельникова Н.И.	Стр.
Исполнитель	Нач. отд. Шейко В.И.	Стр.

ТП 902-1-170.91-КЖ.И. 31

Изделие соединительное МС2, МС3

Стадия	Лист	Листов
Р	1	1
Госстрой СССР Совхозоборудованиепроект Харьковский выпускной проект		



Марка	Поз.	Наименование	Кол.	Масса ед., кг	Масса изделия, кг
МН1	1	- 8x850; l=850	1	45,37	46,72
	2	Ф10 А-III, l=200	11	0,12	

Технические требования см. ТП 901-1-170.91-КЖ.И.ТТ.
Полосы: по ГОСТ 19903-74*
Арматура: класса А-III по ГОСТ 5781-82*

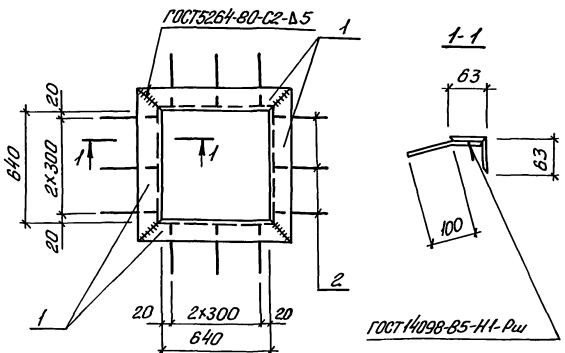
Исполнитель	Произван	
Подпись и дата	Инв. №	
Исполнитель	Разраб. Шильмов В.М.	Стр.
	Проект. Мазалова Е.И.	Стр.
Исполнитель	Вед. спец. Васнецко В.И.	Стр.
	Н. контр. Сидельникова Н.И.	Стр.
Исполнитель	Нач. отд. Шейко В.И.	Стр.

ТП 902-1-170.91-КЖ.И. 32

Изделие закладное МН1

Стадия	Лист	Листов
Р	1	1
Госстрой СССР Совхозоборудованиепроект Харьковский выпускной проект		

Л. № 50 м 4



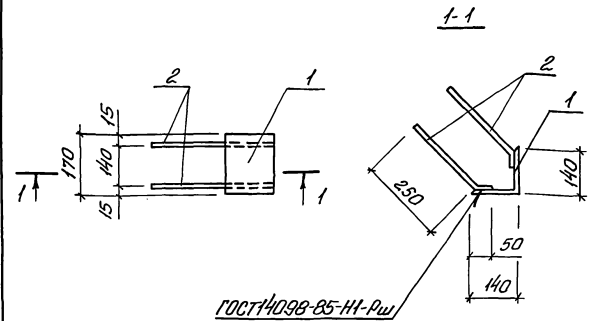
Марка изделия закладного	Поз.	Наименование	Кол.	Масса ед., кг	Масса изделия закладного, кг
МН5	1	∠63x5, ℓ=766	4	3,36	14,52
	2	Φ10 А-III, ℓ=150	12	0,09	

Технические требования см. ТП 902-1-170.91-КЖ.И.ТТ.
 Арматура: класса А-III по ГОСТ 5781-82*.
 Узелок по ГОСТ 8509-86.

Лист №	Привязан		
Лист №			
Разработ.	Голосов	В.И.	
	Провер.	Мазанова	С.И.
Л.спец.	Власенко	С.И.	
	Н.Контр.	Соколянская	С.И.
Нач.отд.	Шеко	В.И.	

ТП 902-1-170.91-КЖ.И. 33		
Изделие закладное	Лист	Листов
	Р	1
МН5	Госстрой СССР Совхозобкоминипроект Архангельский водоканалпроект	

Формат А4



Марка изделия закладного	Поз.	Наименование	Кол.	Масса ед., кг	Масса изделия закладного, кг
МН4	1	∠140x10, ℓ=170	1	3,6	5,6
	2	Φ16 А-III, ℓ=310	4	0,5	

Технические требования см. ТП 902-1-170.91-КЖ.И.ТТ.
 Арматура: класса А-III по ГОСТ 5781-82*.
 Узелок по ГОСТ 8509-86

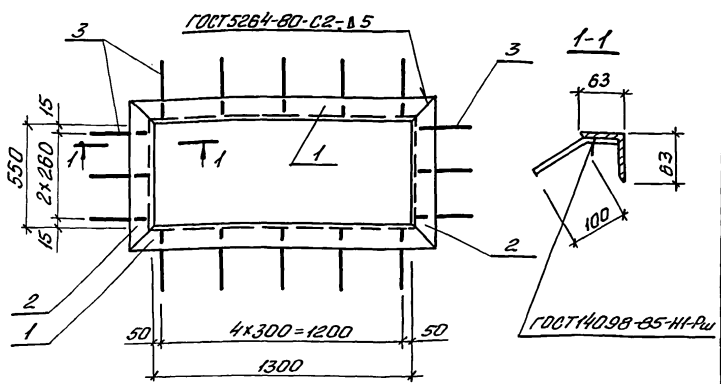
Лист №	Привязан		
Лист №			
Разработ.	Голосов	В.И.	
	Провер.	Мазанова	С.И.
Л.спец.	Власенко	С.И.	
	Н.Контр.	Соколянская	С.И.
Нач.отд.	Шеко	В.И.	

ТП 902-1-170.91-КЖ.И. 34		
Изделие закладное	Лист	Листов
	Р	1
МН4	Госстрой СССР Совхозобкоминипроект Архангельский водоканалпроект	

250ГТ-04 28

Формат А4

Альбом 4



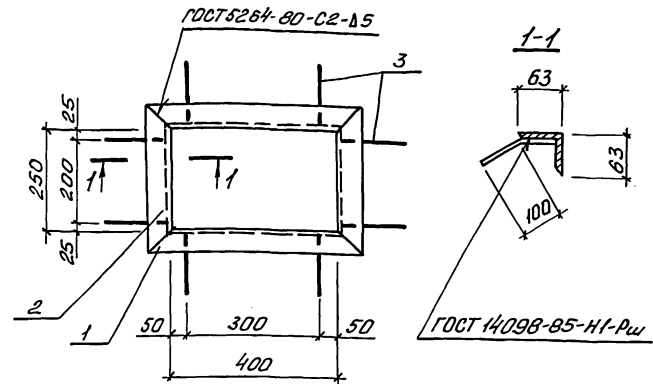
Марка изделия закладного	Поз.	Наименование	Кол.	Масса ед., кг	Масса изделия закладного, кг
МН6	1	∟63x5, l=1426	2	6,95	21,84
	2	∟63x5, l=676	2	3,25	
	3	Ф10 А-III, l=150	16	0,09	

Технические требования см. ТП 902-1-170.91-КЖ.И.ТТ.
 Арматура: класса А-III по ГОСТ 5781-82*.
 Утепл. по ГОСТ 8509-86

Инв. №	Привязан
Инв. №	
Инв. №	
Инв. №	

ТП 902-1-170.91-КЖ.И. 35		
Изделие закладное	МН6	Станд. лист листов
		Р 1
госстрой СССР Специально-научный проект Карельский водоканалпроект		

Формат А4



Марка изделия закладного	Поз.	Наименование	Кол.	Масса ед., кг	Масса изделия закладного, кг
МН7	1	∟63x5, l=526	2	2,56	9,44
	2	∟63x5, l=376	2	1,8	
	3	Ф10 А-III, l=150	8	0,09	

Технические требования см. ТП 902-1-170.91-КЖ.И.ТТ.
 Арматура: класса А-III по ГОСТ 5781-82*.
 Утепл. по ГОСТ 8509-86

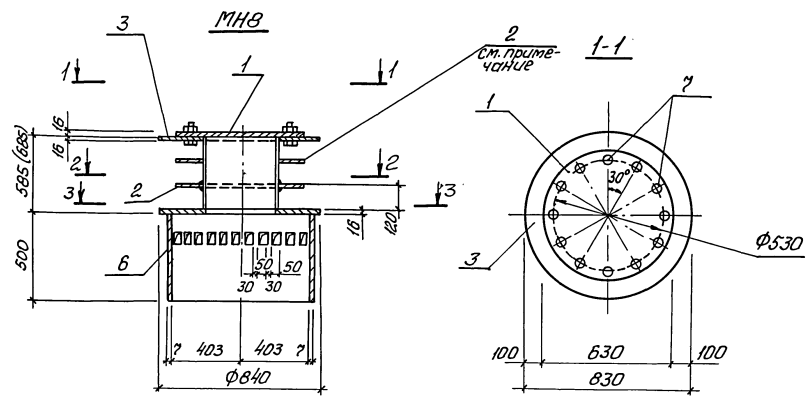
Инв. №	Привязан
Инв. №	
Инв. №	
Инв. №	

ТП 902-1-170.91-КЖ.И. 36		
Изделие закладное	МН7	Станд. лист листов
		Р 1
госстрой СССР Специально-научный проект Карельский водоканалпроект		

25017-04 29

Формат А4

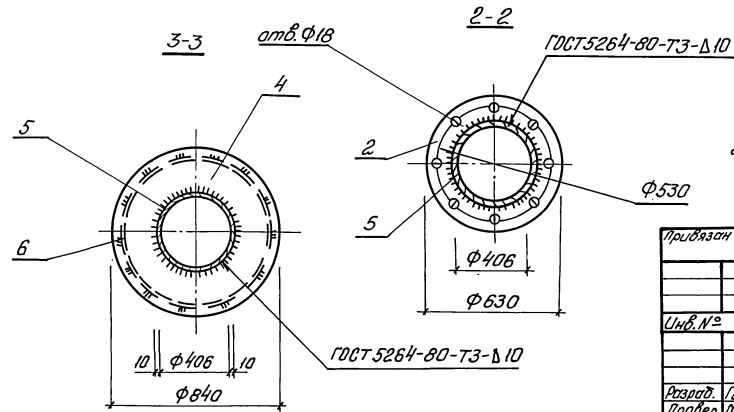
ЛьвДО.м4



Марка изделия	Поз.	Наименование	Кол.	Масса ед., кг	Масса изделия, кг	
МНВ	1	-16, L=630	1	50,2	413,86	
	2	-10, L=630	2	31,2		
	3	-16, L=630	1	87,2		
	4	-16, L=640	1	89,3		
	5	Труба Ф426, L=585 (685)	1	54,1 (63,4)		(42,16)
	6	Труба Ф820, L=500	1	70,1		
	7	Болт М16х60	12	0,13		

Технические требования см. ТП902-1-170.91-КЖ.И.ТТ.
 Лист по ГОСТ 19904-73*
 Трубы по ГОСТ 10704-76*
 Болты по ГОСТ 7298-70*

1. Значения в скобках для толщины днища 600мм
2. Фланец поз. 2 установить без приварки к поз. 5



Привязан		
Изм. №		
Разраб.	Голосов	В
Проект	Мазалов	С
Листец	Власенко	В
Начальн.	Светлыгина	В
Нач. отд.	Шейко	И

ТП902-1-170.91-КЖ.И. 3?

Изделие закладное
МНВ

Страница	Лист	Листов
Р		1

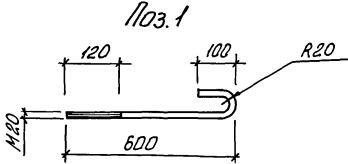
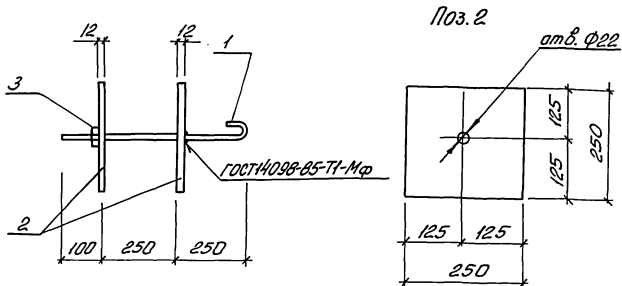
Госстрой СССР
 Специализированный проект
 Карьерский
 ВОДОКАНАЛПРОЕКТ

25017-04 30

Формат А3

Лист привязки, толщина и форма должны соответствовать

Львов-4



Марка изделия	Поз.	Наименование	Кол.	Масса ед., кг	Масса изделия, кг
МН9	1	Ф20, l=750	1	1,48	13,302
	2	-12x250, l=250	2	5,88	
	3	Гайка 1.1 М20	1	0,062	

Круг по ГОСТ 2590-88*, Ст 3 кл 3-1
 Полоса по ГОСТ 82-70, Ст 3пс 5-1
 Гайка по ГОСТ 5915-70, Ст 3 кл 3-1

Льв. №	Привязан				
Льв. №					
Льв. №	Разработ. Голосов	И			
	Провер. Назарова	И			
	Ил. спец. Власенко	И			
	И. контр. Гордальская	И			
	Нач. отд. Шейко	И			

Т/П 902-1-170.91-КЖ1.И. 3В

Изделие складное МН9

Сталь лист	Листов
Р	1
Госстрой СССР СНДЗПРОЕКТИНЖПРОЕКТ САРЫКОДСКИЙ ВОДОКАНАЛПРОЕКТ	

Формат #4

СОДЕРЖАНИЕ ВЫПУСКА

ОБОЗНАЧЕНИЕ ДОКУМЕНТА	НАИМЕНОВАНИЕ	СТР.
902-1-170.91-АР.И.ТТ	ТЕХНИЧЕСКИЕ ТРЕБОВАНИЯ	31
-АР.И.ИД1	ДВЕРНОЙ БЛОК ИД1	32,33
-АР.И.П1	ДВЕРНЫЕ ПОЛОТНА П1... П4	34
-АР.И.К1	КОРОБКА К1	35
-АР.И.НС1	НАКЛАДКА НС1	35

1. ДВЕРНЫЕ БЛОКИ ИЗГОТОВЛЯТЬ В СООТВЕТСТВИИ С ГОСТ 475-78.

2. БЛОКИ ДОЛЖНЫ ПОСТАВЛЯТЬСЯ КОМПЛЕКТНО СО ВСЕМИ УСТАНОВЛЕННЫМИ ПРИБОРАМИ. РАСПОЛОЖЕНИЕ ПРИБОРОВ СМ ГОСТ 24698-81

3. ДВЕРНОЙ БЛОК ДО УСТАНОВКИ В ПРОЕМ ОКЛЕИТЬ ТОЛЕМ. ЗАЗОРЫ МЕЖДУ КЛАДКОЙ И ДВЕРНЫМ БЛОКОМ ТЩАТЕЛЬНО ПРОКОНПАТИТЬ ВОЙЛОКОМ ИЛИ ПАКЛЕЙ, СМОЧЕННЫМИ В ДЛЕБАСТРОВОМ МОЛОКЕ.

ПРИВЯЗАН

ИЧВ №

РАЗРАБ.

РАССЧИТ

ПРОВЕР.

ЗАВ. ГР. ЛЕСИНА

И. СПЕЦ. ВЛАСЕНКО

И. КОНТ. СКОПОВСКИЙ

НАЧ. ОТД. ШЕНКО

С

С

С

И

"

"

"

И

ТЕХНИЧЕСКИЕ
ТРЕБОВАНИЯ

СТАВКА

МЕС

ЛЮДОВ

Р

1

ГОССТРОЙ СССР

СОВЕТСКО-ПОЛЬСКОЕ ПАРТНЕРСТВО

УЛЬЯНОВСКИЙ ВОДОКАНАЛПРОЕКТ

25017-04 32

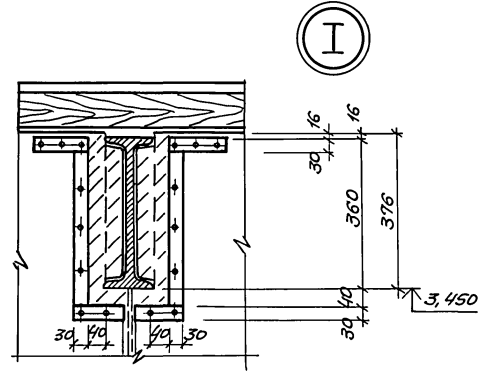
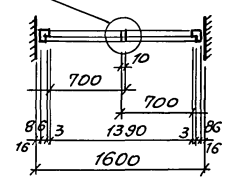
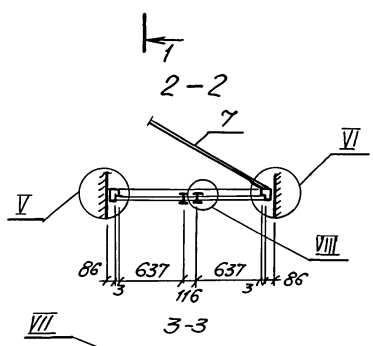
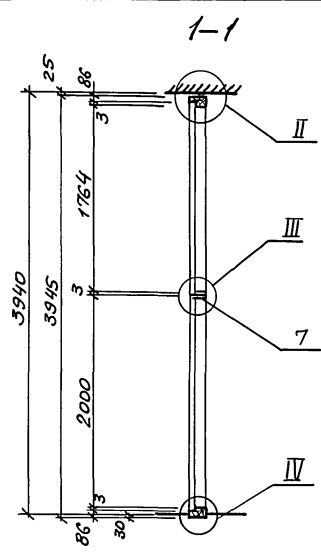
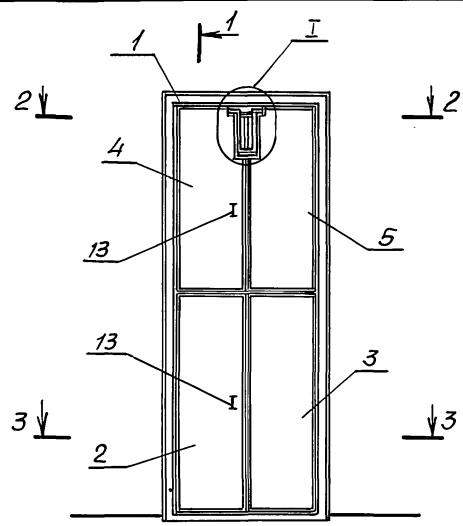
ФОРМАТ А4

ФОРМАТ А4

ФОРМАТ А4

ИЧВ №902-1-170.91-АР.И.ТТ

Альбом №4



Поз.	НАИМЕНОВАНИЕ	КОЛ.	ОБОЗНАЧЕНИЕ ДОКУМЕНТА
1	КОРОБКА К1	1	ТП 902-1 - АР.И.К1
2	ПОЛОТНО П1	1	- АР.И.П1
3	ПОЛОТНО П2	1	- АР.И.П1
4	ПОЛОТНО П3	1	- АР.И.П1
5	ПОЛОТНО П4	1	- АР.И.П1
6	НАКЛАДКА НС1	4	- АР.И.НС1
7	ИМПОСТ 40x80	М3 9005	БЕЗ ЧЕРТ.
8	РАМА 16x50	М3 9020	БЕЗ ЧЕРТ.
9	НАЩЕЛЬНИК 13x40	М3 9005	БЕЗ ЧЕРТ.
10	ЗАДВИЖКА НАТЯЖНАЯ ЗТ	2	ГОСТ 5090-86
11	ПЕТЛЯ НАКИДНАЯ ПНЗ-130	8	ГОСТ 5088-78*
12	ПЕТЛЯ НАКИДНАЯ ПНЗ-70	1	ГОСТ 5088-78*
13	РУЧКА ДВЕРНАЯ РС-140	4	ГОСТ 5087-80
14	МЯГКАЯ ДВПМ-16,8x16мм	М2 5,2	ГОСТ 4598-86
15	РЕЗИНА ЛИСТОВАЯ б=5мм	М2 0,15	ГОСТ 7338-77*
16	ПЕНОПОЛИУРЕТАНОВАЯ ПРОКЛАДКА	КГ 17,4	ГОСТ 10174-72
17	СТАЛЬ ТОНКОЛИСТОВАЯ ОЦИНКОВАННАЯ б=0,5мм	М2 13,6	ГОСТ 14918-80*
18	НАЛПЧУНИКИ 22x50	М3 6010	БЕЗ ЧЕРТ.

ИЗВ. № 0001 ПОДПИСЬ И ДАТА ВЗАИМНОВ. №

РАЗРАБ.	ШЕВЦОВА	И/А	"
РАССЧИТ.	ЛЕВЯКОВА	И/Б	"
ПРОВЕР.	ЛЕЩИНА	И/С	"
ЗАВ. ГР.	КЕСИНА	И/С	"
П. СПЕЦ.	ВЛАСЕНКО	И/С	"
И. КОНТР.	СОКОЛЬСКИЙ	И/С	"
НАЧ. ОТД.	ШЕЙКО	И/С	"

ТП 902-1-170.91 - АР.И.ИД1

ДВЕРНОЙ БЛОК ИД1

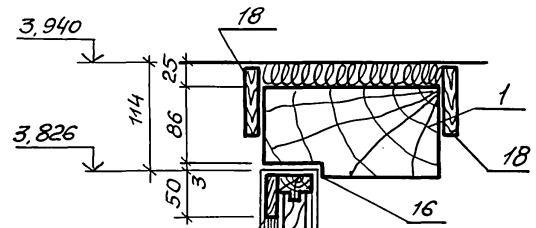
СТРАНА	ЛИСТ	ЛИСТОВ
Р	1	2
ГОСТЕВОЙ СЕРВ. СЪЮЗВОДСТАНЛНИИПРОЕКТ ХАРЬКОВСКИЙ ВОДОКАНАЛПРОЕКТ		

25017-04 33

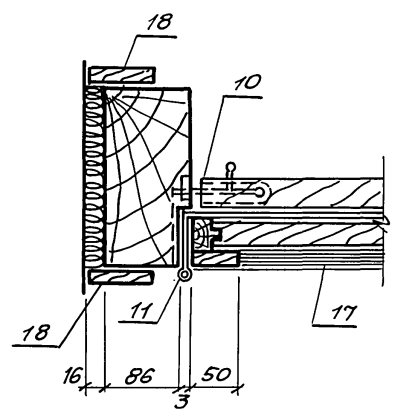
КОПИР. МАЙСТРЕНКО

ФОРМАТ А3

Альбом 4

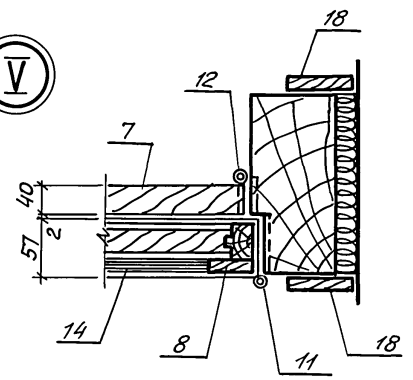


II

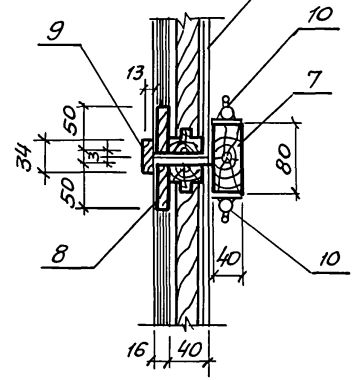


III

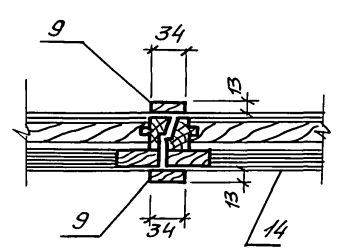
V



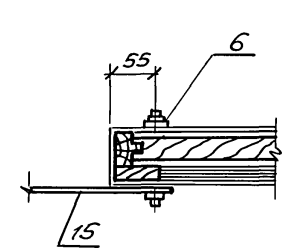
VI



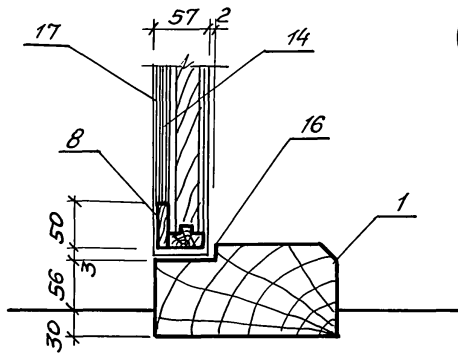
IV



VII



VIII



Имя, отчество, Подпись и дата Взам.инв.№

ПРИВЯЗАН			
ИНВ.№			

ТП 902-1-170.91-АР.ИД1

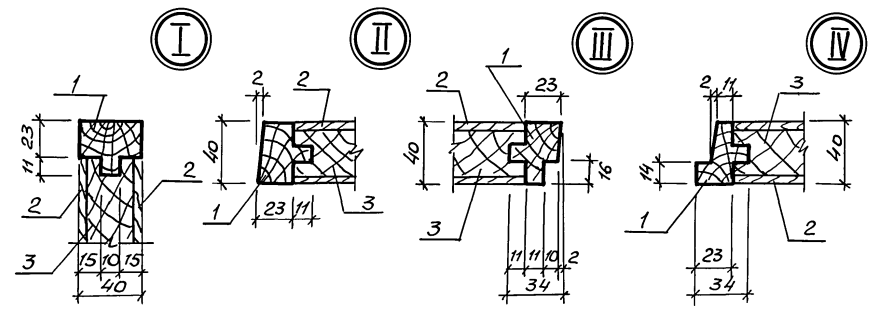
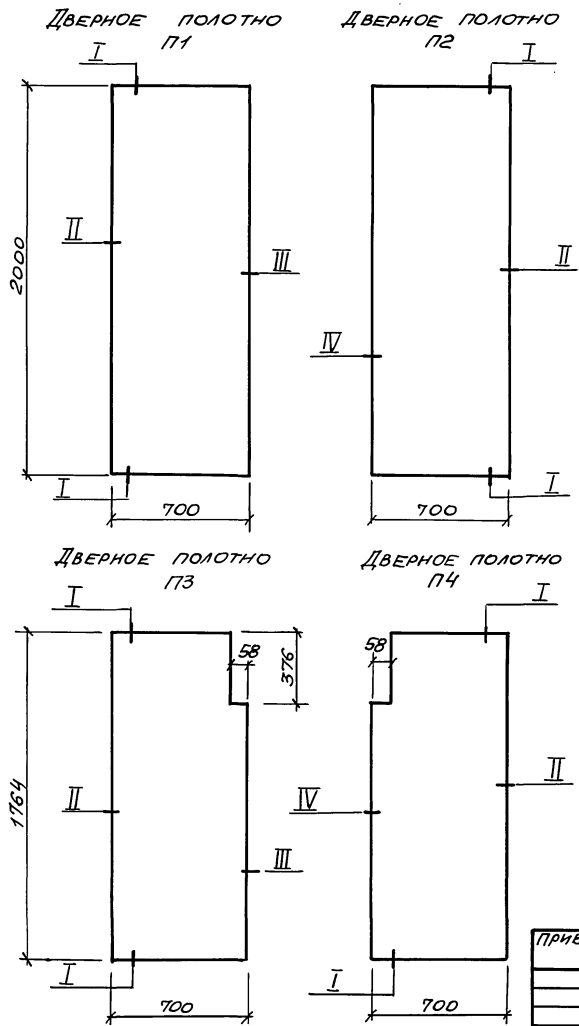
Лист 2

25017-04 34

КОПИР. МАЙСТРЕНКО

ФОРМАТ А3

Альбом 4



Поз.	НАИМЕНОВАНИЕ	КОЛИЧЕСТВО НА П-				ОБОЗНАЧЕНИЕ
		-1	-2	-3	-4	
1	ОБЛАДКА ДУБОВАЯ 40x40, м ³	0,009	0,009	0,007	0,007	ГОСТ 2695-78
2	ОБЛИЧКА ДВП, Т-400 δ=4мм, м ²	2,8	2,8	1,92	1,92	ГОСТ 4598-86
3	ЗАПОЛНЕНИЕ -ОТХОДЫ ДРЕВЕСИНЫ НИЗШИХ СОРТОВ, м ³	0,045	0,045	0,031	0,031	БЕЗ ЧЕРТ.

УНВ. ИРГОМА ПОДПИСА И ДАТА ВЗАМ. ИНИВМ

ПРИВЯЗАН

ЗАВ. ГР.	ХЕСИНА	И	"
П. СПЕЦ.	ВЛАСЕНКО	С	"
И. КОНТ.	СОКОЛЬСКАЯ	С	"
И. НВ. №	НАЧОТ	ШЕЙКО	И

ТТ 902-1-170. 91 - АР.И. П1

ДВЕРНЫЕ
ПОЛОТНА
П1... П4

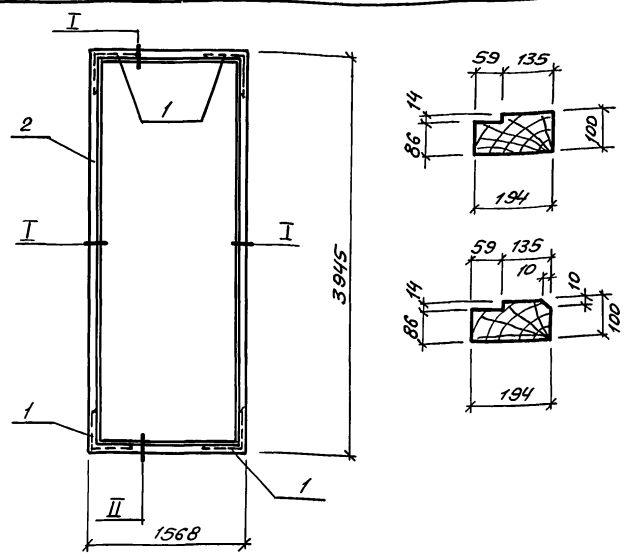
СТАДИЯ	Лист	Листов
Р		7
ГОССТРОЙ СОЮЗВОДКАНАЛНИПРОЕКТ ХАРЬКОВСКИЙ ВОДОКАНАЛПРОЕКТ		

25017-04 35

КОПИР. МАЙСТРЕНКО

ФОРМАТ А3

А1650М4



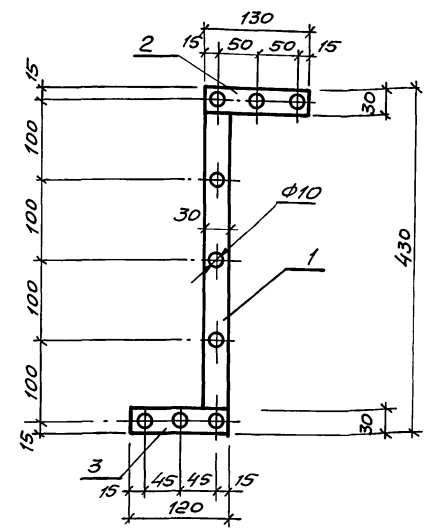
Поз.	НАИМЕНОВАНИЕ	КОЛ.	ОБОЗНАЧЕНИЕ ДОКУМЕНТА
1	Угольник УП 125	4	ГОСТ 5091-78*
2	Дубовый брус 100x200	2	ГОСТ 2695-83*

ИМВ. ПРОЕКТ. ПОДПИСЬ И ДАТА
ВЗЛАМ. ИМВ.

ПРИВЯЗАН	
ИМВ. №	
РАЗРАБ.	ШЕВЛЯКОВА ШВ
РАСЧЕТ	ШЕВЛЯКОВА ШВ
ПРОВЕР.	ХЕСИНА
ЗАВ. ГР.	ХЕСИНА
ГЛА СПЕЦ.	ВЛАСЕНКО
И. КОНТР.	СОКОЛЬСКАЯ
НАЧ. ОТД.	ШЕЙКО

ТП 902-1-	- АР. И. К1
Коробка К1	СТАВКА Лист Листов Р 1
	ГОССТРОЙ СССР СОЮЗВОДОКАНАЛИЗАЦИОННЫЙ ПРОЕКТ ХАРЬКОВСКИЙ ВОДОКАНАЛИЗАЦИОННЫЙ ПРОЕКТ

ФОРМАТ А4



Поз.	НАИМЕНОВАНИЕ	КОЛ.	ОБОЗНАЧЕНИЕ ДОКУМЕНТА
1	-4x30 $\ell=370$; 0,39кг	1	БЕЗ ЧЕРТ.
2	$\ell=130$; 0,12кг	1	БЕЗ ЧЕРТ.
3	$\ell=120$; 0,11кг	1	БЕЗ ЧЕРТ.

ИМВ. ПРОЕКТ. ПОДПИСЬ И ДАТА
ВЗЛАМ. ИМВ.

ПРИВЯЗАН	
ИМВ. №	
РАЗРАБ.	ШЕВЛЯКОВА ШВ
РАСЧЕТ	ШЕВЛЯКОВА ШВ
ПРОВЕР.	ХЕСИНА
ЗАВ. ГР.	ХЕСИНА
ГЛА СПЕЦ.	ВЛАСЕНКО
И. КОНТР.	СОКОЛЬСКАЯ
НАЧ. ОТД.	ШЕЙКО

Полоса сталь СТЗ КПЗ-1 по ГОСТ 535-88. ВЕС НАКЛАДКИ - 0,53 КГ	
ТП 902-1-170.91-АР.И.НС1	
Накладка НС1	СТАВКА Лист Листов Р 1
	ГОССТРОЙ СССР СОЮЗВОДОКАНАЛИЗАЦИОННЫЙ ПРОЕКТ ХАРЬКОВСКИЙ ВОДОКАНАЛИЗАЦИОННЫЙ ПРОЕКТ

25017-04 (36)
ФОРМАТ А4
КОПИЯ МАЙСТРЕНКО