

Проектно-конструкторский и технологический
институт промышленного строительства
ОАО ПКТИпромстрой



ПКТИ
ПРОМСТРОЙ

ОТКРЫТОЕ АКЦИОНЕРНОЕ ОБЩЕСТВО

ТЕХНОЛОГИЧЕСКАЯ КАРТА

**УСТРОЙСТВО ВРЕМЕННЫХ ИНВЕНТАРНЫХ
ОГРАЖДЕНИЙ СТРОЙПЛОЩАДОК**

21-02 ТК

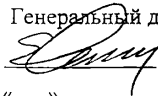


Открытое акционерное общество
Проектно-конструкторский и технологический
институт промышленного строительства
ОАО ПКТИпромстрой



УТВЕРЖДАЮ

Генеральный директор, к.т.н.

 С.Ю. Едличка

« »

2002 г.

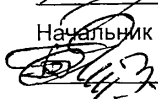
**ТЕХНОЛОГИЧЕСКАЯ КАРТА
УСТРОЙСТВО ВРЕМЕННЫХ ИНВЕНТАРНЫХ
ОГРАЖДЕНИЙ СТРОЙПЛОЩАДОК**

21-02 ТК

Главный инженер

 А.В. Колобов

Начальник лаборатории

 Б.И. Бычковский

2002

Инв.№ подл.	Подпись и дата	Взам. инв. №

Технологическая карта содержит решения по организации и технологии устройства временных инвентарных ограждений стройплощадок.

В технологической карте приведены: область применения, технология и организация работ, требования к качеству и приемке работ, калькуляция трудовых затрат, график производства работ, потребность в средствах механизации и инструмента, решения по безопасности и охране труда.

Технологическая карта предназначена для производственного персонала, инженерно-технических работников строительных и проектных организаций.

Технологическую карту разработали сотрудники ОАО ПКТИпромстрой:

Громова Ю.А.— разработка, компьютерная графика и обработка карты;

Холопов В.Н. – техническое руководство разработки;

Бычковский Б.И. — общее техническое руководство, корректура и нормоконтроль;

к.т.н. Едличка С.Ю. — общее руководство разработкой технологических карт.

Предложения и замечания по технологической карте просим направлять по адресу: 125040, Москва, Ленинградский пр-т., д. 26, ОАО ПКТИпромстрой

Контактный телефон: (095) 214-36-49

Факс: (095) 214-95-53

© ОАО ПКТИпромстрой

Настоящая технологическая карта «Устройство временных инвентарных ограждений стройплощадок» не может быть полностью или частично воспроизведена, тиражирована и распространена без разрешения ОАО ПКТИпромстрой.

СОДЕРЖАНИЕ

1	Область применения	3
2	Организация и технология выполнения работ	3
3	Требования к качеству и приемке работ.....	12
4	Требования безопасности и охраны труда, экологической и пожарной безопасности.....	14
5	Потребность в материально-технических ресурсах	19
6	Технико-экономические показатели	20
7	Перечень нормативно-технической литературы.....	23

Изм.	К.уч	Лист	НдоК	Подп.	Дата	21-02 ТК			
						Подготовительный период			
Зам.нач.отд	Холопов			<i>[Signature]</i>	30.12.02	Стадия	Лист	Листов	
Н.контр	Бычковский			<i>[Signature]</i>	30.12.02	р	2	24	Технологическая карта
Нач.отд	Бычковский			<i>[Signature]</i>	30.12.02				
Пров.	Фролов			<i>[Signature]</i>	30.12.02	Устройство временных инвентарных ограждений стройплощадок			ОАО ПКТИпромстрой г.Москва,отдел N41
Разраб.	Громова			<i>[Signature]</i>	30.12.02				

1 ОБЛАСТЬ ПРИМЕНЕНИЯ

1.1 Настоящая работа выполнена с целью повышения состояния культуры производства, обустройства и содержания строительных площадок, качества выполняемых строительного-монтажных работ и преследует своевременное и качественное выполнение работ подготовительного периода на строительных площадках.

1.2 Данная технологическая карта разработана на устройство инвентарных ограждений стройплощадок, фрагменты которых представлены на рисунке 1.

В качестве примера использованы секции длиной 2,40 м металлического сетчатого ограждения, установленные по сборным бетонным блокам ФБС 24.4.6т, конструктивная схема которого показана на рисунке 2.

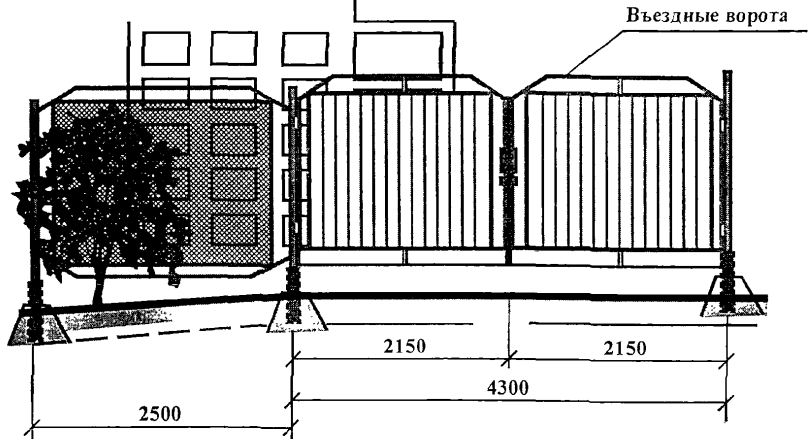
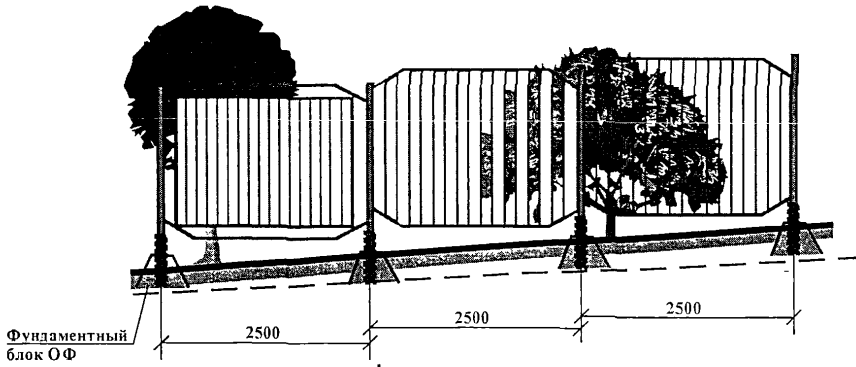
1.3 При привязке данной технологической карты к конкретному объекту и условиям строительства уточняются направление и очередность установки конструкций ограды, объемы работ и средства механизации.

2 ОРГАНИЗАЦИЯ И ТЕХНОЛОГИЯ ВЫПОЛНЕНИЯ РАБОТ

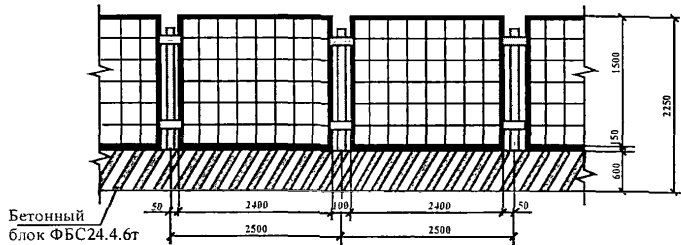
2.1 В состав работ, рассматриваемых картой, входит:

- устройство основания под бетонные блоки (срезка, уплотнение грунта и песчаная подсыпка);
- монтаж железобетонных блоков ФБС;
- установка трубчатых металлических стоек между блоками с заделкой их цементно-песчаным раствором;
- монтаж металлических секций ограды с приваркой их к стойкам.

Инв. № подл.	Подпись и дата	Взам. инв. №							Лист
Изм.	Кол.уч	Лист	№ док.	Подп.	Дата	21-02 ТК			



а)



б)

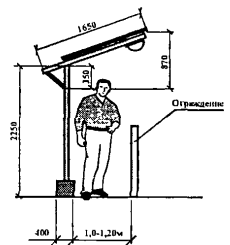
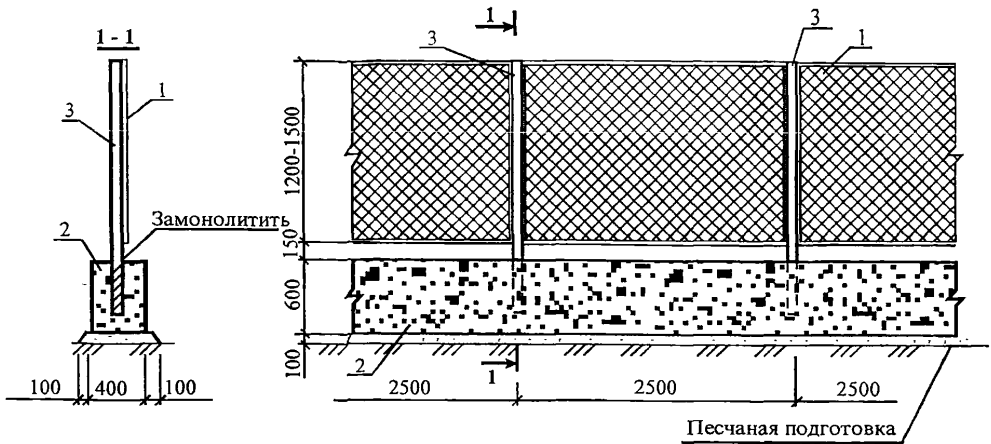


Рисунок 1 – Унифицированные инвентарные ограждения строительных площадок с использованием:
 а) фундаментных сборных железобетонных блоков ОФ;
 б) бетонных блоков ФБС.

Инв.№ подл.	Подпись и дата	Взам.инв. №

Изм.	Кол.уч	Лист	№ док.	Подп.	Дата



- 1 – секция ограды из сетки «Рабитца» на металлическом каркасе;
- 2 – фундаментный блок ФБС24.4.6т;
- 3 – металлическая стойка.

Рисунок 2 – Временное сетчатое ограждение стройплощадки по сборным бетонным блокам ФБС.

2.2 До начала установки временной ограды необходимо выполнить следующие подготовительные работы:

- выставить направляющие маяки, определяющие линию установки ограды;
- выполнить планировку площадки под основание фундаментных блоков ограды по ее длине;
- выполнить песчаную подготовку толщиной 100 мм;
- спланировать места установки крана и уложить дорожные плиты под стоянки крана;
- установить стенд со схемами строповок;
- выставить сигнальное ограждение опасной зоны перемещении грузов кранами;
- завезти на объект комплект рекомендуемой монтажной оснастки, средств подмащивания, инвентаря и приспособлений.

2.3 Для планировочных работ и устройства песчаной подготовки вдоль трассы ограды используется экскаватор ЭО-2621 с бульдозерным отвалом, а транспортировку песчаного грунта осуществляет автосамосвал МАЗ-503, который выгружает грунт во встречающиеся на пути установки ограды выбоины, ямы, котлованы и под стоянки крана для последующего разравнивания. Укладку дорожных плит в местах стоянок крана вести со-

Инв.№ подл.	Подпись и дата	Взам.инв. №

Изм.	Кол.уч	Лист	№ док.	Подп.	Дата

21-02 ТК

Инв.№ подл.	Подпись и дата	Взам.инв. №

Изм.	Кол-во	Лист	Модок	Подп.	Дата

21-02 ТК

Лист 6

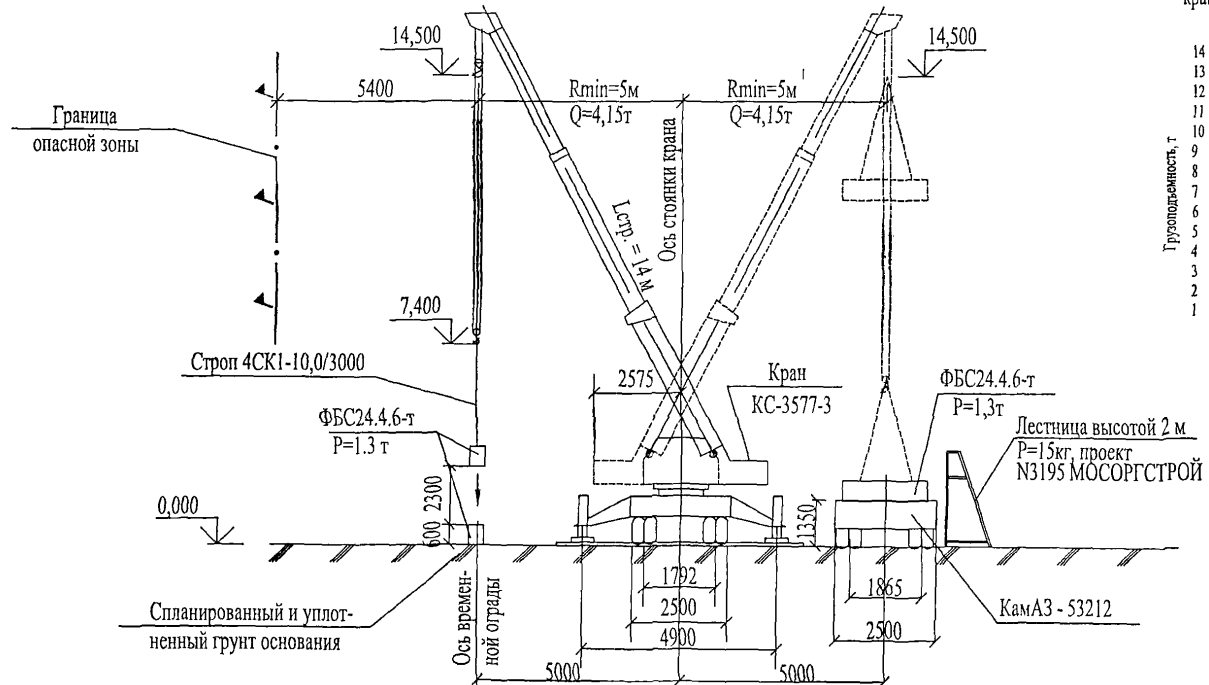


График грузоподъемности и высоты подъема для крана КС-3577-3, Lстр.= 14м

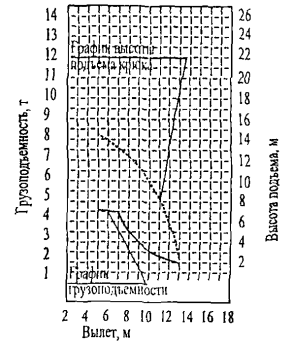


Рисунок 3 - Схема разгрузки и подачи фундаментных блоков в зону монтажа

гласно технологической карте на устройство временных автодорог из сборных железобетонных плит, разработанных ОАО ПКТИпромстрой.

2.4 Погрузочно-разгрузочные работы, монтаж и демонтаж фундаментных блоков, металлических столбов и секций ограды осуществляется автомобильными кранами, подобранными по их грузовысотным характеристикам. Схема разгрузки и подачи фундаментных блоков в зону их монтажа представлена на рисунке 3. Металлические столбы до их погрузки увязываются в пачки по 7 или 14 шт.

2.5 Погрузочно-разгрузочные работы и требования безопасности и охраны труда изложены в «Технологической карте на погрузочно-разгрузочные работы с использованием автомобильных кранов», разработанной ОАО ПКТИпромстрой.

2.6 Монтаж всех элементов ограды ведется с помощью грузоподъемных кранов в следующей технологической последовательности:

- монтаж блоков ФБС-24.4.6т на участке длиной 17,5 м (в зоне действия крана с одной стоянки) согласно рисунку 4;
- установка металлических стоек из труб $\varnothing 102+109$ мм между блоками;
- заделка швов между блоками цементно-песчаным раствором;
- установка металлических секций ограды длиной 2,40 м с сеткой «Рабитца» с выверкой и временным закрепление секций скрутками;
- расстроповка секций ограды;
- приварка секций к закладным деталям металлических стоек в пределах одной стоянки или к накладкам;
- перемещение крана на следующую стоянку.

2.7 В качестве примера для монтажа дорожных плит, фундаментных блоков и металлических секций ограды принят автомобильный кран КС-3577-3, а в качестве транспортного средства для подачи элементов ограды автомобиль КаМАЗ-53212 с прицепом грузоподъемностью 10,0 т, места стоянок которых заранее привязаны вдоль трассы ограды.

2.8 В случае наличия на стройплощадке кранов и автотранспорта других типов и марок необходимо уточнить их соответствие предназначенным работам и возможности по грузоподъемности, высоте подъема и вылету.

2.9 Укладку фундаментных блоков производят в следующей последовательности: блок краном снимается с автомашины и наводится на место укладки с таким расчетом, чтобы подошва монтируемого блока оказалась на 3-5 см ниже верхней поверхности ранее

Взам. инв. №	
Подпись и дата	
Инв. № подл.	

Изм.	Кол.уч.	Лист	№док.	Подп.	Дата

21-02 ТК

Лист
7

Инв.№ подл.	Подпись и дата	Взам.инв. №

Изм.	Кол.уч.	Лист	№док.	Подп.	Дата

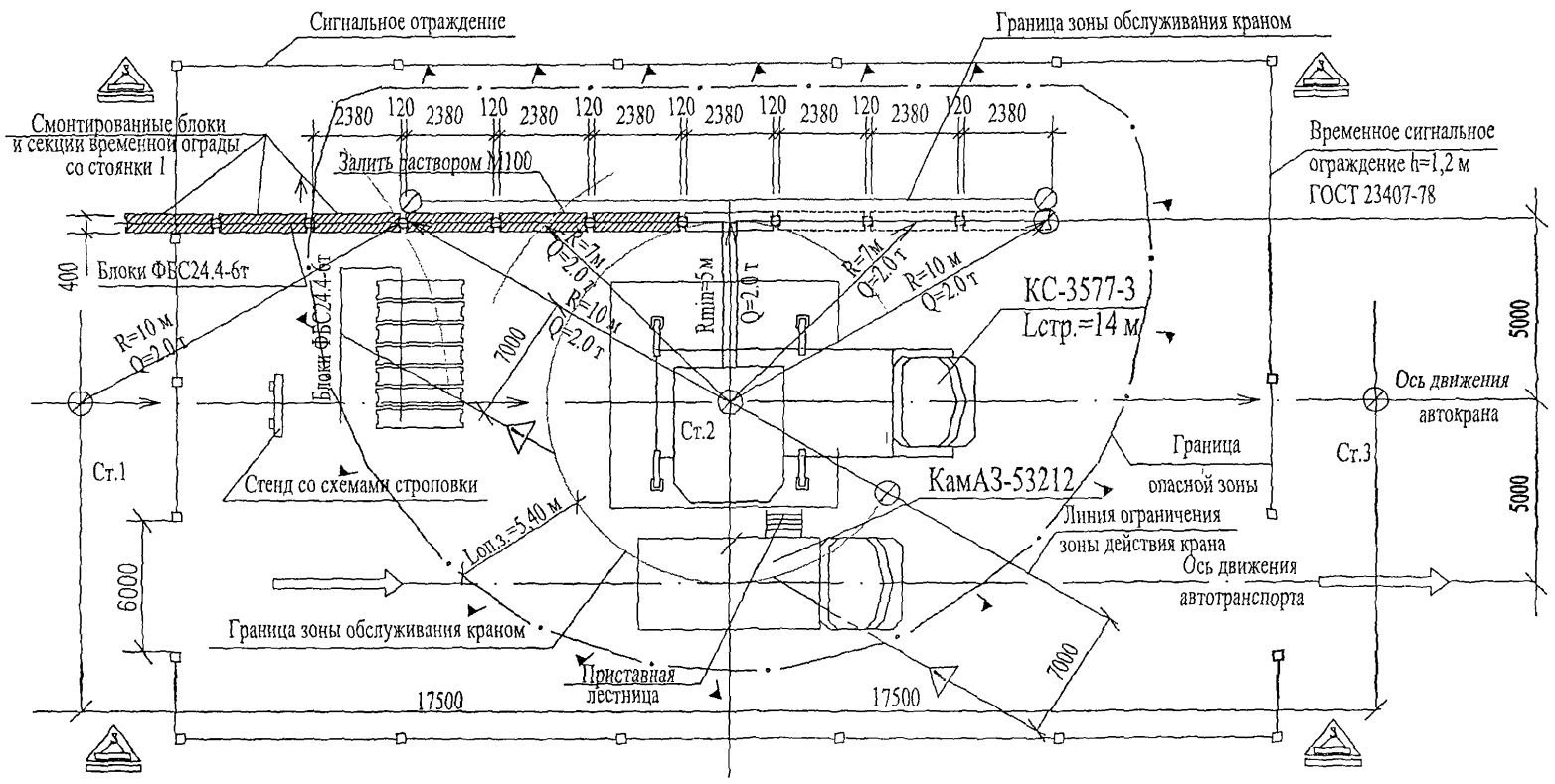


Рисунок 4 - Схема монтажа фундаментных блоков

21-02 ТК

Инв.№ подл.	Подпись и дата	Взам.инв. №

Изм. Кол.ч/ Лист/ Редок/ Подп./ Дата/

21-02 ТК

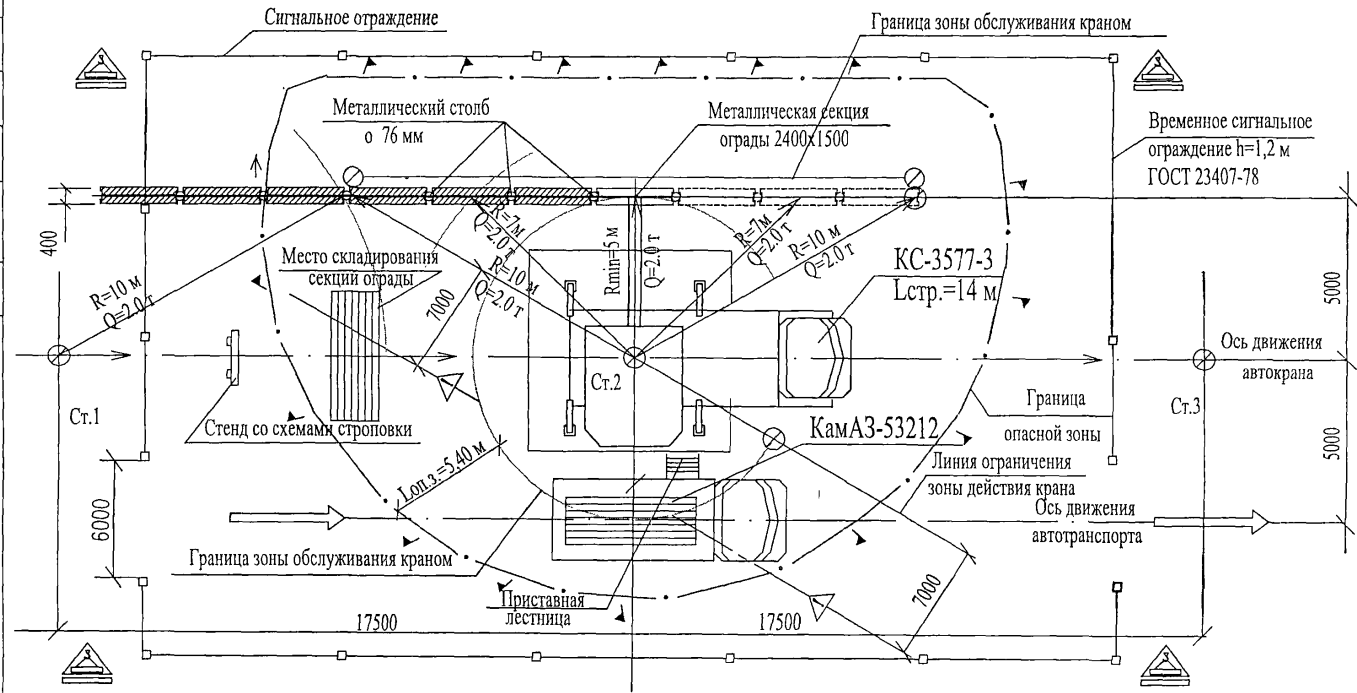
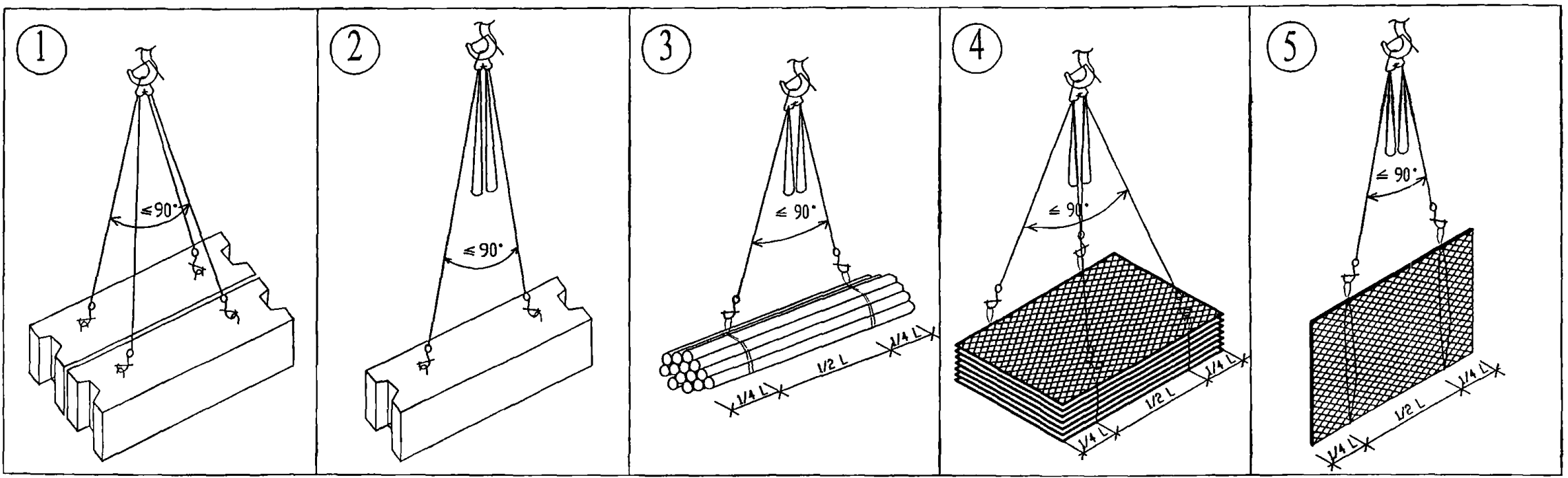


Рисунок 5 - Установка металлических столбов и монтаж металлических секций временного ограждения

Изм. Кол.уч. Лист № док. Подп. Дата



ПЕРЕЧЕНЬ ГРУЗОЗАХВАТНЫХ ПРИСПОБЛЕНИЙ И ТАРЫ

НАИМЕНОВАНИЕ	ГРУЗОПОДЪЕМНОСТЬ, Q, тс	ДЛИНА СТРОПА L, мм	СОБСТВЕННАЯ МАССА P, кг	АРХИВНЫЙ НОМЕР	ТРЕБУЕМОЕ КОЛИЧЕСТВО, шт.
4-х ветвевая строп 4СК1-10,0/5000 ГОСТ 25573-82ж	10,0	5000	108,0	1028/4 СКБ Мосстрой	1
Строп кольцевая СКК1-3,2/4000 ГОСТ 25573-82ж	3,2	4000	7,38	1033/4 СКБ Мосстрой	2

ТАБЛИЦА МАСС ГРУЗОВ И ПРИМЕНЯЕМЫХ ГРУЗОЗАХВАТНЫХ ПРИСПОБЛЕНИЙ

НАИМЕНОВАНИЕ ЭЛЕМЕНТОВ	МАРКА ТИП	МАССА Т	NN СХЕМ СТРОПОВОК		КОЛ. ОДНОВРЕМ. ПОДНИМАЕМ. ЭЛ-ТОВ		ГРУЗОЗАХВАТНЫЕ ПРИСПОБЛЕНИЯ			КГЛ.
			ПРИ РАЗГР.	ПРИ МОНТАЖЕ	ПРИ РАЗГР.	ПРИ МОНТАЖЕ	ПРИ РАЗГРУЗКЕ	ПРИ МОНТАЖЕ	ХАРАКТЕРИСТ. Q, тс L, мм P, кг	
Блоки бетонные для стен под волов	96С24.4.6т	1,3	1	2	2	1	4-х ветвевая строп	4-х ветвевая строп	10 5000 108,0 10 5000 108,0	1 1
Металлические тубы	-	2,0	3	-	7 или 14	-	4-х ветвевая строп Строп кольцевая	4-х ветвевая строп	10 5000 108,0 3,2 4000 7,38	1 2
Металлическая секция ограды	-	-	4	5	7 или 14	1	4-х ветвевая строп Строп кольцевая	4-х ветвевая строп Строп кольцевая	10 5000 108,0 10 5000 108,0 3,2 4000 7,38 3,2 4000 7,38	1 2

Рисунок 6 - Схемы строповок грузов

21-02 ТК

уложенных блоков. Движением стрелы уменьшается до минимума зазор в поперечном шве между укладываемым и уложенным блоками с учетом зазора для установки столба, после этого блок опускается на песчаный слой с таким расчетом, чтобы он коснулся его одновременно всей подошвой. Ширина швов между смежными блоками не должна превышать 20 мм сверх принятого диаметра стоек.

2.10 Посадку блоков на основание и площадь контакта основания с блоками проверить визуально по отпечатку на песчаном основании после поднятия блоков. При положительном контакте основания с блоком последний укладывается окончательно.

2.11 Установка металлических стоек производится вручную одновременно с монтажом фундаментных блоков либо после их установки. После выверки размеров пролета, отвечающим размерам секций ограды, производится заделка стыков и швов между фундаментными блоками.

2.12 Навеска звеньев сетчатой ограды производится краном согласно рисунку 5 после набора прочности в стыках заделки металлических стоек на петли либо сваркой накладных пластин, охватывающих смежные секции ограды и находящийся между ними столб. До сварки звеньев сетчатой ограды необходимо произвести выверку вертикальности секций и их отметки, после чего производится их временное крепление и расстроповка звеньев. Для сварки применить сварочный агрегат типа САК-2Г-1С, электроды Э-42А диаметром 4-5 мм. Сварку вести после расстроповки звеньев ограды непрерывным швом длиной 8-9 мм с катетом не менее 7 мм с глубиной проварки не менее 5 мм.

2.13 Строповку элементов временной ограды осуществлять с помощью четырехветвевых и двух кольцевых стропов. Схемы строповки грузов, таблица масс и перечень используемых грузозахватных приспособлений представлены на рисунке 6.

При разгрузке и подаче в зону монтажа фундаментные блоки стропуются по два элемента с промежуточным складированием на подкладки в зоне их установки. Монтаж блоков после перестроповки производится поэлементно.

Подачу металлических столбов осуществляют краном в пачках по 7 шт. на одну секцию металлического ограждения или 14 шт. на две секции металлического ограждения с укладкой на подкладки в середине одной секции или на границе двух секций. По мере готовности фундаментных блоков стойки вручную разбираются и устанавливаются в гнезда между блоками.

Инд. № подл.	Подпись и дата	Взам. инв. №
--------------	----------------	--------------

Изм.	Кол.уч	Лист	Чедок	Подп.	Дата
------	--------	------	-------	-------	------

21-02 ТК

Лис
11

Разгрузка секций металлического ограждения осуществляется в горизонтальной плоскости (по 7 или 14 шт.), после чего по одному элементу подается непосредственно в монтаж.

2.14 Завершающим этапом устройства временного ограждения является его покрытие антикоррозионными составами либо покраской с последующей сдачей – приемкой и составлением акта.

2.15 Разгрузку с автотранспорта элементов ограды и их монтаж выполняет звено из 4-х человек (машинист крана 5 разр. – 1 чел., монтажник 4 разр. – 1 чел., монтажник 3 разр. – 2 чел.).

2.16 Все работы по устройству временных ограждений вести в соответствии с правилами производства и приемки работ согласно:

СНиП 3.01.01-85* Организация строительного производства;

СНиП 3.02.01-87 Земляные сооружения, основания и фундаменты;

СНиП 3.03.01-87 Несущие и ограждающие конструкции;

Организационно-технологическим регламентом строительства (реконструкции) объектов в стесненных условиях существующей городской застройки;

ПБ 10-382-00 Правила устройства и безопасной эксплуатации грузоподъемных кранов. Госгортехнадзор России, М., 2000 г.;

ППБ 01-93** Правила пожарной безопасности в Российской Федерации;

Правил производства земляных и строительных работ, прокладки и переустройства инженерных сетей и коммуникаций в г. Москве, Постановление правительства Москвы № 603 от 08.08.2000 г.;

СН 441-72* Указания по проектированию ограждений площадок и участков предприятий, зданий и сооружений (изд. 1987 г.).

3 ТРЕБОВАНИЯ К КАЧЕСТВУ И ПРИЕМКЕ РАБОТ

3.1 При возведении временных инвентарных ограждений из блоков ФБС и металлических труб и секций сетчатого заполнения должен производиться контроль качества работ на всех этапах строительства.

3.2 Производственный контроль качества работ по устройству временного металлического ограждения по сборным железобетонным блокам включает входной контроль рабочей документации и используемых конструкций и материалов, операцион-

Инв.№ подл.	Подпись и дата	Взам.инв.№							Лист
			21-02 ТК						
Изм.	Кол.уч	Лист	№док.	Подп.	Дата				

ный контроль технологических процессов и приемочный контроль выполненных работ с оформлением акта приемки.

3.3 При входном контроле материалы и изделия, поступающие на объект, необходимо принимать по паспортам (сертификатам) и проверять их качество в соответствии с требованиями стандартов или технических условий на эти материалы и изделия.

3.4 Технические характеристики на установку блоков должны соответствовать требованиям стандартов и монтаж металлических стоек и металлических секций ограды — требованиям ППР.

Допускаемые отклонения от размеров блоков и металлических стоек приведены в таблице 1.

3.5 При операционном контроле качества работ следует контролировать:

- цельность блоков, их стыковку, отметки выравнивающего слоя песка основания от проектной отметки;
- смещение продольных осей стеновых блоков относительно разбивочных осей.

Результаты операционного контроля качества фиксируются в Общих или специальных журналах работ и других документах, предусмотренных действующей в данной организации системой управления качеством.

Контролируемые параметры, состав и способы осуществления контроля качества работ приведены в таблице 2.

3.6 Приемочный контроль — контроль, выполняемый по завершении работ по объекту или его этапам с участием Заказчика.

Сдача-приемка работ оформляется актом, который должен содержать перечень технической документации, на основании которой были выполнены работы по устройству временного забора, данные о проверке правильности выполненных работ, координаты точек поворота, а также перечень недоделок с указанием сроков их устранения.

Инд. № подл.	Подпись и дата	Взам. инв. №

Изм.	Кол.уч	Лист	№ док	Подп.	Дата

21-02 ТК

Таблица 1 – Допускаемые отклонения блоков ФБС и металлических стоек

№ п/п	Наименование	Допускаемые отклонения, мм	Контроль (метод, объем)
1	Отклонения от линейных размеров		Измерительный, каждый конструктивный элемент, журнал работ Геодезист
	– длина блока	± 13	
– ширина блока	± 8		
2	Предельные отклонения отметки выравнивающего слоя песка основания от проектной отметки	± 15	
3	Отклонения от прямолинейности:		Измерительный, каждый конструктивный элемент
	– длины и ширины блока	± 3	
	– длины металлической трубы (стойки ограды)	± 5	

Таблица 2 – Состав операционного контроля качества работ

Наименование операций, подлежащих контролю мастером или прорабом	Контроль качества выполнения операций			
	состав контроля	способ контроля	срок контроля	привлекаемая служба
Поступление блоков ФБС и металлических элементов ограды на объект	Проверка наличия паспортов на железобетонные и металлические изделия, соответствия геометрических размеров элементов ограды по проекту, наличие поверхностных дефектов	Визуально	До начала монтажа	Строительная лаборатория
Монтаж блоков ФБС и металлических секций, установка металлических стоек в проектное положение	Проверка точности установки, плотности опирания и примыкания к основанию	Теодолит, стальная рулетка	В процессе установки	Геодезист
	Проверка соответствия отметок проектным	Нивелир	После установки	
	Проверка правильности технологического монтажа	Визуально	В процессе установки	

4 ТРЕБОВАНИЯ БЕЗОПАСНОСТИ И ОХРАНЫ ТРУДА, ЭКОЛОГИЧЕСКОЙ И ПОЖАРНОЙ БЕЗОПАСНОСТИ

4.1 Для организации безопасной работы на стройплощадке согласно п. 9.4.2 ПБ 10-382-00 «Правила устройства и безопасной эксплуатации грузоподъемных кранов» Госгортехнадзора России приказом по строительной организации необходимо назначить:

– инженерно-технического работника по надзору за безопасной эксплуатацией грузоподъемных кранов, грузозахватных приспособлений и тары;

Взам. инв. №
Подпись и дата
Инв. № подл.

— инженерно-технического работника, ответственного за содержание грузоподъемных кранов в исправном состоянии;

— лицо, ответственное за безопасное производство работ кранами.

4.2 Назначить приказом по строительной организации ответственных за учет и осмотр СГЗП и тары, назначить аттестованных стропальщиков.

4.3 Схему движения автотранспорта по стройплощадке с указанием мест разгрузки установить перед въездом на площадку. Скорость движения автотранспорта на стройплощадке ограничить до 5 км/ч. Площадку оборудовать знаками безопасности и указателями согласно ГОСТ 12.4.026-2001 «Цвета сигнальные и знаки безопасности».

Машинисту крана и стропальщикам выдать на руки выписку из таблицы масс поднимаемых грузов. С данными указаниями ознакомить «под роспись» машинистов, стропальщиков, ИТР. Перед началом работы с машинистом крана и стропальщиками проводить инструктаж на рабочем месте по безопасному производству работ с записью результата инструктажа в «Журнал регистрации инструктажа на рабочем месте» и «Вахтенный журнал крановщика».

Вновь принимаемые на работу должны пройти вводный инструктаж с записью в «Журнале регистрации вводного инструктажа по охране труда».

4.4 Вдоль линий опасных зон установить инвентарные предохранительные ограждения по ГОСТ 12.4.059-89*. На время монтажа ограждения зона работ должна быть хорошо освещена.

4.5 Производство планировочных работ при устройстве временных инвентарных ограждений, производимых в охранной зоне кабелей высокого напряжения, действующего газопровода или других коммуникаций, а также на участках с возможным патогенным заражением почвы (свалки, скотомогильники, кладбище и т.п.) необходимо осуществлять по наряду-допуску после получения разрешения от организации, эксплуатирующей эти коммуникации, или органа санитарного надзора.

Производство работ в этих условиях необходимо осуществлять под непосредственным наблюдением руководителя работ, а в охранной зоне кабелей, находящихся под напряжением, или действующих газопроводов, кроме того, под наблюдением работников организаций, эксплуатирующих эти коммуникации.

4.6 Производство планировочных работ по трассе временной ограды в непосредственной близости от действующих подземных коммуникаций допускается только при помощи лопат, без использования ударных инструментов.

Изн.№ подл.	Подпись и дата	Взам.инв. №
-------------	----------------	-------------

Изм.	Кол.уч.	Лист	№док.	Подп.	Дата	21-02 ТК	Лист
							15

4.7 Запрещается работа бульдозерным оборудованием экскаватора ЭО-2621 при движении на подъем или под уклон, с углом наклона более указанного в паспорте машины.

4.8 В случае обнаружения в процессе подготовки основания под фундаментные блоки не указанных в проекте коммуникаций, подземных сооружений или взрывоопасных материалов земляные работы должны быть приостановлены до получения разрешения соответствующих органов об возобновлении работ.

4.9 При подъеме на машину и штабель для застроповки и спуска на землю после застроповки элемента ограждения должна использоваться приставная лестница высотой 2,0 м, арх. № 3294.21.22 ЦНИИОМТП. Средства подмащивания, обеспечивающие производство работ, должны отвечать требованиям СНиП 12-03-2001, ГОСТ 24258-88, ГОСТ 26887-86.

4.10 Категорически запрещается нахождение людей под стрелой крана и перемещаемым краном грузом. При подъеме и перемещении элементов ограды команды машинисту крана подаются одним лицом – ответственным стропальщиком, назначенным приказом по строительной организации. Сигнал «СТОП» подается любым работником, заметившим явную опасность.

4.11 Во время погрузочно-разгрузочных работ водитель не должен находиться в кабине автомашины, а отойти в безопасное место за пределы границы опасной зоны.

4.12 При монтаже конструкций ограждения монтажникам следует находиться вне контура устанавливаемой конструкции со стороны, противоположной подаче их краном. Расстроповку монтируемых элементов ограды следует производить только после их надежного временного или постоянного закрепления.

4.13 При работе крана с ограничением зоны обслуживания необходимо вдоль линии ограничения установить знаки, запрещающие пронос груза, и на расстоянии 7 м от этой линии установить знаки, предупреждающие об ограничении зоны обслуживания.

4.14 При организации погрузочно-разгрузочных и монтажных работ в темное время суток или в затемненных местах должно быть обеспечено освещение рабочих мест не менее 30 лк, а строительной площадки не менее 10 лк согласно требованиям СНиП 23-05-95 и ГОСТ 12.1.046-85. Проект временного электроснабжения и освещения по заказу подрядной организации разрабатывает специализированная организация.

Инд. № подл.	Подпись и дата	Взам. инв. №
--------------	----------------	--------------

Изм.	Кол.уч.	Лист	№ док.	Подп.	Дата	21-02 ТК	Лист
							16

4.15 Установка и работа стрелового самоходного крана в охранной зоне линий электропередачи или на расстоянии ближе 30 м от крайнего провода линии электропередачи или воздушной электрической сети напряжением более 42 В может производиться только по наряду-допуску, определяющему безопасные условия такой работы, и под непосредственным руководством лица из числа ИТР, назначенного приказом по строительной организации, ответственного за безопасное производство работ кранами, и при наличии письменного разрешения (только для охранной зоны ЛЭП) организации-владельца линии. При этом корпуса грузоподъемных машин, кроме гусеничных, должны быть заземлены с помощью переносного заземления.

Установка и работа стрелового крана непосредственно под проводами действующей ЛЭП любого напряжения запрещается.

В путевом листе машиниста крана должна быть запись (штамп) владельца крана о запрещении установки и работы крана в охранной зоне ЛЭП или ближе 30 м от крайнего провода без наряда-допуска.

– Граница охранной зоны ЛЭП и граница опасной зоны ЛЭП должны быть обозначены знаками по ГОСТ 12.4.026-2001 «ССБТ. Цвета сигнальные и знаки безопасности».

4.16 Установка кранов над действующими подземными коммуникациями согласовывается с эксплуатирующей организацией, а при необходимости производится расчетная проверка несущей способности этих коммуникаций на крановую нагрузку с разработкой технических решений, обеспечивающих сохранность этих коммуникаций.

4.17 Машинист крана обязан, не доводя 1 м до предупреждающего знака, остановить груз, далее до места установки груза перемещать его повторными короткими включениями, подводя на минимальной скорости.

4.18 В случае, если опасная зона выходит за границы стройплощадки, необходимо установить сигнальное ограждение, отвечающее требованиям ГОСТ 23407-78 «Ограждения инвентарные строительных площадок и участков производства строительно-монтажных работ», высотой стоек 0,8 м и расстоянием между ними до 6 м.

4.19 Строповку элементов временного ограждения в указанных местах необходимо производить грузозахватными приспособлениями, удовлетворяющими требованиям СНиП 12-03-2001 и обеспечивающими возможность дистанционной расстроповки, когда высота до замка грузозахватного средства превышает 2 м. Стенд со схемами

Инв.№ подл.	Подпись и дата	Взам.инв. №							Лист
Изм.	Кол.уч	Лист	№докл	Подп.	Дата	21-02 ТК			

строповок грузов необходимо переставлять по ходу движения крана с одной стойки на другую.

4.20 На участке устройства временного инвентарного ограждения не допускается выполнение других работ и нахождение посторонних лиц.

4.21 Дорожные плиты, фундаментные блоки, стойки и секции ограды во время их перемещения краном должны удерживаться от раскачивания и вращения гибкими оттяжками.

4.22 Поднимать элементы ограды и подачу к месту установки следует в положении, близком к проектному, сначала на высоту 20-30 см, затем после проверки надежности строповки производить дальнейший подъем.

4.23 При перемещении конструкций расстояние между ними и выступающими частями смонтированной ограды должно быть по горизонтали не менее 1,0 м, по вертикали - не менее 0,5 м. Во время перерывов в работе элементы ограды не должны находиться на весу.

4.24 Расстроповку конструкций следует производить после постоянного или временного их закрепления согласно проекту.

4.24 При производстве погрузочно-разгрузочных и монтажных работ по устройству временных ограждений руководствоваться требованиями:

- СНиП 12-03-2001 Безопасность труда в строительстве. Часть 1. Общие требования;
- СНиП 12-04-2001 Безопасность труда в строительстве. Часть 2. Строительное производство;
- ГОСТ 12.3.009-76* ССБТ. Работы погрузочно-разгрузочные. Общие требования;
- ГОСТ 12.3.020-86* ССБТ. Процессы перемещения грузов на предприятиях. Общие требования безопасности;
- ПБ 10-382-00 Правила устройства и безопасной эксплуатации грузоподъемных кранов. Госгортехнадзора России;
- ППБ 01-93** Правила пожарной безопасности в Российской Федерации;
- ПОТ РМ-007-98 Правила по охране труда при погрузочно-разгрузочных работах и размещении грузов. Минтруда России от 20.03.98 №16.
- ПОТ РО-200-01-95 Правила по охране труда на автомобильном транспорте.

Интв. № подл.	Подпись и дата	Взам. интв. №

Изм.	Кол.уч.	Лист	№ док.	Подп.	Дата

21-02 ТК

Лист
18

— СП 12-135-2002 Безопасность труда в строительстве. Отраслевые типовые инструкции по охране труда. Инструкция 5.17 для машинистов автовышек и автогидрантов;

— Указаний по установке и безопасной эксплуатации грузоподъемных кранов и строительных подъемников при разработке ПОС и ППР. ОАО ПКТИпромстрой, 2002 г.

5 ПОТРЕБНОСТЬ В МАТЕРИАЛЬНО-ТЕХНИЧЕСКИХ РЕСУРСАХ

5.1 Потребность в машинах, механизмах, инвентаре и приспособлениях для работ по устройству временных ограждений стройплощадки из металлических секций по сборным фундаментным блокам определяется с учетом специфики выполняемых работ, назначения и технических характеристик средств механизации и транспорта в соответствии с таблицей 3.

Таблица 3 — Ведомость потребности в машинах, механизмах, приспособлениях и инвентаре на одно звено

№ п/п	Наименование	Тип, марка, ГОСТ	Техническая характеристика	Назначение	Кол.
1	2	3	4	5	6
1	Автокран	КС-3577-3	$L_{стр} = 14,0$ м $Q_{max} = 4,15$ т	Монтаж блоков ФБС, подача металлических стоек и секций ограды	1
2	Экскаватор	ЭО-2621	Бульдозерное оборудование	Планировка трассы ограды	1
3	Автосамосвал	КамАЗ-55111 МАЗ-503	$Q = 8,0$ т	Транспортировка песка	3
4	Бортовой автомобиль	КамАЗ-53212	$Q = 10,0$ т	Транспортировка блоков, труб, сетчатого ограждения и плит	2
5	Лестница	Проект 501.00 Мосоргстрой	$H = 1,2$ м Масса 14 кг	Для установки сетчатого ограждения	2
6	Лопаты	ГОСТ 19596-87	Габариты, мм 1158x2010 Масса 1,9 кг	Для ручных работ	2
7	Строп 4-х ветевой	4СК1-10,0/5000 ГОСТ 25573-82*	$Q = 10$ т $L = 5,0$ м $P = 96$ кг	Строповка секций ограды	1
8	Нивелир	ГОСТ 10528-90	Масса = 1,8 кг	Вынос отметок	1
9	Сварочный трансформатор	ТС-500	$P = 34$ кВт	Сварка металлических секций к стойкам	1
10	Рулетка измерительная	P20 H2K ГОСТ 7502-98	$L = 20$ м	Разметка секций забора	1
11	Молоток слесарный	ГОСТ 2310-77*	$P = 3,0$ кг		2
12	Лом металлический	ЛМ-10	$P = 4,0-5,0$		1

Взам. инв. №

Подпись и дата

Инв. № подл.

21-02 ТК

Лист
19

Изм.	Кол.уч.	Лист	№ док.	Подп.	Дата

продолжение таблицы 3

1	2	3	4	5	6
13	Каска строительная	ГОСТ 124.087-84		Средство индивидуальной защиты	4
14	Рукавицы матерчатые	ГОСТ 20010-93		Средство индивидуальной защиты	4
15	Уровень строительный	ГОСТ 9416-83		Для определения положения ограды	1

5.2 Потребность в материалах на 10 м временного ограждения представлена в таблице 4.

Таблица 4 — Ведомость потребности в материалах, изделиях и конструкциях на 10 м временного ограждения

№ п/п	Наименование материалов	Марка, ГОСТ	Ед. изм.	Количество
1	Бетонный блок	ФБС 24-4-6т	шт.	4
2	Металлическая стойка l=2,0 м	ГОСТ 8732-78 Ø 76x4 мм	шт.	4
3	Металлическая секция ограды l=2,40 м	□ 50x50x5 мм ГОСТ 8509-93 сетка «Рабитца»	шт.	4
4	Цементно-песчаный раствор	ГОСТ 28013-98	м ³	0,1

6 ТЕХНИКО-ЭКОНОМИЧЕСКИЕ ПОКАЗАТЕЛИ

6.1 В качестве единицы измерения для составления калькуляции затрат труда и машинного времени и календарного плана производства работ принято 10 м ограждения.

Состав звена для выполнения работ по устройству временного ограждения приведен в таблице 5.

Таблица 5 — Количественный и профессиональный состав звена

Наименование работ	Состав звена по ЕНиР		
	профессия	разряд	кол.
Монтаж блоков, стоек и сетчатого ограждения временного забора	Машинист крана	5	1
	Монтажники	4	1
		3	2
Итого			4 чел.

Изм. № подл. Подпись и дата. Взам. инв. №

Изм.	Кол.уч.	Лист	№ док.	Подп.	Дата
------	---------	------	--------	-------	------

21-02 ТК

Лист
20

6.2 Затраты труда и машинного времени на устройство временного ограждения подсчитаны по «Единым нормам и расценкам на строительные, монтажные и ремонтно-строительные работы», введенным в действие в 1987 г., и представлены в таблице 6.

6.3 Продолжительность работы по возведению временного ограждения определяется календарным планом производства работ согласно таблице 7.

Объем работ, м	– 10,0
Затраты труда на установку 4-х секций ограды, чел.-час.	– 5,38
Затраты машинного времени, маш.-час.	– 2,02
Продолжительность работ, час.	– 2,02

Таблица 6 – Калькуляция затрат труда и машинного времени на производство работ по монтажу 4-х секций ограды

Измеритель конечной продукции — 10 м ограды

№ п/п	Обоснование (ЕНиР и др. нормы)	Наименование технологических процессов	Ед. изм.	Объем работ	Норма времени		Затраты труда	
					рабочих, чел.-час	машиниста, чел.-час, (работа машин, маш.-ч)	рабочих, чел.-час	машиниста, чел.-час, (работа машин, маш.-ч)
1	Е 2-1-35 №1а	Срезка и планировка грунта бульдозером	1000 м ²	0,01	-	0,41 (0,41)	-	0,004 (0,004)
2	Е 4-1-3Б № 2	Установка бетонных блоков ФБС 24.4.6 с предварительной песчаной подсыпкой и заделкой стыков	1 блок	4	0,72	0,18 (0,18)	2,88	0,72 (0,72)
3	Е 5-1-2 № 13а,б	Установка металлических стоек-труб (l= 2 м) и секций ограды	10 м	1	2,5	1,3 (1,3)	2,5	1,3 (1,3)
Итого							5,38	

Изм. № подл.	Подпись и дата	Взам. инв. №

Таблица 7 – График производства работ

Измеритель конечной продукции – 10 м ограды

№ п/п	Наименование технологических процессов	Ед. изм.	Объем работ	Затраты труда		Примерный состав звена	Продолжительность процесса, ч	Рабочие часы									
				рабочих, чел.-ч	машинистов, чел.-час, (работа машин, маш.-ч)			1	2	3	4	5	6	7	8		
1	Срезка и планировка грунта бульдозером	1000 м ²	0,01	-	0,004	машинист 5 р.-1	0,004	-									
2	Установка блоков ФБС 24.4.6 с песчаной подсыпкой и заделкой стыков	1 блок	4	2,88	0,72 (0,72)	Машинист крана 5 р.– 1 Монтажник 4 р. – 1 Монтажник 3 р. – 2	0,72	-									
3	Установка металлических стоек-труб секций забора	10 м	1	2,5	1,3 (1,3)		1,3	-									
Итого:				5,38			2,02										

Инд. № подл.	Подпись и дата	Взам. инв. №

Изм.	Кол.уч	Лист	№ док.	Подп.	Дата

21-02 ТК

7 ПЕРЕЧЕНЬ ИСПОЛЬЗУЕМОЙ НОРМАТИВНО-ТЕХНИЧЕСКОЙ ЛИТЕРАТУРЫ

1. СНиП 3.02.01-87 Земляные сооружения, основания и фундаменты;
2. СНиП 3.03.01-87 Несущие и ограждающие конструкции;
3. СНиП 12-03-2001 Безопасность труда в строительстве. Часть 1. Общие требования;
4. СНиП 12-04-2002 Безопасность труда в строительстве. Часть 2. Строительное производство;
5. СНиП 23-05-95 Естественное и искусственное освещение;
6. ГОСТ 12.1.004-91* ССБТ. Пожарная безопасность. Общие требования;
7. ГОСТ 12.1.046-85 ССБТ. Строительство. Нормы освещения строительных площадок;
8. ГОСТ 12.3.002-75* ССБТ. Процессы производственные. Общие требования безопасности;
9. ГОСТ 12.3.009-76* Работы погрузочно-разгрузочные. Общие требования безопасности;
10. ГОСТ 12.3.020-86* Процессы перемещения грузов на предприятиях. Общие требования безопасности;
11. ГОСТ 12.4.011-89 ССБТ. Средства защиты работающих. Общие требования и классификация;
12. ГОСТ 12.4.026-2001 Цвета сигнальные и знаки безопасности;
13. ГОСТ 12.4.059-89* ССБТ. Строительство. Ограждения предохранительные инвентарные. Общие технические условия;
14. ГОСТ 7502-98 Рулетки измерительные металлические. Технические условия;
15. ГОСТ 8736-93 Песок для строительных работ. Технические условия;
16. ГОСТ 9416-83 Уровни строительные. Технические условия;
17. ГОСТ 19596-87* Лопаты. Технические условия;
18. ГОСТ 23407-78 Ограждения инвентарные строительных площадок и участков производства строительного-монтажных работ. Технические условия;
19. ГОСТ 24258-88 Средства подмащивания. Общие технические условия;
20. ГОСТ 26887-86 Площадки и лестницы для строительного-монтажных работ. Общие технические условия;
21. СП 12-135-2002 Безопасность труда в строительстве. Отраслевые типовые инструкции по охране труда;
22. СП 82-101-98 Свод правил на приготовление и применение растворов строительных;
23. ПБ 10-382-00 Правила устройства и безопасной эксплуатации грузоподъемных кранов. ГТН России, 2000 г.;
24. ППБ 01-93** Правила пожарной безопасности в Российской Федерации;
25. ПОТ РМ-007-98 Правила по охране труда при погрузочно-разгрузочных работах и размещении грузов;
26. ПОТ РО-200-01-95 Правила по охране труда на автомобильном транспорте;

Взам. инв. №	
Подпись и дата	
Инв. № подл.	

Изм.	Кол.уч.	Лист	№ док.	Подп.	Дата

21-02 ТК

27. Правила производства земляных и строительных работ, прокладки и переустройства инженерных сетей и коммуникаций в г. Москве. Постановление правительства Москвы № 603 от 8.08.2000 г.;

28. СН 441-72* Указания по проектированию ограждений площадок и участков предприятий, зданий и сооружений;

29. Организационно-технологический регламент строительства (реконструкции) объектов в стесненных условиях существующей городской застройки;

30. Альбом унифицированных решений временных зданий и сооружений. ОАО ПКТИпромстрой, 2002 г.;

31. Указания по установке и безопасной эксплуатации грузоподъемных кранов и строительных подъемников при разработке ПОС и ППР. ОАО ПКТИпромстрой, 2002 г.

Технологическая карта не заменяет ППР. (см. СНиП 3.01.01.- 85*)

Инв. № подл.	Подпись и дата	Взам. инв. №					21-02 ТК	Лист 24
Изм.	Кол.уч	Лист	№ док	Подп.	Дата			