

УДК 621.831:629.7

Группа Д15

ОТРАСЛЕВОЙ СТАНДАРТ

СОЕДИНЕНИЯ ЗУБЧАТЫЕ (ШЛИЦЕВЫЕ) ЭВОЛЬВЕНТНЫЕ

ОСТ 1 00086-73

На 19 страницах

Взамен 106МТ-50

ОКСТУ 7503

Распоряжением Министерства от 27 ноября 1973 г.

№ 087-16

срок введения установлен с 1 апреля 1974 г.

1. Настоящий стандарт распространяется на зубчатые (шлицевые) соединения с наружным диаметром от 4,5 до 198,0 мм с эвольвентным профилем зубьев, расположенных параллельно оси соединения, с модулем от 0,5 до 3,0 мм и центрированием по профилям зубьев (центрирование по S), по наружному диаметру D_a (центрирование по D) или по цилиндрическим гладким поверхностям вала и отверстия, соосным зубчатым поверхностям деталей.

Стандарт устанавливает геометрические параметры, предельные отклонения и посадки зубчатых (шлицевых) эвольвентных соединений.

Издание официальное

ГР 2972 от 08.01.74

Перепечатка воспрещена

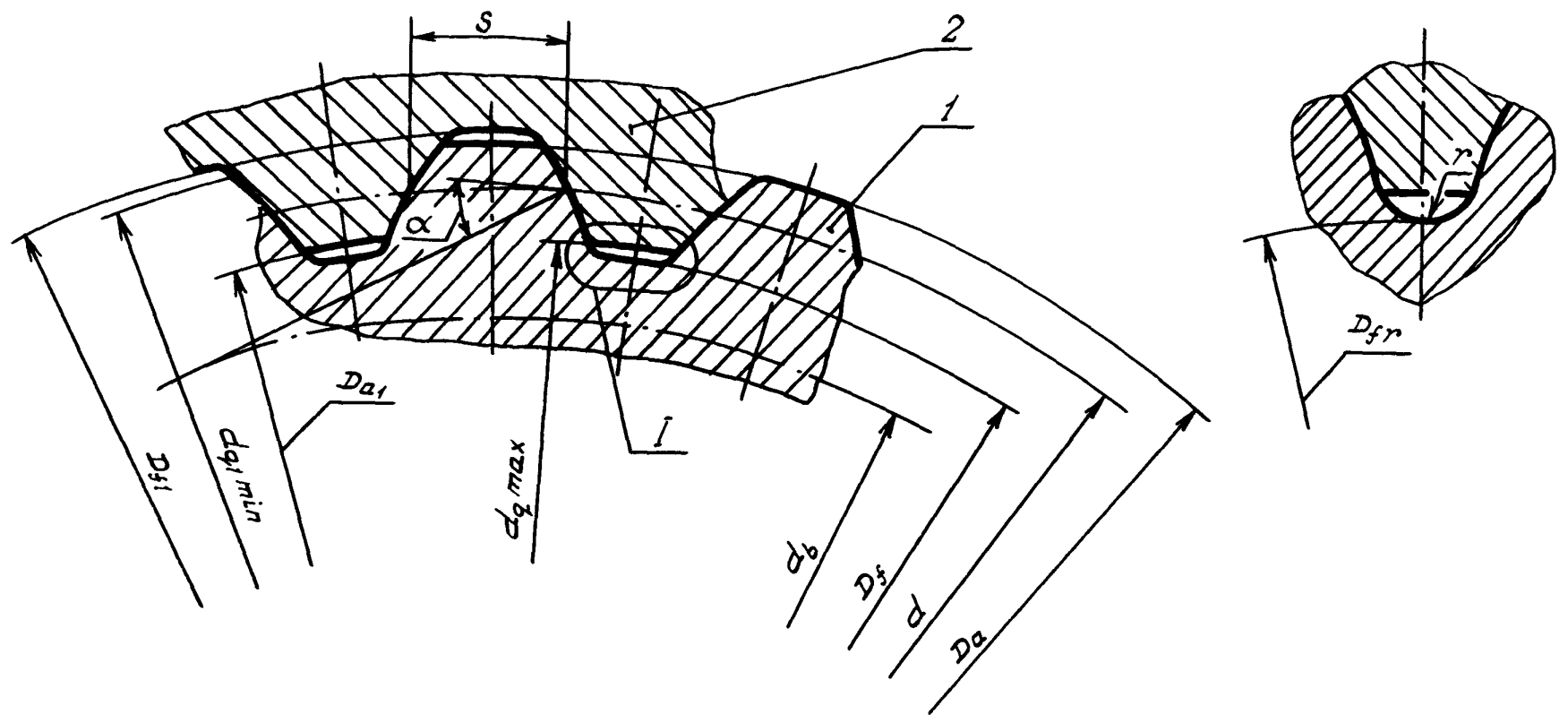
Инт. изм.	1	2	3	4	5
№ изм.	6749	7521	9077	9247	11621

Изм. № Дубликата	1588
Изм. № подлинника	

Иив. дубликата		Лит.изм.													
Иив. № подлинника	1588	№ изв.													

2. Форма зубьев и зависимости между геометрическими параметрами соединения должны соответствовать указанным на черт. 1 и 2 и в табл. 1.

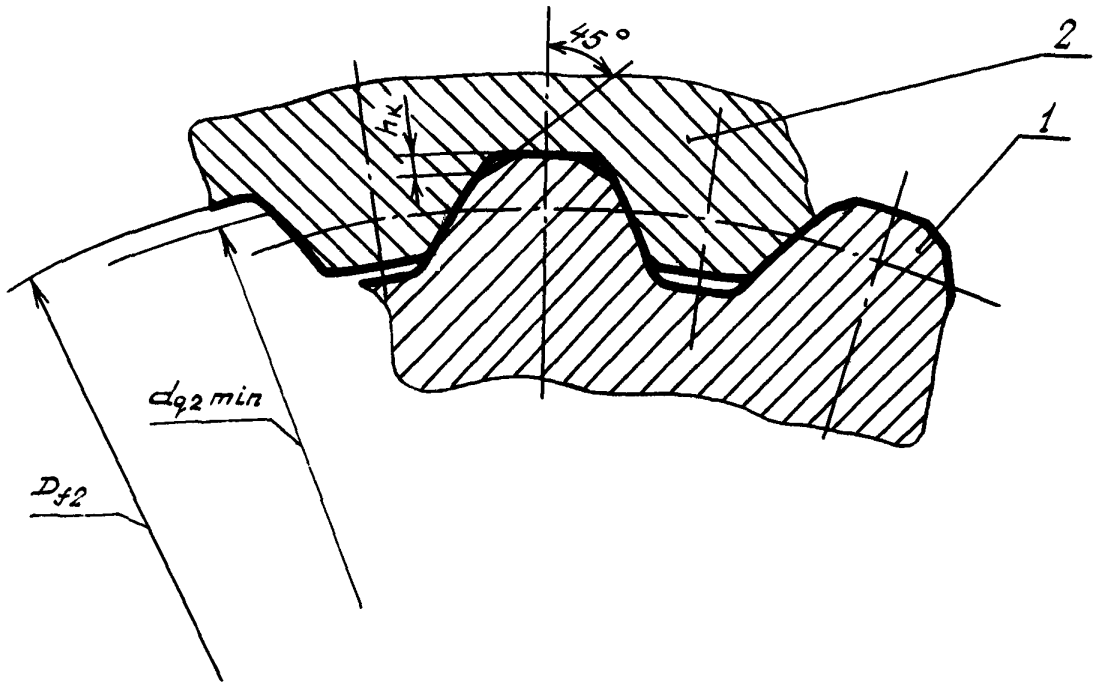
Центрирование по S



1 - вал; 2 - отверстие
Черт. 1

Центрирование по D

Остальное - см. черт. 1



1 - вал; 2 - отверстие

Черт. 2

Лит. изм.
№ изв.

Инв. № дубликата
Инв. № подлинника
1588

Таблица 1

Наименование параметров		Обозначения	Величины и зависимости
Исходные параметры соединений	Модуль	m	
	Число зубьев	Z	
	Диаметр делительной окружности	d	$d = mz$
	Угол давления на делительной окружности (профильный угол исходного контура рейки)	α	$\alpha = 30^\circ$
	Диаметр основной окружности	d_b	$d_b = d \cos \alpha$
	Номинальная толщина зуба вала и ширина впадины отверстия по делительной окружности	s	$s = \frac{\pi m}{2}$
Параметры зуба вала	Головка	Номинальная высота головки зуба вала	h_a $h_a = 0,5m$ для $m=1$ $h_a = 0,75m$
		Высота фаски продольной кромки зуба вала при центрировании по D	h_k $h_k = 0,1m$
	Ножка	Номинальная высота ножки зуба вала для: дна впадины по окружности дна впадины по радиусу (закругленная впадина) Радиус закругленной впадины	h_f h_{f1} r $h_f = 0,7m$ для $m=1$ $h_f = 0,95m$ $h_{f1} = 0,8m$ для $m=1$ $h_{f1} = 1,05m$ $r = 0,56m$ для $m=1$ $r = 0,36m$
Параметры зуба отверстия	Головка	Номинальная высота головки зуба отверстия	h_a $h_a = 0,5m$ для $m=1$ $h_a = 0,75m$
	Ножка	Номинальная высота ножки зуба отверстия: при центрировании по D при центрировании по S	h_{f2} h_f $h_{f2} = 0,5m$ для $m=1$ $h_{f2} = 0,75m$ $h_f = 0,7m$ для $m=1$ $h_f = 0,95m$
Номинальные диаметры	вала	Наружный (поверхности вершин) Внутренний (поверхности впадин) для: дна впадины по окружности дна впадины по радиусу	D_a D_f D_{fr} $D_a = m(Z+1)$ для $m=1$ $D_a = m(Z+1,5)$ $D_f = m(Z-1,4)$ для $m=1$ $D_f = m(Z-1,9)$ $D_{fr} = m(Z-1,6)$ для $m=1$ $D_{fr} = m(Z-2,1)$
	отверстия	Наружный (поверхности впадин): при центрировании по D при центрировании по S Внутренний (поверхности выступов)	D_{f2} D_{f1} D_{a1} $D_{f2} = m(Z+1)$ для $m=1$ $D_{f2} = m(Z+1,5)$ $D_{f1} = m(Z+1,4)$ для $m=1$ $D_{f1} = m(Z+1,9)$ $D_{a1} = m(Z-1)$ для $m=1$ $D_{a1} = m(Z-1,5)$

Лит. изм.
№ изв.

Инв. № дубликата
Инв. № подлинника
1588

Продолжение табл. 1

Наименование параметров	Обозначения	Величины и зависимости
Диаметр окружности через начальные точки переходных кривых для:		
отверстия при центрировании по D	$d_{q2 \min}$	$d_{q2 \min} = m(Z + 0,85)$ для $m=1$ $d_{q2 \min} = m(Z + 1,35)$
отверстия при центрировании по S	$d_{q1 \min}$	$d_{q1 \min} = m(Z + 1)$ для $m=1$ $d_{q1 \min} = m(Z + 1,5)$
вала	$d_{q \max}$	$d_{q \max} = m(Z - 1)$ для $m=1$ $d_{q \max} = m(Z - 1,5)$

- Примечания:
1. Дно впадины зубьев вала с формой, показанной на черт. 1 и 2, в дальнейшем именуется "по окружности", а дно впадины с формой, показанной на выносном элементе 1, - "по радиусу" (закругленная впадина).
 2. Для модуля $m = 1$ мм допускается производить расчет параметров по зависимостям, принятым для всех остальных модулей.
Указанные в табл. 1 параметры $-\alpha; h_f; h_{f1}; h_{f2}; r$ относятся к исходному контуру.
 3. При центрировании по S и использовании для обработки отверстия инструмента с размерами применительно к центрированию по D , номинальный наружный диаметр вала принимается равным $D_a = m(Z + 0,8)$, для $m = 1$ мм $D_a = m(Z + 1,3)$.
 4. Величины переходных поверхностей (радиусов кривизны) зубьев стандартом не устанавливаются.

3. Модули для зубчатых (шлицевых) эвольвентных соединений должны соответствовать следующему ряду:

0,50; 0,80; 1,00; 1,25; 1,50; 2,00; 2,50; 3,00 мм.

4. Основные размеры соединений должны соответствовать указанным на черт. 1 и 2 и в табл. 2-10.

Таблица 2

Размеры, мм

Число зубьев Z	Модуль m							
	0,50	0,80	1,00	1,25	1,50	2,00	2,50	3,00
Диаметр делительной окружности d								
8	4	-	-	-	-	-	-	-
10	5	8,0	-	-	-	-	-	-
11	-	-	11	-	-	-	-	-
12	6	9,6	12	15,0	-	-	-	-

Дат. изм. 5
№ изм. 11621
1 3 8077
6749

1588

Изм. № дубликата
Изм. № подлинника

Размеры, мм

Продолжение табл. 2

Число зубьев Z	Модуль m							
	0,50	0,80	1,00	1,25	1,50	2,00	2,50	3,00
	Диаметр делительной окружности d							
14	7	11,2	14	17,5	-	-	-	-
16	8	12,8	16	20,0	-	-	40	-
18	9	14,4	18	22,5	-	-	45	54
20	10	16,0	20	25,0	30	40	50	60
22	11	17,6	22	27,5	33	44	55	66
24	12	19,2	24	30,0	36	48	60	72
26	13	20,8	26	-	39	52	65	78
28	14	22,4	28	-	42	56	70	84
30	15	24,0	30	-	45	60	75	90
32	16	25,6	32	-	48	64	80	96
34	17	27,2	34	-	51	68	85	102
36	18	28,8	36	-	54	72	90	108
38	19	-	38	-	57	76	95	114
40	20	-	40	-	-	-	100	120
42	-	-	42	-	-	-	105	126
44	-	-	44	-	-	-	110	132
46	-	-	46	-	-	-	115	138
48	-	-	48	-	-	-	120	144
50	-	-	50	-	-	-	125	150
52	-	-	-	-	-	-	130	156
54	-	-	-	-	-	-	135	162
56	-	-	-	-	-	-	140	168
58	-	-	-	-	-	-	145	174
60	-	-	-	-	-	-	150	180
62	-	-	-	-	-	-	-	186
64	-	-	-	-	-	-	-	192
65	-	-	-	-	-	-	-	195

Лит.изм. 3 5
№ изв. 9077 11621

Ив. № дубликата 1588
Ив. № подлинника

Для $m = 0,5$ мм; $S = 0,78$ мм; $r = 0,28$ мм; $h_K = 0,05$ мм

Размеры, мм

Таблица 3

Z	d	Вал				Отверстие					
		Впадина		d _{qmax}	Центрирование		D _{a1}	Центрирование			
		закругленная D _{fn}	по округности D _f		по D	по S		по D		по S	
								D _{g2min}	D _{f2}	d _{q1min}	D _{f1}
8	4	3,2	3,3	3,5	4,5	3,5	4,42	4,5	4,5	4,7	
10	5	4,2	4,3	4,5	5,5	4,5	5,42	5,5	5,5	5,7	
12	6	5,2	5,3	5,5	6,5	5,5	6,42	6,5	6,5	6,7	
14	7	6,2	6,3	6,5	7,5	6,5	7,42	7,5	7,5	7,7	
16	8	7,2	7,3	7,5	8,5	7,5	8,42	8,5	8,5	8,7	
18	9	8,2	8,3	8,5	9,5	8,5	9,42	9,5	9,5	9,7	
20	10	9,2	9,3	9,5	10,5	9,5	10,42	10,5	10,5	10,7	
22	11	10,2	10,3	10,5	11,5	10,5	11,42	11,5	11,5	11,7	
24	12	11,2	11,3	11,5	12,5	11,5	12,42	12,5	12,5	12,7	
26	13	12,2	12,3	12,5	13,5	12,5	13,42	13,5	13,5	13,7	
28	14	13,2	13,3	13,5	14,5	13,5	14,42	14,5	14,5	14,7	
30	15	14,2	14,3	14,5	15,5	14,5	15,42	15,5	15,5	15,7	
32	16	15,2	15,3	15,5	16,5	15,5	16,42	16,5	16,5	16,7	
34	17	16,2	16,3	16,5	17,5	16,5	17,42	17,5	17,5	17,7	
36	18	17,2	17,3	17,5	18,5	17,5	18,42	18,5	18,5	18,7	
38	19	18,2	18,3	18,5	19,5	18,5	19,42	19,5	19,5	19,7	
40	20	19,2	19,3	19,5	20,5	19,5	20,42	20,5	20,5	20,7	

Для $m = 0,8$ мм; $S = 1,25$ мм; $r = 0,45$ мм; $h_K = 0,08$ мм.

Размеры, мм

Таблица 4

Z	d	Вал				Отверстие					
		Впадина		d _{qmax}	Центрирование		D _{a1}	Центрирование			
		закругленная D _{fn}	по округности D _f		по D	по S		по D		по S	
								D _{g2min}	D _{f2}	d _{q1min}	D _{f1}
10	8,0	6,72	6,88	7,2	8,8	7,2	8,68	8,8	8,8	9,12	
12	9,6	8,32	8,48	8,8	10,4	8,8	10,28	10,4	10,4	10,72	
14	11,2	9,92	10,08	10,4	12,0	10,4	11,88	12,0	12,0	12,32	
16	12,8	11,52	11,68	12,0	13,6	12,0	13,48	13,6	13,6	13,92	
18	14,4	13,12	13,28	13,6	15,2	13,6	15,08	15,2	15,2	15,52	
20	16,0	14,72	14,88	15,2	16,8	15,2	16,68	16,8	16,8	17,12	

Лит.изм. 5
№ изв. 11621

Ив № дубляжата 1588
Ив № подлинника

Размеры, мм

Продолжение табл. 4

Z	d	Вал					Отверстие				
		Впадина		d _g max	Центрирование		D _{a1}	Центрирование			
		закруг- ленная	по ок- ружности		по D	по S		по D		по S	
		D _{fr}	D _f		D _a			d _{g2} min	D _{f2}	d _{g1} min	D _{f1}
22	17,6	16,32	16,48	16,8	18,4	16,8	18,28	18,4	18,4	18,72	
24	19,2	17,92	18,08	18,4	20,0	18,4	19,88	20,0	20,0	20,32	
26	20,8	19,52	19,68	20,0	21,6	20,0	21,48	21,6	21,6	21,92	
28	22,4	21,12	21,28	21,6	23,2	21,6	23,08	23,2	23,2	23,52	
30	24,0	22,72	22,88	23,2	24,8	23,2	24,68	24,8	24,8	25,12	
32	25,6	24,32	24,48	24,8	26,4	24,8	26,28	26,4	26,4	26,72	
34	27,2	25,92	26,08	26,4	28,0	26,4	27,88	28,0	28,0	28,32	
36	28,8	27,52	27,68	28,0	29,6	28,0	29,48	29,6	29,6	29,92	

Для $m = 1$ мм; $S = 1,57$ мм; $r = 0,36$ мм; $h_k = 0,1$ мм.

Таблица 5

Размеры, мм

Z	d	Вал					Отверстие				
		Впадина		d _g max	Центрирование		D _{a1}	Центрирование			
		закруг- ленная	по ок- ружности		по D	по S		по D		по S	
		D _{fr}	D _f		D _a			d _{g2} min	D _{f2}	d _{g1} min	D _{f1}
11	11	8,9	9,1	9,5	12,5	9,5	12,35	12,5	12,5	12,9	
12	12	9,9	10,1	10,5	13,5	10,5	13,35	13,5	13,5	13,9	
14	14	11,9	12,1	12,5	15,5	12,5	15,35	15,5	15,5	15,9	
16	16	13,9	14,1	14,5	17,5	14,5	17,35	17,5	17,5	17,9	
18	18	15,9	16,1	16,5	19,5	16,5	19,35	19,5	19,5	19,9	
20	20	17,9	18,1	18,5	21,5	18,5	21,35	21,5	21,5	21,9	
22	22	19,9	20,1	20,5	23,5	20,5	23,35	23,5	23,5	23,9	
24	24	21,9	22,1	22,5	25,5	22,5	25,35	25,5	25,5	25,9	
26	26	23,9	24,1	24,5	27,5	24,5	27,35	27,5	27,5	27,9	
28	28	25,9	26,1	26,5	29,5	26,5	29,35	29,5	29,5	29,9	
30	30	27,9	28,1	28,5	31,5	28,5	31,35	31,5	31,5	31,9	
32	32	29,9	30,1	30,5	33,5	30,5	33,35	33,5	33,5	33,9	
34	34	31,9	32,1	32,5	35,5	32,5	35,35	35,5	35,5	35,9	
36	36	33,9	34,1	34,5	37,5	34,5	37,35	37,5	37,5	37,9	
38	38	35,9	36,1	36,5	39,5	36,5	39,35	39,5	39,5	39,9	
40	40	37,9	38,1	38,5	41,5	38,5	41,35	41,5	41,5	41,9	

Лит. изм. 3 5
№ изв. 9077 1.1.6.2.1

Изм. № дубликата 1588
Изм. № родлинника

Размеры, мм

Продолжение табл. 5

Z	d	Вал					Отверстие				
		Впадина		d _g max	Центрирование		D _{a1}	Центрирование			
		закруг- ленная	по ок- ружности		по D	по S		по D		по S	
		D _{fr}	D _f		D _a			d _{g2} min	D _{f2}	d _{g1} min	D _{f1}
42	42	39,9	40,1	40,5	43,5	40,5	43,35	43,5	43,5	43,9	
44	44	41,9	42,1	42,5	45,5	42,5	45,35	45,5	45,5	45,9	
46	46	43,9	44,1	44,5	47,5	44,5	47,35	47,5	47,5	47,9	
48	48	45,9	46,1	46,5	49,5	46,5	49,35	49,5	49,5	49,9	
50	50	47,9	48,1	48,5	51,5	48,5	51,35	51,5	51,5	51,9	

Для m = 1,25 мм; S = 1,96 мм; r = 0,7 мм; h_K = 0,13 мм.

Размеры, мм

Таблица 6

Z	d	Вал					Отверстие				
		Впадина		d _g max	Центрирование		D _{a1}	Центрирование			
		закруг- ленная	по ок- ружности		по D	по S		по D		по S	
		D _{fr}	D _f		D _a			d _{g2} min	D _{f2}	d _{g1} min	D _{f1}
12	15,0	13,0	13,25	13,75	16,25	13,75	16,06	16,25	16,25	16,75	
14	17,5	15,5	15,75	16,25	18,75	16,25	18,56	18,75	18,75	19,25	
16	20,0	18,0	18,25	18,75	21,25	18,75	21,06	21,25	21,25	21,75	
18	22,5	20,5	20,75	21,25	23,75	21,25	23,56	23,75	23,75	24,25	
20	25,0	23,0	23,25	23,75	26,25	23,75	26,06	26,25	26,25	26,75	
22	27,5	25,5	25,75	26,25	28,75	26,25	28,56	28,75	28,75	29,25	
24	30,0	28,0	28,25	28,75	31,25	28,75	31,06	31,25	31,25	31,75	

Для m = 1,5 мм; S = 2,35 мм; r = 0,84 мм; h_K = 0,15 мм.

Размеры, мм

Таблица 7

Z	d	Вал					Отверстие				
		Впадина		d _g max	Центрирование		D _{a1}	Центрирование			
		закруг- ленная	по ок- ружности		по D	по S		по D		по S	
		D _{fr}	D _f		D _a			d _{g2} min	D _{f2}	d _{g1} min	D _{f1}
20	30	27,6	27,9	28,5	31,5	28,5	31,27	31,5	31,5	32,1	
22	33	30,6	30,9	31,5	34,5	31,5	34,27	34,5	34,5	35,1	
24	36	33,6	33,9	34,5	37,5	34,5	37,27	37,5	37,5	38,1	
26	39	36,6	36,9	37,5	40,5	37,5	40,27	40,5	40,5	41,1	
28	42	39,6	39,9	40,5	43,5	40,5	43,27	43,5	43,5	44,1	

Лит.изм. 5
№ изд. 11621
9077

Ив. № дубляжата 1588
Ив. № подлинника

Продолжение табл. 7

Размеры, мм

Z	d	Вал				Отверстие					
		Впадина		d _{g max}	Центрирование		D _{a1}	Центрирование			
		закругленная	по окр-жности		по D	по S		по D		по S	
		D _{fr}	D _f		D _a			d _{g2 min}	D _{f2}	d _{g1 min}	D _{f1}
30	45	42,6	42,9	43,5	46,5	43,5	46,27	46,5	46,5	47,1	
32	48	45,6	45,9	46,5	49,5	46,5	49,27	49,5	49,5	50,1	
34	51	48,6	48,9	49,5	52,5	49,5	52,27	52,5	52,5	53,1	
36	54	51,6	51,9	52,5	55,5	52,5	55,27	55,5	55,5	56,1	
38	57	54,6	54,9	55,5	58,5	55,5	58,27	58,5	58,5	59,1	

Для m = 2 мм; S = 3,14 мм; r° = 1,12 мм; h_κ = 0,2 мм.

Размеры, мм

Таблица 8

Z	d	Вал				Отверстие					
		Впадина		d _{g max}	Центрирование		D _{a1}	Центрирование			
		закругленная	по окр-жности		по D	по S		по D		по S	
		D _{fr}	D _f		D _a			d _{g2 min}	D _{f2}	d _{g1 min}	D _{f1}
20	40	36,8	37,2	38	42	38	41,7	42	42	42,8	
22	44	40,8	41,2	42	46	42	45,7	46	46	46,8	
24	48	44,8	45,2	46	50	46	49,7	50	50	50,8	
26	52	48,8	49,2	50	54	50	53,7	54	54	54,8	
28	56	52,8	53,2	54	58	54	57,7	58	58	58,8	
30	60	56,8	57,2	58	62	58	61,7	62	62	62,8	
32	64	60,8	61,2	62	66	62	65,7	66	66	66,8	
34	68	64,8	65,2	66	70	66	69,7	70	70	70,8	
36	72	68,8	69,2	70	74	70	73,7	74	74	74,8	
38	76	72,8	73,2	74	78	74	77,7	78	78	78,8	

Лит.изм. 3 5
№ изв. 9077 1.1.621

1588

Изм. № дубликата
Изм. № подлинника

Для $m = 2,5$ мм; $S = 3,92$ мм; $r = 1,4$ мм; $h_K = 0,25$ мм

Размеры, мм

Таблица 9

Z	d	Вал				Отверстие					
		Впадина		$d_{q, max}$	Центрирование		D_{a1}	Центрирование			
		за- круг- лен- ная	по ок- руж- ности		по D	по S		по D		по S	
								D_{f1}	D_f	$d_{q2, min}$	D_{f2}
16	40	36	36,5	37,5	42,5	37,5	42,12	42,5	42,5	43,5	
18	45	41	41,5	42,5	47,5	42,5	47,12	47,5	47,5	48,5	
20	50	46	46,5	47,5	52,5	47,5	52,12	52,5	52,5	53,5	
22	55	51	51,5	52,5	57,5	52,5	57,12	57,5	57,5	58,5	
24	60	56	56,5	57,5	62,5	57,5	62,12	62,5	62,5	63,5	
26	65	61	61,5	62,5	67,5	62,5	67,12	67,5	67,5	68,5	
28	70	66	66,5	67,5	72,5	67,5	72,12	72,5	72,5	73,5	
30	75	71	71,5	72,5	77,5	72,5	77,12	77,5	77,5	78,5	
32	80	76	76,5	77,5	82,5	77,5	82,12	82,5	82,5	83,5	
34	85	81	81,5	82,5	87,5	82,5	87,12	87,5	87,5	88,5	
36	90	86	86,5	87,5	92,5	87,5	92,12	92,5	92,5	93,5	
38	95	91	91,5	92,5	97,5	92,5	97,12	97,5	97,5	98,5	
40	100	96	96,5	97,5	102,5	97,5	102,12	102,5	102,5	103,5	
42	105	101	101,5	102,5	107,5	102,5	107,12	107,5	107,5	108,5	
44	110	106	106,5	107,5	112,5	107,5	112,12	112,5	112,5	113,5	
46	115	111	111,5	112,5	117,5	112,5	117,12	117,5	117,5	118,5	
48	120	116	116,5	117,5	122,5	117,5	122,12	122,5	122,5	123,5	
50	125	121	121,5	122,5	127,5	122,5	127,12	127,5	127,5	128,5	
52	130	126	126,5	127,5	132,5	127,5	132,12	132,5	132,5	133,5	
54	135	131	131,5	132,5	137,5	132,5	137,12	137,5	137,5	138,5	
56	140	136	136,5	137,5	142,5	137,5	142,12	142,5	142,5	143,5	
58	145	141	141,5	142,5	147,5	142,5	147,12	147,5	147,5	148,5	
60	150	146	146,5	147,5	152,5	147,5	152,12	152,5	152,5	153,5	

Лит.изм 5
№ изв 11621

Ив. № дубликата 1588
Ив. № подлинника

Для $m = 3$ мм; $S = 4,71$ мм; $r = 1,68$ мм; $h_K = 0,3$ мм.

Размеры, мм

Таблица 10

Z	d	Вал					Отверстие				
		Впадина		$d_{g, max}$	Центрирование		Центрирование				
		закругленная	по окружности		по D	по S	D_{a1}	по D		по S	
								D_{f1}	D_f	$d_{g2, min}$	D_{f2}
18	54	49,2	49,8	51	57	51	56,55	57	57	58,2	
20	60	55,2	55,8	57	63	57	62,55	63	63	64,2	
22	66	61,2	61,8	63	69	63	68,55	69	69	70,2	
24	72	67,2	67,8	69	75	69	74,55	75	75	76,2	
26	78	73,2	73,8	75	81	75	80,55	81	81	82,2	
28	84	79,2	79,8	81	87	81	86,55	87	87	88,2	
30	90	85,2	85,8	87	93	87	92,55	93	93	94,2	
32	96	91,2	91,8	93	99	93	98,55	99	99	100,2	
34	102	97,2	97,8	99	105	99	104,55	105	105	106,2	
36	108	103,2	103,8	105	111	105	110,55	111	111	112,2	
38	114	109,2	109,8	111	117	111	116,55	117	117	118,2	
40	120	115,2	115,8	117	123	117	122,55	123	123	124,2	
42	126	121,2	121,8	123	129	123	128,55	129	129	130,2	
44	132	127,2	127,8	129	135	129	134,55	135	135	136,2	
46	138	133,2	133,8	135	141	135	140,55	141	141	142,2	
48	144	139,2	139,8	141	147	141	146,55	147	147	148,2	
50	150	145,2	145,8	147	153	147	152,55	153	153	154,2	
52	156	151,2	151,8	153	159	153	158,55	159	159	160,2	
54	162	157,2	157,8	159	165	159	164,55	165	165	166,2	
56	168	163,2	163,8	165	171	165	170,55	171	171	172,2	
58	174	169,2	169,8	171	177	171	176,55	177	177	178,2	
60	180	175,2	175,8	177	183	177	182,55	183	183	184,2	
65	195	190,2	190,8	192	198	192	197,55	198	198	199,2	

5. Отклонения ширины впадин отверстия и толщины зубьев вала отсчитываются от общего номинального размера:

$$S = \frac{\pi m}{2}$$

6. Взаимозаменяемость зубчатого (шлицевого) эвольвентного соединения должна обеспечиваться приемкой изделия проходным калибром.

1

5

Лит. изм. № 1

№ 6749 1.1.62.1

Изм. № дубликата

Изм. № подлинника 1588

7. Устанавливаются три предела отклонений ширины впадин отверстия и толщины зубьев вала:

а) суммарное предельное отклонение, определяющее соответственно толщину зубьев или ширину впадин калибров (пробки и кольца);

б) верхнее и нижнее предельные отклонения одного только размера ширины впадин (для отверстия) или толщины зубьев (для вала).

8. Предельное отклонение ширины впадин отверстия по калибру устанавливается равным нулю, т. е. разные посадки по S осуществляются по системе отверстия.

9. При центрировании по S размер ширины впадин может выполняться по двум классам точности, условно обозначенным в порядке убывания точности:

$$S_{3a} \text{ и } S_4$$

Предельные отклонения ширины впадин отверстия должны соответствовать указанным в табл. 11.

Предельные отклонения и посадки для толщины зубьев вала должны соответствовать указанным в табл. 12.

10. При центрировании по D предельные отклонения наружного диаметра вала и отверстия должны выбираться по стандартам на посадки гладких цилиндрических поверхностей в системе отверстия. Посадки должны соответствовать следующему ряду:

$$\frac{H8}{m8}; \frac{H8}{h8}; \frac{H8}{g8}; \frac{H8}{f7}$$

Числовые значения для указанных посадок - по ОСТ 1 00233-79.

Посадки по S

$$\frac{S_{3a}}{S_{3af7}}; \frac{S_4}{S_4 d8}$$

должны соответствовать указанным в табл. 11 и 12.

11. При центрировании по цилиндрическим гладким поверхностям посадка для толщины зубьев $\frac{S_4}{S_4 d8}$ должна соответствовать указанной в табл. 11 и 12.

12. Предельные отклонения нецентрирующих диаметров должны соответствовать указанным в табл. 13.

4	8247
3	8077
2	7521
1	6749
Дат. изм.	№ изм.

1588
Изм. № дубликата
Изм. № подлинника

Инд. № дубликата	
Инд. № подлинника	1588

№ изм.	1										
№ изв.	6749										

мм

Таблица 11

Обозначение полей допусков ширины впадины отверстия

S_{3a}

Модуль, <i>m</i>	Пред. откл.						Биение по профилям относительно базовой поверхности		
	суммарное		верхнее		нижнее		d	e_0	
	без химико-термической обработки	с химико-термической обработкой	без химико-термической обработки	с химико-термической обработкой	без химико-термической обработки	с химико-термической обработкой		без химико-термической обработки	с химико-термической обработкой
0,5; 0,8	0	0	+0,06	+0,08	+0,03	+0,04	До 50	0,040	0,07
1,0... 3,0	0	0	+0,08	+0,12	+0,04	+0,06	Св. 50 до 120	0,045	0,08
							Св. 120	0,050	0,09

Продолжение табл. 11

мм

Обозначение полей допусков ширины впадины отверстия

S_4

Модуль, <i>m</i>	Пред. откл.						Биение по профилям относительно базовой поверхности		
	суммарное		верхнее		нижнее		d	e_0	
	без химико-термической обработки	с химико-термической обработкой	без химико-термической обработки	с химико-термической обработкой	без химико-термической обработки	с химико-термической обработкой		без химико-термической обработки	с химико-термической обработкой
0,5; 0,8	0	0	+0,12	+0,16	+0,06	+0,08	До 50	0,050	0,08
1,0... 3,0	0	0	+0,14	+0,18	+0,07	+0,09	Св. 50 до 120	0,055	0,09
							Св. 120	0,060	0,10

Изм. № дубликата	
Изм. № подлинника	1588

№ изм.	1	3								
№ изд.	6749	9077								

мм

Таблица 12

Обозначение полей допусков толщин зуба вала									
$S_{3\alpha} h_6$									
Модуль, m	Пред. откл.						Биение по профилям относительно базовой поверхности		
	суммарное		верхнее		нижнее		d	e_0	
	без химико-термической обработки	с химико-термической обработкой	без химико-термической обработки	с химико-термической обработкой	без химико-термической обработки	с химико-термической обработкой		без химико-термической обработки	с химико-термической обработкой
0,5; 0,8	-	-	-	-	-	-	До 50	0,030	0,05
1,0... 3,0	+0,03	+0,05	0	0	-0,03	-0,05	Св. 50 до 120	0,040	0,07
							Св. 120	0,045	0,08

мм

Продолжение табл. 12

Обозначение полей допусков толщин зуба вала									
$S_{3\alpha} f_7$									
Модуль, m	Пред. откл.						Биение по профилям относительно базовой поверхности		
	суммарное		верхнее		нижнее		d	e_0	
	без химико-термической обработки	с химико-термической обработкой	без химико-термической обработки	с химико-термической обработкой	без химико-термической обработки	с химико-термической обработкой		без химико-термической обработки	с химико-термической обработкой
0,5; 0,8	0	0	-0,035	-0,05	-0,07	-0,10	До 50	0,040	0,07
1,0... 3,0	0	0	-0,040	-0,06	-0,08	-0,12	Св. 50 до 120	0,050	0,09
							Св. 120	0,055	0,10

Изм. № дубликата	
Изм. № подлинника	1588

№ изм.	1	3									
№ изв.	6749	9077									

мм

Продолжение табл. 12

Обозначение полей допусков толщин зуба вала									
$S_4 d 8$									
Модуль, m	Пред. откл.						Биение по профилям относительно базовой поверхности		
	суммарное		верхнее		нижнее		d	e_D	
	без химико-термической обработки	с химико-термической обработкой	без химико-термической обработки	с химико-термической обработкой	без химико-термической обработки	с химико-термической обработкой		без химико-термической обработки	с химико-термической обработкой
0,5; 0,8	0	с	-0,05	-0,08	-0,10	-0,16	До 50	0,050	0,09
1,0... 3,0	0	0	-0,06	-0,09	-0,12	-0,18	Св. 50 до 120	0,055	0,10
							Св. 120	0,060	0,11

мм

Таблица 13

Модуль, <i>m</i>	Отверстие		Вал			
	Пред. откл.					
	D_{f1}	D_{a1}		D_a		$D_f(D_{fr})$
		без химико-термической обработки	с химико-термической обработкой	без химико-термической обработки	с химико-термической обработкой	
0,5; 0,8	+0,3	<i>H10</i>	<i>H11</i>	<i>h10</i>	<i>h11</i>	-0,3
1,00	+0,4					-0,4
1,25	+0,4					-0,4
1,50	+0,5					-0,5
2,00	+0,6					-0,6
2,50; 3,00	+0,7					-0,7

13. Предельные отклонения направления зубьев (шлиц) должны соответствовать указанным в табл. 14.

мм

Таблица 14

Центрирование	Исполнение		Пред. откл. направления зуба (шлица) ΔB_o относительно базовой поверхности при длине зуба (шлица)			
	Отв.	Вал	до 15 модулей		св. 15 модулей	
			без химико-термической обработки	с химико-термической обработкой	без химико-термической обработки	с химико-термической обработкой
по <i>D</i>	<i>H8</i>	<i>m6; h6</i>	0,010	0,015	0,015	0,025
		<i>g6; f7</i>	0,020	0,030	0,025	0,040
по <i>S</i>	<i>S_{3a}</i>	<i>S_{3a} h6</i>	0,010	0,015	0,015	0,025
	<i>S₄</i>	<i>S_{3a} f7; S₄ d8</i>	0,020	0,030	0,025	0,040

14. Неуказанные предельные отклонения размеров, формы и расположения поверхностей - по ОСТ 1 00022-80.

15. Обозначение валов, отверстий и их соединений при предельных отклонениях по табл. 11 и 12 должны содержать: буквы Э_в, диаметр делительной окружности, модуль, число зубьев и обозначение полей допусков размеров D_{f2} , D_a и *S* при центрировании по *D* или размера *S* при центрировании по *S*.

Пример обозначения вала и отверстия зубчатого (шлицевого) эвольвентного соединения с диаметром делительной окружности $d = 4$ мм, с модулем $m = 0,5$ мм, числом зубьев $Z = 8$ при центрировании по *S* :

На чертеже детали:

Для вала: $\underline{\text{Э}_{в4} \times 0,5 \times 8 S_4 d8}$
ОСТ 1 00086-73

То же, для отверстия: $\underline{\text{Э}_{в4} \times 0,5 \times 8 S_4}$
ОСТ 1 00086-73

№ изм. 1 3
№ изв. 6749 9077

1588
Ипр. № дубликата
Ипр. № оригинала

или в технических требованиях:

Шлицы Э_В4 x 0,5 x 8 S₄d8 по ОСТ 1 00086-73

Шлицы Э_В4 x 0,5 x 8 S₄ по ОСТ 1 00086-73

На сборочном чертеже:

при центрировании по D :
$$\frac{\text{Э}_{В} 4 \times 0,5 \times 8 \frac{H8}{f7} \cdot \frac{S_4}{S_4 d8}}{\text{ОСТ 1 00086-73}}$$

при центрировании по S :
$$\frac{\text{Э}_{В} 4 \times 0,5 \times 8 \frac{S_4}{S_4 d8}}{\text{ОСТ 1 00086-73}}$$

Для модуля $m=1$ ($h_a=0,5m$) обозначение производится в установленном порядке с добавлением сверху к значению модуля знака (Д), например:

$$\frac{\text{Э}_{В} 12 \times 1^{(Д)} \times 12 S_4 d8}{\text{ОСТ 1 00086-73}}$$

№ изм.	1	3
№ изв.	6749	9077

Изм. № дубликата	1588
Изм. № подлинника	

ЛИСТ РЕГИСТРАЦИИ ИЗМЕНЕНИЙ

№ изм.	Номера страниц				Номер "Изв. об изм."	Подпись	Дата	Срок введения изменения
	Изме- ненных	Заме- ненных	Новых	Анну- лиро- ванных				
2	1, 13	-	19	-	7521	<i>Salaw</i>	4.12.80	1.2.82
3	1, 5, 6, 8, 9, 10, 13, 15, 16, 17, 18	-	-	-	9077	<i>Salaw</i>	9.08.84	01.07.84
4	1, 13	-	-	-	9247	<i>Salaw</i>	17.11.85	01.04.85
5	1, 5, 6, 7, 8, 9, 10, 11, 12	-	-	-	11621	<i>Salaw</i>		