

ТИПОВАЯ ДОКУМЕНТАЦИЯ НА КОНСТРУКЦИИ, ИЗДЕЛИЯ И
УЗЛЫ ЗДАНИЙ И СООРУЖЕНИЙ

СЕРИЯ
Б 903-11

БЛОКИ
ТЕПЛОМЕХАНИЧЕСКОГО ОБОРУДОВАНИЯ
ДЛЯ ПАРОВЫХ КОТЕЛЬНЫХ
Выпуск 3-2
Крупноблочная установка
горячего водоснабжения
КБУГВ-25

часть 2
Стр 52-111

23104-04

Серия 5.903-11 Выпуск 3-2

Формат Зона	Лист	Обозначение	Наименование	Кол	Приме- чание
			Документация		
A2		T01B.021200.000CB	Сборочный чертеж		
			Сборочные единицы		
A4	1	T01B.021201.000	Трубопровод	1	
A4	2	T01B.021202.000	Трубопровод	1	
A4	3	T01B.021203.000	Трубопровод	1	
A4	4	T01B.021204.000	Трубопровод	1	
A4	5	T01B.021205.000	Трубопровод	1	
A4	6	T01B.021206.000	Трубопровод	1	
A4	7	T01B.021207.000	Трубопровод	1	
A4	8	T01B.021208.000	Узел клапана регули- рующего БС-9-2	1	
A4	9	T01B.021209.000	Трубопровод	1	
A4	10	T01B.021210.000	Трубопровод	1	
A4	11	T01B.021211.000	Узел клапана регули- рующего БС-9-2	1	
A4	12	T01B.021212.000	Трубопровод	1	
A4	13	T01B.021213.000	Трубопровод	1	
A4	14	T01B.021214.000	Трубопровод	1	
A4	15	T01B.021215.000	Трубопровод	1	
A4	16	T01B.021216.000	Узел клапана регули- рующего БС-9-1	1	
A4	17	T01B.021217.000	Трубопровод	1	
A4	18	T01B.021218.000	Трубопровод	1	

T01B.021200.000

Изм/Лист	№ докум.	Подп.	Дата
Разработ	С.И.Сидоров	Л.С.	11.11.77
Проб.	С.И.Сидоров	Л.С.	11.11.77
П.контр.	Сидоров	Л.С.	11.11.77
Н.контр.	Морозова	Л.С.	11.11.77
Учтб.	Катанова	Л.С.	11.11.77

Лит. Лист Листов
1 1 3

Блок верхний
ГИПРОТЕХМОНТАЖ
Москва

Копировал Липович Формат А4

Формат Зона	Лист	Обозначение	Наименование	Кол	Приме- чание
A4	19	T01B.021219.000	Трубопровод	1	
A4	20	T01B.021220.000	Трубопровод	1	
	21	T01B.021221.000	Металлоконструкция	1	
			Детали		
B4	22	T01B.021.200.001	Патрубок Труба 75x3 ГОСТ 10704-75 В-ВСтЗсп ГОСТ 10705-80 L=1675±1,2 мм	1	
			Стандартные изделия		
			Болты ГОСТ 7798-70 М16-6g x 55-58	48	
	23		М16-6g x 60-58	8	
	24		М16-6g x 65-58	8	
	25				
	26		Гайка М16-6Н-5 ГОСТ 5915-70	64	
	27		Шайба 16.01.08.КП ГОСТ 11371-78	64	
			Прокладки ГОСТ 15180-70 А-50-25	2	
	28		А-80-10	12	
	29		А-80-25	1	
	30				

T01B.021200.000

Изм/Лист	№ докум.	Подп.	Дата
Разработ	Сидорова	Л.С.	11.11.77
Проб.	Сидорова	Л.С.	11.11.77
П.контр.	Сидоров	Л.С.	11.11.77
Н.контр.	Морозова	Л.С.	11.11.77
Учтб.	Катанова	Л.С.	11.11.77

Лит. Лист Листов
1 1 3

Патрубок
Труба 89x3 ГОСТ 10704-75
В-ВСтЗсп ГОСТ 10705-80

ГИПРОТЕХМОНТАЖ
Москва

Копировал Липович Формат А4

Изм. № подл. Подпись и дата. Взам. инв. №. Инв. № экз. Подпись и дата.

Изм. № подл. Подпись и дата. Взам. инв. №. Инв. № экз. Подпись и дата.

Формат Зона	Лист	Обозначение	Наименование	Кол	Приме- чание
			Прочие изделия		
			Подогреватели водобояные ТУ 400-28-129-32E		
	31		7-114 x 2000-Р-1	1	
	32		8-114 x 4000-Р-3	2	

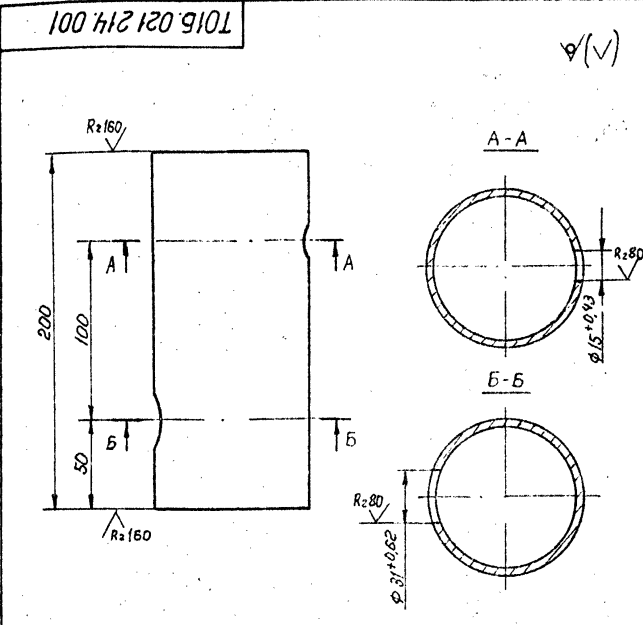
T01B.021200.000

Изм/Лист	№ докум.	Подп.	Дата
Разработ	Сидорова	Л.С.	11.11.77
Проб.	Сидорова	Л.С.	11.11.77
П.контр.	Сидоров	Л.С.	11.11.77
Н.контр.	Морозова	Л.С.	11.11.77
Учтб.	Катанова	Л.С.	11.11.77

Лит. Лист Листов
1 1 3

ГИПРОТЕХМОНТАЖ
Москва

Копировал Липович Формат А4



T01B.021214.001

Изм/Лист	№ докум.	Подп.	Дата
Разработ	Сидорова	Л.С.	11.11.77
Проб.	Сидорова	Л.С.	11.11.77
П.контр.	Сидоров	Л.С.	11.11.77
Н.контр.	Морозова	Л.С.	11.11.77
Учтб.	Катанова	Л.С.	11.11.77

Лит. Масса Масштаб
1,27 1:2

Лист Листов 1

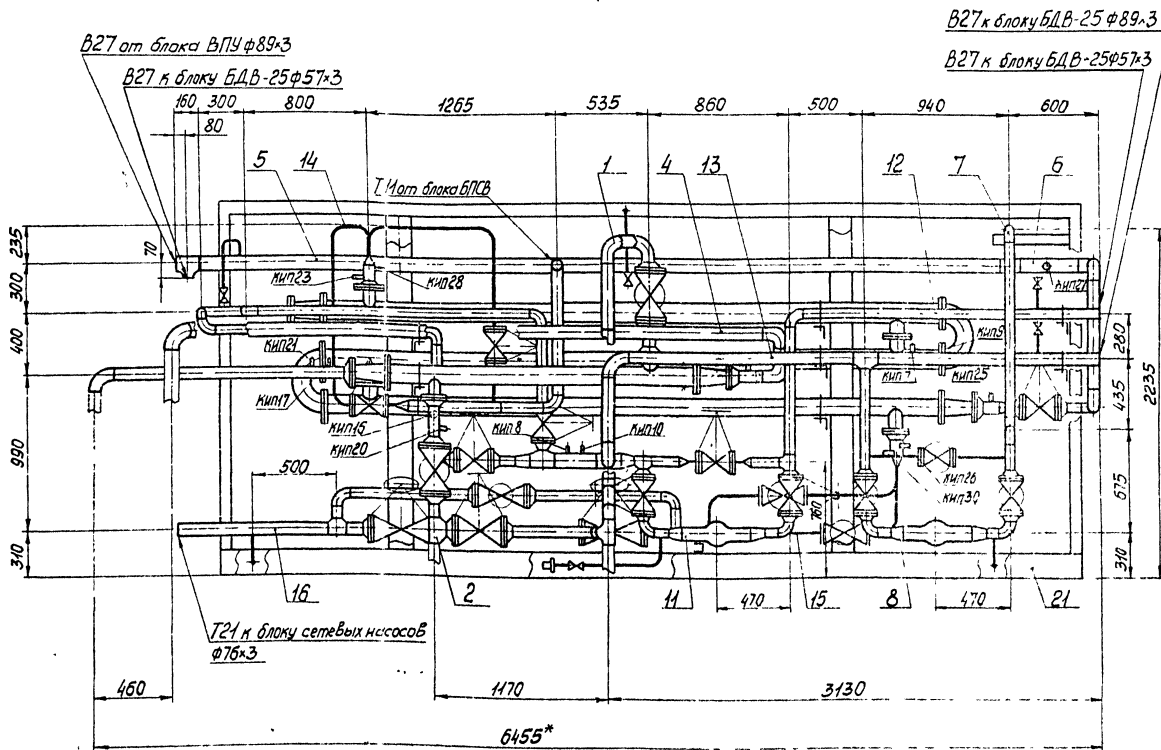
ГИПРОТЕХМОНТАЖ
Москва

Копировал Липович Формат А4

Изм. № подл. Подпись и дата. Взам. инв. №. Инв. № экз. Подпись и дата.

Изм. № подл. Подпись и дата. Взам. инв. №. Инв. № экз. Подпись и дата.

↓ А лист 2

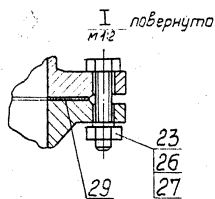
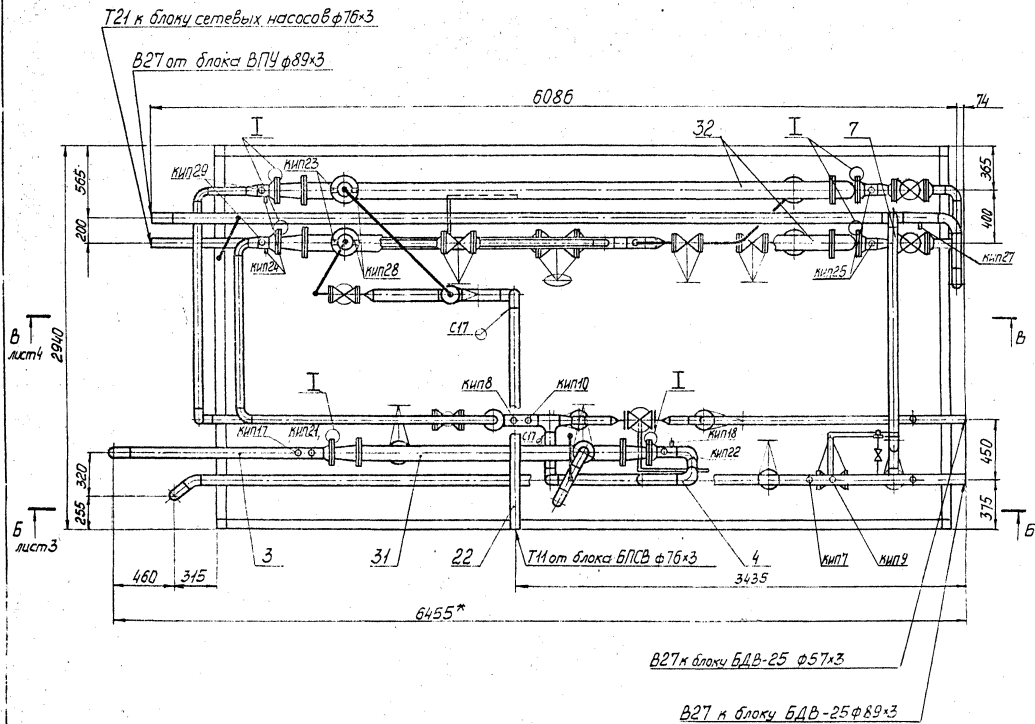


- 1 Сварные швы по ГОСТ 16037-80 для трубопроводов и ГОСТ 5264-80 для металлоконструкций
- 2 Неуказанные предельные отклонения размеров $\pm \frac{0.2}{2}$
- 3* Размеры для справок.
- 4 Масса блока с изоляцией 6809 кг.

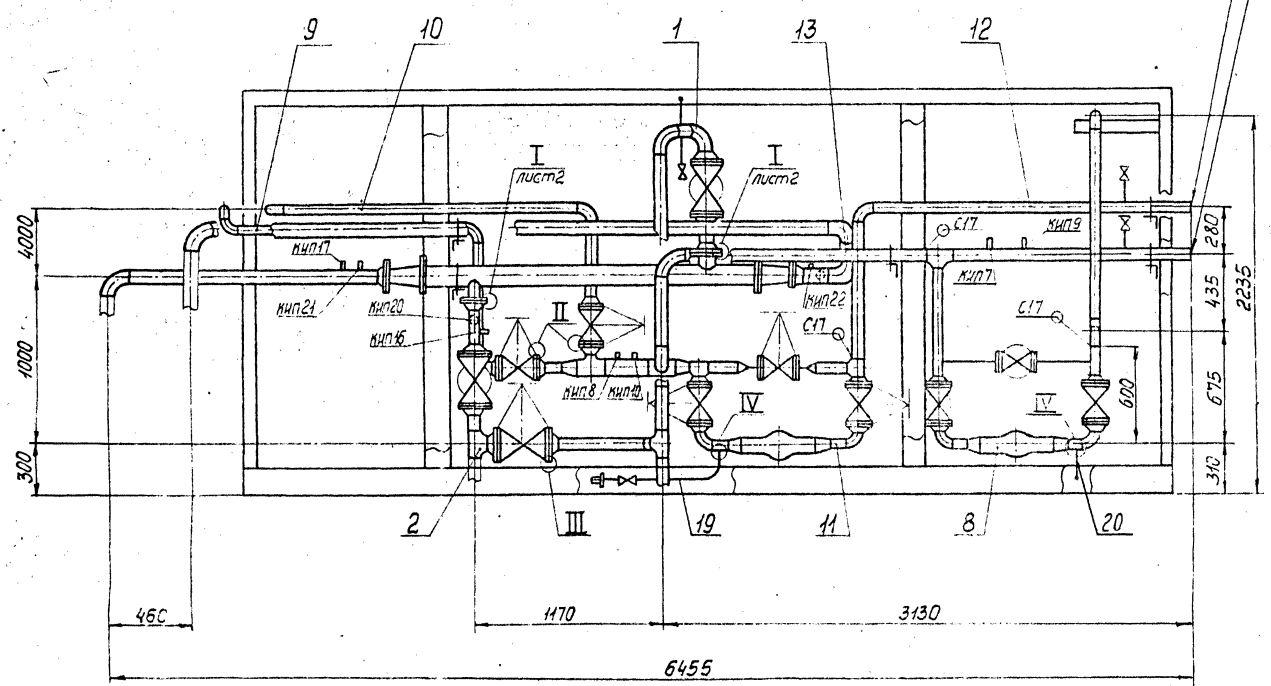
Указ. № инв. Листы и детали. Взам. инв. №. Шиф. №. Инв. №. Листы и детали.

ТО15021200 000СБ					
Изм.	Лист	№ докум.	Изд.	Дата	Лист
Разраб.	Стрелова	А.П.	В.И.В.		4619
Пров.	Суворова	Л.С.	В.И.В.		120
Инж.пр.	Суворова	Л.С.	В.И.В.		Лист 1 из листов 4
И.контр.	Истратов	В.А.			ГИПРОТЕХМОНТАЖ
Эльв.	Истратов	В.А.			МОСКВА
Калининградский завод № 34104-04					

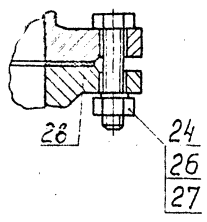
Вид А лист 1



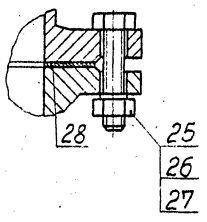
В27к блокы БДВ-25Ф89х3
В27к блокы БДВ-25Ф57х3



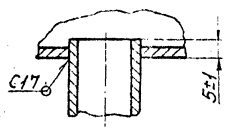
II повернуто
м1:2



II повернуто
м1:2

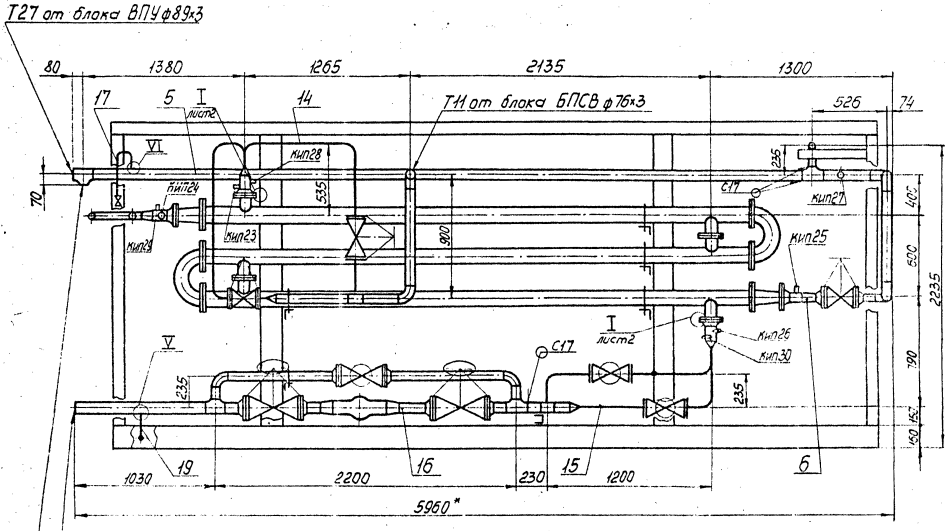


IV
м1:1

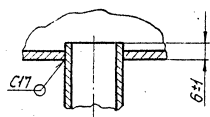


ИЗМ. № 1002-1. Подп. с датой: Изм. шифр. Шифр. дата. Листы в сборе

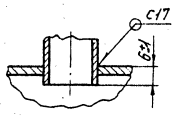
В-В лист 2



V
М 1:1



VI
М 1:1



Серия 5.903-11 выпуск 3-2

Шифр, год, Подпись и дата, Взят шифр, Шифр, год, Подпись и дата

Формат Зона	Лист	Обозначение	Наименование	Кол.	Примечание
			Документация		
A3		ТО1Б.021.201.000 СБ	Сборочный чертеж		
			Детали		
A4	1	ТО1Б.021.201.001	Патрубок	1	
A4	2	ТО1Б.021.201.002	Патрубок	1	
A4	3	ТО1Б.021.201.003	Патрубок Патрубки	1	
			Труба 89x3 ГОСТ 10704-76 8-ВСтЗсп ГОСТ 10705-80		
B4	4	ТО1Б.021.201.004	L = 126 ± 0,5 мм	1	0,8 кг
B4	5	ТО1Б.021.201.005	L = 220 ± 0,5 мм	1	1,4 кг
B4	6	ТО1Б.021.201.006	L = 390 ± 0,8 мм	1	2,48 кг
B4	7	ТО1Б.021.201.007	L = 1393 ± 1,2 мм	1	8,86 кг
			Стандартные изделия		
			Отводы ГОСТ 17375-83		
	8		90° 89x3,5	2	
	9		45° 89x3,5	3	
	10		Тройник 89x3,5 ГОСТ 17376-83	1	
	11		Фланцы ГОСТ 12821-80		
			1-80-10	1	
	12		1-80-25	3	

ТО1Б.021.201.000

Изм	Лист	№ докум	Подп.	Дата	Лит	Лист	Листов
Разработ	С.Третьяков			16.11.83		1	2
Проб	С.Сидоров						
И.контр	С.Сидоров						
Н.контр	М.Молоткова						
Утв.	Катеринич						

Трубопровод
ГИПРОТЕХМОНТАЖ
Москва

Копировал Липович формат А4

Шифр, год, Подпись и дата, Взят шифр, Шифр, год, Подпись и дата

Формат Зона	Лист	Обозначение	Наименование	Кол.	Примечание
	13		Болт М16-6g x 65.58 ГОСТ 7798-70	24	
	14		Гайка М16.5 ГОСТ 5915-70	24	
	15		Щайба 16.01 08 кл ГОСТ 11301-78	24	
	16		Прокладка А-80-25 ГОСТ 15180-70	3	
	17		Вентиль запорный фланцевый Ду80 Ру 25 15кч16п1 ГОСТ 18163-72 и ГОСТ 5761-74	1	
	18		Вентиль запорный муфтовый Ду 15 Ру 16 15кч 18п ГОСТ 5761-74	1	
	19		Бобышка БП1-М20-55 ГОСТ 367-74	1	
			Прочие изделия		
	20		Пробка П М20x1,5 УЗ		
	21		ТУЗБ, 1144-83	1	
	22		Прокладка ППМ-32 УХЛ2 ТУЗБ, 1103-82	1	
	23		Штуцер М20x1,5-50 ЗКЧ-33-76	1	Сварник 25 ИМСС СССР
	24		Колпачок М20x1,5 ЗКЧ-31-75	1	Сварник 50 ИМСС СССР Сварник 25 ИМСС СССР
			Прокладка 18 ЗКЧ-36-70	1	

ТО1Б.021.201.000

Изм	Лист	№ докум	Подп.	Дата	Лист	Листов
						2

Копировал Липович формат А4

Шифр, год, Подпись и дата, Взят шифр, Шифр, год, Подпись и дата

Формат Зона	Лист	Обозначение	Наименование	Кол.	Примечание
			Документация		
A3		ТО1Б.021.202.000 СБ	Сборочный чертеж		
			Детали		
A4	1	ТО1Б.021.202.001	Патрубок	1	
B4	2	ТО1Б.021.202.002	Патрубок Труба 89x3 ГОСТ 10704-76 8-ВСтЗсп ГОСТ 10705-80	1	0,64 кг
			L = 100 ± 0,3 мм		
			Стандартные изделия		
	3		Тройник 89x3,5 ГОСТ 17376-83	1	
			Фланцы ГОСТ 12821-80		
	4		1-80-10	1	
	5		1-80-25	3	
	6		Болт М16-6g x 65.58 ГОСТ 7798-70	24	0,137 кг
	7		Гайка М16.5 ГОСТ 5915-70	24	0,033 кг
	8		Щайба 16.01 08 кл ГОСТ 11301-78	24	

ТО1Б.021.202.000

Изм	Лист	№ докум	Подп.	Дата	Лит	Лист	Листов
Разработ	С.Третьяков			16.11.83		1	2
Проб	С.Сидоров						
И.контр	С.Сидоров						
Н.контр	М.Молоткова						
Утв.	Катеринич						

Трубопровод
ГИПРОТЕХМОНТАЖ
Москва

Копировал Липович формат А4

Шифр, год, Подпись и дата, Взят шифр, Шифр, год, Подпись и дата

Формат Зона	Лист	Обозначение	Наименование	Кол.	Примечание
	9		Прокладка А-80-25 ГОСТ 15180-70	3	
	10		Вентиль запорный фланцевый Ду80 Ру 25 15кч16п1 ГОСТ 18163-72 и ГОСТ 5761-74	2	
	11		Бобышки ОСТ 367-74	1	
	12		БП1-М20-55 БП1-М27-55	1	
			Прочие изделия		
	13		Пробки ТУЗБ, 1144-83 ПМ20x1,5 УЗ	1	
	14		ПМ27x2 УЗ	1	
	15		Прокладки ТУЗБ, 1103-82 ПП 21x32 УХЛ2	1	
	16		ПП 28x42 УХЛ2	1	

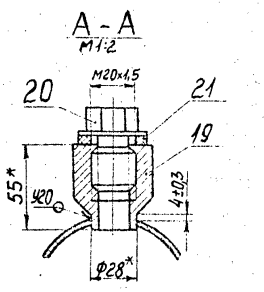
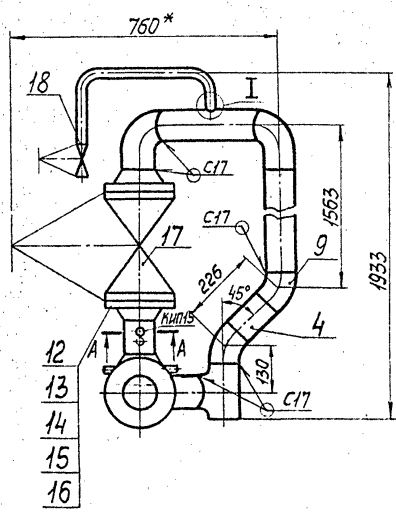
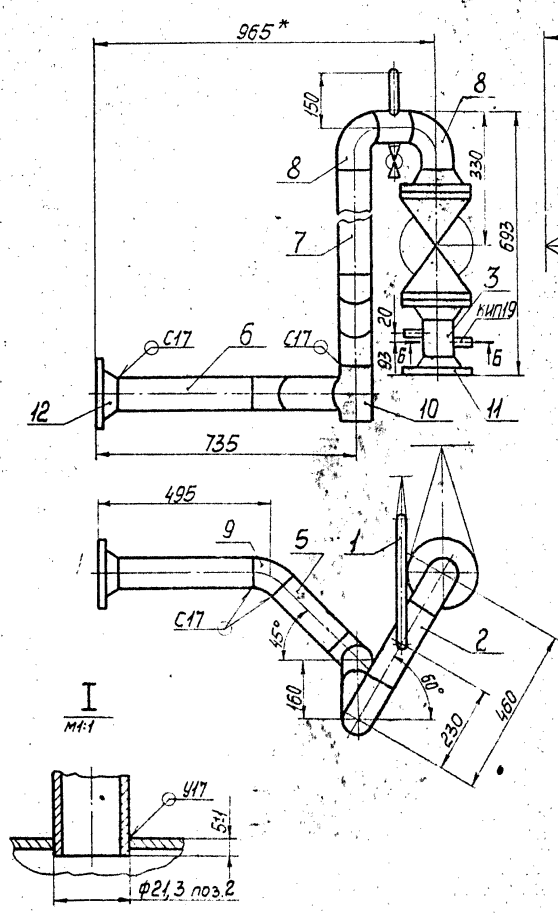
ТО1Б.021.202.000

Изм	Лист	№ докум	Подп.	Дата	Лист	Листов
				23.10.84		2

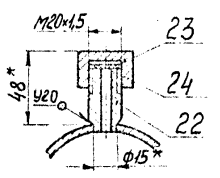
Копировал Липович формат А4

ТО15 021201.000СБ

Серия 5.903-Н Выпуск 3-2



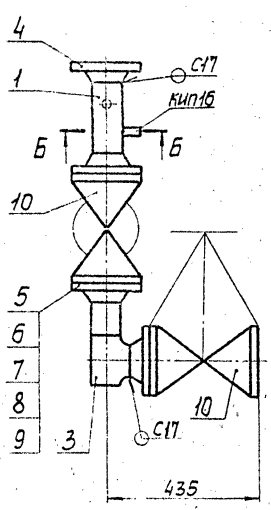
Б-Б повернуто
M1:2



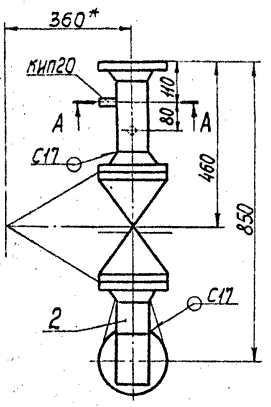
1. Неуказанные предельные отклонения размеров $\pm \frac{t_2}{2}$
2. Сварные швы по ГОСТ 16037-80.
3. Шероховатость деталей поз. 4, 5, 6, 7 по торцам R_{a160}
4. *Размеры для справок.

ТО15021201.000СБ					
Изм.	Лист	№ докум.	Подп.	Дата	Лист
Разраб. Стрелова			Масса 78,21		
Проб. Свириденко			Масштаб 1:10		
Л. констр. Сидоров			Лист 1		
И. контр. Молоткова			ГИПРОТЕХМОНТАЖ		
Итв. Казерманян			Москва		
Копировал Ступинская формат А3					

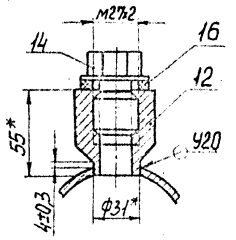
ТО15 021202.000СБ



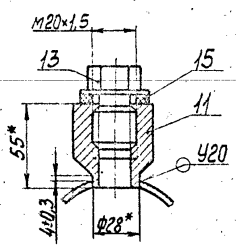
А-А повернуто
M1:2



Б-Б повернуто
M1:2



1. Неуказанные предельные отклонения размеров $\pm \frac{t_2}{2}$.
2. Сварные швы по ГОСТ 16037-80.
3. Шероховатость детали поз. 2 по торцам R_{a160}
4. *Размеры для справок.

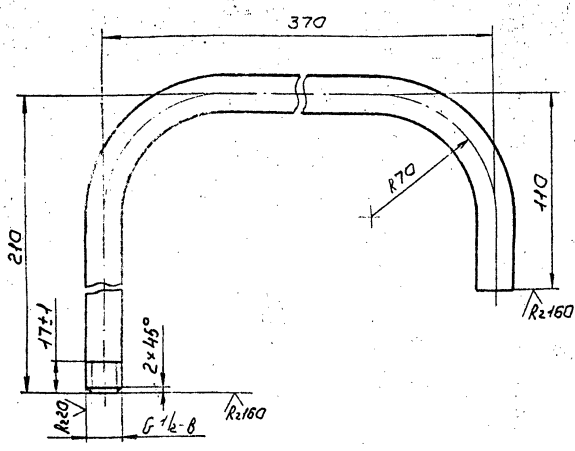


ТО15021202.000СБ					
Изм.	Лист	№ докум.	Подп.	Дата	Лист
Разраб. Стрелова			Масса 90,64		
Проб. Свириденко			Масштаб 1:10		
Л. констр. Сидоров			Лист 1		
И. контр. Молоткова			ГИПРОТЕХМОНТАЖ		
Итв. Казерманян			Москва		
Копировал Ступинская 23104-D4 формат А3					

Серия 5.903-11 выпуск 3-2

ТО15.021201.001

(V) ✓



1. Неуказанные предельные отклонения размеров $\pm \frac{t_2}{2}$
2. Длина трубной заготовки $L = 630$ мм.

Шкала: 1:1. Вид: фронтальный. Вид: левый. Вид: правый. Вид: нижний. Вид: верхний. Вид: задний. Вид: передний. Вид: сзади. Вид: спереди. Вид: сверху. Вид: снизу. Вид: сзади. Вид: спереди. Вид: сверху. Вид: снизу.

ТО15.021201.001

Патрубок

Лист	Масса	Масштаб
1	0,73	1:2
Лист	Листов	
1	1	

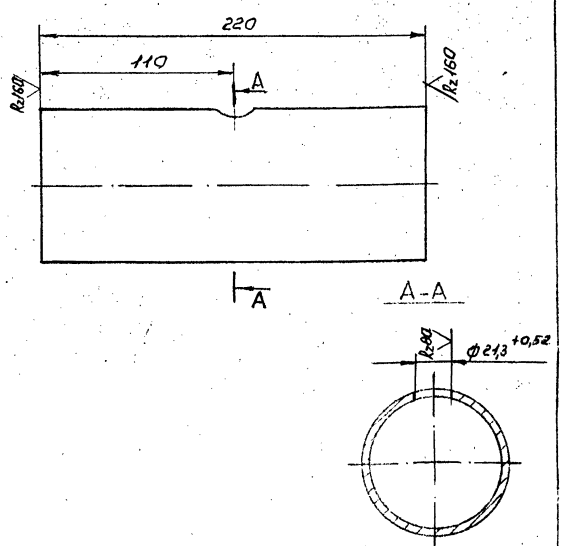
Труба 89x3 ГОСТ 10704-76

ГИПРОТЕХМОНТАЖ
Москва
Формат А4

Калибрвал Сиватина

ТО15.021201.002

(V) ✓



Неуказанные предельные отклонения размеров $\pm \frac{t_2}{2}$

Шкала: 1:1. Вид: фронтальный. Вид: левый. Вид: правый. Вид: нижний. Вид: верхний. Вид: задний. Вид: передний. Вид: сзади. Вид: спереди. Вид: сверху. Вид: снизу.

ТО15.021201.002

Патрубок

Лист	Масса	Масштаб
1	1,4	1:2
Лист	Листов	
1	1	

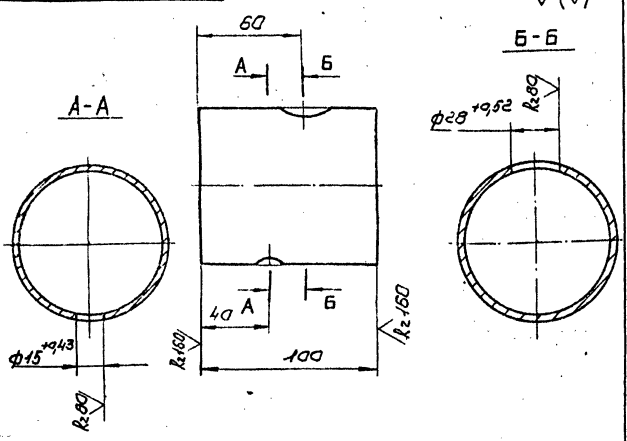
Труба 89x3 ГОСТ 10704-76

ГИПРОТЕХМОНТАЖ
Москва
Формат А4

Калибрвал Сиватина

ТО15.021201.003

(V) ✓



Неуказанные предельные отклонения размеров $\pm \frac{t_2}{2}$

Шкала: 1:1. Вид: фронтальный. Вид: левый. Вид: правый. Вид: нижний. Вид: верхний. Вид: задний. Вид: передний. Вид: сзади. Вид: спереди. Вид: сверху. Вид: снизу.

ТО15.021201.003

Патрубок

Лист	Масса	Масштаб
1	0,63	1:2
Лист	Листов	
1	1	

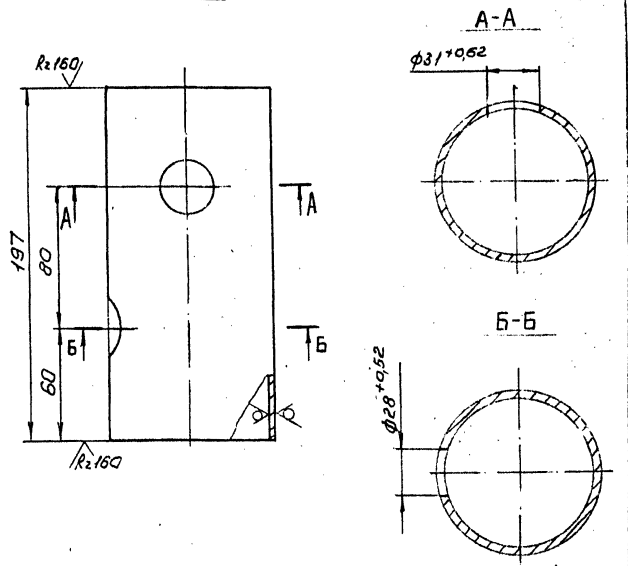
Труба 89x3 ГОСТ 10704-76

ГИПРОТЕХМОНТАЖ
Москва
Формат А4

Калибрвал Сиватина

ТО15.021202.001

(V) ✓



Неуказанные предельные отклонения размеров $\pm \frac{t_2}{2}$

Шкала: 1:1. Вид: фронтальный. Вид: левый. Вид: правый. Вид: нижний. Вид: верхний. Вид: задний. Вид: передний. Вид: сзади. Вид: спереди. Вид: сверху. Вид: снизу.

ТО15.021202.001

Патрубок

Лист	Масса	Масштаб
1	1,25	1:2
Лист	Листов	
1	1	

Труба 89x3 ГОСТ 10704-76

ГИПРОТЕХМОНТАЖ
Москва
Формат А4

Калибрвал Сиватина

Серия 5.903-11 Выпуск 3-2

Формат Зона	Поз.	Обозначение	Наименование	Кол.	Примечание
			Документация		
A3		Т015.021 204.000 СБ	Сборочный чертёж		
			Детали		
A4	1	Т015.021 204.001	Патрубок	1	
			Патрубки		
			89×3 ГОСТ 10704-76		
			Труба В-ВСтЗсп ГОСТ 10705-80		
B4	2	Т015.021 204.002	L=100±0,3 мм	1	0,64 кг
B4	3	Т015.021 204.003	L=3623±3,0 мм	1	23,07 кг
			Стандартные изделия		
			Отводы ГОСТ 17375-83		
	4		90° 89×3,5	3	
	5		45° 89×3,5	1	
	6		Фланец 1-80-10		
	7		ВСтЗ сп 2 ГОСТ 12821-80	1	
			Бобышка БПН-М27-55		
			ОСТ 36.7-74	1	
			Прочие изделия		
				1	
	8		Штуцер М20×1,5-50		
			ЗКЧ-33-76	1	Сборник 25 ммес ссбр

Т015.021204.000

Трубопровод

Лит. Лист Листов
ГИПРОТЕХМОНТАЖ
Москва
формат А4

Изм. Лист № докум. Подп. Дата
Разроб. Стрелова ЛСР-10.12.77
Проб. Свиряев Ю.С. ЛСР-10.12.77
П.констр. Сидоров ЛСР-10.12.77
Н.контр. Молодцова ЛСР-10.12.77
Утв. Кагерманянц А.Г. ЛСР-10.12.77

Копировал Липович

формат А4

Формат Зона	Поз.	Обозначение	Наименование	Кол.	Примечание
	9		Калачок М20×1,5		
			ЗКЧ-33-76	1	Сборник 25 ммес ссбр
	10		Пробка ПМ27×2		
			ТУЗБ. И44-83	1	
	11		Прокладка 18 ЗКЧ-36-70	1	Сборник 25 ммес ссбр
	12		Прокладка ПП 28×42 УХЛ2		
			ТУЗБ. И03-82	1	

Изм. Лист № докум. Подп. Дата

Т015.021 204.000

Копировал Липович

формат А4

Формат Зона	Поз.	Обозначение	Наименование	Кол.	Примечание
			Документация		
A3		Т015.021 203.000 СБ	Сборочный чертёж		
			Детали		
A4	1	Т015.021 203.001	Патрубок	1	
			Стандартные изделия		
	2		Отвод 90° 89×3,5		
			ГОСТ 17375-83	1	
	3		Фланец 1-80-10 ВСтЗсп2		
			ГОСТ 12821-80	1	
	4		Бобышка БПН-М27-55		
			ОСТ 36.7-74	1	
			Прочие изделия		
	5		Штуцер М20×1,5-50 ЗКЧ-33-76	1	Сборник 25 ммес ссбр
	6		Калачок М20×1,5 ЗКЧ-31-75	1	Сборник 50 ммес ссбр
	7		Пробка П-М27×2		
			ТУЗБ. И42-74	1	
	8		Прокладка 18 ЗКЧ-36-70	1	Сборник 25 ммес ссбр
	9		Прокладка 28×42		
			ТУЗБ. И03-76	1	

Т015.021203.000

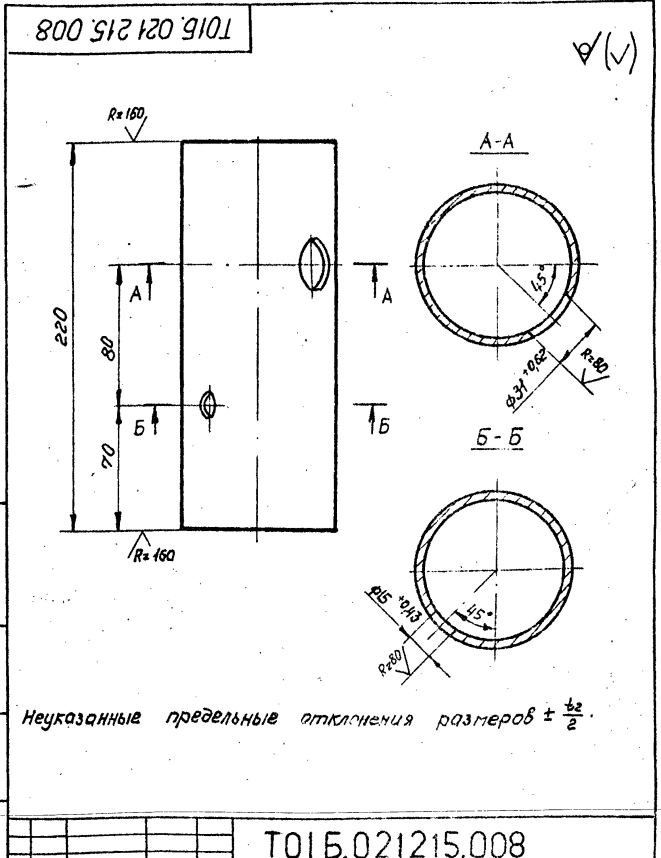
Трубопровод

Лит. Лист Листов
ГИПРОТЕХМОНТАЖ
Москва
формат А4

Изм. Лист № докум. Подп. Дата
Разроб. Стрелова ЛСР-10.12.77
Проб. Свиряев Ю.С. ЛСР-10.12.77
П.констр. Сидоров ЛСР-10.12.77
Н.контр. Молодцова ЛСР-10.12.77
Утв. Кагерманянц А.Г. ЛСР-10.12.77

Копировал Липович

формат А4



Неуказанные предельные отклонения размеров ± 0,2

Т015.021215.008

Патрубок

Лит. Масса Масса
Труба 89×3 ГОСТ 10704-76
В-ВСтЗсп ГОСТ 10705-80

Лит. Масса Масса
1,4 1:2
Лист Листов 1
ГИПРОТЕХМОНТАЖ
Москва
формат А4

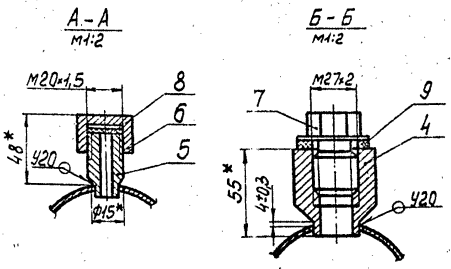
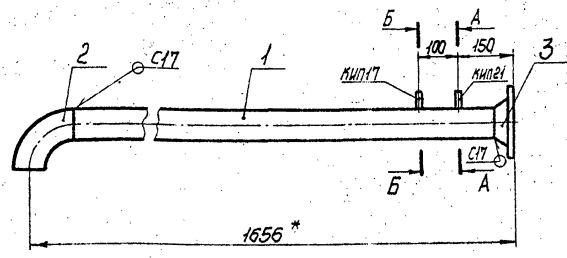
Изм. Лист № докум. Подп. Дата

Копировал Липович

формат А4

Серия 5.903-11 выпуск 3-2

Т01Б.021203.000СБ



- 1. Неуказанные предельные отклонения размеров $\pm \frac{t}{2}$.
- 2. Сварные швы по ГОСТ 16037-80.
- 3.* Размеры для справок.

Т01Б021203.000СБ

Трубопровод
Сборочный чертёж

Лит.	Масса	Масштаб
	15,04	1:10
Лист	Листов 1	
ГИПРОТЕХМОНТАЖ Москва		

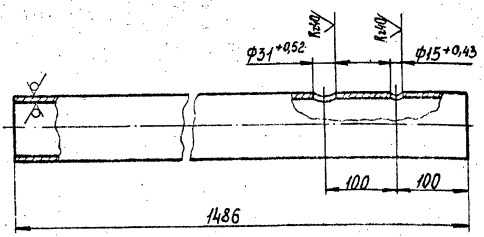
Изм.	Лист	№ докум.	Подп.	Дата
Разраб.	Стрелова	Л.Ср.	10.11.88	
Проб.	Свириденко	Л.Ср.	11.11.88	
Инж.пр.	Сидоров	Л.Ср.	11.11.88	
И.контр.	Молодцова	Л.Ср.	11.11.88	
И.тб.	Угрюмович	Л.Ср.	11.11.88	

Копировал Стринова

Формат А4

Т01Б.021203.001

✓(✓)



Неуказанные предельные отклонения размеров $\pm \frac{t}{2}$.

Т01Б021203001

Патрубок

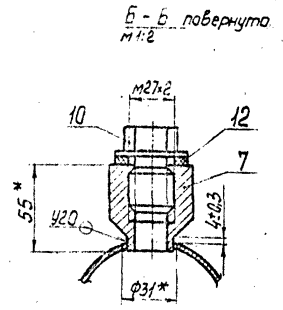
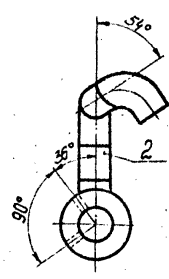
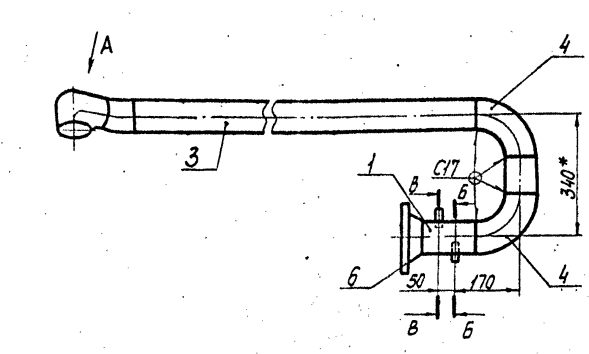
Лит.	Масса	Масштаб
	9,45	1:5
Лист	Листов 1	
ГИПРОТЕХМОНТАЖ Москва		

Изм.	Лист	№ докум.	Подп.	Дата
Разраб.	Стрелова	Л.Ср.	10.11.88	
Проб.	Свириденко	Л.Ср.	11.11.88	
Инж.пр.	Сидоров	Л.Ср.	11.11.88	
И.контр.	Молодцова	Л.Ср.	11.11.88	
И.тб.	Угрюмович	Л.Ср.	11.11.88	

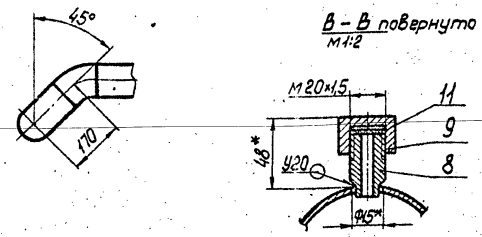
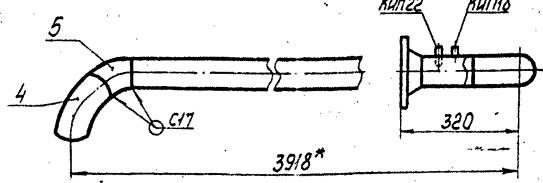
Копировал Стринова

Формат А4

Т01Б.021204.000СБ



- 1. Неуказанные предельные отклонения размеров $\pm \frac{t}{2}$.
- 2. Сварные швы по ГОСТ 15037-80.
- 3. Шероховатость деталей поз. 2,3 по торцам $Ra160$.
- 4.* Размеры для справок.



Т01Б021204.000СБ

Трубопровод
Сборочный чертёж

Лит.	Масса	Масштаб
	34,76	1:10
Лист	Листов 1	
ГИПРОТЕХМОНТАЖ Москва		

Изм.	Лист	№ докум.	Подп.	Дата
Разраб.	Стрелова	Л.Ср.	10.11.88	
Проб.	Свириденко	Л.Ср.	11.11.88	
Инж.пр.	Сидоров	Л.Ср.	11.11.88	
И.контр.	Молодцова	Л.Ср.	11.11.88	
И.тб.	Угрюмович	Л.Ср.	11.11.88	

Копировал Стринова 23.10.14-04 11

Формат А3

Серия 5.903-11 выпуск 3-2

Формат	Зона	Поз.	Обозначение	Наименование	Кол.	Примечание
				Документация		
A3			ТО1Б.021206.000СБ	Сборочный чертеж		
				Детали		
A4	1		ТО1Б.021206.001	Патрубок		
A4	2		ТО1Б.021206.002	Патрубок	1	
				Патрубки		
				Труба 57x3 ГОСТ 10704-76 В-ВстЗсп ГОСТ 10705-80		
Б4	3		ТО1Б.021206.003	L = 100 ± 0,3 мм	1	0,4 кг
Б4	4		ТО1Б.021206.004	L = 105 ± 0,3 мм	1	0,42 кг
Б4	5		ТО1Б.021206.005	L = 245 ± 0,5 мм	1	0,98 кг
				Труба 89x3 ГОСТ 10704-76 В-ВстЗсп ГОСТ 10705-80		
Б4	6		ТО1Б.021206.006	L = 100 ± 0,3 мм	1	0,64 кг
Б4	7		ТО1Б.021206.007	L = 250 ± 0,5 мм	1	1,65 кг
Б4	8		ТО1Б.021206.008	L = 660 ± 0,8 мм	1	4,2 кг
				Стандартные изделия		
				Отводы ГОСТ 17375-83		
		9		90° 57x3	1	
		10		90° 89x3,5	3	
		11		Тройник 89x3,5-57x3 ГОСТ 17376-83	2	
			ТО1Б.021206.000			
Изм	Лист	№ докум.	Подп.	Дата		
Разраб.	Стрелова	Лсп	10.11.83			
Проб.	Свириденко	Лсп	11.12.83			
Пл.контр.	Сидоров	Лсп				
Н.контр.	Молодцова	Лсп				
Утв.	Кагерманянц	Лсп				
			Трубопровод			
			ГИПРОТЕХМОНТАЖ			
			Москва			
			Копировал Липович формат А4			

Формат	Зона	Поз.	Обозначение	Наименование	Кол.	Примечание
		12		Переход 89x3,5-57x3 ГОСТ 17376-83	2	
		13		Фланцы 80т Зсп ГОСТ 12821-80	4	
		14		1-50-25	2	
		15		1-80-10	2	
		16		Болт М16-6g x 60.58 ГОСТ 7798-70	16	
		17		Гайка М16-6Н.5 ГОСТ 5915-70	16	
		18		Шайба 16.01-08 кл ГОСТ 11371-78	16	
		19		Прокладка А-50-25 ГОСТ 15180-70	4	
		20		Бобышка БП1-М20-55 ОСТ 36.7-74	1	
				Прочие изделия		
		21		Вентиль фланцевый Ду 50 Ру 40 15с 22 нж ТУ 26-07-1248-80	2	
		22		Штуцер М20x1,5-50 ЗК4-33-76	1	Сборник 25 МНКС СССР
		23		Колпачок М20x1,5 ЗК4-31-76	1	Сборник 50 МНКС СССР
		24		Прокладка 18 ЗК4-36-70	1	Сборник 25 МНКС СССР
		25		Пробка П М20x1,5 УЗ ТУ 36.1144-83	1	
				Прокладка ПП 28x2 укл2 ТУ 36.1103-82	1	
			ТО1Б.021206.000			
Изм	Лист	№ докум.	Подп.	Дата		
			Трубопровод			
			ГИПРОТЕХМОНТАЖ			
			Москва			
			Копировал Липович формат А4			

Удоб. н. подл. Подпись и дата. Взам. инв. н. Инв. н. 2488. Подпись и дата.

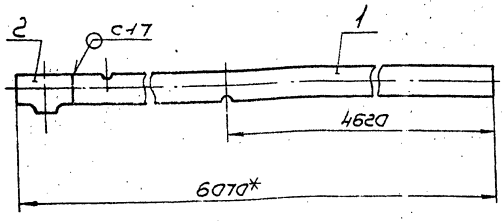
Формат	Зона	Поз.	Обозначение	Наименование	Кол.	Примечание
				Документация		
A4			ТО1Б.021205.000СБ	Сборочный чертеж		
				Детали		
A4	1		ТО1Б.021205.001	Патрубок	1	
				Стандартные изделия		
		2		Тройник 89x3,5-57x3 ГОСТ 17376-83	1	
			ТО1Б.021205.000			
Изм	Лист	№ докум.	Подп.	Дата		
Разраб.	Стрелова	Лсп	10.11.83			
Проб.	Свириденко	Лсп	11.12.83			
Пл.контр.	Сидоров	Лсп				
Н.контр.	Молодцова	Лсп				
Утв.	Кагерманянц	Лсп				
			Трубопровод			
			ГИПРОТЕХМОНТАЖ			
			Москва			
			Копировал Липович формат А4			

Формат	Зона	Поз.	Обозначение	Наименование	Кол.	Примечание
				Документация		
A4			ТО1Б.021207.000СБ	Сборочный чертеж		
				Документация		
				Патрубки		
				Труба 57x3 ГОСТ 10704-76 В-ВстЗсп ГОСТ 10705-80		
Б4	1		ТО1Б.021207.001	L = 90 ± 0,3 мм	1	0,36 кг
Б4	2		ТО1Б.021207.002	L = 100 ± 0,3 мм	1	0,4 кг
Б4	3		ТО1Б.021207.003	L = 865 ± 0,8 мм	1	3,46 кг
Б4	4		ТО1Б.021207.004	L = 1600 ± 1,2 мм	1	6,4 кг
				Стандартные изделия		
		5		Отвод 90° 57x3 ГОСТ 17375-83	4	
			ТО1Б.021207.000			
Изм	Лист	№ докум.	Подп.	Дата		
Разраб.	Стрелова	Лсп	10.11.83			
Проб.	Свириденко	Лсп	11.12.83			
Пл.контр.	Сидоров	Лсп				
Н.контр.	Молодцова	Лсп				
Утв.	Кагерманянц	Лсп				
			Трубопровод			
			ГИПРОТЕХМОНТАЖ			
			Москва			
			Копировал Липович формат А4			

Удоб. н. подл. Подпись и дата. Взам. инв. н. Инв. н. 2488. Подпись и дата.

ТО16.021205.000СБ

Серия 5.903-11 выпуск 3-2



1. Предельные отклонения размеров $\pm \frac{t_2}{2}$
2. Сварные швы по ГОСТ 16037-80.
3. * Размеры для справок.

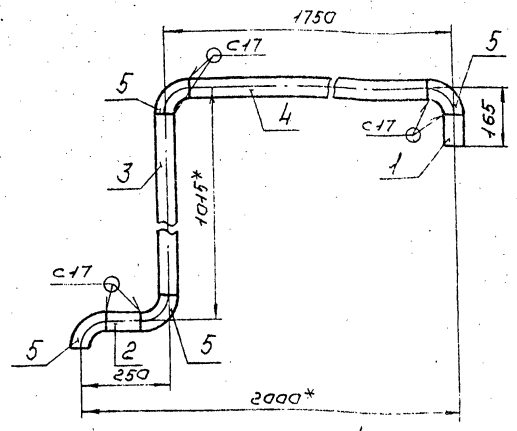
ТО16.021205.000СБ

Трубопровод
Сборочный чертеж

Лит.	Масса	Масштаб
	39,49	1:10
Лист	Листов 7	
ГИПРОТЕХМОНТАЖ МОСКВА		

Калининград Судотехцентр Формат А4

ТО16.021207.000СБ



1. Предельные отклонения размеров $\pm \frac{t_2}{2}$
2. Сварные швы по ГОСТ 16037-80.
3. Шероховатость деталей поз. 1, 2, 3, 4 на торцах R_{160}
4. * Размеры для справок.

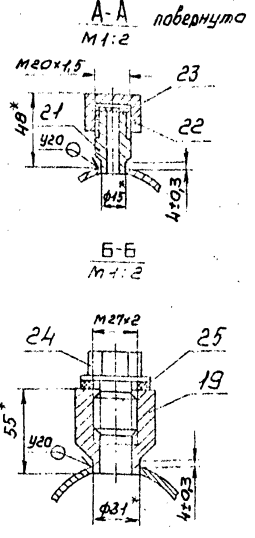
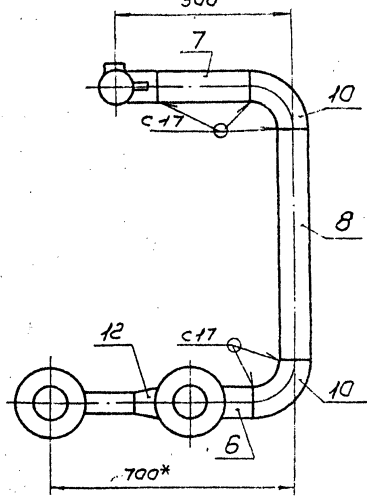
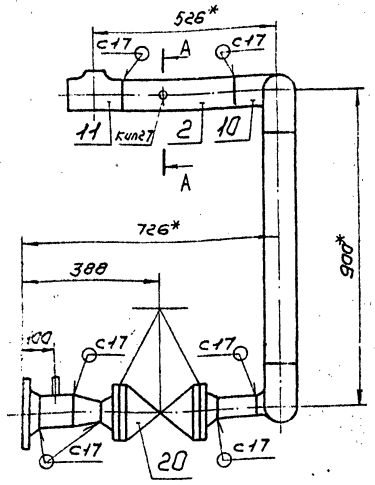
ТО16.021207.000СБ

Трубопровод
Сборочный чертеж

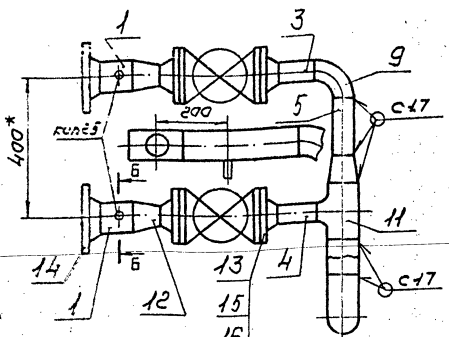
Лит.	Масса	Масштаб
	12,62	1:10
Лист	Листов 7	
ГИПРОТЕХМОНТАЖ МОСКВА		

Калининград Судотехцентр Формат А4

ТО16.021206.000СБ



1. Неуказанные предельные отклонения размеров $\pm \frac{t_2}{2}$
2. Сварные швы по ГОСТ 16037-80
3. Шероховатость деталей поз. 3, 4, 5, 6, 7, 8 на торцах R_{160}
4. * Размеры для справок.



ТО16.021206.000СБ

Трубопровод
Сборочный чертеж.

Лит.	Масса	Масштаб
	78,36	1:10
Лист	Листов 7	
ГИПРОТЕХМОНТАЖ МОСКВА		

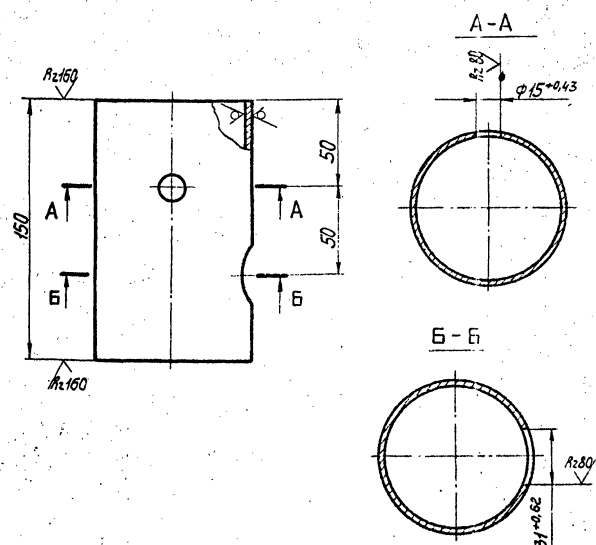
Калининград Судотехцентр 23104-04 13 Формат А3

Шифр листа, Лист, и общее количество листов, Дата, Подп. и И.О. Фамилия

Шифр листа, Лист, и общее количество листов, Дата, Подп. и И.О. Фамилия

Шифр листа, Лист, и общее количество листов, Дата, Подп. и И.О. Фамилия

ТО15.021204.001

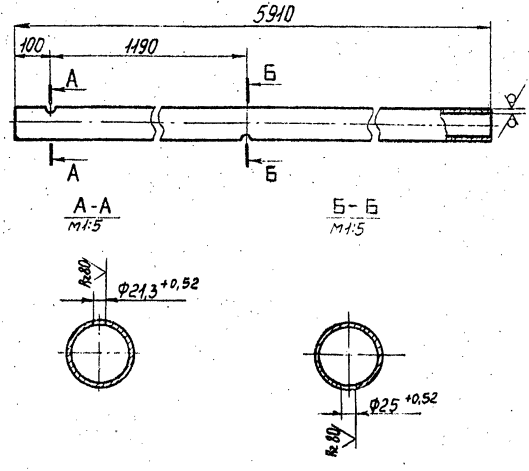


Неуказанные предельные отклонения размеров $\pm \frac{t_2}{2}$.

ТО15.021204.001

Изм	Лист	№ докум.	Подп.	Дата	Лист	Масса	Масштаб
Разработ.	Стрелова	Л.С.					
Проб.	Сидорова	Л.С.			Лист	Листов	
Л.контр.	Сидоров				Труба 89×3 ГОСТ 10704-76 В-ВСт-3сп ГОСТ 10705-80		
Л.контр.	Молоткова	Л.С.			ГИПРОТЕХМОНТАЖ МОСКВА		
Утв.	Исаева	Л.С.			Копирован Смирнова Формат А4		

ТО15.021205.001

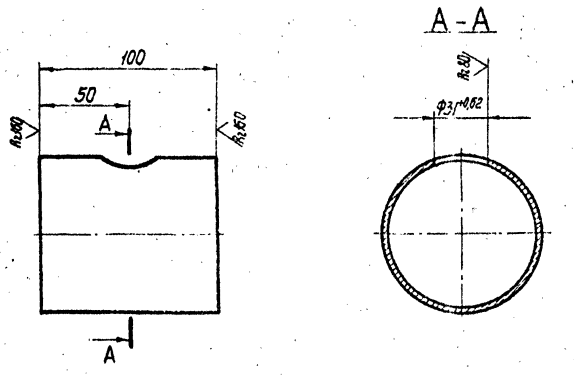


Неуказанные предельные отклонения размеров $\pm \frac{t_2}{2}$.

ТО15.021205.001

Изм	Лист	№ докум.	Подп.	Дата	Лист	Масса	Масштаб
Разработ.	Стрелова	Л.С.					
Проб.	Сидорова	Л.С.			Лист	Листов	
Л.контр.	Сидоров				Труба 89×3 ГОСТ 10704-76 В-ВСт-3сп ГОСТ 10705-80		
Л.контр.	Молоткова	Л.С.			ГИПРОТЕХМОНТАЖ МОСКВА		
Утв.	Исаева	Л.С.			Копирован Смирнова Формат А4		

ТО15.021206.001

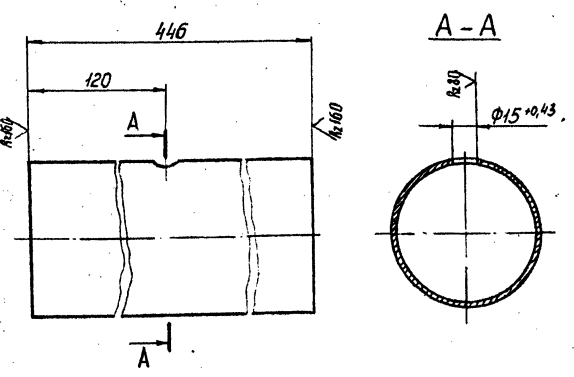


Неуказанные предельные отклонения размеров $\pm \frac{t_2}{2}$.

ТО15.021206.001

Изм	Лист	№ докум.	Подп.	Дата	Лист	Масса	Масштаб
Разработ.	Стрелова	Л.С.					
Проб.	Сидорова	Л.С.			Лист	Листов	
Л.контр.	Сидоров				Труба 89×3 ГОСТ 10704-76 В-ВСт-3сп ГОСТ 10705-80		
Л.контр.	Молоткова	Л.С.			ГИПРОТЕХМОНТАЖ МОСКВА		
Утв.	Исаева	Л.С.			Копирован Смирнова Формат А4		

ТО15.021206.002



Неуказанные предельные отклонения размеров $\pm \frac{t_2}{2}$.

ТО15.021206.002

Изм	Лист	№ докум.	Подп.	Дата	Лист	Масса	Масштаб
Разработ.	Стрелова	Л.С.					
Проб.	Сидорова	Л.С.			Лист	Листов	
Л.контр.	Сидоров				Труба 89×3 ГОСТ 10704-76 В-ВСт-3сп ГОСТ 10705-80		
Л.контр.	Молоткова	Л.С.			ГИПРОТЕХМОНТАЖ МОСКВА		
Утв.	Исаева	Л.С.			Копирован Смирнова 23104-04 14 Формат А4		

Серия 5.903-11 выпуск 3-2

Уменьш. № 1:1, 2:2, 3:3, 4:4, 5:5, 6:6, 7:7, 8:8, 9:9, 10:10, 11:11, 12:12, 13:13, 14:14, 15:15, 16:16, 17:17, 18:18, 19:19, 20:20, 21:21, 22:22, 23:23, 24:24, 25:25

Формат	Этаж	Лист	Обозначение	Наименование	Кол.	Примеч.
				<u>Документация</u>		
A3			ТО1Б.021208.000СБ	Сборочный чертеж		
				<u>Детали</u>		
A4	1		ТО1Б.0-1208.001	Патрубок	1	
A4	2		ТО1Б.02-1208.002	Патрубок	1	
A4	3		ТО1Б.021208.003	Патрубок	1	
A4	4		ТО1Б.021208.004	Патрубок	2	
A4	5		ТО1Б.021208.005	Патрубок	1	
A4	6		ТО1Б.021208.006	Патрубок	1	
B4	7		ТО1Б.021208.007	Патрубок		
			Труба 57х3 ГОСТ10704-76 в-в-3сп/ГОСТ1705-80 L=100±0,3мм	1	0,4кг	
			<u>Стандартные изделия</u>			
	8		Отвод 90° 57х3 ГОСТ17375-83	2		
	9		Тройник 89х3,5-57х3 ГОСТ17376-83	1		
	10		Переход К108+4-57х3 ГОСТ17378-83	2		
			Фланцы ВС-Эсп2 ГОСТ12824-80			
	11		2-32-63	2		
	12		1-50-25	4		

ТО1Б.021208.000

Узел клапана регулирующего бс-9-2

Лит. Лист Листов 1 3
ГИПРОТЕХМОНТАЖ Москва

Аспирант Смирнова

Формат	Этаж	Лист	Обозначение	Наименование	Кол.	Примеч.
				Клапан фланцевый Д432Рч63 15с 2Тнж Т426-03-4221-79	1	
				Пробки ТУ36.Н44-83		
				П-М20+4,5 УЗ	1	
				П-М27+2 УЗ	4	
				Прокладки ТУ36.Н03-82		
				ПП21+32 УХЛ2	1	
				ПП28+42 УХЛ2	1	

ТО1Б.021208.000

Лист 3

Уменьш. № 1:1, 2:2, 3:3, 4:4, 5:5, 6:6, 7:7, 8:8, 9:9, 10:10, 11:11, 12:12, 13:13, 14:14, 15:15, 16:16, 17:17, 18:18, 19:19, 20:20, 21:21, 22:22, 23:23, 24:24, 25:25

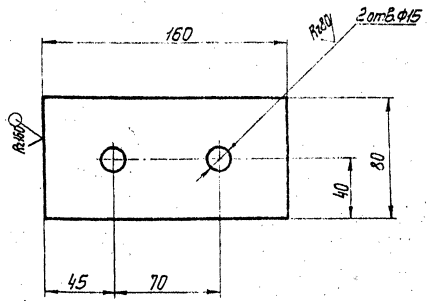
Формат	Этаж	Лист	Обозначение	Наименование	Кол.	Примеч.
				Шпилька АМ20-бг-100.40.35.И.2 ГОСТ9066-75	8	
				Болт М16-бг-60.53 ГОСТ7798-70	16	
				Гайка АМ20-бн.25.И.2 ГОСТ9064-75	16	
				Гайка М16-бн.5 ГОСТ5915-70	16	
				Шайбы ГОСТ14374-78 16.04.08кп	16	
				20.04.08кп	16	
				Прокладки ГОСТ15180-70 в-32-63	2	
				А-50-25	4	
				Вентиль запорный мчталевый Д415Рч16 15с4 8п ГОСТ5764-74	1	
				Бобышки ОСТ36.7-74 БП1-М20-55	1	
				БП1-М27-55	1	
				<u>Прочие изделия</u>		
				Вентиль фланцевый Д450,Рч40 15с22нж Т426-07-1248-80	2	
				Клапан регулирующий поворотный Д4180,Рч100 бс-9-2 Т4404-728-80	1	

ТО1Б.021208.000

Аспирант Смирнова

Лист 2

ТО1Б.021221.043



Предельные отклонения размеров: отверстий Н14, остальные ± $\frac{t_2}{2}$

ТО1Б.021221.043

Планка

Лит. Лист Листов 1 2
0,8 12
ГИПРОТЕХМОНТАЖ Москва

Лит. 6-ПН-8.0 ГОСТ19903-74
вСтЗисб-11344-1-3023-80

23104-89 15

Серия 3-2

Лист 3-2

Формат	Зона	Лист	Обозначение	Наименование	кол	Примечание
				Документация		
А3			ТО15.021210.000 СБ	Сборочный чертеж		
				Детали		
А4	1		ТО15.021210.001	Патрубок Патрубки	1	
				Труба 57х3 ГОСТ10704-76 В-8073сп ГОСТ10705-80		
Б4	2		ТО15.021210.002	L=586±0,8мм	1	2,34 кг
Б4	3		ТО15.021210.003	L=1200±1,2мм	1	4,8 кг
Б4	4		ТО15.021210.004	L=1756±1,2мм	1	7,02 кг
				Стандартные изделия		
	5			Отвод 90° 57х3 ГОСТ11375-83	3	
	6			Переход К 89х3,5-57х3 ГОСТ11378-83	1	
				Фланцы В873сп2 ГОСТ12821-80		
	7			1-50-26	1	
	8			1-80-10	1	
	9			Болт М16-Б9х60-58 ГОСТ 7798-70	4	

ТО15.021210.000

Трубопровод

Лит. лист Листов
1 2
ГИПРОТЕХМОНТАЖ
Москва

Копировал Липович Формат А4

Лист 3-2

Формат	Зона	Лист	Обозначение	Наименование	кол	Примечание
	10			Гайка М16-6Н.5 ГОСТ 5915-70	4	
	11			Шайба 16.01.08 кл ГОСТ11371-78	4	
	12			Прокладка А-50-25 ГОСТ 15180-70	1	
	13			Бобышка БП-М27-55 ОСТ 36.7-74	1	
				Прочие изделия		
	14			Вентиль фланцевый Дх 50 Ру 40 15с 22 нж ТУ 26-07-1248-80	1	
	15			Штуцер М20х1,5-50 ЗК4-33-76	1	сборник 25 ммсс ссеп
	16			Колпачок М20х1,5 ЗК4-31-75	1	сборник 50 ммсс ссеп
	17			Пробка П М27х2 У3 ТУ 36.1144-83	1	
	18			Прокладка 18 ЗК4-36-70	1	сборник 25 ммсс ссеп
	19			Прокладка ПП28х42 УМ12 ТУ 36.1103-82	1	

ТО15.021210.000

Лист 2
Копировал Липович Формат А4

Лист 3-2

Формат	Зона	Лист	Обозначение	Наименование	кол	Примечание
				Документация		
А3			ТО15.021209.000 СБ	Сборочный чертеж		
				Детали		
А4	1		ТО15.021209.001	Патрубок Патрубки		
				Труба 57х3 ГОСТ10704-76 В-8073сп ГОСТ10705-80		
Б4	2		ТО15.021209.002	L=300±0,5мм	1	1,2 кг
Б4	3		ТО15.021209.003	L=639±0,8мм	1	2,56 кг
Б4	4		ТО15.021209.004	L=1400±1,2мм	1	5,6 кг
Б4	5		ТО15.021209.005	L=1600±1,2мм	1	6,4 кг
				Стандартные изделия		
	6			Отвод 90° 57х3 ГОСТ11375-83	5	
	7			Переход К 89х3,5-57х3 ГОСТ11378-83	1	
				Фланцы В873сп2 ГОСТ 12821-80		
	8			1-50-25	1	
	9			1-80-10	1	
	10			Болт М16-Б9х60-58 ГОСТ 7798-70	4	

ТО15.021209.000

Трубопровод

Лит. лист Листов
1 2
ГИПРОТЕХМОНТАЖ
Москва

Копировал Липович Формат А4

Лист 3-2

Формат	Зона	Лист	Обозначение	Наименование	кол	Примечание
	11			Гайка М16-6Н.5 ГОСТ 5915-70	4	
	12			Шайба 16.01.08 кл ГОСТ 11371-78	4	
	13			Прокладка А-50-25 ГОСТ 15180-70	1	
	14			Бобышка БП-М27-55 ОСТ 36.7-74	1	
				Прочие изделия		
	15			Вентиль фланцевый Дх 50 Ру 40 15с 22 нж ТУ 26-07-1248-80	1	
	16			Штуцер М20х1,5-50 ЗК4-33-76	1	сборник 25 ммсс ссеп
	17			Колпачок М20х1,5 ЗК4-31-75	1	сборник 50 ммсс ссеп
	18			Пробка П М27х2 У3 ТУ 36.1144-83	1	
	19			Прокладка 18 ЗК4-36-70	1	сборник 25 ммсс ссеп
	20			Прокладка ПП28х42 УМ12 ТУ 36.1103-82	1	

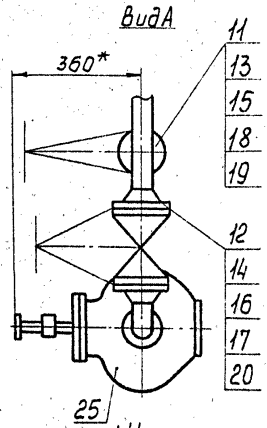
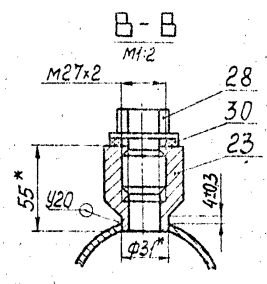
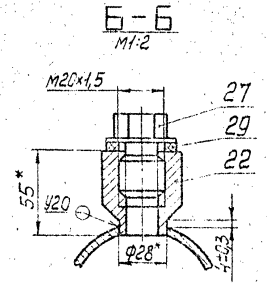
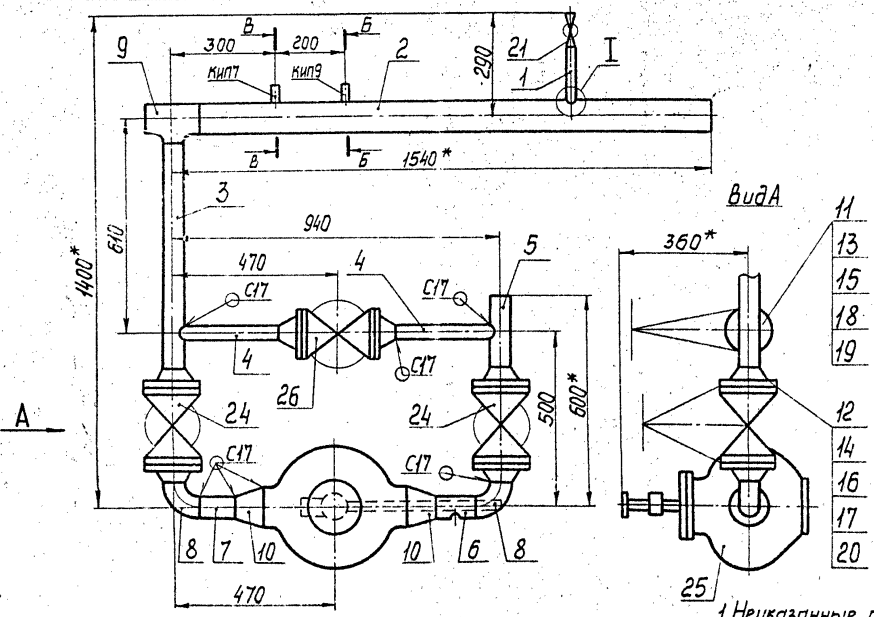
ТО15.021209.000

Лист 2
Копировал Липович Формат А4

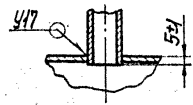
ТО15.021208.000СБ

Серия 5.903-11 выпуск 3-2

И.В. Митрофанов, Л.В. и Г.В. Митрофановы, Л.В. Митрофанов, Л.В. Митрофанов



I
M1:2

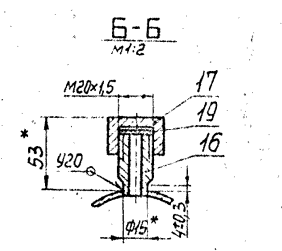
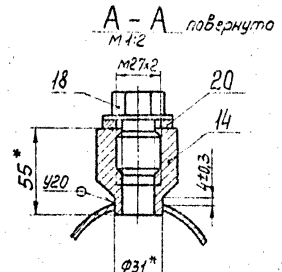
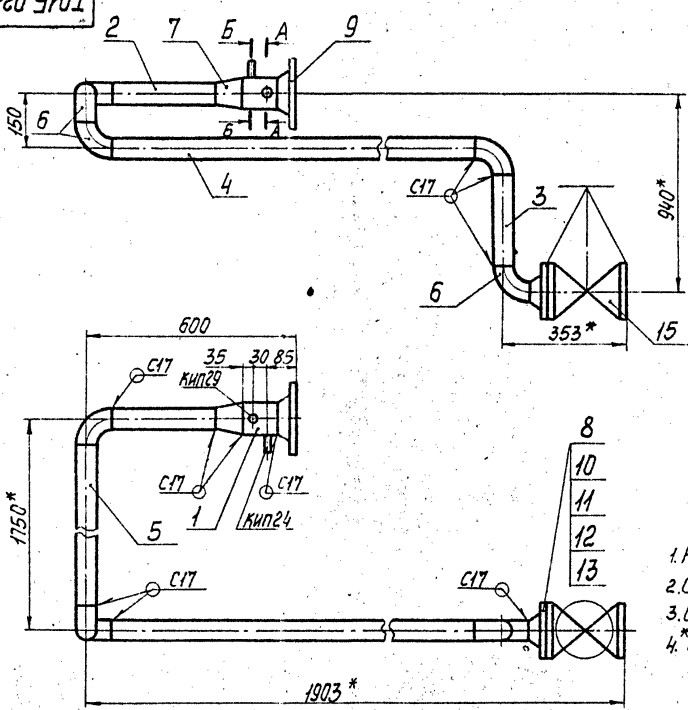


1. Неуказанные предельные отклонения размеров $\pm \frac{t}{2}$
2. Сварные швы по ГОСТ 16037-80.
3. Шероховатость детали поз. 7 по торцам $\sqrt{R.160}$
4. *Размеры для справок

ТО15021208000СБ				Лит.	Масса	Масштаб
Изм.	Лист	№ докум.	Проф.	Дата	Узел клапана регулирующего бс-9-2	
Разраб.	Стрелова	Л.В.	Л.В.	17.12	184,17	1:10
Проб.	Свиридова	Л.В.	Л.В.	17.12	Сборочный чертёж	
Инж.стр.	Сидоров	Л.В.	Л.В.		Лист	Листов 1
И.контр.	Малюткина	Л.В.	Л.В.		ГИПРОТЕХМОНТАЖ	
И.в.	Козлова	Л.В.	Л.В.		Москва	
				Лопиковал Стурнова		
				Формат А3		

ТО15.021209.000СБ

И.В. Митрофанов, Л.В. и Г.В. Митрофановы, Л.В. Митрофанов, Л.В. Митрофанов



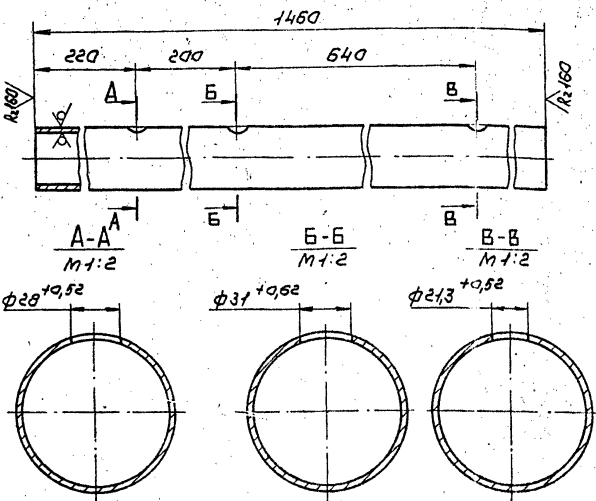
1. Неуказанные предельные отклонения размеров $\pm \frac{t}{2}$
2. Сварные швы по ГОСТ 16037-80.
3. Шероховатость деталей поз. 2, 3, 4, 5 по торцам $\sqrt{R.160}$
4. *Размеры для справок.

ТО15021209000СБ				Лит.	Масса	Масштаб
Изм.	Лист	№ докум.	Проф.	Дата	Трубопровод	
Разраб.	Стрелова	Л.В.	Л.В.	17.12	44,68	1:10
Проб.	Свиридова	Л.В.	Л.В.	17.12	Сборочный чертёж	
Инж.стр.	Сидоров	Л.В.	Л.В.		Лист	Листов 1
И.контр.	Малюткина	Л.В.	Л.В.		ГИПРОТЕХМОНТАЖ	
И.в.	Козлова	Л.В.	Л.В.		Москва	
				Лопиковал Стурнова 23104-04		
				Формат А3		

Серия 5.903-11 Выпуск 3-2

Т01Б021208001

R200 (✓)



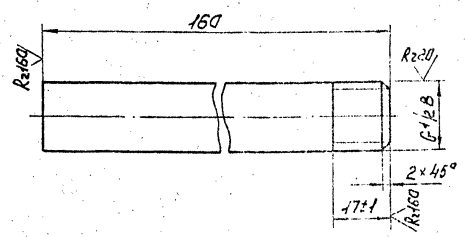
Неуказанные предельные отклонения размеров $\pm \frac{t_2}{2}$

Т01Б.021208.002

Изм.	Лист	№ докум.	Подп.	Дата	Лист	Масштаб	Масштаб
						9,28	1:5
Исполн. Сидоров					Лист Листов 7		
Исполн. Сидоров					ГИПРОТЕХМОНТАЖ		
Исполн. Сидоров					Москва		
Исполн. Сидоров					Сварщик А4		
Исполн. Сидоров					Труба 89x3 ГОСТ 10704-76		
Исполн. Сидоров					8-8СЭн ГОСТ 10705-80		
Исполн. Сидоров					Копирован Сиватина		

Т01Б021208001

(✓)



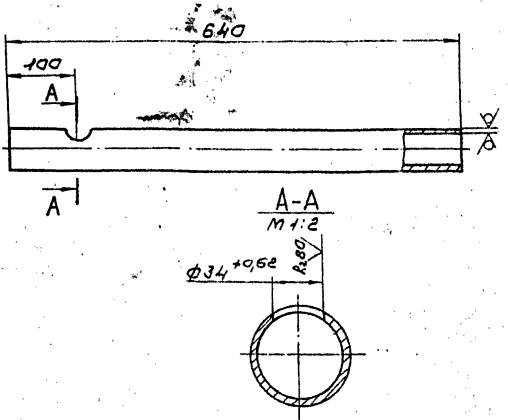
Неуказанные предельные отклонения размеров $\pm \frac{t_2}{2}$

Т01Б.021208.001

Изм.	Лист	№ докум.	Подп.	Дата	Лист	Масштаб	Масштаб
						9,19	1:1
Исполн. Сидоров					Лист Листов 7		
Исполн. Сидоров					ГИПРОТЕХМОНТАЖ		
Исполн. Сидоров					Москва		
Исполн. Сидоров					Сварщик А4		
Исполн. Сидоров					Труба 15x2,5 ГОСТ 3262-75		
Исполн. Сидоров					Копирован Сиватина		

Т01Б021208003

R160 (✓)



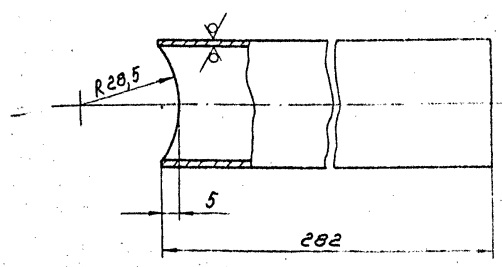
Неуказанные предельные отклонения размеров $\pm \frac{t_2}{2}$

Т01Б.021208.003

Изм.	Лист	№ докум.	Подп.	Дата	Лист	Масштаб	Масштаб
						2,56	1:5
Исполн. Сидоров					Лист Листов 7		
Исполн. Сидоров					ГИПРОТЕХМОНТАЖ		
Исполн. Сидоров					Москва		
Исполн. Сидоров					Сварщик А4		
Исполн. Сидоров					Труба 57x3 ГОСТ 10704-76		
Исполн. Сидоров					8-8СЭн ГОСТ 10705-80		
Исполн. Сидоров					Копирован Сиватина		

Т01Б021208001

R160 (✓)



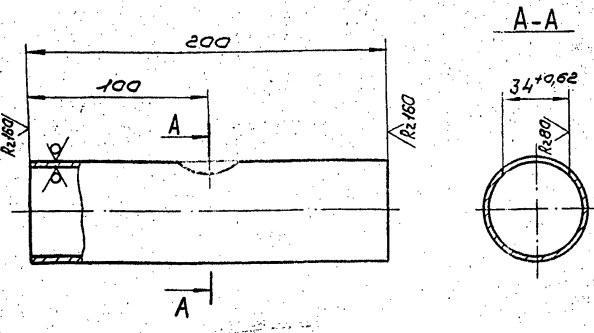
Неуказанные предельные отклонения размеров $\pm \frac{t_2}{2}$

Т01Б.021208.004

Изм.	Лист	№ докум.	Подп.	Дата	Лист	Масштаб	Масштаб
						9,5	1:1
Исполн. Сидоров					Лист Листов 7		
Исполн. Сидоров					ГИПРОТЕХМОНТАЖ		
Исполн. Сидоров					Москва		
Исполн. Сидоров					Сварщик А4		
Исполн. Сидоров					Труба 38x2 ГОСТ 10704-76		
Исполн. Сидоров					8-8СЭн ГОСТ 10705-80		
Исполн. Сидоров					Копирован Сиватина 23104-04		

Серия 5.903-11 Выпуск 3-2

Т01Б.021208.005



Неуказанные предельные отклонения размеров $\pm \frac{t_2}{2}$

Т01Б.021208.005

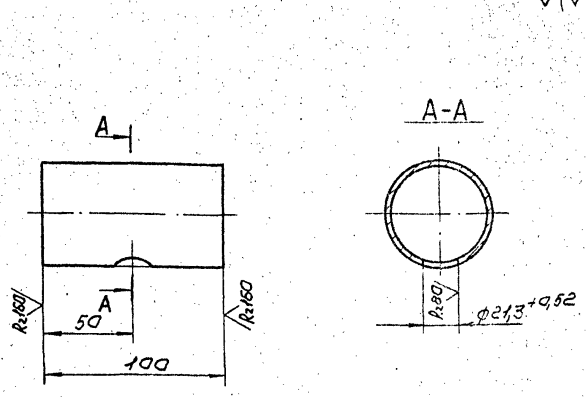
Патрубок

Лист	Масса	Масштаб
1	0,8	1:2
Лист	Листов	7

Труба 57х3 ГОСТ 10704-76
 В-ВС-Зен ГОСТ 10705-80
 Капительная Сварочная форма А4

Т01Б.021208.005

Т01Б.021208.006



Неуказанные предельные отклонения размеров $\pm \frac{t_2}{2}$

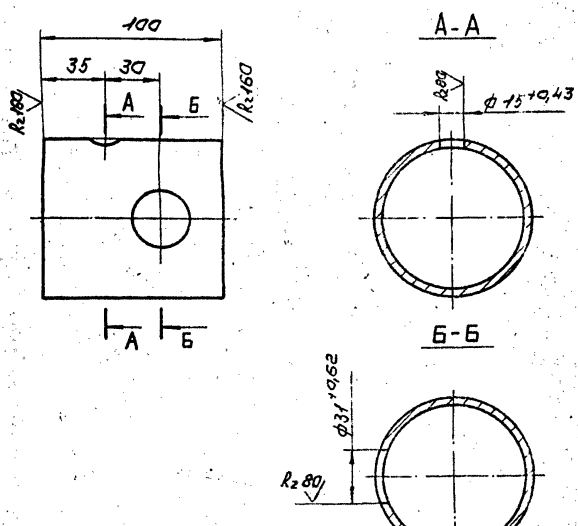
Т01Б.021208.006

Патрубок

Лист	Масса	Масштаб
1	0,11	1:2
Лист	Листов	7

Труба 15х2,5 ГОСТ 3262-75
 В-ВС-Зен ГОСТ 10705-80
 Капительная Сварочная форма А4

Т01Б.021209.001



Неуказанные предельные отклонения размеров $\pm \frac{t_2}{2}$

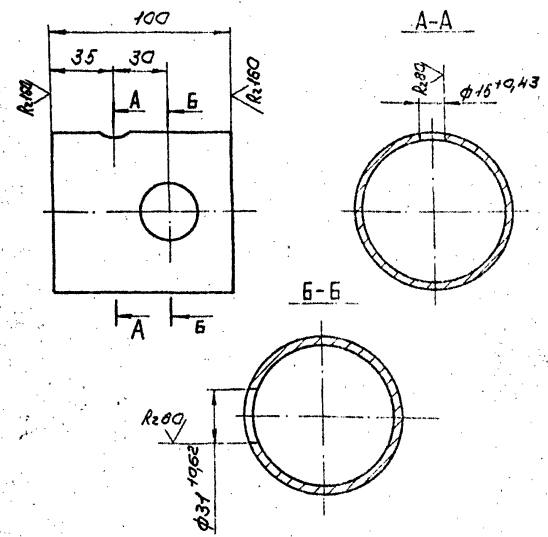
Т01Б.021209.001

Патрубок

Лист	Масса	Масштаб
1	0,63	1:2
Лист	Листов	7

Труба 59х3 ГОСТ 10704-76
 В-ВС-Зен ГОСТ 10705-80
 Капительная Сварочная форма А4

Т01Б.021210.001



Неуказанные предельные отклонения размеров $\pm \frac{t_2}{2}$

Т01Б.021210.001

Патрубок

Лист	Масса	Масштаб
1	0,63	1:2
Лист	Листов	7

Труба 59х3 ГОСТ 10704-76
 В-ВС-Зен ГОСТ 10705-80
 Капительная Сварочная форма А4

Серия 5.903-11 Выпуск 3-2

Формат	Зона	Поз.	Обозначение	Наименование	Кол.	Примечание
				Документация		
A3			ТО1Б.021211.000 СБ	Сборочный чертеж		
				Детали		
A4	1		ТО1Б.021211.001	Патрубок	1	
A4	2		ТО1Б.021211.002	Патрубок	1	
				Патрубки		
				Труба 57x3 ГОСТ 10704-76		
				В-8С, 3сп ГОСТ 10705-80		
B4	3		ТО1Б.021211.003	L = 100 ± 0,3 мм	2	0,4 кг
B4	4		ТО1Б.021211.004	L = 210 ± 0,5 мм	2	0,84 кг
				Стандартные изделия		
		5		Отвод 90° 57x3		
				ГОСТ 17375-83	2	
				Тройники ГОСТ 17376-83		
		6		57x3	2	
		7		89x3,5	1	
		8		89x3,5-57x3	1	

ТО1Б.021211.000

Изм	Лист	№ докум.	Подп.	Дата
Разраб.	Стрелова			6.12.84
Проб.	Свириденко			10.1.85
П.контр.	Сидаров			
Н.контр.	Молоткова			
Утв.	Катерманни			

Узел клапана регулирующего 6С-9-2

ГИПОТЕХМОНТАЖ Москва

Копировал Липович формат А4

Шиб. № подл. Подпись и дата. Власт. шиб. № шибл. Подпись и дата.

Формат	Зона	Поз.	Обозначение	Наименование	Кол.	Примечание
				Переходы ГОСТ 17378-83		
		9		K 57x4-38x2	2	
		10		K 89x3,5-57x3	2	
		11		K 108x4-57x3	2	
				Фланцы В8С, 2сп 2		
				ГОСТ 12821-80		
		12		2-32-63	2	
		13		1-50-25	6	
		14		Шпилька АМ20-69-100.90.35.П.2		
				ГОСТ 9066-75	8	
		15		Болт М16-69-60.58 ГОСТ 7798-70	24	
		16		Гайка АМ20-6Н.25.П.2		
				ГОСТ 9064-75	16	
		17		Гайка М16-6Н.5		
				ГОСТ 5915-70	24	
				Шайбы ГОСТ 11371-78		
		18		16.01.08 кп	24	
		19		20.01.08 кп	16	
				Прокладки ГОСТ 15180-70		
		20		В-32-63	2	
		21		А-50-25	6	
				Бобышки ОСТ 36,7-74		
		22		БП1-М20-55	1	
		23		БП1-М27-55	1	
				Прочие изделия		
		24		Вентиль французский Ду 50 Ру 40 15с 22 нж		
				ТУ 26-07-1248-80	2	

ТО1Б.021211.000

Изм	Лист	№ докум.	Подп.	Дата

Копировал Липович формат А4

Шиб. № подл. Подпись и дата. Власт. шиб. № шибл. Подпись и дата.

Формат	Зона	Поз.	Обозначение	Наименование	Кол.	Примечание
		25		Клапан регулирующий поворотный Ду 100 Ру 100		
				6С-9-2 ТУ 404-728-80	1	
		26		Клапан запорный проходной фланцевый Ду 32 Ру 63 15с 27 нж		
				ТУ 26-03-1221-79	1	
				Пробки ТУ 36.1144-83		
		27		ПМ 20x1,5 У3	1	
		28		ПМ 27x2	1	
				Прокладки ТУ 36-1103-82		
		29		ПМ 21x32 УХЛ2	1	
		30		ПМ 28x42 УХЛ2	1	

ТО1Б.021211.000

Изм	Лист	№ докум.	Подп.	Дата

Копировал Липович формат А4

Формат	Зона	Поз.	Обозначение	Наименование	Кол.	Примечание
				Документация		
A4			ТО1Б.021212.000 СБ	Сборочный чертеж		
				Детали		
A4	1		ТО1Б.021212.001	Патрубок	1	
A4	2		ТО1Б.021212.002	Патрубок	1	
B4	3		ТО1Б.021212.003	Патрубок		
				Труба 57x3 ГОСТ 10704-76		
				В-8С, 3сп ГОСТ 10705-80		
				L = 84 ± 0,8 мм	1	3,26 кг
				Стандартные изделия		
		4		Отвод 90° 57x3		
				ГОСТ 17375-83	1	
		5		Вентиль запорный муфтовый Ду 15 Ру 16		
				15 кч 18п ГОСТ 5761-74	1	

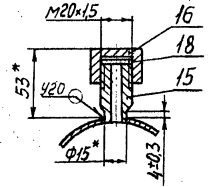
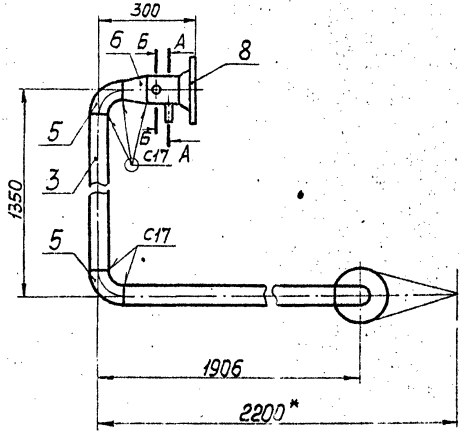
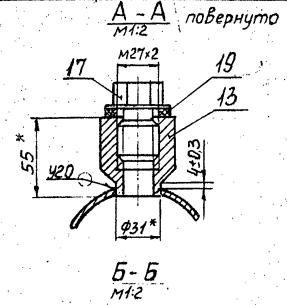
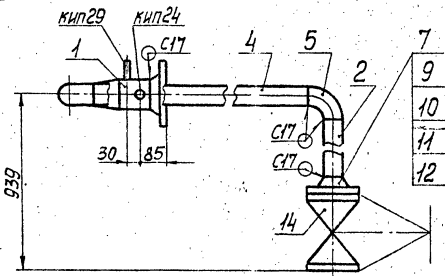
ТО1Б.021212.000

Изм	Лист	№ докум.	Подп.	Дата
Разраб.	Стрелова			6.12.84
Проб.	Свириденко			10.1.85
П.контр.	Сидаров			
Н.контр.	Молоткова			
Утв.	Катерманни			

Трубопровод ГИПОТЕХМОНТАЖ Москва

Копировал Липович формат А4

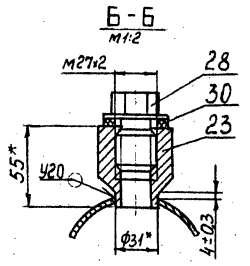
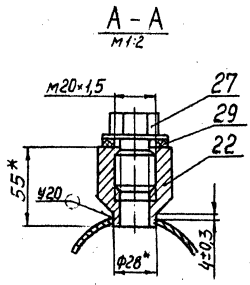
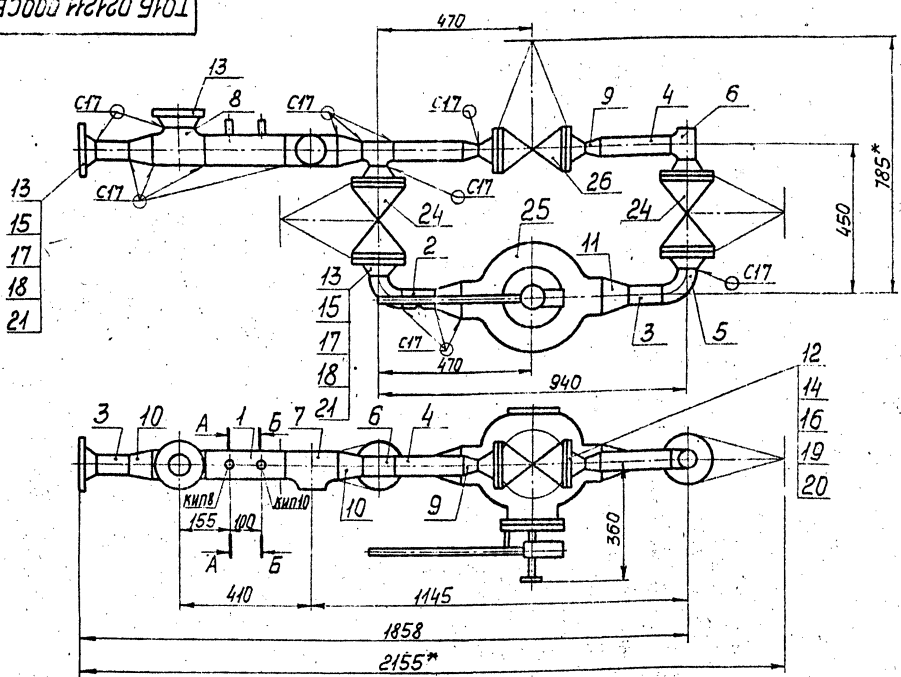
ТО15.021210.000СБ



- 1. Неуказанные предельные отклонения размеров $\pm \frac{t_2}{2}$.
- 2. Сварные швы по ГОСТ 16037-80.
- 3. Шероховатость деталей поз. 2, 3, 4 по торцам R_{160} .
- 4. *Размеры для справок.

ТО15.021210.000СБ				Лист	Масса	Масштаб
Трубопровод			42,07	1:10		
Сборочный чертеж			Лист	Листов		
			ГИПРОТЕХМОНТАЖ			
			Москва			
			Подготовил Смирнова		Формат А3	

ТО15.021211.000СБ



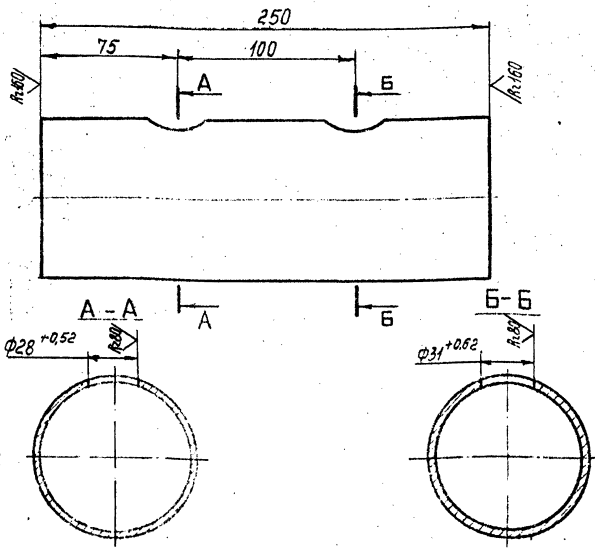
- 1. Неуказанные предельные отклонения размеров $\pm \frac{t_2}{2}$.
- 2. Сварные швы по ГОСТ 16037-80.
- 3. Шероховатость деталей поз. 3, 4 по торцам R_{160} .
- 4. *Размеры для справок.

ТО15.021211.000СБ				Лист	Масса	Масштаб
Узел клапана			186,38	1:10		
регулирующего бс-9-2			Лист	Листов		
Сборочный чертеж			ГИПРОТЕХМОНТАЖ			
			Москва			
			Подготовил Смирнова		Формат А3	

Серия 5.903-11 выпуск 3-2

Т01Б.021211.001

(✓)



Неуказанные предельные отклонения отверстий ± $\frac{t_2}{2}$

Т01Б.021211.001

Патрубок

Лист	Масса	Масштаб
	1,5	1:2
Лист		Листов 1

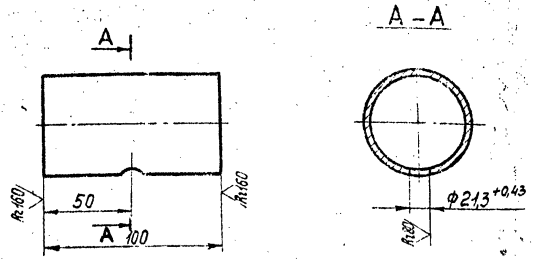
Труба 89×3 ГОСТ 10704-76
В-ВГЗсп ГОСТ 10705-80

ГИПРОТЕХМОНТАЖ
МОСКВА

Копировал Смирнова формат А4

Т01Б.021211.002

(✓)



Неуказанные предельные отклонения размеров ± $\frac{t_2}{2}$

Т01Б.021211.002

Патрубок

Лист	Масса	Масштаб
	0,4	1:2
Лист		Листов 1

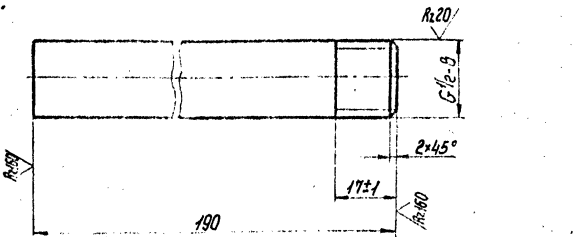
Труба 57×3 ГОСТ 10704-76
В-ВГЗсп ГОСТ 10705-80

ГИПРОТЕХМОНТАЖ
МОСКВА

Копировал Смирнова формат А4

Т01Б.021212.001

(✓)



Неуказанные предельные отклонения размеров ± $\frac{t_2}{2}$

Т01Б.021212.001

Патрубок

Лист	Масса	Масштаб
	0,22	1:1
Лист		Листов 1

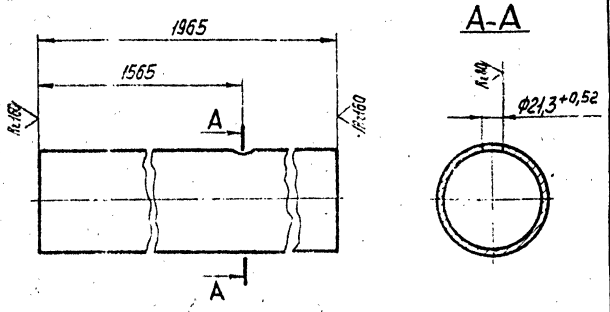
Труба 15×2,5 ГОСТ 3262-75

ГИПРОТЕХМОНТАЖ
МОСКВА

Копировал Смирнова формат А4

Т01Б.021212.002

(✓)



Неуказанные предельные отклонения размеров ± $\frac{t_2}{2}$

Т01Б.021212.002

Патрубок

Лист	Масса	Масштаб
	7,86	1:2
Лист		Листов 1

Труба 57×3 ГОСТ 10704-76
В-ВГЗсп ГОСТ 10705-80

ГИПРОТЕХМОНТАЖ
МОСКВА

Копировал Смирнова 23.104-04 22 формат А4

Серия 5.903-11 Выпуск 3-2

Ш.Б. № 1021 / Подпись и дата Взаим. ш.Б. № 1021 / Подпись и дата

Формат	Зона	Поз.	Обозначение	Наименование	Кол.	Примечание
				Документация		
	Аз		ТО1Б.021 214.000СБ	Сборочный чертеж		
				Детали		
	Ау	1	ТО1Б.021 214.001	Патрубок	2	
				Патрубки		
				Труба 45x2,5 ГОСТ10704-76		
				В-В8x3эл ГОСТ10705-80		
	Бу	2	ТО1Б.021 214.002	L = 192 ± 0,5 мм	1	0,5 кг
	Бу	3	ТО1Б.021 214.003	L = 342 ± 0,8 мм	1	0,9 кг
	Бу	4	ТО1Б.021 214.004	L = 527 ± 0,8 мм	1	1,56 кг
	Бу	5	ТО1Б.021 214.005	L = 1011 ± 1,2 мм	1	2,65 кг
	Бу	6	ТО1Б.021 214.006	L = 1015 ± 1,2 мм	1	2,65 кг
				Патрубки		
				Труба 76x3 ГОСТ10704-76		
				В-В8x3эл ГОСТ10705-80		
	Бу	7		L = 235 ± 0,5 мм	1	1,27 кг
	Бу	8		L = 540 ± 0,8 мм	1	2,92 кг
	Бу	9		L = 700 ± 0,8 мм	1	3,78 кг
				Стандартные изделия		
				Отводы ГОСТ11775-83		
				90° 45x2,5	5	
				90° 76x3,5	2	

ТО1Б.021214.000

Изм. Лист	№ докум.	Подп.	Дата	Трубопровод	Лит. Лист Листов
Разраб.	Стрелова	Л.С.	10.12.77		
Проб.	Свириденко	З.С.	11.12.77		
Л. контр.	Сидоров	Л.С.	11.12.77		
И. контр.	Молодцова	Л.С.	11.12.77		
Утв.	Катерманни	У.С.	11.12.77	ГИПРОТЕХМОНТАЖ	Москва

Копировал Липович формат А4

Формат	Зона	Поз.	Обозначение	Наименование	Кол.	Примечание
		24		Колпачок М20x1,5		
				ЗКЧ-31-75	1	Сборник 38 ммсср
		25		Пробка ПМ27x2 43		
				ТУЗБ.1144-83	1	
		26		Прокладка 18		
				ЗКЧ-36-70	1	Сборник 25 ммсср
		27		Прокладка ПП28x42 4x12		
				ТУЗБ.1103-82	1	

ТО1Б.021214.000

Изм. Лист	№ докум.	Подп.	Дата	Трубопровод	Лит. Лист Листов
Разраб.	Стрелова	Л.С.	10.12.77		
Проб.	Свириденко	З.С.	11.12.77		
Л. контр.	Сидоров	Л.С.	11.12.77		
И. контр.	Молодцова	Л.С.	11.12.77		
Утв.	Катерманни	У.С.	11.12.77	ГИПРОТЕХМОНТАЖ	Москва

Копировал Липович формат А4

Ш.Б. № 1021 / Подпись и дата Взаим. ш.Б. № 1021 / Подпись и дата

Ш.Б. № 1021 / Подпись и дата Взаим. ш.Б. № 1021 / Подпись и дата

Формат	Зона	Поз.	Обозначение	Наименование	Кол.	Примечание
		12		Тройник 76x3,5-45x2,5		
				ГОСТ 17376-83	1	
		13		Переходы ГОСТ17378-83		
				К 76x3,5-45x2,5	1	
		14		К 89x3,5-45x2,5	2	
				Фланцы 80x3эл ГОСТ12821-83		
		15		1-40-25	4	
		16		1-80-10	2	
		17		Болт М16-6g-60 58		
				ГОСТ 7798-70	16	
		18		Гайка М16-6Н.5		
				ГОСТ 5915-70	16	
		19		Щупы 16.01.08 кп		
				ГОСТ 11371-78	16	
		20		Прокладки ГОСТ15180-70		
				А-40-25	4	
		21		Бобышка БМ-М27-55		
				ОСТ 36.7-74	1	
				Прочие изделия		
		22		Вентиль французский		
				Ду 40 Ру 40 15x22 мм		
				ТУЗБ-07-1248-80	2	
		23		Штуцер М20x1,5-50		
				ЗКЧ-33-76	1	Сборник 25 ммсср

ТО1Б.021214.000

Изм. Лист	№ докум.	Подп.	Дата	Трубопровод	Лит. Лист Листов
Разраб.	Стрелова	Л.С.	10.12.77		
Проб.	Свириденко	З.С.	11.12.77		
Л. контр.	Сидоров	Л.С.	11.12.77		
И. контр.	Молодцова	Л.С.	11.12.77		
Утв.	Катерманни	У.С.	11.12.77	ГИПРОТЕХМОНТАЖ	Москва

Копировал Липович формат А4

Формат	Зона	Поз.	Обозначение	Наименование	Кол.	Примечание
				Документация		
	Ау		ТО1Б.021 213.000СБ	Сборочный чертеж		
				Детали		
				Патрубки		
				Труба 89x3 ГОСТ10704-76		
				В-В8x3эл ГОСТ10705-80		
	Бу	1	ТО1Б.021 213.001	L = 260 ± 0,5 мм	1	1,65 кг
	Бу	2	ТО1Б.021 213.002	L = 420 ± 0,8 мм	1	2,67 кг
	Бу	3	ТО1Б.021 213.003	L = 1445 ± 1,2 мм	1	9,19 кг
				Стандартные изделия		
		4		Отвод 90° 89x3,5		
				ГОСТ 11775-83	2	

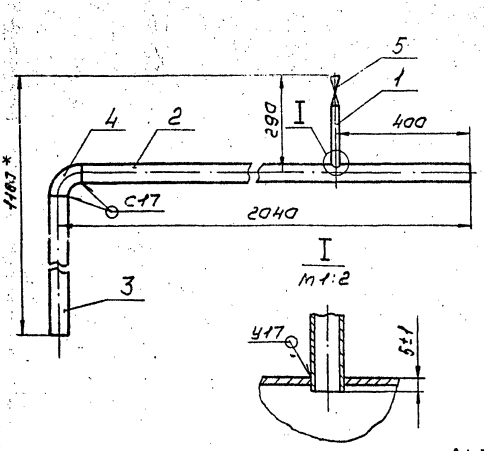
ТО1Б.021213.000

Изм. Лист	№ докум.	Подп.	Дата	Трубопровод	Лит. Лист Листов
Разраб.	Стрелова	Л.С.	10.12.77		
Проб.	Свириденко	З.С.	11.12.77		
Л. контр.	Сидоров	Л.С.	11.12.77		
И. контр.	Молодцова	Л.С.	11.12.77		
Утв.	Катерманни	У.С.	11.12.77	ГИПРОТЕХМОНТАЖ	Москва

Копировал Липович формат А4

ТО1602121209101

Серия 5.903-11 выпуск 3-2

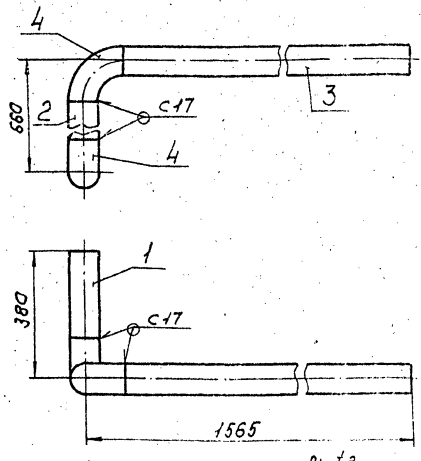


1. Неуказанные предельные отклонения размеров $\pm \frac{t_2}{2}$
2. Сварные швы по ГОСТ 16037-80.
3. Шероховатость детали поз. 3 по торцам R_{a160}
4. Размеры для справок.

ТО16021212.000СБ

Ил. Лист	№ докум.	Подп.	Дата	Трубопровод Сборочный чертеж	Лист	Таблиц	Масштаб
Лист	Страницы	Лист	Ил. Лист		Лист	Листов	1:10
Исполн. Колотков В.В.				Провер. Гипротехмонтаж	Москва		
Шт.б. Капустинский				Формат А4			

ТО1602121309101

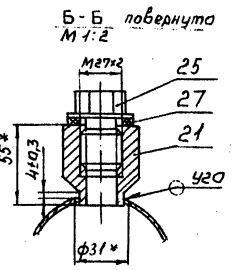
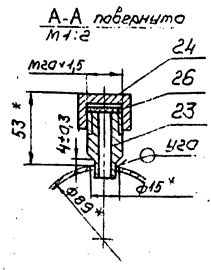
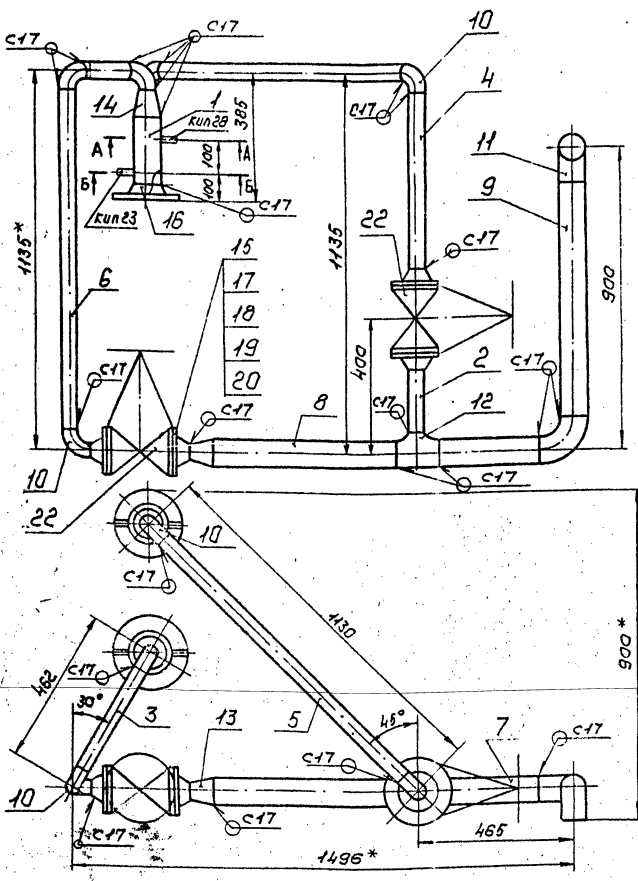


1. Предельные отклонения размеров $\pm \frac{t_2}{2}$
2. Сварные швы по ГОСТ 16037-80.
3. Шероховатость деталей поз. 1, 2, 3 по торцам R_{a160}

ТО16021213.000СБ

Ил. Лист	№ докум.	Подп.	Дата	Трубопровод Сборочный чертеж	Лист	Таблиц	Масштаб
Лист	Страницы	Лист	Ил. Лист		Лист	Листов	1:10
Исполн. Колотков В.В.				Провер. Гипротехмонтаж	Москва		
Шт.б. Капустинский				Формат А4			

ТО16021214000СБ



1. Неуказанные предельные отклонения размеров $\pm \frac{t_2}{2}$
2. Сварные швы по ГОСТ 16037-80.
3. Шероховатость деталей поз. 2, 3, 4, 5, 6, 7, 8, 9 по торцам R_{a160}
4. * Размеры для справок.

ТО16021214.000СБ

Ил. Лист	№ докум.	Подп.	Дата	Трубопровод Сборочный чертеж	Лист	Таблиц	Масштаб
Лист	Страницы	Лист	Ил. Лист		Лист	Листов	1:10
Исполн. Колотков В.В.				Провер. Гипротехмонтаж	Москва		
Шт.б. Капустинский				Формат А3			

Серия 5.903-11 выпуск 3-2

Шифр подг. Подпись и дата. Взап. шифр. Шифр экз. Подпись и дата.

Формат	Зона	Лист	Обозначение	Наименование	Кол.	Примечание
				Документация		
				Сборочный чертеж		
				Детали		
				Патрубок	1	
				Патрубки		
				57х3 ГОСТ 10704-76		
				Труба В-803сп ГОСТ 10705-80		
				L = 100 ± 0,3 мм	2	0,4 кг
				L = 662 ± 0,8 мм	1	2,65 кг
				L = 1062 ± 1,2 мм	1	4,25
				Патрубки		
				76х3 ГОСТ 10704-76		
				Труба В-803сп ГОСТ 10705-80		
				L = 100 ± 0,3 мм	1	0,54 кг
				L = 108 ± 0,3 мм	1	0,58 кг
				L = 200 ± 0,5 мм	1	1,08 кг
				L = 320 ± 0,8 мм	1	1,73 кг
				Стандартные изделия		
				Отвод 90° 57х3		
				ГОСТ 17375-83	2	
				Тройник 76х3,5-57х3		
				ГОСТ 17376-83	2	

ТО15.021216.000

Изм.	Лист	№ докум.	Подп.	Дата	Лит.	Лист	Листов
Разработ	Стрелова				1	1	2
Проб.	Сидорова						
Инж. проект	Сидорова						
Н. контр.	Молодцова						
Учб.	Катеринич						

Узел клапана регулирующего БС-9-1
 ГИПРОТЕХМОНТАЖ
 Москва
 Копировал Липович формат А4

Шифр подг. Подпись и дата. Взап. шифр. Шифр экз. Подпись и дата.

Формат	Зона	Лист	Обозначение	Наименование	Кол.	Примечание
				Переход 89х3,5-76х3,5		
				ГОСТ 17378-83	2	
				Фланцы ГОСТ 12821-80		
				ВСТЭсп 2		
				1-50-25	2	
				1-65-25	4	
				Болты ГОСТ 7798-70		
				M16-6g x 60.58	8	
				M16-6g x 65.58	32	
				Гайка M16.5 ГОСТ 5915-70	40	
				Шайба 16.01.08 кп		
				ГОСТ 11371-78	40	
				Прокладки ГОСТ 15180-70		
				A-50-25	2	
				A-65-25	4	
				Прочие изделия		
				Вентили фланцевые		
				15с 22 нж		
				ТУ 26-07-1248-80		
				Ду 50 Ру 40	1	
				Ду 65 Ру 40	2	
				Клапан регулирующий		
				БС-9-1 Ду 80 Ру 100		
				ТУ 404-728-80	1	

ТО15.021216.000

Изм.	Лист	№ докум.	Подп.	Дата	Лит.	Лист	Листов
							2

Копировал Липович формат А4

Шифр подг. Подпись и дата. Взап. шифр. Шифр экз. Подпись и дата.

Формат	Зона	Лист	Обозначение	Наименование	Кол.	Примечание
				Документация		
				Сборочный чертеж		
				Детали		
				Патрубки		
				Труба 45х2,5 ГОСТ 10704-76		
				В-803сп ГОСТ 10705-80		
				L = 100 ± 0,3 мм	2	0,26 кг
				L = 200 ± 0,5 мм	1	0,52 кг
				L = 220 ± 0,5 мм	1	0,58 кг
				L = 295 ± 0,5 мм	1	0,77 кг
				L = 480 ± 0,8 мм	1	1,26 кг
				L = 610 ± 0,8 мм	1	1,6 кг
				Патрубок		
				76х3 ГОСТ 10704-76		
				Труба В-803сп ГОСТ 10705-80		
				L = 100 ± 0,3 мм	1	
				Патрубок	2	
				Стандартные изделия		
				Отвод 90° 45х2,5 ГОСТ 17375-83	3	

ТО15.021215.000

Изм.	Лист	№ докум.	Подп.	Дата	Лит.	Лист	Листов
Разработ	Стрелова				1	1	2
Проб.	Сидорова						
Инж. проект	Сидорова						
Н. контр.	Молодцова						
Учб.	Катеринич						

Трубопровод
 ГИПРОТЕХМОНТАЖ
 Москва
 Копировал Липович формат А4

Шифр подг. Подпись и дата. Взап. шифр. Шифр экз. Подпись и дата.

Формат	Зона	Лист	Обозначение	Наименование	Кол.	Примечание
				Отвод 45° 45х2,5 ГОСТ 17375-83	1	
				Тройник 76х3,5-45х2,5		
				ГОСТ 17376-83	1	
				Переходы ГОСТ 17378-83		
				K 89х3,5-45х2,5	2	
				Фланцы ГОСТ 12821-80		
				ВСТЭсп 2		
				1-40-25	4	
				1-80-10	2	
				Болт M16-6g x 60.58		
				ГОСТ 7798-70	16	
				Гайка M16.5 ГОСТ 5915-70	16	
				Шайба 16.01.08 кп		
				ГОСТ 11371-78	16	
				Прокладка А-40-25		
				ГОСТ 15180-70	4	
				Бобышка БПН-МТ-55 ОСТ 367-74	2	
				Прочие изделия		
				Вентиль фланцевый		
				Ду 40 Ру 40 15с 22 нж		
				ТУ 26-07-1248-80	2	
				Штуцер М20х1,5-50 ЗКЧ-3376	2	Сборник 25 ММС СССР
				Котлопук М20х1,5 ЗКЧ-31-75	2	Сборник 50 ММС СССР
				Пробка ПМ 27х2 43	2	
				ТУ 36 1144-83		
				Прокладка 18 ЗКЧ-36-70	2	Сборник 25 ММС СССР
				Прокладка ПП 28х42 41г		
				ТУ 36 1103-82	2	

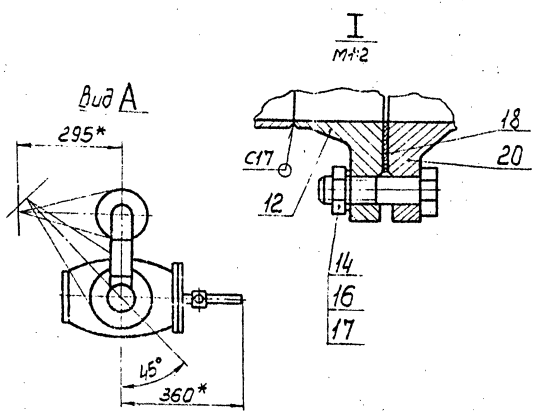
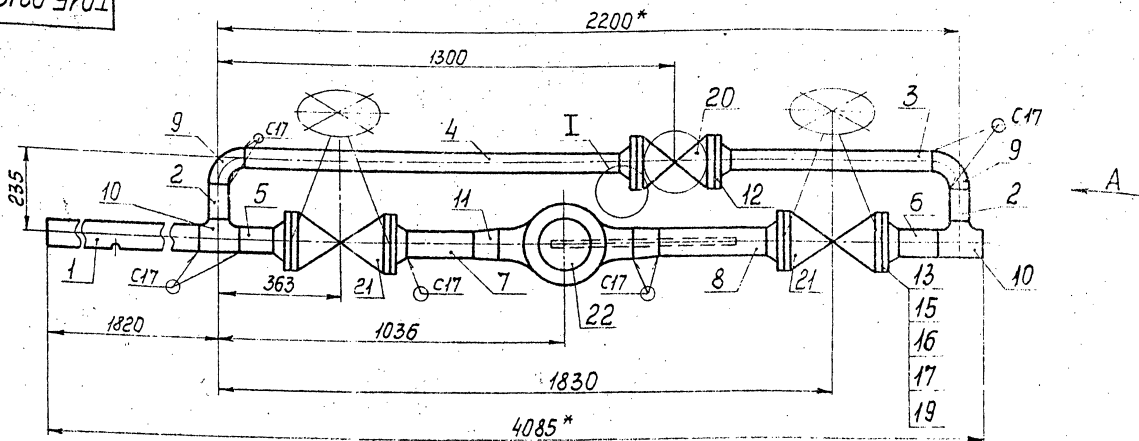
ТО15.021215.000

Изм.	Лист	№ докум.	Подп.	Дата	Лит.	Лист	Листов
							2

Копировал Липович формат А4

ТО15.021216.000СБ

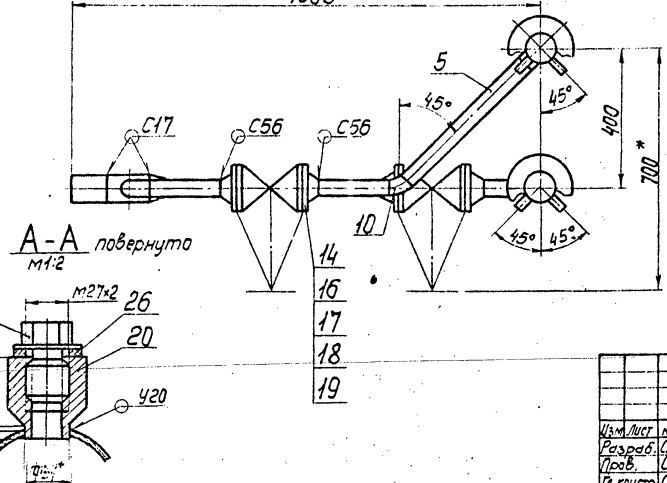
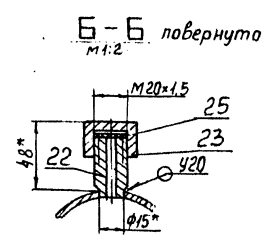
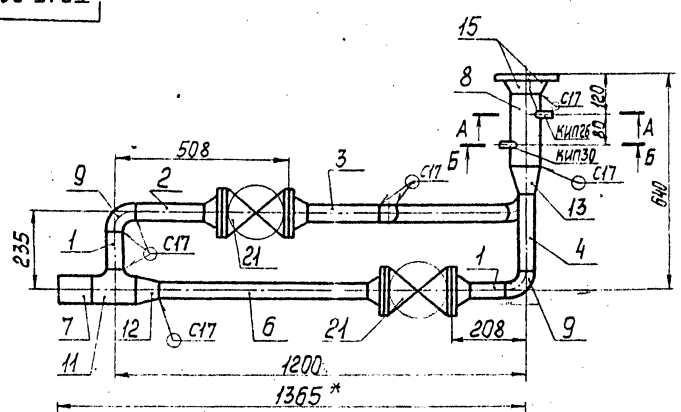
Серия 5.903-11 Выпуск 3-2



1. Предельные отклонения размеров $\pm \frac{t_2}{2}$
2. Сварные швы по ГОСТ 16037-80.
3. Шероховатость деталей поз. 2, 3, 4, 5, 6, 7, 8 по торцам R_{160}
4. Размеры для справок

				ТО15.021216.000СБ					
Изм. Лист	№ докум.	Подп.	Дата	Узел клапана регулирующего БС-9-1			Лист	Масса	Масштаб
Разраб.	Стрелова	Лев	2.12.82	Сборочный чертеж			186,88	1:10	
Проб.	Свириденко						Лист	Листов	
Л.контр.	Сидоров						ГИПРОТЕХМОНТАЖ		
И.контр.	Молодцова						Москва		
Утв.	Когерманян						Формат А3		

ТО15.021215.000СБ



1. Неуказанные предельные отклонения размеров $\pm \frac{t_2}{2}$
2. Сварные швы по ГОСТ 16037-80.
3. Шероховатость деталей поз. 1, 2, 3, 4, 5, 6, 7 по торцам R_{160}
4. Размеры для справок.

				ТО15.021215.000СБ					
Изм. Лист	№ докум.	Подп.	Дата	Трубопровод			Лист	Масса	Масштаб
Разраб.	Стрелова	Лев	2.12.82	Сборочный чертеж			62,8	1:10	
Проб.	Свириденко						Лист	Листов	
Л.контр.	Сидоров						ГИПРОТЕХМОНТАЖ		
И.контр.	Молодцова						Москва		
Утв.	Когерманян						Формат А3		

Копировал Стрелова 23104-04 26 формат А3

Серия 5.903-11 выпуск 3-2

Имя, Фамилия, Имя Отчество, Подпись и дата

Формат	Этап	Лист	Обозначение	Наименование	Кол.	Примеч.
				Документация		
А4			ТО1Б.021217.000СБ	Сборочный чертеж		
				Детали		
А4	1		ТО1Б.021217.001	Патрубок	1	
				Стандартные изделия		
	2			Вентиль муфтовый Ду15 Ру16 15кч18п ГОСТ5761-74	1	

ТО1Б.021217.000

Трубопровод

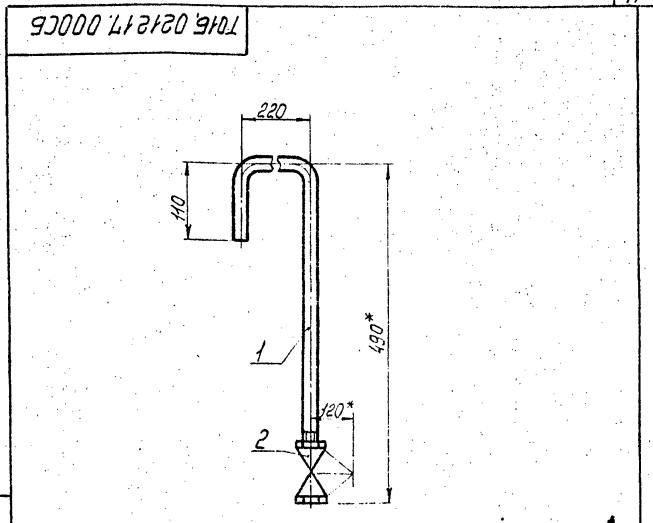
Лист 1 из 1

ГИПРОТЕХМОНТАЖ
МОСКВА

Копировал Смирнова
Формат А4

92000 21217 000СБ

Имя, Фамилия, Имя Отчество, Подпись и дата



1. Предельные отклонения размеров $\pm \frac{t}{2}$
2. *Размеры для справок.

ТО1Б.021217.000СБ

Трубопровод

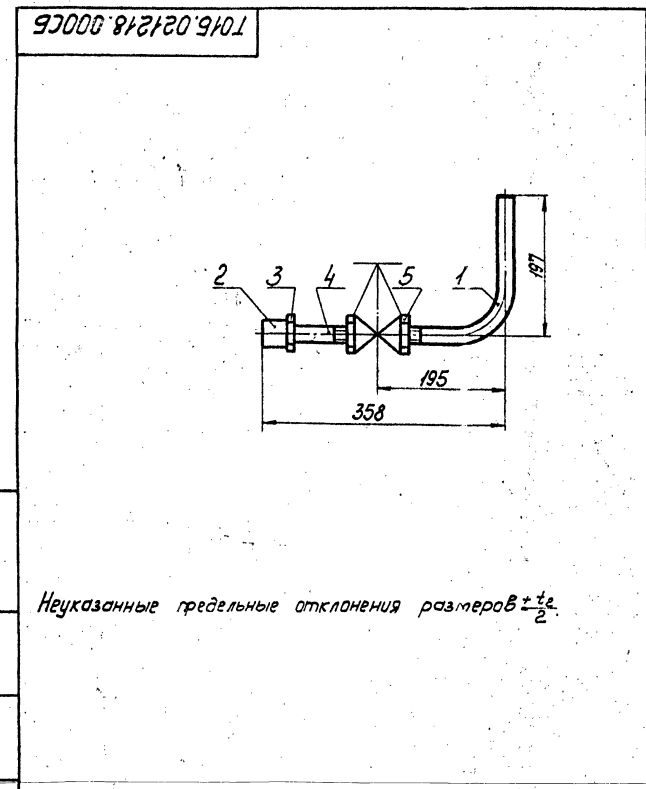
Сборочный чертеж

Лист 1 из 1

ГИПРОТЕХМОНТАЖ
МОСКВА

Копировал Смирнова
Формат А4

Имя, Фамилия, Имя Отчество, Подпись и дата



Неуказанные предельные отклонения размеров $\pm \frac{t}{2}$.

ТО1Б.021218.000СБ

Трубопровод

Сборочный чертеж

Лист 1 из 1

ГИПРОТЕХМОНТАЖ
МОСКВА

Копировал Смирнова
Формат А4

Формат	Этап	Лист	Обозначение	Наименование	Кол.	Примеч.
				Документация		
А4			ТО1Б.021218.000	Сборочный чертеж	1	
				Детали		
А4	1		ТО1Б.021218.001	Патрубок	1	
				Стандартные изделия		
	2			Муфта 15 ГОСТ8966-75	1	
	3			Контейнер 15 ГОСТ8968-75	1	
	4			Сгон 15 ГОСТ8969-75	1	
	5			Вентиль муфтовый Ду15 Ру16 15кч18п ГОСТ5761-74	1	

ТО1Б.021218.000

Трубопровод

Лист 1 из 1

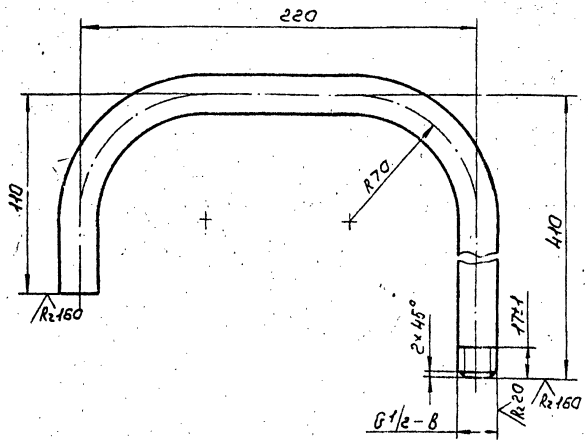
ГИПРОТЕХМОНТАЖ
МОСКВА

Копировал Смирнова 23104-04 29
Формат А4

Серия 5.903-11 Выпуск 3-2

Т015021217001

(V)



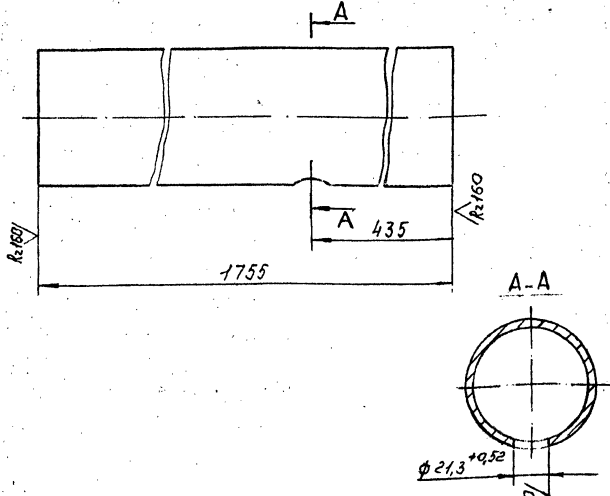
1 Неуказанные предельные отклонения размеров $\pm \frac{t_2}{2}$
 2 Длина трубной заготовки $L = 680 \pm 0,8 \text{ мм}$.

Т015021217.001

Изм.	Лист	№ докум.	Подп.	Дата	Лист	Масса	Листов
Разработчик	Стрелова	С.А.	И.И.	И.И.			
Проектировщик	Свириденко	И.И.	И.И.	И.И.	Патрубок		
Изготовитель	Сидоров	И.И.	И.И.	И.И.	Труба 15x2,5 ГОСТ 3262-75		
Исполнитель	Малагова	И.И.	И.И.	И.И.	ГИПРОТЕХМОНТАЖ		
Утвердил	Казарманянц	И.И.	И.И.	И.И.	Москва		
					Копировал Свириденко		
					Формат АУ		

Т015021216001

(V)



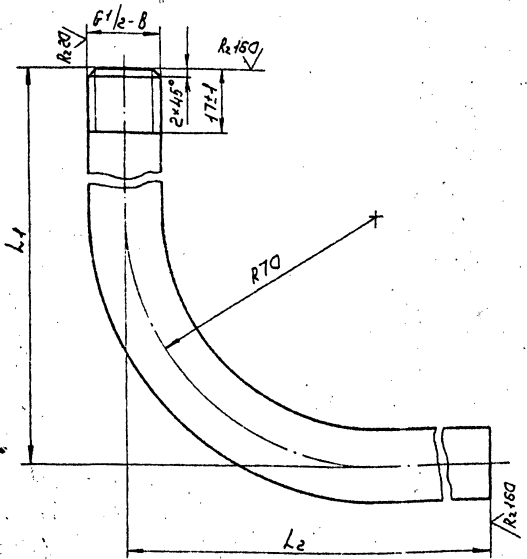
Неуказанные предельные отклонения размеров $\pm \frac{t_2}{2}$

Т015.021216.001

Изм.	Лист	№ докум.	Подп.	Дата	Лист	Масса	Листов
Разработчик	Стрелова	С.А.	И.И.	И.И.			
Проектировщик	Свириденко	И.И.	И.И.	И.И.	Патрубок		
Изготовитель	Сидоров	И.И.	И.И.	И.И.	Труба 76x3 ГОСТ 10704-76		
Исполнитель	Малагова	И.И.	И.И.	И.И.	ГИПРОТЕХМОНТАЖ		
Утвердил	Казарманянц	И.И.	И.И.	И.И.	Москва		
					Копировал Свириденко		
					Формат А4		

Т015021218001

(V)



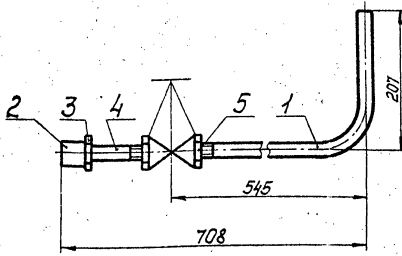
Обозначение	Размеры, мм		Длина трубной заготовки $L \pm 0,8$	Масса кг
	L1	L2		
Т015.021218.001	162	197	329	0,38
Т015.021218.001.01	512	207	689	0,8
Т015.021218.001.002	187	207	364	0,42

1 Неуказанные предельные отклонения размеров $\pm \frac{t_2}{2}$

Т015.021218.001

Изм.	Лист	№ докум.	Подп.	Дата	Лист	Масса	Листов
Разработчик	Стрелова	С.А.	И.И.	И.И.			
Проектировщик	Свириденко	И.И.	И.И.	И.И.	Патрубок		
Изготовитель	Сидоров	И.И.	И.И.	И.И.	Труба 15x2,5 ГОСТ 3262-75		
Исполнитель	Малагова	И.И.	И.И.	И.И.	ГИПРОТЕХМОНТАЖ		
Утвердил	Казарманянц	И.И.	И.И.	И.И.	Москва		
					Копировал Свириденко 23.10.4-0У		
					Формат А3		

ГОСТ 021219.000СБ



Предельные отклонения размеров $\pm \frac{t_2}{2}$

ТО15.021219.000СБ

Трубопровод
Сборочный чертеж

Лит.	Масса	Масштаб
	17	1:5
Лист	Листов	
	1	
ГИПРОТЕХМОНТАЖ МОСКВА		

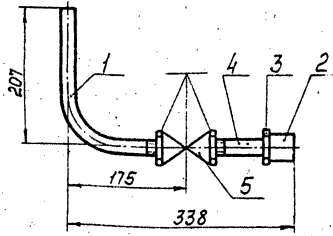
Копировал Стрижова

формат А4

Формат	Зона	Лист	Обозначение	Наименование	Кол.	Прим.
				Документация		
А4			ТО15.021219.000СБ	Сборочный чертеж		
				Детали		
А4	1		ТО15.021218.001-01	Патрубок		
				Стандартные изделия		
	2			Муфта 15 ГОСТ 8966-75	1	
	3			Контргайка 15 ГОСТ 8968-75	1	
	4			Сгон 15 ГОСТ 8969-75	1	
	5			Вентиль муфтовый Ду 15 Ру 16 15кч 18п ГОСТ 5761-74	1	

ТО15.021219.000		
Трубопровод		
Лит.	Лист	Листов
		1
ГИПРОТЕХМОНТАЖ МОСКВА		

ГОСТ 021220.000СБ



Предельные отклонения размеров $\pm \frac{t_2}{2}$

ТО15.021220.000СБ

Трубопровод
Сборочный чертеж

Лит.	Масса	Масштаб
	0,62	1:5
Лист	Листов	
	1	
ГИПРОТЕХМОНТАЖ МОСКВА		

Копировал Стрижова

формат А4

Формат	Зона	Лист	Обозначение	Наименование	Кол.	Примеч.
				Документация		
А4			ТО15.021220.000СБ	Сборочный чертеж		
				Детали		
А4	1		ТО15.021218.001-02	Патрубок	1	
				Стандартные изделия		
	2			Муфта 15 ГОСТ 8966-75	1	
	3			Контргайка 15 ГОСТ 8968-75	1	
	4			Сгон 15 ГОСТ 8969-75	1	
	5			Вентиль муфтовый Ду 15 Ру 16 15кч 18п ГОСТ 5761-74	1	

ТО15.021220.000		
Трубопровод		
Лит.	Лист	Листов
		1
ГИПРОТЕХМОНТАЖ МОСКВА		

Серия 5.903-11 Выпуск 3-2

Формат	Зона	Лист	Обозначение	Наименование	Кол.	Примеч.
				Документация		
A2			T015.021221.000CB	Сборочный чертеж		
				Детали		
Б4	1		T015.021221.001	Балка Швеллер 16-ГОСТ8240-72 БСтЗпсб-17344-1-3023-80 L=5570±5мм	4	79,1кг
A4	2		T015.021221.002	Балка	6	
A4	3		T015.021221.003	Балка	2	
Б4	4		T015.021221.004	Балка Швеллер 16-ГОСТ8240-72 БСтЗпсб-17344-1-3023-80 L=2880±2,0мм	1	40,9кг
A4	5		T015.021221.005	Балка	1	
A4	6		T015.021221.006	Балка	1	
A4	7		T015.021221.007	Балка	1	
A4	8		T015.021221.008	Балка	1	24,0кг
Б4	9		T015.021221.009	Стойка Уголок 100x100x6-В ГОСТ8509-86 БСтЗпсб-17344-1-3023-80 L=2068±2,0мм	22	24,5кг
T015.021221.000						
Изм	Лист	№ докум.	Подп.	Дата		
Исполн.	Постановлен				Лист	Листов
Провер.	Смирнов				1	4
Ил.контр.	Смирнов				Металлоконструкция	
И.контр.	Чекалина				ГИПРОТЕХМОНТАЖ	
Исп.	Искраманова				Москва	
Копировал Смирнов						

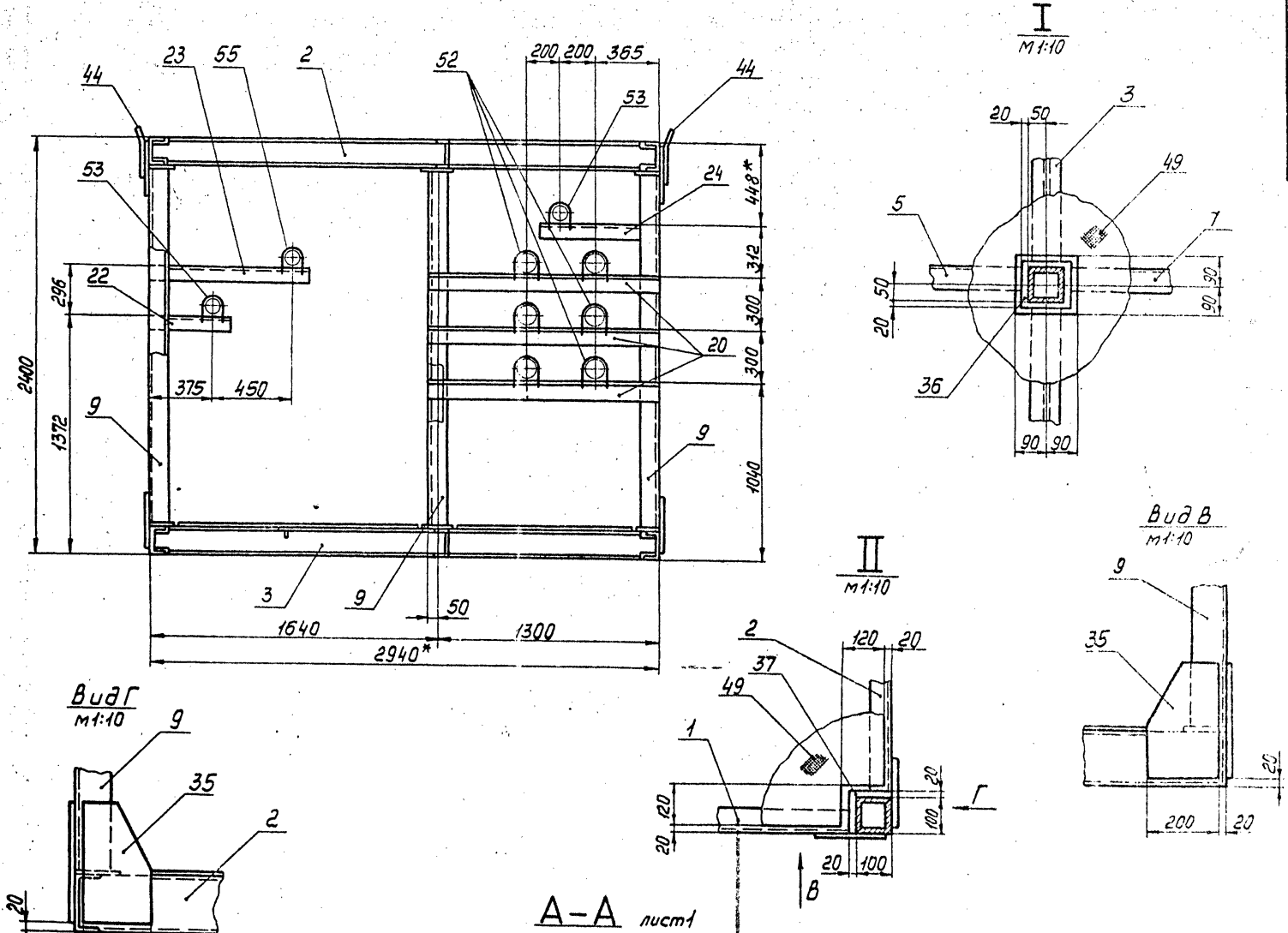
Формат	Зона	Лист	Обозначение	Наименование	Кол.	Примеч.
A4	33		T015.021221.028	Подвеска	1	
A4	34		T015.021221.029	Накладка	10	
A4	35		T015.021221.030	Накладка	16	
Б4	36		T015.021221.031	Планка Лист 6-ПН-6,0 ГОСТ19903-74 БСтЗпсб-17344-1-3023-80 40x140	4	0,9кг
Б4	37		T015.021221.032	Планка Лист 6-ПН-6,0 ГОСТ19903-74 БСтЗпсб-17344-1-3023-80 120x120	8	0,7кг
Б4	38		T015.021221.033	Ребро жесткости Уголок 80x80x5-В ГОСТ8509-86 БСтЗпсб-17344-1-3023-80 L=1040±1,2мм	1	3,9кг
Б4	39		T015.021221.034	Связь Уголок 80x80x5-В ГОСТ8509-86 БСтЗпсб-17344-1-3023-80 L=1440±1,2мм	2	5,3кг
Б4	40		T015.021221.035	Связь Уголок 80x80x5-В ГОСТ8509-86 БСтЗпсб-17344-1-3023-80 L=1340±1,2мм	1	5,1кг
Б4	41		T015.021221.036	Связь Уголок 80x80x5-В ГОСТ8509-86 БСтЗпсб-17344-1-3023-80 L=1180±1,2мм	3	4,4кг
Б4	43		T015.021221.038	Планка Лист 6-ПН-6,0 ГОСТ19903-74 БСтЗпсб-17344-1-3023-80 120x140	10	0,8кг
A4	44		T015.021221.039	Петля	4	
T015.021221.000						
Изм	Лист	№ докум.	Подп.	Дата		
					Лист	3
Копировал Смирнов						

Формат	Зона	Лист	Обозначение	Наименование	Кол.	Примеч.
Б4	15		T015.021221.015	Связь Уголок 75x75x6-В ГОСТ8509-86 БСтЗпсб-17344-1-3023-80 L=2364±2,0мм	1	16,3кг
Б4	16		T015.021221.016	Связь Уголок 75x75x6-В ГОСТ8509-86 БСтЗпсб-17344-1-3023-80 L=2296±2,0мм	1	15,8кг
A4	17		T015.021221.017	Подкос	1	
	18		-01	Подкос	1	
	19		-02	Подкос	2	
A4	20		T015.021221.018	Опорный уголок	6	
A4	21		T015.021221.019	Кронштейн	3	
	22		-01	Кронштейн	2	
A4	23		T015.021221.020	Кронштейн	3	
A4	24		T015.021221.021	Кронштейн	4	
	25		-01	Кронштейн	1	
A4	26		T015.021221.022	Кронштейн	1	
A4	27		T015.021221.023	Кронштейн	1	
A4	28		T015.021221.024	Кронштейн	2	
A4	29		T015.021221.025	Кронштейн	1	
	30		-01	Кронштейн	1	
A4	31		T015.021221.026	Кронштейн	1	
A4	32		T015.021221.027	Опора	2	
T015.021221.000						
Изм	Лист	№ докум.	Подп.	Дата		
					Лист	2
Копировал Смирнов						

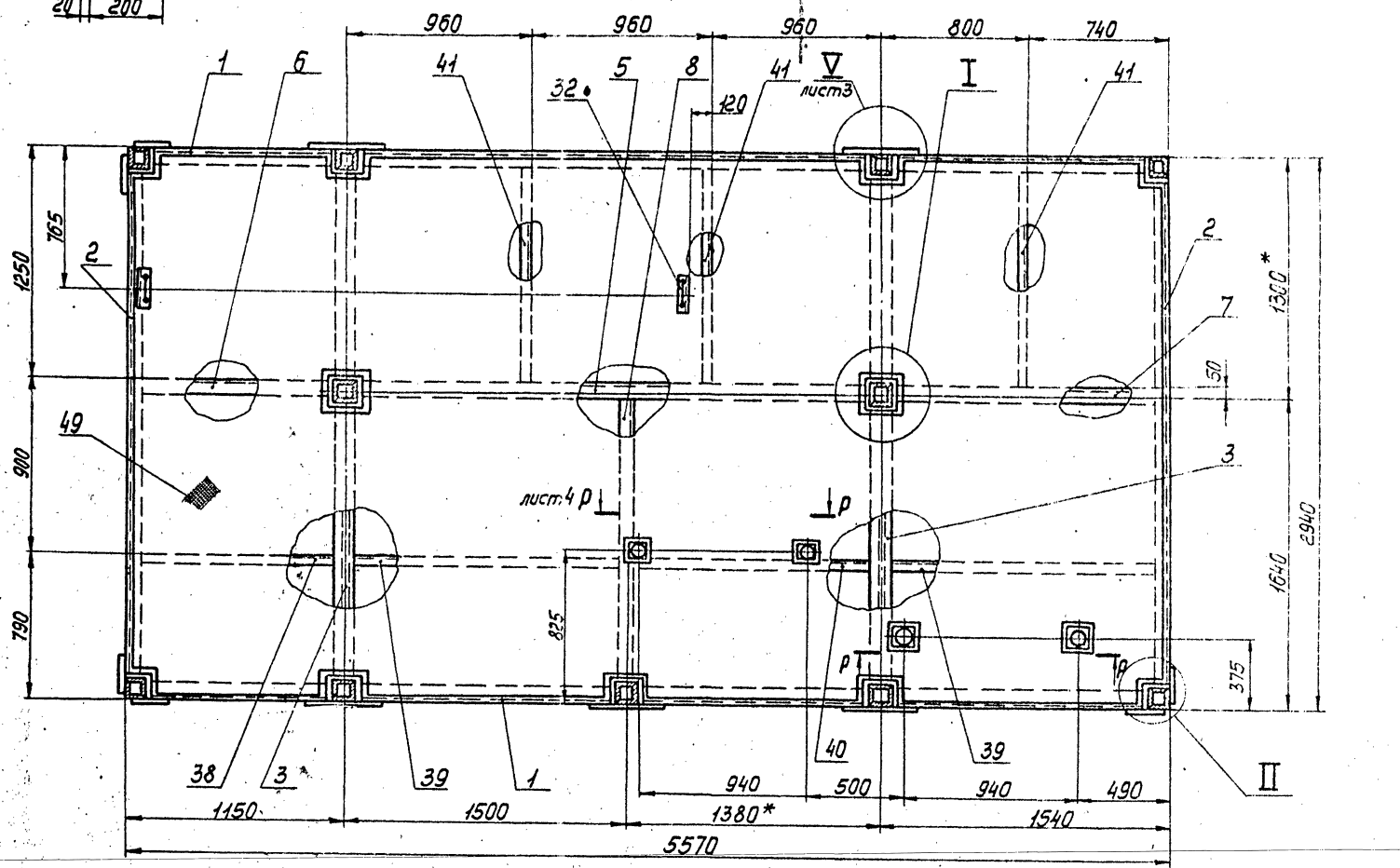
Формат	Зона	Лист	Обозначение	Наименование	Кол.	Примеч.
Б4	45		T015.021221.040	Планка Лист 6-ПН-8,0 ГОСТ19903-74 БСтЗпсб-17344-1-3023-80 110x110	8	0,8кг
Б4	46		T015.021221.041	Кронштейн Швеллер 16-ГОСТ8240-72 БСтЗпсб-17344-1-3023-80 L=320±0,8мм	1	2,2кг
A4	47		T015.021221.042	Планка	1	
A4	48		T015.021221.043	Планка	1	
Б4	49		T015.021221.044	Настил Лист рамб. К-ПУ-6,0 2900x5530 БСтЗпс ГОСТ8568-77	1	817,9кг
(стандартные изделия)						
				Опоры ОСТ34-42-622-84 57-01	4	
				Опоры ГОСТ4941-82		
				ОПБ2-114	14	
				ОПБ2-89	11	
				ОПП2-76	3	
				ОПБ2-57	8	
T015.021221.000						
Изм	Лист	№ докум.	Подп.	Дата		
					Лист	4
Копировал Смирнов						

Серия 5.903-11 Выпуск 3-2

6-6 лист

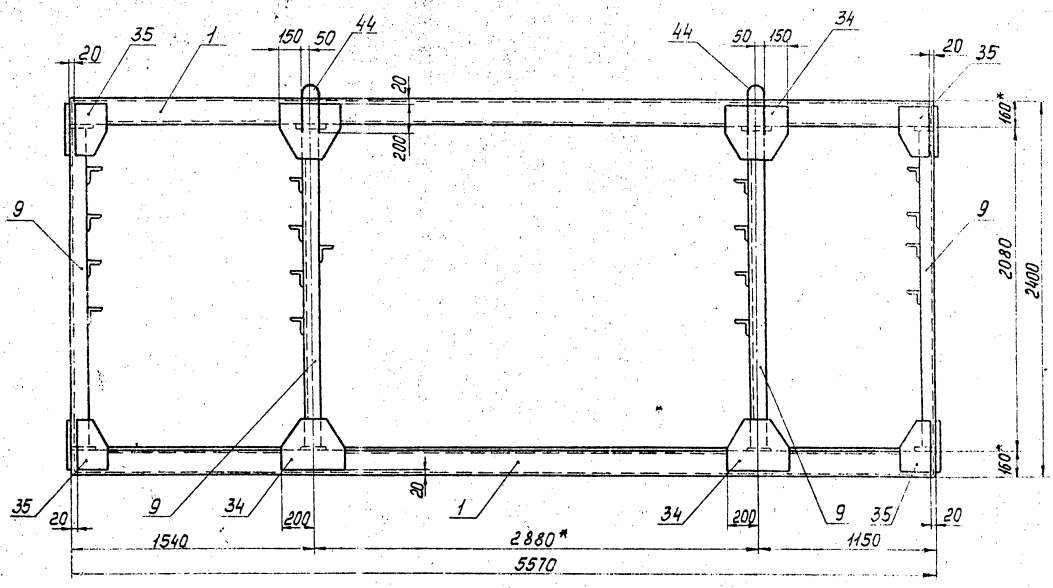


A-A лист

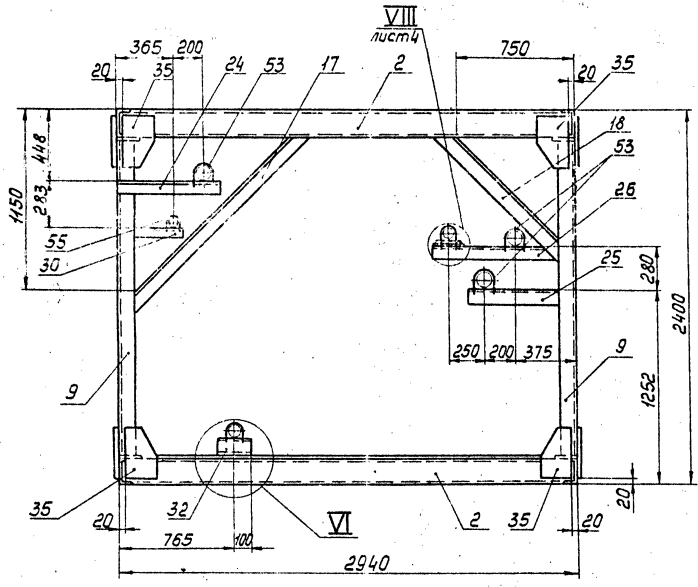


Изм.	Лист	№ докум.	Испол.	Дата	Т01Б.021221.000СБ	Лист
	2					2

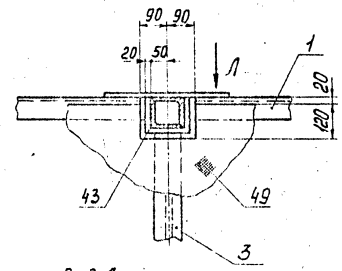
Вид К лист 1



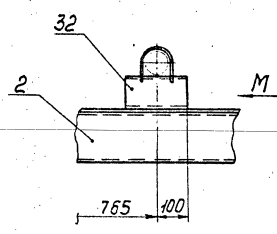
Ж-Ж лист 1



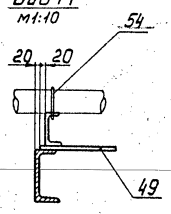
V лист 2
М 1:10



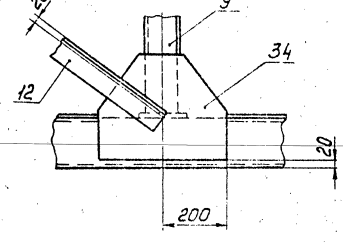
VI
М 1:10



Вид М
М 1:10



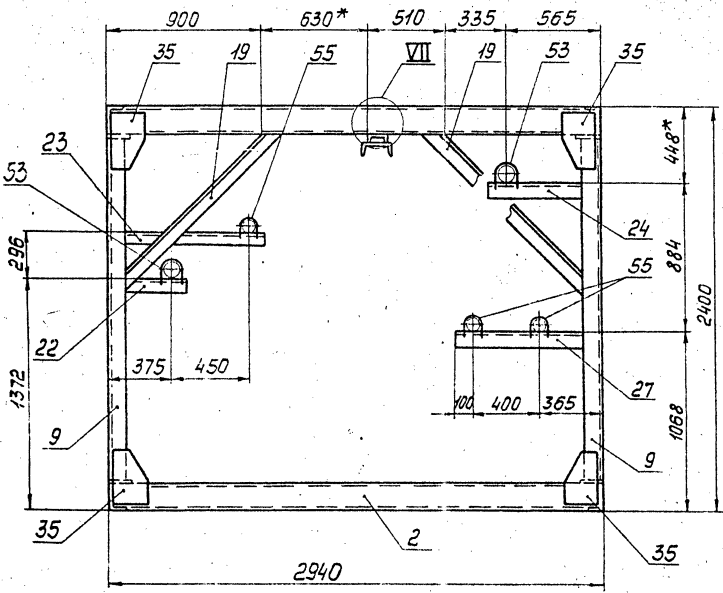
Вид Л
М 1:10
повернуто



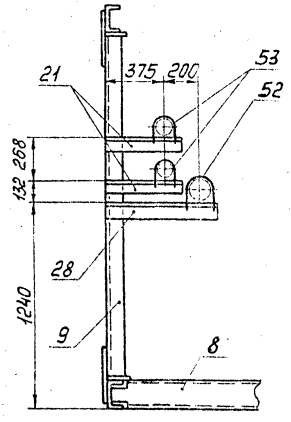
Серия 5.903-11 Выпуск 3-2

Уб. в оради. Пач. и дата. Взам. уб. в. Уб. в. Уб. в. Пач. и дата.

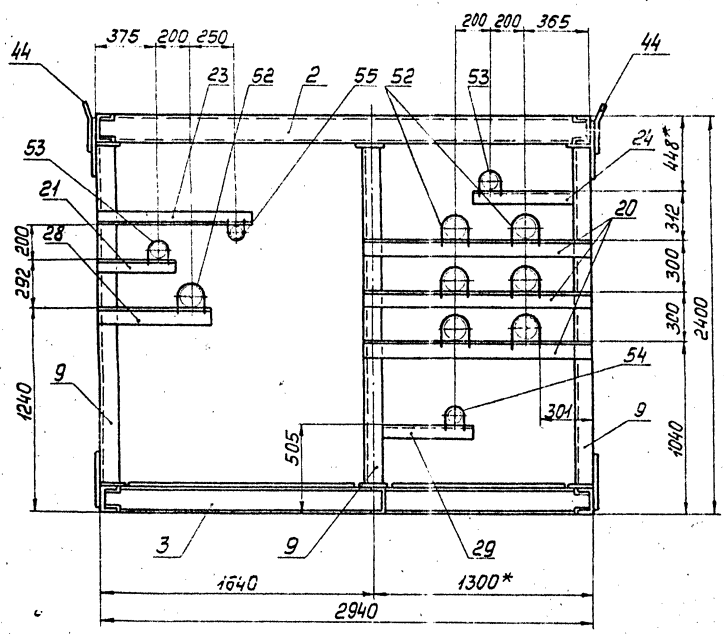
И-И лист 1



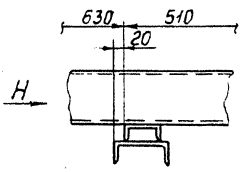
А-А лист 1



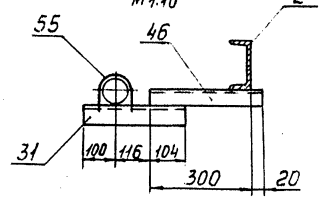
Е-Е лист 1



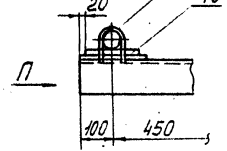
VII
M 1:10



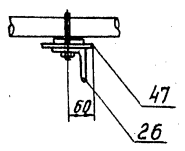
Вид Н
M 1:10



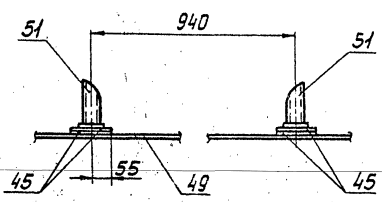
VIII лист 3
M 1:10



Вид П
M 1:10



Р-Р лист 2
M 1:10



Изм.	Лист	№ докум.	Подп.	Дата

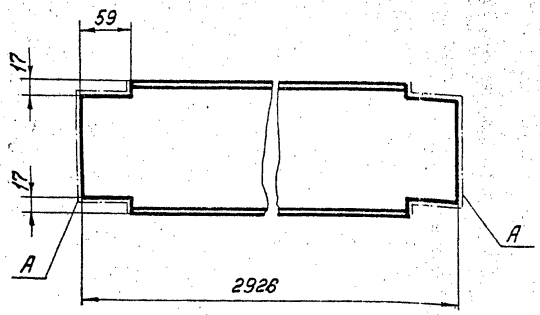
ТО15.021221.000СБ

Лист 4

Серия 5.903-II Выпуск 3-2

T016.021221.002

✓(✓)



1. Предельные отклонения размеров $\pm \frac{t_2}{2}$.
2. Шероховатость поверхностей A - $R_z 160$.

T016.021221.002

Балка

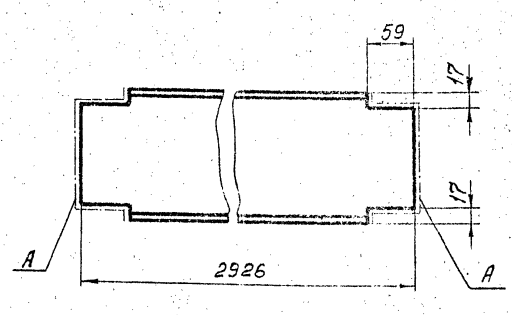
Лист	Масса	Масштаб
	41,5	1:4
Лист	Листов	1

Швеллер 16-ГОСТ8240-72
 ВС-Зпсб-11914-1-302380
 Коллежал Барулина

Изм.	Лист	№ докум.	Подп.	Дата
Разработ	1	Т016.021221.002	Барулина	
Проект	1	Сударов		
Ин.констр.	1	Сударов		
И.Контр.	1	Чекалина		
Утв.	1	Косерганина		

T016.021221.003

✓(✓)



1. Предельные отклонения размеров $\pm \frac{t_2}{2}$.
2. Шероховатость поверхностей A - $R_z 160$.

T016.021221.003

Балка

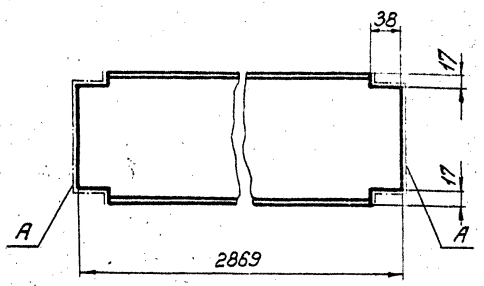
Лист	Масса	Масштаб
	46,5	1:4
Лист	Листов	1

Швеллер 16-ГОСТ8239-72
 ВС-Зпсб-11914-1-302380
 Коллежал Барулина

Изм.	Лист	№ докум.	Подп.	Дата
Разработ	1	Т016.021221.003	Барулина	
Проект	1	Сударов		
Ин.констр.	1	Сударов		
И.Контр.	1	Чекалина		
Утв.	1	Косерганина		

T016.021221.005

✓(✓)



1. Предельные отклонения размеров $\pm \frac{t_2}{2}$.
2. Шероховатость поверхностей A - $R_z 160$.

T016.021221.005

Балка

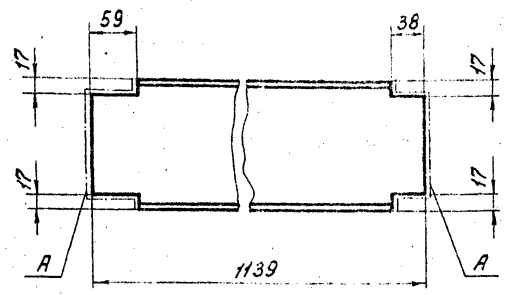
Лист	Масса	Масштаб
	40,7	1:4
Лист	Листов	1

Швеллер 16-ГОСТ8240-72
 ВС-Зпсб-11914-1-302380
 Коллежал Барулина

Изм.	Лист	№ докум.	Подп.	Дата
Разработ	1	Т016.021221.005	Барулина	
Проект	1	Сударов		
Ин.констр.	1	Сударов		
И.Контр.	1	Чекалина		
Утв.	1	Косерганина		

T016.021221.006

✓(✓)



1. Предельные отклонения размеров $\pm \frac{t_2}{2}$.
2. Шероховатость поверхностей A - $R_z 160$.

T016.021221.006

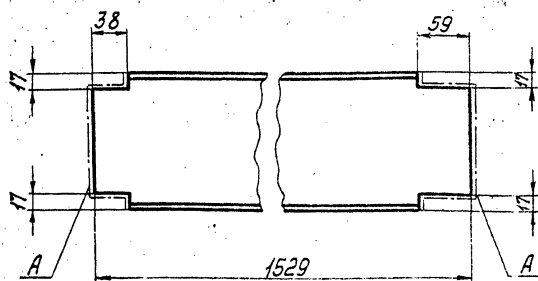
Балка

Лист	Масса	Масштаб
	16,2	1:4
Лист	Листов	1

Швеллер 16-ГОСТ8240-72
 ВС-Зпсб-11914-1-302380
 Коллежал Барулина

Изм.	Лист	№ докум.	Подп.	Дата
Разработ	1	Т016.021221.006	Барулина	
Проект	1	Сударов		
Ин.констр.	1	Сударов		
И.Контр.	1	Чекалина		
Утв.	1	Косерганина		

Т01Б.021221.007



- 1. Предельные отклонения размеров $\pm \frac{t_2}{2}$.
- 2. Шероховатость поверхностей А - R_{160} .

Т01Б.021221.007

Балка

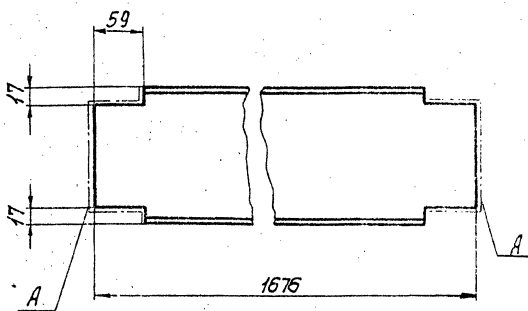
Швеллер 16-ГОСТ 8240-79
Ст.3псб-17У14-1-3023-30

ГИПРОТЕХМОНТАЖ
Москва
Лист Листов 1
Формат А4

Исполнитель Смирнова

Формат А4

Т01Б.021221.008



- 1. Предельные отклонения размеров $\pm \frac{t_2}{2}$.
- 2. Шероховатость поверхностей А - R_{160} .

Т01Б.021221.008

Балка

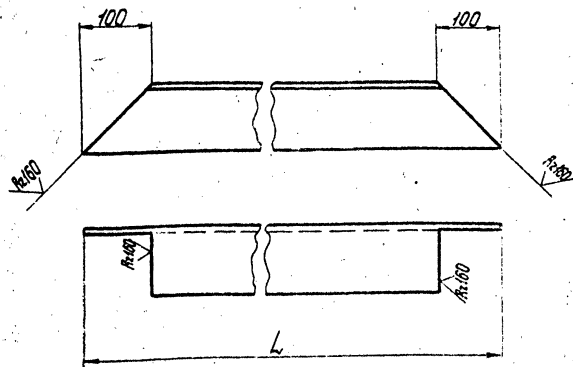
Швеллер 16-ГОСТ 8240-79
Ст.3псб-17У14-1-3023-30

Лист	Масса	Масштаб
1	24,0	1:4

Формат А4

Исполнитель Смирнова

Т01Б.021221.017



Обозначение	Размер мм L	Масса кг
Т01Б.021221.017	1600	22,7
-01	1119	15,9
-02	1331	18,9

- Предельные отклонения размеров $\pm \frac{t_2}{2}$.

Т01Б.021221.017

Подкос

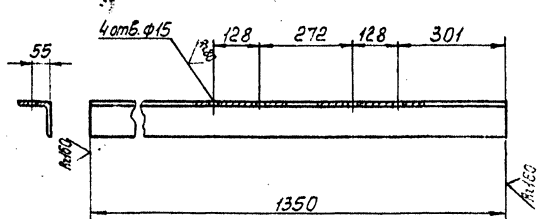
Уголок 100x100x7-В ГОСТ 8509-86
Ст.3псб-17У14-1-3023-30

Лист	Масса	Масштаб
1	14,6	1:10

Исполнитель Смирнова

Формат А4

Т01Б.021221.018



- Предельные отклонения размеров: отверстий H14, остальные $\pm \frac{t_2}{2}$.

Т01Б.021221.018

Опорный
уголок

Уголок 100x100x7-В ГОСТ 8509-86
Ст.3псб-17У14-1-3023-30

Лист	Масса	Масштаб
1	14,6	1:10

Исполнитель Смирнова 23104-04

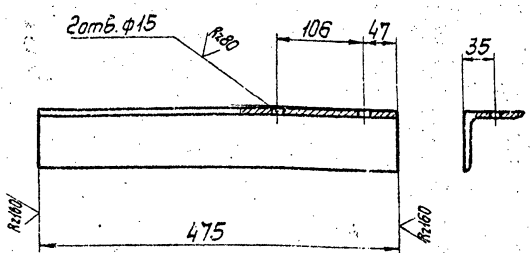
Формат А4

Исполнитель Смирнова

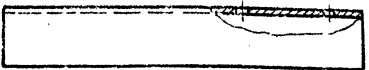
Исполнитель Смирнова

ТО15.021221.019

ТО15.021221.019



ТО15.021221.019-01 зеркальное отражение
остальное по ТО15.021221.019



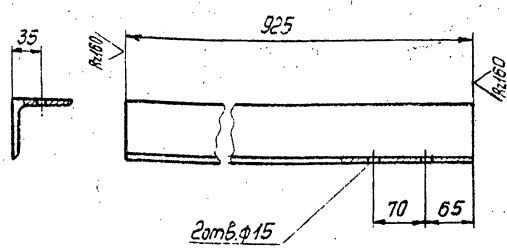
Предельное отклонение размеров:
отверстий Н14, остальное $\pm \frac{t_2}{2}$.

ТО15.021221.019

Кронштейн

Лист	Масса	Масштаб
	3,3	1:5
Лист	Листов 1	
Узелок	ГИПРОТЕХМОНТАЖ Москва	
Уголок	75x75x6-B ГОСТ 8509-86 ВС-Зпсб-1ТУ44-1-3023-80	
И.контр.	Чкалина	
И.т.в.	Когерманянц	

ТО15.021221.020



Предельные отклонения размеров:
отверстий Н14, остальные $\pm \frac{t_2}{2}$.

ТО15.021221.020

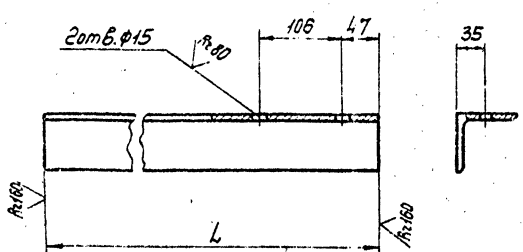
Кронштейн

Лист	Масса	Масштаб
	6,4	1:5
Лист	Листов 1	
Узелок	ГИПРОТЕХМОНТАЖ Москва	
Уголок	75x75x6-B ГОСТ 8509-86 ВС-Зпсб-1ТУ44-1-3023-80	
И.контр.	Чкалина	
И.т.в.	Когерманянц	

И.контр. Чкалина И.т.в. Когерманянц

И.контр. Чкалина И.т.в. Когерманянц

ТО15.021221.021



Обозначение	Размер, мм	Масса, кг
ТО15.021221.021	665	4,6
-01	675	4,7

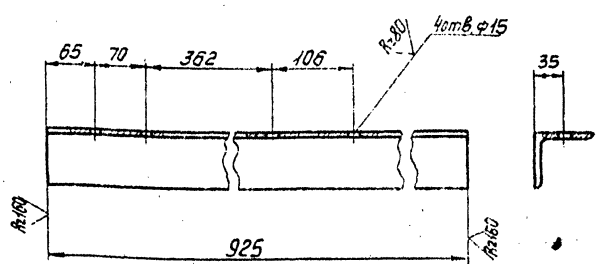
Предельные отклонения размеров:
отверстий Н14, остальные $\pm \frac{t_2}{2}$.

ТО15.021221.021

Кронштейн

Лист	Масса	Масштаб
	см. табл.	—
Лист	Листов 1	
Узелок	ГИПРОТЕХМОНТАЖ Москва	
Уголок	75x75x6-B ГОСТ 8509-86 ВС-Зпсб-1ТУ44-1-3023-80	
И.контр.	Чкалина	
И.т.в.	Когерманянц	

ТО15.021221.022



Предельные отклонения размеров:
отверстий Н14, остальные $\pm \frac{t_2}{2}$.

ТО15.021221.022

Кронштейн

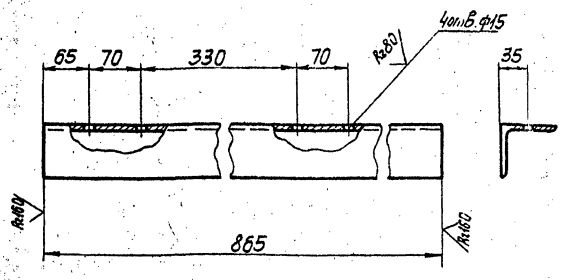
Лист	Масса	Масштаб
	6,4	1:5
Лист	Листов 1	
Узелок	ГИПРОТЕХМОНТАЖ Москва	
Уголок	75x75x6-B ГОСТ 8509-86 ВС-Зпсб-1ТУ44-1-3023-80	
И.контр.	Чкалина	
И.т.в.	Когерманянц	

И.контр. Чкалина И.т.в. Когерманянц

И.контр. Чкалина И.т.в. Когерманянц

Серия 5.903-11 Выпуск 11

Т01Б.021221.023



Предельные отклонения размеров:
отверстий Н14, остальные $\pm \frac{t_2}{2}$.

Т01Б.021221.023

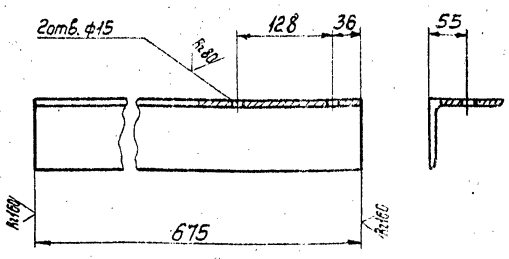
Кронштейн

Лит.	Масса	Масштаб
	6,0	1:5

Узелок 75x75x6-В ГОСТ 8509-86
ВСТЗпсб-1744-1-3023-80
ГИПРОТЕХМОНТАЖ
Москва
Колывал Смирнова формат А4

Изм.	Лист	№ докум.	Подп.	Дата
	Разработ.	Поступило		
	Проб.	Сидоров		
	И.контр.	Сидоров		
	И.контр.	Чекалина		
	Утв.	Колывал Смирнова		

Т01Б.021221.024



Предельные отклонения размеров:
отверстий Н14, остальные $\pm \frac{t_2}{2}$.

Т01Б.021221.024

Кронштейн

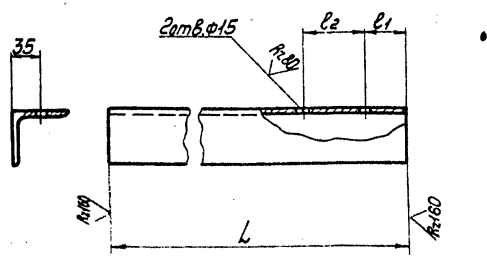
Лит.	Масса	Масштаб
	7,3	1:5

Узелок 100x100x7-В ГОСТ 8509-86
ВСТЗпсб-1744-1-3023-80
ГИПРОТЕХМОНТАЖ
Москва
Колывал Смирнова формат А4

Изм.	Лист	№ докум.	Подп.	Дата
	Разработ.	Поступило		
	Проб.	Сидоров		
	И.контр.	Сидоров		
	И.контр.	Чекалина		
	Утв.	Колывал Смирнова		

Серия 5.903-11 Выпуск 11

Т01Б.021221.025



Предельные отклонения размеров:
отверстий Н14, остальные $\pm \frac{t_2}{2}$.

Обозначение	Размеры, мм			Масса, кг
	l1	l2	L	
Т01Б.021221.025	55	90	685	4,7
-01	65	70	465	3,2

Т01Б.021221.025

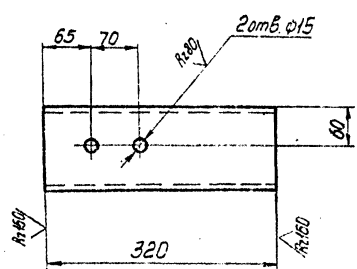
Кронштейн

Лит.	Масса	Масштаб
	см. табл.	—

Узелок 75x75x6-В ГОСТ 8509-86
ВСТЗпсб-1744-1-3023-80
ГИПРОТЕХМОНТАЖ
Москва
Колывал Смирнова формат А4

Изм.	Лист	№ докум.	Подп.	Дата
	Разработ.	Поступило		
	Проб.	Сидоров		
	И.контр.	Сидоров		
	И.контр.	Чекалина		
	Утв.	Колывал Смирнова		

Т01Б.021221.026



Предельные отклонения размеров:
отверстий Н14, остальные $\pm \frac{t_2}{2}$.

Т01Б.021221.026

Кронштейн

Лит.	Масса	Масштаб
	3,3	1:5

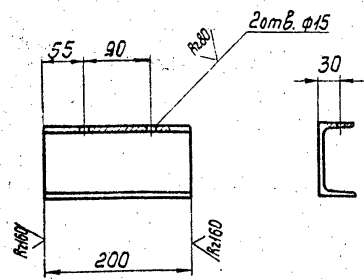
Швеллер 12-ГОСТ 8240-72
ВСТЗпсб-1744-1-3023-80
ГИПРОТЕХМОНТАЖ
Москва
Колывал Смирнова 23104-04 38 формат А4

Изм.	Лист	№ докум.	Подп.	Дата
	Разработ.	Поступило		
	Проб.	Сидоров		
	И.контр.	Сидоров		
	И.контр.	Чекалина		
	Утв.	Колывал Смирнова		

Серия 5.903-11 выпуск 3-2

Т01Б.021221.027

✓(✓)



Предельные отклонения размеров:
отверстий Н14, остальные $\pm \frac{t_2}{2}$

Т01Б.021221.027

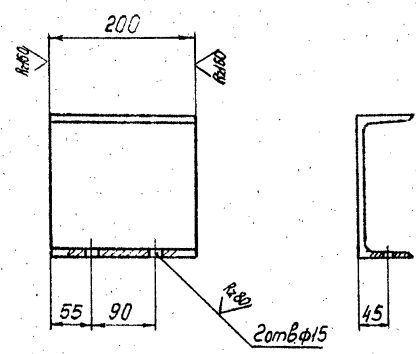
Опора

Лит.	Масса	Масштаб
	1,7	1:5
Лист Листов 1		

Швеллер 10-ГОСТ 8240-72
 ВСтЗпсб-1744-1-3023-80
 ГИПРОТЕХМОНТАЖ
 Москва
 копировал Смирнова формат А4

Т01Б.021221.028

✓(✓)



Предельные отклонения размеров:
отверстий Н14, остальные $\pm \frac{t_2}{2}$

Т01Б.021221.028

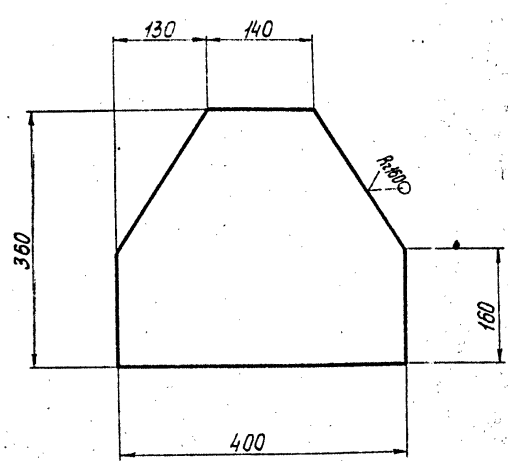
Подвеска

Лит.	Масса	Масштаб
	3,7	1:5
Лист Листов 1		

Швеллер 20-ГОСТ 8240-72
 ВСтЗпсб-1744-1-3023-80
 ГИПРОТЕХМОНТАЖ
 Москва
 копировал Смирнова формат А4

Т01Б.021221.029

✓(✓)



Предельные отклонения размеров $\pm \frac{t_2}{2}$

Т01Б.021221.029

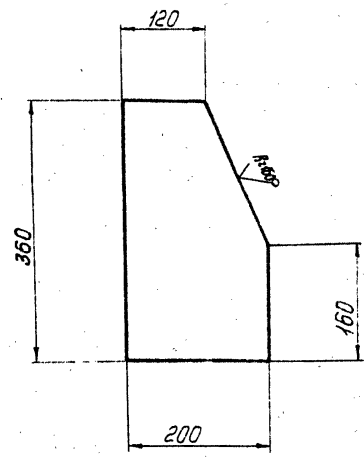
Накладка

Лит.	Масса	Масштаб
	9,0	1:5
Лист Листов 1		

Лист Б-ПН-8.0 ГОСТ 19903-74
 ВСтЗпсб-1744-1-3023-80
 ГИПРОТЕХМОНТАЖ
 Москва
 копировал Смирнова

Т01Б.021221.030

✓(✓)



Предельные отклонения размеров $\pm \frac{t_2}{2}$

Т01Б.021221.030

Накладка

Лит.	Масса	Масштаб
	4,5	1:5
Лист Листов 1		

Лист Б-ПН-8.0 ГОСТ 19903-74
 ВСтЗпсб-1744-1-3023-80
 ГИПРОТЕХМОНТАЖ
 Москва
 копировал Смирнова формат А4

Лит. № докум. Изм. № докум. Подп. Дата

Лит. № докум. Изм. № докум. Подп. Дата

Лит. № докум. Изм. № докум. Подп. Дата

Лит. № докум. Изм. № докум. Подп. Дата

СЕРИЯ 5.903-1, Вкл. 3-2.

формат	Зона	поз.	обозначение	наименование	кол.	Примечание
				<u>Документация</u>		
*)			A12B055.000СБ	Сборочный чертеж	*)13; 12	
A2			A12B055.000 CO	Схема автомата защиты		
A2			A12B 055.000A4	Схема электрических соединений		
				<u>Сборочные единицы</u>		
A4	1		A12B 039.010	Статив	1	
A4	2		A12B039.020	Сочленение исполнительного механизма МЭО-100/25-0,25РС регулирующим клапаном бс-9-1	2	
A4	3		A12B039.050	Сочленение исполнительного механизма МЭО-100/25-0,25РС регулирующим клапаном бс-9-2	2	

A12B055.000				Крилоблочная установка горячего водоснабжения КБ31В-25			Лист	Лист	Листов
Изм.	Лист	№ докум.	Подп.	Дата	И	Т	И	Т	И
Варав.	Меднова	Листы	1937						
Пров.	Фрадкин	Листы							
Рис. гр.	Фрадкин	Листы							
Н. контр.	Литвак	Листы							
УТВ.	Спивак	Листы							

Установка приборов контроля и автоматизации
Копировал формат 14

формат	Зона	поз.	обозначение	наименование	кол.	Примечание
				<u>Прочие изделия</u>		
		6		Установка 1 датчика ДП31		
		7		ТМЧ-113-74	2	
		7		Установка термометра П2124066 в опрае на Р _у 16 кгс/см ²		
		8		ТМЧ-142-75	4	
		8		Установка термометра П4/24066 в опрае на Р _у 16 кгс/см ²		
		9		ТМЧ-142-75	6	
		9		Установка термометра П41240103 в опрае на Р _у 16 кгс/см ²		
		10		ТМЧ-142-75	2	
		10		Установка термометра П5 124066 в опрае на Р _у 16 кгс/см ²		
		11		ТМЧ-142-75	4	
		11		Установка 6 термопреобразователя медного ТСМ-0879		
				5Ц2.821.425-28		
				ТМЧ-147-75	4	

A12B055.000				Установка приборов контроля и автоматизации			Лист	Лист	Листов
Изм.	Лист	№ докум.	Подп.	Дата	И	Т	И	Т	И

Копировал формат А4

формат	Зона	поз.	обозначение	наименование	кол.	Примечание
		12		Установка 6 термопреобразователя медного ТСМ-0879		
				5Ц2.821.425-46		
				ТМЧ-147-75	2	
		13		Установка Г-16-225 манометра		
				МВТП 160×0,6		
				ТКЧ-3138-70	2	
		14		Установка Г-16-225 манометра		
				МТП 160×1		
				ТКЧ-3138-70	3	
		15		Установка В-16-225 манометра		
				МТП 160×4		
				ТКЧ-3139-70	3	
		16		Установка В-16-225 манометра		
				МТП 160×6		
				ТКЧ-3139-70	3	
		17		Установка В-16-225 манометра		
				МТП 160×10		
				ТКЧ-3139-70	9	
		18		Соединитель		
				НСН-14×20 УХЛ4		
				ТУ36.1104-75	3	

A12B055.000				Установка приборов контроля и автоматизации			Лист	Лист	Листов
Изм.	Лист	№ докум.	Подп.	Дата	И	Т	И	Т	И

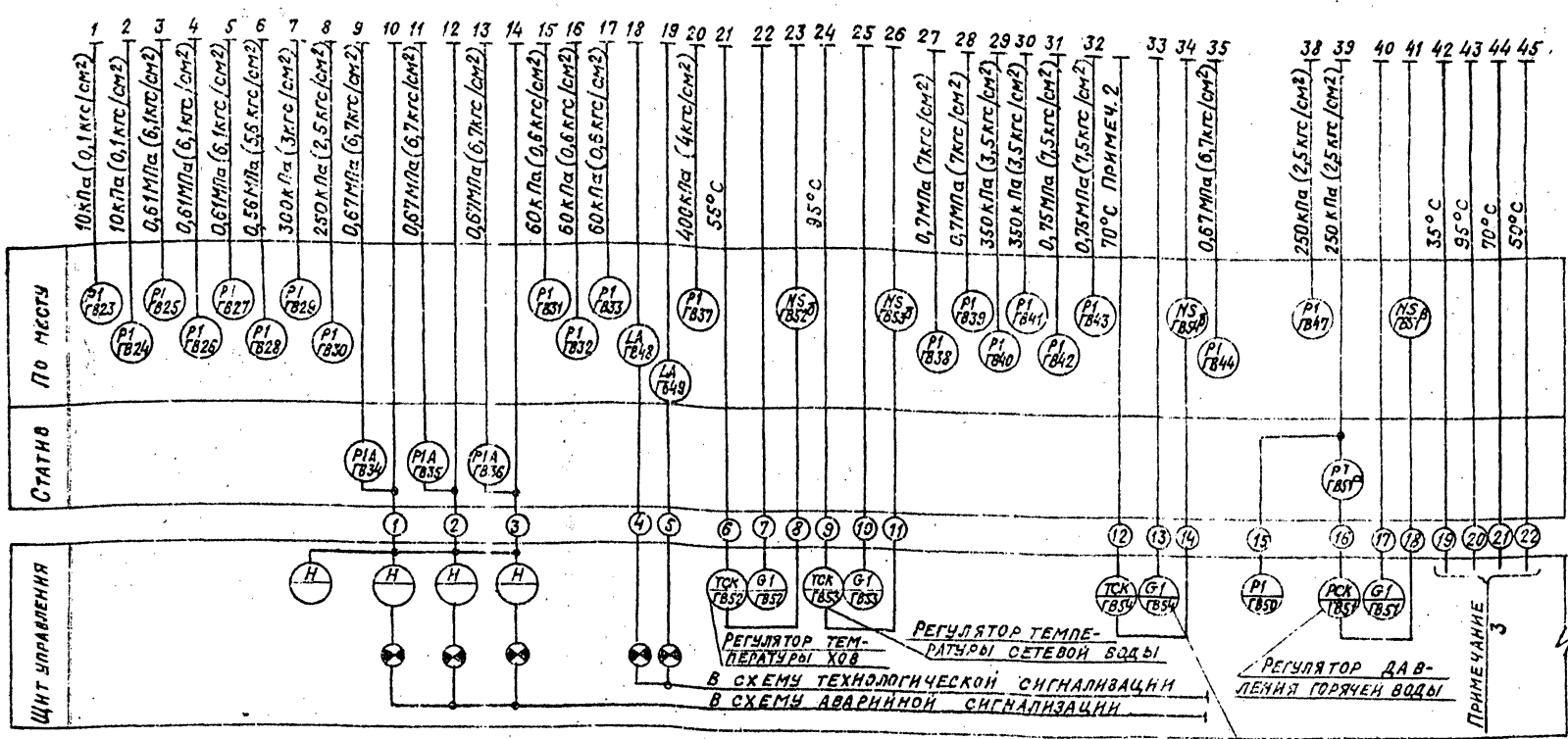
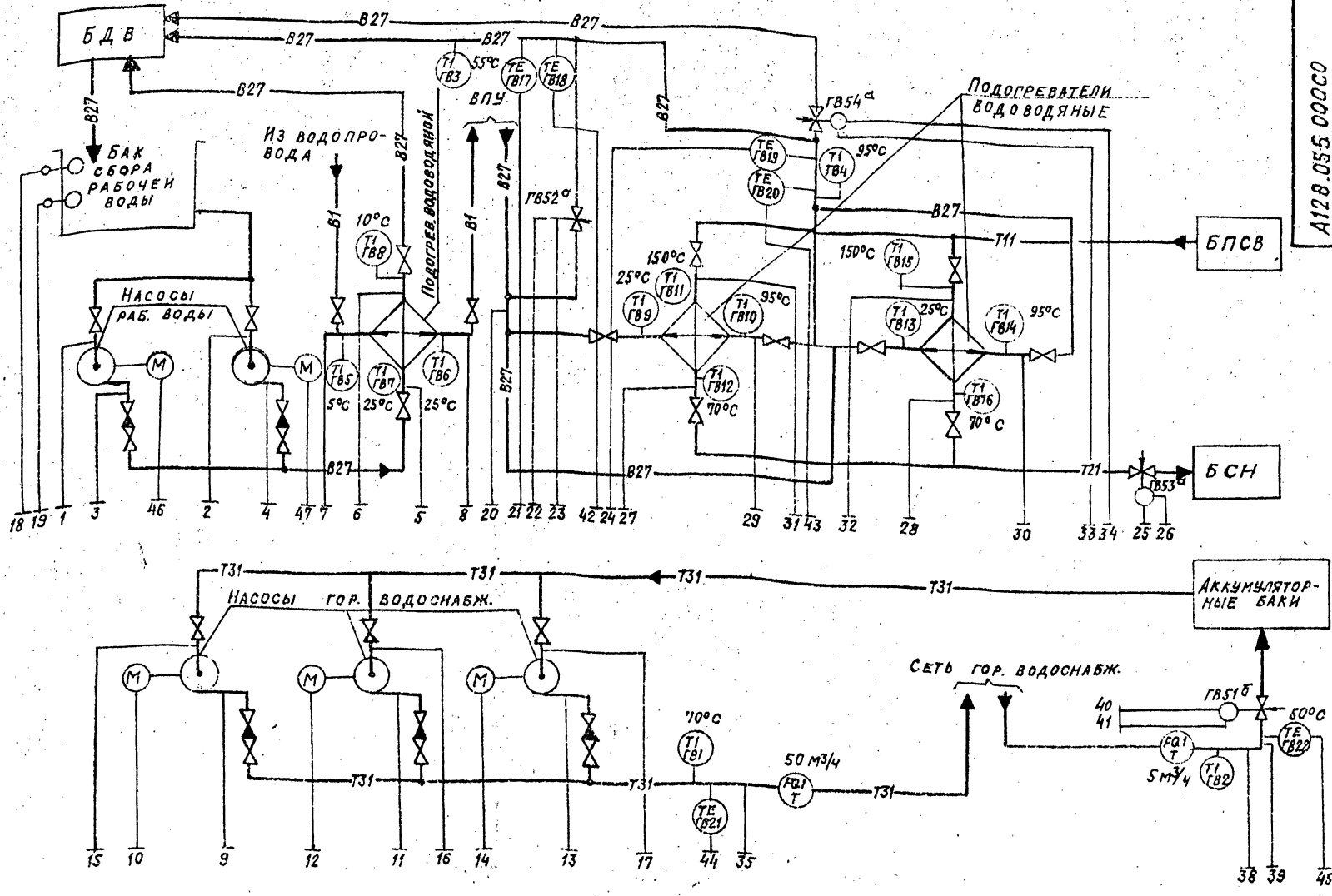
Копировал формат А4

формат	Зона	поз.	обозначение	наименование	кол.	Примечание
				<u>Материалы</u>		
		21		Швеллер 16-ГОСТ8240-72		
				ВСт3-ТГОСТ535-79	1,3	М
		22		Труба 14,2ГОСТ8734-75		
				ДГОСТ8733-74	30	М
		23		Провод ПРГИ 1×0,75		
				ГОСТ 20520-80	150	М
		24		Металлоручкав		
				РЗ-ЦХ-ШФ18 мм		
				ТУ22-3988-77	50	М

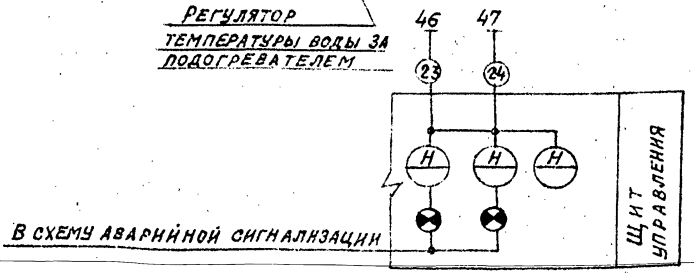
A12B055.000				Установка приборов контроля и автоматизации			Лист	Лист	Листов
Изм.	Лист	№ докум.	Подп.	Дата	И	Т	И	Т	И

Изм. и подп. Подпись и дата Взам. инв. и дата Подп. и дата

Приборы контроля и средства автоматизации заказываются по заказной спецификации раздела автомата защиты рабочего проекта котельной.
Изделия, изготавливаемые по типовым монтажным чертежам ТМ и отраслевым нормам, типовые конструкции ТК поставляются Минмонтажспецстрой СССР.

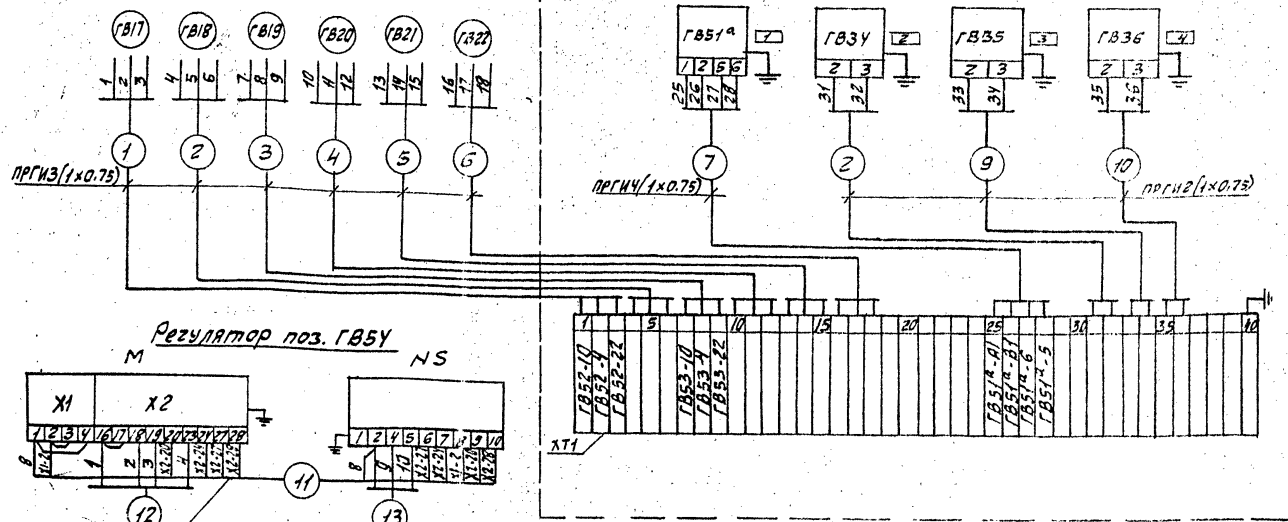


1. Условные обозначения приборов приняты по ГОСТ 21.404-85.
2. Импульс на регулятор поступает от датчика температуры воды в вакуумном деаэраторе.
3. Рекомендуется использовать многоточечный прибор с целью регистрации температур сред в соответствии со СНиП II-35-76.
4. Приборы роз. "Т" заказываются в тепломеханической части проекта.
5. Маркировка электроаппаратуры определяется по проекту автоматизации котельной.
6. Тип вторичного прибора определяется при выполнении проекта автоматизации.
7. Установка прибора с указанием их типов приведена на листах данного альбома.
8. Щит управления с установленными на нем приборами и аппаратурой с блоком не поставляется.

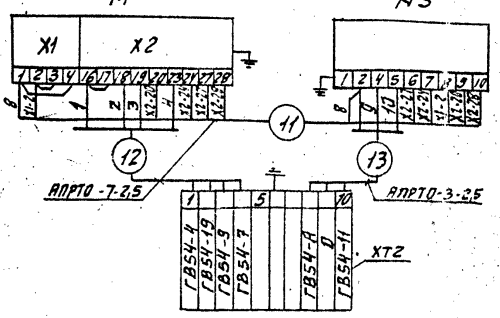


A128.055.00000				Крупноблочная установка горячего водоснабжения КБУГВ-25.	Лит.	Масса	Масшт.
Изм.	Лист	№ докум.	Подп.	Дата	И		
	РАЗРАБ.	НАГОЛ	СЗ	2004			
	ПРОВЕР.	ЭТИНГЕН	СЗ				
	РУК. ГР.	НАГОЛ	СЗ				
	СПЕЦ.	ЭТИНГЕН	СЗ				
	И. КОНТР.	ЧЕРНЫХ	СЗ				
	УТВ.	ФАРИШТЕЙН	СЗ				
					Лист 1	Листов 1	
САНТЕХПРОЕКТ							

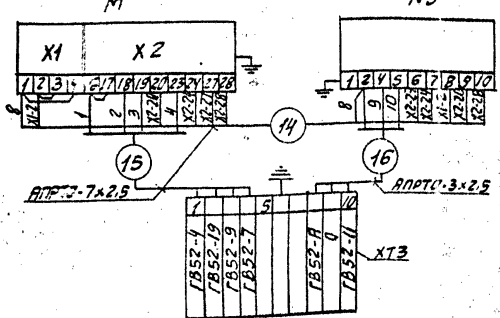
Статив



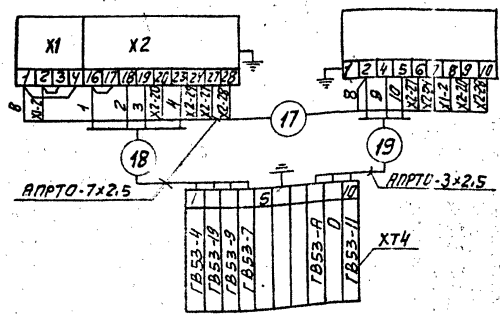
Регулятор поз. ГВ54



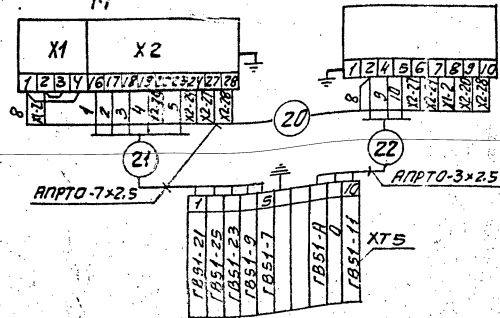
Регулятор поз. ГВ52



Регулятор поз. ГВ53



Регулятор поз. ГВ54



Перечень элементов схемы

Обозн.	Наименование	Тип	к-во	Примеч.
ГВ17...	Термопреобразователь со-	ТСМ	6	
ГВ22	притягивания медный			
ВВ34...	Манометр электрокан-	ЭКМ4У10	3	
ГВ36	тактовый			
ГВ51 ^А	Преобразователь	Сопор 22.04	1	
ХТ1	Коробка соединительная	КС-40-1	1	
ХТ2, ХТ5	То же	КС-10-1	4	
М	Дополнительный механизм	МЗ-100/23 -0.25Р	4	
NS	Усилитель	У29.3	4	
—	Провод	АРТО-7x2.5		
—	Провод	АРТО-3x2.5		
—	Провод	ПРГ1-1x0.75		

Таблица надписей в рамках

№ п/п.	Текст надписи	к-во	Примеч.
1	Давление в обратной линии 2/В	1	
2	Насос N1	1	
3	Насос N2	1	
4	Насос N3	1	

1. Маркировка цепей дана условно. В нижней части соединительных коробок при монтаже представляется отсутствующая маркировка в соответствии с реальным проектом.
2. Провод АРТО и ПРГ1 прокладывается в предусмотренном для этого металлорукаве.
3. В одном из подводящих к коробке кабелей от щита управления предусмотреть жилы для заземления статива.

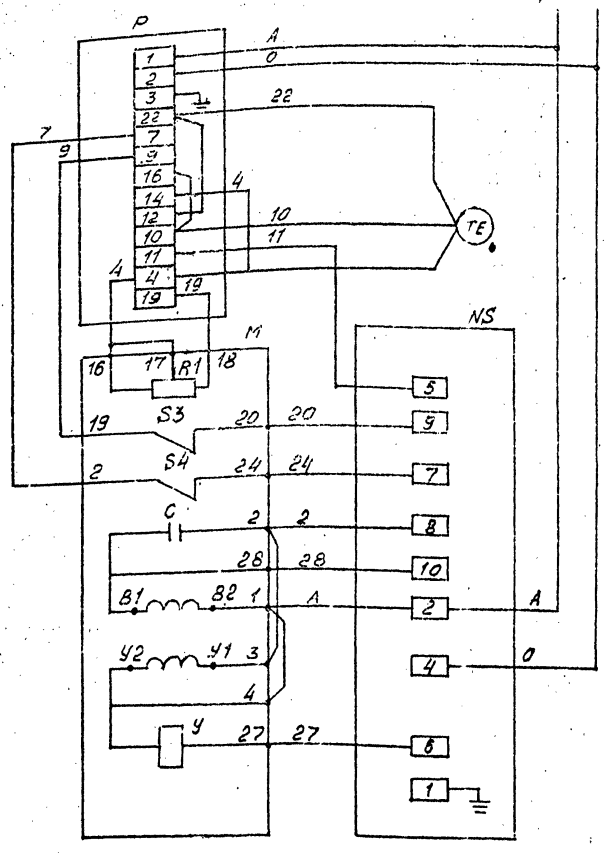
А12В055.00034

Лист	М.докум.	Лист	Дата	Крупногабаритная установка барачного водоснабжения	Лист 1	Листов 2
Разр.	Назлы	Этп	25			
Проб.	Этп	Назлы		Установка приборов контроля и автоматизации	Лист 1	Листов 2
Рис. эр.	Назлы	Этп				
М.опен.	Этп	Назлы		Схема электрически соединений	Лист 1	Листов 2
И.контр.	Черный	Этп				
Утв.	Файрушев	Этп	87			

сантехпроект

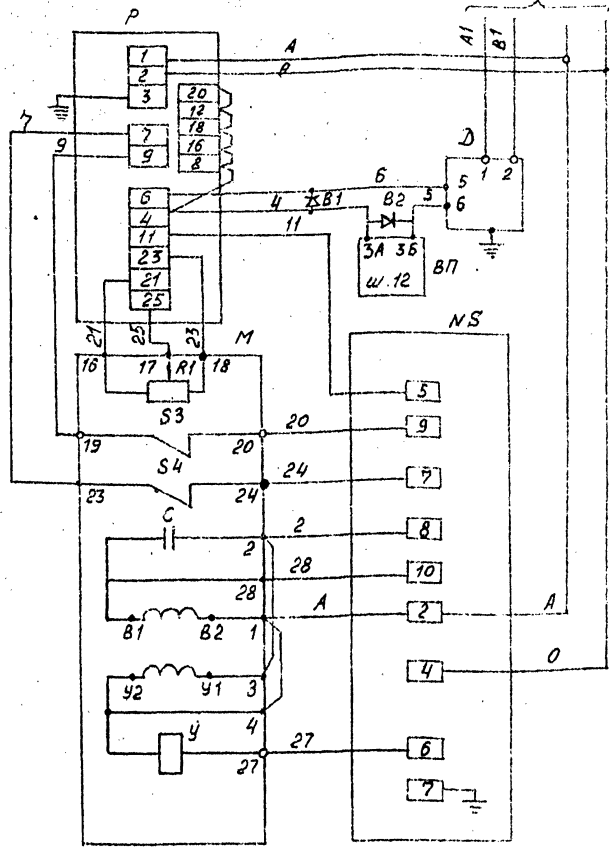
ПОЗ. ГВ 52... ГВ54

из схемы питания



ПОЗ. ГВ51

из схемы питания

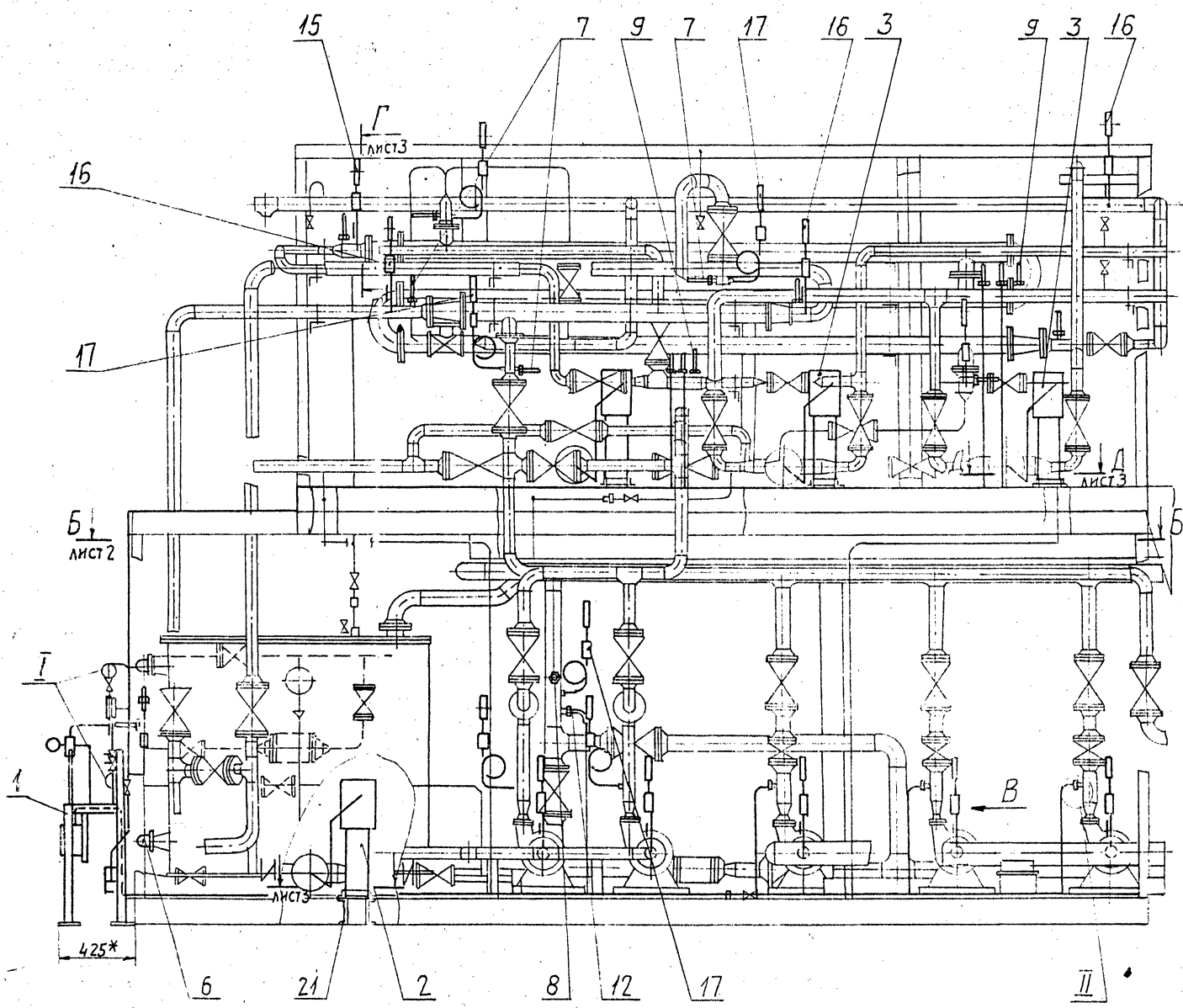


Перечень элементов в схеме

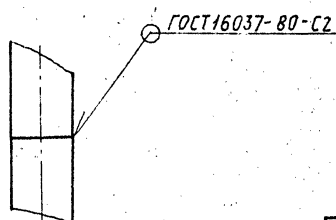
В схеме регулятора перед маркировкой жил поставить индекс, соответствующий позиции регулирующего прибора.

Обозначение	Наименование	к-во	Примечание
Аппаратура на щите управления			
P	Регулирующий прибор РС-29	1	
ВП	Вторичный прибор	1	
В1; В2	Защитное устройство В-07	2	
Аппаратура по месту			
M	Механизм электрический однооборотный МЭО	1	
R1	Датчик реостатный	1	Комплект
S3; S4	Микропереключатель	2	исполнительного механизма
Y	Электромагнит	1	
C	Конденсатор	1	
NS	Усилитель трехпозиционный У29.3	1	
Д	Датчик "Сапфир"	1	
TE	Термопреобразователь сопротивления ТСМ	1	

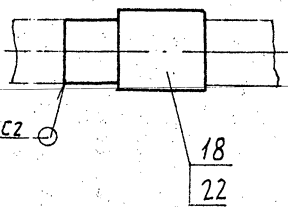
А ЛИСТ 2



I
M 1:1



II
M 1:1

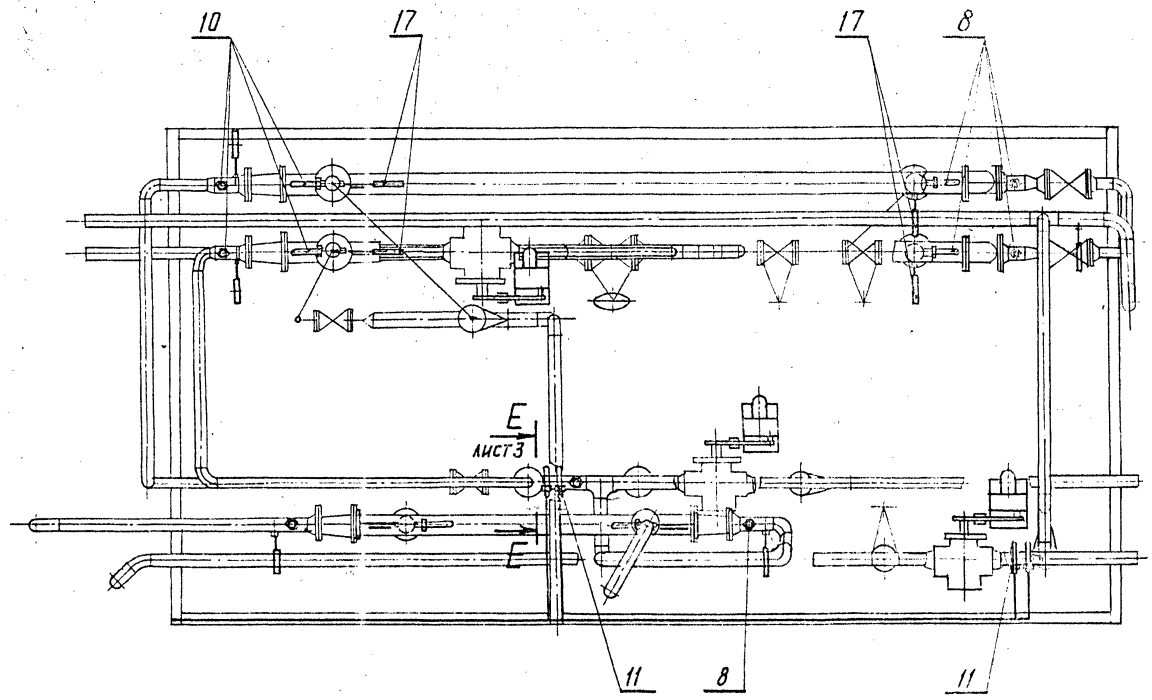


- 1 * РАЗМЕРЫ ДЛЯ СПРЯВОК.
- 2 ± $\frac{\epsilon_2}{2}$; h14.
- 3. Провод (поз. 23) прокладывается в МЕТАЛЛОРУКАВЕ (поз. 24)

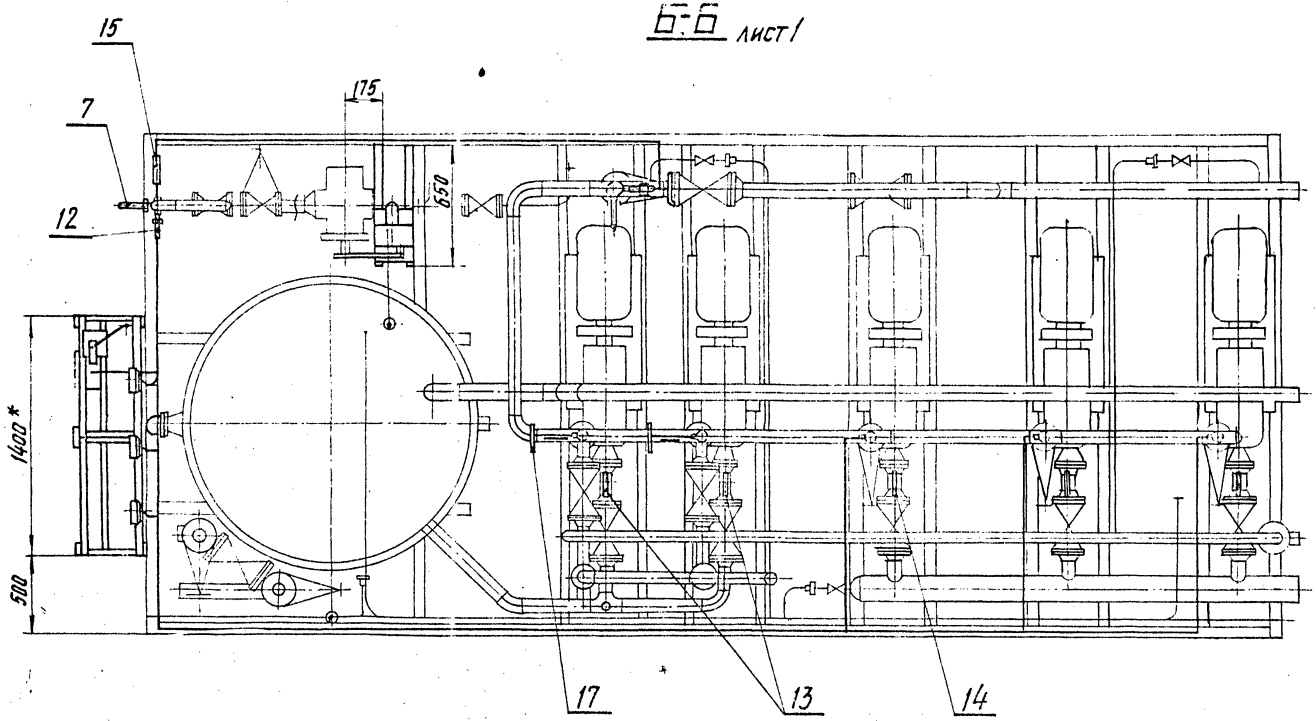
ПРОЕКТОР ПОД. И ДАТА ВЗНТ. ИЛИ ИМЕНА УЧЕЛ. ПОДП. И ДАТА

А12В055.000СБ				ЛИТ. МАСШ	МАСШТАБ
Изм. лист	И. ДОКУМ.	ПОДП. ДАТА	КРУПНОБЛОЧНАЯ УСТАНОВКА ГОРЯЧЕГО ВОДОСНАБЖЕНИЯ ХБУГВ-25	390	1:20
Пров.	ФРЯДКН	И. И. И. 87	УСТАНОВКА ПРИБОРОВ КОНТРОЛЯ И АВТОМАТИЗАЦИИ.	ЛИСТ 1	ЛИСТОВ 3
Р.Ж. ГР.	ФРЯДКН			САНТЕХПРОЕКТ	
Л. СПЕЦ.	РЯНОВСКИЙ				
И. КОНТР.	ЛНГВК				
УТВ.	САНВК				

ВИА А ЛИСТ 1

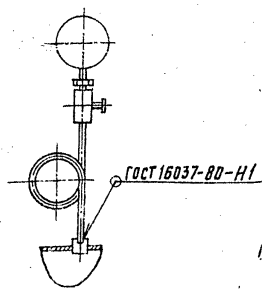


Б-Б ЛИСТ 1

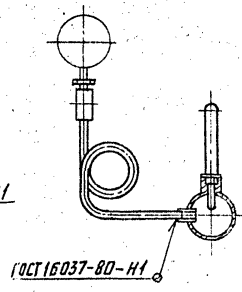


СЕРИЯ 5.903-И, Ч. 1, Л. 2-2

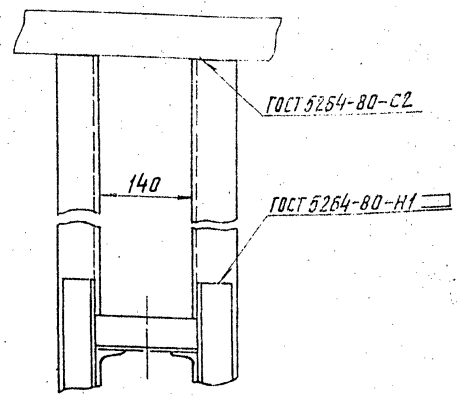
Вид В
М1:10 лист 1



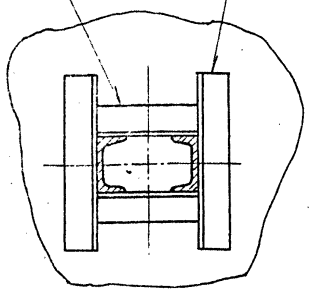
Г-Г
М1:10 лист 1



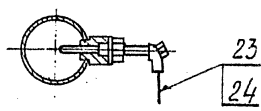
И-И
М1:5 лист 1



Д-Д
М1:5 лист 1
ГОСТ 5264-80-Н1



Е-Е
М1:10 лист 2



Изм. Лист № докум. Подп. Дата
A12B 055.000 C6
КОПИРОВАЛ КУЛИБАКИНА
ФОРМАТ А3
Лист 3

ФОРМАТ	ЗОНА	ПОЗ.	ОБОЗНАЧЕНИЕ	НАИМЕНОВАНИЕ	КОЛ.	ПРИМЕЧАНИЕ
				<u>ДОКУМЕНТАЦИЯ</u>		
A3			A12B 039.010 C6	СБОРОЧНЫЙ ЧЕРТЕЖ		
				<u>ПРОЧЕЕ ИЗДЕЛИЯ</u>		
	1			Установка 1 ПРЕОБРАЗОВАТЕЛЯ САФИР-22 ДИ-2140 ТМ4-410-86	1	
	2			Установка 2 МАНОМЕТРА ЭКМ-19 ШКАЛА 0...1 МПа (0...10 кгс/см ²) ТМ4-413-86	3	
	3			Установка 5 КОРОВКИ СОЕДИНИТЕЛЬНОЙ КС-40-1 ТМ4-416-86	1	
	4			Установка 1 КОЛЛЕКТОРА КС700 ТМ4-419-86	2	
	5			РАМА РПП-1 ТКЧ-546-81	2	

A12B 039.010

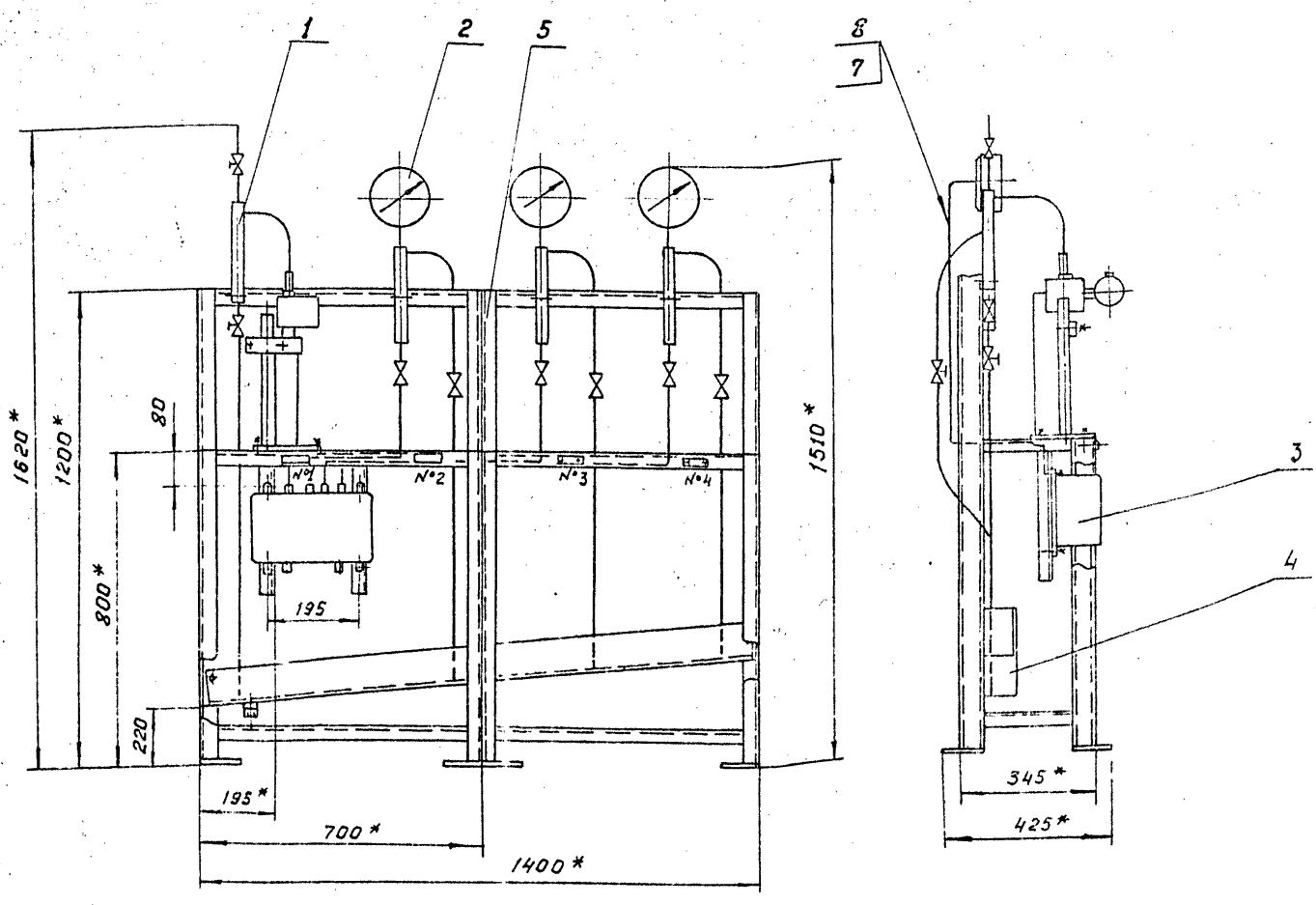
СТАТИВ

АНТ. ЛИСТ ЛИСТОВ
1 2
ГОССТРОЙСЕР
САНТЕХПРОЕКТ
г. МОСКВА

ФОРМАТ	ЗОНА	ПОЗ.	ОБОЗНАЧЕНИЕ	НАИМЕНОВАНИЕ	КОЛ.	ПРИМЕЧАНИЕ
				<u>МАТЕРИАЛЫ</u>		
	7			ПРОВОД ПРГН 1х0,75 ГОСТ 20520-80	25 м	
	8			ТРУБКА ПВХ 9х1 ТУ6-05-1342-76	4 м	

A12B 039.010

Лист 2



ГОСТ 5264-80-С2-100/250

№ рамки	ТЕКСТ НАДПИСИ	Количество	Примеч.
1	ДАВЛЕНИЕ В ОБРАТНОЙ ЛИНИИ Г/В.	1	
2	НАСОС №1	1	
3	НАСОС №2	1	
4	НАСОС №3	1	

1* РАЗМЕРЫ ДЛЯ СПРАВОК

2. H14; ± t2/2

3. Провода (поз. 7) прокладывают в трубках (поз. 8)

A 12B039.010C5				
ИЗМ.	ЛИСТ	№ ДОКУМ.	ПЕЧАТ.	ДАТА
		РАЗРАБ.	РУБИНСКАЯ	3/80
		ПРОВ.	ФУРАККИ	
		ВЫК. ГИДР.	ФУРАККИ	
		ТЛ. СПЕЦ.	ГРАНОВСКИЙ	
		Н. КОНТ.	ЛИТВАК	
		УТВ.	СПИВАК	
СТАТИВ			ЛИСТ	МАССА
			80	1:10
			ЛИСТ	ЛИСТОВ 1
САНТЕХПРОЕКТ.				

СЕРИЯ 5.903-И, вып. 3-2

ФОРМАТ ЗОНА ПОЗ.	ОБОЗНАЧЕНИЕ	НАИМЕНОВАНИЕ	КОЛ.	ПРИМЕЧАНИЕ																					
		<u>Документация</u>																							
42	A12B 039.020 СБ	СБОРОЧНЫЙ ЧЕРТЕЖ																							
		<u>СБОРОЧНЫЕ ЕДИНИЦЫ</u>																							
44	1. A12B 039.030	ОПОРА	1																						
		<u>ДЕТАЛИ</u>																							
44	2. A12B 039.005	Ось	1																						
	3	-01	1																						
		<u>СТАНДАРТНЫЕ ИЗДЕЛИЯ</u>																							
		БОЛТЫ ГОСТ 7799-70																							
4		M16x 25.36	4																						
5		M12x 40.36	4																						
6		ВИНТ M4x 20.36																							
		ГОСТ 17473-80	4																						
		ГАЙКИ ГОСТ 5915-70																							
7		M4.4	4																						
8		M6.4	4																						
A12B 039.020																									
<table border="1" style="width: 100%; border-collapse: collapse;"> <tr> <td>ИЗМ.</td> <td>ЛИСТ</td> <td>№ ДОКУМ.</td> <td>ПОДП.</td> <td>ДАТА</td> <td rowspan="4" style="vertical-align: top;">СОУЩЕНОЕ ИСПОЛНИТЕЛЬНОГО МЕХАНИЗМА МЭО-100/25-0,25 РС РЕГУЛИРУЮЩИМ КЛАПАНОМ 6С-9-1</td> </tr> <tr> <td>РАЗРАБ.</td> <td>ВОЛКОВЕВА</td> <td>9-87</td> <td></td> <td></td> </tr> <tr> <td>ПРОВ.</td> <td>ФЛАКИН</td> <td></td> <td></td> <td></td> </tr> <tr> <td>УТВ.</td> <td>СПИВАК</td> <td></td> <td></td> <td></td> </tr> </table>					ИЗМ.	ЛИСТ	№ ДОКУМ.	ПОДП.	ДАТА	СОУЩЕНОЕ ИСПОЛНИТЕЛЬНОГО МЕХАНИЗМА МЭО-100/25-0,25 РС РЕГУЛИРУЮЩИМ КЛАПАНОМ 6С-9-1	РАЗРАБ.	ВОЛКОВЕВА	9-87			ПРОВ.	ФЛАКИН				УТВ.	СПИВАК			
ИЗМ.	ЛИСТ	№ ДОКУМ.	ПОДП.	ДАТА	СОУЩЕНОЕ ИСПОЛНИТЕЛЬНОГО МЕХАНИЗМА МЭО-100/25-0,25 РС РЕГУЛИРУЮЩИМ КЛАПАНОМ 6С-9-1																				
РАЗРАБ.	ВОЛКОВЕВА	9-87																							
ПРОВ.	ФЛАКИН																								
УТВ.	СПИВАК																								
САНТЕХПРОЕКТ																									
ФОРМАТ А4																									

ФОРМАТ ЗОНА ПОЗ.	ОБОЗНАЧЕНИЕ	НАИМЕНОВАНИЕ	КОЛ.	ПРИМЕЧАНИЕ					
	9	ГАЙКА M12.4							
		ГОСТ 5915-70	4						
		<u>ШАЙБЫ ГОСТ 1371-78</u>							
10		6.02							
11		12.02							
12		16.02							
13		ШПАНТ 3,2x22							
		ГОСТ 397-79	4						
		<u>ПРОЧНЕ ИЗДЕЛИЯ</u>							
14		МЕХАНИЗМ ЭЛЕКТРИЧЕСКИЙ ИСПОЛНИТЕЛЬНЫЙ МЭО-100/25-0,25 РС							
		ТУ 25-02.151401-81	1						
15		УСИЛИТЕЛЬ ТРЕХ-ПОЗИЦИОННЫЙ 429.3							
		ТУ 25.02.(61)-84	1						
16		КОРБОКА СОЕДИНИТЕЛЬНАЯ КС-10-1							
		ТУ 36.2568-83	1						
		<u>МАТЕРИАЛЫ</u>							
		ПРОВОДА ГОСТ 20520-80							
17		АПРТО - 7x2,5	2,0	м					
18		АПРТО - 3x2,5	0,5	м					
A12B 039.020									
<table border="1" style="width: 100%; border-collapse: collapse;"> <tr> <td>ИЗМ.</td> <td>ЛИСТ</td> <td>№ ДОКУМ.</td> <td>ПОДП.</td> <td>ДАТА</td> </tr> </table>					ИЗМ.	ЛИСТ	№ ДОКУМ.	ПОДП.	ДАТА
ИЗМ.	ЛИСТ	№ ДОКУМ.	ПОДП.	ДАТА					
САНТЕХПРОЕКТ									
ФОРМАТ А4									

ИЗМ. № ПОДЛ. ПОДП. И ДАТА

ИЗМ. № ПОДЛ. ПОДП. И ДАТА

ФОРМАТ ЗОНА ПОЗ.	ОБОЗНАЧЕНИЕ	НАИМЕНОВАНИЕ	КОЛ.	ПРИМЕЧАНИЕ					
		МЕТАЛОРУКАВ							
		ТУ 22-3988-77							
19		РЗ-ЦХ-Ш Ф18 мм	0,5	м					
21		РЗ-ЦХ-Ш Ф25 мм	1,5	м					
<u>ПЕРЕМЕННЫЕ ДАННЫЕ ДЛЯ ИСПОЛНЕНИЙ</u>									
A12B 039.020									
<u>СБОРОЧНЫЕ ЕДИНИЦЫ</u>									
21	A12B 039.040	ШТАНГА	1						
A12B 039.020-01									
<u>СБОРОЧНЫЕ ЕДИНИЦЫ</u>									
44	21. A12B 039.040-01	ШТАНГА	1						
A12B 039.020									
<table border="1" style="width: 100%; border-collapse: collapse;"> <tr> <td>ИЗМ.</td> <td>ЛИСТ</td> <td>№ ДОКУМ.</td> <td>ПОДП.</td> <td>ДАТА</td> </tr> </table>					ИЗМ.	ЛИСТ	№ ДОКУМ.	ПОДП.	ДАТА
ИЗМ.	ЛИСТ	№ ДОКУМ.	ПОДП.	ДАТА					
САНТЕХПРОЕКТ									
ФОРМАТ А4									

A12B 032.008

ОБОЗНАЧЕНИЕ	d, мм	МАССА, кг
A12B 032.008	15 +0,43	0,11
-01	12 +0,43	0,12

A12B 032.008		ЛИСТ	МАССА	МАСШТ.
Ушко.		И	СМ. ТАБЛ.	1:1
ПОЛОСА 30x6-Б ГОСТ 103-76		ЛИСТ	ЛИСТОВ	1
В СТ. 3-1 ГОСТ 535-79		САНТЕХПРОЕКТ		

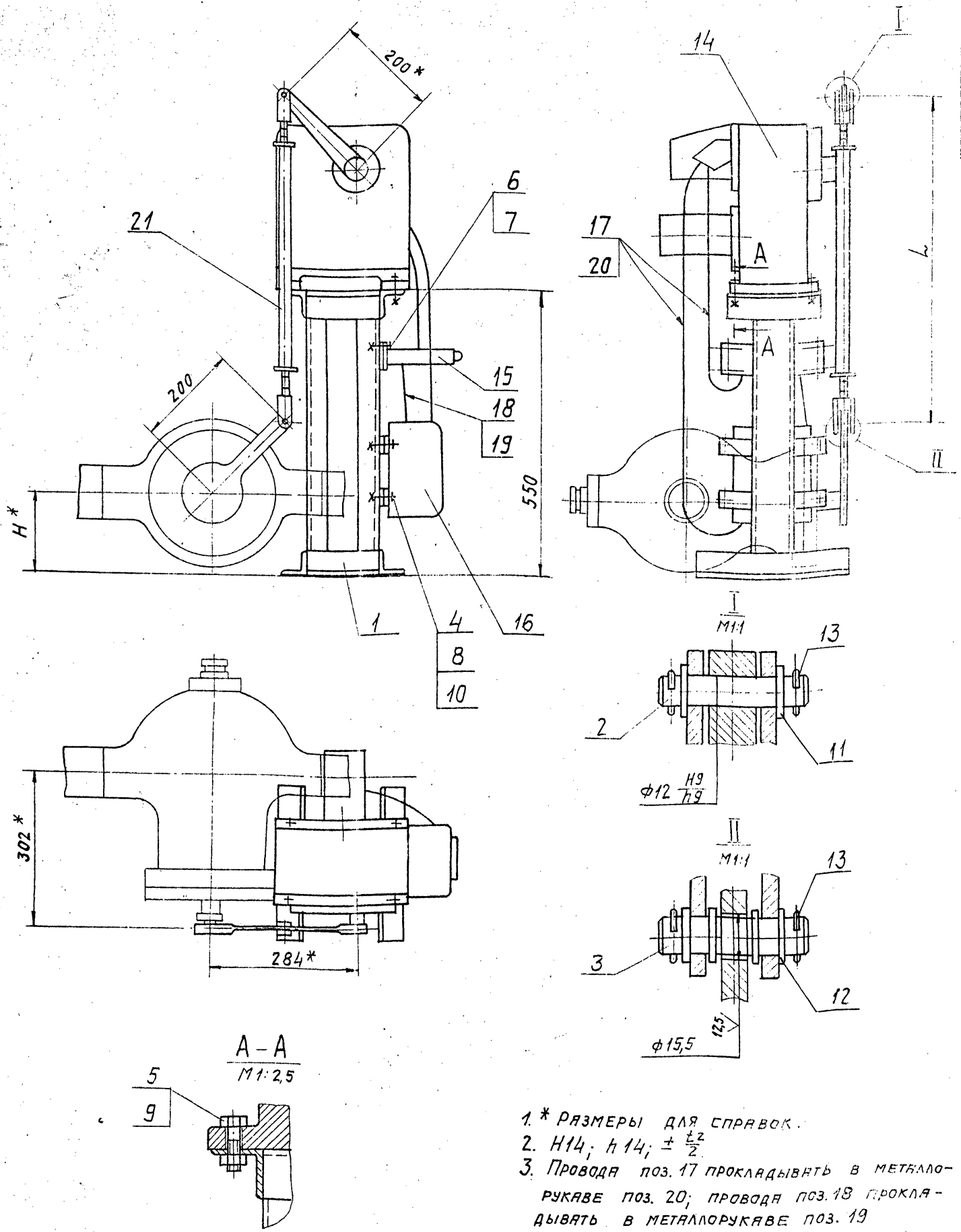
ИЗМ.	ЛИСТ	№ ДОКУМ.	ПОДП.	ДАТА
РАЗРАБ.	ВОЛКОВЕВА	9-87		
ПРОВ.	ФЛАКИН			
УТВ.	СПИВАК			

ИЗМ. № ПОДЛ. ПОДП. И ДАТА

ИЗМ. № ПОДЛ. ПОДП. И ДАТА

A12B039.020.C5

СЕРИЯ 5.903-11, 84.17 3-2



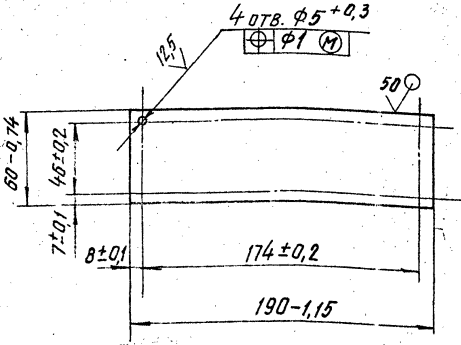
1. * РАЗМЕРЫ ДЛЯ СПРАВКИ.
2. $H14; h14; \pm \frac{E2}{2}$
3. Провода поз. 17 прокладывают в металло-рукаве поз. 20; провода поз. 18 прокладывают в металлорукаве поз. 19

ОБОЗНАЧЕНИЕ	РАЗМЕРЫ, ММ		МАССА, КГ
	H*	L	
A12B039.020	150	640	49,9
-01	84	706	50,0

				A12B039.020.C5			
ИЗМ. ЛИСТ	№ ДОКУМ.	ПОДП.	ДЛЯ	СОУЩЕНОЕ ИСПОЛНИТЕЛЬ-	ЛИТ.	МАССА	МАСШТАБ
РАЗРАБ.	ВОЛОБУЕВА	В.В.	9-88	НОГО МЕХАНИЗМА	И	СМ. ТАБЛ.	1:5
ПРОВ.	ФРАДКОВ	В.В.		170-100/25-0,25 P с			
РУК. ГР.	ИВРИЯКОВА	В.В.		РЕГУЛИРУЮЩИМ			
				КЛАПАНОМ 6с-9-1			
ГЛ. СПЕЦ.	ПРАКОВСКИЙ	В.В.			ЛИСТ	ЛИСТОВ	1
Н. КОНТ.	ЛАНЯК	В.В.			госстрой СССР		
УТВ.	СНОВАК	В.В.			САНТЕХПРОЕКТ		
					г. МОСКВА		

A12B 039.015

Д



A12B 039.015

ИЗМ. ЛИСТ № ДОКУМ. ПОДП. РАЗРАБ. В. БЕЛОВА ПРОВ. Ф. КАЛКИН ЧК. ГР. МЕЛЬЯКОВ И. СПЕЦ. ПАНОВСКИЙ Н. КОНТ. ЛИТВАК УТВ. СПИВАК	ИЗД. ДОКУМ. ПОДП. ДАТА 5-94	ЛИСТ			МАССА	УМНОЖАЕТ	
		ПЛАТА	И	0,27	1:2		
ЛИСТ			ЛИСТОВ		САНТЕХПРОЕКТ		
ЛИСТ 5.3 ГОСТ 19903-74					4-14-8 СТ.3 ГОСТ 6923-70		

КОПИРОВАЛ: КУЛЬБАКИНА ФОРМАТ А4

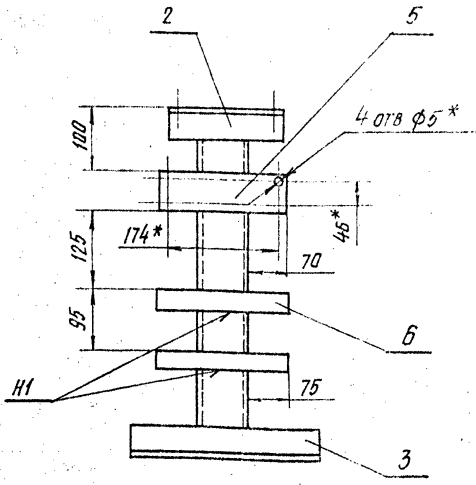
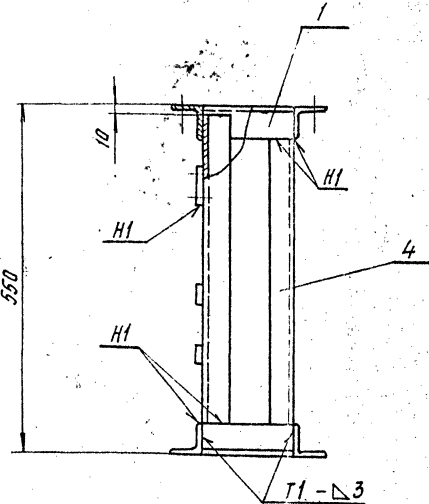
ФОРМАТ	ЗОНА	ПОС.	ОБОЗНАЧЕНИЕ	НАИМЕНОВАНИЕ	КОМ.	ПРИМЕЧАНИЕ
				ДОКУМЕНТАЦИЯ		
A3			A12B 039.030 СБ	СБОРОЧНЫЙ ЧЕРТЕЖ		
				ДЕТАЛИ		
Б4	1		A12B 039.011	УГОЛОК		
				УГОЛОК 50x50x5-Б ГОСТ 8509-86 8 СТ.3-1 ГОСТ 535-79		
				L=144-1,0	4	0,54 кг
Б4	2		A12B 039.012	УГОЛОК		
				УГОЛОК 50x50x5-Б ГОСТ 8509-86 8 СТ.3-1 ГОСТ 535-79		
				L=180-1,0	2	0,68 кг
Б4	3		A12B 039.013	УГОЛОК		
				УГОЛОК 50x50x5-Б ГОСТ 8509-86 8 СТ.3-1 ГОСТ 535-79		
				L=300-1,3	2	1,13 кг
Б4	4		A12B 039.014	ШВЕЛЕР		
				ШВЕЛЕР 80x80x7-3940-72 8 СТ.3-1 ГОСТ 535-79		
				L=530-1,75	2	3,8 кг
А4	5		A12B 039.015	ПЛАТА		1
Б4	6		A12B 039.016	ПОЛОСА		
				ПОЛОСА ПП-30 14.36.1113-75		
				L=200-1,15	2	0,52 кг

ИЗМ. ЛИСТ № ДОКУМ. ПОДП. ДАТА

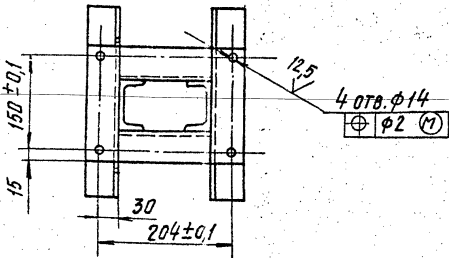
ИЗМ. ЛИСТ № ДОКУМ. ПОДП. РАЗРАБ. В. БЕЛОВА ПРОВ. Ф. КАЛКИН ЧК. ГР. МЕЛЬЯКОВ И. СПЕЦ. ПАНОВСКИЙ Н. КОНТ. ЛИТВАК УТВ. СПИВАК	ИЗД. ДОКУМ. ПОДП. ДАТА 5-94	ЛИСТ			МАССА	УМНОЖАЕТ	
		ОПОРА	И	1	1:5		
ЛИСТ			ЛИСТОВ		САНТЕХПРОЕКТ		

КОПИРОВАЛ: КУЛЬБАКИНА ФОРМАТ А4

A12B 039.030 СБ



- 1.* РАЗМЕРЫ ДЛЯ СПРАВОК.
- 2. H14; h14; ± $\frac{E_2}{2}$
- 3. СВАРНЫЕ ШВЫ ПО ГОСТ 5264-80.

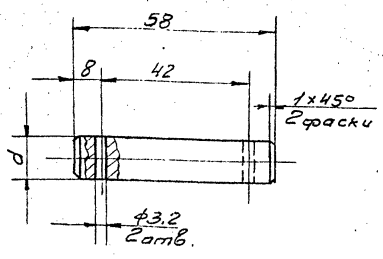


A12B 039.030 СБ			ЛИСТ	МАССА	УМНОЖАЕТ		
ОПОРА			И	14,7	1:5		
ЛИСТ			ЛИСТОВ		САНТЕХПРОЕКТ		

КОПИРОВАЛ: КУЛЬБАКИНА 23104-09 50 ФОРМАТ А3

А12В039.005

6.3



Обозначение	d, мм	Масса, кг
А12В039.005	12	0,06
-01	15	0,08

Неуказанные предельные отклонения размеров: Н14; h14; ± $\frac{f_2}{2}$.

А12В039.005

Изм.	Лист	Исполн.	Подп.	Дата
Разр.	Волобуева	Ф.М.	З.И.	9.92
Рис. гр.	Фролкин			
Инсп.	Ивановский			
Н-кон.	Литвак			
Этб.	Сливак			

Ось

Лит.	Масса	Масшт
И	СМ. табл.	1:1
Лист Листов 1		
Ст. 3 ГОСТ 380-71		
Сантехпроект		

Формат А4

Формат	Зона	Лист	Обозначение	Наименование	кол	Примеч
				Документация		
				Детали		
А3			А12В039.040 СБ	Сборочный чертеж		
А4	1		А12В032.008	Ушко	1	
	2		-01	Ушко	1	
А4	3		А12В032.009	Винт	1	
	4		-01	Винт	1	
А4	5		А12В032.011	Втулка	1	
	6		-01	Втулка	1	
А4	7		А12В032.012	Бобышка	2	

Переменные винные исполнения

А12В039.040
Детали

Б4	8	А12В039.018	Труба	Труба 32x4 ГОСТ 8734-75 д ГОСТ 8733-74 e = 390 - 1,4	1	1,2 кг
----	---	-------------	-------	--	---	--------

А12В039.040 - 01
Детали

Б4	8	А12В039.019	Труба	Труба 32x4 ГОСТ 8734-75 д ГОСТ 8733-74 e = 456 - 1,55	1	1,3 кг
----	---	-------------	-------	---	---	--------

А12В039.040

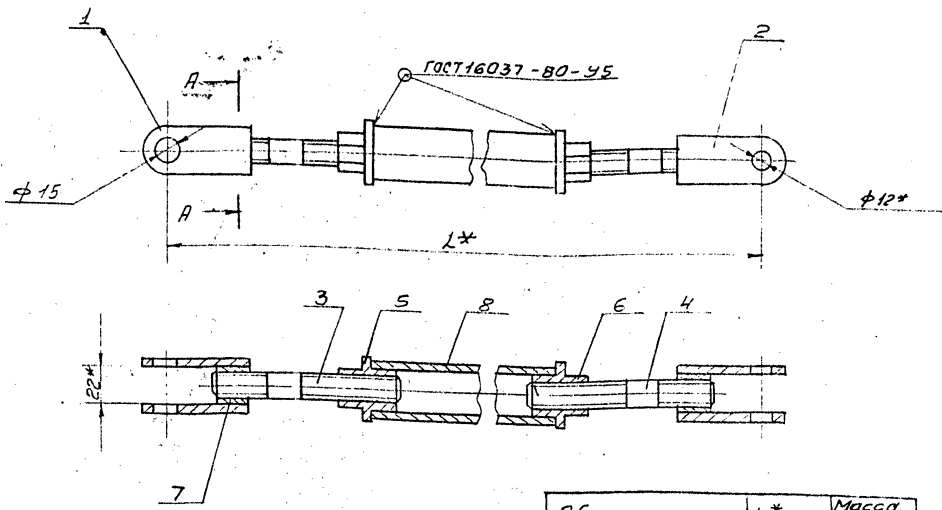
Изм.	Лист	Исполн.	Подп.	Дата
Разр.	Волобуева	Ф.М.	З.И.	9.92
Рис. гр.	Фролкин			
Инсп.	Ивановский			
Н-кон.	Литвак			
Этб.	Сливак			

Штанга

Лит.	Масса	Масшт
И	СМ. табл.	1:1
Лист Листов 1		
Сантехпроект		

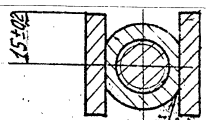
Формат А4

А12В039.040СБ



Обозначение	L*, мм	Масса, кг
А12В039.040	640	2,1
-01	706	2,2

* Размеры для справок.



ГОСТ 11534-75-41

А12В039.040СБ

Изм.	Лист	Исполн.	Подп.	Дата
Разр.	Волобуева	Ф.М.	З.И.	9.92
Рис. гр.	Фролкин			
Инсп.	Ивановский			
Н-кон.	Литвак			
Этб.	Сливак			

Штанга

Лит.	Масса	Масшт
И	СМ. табл.	1:1
Лист Листов 1		
Сантехпроект		

СЕРИЯ 5903-11, ВВ.М. 3-2

Формат	Зона	Лист	Обозначение	Наименование	Кол.	Прим.
				Документация		
А4		1	А12В.039.050СВ	Сборочный чертеж		
				Сборочные единицы		
А4	1	1	А12В.039.030	Опора	1	
А4	2	1	А12В.039.040	Штанга	1	
				Детали		
А4	3	1	А12В.039.005	Ось	1	
	4	1	-01	Ось	1	
				Стандартные изделия		
				Балты ГОСТ 7798-70		
	5	4	М6×25.36			
	6	4	М12×40.36			
	7	4	Винт М4×20 36			
	8	4	Гайка М4.4			
				ГОСТ 5915-70		

Шифр листа, Подпись и дата, В каком виде и в каком количестве выдан, Подпись и дата

Изм.	Лист	№ докум.	Подп.	Дата	А12В.039.050 Соединение исполнительного механизма МЭО-100/25-0,25 р с регулирующим клапаном 66-9-2	Лист	№	Листов
Разр.	Борисов	В.В.	9-8	И		1	3	
Проеб.	Фролкин	Л.В.		И		1		
Инж.пр.	Мез-Зидов	В.В.		И		1		
Н.конт.	Штбак	О.В.		И		1		

сантехпроект
ФОРМАТ А4

Формат	Зона	Лист	Обозначение	Наименование	Кол.	Прим.
				Гайки ГОСТ 5915-70		
	9	4	М6.4			
	10	4	М12.4			
				Шайбы ГОСТ 11371-70		
	11	4	6.02			
	12	2	12.02			
	13	4	16.02			
	14	4	Шплицт 3,2×22			
				ГОСТ 397-79		
				Прочие изделия		
	15			Механизм электрический исполнительный МЭО-100/25-0,25 р		
				ТУ 25-02.19101-81	1	
	16			Усилитель трехфазный У29.3		
				ТУ 25.02(61)-84	1	
				Коробка соединительная КС-10-1		
				ТУ 36.2568-83	1	

Шифр листа, Подпись и дата, В каком виде и в каком количестве выдан, Подпись и дата

Изм.	Лист	№ докум.	Подп.	Дата	А12В.032.009 Соединение исполнительного механизма МЭО-100/25-0,25 р с регулирующим клапаном 66-9-2	Лист	№	Листов
Разр.	Борисов	В.В.	9-8	И		1	3	
Проеб.	Фролкин	Л.В.		И		1		
Инж.пр.	Мез-Зидов	В.В.		И		1		
Н.конт.	Штбак	О.В.		И		1		

сантехпроект
ФОРМАТ А4

Формат	Зона	Лист	Обозначение	Наименование	Кол.	Прим.
				Материалы		
				Провода		
				ГОСТ 20520-80		
	18	2,0 м	АПРТО-7×2,5			
	19	0,5 м	АПРТО-3×2,5			
				Металлопровода		
				ТУ 22-3988-77		
	20	0,5 м	РЗ-ЦХ-Ш Ф18мм			
	21	1,5 м	РЗ-ЦХ-Ш Ф25мм			

Шифр листа, Подпись и дата, В каком виде и в каком количестве выдан, Подпись и дата

Изм.	Лист	№ докум.	Подп.	Дата	А12В.039.050	Лист	№	Листов
Разр.	Борисов	В.В.	9-8	И		1	3	
Проеб.	Фролкин	Л.В.		И		1		
Инж.пр.	Мез-Зидов	В.В.		И		1		
Н.конт.	Штбак	О.В.		И		1		

сантехпроект
ФОРМАТ А4

А12В.032.009

12,5
✓ (✓)

А12В.032.009

А12В.032.009-01
Остальное - см. А12В.032.009
М1:2

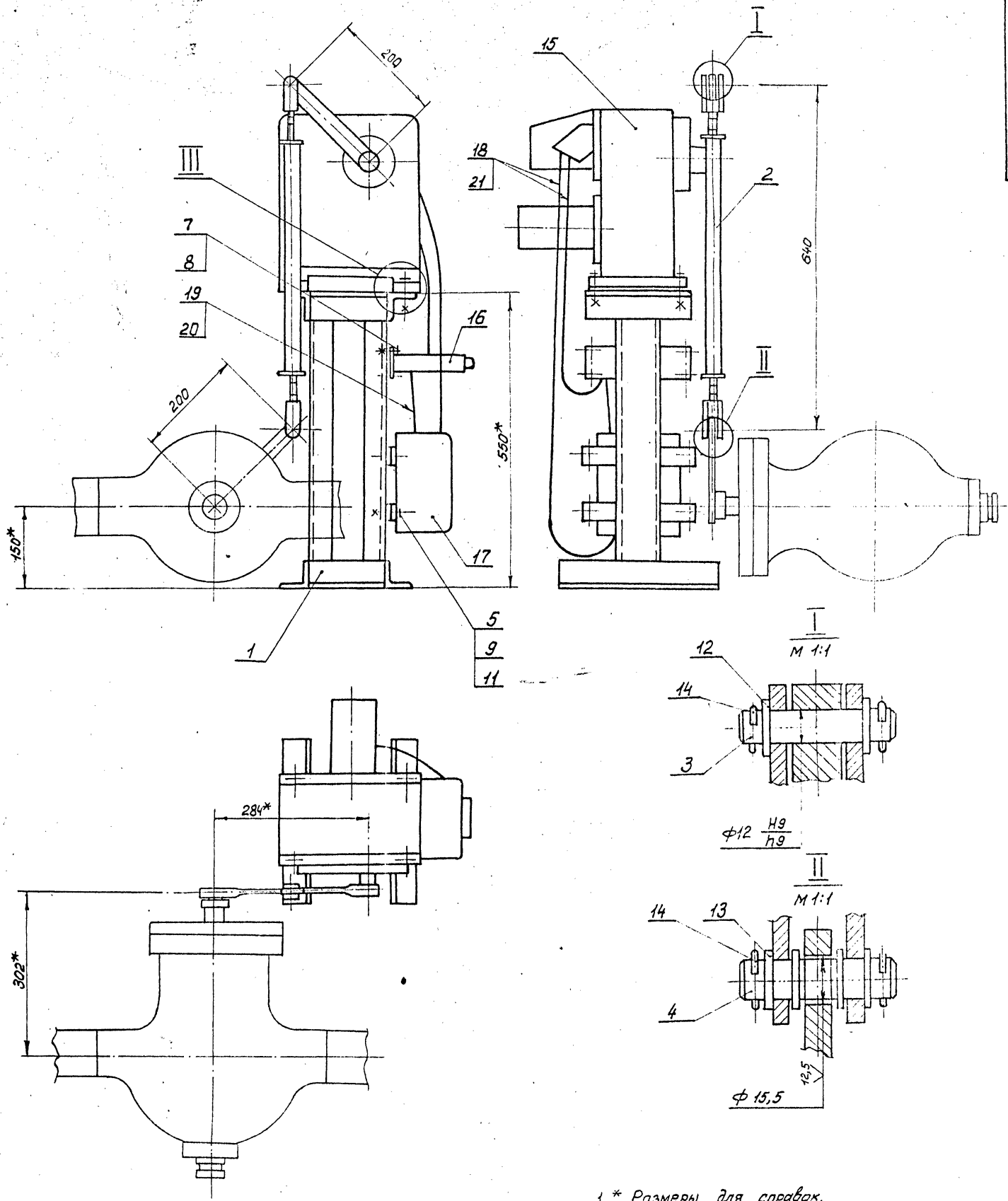
М16-8g левая

Неуказанные предельные отклонения размеров: $h14; \pm \frac{f_7}{2}$

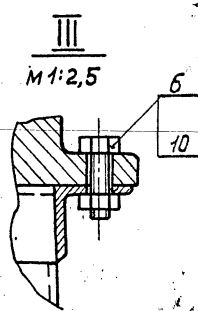
Изм.	Лист	№ докум.	Подп.	Дата	А12В.032.009	Лист	№	Листов
Разр.	Борисов	В.В.	9-8	И		1	1	
Проеб.	Фролкин	Л.В.		И		1		
Инж.пр.	Мез-Зидов	В.В.		И		1		
Н.конт.	Штбак	О.В.		И		1		

сантехпроект
ФОРМАТ А4

Шифр листа, Подпись и дата, В каком виде и в каком количестве выдан, Подпись и дата



1 * Размеры для справок.
 2 Н14; н 14; ± $\frac{1}{2}$.
 3 Провода поз. 17 прокладывать в металлорукаве поз. 20; провода поз. 18 прокладывать в металлорукаве поз. 19

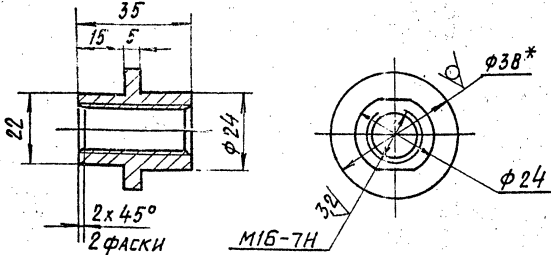


A 12 B039.050 C5						Лист	масса	масштаб
Изм.	Лист	№ докум.	подп.	дата	Сочленение исполнительного механизма	И	49,9	1:5
		Разработ	Валовичев	21.8	9.82			
		Пров.	Грабкин		МЭО-100/25-0,25Р			
		Эк.архив	Грабкин		с регулирующим клапаном БС-9-2	Лист	Листов 1	
		Ин.спец.	Вановский					
		Н.монтаж	Литвак					
		Утв.	Сивак					
						Сантехпроект		

A12B 032.011

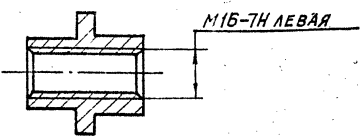
12,5 (✓)

A12B 032.011



A12B 032.011-01

ОСТАЛЬНОЕ - СМ. A12B 032.011



1.* РАЗМЕР ДЛЯ СПРАВОК.
2. h14; ± 0,2 / 2.

A12B 032.011.

Втулка

Круг 38-В ГОСТ 2590-71
В Ст.3-II ГОСТ 535-79

ИЛТ.	МАССА	МАСШТАБ
И	0,1	1:1
ЛИСТ	ЛИСТОВ 1	

САНТЕХПРОЕКТ

КОПИРОВАЛ: КУЛЬБАКИНА ФОРМАТ А4

ФОРМАТ	КОЛ-ВО	ПОЗ.	ОБОЗНАЧЕНИЕ	НАИМЕНОВАНИЕ	КОЛ.	ПРИМЕЧАНИЕ
				ДОКУМЕНТАЦИЯ		
A2			A12B 044.000СБ	СБОРОЧНЫЙ ЧЕРТЕЖ		
				СБОРОЧНЫЕ ЕДИНИЦЫ		
A4	1		A12B 043.010	Стойка		
				ДЕТАЛИ		
B4	2		A12B 044.001	Полоса перфорированная 8x106 ТУ36-1447-77 L=420-1,55	5	0,07кг
				СТАНДАРТНЫЕ ИЗДЕЛИЯ		
		3		Болт М8x30,36 ГОСТ 7798-70	5	
		4		Гайка М8.4 ГОСТ 5915-70	5	
		5		Шайба 8 ГОСТ 11371-78	5	
		6		Муфта короткая 40 ГОСТ 8954-75	5	

A12B 044.000

КРУГЛОБОЛОЧНАЯ УСТАНОВКА
ГОРЯЧЕГО ВОДОСНАБЖЕНИЯ
КВЧГВ-25

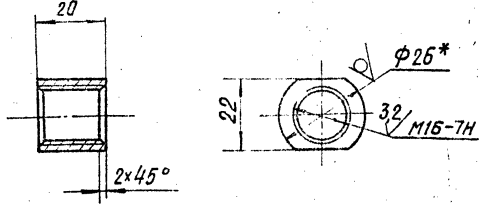
ИЛТ.	ЛИСТ	ЛИСТОВ
И	1	2

САНТЕХПРОЕКТ

КОПИРОВАЛ: КУЛЬБАКИНА ФОРМАТ А4

A12B 032.012

25 (✓)



1.* РАЗМЕР ДЛЯ СПРАВОК.
2. h14.

A12B 032.012

Бобышка

Круг 26-В ГОСТ 2590-71
В Ст.3-II ГОСТ 535-79

ИЛТ.	МАССА	МАСШТАБ
И	0,07	1:1
ЛИСТ	ЛИСТОВ 1	

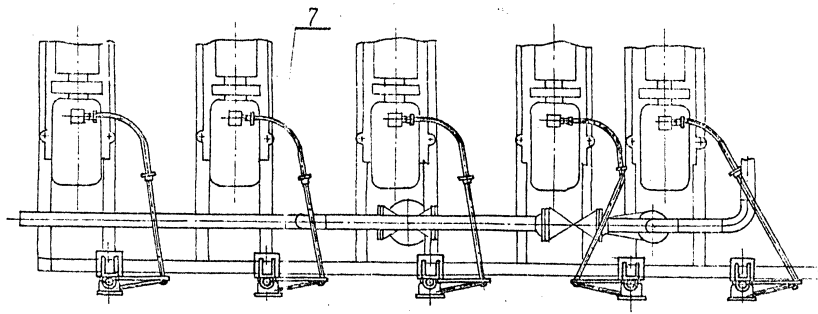
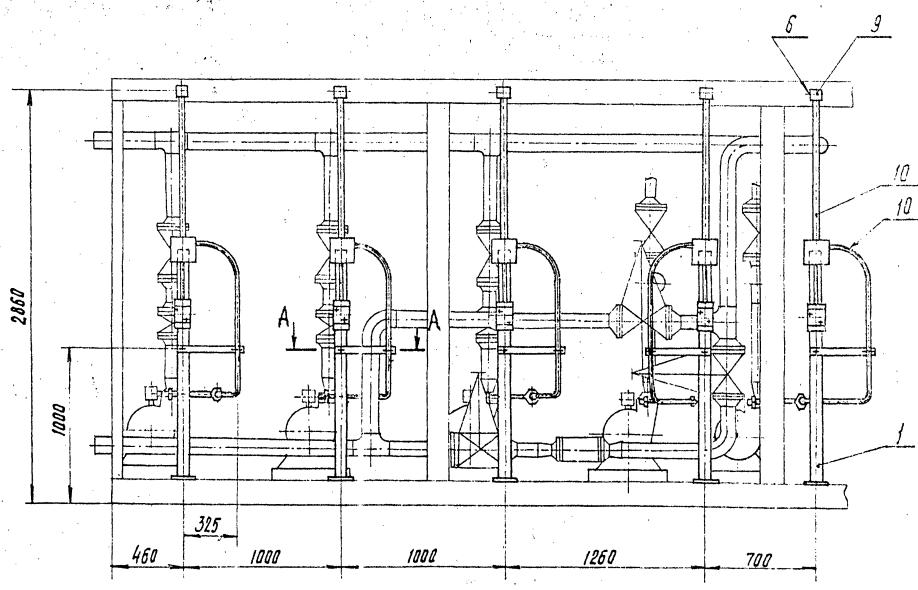
САНТЕХПРОЕКТ

КОПИРОВАЛ: КУЛЬБАКИНА ФОРМАТ А4

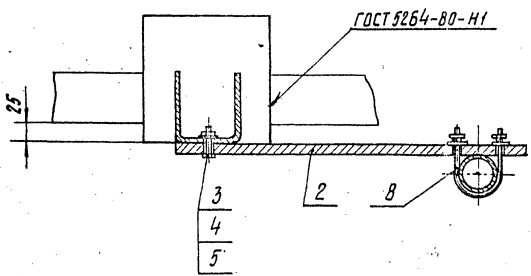
ФОРМАТ	КОЛ-ВО	ПОЗ.	ОБОЗНАЧЕНИЕ	НАИМЕНОВАНИЕ	КОЛ.	ПРИМЕЧАНИЕ
				ПРОЧЕЕ ИЗДЕЛИЯ		
		7		Гибкий врод К108643 ТУ36-1684-81	5	
		8		Хомутки С43942 ТУ36-1448-82	5	
		9		Хомутки С44142 ТУ36-1448-82	5	
				МАТЕРИАЛЫ		
		10		Труба 40x3,5 ГОСТ 3262-75	14	м

A12B 044.000

ЛИСТ 2



A-A
M1:4



- 1. ± 0,2
- 2. МИНИМАЛЬНЫЙ РАДИУС ГИБКИ ТРУБ R250 мм.

				A12B 044.000 СБ		
ИМ. ЛИСТ	№ ДОКУМ.	ПОДП.	ДАТА	Крупноблочная установка горячего водоснабжения КБЧГВ-25		
РАЗРАБ.	ЧЕБДАКОВА	С.Ю.	11-82	АНГ.	МАССА	МАСШТАБ
ПРОВ.	ФРАДКИН	Л.В.		И	86,2	1:20
СЧК. ГР.	ФРАДКИН	Л.В.		Установка электрооборудования		
И. СПЕЦ.	ГРИНОВСКИЙ	Л.В.		ЛИСТ	ЛИСТОВ 1	
И. КОНТР.	ЛИТВАК	Л.В.		САНТЕХПРОЕКТ		
УТВ.	СПИВАК	Л.В.				

СЕРИЯ 5.903-11, ВЫП. 3-2

Формат	Зона	Поз.	ОБОЗНАЧЕНИЕ	НАИМЕНОВАНИЕ	КОЛ.	ПРИМЕЧАНИЕ
				ДОКУМЕНТАЦИЯ		
A4			A12B043.010 СБ	СБОРОЧНЫЙ ЧЕРТЕЖ		
				ДЕТАЛИ		
Б4	1		A12B043.011	ТРУБА 15x2,5 ГОСТ 3262-75 L=230-1,15	1	0,27 кг
A4	2		A12B 043.012	СКОБА	1	
Б4	3		A12B 043.013	ШАЙБА Лист БЗ.0 ГОСТ 19903-74 4-IV-B Ст.3 ГОСТ 16523-70 Φ7-0,36 x Φ22-0,52	1	0,01 кг
				СТАНДАРТНЫЕ ИЗДЕЛИЯ		
	4			Болт ГОСТ 7798-70 М6x40,36	1	
	5			М10x30,36	2	
	6			Винт М5x30,36 ГОСТ 1491-72	2	
	7			Гайки ГОСТ 5915-70 М6,4	1	
	8			М10,4	2	
	9			Шайба 10 ГОСТ 11371-78	2	

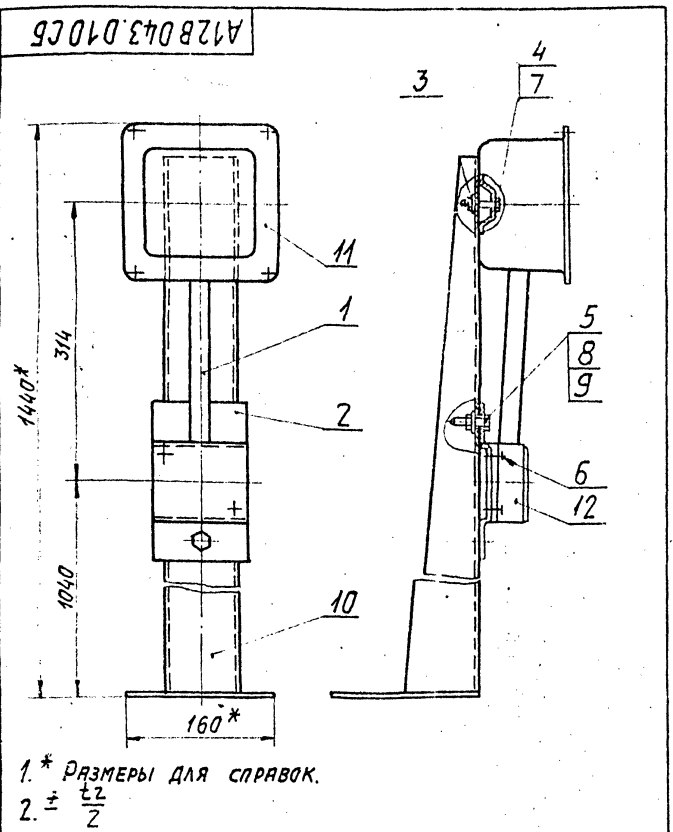
A12B 043.010

Стойка

САНТЕХПРОЕКТ

КОПИРОВАЛ: ТУЖИЛКИНА ФОРМАТ: А4

ИЗМ.	ЛИСТ	№ ДОКУМ.	ПОДП.	ДАТА
	И	И	И	И
РАЗР.	И	И	И	И
ПРОВ.	И	И	И	И
Р.К. ГР.	И	И	И	И
И.КОНТ.	И	И	И	И
Э.В.	И	И	И	И



1.* РАЗМЕРЫ ДЛЯ СПРАВОК.
2. ± $\frac{t_2}{2}$

A12B043.010 СБ

Стойка

САНТЕХПРОЕКТ

КОПИРОВАЛ: ТУЖИЛКИНА ФОРМАТ: А4

ИЗМ.	ЛИСТ	№ ДОКУМ.	ПОДП.	ДАТА
	И	И	И	И
РАЗР.	И	И	И	И
ПРОВ.	И	И	И	И
Р.К. ГР.	И	И	И	И
И.КОНТ.	И	И	И	И
Э.В.	И	И	И	И

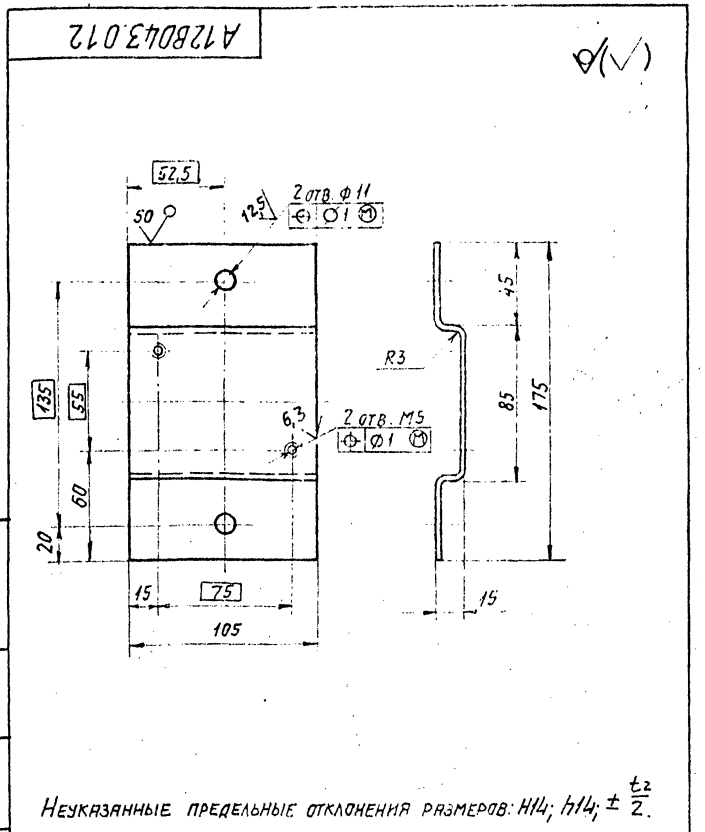
Формат	Зона	Поз.	ОБОЗНАЧЕНИЕ	НАИМЕНОВАНИЕ	КОЛ.	ПРИМЕЧАНИЕ
				ПРОЧИЕ ИЗДЕЛИЯ		
	10			Стойка КЗ10М ТУ36-22-88	1	
	11			Коробка У995МУ3 ТУ36-2415-81	1	
	12			Лист ключоного управления ПКУ15-21 М-40У3 ТУ16-526.333-83	1	

A12B 043.010

Лист 2

КОПИРОВАЛ: ТУЖИЛКИНА ФОРМАТ: А4

ИЗМ.	ЛИСТ	№ ДОКУМ.	ПОДП.	ДАТА
	И	И	И	И
РАЗР.	И	И	И	И
ПРОВ.	И	И	И	И
Р.К. ГР.	И	И	И	И
И.КОНТ.	И	И	И	И
Э.В.	И	И	И	И



Неуказанные предельные отклонения размеров: Н14; Н14; ± $\frac{t_2}{2}$.

A12B043.012

Скоба

САНТЕХПРОЕКТ

Лист БЗ.0 ГОСТ 19903-74
4-IV-B Ст.3 ГОСТ 16523-70

КОПИРОВАЛ: ТУЖИЛКИНА ФОРМАТ: А4

ИЗМ.	ЛИСТ	№ ДОКУМ.	ПОДП.	ДАТА
	И	И	И	И
РАЗР.	И	И	И	И
ПРОВ.	И	И	И	И
Р.К. ГР.	И	И	И	И
И.КОНТ.	И	И	И	И
Э.В.	И	И	И	И

СЕРИЯ 5 909-11, ВЫП. 3-2

Обозначение изолируемого оборудования и трубопровода	Наименование оборудования и трубопровода	Кол-во всех всех	Размеры		Располо- жение	t теплоот- сителя °C	Теплоизоляционная конструкция			Объем тепло- изоляци- онного слоя м ³	Лист основного комплекта обозначение или применяемых документов	Приме- чание
			Диаметр или высота сечения	Длина или ширина			Назначение	Толщина на мм	Поверх- ность м ²			
Оборудование												
ТУ400-28-429-82Е	Подогреватель водоводяной 8-114x4000-Р-3	2	φ 114	32,8	горизон- тально	2,5	от тепло- потерь	Изделия минераловатные с гофри- рованной структурой; 2 ИГС 100	60		4	79039-3.08 выпуск 1 часть 1
	Отвод 90° (для подогревателей)	12	φ 114				"	Изделия минераловатные с гофриро- ванной структурой; 2 ИГС 100	60		4,1	79039-3.08 выпуск 1 часть 1
								Алюминиевое защитное штампован- ное покрытие	0,5	16		3,903-11.03
ТУ400-28-429-82Е	Подогреватель водоводяной 7-114x2000-Р-1	1	φ 114	4,4	горизон- тально	9,5	"	Изделия минераловатные с гофри- рованной структурой; 2 ИГС 100	60		0,3	79039-3.08 выпуск 1 часть 1
	Отвод 90° (для подогревателей)	2	φ 114				"	Изделия минераловатные с гофри- рованной структурой; 2 ИГС 100	60		0,2	79039-3.08 выпуск 1 часть 1
								Алюминиевое защитное штампован- ное покрытие	0,5	3		3,903-11.03
Трубопроводы												
	Трубопровод		φ 15	18	горизонт. и вертикал.	9,5-2,5	от тепло- потерь	Полотно холстопрощивное ХПС-Т-5	40		0,2	79039-21-1112
	Трубопровод		φ 20	4	"	"	"	Алюминиевое защитное покрытие	0,5	6,4		79039-21-3334
	Трубопровод		φ 25	1	"	"	"	Полотно холстопрощивное ХПС-Т-5	40		0,01	79039-21-1112
	Трубопровод		φ 25	1	"	"	"	Алюминиевое защитное покрытие	0,5	1,5		79039-21-3334
	Трубопровод		φ 32	13	"	"	"	Полотно холстопрощивное ХПС-Т-5	40		0,01	79039-21-1112
	Трубопровод		φ 32	13	"	"	"	Алюминиевое защитное покрытие	0,5	0,4		79039-21-3334
	Трубопровод		φ 38	6	"	"	"	Полотно холстопрощивное ХПС-Т-5	50		0,2	79039-21-1112
	Трубопровод		φ 38	6	"	"	"	Алюминиевое защитное покрытие	0,5	6,1		79039-21-3334
	Трубопровод		φ 45	5,1	"	"	"	Полотно холстопрощивное ХПС-Т-5	50		0,1	79039-21-1112
	Трубопровод		φ 45	5,1	"	"	"	Алюминиевое защитное покрытие	0,5	3		79039-21-3334
	Трубопровод		φ 57	18	"	"	"	Полотно холстопрощивное ХПС-Т-5	60		0,6	79039-21-1112
	Трубопровод		φ 57	18	"	"	"	Алюминиевое защитное покрытие	0,5	11,2		79039-21-3334
	Трубопровод		φ 76	7	"	"	"	Полотно холстопрощивное ХПС-Т-5	60		0,3	79039-21-1112
	Трубопровод		φ 76	7	"	"	"	Алюминиевое защитное покрытие	0,5	5		79039-21-3334
	Трубопровод		φ 89	46	"	"	"	Полотно холстопрощивное ХПС-Т-5	60		2,1	79039-21-1112
	Трубопровод		φ 89	46	"	"	"	Алюминиевое защитное покрытие	0,5	33,4		79039-21-3334
	Трубопровод		φ 108	13,2	"	"	"	Изделия минераловатные с гофри- рованной структурой; 2 ИГС 100	60		1	79039-3.08 выпуск 1 часть 1
	Трубопровод		φ 159	3	"	"	"	Алюминиевое защитное покрытие	0,5	10,4		79039-21-3334
	Трубопровод		φ 159	3	"	"	"	Изделия минераловатные с гофри- рованной структурой; 2 ИГС 100	60		0,2	79039-3.08 выпуск 1 часть 1
	Отвод 90°	9	φ 45				"	Алюминиевое защитное покрытие	0,5	3		79039-21-3334
	Отвод 90°						"	Полотно холстопрощивное ХПС-Т-5	60		0,2	79039-21-1112
	Отвод 90°						"	Алюминиевое защитное штампован- ное покрытие	0,5	5,3		3,903-11.03
	Отвод 90°	20	φ 57				"	Полотно холстопрощивное ХПС-Т-5	60		1	79039-21-1112
	Отвод 90°						"	Алюминиевое защитное штампован- ное покрытие	0,5	12,4		3,903-11.03
	Отвод 90°	2	φ 76				"	Полотно холстопрощивное ХПС-Т-5	60		0,1	79039-21-1112
	Отвод 90°						"	Алюминиевое защитное штампован- ное покрытие	0,5	1,4		3,903-11.03
	Отвод 90°	25	φ 89				"	Полотно холстопрощивное ХПС-Т-5	60		1,2	79039-21-1112
	Отвод 90°						"	Алюминиевое защитное штампован- ное покрытие	0,5	18,2		3,903-11.03
	Отвод 90°	1	φ 108				"	Изделия минераловатные с гофри- рованной структурой; 2 ИГС 100	60		0,05	79039-3.08 выпуск 1 часть 1
	Отвод 90°						"	Алюминиевое защитное штампован- ное покрытие	0,5	1		3,903-11.03

Имя, номер, дата, подпись, печать, должность

1. Теплоизоляцию крупноблочной установки горячего водоснабжения КБУГВ-25 производить по ТИ.021.000 ТМВ-ТК.
2. Потребность в теплоизоляционных материалах на КБУГВ-25 см. ТИ.021.000 ТМВ-ТК.
3. Объем теплоизоляционных работ по КБУГВ-25 см. ТИ.021.000 ТМВ-ТК.

4. Штатпы привязки приведены в целях уточнения типа изоляции для конкретных условий монтажа.

ТИ.021.000 ТМВ-ТК

Имя	№	Дата	Подпись	Должность

Имя	№	Дата	Подпись	Должность
Нач. отд.	Кладов			
Гл. спец.	Лыбье			
Рук. пр.	Григоренко			
Исполн.	Муравель			
И. контр.	Камышкина			

БЛОК КБУГВ-25
ВЕДОМОСТЬ ТЕПЛОИЗОЛЯЦИОННЫХ КОНСТРУКЦИЙ
САНТЕХПРОЕКТ

СЕРИЯ Э.У.З-11, ВЫП. 3-2

Обозначение изолируемого оборудования и трубопрово- да	Наименование оборудования и трубопровода	Коли- чест- во	Размеры		Располо- жение	± теплоно- сителя °С	Теплоизоляционная конструкция			Объем тепло- изоляци- онного слоя м ³	Лист основного комплекта обозначение обычных или прилагаемых документов	Приме- чание
			Наружный диаметр или размеры сечения	Внутрен- ний диаметр или высота			Назва- ние	Толщи- на мм	Площа- дь м ²			
Арматура		7	φ 15			25-95	от тепло	Матрацы минераловатные в обклад-	40	0,1	79039-22-06	
							потерь	ке из стеклоткани				
								Алюминиевое защитное покрытие				
								Отделка торцов гофрированными диафрагмами				
Арматура		1	φ 20			"	"	Матрацы минераловатные в обклад-	40	0,01	79039-22-06	
								ке из стеклоткани				
								Алюминиевое защитное покрытие				
								Отделка торцов гофрированными диафрагмами				
Арматура		1	φ 25			"	"	Матрацы минераловатные в обклад-	40	0,1	79039-22-06	
								ке из стеклоткани				
								Алюминиевое защитное покрытие				
								Отделка торцов гофрированными диафрагмами				
Арматура		7	φ 32			"	"	Матрацы минераловатные в обклад-	50	0,13	79039-22-06	
								ке из стеклоткани				
								Алюминиевое защитное покрытие				
								Отделка торцов гофрированными диафрагмами				
Арматура		2	φ 40			"	"	Матрацы минераловатные в обклад-	60	0,04	79039-22-06	
								ке из стеклоткани				
								Алюминиевое защитное покрытие				
								Отделка торцов гофрированными диафрагмами				
Арматура		9	φ 50			"	"	Матрацы минераловатные в обклад-	60	0,3	79039-22-06	
								ке из стеклоткани				
								Алюминиевое защитное покрытие				
								Отделка торцов гофрированными диафрагмами				
Арматура		3	φ 65			"	"	Матрацы минераловатные в обклад-	60	0,1	79039-22-06	
								ке из стеклоткани				
								Алюминиевое защитное покрытие				
								Отделка торцов гофрированными диафрагмами				
Арматура		24	φ 80			"	"	Матрацы минераловатные в об-	60	1	79039-22-06	
								кладке из стеклоткани				
								Алюминиевое защитное покрытие				
								Отделка торцов гофрированными диафрагмами				
Арматура		4	φ 100			"	"	Матрацы минераловатные в	60	0,2	79039-22-06	
								обкладке из стеклоткани				
								Алюминиевое защитное покрытие				
								Отделка торцов гофрированными диафрагмами				
								Разгружающее устройство				
								Кольцо опорное				

Ш.В.А.П.О.Д.А. ПОДП. И.А.А.Т.А. ИЗМ. ИЛИ ДОП. К ДАН. ЛИСТ. ИЛИ И.А.А.Т.А.

ИЗМ.	ЛИСТ	№ ДОКУМ.	ПОДП.	ДАТА

ИЗМЕРЕНИЯ	НАИМЕНОВАНИЕ МАТЕРИАЛА И ЕДИНИЦА ИЗМЕРЕНИЯ	КОД		КОЛИЧЕСТВО	ПРИМЕЧАНИЕ
		МАТЕРИАЛА	ЕД. ИЗМ.		
1	ИЗДЕЛИЯ МИНЕРАЛОВАТНЫЕ С ГОФРИРОВАННОЙ СТРУКТУРОЙ НА СИНТЕТИЧЕСКОМ СВЯЗУЮЩЕМ				
	2 ИГС 100 500*60 м	57 6202	006	228	
2	Холстопршивное полотно				
	ХПС-Т-5 б=60ТУ6-11-454-77м ³	59 5280	113	7	
	б=50 м ³	59 5280	113	0,3	
	б=40 м ³	59 5280	113	0,3	
3	Маты минераловатные прошивные 2М-100				
	ГОСТ 21880-76 м ³	57 6212	113	2	
4	Алюминиевое защитное покрытие ГОСТ 21631 б=0,5				
	м ²	18 1110	055	188	
5	Элемент покрытия штампованный ТУ36-2427-81 б=0,5м ²	18 1110	055	57,3	
6	Лента 2*30 ГОСТ 6009-74 кг	09 3500	116	300	
ПРИВЯЗАН:					
ИНВ. №					
ИЗМ. ЛИСТ № ДОКУМ. ПОДП. ДАТА					
ТИ. 021.000 ТМВ-М					
БЛОК КБУГВ-25					
ВЕДОМОСТЬ МАТЕРИАЛОВ ТЕПЛОИЗОЛЯЦИИ					
САНТЕХПРОЕКТ					

СЕРИЯ 5.903-11, ВЫП. 3-2
ИНВ. № ПОДП. ПОДАТ. И ДАТА
ВЗЯТ. ИМЯ И ФАМИЛИЯ ИЛИ И.О. Ф.И.О. ПОДАТ. И ДАТА

ИЗМЕРЕНИЯ	НАИМЕНОВАНИЕ МАТЕРИАЛА И ЕДИНИЦА ИЗМЕРЕНИЯ	КОД		КОЛИЧЕСТВО	ПРИМЕЧАНИЕ
		МАТЕРИАЛА	ЕД. ИЗМ.		
7	ЛЕНТА 0,8*20 ТУ48-21-636-79				
	кг	18 1110	116	20	
8	ЛЕНТА АД1 ТУ48-21-636-79				
	кг	18 1110	116	15	
9	Лист АД1 Н-1 ГОСТ 21631-76				
	кг	18 1110	116	350	
10	Лист АД1 Н-0,8 ГОСТ 21631-76				
	кг	18 1110	116	290	
11	Лист Б-ПН-0-1,6 ГОСТ 19904-74				
	кг	09 0202	116	20	
12	Диафрагма тип II ТУ36-2543-83				
	м ²	18 1110	055	20	
13	Пряжка тип IA ТУ36-1492-77				
	кг	18 1110	116	10	
14	Пряжка тип IIA ТУ36-1492-77				
	кг	18 1110	116	1	
ПРИВЯЗАН:					
ИНВ. №					
ИЗМ. ЛИСТ № ДОКУМ. ПОДП. ДАТА					
ТИ. 021.000 ТМВ-М					
Лист 2					

ИНВ. № ПОДП. ПОДАТ. И ДАТА
ВЗЯТ. ИМЯ И ФАМИЛИЯ ИЛИ И.О. Ф.И.О. ПОДАТ. И ДАТА

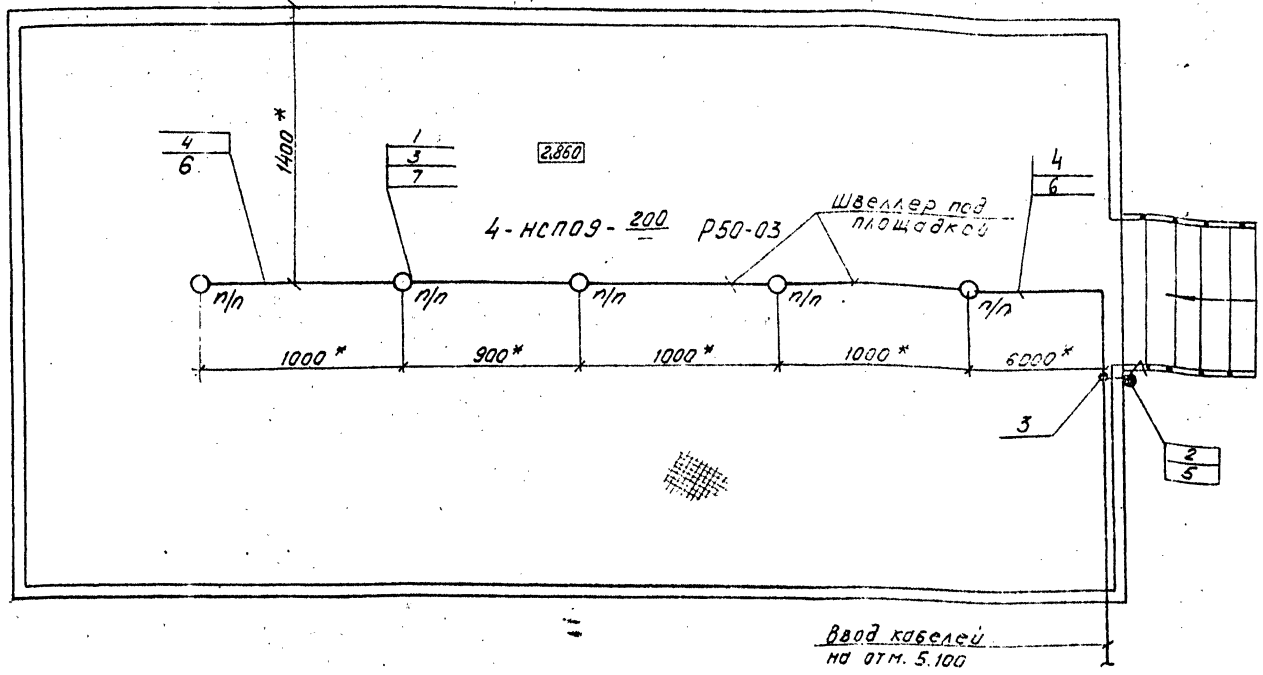
ИЗМЕРЕНИЯ	НАИМЕНОВАНИЕ МАТЕРИАЛА И ЕДИНИЦА ИЗМЕРЕНИЯ	КОД		КОЛИЧЕСТВО	ПРИМЕЧАНИЕ
		МАТЕРИАЛА	ЕД. ИЗМ.		
15	Проволока 2-0-4				
	ГОСТ 3282-74 кг	12 1100	116	90	
16	Проволока 3-0-4				
	ГОСТ 3282-74 кг	12 1100	116	0,8	
17	Проволока 4-0-4				
	ГОСТ 3282-74 кг	12 1100	116	3,5	
18	Проволока 0,8-0-4				
	ГОСТ 3282-74 кг	12 1100	116	2	
19	Картон асбестовый				
	КАДН 1-8 ГОСТ 2850-80				
	кг	25 7631	116	4,2	
20	Нить стеклянная крученая комплексная				
	БС10-150*1*3(50) ГОСТ 8325-78				
	кг	59 5220	116	0,8	
21	Заклепка комбинированная				
	СТД 985 ТУ36-1598-77 шт	12 8500	796	930	
22	Заклепка 4*24, 37				
	ГОСТ 10299-80 кг	12 8500	116	4	
ПРИВЯЗАН:					
ИНВ. №					
ИЗМ. ЛИСТ № ДОКУМ. ПОДП. ДАТА					
ТИ. 021.000 ТМВ-М					
Лист 3					

ИНВ. № ПОДП. ПОДАТ. И ДАТА
ВЗЯТ. ИМЯ И ФАМИЛИЯ ИЛИ И.О. Ф.И.О. ПОДАТ. И ДАТА

ИЗМЕРЕНИЯ	НАИМЕНОВАНИЕ МАТЕРИАЛА И ЕДИНИЦА ИЗМЕРЕНИЯ	КОД		КОЛИЧЕСТВО	ПРИМЕЧАНИЕ
		МАТЕРИАЛА	ЕД. ИЗМ.		
23	Болт М8*30 ГОСТ 7798-70				
	шт	12 8100	796	120	
	кг		116	7,2	
24	Гайка М8 ГОСТ 5915-79				
	шт	12 8100		120	
	кг			1,8	
25	Винт 4*12 ГОСТ 10621-80				
	шт	12 8401	796	1232	
	кг		116	1,5	
26	Вибродемпфирующая мастика ВД-17-59 б=0,01				
	кг		116	71	
27	Ткань конструкционная из стеклянных крученых комплексных нитей Т-13 ГОСТ 19170-73				
	м ²	59 5246	055	99	
ПРИВЯЗАН:					
ИНВ. №					
ИЗМ. ЛИСТ № ДОКУМ. ПОДП. ДАТА					
ТИ. 021.000 ТМВ-М					
Лист 4					

ИНВ. № ПОДП. ПОДАТ. И ДАТА
ВЗЯТ. ИМЯ И ФАМИЛИЯ ИЛИ И.О. Ф.И.О. ПОДАТ. И ДАТА

ПЛАН НА ОТМ. 2.860



О п/п - светильник устанавливается под площадкой

- 1.* Размеры уточняются при монтаже.
2. Светильники (поз.1) устанавливаются под площадкой.
3. Стойку (поз.5) приварить к ограждению лестницы швом Т1-Д3 ГОСТ 5264-80.
4. Швеллер (поз.6) приварить под площадкой швом Т1-Д3 50/150 ГОСТ 5264-80.
5. Крюки (поз.7) приварить к нижней поверхности площадки швом Ф1-Д3 ГОСТ 5264-80.
6. Изделия и материалы поз.1...4 заказываются по спецификации электротехнической части проекта котельной.

МАРКА ПОЗ.	ОБОЗНАЧЕНИЕ	НАИМЕНОВАНИЕ	КОЛ.	МАССА ЕД, КГ	ПРИМЕЧАНИЕ
1	НСП09-200, 050-03	СВЕТИЛЬНИК ПОВЕСНОЙ ДЛЯ ЛАМП НАКАЛЫВАНИЯ		5	
2	0-4-1Р44-01-6/220 ГОСТ 1397-76	ВЫКЛЮЧАТЕЛЬ 220В, 6А, ПОВОРОТНЫЙ, ОДНОПОЛЮСНЫЙ ДЛЯ ОТКРЫТОЙ УСТАНОВКИ			
3	КОР 73	КОРБОКА ОТВЕТВ. ТЕЛЬНАЯ		8	
4	АВВГ-660-2*4	КАБЕЛЬ ГОСТ 16442-80		20м	
5	К 310 М	СТОЙКА		1	
6	К 347 У2	ШВЕЛЛЕР		10	
7	У625 М	КРЮК		5	

A128070.000.37

Изм. Лист	№ док. чм.	Подп.	Дата	Крупноблочная установка горячего водоснабжения КБУГВ-25 ЭЛЕКТРООСВЕЩЕНИЕ.	Лист	Масса	Масшт.
Разраб.	Никошкова	С.С.	1988				1:20
Провер.	Немец	В.В.	87		Лист 1	Листов 1	
Рук. гр.	Никошкова	С.С.			САНТЕХПРОЕКТ		
Гл. спец.	Немец	В.В.					
Н. контр.	Голубович	В.В.					
Угв.	Фанерште	В.В.					