

ТИПОВАЯ ДОКУМЕНТАЦИЯ НА КОНСТРУКЦИИ, ИЗДЕЛИЯ
И УЗЛЫ ЗДАНИЙ И СООРУЖЕНИЙ

СЕРИЯ 5.903-11

БЛОКИ ТЕПЛОМЕХАНИЧЕСКОГО ОБОРУДОВАНИЯ
ДЛЯ ПАРОВЫХ КОТЕЛЬНЫХ

ВЫПУСК 2-12

БЛОК ПОДОГРЕВАТЕЛЕЙ
СЕТЕВОЙ ВОДЫ

БПСВ - 21

ЧАСТЬ 2
СТР. 51-108

РАБОЧИЕ ЧЕРТЕЖИ

ФОРМАТ	ЗОНА	ПОЗ.	ОБОЗНАЧЕНИЕ	НАИМЕНОВАНИЕ	КОЛ.	ПРИМЕЧАНИЕ
				<u>Документация</u>		
А4			Т01Б.034124.000 СБ	СБОРОЧНЫЙ ЧЕРТЕЖ		
				<u>ДЕТАЛИ</u>		
А4	1		Т01Б.034124.001	ПАТРУБОК	1	
				<u>СТАНДАРТНЫЕ ИЗДЕЛИЯ</u>		
	2			ФЛАНЕЦ 1-25-16 ВСТ3сп2 ГОСТ 12821-80	1	

Т01Б.034124.000

Трубопровод

Лит. Лист Листов
Гипротехмонтаж
Москва

ФОРМАТ А4

ИНВ. № ПОДЛ. ПОДП. И ДАТА
ВЗАМ. ИНВ. № ИНВ. № ДУБЛ. ПОДП. И ДАТА

Изм.	Лист	№ ДОКУМ.	ПОДП.	ДАТА
РАЗРАБ.	РАСТЕГАЕВА		<i>Раст</i>	
ПРОВ.	ОРЕХОВА		<i>Орех</i>	
ГЛ. КОНСТ.	САМОХВАЛОВ		<i>Сам</i>	
Н. КОНТР.	ЯСТРЕБОВ		<i>Ястр</i>	
УТВ.	КАТЕРМАНЯН		<i>Кат</i>	

ФОРМАТ	ЗОНА	ПОЗ.	ОБОЗНАЧЕНИЕ	НАИМЕНОВАНИЕ	КОЛ.	ПРИМЕЧАНИЕ
				<u>Документация</u>		
А4			Т01Б.034125.000 СБ	СБОРОЧНЫЙ ЧЕРТЕЖ		
				<u>ДЕТАЛИ</u>		
А4	1		Т01Б.034125.001	ПАТРУБОК	1	
				<u>СТАНДАРТНЫЕ ИЗДЕЛИЯ</u>		
	2			ФЛАНЕЦ 1-25-16 ВСТ3сп2 ГОСТ 12821-80		

Т01Б.034125.000

Трубопровод

Лит. Лист Листов
Гипротехмонтаж
Москва

ФОРМАТ А4

ИНВ. № ПОДЛ. ПОДП. И ДАТА
ВЗАМ. ИНВ. № ИНВ. № ДУБЛ. ПОДП. И ДАТА

Изм.	Лист	№ ДОКУМ.	ПОДП.	ДАТА
РАЗРАБ.	РАСТЕГАЕВА		<i>Раст</i>	
ПРОВ.	ОРЕХОВА		<i>Орех</i>	
ГЛ. КОНСТ.	САМОХВАЛОВ		<i>Сам</i>	
Н. КОНТР.	ЯСТРЕБОВ		<i>Ястр</i>	
УТВ.	КАТЕРМАНЯН		<i>Кат</i>	

ИНВ. № ПОДЛ. ПОДП. И ДАТА
ВЗАМ. ИНВ. № ИНВ. № ДУБЛ. ПОДП. И ДАТА

ФОРМАТ	ЗОНА	ПОЗ.	ОБОЗНАЧЕНИЕ	НАИМЕНОВАНИЕ	КОЛ.	ПРИМЕЧАНИЕ
				<u>Документация</u>		
А4			Т01Б.034126.000 СБ	СБОРОЧНЫЙ ЧЕРТЕЖ		
				<u>ДЕТАЛИ</u>		
А4	1		Т01Б.034126.001	ПАТРУБОК	1	
				<u>СТАНДАРТНЫЕ ИЗДЕЛИЯ</u>		
	2			ФЛАНЕЦ 1-25-16 ВСТ3сп2 ГОСТ 12821-80	1	

Т01Б.034126.000

Трубопровод

Лит. Лист Листов
Гипротехмонтаж
Москва

ФОРМАТ А4

ИНВ. № ПОДЛ. ПОДП. И ДАТА
ВЗАМ. ИНВ. № ИНВ. № ДУБЛ. ПОДП. И ДАТА

ФОРМАТ	ЗОНА	ПОЗ.	ОБОЗНАЧЕНИЕ	НАИМЕНОВАНИЕ	КОЛ.	ПРИМЕЧАНИЕ
				<u>Документация</u>		
А4			Т01Б.034127.000 СБ	СБОРОЧНЫЙ ЧЕРТЕЖ		
				<u>ДЕТАЛИ</u>		
А4	1		Т01Б.034127.001	ПАТРУБОК	1	
				<u>СТАНДАРТНЫЕ ИЗДЕЛИЯ</u>		
	2			ФЛАНЕЦ 1-25-16 ВСТ3сп2 ГОСТ 12821-80	1	

Т01Б.034127.000

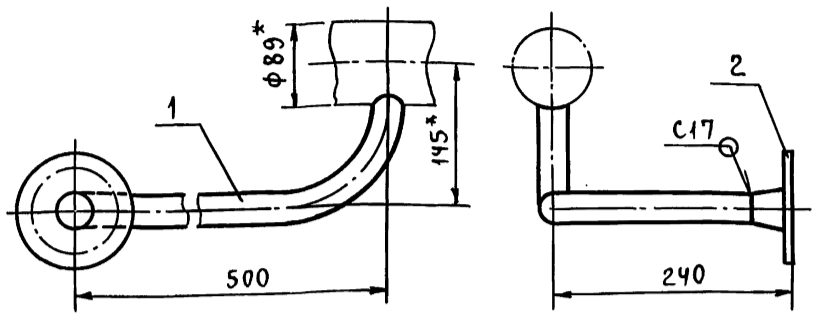
Трубопровод

Лит. Лист Листов
Гипротехмонтаж
Москва

ФОРМАТ А4

T016.034125.000СБ

СЕРИЯ 5.903-11 ВЫПУСК 2-12 ЧАСТЬ 2



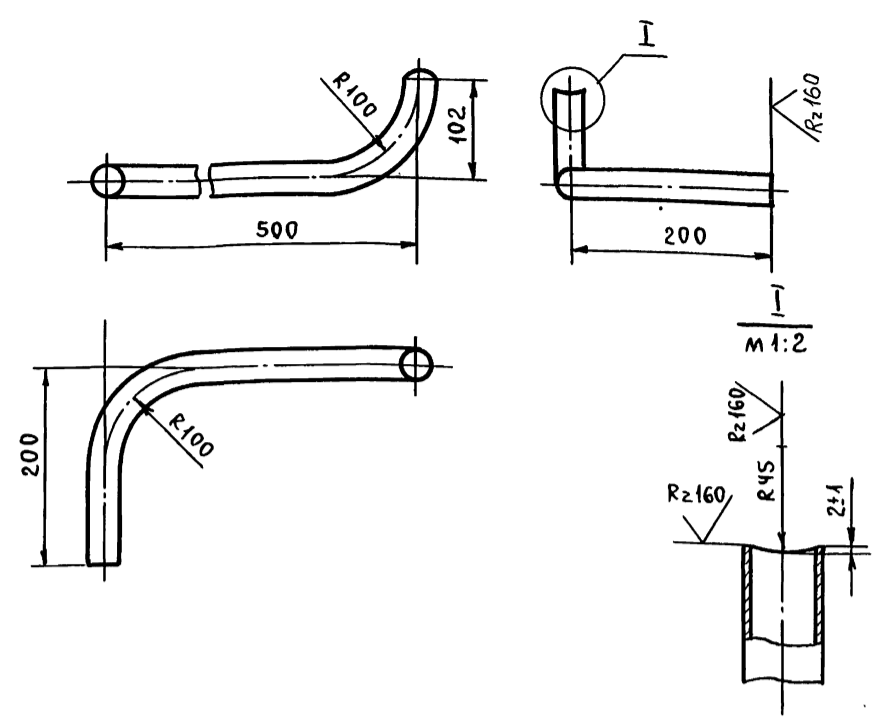
- 1. *РАЗМЕРЫ ДЛЯ СПРАВОК.
- 2. СВАРНЫЕ ШВЫ ПО ГОСТ 16037-80.
- 3. $\pm \frac{t_2}{2}$.

T016.034125.000СБ

Изм.	Лист	№ ДОКУМ.	ПОДП.	ДАТА	Трубопровод. СБОРОЧНЫЙ ЧЕРТЕЖ.	Лит.	МАССА	МАСШТАБ
РАЗРАБ.	РАСТЕГАЕВА	Раст					3,0	1:5
Пров.	ОРЕХОВА	Орм			Лист	Листов	1	
ГЛ. КОНСТ.	САМОХВАЛОВ	Сам			ГИПРОТЕХМОНТАЖ Москва			
Н. КОНТР.	ЯСТРЕБОВ	Яст			ФОРМАТ А4			
УТВ.	КАГЕРМАНЯЦ	Кег						

T016.034125.001

(✓)(✓)



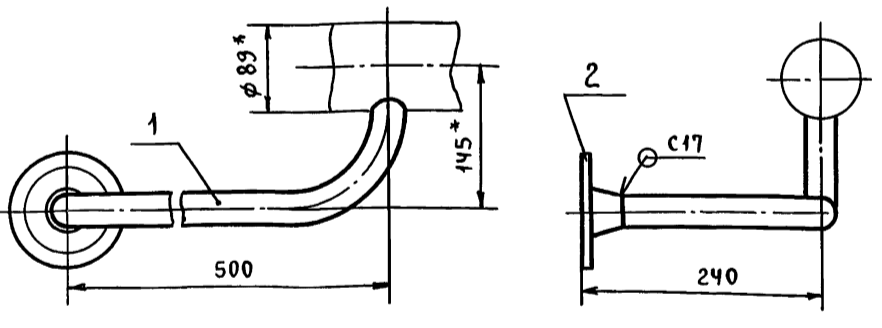
- 1. НЕУКАЗАННЫЕ ПРЕДЕЛЬНЫЕ ОТКЛОНЕНИЯ РАЗМЕРОВ $\pm \frac{t_2}{2}$.
- 2. ДЛИНА ТРУБНОЙ ЗАГОТОВКИ L = 716 ± 0,8 мм.

T016.034125.001

Изм.	Лист	№ ДОКУМ.	ПОДП.	ДАТА	Патрубок	Лит.	МАССА	МАСШТАБ
РАЗРАБ.	РАСТЕГАЕВА	Раст					1,8	1:5
Пров.	ОРЕХОВА	Орм			Лист	Листов	1	
ГЛ. КОНСТ.	САМОХВАЛОВ	Сам			ГИПРОТЕХМОНТАЖ Москва			
Н. КОНТР.	ЯСТРЕБОВ	Яст			ФОРМАТ А4			
УТВ.	КАГЕРМАНЯЦ	Кег						

T016.034126.000СБ

СЕРИЯ 5.903-11 ВЫПУСК 2-12 ЧАСТЬ 2



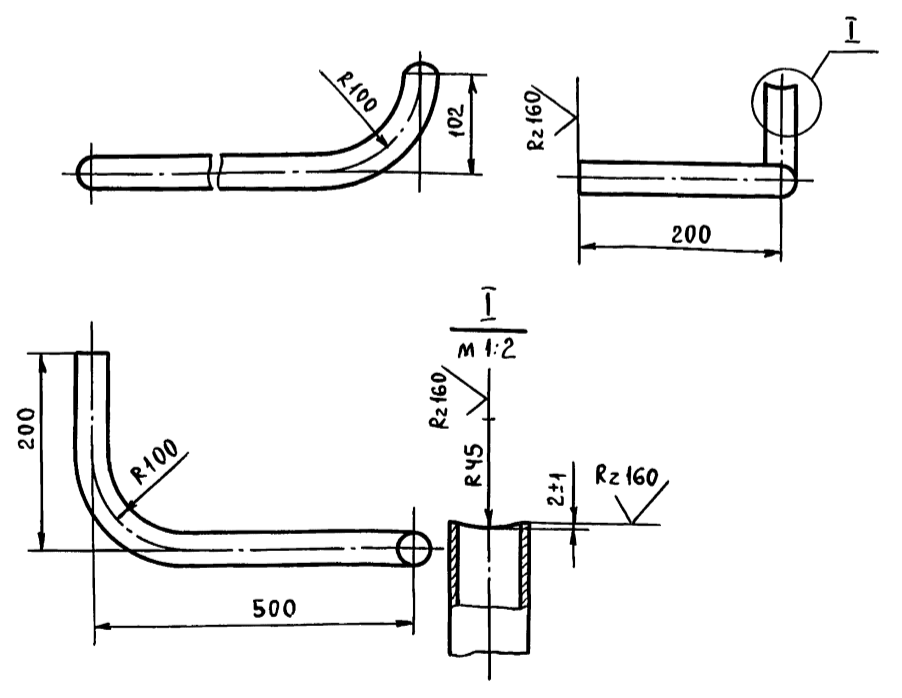
- 1. *РАЗМЕРЫ ДЛЯ СПРАВОК.
- 2. СВАРНЫЕ ШВЫ ПО ГОСТ 16037-80.
- 3. $\pm \frac{t_2}{2}$.

T016.034126.000СБ

Изм.	Лист	№ ДОКУМ.	ПОДП.	ДАТА	Трубопровод. СБОРОЧНЫЙ ЧЕРТЕЖ.	Лит.	МАССА	МАСШТАБ
РАЗРАБ.	РАСТЕГАЕВА	Раст					3,0	1:5
Пров.	ОРЕХОВА	Орм			Лист	Листов	1	
ГЛ. КОНСТ.	САМОХВАЛОВ	Сам			ГИПРОТЕХМОНТАЖ Москва			
Н. КОНТР.	ЯСТРЕБОВ	Яст			ФОРМАТ А4			
УТВ.	КАГЕРМАНЯЦ	Кег						

T016.034126.001

(✓)(✓)



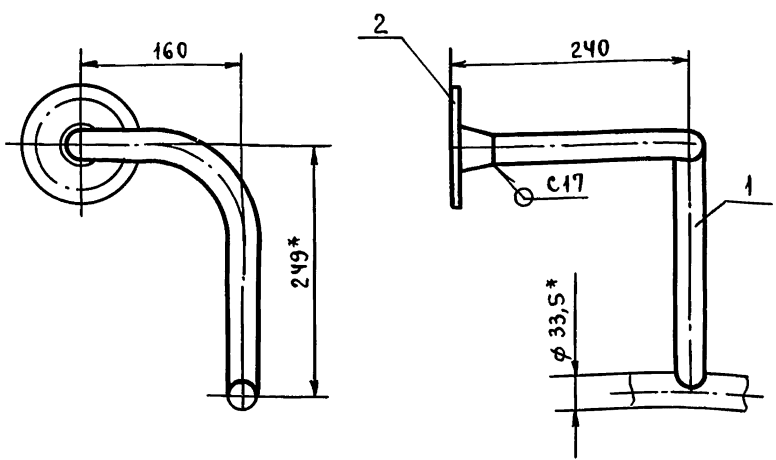
- 1. НЕУКАЗАННЫЕ ПРЕДЕЛЬНЫЕ ОТКЛОНЕНИЯ РАЗМЕРОВ $\pm \frac{t_2}{2}$.
- 2. ДЛИНА ТРУБНОЙ ЗАГОТОВКИ L = 866 ± 0,8 мм.

T016.034126.001

Изм.	Лист	№ ДОКУМ.	ПОДП.	ДАТА	Патрубок	Лит.	МАССА	МАСШТАБ
РАЗРАБ.	РАСТЕГАЕВА	Раст					1,8	1:5
Пров.	ОРЕХОВА	Орм			Лист	Листов	1	
ГЛ. КОНСТ.	САМОХВАЛОВ	Сам			ГИПРОТЕХМОНТАЖ Москва			
Н. КОНТР.	ЯСТРЕБОВ	Яст			ФОРМАТ А4			
УТВ.	КАГЕРМАНЯЦ	Кег						

СЕРИЯ 5.903-11 ВЫПУСК 2-12 ЧАСТЬ 2

ТО1Б.034.127.000СБ



- 1. * РАЗМЕРЫ ДЛЯ СПРАВОК.
- 2. СВАРНЫЕ ШВЫ ПО ГОСТ 16037-80.
- 3. $\pm \frac{t_2}{2}$.

ТО1Б.034.127.000СБ

Изм.	Лист	№ ДОКУМ.	ПОДП.	ДАТА
РАЗРАБ.		РАСТЕГАЕВА	Раст	
ПРОВ.		ОРЕХОВА	Орех	
ГЛ. КОНСТ.		САМОХВАЛОВ	Сам	
Н. КОНТР.		ЯСТРЕБОВ	Ястр	
УТВ.		КАГЕРМАНИЦ	Кег	

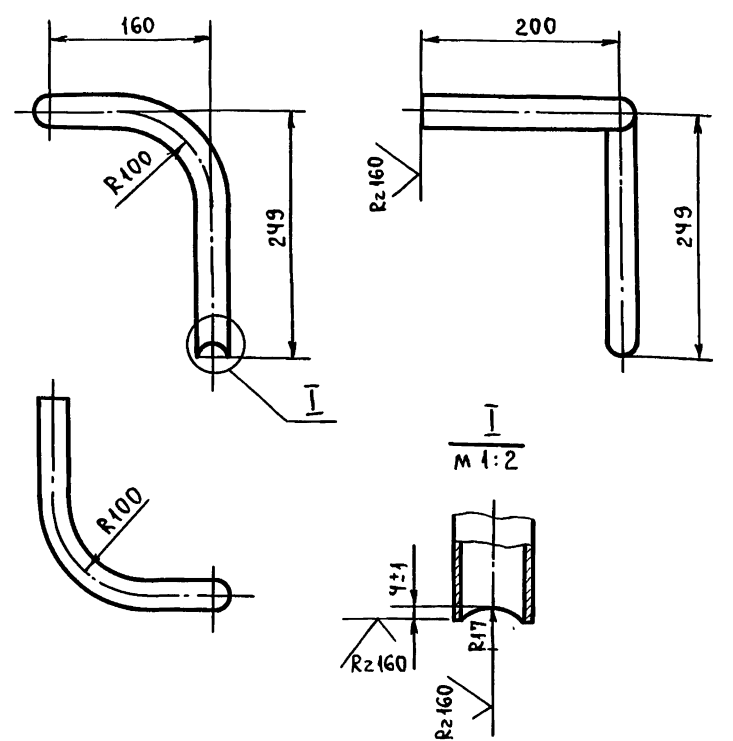
ЛИТ.	МАССА	МАСШТАБ
	2,2	1:5
Лист	Листов 1	

ТРУБОПРОВОД.
СБОРОЧНЫЙ ЧЕРТЕЖ.

ГИПРОТЕХМОНТАЖ
МОСКВА

ФОРМАТ А4

ТО1Б.034.127.001



- 1. НЕУКАЗАННЫЕ ПРЕДЕЛЬНЫЕ ОТКЛОНЕНИЯ РАЗМЕРОВ $\pm \frac{t_2}{2}$.
- 2. ДЛИНА ТРУБНОЙ ЗАГОТОВКИ L=523±0,8 мм.

ТО1Б.034.127.001

Изм.	Лист	№ ДОКУМ.	ПОДП.	ДАТА
РАЗРАБ.		РАСТЕГАЕВА	Раст	
ПРОВ.		ОРЕХОВА	Орех	
ГЛ. КОНСТ.		САМОХВАЛОВ	Сам	
Н. КОНТР.		ЯСТРЕБОВ	Ястр	
УТВ.		КАГЕРМАНИЦ	Кег	

ЛИТ.	МАССА	МАСШТАБ
	1,1	1:5
Лист	Листов 1	

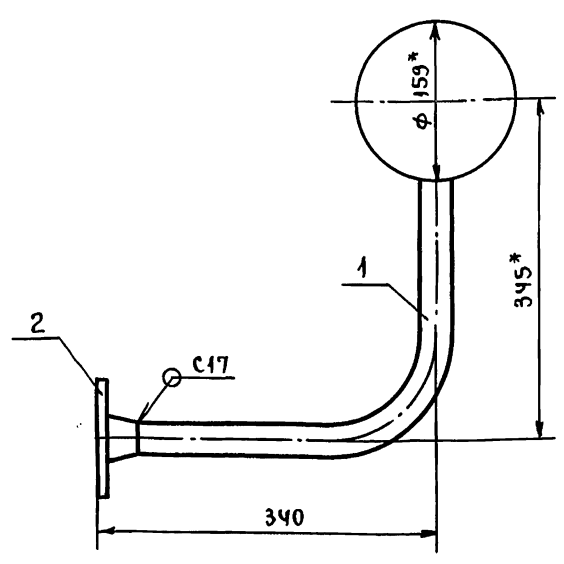
ПАТРУБОК

ТРУБА 25x2,8 ГОСТ 3262-75

ГИПРОТЕХМОНТАЖ
МОСКВА

ФОРМАТ А4

ТО1Б.034.128.000СБ



- 1. * РАЗМЕРЫ ДЛЯ СПРАВОК.
- 2. СВАРНЫЕ ШВЫ ПО ГОСТ 16037-80.
- 3. $\pm \frac{t_2}{2}$.

ТО1Б.034.128.000СБ

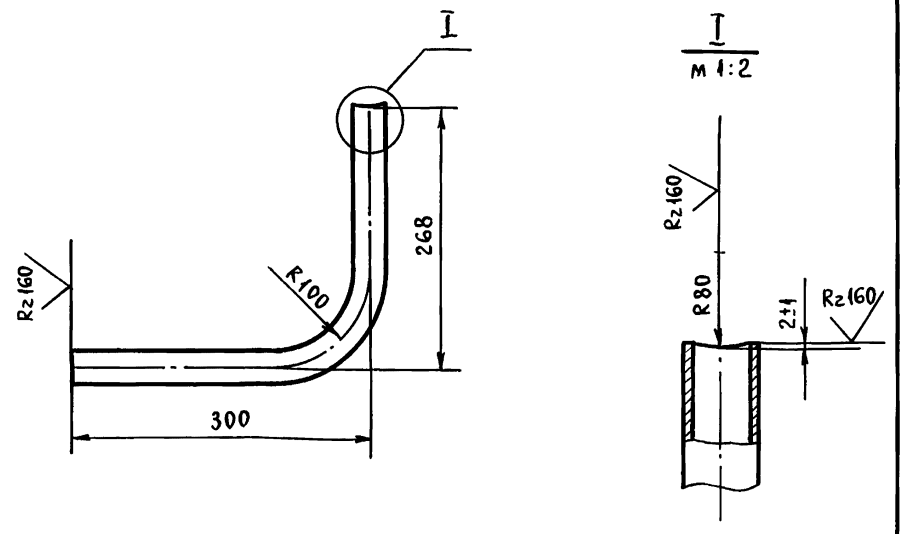
Изм.	Лист	№ ДОКУМ.	ПОДП.	ДАТА
РАЗРАБ.		РАСТЕГАЕВА	Раст	
ПРОВ.		ОРЕХОВА	Орех	
ГЛ. КОНСТ.		САМОХВАЛОВ	Сам	
Н. КОНТР.		ЯСТРЕБОВ	Ястр	
УТВ.		КАГЕРМАНИЦ	Кег	

ЛИТ.	МАССА	МАСШТАБ
	2,2	1:5
Лист	Листов 1	

ТРУБОПРОВОД.
СБОРОЧНЫЙ ЧЕРТЕЖ.

ГИПРОТЕХМОНТАЖ
МОСКВА

ТО1Б.034.128.001



- 1. НЕУКАЗАННЫЕ ПРЕДЕЛЬНЫЕ ОТКЛОНЕНИЯ РАЗМЕРОВ $\pm \frac{t_2}{2}$.
- 2. ДЛИНА ТРУБНОЙ ЗАГОТОВКИ L=525±0,8 мм.

ТО1Б.034.128.001

Изм.	Лист	№ ДОКУМ.	ПОДП.	ДАТА
РАЗРАБ.		РАСТЕГАЕВА	Раст	
ПРОВ.		ОРЕХОВА	Орех	
ГЛ. КОНСТ.		САМОХВАЛОВ	Сам	
Н. КОНТР.		ЯСТРЕБОВ	Ястр	
УТВ.		КАГЕРМАНИЦ	Кег	

ЛИТ.	МАССА	МАСШТАБ
	1,1	1:5
Лист	Листов 1	

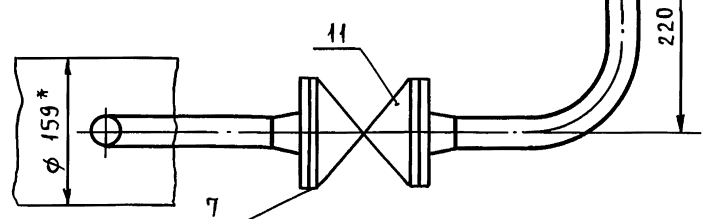
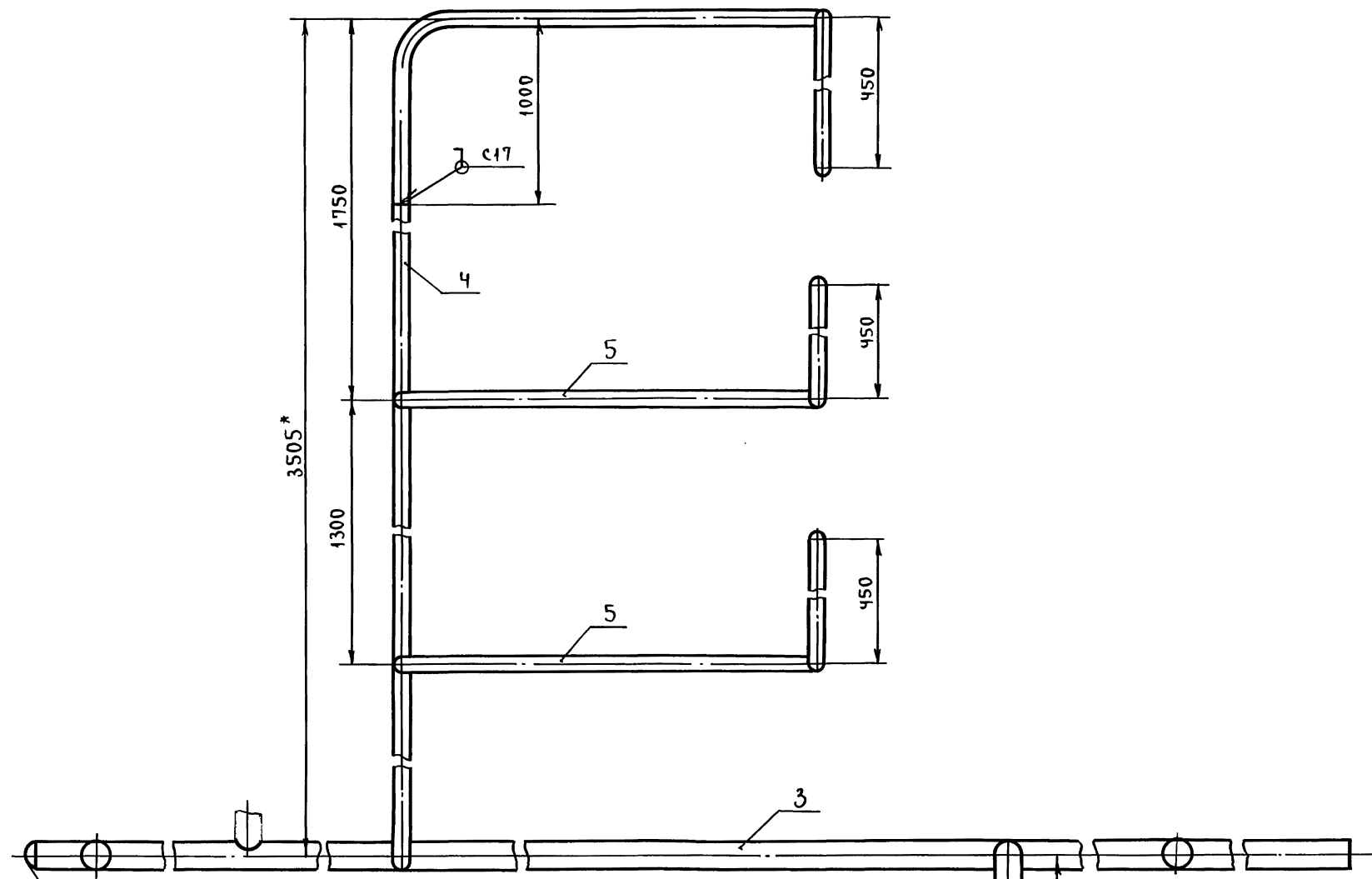
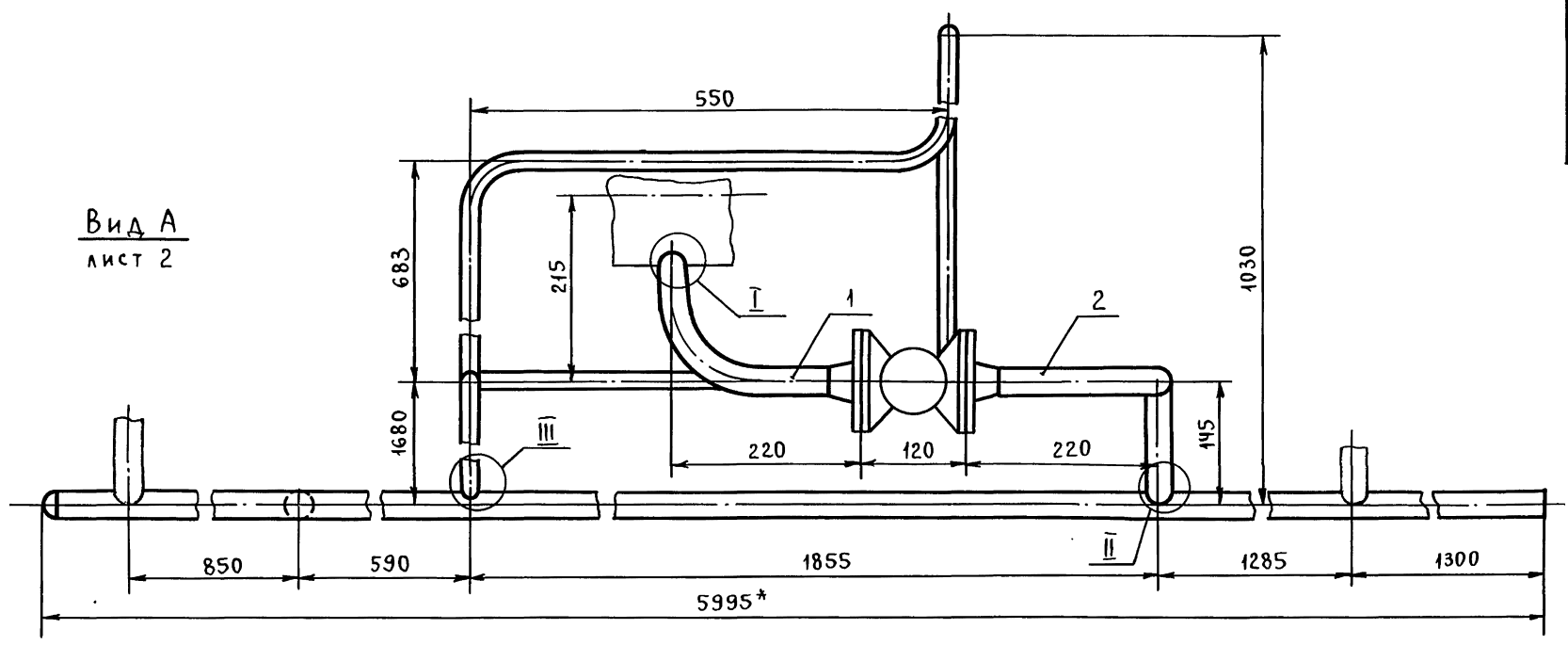
ПАТРУБОК

ТРУБА 25x2,8 ГОСТ 3262-75

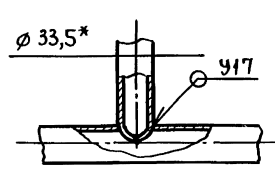
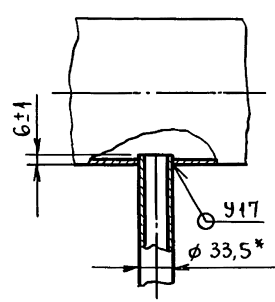
ГИПРОТЕХМОНТАЖ
МОСКВА

СЕРИЯ 5.903-11 ВЫПУСК 2-12 ЧАСТЬ 2

Вид А
Лист 2



- 1. * РАЗМЕРЫ ДЛЯ СПРАВОК.
- 2. СВАРНЫЕ ШВЫ ПО ГОСТ 16037-80.
- 3. $\pm \frac{t_2}{2}$.



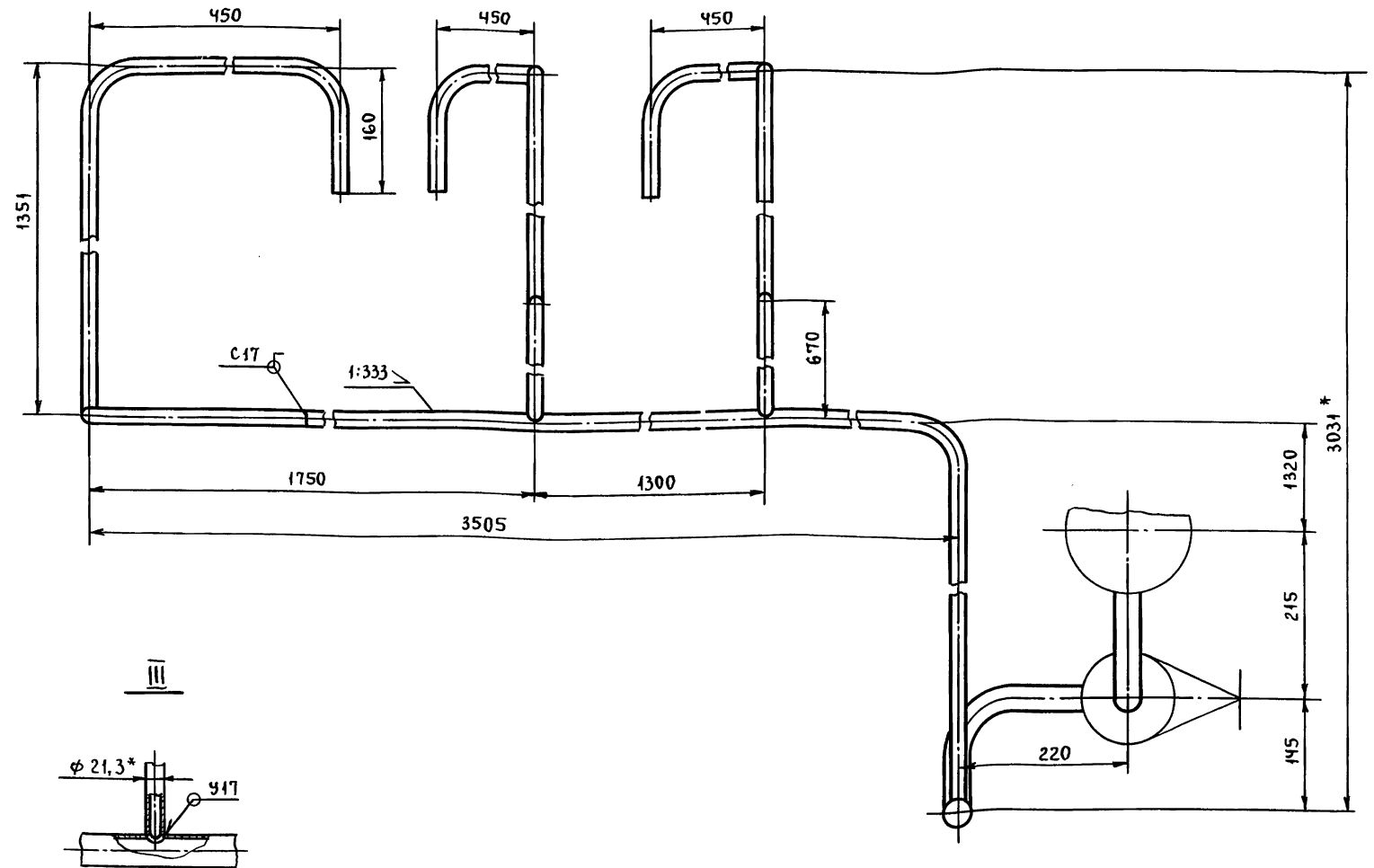
ИЗМ.	ЛИСТ	№ ДОКУМ.	ПОДП.	ДАТА
РАЗРАБ.	РАСТЕГАЕВА	РАС		
ПРОВ.	ОРЕХОВА	О		
ГЛ. КОНСТ.	САМОХВАЛОВ	С		
Н. КОНТР.	ЯСТРЕБОВ	Я		
УТВ.	КАГЕРМАНЯН	К		

ТО16.034129.000СБ				
УЗЕЛ ДРЕНАЖНЫЙ.				
СБОРОЧНЫЙ ЧЕРТЕЖ.				
ЛИТ.	МАССА	МАСШТАБ		
	38,0	1:5		
Лист 1		Листов 2		
ГИПРОТЕХМОНТАЖ МОСКВА				

ИНВ. Л. ПОДЛ. И ДАТА ВЗАМ. ИНВ. Л. ПОДЛ. И ДАТА СЕРИЯ 5.903-11 ВЫПУСК 2-12 ЧАСТЬ 2

Т01Б.034129.000СБ

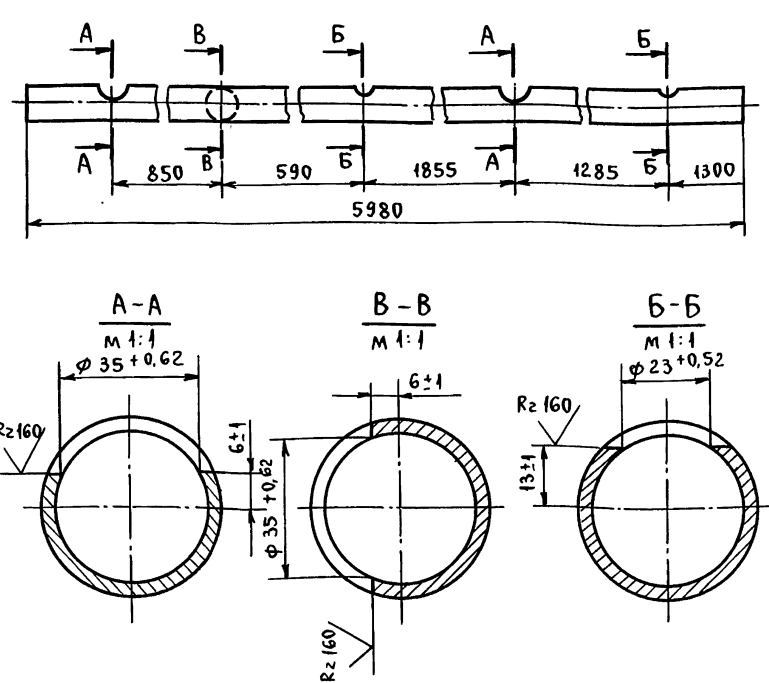
Вид А
лист 1



Изм.	Лист	№ докум.	Подп.	Дата	Т01Б.034129.000СБ	Лист
						2

Формат А2

Т01Б.034129.001

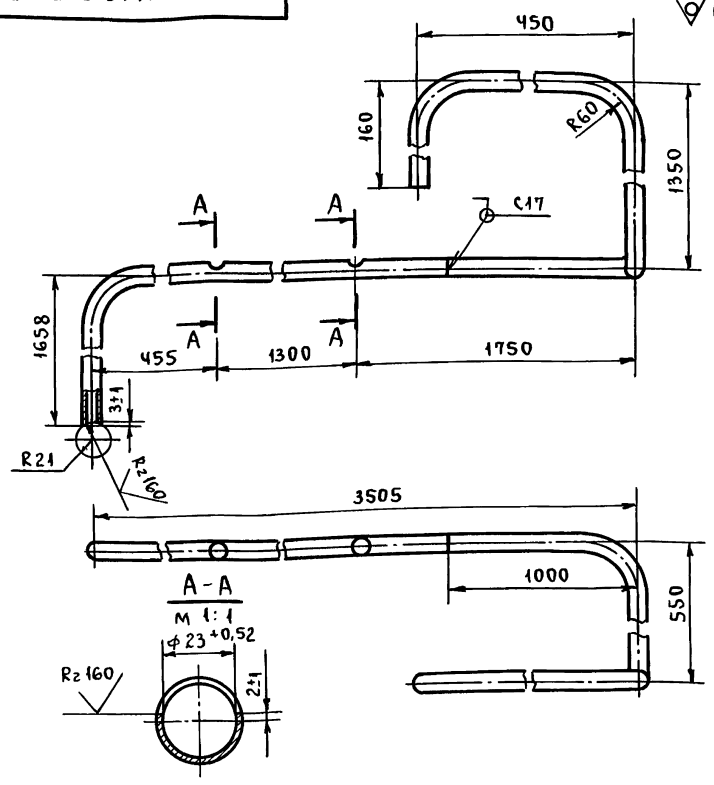


1. Неуказанные предельные отклонения размеров $\pm \frac{t_2}{2}$.
2. Длина трубной заготовки $L=5980 \pm 5,0$ мм.

ИНВ. Л. ПОДЛ. И ДАТА ВЗАМ. ИНВ. Л. ПОДЛ. И ДАТА

Т01Б.034129.001					Лит	Масса	Масштаб
Изм.	Лист	№ докум.	Подп.	Дата		16,1	1:5
РАЗРАБ.	ОРЕХОВА	РАССТАВ			Лист	Листов	1
ПРОВ.	ОРЕХОВА	САМОХВАЛОВ			ГИПРОТЕХМОНТАЖ		
ГЛ. КОНСТ.	САМОХВАЛОВ				Москва		
Н. КОНТР.	ЯСТРЕБОВ				Труба 40×2,8 ГОСТ 3262-75		
УТВ.	КАГЕРМАНИЦ						

Т01Б.034129.002

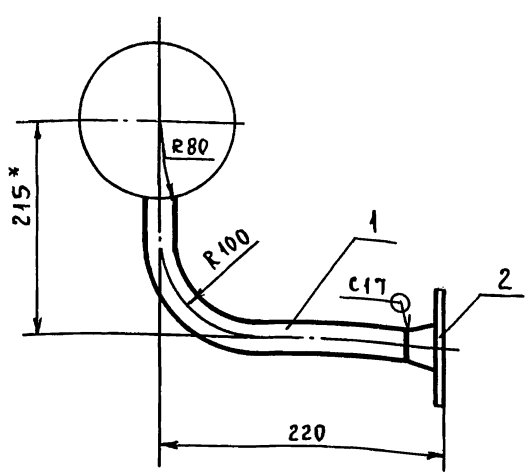


1. Неуказанные предельные отклонения размеров $\pm \frac{t_2}{2}$.
2. Длина трубной заготовки $L=7544 \pm 5,0$.

ИНВ. Л. ПОДЛ. И ДАТА ВЗАМ. ИНВ. Л. ПОДЛ. И ДАТА

Т01Б.034129.002					Лит	Масса	Масштаб
Изм.	Лист	№ докум.	Подп.	Дата		8,8	1:5
РАЗРАБ.	ОРЕХОВА	РАССТАВ			Лист	Листов	1
ПРОВ.	ОРЕХОВА	САМОХВАЛОВ			ГИПРОТЕХМОНТАЖ		
ГЛ. КОНСТ.	САМОХВАЛОВ				Москва		
Н. КОНТР.	ЯСТРЕБОВ				Труба 15×2,5 ГОСТ 3262-75		
УТВ.	КАГЕРМАНИЦ						

ТО1Б.034130.000СБ



- 1. *РАЗМЕРЫ ДЛЯ СПРАВОК.
- 2. СВАРНЫЕ ШВЫ ПО ГОСТ 16037-80.
- 3. $\pm \frac{t_2}{2}$.

ТО1Б.034 130.000СБ

ТРУБОПРОВОД.
СБОРОЧНЫЙ ЧЕРТЕЖ.

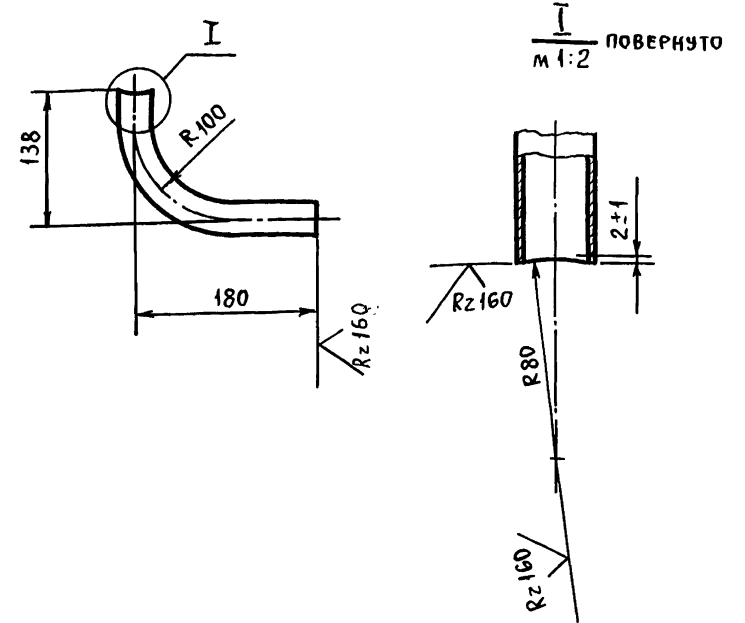
ЛИТ.	МАССА	МАСШТАБ
	1,65	1:5
ЛИСТ	ЛИСТОВ 1	

ГИПРОТЕХМОНТАЖ
МОСКВА

ФОРМАТ А4

ИЗМ.	ЛИСТ	№ ДОКУМ.	ПОДП.	ДАТА
РАЗРАБ.	РАСТЕГАЕВА	Раст		
ПРОВ.	ОРЕХОВА	Ор		
ГЛ. КОНСТ.	САМОХВАЛОВ	Сам		
Н. КОНТР.	ЯСТРЕБОВ	Яст		
УТВ.	КАГЕРМАНЯН	Кег		

ТО1Б.034130.001



- 1. $\pm \frac{t_2}{2}$.
- 2. ДЛИНА ТРУБНОЙ ЗАГОТОВКИ L = 275 ± 0,5 мм.

ТО1Б.034 130.001

ПАТРУБОК

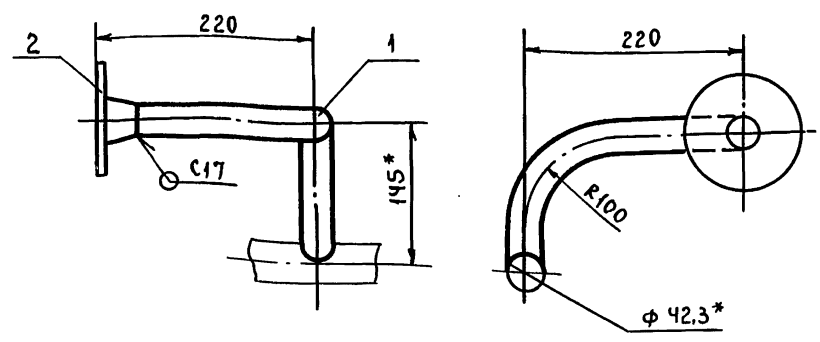
ЛИТ.	МАССА	МАСШТАБ
	0,6	1:5
ЛИСТ	ЛИСТОВ 1	

ТРУБА 25×2,8 ГОСТ 3262-75

ФОРМАТ А4

ИЗМ.	ЛИСТ	№ ДОКУМ.	ПОДП.	ДАТА
РАЗРАБ.	РАСТЕГАЕВА	Раст		
ПРОВ.	ОРЕХОВА	Ор		
ГЛ. КОНСТ.	САМОХВАЛОВ	Сам		
Н. КОНТР.	ЯСТРЕБОВ	Яст		
УТВ.	КАГЕРМАНЯН	Кег		

ТО1Б.034131.000СБ



- 1. *РАЗМЕРЫ ДЛЯ СПРАВОК.
- 2. СВАРНЫЕ ШВЫ ПО ГОСТ 16037-80.
- 3. $\pm \frac{t_2}{2}$.

ТО1Б.034 131.000СБ

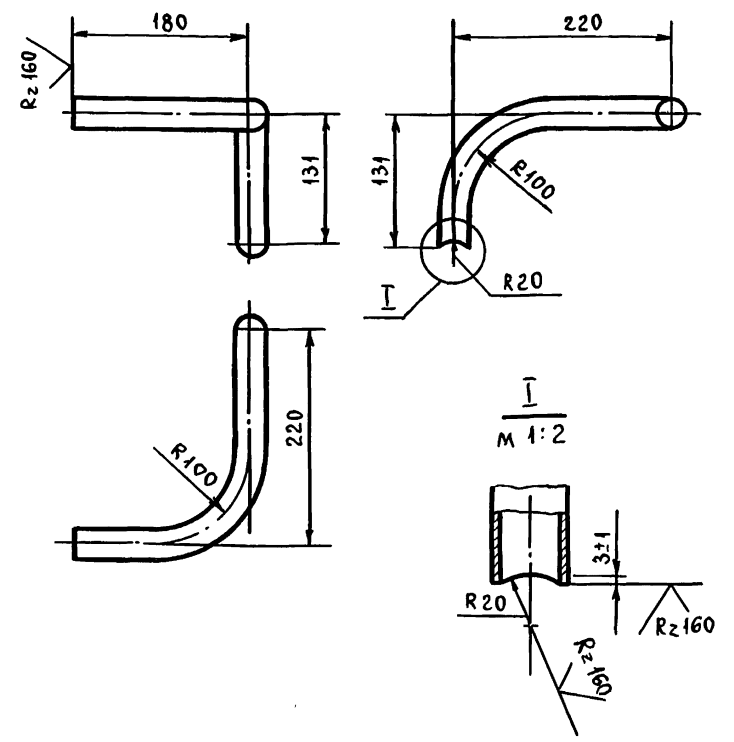
ТРУБОПРОВОД.
СБОРОЧНЫЙ ЧЕРТЕЖ.

ЛИТ.	МАССА	МАСШТАБ
	2,2	1:5
ЛИСТ	ЛИСТОВ 1	

ГИПРОТЕХМОНТАЖ
МОСКВА

ИЗМ.	ЛИСТ	№ ДОКУМ.	ПОДП.	ДАТА
РАЗРАБ.	РАСТЕГАЕВА	Раст		
ПРОВ.	ОРЕХОВА	Ор		
ГЛ. КОНСТ.	САМОХВАЛОВ	Сам		
Н. КОНТР.	ЯСТРЕБОВ	Яст		
УТВ.	КАГЕРМАНЯН	Кег		

ТО1Б.034131.001



- 1. $\pm \frac{t_2}{2}$.
- 2. ДЛИНА ТРУБНОЙ ЗАГОТОВКИ L = 531 ± 0,8 мм.

ТО1Б.034 131.001

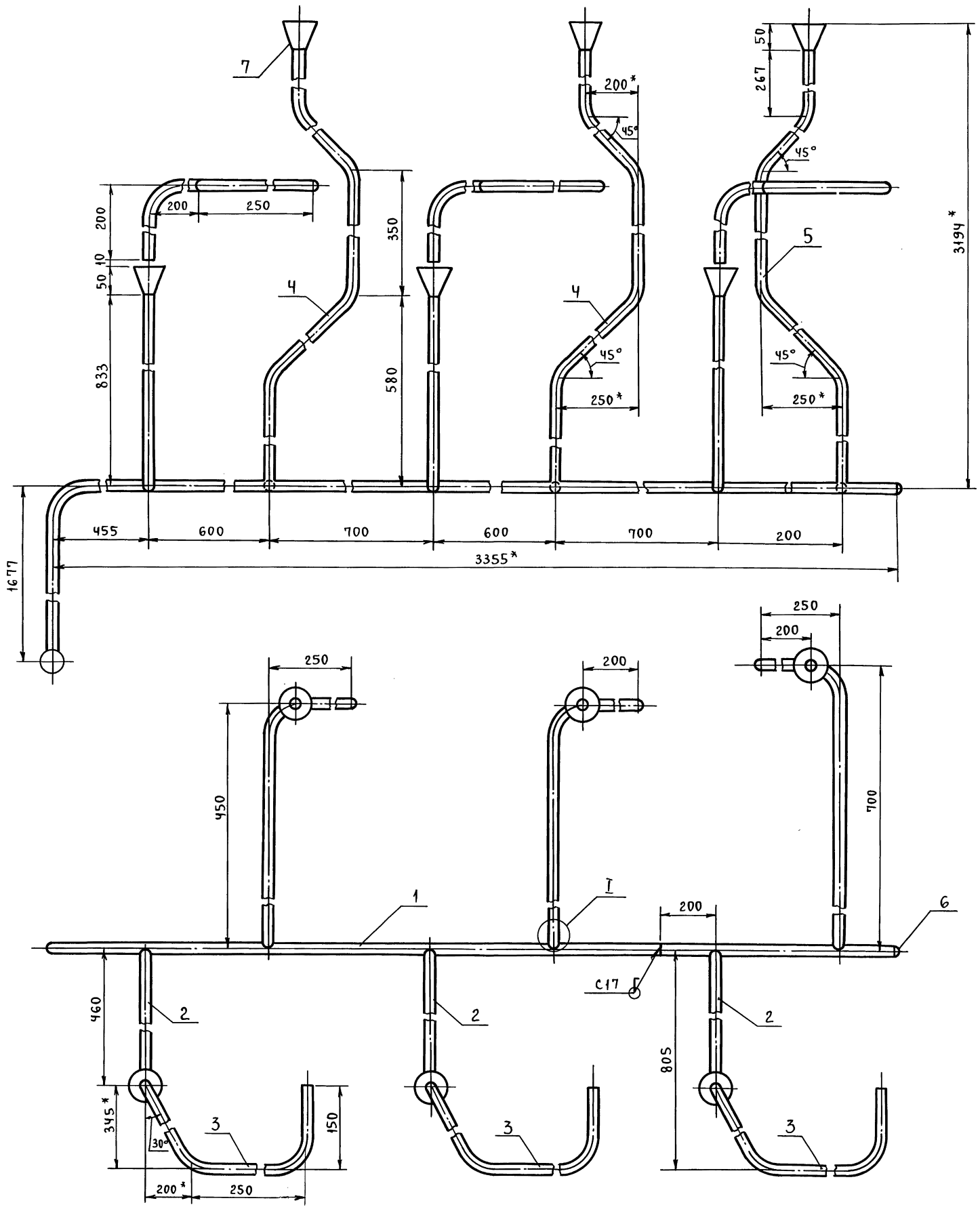
ПАТРУБОК

ЛИТ.	МАССА	МАСШТАБ
	1,13	1:5
ЛИСТ	ЛИСТОВ 1	

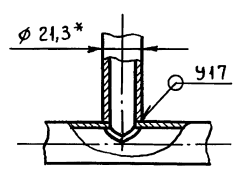
ТРУБА 25×2,8 ГОСТ 3262-75

МОСКВА

ИЗМ.	ЛИСТ	№ ДОКУМ.	ПОДП.	ДАТА
РАЗРАБ.	РАСТЕГАЕВА	Раст		
ПРОВ.	ОРЕХОВА	Ор		
ГЛ. КОНСТ.	САМОХВАЛОВ	Сам		
Н. КОНТР.	ЯСТРЕБОВ	Яст		
УТВ.	КАГЕРМАНЯН	Кег		



I
м 1:2



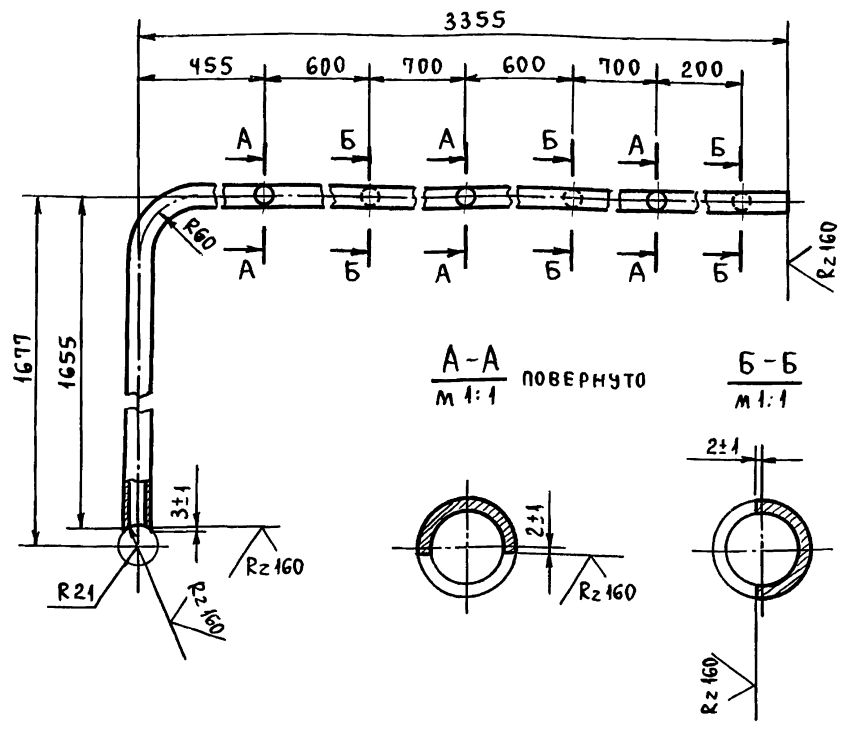
- * Размеры для справок.
- Сварные швы по ГОСТ 16037-80.
- $\pm \frac{t_2}{2}$.

Имя, № подл. Подпись и дата / Взам. инв. № / Инв. № докум. Подпись и дата

ТО16.034132.000СБ						Лист	Масса	Масштаб
Изм.	Лист	№ док.м.	Подп.	Дата	Узел дренажный.		22,3	1:5
					Сборочный чертеш.	Лист	Листов	1
РАЗРАБ.	РАСТЕГАЕВА				ГИПРОТЕХМОНТАЖ			
ПР.В.	ОРЕХОВА				Москва			
ГЛ. КОНСТ.	САМОХВАЛОВ							
Н.КОНТР.	ЯСТРЕБОВ							
УТВ.	КАГЕРМАНИН							

СЕРИЯ 5.903-11 ВЫПУСК 2-12 ЧАСТЬ 1

ТО16.034.132.001

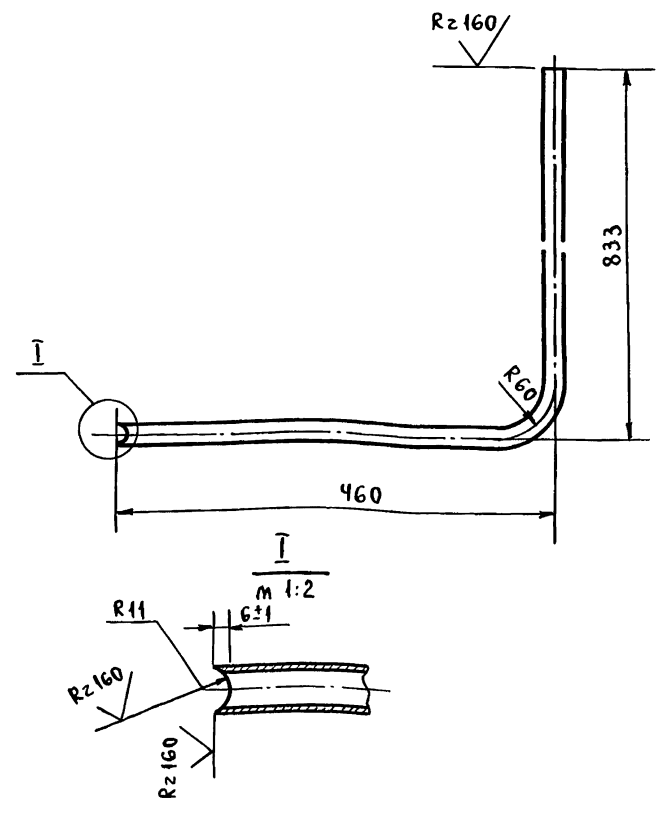


1. Неуказанные предельные отклонения размеров $\pm \frac{t_2}{2}$.
2. Длина трубной заготовки $L = 4984 \pm 3,0$ мм.

ТО16.034.132.001

Изм.	Лист	№ докум.	Подп.	Дата	ПАТРУБОК	Лит.	Масса	Масштаб
РАЗРАБ.	РАСТЕГАЕВА	Раст					6,0	1:5
Пров.	ОРЕХОВА	Лоп			Лист	Листов 1		
Гл. конст.	САМОХВАЛОВ	Сам			Труба 15x2,5 ГОСТ 3262-75		ГИПРОТЕХМОНТАЖ Москва	
Н. контр.	ЯСТРЕБОВ	Яст			ФОРМАТ А4			
Утв.	КАГЕРМАНЯН	Кат						

ТО16.034.132.002

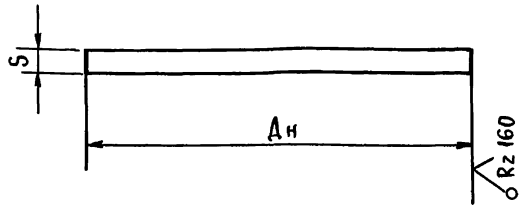


1. Неуказанные предельные отклонения размеров $\pm \frac{t_2}{2}$.
2. Длина трубной заготовки $L = 1267 \pm 1,2$ мм.

ТО16.034.132.002

Изм.	Лист	№ докум.	Подп.	Дата	ПАТРУБОК	Лит.	Масса	Масштаб
РАЗРАБ.	РАСТЕГАЕВА	Раст					1,5	1:5
Пров.	ОРЕХОВА	Лоп			Лист	Листов 1		
Гл. конст.	САМОХВАЛОВ	Сам			Труба 15x2,5 ГОСТ 3262-75		ГИПРОТЕХМОНТАЖ Москва	
Н. контр.	ЯСТРЕБОВ	Яст			ФОРМАТ А4			
Утв.	КАГЕРМАНЯН	Кат						

ТО16.034.132.006

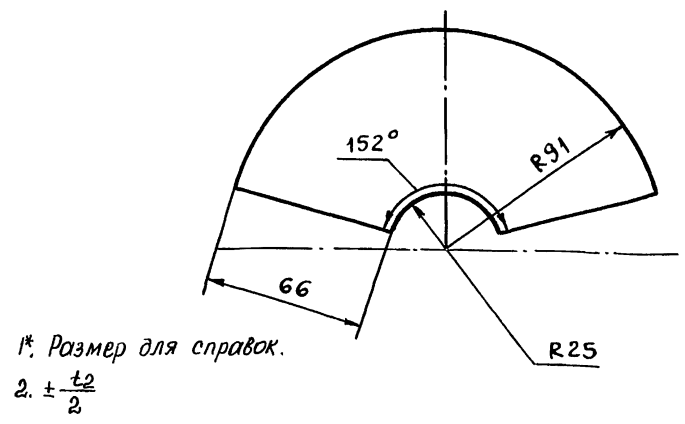
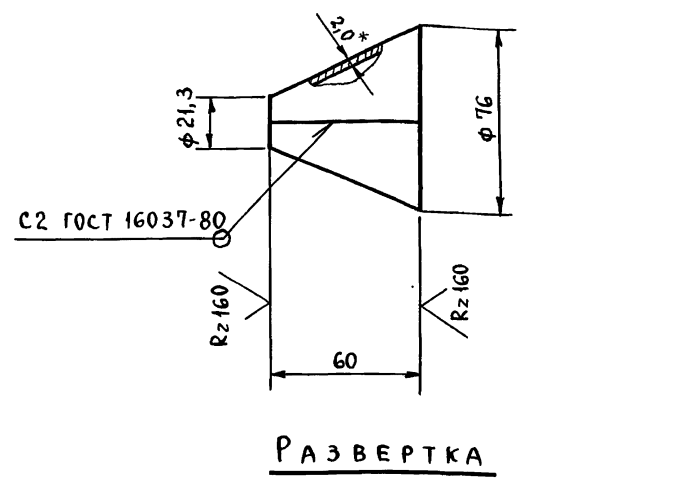


УСЛОВНЫЕ ОБОЗНАЧЕНИЯ	УСЛОВНЫЙ ПРОХОД ПРИСОЕДИНЯЕМОГО ТРУБОПРОВОДА, Ду	ДИАМЕТР ЗАГЛУШКИ, Дн	S	МАССА, кг
ТО16.034.132.006	15	28	3	0,1
ТО16.034.132.006-01	40	50	3	0,1

ТО16.034.132.006

Изм.	Лист	№ докум.	Подп.	Дата	ЗАГЛУШКА	Лит.	Масса	Масштаб
РАЗРАБ.	РАСТЕГАЕВА	Раст					см. табл.	—
Пров.	ОРЕХОВА	Лоп			Лист	Листов 1		
Гл. конст.	САМОХВАЛОВ	Сам			Б-ПН-3 ГОСТ 19903-74		ГИПРОТЕХМОНТАЖ Москва	
Н. контр.	ЯСТРЕБОВ	Яст			Лист Вст. 3 пс 6 ГОСТ 16523-70			
Утв.	КАГЕРМАНЯН	Кат						

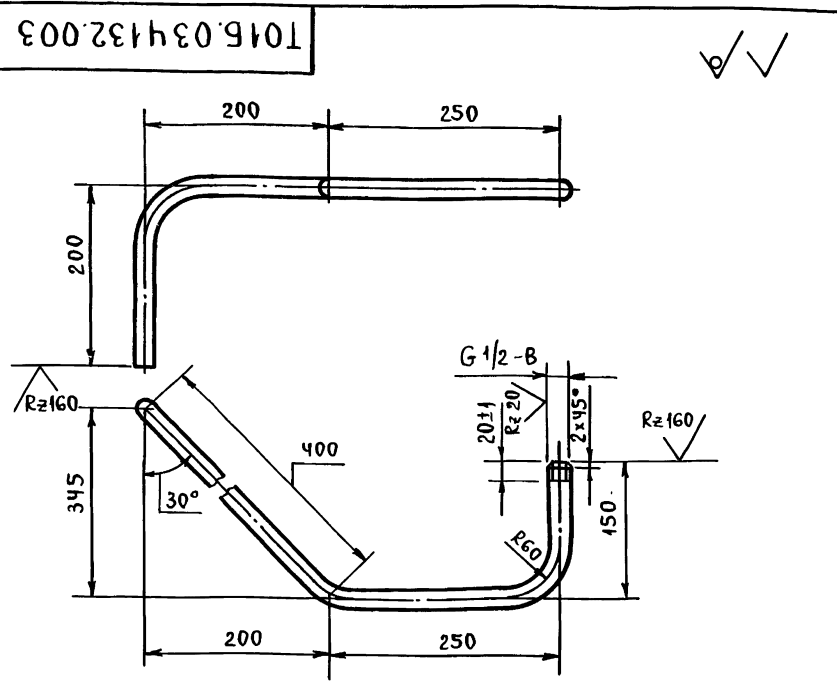
ТО16.034.132.007



1. Размер для справок.
2. $\pm \frac{t_2}{2}$

ТО16.034.132.007

Изм.	Лист	№ докум.	Подп.	Дата	ВОРОНКА	Лит.	Масса	Масштаб
РАЗРАБ.	РАСТЕГАЕВА	Раст					0,5	1:2
Пров.	ОРЕХОВА	Лоп			Лист	Листов 1		
Гл. конст.	САМОХВАЛОВ	Сам			Б-ПН-2 ГОСТ 19903-74		ГИПРОТЕХМОНТАЖ Москва	
Н. контр.	ЯСТРЕБОВ	Яст			Лист Ч-IV Вст 3 ГОСТ 16523-80			
Утв.	КАГЕРМАНЯН	Кат						

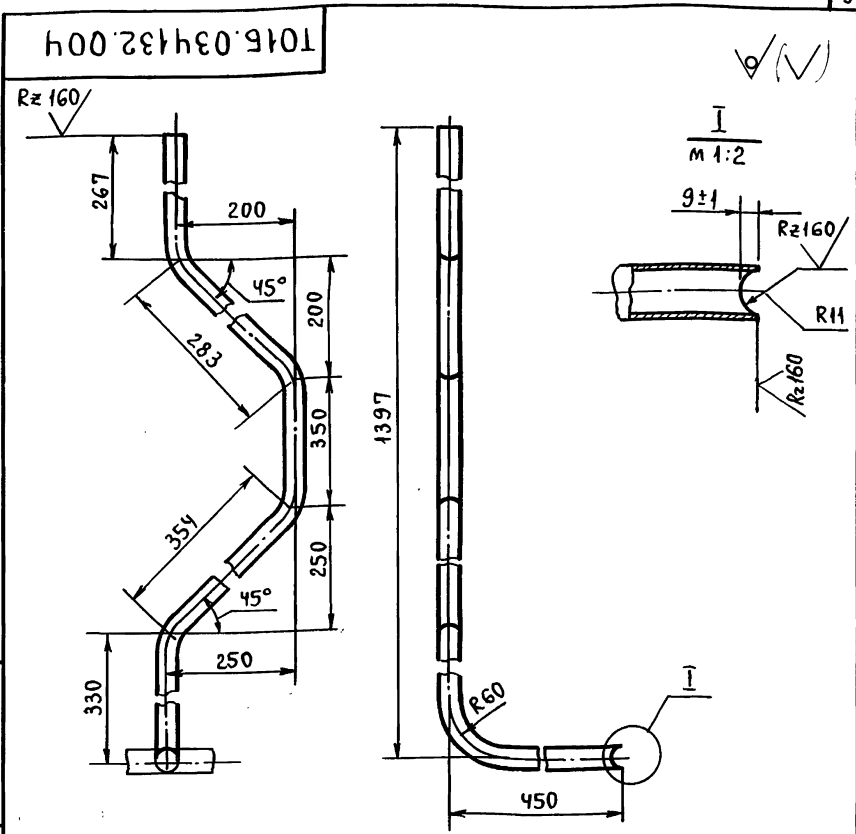


- $\pm \frac{t_2}{2}$
- Длина трубной заготовки $L=948 \pm 0,8$ мм.

ИНВ. Л. ПОДЛ. ПОДП. И ДАТА

Т015.034132.003				ЛИТ.	МАССА	МАСШТАБ
ПАТРУБОК					1,1	1:5
ИЗМ.	ЛИСТ	№ ДОКУМ.	ПОДП.	ДАТА		
РАЗРАБ.	РАСТЕГАЕВА	Раст				
ПРОВ.	ОРЕХОВА	Ор				
ГЛ. КОНСТ.	САМОХВАЛОВ	Сам				
И. КОНТР.	ЯСТРЕБОВ	Яс				
УТВ.	КАГЕРМАНИН	Каг				
Труба 15x2,5 ГОСТ 3262-75				ЛИСТ	ЛИСТОВ	1
				ГИПРОТЕХМОНТАЖ МОСКВА		

ФОРМАТ А4

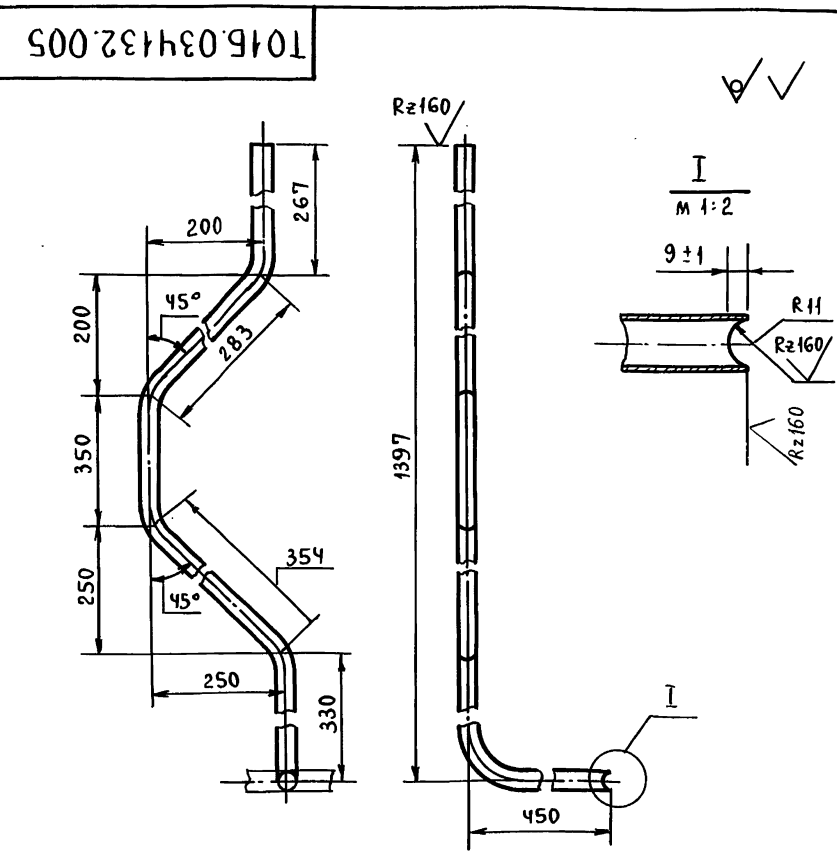


- $\pm \frac{t_2}{2}$
- Длина трубной заготовки $L=1558 \pm 1,2$ мм.

ИНВ. Л. ПОДЛ. ПОДП. И ДАТА

Т015.034132.004				ЛИТ.	МАССА	МАСШТАБ
ПАТРУБОК					1,8	1:5
ИЗМ.	ЛИСТ	№ ДОКУМ.	ПОДП.	ДАТА		
РАЗРАБ.	РАСТЕГАЕВА	Раст				
ПРОВ.	ОРЕХОВА	Ор				
ГЛ. КОНСТ.	САМОХВАЛОВ	Сам				
И. КОНТР.	ЯСТРЕБОВ	Яс				
УТВ.	КАГЕРМАНИН	Каг				
Труба 15x2,5 ГОСТ 3262-75				ЛИСТ	ЛИСТОВ	1
				ГИПРОТЕХМОНТАЖ МОСКВА		

ФОРМАТ А4

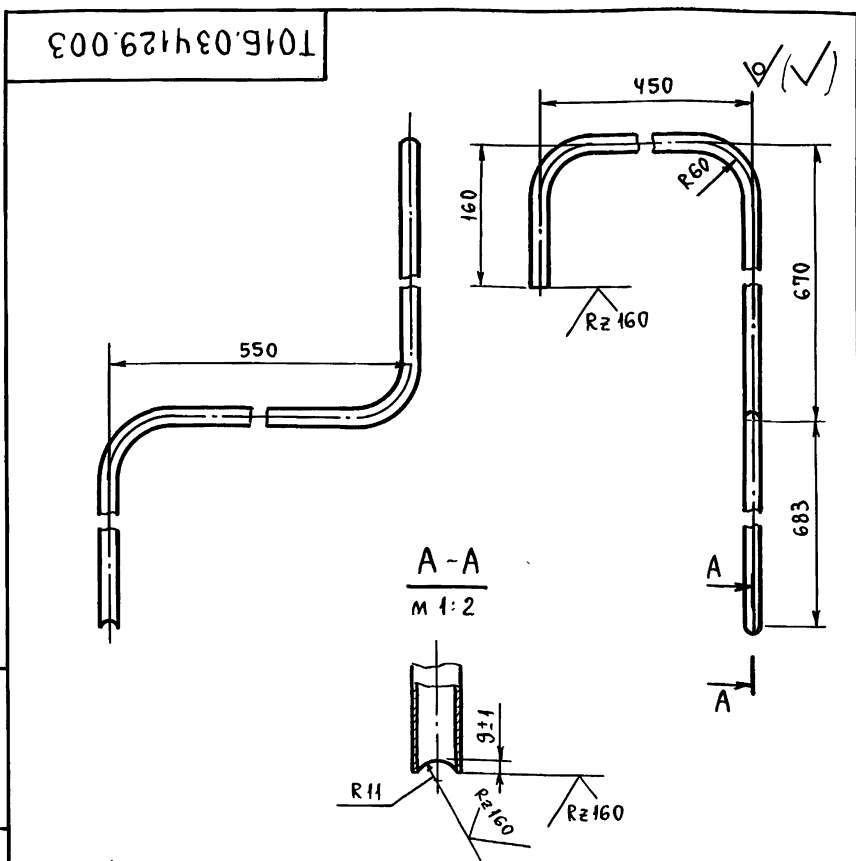


- $\pm \frac{t_2}{2}$
- Длина трубной заготовки $L=1558 \pm 1,2$ мм.

ИНВ. Л. ПОДЛ. ПОДП. И ДАТА

Т015.034132.005				ЛИТ.	МАССА	МАСШТАБ
ПАТРУБОК					1,8	1:5
ИЗМ.	ЛИСТ	№ ДОКУМ.	ПОДП.	ДАТА		
РАЗРАБ.	РАСТЕГАЕВА	Раст				
ПРОВ.	ОРЕХОВА	Ор				
ГЛ. КОНСТ.	САМОХВАЛОВ	Сам				
И. КОНТР.	ЯСТРЕБОВ	Яс				
УТВ.	КАГЕРМАНИН	Каг				
Труба 15x2,5 ГОСТ 3262-75				ЛИСТ	ЛИСТОВ	1
				ГИПРОТЕХМОНТАЖ МОСКВА		

ФОРМАТ А4



- $\pm \frac{t_2}{2}$
- Длина трубной заготовки $L=2409 \pm 2,0$ мм.

ИНВ. Л. ПОДЛ. ПОДП. И ДАТА

Т015.034129.003				ЛИТ.	МАССА	МАСШТАБ
ПАТРУБОК					2,8	1:5
ИЗМ.	ЛИСТ	№ ДОКУМ.	ПОДП.	ДАТА		
РАЗРАБ.	РАСТЕГАЕВА	Раст				
ПРОВ.	ОРЕХОВА	Ор				
ГЛ. КОНСТ.	САМОХВАЛОВ	Сам				
И. КОНТР.	ЯСТРЕБОВ	Яс				
УТВ.	КАГЕРМАНИН	Каг				
Труба 15x2,5 ГОСТ 3262-75				ЛИСТ	ЛИСТОВ	1
				ГИПРОТЕХМОНТАЖ МОСКВА		

ФОРМАТ А4

ФОРМАТ	ЗОНА	ПОЗ.	ОБОЗНАЧЕНИЕ	НАИМЕНОВАНИЕ	КОЛ.	ПРИМЕЧАНИЕ
				<u>ДОКУМЕНТАЦИЯ</u>		
A2			T016.034134.000СБ	СБОРОЧНЫЙ ЧЕРТЕЖ		
				<u>ДЕТАЛИ</u>		
AУ	1		T016.034134.001	КОСЫНКА	4	
AУ	2		T016.034134.002	КОСЫНКА	2	
AУ	3		T016.034134.003	КОСЫНКА	4	
AУ	4		T016.034134.004	БАЛКА	2	
AУ	5		T016.034134.005	БАЛКА	2	
AУ	6		T016.034134.006	БАЛКА	2	
AУ	7		T016.034134.007	ПОДКОС	2	
AУ	8		T016.034134.008	ПОДКОС	2	
AУ	9		T016.034134.009	КОНСОЛЬ	1	
	10		-01	КОНСОЛЬ	1	
AУ	11		T016.034134.010	КОНСОЛЬ	1	
	12		-01	КОНСОЛЬ	1	
AУ	13		T016.034134.011	РЕБРО	1	
AУ	14		T016.034134.012	УГОЛОК	8	
AУ	15		T016.034134.013	ОПОРА	1	
AУ	16		T016.034134.014	ОПОРА	2	
AУ	17		T016.034134.015	ПОДВЕСКА	4	
AУ	18		T016.034134.016	ПОДВЕСКА	4	
AУ	19		T016.034134.017	СВЯЗЬ	2	
AУ	20		T016.034134.018	КОСЫНКА	8	
AУ	21		T016.034134.019	ПЛАСТИНА	2	
AУ	22		T016.034134.020	БАЛКА	3	

T016.034134.000

ИЗМ.	ЛИСТ	№ ДОКУМ.	ПОДП.	ДАТА
РАЗРАБ.	ЛОГУНОВА			
ПРОВ.	САМОХВАЛОВ			
ГЛ. КОНСТ.	САМОХВАЛОВ			
И. КОНТР.	ЯСТРЕБОВ			
УТВ.	КАГЕРМАЯН			

МЕТАЛЛОКОНСТРУКЦИЯ

ЛИТ	ЛИСТ	ЛИСТОВ
	1	7

ГИПРОТЕХМОНТАЖ
МОСКВА

ФОРМАТ А4

ФОРМАТ	ЗОНА	ПОЗ.	ОБОЗНАЧЕНИЕ	НАИМЕНОВАНИЕ	КОЛ.	ПРИМЕЧАНИЕ
AУ	23		T016.034134.021	БАЛКА	1	
AУ	24		T016.034134.022	БАЛКА	1	
AУ	25		T016.034134.023	ПЛАТА	4	
AУ	26		T016.034134.024	РЕБРО	2	
AУ	27		T016.034134.025	КОСЫНКА	2	
AУ	28		T016.034134.026	КОСЫНКА	2	
AУ	29		T016.034134.027	КОСЫНКА	2	
AУ	30		T016.034134.028	КОСЫНКА	1	
AУ	31		T016.034134.029	КОСЫНКА	1	
AУ	32		T016.034134.030	РЕБРО	1	
AУ	33		T016.034134.031	СТОЛИК	2	
AУ	34		T016.034134.032	СТОЛИК	2	
AУ	35		T016.034134.033	БАЛКА	3	
AУ	36		T016.034134.034	ПЕЛЯ	4	
БУ	37		T016.034134.035	БАЛКА		
				ШВЕЛЛЕР 16 ГОСТ 8240-72 ВСтЗсп5-ТГОСТ535-79		
				L = 5590 ± 5,0	4	79,4 кг
БУ	38		T016.034134.036	БАЛКА		
				ШВЕЛЛЕР 16 ГОСТ 8240-72 ВСтЗсп5-ТГОСТ535-79		
				L = 2600 ± 2,0	4	37,0 кг
БУ	39		T016.034134.037	СВЯЗЬ		
				ШВЕЛЛЕР 16 ГОСТ 8240-72 ВСтЗсп5-ТГОСТ535-79		
				L = 2340 ± 2,0	4	35,0 кг
БУ	40		T016.034134.038	БАЛКА		
				ШВЕЛЛЕР 16 ГОСТ 8240-72 ВСтЗсп5-ТГОСТ535-79		
				L = 2640 ± 2,0	2	37,0 кг

T016.034134.000

ИЗМ.	ЛИСТ	№ ДОКУМ.	ПОДП.	ДАТА

ФОРМАТ А4

ФОРМАТ	ЗОНА	ПОЗ.	ОБОЗНАЧЕНИЕ	НАИМЕНОВАНИЕ	КОЛ.	ПРИМЕЧАНИЕ
БУ	41		T016.034134.039	СТОЙКА		
				ШВЕЛЛЕР 16 ГОСТ 8240-72 ВСтЗсп5-ТГОСТ535-79		
				L = 2085 ± 2,0	2	41,0 кг
БУ	42		T016.034134.040	СТОЙКА		
				ШВЕЛЛЕР 16 ГОСТ 8240-72 ВСтЗсп5-ТГОСТ535-79		
				L = 1755 ± 1,2	8	25,0 кг
БУ	43		T016.034134.041	СТОЙКА		
				ШВЕЛЛЕР 16 ГОСТ 8240-72 ВСтЗсп5-ТГОСТ535-79		
				L = 900 ± 0,8	2	13,0 кг
БУ	44		T016.034134.042	БАЛКА		
				ШВЕЛЛЕР 16 ГОСТ 8240-72 ВСтЗсп5-ТГОСТ535-79		
				L = 330 ± 0,8	2	4,8 кг
БУ	45		T016.034134.043	ОПОРА		
				ШВЕЛЛЕР 16 ГОСТ 8240-72 ВСтЗсп5-ТГОСТ535-79		
				L = 180 ± 0,5	1	2,0 кг
БУ	46		T016.034134.044	БАЛКА		
				ШВЕЛЛЕР 10 ГОСТ 8240-72 ВСтЗсп5-ТГОСТ535-79		
				L = 2600 ± 2,0	2	22,4 кг
БУ	47		T016.034134.045	ОПОРА		
				ШВЕЛЛЕР 6,5 ГОСТ 8240-72 ВСтЗсп5-ТГОСТ535-79		
				L = 360 ± 0,8	4	2,0 кг
БУ	48		T016.034134.046	СТОЙКА		
				УГОЛОК 63×63×5-В ГОСТ 8509-86 ВСтЗсп5-ТГОСТ535-79		
				L = 1650 ± 1,2	8	7,9 кг

T016.034134.000

ИЗМ.	ЛИСТ	№ ДОКУМ.	ПОДП.	ДАТА

ФОРМАТ А4

ФОРМАТ	ЗОНА	ПОЗ.	ОБОЗНАЧЕНИЕ	НАИМЕНОВАНИЕ	КОЛ.	ПРИМЕЧАНИЕ
БУ	49		T016.034134.047	СВЯЗЬ		
				УГОЛОК 63×63×5-В ГОСТ 8509-86 ВСтЗсп5-ТГОСТ535-79		
				L = 2262 ± 2,0	4	10,8 кг
БУ	50		T016.034134.048	ПОДКОС		
				УГОЛОК 63×63×5-В ГОСТ 8509-86 ВСтЗсп5-ТГОСТ535-79		
				L = 870 ± 0,8	2	4,2 кг
БУ	51		T016.034134.049	СВЯЗЬ		
				УГОЛОК 50×50×5-В ГОСТ 8509-86 ВСтЗсп5-ТГОСТ535-79		
				L = 960 ± 0,8	4	3,6 кг
БУ	52		T016.034134.050	СВЯЗЬ		
				УГОЛОК 50×50×5 ГОСТ 8509-86 ВСтЗсп5-ТГОСТ535-79		
				L = 740 ± 0,8	2	2,8 кг
БУ	53		T016.034134.051	СТОЙКА		
				УГОЛОК 50×50×5-В ГОСТ 8509-86 ВСтЗсп5-ТГОСТ535-79		
				L = 1070 ± 1,2	3	3,7 кг
БУ	54		T016.034134.052	ПОРУЧЕЬ		
				УГОЛОК 50×50×5-В ГОСТ 8509-86 ВСтЗсп5-ТГОСТ535-79		
				L = 1350 ± 1,2	1	5,1 кг
БУ	55		T016.034134.053	УПОР		
				УГОЛОК 25×25×3-В ГОСТ 8509-86 ВСтЗсп5-ТГОСТ535-79		
				L = 1350 ± 1,2	1	1,5 кг
БУ	56		T016.034134.054	СТОЛИК		
				УГОЛОК 63×63×5-В ГОСТ 8509-86 ВСтЗсп5-ТГОСТ535-79		
				L = 260 ± 0,5	4	1,3 кг

T016.034134.000

ИЗМ.	ЛИСТ	№ ДОКУМ.	ПОДП.	ДАТА

ФОРМАТ А4

ФОРМАТ	ЗОНА	Поз.	ОБОЗНАЧЕНИЕ	НАИМЕНОВАНИЕ	КОЛ.	ПРИМЕЧАНИЕ
Б4		57	Т01Б.034.134.055	ПЛАСТИНА		
				Лист Б-ПН-0-6 ГОСТ 19903-74 ВСтЗпс6 ГОСТ 14637-79		
				(120×170)±0,5	2	0,9кг
Б4		58	Т01Б.034.134.056	ПЛАСТИНА		
				Лист Б-ПН-0-6 ГОСТ 19903-74 ВСтЗпс6 ГОСТ 14637-79		
				(150×150)±0,5	7	4,0кг
Б4		59	Т01Б.034.134.057	ПЛАСТИНА		
				Лист Б-ПН-0-6 ГОСТ 19903-74 ВСтЗпс6 ГОСТ 14637-79		
				(160×175)±0,5	4	4,3кг
Б4		60	Т01Б.034.134.058	ПЛАСТИНА		
				Лист Б-ПН-0-6 ГОСТ 19903-74 ВСтЗпс6 ГОСТ 14637-79		
				(240±0,5)×(360±0,8)	2	4,1кг
Б4		61	Т01Б.034.134.059	КОСЫНКА		
				Лист Б-ПН-0-6 ГОСТ 19903-74 ВСтЗпс6 ГОСТ 14637-79		
				(200×250)±0,5	2	2,3кг
Б4		62	Т01Б.034.134.060	НАКЛАДКА		
				Лист Б-ПН-0-6 ГОСТ 19903-74 ВСтЗпс6 ГОСТ 14637-79		
				(160±0,5)×(350±0,8)	2	2,6кг
Б4		63	Т01Б.034.134.061	ПЛАСТИНА		
				Лист Б-ПН-0-6 ГОСТ 19903-74 ВСтЗпс6 ГОСТ 14637-79		
				(200×280)±0,5	1	3,0кг
Б4		64	Т01Б.034.134.062	ПЛАСТИНА		
				Лист Б-ПН-0-8 ГОСТ 19903-74 ВСтЗпс6 ГОСТ 14637-79		
				(190×190)±0,5	1	2,0кг
						Лист
Т01Б.034.134.000						5
						ФОРМАТ А4

ИНВ. ПОДЛ. ПОДП. И ДАТА
ВЗАМ. ИНВ. И ИНВ. НАЗВ. ПОДП. И ДАТА

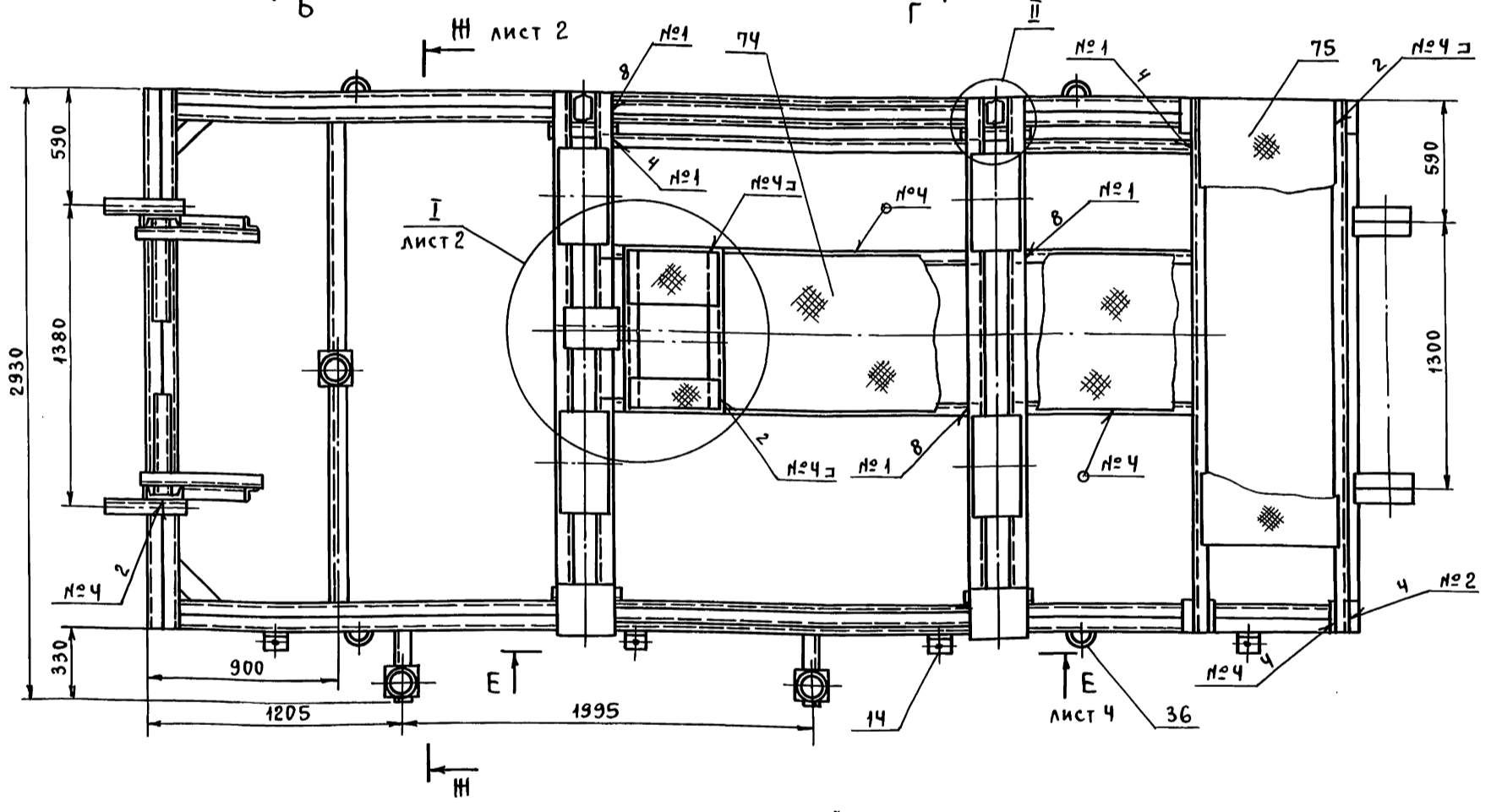
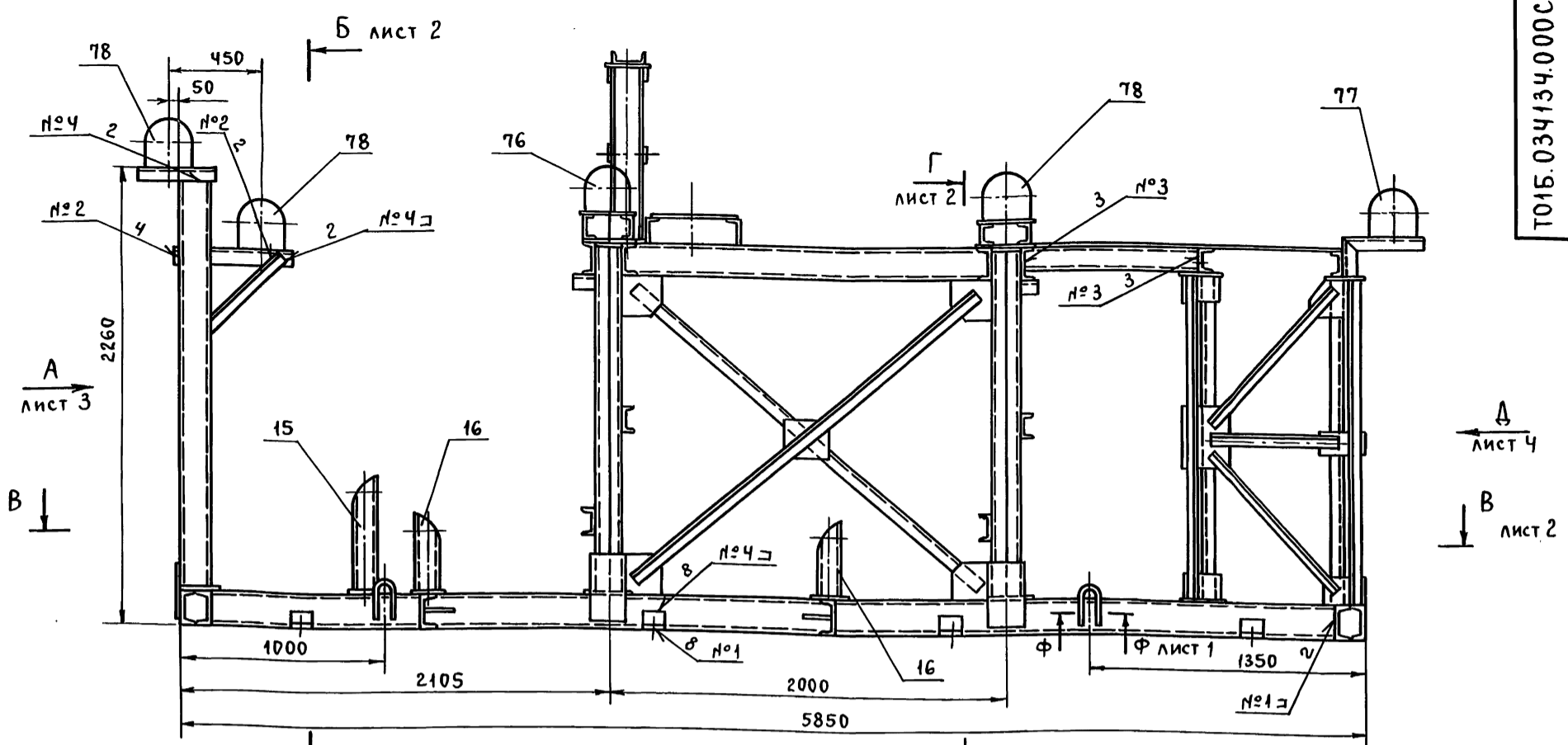
ФОРМАТ	ЗОНА	Поз.	ОБОЗНАЧЕНИЕ	НАИМЕНОВАНИЕ	КОЛ.	ПРИМЕЧАНИЕ
Б4		73	Т01Б.034.134.071	НАСТИЛ		
				Лист ромб. К-ПУ-5,0×180×430		
				БСтЗсп ГОСТ 8568-77	1	3,0кг
Б4		74	Т01Б.034.134.072	НАСТИЛ		
				Лист ромб. К-ПУ-5,0×780×2240		
				БСтЗсп ГОСТ 8568-77	1	73,0кг
Б4		75	Т01Б.034.134.073	НАСТИЛ		
				Лист ромб. К-ПУ-5,0×780×2100		
				БСтЗсп ГОСТ 8568-77	1	69кг
Б4		76	Т01Б.034.134.074	НАСТИЛ		
				Лист ромб. К-ПУ-5,0×320×370		
				БСтЗсп ГОСТ 8568-77	1	7,3кг
СТАНДАРТНЫЕ ИЗДЕЛИЯ						
		77		ОПОРА ОПБ-2-219		
				ГОСТ 14911-82	6	
		78		ОПОРА ОПБ-2-273		
				ГОСТ 14911-82	10	
						Лист
Т01Б.034.134.000						7
						ФОРМАТ А4

ИНВ. ПОДЛ. ПОДП. И ДАТА
ВЗАМ. ИНВ. И ИНВ. НАЗВ. ПОДП. И ДАТА

ФОРМАТ	ЗОНА	Поз.	ОБОЗНАЧЕНИЕ	НАИМЕНОВАНИЕ	КОЛ.	ПРИМЕЧАНИЕ
Б4		65	Т01Б.034.134.063	НАКЛАДКА		
				Лист Б-ПН-0-6 ГОСТ 19903-74 ВСтЗпс6 ГОСТ 14637-79		
				(100±0,3)×(150±0,5)	6	0,7кг
Б4		66	Т01Б.034.134.064	КОСЫНКА		
				Лист Б-ПН-0-6 ГОСТ 19903-74 ВСтЗпс6 ГОСТ 14637-79		
				(100±0,3)×(220±0,5)	2	4,0кг
Б4		67	Т01Б.034.134.065	ПЛАСТИНА		
				Лист Б-ПН-0-6 ГОСТ 19903-74 ВСтЗпс6 ГОСТ 14637-79		
				(100±0,3)×(140±0,5)	8	0,7кг
Б4		68	Т01Б.034.134.066	ПЛАСТИНА		
				Лист Б-ПН-0-8 ГОСТ 19903-74 ВСтЗпс6 ГОСТ 14637-79		
				(150×150)±0,5	8	4,4кг
Б4		69	Т01Б.034.134.067	ПЛАСТИНА		
				Лист Б-ПН-0-6 ГОСТ 19903-74 ВСтЗпс6 ГОСТ 14637-79		
				(120±0,3)×(300±0,5)	2	4,7кг
Б4		70	Т01Б.034.134.068	УПОР		
				Лист Б-ПН-3 ГОСТ 19903-74 ВСтЗпс6 ГОСТ 146523-70		
				(1350±1,2)×(120±0,5)	1	3,8кг
Б4		71	Т01Б.034.134.069	НАСТИЛ		
				Лист ромб. К-ПУ-5,0×180×320		
				БСтЗсп ГОСТ 8568-77	2	3,6кг
Б4		72	Т01Б.034.134.070	НАСТИЛ		
				Лист ромб. К-ПУ-5,0×280×430		
				БСтЗсп ГОСТ 8568-77	1	4,5кг
						Лист
Т01Б.034.134.000						6
						ФОРМАТ А4

ИНВ. ПОДЛ. ПОДП. И ДАТА
ВЗАМ. ИНВ. И ИНВ. НАЗВ. ПОДП. И ДАТА

СЕРИЯ 5.903-11 ВЫПУСК 2-12 ЧАСТЬ 2



ШВЫ СВАРНЫХ СОЕДИНЕНИЙ

НОМЕР ШВА	ОБОЗНАЧЕНИЕ ШВА	КОЛ. ШВОВ
1	ГОСТ 5264-80-С2-Д5	76
2	ГОСТ 5264-80-Т1-Д4	157
3	ГОСТ 5264-80-Т3-Д4	62
4	ГОСТ 5264-80-Н1-Д4	217
5	ГОСТ 11534-75-Т15-Д4	10

- * РАЗМЕРЫ ДЛЯ СПРАВОК.
- СВАРКА РУЧНАЯ ЭЛЕКТРОДУГОВАЯ.
ШВЫ №1 ÷ №4 ВЫПОЛНИТЬ ПО ГОСТ 5264-80.
ТИПЫ ШВОВ СМ. ТАБЛИЦУ.
ШВЫ №5 ВЫПОЛНИТЬ ПО ГОСТ 11634-75 (СМ. ТАБЛИЦУ).
ЭЛЕКТРОДЫ ТИПА Э-46, Э-50 ГОСТ 9467-75.
- СВАРНЫЕ ШВЫ ОЧИСТИТЬ ОТ ШЛАКА И ОКАЛИНЫ.
ШЕРОХОВАТОСТЬ СВАРНЫХ ШВОВ $Rz160$.
- КОНТРОЛЬ СВАРНЫХ СОЕДИНЕНИЙ ПРОИЗВОДИТЬ ВНЕШНИМ ОСМОТРОМ И ВЫБОРОЧНЫМИ ЗАМЕРАМИ ШВОВ С ПРИМЕНЕНИЕМ МЕРИТЕЛЬНОГО ИНСТРУМЕНТА И ШАБЛОНОВ.
- ШЕРОХОВАТОСТЬ ПОВЕРХНОСТИ РЕЗА ДЕТАЛЕЙ $Rz160$.
- $H14; \pm \frac{t_2}{2}$.

- НА ВИДЕ СВЕРХУ ОПОРЫ ПОЗ. 76 И 77 И СВЯЗИ УСЛОВНО НЕ ПОКАЗАНЫ.
- ГРУНТОВАТЬ ГРУНТОВКОЙ ГФ-020 ГОСТ 9825-73 В ДВА СЛОЯ.

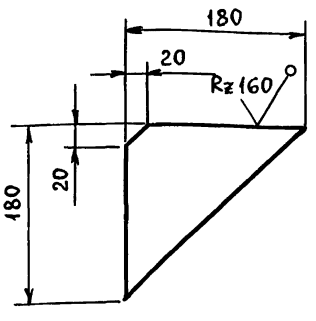
				ТО1Б.034134.000СБ		
Изм. Лист	№ ДОКУМ.	ПОДП.	ДАТА	ЛИТ.	МАССА	МАСШТАБ
РАЗРАБ.	ЛОГУНОВА				2053	1:20
ПРОВ.	САМОХВАЛОВ			Лист 1	Листов 4	
ГЛ. КОНСТ.	САМОХВАЛОВ			ГИПРОТЕХМОНТАЖ		
Н. КОНТР.	ЯСТРЕБОВ			Москва		
УТВ.	КАГЕРМАНЯН					

ИВ. И. ПОДП. ПОДП. И ДАТА ИВ. И. ПОДП. ПОДП. И ДАТА ИВ. И. ПОДП. ПОДП. И ДАТА

СЕРИЯ 5.903-11 ВЫПУСК 2-12 ЧАСТЬ 2

ТО16.034.134.001

(✓) (✓)



ПРЕДЕЛЬНЫЕ ОТКЛОНЕНИЯ РАЗМЕРОВ $\pm \frac{t_2}{2}$.

ТО16.034.134.001

Косынка

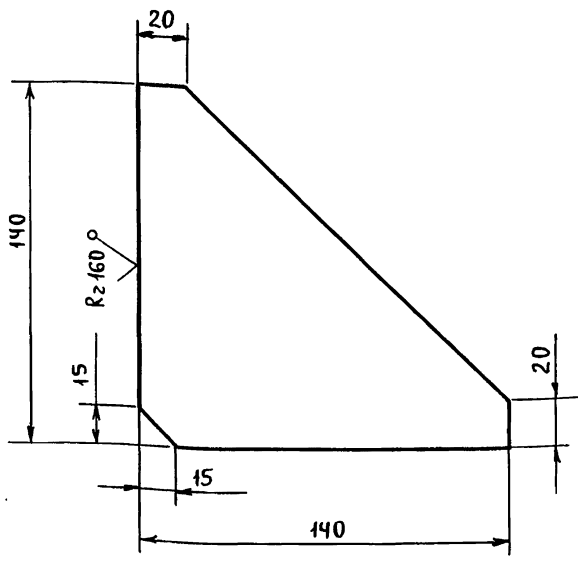
Лит.	МАССА	МАСШТАБ
	1,9	1:5
Лист		Листов 1
Лист Б-ПН-0-8 ГОСТ 19903-74 ВСТ 3 пс 6 ГОСТ 14637-79		
ГИПРОТЕХМОНТАЖ Москва		

ФОРМАТ А4

Изм.	Лист	№ ДОКУМ.	ПОДП.	ДАТА
РАЗРАБ.		ЛОГУНОВА		
ПРОВ.		САМОХВАЛОВ		
ГЛ. КОНСТ.		САМОХВАЛОВ		
Н. КОНТР.		ЯСТРЕБОВ		
УТВ.		КАГЕРМАНЯН		

ТО16.034.134.002

(✓) (✓)



ПРЕДЕЛЬНЫЕ ОТКЛОНЕНИЯ РАЗМЕРОВ $\pm \frac{t_2}{2}$.

ТО16.034.134.002

Косынка

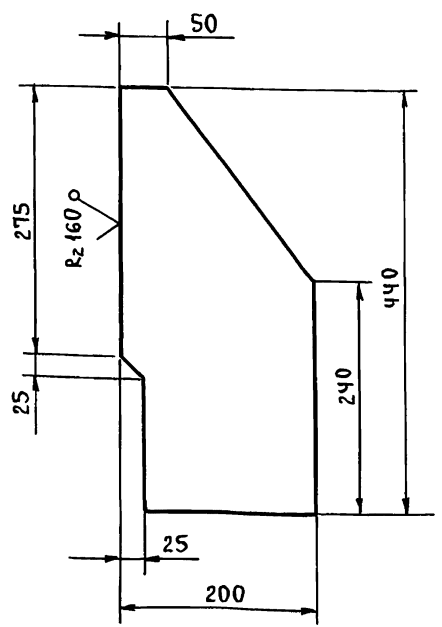
Лит.	МАССА	МАСШТАБ
	1,0	1:2
Лист		Листов 1
Лист Б-ПН-0-10 ГОСТ 19903-74 ВСТ 3 пс 6 ГОСТ 14637-79		
ГИПРОТЕХМОНТАЖ Москва		

ФОРМАТ А4

Изм.	Лист	№ ДОКУМ.	ПОДП.	ДАТА
РАЗРАБ.		ЛОГУНОВА		
ПРОВ.		САМОХВАЛОВ		
ГЛ. КОНСТ.		САМОХВАЛОВ		
Н. КОНТР.		ЯСТРЕБОВ		
УТВ.		КАГЕРМАНЯН		

ТО16.034.134.003

(✓) (✓)



ПРЕДЕЛЬНЫЕ ОТКЛОНЕНИЯ РАЗМЕРОВ $\pm \frac{t_2}{2}$.

ТО16.034.134.003

Косынка

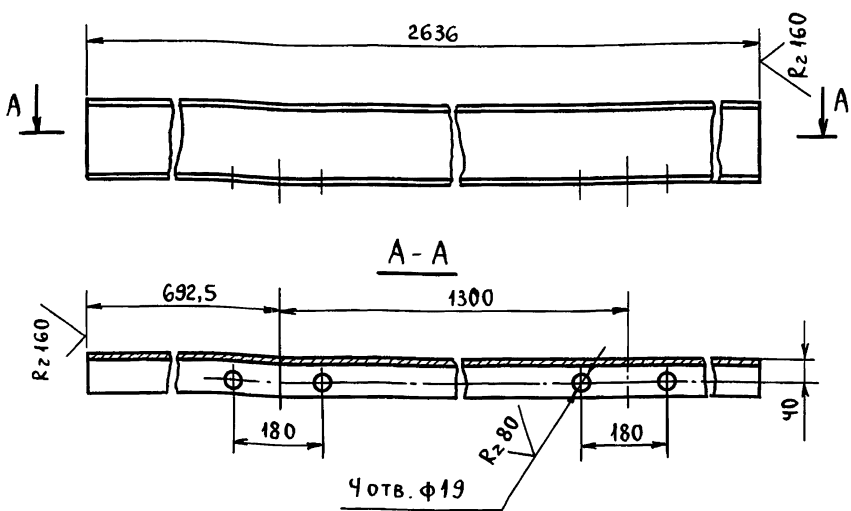
Лит.	МАССА	МАСШТАБ
	2,5	1:5
Лист		Листов 1
Лист Б-ПН-0-8 ГОСТ 19903-74 ВСТ 3 пс 6 ГОСТ 14637-79		
ГИПРОТЕХМОНТАЖ Москва		

ФОРМАТ А4

Изм.	Лист	№ ДОКУМ.	ПОДП.	ДАТА
РАЗРАБ.		ЛОГУНОВА		
ПРОВ.		САМОХВАЛОВ		
ГЛ. КОНСТ.		САМОХВАЛОВ		
Н. КОНТР.		ЯСТРЕБОВ		
УТВ.		КАГЕРМАНЯН		

ТО16.034.134.004

(✓) (✓)



ПРЕДЕЛЬНЫЕ ОТКЛОНЕНИЯ РАЗМЕРОВ:
ОТВЕРСТИЙ Н14, ОСТАЛЬНЫХ $\pm \frac{t_2}{2}$.

ТО16.034.134.004

Балка

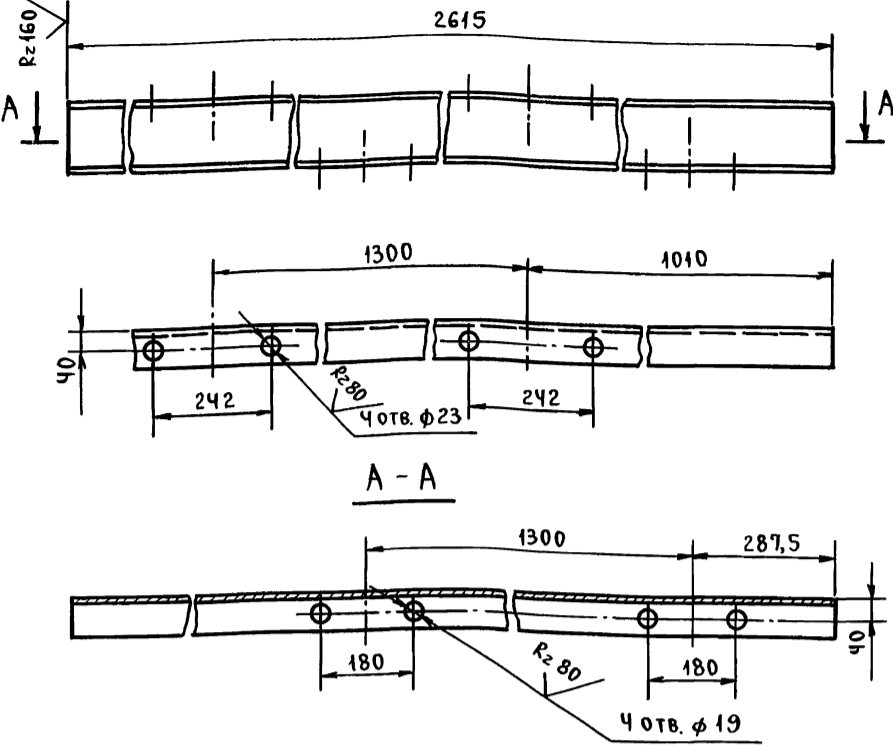
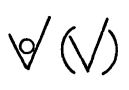
Лит.	МАССА	МАСШТАБ
	37,5	1:10
Лист		Листов 1
Лист ШВЕЛЛЕР 16 ГОСТ 8240-72 ВСТ 3 пс 5-ГОСТ 535-79		
ГИПРОТЕХМОНТАЖ Москва		

ФОРМАТ А4

Изм.	Лист	№ ДОКУМ.	ПОДП.	ДАТА
РАЗРАБ.		ЛОГУНОВА		
ПРОВ.		САМОХВАЛОВ		
ГЛ. КОНСТ.		САМОХВАЛОВ		
Н. КОНТР.		ЯСТРЕБОВ		
УТВ.		КАГЕРМАНЯН		

СЕРИЯ 5.903-И ВЫПУСК 2-12 ЧАСТЬ 2

ТО1Б.034.134.005



ПРЕДЕЛЬНЫЕ ОТКЛОНЕНИЯ РАЗМЕРОВ ОТВЕРСТИЙ НЧ, ОСТАЛЬНОЕ $\pm \frac{t_2}{2}$.

ТО1Б.034.134.005

БАЛКА

Лит.	Масса	Масштаб
	37,5	1:10

Лист Листов: 1

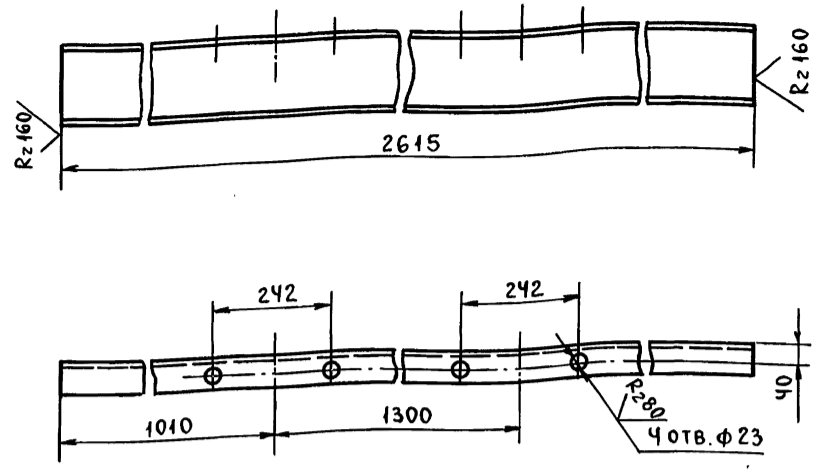
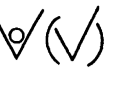
ШВЕЛЛЕР 16 ГОСТ 8240-72 ВСт.Зсп 5-I ГОСТ 535-79

ГИПРОТЕХМОНТАЖ Москва

ФОРМАТ А4

Изм.	Лист	№ докум.	Подп.	Дата
РАЗРАБ.	ЛОГУНОВА			
ПРОВ.	САМОХВАЛОВ			
ГЛ. КОНСТ.	САМОХВАЛОВ			
И. КОНТР.	ЯСТРЕБОВ			
УТВ.	КАГЕРМАНЯН			

ТО1Б.034.134.006



ПРЕДЕЛЬНЫЕ ОТКЛОНЕНИЯ РАЗМЕРОВ ОТВЕРСТИЙ НЧ, ОСТАЛЬНОЕ $\pm \frac{t_2}{2}$.

ТО1Б.034.134.006

БАЛКА

Лит.	Масса	Масштаб
	37,5	1:10

Лист Листов: 1

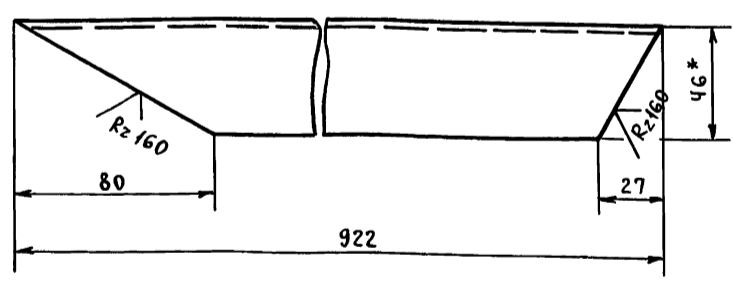
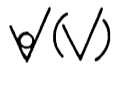
ШВЕЛЛЕР 16 ГОСТ 8240-72 ВСт.Зсп 5-I ГОСТ 535-79

ГИПРОТЕХМОНТАЖ Москва

ФОРМАТ А4

Изм.	Лист	№ докум.	Подп.	Дата
РАЗРАБ.	ЛОГУНОВА			
ПРОВ.	САМОХВАЛОВ			
ГЛ. КОНСТ.	САМОХВАЛОВ			
И. КОНТР.	ЯСТРЕБОВ			
УТВ.	КАГЕРМАНЯН			

ТО1Б.034.134.007



1. *РАЗМЕР ДЛЯ СПРАВОК.
2. $\pm \frac{t_2}{2}$.

ТО1Б.034.134.007

ПОДКОС

Лит.	Масса	Масштаб
	8,0	1:2

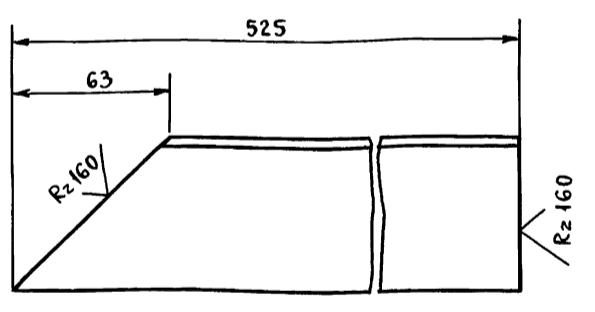
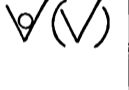
Лист Листов: 1

ШВЕЛЛЕР 10 ГОСТ 8240-72 ВСт.Зсп 5-I ГОСТ 535-79

ГИПРОТЕХМОНТАЖ Москва

Изм.	Лист	№ докум.	Подп.	Дата
РАЗРАБ.	ЛОГУНОВА			
ПРОВ.	САМОХВАЛОВ			
ГЛ. КОНСТ.	САМОХВАЛОВ			
И. КОНТР.	ЯСТРЕБОВ			
УТВ.	КАГЕРМАНЯН			

ТО1Б.034.134.008



ПРЕДЕЛЬНЫЕ ОТКЛОНЕНИЯ РАЗМЕРОВ $\pm \frac{t_2}{2}$.

ТО1Б.034.134.008

ПОДКОС

Лит.	Масса	Масштаб
	3,0	1:2

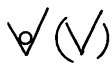
Лист Листов: 1

УГОЛОК 63x63x6-В ГОСТ 8509-86 ВСт.Зсп 6-I ГОСТ 535-79

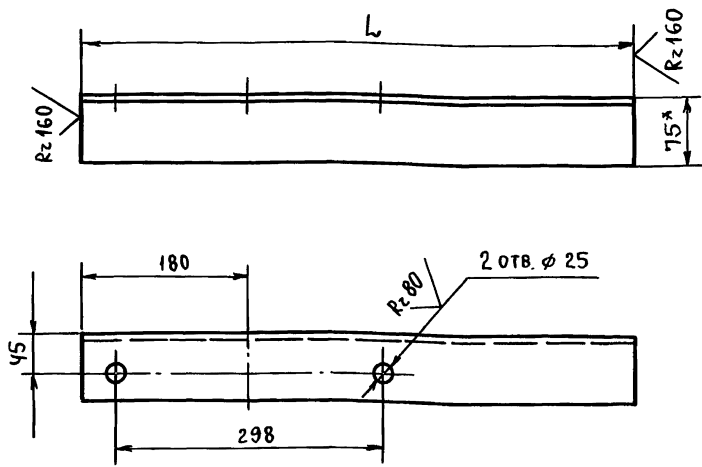
ГИПРОТЕХМОНТАЖ Москва

Изм.	Лист	№ докум.	Подп.	Дата
РАЗРАБ.	ЛОГУНОВА			
ПРОВ.	САМОХВАЛОВ			
ГЛ. КОНСТ.	САМОХВАЛОВ			
И. КОНТР.	ЯСТРЕБОВ			
УТВ.	КАГЕРМАНЯН			

Т01Б.034134.009



Серия 5.903-11 выпуск 2-12 часть 2



ОБОЗНАЧЕНИЕ	L, мм	МАССА, кг
Т01Б.034 220.009	600	4,0
-01	410	3,1

- * РАЗМЕР ДЛЯ СПРАВОК.
- H14; $\pm \frac{t_2}{2}$.

Т01Б.034 134.009

Консоль

ЛИТ.	МАССА	МАСШТАБ
	см. табл.	1:5
ЛИСТ	ЛИСТОВ 1	

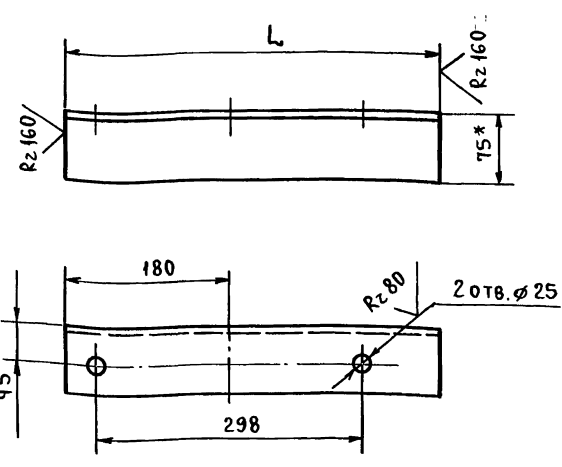
Уголок 75x75x6-В ГОСТ 8509-86
ВСтЗпс6-І ГОСТ 535-79

ГИПРОТЕХМОНТАЖ
Москва

Формат А4

Изм. Лист	№ докум.	Подп.	Дата
РАЗРАБ.	ЛОГУНОВА		
ПРОВ.	САМОХВАЛОВ		
ГЛ. КОНСТР.	САМОХВАЛОВ		
Н. КОНТР.	ЯСТРЕБОВ		
УТВ.	КАГЕРМАНЯН		

Т01Б.034134.010



ОБОЗНАЧЕНИЕ	L, мм	МАССА, кг
Т01Б.034.220.010	600	4,0
-01	410	3,1

- * РАЗМЕР ДЛЯ СПРАВОК.
- H14; $\pm \frac{t_2}{2}$.

Т01Б.034 134.010

Консоль

ЛИТ.	МАССА	МАСШТАБ
	см. табл.	1:5
ЛИСТ	ЛИСТОВ 1	

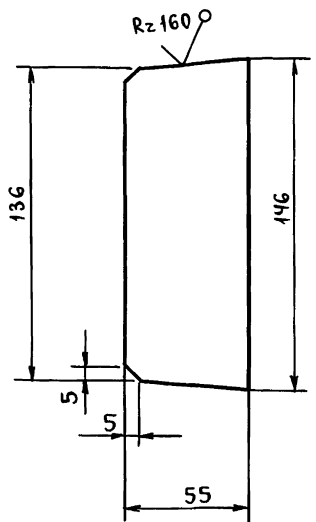
Уголок 75x75x6-В ГОСТ 8509-86
ВСтЗпс6-І ГОСТ 535-79

ГИПРОТЕХМОНТАЖ
Москва

Формат А4

Изм. Лист	№ докум.	Подп.	Дата
РАЗРАБ.	ЛОГУНОВА		
ПРОВ.	САМОХВАЛОВ		
ГЛ. КОНСТР.	САМОХВАЛОВ		
Н. КОНТР.	ЯСТРЕБОВ		
УТВ.	КАГЕРМАНЯН		

Т01Б.034134.011



ПРЕДЕЛЬНЫЕ ОТКЛОНЕНИЯ РАЗМЕРОВ $\pm \frac{t_2}{2}$.

Т01Б.034 134.011

Рёбро

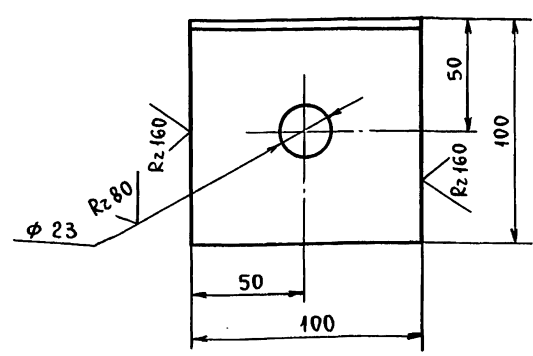
ЛИТ.	МАССА	МАСШТАБ
	0,4	1:2
ЛИСТ	ЛИСТОВ 1	

Лист Б-ПН-0-6 ГОСТ 19903-79
ВСтЗпс6 ГОСТ 14637-79

ГИПРОТЕХМОНТАЖ
Москва

Изм. Лист	№ докум.	Подп.	Дата
РАЗРАБ.	МАКСИМОВА		
ПРОВ.	ЛОГУНОВА		
ГЛ. КОНСТР.	САМОХВАЛОВ		
Н. КОНТР.	ЯСТРЕБОВ		
УТВ.	КАГЕРМАНЯН		

Т01Б.034134.012



H14; $\pm \frac{t_2}{2}$.

Т01Б.034 134.012

Уголок

ЛИТ.	МАССА	МАСШТАБ
	4,0	1:2
ЛИСТ	ЛИСТОВ 1	

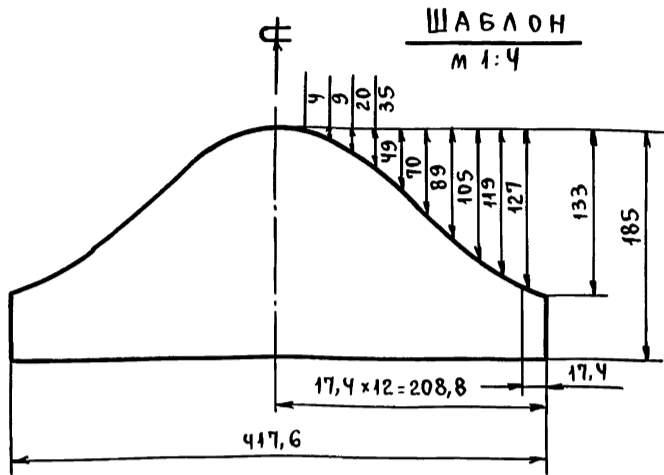
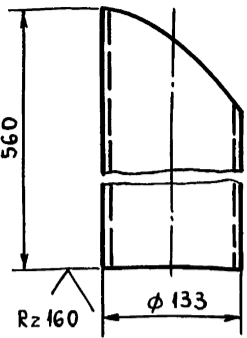
Уголок 100x100x7 ГОСТ 8509-86
ВСтЗпс6-І ГОСТ 535-79

ГИПРОТЕХМОНТАЖ
Москва

Изм. Лист	№ докум.	Подп.	Дата
РАЗРАБ.	ЛОГУНОВА		
ПРОВ.	САМОХВАЛОВ		
ГЛ. КОНСТР.	САМОХВАЛОВ		
Н. КОНТР.	ЯСТРЕБОВ		
УТВ.	КАГЕРМАНЯН		

ТО16.034.134.013

(✓) (✓)



ПРЕДЕЛЬНЫЕ ОТКЛОНЕНИЯ РАЗМЕРОВ $\pm \frac{t_2}{2}$.

ТО16.034.134.013

ОПОРА

ЛИТ.	МАССА	МАСШТАБ
	7,9	1:5

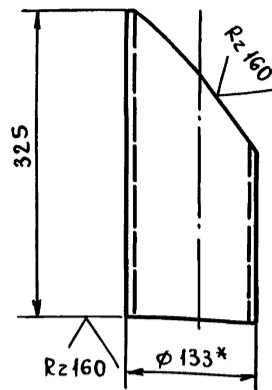
ТРУБА 133x4,5 ГОСТ 10704-76
В-ВСТЗсп ГОСТ10705-80

ГИПРОТЕХМОНТАЖ
Москва

ФОРМАТ А4

ТО16.034.134.014

(✓) (✓)



- *РАЗМЕР ДЛЯ СПРАВКИ.
- $\pm \frac{t_2}{2}$.
- ШАБЛОН СМ. ЧЕРТ. ТО16.034.134.013.

ТО16.034.134.014

ОПОРА

ЛИТ.	МАССА	МАСШТАБ
	4,5	1:5

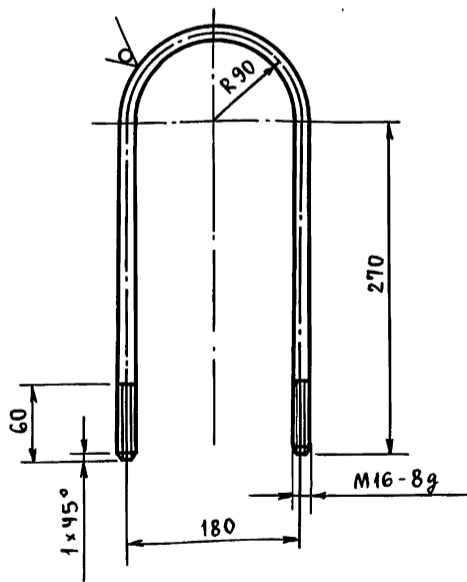
ТРУБА 133x4,5 ГОСТ 10704-76
В-ВСТЗсп ГОСТ10705-80

ГИПРОТЕХМОНТАЖ
Москва

ФОРМАТ А4

ТО16.034.134.015

Rz 80 (✓) (✓)



- $\pm \frac{t_2}{2}$.
- ДЛИНА РАЗВЕРТКИ $L = 823 \pm 0,8$ мм.

ТО16.034.134.015

ПОДВЕСКА

ЛИТ.	МАССА	МАСШТАБ
	4,3	1:5

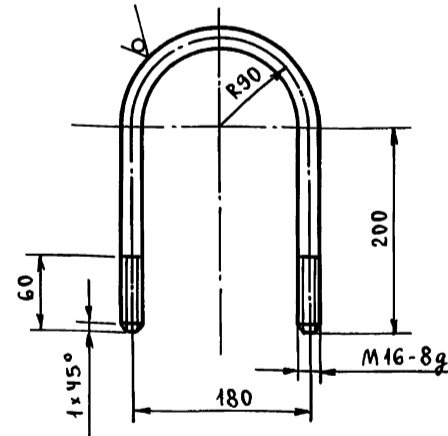
КРУГ 16-В ГОСТ 2590-88
ВСТЗсп 3-1 ГОСТ535-79

ГИПРОТЕХМОНТАЖ
Москва

ФОРМАТ А4

ТО16.034.134.016

Rz 80 (✓) (✓)



- $\pm \frac{t_2}{2}$.
- ДЛИНА РАЗВЕРТКИ $L = 683 \pm 0,8$ мм.

ТО16.034.134.016

ПОДВЕСКА

ЛИТ.	МАССА	МАСШТАБ
	1,1	1:5

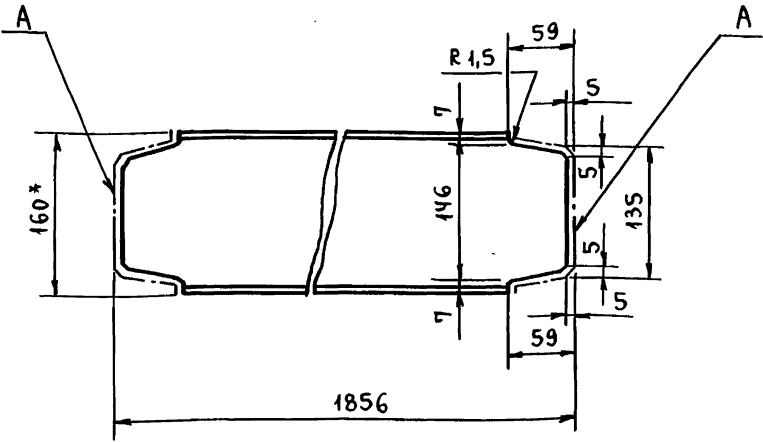
КРУГ 16-В ГОСТ 2590-88
ВСТЗсп 3-1 ГОСТ535-79

ГИПРОТЕХМОНТАЖ
Москва

ФОРМАТ А4

ТО1Б.034.134.017

(✓/✓)



- * РАЗМЕРЫ ДЛЯ СПРАВОК.
- $\pm \frac{t_2}{2}$.
- ШЕРОХОВАТОСТЬ ПОВЕРХНОСТИ А $Rz 160$.

ТО1Б.034.134.017

Изм.	Лист	№ ДОКУМ.	ПОДП.	ДАТА	ЛИТ.	МАССА	МАСШТАБ
РАЗРАБ.	МАКСИМОВА					26,4	1:5
ПРОВ.	ЛОГУНОВА						
П.КОНСТ.	САМОХВАЛОВ						
Н.КОНТР.	ЯСТРЕБОВ						
УТВ.	КАГЕРМАНИАН						

Лист Листов 1

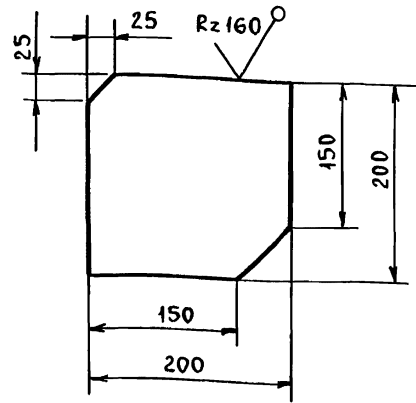
ШВЕЛЕР 16 ГОСТ 8240-72
ВСтЗсп 5-1 ГОСТ 535-79

ГИПРОТЕХМОНТАЖ
Москва

ФОРМАТ А4

ТО1Б.034.134.018

(✓/✓)



ПРЕДЕЛЬНЫЕ ОТКЛОНЕНИЯ РАЗМЕРОВ $\pm \frac{t_2}{2}$.

ТО1Б.034.134.018

Изм.	Лист	№ ДОКУМ.	ПОДП.	ДАТА	ЛИТ.	МАССА	МАСШТАБ
РАЗРАБ.	МАКСИМОВА					1,8	1:5
ПРОВ.	ЛОГУНОВА						
П.КОНСТ.	САМОХВАЛОВ						
Н.КОНТР.	ЯСТРЕБОВ						
УТВ.	КАГЕРМАНИАН						

Лист Листов 1

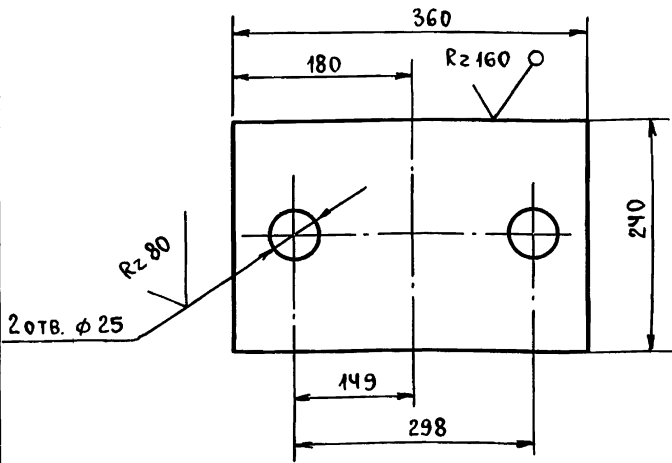
Лист Б-ПН-0-6 ГОСТ 19903-74
ВСтЗ сп 6 ГОСТ 14637-79

ГИПРОТЕХМОНТАЖ
Москва

ФОРМАТ А4

ТО1Б.034.134.019

(✓/✓)



ПРЕДЕЛЬНЫЕ ОТКЛОНЕНИЯ РАЗМЕРОВ ОТВЕРСТИЙ Н14, ОСТАЛЬНОЕ $\pm \frac{t_2}{2}$.

ТО1Б.034.134.019

Изм.	Лист	№ ДОКУМ.	ПОДП.	ДАТА	ЛИТ.	МАССА	МАСШТАБ
РАЗРАБ.	МАКСИМОВА					4,1	1:5
ПРОВ.	ЛОГУНОВА						
П.КОНСТ.	САМОХВАЛОВ						
Н.КОНТР.	ЯСТРЕБОВ						
УТВ.	КАГЕРМАНИАН						

Лист Листов 1

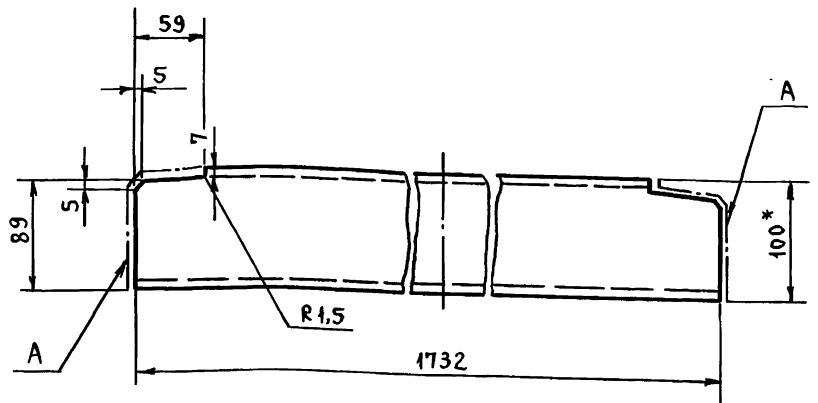
Лист Б-ПН-0-6 ГОСТ 19903-74
ВСтЗ сп 6 ГОСТ 14637-79

ГИПРОТЕХМОНТАЖ
Москва

ФОРМАТ А4

ТО1Б.034.134.020

(✓/✓)



- * РАЗМЕР ДЛЯ СПРАВОК.
- Н14; $\pm \frac{t_2}{2}$.
- ШЕРОХОВАТОСТЬ ПОВЕРХНОСТИ А $Rz 160$.

ТО1Б.034.134.020

Изм.	Лист	№ ДОКУМ.	ПОДП.	ДАТА	ЛИТ.	МАССА	МАСШТАБ
РАЗРАБ.	ЛОГУНОВА					14,9	1:4
ПРОВ.	САМОХВАЛОВ						
П.КОНСТ.	САМОХВАЛОВ						
Н.КОНТР.	ЯСТРЕБОВ						
УТВ.	КАГЕРМАНИАН						

Лист Листов 1

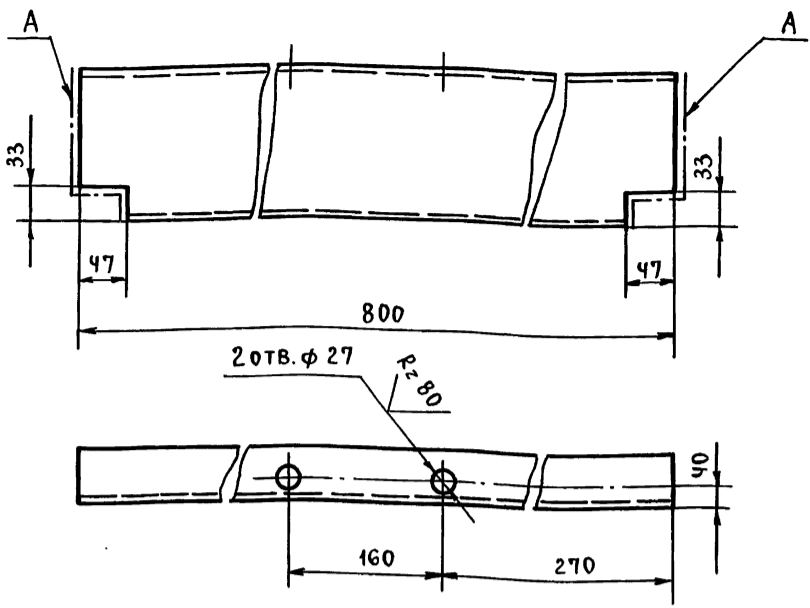
ШВЕЛЕР 10 ГОСТ 8240-72
ВСтЗ сп 6 ГОСТ 535-79

ГИПРОТЕХМОНТАЖ
Москва

ФОРМАТ А4

ТО16.034.134.021

(✓) (✓)



1. Н14; $\pm \frac{t_2}{2}$.
2. ШЕРОХОВАТОСТЬ ПОВЕРХНОСТИ А $Rz 160$.

ТО16.034.134.021

БАЛКА

Лит. МАССА МАСШТАБ

Лит. 11,4 1:5

Лист Листов: 1

Изм.	Лист	№ докум.	Подп.	Дата
РАЗРАБ.	МАКСИМОВА			
ПРОВ.	ЛОГУНОВА			
Гл. конст.	САМОХВАЛОВ			
Н. контр.	ЯСТРЕБОВ			
УТВ.	КАГЕРМАНЯН			

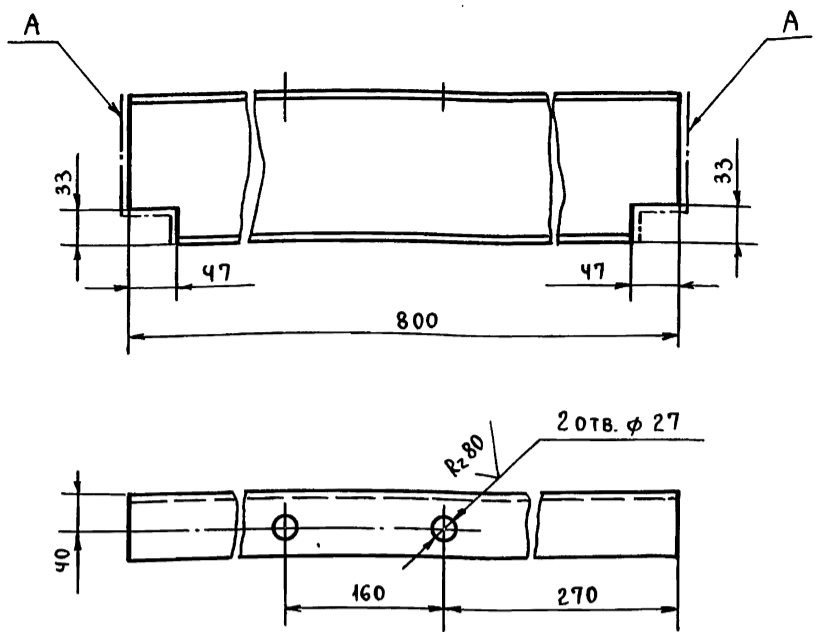
ШВЕЛЛЕР 16 ГОСТ 8240-72
ВСтЗсп5-Гост535-79

ГИПРОТЕХМОНТАЖ
Москва

ФОРМАТ А4

ТО16.034.134.022

(✓) (✓)



1. Н14; $\pm \frac{t_2}{2}$.
2. ШЕРОХОВАТОСТЬ ПОВЕРХНОСТИ А $Rz 160$.

ТО16.034.134.022

БАЛКА

Лит. МАССА МАСШТАБ

Лит. 11,4 1:5

Лист Листов: 1

Изм.	Лист	№ докум.	Подп.	Дата
РАЗРАБ.	ЛОГУНОВА			
ПРОВ.	САМОХВАЛОВ			
Гл. конст.	САМОХВАЛОВ			
Н. контр.	ЯСТРЕБОВ			
УТВ.	КАГЕРМАНЯН			

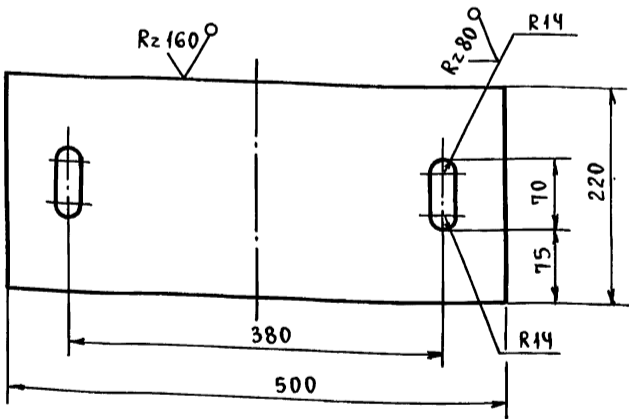
ШВЕЛЛЕР 16 ГОСТ 8240-72
ВСтЗсп5-Гост535-79

ГИПРОТЕХМОНТАЖ
Москва

ФОРМАТ А4

ТО16.034.134.023

(✓) (✓)



ПРЕДЕЛЬНЫЕ ОТКЛОНЕНИЯ РАЗМЕРОВ
ОТВЕРСТИЙ Н14, ОСТАЛЬНОЕ $\pm \frac{t_2}{2}$.

ТО16.034.134.023

ПЛИТА

Лит. МАССА МАСШТАБ

Лит. 7,0 1:10

Лист Листов: 1

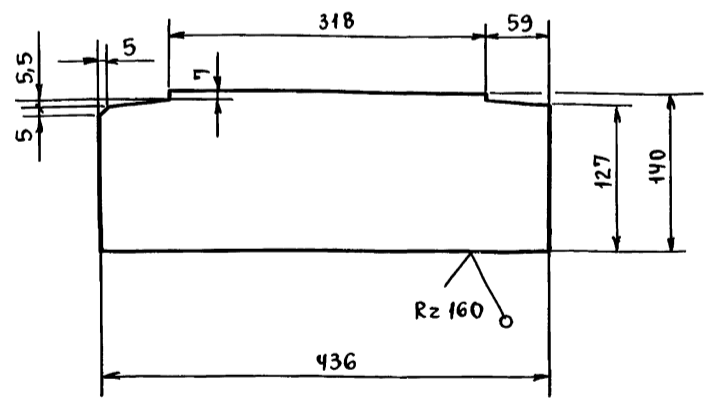
Изм.	Лист	№ докум.	Подп.	Дата
РАЗРАБ.	ЛОГУНОВА			
ПРОВ.	САМОХВАЛОВ			
Гл. конст.	САМОХВАЛОВ			
Н. контр.	ЯСТРЕБОВ			
УТВ.	КАГЕРМАНЯН			

Лист Б-ПН-0-8 ГОСТ 19903-74
ВСтЗсп6 ГОСТ 14637-79

ГИПРОТЕХМОНТАЖ
Москва

ТО16.034.134.024

(✓) (✓)



ПРЕДЕЛЬНЫЕ ОТКЛОНЕНИЯ РАЗМЕРОВ $\pm \frac{t_2}{2}$.

ТО16.034.134.024

РЁБРО

Лит. МАССА МАСШТАБ

Лит. 2,6 1:5

Лист Листов: 1

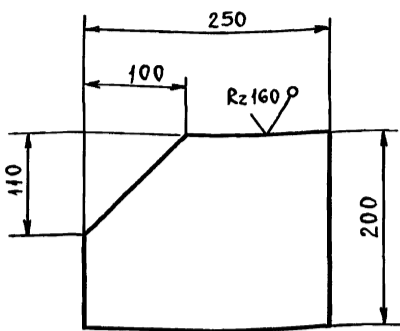
Изм.	Лист	№ докум.	Подп.	Дата
РАЗРАБ.	ЛОГУНОВА			
ПРОВ.	САМОХВАЛОВ			
Гл. конст.	САМОХВАЛОВ			
Н. контр.	ЯСТРЕБОВ			
УТВ.	КАГЕРМАНЯН			

Лист Б-ПН-0-6 ГОСТ 19903-74
ВСтЗсп6 ГОСТ 14637-79

ГИПРОТЕХМОНТАЖ
Москва

ТО1Б.034.134.025

(✓) (✓)



ПРЕДЕЛЬНЫЕ ОТКЛОНЕНИЯ РАЗМЕРОВ $\pm \frac{t_2}{2}$.

ТО1Б.034.134.025

Косынка

Лит.	Масса	Масштаб
	2,1	1:5

Лист 1
Листов 1
ГИПРОТЕХМОНТАЖ
Москва

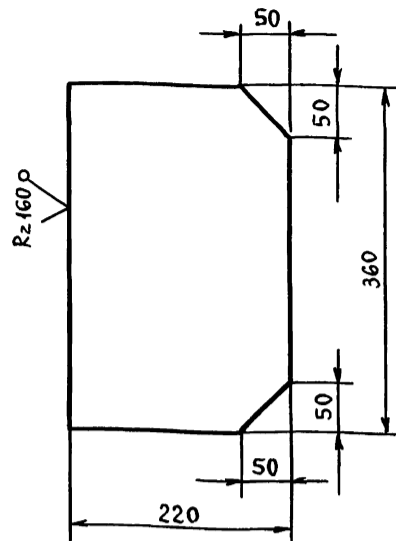
Лист Б-ПН-0-6 ГОСТ 19903-74
ВСтЗпс 6 ГОСТ 14637-79

ФОРМАТ А4

Изм.	Лист	№ докум.	Подп.	Дата
РАЗРАБ.	ЛОГУНОВА			
ПРОВ.	САМОХВАЛОВ			
Гл. конст.	САМОХВАЛОВ			
Н. контр.	ЯСТРЕБОВ			
УТВ.	КАГЕРМАНЯН			

ТО1Б.034.134.026

(✓) (✓)



ПРЕДЕЛЬНЫЕ ОТКЛОНЕНИЯ РАЗМЕРОВ $\pm \frac{t_2}{2}$.

ТО1Б.034.134.026

Косынка

Лит.	Масса	Масштаб
	4,0	1:5

Лист 1
Листов 1
ГИПРОТЕХМОНТАЖ
Москва

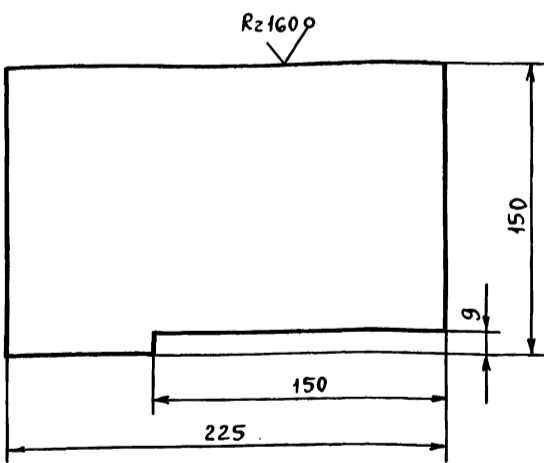
Лист Б-ПН-0-6 ГОСТ 19903-74
ВСтЗпс 6 ГОСТ 14637-79

ФОРМАТ А4

Изм.	Лист	№ докум.	Подп.	Дата
РАЗРАБ.	ЛОГУНОВА			
ПРОВ.	САМОХВАЛОВ			
Гл. конст.	САМОХВАЛОВ			
Н. контр.	ЯСТРЕБОВ			
УТВ.	КАГЕРМАНЯН			

ТО1Б.034.134.027

(✓) (✓)



ПРЕДЕЛЬНЫЕ ОТКЛОНЕНИЯ РАЗМЕРОВ $\pm \frac{t_2}{2}$.

ТО1Б.034.134.027

Косынка

Лит.	Масса	Масштаб
	1,5	1:5

Лист 1
Листов 1
ГИПРОТЕХМОНТАЖ
Москва

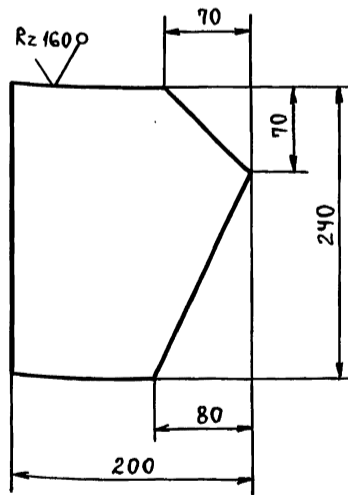
Лист Б-ПН-0-6 ГОСТ 19903-74
ВСтЗпс 6 ГОСТ 14637-79

ФОРМАТ А4

Изм.	Лист	№ докум.	Подп.	Дата
РАЗРАБ.	ЛОГУНОВА			
ПРОВ.	САМОХВАЛОВ			
Гл. конст.	САМОХВАЛОВ			
Н. контр.	ЯСТРЕБОВ			
УТВ.	КАГЕРМАНЯН			

ТО1Б.034.134.028

(✓) (✓)



ПРЕДЕЛЬНЫЕ ОТКЛОНЕНИЯ РАЗМЕРОВ $\pm \frac{t_2}{2}$.

ТО1Б.034.134.028

Косынка

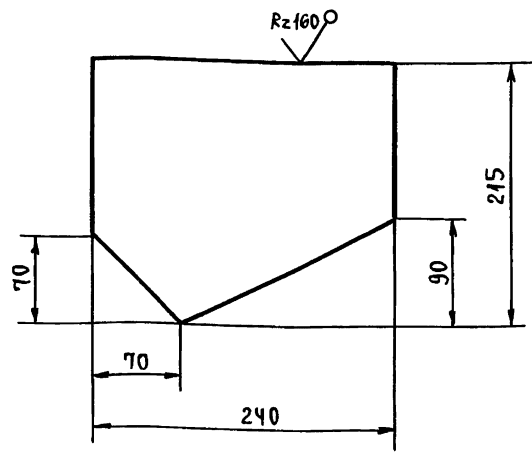
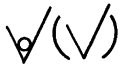
Лит.	Масса	Масштаб
	1,9	1:4

Лист 1
Листов 1
ГИПРОТЕХМОНТАЖ
Москва

Лист Б-ПН-0-6 ГОСТ 19903-74
ВСтЗпс 6 ГОСТ 14637-79

Изм.	Лист	№ докум.	Подп.	Дата
РАЗРАБ.	ЛОГУНОВА			
ПРОВ.	САМОХВАЛОВ			
Гл. конст.	САМОХВАЛОВ			
Н. контр.	ЯСТРЕБОВ			
УТВ.	КАГЕРМАНЯН			

ТО1Б.034.134.029



ПРЕДЕЛЬНЫЕ ОТКЛОНЕНИЯ РАЗМЕРОВ $\pm \frac{t_2}{2}$.

ТО1Б.034.134.029

КОСЫНКА

ЛИТ.	МАССА	МАСШТАБ
	1,9	1:4
Лист	Листов 1	

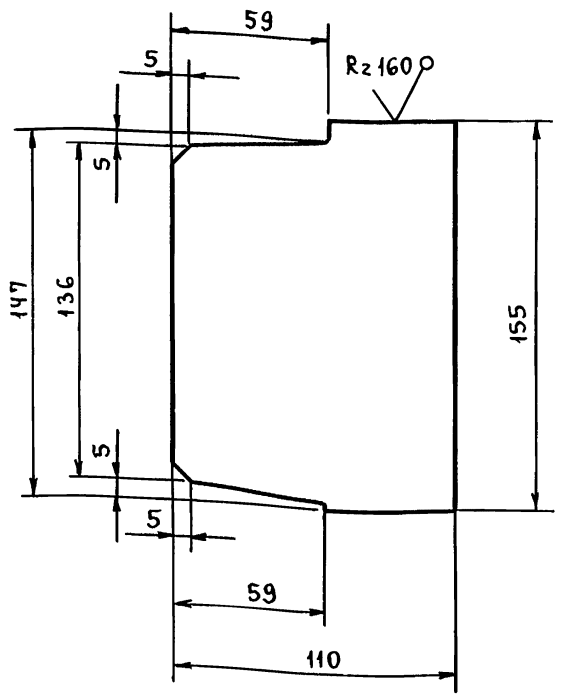
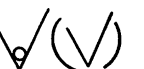
Лист Б-ПН-0-6 ГОСТ 19903-74
ВСТЗПС6 ГОСТ 14637-79

ГИПРОТЕХМОНТАМ
Москва
ФОРМАТ А4

ИНВ. И ПОДЛ. ПОДП. И ДАТА
ВЗАМ. ИНВ. И ИНВ. И ДУБЛ. ПОДП. И ДАТА

ИЗМ. ЛИСТ	№ ДОКУМ.	ПОДП.	ДАТА
РАЗРАБ.	ЛОГУНОВА	<i>Логунова</i>	
ПРОВ.	САМОХВАЛОВ	<i>Смохвалов</i>	
ГЛ. КОНСТ.	САМОХВАЛОВ	<i>Смохвалов</i>	
Н. КОНТР.	ЯСТРЕБОВ	<i>Ястребов</i>	
УТВ.	КАГЕРМАНЯЦ	<i>Кагерманянц</i>	

ТО1Б.034.134.030



ПРЕДЕЛЬНЫЕ ОТКЛОНЕНИЯ РАЗМЕРОВ $\pm \frac{t_2}{2}$.

ТО1Б.034.134.030

РЕБРО

ЛИТ.	МАССА	МАСШТАБ
	1,0	1:2
Лист	Листов 1	

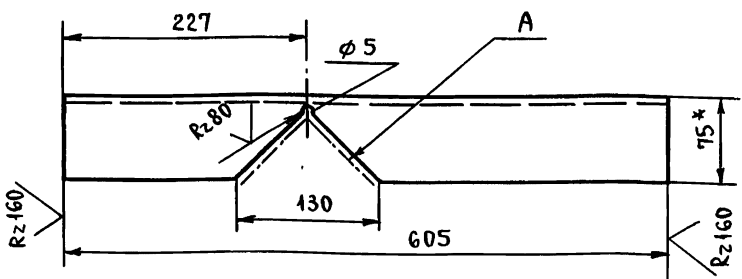
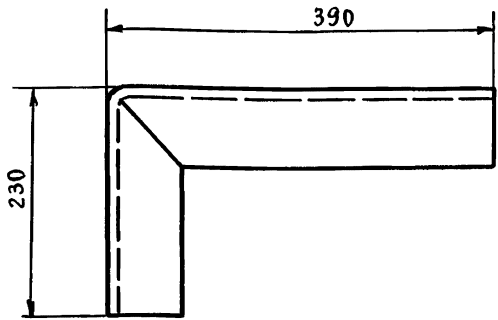
Лист Б-ПН-0-6 ГОСТ 19903-74
ВСТЗПС6 ГОСТ 14637-79

ГИПРОТЕХМОНТАМ
Москва
ФОРМАТ А4

ИНВ. И ПОДЛ. ПОДП. И ДАТА
ВЗАМ. ИНВ. И ИНВ. И ДУБЛ. ПОДП. И ДАТА

ИЗМ. ЛИСТ	№ ДОКУМ.	ПОДП.	ДАТА
РАЗРАБ.	МАКСИМОВА	<i>Максимова</i>	
ПРОВ.	ЛОГУНОВА	<i>Логунова</i>	
ГЛ. КОНСТ.	САМОХВАЛОВ	<i>Смохвалов</i>	
Н. КОНТР.	ЯСТРЕБОВ	<i>Ястребов</i>	
УТВ.	КАГЕРМАНЯЦ	<i>Кагерманянц</i>	

ТО1Б.034.134.031



- * РАЗМЕРЫ ДЛЯ СПРАВОК.
- $\pm \frac{t_2}{2}$.
- ШЕРОХОВАТОСТЬ ПОВЕРХНОСТИ А $Rz160$

ТО1Б.034.134.031

СТОЛИК

ЛИТ.	МАССА	МАСШТАБ
	4,0	1:5
Лист	Листов 1	

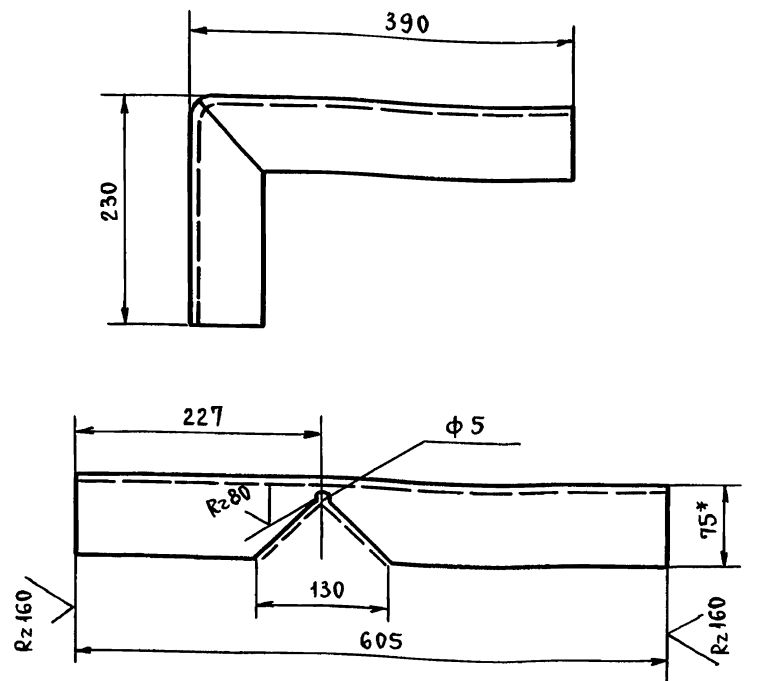
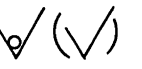
УГОЛОК 75x75x6-В ГОСТ 8509-86
ВСТЗПС6-1 ГОСТ 535-79

ГИПРОТЕХМОНТАМ
Москва
ФОРМАТ А4

ИНВ. И ПОДЛ. ПОДП. И ДАТА
ВЗАМ. ИНВ. И ИНВ. И ДУБЛ. ПОДП. И ДАТА

ИЗМ. ЛИСТ	№ ДОКУМ.	ПОДП.	ДАТА
РАЗРАБ.	МАКСИМОВА	<i>Максимова</i>	
ПРОВ.	ЛОГУНОВА	<i>Логунова</i>	
ГЛ. КОНСТ.	САМОХВАЛОВ	<i>Смохвалов</i>	
Н. КОНТР.	ЯСТРЕБОВ	<i>Ястребов</i>	
УТВ.	КАГЕРМАНЯЦ	<i>Кагерманянц</i>	

ТО1Б.034.134.032



- * РАЗМЕР ДЛЯ СПРАВОК.
- $\pm \frac{t_2}{2}$.
- ШЕРОХОВАТОСТЬ ПОВЕРХНОСТИ А $Rz160$

ТО1Б.034.134.032

СТОЛИК

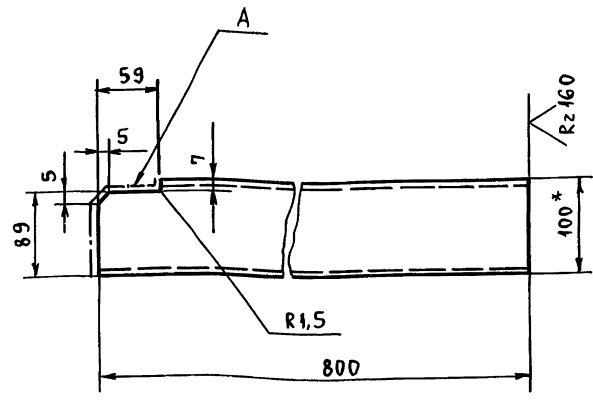
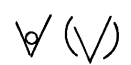
ЛИТ.	МАССА	МАСШТАБ
	4,0	1:5
Лист	Листов 1	

УГОЛОК 75x75x6-В ГОСТ 8509-86
ВСТЗПС6 ГОСТ 535-79

ИНВ. И ПОДЛ. ПОДП. И ДАТА
ВЗАМ. ИНВ. И ИНВ. И ДУБЛ. ПОДП. И ДАТА

ИЗМ. ЛИСТ	№ ДОКУМ.	ПОДП.	ДАТА
РАЗРАБ.	МАКСИМОВА	<i>Максимова</i>	
ПРОВ.	ЛОГУНОВА	<i>Логунова</i>	
ГЛ. КОНСТ.	САМОХВАЛОВ	<i>Смохвалов</i>	
Н. КОНТР.	ЯСТРЕБОВ	<i>Ястребов</i>	
УТВ.	КАГЕРМАНЯЦ	<i>Кагерманянц</i>	

ТО16.034.134.033



- *РАЗМЕР ДЛЯ СПРАВОК.
- ШЕРОХОВАТОСТЬ ПОВЕРХНОСТИ A Rz160
- $\pm \frac{t_2}{2}$

ТО16.034.134.033

БАЛКА

ЛИТ.	МАССА	МАСШТАБ
	6,8	1:5
ЛИСТ	ЛИСТОВ 1	

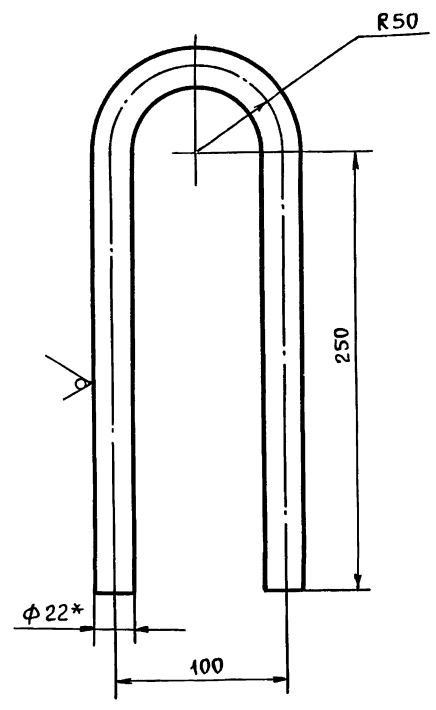
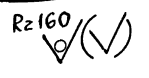
ИЗМ. ЛИСТ № ДОКУМ. ПОДП. ДАТА
 РАЗРАБ. МАКСИМОВА
 ПРОВ. ЛОГУНОВА
 ГЛ. КОНСТ. САМОХВАЛОВ
 И. КОНТР. ЯСТРЕБОВ
 УТВ. КАГЕРМАНЯНЦ

ШВЕЛЛЕР 10 ГОСТ 8240-72
 ВСТ.ЗПс 5-ГОСТ 535-79

ГИПРОТЕХМОНТАЖ
 МОСКВА

ФОРМАТ А4

ТО16.034.134.034



- *РАЗМЕР ДЛЯ СПРАВОК.
- $\pm \frac{t_2}{2}$

ТО16.034.134.034

ПЕТЛЯ

ЛИТ.	МАССА	МАСШТАБ
	1,7	1:2,5
ЛИСТ	ЛИСТОВ 1	

ИЗМ. ЛИСТ № ДОКУМ. ПОДП. ДАТА
 РАЗРАБ. МАКСИМОВА
 ПРОВ. ЛОГУНОВА
 ГЛ. КОНСТ. САМОХВАЛОВ
 И. КОНТР. ЯСТРЕБОВ
 УТВ. КАГЕРМАНЯНЦ

КРУГ 22-8 ГОСТ 2590-71
 ВСТ.ЗПс 3-ГОСТ 535-79

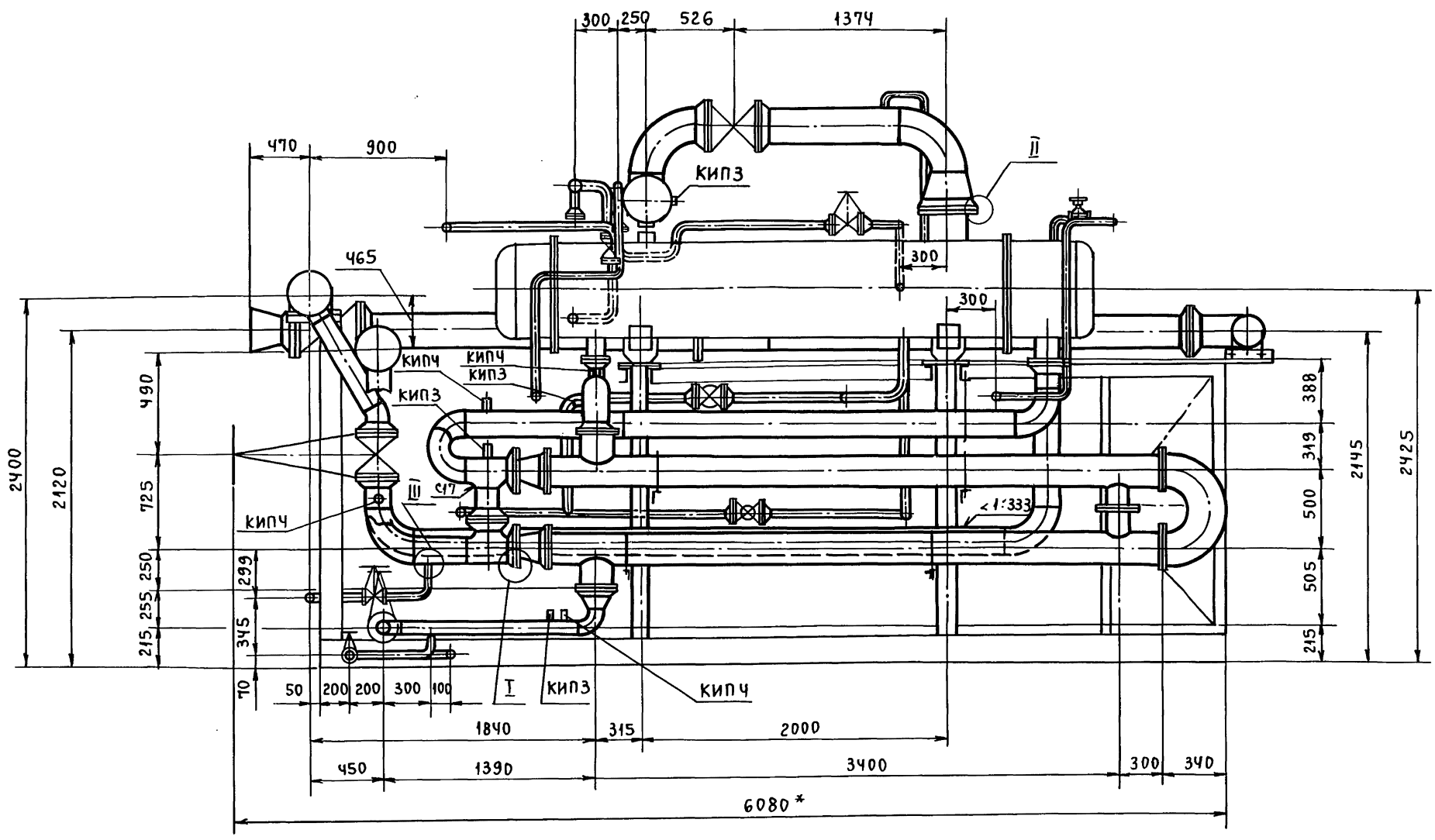
ГИПРОТЕХМОНТАЖ
 МОСКВА

ФОРМАТ А4

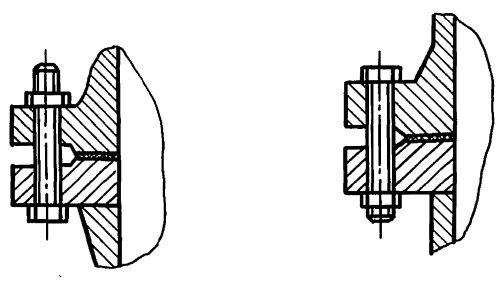
ФОРМАТ	ЗОНА	ПОЗ.	ОБОЗНАЧЕНИЕ	НАИМЕНОВАНИЕ	КОЛ.	ПРИМЕЧАНИЕ
				<u>ДОКУМЕНТАЦИЯ</u>		
A2			ТО16.034.200.000СБ	СБОРОЧНЫЙ ЧЕРТЕЖ		
				<u>СБОРОЧНЫЕ ЕДИНИЦЫ</u>		
AУ	1		ТО16.034.201.000	КОЛЛЕКТОР	1	
AУ	2		ТО16.034.106.000	ТРУБОПРОВОД	1	
AУ	3		ТО16.034.202.000	ТРУБОПРОВОД	1	
AУ	4		ТО16.034.203.000	ТРУБОПРОВОД	1	
AУ	5		ТО16.034.204.000	ТРУБОПРОВОД	1	
AУ	6		ТО16.034.109.000	ТРУБОПРОВОД	1	
AУ	7		ТО16.034.110.000	ТРУБОПРОВОД	1	
AУ	8		ТО16.034.111.000	ТРУБОПРОВОД	1	
AУ	9		ТО16.034.205.000	ТРУБОПРОВОД	1	
AУ	10		ТО16.034.117.000	ТРУБОПРОВОД	1	
AM	11		ТО16.034.206.000	ТРУБОПРОВОД	1	
AУ	12		ТО16.034.207.000	ТРУБОПРОВОД	1	
AУ	13		ТО16.034.208.000	ТРУБОПРОВОД	1	
AУ	14		ТО16.034.101.000	УЗЕЛ РЕГУЛЯТОРА ПЕРЕЛИВА	1	
AУ	15		ТО16.034.118.000	УЗЕЛ ДРЕНАЖНЫЙ	1	
AУ	16		ТО16.034.122.000	УЗЕЛ ДРЕНАЖНЫЙ	1	
AУ	17		ТО16.034.129.000	УЗЕЛ ДРЕНАЖНЫЙ	1	
AУ	18		ТО16.034.132.000	УЗЕЛ ДРЕНАЖНЫЙ	1	
AУ	19		ТО16.034.210.000	МЕТАЛЛОКОНСТРУКЦИЯ	1	
				<u>СТАНДАРТНЫЕ ИЗДЕЛИЯ</u>		
				Задвижка 30 с 41 мм 1		
				Ду150, Ру16 ГОСТ 10194-78	2	
				ТО16.034.200.000		
				БЛОК ПОДОГРЕВАТЕЛЕЙ		
				ИЗМ. ЛИСТ № ДОКУМ. ПОДП. ДАТА		
				РАЗРАБ. РАСТЕГАЕВА		
				ПРОВ. ОРЕХОВА		
				ГЛ. КОНСТ. САМОХВАЛОВ		
				И. КОНТР. ЯСТРЕБОВ		
				УТВ. КАГЕРМАНЯНЦ		
				ЛИТ. ЛИСТ ЛИСТОВ		
					1	2
				ГИПРОТЕХМОНТАЖ		
				МОСКВА		

ФОРМАТ	ЗОНА	ПОЗ.	ОБОЗНАЧЕНИЕ	НАИМЕНОВАНИЕ	КОЛ.	ПРИМЕЧАНИЕ
		21		Задвижка 30 с 41 мм 1		
				Ду 200, Ру 16 ГОСТ 10194-78	1	
				Болты ГОСТ 7798-70		
		22		M16-6g x 50.58	4	
		23		M16-6g x 55.58	4	
		24		M20-6g x 70.58	72	
				Гайки ГОСТ 5915-70		
		25		M16-6h.5	8	
		26		M20-6h.5	72	
				Шайбы ГОСТ 11371-78		
		27		16.01.08 кп	8	
		28		20.01.08 кп	72	
				Прокладки ГОСТ 15180-86		
		29		A-80-10 ПОН	1	
		30		A-150-10 ПОН	6	
		31		A-150-16 ПОН	4	
		32		A-200-16 ПОН	3	
		33		A-250-10 ПОН	1	
		34		B-20-63 ПОН	1	
				Подогреватель ПП1-53-7-IV		
				ОСТ 108.271.105-76	1	
				<u>ПРОЧИЕ ИЗДЕЛИЯ</u>		
				ПОДОГРЕВАТЕЛЬ		
		36		12-219x4000-P-2		
				ТУ 400-28-429-82Е	1	
				ТО16.034.200.000		
				ИЗМ. ЛИСТ № ДОКУМ. ПОДП. ДАТА		
				ГИПРОТЕХМОНТАЖ		
				МОСКВА		

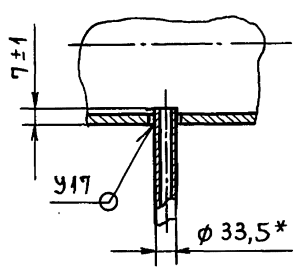
А ЛИСТ 2



I повернуто
м 1:2,5
II
м 1:2,5



III
м 1:5



- *РАЗМЕРЫ ДЛЯ СПРАВОК.
- СВАРНЫЕ ШВЫ ПО ГОСТ 16037-80 ДЛЯ ТРУБОПРОВОДОВ И ГОСТ 5264-80 ДЛЯ МЕТАЛЛОКОНСТРУКЦИИ.
- НЕУКАЗАННЫЕ ПРЕДЕЛЬНЫЕ ОТКЛОНЕНИЯ РАЗМЕРОВ $\pm \frac{t_2}{2}$.
- УЧАСТОК ТРУБОПРОВОДА ПОЗ. 3 СНЯТЬ ПЕРЕД ВЫЕМКОЙ ТРУБНОЙ СИСТЕМЫ ПАРОВОДЯНЫХ ПОДОГРЕВАТЕЛЕЙ.

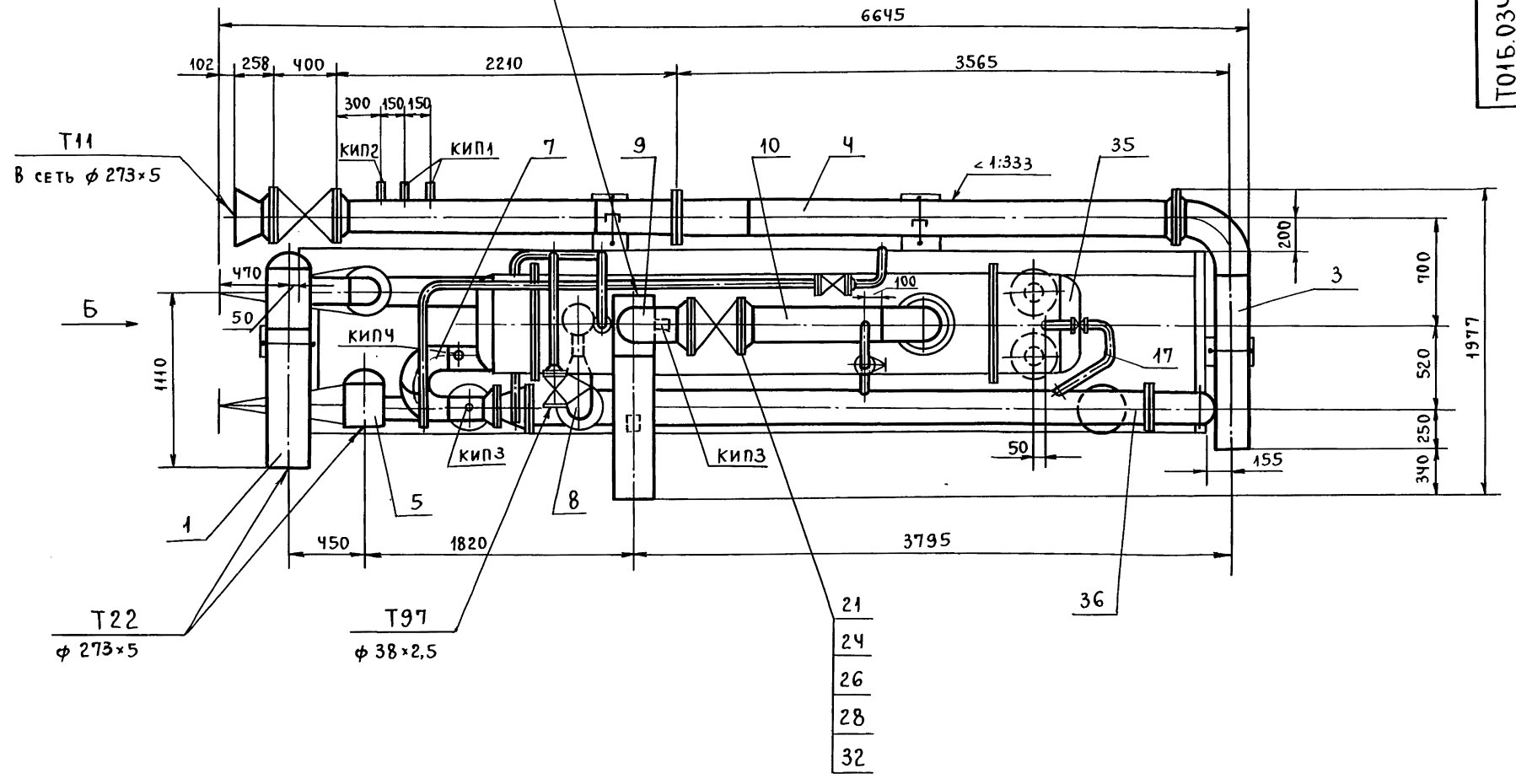
ИЗМ. И ПОДП. И ДАТА
ИЗМ. И ПОДП. И ДАТА
ИЗМ. И ПОДП. И ДАТА
ИЗМ. И ПОДП. И ДАТА

				ТО1Б.034 200.000СБ				
ИЗМ.	ЛИСТ	№ ДОКУМ.	ПОДП.	ДАТА	Блок подогревателей.	ЛИТ.	МАССА	МАСШТАБ
					СБОРОЧНЫЙ ЧЕРТЕЖ.		5440	1:25
РАЗРАБ.	АНИКИНА					ЛИСТ 1	ЛИСТОВ 2	
ПРОВ.	ОРЕХОВА					ГИПРОТЕХМОНТАЖ		
ГЛ. КОНСТ.	САМОХВАЛОВ					Москва		
Н. КОНТР.	ЯСТРЕБОВ							
УТВ.	КАГЕРМАНЯЦ							

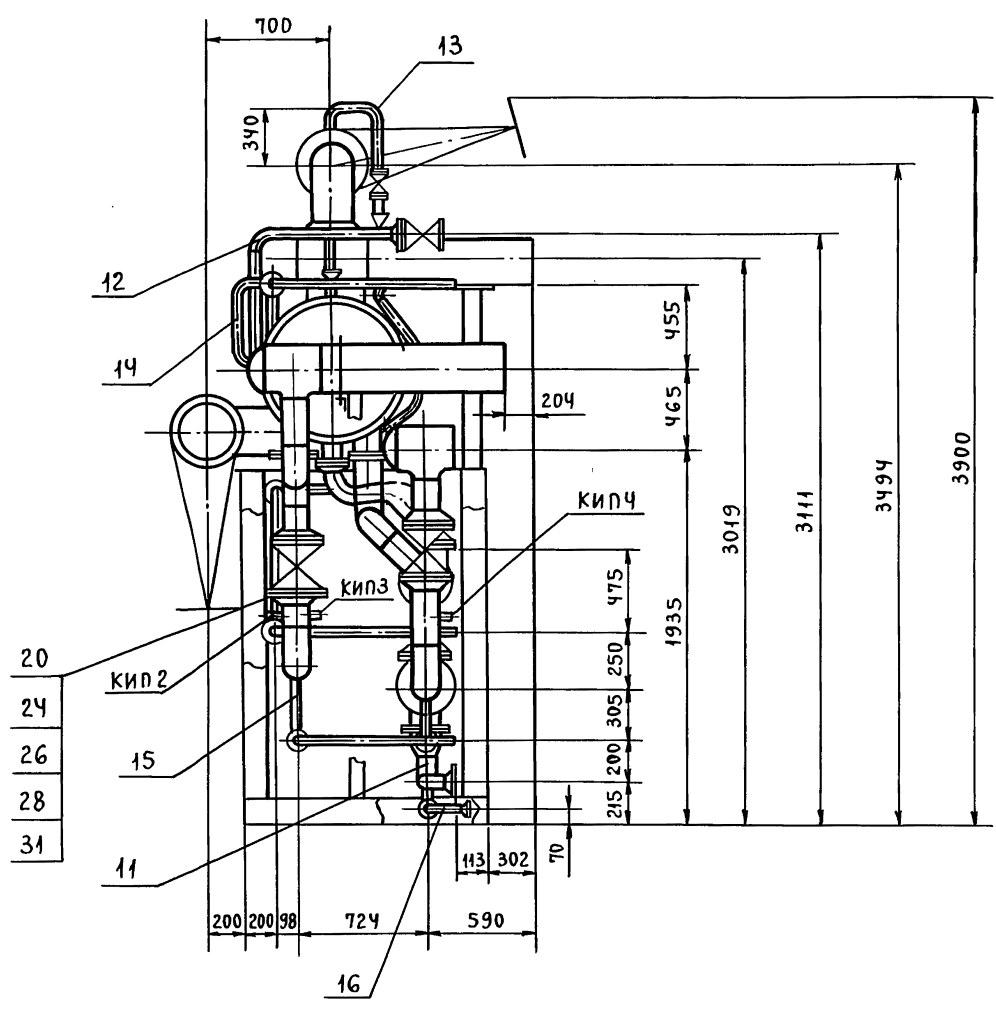
Вид А лист 1

Т 72

От паропровода $\phi 273 \times 5$



Вид Б



Серия 5.903-11 выпуск 2-12 часть 2

ИНВ. ПОДЛ. ПОДП. И ДАТА ВЗАИ. ИНВ. И ИНВ. ДУБЛ. ПОДП. И ДАТА

Изм.	Лист	№ Док. Ум.	Подп.	Дата

Т01Б.034 200.000 СБ

ФОРМАТ	ЗОНА	ПОЗ.	ОБОЗНАЧЕНИЕ	НАИМЕНОВАНИЕ	КОЛ.	ПРИМЕЧАНИЕ
				<u>ДОКУМЕНТАЦИЯ</u>		
А4			Т01Б.034 201.000 СБ	СБОРОЧНЫЙ ЧЕРТЕЖ		
				<u>ДЕТАЛИ</u>		
Б4	1		Т01Б.034 201.001	ПАТРУБОК		
			ТРУБА 159x4,5 ГОСТ 10704-76			
			В-ВСт3сп ГОСТ 10705-80	1	17,0 кг	
			L=595±0,8 мм.			
Б4	2		Т01Б.034 201.002	ПАТРУБОК		
			ТРУБА 273x5 ГОСТ 10704-76			
			В-ВСт3сп ГОСТ 10705-80	1		
			L=980±0,8 мм		30,5 кг	
				<u>СТАНДАРТНЫЕ ИЗДЕЛИЯ</u>		
			ОТВОД ГОСТ 17375-83			
		3	30° 159x4,5	1		ГОТОВИТЬ ИЗ ОТВОДА 60° ГОСТ 17375-83
		4	Тройник 273x8-159x4,5			
			ГОСТ 17376-83	1		
		5	Фланец 1-150-16			
			ВСт3сп2 ГОСТ 12821-80	1		
		6	Заглушка 273x8			
			ГОСТ 17379-83	1		

ИНВ. И ПОДЛ. ПОДП. И ДАТА
ВЗАМ. ИНВ. И ПОДП. И ДАТА
ИНВ. И ПОДЛ. ПОДП. И ДАТА

Т01Б.034 201.000			Трубопровод			Лит.	Лист	Листов
								1
			ГИПРОТЕХМОНТАЖ			Москва		
			Формат А4					

ФОРМАТ	ЗОНА	ПОЗ.	ОБОЗНАЧЕНИЕ	НАИМЕНОВАНИЕ	КОЛ.	ПРИМЕЧАНИЕ
				<u>ДОКУМЕНТАЦИЯ</u>		
А3			Т01Б.034 203.000 СБ	СБОРОЧНЫЙ ЧЕРТЕЖ		
				<u>ДЕТАЛИ</u>		
А3	1		Т01Б.034 203.001	ПАТРУБОК	1	
Б4	2		Т01Б.034 203.002	ПАТРУБОК		
			ТРУБА 219x5 ГОСТ 10704-76			
			В-ВСт3сп ГОСТ 10705-80			
			L=2683±2 мм	1	70,8 кг	
				<u>СТАНДАРТНЫЕ ИЗДЕЛИЯ</u>		
		3	Переход К273x7-219x6			
			ГОСТ 17378-83	1		
			Фланцы ГОСТ 12821-80 ВСт3сп2			
		4	1-200-16	1		
		5	1-200-25	2		
		6	Болты ГОСТ 7798-70			
			M20-6g x 70.58	12		
		7	M24-6g x 80.58	24		
			Гайки ГОСТ 5915-70			
		8	M20-6H.5	12		
		9	M24-6H.5	24		

ИНВ. И ПОДЛ. ПОДП. И ДАТА
ВЗАМ. ИНВ. И ПОДП. И ДАТА
ИНВ. И ПОДЛ. ПОДП. И ДАТА

Т01Б.034 203.000			Трубопровод			Лит.	Лист	Листов
								2
			ГИПРОТЕХМОНТАЖ			Москва		
			Формат А4					

ФОРМАТ	ЗОНА	ПОЗ.	ОБОЗНАЧЕНИЕ	НАИМЕНОВАНИЕ	КОЛ.	ПРИМЕЧАНИЕ
				<u>ДОКУМЕНТАЦИЯ</u>		
А4			Т01Б.034 202.000 СБ	СБОРОЧНЫЙ ЧЕРТЕЖ		
				<u>ДЕТАЛИ</u>		
Б4	1		Т01Б.034 202.001	ПАТРУБОК		
			ТРУБА 219x5 ГОСТ 10704-76			
			В-ВСт3сп ГОСТ 10705-80	1	30,9 кг	
			L=1170±1,2 мм			
				<u>СТАНДАРТНЫЕ ИЗДЕЛИЯ</u>		
		2	Отвод 90° 219x6			
			ГОСТ 17375-83	1		
		3	Фланец 1-200-16 ВСт3сп2			
			ГОСТ 12821-80	1		

ИНВ. И ПОДЛ. ПОДП. И ДАТА
ВЗАМ. ИНВ. И ПОДП. И ДАТА
ИНВ. И ПОДЛ. ПОДП. И ДАТА

Т01Б.034 202.000			Трубопровод			Лит.	Лист	Листов
								1
			ГИПРОТЕХМОНТАЖ			Москва		
			Формат А4					

ФОРМАТ	ЗОНА	ПОЗ.	ОБОЗНАЧЕНИЕ	НАИМЕНОВАНИЕ	КОЛ.	ПРИМЕЧАНИЕ
				Прокладки ГОСТ 15780-86		
		10		A-200-16 ПОН	1	
		11		A-200-25 ПОН	2	
				Шайбы ГОСТ 11371-78		
		12		20.01.08 КП	12	
		13		24.01.08 КП	24	
		14		Задвижка 30с 65 мм		
				Ду 200, Ру 25	1	
				ГОСТ 5762-74		
		15		Соединение фланцевое		
				16-200 33 ОСТ 34-42-756-85	1	
		16		Бобышка БП1-М20x1,5-100		
				ОСТ 36.7-74	2	
		19		Бобышка БП1-М27x2-100		
				ОСТ 36.7-76	1	
				<u>Прочие изделия</u>		
		17		Прокладка ПП 21x32 УХЛ2		
				ТУ 36.1103-82	2	
		18		Пробка ПМ 20x1,5 У3		
				ТУ 36-1144-83	2	
		20		Прокладка ПП 28x42 УХЛ2		
				ТУ 36.1103-82	1	
		21		Пробка ПМ 27x2 У3		
				ТУ 36-1144-83	1	

ИНВ. И ПОДЛ. ПОДП. И ДАТА
ВЗАМ. ИНВ. И ПОДП. И ДАТА
ИНВ. И ПОДЛ. ПОДП. И ДАТА

Т01Б.034 203.000			Трубопровод			Лит.	Лист	Листов
								2
			ГИПРОТЕХМОНТАЖ			Москва		
			Формат А4					

ФОРМАТ	ЗОНА	ПОЗ.	ОБОЗНАЧЕНИЕ	НАИМЕНОВАНИЕ	КОЛ.	ПРИМЕЧАНИЕ
				<u>ДОКУМЕНТАЦИЯ</u>		
A4			T016.034204.000СБ	СБОРОЧНЫЙ ЧЕРТЕЖ		
				<u>ДЕТАЛИ</u>		
Б4	1		T016.034204.001	ПАТРУБОК	1	2,0 кг
				ТРУБА 159x4,5 ГОСТ 10704-76 В-ВСтЗсп ГОСТ 10705-80 L = 115 ± 0,3 мм		
				<u>СТАНДАРТНЫЕ ИЗДЕЛИЯ</u>		
	2			Тройник 273x8-159x4,5 ГОСТ 17376-83	1	
	3			Фланец 1-150-16 ВСтЗсп2 ГОСТ 12821-80	1	
	4			ЗАГЛУШКА 273x8 ГОСТ 17379-83	1	
			T016.034204.000			
			Трубопровод			
			ГИПРОТЕХМОНТАЖ Москва			
			Формат А4			

ИЗМ. ЛИСТ № ДОКУМ. ПОДП. ДАТА
РАЗРАБ. РАСТЕГАЕВА
ПРОВ. ОРЕХОВА
ГЛ. КОНСТ. САМОХВАЛОВ
Н. КОНТР. ЯСТРЕБОВ
УТВ. КАГЕРМАНЯЦ

ФОРМАТ	ЗОНА	ПОЗ.	ОБОЗНАЧЕНИЕ	НАИМЕНОВАНИЕ	КОЛ.	ПРИМЕЧАНИЕ
				<u>ДОКУМЕНТАЦИЯ</u>		
A3			T016.034206.000СБ	СБОРОЧНЫЙ ЧЕРТЕЖ		
				<u>ДЕТАЛИ</u>		
A4	1		T016.034206.001	ПАТРУБОК	1	
				<u>СТАНДАРТНЫЕ ИЗДЕЛИЯ</u>		
	2			Отвод 90° 89x3,5 ГОСТ 17375-83	2	
	3			Переход K159x4,5-89x3,5 ГОСТ 17378-83	1	
	4			Фланцы ГОСТ 12821-80 ВСтЗсп2 1-150-10	1	
	5			1-80-25	1	
				<u>Прочие изделия</u>		
	6			Штуцер M20x1,5-100 ЗКЧ-33-76	1	Сборник 25 ММСС СССР
	7			Колпачок M20x1,5 ЗКЧ-31-75	1	Сборник 50 ММСС СССР
	8			Прокладка 18 ЗКЧ-36-70	1	Сборник 25 ММСС СССР
	9			Бобышка БП1-M27x2-55 УХЛЗ ТУ36.1097-85	1	
	10			Прокладка ПП28x42 УХЛ2 ТУ 36.1103-82	1	
	11			Пробка ПМ 27x2 У3 ТУ 36.1144-83	1	
			T016.034206.000			
			Трубопровод			
			ГИПРОТЕХМОНТАЖ Москва			
			Формат А4			

ИЗМ. ЛИСТ № ДОКУМ. ПОДП. ДАТА
РАЗРАБ. РАСТЕГАЕВА
ПРОВ. ОРЕХОВА
ГЛ. КОНСТ. САМОХВАЛОВ
Н. КОНТР. ЯСТРЕБОВ
УТВ. КАГЕРМАНЯЦ

ФОРМАТ	ЗОНА	ПОЗ.	ОБОЗНАЧЕНИЕ	НАИМЕНОВАНИЕ	КОЛ.	ПРИМЕЧАНИЕ
				<u>ДОКУМЕНТАЦИЯ</u>		
A4			T016.034207.000 СБ	СБОРОЧНЫЙ ЧЕРТЕЖ		
				<u>ДЕТАЛИ</u>		
A4	1		T016.034207.001	ПАТРУБОК	1	
				<u>СТАНДАРТНЫЕ ИЗДЕЛИЯ</u>		
	2			Фланец 1-32-25 ВСтЗсп2 ГОСТ 12821-80	1	
	3			Болт M16-6g x 55.58 ГОСТ 7798-70	8	
	4			Гайка M16-6H.5 ГОСТ 5915-70	8	
	5			Шайба 16.01.08 кп ГОСТ 11371-78	16	
	6			Прокладка А-32-25 ГОСТ 15180-86	2	
	7			Вентиль 15кч 16п1 ДУ 32, Ру 25 ГОСТ 18163-72	1	
			T016.034207.000			
			Трубопровод			
			ГИПРОТЕХМОНТАЖ Москва			
			Формат А4			

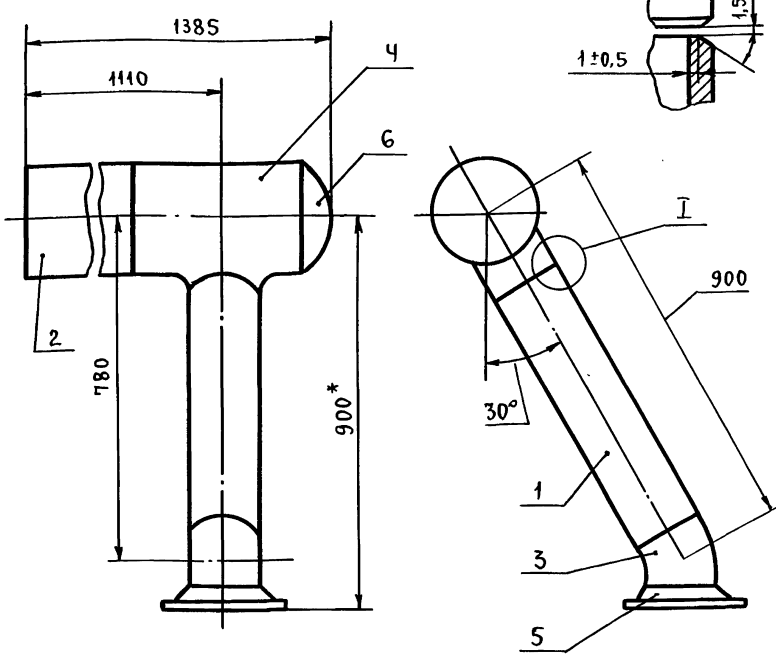
ИЗМ. ЛИСТ № ДОКУМ. ПОДП. ДАТА
РАЗРАБ. АНИКИНА
ПРОВ. ОРЕХОВА
ГЛ. КОНСТ. САМОХВАЛОВ
Н. КОНТР. ЯСТРЕБОВ
УТВ. КАГЕРМАНЯЦ

ФОРМАТ	ЗОНА	ПОЗ.	ОБОЗНАЧЕНИЕ	НАИМЕНОВАНИЕ	КОЛ.	ПРИМЕЧАНИЕ
				<u>ДОКУМЕНТАЦИЯ</u>		
A3			T016.034205.000СБ	СБОРОЧНЫЙ ЧЕРТЕЖ		
				<u>ДЕТАЛИ</u>		
A4	1		T016.034205.001	Тройник	1	
Б4	2		T016.034205.002	ПАТРУБОК	1	
				ТРУБА 219x5 ГОСТ 10704-76 В-ВСтЗсп ГОСТ 10705-80 L = 600 ± 0,8 мм	1	
Б4	3		T016.034205.003	ПАТРУБОК	1	
				ТРУБА 273x5 ГОСТ 10704-76 В-ВСтЗсп ГОСТ 10705-80 L = 920 ± 0,8 мм	1	
				<u>СТАНДАРТНЫЕ ИЗДЕЛИЯ</u>		
	4			Отвод 90° 219x6 ГОСТ 17375-83	1	
	5			Фланец 1-200-16 ВСтЗсп 2 ГОСТ 12821-80	1	
				<u>Прочие изделия</u>		
	6			Штуцер M20x1,5-50 ЗКЧ-33-76	1	Сборник 25 ММСС СССР
	7			Колпачок M20x1,5 ЗКЧ-31-75	1	Сборник 50 ММСС СССР
	8			Прокладка 18 ЗКЧ-36-70	1	Сборник 25 ММСС СССР
			T016.034205.000			
			Трубопровод			
			ГИПРОТЕХМОНТАЖ Москва			
			Формат А4			

ИЗМ. ЛИСТ № ДОКУМ. ПОДП. ДАТА
РАЗРАБ. АНИКИНА
ПРОВ. ОРЕХОВА
ГЛ. КОНСТ. САМОХВАЛОВ
Н. КОНТР. ЯСТРЕБОВ
УТВ. КАГЕРМАНЯЦ

СЕРИЯ 5.903-11 ВЫПУСК 2-12 ЧАСТЬ 2

ТО1Б.034201.000СБ

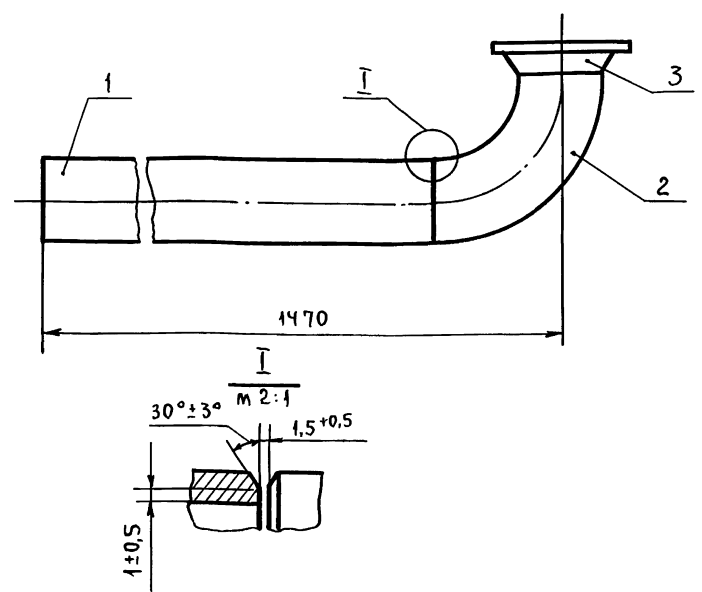


- 1. *РАЗМЕРЫ ДЛЯ СПРАВОК.
- 2. СВАРНЫЕ ШВЫ С17 по ГОСТ 16037-80.
- 3. $\pm \frac{t_2}{2}$.
- 4. ШЕРОХОВАТОСТЬ ПОВЕРХНОСТИ ДЕТАЛЕЙ ПОЗ.1,2 по торцам $Rz160$.

ТО1Б.034201.000СБ

Изм. Лист	№ ДОКУМ.	ПОДП.	ДАТА	КОЛЛЕКТОР. СБОРОЧНЫЙ ЧЕРТЕЖ.	Лит.	МАССА	МАСШТАБ
РАЗРАБ.	РАСТЕГАЕВА	Рос				86,6	1:10
ПРОВ.	ОРЕХОВА	Орм		Лист	Листов 1		
ГЛ. КОНСТ.	САМОХВАЛОВ	Сам		ГИПРОТЕХМОНТАЖ Москва			
Н.КОНТР.	ЯСТРЕБОВ	Яст		ФОРМАТ А4			
УТВ.	КАГЕРМАНЯЦ	Кег					

ТО1Б.034202.000СБ

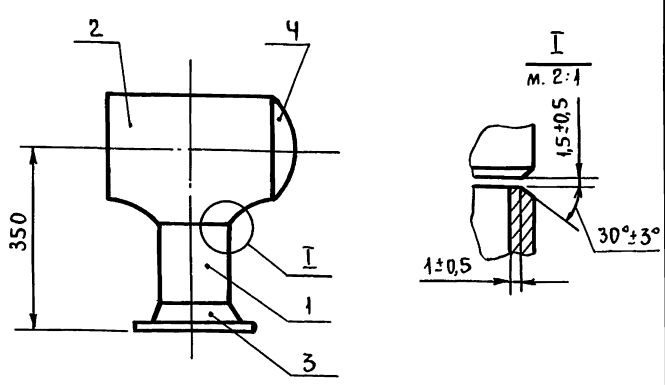


- 1. $\pm \frac{t_2}{2}$.
- 2. СВАРНЫЕ ШВЫ С17 по ГОСТ 16037-80.
- 3. ШЕРОХОВАТОСТЬ ПОВЕРХНОСТИ ДЕТАЛИ ПОЗ.1 по торцам $Rz160$.

ТО1Б.034202.000СБ

Изм. Лист	№ ДОКУМ.	ПОДП.	ДАТА	ТРУБОПРОВОД. СБОРОЧНЫЙ ЧЕРТЕЖ.	Лит.	МАССА	МАСШТАБ
РАЗРАБ.	РАСТЕГАЕВА	Рос				57,6	1:10
ПРОВ.	ОРЕХОВА	Орм		Лист	Листов 1		
ГЛ. КОНСТ.	САМОХВАЛОВ	Сам		ГИПРОТЕХМОНТАЖ Москва			
Н.КОНТР.	ЯСТРЕБОВ	Яст		ФОРМАТ А4			
УТВ.	КАГЕРМАНЯЦ	Кег					

ТО1Б.034204.000СБ

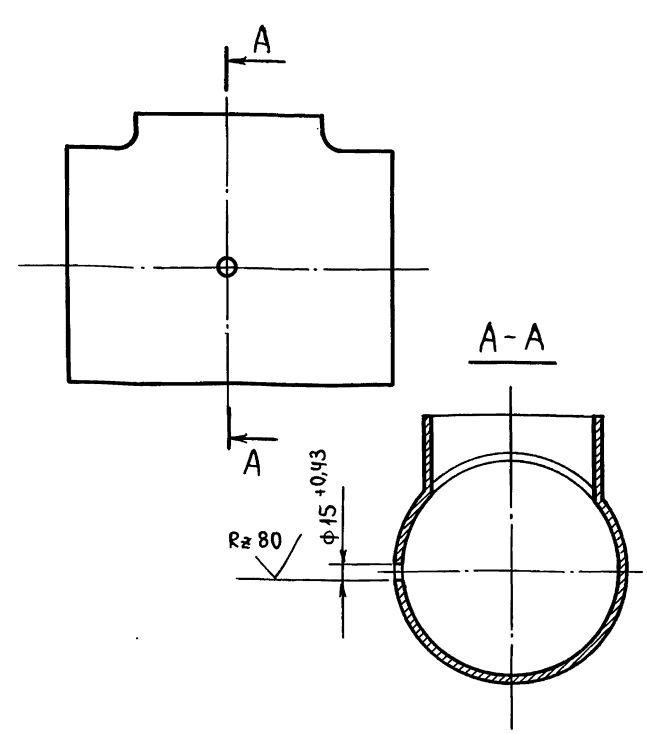


- 1. *РАЗМЕРЫ ДЛЯ СПРАВОК.
- 2. $\pm \frac{t_2}{2}$.
- 3. ШЕРОХОВАТОСТЬ ПОВЕРХНОСТИ ДЕТАЛИ ПОЗ.1 по торцам $Rz160$.
- 4. СВАРНЫЕ ШВЫ С17 по ГОСТ 16037-80.

ТО1Б.034204.000СБ

Изм. Лист	№ ДОКУМ.	ПОДП.	ДАТА	ТРУБОПРОВОД. СБОРОЧНЫЙ ЧЕРТЕЖ.	Лит.	МАССА	МАСШТАБ
РАЗРАБ.	РАСТЕГАЕВА	Рос				39,0	1:10
ПРОВ.	ОРЕХОВА	Орм		Лист	Листов 1		
ГЛ. КОНСТ.	САМОХВАЛОВ	Сам		ГИПРОТЕХМОНТАЖ Москва			
Н.КОНТР.	ЯСТРЕБОВ	Яст		ФОРМАТ А4			
УТВ.	КАГЕРМАНЯЦ	Кег					

ТО1Б.034205.001

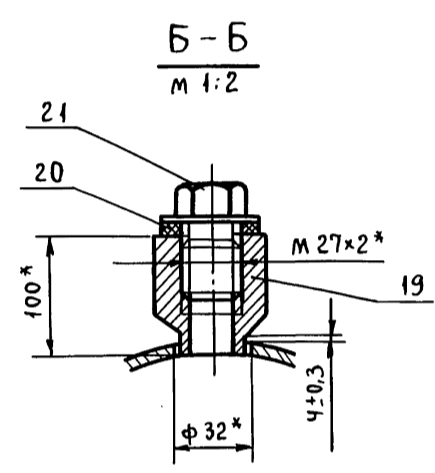
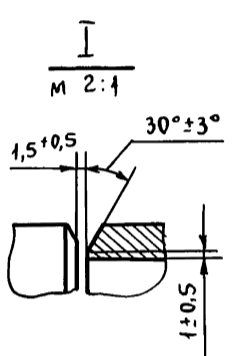
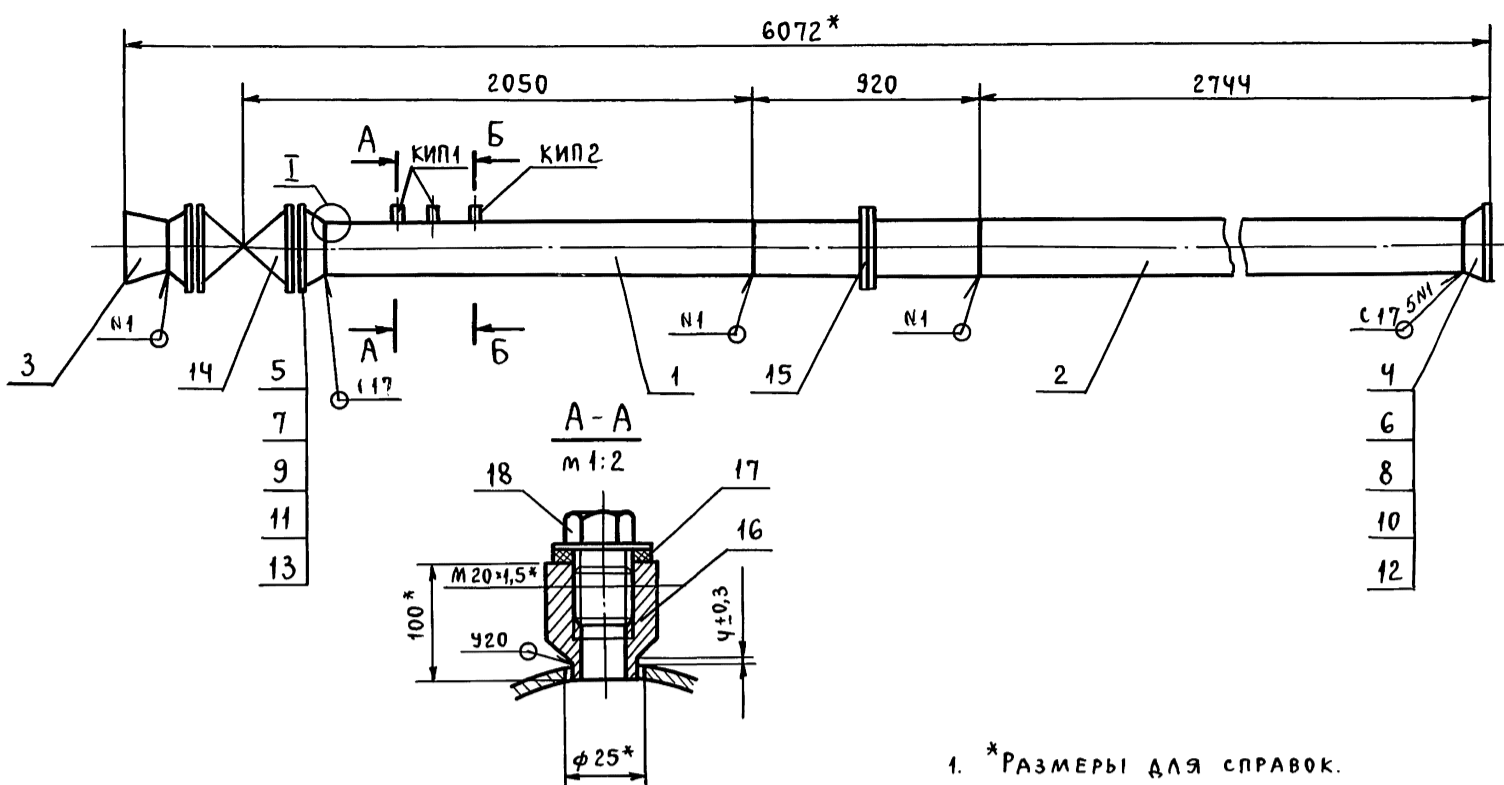


ТО1Б.034205.001

Изм. Лист	№ ДОКУМ.	ПОДП.	ДАТА	ТРОЙНИК	Лит.	МАССА	МАСШТАБ
РАЗРАБ.	АНИКИНА	Ан				27,6	1:5
ПРОВ.	ОРЕХОВА	Орм		Лист	Листов 1		
ГЛ. КОНСТ.	САМОХВАЛОВ	Сам		ГИПРОТЕХМОНТАЖ Москва			
Н.КОНТР.	ЯСТРЕБОВ	Яст		Тройник 273×8 - 219×6 ГОСТ 17376 - 83			
УТВ.	КАГЕРМАНЯЦ	Кег		ФОРМАТ А4			

СЕРИЯ 5.903-11 ВЫПУСК 2-12 ЧАСТЬ 2

ТО1Б.034203.000СБ

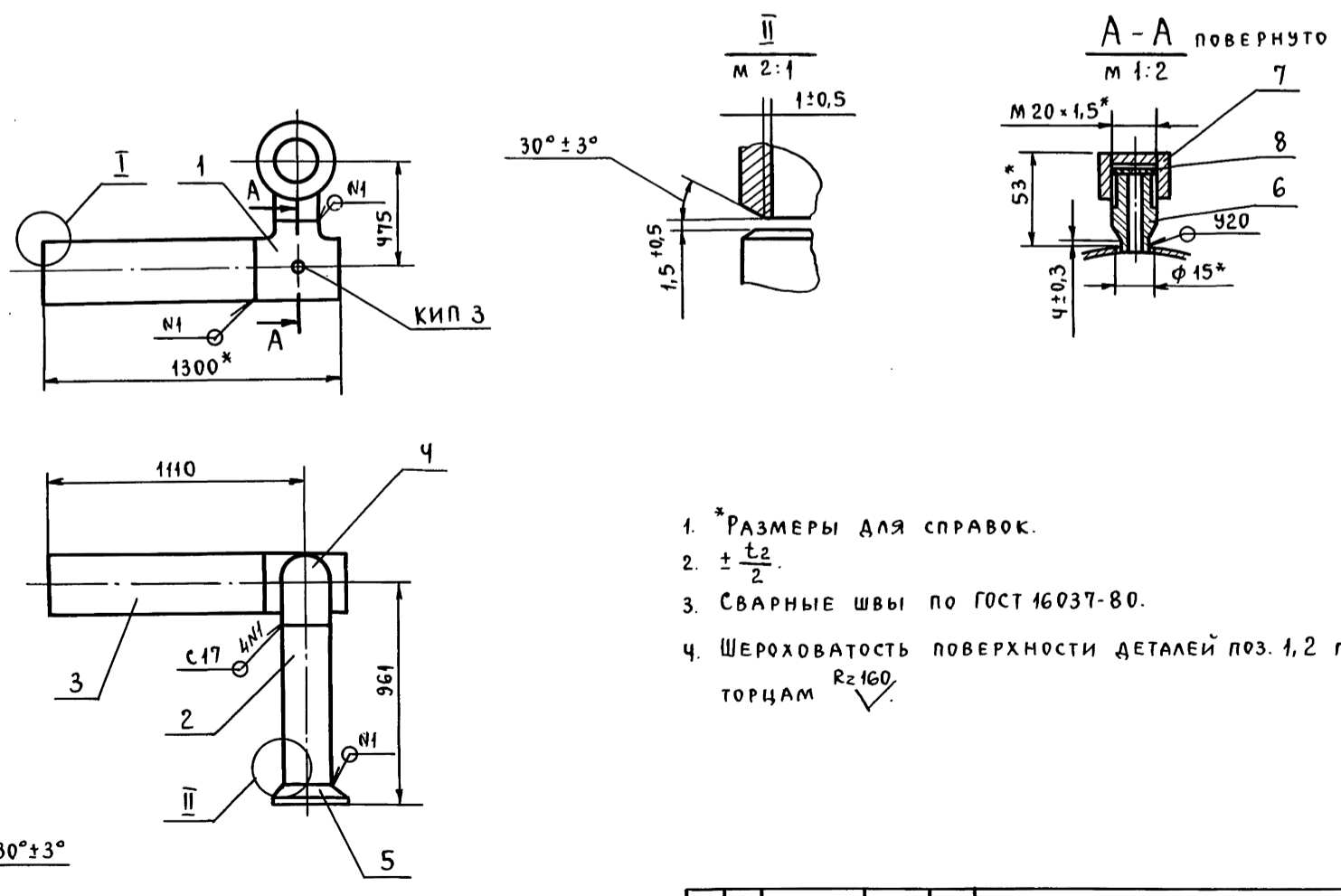


- * РАЗМЕРЫ ДЛЯ СПРАВОК.
- СВАРНЫЕ ШВЫ ПО ГОСТ 16037-80.
- $\pm \frac{t_2}{2}$.
- ШЕРОХОВАТОСТЬ ПОВЕРХНОСТИ ДЕТАЛИ ПОЗ. 2 ПО ТОРЦАМ $Rz 160$.

				ТО1Б.034203.000СБ			
Изм.	Лист	№ док-м.	Подп.	Дата	Лит.	Масса	Масштаб
		РАЗРАБ. АНИКИНА				470,0	1:20
		ПРОВ. ОРЕХОВА			Лист	Листов	1
		Гл. конст. САМОХВАЛОВ			ГИПРОТЕХМОНТАЖ МОСКВА		
		Н. контр. ЯСТРЕБОВ			Формат А3		
		УТВ. КАГЕРМАЯНЦ					

Инв. и подл. Подп. и дата Изм. Инв. и подл. Подп. и дата

ТО1Б.034205.000СБ



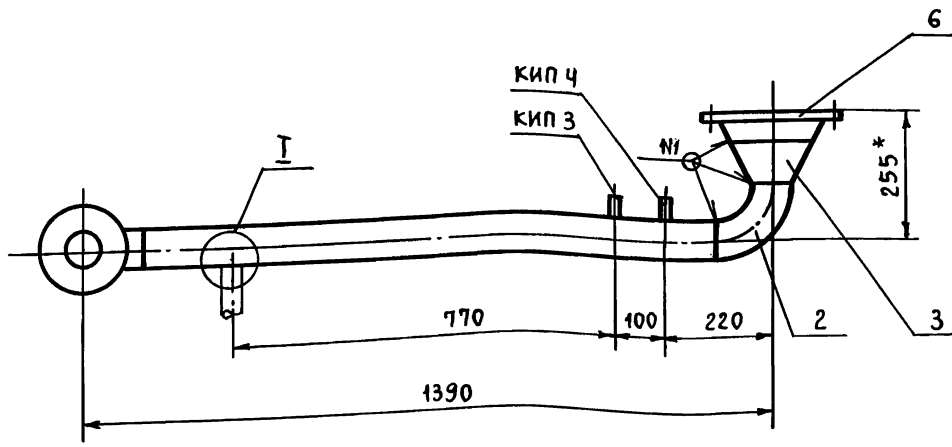
- * РАЗМЕРЫ ДЛЯ СПРАВОК.
- $\pm \frac{t_2}{2}$.
- СВАРНЫЕ ШВЫ ПО ГОСТ 16037-80.
- ШЕРОХОВАТОСТЬ ПОВЕРХНОСТИ ДЕТАЛЕЙ ПОЗ. 1, 2 ПО ТОРЦАМ $Rz 160$.

				ТО1Б.034205.000СБ			
Изм.	Лист	№ док-м.	Подп.	Дата	Лит.	Масса	Масштаб
		РАЗРАБ. АНИКИНА				91,9	1:20
		ПРОВ. ОРЕХОВА			Лист	Листов	1
		Т. контр. САМОХВАЛОВ			ГИПРОТЕХМОНТАЖ МОСКВА		
		Н. контр. ЯСТРЕБОВ					
		УТВ. КАГЕРМАЯНЦ					

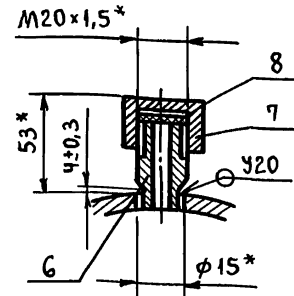
Инв. и подл. Подп. и дата Изм. Инв. и подл. Подп. и дата

ТО15.034206.000СБ

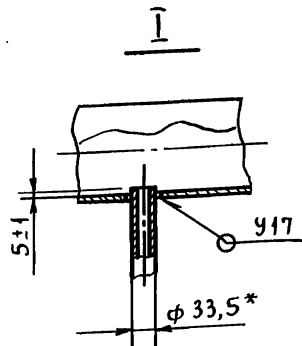
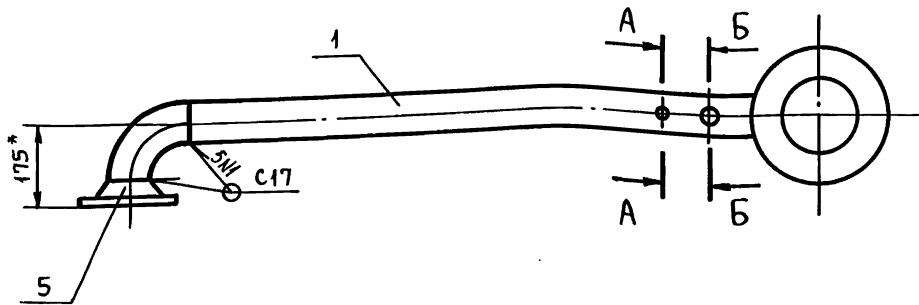
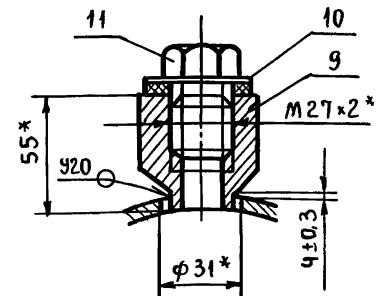
Серия 5.903-11 выпуск 2-12 часть 2



A-A повернуто
M 1:2



Б-Б повернуто
M 1:2



- * РАЗМЕРЫ ДЛЯ СПРАВОК.
- $\pm \frac{t_2}{2}$.
- СВАРНЫЕ ШВЫ ПО ГОСТ 16037-80.

ИНВ. И ПОДЛ. ПОДП. И ДАТА

ИНВ. И ПОДЛ. ПОДП. И ДАТА

ТО15.034206.000СБ

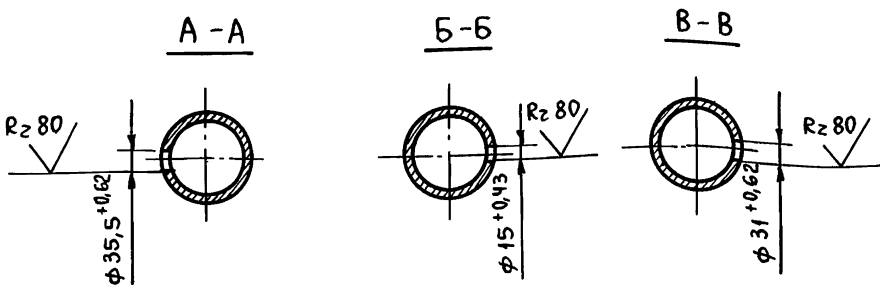
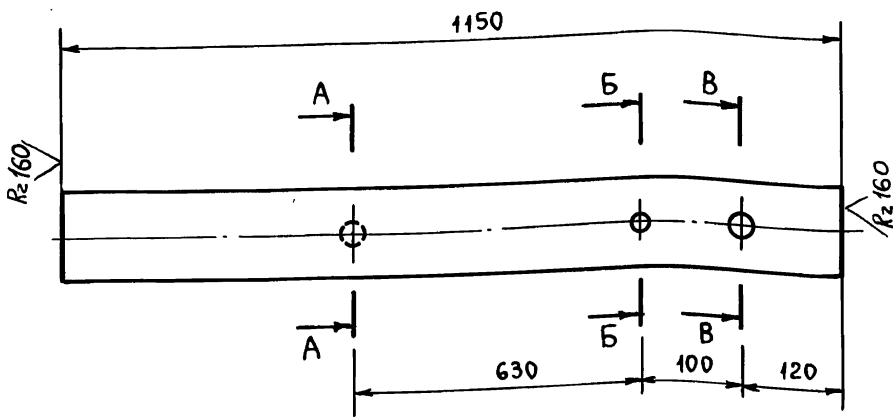
Изм.	Лист	№ докум.	Подп.	Дата
РАЗРАБ.	РАСТЕГАЕВА	Раст		
ПРОВ.	ОРЕХОВА	Ор		
ГЛ. КОНСТ.	САМОХВАЛОВ	Сам		
И. КОНТР.	ЯСТРЕБОВ	Яст		
УТВ.	КАГЕРМАНЯН	Кег		

ТРУБОПРОВОД.
СБОРОЧНЫЙ ЧЕРТЕЖ.

ЛИТ.	МАССА	МАСШТАБ
	25,3	1:10
ЛИСТ	ЛИСТОВ: 1	
ГИПРОТЕХМОНТАЖ МОСКВА		

ТО15.034206.001

(✓)(✓)



НЕУКАЗАННЫЕ ПРЕДЕЛЬНЫЕ ОТКЛОНЕНИЯ РАЗМЕРОВ $\pm \frac{t_2}{2}$.

ТО15.034206.001

Изм.	Лист	№ докум.	Подп.	Дата
РАЗРАБ.	РАСТЕГАЕВА	Раст		
ПРОВ.	ОРЕХОВА	Ор		
ГЛ. КОНСТ.	САМОХВАЛОВ	Сам		
И. КОНТР.	ЯСТРЕБОВ	Яст		
УТВ.	КАГЕРМАНЯН	Кег		

ПАТРУБОК
Труба 89x3 ГОСТ 10704-76
В-ВстЭсп ГОСТ 10705-80

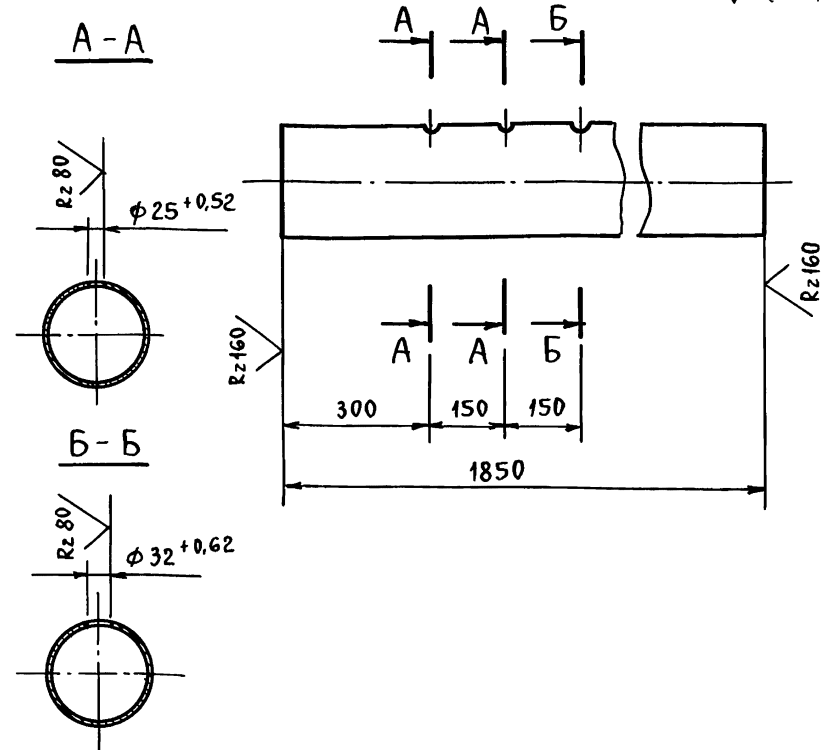
ЛИТ.	МАССА	МАСШТАБ
	7,32	1:5
ЛИСТ	ЛИСТОВ: 1	
ГИПРОТЕХМОНТАЖ МОСКВА		

ИНВ. И ПОДЛ. ПОДП. И ДАТА

ИНВ. И ПОДЛ. ПОДП. И ДАТА

ТО15.034203.001

(✓)(✓)



НЕУКАЗАННЫЕ ПРЕДЕЛЬНЫЕ ОТКЛОНЕНИЯ РАЗМЕРОВ $\pm \frac{t_2}{2}$.

ТО15.034203.001

Изм.	Лист	№ докум.	Подп.	Дата
РАЗРАБ.	АНИКИНА	Ан		
ПРОВ.	ОРЕХОВА	Ор		
ГЛ. КОНСТ.	САМОХВАЛОВ	Сам		
И. КОНТР.	ЯСТРЕБОВ	Яст		
УТВ.	КАГЕРМАНЯН	Кег		

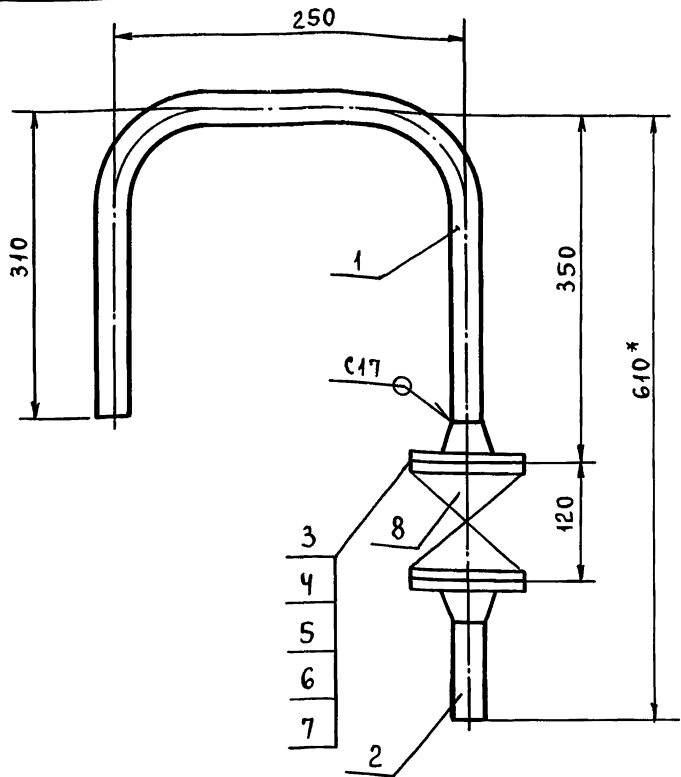
ПАТРУБОК
Труба 219x5 ГОСТ 10704-76
В-ВстЭсп ГОСТ 10705-80

ЛИТ.	МАССА	МАСШТАБ
	48,8	1:10
ЛИСТ	ЛИСТОВ: 1	
ГИПРОТЕХМОНТАЖ МОСКВА		

ИНВ. И ПОДЛ. ПОДП. И ДАТА

ИНВ. И ПОДЛ. ПОДП. И ДАТА

ТО16.034 208.000 СБ



- * Размеры для справок.
- Сварные швы по ГОСТ 16037-80.
- $\pm \frac{t_2}{2}$.

ТО16.034 208.000 СБ

Трубопровод.
Сборочный чертёж.

Лит.	Масса	Масштаб
	6,8	1:5

Лист Листов 1

ГИПРОТЕХМОНТАЖ
Москва

Формат А4

Формат	Зона	Поз.	Обозначение	Наименование	Кол.	Примечание
				<u>Документация</u>		
А4			ТО16.034 208.000 СБ	Сборочный чертёж		
				<u>Детали</u>		
А4	1		ТО16.034 208.001	Патрубок	1	
Б4	2		ТО16.034 208.002	Патрубок		
				Труба 25x2,8 ГОСТ 3262-75		
				L=100 ± 0,3 мм	1	0,2 кг
				<u>Стандартные изделия</u>		
		3		Фланец 1-25-16 ВСтЗсп2		
				ГОСТ 12821-80	2	
		4		Болт М12-6g x 45.58		
				ГОСТ 7798-70	8	
		5		Гайка М12-6н.5		
				ГОСТ 5915-70	8	
		6		Шайба 16.01.08 кп		
				ГОСТ 11371-78	8	
		7		Прокладка А-25-16 ПОН		
				ГОСТ 15180-86	2	

ТО16.034 208.000

Трубопровод

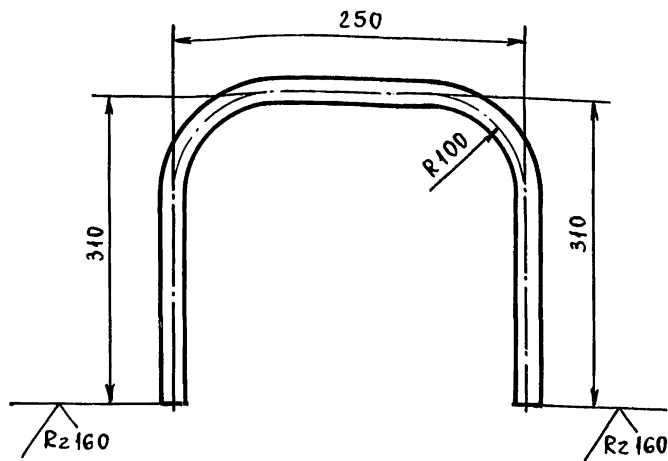
Лит	Лист	Листов
	1	2

ГИПРОТЕХМОНТАЖ
Москва

Формат А4

Изм.	Лист	№ докум.	Подп.	Дата
РАЗРАБ.	РАСТЕГАЕВА	Раст		
ПРОВ.	ОРЕХОВА	Ор		
ГЛ. КОНСТ.	САМОХВАЛОВ	Сам		
Н. КОНТР.	ЯСТРЕБОВ	Яс		
УТВ.	КАГЕРМАНЯН	Каг		

ТО16.034 208.001



- $\pm \frac{t_2}{2}$.
- Длина трубной заготовки L=784 ± 0,8 мм.

ТО16.034 208.001

Патрубок

Лит.	Масса	Масштаб
	1,7	1:5

Лист Листов 1

Труба 25x2,8 ГОСТ 3262-75

ГИПРОТЕХМОНТАЖ
Москва

Формат А4

Формат	Зона	Поз.	Обозначение	Наименование	Кол.	Примечание
		8		Вентиль 15кч 19п1		
				Ду 25 Ру 16		
				ГОСТ 18163-72	1	

ТО16.034 208.000

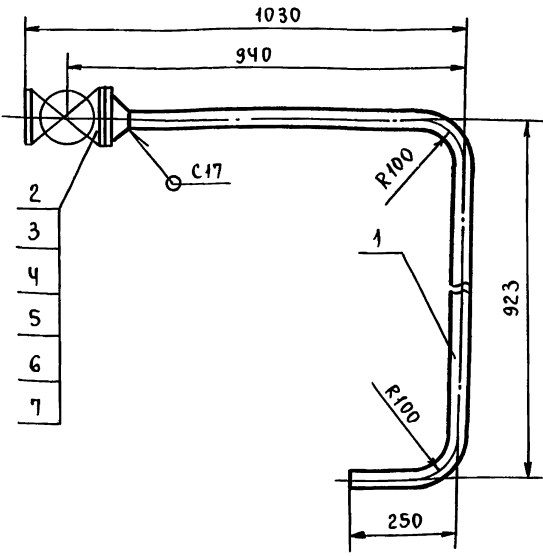
Лист

2

Изм.	Лист	№ докум.	Подп.	Дата
РАЗРАБ.	РАСТЕГАЕВА	Раст		
ПРОВ.	ОРЕХОВА	Ор		
ГЛ. КОНСТ.	САМОХВАЛОВ	Сам		
Н. КОНТР.	ЯСТРЕБОВ	Яс		
УТВ.	КАГЕРМАНЯН	Каг		

СЕРИЯ 5.903-11 ВЫПУСК 2-12 ЧАСТЬ 2

ТО16.034.207.000 СБ



1. * РАЗМЕРЫ ДЛЯ СПРАВОК.
2. СВАРНЫЕ ШВЫ ПО ГОСТ 16037-80.
3. $\pm \frac{t_2}{2}$.

ТО16.034.207.000 СБ

ТРУБОПРОВОД.
СБОРОЧНЫЙ ЧЕРТЕЖ.

ЛИТ.	МАССА	МАСШТАБ
	17,2	1:10

ЛИСТ ЛИСТОВ 1

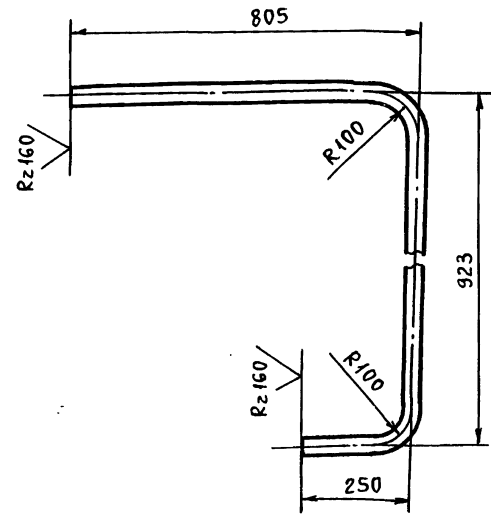
ГИПРОТЕХМОНТАЖ
МОСКВА

ФОРМАТ А4

ИЗМ. ЛИСТ	№ ДОКУМ.	ПОДП.	ДАТА
РАЗРАБ.	АНИКИНА		
ПРОВ.	ОРЕХОВА		
ГЛ. КОНСТ.	САМОХВАЛОВ		
Н. КОНТР.	ЯСТРЕБОВ		
УТВ.	КАГЕРМАНЯН		

ТО16.034.207.001

(✓) (✓)



1. $\pm \frac{t_2}{2}$.
2. ДЛИНА ТРУБНОЙ ЗАГОТОВКИ $L = 1898 \pm 1,2$ мм.

ТО16.034.207.001

ПАТРУБОК

ЛИТ.	МАССА	МАСШТАБ
	4,2	1:10

ЛИСТ ЛИСТОВ 1

ГИПРОТЕХМОНТАЖ
МОСКВА

ФОРМАТ А4

ИЗМ. ЛИСТ	№ ДОКУМ.	ПОДП.	ДАТА
РАЗРАБ.	АНИКИНА		
ПРОВ.	ОРЕХОВА		
ГЛ. КОНСТ.	САМОХВАЛОВ		
Н. КОНТР.	ЯСТРЕБОВ		
УТВ.	КАГЕРМАНЯН		

ФОРМАТ	ЗОНА	ПОР.	ОБОЗНАЧЕНИЕ	НАИМЕНОВАНИЕ	КОЛ.	ПРИМЕЧАНИЕ
				<u>ДОКУМЕНТАЦИЯ</u>		
A2			ТО16.034.210.000 СБ	СБОРОЧНЫЙ ЧЕРТЕЖ		
				<u>ДЕТАЛИ</u>		
A4	1		ТО16.034.134.001	КОСЫНКА	4	
A4	2		ТО16.034.134.003	КОСЫНКА	4	
A4	3		ТО16.034.210.001	БАЛКА	2	
A4	4		ТО16.034.210.002	БАЛКА	2	
A4	5		ТО16.034.210.003	БАЛКА	2	
A4	6		ТО16.034.134.007	ПОДКОС	1	
A4	7		ТО16.034.134.010-01	КОНСОЛЬ	1	
A4	8		ТО16.034.134.012	УГОЛОК	6	
A4	9		ТО16.034.134.015	ПОДВЕСКА	2	
A4	10		ТО16.034.134.016	ПОДВЕСКА	2	
A4	11		ТО16.034.134.017	СВЯЗЬ	2	
A4	12		ТО16.034.134.018	КОСЫНКА	8	
A4	13		ТО16.034.210.004	ПЛАСТИНА	2	
A4	14		ТО16.034.134.020	БАЛКА	1	
A4	15		ТО16.034.134.023	ПЛИТА	2	
A4	16		ТО16.034.134.030	РЕБРО	1	
A4	17		ТО16.034.134.031	СТОЛИК	1	
A4	18		ТО16.034.134.032	СТОЛИК	1	
A4	19		ТО16.034.134.033	БАЛКА	1	
A4	20		ТО16.034.134.029	КОСЫНКА	2	
A4	21		ТО16.034.210.005	КОСЫНКА	2	

ТО16.034.210.000

МЕТАЛЛОКОНСТРУКЦИЯ

ЛИТ.	ЛИСТ	ЛИСТОВ
	1	6

ГИПРОТЕХМОНТАЖ
МОСКВА

ФОРМАТ А4

ИЗМ. ЛИСТ	№ ДОКУМ.	ПОДП.	ДАТА
РАЗРАБ.	ЛОГУНОВА		
ПРОВ.	САМОХВАЛОВ		
ГЛ. КОНСТ.	САМОХВАЛОВ		
Н. КОНТР.	ЯСТРЕБОВ		
УТВ.	КАГЕРМАНЯН		

ФОРМАТ	ЗОНА	ПОР.	ОБОЗНАЧЕНИЕ	НАИМЕНОВАНИЕ	КОЛ.	ПРИМЕЧАНИЕ
A4	22		ТО16.034.134.034	ПЕЛЯ	4	
B4	23		ТО16.034.210.006	БАЛКА		
				ШВЕЛЛЕР 16ГОСТ 8240-72 Встр.3ен5-ГОСТ 535-79		
				L = 5590 ± 5,0	4	79,4 кг
B4	24		ТО16.034.210.007	БАЛКА		
				ШВЕЛЛЕР 16ГОСТ 8240-72 Встр.3ен5-ГОСТ 535-79		
				L = 1310 ± 1,2	4	18,6 кг
B4	25		ТО16.034.210.008	БАЛКА		
				ШВЕЛЛЕР 16ГОСТ 8240-72 Встр.3ен5-ГОСТ 535-79		
				L = 1054 ± 1,2	2	16,0 кг
B4	26		ТО16.034.210.009	БАЛКА		
				ШВЕЛЛЕР 16ГОСТ 8240-72 Встр.3ен5-ГОСТ 535-79		
				L = 1650 ± 1,2	2	23,5 кг
B4	27		ТО16.034.210.010	СТОЙКА		
				ШВЕЛЛЕР 16ГОСТ 8240-72 Встр.3ен5-ГОСТ 535-79		
				L = 2085 ± 2,0	1	41,0 кг
B4	28		ТО16.034.210.011	СТОЙКА		
				ШВЕЛЛЕР 16ГОСТ 8240-72 Встр.3ен5-ГОСТ 535-79		
				L = 1755 ± 1,2	8	25,0 кг
B4	29		ТО16.034.210.012	СТОЙКА		
				ШВЕЛЛЕР 16ГОСТ 8240-72 Встр.3ен5-ГОСТ 535-79		
				L = 900 ± 0,8	2	13,0

ТО16.034.210.000

ЛИСТ

2

ИЗМ. ЛИСТ	№ ДОКУМ.	ПОДП.	ДАТА
РАЗРАБ.	ЛОГУНОВА		
ПРОВ.	САМОХВАЛОВ		
ГЛ. КОНСТ.	САМОХВАЛОВ		
Н. КОНТР.	ЯСТРЕБОВ		
УТВ.	КАГЕРМАНЯН		

СЕРИЯ 5.903-11 ВЫПУСК 2-12 ЧАСТЬ 2

ИНВ. № ПОДЛ. ПОДП. И ДАТА ВЗАМ. ИНВ. № ИНВ. № ДУБЛ. ПОДП. И ДАТА

ФОРМАТ	ЗОНА	ПОЗ.	ОБОЗНАЧЕНИЕ	НАИМЕНОВАНИЕ	КОЛ.	ПРИМЕЧАНИЕ
Б4	30		T016.034.210.013	ОПОРА ШВЕЛЛЕР 16 ГОСТ 8240-72 ВСтЗ сп5-Г ГОСТ 535-79 L = 180 ± 0,5	1	2,0 кг
Б4	31		T016.034.210.014	БАЛКА ШВЕЛЛЕР 10 ГОСТ 8240-72 ВСтЗ сп5-Г ГОСТ 535-79 L = 1310 ± 1,2	2	11,3 кг
Б4	32		T016.034.210.015	ОПОРА ШВЕЛЛЕР 8 ГОСТ 8240-72 ВСтЗ сп5-Г ГОСТ 535-79 L = 280 ± 0,5	4	2,0 кг
Б4	33		T016.034.210.016	СТОЙКА УГОЛОК 63×63×5-В ГОСТ 8509-86 ВСтЗ сп6-Г ГОСТ 535-79 L = 1650 ± 1,2	8	7,9 кг
Б4	34		T016.034.210.017	СВЯЗЬ УГОЛОК 63×63×5-В ГОСТ 8509-86 ВСтЗ сп6-Г ГОСТ 535-79 L = 2262 ± 2,0	4	10,8
Б4	35		T016.034.210.018	СВЯЗЬ УГОЛОК 50×50×5-В ГОСТ 8509-86 ВСтЗ сп6-Г ГОСТ 535-79 L = 960 ± 0,8	2	3,6 кг
Б4	36		T016.034.210.019	СВЯЗЬ УГОЛОК 50×50×5-В ГОСТ 8509-86 ВСтЗ сп6-Г ГОСТ 535-79 L = 740 ± 0,8	2	2,8 кг
Б4	37		T016.034.210.020	СТОЛИК УГОЛОК 63×63×5-В ГОСТ 8509-86 ВСтЗ сп6-Г ГОСТ 535-79 L = 260 ± 0,5	4	1,3 кг
T016.034.210.000						Лист 3

ФОРМАТ А4

ИНВ. № ПОДЛ. ПОДП. И ДАТА ВЗАМ. ИНВ. № ИНВ. № ДУБЛ. ПОДП. И ДАТА

ФОРМАТ	ЗОНА	ПОЗ.	ОБОЗНАЧЕНИЕ	НАИМЕНОВАНИЕ	КОЛ.	ПРИМЕЧАНИЕ
Б4	38		T016.034.210.021	ПЛАСТИНА Лист Б-ПН-0-6 ГОСТ 19903-74 ВСтЗ сп6 ГОСТ 14637-79 (120×170) ± 0,5	1	0,9 кг
Б4	39		T016.034.210.022	ПЛАСТИНА Лист Б-ПН-0-6 ГОСТ 19903-74 ВСтЗ сп6 ГОСТ 14637-79 (160×175) ± 0,5	4	1,3 кг
Б4	40		T016.034.210.023	ПЛАСТИНА Лист Б-ПН-0-6 ГОСТ 19903-74 ВСтЗ сп6 ГОСТ 14637-79 (240 ± 0,5) × (360 ± 0,8)	2	4,1 кг
Б4	41		T016.034.210.024	КОСЫНКА Лист Б-ПН-0-6 ГОСТ 19903-74 ВСтЗ сп6 ГОСТ 14637-79 (200×250) ± 0,5	2	2,3 кг
Б4	42		T016.034.210.025	НАКЛАДКА Лист Б-ПН-0-6 ГОСТ 19903-74 ВСтЗ сп6 ГОСТ 14637-79 (160 ± 0,5) × (350 ± 0,8)	2	2,6 кг
Б4	43		T016.034.210.026	ПЛАСТИНА Лист Б-ПН-0-6 ГОСТ 19903-74 ВСтЗ сп6 ГОСТ 14637-79 (200×280) ± 0,5	1	3,0 кг
Б4	44		T016.034.210.027	ПЛАСТИНА Лист Б-ПН-0-8 ГОСТ 19903-74 ВСтЗ сп6 ГОСТ 14637-79 (190×190) ± 0,5	1	2,0 кг
Б4	45		T016.034.210.028	НАКЛАДКА Лист Б-ПН-0-6 ГОСТ 19903-74 ВСтЗ сп6 ГОСТ 14637-79 (100 ± 0,3) × (150 ± 0,5)	6	0,7 кг
T016.034.210.000						Лист 4

ФОРМАТ А4

ИНВ. № ПОДЛ. ПОДП. И ДАТА ВЗАМ. ИНВ. № ИНВ. № ДУБЛ. ПОДП. И ДАТА

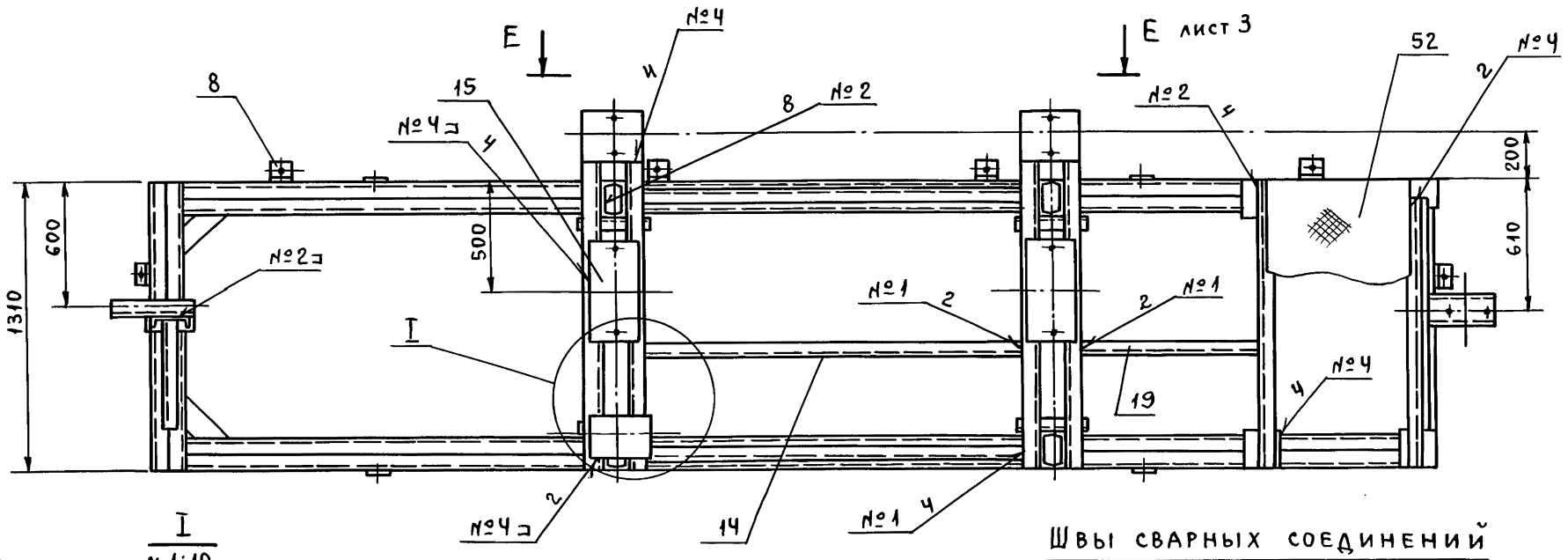
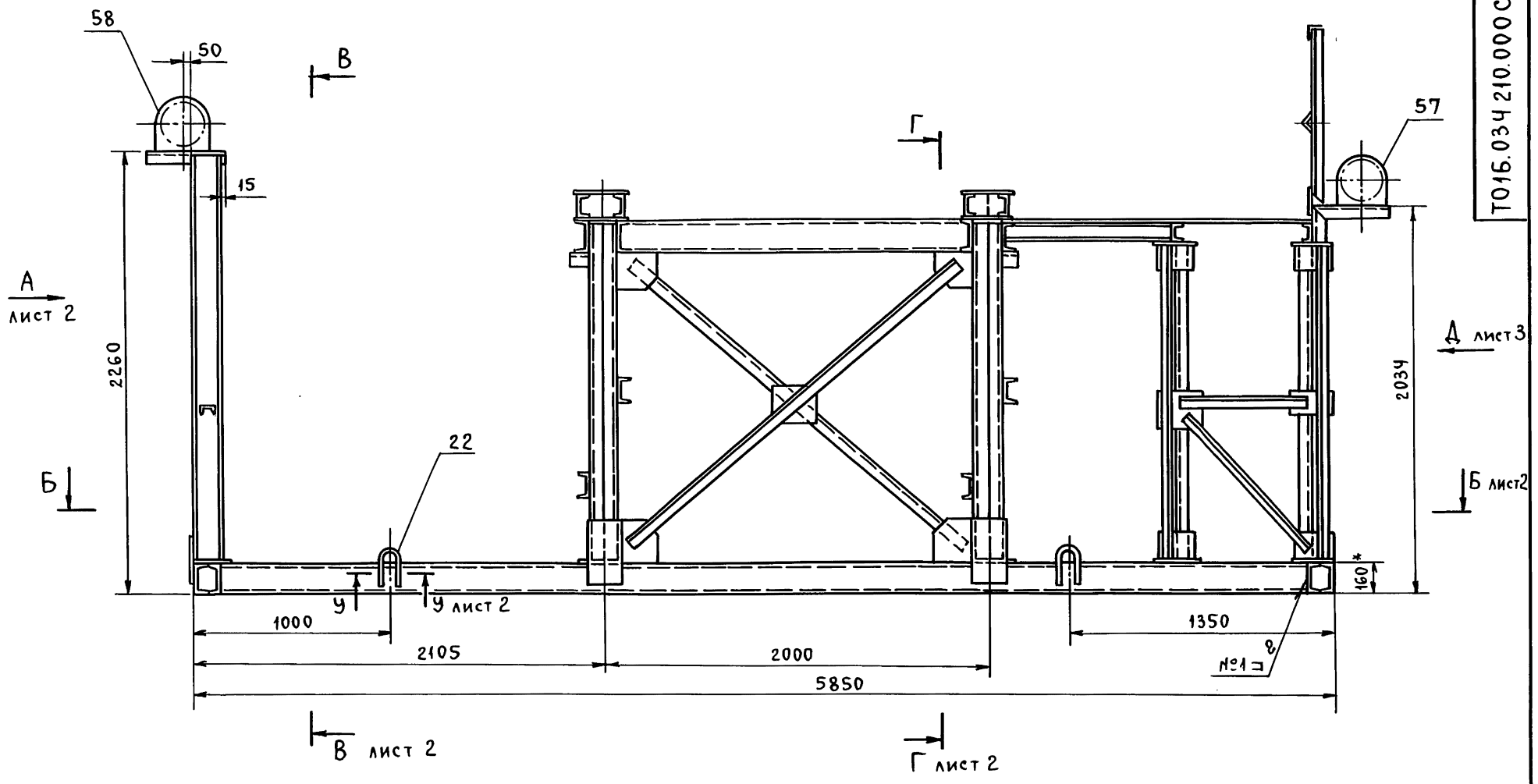
ФОРМАТ	ЗОНА	ПОЗ.	ОБОЗНАЧЕНИЕ	НАИМЕНОВАНИЕ	КОЛ.	ПРИМЕЧАНИЕ
Б4	46		T016.034.210.029	КОСЫНКА Лист Б-ПН-0-6 ГОСТ 19903-74 ВСтЗ сп6 ГОСТ 14637-79 (100 ± 0,3) × (220 ± 0,5)	2	1,0 кг
Б4	47		T016.034.210.030	ПЛАСТИНА Лист Б-ПН-0-6 ГОСТ 19903-74 ВСтЗ сп6 ГОСТ 14637-79 (100 ± 0,3) × (140 ± 0,5)	8	0,7 кг
Б4	48		T016.034.210.031	ПЛАСТИНА Лист Б-ПН-0-6 ГОСТ 19903-74 ВСтЗ сп6 ГОСТ 14637-79 (150 × 150) ± 0,5	6	1,0 кг
Б4	49		T016.034.210.032	ПЛАСТИНА Лист Б-ПН-0-6 ГОСТ 19903-74 ВСтЗ сп6 ГОСТ 14637-79 (150 × 150) ± 0,5	8	1,4 кг
Б4	50		T016.034.210.033	ПЛАСТИНА Лист Б-ПН-0-6 ГОСТ 19903-74 ВСтЗ сп6 ГОСТ 14637-79 (120 ± 0,3) × (200 ± 0,5)	2	1,7 кг
Б4	51		T016.034.210.034	НАСТИЛ Лист ромб. К-ПУ-5,0 × 270 × 320 БСтЗ сп ГОСТ 8568-77	1	3,6 кг
Б4	52		T016.034.210.035	НАСТИЛ Лист ромб. К-ПУ-5,0 × 780 × 1300 БСтЗ сп ГОСТ 8568-77	1	2,2 кг
Б4	53		T016.034.210.036	СТОЙКА УГОЛОК 50×50×5-В ГОСТ 8509-86 ВСтЗ сп6-Г ГОСТ 535-79 L = 1070 ± 1,2	5	3,7 кг
T016.034.210.000						Лист 5

ФОРМАТ А4

ИНВ. № ПОДЛ. ПОДП. И ДАТА ВЗАМ. ИНВ. № ИНВ. № ДУБЛ. ПОДП. И ДАТА

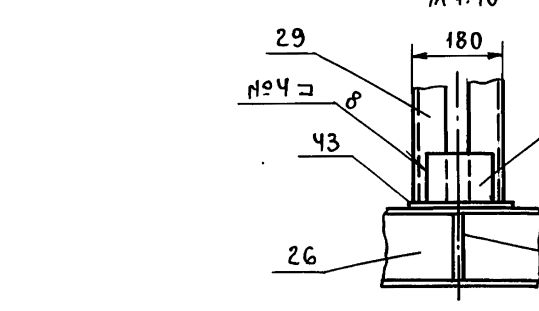
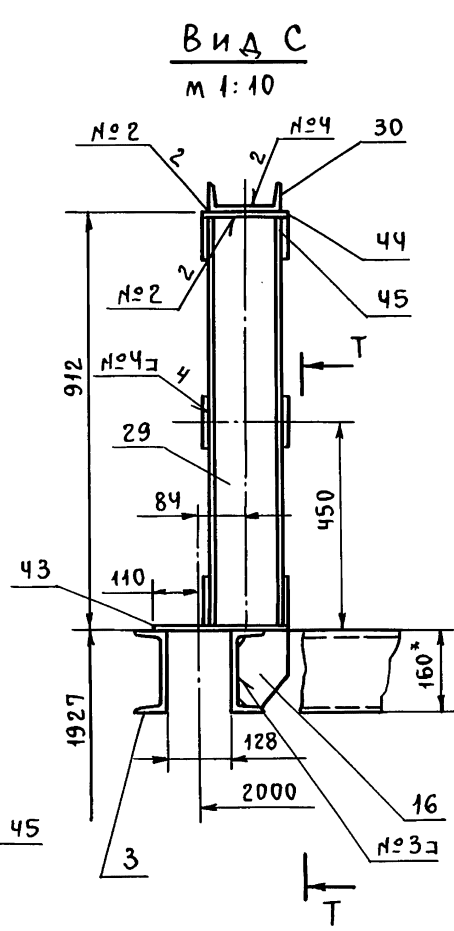
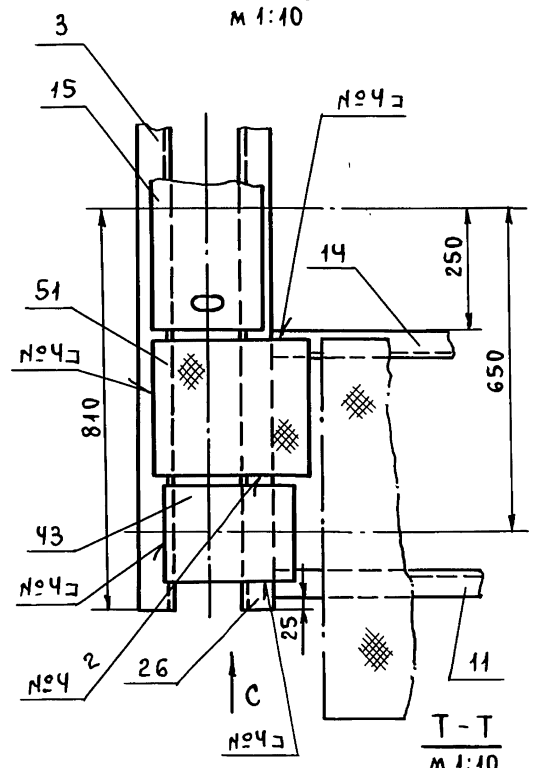
ФОРМАТ	ЗОНА	ПОЗ.	ОБОЗНАЧЕНИЕ	НАИМЕНОВАНИЕ	КОЛ.	ПРИМЕЧАНИЕ
Б4	54		T016.034.210.037	ПОРУЧЕНЬ УГОЛОК 50×50×5-В ГОСТ 8509-86 ВСтЗ сп6-Г ГОСТ 535-79 L = 1460 ± 1,2	1	5,5 кг
Б4	55		T016.034.210.038	УПОР УГОЛОК 25×25×3-В ГОСТ 8509-86 ВСтЗ сп6-Г ГОСТ 535-79 L = 1460 ± 1,2	1	1,6 кг
Б4	56		T016.034.210.039	УПОР Лист Б-ПН-3 ГОСТ 19903-74 ВСтЗ сп6 ГОСТ 16523-70 (120 ± 0,3) × (1460 ± 1,2)	1	4,1 кг
СТАНДАРТНЫЕ ИЗДЕЛИЯ						
		57		ОПОРА ОПБ2-219 ГОСТ 14911-82	7	
		58		ОПОРА ОПБ2-273 ГОСТ 14911-82	1	
T016.034.210.000						Лист 6

ФОРМАТ А4



ШВЫ СВАРНЫХ СОЕДИНЕНИЙ

Номер шва	Обозначение шва	Кол. швов
1	ГОСТ 5264-80-С2-Д 4	27
2	ГОСТ 5264-80-Т1-Д 4	155
3	ГОСТ 5264-80-Т3-Д 4	23
4	ГОСТ 5264-80-Н1-Д 4	214
5	ГОСТ 11534-75-Т15-Д 4	12



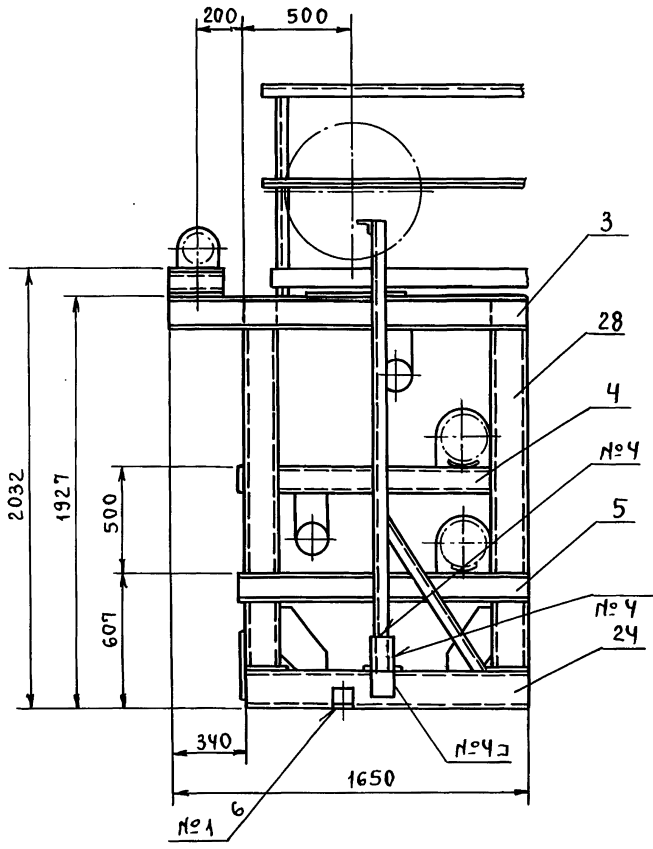
- *РАЗМЕРЫ ДЛЯ СПРАВОК.
- СВАРКА РУЧНАЯ ЭЛЕКТРОДУГОВАЯ.
Швы №1÷№4 выполнить по ГОСТ 5264-80. Швы №5 выполнить по ГОСТ 11534-75. Типы швов см. таблицу. Электроды типа Э-46, Э-50 ГОСТ 9467-75.
- СВАРНЫЕ ШВЫ ОЧИСТИТЬ ОТ ШЛАКА И ОКАЛИНЫ.
ШЕРОХОВАТОСТЬ СВАРНЫХ ШВОВ Rz160.
- КОНТРОЛЬ СВАРНЫХ СОЕДИНЕНИЙ ПРОИЗВОДИТЬ ВНЕШНИМ ОСМОТРОМ И ВЫБОРОЧНЫМИ ЗАМЕРАМИ ШВОВ С ПРИМЕНЕНИЕМ МЕРИТЕЛЬНОГО ИНСТРУМЕНТА И ШАБЛОНОВ.
- ШЕРОХОВАТОСТЬ ПОВЕРХНОСТИ РЕЗА ДЕТАЛЕЙ Rz160.
- Н14, ±t2/2.
- НА ВИДЕ СВЕРХУ ОПОРЫ ПОЗ. 57 И 58 И СВЯЗИ УСЛОВНО НЕ ПОКАЗАНЫ.
- ГРУНТОВАТЬ ГРУНТОВКОЙ ГФ-020 ГОСТ 9825-73 В ДВА СЛОЯ.

Инв. и подл. подл. и дата. Взам. инв. и подл. инв. и дата. Подл. и дата.

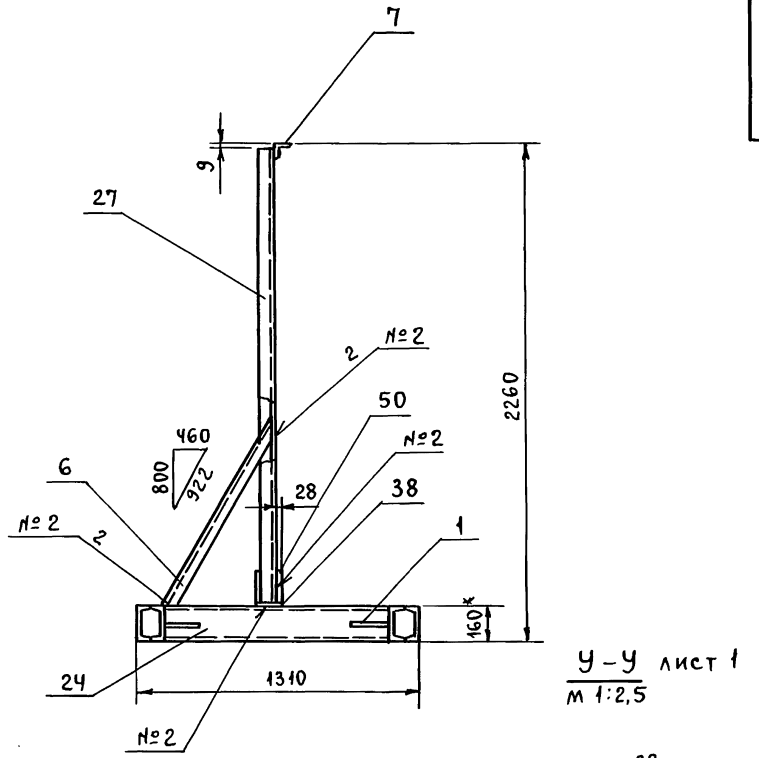
ТО16.034.210.000СБ

Изм. Лист	№ докум.	Подл.	Дата	МЕТАЛЛОКОНСТРУКЦИЯ	Лит.	МАССА	МАСШТАБ
РАЗРАБ.	ЛОГУНОВА						
ПРОВ.	САМОХВАЛОВ			СБОРОЧНЫЙ ЧЕРТЕЖ	Лист 1 Листов: 3		
Пл. конст.	САМОХВАЛОВ				ГИПРОТЕХМОНТАЖ МОСКВА		
Н. контр.	ЯСТРЕБОВ						
УТВ.	КАГЕРМАНЯ						

Вид А лист 1

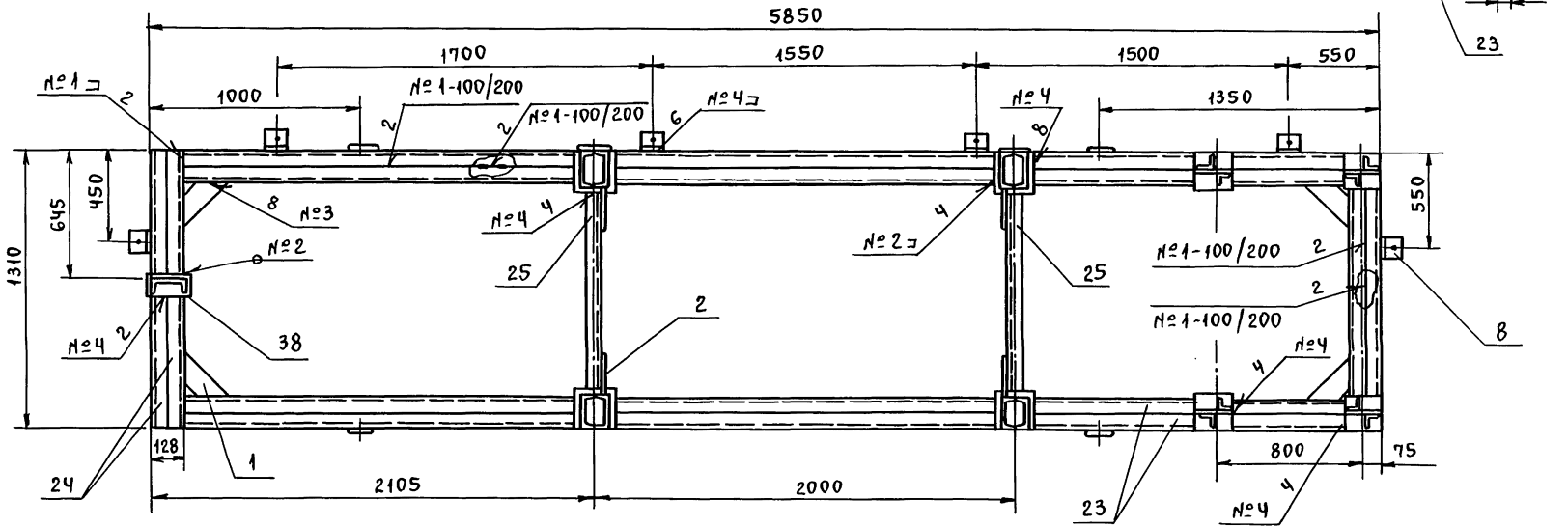


В-В лист 1

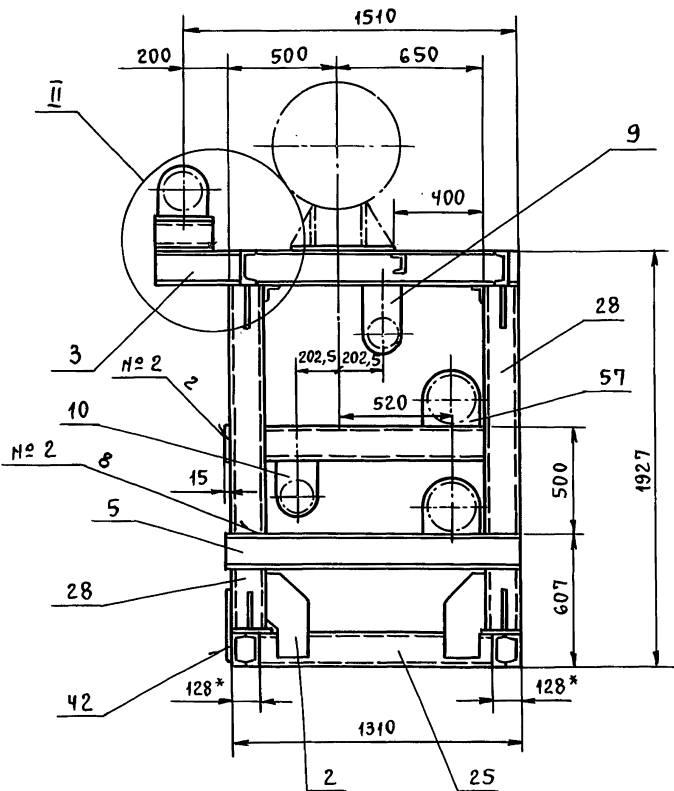


У-У лист 1
М 1:2,5

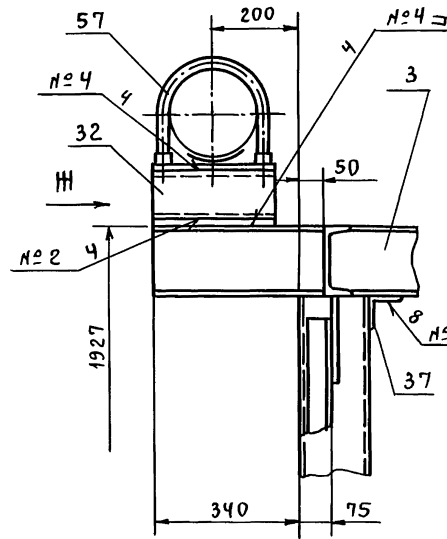
Б-Б лист 1



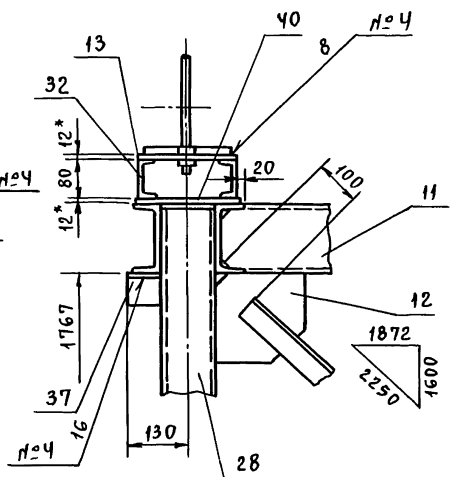
Г-Г лист 1



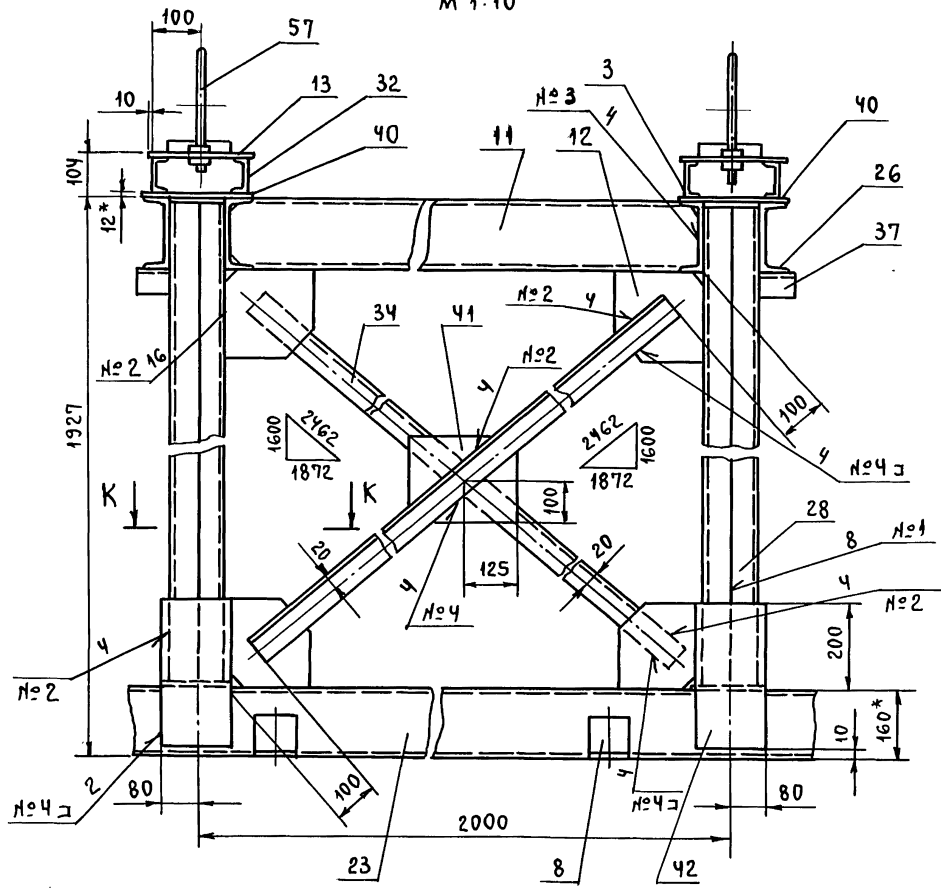
II
М 1:10



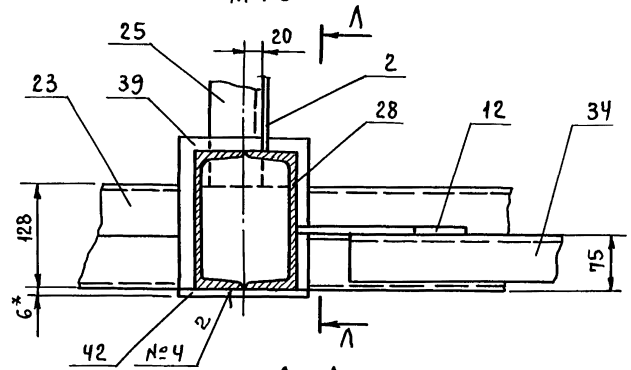
Вид И
М 1:10



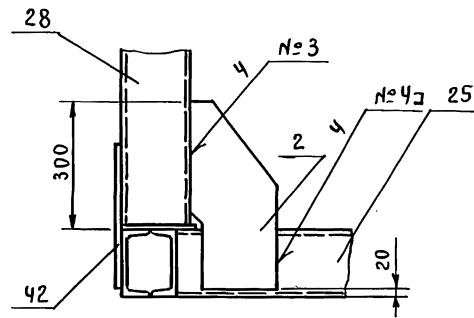
Е - Е ПОВЕРНУТО ЛИСТ 1
М 1:10



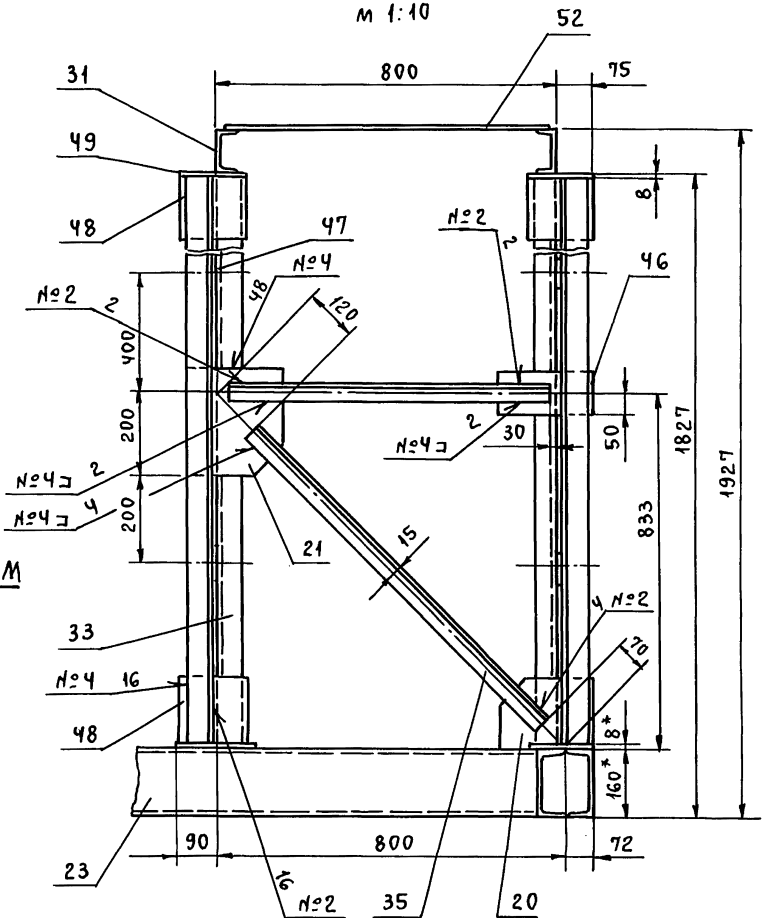
К - К
М 1:5



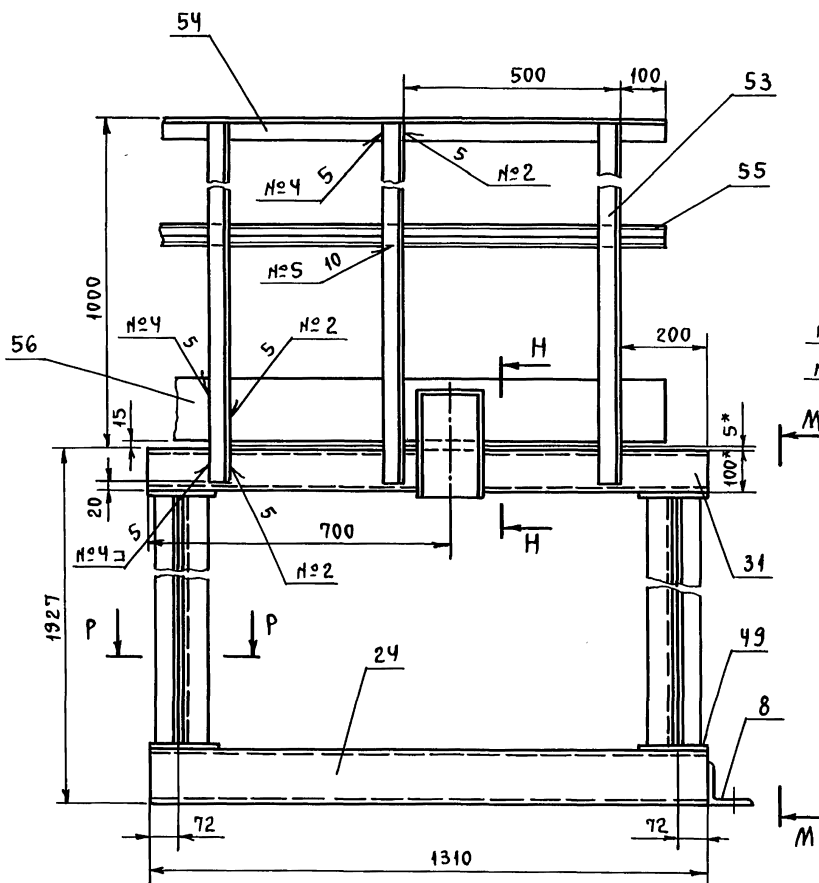
Λ - Λ ПОВЕРНУТО
М 1:5



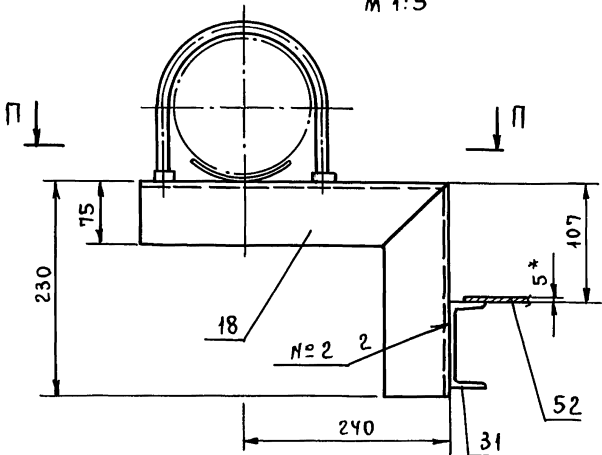
М - М
М 1:10



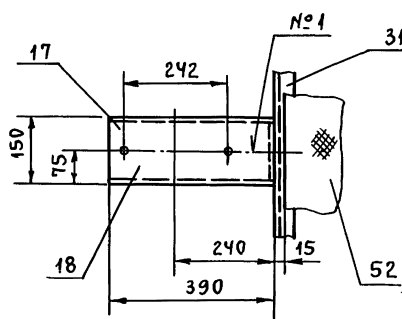
Вид А ЛИСТ 1
М 1:10



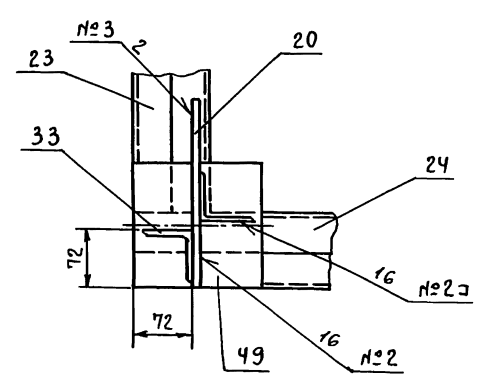
Н - Н
М 1:5



П - П
М 1:10



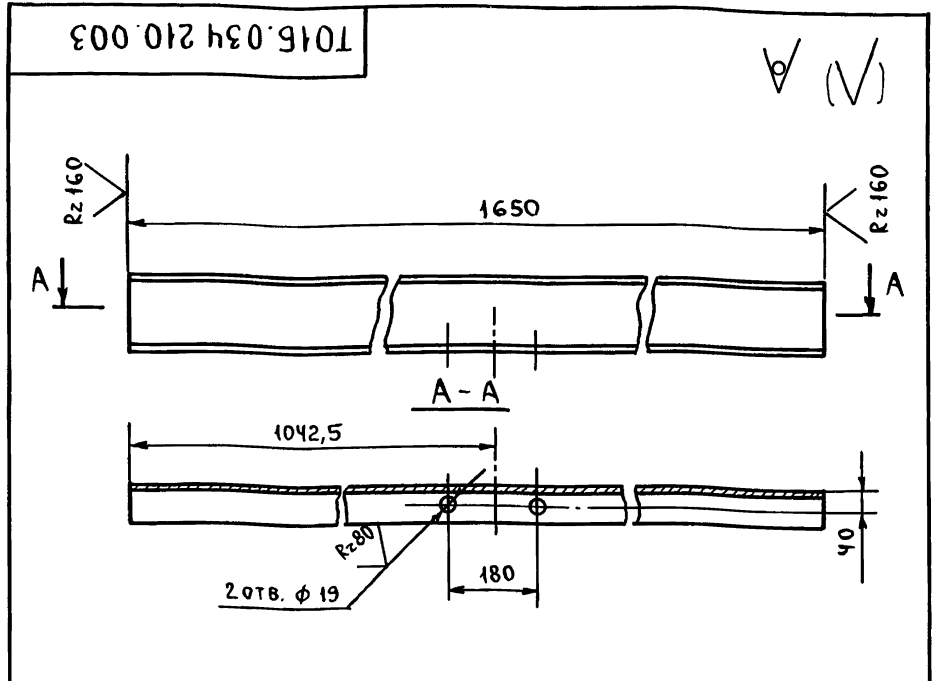
Р - Р
М 1:5



ИМЯ ПОДП. И ДАТА ВЗАИМ. ИМЯ ИЛИ ИВ. ЛАУБА. ПОДП. И ДАТА

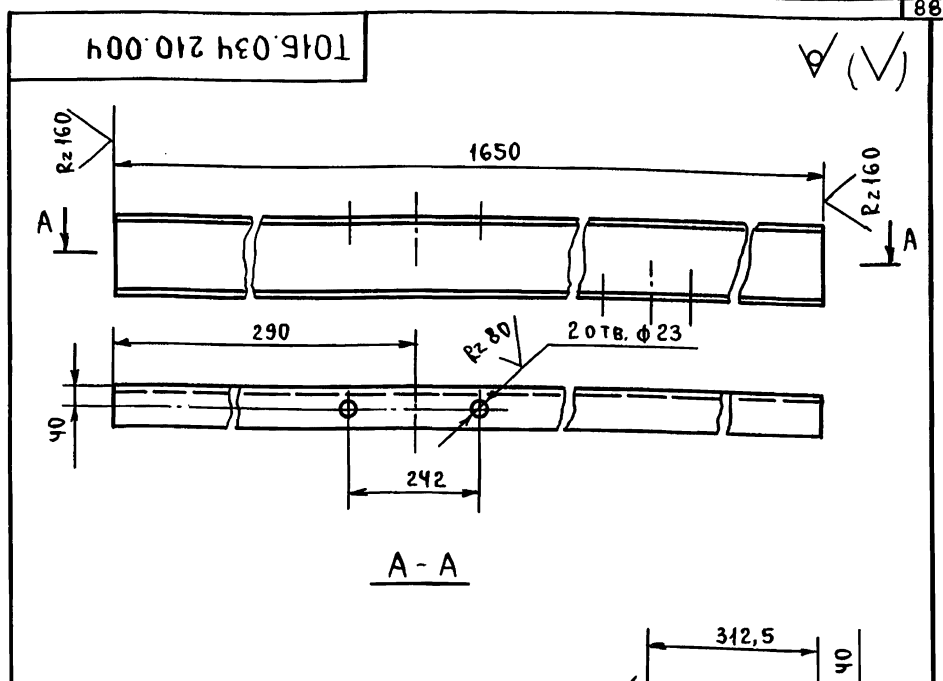
ИМЯ ЛИСТ. И ДАТА ВЗАИМ. ИМЯ ИЛИ ИВ. ЛАУБА. ПОДП. И ДАТА

ТО15.034.210.000 СБ



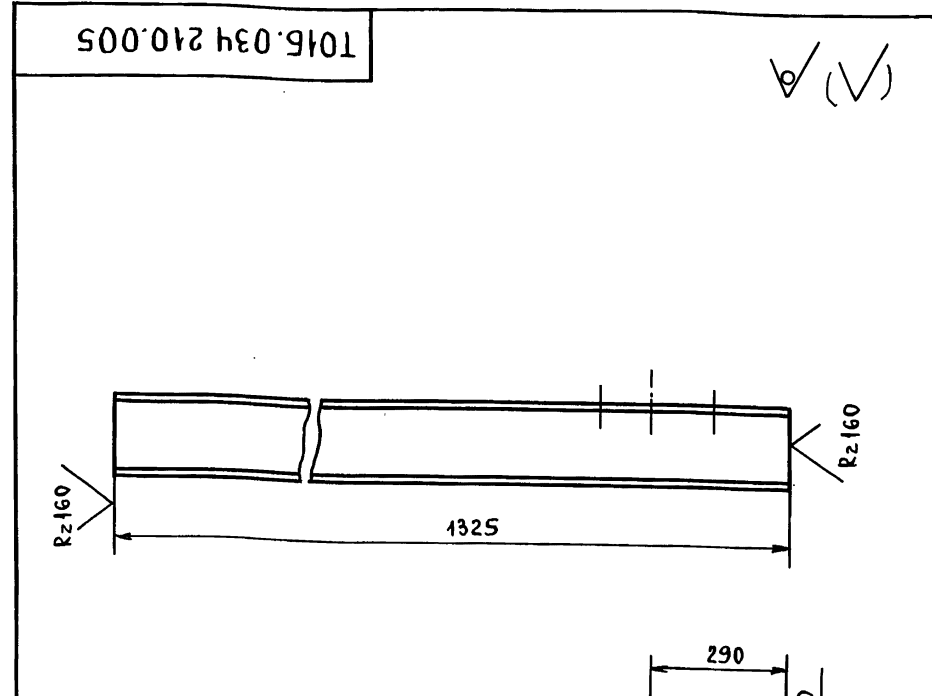
ПРЕДЕЛЬНЫЕ ОТКЛОНЕНИЯ РАЗМЕРОВ:
 ОТВЕРСТИЙ Н14; остальных $\pm \frac{t_2}{2}$.

ИЗМ.	ЛИСТ	№ ДОКУМ.	ПОДП.	ДАТА	Т01Б.034 210.001		
РАЗРАБ.	МАКСИМОВА				ЛИТ.	МАССА	МАСШТАБ
ПРОВ.	ЛОГУНОВА					23,6	1:10
ГЛ. КОНСТ.	САМОХВАЛОВ				ЛИСТ	ЛИСТОВ 1	
И. КОНТР.	ЯСТРЕБОВ				ШВЕЛЛЕР 16 ГОСТ 8240-72		
УТВ.	КАГЕРМАНЯН				ВСТЗпс5-1 ГОСТ535-79		
					ГИПРОТЕХМОНТАЖ		
					Москва		
					ФОРМАТ А4		



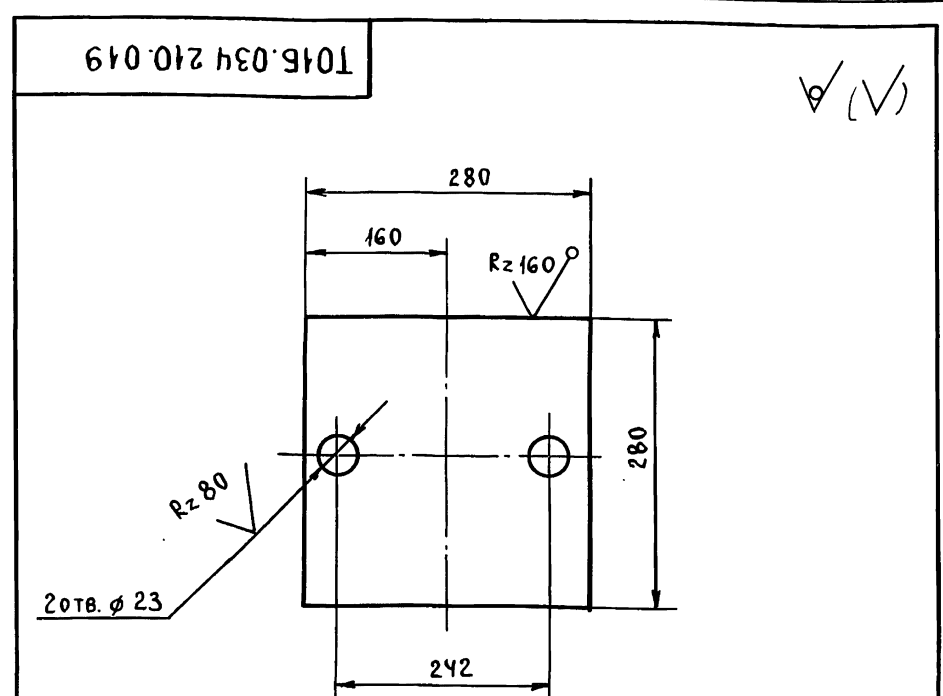
ПРЕДЕЛЬНЫЕ ОТКЛОНЕНИЯ РАЗМЕРОВ:
 ОТВЕРСТИЙ Н14; остальных $\pm \frac{t_2}{2}$.

ИЗМ.	ЛИСТ	№ ДОКУМ.	ПОДП.	ДАТА	Т01Б.034 210.002		
РАЗРАБ.	МАКСИМОВА				ЛИТ.	МАССА	МАСШТАБ
ПРОВ.	ЛОГУНОВА					23,6	1:10
ГЛ. КОНСТ.	САМОХВАЛОВ				ЛИСТ	ЛИСТОВ 1	
И. КОНТР.	ЯСТРЕБОВ				ШВЕЛЛЕР 16 ГОСТ 8240-72		
УТВ.	КАГЕРМАНЯН				ВСТЗпс5-1 ГОСТ535-79		
					ГИПРОТЕХМОНТАЖ		
					Москва		
					ФОРМАТ А4		



ПРЕДЕЛЬНЫЕ ОТКЛОНЕНИЯ РАЗМЕРОВ:
 ОТВЕРСТИЙ Н14; остальных $\pm \frac{t_2}{2}$.

ИЗМ.	ЛИСТ	№ ДОКУМ.	ПОДП.	ДАТА	Т01Б.034 210.003		
РАЗРАБ.	МАКСИМОВА				ЛИТ.	МАССА	МАСШТАБ
ПРОВ.	ЛОГУНОВА					18,8	1:10
ГЛ. КОНСТ.	САМОХВАЛОВ				ЛИСТ	ЛИСТОВ 1	
И. КОНТР.	ЯСТРЕБОВ				ШВЕЛЛЕР 16 ГОСТ 8240-72		
УТВ.	КАГЕРМАНЯН				ВСТЗпс5-1 ГОСТ535-79		
					ГИПРОТЕХМОНТАЖ		
					Москва		
					ФОРМАТ А4		



ПРЕДЕЛЬНЫЕ ОТКЛОНЕНИЯ РАЗМЕРОВ:
 ОТВЕРСТИЙ Н14; остальных $\pm \frac{t_2}{2}$.

ИЗМ.	ЛИСТ	№ ДОКУМ.	ПОДП.	ДАТА	Т01Б.034 210.004		
РАЗРАБ.	МАКСИМОВА				ЛИТ.	МАССА	МАСШТАБ
ПРОВ.	ЛОГУНОВА					3,9	1:5
ГЛ. КОНСТ.	САМОХВАЛОВ				ЛИСТ	ЛИСТОВ 1	
И. КОНТР.	ЯСТРЕБОВ				Лист 6-ПН-0-6 ГОСТ 19903-74		
УТВ.	КАГЕРМАНЯН				ВСТЗпс6 ГОСТ 14637-79		
					ГИПРОТЕХМОНТАЖ		
					Москва		
					ФОРМАТ А4		

Серия 5.903-11 выпуск 2-12 часть 2

ИНВ. Л. ПОДЛ. ПОДП. И ДАТА

ФОРМАТ	ЗОНА	ПОЗ.	ОБОЗНАЧЕНИЕ	НАИМЕНОВАНИЕ	КОЛ.	ПРИМЕЧАНИЕ
				<u>Документация</u>		
A2			T016.034300.000СБ	СБОРОЧНЫЙ ЧЕРТЕЖ		
				<u>ДЕТАЛИ</u>		
A4	1		T016.034300.001	КОСОУР	1	
		2	-01	КОСОУР	1	
A4	3		T016.034300.002	СТУПЕНЬ	8	
A4	4		T016.034300.003	БАЛКА	2	
A4	5		T016.034300.004	БАЛКА	2	
A4	6		T016.034300.005	НАКЛАДКА	2	
A4	7		T016.034300.006	КОСОУР	1	
		8	-01	КОСОУР	1	
A4	9		T016.034300.007	ПОДКЛАДКА	2	
A4	10		T016.034300.008	СВЯЗЬ	1	
A4	11		T016.034300.009	НАКЛАДКА	2	
A4	12		T016.034300.010	СВЯЗЬ	2	
A4	13		T016.034300.011	НАКЛАДКА	2	
A4	14		T016.034300.012	ПЕРИЛА	1	
		15	-01	ПЕРИЛА	1	
		16				
B4	17		T016.034300.013	СТОЙКА		
				ШВЕЛЛЕР 10 ГОСТ 8240-72 ВСтЗпс5-І ГОСТ 535-79		
				L = 2500 ± 2,0	2	21,5 кг
T016.034300.000						
Изм.	Лист	№ докум.	Подп.	Дата	Лист	Листов
РАЗРАБ.	ЛОГУНОВА				1	5
ПРОВ.	САМОХВАЛОВ					
ГЛ. КОНСТ.	САМОХВАЛОВ					
Н. КОНТР.	ЯСТРЕБОВ					
УТВ.	КАГЕРМАНИЦА					
Лестница-площадка					ГИПРОТЕХМОНТАЖ МОСКВА	
ФОРМАТ А4						

ИНВ. Л. ПОДЛ. ПОДП. И ДАТА

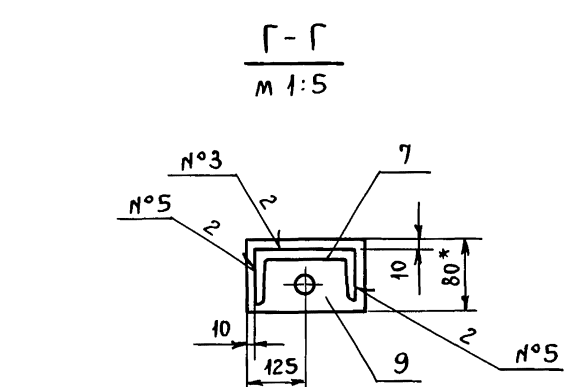
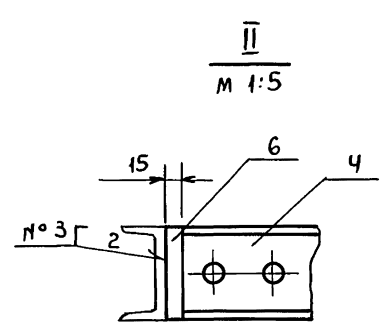
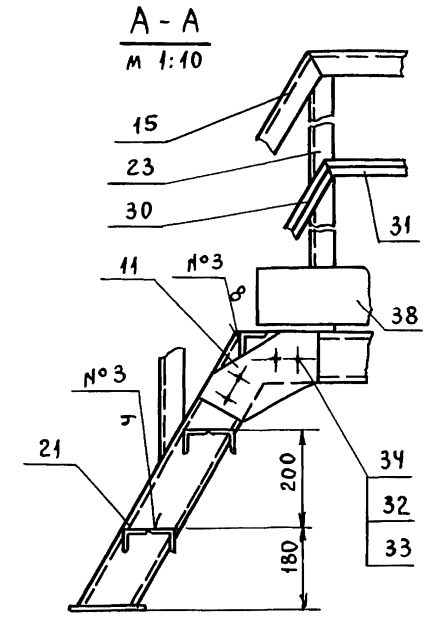
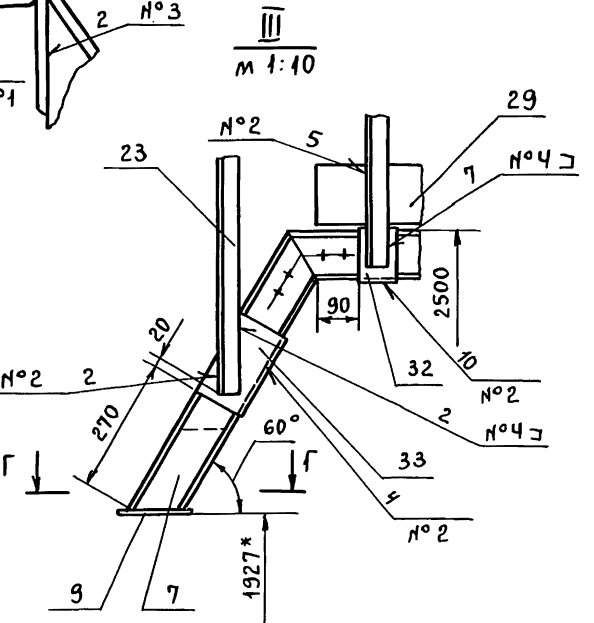
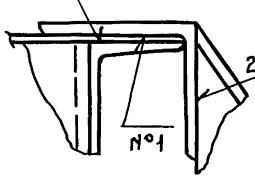
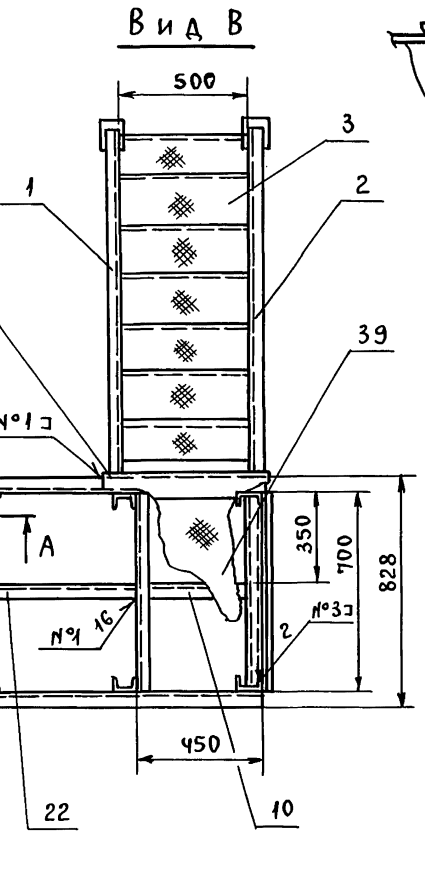
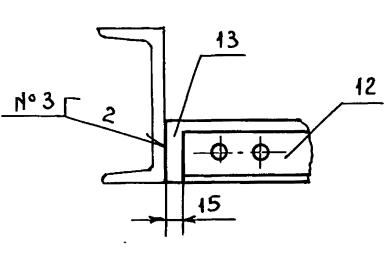
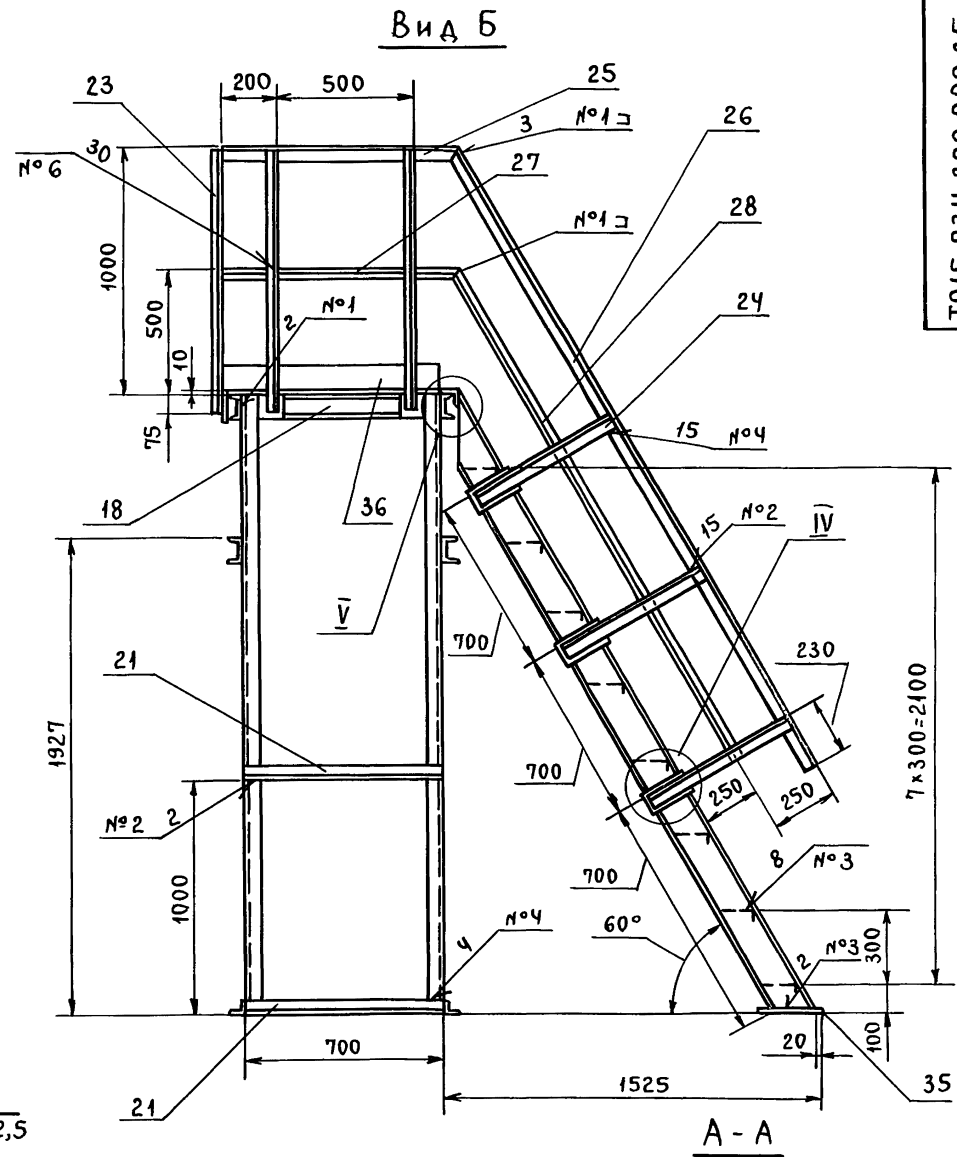
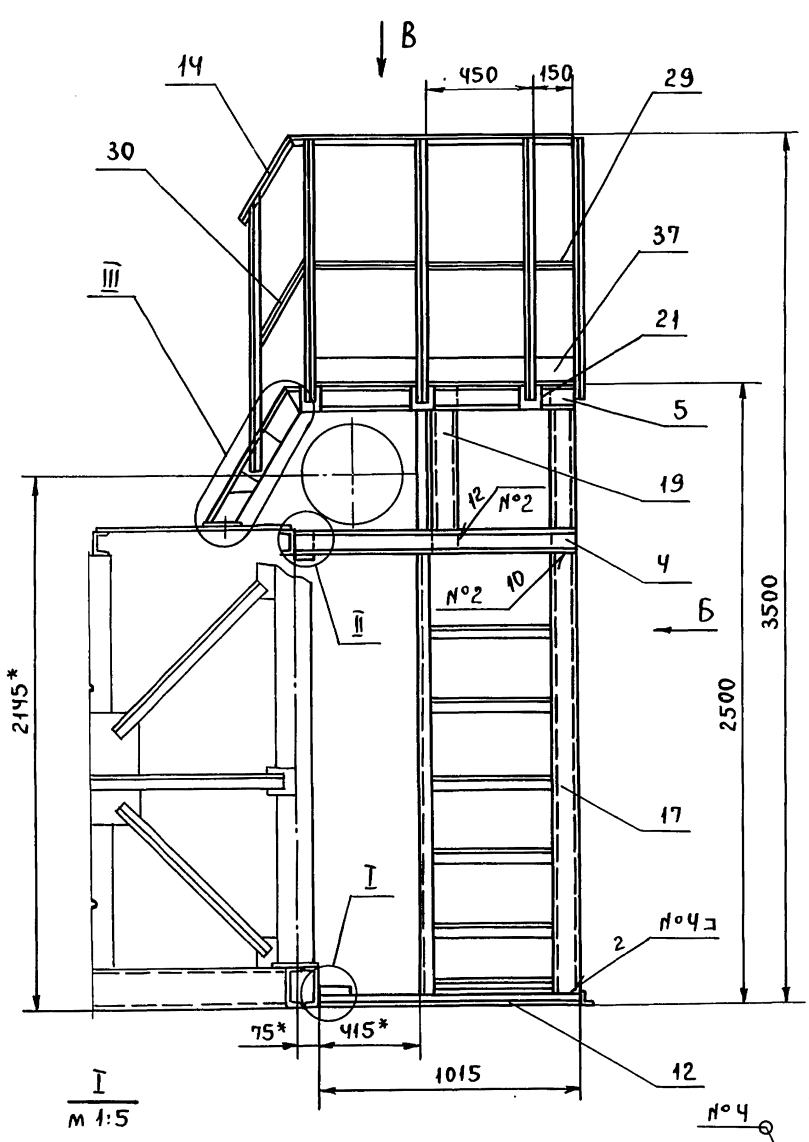
ФОРМАТ	ЗОНА	ПОЗ.	ОБОЗНАЧЕНИЕ	НАИМЕНОВАНИЕ	КОЛ.	ПРИМЕЧАНИЕ
B4	18		T016.034300.014	БАЛКА		
				ШВЕЛЛЕР 10 ГОСТ 8240-72 ВСтЗпс5-І ГОСТ 535-79		
				L = 690 ± 0,8	1	5,9 кг
B4	19		T016.034300.015	СТОЙКА		
				ШВЕЛЛЕР 10 ГОСТ 8240-72 ВСтЗпс5-І ГОСТ 535-79		
				L = 660 ± 0,8	2	4,8 кг
B4	20		T016.034300.016	СВЯЗЬ		
				УГОЛОК 75x75x6-В ГОСТ 8509-86 ВСтЗпс5-І ГОСТ 535-79		
				L = 700 ± 0,8	1	4,9 кг
B4	21		T016.034300.017	СВЯЗЬ		
				УГОЛОК 50x50x4-В ГОСТ 8509-86 ВСтЗпс5-І ГОСТ 535-79		
				L = 700 ± 0,8	7	2,1 кг
B4	22		T016.034300.018	СВЯЗЬ		
				УГОЛОК 50x50x4-В ГОСТ 8509-86 ВСтЗпс5-І ГОСТ 535-79		
				L = 640 ± 0,2	1	2,0 кг
B4	23		T016.034300.019	СТОЙКА		
				УГОЛОК 50x50x4-В ГОСТ 8509-86 ВСтЗпс5-І ГОСТ 535-79		
				L = 1070 ± 1,2	10	3,3 кг
B4	24		T016.034300.020	СТОЙКА		
				УГОЛОК 50x50x4-В ГОСТ 8509-86 ВСтЗпс5-І ГОСТ 535-79		
				L = 750 ± 0,8	8	2,2 кг
B4	25		T016.034300.021	ПЕРИЛА		
				УГОЛОК 50x50x4-В ГОСТ 8509-86 ВСтЗпс5-І ГОСТ 535-79		
				L = 860 ± 0,8	1	2,7 кг
T016.034300.000						
Изм.	Лист	№ докум.	Подп.	Дата	Лист	Листов
					2	
ФОРМАТ А4						

ИНВ. Л. ПОДЛ. ПОДП. И ДАТА

ФОРМАТ	ЗОНА	ПОЗ.	ОБОЗНАЧЕНИЕ	НАИМЕНОВАНИЕ	КОЛ.	ПРИМЕЧАНИЕ
B4	26		T016.034300.021	ПЕРИЛА		
				УГОЛОК 50x50x4-В ГОСТ 8509-86 ВСтЗпс5-І ГОСТ 535-79		
				L = 2900 ± 2,0	2	8,8 кг
B4	27		T016.034300.022	ОГРАЖДЕНИЕ		
				УГОЛОК 25x25x3-В ГОСТ 8509-86 ВСтЗпс5-І ГОСТ 535-79		
				L = 860 ± 0,8	1	1,0 кг
B4	28		T016.034300.023	ОГРАЖДЕНИЕ		
				УГОЛОК 25x25x3-В ГОСТ 8509-86 ВСтЗпс5-І ГОСТ 535-79		
				L = 2250 ± 2,0	2	2,5 кг
B4	29		T016.034300.024	ОГРАЖДЕНИЕ		
				УГОЛОК 25x25x3-В ГОСТ 8509-86 ВСтЗпс5-І ГОСТ 535-79		
				L = 1120 ± 1,2	1	1,3 кг
B4	30		T016.034300.025	ОГРАЖДЕНИЕ		
				УГОЛОК 25x25x3-В ГОСТ 8509-86 ВСтЗпс5-І ГОСТ 535-79		
				L = 400 ± 0,8	2	0,5 кг
B4	31		T016.034300.026	ОГРАЖДЕНИЕ		
				УГОЛОК 25x25x3-В ГОСТ 8509-86 ВСтЗпс5-І ГОСТ 535-79		
				L = 560 ± 0,8	1	0,7 кг
B4	32		T016.034300.027	НАКЛАДКА		
				Лист Б-ПН-0-6 ГОСТ 19903-74 ВСтЗпс5 ГОСТ 14637-79		
				(120 ± 0,5) × (70 ± 0,3)	7	0,3 кг
B4	33		T016.034300.028	НАКЛАДКА		
				Лист Б-ПН-0-6 ГОСТ 19903-74 ВСтЗпс5 ГОСТ 14637-79		
				(180 ± 0,5) × (120 ± 0,5)	2	0,85 кг
T016.034300.000						
Изм.	Лист	№ докум.	Подп.	Дата	Лист	Листов
					3	
ФОРМАТ А4						

ИНВ. Л. ПОДЛ. ПОДП. И ДАТА

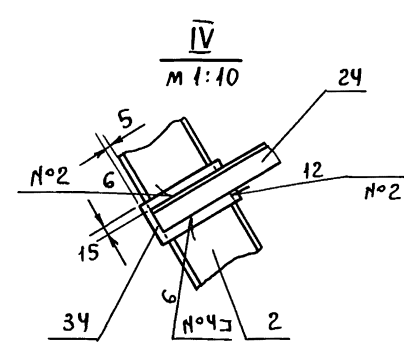
ФОРМАТ	ЗОНА	ПОЗ.	ОБОЗНАЧЕНИЕ	НАИМЕНОВАНИЕ	КОЛ.	ПРИМЕЧАНИЕ
B4	34		T016.034300.029	НАКЛАДКА		
				Лист Б-ПН-0-6 ГОСТ 19903-74 ВСтЗпс5 ГОСТ 14637-79		
				(170 ± 0,5) × (80 ± 0,3)	6	0,7 кг
B4	35		T016.034300.030	ПОДКЛАДКА		
				Лист Б-ПН-0-6 ГОСТ 19903-74 ВСтЗпс5 ГОСТ 14637-79		
				(220 ± 0,5) × (100 ± 0,3)	2	1,1 кг
B4	36		T016.034300.031	ПОЛОСА		
				Лист Б-ПН-3 ГОСТ 19903-74 ВСтЗпс5 ГОСТ 146523-70		
				(820 ± 0,8) × (120 ± 0,6)	1	2,5 кг
B4	37		T016.034300.032	ПОЛОСА		
				Лист Б-ПН-3 ГОСТ 19903-74 ВСтЗпс5 ГОСТ 146523-70		
				(1120 ± 1,2) × (120 ± 0,5)	1	3,2 кг
B4	38		T016.034300.033	ПОЛОСА		
				Лист Б-ПН-3 ГОСТ 19903-74 ВСтЗпс5 ГОСТ 146523-70		
				(560 ± 0,8) × (120 ± 0,5)	1	1,6 кг
B4	39		T016.034300.034	НАСТИЛ		
				Лист ромб. К-ПУ-40 820 × 1050 ВСтЗпс5 ГОСТ 8568-77	1	27,0 кг
СТАНДАРТНЫЕ ДЕТАЛИ						
			40	БОЛТ М12-6g × 50,58 ГОСТ 7798-70	18	
T016.034300.000						
Изм.	Лист	№ докум.	Подп.	Дата	Лист	Листов
					4	



- * Размеры для справок.
- Сварка ручная электродуговая. Швы №1 ÷ №4 выполнить по ГОСТ 5264-80. Типы швов см. таблицу. Швы №5 и №6 выполнить по ГОСТ 11534-75 (см. таблицу). Электроды типа Э-46, Э-50 ГОСТ 9467-75.
- Сварные швы очистить от шлака и окислы. Шероховатость сварных швов $R_z 160$.
- Контроль сварных соединений производить внешним осмотром и выборочными замерами швов с применением измерительного инструмента и шаблонов.
- Шероховатость поверхности реза деталей $R_z 160$.
- Н14; $\pm \frac{t_2}{2}$.
- На виде В ограждения условно не показаны.
- Отверстия $\phi 14$ в деталях поз. 4 и 6, поз. 11 и 12 и поз. 7; 10 и 5 сверлить в сборе.
- Грунтовать грунтовкой ГФ-020 ГОСТ 9825-73 в два слоя.

ШВЫ СВАРНЫХ СОЕДИНЕНИЙ

НОМЕР ШВА	ОБОЗНАЧЕНИЕ ШВА	КОЛ. ШВОВ
1	ГОСТ 5264-80-С2-Д4	22
2	ГОСТ 5264-80-Т1-Д4	54
3	ГОСТ 5264-80-Т3-Д4	48
4	ГОСТ 5264-80-Н1-Д4	69
5	ГОСТ 11534-75-Т15-Д4	10
6	ГОСТ 11534-75-Т14-Д3	30

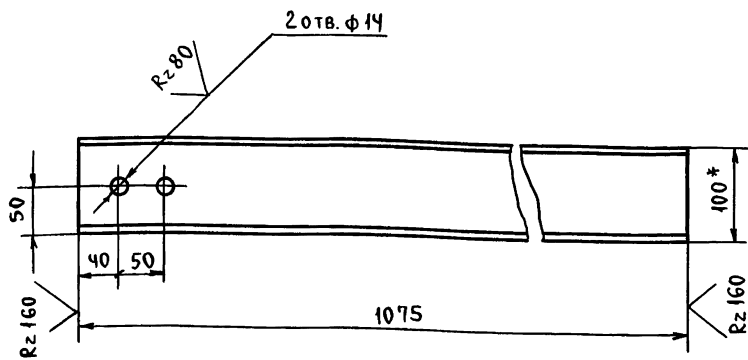


ТО15.034 300.000 СБ				Лит.	Масса	Масштаб
Изм/Лист	№ докум.	Подп.	Дата	Лестница - площадка.	386,8	1:20
РАЗРАБ.	САМОХВАЛОВ			Сборочный чертёж.		
ГЛ. КОНСТ.	САМОХВАЛОВ					
Н. КОНТР.	ЯСТРЕБОВ					
УТВ.	КАТЕРМАНЯ					
				Лист	Листов 1	
				ГИПРОТЕХМОНТАЖ Москва		

ИНВ. ЛЕГОДА ПОДП. И ДАТА
ВЗАМ. ИНВ. ЛЕГОДА ПОДП. И ДАТА

ТО1Б.034.300.003

(✓) (✓)



- * РАЗМЕР ДЛЯ СПРАВОК.
- Н14, ± $\frac{t_2}{2}$.

ТО1Б.034.300.003

БАЛКА

ЛИТ.	МАССА	МАСШТАБ
	9,2	1:5

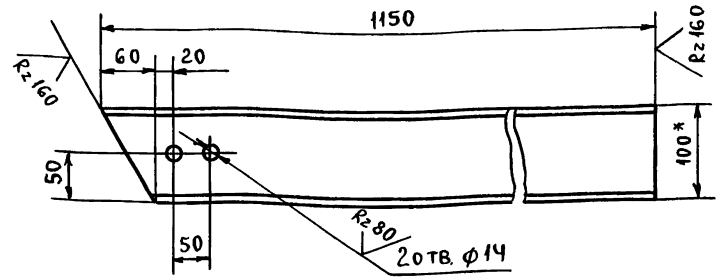
ЛИСТ ЛИСТОВ 1
ГИПРОТЕХМОНТАЖ
г. Москва

ШВЕЛЛЕР 10 ГОСТ 8240-72
В Ст 3 сп 5-ГОСТ 535-79

ФОРМАТ А4

ТО1Б.034.300.004

(✓) (✓)



- * РАЗМЕР ДЛЯ СПРАВОК.
- Н14, ± $\frac{t_2}{2}$.

ТО1Б.034.300.004

БАЛКА

ЛИТ.	МАССА	МАСШТАБ
	9,9	1:5

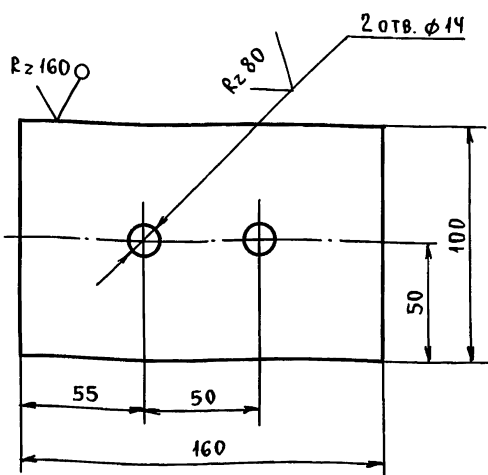
ЛИСТ ЛИСТОВ 1
ГИПРОТЕХМОНТАЖ
Москва

ШВЕЛЛЕР 10 ГОСТ 8240-72
В Ст 3 сп 5-ГОСТ 535-79

ФОРМАТ А4

ТО1Б.034.300.005

(✓) (✓)



ПРЕДЕЛЬНЫЕ ОТКЛОНЕНИЯ РАЗМЕРОВ ОТВЕРСТИЙ Н14, ОСТАЛЬНЫХ ± $\frac{t_2}{2}$.

ТО1Б.034.300.005

НАКЛАДКА

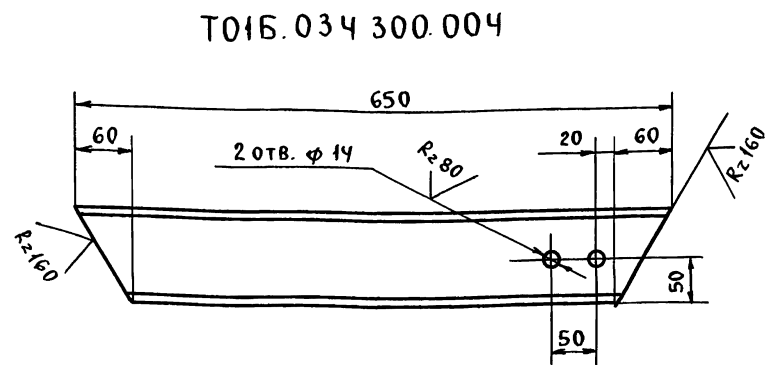
ЛИТ.	МАССА	МАСШТАБ
	0,75	1:2

ЛИСТ ЛИСТОВ 1
ГИПРОТЕХМОНТАЖ
Москва

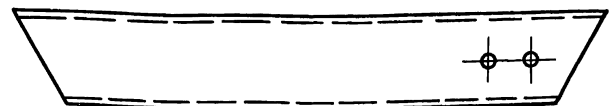
ЛИСТ 5-ПН-0-6 ГОСТ 19903-74
В Ст 3 пс 5-ГОСТ 14637-79

ТО1Б.034.300.006

(✓) (✓)



ТО1Б.034.300.004-01 - ЗЕРКАЛЬНОЕ ОТРАЖЕНИЕ
ОСТАЛЬНОЕ СМ. ТО1Б.034.300.004



ПРЕДЕЛЬНЫЕ ОТКЛОНЕНИЯ РАЗМЕРОВ ОТВЕРСТИЙ Н14, ОСТАЛЬНЫХ ± $\frac{t_2}{2}$.

ТО1Б.034.300.006

КОСУР

ЛИТ.	МАССА	МАСШТАБ
	1,8	1:5

ЛИСТ ЛИСТОВ 1
ГИПРОТЕХМОНТАЖ
Москва

ШВЕЛЛЕР 10 ГОСТ 8240-72
В Ст 3 сп 5-ГОСТ 535-79

ИНВ. Л. ПОДЛ. ПОДП. И ДАТА ВЗАМ. ИНВ. Л. ИНВ. Л. АЗБЕЛ. ПОДП. И ДАТА

ИНВ. Л. ПОДЛ. ПОДП. И ДАТА ВЗАМ. ИНВ. Л. ИНВ. Л. АЗБЕЛ. ПОДП. И ДАТА

ИНВ. Л. ПОДЛ. ПОДП. И ДАТА ВЗАМ. ИНВ. Л. ИНВ. Л. АЗБЕЛ. ПОДП. И ДАТА

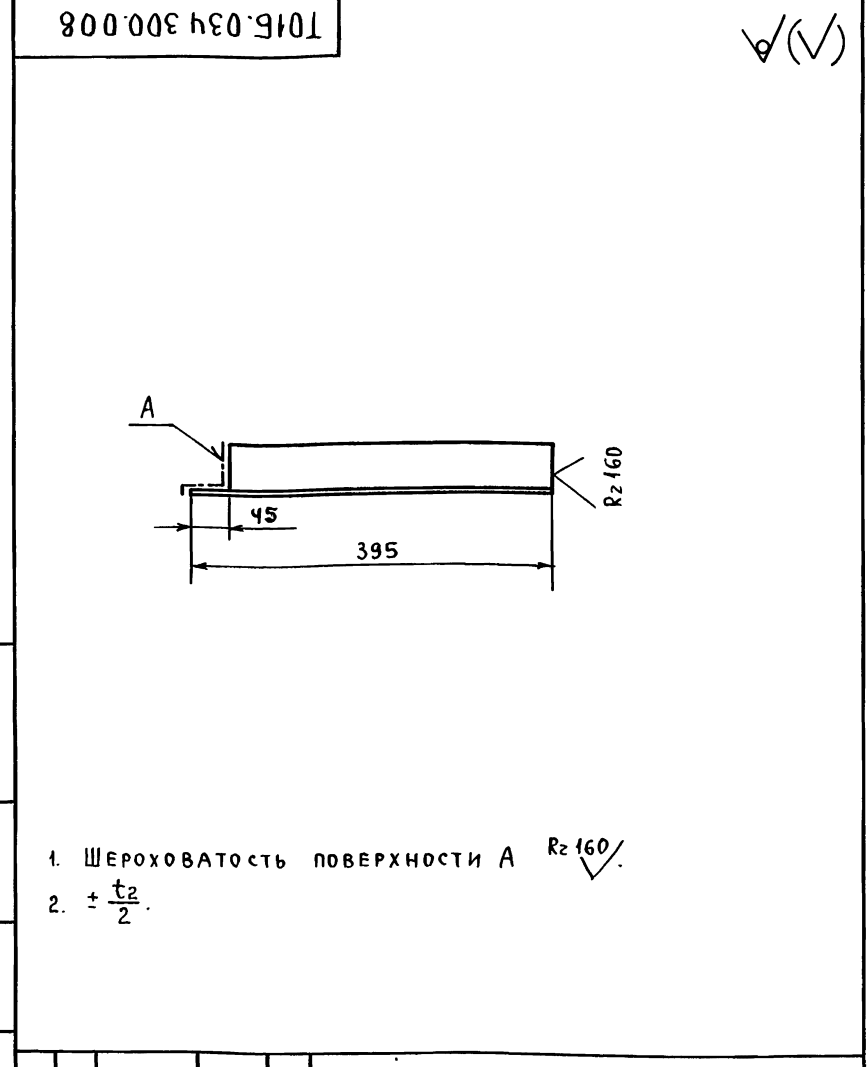
ИНВ. Л. ПОДЛ. ПОДП. И ДАТА ВЗАМ. ИНВ. Л. ИНВ. Л. АЗБЕЛ. ПОДП. И ДАТА



ПРЕДЕЛЬНЫЕ ОТКЛОНЕНИЯ РАЗМЕРОВ:
ОТВЕРСТИЙ Н14, ОСТАЛЬНЫХ $\pm \frac{t_2}{2}$.

ИНВ. И ПОДЛ. ПОДП. И ДАТА ВЗАИМ. ИНВ. И ПОДП. И ДАТА

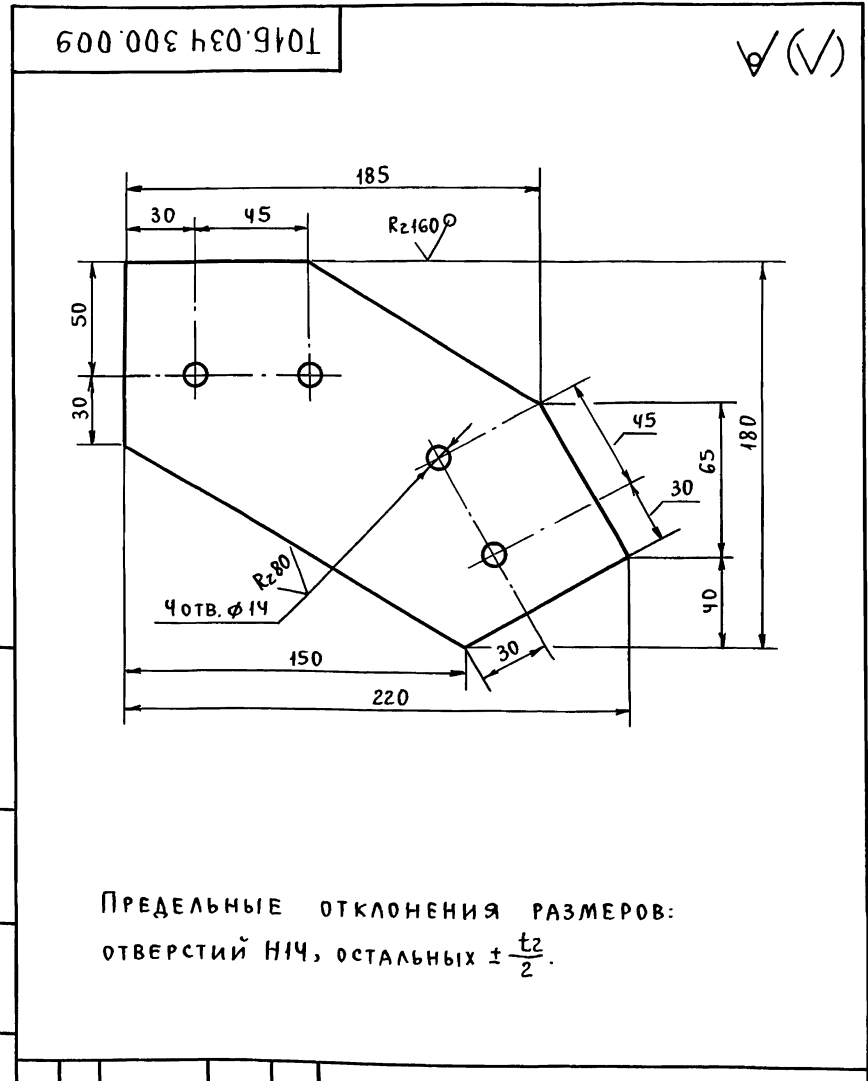
ТО1Б.034 300.007			ЛИТ.	МАССА	МАСШТАБ
Изм. Лист	№ ДОКУМ.	ПОДП.	ДАТА		
РАЗРАБ.	МАКСИМОВА	Маш		1,0	1:2
ПРОВ.	ЛОГУНОВА	Л			
ГЛ. КОНСТ.	САМОХВАЛОВ	С		Лист	Листов 1
И. КОНТР.	ЯСТРЕБОВ	Я		Лист Б-ПН-0-6 ГОСТ 19903-74	
УТВ.	КАГЕРМАНЯЦ	К		Вст 3 пс 6 ГОСТ 14637-79	
			ГИПРОТЕХМОНТАЖ Москва		
ФОРМАТ А4					



- ШЕРОХОВАТОСТЬ ПОВЕРХНОСТИ А Rz160/√.
- $\pm \frac{t_2}{2}$.

ИНВ. И ПОДЛ. ПОДП. И ДАТА ВЗАИМ. ИНВ. И ПОДП. И ДАТА

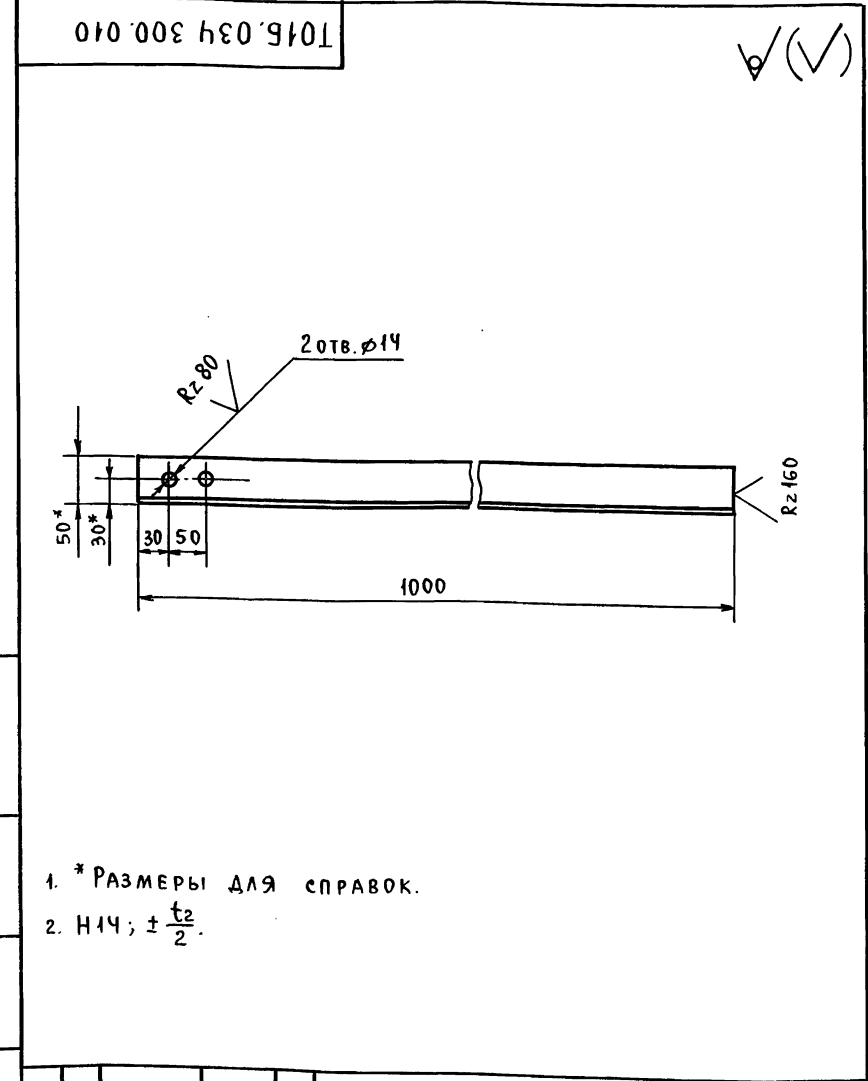
ТО1Б.034 300.008			ЛИТ.	МАССА	МАСШТАБ
Изм. Лист	№ ДОКУМ.	ПОДП.	ДАТА		
РАЗРАБ.	МАКСИМОВА	Маш		0,95	1:5
ПРОВ.	ЛОГУНОВА	Л			
ГЛ. КОНСТ.	САМОХВАЛОВ	С		Лист	Листов 1
И. КОНТР.	ЯСТРЕБОВ	Я		Уголок 50x50x4-В ГОСТ 8509-86	
УТВ.	КАГЕРМАНЯЦ	К		Вст 3 пс 6-1 ГОСТ 535-79	
			ГИПРОТЕХМОНТАЖ Москва		
ФОРМАТ А4					



ПРЕДЕЛЬНЫЕ ОТКЛОНЕНИЯ РАЗМЕРОВ:
ОТВЕРСТИЙ Н14, ОСТАЛЬНЫХ $\pm \frac{t_2}{2}$.

ИНВ. И ПОДЛ. ПОДП. И ДАТА ВЗАИМ. ИНВ. И ПОДП. И ДАТА

ТО1Б.034 300.009			ЛИТ.	МАССА	МАСШТАБ
Изм. Лист	№ ДОКУМ.	ПОДП.	ДАТА		
РАЗРАБ.	МАКСИМОВА	Маш		1,5	1:2,5
ПРОВ.	ЛОГУНОВА	Л			
ГЛ. КОНСТ.	САМОХВАЛОВ	С		Лист	Листов 1
И. КОНТР.	ЯСТРЕБОВ	Я		Лист Б-ПН-0-6 ГОСТ 19903-74	
УТВ.	КАГЕРМАНЯЦ	К		Вст 3 пс 6 ГОСТ 14637-79	
			ГИПРОТЕХМОНТАЖ Москва		
ФОРМАТ А4					



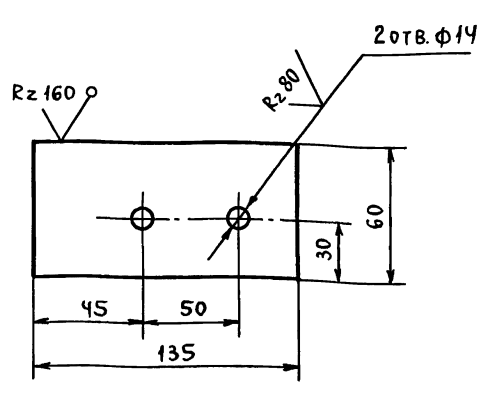
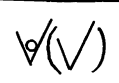
- * РАЗМЕРЫ ДЛЯ СПРАВОК.
- Н14; $\pm \frac{t_2}{2}$.

ИНВ. И ПОДЛ. ПОДП. И ДАТА ВЗАИМ. ИНВ. И ПОДП. И ДАТА

ТО1Б.034 300.010			ЛИТ.	МАССА	МАСШТАБ
Изм. Лист	№ ДОКУМ.	ПОДП.	ДАТА		
РАЗРАБ.	МАКСИМОВА	Маш		3,1	1:5
ПРОВ.	ЛОГУНОВА	Л			
ГЛ. КОНСТ.	САМОХВАЛОВ	С		Лист	Листов 1
И. КОНТР.	ЯСТРЕБОВ	Я		Уголок 50x50x4-В ГОСТ 8509-86	
УТВ.	КАГЕРМАНЯЦ	К		Вст 3 пс 6-1 ГОСТ 535-79	
			ГИПРОТЕХМОНТАЖ Москва		
ФОРМАТ А4					

Серия 5.903-11 Выпуск 2-12 часть 2

ТО16.034.300.009



ПРЕДЕЛЬНЫЕ ОТКЛОНЕНИЯ РАЗМЕРОВ
 ОТВЕРСТИЙ $\pm \frac{t_2}{2}$, ОСТАЛЬНЫХ $\pm \frac{t_2}{2}$.

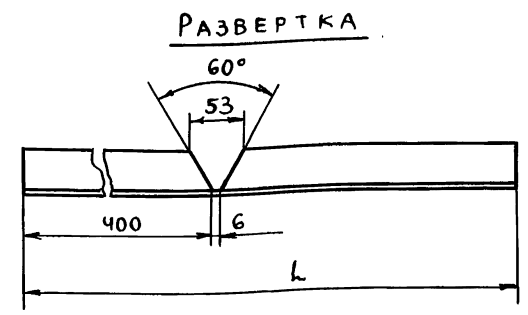
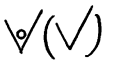
Изм.	Лист	№ докум.	Подп.	Дата	ТО16.034.300.011	Лит.	Масса	Масштаб
РАЗРАБ.	МАКСИМОВА	Маш						
ПРОВ.	ЛОГУНОВА	Маш						
ГЛ. КОНСТ.	САМОХВАЛОВ	Маш						
И. КОНТР.	ЯСТРЕБОВ	Маш						
УТВ.	КАГЕРМАНЯН	Маш						
					Лист	Листов	1	
					Б-ПН-0-6 ГОСТ 19903-79 ГИПРОТЕХМОНТАЖ Вст 3 пс 5 ГОСТ 14637-79 Москва			

ФОРМАТ А4

Изм. Лист № докум. Подп. Дата

Изм.	Лист	№ докум.	Подп.	Дата	Лит.	Масса	Масштаб	
РАЗРАБ.								
ПРОВ.								
ГЛ. КОНСТ.								
И. КОНТР.								
УТВ.								
					Лист	Листов	1	
					ГИПРОТЕХМОНТАЖ Москва			

ТО16.034.300.012



ОБОЗНАЧЕНИЕ	L, мм	МАССА, кг
ТО16.034.300.012	1482	4,5
-01	956	2,9

- * РАЗМЕР ДЛЯ СПРАВОК.
- $\pm \frac{t_2}{2}$.

Изм.	Лист	№ докум.	Подп.	Дата	ТО16.034.300.012	Лит.	Масса	Масштаб
РАЗРАБ.	МАКСИМОВА	Маш						
ПРОВ.	ЛОГУНОВА	Маш						
ГЛ. КОНСТ.	САМОХВАЛОВ	Маш						
И. КОНТР.	ЯСТРЕБОВ	Маш						
УТВ.	КАГЕРМАНЯН	Маш						
					Лист	Листов	1	
					Перила 50x50x4 ГОСТ 8509-86 ГИПРОТЕХМОНТАЖ Уголок Вст 3 пс 5 ГОСТ 14637-79 Москва			

ФОРМАТ А4

Изм. Лист № докум. Подп. Дата

Изм.	Лист	№ докум.	Подп.	Дата	Лит.	Масса	Масштаб	
РАЗРАБ.								
ПРОВ.								
ГЛ. КОНСТ.								
И. КОНТР.								
УТВ.								
					Лист	Листов	1	
					ГИПРОТЕХМОНТАЖ Москва			

Серия 5.903-11 выпуск 2-12 часть 2

Взам. инв. № инв. № ДУБА. ПОДП. И ДАТА

ФОРМАТ	ЗОНА	ПОЗ.	ОБОЗНАЧЕНИЕ.	НАИМЕНОВАНИЕ.	КОЛ.	ПРИМЕЧАНИЕ.
				<u>Документация.</u>		
A2			ТО1Б.034А010.000СБ	Сборочный чертеж.		
				<u>Сборочные единицы.</u>		
A4	1		ТО1Б.034А020.000	Стойка	1	
A4	2		ТО1Б.034А030.000	Штанга	1	
				<u>Детали</u>		
A4	3		ТО1Б.034А010.001	Ось	2	
				<u>Стандартные изделия.</u>		
		4		Болт М6х25.36 ГОСТ 7798-70	4	
		5		Болт М12х40.36 ГОСТ 7798-70	4	
		6		Винт М4х20.36 ГОСТ 17473-80	4	
				Гайки ГОСТ 5915-70		
		7		М4.4	4	
		8		М6.4	4	
		9		М12.4	4	
		10		Шайба 6.02 ГОСТ 11371-78	4	
ТО1Б.034А010.000						
Изм. Лист	№ док.ум.	ПОДП.	ДАТА	Сочленение исполнительного механизма МЭО-100/25-0.25р с регулирующим клапаном Т35б.		Лит. Лист Листов
Разраб. Комиссаров						1 1 2
Проб. Литвак						
Нач.гр. Литвак						
Н.контр. Фрадкин						
Утв. Сливак						
				ГИПРОТЕХМОНТАЖ МОСКВА.		
Формат А4						

Взам. инв. № инв. № ДУБА. ПОДП. И ДАТА.

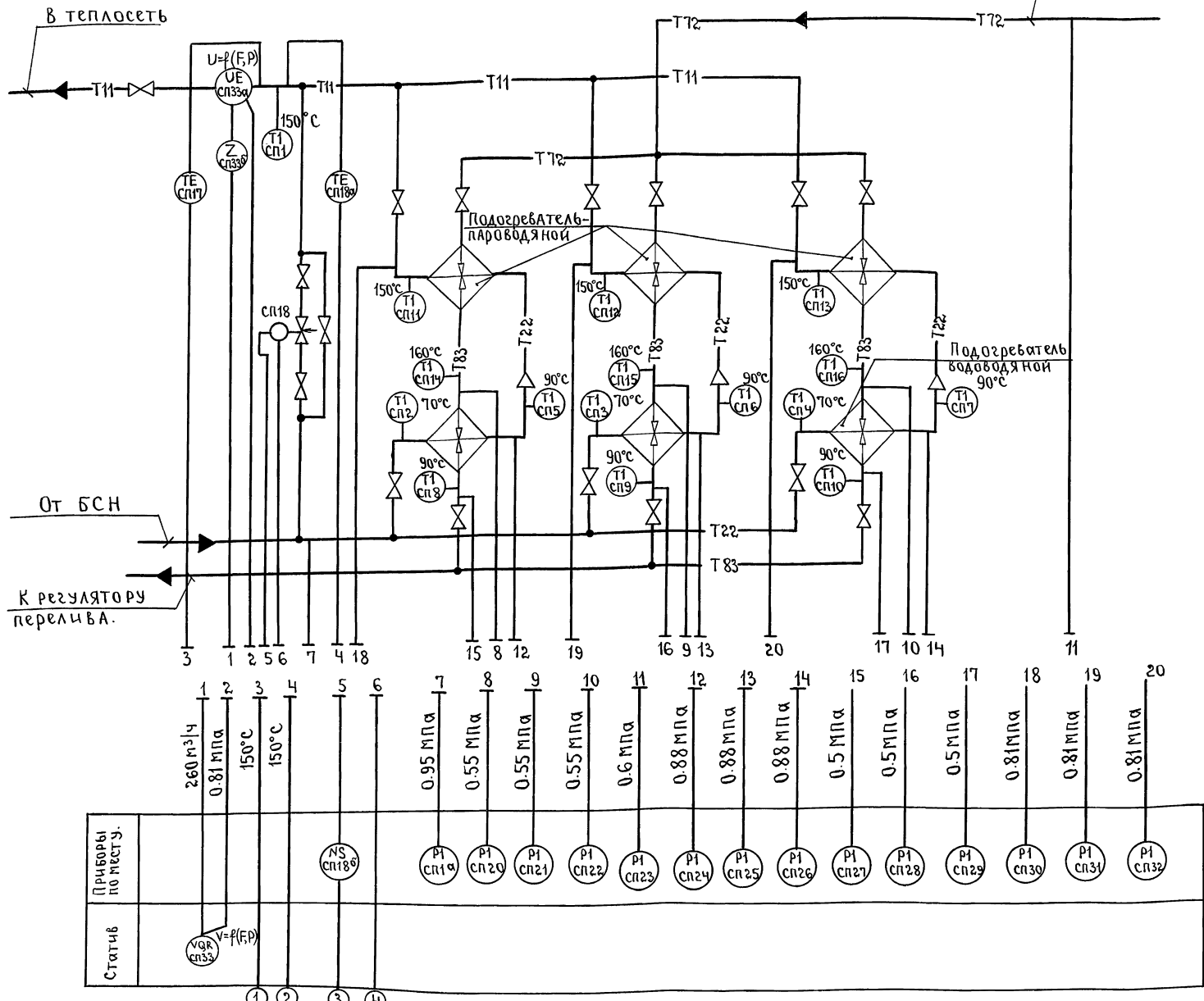
ФОРМАТ	ЗОНА	ПОЗ.	ОБОЗНАЧЕНИЕ.	НАИМЕНОВАНИЕ.	КОЛ.	ПРИМЕЧАНИЕ.
		11		Шайба 12.02 ГОСТ 11371-78	4	
		12		Шплицт 3.2х22 ГОСТ 397-79	4	
				<u>Прочие изделия.</u>		
		13		Механизм МЭО-100/25-0.25р ТУ25-02.191401-81	1	
		14		Усилитель трехпозиционный У29.3 ТУ 25.02(61)-84	1	
		15		Коробка соединительная КС-10-1 ТУ 36.2568-83	1	
				<u>Материалы.</u>		
		16		Провод АПВ 1х2.5 ГОСТ 6323-79	12 м.	
		17		Металлорукав РЗ-ЦХ-Ш-18 ТУ 22-3988-77	0.5 м	
		18		Металлорукав РЗ-ЦХ-Ш-25 ТУ 22-3988-77	2.0 м	
ТО1Б.034А010.000						
Изм. Лист	№ док.ум.	ПОДП.	ДАТА			Лист
				ГИПРОТЕХМОНТАЖ МОСКВА.		2
Формат А4						

Взам. инв. № инв. № ДУБА. ПОДП. И ДАТА

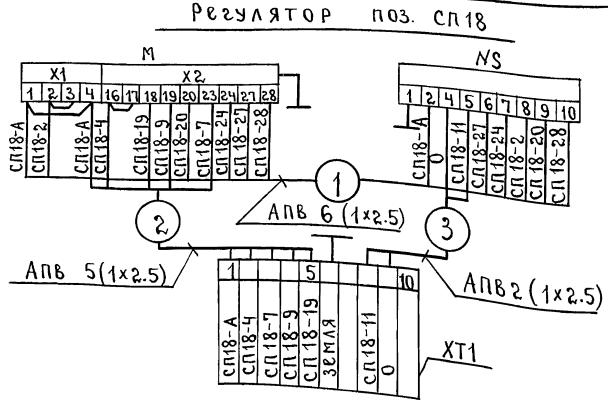
ФОРМАТ	ЗОНА	ПОЗ.	ОБОЗНАЧЕНИЕ.	НАИМЕНОВАНИЕ.	КОЛ.	ПРИМЕЧАНИЕ.
				<u>Документация.</u>		
A2			ТО1Б.034А000.000СБ	Сборочный чертеж		
A2			ТО1Б.034А000.000СО	Схема автоматизации		
				Схема электрических соединений		
				<u>Сборочные единицы.</u>		
A4	1		ТО1Б.034А010.000	Сочленение исполнительного механизма МЭО-100/25-0.25р с регулирующим клапаном Т35б	1	
A4	2		ТО1Б.034А040.000	Статив.	1	
				<u>Детали.</u>		
A4	3		ТО1Б.034А000.001	Косынка	1	
		4	-01	Косынка	1	
				Лист		
				Лист 55.0 ГОСТ 19903-74 вст.3 ГОСТ 14637-79		
B4	5		ТО1Б.034А000.002	100-2 x 250-2	1	1.0кг
B4	6		ТО1Б.034А000.003	400-2 x 400-2	1	6.3кг.
				<u>Прочие изделия.</u>		
		8		Установка Г-16-80 манометра МПЧ-Ух1.6 ТК43136-70	1	
		9		Установка Г-16-225 манометра МПЧ-Ух1.0 ТК43138-70	3	
		10		Установка КВ-16-225 манометра МПЧ-Ух1.0 ТК43139-70	4	
		11		Установка Г-16-225 манометра МПЧ-Ух1.6 ТК43138-70	3	
		12		Установка В-16-225 манометра МПЧ-Ух1.6 ТК43139-70.	3	
ТО1Б.034А000.000.						
Изм. Лист	№ док.ум.	ПОДП.	ДАТА	Блок подогревателей сетевой воды БПСВ-21. Установка приборов контроля и автоматизации.		Лит. Лист Листов
Разраб. Комиссаров						1 1 2
Проб. Литвак						
Нач.гр. Литвак						
Н.контр. Фрадкин						
Утв. Сливак						
				ГИПРОТЕХМОНТАЖ МОСКВА.		
Формат А4						

Взам. инв. № инв. № ДУБА. ПОДП. И ДАТА

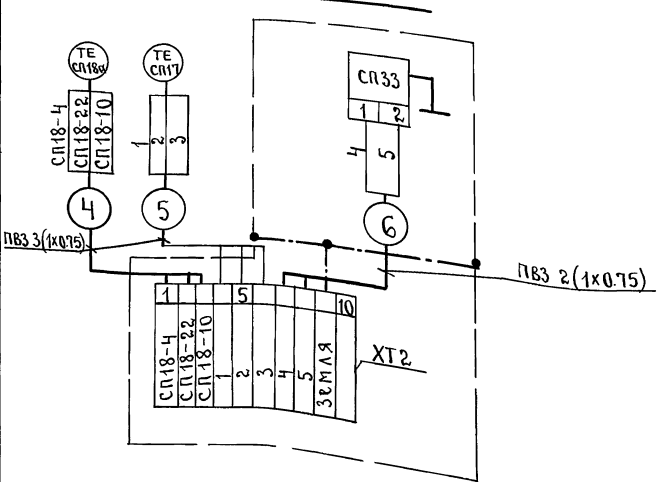
ФОРМАТ	ЗОНА	ПОЗ.	ОБОЗНАЧЕНИЕ.	НАИМЕНОВАНИЕ.	КОЛ.	ПРИМЕЧАНИЕ.
		13		Термопреобразователь сопротивления ТСП-0879 5Ц2. 821 426-00		
		14		ТМЧ-147-87. Установка 38	2	
		15		Термометр ПЧ1 240103 в опрае ТМЧ-142-87	3	
		16		Термометр ПЧ1 240163 в опрае ТМЧ-142-87	3	
		17		Термометр ПС1 240163 в опрае ТМЧ-142-87	3	
		18		Термометр ПС1 240163 в опрае. ТМЧ-142-87	1	
		25		Труба 14x2 ГОСТ 8734-75 Д ГОСТ 8733-87	4 м.	
		26		Провод ПВ3.1 x 0.75 ГОСТ 6323-79	9 м	
		27		Металлорукав РЗ-ЦХ-Ш-18 ТУ 22-3988-77	3 м	
ТО1Б.034А000.000						
Изм. Лист	№ док.ум.	ПОДП.	ДАТА	Приборы контроля и средства автоматизации заказываются по заказной спецификации раздела автоматизации рабочего проекта котельной.		Лист
				ГИПРОТЕХМОНТАЖ МОСКВА.		2
Формат А4						



См. примечание? **СХЕМА ЭЛЕКТРИЧЕСКИХ СОЕДИНЕНИЙ.**



статив.



Перечень элементов схемы.

обозн.	Наименование.	тип	к-во	обязка приборов.
СП17	Термопреобразователь со-	ТСМ	2	—
СП18 ^а	противления медный.			
СП33	Дифманометр сильфонный	ДСС	1	ТКЧ-3550-83 2 шт.
ХТ1;ХТ2	Коробка соединительная	КС-10-1	2	
—	провод	АВВ 1x2.5		
—	провод	ПВЗ-1x0.75		
М	Исполнительный механизм.	МЭО	1	
NS	Усилитель.	У29.3	1	

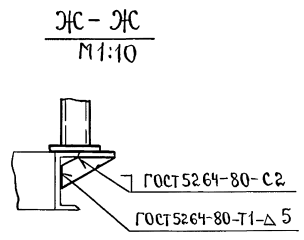
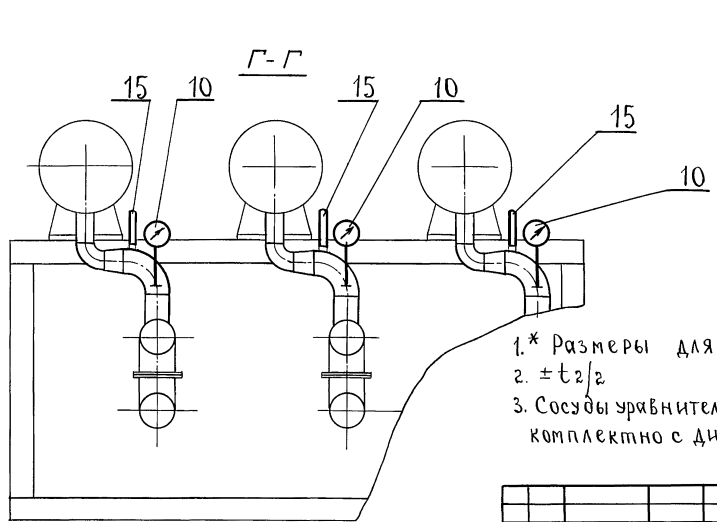
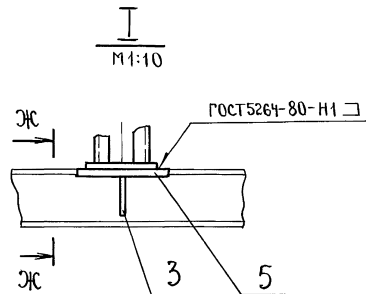
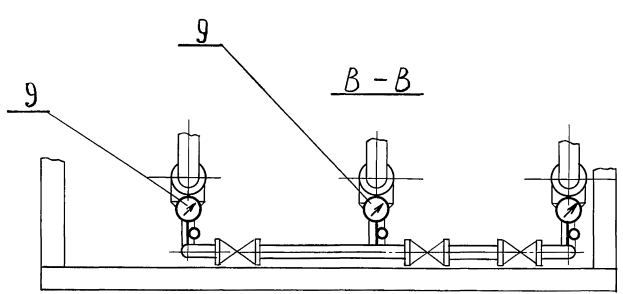
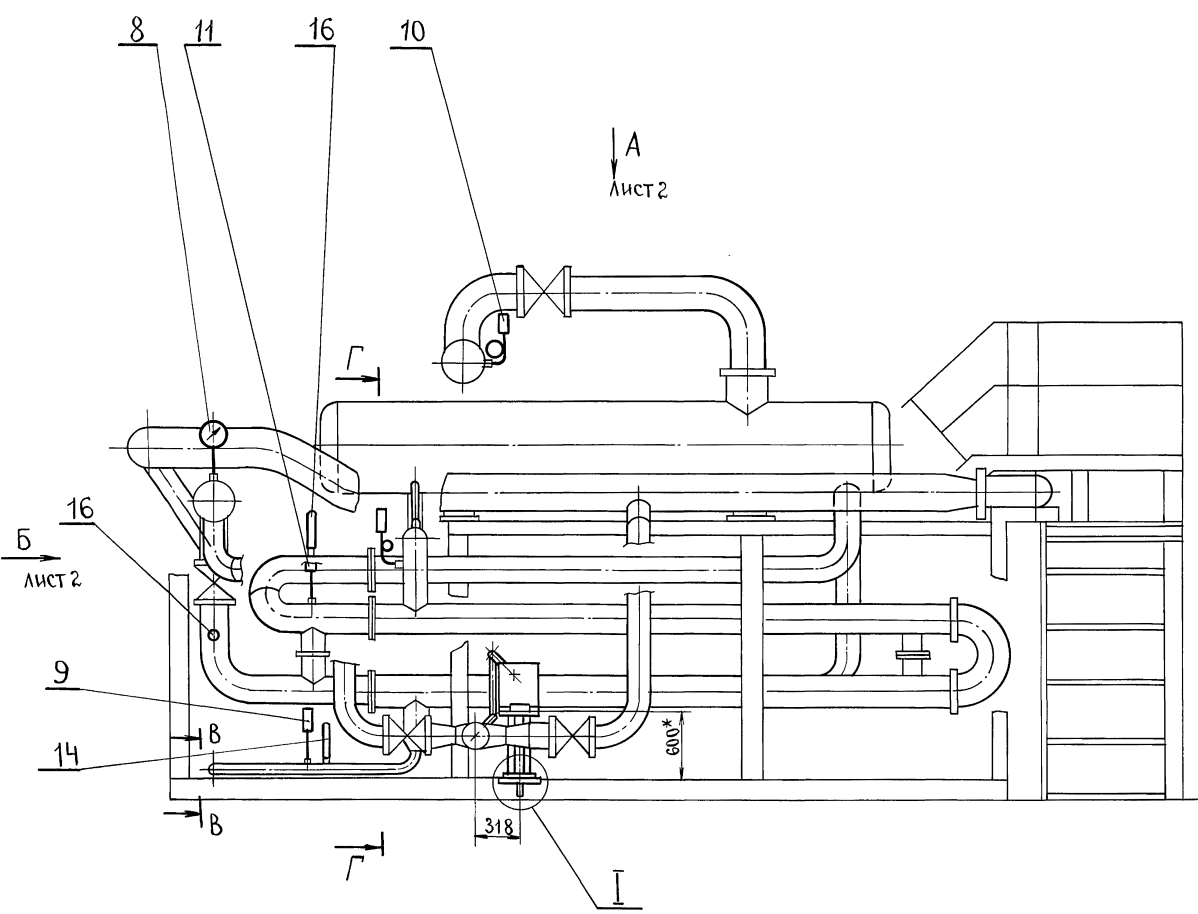
1. Резервные буквы "Z" - сосуд; "N" - усилитель.
2. Рекомендуется использовать многоточечный прибор с целью регистрации температур сред в соответствии со СНИП II-35-76.
3. Маркировка цепей дана условно, в нижней части соединительных коробок при применении проставляется маркировка в соответствии с реальным проектом.
4. Установка приборов с указанием их типов приведена на листах данного альбома.

ТО15.034 000.000.00

ИЗМ	ЛИСТ	№ ДОКУМ.	ПОДП.	ДАТА	Блок подогревателей сетевой воды БПСВ-21.	Лит.	Масса	Листов	Листов
					Установка приборов контроля и автоматизации.				
					Схема электрических соединений			1	1

САМТЕХНИПРОЕКТ

ИЗМ. № ПОДЛ. ПОДП. И ДАТА. ИЗМ. № ДУБЛ. ПОДП. И ДАТА.

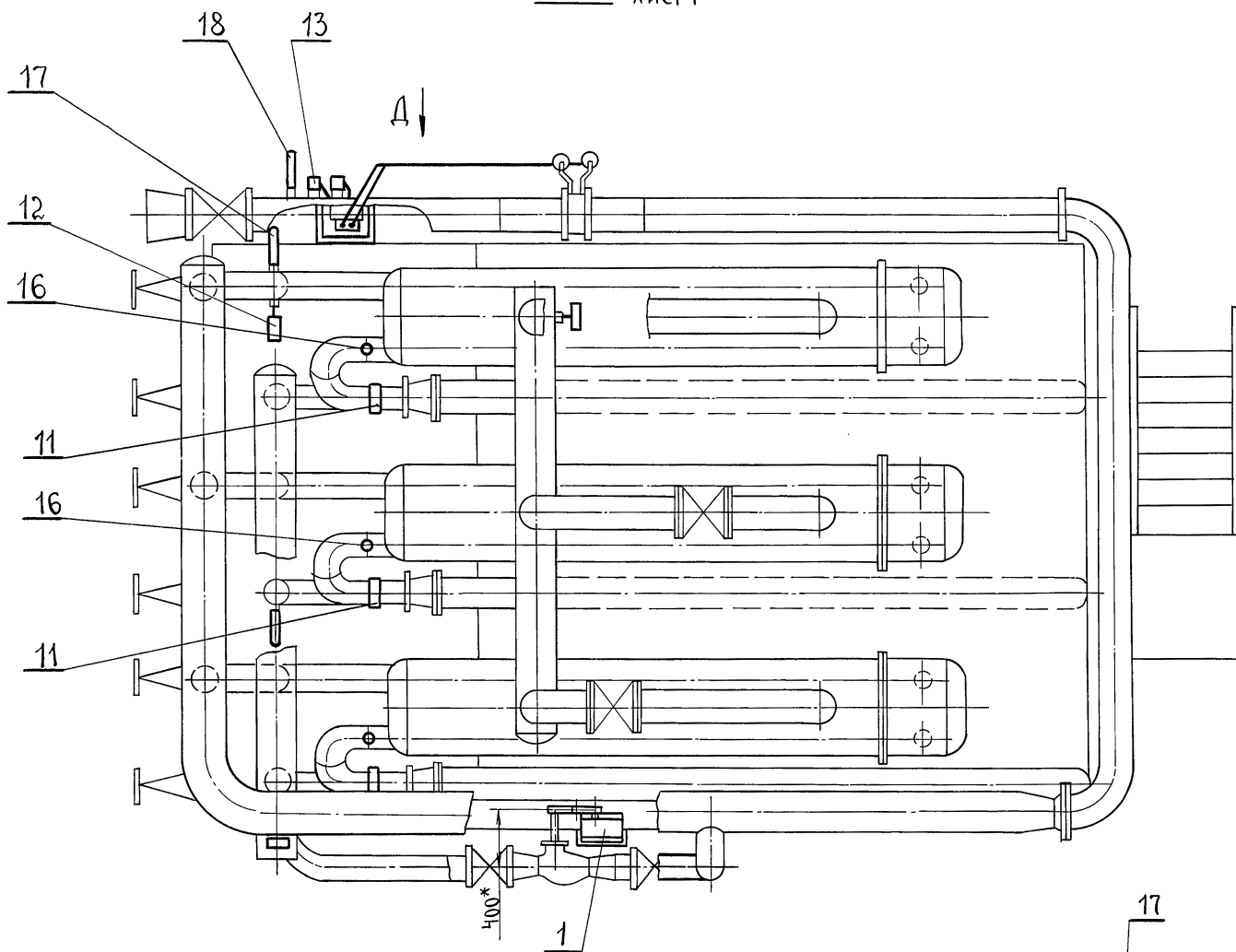


- 1.* Размеры для справок.
- 2. $\pm t_2/2$
- 3. Сосуды уравнительные-конденсационные поставляются комплектно с диафрагмой (сужающим устройством).

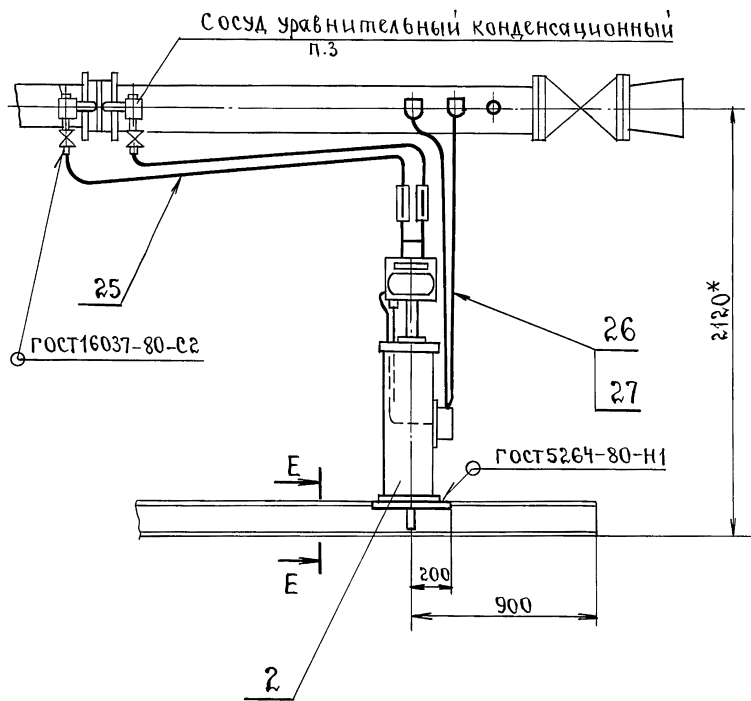
ИНВ. № ПОДЛ. И ДАТА.	ПОДЛ. И ДАТА.
ВЗН. ИНВ. №	ИНВ. № АЗБЛ.

ТО1Б.03ЧА.000.000 СБ				Блок подогревателей сетевой воды блсв-21. Установка приборов контроля и автоматизации. Сборочный чертёж.	
Лит.	Масса	Масштаб		Лист 1	Листов 2
	120	1:25			
И-КОНТР. ФРАДИН				ГИПРОТЕХМОНТАЖ	
Утв. СЛИВАК				МОСКВА.	

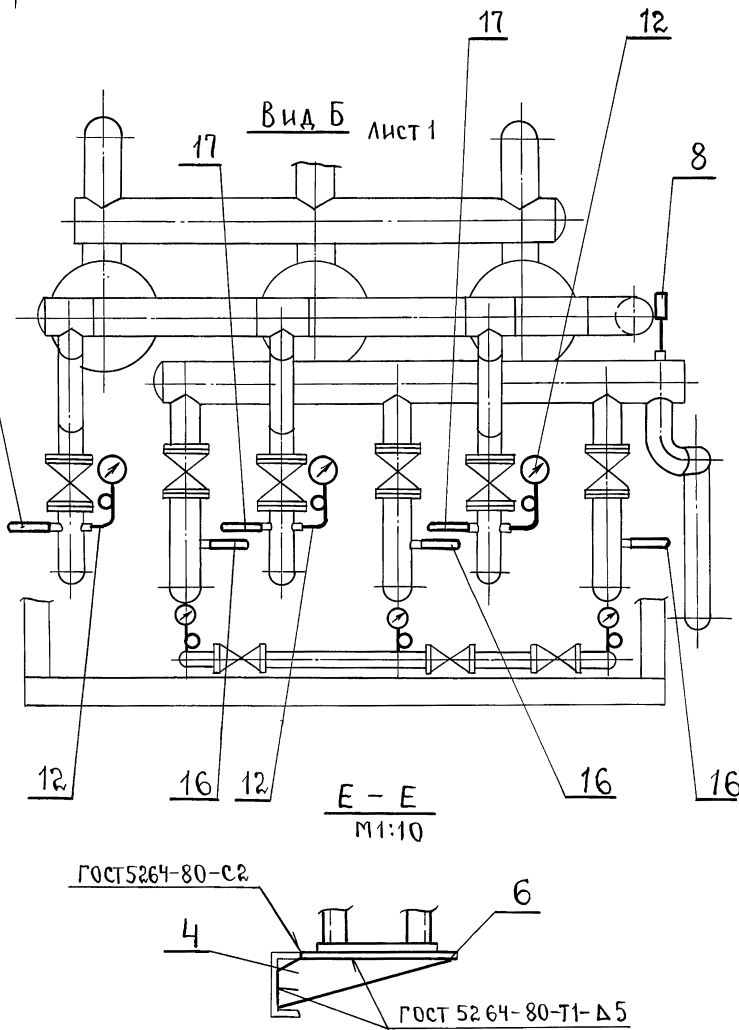
Вид А лист 1



Вид А
М1:20

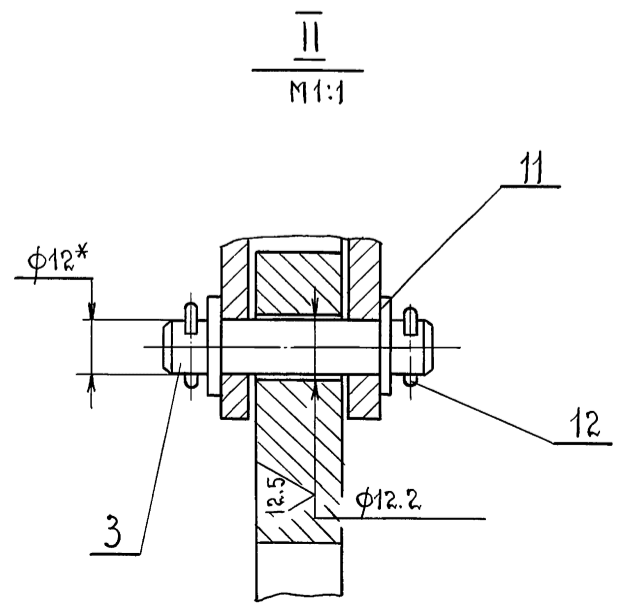
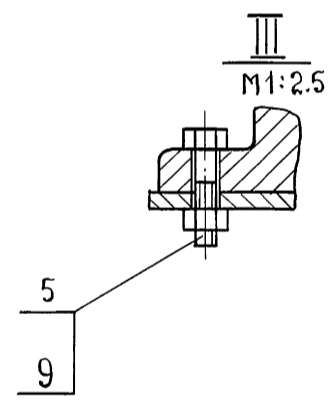
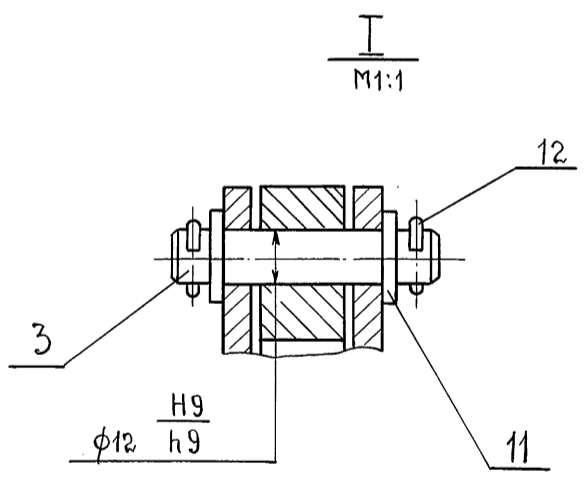
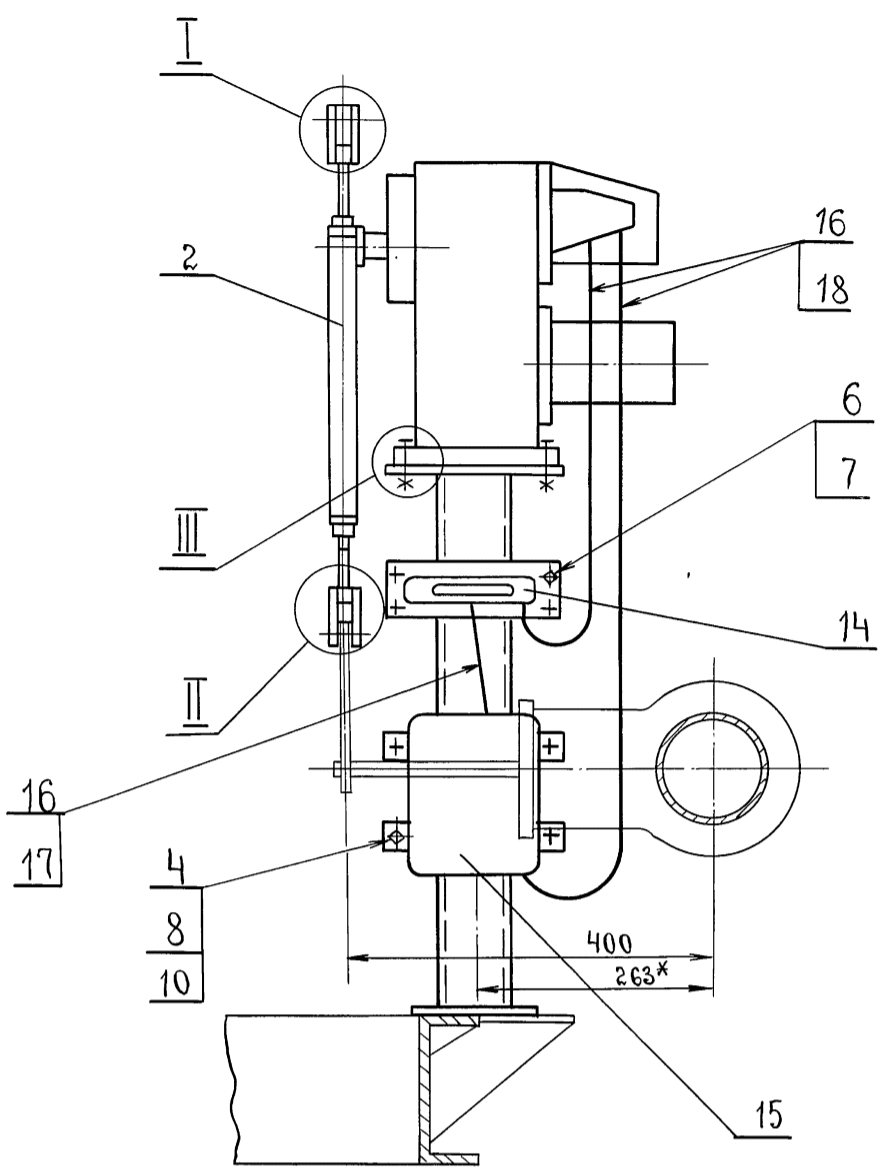
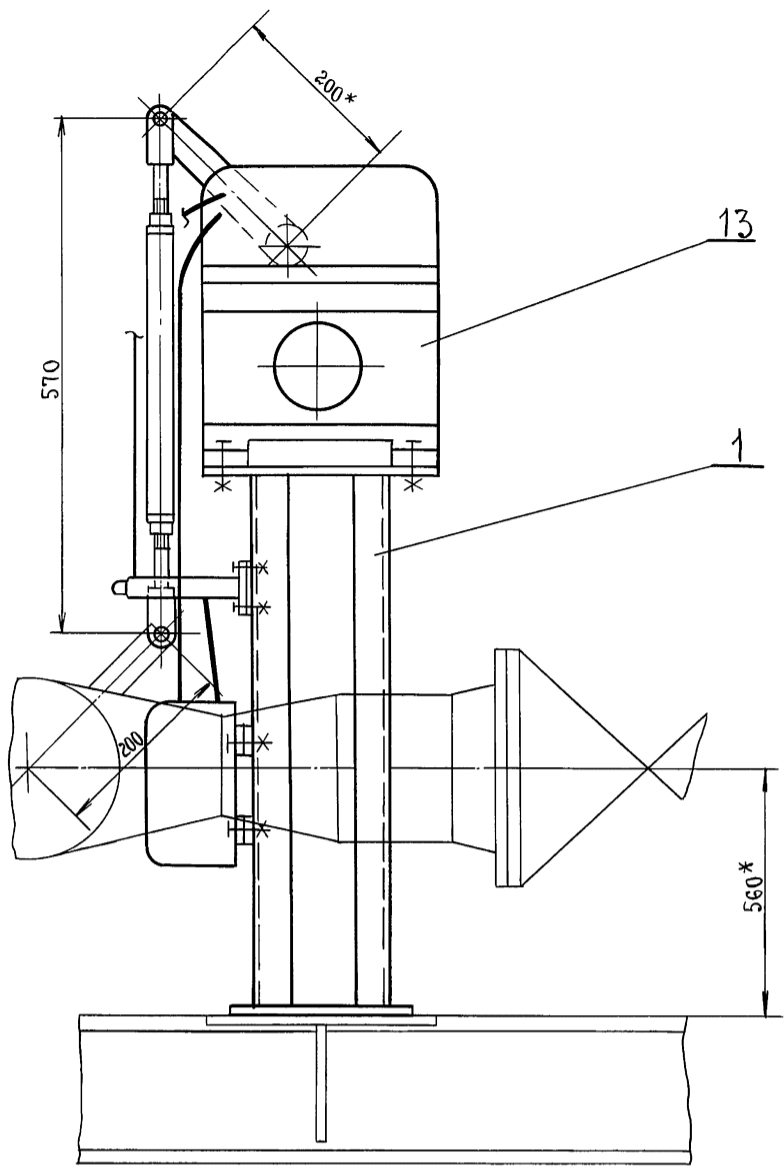


Вид Б лист 1



ИНВ. № ПОДА.	ПОДП. И. ДАТА
ИНВ. № ДИЗ.	ПОДП. И. ДАТА
ИНВ. № АЗБ.	ПОДП. И. ДАТА
ИНВ. № ДИЗ.	ПОДП. И. ДАТА

серия 5.903-11 белуск 2-12 часть 2



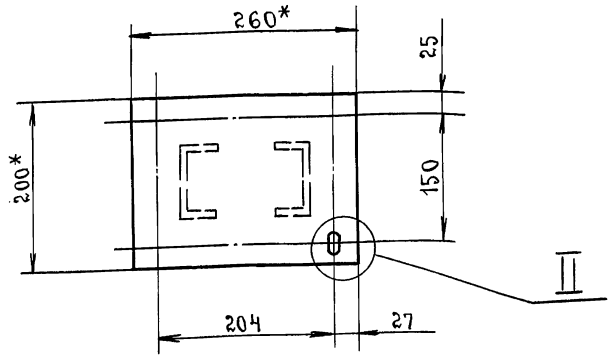
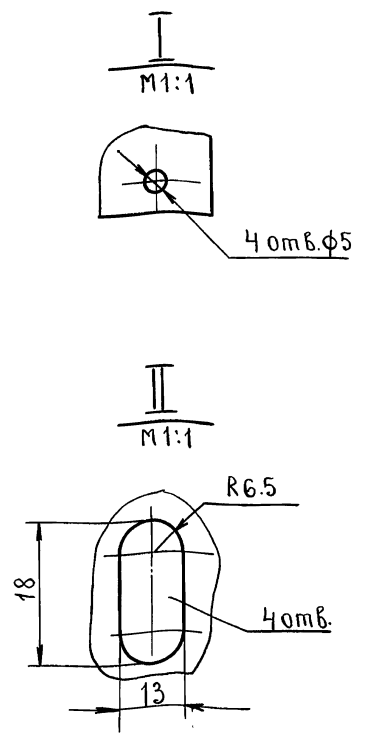
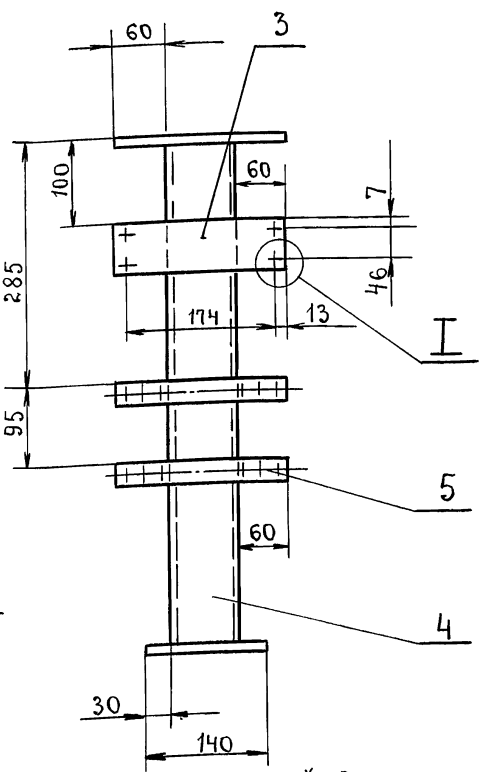
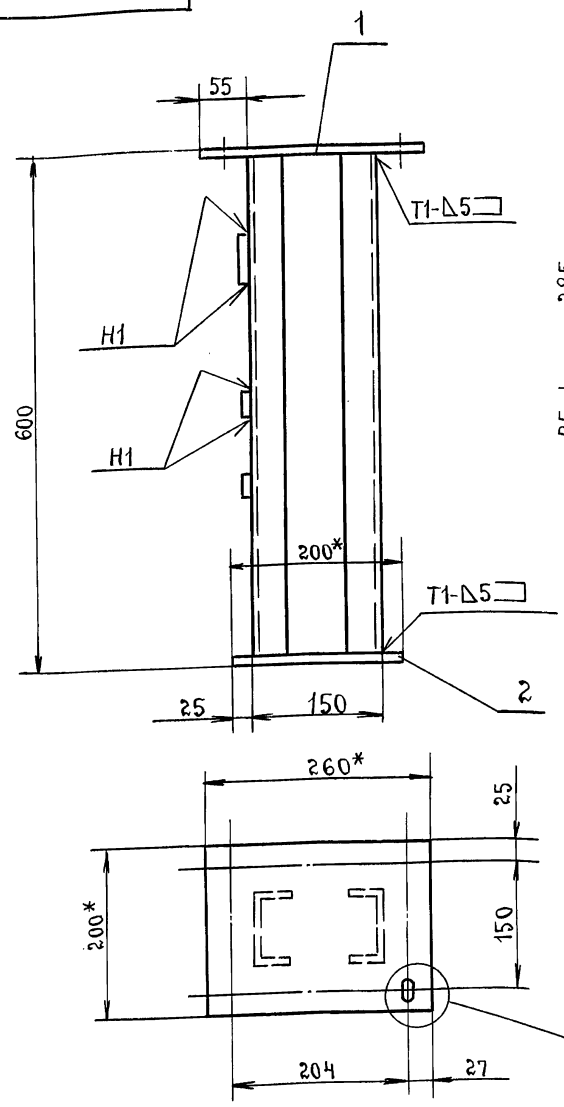
- 1.* Размеры для справок.
- 2. H14; ±t₂/2.
- 3. Провода поз. 16 прокладывают в металлорукаве поз. 17, 18.

ИНВ. № ПОДА.	ПОДА. И ДАТА	ВЗЯТ. ИНВ. №	ИНВ. № ДЗБА.	ПОДА. И ДАТА
--------------	--------------	--------------	--------------	--------------

ТО1Б.03ЧА 010.000 СБ					Лит.	Масса	Масштаб
Изм	Лист	№ докум.	подп.	дата	Сочленение исполнительного механизма МЭО-100/25-0.25Р с регулирующим клапаном Т35Б. Сборочный чертеж.		
Разраб.	Комиссаров				50	1:5	
Пров.	Литвак				Лист		Листов 1
Т.контр.	Грановский				ГИПРОТЕХМОНТАЖ МОСКВА.		
Н.контр.	Фрадкин						
Утв.	Спивак						

серия 5.903-11 выпуск 2-12 часть 2

ТО15.034.020.000 СБ



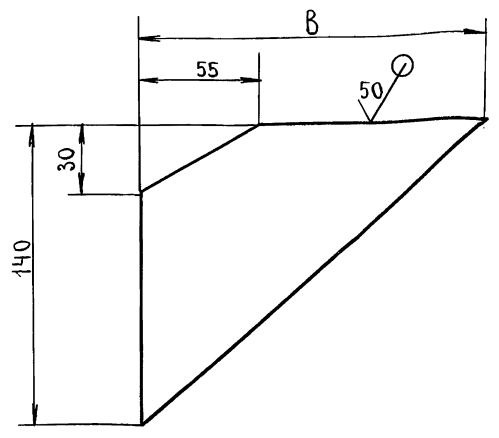
- 1.* Размеры для справок.
- 2. H14; h14; ±t2/2.
- 3. Сварные швы по гост 5264-80

				ТО15.034.020.000 СБ		
Изм. Лист	№ докум.	подп.	Дата	Лит.	Масса	Масштаб
Разраб.	Комиссаров	<i>К</i>			15.0	1:5
Проб.	Литвяк	<i>Л</i>		Лист	Листов 1	
Т.контр.	Грановский	<i>Г</i>		ГИПРОТЕХМОНТАЖ МОСКВА.		
Н.контр.	Фрядкин	<i>Ф</i>				
Утв.	Сливяк	<i>С</i>		Формат А3		

Формат	Зона	Поз.	Обозначение.	Наименование.	Кол.	Примечание.
				Документация.		
А3			ТО15.034.020.000 СБ	Сборочный чертеж		
				<u>Детали.</u>		
				Лист		
				Лист 68.0 гост 19903-74 вст.3 гост 14637-79		
Б4		1	ТО15.034.020.001	200-1 x 260-1	1	3.3 кг.
Б4		2	ТО15.034.020.002	140-1 x 200-1	1	1.75 кг.
Б4		3	ТО15.034.020.003	Лист		
				Лист 63.0 гост 19903-74 4-й вст.3 гост 16523-70		
Б4		4	ТО15.034.020.004	60-1 x 200-1 Стойка	1	0.28 кг.
				Швеллер 8 гост 8240-72 вст.3-1 гост 535-79		
				ℓ=584-2	2	4.2 кг.
				<u>Прочие изделия</u>		
		5		Полоса лпз0 ТУ36.113-75 ℓ=200-2	2	0.5 кг.
ТО15.034.020.000.						
				Лит.	Лист	Листов
						1
				ГИПРОТЕХМОНТАЖ МОСКВА.		
Формат А4						

ТО15.034.000.001

✓(✓)

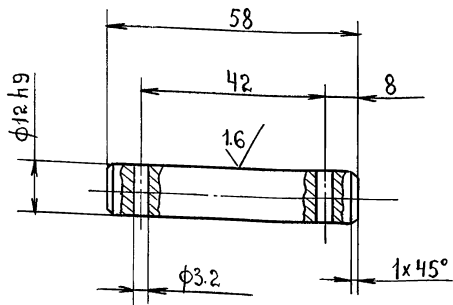


Обозначение	В, мм.	Масса, кг.
ТО15.034.000.001	160-1	0.44
-01	460-1	1.45

				ТО15.034.000.001		
Изм. Лист	№ докум.	подп.	Дата	Лит.	Масса	Масштаб
Разраб.	Комиссаров	<i>К</i>			см.	-
Проб.	Литвяк	<i>Л</i>		Лист	Листов 1	
Т.контр.	Грановский	<i>Г</i>		ГИПРОТЕХМОНТАЖ МОСКВА.		
Н.контр.	Фрядкин	<i>Ф</i>				
Утв.	Сливяк	<i>С</i>		Формат А4		

ТО1Б.034А.010.001

6.3 / (✓)



H14; h 14; ± t₂/2.

ТО1Б.034А.010.001

осб.

Лит.	Масса	Масштаб
	0.08	1:1
Лист	Листов 1	

Круг 15-В ГОСТ 2590-71
В.Ст.3-1 ГОСТ 535-79

ГИПРОТЕХМОНТАЖ
МОСКВА.

ФОРМАТ А4

ФОРМАТ	ЗОНА	ПОЗ.	Обозначение.	Наименование.	Кол.	Приме-чание.
				Документация.		
A3			ТО1Б.034А.030.000 СБ	Сборочный чертеж.		
				Детали.		
A4	1		ТО1Б.034А.030.001	Ушко	4	
A4	2		ТО1Б.034А.030.002	Винт	1	
	3		-01	Винт	1	
A4	4		ТО1Б.034А.030.003	Втулка	1	
	5		-01	Втулка	1	
A4	6		ТО1Б.034А.030.004	Бобышка	2	
B4	7		ТО1Б.034А.030.005	ТРУБА		
				Труба 32x4 ГОСТ 8734-75 Д ГОСТ 8733-87 С=320-2	1	0.87кг

ИЗМ. ЛИСТ № ДОКУМ. ПОДП. ДАТА
РАЗРАБ. КОМИССАРОВ
ПРОВ. ЛИТВАК
Т. КОНТР. ГРЯНОВСКИЙ
И. КОНТР. ФРАДКИН
УТВ. СЛИВЯК

ТО1Б.034А.030.000

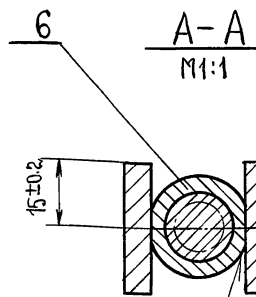
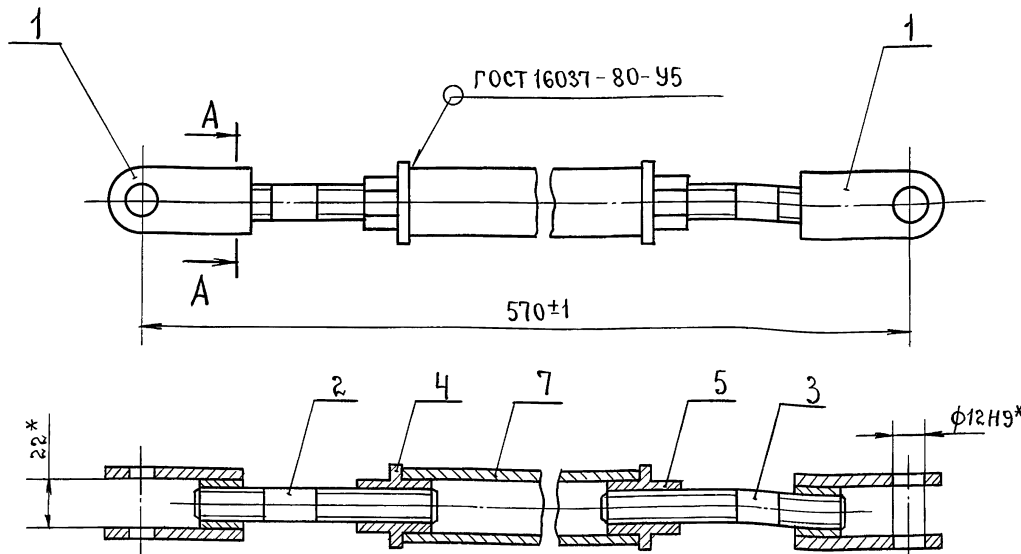
Штанга.

Лит.	Лист	Листов
	1	1

ГИПРОТЕХМОНТАЖ
МОСКВА.

ФОРМАТ А4

ТО1Б.034А.030.000 СБ



* Размеры для справок.

ТО1Б.034А.030.000 СБ

Штанга.
Сборочный чертеж.

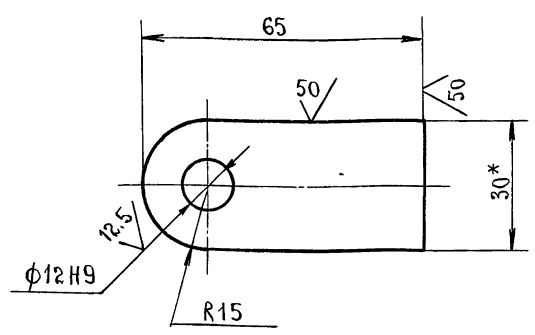
Лит.	Масса	Масштаб
	2.1	1:2
Лист	Листов 1	

ГИПРОТЕХМОНТАЖ
МОСКВА.

серия 5.903-11 выпуск 2-12 часть 2

ТО15.034.030.001

12.5/ (✓)



h14; ±t2/2.

ТО15.034.030.001

Изм	Лист	№ докум.	Подп.	Дата
Разраб.	Комиссаров			
Проб.	Литвак			
Т.контр.	Грановский			
Н.контр.	Фрадкин			
Утв.	Сливак			

Ушко.

Лит. Масса Масштаб

0.12 1:1

Лист Листов 1

Полоса 30x6-Б ГОСТ 103-76
Вст.3-Г ГОСТ 535-79

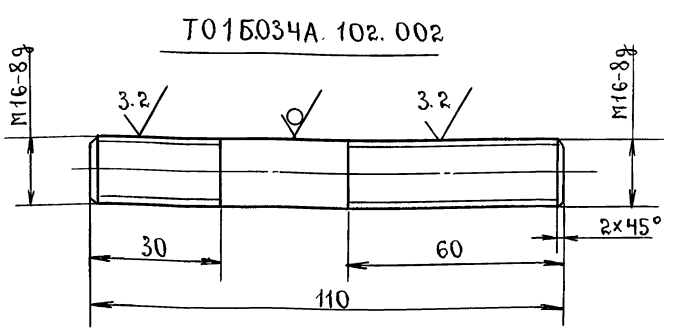
ГИПРОТЕХМОНТАЖ
МОСКВА.

Лит.	Масса	Масштаб
0.12		1:1
Лист Листов 1		

Формат А4

ТО15.034.030.002

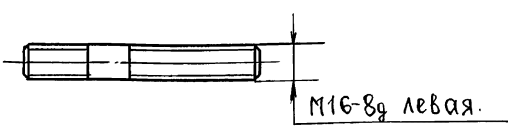
12.5/ (✓)



h14; ±t2/2.

ТО15.034.102.002-01

Остальное-см. ТО15.034.102.002



ТО15.034.030.002

Изм	Лист	№ докум.	Подп.	Дата
Разраб.	Комиссаров			
Проб.	Литвак			
Т.контр.	Грановский			
Н.контр.	Фрадкин			
Утв.	Сливак			

Винт.

Лит. Масса Масштаб

0.17 1:1

Лист Листов

Круг 16-В ГОСТ 2590-71
Вст.3-Г ГОСТ 535-79

ГИПРОТЕХМОНТАЖ
МОСКВА.

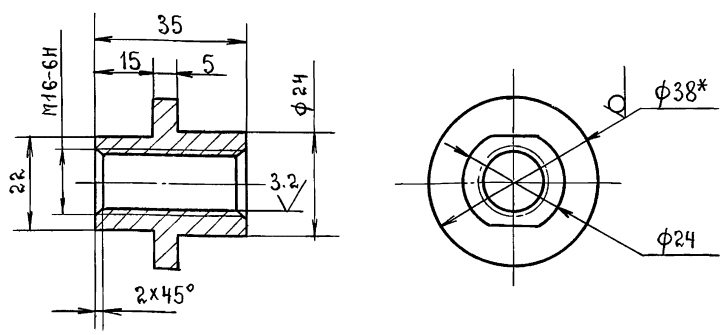
Лит.	Масса	Масштаб
0.17		1:1
Лист Листов		

Формат А4

ТО15.034.102.003

12.5/ (✓)

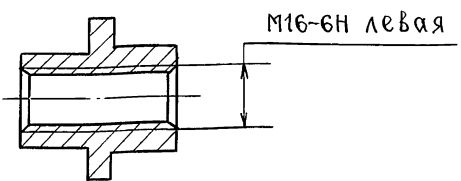
ТО15.034.102.003



1.* Размер для справок.
2. h14; ±t2/2.

ТО15.034.102.003-01

Остальное-см. ТО15.034.102.003



ТО15.034.030.003

Изм	Лист	№ докум.	Подп.	Дата
Разраб.	Комиссаров			
Проб.	Литвак			
Т.контр.	Грановский			
Н.контр.	Фрадкин			
Утв.	Сливак			

Втулка.

Лит. Масса Масштаб

0.1 1:1

Лист Листов 1

Круг 38-В ГОСТ 2590-71
Вст.3-Г ГОСТ 535-79

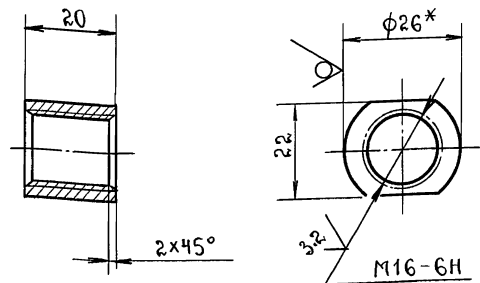
ГИПРОТЕХМОНТАЖ
МОСКВА.

Лит.	Масса	Масштаб
0.1		1:1
Лист Листов 1		

Формат А4

ТО15.034.030.004

25/ (✓)



1.* Размер для справок.
2. h14; ±t2/2.

ТО15.034.030.004

Изм	Лист	№ докум.	Подп.	Дата
Разраб.	Комиссаров			
Проб.	Литвак			
Т.контр.	Грановский			
Н.контр.	Фрадкин			
Утв.	Сливак			

Бобышка.

Лит. Масса Масштаб

0.07 1:1

Лист Листов 1

Круг 26-В ГОСТ 2590-71
Вст.3-Г ГОСТ 535-79

ГИПРОТЕХМОНТАЖ
МОСКВА.

Лит.	Масса	Масштаб
0.07		1:1
Лист Листов 1		

Формат А4

Серия 5.903-11 выпуск 2-12 часть 2

Инв. № подл. Подп. и дата. Взам. инв. №. Инв. № дубл. Подпись и дата.

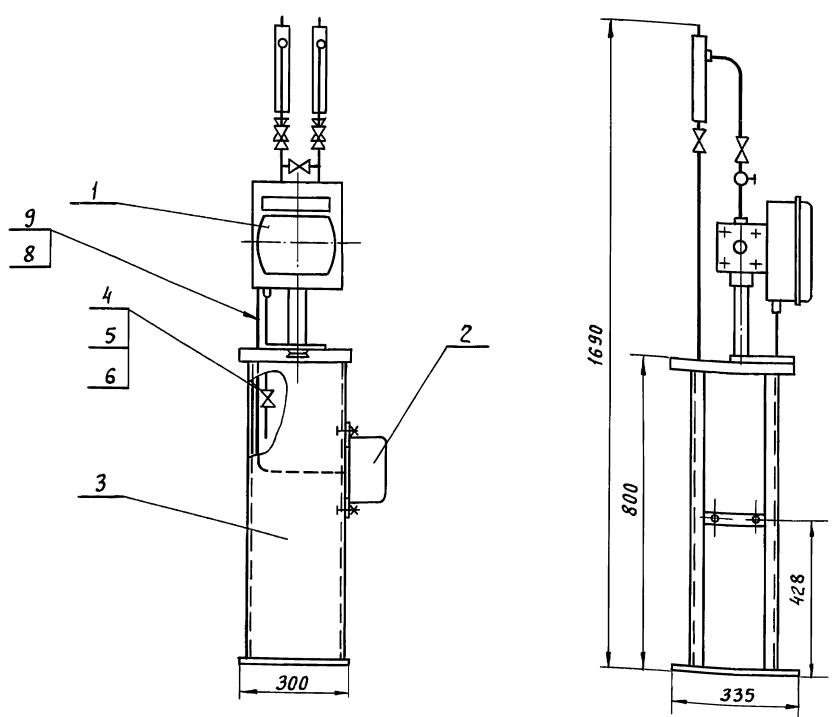
Формат	Этап	Лист	Обозначение	Наименование	Кол.	Примечание
				Документация		
A3		Т01Б.034А 040.000		Сборочный чертеж		
				Прочие изделия		
	1			Установка 1 дифма- номера ДСС-7Н-ин-2с ТМЧ-398-86	1	
	2			Установка 3 коробки соединительной КС-10-1 ТМЧ-416-86	1	
	3			Стойка СП-1 ТКЧ-550-83	1	
	4			Соединитель НСН 14xM20 ТУЗБ-1104-75	1	
	5			Кран трехходовой НБ 18БК Ду 15 ТУЗБ-07-1061-73	1	
	6			Соединитель НСВ 14xM20 ТУЗБ-1104-75	1	
Т01Б.034А 040.000						
Изм.	Лист	№ докум.	Подп.	Дата		
Разраб.	Комиссаров				Лит.	Лист
Пров.	Литвак				И	1
Р.к. группы	Литвак				ГИПРОТЕХМОНТАЖ	
Н.контр.	Фрадкин				Москва	
Утв.	Сливак					

103

Инв. № подл. Подп. и дата. Взам. инв. №. Инв. № дубл. Подпись и дата.

Формат	Этап	Лист	Обозначение	Наименование	Кол.	Примечание
				Материалы		
	8			Провод ПВЗ.1x0.75 ГОСТ 6323-79	30 м	
	9			Металлорукав РЗ-ЦХ-Ш-18 ТУ22-3988-77	10 м	
Т01Б.034А 040.000						
Изм.	Лист	№ докум.	Подп.	Дата		
					Лит.	Лист
					И	2
					ГИПРОТЕХМОНТАЖ	
					Москва	

Т01Б.034А 040.000 СБ



1. Размеры для справок.
2. Текст надписи в рамке "Вода в сеть".
3. Провода (поз.8) прокладываются в металлорукаве (поз.9).

Инв. № подл. Подп. и дата. Взам. инв. №. Инв. № дубл. Подпись и дата.

Т01Б.034А 040.000 СБ					Лит.	Масса	Масштаб
Изм.	Лист	№ докум.	Подп.	Дата			
Разраб.	Комиссаров					35	1:10
Пров.	Литвак				Лист	Листов 1	
Т.контр.	Грановский				ГИПРОТЕХМОНТАЖ		
Н.контр.	Фрадкин				Москва.		
Утв.	Сливак						

Выпуск 2-12 часть 2

Серия 5.303-И

Обозначение изолируемого оборудования и трубопровода	Наименование изолируемого оборудования и трубопровода	Кол.	Размеры		Расположение	t теплоносителя °С	Теплоизоляционная конструкция			Площадь м²	Объем теплоизоляционного слоя м³	Лист основного комплекта, обозначение или прилаг. документ	Примечание
			наружный диаметр или размеры сечения	длина или высота			Назначение	Наименование основных элементов	Толщ. мм				
Трубопровод		-	φ 38	28,7	гориз.	158	от теплопалатеры	Палатно халстпрошивное ХПС-Т-5.	40	0,287	7,903,9-21-11		
								Покрытие защитное из алюминиевого листа с креплением бандажими	0,3	10,62	7,903,9-2,1-33		
Трубопровод		-	φ 38	4,5	верт.	158	"	Палатно халстпрошивное ХПС-Т-5	40	0,045	7,903,9-21-12		
								Покрытие защитное из алюминевого листа с креплением бандажими.	0,3	1,66	7,903,9-2,1-34		
Отвод 90°		40	φ 38	-	-	158	"	Палатно халстпрошивное ХПС-Т-5.	40	0,032	7,903,9-2,1-11		
								Покрытие защитное из алюминевого листа с креплением бандажими	0,3	1,18	3,903-11-03		
Трубопровод		-	φ 57	1,7	гориз.	158	"	Палатно халстпрошивное ХПС-Т-5	40	0,02	7,903,9-2,1-11		
								Покрытие защитное из алюминевого листа с креплением бандажими	0,3	0,75	7,903,9-2,1-33		
Трубопровод		-	φ 89	6,0	гориз.	90	"	Палатно халстпрошивное ХПС-Т-5	40	0,1	7,903,9-2,1-11		
								Покрытие защитное из алюминевого листа с креплением бандажими.	0,3	3,18	7,903,9-2,1-33		
Трубопровод		-	φ 80	0,5	верт.	90	"	Палатно халстпрошивное ХПС-Т-5.	40	0,01	7,903,9-2,1-12		
								Покрытие защитное из алюминевого листа с креплением бандажими	0,3	0,3	7,903,9-2,1-34		
Отвод 90°		16	φ 89	-	-	90°		Палатно халстпрошивное ХПС-Т-5	40	0,051	7,903,9-2,1-11		
								Покрытие защитное из алюминевого листа с креплением бандажими	0,3	1,7	3,903-11-03		
Трубопровод			φ 108	3,25	гориз.	90	от теплопотерь	Изделия минераловатные с гофрированной структурой 2ИГС-100.	60	0,104	7,903,9-31-08; ч.1 в.1		
								Покрытие защитное из алюминевого листа с креплением бандажими	0,3	3,15	7,903,9-2,1-33		
Трубопровод			φ 108	0,75	верт.	90	"	Изделия минераловатные с гофрированной структурой 2ИГС-100.	60	0,024	7,903,9-31-08		
								Покрытие защитное из алюминевого листа с креплением бандажими	0,3	0,73	7,903,9-2,1-34		

Инв. № табл. Подп. и дата. Взам. инв. №. Инв. № док. Подп. и дата.

ТО1Б.034000.000.ТИК

Изм.	Лист	№ докум.	Подп.	Дата
Разработ.	Давыдова	Иван		
Провер.	Сатарина	Иван		
Нач. гр.	Качалов	Иван		
Н.контр.	Якинский	Иван		
Учб.	Волков	Иван		

Блок подогревателей сестевой воды БПСВ-21. Ведомость теплоизоляционных конструкций

Лит. 1 3
САНТЕХНИПРОЕКТ

22205-51 55 Формат А2

Серия 5.903-11 выпуск 2-12 часть 2

Обозначение изолируемого оборудования и трубопровода	Наименование изолируемого оборудования и трубопровода	Кол.	Размеры		Расположение	t температура °С	Теплоизоляционная конструкция			Объем теплоизоляционного слоя м ³	Лист основного комплекта, обозначение или приложения, документ	Примечание
			Наружный диаметр или размер сечения	Длина или высота			Назначение	Наименование основных элементов	Толщ. мм			
	Отвод 90°	5	φ 108	—	—	90	Из теплопотери	Изделия минераловатные с гофрированной структурой 2ИГС-100.	60	0,04	7.903.9-3.1-08	
								Покрытие защитное из алюминиевого листа с креплением бандажими.	0,3	1,17	3.903-11-03	
	Трубопровод		φ 159	27,0	гориз.	150,90	"	Изделия минераловатные с гофрированной структурой 2ИГС-100.	60	1,11	7.903.9-3.1-08	
								Покрытие защитное из алюминиевого листа с креплением и бандажими	0,3	25,8	7.903.9-2.1-33	
	Трубопровод		φ 159	18,2	верт.	150,90	"	Изделия минераловатные с гофрированной структурой 2ИГС-100.	60	0,75	7.903.9-3.1-08	
								Покрытие защитное из алюминиевого листа с креплением бандажими.	0,3	17,4	7.903.9-2.1-34	
	Отвод 90°	21	φ 159	—	—	150,90	"	Изделия минераловатные с гофрированной структурой 2ИГС-100.	60	0,3	7.903.9-3.1-08	
								Покрытие защитное из алюминиевого листа с креплением бандажими.	0,3	7,05	3.903-11-03	
	Трубопровод		φ 219	12,9	гориз.	164,150	"	Изделия минераловатные с гофрированной структурой 2ИГС-100.	60	0,68	7.903.9-3.1-08	
								Покрытие защитное из алюминиевого листа с креплением бандажими.	0,3	14,82	7.903.9-2.1-33	
	Отвод 90°	8	φ 219	—	—	164,150	"	Изделия минераловатные с гофрированной структурой 2ИГС-100.	60	0,20	7.903.9-3.1-08	
								Покрытие защитное из алюминиевого листа с креплением бандажими	0,3	4,4	7.903.9-2.1-33	

Имя, Фамилия, Подп. и дата

Обозначение изолируемого оборудования и трубопровода	Наименование оборудования и трубопровода	Кол	Размеры		Распо- ложе- ние	t теп- лота- сите- ля °C	Теплоизоляционная конструкция		Толщ. мм	Площ. м ²	Объем тепло- изоля- цион- ного слоя м ³	Лист наимено- вания ком- плекта обо- рудования или прола- зов. док.м	Примеч- ание
			Наруж- ный ди- аметр или раз- мер се- чения	Дли- на или высо- та м			Назна- чение	Наименование основных элементов					
	Трубопровод	-	φ 273	15,5	гориз	164;150	от теп- лотери	Изделия минераловатные с гофрированной структу- рой 2ИГС-100.	60		0,98	7.903.9- -3.1-08	
								Покрытие защитное из алюминиевого листа с креплением бандажами	0,3	16,43		7.903.9- 2.1-33	
	Отвод 90°	1	φ 273	-	-	164	"	Изделия минераловатные с гофрированной струк- турой 2ИГС-100.	60		0,04	7.903.9- -3.1-08	
								Покрытие защитное из алюминиевого листа с креплением бандажами	0,3	0,64		3.903-11 -03	
	Арматура					158	"	Палатка холстпрошивная ХПС-7-5.	40		0,162	7.903.9- -2.2-03	
								Покрытие защитное из алюминиевого листа АД1Н-0,8	0,8	4,05		7.903.9- -2.2-11,12	
								Отделка торцов гофриро- ванными диафрагмами	2,0	1,1		7.903.9- -2.2-34	
	Арматура	5	φ 80	-	-	90	"	Матрацы минераловатные в обкладке из стеклоткани	40		0,15	7.903.9- -2.2-06	
								Покрытие защитное из алю- миниевого листа АД1Н-0,8	0,8	4,5		7.903.9- -2.2-11,12	
								Отделка торцов гофриро- ванными диафрагмами	2,0	0,7		7.903.9- -2.2-34	
	Арматура	6	φ 150	-	-	150,90	"	Матрацы минераловат- ные в обкладке из стеклоткани	60		0,282	7.903.9-22 -06	
								Покрытие защитное из алю- миниевого листа АД1Н-0,8	0,8	7,92		7.903.9-22 -11.12	
								Отделка торцов гофриро- ванными диафрагмами.	2,0	1,74		7.903.9-22 -34	
	Арматура	4	φ 200	-	-	164;150	"	Матрацы минераловатные в обкладке из стеклоткани	60		0,24	7.903.9- -2.2-06	
								Покрытие защитное из алюминиевого листа АД1Н-0,8	0,8	6,56		7.903.9- 2.2-11,12	
								Отделка торцов гофриро- ванными диафрагмами.	2,0	1,31		7.903.9- -2.2-34	
74400-28- -429-82E	Подогреватель водоводяной 12-219-4000-Р-2	3	φ 219	-	-	70;90		Изделия минераловат- ные с гофрированной структурой 2ИГС-100	60		1,8	7.903.9- 3.1-08	
								Покрытие защитное из алюминиевого листа с креплением бандажами	0,5	30,0		7.903.9- -2.1-33	
ОСТ 108.271. 105-76	Подогреватель пароводяной ПП1-63-7-IV.	3	φ 630	-	-	158	"	Мат минераловатный прошивной 2М-100 в обкладках.	100		29	7.903.9- -2.1-23	
								Покрытие защитное из алю- миниевого листа с крепле- нием винтами.	0,8	28,5		7.903.9- -2.1-35	
	Трубопровод	-	φ 42,3	25	-	-	от кар- разды	Окраска краской БТ-177 за 2 раза	-	3,5		ОСТ 6-10- -426-78	

Имя, № прол. Подп. и дата
Имя, № прол. Подп. и дата
Имя, № прол. Подп. и дата

Серия 5. 903-11 выпуск 2-12 чл. 2.6

Шифр № табл. Подл. и дата. Взам. инв. № (ИВ) № вкл. Подл. и дата.

№ строки	Наименование вида работ	Код		Кол-во
		Ед. изм.	Ед. изм.	
1	Утепление трубопроводов изделиями минераловатными с гофрированной структурой 2 ИРС-100	м ³	113	6,05
2	Утепление трубопроводов полотнохолстопрошивными ХПС-Т-5	м ³	113	0,71
3	Утепление оборудования магистралей минераловатными прошивными 2М-100 в обкладках	м ³	113	2,95
4	Утепление арматуры матрицами минераловатными в обкладках из стеклоткани	м ³	113	0,68
5	Покрытие поверхности утепления трубопроводов и арматуры алюминиевым защитным покрытием	м ²	055	157,2
6	Покрытие поверхности утепления отводов алюминиевым защитным покрытием	м ²	055	16,2
7	Покрытие поверхности трубопроводов краской БТ-177 за 2 раза	м ²	055	3,5

ТО16.034000.000 ТОР

Изм. Лист № докум. Подл. Дата
 Разработано: [подпись] 1988
 Проверено: [подпись] 1988
 Начальник участка: [подпись] 1988
 И. КОМАРОВА
 Зав. Волков

Блок подогревателей сетевой воды БПСВ-21.
 Ведомость объемов работ.

Лист 1 из 2
 Листов 2

САНТЕХНИПРОЕКТ
 ФОРМАТ А4

Шифр № табл. Подл. и дата. Взам. инв. № (ИВ) № вкл. Подл. и дата.

№ строки	Наименование материала и единица измерения	Код		Кол.	Примечание
		Материал	Ед. изм.		
	Лаксфрема тип II ТУ36-2543-83	кг	181110	116	10,0
	Пряжка тип I-0 ТУ36-1492-77	кг	181110	116	1,2
	Материалы лакокрасочные		231000		
	Краска БТ-177 ОСТБ-10-425-79	кг	231000	116	1,0
	Материалы тепло- и звукоизоляционные		576000		
	Изделия минераловатные с гофрированной структурой на синтетическом связующем 2 ИРС-100	м ³	576202	113	6,05
	ТУ36-1622-8-85	м ³	576202	116	605
	Маты минераловатные прошивные 2М-100 в обкладках				
	гост 21880-86	м ³	576212	113	2,95
		кг	576212	116	295

ТО16.034000.000 ТВМ

Изм. Лист № докум. Подл. Дата
 Лист 2
 ФОРМАТ А4

Шифр № табл. Подл. и дата. Взам. инв. № (ИВ) № вкл. Подл. и дата.

№ строки	Наименование материала и единица измерения	Код		Кол.	Примечание
		Материал	Ед. изм.		
	Проволока стальная обычного лучшего качества		121000		
	Проволока 0,8 гост 3282-74*		121110	116	0,5
	Проволока 2,0 гост 3282-74*		121110	116	6,5
	Лента стальная холоднокатаная		123000		
	Лента стальная чл. 400 чл. 0,7*20, гост 3560-79** кг		123001	116	41,5
	Изделия крепежные		128000		
	Защелка СТА 385				
	ТУ36-1538-77	кг	128500	116	0,7
	Винт 4*12, гост 10621-80** кг		128401	116	0,5
	Прокат алюминиевый		181000		
	Алюминиевое защитное покрытие, δ=0,3 мм, кг		181110	116	114,2
	гост 21631-76	м ²	181110	055	140,9
	Лист АД11Н-0, гост 21631-76**		181110	055	52,6
	Лист АД11Н-1,0, гост 21631-76**		181110	055	1,0
	Пряжка тип II-A				
	ТУ36-1492-77	кг	181110	116	0,1
	Лента 0,8*20				
	ТУ 48-21-636-79, кг		181110	116	13,5

ТО16.034000.000 ТВМ

Изм. Лист № докум. Подл. Дата
 Разработано: [подпись] 1988
 Проверено: [подпись] 1988
 Начальник участка: [подпись] 1988
 И. КОМАРОВА
 Зав. Волков

Блок подогревателей сетевой воды БПСВ-21.
 Ведомость материалов.

Лист 3 из 3
 Листов 3

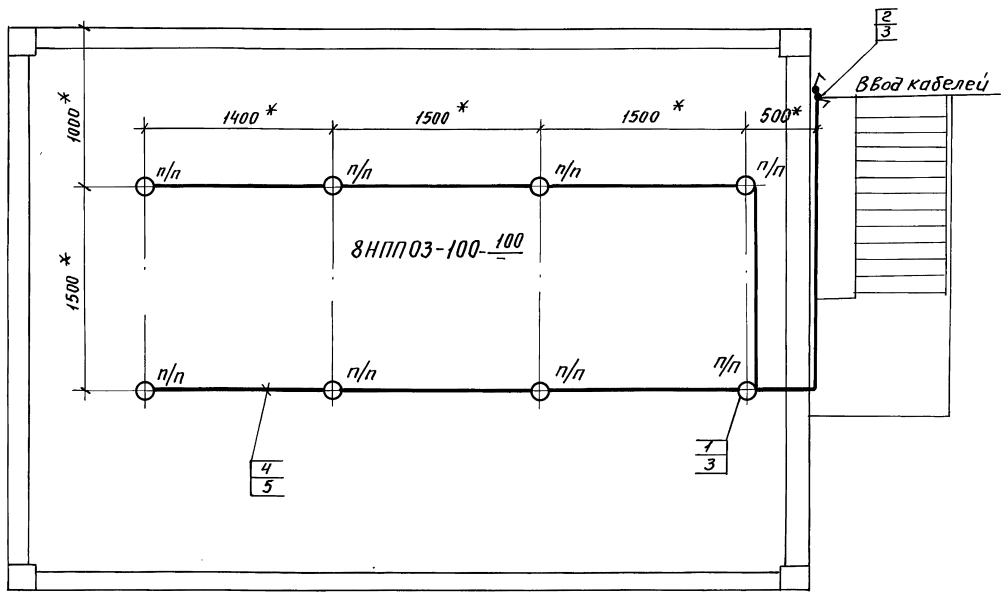
САНТЕХНИПРОЕКТ
 ФОРМАТ А4

Шифр № табл. Подл. и дата. Взам. инв. № (ИВ) № вкл. Подл. и дата.

№ строки	Наименование материала и единица измерения	Код		Кол.	Примечание
		Материал	Ед. изм.		
	Матрицы минераловатные прошивные 2М-100				
	гост 21880-86	м ³	576212	113	0,68
		кг	576212	116	68,0
	Стеклопакет и изделия из него		595000		
	Литье стеклянная крученая БСЮ-160*1*3 (50) гост 8325-78*		595220	116	0,26
	Ткань из стеклянных крученых нитей Т13 гост 19170-73,		595246	055	36,5
	Полотно холстопрошивное ХПС-Т-5, ТУ6-11-454-74;				
		м ³	595280	113	0,31
		кг	596280	116	62,0
	Сортный прокат обычного качества		093000		
	Лента 2*30, гост 6009-74** кг		093500	116	0,6

ТО16.034000.000 ТВМ

Изм. Лист № докум. Подл. Дата
 Лист 3
 ФОРМАТ А4



Марка, поз.	Обозначение	Наименование	Кол.	Масса, ед. кг	Примечание
1	НПП03-100	Светильник подвесной для ламп накаливания	8		
2	0-4-Тр44-01-6/220 ГОСТ 1397-76	Выключатель 220 В, 6А, поворотный для открытой установки	2		
3	КОР 73	Коробка ответвленная	10		
4	ЛВВГ-660-2х4	Кабель силовой ГОСТ 16442-80	30м		
5	КЗ4742	Швеллер	8шт.		

1. * Размеры уточняются при монтаже.
2. Светильники (поз.1) устанавливаются под площадкой.
3. Швеллер (поз.5) приварить под площадкой швом Т-образный 50/50 ГОСТ 5264-80.
4. Изделия и материалы (поз. 1-4) заказываются по спецификациям электротехнической части проекта.

Шк. и подл. Подпись и дата. Вып. инв. и. Шк. инв. и. Подл. и дата

				ТО1Б.034 000.000 37	
Изм.	Лист	№ докум.	Подп.	Дата	Блок подогревателей сетевой воды БПСВ-21 Электроосвещение
Разраб.	Архипова	Дрица			
Провер.	Нетеч	Виноградова			
Нач. гр.	Никошкова	Виноградова			
Гл. спец.	Нетеч	Виноградова			
Н. контр.	Гохбойм	Виноградова			Лист / Листов / САНТЕХНИИПРОЕКТ
Утв.	Фадеев	Виноградова			