

ТИПОВЫЕ КОНСТРУКЦИИ ИЗДЕЛИЯ И УЗЛЫ ЗДАНИЯ И СООРУЖЕНИЯ

СЕРИЯ 3.015—2/82

УНИФИЦИРОВАННЫЕ ОДНОЯРУСНЫЕ ЭСТАКАДЫ
ПОД ТЕХНОЛОГИЧЕСКИЕ ТРУБОПРОВОДЫ

ВЫПУСК II-7

СБОРНЫЕ ЖЕЛЕЗОБЕТОННЫЕ ПРЕДВАРИТЕЛЬНО
НАПРЯЖЕННЫЕ РЕШЕТЧАТЫЕ БАЛКИ ПРОЛОТОМ 18 м

РАБОЧИЕ ЧЕРТЕЖИ

20611-07
ЦЕНА 1-52

ЦЕНТРАЛЬНЫЙ ИНСТИТУТ ТИПОВОГО ПРОЕКТИРОВАНИЯ
ГОССТРОЯ СССР

Москва А-445 Смольная ул 22

Сдано в печать *I* 1986 года

Заказ № *262* . Тираж *2100* экз

СЕРИЯ 3.015—2/82

УНИФИЦИРОВАННЫЕ ОДНОЯРУСНЫЕ ЭСТАКАДЫ
ПОД ТЕХНОЛОГИЧЕСКИЕ ТРУБОПРОВОДЫ

ВЫПУСК II-7

СБОРНЫЕ ЖЕЛЕЗОБЕТОННЫЕ ПРЕДВАРИТЕЛЬНО
НАПРЯЖЕННЫЕ РЕШЕТЧАТЫЕ БАЛКИ ПРОЛОТОМ 18 м
РАБОЧИЕ ЧЕРТЕЖИ

РАЗРАБОТАНЫ ИНСТИТУТАМИ :
ХАРЬКОВСКИЙ ПРОМСТРОИПРОЕКТ

ГЛАВНЫЙ ИНЖЕНЕР ИНСТИТУТА *Лавис* Н.Ф. ДОВГИЯ
ГЛАВНЫЙ ИНЖЕНЕР ПРОЕКТА *Монин* А.М. МОНИН

НИИЖБ
ЗАМ. ДИРЕКТОРА *Микоровин* М.И. МИКОРОВИН
РУК. ЛАБОРАТОРИИ *Бердичевский* Г.И. БЕРДИЧЕВСКИЙ

НИИПРОМСТРОЙ
ГЛАВНЫЙ ИНЖЕНЕР ИНСТИТУТА *Колесник* П.С. КОЛЕСНИК
РУК. ЛАБОРАТОРИИ *Мартыанов* Б.Я. МАРТЬЯНОВ

УТВЕРЖДЕНЫ

ПОСТАНОВЛЕНИЕМ ГОССТРОЯ СССР

ОТ 10.06. 1985г № 84

ВВЕДЕНЫ В ДЕЙСТВИЕ С 01.10. 1985г

Обозначение	Наименование	Стр.
3.015-2/82.II-7.0.0.00.0	Содержание	
3.015-2/82.II-0.00.0.00.0.00	Техническое описание	2...11
3.015-2/82.II-7.1.0.00.0.0.0.0	Бялка БР18. Гварантный чертеж	12...13
3.015-2/82.II-7.1.0.00.0	Бялка БР18	14...16
3.015-2/82.II-7.1.0.00.00.00	Бялка БР18. Сборочный чертеж	17...23
3.015-2/82.II-7.0.1.00.0	Каркас пространственный КЛ1; КЛ2	24
3.015-2/82.II-7.0.1.00.00.00	Каркас пространственный КЛ1; КЛ2	
	Сборочный чертеж	
3.015-2/82.II-7.0.0.01.0	Каркас плоский КР1; КР2	25
3.015-2/82.II-7.0.0.01.00.00	Каркас плоский КР1; КР2	
	Сборочный чертеж	
3.015-2/82.II-7.0.0.02.0	Каркас плоский КР3; КР4	26
3.015-2/82.II-7.0.0.02.00.00	Каркас плоский КР3; КР4	
	Сборочный чертеж	
3.015-2/82.II-7.0.0.03.0	Каркас плоский КР5; КР6	27
3.015-2/82.II-7.0.0.03.00.00	Каркас плоский КР5; КР6	
	Сборочный чертеж	
3.015-2/82.II-7.0.0.04.0	Каркас плоский КР7; КР14	28
3.015-2/82.II-7.0.0.04.00.00	Каркас плоский Т-КР14. Сборочный чертеж	
3.015-2/82.II-7.0.0.05.0	Каркас плоский КР15	29
3.015-2/82.II-7.0.0.06	Каркас плоский КР16	30
3.015-2/82.II-7.0.0.07.0	Каркас плоский КР17	
3.015-2/82.II-7.0.0.08.0	Каркас плоский КР18	31
3.015-2/82.II-7.0.0.09.0	Изделие закладное П1	
3.015-2/82.II-7.0.0.10.0	Изделие закладное П2	32
3.015-2/82.II-7.0.0.00.1	Стержень арматурный	33
3.015-2/82.II-7.0.0.00.2	Стержень арматурный ступенчатый	
3.015-2/82.II-7.0.0.00.3	Стержень напрягаемый	34
3.015-2/82.II-7.0.0.00.4	Полоса	
3.015-2/82.II-7.0.0.00.0.0.0.0	Ведомость расхода стали на одну бялку	35...38

Илч. отд.	Бродский	Т.С.
И. контр.	Свярянский	В.С.
Ил. констр.	Свярянский	В.С.
Вед. инж.	Эпельбаум	В.С.

3.015-2/82.II-7.0.0.00.0.0.0.0		
Старший	Лист	Листов
	1	1
Содержание		
ГОСУДАРСТВЕННОЕ ОБРАЗОВАТЕЛЬНОЕ УЧРЕЖДЕНИЕ ХАРЬКОВСКИЙ ПРОМСТРОИНИИПРОЕКТ		

Формат А4

1. Общие сведения

1.1. Настоящий выпуск содержит рабочие чертежи железобетонных предварительно напряженных решетчатых балок пролетом 18 м, применяемых для одноярусных эстакад под технологические трубопроводы.

1.2. Область и условия применения балок в одноярусных эстакадах, ключи для подбора балок и другие руководящие материалы, предназначенные для использования при проектировании эстакад, приведены в выпуске I настоящей серии.

1.3. При разработке балок использованы результаты научно-исследовательских работ и испытаний опытных образцов, проведенных НИИпротстрой и НИИЖБ в 1980-81 г.г.

1.4. Марки балок имеют следующую структуру:

XX XX-XXX-X-X

наименование изделия (БР- бялка решетчатая);
 номинальный пролет балки в м (18 м);
 порядковый номер балки по нисходящей способности (1, 2 и т.д.);
 класс напрягаемой арматуры (АIII, АIV и т.п.);
 индекс, характеризующий повышенную коррозионную стойкость балки, предназначенной для применения в агрессивной газовой среде (слабоагрессивной -Н, среднеагрессивной -П);
 индекс, характеризующий различные балки по размещению закладных изделий для крепления траверс (а- при шаге траверс 3,0 м, б- 6,0 м).

Илч. № 10/82. Подпись и дата Выход. № 10/82.

Илч. отд.	Бродский	Т.С.
И. контр.	Эпельбаум	В.С.
Ил. констр.	Свярянский	В.С.
Вед. инж.	Эпельбаум	В.С.
Проверил	Эпельбаум	В.С.

3.015-2/82.II-7.0.0.00.0.0.0.0		
Старший	Лист	Листов
	1	17
Техническое описание		
ГОСУДАРСТВЕННОЕ ОБРАЗОВАТЕЛЬНОЕ УЧРЕЖДЕНИЕ ХАРЬКОВСКИЙ ПРОМСТРОИНИИПРОЕКТ		

КОПИРОВАЛА ЧЕТВЕРЯ

20611-07 3 Формат А4

Например: БР18-1РІХ-Н-а - балка решетчатая пролетом 18м, номер один по несущей способности, армированная напрягаемой арматурой класса А-ІХ с повышенной коррозионной стойкостью для применения при слабодегрессивной степени воздействия воздушной среды при шаге траверс 3м.

1.5. Схема размещения закладных изделий для крепления траверс к верхнему поясу балок приведена на док.1.0.00.0Г.ч.2

Количество и масса закладных изделий для крепления траверс к верхнему поясу балок приведены в таблице 1.

Таблица 1.

Марка балки	Марка закладного изделия	Обозначение	Количество закладных изделий, шт.	Масса одного закладного изделия, кг
БР18-1...-а БР18-2...-а БР18-3...-а	М2	3.015-2/82.ІІ-7.0.0.10.0	7	5,1
БР18-1...-б БР18-2...-б БР18-3...-б	М12	3.015-2/82.ІІ-7.0.0.10.0	4	5,1

1.6. Схемы и таблицы нагрузок на балки приведены на л. 16.

1.7. Расчет балок произведен в соответствии с главой СНиП ІІ-21-75 „Бетонные и железобетонные конструкции. Нормы проектирования.“

3.015-2/82.ІІ-7.0.0.00.0ТО

Лист

2

1.8. При определении усилий в поясах и перемычках балок изгибающие моменты, действующие на плоскости, приведены к эквивалентным моментам, действующим в плоскости балок. При этом момент от ветровой нагрузки учтен с понижающим коэффициентом $k = \frac{1}{1 + 0,95 \times n}$

где n - количество траверс в пределах одного пролета.

1.9. Определение армирования элементов решетчатых балок произведено как для изгибаемых, внецентренно сжатых либо внецентренно растянутых элементов.

1.10. Определение усилий в элементах балок произведено в соответствии с указаниями „Пособия по проектированию железобетонных решетчатых балок“, разработанного НИИПромстрой и НИИЖБот в 1970 г.

2. Технические требования.

2.1. Бетон.

2.1.1. Материалы, применяемые для изготовления бетона, должны соответствовать действующим стандартам или техническим условиям на эти материалы.

2.2.2. Бетон по морозостойкости и водонепроницаемости (плотности) должен соответствовать маркам, назначаемым в проектах эстакад согласно требованиям СНиП ІІ-21-75 СНиП ІІ-28-73 (изд. 1980г.) в зависимости от района строительства и эксплуатационных условий.

2.1.3. Прочность бетона на сжатие в момент передачи усилий предварительно обжатия (передачная прочность) должна быть не менее 70% проектной марки бетона.

3.015-2/82.ІІ-7.0.0.00.0ТО

Лист

3

2.1.4. Отпускная прочность бетона устанавливается в соответствии с ГОСТ 13015-75. При этом предприятие-изготовитель должно указать в паспорте условия вызревания бетона для достижения им 100% прочности на 28 день (или в другой срок по согласованию с потребителем).

2.2. Арматура.

2.2.1. В качестве напрягаемой арматуры нижних поясов балок приняты:

- стержневая арматура классов А-III^в, упрочненная вытяжкой с контролем напряжений и удлинений, А-IV, АV по ГОСТ 5781-82
 - стержневая арматура классов Ат-IV ск по ГОСТ 10984-81
 - арматурные канаты класса К-1 по ГОСТ 13840-68.*
- Для неагрессивной среды возможна замена теми же диаметрами напрягаемой арматуры класса А-IV на класс Ат-IVс.

2.2.2. В качестве ненапрягаемой арматуры сварных каркасов, сеток и отдельных стержней принята стержневая арматура классов А-III по ГОСТ 5781-82 и арматурная проволока класса Вр-1 по ГОСТ 6727-80.

2.2.3. В случае применения балок для эстакад, эксплуатируемых при расчетных температурах ниже минус 30° до минус 55°С включительно напрягаемая арматура класса А-IV должна изготавливаться из стали марки 20ХГ2Ц.

При применении балок в районах с расчетной температурой от минус 40° до минус 55°С в зоне анкеровки напрягаемой арматуры должны устанавливаться дополнительные сетки в соответствии с примечанием на док. 1.0.00.00СБ.

*) Применение арматуры класса А-III^в допускается только при отсутствии на заводе-изготовителе более эффективных классов арматуры.

3.015-2/82. II-7.0.0.00.0Т0

Лист

4

2.2.4. Для закладных изделий балок, эксплуатируемых при расчетных температурах выше минус 40° включительно, следует применять прокат из стали ВСтЗкп2-1 по ТУ 14-1-3023-80, либо, в случае невозможности получения такой стали, - из стали ВСтЗкп2 по ГОСТ 380-71*. При расчетных температурах ниже минус 40°С до минус 55°С включительно следует применять прокат из стали 09Г2С по ТУ 14-1-3023-80.

2.3. Арматурные и закладные изделия.

2.3.1. Сварные арматурные изделия должны удовлетворять требованиям ГОСТ 10922-75.

2.3.2. Стыкование стержней при подготовке арматуры должно производиться с помощью контактной стыковой электросварки. При отсутствии машин для контактной сварки допускается соединение стержней другими способами в соответствии с указаниями СН 393-78.

Стыки напрягаемых стержней рекомендуется размещать вразбежку, причем в одном сечении должно стыковаться не более 25% арматуры. Расстояние между группами стыков должно быть не менее 30d.

2.3.3. Объединение плоских арматурных изделий в пространственный каркас должно производиться в кондукторах при помощи электросварочных клещей.

2.3.4. Открытые поверхности закладных изделий должны быть защищены антикоррозийными покрытиями согласно требованиям главы СНиП II-28-73 и в соответствии с указаниями в проекте эстакады.

3.015-2/82. II-7.0.0.00.0Т0

Лист

5

Вариант №
Порядок и дата
Имя, номер

2.4. Изготовление балок

2.4.1. Балки следует изготавливать в горизонтальном положении в стальных формах, удовлетворяющих требованиям ГОСТ 18806-73 (рабочая документация форм разрабатывается институтом Гипростроитмаш).

2.4.2. Укладка арматурных изделий в форму должна производиться в следующей последовательности:

- каркасы, расположенные при формовании в нижней плоскости (поз. 2, 4, 5, 6, 7, 8, 10) и отдельные стержни (поз. 17, 19);
- пространственные каркасы верхнего пояса (поз. 1) с заранее прикрепленными к ним отдельными стержнями (поз. 18) и закладными изделиями:
- трубки-фиксаторы (поз. 20);
- напрягаемая арматура (поз. 21);
- опорные закладные изделия (поз. 16);
- опорные сетки (поз. 11, 12);
- каркасы, расположенные при формовании в верхней плоскости (поз. 2, 3, 5, 6, 7, 8, 10).

2.4.3. Проектное положение арматурных изделий и величину защитного слоя бетона следует обеспечивать прокладками из плотного цементно-песчаного раствора или с помощью пластмассовых фиксаторов. Применение стальных фиксаторов не допускается.

2.4.4. Натяжение напрягаемой арматуры предусмотрено механическим способом для всех классов арматуры и электротермическим - для стержневой арматуры.

(При натяжении термически упрочненной ар-

3.015-2/82. II-7.0.0.00.010

лист 6

Коп. завод в Челябине

Формат А4

матуры дополнительно должны производиться контрольные испытания арматуры на растяжение после электронагрева в соответствии с требованиями ГОСТ 12004-84.

2.4.5. Значения принятых в расчетах предельных величин предварительного натяжения в арматуре до проявления потерь (σ_0) величины напряжений, контролируемые после окончания натяжения арматуры на упоры (σ_k) допустимые отклонения величины предварительного натяжения (P) и величины потерь предварительного натяжения от деформации натяжных устройств (P_3) и прения об огнбяющие приспособления (P_4) приведены в таблице 2.

Таблица 2

Видовое натяжения	Класс арматуры	кг/см ²			
		σ_0	σ_k	P	P_3+P_4
Механический	A-III B	5250	4645	± 250	605
	A-IV, A-V C	5700	5015	± 300	625
	A-V, A-V C K	7600	6920	± 400	680
	K-7	11550	10720	± 650	830
Электротермический	A-III B	5000	4790	± 500	210
	A-IV, A-V C	5500	5270	± 500	230
	A-V, A-V C K	7500	7200	± 500	300

Значения усилий натяжения арматуры механическим способом приведены в табл. 3

3.015-2/82. II-7.0.0.00.010

лист 7

Копировала Челябине 20611-07 6 Формат А4

Имя, отчество, должность и группа
Фамилия, имя, отчество

Имя, отчество, должность и группа
Фамилия, имя, отчество

Таблица 3

Класс арматуры	Диаметр, мм	Усилия натяжения одного стержня, тс	Класс арматуры	Диаметр, мм	Усилия натяжения одного стержня, тс
А-IIIв	16	10,4	А-IV	20	17,3
	18	12,7	АТ-IVс	25	27,0
	20	15,7	АТ-Vок	16	15,1
	22	19,0		18	19,1
	25	24,5			
А-IV	16	11,1	К-7	15	16,4
АТ-IVс	18	14,0			

2.4.6. Отпуск натяжения арматуры необходимо производить плавно, применяя специальные приспособления или предварительный разогрев концевых участков стержней с последующей их обрезкой.

2.4.7. Торцы натягаемой арматуры не должны выступать за торцы балки более, чем на 5 мм и должны быть защищены слоем плотного цементно-песчаного раствора толщиной 10 мм.

2.4.8. При извлечении готовой балки из опалубочной формы отрыв ее от поддона должен осуществляться с помощью приспособлений для кантования балки на высоту 100-150 мм, после чего устанавливаются инвентарные подкладки и производится строповка за верхний пояс и подъем балки.

В случае, если форма не снабжена приспособлениями для беспетлевого отрыва балки от поддона, необходимо предусмотреть в верхнем поясе балки монтажные петли, которые после установки подкладок должны быть срезаны. Марки и места установки монтажных петель приведены на листе 13.

3.015-2/82. II-7.0.0.00.000

Лист
8

Копировала Четяева

Формат А4

2.5. Точность изготовления балок.

2.5.1. Отклонения от номинальных проектных размеров балок не должны превышать в мм:

по длине балок ... ± 20 ;

по высоте балок на опорах

и в середине ... ± 10 ;

по размерам поперечного сечения элементов балок ... ± 5 .

2.5.2. Отклонение реального профиля поверхности балки от прямоугольности (непрямолинейность) не должно превышать 3 мм на длине 2 м.

Непрямолинейность на всей длине балки, установленной в вертикальном (рабочем) положении характеризуется величиной наибольшего отклонения боковых граней балки от вертикальной плоскости не должна превышать 25 мм.

2.5.3. Отклонение от номинальных, установленных рабочими чертежами, размеров толщины защитного слоя бетона не должны превышать 5 мм (для среднеагрессивной среды: +5, -3 мм).

2.5.4. Отклонения от номинального положения стальных закладных изделий не должны превышать в мм:

- по поверхности элементов балки ... 10;

- от поверхности элементов балки ... 3.

2.5.5. Отклонения от номинального положения стальных стержней натягаемой арматуры в поперечном сечении нижнего пояса балки не должны превышать 3 мм.

2.5.6. Размеры раковин, околлов, местных наплывов и впадин на бетонных поверхностях не должны превышать величин, указанных в таблице 4.

3.015-2/82. II-7.0.0.00.000

Лист
9

Копировала Четяева 20611-01 7 Формат А4

Таблица 4

Поверхность балки	Раковины		Местные наплывы (высота) и впадины (глубина)	Околы углов мм	
	длина - метр	глубина		глубина	длина

Под антикоррозийную защиту

3 2 2 2 50

без отделки

6 4 4 8 80

Примечание: Готовность поверхностей под антикоррозийную защиту оговаривается потребителем в заказе на балки (в соответствии с требованиями проекта эстакады)

2.5.7. Отклонения фактической массы балок не должны превышать 7%.

2.5.8. В готовых балках трещины не допускаются, за исключением:

а) местных случайных трещин шириной не более 0,1 мм;

б) поперечных трещин в верхней зоне чашей балки

(от предварительного обжатия нижнего пояса) шириной не более 0,15 мм.

2.5.9. На поверхности балок не допускаются жирные и ржавые пятна.

3. Правила приемки.

3.1. Балки должны быть приняты техническим контролем предприятия-изготовителя. Приемку балок следует производить пачечно.

Результаты приемочного контроля и испытаний должны быть занесены в журналы ОТК или заводской лаборатории (соответствующим ссылкам на акты, составляемые на скрытые работы).

3.015-2/82. II-7.0.0.00.070

Лист
10

3.2. Форму, геометрические размеры, качество поверхностей, массу балки и расположение закладных изделий следует проверять внешним осмотром, измерением и взвешиванием.

3.3. Опускная прочность бетона, марка бетона по морозостойкости и водонепроницаемости проверяются по данным лабораторных журналов.

Армирование и величина натяжения предварительнонапряженной арматуры проверяются по данным контрольных испытаний.

3.4. Потребитель имеет право производить контроль качества балок на предприятии-изготовителе, применяя для этого правила приемки, установленные настоящим разделом.

4. Методы контроля, маркировка балок.

4.1. Размеры и непрямолинейность балок, положение закладных изделий, толщина защитного слоя до арматуры, а также качество поверхностей и внешний вид балок контролируются по ГОСТ 13015.1-81.

4.2. Испытание сварных соединений арматурных и закладных изделий и оценка их прочности и качества изготовления производится по ГОСТ 10180-78.

4.3. Прочность бетона на сжатие определяется по ГОСТ 10180-78.

4.4. Выбор проб бетона и оценка их прочности на сжатие производится по ГОСТ 181050-80, 18105.1-80.

4.5. Морозостойкость бетона определяется по ГОСТ 10060-76 (не реже одного раз в шесть месяцев), водонепроницаемость по ГОСТ 19426-74 (не реже одного раз в три месяца).

3.015-2/82. II-7.0.0.00.070

Лист
11

4.6. Испытание балок и оценка их прочности, жесткости и трещиностойкости производится по ГОСТ 9829-77.

Схемы испытания балок и величины контрольных нагрузок приведены на листе 17.

4.7. На боковой грани опорного узла каждой балки должны быть нанесены несмываемой краской при помощи трафарета или штампов следующие маркировочные знаки: товарный знак предприятия-изготовителя или его краткое наименование, марка балки, дата изготовления и порядковый номер балки, штамп технического контроля, масса балки в тоннах.

4.8. Предприятие-изготовитель должно сопровождать каждую принятую техническим контролем балку паспортом, в котором указываются: наименование и адрес предприятия-изготовителя, номер и дата выдачи паспорта, порядковый номер балки, наименование и марка балки, дата изготовления, проектная марка бетона, опускная и передаточная прочность бетона (в процентах от проектной марки), номер серии рабочих чертежей, гарантийный изготовителя.

Паспорт должен быть подписан лицом, ответственным за технический контроль предприятия-изготовителя.

5. Хранение, транспортирование

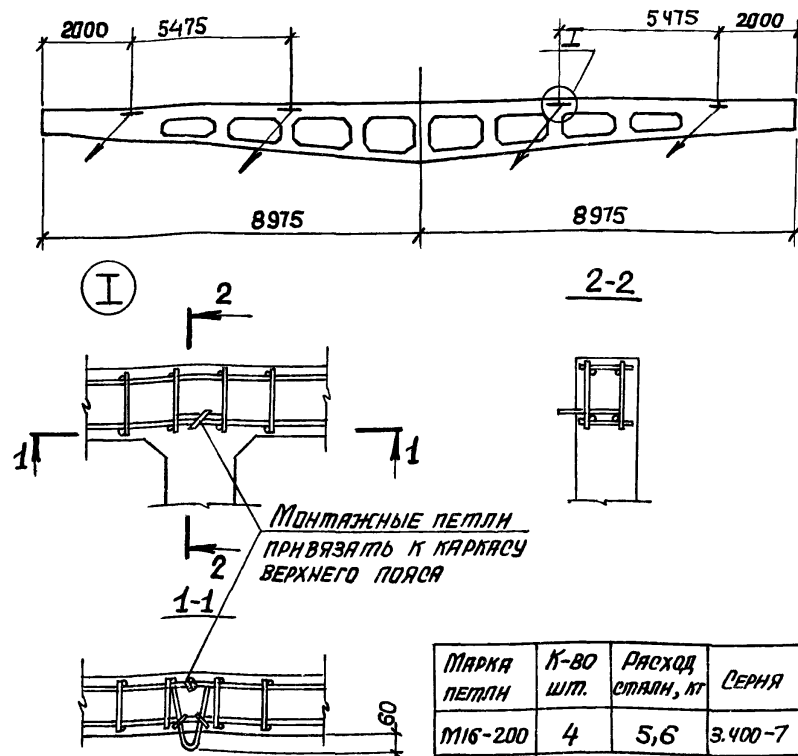
5.1. Балки следует хранить в вертикальном положении, размещая их в кассетных стеллажах с опиранием на инвентарные подставки. Высота подставок должна быть не менее 800 мм, ширина не менее 150 мм, длина не менее 100 мм больше ширины балки.

При складировании должна быть обеспечена возможность захвата и подъема каждой балки.

5.2. Транспортирование балок следует производить в рабочем положении с надежным закреплением, предохраняющим их от смещения и опрокидывания.

5.3. Схемы строповки и опирания балок при складировании и перевозке приведены ниже.

Схема строповки балок при выемке из опалубки



Марка петли	К-во шт.	Расход стали, кг	Серия
М16-200	4	5,6	3.400-7

3.015-2/82. II-7.0.0.00.0 TO

Лист
12

Формат А4

3.015-2/82. II-7.0.0.00.0 TO

Лист
13

Копировала Четверья 20611-01 9 Формат А4

Схема опирания балок при хранении и транспортировке

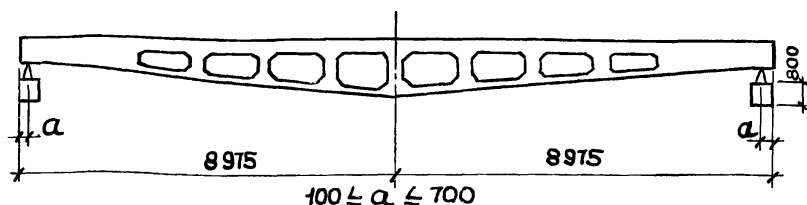
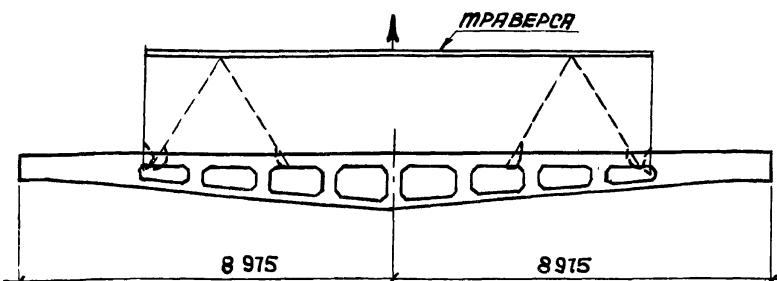


Схема строповки балок при монтаже



Подъем балок за 2 точки разрешается производить только при вертикальном положении строп. Для уменьшения длины траверсы возможен подъем за 4 точки. При этом траверса должна иметь роликовые опоры.

6. Контрольные испытания балок.

6.1. Для проверки качества изготовления балок при освоении производства одна балка должна быть испытана до разрушения. В дальнейшем из каждой однородной партии в 100 штук должна быть испытана одна балка.

6.2. Испытания балок производят в вертикальном (рабочем) положении по схеме, показанной на листе 17.

Методика испытаний и оценка прочности, жесткости и трещиностойкости принимаются в соответствии с ГОСТ 8829-77 „Конструкции и узлы железобетонные сборные. Методы испытаний и оценки прочности, жесткости и трещиностойкости“ и дополнительными указаниями настоящей пояснительной записки.

6.3. Контрольные величины нагрузок, прогибов и ширины раскрытия трещин приведены на листе 17. Все контрольные величины вычислены по характеристикам бетона, соответствующим проектной марке. Контрольный прогиб дан от нижней грани балки.

6.4. При сроках испытания, не совпадающих с табличными, контрольные величины нагрузок принимаются по интерполяции.

6.5. Если разрушение балки происходит из-за текучести арматуры (прогиб $1/50$ или раскрытие трещин более 1,5 мм при проросте прогиба от последней ступени нагружения равно или больше, чем фактический прогиб при нормативной нагрузке), то партия признается годной, если фактическая разрушающая нагрузка равна или превышает контрольную, вычисленную при $C=1,4$.

Если разрушение произошло из-за разрыва арматуры, или по косой трещине, или из-за разрушения бетона на сжатие при прогибах меньших, чем двойной фактический прогиб при нормативной нагрузке, то партия признается годной, если фактическая разрушающая нагрузка превышает контрольную, вычисленную при $C=1,6$.

6.6. В величины контрольных нагрузок входит вес дократов, траверс и т.п.

3.015-2/82. II-7.0.0.00.0 TO

Лист

14

Копировала Четяева

Формат А4

3.015-2/82. II-7.0.0.00.0 TO

Лист

15

Копировала Четяева 20611-07 10 Формат А4

Таблица нормативных и расчетных нагрузок на продольные балки эстакад
при шаге траверс 3,0 м

Таблица 5

Тип эстакады и нагрузка на погонный метр, тс/м	Нормативные нагрузки							Расчетные нагрузки							
	Вертикальные нагрузки		Горизонтальные нагрузки					Вертикальные нагрузки		Горизонтальные нагрузки					
	Масса продольных балок $q, тс/м$	Масса траверсы $G, тс$	Суммарная тектоническая нагрузка $P_1, P_2, тс$	Продольное тектоническое усилие $P_{гор}, тс$	Поперечное тектоническое усилие $P^y_{гор}, тс$	Поперечное усилие от ветра $W, тс$		Масса продольных балок $q, тс/м$	Масса траверсы $G, тс$	Суммарная тектоническая нагрузка $P_1, P_2, тс$	Продольное тектоническое усилие $P^x_{гор}, тс$	Поперечное тектоническое усилие $P^y_{гор}, тс$	Поперечное усилие от ветра $W, тс$	Ветровая нагрузка	Ветровая нагрузка
						35 кгс/м ²	55 кгс/м ²								
тип III эс $p=1,0 тс/м$	0,37	0,3	$\frac{1,8}{1,8}$	$\pm 2,0$	0,5	0,1	0,2	0,4	0,3	$\frac{2,0}{2,0}$	$\pm 2,2$	0,55	0,1	0,2	
тип IV эс $p=1,5 тс/м$	0,37	0,4	$\frac{2,7}{2,7}$	$\pm 3,0$	0,75	0,1	0,2	0,4	0,4	$\frac{3,0}{3,0}$	$\pm 3,3$	0,82	0,1	0,2	
тип V эс $p=2,0 тс/м$	0,37	0,4	$\frac{3,6}{3,6}$	$\pm 4,0$	1,0	0,1	0,2	0,4	0,4	$\frac{4,0}{4,0}$	$\pm 4,4$	1,1	0,1	0,2	

Схема нагрузок на продольные балки эстакад
при шаге траверс 3,0 м

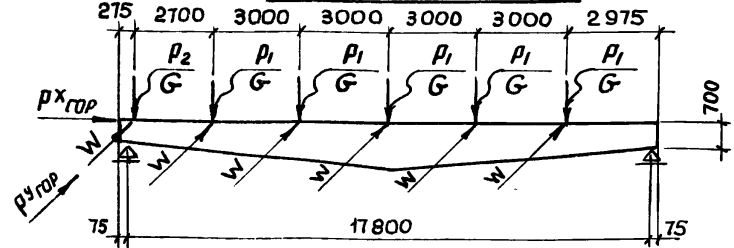
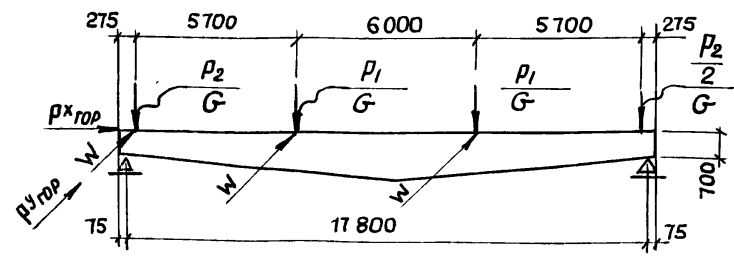


Схема нагрузок на продольные балки эстакад
при шаге траверс 6,0 м



1. При шаге траверс 6 м приведенные в таблице величины нагрузок P_1, P_2 и W следует увеличить в 2 раза.
2. Для перевода нагрузок в единицы СИ (кН, кН/м) следует все табличные величины умножить на коэффициент 9,81.

КОНТРОЛЬНЫЕ НАГРУЗКИ И ПРОГИБЫ БАЛОК БР18

Таблица 6

Марка балки (индекс БР18 условно опущен)	Величины контрольных нагрузок R_k по проверке, тс						Контрольный прогиб f_k , см					Отношение f_{dl}/f_{pr}					
	Прочности		Ширины раскрытия трещин и жесткости				Время после отпуска напряженной (сутки)										
	$\sigma = 1,25$ $1,35$ $1,40$	$\sigma = 1,6$	3	7	14	28	100	3	7	14	28	100	3	7	14	28	100
-1АIIIВ; -1АIIIВ-Н	3,60	4,91	2,73	2,69	2,64	2,56	2,43	2,17	2,14	2,10	2,04	1,94	0,60	0,59	0,58	0,57	0,54
-2АIIIВ-П	3,60	4,91	2,80	2,75	2,68	2,59	2,43	2,23	2,19	2,13	2,06	1,94	0,62	0,61	0,59	0,57	0,54
-3АIIIВ; -3АIIIВ-Н; -3АIIIВ-П	4,98	6,67	4,10	3,97	3,86	3,70	3,43	3,27	3,16	3,07	2,95	2,73	0,91	0,88	0,85	0,82	0,76
-4АIIIВ; -4АIIIВ-Н	6,26	8,31	5,31	5,18	5,01	4,78	4,36	4,23	4,13	3,99	3,81	3,47	1,18	1,15	1,11	1,06	0,96
-5АIIIВ-П	6,26	8,31	5,45	5,42	5,19	4,90	4,36	4,34	4,31	4,13	3,90	3,47	1,21	1,20	1,15	1,08	0,96
-1АIV; -1АIV-Н	3,98	4,91	2,73	2,69	2,63	2,56	2,43	2,17	2,14	2,10	2,04	1,94	0,60	0,59	0,58	0,57	0,54
-2АIV; -2АIV-Н; -2АIV-П	5,46	6,67	3,94	3,87	3,78	3,66	3,43	3,14	3,08	3,01	2,92	2,73	0,87	0,86	0,84	0,81	0,76
-3АIV; -3АIV-Н; -3АIV-П	6,85	8,31	5,15	5,04	4,90	4,71	4,36	4,10	4,01	3,90	3,75	3,47	1,14	1,11	1,08	1,04	0,96
-4АIV-П	6,85	8,31	5,45	5,41	5,19	4,89	4,36	4,34	4,31	4,13	3,90	3,47	1,21	1,20	1,15	1,08	0,96
-1АV; -1АVСК-Н; -1АVСК-П	5,70	6,67	3,87	3,81	3,73	3,62	3,43	3,08	3,04	2,97	2,88	2,73	0,85	0,84	0,83	0,8	0,76
-2АV; -2АVСК-Н; -2АVСК-П	7,14	8,31	5,08	4,99	4,85	4,68	4,36	4,05	3,98	3,86	3,73	3,47	1,13	1,11	1,07	1,04	0,96
-1К7; -1К7-П; -1К7-О	5,7	6,67					3,43					2,73					0,76
-2К7; -2К7-П; -2К7-О	7,14	8,31					4,36					3,47					0,96

СХЕМА ЗАГРУЖЕНИЯ

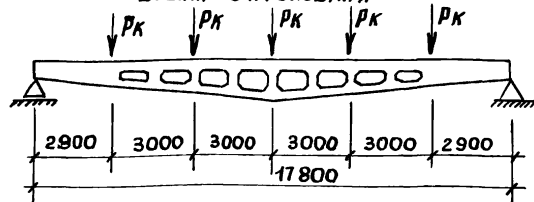


СХЕМА ЗАМЕРА ПРОГИБА ПРИ ИСПЫТАНИИ

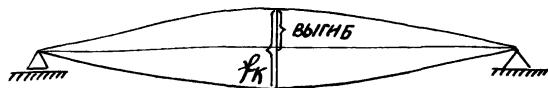


Таблица 7

Класс арматуры	Контрольная ширина раскрытия трещин, мм		
	Степень агрессивной среды		
	неагрессивная	слабоагрессивная	среднеагрессивная
А-III	0,25	0,15	0,15
А-IIIВ, А-IV	0,25	0,15	0,10
А-V	0,25	-	-
А-V СК	-	0,15	0,10
К-7	0,10	0,10	0,05

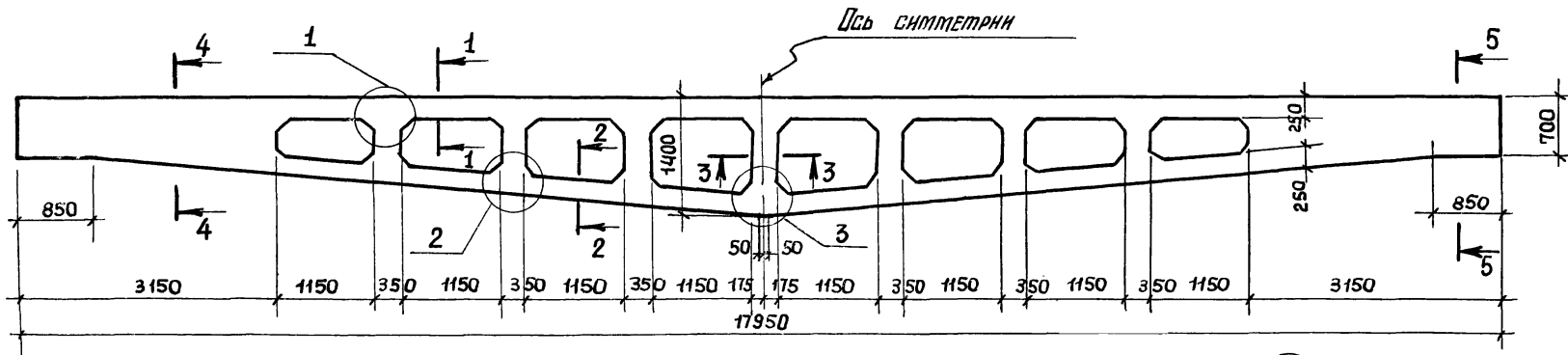
1. Величины контрольных нагрузок даны для испытания балок в рабочем положении.
2. При определении контрольных нагрузок для проверки прочности учтено действие собственного веса балок.
3. Контрольная ширина раскрытия трещин соответствует пункту 2, 4, 7 ГОСТ 8829-77.
4. При определении контрольных нагрузок R_k горизонтальные нагрузки $R_{гор}^x, R_{гор}^y$ и W (см. лист 16) приведены к эквивалентным вертикальным.
5. Для перевода нагрузок в единицы СИ (кН, кН/м) следует все табличные величины умножить на коэффициент 9,81.

3.015-2/92. II-7.0.0.00.070

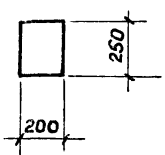
Лист 2

17

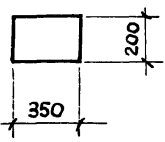
№ п/п, дата, подпись и печать



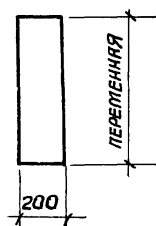
1-1
2-2



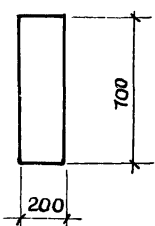
3-3



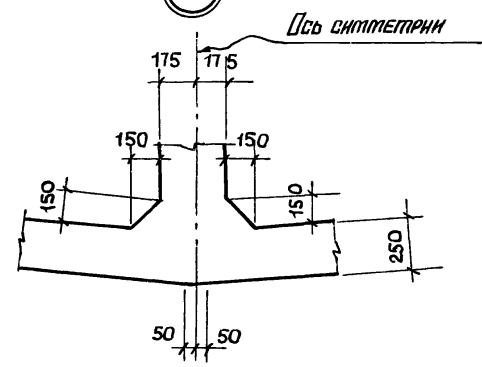
4-4



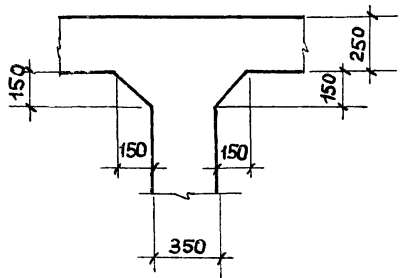
5-5



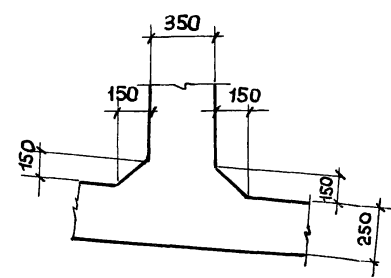
3



1



2



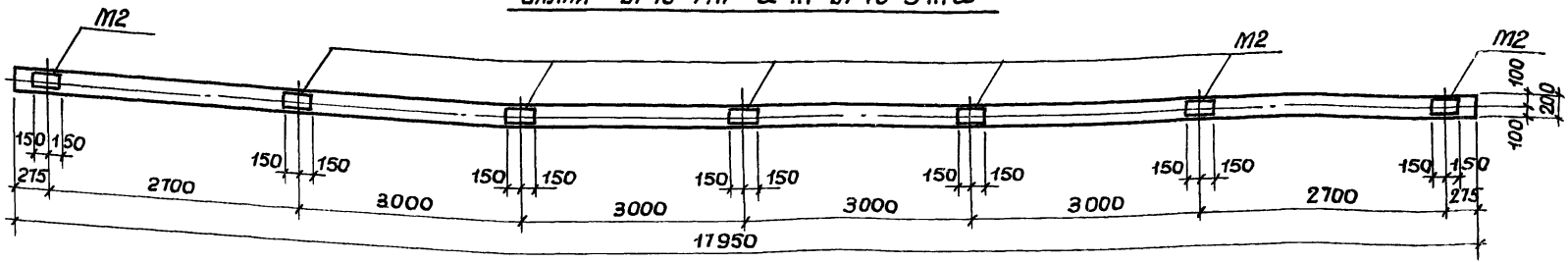
Размещение закладных изделий для крепления траверс к верхнему поясу балок показано на листе 2

Иуч. отд.	Бродский	В.И.
И. комп.	Эпельбаум	В.И.
П. комп.	Саврянский	В.И.
Вед. инж.	Эпельбаум	В.И.
Прочитав	Ляинсон	В.И.
Исполнит	Логина	М.И.
Проверил	Эпельбаум	В.И.

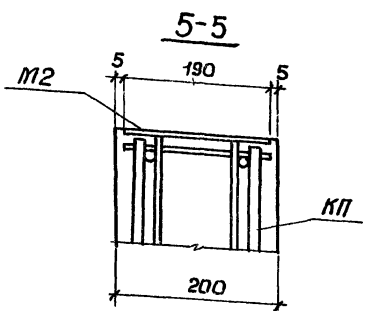
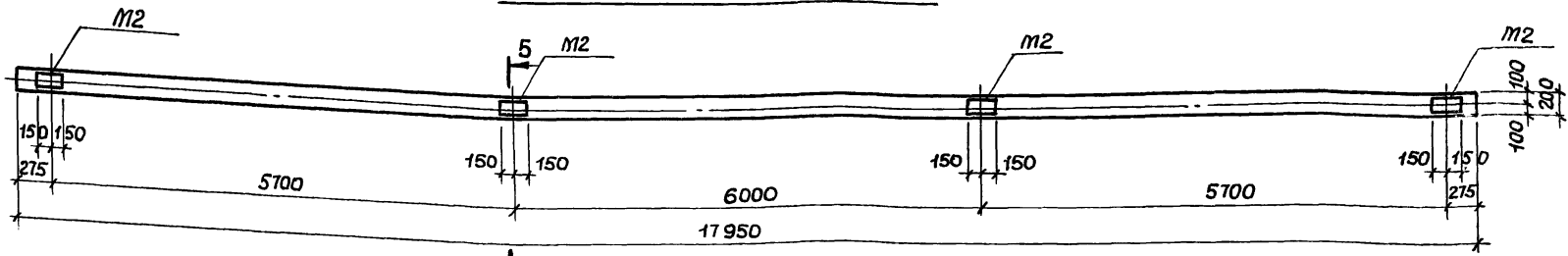
3.015-2/82.И-7.1.0.00.0 ГЧ		
Балка БР18		
Габаритный чертёж		
Стандия	Масер	Масштаб
Р		1:50
		1:20
Лист 1	Листов 2	
ГООСТРОЙ ССОР ХАРЬКОВСКИЙ ПРОМСТРОЙНИИПРОЕКТ		

СХЕМЫ РАЗМЕЩЕНИЯ ЗАКЛАДНЫХ ИЗДЕЛИЙ ДЛЯ КРЕПЛЕНИЯ
ПРЯВЕРС К ВЕРХНЕМУ ПОЯСУ БАЛКИ

БАЛКИ БР18-1...-а ... БР18-5...а



БАЛКИ БР18-1...б ... БР18-5...б



1. В МАРКИРОВКЕ БАЛОК ИНДЕКСЫ, ОБОЗНАЧАЮЩИЕ ПЛП АРМИРОВАНИЯ И ПЛОТНОСТЬ БЕТОНА, УСЛОВНО НЕ ПРИВЕДЕНЫ.
2. Таблица масс закладных изделий приведена в док. 0.0.00.0 ТО Л-2

3.015-2/82. II - 7.1.0.00.0

Имя, № подл. Должность и дата. Взаим. индекс

Дорожка	Этаж	Поз.	Обозначение	Наименование	Кол.	Примеч.
<u>Документация</u>						
А4			3.015-2/82. II-7.0.0.00.0 TO	Техническое описание		
А3			3.015-2/82. II-7.1.0.00.0 ГЧ	Габаритный чертеж		
А3			3.015-2/82. II-7.1.0.00.0 СБ	Сборочный чертеж		
А3			3.015-2/82. II-7.0.0.00.0 ВМС	Ведомость расхода стали		
<u>Сборочные единицы</u>						
А4	2		3.015-2/82. II-7.0.0.05.0	Каркас плоский	4	КР15
А4	10		3.015-2/82. II-7.0.0.06.0	То же	2	КР16
А4	11		3.015-2/82. II-7.0.0.07.0	— " —	10	КР17
А4	12		3.015-2/82. II-7.0.0.08.0	— " —	10	КР18
А4	16		3.015-2/82. II-7.0.0.09.0	Изделие закладное	2	М1
<u>Детали</u>						
А4	9		3.015-2/82. II-7.0.0.00.2-07	Стержень арматурный	32	СТ37
Б4	14		3.015-2/82. II-7.0.0.00.1-27	Труба	4	СТ28

Илч. отв. Бродский
 Ил. контр. Зельман
 Ил. констр. Саварский
 Вед. насл. Зельман
 Ил. отв. Хансон
 Исполнил. Колпа
 Проверил. Зельман

3.015-2/82. II-7.1.0.00.0

БЛКА БР18

Итого Лист Листов
 1 1 6
 ГРЭСНОЙ СЕДР.
 ХАРЬКОВСКИЙ
 ПРОМСТРОИНИИПРОЕКТ

Клим (АДДА) ЧЕТКЕВА

Формат А4

Илч. отв. Бродский

Дорожка	Этаж	Для исполнения с *) порядковым номером	Обозначение	Кол.	Примеч.
<u>Переменные данные</u>					
<u>Сборочные единицы</u>					
А4		Поз. 1 Каркас	пространственный КП1, КП2		
		-00; -01...-05; -09...-13;			
		-16; -18...-20; -22; -23;			
		-26...-28;	3.015-2/82. II-7.0.1.00.0	2	КП1
		-06...-08; -14; -15; -17; -21;			
		29...-31;	3.015-2/82. II-7.0.1.00.0 -01	2	КП2
А4		Поз. 3 Каркас	плоский КР3, КР4		
		-00; -01...-05; -09...-13; -16;			
		-18...-20; -22; -23; -26...-28;	3.015-2/82. II-7.0.0.02.0	2	КР3
		-06...-08; -14; -15; -17; -21;			
		29...-31;	3.015-2/82. II-7.0.0.02.0 -01	2	КР4
А4		Поз. 4 Каркас	плоский КР5, КР6		
		-00; -01...-05; -09...-13; -16;			
		-18...-20; -22; -23; -26...-28;	3.015-2/82. II-7.0.0.03.0	2	КР5
		-06...-08; -14; -15; -17; -21;			
		29...-31;	3.015-2/82. II-7.0.0.03.0 -01	2	КР6
А4		Поз. 5 Каркас	плоский КР7, КР11		
		-00; -01...-05; -09...-13; -16;			
		-18...-20; -22; -23; -26...-28;	3.015-2/82. II-7.0.0.04.0	4	КР7
		-06...-08; -14; -15; -17; -21;			
		29...-31;	3.015-2/82. II-7.0.0.04.0 -04	4	КР11

*) Основное исполнение, не имеющее порядкового номера, обозначено "00"

3.015-2/82. II-7.0.0.00.0

Лист
2

20611-07 15 Копировала ЧЕТКЕВА

Шрифт Зона	Для исполнения с порядковым номером	Обозначение	Кол.	Примеч.
А4	Поз. 6 КАРЯС	плоский КР8, КР12		
	-00; -01...-05; -09...-13; -16; -18...-20; -22; -23; -26...-28; -06...-08; -14; -15; -17; -21; 29...-31;	3.015-2/82. II-7.0.0.04.0-01	4	КР8
		3.015-2/82. II-7.0.0.04.0-05	4	КР12
А4	Поз. 7 КАРЯС	плоский КР9, КР13		
	-00; -01...-05; -09...-13; -16; -18...-20; -22; -23; -26...-28; -06...-08; -14; -15; -17; -21; 29...-31;	3.015-2/82. II-7.0.0.04.0-02	4	КР9
		3.015-2/82. II-7.0.0.04.0-06	4	КР13
А4	Поз. 8 КАРЯС	плоский КР10, КР14		
	-00; -01...-05; -09...-13; -16; -18...-20; -22; -23; -26...-28; -06...-08; -14; -15; -17; -21; 29...-31;	3.015-2/82. II-7.0.0.04.0-03	2	КР10
		3.015-2/82. II-7.0.0.04.0-07	2	КР14
ДЕТАЛИ				
Б4	Поз. 13 СТЕРЖЕНЬ	арматурный СТ13, СТ21		
	-00; -01...-05; -09...-13; -16; -18...-20; -22; -23; -26...-28; -06...-08; -14; -15; -17; -21; 29...-31;	3.015-2/82. II-7.0.0.00.1-12	4	СТ13
		3.015-2/82. II-7.0.0.00.1-20	4	СТ21
Б4	Поз. 15 СТЕРЖЕНЬ	арматурный СТ16		
	-00; -01...-05; -09...-13; -16; -18...-20; -22; -23; -26...-28;	3.015-2/82. II-7.0.0.00.1-15	4	СТ16
3.015-2/82. II-7.1.0.00.0			Лист	3

Шрифт Зона	Для исполнения с порядковым номером	Обозначение	Кол.	Примеч.
А4	Поз. 17 СТЕРЖЕНЬ	арматурный СТ30, СТ31		
	-00; -01...-05; -09...-13; -16; -18...-20; -22; -23; -26...-28; -06...-08; -14; -15; -17; -21; 29...-31;	3.015-2/82. II-7.0.0.00.2	14	СТ30
		3.015-2/82. II-7.0.0.00.2-01	14	СТ31
А4	Поз. 18 СТЕРЖЕНЬ	арматурный СТ32, СТ33		
	-00; -01...-05; -09...-13; -16; -18...-20; -22; -23; -26...-28; -06...-08; -14; -15; -17; -21; 29...-31;	3.015-2/82. II-7.0.0.00.2-02	14	СТ32
		3.015-2/82. II-7.0.0.00.2-03	14	СТ33
А4	Поз. 19 СТЕРЖЕНЬ	арматурный СТ34, СТ35		
	-00; -01...-05; -09...-13; -16; -18...-20; -22; -23; -26...-28; -06...-08; -14; -15; -17; -21; 29...-31;	3.015-2/82. II-7.0.0.00.2-04	4	СТ34
		3.015-2/82. II-7.0.0.00.2-05	4	СТ35
А4	Поз. 21 СТЕРЖЕНЬ	напрягаемый СТН... СТН14		
	-00; -01; -02; -03...-05; -06; -07; -08; -09; -10; -11...-13; -14...-16; -17;	3.015-2/82. II-7.0.0.00.3	4	СТН1
			4	СТН2
			4	СТН3
			4	СТН4
			4	СТН5
			4	СТН6
			4	СТН7
			4	СТН8
			4	СТН9
3.015-2/82. II-7.1.0.00.0			Лист	4

Итого	Для исполнения с порядковым номером	Обозначение	Кол.	Примеч.
	-18;	3.015-2/82. II-7.0.0.00.3-09	4	СТН10
	-21;		4	СТН11
	-26...-28;		4	СТН12
	-29...-31;		5	СТН12
	-19,-20;		4	СТН13
	-22,-23.		4	СТН14
		<u>МАТЕРИАЛ</u>		
		Бетон		
	-0.0...-31	M400	2,63	м ³

3.015-2/82. II-7.1.0.00.0

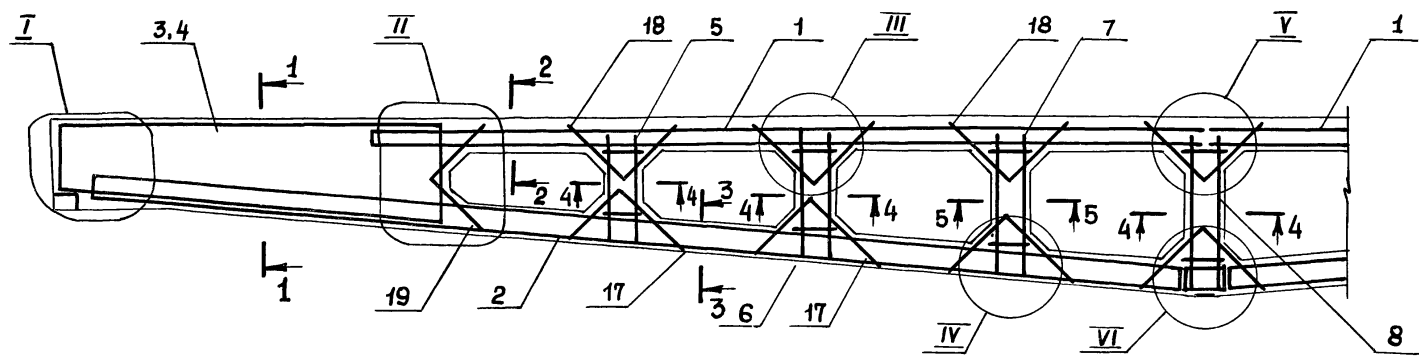
Лист

5

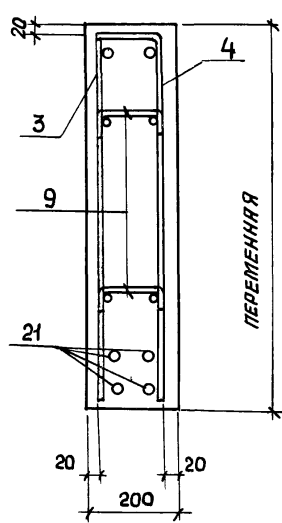
Формат А4

Итого по л. Поэтаж и этаж Взам шиф.м

20611-07 17



1-1



2-2

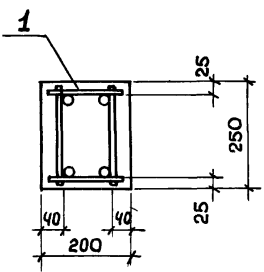


Рис. 1

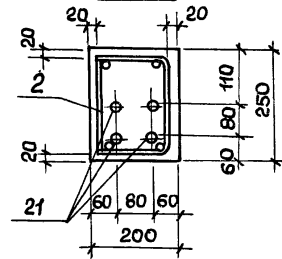
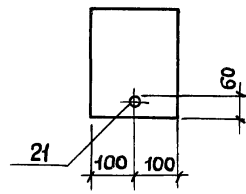
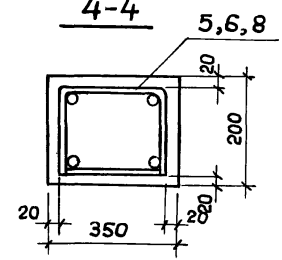


Рис. 2

Остальное см. рис. 1



4-4



5-5

Рис. 3

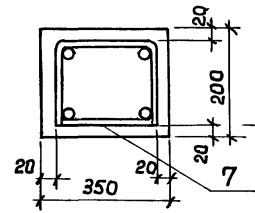


Рис. 4

Остальное см. рис. 3

На сборочном чертеже напрягаемая арматура (поз. 21) условно не показана.

Инв. № 010402. Подпись и дата. Взам. инв. №

Имя ота.	Бродский	Э	
И. констр.	Эпельбаум	Э	
П. констр.	Савьянский	Э	
Вед. инж.	Эпельбаум	Э	
Инженер	Ханисон	Ю	
Младший	Копина	Ю	
Проверил	Эпельбаум	Э	

3.015-2/82. II-7.1.0.00.0 СБ

Балка БР18

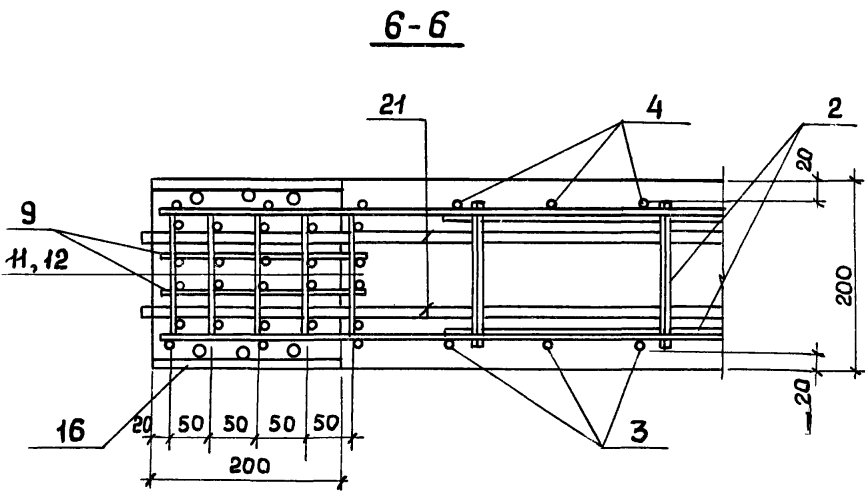
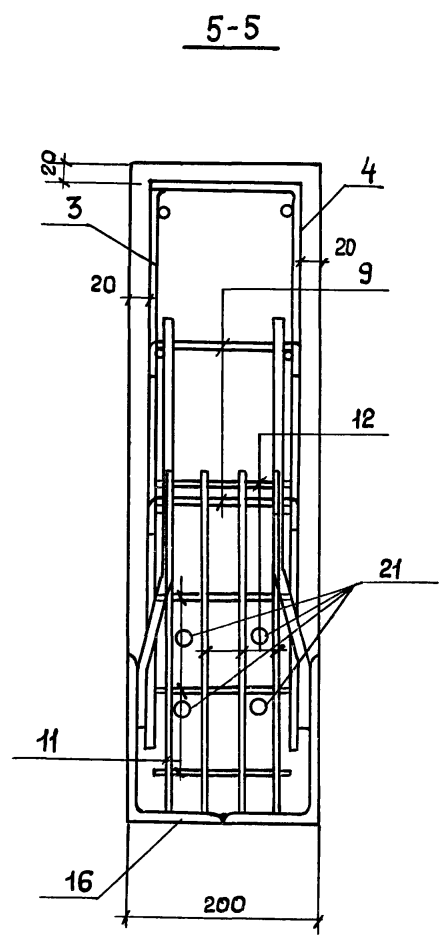
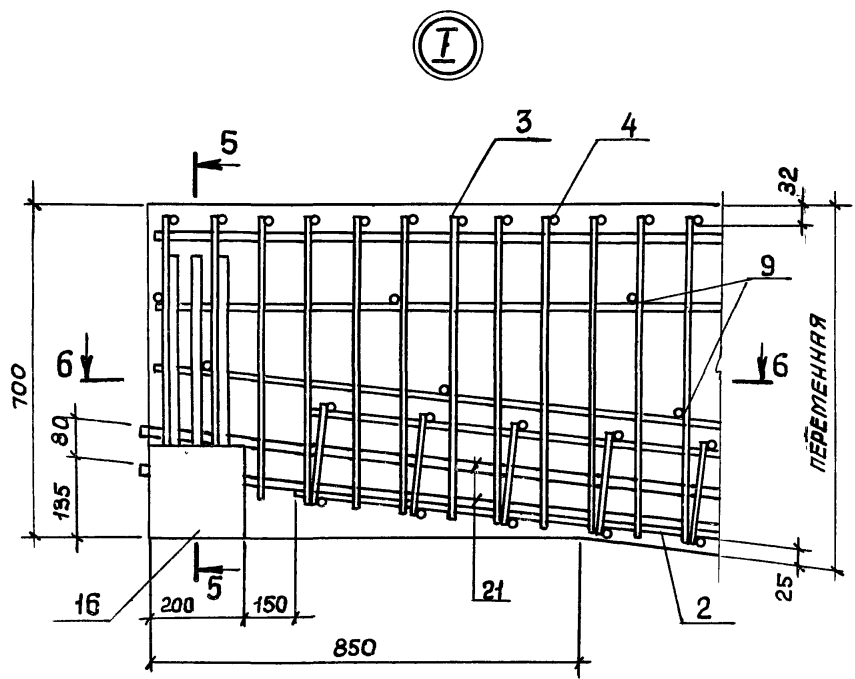
Сборочный чертеж

Стяжка Мягкая Мягкая

Р

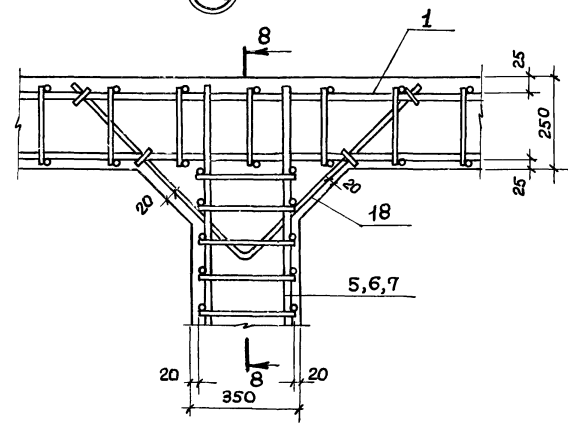
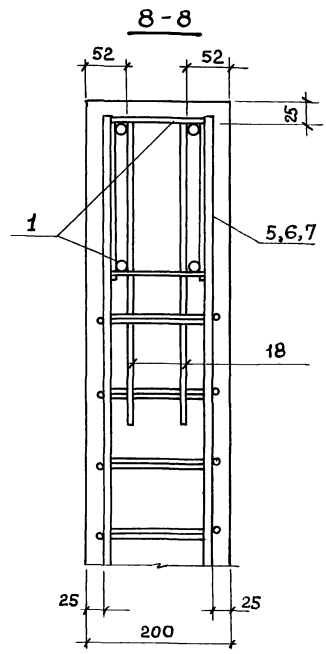
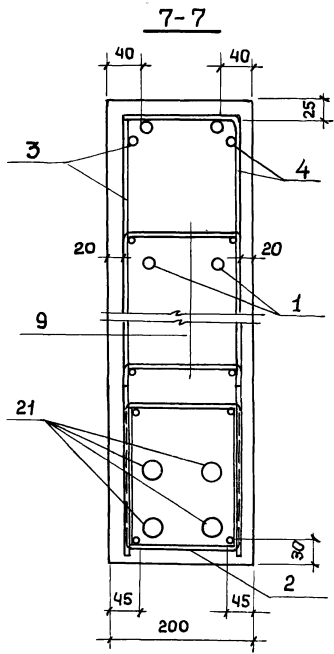
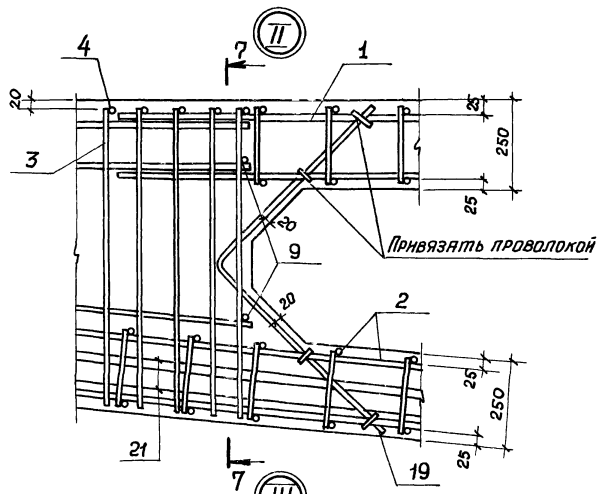
Лист 1 Листов 8

Госстрой СССР
ХАРЬКОВСКИЙ
ПРОМСТРОИНИИПРОЕКТ



При применении балок в районах с расчетной температурой ниже минус 40°С до минус 55°С сетки поз. 11, 12 устанавливаются с шагом 50 мм по длине: для балок БР18-... АІІВ, БР18-... АІУ, БР18-... АУ, БР18-... АУек-400мм, для балок БР18-... К7- 1100мм

3.015-2/82.ІІ-7.1.0.00.0 СБ Инет
2

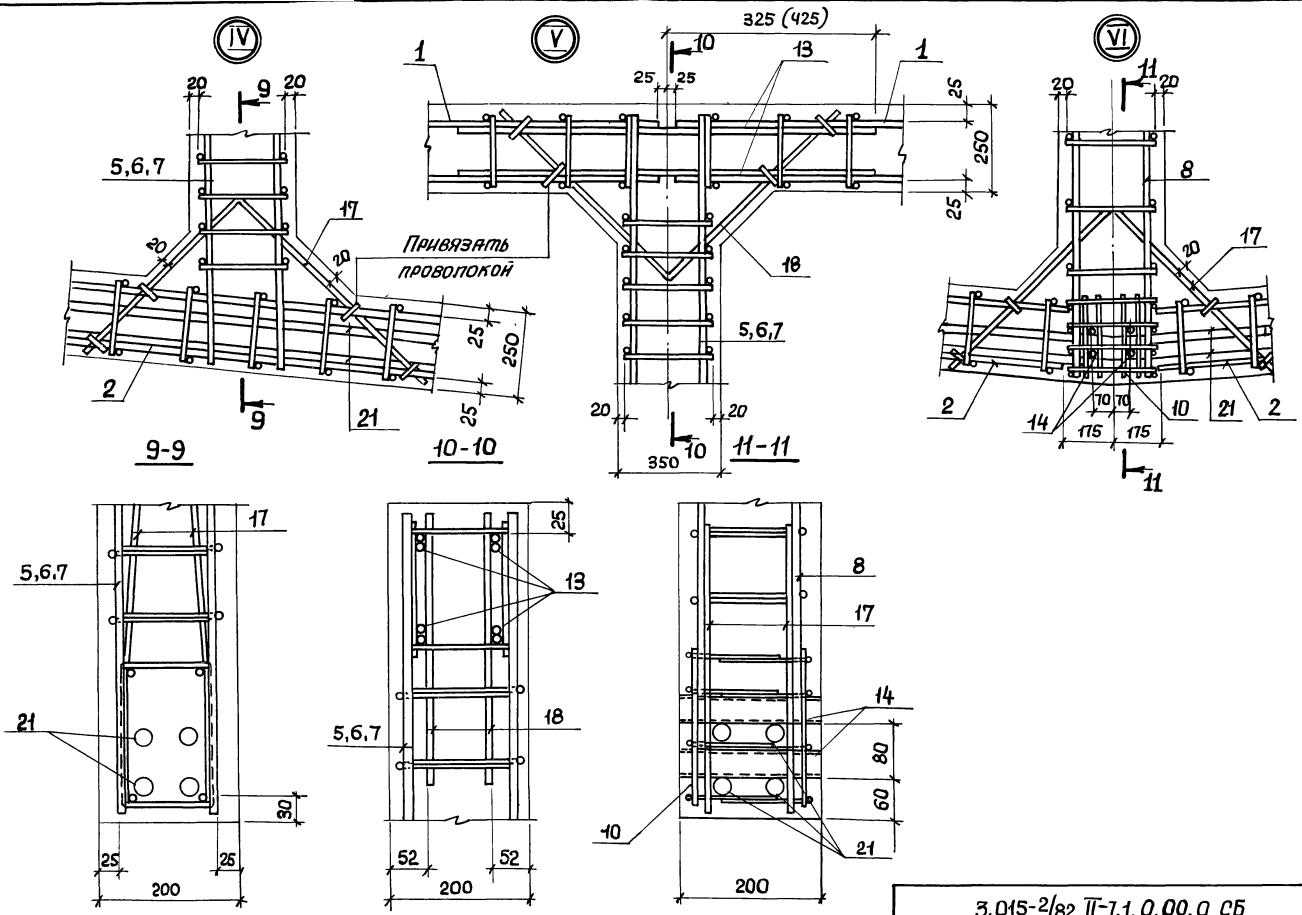


КАБ. А. П. ПОДЪЯ. ПОДАРОКОВ И ДРУГИХ. ВОЗРАСТ. ИЛИ. С. 2

3.015-2/82. II-7. 1.0.00.0 СБ

20611-07 20 ИЮЛЯ ЧЕТВЕРГА ФОРМАТ А3

ИЛЧЕТ 3



3.045-2/82. II-7.1.0.00.0 СБ

Лист
4

Обозначение	Марка	Рис. *)	Примеч.
Для неагрессивной среды			
3.015-2/82. II-7.1.0.00.0	БР18 - 1А III Б		
- 09	БР18 - 1А IV	1; 4	
- 18	БР18 - 1А V		
- 26	БР18 - 1К7		
- 03	БР18 - 3А III Б		
- 11	БР18 - 2А IV	1; 3	
- 06	БР18 - 4А III Б		
- 14	БР18 - 3А IV		
- 21	БР18 - 2А V		
- 29	БР18 - 2К7	2; 3	

Для слабоагрессивной среды			
- 01	БР18 - 1А III Б-Н	1; 4	
- 10	БР18 - 1А IV - Н		
- 19	БР18 - 1А V СК-Н		
- 27	БР18 - 1К7-П		
- 04	БР18 - 3А III Б-Н	1; 3	
- 12	БР18 - 2А IV - Н		
- 22	БР18 - 2А V СК-Н		
- 07	БР18 - 4А III Б-Н		
- 15	БР18 - 3А IV - Н	2; 3	
- 30	БР18 - 2К7-П		

*) Рис. смотрите на л. 1.

3.015-2/82. II-7.1.0.00.0 СБ

Лист 5

Имя и Фамилия, Подпись и дата

Обозначение	Марка	Рис.	Примеч.
Для среднеагрессивной среды			
3.015-2/82. II-7.1.0.00.0 - 02	БР18 - 2А III Б-П		
- 13	БР18 - 2А IV - П	1; 4	
- 20	БР18 - 1А V СК-П		
- 28	БР18 - 1К7-О		
- 05	БР18 - 3А III Б-П		
- 16	БР18 - 3А IV - П	1; 3	
- 23	БР18 - 2А V СК-П		
- 08	БР18 - 5А III Б-П		
- 17	БР18 - 4А IV - П		
- 31	БР18 - 2К7-О	2; 3	

3.015-2/82. II-7.1.0.00.0 СБ

Лист 6

Имя и Фамилия, Подпись и дата

Выборка арматурных и закладных изделий для балки БР 18

Марка балки	Номер позиции																			21			
	1	2	3	4	5	6	7	8	9	10	11	12	13	14	15	16	17	18	19	Класс напрягаемой арматуры			
	Количество изделий в балке, шт.																			А-III ^Б А-IV ^{АЭ} АТ-III ^{СК}			
	2	4	2	2	4	4	4	2	32	2	10	10	4	4	4	2	14	14	4				

Для неагрессивной среды

БР18-1АIII ^Б	КП1	КР3	КР5	КР7	КР8	КР9	КР10	СТ13	СТ16	СТ30	СТ32	СТ34	4СТН1	4СТН6	4СТН10	4СТН12													
БР18-1АIV																													
БР18-1АV																													
БР18-1К7																													
БР18-3АIII ^Б	КП2	КР4	КР6	КР11	КР12	КР13	КР14	СТ21	СТ28	М1	СТ31	СТ33	СТ35	4СТН3	4СТН7	4СТН8	4СТН11												
БР18-2АIV																													
БР18-2АV																													
БР18-2К7																													

Для слабоягессивной среды

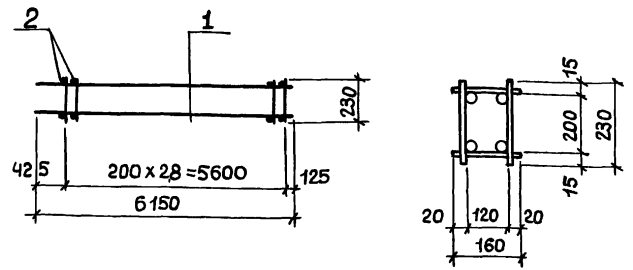
БР18-1АIII ^{Б-Н}	КП1	КР3	КР5	КР7	КР8	КР9	КР10	СТ13	СТ16	СТ30	СТ32	СТ34	4СТН1	4СТН6	4СТН13	4СТН12													
БР18-1АIV-Н																													
БР18-1АТ ^{СК-Н}																													
БР18-1К7-П																													
БР18-3АIII ^{Б-Н}	КП2	КР4	КР6	КР11	КР12	КР13	КР14	СТ21	СТ28	М1	СТ31	СТ33	СТ35	4СТН3	4СТН7	4СТН14	4СТН12												
БР18-2АIV-Н																													
БР18-2АТ ^{СК-Н}																													
БР18-2К7-П																													

Выборка арматурных и закладных изделий для балки БР 18

Марка балки	Номер позиции																										
	1	2	3	4	5	6	7	8	9	10	11	12	13	14	15	16	17	18	19	20	21	Класс напрягаемой арматуры					
	Количество изделий в балке, шт.																								А-III Б	А-IV	А-V А-Vск
Для среднеагрессивной среды																											
БР18-2АIII Б-П																						4СТН2					
БР18-2АIV-П																							4СТН7				
БР18-1А-Vск-П																								4СТН13			
БР18-1К7-П	КП1												СТ13		СТ16			СТ30	СТ32	СТ34					4СТН12		
БР18-3АIII Б-П																							4СТН3				
БР18-3АIV-П															СТ28								4СТН8				
БР18-2А-Vск-П													СТ37	КР16	КР17	КР18				П1				4СТН14			
БР18-5АIII Б-П																							4СТН5				
БР18-4АIV-П	КП2												СТ21										4СТН9				
БР18-2К7-0																									5СТН12		

Имя, №, подг. (Согласно и дата) Взято, выдано №

Формат Экз	Лист	Обозначение	Наименование	Кол.	Примеч.
			<u>Документация</u>		
АЧ		3.015-2/82. II-7.0.0.00.0	Техническое описание		
АЧ		3.015-2/82. II-7.0.1.00.0	Сборочный чертеж		
			<u>Детали</u>		
БЧ	2	3.015-2/82. II-7.0.0.00.1	Стержень арматурный	58	1,16
			<u>Переменные данные для исполнений</u>		
			3.015-2/82. II-7.0.1.00.0		
			<u>Сборочные единицы</u>		
АЧ	1	3.015-2/82. II-7.0.0.01.0	Каркас плоский	2	КР1
			3.015-2/82. II-7.0.1.00.0-01		
			<u>Сборочные единицы</u>		
АЧ	1	3.015-2/82. II-7.0.0.01.0-01	Каркас плоский	2	КР2



Обозначение	Марка	Масса, кг
3.015-2/82. II-7.0.1.00.0	КП1	13,0
-01	КП2	24,7

Ивч. отд.	Бродский	Л
И.контр.	Эпельбаум	Л
Ил.контр.	Свярянский	Л
Изд.м.к.к.	Эпельбаум	Л
Исполнитель	Колкина	Л
Проверил	Эпельбаум	Л

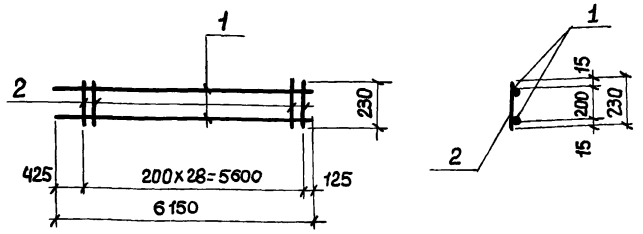
3.015-2/82. II-7.0.1.00.0		
Стандия	Лист	Листов
	Р	1
Каркас пространственный КП1; КП2.		
Госстрой СССР ХАРЬКОВСКИЙ ПРОМСТРОЙНИИПРОЕКТ		

Лист № 0001. Подпись и дата. Взяты инвент.

Ивч. отд.	Бродский	Л
И.контр.	Эпельбаум	Л
Ил.контр.	Свярянский	Л
Изд.м.к.к.	Эпельбаум	Л
Исполнитель	Колкина	Л
Проверил	Эпельбаум	Л

3.015-2/82. II-7.0.1.00.0 СБ		
Стандия	Лист	Листов
	Р	1
Каркас пространственный КП1; КП2 Сборочный чертеж		
Госстрой СССР ХАРЬКОВСКИЙ ПРОМСТРОЙНИИПРОЕКТ		

Формат Зона	Лист	Обозначение	Наименование	Кол.	Примеч.
			<u>Документация</u>		
А4		3.015-2/82. II-7.0.0.00.0 ТО	ТЕХНИЧЕСКОЕ ОПИСАНИЕ		
А4		3.015-2/82. II-7.0.0.01.0 ОБ	СБОРОЧНЫЙ ЧЕРТЕЖ		
			<u>ДЕТАЛИ</u>		
	2	3.015-2/82. II-7.0.0.00.1-03	СТЕРЖЕНЬ АРМАТУРНЫЙ	29	0,87
		<u>ПЕРЕМЕННЫЕ ДАННЫЕ ДЛЯ ИСПОЛНЕНИЙ</u>			
			3.015-2/82. II-7.0.0.01.0		КР1
			<u>ДЕТАЛИ</u>		
Б4	1	3.015-2/82. II-7.0.0.00.1-18	СТЕРЖЕНЬ АРМАТУРНЫЙ	2	4,86
			3.015-2/82. II-7.0.0.01.0-01		КР2
			<u>ДЕТАЛИ</u>		
Б4	1	3.015-2/82. II-7.0.0.00.1-26	СТЕРЖЕНЬ АРМАТУРНЫЙ	2	10,92



Обозначение	Марка	Масса, кг
3.015-2/82. II-7.0.0.01.0	КР1	5,7
-01	КР2	11,8

Имя, № подл., Подпись и дата

Имя, отд.	Бродский	З
И. констр.	Курчичевская	С
Ор. констр.	Стерженский	С
Ред. нижж.	Эпельбач	С
Расчитал	Хайнсон	С
Исполнил	Колыня	С
Проверил	Эпельбач	С

3.015-2/82. II-7.0.0.01.0

Каркас плоский
КР1; КР2

Листов	1
ГОСТРОЙ ВСЕР. ХАРЬКОВСКИЙ ПРОМСТРОЙНИИПРОЕКТ	

Копировала Черняева

Формат А4

Имя, № подл., Подпись и дата

Имя, отд.	Бродский	З
И. констр.	Курчичевская	С
Ор. констр.	Стерженский	С
Ред. нижж.	Эпельбач	С
Расчитал	Хайнсон	С
Исполнил	Колыня	С
Проверил	Эпельбач	С

3.015-2/82. II-7.0.0.01.0 ОБ

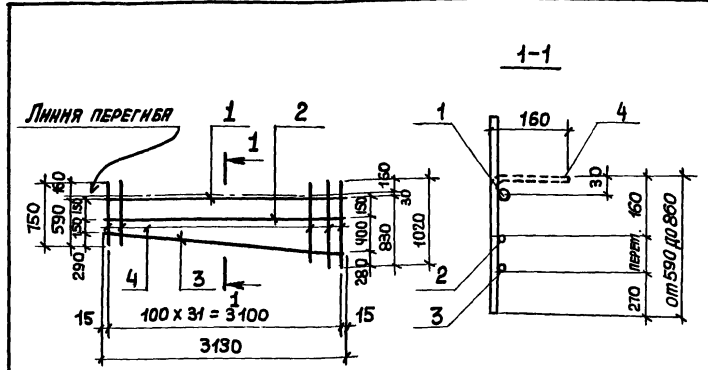
Каркас плоский
КР1; КР2
Сборочный чертеж

Листов	1
ГОСТРОЙ ВСЕР. ХАРЬКОВСКИЙ ПРОМСТРОЙНИИПРОЕКТ	

Копировала Черняева

20611-07 26 формат А4

Формат	Зона	Поз	Обозначение	Наименование	Кол.	Примеч.
				<u>Документация</u>		
А4			3.015-2/82. II-7.0.0.00.0 ПД	Техническое описание		
А4			3.015-2/82. II-7.0.0.02.0 СБ	Сборочный чертеж		
				<u>Детали</u>		
Б4	2		3.015-2/82. II-7.0.0.00.1 - 09	Стержень арматурный	1	0,48
Б4	3		- 10	То же	1	0,49
Б4	4		- 08	То же	32	4,48
				<u>Переменные данные для исполнений</u>		
				3.015-2/82. II-7.0.0.02.0		КР3
				<u>Детали</u>		
Б4	1		3.015-2/82. II-7.0.0.00.1 - 17	Стержень арматурный	1	1,24
				3.015-2/82. II-7.0.0.02.0 - 01		КР4
				<u>Детали</u>		
Б4	1		3.015-2/82. II-7.0.0.00.1 - 25	Стержень арматурный	1	2,78



Обозначение	Марка	Масса, кг
3.015-2/82. II-7.0.0.02.0	КР3	7,0
- 01	КР4	8,2

Нач. отд.	Бродский	З
Н. контр.	Эпельбьяут	Ю
Н.п. констр.	Сварянский	Ю
Вед. инж.	Эпельбьяут	Ю
Расчетчик	Ханисон	Ю
Исполнитель	Колыня	Ю
Проверил	Эпельбьяут	Ю

3.015-2/82. II-7.0.0.02.0

Марка плоский
КР3; КР4

Стандарт Лист Листов
Р 1 1

Госстрой СССР
ХАРЬКОВСКИЙ
ПРОМСТРОЙНИИПРОЕКТ

Копировала Четаева
Формат А4

Имя, № подл. Подпись и дата (вручную)

Нач. отд.	Бродский	З
Н. контр.	Эпельбьяут	Ю
Н.п. констр.	Сварянский	Ю
Вед. инж.	Эпельбьяут	Ю
Расчетчик	Ханисон	Ю
Исполнитель	Колыня	Ю
Проверил	Эпельбьяут	Ю

3.015-2/82. II-7.0.0.02.0 СБ

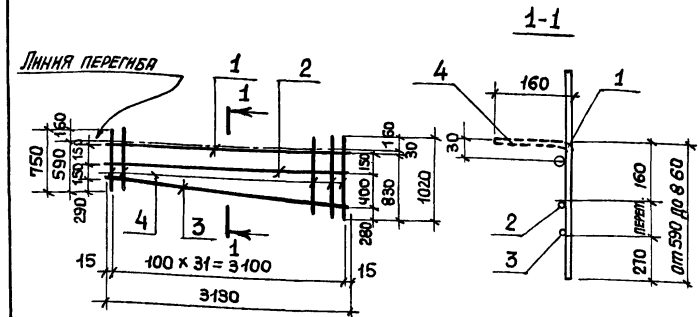
Марка плоский
КР3; КР4
Сборочный чертеж

Стандарт Масса Маштаб
Р -

Лист Листов 1
Госстрой СССР
ХАРЬКОВСКИЙ
ПРОМСТРОЙНИИПРОЕКТ

Копировала Четаева
20611-07 27 Формат А4

Формат ЗОНА	Лист	Обозначение	Наименование	Кол.	Примеч.
			<u>Документация</u>		
А4		3.015-2/82. II-7.0.0.00.0 Т0	Техническое описание		
А4		3.015-2/82. II-7.0.0.03.0 05	Сборочный чертёж		
			<u>Детали</u>		
Б4	2	3.015-2/82. II-7.0.0.00.1- 09	Стержень арматурный	1	0,48
Б4	3	-10	То же	1	0,49
Б4	4	-08	То же	32	4,48
		<u>Переменные данные для исполнений</u>			
			3.015-2/82. II-7.0.0.03.0		КР5
			<u>Детали</u>		
Б4	1	3.015-2/82. II-7.0.0.00.1- 17	Стержень арматурный	1	1,24
			3.015-2/82. II-7.0.0.03.0- 01		КР6
			<u>Детали</u>		
Б4	1	3.015-2/82. II-7.0.0.00.1- 25	Стержень арматурный	1	2,78



Обозначение	Марка	Масса, кг
3.015-2/82. II-7.0.0.03.0	КР5	7,0
-01	КР6	8,2

Лист № докум.	Подпись и дата	Взаим. нум. №	3.015-2/82. II-7.0.0.03.0		
Нач. отд.	Бродский	2	Каркас плоский КР5; КР6	Стальная	Лист
Н. комп.	Эпельбюм	015			
Пр. комп.	Савранский	020			
Вед. инж.	Эпельбюм	025			
Инженер	Ханисон	026			
Проект	Эпельбюм	027			
			Р	1	
			ГОССТРОИ СССР ХАРЬКОВСКИЙ ПРОМСТРОЙНИИПРОЕКТ		

Копировала Чепяева

Формат А4

Лист № докум.	Подпись и дата	Взаим. нум. №	3.015-2/82. II-7.0.0.03.0 05		
Нач. отд.	Бродский	2	Каркас плоский КР5; КР6	Лист	Листов 1
Н. комп.	Эпельбюм	015			
Пр. комп.	Савранский	020			
Вед. инж.	Эпельбюм	025			
Инженер	Ханисон	026			
Проект	Эпельбюм	027			
			Р	1	
			ГОССТРОИ СССР ХАРЬКОВСКИЙ ПРОМСТРОЙНИИПРОЕКТ		

Копировала Чепяева

20611-07 28 Формат А4

Исполн.	Этаж	Площ.	Обозначение	Наименование	Код	Примеч.
				<u>Документация</u>		
А4			3.015-2/82.И-7.0.0.00.0 ТО	Техническое описание		
А4			3.015-2/82.И-7.0.0.04.0 СБ	Сборочный чертеж		
			<u>Переменные данные</u>	<u>для исполнений</u>		
				3.015-2/82.И-7.0.0.04.0		КР7
				<u>Детали</u>		
Б4	1		3.015-2/82.И-7.0.0.00.1 - 13	Стержень арматурный	2	0,76
Б4	2		- 07	То же	5	0,5
				3.015-2/82.И-7.0.0.04.0-01		КР8
				<u>Детали</u>		
Б4	1		3.015-2/82.И-7.0.0.00.1 - 14	Стержень арматурный	2	0,86
Б4	2		- 07	То же	6	0,6
				3.015-2/82.И-7.0.0.04.0-02		КР9
				<u>Детали</u>		
Б4	1		3.015-2/82.И-7.0.0.00.1 - 15	Стержень арматурный	2	0,98
Б4	2		- 07	То же	7	0,7
				3.015-2/82.И-7.0.0.04.0-03		КР10
				<u>Детали</u>		
Б4	1		3.015-2/82.И-7.0.0.00.1 - 16	Стержень арматурный	2	1,08
Б4	2		- 07	То же	9	0,9

Инв. отд. Бродский
 И. Кондр. Эльельбаум
 Т. Констр. Славянский
 Вед. Инж. Эльельбаум
 Расчетчик Харинсон
 Исполнил Колпина
 Проверил Эльельбаум

3.015-2/82.И-7.0.0.04.0

Наркас плоский
 КР7 ÷ КР14

Стальная	Лист	Листов
Р	1	2

ГОСУДАРСТВ. СОВЕР.
 ХАРЬКОВСКИЙ
 ПРОЕКТИРОВАНИИПРОЕКТ

Копировала Четяева

Формат А4

Исполн.	Этаж	Площ.	Обозначение	Наименование	Код	Примеч.
				3.015-2/82.И-7.0.0.04.0-04		КР11
				<u>Детали</u>		
Б4	1		3.015-2/82.И-7.0.0.00.1 - 21	Стержень арматурный	2	1,72
Б4	2		- 07	То же	5	0,5
				3.015-2/82.И-7.0.0.04.0-05		КР12
				<u>Детали</u>		
Б4	1		3.015-2/82.И-7.0.0.00.1 - 22	Стержень арматурный	2	1,96
Б4	2		- 07	То же	6	0,6
				3.015-2/82.И-7.0.0.04.0-06		КР13
				<u>Детали</u>		
Б4	1		3.015-2/82.И-7.0.0.00.1 - 23	Стержень арматурный	2	2,18
Б4	2		- 07	То же	7	0,7
				3.015-2/82.И-7.0.0.04.0-07		КР14
				<u>Детали</u>		
Б4	1		3.015-2/82.И-7.0.0.00.1 - 24	Стержень арматурный	2	2,42
Б4	2		- 07	То же	9	0,9

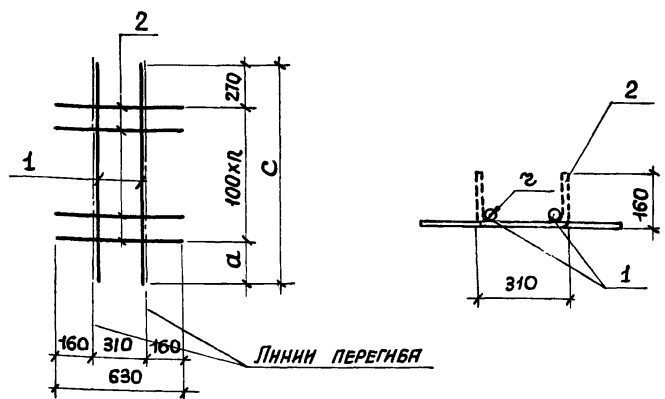
Имя и Фамилия, Подпись и дата, Имя и Фамилия

3.015-2/82.И-7.0.0.04.0

Имя и Фамилия
2

Копировала Четяева

20611-07 29 Формат А4



Обозначение	Марка	Размеры, мм			Кол. л	Масса, кг
		a	c	z		
3.015-2/82. II-7.0.0.04.0	КР7	300	970	10	4	1,2
-01	КР8	330	1100	10	5	1,4
-02	КР9	360	1230	10	6	1,6
-03	КР10	290	1360	10	8	1,9
-04	КР11	300	970	6	4	2,1
-05	КР12	330	1100	6	5	2,5
-06	КР13	360	1230	6	6	2,8
-07	КР14	290	1360	6	8	3,2

Имя, № подл. Подпись и дата

Ил. отд.	Бродский	
И. контр.	Эпельбаум	
Ил. контр.	Свярянский	
Вед. инж.	Эпельбаум	
Расчетчик	Ханисон	
Исполнил	Колкина	
Проверил	Эпельбаум	

3.015-2/82. II-7.0.0.04.0 СБ

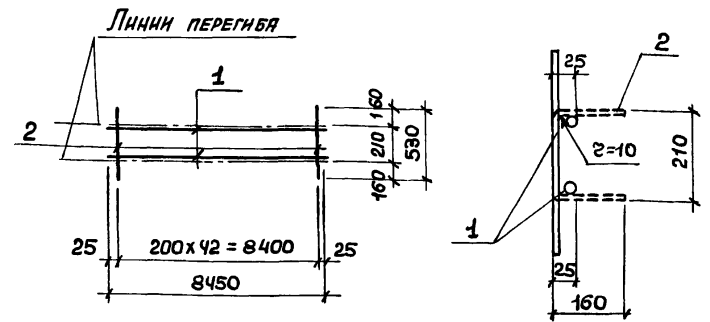
Жарная плоский КР7 ÷ КР14

Сборочный чертеж

Старший	Масля	Масштаб
Р	ст. табл.	-
Лист	Листов 1	

ГОСТРОИ СССР
ХАРЬКОВСКИЙ
ПРОМСТРОИНИИПРОЕКТ

Формат А4



Формат	Зона	Пов.	Обозначение	Наименование	Кол.	Примеч.
				<u>Документация</u>		
			3.015-2/82. II-7.0.0.00.0 то	Техническое описание		
				<u>Детали</u>		
	1		3.015-2/82. II-7.0.0.00.1-11	Стержень арматурный	2	2,6
	2		-06	То же	43	3,44

Имя, № подл. Подпись и дата

Ил. отд.	Бродский	
И. контр.	Эпельбаум	
Ил. контр.	Свярянский	
Вед. инж.	Эпельбаум	
Расчетчик	Ханисон	
Исполнил	Колкина	
Проверил	Эпельбаум	

3.015-2/82. II-7.0.0.05.0

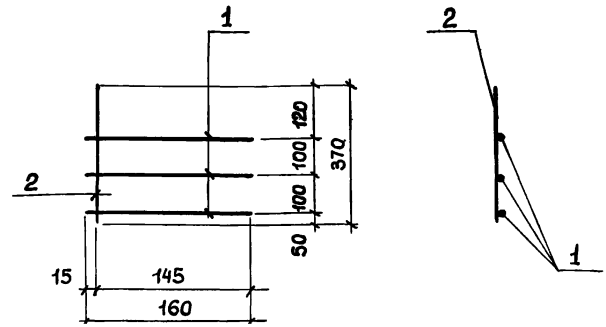
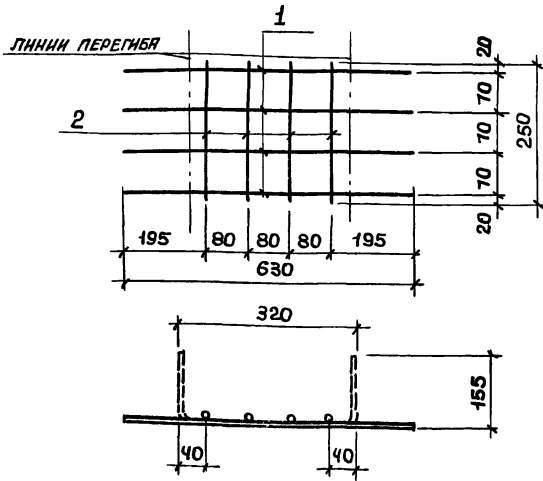
Жарная плоский КР15

Старший	Масля	Масштаб
Р	6,0	-
Лист	Листов 1	

ГОСТРОИ СССР
ХАРЬКОВСКИЙ
ПРОМСТРОИНИИПРОЕКТ

Копировала Чумаева

20611-07 30. Формат А4



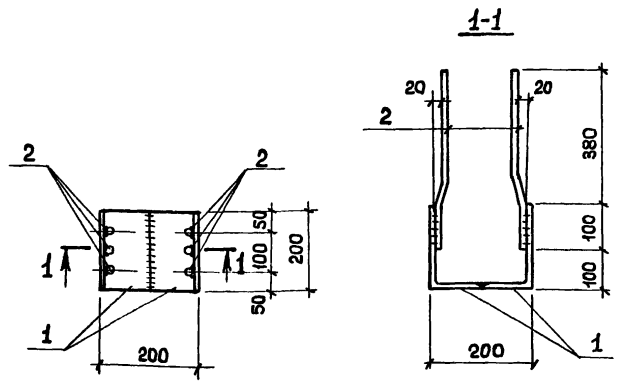
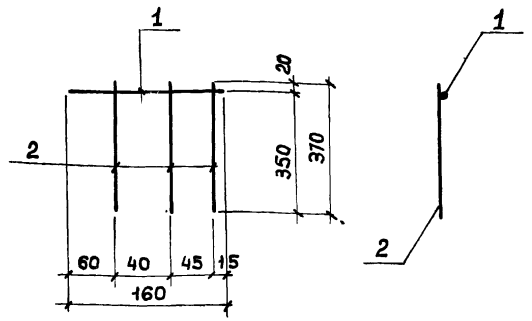
Формат	Зона	Поз.	Обозначение	Наименование	Кол.	Примеч.
				<u>Документация</u>		
А4			3.015-2/82. II-7.0.0.00.0	ТО		
				<u>Техническое описание</u>		
				<u>Детали</u>		
Б4	1		3.015-2/82. II-7.0.0.00.1	СТЕРЖЕНЬ АРМАТУРНЫЙ	4	0,4
Б4	2			ТО ЖЕ	4	0,16

Формат	Зона	Поз.	Обозначение	Наименование	Кол.	Примеч.
				<u>Документация</u>		
А4			3.015-2/82. II-7.0.0.00.0	ТО		
				<u>Техническое описание</u>		
				<u>Детали</u>		
Б4	1		3.015-2/82. II-7.0.0.00.1	СТЕРЖЕНЬ АРМАТУРНЫЙ	3	0,06
Б4	2			ТО ЖЕ	1	0,06

Нач. отд.	Бродский							
Н. контр.	Эпельбаум							
Пл. констр.	Свярянский							
Вед. инж.	Эпельбаум							
Расчетч.	Хамисов							
Исполнител.	Копина							
Проверил	Эпельбаум							
				3.015-2/82. II-7.0.0.06.0				
				Крышка плоский КР 16	Стандия	Мясоя	Мясштаб	
					Р	0,58	-	
				Лист	Листов 1			
				госстрой бввр ХАРЬКОВСКИЙ ПРОМСТРОЙНИИПРОЕКТ				

Имя, фамилия, должность и дата выдачи листа

Нач. отд.	Бродский							
Н. контр.	Эпельбаум							
Пл. констр.	Свярянский							
Вед. инж.	Эпельбаум							
Расчетч.	Хамисов							
Исполнител.	Копина							
Проверил	Эпельбаум							
				3.015-2/82. II-7.0.0.07.0				
				Крышка плоский КР 17	Стандия	Мясоя	Мясштаб	
					Р	0,12	-	
				Лист	Листов 1			
				госстрой бввр ХАРЬКОВСКИЙ ПРОМСТРОЙНИИПРОЕКТ				



Шрифт	Зона	Лист	Обозначение	Наименование	Кол.	Примеч.
			<u>Документация</u>			
АЧ			3.015-2/82. II-7.0.0.00.0 ТО	Техническое описание		
			<u>Детали</u>			
БЧ	1.		3.015-2/82. II-7.0.0.00.1	Стержень арматурный	1	0,03
БЧ	2		-05	То же	3	0,18

Шрифт	Зона	Лист	Обозначение	Наименование	Кол.	Примеч.
			<u>Документация</u>			
АЧ			3.015-2/82. II-7.0.0.00.0 ТО	Техническое описание		
			<u>Детали</u>			
БЧ	1		3.015-2/82. II-7.0.0.00.1 - 28	Уголок	2	11,0
БЧ	2		3.015-2/82. II-7.0.0.00.2 - 06	Стержень арматурный	6	2,58

Имя, № подл., Подпись и дата

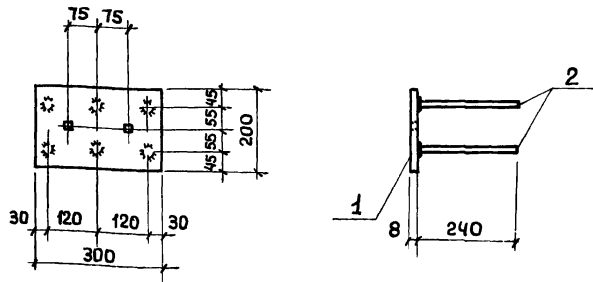
Нач. отд.	Бродский	В.Б.
И. контр.	Эпельбаум	В.Б.
И. контр.	Савицкий	В.Б.
Вед. инж.	Эпельбаум	В.Б.
Инженер	Хансон	В.Б.
Инженер	Колкина	В.Б.
Проверил	Эпельбаум	В.Б.

3.015-2/82. II-7.0.0.08.0		
Каркас плоский Кр 18	Старая	Масштаб
	Р 0,2	—
	Лист	Листов 1
ГОСТР 5589 ХАРЬКОВСКИЙ ПРОМСТРОЙНИИПРОЕКТ		

Имя, № подл., Подпись и дата

Нач. отд.	Бродский	В.Б.
И. контр.	Эпельбаум	В.Б.
И. контр.	Савицкий	В.Б.
Вед. инж.	Эпельбаум	В.Б.
Инженер	Хансон	В.Б.
Инженер	Колкина	В.Б.
Проверил	Эпельбаум	В.Б.

3.015-2/82. II-7.0.0.09.0		
Надэле закладное М1	Старая	Масштаб
	Р 18,6	1:10
	Лист	Листов 1
ГОСТР 5589 ХАРЬКОВСКИЙ ПРОМСТРОЙНИИПРОЕКТ		



Формат Листа	Пов.	Обозначение	Наименование	Кол.	Примеч.
А4		3.015-2/82. II-7.0.0.00.0 Т0	Механическое описание		
Б4	1	3.015-2/82. II-7.0.0.00.4	Полоса	1	3,8
Б4	2	3.015-2/82. II-7.0.0.00.1 - 19	Стержень арматурный	6	1,3

Изд. отд.	Бродский	И.К.				3.015-2/82. II-7.0.0.10.0	Стандия	Масса	Мясштаб
И.контр.	Эпельбаум	Э.Э.							
И.контр.	Савранский	С.С.							
Вед. инж.	Эпельбаум	Э.Э.							
Рассчит.	Ханисон	Х.Х.							
Исполнил	Копина	К.К.							
Проверил	Эпельбаум	Э.Э.							
Изделие закладное М2						Р	5,1	-	
						Лист	Листов 1		
						ГОСТРОЙ ССРС ХАРЬКОВСКИЙ ПРОЕКТИНИИПРОЕКТ			

Формат А4

Обозначение	Марка	Ф, мм и класс стали	Длина, мм	Масса, кг	Примечание
3.015-2/82. II-7.0.0.00.1	Ст1	58p I	160	0,02	ГОСТ 6727-80
-01	Ст2	58p I	180	0,03	
-02	Ст3	58p I	200	0,03	
-03	Ст4	58p I	230	0,03	
-04	Ст5	58p I	250	0,04	
-05	Ст6	58p I	370	0,06	
-06	Ст7	58p I	530	0,08	
-07	Ст8	58p I	630	0,10	
-08	Ст9	58p I	885	0,14	
-09	Ст10	58p I	3130	0,48	
-10	Ст11	58p I	3150	0,49	
-11	Ст12	58p I	8450	1,30	
-12	Ст13	8A III	650	0,26	ГОСТ 5781-82
-13	Ст14	8A III	970	0,38	
-14	Ст15	8A III	1100	0,43	
-15	Ст16	8A III	1230	0,49	
-16	Ст17	8A III	1360	0,54	
-17	Ст18	8A III	3130	1,24	
-18	Ст19	8A III	6150	2,43	
-19	Ст20	12A III	240	0,21	
-20	Ст21	12A III	850	0,15	
-21	Ст22	12A III	970	0,86	

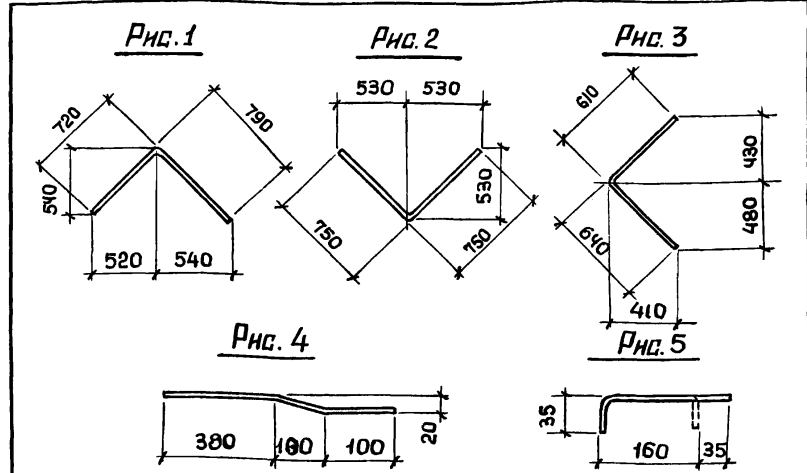
Изд. отд. Бродский
И.контр. Эпельбаум
И.контр. Савранский
Вед. инж. Эпельбаум
Рассчит. Ханисон
Исполнил. Копина
Проверил. Эпельбаум

Изд. отд.	Бродский	И.К.				3.015-2/82. II-7.0.0.00.1	Стандия	Масса	Мясштаб
И.контр.	Эпельбаум	Э.Э.							
И.контр.	Савранский	С.С.							
Вед. инж.	Эпельбаум	Э.Э.							
Рассчит.	Ханисон	Х.Х.							
Исполнил	Копина	К.К.							
Проверил	Эпельбаум	Э.Э.							
Стержень арматурный						Р	ст. тавл.	-	
						Лист 1	Листов 2		
						ГОСТРОЙ ССРС ХАРЬКОВСКИЙ ПРОЕКТИНИИПРОЕКТ			

Копировала Четаева

20611-07 33

Обозначение	Марка	Ф, мм и класс стали	Длина, мм	Масса, кг	Примечание	
3.015-2/82. II-7.0.0.00.1-22	СТ23	12А III	1100	0,98	ГОСТ 5181-82	
-23	СТ24	12А III	1230	1,09		
-24	СТ25	12А III	1360	1,21		
-25	СТ26	12А III	1490	2,78		
-26	СТ27	12А III	6150	5,46		
-27	СТ28	ТРУБА 15x2,2x200	200	0,46		ГОСТ 10704-16
-28	СТ29	1200x125x11	200	5,48		ГОСТ 8510-12 *



Обозначение	Марка	Рис.	Ф, мм и класс стали	Длина, мм	Масса, кг	Примечание
3.015-2/82. II-7.0.0.00.2	СТ30	1	8А III	1510	0,60	ГОСТ 5181-82
-01	СТ31	1	12А III	1510	1,34	
-02	СТ32	2	8А III	1500	0,59	
-03	СТ33	2	12А III	1500	1,33	
-04	СТ34	3	8А III	1250	0,49	
-05	СТ35	3	12А III	1250	1,11	
-06	СТ36	4	12А III	590	0,51	
-07	СТ37	5	5вр I	230	0,04	ГОСТ 6727-80

Имя и фамилия Подписавшего и Дата Взята из №

3.015-2/82. II-7.0.0.00.1 Лист
2

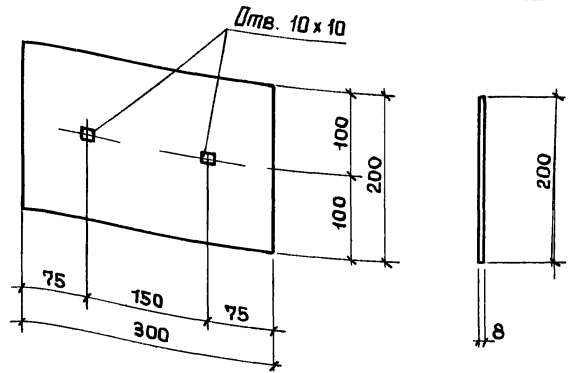
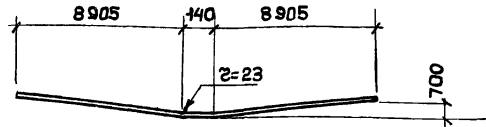
Копировала Четверева Формат А4

Имя и фамилия Подписавшего и Дата Взята из №

Имя отп. Бродский			3.015-2/82. II-7.0.0.00.2		
Имя контр. Зельбьяхт			Стержень арматурный гнутой		
Имя констр. Савянский					
Имя инж. Зельбьяхт					
Имя расчит. Хянисон					
Имя исполнит. Коллина					
Имя проверит. Зельбьяхт			Листов 1		
			ГОСТРАИ СБФР ХАРЬКОВСКИЙ ПРОЕКТНО-ИЗЫСКАТЕЛЬСКИЙ		

Копировала Четверева 20611-07 34 Формат А4

Обозначение	Марка	Ф, мм и класс стали	Длина, мм	Масса, кг	Примечание	
3.015-2/82. II-7.0.0.00.3	СТН1	16А III В	18 020	28,4	ГОСТ 5781-82	
- 01	СТН2	18А III В	18 020	36,0		
- 02	СТН3	20А III В	18 020	44,4		
- 03	СТН4	22А III В	18 020	53,8		
- 04	СТН5	25А III В	18 020	69,4		
- 05	СТН6	16А IV	18 020	28,4		
- 06	СТН7	18А IV	18 020	36,0		
- 07	СТН8	20А IV	18 020	44,4		
- 08	СТН9	25А IV	18 020	69,4		
- 09	СТН10	16А V	18 020	28,4		
- 10	СТН11	18А V	18 020	36,0		
- 11	СТН12	К7	18 020	19,4		ГОСТ 13840-68*
- 12	СТН13	16АТ V СК	18 020	28,4		ГОСТ 10884-81
- 13	СТН14	18АТ V СК	18 020	36,0		



Нач. отд.	Бродский	ТЗ	3.015-2/82. II-7.0.0.00.3	Стандия	Масса	Масштаб
Н. контр.	Эпельбюм	ЭП				
П. констр.	Савянский	СВ				
Вед. инж.	Эпельбюм	ЭП				
Расчит.	Ханьков	ХК	СТЕРЖЕНЬ НАПРЯГАЕМЫЙ	Р	ст.	-
Исполнил	Копина	КОП		Лист	Листов 1	
Проверил	Эпельбюм	ЭП		ГОВЕРТЯ В СЕР. ХАРЬКОВСКИЙ ПРОМСТРОЙНИИПРОЕКТ		

Копировля Четвева Формат А4

Уни № годо (Подпись и дата) Внут. инв. №

Нач. отд.	Бродский	ТЗ	3.015-2/82. II-7.0.0.00.4	Стандия	Масса	Масштаб
Н. контр.	Эпельбюм	ЭП				
П. констр.	Савянский	СВ				
Вед. инж.	Эпельбюм	ЭП				
Расчит.	Ханьков	ХК	ПОЛОСА	Р	9,8	1:20
Исполнил	Копина	КОП		Лист	Листов 1	
Проверил	Эпельбюм	ЭП		ГОВЕРТЯ В СЕР. ХАРЬКОВСКИЙ ПРОМСТРОЙНИИПРОЕКТ		

Копировля Четвева 20611-01 35 формат А4

Изделия арматурные, кг

Марка Балки	Напрягаемая арматура класса																					Стержневая горячекатаная арматура класса А III				Арматурная проволока класса Вр-I				Прямая из стали марки ВСтЗкп2-1				Всего, кг
	А-IIIб						А-IV					А-V			АТ-Vск			К-7																
	ГОСТ 5781-82						ГОСТ 10884-81					ГОСТ 13840-68*			ГОСТ 5781-82			ГОСТ 6727-80																
	16	18	20	22	25	Итого	16	18	20	25	Итого	16	18	Итого	16	18	Итого	15	Итого	8	12	Итого	5	Итого	20х11	25	32	Итого						
БР18-1АIII в-а	113,6					113,6														58,78	14,26	13,04	66,36	66,36	22,0	26,6	1,8	50,4	303,4					
БР18-1АIII в-б	113,6					113,6														58,78	10,36	69,14	66,36	66,36	22,0	15,2	1,8	39,0	288,1					
БР18-1АIV-а							113,6			113,6										58,78	14,26	73,04	66,36	66,36	22,0	26,6	1,8	50,4	303,4					
БР18-1АIV-б							113,6			113,6										58,78	10,36	69,14	66,36	66,36	22,0	15,2	1,8	39,0	288,1					
БР18-1АV-а											113,6		113,6							58,78	14,26	73,04	66,36	66,36	22,0	26,6	1,8	50,4	303,4					
БР18-1АV-б											113,6		113,6							58,78	10,36	69,14	66,36	66,36	22,0	15,2	1,8	39,0	288,1					
БР18-1К7-а																	77,6	77,6	58,78	14,26	73,04	66,36	66,36	22,0	26,6	1,8	50,4	267,4						
БР18-1К7-б																	77,6	77,6	58,78	10,36	69,14	66,36	66,36	22,0	15,2	1,8	39,0	252,1						
БР18-3АIII в-а			177,6			177,6														58,78	14,26	73,04	66,36	66,36	22,0	26,6	1,8	50,4	367,4					
БР18-3АIII в-б			177,6			177,6														58,78	10,36	69,14	66,36	66,36	22,0	15,2	1,8	39,0	352,1					
БР18-2АIV-а											144,0		144,0							58,78	14,26	73,04	66,36	66,36	22,0	26,6	1,8	50,4	333,8					
БР18-2АIV-б											144,0		144,0							58,78	10,36	69,14	66,36	66,36	22,0	15,2	1,8	39,0	318,5					
БР18-4АIII в-а				215,2		215,2															142,16	142,16	65,96	65,96	22,0	26,6	1,8	50,4	473,7					
БР18-4АIII в-б				215,2		215,2															138,26	138,26	65,96	65,96	22,0	15,2	1,8	39,0	458,4					
БР18-3АIV-а												177,6	177,6								142,16	142,16	65,96	65,96	22,0	26,6	1,8	50,4	436,1					

Или: № повар. Подпись и дата
Вариант № 2

Исполнит. Бродский
Н. контр. Зельбман
Ин. констр. Зварянский
Вед. инж. Зельбман
Исполнит. Колыня
Проверил. Третель

3.015-2/82. II-7.0.0.00.0 ВМЕ

Ведомость расхода стали на одну балку

Стандарт	Лист	Листов
Р	1	4
Госстрой СССР ХАРЬКОВСКИЙ ПРОМСТРОИНИИПРОЕКТИ		

Марка балки	Изделия арматурные, кг																							Всего, кг						
	Напрягаемая арматура класса															Стержневая горячекатаная арматура класса А-III			Арматурная проволока класса Вр-I			Прокат из стали марки В Ст3 кп 2-1								
	А-IIIВ					А-IV					А-V					АТ-Vск			К-7											
	ГОСТ 5781-82															ГОСТ 10884-81			ГОСТ 13840-68 *			ГОСТ 5781 - 82			ГОСТ 6727-80			ТУ 14-1-3023-80		
	16	18	20	22	25	Итого	16	18	20	25	Итого	16	18	Итого	16	18	Итого	15		Итого	8	12	Итого		5		Итого	200x25 х/л	58	15x22 3/0Б
БР18-3АIV-б								177,6		177,6											138,26	138,26	65,96	65,96	22,0	15,2	1,8	39,0	420,8	
БР18-2AV-а											144,0	144,0									142,16	142,16	65,96	65,96	22,0	26,6	1,8	50,4	402,5	
БР18-2AV-б											144,0	144,0									138,26	138,26	65,96	65,96	22,0	15,2	1,8	39,0	387,2	
БР18-2К7-а														97,0	97,0					142,16	142,16	65,96	65,96	22,0	26,6	1,8	50,4	355,5		
БР18-2К7-б														97,0	97,0					138,26	138,26	65,96	65,96	22,0	15,2	1,8	39,0	340,2		
БР18-1AIIIВ-Н-а	113,6				113,6															58,78	14,26	73,04	66,36	66,36	22,0	26,6	1,8	50,4	303,4	
БР18-1AIIIВ-Н-б	113,6				113,6															58,78	103,6	69,14	66,36	66,36	22,0	15,2	1,8	39,0	288,1	
БР18-1AIV-Н-а					113,6					113,6										58,78	14,26	73,04	66,36	66,36	22,0	26,6	1,8	50,4	303,4	
БР18-1AIV-Н-б					113,6					113,6										58,78	10,36	69,14	66,36	66,36	22,0	15,2	1,8	39,0	288,1	
БР18-1ATVск-Н-а											113,6	113,6								58,78	14,26	73,04	66,36	66,36	22,0	26,6	1,8	50,4	303,4	
БР18-1ATVск-Н-б											113,6	113,6								58,78	10,36	69,14	66,36	66,36	22,0	15,2	1,8	39,0	288,1	
БР18-1К7-П-а														77,6	77,6		58,78	14,26	73,04	66,36	66,36	66,36	22,0	26,6	1,8	50,4	267,4			
БР18-1К7-П-б														77,6	77,6		58,78	10,36	69,14	66,36	66,36	66,36	22,0	15,2	1,8	39,0	252,1			
БР18-3AIIIВ-Н-а			177,6		177,6												58,78	14,26	73,04	66,36	66,36	66,36	22,0	26,6	1,8	50,4	367,4			
БР18-3AIIIВ-Н-б			177,6		177,6												58,78	10,36	69,14	66,36	66,36	66,36	22,0	15,2	1,8	39,0	352,1			

Марка близки	Изделия катушечные, кг																									Всего, кг								
	Напрягаемая арматура класса															Стержневая горячекатанная арматура класса			Арматурная проволока класса		Прокат из стали марки													
	А-III B					А-IV					А-V					АТ-Vск					К-7		А-III				Вр-I		ВСт3пш-2-1					
	ГОСТ 5781-82															ГОСТ 10884-81					ГОСТ 13840-68						ГОСТ 5781-82			ГОСТ 6727-80		ТУ 14-1-3023-80		
	16	18	20	22	25	Итого	16	18	20	25	Итого	16	18	Итого	16	18	Итого	15	Итого	8	12	Итого	5	Итого	20x125 x11		Б8 4x205	Итого						
БР18-2АIV-Н-а						144,0				144,0									58,78	14,26	73,04	66,36	66,36	22,0	26,6	1,8	50,4	333,8						
БР18-2АIV-Н-б						144,0				144,0									58,78	10,36	69,14	66,36	66,36	22,0	15,2	1,8	39,0	318,5						
БР18-2АТVск-Н-а														144,0	144,0				58,78	14,26	73,04	66,36	66,36	22,0	26,6	1,8	50,4	333,8						
БР18-2АТVск-Н-б														144,0	144,0				58,78	10,36	69,14	66,36	66,36	22,0	15,2	1,8	39,0	318,5						
БР18-4АIII B-Н-а			215,2		215,2															142,16	142,16	65,96	65,96	22,0	26,6	1,8	50,4	479,7						
БР18-4АIII B-Н-б			215,2		215,2															138,26	138,26	65,96	65,96	22,0	15,2	1,8	39,0	458,4						
БР18-3АIV-Н-а										177,6						177,6				142,16	142,16	65,96	65,96	22,0	26,6	1,8	50,4	436,1						
БР18-3АIV-Н-б										177,6						177,6				138,26	138,26	65,96	65,96	22,0	15,2	1,8	39,0	420,8						
БР18-2К7-П-а																	97,0	97,0		142,16	142,16	65,96	65,96	22,0	26,6	1,8	50,4	355,5						
БР18-2К7-П-б																	97,0	97,0		138,26	138,26	65,96	65,96	22,0	15,2	1,8	39,0	340,2						
БР18-2АIII B-П-а	144,0				144,0														58,78	14,26	73,04	66,36	66,36	22,0	26,6	1,8	50,4	333,8						
БР18-2АIII B-П-б	144,0				144,0														58,78	10,36	69,14	66,36	66,36	22,0	15,2	1,8	39,0	318,5						
БР18-2АIV-П-а						144,0				144,0									58,78	14,26	73,04	66,36	66,36	22,0	26,6	1,8	50,4	333,8						
БР18-2АIV-П-б						144,0				144,0									58,78	10,36	69,14	66,36	66,36	22,0	15,2	1,8	39,0	318,5						
БР18-1АТVск-П-а											113,6		113,6						58,78	14,26	73,04	66,36	66,36	22,0	26,6	1,8	50,4	303,4						

Имеются в наличии
Подпись и дата
Взвешивание

Марка БПЛК	Изделия арматурные, кг																				Итого, кг									
	Напрягаемая арматура класса															Держиваемая горячекатаная арматура класса		Арматурная проволока класса		Прокат из стали марки										
	А-III B					А-IV					А-V					АТ-Vск			К-7			А-III		Bp-I		ВСт3п2-1				
	ГОСТ 5181-82															ГОСТ 10884-81			ГОСТ 13840-68*			ГОСТ 5181-82			ГОСТ 6727-80		ТУ 14-1-3023-80			
	16	18	20	22	25	Итого	16	18	20	25	Итого	16	18	Итого	16	18	Итого	5	Итого	8		12	Итого	5	Итого	20х125 XII	25х8	Итого	10х125 XII	15х8
БР18-1АТ-Vск-п-б											113,6		113,6							58,78	10,36	69,14	66,4	66,4	22,0	15,2	1,8	39,0	288,1	
БР18-1К7-0-а																	77,6	77,6		58,78	14,26	73,04	66,4	66,4	22,0	26,6	1,8	50,4	267,4	
БР18-1К7-0-б																	77,6	77,6		58,78	10,36	69,14	66,4	66,4	22,0	15,2	1,8	39,0	252,1	
БР18-3АIII B-п-а			177,6		177,6															58,78	14,26	73,04	66,4	66,4	22,0	26,6	1,8	50,4	367,4	
БР18-3АIII B-п-б			177,6		177,6															58,78	10,36	69,14	66,4	66,4	22,0	15,2	1,8	39,0	352,1	
БР18-3АIV-п-а								177,6		177,6										58,78	14,26	73,04	66,4	66,4	22,0	26,6	1,8	50,4	367,4	
БР18-3АIV-п-б								177,6		177,6										58,78	10,36	69,14	66,4	66,4	22,0	15,2	1,8	39,0	352,1	
БР18-2АТ-Vск-п-а											144,0	144,0								58,78	14,26	73,04	66,4	66,4	22,0	26,6	1,8	50,4	333,8	
БР18-2АТ-Vск-п-б											144,0	144,0								58,78	10,36	69,14	66,4	66,4	22,0	15,2	1,8	39,0	318,5	
БР18-5АIII B-п-а				277,6	277,6																142,16	142,16	65,96	65,96	22,0	26,6	1,8	50,4	536,1	
БР18-5АIII B-п-б				277,6	277,6																138,26	138,26	65,96	65,96	22,0	15,2	1,8	39,0	520,8	
БР18-4АIV-п-а									277,6	277,6											142,16	142,16	65,96	65,96	22,0	26,6	1,8	50,4	536,1	
БР18-4АIV-п-б									277,6	277,6											138,26	138,26	65,96	65,96	22,0	15,2	1,8	39,0	520,8	
БР18-2К7-0-а																	97,0	97,0		142,16	142,16	65,96	65,96	22,0	26,6	1,8	50,4	355,5		
БР18-2К7-0-б																	97,0	97,0		138,26	138,26	65,96	65,96	22,0	15,2	1,8	39,0	340,2		

3.015-2/82. II-7.0.0.00.0 ВМО

Итого
4