

ТИПОВЫЕ СТРОИТЕЛЬНЫЕ КОНСТРУКЦИИ,
ИЗДЕЛИЯ И УЗЛЫ

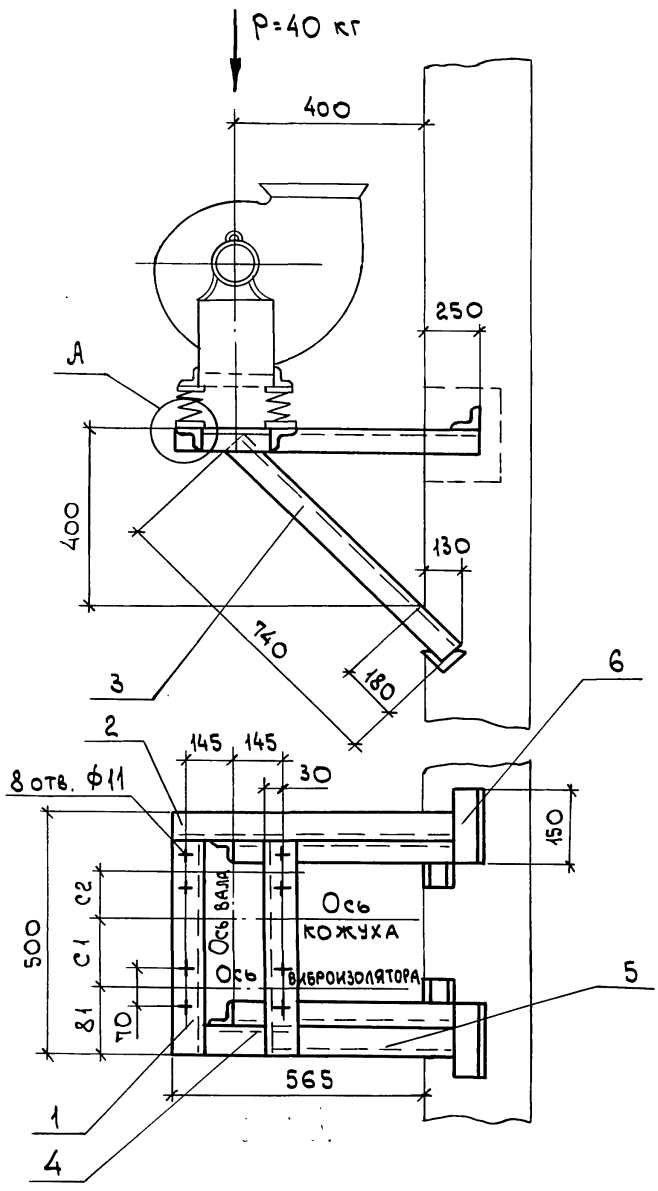
СЕРИЯ 1.494-43
УСТАНОВКА И КРЕПЛЕНИЕ
ВЕНТИЛЯТОРОВ
К СТРОИТЕЛЬНЫМ КОНСТРУКЦИЯМ

ВЫПУСК 3
ЧАСТЬ 2 (СТР. 104 ... 188)
УСТАНОВКА И КРЕПЛЕНИЕ ЦЕНТРОБЕЖНЫХ
ВЕНТИЛЯТОРОВ ВР-12-26, ВР-15-45.1
РАБОЧИЕ ЧЕРТЕЖИ

25391 - 03

Отпускная цена
на момент реализации
указана
в счет-накладной

Рис. 1



А (М1:1)

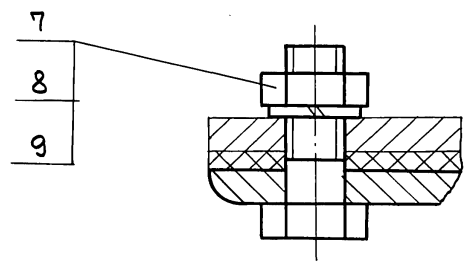


Рис. 2
Остальное см. рис. 1

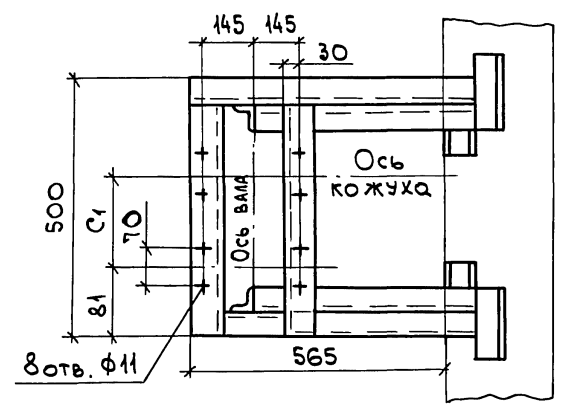
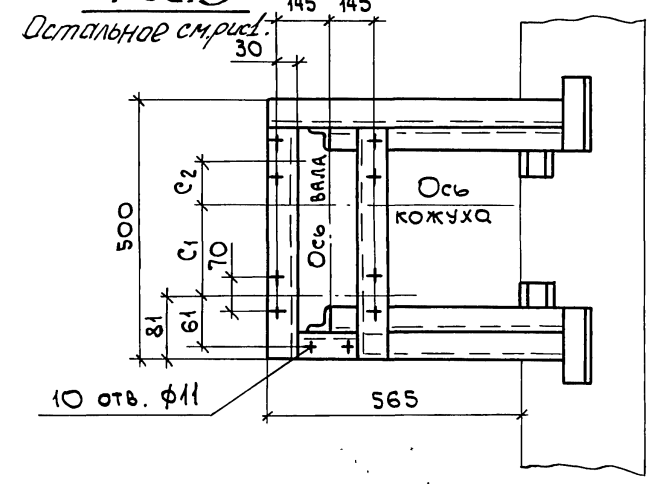


Рис. 3



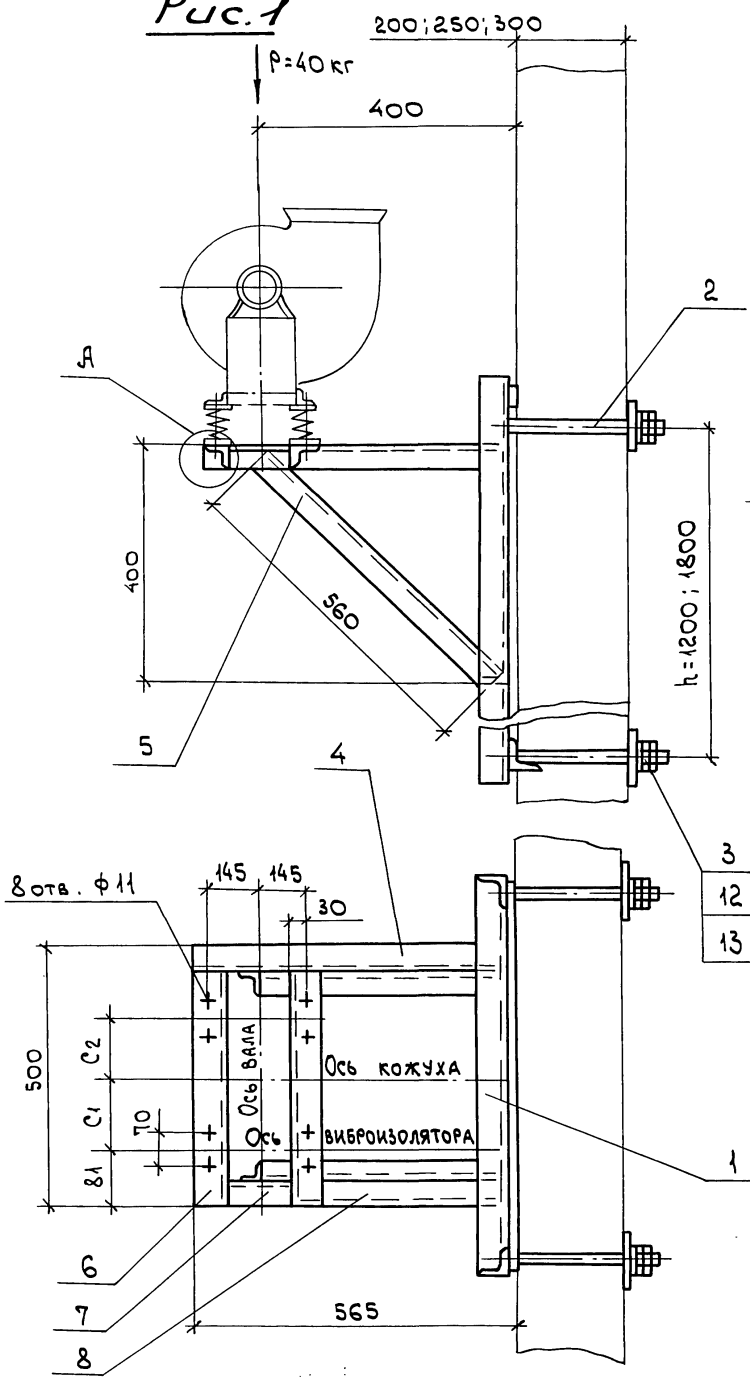
Марка Кронштейна	Тип вибро-изолятора	Тип электро-двигателя	Рис.	ПРАВОЕ И ЛЕВОЕ ВРАЩЕНИЕ		Масса кг
				ПОЛОЖЕНИЕ КОЖУХА		
				0° 45° 90° 135° 270° 315°	С1 С2	
				мм		
P-1	Д038	AUP 56 B4	1	182	68	17,7
		AUP 63 A4, B4		202	68	
		AUP 80 A2		247	23	
		AUP 80 B2	250	0		
		AUP 90 L2	3	240	40	

1. РАЗБИВКА ОТВЕРСТИЙ ДАНА ДЛЯ ВЕНТИЛЯТОРОВ ПРАВОГО ВРАЩЕНИЯ. ДЛЯ ЛЕВОГО ВРАЩЕНИЯ - ЗЕРКАЛЬНО ОСИ КОЖУХА.
2. СПЕЦИФИКАЦИЮ СМ. ЛИСТ 2.

ИНВ. № ПОДЛ. ПОДП. И ДАТА ВЗЯМ. ИНВ. №

1.494-43.3-49				
И. КОНТР.	АМБРАС		КРОНШТЕЙН ДЛЯ УСТАНОВКИ ВЕНТИЛЯТОРА ВР-15-45.1-2 НА КИРПИЧНОЙ СТЕНЕ, ТИП 1	
НАЧ. ОТД.	КОВЕРЧЕНКО			
НАЧ. ГР.	СЕВРЮКОВ			
ВЕД. ИНЖ.	ИЗВЕКОВА			
ВЕД. ИНЖ.	ГОНЧАРЕНКО			
		СТАДИЯ	Лист	Листов
		P	1	2
ХАРЬКОВСКИЙ САНТЕХПРОЕКТ				

Рис. 1



А (М 1:1)

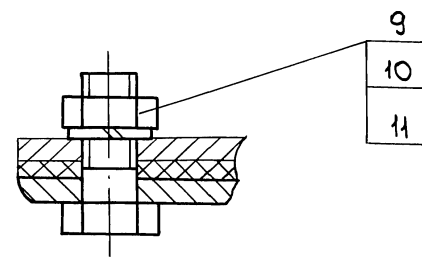


Рис. 2

Остальное см. рис. 1

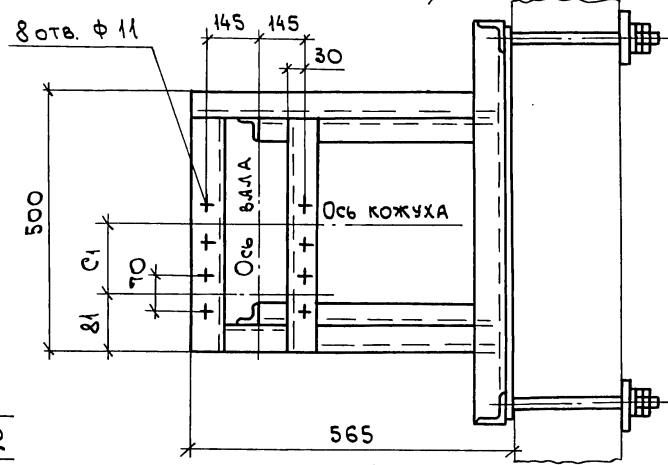
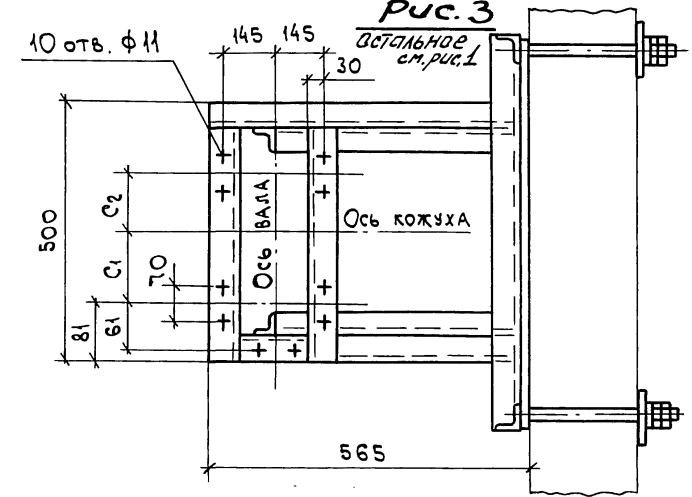
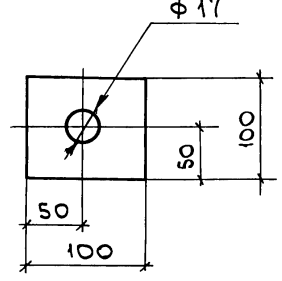


Рис. 3



Деталь-поз. 3 (М 1:5)



1. РАЗБИВКА ОТВЕРСТИЙ ДАНА ДЛЯ ВЕНТИЛЯТОРОВ ПРАВОГО ВРАЩЕНИЯ. ДЛЯ ЛЕВОГО ВРАЩЕНИЯ - ЗЕРКАЛЬНО ОСИ КОЖУХА.
2. СПЕЦИФИКАЦИЮ СМ. ЛИСТ 2.

МАРКА КРОШНШ-ТЕЧНО	ТИП ВИБРО-ИЗОЛЯТОРА	ТИП ЭЛЕКТРО-ДВИГАТЕЛЯ	Рис.	ПРАВОЕ И ЛЕВОЕ ВРАЩЕНИЕ		МАССА	
				ПОЛОЖЕНИЕ КОЖУХА		h=1200	h=1800
				С1	С2		
P-2	Δ 038	ΔUP 56 B4	1	182	68	41	47,0
		ΔUP 63 A4; B4		202	68		
		ΔUP 80 A2		247	23		
		ΔUP 80 B2	250	0			
		ΔUP 90 L2	240	40			

Инв. № подл. Подп. и дата. Взам. инв. №

1.494-43.3-50					
Н. КОНТР. АМБРАС	КРОШНШ	ДЛЯ УСТАНОВКИ ВЕНТИЛЯТОРА ВР-15-45.1-2 НА ПАНЕЛЬНОЙ СТЕНЕ, ТИП 1	СТАДИЯ	ЛИСТ	ЛИСТОВ
НАЧ. ОТА. КОВЕРЧЕНКО			Р	1	2
НАЧ. ГР. СЕВРЮКОВ			ХАРЬКОВСКИЙ САНТЕХПРОЕКТ		
ВЕД. ИНЖ. ИЗВЕКОВА					
ВЕД. ИНЖ. ГОНЧАРЕНКО					

Поз.	НАИМЕНОВАНИЕ	Кол.	ОБОЗНАЧЕНИЕ ДОКУМЕНТА	ПРИМЕЧАНИЕ
1	Уголок 50x50x5-В ГОСТ8509-86 Ст3 ГОСТ535-88 P=450 1,7кг	2	БЕЗ ЧЕРТ.	
2	Уголок 50x50x5-В ГОСТ8509-86 Ст3 ГОСТ535-88 P=815 3,07кг	1	БЕЗ ЧЕРТ.	
3	Уголок 50x50x5-В ГОСТ8509-86 Ст3 ГОСТ535-88 P=740 2,8кг	2	БЕЗ ЧЕРТ.	
4	Уголок 50x50x5-В ГОСТ8509-86 Ст3 ГОСТ535-88 P=230 0,87кг	1	БЕЗ ЧЕРТ.	
5	Уголок 50x50x5-В ГОСТ8509-86 Ст3 ГОСТ535-88 P=530 2,0кг	1	БЕЗ ЧЕРТ.	
6	Уголок 50x50x5-В ГОСТ8509-86 Ст3 ГОСТ535-88 P=150 0,56кг	4	БЕЗ ЧЕРТ.	
7	Болт М10x40.58	10	ГОСТ7798-70	
8	Гайка М10.5	10	ГОСТ5915-70	
9	Шайба 10.65Г	10	ГОСТ6402-70	

1.494-43.3-49

Лист

2

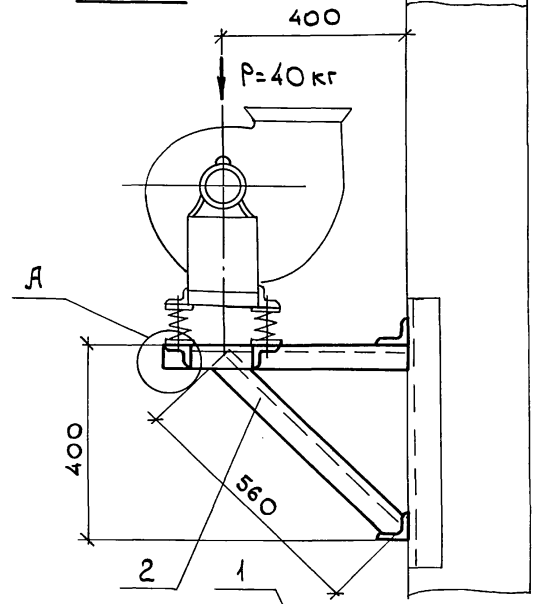
Поз.	НАИМЕНОВАНИЕ	Кол.	ОБОЗНАЧЕНИЕ ДОКУМЕНТА	ПРИМЕЧАНИЕ
1	РАМА ЗАКЛАДНАЯ	1	1.494-43.3-97	
	РАМА ЗАКЛАДНАЯ	1	1.494-43.3-98	
2	Шпилька	4	1.494-43.3-99	
3	Лист 6 ГОСТ19903-74 Ст3 ГОСТ14637-89 100x100 0,45кг	4	БЕЗ ЧЕРТ.	
4	Уголок 50x50x5-В ГОСТ8509-86 Ст3 ГОСТ535-88 P=555 2,1кг	1	БЕЗ ЧЕРТ.	
5	Уголок 50x50x5-В ГОСТ8509-86 Ст3 ГОСТ535-88 P=560 2,1кг	2	БЕЗ ЧЕРТ.	
6	Уголок 50x50x5-В ГОСТ8509-86 Ст3 ГОСТ535-88 P=450 1,7кг	2	БЕЗ ЧЕРТ.	
7	Уголок 50x50x5-В ГОСТ8509-86 Ст3 ГОСТ535-88 P=230 0,87кг	1	БЕЗ ЧЕРТ.	
8	Уголок 50x50x5-В ГОСТ8509-86 Ст3 ГОСТ535-88 P=270 1,02кг	1	БЕЗ ЧЕРТ.	
9	Болт М10x40.58	10	ГОСТ7798-70	
10	Гайка М10.5	10	ГОСТ5915-70	
11	Шайба 10.65Г	10	ГОСТ6402-70	
12	Гайка М16.5	16	ГОСТ5915-70	
13	Шайба 16.65Г	8	ГОСТ6402-70	

1.494-43.3-50

Лист

2

Рис. 1 250*; 300; 400; 500



А (М 1:1)

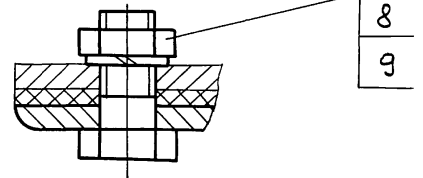
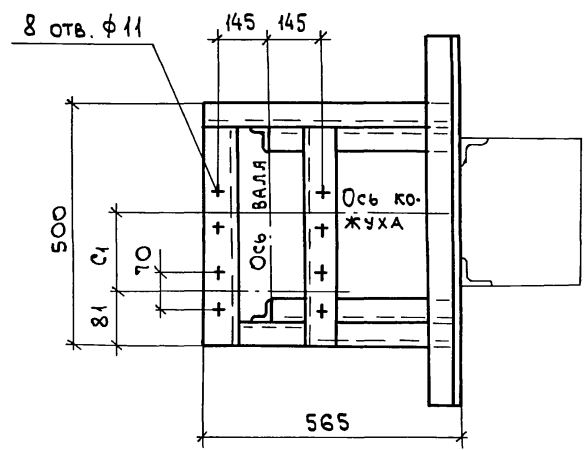
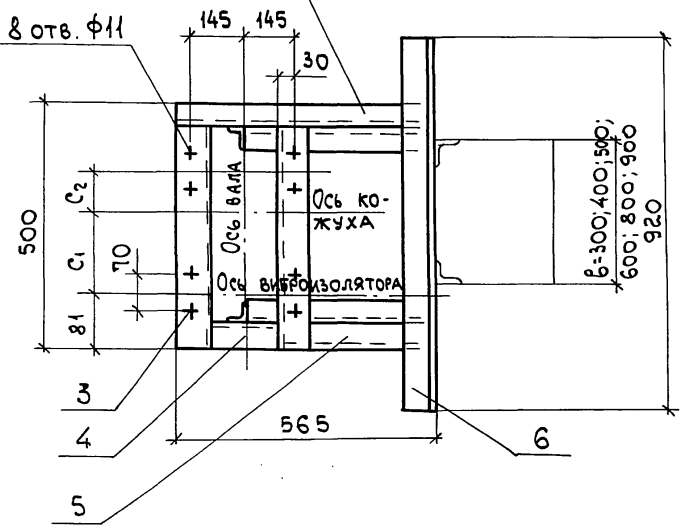
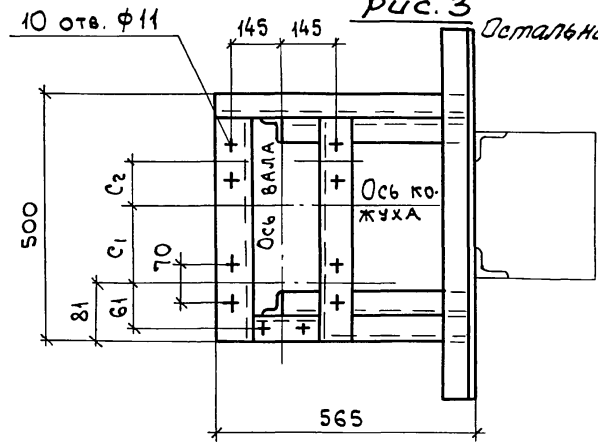


Рис. 2
Остальное см. рис. 1



МАРКА КРОНШТЕЙНА	ТИП ВИБРО-ИЗОЛЯТОРА	ТИП ЭЛЕКТРО-ДВИГАТЕЛЯ	Рис.	ПРАВОЕ И ЛЕВОЕ ВРАЩЕНИЕ		МАССА
				ПОЛОЖЕНИЕ КОЖУХА		
				0°; 45°; 90°; 135°; 270°; 315°		
		C ₁	C ₂	ММ	КГ	
P-3	Д 038	AUP 56 B4	1	182	68	19,0
		AUP 63 A4, B4		202	68	
		AUP 80 A2		247	23	
		AUP 80 B2	2	250	0	
		AUP 90 L2	3	240	40	

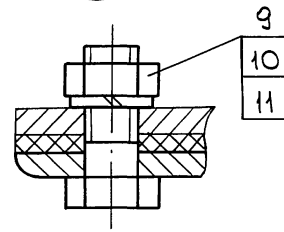
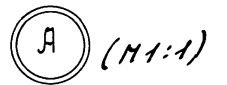
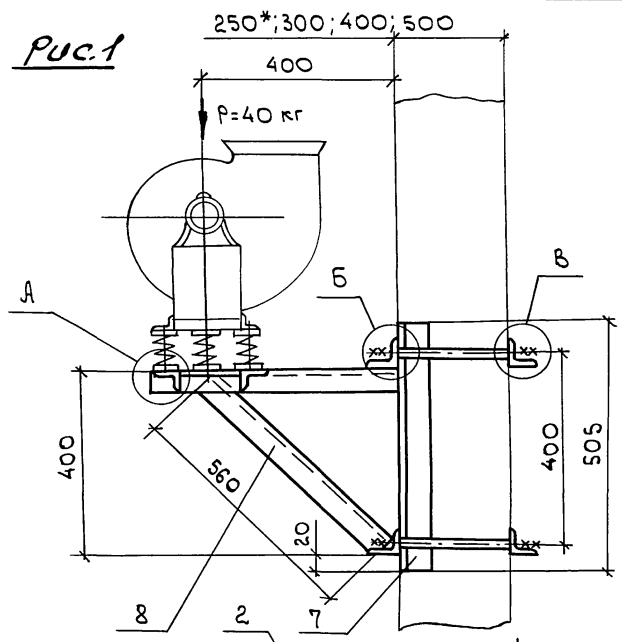
Рис. 3 Остальное см. рис. 1



1. РАЗБИВКА ОТВЕРСТИЙ ДАНА ДЛЯ ВЕНТИЛЯТОРОВ ПРАВОГО ВРАЩЕНИЯ. ДЛЯ ЛЕВОГО ВРАЩЕНИЯ - ЗЕРКАЛЬНО ОСИ КОЖУХА.
2. СПЕЦИФИКАЦИЮ СМ. ЛИСТ 2.
3. * ДВУХВЕТВЕВАЯ КОЛОННА.

Инв. № подл. Подп. и дата
Взам. инв. №

1.494-43.3-51					
Н. КОНТР.	АМБРАС	КРОНШТЕЙН ДЛЯ УСТАНОВКИ ВЕНТИЛЯТОРА ВР-15-45.1-2 НА КОЛОННЕ, ТИП I, ВАРИАНТ 1	СТАДИЯ	ЛИСТ	ЛИСТОВ
НАЧ. ОТД.	КОВЕРЧЕНКО		Р	1	2
НАЧ. ГР.	СЕВРЮКОВ		ХАРЬКОВСКИЙ САМТЕХПРОЕКТ		
ВЕД. ИНЖ.	ИЗВЕКОВА				
ВЕД. ИНЖ.	ГОМЧАРЕНКО				



МАРКА КРОНШТЕЙНА	ТИП ВИБРО-ИЗОЛЯТОРА	ТИП ЭЛЕКТРО-ДВИГАТЕЛЯ	Рис.	Г						ПРАВОЕ И ЛЕВОЕ ВРАЩЕНИЕ		МАССА
				при "Б"						ПОЛОЖЕНИЕ КОЖУХА		
				300	400	500	600	800	900	С1	С2	
P-4	Д038	ДУР56 В4	1							182	68	40,3
		ДУР63 А4, В4							202	68		
		ДУР80 А2		370	470	570	670	870	970	247	23	
		ДУР80 В2								250	0	
		ДУР90 Л2								240	40	

Рис. 2
Остальное см. рис. 1
8 отв. ф11

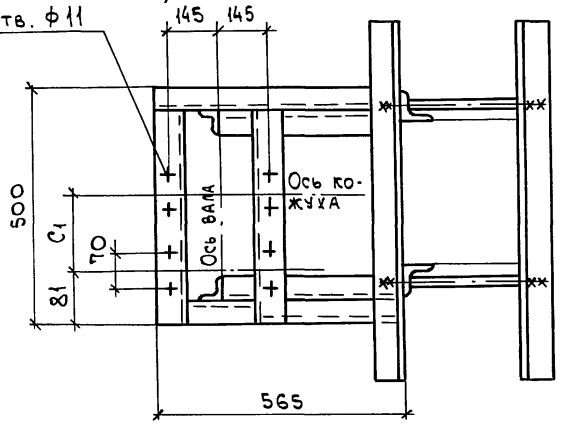
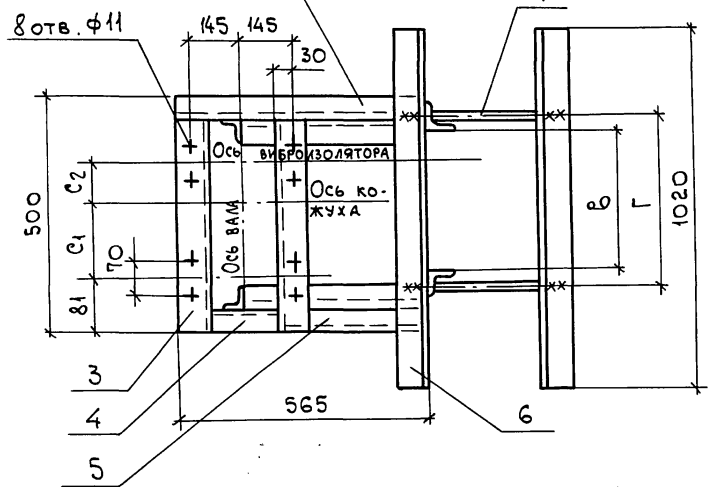
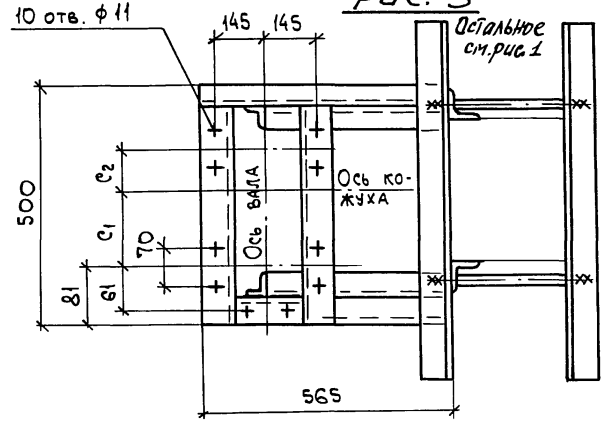
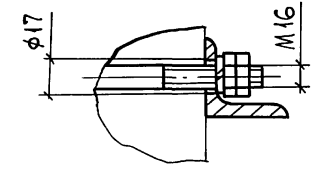
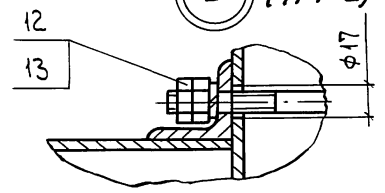
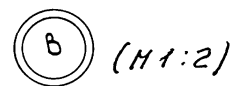
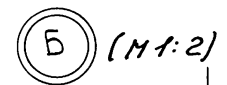


Рис. 3



- РАЗБИВКА ОТВЕРСТИЙ ДАНА ДЛЯ ВЕНТИЛЯТОРОВ ПРАВОГО ВРАЩЕНИЯ. ДЛЯ ЛЕВОГО ВРАЩЕНИЯ - ЗЕРКАЛЬНО ОСИ КОЖУХА.
- СПЕЦИФИКАЦИЮ СМ. ЛИСТ 2.
- * ДВУХВЕТВЕВАЯ КОЛОННА.



ИЗВ. № ПОСЛ. ПОДП. И ДАТА. ВЗАМ. ИЗВ. №

1.494-43.3-52			КРОНШТЕЙН	СТАДИЯ	ЛИСТ	ЛИСТОВ
И.КОНТР. АМБРАС	НАЧ.ОТД. КОВЕРЧЕНКО	НАЧ.ГР. СЕВРЮКОВ	ДЛЯ УСТАНОВКИ ВЕНТИЛЯТОРА ВР-15-45.1-2	Р	1	2
ВЕД.ИНЖ. ИЗВЕРОВА	ВЕД.ИНЖ. ГОНЧАРЕНКО		НА КОЛОННЕ, ТИП I, ВАРИАНТ 2	ХАРЬКОВСКИЙ САНТЕХПРОЕКТ		

Поз.	НАИМЕНОВАНИЕ	Кол.	ОБОЗНАЧЕНИЕ ДОКУМЕНТА	ПРИМЕЧАНИЕ
1	Уголок 50x50x5-8 ГОСТ8509-86 Ст 3 ГОСТ 535-88 ℓ=565 2,1кг	1	БЕЗ ЧЕРТ.	
2	Уголок 50x50x5-8 ГОСТ8509-86 Ст 3 ГОСТ 535-88 ℓ=560 2,1кг	2	БЕЗ ЧЕРТ.	
3	Уголок 50x50x5-8 ГОСТ8509-86 Ст 3 ГОСТ 535-88 ℓ=450 1,7кг	2	БЕЗ ЧЕРТ.	
4	Уголок 50x50x5-8 ГОСТ8509-86 Ст 3 ГОСТ 535-88 ℓ=230 0,87кг	1	БЕЗ ЧЕРТ.	
5	Уголок 50x50x5-8 ГОСТ8509-86 Ст 3 ГОСТ 535-88 ℓ=280 1,1кг	1	БЕЗ ЧЕРТ.	
6	Уголок 50x50x5-8 ГОСТ8509-86 Ст 3 ГОСТ 535-88 ℓ=920 3,4кг	2	БЕЗ ЧЕРТ.	
7	Болт М10x40.58	10	ГОСТ7798-70	
8	Гайка М10.5	10	ГОСТ5915-70	
9	Шайба 10.65Г	10	ГОСТ6402-70	

1.494-43.3-51

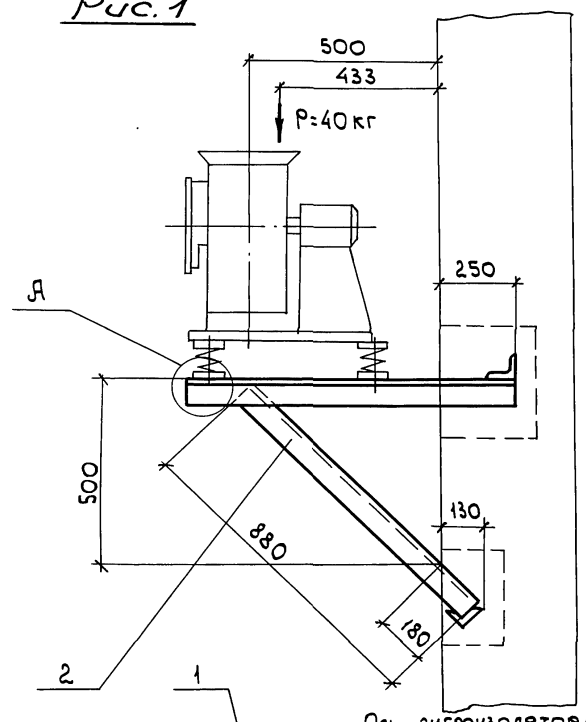
Лист
2

Поз.	НАИМЕНОВАНИЕ	Кол.	ОБОЗНАЧЕНИЕ ДОКУМЕНТА	ПРИМЕЧАНИЕ
1	Шпилька	4	1.494-43.3-99	
2	Уголок 50x50x5-8 ГОСТ8509-86 Ст 3 ГОСТ 535-88 ℓ=565 2,1кг	1	БЕЗ ЧЕРТ.	
3	Уголок 50x50x5-8 ГОСТ8509-86 Ст 3 ГОСТ 535-88 ℓ=450 1,7кг	2	БЕЗ ЧЕРТ.	
4	Уголок 50x50x5-8 ГОСТ8509-86 Ст 3 ГОСТ 535-88 ℓ=230 0,87кг	1	БЕЗ ЧЕРТ.	
5	Уголок 50x50x5-8 ГОСТ8509-86 Ст 3 ГОСТ 535-88 ℓ=280 1,1кг	1	БЕЗ ЧЕРТ.	
6	Уголок 63x63-5-8 ГОСТ8509-86 Ст 3 ГОСТ 535-88 ℓ=1020 4,9кг	4	БЕЗ ЧЕРТ.	
7	Уголок 63x63-5-8 ГОСТ8509-86 Ст 3 ГОСТ 535-88 ℓ=505 2,45кг	2	БЕЗ ЧЕРТ.	
8	Уголок 50x50x5-8 ГОСТ8509-86 Ст 3 ГОСТ 535-88 ℓ=560 2,1кг	2	БЕЗ ЧЕРТ.	
9	Болт М10x40.58	10	ГОСТ7798-70	
10	Гайка М10.5	10	ГОСТ5915-70	
11	Шайба 10.65Г	10	ГОСТ6402-70	
12	Гайка М16.5	16	ГОСТ5915-70	
13	Шайба 16.65Г	8	ГОСТ6402-70	

1.494-43.3-52

Лист
2

Рис. 1



А (М1:1)

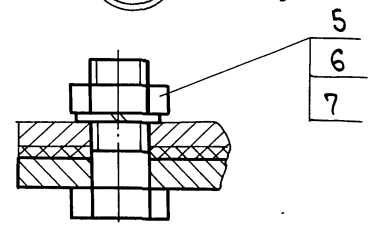


Рис. 2
Остальное см. рис. 1

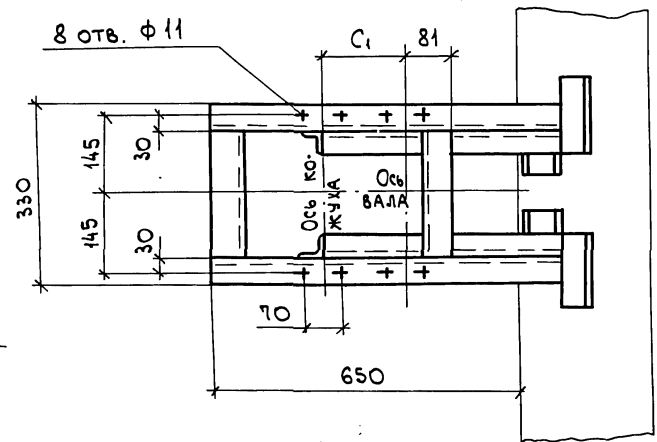
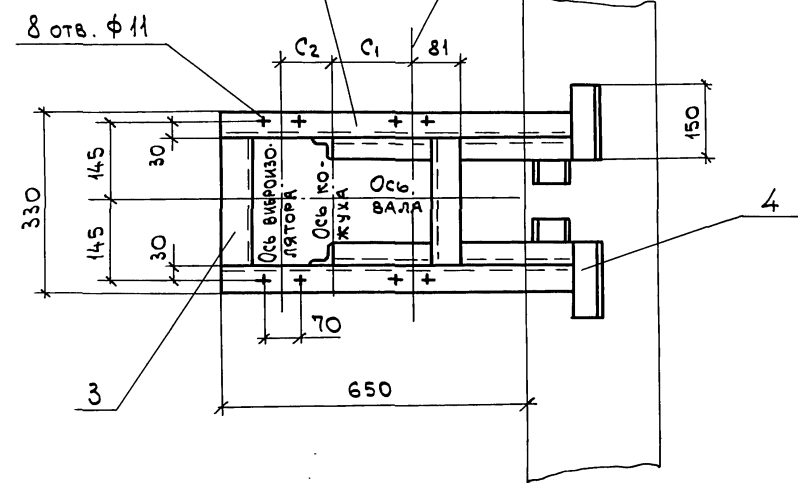
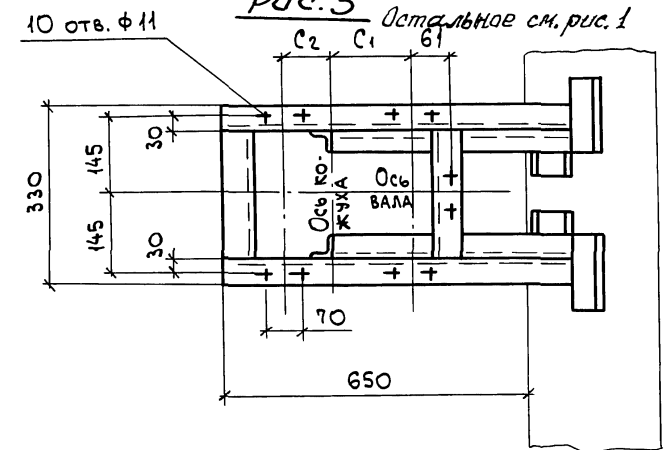


Рис. 3
Остальное см. рис. 1



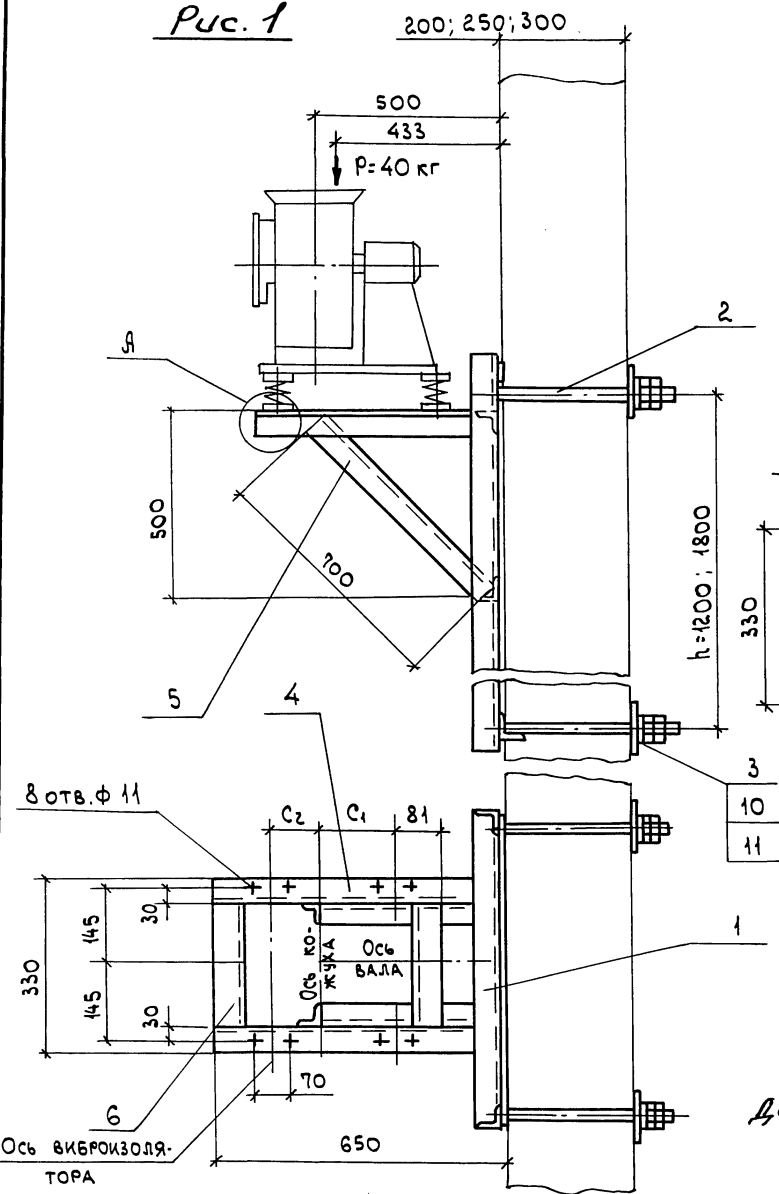
МАРКА КРОНШТЕЙНА	ТИП ВИБРО-ИЗОЛЯТОРА	ТИП ЭЛЕКТРО-ДВИГАТЕЛЯ	Рис.	ПРАВОЕ И ЛЕВОЕ ВРАЩЕНИЕ ПОЛОЖЕНИЕ КОЖУХА		МАССА КГ
				C1	C2	
				ММ		
P-5	Д038	АУР 56 В4	1	182	68	18,0
		АУР 63 А4, В4		202	68	
		АУР 80 А2		247	23	
		АУР 80 В2	2	250	0	
		АУР 90 L2	3	240	40	

СПЕЦИФИКАЦИЮ см. лист 2.

ИЗВ. № ПОДЛ. ПОДП. И ДАТА
ВЗАМ. ИЗВ. №

1.494-43.3-53		
И.КОНТР. АМБРАС	КРОНШТЕЙН	СТАДИЯ Лист Листов
НАЧ. ОТА. КОВЕРЧЕНКО	ДЛЯ УСТАНОВКИ ВЕНТИЛЯТОРА	Р 1 2
НАЧ. ГР. СЕВРЮКОВ	ВР-15-45.1-2	ХАРЬКОВСКИЙ САНТЕХПРОЕКТ
ВЕД. ИНЖ. ИЗВЕКОВА	НА КИРПИЧНОЙ СТЕНЕ,	
ВЕД. ИНЖ. ГОНЧАРЕНКО	ТИП II	

Рис. 1



А (М1:1)

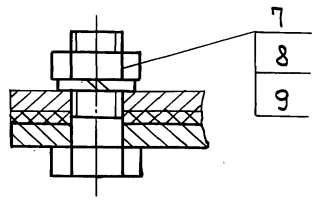
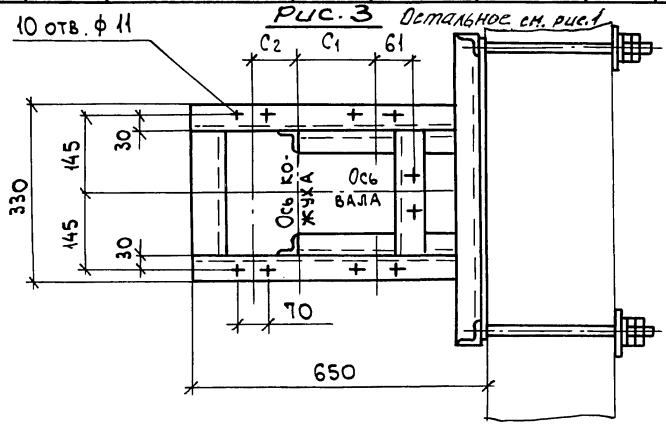
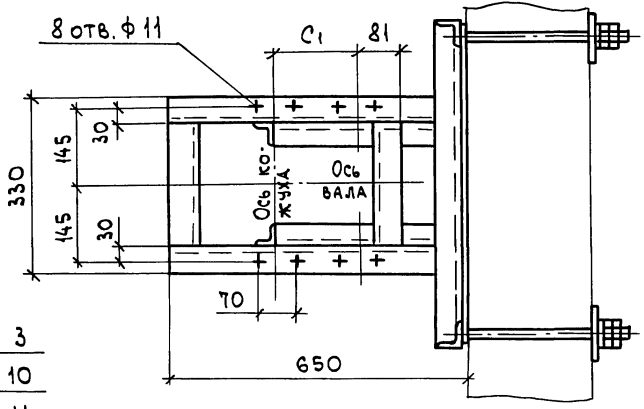


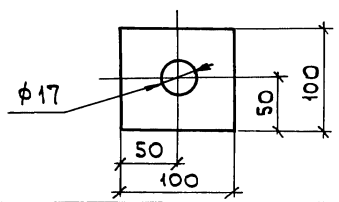
Рис. 2
Остальное см. рис. 1



МАРКА КРОНШТЕЙНА	ТИП ВИБРО-ИЗОЛЯТОРА	ТИП ЭЛЕКТРО-ДВИГАТЕЛЯ	Рис.	ПРАВОЕ И ЛЕВОЕ ВРАЩЕНИЕ		МАССА	
				ПОЛОЖЕНИЕ КОЖУХА		h=1200	h=1800
				С1	С2		
Р-6	Δ 038	АУР 56 В4	1	182	68	37,8	43,5
		АУР 63 А4, В4		202	68		
		АУР 80 А2	2	247	23		
		АУР 80 В2		250	0		
		АУР 90 L2	3	240	40		

СПЕЦИФИКАЦИЮ СМ. ЛИСТ 2.

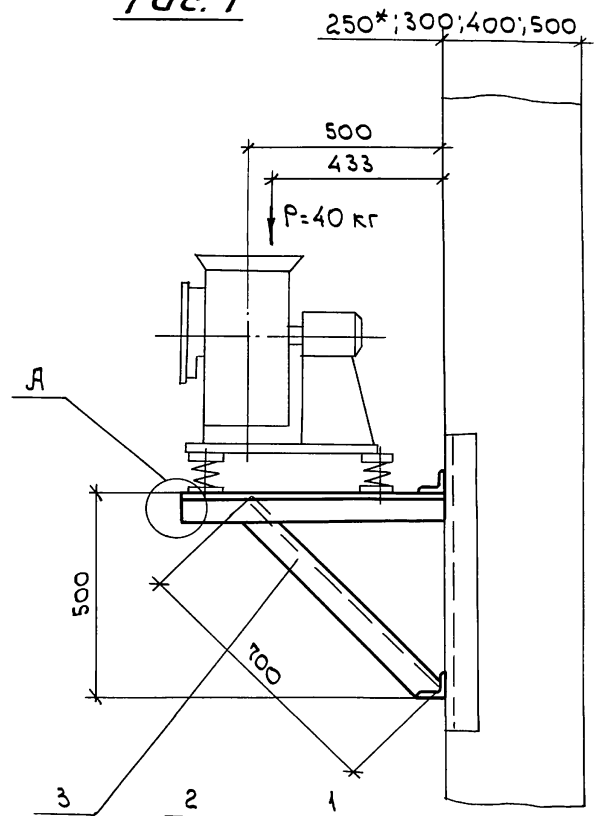
Деталь-поз. 3 (М1:5)



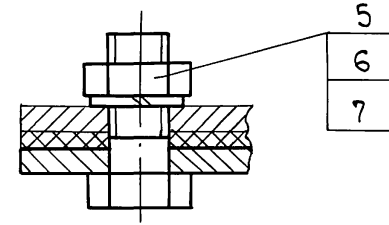
И. КОНТР. АМБРАС		1.494-43.3-54		СТADIЯ	Лист	Листов
НАЧ. ОТА. КОВЕРЧЕНКО		КРОНШТЕЙН		Р	1	2
НАЧ. ГР. СЕВРЮКОВ		ДЛЯ УСТАНОВКИ ВЕНТИЛЯТОРА		ХАРЬКОВСКИЙ		
ВЕД. ИНЖ. ИЗВЕКОВА		ВР-15-45.1-2		САНТЕХПРОЕКТ		
ВЕД. ИНЖ. ГОНЧАРЕНКО		НА ПАНЕЛЬНОЙ СТЕНЕ, ТИП II.				

ИМВ. № ПОДЛ. ПОДП. И ДАТА. ВЗАМ. ИМВ. №

Рис. 1



А (М1:1)



МАРКА КРОНШТЕЙНА	ТИП ВИБРО-ИЗОЛЯТОРА	ТИП ЭЛЕКТРО-ДВИГАТЕЛЯ	Рис.	ПРАВОЕ И ЛЕВОЕ ВРАЩЕНИЕ		МАССА
				ПОЛОЖЕНИЕ КОЖУХА		
				C1	C2	
				ММ		КГ
P-7	Д038	ДУР56 В4	1	182	68	19,4
		ДУР63Л4, В4		202	68	
		ДУР80 Л2		247	23	
		ДУР80 В2	250	0		
		ДУР90 Л2	240	40		

Рис. 2

Остальное см. рис. 1

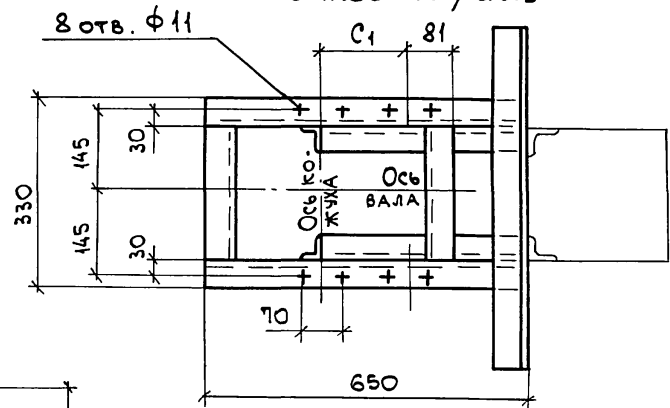
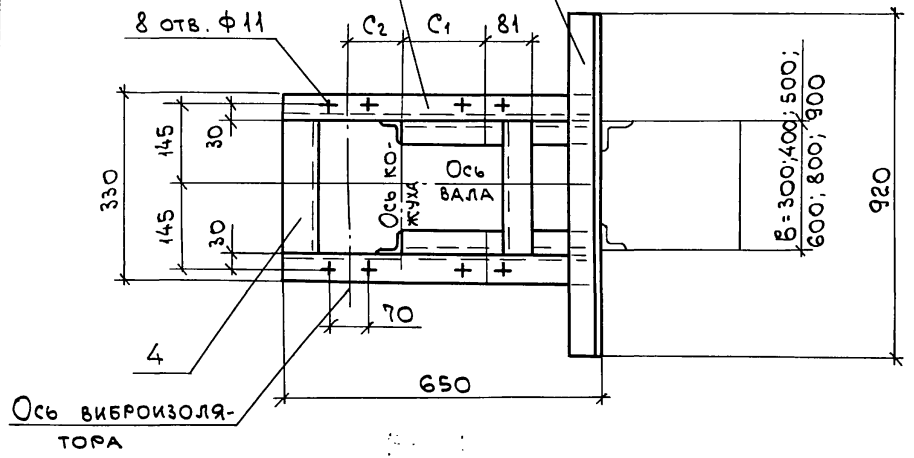
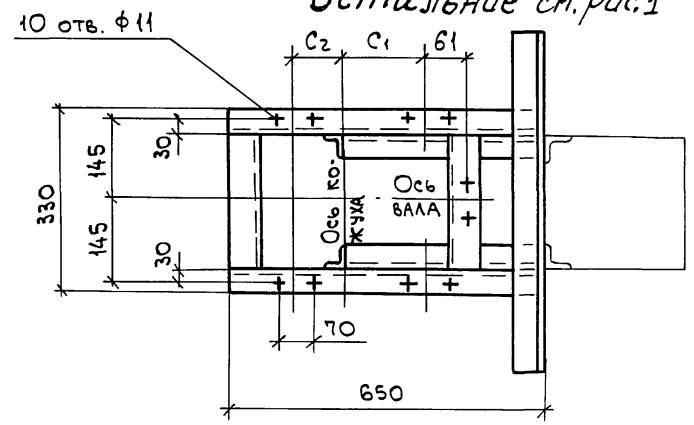


Рис. 3

Остальное см. рис. 1

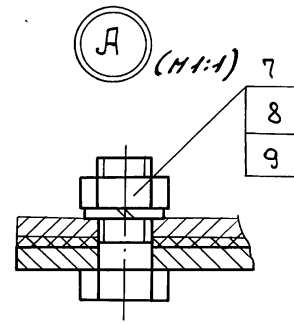
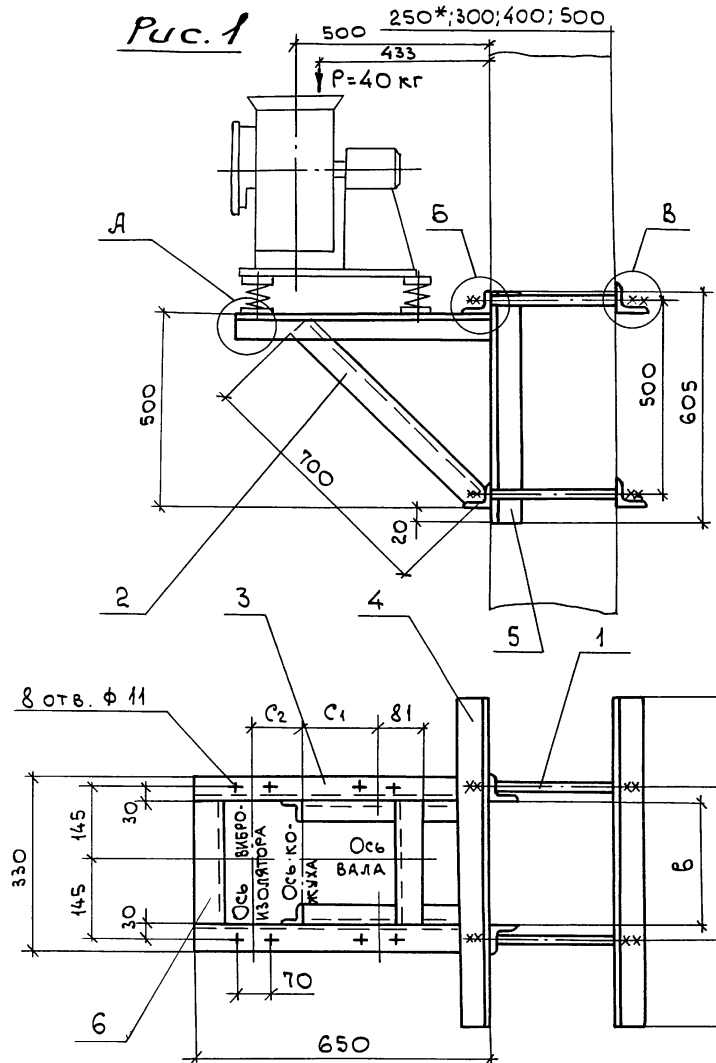


1. СПЕЦИФИКАЦИЮ СМ. ЛИСТ 2.
2. * ДВУХВЕТВЕВАЯ КОЛОННА.

ИЗВ. № ПОДАТ. ПОДП. К ДАТА. ВЗАМ. ИЗВ. №

ИЗВ. № ПОДАТ. ПОДП. К ДАТА. ВЗАМ. ИЗВ. №			1.494-43.3-55		
Н. КОНТР.	АМБРАС	<i>[Signature]</i>	КРОНШТЕЙН		СТАДИЯ
НАЧ. ОТА	КОВЕРЧЕНКО	<i>[Signature]</i>	ДЛЯ УСТАНОВКИ ВЕНТИЛЯТОРА		Лист
НАЧ. ГР.	СЕВРЮКОВ	<i>[Signature]</i>	ВР-15-45.1-2		1
ВЕД. ИНЖ.	ИЗВЕКОВА	<i>[Signature]</i>	НА КОЛОННЕ, ТИП II,		Листов
ВЕД. ИНЖ.	ГОНЧАРЕНКО	<i>[Signature]</i>	ВАРИАНТ 1		2
			ХАРЬКОВСКИЙ		
			САНТЕХПРОЕКТ		

Рис. 1



МАРКА КРОНШТЕЙНА	ТИП ВЫЕРО-ИЗОЛЯТОРА	Тип ЭЛЕКТРО-ДВИГАТЕЛЯ	Рис.	Г						ПРАВОЕ И ЛЕВОЕ ВРАЩЕНИЕ		МАССА КГ
				при "В"						ПОЛОЖЕНИЕ КОЖУХА		
				300	400	500	600	800	900	0°; 45°; 90°; 135°; 270°; 315°	С1	
Р-8	Δ038	ЛУР56В4	1							182	68	41,4
		ЛУР63А4,В4								202	68	
		ЛУР80 А2	2	370	470	570	670	870	970	247	23	
		ЛУР80 В2								250	0	
		ЛУР90 L2	3							240	40	

Рис. 2
Остальное см. рис. 1

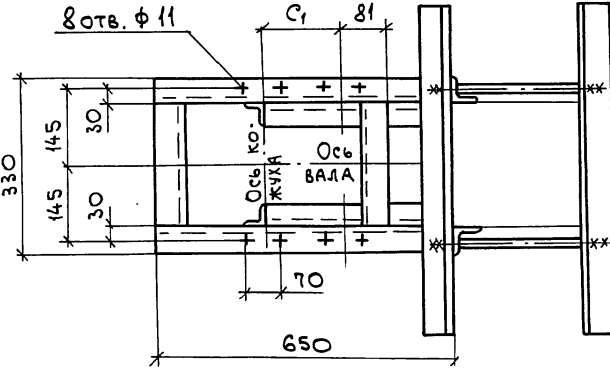
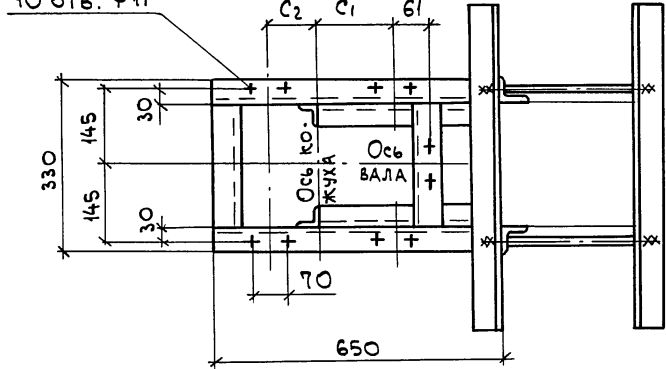
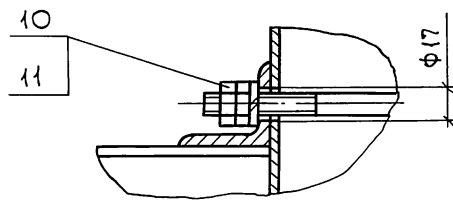


Рис. 3
Остальное см. рис. 1

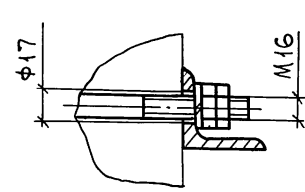


- 1. СПЕЦИФИКАЦИЮ СМ. ЛИСТ 2.
- 2. * ДВУХВЕТВЕВАЯ КОЛОННА.

Б (M1:2)



В (M1:2)



ИЗМ. № ПОДЛ. ПОДП. И ДАТА ВЗАИМ. ИВ. №

						1.494-43.3-56			
Н. КОНТР.	АМБРАС			КРОНШТЕЙН		СТАДИЯ	ЛИСТ	ЛИСТОВ	
НАЧ. ОТД.	КОВЕРЧЕНКО			ДЛЯ УСТАНОВКИ ВЕНТИЛЯТОРА		Р	1	2	
НАЧ. ГР.	СЕВРЮКОВ			ВР-15-45.1-2		ХАРЬКОВСКИЙ			
ВЕД. ИНЖ.	ИЗВЕКОВА			НА КОЛОННЕ, ТИП II,		САНТЕХПРОЕКТ			
ВЕД. ИНЖ.	ГОНЧАРЕНКО			ВАРИАНТ 2					

Рис.1

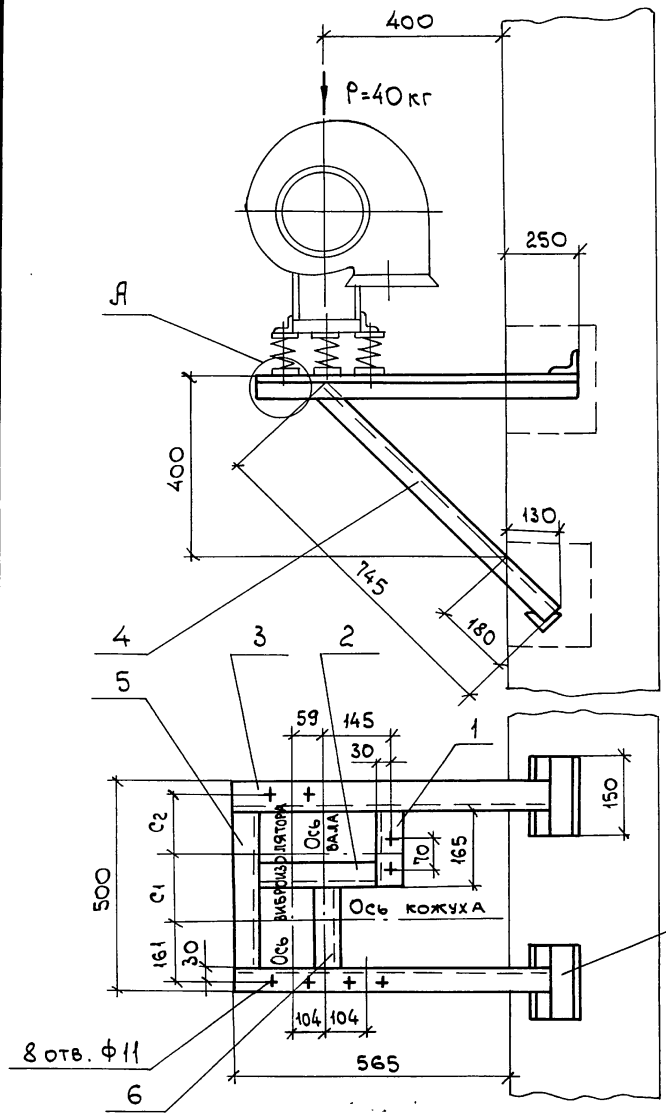
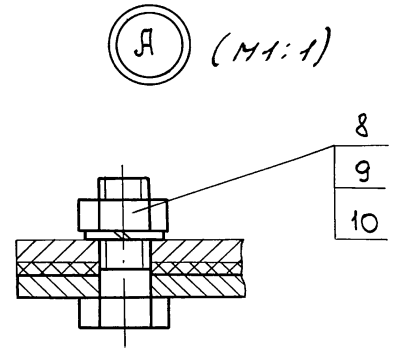
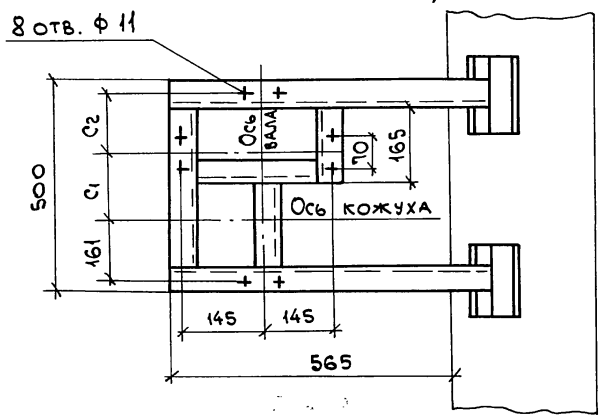


Рис.2
Остальное см. рис.1



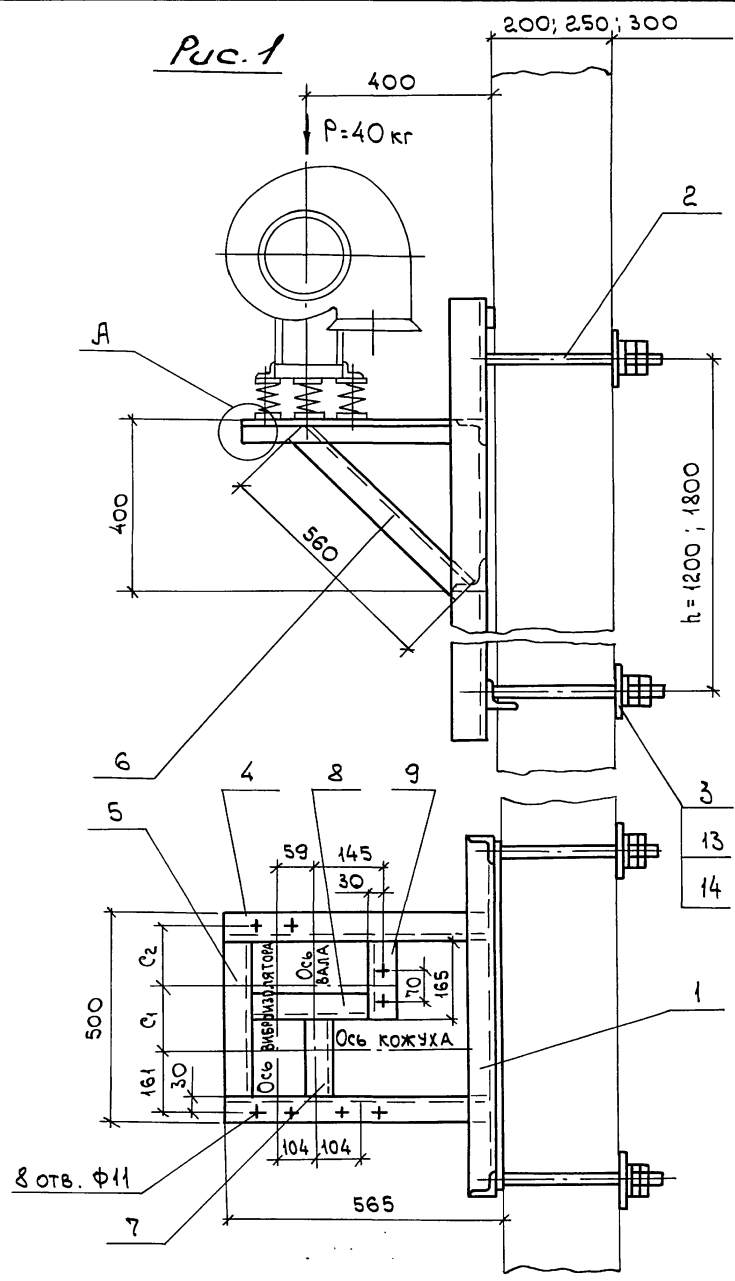
1. РАЗБИВКА ОТВЕРСТИЙ ДАНА ДЛЯ ВЕНТИЛЯТОРОВ ПРАВОГО ВРАЩЕНИЯ. ДЛЯ ЛЕВОГО ВРАЩЕНИЯ - ЗЕРКАЛЬНО ОСИ КОЖУХА.
2. СПЕЦИФИКАЦИЮ СМ. ЛИСТ 2.

МАРКА Кронштейна	ТИП ВИБРО-ИЗОЛЯТОРА	ТИП ЭЛЕКТРО-ДВИГАТЕЛЯ	Рис.	ПРАВОЕ И ЛЕВОЕ ВРАЩЕНИЕ		МАССА КГ
				ПОЛОЖЕНИЕ КОЖУХА		
				С ₁	С ₂	
Р-9	А038	ЯУР56В4	1	220	79	17,5
		ЯУР63А4, В4		253	46	
		ЯУР80А2	2	155	144	
		ЯУР80В2		172	127	
		ЯУР90Л2		208	91	

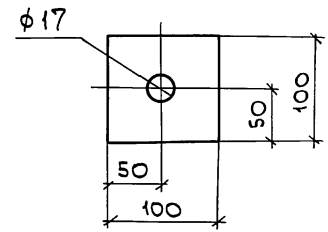
ИМВ. № ПОДЛ. ПОДЛ. К. ДАТА
ВЗАМ. ИМВ. №

1.494-43.3-57					
И.КОНТР.	АМБРАС	КРОНШТЕЙН ДЛЯ УСТАНОВКИ ВЕНТИЛЯТОРА ВР-15-45.1-2 НА КИРПИЧНОЙ СТЕНЕ, ТИП III	СТАДИЯ	ЛИСТ	ЛИСТОВ
НАЧ. ОТА.	КОВЕРЧЕНКО		Р	1	2
НАЧ. ГР.	СЕВРЮКОВ		ХАРЬКОВСКИЙ САНТЕХПРОЕКТ		
ВЕД. ИНЖ.	ИЗВЕКОВА				
ВЕД. ИНЖ.	ГОНЧАРЕНКО				

Рис. 1



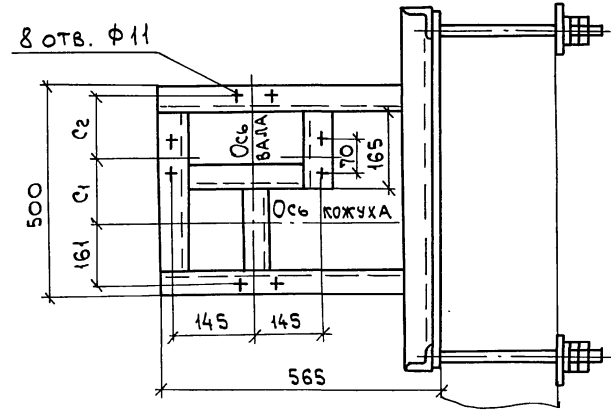
Деталь - поз. 3 (М1:5)



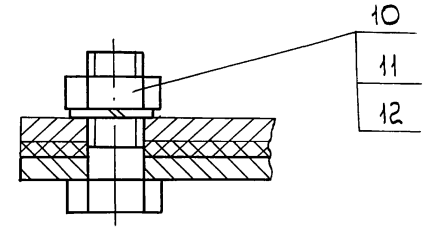
МАРКА КРОНШТЕЙНА	ТИП ВИБРО-ИЗОЛЯТОРА	ТИП ЭЛЕКТРО-ДВИГАТЕЛЯ	Рис.	ПРАВОЕ И ЛЕВОЕ ВРАЩЕНИЕ		МАССА	
				ПОЛОЖЕНИЕ КОЖУХА		h=1200	h=1800
				С ₁	С ₂		
P-10	Д 038	АУР 56 В4	1	220	79	41,0	46,7
		АУР 63 А4, В4		253	46		
		АУР 80 А2	2	155	144		
		АУР 80 В2		172	127		
		АУР 90 Л2		208	91		

Рис. 2

Остальное см. рис. 1



Я (М1:1)



1. РАЗБИВКА ОТВЕРСТИЙ ДАНА ДЛЯ ВЕНТИЛЯТОРОВ ПРАВОГО ВРАЩЕНИЯ. ДЛЯ ЛЕВОГО ВРАЩЕНИЯ - ЗЕРКАЛЬНО ОСИ КОЖУХА.
2. СПЕЦИФИКАЦИЮ СМ. ЛИСТ 2 И 3.

ИЗМ. № ПОДЛ. ПОДП. И ДАТА
ВЗАМ. ИЗМ. №

1.494-43.3-58					
Н. КОНТР. АМБРАС	НАЧ. ОТД. КОВЕРЧЕНКО	КРОНШТЕЙН ДЛЯ УСТАНОВКИ ВЕНТИЛЯТОРА ВР-15-45.1-2 НА ПАНЕЛЬНОЙ СТЕНЕ, ТИП III	СТАДИЯ	ЛИСТ	ЛИСТОВ
НАЧ. ГР. СЕВРЮКОВ	ВЕД. ИНЖ. ИЗВЕКОВА		Р	1	3
ВЕД. ИНЖ. ГОНЧАРЕНКО			ХАРЬКОВСКИЙ САНТЕХПРОЕКТ		

Поз.	НАИМЕНОВАНИЕ	Кол.	ОБОЗНАЧЕНИЕ ДОКУМЕНТА	ПРИМЕЧАНИЕ
1	Уголок 50x50x5-8 ГОСТ8509-86 Ст 3 ГОСТ535-88 P=165 0,62 кг	1	БЕЗ ЧЕРТ.	
2	Уголок 50x50x5-8 ГОСТ8509-86 Ст 3 ГОСТ535-88 P=230 0,87 кг	1	БЕЗ ЧЕРТ.	
3	Уголок 50x50x5-8 ГОСТ8509-86 Ст 3 ГОСТ535-88 P=815 2,9 кг	2	БЕЗ ЧЕРТ.	
4	Уголок 50x50x5-8 ГОСТ8509-86 Ст 3 ГОСТ535-88 P=745 2,56 кг	2	БЕЗ ЧЕРТ.	
5	Уголок 50x50x5-8 ГОСТ8509-86 Ст 3 ГОСТ535-88 P=400 1,5 кг	1	БЕЗ ЧЕРТ.	
6	Уголок 50x50x5-8 ГОСТ8509-86 Ст 3 ГОСТ535-88 P=235 0,9 кг	1	БЕЗ ЧЕРТ.	
7	Уголок 50x50x5-8 ГОСТ8509-86 Ст 3 ГОСТ535-88 P=150 0,56 кг	4	БЕЗ ЧЕРТ.	
8	Болт М10x40.58	8	ГОСТ7798-70	
9	Гайка М10.5	8	ГОСТ5915-70	
10	Шайба 10.65Г	8	ГОСТ6402-70	

Изм. № подл. Подл. и дата Взам. инв. №

1.494-43.3-57 Лист 2

Поз.	НАИМЕНОВАНИЕ	Кол.	ОБОЗНАЧЕНИЕ ДОКУМЕНТА	ПРИМЕЧАНИЕ
1	Уголок 50x50x5-8 ГОСТ8509-86 Ст 3 ГОСТ535-88 P=920 3,47 кг	2	БЕЗ ЧЕРТ.	
2	Уголок 50x50x5-8 ГОСТ8509-86 Ст 3 ГОСТ535-88 P=165 0,62 кг	1	БЕЗ ЧЕРТ.	
3	Уголок 50x50x5-8 ГОСТ8509-86 Ст 3 ГОСТ535-88 P=230 0,87 кг	1	БЕЗ ЧЕРТ.	
4	Уголок 50x50x5-8 ГОСТ8509-86 Ст 3 ГОСТ535-88 P=565 1,94 кг	2	БЕЗ ЧЕРТ.	
5	Уголок 50x50x5-8 ГОСТ8509-86 Ст 3 ГОСТ535-88 P=400 1,5 кг	1	БЕЗ ЧЕРТ.	
6	Уголок 50x50x5-8 ГОСТ8509-86 Ст 3 ГОСТ535-88 P=560 1,9 кг	2	БЕЗ ЧЕРТ.	
7	Уголок 50x50x5-8 ГОСТ8509-86 Ст 3 ГОСТ535-88 P=235 0,9 кг	1	БЕЗ ЧЕРТ.	
8	Болт М10x40.58	8	ГОСТ7798-70	
9	Гайка М10.5	8	ГОСТ5915-70	
10	Шайба 10.65Г	8	ГОСТ6402-70	

Изм. № подл. Подл. и дата Взам. инв. №

1.494-43.3-59 Лист 2

Поз.	НАИМЕНОВАНИЕ	Кол.	ОБОЗНАЧЕНИЕ ДОКУМЕНТА	ПРИМЕЧАНИЕ
1	РАМА ЗАКЛАДНАЯ	1	1.494-43.3-97-02	
	РАМА ЗАКЛАДНАЯ	1	1.494-43.3-98-02	
2	Шпилька	4	1.494-43.3-99	
3	Лист 6 ГОСТ 19903-74 Ст 3 ГОСТ 14637-89			
	100x100 0,45кг	4	БЕЗ ЧЕРТ.	
4	Уголок 50x50x5-8 ГОСТ 8509-86 Ст 3 ГОСТ 535-88			
	р=565 1,9кг	2	БЕЗ ЧЕРТ.	
5	Уголок 50x50x5-8 ГОСТ 8509-86 Ст 3 ГОСТ 535-88			
	р=400 1,5 кг	1	БЕЗ ЧЕРТ.	
6	Уголок 50x50x5-8 ГОСТ 8509-86 Ст 3 ГОСТ 535-88			
	р=560 1,9кг	2	БЕЗ ЧЕРТ.	
7	Уголок 50x50x5-8 ГОСТ 8509-86 Ст 3 ГОСТ 535-88			
	р=235 0,9кг	1	БЕЗ ЧЕРТ.	
8	Уголок 50x50x5-8 ГОСТ 8509-86 Ст 3 ГОСТ 535-88			
	р=230 0,87кг	1	БЕЗ ЧЕРТ.	
9	Уголок 50x50x5-8 ГОСТ 8509-86 Ст 3 ГОСТ 535-88			
	р=165 0,62кг	1	БЕЗ ЧЕРТ.	
10	Болт М10x40.58	8	ГОСТ 7798-70	

1.494-43.3-58 Лист 2

ИМБ. № ПОД. Д. ПОД. П. И. ДАТА. ВЗАИМ. №

Поз.	НАИМЕНОВАНИЕ	Кол.	ОБОЗНАЧЕНИЕ ДОКУМЕНТА	ПРИМЕЧАНИЕ
11	Гайка М10.5	8	ГОСТ 5915-70	
12	Шайба 10.65Г	8	ГОСТ 6402-70	
13	Гайка М16.5	16	ГОСТ 5915-70	
14	Шайба 16.65Г	8	ГОСТ 6402-70	

1.494-43.3-58 Лист 3

ИМБ. № ПОД. Д. ПОД. П. И. ДАТА. ВЗАИМ. №

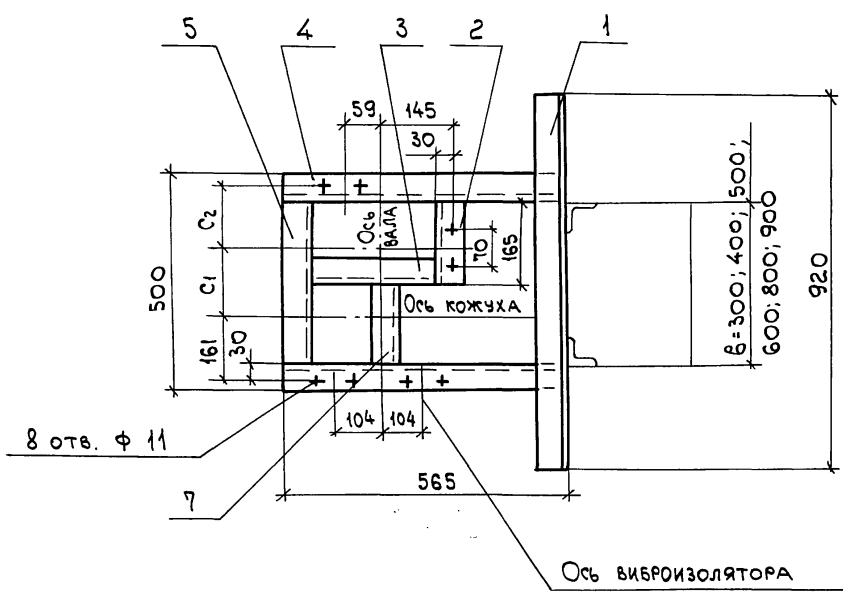
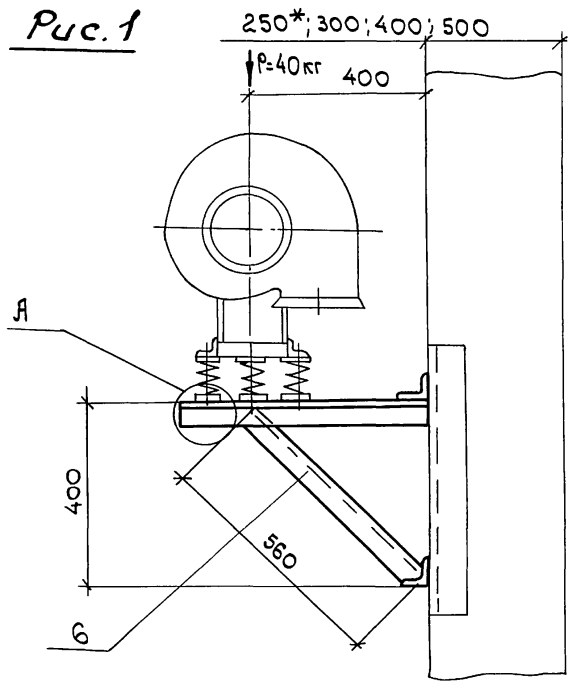
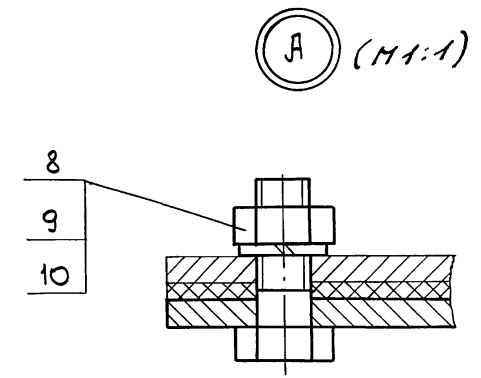
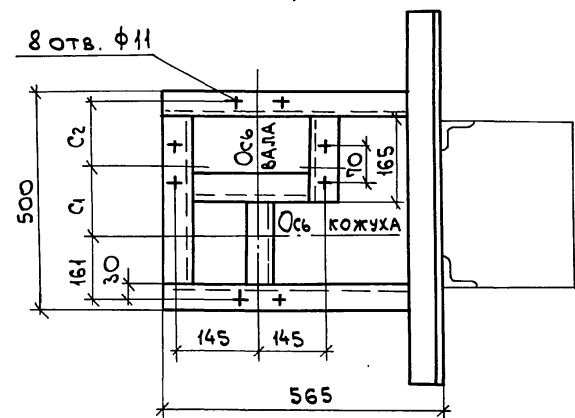


Рис.2
Остальное см.рис.1

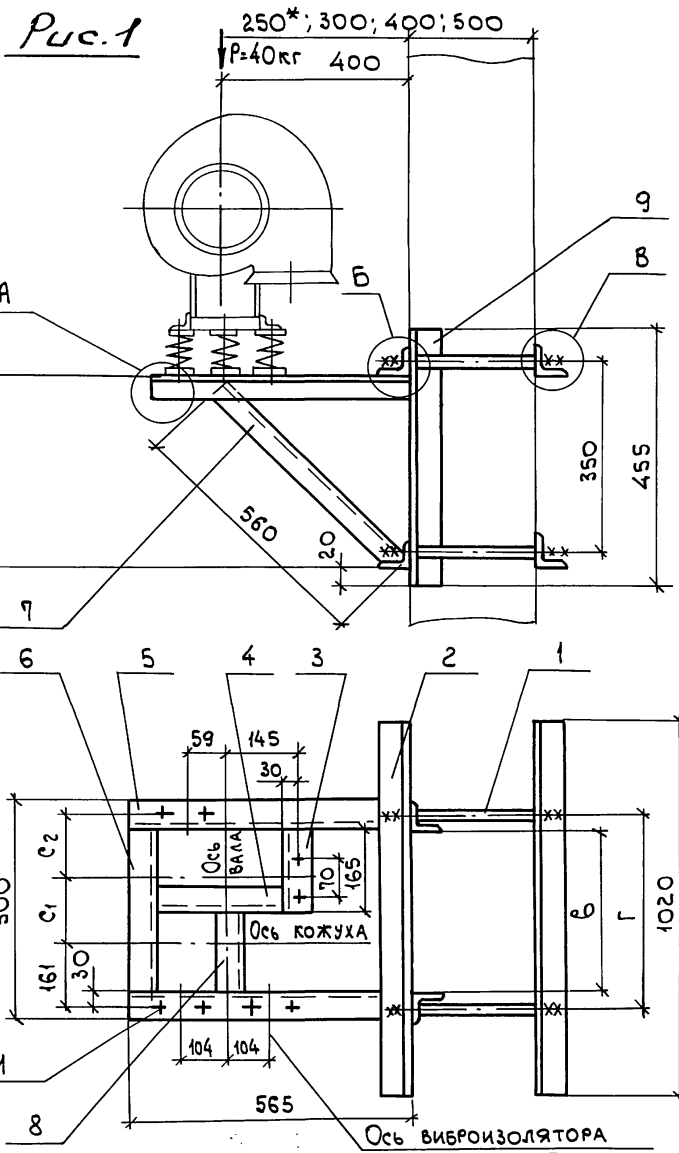


МАРКА КРОНШТЕЙНА	ТИП ВИБРО-ИЗОЛЯТОРА	ТИП ЭЛЕКТРО-ДВИГАТЕЛЯ	Рис.	ПРАВОЕ И ЛЕВОЕ ВРАЩЕНИЕ ПОЛОЖЕНИЕ КОЖУХА 180°		МАССА КГ
				C1	C2	
				мм		
Р-11	А038	АУР 56 В4	1	220	79	19,0
		АУР 63 А4; В4		253	46	
2		АУР 80 А2	155	144		
		АУР 80 В2	172	127		
		АУР 90 L2	208	91		

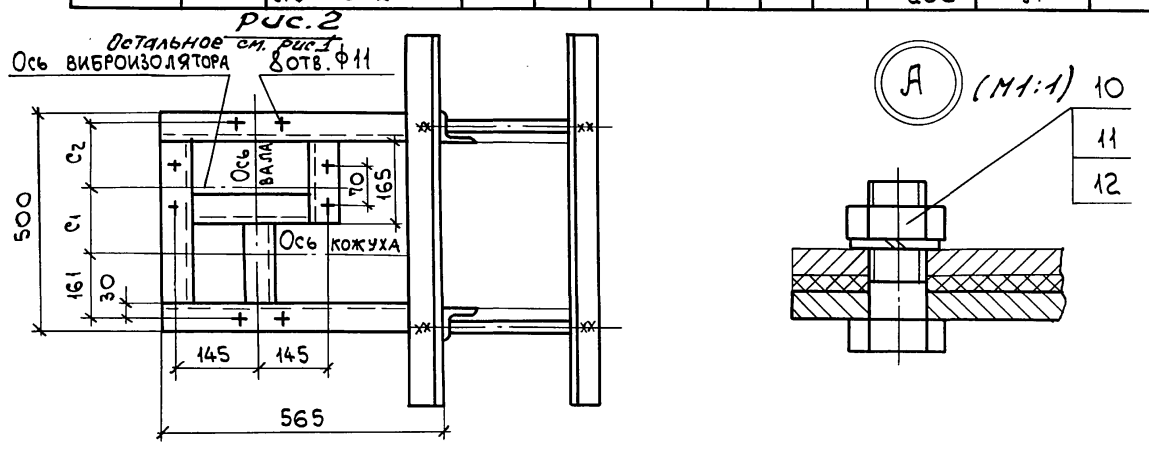
1. РАЗБИВКА ОТВЕРСТИЙ ДАНА ДЛЯ ВЕНТИЛЯТОРОВ ПРАВОГО ВРАЩЕНИЯ. Для левого вращения - зеркально оси кожуха.
2. СПЕЦИФИКАЦИЮ СМ. ЛИСТ 2.
3. ДВУХВЕТВЕВАЯ КОЛОННА.

Инв. № подл. По д.р. и дата
Взам. инв. №

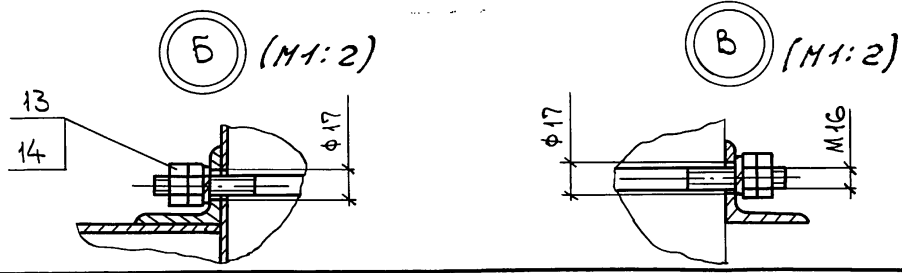
1.494-43.3-59		
Н.КОНТР. АМБРАС	КРОНШТЕЙН	СТАДИЯ
НАЧ.ОТД. КОВЕРЧЕНКО	ДЛЯ УСТАНОВКИ ВЕНТИЛЯТОРА	Лист
НАЧ.ГР. СЕВРЮКОВ	ВР-15-45.1-2	1
ВЕД.ИНЖ. ИЗВЕКОВА	НА КОЛОННЕ, ТИП III,	Листов
ВЕД.ИНЖ. ГОНЧАРЕНКО	ВАРИАНТ 1	2
		ХАРЬКОВСКИЙ САНТЕХПРОЕКТ



МАРКА КРОНШТЕЙНА	ТИП ВИБРО- ИЗОЛЯТОРА	ТИП ЭЛЕКТРО- ДВИГАТЕЛЯ	Рис.	"Б"						ПРАВОЕ И ЛЕВОЕ ВРАЩЕНИЕ		МАССА КГ
				ПРИ Г						ПОЛОЖЕНИЕ КОЖУХА 180°		
				300	400	500	600	800	900	С ₁	С ₂	
P-12	А038	АУР 56 В4	1	370	470	570	670	870	970	220	79	39,6
		АУР 63 А4, В4								253	46	
		АУР 80 А2	155							144		
		АУР 80 В2	172							127		
		АУР 90 L2	208							91		



1. РАЗБИВКА ОТВЕРСТИЙ ДАНА ДЛЯ ВЕНТИЛЯТОРОВ ПРАВОГО ВРАЩЕНИЯ.
Для левого вращения - зеркально оси кожуха.
2. Спецификацию см. лист 2 и 3.
3. *Двухветвевая колонна.



			1.494-43.3-60			
И. КОНТР.	АМБРАС		КРОНШТЕЙН ДЛЯ УСТАНОВКИ ВЕНТИЛЯТОРА ВР-15-45.1-2 НА КОЛОННЕ, ТИП III, ВАРИАНТ 2	СТАДИЯ	ЛИСТ	ЛИСТОВ
НАЧ. ОТД.	КОВЕРЧЕНКО			Р	1	3
НАЧ. ГР.	СЕВРЮКОВ			ХАРЬКОВСКИЙ САНТЕХПРОЕКТ		
ВЕД. ИНЖ.	ИЗВЕКОВА					
ВЕД. ИНЖ.	ГОНЧАРЕНКО					

ИМВ. № ПОДЛ. ПОДП. И ДАТА ВЗАМ. ИМВ. №

Рис. 1

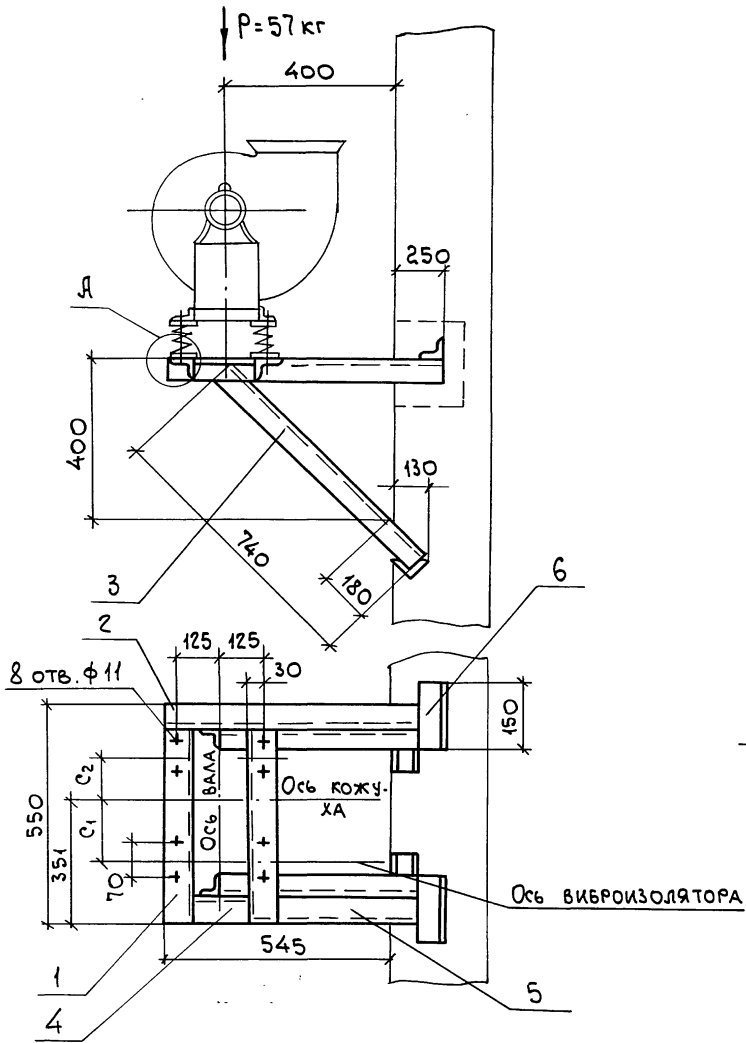
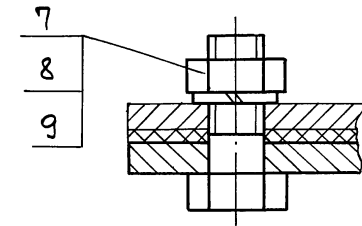
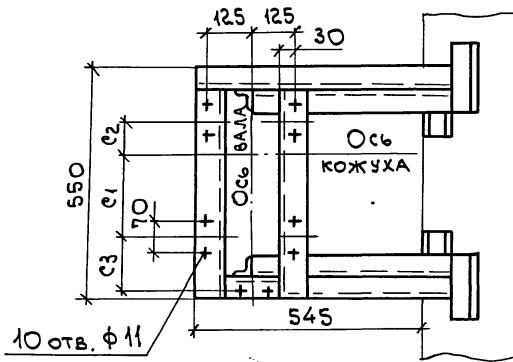


Рис. 2

Остальное см. рис. 1



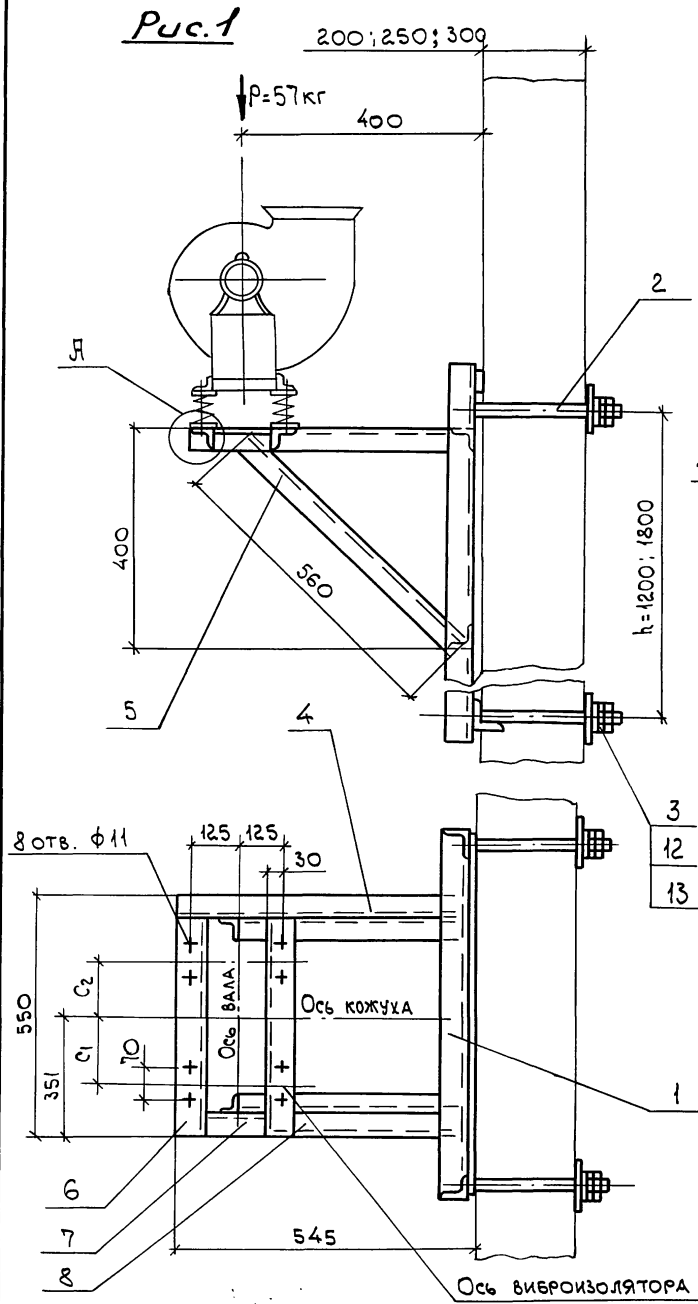
МАРКА кронштейна	ТИП вибро-изолятора	ТИП ЭЛЕКТРО-ДВИГАТЕЛЯ	Рис.	ПРАВОЕ И ЛЕВОЕ ВРАЩЕНИЕ			МАССА
				ПОЛОЖЕНИЕ КОЖУХА			
				С1	С2	С3	
Р-13	4038	ЛУР71 В4	1	283	77	0	18,0
		ЛУР71 В4		283	77	0	
		ЛУР90 L2	2	280	85	51	
		ЛУР100 S2		288	57	43	
		ЛУР100 L2		286	14	45	

1. РАЗБИВКА ОТВЕРСТИЙ ДАНА ДЛЯ ВЕНТИЛЯТОРОВ ПРАВОГО ВРАЩЕНИЯ. Для левого вращения - зеркально оси кожуха.
2. Спецификацию см. лист 2.

1.494-43.3-61

И. КОНТР. АМБРАС	НАЧ. ОТД. КОВЕРЧЕНКО	НАЧ. ГР. СЕВРЮКОВ	ВЕД. ИНЖ. ИЗВЕКОВА	ВЕД. ИНЖ. ГОНЧАРЕНКО	КРОНШТЕЙН для установки вентилятора ВР-15-45.1-2,5-1 на кирпичной стене, тип I	СТАДИЯ	Лист	Листов
						Р	1	2
						ХАРЬКОВСКИЙ САНТЕХПРОЕКТ		

Рис. 1



А (М1:1)

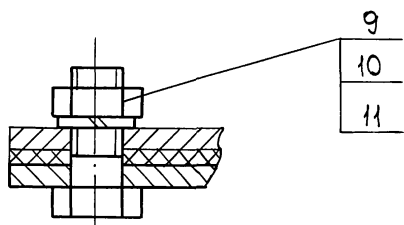
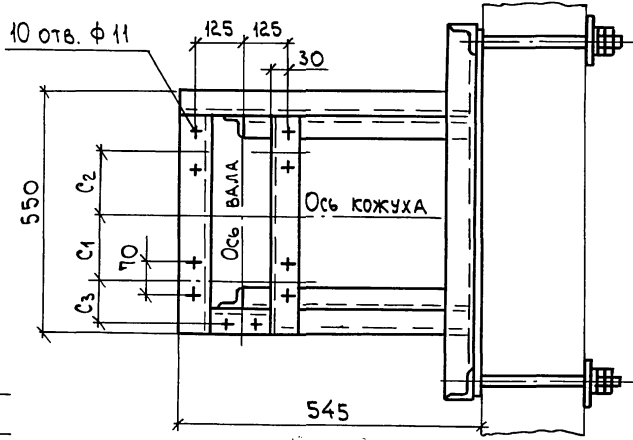
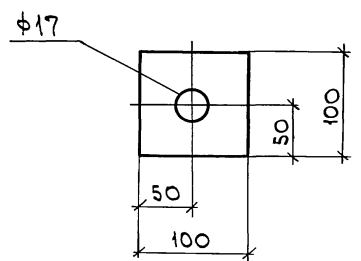


Рис. 2
Остальное см. рис. 1



Деталь-поз. 3 (М1:1)



МАРКА КРОНШТЕЙНА	ТИП ВИБРО-ИЗОЛЯТОРА	ТИП ЭЛЕКТРО-ДВИГАТЕЛЯ	Рис.	ПРАВое И ЛЕВОЕ ВРАЩЕНИЕ			МАССА	
				ПОЛОЖЕНИЕ КОЖУХА			h=1200	h=1800
				С1	С2	С3		
P-14	ДОЗВ	АУР71А4	1	283	77	0	41,3	47,0
		АУР71В4		283	77	0		
		АУР90L2	2	280	85	51		
		АУР100S2		288	57	43		
		АУР100L2		286	14	45		

1. РАЗБИВКА ОТВЕРСТИЙ ДАНА ДЛЯ ВЕНТИЛЯТОРОВ ПРАВОГО ВРАЩЕНИЯ. ДЛЯ ЛЕВОГО ВРАЩЕНИЯ - ЗЕРКАЛЬНО ОСИ КОЖУХА.
2. СПЕЦИФИКАЦИЮ СМ. ЛИСТ 2.

1.494-43.3-62						
Н. КОНТР.	АМЕРАС	КРОНШТЕЙН ДЛЯ УСТАНОВКИ ВЕНТИЛЯТОРА ВР-15-45.1-2,5 НА ПАНЕЛЬНОЙ СТЕНЕ, ТИП I	СТАИЯ	Лист	Листов	
НАЧ. ОТА.	КОВЕРЧЕНКО		Р	1	2	
НАЧ. ГР.	СЕВРЮКОВ		ХАРЬКОВСКИЙ САНТЕХПРОЕКТ			
ВЕД. ИНЖ.	ИЗВЕКОВА					
ВЕД. ИНЖ.	ГОНЧАРЕНКО					

ИЗВ. № ПОДЛ. ПОДП. И ДАТА
ВЗАИМ. ИЗВ. №

Поз.	НАИМЕНОВАНИЕ	Кол.	ОБОЗНАЧЕНИЕ ДОКУМЕНТА	ПРИМЕЧАНИЕ
1	Уголок 50x50x5-8 ГОСТ 8509-86 Ст 3 ГОСТ 535-88 P=500 1,9 кг	2	БЕЗ ЧЕРТ.	
2	Уголок 50x50x5-8 ГОСТ 8509-86 Ст 3 ГОСТ 535-88 P=795 3,0 кг	1	БЕЗ ЧЕРТ.	
3	Уголок 50x50x5-8 ГОСТ 8509-86 Ст 3 ГОСТ 535-88 P=740 2,8 кг	2	БЕЗ ЧЕРТ.	
4	Уголок 50x50x5-8 ГОСТ 8509-86 Ст 3 ГОСТ 535-88 P=190 0,70 кг	1	БЕЗ ЧЕРТ.	
5	Уголок 50x50x5-8 ГОСТ 8509-86 Ст 3 ГОСТ 535-88 P=550 2,1 кг	1	БЕЗ ЧЕРТ.	
6	Уголок 50x50x5-8 ГОСТ 8509-86 Ст 3 ГОСТ 535-88 P=150 0,56 кг	4	БЕЗ ЧЕРТ.	
7	Болт М10x40.58	10	ГОСТ 7798-70	
8	Гайка М10.5	10	ГОСТ 5915-70	
9	Шайба 10.65Г	10	ГОСТ 6402-70	

1.494-43.3-61

Лист

2

Поз.	НАИМЕНОВАНИЕ	Кол.	ОБОЗНАЧЕНИЕ ДОКУМЕНТА	ПРИМЕЧАНИЕ
1	РАМА ЗАКЛАДНАЯ	1	1.494-43.3-97	
2	РАМА ЗАКЛАДНАЯ	1	1.494-43.3-98	
2	Шпилька	4	1.494-43.3-99	
3	Лист 6 ГОСТ 19903-74 Ст 3 ГОСТ 14637-89 100x100 0,45 кг	4	БЕЗ ЧЕРТ.	
4	Уголок 50x50x5-8 ГОСТ 8509-86 Ст 3 ГОСТ 535-88 P=535 2,0 кг	1	БЕЗ ЧЕРТ.	
5	Уголок 50x50x5-8 ГОСТ 8509-86 Ст 3 ГОСТ 535-88 P=560 2,1 кг	2	БЕЗ ЧЕРТ.	
6	Уголок 50x50x5-8 ГОСТ 8509-86 Ст 3 ГОСТ 535-88 P=500 1,9 кг	2	БЕЗ ЧЕРТ.	
7	Уголок 50x50x5-8 ГОСТ 8509-86 Ст 3 ГОСТ 535-88 P=190 0,70 кг	1	БЕЗ ЧЕРТ.	
8	Уголок 50x50x5-8 ГОСТ 8509-86 Ст 3 ГОСТ 535-88 P=290 1,12 кг	1	БЕЗ ЧЕРТ.	
9	Болт М10x40.58	10	ГОСТ 7798-70	
10	Гайка М10.5	10	ГОСТ 5915-70	
11	Шайба 10.65Г	10	ГОСТ 6402-70	
12	Гайка М16.5	16	ГОСТ 5915-70	
13	Шайба 16.65Г	8	ГОСТ 6402-70	

1.494-43.3-62

Лист

2

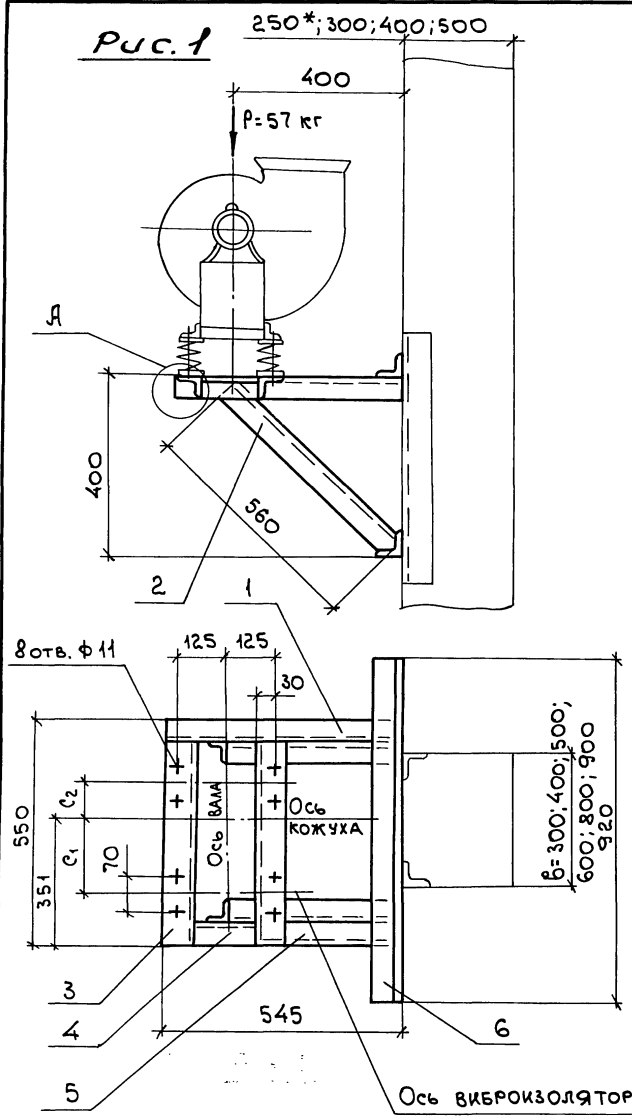
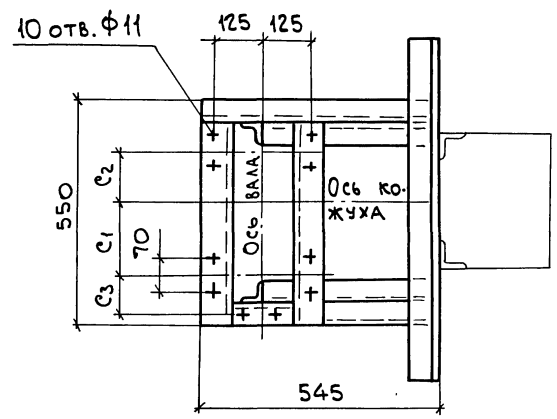
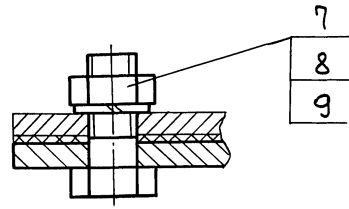
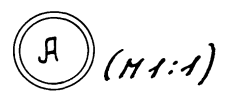


Рис. 2
Остальное см. рис. 1



МАРКА КРОНШТЕЙНА	ТИП ВИБРОИЗОЛЯТОРА	ТИП ЭЛЕКТРОДВИГАТЕЛЯ	Рис.	ПРАВОЕ И ЛЕВОЕ ВРАЩЕНИЕ			МАССА КГ
				ПОЛОЖЕНИЕ КОЖУХА			
				С1	С2	С3	
P-15	ЛОЗВ	ДУР71 А4	1	283	77	0	19.2
		ДУР71 В4		283	77	0	
		ДУР90 L2	2	280	85	51	
		ДУР100 S2		288	57	43	
		ДУР100 L2		286	14	45	



- РАЗБИВКА ОТВЕРСТИЙ ДАНА ДЛЯ ВЕНТИЛЯТОРОВ ПРАВОГО ВРАЩЕНИЯ. ДЛЯ ЛЕВОГО ВРАЩЕНИЯ - ЗЕРКАЛЬНО ОСИ КОЖУХА.
- СПЕЦИФИКАЦИЮ СМ. ЛИСТ 2.
- * ДВУХВЕТВЕВАЯ КОЛОННА.

ИНВ. № ПОДЛ. ПОАП. К. ДАТА. ВЗАМ. ИНВ. №

1.494-43.3-63					
И. КОНТР. АМБРАС	НАЧ. ОТД. КОВЕРЧЕНКО	КРОНШТЕЙН ДЛЯ УСТАНОВКИ ВЕНТИЛЯТОРА ВР-15-45.1-2.5-1С НА КОЛОННЕ, ТИП I, ВАРИАНТ 1	СТАДИЯ	ЛИСТ	ЛИСТОВ
НАЧ. ГР. СЕВРЮКОВ	ВЕД. ИНЖ. ИЗВЕКОВА		Р	1	2
ВЕД. ИНЖ. ГОНЧАРЕНКО			ХАРЬКОВСКИЙ САНТЕХПРОЕКТ		

Рис. 1

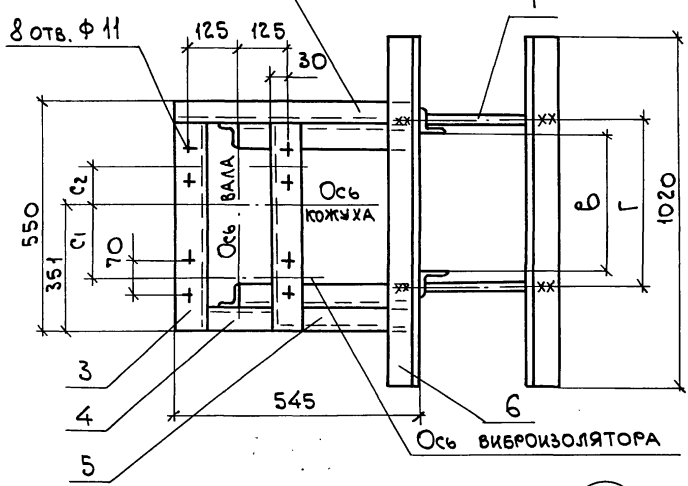
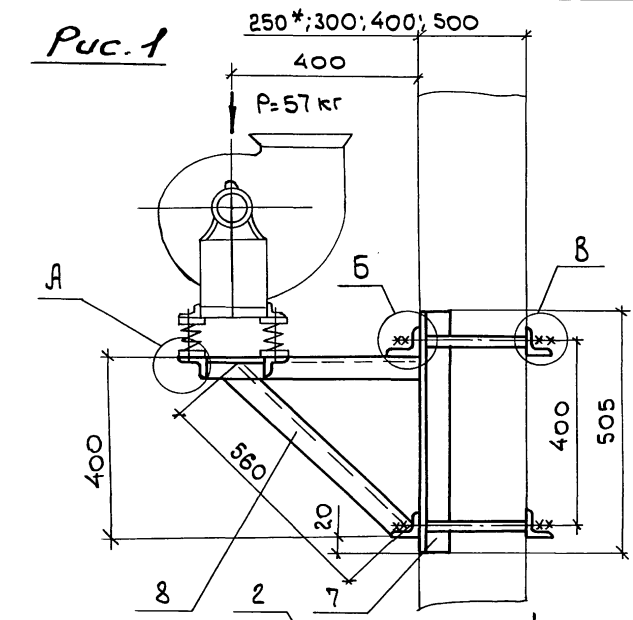
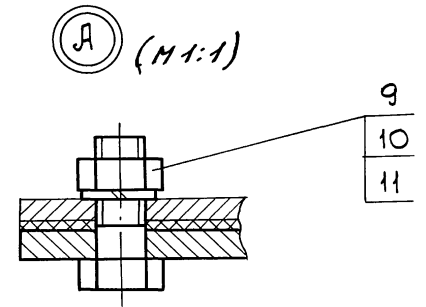
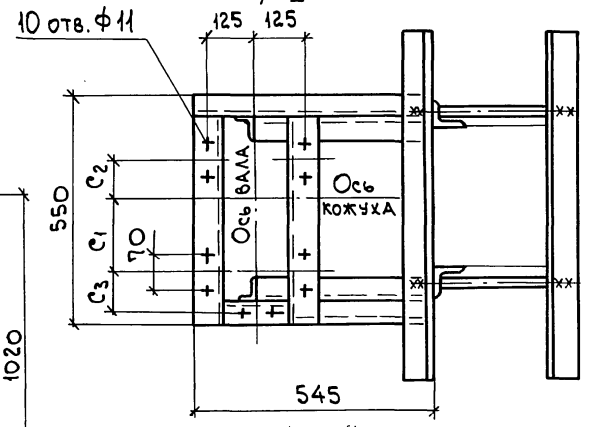


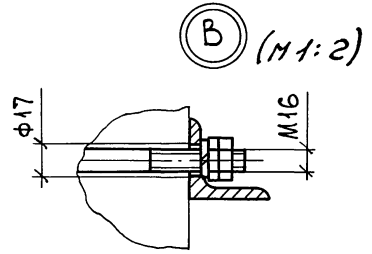
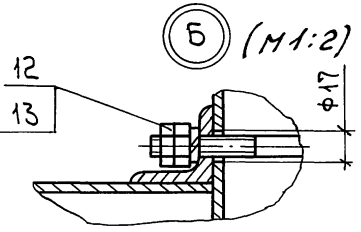
Рис. 2

Остальное см. рис. 1



МАРКА КРОНШТЕЙНА	ТИП ВИБРОИЗОЛЯТОРА	ТИП ЭЛЕКТРОДВИГАТЕЛЯ	Рис.	Г						ПРАВОЕ И ЛЕВОЕ ВРАЩЕНИЕ			МАССА кг
				при "Б"						ПОЛОЖЕНИЕ КОЖУХА			
				300	400	500	600	800	900	0°	45°	90°	
P-16	A 038	ЛПР 71 А4	1							283	77	0	40,5
		ЛПР 71 В4								283	77	0	
		ЛПР 90 L2	2	370	470	570	670	870	970	280	85	51	
		ЛПР 100 S2							288	57	43		
		ЛПР 100 L2							286	14	45		

1. РАЗБИВКА ОТВЕРСТИЙ ДАНА ДЛЯ ВЕНТИЛЯТОРОВ ПРАВОГО ВРАЩЕНИЯ. Для левого вращения - зеркально оси кожуха.
2. СПЕЦИФИКАЦИЮ СМ. ЛИСТ 2.
3. * ДВУХВЕТВЕВАЯ КОЛОННА.



				1.494-43.3-64				
Н. КОНТ.	АМБРАС			КРОНШТЕЙН		СТАДИЯ	ЛИСТ	ЛИСТОВ
НАЧ. ОТА	КОВЕРЧЕНКО			для установки вентилятора		Р	1	2
НАЧ. ГР.	СЕВРЮКОВ			ВР. 15-45.1-2.5		ХАРЬКОВСКИЙ		
ВЕД. ИНЖ.	ИЗВЕКОВА			на колонне 2 тип I,		САНТЕХПРОЕКТ		
ВЕД. ИНЖ.	ГОНЧАРЕНКО			ВАРИАНТ 2				

ИНВ. № ПОДЛ. ПОДП. К. ДАТА. ВЗАМ. ИНВ. №

Поз.	НАИМЕНОВАНИЕ	Кол.	ОБОЗНАЧЕНИЕ ДОКУМЕНТА	ПРИМЕЧАНИЕ
1	Уголок 50x50x5-8 ГОСТ8509-86 Ст 3 ГОСТ535-88 ℓ=545 2,0 кг	1	БЕЗ ЧЕРТ.	
2	Уголок 50x50x5-8 ГОСТ8509-86 Ст 3 ГОСТ535-88 ℓ=560 2,1 кг	2	БЕЗ ЧЕРТ.	
3	Уголок 50x50x5-8 ГОСТ8509-86 Ст 3 ГОСТ535-88 ℓ=500 1,9 кг	2	БЕЗ ЧЕРТ.	
4	Уголок 50x50x5-8 ГОСТ8509-86 Ст 3 ГОСТ535-88 ℓ=190 0,7 кг	1	БЕЗ ЧЕРТ.	
5	Уголок 50x50x5-8 ГОСТ8509-86 Ст 3 ГОСТ535-88 ℓ=300 1,13 кг	1	БЕЗ ЧЕРТ.	
6	Уголок 50x50x5-8 ГОСТ8509-86 Ст 3 ГОСТ535-88 ℓ=920 3,4 кг	2	БЕЗ ЧЕРТ.	
7	Болт М10x40.58	10	ГОСТ7798-70	
8	Гайка М10.5	10	ГОСТ5915-70	
9	Шайба 10.65Г	10	ГОСТ6402-70	

ИВ. № ПОДЛ. ПОДП. К. ДАТА. ВЗАМ. ИВ. №

1494-43.3-63 Лист 2

Поз.	НАИМЕНОВАНИЕ	Кол.	ОБОЗНАЧЕНИЕ ДОКУМЕНТА	ПРИМЕЧАНИЕ
1	Шпилька	4	1.494-43.3-99	
2	Уголок 50x50x5-8 ГОСТ8509-86 Ст 3. ГОСТ535-88 ℓ=545 2,0 кг	1	БЕЗ ЧЕРТ.	
3	Уголок 50x50x5-8 ГОСТ8509-86 Ст 3 ГОСТ535-88 ℓ=500 1,9 кг	2	БЕЗ ЧЕРТ.	
4	Уголок 50x50x5-8 ГОСТ8509-86 Ст 3 ГОСТ535-88 ℓ=190 0,7 кг	1	БЕЗ ЧЕРТ.	
5	Уголок 50x50x5-8 ГОСТ8509-86 Ст 3 ГОСТ535-88 ℓ=300 1,13 кг	1	БЕЗ ЧЕРТ.	
6	Уголок 63x63x5-8 ГОСТ8509-86 Ст 3 ГОСТ535-88 ℓ=1020 4,9 кг	4	БЕЗ ЧЕРТ.	
7	Уголок 63x63x5-8 ГОСТ8509-86 Ст 3 ГОСТ535-88 ℓ=505 2,45 кг	2	БЕЗ ЧЕРТ.	
8	Уголок 50x50x5-8 ГОСТ8509-86 Ст 3 ГОСТ535-88 ℓ=560 2,1 кг	2	БЕЗ ЧЕРТ.	
9	Болт М10x40.58	10	ГОСТ7798-70	
10	Гайка М10.5	10	ГОСТ5915-70	
11	Шайба 10.65Г	10	ГОСТ6402-70	
12	Гайка М16.5	16	ГОСТ5915-70	
13	Шайба 16.65Г	8	ГОСТ6402-70	

ИВ. № ПОДЛ. ПОДП. К. ДАТА. ВЗАМ. ИВ. №

1.494-43.3-64 Лист 2

Рис. 1

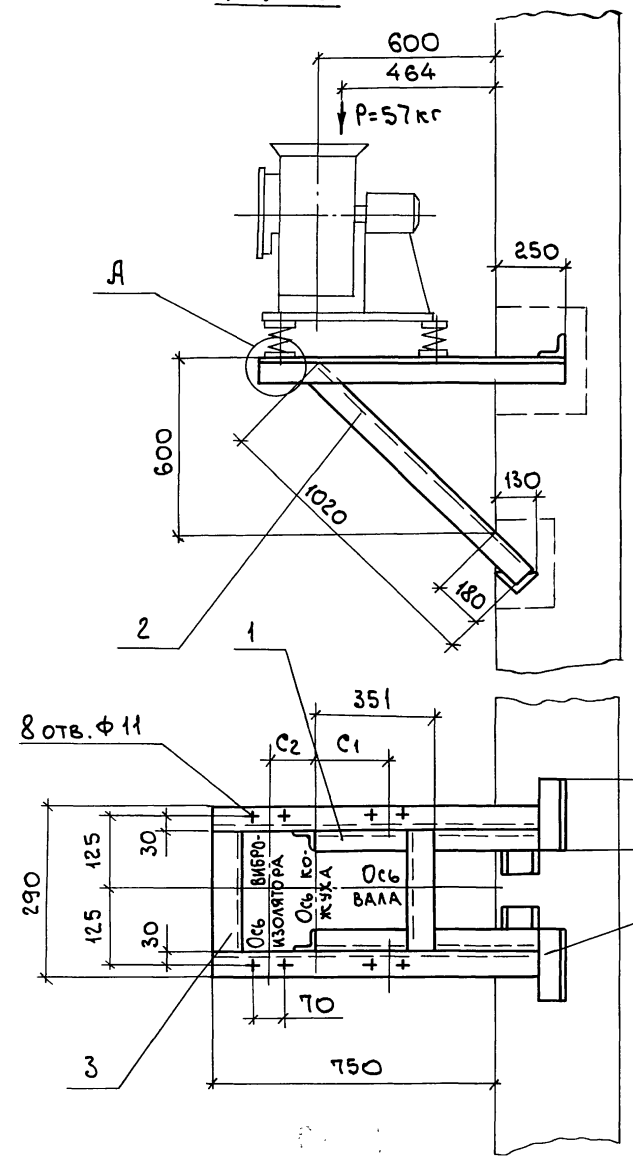
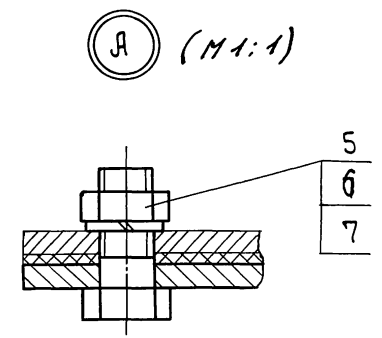
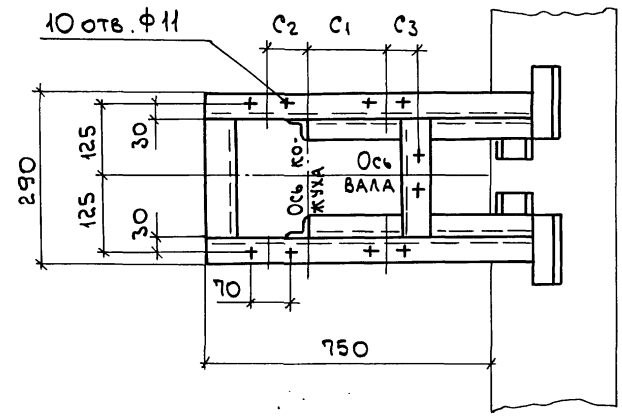


Рис. 2
Остальное см. рис. 1



МАРКА КРОНШТЕЙНА	ТИП ВИБРОИЗОЛЯТОРА	ТИП ЭЛЕКТРОДВИГАТЕЛЯ	Рис.	ПРАВОЕ И ЛЕВОЕ ВРАЩЕНИЕ			МАССА КГ
				ПОЛОЖЕНИЕ КОЖУХА			
				C1	C2	C3	
P-17	ДОЗВ	АУР 71 А4	1	283	77	0	19,5
		АУР 71 В4		283	77	0	
		АУР 90 L2	2	280	85	51	
		АУР 100 S2		288	57	43	
		АУР 100 L2		286	14	45	

СПЕЦИФИКАЦИЮ СМ. ЛИСТ 2.

ИНВ. № ПОДЛ. ПОДП. И ДАТА 63 АМ. ИВ. №

1.494-43.3-65					
И. КОНТР.	АМБРАС	КРОНШТЕЙН ДЛЯ УСТАНОВКИ ВЕНТИЛЯТОРА ВР-15-45.1-2.5 НА КИРПИЧНОЙ СТЕНЕ, ТИП II	СТАДИЯ	ЛИСТ	ЛИСТОВ
НАЧ. ОТА	КОВЕРЧЕНКО		Р	1	2
НАЧ. ГР.	СЕВРЮКОВ		ХАРЬКОВСКИЙ САНТЕХПРОЕКТ		
ВЕД. ИНЖ.	ИЗВЕКОВА				
ВЕД. ИНЖ.	ГОНЧАРЕНКО				

Рис.1 200:250;300

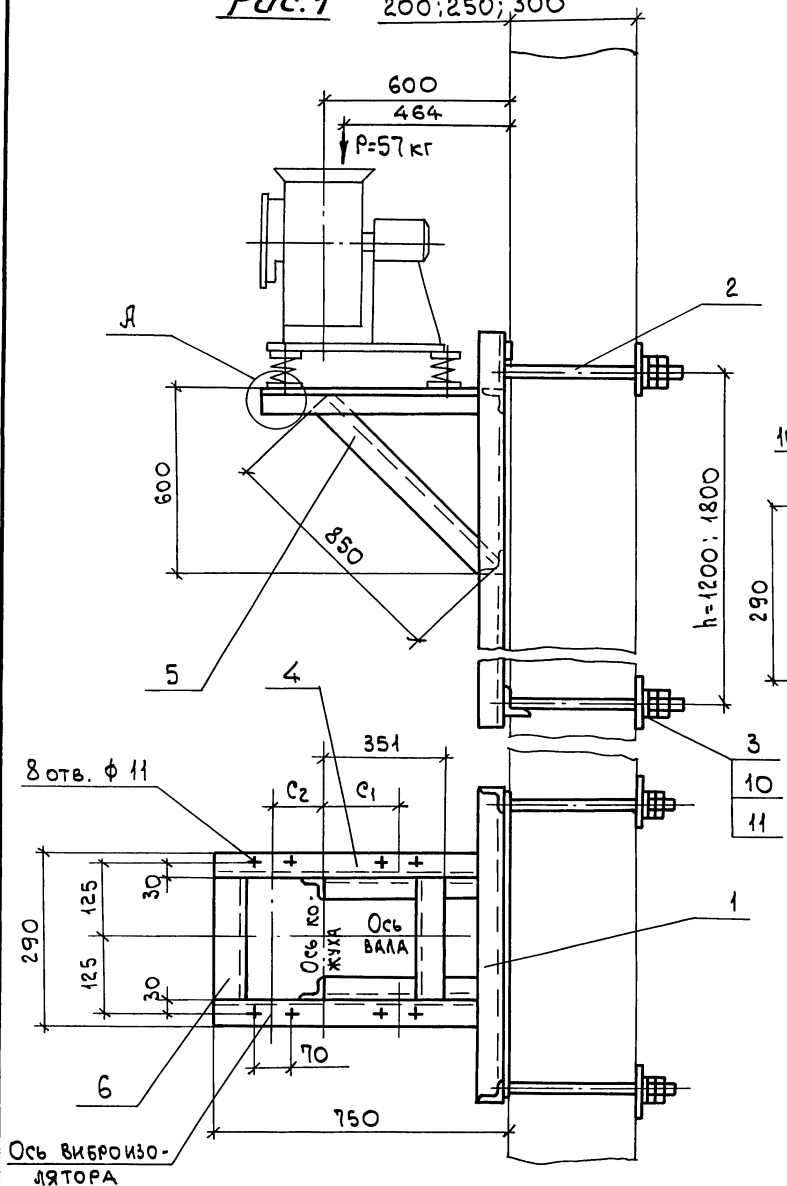
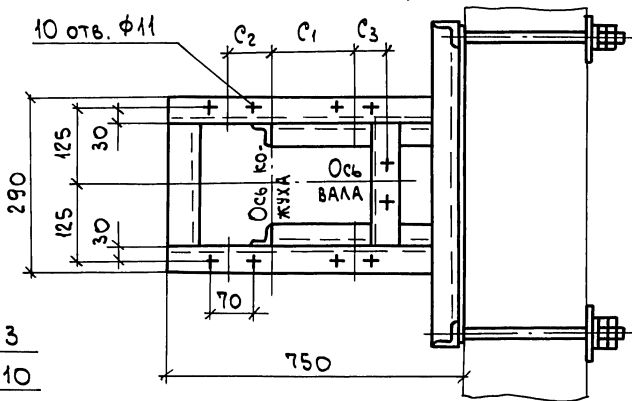
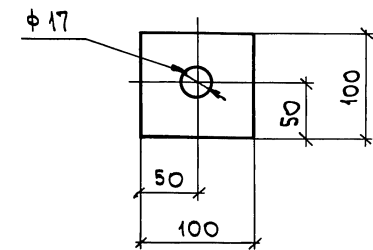


Рис.2
Остальная см.рис.1



Деталь - поз. 3 (M1:5)



МАРКА КРОНШТЕЙНА	ТИП ВИБРОИЗОЛЯТОРА	ТИП ЭЛЕКТРОДВИГАТЕЛЯ	Рис.	ПРАВОЕ И ЛЕВОЕ ВРАЩЕНИЕ			МАССА	
				ПОЛОЖЕНИЕ КОЖУХА			h=1200	h=1800
				C1	C2	C3		
P-18	4038	АУР71 А4	1	283	77	0	39,4	45,1
		АУР71 В4		283	77	0		
		АУР90 L2	2	280	85	51		
		АУР100 S2		288	57	43		
		АУР100 L2		286	14	45		

СПЕЦИФИКАЦИЮ СМ. ЛИСТ 2.

ИЗМ. № ПОДЛ. ПОДП. И ДАТА

ВЗАМ. ИЗМ. №

1.494-43.3-66					
И.КОНТР.	АМБРАС	КРОНШТЕЙН ДЛЯ УСТАНОВКИ ВЕНТИЛЯТОРА ВР-15-45.1-2,5 НА ПАНЕЛЬНОЙ СТЕНЕ, ТИП II	СТАДИЯ	ЛИСТ	ЛИСТОВ
НАЧ.ОТД.	КОВЕРЧЕНКО		Р	1	2
НАЧ.ГР.	СЕВРЮКОВ		ХАРЬКОВСКИЙ САНТЕХПРОЕКТ		
ВЕД.ИНЖ.	ИЗВЕКОВА				
ВЕД.ИНЖ.	ПОНЧАРЕНКО				

Поз.	НАИМЕНОВАНИЕ	Кол.	ОБОЗНАЧЕНИЕ ДОКУМЕНТА	ПРИМЕЧАНИЕ
1	Уголок 50x50x5-В ГОСТ8509-86 Ст 3 ГОСТ535-88			
	Р=1000 3,8кг	2	БЕЗ ЧЕРТ.	
2	Уголок 50x50x5-В ГОСТ8509-86 Ст 3 ГОСТ535-88			
	Р=1020 3,85кг	2	БЕЗ ЧЕРТ.	
3	Уголок 50x50x5-В ГОСТ8509-86 Ст 3 ГОСТ535-88			
	Р=190 0,7кг	2	БЕЗ ЧЕРТ.	
4	Уголок 50x50x5-В ГОСТ8509-86 Ст 3 ГОСТ535-88			
	Р=150 0,56кг	4	БЕЗ ЧЕРТ.	
5	Болт М10x40.58	10	ГОСТ7798-70	
6	Гайка М10.5	10	ГОСТ5915-70	
7	Шайба 10.65Г	10	ГОСТ6402-70	

1.494-43.3-65

Лист
2

Поз.	НАИМЕНОВАНИЕ	Кол.	ОБОЗНАЧЕНИЕ ДОКУМЕНТА	ПРИМЕЧАНИЕ
1	РАМА ЗАКЛАДНАЯ	1	1.494-43.3-97-03	
	РАМА ЗАКЛАДНАЯ	1	1.494-43.3-98-03	
2	Шпилька	4	1.494-43.3-99	
3	Лист 6 ГОСТ19903-74 Ст 3 ГОСТ14637-89			
	100x100 0,45кг	4	БЕЗ ЧЕРТ.	
4	Уголок 50x50x5-В ГОСТ8509-86 Ст 3 ГОСТ535-88			
	Р=740 2,8 кг	2	БЕЗ ЧЕРТ.	
5	Уголок 50x50x5-В ГОСТ8509-86 Ст 3 ГОСТ535-88			
	Р=850 3,2кг	2	БЕЗ ЧЕРТ.	
6	Уголок 50x50x5-В ГОСТ8509-86 Ст 3 ГОСТ535-88			
	Р=190 0,7кг	2	БЕЗ ЧЕРТ.	
7	Болт М10x40.58	10	ГОСТ7798-70	
8	Гайка М10.5	10	ГОСТ5915-70	
9	Шайба 10.65Г	10	ГОСТ6402-70	
10	Гайка М16.5	16	ГОСТ5915-70	
11	Шайба 16.65Г	8	ГОСТ6402-70	

1.494-43.3-66

Лист
2

Рис. 1

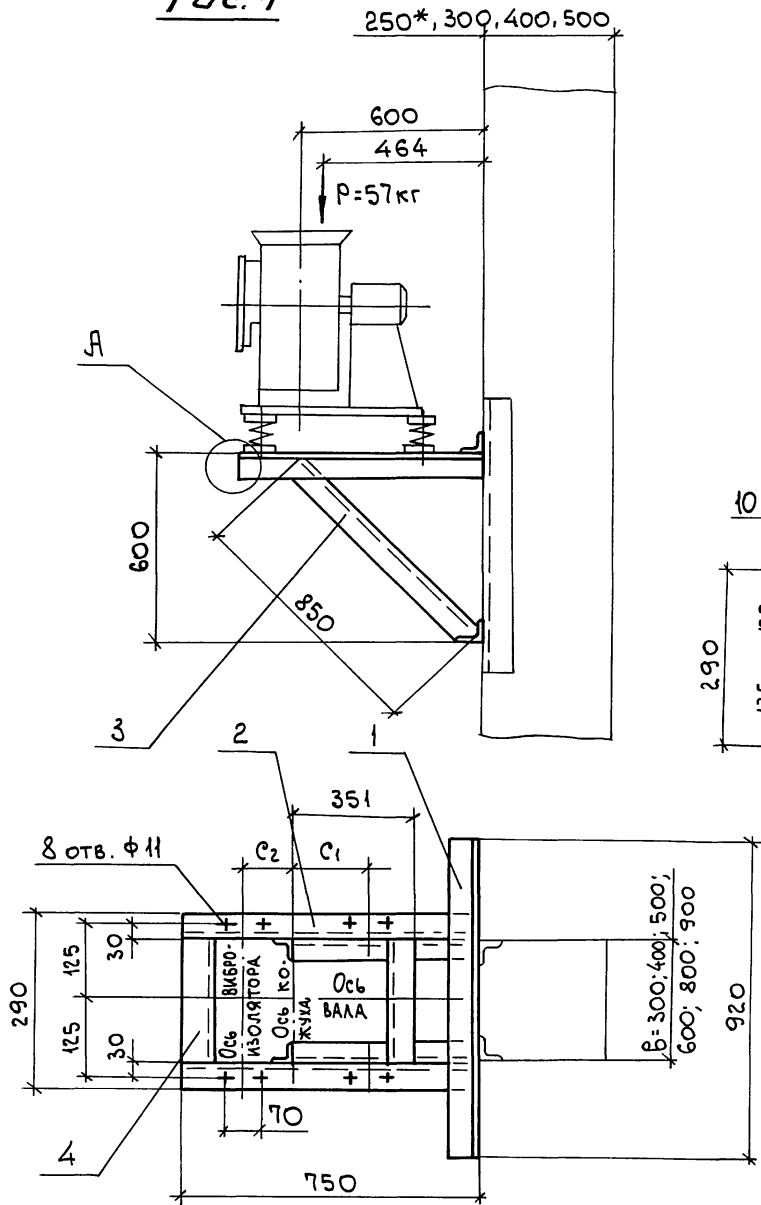
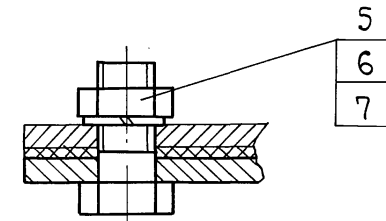
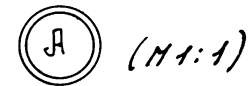
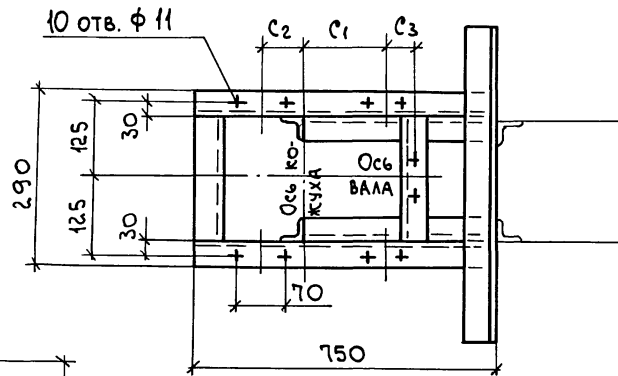


Рис. 2
Остальное см. рис. 1



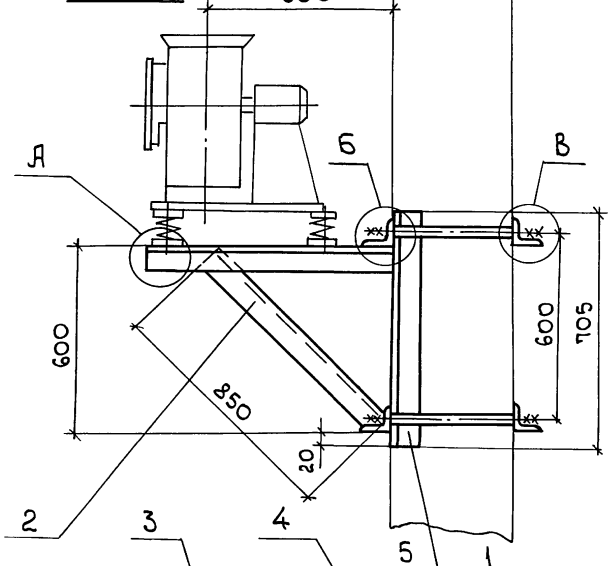
1. Спецификацию см. лист 2.
- 2.* Двухветвевая колонна.

МАРКА КРОШТЕЙНА	ТИП ВЫБОРО-ИЗОЛЯТОРА	Тип электро-ДВИГАТЕЛЯ	Рис.	ПРАВОЕ И ЛЕВОЕ ВРАЩЕНИЕ			МАССА
				ПОЛОЖЕНИЕ КОЖУХА			
				С ₁	С ₂	С ₃	
P-19	4038	ЯУР 71 Я 4	1	283	77	0	21.0
		ЯУР 71 В 4		283	77	0	
		ЯУР 90 L 2	2	280	85	51	
		ЯУР 100 S 2		288	57	43	
		ЯУР 100 L 2		286	14	45	

ИВ. № ПОДЛ. ПОДП. И. Д. А. ТА ВЗАМ. ИВ. №

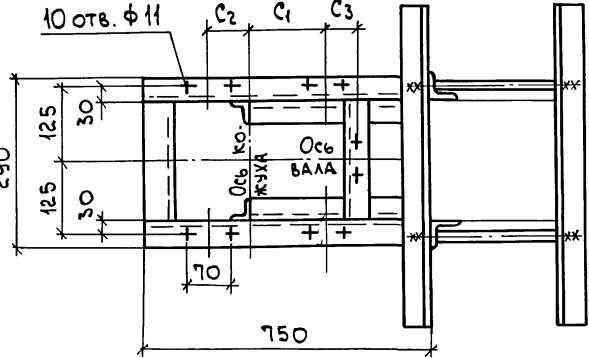
1.494-43.3-67						
И. КОНТР.	АМБРАС				КРОШТЕЙН	СТАДИЯ
НАЧ. ОТД.	КОВЕРЧЕНКО				ДЛЯ УСТАНОВКИ ВЕНТИЛЯТОРА	ЛИСТ
НАЧ. ГР.	СЕВРЮКОВ				ВР-15-45.1-2,5	1
ВЕД. ИНЖ.	ИЗВЕКОВА				НА КОЛОННЕ, ТИП II,	ЛИСТОВ
ВЕД. ИНЖ.	ГОНЧАРЕНКО				ВАРИАНТ 1	2
						ХАРЬКОВСКИЙ
						САНТЕХПРОЕКТ

Рис.1
250*, 300, 400, 500
600

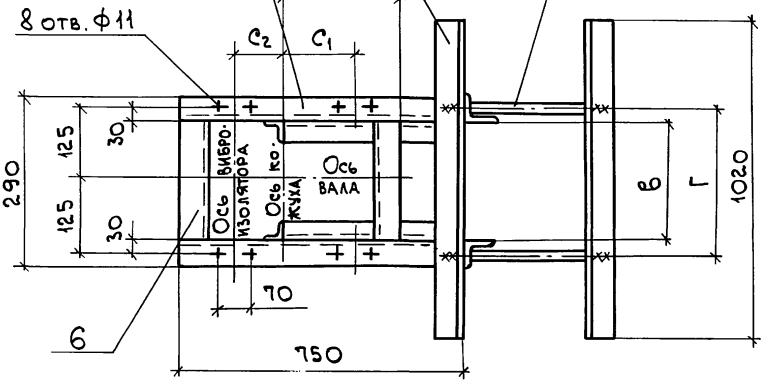
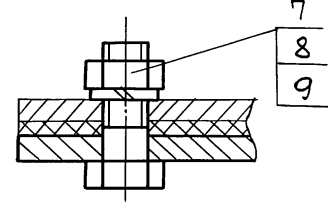


МАРКА КРОНШТЕЙНА	ТИП ВИБРО-ИЗОЛЯТОРА	ТИП ЭЛЕКТРО-ДВИГАТЕЛЯ	Рис.	Г						ПРАВОЕ И ЛЕВОЕ ВРАЩЕНИЕ			МАССА КГ
				ПРИ "Б"						ПОЛОЖЕНИЕ КОЖУХА			
				300	400	500	600	800	900	0° 45° 90° 135° 270° 315°	С1	С2	
Р-20	4038	ДУР 71 В4	1	370	470	570	670	870	970	283	77	0	44,0
		ДУР 71 А4								283	77	0	
		ДУР 90 L2	2							280	85	51	
		ДУР 100 S2								288	57	43	
		ДУР 100 L2								286	14	45	

Рис.2
детальное см. рис.1

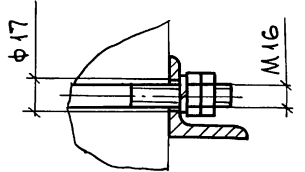
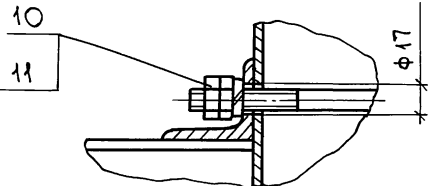


А (М1:1)



Б (М1:2)

В (М1:2)



1. Спецификацию см. лист 2.
- 2.* Двухветвевая колонна.

				1.494-43.3-68						
И. КОНТР.	АМБРАС			КРОНШТЕЙН ДЛЯ УСТАНОВКИ ВЕНТИЛЯТОРА ВР-15-45.1-2,5-1С НА КОЛОННЕ, ТИП II, ВАРИАНТ 2						
НАЧ. ОТД.	КОВЕРЧЕНКО							СТАДИЯ	Лист	Листов
НАЧ. ГР.	СЕВРЮКОВ							Р	1	2
ВЕД. ИНЖ.	ИЗВЕКОВА							ХАРЬКОВСКИЙ САНТЕХПРОЕКТ		
ВЕД. ИНЖ.	ГОНЧАРЕНКО									

ИЗМ. № ПОДЛ. ПОДП. И ДАТА ВЗАМ. ИЗМ. №

Поз.	НАИМЕНОВАНИЕ	Кол.	ОБОЗНАЧЕНИЕ ДОКУМЕНТА	ПРИМЕЧАНИЕ
1	Уголок 50x50x5-8 ГОСТ8509-86 Ст 3 ГОСТ 535-88 P=920 3,48кг	2	БЕЗ ЧЕРТ	
2	Уголок 50x50x5-8 ГОСТ8509-86 Ст 3 ГОСТ 535-88 P=750 2,84кг	2	БЕЗ ЧЕРТ.	
3	Уголок 50x50x5-8 ГОСТ8509-86 Ст 3 ГОСТ 535-88 P=850 3,2кг	2	БЕЗ ЧЕРТ.	
4	Уголок 50x50x5-8 ГОСТ8509-86 Ст 3 ГОСТ 535-88 P=190 0,7кг	2	БЕЗ ЧЕРТ.	
5	Болт М10x40.58	10	ГОСТ7798-70	
6	Гайка М10.5	10	ГОСТ 5915-70	
7	Шайба 10.65Г	10	ГОСТ6402-70	

1.494-43.3-67

Лист
2

Поз.	НАИМЕНОВАНИЕ	Кол.	ОБОЗНАЧЕНИЕ ДОКУМЕНТА	ПРИМЕЧАНИЕ
1	Шпилька	4	1.494-43.3-99	
2	Уголок 50x50x5-8 ГОСТ8509-86 Ст 3 ГОСТ 535-88 P=850 3,2кг	2	БЕЗ ЧЕРТ.	
3	Уголок 50x50x5-8 ГОСТ8509-86 Ст 3 ГОСТ 535-88 P=750 2,84кг	2	БЕЗ ЧЕРТ.	
4	Уголок 63x63x5-8 ГОСТ8509-86 Ст 3 ГОСТ 535-88 P=1020 4,9кг	4	БЕЗ ЧЕРТ.	
5	Уголок 63x63x5-8 ГОСТ8509-86 Ст 3 ГОСТ 535-88 P=705 3,4кг	2	БЕЗ ЧЕРТ.	
6	Уголок 50x50x5-8 ГОСТ8509-86 Ст 3 ГОСТ 535-88 P=190 0,7кг	2	БЕЗ ЧЕРТ.	
7	Болт М10x40.58	10	ГОСТ7798-70	
8	Гайка М10.5	10	ГОСТ 5915-70	
9	Шайба 10.65Г	10	ГОСТ6402-70	
10	Гайка М16.5	16	ГОСТ 5915-70	
11	Шайба 16.65Г	8	ГОСТ6402-70	

1.494-43.3-68

Лист
2

Инв. №подл. Подп. и дата
Взам. инв. №

Инв. №подл. Подп. и дата
Взам. инв. №

Рис. 1

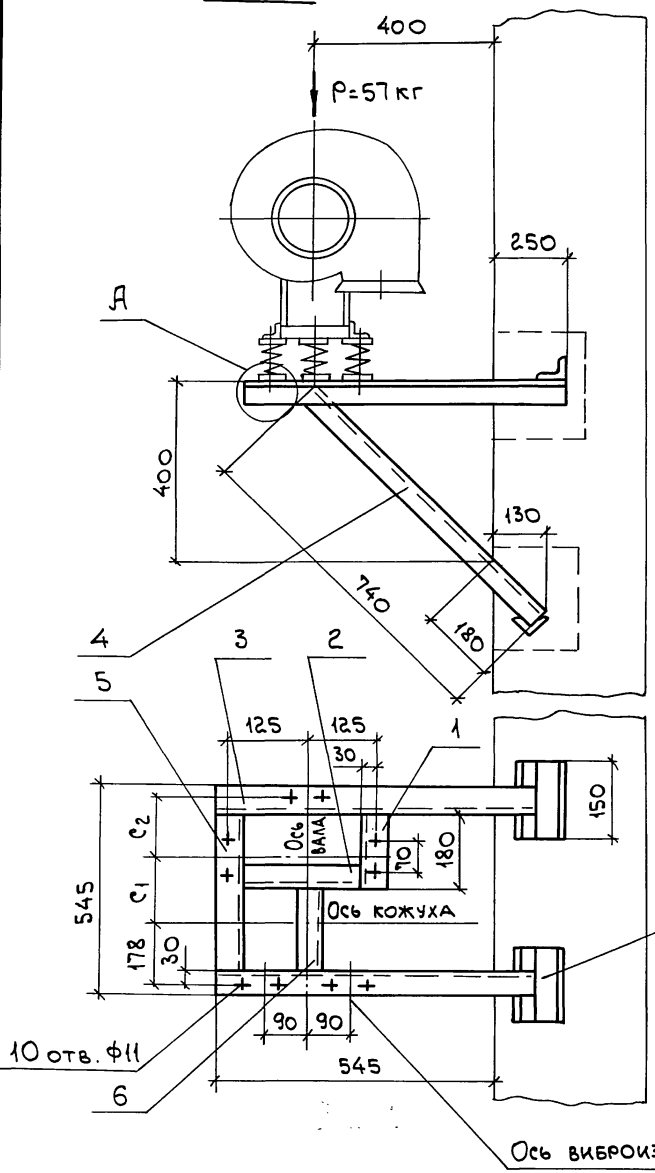
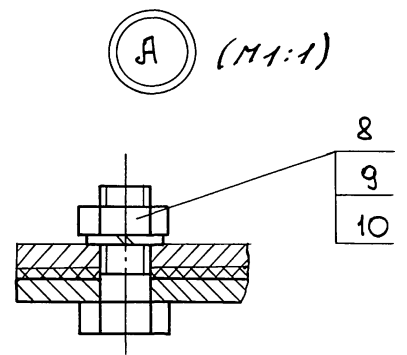
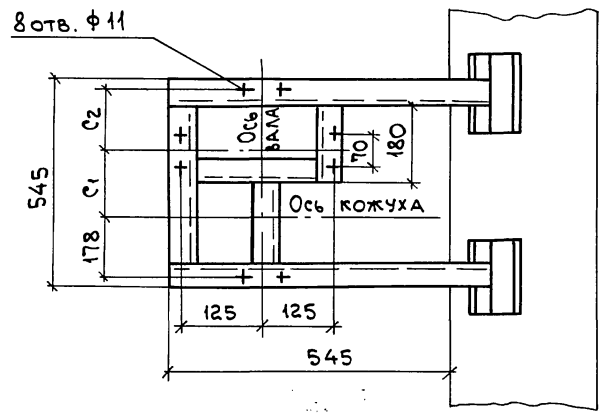


Рис. 2
Остальное см. рис. 1



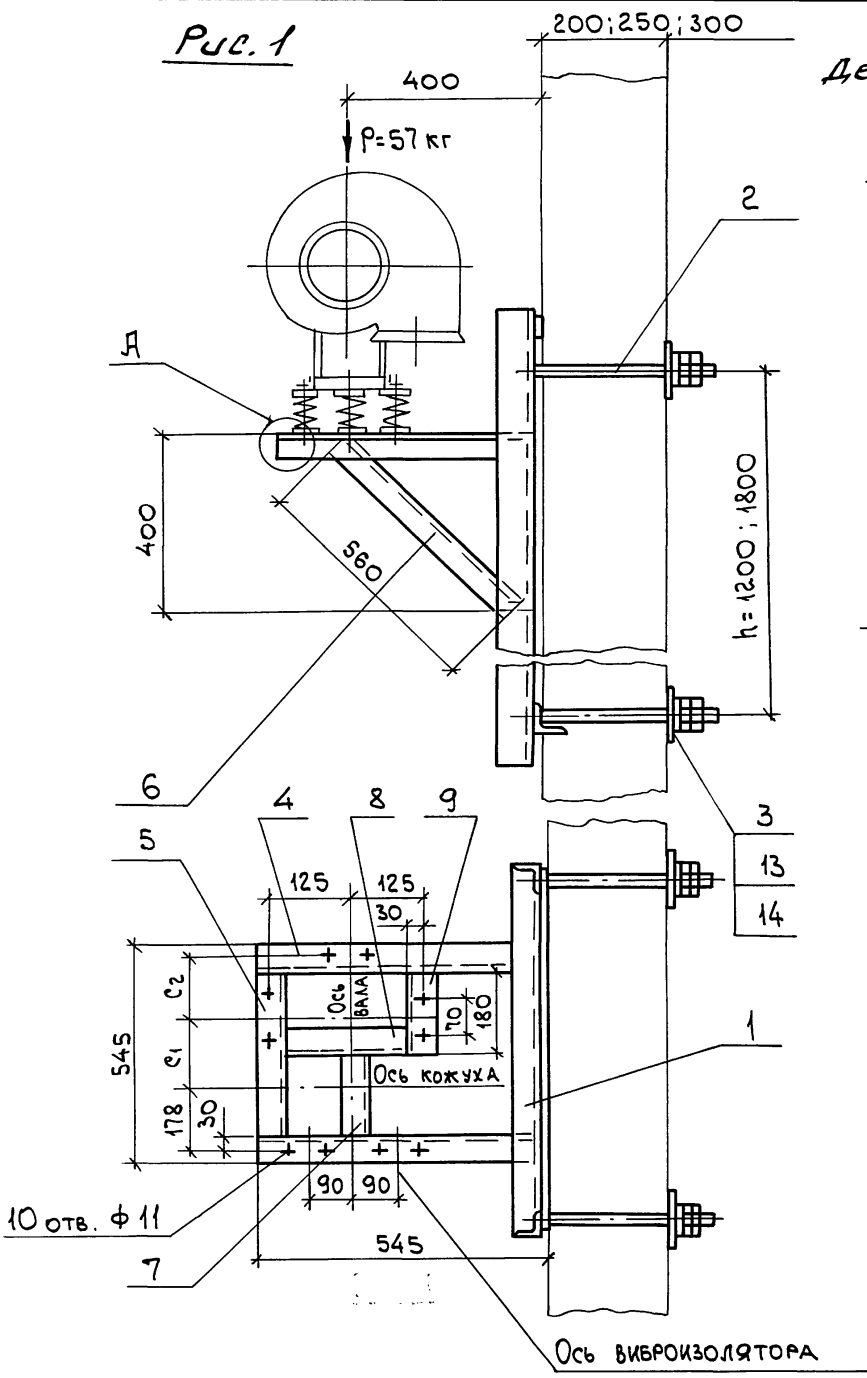
1. РАЗБИВКА ОТВЕРСТИЙ ДАНА ДЛЯ ВЕНТИЛЯТОРОВ ПРАВОГО ВРАЩЕНИЯ. Для левого вращения - зеркально оси кожуха.
2. Спецификацию см. лист 2.

МАРКА КРОНШТЕЙНА	ТИП ВИБРО-ИЗОЛЯТОРА	ТИП ЭЛЕКТРО-ДВИГАТЕЛЯ	Рис.	ПРАВОЕ И ЛЕВОЕ ВРАЩЕНИЕ		МАССА КГ
				ПОЛОЖЕНИЕ КОЖУХИ 180°		
				С ₁	С ₂	
P-21	Д038	АУР71 А4	1	265	62	18,4
		АУР71 В4		265	62	
		АУР90 L2	2	205	122	
		АУР100 S2		230	97	
		АУР100 L2		268	59	

ИЗВ. № ПОДАТ. ПОДП. И ДАТА
ВЗАМ. ИВБ. №

1.494-43.3-69				
И.КОНТР. АМБРАС	КРОНШТЕЙН ДЛЯ УСТАНОВКИ ВЕНТИЛЯТОРА ВР-15-45.1-2.5 НА КИРПИЧНОЙ СТЕНЕ, ТИП III	СТАДИЯ	ЛИСТ	ЛИСТОВ
НАЧ. ОТД. КОВЕРЧЕНКО		Р	1	2
НАЧ. ГР. СЕВРЮКОВ		ХАРЬКОВСКИЙ		
ВЕД. ИНЖ. ИЗВЕКОВА		САНТЕХПРОЕКТ		
ВЕД. ИНЖ. ТОНЧАРЕНКО				

Рис. 1



Деталь-поз. 3 (М1:5)

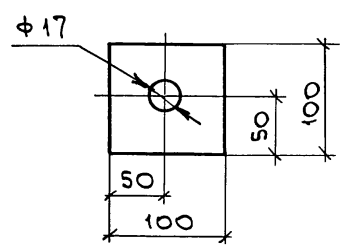
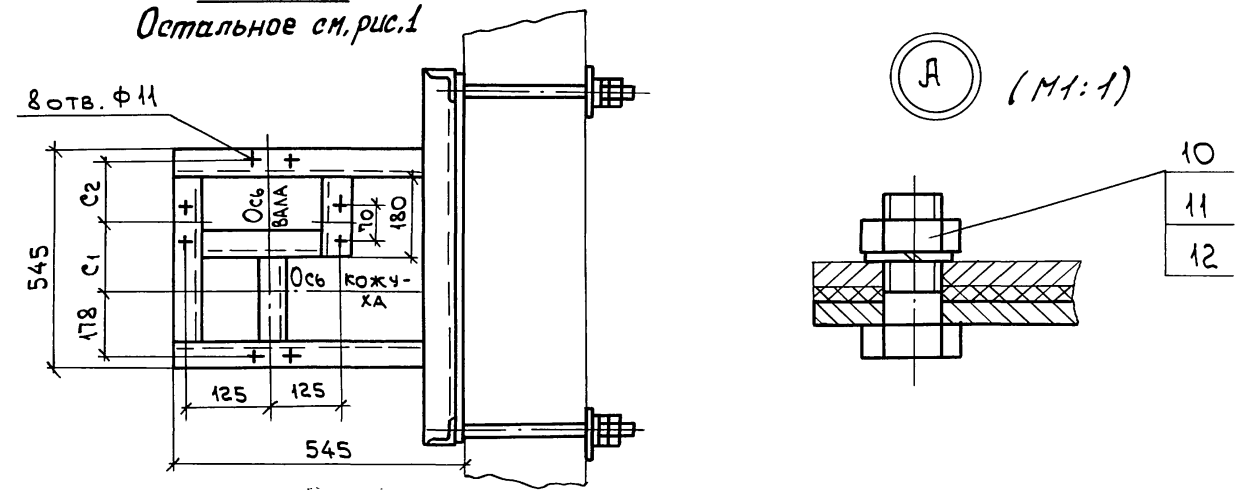


Рис. 2

Остальное см. рис. 1



МАРКА КРОНШТЕЙНА	ТИП ВИБРО-ИЗОЛЯТОРА	ТИП ЭЛЕКТРО-ДВИГАТЕЛЯ	Рис.	ПРАВОЕ И ЛЕВОЕ ВРАЩЕНИЕ		МАССА	
				ПОЛОЖЕНИЕ КОЖУХА		h=1200	h=1800
				с1	с2		
				180°			
				мм			
P-22	А 038	АУР71 А4	1	265	62	41,7	47,4
		АУР71 В4		265	62		
		АУР90 L2	2	205	122		
		АУР100 S2		230	97		
		АУР100 L2		268	59		

1. РАЗБИВКА ОТВЕРСТИЙ ДАНА ДЛЯ ВЕНТИЛЯТОРОВ ПРАВОГО ВРАЩЕНИЯ. ДЛЯ ЛЕВОГО ВРАЩЕНИЯ - ЗЕРКАЛЬНО ОСИ КОЖУХА.
2. СПЕЦИФИКАЦИЮ СМ. ЛИСТ 2 И 3.

ИНВ. № ПОДЛ. ПОДП. И ДАТА ВЗАМ. ИНВ. №

				1.494-43.3-70			
И. КОНТР.	АМБРАС			КРОНШТЕЙН ДЛЯ УСТАНОВКИ ВЕНТИЛЯТОРА ВР-15-45.1-2,5 НА ПАНЕЛЬНОЙ СТЕНЕ, ТИП III	СТАДИЯ	ЛИСТ	ЛИСТОВ
НАЧ. ОТД.	КОВЕРЧЕНКО				Р	1	3
НАЧ. ГР.	СЕВРЮКОВ				ХАРЬКОВСКИЙ САНТЕХПРОЕКТ		
ВЕД. ИНЖ.	ИЗВЕКОВА						
ВЕД. ИНЖ.	ГОНЧАРЕНКО						

Поз.	НАИМЕНОВАНИЕ	Кол.	ОБОЗНАЧЕНИЕ ДОКУМЕНТА	ПРИМЕЧАНИЕ
1	Уголок 50x50x5-8 ГОСТ8509-86 Ст 3 ГОСТ535-88 P=180 0,67кг	1	БЕЗ ЧЕРТ.	
2	Уголок 50x50x5-8 ГОСТ8509-86 Ст 3 ГОСТ535-88 P=190 0,7кг	1	БЕЗ ЧЕРТ.	
3	Уголок 50x50x5-8 ГОСТ8509-86 Ст 3 ГОСТ535-88 P=795 3,0кг	2	БЕЗ ЧЕРТ.	
4	Уголок 50x50x5-8 ГОСТ8509-86 Ст 3 ГОСТ535-88 P=740 2,8кг	2	БЕЗ ЧЕРТ.	
5	Уголок 50x50x5-8 ГОСТ8509-86 Ст 3 ГОСТ535-88 P=445 1,66кг	1	БЕЗ ЧЕРТ.	
6	Уголок 50x50x5-8 ГОСТ8509-86 Ст 3 ГОСТ535-88 P=265 1,0кг	1	БЕЗ ЧЕРТ.	
7	Уголок 50x50x5-8 ГОСТ8509-86 Ст 3 ГОСТ535-88 P=150 0,56кг	4	БЕЗ ЧЕРТ.	
8	Болт М10x40.58	10	ГОСТ7798-70	
9	Гайка М10.5	10	ГОСТ5915-70	
10	Шайба 10.65Г	10	ГОСТ6402-70	

1.494-43.3-69

Лист

2

Поз.	НАИМЕНОВАНИЕ	Кол.	ОБОЗНАЧЕНИЕ ДОКУМЕНТА	ПРИМЕЧАНИЕ
1	Уголок 50x50x5-8 ГОСТ8509-86 Ст 3 ГОСТ535-88 P=920 3,47кг	2	БЕЗ ЧЕРТ.	
2	Уголок 50x50x5-8 ГОСТ8509-86 Ст 3 ГОСТ535-88 P=180 0,67кг	1	БЕЗ ЧЕРТ.	
3	Уголок 50x50x5-8 ГОСТ8509-86 Ст 3 ГОСТ535-88 P=190 0,7кг	1	БЕЗ ЧЕРТ.	
4	Уголок 50x50x5-8 ГОСТ8509-86 Ст 3 ГОСТ535-88 P=545 2,1кг	2	БЕЗ ЧЕРТ.	
5	Уголок 50x50x5-8 ГОСТ8509-86 Ст 3 ГОСТ535-88 P=445 1,66кг	1	БЕЗ ЧЕРТ.	
6	Уголок 50x50x5-8 ГОСТ8509-86 Ст 3 ГОСТ535-88 P=560 2,1кг	2	БЕЗ ЧЕРТ.	
7	Уголок 50x50x5-8 ГОСТ8509-86 Ст 3 ГОСТ535-88 P=265 1,0кг	1	БЕЗ ЧЕРТ.	
8	Болт М10x40.58	10	ГОСТ7798-70	
9	Гайка М10.5	10	ГОСТ5915-70	
10	Шайба 10.65Г	10	ГОСТ6402-70	

1.494-43.3-71

Лист

2

Поз.	НАИМЕНОВАНИЕ	Кол.	ОБОЗНАЧЕНИЕ ДОКУМЕНТА	ПРИМЕЧАНИЕ
1	РАМА ЗАКЛАДНАЯ	1	1.494-43.3-97	
	РАМА ЗАКЛАДНАЯ	1	1.494-43.3-98	
2	Шпилька	4	1.494-43.3-99	
3	Лист 6 ГОСТ19903-74 Ст3 ГОСТ14637-89			
	100x100 0,45кг	4	БЕЗ ЧЕРТ.	
4	ЧГОЛОК 50x50x5-8ГОСТ8509-86 Ст3 ГОСТ535-88			
	Р=535 2,0кг	2	БЕЗ ЧЕРТ.	
5	ЧГОЛОК 50x50x5-8ГОСТ8509-86 Ст3 ГОСТ535-88			
	Р=445 1,66 кг	1	БЕЗ ЧЕРТ.	
6	ЧГОЛОК 50x50x5-8ГОСТ8509-86 Ст3 ГОСТ535-88			
	Р=560 2,1кг	2	БЕЗ ЧЕРТ.	
7	ЧГОЛОК 50x50x5-8ГОСТ8509-86 Ст3 ГОСТ535-88			
	Р=265 1,0 кг	1	БЕЗ ЧЕРТ.	
8	ЧГОЛОК 50x50x5-8ГОСТ8509-86 Ст3 ГОСТ535-88			
	Р=190 0,7кг	1	БЕЗ ЧЕРТ.	
9	ЧГОЛОК 50x50x5-8ГОСТ8509-86 Ст3 ГОСТ535-88			
	Р=180 0,67кг	1	БЕЗ ЧЕРТ.	
10	Болт М10x40.58	10	ГОСТ7798-70	

1.494-43.3-70

Лист

2

Поз.	НАИМЕНОВАНИЕ	Кол.	ОБОЗНАЧЕНИЕ ДОКУМЕНТА	ПРИМЕЧАНИЕ
11	ГАЙКА М10.5	10	ГОСТ5915-70	
12	ШАЙБА 10.65Г	10	ГОСТ6402-70	
13	ГАЙКА М16.5	16	ГОСТ5915-70	
14	ШАЙБА 16.65Г	8	ГОСТ6402-70	

1.494-43.3-70

Лист

3

Рис.1

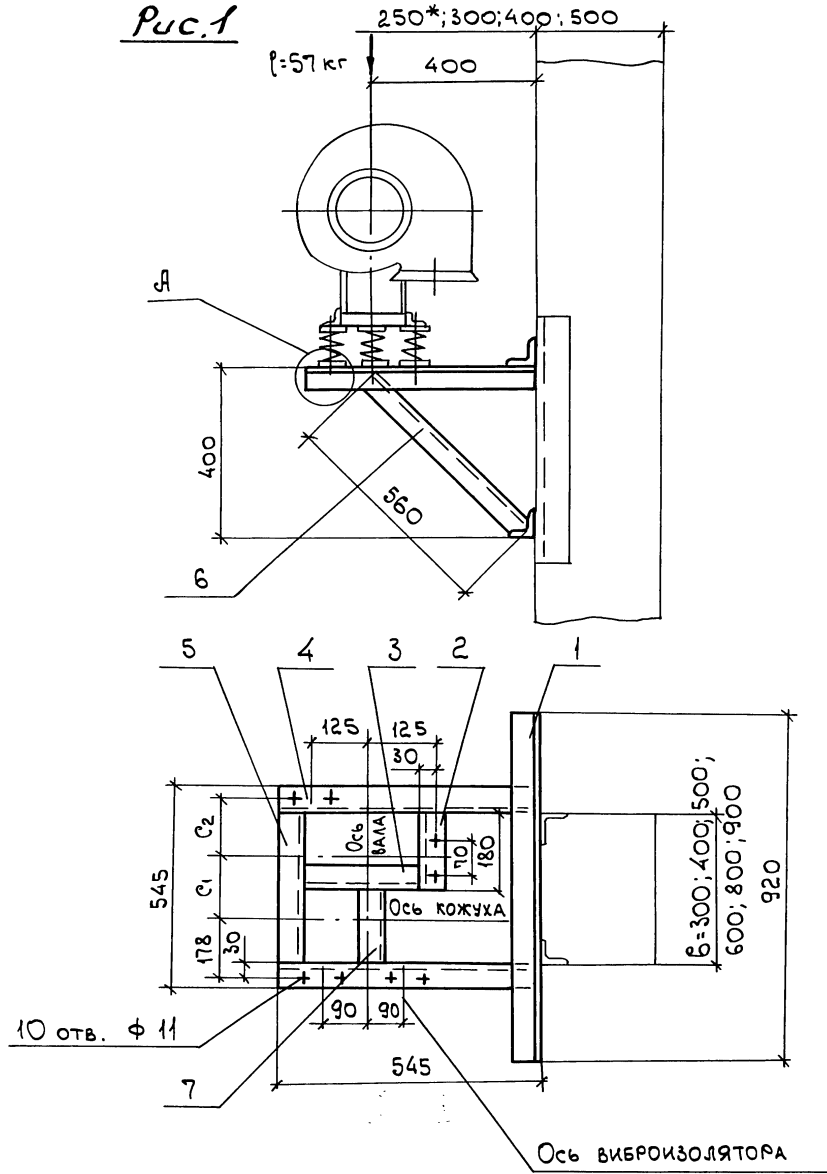
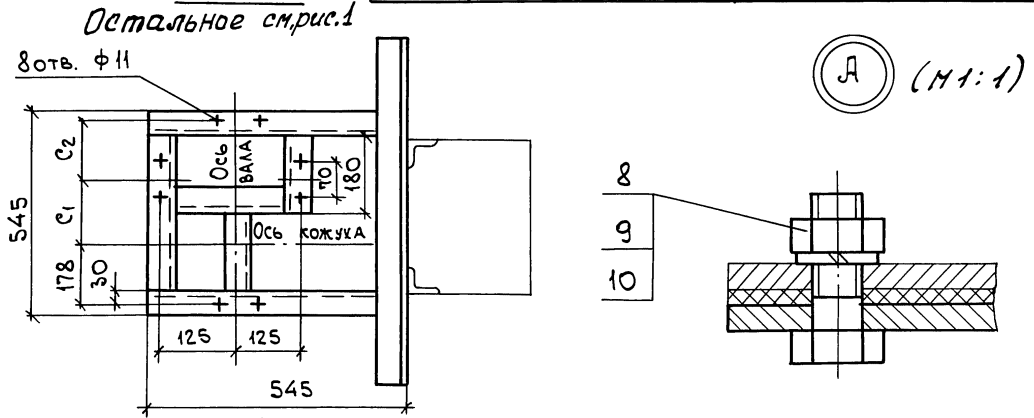


Рис.2



Остальное см.рис.1

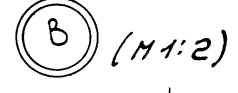
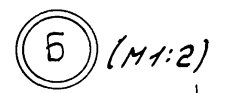
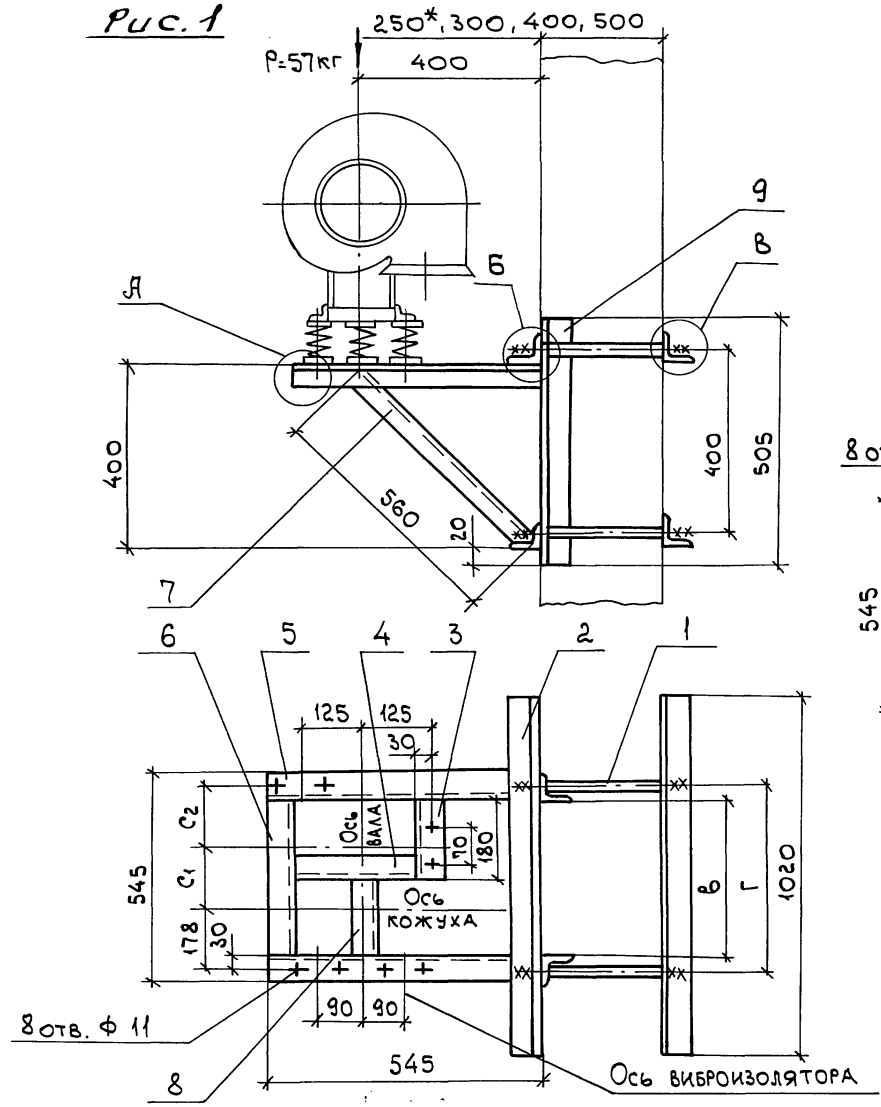
Марка кронштейна	Тип вибро-изолятора	Тип электро-двигателя	Рис.	Правое и левое вращение кожуха		Масса кг
				180°		
				C1	C2	
P-23	Д038	АУР71 А4	1	265	62	19,9
		АУР71 В4		265	62	
		АУР90 L2	2	205	122	
		АУР100 S2		230	97	
		АУР100 L2		268	59	

1. Разбивка отверстий дана для вентиляторов правого вращения. Для левого вращения - зеркально оси кожуха.
2. Спецификацию см. лист 2.
3. * Двухветвевая колонна.

ИЗМ. № ПОДЛ. ПОДП. И ДАТА
 ВЗАМ. ИЗМ. №

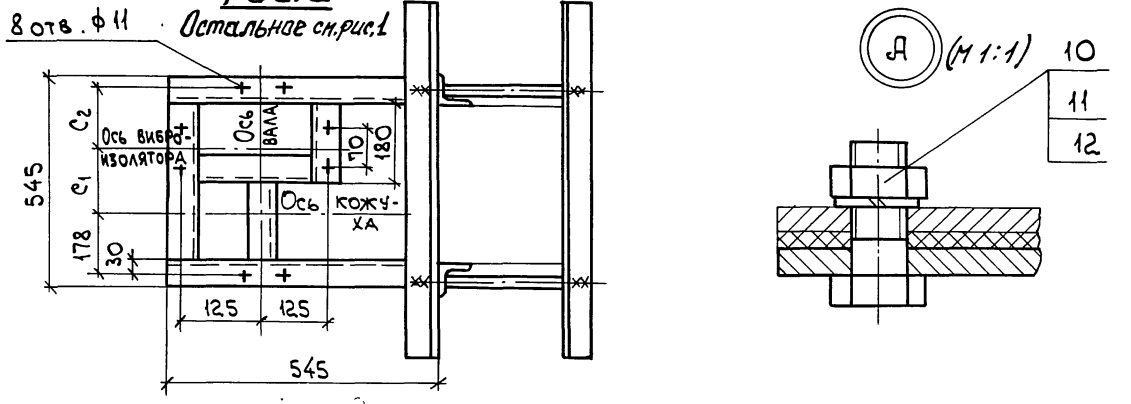
1.494-43.3-71		
И.КОНТР. АМБРАС	КРОНШТЕЙН	СТАДИЯ
НАЧ. ОТА. КОВЕРЧЕНКО	ДЛЯ УСТАНОВКИ ВЕНТИЛЯТОРА	ЛИСТ
НАЧ. ГР. СЕВРЮКОВ	ВР-15-45.1-2,5	1
ВЕД. ИНЖ. ИЗВЕКОВА	НА КОЛОННЕ, ТИП III,	ЛИСТОВ
ВЕД. ИНЖ. ГОНЧАРЕНКО	ВАРИАНТ 1	2
		ХАРЬКОВСКИЙ САНТЕХПРОЕКТ

Рис. 1



МАРКА КРОНШТЕЙНА	ТИП ВИБРО-ИЗОЛЯТОРА	Тип электро-ДВИГАТЕЛЯ	Рис.	"Б"						ПРАВОЕ И ЛЕВОЕ ВРАЩЕНИЕ		МАССА
				при Г						ПОЛОЖЕНИЕ КОЖУХА 180°		
				300	400	500	600	800	900	С ₁	С ₂	
P-24	4038	АУР71А4	1	370	470	570	670	870	970	265	62	41,1
		АУР71В4								265	62	
		АУР90 L2	2							205	122	
		АУР100 S2								230	97	
АУР100 L2		268	59									

Рис. 2



1. РАЗБИВКА ОТВЕРСТИЙ ДАНА ДЛЯ ВЕНТИЛЯТОРОВ ПРАВОГО ВРАЩЕНИЯ. Для левого вращения - зеркально оси кожуха.
2. СПЕЦИФИКАЦИЮ СМ. ЛИСТ 2 И 3.
3. * ДВУХВЕТВЕВАЯ КОЛОННА.

Инв. № подл. Подп. и дата
ВЗАМ. ИВБ. ЛР

1.494-43.3-72				
Н. КОНТР. АМБРАС	Кронштейн для установки вентилятора ВР-15-45.1-2,5 на колонне, тип III, вариант 2	СТАДИЯ	ЛИСТ	ЛИСТОВ
НАЧ. ОТД. КОВЕРЧЕНКО		Р	1	3
НАЧ. ГР. СЕВРЮКОВ		ХАРЬКОВСКИЙ		
ВЕД. ИНЖ. ИЗВЕКОВА		САНТЕХПРОЕКТ		
ВЕД. ИНЖ. ГОНЧАРЕНКО				

Поз.	НАИМЕНОВАНИЕ	Кол.	ОБОЗНАЧЕНИЕ ДОКУМЕНТА	ПРИМЕЧАНИЕ
1	Шпилька	4	1.494-43.3-99	
2	Уголок 63x63x5-8 ГОСТ 8509-86 Ст 3 ГОСТ 535-88			
	Р=1020 4,9 кг	4	БЕЗ ЧЕРТ.	
3	Уголок 50x50x5-8 ГОСТ 8509-86 Ст 3 ГОСТ 535-88			
	Р=180 0,67 кг	1	БЕЗ ЧЕРТ.	
4	Уголок 50x50x5-8 ГОСТ 8509-86 Ст 3 ГОСТ 535-88			
	Р=190 0,7 кг	1	БЕЗ ЧЕРТ.	
5	Уголок 50x50x5-8 ГОСТ 8509-86 Ст 3 ГОСТ 535-88			
	Р=545 2,1 кг	2	БЕЗ ЧЕРТ.	
6	Уголок 50x50x5-8 ГОСТ 8509-86 Ст 3 ГОСТ 535-88			
	Р=445 1,66 кг	1	БЕЗ ЧЕРТ.	
7	Уголок 50x50x5-8 ГОСТ 8509-86 Ст 3 ГОСТ 535-88			
	Р=560 2,1 кг	2	БЕЗ ЧЕРТ.	
8	Уголок 50x50x5-8 ГОСТ 8509-86 Ст 3 ГОСТ 535-88			
	Р=265 1,0 кг	1	БЕЗ ЧЕРТ.	
9	Уголок 63x63x5-8 ГОСТ 8509-86 Ст 3 ГОСТ 535-88			
	Р=505 2,45 кг	2	БЕЗ ЧЕРТ.	
10	Болт М10x40.58	10	ГОСТ 7798-70	

1.494-43.3-72

Лист 2

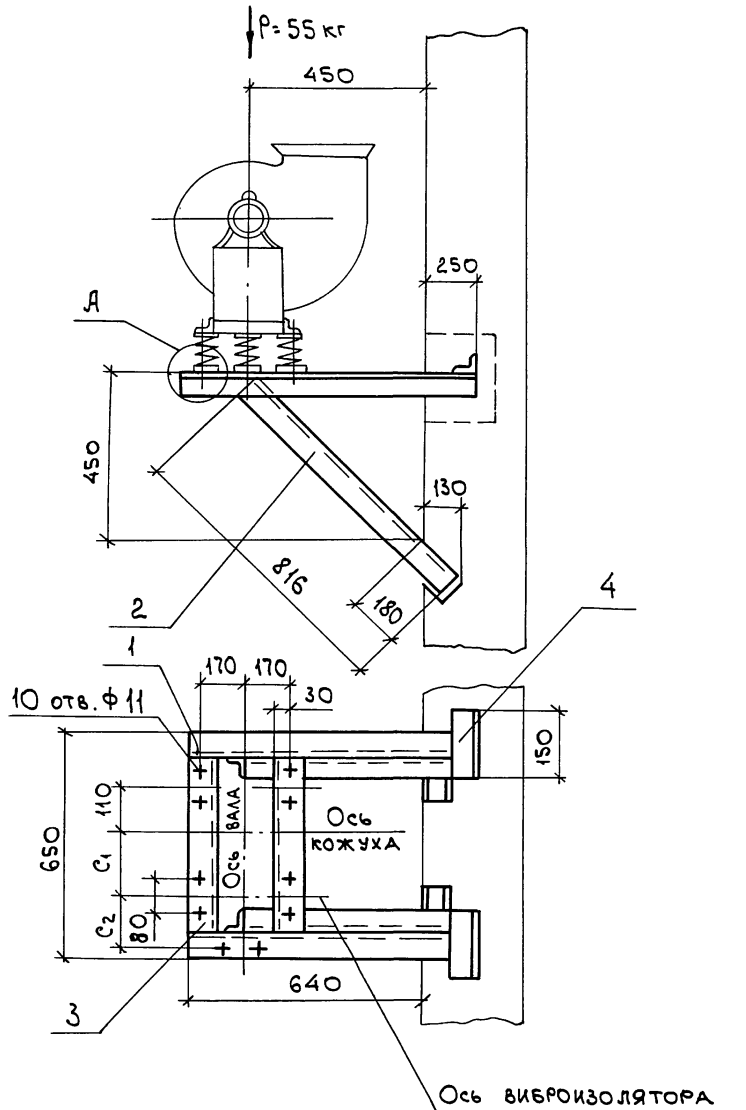
ИНВ. № ПОДА. ПОДАТ. И ДАТА ВЗАИМ. №

Поз.	НАИМЕНОВАНИЕ	Кол.	ОБОЗНАЧЕНИЕ ДОКУМЕНТА	ПРИМЕЧАНИЕ
11	ГАЙКА М10.5	10	ГОСТ 5915-70	
12	ШАЙБА 10.65Г	10	ГОСТ 6402-70	
13	ГАЙКА М16.5	16	ГОСТ 5915-70	
14	ШАЙБА 16.65Г	8	ГОСТ 6402-70	

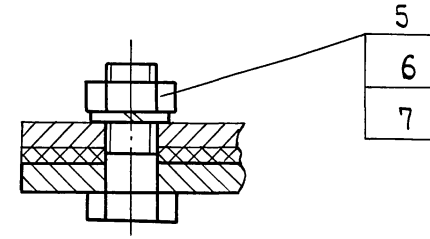
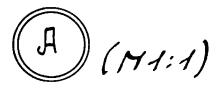
1.494-43.3-72

Лист 3

ИНВ. № ПОДА. ПОДАТ. И ДАТА ВЗАИМ. №



МАРКА КРОНШ- ТЕЙНО	ТИП ВИБРО- ИЗОЛЯТОРА	ТИП ЭЛЕКТРО- ДВИГАТЕЛЯ	ПРАВОЕ И ЛЕВОЕ ВРАЩЕНИЕ		МАССА КГ
			ПОЛОЖЕНИЕ КОЖУХА		
			C ₁	C ₂	
			ММ		
P-25	Д 039	АУР71 В6	180	219	19,0
		АУР80 А6	201	198	
		АУР80В4; В6	223	176	
		АУР90 L4	260	139	

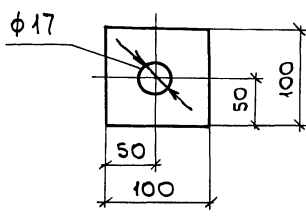
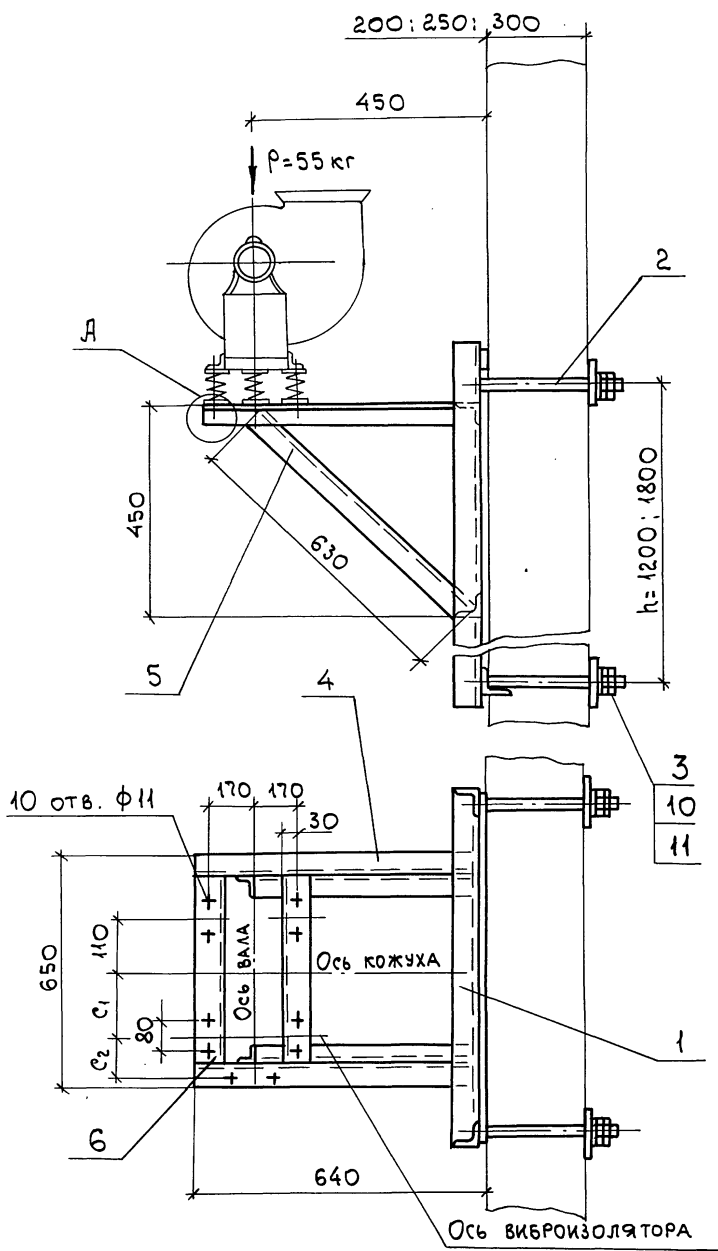


- РАЗБИВКА ОТВЕРСТИЙ ДАНА ДЛЯ ВЕНТИЛЯТОРОВ ПРАВОГО ВРАЩЕНИЯ.
Для левого вращения - зеркально оси кожуха.
- СПЕЦИФИКАЦИЮ СМ. ЛИСТ 2.

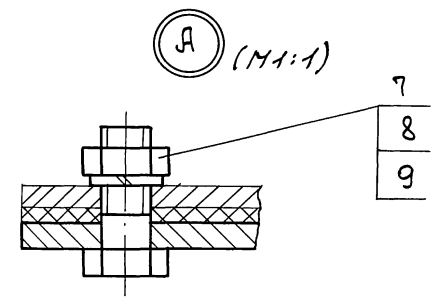
ИНВ. № ПОДЛ.	ПОДП. И ДАТА	ВЗАМ. ИНВ. №
--------------	--------------	--------------

1.494-43.3-73					
И.КОНТР.	АМБРАС	КРОНШТЕЙН для установки вентилятора ВР-15-45.1-3,15 на кирпичной стене, тип I	СТАДИЯ	ЛИСТ	ЛИСТОВ
НАЧ. ОТД.	КОВЕРЧЕНКО		Р	1	2
НАЧ. ГР.	СЕВРЮКОВ		ХАРЬКОВСКИЙ САНТЕХПРОЕКТ		
ВЕД. ИНЖ.	ИЗВЕКОВА				
ВЕД. ИНЖ.	ГОНЧАРЕНКО				

Деталь - поз. 3 (M1:5)



МАРКА КРОШ-ТЕЙНА	ТИП ВЫБОР-ИЗОЛЯТОРА	ТИП ЭЛЕКТРО-ДВИГАТЕЛЯ	ПРАВОЕ И ЛЕВОЕ ВРАЩЕНИЕ		МАССА	
			ПОЛОЖЕНИЕ КОЖУХА		h=1200	h=1800
			C1	C2		
P-26	4039	АУР71 В6	180	219	43,6	49,3
		АУР80 А6	201	198		
		АУР80 В4; В6	223	176		
		АУР90 L4	260	139		



1. РАЗБИВКА ОТВЕРСТИЙ ДАНА ДЛЯ ВЕНТИЛЯТОРОВ ПРАВОГО ВРАЩЕНИЯ. Для левого вращения - зеркально оси кожуха.
2. СПЕЦИФИКАЦИЮ СМ. ЛИСТ 2.

Инв. № подл. | Подп. и дата | Взам. инв. №

1.494-43.3 - 74					
Н. КОНТР.	АМБРАС	КРОШТЕЙН ДЛЯ УСТАНОВКИ ВЕНТИЛЯТОРА ВР-15-45.1-3,15 НА ПАНЕЛЬНОЙ СТЕНЕ, ТИП I	СТАДИЯ	ЛИСТ	ЛИСТОВ
НАЧ. ОТД.	КОВЕРЧЕНКО		Р	1	2
НАЧ. ГР.	СЕВРЮКОВ		ХАРЬКОВСКИЙ САНТЕХПРОЕКТ		
ВЕД. ИНЖ.	ИЗВЕКОВА				
ВЕД. ИНЖ.	ГОМЧАРЕНКО				

Поз.	НАИМЕНОВАНИЕ	Кол.	ОБОЗНАЧЕНИЕ ДОКУМЕНТА	ПРИМЕЧАНИЕ
1	Уголок 50x50x5-8 ГОСТ 8509-86 Ст 3 ГОСТ 535-88			
	Р=900 3,2кг	2	БЕЗ ЧЕРТ.	
2	Уголок 50x50x5-8 ГОСТ 8509-86 Ст 3 ГОСТ 535-88			
	Р=816 2,8 кг	2	БЕЗ ЧЕРТ.	
3	Уголок 50x50x5-8 ГОСТ 8509-86 Ст 3 ГОСТ 535-88			
	Р=550 2,1кг	2	БЕЗ ЧЕРТ.	
4	Уголок 50x50x5-8 ГОСТ 8509-86 Ст 3 ГОСТ 535-88			
	Р=150 0,56кг	4	БЕЗ ЧЕРТ.	
5	Болт М10x40.58	10	ГОСТ 7798-70	
6	Гайка М10.5	10	ГОСТ 5915-70	
7	Шайба 10.65Г	10	ГОСТ 6402-70	

1.494-43.3-73

Лист 2

Поз.	НАИМЕНОВАНИЕ	Кол.	ОБОЗНАЧЕНИЕ ДОКУМЕНТА	ПРИМЕЧАНИЕ
1	РАМА ЗАКЛАДНАЯ	1	1.494-43.3-97-04	h=1200мм
	РАМА ЗАКЛАДНАЯ	1	1.494-43.3-98-04	h=1800мм
2	Шпилька	4	1.494-43.3-99	
3	Лист 6 ГОСТ 19903-74 Ст 3 ГОСТ 14637-89			
	100x100 0,45кг	4	БЕЗ ЧЕРТ.	
4	Уголок 50x50x5-8 ГОСТ 8509-86 Ст 3 ГОСТ 535-88			
	Р=640 2,22кг	2	БЕЗ ЧЕРТ.	
5	Уголок 50x50x5-8 ГОСТ 8509-86 Ст 3 ГОСТ 535-88			
	Р=630 2,2кг	2	БЕЗ ЧЕРТ.	
6	Уголок 50x50x5-8 ГОСТ 8509-86 Ст 3 ГОСТ 535-88			
	Р=550 2,1кг	2	БЕЗ ЧЕРТ.	
7	Болт М10x40.58	10	ГОСТ 7798-70	
8	Гайка М10.5	10	ГОСТ 5915-70	
9	Шайба 10.65Г	10	ГОСТ 6402-70	
10	Гайка М16.5	16	ГОСТ 5915-70	
11	Шайба 16.65Г	8	ГОСТ 6402-70	

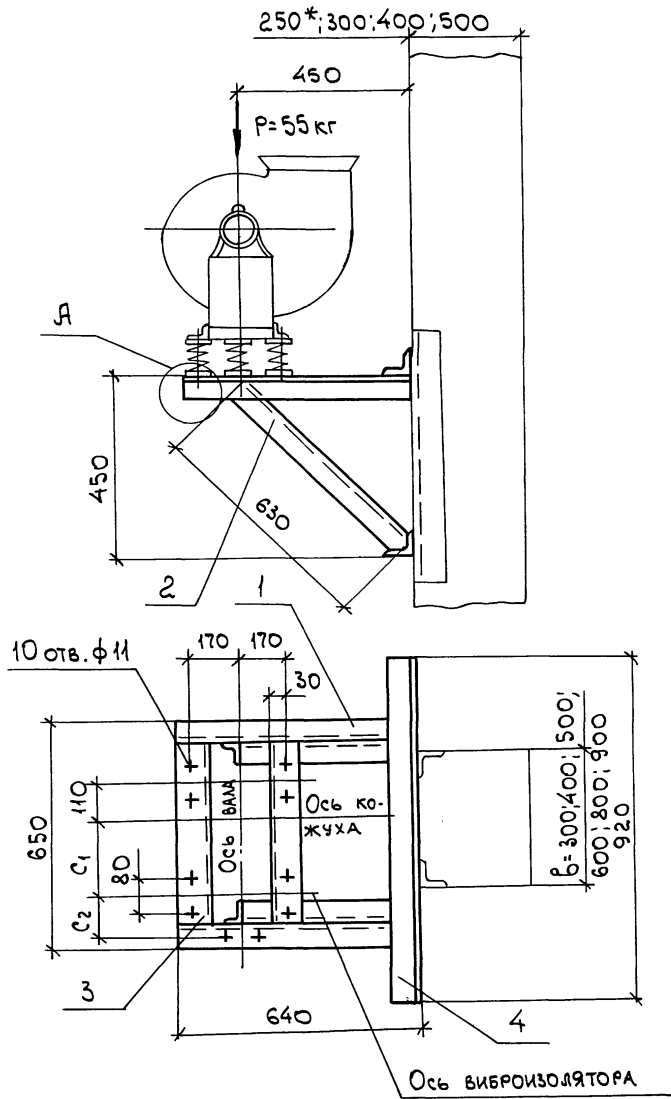
1.494-43.3-74

Лист 2

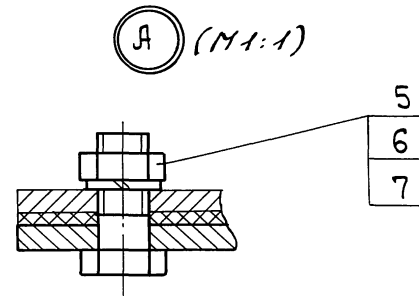
25391-03 42

ИНВ. № ПОСЛ. ПОДЛ. И ДАТА ВЗАИМ. №

ИНВ. № ПОСЛ. ПОДЛ. И ДАТА ВЗАИМ. №



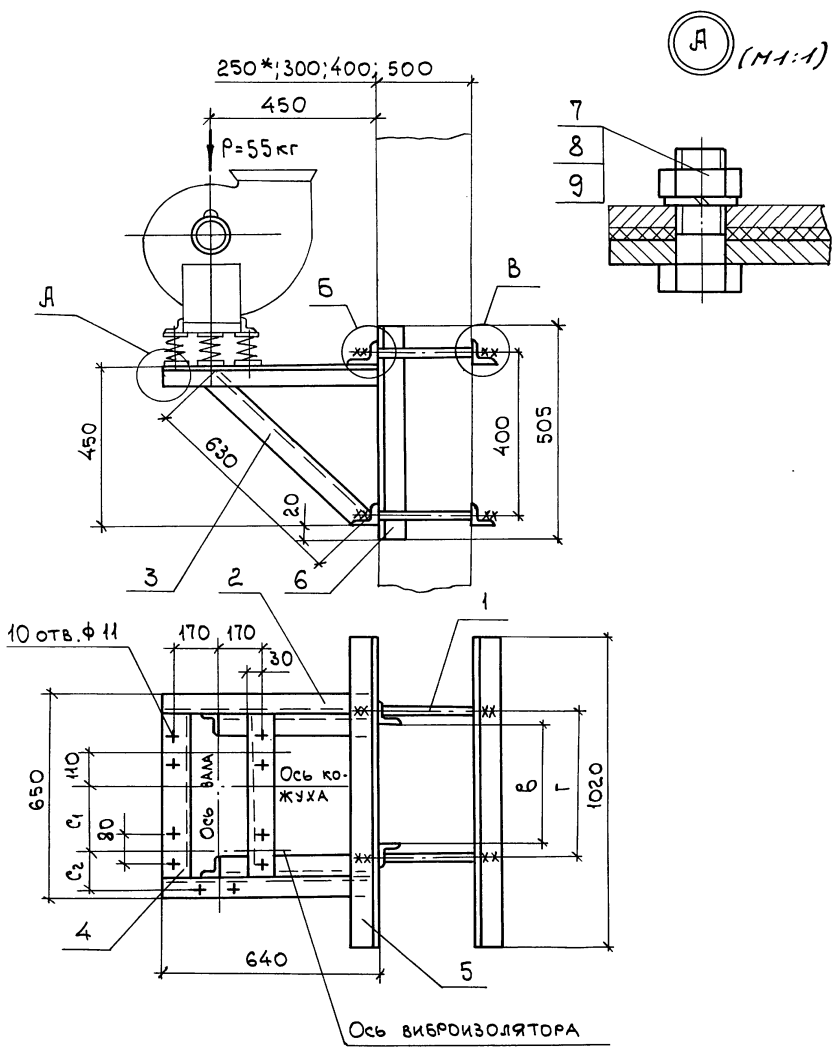
МАРКА Кронштейна	Тип вибро- изолятора	Тип электро- двигателя	ПРАВОЕ И ЛЕВОЕ ВРАЩЕНИЕ		МАССА КГ
			ПОЛОЖЕНИЕ КОЖУХА		
			C ₁	C ₂	
P-27	4039	ДПР 71 В 6	180	219	21,0
		ДПР 80 А 6	201	198	
		ДПР 80 В 4, В 6	223	176	
		ДПР 90 L 4	260	139	



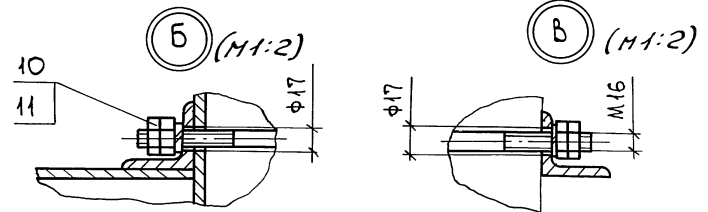
1. РАЗБИВКА ОТВЕРСТИЙ ДАНА ДЛЯ ВЕНТИЛЯТОРОВ ПРАВОГО ВРАЩЕНИЯ.
ДЛЯ ЛЕВОГО ВРАЩЕНИЯ - ЗЕРКАЛЬНО ОСИ КОЖУХА.
2. СПЕЦИФИКАЦИЮ СМ. ЛИСТ 2.
3. * ДВУХВЕТВЕВАЯ КОЛОННА.

Инв. № год. Подп. и дата Взам. инв. №

1.494-43.3-75						
И. КОНТР.	АМБРАС	<i>[Signature]</i>	КРОНШТЕЙН	СТАДИЯ	ЛИСТ	ЛИСТОВ
НАЧ. ОТД.	КОВЕРЧЕНКО	<i>[Signature]</i>	ДЛЯ УСТАНОВКИ ВЕНТИЛЯТОРА	Р	1	2
НАЧ. ГР.	СЕВРЮКОВ	<i>[Signature]</i>	ВР-15-45.1-3,15	ХАРЬКОВСКИЙ САНТЕХПРОЕКТ		
ВЕД. ИНЖ.	ИЗВЕКОВ	<i>[Signature]</i>	НА КОЛОННЕ, ТИП I,			
ВЕД. ИНЖ.	ГОНЧАРЕНКО	<i>[Signature]</i>	ВАРИАНТ 1			



МАРКА кронштейна	ТИП ВИБРО- ИЗОЛЯТОРА	ТИП ЭЛЕКТРО- ДВИГАТЕЛЯ	Г						ПРАВОЕ И ЛЕВОЕ ВРАЩЕНИЕ		МАССА КГ
			ПРИ "Б"						ПОЛОЖЕНИЕ КОЖУХА		
			300	400	500	600	800	900	0°; 45°; 90°; 135°; 270°; 315°	С1	
Р-28	ДОЗР	АУР71 Б6							180	219	40,8
		АУР80 А6	370	470	570	670	870	970	201	198	
		АУР80 В4, В6							223	176	
		АУР90 Л4							260	139	



1. РАЗБИВКА ОТВЕРСТИЙ ДАНА ДЛЯ ВЕНТИЛЯТОРОВ ПРАВОГО ВРАЩЕНИЯ.
ДЛЯ ЛЕВОГО ВРАЩЕНИЯ - ЗЕРКАЛЬНО ОСИ КОЖУХА.
2. СПЕЦИФИКАЦИЮ СМ. ЛИСТ 2.
3. *РАЗМЕР ДЛЯ СПРАВКИ.

Инв. № подл. Подп. и дата. Взам. инв. №

			1.494-43.3-76		
Н. КОНТР. АМЕРАС	НАЧ. ОТД. КОВЕРЧЕНКО	НАЧ. ГР. СЕВРЮКОВ	ВЕД. ИНЖ. ИЗВЕКОВА	ВЕД. ИНЖ. ГОНЧАРЕНКО	КРОНШТЕЙН ДЛЯ УСТАНОВКИ ВЕНТИЛЯТОРА ВР-15-45.1-3,15 НА КОЛОННЕ, ТИП I, ВАРИАНТ 2
			СТADIЯ	Лист	Листов
			Р	1	2
			ХАРЬКОВСКИЙ САКТЕХПРОЕКТ		

Поз.	НАИМЕНОВАНИЕ	Кол.	ОБОЗНАЧЕНИЕ ДОКУМЕНТА	ПРИМЕЧАНИЕ
1	Уголок 50x50x5-8 ГОСТ8509-86 Ст 3 ГОСТ535-88 P=640 2,3кг	2	БЕЗ ЧЕРТ.	
2	Уголок 50x50x5-8 ГОСТ8509-86 Ст 3 ГОСТ535-88 P=630 2,2кг	2	БЕЗ ЧЕРТ.	
3	Уголок 50x50x5-8 ГОСТ8509-86 Ст 3 ГОСТ535-88 P=550 2,1кг	2	БЕЗ ЧЕРТ.	
4	Уголок 50x50x5-8 ГОСТ8509-86 Ст 3 ГОСТ535-88 P=920 3,6кг	2	БЕЗ ЧЕРТ.	
5	Болт М10x40.58	10	ГОСТ7798-70	
6	Гайка М10.5	10	ГОСТ5915-70	
7	Шайба 10.65Г	10	ГОСТ6402-70	

1.494-43.3-75

Лист
2

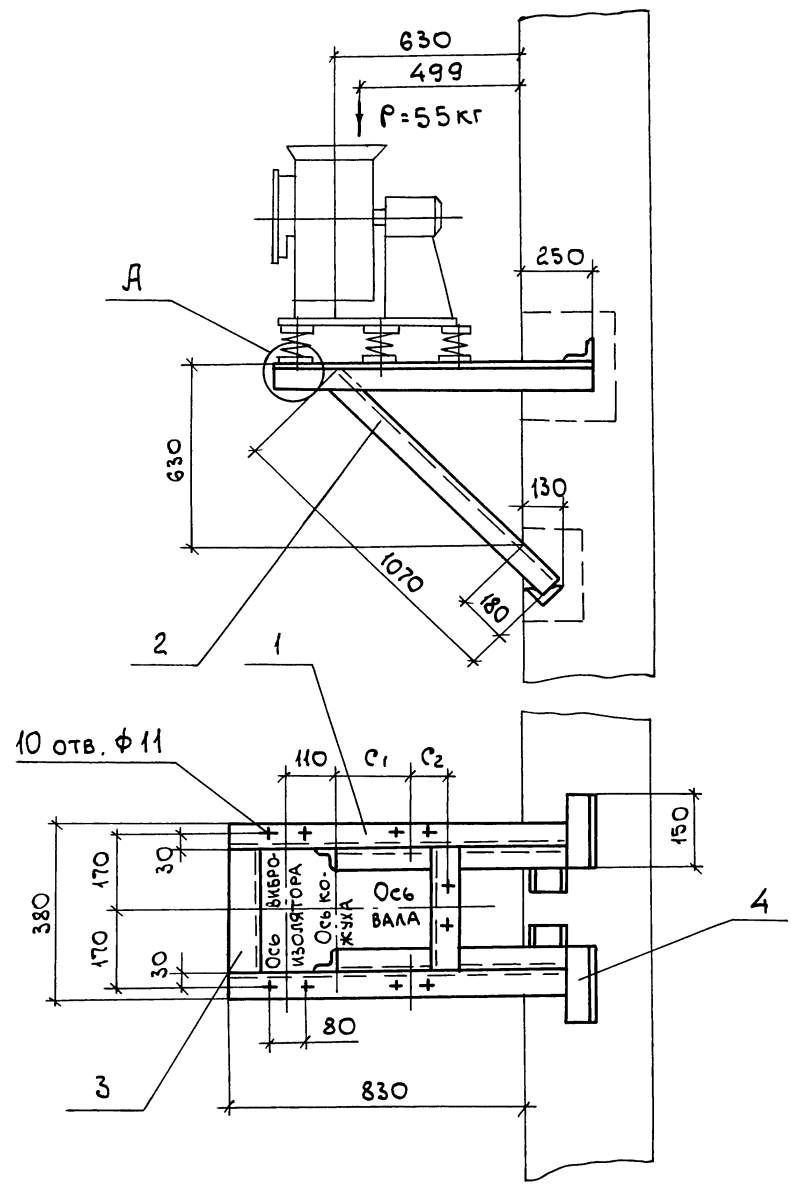
Инв. № подл. Подл. и дата. Взам. инв. №

Поз.	НАИМЕНОВАНИЕ	Кол.	ОБОЗНАЧЕНИЕ ДОКУМЕНТА	ПРИМЕЧАНИЕ
1	Шпилька	4	1.494-43.3-99	
2	Уголок 50x50x5-8 ГОСТ8509-86 Ст 3 ГОСТ535-88 P=640 2,3 кг	2	БЕЗ ЧЕРТ.	
3	Уголок 50x50x5-8 ГОСТ8509-86 Ст 3 ГОСТ535-88 P=630 2,2 кг	2	БЕЗ ЧЕРТ.	
4	Уголок 50x50x5-8 ГОСТ8509-86 Ст 3 ГОСТ535-88 P=550 2,1кг	2	БЕЗ ЧЕРТ.	
5	Уголок 63x63x5-8 ГОСТ8509-86 Ст 3 ГОСТ535-88 P=1020 4,9 кг	4	БЕЗ ЧЕРТ.	
6	Уголок 63x63x5-8 ГОСТ8509-86 Ст 3 ГОСТ535-88 P=505 2,41кг	2	БЕЗ ЧЕРТ.	
7	Болт М10x40.58	10	ГОСТ7798-70	
8	Гайка М10.5	10	ГОСТ5915-70	
9	Шайба 10.65Г	10	ГОСТ6402-70	
10	Гайка М16.5	16	ГОСТ5915-70	
11	Шайба 16.65Г	8	ГОСТ6402-70	

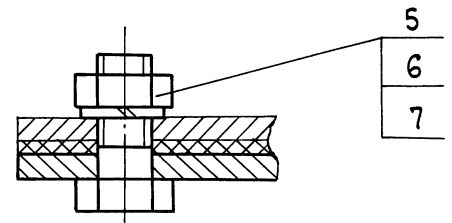
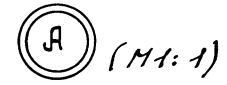
1.494-43.3-76

Лист
2

Инв. № подл. Подл. и дата. Взам. инв. №



Марка кронштейна	Тип вибр-изоллятора	Тип электро-двигателя	Правое и левое вращение		Масса кг
			Положение кожуха		
			С1	С2	
			мм		
P-29	Д 039	ЯУР71 В6	180	219	17,1
		ЯУР80 Я6	201	198	
		ЯУР80 В4.В6	223	176	
		ЯУР90 L4	260	139	

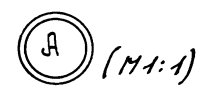
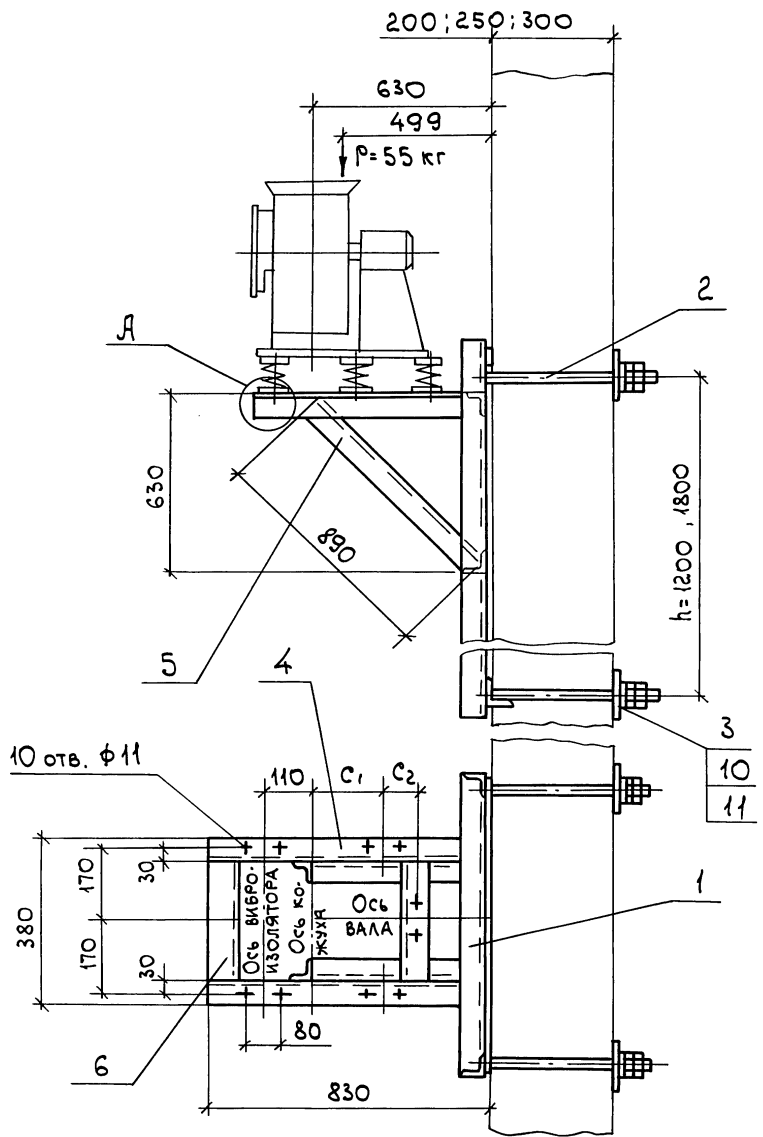


Спецификацию см. лист 2.

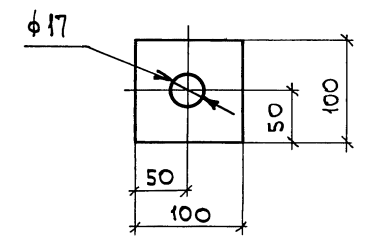
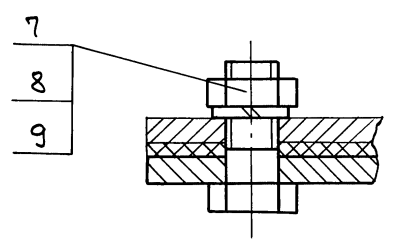
Инв. № подл. | Подп. и дата | Взам. инв. №

1.494-43.3-77				
Н.КОНТР. АМБРАС	КРОНШТЕЙН ДЛЯ УСТАНОВКИ ВЕНТИЛЯТОРА ВР-15-45.1-3,15 НА КИРПИЧНОЙ СТЕНЕ, ТИП II	СТАДИЯ	ЛИСТ	ЛИСТОВ
НАЧ.ОТД. КОВЕРЧЕНКО		Р	1	2
НАЧ.ГР. СЕВРЮКОВ		ХАРЬКОВСКИЙ		
ВЕД.ИНЖ. ИЗВЕКОВА		САКТЕХПРОЕКТ		
ВЕД.ИНЖ. ГОНЧАРЕНКО				

МАРКА КРОНШТЕЙНА	ТИП ВИБРО-ИЗОЛЯТОРА	Тип электро-двигателя	ПРАВОЕ И ЛЕВОЕ ВРАЩЕНИЕ		МАССА	
			ПОЛОЖЕНИЕ КОЖУХА		h=1200	h=1800
			С ₁	С ₂		
P-30	4039	АУР71 В6	180	219	43,0	48,7
		АУР80 А6	201	198		
		АУР80 В4; В6	223	176		
		АУР90 L4	260	139		



Деталь-поз. 3 (M1:5)



СПЕЦИФИКАЦИЮ см. лист 2.

КОНВ. № ГОДА, ПОДП. И ДАТА, ВЗАМ. КИМ. №

		1.494-43.3-78			
Н.КОНТР.	АМБРАС	КРОНШТЕЙН ДЛЯ УСТАНОВКИ ВЕНТИЛЯТОРА ВР-15-45.1-3,15 НА ПАНЕЛЬНОЙ СТЕНЕ, ТИП II	СТАДИЯ	ЛИСТ	ЛИСТОВ
НАЧ.ОТД.	КОВЕРЧЕНКО		Р	1	2
НАЧ.ГР.	СЕВРЮКОВ		ХАРЬКОВСКИЙ САНТЕХПРОЕКТ		
ВЕД.ИНЖ.	ИЗВЕКОВА				
ВЕД.ИНЖ.	ГОНАРЕНКО				

Поз.	НАИМЕНОВАНИЕ	Кол.	ОБОЗНАЧЕНИЕ ДОКУМЕНТА	ПРИМЕЧАНИЕ
1	Уголок 50x50x5-8 ГОСТ8509-86 Ст 3 ГОСТ 535-88 P=1080 4,07кг	2	БЕЗ ЧЕРТ.	
2	Уголок 50x50x5-8 ГОСТ8509-86 Ст 3 ГОСТ 535-88 P=1070 4,04кг	2	БЕЗ ЧЕРТ.	
3	Уголок 50x50x5-8 ГОСТ8509-86 Ст 3 ГОСТ 535-88 P=280 1,06кг	2	БЕЗ ЧЕРТ.	
4	Уголок 50x50x5-8 ГОСТ8509-86 Ст 3 ГОСТ 535-88 P=150 0,56кг	4	БЕЗ ЧЕРТ.	
5	Болт М10x40.58	10	ГОСТ7798-70	
6	Гайка М10.5	10	ГОСТ5915-70	
7	Шайба 10.65Г	10	ГОСТ6402-70	

1.494-43.3-77

Лист
2

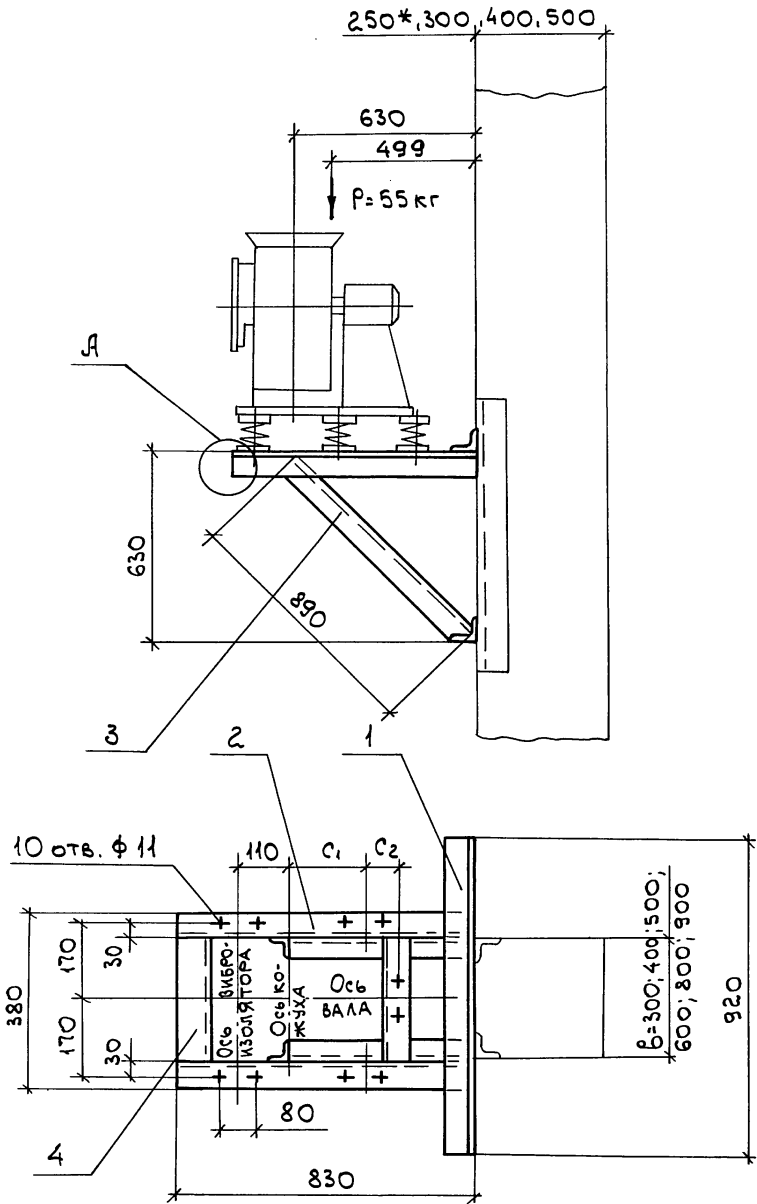
Изм. № подл. Подп. и дата
Изм. №

Поз.	НАИМЕНОВАНИЕ	Кол.	ОБОЗНАЧЕНИЕ ДОКУМЕНТА	ПРИМЕЧАНИЕ
1	РАМА ЗАКЛАДНАЯ	1	1.494-43.3-97-05	h=1200мм
	РАМА ЗАКЛАДНАЯ	1	1.494-43.3-98-05	h=1800мм
2	Шпилька	4	1.494-43.3-99	
3	Лист 6 ГОСТ19903-74 Ст 3 ГОСТ14637-89 100x100 0,45кг	4	БЕЗ ЧЕРТ.	
4	Уголок 50x50x5-8 ГОСТ8509-86 Ст 3 ГОСТ 535-88 P=820 3,1кг	2	БЕЗ ЧЕРТ.	
5	Уголок 50x50x5-8 ГОСТ8509-86 Ст 3 ГОСТ 535-88 P=890 3,4кг	2	БЕЗ ЧЕРТ.	
6	Уголок 50x50x5-8 ГОСТ8509-86 Ст 3 ГОСТ 535-88 P=280 1,06кг	2	БЕЗ ЧЕРТ.	
7	Болт М10x40.58	10	ГОСТ7798-70	
8	Гайка М10.5	10	ГОСТ5915-70	
9	Шайба 10.65Г	10	ГОСТ6402-70	
10	Гайка М16.5	16	ГОСТ5915-70	
11	Шайба 16.65Г	8	ГОСТ6402-70	

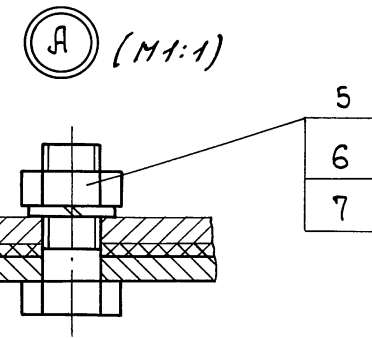
1.494-43.3-78

Лист
2

Изм. № подл. Подп. и дата
Изм. №



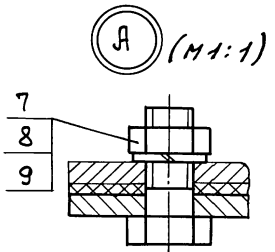
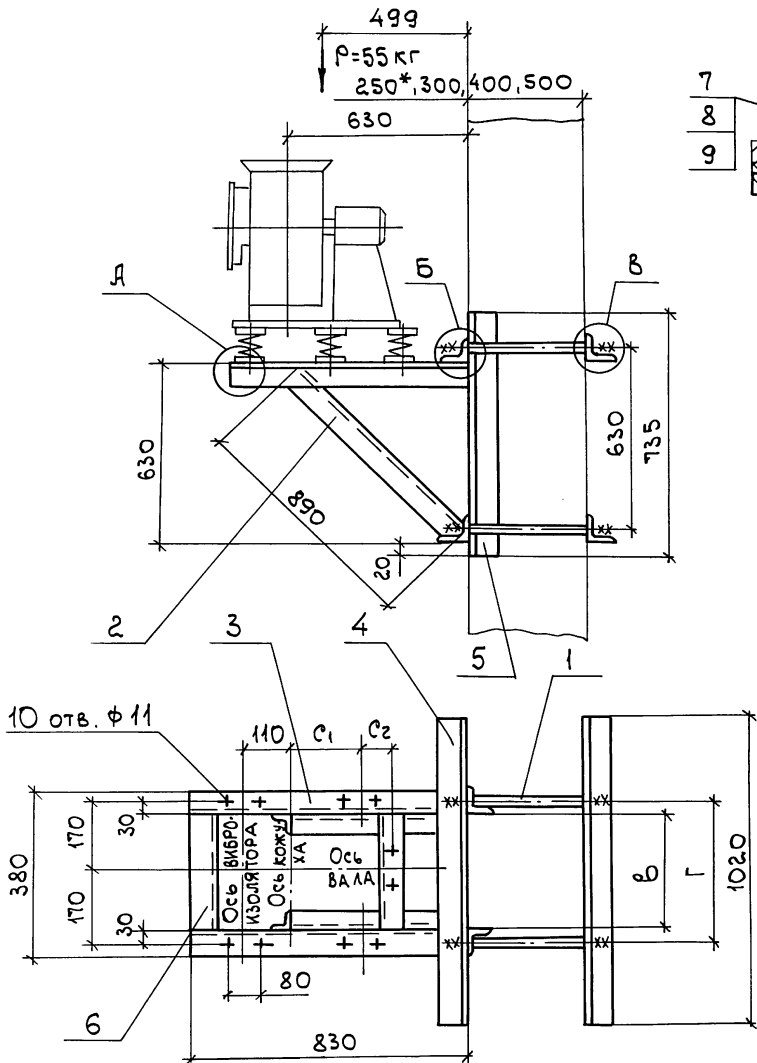
МАРКА КРОНШТЕЙНА	ТИП ВИБРО- ИЗОЛЯТОРА	Тип электро- ДВИГАТЕЛЯ	ПРАВОЕ И ЛЕВОЕ ВРАЩЕНИЕ		МАССА КГ
			ПОЛОЖЕНИЕ КОЖУХА 0°, 45°, 90°, 135°, 270°, 315°		
			C1	C2	
		ММ			
P-31	A039	AУР71 В6	180	219	22,7
		AУР80 А6	201	198	
		AУР80 В4. В6	223	176	
		AУР90 L4	260	139	



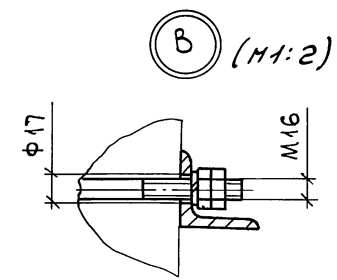
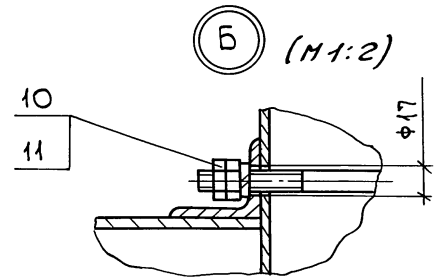
1. СПЕЦИФИКАЦИЮ СМ. ЛИСТ 2.
2. * ДВУХВЕТВЕВАЯ КОЛОННА.

Инв. № подл. Подг. и дата Взам. инв. №

1.494-43.3-79		
И. КОНТР. ЯМБРАС	КРОНШТЕЙН	СТАИЯ
НАЧ. ОТА. КОВЕРЧЕНКО	ДЛЯ УСТАНОВКИ ВЕНТИЛЯТОРА	ЛИСТ
НАЧ. ГР. СЕВРЮКОВ	ВР-15-45.1-3, 15	1
ВЕД. ИНЖ. ИЗВЕКОВА	НА КОЛОННЕ, ТИП II,	ЛИСТОВ
ВЕД. ИНЖ. ГОНЧАРЕНКО	ВАРИАНТ 1	2
		ХАРЬКОВСКИЙ САНТЕХПРОЕКТ



МАРКА КРОНШТЕЙНА	ТИП ВКРО-ИЗОЛЯТОРА	ТИП ЭЛЕКТРО-ДВИГАТЕЛЯ	Г						ПРАВОЕ И ЛЕВОЕ ВРАЩЕНИЕ		МАССА КГ
			ПРИ "Б"						ПОЛОЖЕНИЕ КОЖУХА		
			300	400	500	600	800	900	0°, 45°, 90°, 135°, 270°, 315°	С1	
P-32	4039	ЛУР71В6							180	219	45,0
		ЛУР80А6	370	470	570	670	870	970	201	198	
		ЛУР80В4,В6							223	176	
		ЛУР90L4							260	139	



- 1. СПЕЦИФИКАЦИЮ СМ. ЛИСТ 2.
- 2.* ДВУХВЕТВЕВАЯ КОЛОННА.

1.494-43.3-80					
И.КОНТР.	АМБРАС		КРОНШТЕЙН	СТАДИЯ	ЛИСТ
НАЧ.ОТД.	КОВЕРЧЕНКО		ДЛЯ УСТАНОВКИ ВЕНТИЛЯТОРА	Р	1
НАЧ.ГР.	СЕВРЮКОВ		ВР-15-45.1-3,15		2
ВЕД.ИНЖ.	ИЗВЕКОВА		НА КОЛОННЕ ТИП II,	ХАРЬКОВСКИЙ	
ВЕД.ИНЖ.	ГОНЧАРЕНКО		ВАРИАНТ 2	САНТЕХПРОЕКТ	

ИНВ. № ПОДЛ. ПОДП. И ДАТА ВЗАМ. ИНВ. №

Поз.	НАИМЕНОВАНИЕ	Кол.	ОБОЗНАЧЕНИЕ ДОКУМЕНТА	ПРИМЕЧАНИЕ
1	Уголок 50x50x5-8 ГОСТ8509-86 Ст3 ГОСТ535-88 Р=920 3,5кг	2	БЕЗ ЧЕРТ.	
2	Уголок 50x50x5-8 ГОСТ8509-86 Ст3 ГОСТ535-88 Р=830 3,1кг	2	БЕЗ ЧЕРТ.	
3	Уголок 50x50x5-8 ГОСТ8509-86 Ст3 ГОСТ535-88 Р=890 3,4кг	2	БЕЗ ЧЕРТ.	
4	Уголок 50x50x5-8 ГОСТ8509-86 Ст3 ГОСТ535-88 Р=280 1,06кг	2	БЕЗ ЧЕРТ.	
5	Болт М10х40.58	10	ГОСТ7798-70	
6	Гайка М10.5	10	ГОСТ5915-70	
7	Шайба 10.65Г	10	ГОСТ6402-70	

1.494-43.3-79

Лист

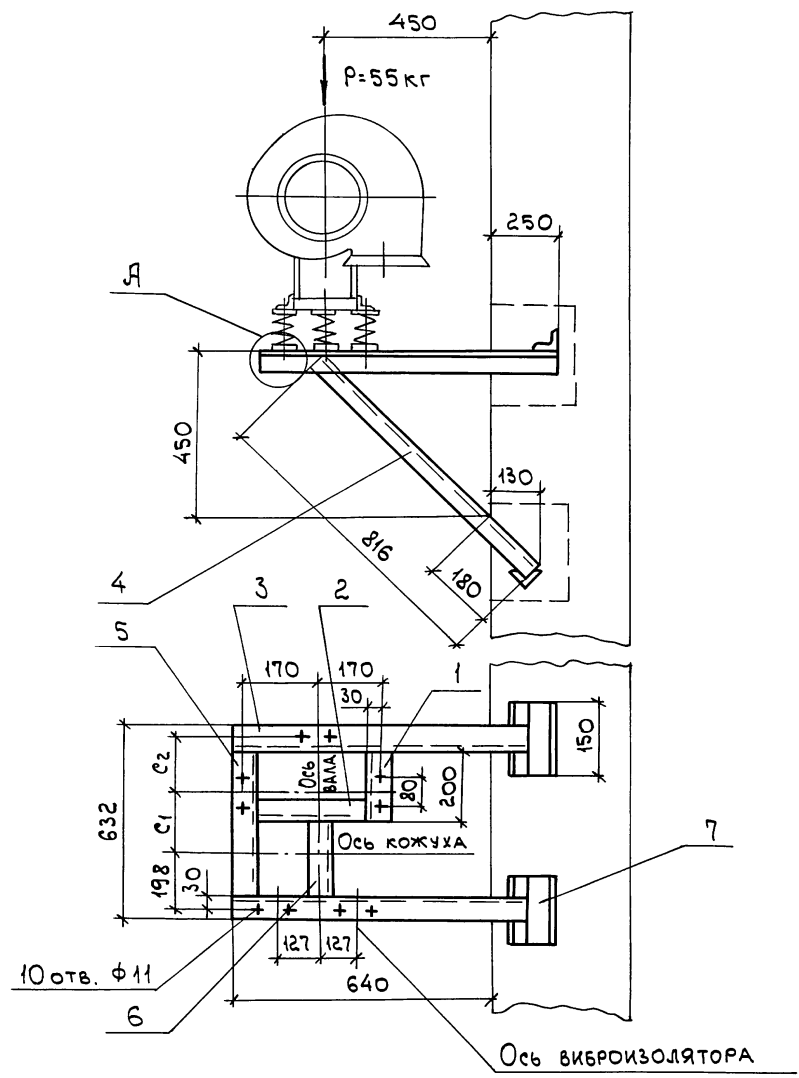
2

Поз.	НАИМЕНОВАНИЕ	Кол.	ОБОЗНАЧЕНИЕ ДОКУМЕНТА	ПРИМЕЧАНИЕ
1	Шпилька	4	1.494-43.3-99	
2	Уголок 50x50x5-8 ГОСТ8509-86 Ст3 ГОСТ535-88 Р=890 3,4кг	2	БЕЗ ЧЕРТ.	
3	Уголок 50x50x5-8 ГОСТ8509-86 Ст3 ГОСТ535-88 Р=830 3,1кг	2	БЕЗ ЧЕРТ.	
4	Уголок 63x63x5-8 ГОСТ8509-86 Ст3 ГОСТ535-88 Р=1020 4,9кг	4	БЕЗ ЧЕРТ.	
5	Уголок 63x63x5-8 ГОСТ8509-86 Ст3 ГОСТ535-88 Р=735 3,55кг	2	БЕЗ ЧЕРТ.	
6	Уголок 50x50x5-8 ГОСТ8509-86 Ст3 ГОСТ535-88 Р=280 1,06кг	2	БЕЗ ЧЕРТ.	
7	Болт М10х40.58	10	ГОСТ7798-70	
8	Гайка М10.5	10	ГОСТ5915-70	
9	Шайба 10.65Г	10	ГОСТ6402-70	
10	Гайка М16.5	16	ГОСТ5915-70	
11	Шайба 16.65Г	8	ГОСТ6402-70	

1.494-43.3-80

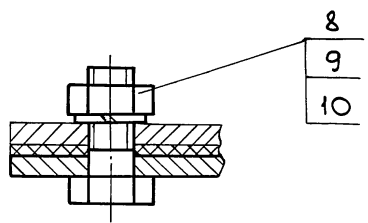
Лист

2



МАРКА Кронштейна	ТИП ВИБРО- ИЗОЛЯТОРА	ТИП ЭЛЕКТРО- ДВИГАТЕЛЯ	ПРАВОЕ И ЛЕВОЕ ВРАЩЕНИЕ		Масса КГ
			ПОЛОЖЕНИЕ КОЖУХА 180°		
			С1	С2	
			ММ		
Р-33	Д039	ДПР71 В6	260	134	19,8
		ДПР80 А6	281	113	
		ДПР80 В4, В6	303	91	
		ДПР90 L4	346	48	

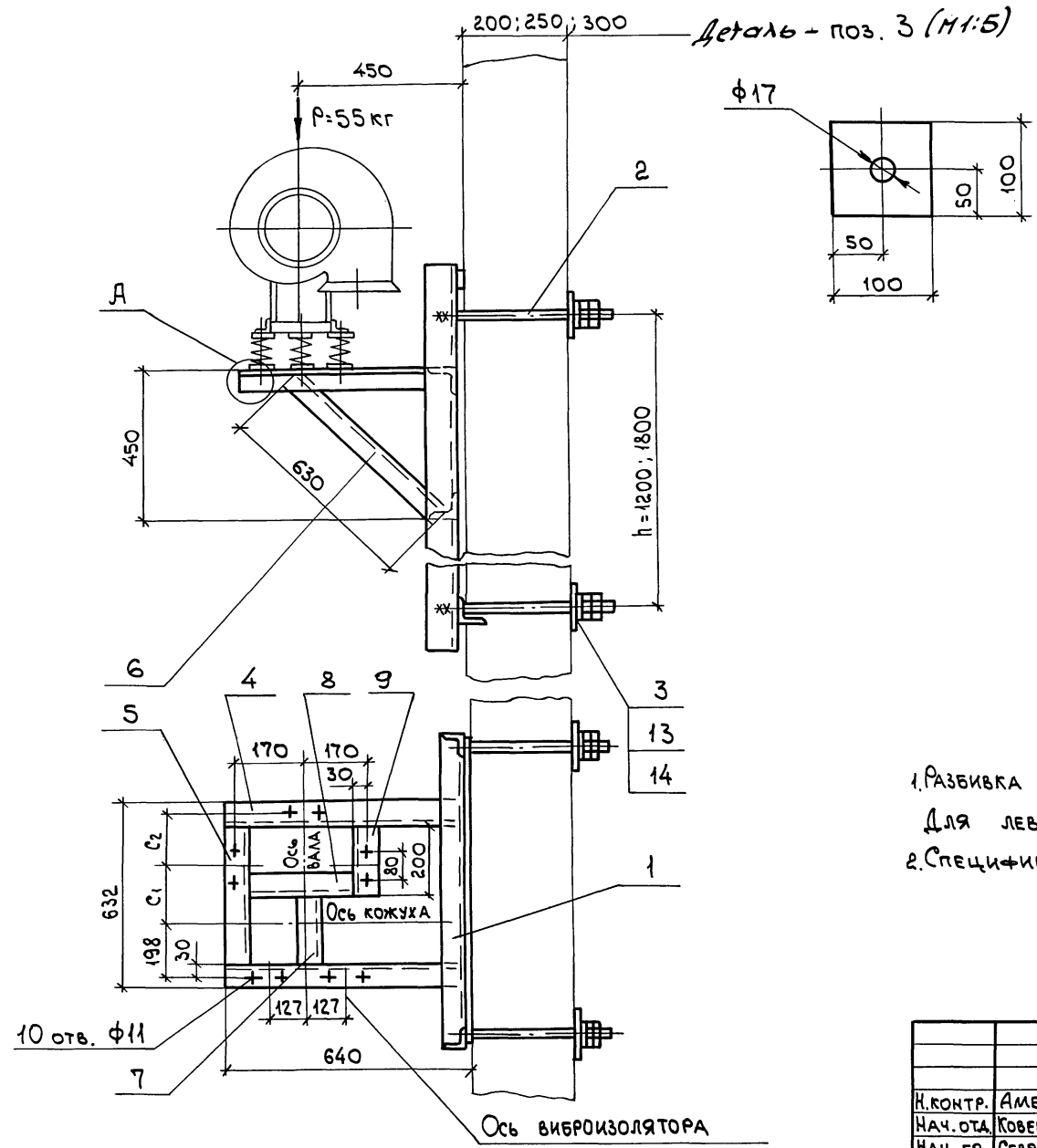
А (М1:1)



1. РАЗБИВКА ОТВЕРСТИЙ ДАНА ДЛЯ ВЕНТИЛЯТОРОВ ПРАВОГО ВРАЩЕНИЯ.
ДЛЯ ЛЕВОГО ВРАЩЕНИЯ - ЗЕРКАЛЬНО ОСИ КОЖУХА.
2. СПЕЦИФИКАЦИЮ СМ. ЛИСТ 2.

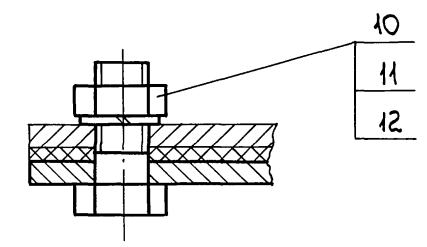
ИНВ. № ПОДЛ. ПОДГ. И ДАТА. ВЗАМ. ИВБ. №

1.494-43.3-81			
Н. КОНТР. АМБРАС	КРОНШТЕЙН	СТАЛИЯ	Лист
НАЧ. ОТД. КОВЕРЧЕНКО	ДЛЯ УСТАНОВКИ ВЕНТИЛЯТОРА	Р	1
НАЧ. ГР. СЕВРЮКОВ	ВР-15-45.1-3.15		2
ВЕД. ИНЖ. ИЗВЕКОВА	НА КИРПИЧНОЙ СТЕНЕ,	ХАРЬКОВСКИЙ	
ВЕД. ИНЖ. ТОНЧАРЕНКО	ТИП III	САНТЕХПРОЕКТ	



МАРКА КРОНШТЕЙНА	ТИП ВИБРО-ИЗОЛЯТОРА	ТИП ЭЛЕКТРО-ДВИГАТЕЛЯ	ПРАВОЕ И ЛЕВОЕ ВРАЩЕНИЕ		МАССА	
			ПОЛОЖЕНИЕ КОЖУХА		h=1200	h=1800
			C1	C2		
P-34	4039	AUP71B6	260	134	44,8	50,5
		AUP80A6	281	113		
		AUP80B4, B6	303	91		
		AUP90L4	346	48		

А (М1:1)



- РАЗБИВКА ОТВЕРСТИЙ ДАНА ДЛЯ ВЕНТИЛЯТОРОВ ПРАВОГО ВРАЩЕНИЯ. ДЛЯ ЛЕВОГО ВРАЩЕНИЯ - ЗЕРКАЛЬНО ОСИ КОЖУХА.
- СПЕЦИФИКАЦИЮ СМ. ЛИСТ 2,3.

ИЗМ. № ПОДЛ. ПОДП. И ДАТА ВЗАМ. ИВ. №

1.494-43.3-82					
И. КОНТР.	АМБРАС		КРОНШТЕЙН	СТАДИЯ	Лист
НАЧ. ОТА	КОВЕРЧЕНКО		ДЛЯ УСТАНОВКИ ВЕНТИЛЯТОРА	Р	1
НАЧ. ГР.	СЕВРЮКОВ		ВР-15-45.1-3,15		3
ВЕД. ИНЖ.	ИЗВЕКОВА		НА ПАНЕЛЬНОЙ СТЕНЕ,	ЛАРЬКОВСКИЙ САНТЕХПРОЕКТ	
ВЕД. ИНЖ.	ТОНЧАРЕНКО		ТИП III		

Поз.	НАИМЕНОВАНИЕ	Кол.	ОБОЗНАЧЕНИЕ ДОКУМЕНТА	ПРИМЕЧАНИЕ
1	Уголок 50x50x5-8 ГОСТ8509-86 Ст 3 ГОСТ535-88			
	Р=200 0,75кг	1	БЕЗ ЧЕРТ.	
2	Уголок 50x50x5-8 ГОСТ8509-86 Ст 3 ГОСТ535-88			
	Р=280 1,05кг	1	БЕЗ ЧЕРТ.	
3	Уголок 50x50x5-8 ГОСТ8509-86 Ст 3 ГОСТ535-88			
	Р=890 3,16 кг	2	БЕЗ ЧЕРТ.	
4	Уголок 50x50x5-8 ГОСТ8509-86 Ст 3 ГОСТ535-88			
	Р=816 2,8кг	2	БЕЗ ЧЕРТ.	
5	Уголок 50x50x5-8 ГОСТ8509-86 Ст 3 ГОСТ535-88			
	Р=532 2,0кг	1	БЕЗ ЧЕРТ.	
6	Уголок 50x50x5-8 ГОСТ8509-86 Ст 3 ГОСТ535-88			
	Р=332 1,25кг	1	БЕЗ ЧЕРТ.	
7	Уголок 50x50x5-8 ГОСТ8509-86 Ст 3 ГОСТ535-88			
	Р=150 0,56кг	4	БЕЗ ЧЕРТ.	
8	Болт М10x40.58	10	ГОСТ7798-70	
9	Гайка М10.5	10	ГОСТ5915-70	
10	Шайба 10.65Г	10	ГОСТ6402-70	

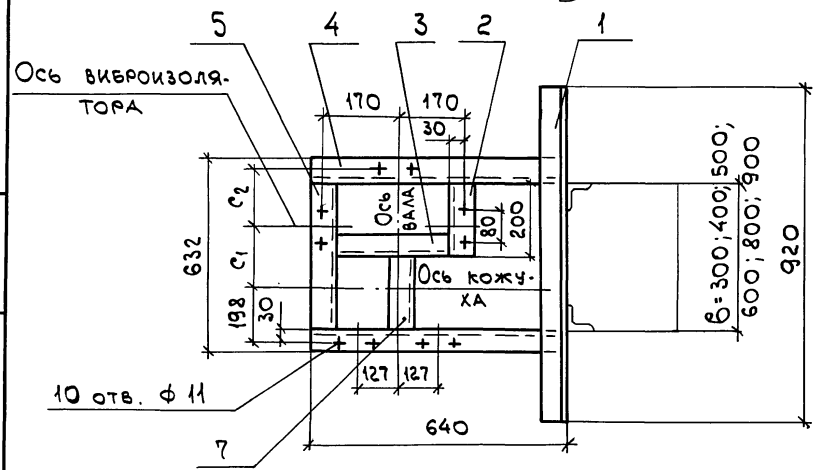
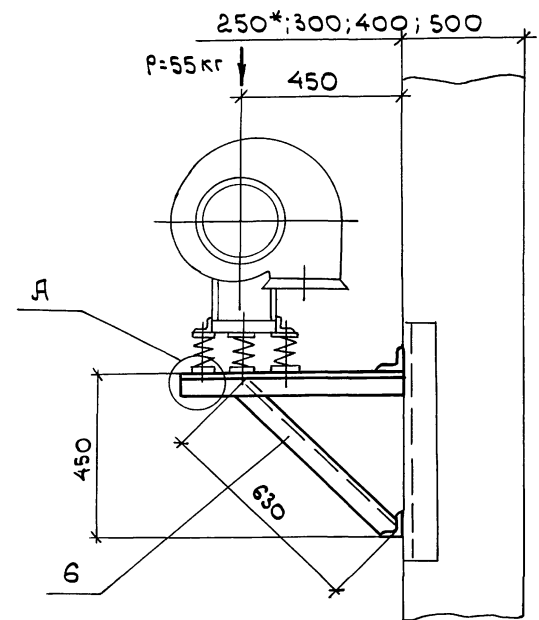
1.494-43.3-81

Лист
2

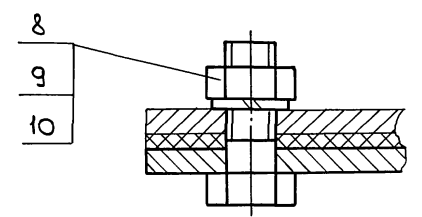
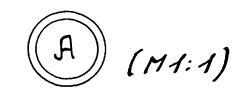
Поз.	НАИМЕНОВАНИЕ	Кол.	ОБОЗНАЧЕНИЕ ДОКУМЕНТА	ПРИМЕЧАНИЕ
1	Уголок 50x50x5-8 ГОСТ8509-86 Ст 3 ГОСТ535-88			
	Р=920 3,46кг	2	БЕЗ ЧЕРТ.	
2	Уголок 50x50x5-8 ГОСТ8509-86 Ст 3 ГОСТ535-88			
	Р=200 0,75кг	1	БЕЗ ЧЕРТ.	
3	Уголок 50x50x5-8 ГОСТ8509-86 Ст 3 ГОСТ535-88			
	Р=280 1,05кг	1	БЕЗ ЧЕРТ.	
4	Уголок 50x50x5-8 ГОСТ8509-86 Ст 3 ГОСТ535-88			
	Р=640 2,22кг	2	БЕЗ ЧЕРТ.	
5	Уголок 50x50x5-8 ГОСТ8509-86 Ст 3 ГОСТ535-88			
	Р=532 2,0кг	1	БЕЗ ЧЕРТ.	
6	Уголок 50x50x5-8 ГОСТ8509-86 Ст 3 ГОСТ535-88			
	Р=630 2,1кг	2	БЕЗ ЧЕРТ.	
7	Уголок 50x50x5-8 ГОСТ8509-86 Ст 3 ГОСТ535-88			
	Р=332 1,25кг	1	БЕЗ ЧЕРТ.	
8	Болт М10x40.58	10	ГОСТ7798-70	
9	Гайка М10.5	10	ГОСТ5915-70	
10	Шайба 10.65Г	10	ГОСТ6402-70	

1.494-43.3-83

Лист
2



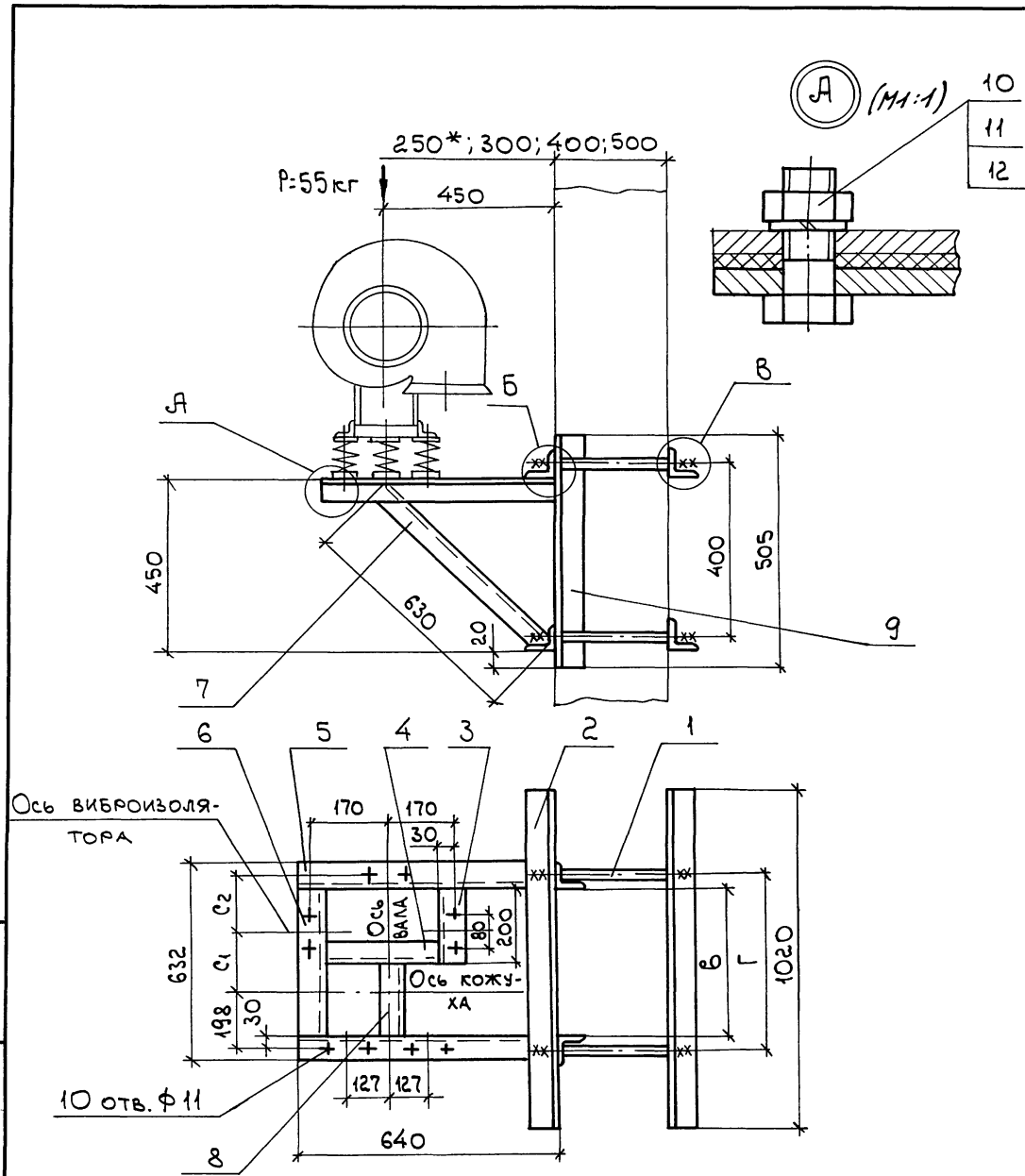
Марка кронштейна	Тип вибро-изолятора	Тип электро-двигателя	Правое и левое вращение		Масса кг
			Положение кожуха 180°		
			C1	C2	
P-35	4039	АУР71 В6	260	134	21,2
		АУР80 А6	281	113	
		АУР80 В4, В6	303	91	
		АУР90 L4	346	48	



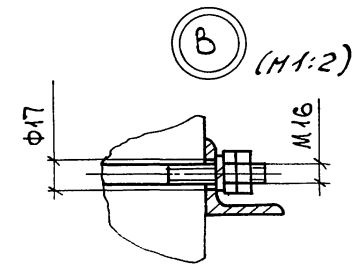
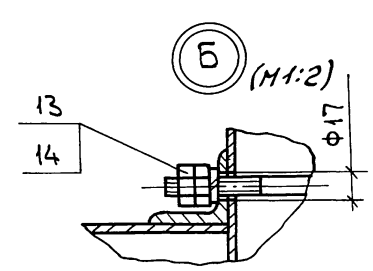
1. Разбивка отверстий дна для вентиляторов правого вращения. Для левого вращения - зеркально оси кожуха.
2. Спецификацию см. лист 2.
3. * Двухветвевая колонна.

Изм. № подл. Подп. и дата. Взам. инв. №

				1.494-43.3-83		
И. КОНТР.	АМБРАС	КРОНШТЕЙН ДЛЯ УСТАНОВКИ ВЕНТИЛЯТОРА ВР-15-45.1-3,15 НА КОЛОННЕ, ТИП III, ВАРИАНТ 1	СТАДИЯ	Лист	Листов	
НАЧ. ОТД.	КОВЕРЧЕНКО		Р	1	2	
НАЧ. ГР.	СЕВРЮКОВ		ХАРЬКОВСКИЙ САНТЕХПРОЕКТ			
ВЕД. ИНЖ.	ИЗВЕКОВА					
ВЕД. ИНЖ.	ГОНЧАРЕНКО					



МАРКА КРОНШТЕЙНА	ТИП ВИБРОИЗОЛЯТОРА	ТИП ЭЛЕКТРОДВИГАТЕЛЯ	"Б"						ПРАВОЕ И ЛЕВОЕ ВРАЩЕНИЕ		МАССА КГ
			ПРИ Г						ПОЛОЖЕНИЕ КОЖУХА 180°		
			300	400	500	600	800	900	С1	С2	
P-36	4039	AUP71 B6							260	134	41,3
		AUP80 A6	370	470	570	670	870	970	281	113	
		AUP80B4,B6							303	91	
		AUP90L4									



1. РАЗБИВКА ОТВЕРСТИЙ ДАКА ДЛЯ ВЕНТИЛЯТОРОВ ПРАВОГО ВРАЩЕНИЯ. Для левого вращения - зеркально оси кожуха.
2. СПЕЦИФИКАЦИЮ СМ. ЛИСТ 2,3.
- 3.* ДВУХВЕТВЕВАЯ КОЛОННА.

ИЗВ. № ПОДЛ. ПОДГ. И ДАТА. ВЗАМ. ИВ. №

И. КОНТР. АМЕРАС			КРОНШТЕЙН			СТАДИЯ		ЛИСТ	ЛИСТОВ
НАЧ. ОТД. КОВЕРЧЕНКО			ДЛЯ УСТАНОВКИ ВЕНТИЛЯТОРА			Р	1	3	
НАЧ. ГР. СЕВРЮКОВ			ВР-15-45.1-3,15			ХАРЬКОВСКИЙ			
ВЕД. ИНЖ. ИЗВЕКОВА			НА КОЛОННЕ, ТИП III,			САНТЕХПРОЕКТ			
ВЕД. ИНЖ. ГОНЧАРЕНКО			ВАРИАНТ 2						

Поз.	НАИМЕНОВАНИЕ	Кол.	ОБОЗНАЧЕНИЕ ДОКУМЕНТА	ПРИМЕЧАНИЕ
1	Шпилька	4	1.494-43.3-99	
2	Уголок 63x63x5-8 ГОСТ8509-86 Ст 3 ГОСТ535-88			
	Р=1020 4,9кг	4	БЕЗ ЧЕРТ.	
3	Уголок 50x50x5-8 ГОСТ8509-86 Ст 3 ГОСТ535-88			
	Р=200 0,75кг	1	БЕЗ ЧЕРТ.	
4	Уголок 50x50x5-8 ГОСТ8509-86 Ст 3 ГОСТ535-88			
	Р=280 1,05кг	1	БЕЗ ЧЕРТ.	
5	Уголок 50x50x5-8 ГОСТ8509-86 Ст 3 ГОСТ535-88			
	Р=640 2,22кг	2	БЕЗ ЧЕРТ.	
6	Уголок 50x50x5-8 ГОСТ8509-86 Ст 3 ГОСТ535-88			
	Р=532 2,0кг	1	БЕЗ ЧЕРТ.	
7	Уголок 50x50x5-8 ГОСТ8509-86 Ст 3 ГОСТ535-88			
	Р=630 2,1кг	2	БЕЗ ЧЕРТ.	
8	Уголок 50x50x5-8 ГОСТ8509-86 Ст 3 ГОСТ535-88			
	Р=332 1,25кг	1	БЕЗ ЧЕРТ.	
9	Уголок 63x63x5-8 ГОСТ8509-86 Ст 3 ГОСТ535-88			
	Р=505 2,42кг	2	БЕЗ ЧЕРТ.	

1.494-43.3-84

Лист

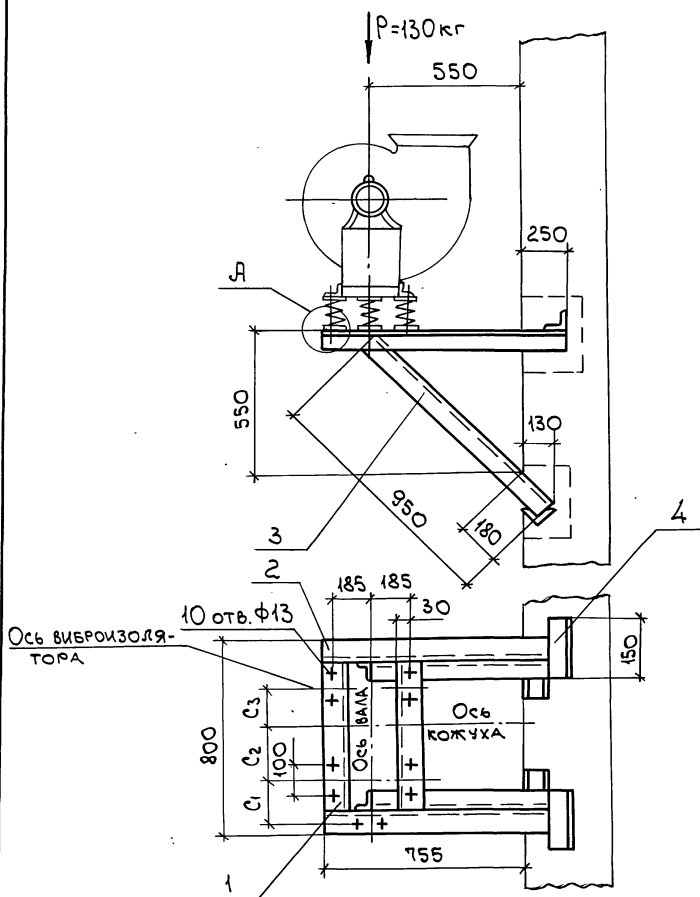
2

Поз.	НАИМЕНОВАНИЕ	Кол.	ОБОЗНАЧЕНИЕ ДОКУМЕНТА	ПРИМЕЧАНИЕ
10	Болт М10x40.58	10	ГОСТ7798-70	
11	Гайка М10.5	10	ГОСТ5915-70	
12	Шайба 10.65Г	10	ГОСТ6402-70	
13	Гайка М16.5	16	ГОСТ5915-70	
14	Гайка М16.65Г	8	ГОСТ6402-70	

1.494-43.3-84

Лист

3



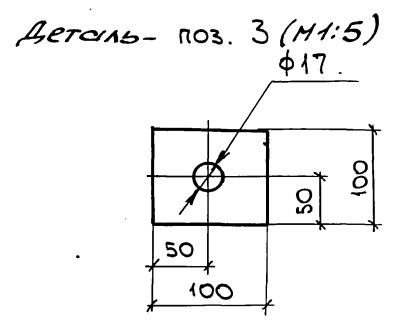
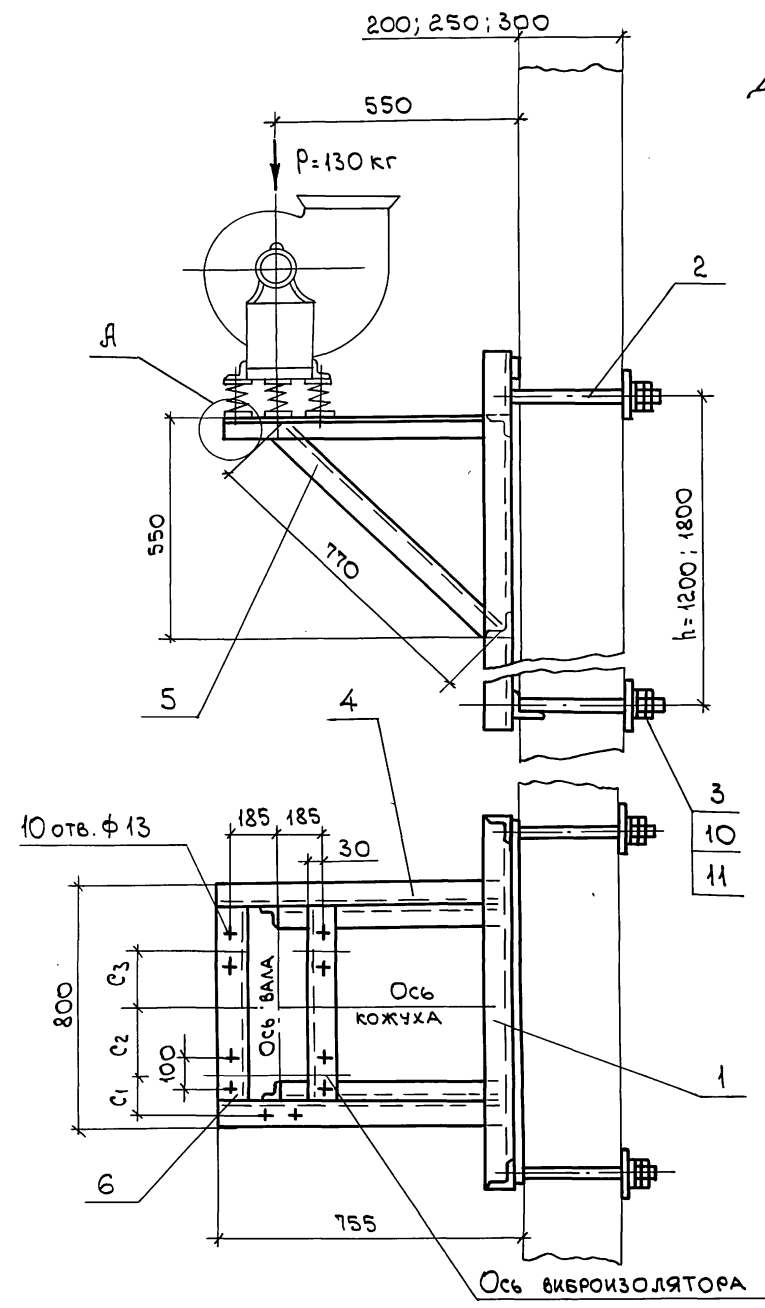
Я (М1:1)

МАРКА КРОШ-ТЕЙНА	ТИП ВИБРО-ИЗОЛЯТОРА	ТИП ЭЛЕКТРО-ДВИГАТЕЛЯ	ПРАВОЕ И ЛЕВОЕ ВРАЩЕНИЕ			МАССА КГ
			ПОЛОЖЕНИЕ КОЖУХА			
			0°, 45°, 90°	135°, 270°, 315°		
			С1	С2	С3	
			ММ			
P-37	Д041	ДУР80 Б6	282	198	132	23,2
		ДУР90 Л6	242	238	132	
		ДУР100 Л4; Л6	178	302	138	
		ДУР112 М4; МА6; МВ6	100	380	135	
		ДУР132 С4	53	427	98	
		ДУР132 М4	70	410	65	

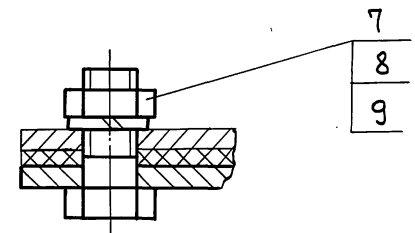
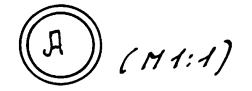
- РАЗБИВКА ОТВЕРСТИЙ ДАНА ДЛЯ ВЕНТИЛЯТОРОВ ПРАВОГО ВРАЩЕНИЯ. ДЛЯ ЛЕВОГО ВРАЩЕНИЯ - ЗЕРКАЛЬНО ОСИ КОЖУХА.
- СПЕЦИФИКАЦИЮ СМ. ЛИСТ 2.

ИНВ. ПОТОЛ. ПОДГ. И ДАТА. ВЗАМ. ИНВ. №

1.494-43.3-86				
Н. КОНТР. АМБРАС	КРОШТЕЙН ДЛЯ УСТАНОВКИ ВЕНТИЛЯТОРА ВР-15-45.1-4 НА КИРПИЧНОЙ СТЕНЕ, ТИП I	СТАДИЯ	ЛИСТ	ЛИСТОВ
НАЧ. ОТД. КОВЕРЧЕНКО		Р	1	2
НАЧ. ГР. СЕВРЮКОВ		ХАРЬКОВСКИЙ САНТЕХПРОЕКТ		
ВЕД. ИНЖ. ИЗВЕКОВА				
ВЕД. ИНЖ. ГОНЧАРЕНКО				



МАРКА КРОНШТЕЙНА	ТИП ВИБРО-ИЗОЛЯТОРА	ТИП ЭЛЕКТРО-ДВИГАТЕЛЯ	ПРАВОЕ И ЛЕВОЕ ВРАЩЕНИЕ			МАССА	
			ПОЛОЖЕНИЕ КОЖУХА			h=1200	h=1800
			0°, 45°, 90°, 135°, 270°	315°	С1		
P-38	4041	АУР80В6	282	198	132	52,0	57,7
		АУР90Л6	242	238	132		
		АУР100Л4,Л6	178	302	138		
		АУР112М4;М4Б;МВ6	100	380	135		
		АУР132S4	53	427	98		
АУР132М4	70	410	65				



1. РАЗБИВКА ОТВЕРСТИЙ ДАНА ДЛЯ ВЕНТИЛЯТОРОВ ПРАВОГО ВРАЩЕНИЯ. Для левого вращения - зеркально оси кожуха.
2. СПЕЦИФИКАЦИЮ СМ. ЛИСТ 2.

ИВ. № ПОДЛ. ПОДП. И ДАТА ВЗАМ. ИВ. №

				1.494-43.3-86			
Н. КОНТР.	АМБРАС		КРОНШТЕЙН ДЛЯ УСТАНОВКИ ВЕНТИЛЯТОРА ВР-15-45.1-4 НА ПАНЕЛЬНОЙ СТЕНЕ, ТИП I	СТADIЯ	ЛИСТ	ЛИСТОВ	
НАЧ. ОТА	КОВЕРЧЕНКО			Р	1	2	
НАЧ. ГР.	СЕВРЮКОВ			ХАРЬКОВСКИЙ САНТЕХПРОЕКТ			
ВЕД. ИНЖ.	ИЗВЕКОВА						
ВЕД. ИНЖ.	ГОНЧАРЕНКО						

Поз.	НАИМЕНОВАНИЕ	Кол.	ОБОЗНАЧЕНИЕ ДОКУМЕНТА	ПРИМЕЧАНИЕ
1	Уголок 50x50x5-В ГОСТ8509-86 Ст3 ГОСТ535-88 P=700 2,7кг	2	БЕЗ ЧЕРТ.	
2	Уголок 50x50x5-В ГОСТ8509-86 Ст3 ГОСТ535-88 P=1005 3,78кг	2	БЕЗ ЧЕРТ.	
3	Уголок 50x50x5-В ГОСТ8509-86 Ст3 ГОСТ535-88 P=950 3,6кг	2	БЕЗ ЧЕРТ.	
4	Уголок 50x50x5-В ГОСТ8509-86 Ст3 ГОСТ535-88 P=150 0,56кг	4	БЕЗ ЧЕРТ.	
5	Болт М12x40.58	10	ГОСТ7798-70	
6	Гайка М12.5	10	ГОСТ5915-70	
7	Шайба 12.65Г	10	ГОСТ6402-70	

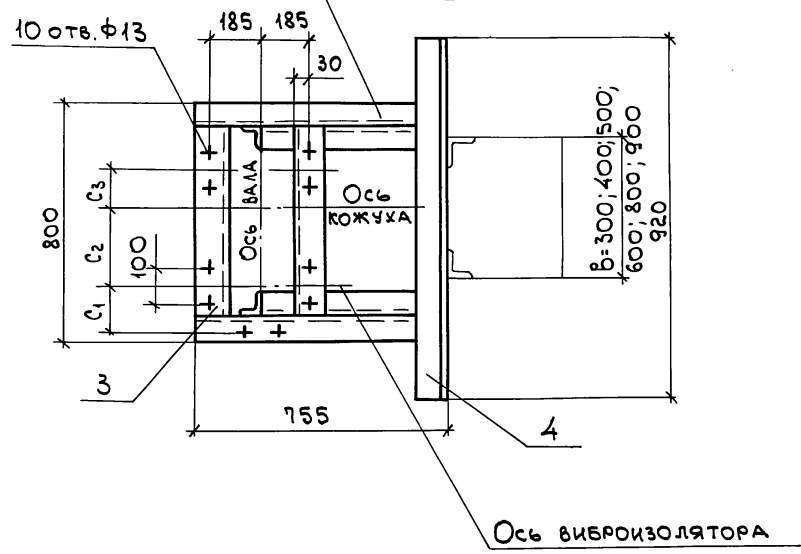
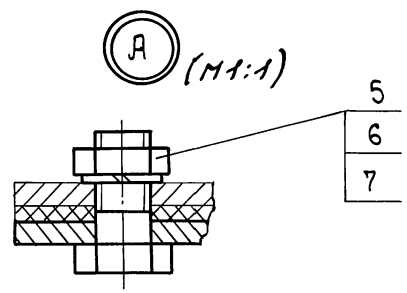
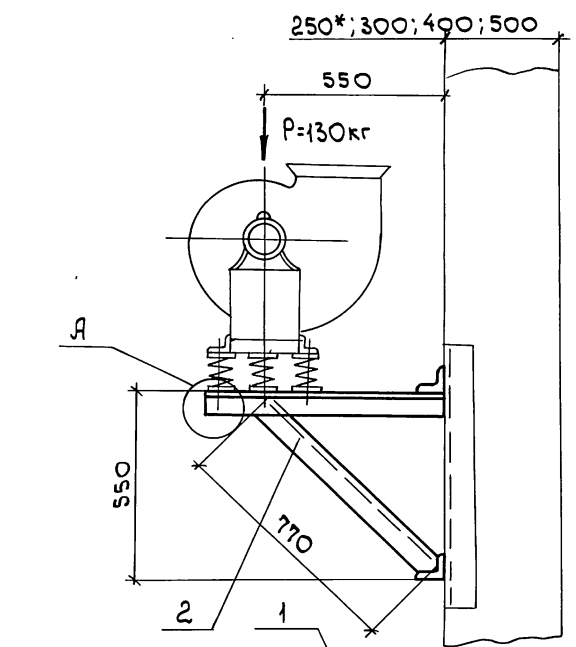
1.494-43.3-85

Лист
2

Поз.	НАИМЕНОВАНИЕ	Кол.	ОБОЗНАЧЕНИЕ ДОКУМЕНТА	ПРИМЕЧАНИЕ
1	РАМА ЗАКЛАДНАЯ РАМА ЗАКЛАДНАЯ	1 1	1.494-43.3-97-06 1.494-43.3-98-06	h=1200мм. h=1800мм
2	Шпилька	4	1.494-43.3-99	
3	Лист 6 ГОСТ19903-74 Ст3 ГОСТ14637-89 100x100 0,45кг	4	БЕЗ ЧЕРТ.	
4	Уголок 50x50x5-В ГОСТ8509-86 Ст3 ГОСТ535-88 P=745 2,9кг	2	БЕЗ ЧЕРТ.	
5	Уголок 50x50x5-В ГОСТ8509-86 Ст3 ГОСТ535-88 P=770 3,0кг	2	БЕЗ ЧЕРТ.	
6	Уголок 50x50x5-В ГОСТ8509-86 Ст3 ГОСТ535-88 P=700 2,7кг	2	БЕЗ ЧЕРТ.	
7	Болт М12x40.58	10	ГОСТ7798-70	
8	Гайка М12.5	10	ГОСТ5915-70	
9	Шайба 12.65Г	10	ГОСТ6402-70	

1.494-43.3-86

Лист
2

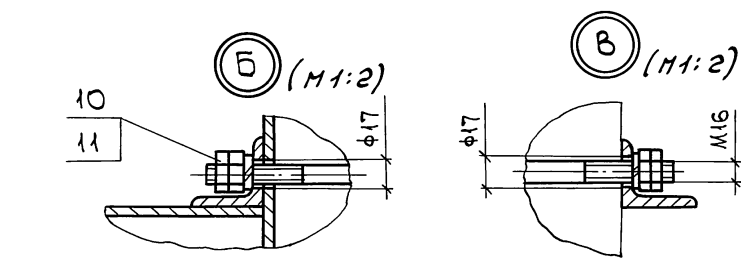
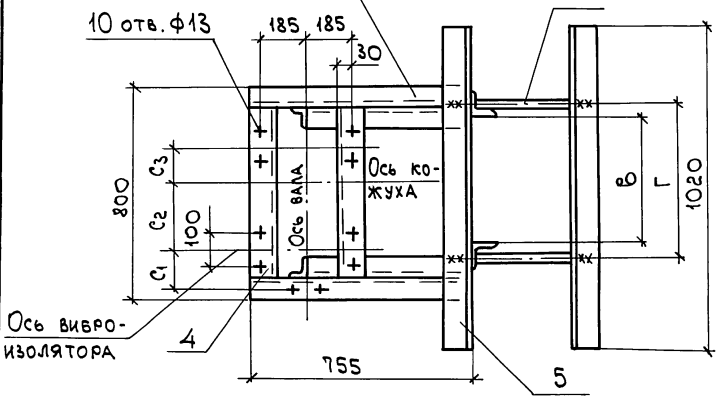
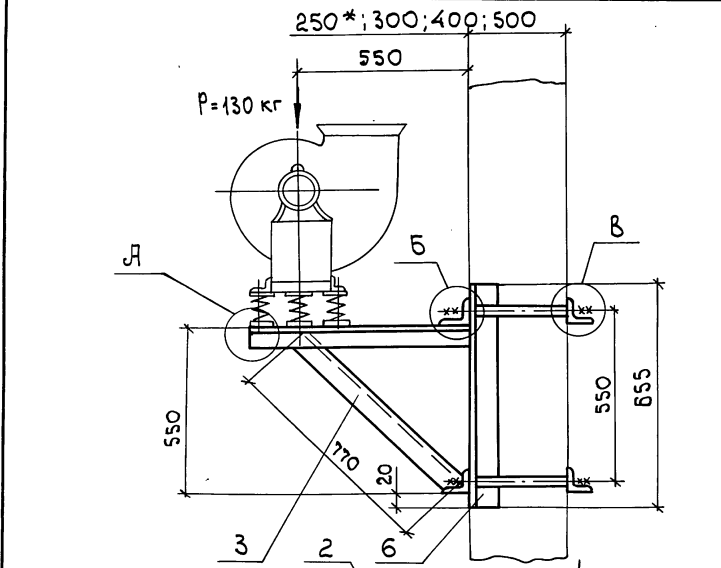


МАРКА КРОНШТЕЙНА	ТИП ВИБРО-ИЗОЛЯТОРА	Тип электро-двигателя	ПРАВОЕ И ЛЕВОЕ ВРАЩЕНИЕ			МАССА КГ
			ПОЛОЖЕНИЕ КОЖУХА			
			С1	С2	С3	
Р-39	Д 041	ДПР80В6	282	198	132	25,0
		ДПР90Л6	242	238	132	
		ДПР100Л4,Л6	178	302	138	
		ДПР112М4;МЛ6;МВ6	100	380	135	
		ДПР132 С4	53	427	98	
		ДПР132 М4	70	410	65	

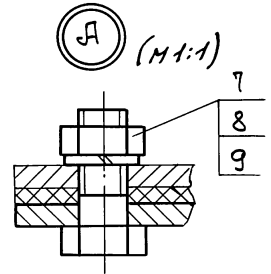
1. РАЗБИВКА ОТВЕРСТИЙ ДАНА ДЛЯ ВЕНТИЛЯТОРОВ ПРАВОГО ВРАЩЕНИЯ. ДЛЯ ЛЕВОГО ВРАЩЕНИЯ - ЗЕРКАЛЬНО ОСИ КОЖУХА.
2. СПЕЦИФИКАЦИЮ СМ. ЛИСТ 2.
3. * ДВУХВЕТВЕВАЯ КОЛОННА.

МНБ. № ПОДЛ. ПОДП. И ДАТА
ВЗАМ. ИМБ. №

1.494-43.3-87						
И.КОНТР.	АМБРАС		КРОНШТЕЙН ДЛЯ УСТАНОВКИ ВЕНТИЛЯТОРА ВР-15-45, 1-4 НА КОЛОННЕ, ТИП I, ВАРИАНТ 1	СТАДИЯ	ЛИСТ	ЛИСТОВ
НАЧ.ОТД.	КОВЕРЧЕНКО			Р	1	2
НАЧ.ГР.	СЕВРЮКОВ			ХАРЬКОВСКИЙ САНТЕХПРОЕКТ		
ВЕД.ИНЖ.	ИЗВЕКОВА					
ВЕД.ИНЖ.	ГОНЧАРЕНКО					



Марка кронштейна	Тип вибро-изолятора	Тип электро-двигателя	Г						Правое и левое вращение			Масса кг
			при "Б"						Положение кожуха			
			300	400	500	600	800	900	С ₁	С ₂	С ₃	
P-40	4041	АЦР 80 В 6							282	198	132	46,5
		АЦР 90 Л 6							242	238	132	
		АЦР 100 Л 4, Л 6	370	470	570	670	870	970	178	302	138	
		АЦР 112 М 4; М 6; М 8							100	380	135	
		АЦР 132 С 4							53	427	98	
		АЦР 132 М 4							70	410	65	



1. РАЗБИВКА ОТВЕРСТИЙ ДАНА ДЛЯ ВЕНТИЛЯТОРОВ ПРАВОГО ВРАЩЕНИЯ.
Для левого вращения - зеркально оси кожуха.
2. СПЕЦИФИКАЦИЮ СМ. ЛИСТ 2.
3. * ДВУХВЕТВЕВАЯ КОЛОННА.

Инв. № подл. Подп. и дата Взам. инв. №

1.494-43.3-88					
И. КОНТР.	АМБРАС				
НАЧ. ОТД.	КОВЕРЧЕНКО				
НАЧ. ГР.	СЕВРЮКОВ				
ВЕД. ИНЖ.	ИЗВЕКОВА				
ВЕД. ИНЖ.	ГОНЧАРЕНКО				
Кронштейн для установки вентилятора ВР-15-45.1-4 на колонне, тип I, вариант 2				Стадия	Лист
				Р	1
					2
				ХАРЬКОВСКИЙ САНТЕХПРОЕКТ	

Поз.	НАИМЕНОВАНИЕ	Кол.	ОБОЗНАЧЕНИЕ ДОКУМЕНТА	ПРИМЕЧАНИЕ
1	Уголок 50x50x5-В ГОСТ8509-86 Ст 3 ГОСТ535-88			
	ρ=755 2,90 кг	2	БЕЗ ЧЕРТ.	
2	Уголок 50x50x5-В ГОСТ8509-86 Ст 3 ГОСТ535-88			
	ρ=770 3,0 кг	2	БЕЗ ЧЕРТ.	
3	Уголок 50x50x5-В ГОСТ8509-86 Ст 3 ГОСТ535-88			
	ρ=700 2,7 кг	2	БЕЗ ЧЕРТ.	
4	Уголок 50x50x5-В ГОСТ8509-86 Ст 3 ГОСТ535-88			
	ρ=920 3,5 кг	2	БЕЗ ЧЕРТ.	
5	Болт М12x40.58	10	ГОСТ7798-70	
6	Гайка М12.5	10	ГОСТ5915-70	
7	Шайба 12.65Г	10	ГОСТ6402-70	

1.494-43.3-87

Лист
2

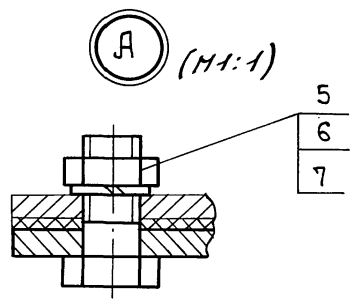
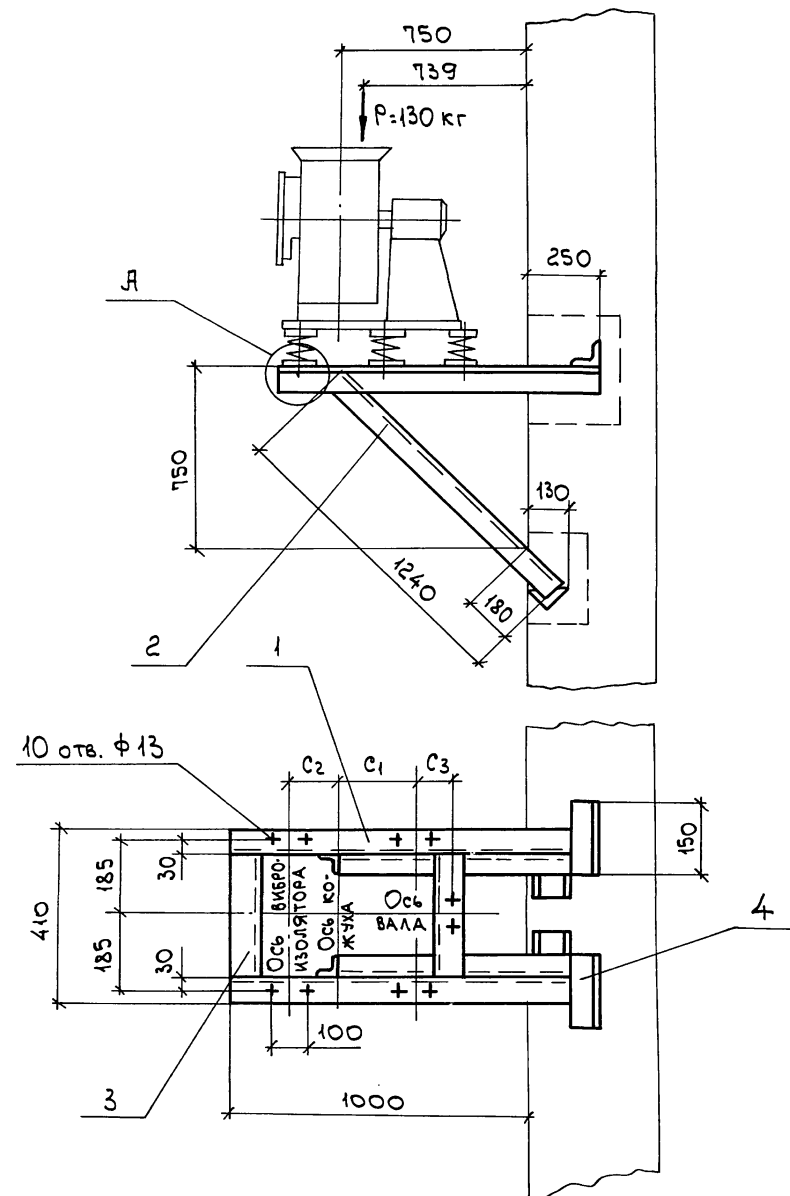
Инв. № подл. Подп. и дата. Взам. инв. №

Поз.	НАИМЕНОВАНИЕ	Кол.	ОБОЗНАЧЕНИЕ ДОКУМЕНТА	ПРИМЕЧАНИЕ
1	Шпилька	4	1.494-43.3-99	
2	Уголок 50x50x5-В ГОСТ8509-86 Ст 3 ГОСТ535-88			
	ρ=755 2,9 кг	2	БЕЗ ЧЕРТ.	
3	Уголок 50x50x5-В ГОСТ8509-86 Ст 3 ГОСТ535-88			
	ρ=770 3,0 кг	2	БЕЗ ЧЕРТ.	
4	Уголок 50x50x5-В ГОСТ8509-86 Ст 3 ГОСТ535-88			
	ρ=700 2,7 кг	2	БЕЗ ЧЕРТ.	
5	Уголок 63x63x5-В ГОСТ8509-86 Ст 3 ГОСТ535-88			
	ρ=1020 4,9 кг	4	БЕЗ ЧЕРТ.	
6	Уголок 63x63x5-В ГОСТ8509-86 Ст 3 ГОСТ535-88			
	ρ=655 3,15 кг	2	БЕЗ ЧЕРТ.	
7	Болт М12x40.58	10	ГОСТ7798-70	
8	Гайка М12.5	10	ГОСТ5915-70	
9	Шайба 12.65Г	10	ГОСТ6402-70	
10	Гайка М16.5	16	ГОСТ5915-70	
11	Шайба 16.65Г	8	ГОСТ6402-70	

1.494-43.3-88

Лист
2

Инв. № подл. Подп. и дата. Взам. инв. №



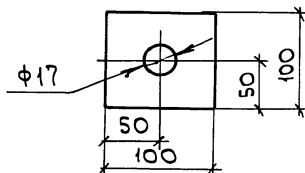
МАРКА КРОНШТЕЙНА	ТИП ВИБРО-ИЗОЛЯТОРА	ТИП ЭЛЕКТРО-ДВИГАТЕЛЯ	ПРАВОЕ И ЛЕВОЕ ВРАЩЕНИЕ			МАССА КГ
			ПОЛОЖЕНИЕ КОЖУХА			
			C1	C2	C3	
P-41	Д041	ДУР80 В6	198	132	282	24,1
		ДУР90 L6	238	132	242	
		ДУР100 L4; L6	302	138	178	
		ДУРН2 M4; M6; M8	380	135	100	
		ДУР132 S4	427	98	53	
		ДУР132 M4	410	65	70	

СПЕЦИФИКАЦИЮ СМ. ЛИСТ 2.

ИЗМ. № ПОДЛ. ПОДП. И ДАТА
ВЗАМ. ИЗМ. №

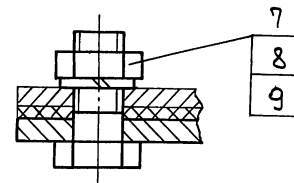
1.494-43.3-89				
Н. КОНТР. АМБРАС	КРОНШТЕЙН ДЛЯ УСТАНОВКИ ВЕНТИЛЯТОРА ВР-15-45.1-4 НА КИРПИЧНОЙ СТЕНЕ, ТИП II	СТАДИЯ	ЛИСТ	ЛИСТОВ
НАЧ. ОТА. КОВЕРЧЕНКО		Р	1	2
НАЧ. ГР. СЕВРЮКОВ		ХАРЬКОВСКИЙ		
ВЕД. ИНЖ. ИЗВЕКОВА		САНТЕХПРОЕКТ		
ВЕД. ИНЖ. ГОНЧАРЕНКО				

Деталь-поз. 3 (1:5)

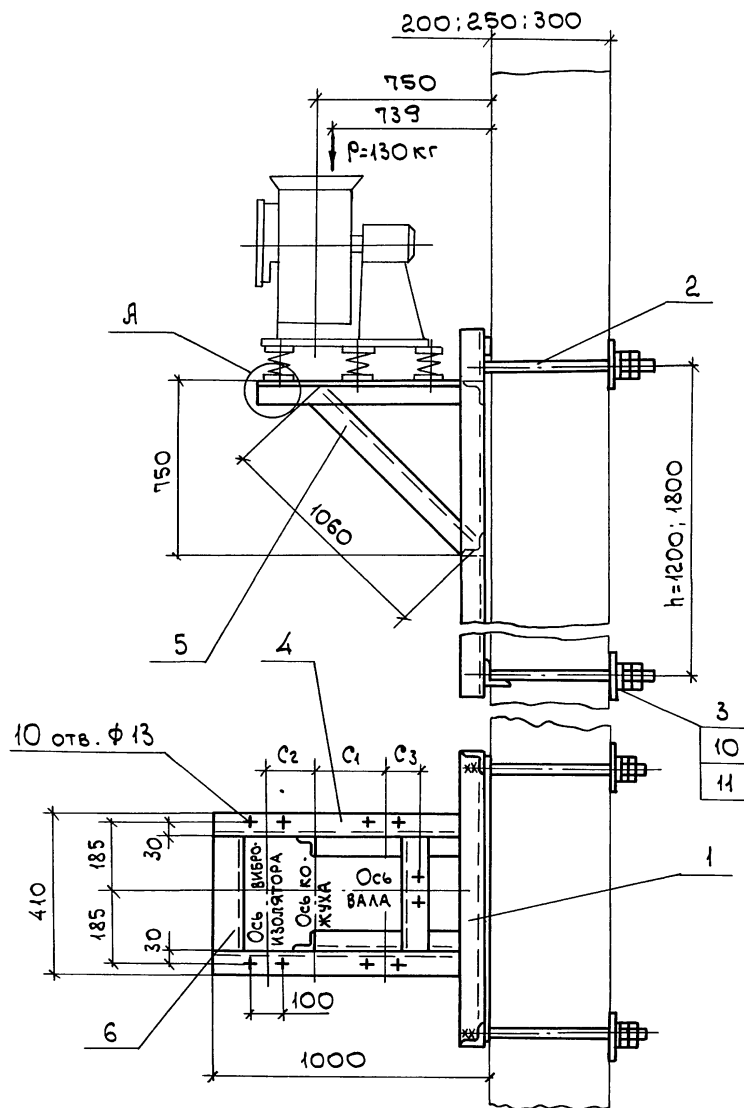


МАРКА КРОШТЕЙНА	ТИП ВЫБОР-ИЗОЛЯТОРА	ТИП ЭЛЕКТРО-ДВИГАТЕЛЯ	ПРАВОЕ И ЛЕВОЕ ВРАЩЕНИЕ			МАССА	
			ПОЛОЖЕНИЕ КОЖУХА			h=1200	h=1800
			0°, 45°, 90°	135°, 270°	315°		
			C1	C2	C3		
			ММ				
P-42	Д041	ДРР80 В6	198	132	282	46,6	62,3
		ДРР90 L6	238	132	242		
		ДРР100 L4; L6	302	138	178		
		ДРР112 M4; M6; M8	380	135	100		
		ДРР132 S4	427	98	53		
		ДРР132 M4	410	65	70		

Я (1:1)



Спецификацию см. лист 2.



		1.494-43.3-90			
И.КОНТР.	АМБРАС	КРОШТЕЙН ДЛЯ УСТАНОВКИ ВЕНТИЛЯТОРА ВР-15-45.1-4 НА ПАНЕЛЬНОЙ СТЕНЕ, ТИП II	СТАДИЯ	Лист	Листов
НАЧ.ОТД.	КОВЕРЧЕНКО		Р	1	2
НАЧ.ГР.	СЕВРЮКОВ		ХАРЬКОВСКИЙ САНТЕХПРОЕКТ		
ВЕД.ИНЖ.	ИЗВЕКОВА				
ВЕД.ИНЖ.	ГОНЧАРЕНКО				

Инв. № подл. Подп. и дата. Взам. инв. №

Ив. № подл. Подг. и дата Взам. инв. №

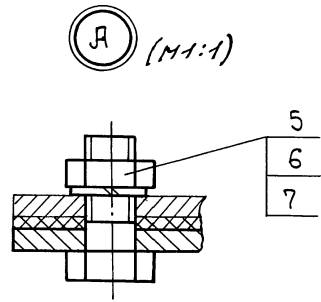
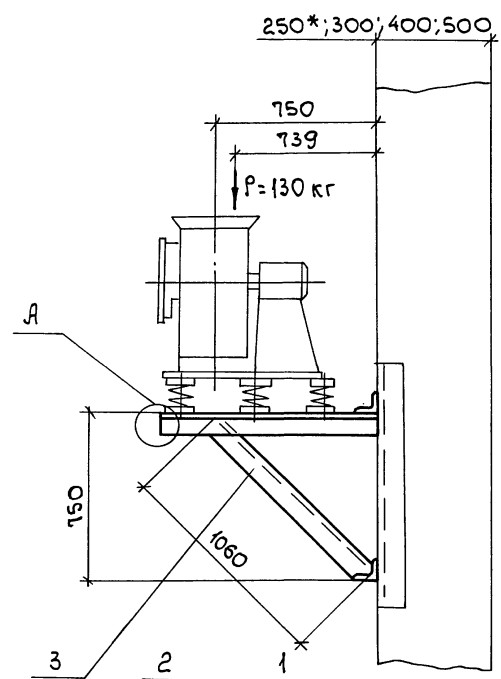
Поз.	НАИМЕНОВАНИЕ	Кол.	ОБОЗНАЧЕНИЕ ДОКУМЕНТА	ПРИМЕЧАНИЕ
1	Уголок 50x50x5-В ГОСТ8509-86 Ст 3 ГОСТ 535-88			
	Р=1250 4,7кг	2	БЕЗ ЧЕРТ.	
2	Уголок 50x50x5-В ГОСТ8509-86 Ст 3 ГОСТ 535-88			
	Р=1240 4,7кг	2	БЕЗ ЧЕРТ.	
3	Уголок 50x50x5-В ГОСТ8509-86 Ст 3 ГОСТ 535-88			
	Р=310 1,16 кг	2	БЕЗ ЧЕРТ.	
4	Уголок 50x50x5-В ГОСТ8509-86 Ст 3 ГОСТ 535-88			
	Р=150 0,56кг	4	БЕЗ ЧЕРТ.	
5	Болт М12x40.58	10	ГОСТ7798-70	
6	Гайка М12.5	10	ГОСТ5915-70	
7	Шайба 12.65Г	10	ГОСТ6402-70	

1.494-43.3-89 Лист 2

Ив. № подл. Подг. и дата Взам. инв. №

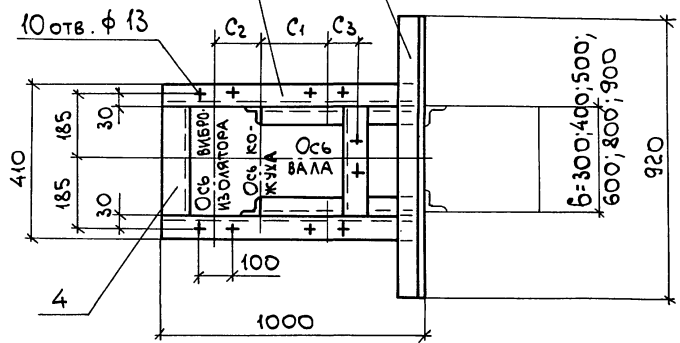
Поз.	НАИМЕНОВАНИЕ	Кол.	ОБОЗНАЧЕНИЕ ДОКУМЕНТА	ПРИМЕЧАНИЕ
1	РАМА ЗАКЛАДНАЯ	1	1.494-43.3-97-07	h=1200мм
	РАМА ЗАКЛАДНАЯ	1	1.494-43.3-98-07	h=1800мм
2	Шпилька	4	1.494-43.3-99	
3	Лист 6 ГОСТ19903-74 Ст 3 ГОСТ4637-89			
	100x100 0,45кг	4	БЕЗ ЧЕРТ.	
4	Уголок 50x50x5-В ГОСТ8509-86 Ст 3 ГОСТ 535-88			
	Р=990 3,75кг	2	БЕЗ ЧЕРТ.	
5	Уголок 50x50x5-В ГОСТ8509-86 Ст 3 ГОСТ 535-88			
	Р=1060 4,0кг	2	БЕЗ ЧЕРТ.	
6	Уголок 50x50x5-В ГОСТ8509-86 Ст 3 ГОСТ 535-88			
	Р=310 1,16 кг	2	БЕЗ ЧЕРТ.	
7	Болт М12x40.58	10	ГОСТ7798-70	
8	ГАЙКА М12.5	10	ГОСТ5915-70	
9	ШАЙБА 12.65Г	10	ГОСТ6402-70	
10	ГАЙКА М16.5	16	ГОСТ5915-70	
11	ШАЙБА 16.65Г	8	ГОСТ6402-70	

1.494-43.3-90 Лист 2



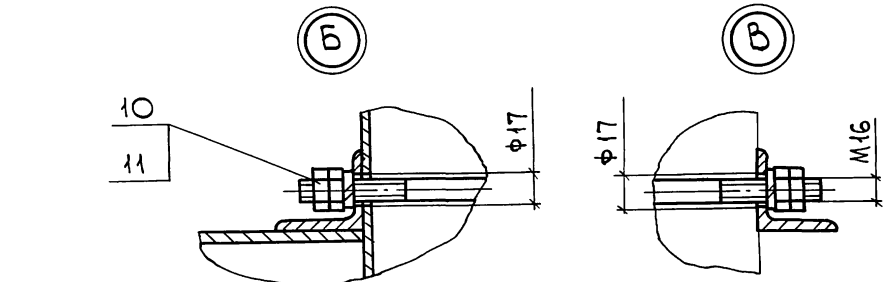
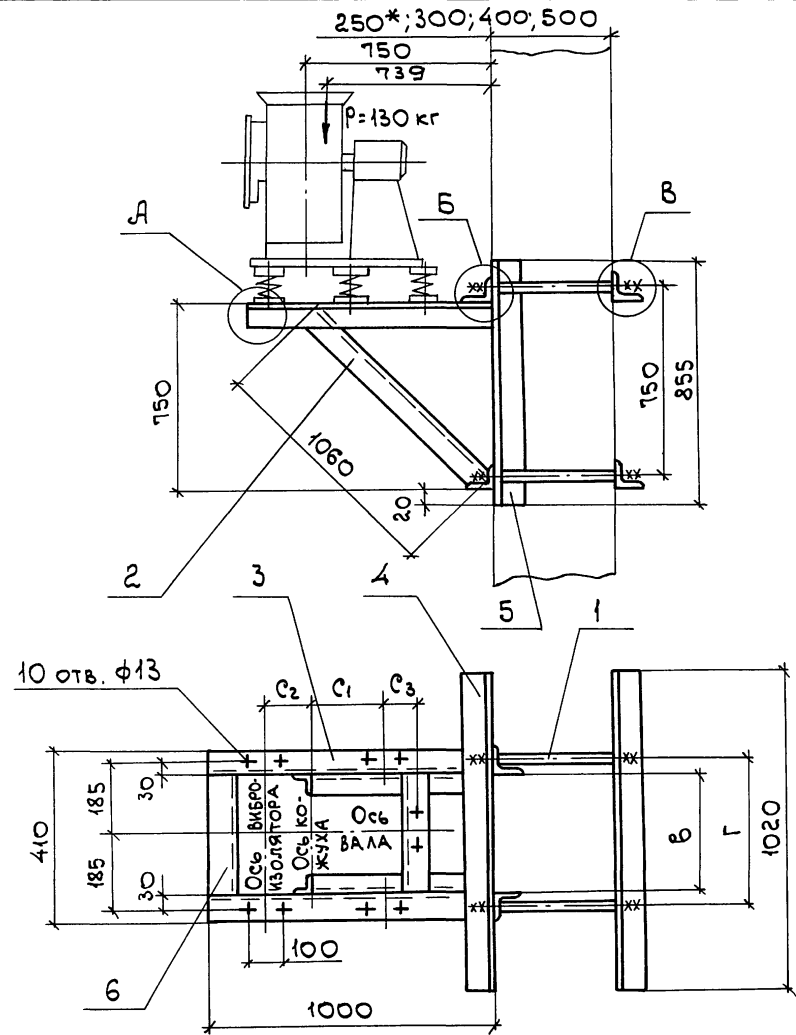
МАРКА КРОНШТЕЙНА	ТИП ВИБРО-ИЗОЛЯТОРА	ТИП ЭЛЕКТРО-ДВИГАТЕЛЯ	ПРАВОЕ И ЛЕВОЕ ВРАЩЕНИЕ			МАССА КГ
			ПОЛОЖЕНИЕ КОЖУХА			
			С ₁	С ₂	С ₃	
P-43	4041	AUP80 B6	198	132	282	25,6
		AUP90 L6	238	132	242	
		AUP100 L4; L6	302	138	178	
		AUP112 M4; M6; M66	380	135	100	
		AUP132 S4	427	98	53	
AUP132 M4	410	65	70			

- 1. СПЕЦИФИКАЦИЮ СМ. ЛИСТ 2.
- 2. * ДВУХВЕТВЕВАЯ КОЛОННА.

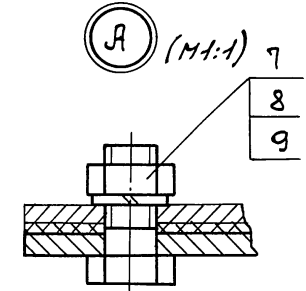


1.494-43.3-91						
И. КОНТР.	АМБРАС	<i>[Signature]</i>	КРОНШТЕЙН ДЛЯ УСТАНОВКИ ВЕНТИЛЯТОРА ВР-15-45.1-4 НА КОЛОННЕ, ТИП II, ВАРИАНТ 1	СТАДИЯ	ЛИСТ	ЛИСТОВ
НАЧ. ОТА	КОВЕРЧЕНКО	<i>[Signature]</i>		Р	1	2
НАЧ. ГР.	СЕВРЮКОВ	<i>[Signature]</i>		ХАРЬКОВСКИЙ САНТЕХПРОЕКТ		
ВЕД. ИНЖ.	ИЗВЕКОВА	<i>[Signature]</i>				
ВЕД. ИНЖ.	ГОНЧАРЕНКО	<i>[Signature]</i>				

ИЗМ. № ПОДЛ. ПОДП. И ДАТА ВЗАМ. ИЗМ. №



МАРКА Кронштейна	ТИП ВИБРО-ИЗОЛЯТОРА	ТИП ЭЛЕКТРО-ДВИГАТЕЛЯ	Г						ПРАВОЕ И ЛЕВОЕ ВРАЩЕНИЕ			МАССА кг
			ПРИ "Б"						ПОЛОЖЕНИЕ КОЖУХА			
			300	400	500	600	800	900	0°, 45°, 90°	135°, 270°	315°	
P-44	Д041	ДУР80 В6							198	132	282	49,0
		ДУР90 L6							238	132	242	
		ДУР100 L4; L6	370	470	570	670	870	970	302	138	178	
		ДУР120 M4; M6; M8							380	135	100	
		ДУР132 S4							427	98	53	
		ДУР132 M4						410	65	70		



1. СПЕЦИФИКАЦИЮ СМ. ЛИСТ 2.
2. * ДВУХВЕТВЕВАЯ КОЛОННА.

ИВ. № ПОДЛ. ПОДП. И ДАТА ВЗАМ. ИВ. №

И. КОТЛ. АМБРАС		КРОНШТЕЙН		СТАИЯ		ЛИСТ		ЛИСТОВ	
НАЧ. ОТД. КОВЕРЧЕНКО		ДЛЯ УСТАНОВКИ ВЕНТИЛЯТОРА		P		1		2	
НАЧ. ГР. СЕВРЮКОВ		BR15-45.1-4		ХАРЬКОВСКИЙ					
ВЕД. ИНЖ. ИЗВЕКОВА		НА КОЛОННЕ, ТИП II,		САНТЕХПРОЕКТ					
ВЕД. ИНЖ. ГОНЧАРЕНКО		ВАРИАНТ 2							

1.494-43.3-92

Поз.	НАИМЕНОВАНИЕ	Кол.	ОБОЗНАЧЕНИЕ ДОКУМЕНТА	ПРИМЕЧА- НИЕ
1	Уголок 50x50x5-8 ГОСТ8509-86 Ст3 ГОСТ535-88 P=920 3,48кг	2	БЕЗ ЧЕРТ.	
2	Уголок 50x50x5-8 ГОСТ8509-86 Ст3 ГОСТ535-88 P=1000 3,77кг	2	БЕЗ ЧЕРТ.	
3	Уголок 50x50x5-8 ГОСТ8509-86 Ст3 ГОСТ535-88 P=1060 4,0кг	2	БЕЗ ЧЕРТ.	
4	Уголок 50x50x5-8 ГОСТ8509-86 Ст3 ГОСТ535-88 P=310 1,16кг	2	БЕЗ ЧЕРТ.	
5	Болт M12x40.58	10	ГОСТ7798-70	
6	Гайка M12.5	10	ГОСТ5915-70	
7	Шайба 12.65Г	10	ГОСТ6402-70	

1494-43.3-91

Лист
2

Поз.	НАИМЕНОВАНИЕ	Кол.	ОБОЗНАЧЕНИЕ ДОКУМЕНТА	ПРИМЕЧА- НИЕ
1	Шпилька	4	1.494-43.3-99	
2	Уголок 50x50x5-8 ГОСТ8509-86 Ст3 ГОСТ535-88 P=1060 4,0кг	2	БЕЗ ЧЕРТ.	
3	Уголок 50x50x5-8 ГОСТ8509-86 Ст3 ГОСТ535-88 P=1000 3,77кг	2	БЕЗ ЧЕРТ.	
4	Уголок 63x63x5-8 ГОСТ8509-86 Ст3 ГОСТ535-88 P=1020 4,9кг	4	БЕЗ ЧЕРТ.	
5	Уголок 63x63x5-8 ГОСТ8509-86 Ст3 ГОСТ535-88 P=855 4,1кг	2	БЕЗ ЧЕРТ.	
6	Уголок 50x50x5-8 ГОСТ8509-86 Ст3 ГОСТ535-88 P=310 1,16кг	2	БЕЗ ЧЕРТ.	
7	Болт M12x40.58	10	ГОСТ7798-70	
8	Гайка M12.5	10	ГОСТ5915-70	
9	Шайба 12.65Г	10	ГОСТ6402-70	
10	Гайка M16.5	16	ГОСТ5915-70	
11	Шайба 16.65Г	8	ГОСТ6402-70	

1.494-43.3-92

Лист
2

Рис. 1

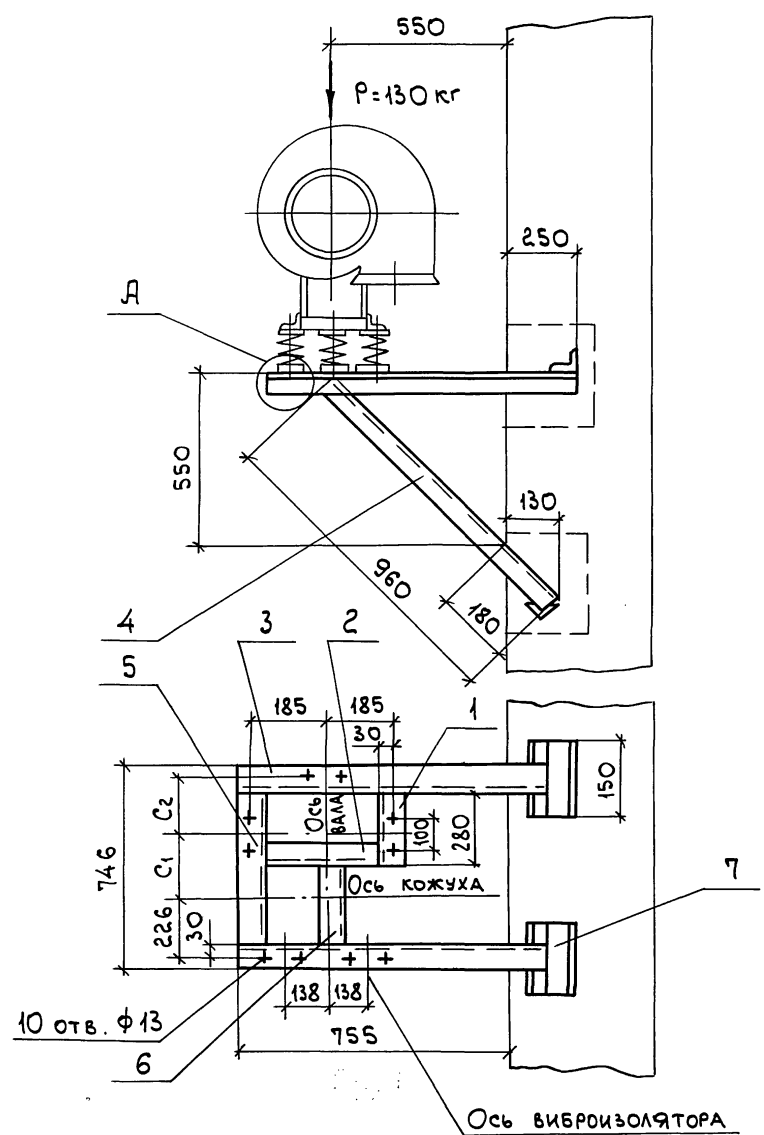
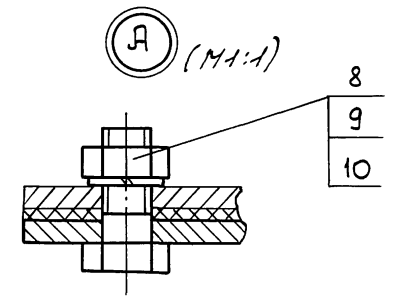
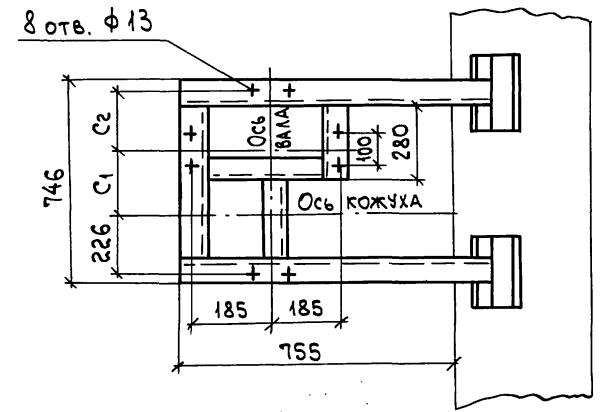


Рис. 2
Остальное см. рис. 1



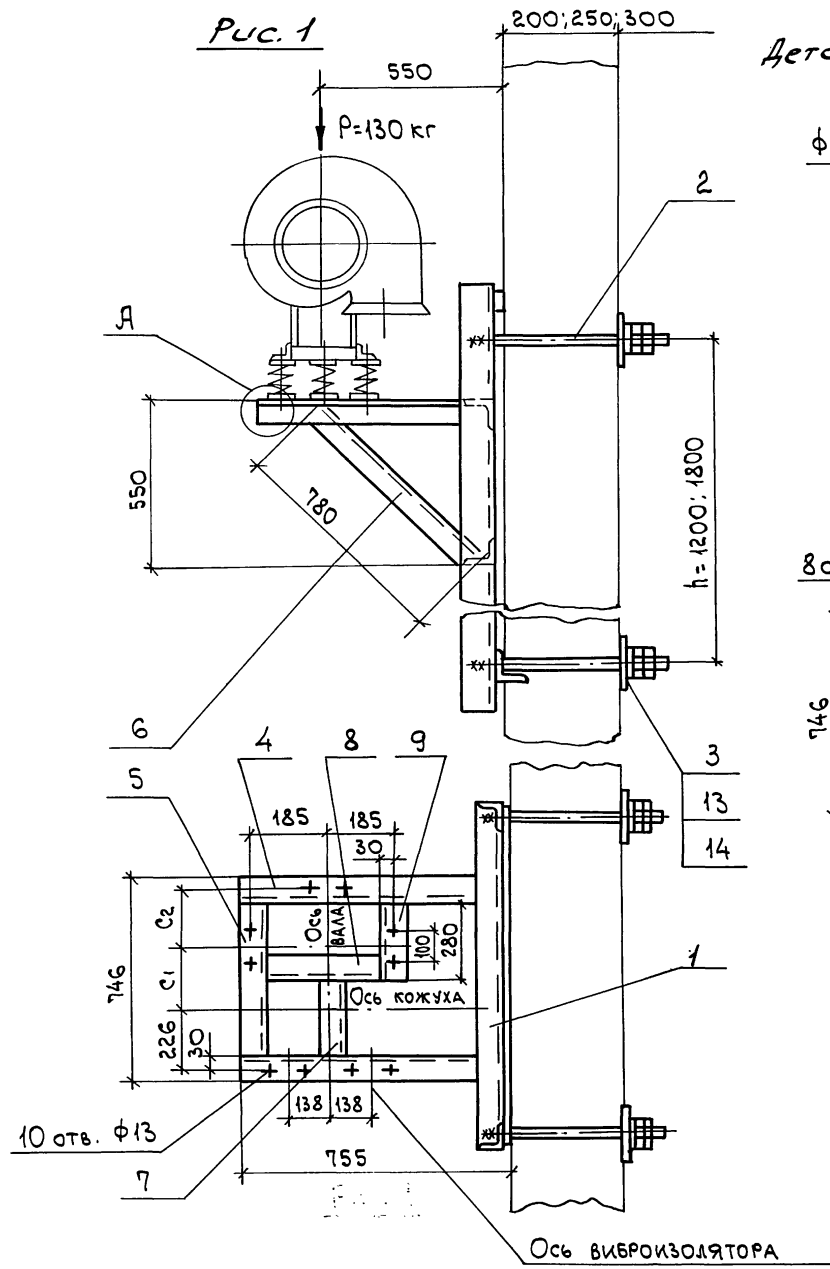
1. РАЗБИВКА ОТВЕРСТИЙ ДАНА ДЛЯ ВЕНТИЛЯТОРОВ ПРАВОГО ВРАЩЕНИЯ. ДЛЯ ЛЕВОГО ВРАЩЕНИЯ - ЗЕРКАЛЬНО ОСИ КОЖУХА.
2. СПЕЦИФИКАЦИЮ СМ. ЛИСТ 2.

МАРКА КРОНШТЕЙНА	ТИП ВИБРО-ИЗОЛЯТОРА	ТИП ЭЛЕКТРО-ДВИГАТЕЛЯ	Рис.	ПРАВОЕ И ЛЕВОЕ ВРАЩЕНИЕ		МАССА КГ
				ПОЛОЖЕНИЕ КОЖУХА 180°		
				C1	C2	
P-45	4041	ДUP80B6	1	258	222	23,9
		ДUP90L6		309	171	
		ДUP100L4;L6		355	125	
		ДUP112M4;M6;M86	2	248	232	
		ДUP132S4		315	165	
		ДUP132M4		365	115	

Инв. № подл. Подп. и дата. Взам. инв. №

1.494-43.3-93					
К. КОНТР.	АМБРАС	КРОНШТЕЙН ДЛЯ УСТАНОВКИ ВЕНТИЛЯТОРА ВР-45-45.1-4 НА КИРПИЧНОЙ СТЕНЕ, ТИП III	СТАДИЯ	ЛИСТ	ЛИСТОВ
НАЧ. ОТД.	КОВЕРЧЕНКО		Р	1	2
НАЧ. ГР.	СЕВРЮКОВ		ХАРЬКОВСКИЙ САНТЕХПРОЕКТ		
ВЕД. ИНЖ.	ИЗВЕКОВА				
ВЕД. ИНЖ.	ГОНЧАРЕНКО				

Рис. 1



Деталь-роз. 3 (М1:5)

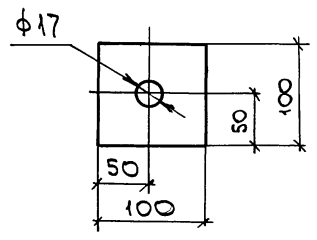
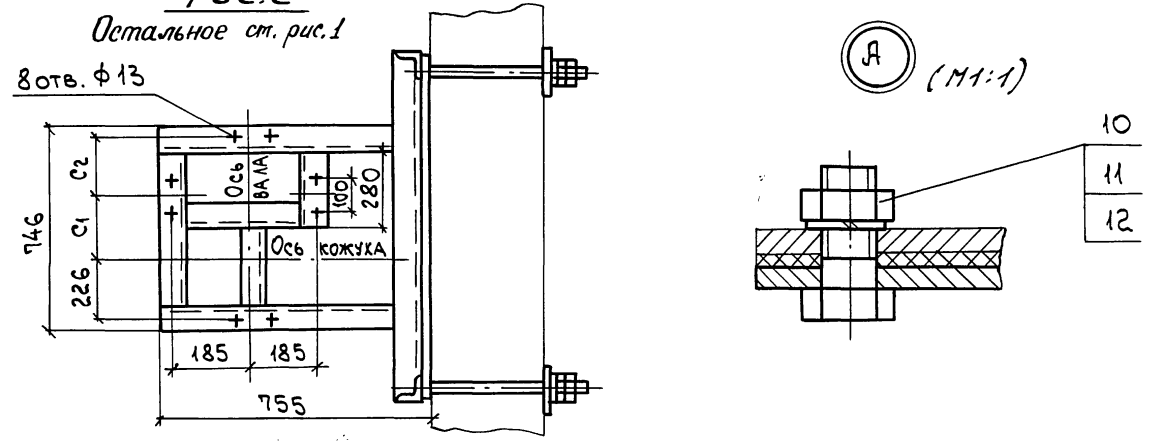


Рис. 2

Остальное см. рис. 1



1. РАЗБИВКА ОТВЕРСТИЙ ДАНА ДЛЯ ВЕНТИЛЯТОРОВ ПРАВОГО ВРАЩЕНИЯ. ДЛЯ ЛЕВОГО ВРАЩЕНИЯ - ЗЕРКАЛЬНО ОСИ КОЖУХА.
2. СПЕЦИФИКАЦИЮ СМ. ЛИСТ 2 И 3.

МАРКА КРОНШТЕЙНА	ТИП ВИБРО-ИЗОЛЯТОРА	ТИП ЭЛЕКТРО-ДВИГАТЕЛЯ	Рис.	ПРАВое и ЛЕВОЕ ВРАЩЕНИЕ		МАССА	
				ПОЛОЖЕНИЕ КОЖУХА 180°		h=1200	h=1800
				c1	c2	кг	
P-46	Д041	ДУР80В6	1	258	222	53,0	58,7
		ДУР90Л6		309	171		
		ДУР100Л4, Л6		355	125		
		ДУР112М4; МА6; МВ6	2	248	232		
		ДУР132 С4		315	165		
ДУР132 М4	365	115					

ИНВ. № ПОДЛ. ПОДП. И ДАТА ВЗАМ. ИНВ. №

1494-43.3-94				СТАДИЯ	Лист	Листов
Н. КОНТР. АМЕРАС	НАЧ. ОТА. КОВЕРЧЕНКО	НАЧ. ГР. СЕВРЮКОВ	ВЕД. ИНЖ. ИЗВЕКОВА	Р	1	3
ВЕД. ИНЖ. ГОНЧАРЕНКО	КРОНШТЕЙН ДЛЯ УСТАНОВКИ ВЕНТИЛЯТОРА ВР-15-45.1-4 НА ПАНЕЛЬНОЙ СТЕНЕ, ТИП III.			ХАРЬКОВСКИЙ САНТЕХПРОЕКТ		

Поз.	НАИМЕНОВАНИЕ	Кол.	ОБОЗНАЧЕНИЕ ДОКУМЕНТА	ПРИМЕЧАНИЕ
1	Уголок 50x50x5-В ГОСТ8509-88 Ст 3 ГОСТ535-88 P=280 1,05 кг	1	БЕЗ ЧЕРТ.	
2	Уголок 50x50x5-В ГОСТ8509-88 Ст 3 ГОСТ 535-88 P=310 1,17 кг	1	БЕЗ ЧЕРТ.	
3	Уголок 50x50x5-В ГОСТ8509-88 Ст 3 ГОСТ535-88 P=1005 3,8 кг	2	БЕЗ ЧЕРТ.	
4	Уголок 50x50x5-В ГОСТ8509-88 Ст 3 ГОСТ535-88 P=960 3,6 кг	2	БЕЗ ЧЕРТ.	
5	Уголок 50x50x5-В ГОСТ8509-88 Ст 3 ГОСТ 535-88 P=646 2,44 кг	1	БЕЗ ЧЕРТ.	
6	Уголок 50x50x5-В ГОСТ8509-88 Ст 3 ГОСТ535-88 P=366 1,4 кг	1	БЕЗ ЧЕРТ.	
7	Уголок 50x50x5-В ГОСТ8509-88 Ст 3 ГОСТ 535-88 P=150 0,56 кг	4	БЕЗ ЧЕРТ.	
8	Болт М12x40.58	10	ГОСТ 7798 - 70	
9	Гайка М12.5	10	ГОСТ 5915 - 70	
10	Шайба 12.65Г	10	ГОСТ 6402-70	

1.494-43.3-93

Лист

2

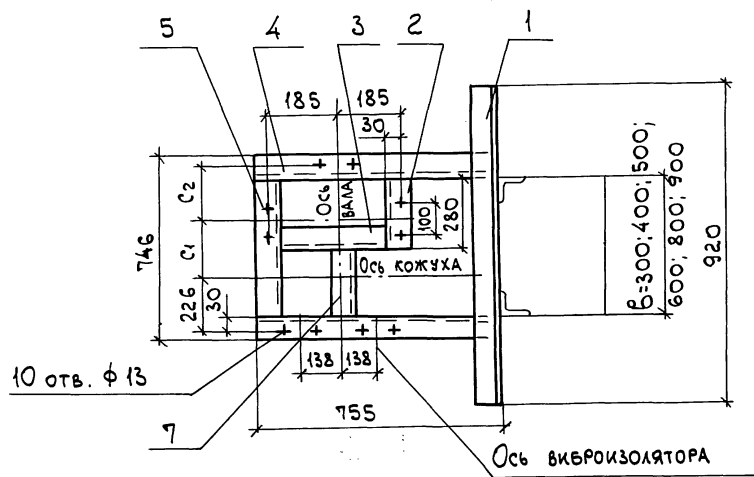
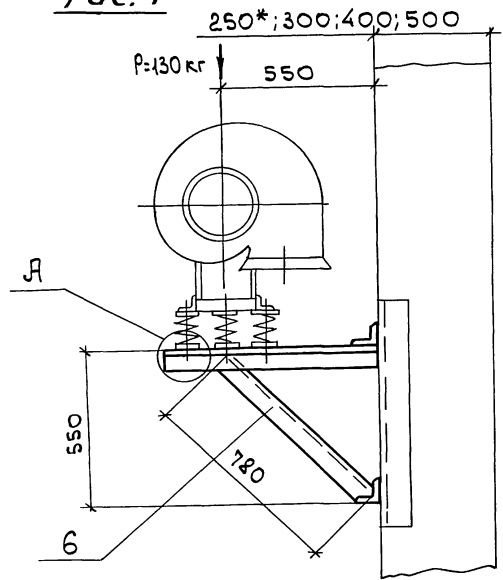
Поз.	НАИМЕНОВАНИЕ	Кол.	ОБОЗНАЧЕНИЕ ДОКУМЕНТА	ПРИМЕЧАНИЕ
1	Уголок 50x50x5-В ГОСТ8509-88 Ст 3 ГОСТ535-88 P=920 3,47 кг	2	БЕЗ ЧЕРТ.	
2	Уголок 50x50x5-В ГОСТ8509-88 Ст 3 ГОСТ535-88 P=280 1,05 кг	1	БЕЗ ЧЕРТ.	
3	Уголок 50x50x5-В ГОСТ8509-88 Ст 3 ГОСТ535-88 P=310 1,17 кг	1	БЕЗ ЧЕРТ.	
4	Уголок 50x50x5-В ГОСТ8509-88 Ст 3 ГОСТ535-88 P=755 2,85 кг	2	БЕЗ ЧЕРТ.	
5	Уголок 50x50x5-В ГОСТ8509-88 Ст 3 ГОСТ 535-88 P=646 2,44 кг	1	БЕЗ ЧЕРТ.	
6	Уголок 50x50x5-В ГОСТ8509-88 Ст 3 ГОСТ535-88 P=780 2,94 кг	2	БЕЗ ЧЕРТ.	
7	Уголок 50x50x5-В ГОСТ8509-88 Ст 3 ГОСТ 535-88 P=366 1,4 кг	1	БЕЗ ЧЕРТ.	
8	Болт М12x40.58	10	ГОСТ 7798 - 70	
9	Гайка М12.5	10	ГОСТ 5915 - 70	
10	Шайба 12.65Г	10	ГОСТ 6402-70	

1.494-43.3-95

Лист

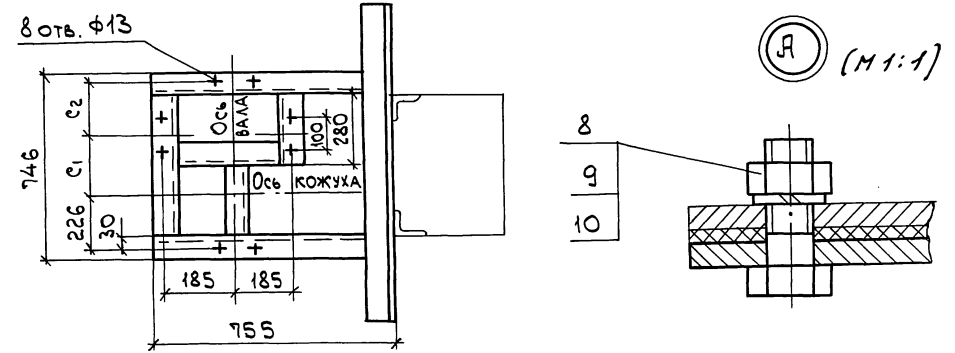
2

Рис. 1



МАРКА КРОНШТЕЙНА	ТИП ВИБРОИЗОЛЯТОРА	ТИП ЭЛЕКТРОДВИГАТЕЛЯ	Рис.	ПРАВОЕ И ЛЕВОЕ ВРАЩЕНИЕ		МАССА КГ
				ПОЛОЖЕНИЕ КОЖУХА		
				С ₁	С ₂	
P-47	4041	ЯУР 80 В 6	1	258	222	25,4
		ЯУР 90 Л 6		309	171	
		ЯУР 100 Л 4; Л 6		355	125	
		ЯУР 112 М 4; М 6; М В 6	2	248	232	
		ЯУР 132 S 4		315	165	
		ЯУР 132 М 4		365	115	

Рис. 2
Остальное см. рис. 1

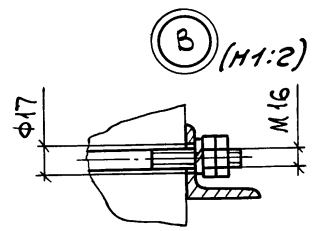
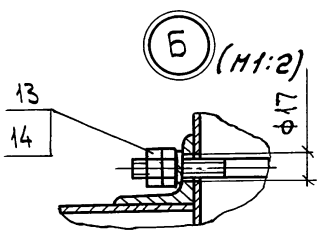
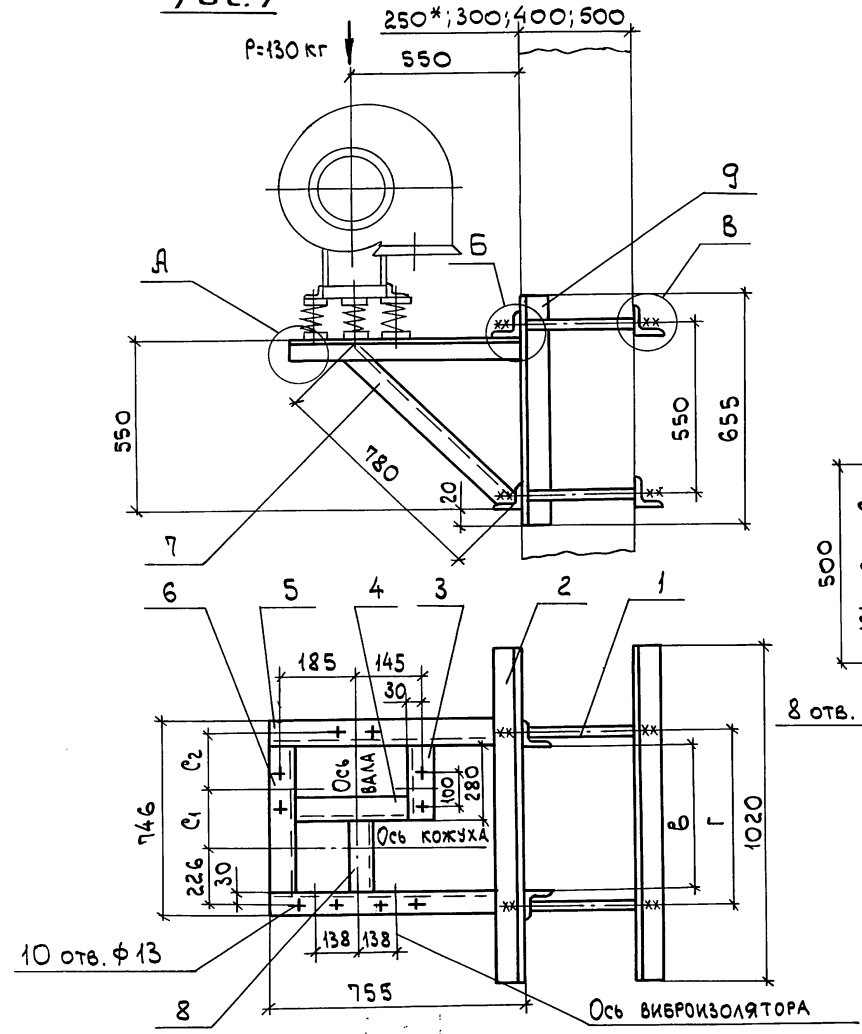


1. РАЗБИВКА ОТВЕРСТИЙ ДАНА ДЛЯ ВЕНТИЛЯТОРОВ ПРАВОГО ВРАЩЕНИЯ. ДЛЯ ЛЕВОГО ВРАЩЕНИЯ - ЗЕРКАЛЬНО ОСИ КОЖУХА.
2. СПЕЦИФИКАЦИЮ СМ. ЛИСТ 2.
3. * ДВУХВЕТВЕВАЯ КОЛОННА.

ИНВ. № ПОДА. ПОДАТ. К ДАТА. ВЗН. КИВ. №

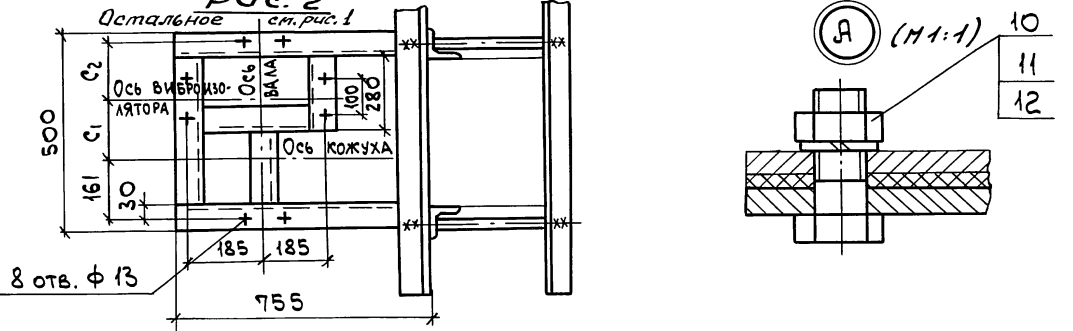
1.494-43.3-95		
Н. КОНТР. АМБРАС	КРОНШТЕЙН	СТАДИЯ Лист Листов Р 1 2
НАЧ. ОТД. КОВЕРЧЕНКО	ДЛЯ УСТАНОВКИ ВЕНТИЛЯТОРА	
НАЧ. ГР. СЕВЕРЮКОВ	ВР-15-45.1-4	ХАРЬКОВСКИЙ САНТЕХПРОЕКТ
ВЕД. ИНЖ. ИЗВЕКОВА	НА КОЛОННЕ, ТИП III,	
ВЕД. ИНЖ. ГОНЧАРЕНКО	ВАРИАНТ 1	

Рис. 1



МАРКА КРОНШТЕЙНА	ТИП ВИБРО-ИЗОЛЯТОРА	Тип электро-ДВИГАТЕЛЯ	Рис.	"Б"						ПРАВОЕ И ЛЕВОЕ ВРАЩЕНИЕ		Масса кг
				при Г						ПОЛОЖЕНИЕ КОЖУХА 180°		
				300	400	500	600	800	900	С1	С2	
P-48	4041	АУР80 В6	1	370	470	570	670	870	970	258	222	46,9
		АУР90 Л6								309	171	
		АУР100Л4; Л6								355	125	
		АУР112М4; МА6; М66	248							232		
		АУР132 S4	315							165		
АУР132 М4	365	115										

Рис. 2



1. РАЗБИВКА ОТВЕРСТИЙ ДАНА ДЛЯ ВЕНТИЛЯТОРОВ ПРАВОГО ВРАЩЕНИЯ. ДЛЯ ЛЕВОГО ВРАЩЕНИЯ - ЗЕРКАЛЬНО ОСИ КОЖУХА.
2. СПЕЦИФИКАЦИЮ СМ. ЛИСТ 2 И 3.
3. ДВУХВЕТВЕВАЯ КОЛОННА.

1.494-43.3-96

И. КОМП. АМБРАС	КРОНШТЕЙН	СТАДИЯ	Лист	Листов
НАЧ. ОТА. КОВЕРЧЕНКО	ДЛЯ УСТАНОВКИ ВЕНТИЛЯТОРА	Р	1	3
НАЧ. ГР. СЕВРЮКОВ	ВР-15-45.1-4	ХАРЬКОВСКИЙ		
ВЕД. ИНЖ. ИЗВЕКОВА	НА КОЛОННЕ, ТИП III,	САНТЕХПРОЕКТ		
ВЕД. ИНЖ. ГОНЧАРЕНКО	ВАРИАНТ 2			

ИЗМ. ИЛИ ПОДП. ИЛИ ДАТА

ВЗАМ. ИЛИ НО

Поз.	НАИМЕНОВАНИЕ	Кол.	ОБОЗНАЧЕНИЕ ДОКУМЕНТА	ПРИМЕЧАНИЕ
1	РАМА ЗАКЛАДНАЯ	1	1.494-43.3-97-06	
	РАМА ЗАКЛАДНАЯ	1	1.494-43.3-98-06	
2	Шпилька	4	1.494-43.3-99	
3	Лист 6 ГОСТ 19903-74 Ст3 ГОСТ 14637-89			
	100x100 0,45кг	4	БЕЗ ЧЕРТ.	
4	Уголок 50x50x5-8 ГОСТ 8509-86 Ст3 ГОСТ 535-88			
	Р=745 2,85кг	2	БЕЗ ЧЕРТ.	
5	Уголок 50x50x5-8 ГОСТ 8509-86 Ст3 ГОСТ 535-88			
	Р=646 2,44 кг	1	БЕЗ ЧЕРТ.	
6	Уголок 50x50x5-8 ГОСТ 8509-86 Ст3 ГОСТ 535-88			
	Р=780 2,94кг	2	БЕЗ ЧЕРТ.	
7	Уголок 50x50x5-8 ГОСТ 8509-86 Ст3 ГОСТ 535-88			
	Р=366 1,4кг	1	БЕЗ ЧЕРТ.	
8	Уголок 50x50x5-8 ГОСТ 8509-86 Ст3 ГОСТ 535-88			
	Р=310 1,17кг	1	БЕЗ ЧЕРТ.	
9	Уголок 50x50x5-8 ГОСТ 8509-86 Ст3 ГОСТ 535-88			
	Р=280 1,05кг	1	БЕЗ ЧЕРТ.	
10	Болт М 12x40.58	10	ГОСТ 1798-70	
11	Гайка М 12.5	10	ГОСТ 5915-70	

1.494-43.3-94

Лист
2

Инв. № подл. Подп. и дата
Взам. инв. №

Поз.	НАИМЕНОВАНИЕ	Кол.	ОБОЗНАЧЕНИЕ ДОКУМЕНТА	ПРИМЕЧАНИЕ
12	Шайба 12.65Г	10	ГОСТ 6402-70	
13	Гайка М16.5	16	ГОСТ 5915-70	
14	Шайба 16.65Г	8	ГОСТ 6402-70	

1.494-43.3-94

Лист
3

Инв. № подл. Подп. и дата
Взам. инв. №

Поз.	НАИМЕНОВАНИЕ	Кол.	ОБОЗНАЧЕНИЕ ДОКУМЕНТА	ПРИМЕЧАНИЕ
1	Шпилька	4	1.494-43.3-99	
2	ЧГОЛОК 63x63x5-В ГОСТ8509-86 Ст 3 ГОСТ535-88			
	Р=1020 4,9кг	4	БЕЗ ЧЕРТ.	
3	ЧГОЛОК 50x50x5-В ГОСТ8509-86 Ст 3 ГОСТ535-88			
	Р=280 1,05кг	1	БЕЗ ЧЕРТ.	
4	ЧГОЛОК 50x50x5-В ГОСТ8509-86 Ст 3 ГОСТ535-88			
	Р=310 1,17кг	1	БЕЗ ЧЕРТ.	
5	ЧГОЛОК 50x50x5-В ГОСТ8509-86 Ст 3 ГОСТ535-88			
	Р=755 2,85кг	2	БЕЗ ЧЕРТ.	
6	ЧГОЛОК 50x50x5-В ГОСТ8509-86 Ст 3 ГОСТ535-88			
	Р=646 2,44кг	1	БЕЗ ЧЕРТ.	
7	ЧГОЛОК 50x50x5-В ГОСТ8509-86 Ст 3 ГОСТ535-88			
	Р=780 2,94кг	2	БЕЗ ЧЕРТ.	
8	ЧГОЛОК 50x50x5-В ГОСТ8509-86 Ст 3 ГОСТ535-88			
	Р=366 1,4кг	1	БЕЗ ЧЕРТ.	
9	ЧГОЛОК 63x63x5-В ГОСТ8509-86 Ст 3 ГОСТ535-88			
	Р=655 3,14кг	2	БЕЗ ЧЕРТ.	

ИНВ. НОМЕР
ПОДЛ. И ДАТА
ВЗАМ. ИНВ. №

1.494-43.3-96

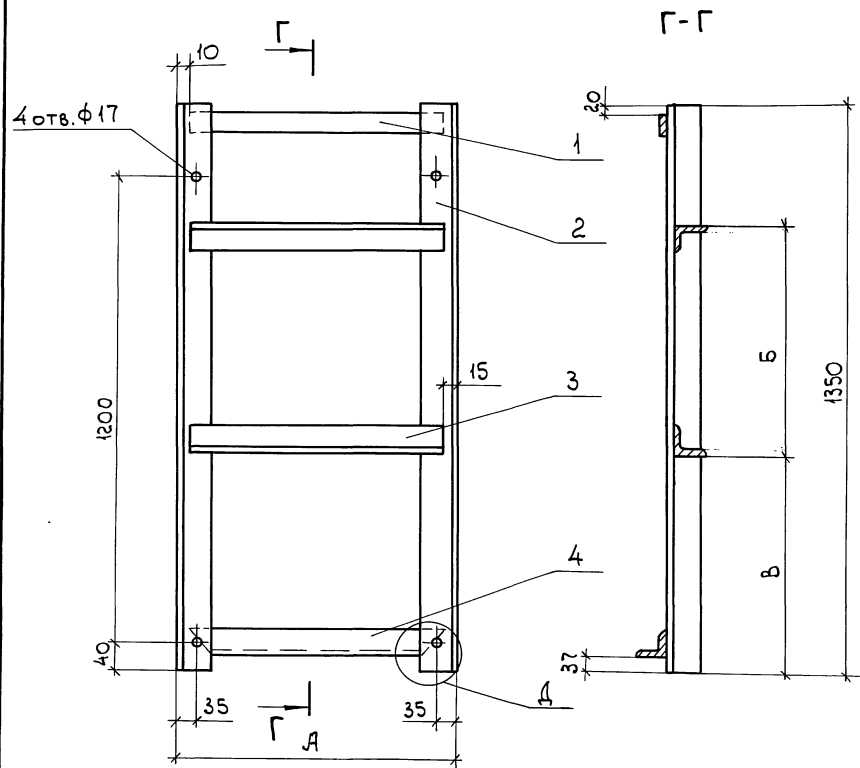
Лист
2

Поз.	НАИМЕНОВАНИЕ	Кол.	ОБОЗНАЧЕНИЕ ДОКУМЕНТА	ПРИМЕЧАНИЕ
10	Болт М12x40.58	10	ГОСТ 7798-70	
11	ГАЙКА М12.5	10	ГОСТ 5915-70	
12	ШАЙБА 12.65Г	10	ГОСТ 6402-70	
13	ГАЙКА М16.5	16	ГОСТ 5915-70	
14	ШАЙБА 16.65Г	8	ГОСТ 6402-70	

ИНВ. НОМЕР
ПОДЛ. И ДАТА
ВЗАМ. ИНВ. №

1.494-43.3-96

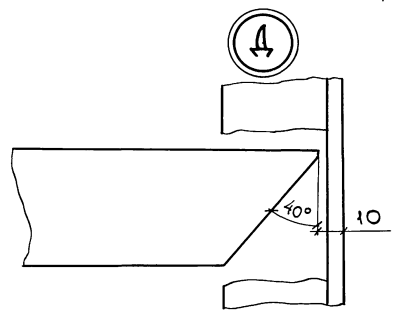
Лист
3



Обозначение	А	Б	В	Масса кг
	мм			
1.494-43.3-97	700	390	400	24,5
-01	500	490	350	21,1
-02	700	340	430	24,5
-03	500	590	300	21,1
-04	800	390	400	26,2
-05	600	620	290	22,8
-06	1050	540	330	30,4
-07	650	740	230	23,7
-08	700	590	300	24,5
-09	800	640	280	26,2
-10	1050	690	250	30,4
-11	800	840	180	26,2

Спецификацию см. листы 2...7.

Изм. № подл. Подл. и дата. Взам. инв. №



				1.494-43.3-97		
И. КОНТР.	АМБРАС			СТАДИЯ	ЛИСТ	ЛИСТОВ
НАЧ. ОТД.	КОВЕРЧЕНКО			Р	1	7
НАЧ. ГР.	СЕВРЮКОВ			ХАРЬКОВСКИЙ САНТЕХПРОЕКТ		
ВЕД. ИНЖ.	ИЗВЕКОВА					
ВЕД. ИНЖ.	ГОНЧАРЕНКО			РАМА ЗАКЛАДНАЯ		

ОБОЗНАЧЕНИЕ	Поз.	НАИМЕНОВАНИЕ	Кол.	ПРИМЕ- ЧАНИЕ
1.494-43.3-97	1	Полоса 5x65 ГОСТ103-76 Ст 3 ГОСТ535-88		
		Р=680 1,73 кг	1	БЕЗ ЧЕРТ.
	2	Уголок 63x63x5-8 ГОСТ8509-86 Ст 3 ГОСТ 535-88		
		Р=1350 6,5 кг	2	БЕЗ ЧЕРТ.
	3	Уголок 63x63x5-8 ГОСТ8509-86 Ст 3 ГОСТ 535-88		
		Р=670 3,22 кг	2	БЕЗ ЧЕРТ.
	4	Уголок 63x63x5-8 ГОСТ8509-86 Ст 3 ГОСТ535-88		
		Р=680 3,27 кг	1	БЕЗ ЧЕРТ.
1.494-43.3-97-01	1	Полоса 5x65 ГОСТ103-76 Ст 3 ГОСТ535-88		
		Р=480 1,22 кг	1	БЕЗ ЧЕРТ.
	2	Уголок 63x63x5-8 ГОСТ8509-86 Ст 3 ГОСТ 535-88		
		Р=1350 6,5 кг	2	БЕЗ ЧЕРТ.
	3	Уголок 63x63x5-8 ГОСТ8509-86 Ст 3 ГОСТ 535-88		
		Р=470 2,26 кг	2	БЕЗ ЧЕРТ.
	4	Уголок 63x63x5-8 ГОСТ8509-86 Ст 3 ГОСТ 535-88		
		Р=480 2,31 кг	1	БЕЗ ЧЕРТ.

1.494-43.3-97

Лист

2

ОБОЗНАЧЕНИЕ	Поз.	НАИМЕНОВАНИЕ	Кол.	ПРИМЕ- ЧАНИЕ
1.494-43.3-97-02	1	Полоса 5x65 ГОСТ103-76 Ст 3 ГОСТ535-88		
		Р=680 1,73 кг	1	БЕЗ ЧЕРТ.
	2	Уголок 63x63x5-8 ГОСТ8509-86 Ст 3 ГОСТ535-88		
		Р=1350 6,5 кг	2	БЕЗ ЧЕРТ.
	3	Уголок 63x63x5-8 ГОСТ8509-86 Ст 3 ГОСТ535-88		
		Р=670 3,22 кг	2	БЕЗ ЧЕРТ.
	4	Уголок 63x63x5-8 ГОСТ8509-86 Ст 3 ГОСТ535-88		
		Р=680 3,27 кг	1	БЕЗ ЧЕРТ.
1.494-43.3-97-03	1	Полоса 5x65 ГОСТ103-76 Ст 3 ГОСТ535-88		
		Р=480 1,22 кг	1	БЕЗ ЧЕРТ.
	2	Уголок 63x63x5-8 ГОСТ8509-86 Ст 3 ГОСТ 535-88		
		Р=1350 6,5 кг	2	БЕЗ ЧЕРТ.
	3	Уголок 63x63x5-8 ГОСТ8509-86 Ст 3 ГОСТ 535-88		
		Р=470 2,26 кг	2	БЕЗ ЧЕРТ.
	4	Уголок 63x63x5-8 ГОСТ8509-86 Ст 3 ГОСТ535-85		
		Р=480 2,31 кг	1	БЕЗ ЧЕРТ.

1.494-43.3-97

Лист

3

ОБОЗНАЧЕНИЕ	Поз.	НАИМЕНОВАНИЕ	Кол.	ПРИМЕ- ЧАНИЕ
1.494-43.3-97-04	1	Полоса 5x65 ГОСТ103-76 Ст3 ГОСТ535-88		
		Р=780 2,0кг	1	БЕЗ ЧЕРТ.
	2	Уголок 63x63x5-В ГОСТ8509-86 Ст3 ГОСТ535-88		
		Р=1350 6,5кг	2	БЕЗ ЧЕРТ.
	3	Уголок 63x63x5-В ГОСТ8509-86 Ст3 ГОСТ535-88		
		Р=770 3,7кг	2	БЕЗ ЧЕРТ.
	4	Уголок 63x63x5-В ГОСТ8509-86 Ст3 ГОСТ535-88		
		Р=780 3,75кг	1	БЕЗ ЧЕРТ.
1.494-43.3-97-05	1	Полоса 5x65 ГОСТ103-76 Ст3 ГОСТ535-88		
		Р=580 1,48кг	1	БЕЗ ЧЕРТ.
	2	Уголок 63x63x5-В ГОСТ8509-86 Ст3 ГОСТ535-88		
		Р=1350 6,5кг	2	БЕЗ ЧЕРТ.
	3	Уголок 63x63x5-В ГОСТ8509-86 Ст3 ГОСТ535-88		
		Р=570 2,74кг	2	БЕЗ ЧЕРТ.
	4	Уголок 63x63x5-В ГОСТ8509-86 Ст3 ГОСТ535-88		
		Р=580 2,8кг	1	БЕЗ ЧЕРТ.

1.494-43.3-97

Лист

4

ОБОЗНАЧЕНИЕ	Поз.	НАИМЕНОВАНИЕ	Кол.	ПРИМЕ- ЧАНИЕ
1.494-43.3-97-06	1	Полоса 5x65 ГОСТ103-76 Ст3 ГОСТ535-88		
		Р=1030 2,63кг	1	БЕЗ ЧЕРТ.
	2	Уголок 63x63x5-В ГОСТ8509-86 Ст3 ГОСТ535-88		
		Р=1350 6,5кг	2	БЕЗ ЧЕРТ.
	3	Уголок 63x63x5-В ГОСТ8509-86 Ст3 ГОСТ535-88		
		Р=1020 4,91кг	2	БЕЗ ЧЕРТ.
	4	Уголок 63x63x5-В ГОСТ8509-86 Ст3 ГОСТ535-88		
		Р=1030 4,96кг	1	БЕЗ ЧЕРТ.
1.494-43.3-97-07	1	Полоса 5x65 ГОСТ103-76 Ст3 ГОСТ535-88		
		Р=630 1,6кг	1	БЕЗ ЧЕРТ.
	2	Уголок 63x63x5-В ГОСТ8509-86 Ст3 ГОСТ535-88		
		Р=1350 6,5кг	2	БЕЗ ЧЕРТ.
	3	Уголок 63x63x5-В ГОСТ8509-86 Ст3 ГОСТ535-88		
		Р=620 2,98кг	2	БЕЗ ЧЕРТ.
	4	Уголок 63x63x5-В ГОСТ8509-86 Ст3 ГОСТ535-88		
		Р=630 3,03кг	1	БЕЗ ЧЕРТ.

1.494-43.3-97

Лист

5

ОБОЗНАЧЕНИЕ	Поз.	НАИМЕНОВАНИЕ	Кол.	ПРИМЕ- ЧАНИЕ
1.494-43.3-97-08	1	Полоса 5x65 ГОСТ 103-76 Ст 3 ГОСТ 535-88		
		ρ=620 1,73 кг	1	БЕЗ ЧЕРТ.
	2	Уголок 63x63x5-8 ГОСТ 8509-86 Ст 3 ГОСТ 535-88		
		ρ=1350 6,5 кг	2	БЕЗ ЧЕРТ.
	3	Уголок 63x63x5-8 ГОСТ 8509-86 Ст 3 ГОСТ 535-88		
	ρ=670 3,22 кг	2	БЕЗ ЧЕРТ.	
	4	Уголок 63x63x5-8 ГОСТ 8509-86 Ст 3 ГОСТ 535-88		
		ρ=680 3,27 кг	1	БЕЗ ЧЕРТ.
1.494-43.3-97-09	1	Полоса 5x65 ГОСТ 103-76 Ст 3 ГОСТ 535-88		
		ρ=780 2,0 кг	1	БЕЗ ЧЕРТ.
	2	Уголок 63x63x5-8 ГОСТ 8509-86 Ст 3 ГОСТ 535-88		
		ρ=1350 6,5 кг	2	БЕЗ ЧЕРТ.
	3	Уголок 63x63x5-8 ГОСТ 8509-86 Ст 3 ГОСТ 535-88		
	ρ=770 3,7 кг	2	БЕЗ ЧЕРТ.	
	4	Уголок 63x63x5-8 ГОСТ 8509-86 Ст 3 ГОСТ 535-88		
		ρ=780 3,75 кг	1	БЕЗ ЧЕРТ.

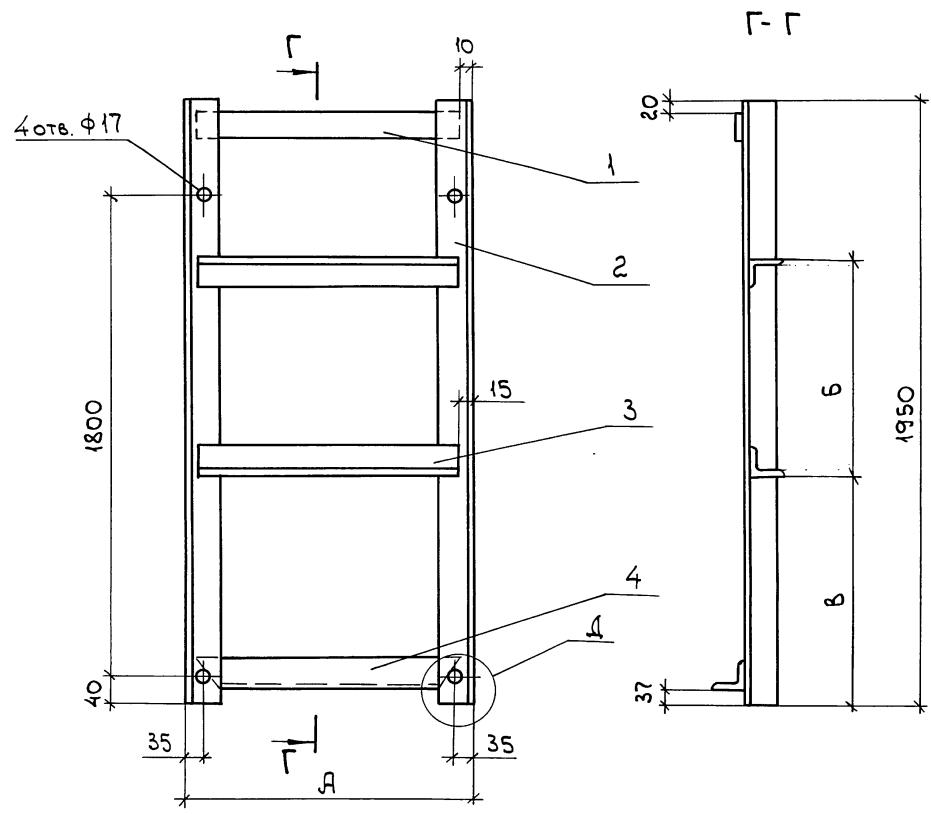
1.494-43.3-97

Лист
6

ОБОЗНАЧЕНИЕ	Поз.	НАИМЕНОВАНИЕ	Кол.	ПРИМЕ- ЧАНИЕ
1.494-43.3-97-10	1	Полоса 5x65 ГОСТ 103-76 Ст 3 ГОСТ 535-88		
		ρ=1030 2,63 кг	1	БЕЗ ЧЕРТ.
	2	Уголок 63x63x5-8 ГОСТ 8509-86 Ст 3 ГОСТ 535-88		
		ρ=1350 6,5 кг	2	БЕЗ ЧЕРТ.
	3	Уголок 63x63x5-8 ГОСТ 8509-86 Ст 3 ГОСТ 535-88		
	ρ=1020 4,91 кг	2	БЕЗ ЧЕРТ.	
	4	Уголок 63x63x5-8 ГОСТ 8509-86 Ст 3 ГОСТ 535-88		
		ρ=1030 4,96 кг	1	БЕЗ ЧЕРТ.
1.494-43.3-97-11	1	Полоса 5x65 ГОСТ 103-76 Ст 3 ГОСТ 535-88		
		ρ=780 2,0 кг	1	БЕЗ ЧЕРТ.
	2	Уголок 63x63x5-8 ГОСТ 8509-86 Ст 3 ГОСТ 535-88		
		ρ=1350 6,5 кг	2	БЕЗ ЧЕРТ.
	3	Уголок 63x63x5-8 ГОСТ 8509-86 Ст 3 ГОСТ 535-88		
	ρ=770 3,7 кг	2	БЕЗ ЧЕРТ.	
	4	Уголок 63x63x5-8 ГОСТ 8509-86 Ст 3 ГОСТ 535-88		
		ρ=780 3,75 кг	1	БЕЗ ЧЕРТ.

1.494-43.3-97

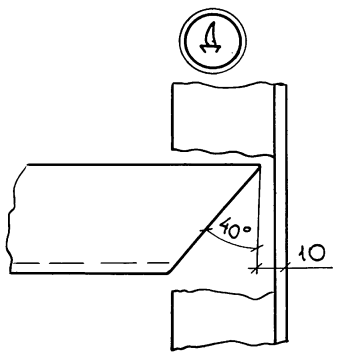
Лист
7



ОБОЗНАЧЕНИЕ	А	Б	В	МАССА КГ
	ММ			
1.494-43.3-98	700	390	700	30,2
-01	500	490	650	26,8
-02	700	340	730	30,2
-03	500	590	600	26,8
-04	800	390	700	31,9
-05	600	620	590	28,5
-06	1050	540	630	36,1
-07	650	740	530	29,4
-08	700	590	600	30,2
-09	800	640	580	31,9
-10	1050	690	550	36,1
-11	800	840	480	31,9

СПЕЦИФИКАЦИЮ СМ. ЛИСТЫ 2...7.

ИЗМ. № ПОДЛ. ПОДП. У ДАТА ВЗАМ. ИЗМ. №



1.494-43.3-98			
И. КОНТР. АМБРАС	СТАЛИЯ	ЛИСТ	ЛИСТОВ
НАЧ. ОТД. КОВЕРЧЕНКО	Р	1	7
НАЧ. ГР. СЕВРЮКОВ	РАМА ЗАКЛАДНАЯ		
ВЕД. ИНЖ. ИЗВЕКОВА	ХАРЬКОВСКИЙ		
ВЕД. ИНЖ. ГОНЧАРЕНКО	САНТЕХПРОЕКТ		

ИЗВ. № ПОДА. ПОДАТ. И ДАТА ВЗАМ. ИЗВ. №

ОБОЗНАЧЕНИЕ	Поз.	НАИМЕНОВАНИЕ	Кол.	ПРИМЕЧАНИЕ	
1.494-43.3-98	1	Полоса 5x65 ГОСТ103-76 Ст 3 ГОСТ535-88 P=680 1,73кг	1	БЕЗ ЧЕРТ.	
	2	Уголок 63x63x5-8 ГОСТ8509-86 Ст 3 ГОСТ535-88 P=1950 9,4кг	2	БЕЗ ЧЕРТ.	
	3	Уголок 63x63x5-8 ГОСТ8509-86 Ст 3 ГОСТ535-88 P=670 3,22кг	2	БЕЗ ЧЕРТ.	
	4	Уголок 63x63x5-8 ГОСТ8509-86 Ст 3 ГОСТ535-88 P=680 3,27кг	1	БЕЗ ЧЕРТ.	
	1	Полоса 5x65 ГОСТ103-76 Ст 3 ГОСТ535-88 P=480 1,22кг	1	БЕЗ ЧЕРТ.	
	2	Уголок 63x63x5-8 ГОСТ8509-86 Ст 3 ГОСТ535-88 P=1950 9,4кг	2	БЕЗ ЧЕРТ.	
	3	Уголок 63x63x5-8 ГОСТ8509-86 Ст 3 ГОСТ535-88 P=470 2,26кг	2	БЕЗ ЧЕРТ.	
	4	Уголок 63x63x5-8 ГОСТ8509-86 Ст 3 ГОСТ535-88 P=480 2,31кг	1	БЕЗ ЧЕРТ.	

1.494-43.3-98-01

1.494-43.3-98

Лист 2

ИЗВ. № ПОДА. ПОДАТ. И ДАТА ВЗАМ. ИЗВ. №

ОБОЗНАЧЕНИЕ	Поз.	НАИМЕНОВАНИЕ	Кол.	ПРИМЕЧАНИЕ	
1.494-43.3-98-02	1	Полоса 5x65 ГОСТ103-76 Ст 3 ГОСТ535-88 P=680 1,73кг	1	БЕЗ ЧЕРТ.	
	2	Уголок 63x63x5-8 ГОСТ8509-86 Ст 3 ГОСТ535-88 P=1950 9,4кг	2	БЕЗ ЧЕРТ.	
	3	Уголок 63x63x5-8 ГОСТ8509-86 Ст 3 ГОСТ535-88 P=670 3,22кг	2	БЕЗ ЧЕРТ.	
	4	Уголок 63x63x5-8 ГОСТ8509-86 Ст 3 ГОСТ535-88 P=680 3,27кг	1	БЕЗ ЧЕРТ.	
	1	Полоса 5x65 ГОСТ103-76 Ст 3 ГОСТ535-88 P=480 1,22кг	1	БЕЗ ЧЕРТ.	
	2	Уголок 63x63x5-8 ГОСТ8509-86 Ст 3 ГОСТ535-88 P=1950 9,4кг	2	БЕЗ ЧЕРТ.	
	3	Уголок 63x63x5-8 ГОСТ8509-86 Ст 3 ГОСТ535-88 P=470 2,26кг	2	БЕЗ ЧЕРТ.	
	4	Уголок 63x63x5-8 ГОСТ8509-86 Ст 3 ГОСТ535-88 P=480 2,31кг	1	БЕЗ ЧЕРТ.	

1.494-43.3-98-03

1.494-43.3-98

Лист 3

ОБОЗНАЧЕНИЕ	Поз.	НАИМЕНОВАНИЕ	Кол.	ПРИМЕЧАНИЕ
1.494.43.3-98-04	1	Полоса 5x65 ГОСТ 103-76 Ст 3 ГОСТ 535-88 P=780 2,0 кг	1	БЕЗ ЧЕРТ.
	2	Уголок 63x63x5-8 ГОСТ 8509-86 Ст 3 ГОСТ 535-88 P=1950 9,4 кг	2	БЕЗ ЧЕРТ.
	3	Уголок 63x63x5-8 ГОСТ 8509-86 Ст 3 ГОСТ 535-88 P=770 3,7 кг	2	БЕЗ ЧЕРТ.
	4	Уголок 63x63x5-8 ГОСТ 8509-86 Ст 3 ГОСТ 535-88 P=780 3,75 кг	1	БЕЗ ЧЕРТ.
1.494.43.3-98-05	1	Полоса 5x65 ГОСТ 103-76 Ст 3 ГОСТ 535-88 P=580 1,48 кг	1	БЕЗ ЧЕРТ.
	2	Уголок 63x63x5-8 ГОСТ 8509-86 Ст 3 ГОСТ 535-88 P=1950 9,4 кг	2	БЕЗ ЧЕРТ.
	3	Уголок 63x63x5-8 ГОСТ 8509-86 Ст 3 ГОСТ 535-88 P=570 2,74 кг	2	БЕЗ ЧЕРТ.
	4	Уголок 63x63x5-8 ГОСТ 8509-86 Ст 3 ГОСТ 535-88 P=580 2,8 кг	1	БЕЗ ЧЕРТ.

1.494-43.3-98

Лист
4

ОБОЗНАЧЕНИЕ	Поз.	НАИМЕНОВАНИЕ	Кол.	ПРИМЕЧАНИЕ
1.494.43.3-98-06	1	Полоса 5x65 ГОСТ 103-76 Ст 3 ГОСТ 535-88 P=1030 2,63 кг	1	БЕЗ ЧЕРТ.
	2	Уголок 63x63x5-8 ГОСТ 8509-86 Ст 3 ГОСТ 535-88 P=1950 9,4 кг	2	БЕЗ ЧЕРТ.
	3	Уголок 63x63x5-8 ГОСТ 8509-86 Ст 3 ГОСТ 535-88 P=1020 4,91 кг	2	БЕЗ ЧЕРТ.
	4	Уголок 63x63x5-8 ГОСТ 8509-86 Ст 3 ГОСТ 535-88 P=1030 4,96 кг	1	БЕЗ ЧЕРТ.
1.494.43.3-98-07	1	Полоса 5x65 ГОСТ 103-76 Ст 3 ГОСТ 535-88 P=630 1,6 кг	1	БЕЗ ЧЕРТ.
	2	Уголок 63x63x5-8 ГОСТ 8509-86 Ст 3 ГОСТ 535-88 P=1950 9,4 кг	2	БЕЗ ЧЕРТ.
	3	Уголок 63x63x5-8 ГОСТ 8509-86 Ст 3 ГОСТ 535-88 P=620 2,98 кг	2	БЕЗ ЧЕРТ.
	4	Уголок 63x63x5-8 ГОСТ 8509-86 Ст 3 ГОСТ 535-88 P=630 3,03 кг	1	БЕЗ ЧЕРТ.

1.494-43.3-98

Лист
5

ОБОЗНАЧЕНИЕ	Поз.	НАИМЕНОВАНИЕ	Кол.	ПРИМЕЧАНИЕ
1494-43.3-98-08	1	Полоса 5x65 ГОСТ103-76 Ст 3 ГОСТ535-88		
		Р=680 1,73кг	1	БЕЗ ЧЕРТ.
	2	Уголок 63x63x5-В ГОСТ8509-86 Ст 3 ГОСТ535-88		
		Р=1950 9,4кг	2	БЕЗ ЧЕРТ.
	3	Уголок 63x63x5-В ГОСТ8509-86 Ст 3 ГОСТ535-88		
		Р=670 3,22кг	2	БЕЗ ЧЕРТ.
	4	Уголок 63x63x5-В ГОСТ8509-86 Ст 3 ГОСТ535-88		
		Р=680 3,27кг	1	БЕЗ ЧЕРТ.
1494-43.3-98-09	1	Полоса 5x65 ГОСТ103-76 Ст 3 ГОСТ535-88		
		Р=780 2,0кг	1	БЕЗ ЧЕРТ.
	2	Уголок 63x63x5-В ГОСТ8509-86 Ст 3 ГОСТ535-88		
		Р=1950 9,4кг	2	БЕЗ ЧЕРТ.
	3	Уголок 63x63x5-В ГОСТ8509-86 Ст 3 ГОСТ535-88		
		Р=770 3,7кг	2	БЕЗ ЧЕРТ.
	4	Уголок 63x63x5-В ГОСТ8509-86 Ст 3 ГОСТ535-88		
		Р=780 3,75кг	1	БЕЗ ЧЕРТ.

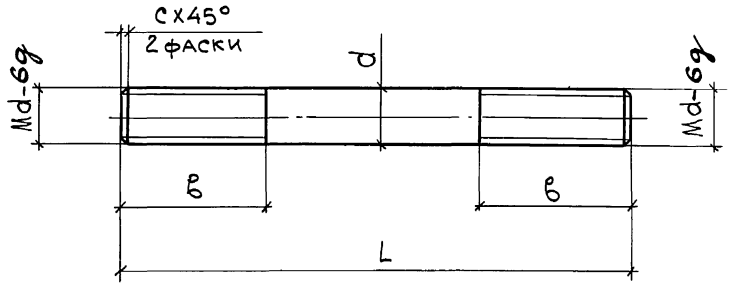
1494-43.3-98 Лист 6

Изм. № год.л. Подп. и дата
Изм. № год.л. Подп. и дата
Изм. № год.л. Подп. и дата

ОБОЗНАЧЕНИЕ	Поз.	НАИМЕНОВАНИЕ	Кол.	ПРИМЕЧАНИЕ
1494-43.3-98-10	1	Полоса 5x65 ГОСТ103-76 Ст 3 ГОСТ535-88		
		Р=1030 2,63 кг	1	БЕЗ ЧЕРТ.
	2	Уголок 63x63x5-В ГОСТ103-76 Ст 3 ГОСТ535-88		
		Р=1950 9,4 кг	2	БЕЗ ЧЕРТ.
	3	Уголок 63x63x5-В ГОСТ8509-86 Ст 3 ГОСТ535-88		
		Р=1020 4,91кг	2	БЕЗ ЧЕРТ.
	4	Уголок 63x63x5-В ГОСТ8509-86 Ст 3 ГОСТ535-88		
		Р=1030 4,96 кг	1	БЕЗ ЧЕРТ.
1494-43.3-98-11	1	Полоса 5x65 ГОСТ103-76 Ст 3 ГОСТ535-88		
		Р=780 2,0 кг	1	БЕЗ ЧЕРТ.
	2	Уголок 63x63x5-В ГОСТ8509-86 Ст 3 ГОСТ535-88		
		Р=1950 9,4 кг	2	БЕЗ ЧЕРТ.
	3	Уголок 63x63x5-В ГОСТ8509-86 Ст 3 ГОСТ535-88		
		Р=770 3,7 кг	2	БЕЗ ЧЕРТ.
	4	Уголок 63x63x5-В ГОСТ8509-86 Ст 3 ГОСТ535-88		
		Р=780 3,75 кг	1	БЕЗ ЧЕРТ.

1494-43.3-98 Лист 7

Изм. № год.л. Подп. и дата
Изм. № год.л. Подп. и дата
Изм. № год.л. Подп. и дата



ОБОЗНАЧЕНИЕ	ТОЛЩИНА ПАНЕЛИ	РАЗМЕР КОЛОННЫ	L	d	B	C	МАССА
							КГ
			ММ				
1.494-43.3-99	200	—	300	16	65	2,0	0,48
-01	250		350				0,56
-02	300		400				0,64
-03	250	250	350	16	55	2,0	0,56
-04			360	20	60	2,5	0,89
-05	300	300	400	16	55	2,0	0,64
-06			410	20	60	2,5	1,01
-07			500	16	55	2,0	0,8
-08	400	400	510	20	60	2,5	1,26
-09			600	16	55	2,0	0,96
-10			500	610	20	60	2,5

МАТЕРИАЛ : КРУГ d ГОСТ2590-88
Ст3 ГОСТ535-88

1.494-43.3-99

ИНВ.№ ПОДАЛ.	ПОДП. И ДАТА	ВЗАМ. ИНВ.№	Шпилька			СТАДИЯ	Лист	Листов
						Р	1	1
Н.КОНТР.	АМБРАС					ХАРЬКОВСКИЙ САНТЕХПРОЕКТ		
НАЧ.ОТД.	КОВЕРЧЕНКО							
НАЧ.ГР.	СЕВРЮКОВ							
ВЕД.ИНЖ.	ИЗВЕКОВА							
ВЕД.ИНЖ.	ГОНЧАРЕНКО							

Handwritten initials and marks at the bottom right corner.

ИНВ.№ ПОДАЛ.	ПОДП. И ДАТА	ВЗАМ. ИНВ.№