

Т И П О В А Я Д О К У М Е Н Т А Ц И Я Н А К О Н С Т Р У К Ц И И,
ИЗДЕЛИЯ И УЗЛЫ ЗДАНИЙ И СООРУЖЕНИЙ

СЕРИЯ 5.903-11

БЛОКИ ТЕПЛОМЕХАНИЧЕСКОГО ОБОРУДОВАНИЯ
ДЛЯ ПАРОВЫХ КОТЕЛЬНЫХ

ВЫПУСК-1-3

КРУПНОБЛОЧНАЯ ДЕАЭРАЦИОННО-
ПИТАТЕЛЬНАЯ УСТАНОВКА

КБДПУ- 25 - 76

ЧАСТЬ 2
СТР. 70 ÷ 143

23205 - 12
ЦЕНА

СЕРИЯ 5.003-11 ВЫПУСК 1-3

ИВ. № ПОДЛ. ПОДП. И ДАТА ВЗАМ. ИВ. № ИВ. № ДОК. ПОДПИСЬ И ДАТА

ФОРМАТ	ЗОНА	ПОЗ.	ОБОЗНАЧЕНИЕ	НАИМЕНОВАНИЕ	КОЛ.	ПРИМЕЧ.
				ДОКУМЕНТАЦИЯ		
A2			T016.003.200.000	СБОРОЧНЫЙ ЧЕРТЕЖ	2	
				СБОРОЧНЫЕ ЕДИНИЦЫ		
A4	1		T016.003.201.000*	ПАРОПРОВОД	1	
A4	2		T016.003.202.000	ПАРОПРОВОД	1	
A4	3		T016.003.203.000	ТРУБОПРОВОД	1	
A4	4		T016.003.204.000	ТРУБОПРОВОД	1	
A4	5		T016.003.205.000	ТРУБОПРОВОД	1	
A4	6		T016.003.206.000	ТРУБОПРОВОД	1	
A4	7		T016.003.207.000	МЕТАЛЛОКОНСТРУКЦИЯ	1	
A4	8		T016.003.208.000	Узел вентиля	1	

ДЕТАЛИ						
			9	T016.003.200.001	ЗАГЛУШКА ФЛАНЦЕВАЯ	1
			10	T016.003.200.002	ОПОРА	2
			11	T016.003.200.002-01	ОПОРА	1
			12	T016.003.200.002-02	ОПОРА	2
			13	T016.003.200.003	ХОМУТ	2
			14	T016.003.200.003-01	ХОМУТ	1
			15	T016.003.200.003-02	ХОМУТ	2

T016.003.200.000

ИВ. № ПОДЛ. ПОДП. И ДАТА	ИВ. № ПОДЛ. ПОДП. И ДАТА	ИВ. № ПОДЛ. ПОДП. И ДАТА	ИВ. № ПОДЛ. ПОДП. И ДАТА	ИВ. № ПОДЛ. ПОДП. И ДАТА	ИВ. № ПОДЛ. ПОДП. И ДАТА	ИВ. № ПОДЛ. ПОДП. И ДАТА
ИВ. № ПОДЛ. ПОДП. И ДАТА	ИВ. № ПОДЛ. ПОДП. И ДАТА	ИВ. № ПОДЛ. ПОДП. И ДАТА	ИВ. № ПОДЛ. ПОДП. И ДАТА	ИВ. № ПОДЛ. ПОДП. И ДАТА	ИВ. № ПОДЛ. ПОДП. И ДАТА	ИВ. № ПОДЛ. ПОДП. И ДАТА

БЛОК
ВЕРХНИЙ

ГИПРОТЕХМОНТАЖ
МОСКВА

ФОРМАТ А4

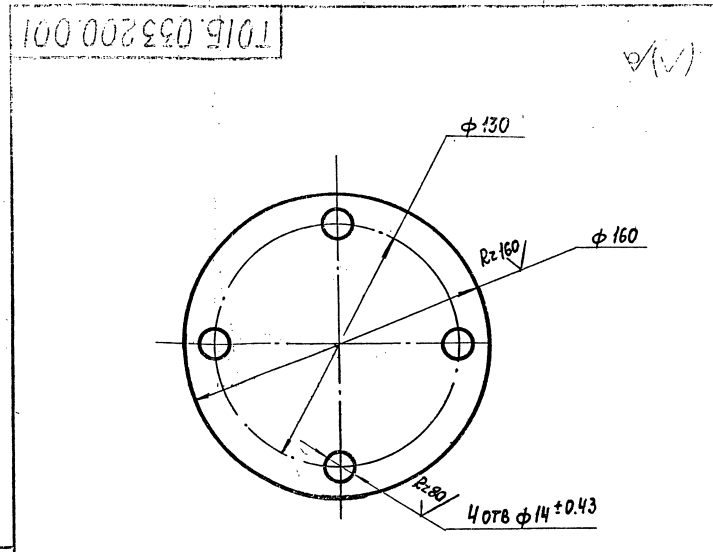
ФОРМАТ	ЗОНА	ПОЗ.	ОБОЗНАЧЕНИЕ	НАИМЕНОВАНИЕ	КОЛ.	ПРИМЕЧ.
				СТАНДАРТНЫЕ ИЗДЕЛИЯ		
				БОЛТЫ ГОСТ 7798-70		
	16		M16-6g x 60.58		8	
	17		M12-6g x 50.58		4	
	18		M10-6g x 45.58		4	
				ГАЙКИ ГОСТ 5915-70		
	19		M16-6H 5		8	
	20		M12-6H 5		4	
	21		M10-6H 5		4	
				ШАЙБЫ ГОСТ 11371-78		
	22		16.01.08 КП		8	
	23		12.01.08 КП		4	
	24		10.01.08 КП		4	
				ПРОКЛАДКИ ГОСТ 15180-70		
	25		A-150-6		1	
	26		A-65-6		1	
	27		A-20-6		1	
				ПРОЧИЕ ИЗДЕЛИЯ		
	28		T016.003.00.000СБ*	БАК ДЕАЭРАТОРНЫЙ V=8,0 м ³	1	2400

* ИЗГОТОВЛЕНИЕ И ПОСТАВКУ ПРОИЗВОДИТ ЗАКАЗЧИК.
КАЛЬКОДЕРЖАТЕЛЬ-ЛЕНИНГРАДСКИЙ ФАКИАЛ, ЭНЕРГОМОНТАЖПРОЕКТ

ИВ. № ПОДЛ. ПОДП. И ДАТА	ИВ. № ПОДЛ. ПОДП. И ДАТА	ИВ. № ПОДЛ. ПОДП. И ДАТА	ИВ. № ПОДЛ. ПОДП. И ДАТА	ИВ. № ПОДЛ. ПОДП. И ДАТА	ИВ. № ПОДЛ. ПОДП. И ДАТА	ИВ. № ПОДЛ. ПОДП. И ДАТА
ИВ. № ПОДЛ. ПОДП. И ДАТА	ИВ. № ПОДЛ. ПОДП. И ДАТА	ИВ. № ПОДЛ. ПОДП. И ДАТА	ИВ. № ПОДЛ. ПОДП. И ДАТА	ИВ. № ПОДЛ. ПОДП. И ДАТА	ИВ. № ПОДЛ. ПОДП. И ДАТА	ИВ. № ПОДЛ. ПОДП. И ДАТА

T016.003.200.000

ФОРМАТ А4



ПРЕДЕЛЬНЫЕ ОТКЛОНЕНИЯ РАЗМЕРОВ ± $\frac{t_2}{2}$

T016.003200.001						
ИВ. № ПОДЛ. ПОДП. И ДАТА	ИВ. № ПОДЛ. ПОДП. И ДАТА	ИВ. № ПОДЛ. ПОДП. И ДАТА	ИВ. № ПОДЛ. ПОДП. И ДАТА	ИВ. № ПОДЛ. ПОДП. И ДАТА	ИВ. № ПОДЛ. ПОДП. И ДАТА	ИВ. № ПОДЛ. ПОДП. И ДАТА
ИВ. № ПОДЛ. ПОДП. И ДАТА	ИВ. № ПОДЛ. ПОДП. И ДАТА	ИВ. № ПОДЛ. ПОДП. И ДАТА	ИВ. № ПОДЛ. ПОДП. И ДАТА	ИВ. № ПОДЛ. ПОДП. И ДАТА	ИВ. № ПОДЛ. ПОДП. И ДАТА	ИВ. № ПОДЛ. ПОДП. И ДАТА

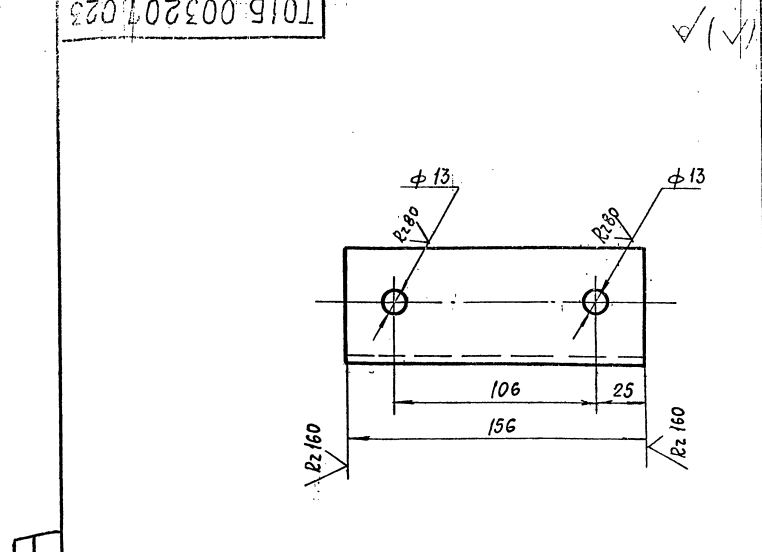
ЗАГЛУШКА ФЛАНЦЕВАЯ
Ду 65 Ру6

МАССА 1,54
МАСШТАБ 1:2

Лист 5-ПН-3 ГОСТ 19903-74
ВСТЗПСБ-17У14-1-3023-80

ГИПРОТЕХМОНТАЖ
МОСКВА

ФОРМАТ А4



ПРЕДЕЛЬНЫЕ ОТКЛОНЕНИЯ РАЗМЕРОВ ± $\frac{t_2}{2}$

T016.003207.023						
ИВ. № ПОДЛ. ПОДП. И ДАТА	ИВ. № ПОДЛ. ПОДП. И ДАТА	ИВ. № ПОДЛ. ПОДП. И ДАТА	ИВ. № ПОДЛ. ПОДП. И ДАТА	ИВ. № ПОДЛ. ПОДП. И ДАТА	ИВ. № ПОДЛ. ПОДП. И ДАТА	ИВ. № ПОДЛ. ПОДП. И ДАТА
ИВ. № ПОДЛ. ПОДП. И ДАТА	ИВ. № ПОДЛ. ПОДП. И ДАТА	ИВ. № ПОДЛ. ПОДП. И ДАТА	ИВ. № ПОДЛ. ПОДП. И ДАТА	ИВ. № ПОДЛ. ПОДП. И ДАТА	ИВ. № ПОДЛ. ПОДП. И ДАТА	ИВ. № ПОДЛ. ПОДП. И ДАТА

ОПОРА

МАССА
МАСШТАБ 1:2

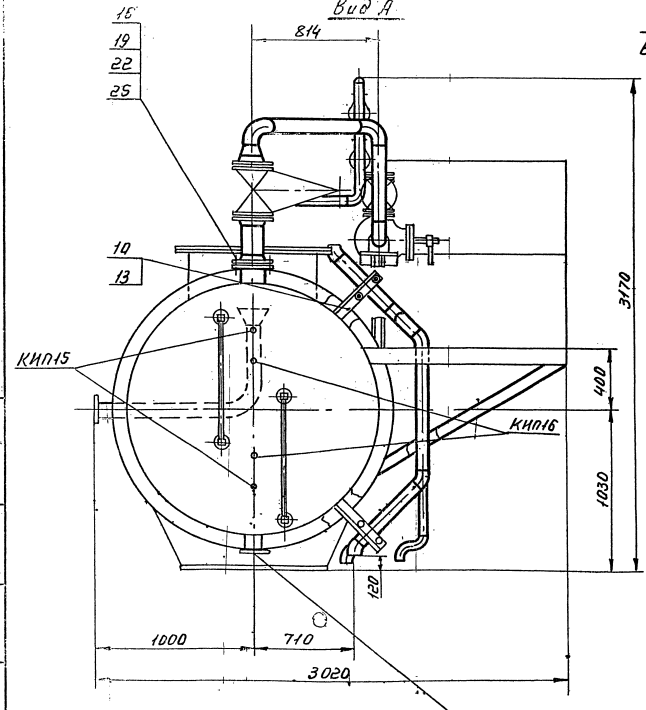
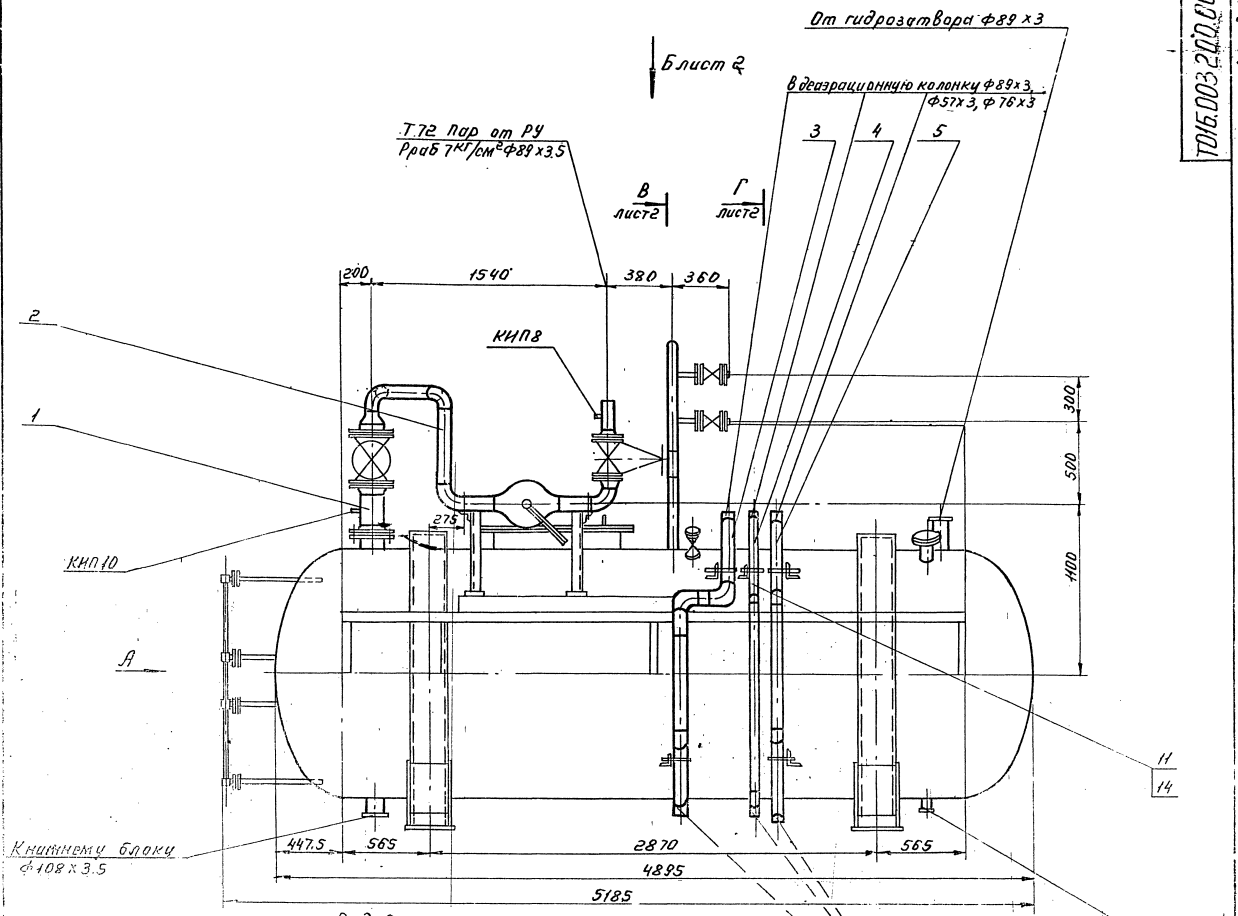
Уголок 50x50x5 В ГОСТ 8509-86
ВСТЗСПЗ-1 ГОСТ 535-79

ГИПРОТЕХМОНТАЖ
МОСКВА

23205-12

2. Изготовил: К.П.

ФОРМАТ А4



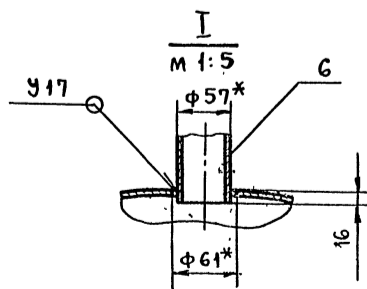
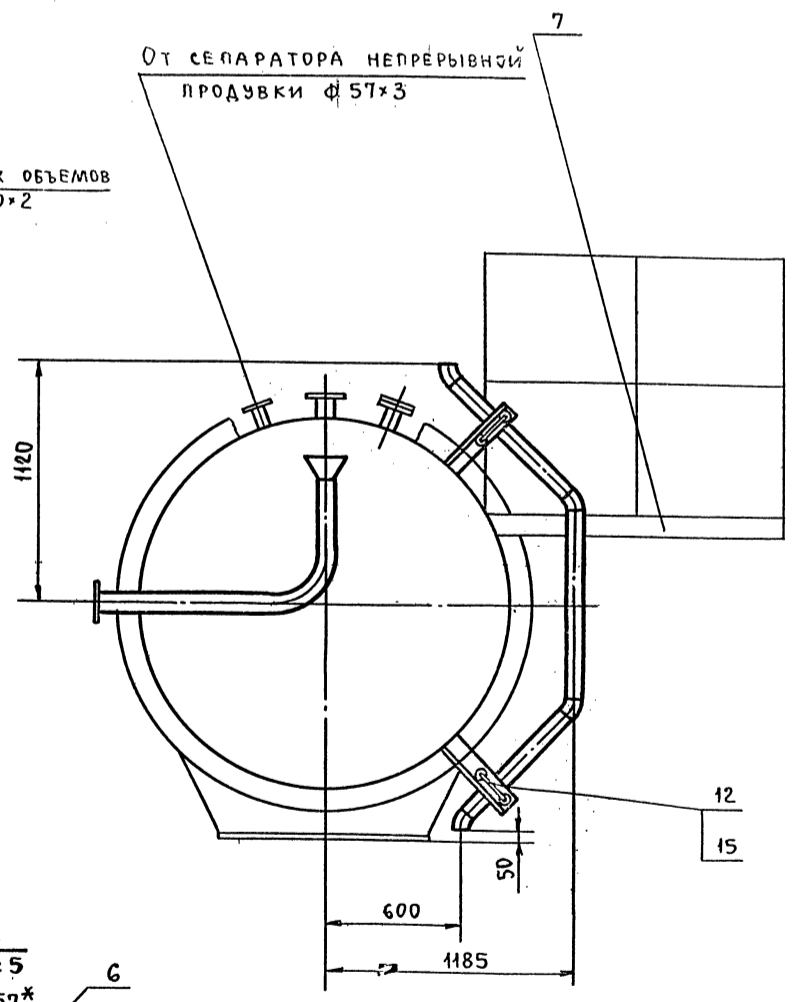
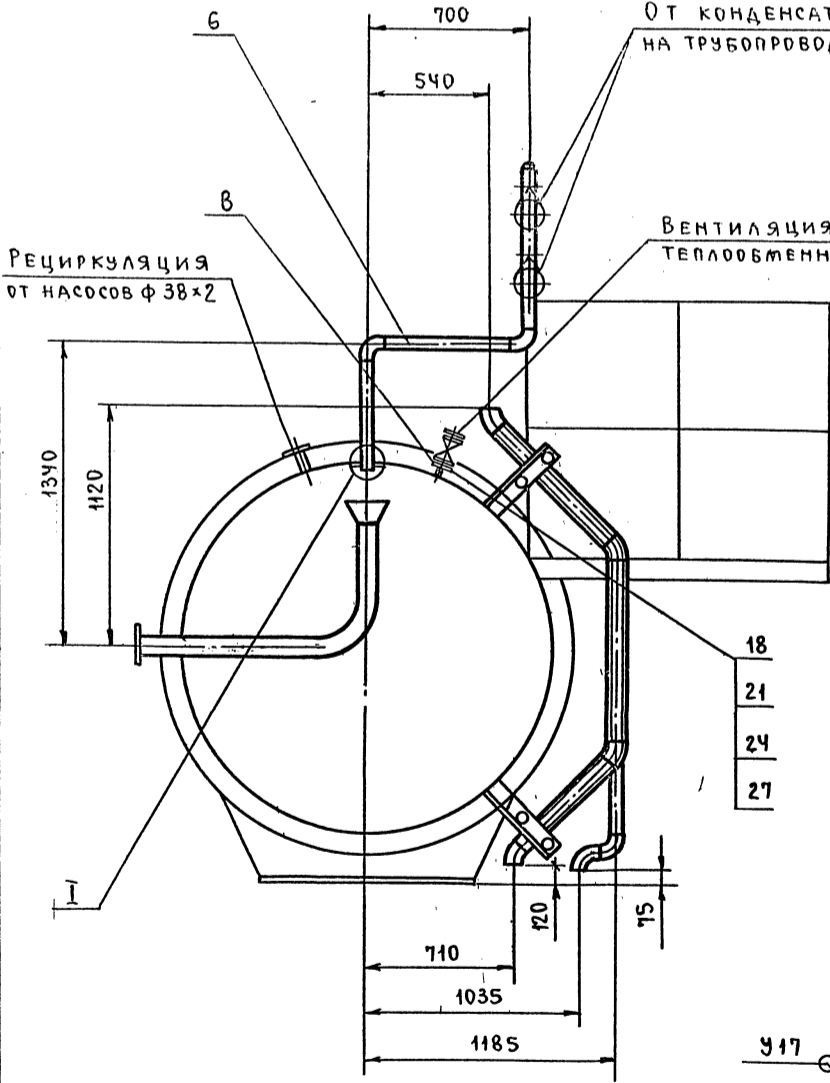
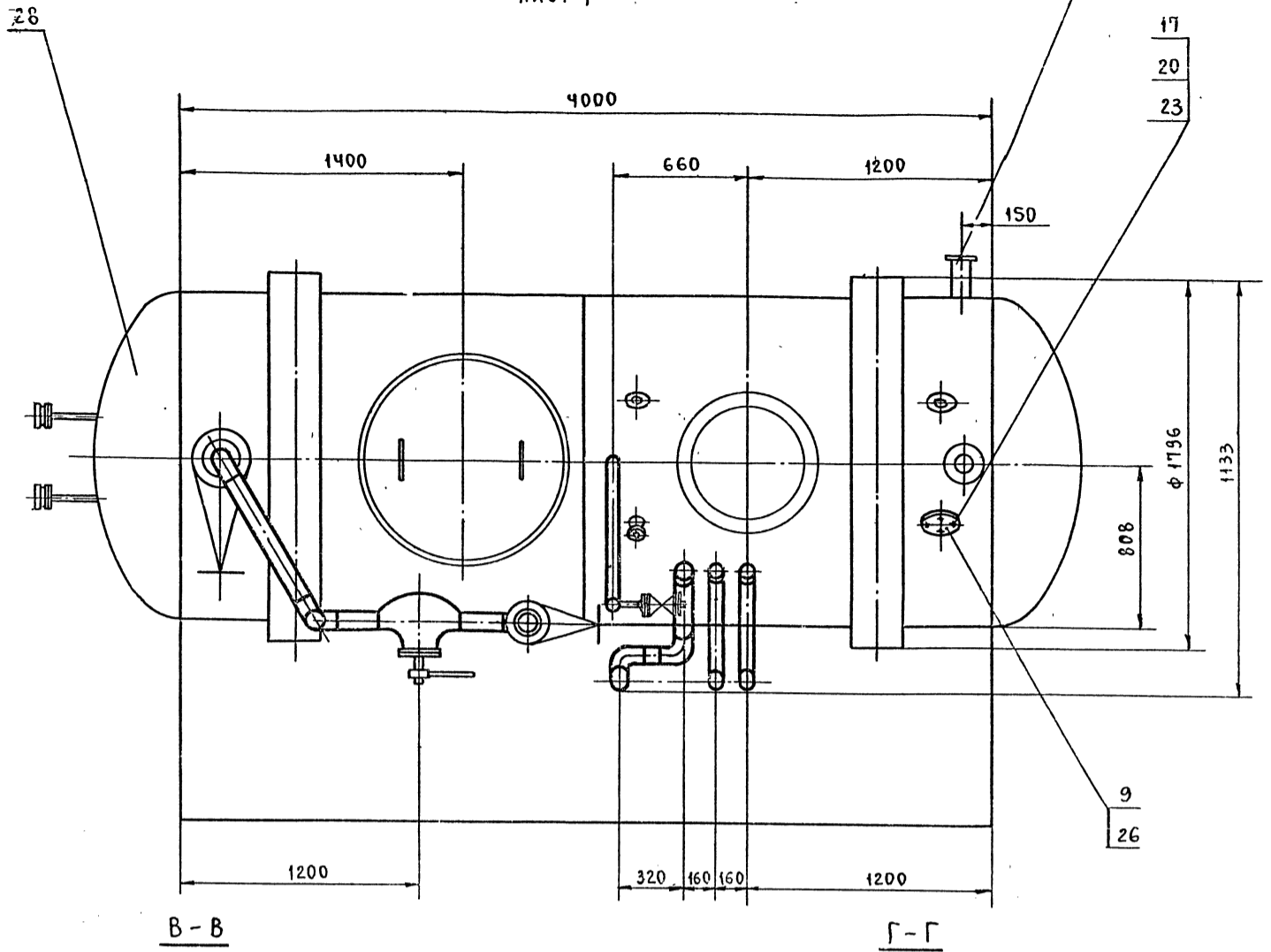
К нижнему блоку ф57х3
К нижнему блоку ф89 х3, ф57х3, ф76х3

1. Сварные швы по ГОСТ 16037-80 для трубопроводов и по ГОСТ 5264-80 для металлоконструкции
2. Неуказанные предельные отклонения размеров ± 2 .
3. Размеры для справок.

К питательным насосам ф108х4

				ТОБ.003.200.000.СБ	
Изм.	Лист	№ докум.	Подп.	Дата	Блок верхний. Сборочный чертент.
Разраб.	Сидоров	Сидоров	Сидоров	Сидоров	
И.контр.	Ястребов	И.контр.	И.контр.	И.контр.	Лист 1 / Листов 2 Гипротехмонтаж Москва
И.тв.	Катриченко	И.тв.	Катриченко	И.тв.	
					31750 1:20
					23205-12 3

И.тв. № 1000. Подп. и дата. Сидоров. И.тв. № 1000. Подп. и дата.

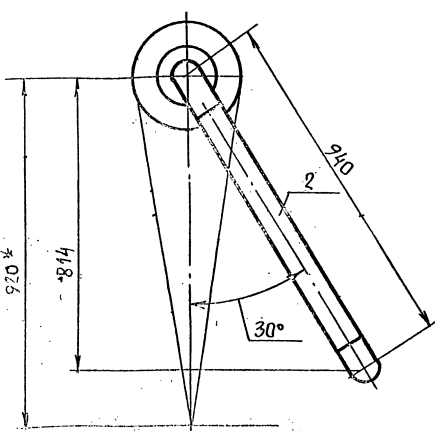
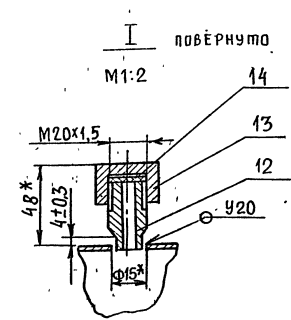
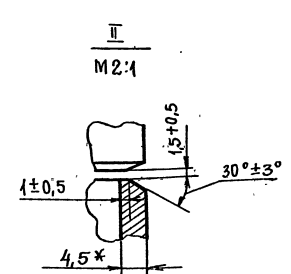
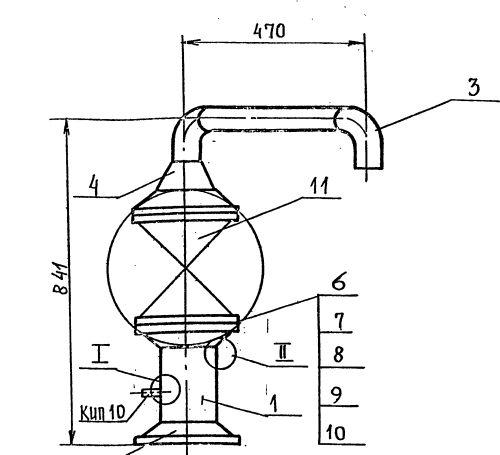


Формат	Этап	Поз.	Обозначение	Наименование	Кол.	Примеч.
				Документация		
				Сборочный чертеж		
				Детали		
	А3		Т01Б.003.201.000 СБ	Сборочный чертеж		
				Детали		
	А4	1	Т01Б.003.201.001	Патрубок		
	Б4	2	Т01Б.003.201.002	Патрубок		
				ТРУБА 89x3 ГОСТ 10704-76 В-ВСТСП ГОСТ 10705-80		
				L = 700 ± 0,8 м	1	4,5 кг
				Стандартные изделия		
		3		Отвод, 90° 89x3,5 ГОСТ 17375-83	2	
		4		Переход К159x4,5-89x3,5 ГОСТ 17378-83	1	
				Фланцы ГОСТ 12821-80 80x300		
		5		1-150-6	1	
		6		1-150-16	2	
		7		Болт М20-6gх70.58 ГОСТ 7798-70	16	
		8		Гайка М20-6Н.5 ГОСТ 5915-70	16	
		9		Шайба 20.01.08 КП ГОСТ 11371-78	16	

Т01Б.003.201.000		
Изм.	Лист	Листов
1	1	2
ПАРПРОВОД		
ГИПРОТЕХМОНТАЖ МОСКВА		

Формат	Этап	Поз.	Обозначение	Наименование	Код.	Примеч.
		10		Прокладка А-150-16 ГОСТ 15180-70	2	
				ПРОЧИЕ ИЗДЕЛИЯ		
		11		Задвижка 30с4нж Ду150, Ру16 ТУ 26-07-1260-80	1	
		12		Штуцер М20x1,5-50 ЗКЧ-33-76	1	Сборник 25 ИМАМИСССР
		13		Колпачок М20x1,5 ЗКЧ-31-76	1	Сборник 50 ИМАМИСССР
		14		Прокладка 18 ЗКЧ-36-70	1	Сборник 25 ИМАМИСССР

Т01Б.003.201.000		
Изм.	Лист	Листов
1	1	2
ПАРПРОВОД		
ГИПРОТЕХМОНТАЖ МОСКВА		



1. Неуказанные предельные отклонения размеров $\pm \frac{t_2}{2}$
2. Сварные швы С17 по ГОСТ 16037-80.
3. Шероховатость поверхности детали поз. 2 по торцам $\sqrt{R_{z160}}$
4. *РАЗМЕРЫ ДЛЯ СПРАВОК.

Т01Б.003.201.000 СБ			
Изм.	Лист	Листов	Масса
1	1	2	128,0г
ПАРПРОВОД			
Сборочный чертеж			
ГИПРОТЕХМОНТАЖ МОСКВА			

Серия 5.903-11. Выпуск 1

Виды Зона	Поз.	Обозначение	Наименов.	Прим.
			Документация	
			Сборочный чертёж	
			Детали	
13		Т016.003.202.000 СБ	Сборочный чертёж	
14	1	Т016.003.202.001	Патрубок	1
14	2	Т016.003.202.002	Отвод	1
64	3	Т016.003.202.003	Патрубок Труба 89x3 ГОСТ10704-75 В-ВСТЭСПГОСТ10705-80 L=460±0,8 мм	1 3,0 кг
64	4	Т016.003.202.004	Патрубок Труба 89x3 ГОСТ10704-75 В-ВСТЭСПГОСТ10705-80 L=200±0,5 мм	2 1,3 кг
			Стандартные изделия	
	5		Фланец 1-80-16 ВСТЭСП2 ГОСТ 12821-80	2
	6		Болт М16-6рх65-5.8 ГОСТ 7798-70	8
	7		Гайка М16-СН-5 ГОСТ 5915-70	8

Т016.003.202.000

Паропровод

Изм. Лист № докум. Подп. Дата
1 2
Гипротехмонтаж Москва
Чертеж А4

Изм. Лист № докум. Подп. Дата
1 2
Гипротехмонтаж Москва
Чертеж А4

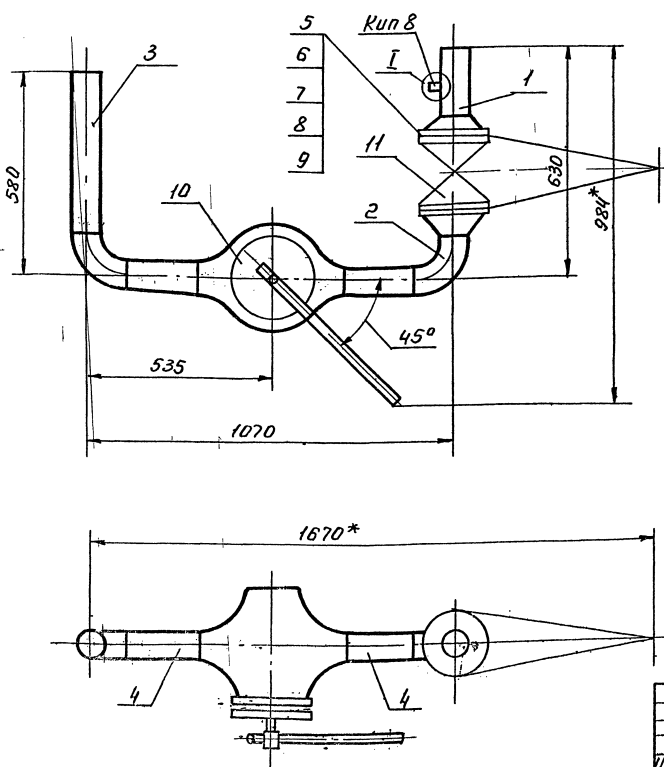
Виды Зона	Поз.	Обозначение	Наименование	Кол.	Прим.
	8		Шайба 16.01.02 кг ГОСТ 11371-78	8	
	9		Прокладка А-80-16 ГОСТ 15180-70	2	
			Прочие изделия		
	10		Клапан Бр-9-1 Ду80, Ру100 ТУ 404-728-80	1	
	11		Забивка ЭОСЧ1МН Ду80, Ру16 ТУ26-07-1260-80	1	
	1		Штуцер М20x1,5-50 ЗК4-33-76	1	Сборник 25 ПМА ММС ССР
	13		Колпачок М20x1,5 ЗК4-31-76	1	Сборник 50 ПМА ММС ССР
	14		Прокладка 18 ЗК4-36-70	1	Сборник 25 ПМА ММС ССР

Изм. Лист № докум. Подп. Дата
1 2
Гипротехмонтаж Москва
Чертеж А4

Т016.003.202.000

Лист 2

Т016.003.202.000 СБ



1. Неуказанные предельные отклонения размеров $\pm \frac{t_2}{2}$.
2. Сварные швы С17 по ГОСТ 16037-80.
3. Шероховатость поверхности деталей поз. 2,3 по торцам R_{z160} .
4. *Размеры для справок.

Т016.003.202.000 СБ

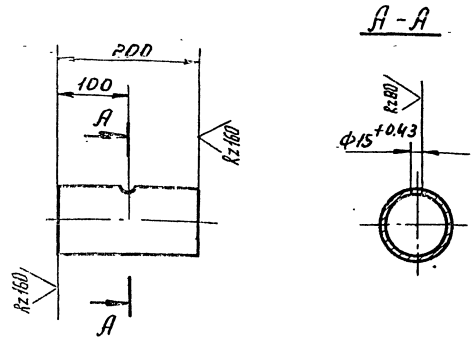
Изм. Лист № докум. Подп. Дата
1 2
Гипротехмонтаж Москва
Чертеж А4

Паропровод
Сборочный чертёж

Лист 1
Листов 1
Масса 156,0
Масштаб 1:10
Гипротехмонтаж Москва
Чертеж А4

Т016.003.202.001

(V)



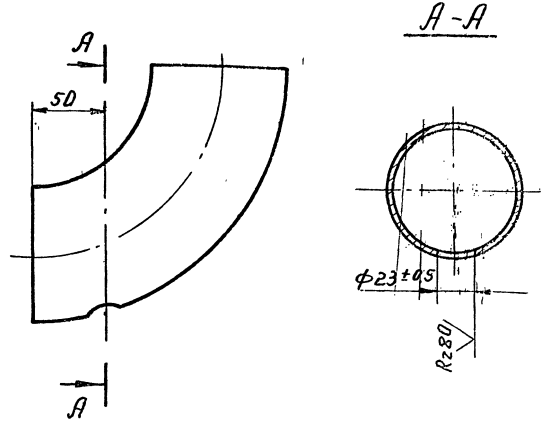
Неуказанные предельные отклонения размеров $\pm \frac{t_2}{2}$.

Т016.003.202.001

Изм/Лист	№ докум.	Подп.	Дата	Лит.	Масса	Масшт.
Разраб.	Аникина	И.И.		3.0	1:5	
Пров.	Антонов	В.С.		Лист 1 из 1		
И.контр.	Сидоров			Труба 89x3 ГОСТ 10704-76		
Утв.	Которманов			Гипротехмонтаж Москва		

Т016.003.202.002

(V)



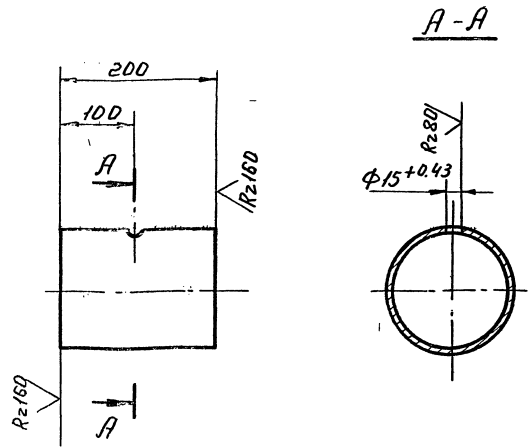
Неуказанные предельные отклонения размеров $\pm \frac{t_2}{2}$.

Т016.003.202.002

Изм/Лист	№ докум.	Подп.	Дата	Лит.	Масса	Масшт.
Разраб.	Аникина	И.И.			1.4	1:4
Пров.	Антонов	В.С.		Лист 1 из 1		
И.контр.	Сидоров			Отвод 90° 89x3.5		
Утв.	Которманов			ГОСТ 17375-83		

Т016.003.203.001

(V)



Т016.003.201.001

Изм/Лист	№ докум.	Подп.	Дата	Лит.	Масса	Масшт.
Разраб.	Аникина	И.И.		3.43	1:5	
Пров.	Антонов	В.С.		Лист 1 из 1		
И.контр.	Сидоров			Труба 159x4.5 ГОСТ 10704-76		
Утв.	Которманов			Гипротехмонтаж Москва		

Изм/Лист	№ докум.	Подп.	Дата	Обозначение	Наименование	Кол.	Прим.
<u>Документация</u>							
43				Т016.003.203.000 сб	Сборочный чертёж		
<u>Детали</u>							
<u>Патрубки</u>							
Труба 89x3 ГОСТ 10704-76							
В-ВСТЭп ГОСТ 10705-80							
54	1			Т016.003.203.001	L = 95 ± 0.3 мм	1	0.6 кг
54	2			Т016.003.203.002	L = 452 ± 0.8 мм	1	2.87 кг
54	3			Т016.003.203.003	L = 481 ± 0.8 мм	1	3.3 кг
54	4			Т016.003.203.004	L = 859 ± 0.8 мм	1	5.46 кг
<u>Стандартные изделия</u>							
Отводы ГОСТ 17375-83							
	5				90° 89 x 3.5	2	
	6				45° 89 x 3.5	4	

Т016.003.203.000

Изм/Лист	№ докум.	Подп.	Дата	Лит.	Лист	Листов
Разраб.	Антонов	В.С.			1	1
Пров.	Антонов	В.С.		Трубопровод		
И.контр.	Сидоров			Гипротехмонтаж Москва		
Утв.	Которманов			Москва		

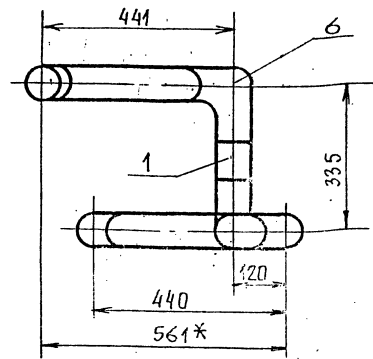
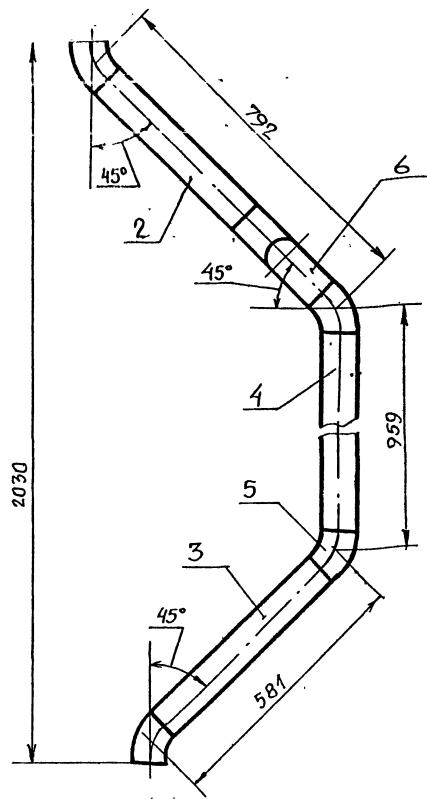
23.05-12 7

Серия 5.903-11 выпуск 1-3

Изм/Лист/№ докум./Подп./Дата

Изм/Лист/№ докум./Подп./Дата

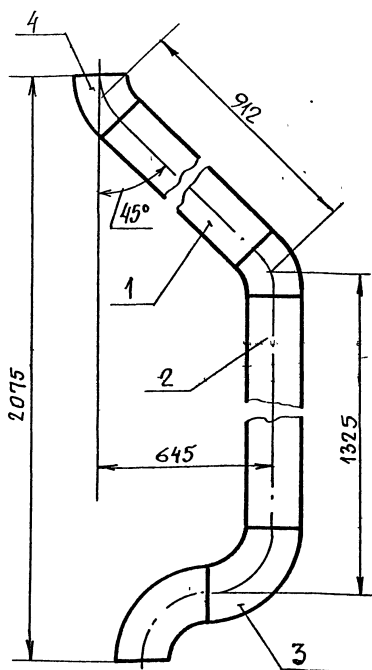
ТО 15.003.104.000 СБ



1. ПРЕДЕЛЬНЫЕ ОТКЛОНЕНИЯ РАЗМЕРОВ $\pm \frac{t_2}{2}$.
2. СВАРНЫЕ ШВЫ С17 ПО ГОСТ 16037-80.
3. ШЕРОХОВАТОСТЬ ДЕТАЛЕЙ ПОЗ. 1, 2, 3, 4 ПО ТОРЦАМ $Rz 160$.
- 4* РАЗМЕРЫ ДЛЯ СПРАВОК.

				ТО 15.003.203.000 СБ		
Изм.	Лист	№ докум.	Подп.	Дата	Лист	Масса
РАЗРАБ.	ЖИГАРЕВА	М			17,83	1:10
Пров.	САМОХВАЛОВ				Лист	Листов 1
Гл. констр.	СИАОРОВ				ГИПРОТЕХМОНТАЖ МОСКВА	
И. контр.	ЯСТРЕБОВ				формат А3	
Утв.	КАТЕРМАНЯН					

ТО 15.003.204.000 СБ



1. ПРЕДЕЛЬНЫЕ ОТКЛОНЕНИЯ РАЗМЕРОВ $\pm \frac{t_2}{2}$.
2. СВАРНЫЕ ШВЫ С17 ПО ГОСТ 16037-80.
3. ШЕРОХОВАТОСТЬ ДЕТАЛЕЙ ПОЗ. 1, 2 ПО ТОРЦАМ $Rz 160$.

ТО 15.003.204.000 СБ

Изм.	Лист	№ докум.	Подп.	Дата	Лист	Масса
РАЗРАБ.	ЖИГАРЕВА	М			979	1:5
Пров.	САМОХВАЛОВ				Лист	Листов 1
Гл. констр.	СИАОРОВ				ГИПРОТЕХМОНТАЖ МОСКВА	
И. контр.	ЯСТРЕБОВ				формат А4	
Утв.	КАТЕРМАНЯН					

Формат	Зона	Поз.	ОБОЗНАЧЕНИЕ	НАИМЕНОВАНИЕ	КОЛ.	ПРИМЕЧ.
				ДОКУМЕНТАЦИЯ		
А4			ТО 15.003.204.000 СБ	СБОРОЧНЫЙ ЧЕРТЕЖ		
				ДЕТАЛИ		
				ПАТРУБКИ		
				57x3 ГОСТ 10704-76 ТРУБА В-ВСТ3сп ГОСТ 10705-80		
Б4	1		ТО 15.003.204.001	L = 798 ± 0,8 мм	1	2,87 кг
Б4	2		ТО 15.003.204.002	L = 1175 ± 1,2 мм	1	5,32 кг
				СТАНДАРТНЫЕ ИЗДЕЛИЯ		
				Отводы ГОСТ 17375-83:		
		3		90° 57x3	2	
		4		45° 57x3	2	

ТО 15.003.204.000

Изм.	Лист	№ докум.	Подп.	Дата	Лист	Листов
РАЗРАБ.	ЖИГАРЕВА	М			1	1
Пров.	САМОХВАЛОВ				ГИПРОТЕХМОНТАЖ МОСКВА	
Гл. констр.	СИАОРОВ				формат А4	
И. контр.	ЯСТРЕБОВ					
Утв.	КАТЕРМАНЯН					

Изм. № подл. Подпись и дата. Разм. инв. №. Инв. № дубл. Подл. и дата.

Формат Зона Поз.	ОБОЗНАЧЕНИЕ	НАИМЕНОВАНИЕ	Кол.	ПРИМЕЧ.
		Документация		
АЧ	Т01Б.003.205.000СБ	Сборочный чертеж		
		Детали		
БЧ	1 Т01Б.003.205.001	Патрубок Труба 76x3 ГОСТ 10704-76 8-ВСтЗсп ГОСТ 10705-80 L = 798 ± 0,8 мм	1	3,8 кг
БЧ	2 Т01Б.003.205.002	Патрубок Труба 76x3 ГОСТ 10704-76 8-ВСтЗсп ГОСТ 10705-80 L = 642 ± 0,8 мм	1	4,3 кг
БЧ	3 Т01Б.003.205.003	Патрубок Труба 76x3 ГОСТ 10704-76 8-ВСтЗсп ГОСТ 10705-80 L = 713 ± 0,8 мм	1	3,2 кг
		Стандартные изделия		
	4	Отвод 45° 76x3,5 ГОСТ 17375-83	4	

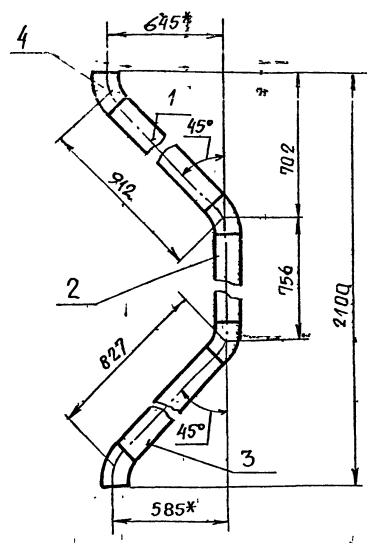
Т01Б.003.205.000	
Лит.	Лист
1	1
Трубопровод	
ГИПРОТЕХМОНТАЖ Москва	

Формат Зона Поз.	ОБОЗНАЧЕНИЕ	НАИМЕНОВАНИЕ	Кол.	ПРИМЕЧ.
		Документация		
А3	Т01Б.003.206.000СБ	Сборочный чертеж		
		Детали		
АЧ	1 Т01Б.003.206.001	Патрубок	2	
АЧ	2 Т01Б.003.206.002	Патрубок	1	
БЧ	3 Т01Б.003.206.003	Патрубок Труба 57x3 ГОСТ 10704-76 8-ВСтЗсп ГОСТ 10705-80 L = 550 ± 0,8 мм	1	2,2 кг
БЧ	4 Т01Б.003.206.004	Патрубок Труба 57x3 ГОСТ 10704-76 8-ВСтЗсп ГОСТ 10705-80 L = 465 ± 0,8 мм	1	1,86 кг
		Стандартные изделия		
	5	Отвод 90° 57x3 ГОСТ 17375-83	2	
	6	Заглушка 57x3 ГОСТ 17379-83	1	
	7	Фланец 1-25-16 ГОСТ 1282У-80 8-ВСтЗсп 2	2	
	8	Болт М12-6x45,58 ГОСТ 7798-70	8	

Т01Б.003.206.000	
Лит.	Лист
1	2
Трубопровод	
ГИПРОТЕХМОНТАЖ Москва	

Изм. № подл. Подпись и дата. Разм. инв. №. Инв. № дубл. Подл. и дата.

Т01Б.003.205.000СБ



1. ПРЕДЕЛЬНЫЕ ОТКЛОНЕНИЯ РАЗМЕРОВ ± $\frac{t_2}{2}$.
2. СВАРНЫЕ ШВЫ С17 по ГОСТ 16037-80.
3. ШЕРОХАТОСТЬ ПОВЕРХНОСТИ ДЕТАЛЕЙ ПОЗ. 1, 2, 3 ПО ТОРЦАМ $Rz160$.
- 4* РАЗМЕРЫ ДЛЯ СПРАВОК.

Изм. № подл. Подпись и дата. Разм. инв. №. Инв. № дубл. Подл. и дата.

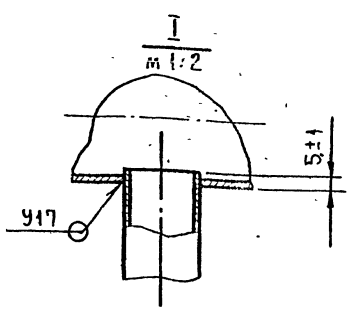
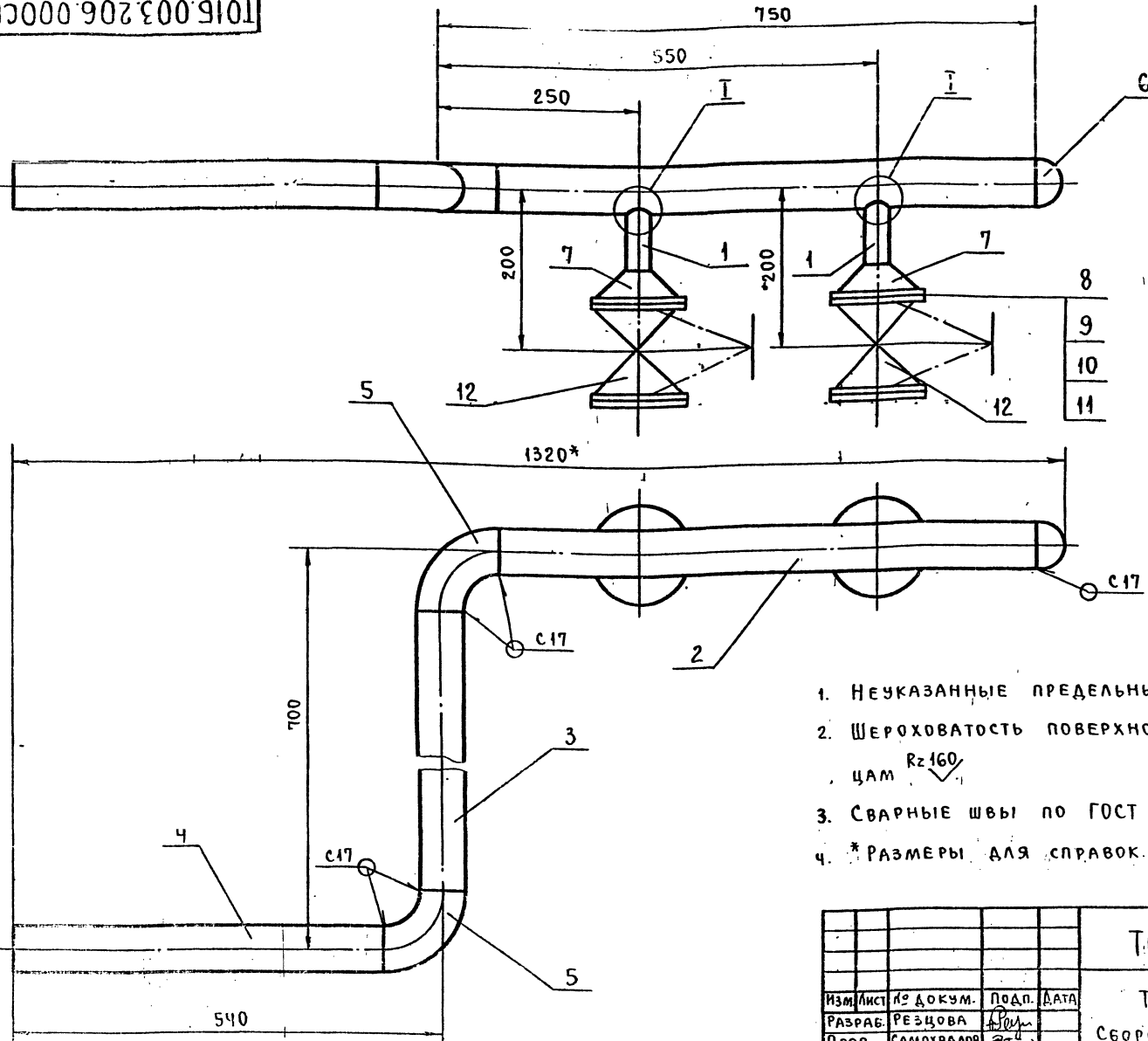
Т01Б.003.205.000СБ	
Лит.	Лист
1	1
Трубопровод	
Сборочный чертеж	
ГИПРОТЕХМОНТАЖ Москва	

Формат Зона Поз.	ОБОЗНАЧЕНИЕ	НАИМЕНОВАНИЕ	Кол.	ПРИМЕЧ.
9		ГАЙКА М12-6Н.5 ГОСТ 5915-70	8	
10		ПРОКЛАДКА А-25-16 ГОСТ 15180-70	2	
11		ШАЙБА 12.01.08КП ГОСТ 11371-78	8	
12		ВЕНТИЛЬ 15КЧ 19П2 Ду 25, Ру 16 ГОСТ 18162-72	2	

Изм. № подл. Подпись и дата. Разм. инв. №. Инв. № дубл. Подл. и дата.

Т01Б.003.206.000	
Лит.	Лист
1	2
Трубопровод	
ГИПРОТЕХМОНТАЖ Москва	

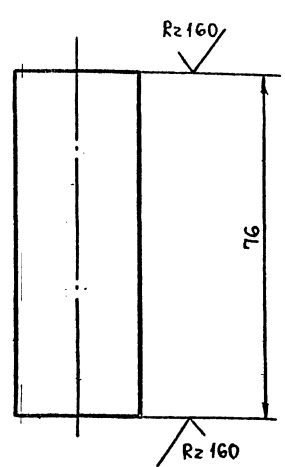
Т01Б 003 206 000 СБ



1. НЕУКАЗАННЫЕ ПРЕДЕЛЬНЫЕ ОТКЛОНЕНИЯ РАЗМЕРОВ $\pm \frac{t_2}{2}$.
2. ШЕРОХОВАТОСТЬ ПОВЕРХНОСТИ ДЕТАЛЕЙ ПОЗ. 3 И 4 ПО ТОРЦАМ $Rz 160$.
3. СВАРНЫЕ ШВЫ ПО ГОСТ 16037-80.
4. * РАЗМЕРЫ ДЛЯ СПРАВОК.

Т01Б 003 206 000 СБ				ЛИТ.	МАССА	МАСШТАБ	
Изм	Лист	№ ДОКУМ.	ПОДП.	ДАТА	Трубопровод	16,3	1:5
РАЗРАБ.	РЕЗЦОВА	САМОХВАЛОВ	САМОХВАЛОВ		СБОРОЧНЫЙ ЧЕРТЕЖ		
ПРОВ.	САМОХВАЛОВ	САМОХВАЛОВ	САМОХВАЛОВ			Лист	Листов 1
П.КОНСТ.	СИДОРОВ	СИДОРОВ	СИДОРОВ			ГИПРОТЕХМОНТАЖ	
И.КОНТР.	ЯСТРЕБОВ	ЯСТРЕБОВ	ЯСТРЕБОВ			Москва	
УТВ.	КАГЕРМАНЯЦ	КАГЕРМАНЯЦ	КАГЕРМАНЯЦ			Формат А4	

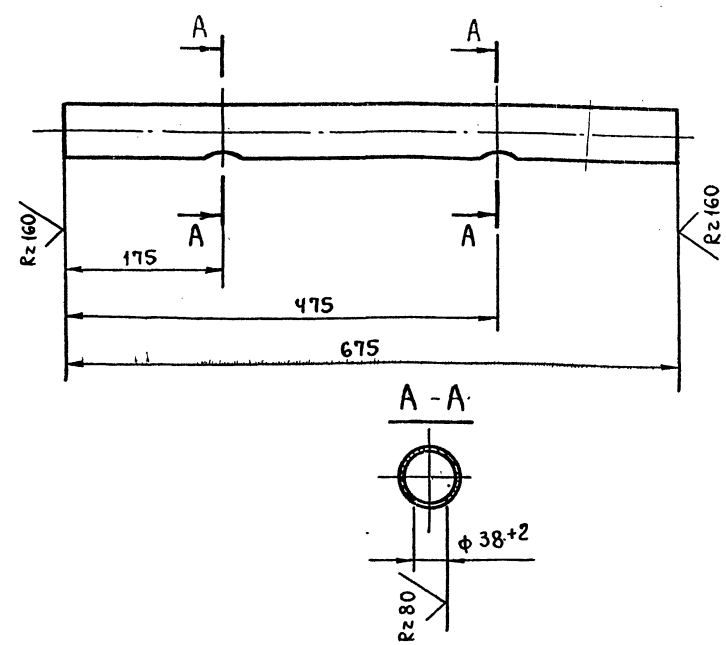
Т01Б 003 206 001



ПРЕДЕЛЬНЫЕ ОТКЛОНЕНИЯ РАЗМЕРОВ $\pm \frac{t_2}{2}$

Т01Б 003 206 001				ЛИТ.	МАССА	МАСШТАБ	
Изм	Лист	№ ДОКУМ.	ПОДП.	ДАТА	ПАТРУБОК	0,11	1:1
РАЗРАБ.	РЕЗЦОВА	САМОХВАЛОВ	САМОХВАЛОВ			Лист	Листов 1
ПРОВ.	САМОХВАЛОВ	САМОХВАЛОВ	САМОХВАЛОВ			ГИПРОТЕХМОНТАЖ	
П.КОНСТ.	СИДОРОВ	СИДОРОВ	СИДОРОВ			Москва	
И.КОНТР.	МОЛОТКОВА	МОЛОТКОВА	МОЛОТКОВА		Труба 32x2 ГОСТ 10704-76		
УТВ.	КАГЕРМАНЯЦ	КАГЕРМАНЯЦ	КАГЕРМАНЯЦ		В-ВСтЗсп ГОСТ 10705-80		

Т01Б 003 206 002

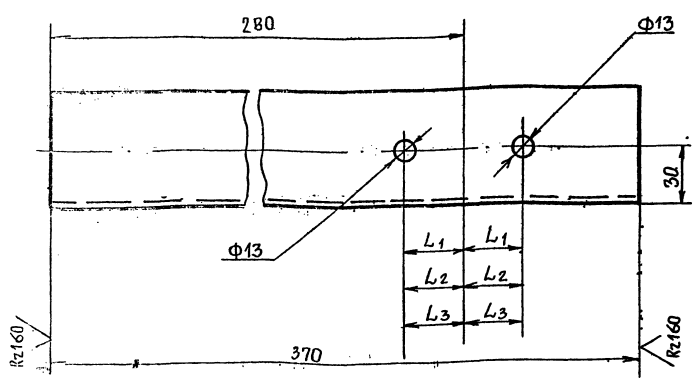


НЕУКАЗАННЫЕ ПРЕДЕЛЬНЫЕ ОТКЛОНЕНИЯ РАЗМЕРОВ $\pm \frac{t_2}{2}$

Т01Б 003 206 002				ЛИТ.	МАССА	МАСШТАБ	
Изм	Лист	№ ДОКУМ.	ПОДП.	ДАТА	ПАТРУБОК	2,7	1:5
РАЗРАБ.	РЕЗЦОВА	САМОХВАЛОВ	САМОХВАЛОВ			Лист	Листов 1
ПРОВ.	САМОХВАЛОВ	САМОХВАЛОВ	САМОХВАЛОВ			ГИПРОТЕХМОНТАЖ	
П.КОНСТ.	СИДОРОВ	СИДОРОВ	СИДОРОВ			Москва	
И.КОНТР.	ЯСТРЕБОВ	ЯСТРЕБОВ	ЯСТРЕБОВ		Труба 57x3 ГОСТ 10704-76		
УТВ.	КАГЕРМАНЯЦ	КАГЕРМАНЯЦ	КАГЕРМАНЯЦ		В-ВСтЗсп ГОСТ 10705-80		

Т01Б.003.200.002

(✓) (✓)



Обозначение	L1	L2	L3
Т01Б.003.200.002	53	—	—
-01	—	35	—
-02	—	—	45

ПРЕДЕЛЬНЫЕ ОТКЛОНЕНИЯ РАЗМЕРОВ $\pm \frac{t_2}{2}$

Т01Б.003.200.002

Изм.	Лист	№ ДОКУМ.	Подп.	Дата	Лист	Масса	Масшт.
					1	1,4	1:2
РАЗРАБ. ЖИГАРЕВА					Листов 1		
Пров. САМОХВАЛОВ					ГИПРОТЕХМОНТАЖ		
П. констр. САДОРОВ					Москва		
И. контр. ЯСТРЕБОВ					Формат А4		
Утв. КАТЕРМАННИ							

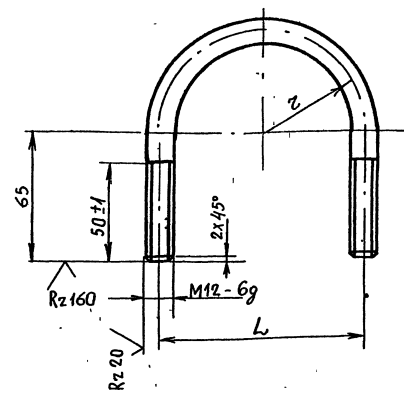
№	Обозначение	Наименование	Кол.	Примеч.
		Документация		
	Т01Б.003.208.000СБ	Сборочный чертеж		
		Стандартные изделия		
1		Переход К45x2,5-25x1,6 ГОСТ 17378-83	1	
2		Переход К45x2,5-32x2. ГОСТ 17378-83	1	
		Францы ГОСТ 12821-80 Вст.3ст2		
3		1-20-6	1	
4		1-25-16	2	
5		Болт М12-6g x45,58 ГОСТ 7798-70	8	
6		Гайка М12-6Н.5 ГОСТ 5945-70	8	
7		Прокладка А-25-16 ГОСТ 15180-70	2	
8		Шайба 12.01.08 кп. ГОСТ 11371-78	8	
9		Вентиль 15К4 19п.2. Ду 25, Ру16. ГОСТ 18162-72	1	

Т01Б.003.208.000

Изм.	Лист	№ ДОКУМ.	Подп.	Дата	Лист	Масса	Масшт.
					1	6,2	1:5
РАЗРАБ. РЕЗЦОВА					Листов 1		
Пров. САМОХВАЛОВ					ГИПРОТЕХМОНТАЖ		
П. констр. САДОРОВ					Москва		
И. контр. ЯСТРЕБОВ					Формат А4		
Утв. КАТЕРМАННИ							

Т01Б.003.200.003

(✓) (✓)



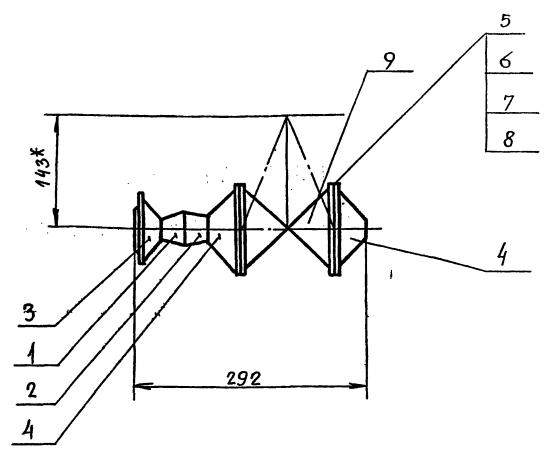
Обозначение	L	z	Масса, кг
Т01Б.003.200.003	106	51	0,45
-01	70	34	0,3
-02	90	44	0,35

НЕУКАЗАННЫЕ ПРЕДЕЛЬНЫЕ ОТКЛОНЕНИЯ РАЗМЕРОВ $\pm \frac{t_2}{2}$

Т01Б.003.200.003

Изм.	Лист	№ ДОКУМ.	Подп.	Дата	Лист	Масса	Масшт.
					1		
РАЗРАБ. ЖИГАРЕВА					Листов 1		
Пров. САМОХВАЛОВ					ГИПРОТЕХМОНТАЖ		
П. констр. САДОРОВ					Москва		
И. контр. ЯСТРЕБОВ					Формат А4		
Утв. КАТЕРМАННИ							

Т01Б.003.208.000СБ



1. НЕУКАЗАННЫЕ ПРЕДЕЛЬНЫЕ ОТКЛОНЕНИЯ РАЗМЕРОВ $\pm \frac{t_2}{2}$.
2. СВАРНЫЕ ШВЫ С17 по ГОСТ 16337-80.
3. * РАЗМЕРЫ ДЛЯ СПРАВОК.

Т01Б.003.208.000СБ

Изм.	Лист	№ ДОКУМ.	Подп.	Дата	Лист	Масса	Масшт.
					1	6,2	1:5
РАЗРАБ. РЕЗЦОВА					Листов 1		
Пров. САМОХВАЛОВ					ГИПРОТЕХМОНТАЖ		
П. констр. САДОРОВ					Москва		
И. контр. ЯСТРЕБОВ					Формат А4		
Утв. КАТЕРМАННИ							

Серия 5.903-А. Выпуск 1-3

Указ № 10-10. Место и дата. Взам инв № 1201-1000. Подп. и дата. Разр. и дата. Взам инв № 1201-1000. Подп. и дата.

Формат	Зона	Поз.	Обозначение	Наименование	Кол.	Прим.
				<u>Документация</u>		
			T016.003.207.000 СБ	Сборочный чертёж		
				<u>Детали</u>		
Б4	1	T016.003.207.001	Балка Швеллер 16 ГОСТ 8240-72 ВСтЗпСб-11194-1-3023-80 L = 3955 ± 3.0 мм	1	56,2 кг	
Б4	2	T016.003.207.002	Элемент ограждения Угловой 16 ГОСТ 8240-72 ВСтЗпСб-11194-1-3023-80 L = 1130 ± 1.2 мм	2	1.3 кг	
Б4	3	T016.003.207.003	Ребро жесткости Полоса 16 ГОСТ 103-76 ВСтЗпСб-11194-1-3023-80 80 x 1240	2	4.7 кг	
Б4	4	T016.003.207.004	Ребро жесткости Полоса 16 ГОСТ 103-76 ВСтЗпСб-11194-1-3023-80 80 x 1180	2	4.4 кг	
Б4	5	T016.003.207.005	Ребро жесткости Полоса 16 ГОСТ 103-76 ВСтЗпСб-11194-1-3023-80 80 x 565	4	2.1 кг	
Б4	6	T016.003.207.006	Элемент ограждения Полоса 16 ГОСТ 103-76 ВСтЗпСб-11194-1-3023-80 140 x 2770 мм	1	12.2 кг	
Б4	7	T016.003.207.007	Элемент ограждения Швеллер неравнополочный 16 ГОСТ 8240-72 ВСтЗпСб-11194-1-3023-80 L = 1130 ± 1.2	2	2.1 кг	
			T016.003.207.000			
			Металлоконструкция		Литер Лист Листов 1 3	
			Гипротехмонтизм Ленинград		Формат А4	

Указ № 10-10. Место и дата. Взам инв № 1201-1000. Подп. и дата. Разр. и дата. Взам инв № 1201-1000. Подп. и дата.

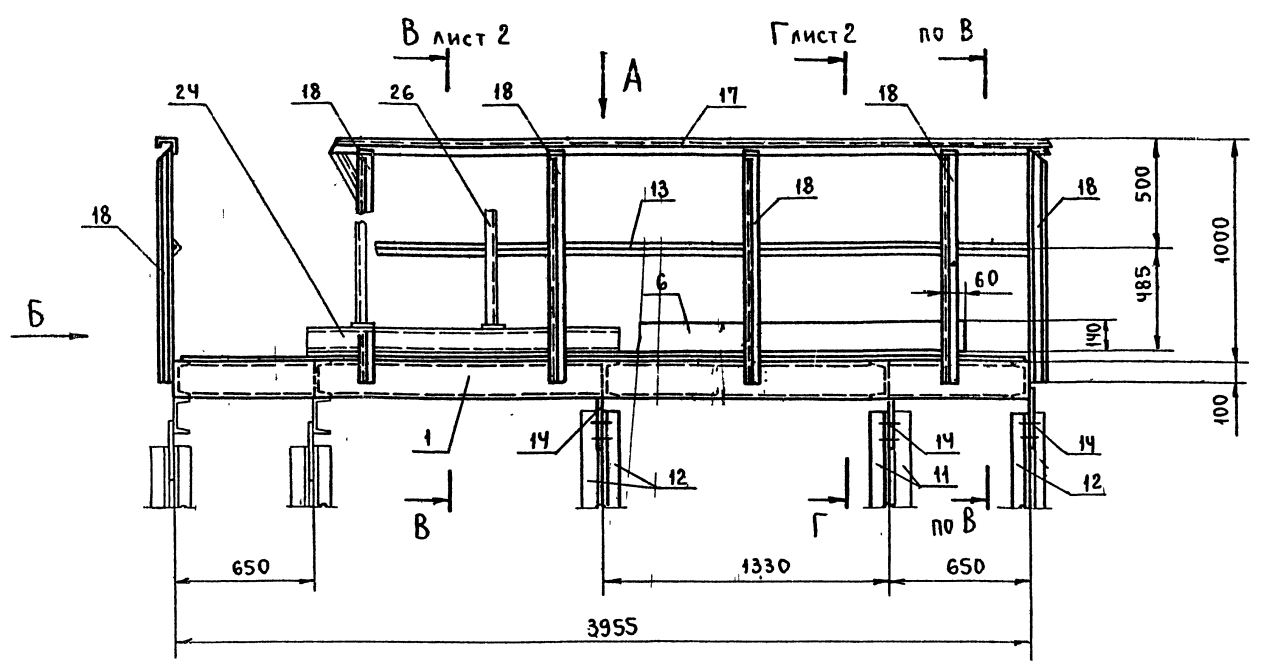
Формат	Зона	Поз.	Обозначение	Наименование	Кол.	Прим.
				Гайки ГОСТ 5915-70		
		30		M16-6H.5	20	
		31		M12-6H.5	4	
				Шайба ГОСТ 1371-78		
		32		16.01.08 кп	20	
		33		12.01.08 кп	4	
			T016.003.207.000		Лист 3	
			Металлоконструкция		Литер Лист Листов 1 2	
			Гипротехмонтизм Ленинград		Формат А4	

Указ № 10-10. Место и дата. Взам инв № 1201-1000. Подп. и дата. Разр. и дата. Взам инв № 1201-1000. Подп. и дата.

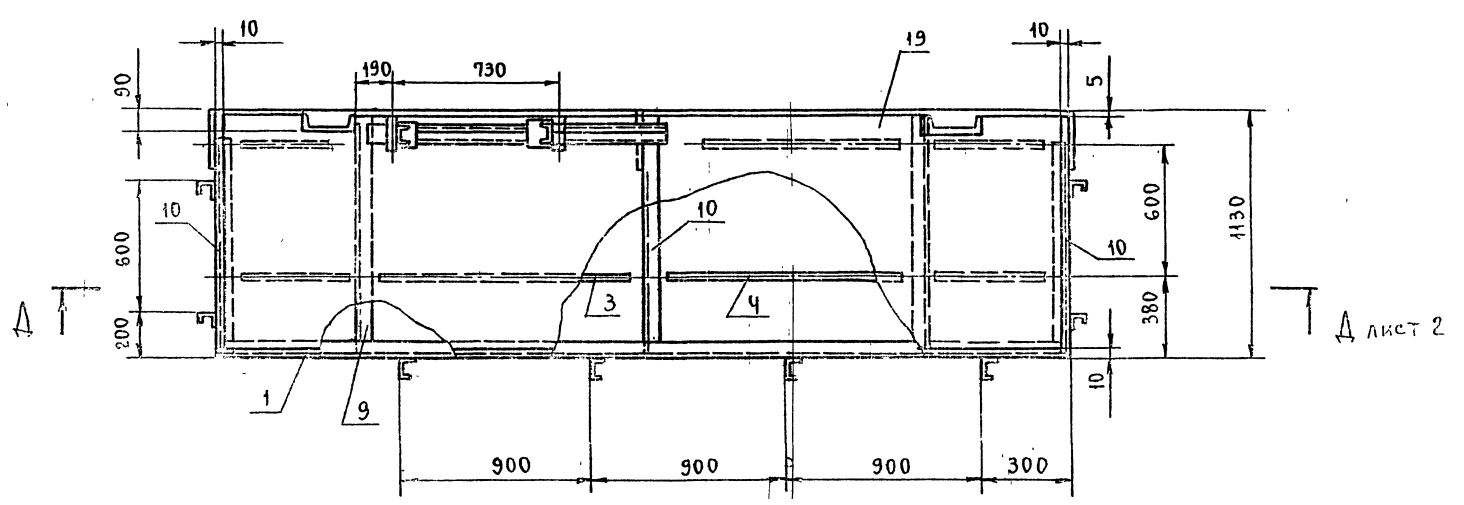
Формат	Зона	Поз.	Обозначение	Наименование	Кол.	Прим.
А4	8	T016.003.207.008		Балка	1	
А4	9			Балка	1	
А4	10	T016.003.207.010		Балка	2	
А4	11	T016.003.207.011		Подкос	2	
А4	12	T016.003.207.012		Подкос	4	
А4	13	T016.003.207.013		Элемент ограждения	1	
А4	14	T016.003.207.014		Косынка	3	
А4	15	T016.003.207.015		Косынка	2	
А4	16	T016.003.207.016		Косынка	2	
А4	17	T016.003.207.017		Элемент ограждения	1	
А4	18	T016.003.207.018		Элемент ограждения	8	
А4	19	T016.003.207.019		Настил	7	
Б4	23			Пластина 100 ГОСТ 103-76 Полоса 16 ГОСТ 103-76 ВСтЗпСб-11194-1-3023-80 95 x 70	3	
Б4	24	T016.003.207.020		Балка 16 ГОСТ 8240-72 Швеллер 16 ГОСТ 8240-72 ВСтЗпСб-11194-1-3023-80 L = 1450 ± 1.2	2	
Б4	25	T016.003.207.021		Пластина 80 ГОСТ 103-76 Полоса 16 ГОСТ 103-76 ВСтЗпСб-11194-1-3023-80 120 x 120	2	
Б4	26	T016.003.207.022		Стойка 16 ГОСТ 8240-72 Швеллер 16 ГОСТ 8240-72 ВСтЗпСб-11194-1-3023-80 L = 555 ±	2	
А4	27	T016.003.207.028		Опора	2	
А4	28	T016.003.200.003		Хомут	2	
			<u>Стандартные изделия</u>			
	29			Болт М16-6x50.58 ГОСТ 7798-70	10	
			T016.003.207.000		Лист 2	
			Металлоконструкция		Литер Лист Листов 1 2	
			Гипротехмонтизм Ленинград		Формат А4	

Указ № 10-10. Место и дата. Взам инв № 1201-1000. Подп. и дата. Разр. и дата. Взам инв № 1201-1000. Подп. и дата.

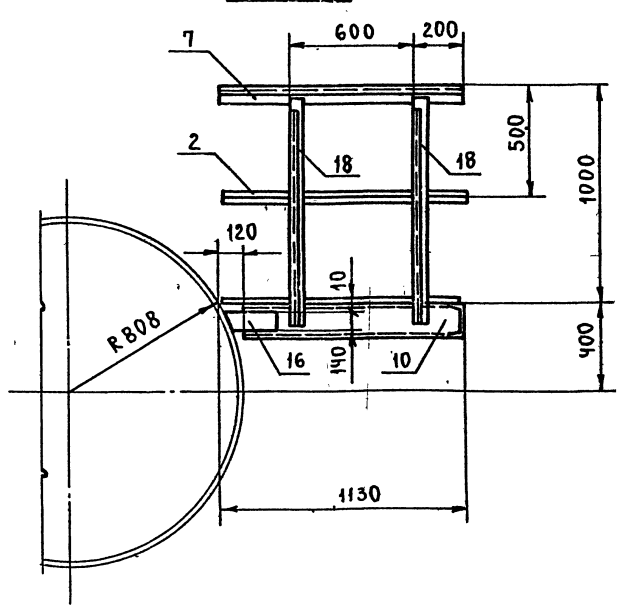
Формат	Зона	Поз.	Обозначение	Наименование	Кол.	Прим.
				<u>Документация</u>		
А2			T016.003.402.000 СБ	Сборочный чертёж		
				<u>Детали</u>		
Б4	1	T016.003.402.001	Балка 16 ГОСТ 8240-72 Швеллер 16 ГОСТ 8240-72 ВСтЗпСб-11194-1-3023-80 L = 850 ± 0.8 мм	2	12.1	
Б4	2	T016.003.402.002	Угловой 16 ГОСТ 8240-72 Швеллер 16 ГОСТ 8240-72 ВСтЗпСб-11194-1-3023-80 L = 140 ± 0.5 мм	2	1.0	
Б4	3	T016.003.402.003	Настил 16 ГОСТ 103-76 Полоса 16 ГОСТ 103-76 ВСтЗпСб-11194-1-3023-80	1	35.2	
А4	4	T016.003.402.004	Балка	1		
А4	5	T016.003.402.005	Подкос	2		
А4	6	T016.003.402.006	Элемент ограждения	1		
А4	7	T016.003.402.007	Элемент ограждения	2		
А4	8	T016.003.402.008	Элемент ограждения	1		
А4	9	T016.003.402.009	Косынка	2		
А4	10	T016.003.402.010	Косынка	2		
			<u>Стандартные изделия</u>			
	11			Болт М16-6x50.58 ГОСТ 7798-70	8	
	12			Гайка М16-6H.5 ГОСТ 5915-70	16	
	13			Шайба 16.01.08 кп ГОСТ 1371-78	16	
			T016.003.402.000		Лист 3	
			Металлоконструкция		Литер Лист Листов 1 2	
			Гипротехмонтизм Ленинград		Формат А4	



Вид А



Вид Б

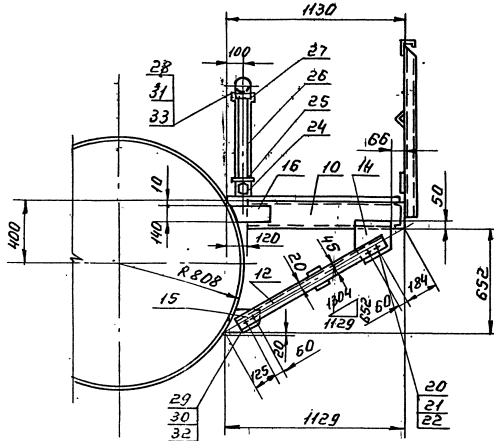


1. СВАРНЫЕ ШВЫ ПО ГОСТ 5264-80.
2. СВАРНЫЕ ШВЫ СПЛОШНЫЕ ПО КАТЕТУ ПРИЛЕГАНИЯ СВАРИВАЕМЫХ ДЕТАЛЕЙ.
КАТЕТ СВАРНЫХ ШВОВ ПО НАИМЕНЬШЕЙ ТОЛЩИНЕ СВАРИВАЕМЫХ ДЕТАЛЕЙ.
3. ЭЛЕКТРОДЫ ТИПА Э-46, Э-50 ГОСТ 9467-75.
4. СВАРНЫЕ ШВЫ ОЧИСТИТЬ ОТ ШЛАКА И ОКАЛИНЫ.
ШЕРОХОВАТОСТЬ СВАРНЫХ ШВОВ $Rz 160$.
5. НЕУКАЗАННЫЕ ПРЕДЕЛЬНЫЕ ОТКЛОНЕНИЯ РАЗМЕРОВ $\pm \frac{t_2}{2}$.

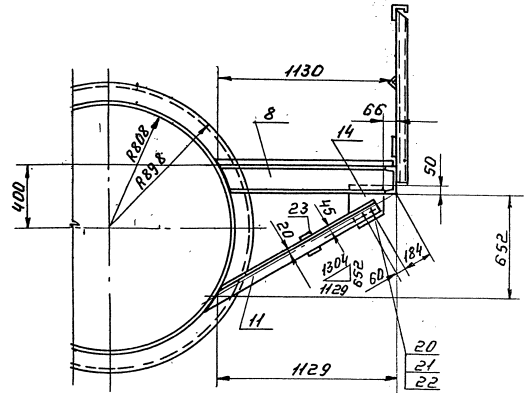
ИЗМ. ПОРЯДОК ПОДП. И ДАТА
ИЗМ. ПОРЯДОК ПОДП. И ДАТА
ИЗМ. ПОРЯДОК ПОДП. И ДАТА

ТО15.003.207.000СБ				ЛИТ.	МАССА	МАСШТАБ
ИЗМ.	ЛИСТ	№ ДОКУМ.	ПОДП.	ДАТА	МЕТАЛЛОКОНСТРУКЦИЯ	
					СБОРОЧНЫЙ ЧЕРТЕЖ	
РАЗРАБ.	БИРЮКОВА				415,5	1:20
ПРОВ.	КОТОВА				ЛИСТ 1 ИЗ ЛИСТОВ 2	
ГЛ. КОНСТ.	СИДОРОВ				ГИПРОТЕХМОНТАЖ	
Н. КОНТР.	ЯСТРЕБОВ				ЛЕНИНГРАД	
УТВ.	КАГЕРМАНЧИ					

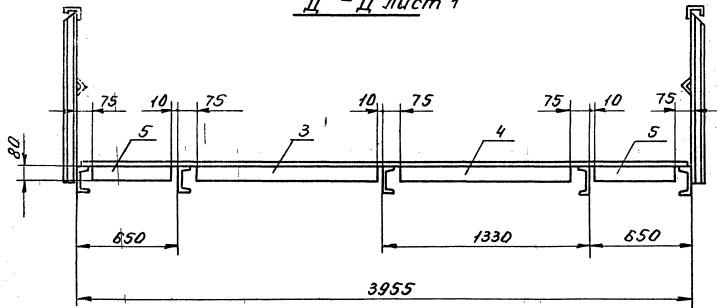
В-В лист 1



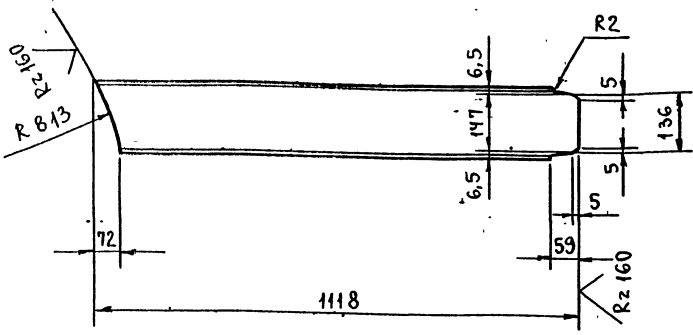
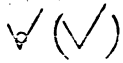
Г-Г лист 1



Д-Д лист 1



1016.003.207.008



ОБОЗНАЧЕНИЕ	МАССА
1016.003.207.008	15,9
-01	15,9

ПРЕДЕЛЬНЫЕ ОТКЛОНЕНИЯ РАЗМЕРОВ $\pm \frac{t_2}{2}$.

1016.003.207.008

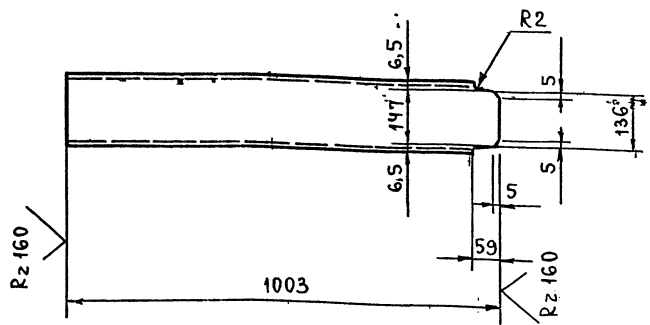
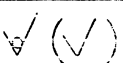
БАЛКА

ЛИТ.	МАССА	МАСШТАБ
	см. ТАБЛ.	1:10
ЛИСТ		ЛИСТОВ 1

ШВЕЛЕР 16 ГОСТ 8240-72 ГИПРОТЕХМОНТАЖ
В.СтЗпс6-11У14-1-3023-80 ЛЕНИНГРАД

Формат А4

1016.003.207.010



ПРЕДЕЛЬНЫЕ ОТКЛОНЕНИЯ РАЗМЕРОВ $\pm \frac{t_2}{2}$.

1016.003.207.010

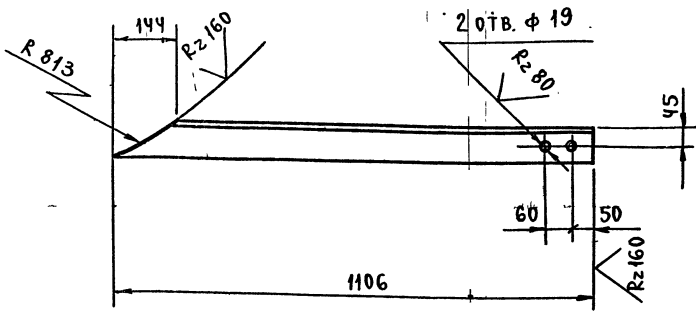
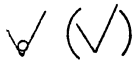
БАЛКА

ЛИТ.	МАССА	МАСШТАБ
	14,2	1:10
ЛИСТ		ЛИСТОВ 1

ШВЕЛЕР 16 ГОСТ 8240-72 ГИПРОТЕХМОНТАЖ
В.СтЗпс6-11У14-1-3023-80 ЛЕНИНГРАД

Формат А4

1016.003.207.011



ПРЕДЕЛЬНЫЕ ОТКЛОНЕНИЯ РАЗМЕРОВ ОТВЕРСТИЙ $\pm 0,14$, ОСТАЛЬНЫХ $\pm \frac{t_2}{2}$.

1016.003.207.011

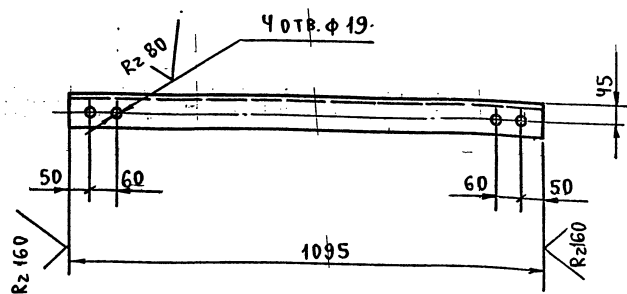
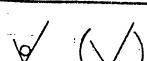
ПОДКОС

ЛИТ.	МАССА	МАСШТАБ
	7,7	1:10
ЛИСТ		ЛИСТОВ 1

УГОЛОК 75x75x6-В ГОСТ 8509-86 ГИПРОТЕХМОНТАЖ
В.СтЗпс6-11У14-1-3023-80 ЛЕНИНГРАД

Формат А4

1016.003.207.012



ПРЕДЕЛЬНЫЕ ОТКЛОНЕНИЯ РАЗМЕРОВ ОТВЕРСТИЙ $\pm 0,14$; ОСТАЛЬНЫХ $\pm \frac{t_2}{2}$.

1016.003.207.012

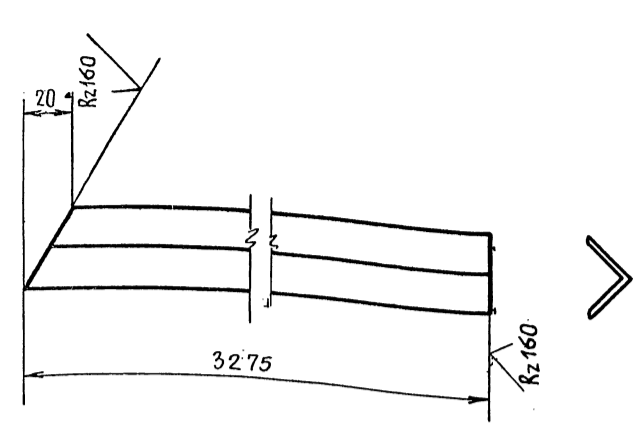
ПОДКОС

ЛИТ.	МАССА	МАСШТАБ
	7,5	1:10
ЛИСТ		ЛИСТОВ 1

УГОЛОК 75x75x6-В ГОСТ 8509-86 ГИПРОТЕХМОНТАЖ
В.СтЗпс6-11У14-1-3023-80 ЛЕНИНГРАД

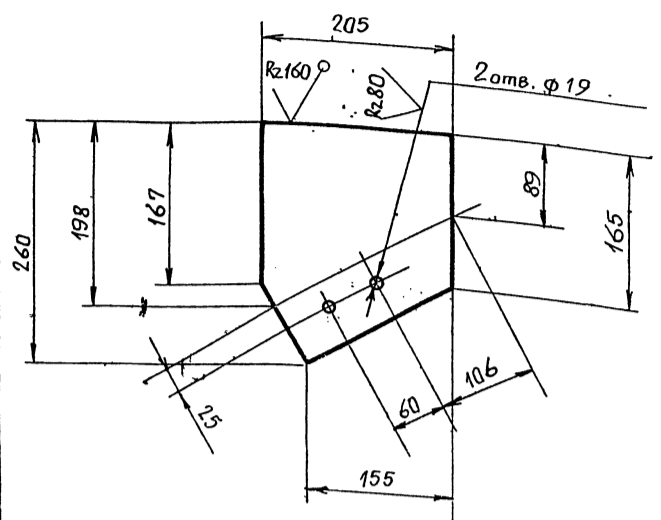
Формат А4

23205-12 15



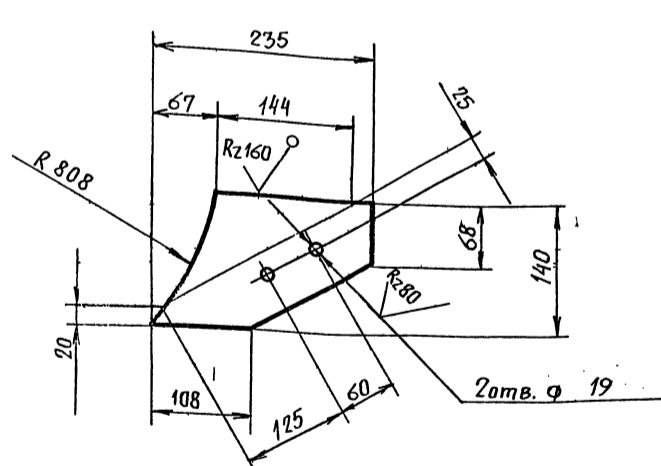
ПРЕДЕЛЬНЫЕ ОТКЛОНЕНИЯ РАЗМЕРОВ $\pm \frac{t_2}{2}$

ИЗМ.	ЛИСТ	НА ДОКУМ.	ПОДП.	ДАТА	ЭЛЕМЕНТ ОГРАЖДЕНИЯ	Лист	Масса	Масштаб
РАЗРАБ.	БИРЮКОВА	Бирюкова					3,7	1:2
ПРОВ.	КОТОВА	Котова						
ГЛ. КОНСТР.	СИДОРОВ	Сидоров						
И. КОНТР.	ЯСТРЕБОВ	Ястребов			Уголок 25x25x3-В ГОСТ 8509-86	Лист	Листов 1	
УТВ.	КАТЕРМАНЯЦ	Катерманяц			Вст 3 кп 2-Г ГОСТ 535-79	ГИПРОТЕХМОНТАЖ		
						ЛЕНИНГРАД		



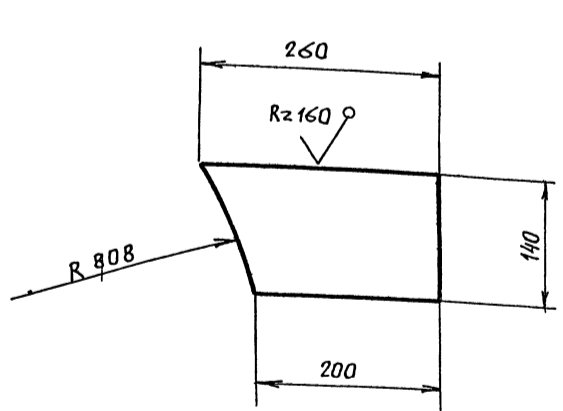
ПРЕДЕЛЬНЫЕ ОТКЛОНЕНИЯ РАЗМЕРОВ ОТВЕРСТИЙ: H14, остальных $\pm \frac{t_2}{2}$

ИЗМ.	ЛИСТ	НА ДОКУМ.	ПОДП.	ДАТА	КОСЫНКА	Лист	Масса	Масштаб
РАЗРАБ.	БИРЮКОВА	Бирюкова					3,3	1:5
ПРОВ.	КОТОВА	Котова						
ГЛ. КОНСТР.	СИДОРОВ	Сидоров						
И. КОНТР.	ЯСТРЕБОВ	Ястребов			Б-ПН-0-100 ГОСТ 19903-74	Лист	Листов 1	
УТВ.	КАТЕРМАНЯЦ	Катерманяц			Вст 3 пс Б-17У14-1-3023-80	ГИПРОТЕХМОНТАЖ		
						ЛЕНИНГРАД		



ПРЕДЕЛЬНЫЕ ОТКЛОНЕНИЯ РАЗМЕРОВ ОТВЕРСТИЙ H14, остальных $\pm \frac{t_2}{2}$

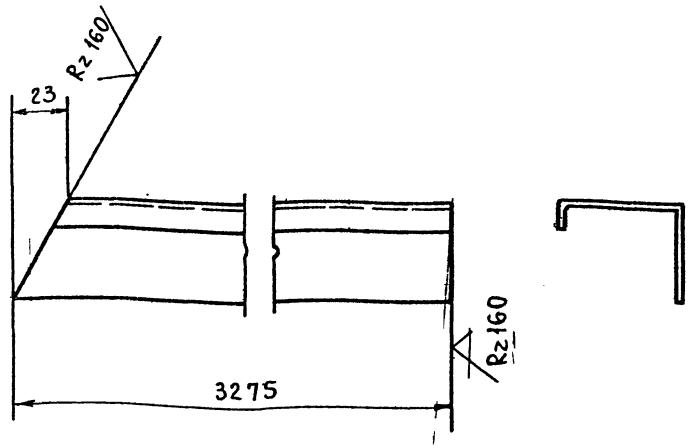
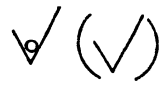
ИЗМ.	ЛИСТ	НА ДОКУМ.	ПОДП.	ДАТА	КОСЫНКА	Лист	Масса	Масштаб
РАЗРАБ.	БИРЮКОВА	Бирюкова					2,1	1:5
ПРОВ.	КОТОВА	Котова						
ГЛ. КОНСТР.	СИДОРОВ	Сидоров						
И. КОНТР.	ЯСТРЕБОВ	Ястребов			Б-ПН-0-100 ГОСТ 19903-74	Лист	Листов 1	
УТВ.	КАТЕРМАНЯЦ	Катерманяц			Вст 3 пс Б-17У14-1-3023-80	ГИПРОТЕХМОНТАЖ		
						ЛЕНИНГРАД		



ПРЕДЕЛЬНЫЕ ОТКЛОНЕНИЯ РАЗМЕРОВ $\pm \frac{t_2}{2}$

ИЗМ.	ЛИСТ	НА ДОКУМ.	ПОДП.	ДАТА	КОСЫНКА	Лист	Масса	Масштаб
РАЗРАБ.	БИРЮКОВА	Бирюкова					1,7	1:5
ПРОВ.	КОТОВА	Котова						
ГЛ. КОНСТР.	СИДОРОВ	Сидоров						
И. КОНТР.	ЯСТРЕБОВ	Ястребов			Б-ПН-0-100 ГОСТ 19903-74	Лист	Листов 1	
УТВ.	КАТЕРМАНЯЦ	Катерманяц			Вст 3 пс Б-17У14-1-3023-80	ГИПРОТЕХМОНТАЖ		
						ЛЕНИНГРАД		

1016.003.207.017

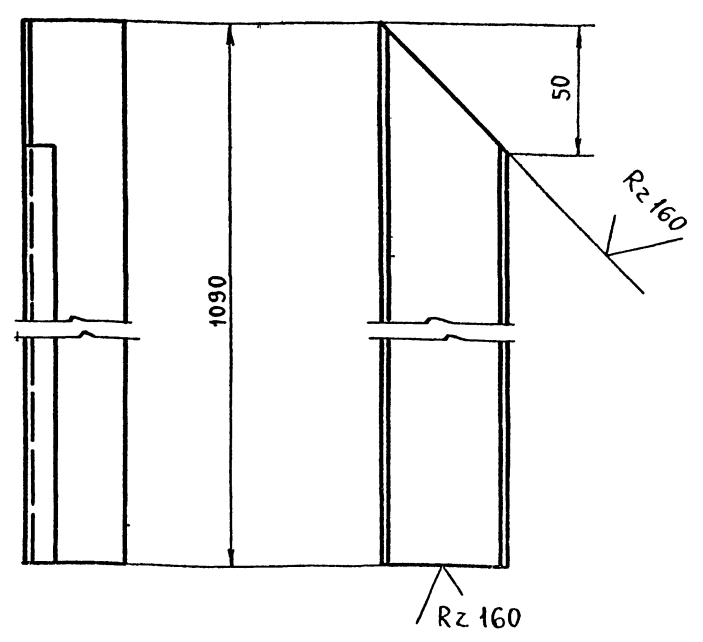
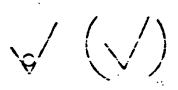


ПРЕДЕЛЬНЫЕ ОТКЛОНЕНИЯ РАЗМЕРОВ $\pm \frac{t_2}{2}$

1016.003.207.017

Изм.	Лист	№ ДОКУМ.	ПОДП.	ДАТА	ЭЛЕМЕНТ ОГРАЖДЕНИЯ	Лит.	МАССА	МАСШТАБ
РАЗРАБ.	БИРЮКОВА	Бирюк					6,1	1:2
ПРОВ.	КОТОВА	Котова			Лист	Листов	1	
ГЛ. КОНСТ.	СИДОРОВ				ГИПРОТЕХМОНТАЖ			
Н. КОНТР.	ЯСТРЕБОВ				ЛЕНИНГРАД			
УТВ.	КАГЕРМАНЯНЦ				Формат А4			

1016.003.207.018

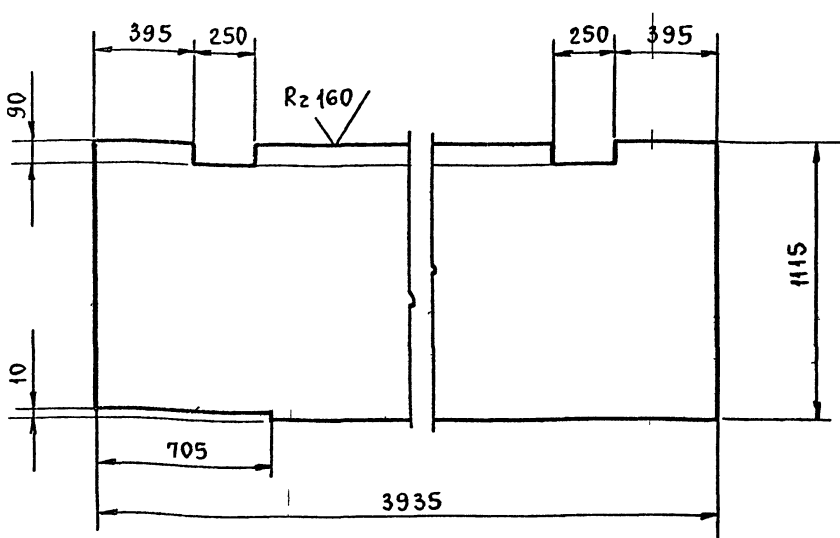
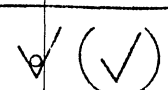


ПРЕДЕЛЬНЫЕ ОТКЛОНЕНИЯ РАЗМЕРОВ $\pm \frac{t_2}{2}$

1016.003.207.018

Изм.	Лист	№ ДОКУМ.	ПОДП.	ДАТА	ЭЛЕМЕНТ ОГРАЖДЕНИЯ	Лит.	МАССА	МАСШТАБ
РАЗРАБ.	БИРЮКОВА	Бирюк					2,0	1:2
ПРОВ.	КОТОВА	Котова			Лист	Листов	1	
ГЛ. КОНСТ.	СИДОРОВ				ГИПРОТЕХМОНТАЖ			
Н. КОНТР.	ЯСТРЕБОВ				ЛЕНИНГРАД			
УТВ.	КАГЕРМАНЯНЦ				Формат А4			

1016.003.207.019



ПРЕДЕЛЬНЫЕ ОТКЛОНЕНИЯ РАЗМЕРОВ $\pm \frac{t_2}{2}$

1016.003.207.019

Изм.	Лист	№ ДОКУМ.	ПОДП.	ДАТА	НАСТИЛ	Лит.	МАССА	МАСШТАБ
РАЗРАБ.	БИРЮКОВА	Бирюк					185,6	1:20
ПРОВ.	КОТОВА	Котова			Лист	Листов	1	
ГЛ. КОНСТ.	СИДОРОВ				ГИПРОТЕХМОНТАЖ			
Н. КОНТР.	ЯСТРЕБОВ				ЛЕНИНГРАД			
УТВ.	КАГЕРМАНЯНЦ				Формат А4			

ФОРМАТ	ЗОНА	ПОС.	ОБОЗНАЧЕНИЕ	НАИМЕНОВАНИЕ	КОЛ.	ПРИМЕЧАН
				<u>ДОКУМЕНТАЦИЯ</u>		
Ж			1016.003.401.000 СБ	СБОРОЧНЫЙ ЧЕРТЕЖ		А2
				<u>СБОРОЧНЫЕ ЕДИНИЦЫ</u>		
		1	1.450.3-3.1 4.2.1.0.0СБ	МАРШ ЛЕСТНИЧНЫЙ МЛХШ 60-30.6	1	СЕРИЯ 1.450.3-3 ВЫПУСК 1 ОБРЕЗАТЬ НА 295мм
		2	1.450.3-3.1 4.1.2.1.0СБ	ОГРАЖДЕНИЕ ЛЕСТНИЧНОГО МАРША ОГЛ МЛХ60-10.30	1	СЕРИЯ 1.450.3-3 ВЫПУСК 1 ОБРЕЗАТЬ НА 295мм
		3	1.450.3-3.1 4.1.2.1.0СБ	ОГРАЖДЕНИЕ ЛЕСТНИЧНОГО МАРША ОГЛ МЛХ60-10.30	1	СЕРИЯ 1.450.3-3 ВЫПУСК 1 ОБРЕЗАТЬ НА 295мм.

1016.003.401.000

Изм.	Лист	№ ДОКУМ.	ПОДП.	ДАТА	МЕТАЛЛОКОНСТРУКЦИЯ	Литера	Лист	Листов
РАЗРАБ.	БИРЮКОВА	Бирюк					1	1
ПРОВ.	КОТОВА	Котова			ГИПРОТЕХМОНТАЖ			
ГЛ. КОНСТ.	СИДОРОВ				ЛЕНИНГРАД			
Н. КОНТР.	ЯСТРЕБОВ				Формат А4			
УТВ.	КАГЕРМАНЯНЦ				Формат А4			

Серия 5.903-Н. Выпуск 1-3

Инв. № подл. Подпись и дата Взам. инв. №/уб. №/д. №/д. Подпись и дата

Формат	Зона	Поз.	Обозначение	Наименование	Кол.	Примеч.
				<u>Документация</u>		
			Т016.003300.000СБ	Сборочный чертеж		
				Сборочные единицы		
А4	1		Т016.003301.000	Трубопровод	1	
А4	2		Т016.003302.000	Трубопровод	1	
А4	3		Т016.003303-000	Кронштейн	1	
А4	4		Т016.003303.000-01	Кронштейн	1	
				<u>Прочие изделия</u>		
				Устройство предохранительное ДА-25*	1	
				5		

Т016.003 300.000

Установка гидрозатвора

ГИПРОТЕХМОНТАЖ Москва

Формат А4

Инв. № подл. Подпись и дата Взам. инв. №/уб. №/д. №/д. Подпись и дата

Формат	Зона	Поз.	Обозначение	Наименование	Кол.	Примеч.
				<u>Документация</u>		
			Т016.003 301.000СБ	Сборочный чертеж		
				<u>Детали</u>		
				Патрубки		
				89х3 ГОСТ 10704-76 Труба В-ВСТ 3 по ГОСТ 10705-80		
Б4	1		Т016.003 301.001	L = 100 ± 0,3 мм.	1	0,65 кг
Б4	2		Т016.003 301.002	L = 850 ± 0,8 мм.	1	5,4 кг
Б4	3		Т016.003 301.003	L = 1125 ± 1,2 мм.	1	7,15 кг
				<u>Стандартные изделия</u>		
				Отвод 45° 89х3,5 ГОСТ 17375-83	1	
				Отвод 90° 89х3,5 ГОСТ 17375-83	2	

Т016.003 301.000

Трубопровод

ГИПРОТЕХМОНТАЖ Москва

Формат А4

Инв. № подл. Подпись и дата Взам. инв. №/уб. №/д. №/д. Подпись и дата

Формат	Зона	Поз.	Обозначение	Наименование	Кол.	Примеч.
				<u>Документация</u>		
			Т016.003 302.000СБ	Сборочный чертеж		
				<u>Детали</u>		
Б4	1		Т016.003.302.001	Патрубок		
				89х3 ГОСТ 10704-76 Труба В-ВСТ 3 по ГОСТ 10705-80 L = 232 ± 0,5 мм.	1	1,5 кг
				<u>Стандартные изделия</u>		
				Отвод 90° 89х3,5 ГОСТ 17375-83	1	
				Фланец 1-80-Р,5 ГОСТ 12881-80 ВСТ 3 еп2	1	

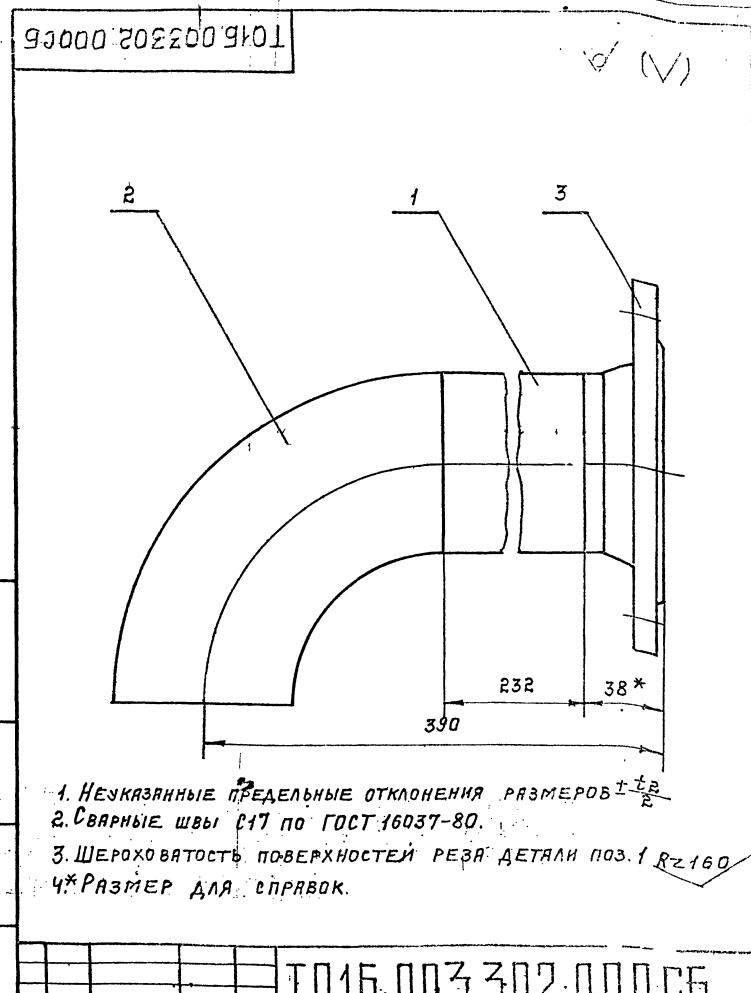
Т016.003 302.000

Трубопровод

ГИПРОТЕХМОНТАЖ Москва

Формат А4

Инв. № подл. Подпись и дата Взам. инв. №/уб. №/д. №/д. Подпись и дата

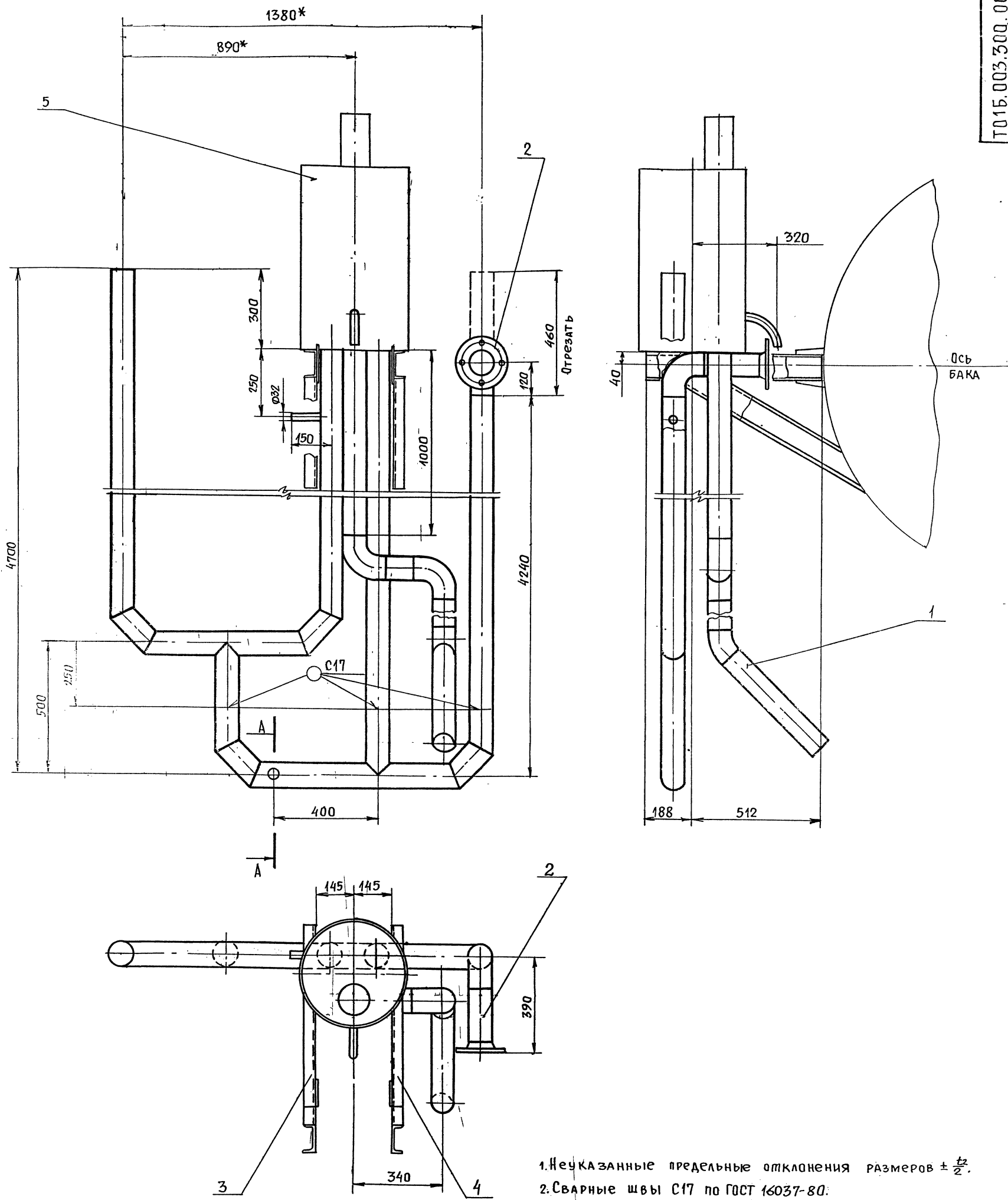


Т016.003 302.000СБ

Трубопровод. Сборочный чертеж.

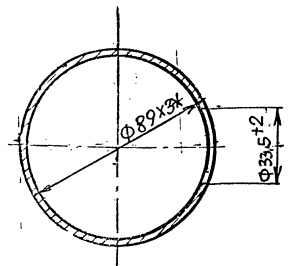
ГИПРОТЕХМОНТАЖ Москва

Формат А4



- 1. Неуказанные предельные отклонения размеров $\pm \frac{t_z}{2}$.
- 2. Сварные швы С17 по ГОСТ 16037-80.
- 3. *Размеры для справок.

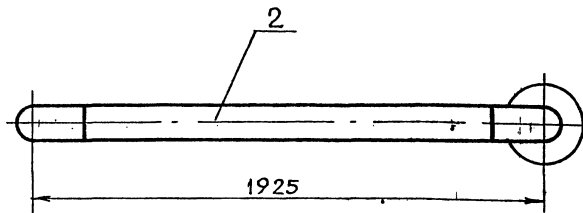
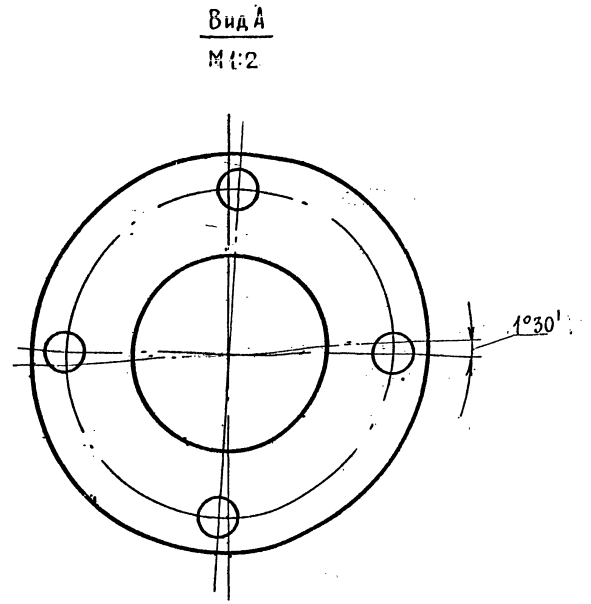
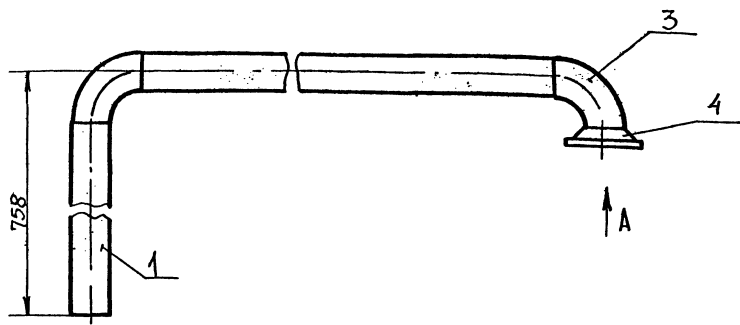
A - A
M1:2



				Т01Б.003.300.000СБ				
Изм.	Лист	№ док. ум.	Подп.	Дата	Установка гидрозамвора	Лит.	Масса	Масшт.
		САМОХИЛОВ			Сварочный чертеж		286,5	1:10
		Пров. СИДОРОВ				Лист	Листов 1	
		Гл. констр. СИДОРОВ				Гипротехмонтаж Москва		
		Т. контр. Ястребов						
		Утв. КАТЕРМАНОВ						

Т01Б.003.513.000СБ

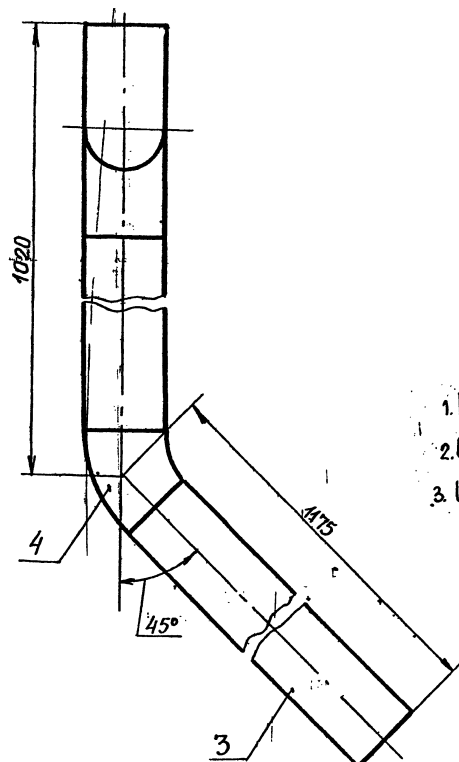
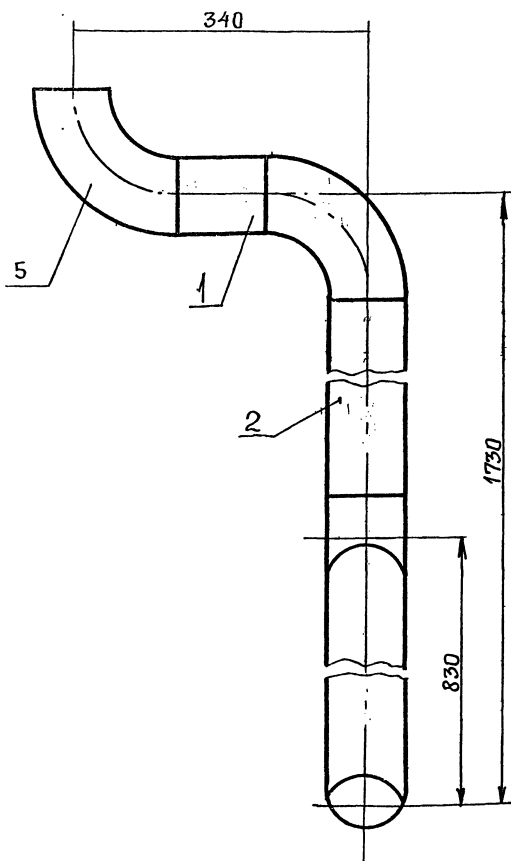
Серия 5.903-11 выпуск 1-3



1. Предельные отклонения размеров $\pm \frac{t_2}{2}$.
2. Сварные швы С17 по ГОСТ 16037-80.
3. Шероховатость детали поз. 1, 2 до торцам $Rz 160$.

				Т01Б.003.513.000СБ				
Изм	Лист	№ докум.	Подп.	Дата	Трубопровод	Лист	Масса	Масшт.
		РАЗРАБ. ЖИГАРЕВА			Сборочный чертёж		20,83	1:10
		Пров. САМОХВАЛОВ				Лист		Листов 1
		Т. КОНТР. СИДОРОВ				ГИПРОТЕХМОНТАЖ		
		И. КОНТР. ЯСТРЕБОВ				МОСКВА		
		Утв. КАТЕРМАНЦ				Формат А3		

Т01Б.003.301.000СБ



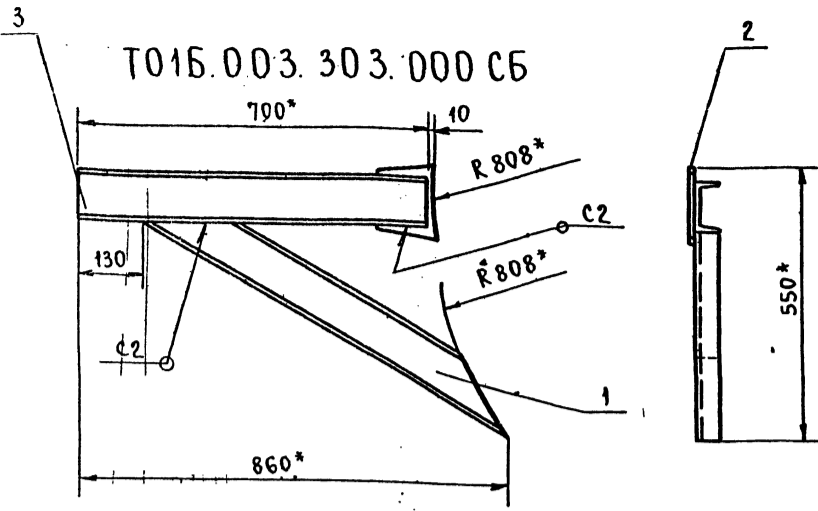
1. Предельные отклонения размеров $\pm \frac{t_2}{2}$.
2. Сварные швы С17 по ГОСТ 16037-80.
3. Шероховатость деталей поз. 1, 2, 3 по торцам $Rz 160$.

				Т01Б.003.301.000СБ				
Изм	Лист	№ докум.	Подп.	Дата	Трубопровод	Лист	Масса	Масшт.
		РАЗРАБ. ЖИГАРЕВА			Сборочный чертёж		15,3	1:5
		Пров. САМОХВАЛОВ				Лист		Листов 1
		Т. КОНТР. СИДОРОВ				ГИПРОТЕХМОНТАЖ		
		И. КОНТР. ЯСТРЕБОВ				МОСКВА		
		Утв. КАТЕРМАНЦ				Формат А3		

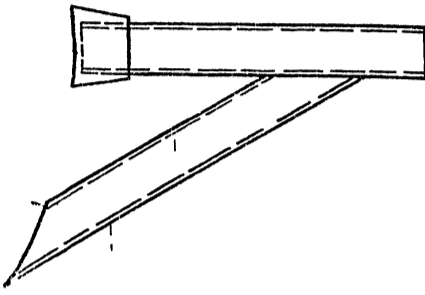
23205-12 80

Изм. № подл. Подп. и дата. Взам. инв. №. Инв. № учёт. Подп. и дата.

1015.003.303.000 СБ



1015.003.303.000-01 СБ - ЗЕРКАЛЬНОЕ ОТРАЖЕНИЕ.
ОСТАЛЬНОЕ см. 1015.003.303.000 СБ



1. СВАРНЫЕ ШВЫ ПО ГОСТ 16037-80. СВАРНЫЕ ШВЫ СПЛОШНЫЕ ПО КОНТУРУ ПРИЛЕГАНИЯ. КАТЕТ ШВА 6 ММ.
2. * РАЗМЕРЫ ДЛЯ СПРАВОК.

1015.003.303.000 СБ

ИЗМ.	ЛИСТ	№ ДОКУМ.	ПОДП.	ДАТА	Кронштейн. СБОРОЧНЫЙ ЧЕРТЕЖ.	ЛИТ.	МАССА	МАСШТАБ
РАЗРАБ.	САМОХВАЛОВ							1:10
ПРОВ.	СИДОРОВ				ЛИСТ	ЛИСТОВ	1	
ГЛ. КОНСТ.	СИДОРОВ				ГИПРОТЕХМОНТАЖ МОСКВА			
Н. КОНТР.	ЯСТРЕБОВ				Формат А4			
УТВ.	КАГЕРМАНЯНЦ							

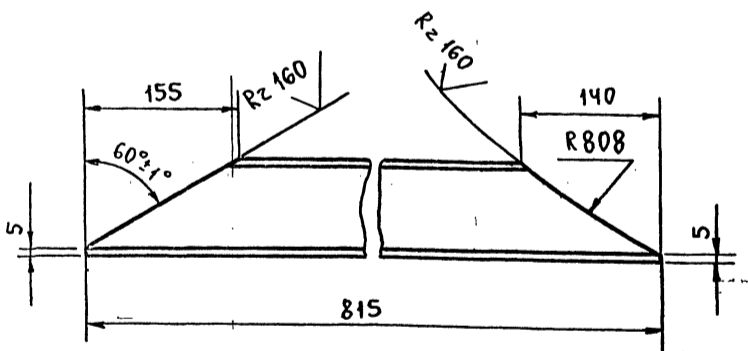
ФОРМАТ	ЗОНА	ПОЗ.	ОБОЗНАЧЕНИЕ	НАИМЕНОВАНИЕ	КОЛ.	ПРИМЕЧ.
				ДОКУМЕНТАЦИЯ		
А4			1015.003.303.000 СБ	СБОРОЧНЫЙ ЧЕРТЕЖ	1	
А4			-01 СБ	СБОРОЧНЫЙ ЧЕРТЕЖ	1	
				ДЕТАЛИ		
А4	1		1015.003.303.001	ПОДКОС	1	
А4			-01	ПОДКОС	1	
А4	2		1015.003.303.002	КОСЫНКА	2	
Б4	3		1015.003.303.003	КОНСОЛЬ		
				ШВЕЛЛЕР 10 ГОСТ 8240-72 Вст 3 пп 2-ГОСТ 535-79 L=700±0,8 мм	2	

ИНВ. И ПОДП. ПОДПИСЬ И ДАТА | ВЗАМ. ИНВ. И ПОДП. ПОДПИСЬ И ДАТА

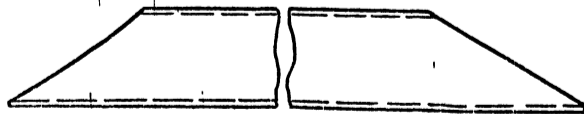
ИЗМ.	ЛИСТ	№ ДОКУМ.	ПОДП.	ДАТА	Кронштейн	ЛИТ.	МАССА	МАСШТАБ
РАЗРАБ.	САМОХВАЛОВ							1:10
ПРОВ.	СИДОРОВ				ЛИСТ	ЛИСТОВ	1	
ГЛ. КОНСТ.	СИДОРОВ				ГИПРОТЕХМОНТАЖ МОСКВА			
Н. КОНТР.	ЯСТРЕБОВ				Формат А4			
УТВ.	КАГЕРМАНЯНЦ							

1015.003.303.001

1015.003.303.001



1015.003.303.001-01 - ЗЕРКАЛЬНОЕ ОТРАЖЕНИЕ
ОСТАЛЬНОЕ см. 1015.003.303.001

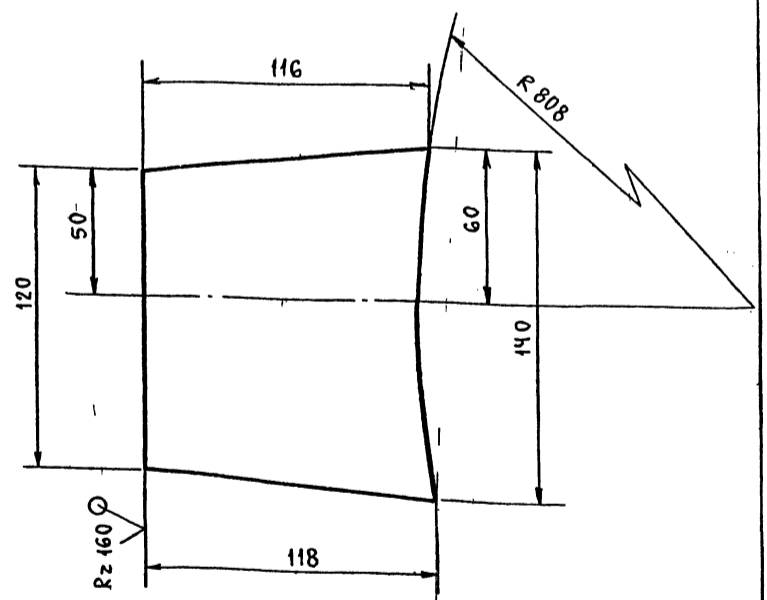


НЕУКАЗАННЫЕ ПРЕДЕЛЬНЫЕ ОТКЛОНЕНИЯ РАЗМЕРОВ ± t/2

1015.003.303.001

ИЗМ.	ЛИСТ	№ ДОКУМ.	ПОДП.	ДАТА	Подкос	ЛИТ.	МАССА	МАСШТАБ
РАЗРАБ.	САМОХВАЛОВ							1:5
ПРОВ.	СИДОРОВ				ЛИСТ	ЛИСТОВ	1	
ГЛ. КОНСТ.	СИДОРОВ				ГИПРОТЕХМОНТАЖ МОСКВА			
Н. КОНТР.	ЯСТРЕБОВ				Формат А4			
УТВ.	КАГЕРМАНЯНЦ							

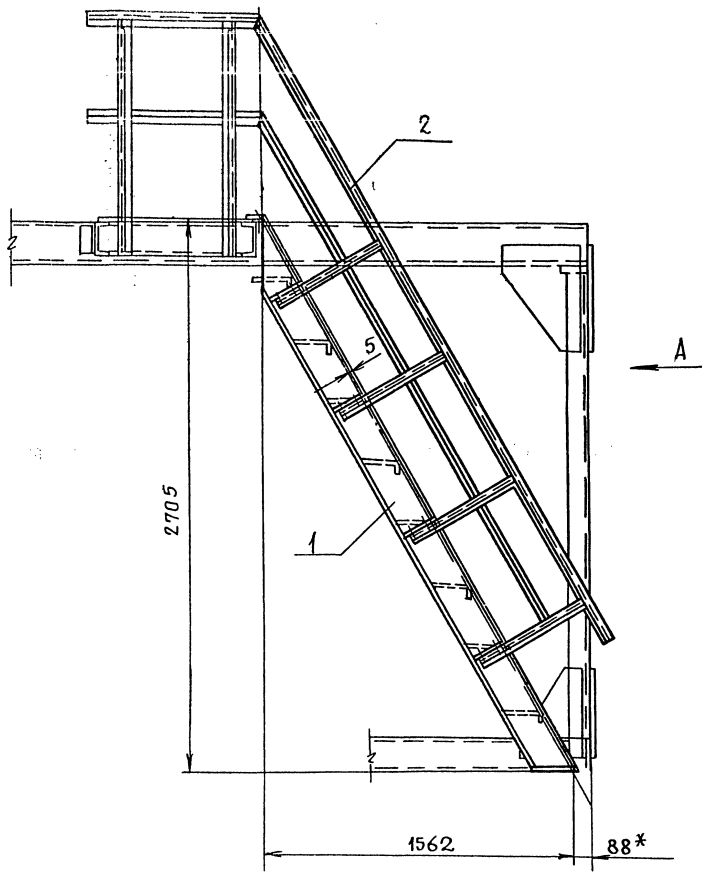
1015.003.303.002



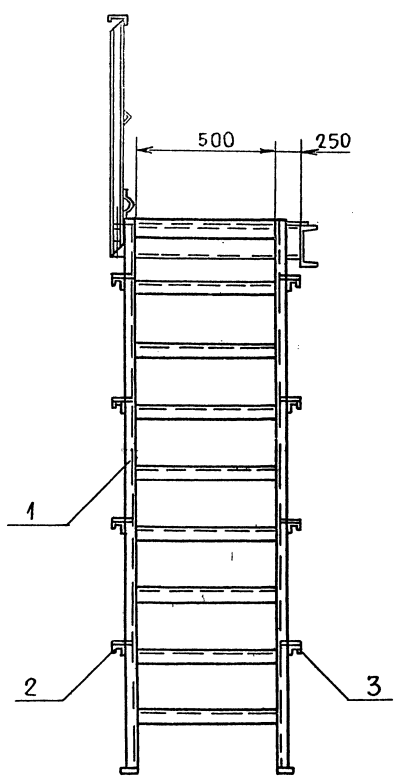
ПРЕДЕЛЬНЫЕ ОТКЛОНЕНИЯ РАЗМЕРОВ ± t/2

1015.003.303.002

ИЗМ.	ЛИСТ	№ ДОКУМ.	ПОДП.	ДАТА	Косынка	ЛИТ.	МАССА	МАСШТАБ
РАЗРАБ.	САМОХВАЛОВ							1:2
ПРОВ.	СИДОРОВ				ЛИСТ	ЛИСТОВ	1	
ГЛ. КОНСТ.	СИДОРОВ				ГИПРОТЕХМОНТАЖ МОСКВА			
Н. КОНТР.	ЯСТРЕБОВ				Формат А4			
УТВ.	КАГЕРМАНЯНЦ							



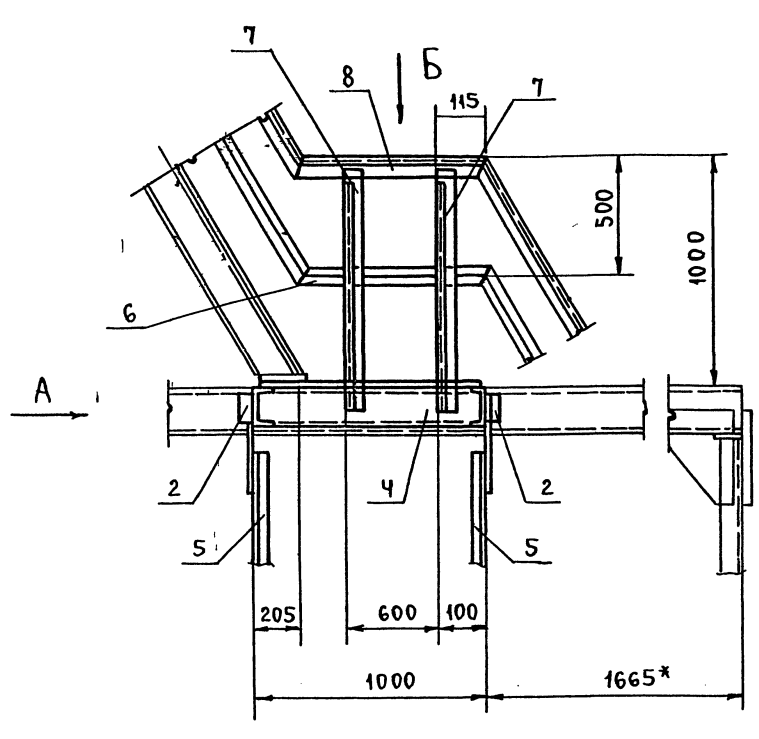
Вид А



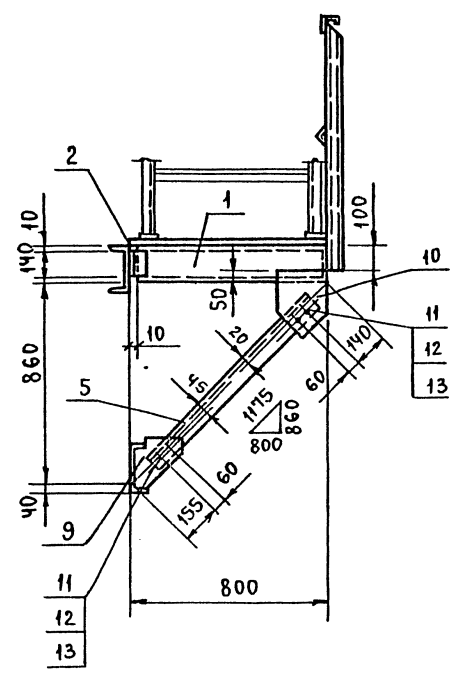
- 1. Сварные швы по ГОСТ 5264-80.
- 2. Сварные швы сплошные по контуру прилегания свариваемых деталей.
Катет сварных швов по наименьшей толщине свариваемых деталей.
- 3. Electroды типа Э-46, Э-50 ГОСТ 9467-75.
- 4. Сварные швы очистить от шлака и окалины.
Шероховатость сварных швов $Rz160$
- 5. Неуказанные предельные отклонения размеров $\pm \frac{t}{2}$.
- 6* Размер для справок.

ИЗБ. А. ПОД. И. ЗАДАЧА. БЕЗ. АМ. ШВЕИ. ШВЕИ. И. ДУБА. ПОД. И. ДАЛГА.

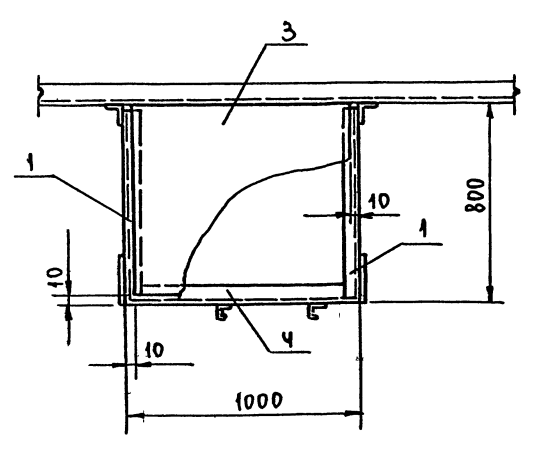
				ГОС. 003. 401. 000СГ				
Изм.	Лист	И. ДОКУМ.	ПОДП.	ДАТА	Металлоконструкция	Лист	Масса	Масштаб
	РАЗРАБ.	БИРЮКОВА	Бирюкова		Сборочный чертеж		115,2	1:20
	Пров.	КОТОВА	Котова			Лист	Листов 1	
	Гл. констр.	СИДОРОВ	Сидоров			Гипротехмонтаж		
	И. КОНТР.	ЯСТРЕБОВ	Ястребов			Ленинград		
	Утв.	КАТЕРМАНЯЦ	Катерманяц					



Вид А



Вид Б



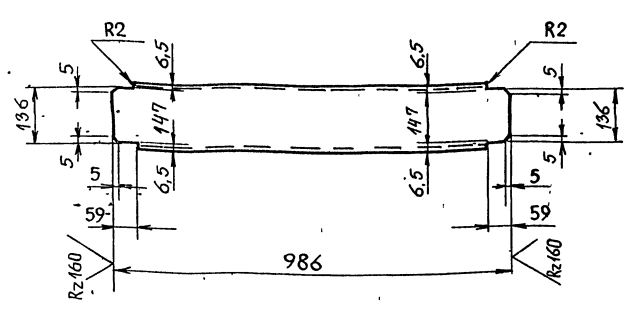
1. Сварные швы по ГОСТ 5264-80.
2. Сварные швы, сплошные по контуру прилегания свариваемых деталей.
Катет сварных швов по наименьшей толщине свариваемых деталей.
3. Электроды типа Э-46, Э-50 ГОСТ 9467-75.
4. Сварные швы очистить от шлака и окалины.
Шероховатость сварных швов Rz 160
5. Неуказанные предельные отклонения размеров $\pm \frac{t_2}{2}$.
6. *РАЗМЕР ДЛЯ СПРАВОК.

ИЗМ. А ПОДА. ПОДПИСЬ И ДАТА

				ТО16.003.402.000СБ				
ИЗМ.	ЛИСТ	№ ДОКУМ.	ПОДП.	ДАТА	МЕТАЛЛОКОНСТРУКЦИЯ.	ЛИТ.	МАССА	МАСШТАБ
РАЗРАБ.	БИРЮКОВА	Бирюкова			СБОРОЧНЫЙ ЧЕРТЕЖ.		№ 2	1:20
ПРОВ.	КОТОВА	Котова				ЛИСТ	ЛИСТОВ	4
ГЛАВ. КОНСТ.	СИДОРОВ	Сидоров			ГИПРОТЕХМОНТАЖ ЛЕНИНГРАД			
Н. КОНТР.	ЯСТРЕБОВ	Ястребов						
УТВ.	КАСЕРМАН	Касерман						

Т01Б.003.402.004

(✓) (✓)



ПРЕДЕЛЬНЫЕ ОТКЛОНЕНИЯ РАЗМЕРОВ $\pm \frac{t_2}{2}$

Т01Б.003.402.004

БАЛКА

Лист	Масса	Масшт.
1	14,0	1:10

Лист 1 из 1
Гипротехмонтаж Ленинград

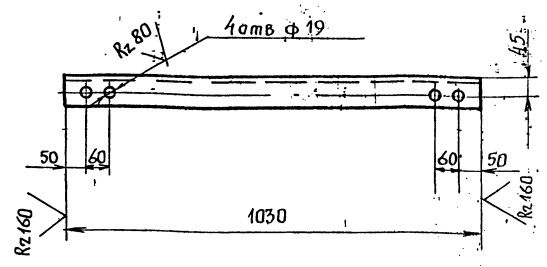
ШВЕЛЕР 16 ГОСТ 8240-72
Вст Зпс Б-17У14-13023-80

Формат А4

Изм. Лист	№ докум.	Подп.	Дата
РАЗРАБ.	БИРЮКОВА	Бирюкова	
Пров.	КОТОВА	Котова	
Гл. констр.	СИДОРОВ	Сидоров	
Н. контр.	ЯСТРЕБОВ	Ястребов	
Утв.	КАТЕРМАНЯЦ	Катерманяц	

Т01Б.003.402.005

(✓) (✓)



ПРЕДЕЛЬНЫЕ ОТКЛОНЕНИЯ РАЗМЕРОВ ОТВЕРСТИЙ Н14, ОСТАЛЬНЫХ $\pm \frac{t_2}{2}$

Т01Б.003.402.005

ПОДКОС

Лист	Масса	Масшт.
1	7,1	1:10

Лист 1 из 1
Гипротехмонтаж Ленинград

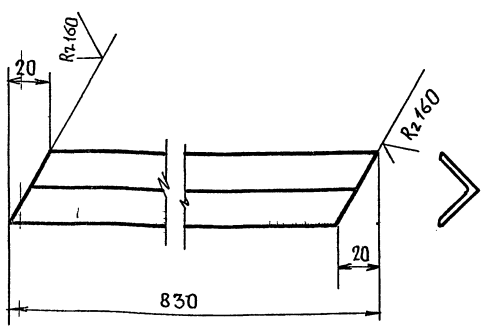
УГОЛОК 75x75x6-В ГОСТ 8509-86
Вст Зпс Б-17У14-13023-80

Формат А4

Изм. Лист	№ докум.	Подп.	Дата
РАЗРАБ.	БИРЮКОВА	Бирюкова	
Пров.	КОТОВА	Котова	
Гл. констр.	СИДОРОВ	Сидоров	
Н. контр.	ЯСТРЕБОВ	Ястребов	
Утв.	КАТЕРМАНЯЦ	Катерманяц	

Т01Б.003.402.006

(✓) (✓)



ПРЕДЕЛЬНЫЕ ОТКЛОНЕНИЯ РАЗМЕРОВ $\pm \frac{t_2}{2}$

Т01Б.003.402.006

ЭЛЕМЕНТ ОГРАЖДЕНИЯ

Лист	Масса	Масшт.
1	0,9	1:2

Лист 1 из 1
Гипротехмонтаж Ленинград

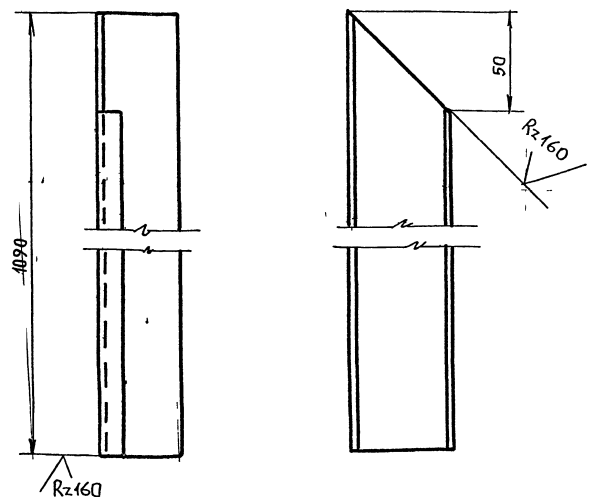
ШВЕЛЕР 25x25x3-В ГОСТ 8509-86
Вст Зпс 2-Г ГОСТ 535-70

Формат А4

Изм. Лист	№ докум.	Подп.	Дата
РАЗРАБ.	БИРЮКОВА	Бирюкова	
Пров.	КОТОВА	Котова	
Гл. констр.	СИДОРОВ	Сидоров	
Н. контр.	ЯСТРЕБОВ	Ястребов	
Утв.	КАТЕРМАНЯЦ	Катерманяц	

Т01Б.003.402.007

(✓) (✓)



ПРЕДЕЛЬНЫЕ ОТКЛОНЕНИЯ РАЗМЕРОВ $\pm \frac{t_2}{2}$

Т01Б.003.402.007

ЭЛЕМЕНТ ОГРАЖДЕНИЯ

Лист	Масса	Масшт.
1	2,0	1:2

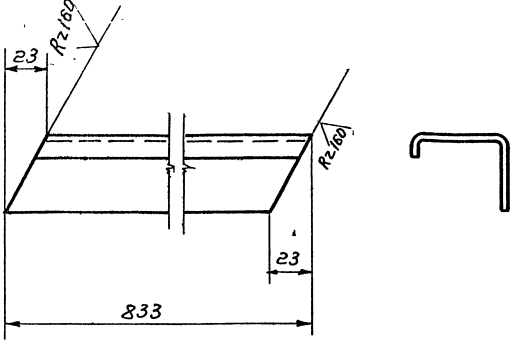
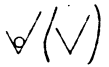
Лист 1 из 1
Гипротехмонтаж Ленинград

ШВЕЛЕР НЕРАВНОПОЛОЧНЫЙ
50x40x12x2,58 ГОСТ 8281-80
Вст Зпс 2 ГОСТ 11774-75

23205-12 24

Изм. Лист	№ докум.	Подп.	Дата
РАЗРАБ.	БИРЮКОВА	Бирюкова	
Пров.	КОТОВА	Котова	
Гл. констр.	СИДОРОВ	Сидоров	
Н. контр.	ЯСТРЕБОВ	Ястребов	
Утв.	КАТЕРМАНЯЦ	Катерманяц	

Т01Б.003 402.008

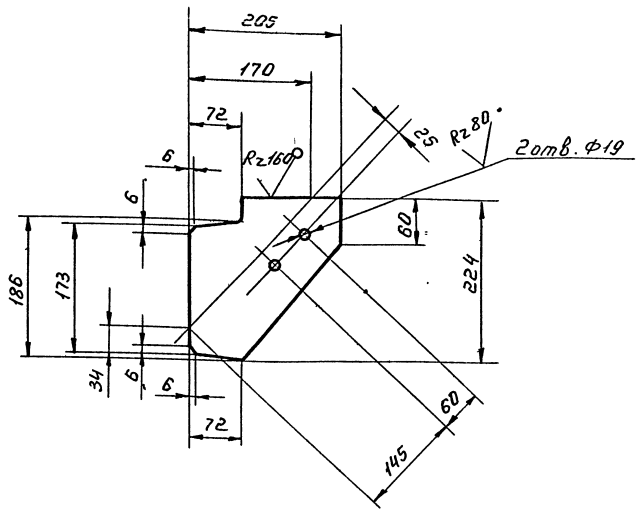
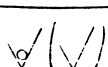


Предельные отклонения размеров $\pm \frac{t_2}{2}$

Т01Б.003 402.008

Изм	Лист	№ докум	Подп.	Дата	Лит.	Масса	Масшт
Разраб.	Бирюкова	Иль				1.5	1:2
Пров.	Котова	Сидор			Лист		Листов 1
И.контр.	Ястребов				Швеллер неравнополочный 50x40x12x256 ГОСТ881-80 ВспЗлсб 2 ГОСТ 11474-76 Гипротехмонтаж Ленинград		
Утв.	Кагермания				формат А4		

Т01Б.003 402.009

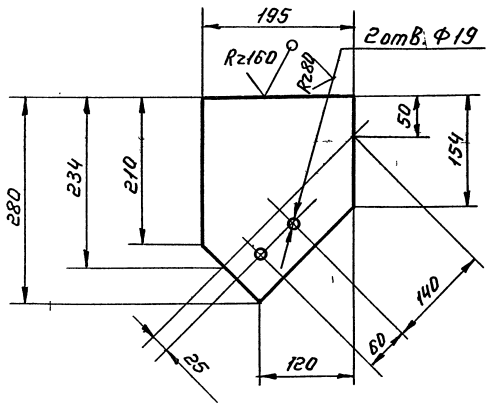
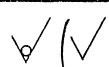


Предельное отклонение размеров $\pm \frac{t_2}{2}$

Т01Б.003 402.009

Изм	Лист	№ докум	Подп.	Дата	Лит	Масса	Масшт
Разраб.	Бирюкова	Иль				2.9	1:5
Пров.	Котова	Сидор			Лист		Листов 1
И.контр.	Ястребов				Косынка Б-ЛН-0-100 ГОСТ9903-74 ВспЗлсб 6-11474-1-3023-80 Гипротехмонтаж Ленинград		
Утв.	Кагермания				формат А4		

Т01Б.003 402.010



Предельные отклонения размеров $\pm \frac{t_2}{2}$

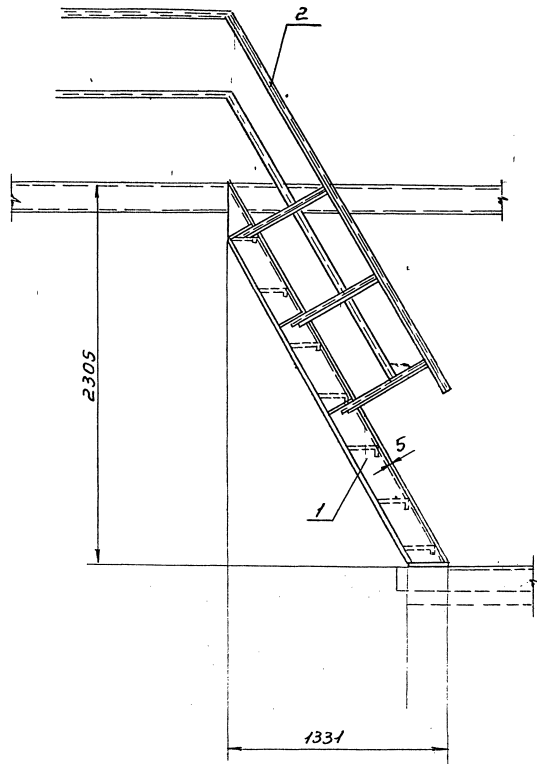
Т01Б.003 402.010

Изм	Лист	№ докум	Подп.	Дата	Лит.	Масса	Масшт
Разраб.	Бирюкова	Иль				3.4	1:5
Пров.	Котова	Сидор			Лист		Листов 1
И.контр.	Ястребов				Косынка Б-ЛН-0-100 ГОСТ9903-74 ВспЗлсб 6-11474-1-3023-80 Гипротехмонтаж Ленинград		
Утв.	Кагермания				формат А4		

№ докум	Зона	Лист	Обозначение	Наименование	Кол	Примеч.
<u>Документация</u>						
A2			Т01Б.003 403.000 СБ	Сборочный чертёж		
<u>Сборочные единицы</u>						
	1	1.450.3-3.1	1.2.1.00 СБ	Марш лестничных		серия 1.450.3-3 ВспЗлсб 6-11474-1-3023-80 на 95мм
				МЛХШ60-24.6	1	
	2	1.450.3-3.1	4.1.2.1.0 СБ	Ограничение	1	серия 1.450.3-3 ВспЗлсб 6-11474-1-3023-80 на 95мм
				лестничного марша	1	
				ОГЛ МЛХ-10.24		
	3	1.450.3-3.1	4.1.2.1.0 СБ	Ограничение	1	серия 1.450.3-3 ВспЗлсб 6-11474-1-3023-80 на 95мм
				лестничного марша	1	
				ОГЛ МЛХ-10.24		

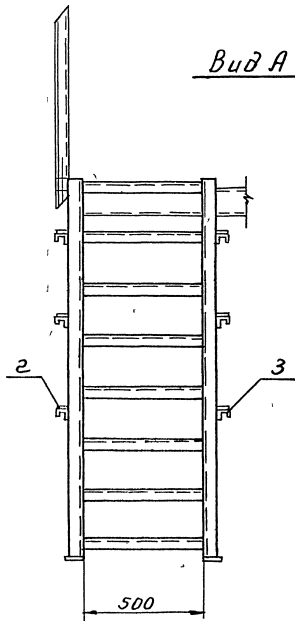
Т01Б.003 403.000

Изм	Лист	№ докум	Подп.	Дата	Литера	Лист	Листов
Разраб.	Бирюкова	Иль					
Пров.	Котова	Сидор					
И.контр.	Ястребов				Металлоконструкция Гипротехмонтаж Ленинград		
Утв.	Кагермания				формат А4		



А

Вид А



1. Сварные швы по ГОСТ 5264-80
 2. Электроды типа Э-46, Э-50 ГОСТ 9467-75
 3. Сварные швы сплошные по контуру прилегания свариваемых деталей. Катет сварных швов по наименьшей толщине свариваемых деталей.
 4. Сварные швы очистить от шлака окислы.
- Шероховатость сварных швов $Rz \leq 6.3$
5. Неуказанные предельные отклонения размеров $\pm \frac{t_2}{2}$.

Ш.№ подл. Подп. и дата

					ТО1Б.003.403.000СБ			
Изм.	Лист	№ докум.	Подп.	Дата	Металлоконструкция	Улт.	Масса	Масшт.
					Сборочный чертёж		91.1	1:20
Разраб.	Провер.	Ил. констр.				Лист	Листов 7	
Бирюкова	Котова	Сидоров				Гипротехмонтаж Ленинград		
Н. контр.	Утв.	Истрёмов	Исчерпанян					

Серия 5-203-Н Выпуск 1, 2

Формат	Зона	Поз.	Обозначение	Наименование	Кол.	Прим.
				<u>Документация</u>		
A2			ТО1Б.003 404.000 СБ	Сборочный чертёж		
Б4	1		ТО1Б.003 404.001	Балка 1Б ГОСТ 8240-72 Швеллер ВСтЗЛСБ-1744-3023-80 L = 1780 ± 1,2 мм	1	23,3 кг
Б4	2		ТО1Б.003 404.002	Балка 1Б ГОСТ 8240-72 Швеллер ВСтЗЛСБ-1744-3023-80 L = 798 ± 0,8 мм	1	11,3 кг
Б4	3		ТО1Б.003 404.003	Балка 1Б ГОСТ 8240-72 Швеллер ВСтЗЛСБ-1744-3023-80 L = 790 ± 0,8 мм	1	11,2 кг
Б4	4		ТО1Б.003 404.004	Уголок 1Б ГОСТ 8240-72 Уголок ВСтЗЛСБ-8 ГОСТ 8509-86 ВСтЗЛСБ-1744-3023-80 L = 120 ± 0,3 мм	1	0,8 кг
Б4	5		ТО1Б.003 404.005	Элемент ограждения Уголок ВСтЗЛСБ-8 ГОСТ 8509-86 ВСтЗЛСБ-1744-3023-80 L = 850 ± 0,8 мм	1	1,0 кг
Б4	6		ТО1Б.003 404.006	Косынка Б-ПН-0-6,0 ГОСТ 19003-74 Лист ВСтЗЛСБ-1744-1-3023-80 150 x 120	2	1,3 кг
Б4	7		ТО1Б.003 404.007	Ребра жесткости Б-ПН-0-6,0 ГОСТ 19003-74 Полоса ВСтЗЛСБ-1 ГОСТ 535-79 80 x 5,5	1	2,1 кг
Б4	8		ТО1Б.003 404.008	Элемент ограждения Швеллер неравнополочный 50x40x12x2,5 ГОСТ 8281-80 ВСтЗЛСБ-8 ГОСТ 1474-76 L = 850 ± 0,8 мм	1	1,6 кг
ТО1Б.003.404.000						
Изм.	Лист	№ докум.	Подп.	Дата		
Разраб.	Бурякова	Сумм			Литера	Лист
Пров.	Котова	Синиц			1	2
Инж.конст.	Сидоров					
И.контр.	Ястребов					
И.об.	Варламова					
					Металлоконструкция	
					Гипротехмонтаж Ленинград	
Формат А4						

Формат	Зона	Поз.	Обозначение	Наименование	Кол.	Прим.
Б4	9		ТО1Б.003 404.009	Настил 1-ПН-5x605x800 Лист ромб ВСтЗЛСБ ГОСТ 8508-77	1	23,5 кг
А4	10		ТО1Б.003 404.010	Балка	1	
А4	11		ТО1Б.003 404.011	Балка	1	
А4	12		ТО1Б.003 404.012	Подкос	4	
А4	13		ТО1Б.003 404.013	Подкос	2	
А4	14		ТО1Б.003 404.014	Элемент ограждения	1	
А4	15		ТО1Б.003 404.015	Косынка	2	
А4	16		ТО1Б.003 404.016	Косынка	1	
А4	17		ТО1Б.003 404.017	Косынка	1	
А4	18		ТО1Б.003 404.018	Элемент ограждения	1	
А4	19		ТО1Б.003 404.019	Элемент ограждения	2	
Б4	23		ТО1Б.003 404.020	Пластина 100 ГОСТ 103-76 Полоса ВСтЗЛСБ ГОСТ 535-79 95 x 70	2	
ТО1Б.003 404.000						
Стандартные изделия						
			20	Болт М16-6g x 50.52	6	
			21	Гайка М16-6H 5	12	
			22	Шайба 16.01.08 КП ГОСТ 11371-78	12	
ТО1Б.003 404.000						
Лист 2						
Формат А4						

ТО1Б.003 404.018

✓(✓)

Предельные отклонения размеров ± $\frac{t_2}{2}$

Изм.	Лист	№ докум.	Подп.	Дата	Лит.	Масса	Масшт.
					1.4	1:2	
					Лист	Листов 1	
					Гипротехмонтаж Ленинград		

ТО1Б.003 404.019

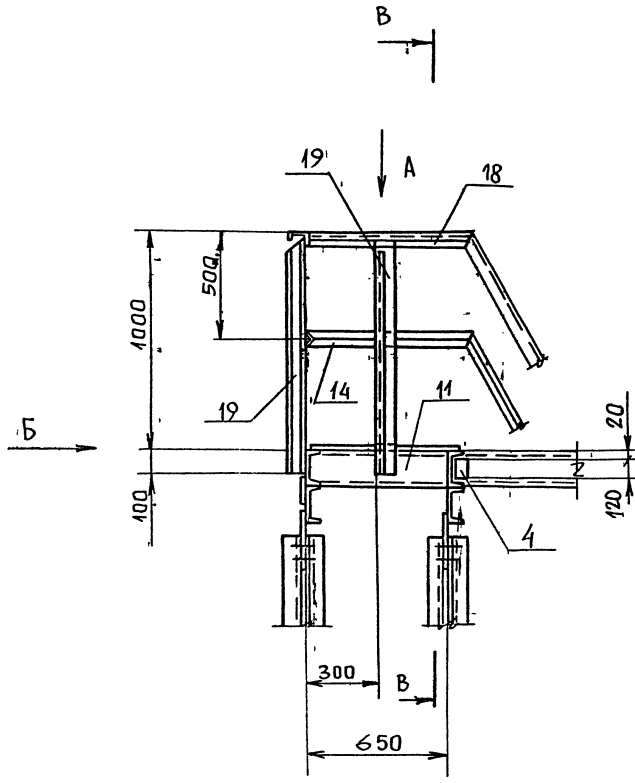
✓(✓)

Предельные отклонения размеров ± $\frac{t_2}{2}$

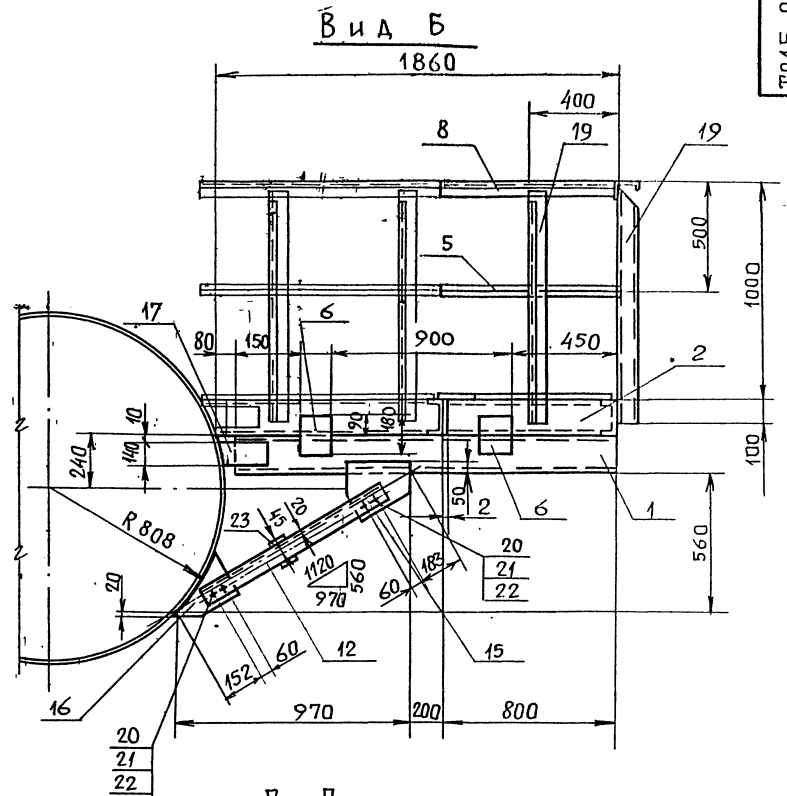
Изм.	Лист	№ докум.	Подп.	Дата	Лит.	Масса	Масшт.
					2.0	1:2	
					Лист	Листов 1	
					Гипротехмонтаж Ленинград		

№ поз. Вид и дата. Вид и дата. Вид и дата. Вид и дата. Вид и дата.

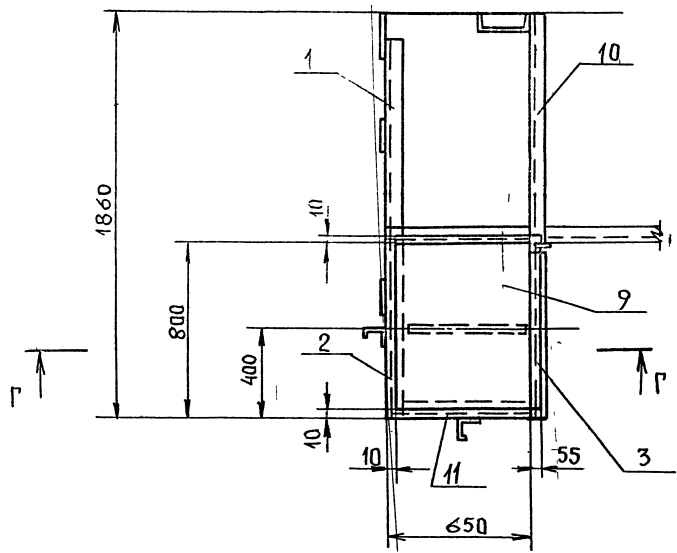
№ поз. Вид и дата. Вид и дата. Вид и дата. Вид и дата. Вид и дата.



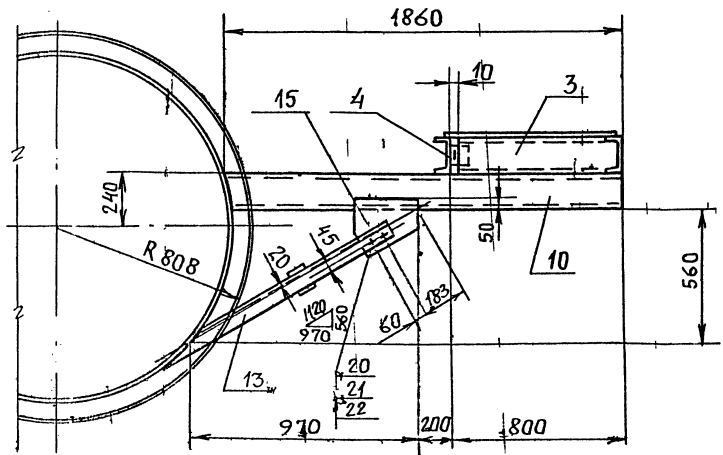
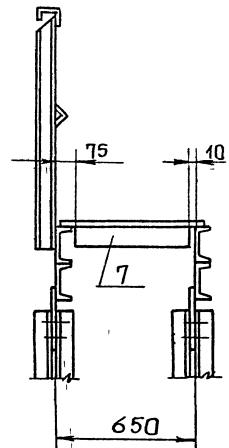
Вид А



Г - Г



В - В



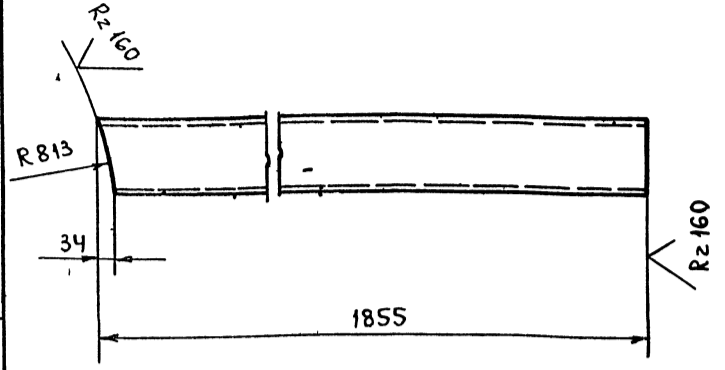
1. Сварные швы по ГОСТ 5264-80.
2. Сварные швы сплошные по катету прилегания свариваемых деталей. Катет сварных швов по наименьшей толщине свариваемых деталей.
3. Электроды типа Э-46, Э-50 ГОСТ 9467-75.
4. Сварные швы очистить от шлака и окалины. Шероховатость сварных швов $Rz160$.
5. Неуказанные предельные отклонения размеров $\pm \frac{t}{2}$.

Институт «ВИАР» им. академика Г. А. Байдукова. Подл. И. Д. Д. П. А.

				Т01Б.003.404.000 СБ		
Изм.	Лист	№ докум.	Подп.	Дата	Металлоконструкция	Лист
		РАЗРАБ. БИРЮКОВА	БИРЮКОВ		Сборочный чертеж	Листов 1
		Пров. КОТОВА	КОТОВ			
		Ин. констр. СИДОРОВ				
		Н. контр. ЯСТРЕБОВ				
		Утв. КАТЕРМАНЦИН				
					Масса	Масшт.
					151,5	1:20
					ГИПРОТЕХИОНТАЖ	
					ЛЕНИНГРАД	

Т01Б.003.404.010

(✓) (✓)



ПРЕДЕЛЬНЫЕ ОТКЛОНЕНИЯ РАЗМЕРОВ $\pm \frac{t_2}{2}$

Т01Б.003.404.010

Изм.	Лист	№ докум.	Подп.	Дата
РАЗРАБ.	БИРЮКОВА			
ПРОВ.	КОТОВА			
ГЛ. КОНСТ.	СИДОРОВ			
И. КОНТР.	ЯСТРЕБОВ			
УТВ.	КАГЕРМАНЯЦ			

Балка

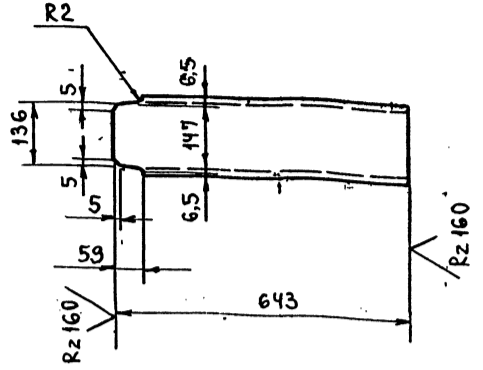
Лит.	Масса	Масштаб
	26,3	1:10
Лист	Листов 1	

ШВЕЛЛЕР 16 ГОСТ 8240-72 ГИПРОТЕХМОНТАЖ Ленинград
ВстЗпс6-1ТУ14-1-3023-80

Формат А4

Т01Б.003.404.011

(✓) (✓)



ПРЕДЕЛЬНЫЕ ОТКЛОНЕНИЯ РАЗМЕРОВ $\pm \frac{t_2}{2}$

Т01Б.003.404.011

Изм.	Лист	№ докум.	Подп.	Дата
РАЗРАБ.	БИРЮКОВА			
ПРОВ.	КОТОВА			
ГЛ. КОНСТ.	СИДОРОВ			
И. КОНТР.	ЯСТРЕБОВ			
УТВ.	КАГЕРМАНЯЦ			

Балка

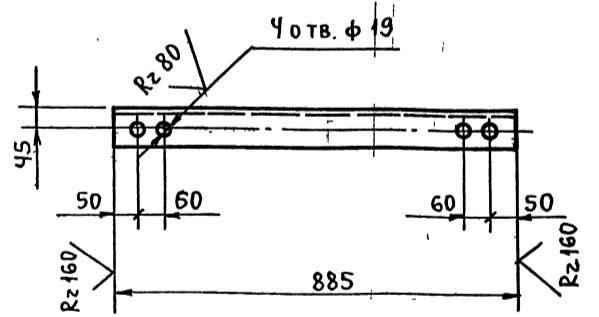
Лит.	Масса	Масштаб
	9,1	1:10
Лист	Листов 1	

ШВЕЛЛЕР 16 ГОСТ 8240-72 ГИПРОТЕХМОНТАЖ Ленинград
ВстЗпс6-1ТУ14-1-3023-80

Формат А4

Т01Б.003.404.012

(✓) (✓)



ПРЕДЕЛЬНЫЕ ОТКЛОНЕНИЯ РАЗМЕРОВ $\pm \frac{t_2}{2}$

Т01Б.003.404.012

Изм.	Лист	№ докум.	Подп.	Дата
РАЗРАБ.	БИРЮКОВА			
ПРОВ.	КОТОВА			
ГЛ. КОНСТ.	СИДОРОВ			
И. КОНТР.	ЯСТРЕБОВ			
УТВ.	КАГЕРМАНЯЦ			

Подкос

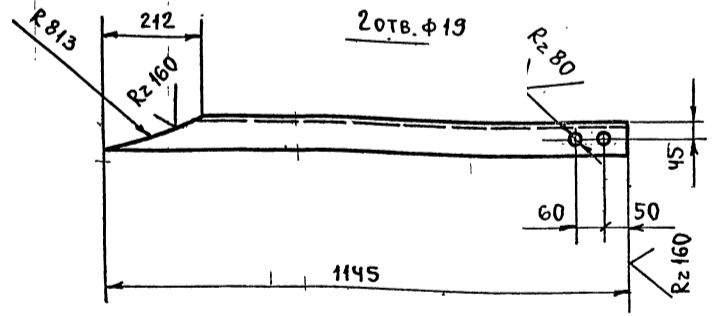
Лит.	Масса	Масштаб
	6,1	1:10
Лист	Листов 1	

УГОЛОК 75x75x6-В ГОСТ 8509-86 ГИПРОТЕХМОНТАЖ Ленинград
ВстЗпс6-1ТУ14-1-3023-80

Формат А4

Т01Б.003.404.013

(✓) (✓)



ПРЕДЕЛЬНЫЕ ОТКЛОНЕНИЯ РАЗМЕРОВ $\pm \frac{t_2}{2}$

Т01Б.003.404.013

Изм.	Лист	№ докум.	Подп.	Дата
РАЗРАБ.	БИРЮКОВА			
ПРОВ.	КОТОВА			
ГЛ. КОНСТ.	СИДОРОВ			
И. КОНТР.	ЯСТРЕБОВ			
УТВ.	КАГЕРМАНЯЦ			

Подкос

Лит.	Масса	Масштаб
	7,9	1:10
Лист	Листов 1	

УГОЛОК 75x75x6-В ГОСТ 8509-86 ГИПРОТЕХМОНТАЖ Ленинград
ВстЗпс6-1ТУ14-1-3023-80

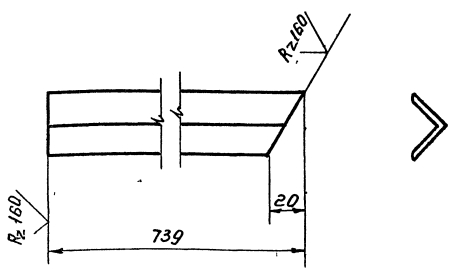
23205-12 29 Формат А4

Серия 5.903-Н. Выпуск 1-3

Взам. инв. № 404.014, № докум. Т016.003.404.014, Подп. и дата

Т016.003.404.014

(✓)(✓)



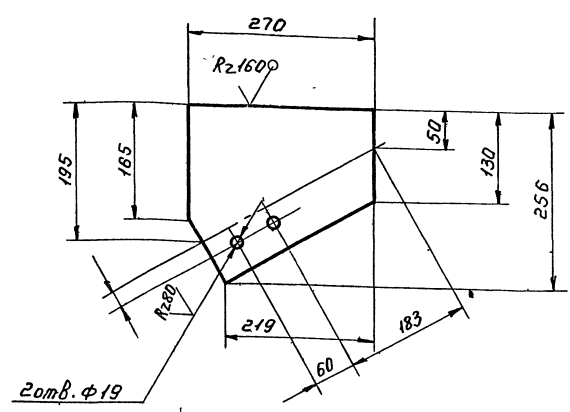
Предельные отклонения размеров $\pm t_2$.

Т016.003.404.014

Изм.	Лист	№ докум.	Подп.	Дата	Лит.	Масса	Масшт
						0,8	1:2
Элемент ограждения.					Лист	Листов 1	
И.контр. Ястребов					Лист Б-ПН-0-100 ГОСТ 19903-74		
Утв. Катерманян					Лист ВстЗпсБ-17944-1-3023-80		
					Гипротехмонтаж Ленинград		
					формат А4		

Т016.003.404.015

(✓)(✓)



Предельные отклонения размеров $\pm t_2$.

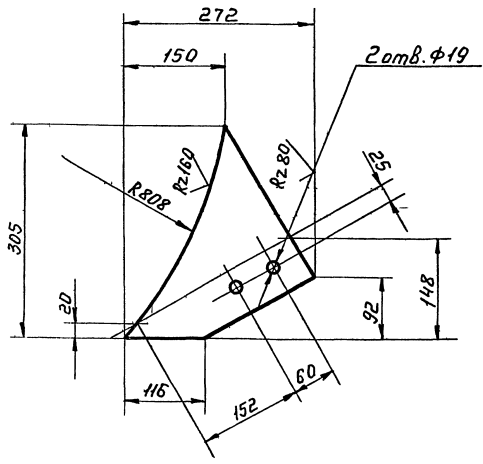
Т016.003.404.015

Изм.	Лист	№ докум.	Подп.	Дата	Лит.	Масса	Масшт
						4,3	1:5
Косынка					Лист	Листов 1	
И.контр. Ястребов					Лист Б-ПН-0-100 ГОСТ 19903-74		
Утв. Катерманян					Лист ВстЗпсБ-17944-1-3023-80		
					Гипротехмонтаж Ленинград		
					формат А4		

Взам. инв. № 404.016, № докум. Т016.003.404.016, Подп. и дата

Т016.003.404.016

(✓)(✓)



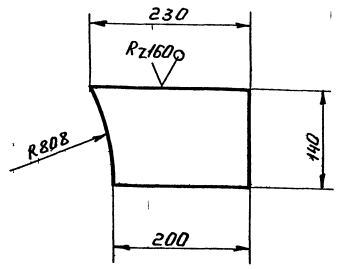
Предельные отклонения размеров $\pm t_2$.

Т016.003.404.016

Изм.	Лист	№ докум.	Подп.	Дата	Лит.	Масса	Масшт
						5,2	1:5
Косынка					Лист	Листов 1	
И.контр. Ястребов					Лист Б-ПН-0-100 ГОСТ 19903-74		
Утв. Катерманян					Лист ВстЗпсБ-17944-1-3023-80		
					Гипротехмонтаж Ленинград		
					формат А4		

Т016.003.404.017

(✓)(✓)



Предельные отклонения размеров $\pm t_2$.

Т016.003.404.017

Изм.	Лист	№ докум.	Подп.	Дата	Лит.	Масса	Масшт
						1,5	1:5
Косынка					Лист	Листов 1	
И.контр. Ястребов					Лист Б-ПН-0-100 ГОСТ 19903-74		
Утв. Катерманян					Лист ВстЗпсБ-17944-1-3023-80		
					Гипротехмонтаж Ленинград		
					формат А4		

13205-12 30 формат А4

Формат
Фонд
Поз.
Обозначение
Наименование
Код
Примеч.

Формат	Фонд	Поз.	Обозначение	Наименование	Код	Примеч.
				Документация		
A3			Т01Б.003.502.000СБ	Сборочный чертеж		
				Детали		
B4	1		Т01Б.003.502.001	Патрубок 89x3 ГОСТ 10704-76 В-встзсп ГОСТ 10705-80 L=780±0,8мм 1		
B4	2		Т01Б.003.502.002	Патрубок 89x3 ГОСТ 10704-76 В-встзсп ГОСТ 10705-80 L=694±0,8мм 1		
				Стандартные изделия		
		3		Отвод 90° 89x3,5 ГОСТ 17375-83 2		
		4		Переход к 89x3,5-57x3 ГОСТ 17378-83 1		
		5		Фланец 1-80-10 ГОСТ 12821-80 Встзсп2 2		
		6		Болт М16-6g x55,58 ГОСТ 7798-78 8		
		7		Гайка М16-6Н.5 ГОСТ 5915-70 8		

Т01Б.003.502.000

Трубопровод

Изм	Лист	№ докум.	Подп.	Дата
РАЗРБ	РЕЗЦОВА			
ПРОВ	САМОХВАЛОВ			
Л.КОНСТР	САДОРОВ			
Н.КОНТР	ЯСТРЕБОВ			
УТВ	КАТЕРМАНЯЦ			

Изм Лист № докум. Подп. Дата

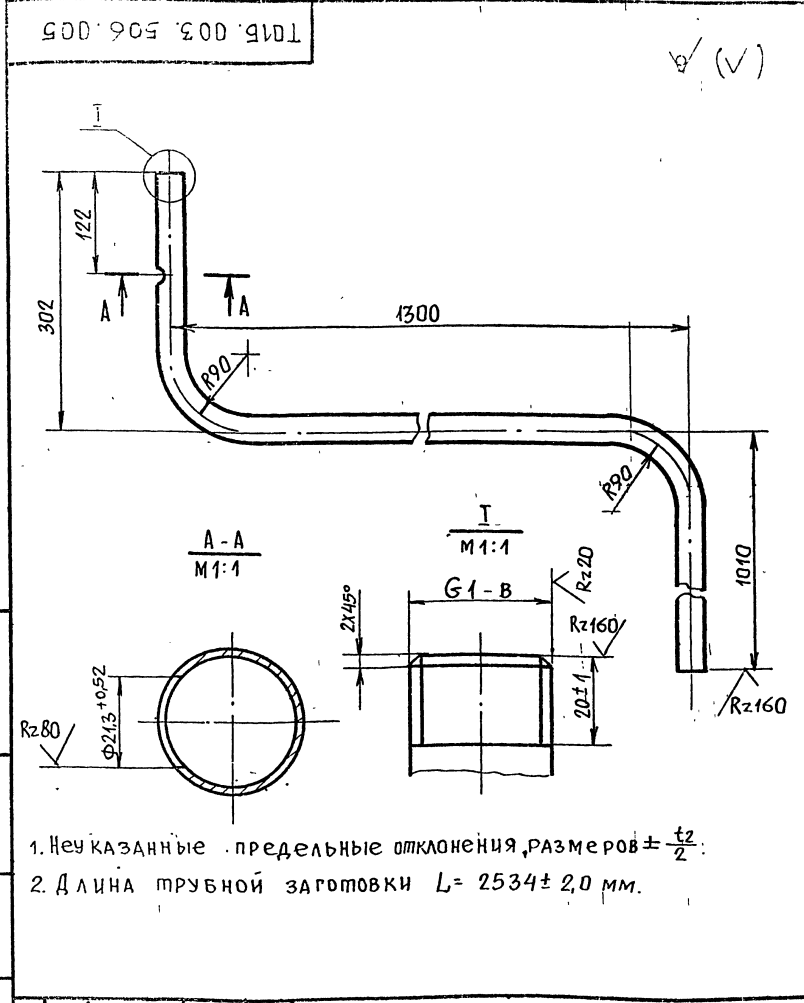
Формат
Фонд
Поз.
Обозначение
Наименование
Код
Примеч.

Формат	Фонд	Поз.	Обозначение	Наименование	Код	Примеч.
		8		Прокладка А-80-10 ГОСТ 15180-70 2		
		9		Шайба 16.01.08КП ГОСТ 11371-78 8		
		10		Задвижка 3046БР Ду 80, Ру10 ГОСТ 8437-75 1		

Т01Б.003.502.000

Изм	Лист	№ докум.	Подп.	Дата
РАЗРБ	РЕЗЦОВА			
ПРОВ	САМОХВАЛОВ			
Л.КОНСТР	САДОРОВ			
Н.КОНТР	ЯСТРЕБОВ			
УТВ	КАТЕРМАНЯЦ			

Изм Лист № докум. Подп. Дата



Т01Б.003.506.005

Патрубок

Изм	Лист	№ докум.	Подп.	Дата
РАЗРБ	РЕЗЦОВА			
ПРОВ	САМОХВАЛОВ			
Л.КОНСТР	САДОРОВ			
Н.КОНТР	ЯСТРЕБОВ			
УТВ	КАТЕРМАНЯЦ			

Изм Лист № докум. Подп. Дата

Формат
Фонд
Поз.
Обозначение
Наименование
Код
Примеч.

Формат	Фонд	Поз.	Обозначение	Наименование	Код	Примеч.
				Документация		
A3			Т01Б.003.501.000СБ	Сборочный чертеж		
				Детали		
				Патрубки		
				57x3 ГОСТ 10704-76 В-встзсп ГОСТ 10705-80		
B4	1		Т01Б.003.501.001	L=335±0,8мм 1 1,48кг		
B4	2		Т01Б.003.501.002	L=979±0,8мм 1 2,63кг		
B4	3		Т01Б.003.501.003	L=2235±2,0мм 1 9,0кг		
B4	4		Т01Б.003.501.004	L=350±0,8мм 1 1,39кг		
				Стандартные изделия		
		5		Отвод 90° 57x3 ГОСТ 17375-83 5		
		6		Переход к 108x4-57x3 ГОСТ 17376-83 1		
		7		Фланцы ГОСТ 12821-80 Встзсп2 1-50-6 1		
		8		1-100-6 1		

Т01Б.003.501.000

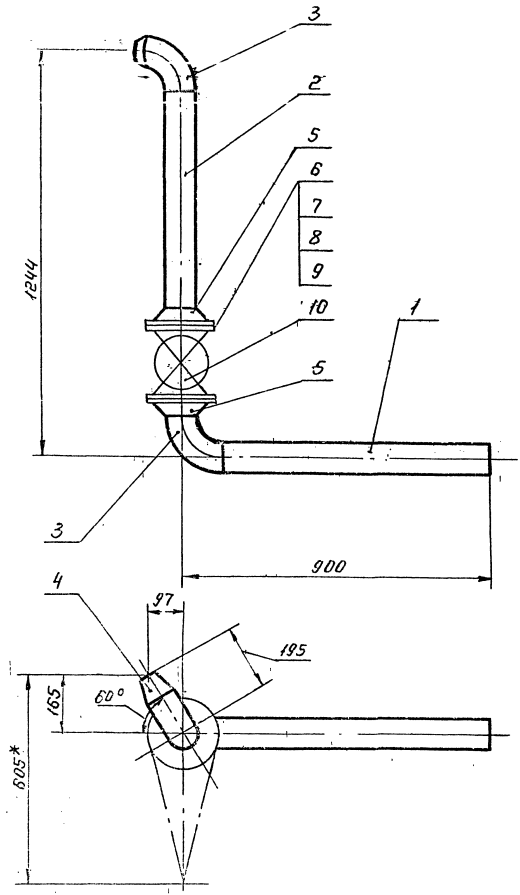
Трубопровод

Изм	Лист	№ докум.	Подп.	Дата
РАЗРБ	РЕЗЦОВА			
ПРОВ	САМОХВАЛОВ			
Л.КОНСТР	САДОРОВ			
Н.КОНТР	ЯСТРЕБОВ			
УТВ	КАТЕРМАНЯЦ			

Изм Лист № докум. Подп. Дата

ТО16.003.502.000СБ

Серия 5.903-Н Выпуск 1-3



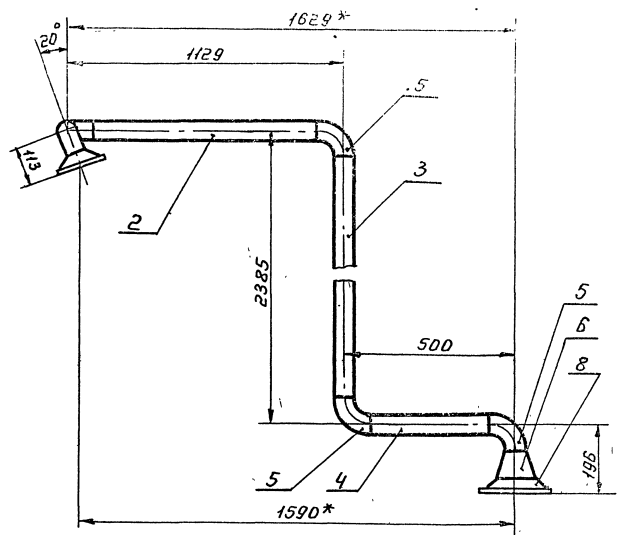
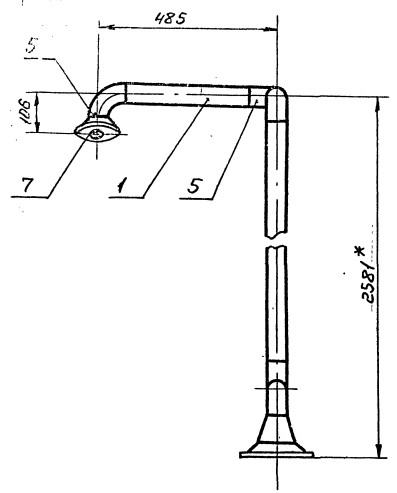
1. Неуказанные предельные отклонения размеров $\pm \frac{t_2}{2}$.
2. Шероховатость поверхности деталей поз.1 и 2 по торцам $Rz160$ ✓
3. Сварные швы С17 по ГОСТ 16037-80.
4. *Размеры для справок.

		ТО16.003.502.000СБ		Лит. Масса/Масшт.	
		Трубопровод		50.1 1:10	
Изм. Лист № докум. Подп. Дата	Разраб. Резцова	Сборочный чертёж.		Лист	Листов 1
Пров. Самохвалов	Ин. констр. Сидоров			Ипротехмонмант Москва	
И. контр. Ястребов	Упр. Катериничанин				

Лист № 001 (общий) / Дата / Взам. инв. № / Инв. № докум. / Подп. и дата

ТО16.003.501.000СБ

Лист № 001 (общий) / Дата / Взам. инв. № / Инв. № докум. / Подп. и дата



1. Неуказанные предельные отклонения размеров $\pm \frac{t_2}{2}$.
2. Шероховатость поверхности деталей поз.1;2;3 и 4 по торцам $Rz160$ ✓
3. Сварные швы С17 по ГОСТ 16037-80.
4. *Размеры для справок.

		ТО16.003.501.000СБ		Лит. Масса/Масшт.	
		Трубопровод		22.8 1:10	
Изм. Лист № докум. Подп. Дата	Разраб. Резцова	Сборочный чертёж.		Лист	Листов 1
Пров. Самохвалов	Ин. констр. Сидоров			Ипротехмонмант Москва	
И. контр. Ястребов	Упр. Катериничанин				

Формат Зона Поз.	ОБЪЕДИНЕНИЕ	НАИМЕНОВАНИЕ	КОЛ.	ПРИМЕЧ.
		<u>Документация</u>		
A3	T01B.003.503.000 СБ	СБОРОЧНЫЙ ЧЕРТЕЖ		
		<u>ДЕТАЛИ</u>		
		ПАТРУБКИ		
		ТРУБА 57x3 ГОСТ 10704-76 B-ВСТЗСП ГОСТ 10705-80		
B4	1 T01B.003.070.001	L = 100 ± 0,3 мм	1	0,4 кг
B4	2 T01B.003.070.002	L = 390 ± 0,8 мм	1	1,56 кг
B4	3 T01B.003.070.003	L = 730 ± 0,8 мм	1	2,92 кг
B4	4 T01B.003.070.004	L = 755 ± 0,8 мм	1	3,02 кг
B4	5 T01B.003.070.005	L = 947 ± 0,8 мм	1	3,92 кг
		<u>Стандартные изделия</u>		
6		Отвод 90° 57x3 ГОСТ 17375-83	3	
7		Тройник 57x3 ГОСТ 17376-83	1	
8		Фланец -1-50-10 ГОСТ 12821-80 ВСТЗСП 2	2	
9		Болт М16-6x50,58 ГОСТ 7798-70	8	
		Гайка М16-6Н5 ГОСТ 5915-70	8	

Изм. и дата Подпись и дата
Изм. и дата Подпись и дата
Изм. и дата Подпись и дата
Изм. и дата Подпись и дата
Изм. и дата Подпись и дата
Изм. и дата Подпись и дата
Изм. и дата Подпись и дата
Изм. и дата Подпись и дата
Изм. и дата Подпись и дата
Изм. и дата Подпись и дата

T01B.003.503.000

Трубопровод

Лист 2
Листов 2
ГИПРОТЕХМОНТАЖ
Москва
Формат А4

Формат Зона Поз.	ОБЪЕДИНЕНИЕ	НАИМЕНОВАНИЕ	КОЛ.	ПРИМЕЧ.
И		ШАЙБА 16 01.08 КЛ ГОСТ 11371-78	8	
12		ПРОКЛАДКА А-50-10 ГОСТ 15180-70	2	0,026
13		ЗАВИЖКА Ду 50 Ру 10 3046 БР ГОСТ 8437-75	1	18,4

Изм. и дата Подпись и дата
Изм. и дата Подпись и дата
Изм. и дата Подпись и дата
Изм. и дата Подпись и дата
Изм. и дата Подпись и дата
Изм. и дата Подпись и дата
Изм. и дата Подпись и дата
Изм. и дата Подпись и дата
Изм. и дата Подпись и дата
Изм. и дата Подпись и дата

T01B.003.503.000

Лист 2
Формат А4

Формат Зона Поз.	ОБЪЕДИНЕНИЕ	НАИМЕНОВАНИЕ	КОЛ.	ПРИМЕЧ.
		<u>Документация</u>		
A4	T01B.003.505.000 СБ	СБОРОЧНЫЙ ЧЕРТЕЖ		
		<u>ДЕТАЛИ</u>		
B4	1 T01B.003.505.001	ПАТРУБОК ТРУБА 76x3 ГОСТ 10704-76 B-ВСТЗСП ГОСТ 10705-80 L = 1424 ± 1,2 мм	1	8,7 кг
		<u>Стандартные изделия</u>		
2		Отвод 90° 76x3,5 ГОСТ 17375-83	1	

Изм. и дата Подпись и дата
Изм. и дата Подпись и дата
Изм. и дата Подпись и дата
Изм. и дата Подпись и дата
Изм. и дата Подпись и дата
Изм. и дата Подпись и дата
Изм. и дата Подпись и дата
Изм. и дата Подпись и дата
Изм. и дата Подпись и дата
Изм. и дата Подпись и дата

T01B.003.505.000

Трубопровод

Лист 1
Листов 1
ГИПРОТЕХМОНТАЖ
Москва
Формат А4

T01B.003.505.000 СБ

1524 x

1. ПРЕДЕЛЬНЫЕ ОТКЛОНЕНИЯ РАЗМЕРОВ ± 1/2.
2. СВАРНЫЕ ШВЫ С17 по ГОСТ 16037-80.
3. ШЕРОХАТОСТЬ ПОВЕРХНОСТИ ДЕТАЛИ ПОЗ. 1 по торцам Rz160 ✓
- 4* РАЗМЕРЫ ДЛЯ СПРАВОК.

Изм. и дата Подпись и дата
Изм. и дата Подпись и дата
Изм. и дата Подпись и дата
Изм. и дата Подпись и дата
Изм. и дата Подпись и дата
Изм. и дата Подпись и дата
Изм. и дата Подпись и дата
Изм. и дата Подпись и дата
Изм. и дата Подпись и дата
Изм. и дата Подпись и дата

T01B.003.505.000 СБ

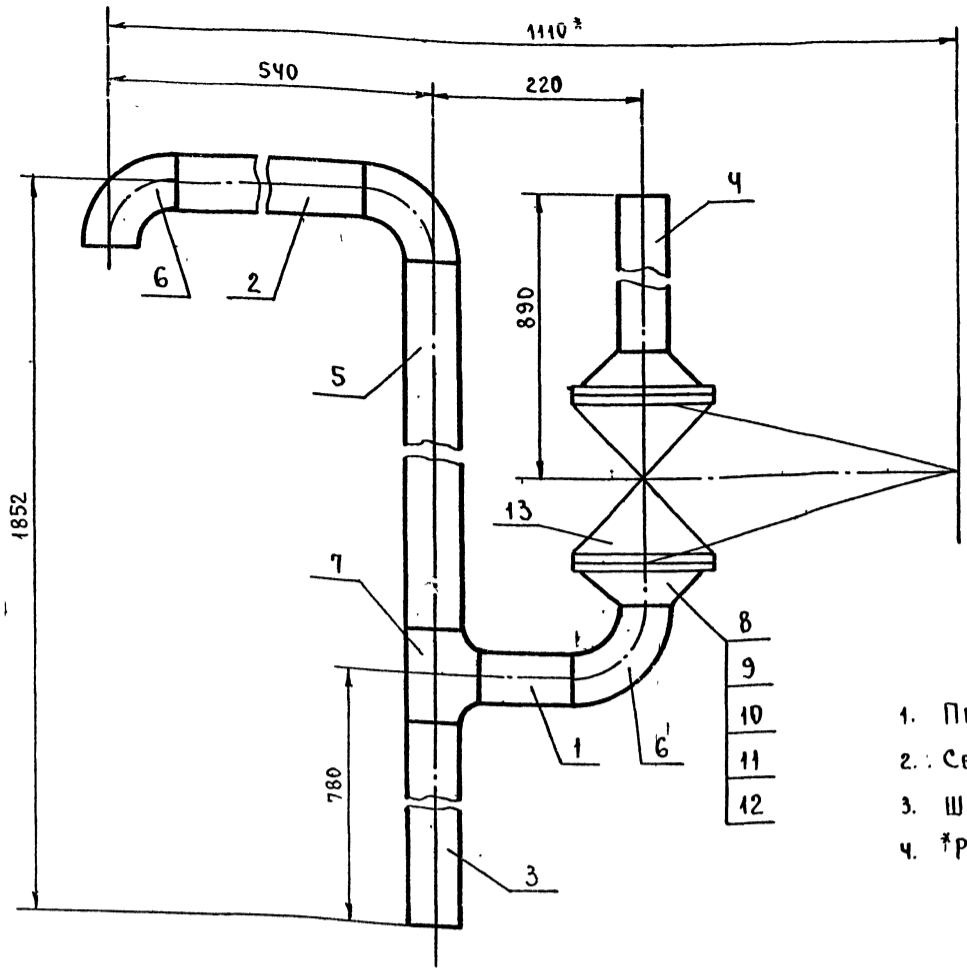
Трубопровод

Сборочный чертеж

Лист 1
Листов 1
ГИПРОТЕХМОНТАЖ
Москва
Формат А4

ТО1Б.003.010.000СБ

СЕРИЯ 5.903-11 ВЫПУСК 1-3

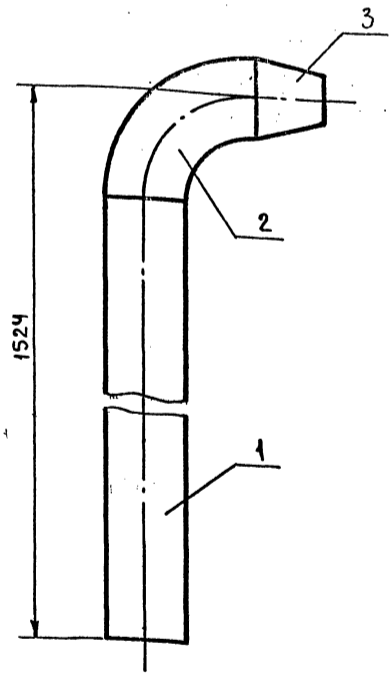


1. ПРЕДЕЛЬНЫЕ ОТКЛОНЕНИЯ РАЗМЕРОВ $\pm \frac{t_2}{2}$.
2. СВАРНЫЕ ШВЫ С17 ПО ГОСТ 16037-80
3. ШЕРОХОВАТОСТЬ ДЕТАЛЕЙ ПОЗ 1,2,3,4,5 ПО ТОРЦАМ $Rz 160$
4. *РАЗМЕРЫ* ДЛЯ СПРАВОК.

ИВ. И ПОДЛ. ПОДП. И ДАТА ВЗАМ. ИВ. И ПОДЛ. ИВ. И ПОДЛ. ПОДП. И ДАТА

				ТО1Б.003.503.000 СБ		
Изм. Лист	№ ДОКУМ.	ПОДП.	ДАТА	Лит.	Масса	Масштаб
РАЗРАБ.	ШИГАРЕВА				38,26	1:5
ПРОВ.	САМОХВАЛОВ			Трубопровод СБОРОЧНЫЙ ЧЕРТЕЖ		
ГЛ. КОНСТ.	СИДОРОВ			Лист	Листов 1	
И. КОНТР.	ЯСТРЕБОВ			ГИПРОТЕХМОНТАЖ Москва		
УТВ.	КАГЕРМАНЯЦ			Формат А3		

ТО1Б.003.504.000СБ



1. ПРЕДЕЛЬНЫЕ ОТКЛОНЕНИЯ РАЗМЕРОВ $\pm \frac{t_2}{2}$.
2. СВАРНЫЕ ШВЫ С17 ПО ГОСТ 16037-80.
3. ШЕРОХОВАТОСТЬ ДЕТАЛИ ПОЗ. 1 ПО ТОРЦАМ $Rz 160$

ИВ. И ПОДЛ. ПОДП. И ДАТА ВЗАМ. ИВ. И ПОДЛ. ИВ. И ПОДЛ. ПОДП. И ДАТА

				ТО1Б.003.504.000 СБ		
Изм. Лист	№ ДОКУМ.	ПОДП.	ДАТА	Лит.	Масса	Масштаб
РАЗРАБ.	ШИГАРЕВА				10,59	1:5
ПРОВ.	САМОХВАЛОВ			Трубопровод СБОРОЧНЫЙ ЧЕРТЕЖ		
ГЛ. КОНСТ.	СИДОРОВ			Лист	Листов 1	
И. КОНТР.	ЯСТРЕБОВ			ГИПРОТЕХМОНТАЖ Москва		
УТВ.	КАГЕРМАНЯЦ			Формат А4		

ФОРМАТ	ЗОНА	ПОЗ.	ОБОЗНАЧЕНИЕ	НАИМЕНОВАНИЕ	КОЛ.	ПРИМЕЧ.
<u>ДОКУМЕНТАЦИЯ</u>						
А4			ТО1Б.003.504.000 СБ	СБОРОЧНЫЙ ЧЕРТЕЖ		
<u>ДЕТАЛИ</u>						
Б4	1		ТО1Б.003.504.001	ПАТРУБОК		
				Труба 89x3 ГОСТ 10704-76 В-ВСтЗсп ГОСТ 10705-80		
				L=1404 ± 1,2 мм	1	8,59 кг
<u>СТАНДАРТНЫЕ ИЗДЕЛИЯ</u>						
	2			ОТВОД 90° 89x3,5		
				ГОСТ 17375-83	1	
	3			ПЕРЕХОД К 89x3,5-57x3		
				ГОСТ 17378-83	1	

ИВ. И ПОДЛ. ПОДП. И ДАТА ВЗАМ. ИВ. И ПОДЛ. ИВ. И ПОДЛ. ПОДП. И ДАТА

				ТО1Б.003.504.000		
Изм. Лист	№ ДОКУМ.	ПОДП.	ДАТА	Лит.	Лист	Листов
РАЗРАБ.	ШИГАРЕВА					1
ПРОВ.	САМОХВАЛОВ			Трубопровод		
ГЛ. КОНСТ.	СИДОРОВ			ГИПРОТЕХМОНТАЖ Москва		
И. КОНТР.	ЯСТРЕБОВ			Формат А4		
УТВ.	КАГЕРМАНЯЦ			23205-12 34		

Формат	Зона	№	Обозначение	Наименование	Кол.	Примеч.
				Документация		
A3			T01B.003.506.000CB	Сборочный чертеж		
				Детали		
A4	1		T01B.003.506.001	Патрубок	2	
A4	2		T01B.003.506.002	Патрубок	1	
A4	3		T01B.003.506.003	Патрубок	1	
A4	4		T01B.003.506.004	Патрубок	1	
A4	5		T01B.003.506.005	Патрубок	1	
				Стандартные изделия		
	6			Муфта 15 ГОСТ 8966-75	2	
	7			Муфта 25 ГОСТ 8966-75	1	
	8			Контргайка 15 ГОСТ 8968-75	2	
	9			Контргайка 25 ГОСТ 8968-75	1	
	10			Сгон 15 ГОСТ 8969-75	2	
	11			Сгон 25 ГОСТ 8969-75	1	
	12			Вентиль муфтовый Ду 15 Ру 16 15К418П ГОСТ 5761-74	2	

T01B.003.506.000

Имя, Фамилия, Подпись, Дата	РАЗРАБОТЧИК	САМОХВАЛОВ	ПОДП.	ДАТА	Лист	Листов
Имя, Фамилия, Подпись, Дата	ПРОЕКТИРОВЩИК	САДОРОВ			1	2
Имя, Фамилия, Подпись, Дата	ТЕХНИЧЕСКИЙ НАДЗОР	САДОРОВ			ГИПОТЕХМОНТАЖ	
Имя, Фамилия, Подпись, Дата	УТВЕРЖДЕНО	САДОРОВ			МОСКВА	

Трубопровод
Дренажный

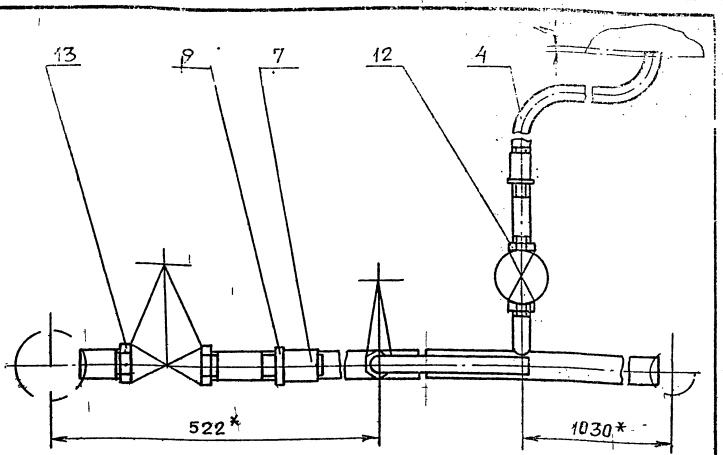
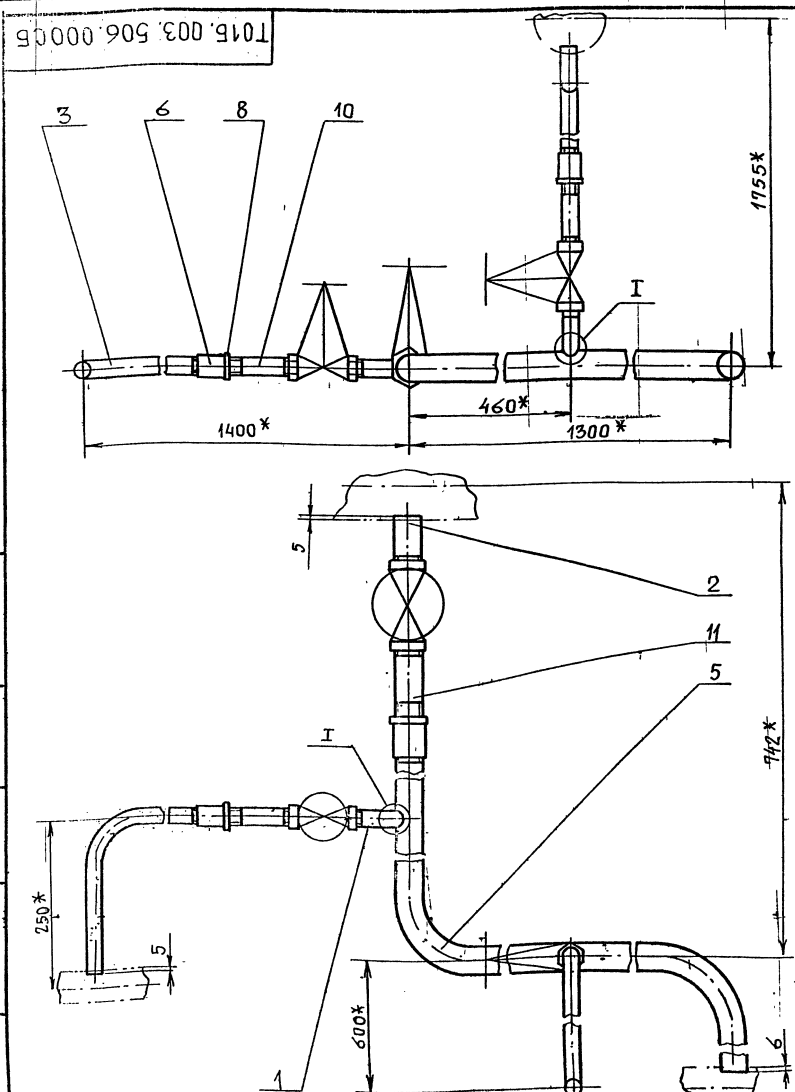
Формат А4

Формат	Зона	№	Обозначение	Наименование	Кол.	Примеч.
		13		Вентиль муфтовый Ду 15 Ру 16 15К418П ГОСТ 5761-74		

Имя, Фамилия, Подпись, Дата	РАЗРАБОТЧИК	САМОХВАЛОВ	ПОДП.	ДАТА	Лист	Листов
Имя, Фамилия, Подпись, Дата	ПРОЕКТИРОВЩИК	САДОРОВ			1	2

T01B.003.506.000

Формат А4



1. Предельные отклонения размеров $\pm \frac{t_2}{2}$
2. Размеры для справок.

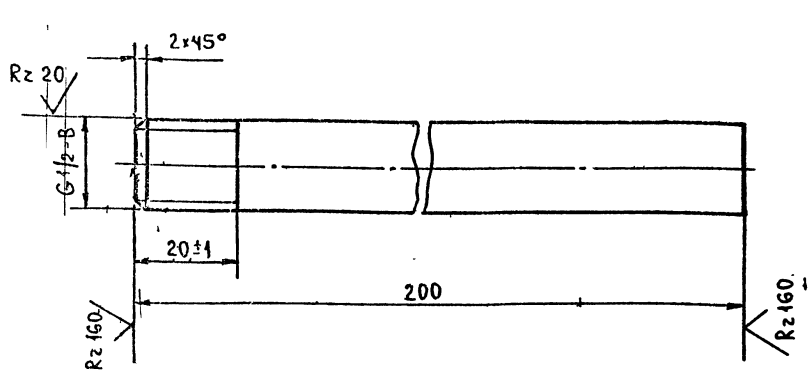
Имя, Фамилия, Подпись, Дата	РАЗРАБОТЧИК	САМОХВАЛОВ	ПОДП.	ДАТА	Лист	Листов
Имя, Фамилия, Подпись, Дата	ПРОЕКТИРОВЩИК	САДОРОВ			1	2
Имя, Фамилия, Подпись, Дата	ТЕХНИЧЕСКИЙ НАДЗОР	САДОРОВ			ГИПОТЕХМОНТАЖ	
Имя, Фамилия, Подпись, Дата	УТВЕРЖДЕНО	САДОРОВ			МОСКВА	

T01B.003.506.000CB

Трубопровод
Дренажный
Сборочный чертеж

Лист	Масса	Масштаб
1	13,82	1:5
Лист		Листов
ГИПОТЕХМОНТАЖ		2
МОСКВА		

Т01Б.003.506.001



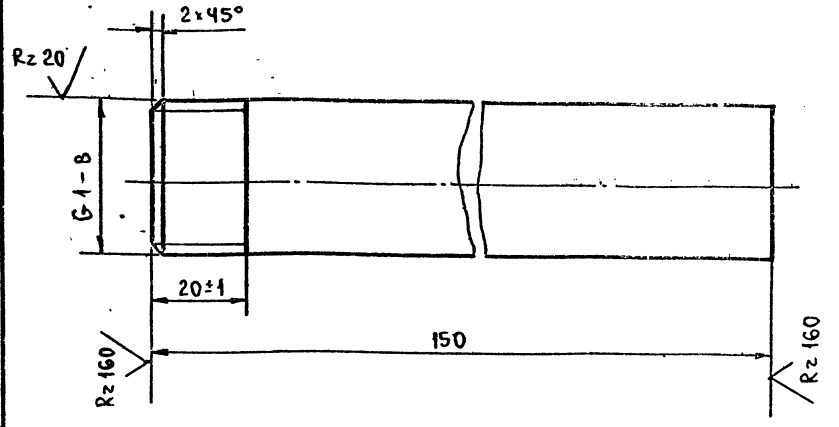
НЕУКАЗАННЫЕ ПРЕДЕЛЬНЫЕ ОТКЛОНЕНИЯ РАЗМЕРОВ $\pm \frac{t_2}{2}$

Т01Б.003.506.001

Изм.	Лист	№ ДОКУМ.	ПОДП.	ДАТА	Лит.	Масса	Масштаб
РАЗРАБ.	НИГАРЕВА					0,256	1:1
ПРОВ.	САМОХВАЛОВ						
ГЛА. КОНСТ.	СИДОРОВ				Лист	Листов	1
И. КОНТР.	ЯСТРЕБОВ				ГИПРОТЕХМОНТАЖ Москва		
УТВ.	КАГЕРМАНЯЦ				Труба 15x2,8 ГОСТ 3262-75		

Формат А4

Т01Б.003.506.002



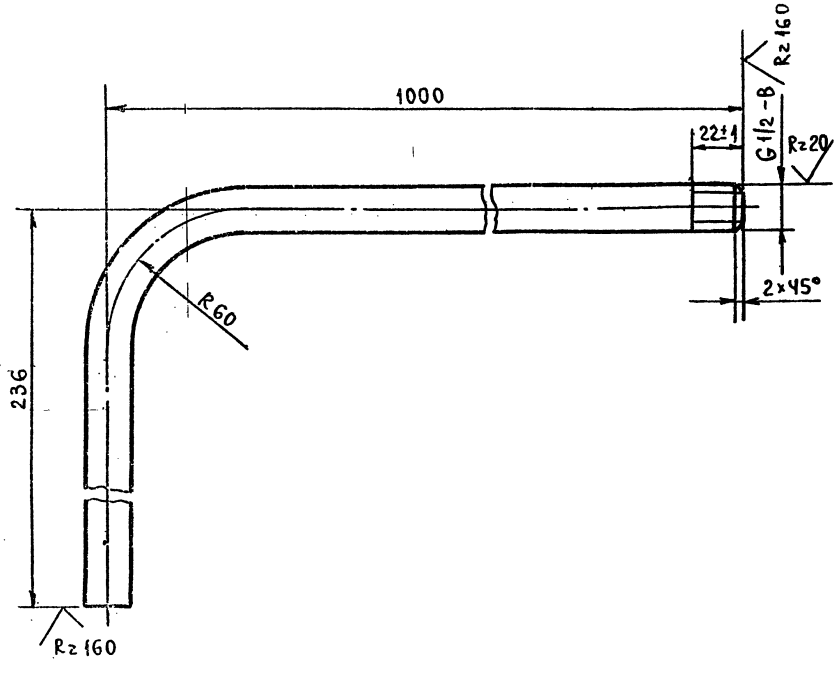
НЕУКАЗАННЫЕ ПРЕДЕЛЬНЫЕ ОТКЛОНЕНИЯ РАЗМЕРОВ $\pm \frac{t_2}{2}$

Т01Б.003.506.002

Изм.	Лист	№ ДОКУМ.	ПОДП.	ДАТА	Лит.	Масса	Масштаб
РАЗРАБ.	НИГАРЕВА					0,192	1:1
ПРОВ.	САМОХВАЛОВ						
ГЛА. КОНСТ.	СИДОРОВ				Лист	Листов	1
И. КОНТР.	ЯСТРЕБОВ				ГИПРОТЕХМОНТАЖ Москва		
УТВ.	КАГЕРМАНЯЦ				Труба 25x3,2 ГОСТ 3262-75		

Формат А4

Т01Б.003.506.003



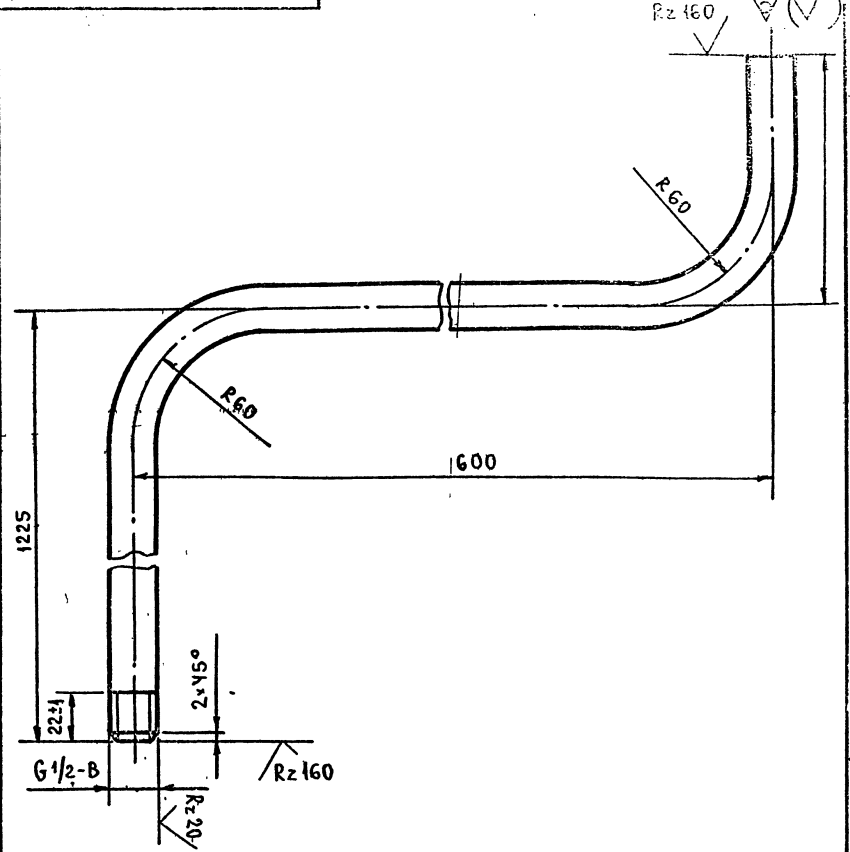
1. Неуказанные предельные отклонения размеров $\pm \frac{t_2}{2}$.
2. Длина трубной заготовки $L = 1210 \pm 1,2$ мм.

Т01Б.003.506.003

Изм.	Лист	№ ДОКУМ.	ПОДП.	ДАТА	Лит.	Масса	Масштаб
РАЗРАБ.	НИГАРЕВА					1,54	1:2
ПРОВ.	САМОХВАЛОВ						
ГЛА. КОНСТ.	СИДОРОВ				Лист	Листов	1
И. КОНТР.	ЯСТРЕБОВ				ГИПРОТЕХМОНТАЖ Москва		
УТВ.	КАГЕРМАНЯЦ				Труба 15x2,8 ГОСТ 3262-75		

Формат А4

Т01Б.003.506.004



1. Неуказанные предельные отклонения размеров $\pm \frac{t_2}{2}$.
2. Длина трубной заготовки $L = 1883 \pm 1,2$ мм.

Т01Б.003.506.004

Изм.	Лист	№ ДОКУМ.	ПОДП.	ДАТА	Лит.	Масса	Масштаб
РАЗРАБ.	НИГАРЕВА					2,41	1:2
ПРОВ.	САМОХВАЛОВ						
ГЛА. КОНСТ.	СИДОРОВ				Лист	Листов	1
И. КОНТР.	ЯСТРЕБОВ				ГИПРОТЕХМОНТАЖ Москва		
УТВ.	КАГЕРМАНЯЦ				Труба 15x2,8 ГОСТ 3262-75		

Формат А4

И.В. ПОДП. ПОДПИСЬ И ДАТА И.В. ПОДП. ПОДПИСЬ И ДАТА

И.В. ПОДП. ПОДПИСЬ И ДАТА И.В. ПОДП. ПОДПИСЬ И ДАТА

И.В. ПОДП. ПОДПИСЬ И ДАТА И.В. ПОДП. ПОДПИСЬ И ДАТА

И.В. ПОДП. ПОДПИСЬ И ДАТА И.В. ПОДП. ПОДПИСЬ И ДАТА

Серия 5,903-11 Выпуск 1-2

Изм. № табл. Подпись и дата. Взам. инв. № Инв. № дубл. Подп. и дата

Формат	Зона	Поз.	ОБОЗНАЧЕНИЕ	НАИМЕНОВАНИЕ	Кол.	ПРИМЕЧ.
				<u>Документация</u>		
A2			Т01Б.003.511.000 СБ	Сборочный чертеж		
				<u>Детали</u>		
A3	1		Т01Б.003.511.001	Патрубок	1	
A3	2		Т01Б.003.511.002	Патрубок	1	
	3		Т01Б.003.511.003	Патрубок		см. черт. Т01Б.003.511.000 СБ
			Труба 21,3x2,8 ГОСТ 3262-75		1	0,4 кг.
			$L = 327 \pm 0,8 \text{ мм}$			
				<u>Стандартные изделия</u>		
	4		Муфта 15			
			ГОСТ 8966-75		1	
	5		Контргайка 15			
			ГОСТ 8968-75		1	
	6		Сгон 15			
			ГОСТ 8969-75		1	
	7		Вентиль 15КЧ 18П			
			Ду15, Ру16 ГОСТ 18161-72		1	

Т01Б.003.511.000

Изм. Лист № докум. Подп. Дата
 РАЗРАБ. ЖИГАРЕВА
 ПРОБ. САМОХВАЛОВ
 ГЛ. КОНСТР. СИДОРОВ
 И. КОНТР. ЯОТРЕВОВ
 Ч.ТВ. КАТЕРМАНЯЦ

Лист Листов 1

Трубопровод
 ГИПРОТЕХМОНТАЖ
 Москва

Формат А4

Изм. № табл. Подпись и дата. Взам. инв. № Инв. № дубл. Подп. и дата

Формат	Зона	Поз.	ОБОЗНАЧЕНИЕ	НАИМЕНОВАНИЕ	Кол.	ПРИМЕЧ.
				<u>Документация</u>		
A3			Т01Б.003.512.000 СБ	Сборочный чертеж		
				<u>Детали</u>		
A4	1		Т01Б.003.512.001	Патрубок	1	
A4	2		Т01Б.003.512.002	Патрубок	1	
A4	3		Т01Б.003.512.003	Патрубок	1	
A4	4		Т01Б.003.512.004	Патрубок	1	
				<u>Стандартные изделия</u>		
	5		Фланец 20-20-63			
			ГОСТ 12821-80 Сталь 09Г2С		1	

Т01Б.003.512.000

Изм. Лист № докум. Подп. Дата
 РАЗРАБ. ЖИГАРЕВА
 ПРОБ. САМОХВАЛОВ
 ГЛ. КОНСТР. СИДОРОВ
 И. КОНТР. ЯОТРЕВОВ
 Ч.ТВ. КАТЕРМАНЯЦ

Лист Листов 1

Трубопровод в БХОП
 ГИПРОТЕХМОНТАЖ
 Москва

Формат А4

Изм. № табл. Подпись и дата. Взам. инв. № Инв. № дубл. Подп. и дата

Формат	Зона	Поз.	ОБОЗНАЧЕНИЕ	НАИМЕНОВАНИЕ	Кол.	ПРИМЕЧ.
				<u>Документация</u>		
A3			Т01Б.003.513.000 СБ	Сборочный чертеж		
				<u>Детали</u>		
				<u>Патрубки</u>		
			Труба 89x3 ГОСТ 10704-76			
			в-вст 3сп ГОСТ 10705-80			
B4	1		Т01Б.003.513.001	$L = 638 \pm 0,8 \text{ мм}$	1	3,98 кг.
B4	2		Т01Б.003.513.002	$L = 1685 \pm 1,2 \text{ мм}$	1	11,62 кг.
				<u>Стандартные изделия</u>		
	3		Отвод 90° 89x3,5			
			ГОСТ 17375-83		2	
	4		Фланец 1-80-25			
			ГОСТ 12821-80 ВСтЗсп.2		1	

Т01Б.003.513.000

Изм. Лист № докум. Подп. Дата
 РАЗРАБ. ЖИГАРЕВА
 ПРОБ. САМОХВАЛОВ
 ГЛ. КОНСТР. СИДОРОВ
 И. КОНТР. ЯОТРЕВОВ
 Ч.ТВ. КАТЕРМАНЯЦ

Лист Листов 1

Трубопровод
 ГИПРОТЕХМОНТАЖ
 Москва

Формат А4

Серия 5.903-11 выпуск 1-3

ФОРМАТ	ЗОНА	ПОЗ.	ОБОЗНАЧЕНИЕ	НАИМЕНОВАНИЕ	КОЛ.	ПРИМЕЧ.
				<u>ДОКУМЕНТАЦИЯ</u>		
A2			Т01Б.003.507.000 СБ	СБОРОЧНЫЙ ЧЕРТЕЖ		
				<u>ДЕТАЛИ</u>		
A2	1		Т01Б.003.507.001	ПАТРУБОК ТРУБА 25x3,2 ГОСТ 3262-75	1	См. черт. Т01Б 003.507.000 СБ 0,83 кг
A4	2		Т01Б.003.507.002	ПАТРУБОК	1	
A4	3		Т01Б.003.507.003	ПАТРУБОК	1	
A3	4		Т01Б.003.507.004	ПАТРУБОК	1	
				<u>СТАНДАРТНЫЕ ИЗДЕЛИЯ</u>		
	5			МУФТА 25 ГОСТ 8966-75	1	
	6			КОНТРАЙКА 25 ГОСТ 8968-75	1	
	7			СГОН 25 ГОСТ 8969-75	1	
	8			ВЕНТИЛЬ 15кч18п1 Ду25, Ру16 ГОСТ 18161-72	1	

ПОДП. И ДАТА
ИЗМ. И ДАТА
ПРОВ. И ДАТА
ГЛАВ. КОНСТ. И ДАТА
И ДАТА

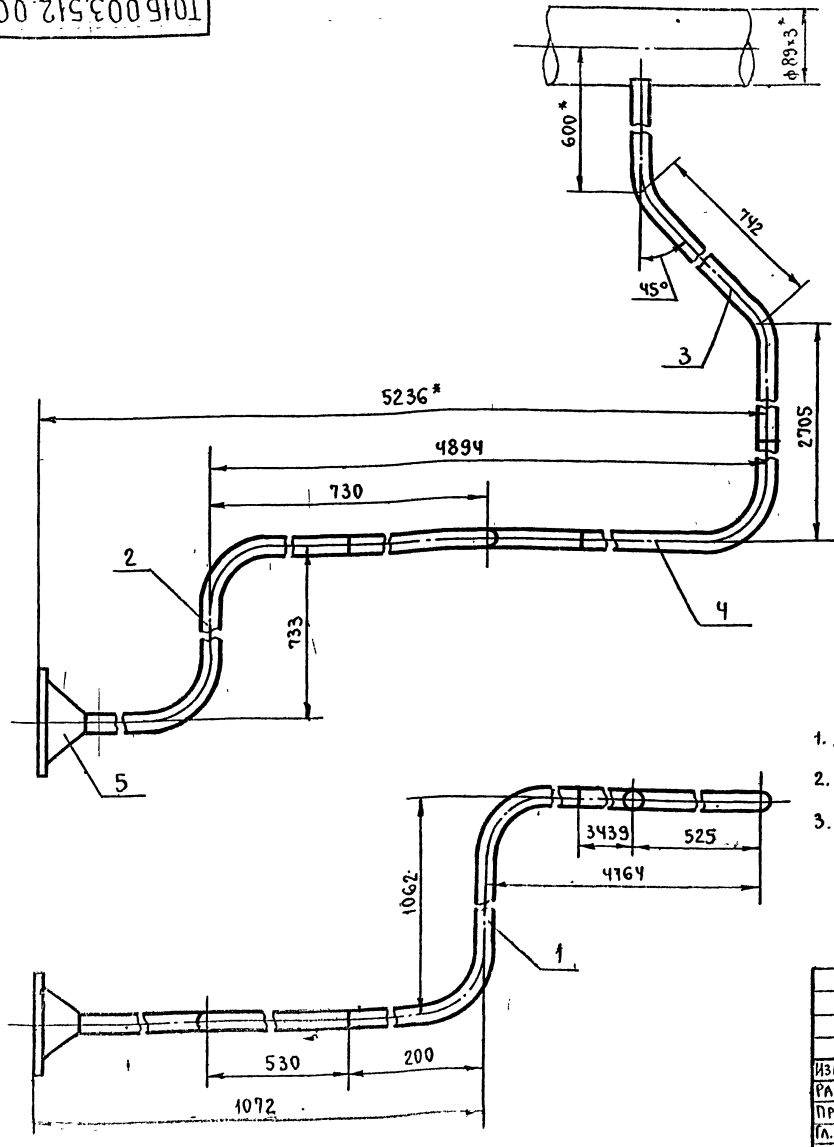
Т01Б.003.507.000			
Изм.	Лист	№ докум.	Подп.
РАЗРАБ.	АНИКИНА		
ПРОВ.	САМОХВАЛОВ		
ГЛАВ. КОНСТ.	СИДОРОВ		
И ДАТА	ЯСТРЕБОВ		
УТВ.	КАТЕРМАНЯНЦ		
Трубопровод дренажный			
Лит	Лист	Листов	
		1	
ГИПРОТЕХМОНТАН Москва Формат А4			

ФОРМАТ	ЗОНА	ПОЗ.	ОБОЗНАЧЕНИЕ	НАИМЕНОВАНИЕ	КОЛ.	ПРИМЕЧ.
				<u>ДОКУМЕНТАЦИЯ</u>		
A3			Т01Б.003.508.000 СБ	СБОРОЧНЫЙ ЧЕРТЕЖ		
				<u>ДЕТАЛИ</u>		
A4	1		Т01Б.003.508.001	ПАТРУБОК	1	
A4	2		Т01Б.003.508.002	ПАТРУБОК	1	
				<u>СТАНДАРТНЫЕ ИЗДЕЛИЯ</u>		
	3			ВЕНТИЛЬ 15кч18п1 Ду25, Ру16 ГОСТ 18161-72	1	

ПОДП. И ДАТА
ИЗМ. И ДАТА
ПРОВ. И ДАТА
ГЛАВ. КОНСТ. И ДАТА
И ДАТА

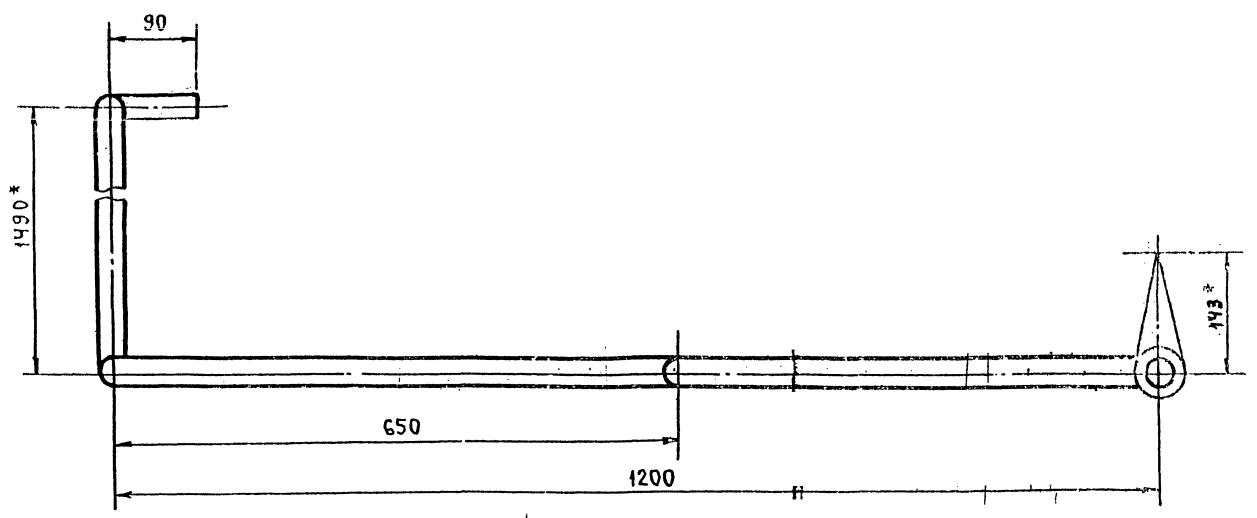
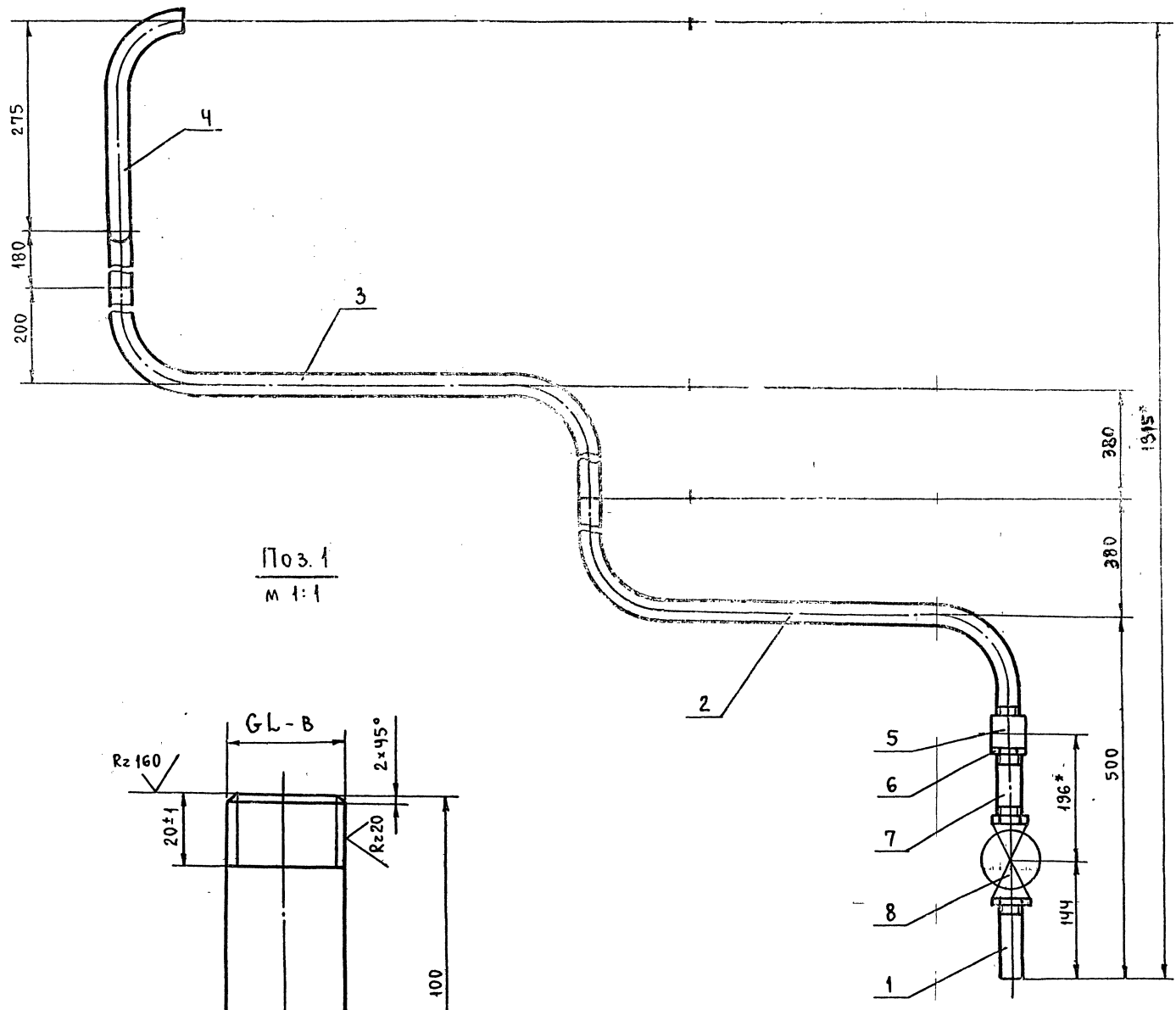
Т01Б.003.508.000			
Изм.	Лист	№ докум.	Подп.
РАЗРАБ.	АНИКИНА		
ПРОВ.	САМОХВАЛОВ		
ГЛАВ. КОНСТ.	СИДОРОВ		
И ДАТА	ЯСТРЕБОВ		
УТВ.	КАТЕРМАНЯНЦ		
Трубопровод дренажный			
Лит	Лист	Листов	
		1	
ГИПРОТЕХМОНТАН Москва Формат А4			

Т01Б.003.512.000 СБ

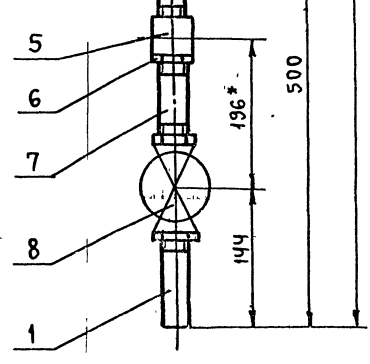
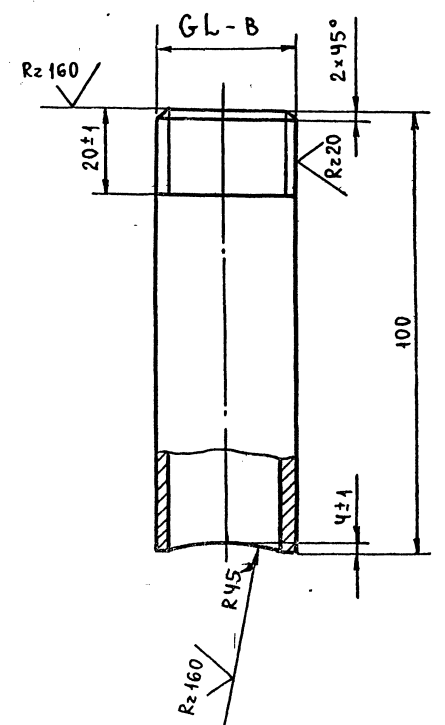


ПОДП. И ДАТА
ИЗМ. И ДАТА
ПРОВ. И ДАТА
ГЛАВ. КОНСТ. И ДАТА
И ДАТА

Т01Б.003.512.000 СБ			
Изм.	Лист	№ докум.	Подп.
РАЗРАБ.	ШИГАРЕВА		
ПРОВ.	САМОХВАЛОВ		
ГЛАВ. КОНСТ.	СИДОРОВ		
И ДАТА	ЯСТРЕБОВ		
УТВ.	КАТЕРМАНЯНЦ		
Трубопровод в БХОП. Сборочный чертеж.			
Лит	Масса	Масштаб	
	14,04	1:5	
Лист	Листов		
	1		
ГИПРОТЕХМОНТАН Москва Формат А4			



Поз. 1
М 1:1



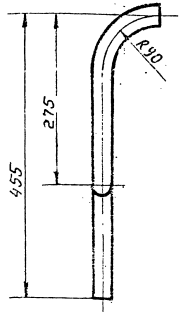
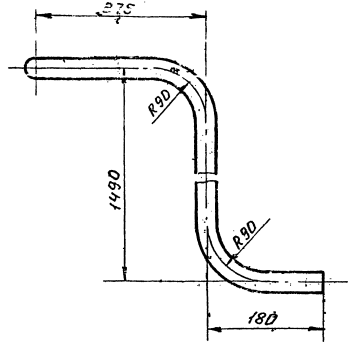
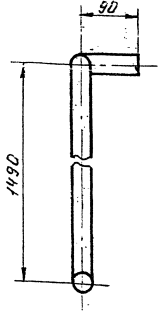
1. Неуказанные предельные отклонения размеров $\pm \frac{t_2}{2}$.
2. Сварные швы С17 по ГОСТ 16037-80.
- 3* Размеры для справок.

Инв. и склад, Подпись и дата, Взам. инв. №, Инв. №, Зубл. Подпись и дата

				Т016.003.507.000.СБ		
Изм. Лист	№ докум.	Подп.	Дата	Трубопровод дренажный		
РАЗРАБ.	АНИКИНА			Лист	Листов	МАСШТАБ
ПРОВ.	САМОХВАЛОВ			11,84	1	1:5
П. КОНСТ.	СИДОРОВ			СБОРОЧНЫЙ ЧЕРТЕЖ		
Н. КОНТР.	ЯСТРЕБОВ			ГИПРОТЕХМОНТАЖ		
УТВ.	КАТЕРМАННИ			Москва		

Серия 5.903-11 Выпуск 1-3

Т016.003.507.004

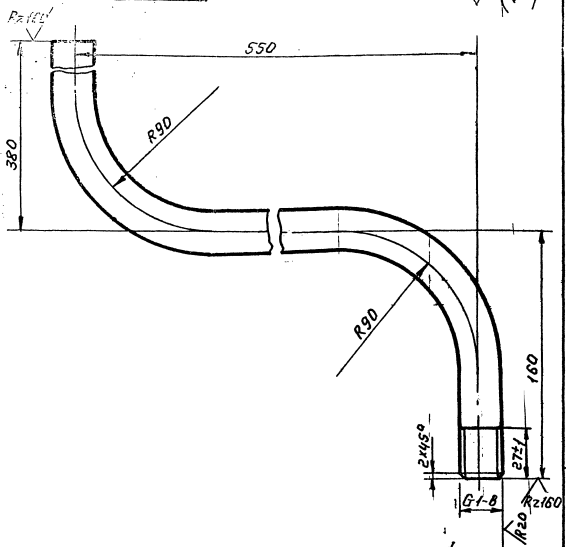


1. Неуказанные предельные отклонения размеров $\pm \frac{t_2}{2}$
 2. Длина трубной заготовки $L = 1918 \pm 1.2$ мм.

№№ изделий, Подл. и дата, Взам. инв. №, Изм. №, Подп. и дата

Т016.003.507.004				Лист	Масса	Масшт
Патрубок.					4,58	1:5
Изм.	Лист	№ докум.	Подп.	Дата		
Разраб.	Инженер					
Проб.	Слесарь					
И.контр.	Сударов					
И.контр.	Вятрשוב					
И.контр.	Игорь					
Труба 25 x 3,2 ГОСТ 3262-75				Лист	Листов	1
Липротехмонтаж Москва						

Т016.003.507.002

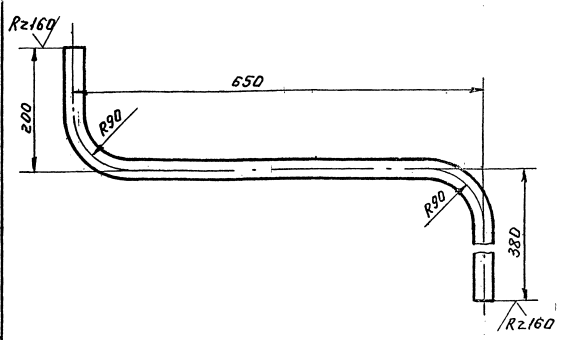


1. Неуказанные предельные отклонения размеров $\pm \frac{t_2}{2}$
 2. Длина трубной заготовки $L = 1012 \pm 1.2$ мм

№№ изделий, Подл. и дата, Взам. инв. №, Изм. №, Подп. и дата

Т016.003.507.002				Лист	Масса	Масшт
Патрубок.					2,4	1:2
Изм.	Лист	№ докум.	Подп.	Дата		
Разраб.	Инженер					
Проб.	Слесарь					
И.контр.	Сударов					
И.контр.	Вятрשוב					
И.контр.	Игорь					
Труба 25 x 3,2 ГОСТ 3262-75				Лист	Листов	1
Липротехмонтаж Москва						

Т016.003.507.003



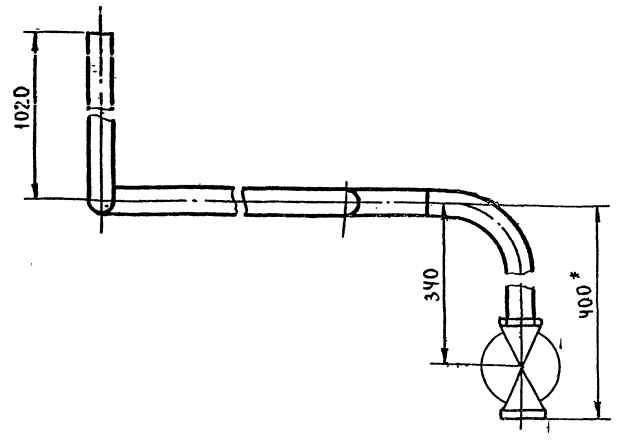
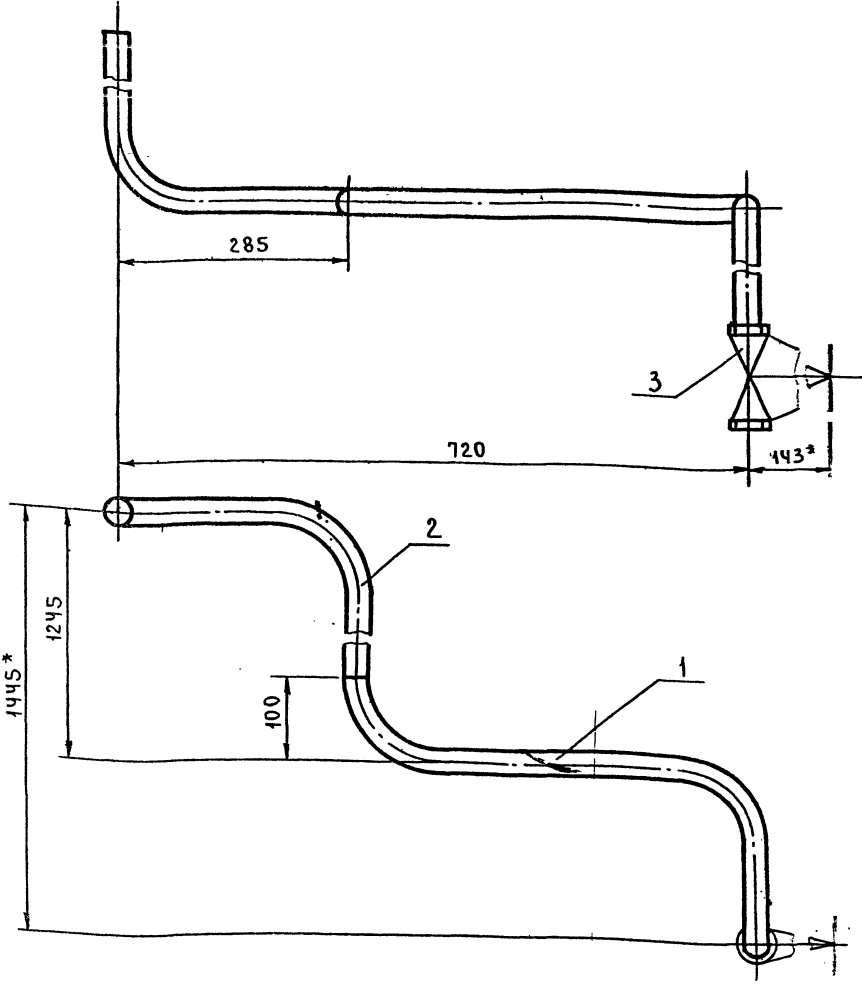
1. Предельные отклонения размеров $\pm \frac{t_2}{2}$
 2. Длина трубной заготовки $L = 1152 \pm 1.2$ мм

№№ изделий, Подл. и дата, Взам. инв. №, Изм. №, Подп. и дата

Т016.003.507.003				Лист	Масса	Масшт
Патрубок.					2,75	1:5
Изм.	Лист	№ докум.	Подп.	Дата		
Разраб.	Инженер					
Проб.	Слесарь					
И.контр.	Сударов					
И.контр.	Вятрשוב					
И.контр.	Игорь					
Труба 25 x 3,2 ГОСТ 3262-75				Лист	Листов	1
Липротехмонтаж Москва						

СЕРИЯ 5.903-11 ВЫПУСК 1-3

ТО1Б.003.508.000СБ



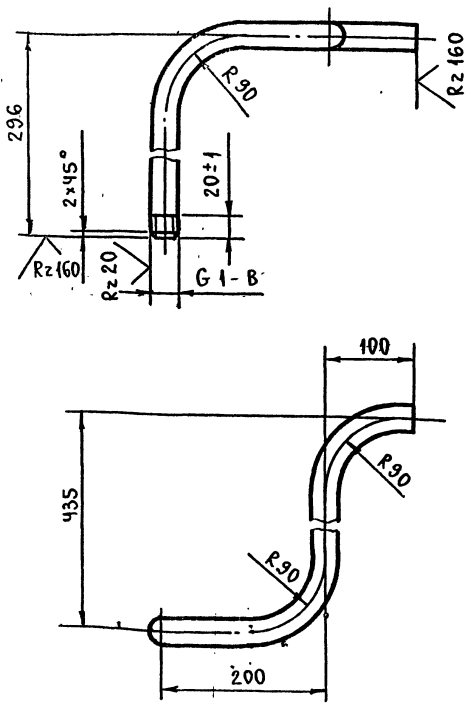
1. НЕУКАЗАННЫЕ ПРЕДЕЛЬНЫЕ ОТКЛОНЕНИЯ РАЗМЕРОВ $\pm \frac{t_2}{2}$
2. СВАРНЫЕ ШВЫ С17 ПО ГОСТ 16037-80
3. *РАЗМЕРЫ ДЛЯ СПРАВОК

ИЗМ. ЛИСТ № ДОКУМ. ПОДП. ДАТА

				ТО1Б.003.508.000СБ		
				ТРУБОПРОВОД ДРЕНАЖНЫЙ СБОРОЧНЫЙ ЧЕРТЕЖ		
ИЗМ. ЛИСТ	№ ДОКУМ.	ПОДП.	ДАТА	ЛИТ.	МАССА	МАСШТАБ
РАЗРАБ.	АНИКИНА	<i>[Signature]</i>			9,18	1:5
ПРОВ.	САМОХВАЛОВ	<i>[Signature]</i>		ЛИСТ	ЛИСТОВ 1	
ГЛАВ. КОНСТ.	СИДОРОВ	<i>[Signature]</i>		ГИПРОТЕХМОНТАЖ МОСКВА		
Н. КОНТР.	ЯСТРЕБОВ	<i>[Signature]</i>				
УТВ.	КАГЕРМАНЯН	<i>[Signature]</i>				

Формат А3

ТО1Б.003.508.001



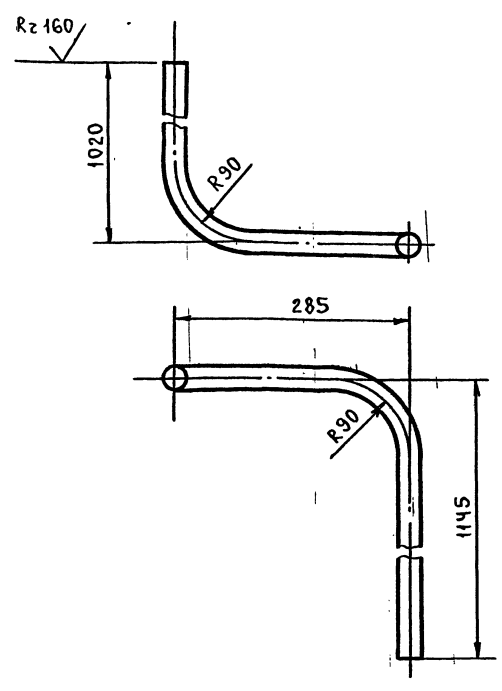
1. НЕУКАЗАННЫЕ ПРЕДЕЛЬНЫЕ ОТКЛОНЕНИЯ РАЗМЕРОВ $\pm \frac{t_2}{2}$
2. ДЛИНА ТРУБНОЙ ЗАГОТОВКИ $L = 914 \pm 0,8$ мм.

ИЗМ. ЛИСТ № ДОКУМ. ПОДП. ДАТА

				ТО1Б.003.508.001		
				ПАТРУБОК		
ИЗМ. ЛИСТ	№ ДОКУМ.	ПОДП.	ДАТА	ЛИТ.	МАССА	МАСШТАБ
РАЗРАБ.	АНИКИНА	<i>[Signature]</i>			2,18	1:5
ПРОВ.	САМОХВАЛОВ	<i>[Signature]</i>		ЛИСТ	ЛИСТОВ 1	
ГЛАВ. КОНСТ.	СИДОРОВ	<i>[Signature]</i>		ГИПРОТЕХМОНТАЖ МОСКВА		
Н. КОНТР.	ЯСТРЕБОВ	<i>[Signature]</i>				
УТВ.	КАГЕРМАНЯН	<i>[Signature]</i>				

Формат А4

ТО1Б.003.508.002



1. НЕУКАЗАННЫЕ ПРЕДЕЛЬНЫЕ ОТКЛОНЕНИЯ РАЗМЕРОВ $\pm \frac{t_2}{2}$
2. ДЛИНА ТРУБНОЙ ЗАГОТОВКИ $L = 2372 \pm 2,0$ мм.

ИЗМ. ЛИСТ № ДОКУМ. ПОДП. ДАТА

				ТО1Б.003.508.002		
				ПАТРУБОК		
ИЗМ. ЛИСТ	№ ДОКУМ.	ПОДП.	ДАТА	ЛИТ.	МАССА	МАСШТАБ
РАЗРАБ.	АНИКИНА	<i>[Signature]</i>			5,6	1:5
ПРОВ.	САМОХВАЛОВ	<i>[Signature]</i>		ЛИСТ	ЛИСТОВ 1	
ГЛАВ. КОНСТ.	СИДОРОВ	<i>[Signature]</i>		ГИПРОТЕХМОНТАЖ МОСКВА		
Н. КОНТР.	ЯСТРЕБОВ	<i>[Signature]</i>				
УТВ.	КАГЕРМАНЯН	<i>[Signature]</i>				

23205-12 41 Формат А4

Серия 5.903-11 выпуск 13

Инв. № подл. Подпись и дата. Взам. инв. № Инв. № суб. Подп. и дата

Инв. № подл. Подпись и дата. Взам. инв. № Инв. № суб. Подп. и дата

Формат	Зона	Поз.	Обозначение	Наименование	Кол.	Примеч.
				<u>Документация</u>		
A3			Т01Б. 003.509.000СБ	СБОРОЧНЫЙ ЧЕРТЕЖ		
				<u>ДЕТАЛИ</u>		
A4	1		Т01Б. 003.509.001	ПАТРУБОК	2	
A4	2		Т01Б. 003.509.002	ПАТРУБОК	2	
A4	3		Т01Б. 003.509.003	ПАТРУБОК	1	
A4	4		Т01Б. 003.509.004	ПАТРУБОК	1	
B4	5		Т01Б. 003.509.005	ПАТРУБОК		
				ТРУБА 57x3 ГОСТ10704-76 в-в ст3сп ГОСТ10705-80		
				L=1575±1,2мм	1	6,3 кг
				<u>СТАНДАРТНЫЕ ИЗДЕЛИЯ</u>		
		6		Отвод 90° 57x3 ГОСТ 17375-83	1	
		7		Заглушка - 57x3 ГОСТ 17379-83	1	
		8		Муфта 15 ГОСТ 8966-75	2	
		9		Компргайка ГОСТ 8968-75	2	
		10		Сгон 15 ГОСТ 8969-75	2	

Т01Б. 003.509.000

Изм.	Лист	№ докум.	Подп.	Дата
Разраб.	Агеева			
Пров.	Самохвалов			
Л. контр.	Сидоров			
Н. контр.	Ястребов			
Утв.	Кагерманянц			

Трубопровод дренажный
ГИПРОТЕХМОНТАЖ
МОСКВА
Формат А4

Формат	Зона	Поз.	Обозначение	Наименование	Кол.	Примеч.
		11		Вентиль 15кч 18п Ду 15, Ру16 ГОСТ 18161-72	2	

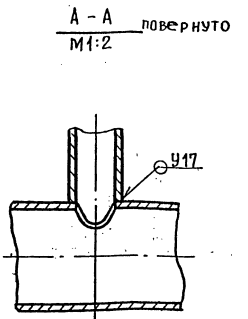
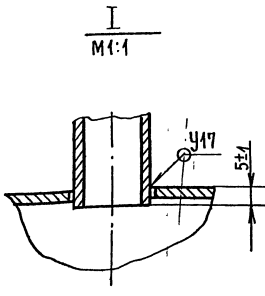
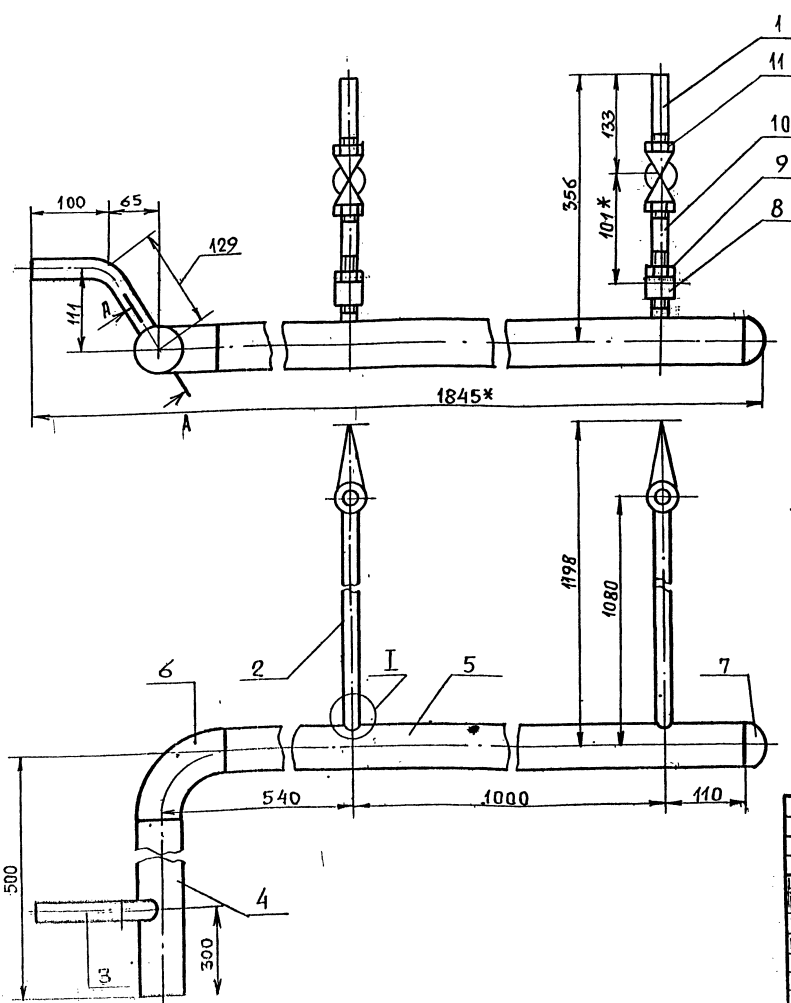
Инв. № подл. Подпись и дата. Взам. инв. № Инв. № суб. Подп. и дата

Изм.	Лист	№ докум.	Подп.	Дата

Т01Б. 003.509.000

Лист 2
Формат А4

Т01Б. 003.509.000СБ



1. ШЕРОХОВАТОСТЬ ПОВЕРХНОСТИ ДЕТАЛЕЙ ПОЗ. 4 И 5 по торца М
2. НЕУКАЗАННЫЕ ПРЕДЕЛЬНЫЕ ОТКЛОНЕНИЯ РАЗМЕРОВ ± 1/2
3. СВАРНЫЕ ШВЫ С17 по ГОСТ 16037-80.
4. * РАЗМЕРЫ ДЛЯ СПРАВОК.

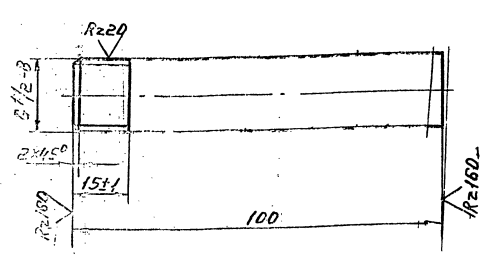
Инв. № подл. Подпись и дата. Взам. инв. № Инв. № суб. Подп. и дата

Изм.	Лист	№ докум.	Подп.	Дата	Т01Б. 003.509.000СБ	Лист	Масса	Масштаб
Разраб.	Агеева				Трубопровод дренажный		14,0	1:5
Пров.	Самохвалов				СБОРОЧНЫЙ ЧЕРТЕЖ	Лист		Листов 1
Л. контр.	Сидоров							ГИПРОТЕХМОНТАЖ
Н. контр.	Ястребов							МОСКВА
Утв.	Кагерманянц							

Сборка 5.03-41 В.У.С.К. 1-5

ТО16.003.509.001

(N) ✓



Неуказанные предельные отклонения размеров ± 0.2

ТО16.003.509.001

Патрубок

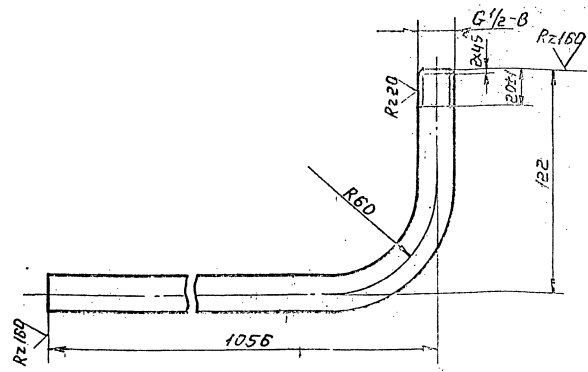
Лит.	Масса	Масшт.
	0.1	1:1
Лист	Листов 1	

Труба 15x2,8 ГОСТ 3262-75

Гипротехмонтаж Москва

ТО16.003.509.002

(N) ✓



1. Неуказанные предельные отклонения размеров ± 2 .
2. Длина трубной заготовки $L = 1152 \pm 1.2$ мм.

ТО16.003.509.002

Патрубок

Лит.	Масса	Масшт.
Лист	Листов 1	

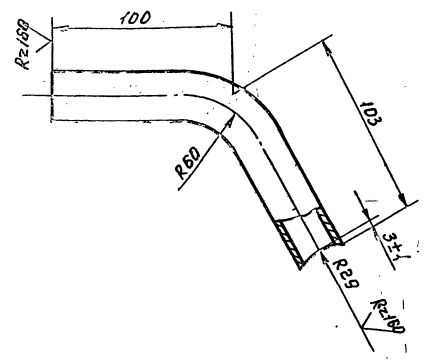
Труба 15x2,8 ГОСТ 3262-75

Гипротехмонтаж Москва

Взят в учет, дата, время, номер, лист и дата

ТО16.003.509.003

(N) ✓



1. Неуказанные предельные отклонения размеров ± 0.2 .
2. Длина трубной заготовки $L = 177 \pm 0.5$ мм.

ТО16.003.509.003

Патрубок

Лит.	Масса	Масшт.
	0.3	1:2
Лист	Листов 1	

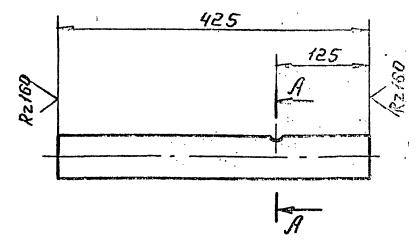
Труба 27x2,8-12x18N10T ГОСТ 9941-81

Гипротехмонтаж Москва

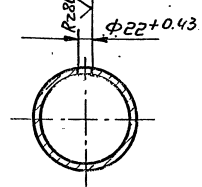
Взят в учет, дата, время, номер, лист и дата

ТО16.003.509.004

(N) ✓



A-A
M 1:25



Неуказанные предельные отклонения размеров ± 0.2

ТО16.003.509.004

Патрубок

Лит.	Масса	Масшт.
	1.7	1:5
Лист	Листов 1	

Труба 57x3 ГОСТ 10704-76 В.У.С.К. ГОСТ 10705-80

Гипротехмонтаж Москва

Взят в учет, дата, время, номер, лист и дата

Серия 5.903-11 выпуск 1-3

Удм. зона	№з.	Обозначение	Наименование	Кол.	Прим.
			<u>Документация</u>		
А3		Т016.003.510.000СБ	Сборочный чертёж		
			<u>Детали</u>		
			<u>Патрубки</u>		
			Труба 89х3 ГОСТ10704-76 в-встзсп ГОСТ10705-80		
Б4	1	Т016.003.510.001	L = 220 ± 0.5 мм	1	1.4 кг
Б4	2	Т016.003.510.002	L = 640 ± 0.8 мм	1	4.07 кг
Б4	3	Т016.003.510.003	L = 120 ± 0.5 мм	1	0.76 кг
	4	Т016.003.510.004	L = 170 ± 0.5 мм	1	см. черт. Т016.003.510.000СБ
			<u>Стандартные изделия</u>		
	5		Отвод 90° 89 × 3.5 ГОСТ 17375-83	3	
	6		Фланец 1-80-10 ГОСТ 12821-80 встзсп 2	2	
	7		Болт М16-6g × 55.58 ГОСТ 7798-70	8	
	8		Гайка М16-6H.5 ГОСТ 5915-70	8	
	9		Прокладка А-80-10 ГОСТ 15180-70	2	
	10		Шайба 16.01.08 кп ГОСТ 14371-78	8	

Удм. № подл. и дата. Разработчик: Ш.В.Н.Сидоров. Подп. и дата.

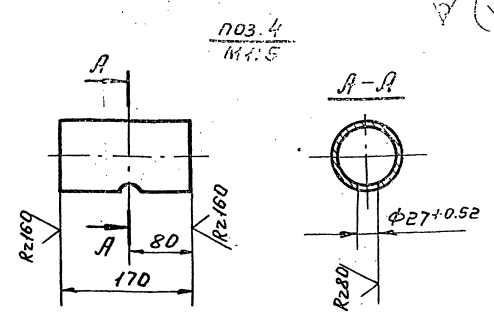
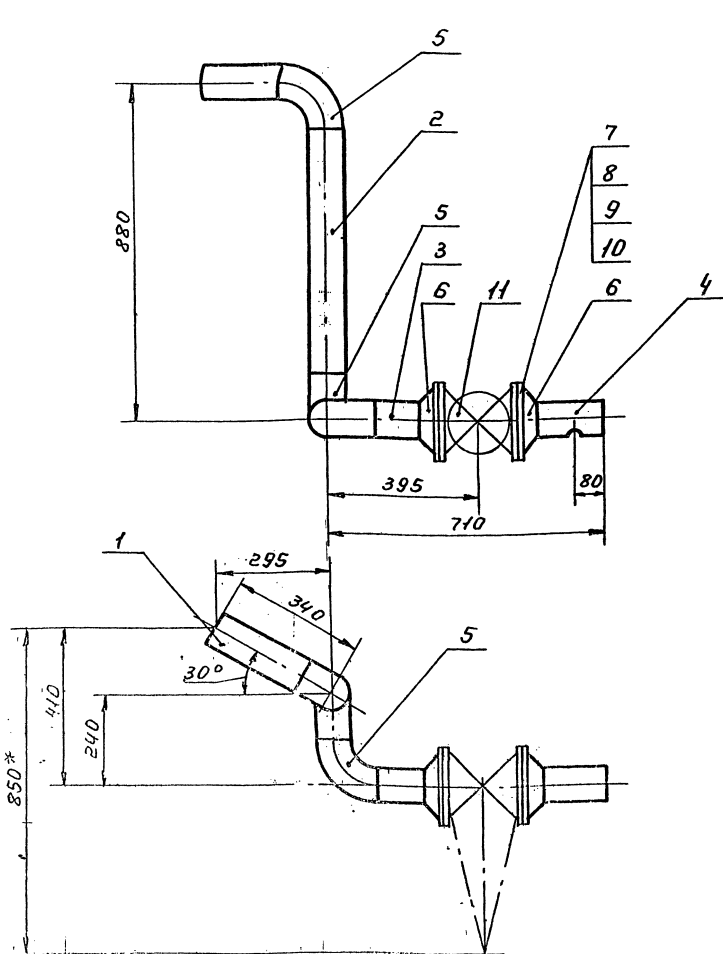
Т016.003.510.000		Лист	Листов
Трубопровод		1	2
Исполнитель: Сидоров		Гипротехмонтаж Москва	

Удм. зона	№з.	Обозначение	Наименование	Кол.	Прим.
	11		Задвижки 304 ББр Ду80, Рч10 ГОСТ 8437-75	1	

Удм. № подл. и дата. Разработчик: Ш.В.Н.Сидоров. Подп. и дата.

Т016.003.510.000		Лист	2
Исполнитель: Сидоров		Гипротехмонтаж Москва	

Т016.003.510.000СБ

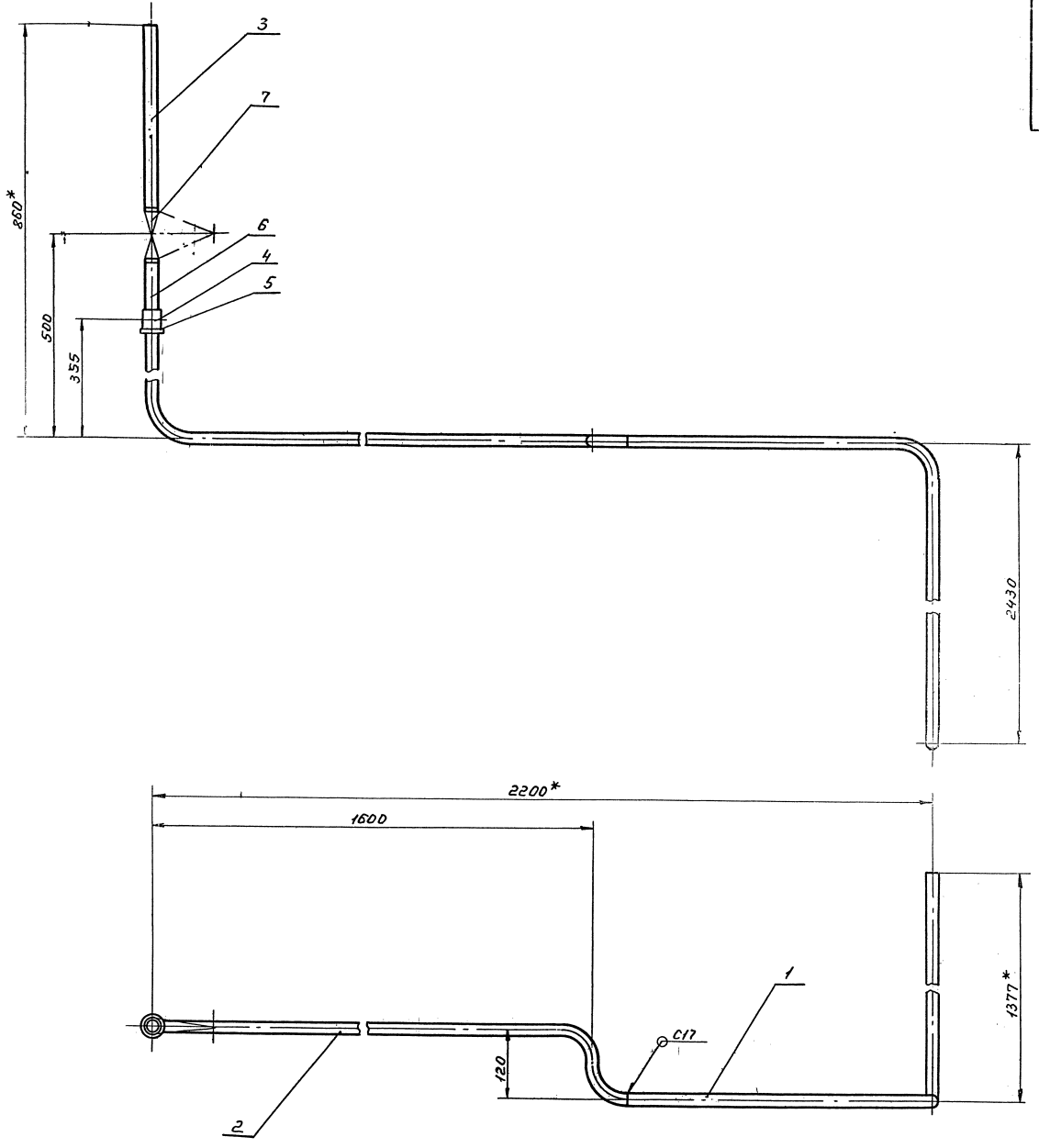


1. Неуказанные предельные отклонения размеров $\pm \frac{t_2}{2}$.
2. Шероховатость поверхности деталей поз. 1; 2; 3 и 4 по торцам $Rz160$.
3. Сварные швы С17 по ГОСТ 16037-80.
4. *Размеры для справок.

Удм. № подл. и дата. Разработчик: Ш.В.Н.Сидоров. Подп. и дата.

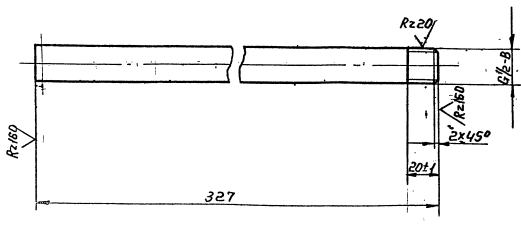
Т016.003.510.000СБ		Лист	49.2	Листов	1:10
Трубопровод		Сборочный чертёж			
Исполнитель: Сидоров		Гипротехмонтаж Москва			

Серия 5.903-Н. Выпуск 1-3



- 1. Неуказанные предельные отклонения размеров $\pm t_2$.
- 2. Сварные швы по ГОСТ 16037-80.
- 3. *Размеры для справок.

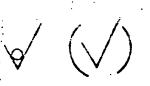
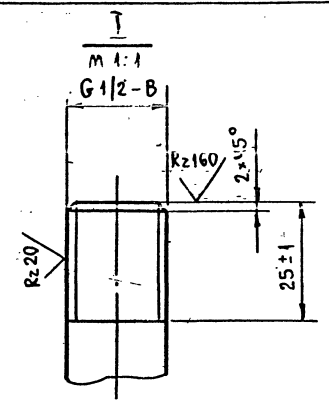
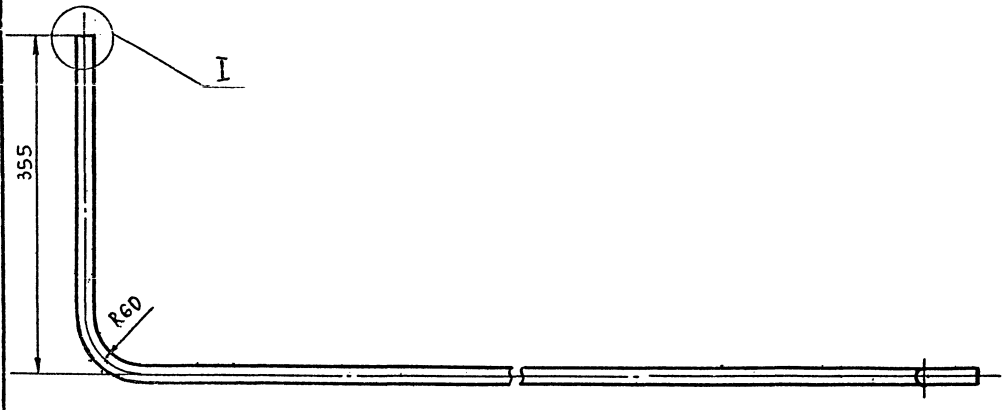
ноз. 3



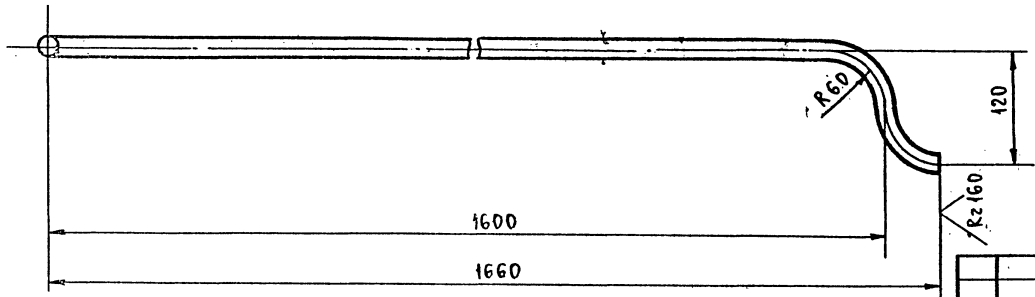
				Т01Б.003.511.000.СБ.		
				Трубопровод.		
				Сварочный чертёж.		
Изм.	Лист	№ докум.	Дрп.	Дата	Лит.	Масса
Разработчик	Сидоров	Сидоров	Сидоров	Сидоров	8.7	1:5
Проб.	Сидоров	Сидоров	Сидоров	Сидоров	Лист	Листов 1
Инж.мтр.	Ястребов	Ястребов	Ястребов	Ястребов	Гипротехмонтаж Москва	
Утв.	Ястребов	Ястребов	Ястребов	Ястребов		

Исполнитель: Подп. и дата. Проверил: Подп. и дата. Проверил: Подп. и дата.

1016.003.511.001

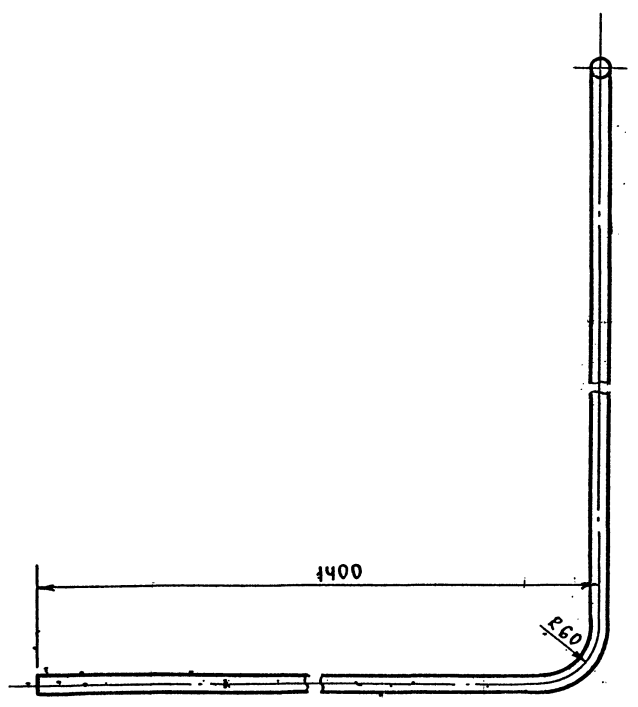
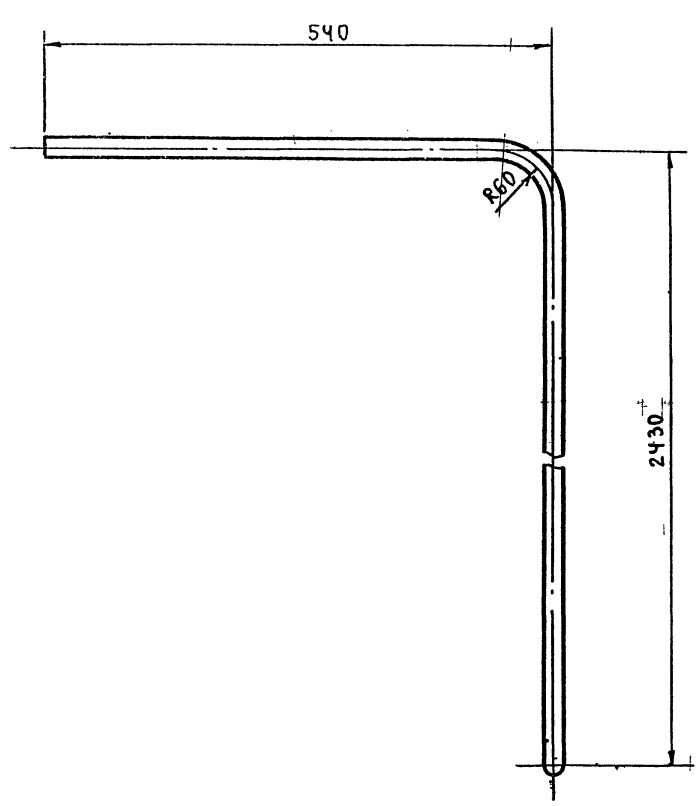


1. Неуказанные предельные отклонения размеров $\pm \frac{t_2}{2}$.
2. Длина трубной заготовки $L = 1997 \pm 4,2$ мм.



				1016.003.511.001			Лист	Масса	Масштаб
Изм.	Лист	№ докум.	Подп.	Дата	ПАТРУБОК			2,4	1:5
РАЗРАБ.	РЕЗЦОВА						Лист	Листов	1
ПРОВ.	САМОХВАЛОВ				ТРУБА 15x2,8 ГОСТ 3262-75		ГИПРОТЕХМОНТАЖ Москва		
П.КОНСТ.	СИДОРОВ						Формат А3		
Н.КОНТР.	ЯСТРЕБОВ								
УТВ.	КАГЕРМАНЯЦ								

1016.003.511.002

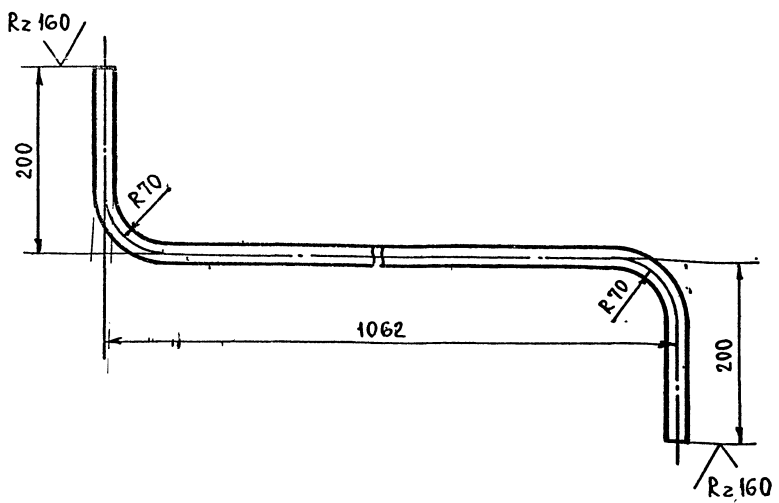


1. Неуказанные предельные отклонения размеров $\pm \frac{t_2}{2}$.
2. Длина трубной заготовки $L = 4318 \pm 3,0$ мм.

				1016.003.511.002			Лист	Масса	Масштаб
Изм.	Лист	№ докум.	Подп.	Дата	ПАТРУБОК			5,0	1:5
РАЗРАБ.	РЕЗЦОВА						Лист	Листов	1
ПРОВ.	САМОХВАЛОВ				ТРУБА 15x2,8 ГОСТ 3262-75		ГИПРОТЕХМОНТАЖ Москва		
П.КОНСТ.	СИДОРОВ						Формат А3		
Н.КОНТР.	ЯСТРЕБОВ								
УТВ.	КАГЕРМАНЯЦ								

ТО15.003.512.001

(✓) (✓)



1. ПРЕДЕЛЬНЫЕ ОТКЛОНЕНИЯ РАЗМЕРОВ $\pm \frac{t_2}{2}$.
2. ДЛИНА ТРУБНОЙ ЗАГОТОВКИ $L=1402 \pm 1,2$ мм.

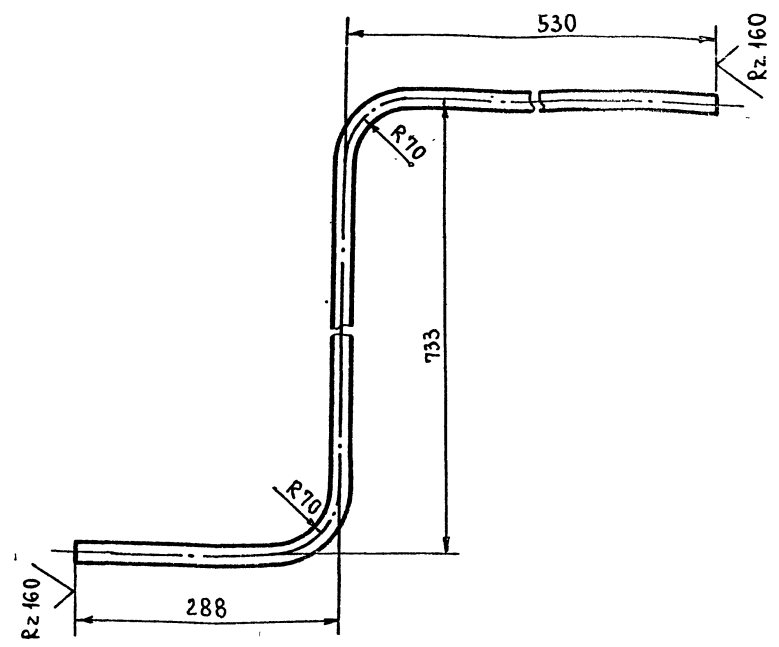
ТО15.003.512.001

Изм.	Лист	№ докум.	Подп.	Дата	Лит.	Масса	Масштаб
						4,58	1:5
РАЗРАБ. НИГАРЕВА					ПАТРУБОК		
ПРОВ. САМОХВАЛОВ					Лист Листов 1		
Т.КОНТР. СИДОРОВ					Труба 25x2-12x18H10T		
Н.КОНТР. ЯСТРЕБОВ					ГОСТ 9941-81		
УТВ. КАТЕРМАНЦ					ГИПРОТЕХМОНТАЖ		
					Москва		

формат А4

ТО15.003.512.002

(✓) (✓)



1. ПРЕДЕЛЬНЫЕ ОТКЛОНЕНИЯ РАЗМЕРОВ $\pm \frac{t_2}{2}$.
2. ДЛИНА ТРУБНОЙ ЗАГОТОВКИ $L=1491 \pm 1,2$ мм.

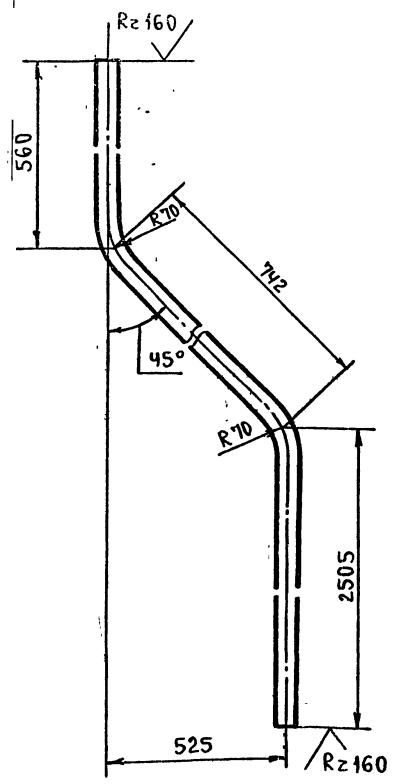
ТО15.003.512.002

Изм.	Лист	№ докум.	Подп.	Дата	Лит.	Масса	Масштаб
						4,68	1:5
РАЗРАБ. НИГАРЕВА					ПАТРУБОК		
ПРОВ. САМОХВАЛОВ					Лист Листов 1		
Т.КОНТР. СИДОРОВ					Труба 25x2-12x18H10T		
Н.КОНТР. ЯСТРЕБОВ					ГОСТ 9941-81		
УТВ. КАТЕРМАНЦ					ГИПРОТЕХМОНТАЖ		
					Москва		

формат А4

ТО15.003.512.003

(✓) (✓)



1. ПРЕДЕЛЬНЫЕ ОТКЛОНЕНИЯ РАЗМЕРОВ $\pm \frac{t_2}{2}$.
2. ДЛИНА ТРУБНОЙ ЗАГОТОВКИ $L=3807 \pm 3,0$ мм.

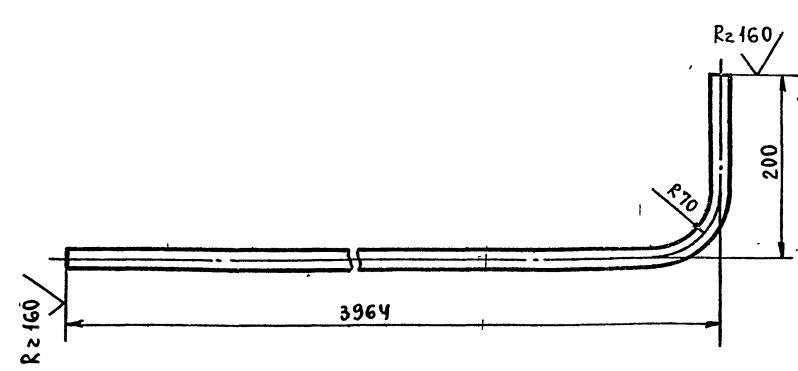
ТО15.003.512.003

Изм.	Лист	№ докум.	Подп.	Дата	Лит.	Масса	Масштаб
						4,3	1:5
РАЗРАБ. НИГАРЕВА					ПАТРУБОК		
ПРОВ. САМОХВАЛОВ					Лист Листов 1		
Т.КОНТР. СИДОРОВ					Труба 25x2-12x18H10T		
Н.КОНТР. ЯСТРЕБОВ					ГОСТ 9941-81		
УТВ. КАТЕРМАНЦ					ГИПРОТЕХМОНТАЖ		
					Москва		

формат А4

ТО15.003.512.004

(✓) (✓)



1. ПРЕДЕЛЬНЫЕ ОТКЛОНЕНИЯ РАЗМЕРОВ $\pm \frac{t_2}{2}$.
2. ДЛИНА ТРУБНОЙ ЗАГОТОВКИ $L=4134 \pm 3,0$ мм.

ТО15.003.512.004

Изм.	Лист	№ докум.	Подп.	Дата	Лит.	Масса	Масштаб
						4,67	1:5
РАЗРАБ. НИГАРЕВА					ПАТРУБОК		
ПРОВ. САМОХВАЛОВ					Лист Листов 1		
Т.КОНТР. СИДОРОВ					Труба 25x2-12x18H10T		
Н.КОНТР. ЯСТРЕБОВ					ГОСТ 9941-81		
УТВ. КАТЕРМАНЦ					ГИПРОТЕХМОНТАЖ		
					Москва		

формат А4

Серия 5.903-11 Выпуск 1-3

Имя, инициалы, Подп. и дата

Формат	Зона	Лист	ОБОЗНАЧЕНИЕ	НАИМЕНОВАНИЕ	КОЛ.	ПРИМЕЧАНИЕ
				Документация		
A2			A 12B 060 000 05	СБОРОЧНЫЙ ЧЕРТЕЖ		
A2			A 12B 060 000 00	СХЕМА АВТОМАТИЗАЦИИ		
A2			A 12B 060 000 34	СХЕМА ЭЛЕКТРИЧЕСКИХ СОЕДИНЕНИЙ		
				СБОРОЧНЫЕ ЕДИНИЦЫ		
A4	1		A 12B 058.010	СТАТЬЯ	1	
A4	2		A 12B 058.020	СТАТЬЯ	1	
A4	3		A 12B 058.030-01	СОЧЛЕНЕНИЕ ИСПОЛНИТЕЛЬНОГО МЕХАНИЗМА МЭО-100/25-0,25 Р С РЕГУЛИРУЮЩИМ КЛАПАНОМ Г-33 Б	1	
A4	4		A 12B 058.060-01	СОЧЛЕНЕНИЕ ИСПОЛНИТЕЛЬНОГО МЕХАНИЗМА МЭО-100/25-0,25 Р С РЕГУЛИРУЮЩИМ КЛАПАНОМ	1	
A4	5		A 12B 060.010	СОЧЛЕНЕНИЕ ИСПОЛНИТЕЛЬНОГО МЕХАНИЗМА МЭО-100/25-0,25 Р С РЕГУЛИРУЮЩИМ КЛАПАНОМ	1	
			A 12B 060.000			
Имя, инициалы, Подп. и дата			Имя, инициалы, Подп. и дата			
РАЗРАБ. ЧЕБОКСАРЫ			КРИПТОБЛОЧНАЯ ДЕБЮРАЖКОМАНДА			
ПРОБ. СРЕДКИ			ПИТАТЕЛЬНАЯ УСТАНОВКА			
РИС. ГР. ФРАДКИН			КБДПЗ 25-76			
Н. КОНТ. ЛЯТВАК			УСТАНОВКА ПРИБОРОВ КОНТРОЛЯ И АВТОМАТИЗАЦИИ			
УЗВ. СЛОНОВ			САНТЕХПРОЕКТ			
			ФОРМАТ А4			

Имя, инициалы, Подп. и дата

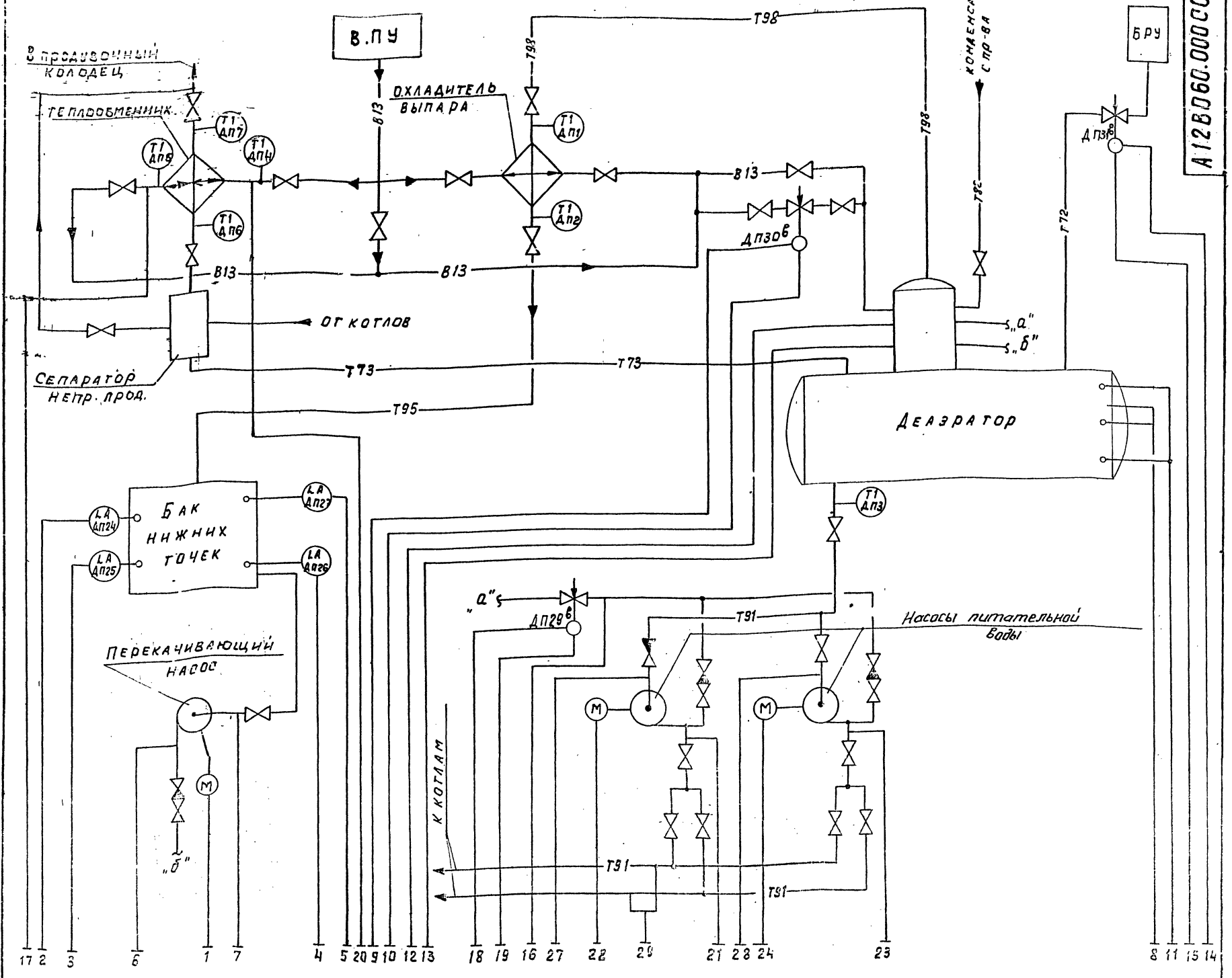
Формат	Зона	Лист	ОБОЗНАЧЕНИЕ	НАИМЕНОВАНИЕ	КОЛ.	ПРИМЕЧАНИЕ
				СТАНДАРТНЫЕ ИЗДЕЛИЯ		
		6		СОСУД УРАВНИТЕЛЬНЫЙ С УМ-63 ОСТ 25-1160-84	2	
				ПРОЧЕЕ ИЗДЕЛИЯ		
		7		УСТАНОВКА Г-16-80		
				МАНОМЕТРА МТП 160*6		
				ТКЧ-3136-70	1	
		8		УСТАНОВКА В-16-225		
				МАНОМЕТРА МТП 160*1		
				ТКЧ-3139-70	2	
		9		УСТАНОВКА Г-16-225		
				МАНОМЕТРА МТП 160*6		
				ТКЧ-3138-70	1	
		10		УСТАНОВКА Г-16-225		
				МАНОМЕТРА МТП 160*10		
				ТКЧ-3138-70	1	
		11		УСТАНОВКА Г-16-225		
				МАНОВАКУУМЕТРА		
				МВТП 160*15 ТКЧ-3138-70	1	
		12		УСТАНОВКА В-200-450		
				МАНОВАКУУМЕТРА		
				МВТП 160*15 ТКЧ-3141-70	1	
		13		УСТАНОВКА 1 ДАТЧИКА ДПЗ-1 ТМЧ-113-74	4	
			A 12B 060.000			
Имя, инициалы, Подп. и дата			Имя, инициалы, Подп. и дата			
			ФОРМАТ А4			

Имя, инициалы, Подп. и дата

Формат	Зона	Лист	ОБОЗНАЧЕНИЕ	НАИМЕНОВАНИЕ	КОЛ.	ПРИМЕЧАНИЕ
		14		УСТАНОВКА ТЕРМОМЕТРА ПЧ4240 103 В ОПРАВЕ НА РУБ*Г*С*ТМЧ-142-75	5	
		15		УСТАНОВКА ТЕРМОМЕТРА П5 1240 103 В ОПРАВЕ НА РУБ*Г*С*ТМЧ-142-75	2	
				МАТЕРИАЛЫ		
		16		ТРУБА 14x2 ГОСТ 8734-75 Д.ГОСТ 8733-74	64 м	
			A 12B 060.000			
Имя, инициалы, Подп. и дата			Имя, инициалы, Подп. и дата			
			ФОРМАТ А4			

ПРИБОРЫ КОНТРОЛЯ И АВТОМАТИЗАЦИИ ЗАКАЗЫВАЮТСЯ ПО ЗАКАЗНОЙ СПЕЦИФИКАЦИИ РАЗДЕЛА АВТОМАТИЗАЦИИ РАБОЧЕГО ПРОЕКТА КОТЕЛЬНОЙ

Изделия, изготавливаемые по типовым монтажным чертежам ТМ и отраслевым нормалам, типовые конструкции ТК поставляются Главмонтаж автоматизации Минмонтажспецстрой СССР.



№	1	2	3	4	5	6	7	8	9	10	11	12	13	14	15	16	17	18	19	20	21	22	23	24	27	28	29	
ПОМЕЩ.																												
СТАТИВ						PI AP16	PI AP15	LB AP14	NS AP13	LB AP12	PI AP11	NS AP10	PI AP9	NS AP8	PI AP7	NS AP6	PI AP5	NS AP4	PI AP3	NS AP2	PI AP1	PIA AP20	PIA AP21	PIA AP22	PIA AP17	PIA AP18		
ЩИТ УПРАВЛЕНИЯ						РТ AP20	РТ AP28	РТ AP17	РТ AP29	РТ AP11	РТ AP12	РТ AP13	РТ AP14	РТ AP15	РТ AP16	РТ AP18	РТ AP19	РТ AP21	РТ AP22	РТ AP23	РТ AP24	РТ AP25	РТ AP26	РТ AP27	РТ AP28	РТ AP29	РТ AP30	
						0.5 МПа (5 кгс/см²)	30 кПа (0.3 кгс/см²)	20 кПа (0.2 кгс/см²)	20 кПа (0.2 кгс/см²)	250-300 кПа (2.5-3 кгс/см²)	250-300 кПа (2.5-3 кгс/см²)	2 МПа (20 кгс/см²)	2 МПа (20 кгс/см²)	50 кПа (0.5 кгс/см²)	50 кПа (0.5 кгс/см²)	20 кПа (0.2 кгс/см²)	В СХЕМУ АВАРИЙНОЙ СИГНАЛИЗАЦИИ В СХЕМУ ТЕХНОЛОГИЧЕСКОЙ СИГНАЛИЗАЦИИ											

1. Условные обозначения приборов приняты по ГОСТ 21.404-85.
2. Маркировка электроаппаратуры определяется по проекту автоматизации котельной.
3. Резервные буквы: "Н" - усилитель, "В" - сосуд.
4. Установка приборов с указанием их типов приведена на листах данного альбома.
5. Щит управления с установленными на нем приборами и аппаратурой с блоком не поставляется.

A128060.00000

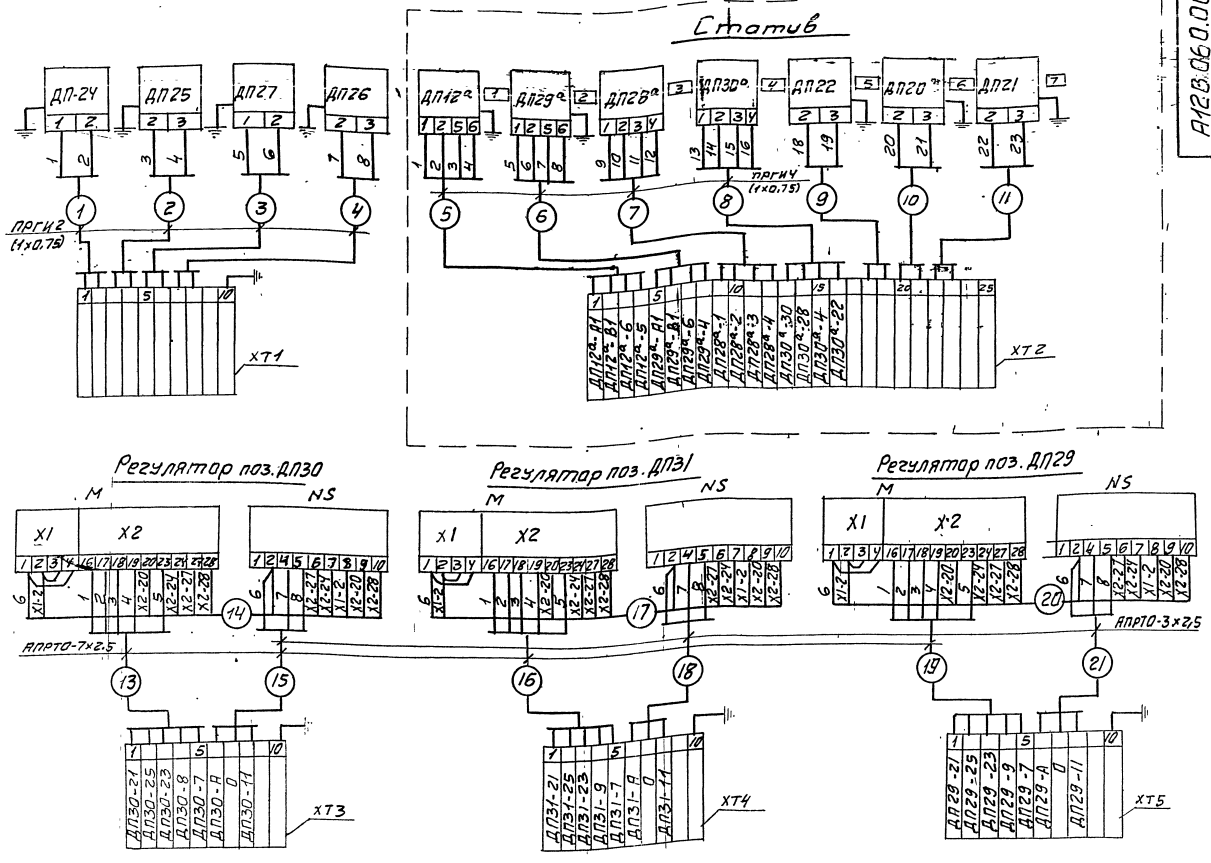
Изм.	Лист	№ докум.	ПОДП.	ДАТА
РАЗР.	НАГЛ	ЭТНГЕН	ЧЕРНЫХ	РАЙШИП
Рек. гр.	НАГЛ	ЭТНГЕН	ЧЕРНЫХ	РАЙШИП
Гл. спец.	ЭТНГЕН	ЧЕРНЫХ	РАЙШИП	РАЙШИП
Н. контр.	ЧЕРНЫХ	РАЙШИП	РАЙШИП	РАЙШИП
Утв.	РАЙШИП	РАЙШИП	РАЙШИП	РАЙШИП

Крупноблочная деаэрационно-питательная установка КБА ПУ 25-76. Установка приборов контроля и автоматизации и автоматизации. СХЕМА АВТОМАТИЗАЦИИ.

Лист	1	Листов	1
------	---	--------	---

САНТЕХПРОЕКТ

№ докум. ПОДП. ДАТА
 Исполнитель: ИВАНОВА ИВАНОВА ПОЛ. И. А. А. Т. А.
 Проверенный: ИВАНОВА ИВАНОВА ПОЛ. И. А. А. Т. А.



Перечень надписей в рамках

№ рамки	Текст надписи	к-во	Примеч.
1	Давление в деаэраторе	1	
2	Давление питательной воды	1	
3	Уровень в деаэраторе (контроль)	1	
4	Уровень в деаэраторе (регулирование)	1	
5	Давление в питательных магистралях	1	
6	Насос N1	1	
7	Насос N2	1	

Перечень элементов схемы

Обозн.	Наименование	Тип	к-во	Примеч.
ДП124-ДП126	Преобразователь	сапфир 223И	2	
ДП24-ДП26	Дифманометр	ДМ	2	
ДП29-ДП31	Манометр эл. контактный	ЭКМ	3	
ДП29-ДП31	Датчик уровня поплавковый	ДПЭ	4	
XT2	Коробка соединительная	КСП-25	1	
XT1, XT3, XT5	То же	КС-10-1	4	
М	Исполнительный механизм	МЭО	3	
NS	Усилитель	У29	3	
—	Провод	ПРГИ(0.75)		
—	Провод	АП10-3x2.5		
—	Провод	АП10-7x2.5		

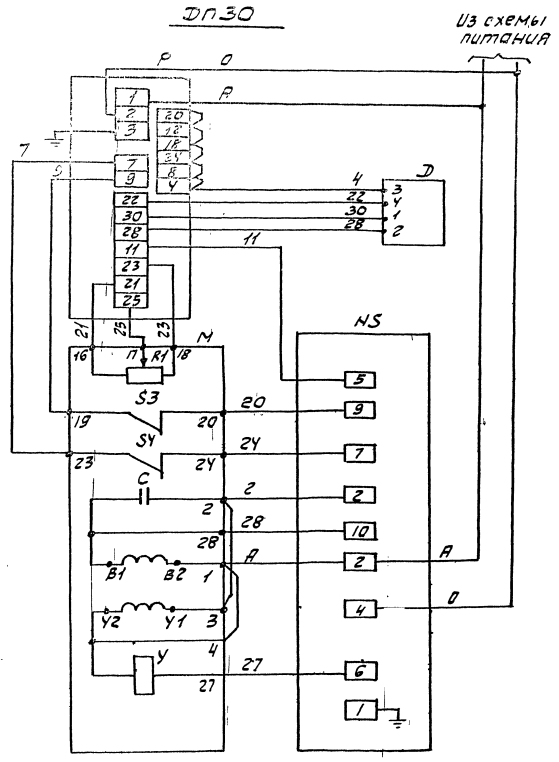
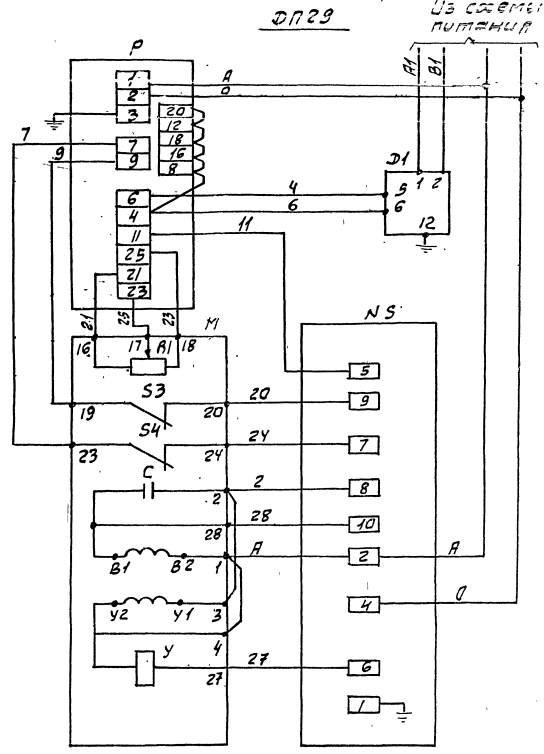
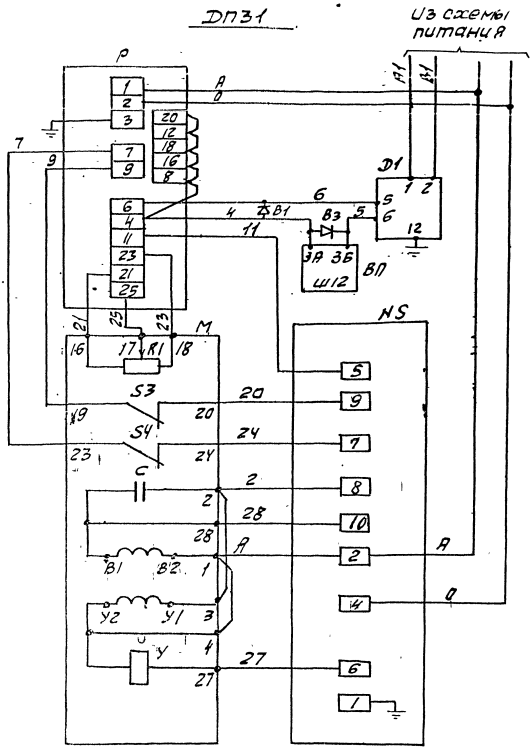
1. Маркировка цепей дана условно. В нижней части соединительных коробок при монтаже проявляется соответствующая маркировка в соответствии с реальным проектом.
2. Провод ПРГИ и АП10 прокладывается в предусмотренном для этого металлорукаве.
3. В одном из кабелей подводимых к коробке от щита управления предусмотреть жилы для заземления статива.

А12В.060.000Э4

Исполн.	Электр. работ.	Дата	Корпуса в деаэрирующей питательной установке	Лист	Насос	Мехст
Равб.	Назлы	Электр.	Кв. ПЛЗ 25-16	1		
Проб.	Этиген	Электр.	Установка прибора контроля в автоматическом режиме	Лист	Листа	Л.
Рис. гр.	Назлы	Электр.	Схема электрических соединений			
П. спец.	Этиген	Электр.				
Н. конт.	Этиген	Электр.				
Учт.	Этиген	Электр.				

23.05-12 50

Шаблон не подлежит изменению и должен использоваться в соответствии с требованиями стандарта

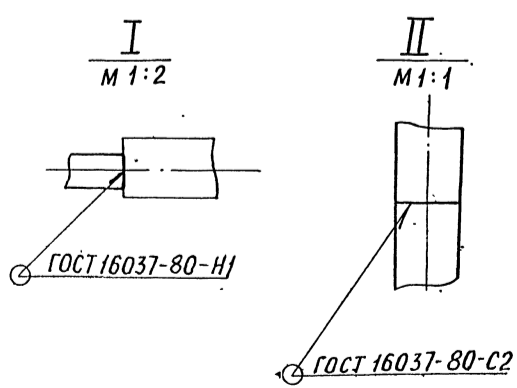
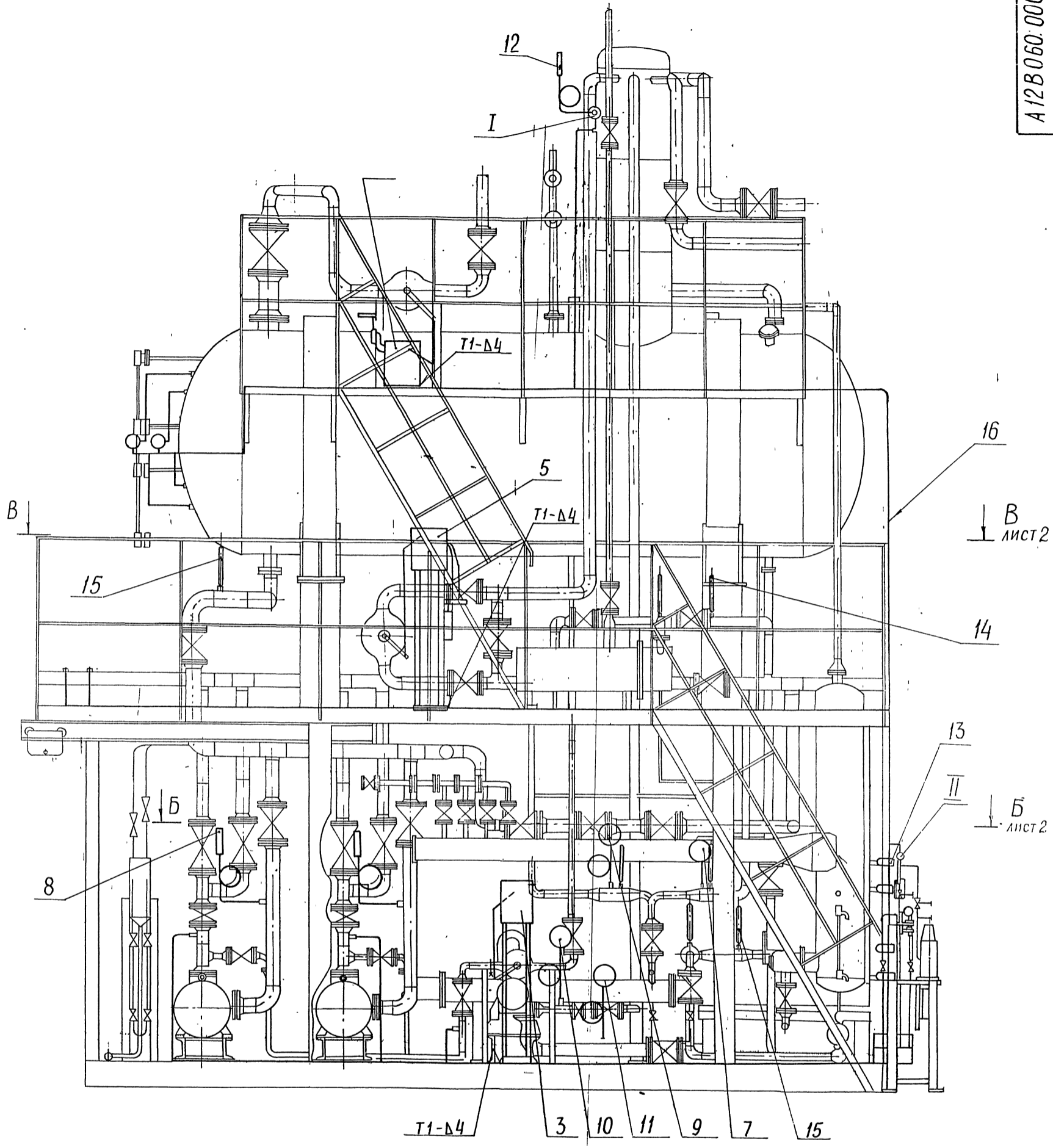


Перечень элементов схемы

Обозначение	Наименование	к-во	замечания
Аппаратура на щите управления			
P	Регулирующий прибор РС-29	1	
ВП	Вторичный прибор	1	
В1, В2	Защитное устройства В-01	2	
Аппаратура по месту			
M	Механизм электрический одноба- ратный МЭ0	1	
A1	Датчик реостатный	1	комплект
S3, S4	Микропереключатель	2	исполни- тельного
У	Электромагнит	1	механиз- ма
C	Конденсатор	1	
NS	Усилитель трехэлазационный УЭ9.3	1	
A1	Датчик "Сайфюр"	1	
A	Дифференциально-трансформатор- ный датчик.	1	

В схеме регулятора перед маркировкой
этикетки поставить индекс, соответствую-
ющий позиции регулирующего прибора.

↓ А ЛИСТ 2



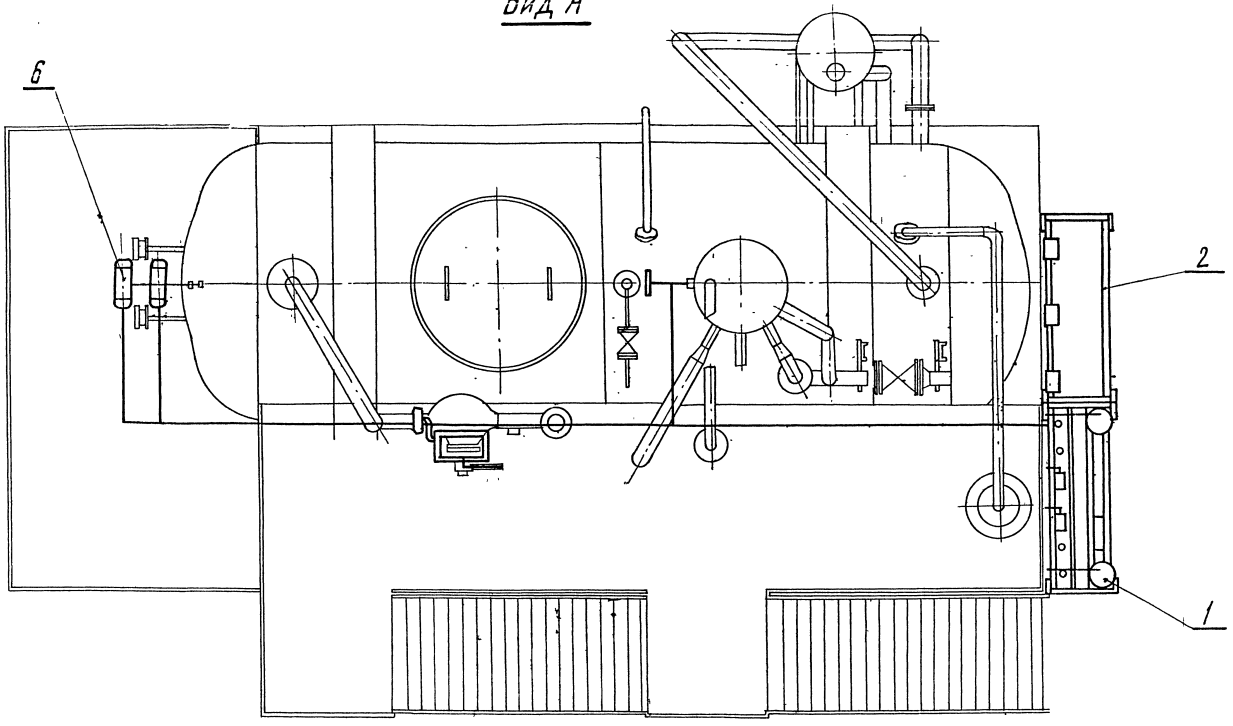
Сварные швы по ГОСТ 5264-80

				A12B060.000СБ				
Изм.	Лист	№ докум.	Подп.	Дата	Крупноблочная деаэрационная питательная установка КБДПУ 25-76	Лит.	Масса	Масштаб
				19-87	УСТАНОВКА ПРИБОРОВ КОНТРОЛЯ И АВТОМАТИЗАЦИИ	И	384,5	1:20
Разраб.	Чебоксаров	А.И.				Лист 1	Листов 2	
Пров.	Фрадкин					САНТЕХПРОЕКТ		
Рук. гр.	Фрадкин							
Гл. спец.	Грановский							
Н. контр.	Литвак							
УТВ.	Спивак							

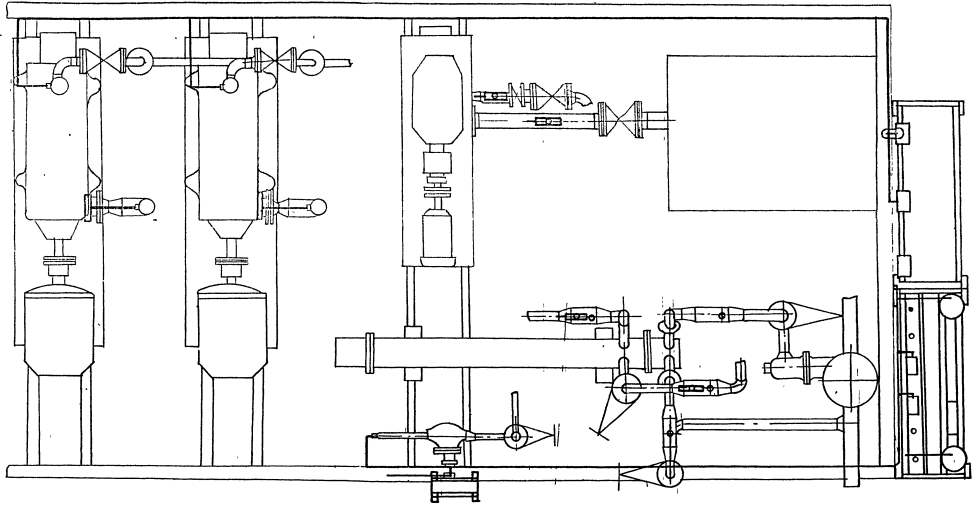
разм. инв. инт. инв. н.д. инв. инт. инв. и др. инв.

Серия 5.905-11 выпуск 1-3

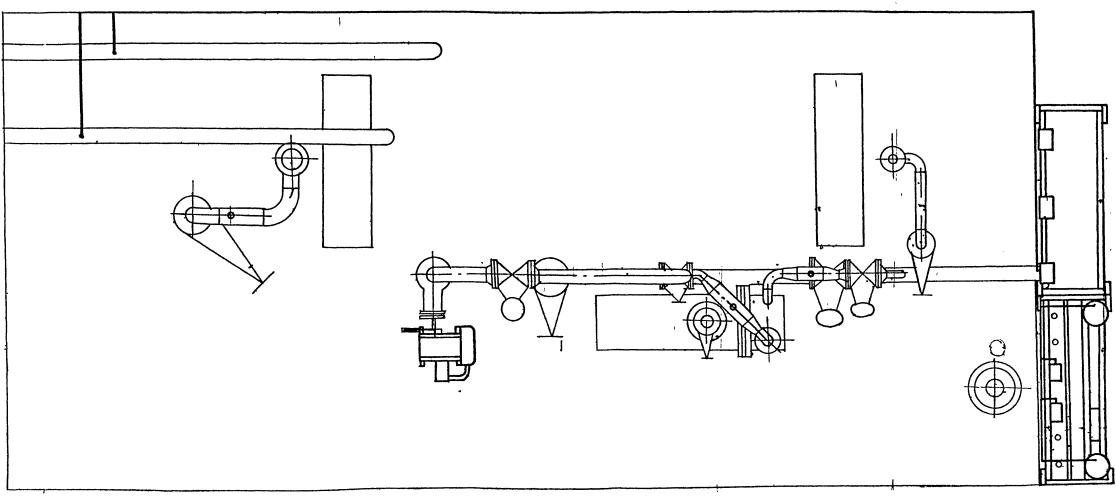
Вид А



Б-Б



В-В



ИЗМ. № ПОДАТ. ПОДАТ. И Д.СТА. ВЗАИМ. ИЛИ. № АЗ. В. А. ПОДАТ. И Д.СТА.

Серия 5.903-11 выпуск 1-3

Изм. и дата
Взам. инв. и дата
Изм. и дата

ФОРМАТ ЗОНА ПОЗ.	ОБОЗНАЧЕНИЕ	НАИМЕНОВАНИЕ	КОЛ.	ПРИМЕ- ЧАНИЕ
		Документация		
A2	A12B058.010 СБ	СБОРОЧНЫЙ ЧЕРТЕЖ		
		Стандартные изделия		
1		Болт М6×25.36 ГОСТ 7798-70	4	
2		Гайка М6.4 ГОСТ 5915-78	4	
3		Шайба 6.02 ГОСТ 11371-78	4	
		Прочие изделия		
4		Установка 1 дифма- мометра ДМ МОДЕЛИ 3583 ПЕРЕПАД 25к Па (0,25 кгс/см ²) ТМЧ-390-86	1	Содной обвязкой
5		Установка 1 дифма- мометра ДМ МОДЕЛИ 3583 ПЕРЕПАД 4кПа (400 кгс/м ²) ТМЧ-390-86	1	Содной обвязкой
A12B058.010				
СТАТИВ				
САНТЕХПРОЕКТ				
ФОРМАТ А4				

Изм.	Лист	И.Докум.	Подп.	Дата
Разраб.	Меднова	Лисин	К-87	
Пров.	Фролкин			
Рис. гр.	Фролкин			
И.контр.	Литвак			
УТВ.	Синьвак			

Изм. и дата
Взам. инв. и дата
Изм. и дата

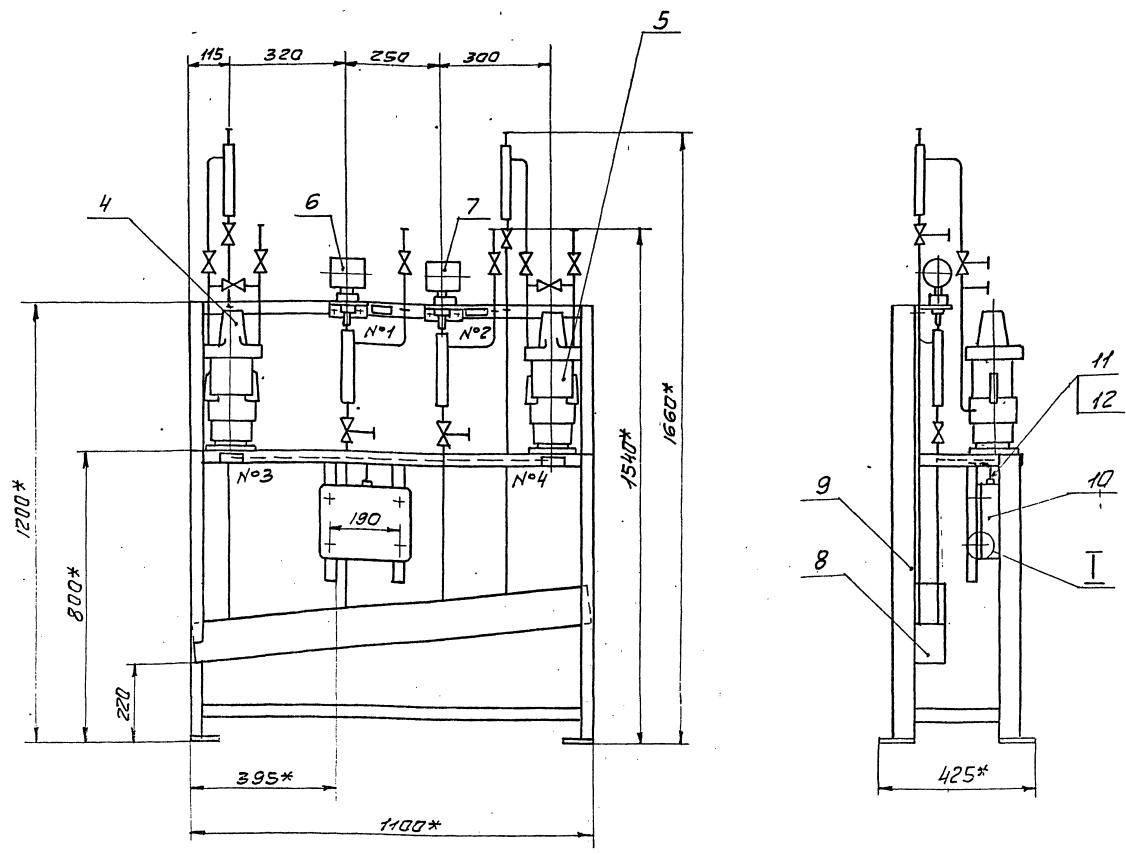
ФОРМАТ ЗОНА ПОЗ.	ОБОЗНАЧЕНИЕ	НАИМЕНОВАНИЕ	КОЛ.	ПРИМЕ- ЧАНИЕ
6		Установка 1 преобра- зователя Сапфир 22ДН-2150-02-УХЛ 3,1-0,5/25к Па-05 ТМЧ-411-86	1	
7		Установка 1 преобра- зователя Сапфир 22ДН-2150-02-УХЛ 3,1-0,5/2,5 МПа-05 ТМЧ-411-86	1	
8		Установка 2 коллек- тора КС-1100 ТМЧ-419-86	1	
9		Рама РПП-2 ТМЧ-546-81	1	
10		Коробка соединитель- ная КСП-25 0,528.012 ТУ	1	
		МАТЕРИАЛЫ		
11		Провод ПРГИ 1×0,75 ГОСТ 20520-80	16	М
12		Трубка ПВХ9×1 ТУ6-05-1342-76	4	М
A12B058.010				
СТАТИВ				
САНТЕХПРОЕКТ				
ФОРМАТ А4				

Изм.	Лист	И.Докум.	Подп.	Дата
Разраб.	Меднова	Лисин	К-87	
Пров.	Фролкин			
Рис. гр.	Фролкин			
И.контр.	Литвак			
УТВ.	Синьвак			

Изм. и дата
Взам. инв. и дата
Изм. и дата

ФОРМАТ ЗОНА ПОЗ.	ОБОЗНАЧЕНИЕ	НАИМЕНОВАНИЕ	КОЛ.	ПРИМЕ- ЧАНИЕ
		Документация		
A2	A12B058.020 СБ	СБОРОЧНЫЙ ЧЕРТЕЖ		
		Прочие изделия		
1		Установка 2 mano- метра ЭКМ-160×14 ТМЧ-413-86	3	
2		Установка 2 коллек- тора КС-1100 ТМЧ-419-86	1	
3		Рама РПП-2 ТМЧ-546-81	1	
A12B058.020 СБ				
СТАТИВ				
САНТЕХПРОЕКТ				
ФОРМАТ А4				

Изм.	Лист	И.Докум.	Подп.	Дата
Разраб.	Меднова	Лисин	К-87	
Пров.	Фролкин			
Рис. гр.	Фролкин			
И.контр.	Литвак			
УТВ.	Синьвак			

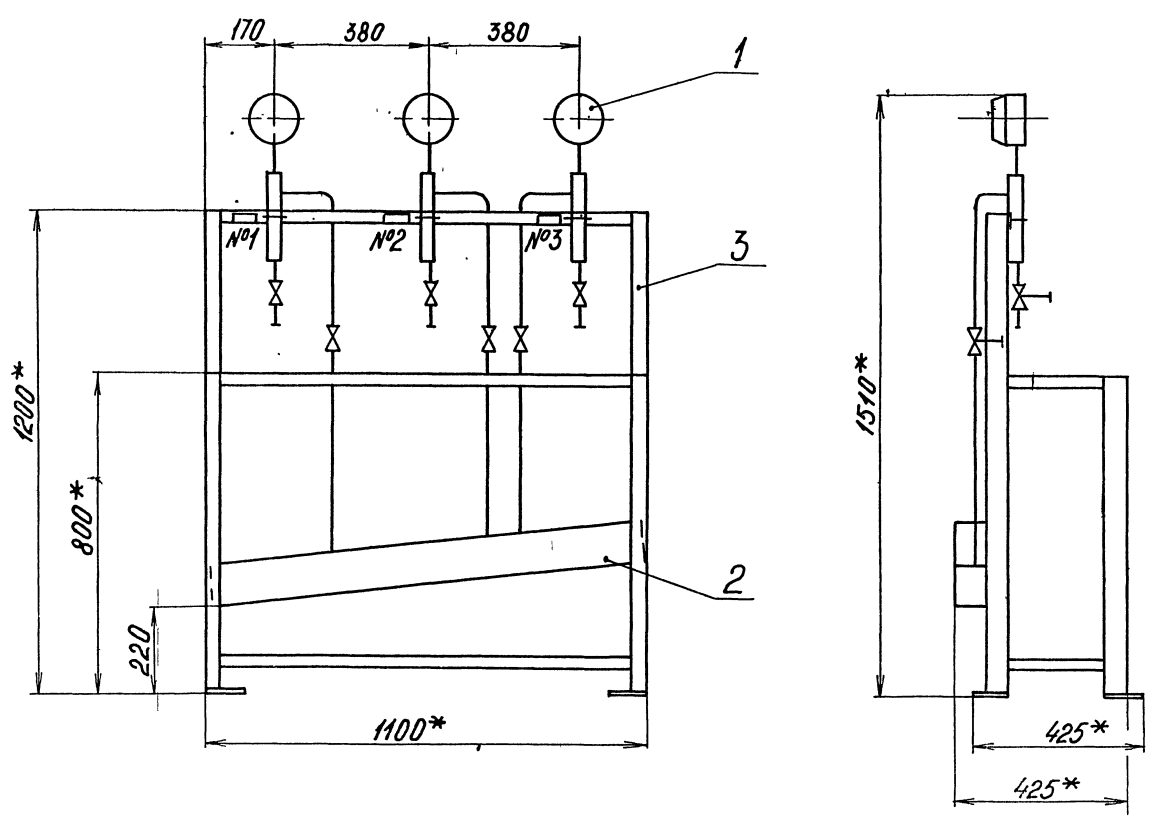


№ рамки	Текст надписи в рамке	кол.	Примеч.
1	Давление в деаэраторе	1	
2	Давление питательной воды	1	
3	Уровень в деаэраторе (контроль)	1	
4	Уровень в деаэраторе (регулирование)	1	

1. * Размеры для справок.
 2. $\pm \frac{t}{2}$
 3. Провода (поз. 11) прокладывать в трубах (поз. 12)

М2В058.010СБ				Лист	Масса	Масшт.
Статив				И	105	1:10
				Лист	Листов 1	
				сантехпроект		

Шифр докум. 5.903-11-3



№ рамки	Текст надписи в рамке	Кол.	Примеч.
N1	Давление в питательных магистралях	1	
N2	Насос №1	1	
N3	Насос №2	1	

1* Размеры для справок.
2 ± $\frac{t_2}{2}$.

Листы и копии попор. и дата. 330м.с.с.в.к.в. Диф.пр.в.ж.м. Лоп. и. в.ста.

А12В058.020СБ				Лит.	Масса	Масш.
Статив				И	48	1:10
Изм	Лист	№ докум.	Полп.	Дата	Лист 1 / Листов 1	
					САНТЕХПРОЕКТ	
Копировал Диденкова 23205-12 56 Формат А2						

500.8.005.005

63
✓(M)

ОБОЗНАЧЕНИЕ	Ø, мм	МАССА, кг
A12B058.005	12	0,06
-01	15	0,08

НЕУКАЗАНЫЕ ПРЕДЕЛЬНЫЕ ОТКЛОНЕНИЯ:
РАЗМЕРОВ: Н14; н14, ± $\frac{62}{2}$.

A12B058.005

Ось

Ст.3 ГОСТ 380-71

ЛИСТ	МАССА	МАСШТАБ
И	СМ. ТАБЛ.	1:1
ЛИСТ		ЛИСТОВ
		1

САНТЕХПРОЕКТ

Серия 5.903-11 Выпуск 1-3

№ п/п, № листа, Подп. и дата, Взам. инв. №, Инв. инв. №, Подп. и дата

Формат	Зона	Лист	ОБОЗНАЧЕНИЕ	НАИМЕНОВАНИЕ	Кол.	ПРИМЕЧАНИЕ
		10		Шайбы ГОСТ 11371-78		
				6.02	4	
		11		12.02	2	
		12		16.02	2	
		13		Шплинт 3,2 x 2,2 ГОСТ 397-79	4	
				ПРОЧИЕ ИЗДЕЛИЯ		
		14		Механизм ЭЛЕКТРИЧЕСКИЙ ИСПОЛНИТЕЛЬНЫЙ МЭО-100/25-0,25Р ТУ 25-02.19/401-81	1	
		15		УСИЛИТЕЛЬ ТРЕХПОЗИЦИОННЫЙ УЗ 9.3 ТУ 25.02(61)-84	1	
		16		Коробка соединительная КС-10-1 ТУ 36.256 В-83	1	
				МАТЕРИАЛЫ		
				Провода ГОСТ 29520-80		
		17		АПРТО-7x2,5	20 м	
		18		АПРТО-3x2,5	0,5 м	

A12B058.030

ЛИСТ 2

№ п/п, № листа, Подп. и дата, Взам. инв. №, Инв. инв. №, Подп. и дата

Формат	Зона	Лист	ОБОЗНАЧЕНИЕ	НАИМЕНОВАНИЕ	Кол.	ПРИМЕЧАНИЕ
				ДОКУМЕНТАЦИЯ		
		A2	A12B058.030С6	Сварочный чертеш.		
				СВАРОЧНЫЕ ЕДИНИЦЫ		
		A4	1 A12B058.040	Опора	1	
				ДЕТАЛИ		
		A4	2 A12B058.005	Ось	1	
		3	-01	Ось	1	
				СТАНДАРТНЫЕ ИЗДЕЛИЯ		
				Болты ГОСТ 7798-70		
		4		М6 x 25.36	4	
		5		M12 x 40.36	4	
		6		Винт М4 x 20.36 ГОСТ 17473-80	4	
		7		Гайки ГОСТ 5915-70		
		8		М4.4	4	
		9		М6.4	4	
				M12.4	4	

A12B058.030

СОЧЛЕНЕНИЕ ИСПОЛ. ИТЕЛЬ-ПРТ. АРЭ
НОГО МЕХАНИЗМА МЭО-100/25-И
-0,25Р С РЕГУЛИРУЮЩИМ
КЛАПАНОМ Т-336

САНТЕХПРОЕКТ

№ п/п, № листа, Подп. и дата, Взам. инв. №, Инв. инв. №, Подп. и дата

Формат	Зона	Лист	ОБОЗНАЧЕНИЕ	НАИМЕНОВАНИЕ	Кол.	ПРИМЕЧАНИЕ
				МЕТАЛЛОСЪЕКАВ		
				ТУ 22-3988-77		
		19		РЗ-УХ-Ш Ø18 мм	0,5 м	
		20		РЗ-УХ-Ш Ø25 мм	1,5 м	
				ПЕРЕМЕННЫЕ ДАННЫЕ ДЛЯ ИСПОЛНЕНИЙ:		
				A12B058.030		
				СВАРОЧНЫЕ ЕДИНИЦЫ		
		A4	21 A12B058.050	Штанга	1	
		A4	21 A12B058.050-01	Штанга	1	
				A12B058.030-02		
				СВАРОЧНЫЕ ЕДИНИЦЫ		
		A4	21 A12B058.050-02	Штанга	1	

A12B058.030

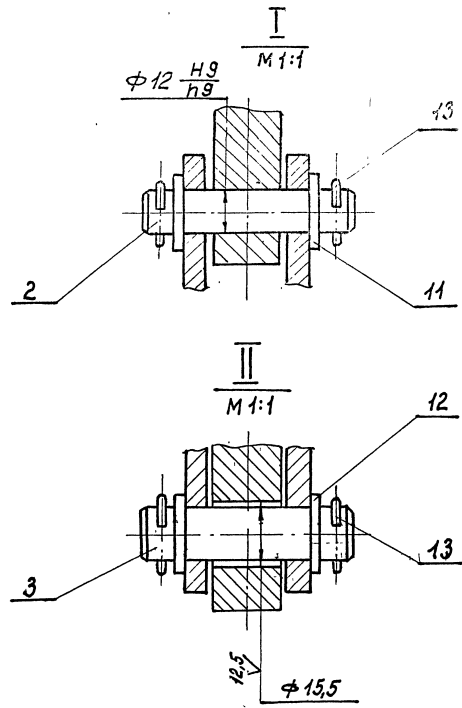
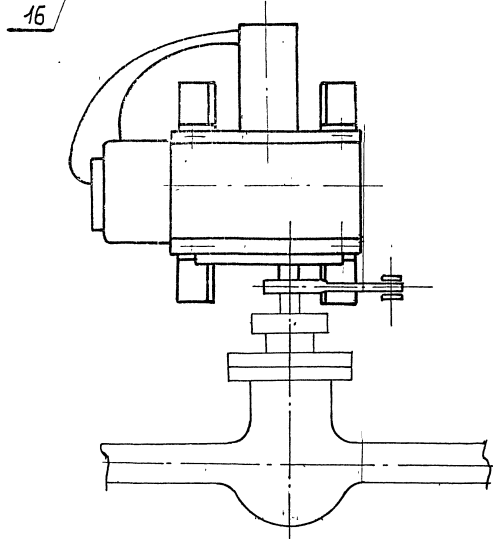
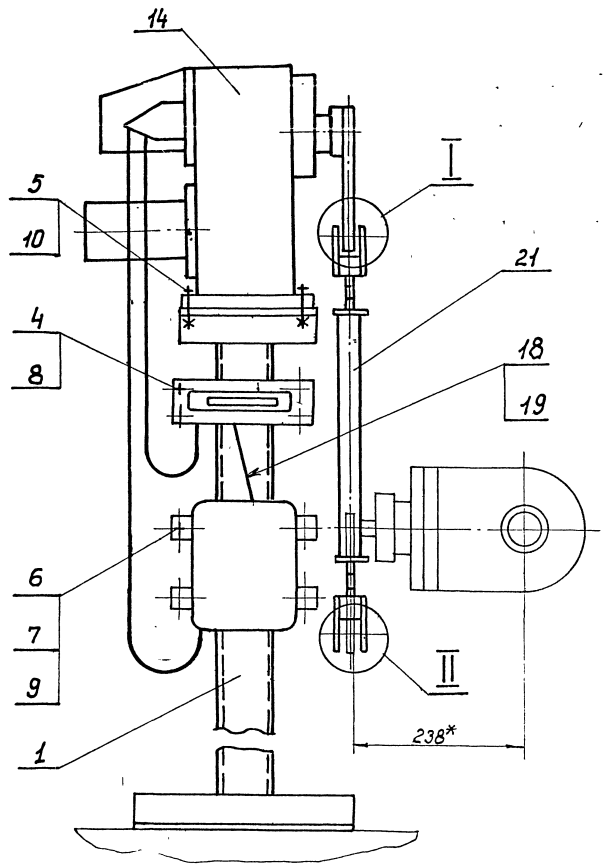
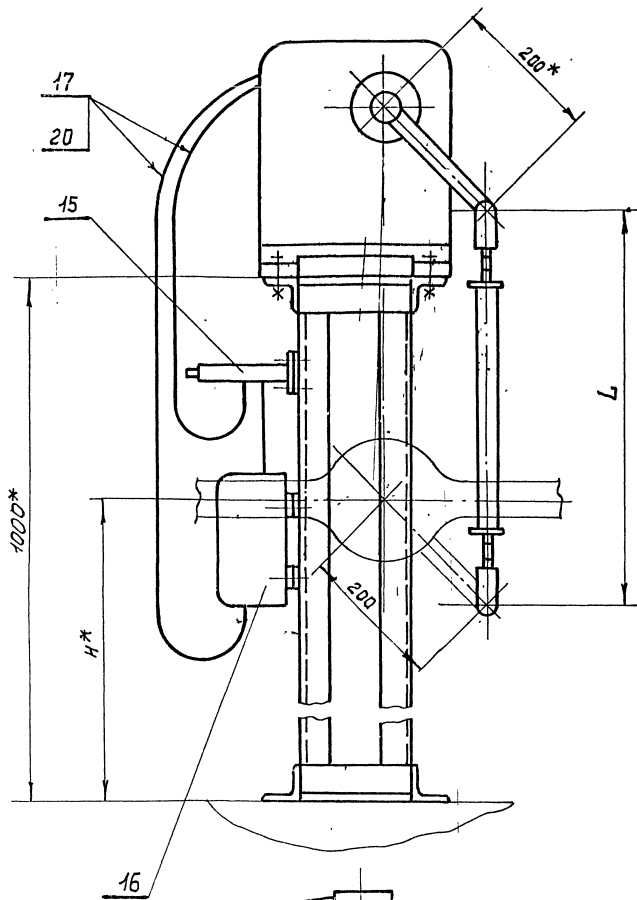
ЛИСТ 3

№ п/п, № листа, Подп. и дата, Взам. инв. №, Инв. инв. №, Подп. и дата

ФОРМАТ А4

23.05-12 57

ФОРМАТ А4



Обозначение	Тип блока КБДПУ	Размеры, мм		Масса, кг
		Н*	Л	
A12B058.030	15-20	700	540	54,9
	15-30			
-01	25-76'	690	550	54,95
	50-76			
-02	50-114	740	500	54,8
	100-114			
	100-120			
	100-180			

1.* Размеры для справок.

2 Н 14; н 14; $\pm \frac{0,2}{2}$

3 Провода паз. 17 прокладывать в металлорукаве паз.20; провода паз.18 прокладывать в металлорукаве паз.19

A 12 B 058.030 CB					Лит.	Масса	Масштаб
Изм./Лист	№ докум.	Подп.	Дата	Содержание исполнительного механизма	И	см.	—
Разраб.	Волобуева	В.В.	9-81	М30-100/25-0,25Р с регулирующим клапаном Т-33Б	И	табл.	—
Проб.	Фрадкин	В.В.			Лист	Листов 1	
Руч.гр.	Меззякова	В.В.					
Гл.инж.	Грановский	В.В.					
Н.контр.	Литвак	В.В.					
Утв.	Спибак	В.В.					

Серия 5.903-II выпуск 1-3

Инв. л. табл. Подл. и дата. Взам. инв. л. инв. табл. Подл. и дата.

Формат	Зона	Поз.	Обозначение	Наименование	Кол.	Примечание
				ДОКУМЕНТАЦИЯ		
A3			A12 B 058. 040 СБ	Сборочный чертеж		
				Детали		
B4	1		A12 B 058. 018	УГОЛОК УГОЛОК 50x50x5-Б ГОСТ 8509-86 В СШ 3-1 ГОСТ 535-79		
				L=144-1,0	4	0,54кг
B4	2		A12 B 058. 019	УГОЛОК УГОЛОК 50x50x5-Б ГОСТ 8509-86 В СШ 3-1 ГОСТ 535-79		
				L=180-1,0	2	0,68кг
B4	3		A12 B 058. 021	УГОЛОК УГОЛОК 50x50x5-Б ГОСТ 8509-86 В СШ 3-1 ГОСТ 535-79		
				L=300-1,3	2	1,13кг
A4	4		A12 B 058. 022	ПЛИТА	1	
B4	5		A12 B 058. 023	ПОЛОСА ПОЛОСА ПП-30 Т436. 113-75 L=200-1,1	2	0,52кг

A12 B 058. 040

Опора

Изм.	Лист	№ докум.	Подп.	Дата
Разраб.	Волобуев	ИЗ	5.89	
Проб.	Фрадкин			
Рук. гр.	Мерзляков			
Н.контр.	Литвак			
Утв.	Сливак			

САНТЕХПРОЕКТ

Формат: А4

Формат	Зона	Поз.	Обозначение	Наименование	Кол.	Примечание
			6 A12 B 058. 024	Швеллер Швеллер 9 ГОСТ 8210-72 В СШ 3-1 ГОСТ 535-79		
				L=980-2,3	2	6,9кг

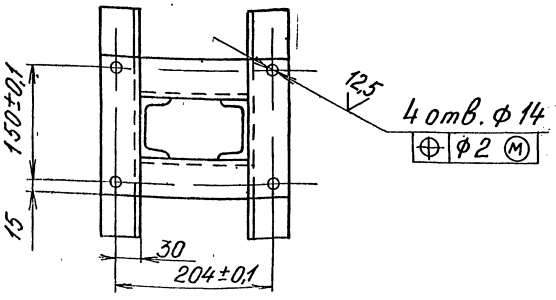
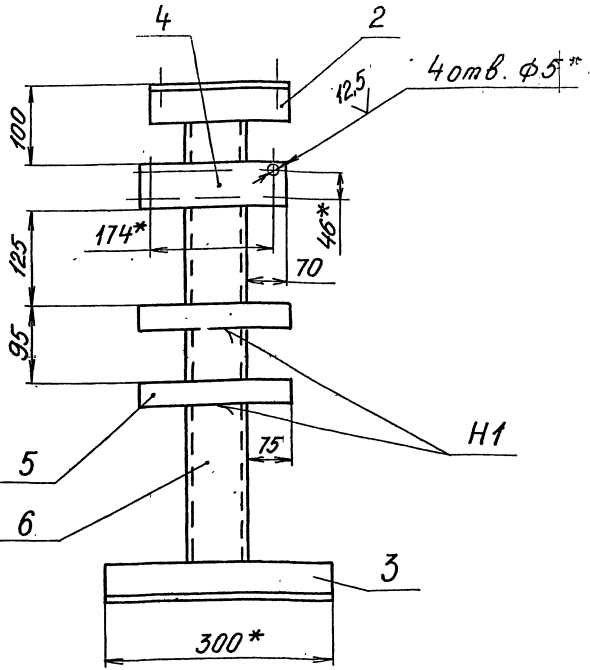
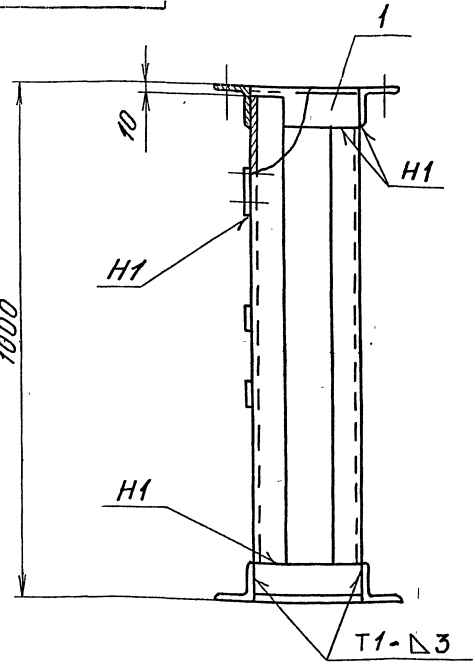
A12 B 058. 040

САНТЕХПРОЕКТ

Формат А4

Инв. л. табл. Подл. и дата. Взам. инв. л. инв. табл. Подл. и дата.

A12 B 058. 040 СБ



- 1.* Размер для справок.
- 2. H14; h14; ± $\frac{t_2}{2}$.
- 3. Сварные швы по ГОСТ 5264-80

A12 B 058. 040 СБ.

Опора

Изм.	Лист	№ докум.	Подп.	Дата
Разраб.	Волобуев	ИЗ	5.89	
Проб.	Фрадкин			
Рук. гр.	Мерзляков			
Т. спец.	Рановский			
Н.контр.	Литвак			
Утв.	Сливак			

САНТЕХПРОЕКТ

23205-12 59 Формат А3

Серия 5.903-И Выпуск 1-3

Имя, № проекта, подп. и дата

ФОРМАТ	КОЛ-ВО	ПОЗ.	ОБОЗНАЧЕНИЕ	НАИМЕНОВАНИЕ	КОЛ.	ПРИМЕЧАНИЕ
				ДОКУМЕНТАЦИЯ		
А3			А12.8058.050 СБ	СБОРОЧНЫЙ ЧЕРТЕЖ		
				ДЕТАЛИ		
АУ	1		А12.8032.008	УШКО	2	
	2		-01	УШКО	2	
АУ	3		А12.8032.009	ВИНТ	1	
	4		-01	ВИНТ	1	
АУ	5		А12.8032.011	ВТУЛКА	1	
	6		-01	ВТУЛКА	1	
АУ	7		А12.8032.012	БОБЫШКА	2	

ПЕРЕМЕННЫЕ ДАННЫЕ ДЛЯ ИСПОЛНЕНИЙ

			А12.8058.050	ДЕТАЛИ		
БУ	8		А12.8058.031	ТРУБА		
			Труба 32x4 ГОСТ 8734-75	Д ГОСТ 8733-74		
			ℓ=290-1,3		1	0,8 кг
			А12.8058.050-01	ДЕТАЛИ		
БУ	8		А12.8058.032	Труба ℓ=300-1,3		
			Труба 32x4 ГОСТ 8734-75	Д ГОСТ 8733-74	1	0,83 кг

А12.8058.050

ШТАНГА

ЛИТ.	ЛИСТ	ЛИСТОВ
И	1	2

САНТЕХПРОЕКТ
ФОРМАТ АУ

ИМЯ	№ ЛИСТА	ПОДП.	ДАТА
РАЗРАБ.	ВОЛКОВЕВА	И.И.	9-81
ПРОВ.	ФРАДКИН	Л.С.	
ЧЕК-ГР.	МЕРЗЛЯКОВА	Л.С.	
И.О.С.	ЛИТВАК	В.И.	
УТВ.	СИБАК	В.И.	

Имя, № проекта, подп. и дата

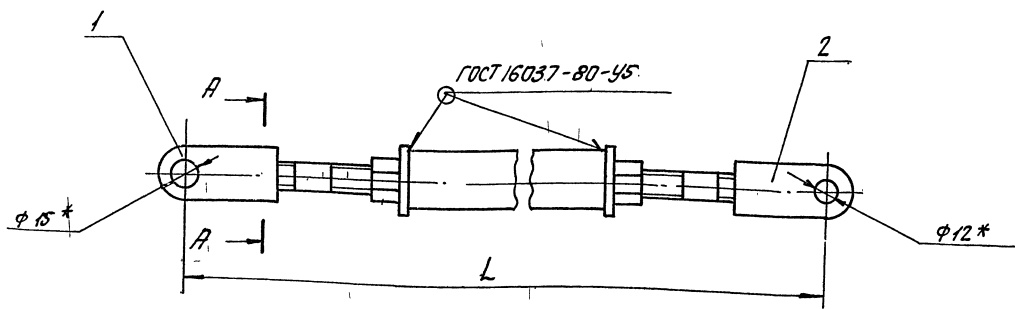
ФОРМАТ	КОЛ-ВО	ПОЗ.	ОБОЗНАЧЕНИЕ	НАИМЕНОВАНИЕ	КОЛ.	ПРИМЕЧАНИЕ
				А12.8058.050-02		
				ДЕТАЛИ		
БУ	8		А12.8058.032	ТРУБА		
			Труба 32x4 ГОСТ 8734-75	Д ГОСТ 8733-74		
			ℓ=250-1,3		1	0,69 кг
			А12.8058.050-03	ДЕТАЛИ		
БУ	8		А12.8058.033	ТРУБА		
			Труба 32x4 ГОСТ 8734-75	Д ГОСТ 8733-74		
			ℓ=205-1,15		1	0,6 кг
			А12.8058.050-04	ДЕТАЛИ		
БУ	8		А12.8058.034	ТРУБА		
			Труба 32x4 ГОСТ 8734-75	Д ГОСТ 8733-74		
			ℓ=450-1,55		1	1,2 кг
			А12.8058.050-05	ДЕТАЛИ		
БУ	8		А12.8058.035	ТРУБА		
			Труба 32x4 ГОСТ 8734-75	Д ГОСТ 8733-74		
			ℓ=470		1	1,3 кг

А12.8058.050

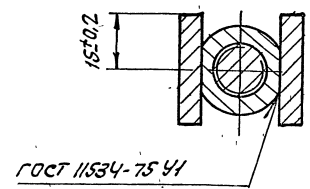
ЛИСТ
2

САНТЕХПРОЕКТ АУ

А12.8058.050 СБ



A-A
M:1



* РАЗМЕРЫ ДЛЯ СПРАВОК.

ОБОЗНАЧЕНИЕ	ℓ, мм	Масса, кг
А12.8058.050	540-1,75	1,95
-01	350-1,75	2,00
-02	500-1,75	1,85
-03	455-1,55	1,75
-04	680-2,0	2,35
-05	720-2,0	2,45

ИМЯ	ЛИСТ	№ ДОКУМ.	ПОДП.	ДАТА
РАЗРАБ.	ВОЛКОВЕВА	И.И.	9-81	
ПРОВ.	ФРАДКИН	Л.С.		
ЧЕК-ГР.	МЕРЗЛЯКОВА	Л.С.		
И.О.С.	ЛИТВАК	В.И.		
УТВ.	СИБАК	В.И.		

ШТАНГА

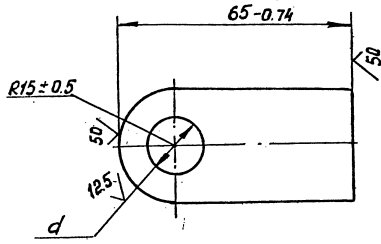
ЛИТ.	МАССА	МАССИТЬ
И	СМ.	ТАБЛ.
ЛИСТ	ЛИСТОВ	1

САНТЕХПРОЕКТ

Имя, № проекта, подп. и дата

A12B032.008

12.5 (✓)



Обозначение	d, мм	Масса, кг
A12B032.008	15 ± 0.43	0.11
-01	12 ± 0.43	0.12

A12B032.008

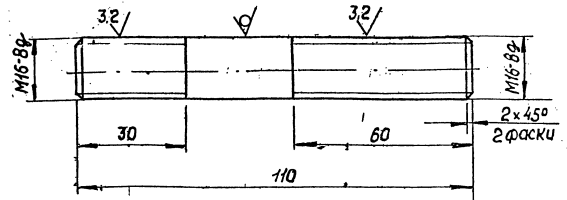
Изм. Лист				№ докум.		Подп.		Дата		Ушко		
Изм.	Лист	№ докум.	Подп.	Дата	Лит.	Масса	Масшт.					
Разраб.	Волобуева	Зус			Н	тсбл.	1:1					
Пров.	Фрадкин	Иль			Лист		Листов 1					
Рук. гр.	Мерзляков	Иль			Лит.		Листов 1					
И. контр.	Дейтес	Иль			Лит.		Листов 1					
Утв.	Спивак	Иль			Лит.		Листов 1					
				Полоса 30x6-Б ГОСТ 403-76		Сантехпраект						
				ВСт3-Г ГОСТ 535-79								

Формат А4

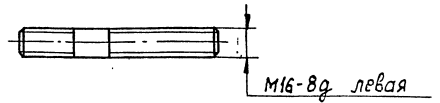
A12B032.009

12.5 (✓)

A12B032.009



A12B032.009-01
Остальное см. A12B032.009
M1:2



Неуказанные предельные отклонения
размеров: h 14; ±t₂/2

A12B032.009

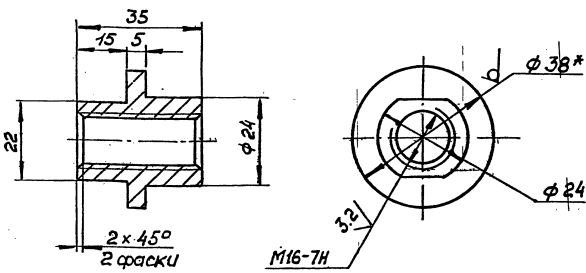
Изм. Лист				№ докум.		Подп.		Дата		Винт		
Изм.	Лист	№ докум.	Подп.	Дата	Лит.	Масса	Масшт.					
Разраб.	Волобуева	Зус			Н	0.17	1:1					
Пров.	Фрадкин	Иль			Лист		Листов 1					
Рук. гр.	Мерзляков	Иль			Лит.		Листов 1					
И. контр.	Дейтес	Иль			Лит.		Листов 1					
Утв.	Спивак	Иль			Лит.		Листов 1					
				Круг 16-В ГОСТ 2590-71		Сантехпраект						
				ВСт3-Г ГОСТ 535-79								

Формат А4

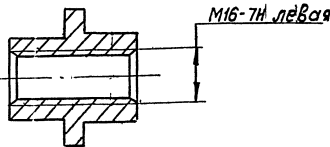
A12B032.011

12.5 (✓)

A12B032.011



A12B032.011-01
Остальное см. A12B032.011



1* Размер для справок.
2. h 14; ±t₂/2

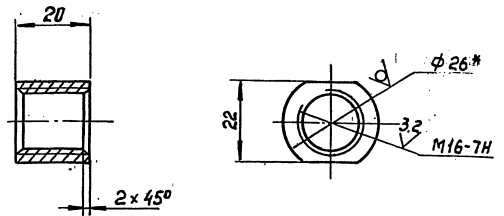
A12B032.011

Изм. Лист				№ докум.		Подп.		Дата		Штулка		
Изм.	Лист	№ докум.	Подп.	Дата	Лит.	Масса	Масшт.					
Разраб.	Волобуева	Зус			Н	0.1	1:1					
Пров.	Фрадкин	Иль			Лист		Листов 1					
Рук. гр.	Мерзляков	Иль			Лит.		Листов 1					
И. контр.	Дейтес	Иль			Лит.		Листов 1					
Утв.	Спивак	Иль			Лит.		Листов 1					
				Круг 38-В ГОСТ 2590-71		Сантехпраект						
				ВСт3-Г ГОСТ 535-79								

Формат А4

A12B032.012

25 (✓)



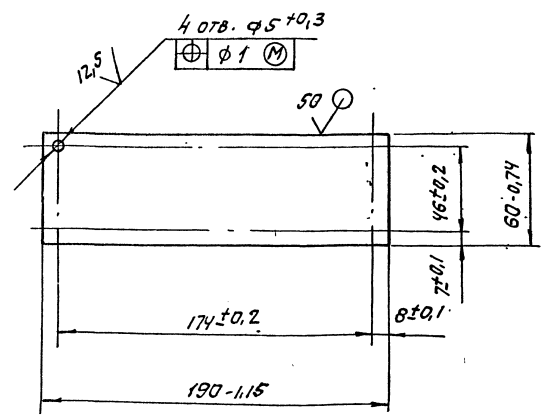
1* Размер для справок.
2. h 14

A12B032.012

Изм. Лист				№ докум.		Подп.		Дата		Бабышка		
Изм.	Лист	№ докум.	Подп.	Дата	Лит.	Масса	Масшт.					
Разраб.	Волобуева	Зус			Н	0.07	1:1					
Пров.	Фрадкин	Иль			Лист		Листов 1					
Рук. гр.	Мерзляков	Иль			Лит.		Листов 1					
И. контр.	Дейтес	Иль			Лит.		Листов 1					
Утв.	Спивак	Иль			Лит.		Листов 1					
				Круг 26-В ГОСТ 2590-71		Сантехпраект						
				ВСт3-Г ГОСТ 535-79								

Формат А4

(✓) A

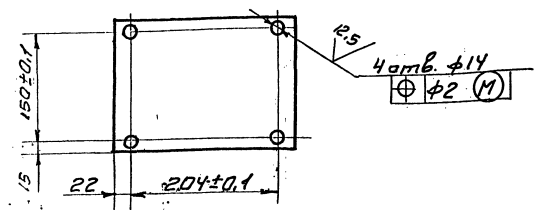
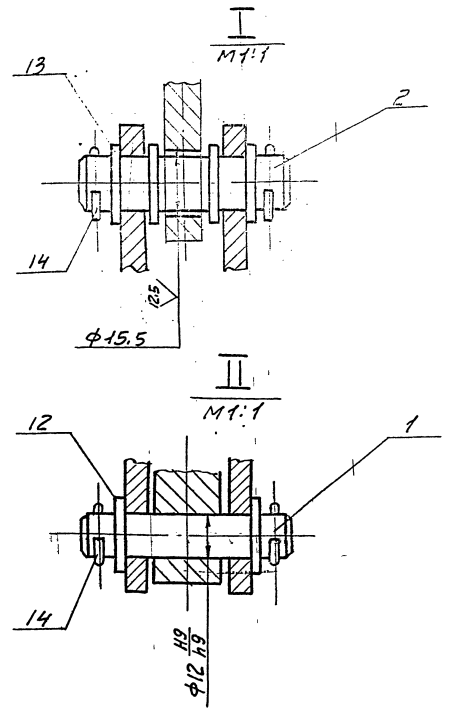
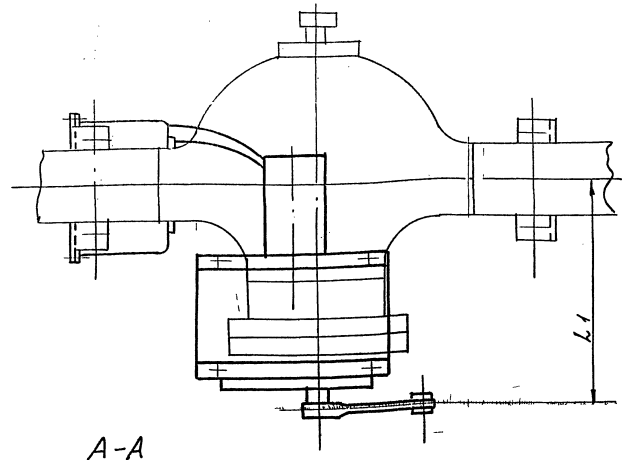
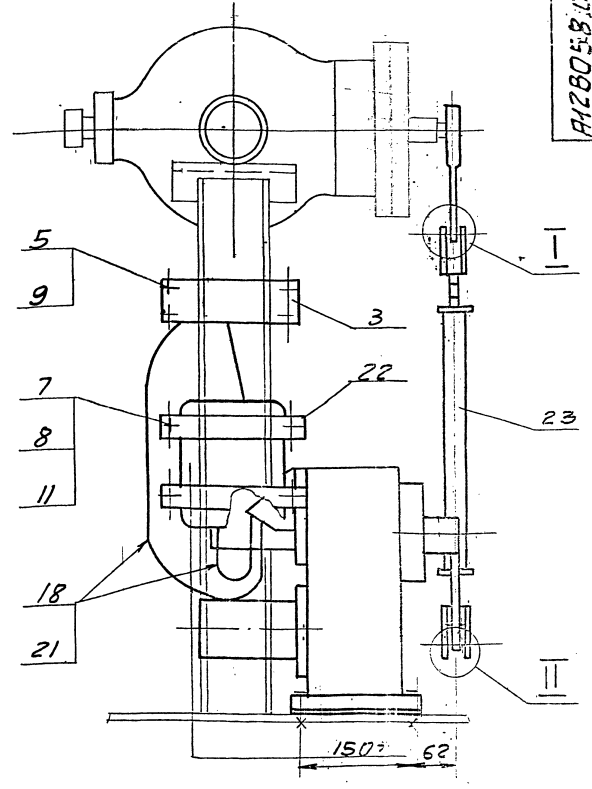
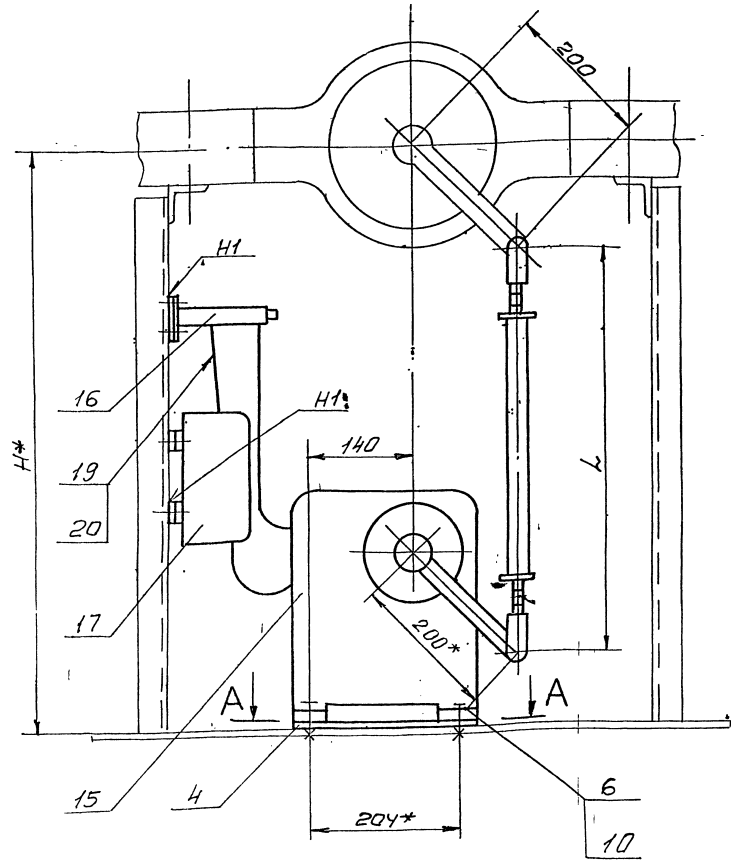


№ докум.	Изм.	Лист	№ докум.	Подп.	Дата	Лит.	Масса	Листов
126058-022			126058-022				0,28	12
Изм.	Лист	№ докум.	Подп.	Дата				
Разраб.		БОЛОБУЕВА		9.82				
Проб.		ФОРЯДИН						
Контр.		МЕРЗЯКОВ						
Испол.		ЛИТВАК						
УТВ.		СЛИБАК						
Лит. Б3 ГОСТ 19903-74						САНТЕХПРОЕКТ		
4-Б-В ст.3 ГОСТ 16523-70						ФОРМАТ А4		

Формат	Зона	Лист	Обозначение	Наименование	Кол.	Примечание
		11		Шайбы ГОСТ 11371-78		
		12		6.02		
		13		12.02		
				16.02		
		14		Шплинт 3,2x2,2		
				ГОСТ 397-79		
				Прочие изделия		
		15		Механизм		
				ЭЛЕКТРИЧЕСКИЙ		
				ИСПОЛНИТЕЛЬНЫЙ		
				МЭО-100/25-0,25Р		
				ТУ 25-02.19/401-81	1	
		16		Усилитель трехпози-		
				ционный У29.3		
				ТУ 25.02(61)-84	1	
		17		Коробка соедини-		
				тельная КС-10-1		
				ТУ 36.2568-83	1	
				МАТЕРИАЛЫ		
				Провода		
				ГОСТ 20520-80		
		18		АПРТО-7x2,5	2,0 м	
		19		АПРТО-3x2,5	0,5 м	
Изм.	Лист	№ докум.	Подп.	Дата	Лит. 2	
		126058-060			ФОРМАТ А4	

Формат	Зона	Лист	Обозначение	Наименование	Кол.	Примечание
				ДОКУМЕНТАЦИЯ		
		12	126058.060СБ	СБОРОЧНЫЙ ЧЕРТЕЖ		
				ДЕТАЛИ		
		14	1	126058.005	0сб	1
			2	-01	0сб	1
		14	3	126058.022	ПЛИТА	1
		14	4	126058.041	ПЛИТА	
				Лист Б3 ГОСТ 19903-74		
				Ст.3 ГОСТ 16523-79		
				180-1x248-1.15	1	1,6 кг
				СТАНДАРТНЫЕ ИЗДЕЛИЯ		
				Болты ГОСТ 7758-70		
		5		М6x25.36	4	
		6		М12x10.36	4	
		7		Винт М4x20.36		
				ГОСТ 17473-80	4	
		8		Гайки ГОСТ 5915-70		
		9		М4.4	4	
		9		М6.4	4	
		10		М12.4	4	
Изм.	Лист	№ докум.	Подп.	Дата	Лит. 3	
		126058-060			САНТЕХПРОЕКТ	
					ФОРМАТ А4	

Формат	Зона	Лист	Обозначение	Наименование	Кол.	Примечание
				МЕТАЛЛОПРУЖИНА		
				ТУ 22-3988-77		
		20		РЗ-ЦХ-Ш φ18мм	0,5 м	
		21		РЗ-ЦХ-Ш φ25мм	1,5 м	
		22		Полоса ПП-30		
				ТУ 36.113-75	0,4 м	
				ПЕРЕМЕННЫЕ ДАННЫЕ ДЛЯ ИСПОЛНЕНИЙ:		
				126058.060		
				СБОРОЧНЫЕ ЕДИНИЦЫ		
		14	23	126058.050-01	ШТАНГА	1
				126058.060-01		
				СБОРОЧНЫЕ ЕДИНИЦЫ		
		14	23	126058.050-03	ШТАНГА	1
Изм.	Лист	№ докум.	Подп.	Дата	Лит. 3	
		126058-060			ФОРМАТ А4	



- 1.* Размеры для правок.
- 2. H14, h14, ±0.2.
- 3. Сварные швы по ГОСТ 5264-80.
- 4. Провода поз. 18, прокладывать в металлорукаве поз. 21, провода поз. 19, прокладывать в металлорукаве поз. 20.

Обозначение	Тип блока КБДПУ	Тип Клапана	Размеры, мм			Масса К2
			H*	L	L1	
A12B058.060	15-20	6с-9-1	800	555	302	36.0
	15-30					
-01	25-76	6с-9-2	700	455	333	35.7
	50-76					
	50-114					
	100-114	6с-9-3				
	100-120					
100-180						

A12B058.060.05					
Исполн.	И. экз. им.	Проф.	Дата	Лист	Листов
Разр.	Владимир	Фролов	15.02.82	1	1
Проб.	Фролов	Л. С.			
Рис. гр.	Морозов	Л. С.			
И. экз. им.	Литвак	В. С.			
И. экз. им.	Литвак	В. С.			
И. экз. им.	Литвак	В. С.			

Соединение исполнительного механизма М30-100/25-0,25 Р с регулирующим клапаном

Масса Маштаб 1:5

Серия 5.305-11 выпуск 1-3

Формат Зона	Лист	Обозначение	Наименование	Кол.	Примечание
			Документация		
A2		A12B058.005B	СБОРОЧНЫЙ ЧЕРТЕЖ		
			СБОРОЧНЫЕ ЕДИНИЦЫ		
A4	1	A12B058.040	Опора	1	
			ДЕТАЛИ		
A4	2	A12B058.005	Ось	1	
	3	- 01	Ось	1	
			СТАНДАРТНЫЕ ИЗДЕЛИЯ		
			Болты ГОСТ 7798-70		
	4		M6 x 25.36	4	
	5		M12 x 40.36	4	
	6		Винт M4x20.36		
			ГОСТ 17473-80	4	
			Гайки ГОСТ 5315-70		
	7		M4.4	4	
	8		M6.4	4	
	9		M12.4	4	

Формат Зона	Лист	Обозначение	Наименование	Кол.	Примечание
			Документация		
A2		A12B058.005B	СБОРОЧНЫЙ ЧЕРТЕЖ		
			СБОРОЧНЫЕ ЕДИНИЦЫ		
A4	1	A12B058.040	Опора	1	
			ДЕТАЛИ		
A4	2	A12B058.005	Ось	1	
	3	- 01	Ось	1	
			СТАНДАРТНЫЕ ИЗДЕЛИЯ		
			Болты ГОСТ 7798-70		
	4		M6 x 25.36	4	
	5		M12 x 40.36	4	
	6		Винт M4x20.36		
			ГОСТ 17473-80	4	
			Гайки ГОСТ 5315-70		
	7		M4.4	4	
	8		M6.4	4	
	9		M12.4	4	

ИВБ № 100001 ПЛОД. И ДАТА ВВЕДЕНИЯ В ДЕЙСТВИЕ ИВБ № 120100 ПЛОД. И ДАТА

ИВБ № 100001 ПЛОД. И ДАТА ВВЕДЕНИЯ В ДЕЙСТВИЕ ИВБ № 120100 ПЛОД. И ДАТА	ИВБ № 100001 ПЛОД. И ДАТА ВВЕДЕНИЯ В ДЕЙСТВИЕ ИВБ № 120100 ПЛОД. И ДАТА	ИВБ № 100001 ПЛОД. И ДАТА ВВЕДЕНИЯ В ДЕЙСТВИЕ ИВБ № 120100 ПЛОД. И ДАТА	ИВБ № 100001 ПЛОД. И ДАТА ВВЕДЕНИЯ В ДЕЙСТВИЕ ИВБ № 120100 ПЛОД. И ДАТА
ИВБ № 100001 ПЛОД. И ДАТА ВВЕДЕНИЯ В ДЕЙСТВИЕ ИВБ № 120100 ПЛОД. И ДАТА	ИВБ № 100001 ПЛОД. И ДАТА ВВЕДЕНИЯ В ДЕЙСТВИЕ ИВБ № 120100 ПЛОД. И ДАТА	ИВБ № 100001 ПЛОД. И ДАТА ВВЕДЕНИЯ В ДЕЙСТВИЕ ИВБ № 120100 ПЛОД. И ДАТА	ИВБ № 100001 ПЛОД. И ДАТА ВВЕДЕНИЯ В ДЕЙСТВИЕ ИВБ № 120100 ПЛОД. И ДАТА

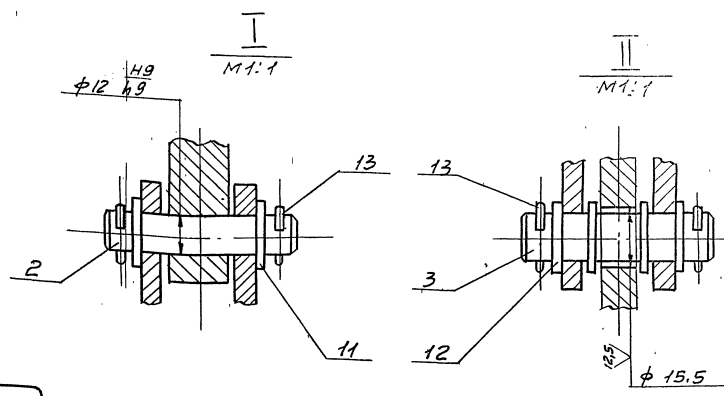
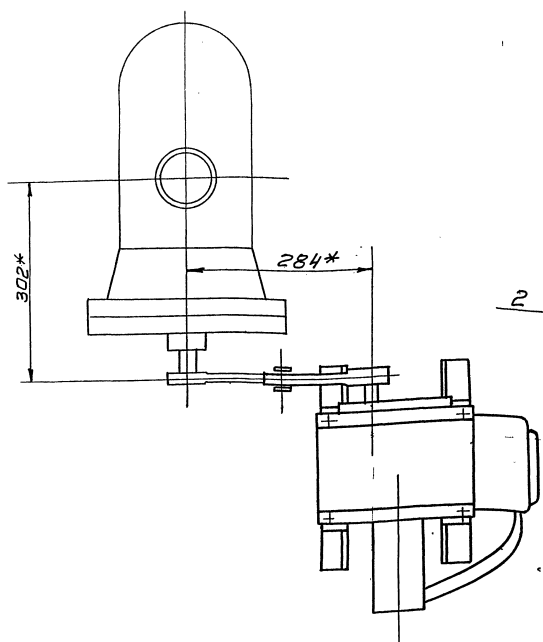
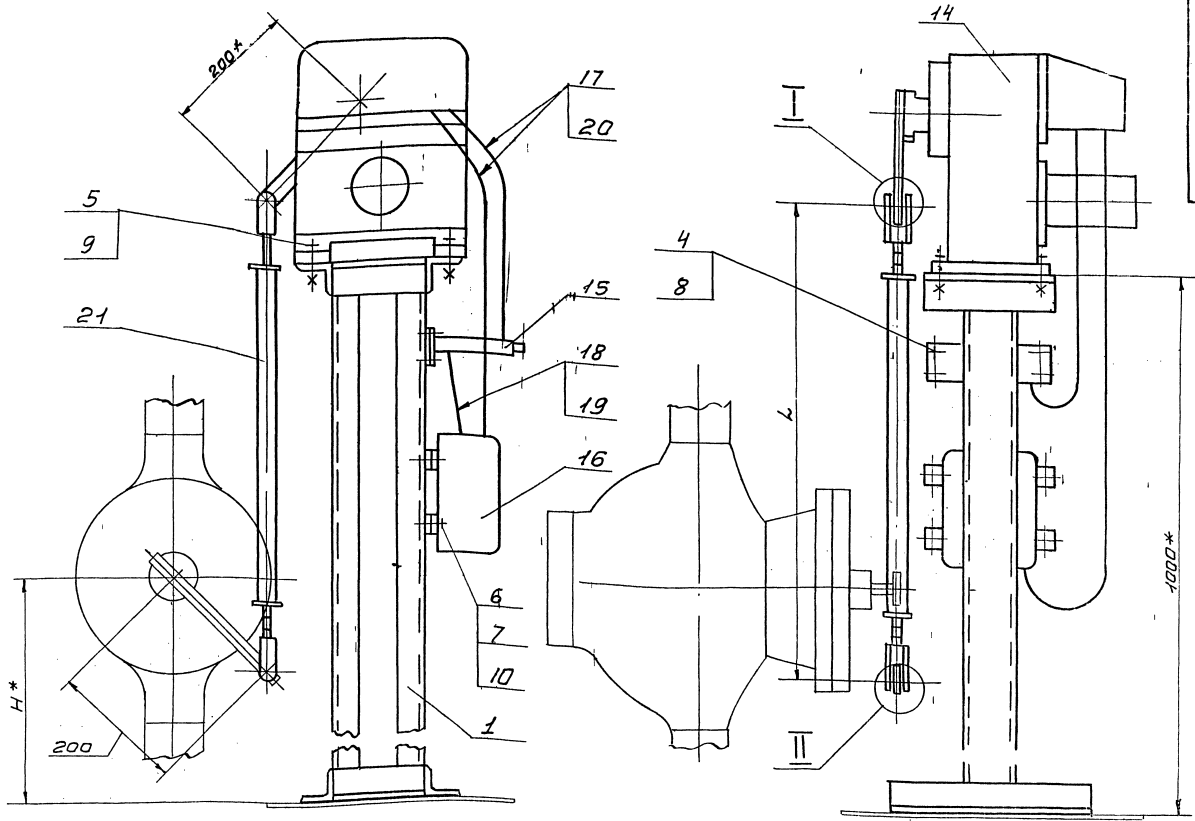
Формат Зона	Лист	Обозначение	Наименование	Кол.	Примечание
			Шайбы ГОСТ 11371-78		
	10		6.02		
	11		12.02		
	12		16.02		
	13		Шплинт 3,2x2,2 ГОСТ 397-79		
			Прочие изделия		
	14		МЕХАНИЗМ ЭЛЕКТРИЧЕСКИЙ ИСПОЛНИТЕЛЬНЫЙ МЭО-100/25-0,25P ТУ25-02.19401-81	1	
	15		УСИЛИТЕЛЬ ТРЕХФАЗИ- ЦИОННЫЙ У29.3 ТУ25.02 (61)-84	1	
	16		КОРОБКА СОЕДИНИ- ТЕЛЬНАЯ КС-10-1 ТУ36.2568-53	1	
			МАТЕРИАЛЫ		
			Провод ГОСТ 20520-80		
	17		АПРТО-7x2,5	2,0 м	
	18		АПРТО-3x2,5	0,5 м	

Формат Зона	Лист	Обозначение	Наименование	Кол.	Примечание
			МЕТАЛЛОУКАВ		
			ТУ22-3988-77		
	19		P3-ЦХ-Ш ф 18 мм	0,5 м	
	20		P3-ЦХ-Ш ф 25 мм	1,5 м	
			ПЕРЕМЕННЫЕ ДАННЫЕ ДЛЯ ИСПОЛНЕНИЯ:		
			A12B060.010		
			СБОРОЧНЫЕ ЕДИНИЦЫ		
A4	21	A12B058.050-05	Штанга	1	
			A12B060.010-01		
			СБОРОЧНЫЕ ЕДИНИЦЫ		
A4	21	A12B058.050	Штанга	1	

ИВБ № 100001 ПЛОД. И ДАТА ВВЕДЕНИЯ В ДЕЙСТВИЕ ИВБ № 120100 ПЛОД. И ДАТА

ИВБ № 100001 ПЛОД. И ДАТА ВВЕДЕНИЯ В ДЕЙСТВИЕ ИВБ № 120100 ПЛОД. И ДАТА	ИВБ № 100001 ПЛОД. И ДАТА ВВЕДЕНИЯ В ДЕЙСТВИЕ ИВБ № 120100 ПЛОД. И ДАТА	ИВБ № 100001 ПЛОД. И ДАТА ВВЕДЕНИЯ В ДЕЙСТВИЕ ИВБ № 120100 ПЛОД. И ДАТА	ИВБ № 100001 ПЛОД. И ДАТА ВВЕДЕНИЯ В ДЕЙСТВИЕ ИВБ № 120100 ПЛОД. И ДАТА
---	---	---	---

ИВБ № 100001 ПЛОД. И ДАТА ВВЕДЕНИЯ В ДЕЙСТВИЕ ИВБ № 120100 ПЛОД. И ДАТА



1.* Размеры для впрессовки.
 2. H14; h14: ± 0.02
 3. Провода поз. 17 прокладывают в металлорукаве поз. 20; провода поз. 18 прокладывают в металлорукаве поз. 19.

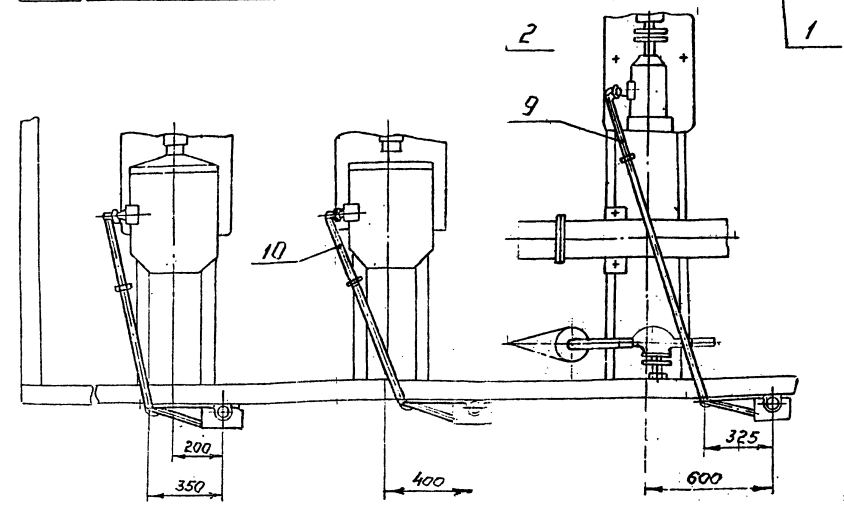
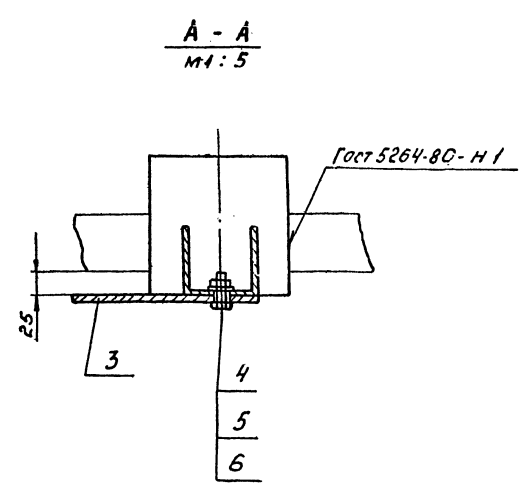
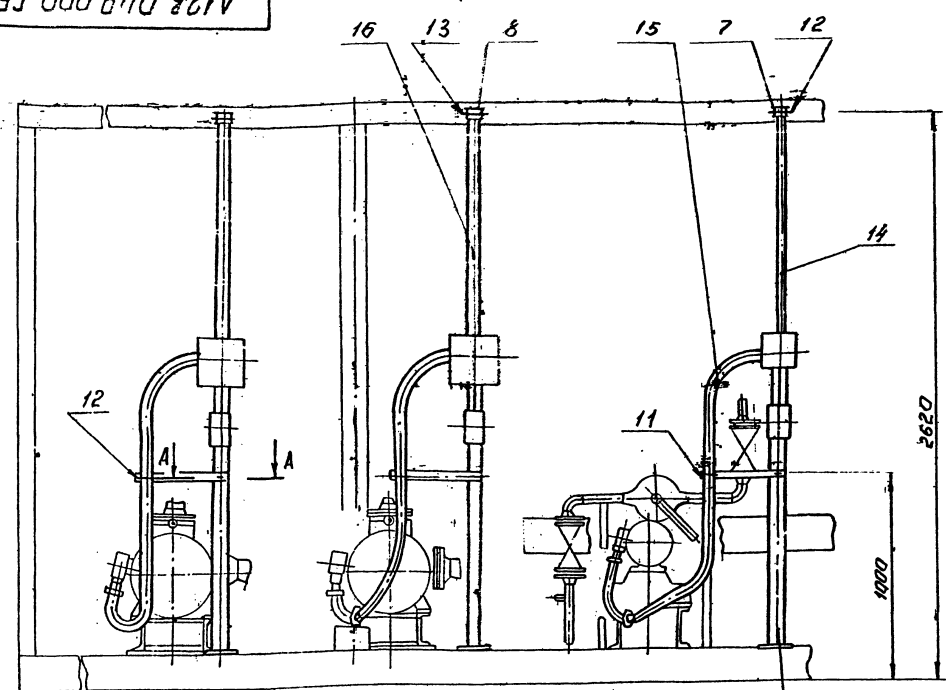
Обозначение	Тип блока КВДПУ	Тип клапана	Размеры, мм		Масса, кг
			H*	L	
А12В060.010	25-76	6с-9-1	520	720	55,4
	50-76				
	50-114				
-01	100-114	6с-9-2	700	540	54,9
	100-120				
	100-180				

А12В060.010СБ			
Изм. лист	И. Якум.	Лит. табл.	Зата
Разраб.	Володьев	Лит.	9-32
Проверк.	Фрадкин	Лит.	
Рук. гр.	Чернышев	Лит.	
Л. спец.	Госинер	Лит.	
И-контр.	Литват	Лит.	
Утв.	Слибак	Лит.	
Сочинение исполнителя		МЭО-100/25-0.25Р	
Соединение исполнительного механизма с регулирующим клапаном.			
Лит. см. табл.	Масса	Масшт	
Лист	Листов	М	
САНТЕХПРОЕКТ			

A12B 049.000 CB

Серия 5.903-11 выпуск 1-3

Изм. и подл. Подп. и дата
 Взм. и вкл. Имя, инициалы, Подп. и дата
 Подп. и дата



1 ± 0.2
 2 Минимальный радиус гибких труб R=250 мм

				A12B 049.000 CB			Лист	Масса	Масштаб		
Изм.	Лист	№ докум.	Подп.	Дата	Крупнoblочная деаэрацион- но питательная установка КБ ДПУ-25-76 Установка электрооборудо- ванная			И	63,8	1:20	
Разраб.	Чебоксаров	Л.В.И.	И.В.	11-81				Лист	Листов	1	
Пров.	Фрадкнн	И.В.						САНТЕХПРОЕКТ			
Рук. гр.	Фрадкнн	И.В.						Копировал: формат А3			
Т. спец.	Грановский	И.В.									
И. контр.	Литвак	И.В.									
Утв.	Спивак	И.В.									

Формат	Зона	Лист	Обозначение	Наименование	Кол.	Примечание
<u>Документация</u>						
A3			A12B 049.000 CB	Сборочный чертёж		
<u>Сборочные единицы</u>						
A4	1		A12B 043.010	Стойка	1	
A4	2		A12B 047.010	Стойка	2	
<u>Детали</u>						
B4	3		A12B 049.001	Полоса перфорированная Вк 106 ТУ 36-1447-77 L=445-1,55	3	0,94 кг.
<u>Стандартные изделия</u>						
	4			Болт М8x30,36 Гост 7798-70	3	
	5			Гайка М8,4 Гост 5915-70	3	
	6			Шайба 8 Гост 11371-78	3	
	7			Муфта короткая 32 Гост 8954-75	1	
	8			Муфта короткая 50 Гост 8954-75	2	

Формат	Зона	Лист	Обозначение	Наименование	Кол.	Примечание
<u>Прочие изделия</u>						
	9			Гибкий ввод К1088У3 ТУ 36-1684-81	1	
	10			Гибкий ввод К1088У3 ТУ 36-1684-81	2	
	11			Хомутки С439У2 ТУ 36-1448-82	1	
	12			Хомутки С440У2 ТУ 36-1448-82	3	
	13			Хомутки С441У2 ТУ 36-1448-82	2	
<u>Материалы</u>						
	14			Труба 32x28 Гост 3262-75	1 м	
	15			Труба 40x3,0 Гост 3262-75	3 м	
	16			Труба 50x3,0 Гост 3262-75	5 м	

A12B 049.000				Лист	Лист	Листов		
Изм.	Лист	№ докум.	Подп.	Дата	Крупнoblочная деаэрацион- но питательная установка КБ ДПУ-25-76 Установка электрооборудо- ванная			
Разраб.	Чебоксаров	Л.В.И.	И.В.	11-81				
Пров.	Фрадкнн	И.В.					Лист	Листов
Рук. гр.	Фрадкнн	И.В.					САНТЕХПРОЕКТ	
И. контр.	Литвак	И.В.					Копировал: формат А4	
Утв.	Спивак	И.В.						

A12B 049.000				Лист	Лист	Листов		
Изм.	Лист	№ докум.	Подп.	Дата	Крупнoblочная деаэрацион- но питательная установка КБ ДПУ-25-76 Установка электрооборудо- ванная			
Разраб.	Чебоксаров	Л.В.И.	И.В.	11-81				
Пров.	Фрадкнн	И.В.					Лист	Листов
Рук. гр.	Фрадкнн	И.В.					САНТЕХПРОЕКТ	
И. контр.	Литвак	И.В.					Копировал: формат А4	
Утв.	Спивак	И.В.						

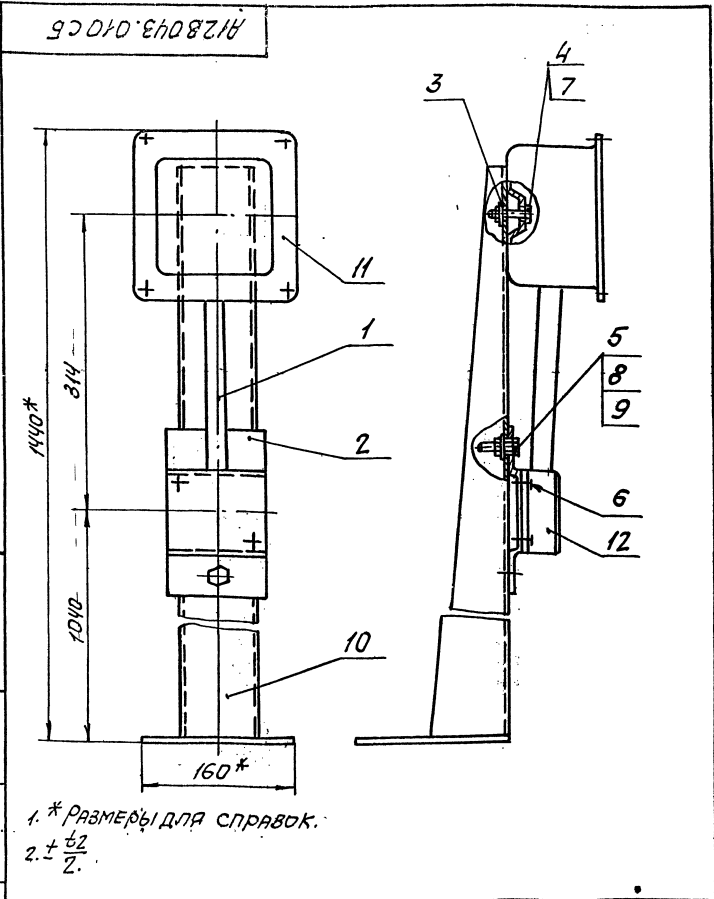
Серия 5.903-11 выпуск 1-3

ИВ. № ПОДП. ПОДП. И ДАТА ВЗНМ. ИВ. № ИВ. № ДИТА ВЗНМ. ИВ. № ПОДП. И ДАТА

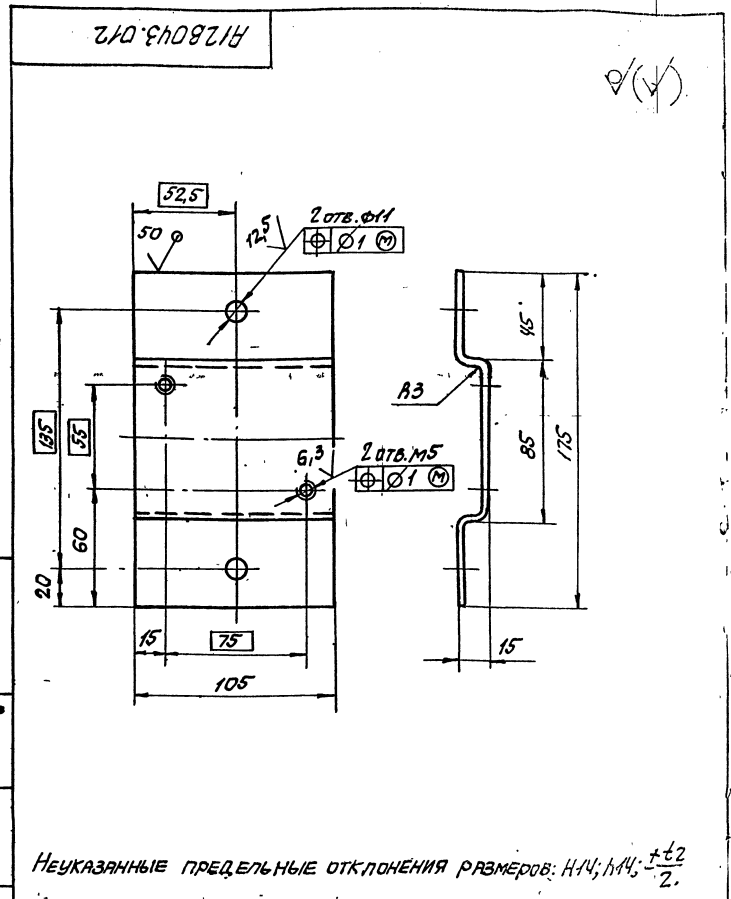
ФОРМАТ	ЭОИЯ	ПОЗ.	ОБОЗНАЧЕНИЕ	НАИМЕНОВАНИЕ	КОЛ.	ПРИМЕЧАНИЕ
				<u>ДОКУМЕНТАЦИЯ</u>		
				<u>ПРОЧИЕ ИЗДЕЛИЯ</u>		
АУ			A12B043.010СБ	СБОРОЧНЫЙ ЧЕРТЕЖ		
				<u>ДЕТАЛИ</u>		
ВУ	1		A12B043.011	ТРУБА 15x2,5 ГОСТ 3262-75 L=230-1,15	1	0,27КГ
АУ	2		A12B043.012	СКОБА	1	
АУ	3		A12B043.013	ШАЙБА 63,0 ГОСТ 19903-74 Лист 4-Н-В с 3 ГОСТ 16523-70	1	0,01КГ
				Ф7-0,36 x Ф22-0,52	1	0,01КГ
				<u>СТАНДАРТНЫЕ ИЗДЕЛИЯ</u>		
				Болт ГОСТ 7798-70		
	4			M6x10-35	1	
	5			M10x30-36	2	
	6			Винт М5x30-36	2	
				Гайки ГОСТ 5915-70		
	7			M6.4	1	
	8			M10.4	2	
	9			Шайба 10	2	
				ГОСТ 11371-78	2	
A12B043.010						
ИВ. Лист			№ ДОКУМ.		ПОДП.	
РАЗРАБ.			ЧЕБОКСАРОВА		ВЛСД	
ПРОВ.			ФРАДКИН		И-37	
ДИК. ГР.			ФРАДКИН			
И. КОНТР.			ЛИТВАК			
УТВ.			СПИВАК			
			СТОЙКА		Лист 1	
			САНТЕХПРОЕКТ		Листов 2	
ФОРМАТ АУ						

ИВ. № ПОДП. ПОДП. И ДАТА ВЗНМ. ИВ. № ИВ. № ДИТА ВЗНМ. ИВ. № ПОДП. И ДАТА

ФОРМАТ	ЭОИЯ	ПОЗ.	ОБОЗНАЧЕНИЕ	НАИМЕНОВАНИЕ	КОЛ.	ПРИМЕЧАНИЕ
				<u>ДОКУМЕНТАЦИЯ</u>		
				<u>ПРОЧИЕ ИЗДЕЛИЯ</u>		
				<u>ДЕТАЛИ</u>		
	10			Стойка КЗ10М		
				ТУ36-22-88	1	
	11			Коробка У995МУЗ		
				ТУ36-2413-81	1	
	12			Пост. КНОПочного		
				УПРАВЛЕНИЯ		
				ПКУ15-21.111-У0У3		
				ТУ16-526-333-83	1	
A12B043.010						
ИВ. Лист			№ ДОКУМ.		ПОДП.	
РАЗРАБ.			ЧЕБОКСАРОВА		ВЛСД	
ПРОВ.			ФРАДКИН		И-37	
ДИК. ГР.			ФРАДКИН			
И. КОНТР.			ЛИТВАК			
УТВ.			СПИВАК			
			СТОЙКА		Лист 2	
			САНТЕХПРОЕКТ		Листов 2	
ФОРМАТ АУ						



A12B043.010СБ						
ИВ. Лист	№ ДОКУМ.	ПОДП.	ДАТА	ЛИТ.	МАССА	МАСШТАБ
				И	6,5	1:4
				Лист	Листов 1	
				САНТЕХПРОЕКТ		

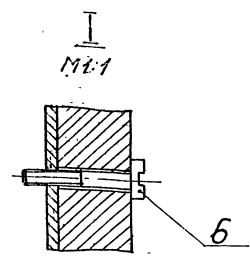
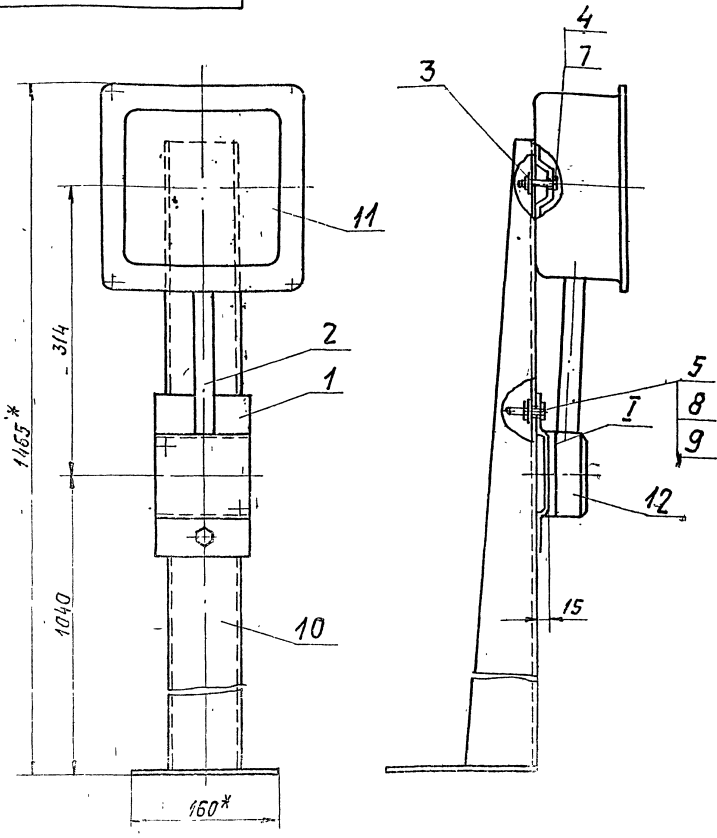


A12B043.012						
ИВ. Лист	№ ДОКУМ.	ПОДП.	ДАТА	ЛИТ.	МАССА	МАСШТАБ
				И	0,45	1:2
				Лист	Листов 1	
				САНТЕХПРОЕКТ		

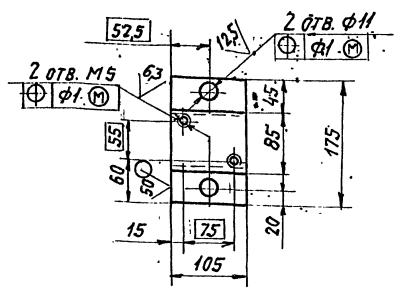
A12B047.010CB

Серия 5.903-11 Выпуск 1-3

Имя и подл. Проект. Имя и подл. Изв. Имя и подл. Подп. Имя и подл.



ДЕТ. ПОЗ. 1
M1:5



- 1* РАЗМЕРЫ ДЛЯ СПРАВК.
- 2. H14; h14; $\frac{E2}{2}$.
- 3. НЕУКАЗАННЫЕ РАДИУСЫ ГИБКИ R3 мм

A12B047.010CB			
СТОЙКА	ЛИСТ	МАССА	МАСШТАБ
	И	7,2	1:4
			ЛИСТ ЛИСТОВ 1
			САНТЕХПРОЕКТ
Копировал: ТУЖИЛКИНА			ФОРМАТ: А3

Формат	Зона	Поз.	ОБОЗНАЧЕНИЕ	НАИМЕНОВАНИЕ	КОЛ.	ПРИМЕЧАНИЕ
ДОКУМЕНТАЦИЯ						
Б3			A12B047.010CB	СБОРОЧНЫЙ ЧЕРТЕЖ		
ДЕТАЛИ						
Б4	1		A12B047.011	СКОБА Б30 ГОСТ 19903-74 Лист 4-й В0-3 ГОСТ 16523-70	1	0,45 кг
Б4	2		A12B047.012	ТРУБА 15x25 ГОСТ 3262-75 L=205±15	1	0,24 кг
Б4	3		A12B047.013	ШАЙБА Лист Б30 ГОСТ 19903-74 4-й В0-3 ГОСТ 16523-70 Ф7-0,36x Ф22-0,52	1	0,01 кг
СТАНДАРТНЫЕ ИЗДЕЛИЯ						
				Болт ГОСТ 7798-70		
	4			M6x40.36	1	
	5			M10x30.36	2	
	6			Винт M5x30.36 ГОСТ 1491-72	2	
				Гайки ГОСТ 5915 70		
	7			M6.4	1	
	8			M10.4	2	
	9			ШАЙБА 10 ГОСТ 11371-78	2	
A12B047.010						
				СТОЙКА		
				Лист	Лист	Листов
				И	1	2
				САНТЕХПРОЕКТ		

Формат	Зона	Поз.	ОБОЗНАЧЕНИЕ	НАИМЕНОВАНИЕ	КОЛ.	ПРИМЕЧАНИЕ
ПРОЧИЕ ИЗДЕЛИЯ						
	10			СТОЙКА КЗ10М ТУ36-22-88	1	
	11			КОРОБКА 9996 МУЗ ТУ36-2415-81	1	
	12			Пост кнопочного управления ПКУ15-24.111-40УЗ ТУ16-526.333-83	1	
A12B047.010						
				СТОЙКА		
				Лист		
				И		
				САНТЕХПРОЕКТ		

Имя и подл. Проект. Имя и подл. Изв. Имя и подл. Подп. Имя и подл.

Имя и подл. Проект. Имя и подл. Изв. Имя и подл. Подп. Имя и подл.

Серия 5. 903-11. Выпуск 1-3

ОБОЗНАЧЕНИЕ ИЗОЛИРУЕМОГО ОБОРУДОВАНИЯ И ТРУБОПРОВОДА	НАИМЕНОВАНИЕ ИЗОЛИРУЕМОГО ОБОРУДОВАНИЯ ТРУБОПРОВОДА	КОЛ-ВО	РАЗМЕРЫ		РАСПОЛОЖЕНИЕ	t ТЕПЛОНОСИТЕЛЯ °С	ТЕПЛОИЗОЛЯЦИОННАЯ КОНСТРУКЦИЯ			ПОВЕРХНОСТЬ	ОБЪЕМ ТЕПЛОИЗОЛЯЦИОННОГО СЛОЯ м³	ЛИСТ ОСНОВНОГО КОМПЛЕКТА С СЫЛЧНЫМИ ИЛИ ПРИЛГАЕМЫМИ ДОКУМЕНТАМИ	ПРИМЕНЕНИЕ
			НАРУЖН. ДИАМЕТР ИЛИ РАЗМЕР СЕЧЕНИЯ мм	ДЛИНА ИЛИ ВЫСОТА м			НАЗНАЧЕНИЕ	НАИМЕНОВАНИЕ ОСНОВНЫХ ЭЛЕМЕНТОВ	ТОЛЩИНА мм				
1	2	3	4	5	6	7	8	9	10	11	12	13	14
ОБОРУДОВАНИЕ													
Т.186.03.000.000	БАК ДЕАЭРАТОРНЫЙ V=8 м³	1	φ1600	4,0	ГОРИЗОНТ	104°	ОТ ТЕПЛОПТЕРЬ	ИЗДЕЛИЯ МИНЕРАЛОВАТНЫЕ С ГОФРИРОВАННОЙ СТРУКТУРОЙ 2ИГС-100	120		2,85	79039-3-08	Выпуск 1, часть 1
	ДНИЩЕ ДЕАЭРАТОРА	2	φ1600			104°	ОТ ТЕПЛОПТЕРЬ	ИЗДЕЛИЯ МИНЕРАЛОВАТНЫЕ С ГОФРИРОВАННОЙ СТРУКТУРОЙ 2ИГС-100	120	0,426	27,2	79039-21-33	Выпуск 1, часть 1
Т.О.-419СБ	КОЛОДКА ДЕАЭРАЦИОННАЯ ДА-25	1	φ530	1,84	ВЕРТИК	104°	ОТ ТЕПЛОПТЕРЬ	ИЗДЕЛИЯ МИНЕРАЛОВАТНЫЕ С ГОФРИРОВАННОЙ СТРУКТУРОЙ 2ИГС-100	120		0,588	79039-3-08	Выпуск 1, часть 1
	ДНИЩЕ ДЕАЭРАЦИОННОЙ КОЛОДКИ ДА-25	1	φ530			104°	ОТ ТЕПЛОПТЕРЬ	ИЗДЕЛИЯ МИНЕРАЛОВАТНЫЕ С ГОФРИРОВАННОЙ СТРУКТУРОЙ 2ИГС-100	120	0,081	4,15	79039-21-34	Выпуск 1, часть 1
	ПРЕДОХРАНИТЕЛЬНОЕ УСТРОЙСТВО ДА-25	1	φ400	0,7	ВЕРТИК	104°	ОТ ТЕПЛОПТЕРЬ	ИЗДЕЛИЯ МИНЕРАЛОВАТНЫЕ С ГОФРИРОВАННОЙ СТРУКТУРОЙ 2ИГС-100	120	0,317	0,9	79039-3-08	Выпуск 1, часть 1
	ОХЛАДИТЕЛЬ ВЫПАДА ОВА-2	1	φ325	1,2	ГОРИЗ.	104°	ОТ ТЕПЛОПТЕРЬ	ИЗДЕЛИЯ МИНЕРАЛОВАТНЫЕ С ГОФРИРОВАННОЙ СТРУКТУРОЙ 2ИГС-100	70	0,25	2,463	79039-21-34	Выпуск 1, часть 1
ОСТ 24.83.8.112	СЕПАРАТОР НЕПРЕРЫВНОЙ ПРОДУВКИ Ду 300	1	φ325	2,0	ВЕРТИК	104°	ОТ ТЕПЛОПТЕРЬ	ИЗДЕЛИЯ МИНЕРАЛОВАТНЫЕ С ГОФРИРОВАННОЙ СТРУКТУРОЙ 2ИГС-100	70	0,33	2,3	79039-21-35	Выпуск 1, часть 1
ОСТ 34-42-559-82	БАК НИЖНИХ ТОЧЕК V=1,0 м³	1	895x1220	1,3	ВЕРТИК	104°	ОТ ТЕПЛОПТЕРЬ	ИЗДЕЛИЯ МИНЕРАЛОВАТНЫЕ С ГОФРИРОВАННОЙ СТРУКТУРОЙ 2ИГС-100	120	1,232	10,6	79039-3-08	Выпуск 1, часть 1
	ПОДОГРЕВАТЕЛЬ ВОДОВОДЯНОЙ F=1,6 м² θ=5-10 Г/ч	1	φ159	2	ГОРИЗОНТ	104°	ОТ ТЕПЛОПТЕРЬ	ИЗДЕЛИЯ МИНЕРАЛОВАТНЫЕ С ГОФРИРОВАННОЙ СТРУКТУРОЙ 2ИГС-100	70	0,082	1,76	79039-3-08	Выпуск 1, часть 1
	ДНИЩЕ ПОДОГРЕВАТЕЛЯ ВОДОВОДЯНОГО	2	φ159			104°	ОТ ТЕПЛОПТЕРЬ	ИЗДЕЛИЯ МИНЕРАЛОВАТНЫЕ С ГОФРИРОВАННОЙ СТРУКТУРОЙ 2ИГС-100	70	0,039	0,26	79039-21-35	Выпуск 1, часть 1
Трубопроводы													
	Трубопровод		φ159	3	ГОРИЗ.	194°	ОТ ТЕПЛОПТЕРЬ	ИЗДЕЛИЯ МИНЕРАЛОВАТНЫЕ С ГОФРИРОВАННОЙ СТРУКТУРОЙ 2ИГС-100	120	0,192	4,32	79039-3-08	Выпуск 1, часть 1
	Трубопровод		φ108	6	ГОРИЗ.	104°	ОТ ТЕПЛОПТЕРЬ	ИЗДЕЛИЯ МИНЕРАЛОВАТНЫЕ С ГОФРИРОВАННОЙ СТРУКТУРОЙ 2ИГС-100	60	0,192	4,32	79039-21-35	Выпуск 1, часть 1
	Трубопровод		φ108	6	ВЕРТИК	104°	ОТ ТЕПЛОПТЕРЬ	ИЗДЕЛИЯ МИНЕРАЛОВАТНЫЕ С ГОФРИРОВАННОЙ СТРУКТУРОЙ 2ИГС-100	60	0,11	2,5	79039-3-08	Выпуск 1, часть 1
	Отвод 90°	7	φ108			104°	ОТ ТЕПЛОПТЕРЬ	ИЗДЕЛИЯ МИНЕРАЛОВАТНЫЕ С ГОФРИРОВАННОЙ СТРУКТУРОЙ 2ИГС-100	60	0,11	2,5	79039-21-34	Выпуск 1, часть 1
	Трубопровод		φ89	2	ГОРИЗ.	165°	ОТ ТЕПЛОПТЕРЬ	Холстопршивное полотно ХПС-Т5	120	0,112	2,64	79039-21-11	Выпуск 1, часть 1
	Трубопровод		φ89	2	ВЕРТИК	165°	ОТ ТЕПЛОПТЕРЬ	Холстопршивное полотно ХПС-Т5	120	0,112	2,64	79039-21-12	Выпуск 1, часть 1
	Отвод 90°	4	φ89			165°	ОТ ТЕПЛОПТЕРЬ	Холстопршивное полотно ХПС-Т5	120	0,09	2,1	79039-21-34	Выпуск 1, часть 1

- 1 Теплоизоляцию крупно-дочной деаэрационно-питательной установки КБДПУ-25-76 производить по ТИ.003.000.ТМВ-ТК.
- 2 Потребность в теплоизоляционных материалах на КБДПУ-25-76 см. ТИ.003.000.ТМВ-М.
- 3 Объем теплоизоляционных работ на КБДПУ-25-76 см. ТИ.003.000.ТМВ-ОР.
- 4 Штампы привязки приведены в целях уточнения типа изоляции для конкретных условий монтажа.

ПРИВЯЗАН:			
ИНВ. №		ТИ. 003.000.ТМВ - ТК	
Имя лист	№ докум	подп.	дата
НАУ.ОТД.	КЛАДОВ	Иванов	12.05.82
ГЛ. СПЕЦ.	ЛЮБЕ	Иванов	12.05.82
РЧК. ГР.	ИВАНОВА	Иванов	12.05.82
СТ.ИИЖ.	КЛИМЧИК	Иванов	12.05.82
И.КОНТР.	КОМУШКИН	Иванов	12.05.82
ВЕДОМОСТЬ ТЕПЛОИЗОЛЯЦИОННЫХ КОНСТРУКЦИЙ		КБДПУ-25-16	Лист 1 из 4
		САНТЕХПРОЕКТ	

Обозначение изолируемого оборудования и трубопровода	Наименование изолируемого оборудования и трубопровода	Кол-во	Размеры		Расположение	t теплоносителя °C	Теплоизоляционная конструкция			Поверхность	Объем теплоизоляции м³	Лист основного комплекта обозначения или прилагаемых документов	Примечание
			Наружный диаметр или размеры сечения	Длина или высота			назначение	Наименование основных элементов	Толщина мм				
1	2	3	4	5	6	7	8	9	10	11	12	13	14
	ТРУБОПРОВОД		Ф89	16	ГОРИЗ.	104°	от тепло	Холстопршивное полотно ХПС-Т-5	70		0,448	7,903,9-21-11	
							потерь	Алюминиевое защитное покрытие	0,5	10,56		7,903,9-21-33	
	ТРУБОПРОВОД		Ф89	24	ВЕРТИК.	104°	от тепло	Холстопршивное полотно ХПС-Т-5	70		0,672	7,903,9-21-12	
							потерь	Алюминиевое защитное покрытие	0,5	15,84		7,903,9-21-34	
	ОТВОД 90°	13	Ф89			104°	от тепло	Холстопршивное полотно ХПС-Т-5	70		0,146	7,903,9-21-11	
							потерь	Алюминиевое защитное штампованное покрытие	0,5	3,41		3,903-11,03	
	ОТВОД 45°	1	Ф89			104°	от тепло	Холстопршивное полотно ХПС-Т-5	70		0,012	7,903,9-21-11	
							потерь	Алюминиевое защитное штампованное покрытие	0,5	0,262		3,903-11,03	
	ТРУБОПРОВОД		Ф89	8	ГОРИЗОН.	90°	от тепло	Холстопршивное полотно ХПС-Т-5	50		0,226	1,803,9-21-11	
							потерь	Алюминиевое защитное покрытие	0,5	5,28		7,903,9-21-33	
	ТРУБОПРОВОД		Ф89	7	ВЕРТИК.	90°	от тепло	Холстопршивное полотно ХПС-Т-5	50		0,197	7,903,9-21-12	
							потерь	Алюминиевое защитное покрытие	0,5	4,62		7,903,9-21-34	
	ОТВОД 90°	10	Ф89			90°	от тепло	Холстопршивное полотно ХПС-Т-5	50		0,112	7,903,9-21-11	
							потерь	Алюминиевое защитное штампованное покрытие	0,5	2,62		3,903-11,03	
	ТРУБОПРОВОД		Ф76	3	ГОРИЗОН.	104°	от тепло	Холстопршивное полотно ХПС-Т-5	60		0,078	7,903,9-21-11	
							потерь	Алюминиевое защитное покрытие	0,5	1,66		7,903,9-21-33	
	ТРУБОПРОВОД		Ф76	10	ВЕРТИК.	104°	от тепло	Холстопршивное полотно ХПС-Т-5	60		0,26	7,903,9-21-12	
							потерь	Алюминиевое защитное покрытие	0,5	6,2		7,903,9-21-34	
	ОТВОД 90°	8	Ф76			104°	от тепло	Холстопршивное полотно ХПС-Т-5	60		0,063	7,903,9-21-11	
							потерь	Алюминиевое защитное штампованное покрытие	0,5	1,544		3,903-11,03	
	ТРУБОПРОВОД		Ф57	4	ГОРИЗОН.	104	от тепло	Холстопршивное полотно ХПС-Т-5	60		0,088	7,903,9-21-11	
							потерь	Алюминиевое защитное покрытие	0,5	2,24		7,903,9-21-33	
	ТРУБОПРОВОД		Ф57	12	ВЕРТИК.	104°	от тепло	Холстопршивное полотно ХПС-Т-5	60		0,27	7,903,9-21-12	
							потерь	Алюминиевое защитное покрытие	0,5	5,72		7,903,9-21-34	
	ОТВОД 90°	23	Ф57			104°	от тепло	Холстопршивное полотно ХПС-Т-5	60		0,127	7,903,9-21-11	
							потерь	Алюминиевое защитное штампованное покрытие	0,5	2,174		3,903-11,03	
	ОТВОД 45°	8	Ф57			104°	от тепло	Холстопршивное полотно ХПС-Т-5	60		0,044	7,903,9-21-11	
							потерь	Алюминиевое защитное штампованное покрытие	0,5	1,104		3,903-11,03	
	ТРУБОПРОВОД		Ф45	1	ГОРИЗ.	104°	от тепло	Холстопршивное полотно ХПС-Т-5	60		0,024	7,903,9-21-11	
							потерь	Алюминиевое защитное покрытие	0,5	0,52		7,903,9-21-33	
	ТРУБОПРОВОД		Ф45	1	ВЕРТИК.	104°	от тепло	Холстопршивное полотно ХПС-Т-5	60		0,024	7,903,9-21-12	
							потерь	Алюминиевое защитное покрытие	0,5	0,52		7,903,9-21-34	
	ОТВОД 90°	6	Ф45			104°	от тепло	Холстопршивное полотно ХПС-Т-5	60		0,017	7,903,9-21-11	
							потерь	Алюминиевое защитное штампованное покрытие	0,5	0,55		3,903-11,03	
	ТРУБОПРОВОД		Ф38	6	ГОРИЗ.	104°	от тепло	Холстопршивное полотно ХПС-Т-5	60		0,108	7,903,9-21-11	
							потерь	Алюминиевое защитное покрытие	0,5	3		7,903,9-21-33	
	ТРУБОПРОВОД		Ф38	10	ВЕРТИК.	104°	от тепло	Холстопршивное полотно ХПС-Т-5	60		0,18	7,903,9-21-12	
							потерь	Алюминиевое защитное покрытие	0,5	5		7,903,9-21-34	
	ОТВОД 90°	10	Ф38			104°	от тепло	Холстопршивное полотно ХПС-Т-5	60		0,015	7,903,9-21-11	
							потерь	Алюминиевое защитное штампованное покрытие	0,5	0,58		3,903-11,03	
	ТРУБОПРОВОД		Ф32	4	ГОРИЗ.	190°	от тепло	Холстопршивное полотно ХПС-Т-5	60		0,088	7,903,9-21-11	
							потерь	Алюминиевое защитное покрытие	0,5	2,16		7,903,9-21-33	
	ТРУБОПРОВОД		Ф32	2	ВЕРТИК.	190°	от тепло	Холстопршивное полотно ХПС-Т-5	60		0,044	7,903,9-21-12	
							потерь	Алюминиевое защитное покрытие	0,5	0,108		7,903,9-21-34	
	ОТВОД 90°	7	Ф32			190°	от тепло	Холстопршивное полотно ХПС-Т-5	60		0,008	7,903,9-21-11	
							потерь	Алюминиевое защитное штампованное покрытие	0,5	0,33		3,903-11,03	
	ТРУБОПРОВОД		Ф32	5	ГОРИЗ.	104°	от тепло	Холстопршивное полотно ХПС-Т-5	50		0,065	7,903,9-21-11	
							потерь	Алюминиевое защитное покрытие	0,5	2,05		7,903,9-21-33	
	ТРУБОПРОВОД		Ф32	2	ВЕРТИК.	104°	от тепло	Холстопршивное полотно ХПС-Т-5	50		0,026	7,903,9-21-12	
							потерь	Алюминиевое защитное покрытие	0,5	0,82		7,903,9-21-34	

ПРИВЯЗКА:

--	--	--	--	--	--	--	--	--	--	--	--	--	--

ИЗМ. КРОВОД ПОДП. И ДАТА СЕЗОН. ИЛИ. ИЛИ. ПОДП. И ДАТА

Серия 5.903-11 выпуск 1-3

ОБОЗНАЧЕНИЕ ИЗОЛИРУЕМОГО ОБОРУДОВАНИЯ И ТРУБОПРОВОДА	НАИМЕНОВАНИЕ ИЗОЛИРУЕМОГО ОБОРУДОВАНИЯ И ТРУБОПРОВОДА	КОЛ-ВО	РАЗМЕРЫ		РАСПОЛОЖЕНИЕ	t ТЕПЛОНОСИТЕЛЯ °C	ТЕПЛОИЗОЛЯЦИОННАЯ КОНСТРУКЦИЯ			ПОВЕРХНОСТЬ	ОБЪЕМ ТЕПЛОИЗОЛЯЦИОННОГО СЛОЯ М3	ЛИСТ ОСНОВНОГО КОМПЛЕКТА ОБОЗНАЧЕНИЕ ССЫЛОЧНЫХ ИЛИ ПРИЛАГАЕМЫХ ДОКУМЕНТОВ	ПРИМЕЧАНИЕ
			НАРУЖНЫЙ ДИАМЕТР ИЛИ РАЗМЕРЫ СЕЧЕНИЯ ММ	ДИНА ИЛИ ВЫСОТА М			НАЗНАЧЕНИЕ	НАИМЕНОВАНИЕ ОСНОВНЫХ ЭЛЕМЕНТОВ	ТОЛЩИНА ММ				
1	2	3	4	5	6	7	8	9	10	11	12	13	14
	Отвод 90°	5	φ32			104°	от тепло-потерь	Холстопршивное полотно ХПС-Т-5 Алюминиевое защитное штампованное покрытие	50 0,5		0,006	7,9039-21-11	
	Трубопровод		φ26,8	3	гориз.	90°	от тепло-потерь	Холстопршивное полотно ХПС-Т-5 Алюминиевое защитное покрытие	40 0,5	0,23	0,036	7,9039-21-11	
	Трубопровода		φ26,8	3	вертик.	90°	от тепло-потерь	Холстопршивное полотно ХПС-Т-5 Алюминиевое защитное покрытие	40 0,5	1,17	0,036	7,9039-21-12	
	Трубопровода		φ25	3	гориз.	194°	от тепло-потерь	Холстопршивное полотно ХПС-Т-5 Алюминиевое защитное покрытие	40 0,5	1,17	0,024	7,9039-21-11	
	Трубопровода		φ25	3	вертик.	194°	от тепло-потерь	Холстопршивное полотно ХПС-Т-5 Алюминиевое защитное покрытие	40 0,5	0,99	0,024	7,9039-21-12	
	Отвод 90°	4	φ25			194°	от тепло-потерь	Холстопршивное полотно ХПС-Т-5 Алюминиевое защитное покрытие	40 0,5	0,99	0,004	7,9039-21-11	
	Трубопровода		φ21,3	10	гориз.	104°	от тепло-потерь	Холстопршивное полотно ХПС-Т-5 Алюминиевое защитное покрытие	40 0,5	0,13	0,07	7,9039-21-11	
	Трубопровода		φ21,3	20	вертик.	104°	от тепло-потерь	Холстопршивное полотно ХПС-Т-5 Алюминиевое защитное покрытие	40 0,5	3,1	0,14	7,9039-21-12	
	Отвод 90°	10	φ21,3			104°	от тепло-потерь	Холстопршивное полотно ХПС-Т-5 Алюминиевое защитное покрытие	40 0,5	6,2	0,008	7,9039-21-11	
	Арматура		Ач										
	Арматура	1	φ150			165°		Матрацы минераловатные в обкладке из стеклоткани Алюминиевое защитное покрытие Отделка торцов гофрированными диафрагмами	120 0,5	1,88	0,08	7,9039-22-06	
	Арматура	3	φ100			104°		Матрацы минераловатные в обкладке из стеклоткани Алюминиевое защитное покрытие Отделка торцов гофрированными диафрагмами	60 0,5	2,13	0,084	7,9039-22-06	
	Арматура	2	φ80			165°		Матрацы минераловатные в обкладке из стеклоткани Алюминиевое защитное покрытие Отделка торцов гофрированными диафрагмами	120 0,5	2,64	0,1	7,9039-22-06	
	Арматура	11	φ80			104°		Матрацы минераловатные в обкладке из стеклоткани Алюминиевое защитное покрытие Отделка торцов гофрированными диафрагмами	60 0,5	7,26	0,275	7,9039-22-06	
	Арматура	6	φ80			90°		Матрацы минераловатные в обкладке из стеклоткани Алюминиевое защитное покрытие Отделка торцов гофрированными диафрагмами	60 0,5	3,96	0,15	7,9039-22-06	
	Арматура	15	φ50			104°		Матрацы минераловатные в обкладке из стеклоткани Алюминиевое защитное покрытие Отделка торцов гофрированными диафрагмами	60 0,5	8,25	0,306	7,9039-22-06	
	Арматура	6	φ40			104°		Матрацы минераловатные в обкладке из стеклоткани Алюминиевое защитное покрытие Отделка торцов гофрированными диафрагмами	60 0,5	2,76	0,072	7,9039-22-06	

ВЗАИМНОЕ ПОДП. И АТА

ПРИВЯЗАН

Серия 5.903-Н Выпуск 1-3

ОБОЗНАЧЕНИЕ ИЗОЛИРУЕМОГО ОБОРУДОВАНИЯ И ТРУБОПРОВОДА	НАИМЕНОВАНИЕ ИЗОЛИРУЕМОГО ОБОРУДОВАНИЯ И ТРУБОПРОВОДА	КОЛ-ВО	РАЗМЕРЫ		РАСПОЛОЖЕНИЕ	t ТЕПЛОНОСИТЕЛЯ °C	ТЕПЛОИЗОЛЯЦИОННАЯ КОНСТРУКЦИЯ			ПОВЕРХНОСТЬ	УБЕЖИТЕЛЬ	ЛИСТ ОСНОВНОГО КОМПЛЕКТА ОБОЗНАЧЕНИЯ ССЫЛКИ НА ПРИЛОЖЕННЫЕ ДОКУМЕНТЫ	ПРИМЕЧАНИЕ
			ВНУТРЕННИЙ ДИАМЕТР ИЛИ РАЗМЕР СЕЧЕНИЯ ДУ	ВНЕШНИЙ ДИАМЕТР ИЛИ РАЗМЕР СЕЧЕНИЯ ДУ			НАЗНАЧЕНИЕ	НАИМЕНОВАНИЕ ОСНОВНЫХ ЭЛЕМЕНТОВ	ТОЛЩИНА НА				
1	2	3	4	5	6	7	8	9	10	11	12	13	14
	АРМАТУРА	2	Ф32			104°		МАТРАЦЫ МИНЕРАЛОВАТНЫЕ В ОБ- КЛАДКЕ ИЗ СТЕКЛОТКАНИ	60		0,026	7,903,9-22-06	
								АЛЮМИНИЕВОЕ ЗАЩИТНОЕ ПОКРЫТИЕ	0,5	0,62		7,903,9-22-112	
								ОТДЕЛКА ТОРЦОВ ГОФРИРОВАННЫМИ ДИАФРАГМАМИ				7,903,9-22-34	
	АРМАТУРА	8	Ф25			194°		МАТРАЦЫ МИНЕРАЛОВАТНЫЕ В ОБ- КЛАДКЕ ИЗ СТЕКЛОТКАНИ	60		0,152	7,903,9-22-06	
								АЛЮМИНИЕВОЕ ЗАЩИТНОЕ ПОКРЫТИЕ	0,5	2,64		7,903,9-22-112	
								ОТДЕЛКА ТОРЦОВ ГОФРИРОВАННЫМИ ДИАФРАГМАМИ				7,903,9-22-34	
	АРМАТУРА	2	Ф25			104°		МАТРАЦЫ МИНЕРАЛОВАТНЫЕ В ОБ- КЛАДКЕ ИЗ СТЕКЛОТКАНИ	60		0,022	7,903,9-22-06	
								АЛЮМИНИЕВОЕ ЗАЩИТНОЕ ПОКРЫТИЕ	0,5	0,56		7,903,9-22-112	
								ОТДЕЛКА ТОРЦОВ ГОФРИРОВАННЫМИ ДИАФРАГМАМИ				7,903,9-22-34	
	АРМАТУРА	10	Ф15			104°		МАТРАЦЫ МИНЕРАЛОВАТНЫЕ В ОБ- КЛАДКЕ ИЗ СТЕКЛОТКАНИ	60		0,1	7,903,9-22-06	
								АЛЮМИНИЕВОЕ ЗАЩИТНОЕ ПОКРЫТИЕ	0,5	2,7		7,903,9-22-112	
								ОТДЕЛКА ТОРЦОВ ГОФРИРОВАННЫМИ ДИАФРАГМАМИ				7,903,9-22-34	
	ФЛАНЦЕВОЕ СОЕДИНЕНИЕ	1	Ф38			104°		МАТРАЦЫ МИНЕРАЛОВАТНЫЕ В ОБКЛАДКЕ ИЗ СТЕКЛОТКАНИ	60		0,012	7,903,9-22-06	
								АЛЮМИНИЕВОЕ ЗАЩИТНОЕ ПОКРЫТИЕ	0,5	0,46			
	ФЛАНЦЕВОЕ СОЕДИНЕНИЕ	4	Ф32			194°		МАТРАЦЫ МИНЕРАЛОВАТНЫЕ В ОБ- КЛАДКЕ ИЗ СТЕКЛОТКАНИ	40		0,048	7,903,9-22-167	
								АЛЮМИНИЕВОЕ ЗАЩИТНОЕ ПОКРЫТИЕ	0,5	1,84		7,903,9-22-167	
								РАЗГРУЖАЮЩЕЕ УСТРОЙСТВО				7,903,9-21-47	
								ЭЛЕМЕНТ РАЗГРУЖАЮЩЕГО УСТР-ВА				7,903,9-21-48	
								КОЛЬЦО ОПОРНОЕ				7,903,9-21-45	

ИНВ. № ПОДА. И ДАТА ПОДА. И ДАТА ИЗМ. № ИЛИ № ПОДА. И ДАТА

ПРИВЯЗКА			
ИНВ. №			

ТИ. 003.000.ТМВ-ТК

Серия 5.905-11 выпуск 1-3

ИНВ. № ПОДА ПОДА И ДАТА ВЗАМ. ИНВ. № ИНВ. № ДОК. ПОДА И ДАТА

ИЗМЕРЕНИЯ	НАИМЕНОВАНИЕ МАТЕРИАЛА И ЕДИНИЦА ИЗМЕРЕНИЯ	КОД		КОЛ.	ПРИМЕЧАНИЕ
		МАТЕРИАЛА	ЕД. ИЗМ.		
	ИЗДЕЛИЯ МИНЕРАЛОВАТНЫЕ ГОФРИРОВАННОЙ СТРУКТУРОЙ НА СИНТЕТИЧЕСКОМ СВЯЗУЮЩЕМ				
	ТУ 36-16.22-8-86				
	2ИГС-100 235 000.500-60	576202		235	
	2ИГС-100 27000.500.70	576202		27	
	М.		006		
	МАТЫ МИНЕРАЛОВАТНЫЕ ПРОШИВНЫЕ 2М-100	576212			
	ГОСТ 21880-76 МЗ		113	2	
	ХОДСТОПРОШИВНОЕ ПОЛОТНО ХПС-Т-5 ТУ 6-11-454-77	595280			
	МЗ		113	24	
	АЛЮМИНИЕВОЕ ЗАЩИТНОЕ ПОКРЫТИЕ ГОСТ 21631-76	181110			
	δ = 0,8			52	
	δ = 0,5			180	
	МЗ		0,55		
	ЭЛЕМЕНТ ПОКРЫТИЯ ШТАМПОВАННЫЙ ТУ-36-2427-81	181110			
	δ = 0,5			19	
	МЗ		0,55		
ТИ. 003.000 ТМВ-М					
ИЗМ.	ЛИСТ	№ ДОКУМ.	ПОДА	ДАТА	
НАЧ. ОТА	КЛАДОВ				
ГЛАВ. СПЕЦ.	КУРЬЕ				
РУК. ЦЕ.	КЗЕНОВА				
СТ. ИНЖ.	КАЛИНИНА				
И. КВЕРТ.	КОММУНИКАЦИЯ				
КЛДПУ-25-76			ЛИСТ	ЛИСТ	ЛИСТОВ
ВЕДОМОСТЬ МАТЕРИАЛОВ ТЕПЛОИЗОЛЯЦИИ				7	4
					САНТЕХПРОЕКТ
ФОРМАТ А4					

Серия 5.905-11 выпуск 1-3

ИНВ. № ПОДА ПОДА И ДАТА ВЗАМ. ИНВ. № ИНВ. № ДОК. ПОДА И ДАТА

ИЗМЕРЕНИЯ	НАИМЕНОВАНИЕ МАТЕРИАЛА И ЕДИНИЦА ИЗМЕРЕНИЯ	КОД		КОЛ.	ПРИМЕЧАНИЕ
		МАТЕРИАЛА	ЕД. ИЗМ.		
	ЛЕНТА 2x30 СТ 3 ПС	093500			
	ГОСТ 6009-74 КГ		116	600	
	ЛЕНТА 3x30 СТ 3 ПС	093500			
	ГОСТ 6009-74 КГ		116	71	
	ЛЕНТА 0,8x20	181110			
	ТУ 48-21-636-79 КГ		116	75	
	ЛИСТ АД1Н-1	090202			
	ГОСТ 21631-76 КГ		116	51	
	ЛИСТ АД 1Н-0,8	09 0202			
	ГОСТ 21631-76 КГ		116	465	
	ЛИСТ АД1Н-0,5	09 0202			
	ГОСТ 21631-76 КГ		116	240	
	КАРТОН АСБЕСТОВЫЙ КАОН 1-8	257631			
	ГОСТ 2850-80 КГ		116	7,7	
	ПРОВОЛОКА 3-0-4	121100			
	ГОСТ 3282-74 КГ		116	1,6	
	ПРОВОЛОКА 2-0-4	121100			
	ГОСТ 3282-74 КГ		116	210	
	ПРОВОЛОКА 0,8-0-4	121100			
	ГОСТ 3282-74 КГ		116	0,1	
ПРИВЯЗАН					
ТИ. 003.000 ТМВ-М					
ИЗМ.	ЛИСТ	№ ДОКУМ.	ПОДА	ДАТА	
					ИНВ. №
					ЛИСТ
					2
ФОРМАТ А4					

Серия 5.905-11 выпуск 1-3

ИНВ. № ПОДА ПОДА И ДАТА ВЗАМ. ИНВ. № ИНВ. № ДОК. ПОДА И ДАТА

ИЗМЕРЕНИЯ	НАИМЕНОВАНИЕ МАТЕРИАЛА И ЕДИНИЦА ИЗМЕРЕНИЯ	КОД		КОЛ.	ПРИМЕЧАНИЕ
		МАТЕРИАЛА	ЕД. ИЗМ.		
	ПРЯЖКА ТИП I-A	181110			
	ТУ 36-1492-77 КГ		116	50	
	ПРЯЖКА ТИП II-A	181110			
	ТУ 36-1492-77 КГ		116	300	
	УГОЛОК 32x32x3-Б	093200			
	ГОСТ 8509-72				
	L = 30 КГ		116	10	
	БОЛТ М8-30.36.019	128100			
	ГОСТ 7798-70 КГ		116	13	
	ГАЙКА М8.4.019	128100			
	ГОСТ 10621-80 КГ		116	5	
	ВИНТ 4x12 04.019	128401			
	ГОСТ 10621-80 КГ		116	8	
	ЗАКЛЕПКА КОМБИНИРОВАННАЯ	128500			
	СТА 985 КГ		116	7	
	ТУ 36-1598-77 ШТ		796	1600	
	ДИАФРАГМА ТИП II КР	181110	116	0,9	
	ТУ 36-2543-83 ШТ		795	280	
	НИТЬ СТЕКЛЯННАЯ КРУЧЕНАЯ	595220			
	БС-10-160x1x3 (50)				
ПРИВЯЗАН					
ТИ. 003.000 ТМВ-М					
ИЗМ.	ЛИСТ	№ ДОКУМ.	ПОДА	ДАТА	
					ИНВ. №
					ЛИСТ
					3
ФОРМАТ А4					

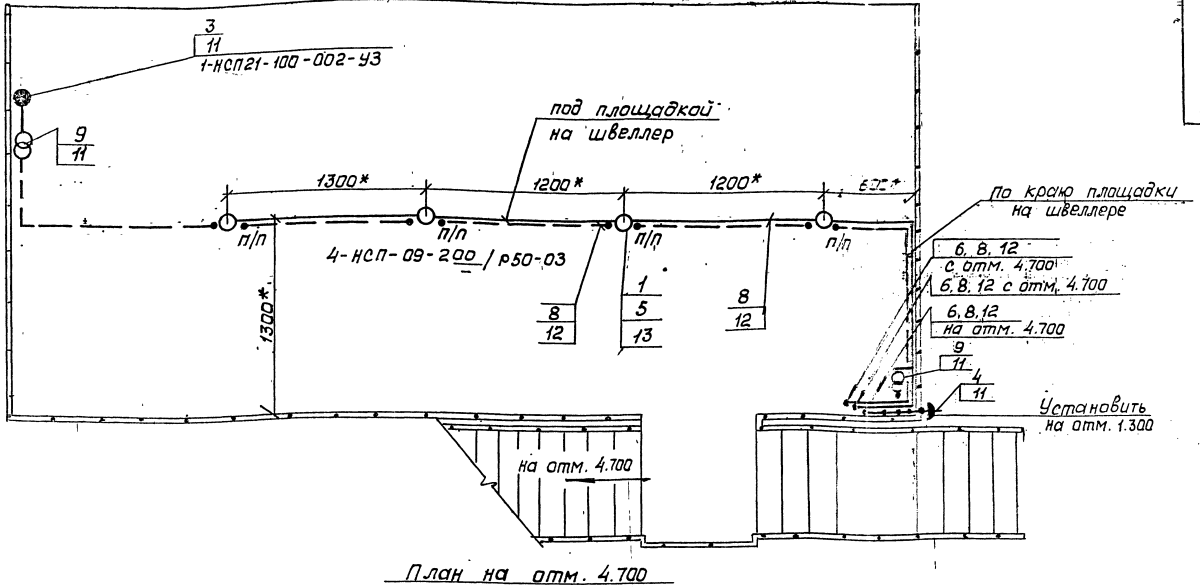
Серия 5.905-11 выпуск 1-3

ИНВ. № ПОДА ПОДА И ДАТА ВЗАМ. ИНВ. № ИНВ. № ДОК. ПОДА И ДАТА

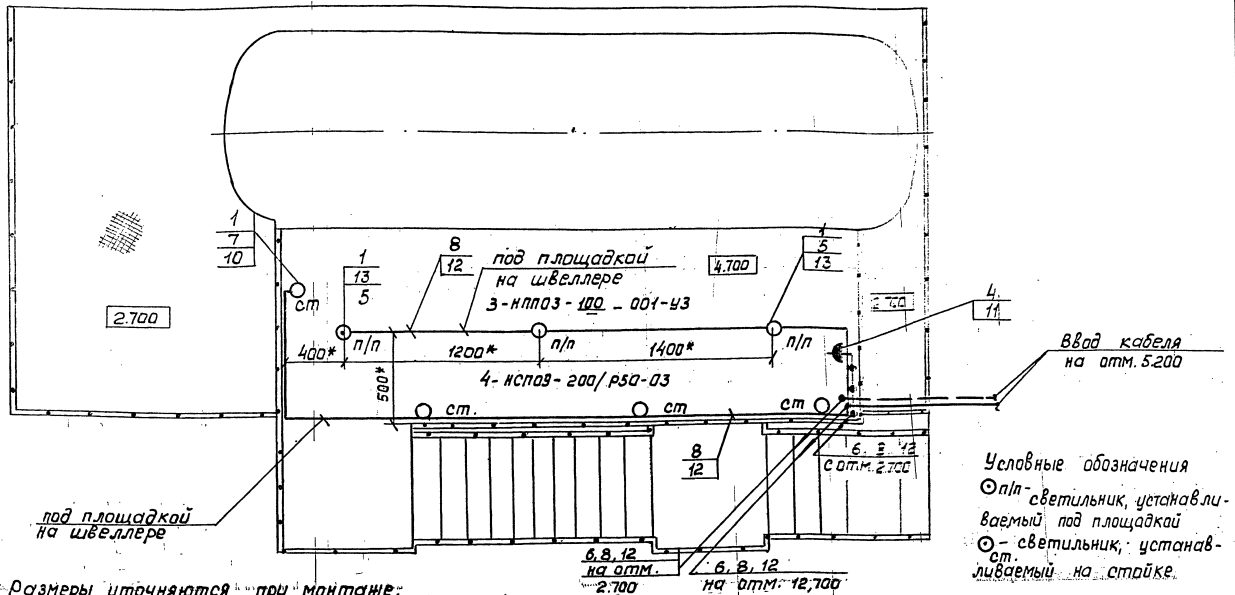
ИЗМЕРЕНИЯ	НАИМЕНОВАНИЕ МАТЕРИАЛА И ЕДИНИЦА ИЗМЕРЕНИЯ	КОД		КОЛ.	ПРИМЕЧАНИЕ
		МАТЕРИАЛА	ЕД. ИЗМ.		
	ГОСТ 8325-78 КГ		116	0,19	
ПРИВЯЗАН					
ТИ. 003.000 ТМВ-М					
ИЗМ.	ЛИСТ	№ ДОКУМ.	ПОДА	ДАТА	
					ИНВ. №
					ЛИСТ
					4
ФОРМАТ А4					

План на отм. 2.700

A12 8081.000 37



План на отм. 4.700



Условные обозначения
 ○ п/п - светильник, устанавливаемый под площадкой
 ○ - светильник, устанавливаемый на стойке

- * Размеры уточняются при монтаже:
- Стойки (поз.11) приварить к металлоконструкции блока швам Т1-Δ3 гост 5264-80.
 - Швеллер (поз.12) приварить к металлоконструкции блока швам Т1-Δ3 50/150 гост 5264-80.
 - Крюки (поз.13) приварить к нижней поверхности площадки Т1-Δ3 гост 5264-80.
 - Наделя и материалы поз.1...9 заказываются по спецификации электротехнической части проекта хдтельной.

1	2	3	4	5	6
6	кор 74	коробка ответвительная	5		
7	АПВ-380-1х25	Кабель гост 6323-79	20	м	
8	АВВГ-660-2х4	Кабель гост 16442-80	45	м	
9	ЯТП-0.25/220/12з	Ящик с понижающим трансформатором	21		
10	К987	Стойка	4		Крепление к перилам площад.
11	К310М	Стойка	5		ки приварить
12	К347У2	Швеллер	20		приварить уголок для двернотеля
13	У625М	Крюк	4		Светильника

Марка поз.	Обозначение	Наименование	Кол.	Масса ед.ке	Примечание
1	НСП09-200/Р50-03	Светильник подвесной для ламп накаливания	8		
2	НПП-03-100-001-	Светильник потолочный для ламп накаливания	3		
3	НСП21-100-002-УЗ	Светильник местного освещения	1		
4	ГР43-01с-10/42	Розетка штепсельная 2х полюсная, ГР43	2		
5	кор 73	Коробка ответвительная	1		

A12 8081.000 37

Групповочная проекционная поэтажная установка КЭАПУ-25

Электросвещеение

Электросвещеение

Лит. Масса Масшт.

Лист 1 из 1

1:20

г. Москва

23.05-12

Серия 5903-н Выпуск 1-3

И.В. Козлов, Р.В. Удальцов, В.А. Козлов, Л.В. Павлов, И.В. Павлов