

ТИПОВОЙ ПРОЕКТ
503-7-12.88

РЕМОНТНАЯ МАСТЕРСКАЯ НА 90 УСЛОВНЫХ РЕМОНТОВ В ГОД
КОМПЛЕКСА ЗДАНИЙ И СООРУЖЕНИЙ ОСНОВНОГО ЗВЕНА
ДОРОЖНОЙ СЛУЖБЫ
АЛЬБОМ 3

| | | |
|----|-------------------------------------|--------------|
| ОВ | ОТОПЛЕНИЕ И ВЕНТИЛЯЦИЯ | СТР. 3 - 33 |
| ВК | ВНУТРЕННИЙ ВОДОПРОВОД И КАНАЛИЗАЦИЯ | СТР. 34 - 48 |
| ЭМ | СИЛОВОЕ ЭЛЕКТРООБОРУДОВАНИЕ | СТР. 49 - 65 |
| ЭО | ЭЛЕКТРООСВЕЩЕНИЕ | СТР. 66 - 72 |

23537/03

ТИПОВОЙ ПРОЕКТ
503-7-12.88

РЕМОНТНАЯ МАСТЕРСКАЯ НА 90 УСЛОВНЫХ РЕМОНТОВ В ГОД
КОМПЛЕКСА ЗДАНИЙ И СООРУЖЕНИЙ ОСНОВНОГО ЗВЕНА
ДОРОЖНОЙ СЛУЖБЫ

АЛЬБОМ 3

ПЕРЕЧЕНЬ АЛЬБОМОВ

| | | |
|-----------|-----|------------------------------------------------------------------------------------|
| АЛЬБОМ 1 | ПЗ | Пояснительная записка |
| | ТХ | Технология производства |
| АЛЬБОМ 2 | АР | Архитектурные решения |
| | КЖ | Конструкции железобетонные |
| АЛЬБОМ 3 | КМ | Конструкции металлические |
| | ОВ | Отопление и вентиляция |
| | ВК | Внутренний водопровод и канализация |
| | ЭМ | Силовое электрооборудование |
| | ЭО | Электроосвещение |
| АЛЬБОМ 4 | А | Автоматизация |
| | СС | Связь и сигнализация |
| АЛЬБОМ 5 | КЖИ | Строительные изделия |
| АЛЬБОМ 6 | АН | Задание заводу-изготовителю |
| АЛЬБОМ 7 | СО | Спецификации оборудования |
| АЛЬБОМ 8 | ВМ | Ведомость потребности в материалах |
| АЛЬБОМ 9 | С | Сметы |
| АЛЬБОМ 10 | | Проектная документация по переводу помещений для занятий в подвале на режим ПРУ |

РАЗРАБОТАН:

Государственным проектным институтом "Союздорпроект".

Главный инженер института *В.Р. Силаков* В.Р. Силаков

Главный инженер проекта *Н.В. Чубоксарова* Н.В. Чубоксарова

УТВЕРЖДЕН Минтрансстроем СССР

Приказ от 27. 10 1988 г. № АВ-640

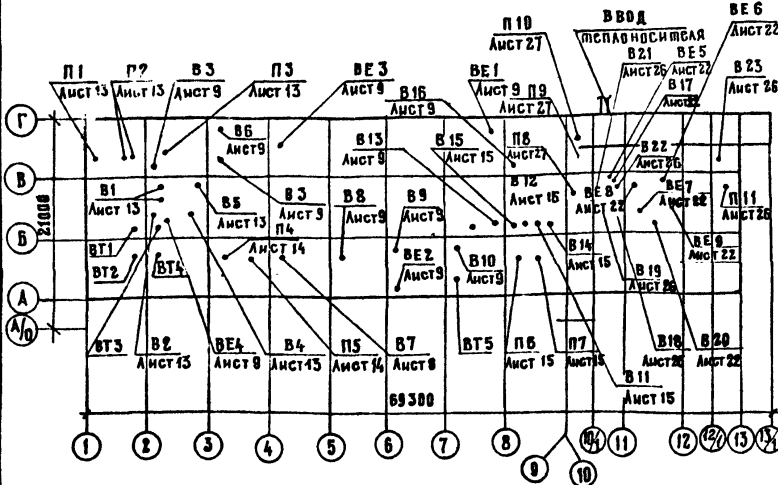
Введен в действие Государственным проектным институтом
"Союздорпроект"

Приказ от 28. 10. 1988 г. № 251 пр

СОДЕРЖАНИЕ АЛЬБОМА №3

| №№ листов | НАИМЕНОВАНИЕ ЛИСТА | Стр. | №№ листов | НАИМЕНОВАНИЕ ЛИСТА | Стр. | №№ листов | НАИМЕНОВАНИЕ ЛИСТА | Стр. |
|-----------|-----------------------------------------------------------------------------------------------------------------|------|-----------|-----------------------------------------------------------------------------------------------|------|-----------|----------------------------------------------------------------------------------------------------------|------|
| | Титульный лист | 1 | 28. | Индивидуальный тепловой пункт. План на отм.-2.570. Разрезы. | | 5 | СХЕМА ПРИНЦИПАЛЬНАЯ ОДНОЛИНЕЙНАЯ ШР-4 | 53 |
| | СОДЕРЖАНИЕ АЛЬБОМА | 2 | | СХЕМА. СХЕМА СИСТЕМЫ ТЕПЛОСНАБЖЕНИЯ ПЦ. | 30 | 6 | СХЕМА ПРИНЦИПАЛЬНАЯ ОДНОЛИНЕЙНАЯ ШР-5 | 54 |
| | | | 29 | СПЕЦИФИКАЦИЯ ОТОПИТЕЛЬНО-ВЕНТИЛЯЦИОННЫХ УСТАНОВОК П8+П10 | | 7 | СХЕМА ПРИНЦИПАЛЬНАЯ ОДНОЛИНЕЙНАЯ ШР-6 | 55 |
| | ОТОПЛЕНИЕ И ВЕНТИЛЯЦИЯ (ОВ) | | | В17+В19 ; В21+В23 | 31 | 8 | СХЕМА ПРИНЦИПАЛЬНАЯ ОДНОЛИНЕЙНАЯ ШР-7 | 56 |
| 1 | ОБЩИЕ ДАННЫЕ (НАЧАЛО) | 3 | ОВН1 | ОТСОС НАПОЛЬНЫЙ С УБИРАЮЩИМСЯ В ПОЛ ШЛАНГОМ | 32 | 9 | План расположения электрооборудования и прокладки электрических сетей на отм.0.000 | 57 |
| 2 | ОБЩИЕ ДАННЫЕ (ПРОДОЛЖЕНИЕ) | 4 | ОВН2 | Лючок питометражный | 32 | 10 | План расположения электрооборудования и прокладки электрических сетей на отм. 3.400 | 58 |
| 3 | ОБЩИЕ ДАННЫЕ (ПРОДОЛЖЕНИЕ) | 5 | ОВН3 | Шланговый отсос выхлопных газов | 33 | 11 | План расположения электрооборудования и прокладки электрических сетей на отм. 8.500 | 59 |
| 4 | ОБЩИЕ ДАННЫЕ (ПРОДОЛЖЕНИЕ) | 6 | ОВН4 | Установка ячеякового фильтра в коробке | 33 | | Административно-бытовая часть | |
| 5 | ОБЩИЕ ДАННЫЕ (ПРОДОЛЖЕНИЕ) | 7 | | | | 12 | СХЕМА ПРИНЦИПАЛЬНАЯ ОДНОЛИНЕЙНАЯ ШР-1 | 60 |
| 6 | ОБЩИЕ ДАННЫЕ (ОКОНЧАНИЕ) | 8 | | Водопровод и канализация (ВК) | | 13 | СХЕМА ПРИНЦИПАЛЬНАЯ ОДНОЛИНЕЙНАЯ ШР-2 | 61 |
| | Производственная часть | | 1 | ОБЩИЕ ДАННЫЕ (НАЧАЛО) | 34 | 14 | СХЕМА ПРИНЦИПАЛЬНАЯ ОДНОЛИНЕЙНАЯ ШР-3 | 62 |
| 7 | Местные отсосы от технологического оборудования (начало) | 9 | 2 | ОБЩИЕ ДАННЫЕ (ПРОДОЛЖЕНИЕ) | 35 | 15 | План расположения электрооборудования и прокладки электрических сетей на отм. - 2.570 | 63 |
| 8 | Местные отсосы технологического оборудования(окончание) | 10 | 3 | ОБЩИЕ ДАННЫЕ (ОКОНЧАНИЕ) | 36 | 16 | План расположения электрооборудования и прокладки электрических сетей на отм.0.000; 3.300; 6.600; 10.100 | 64 |
| 9 | План вентиляции на отм. 0.000 | 11 | | Производственная часть | | 17 | ВРУ-1. Опросный лист | 65 |
| 10 | План отопления на отм 0.000 и 4.200. Схемы систем отопления 1 и 2. СХЕМА СИСТЕМЫ ТЕПЛОСНАБЖЕНИЯ УСТАНОВОК П1+П7 | 12 | 4 | План. 1 вариант водоснабжения | 37 | | ЭЛЕКТРООСВЕЩЕНИЕ (ЭО) | |
| 11 | Схемы систем П1+П7; ВЕ1+ВЕ4. | 13 | 5 | План. 2 вариант водоснабжения | 38 | 1 | ОБЩИЕ ДАННЫЕ | 66 |
| 12 | Схемы систем В1+В7, В11, В12, В14, В15 | 14 | 6 | Схемы В1; Т3; Т4 1 вариант водоснабжения | 39 | | Производственная часть | |
| 13 | Установка систем П1+П3; В1; В2; В4; В5. Узлы 1+3 | 15 | 7 | Схемы В1; В3; Т3; Т4 2 вариант водоснабжения | 40 | 2 | План расположения электрооборудования и прокладки электрических сетей на отм. 0.000 | 67 |
| 14 | Установка систем П4; П5. Узлы 4; 5 | 16 | 8 | Схемы К2; К3; К8 | 41 | 3 | План расположения электрооборудования и прокладки электрических сетей на отм. 4.200 | 68 |
| 15 | Установка систем П6; П7; В11; В12; В14; В15. Узлы 6; 7 | 17 | 9 | Принципиальная схема очистки стоков участка подкраски. Схемы К13Н; К14; К15 Водомерный узел 1 | 42 | | Административно-бытовая часть | |
| 16 | СПЕЦИФИКАЦИЯ ОТОПИТЕЛЬНО-ВЕНТИЛЯЦИОННЫХ УСТАНОВОК П1+П3 | 18 | 10 | КОЛОДЕЦ ОТСТОЙНЫЙ КО1 КОЛОДЕЦ - НЕЙТРАЛИЗАТОР КН1. | 43 | 4 | План расположения электрооборудования и прокладки электрических сетей на отм. -2.570 | 69 |
| 17 | СПЕЦИФИКАЦИЯ ОТОПИТЕЛЬНО-ВЕНТИЛЯЦИОННЫХ УСТАНОВОК П6; П7 | 19 | | | | 5 | План расположения электрооборудования и прокладки электрических сетей на отм. 0.000 | 70 |
| 18 | СПЕЦИФИКАЦИЯ ОТОПИТЕЛЬНО-ВЕНТИЛЯЦИОННЫХ УСТАНОВОК В1; В2; В4; В5 ; В11; В12; В14; В15. | 20 | | Административно - бытовая часть | | 6 | План расположения электрооборудования и прокладки электрических сетей на отм. 3.300 | 71 |
| | Административно-бытовая часть | | 11 | Планы на отм - 2.570 и 0.000 | 44 | 7 | План расположения электрооборудования и прокладки электрических сетей на отм. 6.600 | 72 |
| 19 | План на отм. -2.570 | 21 | 12 | Планы на отм. 3.300 и 6.600 | 45 | | | |
| 20 | План на отм. 0.000 | 22 | 13 | Схемы В1, Т3, Т4. Водомерные узлы 2; 3 | 46 | | | |
| 21 | План на отм. 3.300 | 23 | 14 | Схемы К1, К2, К3. Установка 1К1 | 47 | | | |
| 22 | План на отм. 6.600 | 24 | | Фильтр малый. Общий вид. | 48 | | | |
| 23 | СХЕМА СИСТЕМЫ ОТОПЛЕНИЯ 3 | 25 | | | | | | |
| 24 | Схемы систем В17+В23 | 26 | | Силовое электрооборудование (ЭМ) | | | | |
| 25 | Схемы систем П8+П11; ВЕ5+ВЕ9 | 27 | 1 | ОБЩИЕ ДАННЫЕ | 48 | | | |
| 26 | Установка систем П11; В17+В19; В21+В23 | 28 | | Производственная часть | | | | |
| 27 | Установка систем П8+П10. СХЕМА СИСТЕМЫ ТЕПЛОСНАБЖЕНИЯ УСТАНОВОК П8+П10 | 29 | 2 | СХЕМА ПРИНЦИПАЛЬНАЯ ОДНОЛИНЕЙНАЯ ШР-1 | 50 | | | |
| | | | 3 | СХЕМА ПРИНЦИПАЛЬНАЯ ОДНОЛИНЕЙНАЯ ШР-2 | 51 | | | |
| | | | 4 | СХЕМА ПРИНЦИПАЛЬНАЯ ОДНОЛИНЕЙНАЯ ШР-3 | 52 | | | |

ПЛАН-СХЕМА



Ведомость рабочих чертежей основного комплекта

| Лист | Наименование | Примечание |
|----------------------------------------------------------------------------|---------------------------------------------------------------|------------|
| 1 | Общие данные / начало / | |
| 2 | Общие данные / продолжение / | |
| 3 | Общие данные / продолжение / | |
| 4 | Общие данные / продолжение / | |
| 5 | Общие данные / продолжение / | |
| 6 | Общие данные / окончание / | |
| Производственная часть | | |
| 7 | Местные отсосы от технологического оборудования / начало / | |
| 8 | Местные отсосы от технологического оборудования / окончание / | |
| 9 | План вентиляции на отм. 0.000. | |
| 10 | План отопления на отм. 0.000 и 4.200 | |
| Схемы систем отопления 1 и 2. Схема системы теплоснабжения установок П1-П7 | | |

Типовой проект разработан в соответствии с действующими нормами и правилами и предусматривает мероприятия, обеспечивающие взрывную, взрывопожарную, пожарную безопасность при эксплуатации здания.
 Главный инженер проекта *И.В. Чубоксарова*

| Лист | Наименование | Примечание |
|-------------------------------|-------------------------------------------------------------------------------------------------------|------------|
| 11 | Схемы систем П1 ÷ П7; ВЕ1 ÷ ВЕ4 | |
| 12 | Схемы систем В1 ÷ В7, В11; В12; В14; В15 | |
| 13 | Установка систем П1 ÷ П3; В1; В2; В4; В5. Узлы 1 ÷ 3 | |
| 14 | Установка систем П4; П5. Узлы 4, 5 | |
| 15 | Установка систем П6, П7, В11, В12, В14, В15. Узлы 6, 7 | |
| 16 | Спецификация отопительно-вентиляционных установок П1 ÷ П3 | |
| 17 | Спецификация отопительно-вентиляционных установок П6, П7 | |
| 18 | Спецификация отопительно-вентиляционных установок В1; В2; В4; В5; В11; В12; В14; В15. | |
| Административно-бытовая часть | | |
| 19 | План на отм. - 2.570 | |
| 20 | План на отм. 0.000 | |
| 21 | План на отм. 3.300 | |
| 22 | План на отм. 6.600 | |
| 23 | Схема системы отопления 3 | |
| 24 | Схемы систем В17 ÷ В23 | |
| 25 | Схемы систем П8-П11; ВЕ5 ÷ ВЕ9 | |
| 26 | Установка систем П11; В17-В19; В21 ÷ В23 | |
| 27 | Установка систем П8 ÷ П10. Схема системы теплоснабжения установок П8 ÷ П10 | |
| 28 | Индивидуальный тепловой пункт. План на отм. - 2.57. Разрезы. Схема. Схема системы теплоснабжения П11. | |
| 29 | Спецификация отопительно-вентиляционных установок П8 ÷ П10; В17 ÷ В19; В21 ÷ В23 | |

Основные показатели по чертежам отопления и вентиляции

| Наименование здания (сооружения), помещения | Объем, м³ | Периоды года при tн, °С | Расход тепла, Вт (ккал / ч) | | | Удельный расход тепла на отопление, Вт (ккал / м³ · ч) | Установленная мощность за двигатель, кВт |
|---------------------------------------------|-----------|-------------------------|-----------------------------|-------------------|--------------------------|--------------------------------------------------------|------------------------------------------|
| | | | на отопление | на вентиляцию | на горячее водоснабжение | | |
| Производственная часть | 7015 | -20 | 67290 (57870) | 1373740 (1181420) | 24400 (21000) | 0,27 (0,23) | 50,43 |
| | | -30 | 83520 (80430) | 1740150 (1496530) | (21000) | 0,29 (0,25) | |
| | | -40 | 115070 (87260) | 2108950 (1813700) | | 0,29 (0,25) | |
| Административно-бытовая часть | 3750 | -20 | 61540 (52930) | 89800 (77230) | 466440 (401160) | 0,43 (0,37) | 4,53 |
| | | -30 | 83930 (72180) | 113150 (97330) | 315100 (271000) | 0,47 (0,4) | |
| | | -40 | 97980 (84270) | 138490 (117380) | 505470 (42650) | 0,45 (0,39) | |

Ведомость спецификаций

| Лист | Наименование | Примечание |
|-------------------------------|---------------------------------------------------------------------------------------|------------|
| Производственная часть | | |
| 14 | Спецификация отопительно-вентиляционных установок П4, П5. | |
| 16 | Спецификация отопительно-вентиляционных установок П1 ÷ П3. | |
| 17 | Спецификация отопительно-вентиляционных установок П6, П7. | |
| 18 | Спецификация отопительно-вентиляционных установок В1; В2; В4; В5; В11; В12; В14; В15. | |
| Административно-бытовая часть | | |
| 26 | Спецификация отопительно-вентиляционной установки П11. | |
| 29 | Спецификация отопительно-вентиляционных установок П8 ÷ П10; В17 ÷ В19; В21 ÷ В23 | |

| | | | |
|--------------------------------------------------------------|-------------|----------|-----------------------------------------------|
| ИВ.Н | | Привязан | |
| 503-7-12.88-08 | | | |
| Комплекс зданий и сооружений основного звена дорожной службы | | | |
| И.КОНТ.Р | А.И.ЩЕНКОВ | 21.09.88 | Ремонтная мастерская на 90 Стадия Лист Листов |
| ГИП | Чубоксарова | 21.09.88 | условных ремонтов в год |
| НАЧ.ОТД. | ДРОХАНОВ | 21.09.88 | Производственная часть |
| ГЛ.СПЕЦ. | А.И.ЩЕНКОВ | 21.09.88 | РП 1 29 |
| Р.К.БРИГ. | ФЕДОТОВ | 21.09.88 | Общие данные / начало / |
| ИНЖЕНЕР | ПРИВЕСЕНЦА | 21.09.88 | ВОЗДУШПРОЕКТ г. Москва |

Копировала: *И.В.*

Формат А2

АЛБОМ 3

Рабочие чертежи отопления и вентиляции ремонтной мастерской разработаны на основании технического задания, технологической планировки и архитектурно-строительных чертежей.

Расчеты систем отопления и вентиляции произведены по следующим нормативным документам:

- СН и П 2.04.05-86 — Отопление, вентиляция и кондиционирование.
- СН и П II-93-74 — Предприятия по обслуживанию автомобилей.
- СН и П II 92-76 — Вспомогательные здания и помещения промышленных предприятий.
- СН и П II-3-79 — Строительная теплотехника.
- СН и П II-104-76 — Складские здания и сооружения общего назначения.
- ГОСТ 12.1.005-76 — Воздух рабочей зоны. Общие санитарно-гигиенические требования.
- СН 245-71 — Санитарные нормы проектирования промышленных предприятий.
- Шифр 9125/2 — Инструкция по проектированию отопления и вентиляции предприятий по обслуживанию автомобилей.

Расчетные температуры наружного воздуха в холодный период года приняты в соответствии с заданием на проектирование tн минус 20°, 30°, 40°С.

Расчетные температуры внутреннего воздуха в холодный период года в помещениях производственной части приняты:

- в кладовой для хранения запчастей, складе масел, компрессорной, щитовой, венткамерах - 10°С;
- в реакгентной и отделении приготовления красок 16°С;
- в остальных производственных помещениях 18°С;
- в административно-бытовой части:
- в складских помещениях, кладовых, лестничных клетках, торговом зале, раздаточной, красном уголке, холле 16°С;
- в классах для занятий ГО, административных помещениях, комнатах для приезжих 18°С;
- в комнате отдыха, мочевой, медпункте 20°С;
- в гардеробных 23°С.
- в комнатах для приезжих для расчетной температуры -40°С температура внутреннего воздуха принята 20°С, а для углового помещения 22°С.

В качестве теплоносителя для систем отопления производственной части, а также теплоснабжения

калориферов принята перегретая вода с параметрами 150-70°С. Для систем отопления подкрасочного, краскоприготовительного отделений и административно-бытовой части приняты параметры теплоносителя 95-70°С.

Расходы теплоносителя и потери напора составляют в системе отопления производственной части:

- при tн минус 20°С — 0,85 м³/ч 98000 Па (9800 кгс/м²)
- при tн минус 30°С — 1,194 м³/ч 135000 Па 13500 кгс/м²
- при tн минус 40°С — 1,414 м³/ч 121500 Па 12150 кгс/м²

В системе отопления подкрасочного и краскоприготовительного отделения:

- при tн минус 20°С — 0,382 м³/ч 64000 Па (6400 кгс/м²)
- при tн минус 30°С — 50,4 м³/ч 102000 Па 10200 кгс/м²
- при tн минус 40°С — — — — — — — — — —

В системе отопления административно-бытовой части:

- при tн минус 20°С — 2,461 м³/ч 128000 Па (12800 кгс/м²)
- при tн минус 30°С — 3,358 м³/ч 121000 Па 12100 кгс/м²
- при tн минус 40°С — 3,919 м³/ч 125000 Па 12500 кгс/м²

Для систем теплоснабжения калориферов расходы теплоносителя и потери напора составляют в производственной части:

- при tн минус 20°С — 14,767 м³/ч 130000 Па (13000 кгс/м²)
- при tн минус 30°С — 18,706 м³/ч 131000 Па 13100 кгс/м²
- при tн минус 40°С — 22,671 м³/ч 135000 Па 13500 кгс/м²

В административно-бытовой части:

- при tн минус 20°С — 0,965 м³/ч 70000 Па (7000 кгс/м²)
- при tн минус 30°С — 1,217 м³/ч 91000 Па 9100 кгс/м²
- при tн минус 40°С — 1,467 м³/ч 125000 Па 12500 кгс/м²

Воздуховоды приточных систем, а также вытяжные воздуховоды производственной части выполнить из стали тонколистовой кровельной по ГОСТ 19904-74.

Воздуховоды вытяжных систем административно-бытовой части выполнить из асбестоцементных коробов.

Толщина стали для воздуховодов принята согласно СН и П 2.04.05-86 в зависимости от размеров воздуховодов.

Проектом предусмотрено заземление оборудования воздуховодов систем ВТ1 ÷ ВТ4; В1; В2; П1; П4; П5.

Транзитные воздуховоды вентиляционных систем П2, П3, П7, В4 выполнять плотными без разъемных соединений и оштукатурить асбестоцементным раствором б-25 мм по металлической сетке.

Участки воздуховодов, требующие оштукатуривания, показаны на схемах. Воздуховоды и вентиляторы систем В14, В15, В16 и участки приточных воздуховодов системы П7, обслуживающие отделение по ремонту электрооборудования и аккумуляторов, покрываются эмалью ХС-710 изнутри и снаружи по грунту ХС-П10.

Зонт над горном и воздуховод вытяжной системы ВЕ1 грунтуются изнутри кузбасс-лаком в смеси с лаком ХСА в один слой, снаружи — масляным грунтом на железном сурике в один слой и покрываются изнутри кузбасслаком в смеси с лаком ХСА в два слоя, а снаружи краской БТ-177 в два слоя. Воздуховоды остальных приточных и вытяжных систем покрываются грунтом за один раз изнутри и снаружи в соответствии с ГОСТ 9.032-74 и окрашиваются эмалью ПФ-223 по ГОСТ 14923-78 под колер помещения.

Диаметры воздуховодов и количество воздуха на планах и схемах относятся ко всем расчетным температурам наружного воздуха.

Трубопроводы систем отопления и теплоснабжения калориферов выполнить из стальных электро-сварных труб по ГОСТ 10704-76. На участках соединений трубопроводов с арматурой и отопительными приборами на резьбе применить трубы водогазопроводные по ГОСТ 3262-75.

Трубопроводы систем отопления и теплоснабжения калориферов теплоизолировать по серии 7.903.9-2. Неизолированные трубопроводы и нагревательные приборы окрасить эмалью ПФ-223 за два раза.

В помещениях категории А и В отопительные приборы установить на расстоянии 100 мм от поверхности стен, а в помещениях ИРК оградить экраном из негорючих материалов.

Раздел охраны атмосферного воздуха приведен в альбоме I типовых материалов для проектирования (503-07-Н.88).

Нагнетательный участок системы В14 от шкафа для зарядки аккумуляторов выполнить без разъемных соединений на сварке с уклоном равным i = 0,3 в сторону технологического оборудования и оштукатурить асбестоцементным раствором б-25 мм по металлической сетке.

ИЗВ. № 1024 ПОДПИСЬ И ДАТА ОБЗ. ИЗОБ. И

| |
|----------|
| ПРИВЯЗАН |
| И.И.И. |

| | | | | | |
|---------------------------------------------------------------------------|--------------|----------|-------------------------|------|--------|
| 503-7-12. 88 - 08 | | | | | |
| Комплекс зданий и сооружений основного звена дорожной одежды | | | | | |
| И. КОНТР. | ЛУЩЕНКОВ | 23.09.12 | | | |
| ГИП | ЧУБИНСАРОВА | 23.09.12 | | | |
| НАЧ. ОТД. | ПРОХАНОВ | 23.09.12 | | | |
| ГА. СПЕЦ. | ЛУЩЕНКОВ | 23.09.12 | | | |
| РУК. БР. | ФЕДЯТОВ | 23.09.12 | | | |
| ИНЖЕНЕР | ЛУКЬЯНОВА | 23.09.12 | | | |
| ИНЖЕНЕР | ПРИВЕЗЕНЦЕВА | 23.09.12 | | | |
| РЕМОНТНАЯ МАСТЕРСКАЯ НА 90 УСЛОВНЫХ РЕМОНТОВ В ГОД ПРОИЗВОДСТВЕННАЯ ЧАСТЬ | | | СТАДИЯ | ЛИСТ | ЛИСТОВ |
| ОБЩИЕ ДАННЫЕ / ПРОДОЛЖЕНИЕ / | | | РП | 3 | |
| | | | СОЮЗДОРПРОЕКТ г. МОСКВА | | |

ХАРАКТЕРИСТИКА ОТОПИТЕЛЬНО-ВЕНТИЛЯЦИОННЫХ СИСТЕМ

| Обозначение системы | Кол. систем | Наименование обслуживаемого помещения (технологического оборудования) | Тип установки | ВЕНТИЛЯТОР | | | | | ЭЛЕКТРОДВИГАТЕЛЬ | | | ВОЗДУХОНАГРЕВАТЕЛЬ | | | | | ФИЛЬТР | | | | | Примечание | | | | | | |
|---------------------|-------------|------------------------------------------------------------------------------------------|---------------|-----------------------------|-----|------------------|-------------------|---------|------------------|-----------|---------------------------------|--------------------|-----------|-----|----|------|---------------------|----|---------------------------|-----------------|--------------------|------------|---|------|-----------------|--------------------|------------------|-------------|
| | | | | Тип исполн. по взрывозащите | № | Схем. исполнение | Долож. исполнение | L, м³/ч | P, Па (кгс/м²) | n, об/мин | Тип, исполнение по взрывозащите | N, кВт | n, об/мин | Тип | № | Кол. | Т-ра нагр. греха, С | | Расход тепла, Вт (ккал/ч) | ΔP, Па (кгс/м²) | Тип | | № | Кол. | ΔP, Па (кгс/м²) | Концентрация мг/м³ | | |
| | | | | | | | | | | | | | | | | | от | до | | | | | | | | начальная | конечная | |
| П1 | 1 | Краскоприготовительное отделение | Д.4.05-2 | В-Ц4-70 | 4 | 1 | ЛО | 2700 | | 1426 | 4А 80 А4 | 1.1 | 1420 | КВС | 6 | 1 | -20 | 19 | 35000 (30400) | 15 (1.5) | - | - | - | - | - | - | | |
| | | | | | | | | | | | | | | | | | - | - | -30 | 18 | | | | | | | 43080 (37050) | 15 (1.5) |
| | | | | | | | | | | | | | | | | | | | - | - | | | | | | | -40 | 19 |
| П2 | 1 | Тамбур, реагентная компрессорная приточная камера | Д.4.095-2 | В-Ц4-70 | 4 | 1 | ЛО | 2290 | 500 (50) | 2850 | 4А 7184 | 0.55 | 1390 | КВС | 6 | 1 | -20 | 17 | | | 24650 (21200) | 10 (1) | - | - | - | - | - | - |
| | | | | | | | | | | | | | | | | | - | - | -30 | 17 | 31330 (26940) | 10 (1) | | | | | | |
| | | | | | | | | | | | | | | | | | | | - | - | -40 | 18 | | | | | | |
| П3 | 1 | Отделение по ремонту технических средств топливной аппаратуры шиноремонтное, склад масел | Е63-035-2 | В-Ц4-75 | 6,3 | 1 | ЛО | 9320 | 1000 (100) | 1450 | 4А 100 М4 | 4.0 | 1430 | КВС | 10 | 2 | -20 | 18 | | | 114530 (98500) | 30 (3) | - | - | - | - | - | - |
| | | | | | | | | | | | | | | | | | - | - | -30 | 18 | 144670 (124420) | 30 (3) | | | | | | |
| | | | | | | | | | | | | | | | | | | | - | - | -40 | 18 | | | | | | |
| П4, П5 | 2 | Подкрасочное отделение | Д.10.100-1 | В-Ц4-70 | 10 | 1 | А45 | 33000 | 570 (57) | 730 | 4А 160 М8 | 11 | 730 | КВС | 12 | 1 | -20 | 17 | | | 408900 (351650) | 50 (5) | - | - | - | - | - | - |
| | | | | | | | | | | | | | | | | | - | - | -30 | 17 | 519420 (446700) | 50 (5) | | | | | | |
| | | | | | | | | | | | | | | | | | | | - | - | -40 | 17 | | | | | | |
| П6 | 1 | Разборочно-сборочное отделение | Е63.100-2 | В-Ц4-75 | 6,3 | 1 | ЛО | 10150 | 1200 (120) | 1445 | 4А 112 М4 | 5.5 | 1445 | КВС | 10 | 2 | -20 | 20 | | | 133950 (115200) | 30 (3) | - | - | - | - | - | - |
| | | | | | | | | | | | | | | | | | - | - | -30 | 20 | 167440 (144000) | 30 (3) | | | | | | |
| | | | | | | | | | | | | | | | | | | | - | - | -40 | 20 | | | | | | |
| П7 | 1 | Кузнечно-прессовое, ремонта электрооборудования, агрегатно-механическое отделен. | Д.8.100-2 | В-Ц4-70 | 8 | 1 | ЛО | 20230 | 800 (80) | 970 | 4А 132 М6 | 7.5 | 970 | КВС | 10 | 3 | -20 | 17 | | | 247810 (213120) | 50 (5) | - | - | - | - | - | - |
| | | | | | | | | | | | | | | | | | - | - | -30 | 17 | 314790 (270720) | 50 (5) | | | | | | |
| | | | | | | | | | | | | | | | | | | | - | - | -40 | 17 | | | | | | |

ИЗДАНИЕ 1988 г. ЛАГА (ВЗМ) ИВ.Л

| | | | | | | | |
|----------|--|--------------------|--|--------------------------------------------------------------|--|----------------------------|--|
| | | | | 503 - 7 - 12.88 - 08 | | | |
| | | | | КОМПЛЕКС ЗДАНИЙ И СООРУЖЕНИЙ ОСНОВНОГО ЗВЕНА ДОРОЖНОЙ СЛУЖБЫ | | | |
| ПРИВЯЗАН | | И. КОНТР. ЛУЩЕНКОВ | | РЕМОНТНАЯ МАСТЕРСКАЯ НА 90 УСЛОВНЫХ РЕМОНТОВ в год | | СТАДИЯ ЛИСТ ЛИСТОВ | |
| | | Г.И.В. ЧУБОКСАРОВА | | 08.02.88 | | РП 4 | |
| | | НАЧ. ВТД. ДРОХАНОВ | | 08.02.88 | | ОБЩИЕ ДАННЫЕ /ПРОДОЛЖЕНИЕ/ | |
| | | РА. СПЕЦ. ЛУЩЕНКОВ | | 08.02.88 | | | |
| ИВВ. № | | РЭК. БРИГ. ФЕДТОВ | | 08.02.88 | | СОЮЗДОРПРОЕКТ г. Москва | |

КОПИРОВАЛ: [подпись]

ФОРМАТ А2

ХАРАКТЕРИСТИКА ОТОПИТЕЛЬНО - ВЕНТИЛЯЦИОННЫХ СИСТЕМ

| Обозначение системы | Кол. систем | Наименование обслуживаемого помещения (технологического оборудования) | Тип установки | Вентилятор | | | | Электродвигатель | | Воздухоагрегат | | | | Фильтр | | | | Примечание | | | | | | | | | | | | | | | |
|---------------------|-------------|-----------------------------------------------------------------------|---------------|---------------------------------|------|-------------------|---------|------------------|-----------|---------------------------------|-----------------|-----------|------|--------|-----|------------------|---------------------------|------------|------------------|--------------|-----------------|-----|------------------|---------------------|-----|---|---|-------|---|---|---|---|---|
| | | | | Тип, исполнение по взрывозащите | № | Схем. обозначение | Q, м³/ч | P, Па (кгс/м²) | n, об/мин | Тип, исполнение по взрывозащите | N, кВт | n, об/мин | Тип | № | Код | T-ра нагрева, °C | Расход тепла, Вт (ккал/ч) | | Δ P, Па (кгс/м²) | Тип | № | Код | Δ P, Па (кгс/м²) | Концентрация, мг/м³ | | | | | | | | | |
| | | | | | | | | | | | | | | | | | | | | | | | | | | | | | | | | | |
| П8 | 1 | Буфет | А2.5.1.05-1 | ВЦ4-70 | 2,5 | 1 | АЗ15 | 1920 | 620 (62) | 2840 | 4А71А2 | 0,75 | 2840 | КВС | 6 | 1 | -20 | 16 | 22300 (19180) | 24,19 (2,47) | Кассетный КФСВЧ | — | 1 | 50 | 5 | — | — | Апр 2 | | | | | |
| | | | | | | | | | | | | | | КВС | 6 | 1 | -30 | 16 | 28500 (24510) | — | — | — | — | — | — | — | — | | — | — | — | — | — |
| | | | | | | | | | | | | | | КВС | 6 | 1 | -40 | 16 | 34700 (29840) | — | — | — | — | — | — | — | — | | — | — | — | — | — |
| П9 | 1 | Гардеробы | А2.5.1.05-2 | ВЦ4-70 | 2,5 | 1 | АЗ15 | 2100 | 540 (54) | 2840 | 4А71А2 | 0,75 | 2840 | КВС | 6 | 1 | -20 | 23 | 28800 (24170) | 24,19 (2,47) | Кассетный КФСВЧ | — | 1 | 50 | 5 | — | — | Апр 2 | | | | | |
| | | | | | | | | | | | | | | КВС | 6 | 1 | -30 | 23 | 35300 (30550) | — | — | — | — | — | — | — | — | | — | — | — | — | — |
| | | | | | | | | | | | | | | КВС | 6 | 1 | -40 | 23 | 42200 (36290) | — | — | — | — | — | — | — | — | | — | — | — | — | — |
| П10 | 1 | Общественные помещения | А2.5.1.05-2 | ВЦ4-70 | 2,5 | 1 | АЗ15 | 1700 | 800 (80) | 2840 | 4А71А2 | 0,75 | 2840 | КВС | 6 | 1 | -20 | 18 | 20620 (17730) | 17,21 (1,76) | Ячеичковый ФрУБ | — | 1 | 50 | 5 | — | — | Апр 2 | | | | | |
| | | | | | | | | | | | | | | КВС | 6 | 1 | -30 | 18 | 26050 (22400) | — | — | — | — | — | — | — | — | | — | — | — | — | — |
| | | | | | | | | | | | | | | КВС | 6 | 1 | -40 | 18 | 31460 (27060) | — | — | — | — | — | — | — | — | | — | — | — | — | — |
| П11 | 1 | Классы занятий ГО | ЭРВ 72-3 | ВЦ4-70 | 4 | 1 | Пр0° | 1550 | 270 (27) | 1000 | 4А71А6 | 0,37 | 1000 | КВС | 6 | 1 | -20 | 16 | 18080 (15550) | 17,21 (1,76) | Ячеичковый ФрУБ | — | 2 | 40 | (4) | — | — | | | | | | |
| | | | | | | | | | | | | | | КВС | 6 | 1 | -30 | 16 | 23100 (19870) | — | — | — | — | — | — | — | — | | — | — | — | — | |
| | | | | | | | | | | | | | | КВС | 6 | 1 | -40 | 16 | 28130 (24190) | — | — | — | — | — | — | — | — | | — | — | — | — | — |
| В1 | 1 | Краскоприготовительное отделение | А4-100-2 | В-Ц4-70 | 4 | 1 | Пр0° | 2200 | 500 | 1370 | В71В4 2ExdIIAT1 | 0,75 | 1370 | — | — | — | — | — | — | — | — | — | — | — | — | | | | | | | | |
| | | | | | | | | | | | | | | — | — | — | — | — | — | — | — | — | — | — | — | | — | — | — | — | — | — | — |
| В2 | 1 | —//— | А2.5-100-1 | В-Ц4-70 | 2,5 | 1 | Л0° | 600 | 210 | 1370 | В63А4 2ExdIIAT1 | 0,25 | 1370 | — | — | — | — | — | — | — | — | — | — | — | — | | | | | | | | |
| | | | | | | | | | | | | | | — | — | — | — | — | — | — | — | — | — | — | — | | — | — | — | — | — | — | — |
| В3 | 1 | Отделение по ремонту техн. средств. | — | ВКР-4 | — | — | — | 1015 | 180 | 890 | 4АА63В6 | 0,25 | 890 | — | — | — | — | — | — | — | — | — | — | — | — | | | | | | | | |
| | | | | | | | | | | | | | | — | — | — | — | — | — | — | — | — | — | — | — | | — | — | — | — | — | — | — |
| В4 | 1 | Тамбур, реагентная компрессорная, щитовая | А315-100-1 | В-Ц4-70 | 3,15 | 1 | Пр0° | 1035 | 280 | 1380 | 4АА63А4 | 0,25 | 1380 | — | — | — | — | — | — | — | — | — | — | — | — | | | | | | | | |
| | | | | | | | | | | | | | | — | — | — | — | — | — | — | — | — | — | — | — | | — | — | — | — | — | — | — |
| В5 | 1 | Склад масел | А2.5-110-1 | В-Ц4-70 | 2,5 | 1 | Пр0° | 600 | 260 | 1375 | 4АА56А4 | 0,12 | 1375 | — | — | — | — | — | — | — | — | — | — | — | — | | | | | | | | |
| | | | | | | | | | | | | | | — | — | — | — | — | — | — | — | — | — | — | — | | — | — | — | — | — | — | — |
| В6 | 1 | Шиномонтажное отделение | ВКР.4 | 4 | — | — | — | 1250 | 160 | 890 | 4АА63В6 | 0,25 | 890 | — | — | — | — | — | — | — | — | — | — | — | — | | | | | | | | |
| | | | | | | | | | | | | | | — | — | — | — | — | — | — | — | — | — | — | — | | — | — | — | — | — | — | — |

Альбом 3

Имя и подл. Подпись и дата. Зам. ИВН

503-7-12.88-08

КОМПЛЕКС ЗДАНИЙ И СООРУЖЕНИЙ ОСНОВНОГО КОМПЛЕКСА ДОРОЖНОЙ СЛУЖБЫ

Ремонтная мастерская на 90 условных ремонтов в год

И. КОМП. А. Луценков
 ГИП Чубоксарова
 Нач. отд. Дроханов
 Г.С.С.С. Луценков
 Рук.вр. Федотов
 Инженер Лукьянова

13.08.88
 13.08.88
 13.08.88
 13.08.88
 13.08.88

СТАДИЯ ЛИСТ ЛИСТОВ
 РП 5

Общие данные /продолжение/

СОЮЗДОРПРОЕКТ г. Москва

Копировал: *ИВН*

Формат А2

ХАРАКТЕРИСТИКА ОТОПИТЕЛЬНО-ВЕНТИЛЯЦИОННЫХ СИСТЕМ

| Обозначение системы | Кол. систем | Наименование обслуживаемого помещения (технологического оборудования) | Тип установки | ВЕНТИЛЯТОР | | | | | ЭЛЕКТРОДВИГАТЕЛЬ | | | | |
|---------------------|-------------|-----------------------------------------------------------------------|---------------|-----------------------------|------|------------------------|-----------|---------|------------------|-----------|---------------------------------|--------|-----------|
| | | | | Тип исполн. по взрывозащите | № | Специальные исполнения | Положение | L, м³/ч | P, Па (кгс/м²) | п, об/мин | Тип, исполнение по взрывозащите | N, кВт | п, об/мин |
| В7 | 1 | ОТДЕЛЕНИЕ РЕМОНТА | | ВКР.5 | 5 | | | 4900 | 240 | 915 | 4А80А6 | 0,75 | 915 |
| | | ТОПЛИВНОЙ И ГИДРОПАРАТУРЫ | | 45,6 | | | | | (24) | | | | |
| | | РАЗБОРОЧНО-СБОРОЧНОЕ ОТДЕЛЕНИЕ | | ВКР.4 | 4 | | | 3550 | 0 | 910 | 4А71А6 | 0,37 | 910 |
| В8 | 1 | Слесарно-механическое отделение | | ВКР.4 | 4 | | | 3550 | 0 | 910 | 4А71А6 | 0,37 | 910 |
| В9 | 1 | Кузнечно-сварочное отделение | А3.15.100-1 | ВЦ4-70 | 3.15 | 1 | Пр0° | 1200 | 400 | 1365 | 4АА63А4 | 0,37 | 1365 |
| В10 | 1 | Кузнечно-сварочное отделение | А4.10-2 | ВЦ4-70 | 4 | 1 | Пр0° | 4100 | 500 | 1420 | 4А80А4 | 1,1 | 1420 |
| В11 | 1 | Кузнечно-сварочное отделение | | ВКР.4 | 4 | | | 1400 | 180 | 890 | 4АА63А6 | 0,25 | 890 |
| В12 | 1 | Отделение ремонта электрооборудования и аккумуляторов | Е3.00-2 | ВЦ4-75 | 3.15 | 1 | Л0° | 2200 | 1220 | 2850 | 4А80А2 | 1,5 | 2850 |
| В13 | 1 | Отделение ремонта | Е5.105-29 | ВЦ4-70 | 5 | 1 | Пр0° | 6000 | 700 | 1425 | 4А90Л4 | 2,2 | 1425 |
| В14 | 1 | Душевые | | ВКР.4 | 4 | | | 1350 | 180 | 890 | 4АА63А6 | 0,25 | 890 |
| В15 | 1 | Санузлы | А3.15.095-1 | ВЦ4-70 | 3.15 | 1 | Пр0° | 780 | 258 (26) | 1380 | 4АА63А4 | 0,25 | 1380 |
| В16 | 1 | Общественные помещения | А2.5.10-1 | ВЦ4-70 | 2,5 | 1 | Пр0° | 470 | 250 (26.5) | 1375 | 4АА56А4 | 0,12 | 1375 |
| В17 | 1 | Бюджет | А3.15.100-1 | ВЦ4-70 | 3.15 | 1 | Л0° | 1100 | 280 (28) | 1380 | 4АА63А4 | 0,25 | 1380 |
| В18 | 1 | Бюджет | ВКР.4.00 | 25,6 | | | | 1920 | | 890 | 4АА71А6 | 0,55 | 890 |

| Обозначение системы | Кол. систем | Наименование обслуживаемого помещения (технологического оборудования) | Тип установки | ВЕНТИЛЯТОР | | | | | ЭЛЕКТРОДВИГАТЕЛЬ | | | | |
|---------------------|-------------|-----------------------------------------------------------------------|---------------|-----------------------------|------|------------------------|-----------|---------|------------------|-----------|---------------------------------|--------|-----------|
| | | | | Тип исполн. по взрывозащите | № | Специальные исполнения | Положение | L, м³/ч | P, Па (кгс/м²) | п, об/мин | Тип, исполнение по взрывозащите | N, кВт | п, об/мин |
| В21 | 1 | Гардеробы | А3.15.100-1 | ВЦ4-70 | 3.15 | 1 | Л0° | 1210 | 280 (28) | 1380 | 4АА63А4 | 0,25 | 1380 |
| В22 | 1 | Комната сушки и обеспыливания | А2.5.095-1 | ВЦ4-70 | 2,5 | 1 | Пр0° | 350 | 160 (16) | 1375 | 4АА56А4 | 0,12 | 1375 |
| В23 | 1 | Классы занятий ГО | ЭРВ 72-3 | ВЦ4-70 | 4 | 1 | Пр0° | 1600 | 270 (27) | 1000 | 4А71А6 | 0,37 | 1000 |
| Р1 | 1 | Слесарно-механическое отделение | | ПА212М | | | | | | 2860 | 4А80А2 | 1,5 | 2860 |
| ВЕ1 | 1 | Кузнечно-сварочное отделение | ДЕФЛЕКТОР | Д.00.000 | | | | 2500 | | | | | |
| ВЕ2 | 1 | Разборочно-сборочное отделение | ДЕФЛЕКТОР | Д.00.000 | | | | 650 | | | | | |
| ВЕ3 | 1 | Отделение | ДЕФЛЕКТОР | Д.00.000 | | | | 650 | | | | | |
| ВЕ4 | 1 | Венткамера | ДЕФЛЕКТОР | Д.00.000 | | | | 50 | | | | | |
| ВЕ5 | 1 | Тепловой узел склада инвентаря и склада спецодежды | ДЕФЛЕКТОР | Д.00.000-00 | | | | 400 | | | | | |
| ВЕ6 | 1 | Медпункт | ДЕФЛЕКТОР | Д.00.000-00 | | | | 90 | | | | | |
| ВЕ7 | 1 | Кладовые | ДЕФЛЕКТОР | Д.00.000-00 | | | | 70 | | | | | |
| ВЕ8 | 1 | Кладовые | ДЕФЛЕКТОР | Д.00.000-00 | | | | 20 | | | | | |
| ВЕ9 | 1 | Душевая | ДЕФЛЕКТОР | Д.00.000-00 | | | | 130 | | | | | |

АЛСОН

Имя, Ф.И.О. Подпись и дата Взам.инд. №

503-7-12-88-08

КОМПЛЕКС ЗДАНИЙ И СООРУЖЕНИЙ ОСНОВНОГО ЗВЕНА ДОРОЖНОЙ СЛУЖБЫ

РЕМОНТНАЯ МАСТЕРСКАЯ НА 90 СТАДИЯ ЛИСТ ЛИСТОВ

УСЛОВНЫХ РЕМОНТОВ В ГОД РИ 6

ОБЩИЕ ДАННЫЕ / ОКОНЧАНИЕ /

СОЮЗДОРПРОЕКТ Г. МОСКВА

Копировала: В.

ФОРМАТ А2

ПРИВЯЗАН:

| | | |
|-----------|-----------|----------|
| И. КОНТР. | ЛУЩЕНКОВ | 21.09.11 |
| РИП | ЧУБКОВА | 21.09.11 |
| НАЧ. ОТД. | ДРОХАНОВ | 21.09.11 |
| РА. СПЕЦ. | ЛУЩЕНКОВ | 21.09.11 |
| РИК. БР. | ФЕДОТОВ | 21.09.11 |
| ИНЖЕНЕР | ЛУКЬЯНОВА | 21.09.11 |
| ИНЖЕНЕР | ДУБИНИЧК | 21.09.11 |

Лист 3

| ТЕХНОЛОГИЧЕСКОЕ ОБОРУДОВАНИЕ | | | ХАРАКТЕРИСТИКА ВЫДЕЛЯЮЩИХСЯ ВРЕДНОСТЕЙ | ОБЪЕМ ВЫТЯЖКИ, м ³ /ч | | ХАРАКТЕРИСТИКА МЕСТНОГО ОТСОСА | | ОБОЗНАЧЕНИЕ СИСТЕМЫ | ПРИМЕЧАНИЕ |
|------------------------------------------------------|-----------------------------------------------------------------|------|----------------------------------------------------------------------------------------------------|----------------------------------|-------|--------------------------------|------------------------------|---------------------|------------|
| Поз. | НАИМЕНОВАНИЕ | КОЛ. | | НА ЕД. ОБОРУД. | ВСЕГО | ОБОЗНАЧЕНИЕ | ПРИМЕНЯЕМЫЕ ДОКУМЕНТЫ | | |
| КРАСКОПРИГОТОВИТЕЛЬНОЕ ОТДЕЛЕНИЕ | | | | | | | | | |
| 2 | ШКАФ ДЛЯ КРАСОК, Л903 | 1 | ПАРЫ КСИЛОЛА C ₆ H ₄ (CH ₃) ₂ ; 9,9 мг/м ³ | 850 | 850 | ШКАФНОЕ УКРЫТИЕ | ТЕХНОЛОГИЧЕСКОЕ ОБОРУДОВАНИЕ | В1 | |
| 3 | ПЛИТА МРАМОРНАЯ | 1 | ПАРЫ КСИЛОЛА C ₆ H ₄ (CH ₃) ₂ ; 8,1 мг/м ³ | 1400 | 1400 | ПАНЕЛЬ 1П9 | 4.904 - 37 | В1 | |
| ОТДЕЛЕНИЕ РЕМОНТА ТОПЛИВНОЙ И ГИДРОАППАРАТУРЫ | | | | | | | | | |
| 8 | Стена для испытания и регулировки топливной аппаратуры, ки-921м | 1 | ПАРЫ ДИЗЕЛЬНОГО ТОПЛИВА (КЕРОСИН); 5,55 мг/м ³ | 3600 | 3600 | КОПАК | 4.904-38 | В7 | |
| 13 | ВЕРСТАК КАРБЮРАТОРЩИКА ОРГ 5103 | 1 | ПАРЫ БЕНЗИНА; 16,1 мг/м ³ | 1240 | 1240 | ПАНЕЛЬ 1П9 | 4.904-37 | В7 | |
| ШИНОМОНТАЖНОЕ ОТДЕЛЕНИЕ | | | | | | | | | |
| 2 | ЭЛЕКТРОВУКАНИЗАТОР, Ш113 | 1 | ПАРЫ БЕНЗИНА; 32,2 мг/м ³ | 1240 | 1240 | ПАНЕЛЬ 1П9 | 4.904 - 37 | В6 | |
| РАЗБОРНО - СБОРОЧНОЕ ОТДЕЛЕНИЕ | | | | | | | | | |
| 1 | КАМЕРНАЯ УСТАНОВКА ДЛЯ МОЙКИ УЗЛОВ И ДЕТАЛЕЙ "Тайфун Б." | 1 | ПАРЫ ВОДЫ | 2500 | 2500 | ВСТРОЕННЫЙ ОТСОС | ТЕХНОЛОГИЧЕСКОЕ ОБОРУДОВАНИЕ | ВТ5 | |
| ПОДКРАСОЧНОЕ ОТДЕЛЕНИЕ | | | | | | | | | |
| 2 | ГИДРОФИЛЬТР УСТАНОВКИ БЕСКАМЕРНОЙ ОКРАСКИ | 2 | ПАРЫ КСИЛОЛА C ₆ H ₄ (CH ₃) ₂ ; 50 мг/м ³ | 33000 | 66000 | ВСТРОЕННЫЙ ОТСОС | ТЕХНОЛОГИЧЕСКОЕ ОБОРУДОВАНИЕ | ВТ4-ВТ4 | |
| СЛЕСАРНО - МЕХАНИЧЕСКОЕ ОТДЕЛЕНИЕ | | | | | | | | | |
| 8 | ТОЧильно - шлифовальный станок 3Б634 | 1 | АБРАЗИВНО - МЕТАЛЛИЧЕСКАЯ ПЫЛЬ; 400 мг/м ³ | 1440 | 1440 | ВСТРОЕННЫЙ ОТСОС | ТЕХНОЛОГИЧЕСКОЕ ОБОРУДОВАНИЕ | Р1 | |
| РАЗБОРНО - СБОРОЧНОЕ ОТДЕЛЕНИЕ | | | | | | | | | |
| | ВЫХОПНАЯ ТРУБА У ДВИГАТЕЛЯ | 2 | ОКИСЬ УГЛЕВОДА, ОКИСЬ АЗОТА, ФОРМАЛЬДЕГИД | 650 | 650 | ШЛАНГОВЫЙ ОТСОС | ОВН - 1 | ВЕ1 | |
| | | | | | | ШЛАНГОВЫЙ ОТСОС | ОВН - 2 | ВЕ3 | |

Имя, № подл., Подпись и дата, Взам. инв. №

| | | | | | | | | | |
|----------|--|-----------|-------------|---------------------------------------------------------------|----------------------------------------------------------|--|-------------------------|------|--------|
| | | | | 503-7-12-88 - 0В | | | | | |
| | | | | КОМПЛЕКС ЗАДАНИЙ И СООРУЖЕНИЙ ОСНОВНОГО ЗВЕНА ДОРОЖНОЙ СЛУЖБЫ | | | | | |
| ПРИВЯЗАН | | И. КОИТР. | ЛУЩЕНКОВ | 22.09.88 | РЕМОНТНАЯ МАСТЕРСКАЯ НА 90 УСЛОВНЫХ РЕМОНТОВ В ГОД. | | СТADIЯ | ЛИСТ | ЛИСТОВ |
| | | ГИП | ЧУБОКСАРОВА | 22.09.88 | ПРОИЗВОДСТВЕННАЯ ЧАСТЬ | | РП | 7 | |
| | | НАЧ. ОТД. | ДРОХАНОС | 12.07.88 | | | | | |
| | | ГЛ. СПЕЦ. | ЛУЩЕНКОВ | 15.07.88 | | | | | |
| | | РУК. БР. | ФЕДОТОВ | 22.09.88 | МЕСТНЫЕ ОТСОСЫ ОТ ТЕХНОЛОГИЧЕСКОГО ОБОРУДОВАНИЯ (НАЧАЛО) | | СОЮЗДОРПРОЕКТ г. Москва | | |
| | | ИНЖЕНЕР | ЛУКЬЯНОВА | 22.09.88 | | | | | |

Копировал: Сун

Формат А2

Лист 3

| ТЕХНОЛОГИЧЕСКОЕ ОБОРУДОВАНИЕ | | | ХАРАКТЕРИСТИКА ВЫДЕЛЯЮЩИХСЯ ВРЕДНОСТЕЙ | ОБЪЕМ ВЫТЯЖКИ, м ³ /ч | | ХАРАКТЕРИСТИКА МЕСТНОГО ОТСОСА | | ОБОЗНАЧЕНИЕ СИСТЕМЫ | ПРИМЕЧАНИЕ |
|---------------------------------------|--------------------------------------------------------|------|------------------------------------------------------------------------------------------|----------------------------------|-------|--------------------------------|------------------------------|---------------------|------------------------------|
| ПОЗ | НАИМЕНОВАНИЕ | КОЛ. | | НА ЕД. ОБОРУД. | ВСЕГО | ОБОЗНАЧЕНИЕ | ПРИМЕНЯЕМЫЕ ДОКУМЕНТЫ | | |
| КУЗНЕЧНО - ПРЕССОВОЕ ОТДЕЛЕНИЕ | | | | | | | | | |
| 7 | ГОРН КУЗНЕЧНЫЙ НА ОДИН ОГОНЬ, 8093 | 1 | ОКИСЬ УГЛЕРОДА СО; 19,2 мг/м ³ | 2500 | 2500 | ЗОНТ | ТЕХНОЛОГИЧЕСКОЕ ОБОРУДОВАНИЕ | В 1 | |
| 9 | ВАННА ДЛЯ ОХЛАЖДЕНИЯ ДЕТАЛЕЙ ПРИ ЗАКАЛКЕ В ВОДЕ, 8083 | 1 | ПАРЫ ВОДЫ | 600 | 600 | ВСТРОЕННЫЙ ОТСОС | ТЕХНОЛОГИЧЕСКОЕ ОБОРУДОВАНИЕ | В 11 | |
| 14 | СТОЛ ДЛЯ ГАЗОСВАРОЧНЫХ РАБОТ, ОКС-7547 | 1 | ОКИСЛИ АЗОТА NO ₂ ; 4,6 мг/м ³ | 1600 | 2000 | ПАНЕЛЬ 1П9 | 4. 904 - 37 | В 12 | |
| 15 | СТОЛ ДЛЯ ЭЛЕКТРОСВАРОЧНЫХ РАБОТ, ОКС - 7523 | 1 | СВАРОЧНЫЙ АЭРОЗОЛЬ; 25,5 мг/м ³ МАРГАНЕЦ И ЕГО ОКИСЛИ; 0,96 мг/м ³ | 400 | | ВСТРОЕННЫЙ ОТСОС | 4. 904 - 37 | | ТЕХНОЛОГИЧЕСКОЕ ОБОРУДОВАНИЕ |
| 10 | ВАННА ДЛЯ ОХЛАЖДЕНИЯ ДЕТАЛЕЙ ПРИ ЗАКАЛКЕ В МАСЛЕ, 8084 | 1 | ПАРЫ МАСЛА | 550 | 550 | ВСТРОЕННЫЙ ОТСОС | ТЕХНОЛОГИЧЕСКОЕ ОБОРУДОВАНИЕ | В 11 | |

| ОТДЕЛЕНИЕ РЕМОНТА ЭЛЕКТРООБОРУДОВАНИЯ И АККУМУЛЯТОРОВ | | | | | | | | | |
|--------------------------------------------------------------|---------------------------------------------------|---|------------------------------------------------------------------------------------------------------------------|------|------|-----------------|------------------------------|------|--|
| 1 | ВАННА ДЛЯ СМЫВА И ПРИГОТОВЛЕНИЯ ЭЛЕКТРОЛИТА, 9471 | 1 | АЭРОЗОЛЬ СЕРНОЙ КИСЛОТЫ H ₂ SO ₄ ; 9,6 мг/м ³ | 630 | 630 | ПАНЕЛЬ 1П9 | 4. 904 - 37 | В 15 | |
| 2 | ШКАФ ВЫТЯЖНОЙ ДЛЯ ЭЛЕКТРОТИГАЕЛ, 9422 ИТ | 1 | АЭРОЗОЛЬ СВИНЦА; 0,005 мг/м ³ | 2160 | 2160 | ШКАФНОЕ УКРЫТИЕ | ТЕХНОЛОГИЧЕСКОЕ ОБОРУДОВАНИЕ | В 15 | |
| 3 | СТОЛ ДЛЯ РАЗБОРКИ АККУМУЛЯТОРНЫХ БАТАРЕЙ, 3140 | 1 | АЭРОЗОЛЬ СЕРНОЙ КИСЛОТЫ H ₂ SO ₄ ; 3,7 мг/м ³ | 1700 | 1700 | ПАНЕЛЬ 1П9 | 4. 904 - 37 | В 15 | |
| 4 | ВАННА ДЛЯ ПРОМЫВКИ ДЕТАЛЕЙ АККУМУЛЯТОРОВ, 2081 | 1 | АЭРОЗОЛЬ СЕРНОЙ КИСЛОТЫ H ₂ SO ₄ ; 9 мг/м ³ | 1400 | 1400 | ПАНЕЛЬ 1П9 | 4. 904 - 37 | В 15 | |
| 15 | ШКАФ ДЛЯ ЗАРЯДКИ АККУМУЛЯТОРОВ | 1 | АЭРОЗОЛЬ СЕРНОЙ КИСЛОТЫ H ₂ SO ₄ ; 0,39 мг/м ³ ; ВОДОРОД, 0,3 мг/м ³ | 2160 | 2160 | ШКАФНОЕ УКРЫТИЕ | ТЕХНОЛОГИЧЕСКОЕ ОБОРУДОВАНИЕ | В 14 | |

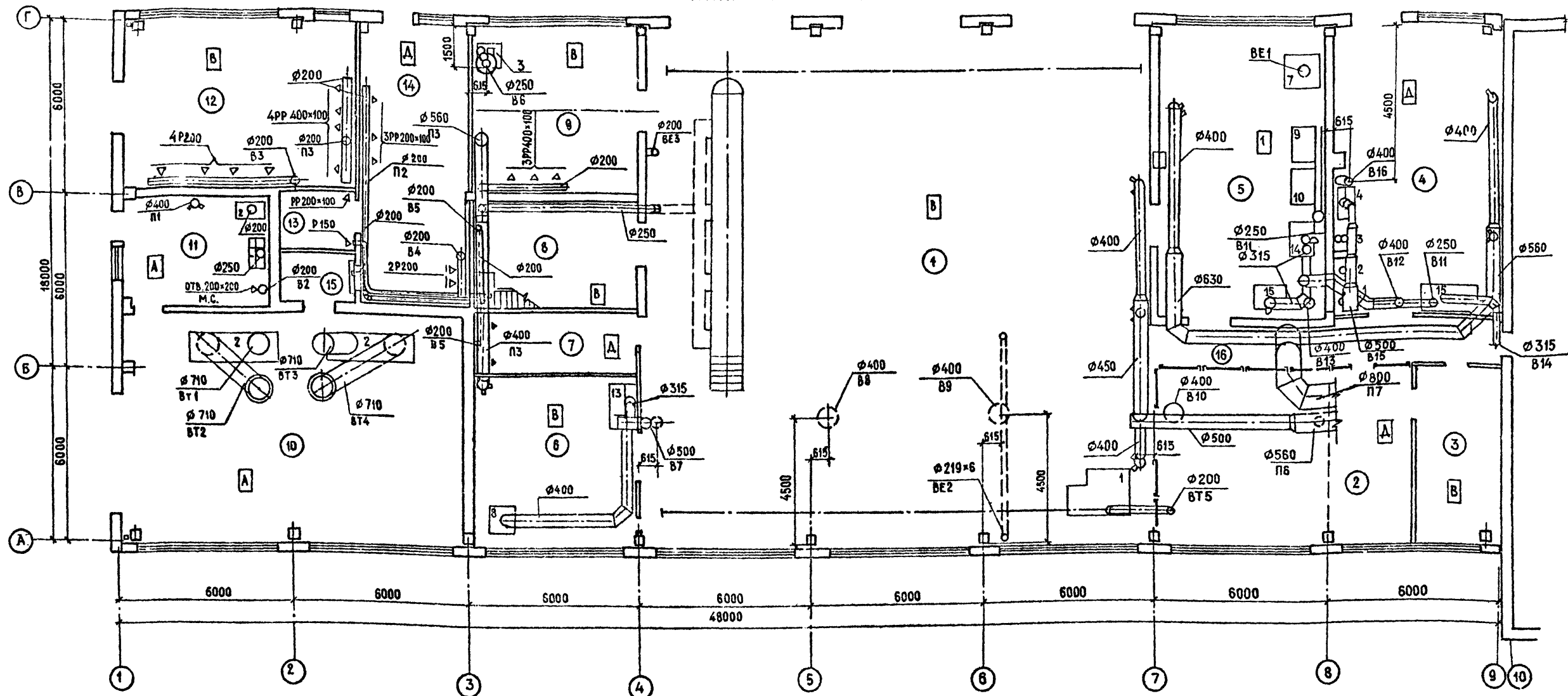
| ОБЩСВМЕННАЯ ВЫТЯЖНАЯ ВЕНТИЛЯЦИЯ | | | | |
|----------------------------------------|---------------------------------------|-----------------------------------------------------------------------------------------------------|----------------------------------|-------|
| ИИ СИСТ. | НАИМЕНОВАНИЕ ОБСЛУЖИВАЕМОГО ПОМЕЩЕНИЯ | ХАРАКТЕРИСТИКА ВЫДЕЛЯЮЩИХСЯ ВРЕДНОСТЕЙ | ОБЪЕМ ВЫТЯЖКИ, м ³ /ч | |
| | | | НА ЕД. ОБОРУД. | ВСЕГО |
| ВВ В9 В10 | РАЗБОРНО - СБОРОЧНОЕ ОТДЕЛЕНИЕ | ОКИСЬ УГЛЕРОДА СО 0,65 мг/м ³ ДВУОКИСЬ АЗОТА NO ₂ - 0,09 мг/м ³ | 3550 | 10650 |
| В2 | КРАСКОПРИГОТОВИТЕЛЬНОЕ ОТДЕЛЕНИЕ | ПАРЫ КИСЛОТЫ C ₆ H ₄ (CH ₃) ₂ 1,15 мг/м ³ | 600 | 600 |

ИИВ 4 ШКАФ ВЫТЯЖНОЙ В ВАТА (БЗМ. ИИВ. 4)

| | | | | |
|--------------------------------------------------------------|--|------------------------------|---------------------------------------------------------------------------|-------------------------|
| 503-7-12.66-06 | | | | |
| КОМПЛЕКС ЗДАНИЙ И СООРУЖЕНИЙ ОСНОВНОГО ЗВЕНА ДОРОЖНОЙ СЛУЖБЫ | | | | |
| ПРИВЯЗАН: | | И. КОНТР. ГИП | ЛУЩЕНКОВ ЧУБОКСАРКИ | СТАДИЯ |
| | | НАЧ. ОТД. ГА. СПЕЦ. РУК. БР. | ЛУЩЕНКОВ АУЩЕНКОВ ФЕДОТОВ | АНСТ. В |
| | | ИНЖЕНЕР | ЛУКЬЯНОВА | АНСТОВ |
| | | | РЕМОНТНАЯ МАСТЕРСКАЯ НА 90 УСЛОВНЫХ РЕМОНТОВ В ГОД ПРОИЗВОДСТВЕННАЯ ЧАСТЬ | |
| | | | МЕСТНЫЕ ОТСОСЫ ОТ ТЕХНОЛОГИЧЕСКОГО ОБОРУДОВАНИЯ (ОКОНЧАНИЕ) | СВЯЗДОРПРОЕКТ г. Москва |
| | | | ИНВ. 5 | ФОРМАТ А2 |

КОПИРОВАЛ *[подпись]*

ПЛАН НА ОТМ. 0.000



ЭКСПЛИКАЦИЯ ПОМЕЩЕНИЙ

| Номер по плану | Наименование | Площадь м ² | Категория производства по взрывной, взрыво-пожарной и пожарной опасности |
|----------------|------------------------------------------------------|------------------------|--------------------------------------------------------------------------|
| 1 | Разборочно-сборочное отделение | 319,10 | В |
| 2 | Слесарно-механическое отделение | 65,10 | В |
| 3 | ИРК | 18,50 | В |
| 4 | Отделение ремонта электроборудования и аккумуляторов | 59,50 | А |
| 5 | Кузнечно-сварочное отделение | 58,80 | Г |
| 6 | Отделение ремонта топливной и гидроаппаратуры | 34,30 | В |
| 7 | Склад масла | 12,20 | В |
| 8 | Компьютерная | 21,10 | Д |
| 9 | Щитомонтажное отделение | 34,70 | В |

| | | | |
|------------|-------------------------------------------------------------------------|-------|---|
| 10 | Подкрасочное отделение | 92,70 | А |
| 11 | Краскоприготовительное отд. | 18,70 | А |
| 12 | Отделение по ремонту технических средств организации дорожного движения | 46,70 | В |
| 13 | Щитовая | 5,20 | А |
| 14 | Реагентная | 37,80 | А |
| 15 | Тамбур | 4,50 | А |
| 16 | Коридор | 19,80 | А |
| отм. 4.200 | | | |
| 17 | Приточная венткамера | 42,60 | А |
| 37 | Приточно-вытяжная венткамера | 71,50 | А |
| 37 | Приточно-вытяжная венткамера | 42,10 | А |
| 38 | Вытяжная венткамера | 11,20 | А |

РАЗМЕРЫ КОМПЕНСАТОРОВ, мм

| Эскиз | Обозначение компенсатора | φ | Н | А | Р | Компенсиронная способность | Кол. |
|-------|--------------------------|------|------|------|-----|----------------------------|------|
| | K1 | 57x3 | 1000 | 1000 | 200 | 60 | 1 |
| | K2 | 57x3 | 1000 | 400 | 200 | 35 | 1 |

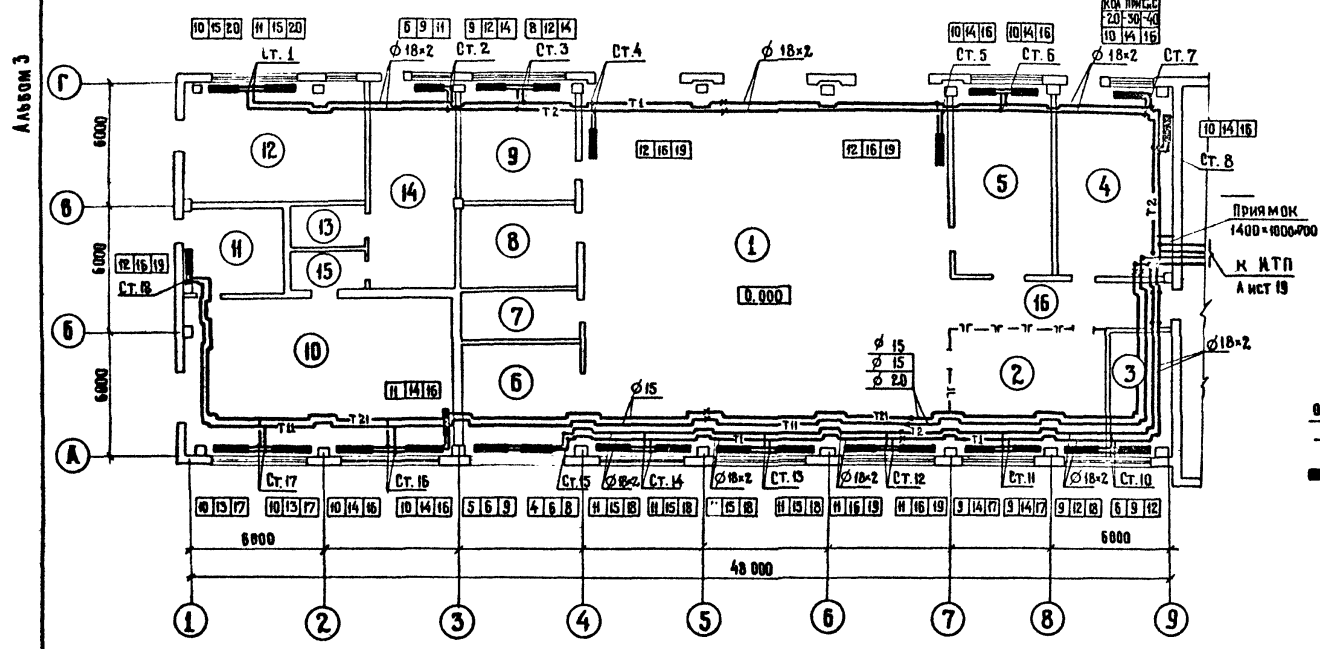
| 503-7-12.88-08 | | | |
|--------------------------------------------------------------|------------|----------|----------------------------|
| КОМПЛЕКС ЗДАНИЙ И СООРУЖЕНИЙ ОСНОВНОГО ЭВЕНА ДОРОЖНОЙ СЛУЖБЫ | | | |
| И.КОНТР. | ЛУЩЕНКОВ | 13.02.11 | РЕМОНТНАЯ МАСТЕРСКАЯ НА 90 |
| ГИП | ЧУВКСАРОВА | 13.02.11 | УСЛОВНЫХ РЕМОНТОВ В ГОД |
| НАЧ.ОТД. | ДРОХАНОВ | 13.02.11 | ПРОИЗВОДСТВЕННЫЙ КОРПУС |
| Г.А.СПЕЦ. | ЛУЩЕНКОВ | 14.02.11 | |
| РУК.БР. | ФЕДОТОВ | 13.02.11 | ПЛАН ВЕНТИЛЯЦИИ НА |
| ИНЖЕНЕР | ЛУКЬЯНОВА | 13.02.11 | ОТМ. 0.000 |
| | | | СОЮЗДОРПРОЕКТ г.Москва |

Копировал: Сунг

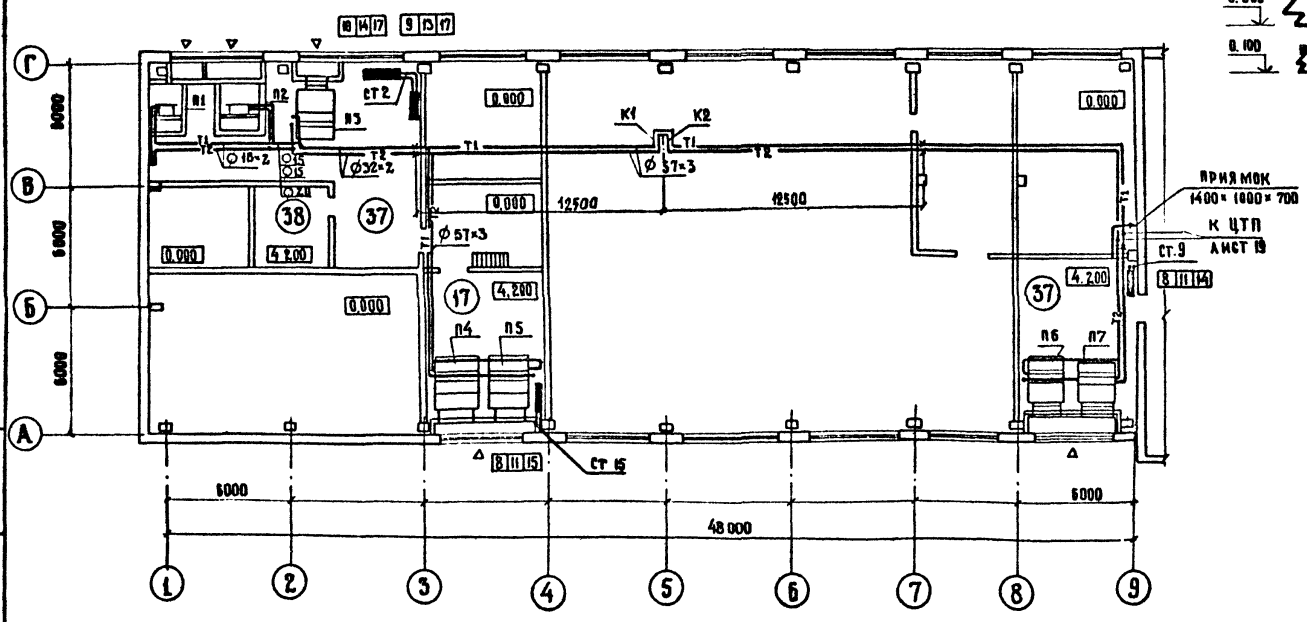
ФОРМАТ А2

ИНВ. № ПОДА / ПОДАНИЕ И ДАТА / ВЗЛ. ЧИСТ. №

ПЛАН НА ОТМ. 0.000

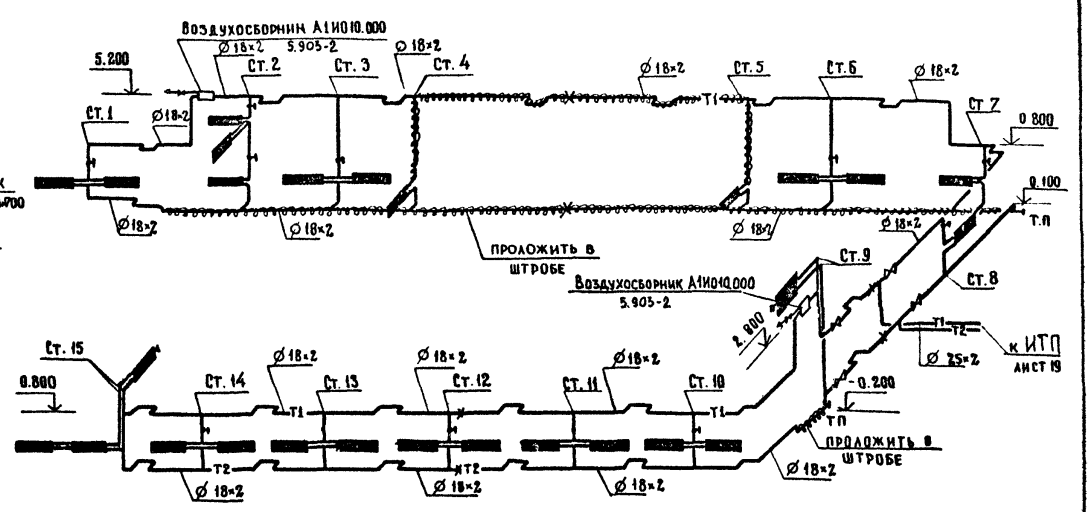


ПЛАН НА ОТМ. 4.200

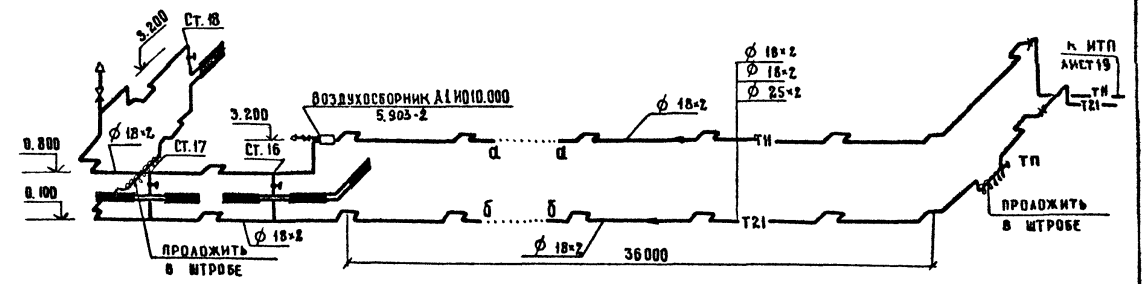


РАЗМЕРЫ КОМПЕНСАТОРОВ К1, К2
ПРИВЕДЕНЫ НА ЛИСТЕ 9.

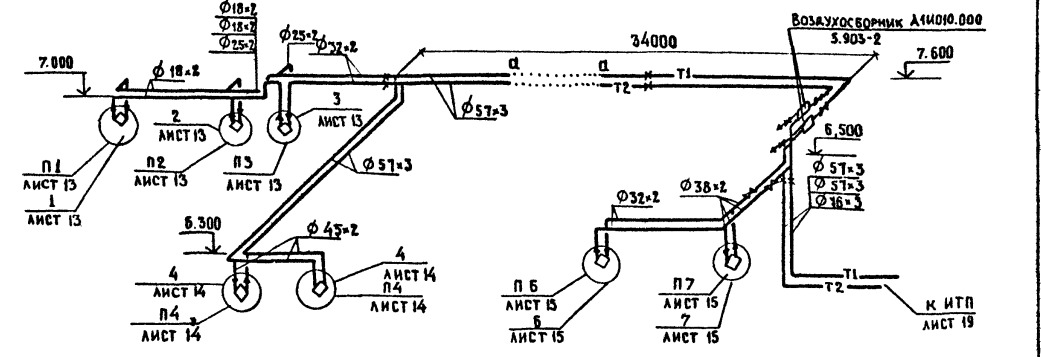
СИСТЕМА ОТОПЛЕНИЯ 1



СИСТЕМА ОТОПЛЕНИЯ 2

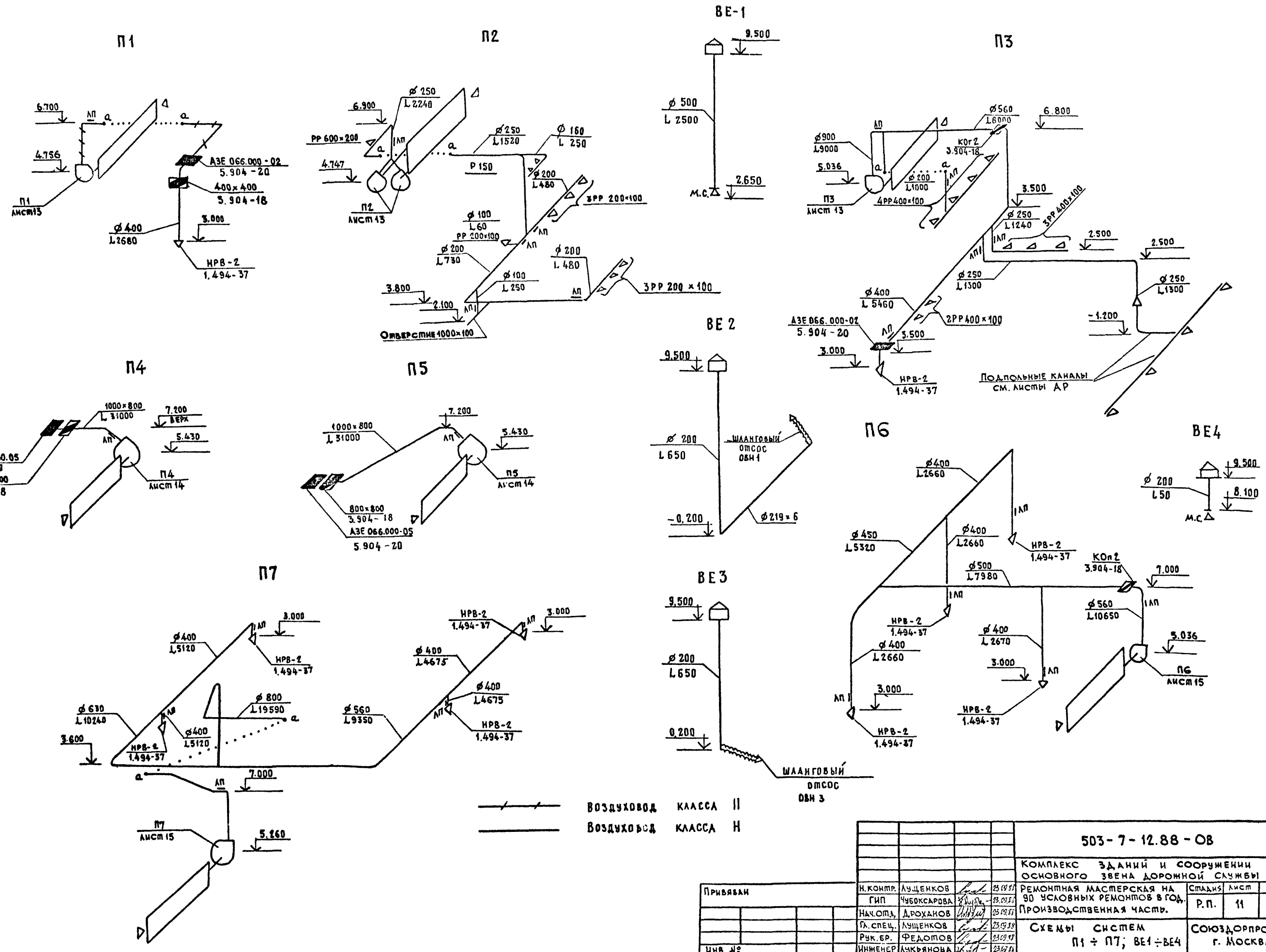


СИСТЕМА ТЕПЛОСНАБЖЕНИЯ УСТАНОВОК П1 ÷ П7



| | | | | |
|----------|------------|-----------------------------------------------------------------|----------|-------------------------------------------------------------------------------|
| | | 503 - 7 - 12.88 - 06 | | |
| | | КОМПЛЕКС ЗДАНИЙ И СООРУЖЕНИЙ ОСНОВНОГО ЗВЕНА ДОРОЖНОЙ СЛУЖБЫ | | |
| ПРИВЯЗАН | И. КОНТР. | ЛУЩЕНКОВ | 23.08.88 | РЕМОНТНАЯ МАСТЕРСКАЯ №90 УСЛОВНЫХ РЕМОНТОВ В ГОД ПРОИЗВОДИТЕЛЬНАЯ ЧАСТЬ |
| | НАЧ. ОТД. | ДРОХАНОВ | 23.08.88 | |
| | РИП | ЧУБОКСАРОВА | 23.08.88 | СТАДИЯ АНСТ А ЛИСТОВ РП 10 |
| | РАСПЕЦ. | ЛУЩЕНКОВ | 23.08.88 | |
| | РУК. БРИГ. | ФЕДОТОВ | 23.08.88 | СОУЗДОПРОЕКТ г. МОСКВА |
| | ИНЖЕНЕР | ПРИВЕЗЕНЦЕВА | 23.08.88 | |

ААБ60М3



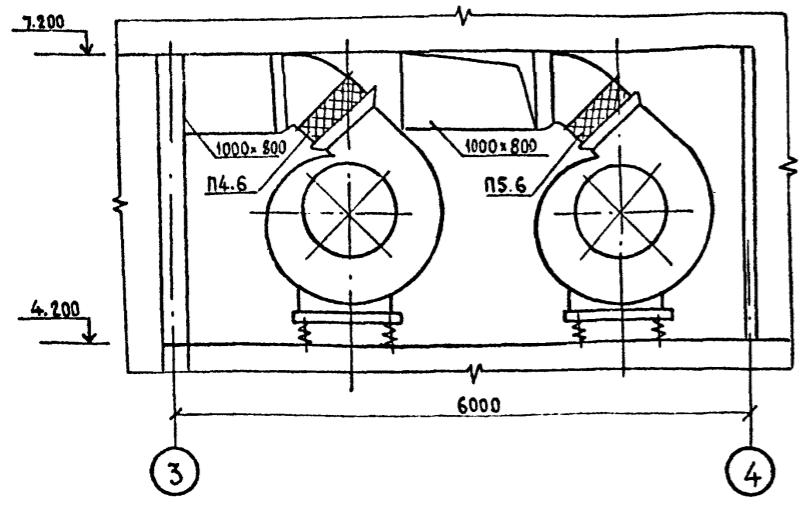
ИНВ. № ПСД
ПОДПИСЬ И ДАТА
ВЗНАК ИНВ. №

| | | | |
|-----------------------------------------------------------------|--------------------|----------|-----------------------------------------------------------------------------|
| 503-7-12.88-08 | | | |
| КОМПЛЕКС ЗДАНИЙ И СООРУЖЕНИЙ ОСНОВНОГО ЗВЕНА ДОРОЖНОЙ СЛУЖБЫ | | | |
| ПРИВЯЗКА | И. КОМП. АУЩЕНКОВ | 25.09.88 | РЕМОНТНАЯ МАСТЕРСКАЯ НА 90 УСЛОВНЫХ РЕМОНТОВ В ГОД, ПРОИЗВОДСТВЕННАЯ ЧАСТЬ. |
| | ГИП ЧУБОКСАРОВА | 23.09.88 | |
| | НАЧ. ОП. ДРОХАНОВ | 25.09.88 | |
| | ГЛ. СПЕЦ. АУЩЕНКОВ | 25.09.88 | |
| | РЧК. БР. ФЕДОТОВ | 23.09.88 | |
| ИНВ. № | ИНЖЕНЕР АЗКЯНОВА | 23.09.88 | |
| | | | СТАДИИ ЛИСТ ЛИСТОВ Р.П. 11 |
| СХЕМЫ СИСТЕМ П1 ÷ П7; ВЕ1 ÷ ВЕ4 | | | СОЮЗДОРПРОЕКТ г. МОСКВА |

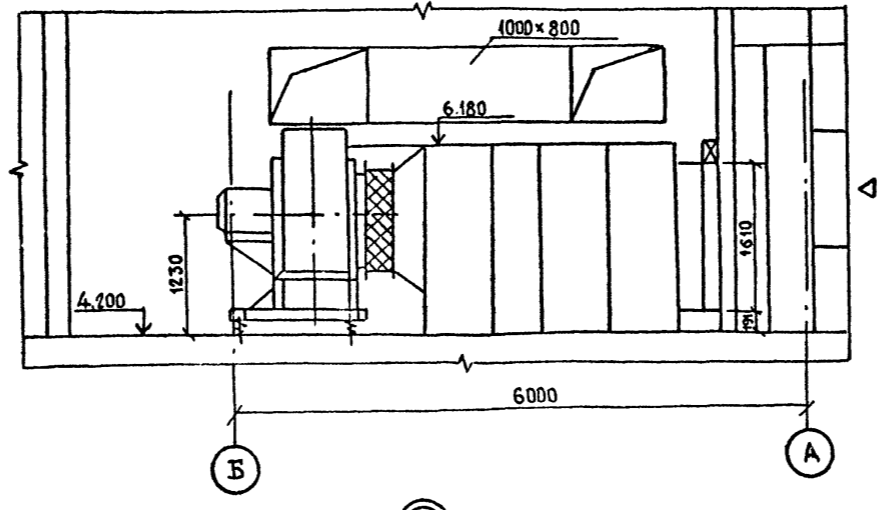
Копировать:

Формат А2

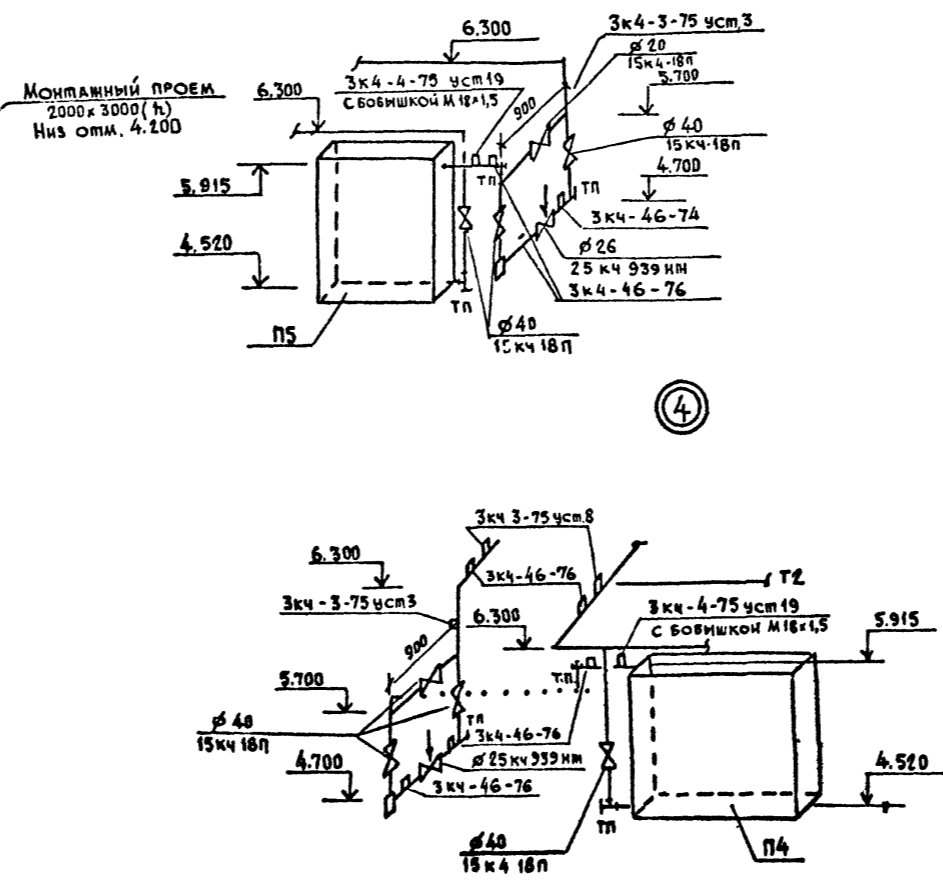
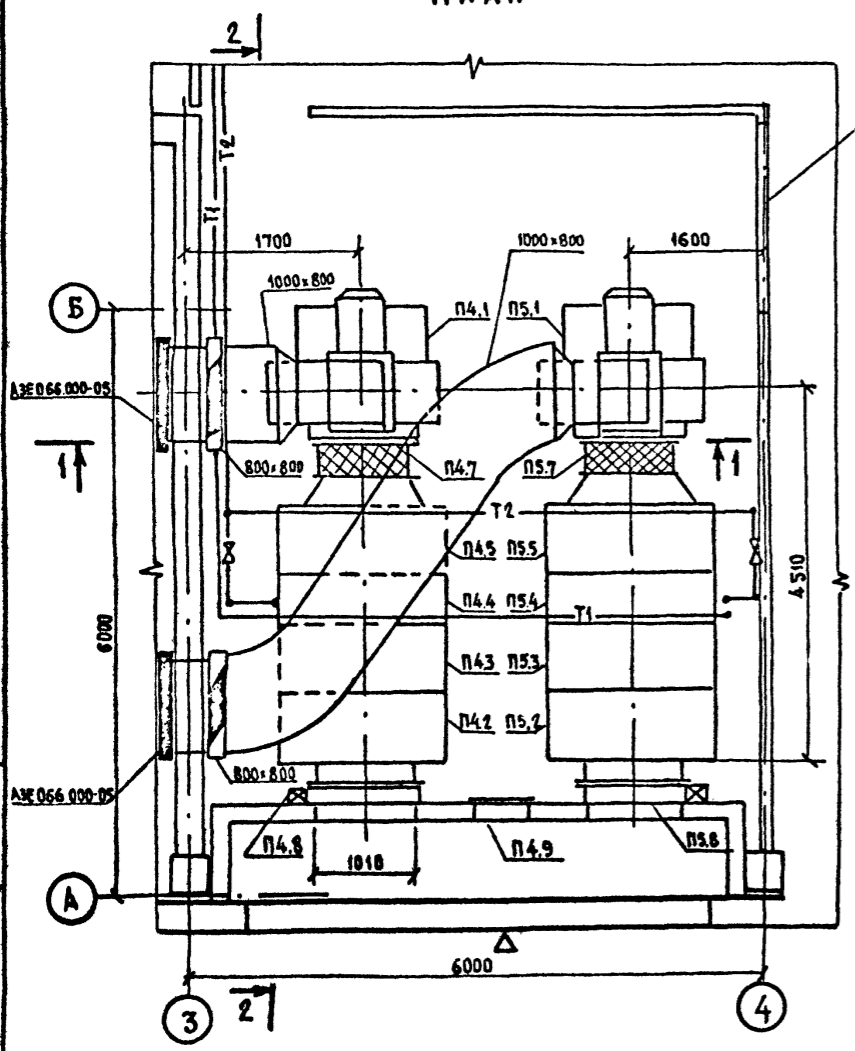
РАЗРЕЗ 1-1



РАЗРЕЗ 2-2



ПЛАН



| МАРКА ПОЗ. | ОБОЗНАЧЕНИЕ | НАИМЕНОВАНИЕ | КОЛ. | МАССА ЕД., КГ | ПРИМЕЧАНИЕ |
|------------|--------------------|-------------------------------------|------|---------------|-------------------------------------------------------|
| | | П4 | | | |
| | | 2ПК - 31.5 | | | |
| | | (ПРАВОЕ ИСПОЛНЕНИЕ) | | | |
| П4.1 | ТУ 22-4865-80 | АГРЕГАТ ВЕНТИЛЯТОРНЫЙ | | | |
| | | А10.100-1, КОМПЛ.: | 1 | 530,0 | |
| | | а. ВЕНТИЛЯТОР ЦЕНТРО- | | | |
| | | ВЕННЫЙ Ц4-70 А10 | | | |
| | | ИСПОЛНЕНИЕ 1, | | | |
| | | ПОЛОЖЕНИЕ ПР45° | | | |
| | | б. ЭЛЕКТРОДВИГАТЕЛЬ | | | |
| | | 4А160М8 | | | |
| | | 730 ^{об} /мин, 11квт | | | |
| П4.2 | 5.904-12 вып. 1-3 | СЕКЦИЯ СОЕДИНИТЕЛЬНАЯ | | | |
| | | А1А182.000 | 1 | 4036,0 | |
| П4.3 | 5.904-12 вып 1-17 | СЕКЦИЯ КАЛОРИФЕРНАЯ С КАЛОРИФЕРАМИ: | | | |
| | | А1А190.000-02; КВС-12 | 1 | 520 | t _н = -20°; 30°С t _к = -40°С |
| | | А1А190.000-03; КВС-12 | 1 | 660 | |
| П4.4 | 5.904-12 вып. 1-23 | СЕКЦИЯ ФИЛЬТРА А1А213.000 | 1 | 112,0 | |
| П4.5 | 5.904-12 вып. 1-30 | СЕКЦИЯ ПРИЕМНАЯ | | | |
| | | А1А227.000 | 1 | 168,5 | |
| П4.6 | 5.904-38 | ГИБКАЯ ВСТАВКА ВВ-23 | 1 | 19,8 | |
| П4.7 | 5.904-38 | ГИБКАЯ ВСТАВКА ВВ-16 | 1 | 17,46 | |
| П4.8 | | ЗАСЛОНКА УТЕПЛЕННАЯ | | | |
| | | КВУ 1600x1000 АУ2 | | | |
| | | С ИСПОЛНИТЕЛЬНЫМ | | | |
| | | МЕХАНИЗМОМ МЭО-4/3-063 | 1 | 79,3 | |
| П4.9 | 5.904-4 | ДВЕРЬ УТЕПЛЕННАЯ | | | |
| | | ГЕРМЕТИЧЕСКАЯ Ду1,25x0,5 | 1 | 36,0 | |
| | | П5 | | | |
| | | 2ПК - 31,5 | | | |
| | | (ЛЕВОЕ ИСПОЛНЕНИЕ) | | | |
| | | СП5.1 по П5.8 | | | АНАЛОГИЧНО П4 |

ИМБ. Ж. ПОЛ. ПОДПИСЬ И ДАВА

ПРИВЯЗАН:

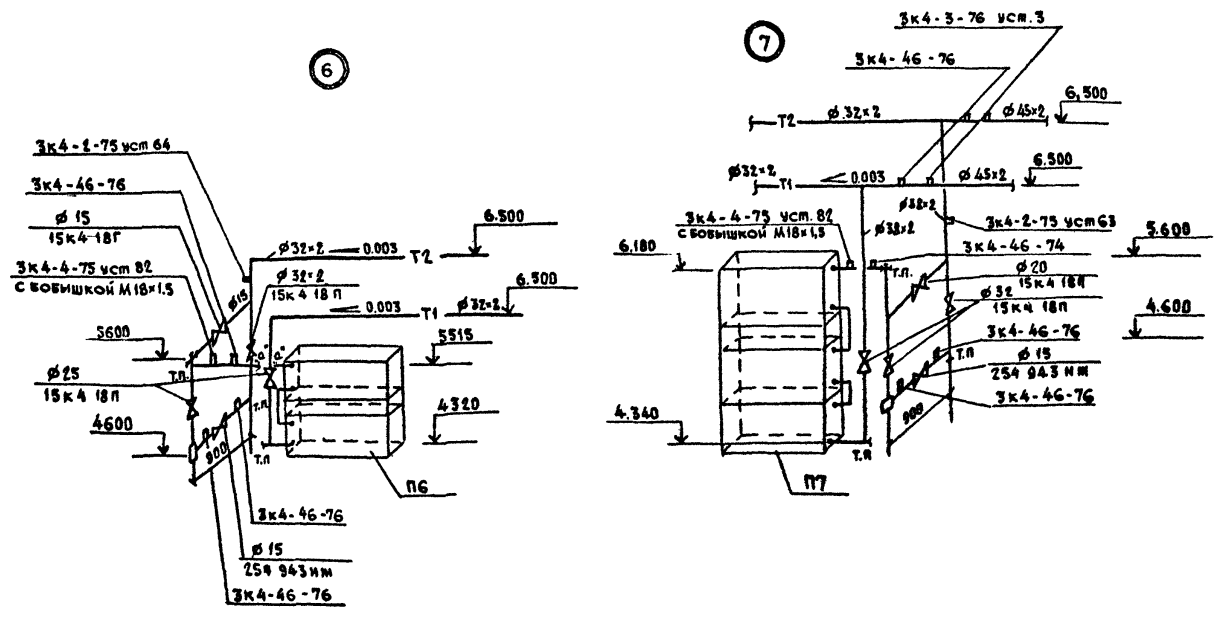
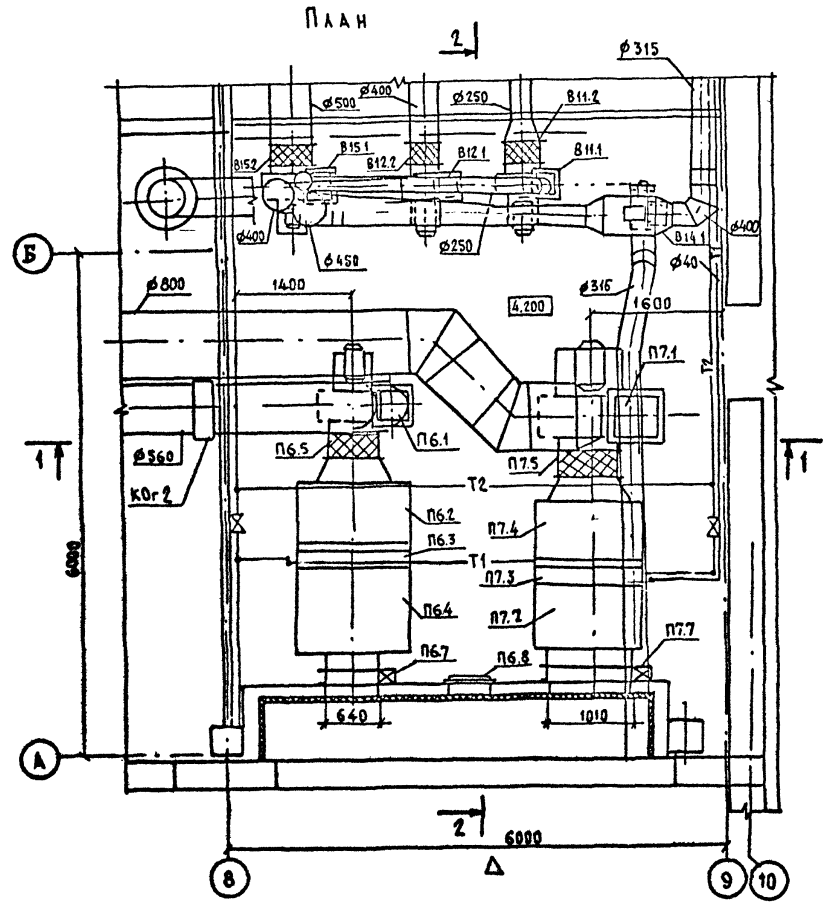
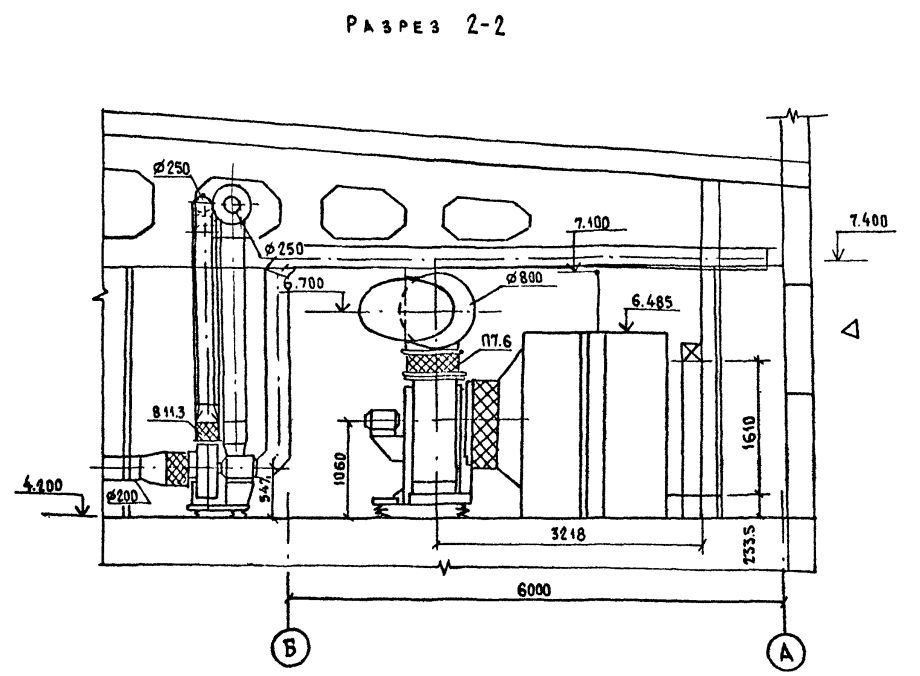
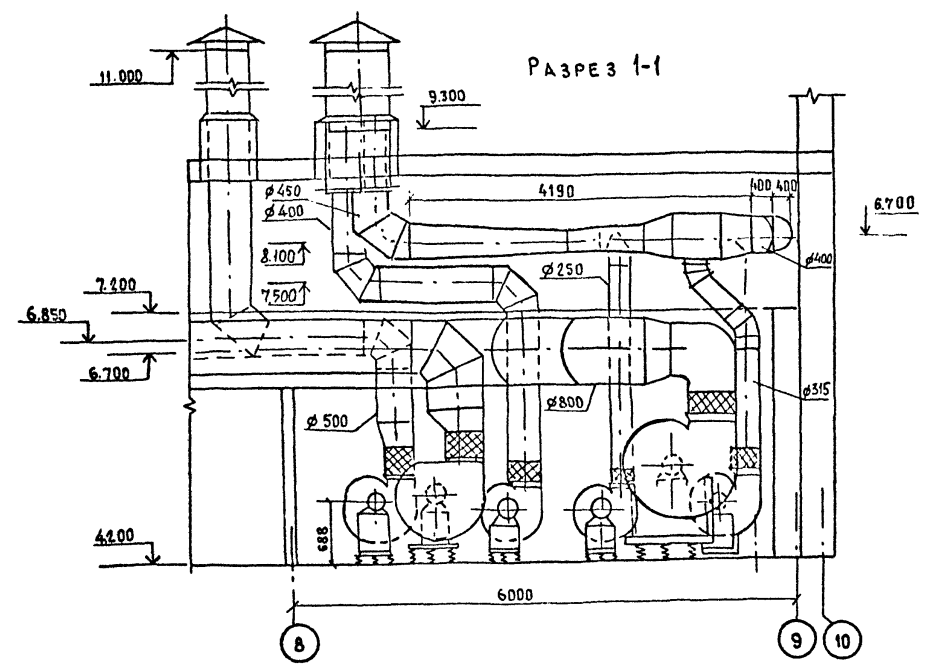
| | | |
|-----------|-------------|--------------------|
| И. КОНТР. | ЛУЩЕНКОВ | <i>[Signature]</i> |
| ГИП | ЧУБОКСАРОВА | <i>[Signature]</i> |
| НАЧ. ОТД. | ДРОХАНОВ | <i>[Signature]</i> |
| П. СПЕЦ. | ЛУЩЕНКОВ | <i>[Signature]</i> |
| РУК. БР. | ФЕДОТОВ | <i>[Signature]</i> |
| ИНЖЕНЕР | ЛУКЬЯНОВА | <i>[Signature]</i> |

| | | |
|-----------------------------------------------------------------------------|---------------|------|
| 503-7-12.88-08 | | |
| КОМПЛЕКС ЗДАНИЙ И СООРУЖЕНИЙ ОСНОВНОГО ЗВЕНА ДОРОЖНОЙ СЛУЖБЫ | | |
| РЕМОНТНАЯ МАСТЕРСКАЯ НА 90 УСЛОВНЫХ РЕМОНТОВ В ГОД. ПРОИЗВОДСТВЕННАЯ ЧАСТЬ. | СТАНЦИЯ | ЛИСТ |
| | РП | 14 |
| УСТАНОВКА СИСТЕМ П4, П5 УЗЛЫ 4; 5 | СОЮЗДОРПРОЕКТ | |
| | г. МОСКВА | |

КОПИРОВАЛ: *[Signature]*

ФОРМАТ А2

АБСОМ 3



УТВ. И. П. КОЛ. КОМП. И Д. МА. (С. МА. И. П. И. П.)

| | | | | | | | | | |
|------------|------------|----------|------------|---------------------------------|----------|--------------------------|---------------------------|------|-------|
| | | | | 803-7-12.88-08 | | | | | |
| | | | | КОМПЛЕКС ВАНН И СООРУЖЕНИЙ | | | | | |
| | | | | ОСНОВНОГО ЭВЕНА ДОРОЖНОЙ СЛУЖБЫ | | | | | |
| И. КОМП. | ЛИЩЕНКОВ | 23.08.77 | ГИП | ЧУБКСАРОВА | 23.08.77 | РЕМОНТНАЯ МАСТЕРСКАЯ №98 | СТАЦИЯ | АНСН | АНСОВ |
| И. П. КОЛ. | МАКОМА | 23.08.77 | ТА. СПЕЦ. | АРОХАНОВ | 23.08.77 | УСЛОВНИК РЕМОНТОВ В ГОД. | РР | 15 | |
| И. П. КОЛ. | П. С. С. | 23.08.77 | И. П. КОЛ. | ЛИЩЕНКОВ | 23.08.77 | ПРОИЗВОДСТВЕННАЯ ЧАСТЬ. | | | |
| И. П. КОЛ. | РУК. ВР. | 23.08.77 | И. П. КОЛ. | ФЕДОТОВ | 23.08.77 | УСТАНОВКА СИСТЕМ П6, П7, | СОЮЗДОПРОЕКТ Г. МОСКВА | | |
| И. П. КОЛ. | И. П. КОЛ. | 23.08.77 | И. П. КОЛ. | ДУБИНИЧНИК | 23.08.77 | В11, В12, В14, В15 | | | |
| И. П. КОЛ. | И. П. КОЛ. | 23.08.77 | И. П. КОЛ. | ЛУЖЬЯНОВА | 23.08.77 | УЗЛЫ 6,7 | | | |

КОПИРОВАЛ: [Signature]

ФОРМА № 1

АЛБ00МЗ

| МАРКА ПОЗ. | ОБОЗНАЧЕНИЕ | НАИМЕНОВАНИЕ | КОЛ. | МАССА ЕД., КГ | ПРИМЕЧ. |
|------------|--------------------|------------------------------------------------------------------------------------------------------------------------------------------------------------------------------------------------|--------|---------------|---------|
| | | П1 | | | |
| П1.1 | ТУ 22 - 4208 - 78 | Агрегат вентиляторный А4-105-2, компл. а. Вентилятор центро- вальный В-Ц4-70 №4 исполнение 1, положение Л0° б. Электродвигатель 4А80А4 1,1квт; 1420 ^{об} /мин | 1 | 65,2 | |
| П1.2 | ТУ 22 - 5721 - 84 | Калориферы стальные пластинчатые t _н = -20° - 30°С КВС-6 t _н = -40°С КББ-6 | 1 1 | 55,0 71,0 | |
| П1.3 | 5.904-38 | Вставка гибкая ВВ-19 | 1 | 5,13 | |
| П1.4 | 5.904-38 | Вставка гибкая ВН-12 | 1 | 4,12 | |
| П1.5 | 5.904-12 6.1-35 | Заслонка утепленная с электроподогревом КВУ 600x1000 АУ2 с электрическим исполнительным механизмом МЭО-1 ⁶ /25 - 0,25 и | 1 | 79,3 | |
| П1.6 | 5.904-4 | Дверь герметическая утепленная Д 1,25x0,5 | 1 | 36,0 | |
| П1.7 | 5.904-4 | Дверь герметическая неутепленная Д 1,25x0,5 | 2 | 24,0 | |

| МАРКА ПОЗ. | ОБОЗНАЧЕНИЕ | НАИМЕНОВАНИЕ | КОЛ. | МАССА ЕД., КГ | ПРИМЕЧ. |
|------------|--------------------|------------------------------------------------------------------------------------------------------------------------------------------------------------------------------------------------------------------------------------------------------------------------------------|--------|---------------|------------------|
| | | П2 | | | |
| П2.1 | ТУ 22 - 4208 - 78 | Агрегат вентиляторный А4-095-2, компл. а. Вентилятор центро- вальный В-Ц4-70 №4 исполнение 1, положение Пр0° б. Вентилятор центро- вальный В-Ц4-70 №4 исполнение 1, положение Л0° в. Электродвигатель 4А71В4 0,55 квт, 1390 ^{об} /мин | 1 1 | 62,8 | |
| П2.2 | ТУ 22-5721-84 | Калорифер стальной пластинчатый КВС-6 | 1 | 55,0 | |
| П2.3 | 5.904-38 | Вставка гибкая ВВ-19 | 2 | 5,13 | |
| П2.4 | 5.904-38 | Вставка гибкая ВН-12 | 2 | 4,12 | |
| П2.5 | 5.904-12 в.1-35 | Заслонка утепленная с электроподогревом КВУ 600x1000 АУ2 с электрическим испол- нительным механизмом МЭО-1 ⁶ /25 - 0,25 и | 10 | 79,3 | на два комплекта |
| П2.6 | 5.904-4 | Дверь герметическая утепленная Д 1,25x0,5 | 1 | 36,0 | |
| П2.7 | 5.904-4 | Дверь герметическая неутепленная Д 1,25x0,5 | 1 | 24,0 | |

| МАРКА ПОЗ. | ОБОЗНАЧЕНИЕ | НАИМЕНОВАНИЕ | КОЛ. | МАССА ЕД., КГ | ПРИМЕЧ. |
|------------|--------------------|-----------------------------------------------------------------------------------------------------------------------------------------------------------------------------------------------------------------------------|--------|----------------|---------|
| | | П3 (2 ПК - 10) | | | |
| П3.1 | ТУ 22 - 5335 - 82 | Агрегат вентиляторный Е6.3-095-2а, компл. а. Вентилятор центро- вальный В-Ц4-75 №6.3 исполнение 1, положение Л0° б. Электродвигатель 4А100Л4 4квт, 1430 ^{об} /мин в. Виброизоляция Д041 | 1 | 183,0 | |
| П3.2 | 5.904-12 в.1-1 | Соединительная секция А1А 180.000-02 | 1 | 388,0 | |
| П3.3 | 5.904-12 в.1-15 | Калориферная секция: t _н = -20° - 30°С А1А188.000-02 с калориферами КВС-10 t _н = -40°С А1А188.000-03 с калориферами КББ-10 | 1 1 | 282,0 347,0 | |
| П3.4 | 5.904-12 в.1-28 | Приемная секция А1А 223.000 | 1 | 130,5 | |
| П3.5 | 5.904-38 | Гибкая вставка ВВ-21 | 1 | 9,95 | |
| П3.6 | 5.904-38 | Гибкая вставка ВН-14 | 1 | 6,26 | |
| П3.7 | 5.904-12 в.1-35 | Заслонка утепленная с электроподогревом КВУ 600x1000 АУ2 с электрическим испол- нительным механизмом МЭО-1 ⁶ /25 - 0,25 и | 1 | 79,3 | |
| П3.8 | 5.904-4 | Дверь герметическая утепленная Д 1,25x0,5 | 1 | 36,0 | |

Име. № РОСА. ПОЛНЬСЬ И ДАЛЕА ВСТАВКА

503-7-12.88-08

КОМПЛЕКС ЗДАНИЙ И СООРУЖЕНИЙ
ОСНОВНОГО ЭВЕНА ДОРОЖНОЙ СЛУЖБЫ

| | | | | | | |
|-----------|------------|----------|----------------------------------------------------------------------------------|----------------------------|------|--------|
| И. КОМПР. | АНЩЕНКОВ | 23.09.83 | РЕМОНТНАЯ МАСТЕРСКАЯ НА 90 УСЛОВНЫХ РЕМОНТОВ В ГОД ПРОИЗВОДСТВЕННАЯ ЧАСТЬ. | Страниц | Лист | Листов |
| ГИП | ЧУВПСАРОВА | 23.09.83 | | Р.п. | 16 | |
| НАЧ. ОАД | ДРОХАНОВ | 23.09.83 | | СОЮЗДОРПРОЕКТ Г. МОСКВА | | |
| П. СПЕЦ. | АНЩЕНКОВ | 23.09.83 | | | | |
| Рук. БР. | ФЕДОТОВ | 23.09.83 | | | | |
| ИНЖ. № | ДУВИЧНИК | 23.09.83 | | | | |

Копировал: *Сур* ФОРМАТ А2

АЛБЕМ 3

| МАРКА ПОЗ. | ОБОЗНАЧЕНИЕ | НАИМЕНОВАНИЕ | КОЛ. | МАССА ЕД., КГ | ПРИМеч. |
|------------|---------------|------------------------------|------|---------------|---------|
| | | П6 (2ПК-10) | | | |
| П6.1 | ТУ 22-5335-82 | Агрегат вентиляторный | | | |
| | | Е6.3-100-2, компл. | 1 | 199,0 | |
| | | а. Вентилятор центро- | | | |
| | | бенный ВЦ4-75 №6,3 | | | |
| | | исполнение 1, | | | |
| | | положение Пр 0° | | | |
| | | б. Электродвигатель | | | |
| | | 4А 112 М4 | | | |
| | | 5,5 квт, 1445 об/мин | | | |
| | | в. Виброизоляторы Д041 | 5 | | |
| П6.2 | 5.904-12 | Соединительная секция | | | |
| | в. 1-1 | А1А 180.000-02 | 1 | 388,0 | |
| П6.3 | 5.904-12 | Калориферная | | | |
| | в. 1-15 | секция: | | | |
| | | t _н = -20°, -30°С | | | |
| | | А1А 188.000-02 | 1 | 282,0 | |
| | | с калориферами КВС-10 | 1 | | |
| | | t _н = -40°С | | | |
| | | А1А 188.000-03 | 1 | 347 | |
| | | с калориферами КВС-10 | 1 | | |
| П6.4 | 5.904-12 | Приемная секция | | | |
| | в. 1-28 | А1А 223.000 | 1 | 130,5 | |
| П6.5 | 5.904-38 | Вставка гибкая ВВ-21 | 1 | 9,95 | |
| П6.6 | 5.904-38 | Вставка гибкая ВН-14 | 1 | 6,26 | |
| П6.7 | 5.904-12 | Заслонка утепленная | | | |
| | в. 1-35 | с электроподогревом | | | |
| | | КВУ 600×1000 АУ2 | | | |
| | | с электрическим | | | |

| МАРКА ПОЗ. | ОБОЗНАЧЕНИЕ | НАИМЕНОВАНИЕ | КОЛ. | МАССА ЕД., КГ | ПРИМеч. |
|------------|---------------|------------------------------|------|---------------|---------|
| | | ИСПОЛНИТЕЛЬНЫМ | | | |
| | | МЕХАНИЗМОМ | | | |
| | | МЭО-1,6/25-0,25 и | 1 | 79,3 | |
| П6.8 | 5.904-4 | Дверь герметическая | | | |
| | | утепленная Д1,25×0,5 | 1 | 36,0 | |
| | | П7 (2ПК-20) | | | |
| П7.1 | ТУ 22-4865-80 | Агрегат вентиляторный | | | |
| | | А8-100-2, компл. | 1 | 358,0 | |
| | | а. Вентилятор центро- | | | |
| | | бенный В-Ц4-70 №8 | | | |
| | | исполнение 1, | | | |
| | | положение Пр 0° | | | |
| | | б. Электродвигатель | | | |
| | | 4А 132 М6 | | | |
| | | 7,5 квт, 970 об/мин | | | |
| | | в. Виброизоляторы Д042 | 4 | | |
| П7.2 | 5.904-12 | Соединительная секция | | | |
| | в. 1-2 | А1А 181.000 | 1 | | |
| П7.3 | 5.904-12 | Калориферная | | | |
| | в. 1-16 | секция: | | | |
| | | t _н = -20°, -30°С | | | |
| | | А1А 189.000-02 | 1 | 425,0 | |
| | | с калориферами КВС-10 | 3 | | |
| | | t _н = -40°С | | | |
| | | А1А 189.000-03 | 1 | 520,0 | |
| | | с калориферами КВС-10 | 3 | | |
| П7.4 | 5.904-12 | Приемная секция | | | |

| МАРКА ПОЗ. | ОБОЗНАЧЕНИЕ | НАИМЕНОВАНИЕ | КОЛ. | МАССА ЕД., КГ | ПРИМеч. |
|------------|-------------|----------------------|------|---------------|---------|
| | в. 1-29 | А1А 226.000 | 1 | 148,5 | |
| П7.5 | 5.904-38 | Вставка гибкая ВВ-22 | 1 | 11,75 | |
| П7.6 | 5.904-38 | Вставка гибкая ВН-15 | 1 | 11,74 | |
| П7.7 | 5.904-12 | Заслонка утепленная | | | |
| | в. 1-35 | с электроподогревом | | | |
| | | КВУ 1600×1000 АУ2 | | | |
| | | с электрическим | | | |
| | | исполнительным | | | |
| | | МЕХАНИЗМОМ | | | |
| | | МЭО-4/63-0,63 | 1 | 160,4 | |

Имеет подл. Подпись и дата (дата изв. №)

503 - 7 - 12.88 - 08

КОМПЛЕКС ДАННЫХ И СООРУЖЕНИЙ ОСНОВНОГО БИЕНА ДОРОЖНОЙ СЛУЖБЫ

| | | | | | | |
|-----------|-------------|----------|----------------------------------------------------------------------------|-------------------------|------|--------|
| И. комп. | ЛУЩЕНКОВ | 21.01.88 | РЕМОНТНАЯ МАСТЕРСКАЯ НА 90 УСЛОВНЫХ РЕМОНТОВ В ГОД. ПРОИЗВОДСТВЕННАЯ ЧАСТЬ | СПЕЦИАЛ | АНСТ | АНСТОВ |
| Г.И.П. | ЧУБОКСАРОВА | 21.01.88 | | РП | 17 | |
| НАЧ. ОФ. | АРОХАНОВ | 21.01.88 | | | | |
| ГЛ. СПЕЦ. | ЛУЩЕНКОВ | 21.01.88 | СПЕЦИФИКАЦИЯ ОТОПИТЕЛЬ-НО-ВЕНТИЛЯЦИОННЫХ УСТА-НОВОК П6 ± П7 | СОЮЗДОРПРОЕКТ г. МОСКВА | | |
| РУК. ВР. | ФЕДОТОВ | 21.01.88 | | | | |
| ИНЖЕНЕР | ДУБИЧНИК | 21.01.88 | | | | |

Копировал: *Спун* ФОРМАТ А2

АЛБЕК 3

| МАРКА ПОЗ. | ОБОЗНАЧЕНИЕ | НАИМЕНОВАНИЕ | КОЛ. | МАССА ЕД., КГ | ПРИМЕЧ. |
|------------|---------------|----------------------------------------------------|------|---------------|---------|
| | | В-1 | | | |
| В1.1 | ТУ 22-4942-81 | Агрегат вентиляторный А4-100-2, компл. | 2 | 62,5 | |
| | | а. Вентилятор центробежный ВЦ4-70-4 и 1-01А №4 | 1 | | |
| | | исполнение 1; положение Пр0° | 1 | | |
| | | б. Вентилятор центробежный ВЦ4-70-4 и 1-01А №4 | 1 | | |
| | | исполнение 1; положение Л0° | 1 | | |
| | | в. Электродвигатель В71В4 | 2 | | |
| | | 0,75 квт ; 1370 об/мин | | | |
| | | г. Виброизоляторы Д 039 | 10 | | |
| В1.2 | 5.904-38 | Гибкая вставка ВВ-19 | 2 | 5,13 | |
| В1.3 | 5.904-38 | Гибкая вставка ВН-12 | 2 | 4,12 | |
| | | В2 | | | |
| В2.1 | ТУ 22-4208-78 | Агрегат вентиляторный А2,5-100-1, компл. | 1 | | |
| | | а. Вентилятор центробежный ВЦ4-70-2,5 и 1-01А №2,5 | | | |
| | | исполнение 1; положение Л0° | | | |
| | | б. Электродвигатель В63А4 | | | |
| | | 0,25 квт ; 1370 об/мин | | | |
| | | в. Виброизоляторы Д 038 | 5 | | |
| В2.2 | 5.904-38 | Гибкая вставка ВВ-17 | 1 | 2,82 | |
| В2.3 | 5.904-38 | Гибкая вставка ВН-10 | 1 | 2,66 | |
| | | В4 | | | |
| В4.1 | ТУ 22-4208-78 | Агрегат вентиляторный А3,15-100-1, компл. | 1 | 185 | |
| | | а. Вентилятор центробежный ВЦ4-70 №3,15 | | | |
| | | исполнение 1; положение Пр0° | | | |
| | | б. Электродвигатель 4А63А4 | | | |
| | | 0,4 квт ; 1380 об/мин | | | |
| | | в. Виброизоляторы Д 038 | 5 | | |
| В4.2 | 5.904-38 | Гибкая вставка ВВ-21 | 1 | 3,45 | |

| МАРКА ПОЗ. | ОБОЗНАЧЕНИЕ | НАИМЕНОВАНИЕ | КОЛ. | МАССА ЕД., КГ | ПРИМЕЧ. |
|------------|---------------|------------------------------------------|------|---------------|---------|
| В4.3 | 5.904-38 | Гибкая вставка ВН-14 | 1 | 3,3 | |
| | | В5 | | | |
| В5.1 | ТУ 22-4208-78 | Агрегат вентиляторный А2,5-110-1, компл. | 1 | 26,2 | |
| | | а. Вентилятор центробежный ВЦ4-70 №2,5 | | | |
| | | исполнение 1; положение Пр0° | | | |
| | | б. Электродвигатель 4А56А4 | | | |
| | | 0,12 квт ; 1375 об/мин | | | |
| | | в. Виброизоляторы Д 038 | 5 | | |
| В5.2 | 5.904-38 | Гибкая вставка ВВ-17 | 1 | 2,82 | |
| В5.3 | 5.904-38 | Гибкая вставка ВН-10 | 1 | 2,66 | |
| | | В11 | | | |
| В11.1 | ТУ 22-4208-78 | Агрегат вентиляторный А4-100-2, компл. | 1 | 62,8 | |
| | | а. Вентилятор центробежный ВЦ4-70 №4 | | | |
| | | исполнение 1; положение Пр0° | | | |
| | | б. Электродвигатель 4А71В4 | | | |
| | | 0,75 квт ; 1390 об/мин | | | |
| | | в. Виброизоляторы Д 039 | 5 | | |
| В11.2 | 5.904-38 | Гибкая вставка ВВ-19 | 1 | 5,13 | |
| В11.3 | 5.904-38 | Гибкая вставка ВН-12 | 1 | 4,12 | |
| | | В12 | | | |
| В12.1 | ТУ 22-4208-78 | Агрегат вентиляторный А4-110-2, компл. | 1 | 65,2 | |
| | | а. Вентилятор центробежный ВЦ4-70 №4 | | | |
| | | исполнение 1; положение Пр0° | | | |
| | | б. Электродвигатель 4А80А4 | | | |
| | | 1,1 квт ; 1420 об/мин | | | |
| | | в. Виброизоляторы Д 039 | 5 | | |
| В12.2 | 5.904-38 | Гибкая вставка ВВ-19 | 1 | 5,13 | |
| В12.3 | 5.904-38 | Гибкая вставка ВН-12 | 1 | 4,12 | |

| МАРКА ПОЗ. | ОБОЗНАЧЕНИЕ | НАИМЕНОВАНИЕ | КОЛ. | МАССА ЕД., КГ | ПРИМЕЧ. |
|------------|---------------|-------------------------------------------|------|---------------|---------|
| | | В15 | | | |
| В15.1 | ТУ 22-5933-85 | Агрегат вентиляторный В5.105-2а, компл. | 1 | 105,5 | |
| | | а. Вентилятор центробежный ВЦ4-75 №5 | | | |
| | | исполнение 1; положение Пр0° | | | |
| | | б. Электродвигатель 4А90Л4 | | | |
| | | 2,2 квт ; 1425 об/мин | | | |
| | | в. Виброизоляторы Д 040 | 5 | | |
| В15.2 | 5.904-38 | Гибкая вставка ВВ-20 | 1 | 6,76 | |
| В15.3 | 5.904-38 | Гибкая вставка ВН-13 | 1 | 5,02 | |
| | | В14 | | | |
| В14.1 | ТУ 22-5933-85 | Агрегат вентиляторный Е3,15-100-2, компл. | 1 | 49,0 | |
| | | а. Вентилятор центробежный ВЦ4-75 №3,15 | | | |
| | | исполнение 1; положение Л0° | | | |
| | | б. Электродвигатель 4А80Л2 | | | |
| | | 1,5 квт ; 2850 об/мин | | | |
| | | в. Виброизоляторы Д 038 | 5 | | |
| В14.2 | 5.904-38 | Гибкая вставка ВВ-18 | 1 | 3,45 | |
| В14.3 | 5.904-38 | Гибкая вставка ВН-11 | 1 | 3,3 | |
| В14.4 | 1.494-35 Б.2 | Эжектор низкого давления ЭИ-8 | 1 | 116,0 | |

№ 27 ПОЛ. ПОДПИСЬ И ДАТА

503-7-12.88-08

КОМПАКТЕ ВЪДНИИ И СООРУЖЕНИИ ОСНОВНОГО ЭВЕНА ДОРОЖНОЙ СЛУЖБЫ

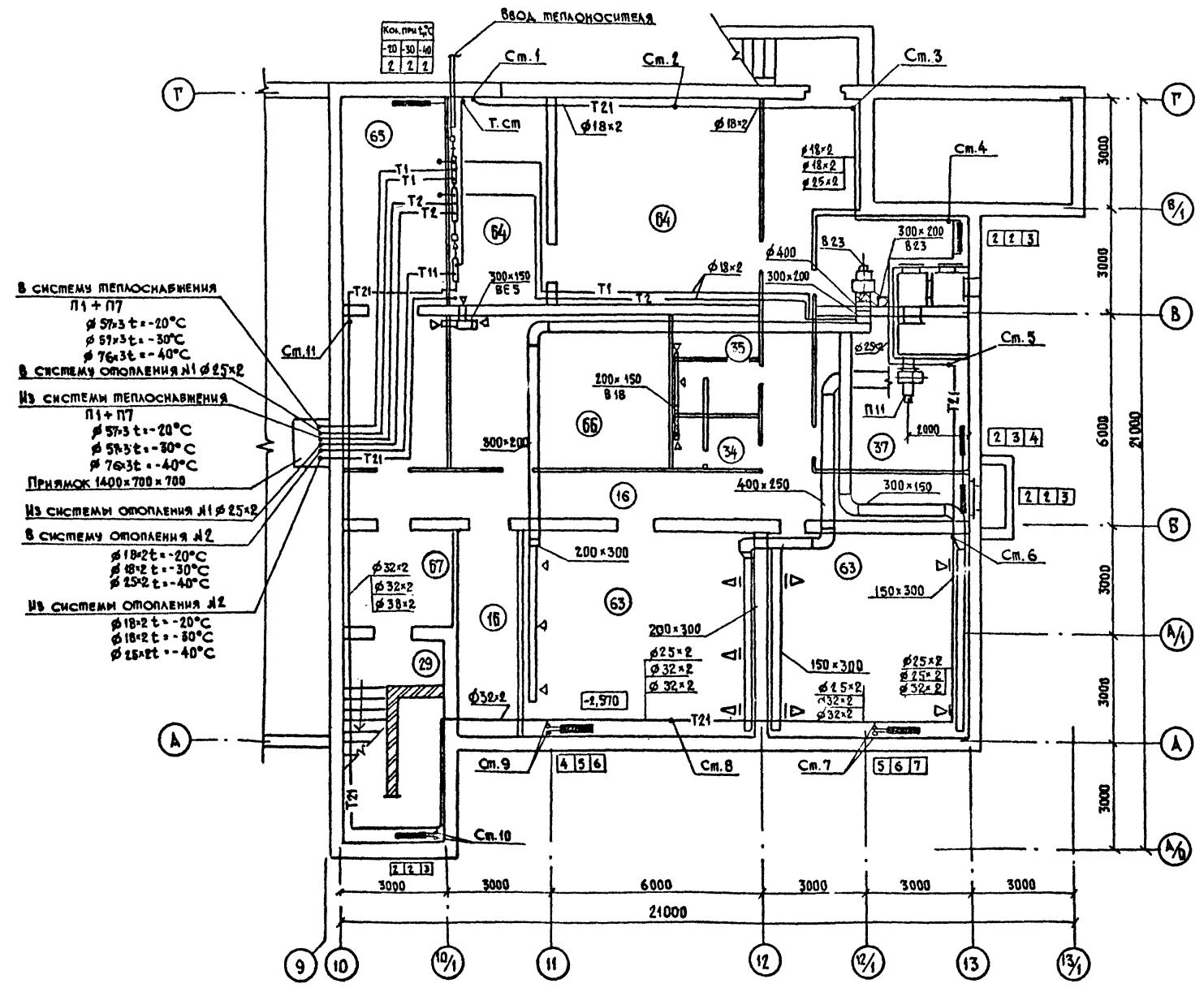
| | | | | | | |
|-----------|-------------|----------|-----------------------------------------------------------------------------|---------------------------------------------------------------------------------------|----------------------------|--|
| И. КОМПА | ЛУЩЕНКОВ | 22.09.88 | Ремонтная мастерская на 80 условных ремонтов в год. ПРОИЗВОДСТВЕННАЯ ЧАСТЬ. | СТАДАНЯ АИСТ | АИСТОВ | |
| ГИП | ЧУВКОСАРОВА | 22.09.88 | | РП | 18 | |
| НАЧ. ОМЦ | ДРОХАНОВ | 22.09.88 | | СПЕЦИФИКАЦИЯ ОТПЛИТЕЛЬ-НО-ВЕНТИЛЯЦИОННЫХ УСТАНОВОК В1, В2, В4, В5, В11, В12, В14, В15 | СОЮЗДОРПРОЕКТ г. МОСКВА | |
| П. СПЕЦ | ЛУЩЕНКОВ | 22.09.88 | | | | |
| РУК. ВРИС | ФЕДОТОВ | 22.09.88 | | | | |
| ИНЖ. НЕ | ДУБИЧНИК | 22.09.88 | | | | |

КОПИРОВАЛ: *Григорьев* ФОРМАТ А2

ПЛАН НА ОММ. - 2,570

ЭКСПЛИКАЦИЯ ПОМЕЩЕНИЙ

АВТОРИЗОВАНО



| НОМЕР ПО ПЛАНУ | НАИМЕНОВАНИЕ | ПЛОЩАДЬ м ² | КАТЕГОРИЯ ПРОИЗВОДСТВА ПО ВЗРЫВНОЙ, ВЗРЫВПОЖАРНОЙ И ПОЖАРНОЙ ОПАСНОСТИ |
|----------------|-------------------------------|------------------------|------------------------------------------------------------------------|
| 16 | КОРИДОР | 51,8 | |
| 34 | ЖЕНСКИЙ ТУАЛЕТ | 3,2 | |
| 35 | МУЖСКОЙ ТУАЛЕТ | 5,7 | |
| 37 | ПРИТОЧНО-ВЫТЯЖНАЯ ВЕНТКАМЕРА | 28,7 | |
| 29 | ЛЕСТНИЧНАЯ КЛЕТКА №2 | | |
| 63 | КЛАСС ЗАНЯТИЙ ГО | 69,4 | |
| 64 | ТЕПЛОУЗЕЛ | 47,5 | |
| 65 | СКЛАД СПЕЦОДЕЖДЫ | 27,5 | |
| 66 | СКЛАД ИНВЕНТАРЯ | 25,9 | |
| 67 | КАЛДОВАЯ УБОРОЧНОГО ИНВЕНТАРЯ | 7,7 | |

ЛНВ. М. ВОДА ПОД ВЕСЬ И ДАТА ВЗАК. ИЛИ

503-7-12.88-08

КОМПЛЕКС ЗДАНИЙ И СООРУЖЕНИЙ ОСНОВНОГО ЗВЕНА ДОРОЖНОЙ СЛУЖБЫ

РЕМОНТНАЯ МАСТЕРСКАЯ НА 90 УСЛОВНЫХ РЕМОНТОВ В ГОД. АДМИНИСТРАТИВНО-ВЫТЯЖНАЯ ЧАСТЬ

ПЛАН НА ОММ. - 2,570

СОЮЗДОРПРОЕКТ Г. МОСКВА

ФОРМАТ А2

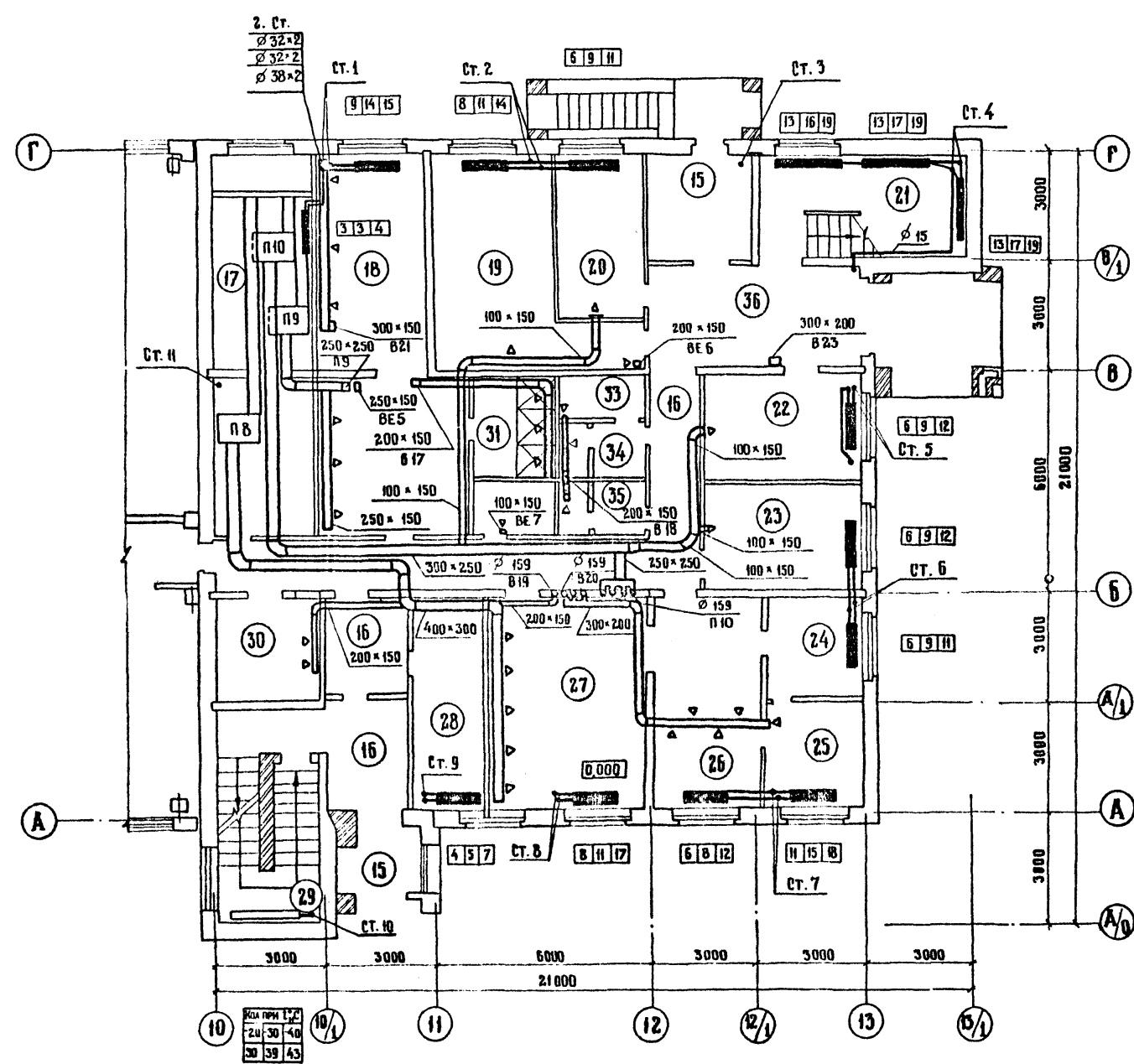
Копировал: Тр

| | | | | | |
|-----------|--------------|----------|--|--|--|
| И.О. ПОР. | ЛУЩЕНКОВ | 21.09.88 | | | |
| Г.И. | ЧУРКАРОВА | 21.09.88 | | | |
| НАЧ. РА. | ДРОХАНОВ | 21.09.88 | | | |
| П.С.И. | ЛУЩЕНКОВ | 21.09.88 | | | |
| РУК. РА. | ФЕДОТОВ | 21.09.88 | | | |
| ИНЖЕН. | ПРИВЕЗЕНЦЕВА | 21.09.88 | | | |
| ИНЖЕН. | ЛУКЬЯНОВА | 21.09.88 | | | |

ПРИВЯЗАН:

ИНВ. ЛР

ПЛАН НА ОТМ. 0.000



ЭКСПЛИКАЦИЯ ПОМЕЩЕНИЙ

| НОМЕР ПО ПЛАНУ | НАИМЕНОВАНИЕ | ПЛОЩАДЬ М ² | КАТЕГОРИЯ ПРОИЗВОДСТВА ПО ВЗРЫВНОЙ, ВЗРЫВПОЖАРНОЙ И ПОЖАРНОЙ ОПАСНОСТИ |
|----------------|------------------------------------------------------------------------------------------|------------------------|------------------------------------------------------------------------|
| 16 | КОРИДОР | 37,9 | |
| 17 | ВЕНТКАМЕРА ПРИТОЧНАЯ | 29,6 | |
| 18 | ЖЕНСКИЙ ГАРДЕРОБ ДЛЯ ГРУПП ПРОИЗВОДСТВЕННЫХ ПРОЦЕССОВ I Б И II б на ИМДВ-40.2 и ИМДВ-232 | | |
| 19 | МЕДПУНКТ | 22,9 | |
| 20 | ОТДЕЛ КАДРОВ | 10,5 | |
| 15 | ГАМБУР | 18,9 | |
| 21 | ЛЕСТНИЧНАЯ КЛЕТКА №1 | 16,6 | |
| 22 | ВАХТЕР И ПУЛЬТ ПОЖАРНОЙ СИГНАЛИЗАЦИИ | 14,7 | |
| 23 | КОМНАТА ПАРТКОМА И КОМИТЕТА ВКМ | 10,3 | |
| 24 | ПОДСОБНОЕ ПОМЕЩЕНИЕ | 7,7 | |
| 25 | МРОЧНАЯ | 7,5 | |
| 26 | РАЗДАТОЧНАЯ | 12,0 | |
| 27 | ТОРГОВЫЙ ЗАЛ БУФЕТА НА 16 ПОСАДОЧНЫХ МЕСТ | 31,7 | |
| 28 | ХОЗЯЙСТВЕННАЯ КЛАДОВАЯ | 11,1 | |
| 29 | ЛЕСТНИЧНАЯ КЛЕТКА №2 | 16,6 | |
| 30 | КУРИТЕЛЬНАЯ | 8,2 | |
| 31 | ДУШЕВАЯ | 5,7 | |
| 32 | КЛАДОВАЯ УБОРОЧНОГО ИНВЕНТАРЯ | 4,9 | |
| 33 | ПОМЕЩЕНИЕ ДЛЯ ЛИЧНОЙ ГИГИЕНЫ ЖЕНЩИН | 2,9 | |
| 34 | ЖЕНСКИЙ ТУАЛЕТ | 3,7 | |
| 35 | МУЖСКОЙ ТУАЛЕТ | 3,7 | |
| 36 | ВЕСТИБЮЛЬ | 16,8 | |

Альбом 3

ИМЯ И ПОДПИСЬ ВОДОСНАБ. И ВЛАДА ВЗРАМ. ИМБ. 7

| ПРИВЯЗАН | |
|------------|----------------|
| ИНВ № | 503-7-12.86-06 |
| И. КОНТР | ЛУЩЕНКОВ |
| ГИП | ЧУЖОКАРОВА |
| НАЧ. ОТД. | ДРОХАНОВ |
| ГА СПЕЦ. | ЛУЩЕНКОВ |
| РУК. БРИГ. | ФЕДОТОВ |
| ИНЖЕНЕР | ПРИВЕЗЕНЦЕВА |
| ИНЖЕНЕР | ЛУНЬЯНОВА |

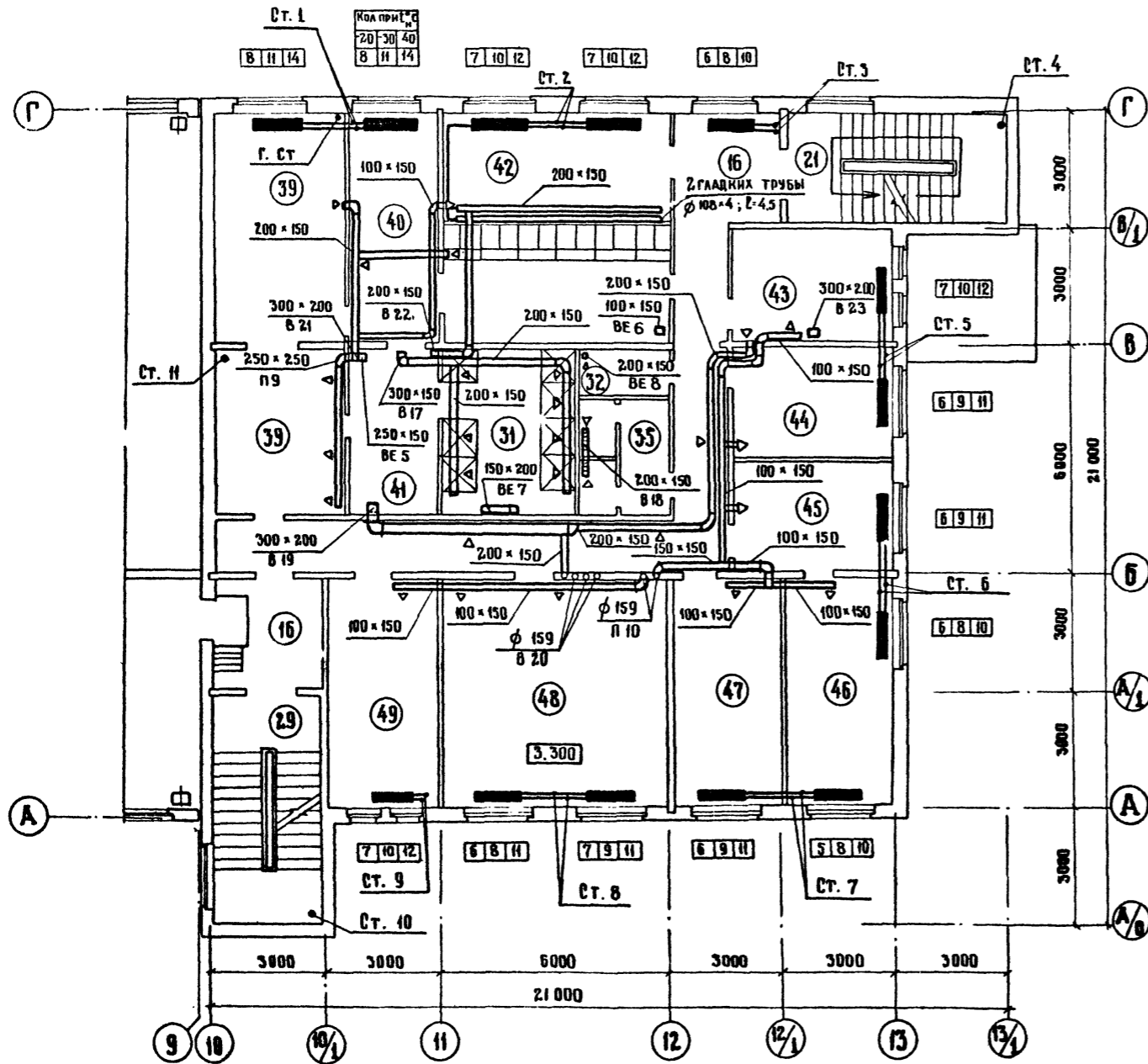
КОМПЛЕКС ЗДАНИЙ И СООРУЖЕНИЙ ОСНОВНОГО ЗВЕНА ДОРОЖНОЙ СЛУЖБЫ
 РЕМОНТНАЯ МАСТЕРСКАЯ НА 90 СТАДИЯ А КСТ А КСТОВ
 УСЛОВНЫХ РЕМОНТОВ В ГОД
 АДМИНИСТРАТИВНО-БЫТОВАЯ ЧАСТЬ
 РП 20
 ПЛАН НА ОТМ. 0.000
 СОЮЗДОРПРОЕКТ г. МОСКВА

КОПИРОВАЛ: 4

ФОРМАТ А2

ПЛАН НА ОТМ. 3.300

АЛЬБОМ 3



ЭКСПЛИКАЦИЯ ПОМЕЩЕНИЙ

| НОМЕР ПО ПЛАНУ | НАИМЕНОВАНИЕ | ПЛОЩАДЬ М ² | КАТЕГОРИЯ ПРОИЗВОДСТВА ПО ВЗРЫВНОЙ, ВЗРЫВПОЖАРНОЙ И ПОЖАРНОЙ ОПАСНОСТИ |
|----------------|-------------------------------------------------------------|------------------------|------------------------------------------------------------------------|
| 39 | ГАРДЕРОБ. ДЛЯ РАБОТАЮЩИХ КАТЕГОРИЙ Пг, Дб, Пг, Дб на 36 мдв | 34,3 | |
| 40 | ГАРДЕРОБ СПЕЦ. ОДЕЖДЫ ДЛЯ РАБОТАЮЩИХ КАТЕГОРИЙ Пг на 12 мдв | 30,8 | |
| 41 | ПРЕДУШЕВАЯ | 8,7 | |
| 31 | ДУШЕВАЯ | 16,6 | |
| 42 | КОМНАТА СУШКИ И ОБЕСПЫЛИВАНИЯ | 17,2 | |
| 16 | КОРИДОР | 46,0 | |
| 21 | ЛЕСТНИЧНАЯ КЛЕТКА №1 | | |
| 29 | ЛЕСТНИЧНАЯ КЛЕТКА №2 | | |
| 32 | КЛАДОВАЯ УБОРОЧНОГО ИНВЕНТАРЯ | 2,94 | |
| 35 | ТУАЛЕТ МУЖСКОЙ | 7,5 | |
| 43 | КОМНАТА ОТДЫХА | 12,7 | |
| 44 | КОМНАТА МАСТЕРОВ | 12,4 | |
| 45 | КОМНАТА ПТП | 12,4 | |
| 46 | КОМНАТА ДРП | 16,9 | |
| 47 | КОМНАТА ДЗУ | 16,9 | |
| 48 | КОМНАТА ТЕХНИКИ БЕЗОПАСНОСТИ И БЕЗОПАСНОСТИ ДВИЖЕНИЯ | | |
| 49 | КОМНАТА СВЯЗИ | 16,9 | |

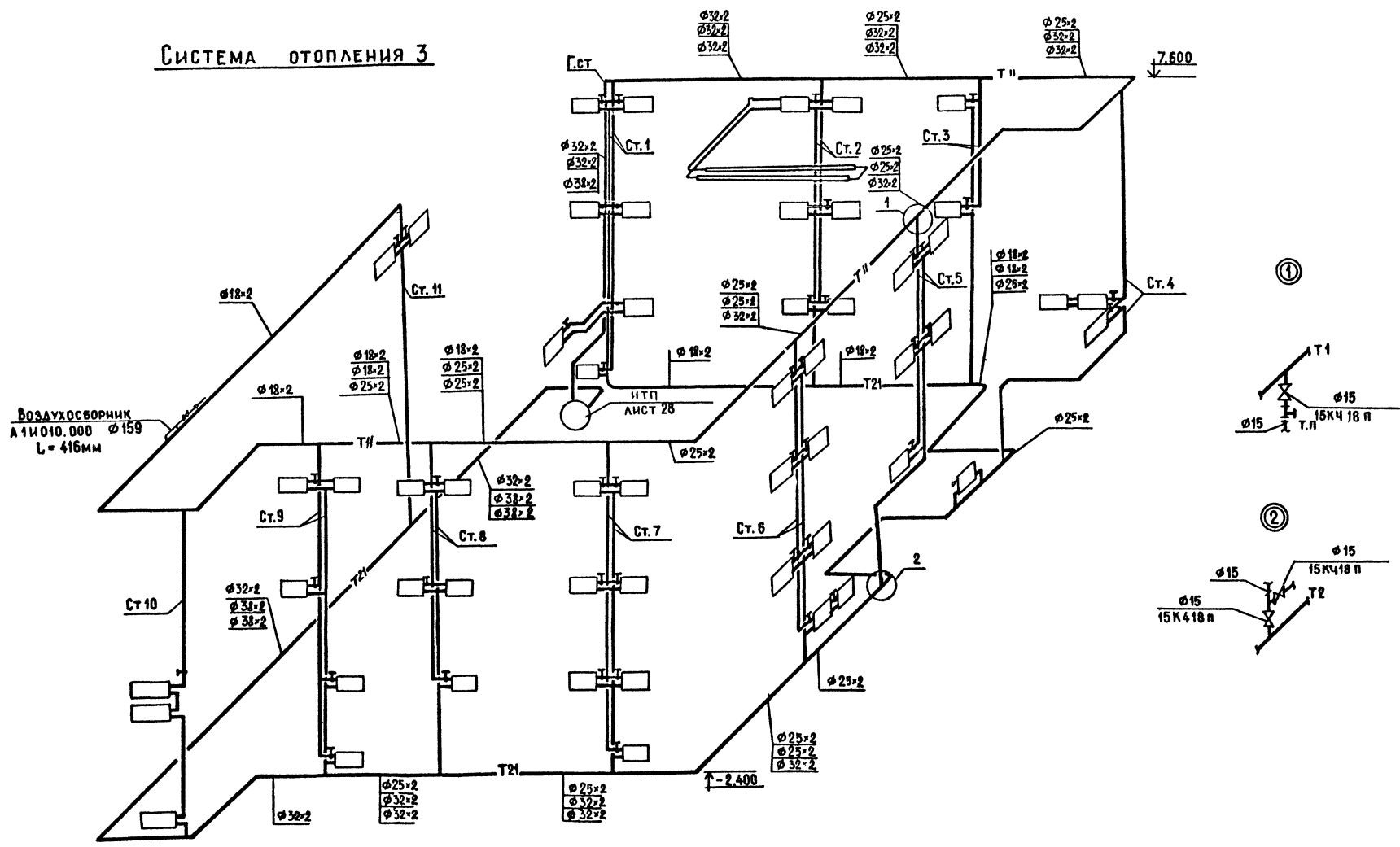
№№, д. №№, ПОДПИСЬ, ДАТА, ВЗН. ЧИСЛО

| | |
|-----------|--------------|
| ПРИВЯЗАН: | |
| ИМЯ | |
| ИНВ. № | |
| И. КОНТР. | ЛУЩЕНКОВ |
| ГИП | ЧУБОКСАРОВА |
| НАЧ. ОТД. | ДРОХАНОВ |
| РА. СПЕЦ. | ЛУЩЕНКОВ |
| РУК. БР. | ФЕДОТОВ |
| ИНЖЕНЕР | ПРИВЕЖЕНЦЕВА |
| ИНЖЕНЕР | ЛУКЬЯНОВА |

| | | | |
|-------------------------------------------------------------|--------|---------------|--------|
| 503-7-12.88-08 | | | |
| КЛАТЕКС ЗДАНИЙ И СООРУЖЕНИЙ ОСНОВНОГО ЗВЕНА ДОРОЖНОЙ СЛУЖБЫ | | | |
| РЕГИСТРАЦИОННАЯ МАСТЕРСКАЯ НА 90 УСЛ. ЧАСОВ | СТАДИЯ | ЛИСТ | ЛИСТОВ |
| АДМИНИСТРАТИВНО-БЫТОВАЯ ЧАСТЬ | РП | 21 | |
| ПЛАН | | СОЮЗДОРПРОЕКТ | |
| Н. ОТМ. 3.300 | | г. МОСКВА | |

Листом 3

СИСТЕМА ОТОПЛЕНИЯ 3



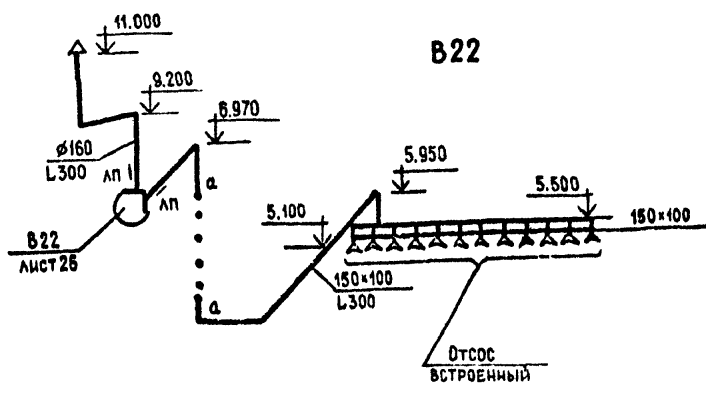
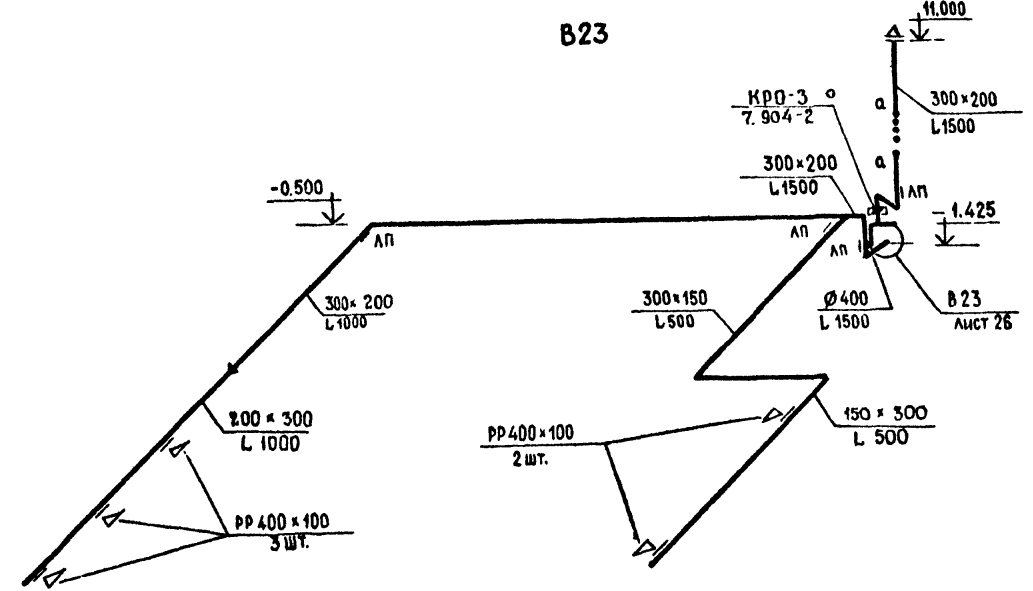
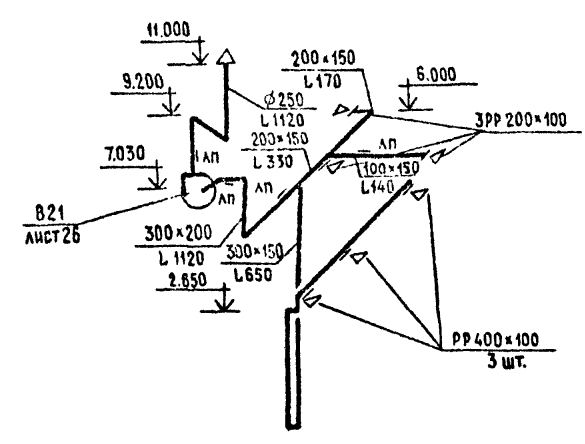
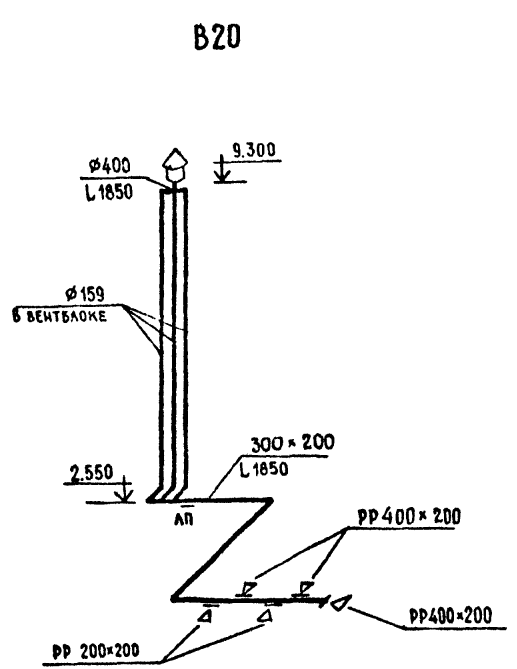
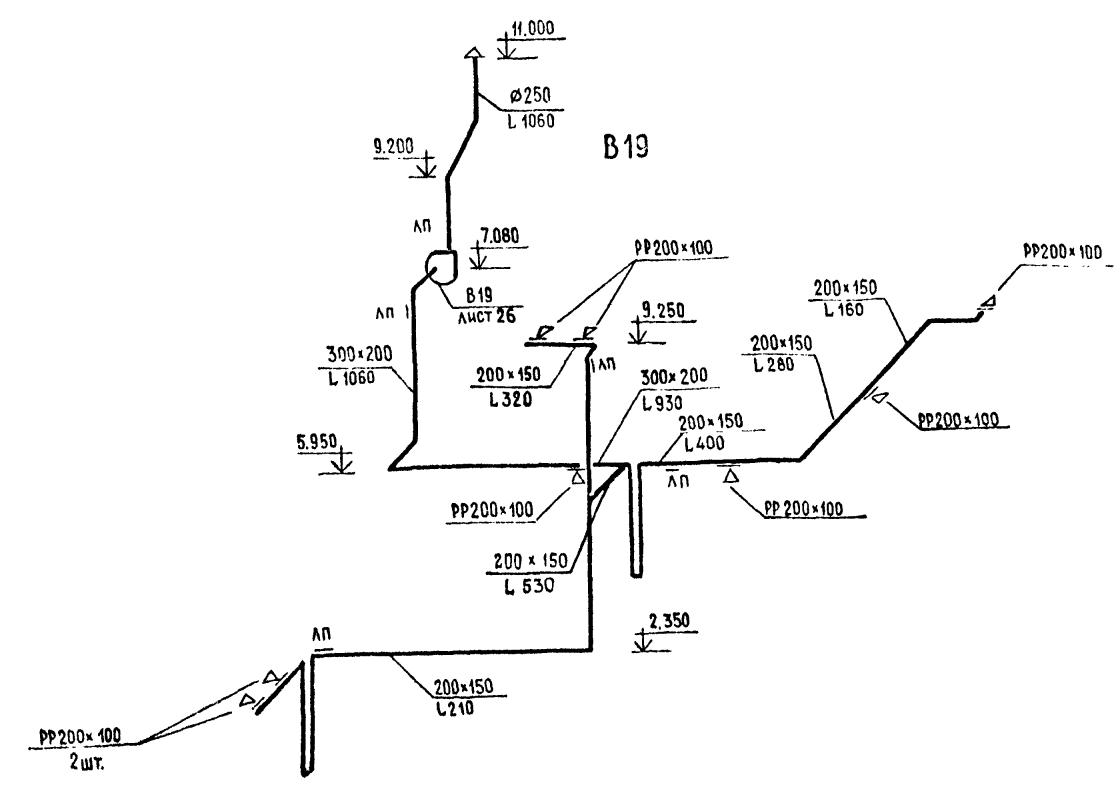
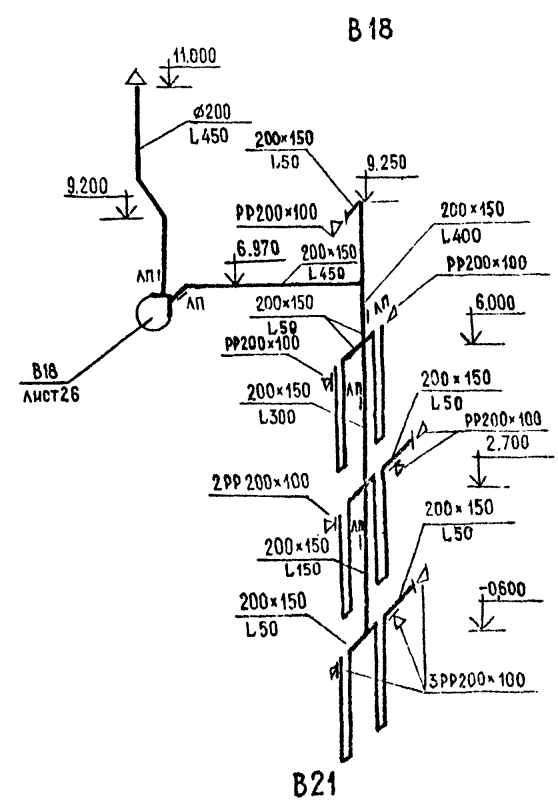
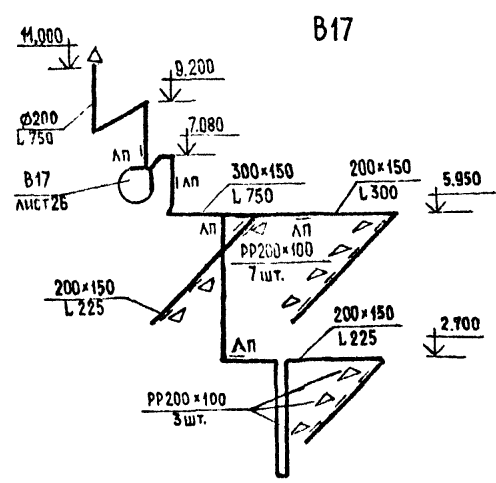
Диаметры стояков принять равными 15 мм

Исполнитель: [Signature]

| | | | | | |
|----------|--|--------------------------------------------------------------|-----------------------|-----------------------------------------------------------------------------------|--------|
| | | 503 - 7 - 12, 88 | | 08 | |
| | | Комплекс зданий и сооружений основного звена дорожной службы | | | |
| ПРИВЯЗАН | | И. КОНТР. ЛУЩЕНКОВ | И. ПРОЕК. [Signature] | СТАДИЯ / ЛИСТ | ЛИСТОВ |
| | | Г. ИП ЧУБОКАРОВА | И. ПРОЕК. [Signature] | РП | 23 |
| | | НАЧ. ОТА ДРОХАНОВ | И. ПРОЕК. [Signature] | РЕМОНТНАЯ МАСТЕРСКАЯ НА 90 УСЛОВИЙ РЕМОНТОВ В ГОДА. АДМИНИСТРАТИВНО-БЫТОВАЯ ЧАСТЬ | |
| | | И. СПЕЦ. ЛУЩЕНКОВ | И. ПРОЕК. [Signature] | СХЕМА СИСТЕМЫ ОТОПЛЕНИЯ 3 | |
| | | РУК. БР. ФЕДОТОВ | И. ПРОЕК. [Signature] | СОЮЗДОРПРОЕКТ | |
| | | ИНЖЕНЕР ЛУБИНИК | И. ПРОЕК. [Signature] | г. Москва | |

КОПИРОВАЛ: [Signature] ФОРМАТ А2

А 1650 М 3

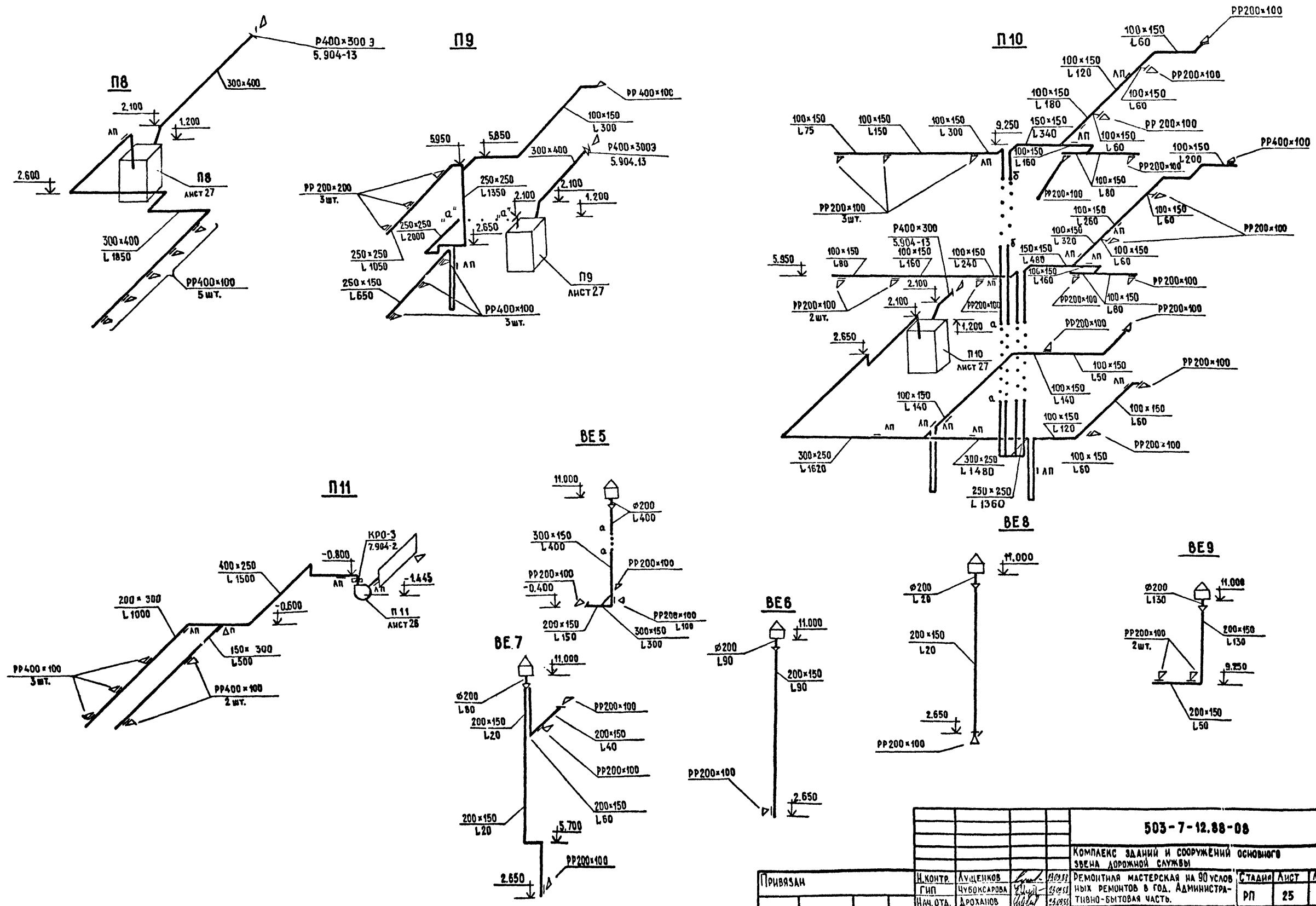


ИЗМ. ПОДА. ПОДПИСЬ И ДАТА ИСЗМ. ИМЕНЕ

| | | | | | |
|----------------------------------------|--|--|--|----------------------|------|
| 503-7-12.88-08 | | | | | |
| КОМПЛЕКС ЗДАНИЙ И СООРУЖЕНИЙ ОСНОВНОГО | | | | | |
| ЗВЕЗДА ДОРОЖНОЙ СЛУЖБЫ | | | | | |
| РЕМОНТНАЯ МАСТЕРСКАЯ НА 90 | | | | СТАДИЯ | Лист |
| УСЛОВНЫХ РЕМОНТОВ В ГОД | | | | РП | 24 |
| АДМИНИСТРАТИВНО-БЫТОВАЯ ЧАСТЬ | | | | Листов | |
| Схемы систем В17+В23 | | | | СОЮЗДОРПРОЕКТ | |
| | | | | г. Москва | |
| КОПИРОВАЛ: <i>Смирнов</i> | | | | | |
| ФОРМАТ А2 | | | | | |

| | | | |
|----------|-----------|-------------|----------|
| ПРИВЯЗАН | И.КОНТР. | ЛУЩЕНКОВ | 23/01/88 |
| | ГИП | ЧУБОКСАРОВА | 23/02/88 |
| | НАЧ.ОТД. | ДРОХАНОВ | 23/02/88 |
| | ГА.СПЕЦ. | ЛУЩЕНКОВ | 23/02/88 |
| | РУК.БР. | ФЕДОТОВ | 23/02/88 |
| ИЗМ. № | И.ИНЖЕНЕР | ЛУКЬЯНОВА | 23/02/88 |

А 1550 М 3



ИЗВ. ПОДЪ. ПОДПИСИ И ДАТА СЗАН. ИИВ. №

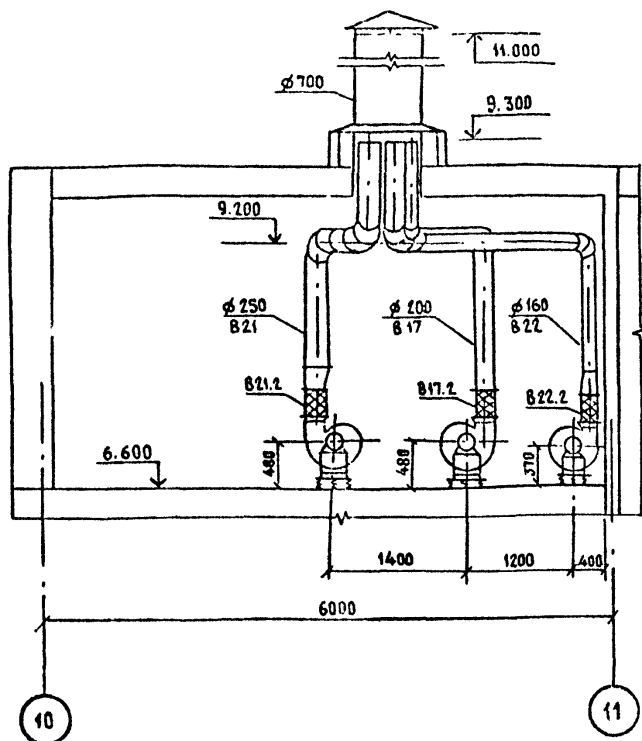
| | | | |
|------------------------------------------------------------------------------------|--|-----------|------|
| 503-7-12.88-08 | | | |
| Комплекс зданий и сооружений основного звена дорожной службы | | | |
| Ремонтная мастерская на 90 условных ремонтов в год. Административно-бытовая часть. | | | |
| Схемы систем П8+П11 | | Стадия | Лист |
| BE5 + BE9 | | РП | 25 |
| СОЮЗДОРПРОЕКТ | | г. Москва | |
| ФОРМАТ А2 | | | |

| | | |
|------------|-------------|----------|
| И. КОНТР. | ЛУЦЕНКОВ | 25/08/88 |
| ГИП | ЧУБОКСАРОВА | 25/08/88 |
| НАЧ. ОТД. | ДРОХАНОВ | 25/08/88 |
| ГЛА. СПЕЦ. | ЛУЦЕНКОВ | 25/08/88 |
| РУК. БР. | ФЕДОТОВ | 25/08/88 |
| ИНЖЕНЕР | ЛУКЯНОВА | 25/08/88 |

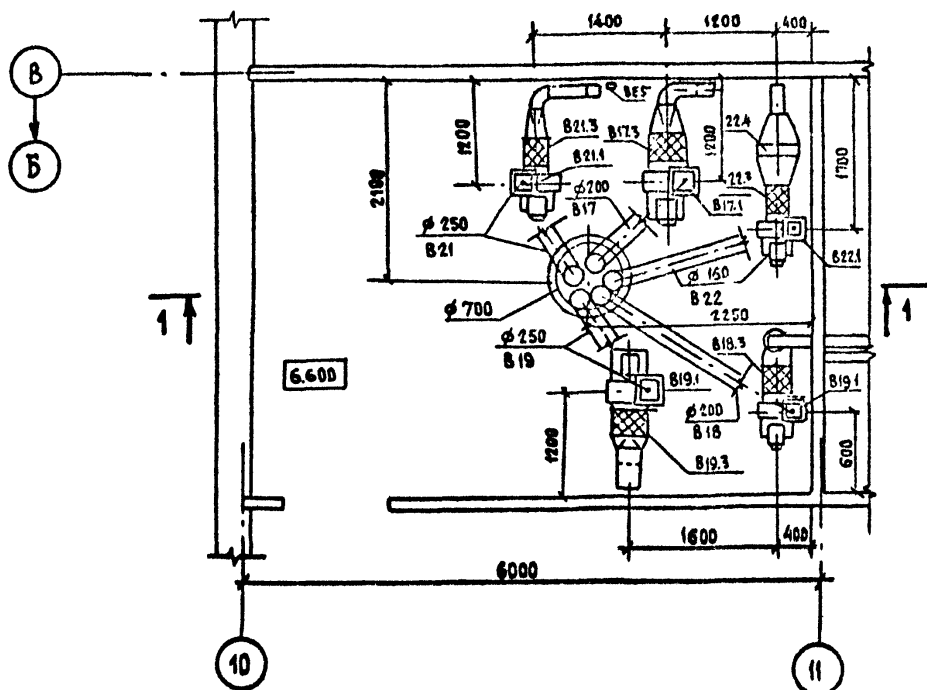
КОПИРОВАЛ: *[Signature]*

АЛБЮМ 3

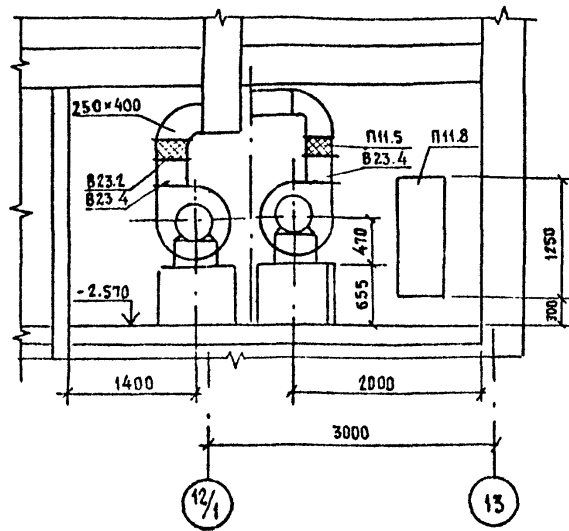
РАЗРЕЗ 1-1



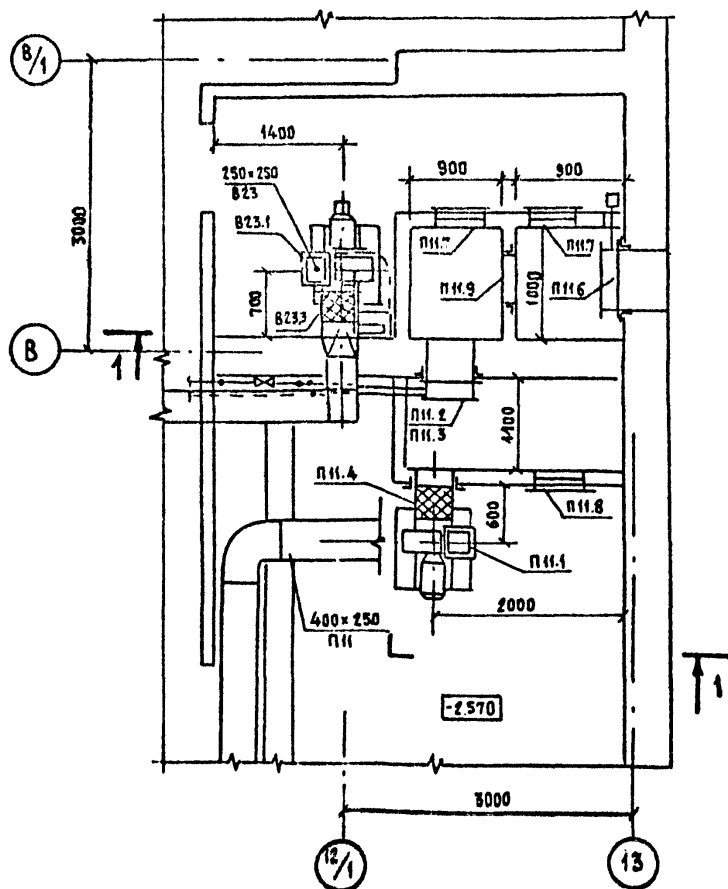
ПЛАН



РАЗРЕЗ 1-1



ПЛАН



СПЕЦИФИКАЦИЯ ОТОПИТЕЛЬНО-ВЕНТИЛЯЦИОННЫХ УСТАНОВОК

| МАРКА ПОЗ. | ОБОЗНАЧЕНИЕ | НАИМЕНОВАНИЕ | КОЛ. | МАССА ЕД., КГ | ПРИМЕЧАНИЕ |
|------------|---------------------------------------------------------------------|--------------------------------------------------------------------------------|------|---------------|------------|
| | | П 11 | | | |
| П 11.1 | Киевский опытно-экспериментальный завод нестандартного оборудования | Установка электро-ручная вентиляторная ЭРВ 72-3, комплектация: | 1 | 116,0 | |
| | Крюковский вентиляторный завод | а. Вентилятор Ц4-70 №4 исполнение 1, положение ПР0° | | | |
| | | б. Электродвигатель 4А 71 АБ, N=0,37 квт n=1000 об/мин | | | |
| | | в. Редуктор Ц2У-100-31,5-5 | | | |
| П 11.2 | ТУ 22-5721-84 | Калорифер стальной пластинчатый КВС ББ | 1 | 55,0 | |
| П 11.3 | 1.494-25 | Подставка под калорифер | 4 | 2,0 | |
| П 11.4 | 5.904-38 | Гибкая вставка ВВ-19 | 1 | 5,13 | |
| П 11.5 | 5.904-38 | Гибкая вставка ВВ-12 | 1 | 4,12 | |
| П 11.6 | ТУ 22-5961-85 | Заслонка утепленная КВУ 600x1000 АУ2 с исполнительным механизмом МЭО 16/25-025 | 1 | 79,3 | |
| П 11.7 | 5.904-4 | Дверь утепленная герметическая ДУ125x0,5 | 2 | 36,0 | |
| П 11.8 | 5.904-4 | Дверь герметическая | 1 | 24,0 | |
| П 11.9 | ТУ 22-6120-85 | Фильтр ФЯ ПБ | 2 | 4,8 | |

503-7-12.88-08

КОМПЛЕКС ЗДАНИЙ И СООРУЖЕНИЙ ОСНОВНОГО ЗВЕНА ДОРОЖНОЙ СЛУЖБЫ

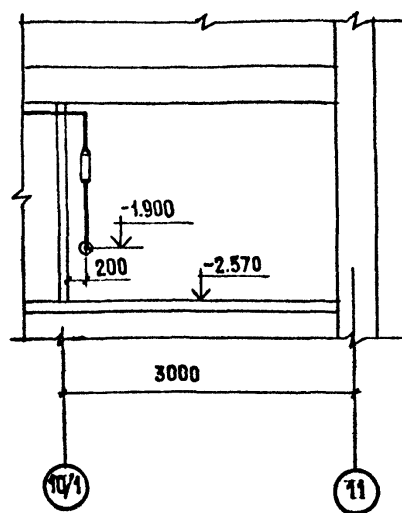
| ПРИВЯЗАН | И. КОМП. | ЛУЩЕНКОВ | 23.08.87 | РЕМОНТНАЯ МАСТЕРСКАЯ НА 90 УСЛОВНЫХ РЕМОНТОВ В ГОД. АДМИНИСТРАТИВНО-БЫТОВАЯ ЧАСТЬ | Листов |
|----------|-----------|------------|----------|-----------------------------------------------------------------------------------|--------|
| | ГИП | ЧУВКСАРОВА | 23.08.87 | | 26 |
| | НАЧ. ОМД | ДРОХАНОВ | 23.08.87 | | |
| | ГЛ. СПЕЦ. | ЛУЩЕНКОВ | 23.08.87 | УСТАНОВКА СИСТЕМ П 11; В 17 + В 19; В 21 + В 23 | |
| | РУК. БР. | ФЕДОТОВ | 23.08.87 | | |
| Инв. № | ИНЖЕНЕР | ЛУКЬЯНОВА | 23.08.87 | | |

Копирол: [подпись]

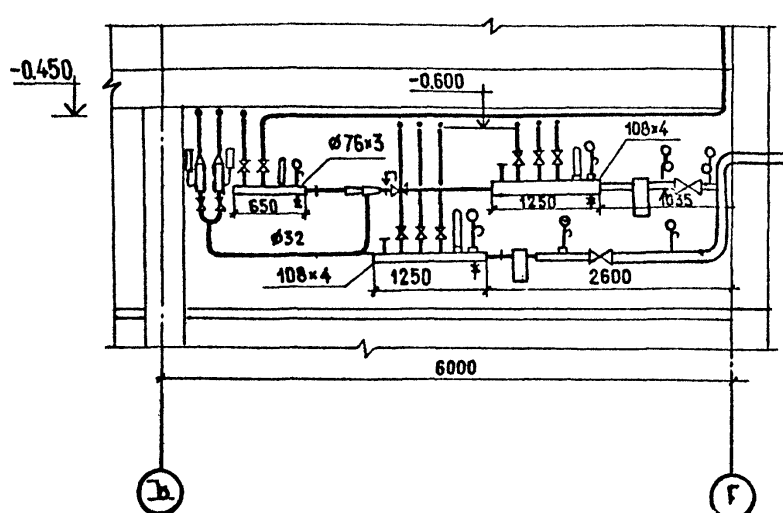
ФОРМАТ А2

Име. № ПОС.А. ПОДПИСЬ И ДАТА ВЗЯТ. ИНВ. №

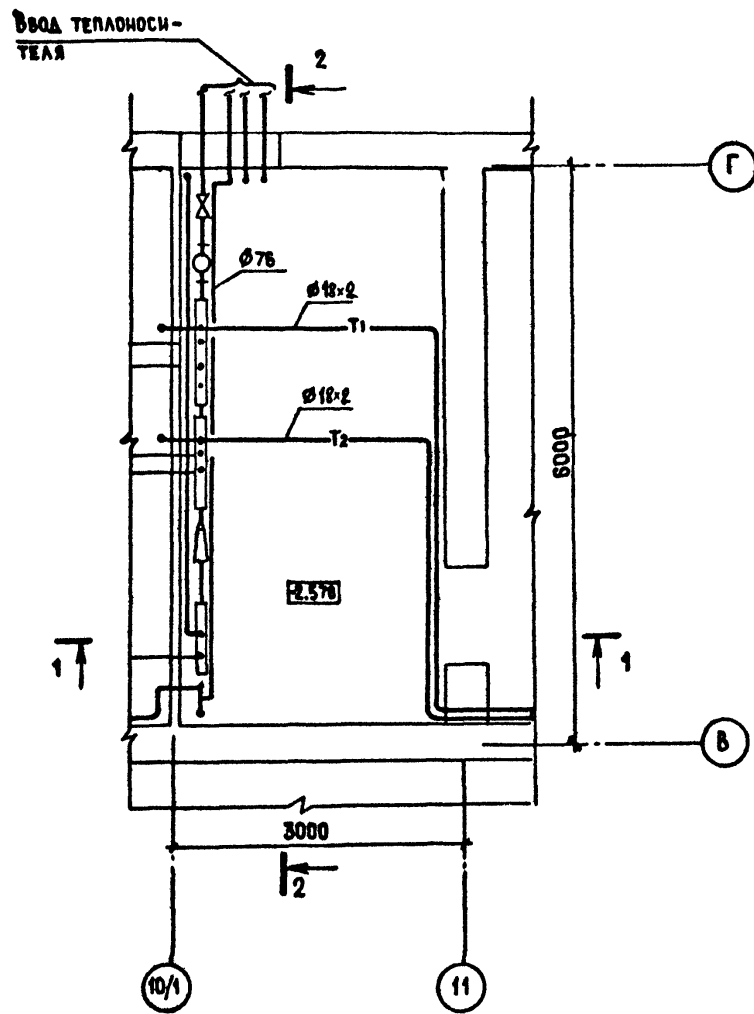
РАЗРЕЗ 1-1



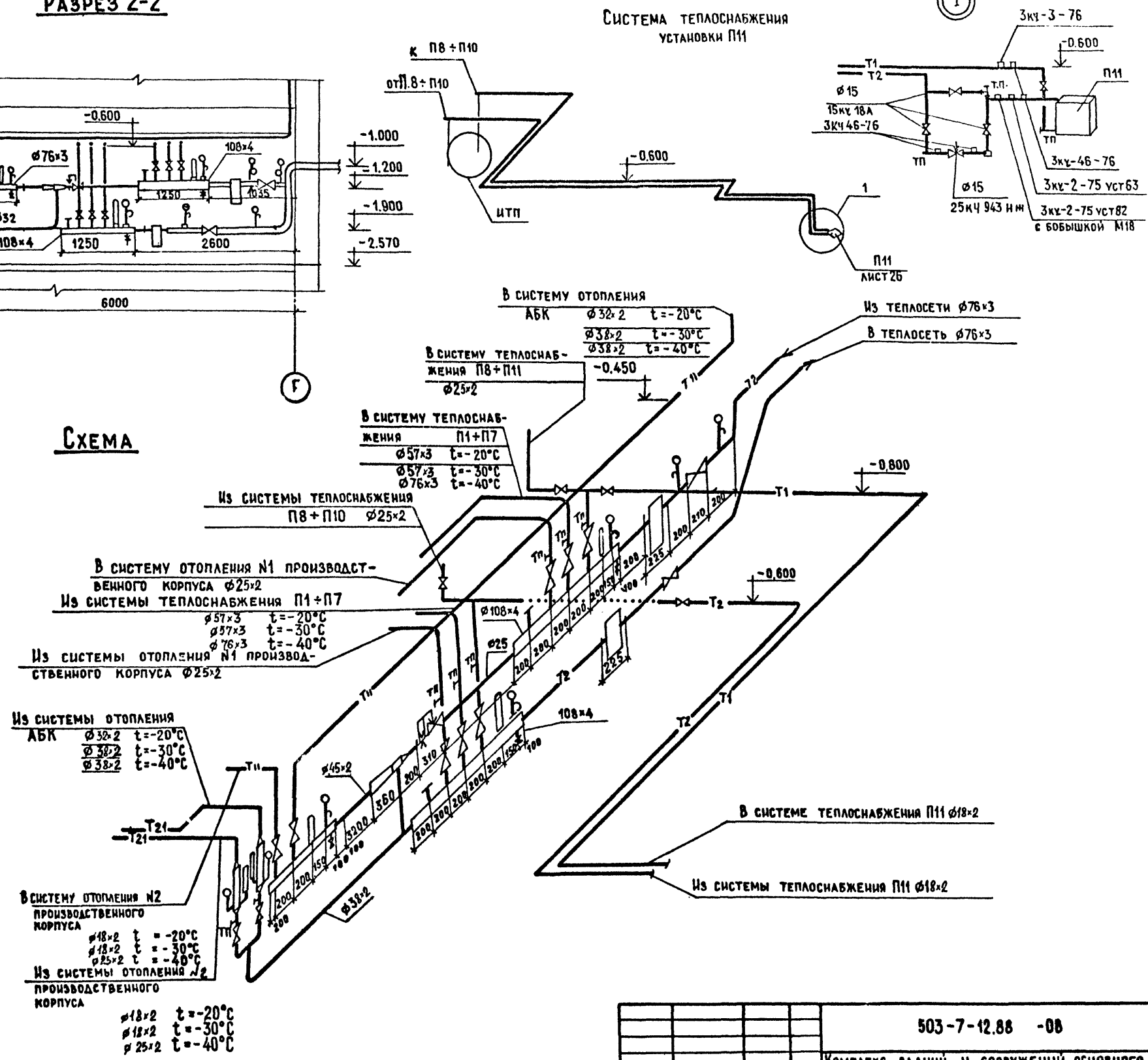
РАЗРЕЗ 2-2



ПЛАН



СХЕМА



АЛБ0М 3

ИЗМЕНЕНИЯ ПОДАТЬ И ДАТА ВЗАМЕН

| | | | | | |
|----------|---------------------|--------------------------------------------------------------|--------------------|----------------------------------------------------------------------------------|------|
| | | 503-7-12.88 -08 | | | |
| | | КОМПЛЕКС ЗДАНИЙ И СООРУЖЕНИЙ ОСНОВНОГО ЗВЕНА ДОРОЖНОЙ СЛУЖБЫ | | СТАДИЯ | ЛИСТ |
| ПРИВЯЗАН | И. КОНТР. ЛУЩЕНКОВ | Г.И.П. ЧУВКСАРОВА | НАЧ. ОТД. ДРОХАНОВ | РП | 28 |
| | Г.А. СПЕЦ. ЛУЩЕНКОВ | РУК. БР. ФЕДОТОВ | ИНЖЕНЕР ЛУКЬЯНОВА | РЕМОНТНАЯ МАСТЕРСКАЯ НА 90 УСЛОВНЫХ РЕМОНТОВ В ГОД АДМИНИСТРАТИВНО-БЫТОВАЯ ЧАСТЬ | |
| ИНВ. № | | | | ИНДИВИДУАЛЬНЫЙ ТЕПЛОУЧАСТК ПЛАН НА ОТМ. -2.57, РАЗРЕЗЫ. | |
| | | | | СХЕМА СИСТЕМЫ ТЕПЛОСНАБЖЕНИЯ П11 | |
| | | | | СОЮЗДОРПРОЕКТ г. Москва | |

Копировал: С.С.

Формат А2

А Л Б О М

| МАРКА, ПОЗ. | ОБОЗНАЧЕНИЕ | НАИМЕНОВАНИЕ | КОЛ. | МАССА ЕД., КГ | ПРИМЕЧАНИЕ |
|-------------|--------------|---------------------------------------------------------------------------------------|------|---------------|------------|
| | | П8 + П10 | | | |
| П8.1; П9.1 | 5.904-34 | АГРЕГАТ ПОИТОЧНО-РЕ- | | | |
| П10.1 | | ЦИРКУЛЯЦИОННЫЙ АПР 2 | 3 | 502,0 | |
| | ТУ22-4208-78 | а) ВЕНТИЛЯТОР ЦЕНТРО- БЕЖНЫЙ ВЦ4-70-25-03АЛЕВ. С ЭЛЕКТРОДВИГАТЕЛЕМ 4А71А2 | | | |
| | | 0,75 кВт; 2840 ^{об} /мин | | | |
| | | б) КАЛОРИФЕР КВС-6п | | | |
| | | в) МЕХАНИЗМ ЭЛЕКТРИЧЕС- | | | |
| | | КИЙ ИСПОЛНИТЕЛЬНЫЙ | | | |
| | | ОДНОБОРШНЫЙ МЭП | | | |
| | | 16/63-0,63У-77 | | | |
| | | г) ГИБКЯЯ ВСТАВКА ВН-10 | | | |
| | | д) ВИБРОИЗОЛЯТОРЫ | | | |
| | | до 38 шт. | | | |
| П8.2; П9.2 | 5.904-13 | ЗАСЛОНКА ВОЗДУШНАЯ | | | |
| П10.2 | | ПРЯМОУГОЛЬНОГО СЕЧЕНИЯ | | | |
| | | С ЭЛЕКТРОПРИВОДОМ | | | |
| | | Р400×300Э С ЭЛЕКТРИЧЕС- | | | |
| | | КИМ ОДНОБОРШНЫМ ИСПО- | | | |
| | | НИТЕЛЬНЫМ МЕХАНИЗМОМ | | | |
| | | МЭО-0,63/25-0,25п | 3 | 165 | |
| П8.3. | 5.904-4 | ДВЕРЬ УТЕПЛЕННАЯ ГЕРМЕ- | | | |
| | | ТИЧЕСКАЯ Δ1.255×0,505 | 1 | 36,0 | |
| | | В17 | | | |
| В17.1 | ТУ22-4208-78 | АГРЕГАТ ВЕНТИЛЯТОРНЫЙ | | | |
| | | А3.15-095-1; компл. | 1 | 37,8 | |
| | | а) ВЕНТИЛЯТОР ЦЕНТРОБЕЖ- | | | |
| | | НЫЙ ВЦ4-70 №3.15 | | | |
| | | ИСПОЛНЕНИЕ 1, ПОЛОЖЕНИЕ ПР0 | | | |

| МАРКА, ПОЗ. | ОБОЗНАЧЕНИЕ | НАИМЕНОВАНИЕ | КОЛ. | МАССА ЕД., КГ | ПРИМЕЧАНИЕ |
|-------------|--------------|-----------------------------------|------|---------------|------------|
| | | б) ЭЛЕКТРОДВИГАТЕЛЬ | | | |
| | | 4АА63 А4 | | | |
| | | 0,25 кВт 1380 ^{об} /мин | | | |
| | | в) ВИБРОИЗОЛЯТОРЫ | | | |
| | | до 38 шт.5 | | | |
| В.17.2 | 5.904-38 | ГИБКЯЯ ВСТАВКА ВВ-18 | 1 | 3,45 | |
| В.17.3 | 5.904-38 | ГИБКЯЯ ВСТАВКА ВН-11 | 1 | 3,3 | |
| | | В18 | | | |
| В.18.1 | ТУ22-4208-78 | АГРЕГАТ ВЕНТИЛЯТОРНЫЙ | | | |
| | | А 2.5 110-1, компл.: | 1 | 26,2 | |
| | | а) ВЕНТИЛЯТОР ЦЕНТРОБЕЖ- | | | |
| | | НЫЙ ВЦ4-70 №2,5 | | | |
| | | ИСПОЛНЕНИЕ 1, ПОЛОЖЕНИЕ ПР0 | | | |
| | | б) ЭЛЕКТРОДВИГАТЕЛЬ | | | |
| | | 4АА56А4 | | | |
| | | 0,12 кВт 1375 ^{об} /мин | | | |
| | | в) ВИБРОИЗОЛЯТОРЫ | | | |
| | | до 38 шт.5 | | | |
| В.18.2 | 5.904-38 | ГИБКЯЯ ВСТАВКА ВВ-17 | 1 | 2,82 | |
| В.18.3 | 5.904-38 | ГИБКЯЯ ВСТАВКА ВН-10 | 1 | 2,66 | |
| | | В.19 В.21 | | | |
| 1 | ТУ22-4208-78 | АГРЕГАТ ВЕНТИЛЯТОРНЫЙ | | | |
| | | А.3.15-100-1 компл. | 2 | 26,2 | |
| | | а) ВЕНТИЛЯТОР ЦЕНТРОБЕЖ- | | | |
| | | НЫЙ ВЦ4-70 №3.15 | | | |
| | | ИСПОЛНЕНИЕ 1, ПОЛОЖЕНИЕ ПР0 | | | |
| | | б) ЭЛЕКТРОДВИГАТЕЛЬ | | | |
| | | 4АА63 А4 | | | |
| | | 0,25 кВт, 1380 ^{об} /мин | | | |

| МАРКА ПОЗ. | ОБОЗНАЧЕНИЕ | НАИМЕНОВАНИЕ | КОЛ. | МАССА ЕД., КГ | ПРИМЕЧАНИЕ |
|------------|----------------------|------------------------------------------|------|---------------|------------|
| 2 | 5.904-38 | ГИБКЯЯ ВСТАВКА ВВ-18 | 2 | 3,45 | |
| 3 | 5.904-38 | ГИБКЯЯ ВСТАВКА ВН-11 | 2 | 3,3 | |
| | | В22 | | | |
| В22.1 | ТУ22-4208-78 | АГРЕГАТ ВЕНТИЛЯТОРНЫЙ | | | |
| | | А2.5-095-1 компл. 1 | 1 | 26,2 | |
| | | а) ВЕНТИЛЯТОР ЦЕНТРОБЕЖ- | | | |
| | | НЫЙ ВЦ4-70 №2,5 | | | |
| | | ИСПОЛНЕНИЕ 1, ПОЛОЖЕНИЕ ПР0 | | | |
| | | б) ЭЛЕКТРОДВИГАТЕЛЬ | | | |
| | | 4АА56А4 | | | |
| | | 0,12 кВт; 1375 ^{об} /мин. | | | |
| | | в) ВИБРОИЗОЛЯТОРЫ | | | |
| | | до 38 шт.5 | | | |
| В22.2 | 5.904-38 | ГИБКЯЯ ВСТАВКА ВВ17 | 1 | 2,82 | |
| В22.3 | 5.904-38 | ГИБКЯЯ ВСТАВКА ВН-10 | 1 | 2,66 | |
| В22.4 | ТУ22-6120-85 | ФИЛЬТР ФЯПБ | 1 | 4,6 | |
| | | В23 | | | |
| В23.1 | КИЕВСКИЙ ОПИШНО - | УСТАНОВКА ЭЛЕКТРОРУЧНАЯ | | | |
| | ЭКСПЕРИМЕНТАЛЬНЫЙ | ВЕНТИЛЯТОРНАЯ ЭРВ72-3 | 1 | 116,0 | |
| | ЗАВОД НЕСТАНДАРТНОГО | а) ВЕНТИЛЯТОР ЦЕНТРОБЕЖ- | | | |
| | ОБОРУДОВАНИЯ | НЫЙ ВЦ4-70 №4 | | | |
| | КРИКОВСКИИ ВЕНТИ- | ИСПОЛНЕНИЕ 1, ПОЛОЖЕНИЕ ПР0 | | | |
| | ЛЯТОРНЫЙ ЗАВОД | б) ЭЛЕКТРОДВИГАТЕЛЬ | | | |
| | | 4А71АВ 0,37 кВт 1000 ^{об} /мин. | | | |
| | | в) РЕДУКТОР ЦУ2У-100-31,5-5 | | | |
| В23.2 | 5.904-38 | ГИБКЯЯ ВСТАВКА ВВ-19 | 1 | 5,13 | |
| В23.3 | 5.904-38 | ГИБКЯЯ ВСТАВКА ВН-12 | 1 | 4,12 | |
| В23.4 | 7.904-2 | КЛАПАН РАСХОДО- | 2 | 11,6 | |
| | | МЕР - ОТСЕКТЕЛЬ КРО-3 | | | |

ИЗМ. №, ПОДПИСЬ И ДАТА

503 - 7-12.88 - 08

КОМПЛЕКС ЗАДАНИЙ И СООРУЖЕНИЙ ОСНОВНОГО ЗВЕНА ДОРОЖНОЙ СЛУЖБЫ

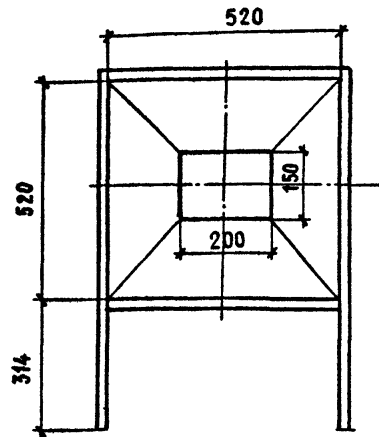
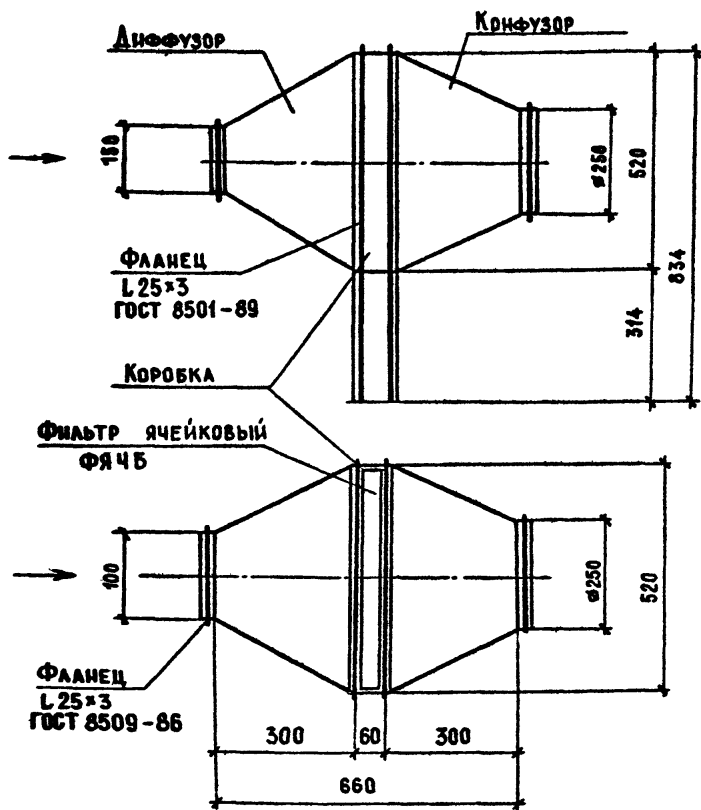
| | | | | | | |
|----------|-------------|----------|--------------------------------|---------------|------|----------|
| И.КОНТР. | ЛУЦЕНКОВ | 23.08.88 | РЕМОНТНАЯ МАСТЕРСКАЯ НА 90 | СТАЦИЯ | ЛИСТ | ЛИСТОВ |
| ГИП | ЧУБОКСАРОВА | 23.08.88 | УСЛОВНЫХ РЕМОНТОВ В ГОД. | РП | 29 | |
| НАЧ.ОТД. | ДРОХАНОВ | 23.08.88 | Административно-бытовая часть | | | |
| Гл.Спец. | ЛУЦЕНКОВ | 23.08.88 | СПЕЦИФИКАЦИЯ ОТОПИТЕЛЬНО-ВЕН- | | | |
| РУК.БР. | ФЕДОТОВ | 23.08.88 | ТИЛЯЦИОННЫХ УСТАНОВОК | | | |
| ИНЖЕНЕР | ЛУКЬЯНОВА | 23.08.88 | П8 + П10; В17 + В19; В21 + В23 | СОЮЗДОРПРОЕКТ | | г.Москва |

ИНВ. №

КОПИРОВАЛ

ФОРМАТ А2

АЛБОН 5



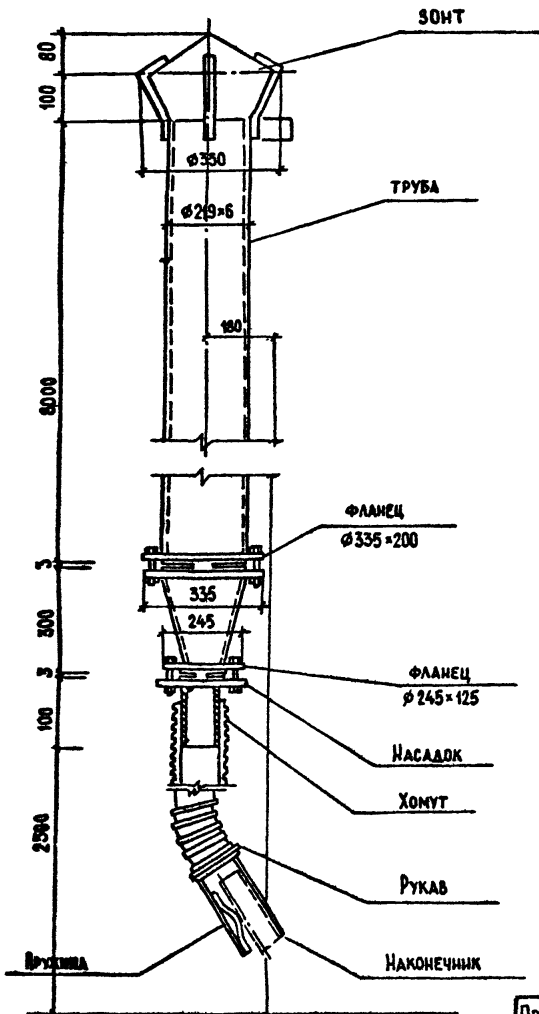
ДИФФУЗОР, КОНФУЗОР, И КОРОБКУ ИЗГОТОВИТЬ ИЗ
 ТОНКОЛИСТОВОЙ СТАЛИ ПО ГОСТ 19903-74*
 δ СТ = 1,0 мм
 МАРКА СТАЛИ В СТ3 КЛ2 ГОСТ 380-71*

Изм. № ПОДА. Подпись и дата. ВЗНМ. ИМ. И. П. Ф.

| | | | | | | |
|----------|--|-------------------|-------------|--------------------|-------|---------------|
| | | 503-7-12.88 - 08Н | | СТАДИЯ | МАССА | МАСШТАБ |
| ПРИВЯЗАН | | И. КОНТР. | ЛУШЕНКОВ | УСТАНОВКА | | РП |
| | | ГИ П | ЧУБОКСАРОВА | ЯЧЕЙКОВОГО ФИЛЬТРА | | Лист 4 |
| | | НАЧ. ОТД. | ДРОХАНОВ | В КОРОБКЕ | | Листов |
| | | ГЛ. СПЕЦ. | ЛУШЕНКОВ | Вид общий | | СОЮЗДОРПРОЕКТ |
| | | РУК. БР. | ФЕДОТОВ | | | г. Москва |
| Изм. № | | ИНЖЕНЕР | ДУБИНИК | | | |

Корректировал: Сег

ФОРМАТ А3



ЗОНТ - ОЦИНКОВАННАЯ ЛИСТОВАЯ ВСТЗКП2 ГОСТ 380-71*
 ТРУБА БЕТШОВНАЯ Ø219x6 ВСТЗКП2 ГОСТ 8732-78
 ФЛАНЕЦ Ø335x200 ВСТЗКП2 ГОСТ 12810-80
 КОМУС - ТРУБА Ø219x133 ВСТЗКП2 ГОСТ 12815-80
 ФЛАНЕЦ Ø245x125 ВСТЗКП2 ГОСТ 12820-80
 ХОМУТ - ПОЛОСА 20x4 ВСТЗКП2 ГОСТ 103-76
 НАСАДОК - ТРУБА Ø108x4 ВСТЗКП2 ГОСТ 8732-78
 ПРУЖИНА - ПОЛОСА 16x3 ВСТЗКП2 ГОСТ 103-76
 РУКАВ МЕТАЛЛИЧЕСКИЙ ГИБКИЙ

Изм. № ПОДА. Подпись и дата. ВЗНМ. ИМ. И. П. Ф.

| | | | | | | |
|----------|--|-------------------|-------------|----------------|-------|---------------|
| | | 503-7-12.88 - 08Н | | СТАДИЯ | МАССА | МАСШТАБ |
| ПРИВЯЗАН | | И. КОНТР. | ЛУШЕНКОВ | ШАНГОВЫЙ ОТСОС | | РП |
| | | ГИ П | ЧУБОКСАРОВА | ВЫХОДНЫХ ГАЗОВ | | 350 |
| | | НАЧ. ОТД. | ДРОХАНОВ | Вид общий | | Лист 3 |
| | | ГЛ. СПЕЦ. | ЛУШЕНКОВ | | | Листов |
| | | РУК. БР. | ФЕДОТОВ | | | СОЮЗДОРПРОЕКТ |
| Изм. № | | ИНЖЕНЕР | КУКЛЯНОВА | | | г. Москва |

Корректировал: Сег

ФОРМАТ А3

ВЕДОМОСТЬ РАБОЧИХ ЧЕРТЕЖЕЙ ОСНОВНОГО КОМПЛЕКТА ОСНОВНЫЕ ПОКАЗАТЕЛИ ПО ЧЕРТЕЖАМ ВОДОПРОВОДА И КАНАЛИЗАЦИИ

АЛЬБОМ

| ЛИСТ | НАИМЕНОВАНИЕ | ПРИМЕЧАНИЕ |
|------------------------|---------------------------------------------------------------------------------------------|------------|
| 1 | ОБЩИЕ ДАННЫЕ (НАЧАЛО) | |
| 2 | ОБЩИЕ ДАННЫЕ (ПРОДОЛЖЕНИЕ) | |
| 3 | ОБЩИЕ ДАННЫЕ (ОКОНЧАНИЕ) | |
| ПРОИЗВОДСТВЕННАЯ ЧАСТЬ | | |
| 4 | ПЛАН 1 ВАРИАНТ ВОДОСНАБЖЕНИЯ | |
| 5 | ПЛАН 2 ВАРИАНТ ВОДОСНАБЖЕНИЯ | |
| 6 | СХЕМЫ СИСТЕМ В1,Т3,Т4,ВАРИАНТ ВОДОСНАБЖЕНИЯ | |
| 7 | СХЕМЫ СИСТЕМ В1,В3,Т3,Т4,ВАРИАНТ ВОДОСНАБЖЕНИЯ | |
| 8 | СХЕМЫ СИСТЕМ К2,К3,К8 | |
| 9 | ПРИНЦИПИАЛЬНАЯ СХЕМА ОЧИСТКИ СТОКОВ УЧАСТКА ПОДКРАСКИ.СХЕМЫ К13Н,К14,К15. ВОДОМЕРНЫЙ УЗЕЛ 1 | |
| 10 | КОЛОДЕЦ ОТСТОЙНЫЙ КО1. КОЛОДЕЦ-НЕЙТРАЛИЗАТОР КН1. АДМИНИСТРАТИВНО-БЫТОВАЯ ЧАСТЬ | |
| 11 | ПЛАНЫ НА ОТМ. -2.570 И 0.000 | |
| 12 | ПЛАНЫ НА ОТМ. 3.300 И 6.600 | |
| 13 | СХЕМЫ В1, Т3, Т4. ВОДОМЕРНЫЕ УЗЛЫ 2,3 | |
| 14 | СХЕМЫ К1, К2, К3. УСТАНОВКА 1К1 | |

| НАИМЕНОВАНИЕ СИСТЕМ | ПОТРЕБНЫЙ НАПОР НА ВВОДЕ, М | РАСЧЕТНЫЙ РАСХОД | | | УСТАНОВЛЕННАЯ МОЩНОСТЬ ЭЛЕКТРОДВИГАТЕЛЕЙ, КВТ | ПРИМЕЧАНИЕ |
|----------------------------------------------------------------|-----------------------------|---------------------|-------------------|-------|-----------------------------------------------|------------|
| | | М ³ /СУТ | М ³ /Ч | Л/С | | |
| ВОДОПРОВОД | | | | | | |
| I ВАРИАНТ | | | | | | |
| ХОЗЯЙСТВЕННО-ПИТЬЕВОЙ, ПРОИЗВОДСТВЕННЫЙ И ПРОТИВОПОЖАРНЫЙ (В1) | 32.00 | | | | 11,66 | |
| а) ХОЗЯЙСТВЕННО-ПИТЬЕВОЙ | 16.00 | 6,23 | 3,79 | 2,11 | | |
| б) ПРОИЗВОДСТВЕННЫЙ | | 4,54 | 2,45 | 2,14 | | |
| Итого: | | 10,77 | 6,24 | 4,25 | | |
| В НАИБОЛЬШУЮ СМЕЧУ | | | | | | |
| а) ХОЗЯЙСТВЕННО-ПИТЬЕВОЙ | | 3,56 | 3,50 | 1,94 | | |
| б) ПРОИЗВОДСТВЕННЫЙ | | 4,54 | 2,45 | 2,14 | | |
| Итого: | | 8,10 | 5,95 | 4,08 | | |
| II ВАРИАНТ | | | | | | |
| ПРОИЗВОДСТВЕННЫЙ (В3) | 11,40 | 2,70 | 1,80 | 0,50 | | |
| ХОЗЯЙСТВЕННО-ПИТЬЕВОЙ ПРОТИВОПОЖАРНЫЙ (В1) | 32,00 | | | | 11,66 | |
| а) ХОЗЯЙСТВЕННО-ПИТЬЕВОЙ | 16,00 | 6,23 | 3,79 | 2,11 | | |
| б) ПРОИЗВОДСТВЕННЫЙ | | 1,84 | 0,64 | 1,64 | | |
| Итого: | | 8,07 | 4,43 | 3,75 | | |
| В НАИБОЛЬШУЮ СМЕЧУ | | | | | | |
| а) ХОЗЯЙСТВЕННО-ПИТЬЕВОЙ | | 3,59 | 3,50 | 1,94 | | |
| б) ПРОИЗВОДСТВЕННЫЙ | | 2,70 | 1,80 | 0,50 | | |
| Итого: | | 6,26 | 5,30 | 2,44 | | |
| ОБОРОТНОЕ ВОДОСНАБЖЕНИЕ | | 240,00 | 160,00 | 14,40 | | |

| НАИМЕНОВАНИЕ СИСТЕМЫ | ПОТРЕБНЫЙ НАПОР НА ВВОДЕ, М | РАСЧЕТНЫЙ РАСХОД | | | УСТАНОВЛЕННАЯ МОЩНОСТЬ ЭЛЕКТРОДВИГАТЕЛЕЙ, КВТ | ПРИМЕЧАНИЕ |
|-------------------------------------|-----------------------------|---------------------|-------------------|------|-----------------------------------------------|------------|
| | | М ³ /СУТ | М ³ /Ч | Л/С | | |
| ГОРЯЧЕЕ ВОДОСНАБЖЕНИЕ (Т3,Т4) ВСЕГО | 20,00 | 9,40 | 5,73 | 2,20 | | |
| В НАИБОЛЬШУЮ СМЕЧУ | | 5,89 | 5,84 | 1,96 | | |
| КАНАЛИЗАЦИЯ БЫТОВАЯ (К1) | | | | | | |
| ВСЕГО: | | 15,63 | 9,52 | 3,97 | | |
| В НАИБОЛЬШУЮ СМЕЧУ | | 9,39 | 9,34 | 3,90 | | |
| КАНАЛИЗАЦИЯ ДОЖДЕВАЯ (К2) | | | | | | |
| КАНАЛИЗАЦИЯ ПРОИЗВОДСТВЕННАЯ (К3) | | 0,7 | 0,35 | 1,05 | | |
| КАНАЛИЗАЦИЯ КИСЛЫХ ВОД (КВ) | | 1,06 | 0,21 | 0,19 | | |

ОБЩИЕ УКАЗАНИЯ:

1. Внутренний водопровод и канализация здания выполнена в соответствии со СНиП 2.04.01-85 "Внутренний водопровод и канализация зданий", СНиП 3.05.01-85 "Внутренние санитарно-технические системы".
2. Водопровод В1 в первом и втором варианте выполняется из водопроводных оцинкованных легких труб ϕ 15-65 по ГОСТ 3262-75, стальных электросварных труб ϕ 100 мм по ГОСТ 10704-76 и чугунных напорных труб ϕ 100 мм по ГОСТ 9583-75.
3. Водопровод В3 во втором варианте выполняется из водопроводных черных труб ϕ 26-50 мм по ГОСТ 3262-75 и чугунных напорных труб ϕ 65 мм по ГОСТ 9583-75.
4. Водопровод В1, прокладываемый в канале изолируется холстопршивным полотном ХПС с защитным покрытием из алюминиевой ленты.
5. Горячее водоснабжение Т3,Т4 выполняется из стальных водопроводных оцинкованных легких труб ϕ 15-50 мм по ГОСТ 3262-75.
6. Трубопроводы системы Т3,Т4 изолируются холстопршивным полотном ХПС с защитным покрытием из алюминиевой ленты.
7. Системы обратного водоснабжения К13Н, К14, выполняются из стальных водопроводных черных труб ϕ 65 мм по ГОСТ 3262-75. Трубопроводы системы К15 выполняются из полиэтиленовых труб высокой плотности ϕ 50 мм.
8. Трубопроводы систем В1, В3, К13Н, К14, окрашиваются масляной краской за 2 раза.
9. Системы канализации К1, К5, К2 в административно-бытовой части выполняются из пластмассовых канализационных труб ϕ 50-100 мм по ГОСТ 22689.0-77.
10. Канализация КВ прокладывается из пластмассовых труб ϕ 100 мм по ГОСТ 22689.0-77 в спец. канале.
11. Уборка пола в помещении ремонтной мастерской предусмотрена подметально-вакуумной машиной.
12. Системы канализации К2, К3 в производственной части выполняется и чугунных канализационных труб ϕ 50-100 мм по ГОСТ 6942-80.

УСЛОВНЫЕ ОБОЗНАЧЕНИЯ

- К13Н - ТРУБОПРОВОД ПОДАЧИ СКОАГУЛИРОВАННОЙ ВОДЫ
- К14 - ТРУБОПРОВОД ПОДАЧИ ОЧИЩЕННОЙ ВОДЫ
- К15 - ТРУБОПРОВОД ПОДАЧИ КОАГУЛЯНТА
- КО1 - КОЛОДЕЦ ОТСТОЙНЫЙ
- КН1 - КОЛОДЕЦ-НЕЙТРАЛИЗАТОР

| | | | |
|--------------------------------------------------------------|-------------|----------|----------------------------|
| ПРИВЯЗАН: | | | |
| ИНВ. № | | | |
| 503-7-12.88-ВК | | | |
| КОМПЛЕКС ЗДАНИЙ И ОБОРУЖЕНИЙ ОСНОВНОГО ЭВЕНА ДОРОЖНОЙ СЛУЖБЫ | | | |
| РЕМОНТНАЯ МАСТЕРСКАЯ НА 90 УСЛОВНЫХ РЕМОНТОВ В ГОД | | | |
| Н. КОИТР. | ИВАНОВА | 07.08.88 | СТАДИЯ |
| Г.ИП. | ЧУБОКСАРОВА | 07.08.88 | ЛИСТ |
| НАЧ. ОТД. | ДРОХАНОВ | 07.09.88 | 14 |
| РУК. БРИГ. | ИВАНОВА | 07.08.88 | ОБЩИЕ ДАННЫЕ / НАЧАЛО / |
| ИНЖЕНЕР | ИГОНИНА | 07.08.88 | СОЮЗДОРПРОЕКТ г. МОСКВА |

ВЕДОМОСТЬ ССЫЛОЧНЫХ И ПРИЛАГАЕМЫХ ДОКУМЕНТОВ

| ОБОЗНАЧЕНИЕ | НАИМЕНОВАНИЕ | ПРИМЕЧАНИЕ |
|------------------------------|-------------------------------------------------------------------------------------------------|------------|
| ССЫЛОЧНЫЕ ДОКУМЕНТЫ | | |
| 4. 900-10 | Альбом оборудования фасонных частей и арматуры для сетей и сооружений водопровода и канализации | |
| 4. 904-69 | Детали крепления санитарно-технических приборов и трубопроводов | |
| 7. 903.9-2 | Тепловая изоляция трубопроводов с положительными температурами | |
| 4. 900-9 | Узлы и детали трубопроводов из пластмассовых труб для водоснабжения и канализации. | |
| 5. 901-1 | Водомерные узлы | |
| 2. 400-4 | Детали тепловой изоляции промышленных объектов с положительными температур. | |
| ПРИЛАГАЕМЫЕ ДОКУМЕНТЫ | | |
| ВК. СО | Спецификация оборудования | |
| ВК. ВМ | Ведомость потребности в материалах | |
| ВК. Н1 | Фильтр малый. Общий вид. | |

Типовой проект разработан в соответствии с действующими нормами и правилами и предусматривает мероприятия, обеспечивающие взрывную, взрывопожарную и пожарную безопасность здания.
 Главный инженер проекта Чубоксарова/Н.В. Чубоксарова/

№ 4 Листа по листам и дата сдачи инв. № 4

КОПИРОВАА

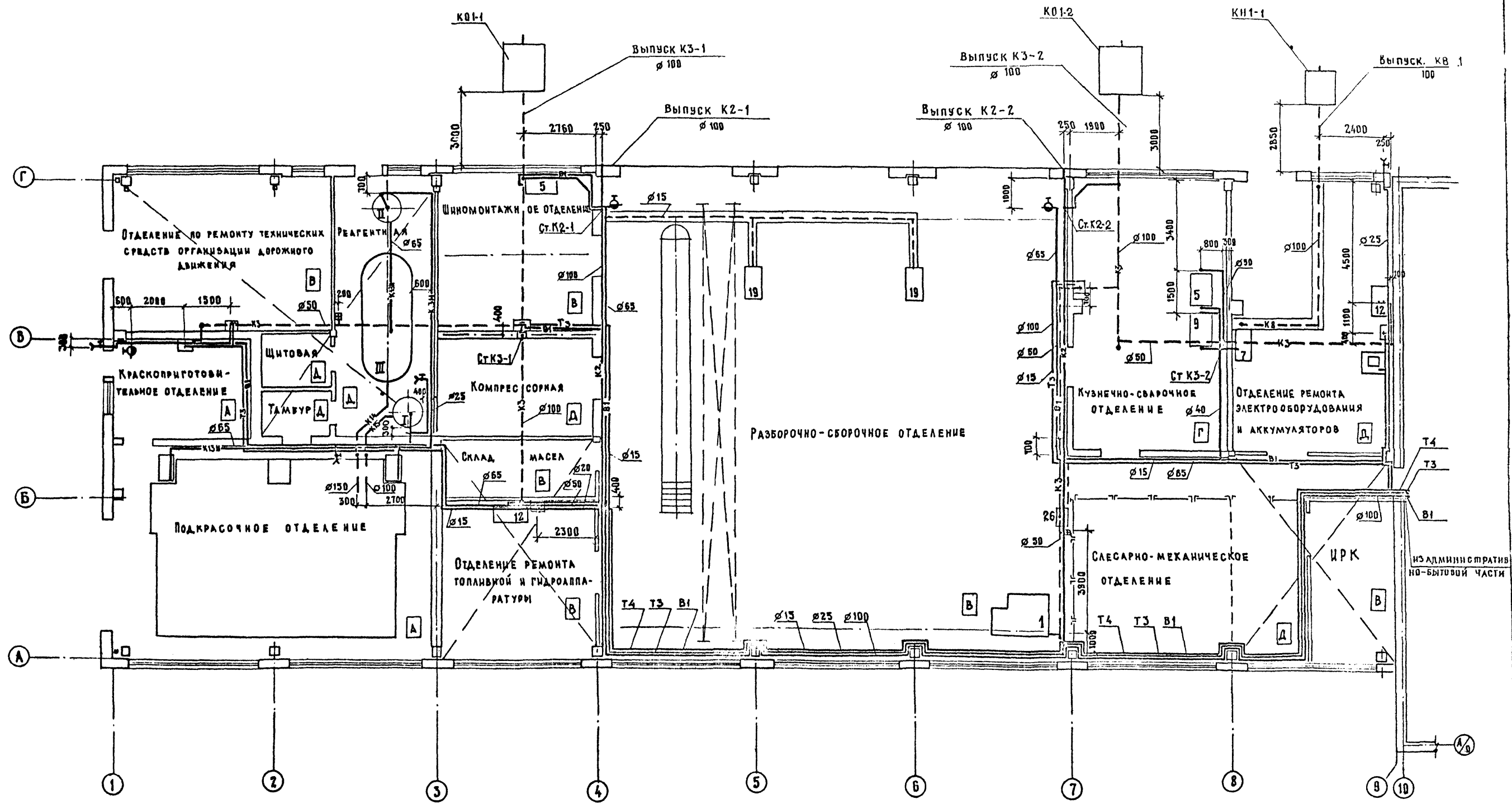
АЛБ0М 3

| № ПОТРЕБИТЕЛЯ ПО ПЛАНУ | НАИМЕНОВАНИЕ ПОТРЕБИТЕЛЯ | КОЛИЧЕСТВО ПОТРЕБИТЕЛЕЙ | КОЛИЧЕСТВО ЧАСОВ РАБОТЫ В СУТКИ | ВОДОПОТРЕБЛЕНИЕ | | | | | | | | | ОБОРОТНОЕ ПОДОСНАБЖЕНИЕ | | | ВОДООТВЕДЕНИЕ | | | КОНЦЕНТРАЦИЯ ЗАГРЯЗНЕНИЙ СТОЧНЫХ ВОД ВОСЛЕ АДСКАЛЬНЫХ ОЧИСТНЫХ СООРУЖЕНИЙ, МГ/Л | ПРИМЕЧАНИЕ | | | | | | | |
|------------------------------------------------------------------------------|-----------------------------------------------------|-------------------------|---------------------------------|----------------------------|----------------------------------|-----------------------|------------------------------------------------------|---------------------------------------|---------------------------------|---------------------------------------|---------------------------------|----------------------------------|-------------------------|---------------------|-------------------|---------------|----------------------------------|----------------------|---------------------------------------------------------------------------------|------------|--------------------------------|------------------------------|----------------------------------------------------|-------------------|------|------|---------------|
| | | | | ТРЕБОВАНИЯ К КАЧЕСТВУ ВОДЫ | ПОТРЕБНЫЙ НАПОР У ПОТРЕБИТЕЛЯ, М | РЕЖИМ ВОДОПОТРЕБЛЕНИЯ | РАСХОД ВОДЫ НА ОДНОГО ПОТРЕБИТЕЛЯ, М ³ /Ч | 1 ВАРИАНТ | | | 2 ВАРИАНТ | | | М ³ /СУТ | М ³ /Ч | Л/С | ХАРАКТЕРИСТИКА СТОЧНЫХ ВОД | РЕЖИМ ВОДО-ОТВЕДЕНИЯ | | | В ПРОИЗВОДИТЕЛЬНОЮ КАНАЛИЗАЦИЮ | | | | | | |
| | | | | | | | | ИЗ ХОЗЯЙСТВЕННО-ПИТЬЕВОГО ВОДОПРОВОДА | ИЗ ПРОТИВОПОЖАРНОГО ВОДОПРОВОДА | ИЗ ХОЗЯЙСТВЕННО-ПИТЬЕВОГО ВОДОПРОВОДА | ИЗ ПРОТИВОПОЖАРНОГО ВОДОПРОВОДА | ИЗ ПРОИЗВОДИТЕЛЬНОГО ВОДОПРОВОДА | М ³ /СУТ | | | | | | | | М ³ /Ч | Л/С | М ³ /СУТ | М ³ /Ч | Л/С | | |
| 9. ШИНОМОНТАЖНОЕ ОТДЕЛЕНИЕ | | | | | | | | | | | | | | | | | | | | | | | | | | | |
| 5. | ВАННА ДЛЯ ПРОВЕРКИ КАМЕР АВТОМОБИЛЬНЫХ ШИН | 1 | | ТЕХН. | 10 | 1 РАЗ В НЕДЕЛЮ | 0,20 | (0,20) | (0,20) | (0,33) | | | | | | | МЕХАНИЧЕСКИЕ ПРИМЕСИ - 1000 МГ/Л | 1 РАЗ В НЕДЕЛЮ | (0,20) | (0,20) | (0,33) | МЕХАНИЧЕСКИЕ ПРИМЕСИ 12 МГ/Л | | | | | |
| | РАКОВИНА | 1 | 2 | ПИТЬЕВ | 10 | НЕПРЕРЫВНО | 0,05 | 0,10 | 0,05 | 0,15 | 0,10 | 0,05 | 0,15 | | | | | НЕПРЕРЫВНО | 0,10 | 0,05 | 0,15 | | | | | | |
| 10. ПОД КРАСОЧНОЕ ОТДЕЛЕНИЕ | | | | | | | | | | | | | | | | | | | | | | | | | | | |
| | ПРЯМОК ГИДРОФИЛЬТРА РЕШЕТКИ С НИЖНИМ ОТСОСМ ВОЗДУХА | 1 | | ТЕХН. | | 1 РАЗ В НЕДЕЛЮ | 20,00 | (20,00) | (1,80) | (0,30) | | | | (20,00) | (1,80) | (0,30) | 240,00 | 160,00 | 44,40 | | | | КРАСКА МЛ-197 ГРУНТ ГФ-0,20 ШПАКЛЕВКА Н.С-0,05 В.В | | | | В.В-12,5 МГ/Л |
| | | | 1,5 | ТЕХН. | | РЕГУЛЯРНО | 1,80 | 2,70 | 1,80 | 0,50 | | | | 2,70 | 1,80 | 0,50 | | | | | | | | | | | |
| 11. КРАСКОПРИГОТОВИТЕЛЬНАЯ КОМНАТА | | | | | | | | | | | | | | | | | | | | | | | | | | | |
| | РАКОВИНА | 1 | 2 | ПИТЬЕВ | 10 | НЕПРЕРЫВНО | 0,05 | 0,10 | 0,05 | 0,15 | 0,10 | 0,05 | 0,15 | | | | | | НЕПРЕРЫВНО | 0,10 | 0,05 | 0,15 | | | | | |
| 12. ЦЕХ ПО РЕМОНТУ ТЕХНИЧЕСКИХ СРЕДСТВ ОРГАНИЗАЦИИ ДОРОЖНОГО ДВИЖЕНИЯ | | | | | | | | | | | | | | | | | | | | | | | | | | | |
| | РАКОВИНА | 1 | 2 | ПИТЬЕВ | 10 | НЕПРЕРЫВНО | 0,05 | 0,10 | 0,05 | 0,15 | 0,10 | 0,05 | 0,15 | | | | | | НЕПРЕРЫВНО | 0,10 | 0,05 | 0,15 | | | | | |
| 14. РЕАГЕНТНАЯ | | | | | | | | | | | | | | | | | | | | | | | | | | | |
| | ПРИГОТОВЛЕНИЕ КОАГУЛЯНТА | | | ТЕХН. | t=40° | 1 РАЗ В 3 НЕДЕЛИ | | (0,03) | (0,03) | (0,20) | (0,03) | (0,03) | (0,20) | | | | | | | | | | | | | | |
| | | | | | | | | | | | | | | | | | | | | | | | | | | | |
| | | | | | | ИТОГО: | | 4,54 | 2,44 | 2,14 | 1,94 | 0,64 | 1,64 | 2,70 | 1,80 | 0,50 | 240,00 | 160,00 | 44,40 | | | | | 1,76 | 0,55 | 1,39 | |

№№ и ПОДАГ ПОДПИСЬ И ДАТА ВЗЛМ. ИИИИ

| | | | |
|--------------------------------------------------------------|-------------------|------------------|----------------------------------------------------|
| 503-7-12.88 - ВК | | | |
| КОМПЛЕКС ЗДАНИЙ И СООРУЖЕНИЙ ОСНОВНОГО ЗВЕНА ДОРОЖНОЙ СЛУЖБЫ | | | |
| ПРИВЯЗАН | И. КОНТР. ИВАНОВА | ГИП ЧУБОКСАРОВА | РЕМОНТНАЯ МАСТЕРСКАЯ НА 90 УСЛОВНЫХ РЕМОНТОВ В ГОД |
| | НАЧ. ОТД ДРОХАНОВ | РУК БРИГ ИВАНОВА | ОБЩИЕ ДАННЫЕ (ОКОНЧАНИЕ) |
| ИНВ. № | ИНЖЕНЕР ИГОНИНА | | СДЮЗ ДОРПРОЕКТ г. МОСКВА |
| | | | СТАДИЯ ЛИСТ ЛИСТОВ |
| | | | РП. 3 |

АЛЬБОМ 3



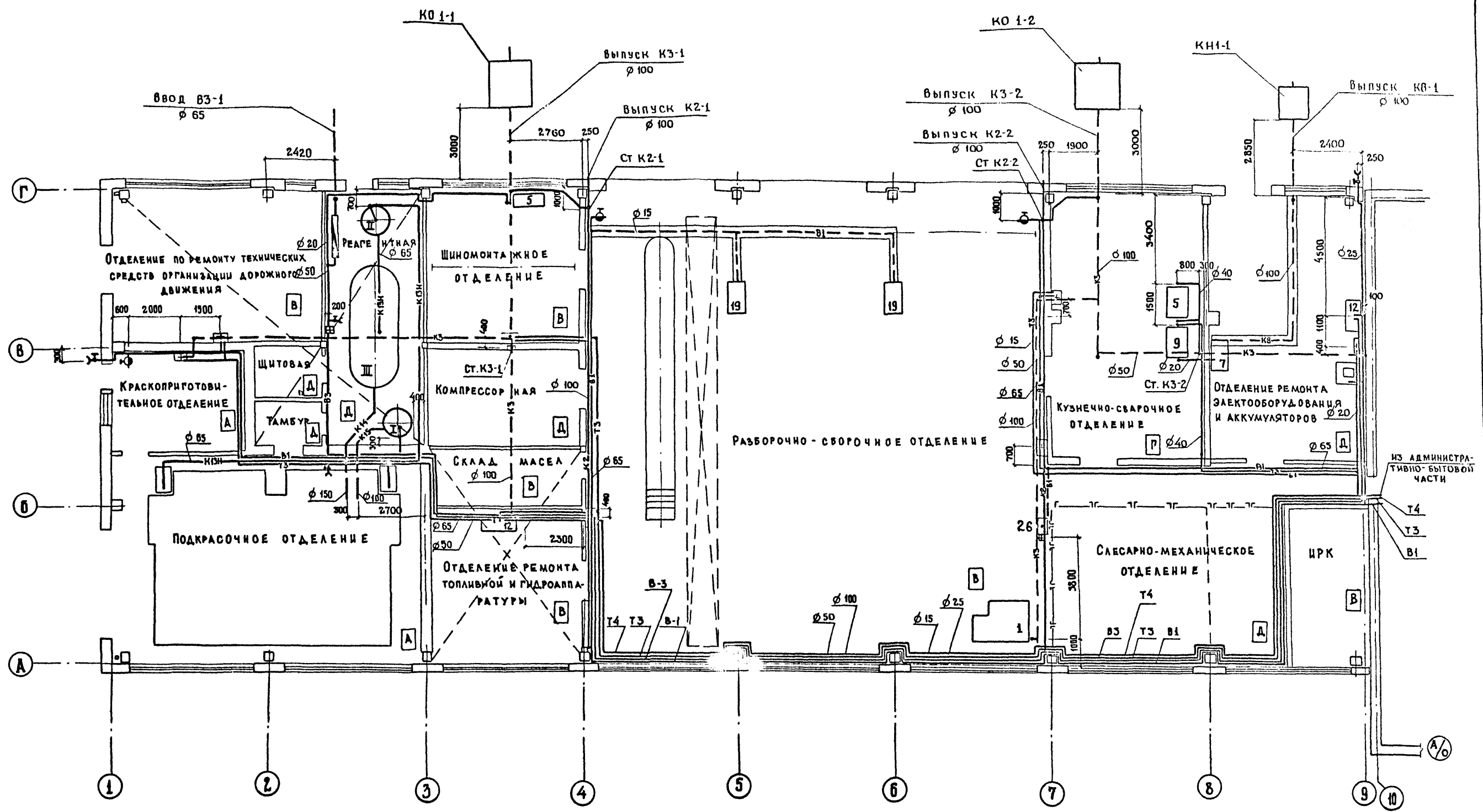
Имя и подписание и дата (взл. и в. и)

| | | | |
|--|--|---------------------------------------------------------------------------|--|
| | | 503-7-12.88-ВК | |
| | | Комплекс зданий и сооружений основного звена дорожной службы | |
| | | Ремонтная мастерская на 90 часовых ремонтов в год. Производственная часть | |
| | | План. Вариант водоснабжения. | |
| | | СОЮЗДОРПРОЕКТ г. Москва | |
| | | Копировал: Д.С.С. | |
| | | Формат А2 | |

| | |
|----------|------------|
| Привязан | |
| И.контр. | Иванова |
| Гип | Чубоксаров |
| Нач.отд. | Дроханов |
| Рук.бр. | Иванова |
| Ст.инж. | Грачева |

| | | | |
|----------|----------|----------|----------|
| 07.08.88 | 07.08.88 | 07.08.88 | 07.08.88 |
| 07.08.88 | 07.08.88 | 07.08.88 | 07.08.88 |
| 07.08.88 | 07.08.88 | 07.08.88 | 07.08.88 |
| 07.08.88 | 07.08.88 | 07.08.88 | 07.08.88 |

АЛБ0М 3



ИМВ и ПОДА КОДЕКС И ДАТА ВЗАМ. ИМВ 4

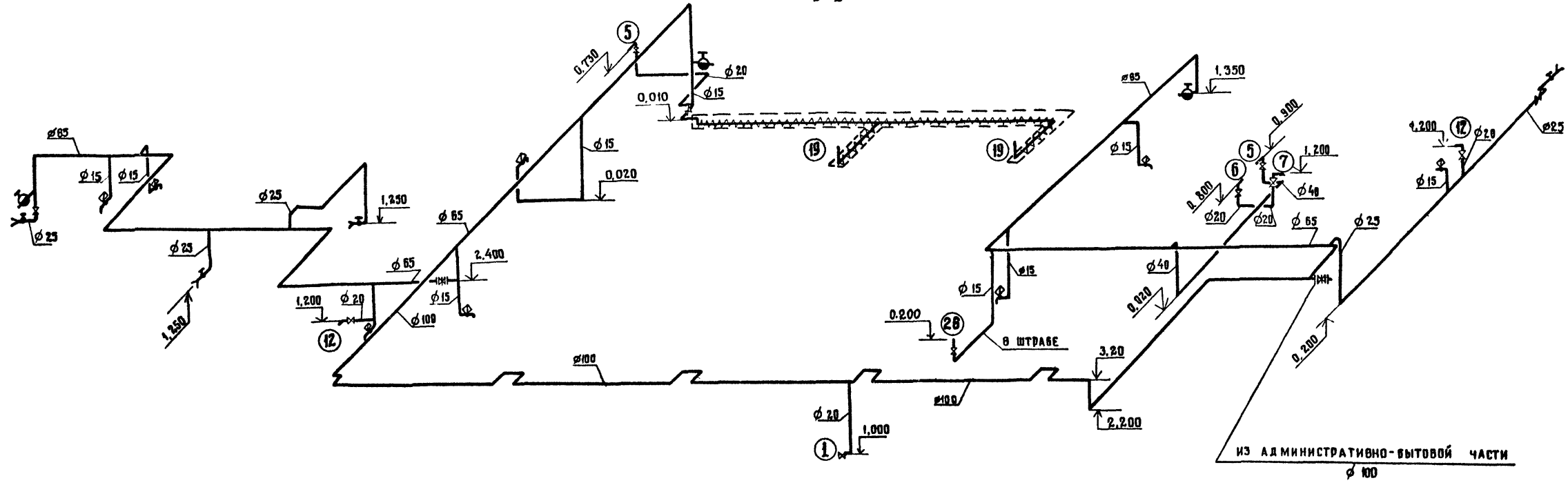
| | | | | | | |
|----------|--|--|--|--------------------------------------------------------------|-------------|----------|
| | | | | 503-7-12.88-ВК | | |
| | | | | КОМПЛЕКС ЗДАНИЙ И СООРУЖЕНИЙ ОСНОВНОГО ЗВЕНА ДОРОЖНОЙ СЛУЖБЫ | | |
| ПРИВЯЗАН | | | | И. КОНТР | ИВАНОВА | 07.08.88 |
| | | | | ГИП | ЧУБОКСАРОВА | 07.08.88 |
| | | | | НАЧ. ОТД. | ДРОХАНОВ | 07.08.88 |
| | | | | РУК. БР. | ИВАНОВА | 07.08.88 |
| | | | | СТ. ИНЖ. | ГРАЧЕВА | 07.08.88 |
| | | | | П Л А Н | | СТАДИЯ |
| | | | | 2. ВАРИАНТ ВОДОСНАБЖЕНИЯ | | ЛИСТ |
| | | | | СОЮЗДОРПРОЕКТ | | ЛИСТОВ |
| | | | | г МОСКВА | | РП 5 |

КОПИРОВАЛА *Сун*

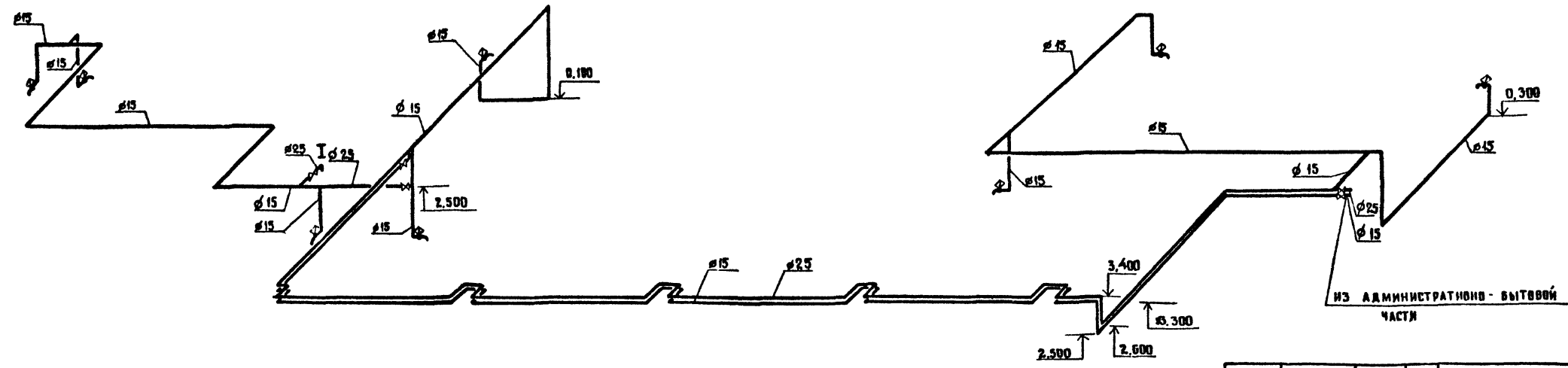
ФОРМАТ А2

АЛБ0М3

В 1



Т3, Т4



ИВ. № 1
ИЗДАНИЕ В ДАТА
ИЗДАНИЕ № 1

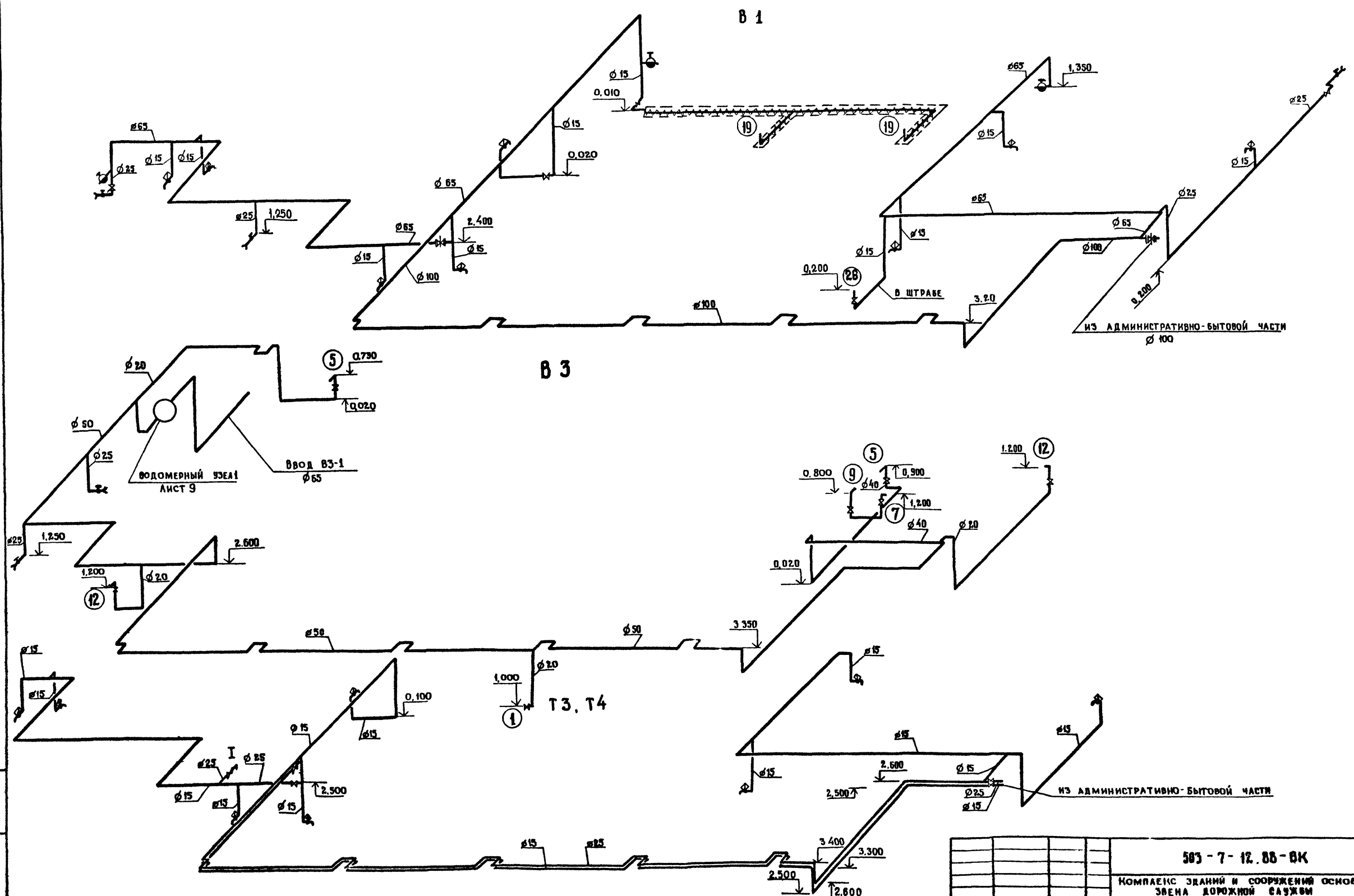
| | | | | | | | |
|--|--|--|--|---------------------------------------------------------------------------|--|----------------|--------|
| | | | | 503-7-12.88-ВК | | | |
| | | | | КОМПЛЕКС ЗДАНИЙ И СООРУЖЕНИЙ ОСНОВНОГО ЗВЕНА ДОРОЖНОЙ СЛУЖБЫ | | | |
| | | | | РЕМОНТНАЯ МАСТЕРСКАЯ НА 90 УСЛОВНЫХ РЕМОНТОВ В ГОД ПРОИЗВОДИТЕЛЬНАЯ ЧАСТЬ | | СТАВКА | ЛИСТОВ |
| | | | | | | РН | 6 |
| | | | | СТЕНЫ СИСТЕМ В1, Т3, Т4 | | СОЮЗ ДОРПРОЕКТ | |
| | | | | 1 ВАРИАНТ ВОДОСНАБЖЕНИЯ | | г. МОСКВА | |

| | | | |
|-----------|------------|-------------|----------|
| ПРИОБЯЗАН | И. КОНТР | ИВАНОВА | 07.08.88 |
| | ГИП | ЧУБОКСАРОВА | 07.08.88 |
| | НАЧ. ОТД. | ДРОХАНОВ | 07.08.88 |
| | РУК. БРИГ. | ИВАНОВА | 07.08.88 |
| ИВ. № 1 | СТ. ИНЖ. | ГРАЧЕВА | 07.08.88 |

КОПИРОВАА:

ФОРМАТ А2

А.А.БЕЛОМ.З



ИМЯ И ФАМИЛИЯ ПОДПИСАВШЕГО И ДАТА ВЗАИМ КНИЖКИ

| | | | |
|--------------------------------------------------------------|--|----------------|------|
| 583 - 7 - 12.88 - ВК | | | |
| КОМПЛЕКС ЗДАНИЙ И СООРУЖЕНИЙ ОСНОВНОГО ЗВЕНА ДОРОЖНОЙ СЛУЖБЫ | | | |
| РЕМОНТНАЯ МАСТЕРСКАЯ НА УЧАСТКЕ | | СТАДИОН | ЛИСТ |
| УСЛОВИЯ РЕМОНТОВ В ГОД | | РЯ | 7 |
| ИЗ ПРОИЗВОДСТВЕННОЙ ЧАСТИ | | | |
| СХЕМЫ СИСТЕМ В1, В3, Т3, Т4 | | СОЮЗ ДОРПРОЕКТ | |
| 2. ВАРИАНТ ВОДОСНАБЖЕНИЯ | | г. МОСКВА | |
| ФОРМАТ | | | |

| | | | |
|----------|----------|-----------|----------|
| ПРИВЯЗАН | И.МОНТР | ИВАНОВА | 07.08.88 |
| | Г.ИП | ЧУБОНСКОМ | 07.08.88 |
| | НАЧ.ОТД. | ДРОХАНОВ | 07.08.88 |
| | В.И.М.И. | ИВАНОВА | 07.08.88 |
| ИНВ. № | В.И.И.И. | ГРАЧЕВА | 07.08.88 |

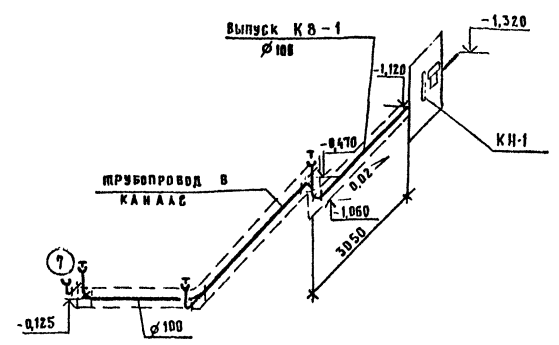
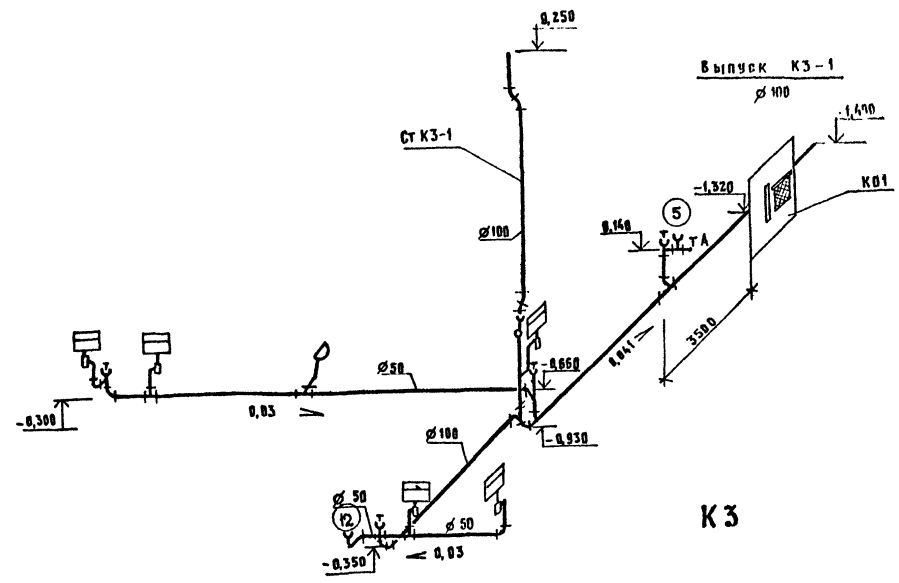
КОПИРОВАЛ

К3

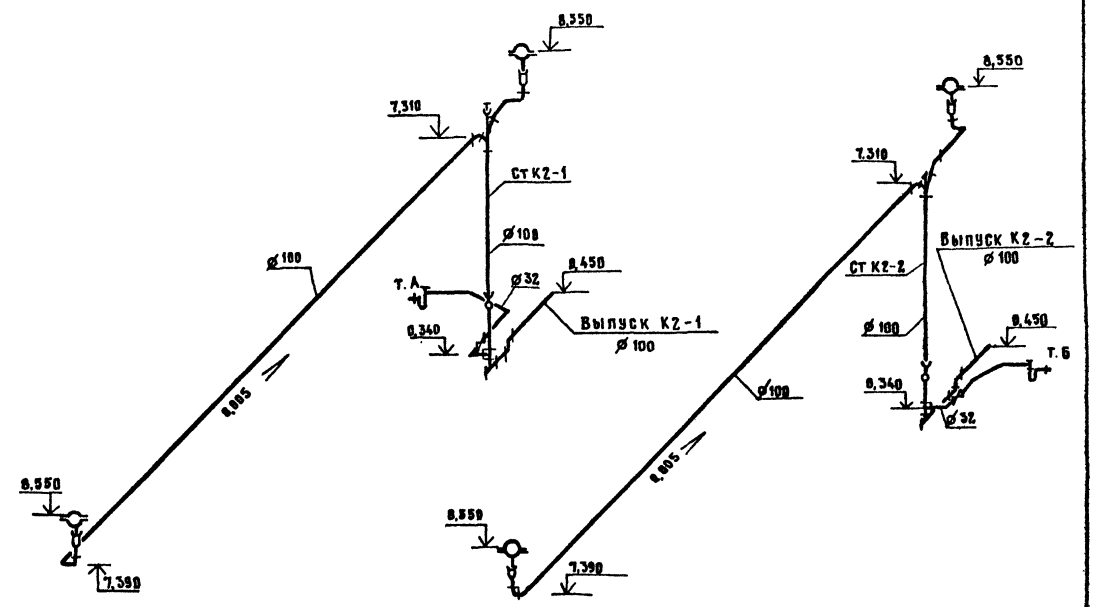
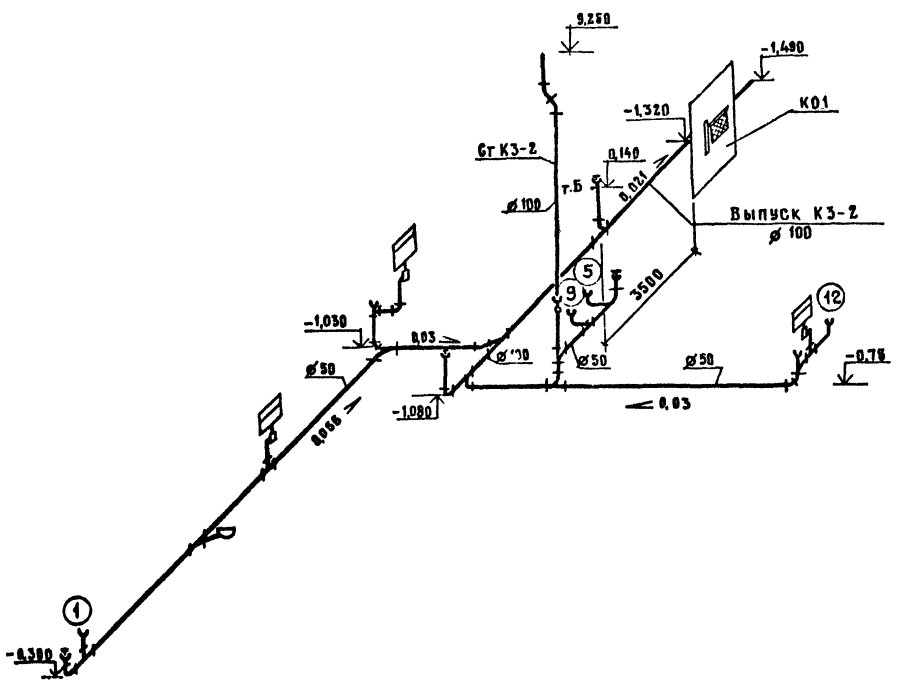
К8

К2

АБСОЛ. З



К3



ИМЯ И ПОДПИСЬ И ЗАКРЕПЛЕНИЕ

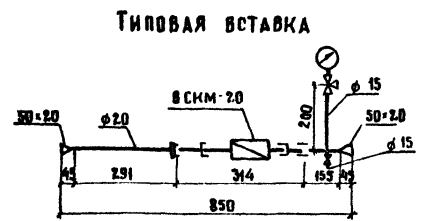
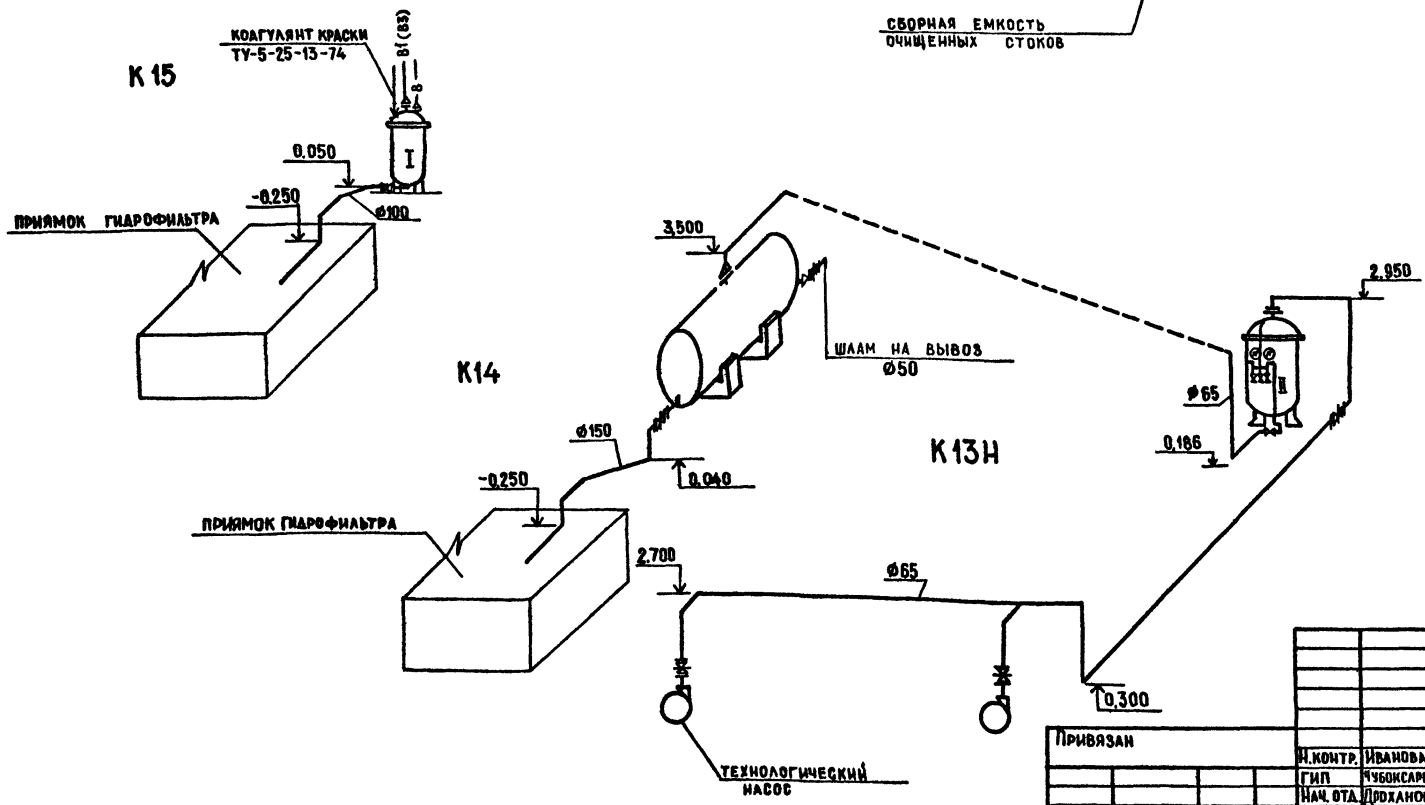
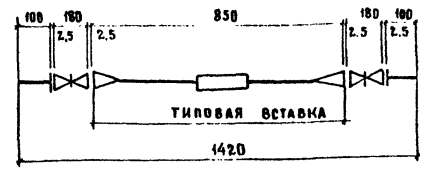
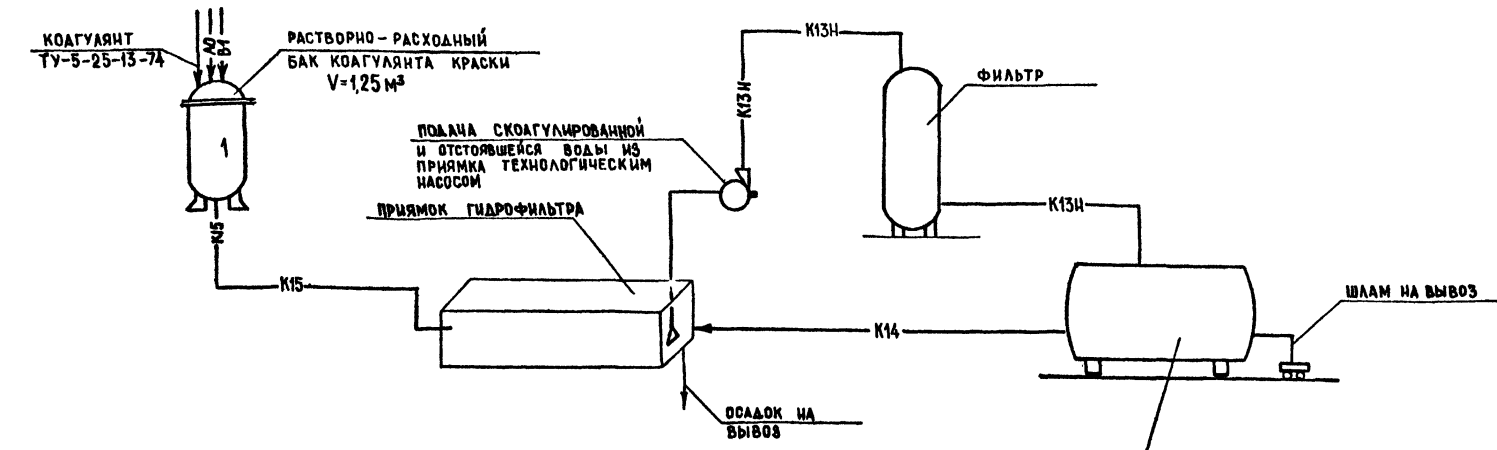
| | | | |
|--|--|------------------------------------------------------------------------|--|
| | | 503-7-12.88-8К | |
| | | КОМПЛЕКС ЭТАЖИ И ОБОРУЖЕНИЯ ОСНОВНОГО ЭТАЖА ДОРОЖНОЙ СЛУЖБЫ | |
| | | РЕМОНТНАЯ МАСТЕРСКАЯ НА УСЛОВИЯХ РЕМОНТОВ В ГОД ПРОИЗВОДИТЕЛЬНАЯ ЧАСТЬ | |
| | | СТАДИИ АМСТ ЛИСТОВ | |
| | | РР 8 | |
| | | СХЕМЫ СИСТЕМ К2, К3, К8 | |
| | | СОЮЗДОРПРОЕКТ Г. МОСКВА | |
| | | КОПИРОВАЛ: <i>И.И.</i> | |
| | | ФОРМАТ А2 | |

| | | |
|----------|--------------------|----------|
| ПРИВЯЗАН | И. КОНТР. ИВАНОВА | 07.04.88 |
| | Г. ИП. ЧУБКОВА | 07.04.88 |
| | НАЧ. ОТД. ДРОХАНОВ | 07.04.88 |
| | РУК. БР. ИВАНОВА | 07.04.88 |
| ИМ. И. | СТ. ИНЖ. ГРАЧЕВА | 07.04.88 |

ПРИНЦИПИАЛЬНАЯ СХЕМА ОЧИСТКИ СТОКОВ ПОДКРАСОЧНОГО ОТДЕЛЕНИЯ

ВЗ

ВОДОМЕРНЫЙ УЗЕЛ 1



АЛБОМ Э

ИМЯ, ПОДАЧА, ПОДАЧЕ И ДАТА, ВСТАВКА

| | | | | | | | |
|----------|--|--------------------|--|----------|--|---------------------------------------------------------------------------|--|
| Привязан | | И. КОИТР. ИВАНОВА | | 07.08.80 | | 903-7-12.88-ВК | |
| | | ГИП ЧУБОКСАРОВА | | 07.08.80 | | КОМПЛЕКС ЗАДАНИЙ И СООРУЖЕНИЙ ОСНОВНОГО ЗВЕНА ДОРОЖНОЙ СЛУЖБЫ | |
| | | НАЧ. ОТД. ДРОХАНОВ | | 07.08.80 | | РЕМОНТНАЯ МАСТЕРСКАЯ НА 90 УСЛОВНЫХ РЕМОНТОВ В ГОД ПРОИЗВОДСТВЕННАЯ ЧАСТЬ | |
| | | РУК. БР. ИВАНОВА | | 07.08.80 | | СТАДИЯ Лист Листов | |
| | | СТ. ИНЖ. ГРАЧЕВА | | 07.08.80 | | РЯ 3 | |
| Инв. № | | | | | | СОЮЗДОРПРОЕКТ г. Москва | |

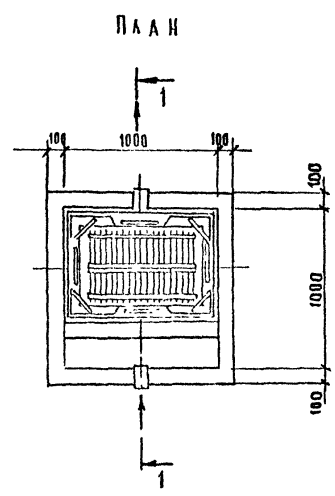
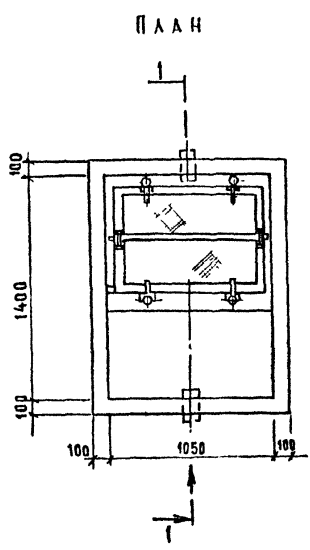
Копирован СДЛ

ФОРМАТ А2

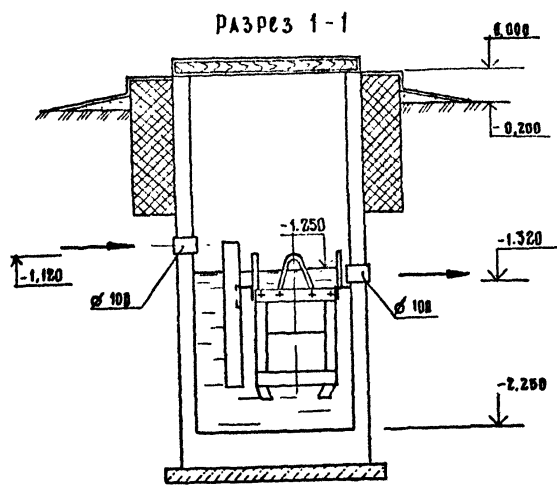
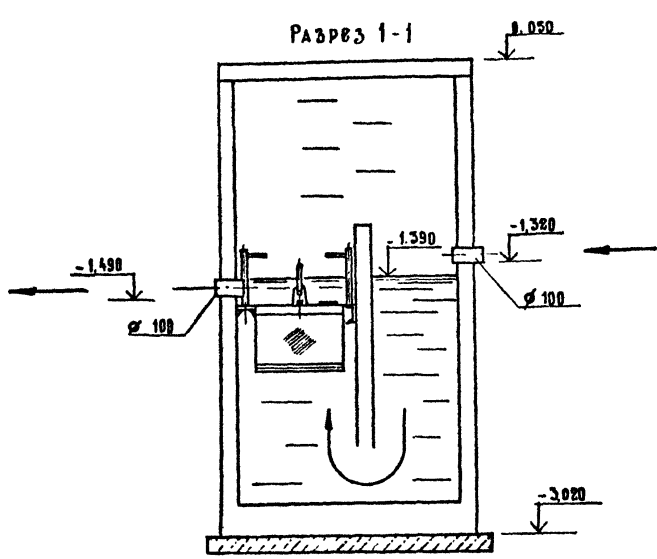
КОЛОДЕЦ ОТСТОЙНЫЙ КО1

КОЛОДЕЦ - НЕЙТРАЛИЗАТОР КН1

СПЕЦИФИКАЦИЯ
УСТАНОВОК СИСТЕМ ВОДОПРОВОДА И КАНАЛИЗАЦИИ



| МАРКА, ПОЗ | ОБОЗНАЧЕНИЕ | НАИМЕНОВАНИЕ | КОЛ | МАССА ЕД., КГ | ПРИМЕЧАНИЕ |
|------------|----------------------|----------------------------------------|-----|---------------|------------|
| | | КО1 | | | |
| | ВКН1 | Фильтр малярный В34-634x800(н) | 1 | 50.0 | |
| | | КН1 | | | |
| | 9370 „Гидравтотранс“ | Фильтр доломитовый 970 x 670 x 975 (н) | 1 | 242.0 | |



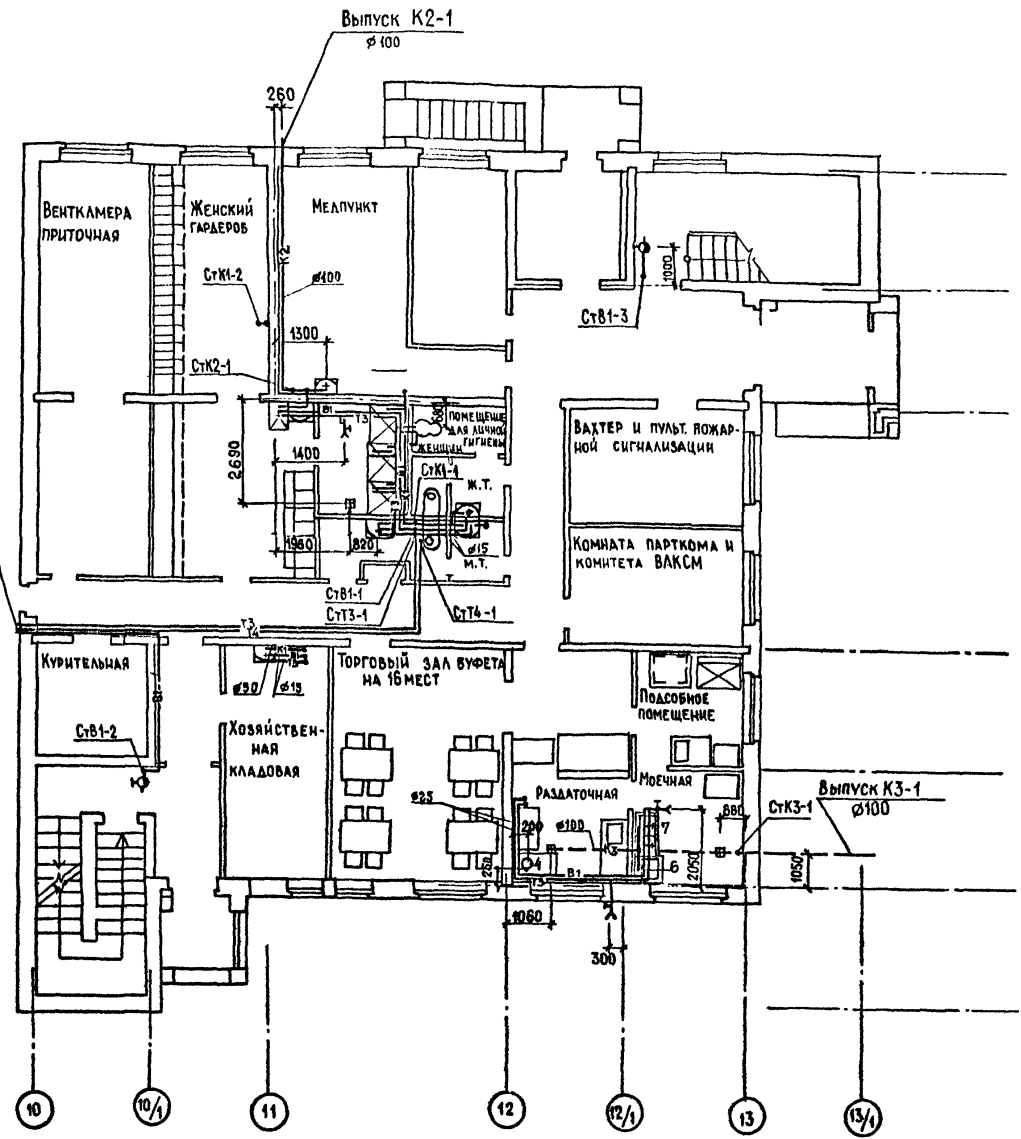
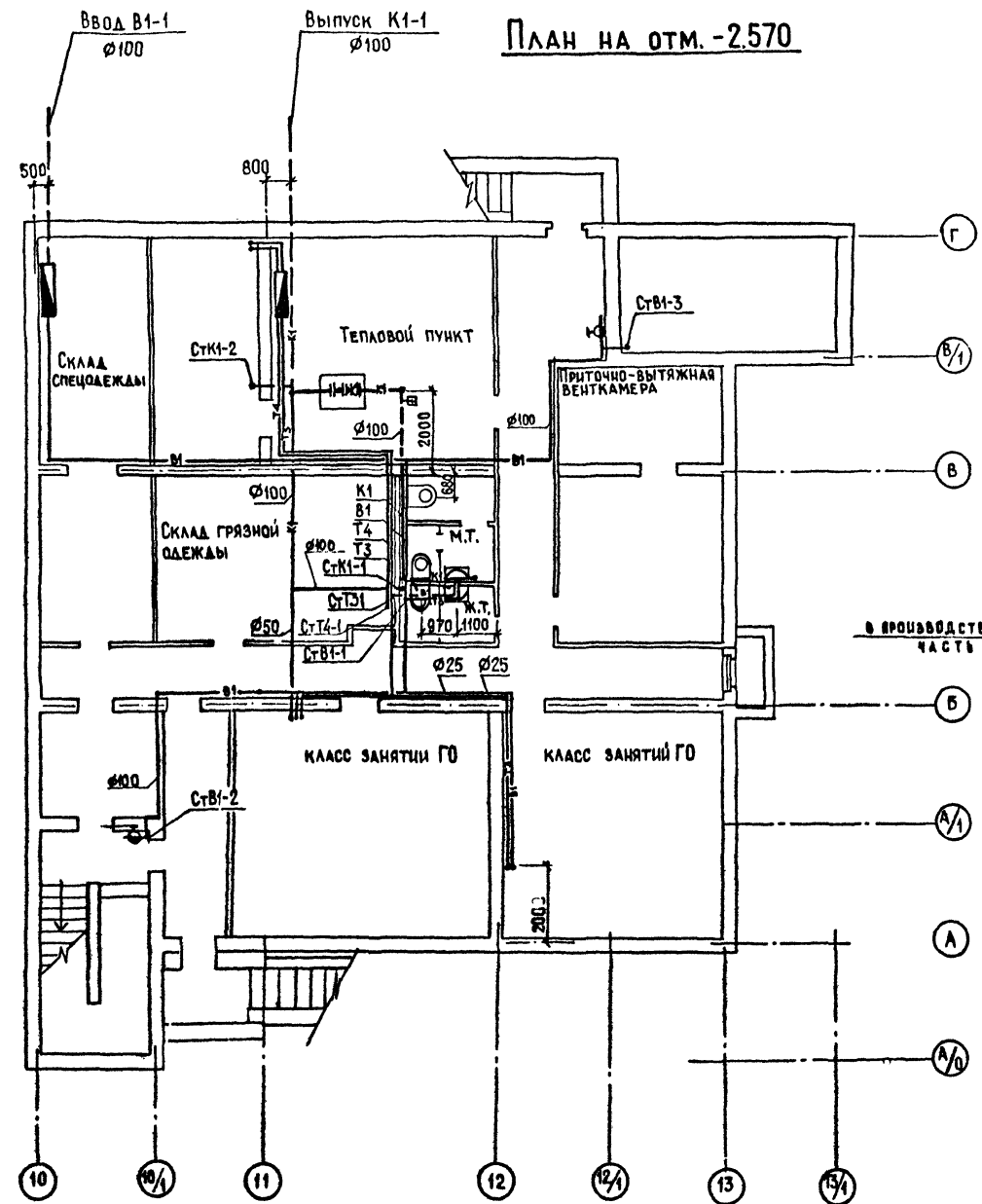
ЗА ОТМЕТКУ 0,000 ПРИНЯТА ОТМЕТКА ЧИСТОГО ПОЛА
РЕМОНТНОГО ЗАЛА

ИМ. И ПОДПИСЬ Р. А. УМ. ВЗЛМ. ИМ. ИМ.

| | |
|---------------------------------------------------------------------------|------------------------|
| 503 - 7 - 12.88 - ВК | |
| КОМПЛЕКС ЗАДАНИИ И СБОРЖЕННИ ОСНОВНОГО ЗВЕНА ДОРОЖНОЙ СЛУЖБЫ | |
| РЕМОНТНАЯ МАСТЕРСКАЯ НА 50 УСЛОВНЫХ РЕМОНТОВ В ГОД ПРОИЗВОДИТЕЛЬНАЯ МАСТЬ | СТАДИОНЕТ ЛИСНОВ РП 10 |
| КОЛОДЕЦ ОТСТОЙНЫЙ КО1 КОЛОДЕЦ - НЕЙТРАЛИЗАТОР КН1 | СОНЭДПРОСКТ Г МОСКВА |
| Копирован / 2 | ФОРМА № А2 |

ПЛАН НА ОТМ. -2.570

ПЛАН НА ОТМ. 0.000



в производственную часть

Альбом 3

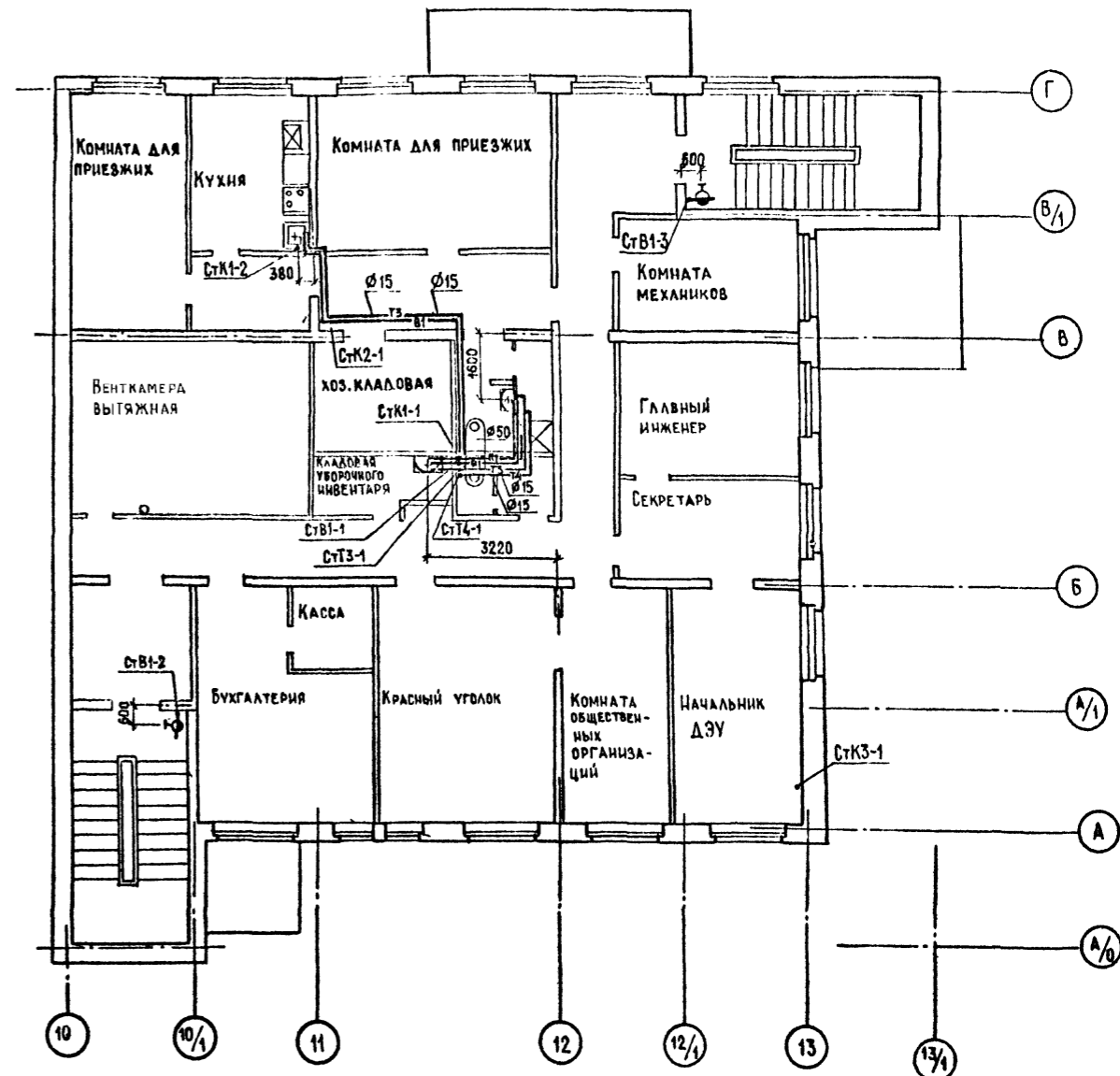
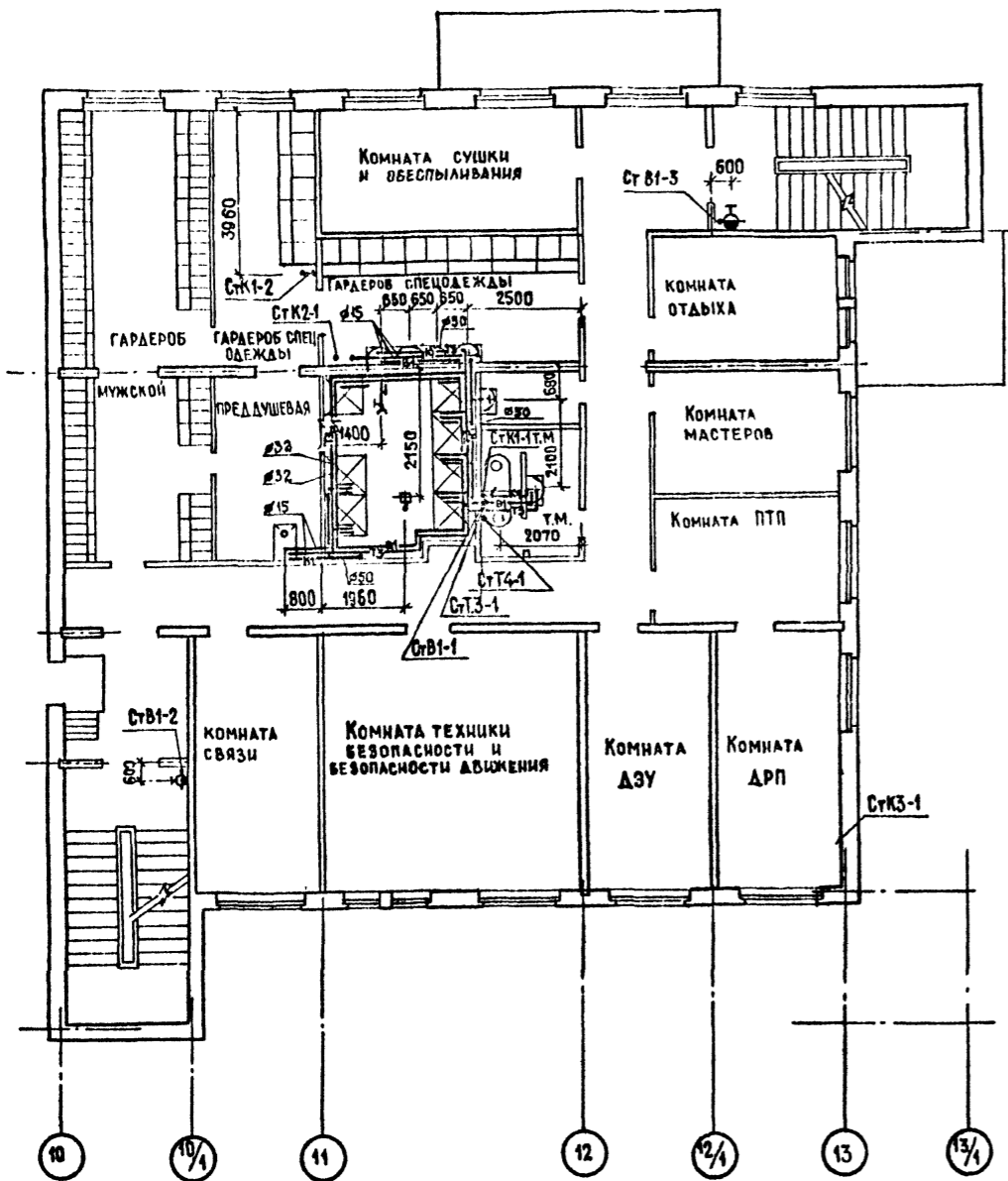
Имя, подл. и дата

| | | | |
|--------------------------------------------------------------|----------|-------------|-------------------------|
| 503 - 7 - 12.88 - ВК | | | |
| Комплекс зданий и сооружений основного звена дорожной службы | | | |
| Ремонтная мастерская на 90 уславных ремонтов в год | | Станд. лист | Листов |
| Административно-бытовая часть | | РП | 11 |
| Планы на отм. -2.570 и 0.000 | | | СОЮЗДОРПРОЕКТ г. Москва |
| Привязан | И.контр. | Иванова | 07.08.88 |
| | Т.тип | Чубоксарова | 07.08.88 |
| | М.ч.отд. | Дроханов | 07.08.88 |
| | Р.ум.бр. | Иванова | 07.08.88 |
| | Ст.инж. | Грачева | 07.08.88 |

ПЛАН НА ОТМ. 3.300

ПЛАН НА ОТМ. 6.600

АЛБОМ 3



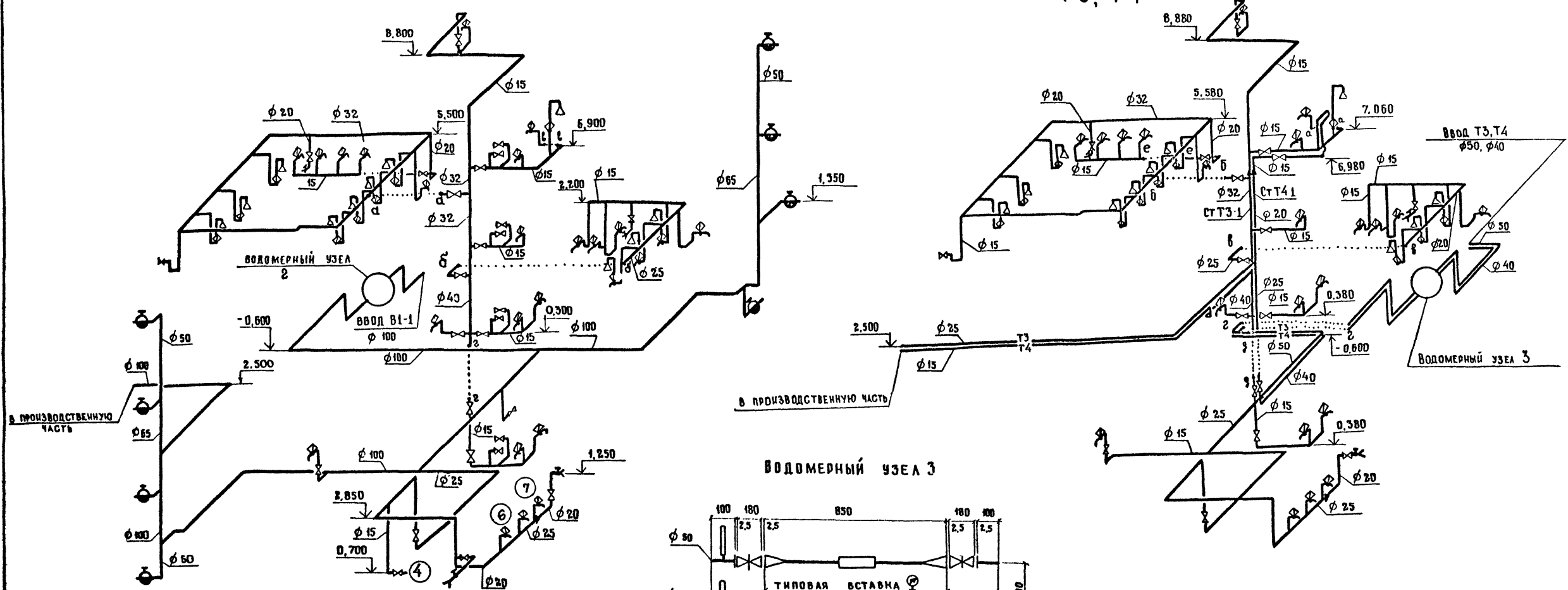
ИЗМЕНЕНИЯ И ДАТА

| | | | | | | |
|----------|----------|------------|----------|----------------------------------------------------------------------------------|------|--------|
| | | | | 503 - 7 - 12.88 - ВК | | |
| | | | | КОМПЛЕКС ЗДАНИЙ И СООРУЖЕНИЙ ОСНОВНОГО ЗВЕНА ДОРОЖНОЙ СЛУЖБЫ | | |
| | | | | РЕМОНТНАЯ МАСТЕРСКАЯ НА 90 УСЛОВНЫХ РЕМОНТОВ В ГОД АДМИНИСТРАТИВНО-БЫТОВАЯ ЧАСТЬ | | |
| | | | | ПЛА-Ы НА ОТМ. 3.300 И 6.600 | | |
| | | | | СОЮЗДОРПРОЕКТ г.МОСКВА | | |
| ПРИВЯЗАН | И.КОНТР | ИВАНОВА | 07.08.88 | СТАДИЯ | ЛИСТ | ЛИСТОВ |
| | ГИП | ЧУВКСАРОВА | 07.08.88 | РП | 12 | |
| | НАЧ.ОТД. | ДРОХАНОВ | 07.08.88 | | | |
| | РУК.БР. | ИВАНОВА | 07.08.88 | | | |
| ИНВ.№ | СТ.ИНЖ. | ТРАЧЕВА | 07.08.88 | | | |

В1

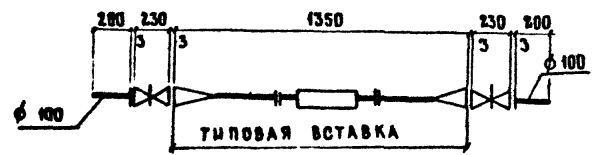
Т3, Т4

Альбом 3

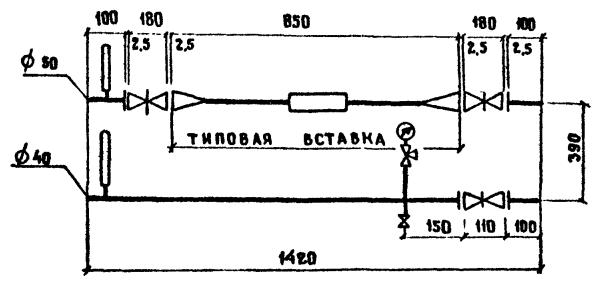


ВОДОМЕРНЫЙ УЗЕЛ 2

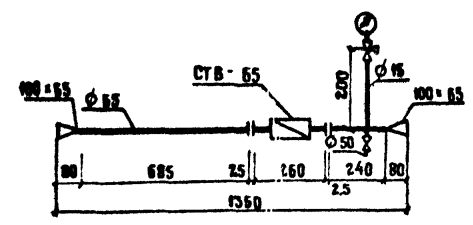
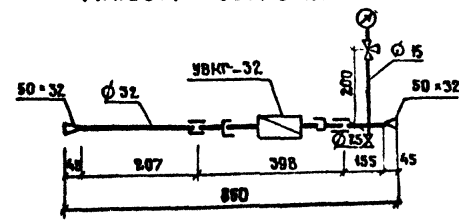
ВОДОМЕРНЫЙ УЗЕЛ 3



ТИПОВАЯ ВСТАВКА



ТИПОВАЯ ВСТАВКА



| | | | |
|----------------------------------------------------------------|--|-----------------------------|------|
| 503 - 7 - 12.88 - ВК | | | |
| КОМПЛЕКС ЗДАНИЙ И СООРУЖЕНИЙ ОСНОВНОГО ЭТЕНА ДОРЖНОЙ СЛУЖБЫ | | | |
| РЕМОНТНАЯ МАСТЕРСКАЯ НА 30 УСЛОВНЫХ РЕМОНТОВ В ГОД | | ЭТАЖИ | ЛИСТ |
| АДМИНИСТРАТИВНО-БЫТОВАЯ ЧАСТЬ | | П П | 13 |
| СХЕМЫ СИСТЕМ В1, Т3, Т4 ВОДОМЕРНЫЕ УЗЕЛЫ 2,3 | | СВЯЗ ДОРПРОЕКТ Г. МОСКВА | |

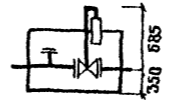
| | | | |
|---------|------|--------|---------|
| ИЗДАНИЕ | ИЗМ. | КОЛ-ВО | ПОДПИСЬ |
| | | | |
| | | | |
| | | | |
| ИНВ. № | | | |

СПЕЦИФИКАЦИЯ

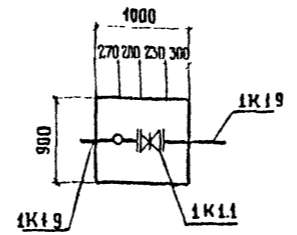
| МАРКА, ПОЗ. | ОБОЗНАЧЕНИЕ | НА ИМЕНОВАНИЕ | КОЛ | М. ЧСЛА (ЕД. М) | ПРИМЕЧАНИЕ |
|--------------|----------------|----------------------------------------------------------------------------------------------|-----|-----------------|------------|
| 1 К 1 | | | | | |
| 1К1.1 | ГОСТ 8437-75 | ЗАДВИЖКА ПАРАЛЛЕЛЬНАЯ С ВЫДВИЖНЫМ ШПИДЕЛЕМ С ЭЛЕКТРОПРИВОДОМ С ОТВЕТНЫМИ ФЛАНЦАМИ 304 306 БР | | | |
| | | φ 100 | 1 | 69,9 | |
| 1К1.2 | ГОСТ 17376-83* | ТРОЙНИК ИЗ УГЛЕРОДИСТОЙ СТАЛИ БЕСШОВНЫЙ ПРИВАРНОЙ φ 100 × 100 | 1 | 3,3 | |
| 1К1.3 | ГОСТ 12819-80 | ФЛАНЕЦ ЛИТОЙ СТАЛЬНОЙ φ 100 | 1 | 2,25 | |
| 1К1.4 | ГОСТ 12820-80 | ФЛАНЕЦ СТАЛЬНОЙ ПРИВАРНОЙ φ 100 | 1 | 2,65 | |
| 1К1.5 | ГОСТ 7798-70* | БОЛТ М 16 ; L = 65 мм | 4 | 0,133 | |
| 1К1.6 | ГОСТ 5915-70* | ГАЙКА φ 16 | 4 | 0,033 | |
| 1К1.7 | ЭКЧ-НВ-74 | БОБЫШКА ДЛЯ ДАТЧИКА УРОВНЯ | 2 | - | |
| 1К1.8 | ГОСТ 7338-77* | ПРОКЛАДКА (РЕЗИНА) φ м 158 φ вн 105, б = 3 мм | 1 | | |
| 1К1.9 | ГОСТ 10704-76* | ТРУБА φ 108 × 4, L = 600 | 2 | 6,2 | |

УСТАНОВКА 1К1

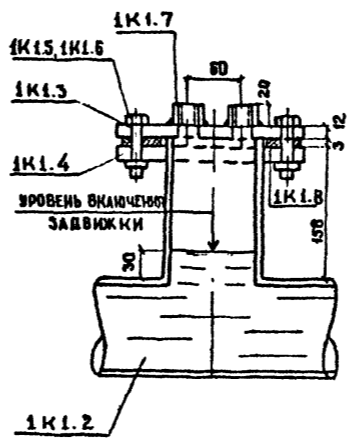
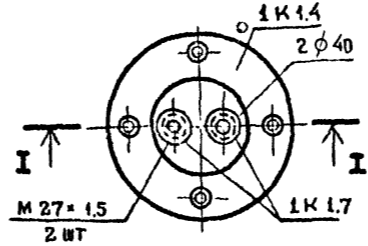
РАЗРЕЗ 1-1



ПЛАН

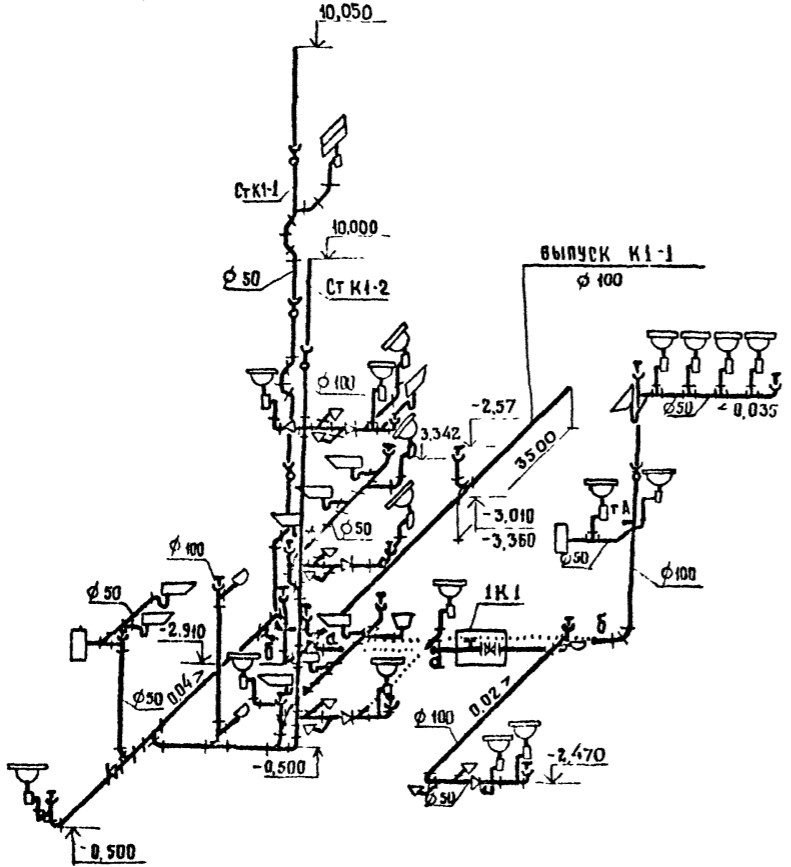


ДЕТАЛЬ ДАТЧИКА УРОВНЯ

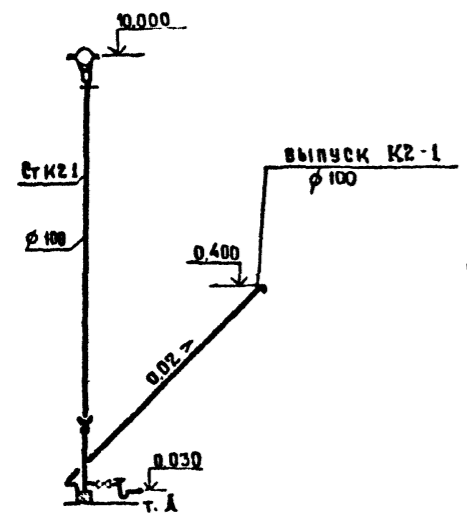


В ЧИСЛИТЕЛЕ УКАЗАНА ОТМЕТКА ЛОТКА ТРУБЫ НА ВЫПУСКЕ К1-1 ДЛЯ ФУНДАМЕНТОВ НА ЕСТЕСТВЕННОМ ОСНОВАНИИ, В ЗНАМЕНАТЕЛЕ - ДЛЯ СВАЙНЫХ ФУНДАМЕНТОВ.

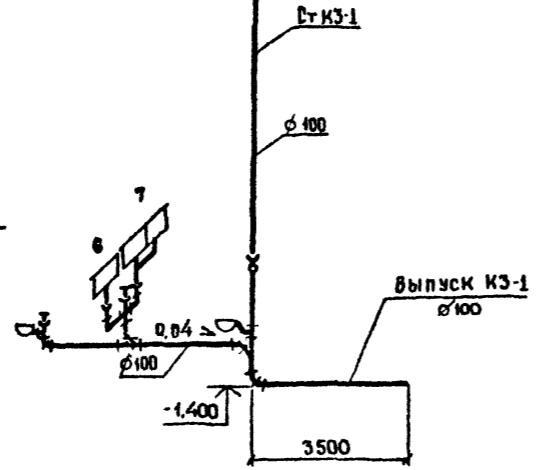
К1



К2



К3



АЛББОМ 3

ИВБ 4 ПОДЪЕМНИК И ВАТА
БСАН. ИВБ 4

| ПРИВЯЗАН | | ИВБ 4 | |
|----------|-------------|----------|--|
| И КОНТР | ИВАНОВА | 07.08.88 | |
| ГИП | ЧУБОКСАРОВА | 07.08.88 | |
| НАЧ ОТД | ДРОХАНОВ | 07.08.88 | |
| РУК БР. | ИВАНОВА | 07.08.88 | |
| СТ ИНЖ. | ГРАЧЕВА | 07.08.88 | |

| | | | |
|--------------------------------------------------------------------------------|--------|------|----------------------------|
| 503-7-12.88-ВК | | | |
| КОМПЛЕКС ЗДАНИЙ И СООРУЖЕНИЙ ОСНОВНОГО ЗВЕНА ДОРОЖНОЙ СЛУЖБЫ | | | |
| РЕМОНТИЯ МАСТЕРСКАЯ НА 90 ЧАСОВЫХ РЕМОНТОВ В ГОД АДМИНИСТРАТИВНО-БЫТОВАЯ ЧАСТЬ | СТАДИЯ | ЛИСТ | ЛИСТОВ |
| | РП | 14 | |
| СХЕМЫ К1К2, К3. УСТАНОВКА 1К1 | | | СОЮЗДОРПРОЕКТ г. МОСКВА |

ВЕДОМОСТЬ РАБОЧИХ ЧЕРТЕЖЕЙ ОСНОВНОГО КОМПЛЕКТА

ОБЩИЕ УКАЗАНИЯ

ВЕДОМОСТЬ ССЫЛОЧНЫХ И ПРИЛАГАЕМЫХ ДОКУМЕНТОВ

АЛБОМ 3

| ЛИСТ | НАИМЕНОВАНИЕ | ПРИМЕЧАНИЕ |
|-------------------------------|-----------------------------------------------------------------------------------------------------------|------------|
| 1. | Общие данные | |
| Производственная часть | | |
| 2. | Схема принципиальная однолинейная ШР-1 | |
| 3. | Схема принципиальная однолинейная ШР-2 | |
| 4. | Схема принципиальная однолинейная ШР-3 | |
| 5. | Схема принципиальная однолинейная ШР-4 | |
| 6. | Схема принципиальная однолинейная ШР-5 | |
| 7. | Схема принципиальная однолинейная ШР-6 | |
| 8. | Схема принципиальная однолинейная ШР-7 | |
| 9. | План расположения электрооборудования и прокладки электрических сетей на отм. 0.00 | |
| 10. | План расположения электрооборудования и прокладки электрических сетей на отм. 3.400 | |
| 11. | План расположения электрооборудования и прокладки электрических сетей на отм. 8.500 | |
| Административно-бытовая часть | | |
| 12. | Схема принципиальная однолинейная ШР-1 | |
| 13. | Схема принципиальная однолинейная ШР-2 | |
| 14. | Схема принципиальная однолинейная ШР-3 | |
| | План расположения электрооборудования и прокладки электрических сетей на отм. -2.570 | |
| 16. | План расположения электрооборудования и прокладки электрических сетей на отм. 0.000; 3.300; 6.600; 10.100 | |
| 17. | ВРУ-1. Опросный лист. | |

| | | Производственная часть | Административно-бытовая часть |
|--------------------------------------|-----------------------------------|-------------------------------------------------------------------------------------------|-------------------------------|
| Напряженные сети | Питающей | 380/220В | |
| | Распределительной | 380/220В | |
| Источник питания | | | |
| Категория электроприемников | | III | |
| Мощность установленного оборудования | Установленная кВт | 357,1 | 34,5 |
| | Расчетная кВт | 171,6 | 29 |
| cos φ | | 0,73 | 0,93 |
| Способ прокладки | Помещения со взрывоопасной средой | Кабели марок ВВГ и КВВВ по стенам на скобах. Не имеются | |
| | Остальные помещения | Кабели по строительным конструкциям. Провода в поливинилхлоридных трубах в полу и открыто | |
| шкафы силовые | | ШР-11 | ВРУ-1 ; ЯРН-8501 |
| Защита от коррозии | | Не требуется. Для монтажа приняты полиэтиленовые трубы. | |
| Защитное заземление | Части подлежащие заземлению | Металлические корпуса электрооборудования, корпуса электродвигателей | |
| | Заземляющие проводники | Специально предназначенные нулевые проводники питающих и распределительных сетей | |

| Обозначение | Наименование | Примечание |
|-------------|-----------------------------------------------------------------------------------------------------------------------------|------------|
| | Ссылочные материалы | |
| 4. 407-208 | „Установка аппаратуры и подвод питания к крышным вентиляторам“ | |
| 5. 407-55 | „Установка одиночных ящиков с рубильниками и предохранителями“ | |
| 5. 407-54 | „Установка одиночных магнитных пускателей серии ПМА“ | |
| 5. 407-56 | „Установка распределительных щитов серии ЩО70-1, ЩО70-2, ЩО70М и распределительных шкафов серий ШРС1, СПМ71, СПА77 и ШР11.“ | |
| 5. 407-7 | „Устройство комплектных гибких токопроводов к электроталам.“ | |
| 5. 407-11 | „Заземление и зануление электроустановок“ | |
| 5. 407-63 | „Прокладка проводов и кабелей в полиэтиленовых трубах в производственных помещениях.“ | |
| | 9М.СО Спецификация оборудования | |
| | 3М.ВМ Ведомость потребности в материалах | |

Подсчет электрических нагрузок и годового расхода электроэнергии

| № п/п | Наименование узлов питания и групп электроприемников | Установленная мощность, кВт | Коэффициент использования КИ | cos φ tg φ | Средняя нагрузка за максимально загруженную смену | | Максимальная нагрузка | | Годовое число часов использования максимальной электрической нагрузки | Годовой расход электроэнергии тыс. кВт час |
|-------------------------------|------------------------------------------------------|-----------------------------|------------------------------|------------|---------------------------------------------------|------------|-----------------------|------------|-----------------------------------------------------------------------|--------------------------------------------|
| | | | | | Активн. кВт | Реакт. кВт | Активн. кВт | Реакт. кВт | | |
| I Силовое электрооборудование | | | | | | | | | | |
| 1 | Производственная часть | 339,5 | 0,46 | 0,71/0,1 | 157,5 | 159 | 182,65 | 174,93 | 4370 | 798 |
| 2 | Административно-бытовая часть | 16,2 | 0,91 | 0,93/0,38 | 12,2 | 4,7 | 13,42 | 5,1 | 2250 | 30,2 |
| II Электроосвещение | | | | | | | | | | |
| 1 | Производственная часть | 14,84 | 0,95 | 0,9/0,47 | 14,1 | 6,6 | 14,1 | 6,63 | 2250 | 31,7 |
| 2 | Административно-бытовая часть | 18,24 | 0,85 | 0,9/0,47 | 15,5 | 7,3 | 15,5 | 7,28 | 750 | 11,6 |
| Всего на стороне 380/220В | | 388,8 | 0,6 | 0,76/0,85 | 198,9 | 177,6 | 225,3 | 193,9 | | 871,50 |

| | |
|----------------------------------------------------------------|-------------------------------------------------------------------------------------------------------------------------------------------------------------------------------------------------------------------------------------------------|
| Защита кабельной сети от механических повреждений | Прокладка кабеля до двух метров от пола в полиэтиленовых трубах |
| Молниезащита | III категории молниеприемник-металлическая сетка из круглой стали Ø8мм под слоем гидроизоляции кровли. Рабочая арматура колонн соединяется в непрерывную электрическую цепь от молниеприемной сетки до арматуры фундамента (см. раздел АР А.16) |
| Указания по монтажу | Монтаж выполнять на основании ПУЭ-85 ГЛА ВА 2-1 |
| Подключение электродвигателей, установленных на виброосновании | Электропроводку, присоединяемую к электродвигателям на виброоснованиях на участке между подвижной и неподвижной частями основания, выполнить медным проводом в гибком металлорукаве |
| Особые указания | Решается при привязке проекта |

Указания при привязке
 При привязке проекта уточнить удельное сопротивление грунта.
 Требуемое сопротивление заземляющего устройства (R_з < 100М) для присоединения контура заземления помещений с зонами класса В-1^а обеспечивается естественным сопротивлением фундамента для R_з < 500 Ом·м. При R_з > 500 Ом·м выполнить дополнительный контур заземления.

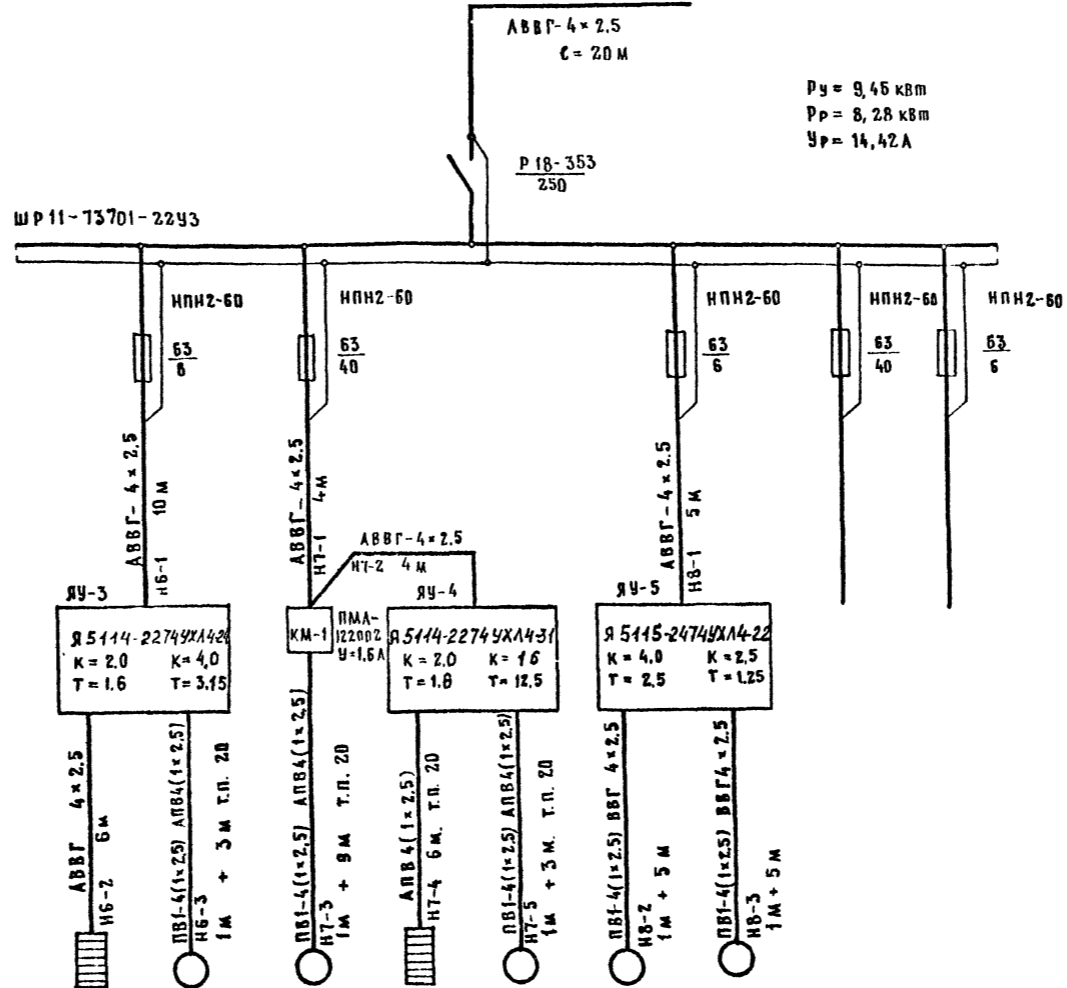
| Инв. № | | Привязан | |
|--------------------------------------------------------------|-------------|----------|----------------------------------------------------|
| 503-7-12 88-3 М | | | |
| Комплекс зданий и сооружений основного звена дорожной службы | | | |
| Н.МОНТ | Сучков | 15.09.88 | Ремонтная мастерская на 90 условных ремонтов в год |
| Г.ИП | Чубоксарова | 15.09.88 | Стация |
| М.А.О.П. | Друханов | 15.09.88 | Лист |
| Г.А.С.П. | Сучков | 15.09.88 | Листов |
| Р.У.К.Б.Р. | Левкова | 15.09.88 | РП 1 17 |
| В.Е.И.Ж. | Кузнецова | 15.09.88 | Общие данные |

Проект разработан в соответствии с действующими нормами и правилами и предусматривает мероприятия, обеспечивающие взрывную, взрывопожарную пожарную безопасность при эксплуатации здания.
 Главный инженер проекта *Чубоксарова* Н.В. Чубоксарова

Инв. № подл. Подпись и дата Взам. Инв. №

АЛБСМ 3

| | |
|-----------------------------------------|--------------------------------------------------------------------------|
| Данные питающей сети | |
| Линия провод распределительный пункт | Аппарат на ввод тип; У ном, А Расцепитель, А |
| Аппарат отходящей линии | Обозначение, тип напряжения р-ст. кВт У расц. А |
| Марка и сечение провода | Маркировка или длина участка ка сети |
| Пиковый аппарат | Обозначение тип: У ном, А Расцепитель Уставка теплового расц. А |
| Марка и сечение провода | Маркировка или длина участка сети |
| Защитные устройства | Условное изображение |
| | Номер по плану |
| | Тип |
| | Рном. кВт У ном. У расц. |
| Наименование механизма | |
| | Обозначение чертежа принципиальной схемы |



Р_у = 9,46 кВт
Р_р = 8,28 кВт
У_р = 14,42 А

| | | | | | | | | | |
|------------------------------------------|---------|-------------------------------|------------------------|--------------------|-------------------------------|------------------------|----------------------|--------|--------|
| | | П-1 | В-3 | П-3 | В-1 | В-2 | | | |
| Тип | | 4А 80А4 | 4А 6386 | 4А 112М4 | В 7184 | В 6384 | | | |
| Рном. кВт | | 0,8 | 1,1 | 0,25 | 0,8 | 5,5 | 0,75 | 0,25 | |
| Ток, А | У ном. | 1,2 | 2,76 | 1,04 | 1,2 | 11,5 | 2,24 | 1,04 | |
| | У расц. | — | 13,8 | 5,12 | — | 80,5 | 8,96 | 3,12 | |
| Наименование механизма | | Нагреватель тепловой заслонки | Агрегат вентиляционный | Вентилятор крышный | Нагреватель тепловой заслонки | Агрегат вентиляционный | Вытяжные вентиляторы | Резерв | Резерв |
| Обозначение чертежа принципиальной схемы | | | | | | | | | |

ИНВ. ВОДА ПОДПИСЬ ДАТА ВЗНАЧЕНИЕ

| | | | |
|----------------------------------------------------------------|----------|----------|-----------------------------------------------------------------------------|
| 503-7-12.88-3М | | | |
| Комплексы зданий и сооружений основного здания дорожной службы | | | |
| Н.КОНТР. ГИП | Сучков | 15.09.88 | Ремонтная мастерская на 80 условных ремонтных в год. Производственная часть |
| НАЧ.ОГПС | Дроханов | 15.09.88 | |
| ГАСПЕЦ | Сучков | 15.09.88 | СХЕМА ПРИНЦИПИАЛЬНАЯ ОДНОЛИНЕЙНАЯ ШР-2 |
| РУК.Б.Э.А. | Асбкова | 15.09.88 | |
| СН.ИНЖ. | Шевченко | 15.09.88 | |
| СТАДИЯ | ЛИСТ | ЛИСТОВ | |
| РП | 3 | | |
| СОЮЗДОРПРОЕКТ | | | г. Москва |

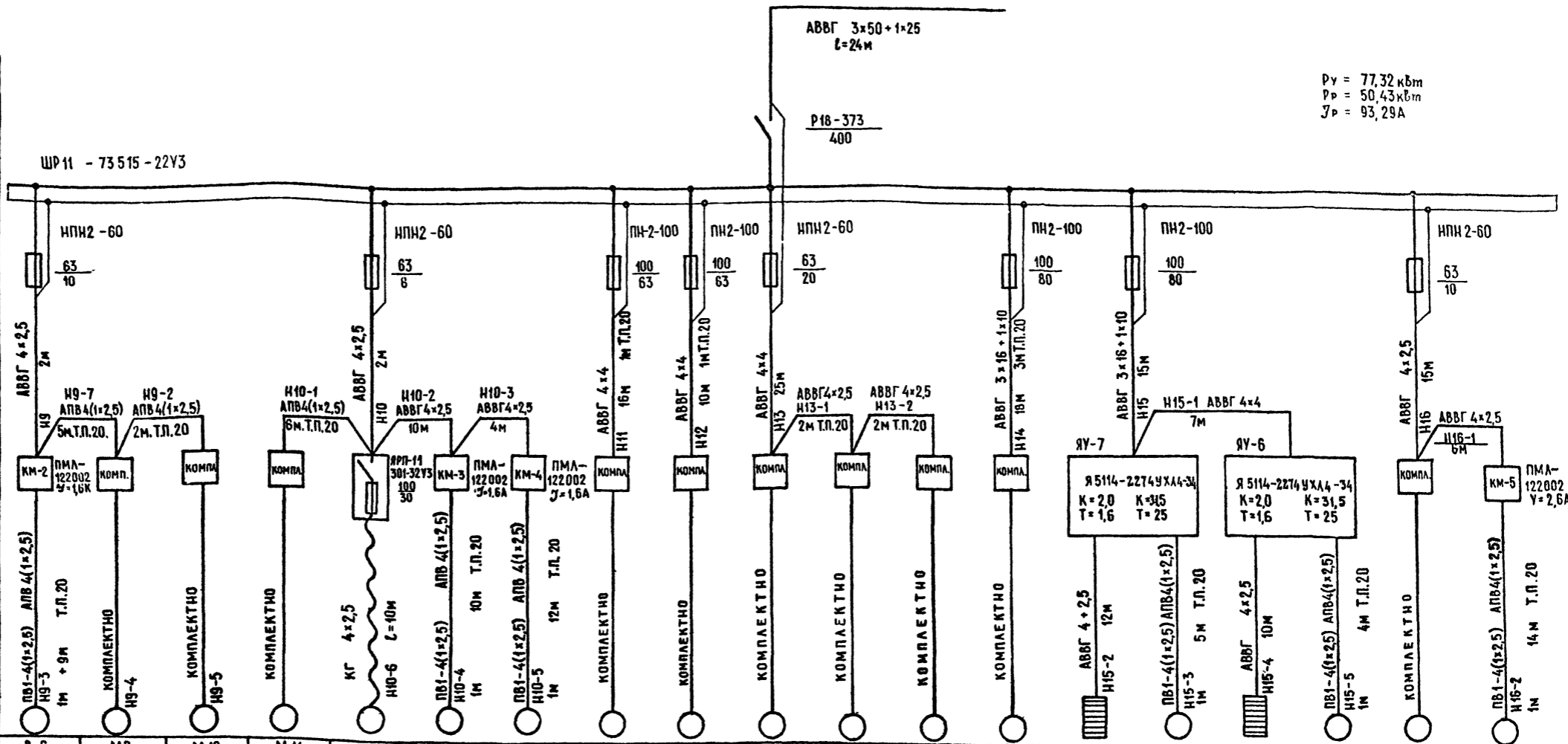
КОПИРОВАЛ: ЛН

ФОРМАТ А2

АВВ 60 М 3

ДАННЫЕ ПИТАЮЩЕЙ СЕТИ

| | |
|----------------------------------|-------------------------------------------------------------------------|
| ШИНОВОДО-РАСПРЕДЕЛИТЕЛЬНЫЙ ПУНКТ | АППАРАТ НА ВВОДЕ Тип: У ном. А РАСЦЕПИТЕЛЬ, А |
| АППАРАТ ОТХОДЯЩЕЙ ЛИНИИ | Обозначение, тип Напряжение Уст. кВт У расц. А |
| МАРКА И СЕЧЕНИЕ ПРОВОДИКА | МАРКIROВКА ИЛИ ДЛИНА УЧАСТКА СЕТИ |
| Пусковой аппарат | Обозначение Тип У ном. А Расцепитель Уставка теплового реле, А |
| МАРКА И СЕЧЕНИЕ ПРОВОДИКА | МАРКIROВКА ИЛИ ДЛИНА УЧАСТКА СЕТИ |



Р_у = 77,32 кВт
Р_р = 50,43 кВт
Р_р = 93,29А

| | | | | | | | | | | | | | | | | | | | | |
|------------------------------------------|----------------------|--------------------|---------------------------------|----------------------|-----------------------------------|-------------------------------|--------------------|--------------------|------------|------------|---------------------------------------------|---------------------|---------------------------------------------------------|------------------------------------|-------------------------------|------------------------|-------------------------------|------------------------|--------------------|--------------------|
| ЭЛЕКТРОМЕХАНИК | Условное изображение | | | | | | | | | | | | | | | | | | | |
| | Номер по плану | В-6 | М9 | М10 | М11 | М12 | В-5 | В-4 | М13 | М14 | М15 | М16 | М17 | М18 | | П-5 | | П-4 | М19 | В-7 |
| | Тип | | 6225 | Ш 113 | Ц 515 | ТЭ-050-7120-10 | 4АВВ3 В6 | 4А56 А4 | С 416 | С 416 | КИ-15706 | Р-108 | КИ-921-М | КИ-4815М | | 4А160 М8 | | 4А160 М8 | | 4А 71.88 |
| | Рном. кВт | 0,25 | 1,1 | 0,8 | 3,0 | 0,85+0,08 | 0,25 | 0,42 | 10,0 | 10,0 | 0,25 | 0,37 | 3,0 | 22,0 | 0,8 | 11,0 | 0,8 | 11,0 | 1,1 | 0,55 |
| Ток, А | У ном. | 1,04 | 2,76 | 2,17 | 6,7 | 1,41 | 1,04 | 0,44 | 20,0 | 20,0 | 0,85 | 1,2 | 6,7 | 41,3 | 1,2 | 25,6 | 1,2 | 25,6 | 2,76 | 1,74 |
| | У пуск. | 3,12 | 13,8 | 9,76 | 40,2 | 8,4 | 3,12 | 1,6 | 130,0 | 130,0 | 1,4 | 4,8 | 40,2 | 202,5 | - | 153,6 | - | 153,6 | 13,8 | 6,96 |
| Наименование механизма | | Вентилятор крышный | Привод шероховатого инструмента | Электро-вулканизатор | Стена для монтажа и демонтажа шин | Табля электрическая подвесная | Вентилятор крышный | Вентилятор крышный | Компрессор | Компрессор | Прибор для испытания и регулировки форсунок | Станок шлифовальный | Станок для испытания и регулировки топливной аппаратуры | Стена для испытания гидроагрегатов | Нагреватель тепловой заслонки | Агрегат вентиляционный | Нагреватель тепловой заслонки | Агрегат вентиляционный | Подъемник канавный | Крышный вентилятор |
| Обозначение чертежа принципиальной схемы | | | | | | | | | | | | | | | | | | | | |

Имя и фамилия, Подпись и дата, Взам. инв. №

503 - 7 - 12.88 - 3М

Комплекс зданий и сооружений основного звена дорожной службы

| | | | |
|----------|------------------------|-----------------|----------|
| Привязан | И.КОНТ. Сучков | С.КОМ. ДРОХАНОВ | 15.02.88 |
| | И.О.О.П.С. Чубоксарова | 15.02.88 | 15.02.88 |
| | П.С.П.С. Сучков | 15.02.88 | 15.02.88 |
| | Р.К.Б.Р.И.Т. Левкова | 15.02.88 | 15.02.88 |
| | С.Т.И.Н.К. Шевченко | 15.02.88 | 15.02.88 |

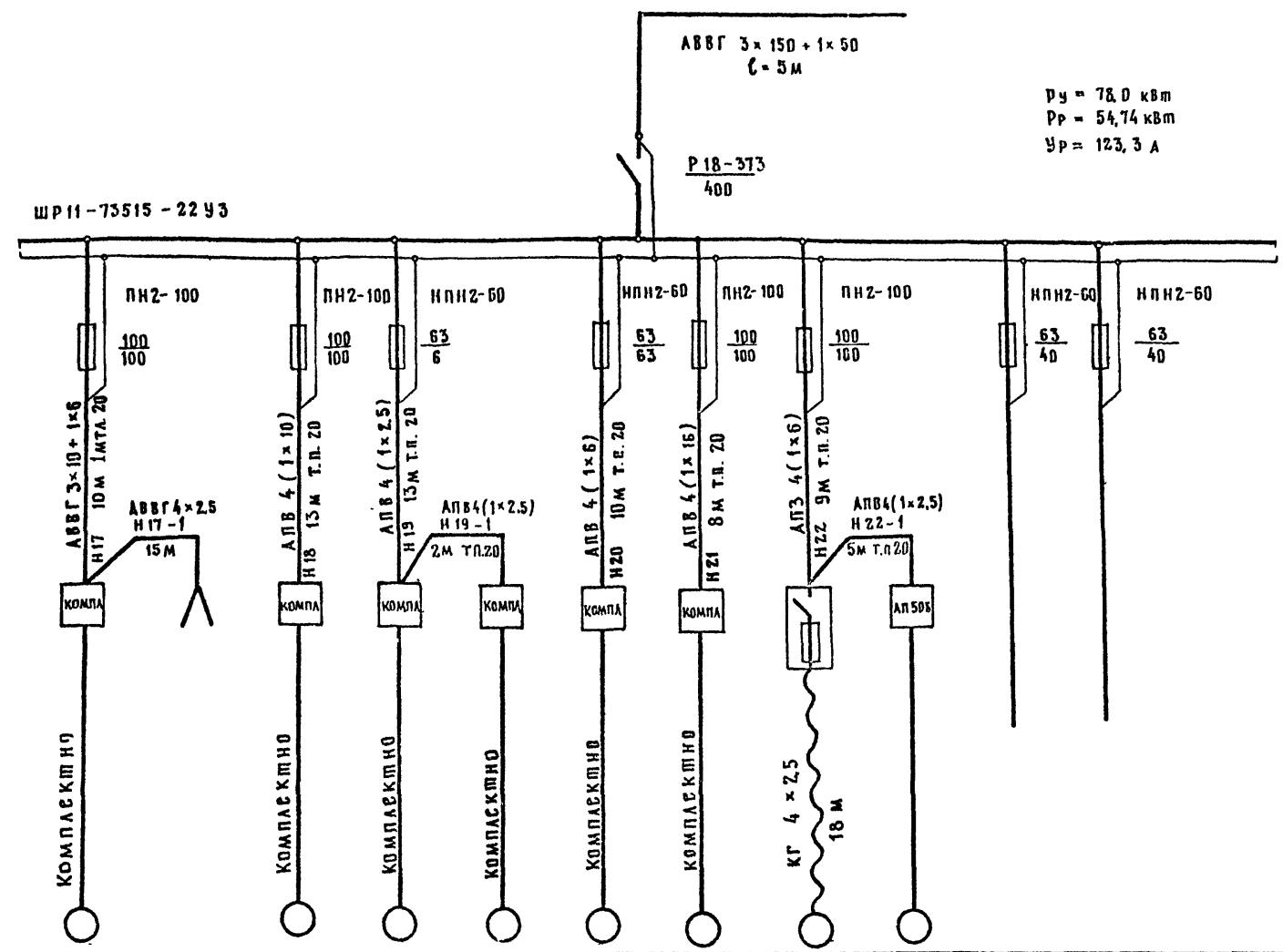
Ремонтная мастерская на 90 условных ремонтных единиц в год. Производственная часть.

Схема принципиальная однолинейная ШР-3

СОЮЗДОРПРОЕКТ

Альбом 3

| | |
|------------------------------------------------------------------------------|---------------------------------------------------------|
| ДАННЫЕ ПИТАЮЩЕЙ СЕТИ | |
| Аппарат на вводе Тип: У ном А Расцепитель, А | Обозначение, тип напряжения русс квт У расц. А |
| Тип У ном А Расцепитель или плавкая вставка; А | |
| Марка и сечение проводника | Маркировка или длина участ- ка сети |
| Обозначение Тип: У ном, А Расцепитель Уставка теплов- го реле, А | |
| Марка и сечение проводника | Маркировка или длина участ- ка сети |
| Условное изображение | |
| НОМЕР ПО ПЛАНУ | |
| Тип | |
| Р ном - квт | |
| Ток, А | |
| У ном | |
| У пуск. | |
| НАИМЕНОВАНИЕ МЕХАНИЗМА | |
| ОБОЗНАЧЕНИЕ ЧЕРТЕЖА ПРИНЦИПАЛЬНОЙ СХЕМЫ. | |



Р_у = 78,0 квт
Р_р = 54,74 квт
У_р = 123,3 А

| | | | | | | | | | | | | | |
|---------------------------------------------|---------------------------------------------------------|----------------|----------------------------------------------------------|-----------------------------------------------------------|------------------------------------------|-------------------------------------------------------------------------|---------------------------------------------------------------|--------------------------------------------------------|--------------------------------------------|--------|--------|--|--|
| | М 20 | М 21 | М 22 | М 23 | М 24 | М 25 | М 26 | М 27 | М 28 | | | | |
| Тип | П-23В | И-330 | П6330Б | 3к 631 | 2М 112 | ОМ 22628 | Тайфун Б | ГДСТ 7890-84 | АВ-2 | | | | |
| Р ном - квт | 12,0 | 0,55 | 18,5 | 0,75 | 0,55 | 12,0 | 23,0 | 11,2 | 0,5 | | | | |
| Ток, А | 36,4 | 1,04 | 38,0 | 2,27 | 1,67 | 22,73 | 43,56 | 33,94 | 0,94 | | | | |
| | 218,2 | 6,24 | 228,0 | 13,6 | 10,02 | 136,4 | 261,4 | 203,6 | - | | | | |
| НАИМЕНОВАНИЕ МЕХАНИЗМА | Подъем- ник, ком- плект передвиж- ных стоек | Гайко- верт | пресс- гидрав- личес- кий односто- ечный. | Тоциль- ный 2 ^х сто- ронний станок | насто- яно-свер- ляльный станок | Установ- ка для очистки отрабо- танных моющих средств | камерная установ- ка для мойки узлов и деталей | Кран мос- товой подвесной электри- ческий. | Авто- мат газиро- вальной воды | РЕЗЕРВ | РЕЗЕРВ | | |
| ОБОЗНАЧЕНИЕ ЧЕРТЕЖА ПРИНЦИПАЛЬНОЙ СХЕМЫ. | | | | | | | | | | | | | |

Имя и подл. Подпись и дата. Взам. инв. №

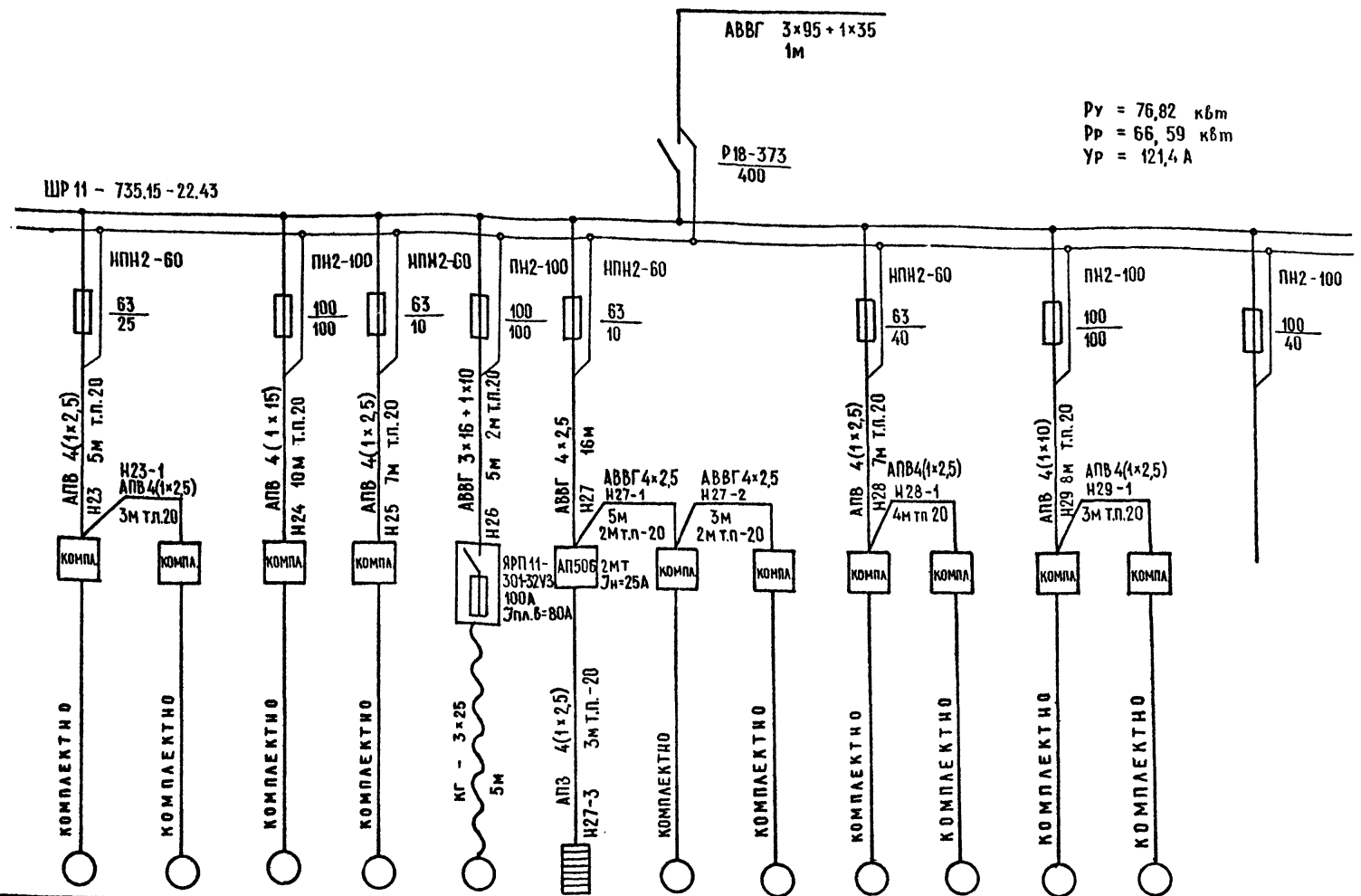
| | | | |
|------------------------------------------------------------------|-------------------|----------|---------------------------------------------------------------------------------|
| 503-7-12.88-3М | | | |
| КОМПЛЕКС ЗДАНИЙ И СООРУЖЕНИЙ ОСНОВНОГО ЗВЕНА ДОРОЖНОЙ СЛУЖБЫ. | | | |
| ПРИВЯЗАН | И.контр. Сучков | 15/09/88 | РЕМОНТНАЯ МАСТЕРСКАЯ НА 90 УСЛОВНЫХ РЕМОНТОВ В ГОД ПРОИЗВОДСТВЕННАЯ ЧАСТЬ |
| | Гип. Чубоксарова | 15/09/88 | |
| | Нач.ОГПС Дроханов | 15/09/88 | |
| | Гл. спец. Сучков | 15/09/88 | |
| | Рук.БРСА Левкова | 15/09/88 | |
| ИНВ. № | Ст. инж. Шевченко | 15/09/88 | СХЕМА ОДНОЛИНЕЙНАЯ ПРИНЦИПАЛЬНАЯ ШР-4 |
| | | Ст. инж. | СВЯЗПРОСПЕКТ Г. МОСКВА |

КОПИРОВАЛ: АСУ

ФОРМАТ А2

АЛБЕОМ 3

| | |
|------------------------------------------|-----------------------------------------------------------------|
| ДАННЫЕ ПИТАЮЩЕЙ СЕТИ | |
| ШИНОВОД РАСПРЕДЕЛИТЕЛЬНЫЙ ПУНКТ | Аппарат на вводе ТИП: У ном-А РАСЦЕПИТЕЛЬ, А |
| Аппарат ОТХОДЯЩЕЙ ЛИНИИ | Обозначение, тип НАПРЯЖЕНИЕ РУС.Т. кВт У РАСЦ. А |
| МАРКА И СЕЧЕНИЕ ПРОВОДИНКА | МАРКИРОВКА ИЛИ ДЛИНА УЧАСТКА СЕТИ |
| ПУСКОВОЙ АППАРАТ | Обозначение ТИП: У ном, А РАСЦЕПИТЕЛЬ Уставка теплового РЕЛЕ, А |
| МАРКА И СЕЧЕНИЕ ПРОВОДИНКА | МАРКИРОВКА ИЛИ ДЛИНА УЧАСТКА СЕТИ |
| ЭЛЕКТРОПРИЕМНИК | УСЛОВНОЕ ИЗОБРАЖЕНИЕ |
| | Номер по плану |
| | Тип |
| | РМОМ, кВт |
| Ток, А | У ном. |
| | У пуск. |
| Наименование механизма | |
| Обозначение чертежа принципиальной схемы | |



Рy = 76,82 кВт
 Рp = 66,59 кВт
 УР = 121,4 А

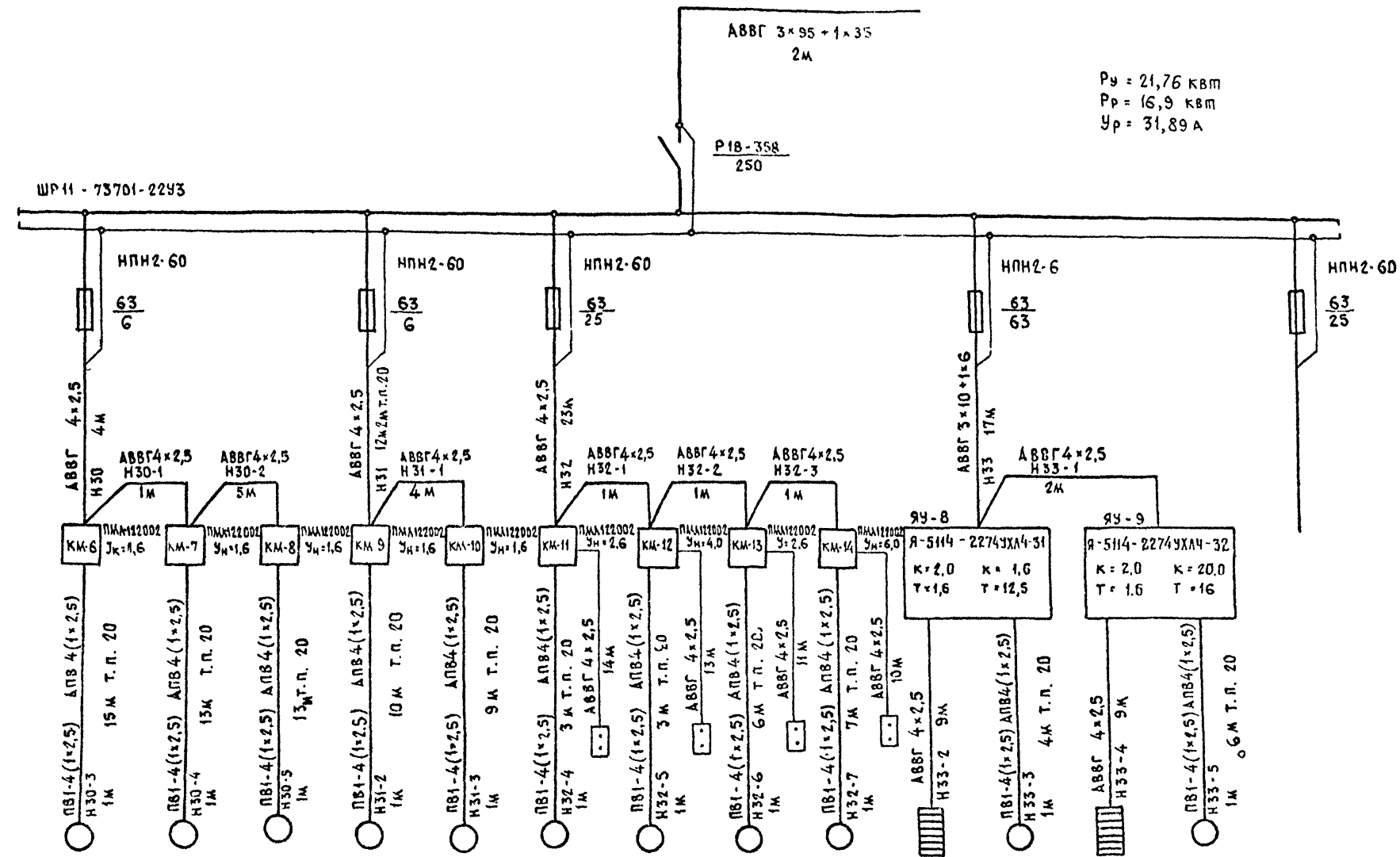
| | | | | | | | | | | | | | | | | |
|------------------------------------------|----------|-----------------|--------------------------------------------|---------------------------------|-----------------|--------------------------|--------------------------|--------------------------------------------|------------------|------------------------|-------------------------------------------------|-----------------------------|-----------------------------------------|--------|--|--|
| | М-29 | М 30 | М31 | М 32 | М 33 | М 34 | М 35 | М 36 | | | | | | | | |
| Тип | МА-4129А | Ц10-28 | Э-240 | Р-405Н | ТА-500-УУ2 | АВД | 2М 112 | Р-105 | | | | | | | | |
| РМОМ, кВт | 4,5 | 3,2 | 20,0 | 4,0 | 32 кВт | 5,0 | 0,55 | 0,49 | | | | | | | | |
| Ток, А | У ном. | 9,4 | 6,46 | 48,6 | 6,97 | 57,3 | 7,6 | 1,68 | 1,48 | | | | | | | |
| | У пуск. | 54,5 | 33,7 | 279,7 | - | 343 | - | 9,99 | 8,9 | | | | | | | |
| Наименование механизма | | Молот ко-вочный | Вентилятор радиаль-ный высоко-го давл-ения | Стенд контрольно-испыта-тельный | Шкаф с тигля-ми | Трансфор-матор сварочный | Аппарат дистилля-ционный | Настольно-сверляб-ный вертикаль-ный станок | Станок проточной | Точильно-шлифоваль-ный | Универсаль-ный верти-кально-свер-ляльный станок | Токарно-винторез-ный станок | Широко-универсаль-ный фре-зерный станок | Резерв | | |
| Обозначение чертежа принципиальной схемы | | | | | | | | | | | | | | | | |

Имя, № подл., Подпись и дата, Взам. инв. №

| | | | | | | | |
|----------|----------|----------------|--------|-----------------------------------------------------------------------------|---------------|------|-----------|
| | | 503-7-12.88-3М | | Комплекс зданий и сооружений основного звена дорожной службы | | | |
| Привязан | И.КОНТР. | Сучков | 150218 | Ремонтная мастерская на 90 условных ремонтов в год. Производственная часть. | СТАДИЯ | ЛИСТ | ЛИСТОВ |
| | ГИП | ДРОХАНОВ | 150218 | | РП | 6 | |
| | НАЧ.ОГПС | ЧУБОКСАРОВА | 150218 | Схема принципиальная однопроводная ШР-5 | СОЮЗДОРПРОЕКТ | | |
| | УЛ.СПЕЦ. | Сучков | 150218 | | | | |
| | РУК.БР. | ЛЕВКОВА | 150218 | КОПИРОВАА <i>См</i> | | | ФОРМАТ А2 |
| | СТ.ИНЖ. | ШЕРЦЕНКО | 150218 | | | | |

АБСОМ 3

| | |
|------------------------------------------|---------------------------------------------------------------------|
| ДАННЫЕ ПИТАЮЩЕЙ СЕТИ | |
| ТИП ПРОВОДА РАСПРЕДЕЛИТЕЛЬНОГО ПУНКТА | Аппарат на вводе Тип: Уном. А РАСЦ. ПИТЕЛЬ, А |
| АППАРАТ ОТХОДЯЩЕЙ ЛИНИИ | ОБОЗНАЧЕНИЕ, ТИП НАПРЯЖЕНИЕ Уст. квт УРАСЦ. А |
| МАРКА И СЕЧЕНИЕ ПРОВОДНИКА | МАРКИРОВКА ИЛИ ДАННА УЧАСТКА СЕТИ |
| ПУСКОВОЙ АППАРАТ | ОБОЗНАЧЕНИЕ Тип; Уном. А РАСЦЕПИТЕЛЬ Уставка ТЕРМО-РЕЛЕ, А |
| МАРКА И СЕЧЕНИЕ ПРОВОДНИКА | МАРКИРОВКА ИЛИ ДАННА УЧАСТКА СЕТИ |
| ЭЛЕКТРОПРИЕМНИК | УСЛОВНОЕ ИЗОБРАЖЕНИЕ |
| | НОМЕР ПО ПЛАНУ |
| | ТИП |
| | Рном квт |
| ТОК, А | Уном. |
| | Упуск |
| НАИМЕНОВАНИЕ МЕХАНИЗМА | |
| ОБОЗНАЧЕНИЕ ЧЕРТЕЖА ПРИНЦИПАЛЬНОЙ СХЕМЫ | |



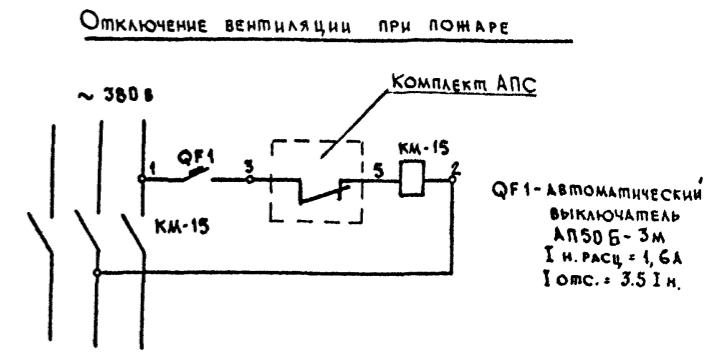
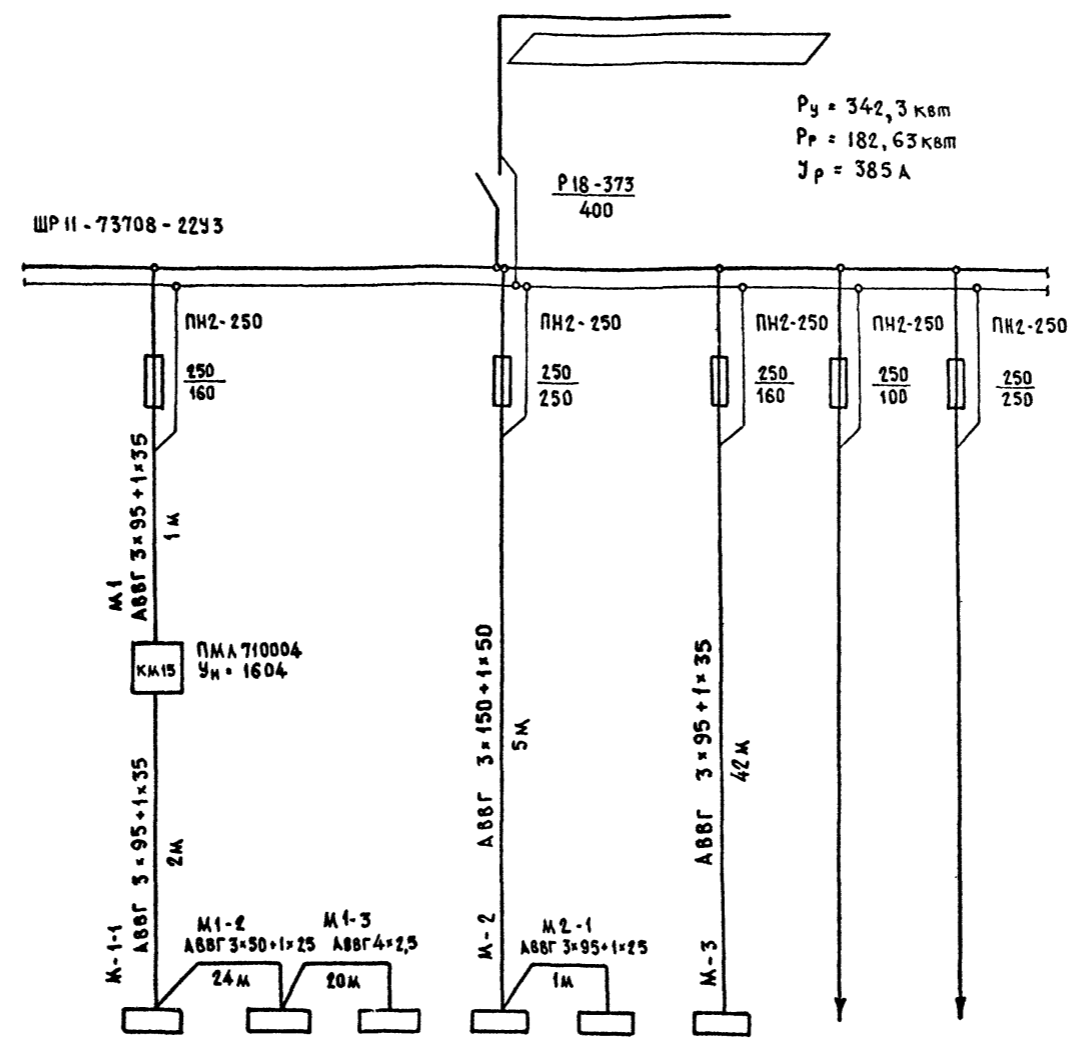
| | | | | | | | | | | | | | |
|-----------------------------------------|---------------------|--------|--------|---------------------|---------|---------------------|--------|-------|--------------------------------|------------------------|--------------------------------|------------------------|--------|
| УСЛОВНОЕ ИЗОБРАЖЕНИЕ | В-8 | В-9 | В-10 | В-13 | В-16 | В-14 | В-12 | В-11 | В-15 | П-6 | П-7 | | |
| ТИП | 4А71А6 | 4А71А6 | 4А71А6 | 4АА63В6 | 4АА63В6 | 4А80А2 | 4А80А4 | В7184 | 4А90Л4 | 4А112К4 | 4А132К6 | | |
| Рном квт | 0,37 | 0,37 | 0,37 | 0,25 | 0,25 | 1,5 | 1,1 | 0,75 | 2,2 | 0,8 | 5,5 | | |
| ТОК, А | Уном. | 1,26 | 1,26 | 1,26 | 1,04 | 1,04 | 3,9 | 2,76 | 2,24 | 5,02 | 11,5 | | |
| | Упуск | 5,04 | 5,04 | 5,04 | 3,12 | 3,12 | 21,45 | 13,8 | 8,96 | 30,1 | 107,25 | | |
| НАИМЕНОВАНИЕ МЕХАНИЗМА | КРЫШНЫЕ ВЕНТИЛЯТОРЫ | | | КРЫШНЫЕ ВЕНТИЛЯТОРЫ | | КРЫШНЫЕ ВЕНТИЛЯТОРЫ | | | НАГРЕВАТЕЛЬ ТЕПЛООВОЙ ЗАСЛОНКИ | АГРЕГАТ ВЕНТИЛЯЦИОННЫЙ | НАГРЕВАТЕЛЬ ТЕПЛООВОЙ ЗАСЛОНКИ | АГРЕГАТ ВЕНТИЛЯЦИОННЫЙ | РЕЗЕРВ |
| ОБОЗНАЧЕНИЕ ЧЕРТЕЖА ПРИНЦИПАЛЬНОЙ СХЕМЫ | | | | | | | | | | | | | |

Имя, Фамилия, Подпись и Дата

| | | | |
|---------------------------------------------------------------------------|---------------|--------------------|-----------------|
| 503-7-12.88-3М | | | |
| КОМПЛЕКС ДАННЫХ СООРУЖЕНИЙ ОСНОВНОГО ЗВЕНА ДОРОЖНОЙ СЛУЖБЫ | | | |
| ПРИВЯЗАН | Н.КОМП Сучков | С.КОМП Чубоксарова | С.КОМП Дроханов |
| | С.КОМП Сучков | С.КОМП Левкова | С.КОМП Шевченко |
| ИНВ. № | | | |
| РЕМОНТНАЯ МАСТЕРСКАЯ НА 90 УСЛОВНЫХ РЕМОНТОВ В ГОД ПРОИЗВОДСТВЕННАЯ ЧАСТЬ | | Стандия | Листов |
| СХЕМА ПРИНЦИПАЛЬНАЯ ОДНОЛИНЕЙНАЯ ШР-6 | | СОЮЗСПРОЕКТ | |

Альбом 3

| | |
|------------------------------------------|----------------------------------------------------------------------|
| ДАННЫЕ ПИТАЮЩЕЙ СЕТИ | |
| ШИНОВОЙ РАСПРЕДЕЛИТЕЛЬ ИЛИ ПУНКТ | Аппарат на вводе Тип: Уном. А Расцепитель, А |
| Аппарат, отходящей линии | Тип: Уном. А Расцепитель или плавкая вставка, А |
| Марка и сечение проводника | Маркировка проводника Маркировка или длина участка сети |
| Пусковой аппарат | Обозначение Тип: Уном. А Расцепитель Уставка теплового реле, А |
| Марка и сечение проводника | Маркировка или длина участка сети |
| ЭЛЕКТРОПРИЕМНИК | Условное изображение |
| | Номер по плану |
| | Тип |
| | Р макс. кВт. |
| Пок, А | У ном. |
| | У пуск. |
| Наименование механизма | |
| Обозначение чертежа принципиальной схемы | |

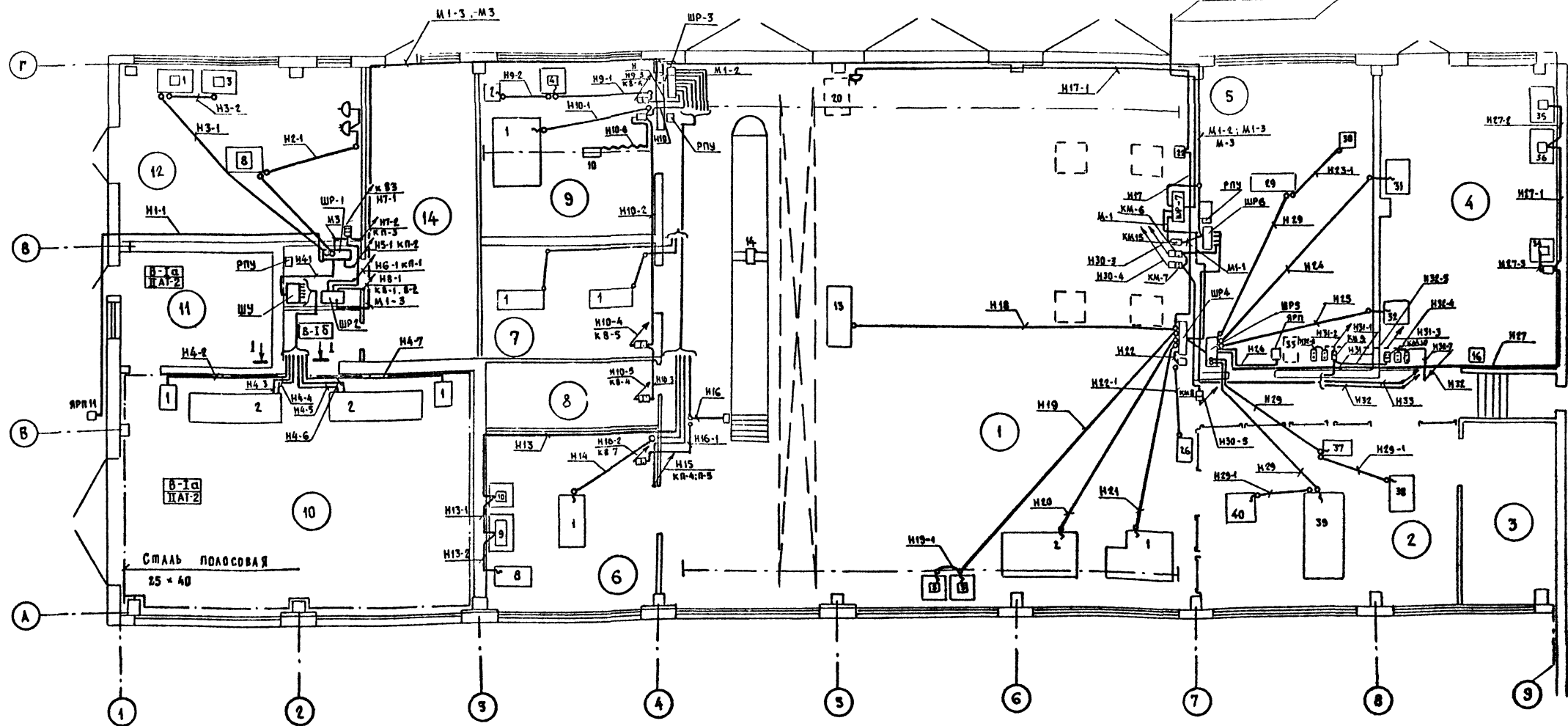


| | | | | | | | |
|--------------------|--------------------|--------------------|--------------------|--------------------|------------------|--------|--------|
| ШР II - 73701-2293 | ШР II - 73515-2293 | ШР II - 73701-2293 | ШР II - 73519-2293 | ШР II - 73515-2293 | ШР II - 73703-11 | | |
| 21,01 | 77,32 | 9,45 | 78,0 | 76,82 | 79,35 | | |
| 31,89 | 93,49 | 14,42 | 123,3 | 121,6 | 152,5 | | |
| ШР-6 | ШР-3 | ШР-2 | ШР-4 | ШР-5 | ШР-1 | РЕЗЕРВ | РЕЗЕРВ |

Имя, Ф. И. О. Подпись и дата Взам. инв. №

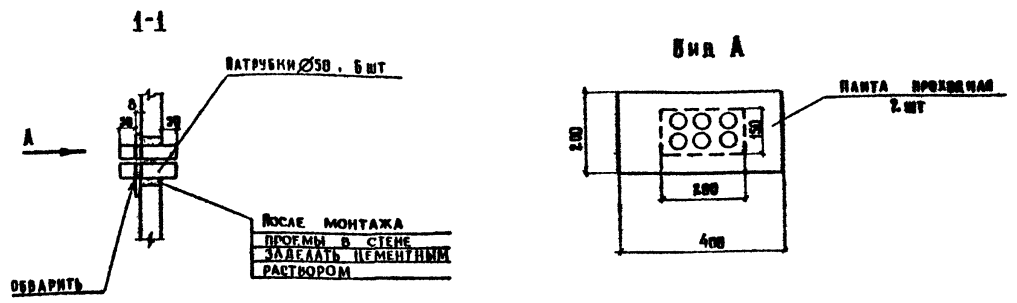
| | | | |
|--------------------------------------------------------------|----------------------------------------|-------------------|---------|
| 503 - 7 - 12. 88 - 3М | | | |
| КОМПЛЕКС ЗДАНИЙ И СООРУЖЕНИЙ ОСНОВНОГО ЗВЕНА ДОРОЖНОЙ СЛУЖБЫ | | | |
| И.КОНТР. Сучков | ГИП ЧЕБОКСАРОВ | НАЧ. ОПС ДРОХАНОВ | Р. П. 8 |
| Р. П. 8 | СХЕМА ПРИНЦИПИАЛЬНАЯ ОДНОЛИНЕЙНАЯ ШР-7 | СОЮЗДОРПРОЕКТ | |
| ИНВ. № | СМ. ИНЖ. ШЕВЧЕНКО | | |

АЛБУМ 3



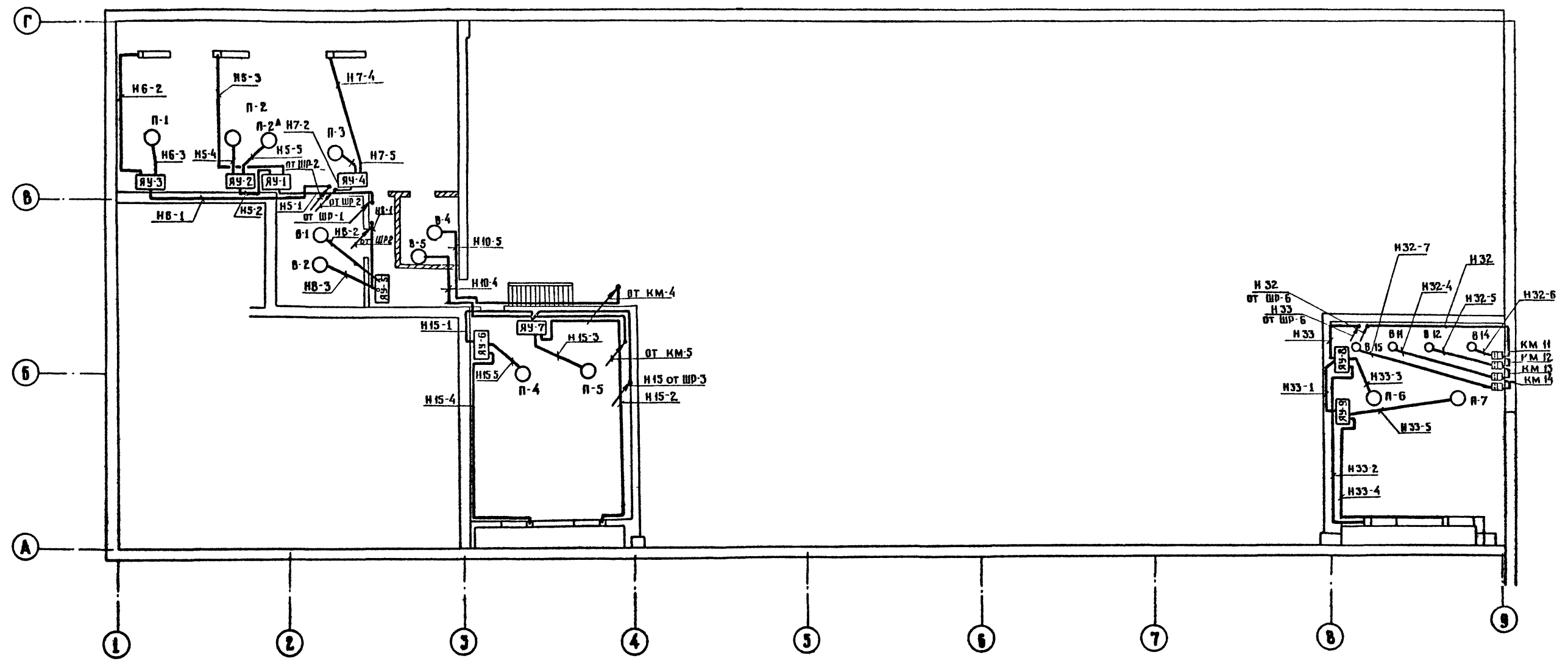
| НОМЕР ПО ПЛАНУ | НАИМЕНОВАНИЕ | ПЛОЩАДЬ м² | КАТЕГОРИЯ ПРОИЗВОДСТВА ПО ВЗРЫВНОЙ, ВЗРЫВО-ПОЖА- РНОЙ И ПОЖА- РНОЙ ОПАСНО- СТИ |
|----------------|------------------------------------------------------------|---------------|--------------------------------------------------------------------------------------------------|
| 1 | РАЗБОРЧНО-СБОРНОЕ ОТДЕЛЕНИЕ | | В |
| 2 | СЛЕСАРНО-МЕХАНИЧЕСКОЕ ОТДЕЛЕНИЕ | | Д |
| 3 | ЦРК | | В |
| 4 | ОТДЕЛЕНИЕ РЕМОНТА ЭЛЕКТРО- ОБОРУДОВАНИЯ И АККУМУЛЯТОРОВ | | Д |
| 5 | КУЗНЕЧНО-СВАРОЧНОЕ ОТДЕЛЕНИЕ | | Г |
| 6 | ОТДЕЛЕНИЕ РЕМОНТА ТОПАВНОЙ | | |

| 1 | 2 | 3 | 4 |
|--------------------------------------------------------------------------|---|---|---|
| И ГИДРОАППАРАТУРЫ | | | В |
| 7 СКАЛА МАССА | | | Д |
| 8 КОМПРЕССОРНАЯ | | | В |
| 9 ШИНОМОНТАЖНОЕ ОТДЕЛЕНИЕ | | | В |
| 10 ПОДКРАСОЧНОЕ ОТДЕЛЕНИЕ | | | А |
| 11 КРАСКОПРИГОТОВИТЕЛЬНОЕ ОТДЕЛЕНИЕ | | | А |
| 12 ОТДЕЛЕНИЕ ПО РЕМОНТУ ТЕХНИЧЕСКИХ СРЕДСТВ ОРГАНИЗАЦИИ ДОР. ДВИЖЕНИЯ | | | В |
| 13 ЩИТОВАЯ | | | Д |
| 14 РЕАГЕНТНАЯ | | | Д |



| | | | |
|-----------------------------------------------------------------------------------------|--------------------------|---------------------|--------------------------------------------------------------------------------|
| 503-7-12.88-3М | | | |
| КОМПЛЕКС ДАННЫХ И СООРУЖЕНИЙ ОСНОВНОГО ЗВЕНА ДОРОЖНОЙ СЛУЖБЫ | | | |
| ПРИВЯЗКИ | И. КОМПР ГИП | СУЧКОВ ЧУВКОВА | РЕМОНТНАЯ МАСТЕРСКАЯ НА 90 УСЛОВНЫХ РЕМОНТОВ В ГОД ПРОИЗВОДСВЕННАЯ ЧАСТЬ |
| | И. КОМПР ДРОХАНОВ | СУЧКОВ | СВАДНИКОВ |
| | Г.А. СПЕЦ. РУК. ВР.Э. | СУЧКОВ | ЛИСТОВ |
| | СТ. ИММ. | ЛЕВКОВА ШЕВЧЕНКО | 9 |
| ПАЛАН РАСПОЛОЖЕНИЯ ЗАКРЕПЛЕНИЙ РУДОВАНИЯ И ПРОКЛАДКИ ЗАКРЕП- СЕМИ НА В.И.М. В.888 | | | СОЮЗДОПРОЕКТИ |
| КОПИРОВАА | | | ФОРМАТ А2 |

АЛБ 60 М 3

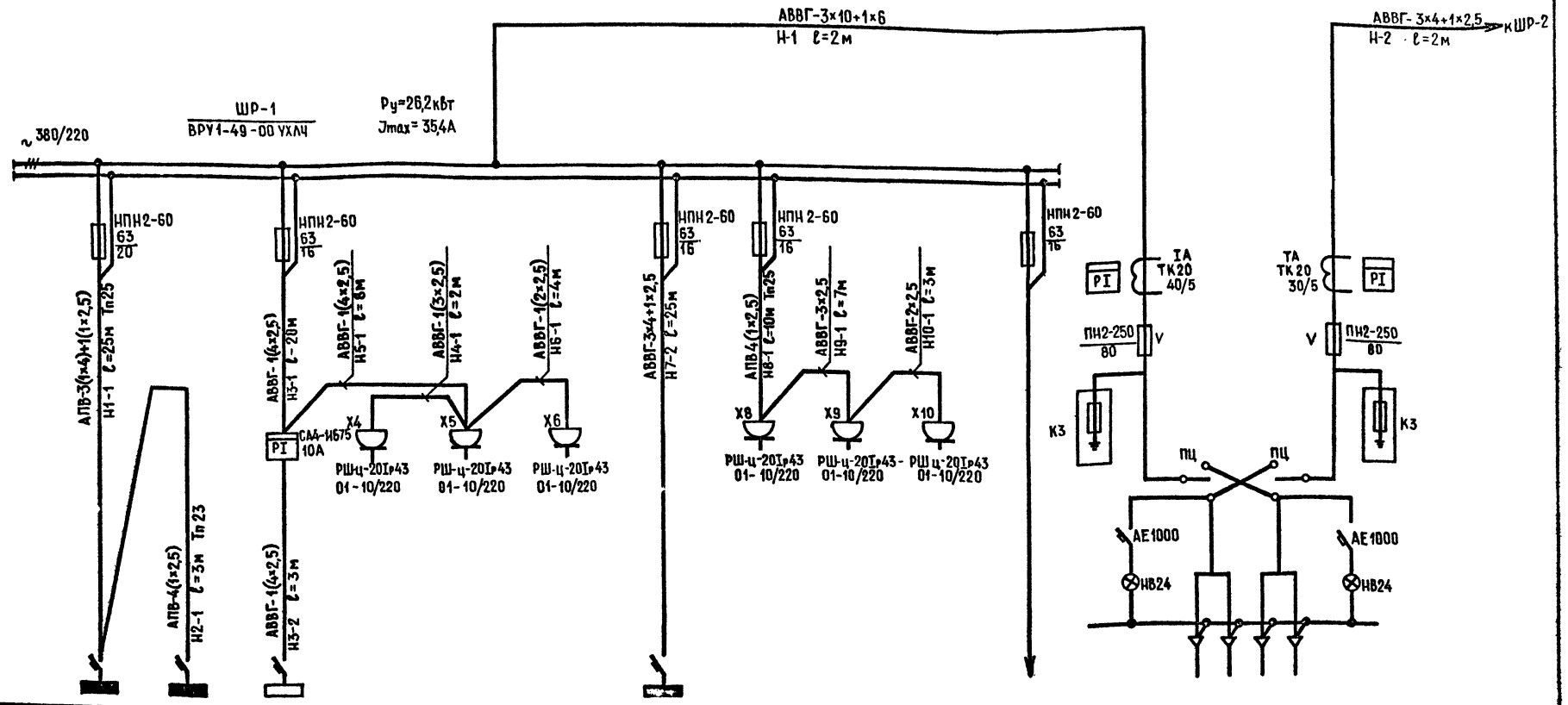


ИМЯ И ПОДПИСЬ РАБОЧЕГО И ДАТА СДАЧИ РАБОТЫ

| | | | | | | |
|----------|--|-------------------|----------|------------------------------------------------------------------|-----------------|------|
| | | | | 503-7-12.88-3М | | |
| | | | | КОМПЛЕКС ЗДАНИЙ И ОБОРУДОВАНИЙ ОСНОВНОГО ЗВЕНА ДОРЖНИЙ СЛУЖБЫ | | |
| ВХОДЯЩИЙ | | И. КОНТР. СУЧКОВ | 15.08.88 | РЕМОНТНАЯ МАСТЕРСКАЯ | СТАВНИК | АНСТ |
| | | ГМП ЧУБКОВА | 15.08.88 | НА 90 УСЛОВНЫХ РЕМОНТОВ В ГОД | РН | Ю |
| | | НАЧ. В/С ДРОХАНОВ | 15.08.88 | ПРОИЗВОДСТВЕННАЯ ЧАСТЬ | | |
| | | ГА. ОЩЕЦ СУЧКОВ | 15.08.88 | | | |
| | | Р/К ВРЗА АЕВКОВА | 15.08.88 | НА ИХ РАСПОЛОЖЕНИЯ ЗАКТОБОРУД- | СВЯЗД ОРГПРОЕКТ | |
| ИМБ. Л | | СТ. ИНЖ. ШЕВЧЕНКО | 15.08.88 | ВАНИЯ И ПРОКЛАДКИ ЭЛЕКТРИЧЕСКИХ СЕТЕЙ НА ОТМ. 3409 | Р. МОСКВА | |

ДАННЫЕ ПИТАЮЩЕЙ СЕТИ

| | |
|---------------------------------|-----------------------------------------------------------------|
| АППАРАТ РАСПРЕДЕЛИТЕЛЬНЫЙ ПУНКТ | АППАРАТ НА ВВОДЕ ТИП: УНOM. А РАСЦЕПИТЕЛЬ; А |
| АППАРАТ ОТХОДЯЩЕЙ ЛИНИИ | ТИП: УНOM. А РАСЦЕПИТЕЛЬ ИЛИ ПЛАВКАЯ ВСТАВКА; А |
| МАРКА И СЕЧЕНИЕ ПРОВОДИКА | МАРКИРОВКА ИЛИ ДЛИНА УЧАСТКА СЕТИ |
| ПУСКОВОЙ АППАРАТ | ОБОЗНАЧЕНИЕ ТИП; УНOM. А РАСЦЕПИТЕЛЬ УСТАВКА ТЕПЛООВОГО РЕЛЕ; А |
| МАРКА И СЕЧЕНИЕ ПРОВОДИКА | МАРКИРОВКА ИЛИ ДЛИНА УЧАСТКА СЕТИ |



| УСЛОВНОЕ ИЗОБРАЖЕНИЕ | НОМЕР ПО ПЛАНУ | | | | | | | | | | ВРУ1-49-10УХЛ4 | |
|-----------------------------------------|-------------------------------------------------------|-----|------------------------------|---------------------------------------------|------|------|-----------------------------------------|---------------|-----|--------|----------------|--------|
| | 1 | 2 | 3 | 4 | 5 | 6 | 7 | 8 | 9 | 10 | — | — |
| Тип | — | — | — | — | — | — | — | — | — | — | — | — |
| Р.ном; кВт | 4,2 | 5,5 | 5,1 | 0,45 | 0,45 | 0,45 | 14,7 | 0,5 | 0,5 | 0,5 | — | 24 |
| Ток А | 7,4 | 9,4 | 7,7 | 2 | 2 | 2 | 23,5 | 2,3 | 2,3 | 2,3 | — | 39,4 |
| У.ном. А | — | — | — | — | — | — | — | — | — | — | — | 14,7 |
| У.пуск. А | — | — | — | — | — | — | — | — | — | — | — | 2,4 |
| НАИМЕНОВАНИЕ МЕХАНИЗМА | Освещение административно-бытовой части (ЩО-3) (ЩО-4) | | Щит распределительный (ШР-3) | Комната вахтера Пункт пожарной сигнализации | | | Освещение производственной части (ЩО-2) | Комната связи | | РЕЗЕРВ | ВВОД 1 | ВВОД 2 |
| ОБОЗНАЧЕНИЕ ЧЕРТЕЖА ПРИНЦИПАЛЬНОЙ СХЕМЫ | — | | | | | | | | | | | |

Лист 1 из 1. Подпись и дата

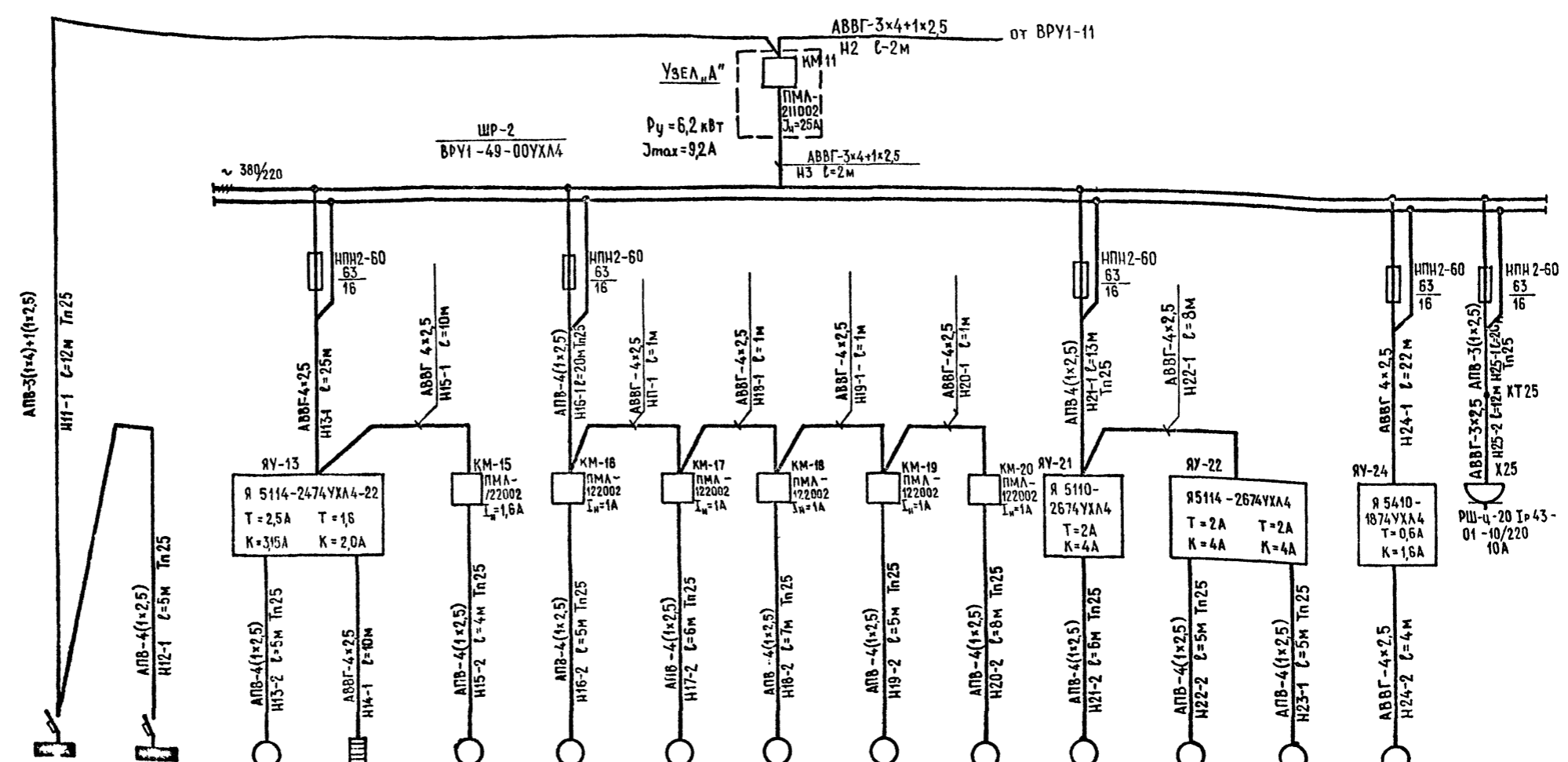
503 - 7 - 12. 88 - 3 М

Комплекс зданий и сооружений основного звена дорожной службы

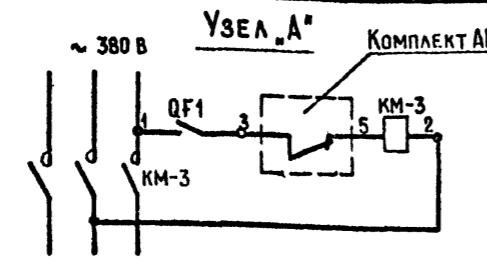
| | | | | |
|---------------------|----------------------------------------|-------------------------|------|--------|
| И. КОНТР. СУЧКОВ | РЕМОНТНАЯ МАСТЕРСКАЯ №90 | СТАВНИКОВ | ЛИСТ | ЛИСТОВ |
| ГИП ЧУБОКАРОВ | УСЛОВНЫХ РЕМОНТОВ В ГОВ. АД. | РН | 12 | |
| НАЧ. ОЛТА ДРОХАНОВ | МИНИСТРАТИВНО-БЫТОВАЯ ЧАСТЬ | | | |
| И. СПЕЦ. СУЧКОВ | РАСПРЕДЕЛИТЕЛЬНАЯ СЕТЬ 380/220В | | | |
| РУК. БРМ. ЛЕВКОВА | СХЕМА ПРИНЦИПАЛЬНАЯ ОДНОЛИНЕЙНАЯ, ШР-1 | СОЮЗДОРПРОЕКТ г. МОСКВА | | |
| ВЕД. НИЖ. КУЗНЕЦОВА | | | | |

АЛБМ 3

| | |
|-----------------------------------|---------------------------------------------------------------------------------------|
| ДАННЫЕ ПИТАЮЩЕЙ СЕТИ | |
| ШИНПРОВОД РАСПРЕДЕЛИТЕЛЬНЫЙ ПУНКТ | АППАРАТ НА ВВОДЕ Тип: Уном А; РАСЦЕПИТЕЛЬ, А |
| АППАРАТ ОТХОДЯЩЕЙ ЛИНИИ | Тип; Уном. А; РАСЦЕПИТЕЛЬ ИЛИ ПЛАВКАЯ ВСТАВКА - А |
| МАРКА И СЕЧЕНИЕ ПРОВОДНИКА | Обозначение участка сети; Длина, м; Обозначение трубы на плане по стандарту; Длина, м |
| ПУСКОВОЙ АППАРАТ | Обозначение Тип: Уном, А; РАСЦЕПИТЕЛЬ УСТАНОВКА ТЕПЛОВОГО РЕЛЕ, А |
| МАРКА И СЕЧЕНИЕ ПРОВОДНИКА | Обозначение участка сети; Длина, м; Обозначение трубы на плане по стандарту; Длина, м |



| УСЛОВНОЕ ИЗОБРАЖЕНИЕ | | ЭЛЕКТРОПРИЕМНИК | | | | | | | | | | | | | | | | | | | | | | | | | |
|-----------------------------------------|------|---------------------------------------------------------|----------------------------------|-------------------------------|----------------------------------------------------------------------|--------|--------|--------|--------|-----------------------------------------------------------|--------|--------|----------|-----|---------------------------------------------|----------------------|--|--|--|--|--|--|--|--|--|--|--|
| НОМЕР ПО ПЛАНУ | | | | | | | | | | | | | | | | | | | | | | | | | | | |
| ТИП | | | | | | | | | | | | | | | | | | | | | | | | | | | |
| РНОМ КВТ | | | | | | | | | | | | | | | | | | | | | | | | | | | |
| Ток : А | | | | | | | | | | | | | | | | | | | | | | | | | | | |
| НАИМЕНОВАНИЕ МЕХАНИЗМА | | | | | | | | | | | | | | | | | | | | | | | | | | | |
| ОБОЗНАЧЕНИЕ ЧЕРТЕЖА ПРИНЦИПАЛЬНОЙ СХЕМЫ | | | | | | | | | | | | | | | | | | | | | | | | | | | |
| 11 | 12 | M13 | 14 | M15 | M16 | M17 | M18 | M19 | M20 | M21 | M22 | M23 | M24 | 25 | | | | | | | | | | | | | |
| 4.36 | 4.18 | 4A71A6 | | 4A71A6 | 4A56A4 | 4A63A4 | 4A56A4 | 4A63A4 | 4A63A4 | 4A71A2 | 4A71A2 | 4A71A2 | 4A56A4Y3 | | | | | | | | | | | | | | |
| 1.0 | 6.7 | 0.37 | 0.8 | 0.37 | 0.12 | 0.25 | 0.12 | 0.25 | 0.25 | 0.75 | 0.75 | 0.75 | 0.12 | 2 | | | | | | | | | | | | | |
| | | 5.04 | 1.2 | 1.26 | 0.44 | 0.35 | 0.44 | 0.85 | 0.85 | 1.7 | 1.7 | 1.7 | 0.44 | 9.1 | | | | | | | | | | | | | |
| | | 5.04 | | 5.04 | 1.54 | 3.4 | 1.54 | 3.4 | 3.4 | 9.35 | 9.35 | 9.35 | 0.88 | | | | | | | | | | | | | | |
| | | Освещение административно-бытовой части (ЩО-1) (ЩО-2) | ВЕНТИЛЯТОР САНТЕХНИЧЕСКИЙ (П-11) | НАГРЕВАТЕЛЬ ТЕПЛОВОЙ ЗАСЛОНКИ | ВЕНТИЛЯТОР САНТЕХНИЧЕСКИЙ (В-23) (В-18) (В-19) (В-22) (В-17) | | | | | ВЕНТИЛЯТОР САНТЕХНИЧЕСКИЙ (В-21) (П-8) (П-9) (П-10) | | | | | КАНАЛИЗАЦИОННАЯ ЗАДАВИЖКА С ЭЛЕКТРОПРИВОДОМ | ЭЛЕКТРОПЛАТЯ БЫТОВАЯ | | | | | | | | | | | |



QF1 - Автоматический выключатель АП50Б-2МНУЗ I_{н.рас.} = 1,6А I_{отс.} = 3,5I_{н.}

| | | | |
|--------------------------------------------------------------|---------------------|-----------------|--------------------------------|
| 503-7-12.88-3М | | | |
| Комплекс зданий и сооружений основного звена дорожной службы | | | |
| Привязан | И.контр. Сучков | С.у.б. 15.09.88 | Ремонтная мастерская на 90 |
| | Г.И.П. Чубоксарова | У.б. 15.09.88 | условных ремонтов в год. Адми- |
| | Нач.отд. Дроханов | У.б. 15.09.88 | нистративно-бытовая часть |
| | Т.А.Спец.Эн. Сучков | У.б. 15.09.88 | |
| | Рук.бриг. Левкова | У.б. 15.09.88 | СХЕМА ПРИНЦИПАЛЬНАЯ ОДНОЛИ- |
| | Вед.инж. Кузнецова | У.б. 15.09.88 | нейная, ЩР-2 |
| | | | СОЮЗДОРПРОЕКТ г. Москва |
| | | | КОПИРОВАЛ С... ФОРМАТ А2 |

АЛБЮМ 3

ДАННЫЕ ПИТАЮЩЕЙ СЕТИ

Шкаф распределительный пункт
 Аппарат на вводе тип: Я ном. А
 Расцепитель, А

Тип Я ном. А
 Расцепитель или плавкая вставка; А

Марка и сечение проводника
 Маркировка или длина участка сети

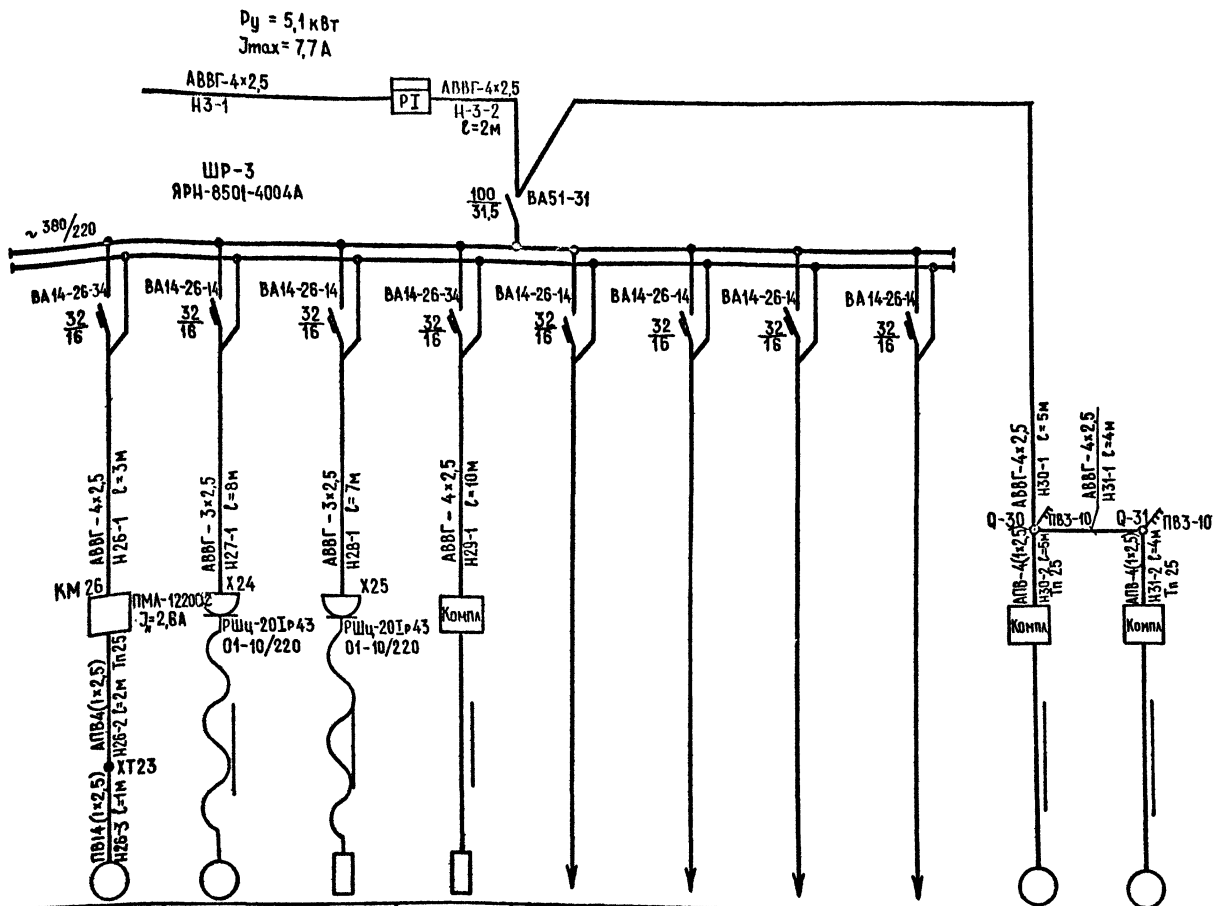
Обозначение аппарата
 Тип: Я ном. А
 Расцепитель
 Уставка теплового реле, А

Марка и сечение проводника
 Маркировка или длина участка сети

Условное изображение

| | | | | | | | | | | |
|----------------|----------|------|-----|-----|--|--|--|--|------|------|
| Номер по плану | M 26 | M 27 | 28 | 29 | | | | | M 30 | M 31 |
| Тип | 4А71В6У3 | | | | | | | | | |
| Рном, кВт | 0,55 | 0,6 | 0,5 | 3,0 | | | | | 0,4 | 0,5 |
| Ток, А | 1,74 | 2,7 | 2,3 | 4,7 | | | | | 1,0 | 1,2 |
| | 70 | | | | | | | | 8,5 | 7,5 |

Обозначение чертежа принципиальной схемы



Имя, Подпись и дата

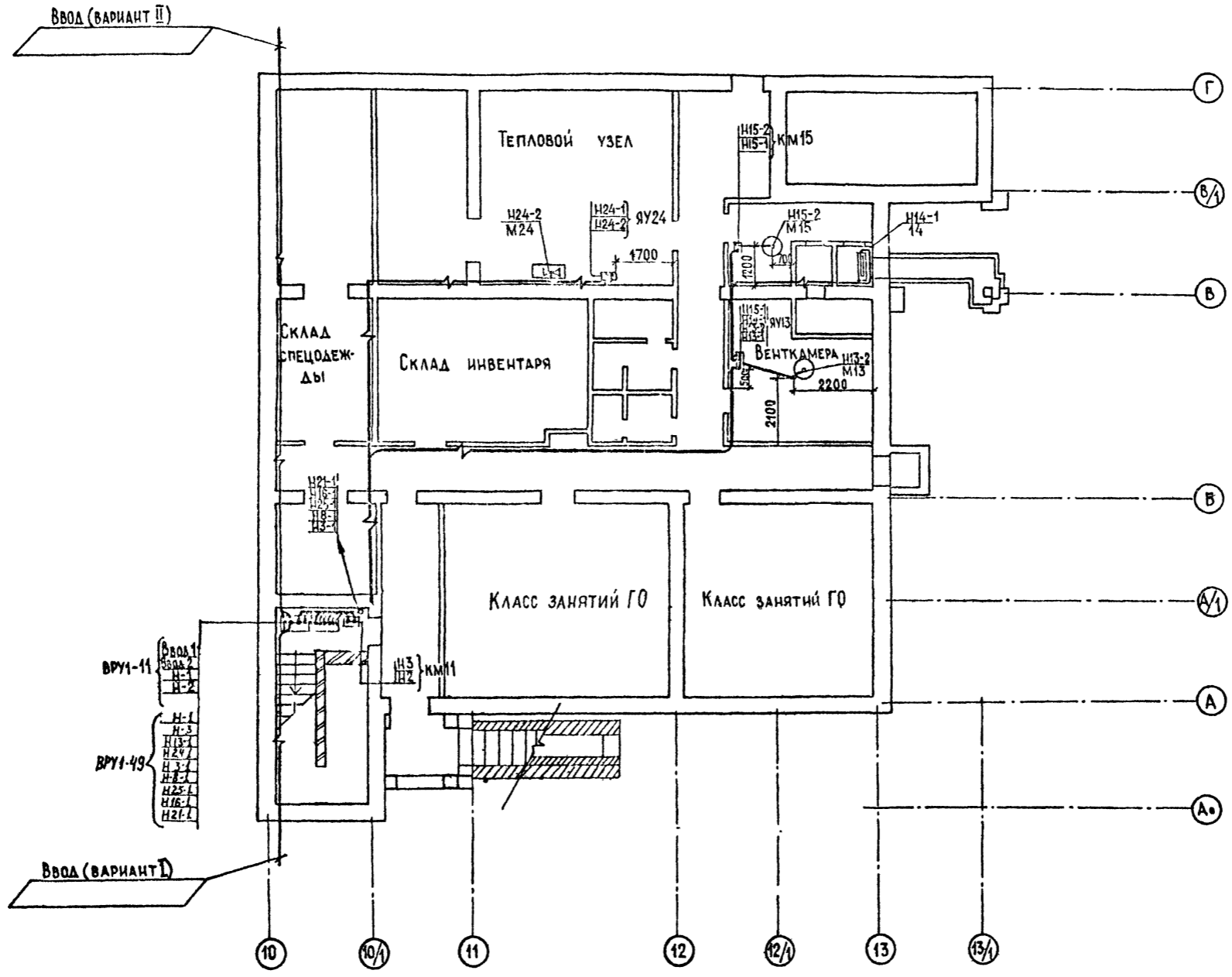
Обозначение чертежа принципиальной схемы

| | | | |
|--------------------------------------------------------------|------------|----------------------------------------|-----------|
| 503 - 7 - 12.88 - 3М | | | |
| КОМПЛЕКС ЗДАНИЙ И СООРУЖЕНИЙ ОСНОВНОГО ЗВЕНА ДОРОЖНОЙ СЛУЖБЫ | | | |
| И. КОНТР. Сучков | Чубоксаров | РЕМОНТНАЯ МАСТЕРСКАЯ НА УЧ. | СТАВР |
| И. А. СПЕЦ. Сучков | ЛЕВКОВА | УСЛОВНЫХ РЕМОНТОВ В ГОД. АД. | ЛИСТ |
| РУК. БРИГ. ЛЕВКОВА | КУЗНЕЦОВА | МИНИСТРАТИВНО-БЫТОВАЯ ЧАСТЬ | ЛИСТ |
| ВЕД. ИНЖ. КУЗНЕЦОВА | | СХЕМА ПРИНЦИПИАЛЬНАЯ ОДНОЛИНЕЙНАЯ ШР-3 | 14 |
| СОЮЗДОРПРОЕКТ | | | г. МОСКВА |

КОПИРОВАЛ

ФОРМАТ А 2

Альбом 3



Лист № 15
 Подпись и дата
 15.09.88

| | | | |
|-----------------------------------------------------------------|------------|----------|-----------------------------------|
| 503 - 7 - 12.88 - ЭМ | | | |
| Комплекс зданий и сооружений основного звена дорожной службы | | | |
| И.КОНТР. | Сучков | 15.09.88 | Ремонтная мастерская на 90 |
| Г.ЦП | Чубоксаров | 15.09.88 | условных ремонтов в год. Админи- |
| Нач.отд. | Ироханов | 15.09.88 | стративно-бытовая часть |
| П.Спецза | Сучков | 15.09.88 | План расположения электрооборудо- |
| Рук.бриг. | Левкова | 15.09.88 | вания и прокладки электрических |
| Вед.инж. | Кузнецова | 15.09.88 | сетей на отм. -2.570 |
| Привязан | | | |
| Инв. № | | | |

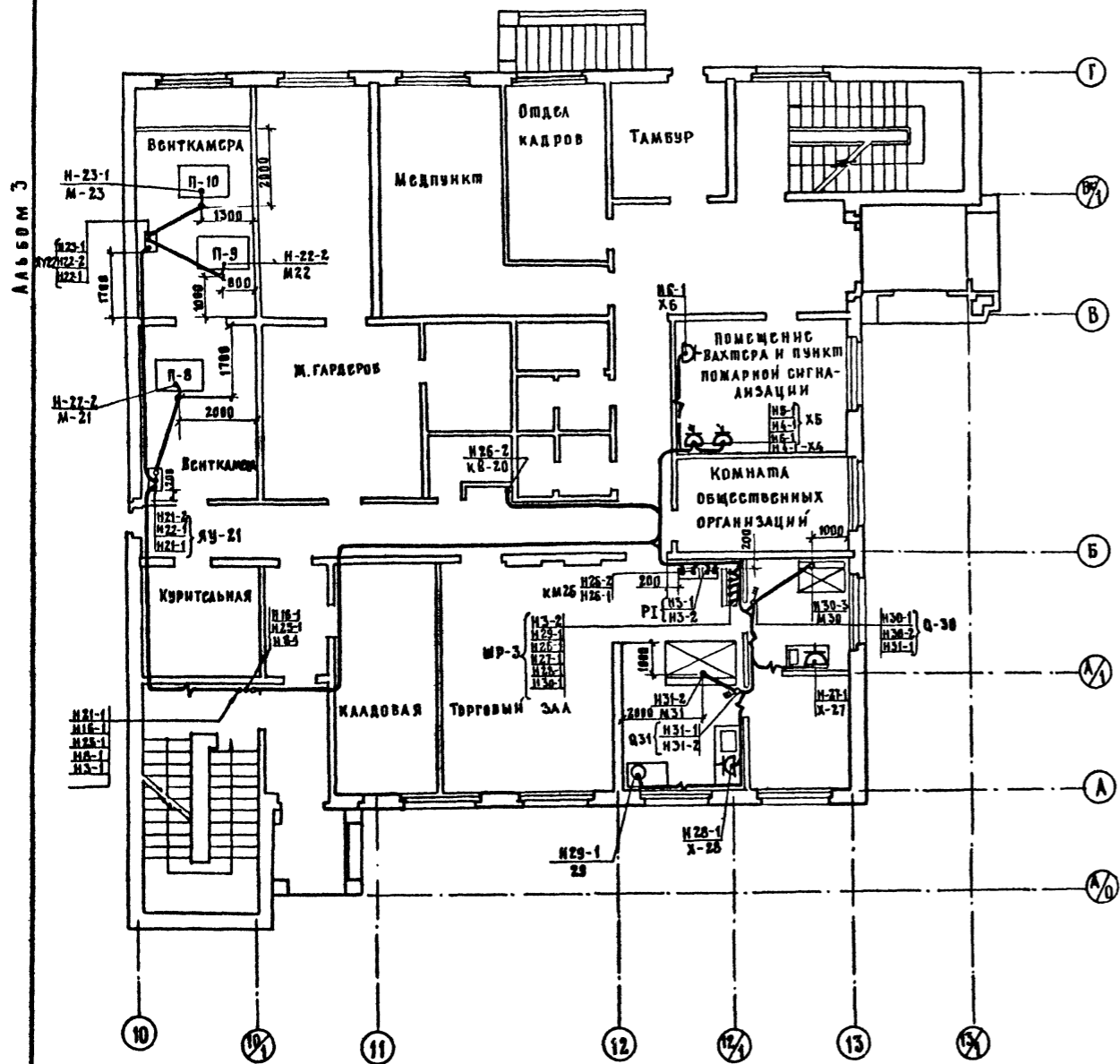
| | | |
|--------|------|--------|
| Стация | Лист | Листов |
| РП | 15 | |

СОЮЗОРПРОЕКТ
г.Москва

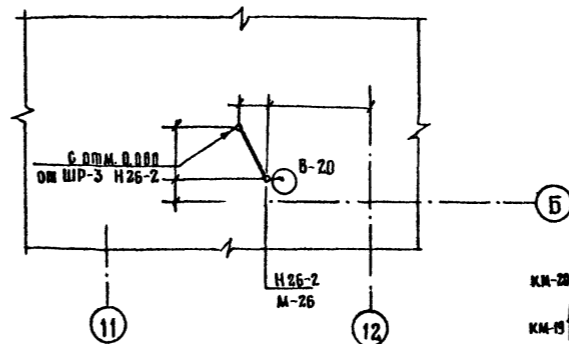
Копировала: Селева

Формат А2

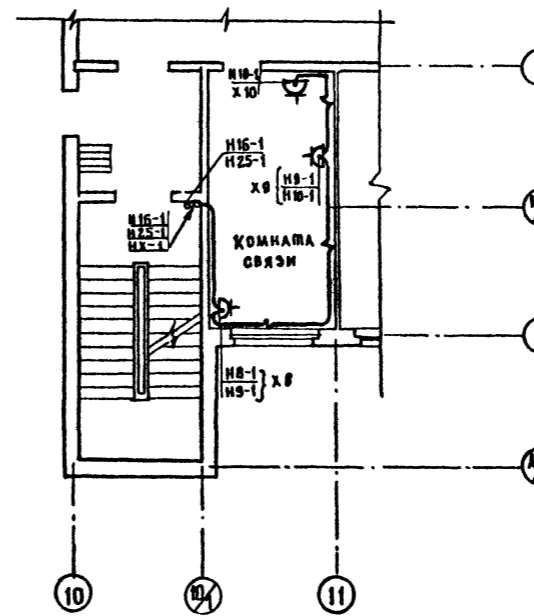
План на отм. 0.000



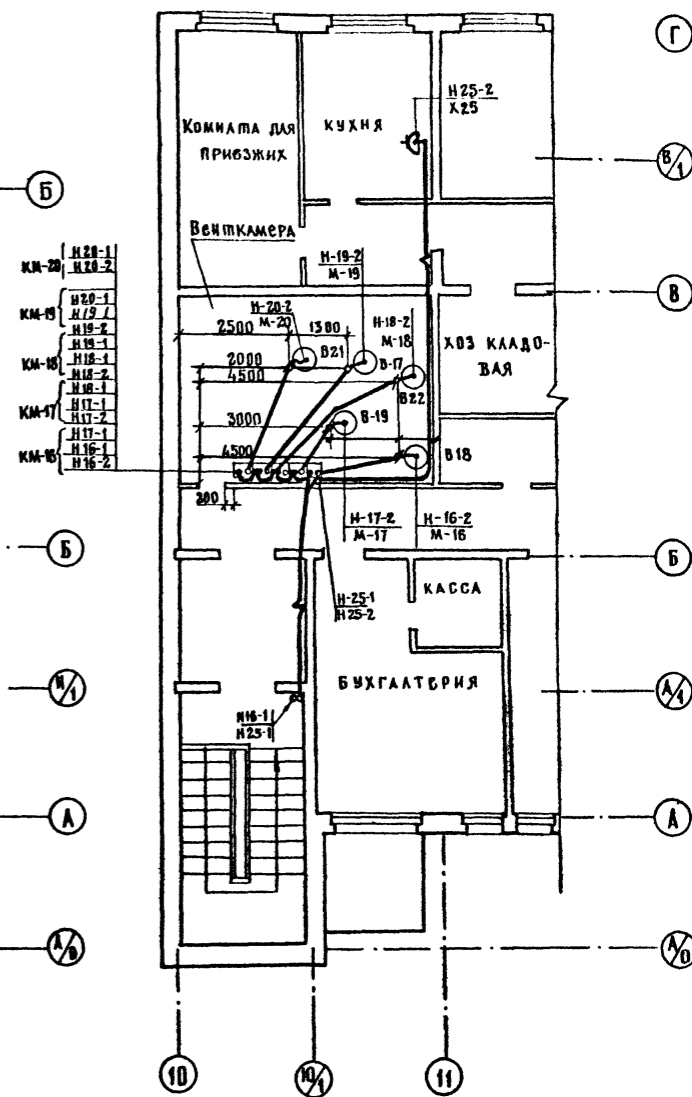
План на отм. 10.100



План на отм. 3.300



План на отм. 6.600



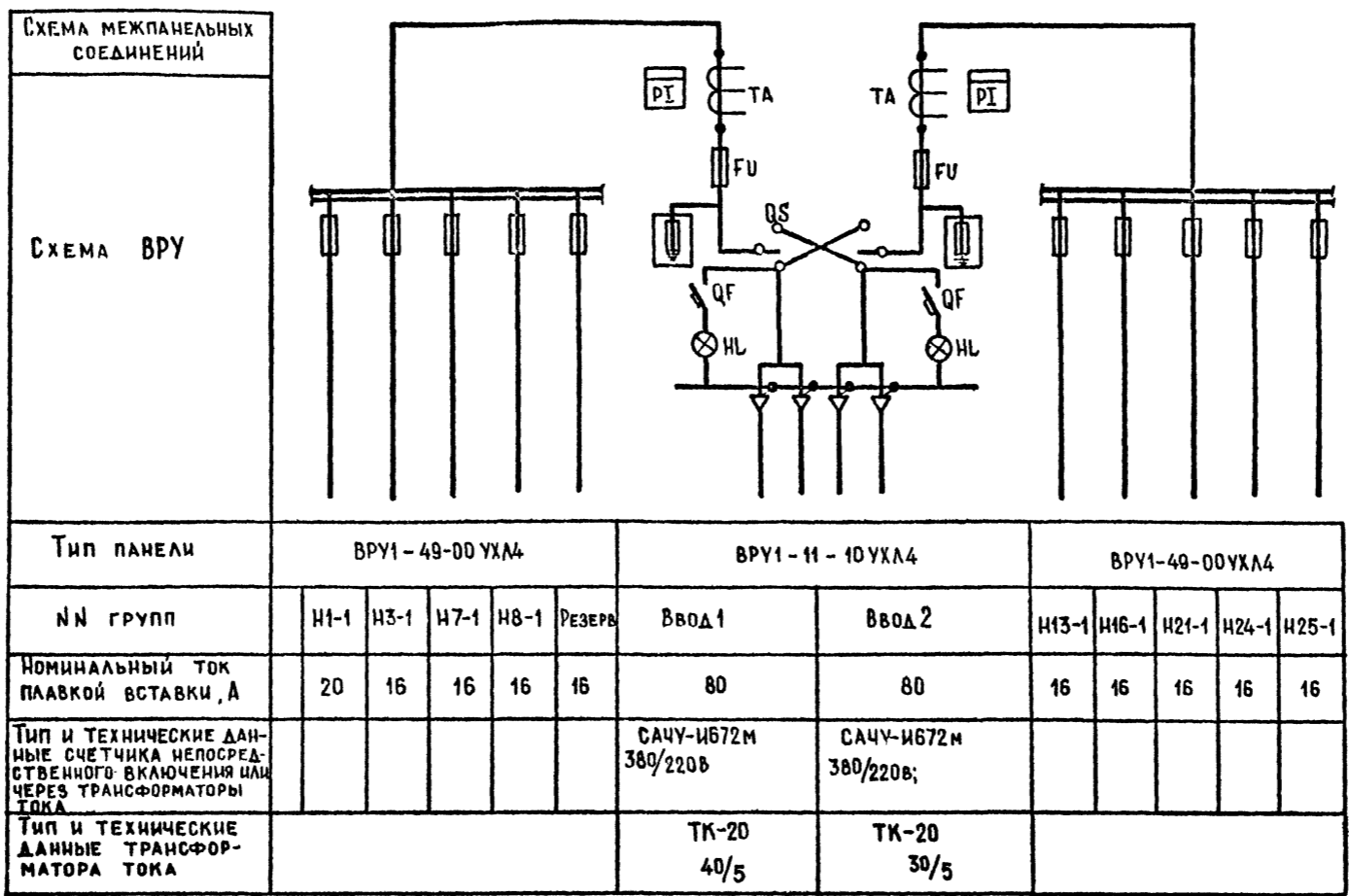
Имя, фамилия, дата, бланк, номер

| | | | |
|------------------------------------------------------------------|--------------------|------------------|-------------------------------------------------------------------------------------------------------------------|
| 503-7-12.88-3 М | | | |
| Комплексы зданий и сооружений основного звена дорожной службы | | | |
| Привязан | Н.контр. Сучков | Гип. Чубоксарова | Ремонтная мастерская на 90 условных ремонтов в год. |
| | нач. отд. Дроханов | Инж. Сучков | Административно-бытовая часть |
| | Инж. Бриг. Левкова | Инж. Кузнецова | План расширения электроснабжения ванной и прокладки электрических сетей на отм. 0.000, 3.300, 6.600, 10.100 |
| Инв. № | Инж. Кузнецова | Инж. Кузнецова | Союздорпроект г. Москва |

Колчирова Л.С.

Формат А2

АА660М 3



ИЗМЕНЕНИЯ ПОДАРИТЬ И ДАТА ВЗАИМ. ИЛИ

| | | | | | | | |
|------------|-------------|--------------------|-------|--------------------------------|--------|-------------------------------------------------------------|--------|
| | | | | ПРИВЯЗАН | | | |
| | | | | | | | |
| ИНВ.№ | | | | | | 503-7-12.88-3М | |
| | | | | | | КОМПЛЕКС ЗДАНИЙ И СООРУЖЕНИЙ ОСНОВНОГО ЗВЕНА ДРОЖНОЙ СЛУЖБЫ | |
| И.КОНТР. | Сучков | <i>[Signature]</i> | 50288 | РЕМОНТНАЯ МАСТЕРСКАЯ №90 | СТАЦИЯ | ЛИСТ | ЛИСТОВ |
| Г.ИП | Чубоксарова | <i>[Signature]</i> | 50288 | УСЛОВНЫХ РЕМОНТОВ В ГОД. АДМИ. | РП | 17 | |
| НАЧ.ОГПС | ДРОХАНОВ | <i>[Signature]</i> | 50288 | ИНСТРАТИВНО-ВЫТОВАЯ ЧАСТЬ | | | |
| ТА.СПЕЦ.ЭМ | Сучков | <i>[Signature]</i> | 50288 | ВРУ-1 | | | |
| РУК.БРИГ. | ЛЕВКОВА | <i>[Signature]</i> | 50288 | ОПРОСНЫЙ ЛИСТ | | | |
| ВЕД.ИИЖ. | КУШЕЦОВА | <i>[Signature]</i> | 50288 | | | | |
| | | | | КОПИРОВАЛ [Signature] | | СОЮЗДОРПРОЕКТ г. МОСКВА | |
| | | | | | | ФОРМАТ А2 | |

ВЕДОМОСТЬ РАБОЧИХ ЧЕРТЕЖЕЙ ОСНОВНОГО КОМПЛЕКТА

| Лист | НАИМЕНОВАНИЕ | ПРИМЕЧАНИЕ |
|------|--------------------------------------------------------------------------------------|------------|
| 1 | ОБЩИЕ ДАННЫЕ | |
| | ПРОИЗВОДСТВЕННАЯ ЧАСТЬ | |
| 2. | ПЛАН РАСПОЛОЖЕНИЯ ЭЛЕКТРОБОРУДОВАНИЯ И ПРОКЛАДКИ ЭЛЕКТРИЧЕСКИХ СЕТЕЙ НА ОТМ. 0.000 | |
| 3 | ПЛАН РАСПОЛОЖЕНИЯ ЭЛЕКТРОБОРУДОВАНИЯ И ПРОКЛАДКИ ЭЛЕКТРИЧЕСКИХ СЕТЕЙ НА ОТМ. 4.200 | |
| | Административно-бытовая часть | |
| 4. | ПЛАН РАСПОЛОЖЕНИЯ ЭЛЕКТРОБОРУДОВАНИЯ И ПРОКЛАДКИ ЭЛЕКТРИЧЕСКИХ СЕТЕЙ НА ОТМ. - 2.570 | |
| 5. | ПЛАН РАСПОЛОЖЕНИЯ ЭЛЕКТРОБОРУДОВАНИЯ И ПРОКЛАДКИ ЭЛЕКТРИЧЕСКИХ СЕТЕЙ НА ОТМ. 0.000 | |
| 6. | ПЛАН РАСПОЛОЖЕНИЯ ЭЛЕКТРОБОРУДОВАНИЯ И ПРОКЛАДКИ ЭЛЕКТРИЧЕСКИХ СЕТЕЙ НА ОТМ. 3.300 | |
| 7. | ПЛАН РАСПОЛОЖЕНИЯ ЭЛЕКТРОБОРУДОВАНИЯ И ПРОКЛАДКИ ЭЛЕКТРИЧЕСКИХ СЕТЕЙ НА ОТМ. 6.600 | |

ВЕДОМОСТЬ ССЫЛОЧНЫХ И ПРИЛАГАЕМЫХ ДОКУМЕНТОВ

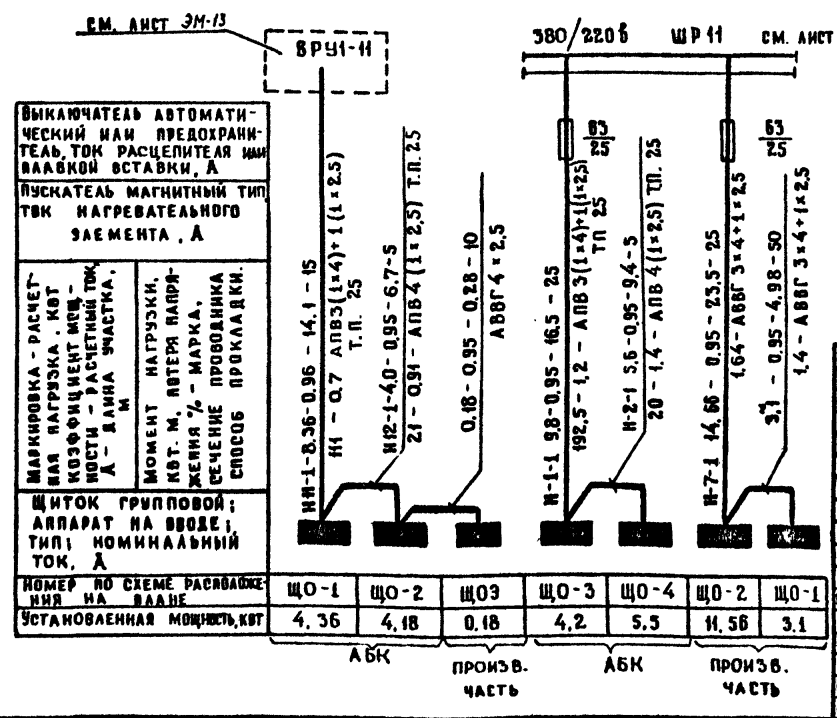
| ОБОЗНАЧЕНИЕ | НАИМЕНОВАНИЕ | ПРИМЕЧАНИЕ |
|--------------|------------------------------------------------------------------------------------------------------------------------------------------------------|------------|
| | ССЫЛОЧНЫЕ ДОКУМЕНТЫ | |
| 5. 407 - 78 | Установка светильников с лампами накаливания и разрядными лампами высокого давления на крышесеймах. Проводки на трассах поперек железобетонных ферм. | |
| 4. 407 - 129 | Установка осветительных щитков | |
| 5. 407 - 19 | Установка одиночных светильников с лампами накаливания | |
| 4. 407 - 233 | Прокладка осветительных электропроводок и установка светильников с лампами накаливания и ДРЛ на крышесеймах | |
| 4. 407 - 236 | Установка светильников с люминесцентными лампами на железобетонных фермах и перекрытиях | |
| ШИФР А 625 А | Установка светильников во взрывоопасных зонах | |
| | ПРИЛАГАЕМЫЕ ДОКУМЕНТЫ | |
| 30. СД. | Спецификация оборудования | |
| 30. ВМ. | Ведомость потребности в материалах. | |

Проект разработан в соответствии с действующими нормами и правилами и предусматривает мероприятия, обеспечивающие взрывную, взрывопожарную и пожарную безопасность при эксплуатации здания.

Главный инженер проекта: *Чубоксарова* / Н.В. ЧУБОКСАРОВА/

| | | Административно-бытовая часть | | Производственная часть | |
|----------------------------------------------------------------------------------------------------------------------------------------------|-----------------------------|---------------------------------------------------------------------------------------------------------------------------------------------------------------------------------------------------------------------------|--------------|--------------------------------------------------------------------------------------------------------------------------------------------------------------------------------------|--------------|
| Напряжение сети | Питающей | 380 / 220 В | | 380 / 220 В | |
| | Переносное | 36 В | | 36 В | |
| Источник питания | | Трансформаторная подстанция | | | |
| Мощность | Установленная мощность | Рабочее | Звукационное | Рабочее | Звукационное |
| | КВт | 18,0 | 0,16 | 14,7 | 0,18 |
| | | Расчетная | 0,16 | 13,9 | 0,18 |
| cos φ | | 0,95 | | 0,95 | |
| Способ прокладки | | Групповая сеть выполнена кабелем АВВГ по строительным конструкциям и проводом АППС скрыто в бороздах стен и панелям перекрытий в подшивных потолках коридоров в поливинилхлоридных трубах. | | Групповая сеть выполнена кабелем АВВГ по строительным конструкциям, креплением накладными скобами и на трассе. Кабель марки ВВГ-на трассе и по стенам (во взрывоопасных помещениях.) | |
| Щитки освещения | | ЯОУ - 8501 | | ЯОУ - 8501 ; ЯРН - 8501 | |
| Защитное заземление | Части подлежащие заземлению | Щитков, металлические корпуса светильников, один из выводов понижающих трансформаторов 220 / 36 В | | | |
| | Заземляющие проводники | Рабочий нулевой провод | | | |
| Указание по монтажу Монтаж электрооборудования должен быть выполнен в соответствии со СН и П Ш-3.05.06-85. Электротехнические устройства. | | | | | |
| Рекомендации по обслуживанию светильников | | со стремянки | | | |
| Общие указания | | Высота установки групповых щитков - 1,8 м до верха щитка. Номера групп на плане соответствуют номерам автоматов на схеме щитка. Расположение светильников и проводку в венткамерах уточнить после установки оборудования. | | | |

ПРИНЦИПАЛЬНАЯ СХЕМА ПИТАЮЩЕЙ СЕТИ



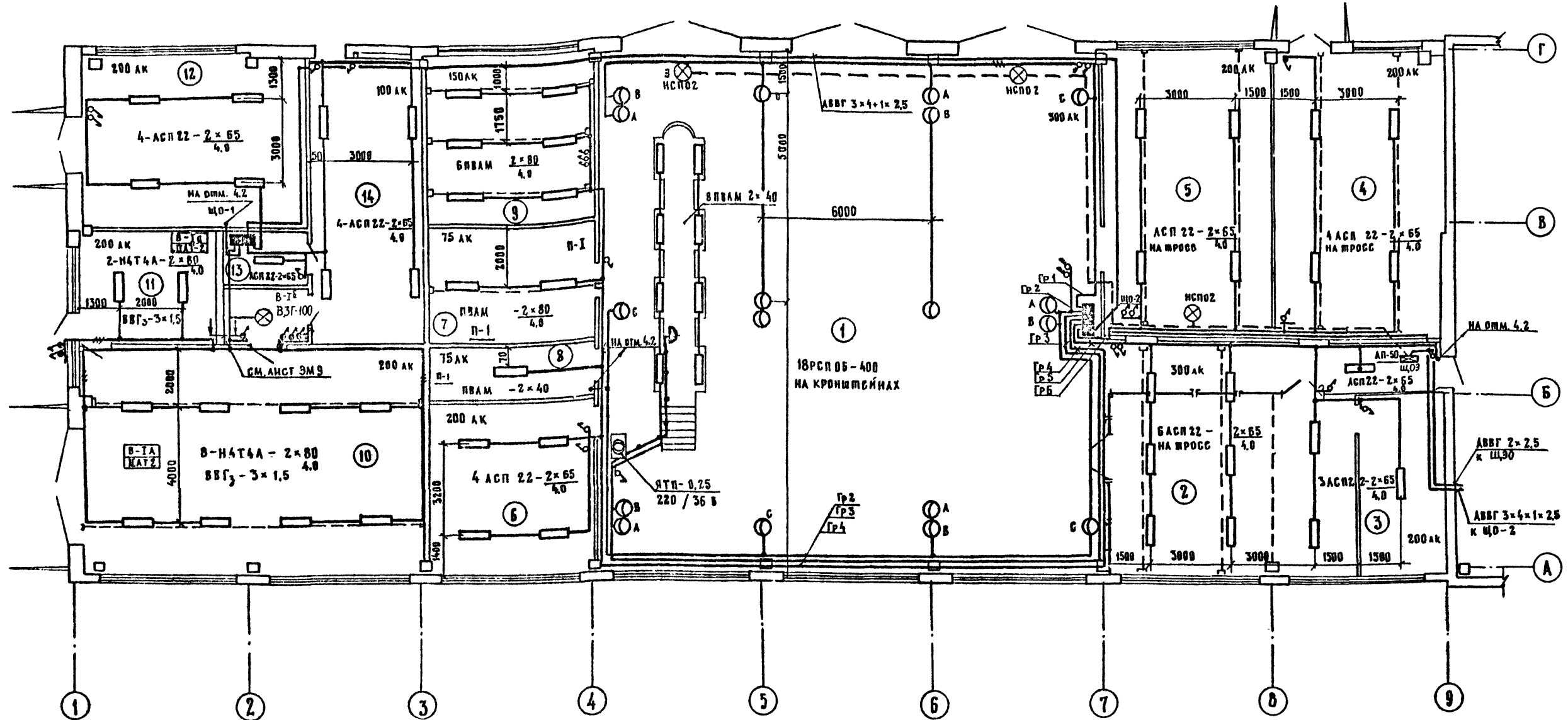
| | | | |
|--------------------------------------------------------------|-------------|------------------------------------------------------|------------------------|
| 303 - 7 - 12. 88 - 30 | | | |
| КОМПЛЕКС ЗДАНИЙ И СООРУЖЕНИЙ ОСНОВНОГО ЭТАПА ДОРОЖНОЙ СЛУЖБЫ | | | |
| И. КОНТР. | Сучков | Ремонтная мастерская на 30 усавовных ремонтов в г.В. | СТАДИИ ЛИСТ ЛИСТОВ |
| ГИП | Чубоксарова | | РП 1 7 |
| НАЧ. ВГЛС | Дроханов | | |
| ГА. СПЕЦ. | Сучков | | |
| РУК. БИИП | Левкова | | |
| СТ. ИНЖ. | Шевченко | | |
| ОБЩИЕ ДАННЫЕ | | | СОЮЗДОПРОЕКТ г. МОСКВА |

КОПИРОВАА: *Чубоксарова*

ФОРМАТ А2

ДАННЫЕ О ГРУППОВЫХ ЩИТКАХ С АВТОМАТИЧЕСКИМИ ВЫКЛЮЧАТЕЛЯМИ

| НОМЕР ЩИТКА | ТИП | УСТА-НОВЛЕННАЯ МОЩНОСТЬ, кВт | НОМЕРА АВТОМАТИЧЕСКИХ ВЫКЛЮЧАТЕЛЕЙ | | | | ТОК РАСЧЕТА, А | |
|-------------|----------|------------------------------|------------------------------------|-----------|--------------|-----------|----------------|----------|
| | | | Однополюсные | | Трехполюсные | | НА ВВОДАХ | НА ЛИНЯХ |
| | | | Занятые | Резервные | Занятые | Резервные | | |
| 1 | ЯОУ-8501 | 3,1 | 4 | 2 | - | - | 63 | |
| 2 | ЯРН-8501 | 11,56 | 3 | 3 | 2 | - | 100 6,8 | |



АЛБСМ 3

ИМЯ И ПОДПИСЬ И ДАТА ВЗН. ИМВ

| НОМЕР ПО ПЛАНУ | НАИМЕНОВАНИЕ |
|----------------|---------------------------------------------------------------|
| 1 | РАЗБОРНО-СБОРОЧНОЕ ОТДЕЛЕНИЕ |
| 2 | САСАРНО-МЕХАНИЧЕСКОЕ ОТДЕЛЕНИЕ |
| 3 | ИРК |
| 4 | ОТДЕЛЕНИЕ РЕМОНТА ЗАКРЕПЛЯЮЩИХ ДОБОР-ДОВАНИЙ И АККУМУЛЯТОРНОЙ |

| | |
|----|-----------------------------------------------|
| 5 | КУЗНЕЧНО-СВАРОЧНОЕ ОТДЕЛЕНИЕ |
| 6 | ОТДЕЛЕНИЕ РЕМОНТА ТОПЛИВНОЙ И ГИДРОАППАРАТУРЫ |
| 7 | СКАЛА МАССА |
| 8 | КОМПРЕССОРНАЯ |
| 9 | ШИНОМОНТАЖНОЕ ОТДЕЛЕНИЕ |
| 10 | ПОДКРАСОЧНОЕ ОТДЕЛЕНИЕ |

| | |
|----|----------------------------------------------------------------|
| 11 | КРАСКОПРИГОТОВИТЕЛЬНОЕ ОТДЕЛЕНИЕ |
| 12 | ОТДЕЛЕНИЕ ПО РЕМОНТУ МЕХАНИЧЕСКИХ СРЕДСТВ ОРГАНИЗАЦИИ ДВИЖЕНИЯ |
| 13 | ЩИТОВАЯ |
| 14 | РЕАГЕНТНАЯ |

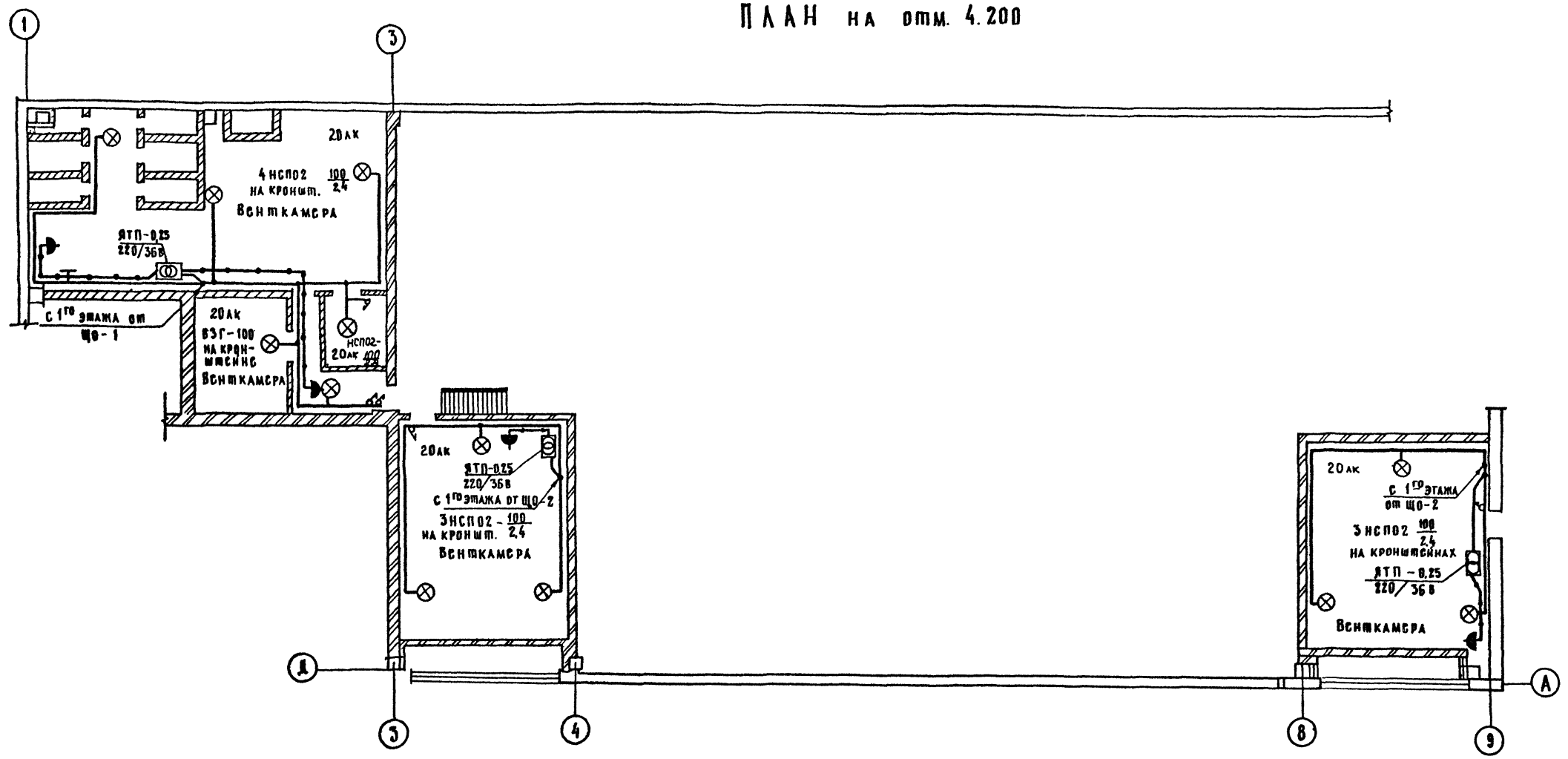
| 503-7-12.88-30 | | | |
|----------------------------------------------------------------------------------------|----------------------|-------------|-------------------------|
| КОМПЛЕКС ЗДАНИИ И СООРУЖЕНИИ ОСНОВНОГО ЗВЕНА ДОРОЖНОЙ СЛУЖБЫ. | | | |
| ПРИВЯЗАН | И. КОМП. ГИП | С. ЧУЧКОВ | 150988 |
| | НАЧ. ОПИС. ГЛ. СПЕЦ. | ДРОХАНОВ | 150988 |
| | Р. К. Б. Э. А. | С. ЧУЧКОВ | 150988 |
| | Ст. инж. | А. В. КОВА | 150988 |
| | | Ш. С. ЧЕНКО | 150988 |
| РЕМОНТНАЯ МАСТЕРСКАЯ НА 90 УСЛОВНЫХ РЕМОНТОВ В ГОД. ПРОИЗВОДИТЕЛЬНАЯ ЧАСТЬ | | | РП 2 |
| ПЛАН РАСПОЛОЖЕНИЯ ЭЛЕКТРООБОРУДОВАНИЯ И ПРОКЛАДКИ ЭЛЕКТРИЧЕСКИХ СЕТЕЙ. ПЛАН 1-ГО ЭТАЖА | | | СОЮЗДОРПРОСКТ Г. МОСКВА |

КОПИРОВА А МС

ФОРМАТ А2

ПЛАН НА ОТМ. 4.200

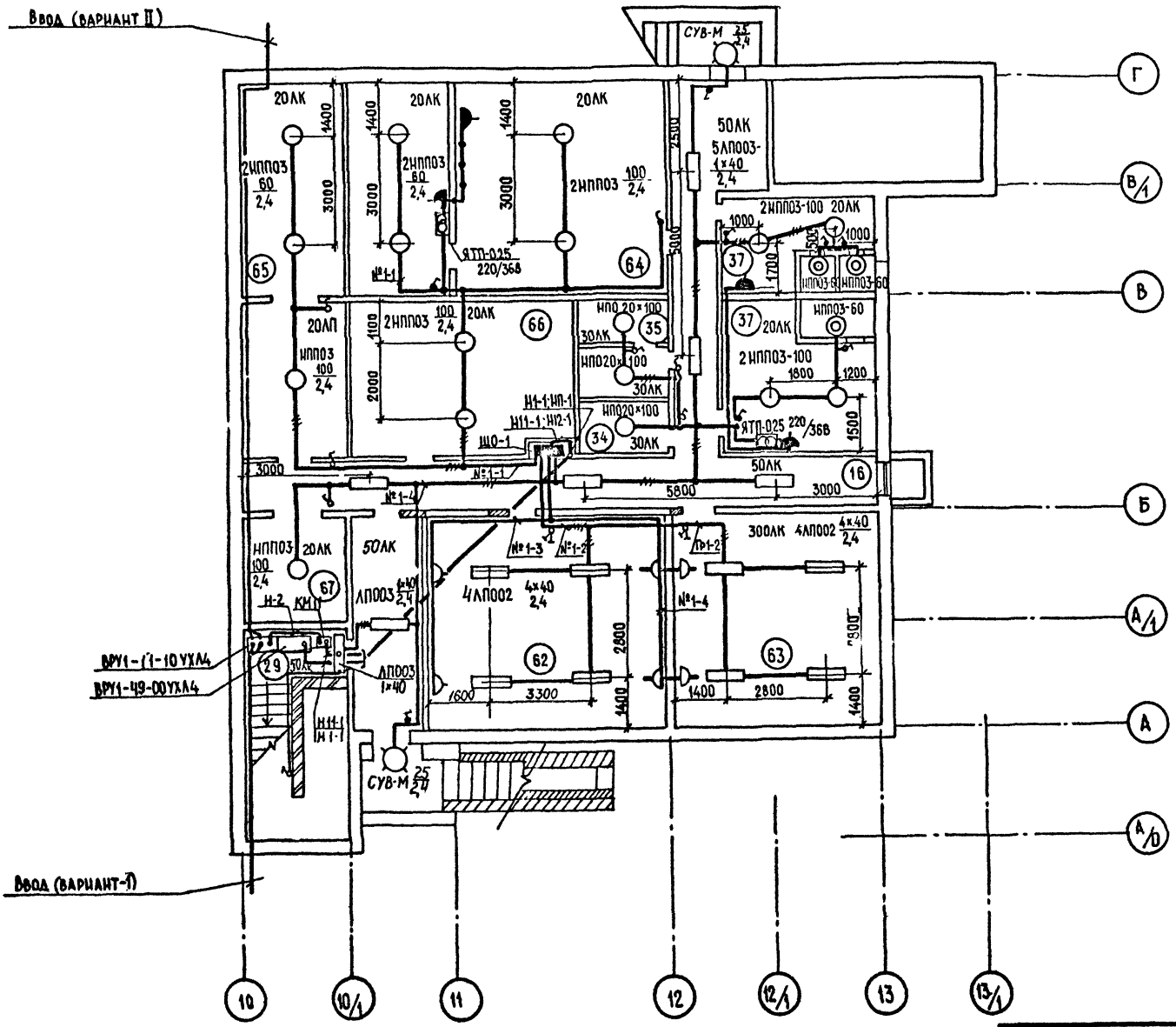
АЛБЕОМ 3



УТВ. И. П. П. ПОДПИСЬ И ПЕЧАТЬ ВЭТКАМ. ИИ. В. А. Е.

| | | | | | | |
|-----------|--|---------------------|----------|----------------------------------------------------------------------------|-----------------------------|------|
| | | | | 503-7-12.88-30 | | |
| | | | | Комплекс зданий и сооружений основного звена дорожной службы | | |
| ПРИВЯЗАН: | | И. КОНТР. СУЧКОВ | 15.02.88 | Ремонтная мастерская на 80 основных ремонтных в год производственная часть | СТАДИЯ | Лист |
| | | НАЧ. В. П. ДРОХАНОВ | 15.02.88 | | РП | 3 |
| | | ГАСИЦА СУЧКОВ | 15.02.88 | План расположения электротехнических систем. План на отм. 4.2. | СОЮЗДОРПРОЕКТИ г. Москва | |
| ИНВ. № | | С. И. И. ШЕВЧЕНКО | 15.02.88 | | | |

АА 60М 3



ДАННЫЕ О ГРУППОВЫХ ЩИТКАХ С АВТОМАТИЧЕСКИМИ ВЫКЛЮЧАТЕЛЯМИ

| Номер щитка | Тип | Установленная мощность кВт | Номера автоматических выключателей | | Ток расцепителя А | |
|-------------|----------|----------------------------|------------------------------------|--------------|-------------------|-----------|
| | | | Однополюсные | Трехполюсные | на вводе | на линиях |
| ЩО-1 | ЯОУ-8501 | 4.36 | 1, 4 | 5, 6 | - | 16 |

Экспликация помещений

| Номер по плану | Наименование |
|----------------|--------------------------|
| 16 | Коридор |
| 34 | Женский туалет |
| 35 | Мужской туалет |
| 37 | Приточно-вытяжная камера |
| 29 | Лестничная клетка №2 |
| 62, 63 | Класс занятий ГО |
| 64 | Тепловой узел |

| | |
|----|-------------------------------|
| 65 | Склад спец. одежды |
| 66 | Склад инвентаря |
| 67 | Кладовая уборочного инвентаря |

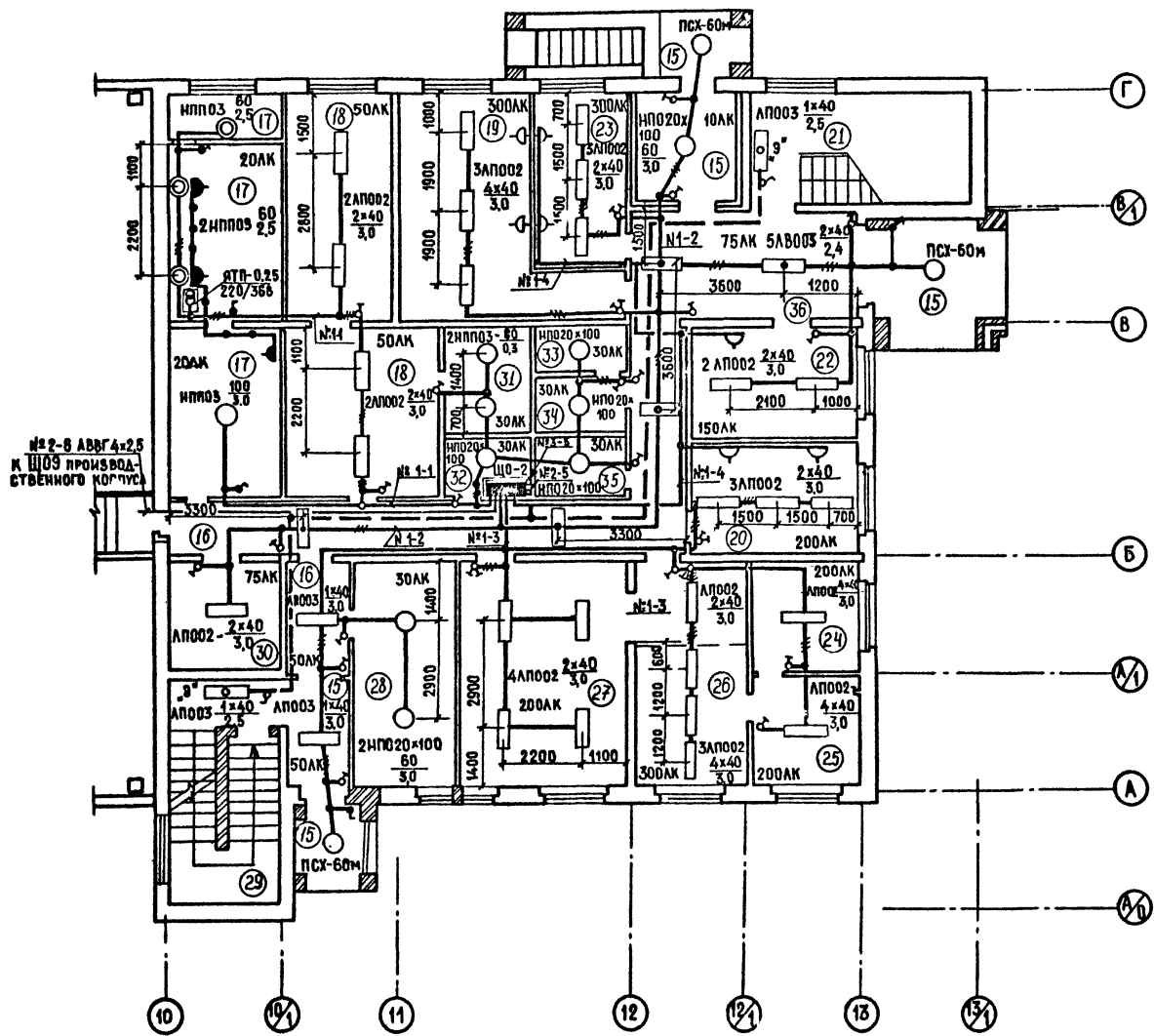
Имя, № подл., Подпись и дата

| | | | | | | |
|--------------------------------------------------------------|-------------|----------------------|----------|-------------------------------------------------------------------------------------|----------------------------|------|
| | | 503 - 7 - 12 88 - 30 | | | | |
| Комплекс зданий и сооружений основного звена дорожной службы | | | | | | |
| И. КОМП. | Сучков | <i>[Signature]</i> | 15/01/88 | РЕМОНТНАЯ МАСТЕРСКАЯ НА УСЛОВИЯХ РЕМОНТОВ В ГОДА. | Страниц | Лист |
| ГИП | Чубоксарова | <i>[Signature]</i> | 15/01/88 | Административно-бытовая часть | Р.П. | 4 |
| И. СПЕЦ. ЗА. | Сучков | <i>[Signature]</i> | 15/01/88 | ПЛАН РАСПОЛОЖЕНИЯ ЭЛЕКТРООБОРУДОВАНИЯ И ПРОКЛАДКИ ЭЛЕКТРИЧЕСКИХ СЕТЕЙ НА ОТМ.-2,570 | СОЮЗДОРПРОЕКТ г. Москва | |
| РУК. БРГ. | Левкова | <i>[Signature]</i> | 15/01/88 | | | |
| ВЕД. ИНЖ. | Кузнецова | <i>[Signature]</i> | 15/01/88 | | | |

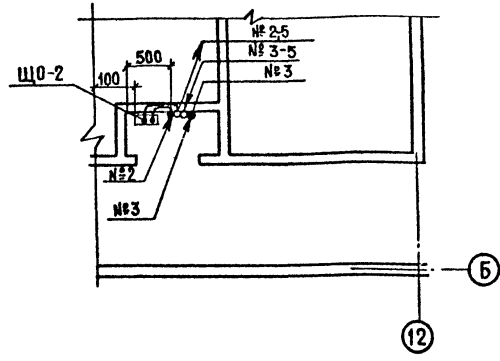
Копировал: Саша

Формат А2

ЛАНСОН 3



ФРАГМЕНТ ПЛАНА М 1:50



ДАННЫЕ О ГРУППОВЫХ ЩИТКАХ С АВТОМАТИЧЕСКИМИ ВЫКЛЮЧАТЕЛЯМИ

| НОМЕР ЩИТКА | ТИП | УСТАНОВЛЕННАЯ МОЩНОСТЬ КВТ | НОМЕРА АВТОМАТИЧЕСКИХ ВЫКЛЮЧАТЕЛЕЙ | | | | ТОК РАСЧЕПИТЕЛЯ А | |
|-------------|----------|----------------------------|------------------------------------|--------------|----------|-----------|-------------------|--|
| | | | ОДНОПОЛЮСНЫЕ | ТРЕХПОЛЮСНЫЕ | НА ВВОДЕ | НА ЛИНИЯХ | | |
| ЩО-2 | ЯДУ-2501 | 4,18 | 1+6 | - | - | - | 16 | |

ЭКСПЛИКАЦИЯ ПОМЕЩЕНИЙ

| НОМЕР ПО ПЛАНУ | НАИМЕНОВАНИЕ | ПОЯСНЕНИЕ |
|----------------|-------------------------------------------------------------------------------|-----------|
| 17 | ВЕНТКАМЕРА ПРИТОЧНАЯ | |
| 18 | ЖЕНСКИЙ ГАРЕРОБ ДЛЯ ГРУПП ПРОИЗВОДСТВЕННЫХ ПРОЦЕССОВ 1Б И 1А НА 11МДВ И 10МДВ | |
| 19 | МЕДЛУНКТ | |
| 20 | ОТДЕЛ КАДРОВ | |
| 15 | ТАМБУР | |
| 21 | ЛЕСТНИЧНАЯ КЛЕТКА №1 | |
| 22 | ВАХТЕР И ПУНКТ ПОЖАРНОЙ СИГНАЛИЗАЦИИ | |
| 23 | КОМНАТА ПАРТКОМА И КОМИТЕТА ВАКСМ | |
| 24 | ПОДСОБНОЕ ПОМЕЩЕНИЕ | |
| 25 | МОЕЧНАЯ | |
| 26 | РАЗДАТОЧНАЯ | |
| 27 | ТОРГОВЫЙ ЗАЛ БУФЕТА НА 16 ПОСАДОЧНЫХ МЕСТ | |
| 28 | ХОЗЯЙСТВЕННАЯ КЛАДОВАЯ | |
| 29 | ЛЕСТНИЧНАЯ КЛЕТКА №2 | |
| 30 | КУРИТЕЛЬНАЯ | |
| 31 | ДУШЕВАЯ | |
| 32 | КЛАДОВАЯ УБОРОЧНОГО ИНВЕНТАРЯ | |
| 33 | ПОМЕЩЕНИЕ ДЛЯ ЛИЧНОЙ ГИГИЕНЫ ЖЕНЩИН. | |
| 34 | ЖЕНСКИЙ ТУАЛЕТ | |
| 35 | МУЖСКОЙ ТУАЛЕТ | |
| 16 | КОРИДОР | |
| 36 | ВЕСТИБЮЛЬ | |

503-7-12.88. — 30

КОМПЛЕКС ЗАДАНИЙ И СООРУЖЕНИЙ ОСНОВНОГО ЗВЕНА ДОРОЖНОЙ СЛУЖБЫ

| | | | |
|---------------------|------------------------------------------------------------------------------------|--------|--------|
| ДИКОНТР. СУЧКОВ | РЕМОНТНАЯ МАСТЕРСКАЯ НА 30 УСЛОВНЫХ РЕМОНТОВ В ГОД АДМИНИСТРАТИВНО-БЫТОВАЯ ЧАСТЬ | СТАДИЯ | ЛИСТОВ |
| ГИП ЧУБОКСАРОВ | | РП | 5 |
| НАЧ. ОТ. ДРОХАНОВ | | | |
| АСПЕЦ. СУЧКОВ | ПЛАН РАСПОЛОЖЕНИЯ ЭЛЕКТРООБОРУДОВАНИЯ И ПРОКЛАДКИ ЭЛЕКТРИЧЕСКИХ СЕТЕЙ НА ОТМ. 0.00 | | |
| РУК. БР. ЛЕВКОВА | | | |
| ВЕД. ИНЖ. КУЗНЕЦОВА | | | |

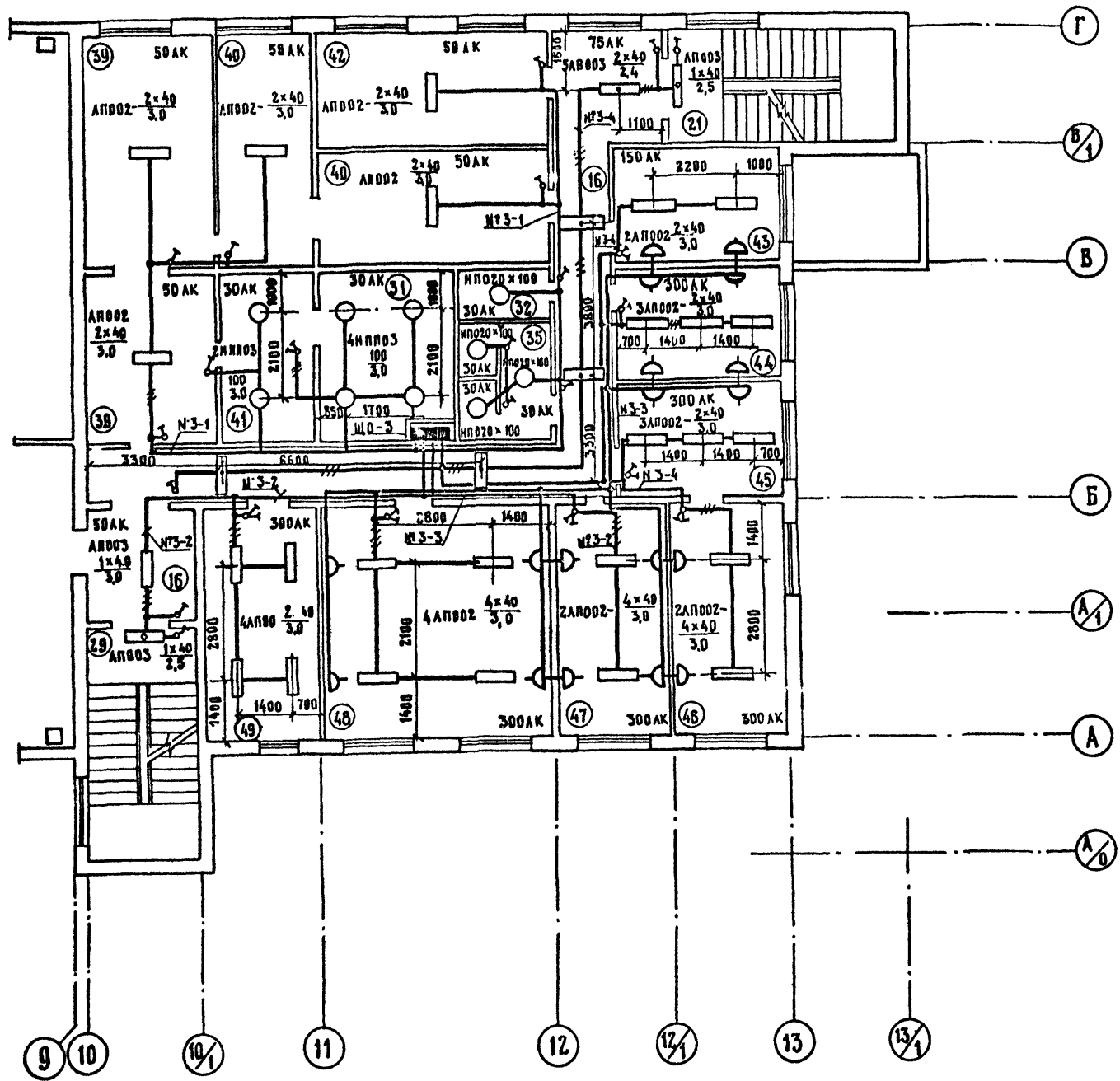
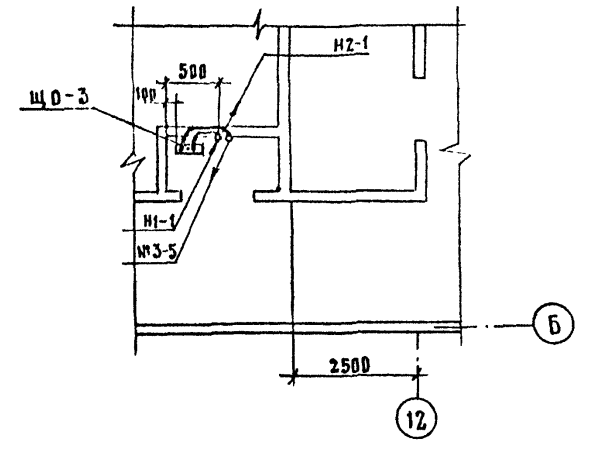
Копировал Саша

ФОРМАТ А2

ИМЯ, № ПОДА, ПОДЛИС и ДАТА ВСТАВКИ

АБСОМ 3

ФРАГМЕНТ ПЛАНА М1-50



ДАННЫЕ О ГРУППОВЫХ ЩИТКАХ С АВТОМАТИЧЕСКИМИ ВЫКЛЮЧАТЕЛЯМИ

| НОМЕР ЩИТКА | ТИП | УСТАНОВЛЕННАЯ МОЩНОСТЬ КВТ | НОМЕРА АВТОМАТИЧЕСКИХ ВЫКЛЮЧАТЕЛЕЙ | | | | ТОК РАСЧЕТНОГО ТЕПЛА, А | |
|-------------|----------|----------------------------|------------------------------------|-----------|--------------|-----------|-------------------------|-----------|
| | | | Однополюсные | | Трёхполюсные | | на вводе | на линиях |
| | | | Занятые | Резервные | Занятые | Резервные | | |
| Щ0-3 | ЯКУ-В501 | 4,2 | 1÷5 | 6 | — | — | — | 16 |

ЭКСПЛИКАЦИЯ ПОМЕЩЕНИЙ

| НОМЕР ПО ПЛАНУ | НАИМЕНОВАНИЕ |
|----------------|-----------------------------------------------------------------------------|
| 39 | Гардероб для работающих категорий Гб; Шб; Дб; Лб; Шб на 36 мдв - 25,2 (муж) |
| 40 | Гардероб спец. одежды для работающих категорий Пб на 12 мдв - 40,2 (муж.) |
| 41 | Преддушевая |
| 42 | Комната сушки и обеспыливания |
| 43 | Комната отдыха |
| 44 | Комната мастеров |
| 45 | Комната ПТП |
| 46 | Комната ДРП |
| 47 | Комната ДЭУ |
| 48 | Комната техники безопасности и безопасности движения |
| 49 | Комната связи |
| 29 | Лестничная клетка №2 |
| 32 | Кладовая уборочного инвентаря |
| 35 | Туалет мужской |
| 16 | Коридор |
| 21 | Лестничная клетка №1 |

Имя и фамилия автора и дата ввода в эксплуатацию

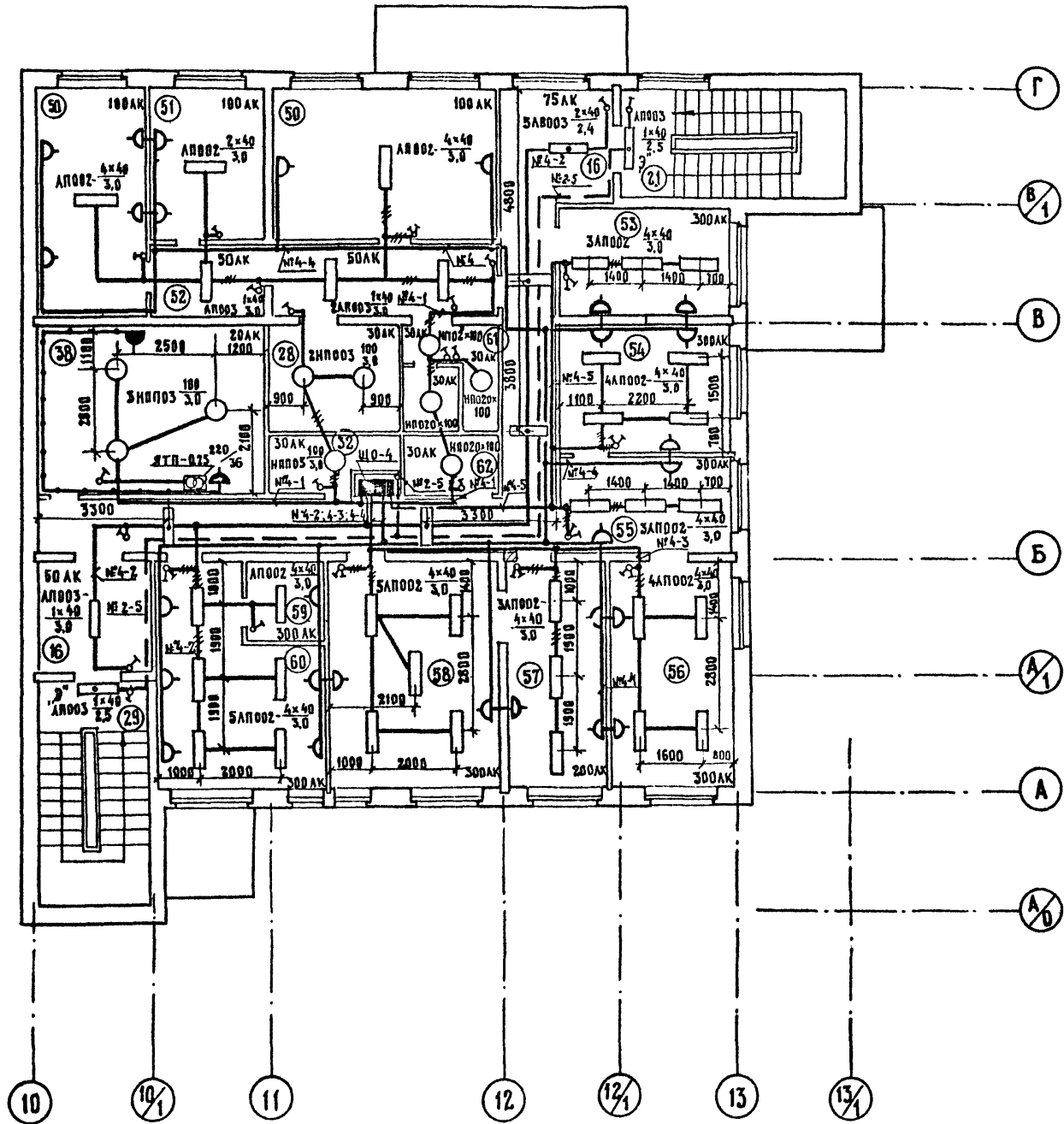
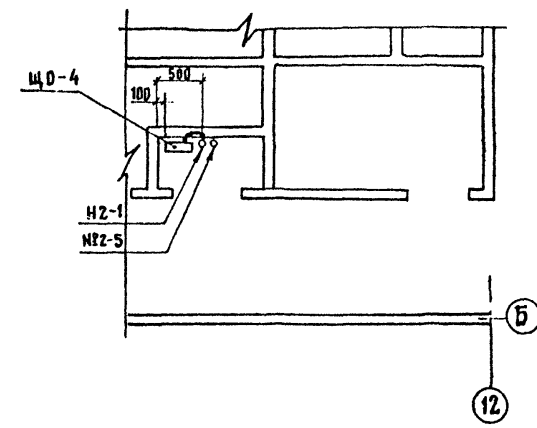
503-7-12.88-30

КОМПЛЕКС ЗДАНИЙ И СООРУЖЕНИЙ ОСНОВНОГО ЗВЕНА ДОРОЖНОЙ СЛУЖБЫ

| | | | | | |
|-------------------|----------|--------------------------------------------------------------------------------------|-------------------------|------|--------|
| И.КОНТР. Сучков | 15.08.88 | Ремонтная мастерская на 90 условных ремонтов в год. | Стадия | Лист | Листов |
| Г.П. Чубоксаров | 15.08.88 | Административно-бытовая часть | Р.П. | 8 | |
| Нач.отд. Дроханов | 15.08.88 | План расположения электрооборудования и прокладки электрических сетей на отм. 3.300. | Союздорпроект г. Москва | | |
| Инж. Кузнецова | 15.08.88 | | Формат А2 | | |

Копировал М.А.

ФРАГМЕНТ ПЛАНА М 1:50



ДАННЫЕ О ГРУППОВЫХ ЩИТКАХ С АВТОМАТИЧЕСКИМИ ВЫКЛЮЧАТЕЛЯМИ

| НОМЕР ШИТКА | ТИП | УСТАНОВЛЕННАЯ МОЩНОСТЬ, кВт | НОМЕРА АВТОМАТИЧЕСКИХ ВЫКЛЮЧАТЕЛЕЙ | | ТОК РАСЧЕПТАВАЯ, А | |
|-------------|----------|-----------------------------|------------------------------------|--------------|--------------------|-----------|
| | | | ДВУПОЛЮСНЫЕ | ТРЕХПОЛЮСНЫЕ | НА ВВОДЕ | НА ЛИНИЯХ |
| ЩО-4 | ЯОУ-8501 | 5,6 | 1-5 | 6 | — | 16 |

ЭКСПЛИКАЦИЯ ПОМЕЩЕНИЙ

| НОМЕР ПО ПЛАНУ | НАИМЕНОВАНИЕ | НАИМЕНОВАНИЕ |
|----------------|----------------------|-------------------------------------|
| 50 | КОМНАТЫ ДЛЯ ПРИСЯЖИХ | 51 КОМНАТА ОБЩЕСТВЕННЫХ ОРГАНИЗАЦИЙ |
| 51 | КУХНЯ | 58 КРАСНЫЙ УГОЛОК |
| 52 | ПРИХОЖАЯ | 59 КАССА |
| 16 | КОРИДОР | 60 БУХГАЛТЕРИЯ |
| 21 | ЛЕСТНИЧНАЯ КЛЕТКА №1 | 29 ЛЕСТНИЧНАЯ КЛЕТКА №2 |
| 53 | КОМНАТА МЕХАНИКОВ | 38 ВЕНТКАМЕРА ВЫТЯЖНАЯ |
| 54 | ГЛАВНЫЙ ИНЖЕНЕР | 28 ХОЗ. КЛАДОВАЯ |
| 55 | СЕКРЕТАРЬ | 32 КЛАДОВАЯ УБОРОЧНОГО ИНВЕНТ. |
| 56 | НАЧАЛЬНИК ДЭУ | 61 САНИТАРНЫЙ БАВК |
| | | 62 ТУАЛЕТ |

АЛСОН 3

ИМЬ № ПОДА ПОДЛЕЖИТ В ДАТА ВЗАМ. ИМЬ

503 - 7 - 12.88 - 30

КОМПЛЕКС ЗДАНИЙ И СООРУЖЕНИЙ ОСНОВНОГО ЗВЕНА ДОРОЖНОЙ СЛУЖБЫ

| | | | | | |
|------------|-------------|-----------------------------------------------------------------|----------------------------|------|--------|
| И.КОНТР. | Сучков | Ремонтная мастерская на 90 | СТАДИЯ | ЛИСТ | ЛИСТОВ |
| ГИП | Чубоксарова | условных ремонтов в год. | Р.П. | 7 | |
| НАЧ. ОТД. | Дроханов | Административно-бытовая часть | | | |
| СПЕЦИАЛ. | Сучков | План расположения электрооборудования и прокладки электрических | | | |
| РУК. БРИГ. | Левкова | сетей на отп. 6.600 | | | |
| ИНВ.И. | Кизнецова | | СОЮЗДОРПРОЕКТ г. Москва | | |

Копировала М.А.

Формат А2