

Государственный ордена Трудового Красного Знамени
проектный институт
"ПРОЕКТМОНТАЖАВТОМАТИКА"

РУКОВОДЯЩИЙ МАТЕРИАЛ

СИСТЕМЫ АВТОМАТИЗАЦИИ ТЕХНОЛОГИЧЕСКИХ ПРОЦЕССОВ
ИЗМЕРЕНИЕ ДАВЛЕНИЯ, РАСХОДА И УРОВНЯ БЕЗ ВВОДА
ИЗМЕРЯЕМОЙ СРЕДЫ В ПРИБОР

PM4-188-81

Государственный ордена Трудового Красного Знамени
проектный институт
"ПРОЕКТМОНТАВАТОМАТИКА"

РУКОВОДЯЩИЙ МАТЕРИАЛ

СИСТЕМЫ АВТОМАТИЗАЦИИ ТЕХНОЛОГИЧЕСКИХ ПРОЦЕССОВ
ИЗМЕРЕНИЕ ДАВЛЕНИЯ, РАСХОДА И УРОВНЯ БЕЗ ВВОДА
ИЗМЕРЯЕМОЙ СРЕДЫ В ПРИБОР

РМ4-188-81

Срок введения
1 апреля 1982 г.

/ Главный инженер

Начальник отдела

Гл. специалист



Д.Ф. Антонов

А.З. Хакимов



В.Ф. Абросимов

1982

УДК [62-52 :53.08] 001.2 (083.95)

Настоящий руководящий материал содержит указания для ориентировочной оценки запаздывания (времени реакции) систем измерения давления (перепада давления), в которых измерительный прибор защищается от воздействия измеряемой среды с помощью разделительной жидкости и сосудов. Имеются в виду приборы для измерения давления, расхода и уровня методом измерения перепада давления, в которые не представляется возможным вводить измеряемую среду вследствие ее особых свойств (агрессивности, токсичности и т.п.).

Руководящий материал является дополнением руководящего материала РМ4-23-72 "Схемы трубных проводок для измерения давления, расхода и уровня. Правила построения" и содержит упрощенные уравнения, позволяющие производить ориентировочное сравнение времен реакций приборов, измеряющих давление или перепад давления газа через разделительную жидкость и непосредственно, т.е. без такой защиты при длине проводки не более 10-15 м.

РМ4-188-81

Изм.	Лист	№ докум.	Пом.	Дата	Измерение давления, расхода и уровня без ввода измеряемой среды в прибор	Лит.	Лист	Листов
Разраб.		АХРОСЯМОВ		82.02		1	2	53
Пров.		ГУРОВ		82.82	ИПН ПМА			
И.контр.		Чемкин		82.02				
Утв.		ХАКИМОВ						

СОДЕРЖАНИЕ

1.	Назначение	5
2.	Упрощенные динамические модели элементов систем измерения давления или перепада давления	8
2.1.	Общие положения	8
2.2.	Модели элементов трубной проводки	8
2.3.	Модаль прибора	13
3.	Линейные системы второго порядка	16
3.1.	Уравнение системы	16
3.2.	Реакция системы на возмущающее воздействие	17
4.	Измерение давления газа	19
4.1.	Измерение давления через разделительную жидкость..	19
4.2.	Измерение давления без защиты прибора раздели- тельной жидкостью.....	23
5.	Измерение перепада давления газа	30
5.1.	Измерение перепада давления через разделительную жидкость	30
5.2.	Измерение перепада давления без защиты прибора разделительной жидкостью	34
6.	Сравнение систем измерения давления	40
6.1.	Постановка задачи.....	40
6.2.	Данные для расчета	40
6.3.	Расчет системы с разделительной жидкостью	40
6.4.	Расчет системы без разделительной жидкости	42
6.5.	Сравнение систем	43
7.	Сравнение систем измерения перепада давления	45
7.1.	Постановка задачи	45
7.2.	Данные для расчета	45

Формат 02-108-81(11)	Изм. №	Имя, № докум.	Пом. и дату
028-1102/02-81	1	И.И.И.	1981.04.12

Изм.	Лист	№ докум.	Пом.	Дата
------	------	----------	------	------

FM4-188-81

7.3. Расчет системы с разделительной жидкостью	45
7.4. Расчет системы без разделительной жидкости	47
7.5. Сравнение систем	48
8. Выводы и рекомендации	49
Приложения:	
1. Соотношения между различными единицами измерения..	50
2. Реакция системы второго порядка на единичное воздействие	51
Список литературы	52

Дата вступления в силу: 1980-11-02
 Издатель: ЦИОЛ
 Подпись: [подпись]
 Номер документа: 100-100-100

Изд.	Лист	№ докум.	Пом.	Дата	PM4-138-81	Лист
						4

I. НАЗНАЧЕНИЕ

Настоящий руководящий материал предназначен для руководства при проектировании трубных проводок систем измерения давления, расхода и уровня, в которых защита приборов осуществляется разделительной жидкостью и сосудами. В нем приводятся указания по ориентировочной оценке запаздывания (времени реакции) системы измерения давления или перепада давления газа при длине трубной проводки, заполненной разделительной жидкостью, не более 10-15 метров. При измерении давления или перепада давления газов приборами, трубные проводки которых заполнены разделительной жидкостью, изменению измеряемой величины сопутствует перемещение всей массы разделительной жидкости. Так как плотность жидкости приблизительно в тысячу раз больше плотности измеряемого газа, то динамика таких систем характеризуется большей инерционностью и колебательностью, чем это свойственно аналогичным системам без применения разделительной жидкости.

Масса разделительной жидкости в трубной проводке вместе с упругим элементом прибора образует колебательную систему, динамические свойства которой в значительной степени определяются инерционностью (массой) разделительной жидкости. Такую систему при длине проводки не более 10-15 метров представляется возможным аппроксимировать линейной системой второго порядка. Аналогичную аппроксимацию можно выполнить и для системы измерения давления или перепада давления газа без защиты разделительной жидкостью, но имеющей ту же длину трубной проводки. При этом представляется возможность сравнить оценки времен реакций обеих систем и принять решение о приемлемости данного вида защиты прибора при заданной длине заполненной разделительной жидкостью трубной проводки в том или ином конкретном случае. Такое сравнение оценок времен реакций систем измерения особенно необходимо в тех случаях, когда

Изд. лист	№ докум.	Подп.	Дата

FM4-188-8I

Лист
5

системы с разделительной жидкостью используются для защиты датчиков систем противопожарной защиты, а также в системах автоматического регулирования маломощных объектов.

В более сложных случаях, при длине проводки более 15 метров, используемые в данном материале математические модели могут оказаться недопустимо упрощенными. В таких случаях оценку динамических свойств измерительных систем с разделительной жидкостью необходимо производить методами моделирования на ЭВМ в процессе исследования проектируемой системы регулирования или противопожарной защиты.

Приведенные в руководящем материале формулы справедливы в системе единиц измерения СИ. Соотношения между различными единицами измерения приведены в справочном приложении I.

В руководящем материале приняты следующие основные условные обозначения:

Наименование величины	Условное обозначение
Емкость	C
Диаметр прохода трубы	d
Площадь прохода трубы	F
Эффективная площадь упругого элемента прибора.....	F _э
Ускорение силы тяжести	g
Высота (напор)	h
Инерционность	J
Жесткость упругого элемента	K
Коэффициент передачи	k
Длина отрезка трубы	l
Масса	m
Сила	N

ИЗДАНИЕ 1972

199-1402402-82

Изд.	Лист	№ докум.	Подп.	Дата

Наименование величин

Условное обозначение

Сила, приложенная к упругому элементу прибора	N_3
Давление (общее обозначение)	P
Среднее абсолютное давление	\bar{P}
Избыточное давление в емкости	P_c
Измеряемое давление	P_i
Максимальное измеряемое давление	P_{max}
Атмосферное давление	$P_{атм}$
Измеряемый перепад давления	ΔP
Перепад давления на упругом элементе прибора	ΔP_3
Перепад давления на сопротивлении	ΔP_R
Объемный расход	Q
Объемный расход через сопротивление	Q_R
Сопротивление	R
Ход упругого элемента прибора	S
Полный ход упругого элемента	S_{max}
Комплексная переменная преобразования Лапласа.....	s
Время (общее обозначение)	t
Время реакции с точностью до 5%	t_5
Время реакции с точностью до 30%	t_{30}
Объем	V
Скорость	v
Коэффициент затухания	z
Показатель адиабаты	α
Плотность	ρ
Частота незатухающих колебаний	ω_n
Динамическая вязкость	μ

Формы 02.100-3а(11)

Изм. № 01

Итого, в листе 218-110

Взам. инв. № 2102-82

Итого, в документе 01

Итого, в листе 218-110

Итого, в документе 01

2. УПРОЩЕННЫЕ ДИНАМИЧЕСКИЕ МОДЕЛИ ЭЛЕМЕНТОВ СИСТЕМ ИЗМЕРЕНИЯ ДАВЛЕНИЯ ИЛИ ПЕРЕПАДА ДАВЛЕНИЯ

2.1. Общие положения

Заполненную измеряемой средой или разделительной жидкостью трубную проводку прибора следует рассматривать как систему с распределенными по ее длине параметрами (сопротивлением, инерционностью и т.п.). Динамика такой системы описывается дифференциальными уравнениями в частных производных, составление и решение которых является трудной математической задачей. Поэтому динамику трубной проводки удобно моделировать приблизительно эквивалентной системой с осредоточенными параметрами, учитывающими наиболее существенные в каждом конкретном случае свойства моделируемой проводки, такие, как сопротивление, ^{ине}инерционность и т.п. В данном случае динамическая модель системы, состоящей из трубной проводки и прибора, должна быть способной отображать колебательные процессы. Поэтому порядок модели (уравнения) должен быть не менее второго.

Принимая во внимание трудности решения уравнений более высоких порядков для ориентировочной оценки динамических свойств трубной проводки с прибором в данном материале будут использованы линейные дифференциальные уравнения второго порядка с постоянными коэффициентами. Такая упрощенная модель приемлема только для сравнительно коротких трубных проводок. Поэтому изложенную в данном материале методику не следует применять при длине проводки более 10-15 метров.

2.2. Модели элементов трубной проводки

Трубные проводки приборов в данном случае представляют собой тупиковые (непроточные) линии, оканчивающиеся приборами, имеющими сравнительно небольшой объем чувствительного элемента. Поэтому

для этих проводок характерны сравнительно небольшие скорости движения среды и, следовательно, в них как правило происходит ламинарное движение. Турбулентное движение возможно только в случае очень больших входных воздействий.

Определим сопротивление отрезка трубной проводки следующим выражением

$$R = \frac{d(\Delta P)}{dQ}, \quad (1)$$

где R - сопротивление отрезка трубы, $\frac{\text{Па} \cdot \text{с}}{\text{м}^3}$;

ΔP - перепад давления на отрезке трубы, Па;

Q - объемный расход среды через отрезок, $\frac{\text{м}^3}{\text{с}}$.

При ламинарном движении среды через трубу зависимость между объемным расходом и перепадом давления на трубе определяется формулой Пуазейля

$$\Delta P = \frac{128}{\pi} \cdot \frac{\mu l}{d^4} Q, \quad (2)$$

где: ΔP - перепад давления на отрезке трубы, Па;

μ - динамическая вязкость протекающей среды, Па·с;

l - длина отрезка трубы, м;

Q - объемный расход, м³/с;

$\pi = 3,1416$;

d - внутренний диаметр трубы, м.

Продифференцировав выражение (2) по Q , найдем искомое сопротивление отрезка трубы длиной l

$$R = \frac{d(\Delta P)}{dQ} = \frac{128}{\pi} \cdot \frac{\mu l}{d^4}, \quad (3)$$

где R - ламинарное сопротивление отрезка трубы, $\frac{\text{Па} \cdot \text{с}}{\text{м}^3}$;

μ - динамическая вязкость протекающей среды, $\text{Па} \cdot \text{с}$;

$\pi = 3,1416$;

l - длина отрезка трубы, м;

d - внутренний диаметр трубы, м.

Определим инерционность жидкости в отрезке трубы следующим выражением

$$J = \frac{d(\Delta P)}{dQ/dt}, \quad (4)$$

где J - инерционность жидкости в отрезке трубы, $\frac{\text{Па} \cdot \text{с}^2}{\text{м}^3}$;

ΔP - перепад давления на отрезке трубы, Па ;

Q - объемный расход жидкости через отрезок трубы, $\text{м}^3/\text{с}$;

t - время, с.

Сила, необходимая для придания жидкости в трубе некоторого ускорения, равна массе жидкости в рассматриваемом отрезке трубы, умноженной на ускорение. Указанное справедливо для сравнительно коротких отрезков трубы.

$$N = m \frac{dv}{dt}, \quad (5)$$

где J - инерционность жидкости в отрезке трубы, $\frac{\text{Па} \cdot \text{с}^2}{\text{м}^3}$;

ρ - плотность жидкости, $\frac{\text{кг}}{\text{м}^3}$;

l - длина отрезка трубы, м;

F - площадь прохода трубы, м^2 .

Определим емкость отрезка трубы с жесткими стенками, заполненного газом, следующим выражением

$$C = \frac{dV}{d(\Delta P)} = \frac{dV/dt}{d(\Delta P)/dt} = \frac{Q}{\frac{d}{dt}(\Delta P)}, \quad (11)$$

где C - емкость отрезка трубы, $\frac{\text{м}^3}{\text{Па}}$;

V - объем газа в отрезке трубы, м^3 ;

ΔP - перепад давления на отрезке трубы, Па;

Q - расход газа, $\text{м}^3/\text{с}$.

Полагая изменение давления в трубе быстрым, так что можно пренебречь теплообменом с внешней средой, примем адиабатический закон изменения состояния газа в трубе

$$PV^\alpha = \text{const} \quad (12)$$

Продифференцировав выражение (12), получим

$$\alpha PV^{\alpha-1} dV + V^\alpha dP,$$

откуда

$$\frac{dP}{dV} = -\frac{\alpha P}{V}. \quad (13)$$

Сравнив выражения (II) и (I3) и приняв во внимание, что

$$dP = d(\Delta P),$$

найдем искомое выражение для емкости отрезка труб, заполненной газом

$$C = \frac{1}{\frac{d(\Delta P)}{dV}} = \frac{V}{\alpha \bar{P}}, \quad (14)$$

где C - емкость газа в отрезке труб с жесткими стенками, $\frac{м^3}{Па}$;

V - объем газа в отрезке труб, $м^3$;

α - показатель адиабаты газа (величина безразмерная);

\bar{P} - среднее абсолютное давление в отрезке труб, $Па$.

2.3. Модель прибора

На рис. I показана расчетная схема - модель измерительного прибора. Прибор изображен в виде цилиндра, в котором упругий элемент представлен идеальным (без трения и массы) поршнем и противодействующей пружиной. Упругий элемент характеризуется эффективной площадью $F_{\text{Э}}$, ходом S и жесткостью K .

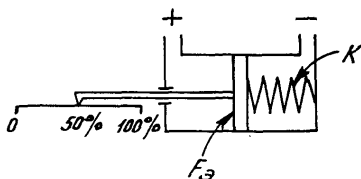
Прибор описывается следующими уравнениями

$$\Delta P_{\text{Э}} = \frac{N_{\text{Э}}}{F_{\text{Э}}}, \quad (16)$$

$$N_{\text{Э}} = KS, \quad (17)$$

$$Q = F_{\text{Э}} \frac{dS}{dt}, \quad (18)$$

Расчетная схема измерительного прибора



K - Жесткость упругого элемента
 $F_{э}$ - эффективная площадь

Рис. 1

PM4-188-81

где ΔP_s - перепад давления на упругом элементе прибора, Па;

N_s - сила, приложенная к упругому элементу прибора, Н;

F_s - эффективная площадь упругого элемента, м²;

K - жесткость упругого элемента, $\frac{H}{M}$;

S - ход упругого элемента, м;

Q - объемный расход, м³/с.

Взвешивание

форма №2.108-8а(11)

Инв.№ подл.	Подп. и дата	Взам.инв. №	Изм.№ дубл.	Подп. и дата
889-760	28.01.82			

Лист	№ докум.	Подп.	Дата

PM4-I88-8I

Лист
15

3. ЛИНЕЙНЫЕ СИСТЕМЫ ВТОРОГО ПОРЯДКА

3.1. Уравнение системы

Уравнение системы второго порядка с постоянными коэффициентами удобно записать в следующем виде

$$\frac{1}{\omega_n^2} \frac{d^2 S}{dt^2} + \frac{2\zeta}{\omega_n} \frac{dS}{dt} + S = f(t), \quad (19)$$

где S - зависимая переменная, например ход упругого элемента прибора;

ω_n - частота незатухающих колебаний;

ζ - коэффициент затухания;

$f(t)$ - возмущающее воздействие, например измеряемое давление;

t - время.

Для оценки запаздывания системы в качестве возмущающего воздействия удобно принять ступенчатое воздействие (изменение измеряемой величины). Это воздействие можно записать следующим образом

$$f(t) = k P U(t),$$

где k - коэффициент передачи системы;

P - входная (измеряемая) величина;

$U(t)$ - единичная ступенчатая функция.

Единичная ступенчатая функция определяется следующим образом

$$U(t) = 1 \text{ при } t > 0,$$

$$U(t) = 0 \text{ при } t < 0.$$

К 29-2012 от 1-11

В случае ступенчатого возмущающего воздействия уравнение (19) примет вид

$$\frac{1}{\omega_n^2} \frac{d^2 S}{dt^2} + \frac{2z}{\omega_n} \frac{dS}{dt} + S = k P U(t). \quad (20)$$

Уравнение (20) описывает поведение системы при ступенчатом возмущающем воздействии, считая от установившегося состояния в момент $t = 0$.

При нулевых начальных условиях

$$S|_{t=0} = 0$$

и

$$\left. \frac{dS}{dt} \right|_{t=0} = 0$$

вид искомой функции $S(t)$ определится величиной коэффициента затухания z , как это показано на графике справочного приложения 2.

При $0 < z < 1$ имеем колебательную систему. При $z = 1$ имеем критическое демпфирование, характеризуемое отсутствием выброса. При $z > 1$ имеем аperiodическую систему.

3.2. Реакция системы на возмущающее воздействие

На графике справочного приложения 2 показаны реакции системы второго порядка на ступенчатое возмущающее воздействие P или ΔP . По кривым этого графика можно, не решая уравнения (20), определить реакцию системы, для чего необходимо знать частоту незатухающих колебаний ω_n , коэффициент затухания z и коэффициент передачи k .

Быстроту реакции аperiodических систем ($z > 1$) удобно сравнивать по времени реакции этих систем. Время реакции определяется

как интервал времени, в течение которого система при входном воздействии в виде единичного скачка достигает некоторого, заранее принятого значения, например 0,95 от установившегося значения, равного I (время реакции с точностью до 5%). Время реакции минимально при $z \approx 0,7$.

FM4-188-81

Лист

18

Изм.	Лист	№ докум.	Подп.	Дата

4. ИЗМЕРЕНИЕ ДАВЛЕНИЯ ГАЗА

4.1. Измерение давления через разделительную жидкость

Расчетная схема измерения давления газа через разделительную жидкость показана на рис.2. Распределение по длине труб инерционность J и сопротивление R условно показаны в виде сосредоточенной массы и дросселя. Измерительный прибор показан в виде цилиндра, в котором упругий элемент представлен идеальным (без трения и массы) поршнем и противодействующей пружиной. Упругий элемент прибора характеризуется эффективной площадью F_3 , ходом S и жесткостью K .

Составим уравнения элементов расчетной схемы и найдем дифференциальное уравнение показанной на рис.2 системы.

Перепад давления на сопротивлении равен

$$\Delta P_R = RQ, \quad (21)$$

где ΔP_R - перепад давления на сопротивлении $R, \text{Па}$;

R - сопротивление труб, $\frac{\text{Па} \cdot \text{с}}{\text{м}^3}$;

Q - объемный расход, $\text{м}^3/\text{с}$.

Перепад давления на инерционности равен

$$\Delta P_J = J \frac{dQ}{dt}, \quad (22)$$

где ΔP_J - перепад давления на инерционности, Па ;

Q - объемный расход, $\text{м}^3/\text{с}$;

J - инерционность, $\frac{\text{Па} \cdot \text{с}^2}{\text{м}^3}$;

t - время, с.

Формы 02.108-5а(11)	Име. в подл.	Име. в дата	Взам. лис. №	Име. № дубль	Полн. и дат
008-770/02-02		20/02/02			

Име. в подл.	Име. в дата	Взам. лис. №	Име. № дубль	Полн. и дат

Расчетная схема измерения давления
газа с разделительной жидкостью

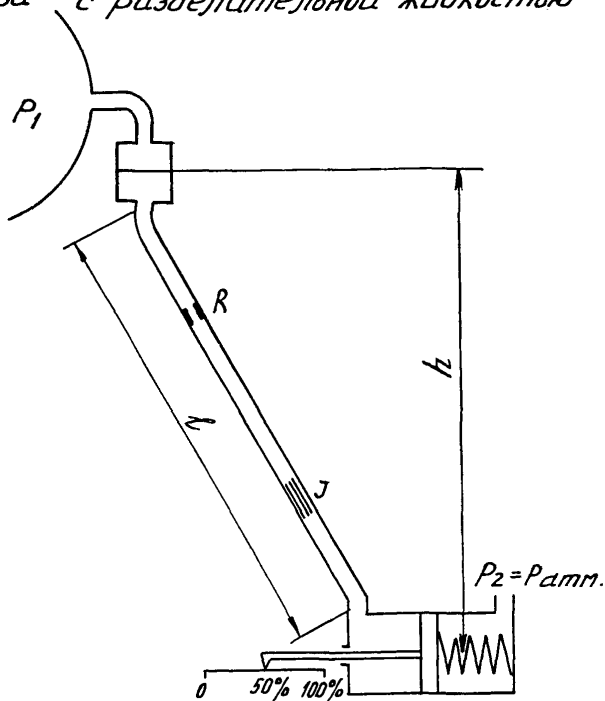


Рис. 2

PM4-188-81

Перепад давления на упругом элементе прибора равен

$$\Delta P_3 = \frac{N_3}{F_3} = \frac{K}{F_3} S, \quad (23)$$

где ΔP_3 - перепад давления на упругом элементе прибора, Па;

N_3 - сила, приложенная к упругому элементу прибора, Н;

K - жесткость упругого элемента прибора, $\frac{H}{M}$;

F_3 - эффективная площадь упругого элемента, m^2 ;

S - ход упругого элемента, м.

Мгновенный объемный расход через прибор будет равен

$$Q = F_3 \frac{dS}{dt}, \quad (24)$$

где F_3 - эффективная площадь упругого элемента прибора, m^2 ;

S - ход упругого элемента, м;

t - время, с.

Продифференцировав выражение (24) по t , найдем

$$\frac{dQ}{dt} = F_3 \frac{d^2 S}{dt^2}. \quad (25)$$

Напишем уравнение равновесия системы

$$\Delta P_1 + \Delta P_R + \Delta P_3 = \rho_i + \rho g h, \quad (26)$$

где ρ - плотность разделительной жидкости, kg/m^3 ;

$$g = 9,81 \text{ м/с}^2;$$

h - высота столба разделительной жидкости, считая от оси упругого элемента, м.

Остальные обозначения ясны из выражений (21) - (24).

Подставив в уравнение (26) выражения (21) - (25), получим

$$F_3 J \frac{d^2 S}{dt^2} + R F_3 \frac{dS}{dt} + \frac{K}{F_3} S = P_1 + \rho g h. \quad (27)$$

Умножив уравнение (27) на $\frac{F_3}{K}$, найдем искомое уравнение системы

$$\frac{F_3^2 J}{K} \frac{d^2 S}{dt^2} + \frac{F_3^2 R}{K} \frac{dS}{dt} + S = \frac{F_3}{K} (P_1 + \rho g h). \quad (28)$$

Записав уравнение (28) в виде

$$\frac{1}{\omega_n^2} \frac{d^2 S}{dt^2} + \frac{2z}{\omega_n} \frac{dS}{dt} + S = k (P_1 + \rho g h), \quad (29)$$

найдем выражения для частоты незатухающих колебаний системы

$$\omega_n = \frac{1}{F_3} \sqrt{\frac{K}{J}}. \quad (30)$$

Коэффициента затухания

$$z = \frac{F_3^2 R}{2K} \omega_n \quad (31)$$

и коэффициента передачи

$$k = \frac{F_3}{K}. \quad (32)$$

В формулах (30), (31) и (32) приняты следующие обозначения:
 ω_n - частота незатухающих колебаний, $\frac{\text{рад}}{\text{с}}$;

K - жесткость упругого элемента прибора, $\frac{\text{Н}}{\text{м}}$;

F_3 - эффективная площадь упругого элемента прибора, м^2 ;

J - инерционность жидкости в трубе $\frac{\rho \alpha \cdot c^2}{\text{М}^3}$;

Z - коэффициент затухания (величина безразмерная);

R - сопротивление трубы, $\frac{\rho \alpha \cdot c}{\text{М}^3}$;

k - коэффициент передачи, $\frac{\text{М}}{\rho \alpha}$.

4.2. Измерение давления без защиты прибора разделятельной жидкостью

На рис. 3 показана расчетная схема измерения давления газа без защиты прибора разделятельной жидкостью. В данном случае трубная проводка и прибор заполнены измеряемым газом. Распределенное по длине труб сопротивление условно показано в виде двух дросселей, имеющих сопротивление $R_1 = R_2 = R/2$.

Емкость проводки показана в виде объема, имеющего емкость C . Измерительный прибор показан в виде цилиндра, в котором упругий элемент представлен идеальным (без трения и массов) поршнем и противодействующей пружиной. Упругий элемент прибора характеризуется эффективной площадью F_3 , ходом S и жесткостью K .

Составим уравнения элементов расчетной схемы и найдем дифференциальное уравнение показанной на рис.3 системы.

Уравнения, описывающие зависимость между расходом через сопротивление и перепадом давления на нем, имеют следующий вид

$$Q_{el} = \frac{\Delta P_{el}}{R_1}, \quad (33)$$

Формы 02, 03-5а(1)	Изм. №	Пом. и дат.
	Изм. №	Пом. и дат.
216-770	28/02-72	

Изм	лист	№ докум.	Пом.	Дата

PM4-188-81

Лист

23

Расчетная схема измерения давления
газа без защиты разделительной
жидкостью

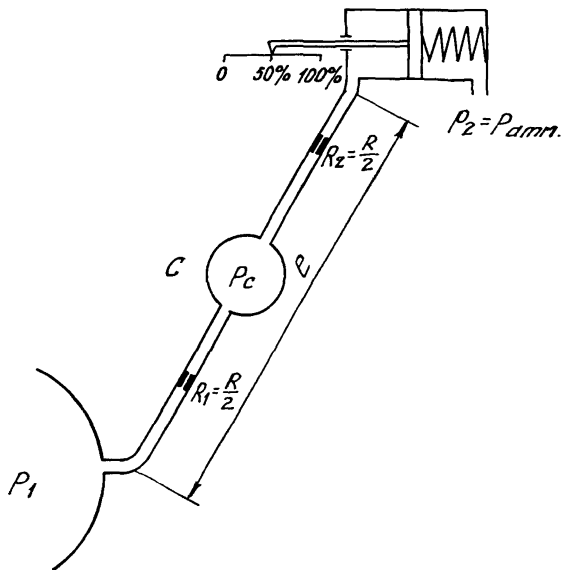


Рис. 3

Изм.	Лист	№ докум.	Подш.	Дата	PM4-188-81	Лист
						24

Составитель: Фролова

$$Q_{R2} = \frac{\Delta P_{R2}}{R_2}, \quad (34)$$

где Q_{R1}, Q_{R2} - объемные расходы через сопротивления R_1 и R_2 , $\frac{M^3}{C}$;
 $\Delta P_{R1}, \Delta P_{R2}$ - перепады давления на сопротивлениях R_1 и R_2 , Па;
 R_1, R_2 - сопротивления соответствующих отрезков (половин) труб, $\frac{Па \cdot C}{M^3}$.

Уравнение, описывающее зависимость между давлением газа и объемом трубы, имеет следующий вид

$$P_C = \frac{V}{C}, \quad (35)$$

где P_C - избыточное давление в емкости, Па;
 C - емкость газа в трубе, $\frac{M^3}{Па}$;
 V - объем трубы, M^3 .

Упругий элемент прибора описывается следующими уравнениями

$$\Delta P_3 = \frac{N_3}{F_3} = \frac{K}{F_3} S, \quad (36)$$

$$\frac{dS}{dt} = \frac{Q_{R2}}{F_3}, \quad (37)$$

где ΔP_3 - перепад давления на упругом элементе прибора, Па;
 N_3 - сила, приложенная к упругому элементу прибора, Н;
 K - жесткость упругого элемента, $\frac{Н}{M}$;

F_3 - эффективная площадь упругого элемента, м^2 ;

S - ход упругого элемента, м ;

Q_{R2} - объемный расход через сопротивление R_2 , $\text{м}^3/\text{с}$;

t - время, с .

Изменение количества газа в трубе описывается следующим уравнением

$$\frac{dV}{dt} = Q_{R1} - Q_{R2}, \quad (38)$$

где V - объем трубы, м^3 .

Подставив выражения (33) и (34) в (38), получим

$$\frac{dV}{dt} = \frac{\Delta P_{R1}}{R_1} - \frac{\Delta P_{R2}}{R_2}, \quad (39)$$

Перепады давления на сопротивлениях равны.

$$\Delta P_{R1} = P_1 - P_c, \quad (40)$$

$$\Delta P_{R2} = P_c - \Delta P_3. \quad (41)$$

Подставив выражения (40) и (41) в (39), получим

$$\frac{dV}{dt} = \frac{1}{R_1} P_1 - \frac{1}{R_1} P_c - \frac{1}{R_2} P_c + \frac{1}{R_2} \Delta P_3, \quad (42)$$

Подставив в уравнение (42) выражения (35) и (36) и приняв $R_1 = R_2 = \frac{R}{2}$, найдем

$$\frac{dV}{dt} = \frac{2}{R} P_1 - \frac{4}{R} \frac{V}{C} + \frac{2K}{F_3} S. \quad (43)$$

Подставив выражения (34) в (37), получим

$$\frac{dS}{dt} = \frac{1}{F_3 R_2} \Delta P_{R_2}. \quad (44)$$

После подстановки выражения (41) в (44), получим

$$\frac{dS}{dt} = \frac{1}{F_3 R_2} P_c - \frac{1}{F_3 R_2} \Delta P_3; \quad (45)$$

Подставив выражения (35) и (36) в (45) и, приняв во внимание, что $R_2 = \frac{R}{2}$, получим

$$\frac{dS}{dt} = \frac{2}{F_3 RC} V - \frac{2K}{F_3^2 R} S. \quad (46)$$

Выполнив преобразование Лапласа уравнений (43) и (46) при нулевых начальных условиях, получим

$$sV(s) + \frac{4}{RC} V(s) = \frac{2}{R} P_1(s) + \frac{2K}{F_3 R} S(s), \quad (47)$$

$$sS(s) + \frac{2K}{F_3^2 R} S(s) = \frac{2}{F_3 RC} V(s). \quad (48)$$

Из уравнения (47) найдем $V(s)$

$$V(s) = \frac{\frac{2KC}{F_3} S(s) + 2CP_1(s)}{RC + 4}. \quad (49)$$

Лист 1

Формат 62,108-54(1)

Изм. №	Исполн.	Подп.	и дата	Взам. инв. №	Изм. №	дубль.	Подп.	и дата
215-110	22902-82							

Изм.	Лист	№ докум.	Подп.	Дата

FM4-I88-81

Лист

27

Копировал

Лист 11

Подставив выражение (49) в (48), после преобразований, получим

$$F_3^2 R^2 C^2 s^2 S(s) + (4F_3^2 RC + 2KRC^2) s S(s) + 4KCS(s) = 4F_3 C P_1(s). \quad (50)$$

Умножив выражение (50) на $\frac{1}{4KC}$, получим

$$\frac{F_3^2 R^2 C}{4K} s^2 S(s) + R \left(\frac{F_3^2}{K} + \frac{C}{2} \right) s S(s) + S(s) = \frac{F_3}{K} P_1(s). \quad (51)$$

Записав уравнение (51) в виде

$$\frac{1}{\omega_n^2} s^2 S(s) + \frac{2z}{\omega_n} s S(s) + S(s) = k P_1(s),$$

найдем выражения для частоты незатухающих колебаний системы

$$\omega_n = \frac{2}{F_3 R} \sqrt{\frac{K}{C}}, \quad (52)$$

коэффициента затухания

$$z = \frac{\omega_n R}{2} \left(\frac{C}{2} + \frac{F_3^2}{K} \right), \quad (53)$$

и коэффициента передачи

$$k = \frac{F_3}{K}. \quad (54)$$

Изд.	Лист	№ докум.	Подп.	Дата

РМ4-188-В1

Лист

28

Копировал

Формат 11

В формулах (52), (53) и (54) приняты следующие обозначения:

ω_n - частота незатухающих колебаний, $\frac{\text{рад}}{\text{с}}$;

K - жесткость упругого элемента прибора, $\frac{\text{Н}}{\text{м}}$;

F_s - эффективная площадь упругого элемента прибора, м^2 ;

C - емкость газа в трубе, $\frac{\text{м}^3}{\text{Па}}$;

Z - коэффициент затухания (величина безразмерная);

k - коэффициент передачи, $\frac{\text{м}}{\text{Па}}$;

R - сопротивление трубы, $\frac{\text{Па} \cdot \text{с}}{\text{м}^3}$.

5. ИЗМЕРЕНИЕ ПЕРЕПАДА ДАВЛЕНИЯ ГАЗА

5.1. Измерение перепада давления через разделительную жидкость

Расчетная схема измерения перепада давления газа через разделительную жидкость показана на рис.4. Распределенные по длине каждой линии инерционности J_1 , J_2 и сопротивления R_1 и R_2 условно показаны в виде сосредоточенных масс и дросселей. Измерительный прибор показан в виде цилиндра, в котором упругий элемент представлен идеальным (без трения и массы) поршнем и противодействующей пружиной.

Упругий элемент прибора характеризуется эффективной площадью F_3 , ходом S и жесткостью K .

Составим уравнения элементов расчетной схемы и найдем дифференциальное уравнение показанной на рис. 4 системы.

Так как плюсовая и минусовая линии проводки одинаковы, то

$$R_1 = R_2 = R$$

и

$$J_1 = J_2 = J$$

и следовательно

$$\Delta P_{R1} = \Delta P_{R2} = \Delta P_R = RQ, \quad (55)$$

$$\Delta P_{J1} = \Delta P_{J2} = \Delta P_J = J \frac{dQ}{dt}, \quad (56)$$

где ΔP_R - перепад давления на сопротивлении R , Па;

R - сопротивление одной линии проводки, $\frac{\text{Па} \cdot \text{с}}{\text{м}^3}$;

Q - объемный расход, $\text{м}^3/\text{с}$;

ΔP_J = перепад давления на инерционности J , Па;

218-110 22/02-82

Расчетная схема измерения перепада давления газа с разделительной жидкостью

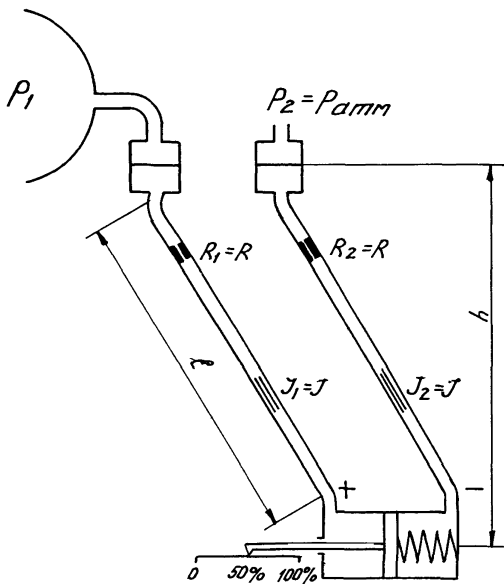


Рис. 4

Формы 02.106-5а(11)	Изм. № подл.	Взам. №	Изм. № дубл.	Подп. и дата
200-210	22/02-82	4		

Изм. №	№ докум.	Подп.	Дата

PM4-188-81

Лист 3Е

J - инерционность, $\frac{\text{Па} \cdot \text{с}^2}{\text{М}^3}$;

t - время, с.

Упругий элемент прибора описывается следующими уравнениями

$$\Delta P_{\text{Э}} = \frac{N_{\text{Э}}}{F_{\text{Э}}} = \frac{K}{F_{\text{Э}}} S, \quad (57)$$

$$Q = F_{\text{Э}} \frac{dS}{dt}, \quad (58)$$

где $\Delta P_{\text{Э}}$ - перепад давления на упругом элементе прибора, Па;

$N_{\text{Э}}$ - сила, приложенная к упругому элементу прибора, Н;

K - жесткость упругого элемента прибора, $\frac{\text{Н}}{\text{М}}$;

$F_{\text{Э}}$ - эффективная площадь упругого элемента, м^2 ;

S - ход упругого элемента, м;

Q - объемный расход, $\text{м}^3/\text{с}$.

Продифференцировав выражение (58) по t найдем

$$\frac{dQ}{dt} = F_{\text{Э}} \frac{d^2 S}{dt^2}. \quad (59)$$

Из расчетной схемы следует

$$\Delta P = P_1 - P_2 = 2\Delta P_{\text{Б}} + 2\Delta P_{\text{Р}} + \Delta P_{\text{Э}}. \quad (60)$$

Подставив выражения (55), (56) и (57) в (60), получим

$$2J \frac{dQ}{dt} + 2RQ + \frac{K}{F_{\text{Э}}} S = \Delta P. \quad (61)$$

Подставив выражения (58) и (59) в (61), получим

$$2JF_{\text{Э}} \frac{d^2 S}{dt^2} + 2RF_{\text{Э}} \frac{dS}{dt} + \frac{K}{F_{\text{Э}}} S = \Delta P. \quad (62)$$

Умножив уравнение (62) на $\frac{F_3}{K}$, получим

$$\frac{2JF_3^2}{K} \frac{d^2S}{dt^2} + \frac{2F_3^2R}{K} \frac{dS}{dt} + S = \frac{F_3}{K} \Delta P, \quad (63)$$

Записав уравнение (63) в виде

$$\frac{1}{\omega_n^2} \frac{d^2S}{dt^2} + \frac{2Z}{\omega_n} \frac{dS}{dt} + S = k \Delta P, \quad (64)$$

найдем выражение для частоты незатухающих колебаний системы

$$\omega_n = \frac{1}{F_3} \sqrt{\frac{K}{2J}}, \quad (65)$$

коэффициента затухания

$$Z = \frac{F_3^2 R}{K} \omega_n, \quad (66)$$

и коэффициента передачи

$$k = \frac{F_3}{K} \quad (67)$$

В формулах (65), (66) и (67) приняты следующие обозначения:

- ω_n - частота незатухающих колебаний, $\frac{\text{рад}}{\text{с}}$;
 K - жесткость упругого элемента прибора, $\frac{\text{Н}}{\text{м}}$;
 F_3 - эффективная площадь упругого элемента прибора, м^2 ;
 J - инерционность жидкости в одной линии, $\frac{\text{Па} \cdot \text{с}^2}{\text{м}^3}$;
 Z - коэффициент затухания (величина безразмерная);
 R - сопротивление одной линии, $\frac{\text{Па} \cdot \text{с}}{\text{м}^3}$;
 k - коэффициент передачи, $\frac{\text{м}}{\text{Па}}$.

5.2. Измерение перепада давления без защиты прибора разделительной жидкостью

На рис.5 показана расчетная схема измерения перепада давления газа без защиты прибора разделительной жидкостью. В данном случае оба трубные линии и прибор заполнены измеряемым газом. Распределенные по длине каждой линии сопротивления условно показаны в виде дросселей. Емкость плюсовой линии проводки показана в виде объема, имеющего емкость C . Для упрощения уравнений емкость минусовой линии не учитывается. Измерительный прибор показан в виде цилиндра, в котором упругий элемент представлен идеальным (без трения и массы) поршнем и противодействующей пружиной. Упругий элемент прибора характеризуется эффективной площадью F_3 , ходом S и жесткостью K .

Составим уравнения элементов расчетной схемы и найдем дифференциальное уравнение показанной на рис. 5 системы.

Уравнения, описывающие зависимость между расходом через сопротивление и перепадом давления на нем, имеют следующий вид

$$Q_{R1} = \frac{1}{R_1} \Delta P_{R1}, \quad (68)$$

$$Q_{R2} = \frac{1}{R_2} \Delta P_{R2}, \quad (69)$$

где Q_{R1}, Q_{R2} - объемные расходы через сопротивления R_1 и R_2 , м³/с;
 $\Delta P_{R1}, \Delta P_{R2}$ - перепады давления на сопротивлениях R_1 и R_2 , Па;
 R_1, R_2 - сопротивления плюсовой и минусовой линии (труб), $\frac{\text{кг} \cdot \text{с}}{\text{м}^3}$.

Уравнения, описывающие зависимость между давлением газа и объемом трубы (плюсовой линии), имеет следующий вид

$$P_c = \frac{V}{C} \quad (70)$$

Расчетная схема измерения перепада
давления без защиты разделительной
жидкостью

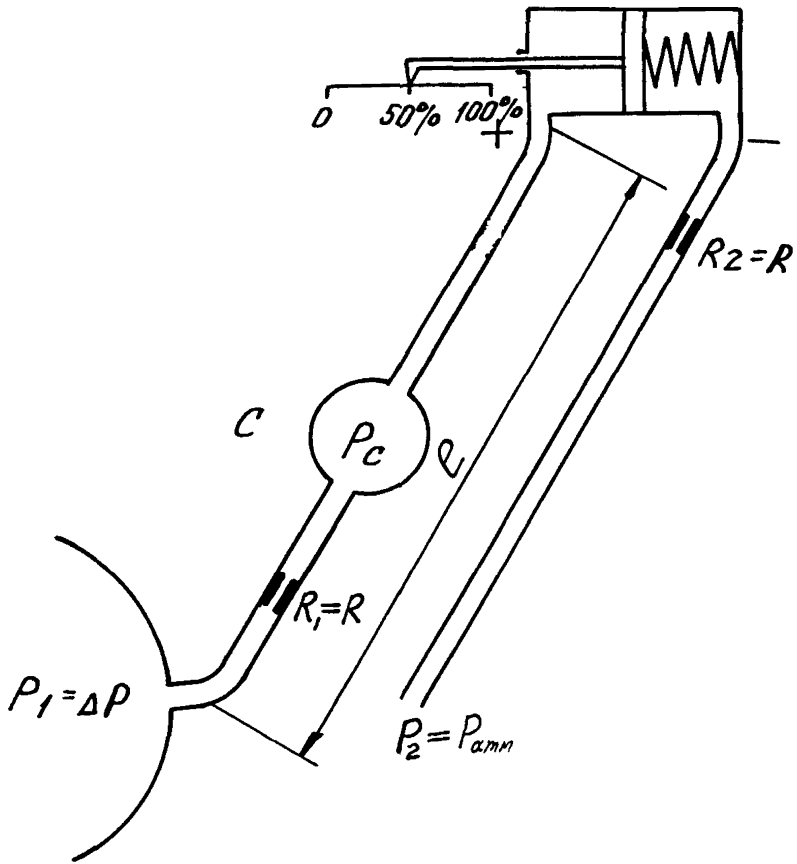


Рис. 5

Формат Ф2.108-5а(11) *М.С. Косов*

Изм. № докум.	Поп. и дата	Взам. инв. №	Изм. № докум.	Поп. и дата
218	17.02.82	22402	82, 5	

Лист	№ докум.	Подп.	Дата

PM4-188-81

Копировал

Фролова

ЖМАТ 11

Лист
35

где P_c - избыточное давление в емкости, Па;

V - объем трубы, м³;

C - емкость газа в трубе, $\frac{M^3}{Па}$.

Упругий элемент прибора описывается следующими уравнениями

$$\Delta P_3 = \frac{N_3}{F_3} = \frac{K}{F_3} S, \quad (71)$$

$$\frac{dS}{dt} = \frac{Q_{R2}}{F_3}, \quad (72)$$

где ΔP_3 - перепад давления на упругом элементе прибора, Па;

N_3 - сила, приложенная к упругому элементу прибора, Н;

F_3 - эффективная площадь упругого элемента, м²;

K - жесткость упругого элемента, $\frac{Н}{м}$;

S - ход упругого элемента, м;

Q_{R2} - объемный расход рез сопротивление R_2 , м³/с;

t - время, с.

Изменение количества газа в системе описывается следующим уравнением

$$\frac{dV}{dt} = Q_{R1} - Q_{R2} \quad (73)$$

где V - объем трубы (плюсовой линии), м³

Q_{R1}, Q_{R2} - объемные расходы через сопротивления R_1 и R_2 , м³/с.

представив выражения (68) и (69) в (73) и приняв во внимание, что $R_1 = R_2 = R$, получим

$$\frac{dV}{dt} = \frac{1}{R} (\Delta P_{R1} - \Delta P_{R2}) \quad (74)$$

Перепады давления на сопротивлениях R_1 и R_2 равны

$$\Delta P_{R1} = \Delta P - P_c, \quad (75)$$

$$\Delta P_{R2} = P_c - \Delta P_3, \quad (76)$$

где $\Delta P_{R1}, \Delta P_{R2}$ - перепады давления на сопротивлениях R_1 и R_2 , Па;

ΔP - измеряемый перепад давления, Па;

P_c - избыточное давление в емкости, Па;

ΔP_3 - перепад давления на упругом элементе прибора, Па.

Подставив выражения (75) и (76) в (74), найдем

$$\frac{dV}{dt} = \frac{1}{R} \Delta P - \frac{2}{R} P_c + \frac{1}{R} \Delta P_3. \quad (77)$$

После подстановки в уравнение (77) выражений (70) и (71), получим

$$\frac{dV}{dt} = \frac{1}{R} \Delta P - \frac{2}{RC} V + \frac{K}{F_3 R} S. \quad (78)$$

Подставив выражение (69) в (72), получим

$$\frac{dS}{dt} = \frac{1}{F_3 R_2} \Delta P_{R2}. \quad (79)$$

После подстановки выражения (76) в (79), получим

$$\frac{dS}{dt} = \frac{1}{F_3 R_2} P_c - \frac{1}{F_3 R_2} \Delta P_3. \quad (80)$$

Подставив выражения (70) и (71) в (80) и приняв во внимание, что $R_2 = R$, получим

$$\frac{dS}{dt} = \frac{1}{F_3 RC} V - \frac{K}{F_3^2 R} S. \quad (81)$$

Выполнив преобразования Лапласа уравнений (78) и (81) при нулевых начальных условиях, получим

$$sV(s) + \frac{2}{RC}V(s) - \frac{K}{F_3 R}S(s) = \frac{1}{R}\Delta P(s), \quad (82)$$

$$sS(s) + \frac{K}{F_3 R}S(s) = \frac{1}{F_3 RC}V(s). \quad (83)$$

Из уравнения (83) найдем $V(s)$

$$V(s) = F_3 RC sS(s) + \frac{KC}{F_3}S(s) \quad (84)$$

Подставив выражение (84) в (82) после преобразований найдем

$$\frac{F_3^2 R^2 C}{K} s^2 S(s) + \frac{(KC + 2F_3^2)R}{K} sS(s) + S(s) = \frac{F_3}{K} \Delta P(s) \quad (85)$$

Записав уравнение (85) в виде

$$\frac{1}{\omega_n^2} s^2 S(s) + \frac{2z}{\omega_n} sS(s) + S(s) = k \Delta P(s), \quad (86)$$

найдем выражения для частоты незатухающих колебаний

$$\omega_n = \frac{1}{F_3 R} \sqrt{\frac{K}{C}}, \quad (87)$$

коэффициента затухания,

$$z = \frac{\omega_n R}{2} \left(C + \frac{2F_3^2}{K} \right), \quad (88)$$

ГМ4-188-81-38

и коэффициента передачи

$$k = \frac{F_3}{K}. \quad (89)$$

В формулах (87), (88) и (89) приняты следующие обозначения

ω_n - частота незатухающих колебаний, $\frac{\text{рад}}{\text{с}}$;

K - жесткость упругого элемента прибора, $\frac{\text{Н}}{\text{м}}$;

F_3 - эффективная площадь упругого элемента прибора, м^2 ;

R - сопротивление одной линии, $\frac{\text{Па} \cdot \text{с}}{\text{м}^3}$;

C - емкость газа в плоской линии, $\frac{\text{м}^3}{\text{Па}}$;

Z - коэффициент затухания (величина безразмерная);

k - коэффициент передачи, $\frac{\text{м}}{\text{Па}}$.

Формы 02, 03, 04 (11)	Исполн. М.В.С.С.
Имя, № докум.	Полн. и дата
Имя, № докум.	Полн. и дата
Имя, № докум.	Полн. и дата
Имя, № докум.	Полн. и дата

Имя	Ист.	№ докум.	Полн.	Дата	ФМА-188-81	Лист 39
-----	------	----------	-------	------	------------	------------

6. СРАВНЕНИЕ СИСТЕМ ИЗМЕРЕНИЯ ДАВЛЕНИЯ

6.1. Постановка задачи

На примере конкретного измерения давления газа (окиси углерода) посредством систем (проводок) с разделительной жидкостью (водой) и без нее оценить динамику этих систем путем сравнения времен реакций этих систем.

6.2. Данные для расчета

Измеряемое давление (избыточное) 200 кПа

Абсолютное давление 300 кПа

Верхний предел измерения 400 кПа

Динамическая вязкость газа при 20°C $\mu_g = 17,5 \cdot 10^{-6} \text{ Па} \cdot \text{с}$

Плотность разделительной жидкости $\rho_{ж} = 1000 \frac{\text{кг}}{\text{м}^3}$

Динамическая вязкость разделительной

жидкости $\mu_{ж} = 0,001 \text{ Па} \cdot \text{с}$

Длина трубной проводки $l_{ж} = 15 \text{ м}$

Внутренний диаметр трубы $d = 10 \text{ мм}$

Полный ход упругого элемента (сильфона)

прибора $S_{\text{max}} = 6 \text{ мм}$

Эффективная площадь упругого элемента

прибора $F_3 = 35 \text{ см}^2$

Показатель адиабаты газа $\kappa = 1,4$

6.3. Расчет системы с разделительной жидкостью

Оценим сопротивление проводки

$$R_{ж} = \frac{128}{\pi} \cdot \frac{\mu_{ж} l}{d^4} = \frac{128 \cdot 1 \cdot 10^{-3} \cdot 15}{3,14 \cdot (10^{-2})^4} = 61,1 \cdot 10^6 \frac{\text{Па} \cdot \text{с}}{\text{м}^3}$$

Изд.	Лист	№ докум.	Подп.	Дата

РМ4-188-81

Лист
40

Определим площадь прохода трубы

$$F = \frac{\pi}{4} d^2 = \frac{3,14 \cdot (10^{-2})^2}{4} = 7,85 \cdot 10^{-5} \text{ м}^2$$

Оценим инерционность проводки

$$J = \frac{I_{ж} l}{F} = \frac{1000 \cdot 15}{7,85 \cdot 10^{-5}} = 1,91 \cdot 10^8 \frac{\text{Па} \cdot \text{с}^2}{\text{м}^3}$$

Определим силу, развиваемую упругим элементом прибора при полном ходе

$$N_{\Sigma} = F_{\Sigma} P_{\text{max}} = 35 \cdot 10^{-4} \cdot 400 \cdot 10^3 = 1400 \text{ Н}$$

Определим жесткость упругого элемента

$$K = \frac{N}{S_{\text{max}}} = \frac{1400}{6 \cdot 10^{-3}} = 2,33 \cdot 10^5 \frac{\text{Н}}{\text{м}}$$

Оценим частоту незатухающих колебаний

$$\omega_n = \frac{1}{F_{\Sigma}} \sqrt{\frac{K}{J}} = \frac{1}{35 \cdot 10^{-4}} \sqrt{\frac{2,33 \cdot 10^5}{1,91 \cdot 10^8}} \approx 10 \frac{\text{рад}}{\text{с}}$$

Оценим коэффициент затухания (без учета эффекта демпфирующего устройства прибора)

$$z = \frac{F_{\Sigma}^2 R_{ж}}{2K} \omega_n = \frac{(35 \cdot 10^{-4})^2 \cdot 61,1 \cdot 10^6 \cdot 10}{2 \cdot 2,33 \cdot 10^5} = 0,016$$

С учетом эффекта демпфирующего капилляра прибора фактическая величина z будет больше 0,016, но система все же будет колебательной. В том случае, когда эффект демпфирующего капилляра прибора будет недостаточен для получения $z=0,7-1,0$,

необходимую степень успокоения можно получить, уменьшив количество разделительной жидкости в системе, сократив длину той части проводки, которая заполнена разделительной жидкостью.

Определим время реакции с точностью до 5% при $Z = -1,0$. Из графика справочного приложения 2 следует, что

$$\omega_n t_s = 5.$$

Из этого выражения найдем время реакции

$$t_s = \frac{5}{10} = 0,5 \text{ с.}$$

6.4. Расчет системы без разделительной жидкости

Оценим сопротивление проводки

$$R_2 = \frac{128 \cdot \mu_2 \cdot l}{\pi \cdot d^4} = \frac{128 \cdot 17,5 \cdot 10^{-6} \cdot 15}{3,14 \cdot (10^{-2})^4} = 1,07 \cdot 10^6 \frac{\text{Па} \cdot \text{с}}{\text{м}^3}.$$

Определим объем проводки

$$V = \frac{\pi}{4} d^2 l = \frac{3,14 \cdot (10^{-2})^2 \cdot 15}{4} = 11,8 \cdot 10^{-4} \text{ м}^3.$$

Оценим емкость проводки

$$C = \frac{V}{\alpha P} = \frac{11,8 \cdot 10^{-4}}{1,4 \cdot 300 \cdot 10^3} = 2,81 \cdot 10^{-9} \frac{\text{м}^3}{\text{Па}}.$$

Определим силу, развиваемую упругим элементом прибора при полном ходе

$$N_3 = F_3 P_{\text{max}} = 35 \cdot 10^{-4} \cdot 400 \cdot 10^3 = 1400 \text{ Н.}$$

Определим жесткость упругого элемента

$$K = \frac{N_3}{S_{\text{max}}} = \frac{1400}{6 \cdot 10^{-3}} = 2,33 \cdot 10^5 \frac{\text{Н}}{\text{м}}.$$

Оценим частоту незатухающих колебаний

$$\omega_n = \frac{2}{F_2 R_2} \sqrt{\frac{K}{C}} = \frac{2}{35 \cdot 10^{-4} \cdot 1,07 \cdot 10^6} \sqrt{\frac{2,33 \cdot 10^5}{2,81 \cdot 10^{-9}}} = 4850 \frac{\text{рад}}{\text{с}}$$

Оценим коэффициент затухания (без учета эффекта демпфирующего устройства прибора)

$$\begin{aligned} z &= \frac{\omega_n R_2}{2} \left(\frac{C}{2} + \frac{F_2^2}{K} \right) = \\ &= \frac{4850 \cdot 1,07 \cdot 10^6}{2} \left(\frac{2,81 \cdot 10^{-9}}{2} + \frac{(35 \cdot 10^{-4})^2}{2,33 \cdot 10^5} \right) = 3,8. \end{aligned}$$

Так как даже без учета эффекта демпфирующего устройства коэффициент затухания $z > 1$, то данная система будет апериодической. Для этой системы не нужно демпфирующее устройство.

Определим время реакции с точностью до 5% при $z = 4$. Из графика справочного приложения 2 следует, что

$$\omega_n t_s = 22.$$

Из этого выражения найдем время реакции

$$t_s = \frac{22}{4850} = 4,5 \cdot 10^{-3} \text{ с.}$$

6.5. Сравнение систем

Время реакции системы с разделительной жидкостью в данном случае равно 0,5 секунды, а для системы без защиты разделительной жидкостью оно равно $4,5 \cdot 10^{-3}$ секунд. Разделив 0,5 на $4,5 \cdot 10^{-3}$ получим, что система с разделительной жидкостью имеет приблизительно в 100 раз большее запаздывание. Кроме этого, система с разделительной жидкостью имеет очень малый коэффициент затухания

Формы № 2, 1СР-8а(11)	Имя, Фамилия, Подпись, дата	Время, №	Имя, № субж.	Полн. и дата
ИИ-810	22/02-82			

и, следовательно, нуждается в дополнительном демпфировании, для чего может потребоваться уменьшение длины той части трубной проводки, которая заполнена разделительной жидкостью.

Изм.	Лист	№ докум.	Подп.	Дата

PM4-I88-3I

Лист
44

7. СРАВНЕНИЕ СИСТЕМ ИЗМЕРЕНИЯ ПЕРЕПАДА ДАВЛЕНИЯ

7.1. Постановка задачи

На примере конкретного измерения перепада давления газа (оксида углерода) посредством систем (проводок) с разделительной жидкостью (водой) и без нее оценить динамику этих систем путем сравнения времен реакций этих систем.

7.2. Данные для расчета

Измеряемый перепад давления	200 кПа
Абсолютное давление	300 кПа
Верхний предел измерения	$\Delta P_{max} = 400$ кПа
Динамическая вязкость газа при 20°C	$\mu_2 = 17,5 \cdot 10^{-6}$ Па·с
Показатель адиабаты газа	$\gamma = 1,4$
Плотность разделительной жидкости	$\rho_{ж} = 1000 \frac{\text{кг}}{\text{м}^3}$
Динамическая вязкость разделительной жидкости	$\mu_{ж} = 1 \cdot 10^{-3}$ Па·с
Длина одной линии проводки	$l = 15$ м
Внутренний диаметр трубки	$d = 10$ мм
Полный ход упругого элемента (силифона) прибора	$S_{max} = 6$ мм
Эффективная площадь упругого элемента прибора	$F_3 = 35$ см ²

7.3. Расчет системы с разделительной жидкостью

Оценим сопротивление одной линии проводки

$$R_{ж} = \frac{128}{\pi} \cdot \frac{\mu_{ж} l}{d^4} = \frac{128 \cdot 1 \cdot 10^{-3} \cdot 15}{3,14 \cdot (10^{-2})^4} = 61,1 \cdot 10^6 \frac{\text{Па} \cdot \text{с}}{\text{м}^3}$$

Определим площадь прохода трубки

$$F = \frac{\pi}{4} d^2 = \frac{3,14 \cdot (10^{-2})^2}{4} = 7,85 \cdot 10^{-5} \text{ м}^2$$

Оценим инерционность одной линии проводки

$$J = \frac{\rho_{ж} l}{F} = \frac{1000 \cdot 15}{7,85 \cdot 10^{-5}} = 1,91 \cdot 10^8 \frac{\text{Па} \cdot \text{с}}{\text{м}^3}.$$

Определим силу, развиваемую упругим элементом прибора при полном ходе

$$N_{\Delta} = F_{\Delta} \Delta P_{\text{max}} = 35 \cdot 10^{-4} \cdot 400 \cdot 10^3 = 1400 \text{ Н}.$$

Определим жесткость упругого элемента

$$K = \frac{N_{\Delta}}{S_{\text{max}}} = \frac{1400}{6 \cdot 10^{-3}} = 2,33 \cdot 10^5 \frac{\text{Н}}{\text{м}}.$$

Оценим частоту незатухающих колебаний

$$\omega_n = \frac{1}{F_{\Delta}} \sqrt{\frac{K}{2J}} = \frac{1}{35 \cdot 10^{-4}} \sqrt{\frac{2,33 \cdot 10^5}{2 \cdot 1,91 \cdot 10^8}} = 7,1 \frac{\text{рад}}{\text{с}}.$$

Оценим коэффициент затухания (без учета эффекта демпфирующего устройства прибора)

$$Z = \frac{\rho_{ж} F_{\Delta}^2}{K} \omega_n = \frac{(35 \cdot 10^{-4})^2 \cdot 61,1 \cdot 10^6 \cdot 7,1}{2,33 \cdot 10^5} = 0,023.$$

С учетом эффекта демпфирующего устройства прибора фактическая величина Z будет больше 0,023, но система будет все же колебательной. В том случае, когда эффект демпфирующего устройства прибора будет недостаточен для получения $Z = 0,7 + i,0$, необходимую степень успокоения можно получить, уменьшив количество разделительной жидкости в системе, сократив длину этой части проводки, которая заполнена разделительной жидкостью.

Определим время реакции с точностью до 5% при $\xi = 1,0$. Из графика справочного приложения 2 следует, что

$$\omega_n t_s = 5.$$

Из этого выражения найдем время реакции

$$t_s = \frac{5}{\omega_n} = 0,7 \text{ с.}$$

7.4. Расчет системы без разделительной жидкости

Оценим сопротивление одной линии проводки

$$R_2 = \frac{128}{\pi} \cdot \frac{\text{Мзл}}{d^4} = \frac{128 \cdot 17,5 \cdot 10^{-6} \cdot 15}{3,14 \cdot (10^{-2})^2} = 1,07 \cdot 10^6 \frac{\text{Па} \cdot \text{с}}{\text{м}^3}.$$

Определим объем одной линии проводки

$$V = \frac{\pi}{4} d^2 l = \frac{3,14 \cdot (10^{-2})^2 \cdot 15}{4} = 11,8 \cdot 10^{-4} \text{ м}^3.$$

Оценим емкость проводки

$$C = \frac{V}{2P} = \frac{11,8 \cdot 10^{-4}}{1,4 \cdot 300 \cdot 10^3} = 2,81 \cdot 10^{-9} \frac{\text{м}^3}{\text{Па}}.$$

Определим силу, развиваемую упругим элементом прибора при полном ходе

$$N_3 = F_3 P_{\text{max}} = 35 \cdot 10^{-4} \cdot 400 \cdot 10^3 = 1400 \text{ Н.}$$

Определим жесткость упругого элемента

$$K = \frac{N_3}{S_{\text{max}}} = \frac{1400}{6 \cdot 10^{-3}} = 2,33 \cdot 10^5 \frac{\text{Н}}{\text{м}}.$$

Оценим частоту незатухающих колебаний

$$\omega_n = \frac{1}{F_3 R_2} \sqrt{\frac{K}{C}} = \frac{1}{35 \cdot 10^{-4} \cdot 1,07 \cdot 10^6} \sqrt{\frac{2,33 \cdot 10^5}{2,81 \cdot 10^{-9}}} = 2420 \frac{\text{рад}}{\text{с}}.$$

ИЗДАНИЕ № 8845

Формы ФЭ.108-5а.(11)

Изм. №	Исполн.	Дата	Взам. инв. №	Изм. №	Кубл.	Полн.	и	дат
111	В.П.	22/02-82	12	12	12	12	12	12

Изм.	Ист.	№ докум.	Полн.	Дата

РМ4-188-81

Лист
47

Оценим коэффициент затухания (без учета эффекта демпфирующего устройства прибора).

$$\begin{aligned} \xi &= \frac{\omega_n R_2}{2} \left(C + \frac{2F_3^2}{K} \right) = \\ &= \frac{2420 \cdot 1,07 \cdot 10^6}{2} \left(2,81 \cdot 10^{-9} + \frac{2 \cdot (35 \cdot 10^{-4})^2}{2,33 \cdot 10^5} \right) = 3,9. \end{aligned}$$

Так как даже без учета эффекта демпфирующего устройства коэффициент затухания $\xi > 1$, то данная система будет аperiodической. В данном случае демпфирующее устройство не нужно.

Определим время реакции с точностью до 5% при $\xi = 4$. Из графика справочного приложения 2 следует, что

$$\omega_n t_s = 22$$

Из этого выражения найдем время реакции

$$t_s = \frac{22}{2420} = 9,1 \cdot 10^{-3} \text{ с.}$$

7.5. Сравнение систем

Время реакции системы с разделительной жидкостью в данном случае равно 0,7 секунды, а для системы без защиты разделительной жидкостью оно равно $9,1 \cdot 10^{-3}$ секунды. Разделив 0,7 на $9,1 \cdot 10^{-3}$, получим, что система с разделительной жидкостью имеет приблизительно в 80 раз большее запаздывание. Кроме того, эта система имеет очень малый коэффициент затухания и, следовательно, нуждается в дополнительном демпфировании, для чего может потребоваться уменьшение длины этой части трубной проводки, которая заполнена разделительной жидкостью.

8. ВЫВОДЫ И РЕКОМЕНДАЦИИ

Из сравнений соответствующих аналогичных систем измерения, выполненных в разделах 6 и 7 данного материала, следует, что при прочих равных условиях система, заполненная разделительной жидкостью, имеет приблизительно в сто раз большее время реакции, является колебательной системой и поэтому нуждается в мерах по дополнительному демпфированию. Так как колебательный характер и большое время реакции измерительных систем не всегда приемлемы в системах автоматического регулирования и противоаварийной защиты, то при применении разделительных жидкостей и сосудов в таких системах следует стремиться уменьшать количество используемой разделительной жидкости, сводя к минимуму расстояние между разделительными сосудами и приборами.

При этом общая длина трубной проводки определяется проектом, а необходимая защита прибора обеспечивается разделительным сосудом, устанавливаемым не у места отбора давления, а ближе к защищаемому прибору, чтобы, насколько это возможно в конкретных условиях, уменьшить количество разделительной жидкости в проводке.

Соотношения между различными единицами измерения

Соотношения между единицами силы

Единица	Н	кгс	евр
Ньютон, Н	1	0,102	0,2248
килограмм-сила, кгс	9,8067	1	2,2046
фунт-сила, евр	4,448	0,454	1

Соотношения между единицами давления

Единица	Па	бар	кгс/см ²	мм рт. ст.
Па	1	10^{-5}	$1,02 \cdot 10^{-5}$	$7,5024 \cdot 10^{-3}$
бар	10^5	1	1,02	$7,5024 \cdot 10^2$
кгс/см ²	$9,8067 \cdot 10^4$	0,98067	1	$7,35 \cdot 10^2$
мм рт. ст.	$1,33 \cdot 10^2$	$1,33 \cdot 10^{-3}$	$1,36 \cdot 10^{-3}$	1

Некоторые производные единицы СИ, имеющие собственные наименования

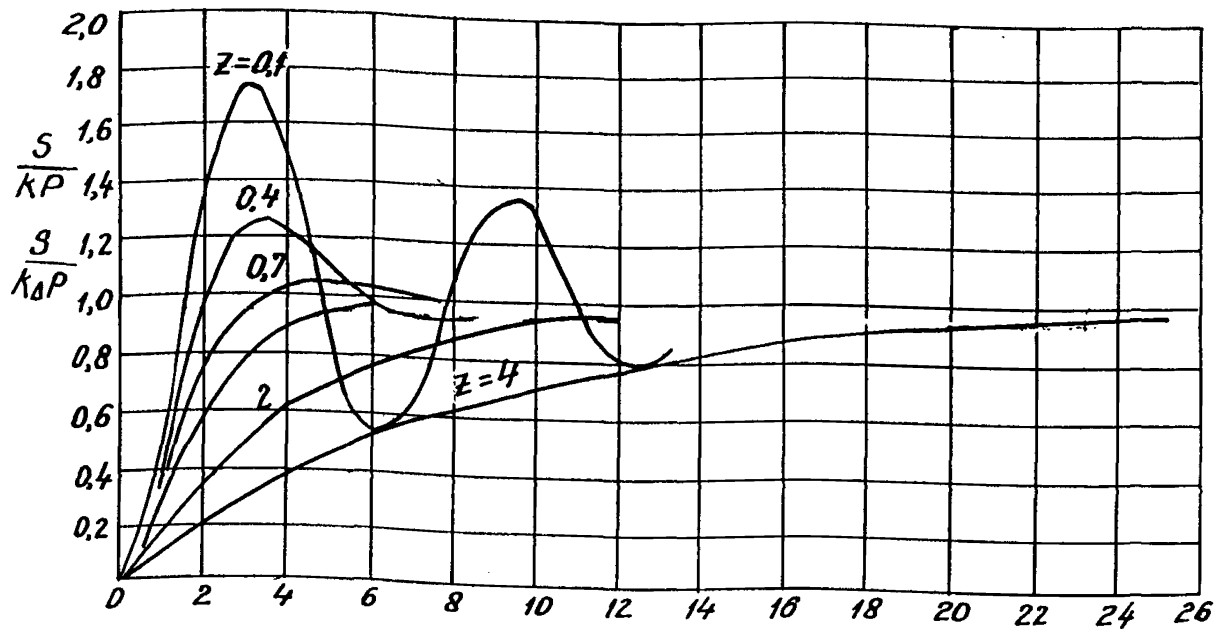
Величина	Единица		Выражение производной единицы	
	Наименование	Обозначение	Через другие единицы СИ	Через основные единицы СИ
Сила	ньютон	Н	—	$м \cdot кг \cdot с^{-2}$
Давление	паскаль	Па	$\frac{Н}{м^2}$	$м^{-1} \cdot кг \cdot с^{-2}$
Энергия, работа	джоуль	Дж	Н·м	$м^2 \cdot кг \cdot с^{-2}$
Мощность	ватт	Вт	$\frac{Дж}{с}$	$м^2 \cdot кг \cdot с^{-3}$

РМ4-188-81

Изм. № посл.	Подп. и дата	Взам. инв. №	Изм. № дубл.	Подп. и дата
ИИ-710	22/02-82			

ПРИЛОЖЕНИЕ 2
Справочное

Реакция системы второго порядка
на ступенчатое воздействие



РМ4-188-81

СПИСОК ЛИТЕРАТУРЫ

1. Технические документы

PM4-23-72 Схемы трубных проводок для измерения давления, расхода и уровня. Правила построения, ГПИ "Проектмонтажавтоматика", 1973.

2. Литература

1. Кремлевский П.П. Расходомеры и счетчики количества. Л., "Машиностроение", 1975.
2. Жиль Ж., Пелегрэн М., Декольн П. Теория и техника следящих систем. Машгиз, М. 1961.
3. Benedict R.P. Fundamentals of temperature, pressure and flow measurements, Wiley, N.Y., 1977.
4. Buckley P.S. Techniques of process control, Wiley, N.Y., 1964.
5. Takahashi Y., Rabins J.J. and Auslander D.M. Control, Addison-Wesley, Reading, Mass., 1970.

Имя	Фамилия	№ докум.	Подп.	Дата

PM4-188-81

Лист

52

Номера листов страниц				Изм. или равенств ных	Возмо- жно в докум.	Име- ет ли докумен- т	Содержит ли дополни- тельный документ у вета	Код документа
Изм.	Изменен- ных	Заменен- ных	Нумеров- анных					

Формат 92.503-2(И)
 Инв. № инв. Подл. и дата 23/02-82
 Инв. № инв. Подл. и дата 23/02-82
 Инв. № инв. Подл. и дата 23/02-82

Всего листов № докум. Подл. Дата

РМ-188-81

Лист 53

Копировать

Формат И