
ФЕДЕРАЛЬНОЕ АГЕНТСТВО
ПО ТЕХНИЧЕСКОМУ РЕГУЛИРОВАНИЮ И МЕТРОЛОГИИ



НАЦИОНАЛЬНЫЙ
СТАНДАРТ
РОССИЙСКОЙ
ФЕДЕРАЦИИ

ГОСТ Р
52801—
2007

Огнеупоры для разливки стали

ИЗДЕЛИЯ ОГНЕУПОРНЫЕ ДЛЯ НЕПРЕРЫВНОЙ РАЗЛИВКИ СТАЛИ

Технические условия

Издание официальное

БЗ 7—2007/191



Москва
Стандартинформ
2008

Предисловие

Цели и принципы стандартизации в Российской Федерации установлены Федеральным законом от 27 декабря 2002 г. № 184-ФЗ «О техническом регулировании», а правила применения национальных стандартов Российской Федерации — ГОСТ Р 1.0—2004 «Стандартизация в Российской Федерации. Основные положения»

Сведения о стандарте

1 РАЗРАБОТАН Ассоциацией производителей и потребителей огнеупоров «Санкт-Петербургский научно-технический центр» (Ассоциация «СПб НТЦ»)

2 ВНЕСЕН Техническим комитетом по стандартизации ТК 9 «Огнеупоры»

3 УТВЕРЖДЕН И ВВЕДЕН В ДЕЙСТВИЕ Приказом Федерального агентства по техническому регулированию и метрологии от 25 декабря 2007 г. № 406-ст

4 ВВЕДЕН ВПЕРВЫЕ

Информация об изменениях к настоящему стандарту публикуется в ежегодно издаваемом информационном указателе «Национальные стандарты», а текст изменений и поправок — в ежемесячно издаваемых информационных указателях «Национальные стандарты». В случае пересмотра (замены) или отмены настоящего стандарта соответствующее уведомление будет опубликовано в ежемесячно издаваемом информационном указателе «Национальные стандарты». Соответствующая информация, уведомление и тексты размещаются также в информационной системе общего пользования — на официальном сайте Федерального агентства по техническому регулированию и метрологии в сети Интернет

© Стандартиформ, 2008

Настоящий стандарт не может быть полностью или частично воспроизведен, тиражирован и распространен в качестве официального издания без разрешения Федерального агентства по техническому регулированию и метрологии

Содержание

1 Область применения	1
2 Нормативные ссылки	1
3 Термины и определения	2
4 Марки.	2
5 Форма и размеры изделий.	3
6 Технические требования	12
7 Требования безопасности	16
8 Правила приемки.	16
9 Методы контроля.	19
10 Транспортирование и хранение	20
Приложение А (обязательное) Форма и размеры винтовой нарезки металлического стопорного штыря	21
Приложение Б (обязательное) Определение термической стойкости пробки	22

Огнеупоры для разливки стали

ИЗДЕЛИЯ ОГНЕУПОРНЫЕ ДЛЯ НЕПРЕРЫВНОЙ РАЗЛИВКИ СТАЛИ

Технические условия

Refractories for steel casting. Refractory products for continuous steel casting. Specifications

Дата введения— 2008—09—01

1 Область применения

Настоящий стандарт распространяется на огнеупорные изделия для непрерывной разливки стали (далее — изделия), предназначенные:

- трубы — для защиты струи металла от окисления на участке сталеразливочный ковш — промежуточный ковш;
- конусные пробки и стопоры-моноблоки — для перекрытия струи металла, поступающей из промежуточного ковша в кристаллизатор;
- стаканы-дозаторы — для дозирования и формирования струи металла из промежуточного ковша;
- погружные стаканы — для безнапорной вертикальной и горизонтальной подачи металла из промежуточного ковша в кристаллизатор под уровень.

2 Нормативные ссылки

В настоящем стандарте использованы нормативные ссылки на следующие стандарты:

- ГОСТ Р 52542—2006 Огнеупоры. Методы определения термической стойкости при охлаждении сжатым воздухом
- ГОСТ 12.3.009—76 Система стандартов безопасности труда. Работы погрузочно-разгрузочные. Общие требования безопасности
- ГОСТ 17.0.0.01—76 Система стандартов в области охраны природы и улучшения использования природных ресурсов. Основные положения
- ГОСТ 17.2.3.02—78 Охрана природы. Атмосфера. Правила установления допустимых выбросов вредных веществ промышленными предприятиями
- ГОСТ 162—90 Штангенглубиномеры. Технические условия
- ГОСТ 164—90 Штангенрейсмасы. Технические условия
- ГОСТ 2409—95 (ИСО 5017—88) Огнеупоры. Метод определения кажущейся плотности, открытой и общей пористости, водопоглощения
- ГОСТ 2642.0—86 Огнеупоры и огнеупорное сырье. Общие требования к методам анализа
- ГОСТ 2642.3—97 Огнеупоры и огнеупорное сырье. Методы определения оксида кремния (IV)
- ГОСТ 2642.4—97 Огнеупоры и огнеупорное сырье. Методы определения оксида алюминия
- ГОСТ 2642.5—97 Огнеупоры и огнеупорное сырье. Методы определения оксида железа (III)
- ГОСТ 4071.1—94 (ИСО 10059-1—92) Изделия огнеупорные с общей пористостью менее 45 %.
- Метод определения предела прочности при сжатии при комнатной температуре
- ГОСТ 8179—98 (ИСО 5022—79) Изделия огнеупорные. Отбор образцов и приемочные испытания
- ГОСТ 8273—75 Бумага оберточная. Технические условия
- ГОСТ 10198—91 Ящики деревянные для грузов массой св. 200 до 20000 кг. Общие технические условия
- ГОСТ 10354—82 Пленка полиэтиленовая. Технические условия
- ГОСТ 13997.0—84 Материалы и изделия огнеупорные цирконийсодержащие. Общие требования к методам анализа

ГОСТ Р 52801—2007

ГОСТ 13997.4—84 Материалы и изделия огнеупорные цирконийсодержащие. Методы определения двуоксида циркония

ГОСТ 19667—74 Контейнер специализированный групповой массой брутто 5,0 т для штучных грузов

ГОСТ 24717—2004 Огнеупоры и огнеупорное сырье. Маркировка, упаковка, транспортирование и хранение

ГОСТ 26380—84 Контейнеры специализированные групповые. Типы, основные параметры и размеры

ГОСТ 28833—90 Дефекты огнеупорных изделий. Термины и определения

ГОСТ 28874—2004 Огнеупоры. Классификация

ГОСТ 30762—2001 Изделия огнеупорные. Методы измерений геометрических размеров, дефектов формы и поверхностей

ГОСТ 30771—2001 Изделия огнеупорные углеродсодержащие. Методы контроля

П р и м е ч а н и е — При пользовании настоящим стандартом целесообразно проверить действие ссылочных стандартов в информационной системе общего пользования — на официальном сайте Федерального агентства по техническому регулированию и метрологии в сети Интернет или по ежегодно издаваемому информационному указателю «Национальные стандарты», который опубликован по состоянию на 1 января текущего года, и по соответствующим ежемесячно издаваемым информационным указателям, опубликованным в текущем году. Если ссылочный стандарт заменен (изменен), то при пользовании настоящим стандартом следует руководствоваться заменяющим (измененным) стандартом. Если ссылочный стандарт отменен без замены, то положение, в котором дана ссылка на него, применяется в части, не затрагивающей эту ссылку.

3 Термины и определения

В настоящем стандарте применены термины по ГОСТ Р 52542, ГОСТ 28833, ГОСТ 28874, а также следующие термины с соответствующими определениями:

3.1 рабочая поверхность изделия: Поверхность, находящаяся в контакте с расплавом металла или шлака, включая все места стыка изделий.

3.1.1 рабочая поверхность пробки: Поверхность, находящаяся в контакте с расплавом металла или шлака, включая все места стыка изделий и винтовую нарезку пробки.

3.2 головная часть стопора-моноблока: Часть изделия, имеющая сферическую или коническую форму и обеспечивающая перекрытие струи металла.

3.3 шлаковый пояс стопора-моноблока: Участок поверхности, контактирующий со шлаком.

3.4 впадина: Дефект огнеупорного изделия в виде углубления с четкими или размытыми краями, образующегося в результате внешнего воздействия, например: горизонтальное углубление под растрескиванием, след от продольного шва эластичной оболочки, вмятины на горловине.

4 Марки

4.1 Изделия подразделяют на марки, указанные в таблице 1.

Т а б л и ц а 1

Марка изделия	Характеристика
ТКСБ	Труба из кварцевого стекла бетонная
ТКСБП	Труба из кварцевого стекла бетонная плотная
СКСБ	Стакан (погружной) из кварцевого стекла бетонный
СКСБП	Стакан (погружной) из кварцевого стекла бетонный плотный
МКП	Муллитокорундовая пробка
ТШУ	Труба шамотноуглеродистая
АУПС-60	Алюмоуглеродистый погружной стакан с массовой долей Al_2O_3 не менее 60 %
АУПС	Алюмоуглеродистый погружной стакан
КУСМ	Корундоуглеродистый стопор-моноблок
КУСМУ	Корундоуглеродистый стопор-моноблок уплотненный
КУСМП	Корундоуглеродистый стопор-моноблок плотный
КУСД-80	Корундоуглеродистый стакан-дозатор с массовой долей Al_2O_3 не менее 80 %

Окончание таблицы 1

Марка изделия	Характеристика
КУПС-63	Корундоуглеродистый погружной стакан с массовой долей Al_2O_3 не менее 63 %
КУПС-65	Корундоуглеродистый погружной стакан с массовой долей Al_2O_3 не менее 65 %
КУПС-ЦЗС	Корундоуглеродистый погружной стакан с цирконийсодержащим защитным слоем

Примечание — Допускается на наружную поверхность изделий марок: ТШУ, КУСМ, КУСМУ, КУСМП, КУПС-63, КУПС-65, КУПС-ЦЗС наносить защитное покрытие (глазурь), предотвращающее выгорание графита при разогреве и эксплуатации.

5 Форма и размеры изделий

5.1 Форма и размеры трубы должны соответствовать чертежам заказчика с указанием предельных отклонений по размерам.

Допускается скругление ребер изделий, мест перехода от цилиндров к конусам радиусом не более 5 мм, а также наличие технологических фасок размером не более 10 мм под углом 45° на внешней поверхности конической части изделий (если на чертежах нет иных указаний).

5.1.1 Рекомендуемые предельные отклонения размеров трубы приведены в таблице 2.

Таблица 2

В миллиметрах

Размеры	Предельное отклонение
1 Диаметр	± 5
2 Высота (длина): до 750 включ. св. 750	± 20 $+ 10; -30$
3 Высота конических переходов: до 40 включ. св. 40 » 350	± 3 ± 5

5.2 Форма и размеры конусной пробки должны соответствовать рисунку 1 и таблице 3.

Форма и размеры винтовой нарезки металлического стопорного штыря — в соответствии с приложением А.

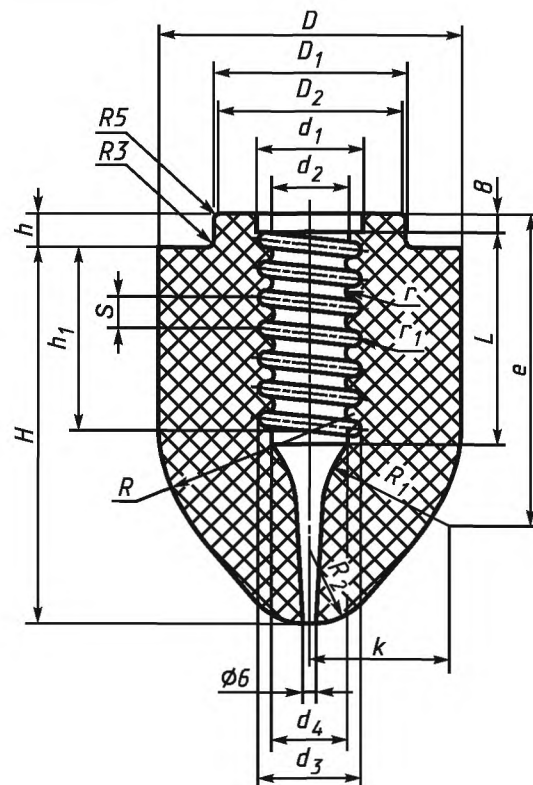


Рисунок 1 — Конусная пробка

ГОСТ Р 52801—2007

Т а б л и ц а 3 — Размеры конусной пробки номер 1

В миллиметрах

Номер	H	h	h_1	D	D_1	D_2	d_1	d_2	d_3	d_4	L	S	r	r_1	R	R_1	R_2	e	k
1	200	18	102,5	160	106	100	55	43	52	40	115	16	3,7	3,6	77,5	62	40	160	69
<p>П р и м е ч а н и я</p> <p>1 Пробку номер 1 применяют в комплекте со стаканом-дозатором номер 18.</p> <p>2 Верхний виток нарезки пробки следует обрезать так, чтобы исключить образование острых углов.</p> <p>3 Допускается изготавливать пробку:</p> <ul style="list-style-type: none"> - без паза в верхней части винтовой нарезки; - с цилиндрическим пояском высотой до 20 мм в верхней части конической поверхности и высотой не более 5 мм на переходе от конической к сферической части; - с выступающим или утопленным сферическим следом от выталкивателя пресс-формы высотой не более 1 мм в нижней части. 																			

5.2.1 Предельные отклонения размеров конусной пробки должны соответствовать указанным в таблице 4.

Т а б л и ц а 4

Размеры, мм	Предельное отклонение	
	мм	%
1 Диаметр: до 50 включ. св. 50 » 100 » » 100	± 1 ± 2 —	— — ± 2
2 Высота	—	± 3
3 Диаметр буртика и паза	± 1	—
4 Высота буртика и глубина паза	± 1	—
П р и м е ч а н и е — Предельное отклонение по диаметру винтовой нарезки пробки устанавливают ± 1 мм.		

5.3 Форма и размеры стопора-моноблока должны соответствовать рисункам 2, 3 и таблице 5. Допускается по соглашению сторон изготавливать изделия другой формы и размеров по чертежам заказчика с указанием предельных отклонений размеров.

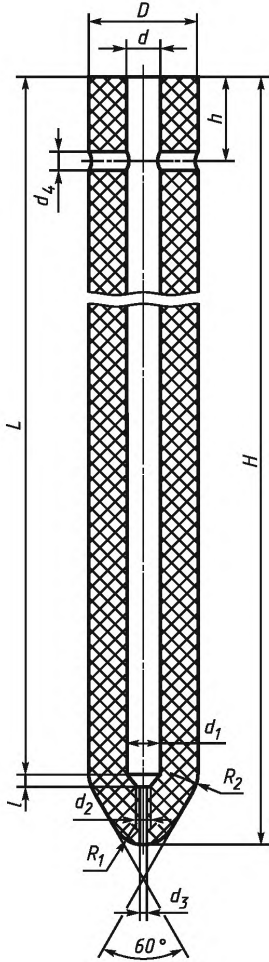


Рисунок 2 — Стопор-моноблок номеров 3,4

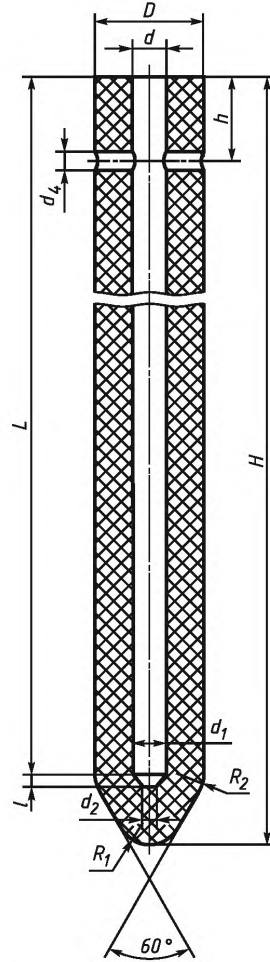


Рисунок 3 — Стопор-моноблок номеров 2,5

Т а б л и ц а 5 — Размеры стопора-моноблока номеров 2—5

В миллиметрах

Номер	H	h	D	d	d_1	d_2	d_3	d_4	L	l	R_1	R_2
2	1050	100	95	35	30	10	—	18	970	20	20	40
3	1050	100	95	35	30	10	—	18	970	20	20	40
4	1150	100	130	42	38	10	5	18	1065	25	40	40
5	1150	100	130	42	38	10	5	18	1065	25	40	40

5.3.1 Предельные отклонения размеров стопора-моноблока устанавливаются по соглашению сторон. Рекомендуемые предельные отклонения размеров приведены в таблице 6.

Таблица 6

Размеры, мм	Предельное отклонение	
	мм	%
1 Диаметр: до 50 включ. св. 50	± 2 - 4; + 6	— —
2 Высота	—	± 3

5.4 Форма и размеры стакана-дозатора должны соответствовать рисункам 4—6 и таблице 7. Допускается по соглашению сторон изготавливать изделия другой формы и размеров по чертежам заказчика с указанием предельных отклонений размеров.

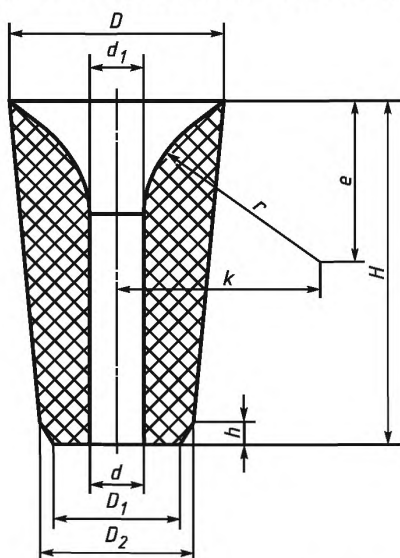


Рисунок 4 — Стакан-дозатор номеров 9—12, 15, 16, 18

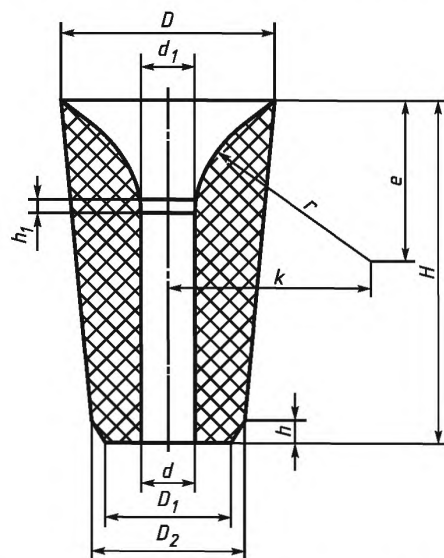


Рисунок 5 — Стакан-дозатор номеров 13, 14, 19—21

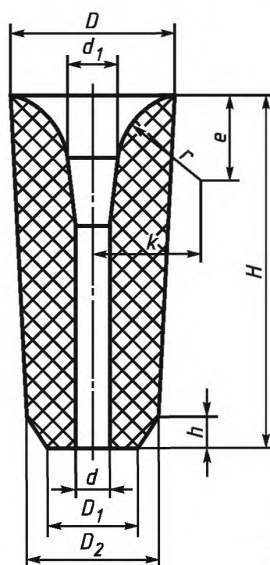


Рисунок 6 — Стакан-дозатор номер 22

Т а б л и ц а 7 — Размеры стакана-дозатора номеров 9—22

В миллиметрах

Номер	H	h	D	D_1	D_2	d	d_1	r	e	k	h_1
9	290	20	160	116	136	50	40	70	68	90	—
10						52	42		68	90	
11						56	46		68	90	
12						60	50		67	95	
13						66	56		66	99	3
14						70	60		65	101	
15	290	25	190	130	160	65	55	70	68	97	—
16						70	60		66	100	
17						75	65		65	103	3
18						80	70		65	104	—
19						85	75		65	110	5
20						90	80		65	112,5	
21						100	90		63,5	117,5	
22	290	20	160	116	136	20	46	68	68	90	—
						22					
						24					
						26					
						28					
						30					
						32					
						34					
						36					
						38					
						40					
						42					
						44					
						46					
48											
50											
52											
54											

П р и м е ч а н и я

1 При диаметре d_1 более диаметра d внутреннее отверстие стакана номеров 9—21 от точки сопряжения с радиусом r имеет обратный конус.

2 При диаметре d_1 , равном d , внутреннее отверстие стакана номер 22 по всей высоте до сопряжения с радиусом r имеет цилиндрическую форму.

ГОСТ Р 52801—2007

5.4.1 Предельные отклонения размеров стакана-дозатора должны соответствовать указанным в таблице 8.

Т а б л и ц а 8

В миллиметрах

Размеры	Предельное отклонение
1 Диаметр: до 50 включ. св. 50 » 100 » » 100	± 1 ± 2 ± 3
2 Высота	± 10
3 Высота буртика и глубина паза	± 1

П р и м е ч а н и е — Допускается изготавливать стакан-дозатор номеров 9, 12, 15, 16 с предельным отклонением по размеру $k \pm 1$ мм.

5.5 Форма и размеры погружного стакана должны соответствовать рисункам 7—10 и таблицам 9—12.

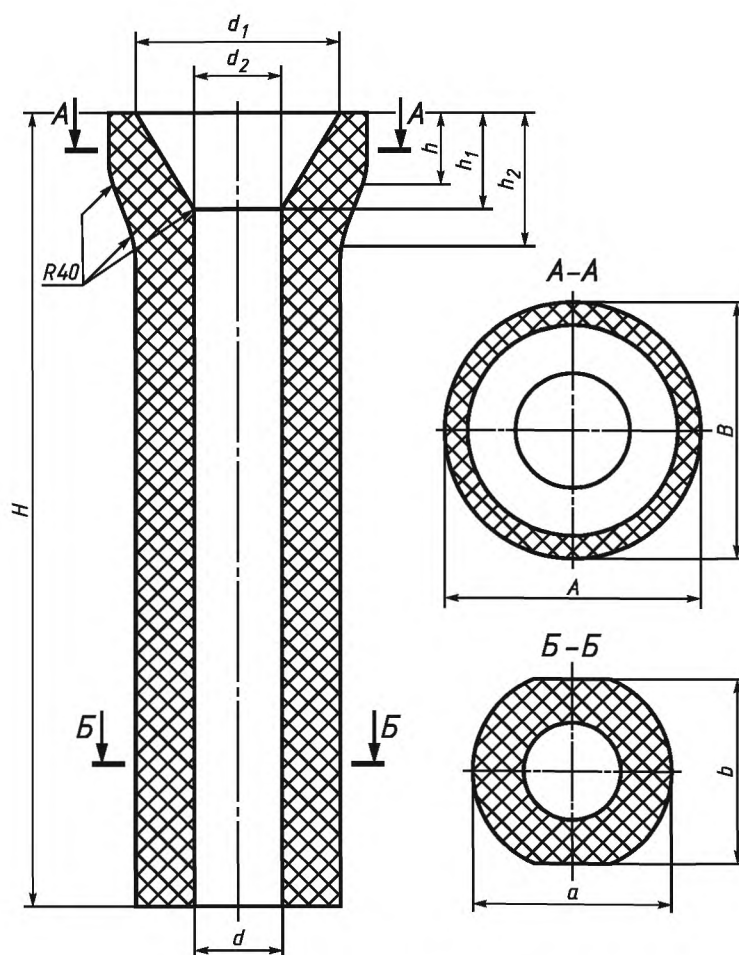


Рисунок 7 — Погружной стакан номер 23

Т а б л и ц а 9 — Размеры погружного стакана номер 23

В миллиметрах

Номер	H	h	h_1	h_2	d	d_1	d_2	A	B	a	b
23	500	41	60	80	60	132	70	165	160	120	115

5.5.1 Допускается:

- изготавливать по согласованию сторон изделия по чертежам заказчика с указанием на них предельных отклонений размеров;
- для стаканов всех номеров — радиус закругления пазов и буртиков R не более 4 мм;
- для стаканов марок СКСБ и СКСБП — скругление ребер изделий, мест перехода от цилиндров к конусам радиусом не более 5 мм; наличие технологических фасок размером не более 10 мм под углом 45° на внешней поверхности конической части изделий (если на чертежах нет иных указаний).

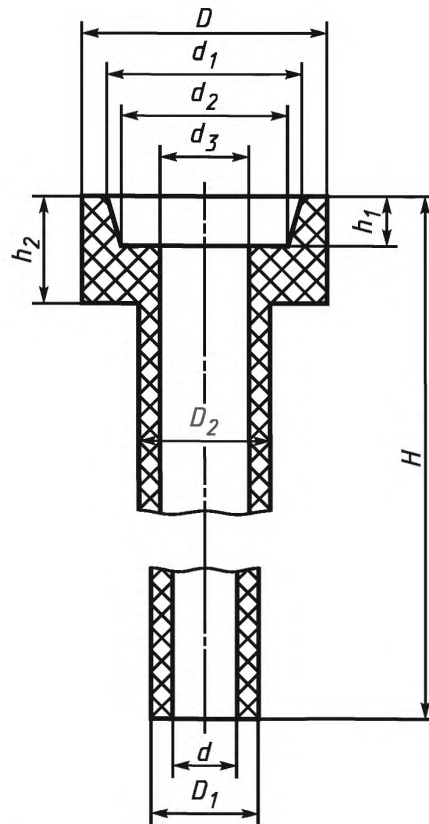


Рисунок 8 — Погружной стакан номер 24

Т а б л и ц а 10 — Размеры погружного стакана номер 24

В миллиметрах

Номер	H	h_1	h_2	D	D_1	D_2	d	d_1	d_2	d_3
24	570	24	52	120	50	66	30	95	82	46

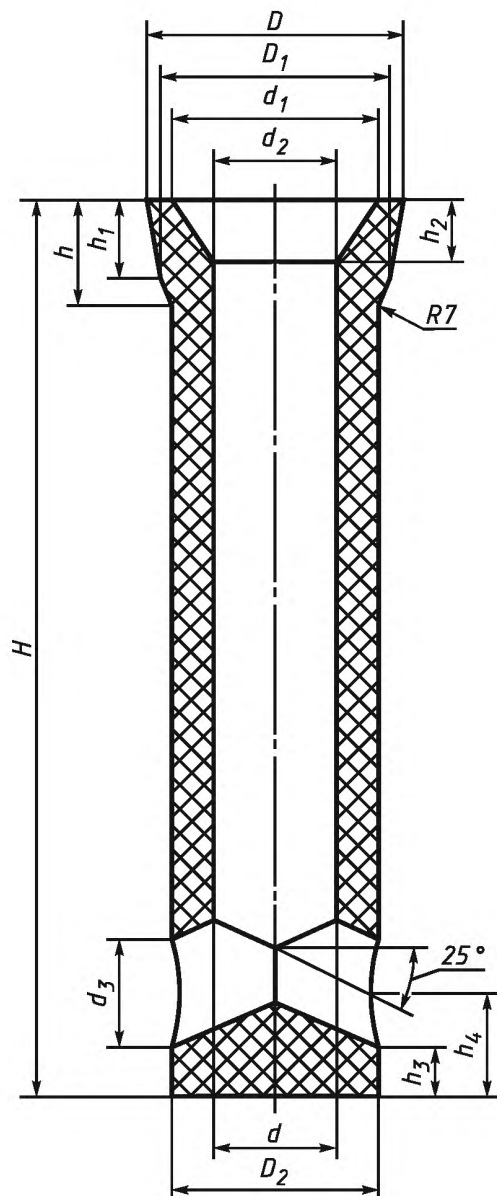


Рисунок 9 — Погружной стакан номер 25

Т а б л и ц а 11 — Размеры погружного стакана номер 25

В миллиметрах

Номер	H	h	h_1	h_2	h_3	h_4	D	D_1	D_2	d	d_1	d_2	d_3
25	680	70	60	50	35	75	185	170	150	75	155	95	75

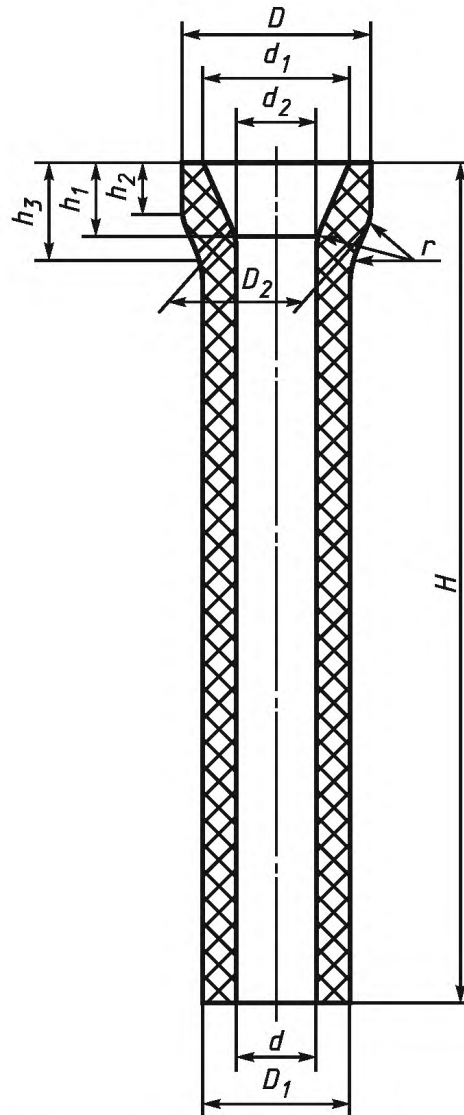


Рисунок 10 — Погружной стакан номер 26

Т а б л и ц а 12 — Размеры погружного стакана номер 26

В миллиметрах

Номер	H	h_1	h_2	h_3	D	D_1	D_2	d	d_1	d_2	r
26	700	60	41	80	165	120	128	60	132	70	40

5.5.2 Предельные отклонения размеров погружного стакана должны соответствовать указанным в таблице 13.

Т а б л и ц а 13 — Предельные отклонения размеров погружного стакана

В миллиметрах

Размеры	Предельное отклонение размеров изделия марок				
	КУПС-63, КУПС-65, КУПС-ЦЗС		АУПС-60	АУПС	СКСБ, СКСБП
	неглазурированного	глазурированного			
1 Диаметр: до 50 включ.	± 2	± 3	± 1	± 1	± 5
св. 50 » 100 »	$\pm 3 (\pm 4)$	$\pm 4 (\pm 5)$	± 2	± 1	
» 100	± 6	± 7	± 3	± 2	

Размеры	Предельное отклонение размеров изделия марок				
	КУПС-63, КУПС-65, КУПС-ЦЗС		АУПС-60	АУПС	СКСБ, СКСБП
	неглазурованного	глазурованного			
2 Высота: до 750 включ. св. 750	± 10 —	± 11 —	± 10 —	± 5 —	± 20 + 10; -30
3 Высота буртика и глубина паза	± 5	± 6	± 1	± 1	—
4 Высота конических переходов: до 40 включ. св. 40 » 350 »	—				± 3 ± 5
5 Угол 25°	± 5°	± 6°	—		
<p>П р и м е ч а н и я</p> <p>1 Предельные отклонения наружных диаметров изделий указаны в скобках.</p> <p>2 Допускается по соглашению сторон устанавливать иные предельные отклонения размеров для изделий марок: КУПС-63, КУПС-65, КУПС-ЦЗС.</p>					

6 Технические требования

6.1 Изделия по физико-химическим показателям и показателям внешнего вида должны соответствовать требованиям, указанным в таблицах 14—18.

6.1.1 Плотность стыка стопорного устройства «пробка (стопор-моноблок) — стакан» (таблица 17) должна обеспечиваться формой изделий.

Зазор между рабочей частью пробки (головной частью стопора-моноблока) и седловиной стакана не должен превышать 0,3 мм.

Т а б л и ц а 14 — Физико-химические показатели и показатели внешнего вида труб

Наименование показателя	Норма для марки		
	ТШУ	ТКСБ	ТКСБП
1 Массовая доля, %:			
Al ₂ O ₃ , на прокаленное вещество, не менее	39	—	—
С, не менее	26	—	—
SiO ₂ , не менее	—	98	99
Fe ₂ O ₃ , не более	—	0,2	0,1
2 Открытая пористость, %, не более	22	20	13
3 Отбитость (или притупленность) кромок, мм, не более:			
глубиной:			
на рабочей поверхности	—		5
на нерабочей поверхности	5		10
на внешней кромке торцов	5		—
длиной:			
на нерабочей поверхности	20		—
на внешней кромке торцов	10		—
в количестве (на каждой кромке), шт., не более	2		—

Окончание таблицы 14

Наименование показателя	Норма для марки	
	ТШУ	ТКСБ, ТКСБП
4 Посечки поверхностные, мм, не более: образующие сетку не образующие сетку длиной: до 30 мм включ. св. 30 мм отдельные шириной: до 0,3 мм включ. св. 0,3 » 0,5 мм	— — — — —	Не допускаются — Не допускаются — —
5 Трещины	Не допускаются	
6 Раковины, мм, не более: на рабочей поверхности: глубиной диаметром в количестве, шт., не более на нерабочей поверхности: глубиной диаметром в количестве, шт., не более	—	5 20 15 5 20 20
7 Выплавки отдельные диаметром, мм, не более	3	—
8 Выгорание графита, слоистость на рабочей поверхности	Не допускаются	
9 Впадина глубиной, мм, не более: на рабочей поверхности на нерабочей поверхности	Не допускается 2	
Примечание — Не допускается на глазурованной поверхности труб наличие шелушения и сетки трещин.		

Таблица 15 — Физико-химические показатели и показатели внешнего вида пробок

Наименование показателя	Норма для марки МКП
1 Массовая доля, %: Al_2O_3 , не менее Fe_2O_3 , не более	72 1,3
2 Открытая пористость, %, в пределах	16—21
3 Термическая стойкость, число теплосмен, не менее	1
4 Отбитость глубиной, мм, не более: на рабочей поверхности на внешней кромке торцов	Не допускается 3
5 Выплавки отдельные диаметром, мм, не более: на рабочей поверхности в местах сопряжения стакана с пробкой	3 Не допускаются
6 Посечки и трещины	Не допускаются
Примечание — Не допускается наличие выступающих и выкрашивающихся зерен на рабочей поверхности, а также налипов и загрязнений в канале.	

ГОСТ Р 52801—2007

Т а б л и ц а 16 — Физико-химические показатели и показатели внешнего вида стопоров-моноблоков

Наименование показателя	Норма для марки				
	КУСМ	КУСМП		КУСМУ	
		цилиндри- ческая часть	головная часть	цилиндри- ческая часть	головная часть
1 Массовая доля, %: Al ₂ O ₃ на прокаленное вещество, не менее С, не менее	65 15	73 8	75 5	65 15	75 5
2 Открытая пористость, %, не более	20	15	13	20	13
3 Предел прочности при сжатии, Н/мм ² , не менее	—	40	50	20	50
4 Отбитость, мм, не более: на рабочей поверхности на нерабочей поверхности: глубиной длиной в количестве, шт., не более на внешней кромке торцов: глубиной длиной в количестве, шт., не более	Не допускается 3 15 2 8 20 2				
5 Кривизна, мм, не более	6				
6 Выгорание графита: на головной части и в шлаковом поясе на остальной поверхности	Не допускается —				
7 Участки без глазури: на головной части и в шлаковом поясе на остальной поверхности	Не допускаются —				
8 Выплавки, посечки и трещины	Не допускаются				
П р и м е ч а н и е — Не допускается на глазурованной поверхности стопора-моноблока наличие шелушения и сетки трещин.					

Т а б л и ц а 17 — Физико-химические показатели и показатели внешнего вида стаканов-дозаторов

Наименование показателя	Норма для марки КУСД-80
1 Массовая доля, %: Al ₂ O ₃ , не менее С, в пределах	80 5—9
2 Открытая пористость, %, не более	13
3 Отбитость, мм, не более: на рабочей поверхности глубиной в местах сопряжения стакана с пробкой на нерабочей поверхности: глубиной длиной в количестве, шт., не более на внешней кромке торцов	2 Не допускается 8 12 2 —
4 Посечки поверхностные отдельные, не образую- щие сетки и не пересекающие кромки торцовых повер- хностей, шириной, мм: до 0,3 включ. св. 0,3 » 0,5 »	— Не допускаются
5 Выплавки, трещины, выгорание графита	Не допускаются
П р и м е ч а н и е — Не допускается наличие выступающих и выкрашивающихся зерен на рабочей повер- хности, а также налипов и загрязнений в канале.	

Т а б л и ц а 18 — Физико-химические показатели и показатели внешнего вида погружных стаканов

Наименование показателя	Норма для марки							
	КСБ	КСБП	АУПС	АУПС-60	КУПС-63	КУПС-65	КУПС-ЦЗС	
							стакан	защитный слой
1 Массовая доля, %: Al ₂ O ₃ на прокаленное вещество, не менее	—	—	58	60	63	65	63	—
ZrO ₂ на прокаленное вещество, не менее	—	—	—	—	—	—	—	70
C, не менее	—	—	10	5	19	24	19	10
SiO ₂ , не менее	98	99	—	—	—	—	—	—
Fe ₂ O ₃ , не более	0,2	0,1	—	—	—	—	—	—
2 Открытая пористость, %, не более	18	13	13	18	19	16	20	23
3 Отбитость (или притупленность кромок), мм, не более: на рабочей поверхности: глубиной	5	2				2		
длинной	—	—				5		
на кромке торцов и в местах сопряжения внутренней и наружной поверхности стаканов с отверстиями: глубиной	—	Не допускается				8		
длинной	—					20		
на нерабочей поверхности: глубиной	10	5	8			3		
длинной	—	10	12			15		
в количестве, шт., не более	—	1	2			—		
4 Посечки поверхностные, мм: образующие сетку	Не допускаются	—		Не допускаются				
не образующие сетку длиной: до 30 мм включ. св. 30 мм	— Не допускаются	—						
отдельные шириной: до 0,3 мм включ. св. 0,3 » 0,5 мм	—	—		Не допускаются				
5 Раковины, мм, не более: на рабочей поверхности: глубиной	5							
диаметром	20							
в количестве, шт., не более	15				—			
на нерабочей поверхности: глубиной	5							
диаметром	20							
в количестве, шт., не более	20							
6 Выкрошенность зерен	—	Не допускается						
7 Выплавки отдельные диаметром, мм, не более	—	Не допускаются		5				

Наименование показателя	Норма для марки							
	КСБ	КСБП	АУПС	АУПС-60	КУПС-63	КУПС-65	КУПС-ЦЗС	
							стакан	защитный слой
8 Трещины	Не допускаются							
9 Выгорание графита на наружной поверхности глубиной, мм, не более	—		2	Не допускается	2			
10 Участки без глазури диаметром не более 20 мм в количестве, шт., не более	—				3			
Примечания								
1 Не допускается наличие шелушения и сетки трещин на глазурованной поверхности стакана, а также налипов и загрязнений в канале.								
2 Допускается для стакана номер 24 отбитость на наружной кромке торцов длиной не более 12 мм.								

6.2 Изделия в изломе (разрезе) должны иметь однородное строение без трещин, пустот, раковин, слоистой структуры, выкрошенности зерен.

6.2.1 Допускаются для пробки — отдельные посечки шириной до 0,3 мм и длиной не более 15 мм.

6.3 Маркировка изделий — по ГОСТ 24717 с дополнением по 6.3.1—6.3.2.

6.3.1 При маркировке стаканов-дозаторов дополнительно наносят размер диаметра внутреннего канала.

6.3.2 Маркировку на стаканы и трубы наносят несмываемой краской или наклеиванием на поверхность изделия этикетки с маркировочными знаками.

6.4 Упаковка изделий — по ГОСТ 24717 с дополнением по 6.4.1—6.4.2.

6.4.1 Стаканы упаковывают в бумагу по ГОСТ 8273 поштучно или в однослойный чехол из полиэтиленовой пленки толщиной не менее 0,15 мм по ГОСТ 10354, или в другие влагонепроницаемые материалы с последующей укладкой в деревянные ящики по ГОСТ 10198 или контейнеры по ГОСТ 19667, ГОСТ 26380.

При упаковывании в ящики или контейнеры изделия укладывают плотно, перестилая соломой, древесной стружкой, полимерными отходами.

6.4.2 По соглашению сторон допускаются другие способы упаковывания, обеспечивающие сохранность изделий при транспортировании и хранении.

7 Требования безопасности

7.1 Изделия пожаро- и взрывобезопасны.

7.2 При транспортировании, хранении и применении изделия не выделяют вредных и токсичных веществ, пыление отсутствует.

7.3 При погрузочно-разгрузочных работах следует соблюдать общие требования безопасности по ГОСТ 12.3.009.

7.4 При применении изделий должны соблюдаться требования стандартов по охране окружающей среды — ГОСТ 17.0.0.01, ГОСТ 17.2.3.02.

8 Правила приемки

8.1 Правила приемки — по ГОСТ 8179 с дополнениями по 8.2—8.6.

8.2 Объем партии труб не должен превышать для марок:

ТШУ — 500 шт.;

ТКСБ, ТКСБП — 700 шт.

8.2.1 Для проверки соответствия труб требованиям настоящего стандарта от партии отбирают изделия в соответствии с таблицей 19.

Таблица 19

Наименование показателя	Количество изделий, подлежащих осмотру или испытаниям, шт., для марок		Периодичность проведения испытаний
	ТКСБ, ТКСБП	ТШУ	
1 Внешний вид	Все	Все	От каждой партии
2 Размеры	20	20	От каждой партии
3 Строение в изломе (разрезе)	3	1	От каждой партии
4 Открытая пористость	3	1	От каждой партии
5 Химический состав	3	1	От каждой третьей партии

Примечание — Допускается при входном контроле у потребителя проверять изделия марок ТКСБ, ТКСБП по показателям внешнего вида в количестве 20 шт.

8.2.2 Для определения открытой пористости изделий марки ТШУ вырезают три образца: от верхней, средней и нижней частей изделия.

8.2.3 Для определения химического состава берут среднюю пробу от верхней, средней и нижней частей изделия, с наружной и внутренней поверхностями которых удаляют слой толщиной не менее 3 мм.

8.3 Объем партии пробок не должен превышать 1000 шт.

8.3.1 Для проверки соответствия пробок требованиям настоящего стандарта от партии отбирают изделия в соответствии с таблицей 20.

Таблица 20

Наименование показателя	Количество изделий, подлежащих осмотру или испытаниям, шт.	Периодичность проведения испытаний
1 Внешний вид, в т.ч. плотность стыка стопорного устройства	20	От каждой партии
2 Размеры	20	От каждой партии
3 Строение в изломе (разрезе)	3	От каждой партии
4 Открытая пористость	3	От каждой партии
5 Химический состав	3	От каждой третьей партии
6 Термическая стойкость	3	От каждой партии

Примечания

1 Допускается по соглашению сторон увеличение количества изделий, подлежащих контролю по показателям внешнего вида и размерам.

2 Для определения химического состава берут среднюю пробу от всех образцов, проверенных на строение, или от всех образцов, подвергшихся испытаниям на открытую пористость.

8.4 Объем партии стопоров-моноблоков не должен превышать 500 шт.

8.4.1 Для проверки соответствия стопоров-моноблоков требованиям настоящего стандарта от партии отбирают изделия в соответствии с таблицей 21.

Т а б л и ц а 21

Наименование показателя	Количество изделий, подлежащих осмотру или испытаниям, шт., для марок		Периодичность проведения испытаний
	КУСМ	КУСМУ, КУСМП	
1 Внешний вид, в т. ч. плотность стыка стопорного устройства	Все		От каждой партии
2 Размеры	10		От каждой партии
3 Строение в изломе (разрезе)	1		От каждой партии
4 Открытая пористость	1		От каждой партии
5 Химический состав	1		От каждой третьей партии
6 Предел прочности при сжатии	—	1	От каждой партии
<p>П р и м е ч а н и я</p> <p>1 Все свойства определяют на образцах, с наружной и внутренней сторон которых удаляют глазурь и слой, пропитанный глазурью, толщиной не менее 3 мм.</p> <p>2 Для определения открытой пористости и химического состава из изделия марки КУСМ вырезают три образца: от верхней (на расстоянии 50—100 мм от основания цилиндрической части), средней и нижней (на расстоянии 90 мм от конца головной части) частей изделия.</p> <p>3 Для определения открытой пористости и предела прочности при сжатии изделий марок КУСМП и КУСМУ вырезают два образца от верхней и средней частей цилиндрической части изделия и один образец из головной части изделия.</p> <p>4 Для определения химического состава головной и цилиндрической частей изделия марок КУСМП и КУСМУ берут средние пробы от образцов, подвергшихся испытаниям на прочность при сжатии.</p>			

8.5 Объем партии для стаканов марок:

КУСД-80, АУПС-60, АУПС — не более 1000 шт.;

СКСБ, СКСБП — не более 700 шт.;

КУПС-63, КУПС-65, КУПС-ЦЗС — не более 500 шт.

8.5.1 Для проверки соответствия стаканов требованиям настоящего стандарта от партии отбирают изделия в соответствии с таблицей 22.

Т а б л и ц а 22

Наименование показателя	Количество изделий, подлежащих осмотру или испытаниям, шт., для марок			Периодичность проведения испытаний
	КУПС-63, КУПС-65, КУПС-ЦЗС	КУСД-80, АУПС, АУПС-60	СКСБ, СКСБП	
1 Внешний вид	Все	20	Все	От каждой партии
2 Размеры изделий	10	20	30	От каждой партии
3 Строение в изломе	1	3	3	От каждой партии
4 Химический состав: изделий цирконийсодержащего защитного слоя	1	3	3	От каждой третьей партии
	1	3	3	
5 Открытая пористость	1	3	3	От каждой партии
<p>П р и м е ч а н и я</p> <p>1 Допускается при входном контроле у потребителя осуществлять контроль изделий марок СКСБ, СКСБП по показателям внешнего вида в количестве 30 шт.</p> <p>2 При проверке соответствия изделий марки КУСД-80 требованиям по внешнему виду дополнительно определяют плотность стыка стопорного устройства «пробка — стакан»</p>				

8.5.2 Все свойства глазурованных стаканов определяют на образцах, очищенных от глазури и слоя, пропитанного глазурью. С наружной и внутренней сторон образца удаляют слой толщиной не менее 3 мм.

8.5.3 Для определения химического состава стаканов берут среднюю пробу от всех образцов, проверенных на строение, или от всех образцов, подвергшихся испытаниям на открытую пористость.

Для определения химического состава изделий марок КУПС-63, КУПС-65 среднюю пробу отбирают от верхней и нижней частей стакана; марки КУПС-ЦЗС — от верхней и нижней частей каждого слоя стакана. Для определения пористости вырезают три образца: из верхней, средней и нижней частей стакана марок КУПС-63, КУПС-65; для марки КУПС-ЦЗС — три образца: из верхней, средней и нижней частей каждого слоя стакана.

8.6 При проверке готовых изделий измерению подлежат следующие размеры:

- для труб и погружных стаканов марок СКСБ, СКСБП — внешние и внутренние диаметры на торцах, высота конических переходов, высота (длина) изделий (если на чертежах нет иных указаний);
- для конусной пробки — H, h, D, d_1 ;
- для стопоров-моноблоков — H, D, d ;
- для стаканов-дозаторов и погружных стаканов — размеры, указанные в таблице 23.

Т а б л и ц а 23

Номер изделия	Размеры
9—22	H, h, D, D_1, D_2, d
23	H, h, d, d_1, A, B, a, b
24	H, h_2, D, D_1, d_1
25	H, h, D, D_2, d_1, d_3
26	H, h_2, D, D_1, d_1

8.6.1 Размеры изделий, не указанные в 8.6 и таблице 23, контролю не подлежат. Их точность обеспечивается пресс-оснасткой и технологией производства.

9 Методы контроля

9.1 Массовую долю:

$\text{SiO}_2, \text{Al}_2\text{O}_3, \text{Fe}_2\text{O}_3$ определяют по ГОСТ 2642.0, ГОСТ 2642.3, ГОСТ 2642.4, ГОСТ 2642.5;

ZrO_2 — по ГОСТ 13997.0, ГОСТ 13997.4;

C (изменение массы при прокаливании) — по ГОСТ 30771.

Допускается применение других аттестованных методов анализа, обеспечивающих требуемую точность определения.

9.2 Открытую пористость и кажущуюся плотность определяют по ГОСТ 2409.

9.3 Предел прочности при сжатии определяют по ГОСТ 4071.1.

9.4 Термическую стойкость определяют в соответствии с приложением Б.

9.5 Размеры изделий измеряют по ГОСТ 30762 с дополнениями по 9.5.1 — 9.5.10.

9.5.1 Измерения геометрических размеров изделий проводят средствами измерений и вспомогательными устройствами по ГОСТ 30762, штангенглубиномером по ГОСТ 162, штангенрейсмасом по ГОСТ 164.

9.5.2 Размеры пробки измеряют, предварительно установив ее конической частью в калиброванный стакан-шаблон или подставку, позволяющую удерживать пробку в устойчивом вертикальном положении.

9.5.3 Диаметры изделий измеряют штангенциркулем, с вылетом губок не менее значения радиуса измеряемого диаметра, или измерительной металлической линейкой по двум максимально удаленным друг от друга точкам окружности (торцовой поверхности) в двух взаимно перпендикулярных направлениях.

9.5.4 При возникновении разногласий по значениям наружных диаметров изделий измерения выполняют в четырех взаимно перпендикулярных направлениях.

9.5.5 Высоту изделий конической формы измеряют одним раз следующими способами:

- измерительную металлическую линейку вводят в канал изделия и проводят отсчет высоты по шкале с помощью вспомогательных устройств, например нижней грани поверочной стальной линейки, которую устанавливают на верхнюю торцовую поверхность изделия с противоположной стороны измерительной металлической линейки;

- штангенглубиномер вводят в канал изделия, прижимают рамку к верхней торцовой поверхности, опускают измерительную штангу до соприкосновения с плитой и проводят отсчет;

- изделие устанавливают на основание штангенрейсмаса, опускают рамку до соприкосновения измерительной ножки с верхней торцовой поверхностью изделия и проводят отсчет.

9.5.6 Высоту изделий цилиндрической формы измеряют вдоль образующей изделия два раза, по обе стороны оси симметрии, с помощью измерительной металлической линейки, фиксируя отсчет высоты по шкале линейки с помощью нижней плоскости клина или щупа толщиной 1 мм.

9.5.7 Высоту изделий в форме тела вращения без сквозных каналов измеряют с помощью измерительной металлической линейки и поверочного слесарного угольника, который прижимают опорной поверхностью к верхней торцовой поверхности изделия. Измерение проводят два раза, по обе стороны оси симметрии, вдоль измерительной поверхности угольника.

9.5.8 Высоту буртика пробки измеряют два раза, по обе стороны оси симметрии, одним из следующих способов:

- измерительную металлическую линейку устанавливают на «плечико» пробки и отсчитывают высоту по шкале с помощью вспомогательного устройства, например нижней грани поверочной стальной линейки, которую устанавливают на торцовую поверхность пробки с противоположной стороны измерительной металлической линейки;

- штангенглубиномер типа ШГ устанавливают штангой на «плечико» пробки, опускают рамку до соприкосновения с верхней торцовой поверхностью пробки и проводят отсчет высоты по шкале измерительной поверхности штанги.

П р и м е ч а н и е — «Плечико» пробки — место стыка пробки с торцовой поверхностью стопорной трубки.

9.5.9 Высоту буртика и глубину паза стаканов измеряют с помощью измерительной металлической линейки и вспомогательных устройств по ГОСТ 30762.

9.5.10 При многократном измерении размеров за результат измерений принимают среднеарифметическое значение результатов единичных измерений \bar{X} , рассчитываемое по формуле

$$\bar{X} = \frac{\sum_{i=1}^n x_i}{n}, \quad (1)$$

где x_i — единичное измерение;
 n — число измерений.

При этом каждое значение единичного измерения размера должно соответствовать установленной норме с учетом допускаемого отклонения.

9.6 Кривизну изделий, длину и ширину посечки (трещины), диаметр и глубину выплавок, впадин, раковин и выемок от выкрошенных зерен, глубину и длину участков без глазури и с выгоранием графита, глубину и длину отбитости измеряют по ГОСТ 30762 с дополнениями по 9.6.1—9.6.2.

9.6.1 Длину отбитости внешней кромки изделий в форме тела вращения измеряют по хорде измерительной металлической линейкой.

9.6.2 Кривизну стопора-моноблока измеряют на поверочной плите с помощью калиброванного металлического щупа-шаблона шириной 10 мм и толщиной, на 0,1 мм превышающей установленную норму. Щуп-шаблон вводят без усилия в зазор между плитой и изделием, слегка прижимая изделие к плите посередине и поворачивая его вокруг своей оси, при этом щуп-шаблон не должен входить в зазор между плитой и изделием.

9.7 Плотность стыка стопорного устройства «пробка (стопор-моноблок) — стакан» измеряют щупом толщиной 0,35 мм. Щуп вводят без усилия в зазор между рабочей частью пробки (стопора-моноблока) и седловиной калиброванного металлического стакана-шаблона при вращении пробки (стопора-моноблока) вокруг оси симметрии или между седловиной стакана и рабочей частью калиброванной металлической пробки при вращении ее вокруг оси симметрии. Щуп не должен входить в зазор.

9.7.1 Предельное отклонение по диаметру винтовой нарезки пробки определяют навинчиванием пробки на калиброванный штырь-шаблон по приложению А.

9.8 Строение в изломе (разрезе), слоистость, наличие участков с выгоранием графита и без глазури, шелушения и сетки трещин на глазури, маркировку и упаковку изделий оценивают визуально.

Поверхность излома (разреза) получают приложением ударной нагрузки (резкой).

10 Транспортирование и хранение

10.1 Транспортирование и хранение — по ГОСТ 24717.

10.2 Срок хранения изделий не ограничен при соблюдении правил транспортирования и хранения.

Приложение А
(обязательное)

Форма и размеры винтовой нарезки металлического стопорного штыря

А.1 Форма и размеры винтовой нарезки металлического стопорного штыря должны соответствовать указанным на рисунке А.1 и в таблице А.1.

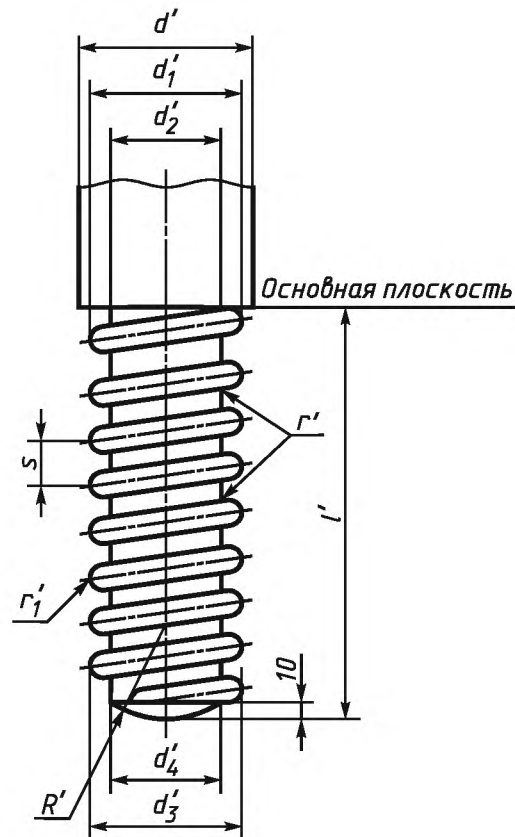


Рисунок А.1 — Винтовая нарезка металлического стопорного штыря

Т а б л и ц а А.1 — Размеры винтовой нарезки стопорного штыря номер 1

В миллиметрах

Номер	d'	d'_1	d'_2	d'_3	d'_4	R'	s	r'	r'_1	l'
1	52	52	40	49	37	22	16	4,0	2,8	140

П р и м е ч а н и е — Нижний виток винтовой нарезки штыря обрезают так, чтобы исключить образование острого угла.

**Приложение Б
(обязательное)****Определение термической стойкости пробки****Б.1 Сущность метода**

Метод состоит в определении числа теплосмен, выдержанных испытуемым образцом (пробкой) при резкой смене температуры от комнатной до 800 °С и последующем охлаждении на воздухе, без разрушения на части.

Б.2 Аппаратура

Электрическая вертикальная трубчатая печь внутренним диаметром 200—300 мм и высотой жаровой трубы 400 мм, обеспечивающая температуру в рабочем пространстве не ниже 800 °С.

Сушильный шкаф с температурой сушки не менее 150 °С.

Приспособление для загрузки и выгрузки испытуемых изделий.

Термоэлектрический преобразователь с измерительным прибором класса точности 1,5.

Б.3 Образцы для испытания

Б.3.1 Порядок отбора и количество пробок для испытаний — в соответствии с таблицей 20.

Б.3.2 Пробку перед испытанием выдерживают не менее 24 ч в сухом отапливаемом помещении или высушивают при температуре 110 °С — 130 °С в течение 1 ч. Когда испытания проводят непосредственно после обжига пробки, предварительную сушку или выдержку в помещении не проводят.

Б.3.3 Пробку надевают на металлический стержень или штырь-держатель, резьба которого должна соответствовать номеру испытуемого изделия.

Б.4 Проведение испытания

В печь вводят термоэлектрический преобразователь так, чтобы его спай находился в рабочей зоне.

Электрическую печь разогревают до 800 °С, вынимают термоэлектрический преобразователь, подготовленную пробку быстро загружают в печь и закрывают ее крышкой. Пробку с момента загрузки выдерживают в печи 15 мин в вертикальном подвешенном состоянии. В течение этого времени напряжение питания печи должно оставаться постоянным. Падение температуры после загрузки пробки не фиксируют. Через 15 мин нагретую пробку извлекают из печи и охлаждают на воздухе в подвешенном состоянии.

Б.5 Обработка результатов

Б.5.1 Термическую стойкость выражают в теплосменах, которые выдержала пробка при резкой смене температур от комнатной до 800 °С и последующем охлаждении на воздухе, находясь в вертикальном подвешенном состоянии, не распадаясь на части, несмотря на наличие трещин, шелушения и сколов по торцам.

Теплосмену, в которой пробка распалась на части по сквозным трещинам, не учитывают.

Б.5.2 Если при испытаниях одна из пробок окажется термически нестойкой, проводят повторные испытания на удвоенном количестве пробок (6 шт.), взятых из той же выборки. При наличии хотя бы одной термически нестойкой пробки из шести вновь отобранных пробок партию бракуют.

Б.5.3 Результаты испытаний записывают в журнал испытаний (протокол), в котором указывают:

- наименование организации, проводившей испытания;
- обозначение настоящего стандарта;
- дату проведения испытания;
- наименование изделия, марку и номер;
- номер партии;
- характер разрушения;
- количество теплосмен ($R_{T,C}$, 800 °С, воздух);
- фамилию исполнителя.

Б.5.4 При оценке партии изделий учитывают результаты определения термической стойкости каждого образца (пробки).

УДК 666.762.81:006.354

ОКС 81.080

И22

ОКП 15 6300

Ключевые слова: огнеупорные изделия для непрерывной разливки стали, труба, пробка, стопор-моблок, стакан-дозатор, погружной стакан

Редактор *Л.И. Нахимова*
Технический редактор *В.Н. Прусакова*
Корректор *М.И. Першина*
Компьютерная верстка *А.Н. Золотаревой*

Сдано в набор 04.04.2008. Подписано в печать 28.04.2008. Формат 60 × 84 $\frac{1}{8}$. Бумага офсетная. Гарнитура Ариал.
Печать офсетная. Усл. печ. л. 3,26. Уч.-изд. л. 2,40. Тираж 221 экз. Зак. 410.

ФГУП «СТАНДАРТИНФОРМ», 123995 Москва, Гранатный пер., 4.
www.gostinfo.ru info@gostinfo.ru

Набрано во ФГУП «СТАНДАРТИНФОРМ» на ПЭВМ.
Отпечатано в филиале ФГУП «СТАНДАРТИНФОРМ» — тип. «Московский печатник», 105062 Москва, Лялин пер., 6.