

Филив СО



10011071006

ОАО «ЦНИИПРОМЗДАНИЙ»

**КРОВЛЯ И ГИДРОИЗОЛЯЦИЯ С ПРИМЕНЕНИЕМ
БИТУМНЫХ И БИТУМНО-ПОЛИМЕРНЫХ НАПЛАВЛЯЕМЫХ
РУЛОННЫХ МАТЕРИАЛОВ, ВЫПУСКАЕМЫХ
ГРУППОЙ КОМПАНИЙ «ФИЛИКРОВЛЯ»**

Материалы для проектирования и рабочие чертежи узлов

Шифр М27.31/06-А

Москва, 2006 г.



ОАО «ЦНИИПРОМЗДАНИЙ»

Публичное акционерное общество
«ЦНИИПРОМЗДАНИЙ» научно-исследовательский
и проектно-экспериментальный институт
проектирования зданий и сооружений
ОАО «ЦНИИПРОМЗДАНИЙ»
127230, Москва, Дмитровское шоссе, 46, корп. 2



Проектная документация сертифицирована.
Сертификат соответствия ГОСТ Р
№ РОСС RU.СР48.С00043

**КРОВЛЯ И ГИДРОИЗОЛЯЦИЯ С ПРИМЕНЕНИЕМ
БИТУМНЫХ И БИТУМНО-ПОЛИМЕРНЫХ НАПЛАВЛЯЕМЫХ
РУЛОННЫХ МАТЕРИАЛОВ, ВЫПУСКАЕМЫХ
ГРУППОЙ КОМПАНИЙ «ФИЛИКРОВЛЯ»**


Материалы для проектирования и рабочие чертежи узлов

Шифр М27.31/06-А

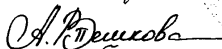
Зам. генерального директора

 С.М. Гликин

Руководитель отдела

 А.М. Воронин

Ст. научн. сотрудник

 А.В. Пешкова

Москва, 2006 г.

СИСТЕМА СЕРТИФИКАЦИИ ГОСТ Р
ГОССТАНДАРТ РОССИИ



СЕРТИФИКАТ СООТВЕТСТВИЯ

№ РОСС RU CP48 C00043

Срок действия с 28.03.2007 по 28.03.2010

0751021

ОРГАН ПО СЕРТИФИКАЦИИ

ОРГАН ПО СЕРТИФИКАЦИИ ПРОЕКТНОЙ ПРОДУКЦИИ В СТРОИТЕЛЬСТВЕ
№ РОСС RU.0001.11CP48 от 19.12.2005
Россия, 127238, Москва, Дмитровское шоссе, д. 46, корп. 2, тел. 482-07-78

ПРОДУКЦИЯ

ПРОЕКТНАЯ ДОКУМЕНТАЦИЯ: «КРОВЛЯ И ГИДРОИЗОЛЯЦИЯ С ПРИМЕНЕ-
НИЕМ БИТУМНЫХ И БИТУМНО-ПОЛИМЕРНЫХ НАПЛАВЛЯЕМЫХ РУЛОННЫХ
МАТЕРИАЛОВ, ВЫПУСКАЕМЫХ ОАО «ЗАВОД ФИЛИКРОВЛЯ» МАТЕРИАЛЫ
ДЛЯ ПРОЕКТИРОВАНИЯ И РАБОЧИЕ ЧЕРТЕЖИ УЗЛОВ» ШИФР М27.31/06-А

код ОК 005 (ОКП):

СООТВЕТСТВУЕТ ТРЕБОВАНИЯМ НОРМАТИВНЫХ ДОКУМЕНТОВ

СНиП 31-01-2003, СНиП 2.08.02-89* (издание 2003 г.)
СНиП 31-03-2001, СНиП 2.09.04-87* (издание 2001 г.)
СНиП 31-05-2003, СНиП II-26-76,
СНиП 23-02-2003

код ТН ВЭД:

ИЗГОТОВИТЕЛЬ

ОАО «ЦНИИПРОМЗДАНИЙ»
Россия, 127238, Москва, Дмитровское шоссе 46, корп. 2, тел. 482-18-23
ИНН 7713006939

СЕРТИФИКАТ ВЫДАН

ОАО «ЦНИИПРОМЗДАНИЙ»

НА ОСНОВАНИИ

экспертного заключения № 447с/07 от 26.03.2007, выполненного органом по сертифи-
кации проектной продукции в строительстве № РОСС RU.0001.11CP48 от 19.12.2005.

ДОПОЛНИТЕЛЬНАЯ ИНФОРМАЦИЯ

Сертификация по форме 1

Маркировка проектной документации производится знаком соответствия органа по
сертификации № РОСС RU.0001.11CP48 в правом верхнем углу титульного листа



Руководитель органа

Эксперт

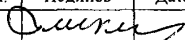
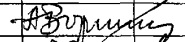



Г. П. Володин
инициалы, фамилия

Г. П. Володин
инициалы, фамилия

Этот сертификат не применяется при дополнительной сертификации

Обозначение документа	Наименование	стр.
М27.31/06-А-ПЗ	Сертификат	2
	Пояснительная записка	4
	1. Общие положения	4
	2. Область применения	4
	3. Кровли	5
	3.1. Применяемые материалы	5
	3.2. Требования к основанию под кровлю	12
	3.3. Конструктивные решения	16
	3.3.1. Железобетонное покрытие с традиционной кровлей	21
	3.3.2. Железобетонное покрытие с инверсионной кровлей	32
	3.3.3. Покрытие с профилированным настилом	33
	3.3.4. Вентилируемое покрытие	34
	4. Подземная гидроизоляция	36
	4.1. Применяемые материалы	36
	4.2. Основание под гидроизоляцию	39
4.3. Конструктивные решения	39	
М27.31/06-А-1	РАЗДЕЛ 1. Кровля на покрытии со сборным или монолитным ж/б несущим основанием	42
М27.31/06-А-2	РАЗДЕЛ 2. Инверсионная кровля	57
М27.31/06-А-3	РАЗДЕЛ 3. Кровля на покрытии с несущим профилированным настилом.	68
М27.31/06-А-4	РАЗДЕЛ 4. Скатная кровля. Однослойная кровля	83
М27.31/06-А-5	РАЗДЕЛ 5. Подземная гидроизоляция	101

						ГРУППА КОМПАНИЙ «ФИЛИКРОВЛЯ»			
						М27.31/06-А			
Изм.	Кол.уч.	Лист	№ док.	Подпись	Дата	Статья	Лист	Листов	
Зам. ген. дир.		Гликин				Содержание	МП	1	1
Рук. отд.		Воронин							
С.н.с.		Пешкова							
						ОАО ЦНИИПРОМЗДАНИЙ г. Москва, 2006 г.			

В их числе:

- 1) жилые, лечебно-профилактические и детские учреждения, школы-интернаты;
- 2) общественные, административные и бытовые;
- 3) производственные.

Отвод воды с кровли принят организованный по внутренним или наружным водостокам; степень воздействия окружающей среды на кровлю – неагрессивная и слабоагрессивная.

3. КРОВЛИ

3.1. Применяемые материалы

3.1.1. Для кровельного ковра применяют следующие марки материалов:

Филизол-Супер (ТУ 5774-020-05108038-2005, изм. № 1) – материал рулонный кровельный наплаваемый битумно-полимерный на стекловолоконистой основе, полиэфирном нетканом полотне или их комбинации, с крупнозернистой посыпкой с верхней стороны и полимерной пленкой или мелкозернистой посыпкой с нижней стороны, *применяется в качестве верхнего слоя кровельного ковра или в качестве однослойной кровли;*

Филизол-В (ТУ 5774-008-05108038-99, изм. № 1 - № 4) - материал рулонный кровельный и гидроизоляционный наплаваемый битумно-полимерный на стекловолоконистой основе или полиэфирном нетканом полотне, с крупнозернистой посыпкой с верхней стороны и полимерной пленкой или мелкозернистой посыпкой с нижней стороны, *применяется в качестве верхнего слоя кровельного ковра;*

Филизол-Н (ТУ 5774-008-05108038-99, изм. № 1 - № 4) - материал рулонный кровельный и гидроизоляционный наплаваемый битумно-полимерный на стекловолоконистой основе или полиэфирном нетканом полотне, с полимерной пленкой или мелкозернистой посыпкой с верхней стороны и полимерной пленкой или мелкозернистой посыпкой с нижней стороны, *применяется в качестве нижнего слоя кровельного ковра;*

Филизол-П (ТУ 5774-017-05108038-2002) - материал рулонный подкладочный кровельный и гидроизоляционный битумно-полимерный на стекловолоконистой основе или полиэфирном нетканом полотне, с полимерной пленкой или мелкозернистой посыпкой с верхней стороны и полимерной пленкой или мелкозернистой посыпкой с нижней стороны, *применяется для устройства подкладочного слоя под штучные кровельные материалы;*

						ГРУППА КОМПАНИЙ «ФИЛИКРОВЛЯ» М27.31/06-А-ПЗ	Лист
Изм.	Кол.уч.	Лист	№ док.	Подпись	Дата		2

Филизол-Маст-В (ТУ 5774-019-05108038-2005 изм. № 1) - материал рулонный кровельный и гидроизоляционный наплавливаемый битумно-полимерный с дополнительным мастичным слоем на стекловолоконистой основе или полиэфирном нетканом полотне, с крупнозернистой посыпкой с верхней стороны и полимерной пленкой или мелкозернистой посыпкой с нижней стороны, *применяется в качестве верхнего слоя кровельного ковра;*

Филизол-Маст-Н (ТУ 5774-019-05108038-2005 изм. № 1) - материал рулонный кровельный и гидроизоляционный наплавливаемый битумно-полимерный с дополнительным мастичным слоем на стекловолоконистой основе или полиэфирном нетканом полотне, с полимерной пленкой или мелкозернистой посыпкой с верхней стороны и полимерной пленкой или мелкозернистой посыпкой с нижней стороны, *применяется в качестве нижнего слоя кровельного ковра или верхнего слоя кровельного ковра с защитным слоем по СНиП II-26;*

Филизол-Маст-СВ (ТУ 5774-019-05108038-2005 изм. № 1) - материал рулонный кровельный и гидроизоляционный наплавливаемый битумно-полимерный с дополнительным мастичным слоем на стекловолоконистой основе или полиэфирном нетканом полотне, с крупнозернистой посыпкой с верхней стороны и антиадгезионным защитным материалом с нижней стороны, *применяется как самоклеящийся материал для устройства верхнего слоя кровельного ковра;*

Филизол-Маст-СН (ТУ 5774-019-05108038-2005 изм. № 1) - материал рулонный кровельный и гидроизоляционный наплавливаемый битумно-полимерный с дополнительным мастичным слоем на стекловолоконистой основе или полиэфирном нетканом полотне, с полимерной пленкой или мелкозернистой посыпкой с верхней стороны и антиадгезионным защитным материалом с нижней стороны, *применяется как самоклеящийся материал для устройства нижних слоев кровельного ковра или верхнего слоя кровельного ковра с защитным слоем СНиП II-26;*

Филизол-Маст-ДН (ТУ 5774-019-05108038-2005 изм. № 1) - материал рулонный кровельный и гидроизоляционный наплавливаемый битумно-полимерный с дополнительным мастичным слоем на полиэфирном нетканом полотне повышенной прочности, с полимерной пленкой или мелкозернистой посыпкой с верхней стороны и полимерной пленкой или мелкозернистой посыпкой с нижней стороны, *применяется для устройства нижних слоев кровельного ковра или верхнего слоя кровельного ковра с защитным слоем по СНиП II-26 с механическим креплением;*

						ГРУППА КОМПАНИЙ «ФИЛИКРОВЛЯ» М27.31/06-А-ПЗ	Лист
Изм.	Кол. уч.	Лист	№ док.	Подпись	Дата		3

Профизол Супер (ТУ 5774-001-57060536-2002, изм. № 1) - материал рулонный кровельный, гидроизоляционный и пароизоляционный наплаваемый битумно-полимерный на стекловолокнутой основе, полиэфирном нетканом полотне или их комбинации, с крупнозернистой посыпкой с верхней стороны и полимерной пленкой или мелкозернистой посыпкой с нижней стороны, *применяется в качестве верхнего слоя кровельного ковра или в качестве однослойной кровли;*

Профизол-В (ТУ 5774-001-57060536-2002, изм. № 1) - материал рулонный кровельный, , с крупнозернистой посыпкой с верхней стороны и полимерной пленкой или мелкозернистой посыпкой с нижней стороны, *применяется в качестве верхнего слоя кровельного ковра;*

Профизол-Н (ТУ 5774-001-57060536-2002, изм. № 1) - материал рулонный кровельный, гидроизоляционный и пароизоляционный наплаваемый битумно-полимерный на стекловолокнутой основе или полиэфирном нетканом полотне, с мелкозернистой посыпкой с верхней стороны и полимерной пленкой или мелкозернистой посыпкой с нижней стороны, *применяется в качестве нижнего слоя кровельного ковра;*

Профизол Паропроф (ТУ 5774-001-57060536-2002, изм. № 1) - материал рулонный кровельный, гидроизоляционный и пароизоляционный наплаваемый битумно-полимерный на стекловолокнутой основе или полиэфирном нетканом полотне, с алюминиевой или медной фольгой с верхней стороны и полимерной пленкой или мелкозернистой посыпкой с нижней стороны, *применяется в качестве верхнего слоя кровельного ковра или пароизоляции;*

Филикров-К (ТУ 5774-002-38969258-2005, изм. № 1) - материал рулонный кровельный и гидроизоляционный наплаваемый битумно-полимерный на стекловолокнутой основе или полиэфирном нетканом полотне с крупнозернистой посыпкой с верхней стороны и полимерной пленкой или мелкозернистой посыпкой с нижней стороны, *применяется в качестве верхнего слоя кровельного ковра;*

Филикров-П (ТУ 5774-002-38969258-2005, изм. № 1) - материал рулонный кровельный и гидроизоляционный наплаваемый битумно-полимерный на стекловолокнутой основе или полиэфирном нетканом полотне, с полимерной пленкой или мелкозернистой посыпкой с верхней стороны и полимерной пленкой или мелкозернистой посыпкой с нижней стороны, *применяется в качестве нижнего слоя кровельного ковра;*

						ГРУППА КОМПАНИЙ «ФИЛИКРОВЛЯ» M27.31/06-A-ПЗ	Лист
Изм.	Кол.уч.	Лист	№ док.	Подпись	Дата		4

Филигиз-К (ТУ 5774-021-05108038-2005) - материал рулонный кровельный и гидроизоляционный наплаваемый битумный на стекловолоконной основе или полиэфирном нетканом полотне, с крупнозернистой посыпкой с верхней стороны и полимерной пленкой или мелкозернистой посыпкой с нижней стороны, *применяется в качестве верхнего слоя кровельного ковра;*

Филигиз-П (ТУ 5774-021-05108038-2005) - материал рулонный кровельный и гидроизоляционный наплаваемый битумный на стекловолоконной основе или полиэфирном нетканом полотне, с полимерной пленкой или мелкозернистой посыпкой с верхней стороны и полимерной пленкой или мелкозернистой посыпкой с нижней стороны, *применяется в качестве нижнего слоя кровельного ковра;*

Гидрокров-К (ТУ 5774-001-38969258-2005) - материал рулонный кровельный и гидроизоляционный битумный на стекловолоконной основе или полиэфирном нетканом полотне, с крупнозернистой посыпкой с верхней стороны и полимерной пленкой или мелкозернистой посыпкой с нижней стороны, *применяется в качестве верхнего слоя кровельного ковра;*

Гидрокров-П (ТУ 5774-001-38969258-2005) - материал рулонный кровельный и гидроизоляционный битумный на стекловолоконной основе или полиэфирном нетканом полотне, с полимерной пленкой или мелкозернистой посыпкой с верхней стороны и полимерной пленкой или мелкозернистой посыпкой с нижней стороны, *применяется в качестве нижнего слоя кровельного ковра;*

Герлен (ТУ 5772-009-05108038-98, изм №1 - №4) -- лента герметизирующая самоклеющаяся, применяется для повышения водонепроницаемости примыканий изоляционного слоя.

3.1.2. Физико-технические свойства кровельных материалов, выпускаемых Группой Компаний «Филикровля», по маркам приведены в табл. 1.

						ГРУППА КОМПАНИЙ «ФИЛИКРОВЛЯ» М27.31/06-А-ПЗ	Лист
Изм.	Кол.уч.	Лист	№ док.	Подпись	Дата		5

Таблица 1

№ п/п	Наименование показателя ед. измерения	Нормативное значение по ТУ								
		ФИЛИЗОЛ				ФИЛИЗОЛ – МАСТ				
		В	Н	П	Супер	В	СВ	Н	СН	ДН
1	2	3	4	5	6	7	8	9	10	11
1	Ширина, мм	850-1050		1000	1000	850 - 1050				
2	Длина, м	7 – 15		15,0	8,0	7 – 15				
3	Масса 1 м ² , кг в пределах	4,0–6,0	2,2-5,0	2,3	5,0-7,0	4,0-5,5	4,0-5,5	3,0-4,5	3,0-4,5	3,0-4,5
4	Масса покровного состава с наплавляемой стороны, кг/м ² , не менее	2,0		–	2,0	2,0	–	2,0	–	–
5	Разрывная сила, при растяжении, Н (кгс), не менее - стеклоткань - стеклохолст - полиэстер - полиэстер+ стеклохолст	590 (60) 390 (40) 590 (60)		690 (70) 340 (35) 490 (50)	690 (70) 590 (60) 590 (60)	690 (70) 340 (35) 490 (50)				
6	Максимальное удлинение, % - стеклоткань - стеклохолст - полиэстер - полиэстер+ стеклохолст	2,0 1,5 35,0		2,0 1,5 25,0	2,0 30,0 30,0	2,0 1,5 25,0				
7	Теплостойкость в течение 2 ч, при температуре, °С, не ниже	не должно быть следов перемещения вяжущего и вздутий								
		100	100	90	100	100	100	100	100	100
7а	Теплостойкость мастичного слоя	–			90	90				
8	Гибкость на брусе радиусом закругления 25 мм при температуре °С, не выше	не должно быть трещин								
		минус 25	минус 25	минус 25	минус 25	минус 25	минус 25	минус 25	минус 25	минус 25
9	Водонепроницаемость: - в течение 72 ч при давлении 0,001 (0,01) МПа (кгс/см ²) - в течение 2 ч при давлении 0,2 (2,0) МПа (кгс/см ²)	не должно быть признаков проникания воды								
10	Водопоглощение в течение 24 ч, % по массе, не более	1,5	1,5	–	1,5	1,5	1,5	1,5	1,5	1,5
11	Потеря посыпки, г/образец, не более	2	–	–	2	2	2	–	–	–
12	Температура хрупкости покровного состава по Фраасу, °С, не выше	минус 35	минус 35	–	минус 35	минус 35	минус 35	минус 35	минус 35	минус 35

ГРУППА КОМПАНИЙ «ФИЛИКРОВЛЯ»
М27.31/06-А-ПЗ

Лист

6

Изм. Кол.уч. Лист № док. Подпись Дата

Продолжение табл. 1

№ п/п	Наименование показателя ед. измерения	Нормативное значение по ТУ									
		ФИЛИКРОВ		ФИЛИГИЗ		ПРОФИЗОЛ				ГИДРОКРОВ	
		П 3	К 4	П 5	К 6	В 7	Н 8	Супер 9	Паропрот. 10	К 11	Г 12
1	Ширина, мм	1000		850-1150		850-1050				850-1150	
2	Длина, м	-		10		7-15				10-15	
3	Масса 1 м ² , кг в пределах	2,2-5,0	3,5-6,0	2,2-5,0	3,5-6,0	4,0-5,0	3,0-5,0	5,5-7,0	2,0-4,0	3,5-5,5	2,5-4,5
4	Масса покровного состава с наплавляемой стороны, кг/м ² , не менее	2,0	2,0	1,5	1,5	2,0	2,0	2,5	2,0	1,5	1,5
5	Разрывная сила, при растяжении, Н (кгс), не менее - стеклоткань - стеклохолст - полиэстер									338 (30)	
		590 (60)		60		60		70	60		
		294 (30)		30		40		-	-		
		590 (60)		50		60		60	60		
6	Максимальное удлинение, % - стеклоткань - стеклохолст - полиэстер										
		2,0		1,0		2,0					
		1,5		1,5		1,5					
		35,0		30,0		30,0					
7	Теплостойкость в течение 2 ч, при температуре, °С, не ниже	не должно быть следов перемещения вяжущего и вздутий									
		95	95	80	80	100	100	100	100	70	70
8	Гибкость на брусе радиусом закругления 25 мм при температуре °С, не выше	не должно быть трещин									
		минус 20	минус 20	0	0	минус 25	минус 25	минус 25	минус 25	0	0
9	Водонепроницаемость: - в течение 72 ч при давлении 0,001 (0,01) МПа (кгс/см ²) - в течение 2 ч при давлении 0,2 (2,0) МПа (кгс/см ²)	не должно быть признаков проникания воды									
10	Водопоглощение в течение 24 ч, % по массе, не более	1,5				2,0					
11	Потеря посыпки, г/образец, не более	-	-	-	-	2	-	2	-	3	-
12	Температура хрупкости по Фраасу, °С, не выше	минус 25	минус 25	минус 15	минус 15	минус 35	минус 35	минус 35	минус 35	минус 15	минус 15

						ГРУППА КОМПАНИЙ «ФИЛИКРОВЛЯ» М27.31/06-А-ПЗ				Лист	
										7	
Изм.	Кол.уч.	Лист	№ док.	Подпись	Дата						

3.1.3. Область применения и способ укладки материалов, выпускаемых ЗАО «Завод Феликровля», приведены в табл. 2 и 3.

Таблица 2

Марка материала	Область применения										
	верхний слой основного ковра (традиционная кровля)	нижний слой основного ковра (традиционная кровля)	верхний слой основного ковра (инверсионная кровля)	нижний слой основного ковра (инверсионная кровля)	верхний слой дополнительного ковра у выступающих элементов (парапет, вентшахта и т.п.) (традиционная кровля)	нижний слой дополнительного ковра у выступающих элементов (парапет, вентшахта и т.п.) (традиционная кровля)	верхний слой дополнительного ковра у выступающих элементов (парапет, вентшахта и т.п.) (инверсионная кровля)	нижний слой дополнительного ковра у выступающих элементов (парапет, вентшахта и т.п.) (инверсионная кровля)	дополнительный слой ковра – усиление ендовы, конька	однослойная кровля	пароизоляция
Филизол-Супер	+				+					+	
Филизол-В	+				+						
Филизол-Н		+	+	+		+	+	+	+		+
Филизол-П*											+
Филизол-Маст-В	+				+					+	
Филизол-Маст-Н	+++	+	+	+	+++	+	+	+	+		+
Филизол-Маст-СВ	+				+						
Филизол-Маст-СН	+++	+	+	+	+++	+	+	+	+		+
Филизол-Маст-ДН		+++				+++			+++		
Феликров-К	+				+						
Феликров-П		+	+	+		+	+	+	+		+
Филигиз-К	+				+						
Филигиз-П		+	+	+		+	+	+	+		+
Профизол-В	+				+						
Профизол-Н		+	+	+		+	+	+	+		+
Профизол Супер	+				+					+	
Профизол Паропроф	+				+						+
Гидрокров-К	+				+						
Гидрокров-П		+	+	+		+	+	+	+		+

Примечание: * - применяется для устройства подкладочного слоя под штучные кровельные материалы;
 ** - применяется в качестве верхнего слоя кровельного ковра с защитным слоем по СНиП II-26;
 *** - при устройстве кровли с механическим креплением

ГРУППА КОМПАНИЙ «ФИЛИКРОВЛЯ» M27.31/06-А-ПЗ						Лист
						8
Изм.	Кол.уч.	Лист	№ док.	Подпись	Дата	

Таблица 3

Марка материала	Способ укладки			
	механическое крепление	наплавление	приклейка на мастике	самоприклейка
Филизол-Супер Профизол Супер	+	+		
Филизол В и Н Профизол В и Н		+	+	
Филизол Маст В и Н		+		
Филизол Маст СН и СВ				+
Филизол Маст ДН	+	+	+	
Филикров		+	+	
Филигиз Гидрокров		+	+	

3.2. Требования к основанию под кровлю

3.2.1. Основанием под водоизоляционный ковер могут служить ровные поверхности:

- железобетонных несущих плит, между которыми швы заделаны цементно-песчаным раствором марки не ниже 100 (ГОСТ 28031-98) или бетоном класса не ниже В 7,5 (ГОСТ 25820-2000);

- монолитной теплоизоляции с прочностью на сжатие не менее 0,15 МПа из легких бетонов;

- выравнивающих монолитных стяжек из цементно-песчаного раствора с прочностью на сжатие соответственно не менее 5 МПа, а также сборных (сухих) стяжек из асбестоцементных плоских прессованных листов толщиной 10 мм по ГОСТ 18124 или цементно-стружечных плит толщиной 12 мм по ГОСТ 26816;

- водоизоляционного ковра существующих кровель из рулонных или мастичных материалов (при производстве ремонтных работ).

Кровли из рулонных наплавляемых битумно-полимерных материалов на основе стеклотетки или полиэфирного полотна возможно устраивать непосредственно по минераловатным плитам (без устройства монолитной или сборной стяжки) с прочностью на сжатие не менее 0,06 МПа.

3.2.2. При инверсионной кровле выполняют выравнивающую стяжку по плитам покрытия или по уклонообразующему слою из легкого бетона.

						ГРУППА КОМПАНИЙ «ФИЛИКРОВЛЯ» М27.31/06-А-ПЗ	Лист
Изм.	Кол. уч.	Лист	№ док.	Подпись	Дата		9

3.2.3. При эксплуатируемой кровле по плитам теплоизоляции предусматривается выравнивающая цементно-песчаная стяжка, которая должна укладываться по разделительному слою, например из пергамина (ГОСТ 2697-83 изм. № 1) и выполняться из жесткого (с осадкой конуса до 30 мм) раствора марок 50 – 100. Толщину стяжки и ее армирование устанавливают расчетом. Затирку из раствора по железобетонному основанию предусматривают толщиной 10 – 15 мм.

3.2.4. Укладку стяжки из цементно-песчаного раствора следует производить полосами шириной не более 3 м, ограниченными рейками, которые служат маяками.

3.2.5. Выравнивающие стяжки в покрытиях с несущими плитами длиной 6 м должны быть разрезаны температурно-усадочными швами на участки 3×3 м. При этом швы в стяжках шириной 5 – 10 мм должны располагаться над торцевыми швами несущих плит.

3.2.6. Температурно-усадочные швы в монолитных выравнивающих стяжках рекомендуется выполнять путем установки реек при укладке цементно-песчаного раствора, которые удаляют после твердения материала стяжки, а швы заполняют мастикой с последующей укладкой на шов полосок рулонного материала шириной 150 – 200 мм с наклейкой их по кромкам. Также проклеивают стыки, образуемые листами сборной стяжки.

3.2.7. Во избежание коробления сборной стяжки асбестоцементные листы или цементно-стружечные плиты должны быть огрунтованы с обеих сторон.

Грунтовку наносят на поверхность листов с помощью малярного валика или кисти.

3.2.8. Листы сборной стяжки закрепляют к полкам профлистов крепежным элементом совместно с минераловатными плитами. Швы между листами сборной стяжки проклеивают полосами наплавленного рулонного материала шириной 100 - 150 мм.

3.2.9. Для обеспечения необходимой адгезии рулонных пароизоляционных и кровельных материалов все поверхности основания из бетона, цементно-песчаного раствора или сборных стяжек должны быть огрунтованы холодными составами (праймерами).

3.2.10. Грунтовку наносят на выровненную сухую и обеспыленную поверхность при помощи окрасочного распылителя или вручную кистью. Грунтовка должна иметь прочное сцепление с основанием. На приложенном к ней после высыхания тампоне не должно оставаться следов цементного вяжущего или пыли.

3.2.11. В местах примыкания покрытия к стенам, парапетам, деформационным швам и другим конструктивным элементам должны быть выполнены наклонные бортики (под углом 45 °) из легкого бетона, цементно-песчаного раствора или из плит утеплителя. Бортики из теплоизоляционных плит приклеивают к основанию. Высота их у мест примыкания должна быть не менее 100 мм.

						ГРУППА КОМПАНИЙ «ФИЛИКРОВЛЯ» М27.31/06-А-ПЗ	Лист
Изм.	Кол.уч.	Лист	№ док.	Подпись	Дата		10

3.2.12. Вертикальные поверхности выступающих над кровлей конструкций (стенки деформационных швов, парапеты и т.п.), выполненные из кирпича или блоков, должны быть оштукатурены цементно-песчаным раствором на высоту устройства дополнительного водоизоляционного ковра, но не менее 250 мм. Парапеты стен из трехслойных панелей со стальными обшивками со стороны кровли дополнительно утепляют минераловатными плитами.

3.2.13. Перед устройством изоляционных слоев основание должно быть сухим, обеспыленным, на нем не допускаются уступы, борозды и другие неровности более ± 5 мм – вдоль уклона и более ± 10 мм – поперек уклона. Количество неровностей не должно быть более одной на базе 1 м^2 .

3.2.14. Для теплоизоляции покрытий с инверсионной кровлей рекомендуется применять плиты из экструзионного пенополистирола с закрытыми порами.

Плиты укладывают на кровле «насухо». Края плит должны иметь четверти. Ширина швов между плитами не должна превышать 5 мм.

3.2.15. Теплоизоляционные плиты при укладке по толщине в 2 и более слоев следует располагать вразбежку с плотным прилеганием друг к другу. Нахлестки между слоями должны составлять $\frac{1}{2} - \frac{1}{3}$ поверхности плит. Швы между плитами более 5 мм должны быть заполнены теплоизоляционным материалом.

3.2.16. Плиты закрепляют к несущему основанию механическим способом или точечно приклеивают к основанию и между собой (при толщине в два и более слоя) горячим битумом строительных марок с температурой нагрева не более $120 \text{ }^\circ\text{C}$. Температура приклеивающего состава для работ с плитами из пенополистирола не должна превышать 100°C .

При наклейке плиты плотно прижимают друг к другу и к основанию. Точечная либо полосовая приклейка должна быть равномерной и составлять 25 – 35 % склеиваемых поверхностей.

3.2.17. В покрытиях, утепленных пенополистирольными плитами, полости деформационных швов должны быть заполнены негорючим минераловатным утеплителем (минеральной ватой или минераловатными плитами марки 75).

3.2.18. Теплоизоляцию покрытий под монолитную или сборную стяжки при традиционной кровле выполняют из пенополистирольных плит плотностью $30-35 \text{ кг/м}^3$ по ГОСТ 15588-86 (только при железобетонном несущем основании) или из минераловатных плит с пределом прочности на сжатие при 10 % деформации не менее $0,045 \text{ МПа}$.

						ГРУППА КОМПАНИЙ «ФИЛИКРОВЛЯ» M27.31/06-A-ПЗ	Лист
Изм.	Кол.уч.	Лист	№ док.	Подпись	Дата		11

Между цементно-песчаной стяжкой и поверхностью минераловатных плит или другой пористой теплоизоляцией предусматривают разделительный слой из рулонного материала. Требования к монолитным стяжкам по ровности их поверхности, влажности и толщине приведены в СО-002-02495342-2005 «Кровли зданий и сооружений. Проектирование и строительство».

3.2.19. В покрытиях со стальным профилированным настилом при кровле с механическим закреплением водоизоляционного ковра теплоизоляционный слой выполняют из минераловатных плит с пределом прочности на сжатие при 10 % деформации не менее 0,06 МПа.

3.2.20. Количество механических креплений на одну плиту утеплителя для различных участков покрытия с профлистами устанавливается расчетом на ветровую нагрузку в соответствии с требованиями СНиП 2.01.07-85* «Нагрузки и воздействия».

3.2.21. Теплоизоляционные работы совмещают с работами по устройству пароизоляционного слоя (если он требуется по расчету), выполняя их «на себя».

3.2.22. При инверсионной кровле и при механическом ее креплении в случае необходимости участки покрытий с повышенным отрицательным давлением ветра (периметр здания, конек) (п. 6.6. СНиП 2.01.07-85*) должны быть дополнительно закреплены или пригружены укладкой бетонных плит или гравия. Необходимо в каждом конкретном случае проверять несущие конструкции на несущую способность, а кровли – на ветровой отсос.

3.2.23. При неэксплуатируемой инверсионной кровле по экструзионному пенопласту расстилают слой геотекстиля с нахлесткой полотнищ в 100 мм и засыпают гравий или укладывают бетонные плиты.

3.2.24. На покрытиях с эксплуатируемой инверсионной кровлей защитный слой предусмотрен из бетонных плит по ГОСТ 17608-91 или монолитный из цементно-песчаного раствора марки по морозостойкости не менее 100 толщиной не менее 30 мм, а при травяном покрове – почвенный и дренажный.

						ГРУППА КОМПАНИЙ «ФИЛИКРОВЛЯ» М27.31/06-А-ПЗ	Лист
Изм.	Кол.уч.	Лист	№ док.	Подпись	Дата		12

3.3. Конструктивные решения

3.3.1. Конструкции предусмотрены для совмещенных (традиционных и инверсионных, эксплуатируемых и неэксплуатируемых) покрытий при сборных железобетонных плитах (или с монолитным железобетонным основанием) и при стальных профилированных настилах с утеплителем из минераловатных плит и плит экструдированного пенополистирола и кровлями из рулонных наплавливаемых битумно-полимерных материалов, выпускаемых Группой Компаний «Филикровля» (табл. 4).

Таблица 4

Схема покрытия	Тип кровли и условные обозначения
	<p>К-1 – кровля традиционная неэксплуатируемая на покрытии с применением профилированных листов и деревянных стропил 1 – профлист; 2 – пароизоляция (см.табл.2); 3 – плитный негорючий утеплитель; 3' – утеплитель с ветрозащитной диффузионно-гидроизоляционной пленкой; 4 – сборная стяжка; 5 – грунтovка; 6 – двухслойный водоизоляционный ковер (верхний ковер с крупнозернистой посыпкой; нижний – с мелкозернистой посыпкой или с полиэтиленовой пленкой) (см. табл. 2); 6' - двухслойный водоизоляционный ковер с армированной основой из стеклосетки или полиэфирных волокон (верхний ковер с крупнозернистой посыпкой; нижний – с мелкозернистой посыпкой или с полиэтиленовой пленкой) (см. табл. 2); 7 – однослойный водоизоляционный ковер (Филизол-Супер, Профизол Супер); 8 – двухслойный водоизоляционный ковер (верхний и нижний ковер – с мелкозернистой посыпкой или с полиэтиленовой пленкой); 9 – приклейка битумом; 10 – обрешетка; 11 – стропило</p>
	<p>К-2 – кровля традиционная неэксплуатируемая на покрытии с применением железобетонных плит 12 – плитный утеплитель; 13 – монолитная выравнивающая стяжка; 14 – монолитный утеплитель; 15 – железобетонная плита; 16 – разделительный слой из рулонного материала (Филизол П, Филигиз П, Филикров П)</p>
	<p>К-2 – кровля традиционная неэксплуатируемая на покрытии с применением железобетонных плит 12 – плитный утеплитель; 13 – монолитная выравнивающая стяжка; 14 – монолитный утеплитель; 15 – железобетонная плита; 16 – разделительный слой из рулонного материала (Филизол П, Филигиз П, Филикров П)</p>

ГРУППА КОМПАНИЙ «ФИЛИКРОВЛЯ» M27.31/06-A-ПЗ						Лист
						13
Изм.	Кол.уч.	Лист	№ док.	Подпись	Дата	

Продолжение табл. 4

Схема покрытия	Тип кровли и условные обозначения
	<p>К-3 – кровля традиционная эксплуатируемая на покрытии с применением железобетонных плит 17 – плитка на цементно-песчаном растворе; 18 – защитный слой из цементно-песчаного раствора или асфальтобетона; 19 – предохранительный (фильтрующий) слой из синтетических волокон (геотекстиль); 20 – дренажный слой из гравия; 21 – почвенный слой</p>
	<p>К-4 – кровля инверсионная на покрытии с применением железобетонных плит 22 – экструзионный пенополистирол; 23 и 24 – пригрузочный слой из гравия или бетонных плиток; 25 – стяжка из цементно-песчаного раствора или уклонообразующий слой из легкого бетона; 26 – резиновые подставки; 27 – мембрана Тефонд; 28 – мембрана TECHNODREN 2010 S1</p>

3.3.2. Кровли из наплавляемых битумно-полимерных рулонных материалов предпочтительно применять на уклонах 1,5 ... 25 % в зависимости от теплостойкости применяемого материала (см. табл. 5).

Таблица 5

Материал	Теплостойкость, °С, не менее		
	для участков кровель с уклоном, %		
	менее 10	10-25	более 25 и для мест примыкания
наплавляемый рулонный материал	70	80	100

Уклон кровли в ендове должен быть не менее 0,5 % при уклонах скатов покрытия менее 3 % и не менее 1 % при уклонах скатов 3 % и более.

3.3.3. Инверсионную кровлю рекомендуется предусматривать на покрытиях с уклонами 1,5 – 3,0 %.

						ГРУППА КОМПАНИЙ «ФИЛИКРОВЛЯ» M27.31/06-A-P3	Лист
Изм.	Кол.уч.	Лист	№ док.	Подпись	Дата		14

3.3.4. Перед устройством водоизоляционного ковра должны быть закончены все виды подготовительных работ: подготовка механизмов, оборудования, приспособлений, инструментов и др., осуществлена приемка основания под кровлю, и составлены акты на скрытые работы, включая замоноличивание швов между сборными железобетонными плитами, установку и закрепление к несущим плитам или к металлическому профнастилу водосточных воронок, компенсаторов деформационных швов, патрубков (или стаканов) для пропуска инженерного оборудования, анкерных болтов, а в зданиях с покрытиями послойной сборки из металлического профнастила и трудно сгораемой теплоизоляции заполнение пустот ребер листов несгораемым материалом в местах примыкания их к стенам, деформационным швам, стенкам фонарей, а также с каждой стороны конька и ендовы на длину – 250 мм.

3.3.5. В пределах рабочих захваток работы должны начинаться с пониженных участков: карнизных свесов и участков расположения водосточных воронок (ендов). В процессе производства кровельных работ все необходимые материалы должны подаваться в направлении навстречу производственному потоку.

3.3.6. Рулонные кровельные материалы перед употреблением для устранения волн и складок, должны быть выдержаны в раскатанном состоянии. При производстве кровельных работ в условиях отрицательных температур битумные и битумно-полимерные рулонные материалы необходимо предварительно отогреть в течение не менее 24 ч до температуры не менее +15 °С. Перекрестная наклейка полотнищ рулонов не допускается. Склеивание полотнищ рулонных материалов между собой должно быть сплошным (без пропусков).

3.3.7. Устройство водоизоляционного ковра может осуществляться путем сплошной, полосовой или точечной наклейки нижнего слоя или путем свободной укладки его с механическим креплением к основанию.

3.3.8. В местах перепада высот пролетов, примыканий кровли к парапетам, стенам бортов фонарей, в местах пропуска труб, у водосточных воронок, вентиляционных шахт и т.п. должно предусматриваться устройство дополнительного водоизоляционного ковра, количество слоев которого принимают с учетом рекомендаций, изложенных в Приложениях 3 ... 5 СО-002-02495342-2005.

3.3.9. Высота наклейки рулонных материалов в местах примыканий к вертикальным поверхностям должна быть не менее 100 мм (на высоту наклонного бортика) — для слоев основного водоизоляционного ковра и не менее 250 мм — для дополнительных.

В соответствии с ГОСТ 30693 прочность сцепления нижнего слоя кровельного ковра со стяжками и между слоями должна быть не менее 1 кгс/см².

						ГРУППА КОМПАНИЙ «ФИЛИКРОВЛЯ» М27.31/06-А-ПЗ	Лист
							15
Изм.	Кол.уч.	Лист	№ док.	Подпись	Дата		

3.3.10. Для эксплуатируемых кровель должен быть выполнен защитный слой из плитных или монолитных негорючих материалов НГ с маркой по морозостойкости не менее 100, толщиной не менее 30 мм и прочностью, определяемой расчетом на нагрузки в соответствии со СНиП 2.01.07, а при травяном покрове — земляным. В защитном слое эксплуатируемых кровель должны быть предусмотрены температурно-усадочные швы в соответствии с требованиями главы СНиП II-26, заполняемые герметизирующими составами.

3.3.11. В местах перепадов высот, на пониженных участках (при наружном неорганизованном водоотводе) защитный слой должен быть выполнен в соответствии с п. 3.3.10 на ширину не менее 0,75 м.

3.3.12. На кровлях, где требуется обслуживание размещенного на них оборудования (крышные вентиляторы и т.п.), должны быть предусмотрены ходовые дорожки и площадки вокруг оборудования из материалов по п. 3.3.10.

3.3.13. Максимально допустимая площадь кровли из рулонных и мастичных материалов групп горючести Г-3 и Г-4 при общей толщине водоизоляционного ковра до 6 мм не имеющей защиты слоем гравия, а также площадь участков разделенных противопожарными поясами (стенами) не должна превышать значений, приведенных в таблице 6.

Таблица 6

Группа горючести (Г) и распространения пламени (РП) водоизоляционного ковра кровли, не ниже	Группа горючести материала основания под кровлю	Максимально допустимая площадь кровли без гравийного слоя или крупнозернистой посыпки, а также участков кровли, разделенных противопожарными поясами, м ²
Г2; РП2	НГ; Г1	Без ограничений
Г3; РП2	НГ; Г1	10000
Г3; РП3	НГ; Г1	5200
Г4	НГ; Г1	3600

3.3.14. Противопожарные пояса должны быть выполнены как защитные слои эксплуатируемых кровель шириной не менее 6 м. Противопожарные пояса должны пересекать основание под кровлю (в том числе теплоизоляцию), выполненное из материалов групп горючести Г3 и Г4 на всю толщину этих материалов.

3.3.15. Устройство кровли следует выполнять в соответствии с требованиями главы СНиП 3.04.01-87 «Изоляционные и отделочные работы», СНиП III-4-80* «Техника безопасности в строительстве», а также СО-002-02495342-2005 «Кровли зданий и сооружений. Проектирование и строительство», М., ОАО «ЦНИИПромзданий», 2005г.

						ГРУППА КОМПАНИЙ «ФИЛИКРОВЛЯ» M27.31/06-A-ПЗ	Лист
Изм.	Кол.уч.	Лист	№ док.	Подпись	Дата		16

3.3.16. В местах пропуска через кровлю воронок внутреннего водостока предусматривают понижение слоев водоизоляционного ковра и водоприемной чаши, которую закрепляют к плитам покрытия хомутом с резиновым уплотнителем; водоприемную чашу рекомендуется опирать на утеплитель из легкого бетона или антисептированные деревянные бруски. Ось воронки должна находиться на расстоянии не менее 600 мм от парапета и других выступающих частей зданий.

3.3.17. В деформационном шве с металлическими компенсаторами пароизоляция должна перекрывать нижний компенсатор, а в шов уложен сжимаемый утеплитель, например из стеклянного штапельного волокна по ГОСТ 10499 или из минеральной ваты по ГОСТ 21880.

3.3.18. В местах примыкания кровли к парапетам высотой до 450 мм слой дополнительного водоизоляционного ковра должны быть заведены на верхнюю грань парапета с обделкой мест примыкания оцинкованной кровельной сталью и закреплением ее при помощи костылей.

При высоте парапета до 200 мм переходной наклонный бортик рекомендуется выполнять до верха парапета.

3.3.19. При устройстве кровли в покрытиях с высоким (более 450 мм) парапетом верхняя часть защитного фартука должна быть закреплена и защищена герметиком, а верхняя часть парапета отделана кровельной сталью, закрепляемой костылями или покрыта парапетными плитами с герметизацией швов между ними.

3.3.20. Места пропуска через кровлю труб должны быть выполнены с применением стальных патрубков с фланцами (или железобетонных стаканов) и герметизацией кровли в этом месте. Места пропуска анкеров также должны быть загерметизированы, для чего устанавливается рамка из уголков, которая ограничивает растекание мастики, а пространство между рамкой и патрубком или анкером заполняется герметизирующей мастикой. Примыкание кровли к патрубкам и анкерам допускается выполнять с применением резиновой фасонной детали.

						ГРУППА КОМПАНИЙ «ФИЛИКРОВЛЯ» М27.31/06-А-ПЗ	Лист
Изм.	Кол.уч.	Лист	№ док.	Подпись	Дата		17

3.3.1. Железобетонные покрытия с традиционной кровлей

3.3.1.1. Кровля может быть выполнена двухслойной из рулонных наплавляемых битумно-полимерных материалов (верхний слой с крупнозернистой посыпкой марки В или Супер, нижний слой с мелкозернистой посыпкой или полимерной пленкой марки Н и П), или однослойной из рулонных наплавляемых битумно-полимерных материалов «Филизол-Супер» или «Профизол Супер» (см. п. 3.1.1).

3.3.1.2. При однослойной кровле рулонный материал, как правило, укладывают насухо с механическим креплением или пригрузом; допускается частичная наклейка материала по стяжке для обеспечения возможности выхода водяных паров в зоне парапетов, перепада высот и конька, при этом частичная (полосовая) приклейка производится вдоль уложенного по скату слоя рулонного материала; выход водяных паров обеспечивается через продухи на примыканиях кровли, обеспечивающие сообщение воздушной подкровельной прослойки с наружным воздухом.

При двухслойной кровле из наплавляемых рулонных материалов (с верхним слоем из материала с крупнозернистой посыпкой) эти материалы укладывают, как правило, путем сплошной приклейки к основанию под кровлю; допускается нижний слой ковра приклеивать частично (полосами) или крепить механическим способом.

3.3.1.3. В общем случае покрытие включает следующие конструктивные слои:

- несущее основание (железобетонное или из стальных оцинкованных профилированных настилов);
- пароизоляционный слой (по расчету): из битумно-полимерного наплавляемого рулонного материала «Профизол Паропроф» (ГУ 5774-001-57060536-02) или из битумно-полимерных наплавляемых рулонных материалов (см. табл. 2);
- теплоизоляцию из минераловатных плит или из экструдированного пенополистирола;
- цементно-песчаную стяжку из раствора с прочностью не менее 5 МПа или сборную стяжку из асбестоцементных плоских прессованных листов толщиной 10 мм (ГОСТ 18124-85) или из цементно-стружечных плит толщиной 10 мм (ГОСТ 26816-86) при кровле из рулонных материалов;

						ГРУППА КОМПАНИЙ «ФИЛИКРОВЛЯ» М27.31/06-А-ПЗ	Лист
							18
Изм.	Код.уч.	Лист	№ док.	Подпись	Дата		

- кровлю из рулонных материалов (см. табл. 2); кровельный ковер из наплавляемых рулонных материалов «Филизол-Супер» и «Профизол Супер» выполняют однослойным, а из других марок – двухслойным, причем для верхнего слоя применяют материалы с крупнозернистой посыпкой. По **основанию из минераловатных плит применение наплавляемых рулонных материалов с армирующей основой из СТЕКЛОХОЛСТА не допускается.**

3.3.1.4. В эксплуатируемой кровле верхний слой предусматривают почвенным или защитным из цементно-песчаного раствора или бетонных плит на растворе.

В кровлях с растительным слоем необходимо предусматривать противокорневую защиту из материалов, препятствующих развитию корневой системы растений, например из высокоплотных мембран, из прессованного полиэтилена (марки «Телефонд» по ТУ 5774-003-45940433-99).

Между почвенным слоем и гравийным дренажем выполняют фильтрующий слой из геотекстиля. Дренаж предусматривают из строительного керамического или перлитового гравия фракцией 5-10 мм.

3.3.1.5. Рулонные наплавляемые материалы наклеивают методом подплавления битумного или битумно-полимерного слоя.

Наклейку на мастиках рекомендуется использовать преимущественно в тех случаях, когда недопустимо применение метода подплавления битумно-полимерного слоя (объекты газораспределения, размещение на покрытии газопроводов, здания со взрывоопасным производством и т.п.).

3.3.1.6. Технологические приемы наклейки наплавляемого рулонного материала методом подплавления выполняют в следующей последовательности:

На подготовленное основание раскатывают 2–3 рулона, примеряют один рулон по отношению к другому и обеспечивают необходимую нахлестку. Приклеивают концы всех рулонов с одной стороны и полотнища рулонного материала обратно скатывают в рулоны (при значительном охлаждении полотнищ в зимний период эти операции производят при легком подогреве ручной горелкой наружной поверхности рулона).

Разогревая покровный (подплавляемый) слой наплавляемого рулонного материала с одновременным нагревом основания или поверхности ранее наклеенного водоизоляционного слоя, рулон раскатывают, плотно прижимают к основанию и дополнительно прикатывают катком.

3.3.1.7. Для наклейки рулонного материала в местах нахлестки (при механическом креплении) может быть применен способ разогрева подплавляемого слоя пламенем ручной газовой горелки (см. рис. 1, а) или теплом горячего воздуха (см. рис. 1, б).

						ГРУППА КОМПАНИЙ «ФИЛИКРОВЛЯ» М27.31/06-А-ПЗ	Лист
Изм.	Кол.уч.	Лист	№ док.	Подпись	Дата		19

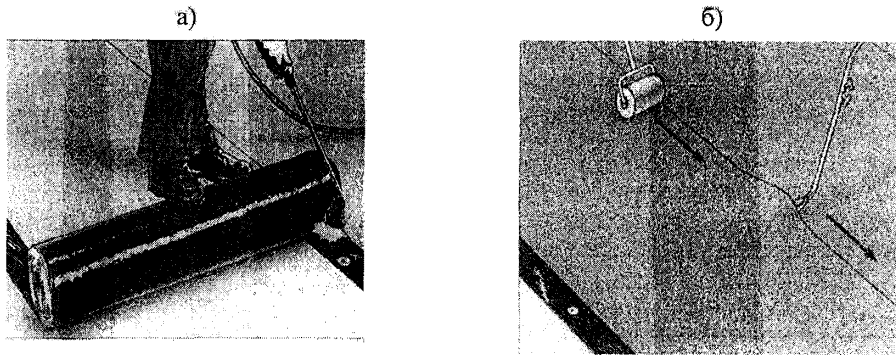


Рис. 1. Разогрев кромок рулонного материала в местах нахлестки пламенем газовой горелки (а) и теплом горячего воздуха с прикаточным роликом шириной 100 мм (б).

3.3.1.8. Технологические приемы устройства водоизоляционного ковра методом свободной укладки нижнего слоя с механическим закреплением его выполняют в следующей последовательности: (рис. 2):

- на подготовленное под кровлю основание раскатывают рулоны, примеряют один рулон по отношению к другому и обеспечивают нахлестку (продольную и поперечную) (см. рис.2,а);

- полотнища рулонного материала (кроме полотнища, раскатанного вдоль линии водораздела) обратно скатывают в рулоны (при значительном охлаждении полотнищ зимой эти операции производят при легком подогреве ручной горелкой поверхности рулона) (см. рис. 2,б);

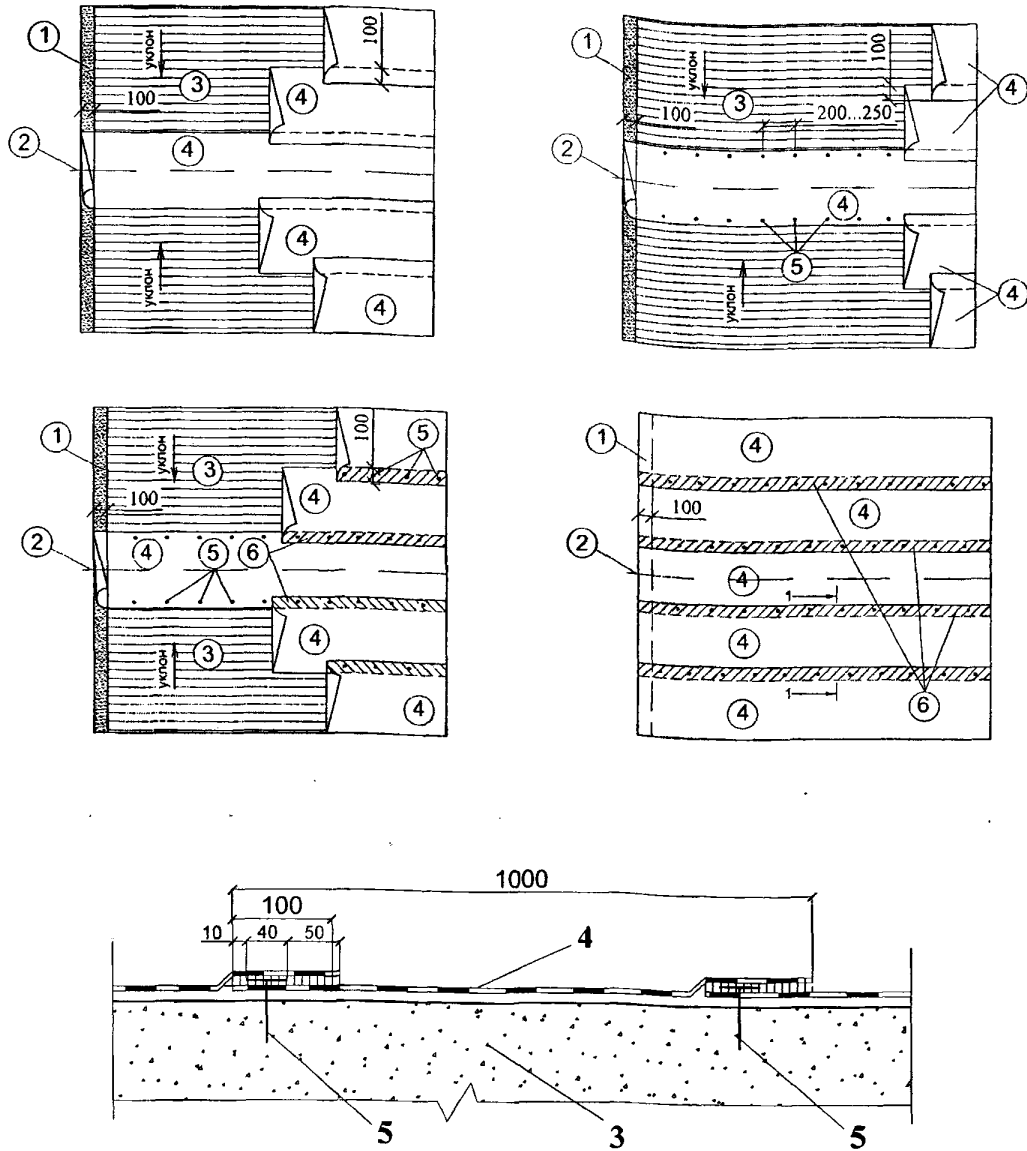
- полотнища рулонного материала вдоль линии водораздела закрепляют к основанию (см. рис.2,в) стальными дюбелями с шайбами, затем, разогревая покровный (приклеивающий) слой наплавляемого рулонного материала в месте нахлестки (см. рис.2,а), рулон раскатывают, плотно прижимая к ранее уложенному полотнищу. После этого свободную кромку раскатанного рулона закрепляют, дюбельными гвоздями с шайбами к основанию.

Верхний (второй) слой наплавляемого рулонного материала приклеивают сплошь, а полотнища раскатывают так, чтобы они перекрывали швы нижележащего слоя (см. рис. 2,г). Для нижнего слоя водоизоляционного ковра возможно применение перфорированного рулонного материала.

3.3.1.9. Количество крепежа на 1 м² рассчитывают в зависимости от величины ветровой нагрузки в районе строительства по СНиП 2.01.07-85*.

3.3.1.10. У мест примыкания к стенам, парапетам и т.п. наклейку нижнего полотнища дополнительного водоизоляционного ковра производят только в местах сопряжения с основным водоизоляционным ковром.

						ГРУППА КОМПАНИЙ «ФИЛИКРОВЛЯ» М27.31/06-А-ПЗ	Лист
Изм.	Кол.уч.	Лист	№ док.	Подпись	Дата		20



1 - 1

Рис. 2. Раскладка нижнего слоя водоизоляционного ковра из рулонного битумно-полимерного материала с механическим закреплением

- 1 – переходный наклонный бортик у парапета (стены); 2 – ось ендовы; 3 – основание под кровлю; 4 – нижний слой водоизоляционного ковра;
- 5 – крепежный элемент с шайбой; 6 – наклейка полотнищ в местах нахлестки.

3.3.1.11. При сплошной приклейке наплавляемых материалов на больших уклонах рекомендуется также применять механическое крепление нижнего слоя кровельного ковра для исключения их сползания: на уклонах от 15 до 25 %.

<p style="text-align: center;">ГРУППА КОМПАНИЙ «ФИЛИКРОВЛЯ» М27.31/06-А-ПЗ</p>						Лист
						21
Изм.	Кол.уч.	Лист	№ док.	Подпись	Дата	

3.3.1.12. Рулонные материалы перед наклейкой размещают по месту укладки; раскладка полотнищ должна обеспечивать соблюдение требуемых величин их нахлестки при наклейке (85...100 мм).

3.3.1.13. При наклейке рулонных материалов на мастике ее наносят равномерным, сплошным (без пропусков) слоем или полосами. При точечной приклейке полотнищ к основанию мастику наносят точками или для такой приклейки применяют перфорированный рулонный материал.

В целях снижения трудоемкости кровельных работ предпочтение должно отдаваться холодным клеящим мастикам.

3.3.1.14. При наклейке полотнищ основного водоизоляционного ковра вдоль ската верхняя часть полотнища нижнего слоя должна перекрывать противоположный скат не менее чем на 1000 мм.

При наклейке полотнищ поперек ската верхняя часть полотнища каждого слоя водоизоляционного ковра, укладываемого на коньке, должна перекрывать противоположный скат на 250 мм.

3.3.1.15. Температура горячих битумных мастик при нанесении должна составлять 160 °С с предельным отклонением +20 °С. При этом ее следует контролировать не реже 4 раз в смену и заносить в журнал производства работ. Холодная мастика при нанесении в зимнее время должна иметь температуру не ниже 70 °С.

3.3.1.16. При наклейке основного и дополнительного водоизоляционных ковров горячая мастика должна наноситься слоем толщиной 1,5-2,0 мм, а холодная битуминозная толщиной 0,8-1,0 мм с допуском отклонением $\pm 10\%$.

3.3.1.17. В соответствии с требованиями СНиП 3.04.01-87 на кровлях с уклоном менее 15 % полотнища рулонного материала раскатывают перпендикулярно стоку воды, а при больших уклонах – параллельно стоку воды (см. рис. 3).

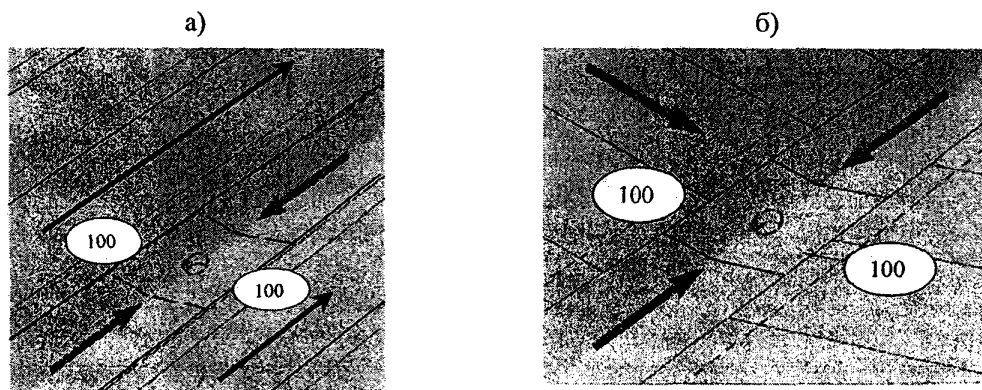


Рис. 3. Направление раскладки рулонного материала на кровле с уклоном 10 % и менее (а) и на кровлях с большими уклонами (б).

3.3.1.18. Устройство водоизоляционного слоя в ендове начинают с обделки воронки внутреннего водостока в следующей последовательности (рис. 4):

						ГРУППА КОМПАНИЙ «ФИЛИКРОВЛЯ» М27.31/06-А-ПЗ	Лист
							22
Изм.	Кол.уч.	Лист	№ док.	Подпись	Дата		

- на чашу водосточной трубы сплошь наклеивают полотнища размером 1000х1000 мм из наплавляемого рулонного материала марки Н или П, выпускаемого Группой Компаний «Филикровля», затем – полотнища размером 800х800 мм марки В или Супер;

- перед установкой прижимного фланца на рулонный материал водоизоляционного ковра укладывают (на ширину фланца) полосу герметизирующей ленты «Герлен» и обжимают фланцем, затем устанавливают колпак воронки.

Примыкающие к воронке полотнища рулонного материала верхнего слоя водоизоляционного ковра приклеивают в соответствии с рис. 5.

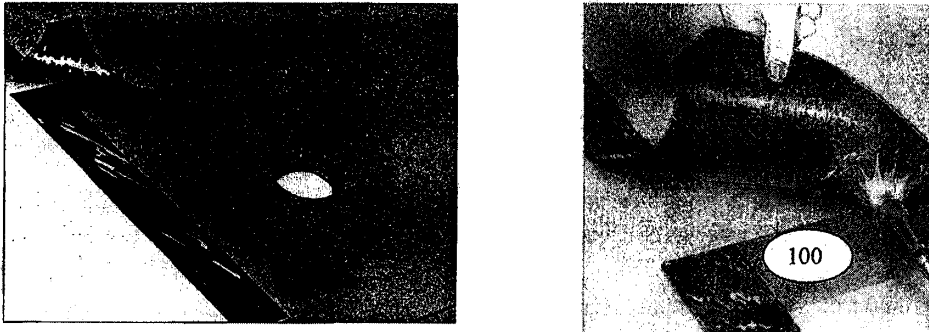


Рис. 5. Сопряжение (нахлестка) изоляционных слоев на примыкании к воронке внутреннего водостока

3.3.1.19. Перед склеиванием торцевых кромок смежных полотнищ рулонного материала углы накрываемой кромки материала срезают под углом 45° как показано на рис. 6.

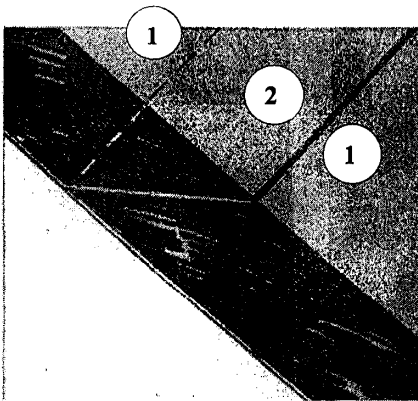


Рис. 6. Склеивание торцевых кромок полотнищ

*1 – полотнища рулонного материала;
2 – накрываемая кромка*

3.3.1.20. Для повышения водонепроницаемости примыкание изоляционного слоя к парапету (стене) во внутреннем и внешнем углах усиливают наклейкой полосы «Герлен» шириной 100 ... 150 мм (рис. 7) с последующим устройством защитного фартука из оцинкованной кровельной стали.

						ГРУППА КОМПАНИЙ «ФИЛИКРОВЛЯ» М27.31/06-А-ПЗ	Лист
Изм.	Кол.уч.	Лист	№ док.	Подпись	Дата		23

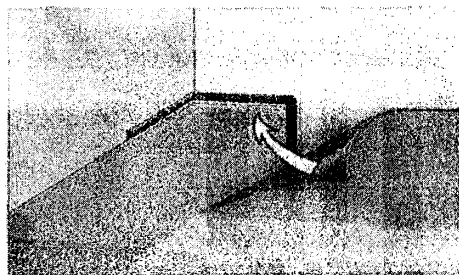
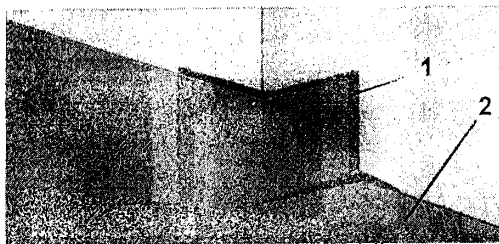
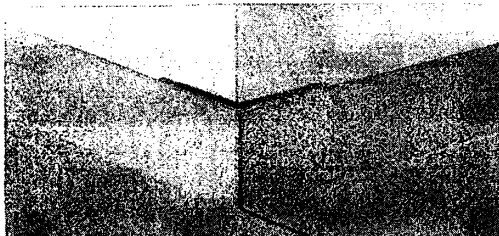


Рис. 7. Усиление водоизоляционного слоя из рулонного материала на примыкании к парапету (стене)

*а) внешний, б) внутренний угол
1 – “Герлен”; 2 – рулонный материал*



3.3.1.21. На карнизном участке кровли основной водоизоляционный ковер укладывают с напуском на слезник из оцинкованной стали и склеивают с ним (см. рис. 8).

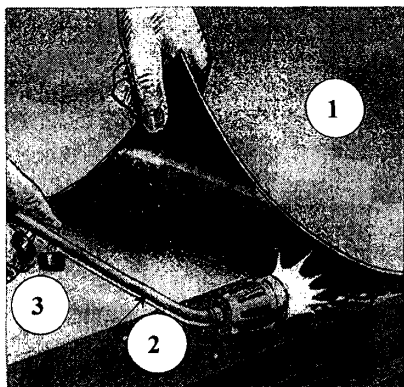


Рис. 8. Наклейка основного водоизоляционного ковра на карнизе

*1 – основной водоизоляционный ковер;
2 – слезник из оцинкованной кровельной стали;
3 – дополнительный водоизоляционный ковер;
4 – газовая горелка*

3.3.1.22. Карниз, конек и примыкание к парапету относятся к зонам кровли (шириной 1500 мм) с повышенным отрицательным ветровым давлением (отсосом), поэтому в этих местах необходимо предусматривать равномерное распределение по всей площади этих зон рассчитанного количества крепежных элементов.

3.3.1.23. При механическом креплении водоизоляционного ковра на карнизном участке по всей его длине вначале закрепляют полотнища рулонного материала «Филизол» марки Н или П, затем к деревянной пробке крепят металлический слезник и после этого укладывают основной водоизоляционный ковер сплошь приклеивая его к нижнему слою вдоль карнизного участка шириной 1,5 м и закрепляя (по швам) механическим способом выше этого участка (рис. 9).

						ГРУППА КОМПАНИЙ «ФИЛИКРОВЛЯ» М27.31/06-А-ПЗ	Лист
Изм.	Кол.уч.	Лист	№ док.	Подпись	Дата		24

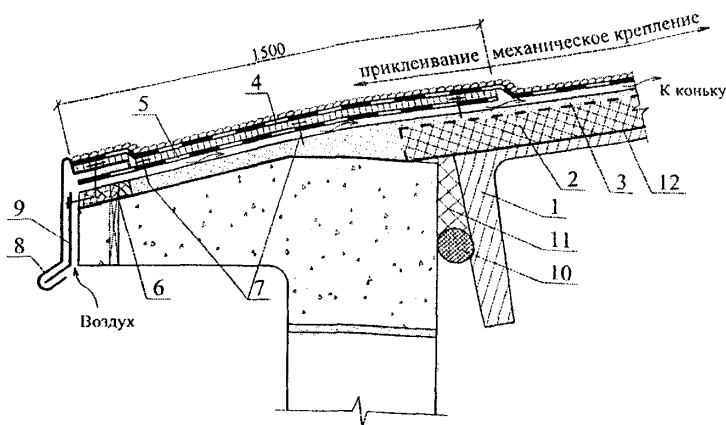


Рис. 9. Водоизоляционный ковер на карнизе

- 1 – железобетонная плита; 2 – теплоизоляция; 3 – цементно-песчаная стяжка;
 4 – основной водоизоляционный ковер («Филизол-Супер» или «Профизол Супер»);
 5 – дополнительный слой водоизоляционного ковра («Филизол Н», «Филизол Маст Н»
 или «Профизол Н»); 6 – деревянная антисептированная пробка;
 7 – крепежный элемент; 8 – слезник из оцинкованной кровельной стали;
 9 – металлическая полоса 40х4 через 500 ... 600 мм; 10 – герметик;
 11 – минеральная вата; 12 – пароизоляция (см. табл. 4)

Такая деталь карниза позволяет воздуху под водоизоляционным слоем сообщаться с наружным воздухом у слезника и перемещаться к коньку.

3.3.1.24. На коньке кровли по обе его стороны также, как и на карнизе, вначале закрепляют полотнища дополнительного слоя водоизоляционного ковра марки Н или П, на этом участке приклеивают сплошь основной слой водоизоляционного ковра, а в верхней точке конька устанавливают патрубок, который обеспечивает выход воздуха (влажного) из под водоизоляционного ковра и при необходимости из утеплителя (рис. 10).

3.3.1.25. Примыкание кровли к парапету относится к участку с повышенным отрицательным ветровым давлением (отсосом); поэтому водоизоляционный слой у парапета выполняют в соответствии с рис. 11 и с учетом рекомендаций, изложенных в п.п. 3.3.1.23 и 3.3.1.24.

						ГРУППА КОМПАНИЙ «ФИЛИКРОВЛЯ» М27.31/06-А-ПЗ	Лист
							25
Изм.	Кол.уч.	Лист	№ док.	Подпись	Дата		

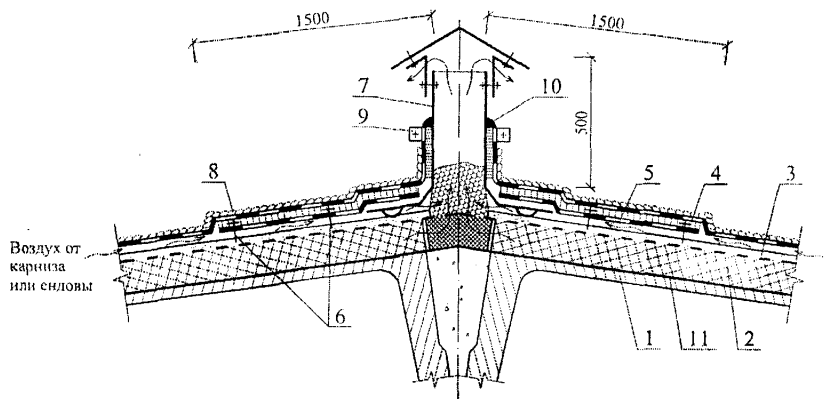


Рис. 10. Водоизоляционный слой на коньке

1 – железобетонная плита; 2 – теплоизоляция; 3 – цементно-песчаная стяжка;
 4 – основной водоизоляционный слой ковра («Филизол-Супер» или «Профизол Супер»);
 5 – дополнительный слой водоизоляционного ковра («Филизол Н», «Филизол Маст Н» или
 «Профизол Н»); 6 – крепежный элемент; 7 – патрубок; 8 – керамзитовый гравий;
 9 – хомут; 10 – герметик; 11 – пароизоляция (см. табл. 4)

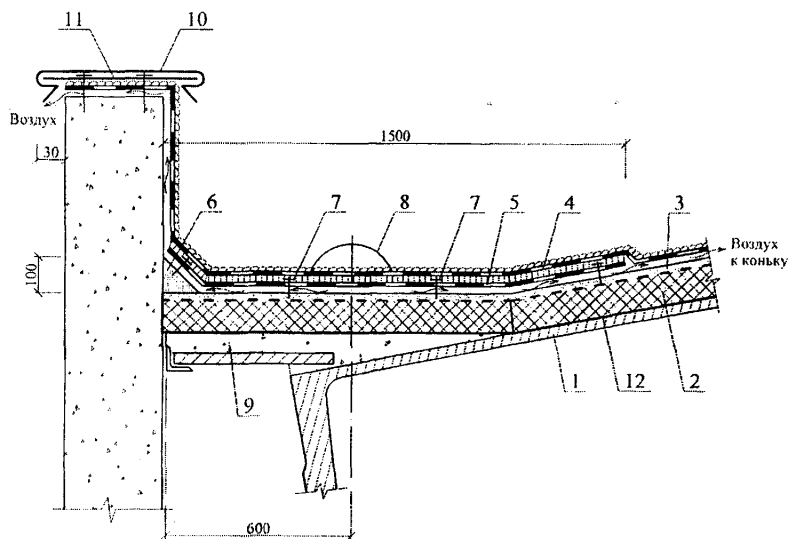


Рис. 11. Примыкание водоизоляционного слой к парапету

1 – железобетонная плита; 2 – теплоизоляция; 3 – цементно-песчаная стяжка;
 4 – основной водоизоляционный слой ковра («Филизол-Супер» или «Профизол Супер»);
 5 – дополнительный слой водоизоляционного ковра («Филизол Н», «Филизол Маст Н» или
 «Профизол Н»); 6 – переходной бортик; 7 – крепежный элемент; 8 – воронка внутреннего
 водостока; 9 – бетон; 10 – обделка парапета оцинкованной кровельной стали;
 11 – полоса 40x4 через 500 ... 600 мм; 12 – пароизоляция (см. табл. 4)

						Лист
ГРУППА КОМПАНИЙ «ФИЛИКРОВЛЯ»						26
М27.31/06-А-ПЗ						
Изм.	Кол. уч.	Лист	№ док.	Подпись	Дата	

3.3.1.26. В случае появления вздутий на поверхности кровли в результате увлажненного основания, водяные пары из диффузионной прослойки можно выводить не только через примыкания кровельного ковра к выступающим над ним конструкциям, но и через вентпатрубки (см. рис. 12) диаметром 100...110 мм по одной на 80...100 м² кровли в случае применения монолитных и 140...150 – плитных и засыпных утеплителей.

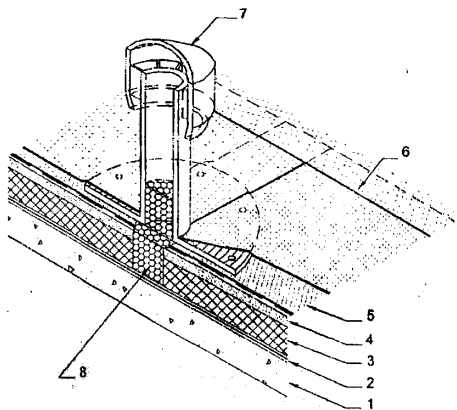


Рис. 12. Патрубок

1 – несущая плита; 2 – пароизоляция;
3 – теплоизоляция; 4 – выравнивающая
стяжка; 5 – частично приклеенный
рулонный материал; 6 – верхний слой
кровельного ковра; 7 – патрубок;
8 – заполнение керамзитовым гравием

3.3.1.27. При намокании стяжки и теплоизоляции в процессе устройства ограждающей части покрытия (при форс-мажорных условиях) перед выполнением кровельного ковра необходимо определить возможность сохранения теплоизоляции. Целесообразность ее сохранения устанавливают по результатам детального обследования материала теплоизоляции и стяжки с отбором проб и определением их влажностного состояния и прочностных показателей, которые должны удовлетворять требованиям, приведенным в таблице 2 СО-002-02495342-2005. По результатам обследования теплоизоляцию заменяют или предусматривают мероприятия, обеспечивающие ее естественную сушку в процессе эксплуатации кровли. Для этого в толще утеплителя и/или в стяжке в двух взаимно перпендикулярных направлениях выполняют каналы, сообщающиеся с наружным воздухом через продухи у карнизов, парапетов, торцевых стен, возвышающихся над кровлей частей здания, а также через специальные осушающие патрубки, установленные над пересечением каналов (см. рис. 13).

						ГРУППА КОМПАНИЙ «ФИЛИКРОВЛЯ» М27.31/06-А-ПЗ	Лист
Изм.	Кол.уч.	Лист	№ док.	Подпись	Дата		27

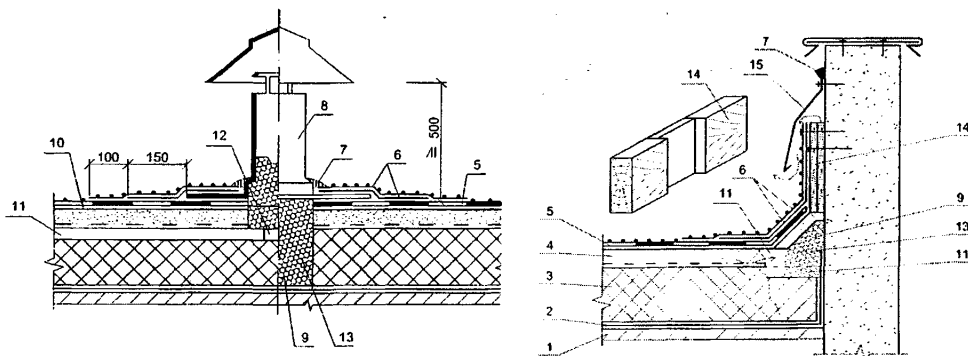


Рис. 13. Осушающий патрубок (а) и примыкание каналов к стене с продухом (б)

- 1 – несущая плита; 2 – пароизоляция; 3 – теплоизоляция; 4 – выравнивающая стяжка;
- 5 – основной водоизоляционный ковер; 6 – дополнительный водоизоляционный ковер;
- 7 – герметик; 8 – патрубок; 9 – засыпной утеплитель (керамзитовый гравий);
- 10 – грунтовка; 11 – канал в утеплителе и стяжке; 12 – пересечение каналов;
- 13 – сборный канал; 14 – доска с пазами; 15 – фартук из оцинкованной кровельной стали

3.3.1.28. При реконструкции железобетонных покрытий дополнительная теплоизоляция устраивается по существующей рулонной кровле, отремонтированной в соответствии со СО-002-02495342-2005 «Кровли зданий и сооружений. Проектирование и строительство», М., ОАО «ЦНИИПромзданий», 2005 г., при этом особое внимание обращается на состояние примыкания кровли к деформационным швам, парапетам, вентиляционным трубам. В зоне воронок внутреннего водостока полностью удаляются старая теплоизоляция и кровля. Воронки поднимаются на новый уровень; кровля в зоне примыкания к воронке должна быть понижена относительно прилегающих участков на 15...20 мм.

						ГРУППА КОМПАНИЙ «ФИЛИКРОВЛЯ» М27.31/06-А-ПЗ	Лист
							28
Изм.	Кол.уч.	Лист	№ док.	Подпись	Дата		

3.3.2. Железобетонные покрытия с инверсионной кровлей

3.3.2.1. В инверсионной кровле в качестве теплоизоляции применяется только плитный экструдированный пенополистирол, характеризующийся нулевым водопоглощением.

3.3.2.2. Покрытие с инверсионной кровлей (под утеплителем) включает следующие элементы (снизу вверх):

- сборные железобетонные плиты или монолитное железобетонное основание;
- стяжку (выравнивающую затирку) из цементно-песчаного раствора марки М 100. По железобетонному основанию с нулевым уклоном выполняют уклонообразующий слой из легкого бетона класса В 7,5 (ГОСТ 25820-83 «Бетоны легкие»). Толщина слоя в наименьшем сечении (в ендовах) должна быть не менее 20 мм;
- водоизоляционный ковер из наплавляемого битумно-полимерного рулонного материала, выпускаемого Группой Компании «Филикровля» (см. табл. 2);
- слой плитной теплоизоляции из экструзионного пенополистирола;
- разделительный слой из геотекстиля с удельной массой не менее 200 г/м²;
- дренажный слой гравия фракцией не менее 5 – 10 мм;
- пригрузочный слой из гравия или бетонных плиток.

3.3.2.3. Кровлю выполняют из двух слоев наплавляемых битумно-полимерных материалов, выпускаемых Группой Компании «Филикровля», со сплошной приклейкой к основанию.

3.3.2.4. В местах пропусков через кровлю водосточных воронок, у парапетов и противопожарных преград основной водоизоляционный ковер усиливают двумя дополнительными слоями кровельного материала.

При уклоне покрытия более 2,5 % конек усиливают на ширину 250 мм на каждый скат, а ендову – 750 мм от линии перегиба одним слоем кровельного материала, точно приклеиваемых по продольным кромкам.

3.3.2.5. Теплоизоляционные плиты из экструзионного пенополистирола точно или сплошь приклеивают к водоизоляционному коврику путем расплавления газовой горелкой его покровного слоя.

Ширина швов между теплоизоляционными плитами не должна превышать 5 мм.

3.3.2.6. По теплоизоляционным плитам расстилают разделительный слой из геотекстиля с заводкой его на вертикальные поверхности не менее чем на 150 мм.

3.3.2.7. Для предотвращения повреждения теплоизоляции от продавливания может быть предусмотрен предохранительный слой из «Тефонд», по которому расстилают слой геотекстиля, служащий в качестве фильтрующего слоя.

						ГРУППА КОМПАНИЙ «ФИЛИКРОВЛЯ» М27.31/06-А-ПЗ	Лист
Изм.	Кол.уч.	Лист	№ док.	Подпись	Дата		29

3.3.2.8. В качестве защитного слоя в зависимости от назначения кровли (эксплуатируемая или неэксплуатируемая) применяют гравий (в качестве балласта) фракцией 10 – 15 мм толщиной 20 – 30 мм или гравий фракцией 5 – 10 мм (в качестве дренажного слоя); стяжку (дорожки, площадки) из цементно-песчаного раствора или бетона; плиты бетонные и тротуарные на растворе или на разделительном слое с маркой по морозостойкости этих материалов не менее 100; почвенный и дренажный слои, укладываемые на фильтрующие слои.

3.3.2.9. По периметру покрытия на ширину 1,0 – 1,5 м и у мест пропусков технологического оборудования (водоприемные воронки, вентиляторы и т.п.) теплоизоляционные плиты приклеивают по всей поверхности, либо по ним укладывают пригруз из тротуарных плиток. Из таких же плиток устраивают дорожки ко всем объектам на кровле, требующим обслуживания во время эксплуатации.

3.3.2.10. Для зданий с инверсионными покрытиями предусмотрены мероприятия пожарной безопасности: противопожарные стенки и пояса из негорючих материалов.

Противопожарные стенки устраивают в местах расположения деформационных швов или между двумя рядами колонн.

Противопожарные пояса выполняют непосредственно по плитам покрытия над несущими ребрами.

3.3.3. Покрытия с профилированным настилом и рулонной кровлей

3.3.3.1. Покрытие включает следующие конструктивные слои:

- стальной профилированный настил;
- пароизоляционный слой (по расчету) (см. табл. 2);
- теплоизоляцию из минераловатных плит;
- стяжку сборную из асбестоцементных листов или плит ЦСП или монолитную из цементно-песчаного раствора;
- водоизоляционный ковер из рулонных материалов (см. табл. 2).

3.3.3.2. В местах примыкания профлиста к стенам парапетов, к деформационным швам, к водосточным воронкам, а также с каждой стороны конька и ендовы следует предусматривать заполнение пустот ребер настилов (со стороны теплоизоляции) на длину 250 мм заглушками из негорючих минераловатных плит марки 75.

3.3.3.3. При устройстве пароизоляции поверхности стальных профилированных настилов должны быть очищены от пыли, строительного мусора и обезжирены растворителем, а полки настилов огрунтованы битумным праймером.

3.3.3.4. Теплоизоляционные минераловатные плиты могут закрепляться к профнастилу наклейкой или механически.

						ГРУППА КОМПАНИЙ «ФИЛИКРОВЛЯ» М27.31/06-А-ПЗ	Лист
Изм.	Кол.уч.	Лист	№ док.	Подпись	Дата		30

3.3.3.5. Точечная наклейка выполняется горячим битумом с температурой нагрева не более 120 °С. Наклейка должна производиться по полкам настила. Стыки плит должны располагаться на полках профнастила.

3.3.4. Вентилируемое покрытие с рулонной кровлей

3.3.4.1 Основанием под кровлю служит сплошной настил из:

- шпунтованных (половых) или обрезных досок хвойных пород не ниже 2-го сорта (ГОСТ 8486-86*Е) с влажностью не более 20 % и толщиной не менее 24 мм (в досках предусматривают шпунтовое соединение). Доски деревянного настила должны быть антисептированы и антипирированы;

- фанера влагостойкая (ГОСТ 8673) с влажностью не более 12 %.

Толщину настила определяют расчетом на воздействие расчетной нагрузки с учетом шага стропил.

3.3.4.2. Вентилируемую кровлю выполняют, как правило, над холодным чердаком и на утепленном совмещенном покрытии, например мансарды.

Естественная вентиляция продуха обеспечивается через входные и выходные отверстия в кровле.

3.3.4.3. Входные отверстия продуха должны быть выполнены в виде сплошных щелей и располагаться на самой низкой точке крыши (карнизе), а выходные – на самой высокой точке (коньке).

Размеры входного отверстия устанавливаются из расчета 2% от площади кровли (но не менее 250 см² на пог. м), и выходного отверстия – 0,5 %. Высота поперечного сечения вентиляционного канала над теплоизоляцией должна быть не менее 50 мм.

Для вентиляции холодных чердаков устраивают слуховые окна площадью 3,5 – 4,0 м² на 1000 м² чердачного перекрытия. Для вентиляции подкровельного пространства применяют также флюгарки, диаметр которых определяют расчетом.

При установке на входных и выходных отверстиях металлических или пластиковых сеток от насекомых, ширина вентилируемой щели должна быть увеличена не менее чем на 45 %.

3.3.4.4. Во избежание образования застойных зон вентилируемые каналы длиной более чем 15 м необходимо делить на отдельные секции.

Не допускается выполнять сужение канала, наличие преград и изменения его направления, т.к. при этом снижается эффект естественной вентиляции, что может привести к накоплению влаги в покрытии.

						ГРУППА КОМПАНИЙ «ФИЛИКРОВЛЯ» M27.31/06-A-ПЗ	Лист
Изм.	Кол.уч.	Лист	№ док.	Подпись	Дата		31

3.3.4.5. Укладку рулонного материала ведут снизу вверх параллельно скату с нахлестом полотнищ шириной 100 мм. Полотна рулонного материала крепят механически к основанию.

3.3.4.6. На карнизном участке укладывают дополнительный слой водоизоляционного ковра шириной 1500 мм.

3.3.4.7. Для повышения водонепроницаемости кровли в ендове в ней следует предусматривать дополнительный слой ковра шириной не менее 1000 мм.

3.3.4.8. В местах прохода через кровлю труб, антенных устройств и т.п. применяют специальные детали и фланцы.

3.3.4.9. Кроме металлических деталей обделки дымовой трубы примыкание кровли к ней необходимо выполнять с применением дополнительного рулонного материала; для этого вокруг трубы устраивают бортик (треугольную рейку) с последующей наклейкой рулонного материала, раскройка которого приведена на рис. 14.

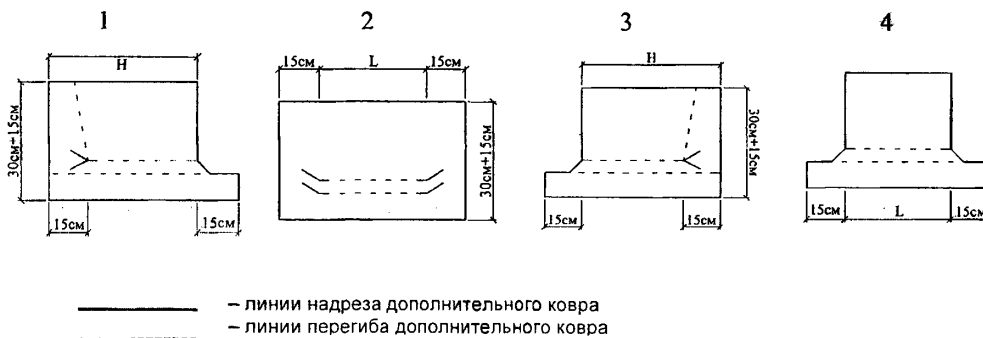


Рис. 14. Раскрой рулонного материала по сторонам трубы
 1, 3 – боковые стенки трубы; 2 – передняя стенка трубы; 4 – задняя стенка трубы

						ГРУППА КОМПАНИЙ «ФИЛИКРОВЛЯ» М27.31/06-А-ПЗ	Лист
Изм.	Кол.уч.	Лист	№ док.	Подпись	Дата		32

4. ГИДРОИЗОЛЯЦИЯ

4.1. Применяемые материалы

4.1.1. Для устройства подземной гидроизоляции применяют следующие материалы:

Филизол-Н (ТУ 5774-008-05108038-99, изм. № 1 - № 4) - материал рулонный кровельный и гидроизоляционный наплаваемый битумно-полимерный на стекловолокнутой основе или полиэфирном нетканом полотне, с полимерной пленкой или мелкозернистой посыпкой с верхней стороны и полимерной пленкой или мелкозернистой посыпкой с нижней стороны, *применяется в качестве гидроизоляции строительных конструкций;*

Филизол-Маст-Н (ТУ 5774-019-05108038-2005 изм. № 1) - материал рулонный кровельный и гидроизоляционный наплаваемый битумно-полимерный с дополнительным мастичным слоем на стекловолокнутой основе или полиэфирном нетканом полотне, с полимерной пленкой или мелкозернистой посыпкой с верхней стороны и полимерной пленкой или мелкозернистой посыпкой с нижней стороны, *применяется в качестве гидроизоляции строительных конструкций;*

Филизол-Маст-СН (ТУ 5774-019-05108038-2005 изм. № 1) - материал рулонный кровельный и гидроизоляционный наплаваемый битумно-полимерный с дополнительным мастичным слоем на стекловолокнутой основе или полиэфирном нетканом полотне, с полимерной пленкой или мелкозернистой посыпкой с верхней стороны и с антиадгезионным защитным материалом с нижней стороны, *применяется в качестве гидроизоляции строительных конструкций;*

Профизол-Н (ТУ 5774-001-57060536-2002, изм. № 1) - материал рулонный кровельный, гидроизоляционный и пароизоляционный наплаваемый битумно-полимерный на стекловолокнутой основе или полиэфирном нетканом полотне, с полимерной пленкой или мелкозернистой посыпкой с верхней стороны и полимерной пленкой или мелкозернистой посыпкой с нижней стороны, *применяется как самоклеющийся материал для устройства гидроизоляции строительных конструкций;*

						ГРУППА КОМПАНИЙ «ФИЛИКРОВЛЯ» М27.31/06-А-ПЗ	Лист
Изм.	Кол.уч.	Лист	№ док.	Подпись	Дата		33

Филикров-П (ТУ 5774-002-38969258-2005, изм. № 1) - материал рулонный кровельный и гидроизоляционный наплаваемый битумно-полимерный на стекловолокнутой основе или полиэфирном нетканом полотне, с полимерной пленкой или мелкозернистой посыпкой с верхней стороны и полимерной пленкой или мелкозернистой посыпкой с нижней стороны, *применяется в качестве гидроизоляции строительных конструкций;*

Филигиз-П (ТУ 5774-021-05108038-2005) - материал рулонный кровельный и гидроизоляционный наплаваемый битумный на стекловолокнутой основе или полиэфирном нетканом полотне, с полимерной пленкой или мелкозернистой посыпкой с верхней стороны и полимерной пленкой или мелкозернистой посыпкой с нижней стороны, *применяется в качестве гидроизоляции строительных конструкций;*

Гидростеклоизол (ТУ 5774-010-05108038-99, изм. № 1 - № 3) – материал рулонный кровельный и гидроизоляционный наплаваемый битумный на стекловолокнутой основе или полиэфирном нетканом полотне, с полимерной пленкой с верхней стороны и полимерной пленкой с нижней стороны, *применяется для гидроизоляции тоннелей метрополитена, пролетных строений мостов и путепроводов и других инженерных сооружений.*

4.1.2. Физико-технические свойства «Гидростеклоизола», выпускаемого Группой Компаний «Филикровля», по маркам приведены в табл. 7, а других материалов в табл. 4.

						ГРУППА КОМПАНИЙ «ФИЛИКРОВЛЯ» М27.31/06-А-ПЗ	Лист
Изм.	Кол.уч.	Лист	№ док.	Подпись	Дата		34

Таблица 7

№ п/п	Наименование показателя, ед. измерения	Нормативное значение по ТУ	
		ГИДРОСТЕКЛОИЗОЛ	
		Г	К
1	2	3	4
1	Ширина, мм	850 – 1150	
2	Длина, м	10,0	
3	Масса 1 м ² , кг в пределах	3,0 – 4,0	3,0 – 4,0
4	Температура размягчения битумного вяжущего К (°С), не менее	353 (80)	353 (80)
5	Масса битумного вяжущего с наплавляемой стороны, кг/м ² , не менее	1,5	1,5
6	Разрывная сила, при растяжении, Н (кгс), не менее	735 (75)	340 (35)
7	Температура хрупкости битумного вяжущего по Фраасу, К (°С), не выше	258 (минус 15)	258 (минус 15)
8	Гибкость на брус с закруглением радиусом, мм при температуре, К (°С), не выше	не должно быть трещин 25,0±0,2 273 (0)	
9	Теплостойкость при температуре, К (°С), не ниже в течение, ч, не менее	не должно быть следов перемещения вяжущего и вздутий 343 (70) 2	
10	Водонепроницаемость под давлением, МПа (кгс/см ²), не менее в течение, мин, не менее в течение 72 ч при давлении МПа (кгс/см ²), не менее	не должно быть признаков проникания воды	
		0,49 (5,0) 10 –	0,1 (1,0) 2 ч 0,001 (0,01)
11	Водопоглощение в течение 24 ч, % по массе, не более	1,5	1,5
12	* Допускаемые отклонения от номинального значения по массе 1 м ² , кг, не более	+ 0,250 - 0,249	

						ГРУППА КОМПАНИЙ «ФИЛИКРОВЛЯ» М27.31/06-А-ПЗ	Лист
Изм.	Кол.уч.	Лист	№ док.	Подпись	Дата		35

4.2. Требования к основанию под гидроизоляцию

4.2.1. Основанием под гидроизоляцию подземных конструкций могут служить поверхность бетона, кирпичная кладка, покрытые штукатуркой толщиной в 10 мм. Указанные поверхности должны быть ровными, без полостей, острых изломов и выступов.

Металлические поверхности рекомендуется предварительно покрыть краской, а деревянные конструкции должны быть без гнили или плесени и импрегнированы составами без содержания масел.

Старые дегтевые покрытия должны быть удалены, а полиэфирные конструкции необходимо загладить шлифованием.

4.2.2. Основание под гидроизоляцию предварительно грунтуют праймером.

4.2.3. Обработку поверхности можно выполнять с использованием имеющегося в наличии специального оборудования, оснащенного подающим насосом и разбрызгивающим соплом на ручной «удочке», и простейших механизмов, состоящих из переносных емкостей (10 – 20 л) с разбрызгиванием праймера сжатым воздухом по принципу пульверизатора.

Небольшие по площади поверхности могут обрабатываться вручную с использованием кисти или валика.

4.2.4. Огрунтованные поверхности должны быть просушены.

4.3. Конструктивные решения гидроизоляции

4.3.1. При защите конструкций зданий и сооружений от напорных вод в первую очередь надо применять меры к постоянному понижению грунтовых вод с отводом их в глубинные водопроницаемые слои.

При расположении фундамента в зоне активного притока воды, например, при наличии уклона местности, предусматривают дренаж.

4.3.2. Наклеивание рулонных материалов должно выполняться с соблюдением следующего порядка:

- полотнища рулонных материалов во всех слоях раскатываются в одном направлении без перекрестного их расположения в смежных слоях;
- каждое последующее полотнище соединяется с предыдущим внахлестку на 100 – 150 мм в продольном и на 150 – 200 мм в поперечном направлении;
- наклеенные полотнища прижимаются и прикатываются;
- швы герметизируются мастикой.

						ГРУППА КОМПАНИЙ «ФИЛИКРОВЛЯ» М27.31/06-А-ПЗ	Лист
Изм.	Кол.уч.	Лист	№ док.	Подпись	Дата		36

4.3.3. В местах перехода оклеечного гидроизоляционного слоя с вертикальной поверхности на горизонтальную стык вертикальной и горизонтальной гидроизоляции выполняют на горизонтальной поверхности на ширину не менее 150 мм.

4.3.4. При выполнении гидроизоляционных слоев на вертикальных и наклонных (более 25 °) поверхностях применяют полотнища материала длиной 1,5 – 2,0 м. При значительной высоте изолируемой поверхности наклейку рулонного материала производят ярусами, начиная с нижнего.

Для закрепления гидроизоляционных слоев на каждом ярусе предусматривают установку деревянных антисептированных реек по высоте через 1,5 – 2,0 м, т.е. по высоте рабочих захваток.

В местах перехода гидроизоляционных слоев с горизонтальной поверхности на вертикальную изоляционные слои на горизонтальной (наклонной) поверхности заводят на наклонные бортики и перекрывают изоляционными слоями на вертикальной поверхности.

4.3.5. На стенах подвала гидроизоляционные слои устраивают, как правило, начиная от нижней горизонтальной гидроизоляции до такой же верхней горизонтальной гидроизоляции, с которыми должны сопрягаться гидроизоляционные вертикальные слои стены.

4.3.6. Сопряжение оклеечной гидроизоляции стен с оклеечной гидроизоляцией перекрытия надлежит располагать на перекрытии или в верхней части несущих стен сооружения.

4.3.7. Гидроизоляцию в пределах температурного шва усиливают дополнительной полосой материала шириной не менее 400 мм. Если температурный шов не заполнен, и раскрытие шва составляет около 10 мм, то в шов укладывают жесткую прокладку. Если раскрытие шва будет более 10 мм, при котором материал будет испытывать срезающую нагрузку, подстилающий и защитный слой дополняют полосами из плотного материала, например из пенополистирола.

4.3.8. Деформационные швы в конструкциях при отсутствии гидростатического напора перекрывают слоями гидроизоляции и одной или двумя прокладками из тонколистового металла и усиливают дополнительными слоями гидроизоляции, а при гидростатическом напоре и значительных деформациях в конструкции шва предусматривают металлический компенсатор.

						ГРУППА КОМПАНИЙ «ФИЛИКРОВЛЯ» М27.31/06-А-ПЗ	Лист
Изм.	Кол. уч.	Лист	№ док.	Подпись	Дата		37

4.3.9. В местах примыкания гидроизоляции к трубам, анкерам и т.п. предусматривают заземление слоев гидроизоляции при помощи анкерных болтов и металлических накладок.

4.3.10. В случае устройства окрасочной гидроизоляции материал наносят равномерно, без пропусков, по всей изолируемой поверхности, не менее чем в два слоя толщиной 0,5 – 2,0 мм каждый в соответствии с проектом.

Каждый последующий слой наносят после отверждения и просушки ранее нанесенного слоя.

4.3.11. Места перехода с горизонтальной поверхности на вертикальную, а также места над швами между элементами сборных сооружений (зданий) усиливаются полосами рулонного материала или стеклосетки шириной не менее 250 мм, а затем покрываются окрасочным слоем.

4.3.12. Штукатурную гидроизоляцию наносят торкретированием при помощи цемент-пушки.

4.3.13. Заданная проектом толщина гидроизоляции обеспечивается нанесением отдельных слоев цементного раствора по 6 – 10 мм каждый.

Каждый последующий слой должен наноситься на отвердевшую поверхность.

4.3.14. Гидроизоляция полов должна производиться после окончания гидроизоляции стен и потолков.

						ГРУППА КОМПАНИЙ «ФИЛИКРОВЛЯ» М27.31/06-А-ПЗ	Лист
Изм.	Кол.уч.	Лист	№ док.	Подпись	Дата		38

РАЗДЕЛ 1

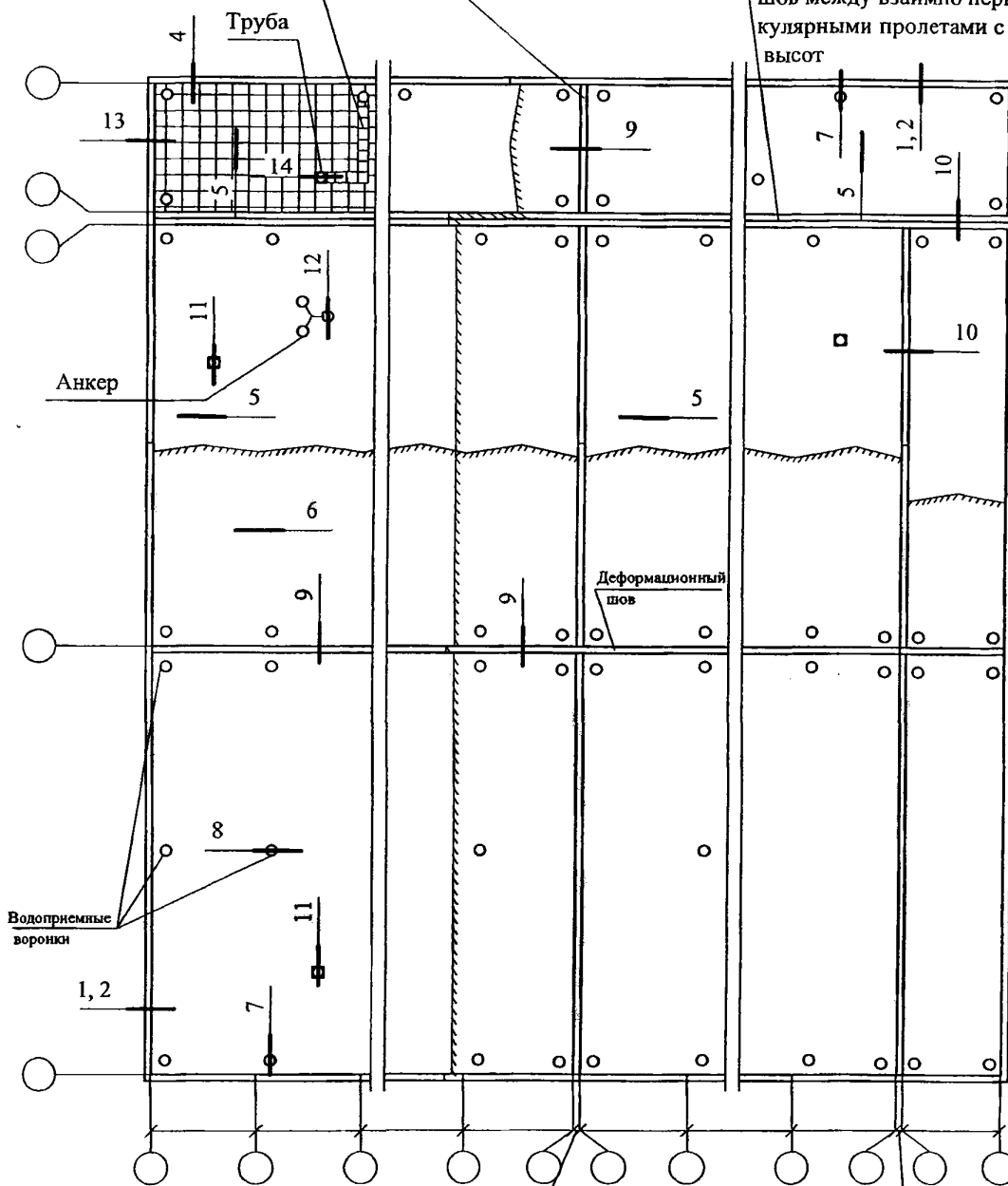
**ТРАДИЦИОННАЯ КРОВЛЯ
ПО ЖЕЛЕЗОБЕТОННОМУ ОСНОВАНИЮ**

Схема маркировки узлов

Пригруз из бетонных плиток или гравия, либо эксплуатируемая кровля

Поперечный деформационный шов без перепада высот

Поперечный деформационный шов между взаимно перпендикулярными пролетами с перепадом высот



Продольный деформационный шов без перепада высот пролетов

Продольный деформационный шов без перепада высот пролетов

Изм.	Кол. уч.	Лист	№ док.	Подпись	Дата
				<i>Гликин</i>	
				<i>Воронин</i>	
				<i>Пешкова</i>	

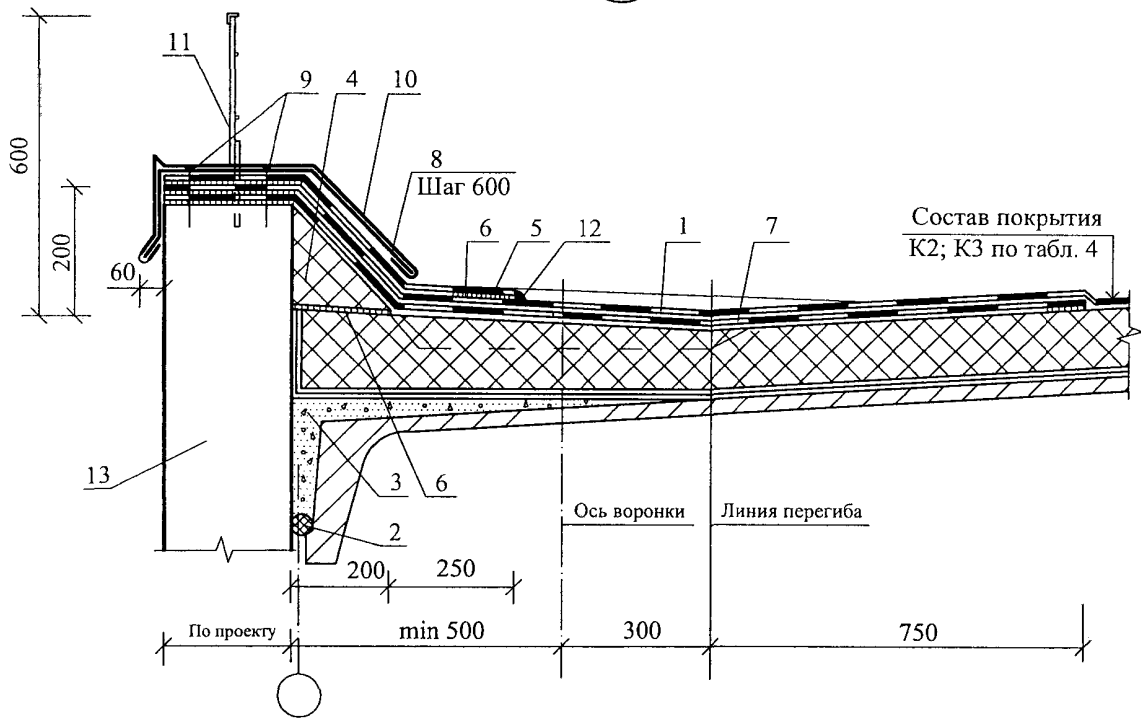
ГРУППА КОМПАНИЙ "ФИЛИКРОВЛЯ"
M27.31/06-A — 1.1

Традиционное покрытие по железобетонному основанию с рулонной кровлей
Узлы 1 - 14

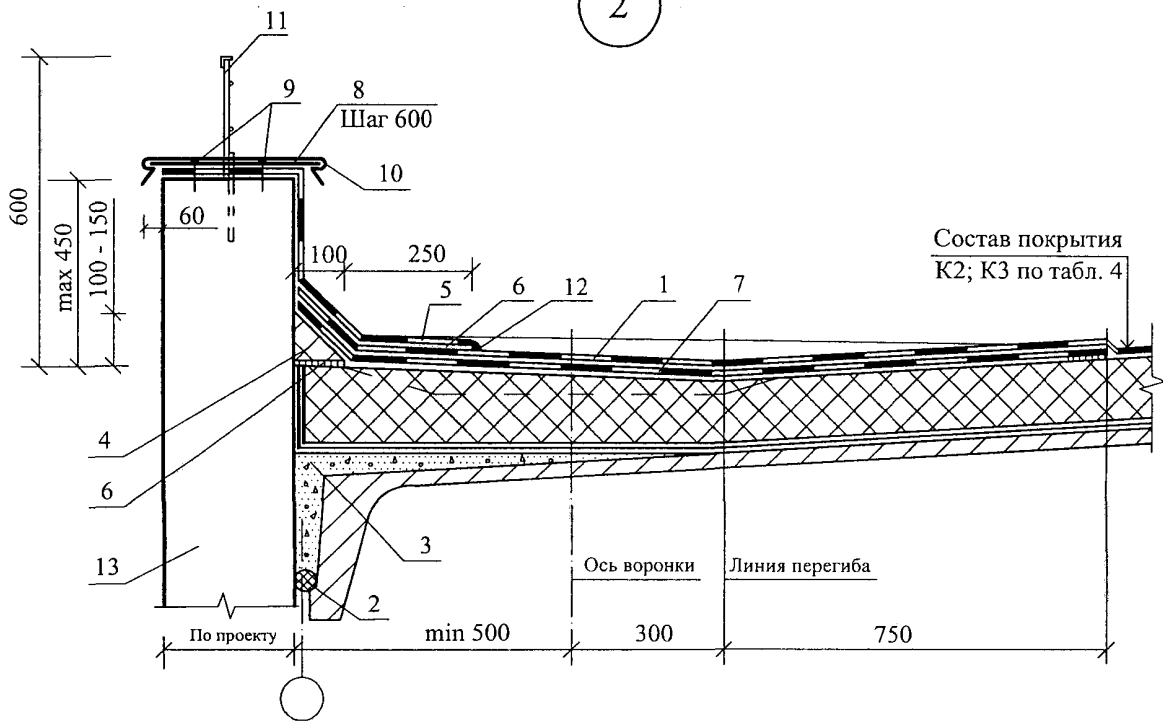
Стадия	Лист	Листов
МП	1	13

ОАО ЦНИИПРОМЗДАНИЙ
г. Москва 2006 г.

1

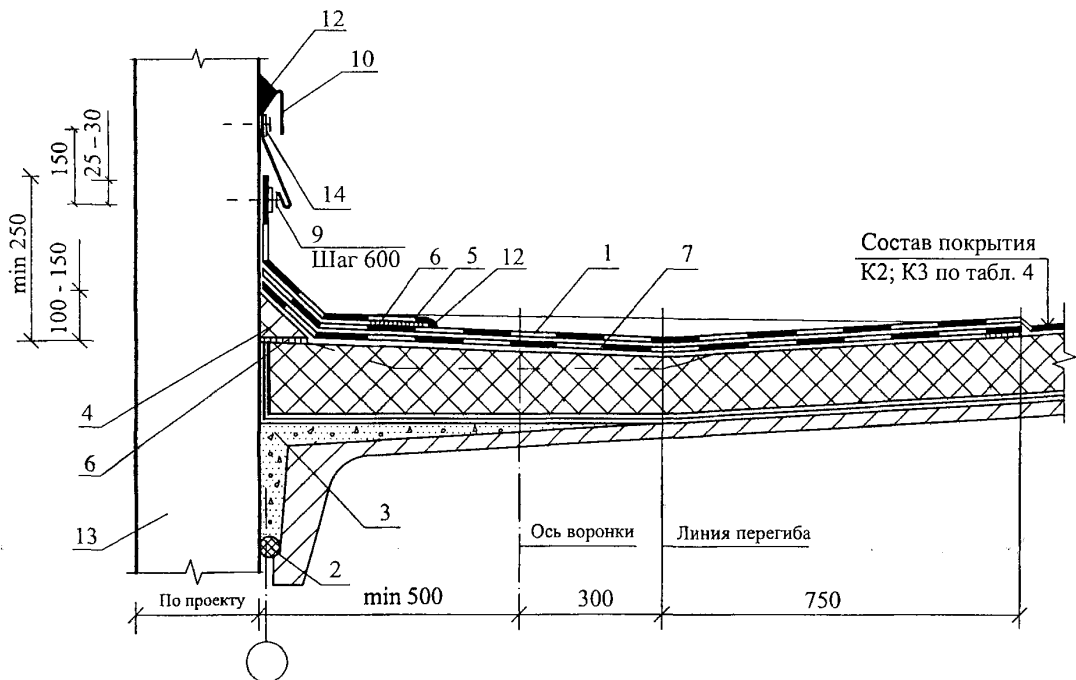


2



ГРУППА КОМПАНИЙ "ФИЛИКРОВЛЯ"						Лист
M27.31/06-A — 1.1						2
Изм.	Кол. уч.	Лист	№ док.	Подпись	Дата	

3

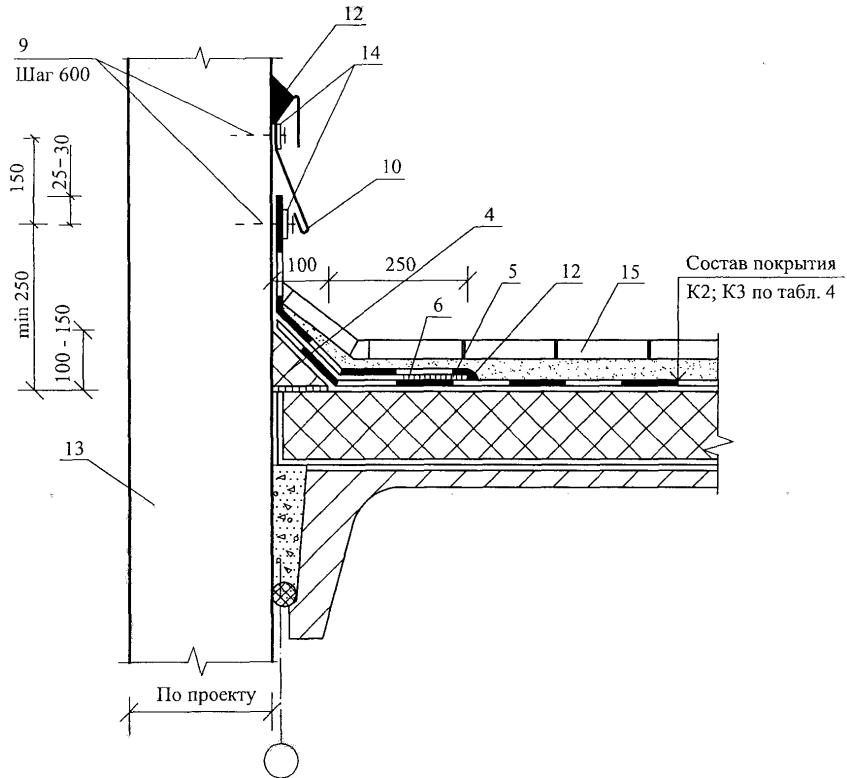


Изм.	Кол. уч.	Лист	№ док.	Подпись	Дата

ГРУППА КОМПАНИЙ "ФИЛИКРОВЛЯ"
M27.31/06-A — 1.1

Лист
3

4

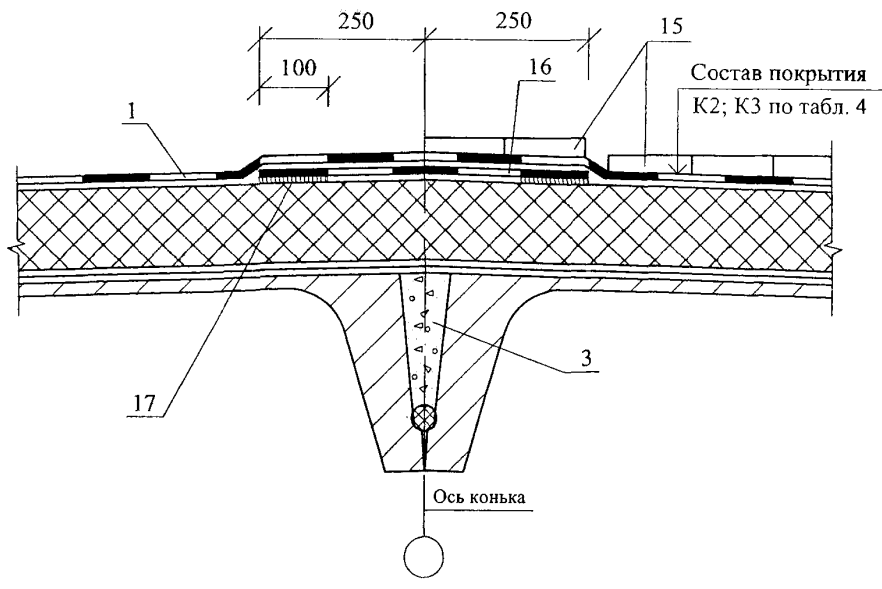


Изм.	Кол. уч.	Лист	№ док.	Подпись	Дата

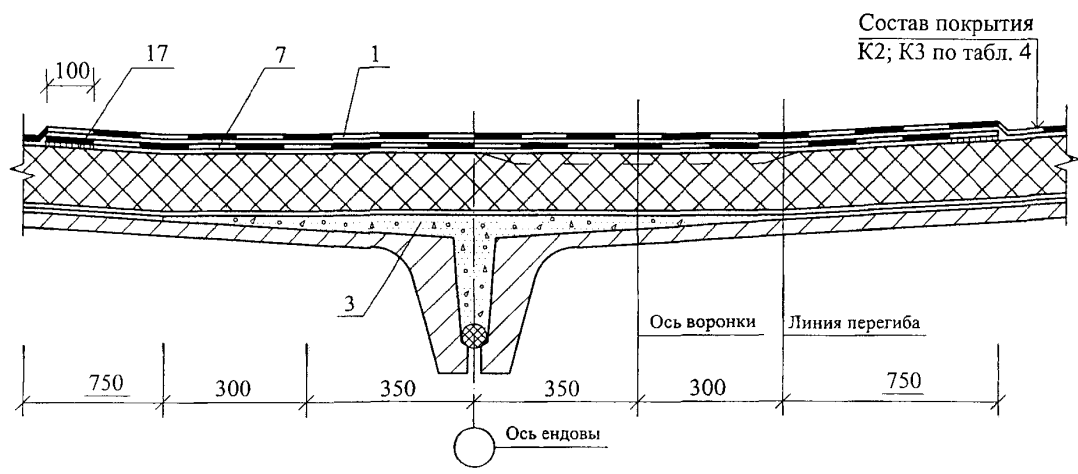
ГРУППА КОМПАНИЙ "ФИЛИКРОВЛЯ"
 М27.31/06-А — 1.1

Лист
 4

5

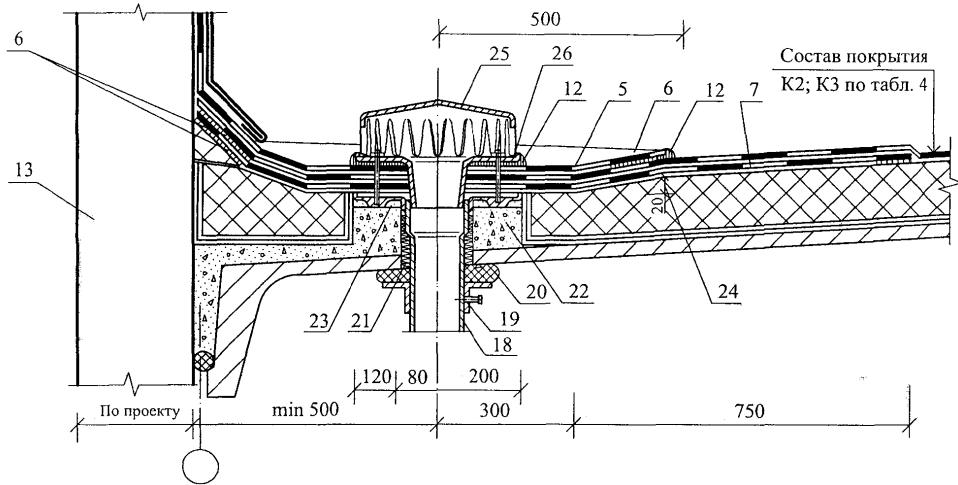


6



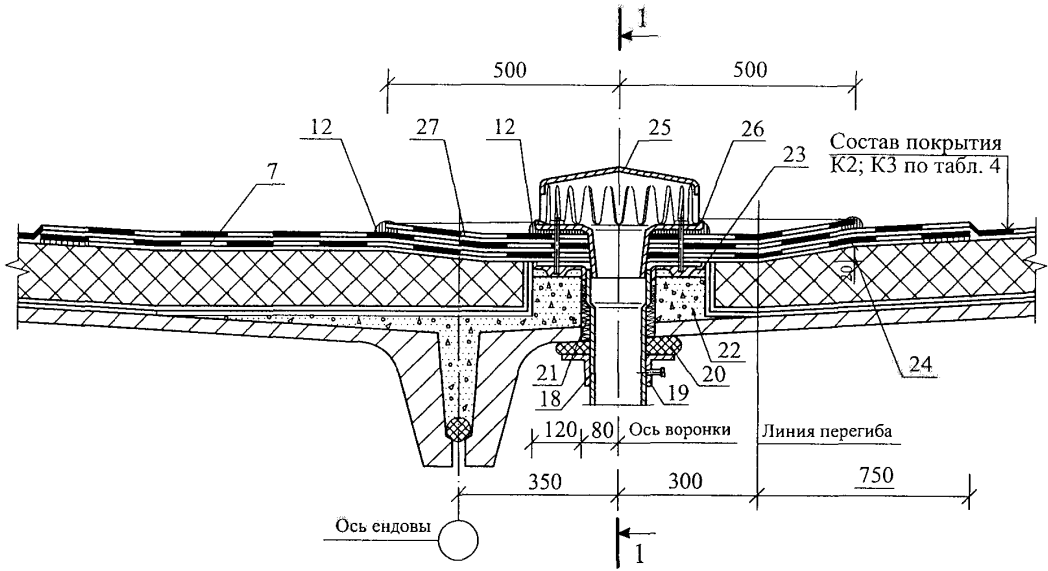
ГРУППА КОМПАНИЙ "ФИЛИКРОВЛЯ"						Лист
М27.31/06-А — 1.1						5
Изм.	Кол. уч.	Лист	№ док.	Подпись	Дата	

7

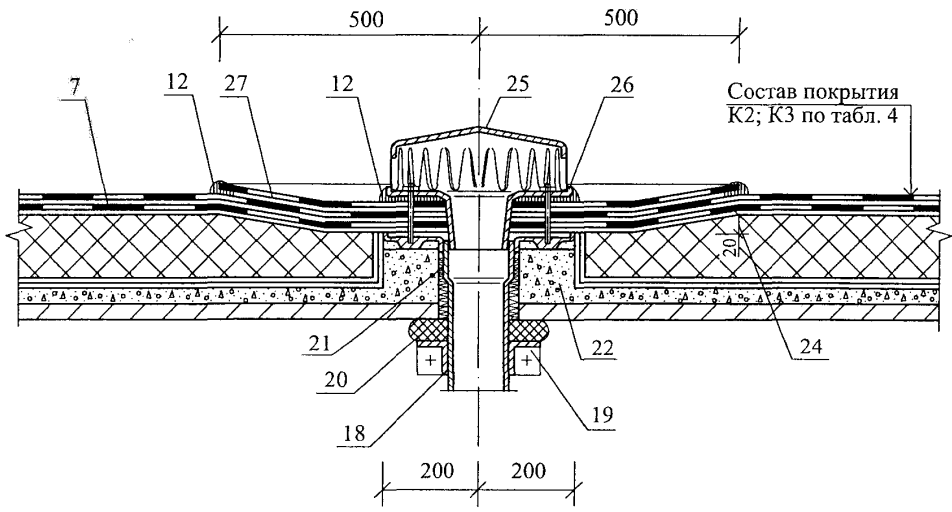


						ГРУППА КОМПАНИЙ "ФИЛИКРОВЛЯ" М27.31/06-А — 1.1	Лист
Изм.	Кол. уч.	Лист	№ док.	Подпись	Дата		6

8



1 - 1



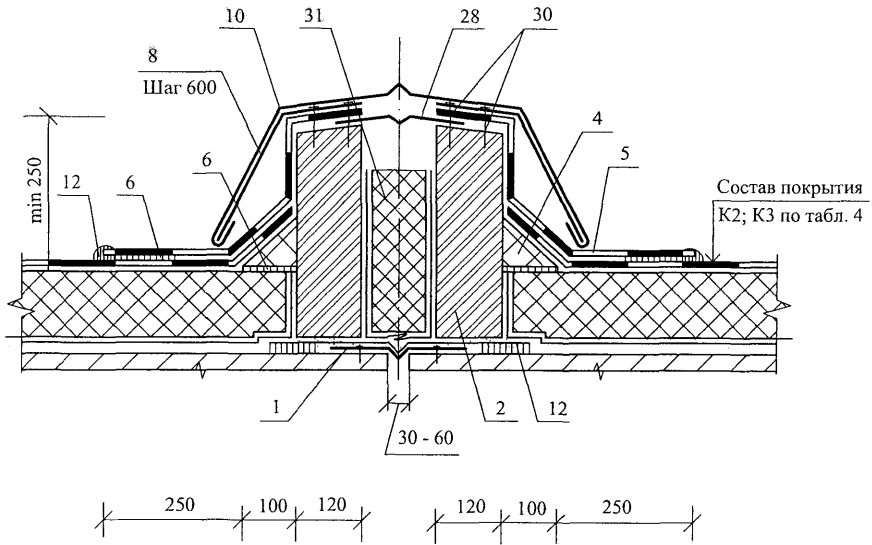
Изм.	Кол. уч.	Лист	№ док.	Подпись	Дата

ГРУППА КОМПАНИЙ "ФИЛИКРОВЛЯ"
M27.31/06-A — 1.1

Лист

7

9



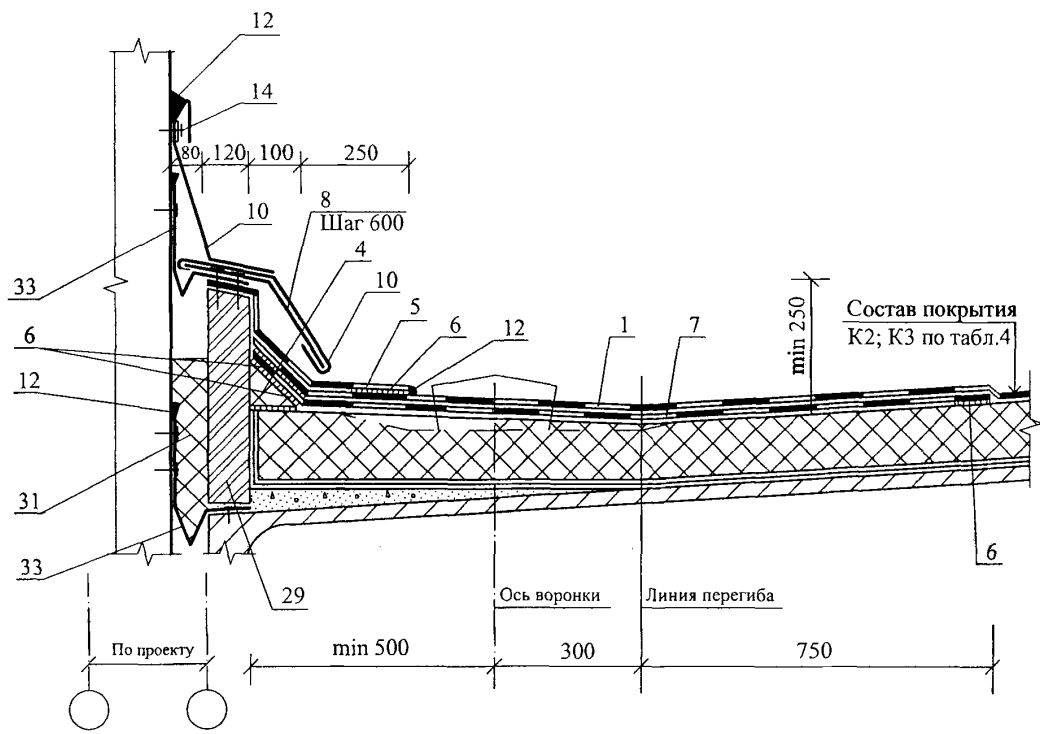
Изм.	Кол. уч.	Лист	№ док.	Подпись	Дата

ГРУППА КОМПАНИЙ "ФИЛИКРОВЛЯ"
M27.31/06-A — 1.1

Лист

8

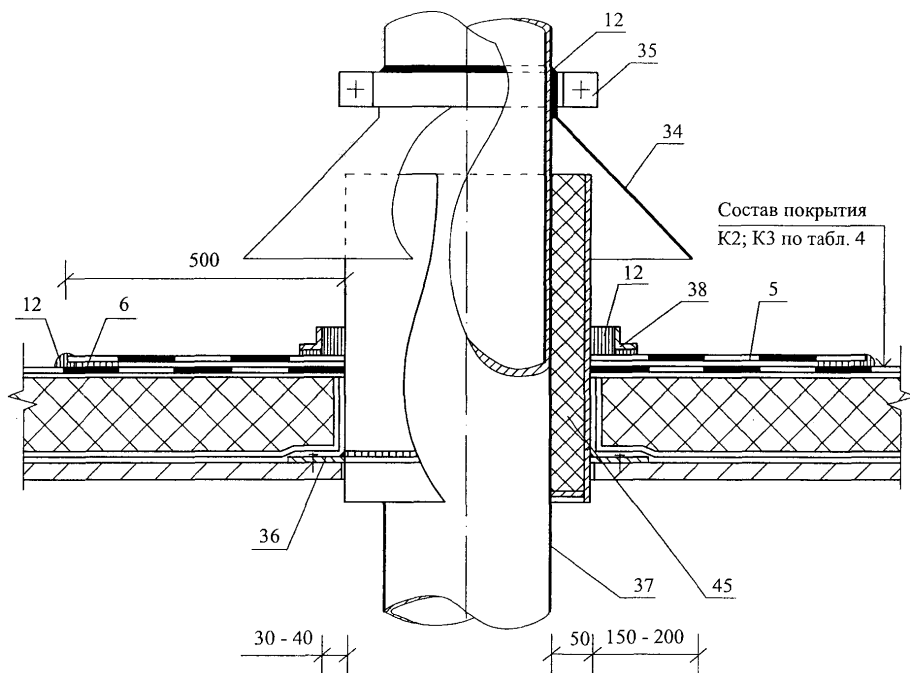
10



Изм.	Кол. уч.	Лист	№ док.	Подпись	Дата

ГРУППА КОМПАНИЙ "ФИЛИКРОВЛЯ"
 М27.31/06-А — 1.1

11



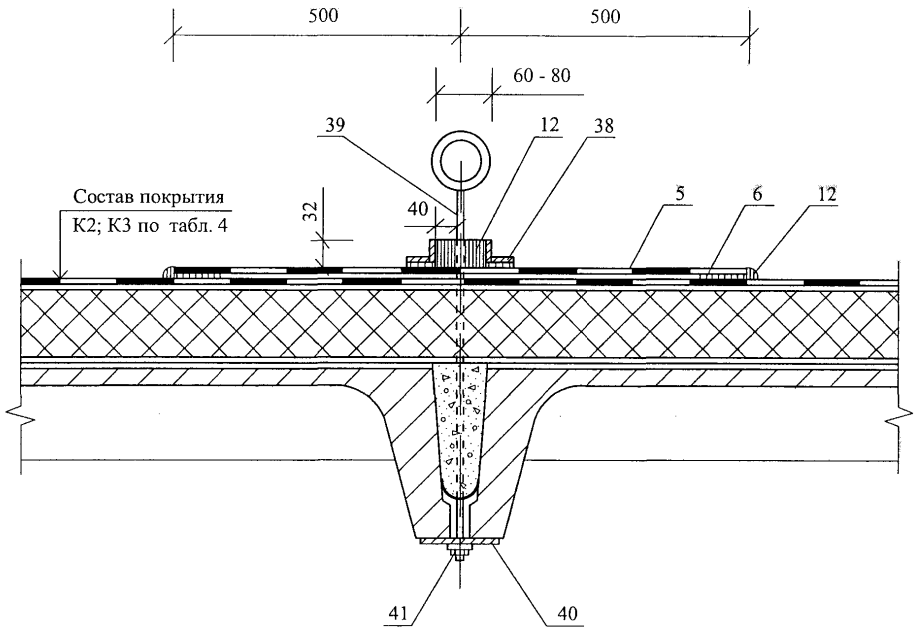
Изм.	Кол. уч.	Лист	№ док.	Подпись	Дата

ГРУППА КОМПАНИЙ "ФИЛИКРОВЛЯ"
М27.31/06-А — 1.1

Лист

10

12



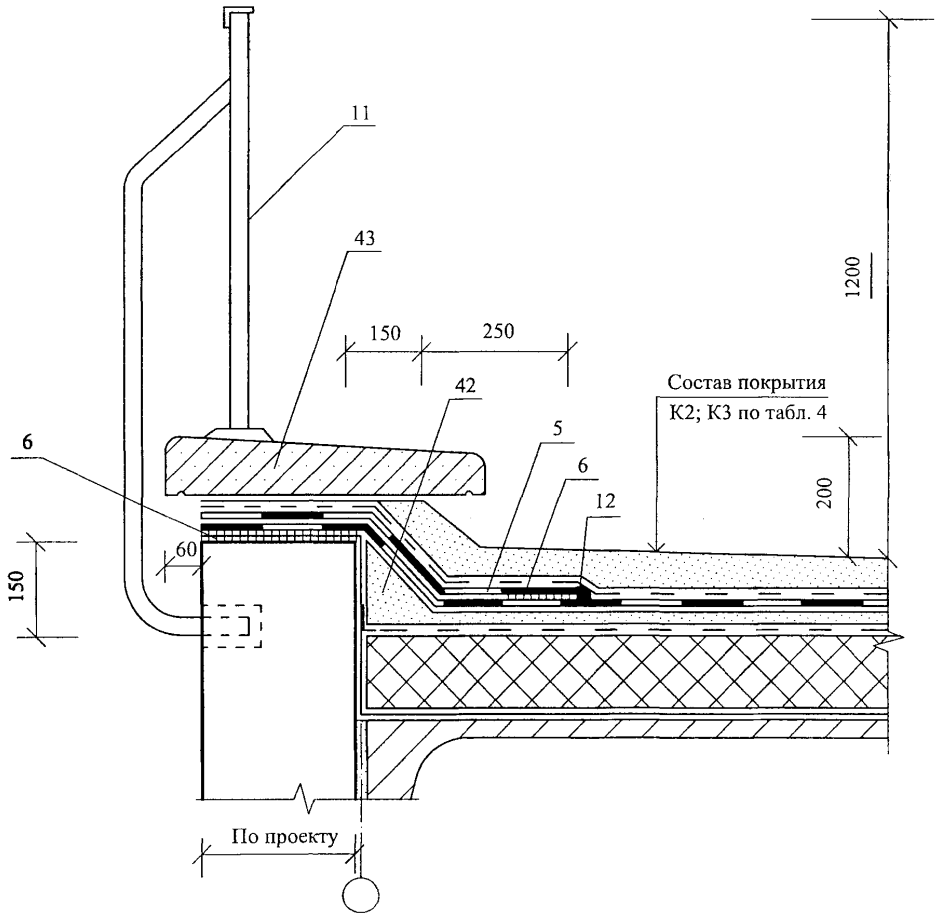
Изм.	Кол. уч.	Лист	№ док.	Подпись	Дата

ГРУППА КОМПАНИЙ "ФИЛИКРОВЛЯ"
М27.31/06-А — 1.1

Лист

11

13



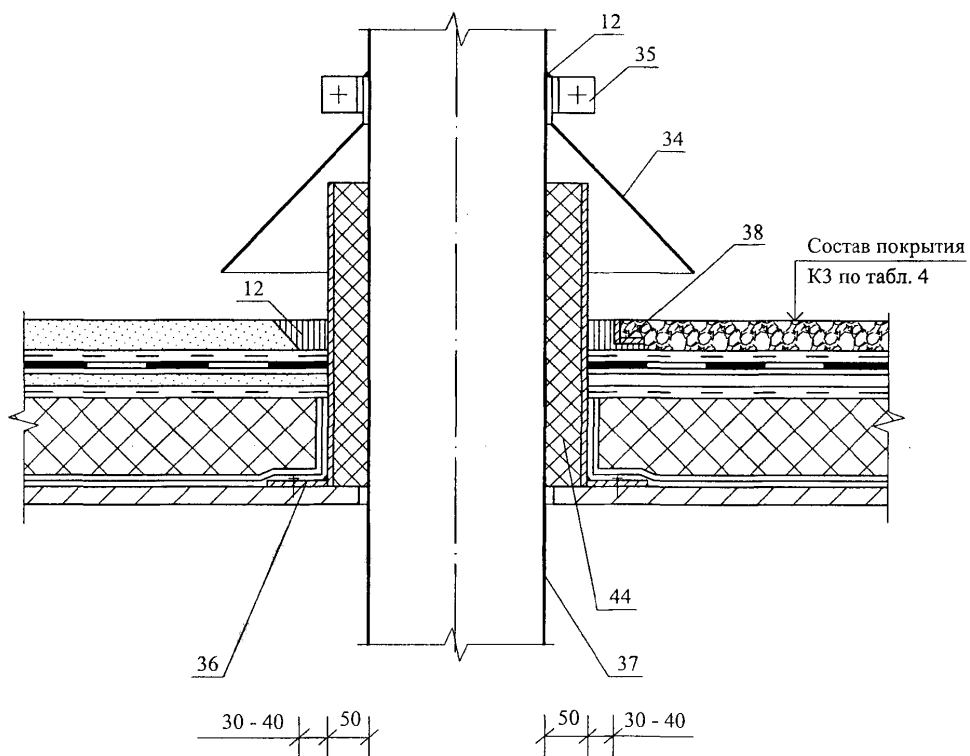
Изм.	Кол. уч.	Лист	№ док.	Подпись	Дата

ГРУППА КОМПАНИЙ "ФИЛИКРОВЛЯ"
М27.31/06-А — 1.1

Лист

12

14



Изм.	Кол. уч.	Лист	№ док.	Подпись	Дата

ГРУППА КОМПАНИЙ "ФИЛИКРОВЛЯ"
М27.31/06-А — 1.1

Лист

13

РАЗДЕЛ 2

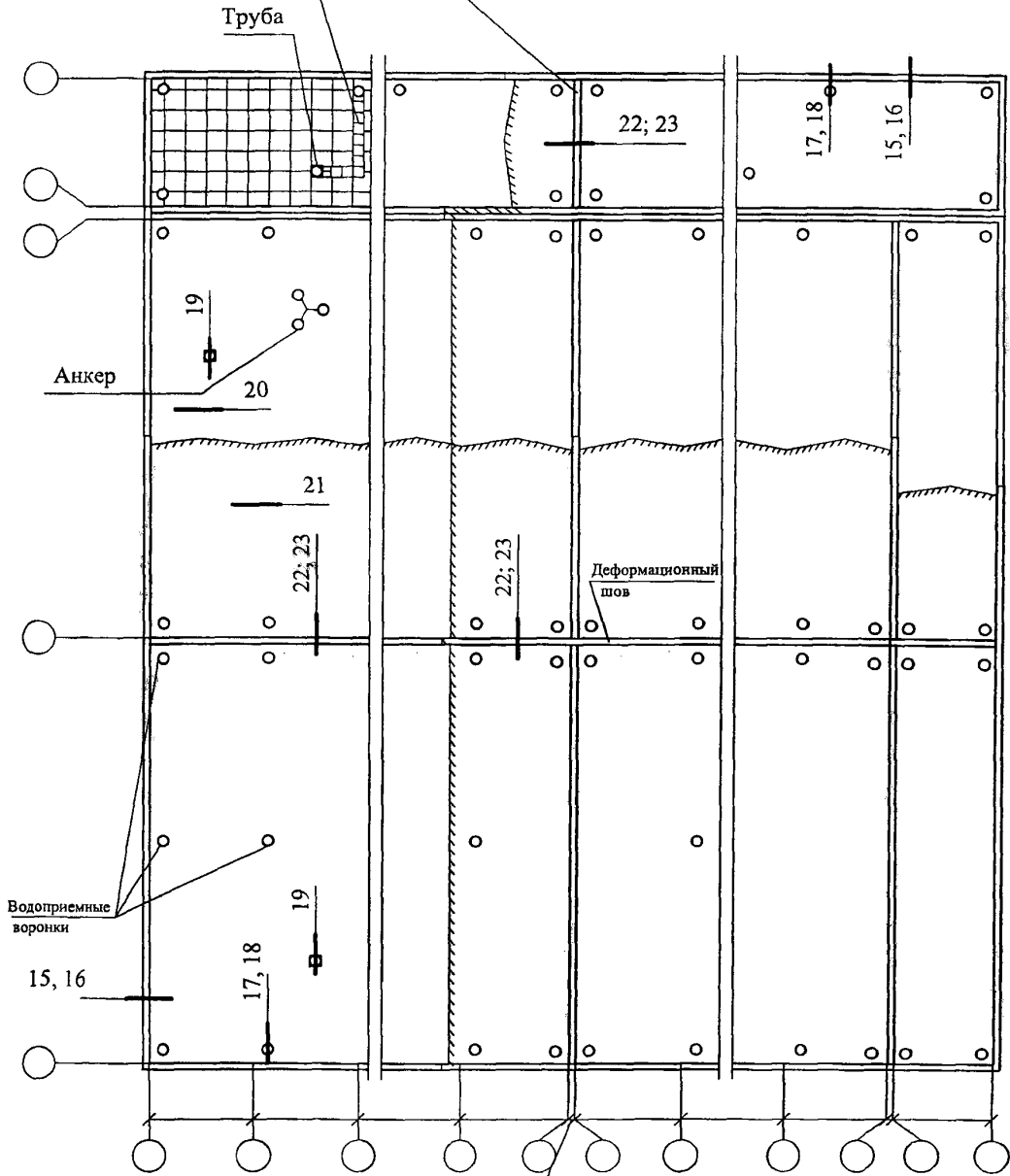
ИНВЕРСИОННАЯ КРОВЛЯ

ПО ЖЕЛЕЗОБЕТОННОМУ ОСНОВАНИЮ

Схема маркировки узлов

Пригруз из бетонных плиток или гравия, либо эксплуатируемая кровля

Поперечный деформационный шов без перепада высот



Продольный деформационный шов без перепада высот пролетов

Изм.	Кол. уч.	Лист	№ док.	Подпись	Дата
				<i>Глякин</i>	
				<i>Воронин</i>	
				<i>Пешкова</i>	

ГРУППА КОМПАНИЙ "ФИЛИКРОВЛЯ"

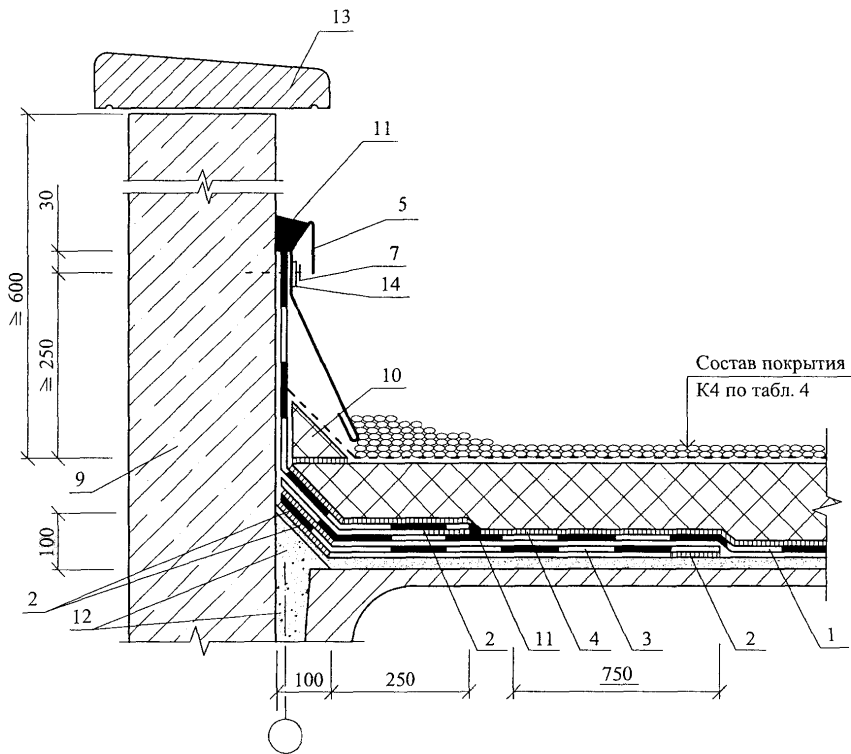
M27.31/06-A — 2.1

Инверсионное покрытие по железобетонному основанию с рулонной кровлей
Узлы 15 - 23

Стадия	Лист	Листов
МП	1	9

ОАО ЦНИИПРОМЗДАНИЙ
г. Москва 2006 г.

16



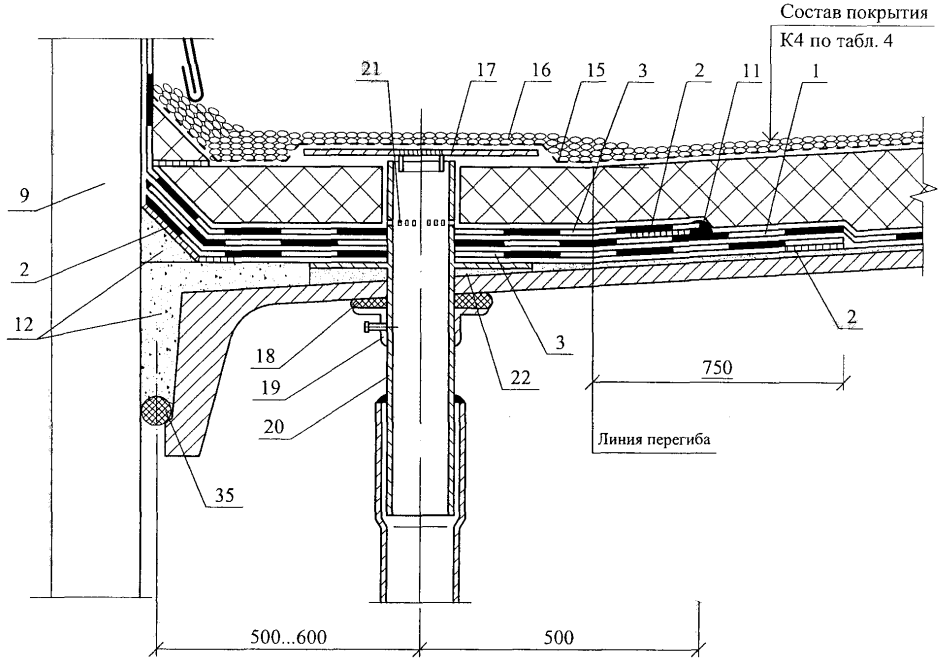
Изм.	Кол. уч.	Лист	№ док.	Подпись	Дата

ГРУППА КОМПАНИЙ "ФИЛИКРОВЛЯ"
 М27.31/06-А — 2.1

Лист

3

17

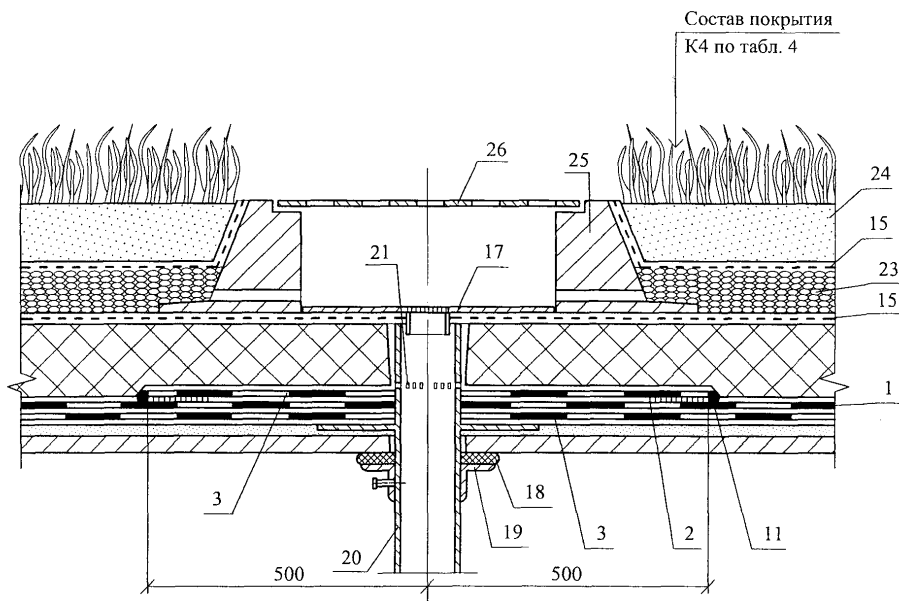


Изм.	Кол. уч.	Лист	№ док.	Подпись	Дата

ГРУППА КОМПАНИЙ "ФИЛИКРОВЛЯ"
М27.31/06-А — 2.1

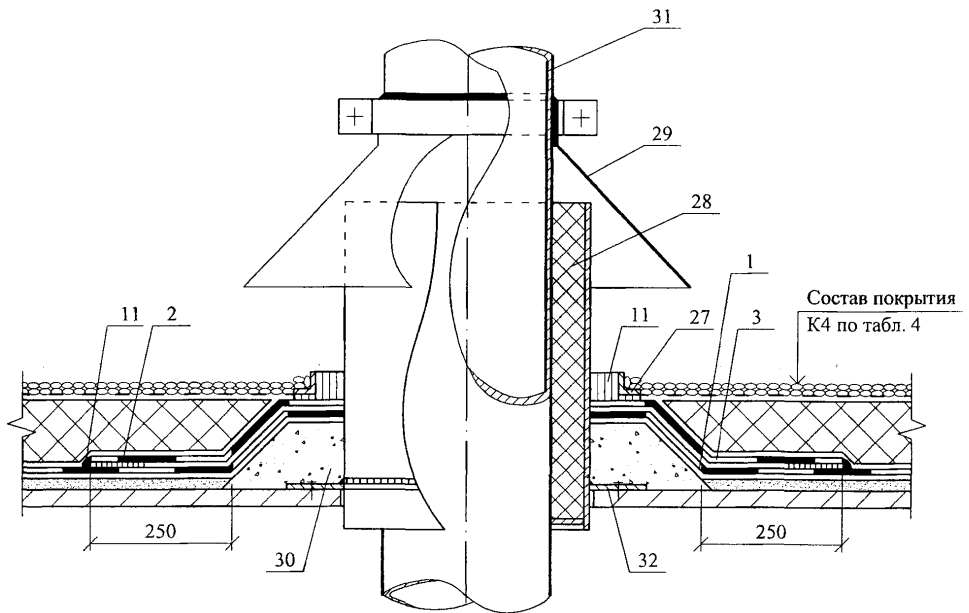
Лист
4

18



						ГРУППА КОМПАНИЙ "ФИЛИКРОВЛЯ" М27.31/06-А — 2.1	Лист
Изм.	Кол. уч.	Лист	№ док.	Подпись	Дата		5

19



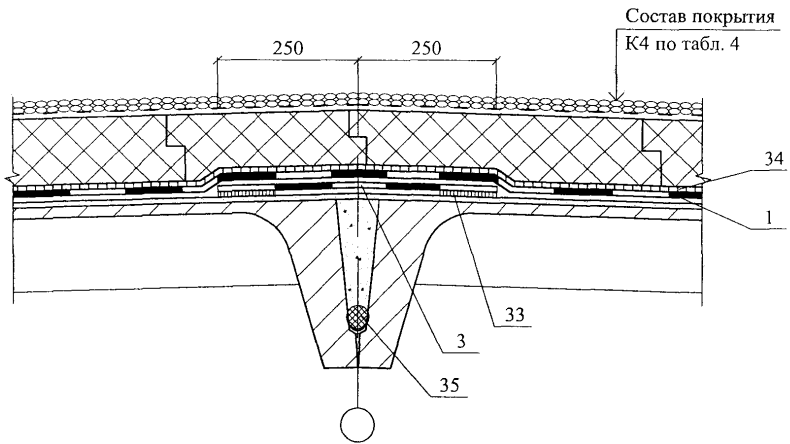
Изм.	Кол. уч.	Лист	№ док.	Подпись	Дата

ГРУППА КОМПАНИЙ "ФИЛИКРОВЛЯ"
М27.31/06-А — 2.1

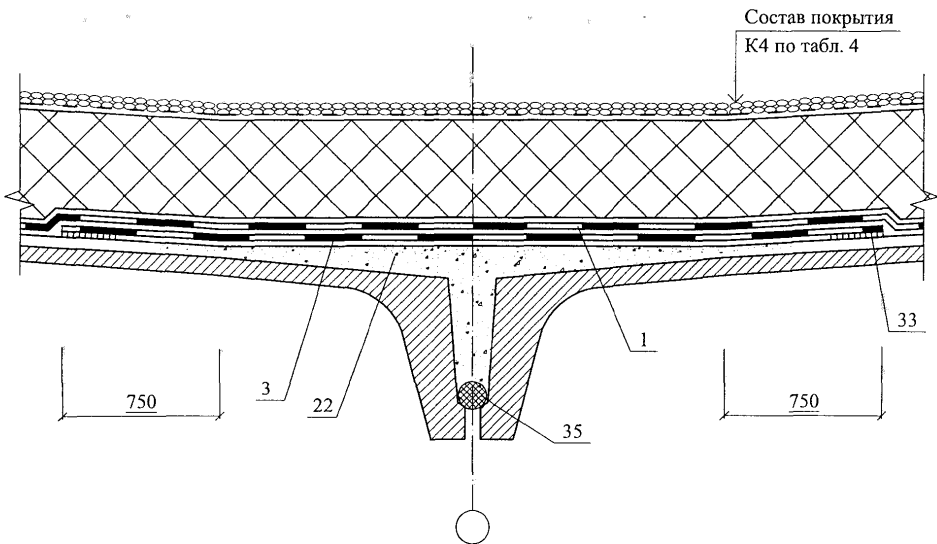
Лист

6

20



21



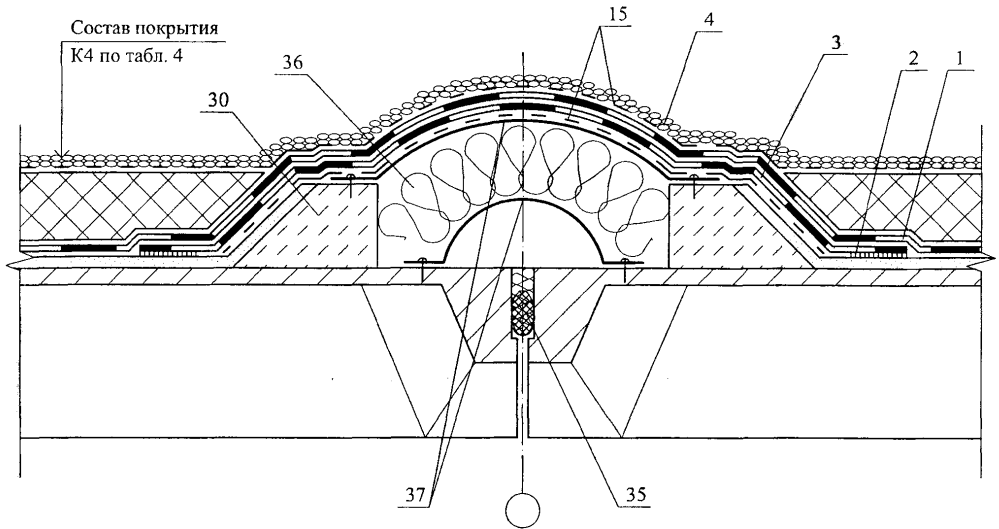
Изм.	Кол. уч.	Лист	№ док.	Подпись	Дата

ГРУППА КОМПАНИЙ "ФИЛИКРОВЛЯ"
М27.31/06-А — 2.1

Лист

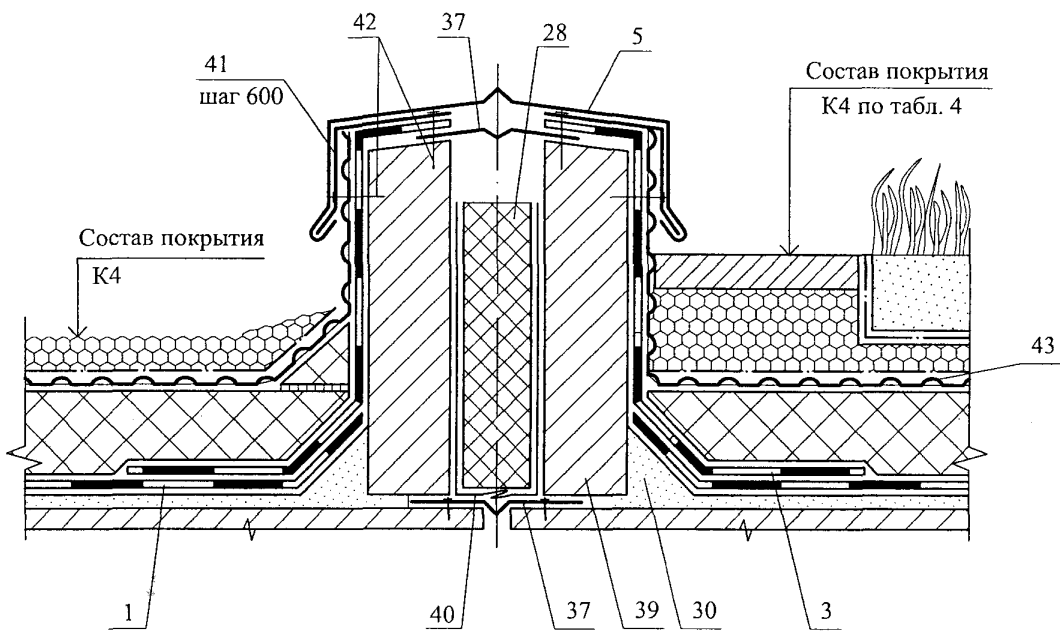
7

22



							ГРУППА КОМПАНИЙ "ФИЛИКРОВЛЯ"	Лист
							М27.31/06-А — 2.1	8
Изм.	Кол. уч.	Лист	№ док.	Подпись	Дата			

23



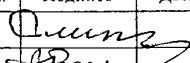
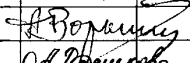

Изм.	Кол. уч.	Лист	№ док.	Подпись	Дата

ГРУППА КОМПАНИЙ "ФИЛИКРОВЛЯ"
 М27.31/06-А — 2.1

РАЗДЕЛ 3

КРОВЛЯ НА ПОКРЫТИИ С НЕСУЩИМ ПРОФИЛИРОВАННЫМ НАСТИЛОМ

№ поз	Наименование	№ поз.	Наименование
1	Двухслойный водоизоляционный ковер (верхний ковер с крупнозернистой посыпкой; нижний – с мелкозернистой посыпкой или с полиэтиленовой пленкой)	18	Плита теплоизоляционная
1'	Двухслойный водоизоляционный ковер с армированной основой из стеклосетки или полиэфирных волокон (верхний ковер с крупнозернистой посыпкой; нижний – с мелкозернистой посыпкой или с полиэтиленовой пленкой)	19	Комплект деталей для крепления ограждений парапета
1"	Однослойный водоизоляционный ковер Филизол-Супер или Профизол-Супер	20	Толевые гвозди 3x70
2	Заглушка из негорючего утеплителя	21	Деревянный брус антисептированный и антипирированный
3	Стальная гребенка по форме гофра	22	Винт самонарезающий В6x25
4	Оцинкованная сталь толщиной 0,8 мм	23	Заклепка комбинированная ЗК-10
5	Мастика герметизирующая	24	Дополнительный слой водоизоляционного ковра (усиление конька)
6	Приклеивающий состав	25	Стальной
7	Бортик из теплоизоляционных плит	26	Патрубок с фланцем
8	Дополнительный слой кровельного ковра (усиление ендовы)	27	Стальной хомут
9	Дополнительные слои кровельного ковра (усиление примыкания кровли к парапету, к стенкам деформационного шва, трубам и т.п.) (верхний ковер с крупнозернистой посыпкой; нижний – с мелкозернистой посыпкой или с полиэтиленовой пленкой)	28	Защитный колпак
10	Костыль из стальной полосы 4x40 мм	29	Прижимной фланец
11	Защитный фартук из оцинкованной стали толщиной 0,8 мм	30	Дополнительные прогоны
12	Дюбель ДГ 3,7x70 Ц6	31	Местное понижение вокруг воронки
13	Ограждение кровли	32	Опорный столбик
14	Стена парапета	33	Дополнительный слой водоизоляционного ковра вокруг воронки
15	Стальная полоса 4x40 мм	34	Бортик из гнутого швеллера
16	Трехслойная панель со стальными обшивками	35	Теплоизоляционные плиты или маты
17	Механическое крепление (2 шт. на плиту)	36	Компенсатор из оцинкованной стали толщиной 0,8 мм

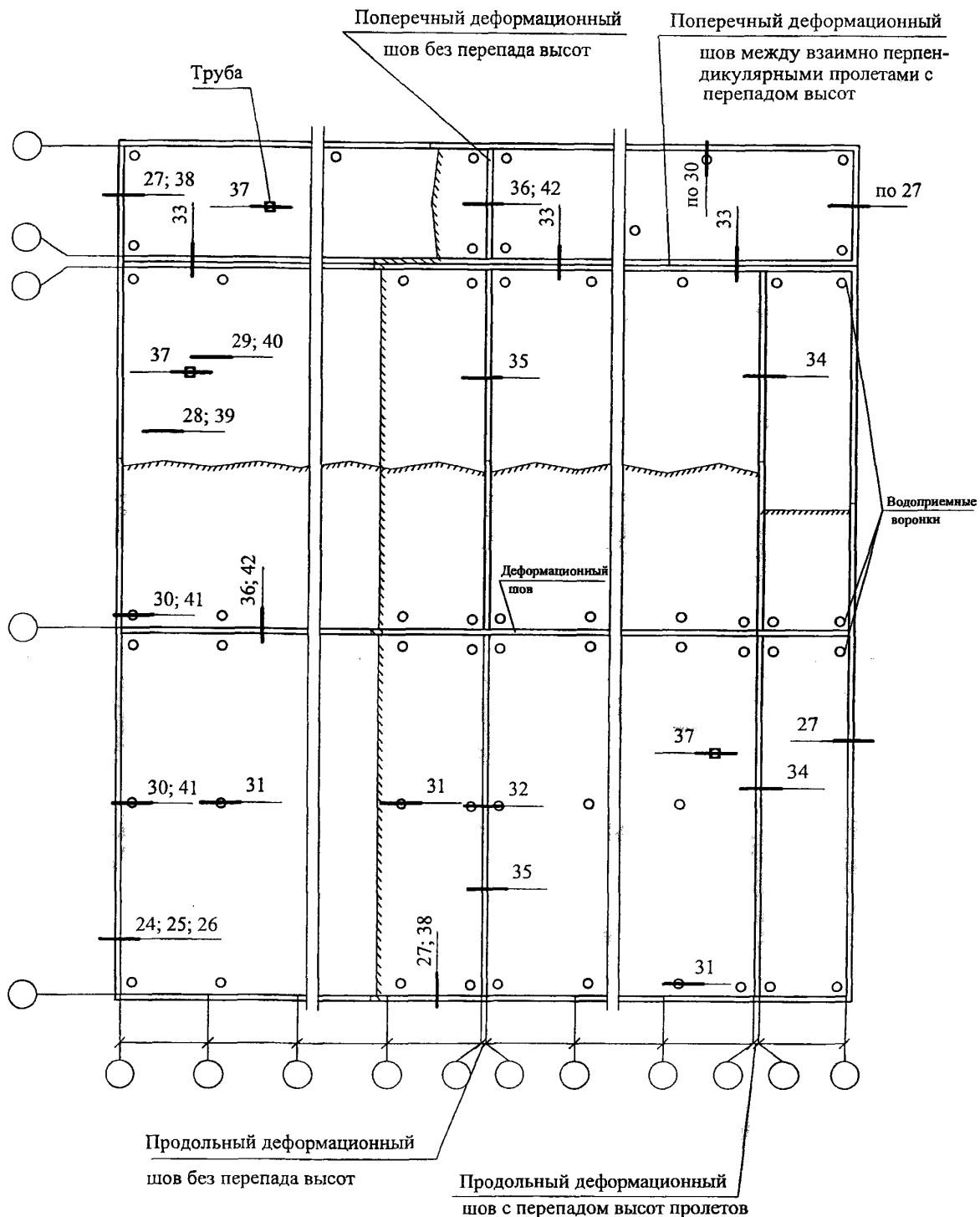
						ГРУППА КОМПАНИЙ «ФИЛИКРОВЛЯ»			
						М27.31/06-А-3.0			
Изм.	Кол.уч.	Лист	№ док.	Подпись	Дата				
Зам. ген. дир.		Гликін				Экспликация материалов к узлам кровли на покрытии с несущим профилированным настилом	Стадия	Лист	Листов
Рук. отд.		Воронин					МП	1	2
С и с.		Пешкова				ОАО ЦНИИПРОМЗДАНИЙ г. Москва. 2006 г.			

№ поз	Наименование	№ поз.	Наименование
37	Крепежный элемент	48	Дополнительные слои водоизоляционного ковра
38	Болт М10х30 – 011 с шайбой и гайкой	49	Труба
39	Стальная пластина 220х120х10 мм	50	Стальной стакан
40	Стена здания повышенного пролета	51	Хомут из стальной полосы 4х40 мм
41	Оцинкованная сталь	52	Зонт из оцинкованной стали
42	Уголок 125х80х7 мм	53	Сборная стяжка
43	Прогон	54	Полоса из рулонного материала
44	Компенсатор из оцинкованной стали толщиной 2,0 мм	55	Гвозди 3х70
45	Заклепка комбинированная ЗК-12	56	Цементно-песчаный раствор
46	Выкружка из оцинкованной стали толщиной 1,5 мм	57	Шуруп
47	Слой кровельного ковра «насухо» крупнозернистой посыпкой вниз		

						ГРУППА КОМПАНИЙ «ФИЛИКРОВЛЯ» М27.31/06-А-3.0	Лист
Изм.	Кол. уч.	Лист	№ док.	Подпись	Дата		2

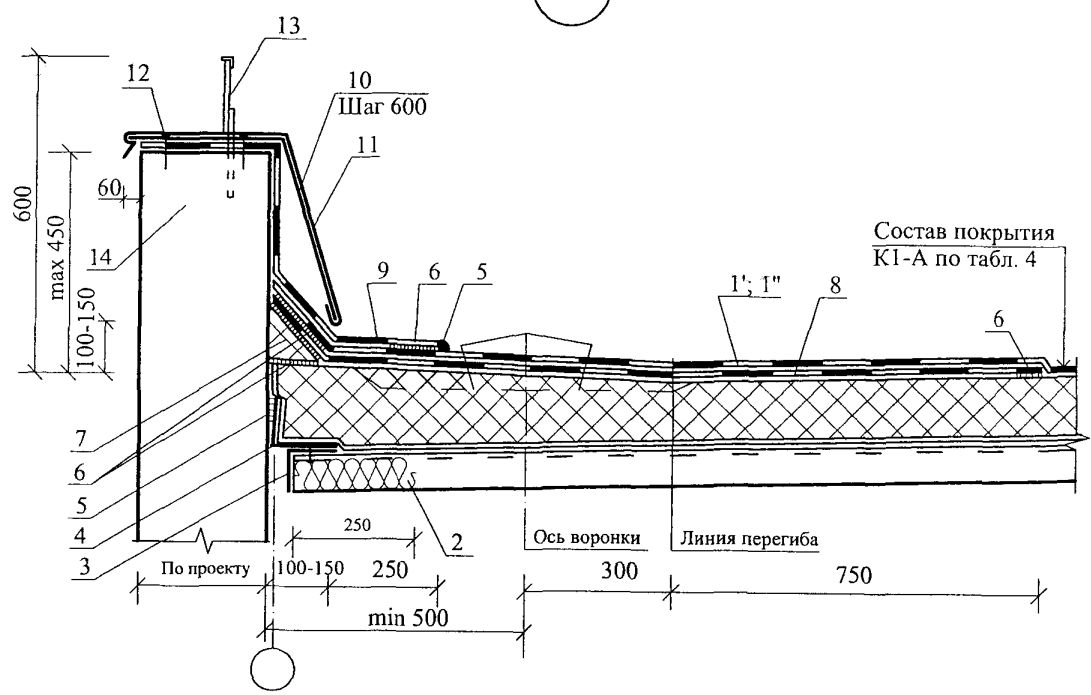
Схема маркировки узлов

71

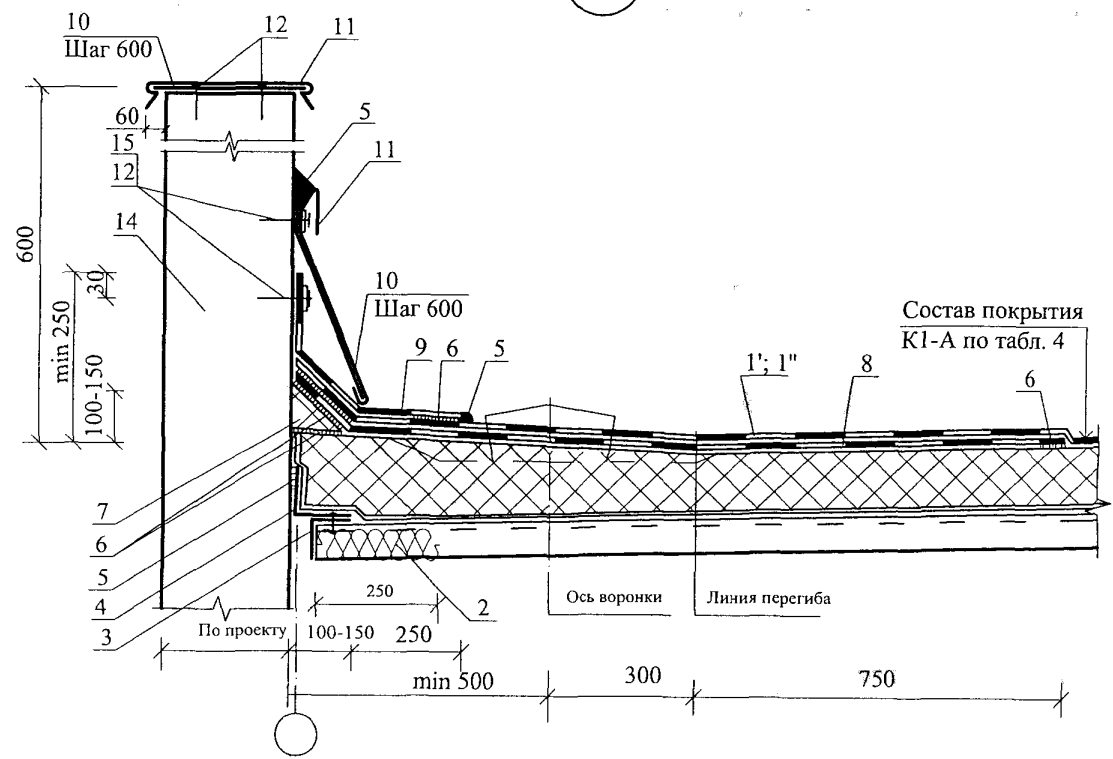


ГРУППА КОМПАНИЙ "ФИЛИКРОВЛЯ"									
M27.31/06-A — 3.1									
Изм.	Кол. уч.	Лист	№ док.	Подпись	Дата	Традиционное покрытие по несущему профилированному настилу Узлы 24 - 42	Стадия	Лист	Листов
Зам. ген. дир.	Гликин			<i>Гликин</i>			МП	1	12
Рук. отд.	Воронин			<i>Воронин</i>			ОАО ЦНИИПРОМЗДАНИЙ г. Москва 2006 г.		
С.н.с.	Пешкова			<i>Пешкова</i>					

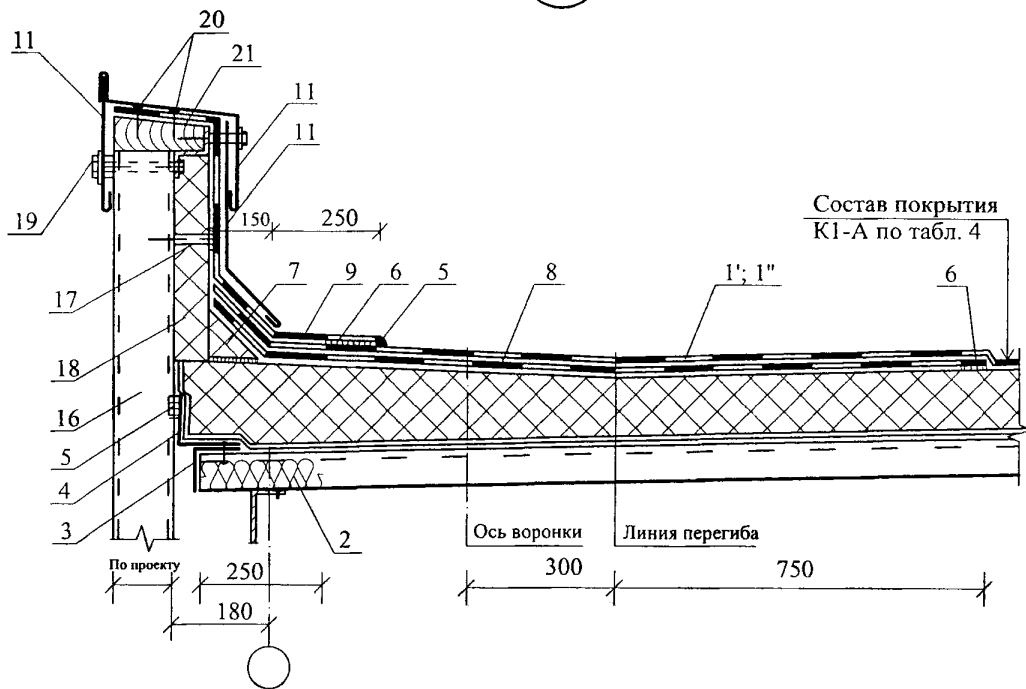
24



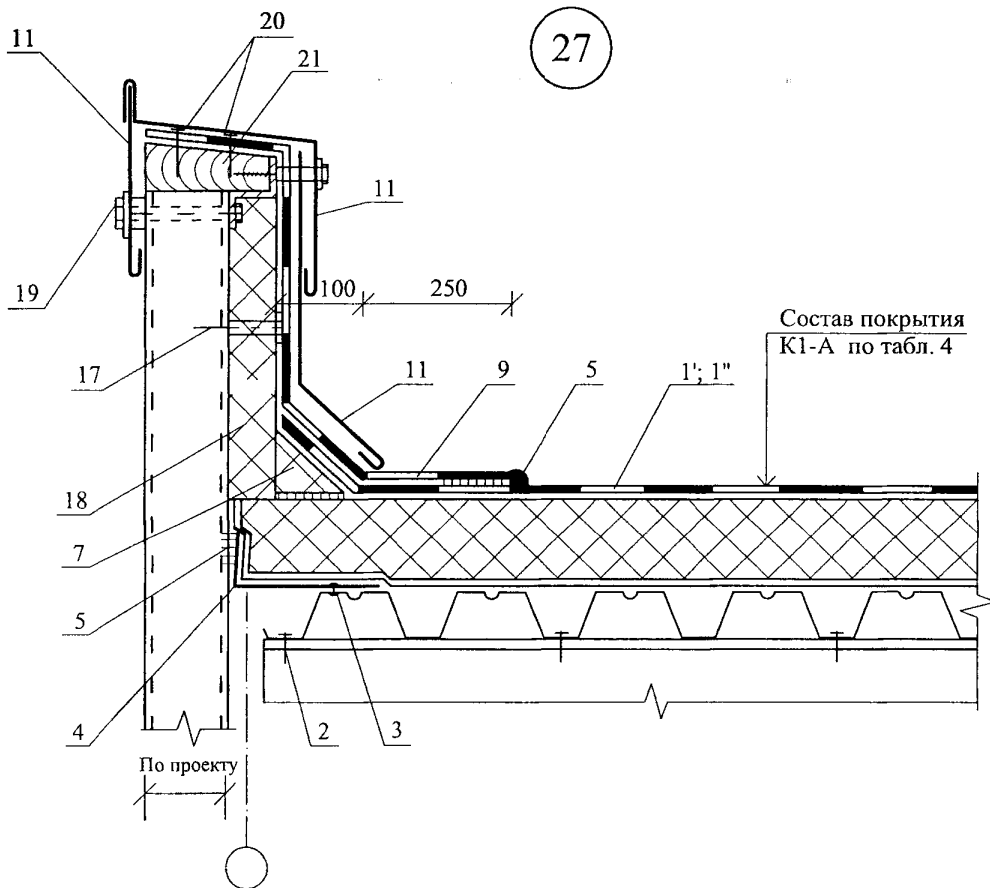
25



26



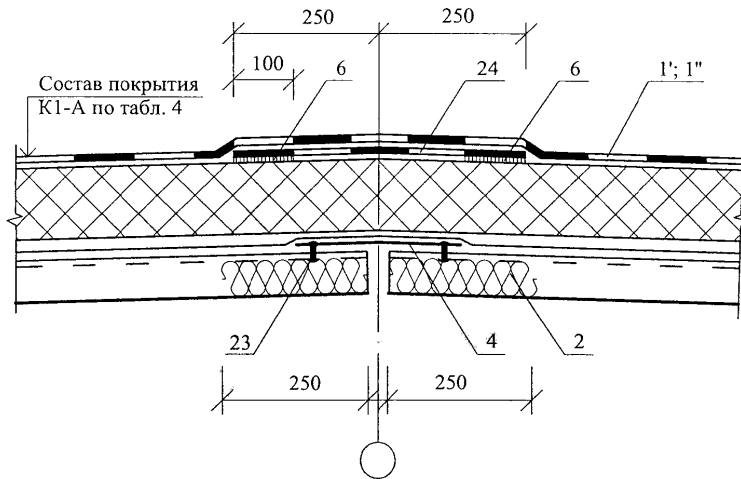
27



ГРУППА КОМПАНИЙ "ФИЛИКРОВЛЯ"						Лист
						3
Изм.	Кол. уч.	Лист	№ док.	Подпись	Дата	M27.31/06-A — 3.1

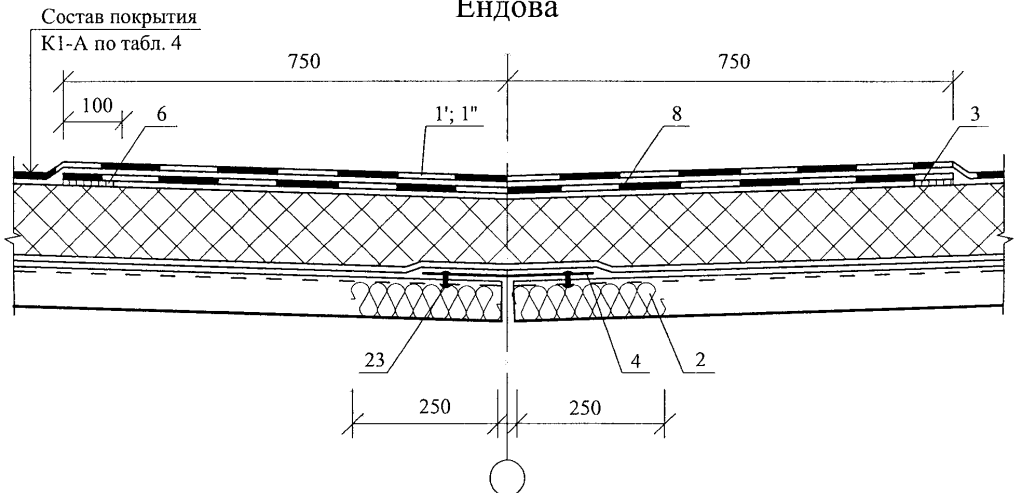
28

Конек



29

Ендова



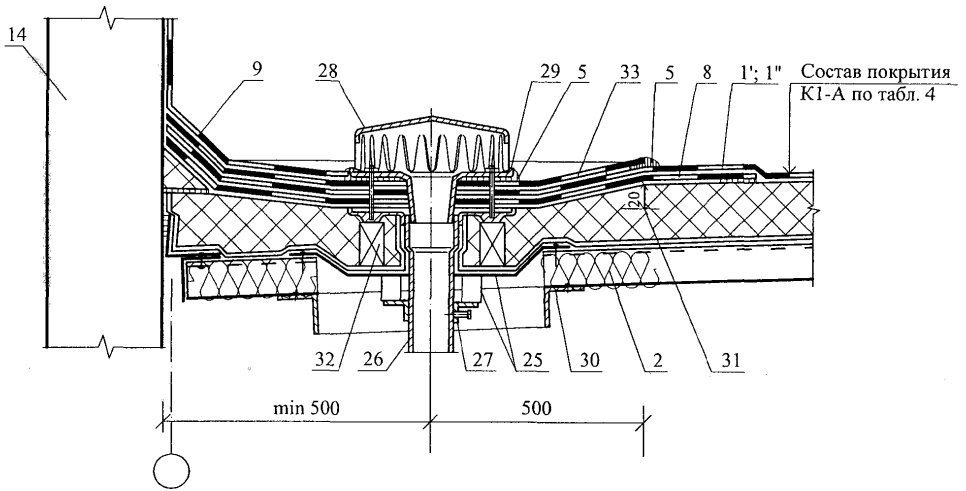
Изм.	Кол. уч.	Лист	№ док.	Подпись	Дата

ГРУППА КОМПАНИЙ "ФИЛИКРОВЛЯ"
M27.31/06-A — 3.1

Лист

4

30



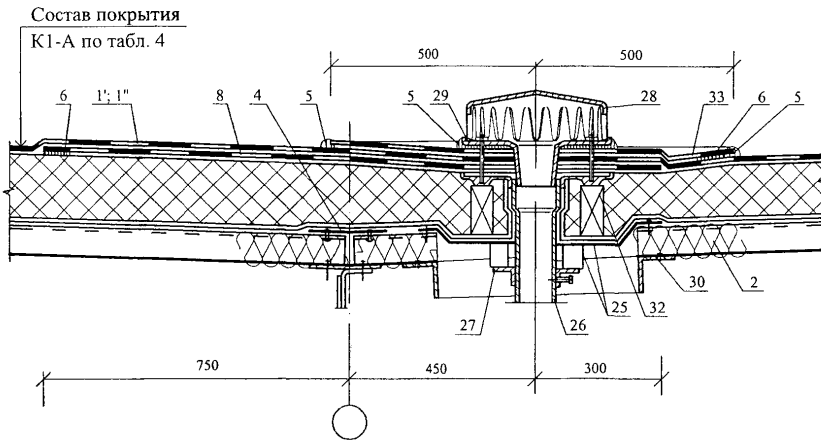
Изм.	Кол. уч.	Лист	№ док.	Подпись	Дата

ГРУППА КОМПАНИЙ "ФИЛИКРОВЛЯ"
М27.31/06-А -- 3.1

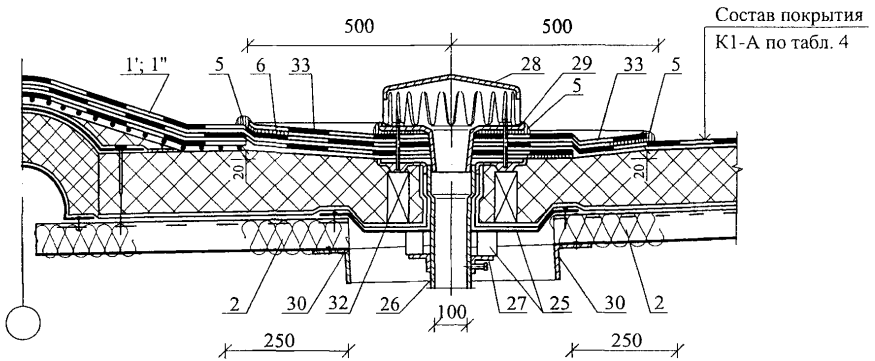
Лист

5

31



32

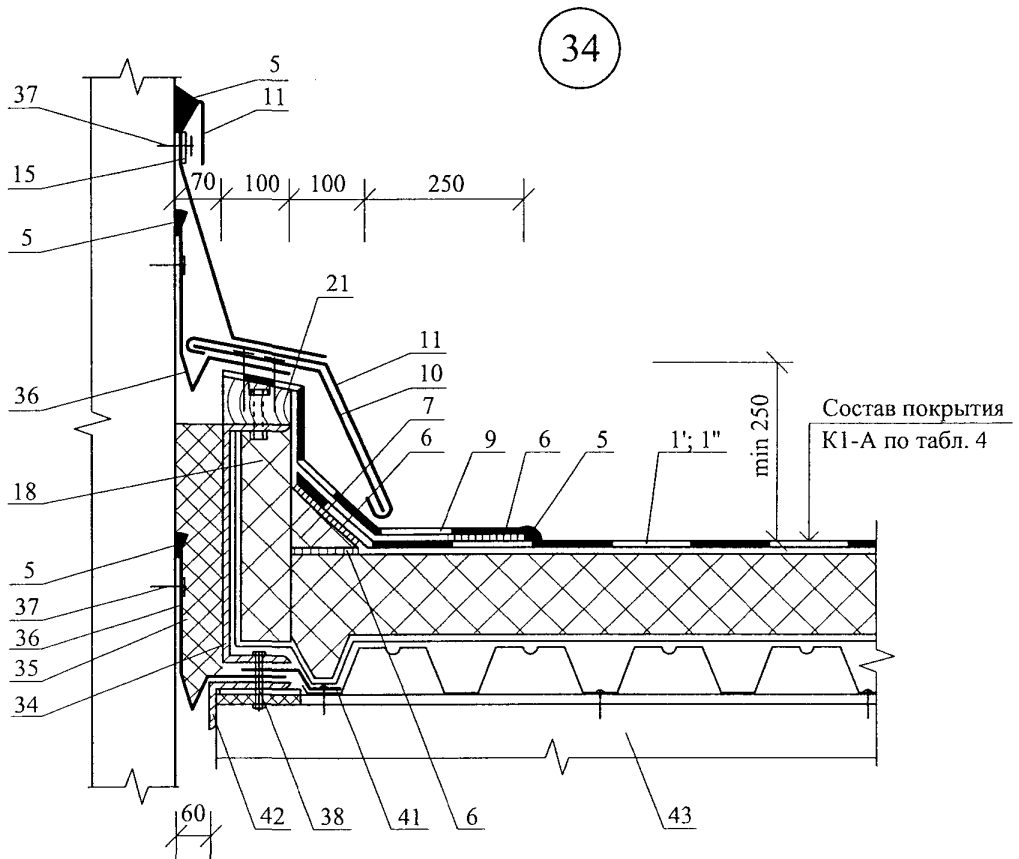
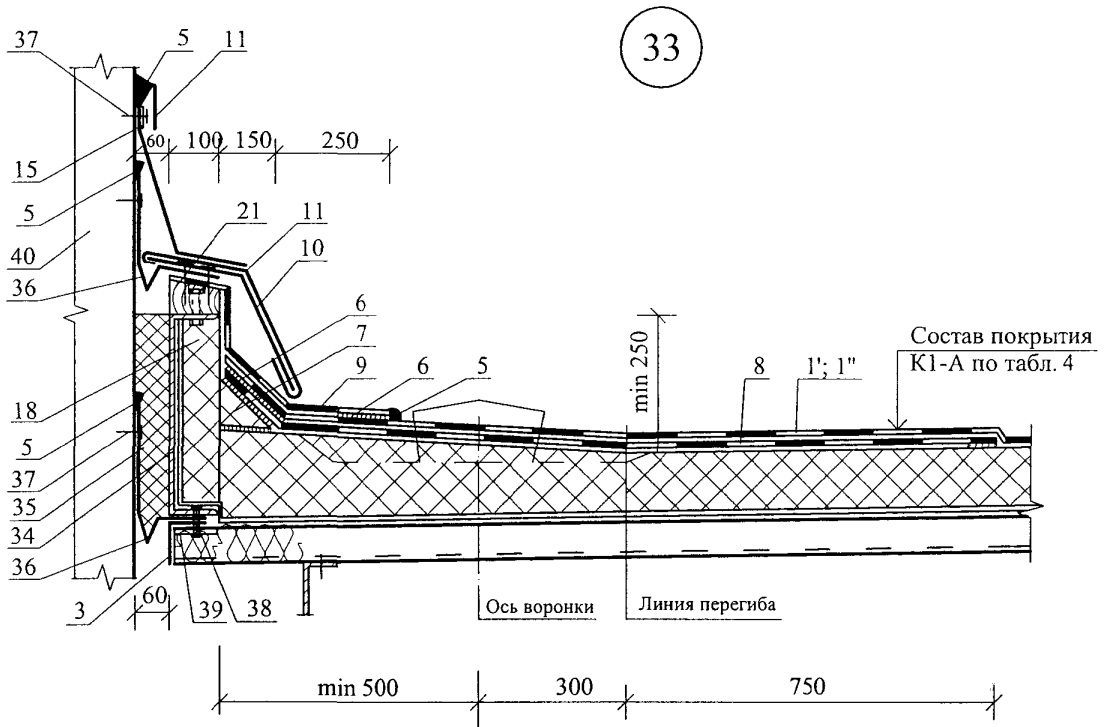


Изм.	Кол. уч.	Лист	№ док.	Подпись	Дата

ГРУППА КОМПАНИЙ "ФИЛИКРОВЛЯ"
М27.31/06-А — 3.1

Лист

6



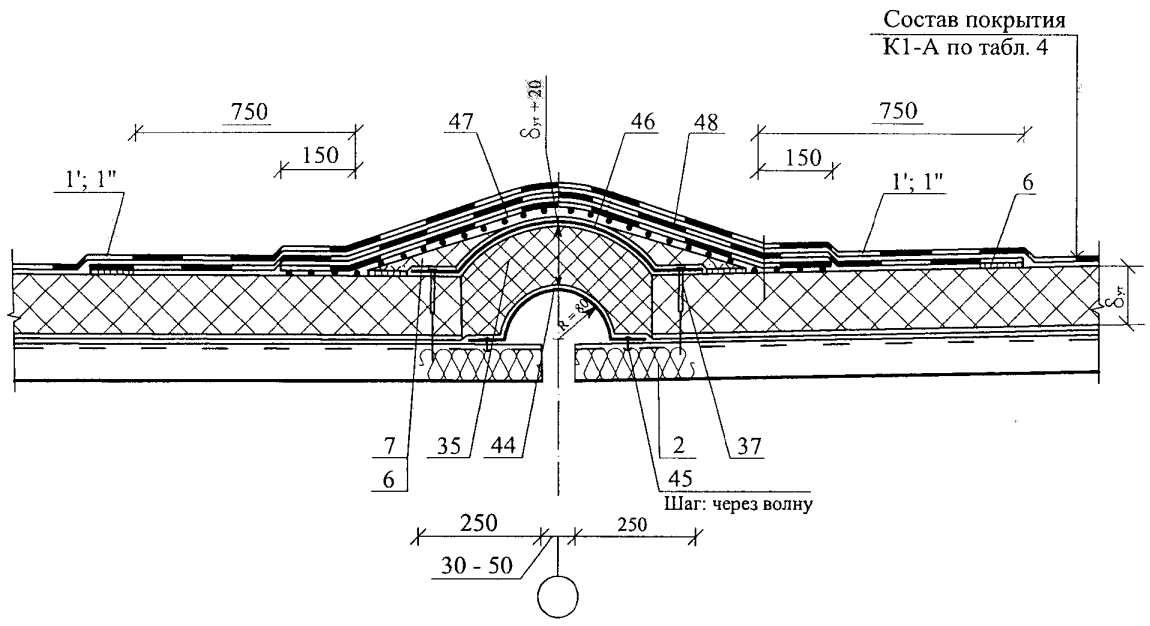
Изм.	Кол. уч.	Лист	№ док.	Подпись	Дата

ГРУППА КОМПАНИЙ "ФИЛИКРОВЛЯ"
M27.31/06-A — 3.1

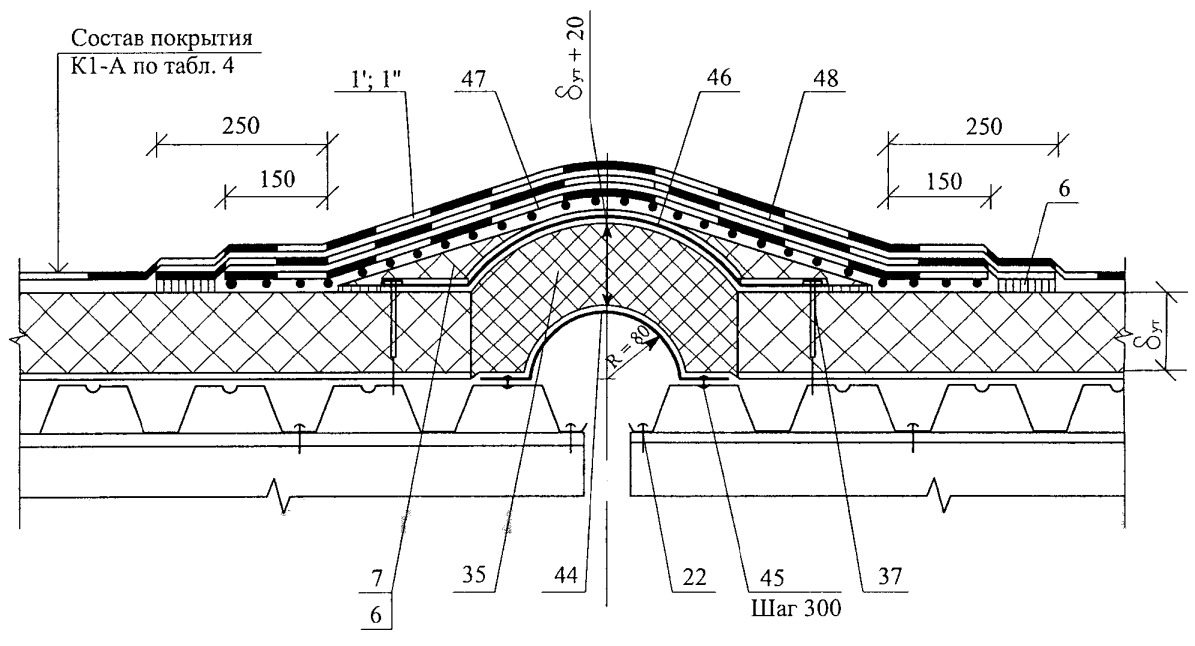
Лист

7

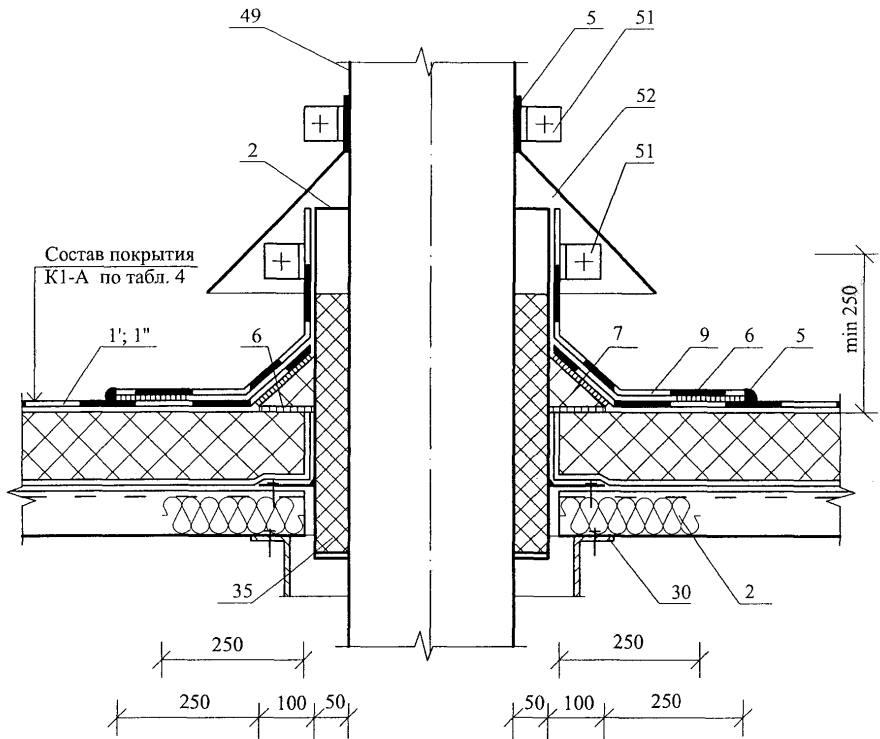
35



36



37



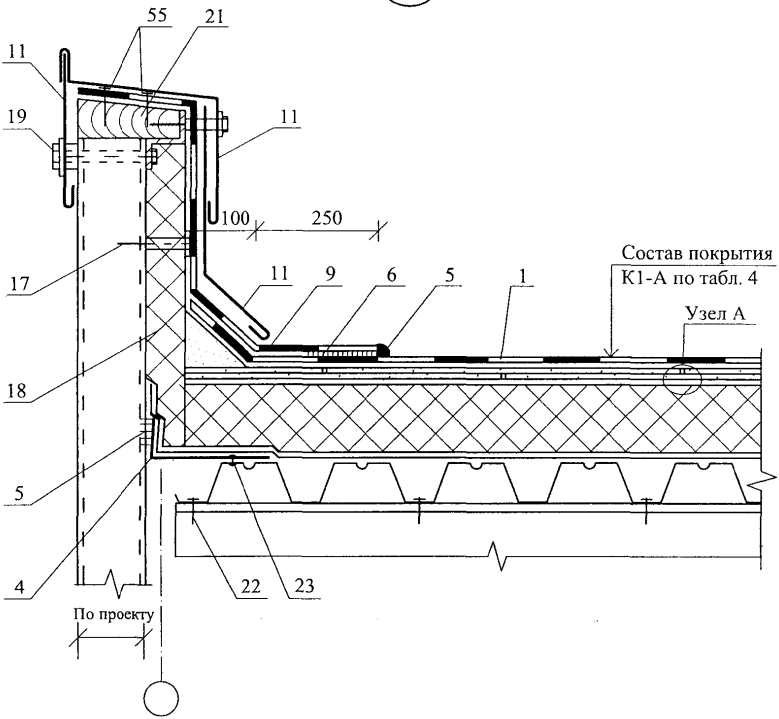
Изм.	Кол. уч.	Лист	№ док.	Подпись	Дата

ГРУППА КОМПАНИЙ "ФИЛИКРОВЛЯ"
М27.31/06-А — 3.1

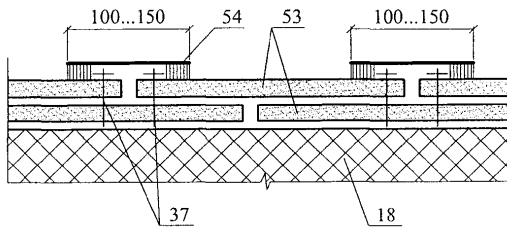
Лист

9

38



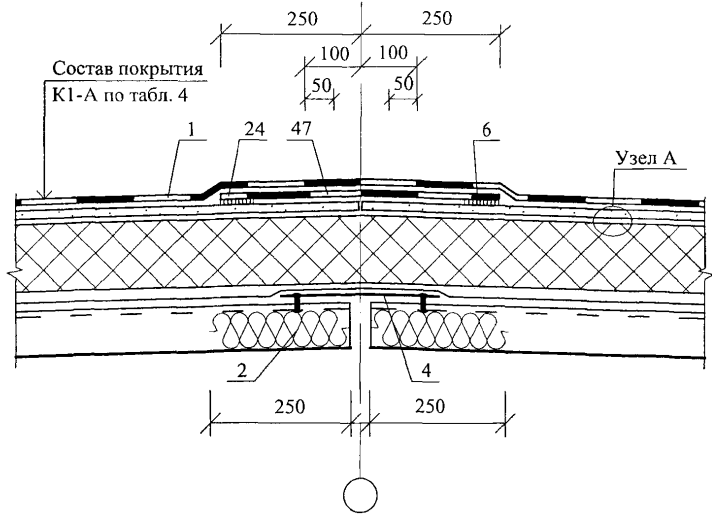
Узел А



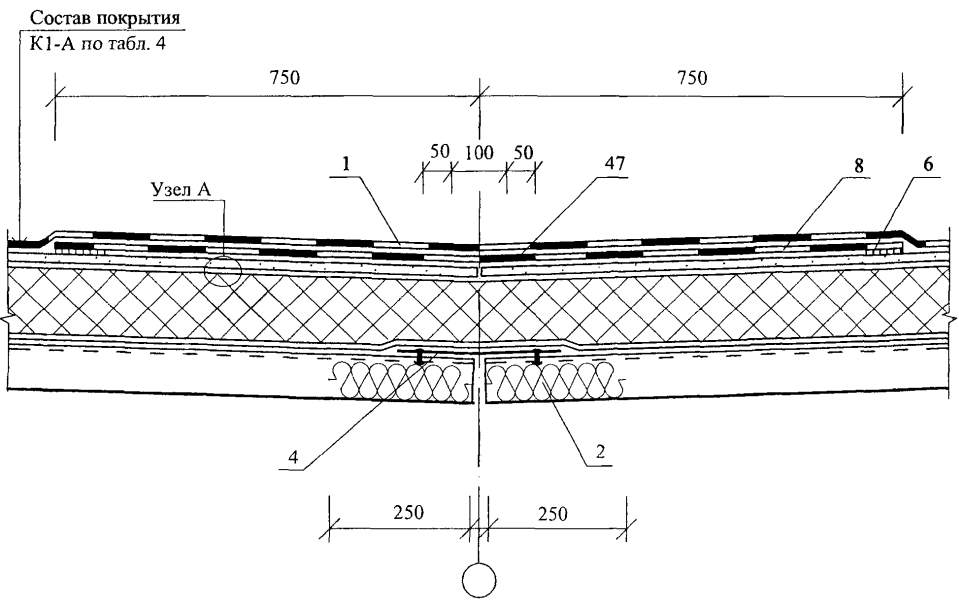
Изм.	Кол. уч.	Лист	№ док.	Подпись	Дата

ГРУППА КОМПАНИЙ "ФИЛИКРОВЛЯ"
 М27.31/06-А — 3.1

39



40

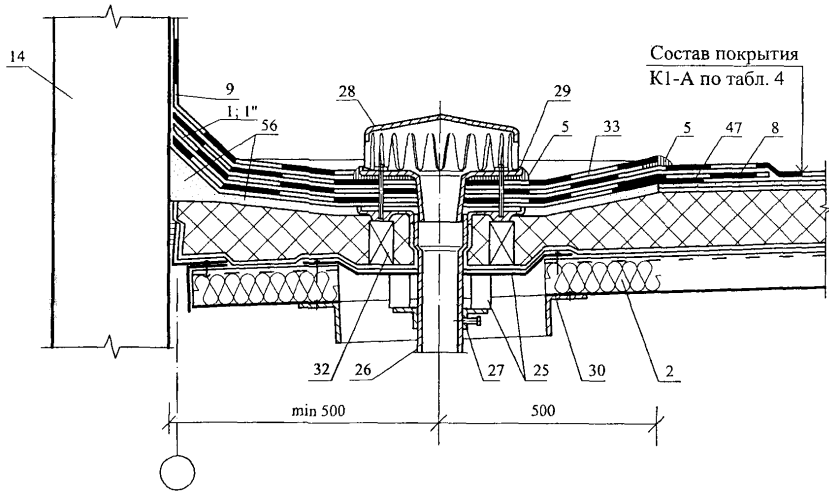


Изм.	Кол. уч.	Лист	№ док.	Подпись	Дата

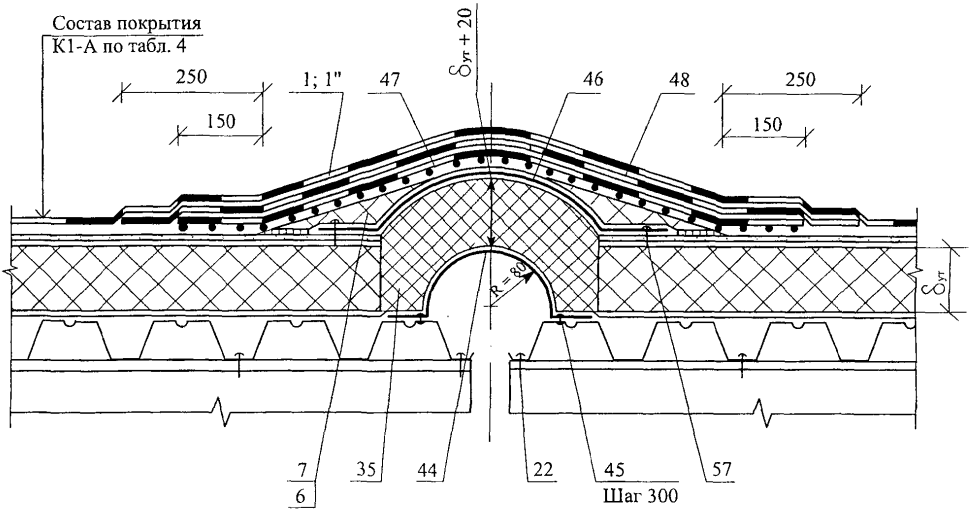
ГРУППА КОМПАНИЙ "ФИЛИКРОВЛЯ"
 М27.31/06-А — 3.1

Лист
 11

41



42



Изм.	Кол. уч.	Лист	№ док.	Подпись	Дата

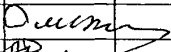
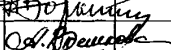
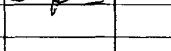
ГРУППА КОМПАНИЙ "ФИЛИКРОВЛЯ"
M27.31/06-A — 3.1

Лист
12

РАЗДЕЛ 4

СКАТНАЯ КРОВЛЯ.
ОДНОСЛОЙНАЯ КРОВЛЯ

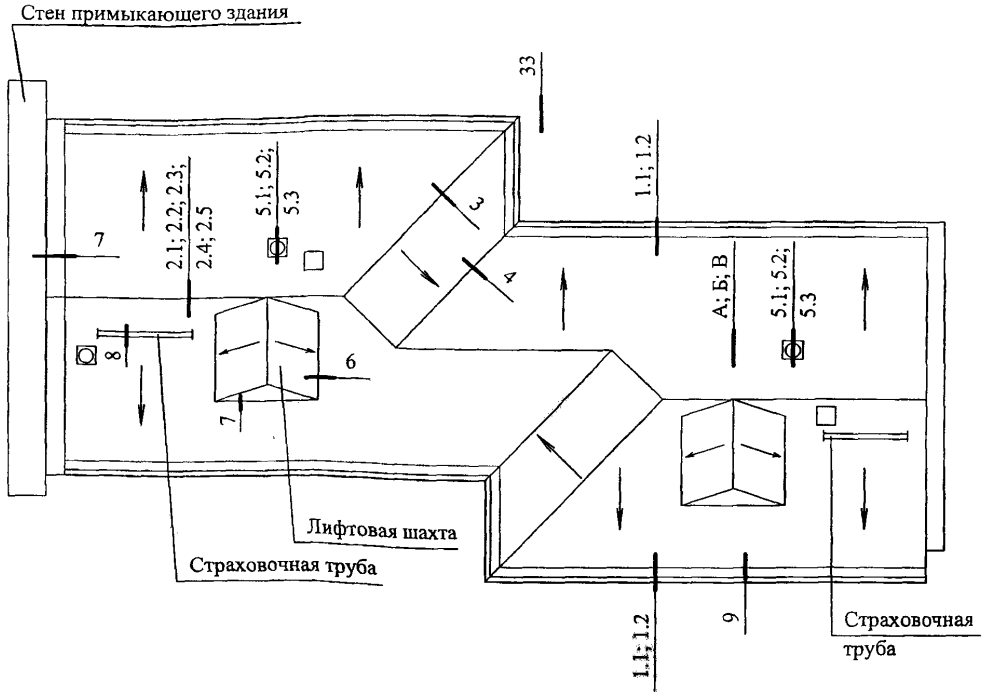
№ поз.	Наименование	№ поз.	Наименование
1	Основной слой водоизоляционного ковра Филлизол-Супер или Профизол-Супер	26	Сетка металлическая оцинкованная с ячейками 20x20 мм (ГОСТ 2715-75*) или пластмассовая сетка с такими же ячейками
2	Стропила стальные	27	Водосточный лоток и скоба (поставляются в комплекте)
3	Стропила деревянные	28	Кобылка
4	Гипсокартонный лист (2 слоя)	29	Приклейка
5	Контробрешетка	30	Подшивка вагонкой
6	Сплошной настил из обрезной доски или влагостойкой фанеры	31	Каркас из досок
7	Стальной профнастил	32	Вентиляционное отверстие (шаг 500 мм)
8	Деревянный брусок 40x30 мм	33	Кирпичная кладка
9	Деревянный брусок 60x40 мм	34	Анкер стропила
10	Вкладыш из гипсокартона	35	Штукатурка
11	Ветрозащитная диффузионная пленка типа «Тайвек», «Строизол» или «Изоспан»	36	Гибкие связи
12	Пароизоляция (см. табл. 2)	37	Деревянный брус 70x50x150 мм (шаг 600 мм)
13	Теплоизоляция – плиты минераловатные	38	Дополнительный слой ковра на коньке Филлизол-Супер или Профизол - Супер
14	Вентилируемая воздушная прослойка	39	Точечный коньковый аэратор
15	Защитная перфорированная металлизированная лента	40	Затяжка
16	Обрешетка	41	Щипцовое окно с решеткой
17	Деревянная доска 20x100 мм	42	Сплошной коньковый аэратор
18	Шурупы	43	Кровельный низкий вентилятор скатного типа
19	Овальная шайба из оцинкованной стали толщиной 0,5 мм	44	Кровельный высокий вентилятор кровельного типа
20	Стена	45	Хребтовая стропильная нога
21	Мауэрлат	46	Ендовное стропило
22	Гидроизоляция из рулонного битумно-полимерного материала (п. 3.1.1.)	47	Приклейка по кромке на ширину 100 мм
23	Дополнительный слой кровельного ковра – усиление карнизного свеса, конька, ендовы	48	Мастика – герметик
24	Свес (капельник)	49	Разжелобок
25	Т-образный костыль из полосы 40x4 мм через 600 мм	50	Дымовая труба

						ГРУППА КОМПАНИЙ «ФИЛИКРОВЛЯ»			
						М27.31/06-А-4.0			
Изм.	Кол.уч.	Лист	№ док.	Подпись	Дата	Стадия	Лист	Листов	
Зам. ген. дир.		Гликин				Экспликация материалов к узлам скатной кровли	МП	1	2
Рук. отд.		Воронин					ОАО ЦНИИПРОМЗДАНИЙ г. Москва, 2006 г.		
С.н.с.		Пешкова							

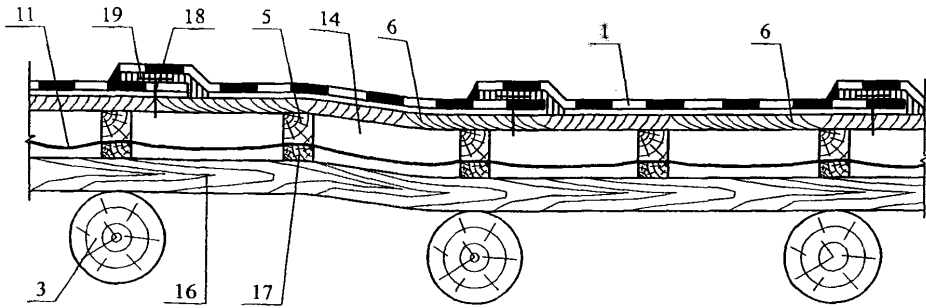
№ поз	Наименование	№ поз.	Наименование
51	Металлическая полоса	66	Страховочная труба диаметром 50 мм
52	Дополнительный слой водоизоляционного ковра у выступающих конструкций (парапет, вентшахта, дымовая труба, лифтовая шахта и т.п.)	67	Стойка – труба диаметром 50 мм
53	Треугольная рейка	68	Раскос (пластина 40x4 мм)
54	Дефлектор	69	Решетка из прутка диаметром 10 мм через 100 мм
55	Стена лифтовой шахты	70	Уголок 50x50 мм
56	Фартук из оцинкованной кровельной стали	71	Пластина 40x4 мм
57	Крепежный элемент	72	Бортик из теплоизоляционных минераловатных плит
58	Металлическая планка из оцинкованной кровельной стали шириной 40 мм	73	Зонт из оцинкованной кровельной стали
59	Штроба	74	Хомут
60	Деревянный брус прямоугольный 50x50 мм	75	Стальной стакан
61	Приклейка лентой «Герлен»	76	Минеральная вата
62	Крепежный элемент (шуруп с пластмассовым дюбелем)	77	Труба
63	Деревянный брус треугольный 50x50 мм	78	Дополнительный прогон
64	Пластина 120x70x6 мм, посажена на герметик	79	Прогон
65	Серьга толщиной 10 мм с шагом 1200 мм		

						ГРУППА КОМПАНИЙ «ФИЛИКРОВЛЯ» М27.31/06-А-4.0	Лист
Изм.	Кол.уч.	Лист	№ док.	Подпись	Дата		2

Схема маркировки узлов



А



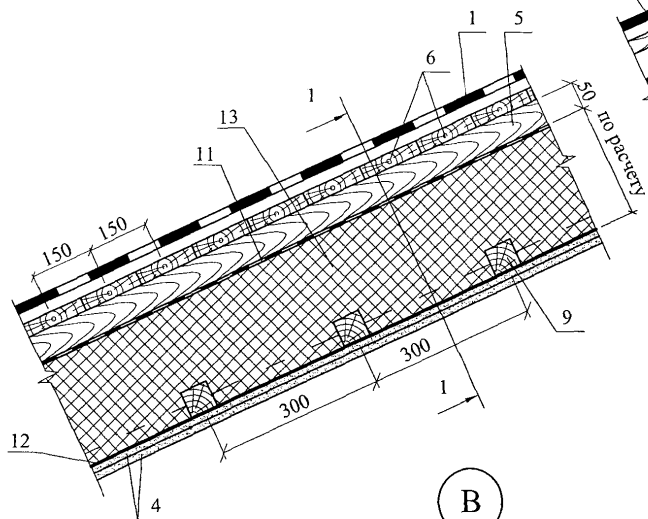
Изм.	Кол. уч.	Лист	№ док.	Подпись	Дата
Зам. ген. дир.		Глижан		<i>[Signature]</i>	
Рук. отд.		Воронин		<i>[Signature]</i>	
С.и.с.		Пешкова		<i>[Signature]</i>	

ГРУППА КОМПАНИЙ "ФИЛИКРОВЛЯ"
М27.31/06-А — 4.1

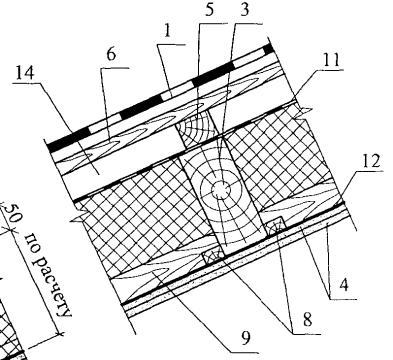
Скатная кровля
Однослойная кровля

Стадия	Лист	Листов
МП	1	15
ОАО ЦНИИПРОМЗДАНИЙ г. Москва 2006 г.		

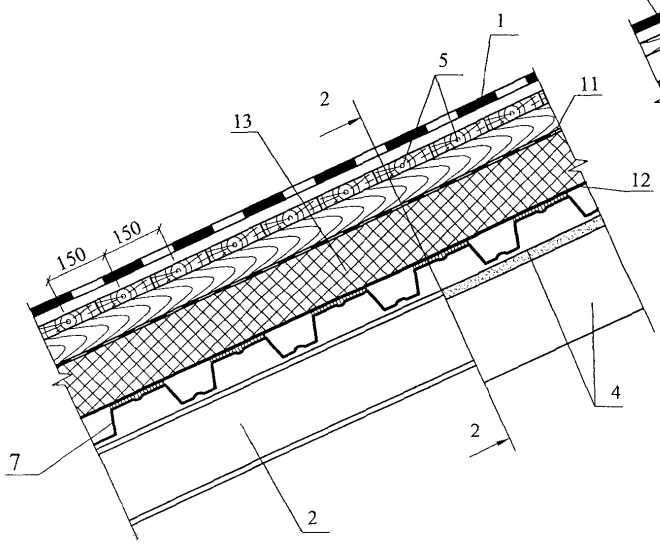
Б



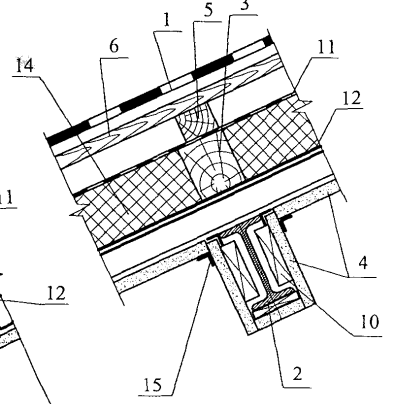
1-1



В



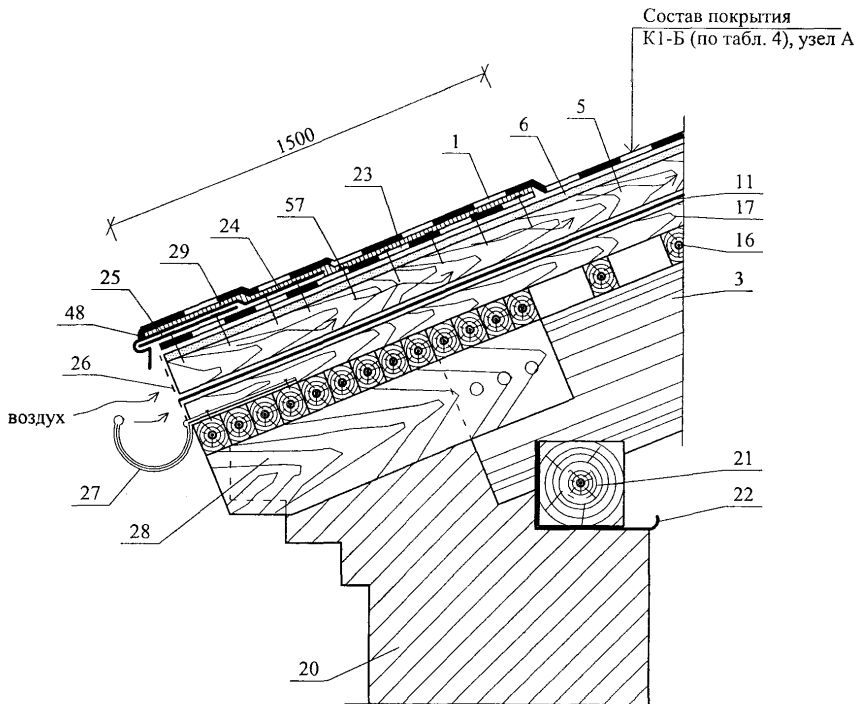
2-2



Изм.	Кол. уч.	Лист	№ док.	Подпись	Дата

ГРУППА КОМПАНИЙ "ФИЛИКРОВЛЯ"
 М27.31/06-А — 4.1

1.1

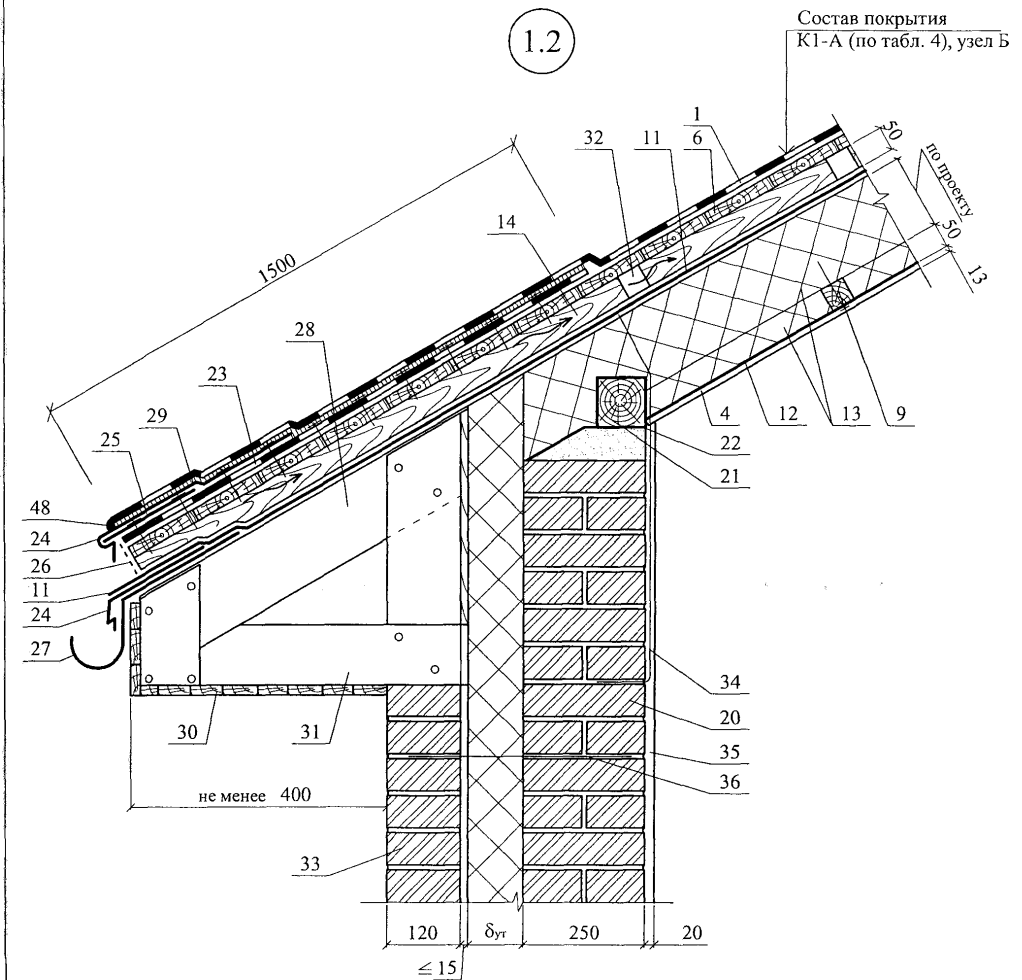


Изм.	Кол. уч.	Лист	№ док.	Подпись	Дата

ГРУППА КОМПАНИЙ "ФИЛИКРОВЛЯ"
М27.31/06-А — 4.1

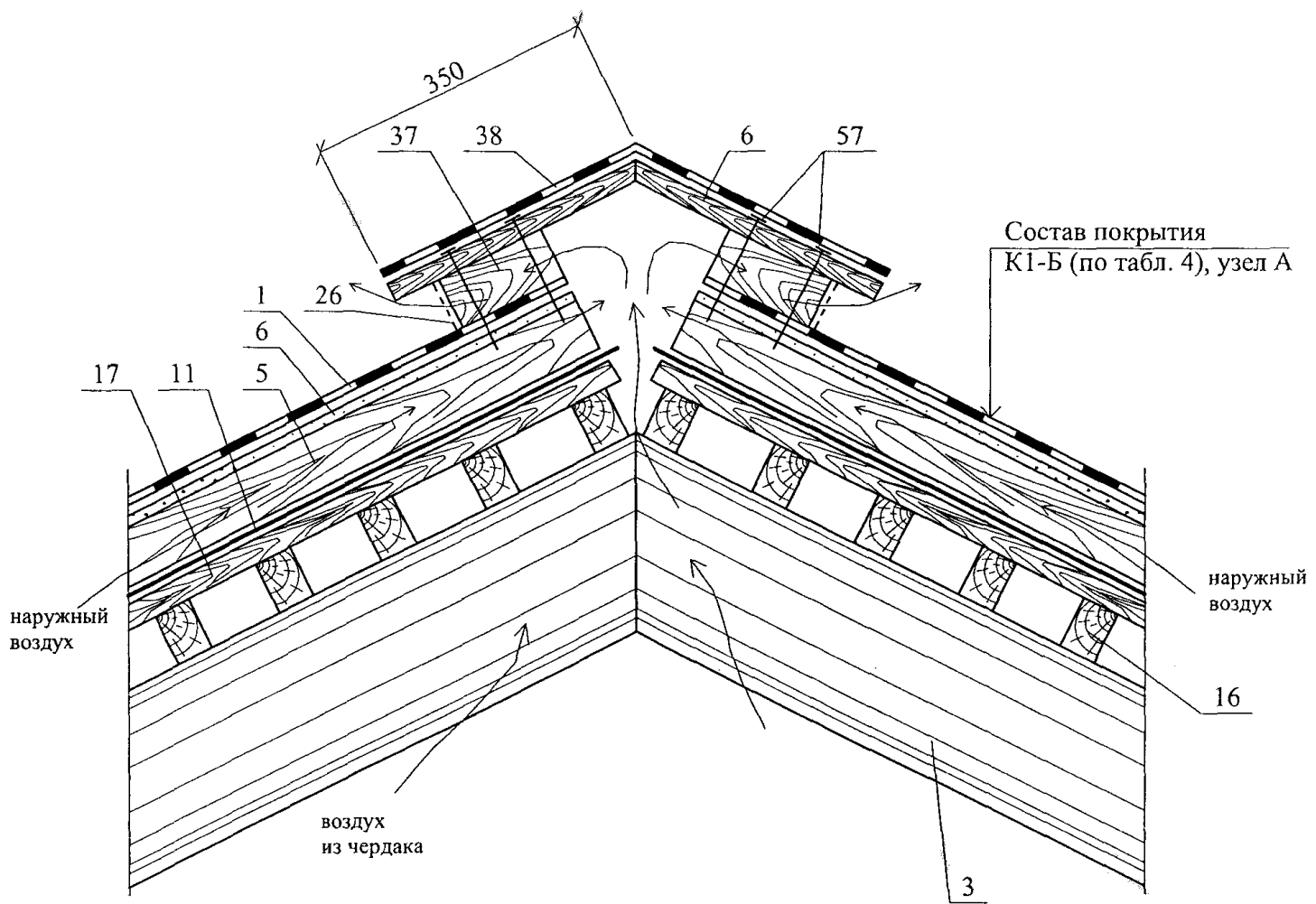
Лист

3



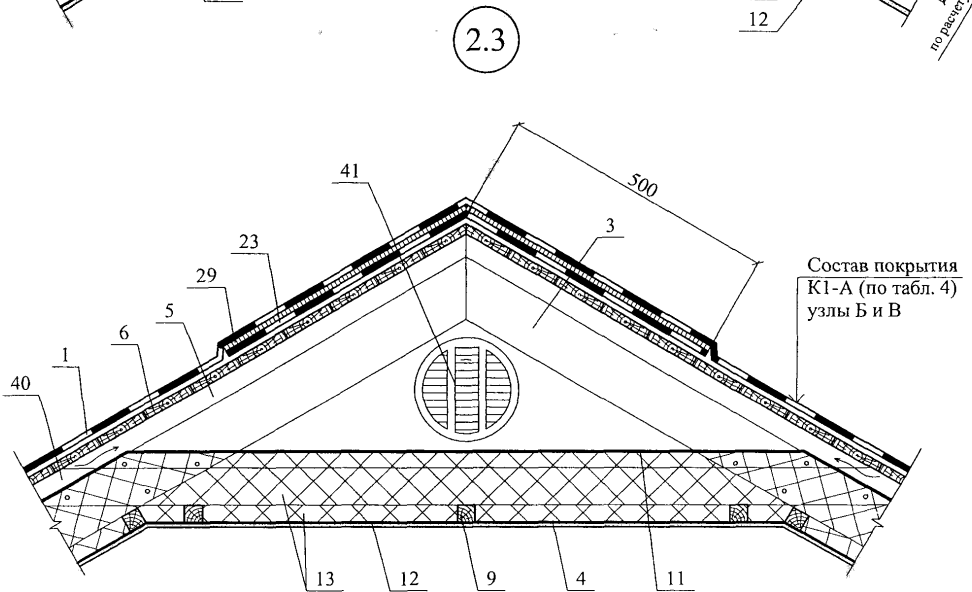
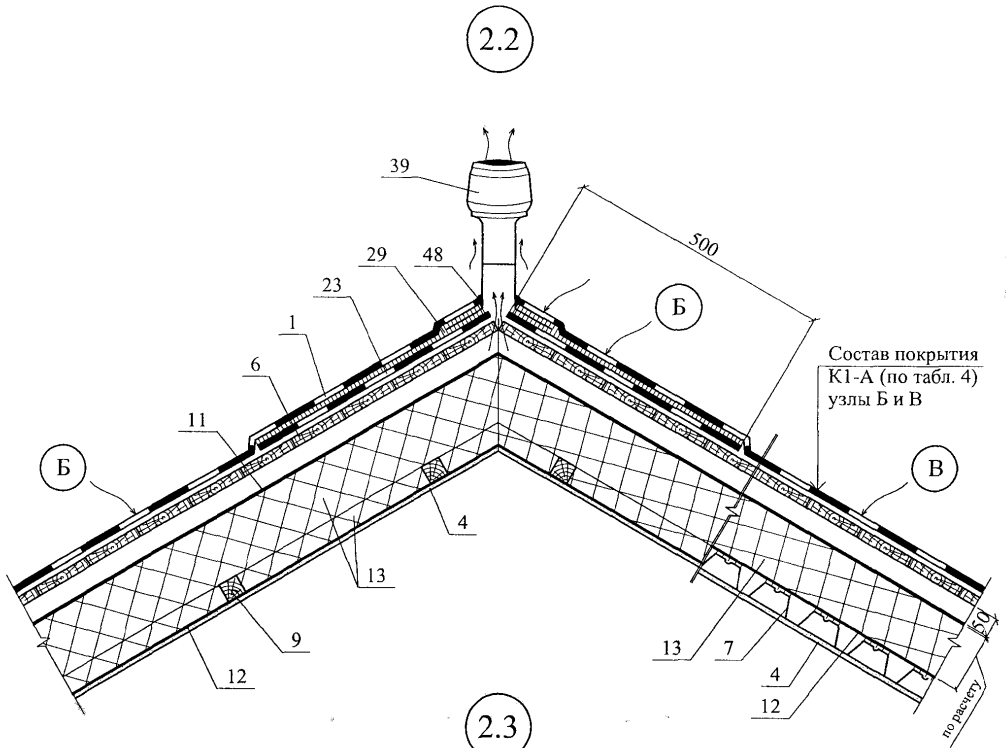
						ГРУППА КОМПАНИЙ "ФИЛИКРОВЛЯ" М27.31/06-А — 4.1	Лист
Изм.	Кол. уч.	Лист	№ док.	Подпись	Дата		4

2.1



Изм.	Кол. уч.	Лист	№ док.	Подпись	Дата

ГРУППА КОМПАНИЙ "ФИЛИКРОВЛЯ"
М27.31/06-А — 4.1



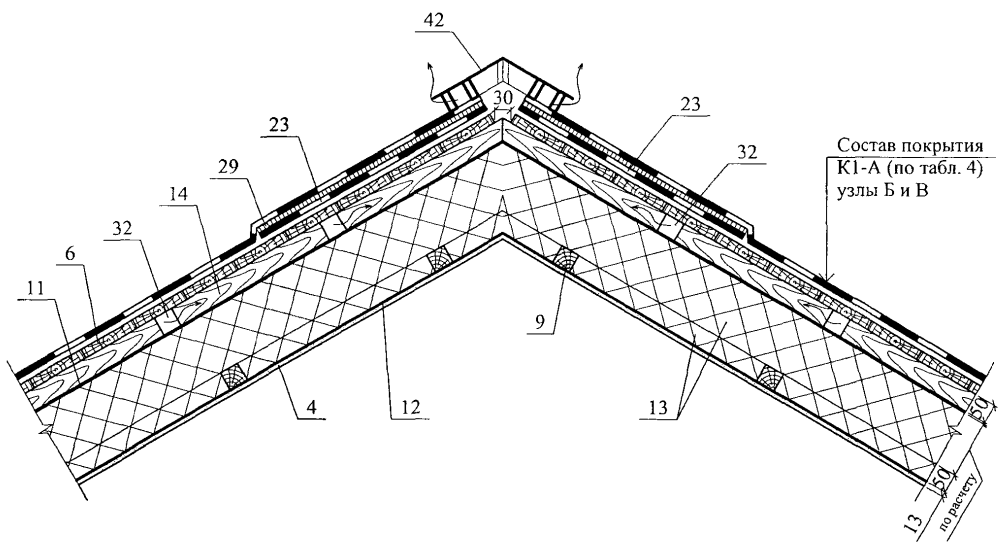
Изм.	Кол. уч.	Лист	№ док.	Подпись	Дата

ГРУППА КОМПАНИЙ "ФИЛИКРОВЛЯ"
 М27.31/06-А — 4.1

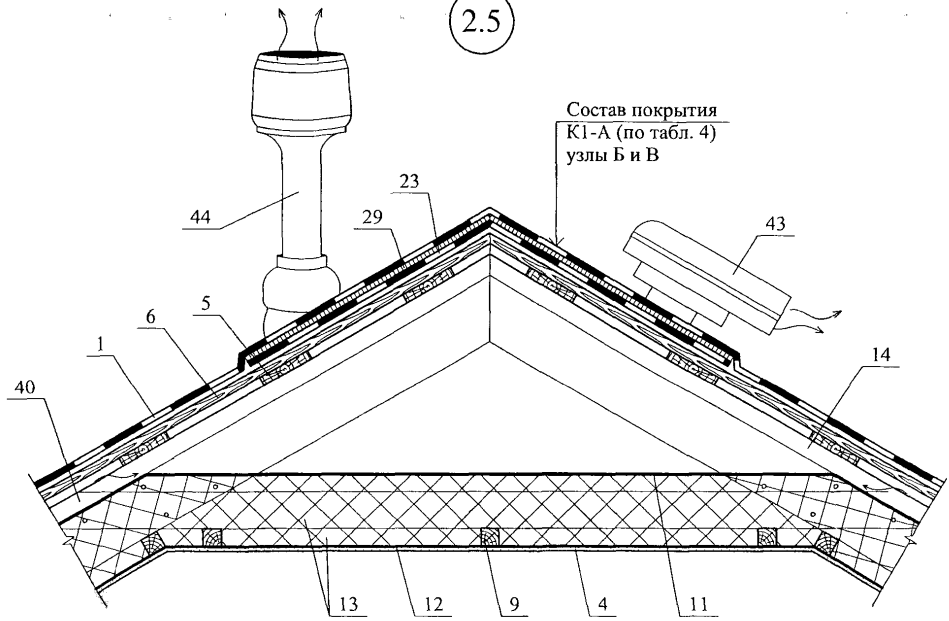
Лист

6

2.4



2.5

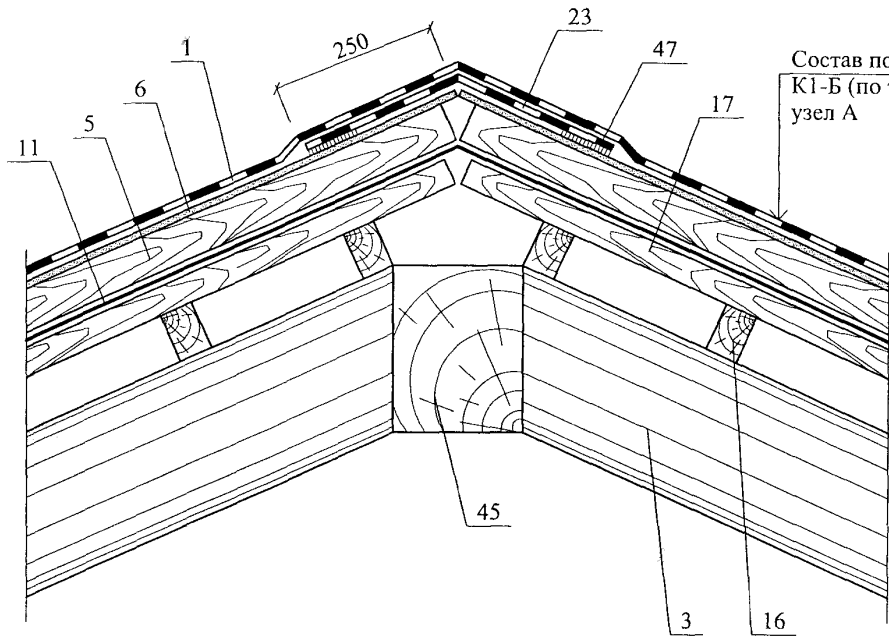


Изм.	Кол. уч.	Лист	№ док.	Подпись	Дата

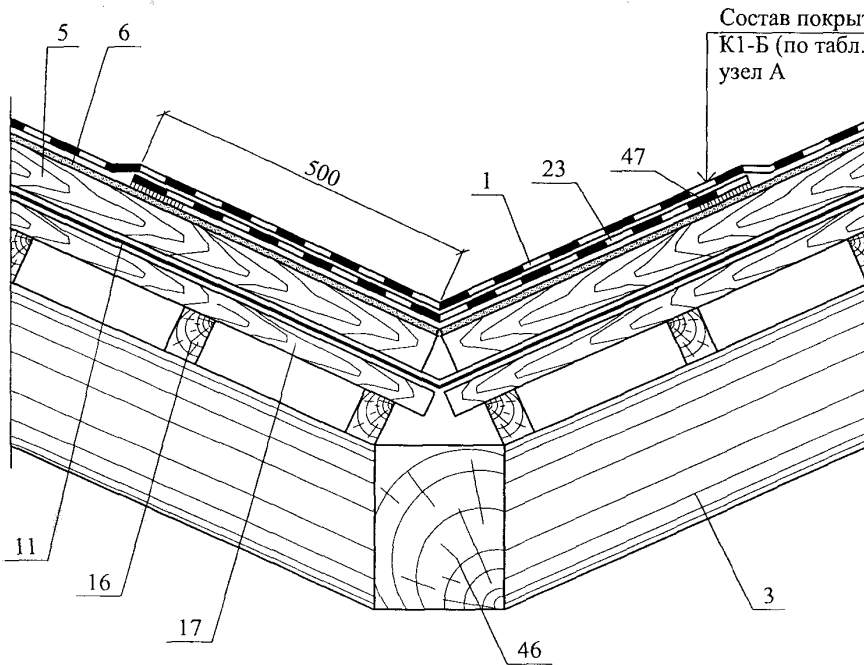
ГРУППА КОМПАНИЙ "ФИЛИКРОВЛЯ"
 М27.31/06-А — 4.1

Лист
 7

3



4

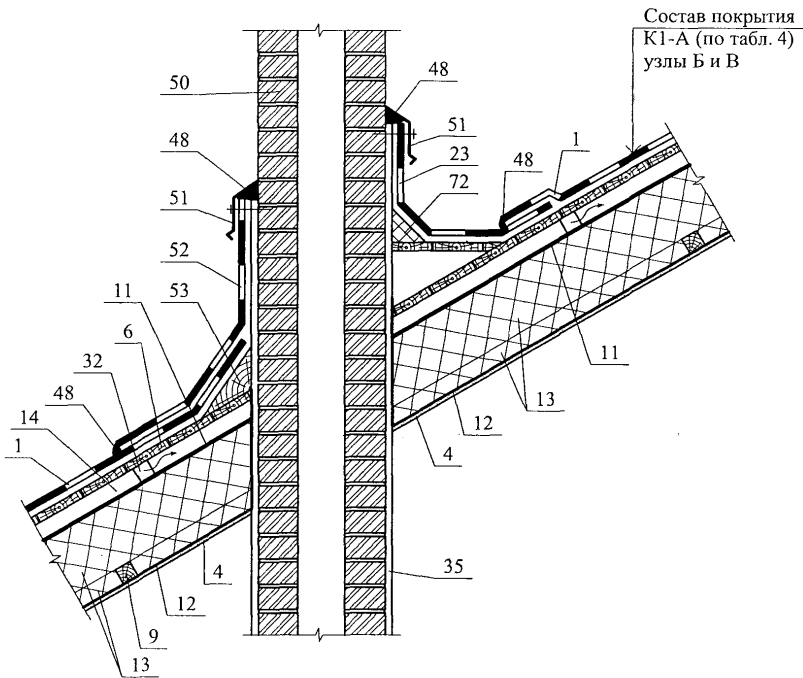


Изм.	Кол. уч.	Лист	№ док.	Подпись	Дата

ГРУППА КОМПАНИЙ "ФИЛИКРОВЛЯ"
М27.31/06-А — 4.1

Лист
8

5.1

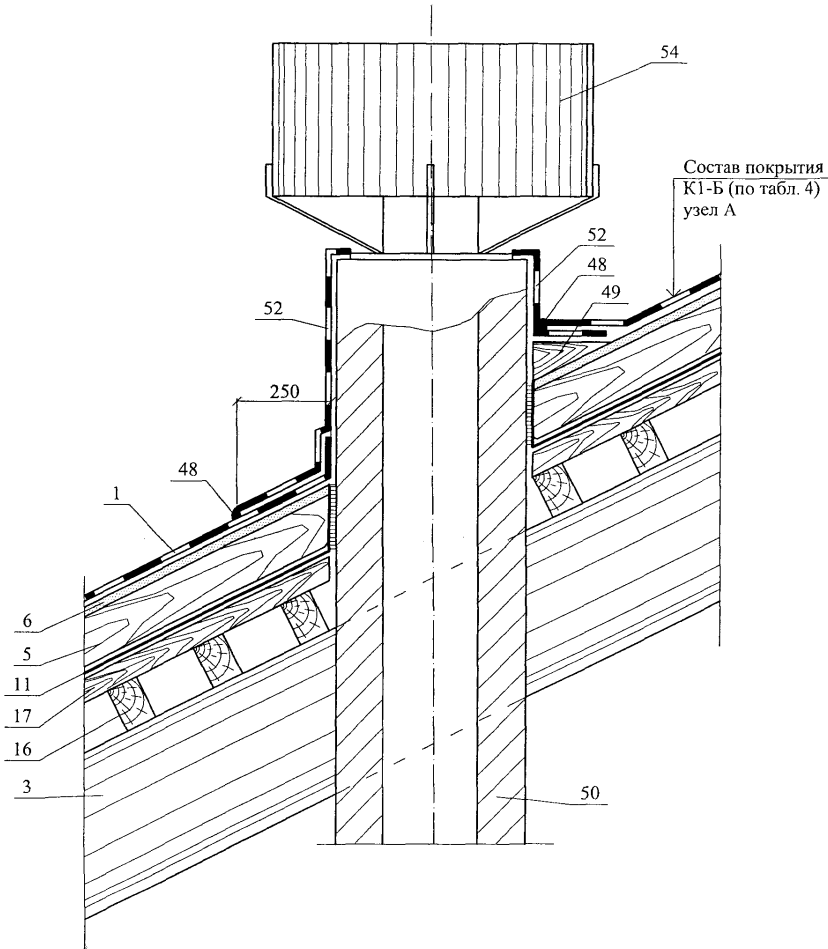


Изм.	Кол. уч.	Лист	№ док.	Подпись	Дата

ГРУППА КОМПАНИЙ "ФИЛИКРОВЛЯ"
М27.31/06-А — 4.1

Лист
9

5.2



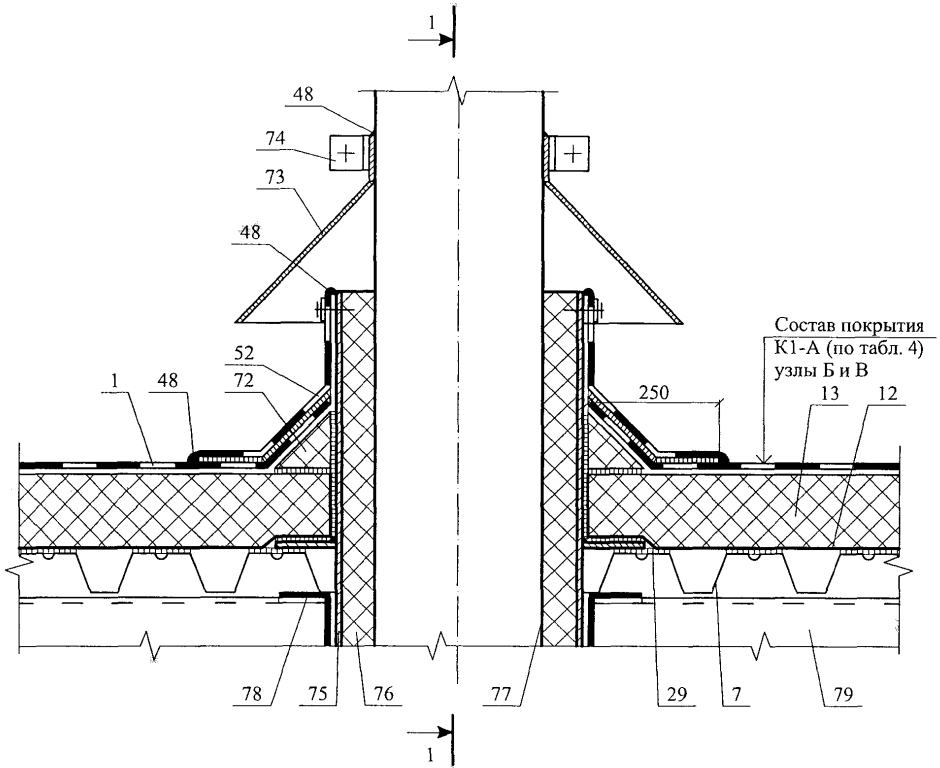
Изм.	Кол. уч.	Лист	№ док.	Подпись	Дата

ГРУППА КОМПАНИЙ "ФИЛИКРОВЛЯ"
М27.31/06-А — 4.1

Лист

10

5.3



Изм.	Кол. уч.	Лист	№ док.	Подпись	Дата

ГРУППА КОМПАНИЙ "ФИЛИКРОВЛЯ"
М27.31/06-А — 4.1

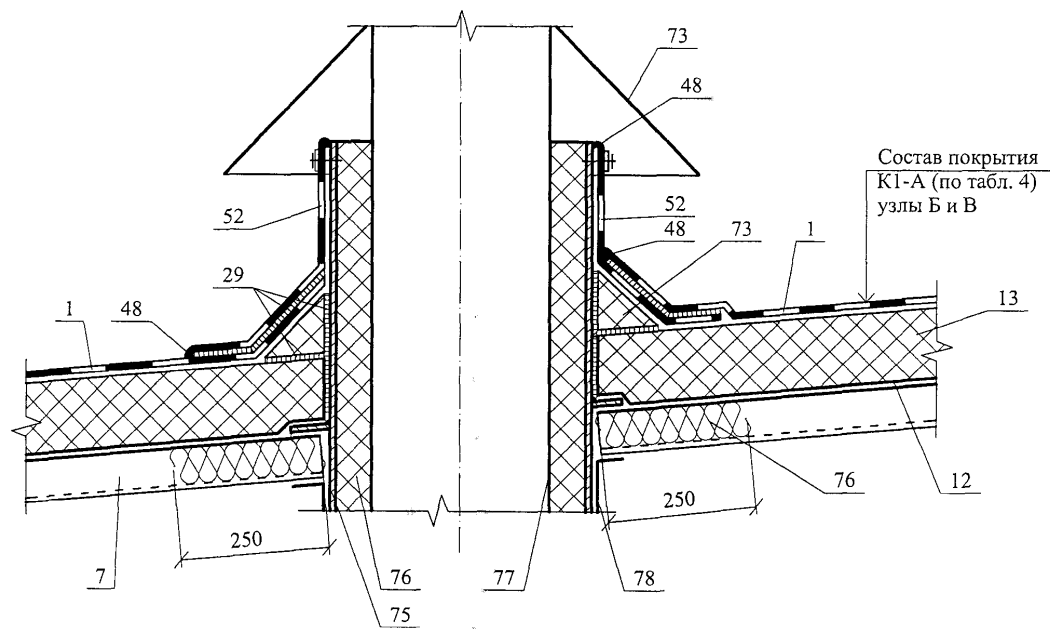
Лист
11

Изм.	
Кол. уч.	
Лист	
№ док.	
Подпись	
Дата	

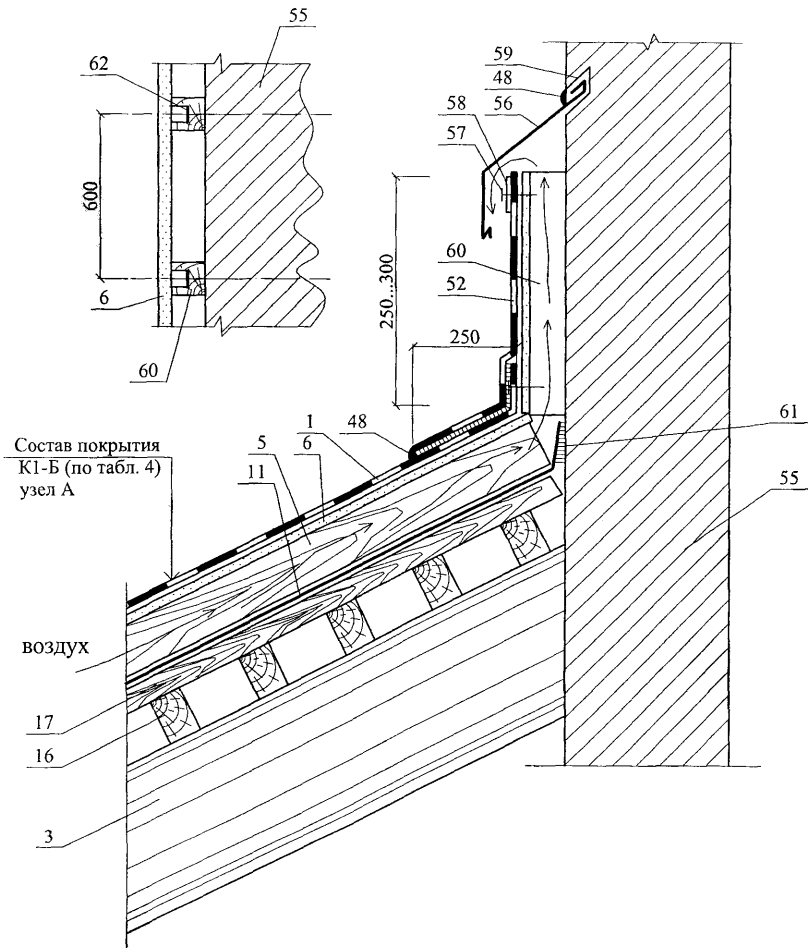
ГРУППА КОМПАНІЙ "ФІЛІКРОВІД"
 М27.31/06-А — 4.1

Лист
 12

1 - 1 узел 5.3



6



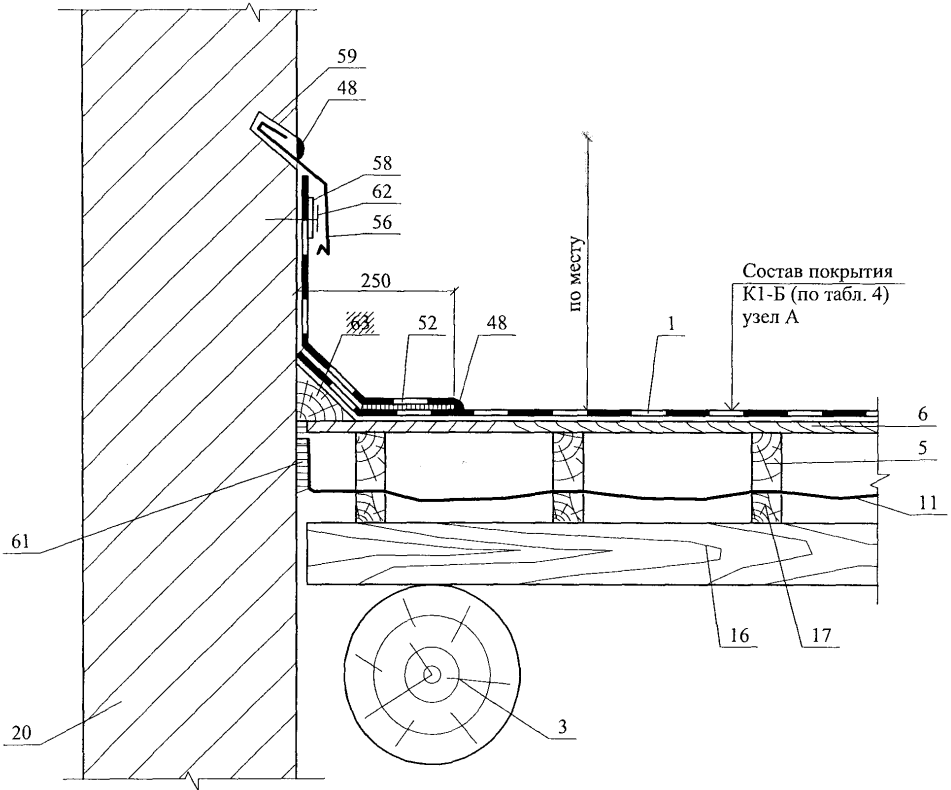
Изм.	Кол. уч.	Лист	№ док.	Подпись	Дата

ГРУППА КОМПАНИЙ "ФИЛИКРОВЛЯ"
М27.31/06-А — 4.1

Лист

13

7

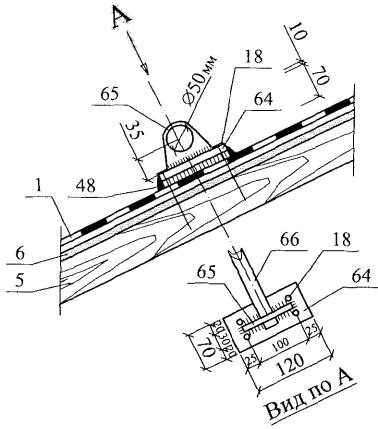


Изм.	Кол. уч.	Лист	№ док.	Подпись	Дата

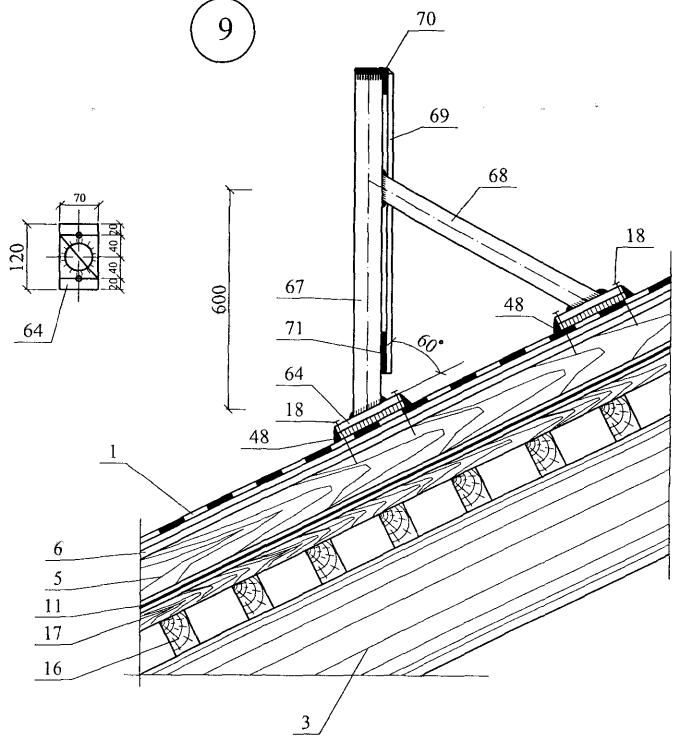
ГРУППА КОМПАНИЙ "ФИЛИКРОВЛЯ"
 М27.31/06-А — 4.1

Лист
 14

8



9



Изм.	Коп. уч.	Лист	№ док.	Подпись	Дата

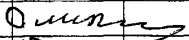
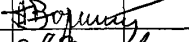

ГРУППА КОМПАНИЙ "ФИЛИКРОВЛЯ"
 M27.31/06-A — 4.1

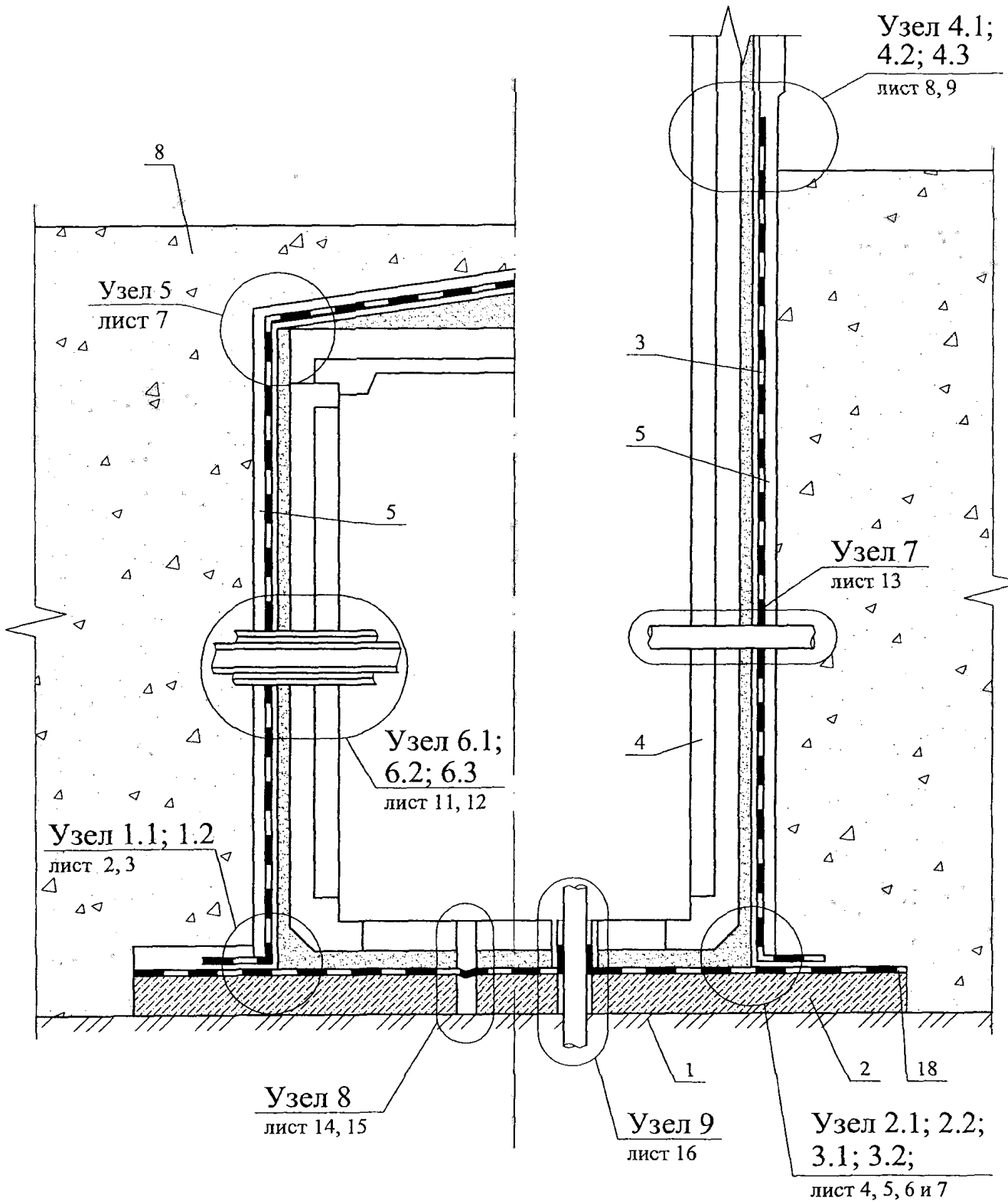
Лист

15

РАЗДЕЛ 5
ПОДЗЕМНАЯ ГИДРОИЗОЛЯЦИЯ

№ поз.	Наименование	№ поз.	Наименование
1	Планировочная отметка земли	21	Бортовой камень
2	Подстилающий слой	22	Щебень
3	Двухслойная гидроизоляция	23	Облицовка цоколя
4	Изолируемая подземная конструкция	24	Опорный профиль
5	Защитный слой (кирпичная кладка, бетон, профилированная мембрана, штукатурка, облицовочная плитка)	25	Трубопровод
6	Текстиль из синтетических волокон (геотекстиль)	26	Герметизирующая лента
7	Склеивание внахлест	27	Нажимной сальник
8	Обратная засыпка	28	Уплотняющая набивка
9	Мастика – герметик	29	Полиуретановый уплотнитель
10	Дренажный наполнитель (гравий)	30	Болт
11	Дренажная труба	31	Пластина металлическая
12	Защитный слой гидроизоляции – мембрана «Тефонд»	32	Обсадная труба
13	Основание под гидроизоляцию	33	Анкер
14	Пол	34	Шайба металлическая
15	Плиты теплоизоляционные	35	Пенополистирол
16	Отделочный слой штукатурки	36	Стальной элемент (прут, труба и т.п.)
17	Перекрытие над подвалом	37	Хомут
18	Горизонтальная гидроизоляция	38	Дополнительный слой гидроизоляционного ковра
19	Дюбели для крепления рулонной гидроизоляции в нахлестках	39	Бортик из цементно-песчаного раствора
20	Отмостка	40	Цементно-песчаный раствор

						ГРУППА КОМПАНИЙ «ФИЛИКРОВЛЯ»			
						M27.31/06-A-5.0			
Изм.	Кол.уч.	Лист	№ док.	Подпись	Дата	Стадия	Лист	Листов	
						Экспликация материалов и деталей к узлам подземной гидроизоляции	МП	1	1
							ОАО ЦНИИПРОМЗДАНИЙ г. Москва. 2006 г.		
									



Изм.	Кол. уч.	Лист	№ док.	Подпись	Дата
Зам. ген. дир.		Гликин		<i>Гликин</i>	
Рук. отд.		Воронин		<i>Воронин</i>	
С.н.с.		Пешкова		<i>Пешкова</i>	

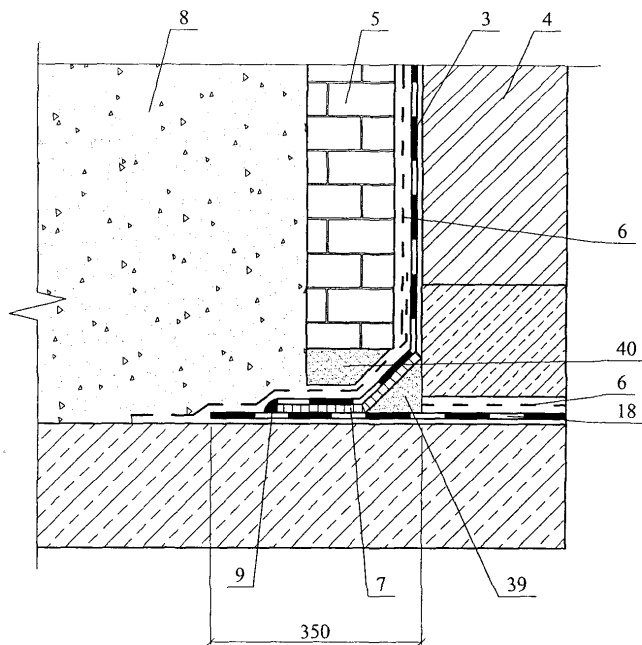
ГРУППА КОМПАНИЙ "ФИЛИКРОВЛЯ"
M27.31/06-A — 5.1

Подземная гидроизоляция

Стадия	Лист	Листов
МП	1	14

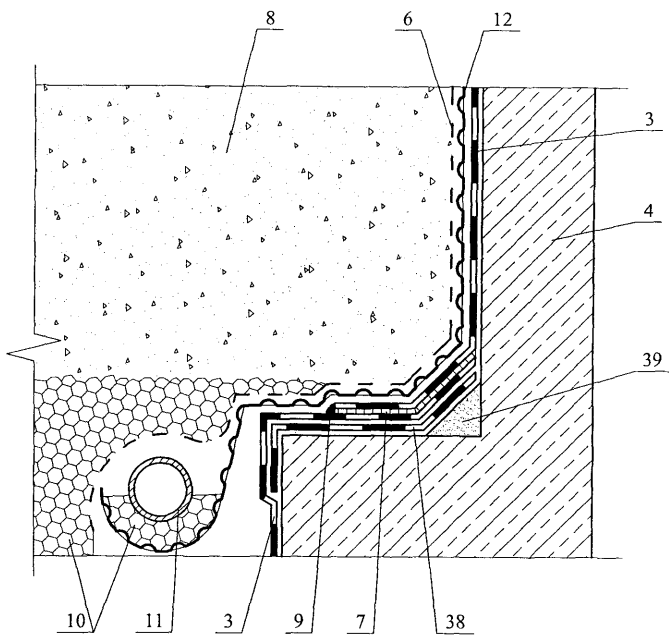
ОАО ЦНИИПРОМЗДАНИЙ
г. Москва 2006 г.

1.1



							ГРУППА КОМПАНИЙ "ФИЛИКРОВЛЯ"	Лист
							М27.31/06-А — 5.1	2
Изм.	Кол. уч.	Лист	№ док.	Подпись	Дата			

1.2

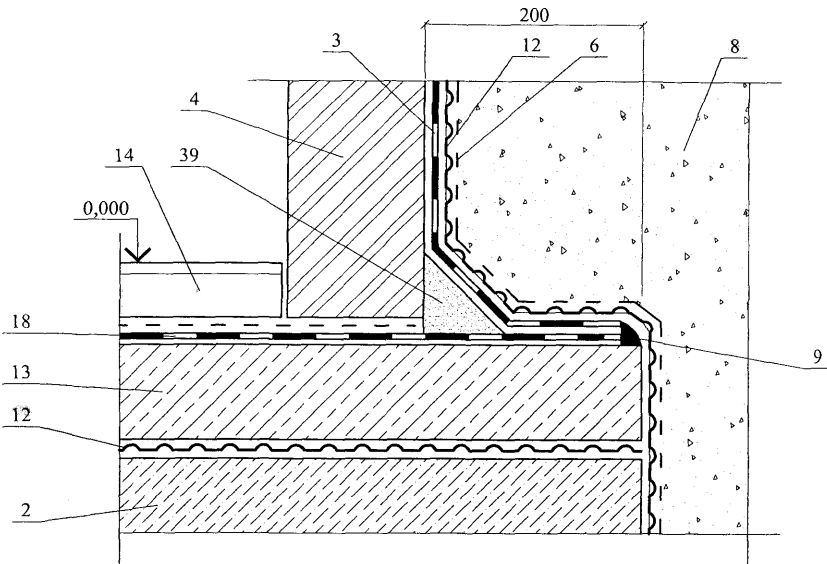


Изм.	Кол. уч.	Лист	№ док.	Подпись	Дата

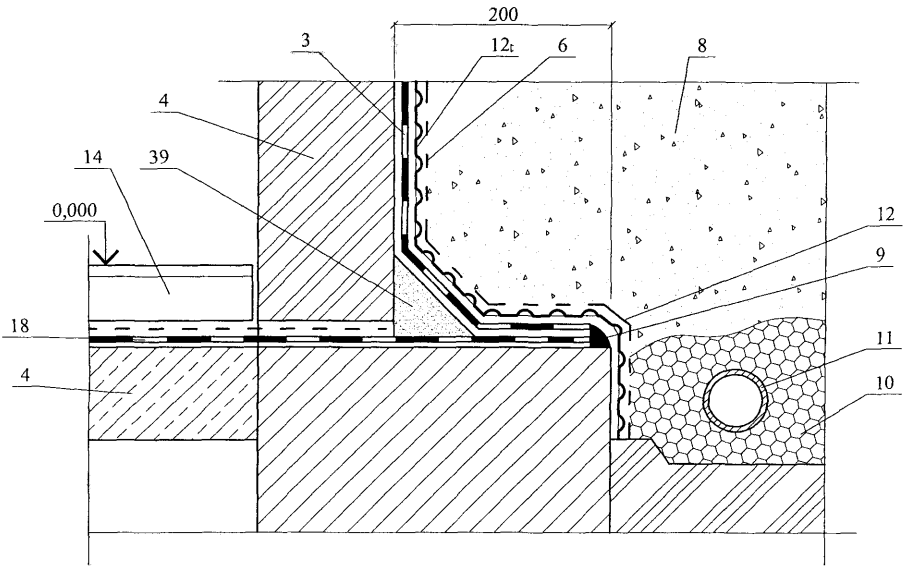
ГРУППА КОМПАНИЙ "ФИЛИКРОВЛЯ"
М27.31/06-А — 5.1

Лист
3

3.1



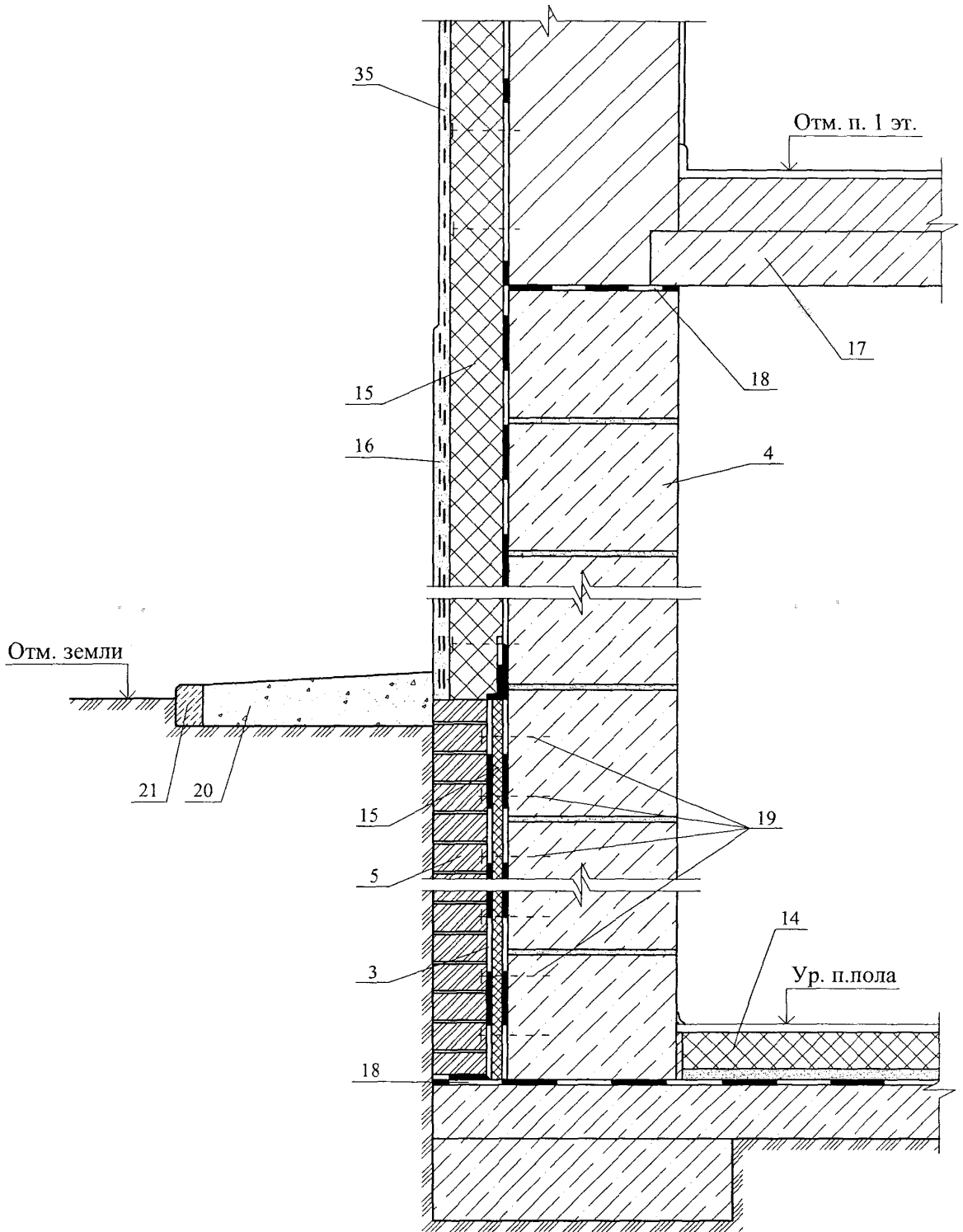
3.2



Изм.	Кол. уч.	Лист	№ док.	Подпись	Дата

ГРУППА КОМПАНИЙ "ФИЛИКРОВЛЯ"
 М27.31/06-А — 5.1

4.1



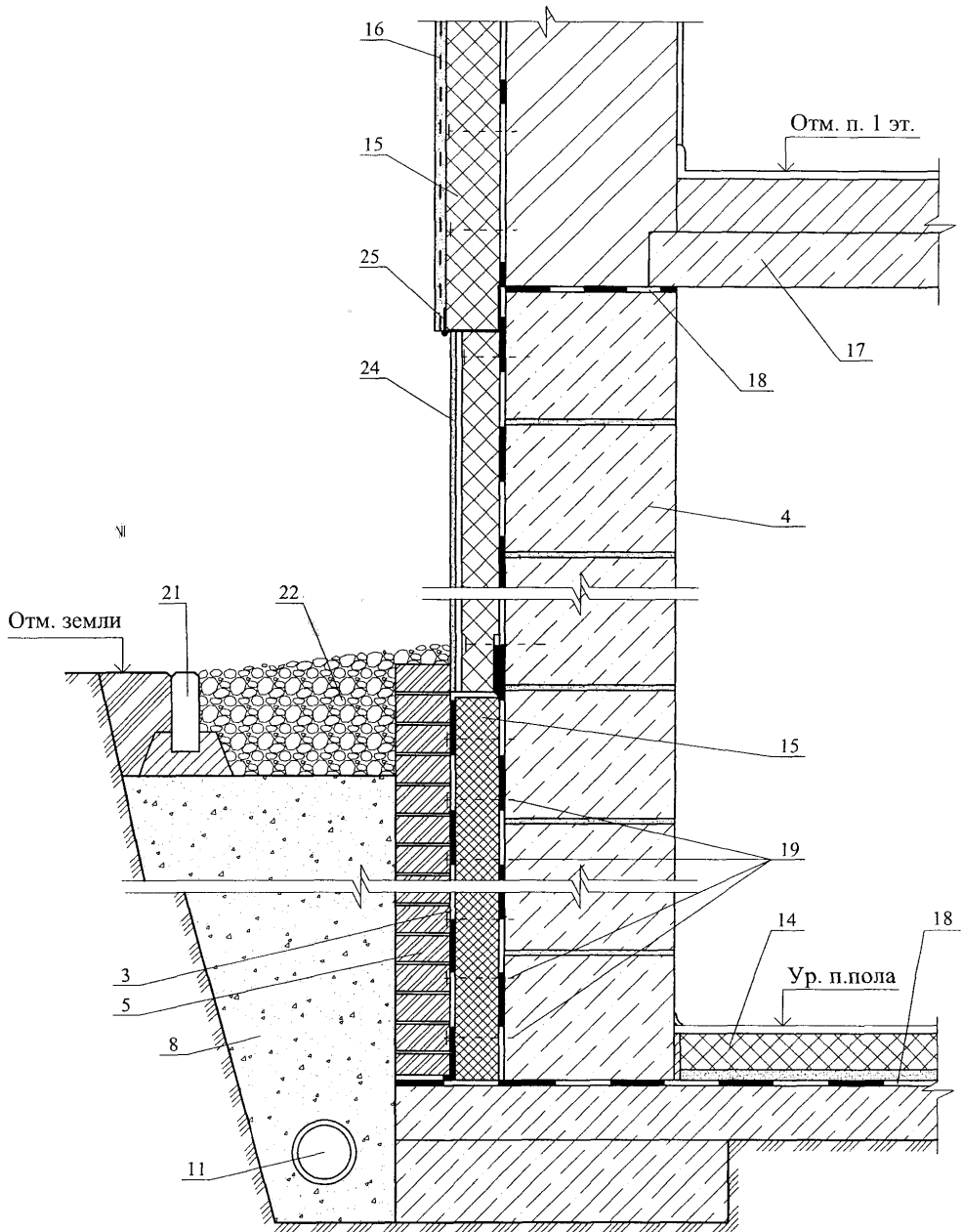
Изм.	Кол. уч.	Лист	№ док.	Подпись	Дата

ГРУППА КОМПАНИЙ "ФИЛИКРОВЛЯ"
M27.31/06-A — 5.1

Лист

6

4.2

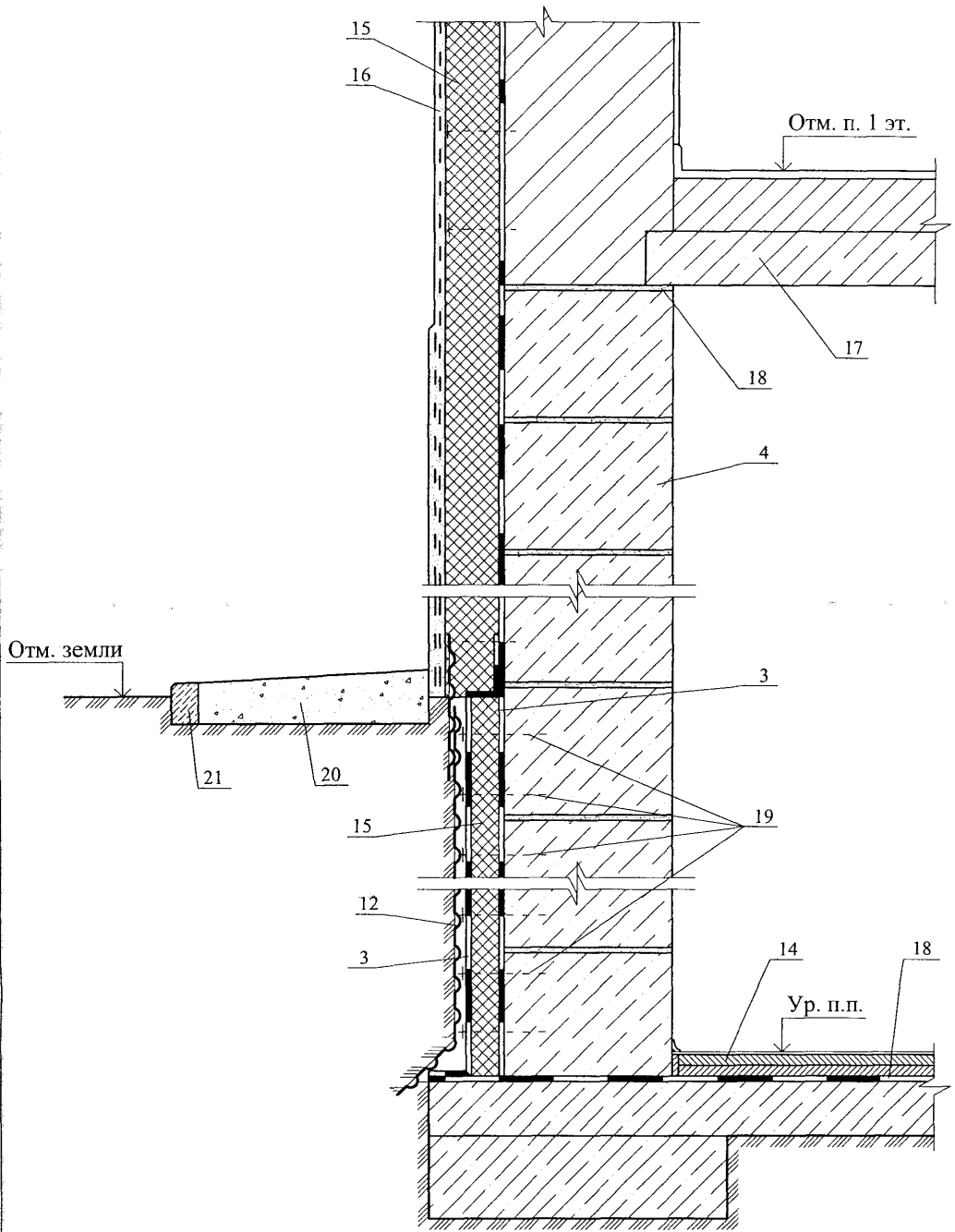


Изм.	Кол. уч.	Лист	№ док.	Подпись	Дата

ГРУППА КОМПАНИЙ "ФИЛИКРОВЛЯ"
 М27.31/06-А — 5.1

Лист
7

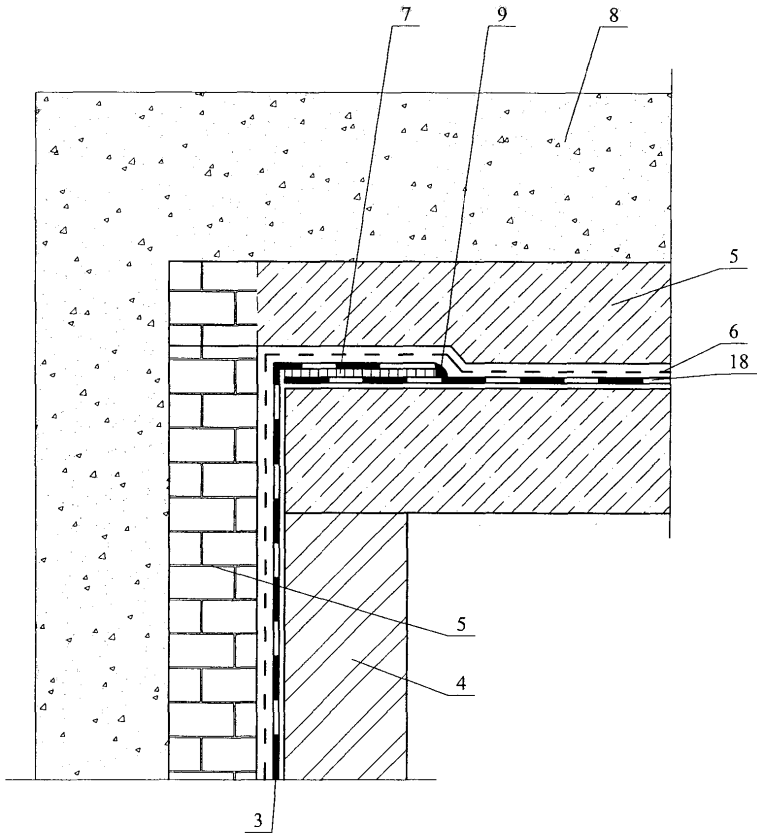
4.3



Изм.	Кол. уч.	Лист	№ док.	Подпись	Дата

ГРУППА КОМПАНИЙ "ФИЛИКРОВЛЯ"
 М27.31/06-А — 5.1

5



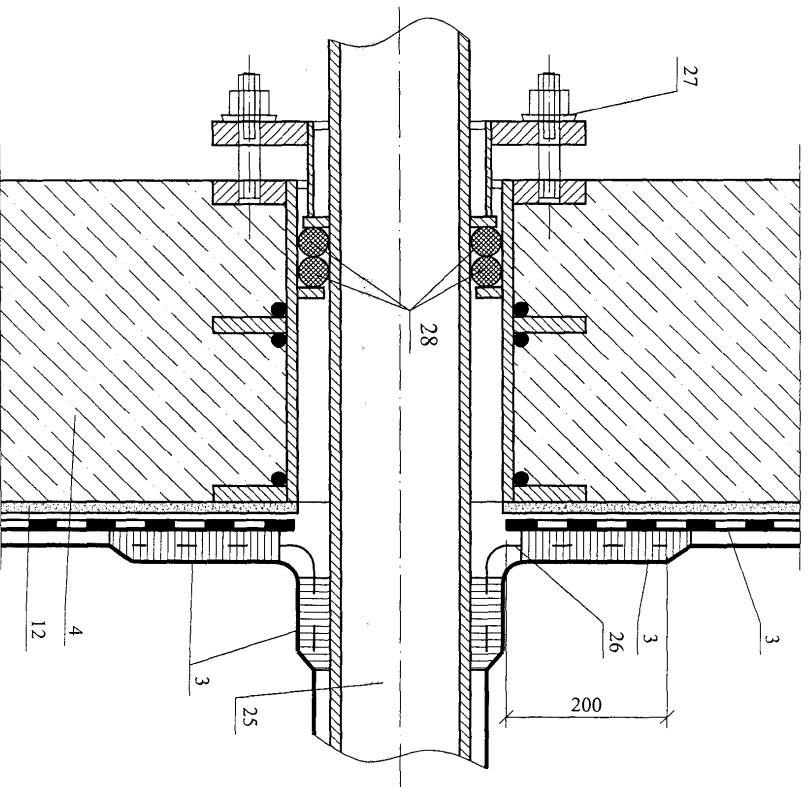
Изм.	Кол. уч.	Лист	№ док.	Подпись	Дата

ГРУППА КОМПАНИЙ "ФИЛИКРОВЛЯ"
М27.31/06-А — 5.1

Лист

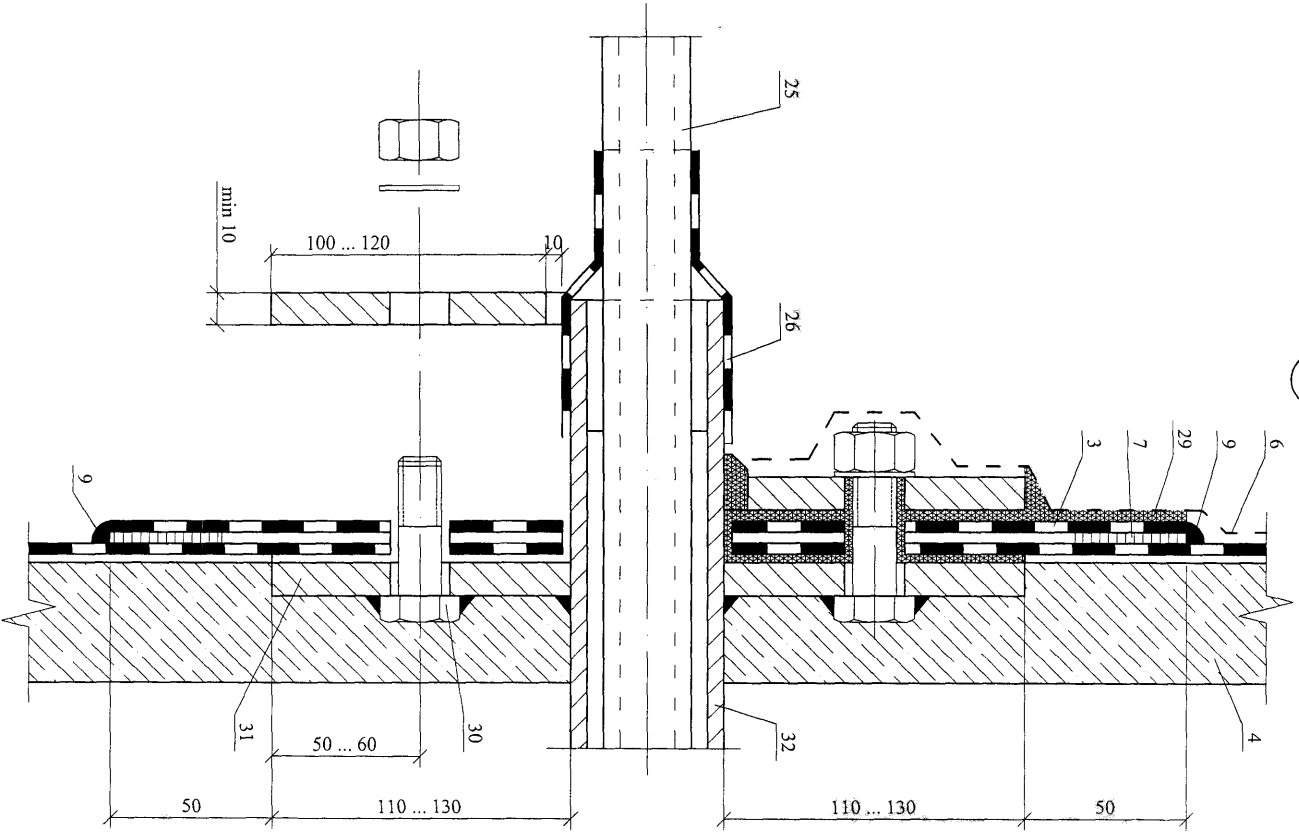
9

6.1

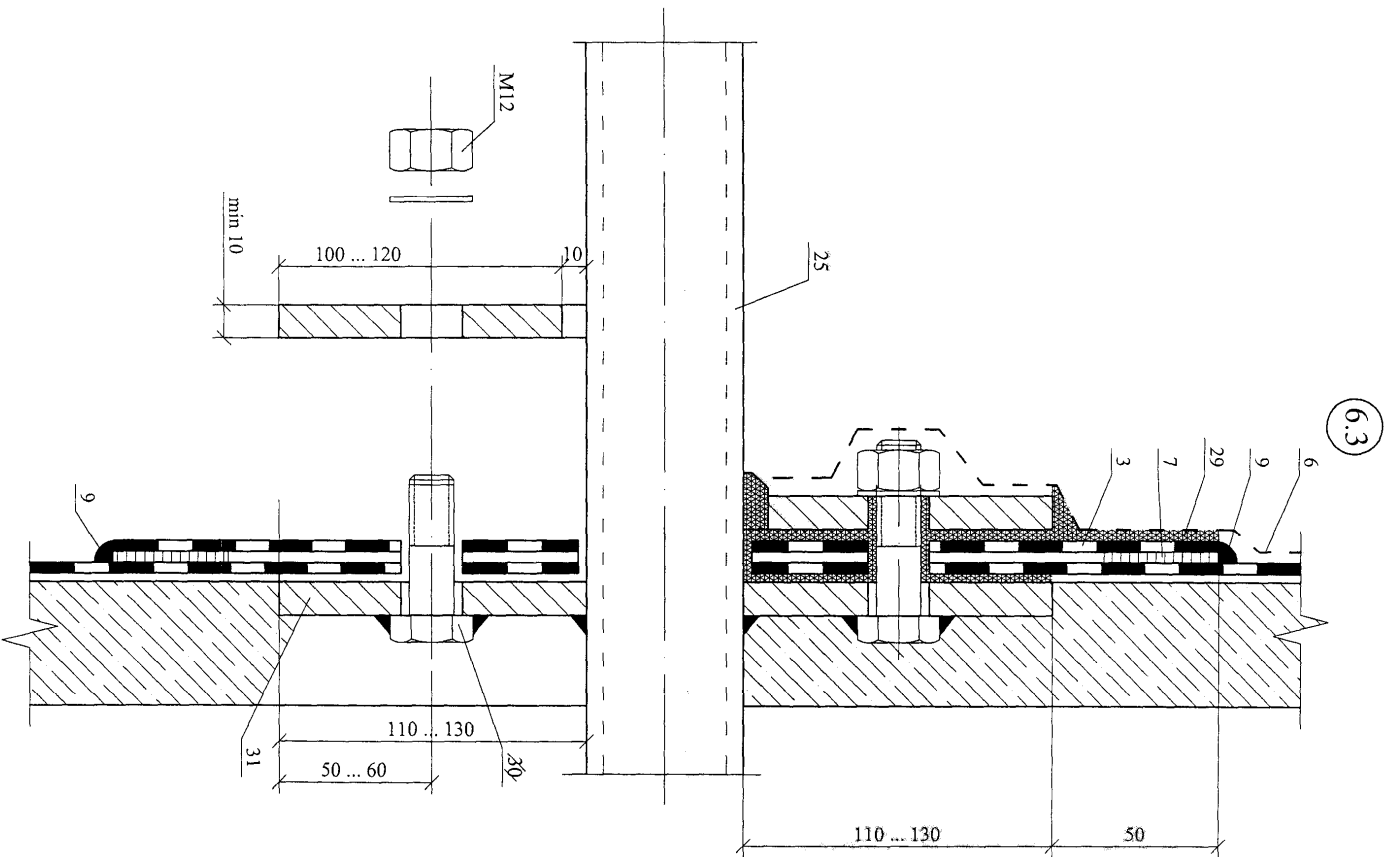


Рзм.	Кол. уя	Лист	№ док.	Попиць	Дата	ГРУПТА КОМПАЊИЙ "ФІЛІКРОВЛІЯ" М27.31/06-А — 5.1	Лист
							10

6.2

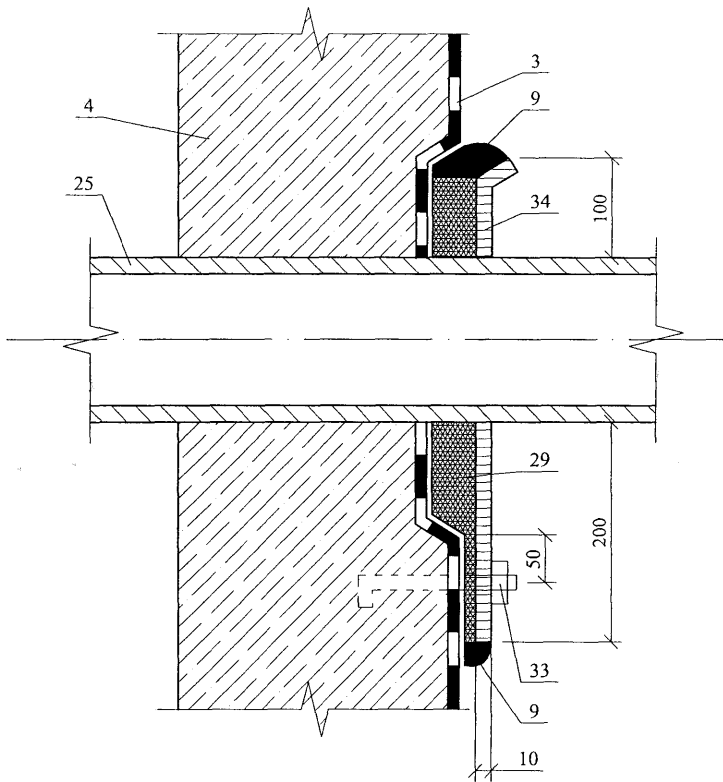


Изм.	Кол.уч.	Лист	№ док.	Подпись	Дата	ГРУППА КОМПАНИЙ "ФИЛИКРОВАЛ" М27.31/06-А — 5.1	Лист
							11



Имя	Кол. у/ч	Лист	№ док.	Подпись	Дата	ГРУППА КОМПЬЮТЕРНОЙ ТЕХНИКИ М27.31/06-А — 5.1	Лист
							12

7



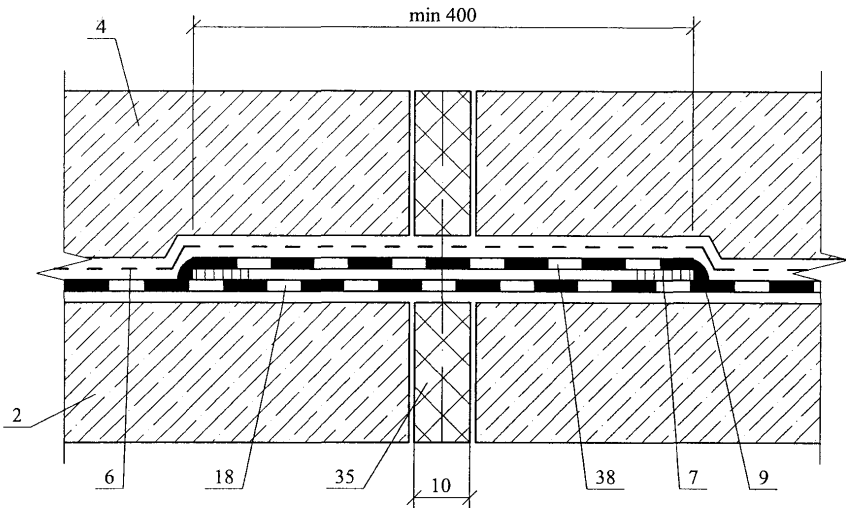
Изм.	Кол. уч.	Лист	№ док.	Подпись	Дата

ГРУППА КОМПАНИЙ "ФИЛИКРОВЛЯ"
 М27.31/06-А — 5.1

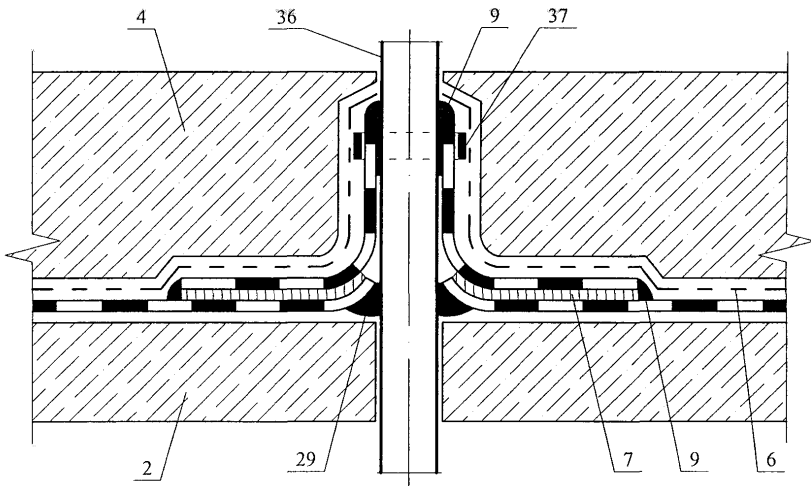
Лист

13

8



9



23.06.06

Изм.	Кол. уч.	Лист	№ док.	Подпись	Дата

ГРУППА КОМПАНИЙ "ФИЛИКРОВЛЯ"
 М27.31/06-А — 5.1

Лист

14