



ОАО «ЦНИИПРОМЗДАНИЙ»

**НАРУЖНЫЕ СТЕНЫ, СТЕНЫ ПОДВАЛА, ПОКРЫТИЯ  
И ПОЛЫ С ТЕПЛОИЗОЛЯЦИЕЙ ИЗ ПЛИТ  
ЭКСТРУДИРОВАННОГО ПЕНОПОЛИСТИРОЛА  
«ТИМПЛЭКС»**

**Материалы для проектирования и рабочие чертежи узлов**

Шифр М24.18/06

Москва, 2006 г.



ОАО «ЦНИИПРОМЗДАНИЙ»



Проектная документация сертифицирована  
Сертификат соответствия ГОСТ Р  
№ РОСС RU СР48 С00021

**НАРУЖНЫЕ СТЕНЫ, СТЕНЫ ПОДВАЛА, ПОКРЫТИЯ  
И ПОЛЫ С ТЕПЛОИЗОЛЯЦИЕЙ ИЗ ПЛИТ  
ЭКСТРУДИРОВАННОГО ПЕНОПОЛИСТИРОЛА  
«ТИМПЛЭКС»**

**Материалы для проектирования и рабочие чертежи узлов**

Шифр М24.18/06

Зам генерального директора

С.М. Гликин

Руководитель отдела

А.М. Воронин

Москва, 2006 г.

СИСТЕМА СЕРТИФИКАЦИИ ГОСТ Р  
ГОССТАНДАРТ РОССИИ



**СЕРТИФИКАТ СООТВЕТСТВИЯ**

№ РОСС RU CP48.C00021

Срок действия с 27.07.2006 по 27.07.2009

0669968

**ОРГАН ПО СЕРТИФИКАЦИИ**

ОРГАН ПО СЕРТИФИКАЦИИ ПРОЕКТНОЙ ПРОДУКЦИИ В СТРОИТЕЛЬСТВЕ  
№ РОСС RU 0001 11CP 18 от 19.12.2005  
Россия 127238 Москва Дмитровское шоссе д.46 корп.2 тел 482 07-78

**ПРОДУКЦИЯ**

ПРОЕКТНАЯ ДОКУМЕНТАЦИЯ «НАРУЖНЫЕ СТЕНЫ, СТЕНЫ ПОДВАЛА  
ПОКРЫТИЯ И ПОЛЫ С ТЕПЛОИЗОЛЯЦИЕЙ ИЗ ПЛИТ ЭКСТРУДИРОВАННОГО  
ПЕНОПОЛИСТИРОЛА «ТИМПЛЭКС» МАТЕРИАЛЫ ДЛЯ ПРОЕКТИРОВАНИЯ И РАБОЧИЕ ЧЕРТЕЖИ УЗЛОВ» ШИФР М24 18/06

**СООТВЕТСТВУЕТ ТРЕБОВАНИЯМ НОРМАТИВНЫХ ДОКУМЕНТОВ**

СНиП 23-02 2003 СНиП 21 01-97 (издание 2004 г.),  
СНиП 31 01 2003, СНиП 2 09 04-87 (издание 2001г.)  
СНиП 31-03-2001 СНиП II 22-81 (издание 2004 г.),  
СНиП 31-05-2003 СНиП II-26-76 СНиП 2.03.13-88

**ИЗГОТОВИТЕЛЬ**

ОАО «ЦНИИПРОМЗДАНИЙ»  
Россия 127238, г Москва Дмитровское шоссе, д.46, корп. 2 тел. 482  
ИНН 7713006939

**СЕРТИФИКАТ ВЫДАН**

ОАО «ЦНИИПРОМЗДАНИЙ»

**НА ОСНОВАНИИ**

экспертного заключения № 420с/06 от 25.07 выполненного органом по сертификации проектной продукции в строительстве № РОСС RU 0001 11CP48 от 19 12 2005

**ДОПОЛНИТЕЛЬНАЯ ИНФОРМАЦИЯ**

Сертификация по схеме 1  
Маркировка проектной документации производится знаком соответствия органа по сертификации РОСС RU 0001 11CP48 в правом верхнем углу титульного листа

Руководитель органа

*Кау*  
подпись

Г. П. Володин  
инициалы фамилия

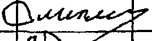

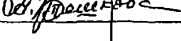
Эксперт

*Кау*  
подпись

Г. А. Кан  
инициалы фамилия

Этот сертификат не применяется при обязательной сертификации

Обозначение документа	Наименование	стр
М24.18/06-ПЗ	Сертификат	2
	Пояснительная записка	5
	1. Общие положения	5
	2. Теплоизоляция	6
	3. Нормы теплозащиты и данные по толщине теплоизоляции	7
	4. Конструктивные решения стен	41
	5. Стены подвалов	51
	6. Ограждающие конструкции мансард	52
	7. Конструктивные решения покрытий	53
	8. Железобетонные покрытия с традиционной кровлей. Новое строительство и реконструкция	53
	9. Железобетонные покрытия с инверсионной кровлей. Новое строительство.	57
	10. Железобетонные покрытия с инверсионной кровлей. Реконструкция.	59
	11. Покрытия с профилированным настилом и традиционной кровлей.	59
12. Конструктивные решения полов.	60	
13. Полы холодильников.	61	
М24.18/06-1	РАЗДЕЛ 1. Стены с защитно-декоративным слоем из традиционной штукатурки. Новое строительство и реконструкция.	63
М24.18/06-2	РАЗДЕЛ 2. Стены с защитно-декоративным слоем из тонкослойной штукатурки. Новое строительство и реконструкция.	84
М24.18/06-3	РАЗДЕЛ 3 Стены с защитно-декоративным слоем из кирпичной кладки. Новое строительство.	103
М24.18/06-4	РАЗДЕЛ 4. Стены с защитно-декоративным слоем из кирпичной кладки. Реконструкция.	124
М24.18/06-5	РАЗДЕЛ 5. Стены подвала	140
М24.18/06-6	РАЗДЕЛ 6. Ограждающие конструкции мансард	144

<b>ОАО "Химзавод им. Л.Я. КАРПОВА"</b>							
<b>М24.18/06</b>							
Изм	Колуч	Лист	№ док	Подпись	Дата		
Зам ген дир	Гликин						
Рук отд	Воронин						
С н с	Пешкова						
				Содержание	Стадия	Лист	Листов
					МП	1	2
					ОАО ДНИИПРОМЗДАНИЙ г. Москва, 2006 г.		



Обозначение документа	Наименование	стр.
M24.18/06-7	РАЗДЕЛ 7. Полы жилых и промышленных зданий	150
M24.18/06-8	РАЗДЕЛ 8. Полы холодильников	154
M24.18/06-9	РАЗДЕЛ 9. Покрытие со сборным или монолитным железобетонным основанием	158
M24.18/06-10	РАЗДЕЛ 10. Покрытия по стальным профилированным настилам с традиционной кровлей	182
M24.18/06-11	РАЗДЕЛ 11. Изделия комплектующие	196
	ПРИЛОЖЕНИЯ	203
	ПРИЛОЖЕНИЕ 1. Пример расчета толщины теплозащиты стен подвала	204
	ПРИЛОЖЕНИЕ 2. Пример расчета повышения теплозащиты стены	205
	ПРИЛОЖЕНИЕ 3. Пример расчета парозащиты стены	207
	ПРИЛОЖЕНИЕ 4. Пример определения показателя теплоусвоения поверхности пола по СНиП 23-02-2003	210
	ПРИЛОЖЕНИЕ 5. Пример определение возможности конденсации влаги внутри стены подвала жилого дома в г. Москве при условии, что стена при реконструкции утеплена со стороны помещения подвала плитами ТИМПЛЭКС толщиной 30 мм и оштукатурена цементно-песчаным раствором толщиной 30 мм	212
	ПРИЛОЖЕНИЕ 6. Пример определения возможности накопления влаги и необходимости устройства дополнительной пароизоляции в многослойном покрытии при реконструкции производственного здания в г.Тамбове.	215
	ПРИЛОЖЕНИЕ 7. Обеспечение пожарной безопасности при использовании в стенах и покрытиях теплоизоляции из плит пенополистирольных типа ТИМПЛЭКС	218
	ПРИЛОЖЕНИЕ 8. Рекомендуемые материалы.	223
	ПРИЛОЖЕНИЕ 9. Сертификат соответствия № РОСС RU.СЛ55 Н00075	226
	ПРИЛОЖЕНИЕ 10. Сертификат соответствия № РСС RU.СЛ55 Н00012	228
	ПРИЛОЖЕНИЕ 11. Санитарно-эпидемиологическое заключение № 16.11.11.224.П.001770.06.06	231
	ПРИЛОЖЕНИЕ 12. Сертификат пожарной безопасности ССПБ.RU.ОП052.Н.00063	233

						ОАО "Химзавод им. Л.Я. КАРПОВА" М24.18/06	Лист
Изм.	Кол.уч.	Лист	№ док.	Подпись	Дата		2



«Полы. Технические требования и правила проектирования, устройства, приемки, эксплуатации и ремонта», М., ОАО «ЦНИИПромзданий», 2004 г;

«Руководство по проектированию теплоизоляции ограждающих конструкций зданий холодильников», М., Стройиздат, 1982 г.

## 2. ТЕПЛОИЗОЛЯЦИЯ

2.1. В качестве теплоизоляции применяются изделия из плит пенополистирольных ТИМПЛЭКС марки 35 и 45 (ТУ 5768-072-00206457-2006).

2.2. Плиты марки 35 изготавливают номинальным размером 1200x600 и 2400x600 мм, толщиной от 20 до 80 мм с интервалом 10 мм.

2.3. Показатели физико-технических свойств плит пенополистирольных ТИМПЛЭКС приведены в таблице 1.

Таблица 1

Физико-технические свойства плит из пенополистирола ТИМПЛЭКС

Наименование показателя	Размерность	Марка	
		35	45
1. Плотность	кг/м <sup>3</sup>	от 31,5 до 38,5	от 38,6 до 45,5
2. Прочность на сжатие при 10 % линейной деформации, не менее	МПа	0,3	0,5
2. Предел прочности при изгибе	МПа	0,4 – 0,7	0,4 – 0,8
4. Водопоглощение за 24 часа, не более	% по объему	0,2	0,2
5. Коэффициент теплопроводности при (25±5) °С, не более	Вт/м·°С	0,028	0,030
6. Расчетный коэффициент при условиях эксплуатации «А» (влажность по массе 2 %)	Вт/м·°С	0,029	0,031
7. Расчетный коэффициент при условиях эксплуатации «Б» (влажность по массе 5 %)	Вт/м·°С	0,030	0,032
8. Теплоусвоение при условиях «А» (при периоде 24 часа)	Вт/м <sup>2</sup> ·°С	0,36	0,40
9. Теплоусвоение при условиях «Б» (при периоде 24 часа)	Вт/м <sup>2</sup> ·°С	0,37	0,42
10. Коэффициент паропроницаемости	мг/(м·ч·Па)	0,018	0,015

2.4. Согласно Сертификата пожарной безопасности ССПБ.RU.ОП052.Н.00063 плиты ТИМПЛЭКС марки 35 имеют группу горючести Г1 по ГОСТ 30244 (Приложение 12).

							Лист
							2
Изм	Кол уч.	Лист	№ док	Подпись	Дата	ОАО «Химзавод им. Л.Я. КАРПОВА» М24.18/06 – ПЗ	

Покрытия и стены настоящего выпуска с использованием плит ТИМПУЛЭКС марки 35 с защитным слоем из штукатурки при размещении теплоизоляции с наружной стороны могут применяться в зданиях II и III степеней огнестойкости классов пожарной опасности С1 по СНиП 21-01.

Покрытие по железобетонным плитам толщиной по полу не менее 50 мм и стены с защитным слоем из кирпича шириной 120 мм могут применяться в зданиях I – III степеней огнестойкости классов пожарной опасности С0 по СНиП 21-01.

### 3. НОРМЫ ТЕПЛОЗАЩИТЫ И ДАННЫЕ ПО ТОЛЩИНЕ ТЕПЛОИЗОЛЯЦИИ

**3.1.** Минимальное допустимое сопротивление теплопередаче стен и покрытий зданий различного назначения и разных климатических условий регламентировано СНиП 23-02-2003 «Тепловая защита зданий».

Показатель теплоусвоения полов общественных и производственных зданий не должен превышать значений, приведенных в СНиП 23-02-2003. В противном случае предусматривается устройство слоя дополнительной теплоизоляции из плит.

**3.2.** По назначению рассматриваемые в работе здания образуют три группы:

1. Жилые, лечебно-профилактические и детские учреждения, школы, интернаты;
2. Общественные, кроме указанных выше, административные и бытовые, за исключением помещений с влажным режимом;
3. Производственные с сухим и нормальным режимами.

**3.3.** При новом строительстве необходимая толщина слоя теплоизоляции из плит экструзионных пенополистирольных определяется с учетом следующих условий.

Стены имеют несущую часть из полнотелого керамического кирпича или камней толщиной 380 мм и отделочный слой из тонкослойной штукатурки. В зданиях I и 2 группы стена с внутренней стороны имеет отделочный штукатурный слой толщиной 20 мм. Коэффициент теплотехнической однородности 0,95, без учета откосов проемов и других теплопроводных включений. Требуемое сопротивление теплопередаче определяется по таблице СНиП 23-02-2003, а коэффициенты теплопроводности теплоизоляции приняты равными:  $\lambda_A = 0,029 \text{ Вт/(м}\cdot\text{°C)}$  и  $\lambda_B = 0,03 \text{ Вт/(м}\cdot\text{°C)}$ .

							Лист
							3
Изм.	Кол.уч.	Лист	№ док.	Подпись	Дата	ОАО "Химзавод им. Л.Я. КАРПОВА" М24.18/06 – ПЗ	

**Покрытия** – совмещенные из сборных железобетонных ребристых плит по серии 1.465.1-21 или многпустотных железобетонных плит толщиной 220 мм по ГОСТ 9561-91 или монолитного железобетона и кровлей по керамзитобетонной стяжке в 30 мм.

Требуемое сопротивление теплопередаче определяется по таблице СНиП 23-02-2003.

**3.4. При реконструкции** толщина слоя дополнительной теплоизоляции стен определена из условия:

$$(R_o^{прив} - R_o^{сущ}) \cdot \frac{\lambda_{ум}}{0,95},$$

где  $R_o^{прив}$  - приведенное сопротивление теплопередаче стены по СНиП 23-02-2003;

$R_o^{сущ}$  - сопротивление теплопередаче существующей конструкции стены, вычисленное по формуле:

$$R_o^{сущ} = \frac{(t_s - t_n)}{\Delta t^n \cdot \alpha_s} \quad (1)$$

где:  $t_s$  - расчетная температура внутреннего воздуха принятая для зданий 1 и 2 группы равной 18 °С;

$t_n$  - расчетная зимняя температура воздуха наиболее холодной пятидневки обеспеченностью 0,92 для рассматриваемого района по СНиП 2.01.01-82 «Строительная климатология и геофизика»;

$\Delta t^n$  - нормативный температурный перепад между температурой внутреннего воздуха и температурой внутренней поверхности конструкции приняты равным для зданий 1 группы – 6 °С, для зданий 2 группы – 7 °С и для зданий 3 группы – 8 °С;

$\alpha_s = 8,7 \text{ Вт}/(\text{м}^2 \cdot \text{°С})$  – коэффициент теплоотдачи внутренней поверхности ограждения.

**Покрытия** имеют существующее сопротивление теплопередаче, равное его значению, определенному по формуле (1).

При этом значения  $\Delta t^n$  принимаются равными:

- для зданий 1 группы – 4 °С;
- для зданий 2 группы – 5,5 °С;
- для зданий 3 группы – 7 °С.

Необходимая толщина теплоизоляции в стенах и покрытиях для трех групп зданий и всех областных и республиканских центров страны приведена в таблицах 2 и 2а.

							Лист
							4
Изм.	Кол.уч	Лист	№ док.	Подпись	Дата	ОАО "Химзавод им. Л.Я. КАРПОВА" М24.18/06 – ПЗ	

3.5. Теплоизоляция стен подвала рассчитывается только для «теплых» подвалов, в которых предусмотрена нижняя разводка труб систем отопления, горячего водоснабжения, а также труб систем водоснабжения и канализации.

При необходимости влажностный режим стены подвала должен быть проверен в соответствии с указаниями СНиП 23-02-2003 г.; зона возможной конденсации влаги при этом совпадает с наружной поверхностью теплоизоляции.

3.6. Требуемое сопротивление теплопередаче стен подвала над уровнем земли принимается равным сопротивлению теплопередаче наружных стен здания, которое находится по табл. 4 СНиП 23-02-2003 в зависимости от значения градусо-суток отопительного периода.

3.7. Градусо-сутки отопительного периода вычисляются по формуле:

$$ГСОП = (t_b - t_{от. п.}) \cdot Z_{от. п.};$$

где  $t_b$  – расчетная температура внутреннего воздуха в помещении 1-го этажа, °С;

$t_{от. п.}$ ,  $Z_{от. п.}$  – средняя температура, °С, и продолжительность, сут, периода со средней суточной температурой воздуха, ниже или равной 8 °С по СНиП 23-01-99.

3.8. Требуемая толщина теплоизоляции стены подвала, расположенной выше уровня земли, принимается равной толщине теплоизоляции наружной стены и вычисляется по формуле:

$$\delta_{ут} = (R_o^{прив.} - 0,16 - \frac{\delta}{\lambda}) \cdot \lambda_{ут},$$

где  $R_o^{прив.}$  – приведенное сопротивление теплопередаче наружной стены, принятое в зависимости от значения ГСОП, м<sup>2</sup>·°С/Вт;

$\delta$  – толщина несущей части стены, м;

$\lambda$  – коэффициент теплопроводности материала несущей части стены, Вт/(м·°С).

3.9. Приведенное сопротивление теплопередаче, м<sup>2</sup>·°С/Вт, стены подвала, расположенной ниже уровня земли, определяется по формуле:

$$R_o = 1,05 + \frac{\delta}{\lambda} + \frac{\delta_{ут}}{\lambda_{ут}}$$

						ОАО «Химзавод им. Л.Я. КАРПОВА» М24.18/06 – ПЗ	Лист
Изм.	Кол уч	Лист	№ док.	Подпись	Дата		5

где  $\delta_{\text{ут}}$  – толщина теплоизоляции, м;

$\lambda_{\text{ут}}$  – коэффициент теплопроводности материала теплоизоляции, Вт/(м·°С).

**3.10.** Требуемая толщина теплоизоляции стены подвала, расположенной ниже уровня земли, находится из условия  $R_o = R_o^{\text{прив}}$  и вычисляется по формуле:

$$\delta_{\text{ут}} = (R_o^{\text{прив}} - 1,05 - \frac{\delta}{\lambda}) \cdot \lambda_{\text{ут}}$$

**3.11.** Необходимая толщина слоя теплоизоляции из плит пенополистирола для стен и покрытий перечисленных выше трех групп зданий для всех областных и республиканских центров РФ приведена в таблицах 2 и 2а, в стенах подвала в таблице 2б.

**3.12.** Требуемая толщина теплоизоляции из плит ТИМПЛЭКС в полах холодильников, установленная с учетом требований СНиП 2.11.02-87 приведена в таблицах 2в, 2г и 2д.

**3.13.** Требуемая толщина теплоизоляции в полах по необогреваемому грунту принимается по расчету в соответствии с указаниями СНиП 23-02-2003. При этом пол должен удовлетворять требованиям по показателю теплоусвоения.

						ОАО «Химзавод им. Л.Я. КАРПОВА» М24.18/06 – ПЗ	Лист
Изм.	Кол.уч	Лист	№ док.	Подпись	Дата		6

Таблица 2

№ п/п	Город РФ	Условия эксплуатации	Градусо-сутки	Тип помещения	СТЕНЫ			
					Новое строительство		Реконструкция	
					$R_O^{mp}$ , м <sup>2</sup> ·°С/Вт	Толщина теплоизоляции, мм	$R_O^{сущ}$ , м <sup>2</sup> ·°С/Вт	Толщина дополнительной теплоизоляции, мм
1	2	3	4	5	6	7	8	9
1	Архангельск	Б	6170	1	3,56	90	1,03	80
			5670	2	2,90	80	0,89	60
				3	2,13	50	0,75	50
2	Астрахань	А	3540	1	2,64	60	0,84	50
			3200	2'	2,08	50	0,72	40
				3	1,64	30	0,60	30
3	Анадырь	Б	9500	1	4,72	140	1,15	110
			8900	2	3,87	120	0,99	90
				3	2,76	70	0,83	60
4	Барнаул	А	6120	1	3,54	80	1,15	70
			5680	2	2,90	70	0,99	50
				3	2,13	50	0,83	40
5	Белгород	А	4180	1	2,86	70	0,88	60
			3800	2	2,32	50	0,76	50
				3	1,76	40	0,63	30
6	Благовещенск	Б	6670	1	3,74	100	1,05	80
			6240	2	3,07	80	0,90	70
				3	2,25	50	0,76	50
7	Брянск	Б	4570	1	3,00	80	0,92	60
			4160	2	2,45	60	0,79	50
				3	1,83	40	0,66	40

						ОАО "Химзавод им. Л.Я. КАРПОВА" М24.18/06 – ПЗ	Лист
Изм	Кол уч.	Лист	№ док.	Подпись	Дата		7



Продолжение табл.2

1	2	3	4	5	6	7	8	9
8	Волгоград	А	3950	1	2,78	60	0,92	50
			3600	2	2,24	50	0,79	50
				3	1,72	40	0,66	30
9	Вологда	Б	5570	1	3,35	80	1,03	70
			5100	2	2,73	70	0,89	50
				3	2,02	50	0,75	40
10	Воронеж	А	4530	1	3,0	70	0,92	60
			4140	2	2,44	50	0,79	50
				3	1,83	40	0,66	30
11	Владимир	Б	5000	1	3,3	80	0,98	70
			4580	2	2,57	60	0,84	50
				3	1,91	50	0,70	40
12	Владивосток	Б	4680	1	3,04	80	0,84	70
			4300	2	2,49	60	0,72	50
				3	1,86	50	0,60	40
13	Владикавказ	А	3410	1	2,59	50	0,73	50
			3060	2	2,02	50	0,62	40
				3	1,61	30	0,52	30
14	Грозный	А	3060	1	2,47	50	0,77	50
			2740	2	1,9	40	0,66	40
				3	1,55	30	0,55	30
15	Екатеринбург	А	5980	1	3,49	80	1,09	70
			5520	2	2,85	70	0,94	50
				3	2,10	50	0,79	40
16	Иваново	Б	5230	1	3,23	80	0,98	70
			4800	2	2,64	70	0,84	50
				3	1,96	50	0,70	40

						ОАО "Химзавод им. Л.Я. КАРПОВА" М24.18/06 – ПЗ	Лист
							8
Изм.	Кол.уч.	Лист	№ док.	Подпись	Дата		

Продолжение табл.2

1	2	3	4	5	6	7	8	9
17	Игарка	Б	9660	1	4,78	140	1,42	100
			9090	2	3,93	110	1,22	80
				3	2,82	80	1,03	50
18	Иркутск	А	6480	1	3,79	100	1,09	80
			6360	2	3,12	80	0,94	60
				3	2,27	50	0,79	50
19	Ижевск	Б	5680	1	3,39	90	1,07	70
			5240	2	2,77	70	0,92	50
				3	2,05	50	0,78	40
20	Йошкар-Ола	Б	5520	1	3,33	80	1,07	70
			5080	2	2,72	70	0,92	50
				3	2,02	50	0,78	40
21	Казань	Б	5420	1	3,30	80	1,03	70
			4990	2	2,70	70	0,89	50
				3	2,0	50	0,75	40
22	Калининград	Б	3650	1	2,68	70	0,77	60
			3260	2	2,10	50	0,66	50
				3	1,65	30	0,55	30
23	Калуга	Б	4810	1	3,08	80	0,94	70
			4400	2	2,52	70	0,8	50
				3	1,88	50	0,66	40
24	Кемерово	А	6540	1	3,69	90	1,15	80
			6080	2	3,02	70	0,99	60
				3	2,21	50	0,83	40
25	Вятка	Б	5870	1	3,45	90	1,03	80
			5400	2	2,82	80	0,89	60
				3	2,08	50	0,75	40

						ОАО "Химзавод им. Л.Я. КАРПОВА" М24.18/06 – ПЗ	Лист
Изм	Кол.уч.	Лист	№ док.	Подпись	Дата		9

Продолжение табл.2

1	2	3	4	5	6	7	8	9
26	Кострома	Б	5300	1	3,25	80	1,02	70
			4860	2	2,66	70	0,87	50
				3	1,97	50	0,73	40
27	Краснодар	А		2680	1	2,34	50	0,79
			2380	2	1,75	40	0,67	30
				3	1,48	30	0,56	20
28	Красноярск	А	6340	1	3,62	90	1,19	70
			5870	2	2,96	70	1,02	50
				3	2,17	50	0,86	40
29	Курган	А	5980	1	3,49	80	1,13	70
			5550	2	2,86	70	0,97	50
				3	2,11	50	0,82	40
30	Курск	Б	4400	1	2,95	80	0,92	60
			4040	2	2,41	50	0,79	50
				3	1,80	40	0,66	40
31	Кызыл	А	7880	1	4,16	110	1,28	80
			7430	2	3,43	80	1,1	70
				3	2,49	50	0,93	50
32	Липецк	А	4730	1	3,06	70	0,94	60
			4320	2	2,50	50	0,80	50
				3	1,86	40	0,66	40
33	Магадан	Б	7800	1	4,13	110	0,96	100
			7230	2	3,37	80	0,82	80
				3	2,45	60	0,69	50
34	Махачкала	А	2560	1	2,30	50	0,71	50
			2260	2	1,7	40	0,61	30
				3	1,45	30	0,53	20

						ОАО "Химзавод им. Л.Я. КАРПОВА" М24.18/06 – ПЗ	Лист
Изм.	Кол уч	Лист	№ док.	Подпись	Дата		10

Продолжение табл.2

1	2	3	4	5	6	7	8	9
35	Москва	Б	4940	1	3,13	80	0,84	70
			4520	2	2,55	60	0,72	50
				3	1,9	50	0,60	40
36	Мурманск	Б	6380	1	3,63	100	0,96	80
			5830	2	2,95	80	0,82	70
				3	2,17	50	0,69	50
37	Нальчик	А	3260	1	2,54	50	0,75	50
			2920	2	1,97	50	0,64	40
				3	1,58	30	0,53	30
38	Нижний Новгород	Б	5180	1	3,21	80	1,0	70
			4750	2	2,63	70	0,85	50
				3	1,95	50	0,72	40
39	Новгород	Б	4930	1	3,13	80	0,94	70
			4490	2	2,55	60	0,80	50
				3	1,9	50	0,66	40
40	Новосибирск	А	6600	1	3,71	90	1,15	80
			6140	2	3,04	70	0,99	60
				3	2,23	50	0,83	40
41	Омск	А	6280	1	3,60	90	1,13	70
			5840	2	2,85	70	0,97	50
				3	2,17	50	0,82	40
42	Оренбург	А	5310	1	3,26	80	1,03	60
			4900	2	2,67	60	0,89	50
				3	1,98	50	0,75	40

						ОАО "Химзавод им. Л.Я. КАРПОВА" М24.18/06 – ПЗ	Лист
Изм.	Кол.уч.	Лист	№ док.	Подпись	Дата		11

Продолжение табл.2

1	2	3	4	5	6	7	8	9
43	Орел	Б	4650	1	3,03	80	0,94	60
			4250	2	2,48	60	0,80	50
				3	1,85	50	0,66	40
44	Пенза	А	5070	1	3,17	70	0,98	60
			4660	2	2,60	50	0,84	50
				3	1,93	40	0,70	40
45	Пермь	Б	5930	1	3,48	90	1,09	80
			5470	2	2,84	80	0,94	60
				3	2,09	50	0,79	40
46	Петрозаводск	Б	5540	1	3,34	80	1,00	70
			5060	2	2,85	80	0,85	60
				3	2,10	50	0,72	50
47	Петропавловск-Камчатский	Б	4760	1	3,07	80	0,77	70
			4250	2	2,48	60	0,66	50
				3	1,85	50	0,55	40
48	Псков	Б	4580	1	3,0	80	0,94	60
			4160	2	2,45	60	0,80	50
				3	1,83	40	0,66	40
49	Ростов-на-Дону	А	3520	1	2,63	60	0,94	50
			3180	2	2,07	50	0,80	40
				3	1,64	30	0,66	30
50	Рязань	Б	4890	1	3,11	80	0,98	70
			4470	2	2,54	60	0,84	50
				3	1,90	50	0,70	40

						ОАО "Химзавод им. Л.Я. КАРПОВА" М24.18/06 – ПЗ	Лист
Изм.	Кол.уч.	Лист	№ док.	Подпись	Дата		12

Продолжение табл.2

1	2	3	4	5	6	7	8	9
51	Самара	Б	5110	1	3,19	80	1,03	70
			4710	2	2,61	60	0,89	50
				3	1,94	50	0,75	40
52	Санкт-Петербург	Б	4800	1	3,08	80	0,90	70
			4360	2	2,51	60	0,77	50
				3	1,87	50	0,65	40
53	Саранск	А	5120	1	3,19	80	1,0	60
			4700	2	2,61	50	0,85	50
				3	1,94	50	0,72	40
54	Саратов	А	4760	1	3,07	70	0,98	60
			4370	2	2,51	50	0,84	50
				3	1,87	40	0,70	30
55	Салехард	Б	9170	1	4,61	130	1,23	110
			8590	2	3,78	110	1,05	80
				3	2,72	70	0,89	50
56	Смоленск	Б	4820	1	3,09	80	0,94	70
			4400	2	2,52	60	0,80	50
				3	1,88	50	0,66	40
57	Ставрополь	А	3210	1	2,52	50	0,79	50
			2880	2	1,95	50	0,67	40
				3	1,58	30	0,56	30
58	Сыктывкар	Б	6320	1	3,61	100	1,11	80
			5830	2	2,95	80	0,95	60
				3	2,17	50	0,80	50
59	Тамбов	А	4760	1	3,07	70	0,96	60
			4360	2	2,51	50	0,82	50
				3	1,87	40	0,69	40

						ОАО "Химзавод им. Л.Я. КАРПОВА" М24.18/06 – ПЗ	Лист
Изм.	Кол уч.	Лист	№ док	Подпись	Дата		13

Продолжение табл.2

1	2	3	4	5	6	7	8	9
60	Тверь	Б	5010	1	3,15	80	0,98	70
			4580	2	2,57	60	0,84	50
				3	1,92	50	0,70	40
61	Томск	Б	6700	1	3,75	100	1,19	80
			6230	2	3,07	80	1,02	60
				3	2,25	50	0,86	50
62	Тула	Б	4760	1	3,07	80	0,94	70
			4350	2	2,50	60	0,80	50
				3	1,87	50	0,66	40
63	Тюмень	А	6120	1	3,54	80	1,15	70
			5670	2	2,90	70	0,99	50
				3	2,13	50	0,83	40
64	Ульяновск	А	5380	1	3,29	70	1,03	70
			4960	2	2,69	60	0,89	50
				3	1,99	50	0,75	40
65	Улан-Удэ	А	7200	1	3,92	100	1,15	80
			6730	2	3,22	80	0,99	60
				3	2,35	50	0,83	50
66	Уфа	А	5520	1	3,33	80	1,07	70
			5090	2	2,73	60	0,92	50
				3	2,02	50	0,78	40
67	Хабаровск	Б	6180	1	3,56	90	1,0	80
			5760	2	2,93	80	0,85	60
				3	2,15	50	0,72	50
68	Чебоксары	Б	5400	1	3,29	80	1,02	70
			4970	2	2,70	70	0,87	50
				3	2,00	50	0,73	40

								Лист
								14
Изм.	Кол.уч.	Лист	№ док.	Подпись	Дата	ОАО "Химзавод им. Л.Я. КАРПОВА" М24.18/06 – ПЗ		

Продолжение табл.2

1	2	3	4	5	6	7	8	9
69	Челябинск	А	5780	1	3,43	80	1,07	70
			5340	2	2,80	60	0,92	50
				3	2,07	50	0,78	40
70	Чита	А	7600	1	4,06	110	1,13	80
			7120	2	3,34	80	0,97	70
				3	2,42	50	0,82	50
71	Элиста	А	3670	1	2,68	60	0,86	50
			3320	2	2,13	50	0,74	40
				3	1,66	30	0,62	30
72	Южно-Сахалинск	Б	5590	1	3,36	80	0,84	80
			5130	2	2,74	70	0,72	60
				3	2,03	50	0,60	50
73	Якутск	А	10400	1	5,04	140	1,46	110
			9900	2	4,17	110	1,25	80
				3	2,98	70	1,06	50
74	Ярославль	Б	5300	1	3,26	80	1,00	70
			4860	2	2,66	70	0,85	50
				3	1,97	50	0,72	40

						ОАО "Химзавод им. Л.Я. КАРПОВА" М24.18/06 – ПЗ	Лист
Изм.	Кол.уч.	Лист	№ док.	Подпись	Дата		15



Таблица 2а

№ п/п	Город РФ	Условия эксплуатации	Градусо-сутки	Тип помещения	ПОКРЫТИЯ			
					Новое строительство		Реконструкция	
					$R_o^{тр}$ , м <sup>2</sup> ·°С/Вт	Толщина теплоизоляции, мм	$R_o^{сущ}$ , м <sup>2</sup> ·°С/Вт	Толщина дополнительной теплоизоляции, мм
1	2	3	4	5	6	7	8	9
1	Архангельск	Б	6170	1	5,29	150	1,55	110
			5670	2	3,86	110	1,13	80
				3	2,91	80	0,85	60
2	Астрахань	А	3540	1	3,97	110	1,26	80
			3200	2	2,88	80	0,92	60
				3	2,30	60	0,69	50
3	Анадырь	Б	9500	1	6,95	200	1,72	160
			8900	2	5,16	150	1,25	120
				3	3,72	100	0,95	80
4	Барнаул	А	6120	1	5,26	150	1,72	110
			5680	2	3,87	110	1,25	80
				3	2,92	80	0,95	60
5	Белгород	А	4180	1	4,29	120	1,32	90
			3800	2	3,12	90	0,96	60
				3	2,45	60	0,72	50
6	Благовещенск	Б	6670	1	5,54	160	1,58	120
			6240	2	4,10	110	1,15	90
				3	3,06	80	0,87	70
7	Брянск	Б	4570	1	4,49	130	1,38	100
			4160	2	3,26	90	1,00	70
				3	2,54	70	0,76	50

						ОАО "Химзавод им. Л.Я. КАРПОВА" М24.18/06 – ПЗ	Лист
Изм	Кол.уч	Лист	№ док.	Подпись	Дата		16

Продолжение табл.2а

1	2	3	4	5	6	7	8	9
8	Волгоград	А	3950	1	4,17	110	1,38	70
			3600	2	3,04	80	1,00	60
				3	2,40	60	0,76	50
9	Вологда	Б	5570	1	4,98	140	1,99	90
			5100	2	3,64	100	1,55	70
				3	2,77	80	1,13	50
10	Воронеж	А	4530	1	4,47	120	1,38	90
			4140	2	3,26	90	1,00	60
				3	2,53	60	0,76	50
11	Владимир	Б	5000	1	4,70	130	1,47	100
			4580	2	3,43	100	1,17	70
				3	2,64	80	0,8	50
12	Владивосток	Б	4680	1	4,54	130	1,26	100
			4300	2	3,32	90	0,92	80
				3	2,57	80	0,69	50
13	Владикавказ	А	3410	1	3,91	110	1,09	90
			3060	2	2,82	80	0,79	60
				3	2,26	60	0,59	50
14	Грозный	А	3060	1	3,73	100	1,15	80
			2740	2	2,70	70	0,84	60
				3	2,18	60	0,62	50
15	Екатеринбург	А	5980	1	5,19	140	1,64	110
			5520	2	3,81	110	1,19	80
				3	2,88	80	0,9	60
16	Иваново	Б	5230	1	4,82	140	1,47	100
			4800	2	3,52	100	1,17	80
				3	2,70	80	0,8	60

						ОАО "Химзавод им. Л.Я. КАРПОВА" М24.18/06 – ПЗ	Лист
Изм.	Кол.уч.	Лист	№ док	Подпись	Дата		17

Продолжение табл.2а

1	2	3	4	5	6	7	8	9
17	Игарка	Б	9660	1	7,03	200	2,13	150
			9090	2	5,24	150	1,55	110
				3	3,77	110	1,18	80
18	Иркутск	А	6480	1	5,62	160	1,64	110
			6360	2	4,16	110	1,19	90
				3	3,10	90	0,9	60
19	Ижевск	Б	5680	1	5,04	140	1,61	100
			5240	2	3,70	100	1,17	80
				3	2,81	80	0,89	60
20	Йошкар-Ола	Б	5520	1	4,96	140	1,61	100
			5080	2	3,63	100	1,17	70
				3	2,77	80	0,89	50
21	Казань	Б	5420	1	4,91	140	1,99	90
			4990	2	3,60	100	1,55	60
				3	2,75	80	1,13	50
22	Калининград	Б	3650	1	4,03	110	1,15	80
			3260	2	2,90	80	0,84	60
				3	2,31	60	0,62	50
23	Калуга	Б	4810	1	4,61	140	1,41	100
			4400	2	3,36	100	1,02	70
				3	2,60	70	0,77	50
24	Кемерово	А	6540	1	5,48	150	1,72	110
			6080	2	4,03	110	1,25	80
				3	3,02	80	0,95	60
25	Вятка	Б	5870	1	5,13	140	1,99	100
			5400	2	3,76	110	1,55	70
				3	2,85	80	1,13	50

						ОАО "Химзавод им. Л.Я. КАРПОВА" М24.18/06 – ПЗ	Лист
							18
Изм.	Кол уч.	Лист	№ док	Подпись	Дата		

Продолжение табл 2а

1	2	3	4	5	6	7	8	9
26	Кострома	Б	5300	1	4,85	140	1,52	100
			4860	2	3,53	100	1,11	70
				3	2,71	70	0,84	50
27	Краснодар	А	2680	1	3,54	90	1,18	70
			2380	2	2,56	70	0,86	50
				3	2,10	60	0,64	40
28	Красноярск	А	6340	1	5,37	150	1,78	110
			5870	2	3,95	110	1,30	80
				3	2,97	80	0,99	60
29	Курган	А	5980	1	5,20	140	1,7	100
			5550	2	3,82	110	1,23	80
				3	2,88	80	0,94	60
30	Курск	Б	4400	1	4,42	130	1,38	90
			4040	2	3,21	90	1,0	70
				3	2,51	70	0,76	50
31	Кызыл	А	7880	1	6,14	170	1,93	120
			7430	2	4,57	130	1,4	100
				3	3,35	90	1,07	60
32	Липецк	А	4730	1	4,57	130	1,41	90
			4320	2	3,33	90	1,02	70
				3	2,58	70	0,77	50
33	Магадан	Б	7800	1	6,10	170	1,44	140
			7230	2	4,49	130	1,04	100
				3	3,48	100	0,79	80
34	Махачкала	А	2560	1	3,33	90	1,06	60
			2260	2	2,50	60	0,77	50
				3	2,06	50	0,57	40

						ОАО "Химзавод им. Л.Я. КАРПОВА" М24.18/06 – ПЗ	Лист
Изм.	Кол.уч.	Лист	№ док.	Подпись	Дата		19

Продолжение табл.2а

1	2	3	4	5	6	7	8	9
35	Москва	Б	4940	1	4,67	130	1,26	100
			4520	2	3,41	100	0,92	70
				3	2,63	70	0,69	60
36	Мурманск	Б	6380	1	5,39	160	1,44	120
			5830	2	3,93	110	1,04	90
				3	2,96	100	0,79	70
37	Нальчик	А	3260	1	3,83	110	1,12	80
			2920	2	2,78	70	0,82	60
				3	2,24	60	0,61	50
38	Нижний Новгород	Б	5180	1	4,80	140	1,49	100
			4750	2	3,50	100	1,09	70
				3	2,69	70	0,82	50
39	Новгород	Б	4930	1	4,67	130	1,41	100
			4490	2	3,40	100	1,02	70
				3	2,63	70	0,77	50
40	Новосибирск	А	6600	1	5,50	160	1,72	110
			6140	2	4,06	110	1,25	90
				3	3,04	80	0,95	60
41	Омск	А	6280	1	5,39	130	1,7	90
			5840	2	3,94	90	1,23	70
				3	2,96	70	0,94	60
42	Оренбург	А	5310	1	4,85	110	1,99	70
			4900	2	3,56	80	1,55	50
				3	2,73	60	1,13	40

						ОАО "Химзавод им. Л.Я. КАРПОВА" М24.18/06 – ПЗ	Лист
							20
Изм.	Кол.уч.	Лист	№ док.	Подпись	Дата		

Продолжение табл 2а

1	2	3	4	5	6	7	8	9
43	Орел	Б	4650	1	4,53	130	1,41	100
			4250	2	3,30	90	1,02	70
				3	2,56	80	0,77	50
44	Пенза	А	5070	1	4,74	130	1,47	90
			4660	2	3,46	90	1,17	60
				3	2,66	70	0,8	60
45	Пермь	Б	5930	1	5,15	150	1,64	110
			5470	2	3,81	110	1,19	80
				3	2,88	80	0,9	60
46	Петрозаводск	Б	5540	1	4,97	140	1,49	100
			5060	2	3,62	100	1,09	80
				3	2,53	70	0,82	50
47	Петропавловск-Камчатский	Б	4760	1	4,58	130	1,15	100
			4250	2	3,30	90	0,84	70
				3	2,56	70	0,62	60
48	Псков	Б	4580	1	4,49	130	1,41	90
			4160	2	3,26	90	1,02	70
				3	2,54	70	0,77	50
49	Ростов-на-Дону	А	3520	1	3,96	110	1,41	80
			3180	2	2,87	70	1,02	60
				3	2,29	60	0,77	40
50	Рязань	Б	4890	1	4,65	130	1,47	100
			4470	2	3,39	100	1,17	70
				3	2,62	80	0,8	50

						ОАО "Химзавод им. Л.Я. КАРПОВА" М24.18/06 – ПЗ	Лист
Изм.	Кол уч.	Лист	№ док	Подпись	Дата		21

Продолжение табл 2а

1	2	3	4	5	6	7	8	9
51	Самара	Б	5110	1	4,76	140	1,99	100
			4710	2	3,78	110	1,55	70
				3	2,68	80	1,13	50
52	Санкт-Петербург	Б		4800	1	4,60	130	1,35
			4360	2	3,34	90	0,98	70
				3	2,59	70	0,74	50
53	Саранск	А		5120	1	4,76	130	1,49
			4700	2	3,48	90	1,09	70
				3	2,62	70	0,82	50
54	Саратов	А		4760	1	4,58	130	1,47
			4370	2	3,34	90	1,17	60
				3	2,59	70	0,8	50
55	Салехард	Б		9170	1	6,78	200	1,84
			8590	2	5,04	140	1,34	110
				3	3,65	100	1,02	80
56	Смоленск	Б		4820	1	4,61	130	1,41
			4400	2	3,36	100	1,02	70
				3	2,60	70	0,77	50
57	Ставрополь	А		3210	1	3,80	110	1,18
			2880	2	2,75	70	0,86	60
				3	2,22	60	0,64	40
58	Сыктывкар	Б		6320	1	5,37	160	1,67
			5830	2	3,95	110	1,2	80
				3	2,97	80	0,92	60
59	Тамбов	А		4760	1	4,58	130	1,44
			4360	2	3,35	90	1,04	70
				3	2,59	70	0,79	50

						ОАО "Химзавод им. Л.Я. КАРПОВА" М24.18/06 – ПЗ	Лист
Изм.	Кол.уч.	Лист	№ док.	Подпись	Дата		22

Продолжение табл.2а

1	2	3	4	5	6	7	8	9
60	Тверь	Б	5010	1	4,70	130	1,47	100
			4580	2	3,43	100	1,17	70
				3	2,64	80	0,8	50
61	Томск	Б	6700	1	5,55	160	1,78	110
			6230	2	4,09	110	1,3	80
				3	3,09	80	0,99	70
62	Тула	Б	4760	1	4,58	130	1,41	100
			4350	2	3,33	90	1,02	70
				3	2,58	70	0,77	50
63	Тюмень	А	6120	1	5,26	150	1,72	110
			5670	2	3,87	110	1,25	80
				3	2,92	80	0,95	60
64	Ульяновск	А	5380	1	4,90	140	1,55	100
			4960	2	3,58	100	1,13	70
				3	2,69	70	0,85	60
65	Улан-Удэ	А	7200	1	5,80	160	0,72	120
			6730	2	4,29	120	1,25	90
				3	3,18	90	0,95	60
66	Уфа	А	5520	1	4,96	140	1,61	100
			5090	2	3,64	100	1,17	70
				3	2,78	70	0,89	60
67	Хабаровск	Б	6180	1	5,30	150	1,49	110
			5760	2	3,90	110	1,09	80
				3	2,94	80	0,82	70
68	Чебоксары	Б	5400	1	4,90	140	1,52	100
			4970	2	3,60	100	1,11	80
				3	2,75	80	0,84	60

								Лист
								23
Изм.	Кол уч.	Лист	№ док.	Подпись	Дата	ОАО "Химзавод им. Л.Я. КАРПОВА" М24.18/06 – ПЗ		



Продолжение табл 2а

1	2	3	4	5	6	7	8	9
69	Челябинск	А	5780	1	5,10	140	1,61	100
			5340	2	3,74	100	1,17	80
				3	2,84	80	0,89	60
70	Чита	А	7600	1	6,0	170	1,7	130
			7120	2	4,45	120	1,23	90
				3	3,28	90	0,94	70
71	Элиста	А	3670	1	4,04	110	1,29	80
			3320	2	2,93	80	0,94	60
				3	2,33	60	0,71	50
72	Южно-Сахалинск	Б	5590	1	4,99	140	1,26	110
			5130	2	3,65	100	0,92	80
				3	2,78	80	0,69	70
73	Якутск	А	10400	1	7,40	210	2,18	150
			9900	2	5,56	160	1,59	110
				3	3,98	110	1,21	80
74	Ярославль	Б	5300	1	4,85	140	1,49	100
			4860	2	3,54	100	1,09	70
				3	2,72	70	0,82	60

						ОАО "Химзавод им. Л.Я. КАРПОВА" М24.18/06 – ПЗ	Лист
Изм.	Кол.уч.	Лист	№ док.	Подпись	Дата		24

Таблица 26

№ п/п	Город РФ	Условия эксплуатации	Градусо-сутки	Тип помещения	СТЕНЫ ПОДВАЛА		
					Выше уровня земли		Ниже уровня земли
					$R_{op}$ , м <sup>2</sup> ·°С/Вт	Толщина теплоизоляции, мм	Толщина теплоизоляции, мм
1	2	3	4	5	6	7	8
1	Архангельск	Б	6170	1	3,56	90	70
			5670	2	2,90	70	50
				3	2,13	50	40
2	Астрахань	А	3540	1	2,64	60	70
			3200	2	2,08	50	40
				3	1,64	30	20
3	Анадырь	Б	9500	1	4,72	130	100
			8900	2	3,87	100	80
				3	2,76	70	50
4	Барнаул	А	6120	1	3,54	90	70
			5680	2	2,90	70	50
				3	2,13	50	40
5	Белгород	А	4180	1	2,86	70	50
			3800	2	2,32	50	40
				3	1,76	40	30
6	Благовещенск	Б	6670	1	3,74	100	80
			6240	2	3,07	80	60
				3	2,25	50	40
7	Брянск	Б	4570	1	3,00	70	50
			4160	2	2,45	60	50
				3	1,83	40	30

						ОАО "Химзавод им. Л.Я. КАРПОВА" М24.18/06 – ПЗ	Лист
Изм.	Кол уч	Лист	№ док	Подпись	Дата		25

Продолжение табл.26

1	2	3	4	5	6	7	8
8	Волгоград	А	3950	1	2,78	70	50
			3600	2	2,24	50	40
				3	1,72	40	30
9	Вологда	Б	5570	1	3,35	90	70
			5100	2	2,73	70	50
				3	2,02	50	40
10	Воронеж	А	4530	1	3,0	80	60
			4140	2	2,44	60	50
				3	1,83	40	30
11	Владимир	Б	5000	1	3,3	80	60
			4580	2	2,57	60	50
				3	1,91	40	30
12	Владивосток	Б	4680	1	3,04	70	50
			4300	2	2,49	60	50
				3	1,86	40	30
13	Владикавказ	А	3410	1	2,59	60	50
			3060	2	2,02	40	30
				3	1,61	30	20
14	Грозный	А	3060	1	2,47	60	50
			2740	2	1,9	40	30
				3	1,55	30	20

						ОАО "Химзавод им. Л.Я. КАРПОВА" М24.18/06 – ПЗ	Лист
Изм	Кол.уч	Лист	№ док	Подпись	Дата		26

Продолжение табл.26

1	2	3	4	5	6	7	8
15	Екатеринбург	А	5980	1	3,49	90	70
			5520	2	2,85	70	50
				3	2,10	50	40
16	Иваново	Б	5230	1	3,23	80	60
			4800	2	2,64	60	50
				3	1,96	40	30
17	Игарка	Б	9660	1	4,78	130	100
			9090	2	3,93	100	80
				3	2,82	70	50
18	Иркутск	А	6480	1	3,79	100	80
			6360	2	3,12	80	60
				3	2,27	50	40
19	Ижевск	Б	5680	1	3,39	80	60
			5240	2	2,77	70	50
				3	20,5	40	30
20	Йошкар-Ола	Б	5520	1	3,33	80	60
			5080	2	2,72	60	50
				3	2,02	40	30
21	Казань	Б	5420	1	3,30	80	60
			4990	2	2,70	60	50
				3	2,0	40	30

						ОАО "Химзавод им. Л.Я. КАРПОВА" М24.18/06 – ПЗ	Лист
							27
Изм	Кол уч	Лист	№ док	Подпись	Дата		

Продолжение табл 26

1	2	3	4	5	6	7	8
23	Калуга	Б	4810	1	3,08	80	60
			4400	2	2,52	60	50
				3	1,88	40	30
24	Кемерово	А	6540	1	3,69	90	70
			6080	2	3,02	70	50
				3	2,21	50	40
25	Вятка	Б	5870	1	3,45	90	70
			5400	2	2,82	70	50
				3	2,08	500	40
26	Кострома	Б	5300	1	3,25	80	60
			4860	2	2,66	60	50
				3	1,97	40	30
27	Краснодар	А	2680	1	2,34	50	40
			2380	2	1,75	30	20
				3	1,48	30	20
28	Красноярск	А	6340	1	3,62	90	70
			5870	2	2,96	70	50
				3	2,17	50	40
29	Курган	А	5980	1	3,49	90	70
			5550	2	2,86	70	50
				3	2,11	50	40

						ОАО "Химзавод им. Л.Я. КАРПОВА" М24.18/06 – ПЗ	Лист
Изм	Кол уч	Лист	№ док	Подпись	Дата		28

Продолжение табл.26

1	2	3	4	5	6	7	8
30	Курск	Б	4400	1	2,95	70	50
			4040	2	2,41	60	50
				3	1,80	40	30
31	Кызыл	А	7880	1	4,16	110	90
			7430	2	3,43	90	70
				3	2,49	60	50
32	Липецк	А	4730	1	3,06	80	60
			4320	2	2,50	60	50
				3	1,86	40	30
33	Магадан	Б	7800	1	4,13	110	90
			7230	2	3,37	80	60
				3	2,45	60	50
34	Махачкала	А	2560	1	2,30	50	40
			2260	2	1,7	30	20
				3	1,45	30	20
35	Москва	Б	4940	1	3,13	80	60
			4520	2	2,55	60	50
				3	1,9	40	30
36	Мурманск	Б	6380	1	3,63	90	70
			5830	2	2,95	70	60
				3	2,17	50	40

						ОАО "Химзавод им. Л.Я. КАРПОВА" М24.18/06 – ПЗ	Лист
Изм	Кол.уч.	Лист	№ док.	Подпись	Дата		29

Продолжение табл 26

1	2	3	4	5	6	7	8
37	Нальчик	А	3260	1	2,54	60	50
			2920	2	1,97	40	30
				3	1,58	30	20
38	Нижний Новгород	Б	5180	1	3,21	80	60
			4750	2	2,63	60	50
				3	1,95	40	30
39	Новгород	Б	4930	1	3,13	80	60
			4490	2	2,55	60	50
				3	1,9	40	30
40	Новосибирск	А	6600	1	3,71	90	70
			6140	2	3,04	70	60
				3	2,23	50	40
41	Омск	А	6280	1	3,60	90	70
			5840	2	2,85	70	60
				3	2,17	50	40
42	Оренбург	А	5310	1	3,26	80	60
			4900	2	2,67	60	50
				3	1,98	40	30
43	Орел	Б	4650	1	3,03	70	50
			4250	2	2,48	60	50
				3	1,85	40	30

						ОАО "Химзавод им. Л.Я. КАРПОВА" М24.18/06 – ПЗ	Лист
							30
Изм.	Кол уч	Лист	№ док.	Подпись	Дата		

Продолжение табл.26

1	2	3	4	5	6	7	8
44	Пенза	А	5070	1	3,17	80	60
			4660	2	2,60	60	50
				3	1,93	40	30
45	Пермь	Б	5930	1	3,48	90	70
			5470	2	2,84	70	50
				3	2,09	50	40
46	Петрозаводск	Б	5540	1	3,34	80	60
			5060	2	2,85	70	50
				3	2,10	40	30
47	Петропавловск -Камчатский	Б	4760	1	3,07	70	50
			4250	2	2,48	60	50
				3	1,85	40	30
48	Псков	Б	4580	1	3,0	70	50
			4160	2	2,45	60	50
				3	1,83	40	30
49	Ростов-на- Дону	А	3520	1	2,63	60	50
			3180	2	2,07	40	30
				3	1,64	30	20
50	Рязань	Б	4890	1	3,11	80	60
			4470	2	2,54	60	50
				3	1,90	40	30

						ОАО "Химзавод им. Л.Я. КАРПОВА" М24.18/06 – ПЗ	Лист
Изм	Кол уч.	Лист	№ док.	Подпись	Дата		31



Продолжение табл.26

1	2	3	4	5	6	7	8
51	Самара	Б	5110	1	3,19	80	60
			4710	2	2,61	60	50
				3	1,94	40	30
52	Санкт-Петербург	Б	4800	1	3,08	70	50
			4360	2	2,51	60	50
				3	1,87	40	30
53	Саранск	А	5120	1	3,19	80	60
			4700	2	2,61	60	50
				3	1,94	40	30
54	Саратов	А	4760	1	3,07	70	50
			4370	2	2,51	60	50
				3	1,87	40	30
55	Салехард	Б	9170	1	4,61	120	100
			8590	2	3,78	100	80
				3	2,72	60	50
56	Смоленск	Б	4820	1	3,09	80	60
			4400	2	2,52	60	50
				3	1,88	40	30
57	Ставрополь	А	3210	1	2,52	60	50
			2880	2	1,95	40	30
				3	1,58	30	20

						<b>ОАО "Химзавод им. Л.Я. КАРПОВА"</b> М24.18/06 – ПЗ	Лист
Изм.	Кол.уч.	Лист	№ док	Подпись	Дата		32

Продолжение табл.26

1	2	3	4	5	6	7	8
58	Сыктывкар	Б	6320	1	3,61	90	70
			5830	2	2,95	70	50
				3	2,17	50	40
59	Тамбов	А	4760	1	3,07	80	60
			4360	2	2,51	60	50
				3	1,87	40	30
60	Тверь	Б	5010	1	3,15	80	60
			4580	2	2,57	60	50
				3	1,92	40	30
61	Томск	Б	6700	1	3,75	100	80
			6230	2	3,07	70	50
				3	2,25	50	40
62	Тула	Б	4760	1	3,07	80	60
			4350	2	2,50	60	50
				3	1,87	40	30
63	Тюмень	А	6120	1	3,54	90	70
			5670	2	2,90	70	50
				3	2,13	50	40
64	Ульяновск	А	5380	1	3,29	80	60
			4960	2	2,69	60	50
				3	1,99	40	30

						ОАО "Химзавод им. Л.Я. КАРПОВА" М24.18/06 – ПЗ	Лист
Изм	Кол уч.	Лист	№ док.	Подпись	Дата		33

Продолжение табл.26

1	2	3	4	5	6	7	8
65	Улан-Удэ	А	7200	1	3,92	100	80
			6730	2	3,22	80	60
				3	2,35	50	40
66	Уфа	А	5520	1	3,33	80	60
			5090	2	2,73	70	50
				3	2,02	40	30
67	Хабаровск	Б	6180	1	3,56	90	70
			5760	2	2,93	70	50
				3	2,15	50	40
68	Чебоксары	Б	5400	1	3,29	80	60
			4970	2	2,70	60	50
				3	2,00	40	30
69	Челябинск	А	5780	1	3,43	90	70
			5340	2	2,80	70	50
				3	2,07	50	40
70	Чита	А	7600	1	4,06	110	90
			7120	2	3,34	80	60
				3	2,42	60	50
71	Элиста	А	3670	1	2,68	60	50
			3320	2	2,13	50	40
				3	1,66	30	20

							Лист
							34
Изм.	Кол уч	Лист	№ док.	Подпись	Дата	ОАО "Химзавод им. Л.Я. КАРПОВА" М24.18/06 – ПЗ	

Продолжение табл.26

1	2	3	4	5	6	7	8
72	Южно-Сахалинск	Б	5590	1	3,36	80	60
			5130	2	2,74	60	50
				3	2,03	40	30
73	Якутск	А	10400	1	5,04	140	110
			9900	2	4,17	110	90
				3	2,98	70	50
74	Ярославль	Б	5300	1	3,26	80	60
			4860	2	2,66	60	50
				3	1,97	40	30

						ОАО "Химзавод им. Л.Я. КАРПОВА" М24.18/06 – ПЗ	Лист
Изм.	Кол уч	Лист	№ док	Подпись	Дата		35

Таблица 2в

Температура воздуха в более теплом помещении, °С	Требуемая толщина теплоизоляции из экструзионного пенополистирола ТИМПЛЭКС, мм, внутренних стен, перегородок и междуэтажных перекрытий охлаждаемых помещений, при температуре воздуха в более холодном помещении, °С						
	Минус 30	Минус 20	Минус 10	Минус 5	0	5	12
Минус 30	60	-	-	-	-	-	-
Минус 20	70	60	-	-	-	-	-
Минус 10	110	90	60	-	-	-	-
Минус 5	120	110	70	60	-	-	-
0	140	120	90	70	60	-	-
5	140	120	110	90	70	60	-
10	160	140	120	110	90	70	60
20	180	160	140	120	90	70	70

Таблица 2г

Температура воздуха в охлажденных помещениях, °С	Требуемая толщина теплоизоляции из экструзионного пенополистирола «ТИМПЛЭКС», мм, полов на обогреваемых грунтах
Минус 1	90
Минус 10	110
Минус 20	160
Минус 30	190

Таблица 2д

Среднегодовая температура наружного воздуха в районе строительства, °С	Требуемая толщина теплоизоляции из экструзионного пенополистирола ТИМПЛЭКС, мм, перекрытий над проветриваемыми подпольями для различных районов СНиП 23-01-99, при температуре воздуха в более холодном помещении, °С				
	Минус 30	Минус 20	Минус 10	Минус 5	0 и не нормируется
3 и ниже	160	120	110	90	90
выше 3 и ниже 9	160	140	120	90	90
9 и выше	180	160	140	120	110

						ОАО "Химзавод им. Л.Я. КАРПОВА" М24.18/06 – ПЗ	Лист
Изм.	Кол.уч	Лист	№ док	Подпись	Дата		36

#### 4. КОНСТРУКТИВНЫЕ РЕШЕНИЯ СТЕН

4.1. Стена может быть несущей или самонесущей и представляет собой трехслойную конструкцию с несущим слоем из полнотелого керамического кирпича толщиной не менее 380 мм (со слоем внутренней штукатурки 20 мм для помещений 1 и 2 группы и без штукатурки – для третьей группы), слоем теплоизоляции из плит пенополистирола и защитно-декоративным наружным слоем из кирпича толщиной 120 мм или штукатурки.

4.2. При теплоизоляции из пенополистирола ТИМПЛЭКС в уровне перекрытий, но не реже чем через 4 м по вертикали, необходимо предусматривать расчески из негорючих материалов (из минераловатных плит) на всю толщину слоя теплоизоляции и высотой не менее толщины перекрытия, но не менее 150 мм.

При отсутствии оконных проемов расчески выполняют в уровне перекрытий на высоту сечения перекрытия.

При наличии оконных проемов расчески предусматривают по контуру проемов шириной 100 – 200 мм и по периметру стены в уровне верха оконных проемов.

4.3. Теплоизоляционные плиты крепят к несущему слою стены на клею и дополнительно распорными дюбелями.

При подготовке несущей части стены до закрепления к ней теплоизоляции рекомендуется использовать при необходимости, выравнивающую штукатурку из сухой смеси БИРСС РСМ (ТУ 5745-004-05668056-97), штукатурной смеси М-150 (ТУ 5745-003-05668056-01) производства опытного завода сухих смесей БИРСС (г.Москва). Допускается применение штукатурных смесей других производителей, если они отвечают требованиям табл. 8 СНиП 3.04.01-87.

4.4. Для наклейки пенополистирольных плит к несущей части стены рекомендуется клеевой состав № 51 (ТУ 5745-011-05668056-98) производства опытного завода сухих смесей БИРСС (г. Москва) или клеевых составов других производителей, включенные в перечень разрешенных для применения в многослойных системах наружного утеплителя фасадов.

4.5. Клей следует наносить на теплоизоляционную плиту с помощью штукатурного шпателя валиком (шириной 4 – 6 см) по всему периметру с отступлением от краев на 2 – 3 см и дополнительно «куличами» на остальную поверхность плиты, при этом площадь приклеенной поверхности плит – не менее 40%.

						ОАО «Химзавод им. Л.Я. КАРПОВА» М24.18/06 – ПЗ	Лист
							37
Изм.	Кол уч	Лист	№ док	Подпись	Дата		

**4.6.** Установку плит в проектное положение осуществляют с прижатием к поверхности несущей части стены и выравниванием по высоте относительно друг друга трамбовками. Образование излишков выступающего клея недопустимо.

**4.7.** Выравнивание по горизонтали теплоизоляционных плит может осуществляться с помощью временно закрепленной к несущей части стены деревянной рейки или с применением цокольного профиля (изготовленного из алюминия или оцинкованной стали) толщиной 1 – 1,5 мм, который закрепляют к несущей части стены дюбелями, расположенными с шагом не более 300 мм.

**4.8.** При установке цокольных профилей необходимо оставлять зазор в стыке между ними в 2 – 3 мм. Для выравнивания вдоль несущей части стены необходимо использовать соответствующие подкладочные шайбы из ПВХ, а для соединения профилей между собой пластмассовые соединительные элементы.

**4.9.** После установки первого ряда теплоизоляционных плит на цокольный профиль зазор между поверхностью несущей части стены и профилем необходимо заполнить полиуретановой пеной.

**4.10.** Теплоизоляционные плиты устанавливают вплотную друг к другу. В случае если между ними образуются зазоры более 2 мм их необходимо заполнить материалом, используемого утеплителя или полиуретановой пеной.

**4.11.** Установку и наклеивание теплоизоляционных плит следует выполнять с перевязкой швов с устройством зубчатого зацемячения на внешних и внутренних углах стен.

**4.12.** Плиты теплоизоляционного материала, устанавливаемые в углах оконных и дверных проемов, должны быть цельными с вырезанными по месту фрагментами. Не допускается стыковать плиты на линиях углов оконных и дверных проемов.

**4.13.** Рекомендуемые типы дюбелей для крепления теплоизоляции приведены в таблице 3.

**4.14.** Для крепления теплоизоляции к несущей части стены могут быть использованы другие виды дюбелей, отвечающие требованиям таблицы 4.

**4.15.** Установка дюбелей для крепления плит теплоизоляции должна выполняться после полного высыхания клеевого состава. Срок высыхания при температуре наружного воздуха 20 °С и относительной влажности 65 % составляет не менее 72 часов. Перед установкой дюбелей, выполняется шлифовка плит теплоизоляции при наличии неровностей в местах стыка.

						ОАО "Химзавод им. Л.Я. КАРПОВА" М24.18/06 – ПЗ	Лист
Изм	Коп уч	Лист	№ док	Подпись	Дата		38

Таблица 3

Рекомендуемые типы дюбелей для крепления фасадной теплоизоляции

Тип дюбелей	Фирма-изготовитель	$\varnothing_{\text{нар}}$ , мм	Глубина заделки, мм	Расчетное выдергивающее усилие, кН
Комплект Д1 В3-1 Ш Ст. 5,5-L-1	Бийский завод стеклопластиков ТУ 2291-006-994511-99	8	45	0,30*
HPS-I	«Хилти»	6	40	0,25*
		8	50	0,40*
ДГ 3,7x40 ДГ 4,5x40	ТУ 14-4-1231-83	3,7	35	0,40**
		4,5		0,25***
EJOT TID-T	EJOT Holding GmbH Co.KG	8	35	0,28** 0,27***
ДЗ «Термозит»	ЗАО «Завод Искра» ТУ 2456-95633632-001-2002	4,15	60	0,65**
		5,1	60	0,55***

\* В бетоне  $B \geq 15$ , кладке из полнотелого керамического кирпича. В кладке из дырчатого кирпича или легкого бетона расчетное усилие уменьшить на половину.  
 \*\* В бетоне  $B \geq 12,5$ .  
 \*\*\* В кладке из силикатного кирпича.

Таблица 4

Основные требования к дюбелям для крепления фасадной теплоизоляции

Вид дюбеля	Материал	Глубина заделки, мм	Длина дюбеля, мм	Диаметр, мм		Вырывающее усилие, кН, не менее
				дюбеля	шляпки	
Винтовой с обычной распорной зоной	Бетон, кирпич и камни керамические полнотелые, кирпич и камни силикатные полнотелые, трехслойные панели при толщине наружного бетонного слоя не менее 40 мм	50	100÷340	8; 10	60	0,5
Забивной	Бетон, кирпич и камни керамические полнотелые, кирпич и камни силикатные полнотелые, трехслойные панели при толщине наружного бетонного слоя не менее 40 мм	35÷50	75÷295	8	60	0,25
Винтовые с удлиненной распорной зоной	Пустотелый кирпич и легкий бетон	90	20÷340	8; 10	60	0,2
Винтовой для пустотелых материалов	Пенобетон, газобетон плотностью от 600 кг/м <sup>3</sup>	110	150÷340	8	60	0,2

						ОАО «Химзавод им. Л.Я. КАРПОВА» М24.18/06 – ПЗ	Лист
Изм	Кол уч	Лист	№ док.	Подпись	Дата		39



**4.16.** Для защитной стенки может применяться кирпич или камни керамические лицевые (ГОСТ 7484-78) или отборные стандартные (ГОСТ 530-95) предпочтительно полусухого прессования, а также силикатный кирпич (ГОСТ 379-95). При облицовке силикатным кирпичом цоколь, пояса, парапеты и карниз выполняют из керамического кирпича.

При новом строительстве защитная стенка из кирпича может выполняться на всю высоту здания. При этом она может быть самонесущей до высоты 6 ... 7 м, а далее навесной с опиранием на пояса выступающие из несущей стены через каждые 2 этажа (6 ... 7 м) по высоте здания или на плиты перекрытий с термовкладышами.

При реконструкции кирпичная защитная стенка обязательна в виде цоколя высотой не менее 2,5 м от планировочной отметки. По архитектурным соображениям она может быть выполнена самонесущей и большей высоты.

**4.17.** При защитной стенке из кирпича кладка ведется с обязательным заполнением раствором горизонтальных и вертикальных швов и расшивкой с фасадной стороны.

Рихтовочный зазор между теплоизоляцией и защитной стенкой, который может быть при неровной наружной плоскости стены до 15 мм, засыпается сухим песком ярусами высотой не более 600 мм.

Шаг температурных швов в кирпичной облицовке принимается по СНиП II-22-81\* как для неотапливаемых зданий.

**4.18.** При облицовке кирпичной кладкой в новом строительстве последняя армируется с несущей частью стены сварными арматурными сетками, располагаемыми с шагом по высоте 600 мм; площадь поперечных стержней (связей) должна быть не менее  $0,4 \text{ см}^2/\text{м}^2$  (глава СНиП II-22-81, п. 6.32). Для армирования кирпичной кладки может быть также использована базальтопластиковая арматура БПА – ГАЛЕН (ТУ 571490-002-13101102-2002).

При реконструкции кирпичная облицовка связывается с существующей кладкой с помощью кронштейнов закрепленных на дюбелях. При этом рекомендуются дюбели типа НПС-I фирмы «Хилти» (см. табл. 3) или дюбели ДГ.

**4.19.** При отделке фасадов штукатуркой и сетку, армирующую штукатурный слой, крепят к несущему слою стены также распорными дюбелями (см. таблицы 3 и 4). При защитно-декоративном слое из штукатурки необходимо, чтобы она имела нулевой предел распространения огня. Дополнительные сетки устанавливаются в углах оконных проемов.

						ОАО «Химзавод им. Л.Я. КАРПОВА» М24.18/06 – ПЗ	Лист
							40
Изм	Кол.уч.	Лист	№ док	Подпись	Дата		

**4.20.** Традиционная штукатурка выполняется толщиной 25 – 30 мм из известково-цементного раствора, приготовляемого на месте из извести, песка, цемента, воды и добавок, в том числе обязательно пластифицирующих, или из сухих растворных смесей, и армируется стальной сеткой.

**4.21.** В качестве вяжущего рекомендуется портландцемент или шлакопортландцемент по ГОСТ 10178-85\* марок 300; 400 и известь строительная по ГОСТ 9179-77 в виде известкового теста ( $\gamma = 1400 \text{ кг/м}^3$ ). Технические требования – по ГОСТ 28013-98 «Растворы строительные. Общие технические условия». Приготовление раствора в соответствии с указаниями Инструкции по приготовлению и применению строительных растворов, СН 290-74.

Рекомендуемые рецептуры штукатурных смесей приведены в табл. 5.

Таблица 5

Составляющие	Состав в №, для смесей		
	№ 1	№ 2	№ 3
1. Цемент	8,9	8,9	10
2. Известь	9	9	8
3. Заполнитель	82	82	81
4. Добавки	0,1	0,1	0,5
5. Пигмент	-	-	0,5

**4.22.** Штукатурка выполняется улучшенного качества или высококачественная с нанесением ее соответственно в 2 или 3 слоя. После грунтовки поверхности плит пластичным раствором слоем в 3...5 мм, он разравнивается в горизонтальном направлении зубчатым шпателем, образующем борозды глубиной 2...3 мм. После выдержки в течение 1...3 суток наносят нижний слой грунта толщиной 7...8 мм. После схватывания этого слоя (24...36 час) раскатывается армирующая сетка и крепится через штукатурку и теплоизоляцию к несущей части дюбелями при установке в среднем 8 дюбелей/м<sup>2</sup> поверхности. Затем наносят второй слой грунта толщиной 7...8 мм с выравниванием его «под правило». При высококачественной штукатурке наносят третий, отделочный слой толщиной 2 – 5 мм в зависимости от вида отделки (см. ниже).

Из приведенных в табл. 5 смесей № 1 служит для приготовления грунтовки, № 2 – для грунта и № 3 – для отделочного слоя, окрашенного в массу (см. ниже).

**4.23.** При улучшенной штукатурке (под окраску) общая толщина штукатурного слоя доводится до 30 мм и поверхность ее выравнивается «под правило».

						ОАО «Химзавод им. Л.Я. КАРПОВА» М24.18/06 – ПЗ	Лист
Изм	Кол.уч.	Лист	№ док.	Подпись	Дата		41

При высококачественной штукатурке и окраске фасадов второй слой грунта выравнивают по маякам и после его схватывания наносят отделочный слой – накрывку толщиной 1 – 2 мм из мелкозернистого раствора, который затирается гладилками или затирочно-шлифовальными машинами. При отделке цветным раствором толщина выполненного к этому моменту штукатурного слоя должна составлять около 25...27 мм.

**4.24.** После полного затвердевания штукатурки ее в соответствии с проектом прорезают на всю толщину горизонтальными и вертикальными деформационными швами шириной 6 мм с шагом не более 8м. Крайний вертикальный шов должен располагаться не ближе 150 мм от угла фасада (наружного или входящего). Затем швы заделывают вулканизирующей мастикой.

**4.25.** Между штукатурным слоем и элементами заполнения проемов окон, дверей, ворот и др. предусматривается паз на всю толщину штукатурки, заполняемый вулканизирующей мастикой, в качестве которой рекомендуются силиконовые или тиоколовые составы – клей-герметик кремний-органический марок «Эластосил 11-06» (ТУ 6-02-775-76) и «Эластосил 137-181» (ТУ 6-02-1-362-84), выпускаемые Данковским химзаводом (Липецкая обл.), и мастика тиоколовая марки «АМ-0,5» (ТУ 84-246-95), выпускаемая Московским заводом строительных красок.

**4.26.** Армирование штукатурного слоя выполняется стальной цельнопаянной оцинкованной тканой сеткой по ГОСТ 2715-75 с размером ячейки 20 мм и диаметром проволоки 1 – 1,6 мм. Сетку закрепляют на дюбелях.

**4.27.** Фасады отделывают нанесением слоя цветного раствора (цветной накрывки) или окрашиванием поверхности. Первый вариант предпочтительнее из-за меньшей стоимости, большей прочности поверхности и практичности отделки, на которой незаметны мелкие дефекты.

**4.28.** Отделочный слой выполняется также из известково-цементного раствора с добавлением необходимых пигментов (от 3 до 12 % к весу сухого вяжущего). Подробные рекомендации содержатся в Инструкции по приготовлению и применению строительный раствор, СН 290-74. Оптимальным является применение раствора, получаемого из сухих смесей заводского изготовления.

**4.29.** Отделочный слой из цветного раствора наносится с помощью пневматической форсунки непосредственно по 2-му слою штукатурки (грунту).

Характеристика вариантов отделки из цветного раствора дана в табл. 6.

						ОАО «Химзавод им. Л.Я. КАРПОВА» М24.18/06 – ПЗ	Лист
Изм.	Кол уч	Лист	№ док	Подпись	Дата		42

Таблица 6

№ п/п	Шероховатость	Наибольший размер зерна, мм	Условная толщина слоя, мм	Масса (сухого слоя), кг/м <sup>2</sup>
1	Грубая	5	5	10
2	Средняя	3	3,5	7
3	Мелкая	1	2	4

4.30. Для цветовой отделки применяют известково-цементные или цементные краски, которые отличаются высокой атмосферостойкостью и представляют собой смесь белого поргланцемента и извести со щелочестойкими пигментами и добавками хлористого кальция.

Применяют также и другие долговечные и атмосферостойкие краски, перечень которых приведен в Приложении 3 СНиП 2.03.11-85, в том числе полимерцементные краски на основе поливинилацетатной дисперсии, алкидные, перхлорвиниловые и хлоркаучуковые эмали.

4.31. При отсутствии требований к получению особо гладкой поверхности краску наносят без какой-либо дополнительной обработки выполненной штукатурки с расходом ее около 0,9 кг/м<sup>2</sup>.

4.32. Для получения особо гладкой поверхности по грунту выполняют слой накрывки толщиной до 2 мм из мелкозернистого раствора (крупностью зерна до 1 мм). В этом варианте нет необходимости в тщательной затирке поверхности 2-го слоя штукатурки (грунта); она должна быть лишь ровной после ее выравнивания правилом. По накрывке наносится краска с расходом ее около 0,8 кг/м<sup>2</sup>.

4.33. Отделку цоколя рекомендуется выполнять из материалов повышенной прочности и декоративности, допускающих их очистку и мойку, например, из лицевого кирпича, плит из натурального или искусственного камня, керамической и стеклянной плитки и др.

Верхняя кромка этой защитно-декоративной отделки должна располагаться не ниже 2,5 м от уровня планировки.

Аналогичную отделку могут иметь углы стен, порталы дверей, арок, ворот, оконные наличники или отдельные участки глухих стен.

4.34. Продолжительность эксплуатации наружной штукатурки из сложного раствора до капитального ремонта в соответствии с «Положением об организации и проведении реконструкции, ремонта и технического обслуживания зданий, объектов коммунального и социально-культурного назначения. Нормы проектирования», ВСН 58-88 (р), Госкомархитектуры, М., 1990) составляет 30 лет.

						ОАО "Химзавод им. Л.Я. КАРПОВА" М24.18/06 – ПЗ	Лист
							43
Изм	Кол.уч	Лист	№ док.	Подпись	Дата		

**4.35.** Тонкослойная штукатурка выполняется толщиной 4,5 – 7,5 мм и армируется щелочестойкой стеклосеткой.

Защитный слой по теплоизоляции выполняют из штукатурки толщиной 4,5 мм, армированной стеклосеткой конструкционной ОАО «Тверьстеклопластик», сеткой стеклотканевой конструкционной «Строби» (ТУ 6-48-00204961-29-98) или стеклосеткой марок R 131, R 267, R 275, SSA – 1363 – S или SD 4418, SD 4420, SDA 4412, SD 4512 (таблица 7), а толщина декоративного слоя определяется фракцией заполнителя.

Таблица 7

Физико-технические показатели щелочестойких стеклосеток

Наименование показателя, ед. измерения	Требуемые значения для сеток марок							
	R 131	R 267	R 275	SD 4418	SD 4420	SDA 4412	SD 4512	SSA-1363-S
1. Масса 1 м <sup>2</sup> , номинальная, г	160	314	343	149	161	161	327	150
2. Толщина номи- нальная, мм	0,47	0,95	0,9	0,48	0,5	0,52	0,85	0,36
3. Размер ячеек, мм	3,5x3,5	8,5x6,5	6x6	4x5,5	4x5	7x8,5 6x6	7x8	4x4
4. Разрывная нагрузка в исходном сос-тоянии, Н/5 см, не менее:								
- по основе	1900	1500	3800	2000	2000	1900	4000	1700
- по утку	1900	5500	3500	1800	2000	2000	5500	2100
5. Разрывная нагрузка после «быстрого» теста, Н/5 см, не менее:								
- по основе	1250	1000	2300	1200	1200	1100	2400	110
- по утку	1250	3800	2300	1100	1200	1300	3300	1250
6. Разрывная нагрузка после 28 дней выдержки в 5%-ном растворе NaOH при темпе-ратуре (18-30) °С, Н/5 см, не менее:								
- по основе	1200	900	1900	1000	1000	950	2000	1000
- по утку	1200	3000	1750	900	1000	1100	2750	1100

**4.36.** При выполнении работ следует избегать нанесения штукатурки на участки фасада, находящиеся под воздействием прямых солнечных лучей, ветра и дождя, для чего строительные леса следует закрывать ветрозащитной сеткой или пленкой.

						ОАО «Химзавод им. Л.Я. КАРПОВА» М24.18/06 – ПЗ	Лист
Изм	Кол уч	Лист	№ док	Подпись	Дата		44

**4.37.** Свеженанесенный декоративный штукатурный слой в течение 3<sup>х</sup> суток (для белой и цветной штукатурок) и в течение 24 часов (штукатурки «под окраску») следует защищать от прямого воздействия дождя и пересыхания под воздействием прямых солнечных лучей.

**4.38.** Окрашивание штукатурки следует выполнять силикатными фасадными красками через 3 дня, а акриловыми – через 2 недели после устройства штукатурки.

**4.39.** Между штукатурным слоем и элементами заполнения проемов (окон, дверей) применяется профиль из ПВХ с уплотнительной лентой. Как вариант, может предусматриваться паз на всю толщину штукатурки, заполняемый уплотнительной лентой, герметиком или вулканизирующимися мастиками – клей-герметиком «Эластосил» 11-06 (ТУ 6-02-275-76), «Эластосил» 137-181 (ТУ 6-02-1-362-84), тиokolовой мастикой «АМ-0,5» (ТУ 84-246-95) и т.п.

**4.40.** На высоту не менее 2,5 м от планировочной отметки защитный слой должен выполняться толщиной не менее 12 мм с использованием дополнительного слоя стеклосетки. Допускается также применение одного слоя усиленной стеклосетки (например, R 267).

**4.41.** Отделку цоколя рекомендуется выполнять из материалов повышенной прочности и стойкости к истиранию, допускающих их очистку и мойку, например, из лицевого кирпича, плит из натурального или искусственного камня, керамической и стеклянной плитки, мозаичной штукатурки и др.

**4.42.** Аналогичная отделка цоколя на высоту не менее 0,6 м от планировочной отметки должна предусматриваться и при реконструкции стены.

**4.43.** Парапеты, пояса, подоконники и т.п. должны иметь надежные сливы из оцинкованной стали, которые обеспечивают отвод атмосферной влаги и исключают возможность ее сбегания непосредственно по стене.

**4.44.** Все открытые поверхности стальных элементов, выходящих на фасад, и анкера, устанавливаемые в кладке, должны быть защищены от коррозии металлизацией слоем толщиной 120 мкм или лакокрасочными покрытиями (п. 2.40-2.45 СНиП 2.03.11-85).

**4.45.** Необходимость устройства в стене слоя пароизоляции определяется расчетом.

						ОАО «Химзавод им. Л.Я. КАРПОВА» М24.18/06 – ПЗ	Лист
							45
Изм.	Кол.уч.	Лист	№ док	Подпись	Дата		

**4.46.** Внешние углы здания с укрепленной теплоизоляцией, а также углы дверных и оконных проемов должны быть усилены пластмассовыми уголками с клеенной сеткой, которые устанавливают встык по отношению друг к другу с нахлесткой сетки в месте стыка на 10 см.

**4.47.** После устройства усиливающего уголка на плоскости откосов дверных и оконных проемов следует наклеить усилительную диагональную армирующую сетку размером 20х30 см. При этом усилительная сетка в углах оконных и дверных проемов клеивается без напуска на пластмассовую часть уголка.

**4.48.** При устройстве защитного слоя на поверхность закрепленного утеплителя наносится полутерком клеевой состав № 51 (ТУ 5745-011-05668056-98) производства опытный завод сухих смесей БИРСС (или клеевой состав другого производителя, который разрешен к применению в многослойных системах наружного утепления фасада), на котором фиксируется и втапливается полотно стеклосетки. Второе и последующие полотна стеклосетки устанавливаются с напуском 9 – 10 см на предыдущее. В местах примыкания защитного слоя к оконным и дверным блокам снимается фаска под углом 45° для уплотнительной ленты или герметизирующей мастики (допускается для уплотнения применять самоклеющиеся профили).

**4.49.** После технологического перерыва не менее 72 часов, необходимого для высыхания клеевого состава, на поверхность защитного слоя наносят выравнивающий состав № 52 (ТУ 5745-011-05668056-98) производства опытного завода сухих смесей БИРСС (г. Москва), либо выравнивающий состав другого производителя, отвечающий требованиям табл. 8 СНиП 3.04.01-87.

**4.50.** До нанесения защитно-декоративного слоя необходимо выдержать технологический перерыв не менее 6 часов.

**4.51.** Основание под декоративную штукатурку или окраску должно соответствовать требованиям СНиП 3.04.01-87.

**4.52.** На заармированную стеклосеткой поверхность защитной штукатурки декоративная штукатурная смесь № 50 (ТУ 5745-003-05668056-01) производства опытного завода сухих смесей БИРСС (г. Москва) или декоративная смесь другого производителя, разрешенная для применения на фасаде здания, наносится теркой слоем, соответствующим размеру зерна минерального наполнителя или посредством краскопульты «Хопер» («Крошкет») со сменным соплом.

						ОАО «Химзавод им. Л.Я. КАРПОВА» М24.18/06 – ПЗ	Лист
Изм	Кол уч	Лист	№ док.	Подпись	Дата		46

4.53. Работы по нанесению декоративной штукатурной смеси следует выполнять при температуре воздуха от + 5 до + 30 °С (для цветных штукатурок от + 9 °С) и относительной влажности не более 80 %.

## 5. СТЕНЫ ПОДВАЛОВ

5.1. Теплоизоляция стен подвалов необходима при размещении в подвалах служебно-вспомогательных помещений, складов и т.п.. В результате достигается снижение затрат на отопление, исключается возможность образования конденсата на стенах, повышается комфортность и улучшаются условия работы конструкций.

5.2. Плитная теплоизоляция располагается по выровненной наружной поверхности стен подвала после выполнения по ней гидроизоляции, которая в зависимости от гидроусловий может быть окрасочной или оклеечной (см. «Рекомендации по проектированию гидроизоляции подземных частей зданий и сооружений», М., ЦНИИПромзданий, 1996 г.).

5.3. При невозможности устройства теплоизоляции с наружной стороны поверхности стен подвала допускается размещение ее с внутренней стороны. При этом обязательна проверка стены подвала, согласно СНиП 23-02-2003, на возможность накопления в ней конденсационной влаги.

5.4. Плиты ТИМПЛЭКС к стене крепят на битумно-цементном клее. В зоне цоколя обязательна установка дюбелей из расчета 4 дюбеля на плиту 1200х600 мм.

Примыкание изоляции к окнам и дверям стен подвальных помещений выполняется аналогично таковым для наружных стен.

5.5. Работы по теплоизоляции стен, расположенных ниже уровня земли следует выполнять после завершения гидроизоляционных работ.

5.6. Крепление теплоизоляционных плит к гидроизолированной поверхности производят в следующей последовательности: битуминозный покровный слой гидроизоляции подплавляют в трех-пяти точках и к ним плотно прижимают теплоизоляционную плиту.

5.7. Каждую теплоизоляционную плиту с четвертями укладывают вплотную к соседним плитам с последующей проклейкой швов (стыков) полосой «Герлена» шириной 100 мм.

						ОАО «Химзавод им. Л.Я. КАРПОВА» М24.18/06 – ПЗ	Лист
Изм	Кол уч	Лист	№ док	Подпись	Дата		47



5.8. При невозможности утепления стены подвала с наружной стороны теплоизоляция может быть выполнена со стороны помещения. При этом она может быть приклеена к поверхности стены, либо закреплена механическим способом с последующим устройством отделочного слоя.

## 6. ОГРАЖДАЮЩИЕ КОНСТРУКЦИИ МАНСАРД

6.1. Несущие конструкции мансард могут быть выполнены из дерева или стали марок С235, С245, С255, С345 по ГОСТ 27772-88\*.

6.2. В поперечнике несущие конструкции мансард представляют собой раму. Шаг рам и сечения элементов определяются расчетом.

6.3. Соединения металлоконструкций предусматривается на сварке и монтажных болтах или на постоянных болтах.

6.4. Сечения узловых элементов и величина сварных швов определяются расчетом.

6.5. Деревянные несущие конструкции следует выполнять из пиломатериалов хвойных пород двух сортов по ГОСТ 8486-86\*.

6.6. Для изготовления настилов и обрешетки применяется древесина 3 сорта, а для несущих элементов стропильной системы (стропильные ноги, ендов, мауэрлатов, прогонов, стоек, подкосов, связей) – древесина 2 сорта.

6.7. Для устройства деревянных несущих конструкций должны применяться элементы с глубокой антипиреновой пропиткой.

6.8. Огнезащитная облицовка стальных и деревянных несущих конструкций предусмотрена гипсокартонными листами марок ГКЛО или ГКЛВО (ГОСТ 6266-97), а также гипсоволокнистыми листами марок ГВЛ и ГВЛВ (ГОСТ Р 51829).

6.9. Устройство огнезащитной облицовки несущих стальных и деревянных конструкций следует выполнять в соответствии с указаниями СП 55-101-2000 и СП 55-102-2001.

6.10. Кровлю мансард рекомендуется выполнять из кровельной стали, мягкой черепицы, керамической или цементно-песчаной черепицы. При этом во избежание образования конденсата в конструкции покрытия должен быть предусмотрен продух.

6.11. Для естественного освещения мансардных помещений в ограждающие конструкции встраиваются окна «Велюкс».

						ОАО «Химзавод им. Л.Я. КАРПОВА» М24.18/06 – ПЗ	Лист
Изм.	Кол уч	Лист	№ док	Подпись	Дата		48

## 7. КОНСТРУКТИВНЫЕ РЕШЕНИЯ ПОКРЫТИЙ

7.1. Конструкции разработаны для совмещенных покрытий при сборных железобетонных плитах (или с монолитным железобетонным основанием) и при стальных профилированных настилах с утеплением из пенополистирольных плит и кровлями из рулонных материалов.

7.2. В общем случае покрытие включает следующие конструктивные слои:

- несущее основание (железобетонное или из стальных оцинкованных профилированных настилов);
- пароизоляционный слой (по расчету);
- теплоизоляцию из пенополистирольных плит ТИМПЛЭКС;
- цементно – песчаную стяжку из раствора с прочностью не менее 5 МПа или сборную стяжку из асбестоцементных плоских прессованных листов толщиной 10 мм;
- кровлю из рулонных материалов.

## 8. ЖЕЛЕЗОБЕТОННЫЕ ПОКРЫТИЯ С ТРАДИЦИОННОЙ КРОВЛЕЙ. НОВОЕ СТРОИТЕЛЬСТВО И РЕКОНСТРУКЦИЯ.

8.1. До начала изоляционных работ должны быть выполнены и приняты все строительные-монтажные работы на изолируемых участках, включая замоноличивание швов между плитами, устройство выравнивающей стяжки из раствора, установку и закрепление к плитам чаш водосточных воронок, компенсаторов деформационных швов, патрубков (или стаканов) для пропуска инженерного оборудования и т.п. Кирпичные парапеты должны быть оштукатурены и иметь необходимые закладные детали.

8.2. Поверхности основания из сборных железобетонных плит или монолитного железобетона должны быть выровнены, а стыки между плитами зачеканены цементно-песчаным раствором марки не ниже 50 (ГОСТ 28031-98) или легким бетоном класса не ниже В7.5 (ГОСТ 25820-2000). Уклонообразующий слой рекомендуется выполнять из раствора или легкого бетона.

						ОАО "Химзавод им. Л.Я. КАРПОВА" М24.18/06 – ПЗ	Лист
Изм	Кол. уч.	Лист	№ док	Подпись	Дата		49

**8.3.** Все поверхности из бетона и раствора должны быть огрунтованы битумным праймером, приготовленным из тугоплавкого битума БНК-90 (ГОСТ 9548-74\*), растворенного в керосине или солярном масле в соотношении 1:3 по массе.

**8.4.** Теплоизоляционные плиты при укладке по толщине в 2 и более слоев следует располагать вразбежку с плотным прилеганием друг к другу. Нахлестки между слоями должны составлять  $\frac{1}{2} - \frac{1}{3}$  поверхности плит. Швы между плитами более 5 мм должны быть заполнены теплоизоляционным материалом.

**8.5.** Плиты точно приклеивают к основанию и между собой (при толщине в два и более слоя) горячей битумной мастике строительных марок (ГОСТ 2889-80) с температурой размягчения по методу «кольцо и шар» 75 – 80 °С.

При наклейке плиты плотно прижимают друг к другу и к основанию. Точечная либо полосовая приклейка должна быть равномерной и составлять 25 – 35 % склеиваемых поверхностей.

**8.6.** При эксплуатируемой кровле по плитам теплоизоляции выполняют стяжку.

Выравнивающая цементно-песчаная стяжка должна выполняться из жесткого (с осадкой конуса до 30 мм) раствора марок 50 – 100. Стяжку по плитам утеплителя следует выполнять толщиной не менее 30 мм, а затирку по железобетонному основанию – 10 – 15 мм.

**8.7.** В цементно-песчаной стяжке должны быть предусмотрены температурно-усадочные швы шириной 5 – 10 мм, разделяющие стяжку на участки не более 6х6 м, а при длине несущих плит 6 м – 3х3 м. Швы располагают над торцевыми швами несущих плит.

**8.8.** Температурно-усадочные швы в монолитных выравнивающих стяжках рекомендуется выполнять путем прорезки механической пилой. Допускается образовывать их путем установки реек при укладке цементно-песчаного раствора, которые удаляют после твердения материала стяжки, а швы заполняют мастикой с последующей односторонней наклейкой на шов полосок рулонного материала шириной 150 – 200 мм. Также проклеивают стыки, образуемые листами сборной стяжки.

						ОАО «Химзавод им. Л.Я. КАРПОВА» М24.18/06 – ПЗ	Лист
							50
Изм.	Кол. уч.	Лист	№ док.	Подпись	Дата		

**8.9.** Для обеспечения необходимой адгезии рулонных кровельных материалов все поверхности основания из цементно-песчаного раствора или сборных стяжек должны быть огрунтованы грунтовочными холодными составами (праймерами), приготовленными из битума и керосина, взятых в соотношении 1:2 или 1:3 (по массе) или из клеящих мастик (типа бутилкаучуковой и т.п.), разбавленных растворителем или бензином в соотношении 1:2. Грунтовку наносят на выравненную сухую и обеспыленную поверхность при помощи окрасочного распылителя или вручную кистью. Грунтовка должна иметь прочное сцепление с основанием. На приложенном к ней после высыхания тампоне не должно оставаться следов цементного вяжущего или пыли.

**8.10.** Плоские асбестоцементные прессованные листы, используемые в качестве сборной стяжки, во избежание коробления, должны быть огрунтованы с обеих сторон.

Грунтовка наносится на поверхность листов с помощью малярного валика или кисти.

**8.11.** Кровля может быть выполнена многослойной из рулонных битумно-полимерных материалов, или однослойной из полимерных рулонных материалов.

**8.12.** При кровле из наплавляемых битумно-полимерных материалов возможно решение с выходом паров или с созданием по плитам непрерывного паробарьера, необходимое сопротивление паропроницанию которого определяется расчетом.

Наклейку рулонного ковра следует выполнять методом подплавления.

Защитный слой при необходимости может быть выполнен из гравия светлых тонов фракцией 5 – 10 мм (ГОСТ 8268-82) толщиной 10 мм, втопленного в 2-х мм слой горячей битумной антисептированной мастики.

**8.13.** При однослойной кровле из полимерной пленки конструкция кровли должна предусматривать возможность выхода водяных паров в зоне парапетов, перепада высот и конька, что обеспечивается полосовой приклейкой уложенного по скату слоя рулонного материала с выводом его на вертикальную поверхность парапетов с точечной приклейкой к последним; выход водяных паров обеспечивается через неприклеенные к основанию полосы водоизоляционного ковра.

При устройстве однослойной кровли из полимерной пленки методом наклейки необходимо предусматривать стяжку из цементно-песчаного раствора прогрунтованную смесью клеящей мастики и растворителя в соотношении по массе 1:3 (расход мастики – 200 г/м<sup>2</sup>).

						ОАО "Химзавод им. Л.Я. КАРПОВА" М24.18/06 – ПЗ	Лист
Изм.	Кол уч	Лист	№ док	Подпись	Дата		51

С наружной стороны пленочную кровлю целесообразно окрашивать за 2 раза раствором бутилкаучуковой мастики в растворителе (бензин, нефрас и т.п.) в соотношении 1:2 с добавкой 15 % алюминиевой пудры ПАК-3 или ПАК-4 по ГОСТ 5494-95; расход мастики - 200 г/м<sup>2</sup>.

**8.14.** На участках примыканий кровли к парапетам, деформационным швам и другим конструктивным элементам основанием под кровлю должны служить ровные поверхности конструкций и наклонные бортики высотой не менее 100 мм (под углом 45°) из теплоизоляционных материалов, применяемых для утепления покрытий, либо из цементно-песчаного раствора или легкого бетона.

Бортики из теплоизоляционных материалов должны быть приклеены к основанию под кровлю.

**8.15.** Работы по устройству кровли выполняются в соответствии с требованиями главы СНиП 3.04.01-87 «Изоляционные и отделочные работы», СНиП III-4-80\* «Техника безопасности в строительстве», а также СО-002-02495342-2005 «Кровли зданий и сооружений. Проектирование и строительство», М., ОАО «ЦНИИПромзданий», 2005 г.

**8.16.** На кровлях с уклоном до 10 % из битумно-полимерных рулонных материалов с мелкозернистой посыпкой защитный слой рекомендуется выполнять из гравия фракции 5 – 10 мм или крупнозернистой посыпки, втопленных в слой мастики толщиной 1,5 – 2 мм или в подплавленный покровный слой наплавляемого рулонного материала. Фракция крупнозернистой посыпки должна быть 3 – 5 мм. Гравий и посыпка должны быть промыты и просушены.

**7.17.** Максимально допустимая площадь кровли из рулонных и мастичных материалов групп горючести Г-2, Г-3 и Г-4 при общей толщине водоизоляционного ковра до 6 мм не имеющей защиты слоем гравия, а также площадь участков разделенных противопожарными поясами (стенами) не должна превышать значений, приведенных в таблице 8.

**8.18.** Противопожарные пояса должны быть выполнены как защитные слои эксплуатируемых кровель шириной не менее 6 м. Противопожарные пояса должны пересекать основание под кровлю (в том числе теплоизоляции), выполненное из материалов групп горючести Г3 и Г4 на всю толщину этих материалов.

						ОАО «Химзавод им. Л.Я. КАРПОВА» М24.18/06 – ПЗ	Лист
Изм.	Кол.уч	Лист	№ док.	Подпись	Дата		52

Таблица 8

Группа горючести (Г) и распространения пламени (РП) водоизоляционного ковра кровли, не ниже	Группа горючести теплоизоляционного материала основания под кровлю	Максимально допустимая площадь кровли без гравийного слоя или крупнозернистой посыпки, а также участков кровли, разделенных противопожарными поясами, м <sup>2</sup>
Г2; РП2	НГ; Г-1	без ограничений
	Г2; Г3; Г4	10 000
Г3; РП2	НГ; Г-1	10 000
	Г2; Г3; Г4	8 500
Г3; РП3	НГ; Г-1	5 200
	Г2	3 600
	Г3	2 000
	Г4	1 200
Г4	НГ; Г-1	3 600
	Г2	2 000
	Г3	1 200
	Г4	400

8.19. При реконструкции железобетонных покрытий дополнительная теплоизоляция устраивается по существующей рулонной кровле, отремонтированной в соответствии со СО-002-02495342-2005 «Кровли зданий и сооружений. Проектирование и строительство», М., ОАО «ЦНИИПромзданий», 2005 г., при этом особое внимание обращается на состояние примыкания кровли к деформационным швам, парапетам, вентилятам, трубам. В зоне воронок внутреннего водостока полностью удаляются старая теплоизоляция и кровля. Воронки поднимаются на новый уровень; кровля в зоне примыкания к воронке должна быть понижена относительно прилегающих участков на 15...20 мм.

8.20. Над существующими в старой кровле разжелобками пенополистирольные плиты по разметке прорезают дисковой пилой, обеспечивая их плотное прилегание к основанию.

						ОАО «Химзавод им. Л.Я. КАРПОВА» М24.18/06 – ПЗ	Лист
Изм	Кол уч.	Лист	№ док	Подпись	Дата		53

## 9. ЖЕЛЕЗОБЕТОННЫЕ ПОКРЫТИЯ С ИНВЕРСИОННОЙ КРОВЛЕЙ. НОВОЕ СТРОИТЕЛЬСТВО

**9.1.** Вариант покрытия с теплоизоляцией из пенополистирольных плит ТИМПЛЭКС включает:

- железобетонные плиты;
- стяжку толщиной 20 мм из цементно-песчаного раствора;
- кровельный ковер;
- слой теплоизоляции;
- фильтрующий слой (табл. 6);
- пригрузочный слой.

**9.2.** Инверсионные кровли рекомендуется выполнять на покрытиях с уклоном 1,5...3%, ендовы выполняются без уклона.

**9.3.** Подготовка поверхности покрытия, включая устройство по несущим плитам выравнивающей стяжки или уклонообразующего слоя из легкого бетона и выравнивающей затирки (стяжки) – в соответствии с указаниями п. 5.1.

**9.4.** Плиты теплоизоляции приклеивают к кровле горячим битумом. Температура приклеивающего состава не должна превышать 75 °С. Приклейка может быть полосовой или точечной, но равномерной.

**9.5.** По плитам теплоизоляции устраивают фильтрующий слой из негниющих водонепускающих материалов типа геотекстиль (табл. 6). Затем выполняют пригрузку плит теплоизоляции гравием фракцией 20...40 мм из расчета 50 кг/м<sup>2</sup> покрытия.

**9.6.** В любом случае конструкцию покрытия проверяют на несущую способность, а кровлю на ветровой отсос. В случае необходимости участки кровли с отрицательным давлением ветра (конек, парапет) пригружают дополнительно.

Таблица 9

Фильтрующие материалы (Геотекстиль)

Наименование материала, марка, фирма	Наименование показателей			
	Поверхностная плотность, г/м <sup>2</sup>	Толщина при нагрузке 2кН/м <sup>2</sup> , мм	Разрывная нагрузка, кгс, вдоль/поперек	Относительное удлинение, %, вдоль/поперек
Дорнит, ООО «Полилай» ТУ 8391-001-50099417-2001	300; 350	3,5; 4,0	30; 35/60; 70	120/120
Тураг®, фирма Du Pont (США)	110 ... 190	0,41 ... 0,52	40/80 ... 80/80	60/60 ... 65/65
Дорнит, ЗАО «Химволокно» ТУ 8397-001-51414105-03	300 ... 400	2,4 ... 3,5	21/33 ... 56/77	84/70 ... 115/95

						ОАО «Химзавод им. Л.Я. КАРПОВА» М24.18/06 – ПЗ	Лист
Изм	Кол уч.	Лист	№ док	Подпись	Дата		54

## 10. ЖЕЛЕЗОБЕТОННЫЕ ПОКРЫТИЯ С ИНВЕРСИОННОЙ КРОВЛЕЙ. РЕКОНСТРУКЦИЯ

**10.1.** Дополнительная теплоизоляция устраивается по существующей рулонной кровле, отремонтированной в соответствии с рекомендациями «Кровли. Руководство по проектированию, устройству, правилам приемки и методам оценки качества» ОАО «ЦНИИПромзданий» 2002 г, при этом особое внимание обращается на состояние примыкания кровли к деформационным швам, парапетам, вентиляционным трубам. В зоне воронок внутреннего водостока полностью удаляются старая теплоизоляция и кровля. Воронки поднимаются на новый уровень; кровля в зоне примыкания к воронке должна быть понижена относительно прилегающих участков на 15...20 мм.

**10.2.** Укладывают дополнительный теплоизоляционный слой из плит пенополистирола с фильтрующим слоем и пригрузкой гравием (см. п. 8.5. и далее).

## 11. ПОКРЫТИЯ С ПРОФИЛИРОВАННЫМ НАСТИЛОМ И ТРАДИЦИОННОЙ КРОВЛЕЙ

**11.1.** Покрытие включает следующие конструктивные слои:

- стальной профилированный настил;
- пароизоляционный слой (по расчету);
- теплоизоляцию из плит ТИМПЛЕКС марки 35;
- водоизоляционный ковер из рулонных материалов.

**11.2.** В местах примыкания профнастила к стенкам парапетов, к деформационным швам, к водосточным воронкам, а также с каждой стороны конька и ендовы следует предусматривать заполнение пустот ребер настилов (со стороны теплоизоляции) на длину 250 мм заглушками из негорючих минераловатных или стекловатных материалов.

**11.3.** Теплоизоляционные плиты ТИМПЛЕКС могут закрепляться к профнастилу наклейкой или механическим креплением.

**11.4.** Точечная наклейка выполняется горячим битумом с температурой нагрева не более 75 °С. Наклейка должна быть равномерной и составлять 25 – 35 % площади наклеиваемых плит. Стыки должны располагаться на полках профнастила.

						ОАО «Химзавод им. Л.Я. КАРПОВА» М24.18/06 – ПЗ	Лист
Изм.	Кол. уч.	Лист	№ док.	Подпись	Дата		55



11.5. При механическом креплении теплоизоляционные плиты ТИМПЛЭКС крепежным элементом закрепляют к основанию вместе со слоем рулонного кровельного материала и с пароизоляционным слоем. Количество креплений для различных участков покрытия должно устанавливаться расчетом в соответствии с требованиями СНиП 2.01.07-85 «Нагрузки и воздействия», но не менее, чем одно крепление на 1 м<sup>2</sup> плит.

## 12. КОНСТРУКТИВНЫЕ РЕШЕНИЯ ПОЛОВ

12.1. Полы с тепло-звукоизоляционным слоем из плит ТИМПЛЭКС могут выполняться по подстилающему бетонному слою (в полах по грунту) или по железобетонному перекрытию.

12.2. В качестве тепло-звукоизоляции должны использоваться плиты ТИМПЛЭКС марки 35 или 45.

12.3. В полах по грунту плиты ТИМПЛЭКС должны, как правило, укладываться на слой гидроизоляции.

12.4. Теплоизоляционный слой должен предусматриваться в полах на грунте в подвальных помещениях с нормируемым теплоусвоением.

12.5. Полы на грунте в помещениях с нормируемой температурой внутреннего воздуха, расположенные выше отмостки здания или ниже ее не более, чем на 0,5 м, должны быть утеплены в зоне примыкания пола к наружным стенам или стенам, отделяющим отапливаемые помещения от неотапливаемых на ширину 0,8 м путем укладки по грунту слоя плит ТИМПЛЭКС толщиной, определяемой из условия обеспечения термического сопротивления этого слоя утеплителя не менее термического сопротивления наружной стены.

12.6. Требуемая толщина теплоизоляционного слоя должна устанавливаться расчетом в соответствии с указаниями СНиП 23-02-2003.

12.7. В полах по железобетонному перекрытию плиты ТИМПЛЭКС укладываются на предварительно выровненную поверхность перекрытия, а при необходимости на слой пароизоляции.

12.8. Необходимость устройства пароизоляции в каждом конкретном случае должна определяться расчетом сопротивления паропрооницанию в соответствии с указаниями СНиП 23-02-2003 «Тепловая защита зданий».

						ОАО "Химзавод им. Л.Я. КАРПОВА" М24.18/06 – ПЗ	Лист
							56
Изм	Кол уч	Лист	№ док	Подпись	Дата		

12.9. По тепло-звукоизоляционному слою из плит ТИМПЛЭКС должна быть выполнена монолитная стяжка или сборная стяжка из гипсоволокнистых листов.

12.10. Монолитная стяжка выполняется на основе цементного или гипсового вяжущего и должна быть толщиной не менее 40 мм.

12.11. Прочность стяжки на изгиб должна быть не менее 2,5 МПа (СНиП 2.03.13-88 «Полы»).

12.12. При сосредоточенных нагрузках на пол более 20 кН толщина монолитной стяжки по тепло-звукоизоляционному слою должна устанавливаться расчетом из условия исключения деформации последнего (СНиП 2.03.13-88 «Полы»).

12.13. В местах сопряжения стяжек, выполненных по тепло-звукоизоляционному слою с другими конструкциями здания (стенами, перегородками и т.п.) должны быть предусмотрены зазоры шириной 25 – 30 мм на всю толщину стяжки, заполняемые звукоизоляционным материалом.

12.14. Сборные стяжки следует выполнять из спаренных гипсоволокнистых листов размером 1500 x 500 мм в соответствии с указаниями СП 55-102-2001.

12.15. Общая толщина сборной стяжки склеенных из двух гипсоволокнистых листов составляет 20 мм.

12.16. При стыковке сборной стяжки из спаренных гипсоволокнистых листов на фальцы уложенных элементов стяжки сплошным слоем наносится дисперсия ПВА или клеящая мастика с последующим скреплением фальцев шурупами длиной не менее 19 мм, располагаемых с шагом 300 мм.

12.17. В местах примыкания сборной стяжки к стенам, перегородкам и т.п. конструкциям следует предусматривать зазор толщиной 8 – 10 мм, который заполняют кромочной лентой.

### 13. ПОЛЫ ХОЛОДИЛЬНИКОВ

13.1. Конструкции полов холодильников представлены:  
на междуэтажных перекрытиях многоэтажных холодильников;  
на обогреваемых грунтах;  
над вентилируемыми подпольями.

						ОАО "Химзавод им. Л.Я. КАРПОВА" М24.18/06 – ПЗ	Лист
Изм.	Кол.уч.	Лист	№ док	Подпись	Дата		57

13.2. Сборный железобетонный каркас многоэтажных холодильников принят по серии 1.420.1-14 для сетки колонн бхб м.

13.3. Несущие конструкции перекрытий над проветриваемыми подпольями приняты по серии 1.44-ЗМ\92. «Конструкции железобетонные над холодными вентилируемыми подпольями».

13.4. Требуемое сопротивление паропрооницанию полов принимается по главе СНиП 2.11.02-87 «Холодильники»: для перекрытий над подпольем – по табл. 9, междуэтажных перекрытий – по табл. 10 и для полов на грунте – по табл. 11.

Пароизоляция выполняется оклеечной – из битумно-полимерных рулонных материалов или из полимерной пленки, и располагается, как правило, между плитой перекрытия или подготовкой под полы и теплоизоляционным слоем.

						ОАО «Химзавод им. Л.Я. КАРПОВА» М24.18/06 – ПЗ	Лист
Изм.	Кол.уч	Лист	№ док	Подпись	Дата		58

РАЗДЕЛ 1

**СТЕНЫ С ЗАЩИТНО-ДЕКОРАТИВНЫМ  
СЛОЕМ ИЗ ТРАДИЦИОННОЙ ШТУКАТУРКИ.  
НОВОЕ СТРОИТЕЛЬСТВО И РЕКОНСТРУКЦИЯ**



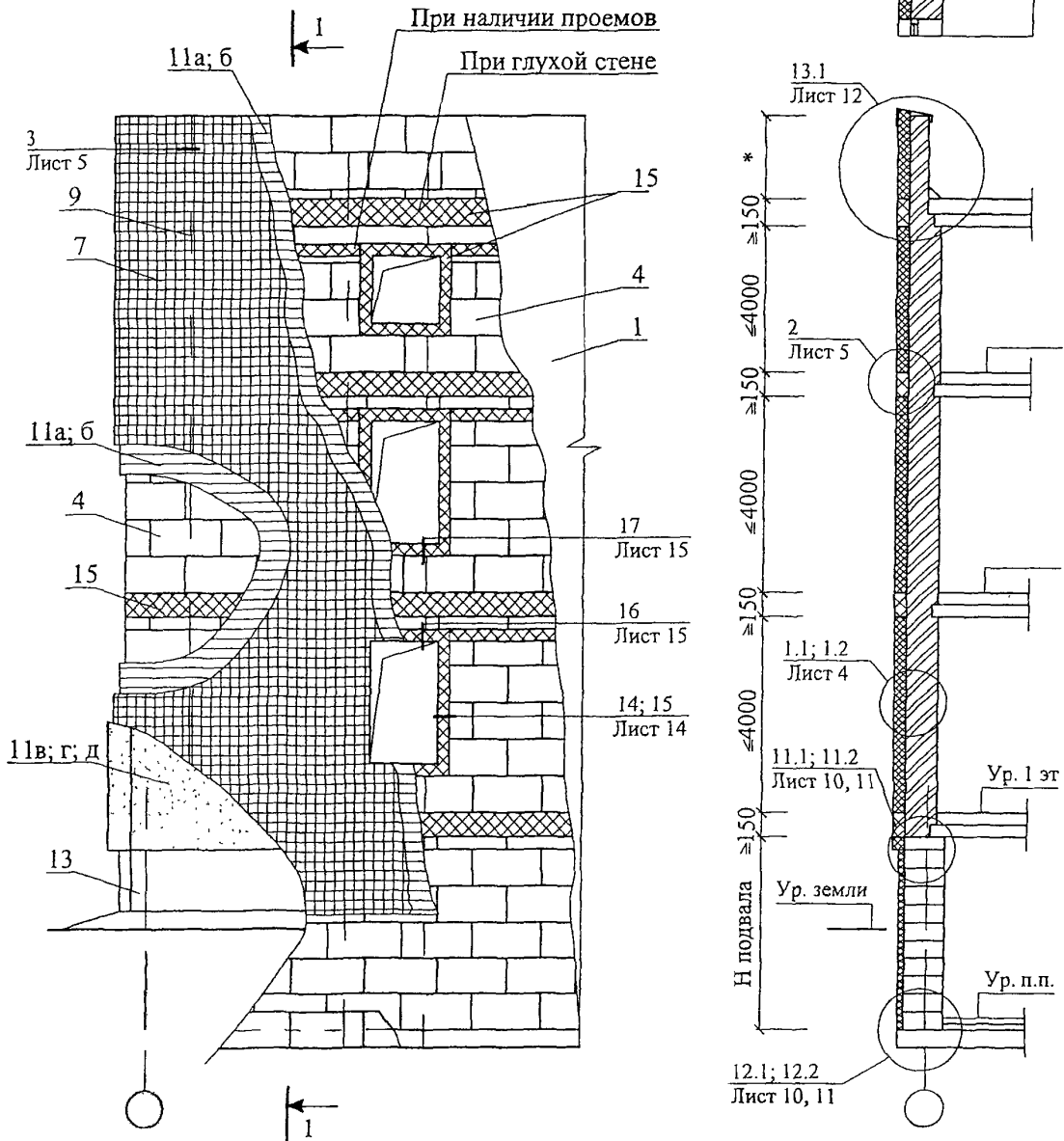
№ поз.	Наименование	№ поз.	Наименование
24	Слив С4	46а	Гвоздь
25	Междуэтажное перекрытие	47	Окно деревянное
26	Костыль К2	48	Рама и полотно распашных складчатых ворот серии 1.435-28
27	Костыль К3	49	Костыль МС-1 с шагом 700 мм, см. в серии ворот
28	Вязальная проволока ГОСТ 3282-74	50	Стальная планка для крепления рамы ворот, см. в серии ворот
29	Звукоизоляционный слой	51	Подоконник по проекту
30	Покрытие пола	52	Капельник
31	Плита покрытия	53	Чердачное перекрытие
32	Теплоизоляция	54	Гидроизоляция – цементно-песчаный раствор
33	Цементно-песчаная стяжка М150	55	Обмазочная гидроизоляция
34	Рулонная кровля	56	Однокамерный стеклопакет
35	Антисептированный деревянный брусok 140x140 мм	57	Листовое стекло
36	Мастика	58	Стена подвала
37	Прокладка уплотняющая из пенорезины сечением 8x8 по ТУ 38-406316-87	59	Пол подвала: - линолеум; - стяжка из цементно-песчаного раствора М 50 – 30 мм; - плита пенополистирольная ТИМПЛЭКС; - гидроизоляция; - бетонная подготовка марки В7,5 – 80 мм.
38	Прокладка пенополиэтиленовая уплотняющая марки Вилатерм-СМ Ø 30; 40 (трубчатая), ТУ 6-05-221-872-86	60	Строительная нога
39	Пена строительная	61	Труба дренажная
40	Антисептированный деревянный брусok 40x140 мм	62	Кровля из металлочерепицы
41	Битумный или битумно-полимерный рулонный материал	63	Перекрытие подвала
42	Дюбель НPS-I, «Хилти», Ø 6 или 8	64	Крупный песок
43	Дюбель из полиамида ТУ 36-941-79	65	Термовставка из ячеистобетонных блоков по ГОСТ 21520-89
44	Шуруп ГОСТ 1144-80	66	Фартук из оцинкованной стали
45	Подшивка карниза	68	Железобетонная надворотная перемычка
46	Гвоздь Ø 6 через деревянную прокладку с шагом 600 мм, но не менее 2 шт. на проем	69	Железобетонная перемычка

						ОАО «Химзавод им. Л.Я. КАРПОВА» М24.18/06 – 1.0	Лист
Изм	Кол уч.	Лист	№ док	Подпись	Дата		2

№ поз.	Наименование	№ поз.	Наименование
70	Цементный раствор	73	Наличник деревянный
71	Прокладка уплотняющая	74	Обрамляющий уголок 50х4
72	Пластина бх40, заранее скрепленная с окном шурупами	75	Полоса 4х40, крепить к стене дюбелями

						ОАО "Химзавод им. Л.Я. КАРПОВА" М24.18/06 – 1.0	Лист
Изм	Кол уч	Лист	№ док	Подпись	Дата		3

СХЕМА № 1. Расположение плит утеплителя, расщечек, сетки и штукатурки



Изм.	Кол. уч.	Лист	№ док	Подпись	Дата
Зам. ген. дир.		Гликин		<i>Гликин</i>	
Рук. отд.		Воронин		<i>Воронин</i>	
С.н.с.		Пешкова		<i>Пешкова</i>	

ОАО "Химзавод им. Л.Я. КАРПОВА"  
М24.18/06 — 1

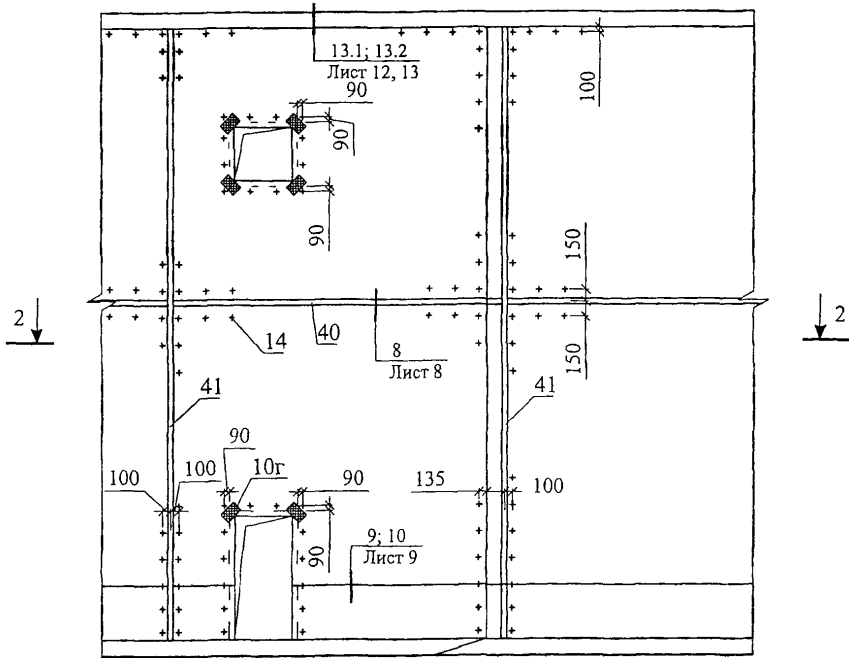
Стены с защитно-декоративным слоем из традиционной штукатурки.  
Новое строительство и реконструкция  
Схемы 1 - 3  
Узлы 1 - 19

Стадия	Лист	Листов
МП	1	17

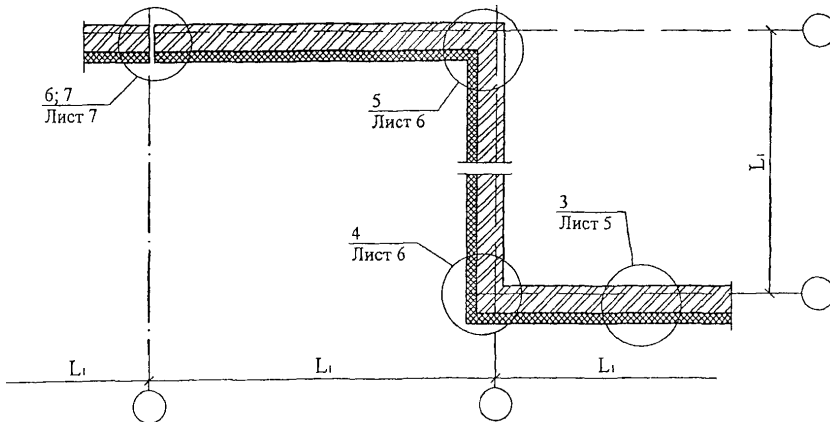
ОАО ЦНИИПРОМЗДАНИЙ  
г. Москва 2006 г.



СХЕМА № 2. Расположение анкеров в углах, температурных швах и у проемов



2 - 2

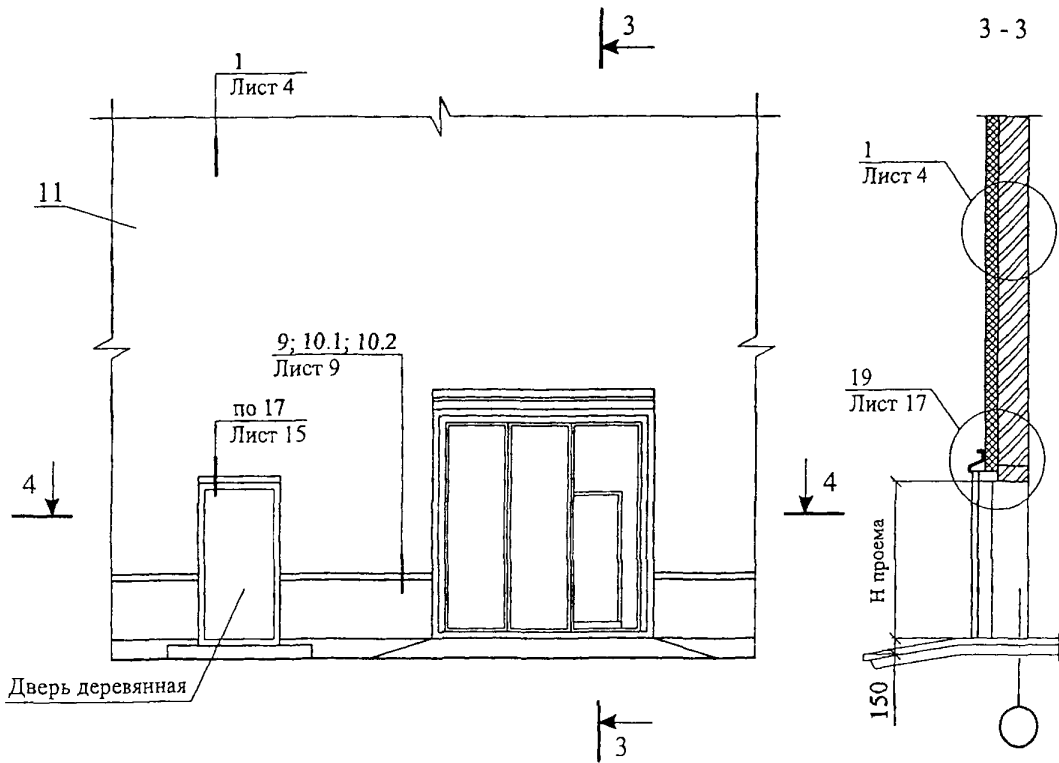


Изм	Кол уч	Лист	№ док	Подпись	Дата

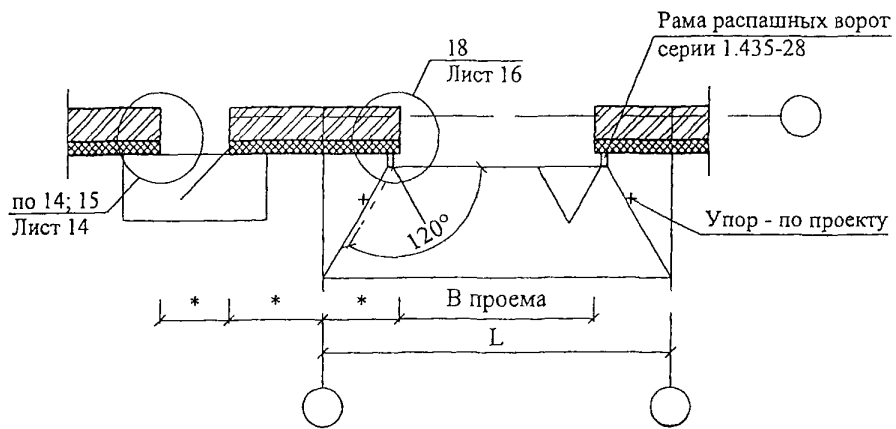
ОАО "Химзавод им. Л.Я. КАРПОВА"  
М24.18/06 — 1

Лист
2

СХЕМА № 3

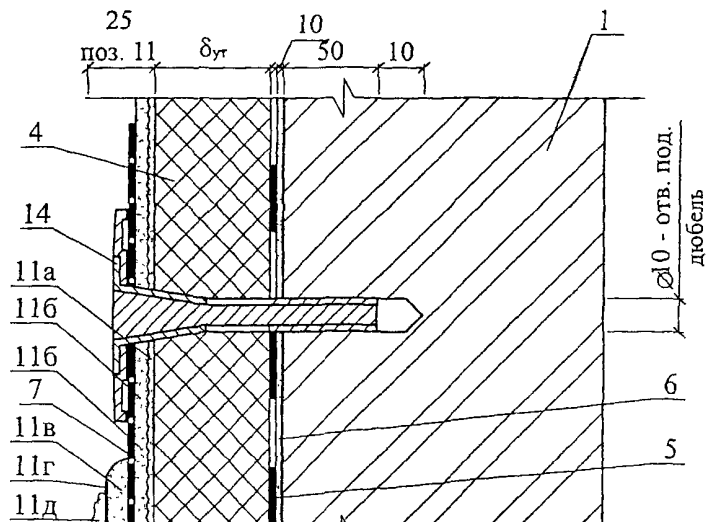


4 - 4

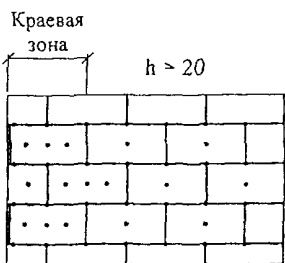
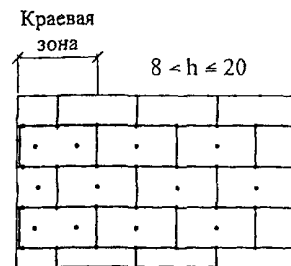
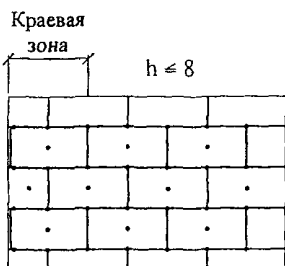
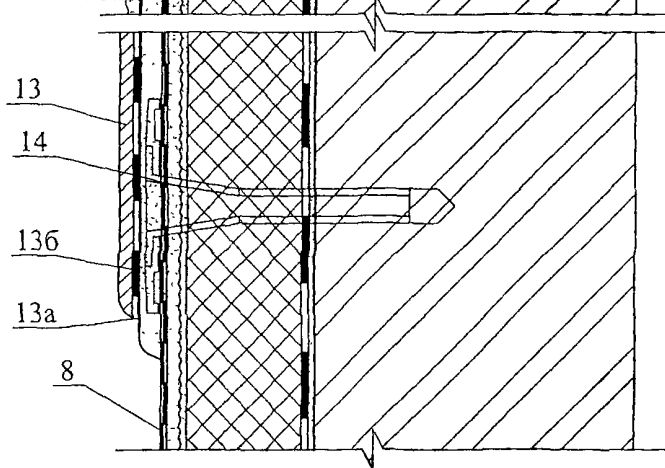


						ОАО "Химзавод им. Л.Я. КАРПОВА"		Лист
						M24.18/06 — 1		3
Изм	Кол уч	Лист	№ док	Подпись	Дата			

1.1



1.2

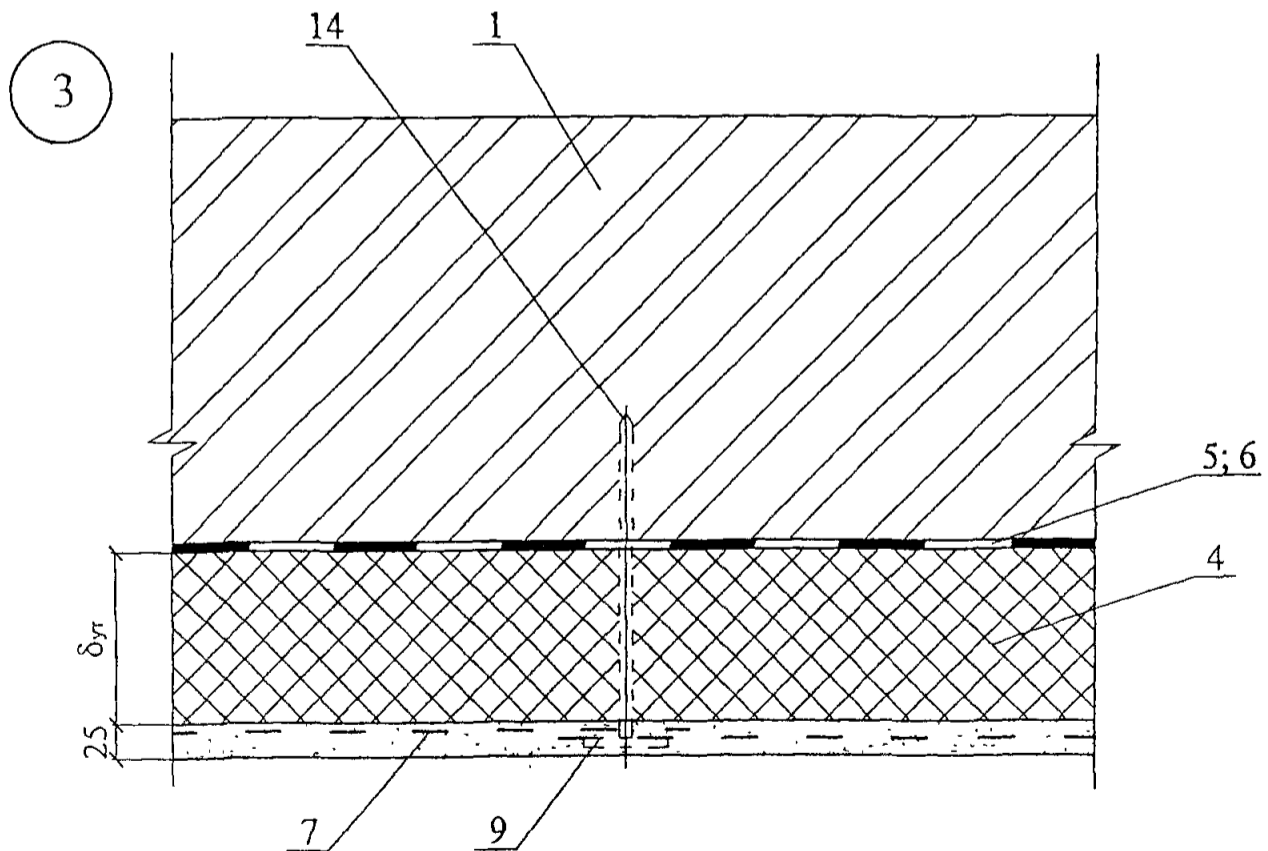
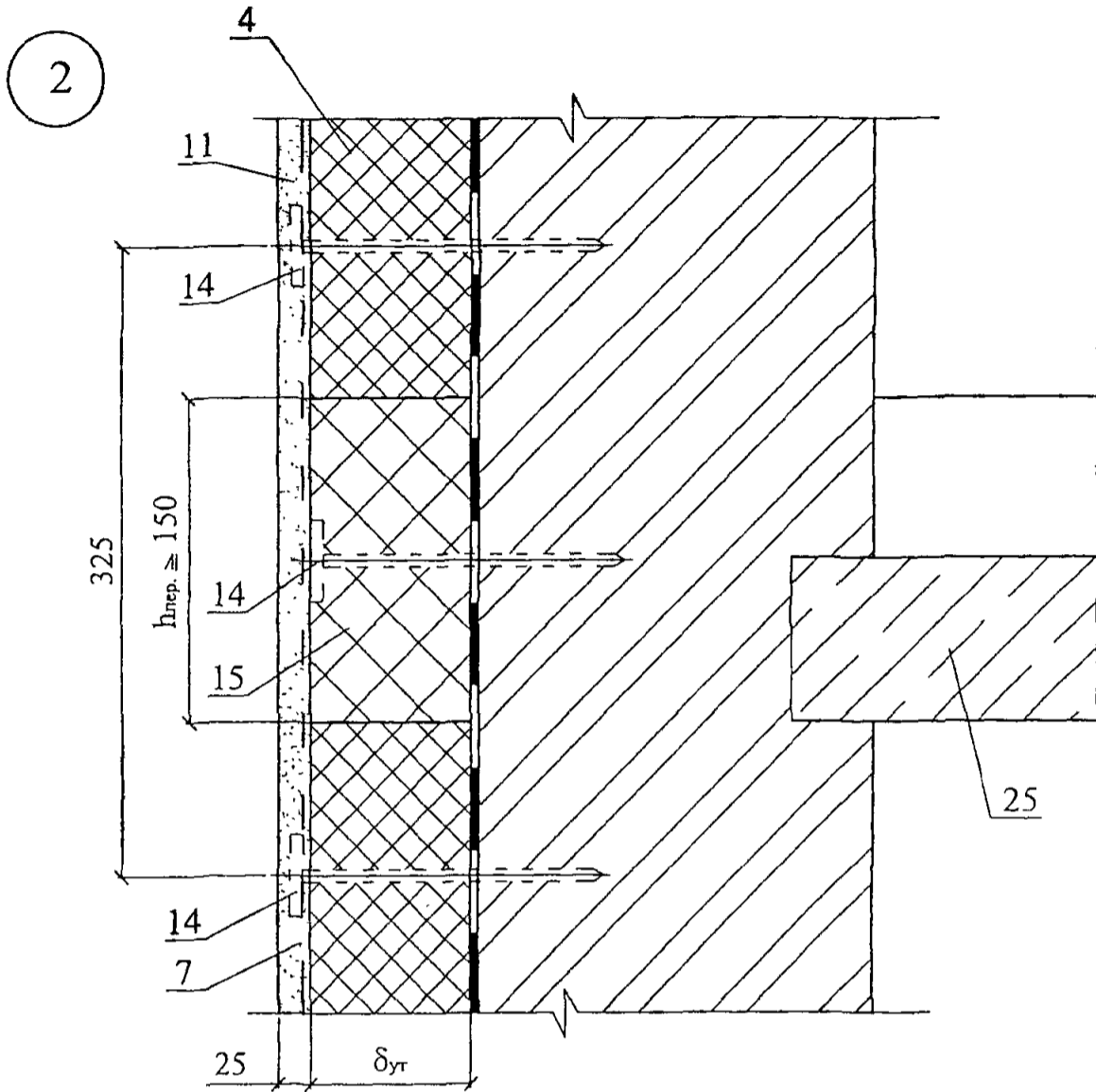


1. Количество дюбелей, устанавливаемых на  $1 \text{ м}^2$  системы, зависит от размеров плиты утеплителя и допустимой нагрузки на дюбель + высоты (h).
2. Границы краевой зоны расположены на расстоянии  $1 \text{ м} \leq a/8 \leq 2 \text{ м}$ , где a - ширина торца здания.

Изм.	Кол уч	Лист	№ док	Подпись	Дата

ОАО "Химзавод им. Л.Я. КАРПОВА"  
M24.18/06 — 1

Лист  
4



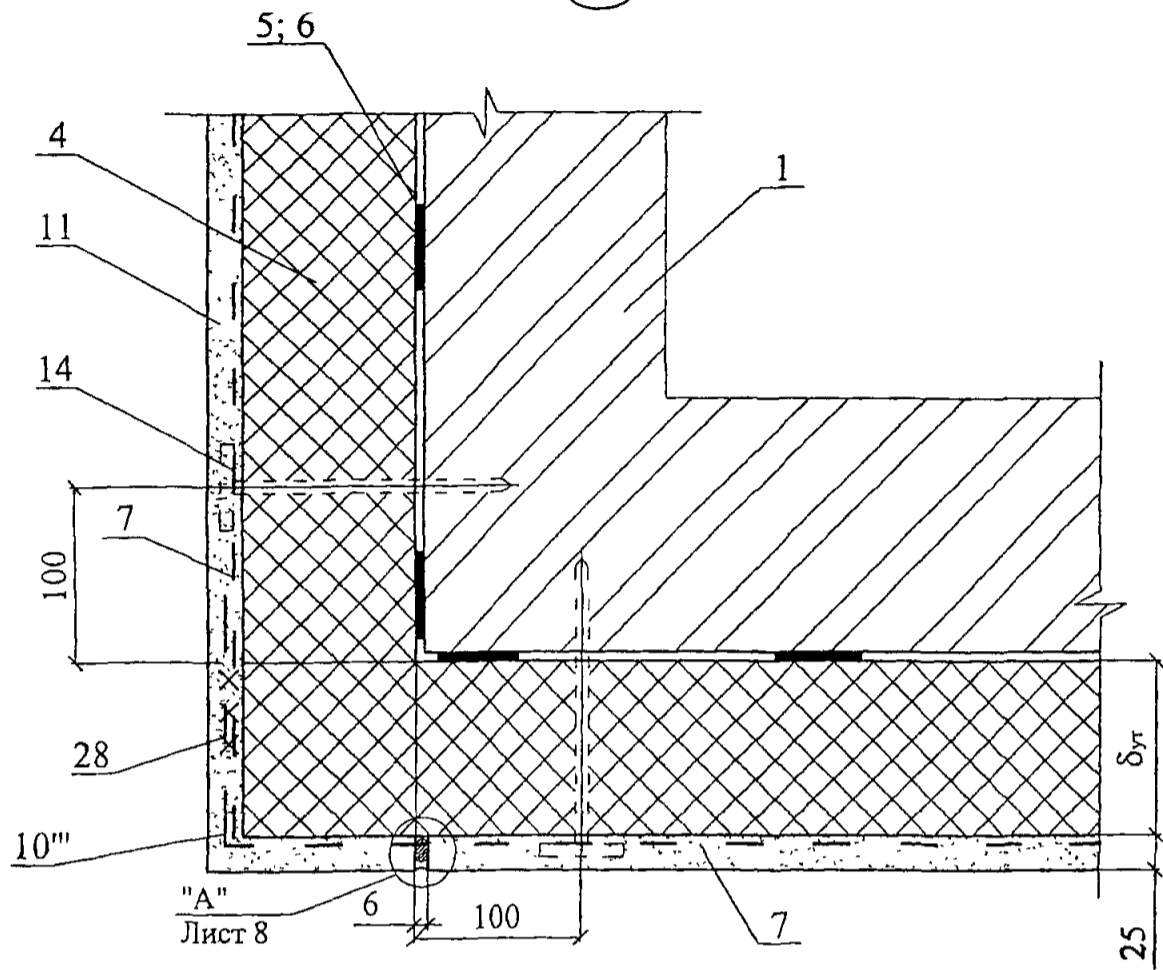
Изм	Кол уч	Лист	№ док	Подпись	Дата

ОАО "Химзавод им. Л.Я. КАРПОВА"  
 М24.18/06 — 1

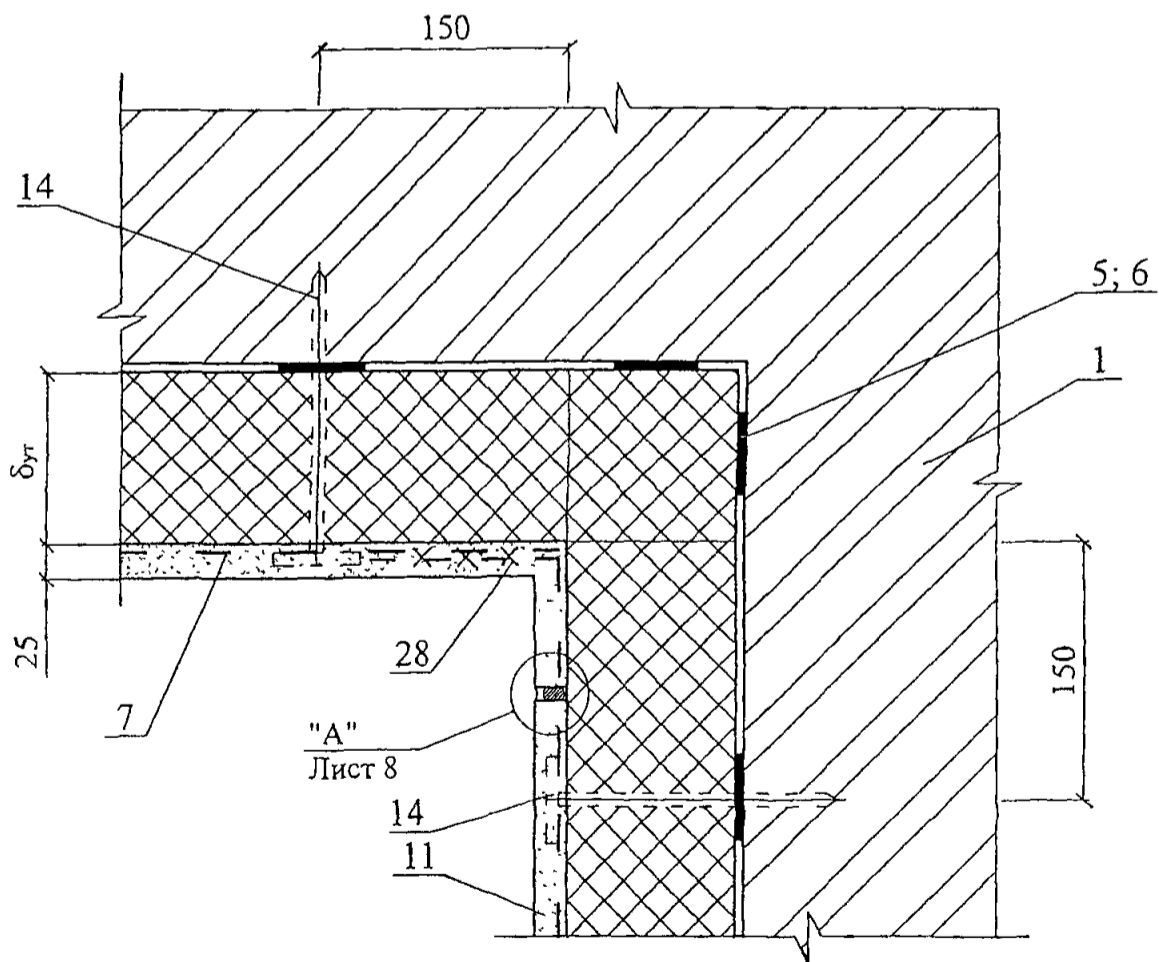
Лист

5

4



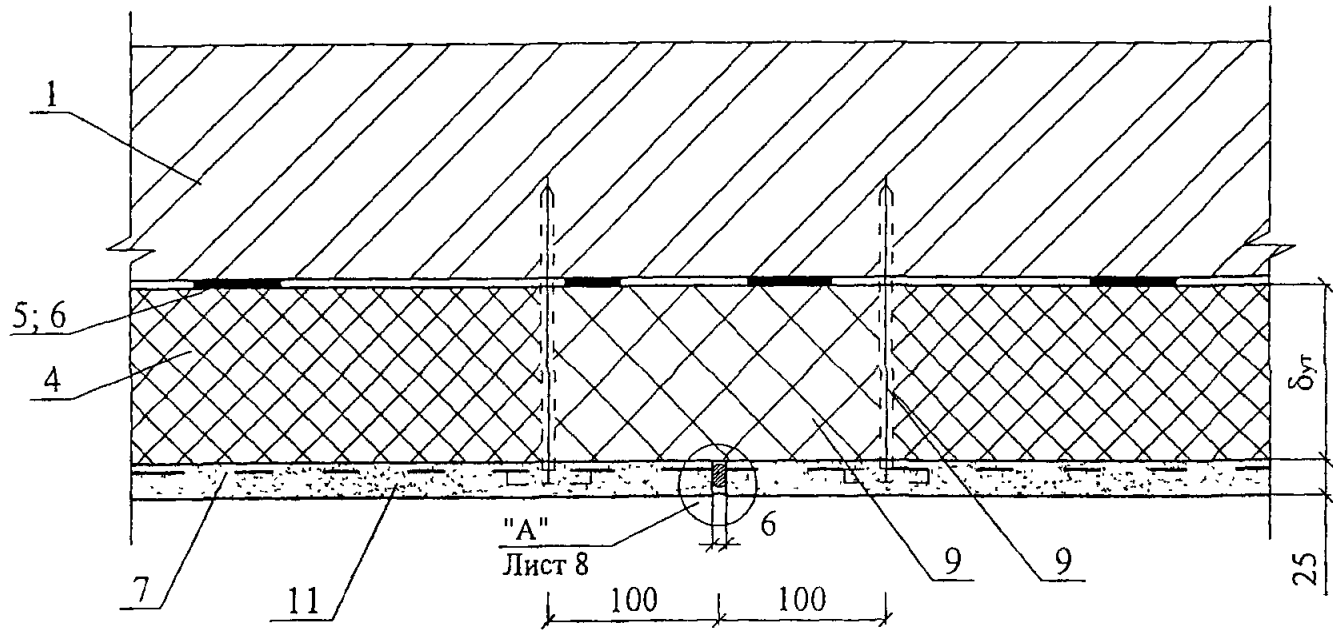
5



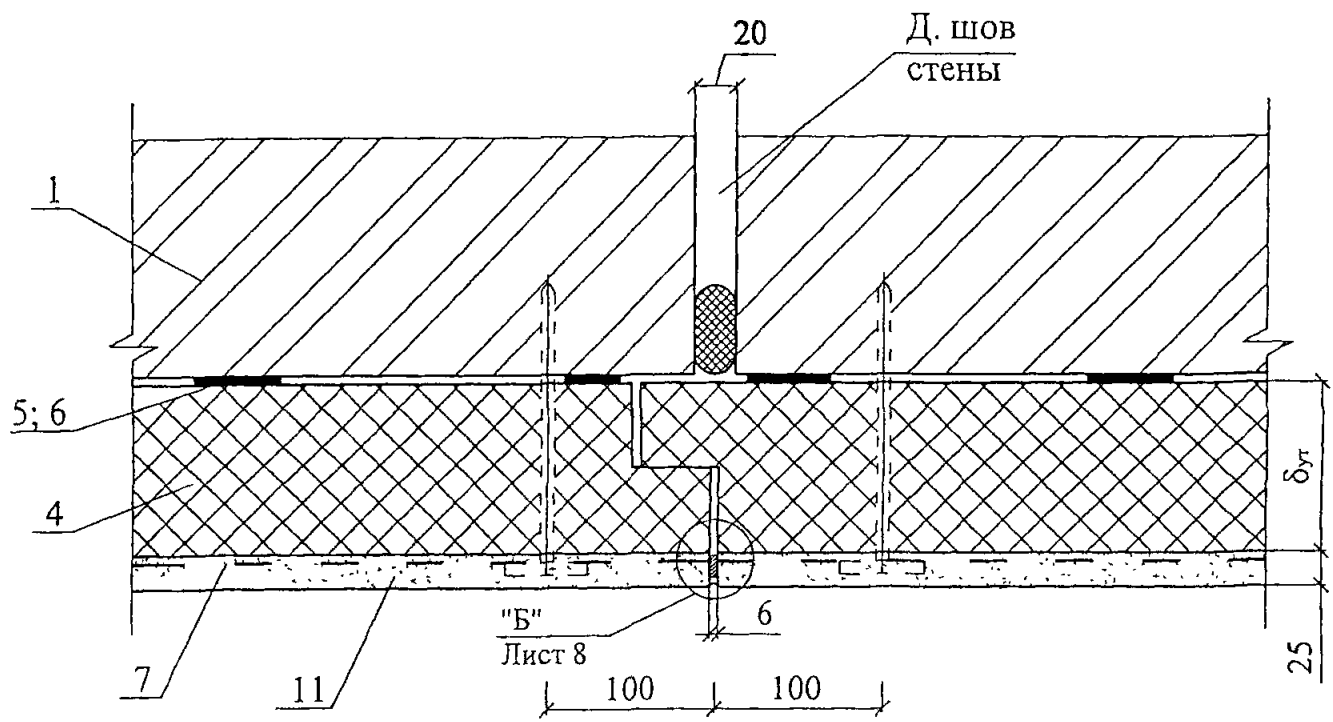
Изм	Кол уч	Лист	№ док	Подпись	Дата

ОАО "Химзавод им. Л.Я. КАРПОВА"  
М24.18/06 — 1

6



7



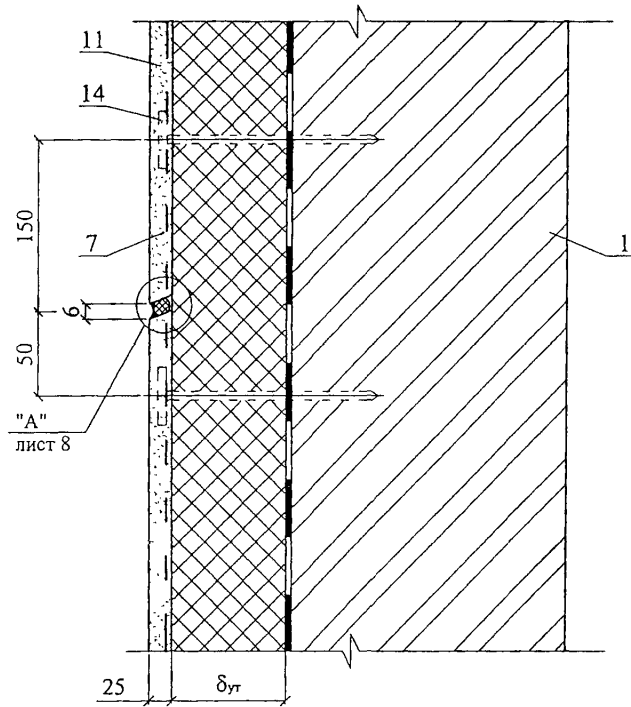
Изм	Кол уч	Лист	№ док.	Подпись	Дата

ОАО "Химзавод им. Л.Я. КАРПОВА"  
М24.18/06 — 1

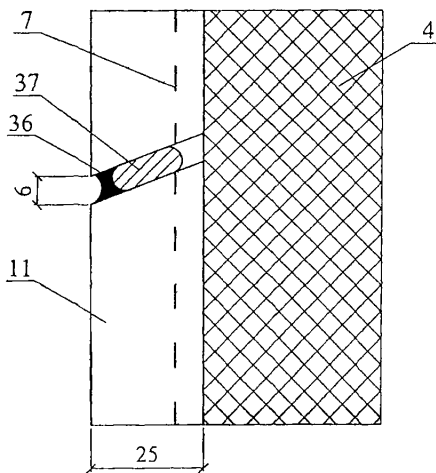
Лист

7

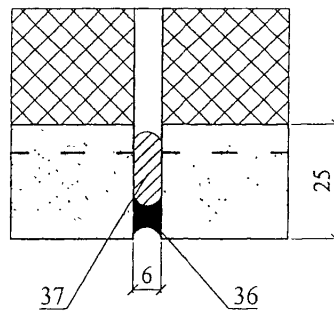
8



А



Б



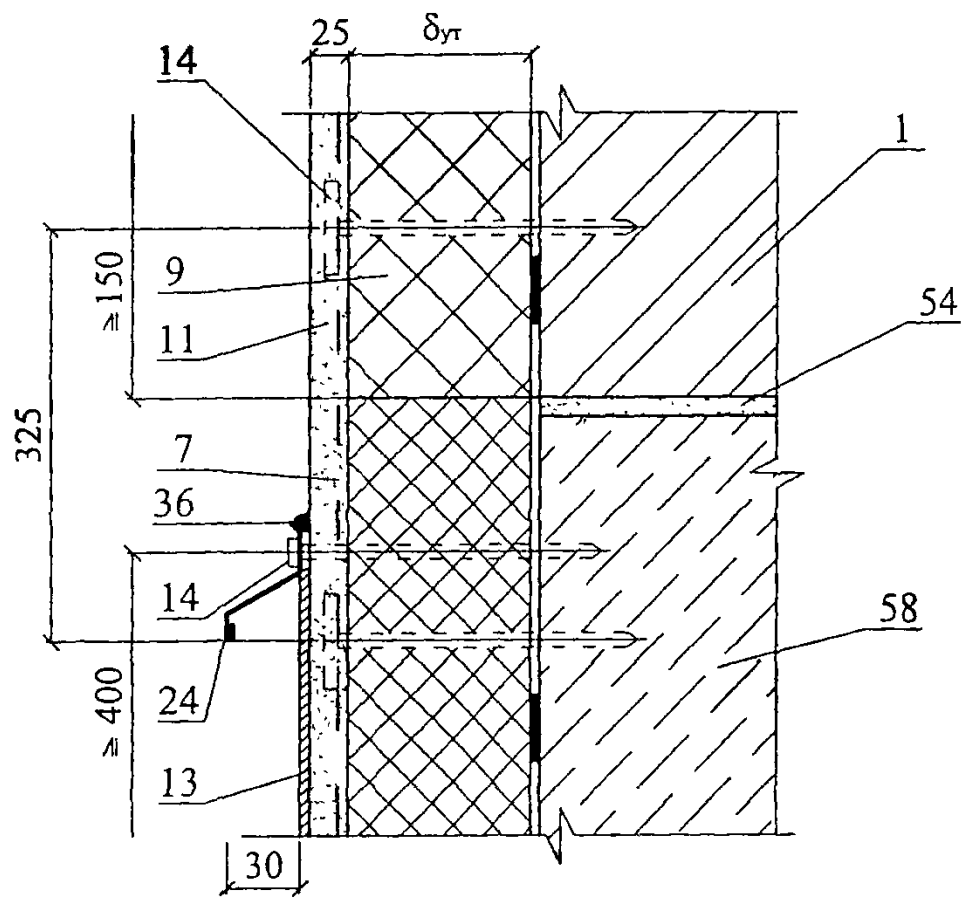
Изм	Кол уч	Лист	№ док	Подпись	Дата

ОАО "Химзавод им. Л.Я. КАРПОВА"  
М24.18/06 — 1

Лист

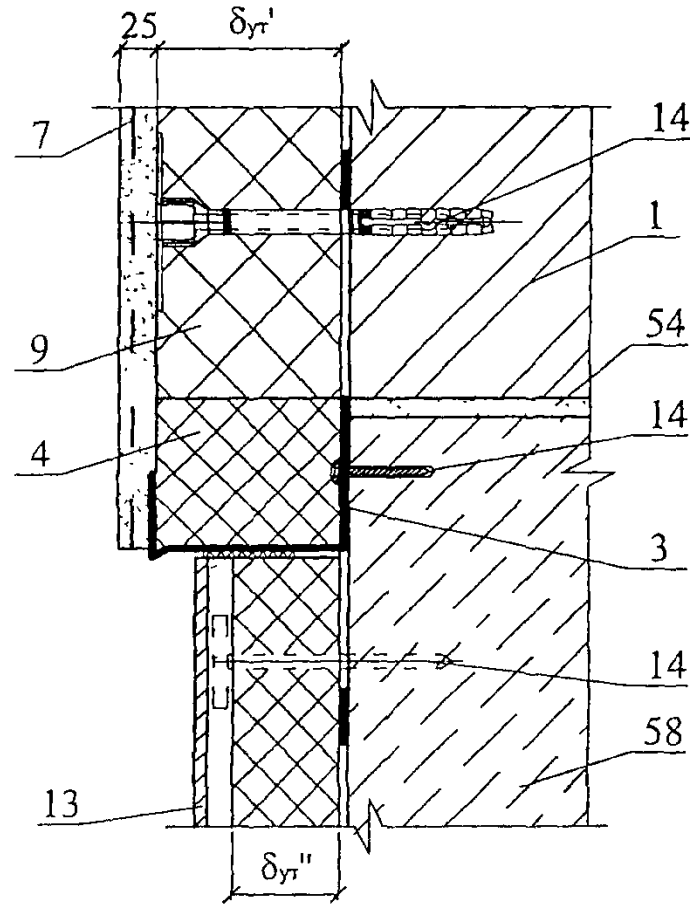
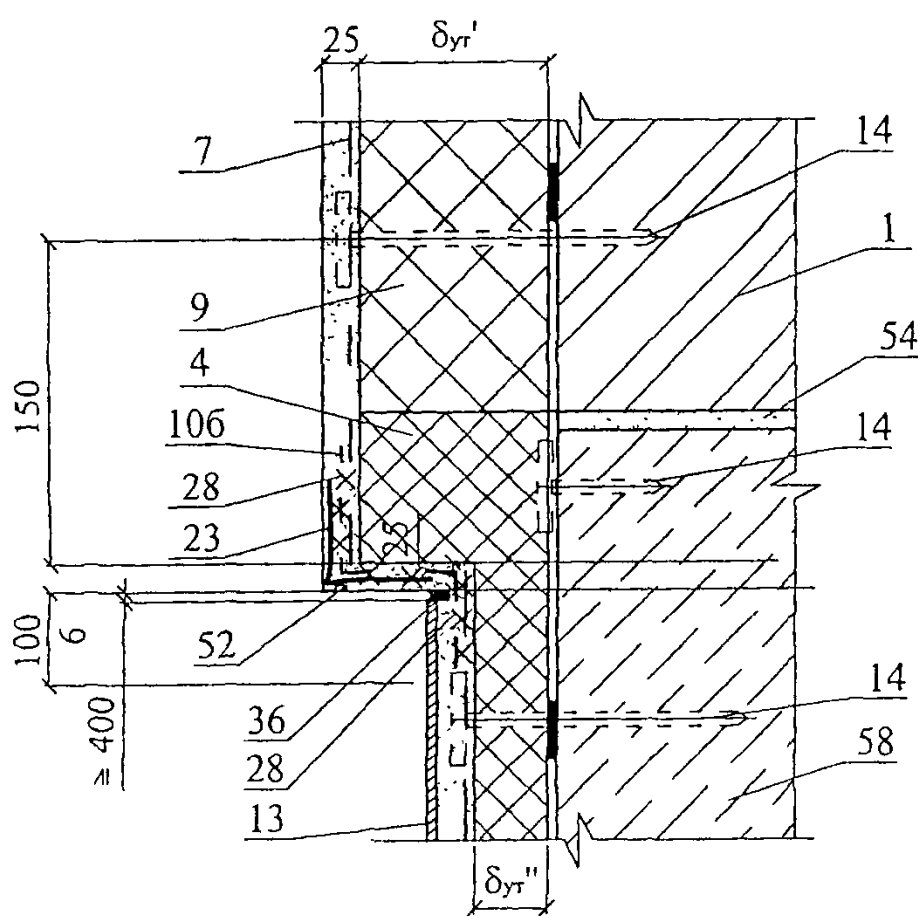
8

9



10.1

10.2



Изм	Кол. уч.	Лист	№ док.	Подпись	Дата

ОАО "Химзавод им. Л.Я. КАРПОВА"  
М24.18/06 — 1

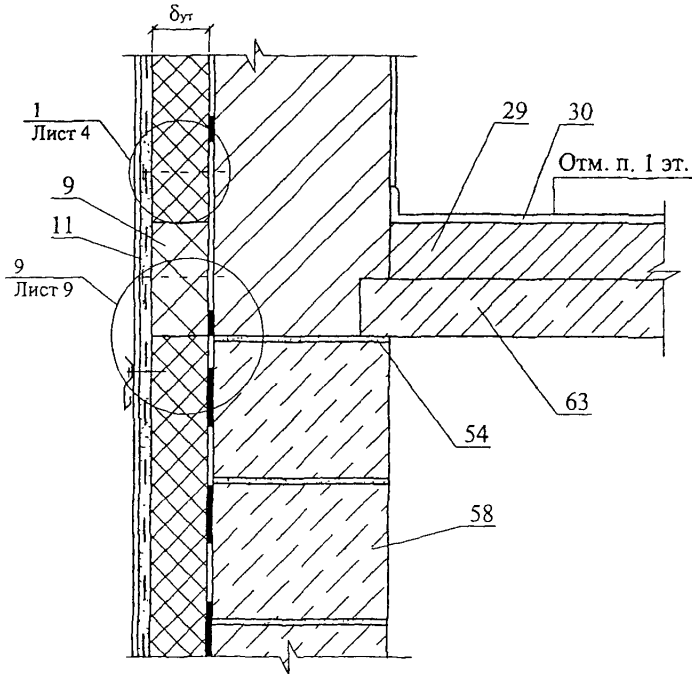
Лист

9

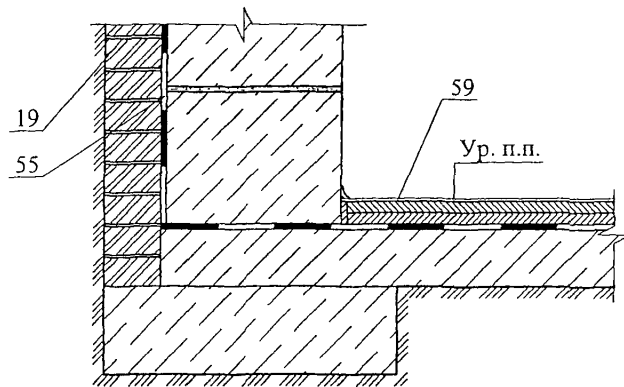


Вариант с поверхностным сбросом дождевой воды

11.1



12.1



Изм	Кол. уч	Лист	№ док	Подпись	Дата

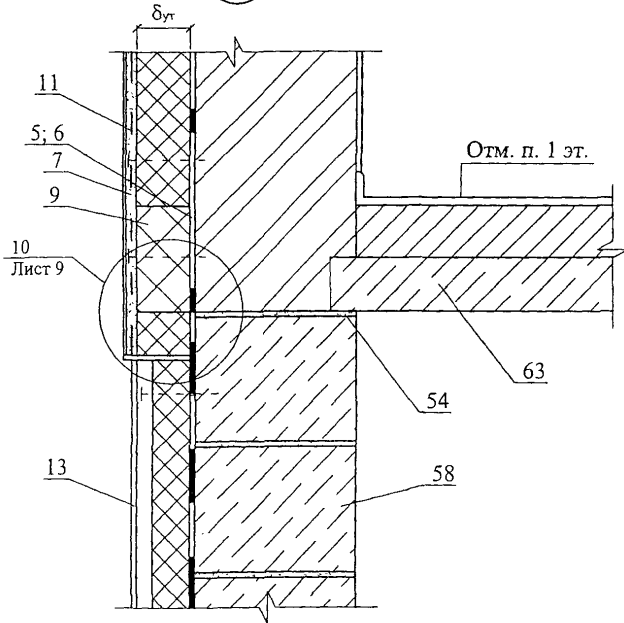
ОАО "Химзавод им. Л.Я. КАРПОВА"  
М24.18/06 — 1

Лист

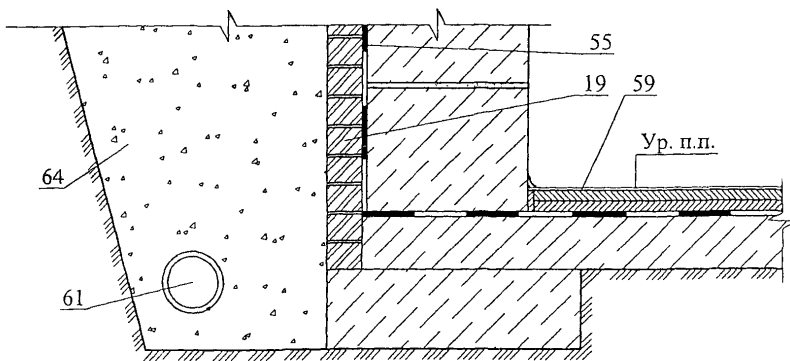
10

Вариант с дренажем

11.2



12.2



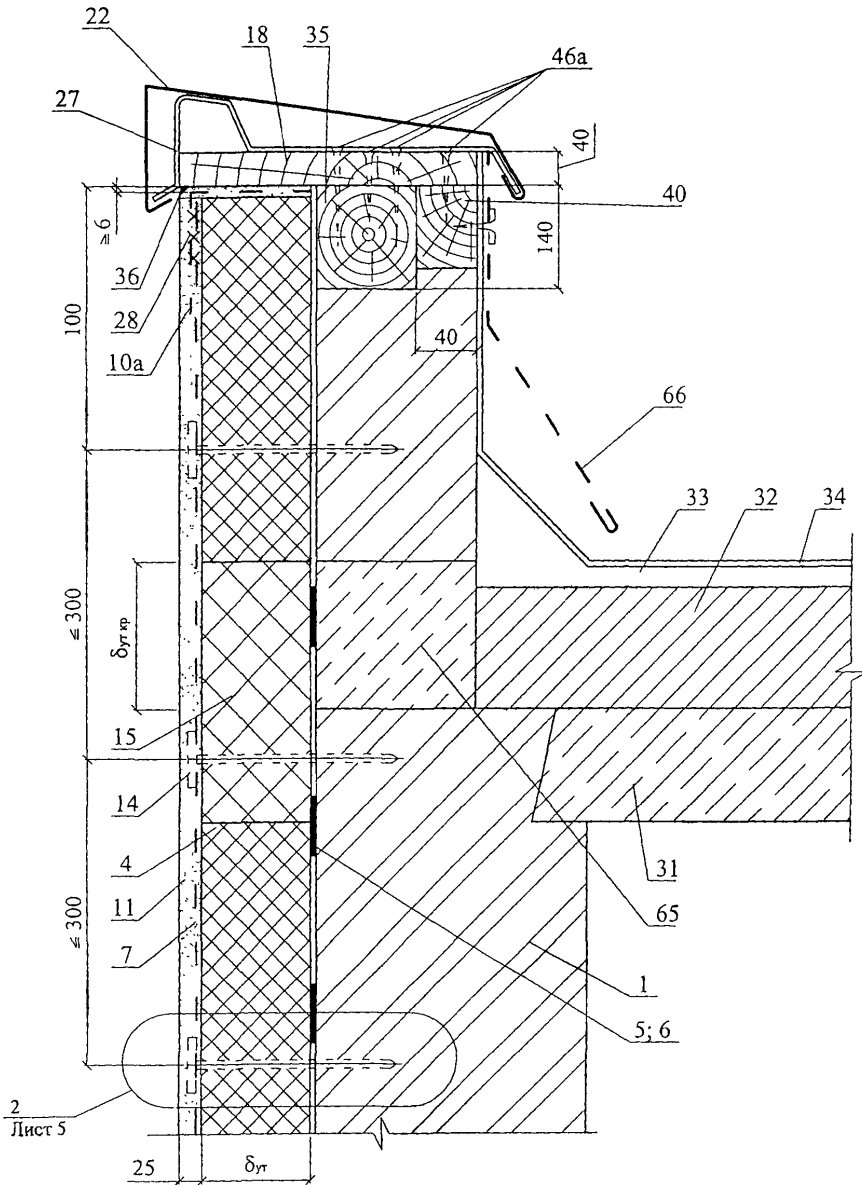
Изм	Кол	Лист	№ док	Подпись	Дата

ОАО "Химзавод им. Л.Я. КАРПОВА"  
М24.18/06 — 1

Лист

11

13.1



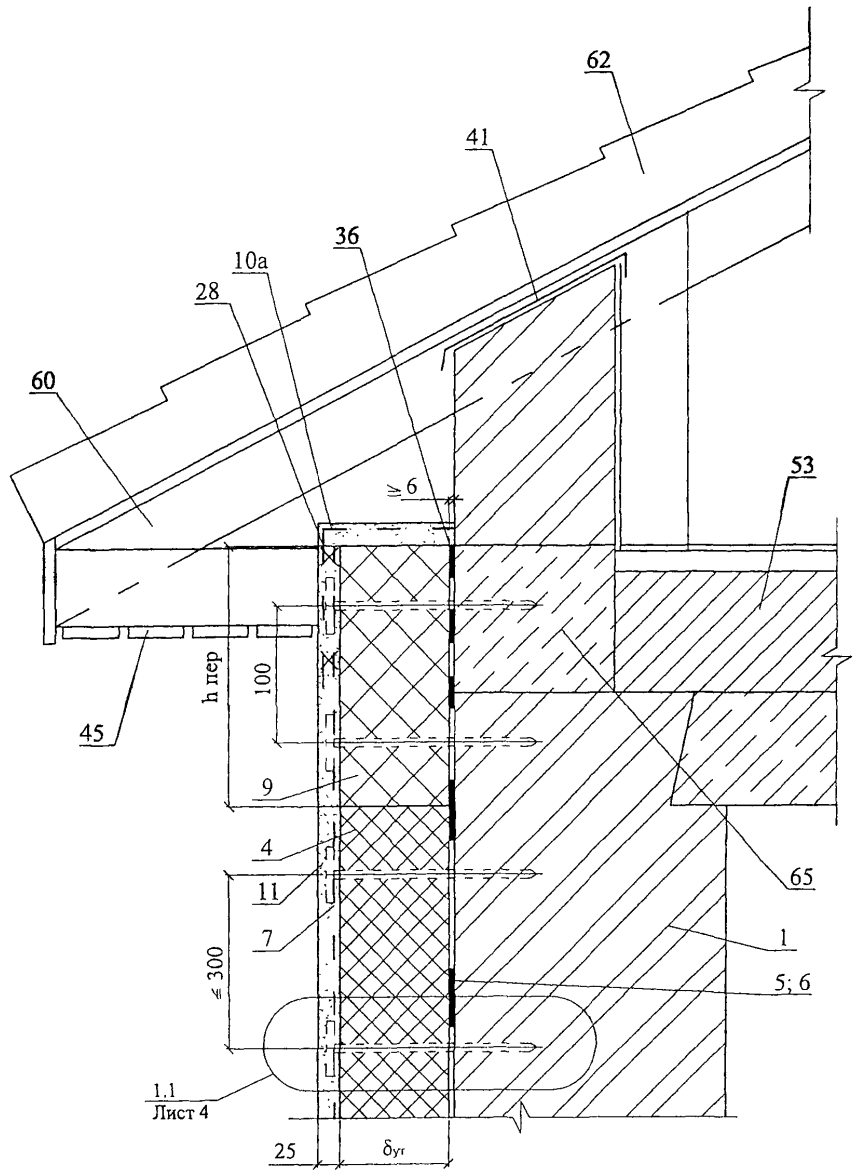
Изм	Кол уч	Лист	№ док	Подпись	Дата

ОАО "Химзавод им. Л.Я. КАРПОВА"  
М24.18/06 — 1

Лист

12

13.2



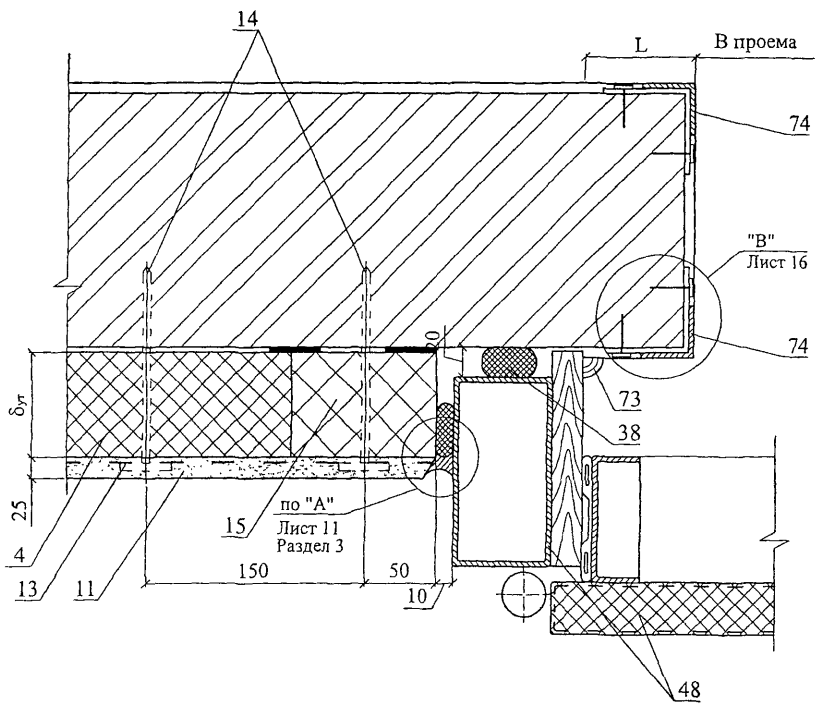
Изм	Кол уч	Лист	№ док	Подпись	Дата

ОАО "Химзавод им. Л.Я. КАРПОВА"  
М24.18/06 — 1



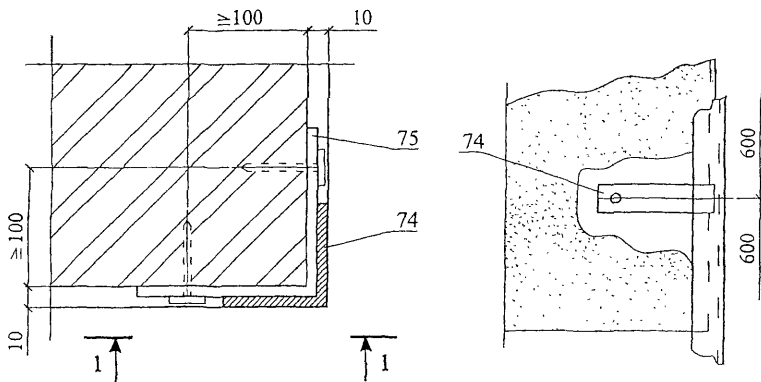


18



"В"

1-1



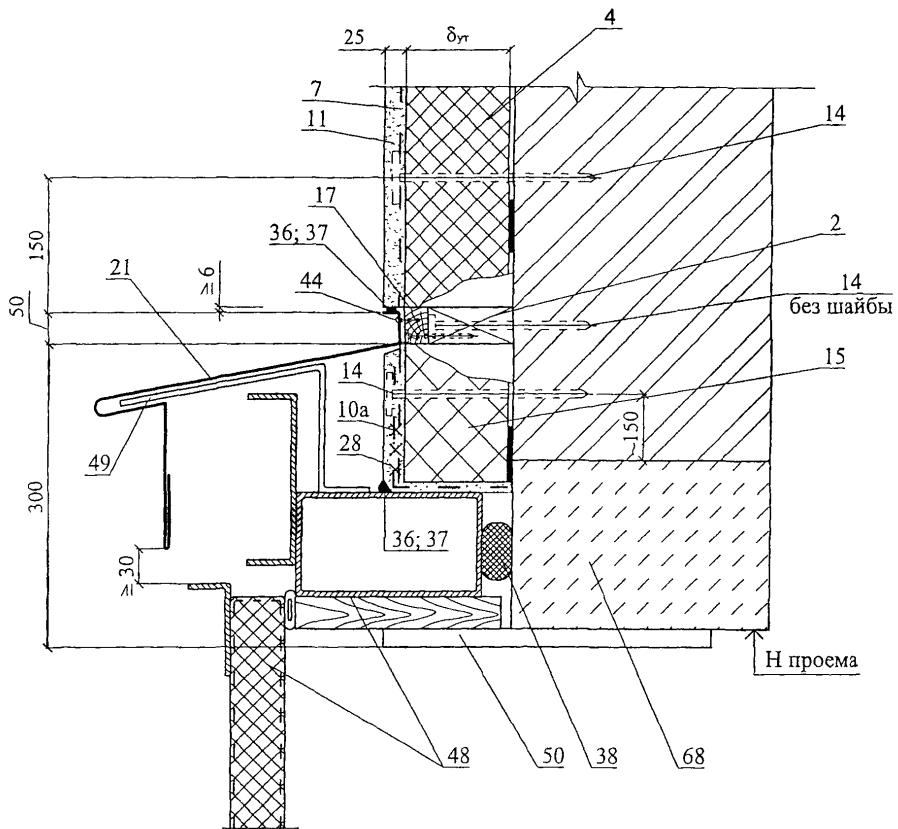
Изм	Кол уч	Лист	№ док	Подпись	Дата

ОАО "Химзавод им. Л.Я. КАРПОВА"  
М24.18/06 — 1

Лист

16

19



Изм	Кол уч	Лист	№ док	Подпись	Дата

ОАО "Химзавод им. Л.Я. КАРПОВА"  
М24.18/06 — 1

Лист

17



РАЗДЕЛ 2

**СТЕНЫ С ЗАЩИТНО-ДЕКОРАТИВНЫМ  
СЛОЕМ ИЗ ТОНКОСЛОЙНОЙ ШТУКАТУРКИ.  
НОВОЕ СТРОИТЕЛЬСТВО И РЕКОНСТРУКЦИЯ**

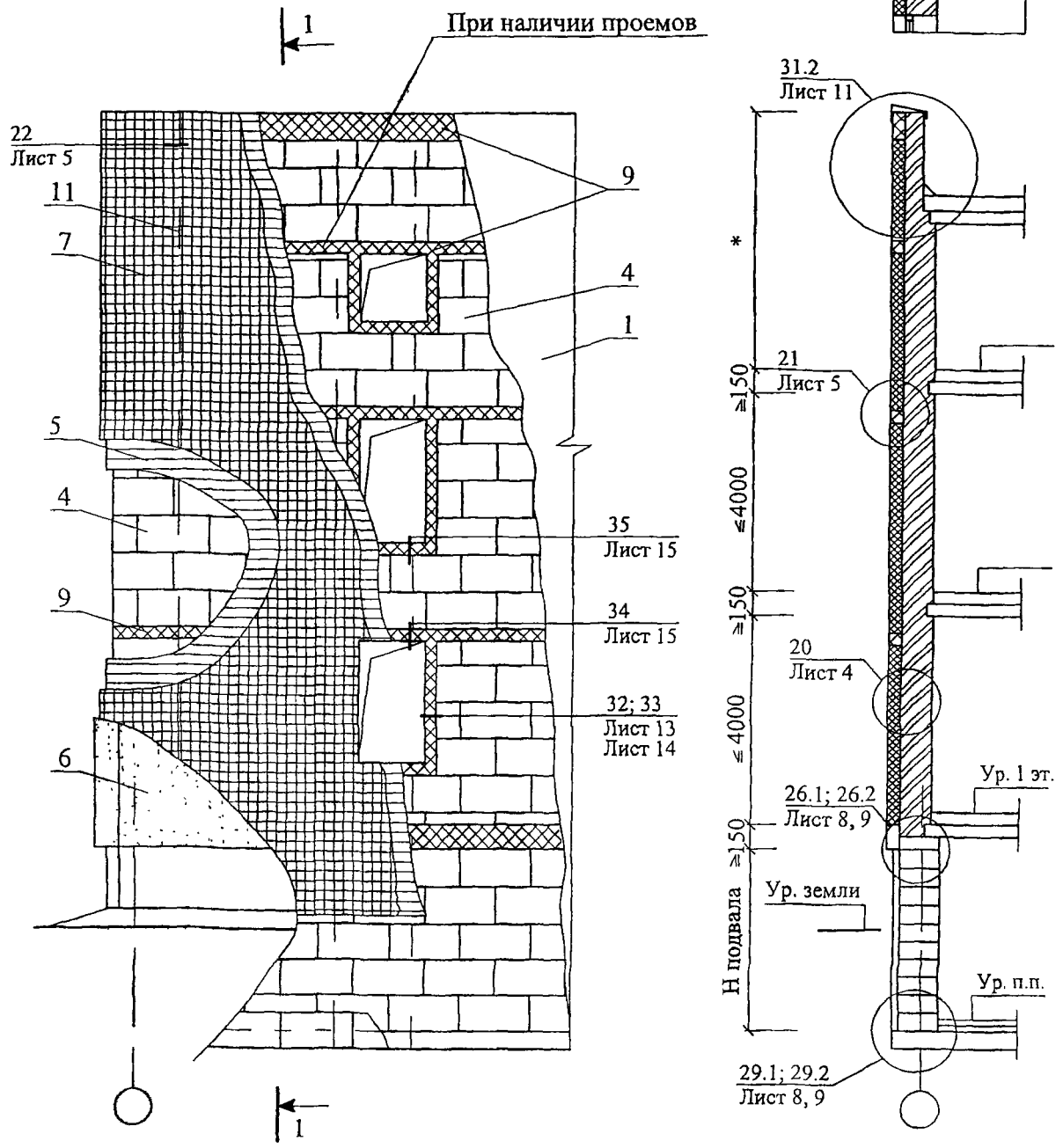
№ поз.	Наименование	№ поз.	Наименование
1	Стена (несущая часть)	14	Слив С1
2	Защитно-декоративная кладка	15	Слив С2
3	Междуэтажное перекрытие	16	Слив С3
4	Плита теплоизоляционная из пенополистирола ТИМПЛЭКС (ТУ 5768-072-00206457-2006)	17	Костыль К1
5	Клеевой состав для приклейки плит теплоизоляции и устройства защитного слоя, сухая смесь № 51 (опытный завод сухих смесей) или Ceresit СТ 85 (ООО «Хенкель-Баутехник»)	18	Мастика, см. п. 4.39
		19	Прокладка уплотняющая из пенорезины сечением 8x8 по ТУ 38-406316-87
		20	Прокладка пенополиэтиленовая уплотняющая марки Вилатерм-СМ Ø 30; 40 (трубчатая), ТУ 6-05-221-872-86
6	Декоративная штукатурка, сухая смесь № 50 (опытный завод сухих смесей)	21	Пена строительная
6а	Выравнивающая штукатурка – сухая смесь № 12, 15* (з-д «БИРСС»), РСМ 350 М150 (оп. 3-д сухих смесей)	22	Компенсатор
		23	Плитка облицовочная
7	Армирующая сетка стеклянная конструкционная (ТУ 6-48-00204961-29-98) ОАО Тверьстеклопластик, сетка стеклотканая конструкционная «Строби» (ТУ 6-48-00204961-29-98) или SD 4418, SD 4420, SDA 4412, SD 4512 ((ТС-07-0686-03), SSA-1363-S (ТС-07-0732-03), R131, R267, R275 (ТС-07-0766-03)	24	Клей для плитки облицовочной
8	Дюбель из полиамида или полиэтилена	25	Цокольная плита (цементно-волокнистая)
9	Теплоизоляция из минераловатных плит	26	Уплотнительная лента
10	Доска, пропитанная антипиреном; пластина 6x40 с болтом Ø 10 и шагом 600 мм, но не менее 2 штук на проем	27	Опорный профиль
11	Стык сеток внахлест 100 мм	28	Отмостка по проекту
12	Дополнительная сетка 200x300 на углах	29	Гидроизоляция – цементно-песчаный раствор
13	Рейка 40x50, закрепленная к пробкам 50x60 шурупами. Пробки закреплены к стене дюбелями без шайбы	30	Обмазочная гидроизоляция

ОАО «Химзавод им. Л.Я. КАРПОВА» М24.18/06 – 2.0								
Изм.	Кол.уч.	Лист	№ док.	Подпись	Дата			
Зам. ген. дир.	Гликин			<i>О. Гликин</i>				
Рук. отд.	Воронин			<i>А. Воронин</i>				
С н.с.	Пешкова			<i>С.П. Пешкова</i>				
Экспликация материалов и деталей к узлам стен						Стадия	Лист	Листов
						МП	1	2
						ОАО ЦНИИПРОМЗДАНИЙ г. Москва, 2006 г.		

№ поз.	Наименование	№ поз.	Наименование
31	Стены подвала	45	Окно деревянное
32	Пол подвала или 1-го этажа: - линолеум; - армированная стяжка – 30 мм; - плита теплоизоляции; - гидроизоляция; - бетонная подготовка марки В7,5 – 80 мм.	46	Шуруп ГОСТ 1144-80
33	Перекрытие над подвалом	47	Дюбель из полиамида (ТУ 36-941-79)
34	Защитная стенка из кирпича	48	Подоконник по проекту
35	Щебень	49	Прокладка уплотнительная
36	Труба дренажная	50	Рама и полотно распашных складчатых ворот серии 1.435-28
37	Бортовой камень	51	Костыль МС-1 с шагом 700 мм, см. в серии ворот
38	Крупный песок	52	Стальная планка для крепления рамы ворот, см. в серии ворот
39	Термовставка из ячеистобетонных блоков по ГОСТ 21520-89	53	Наличник деревянный
40	Фартук из оцинкованной стали	54	Обрамляющий уголок 50х4
41	Гвоздь Ø 6 через деревянную прокладку с шагом 600 мм, но не менее 2 шт. на проем	55	Полоса 4х40, крепить к стене дюбелями
42	Дюбель НПС-I, «Хилти», Ø 6 или 8	56	Антисептированная доска
43	Пластина 6х40, заранее скрепленная с окном шурупами	57	Костыль К2
44	Железобетонная перемычка	58	Усиливающий уголок со стеклосеткой

						ОАО «Химзавод им. Л.Я. КАРПОВА» М24.18/06 – 2.0	Лист
Изм.	Кол уч	Лист	№ док	Подпись	Дата		2

СХЕМА № 1. Расположение плит утеплителя, расщечек, сетки и штукатурки



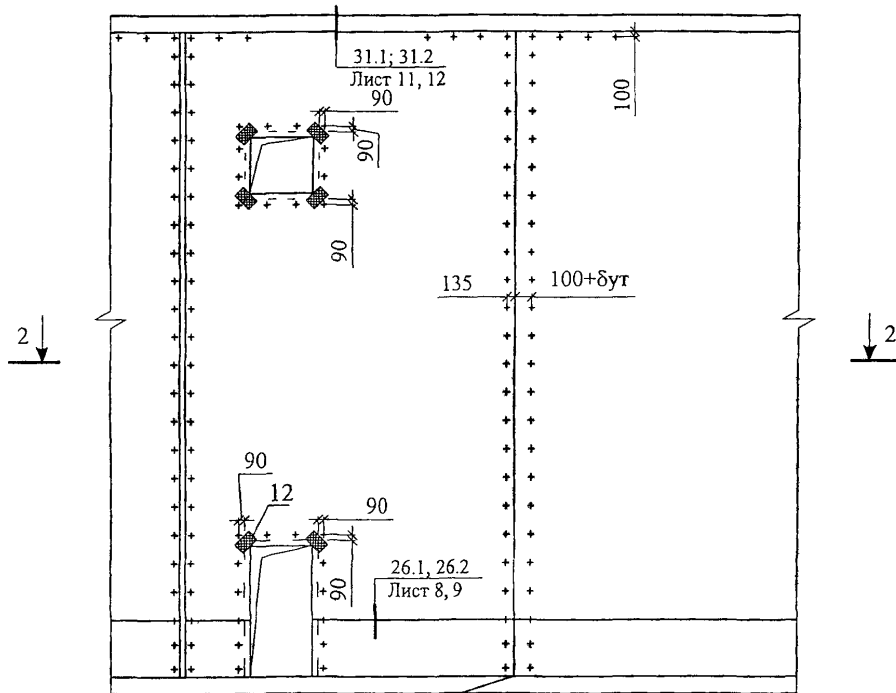
Изм.	Кол. уч.	Лист	№ док.	Подпись	Дата
				<i>Гликин</i>	
				<i>Воронин</i>	
				<i>Пешкова</i>	

ОАО "Химзавод им. Л.Я. КАРПОВА"  
М24.18/06 — 2

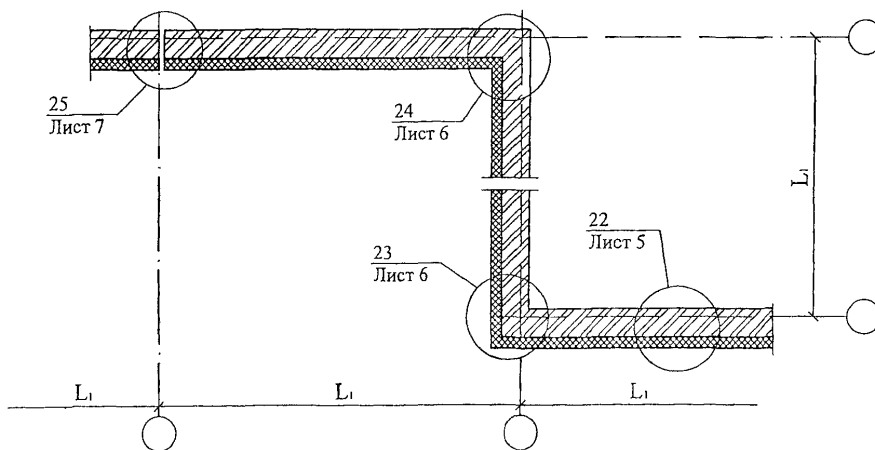
Стены с защитно-декоративным слоем из тонкослойной штукатурки.  
Новое строительство и реконструкция  
Схемы 1 - 3  
Узлы 20 - 37

Стадия	Лист	Листов
МП	1	16
ОАО ЦНИИПРОМЗДАНИЙ г. Москва 2006 г		

СХЕМА № 2. Расположение анкеров в углах,  
температурных швах и у проемов



2 - 2



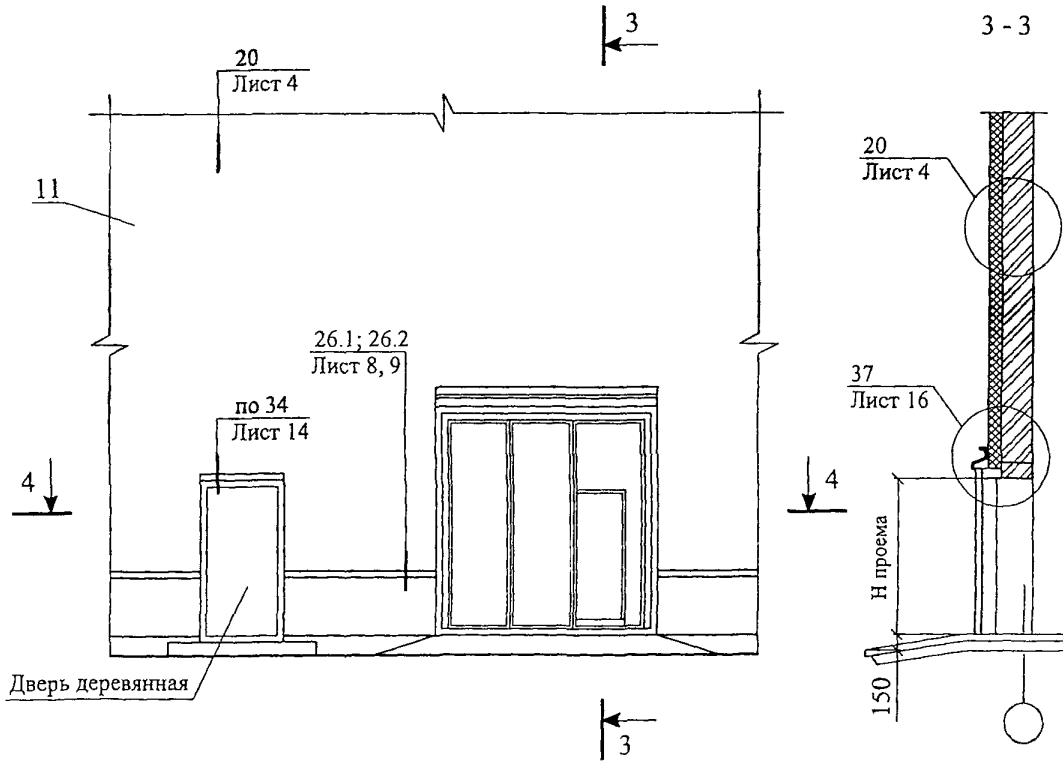
Изм	Кол уч	Лист	№ док.	Подпись	Дата

ОАО "Химзавод им. Л.Я. КАРПОВА"  
М24.18/06 — 2

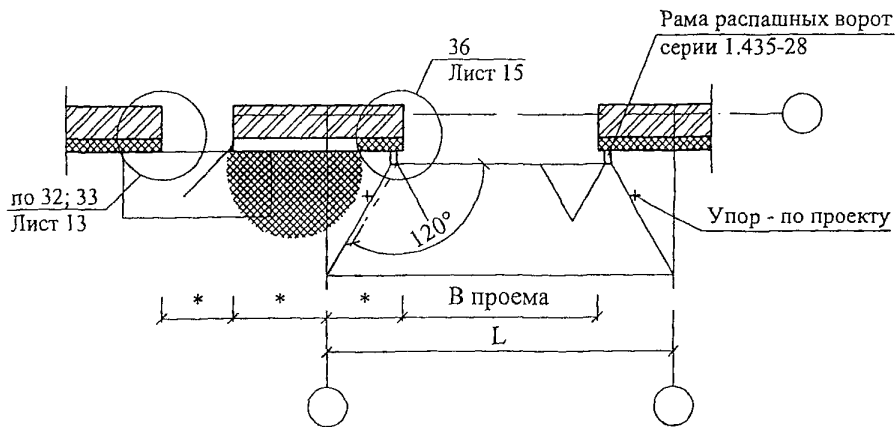
Лист

2

СХЕМА № 3



4 - 4



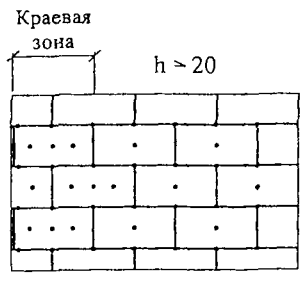
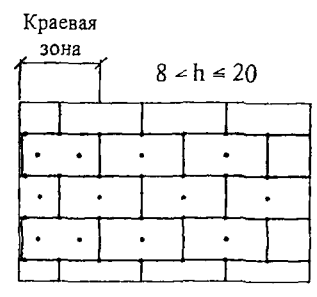
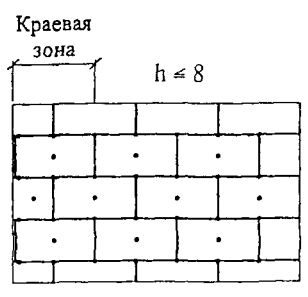
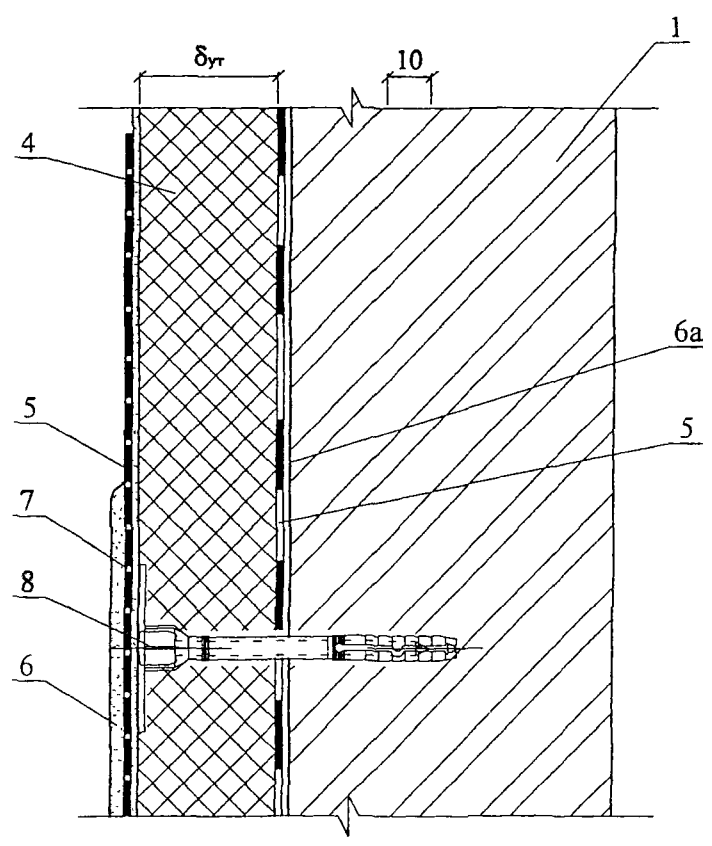
Изм	Кол уч	Лист	№ док	Подпись	Дата

ОАО "Химзавод им. Л.Я. КАРПОВА"  
 М24.18/06 — 2

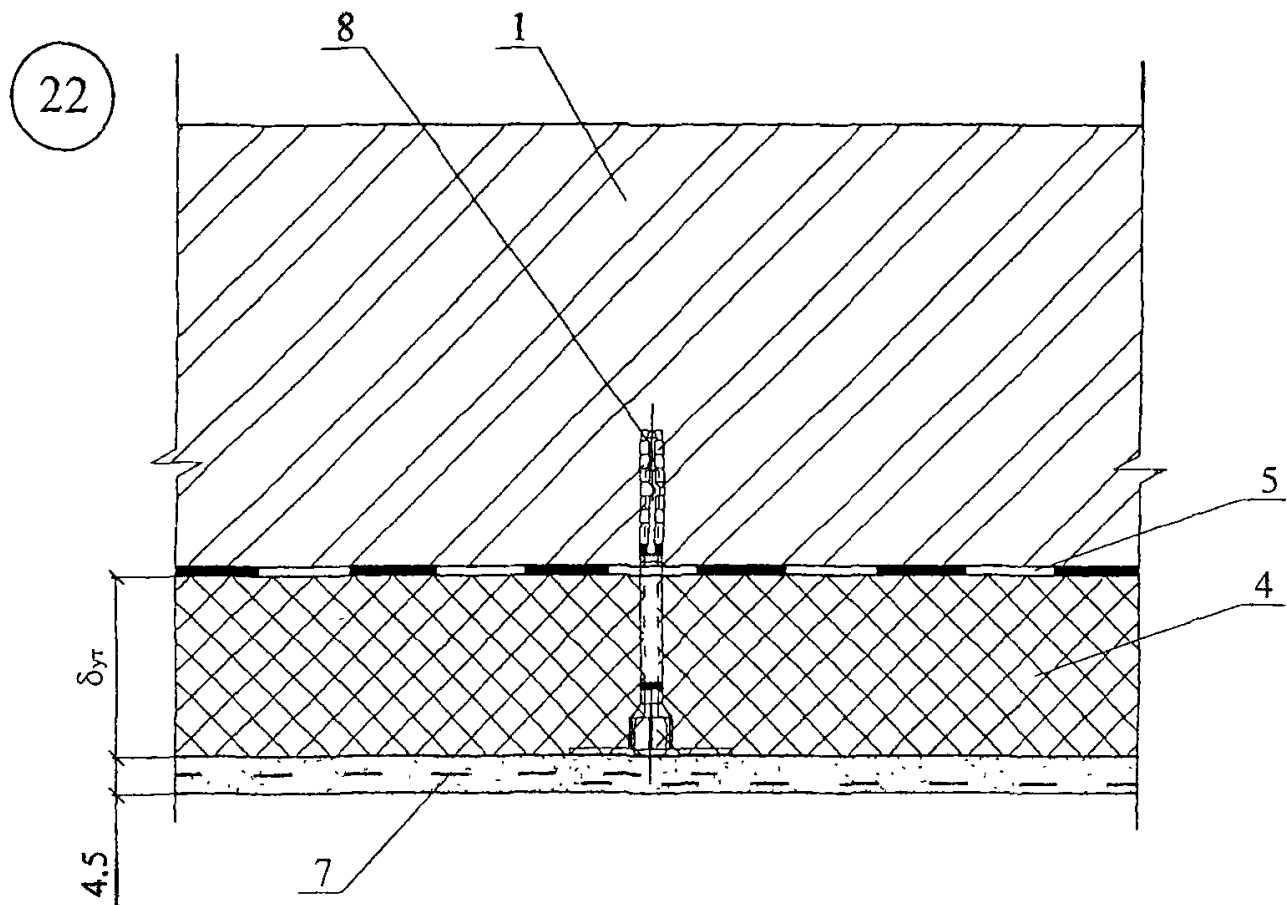
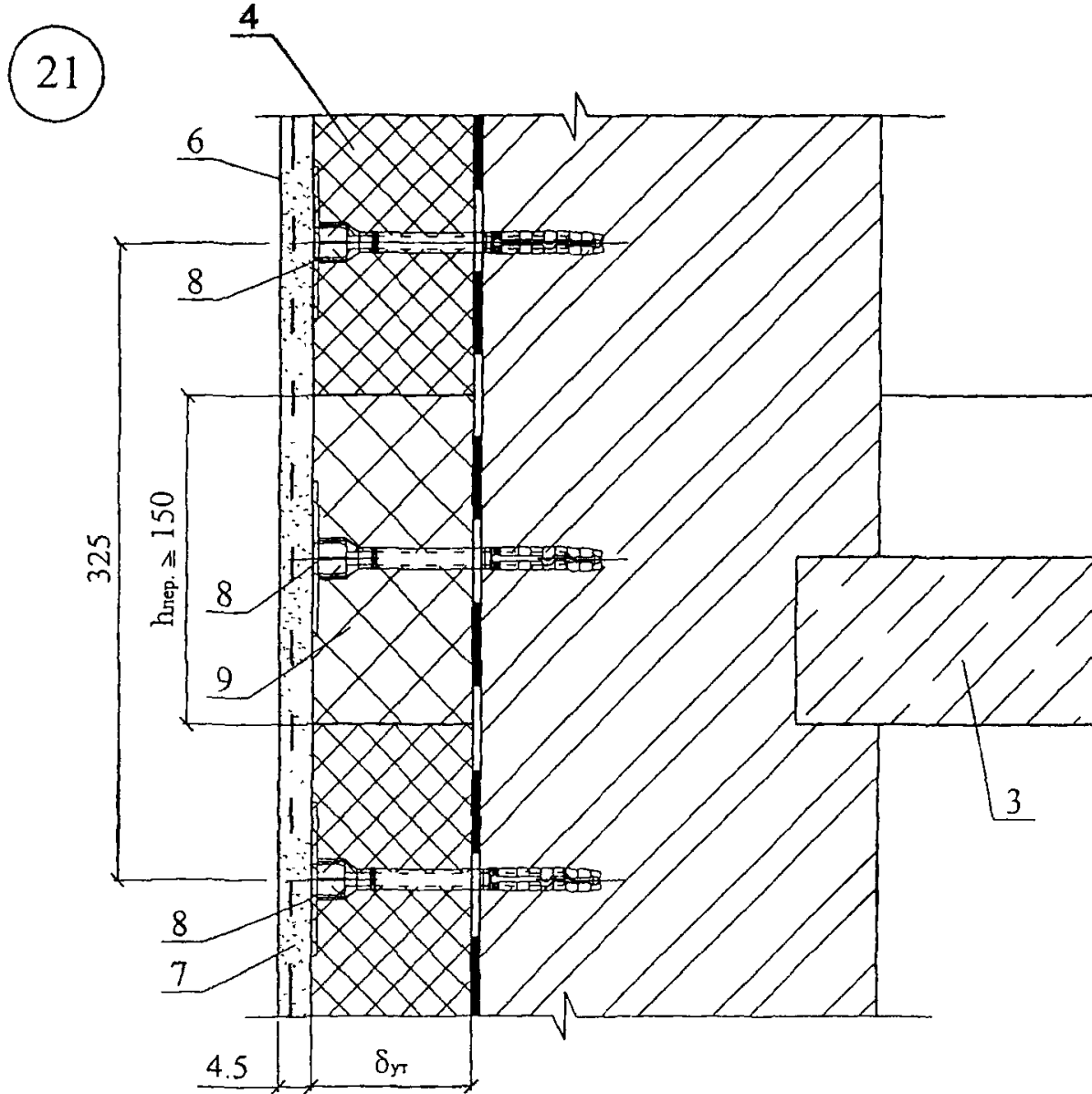
Лист

3

20



1. Количество дюбелей, устанавливаемых на  $1 \text{ м}^2$  системы, зависит от размеров плиты утеплителя и допустимой нагрузки на дюбель + высоты (h).
2. Границы краевой зоны расположены на расстоянии  $1 \text{ м} \leq a/8 \leq 2 \text{ м}$ , где a - ширина торца здания.



Изм	Кол уч	Лист	№ док	Подпись	Дата

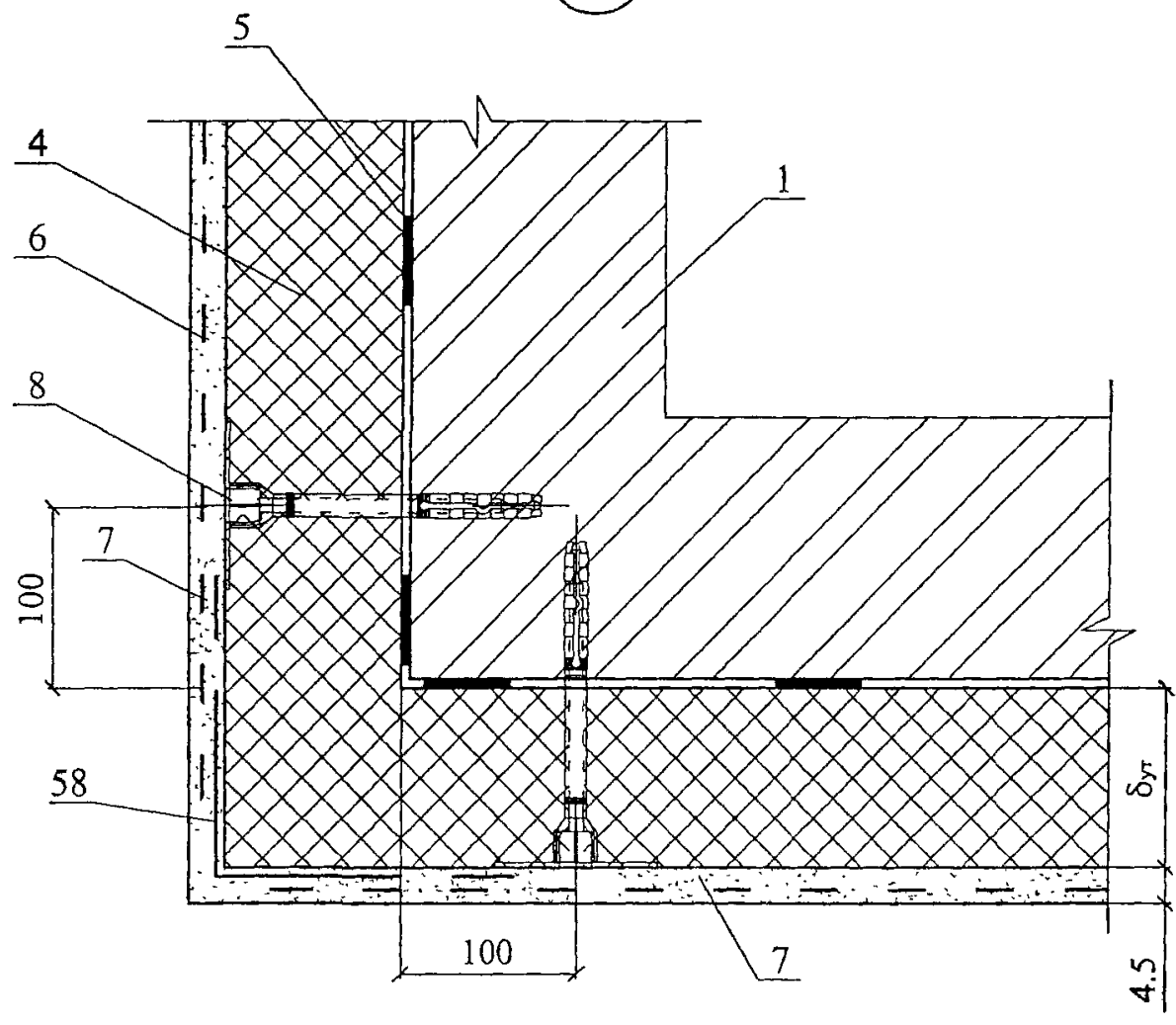
ОАО "Химзавод им. Л.Я. КАРПОВА"  
 М24.18/06 — 2

Лист

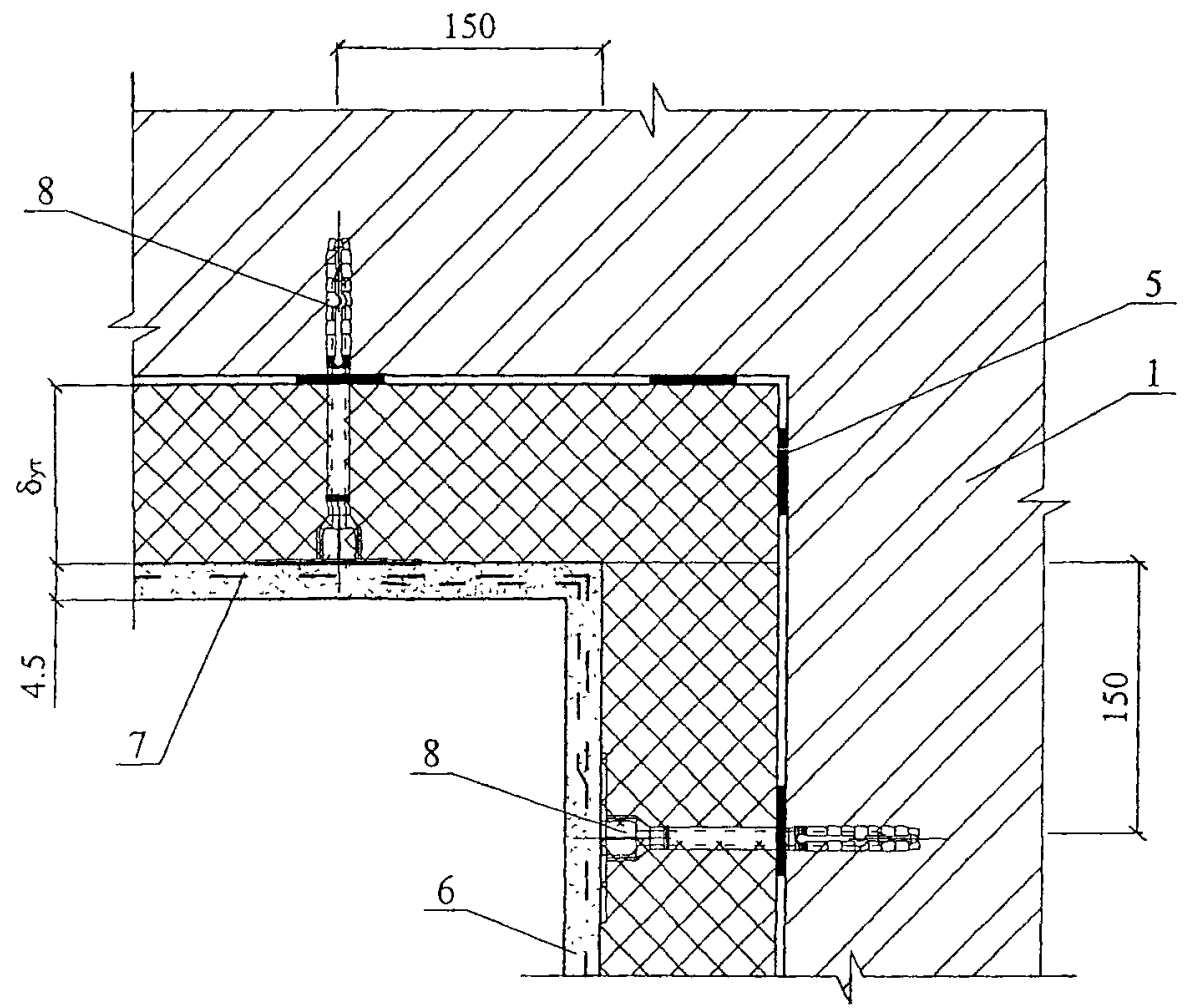
5



23

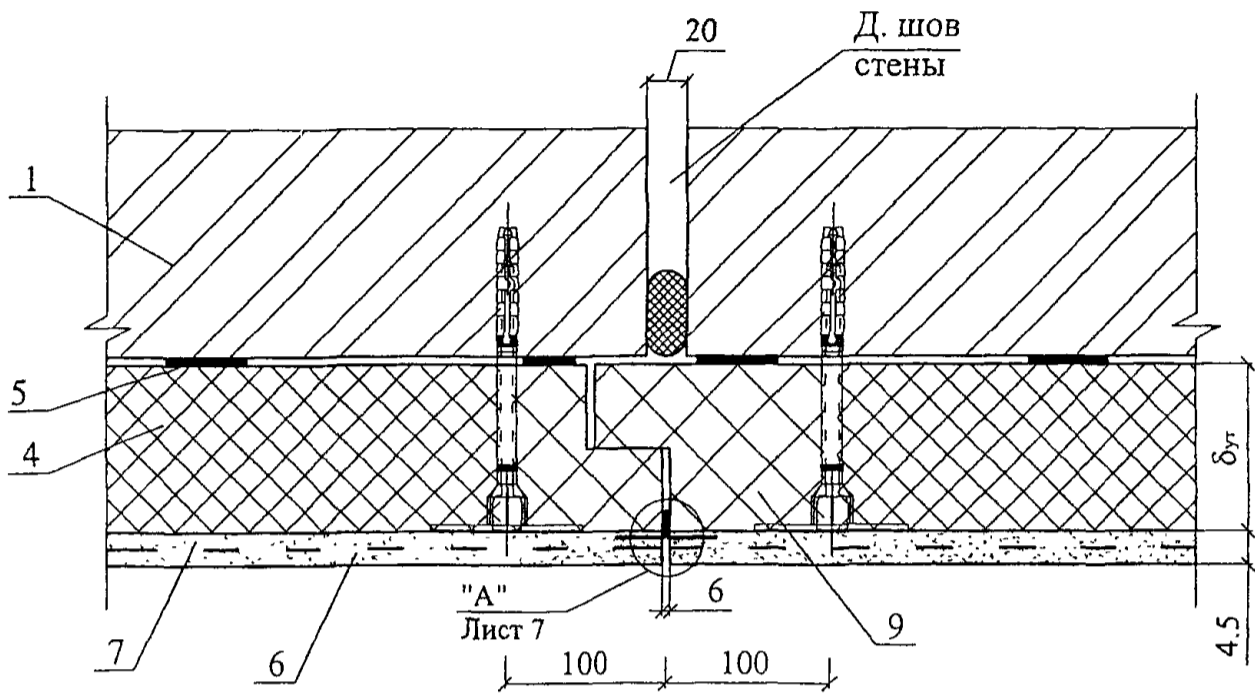


24

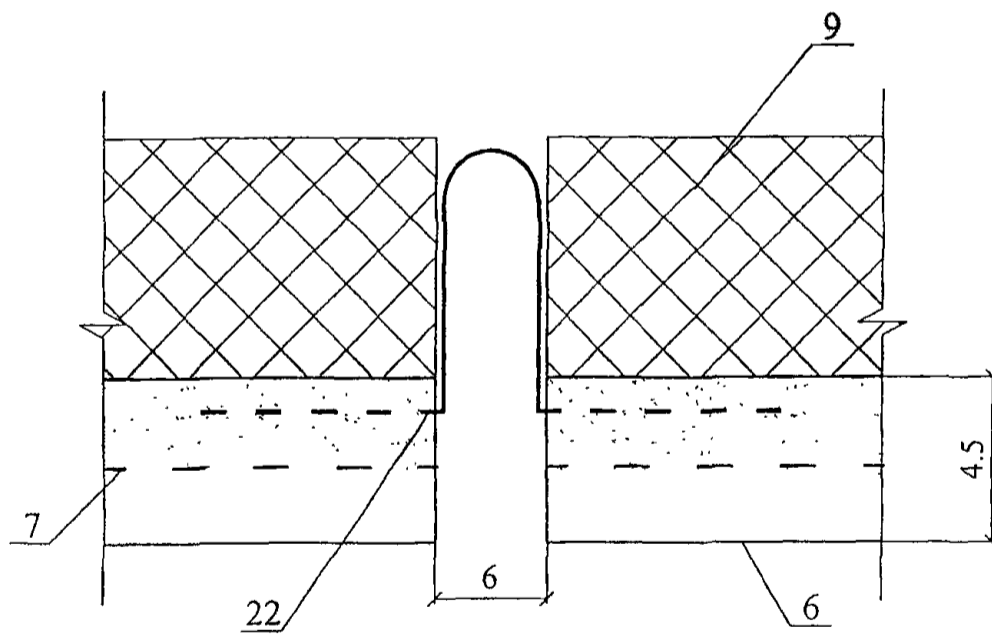


						ОАО "Химзавод им. Л.Я. КАРПОВА"		Лист
						М24.18/06 — 2		6
Изм	Кол уч	Лист	№ док	Подпись	Дата			

25



А

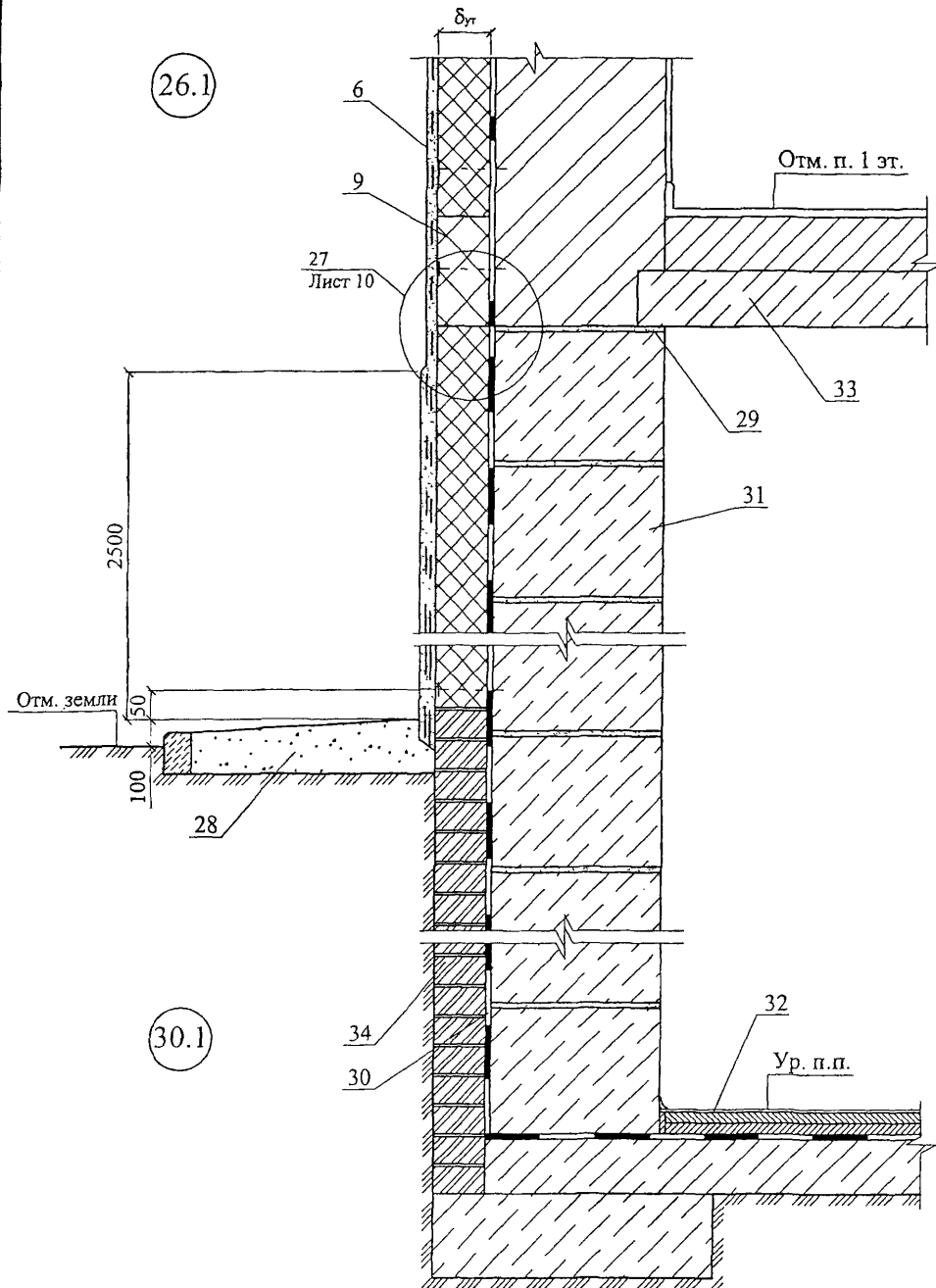


Изм	Кол уч	Лист	№ док	Подпись	Дата

ОАО "Химзавод им. Л.Я. КАРПОВА"  
М24.18/06 — 2

Лист
7

Вариант с поверхностным сбросом дождевой воды



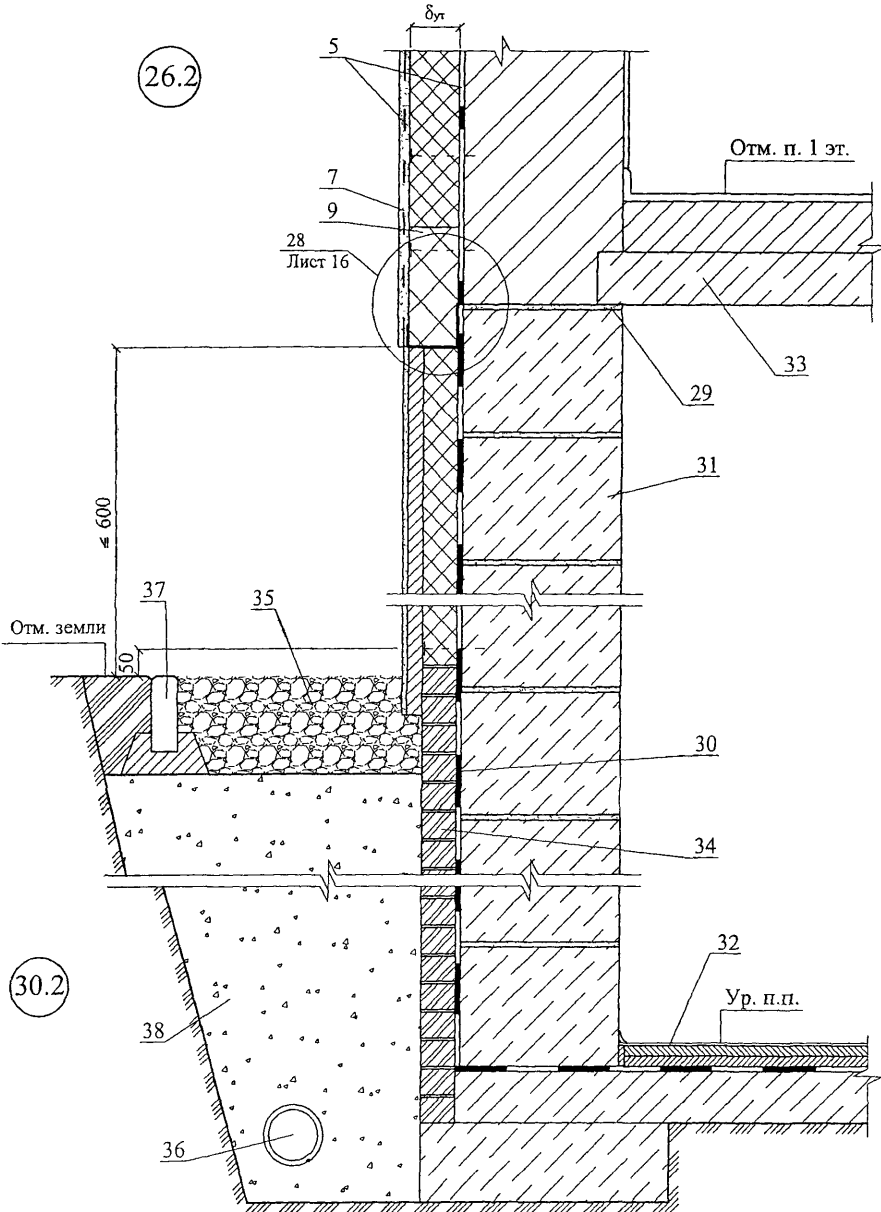
Изм	Кол. уч	Лист	№ док	Подпись	Дата

ОАО "Химзавод им. Л.Я. КАРПОВА"  
М24.18/06 — 2

Лист

8

## Вариант с дренажем



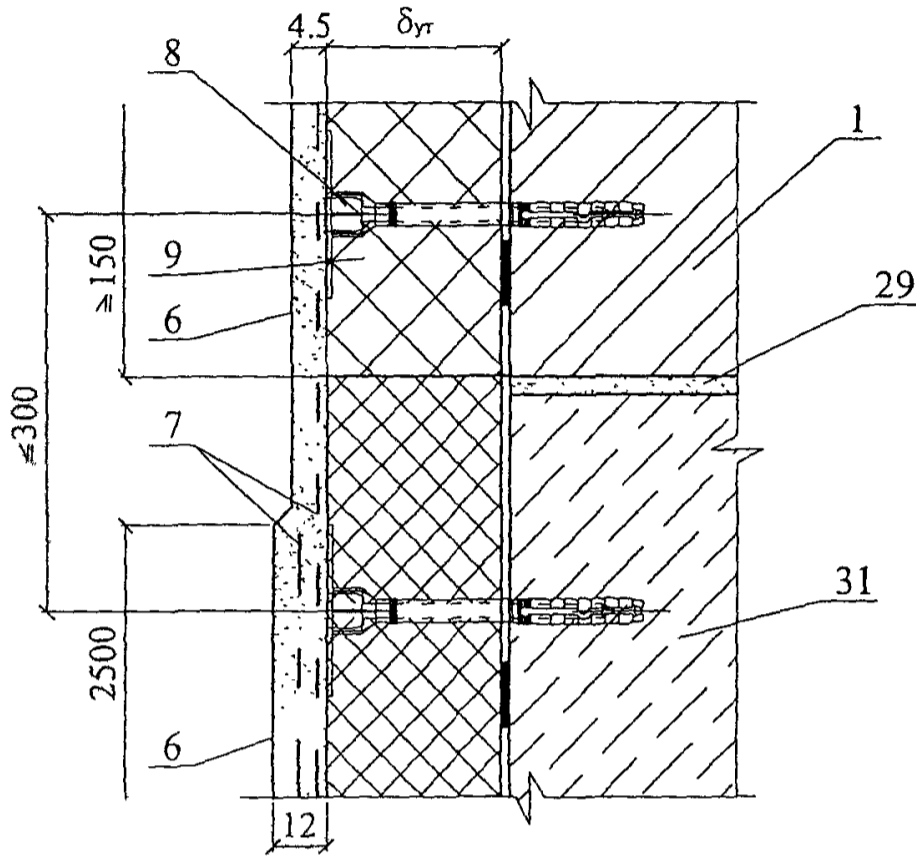
Изм.	Кол. уч.	Лист	№ док.	Подпись	Дата

ОАО "Химзавод им. Л.Я. КАРПОВА"  
М24.18/06 — 2

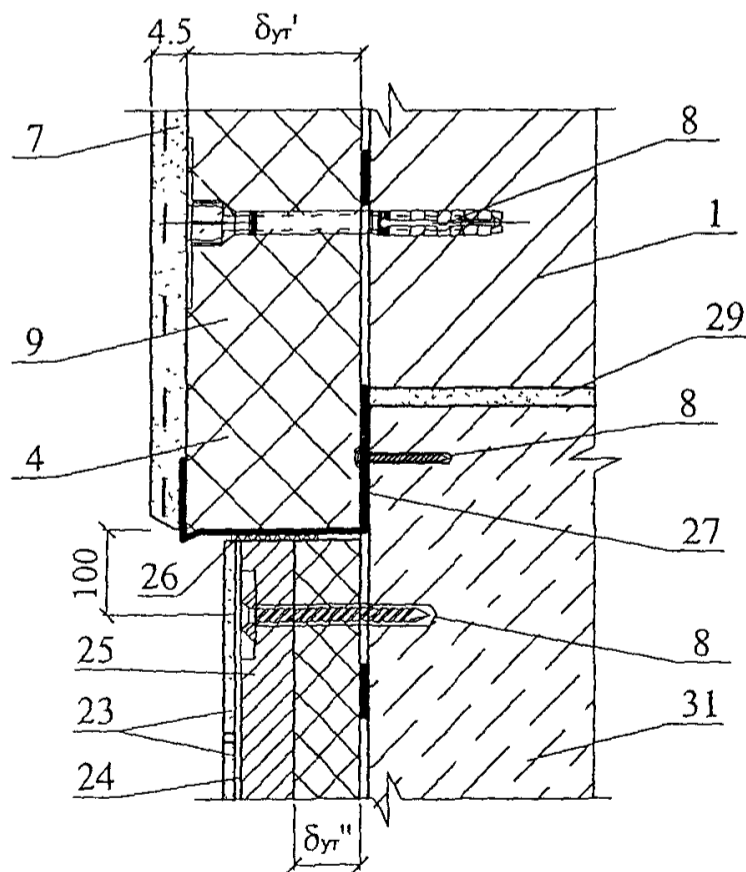
Лист

9

27

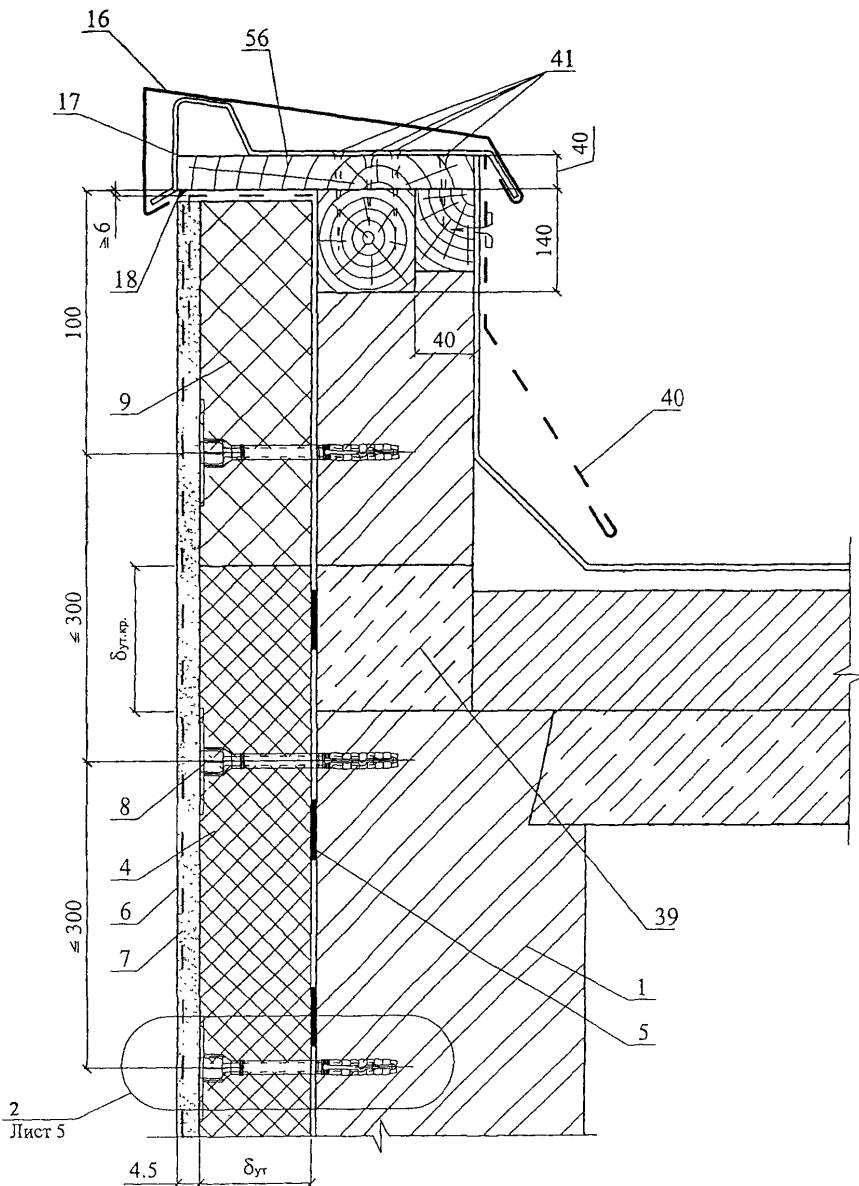


28



						ОАО "Химзавод им. Л.Я. КАРПОВА"	Лист
						М24.18/06 — 2	10
Изм	Кол уч	Лист	№ док	Подпись	Дата		

31.1



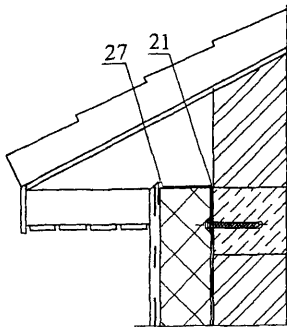
Изм	Кол. уч	Лист	№ док	Подпись	Дата

ОАО "Химзавод им. Л.Я. КАРПОВА"  
М24.18/06 — 2

Лист

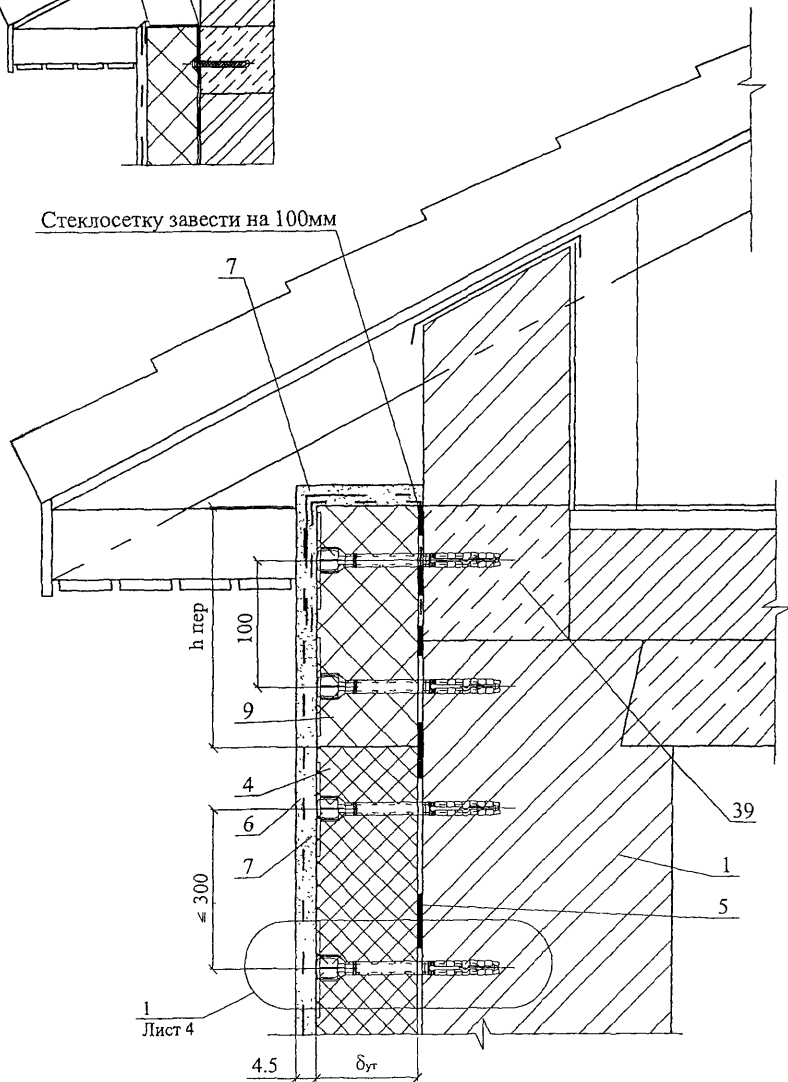
11

Вариант примыкания  
с опорным профилем



31.2

Стеклосетку завести на 100мм

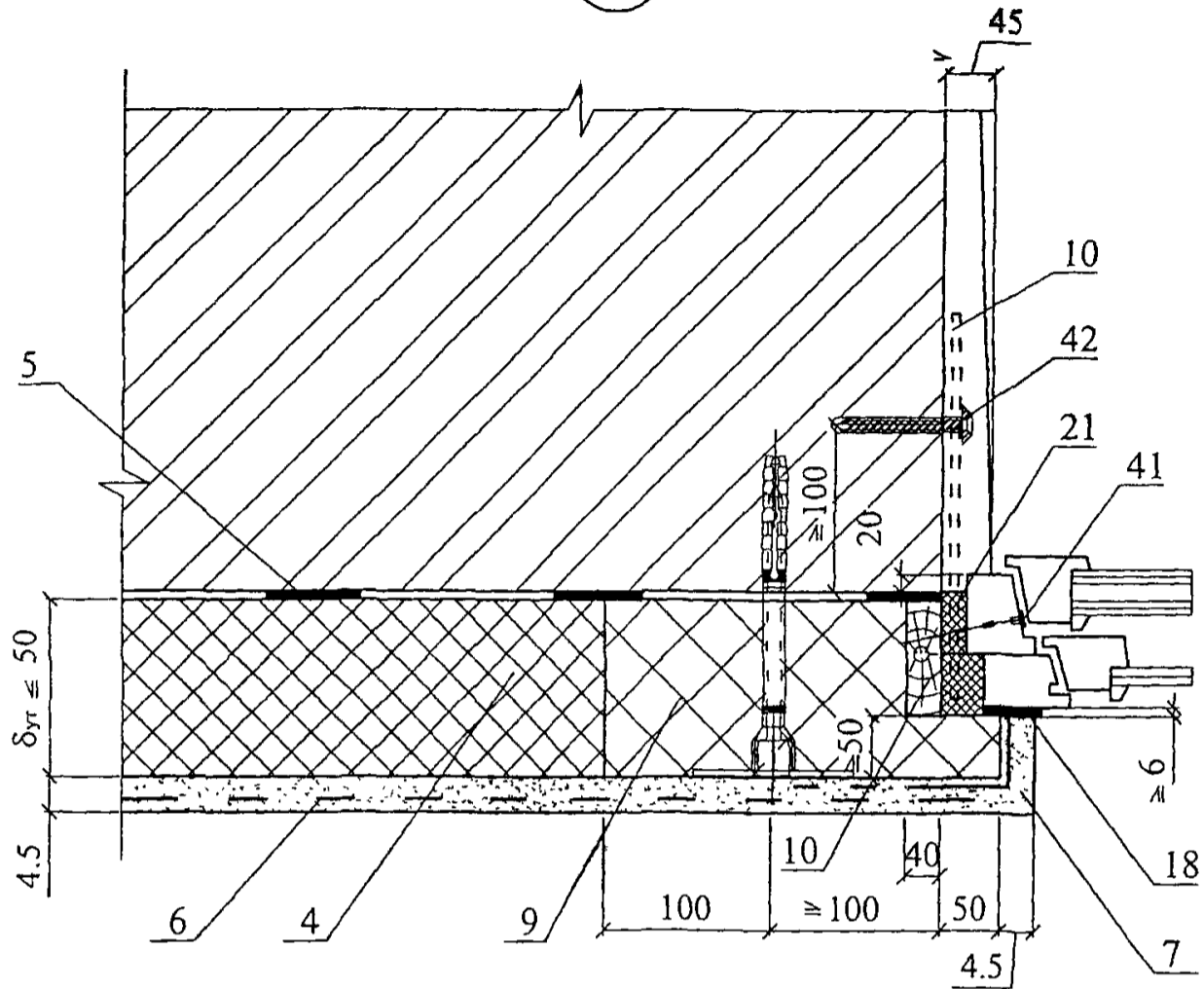


Изм	Кол уч	Лист	№ док.	Подпись	Дата

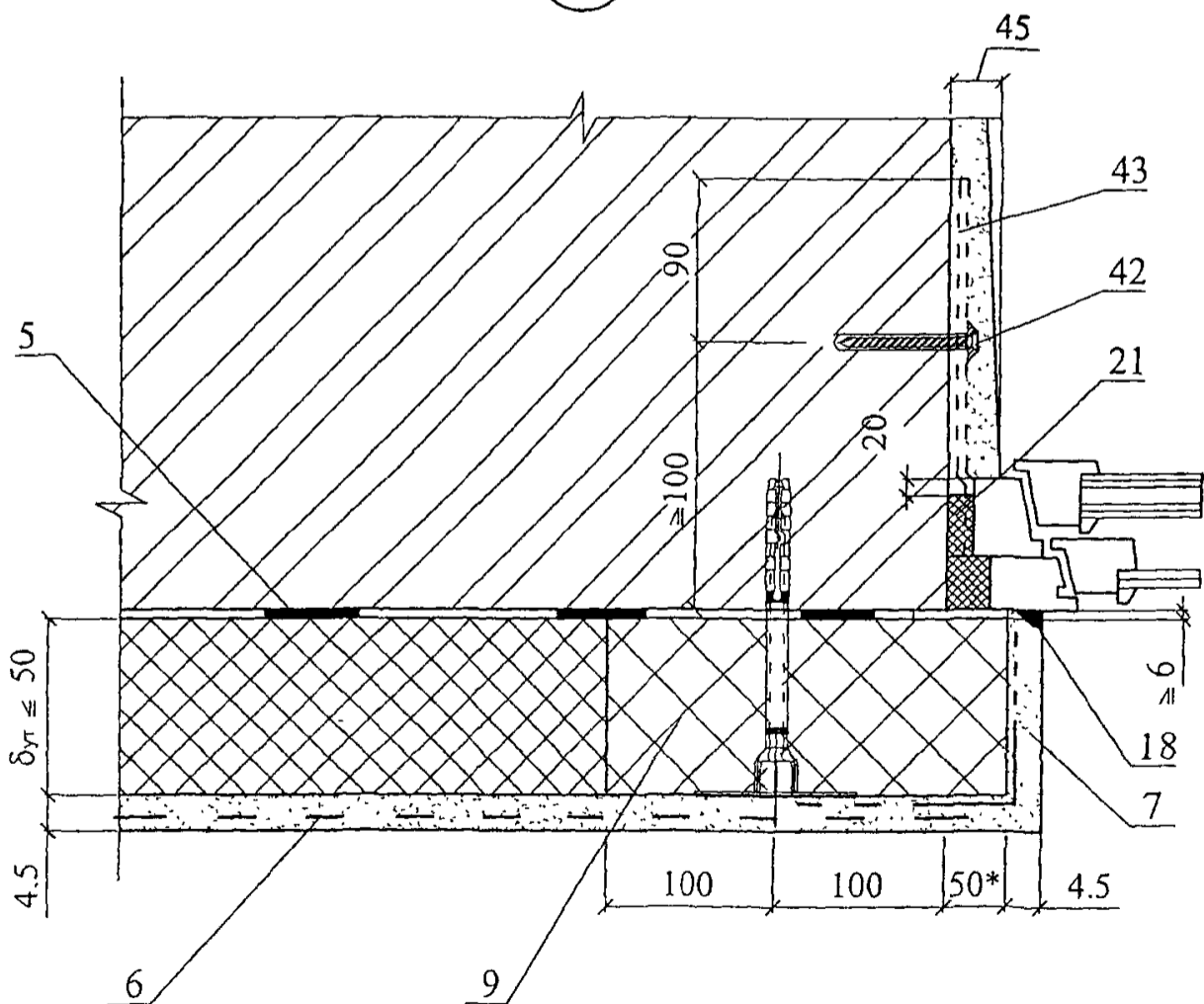
ОАО "Химзавод им. Л.Я. КАРПОВА"  
М24.18/06 — 2

Лист  
12

32



33



Изм	Кол уч	Лист	№ док	Подпись	Дата

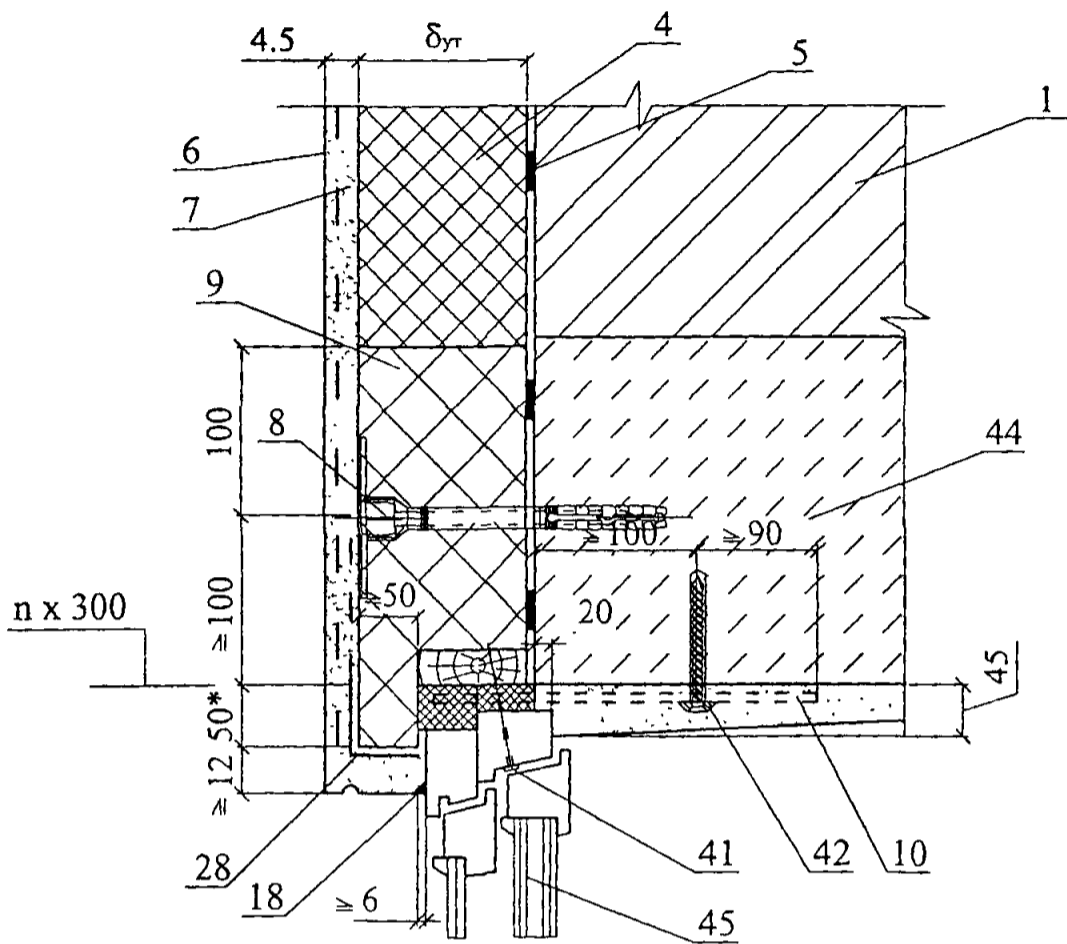
ОАО "Химзавод им. Л.Я. КАРПОВА"  
М24.18/06 — 2

Лист

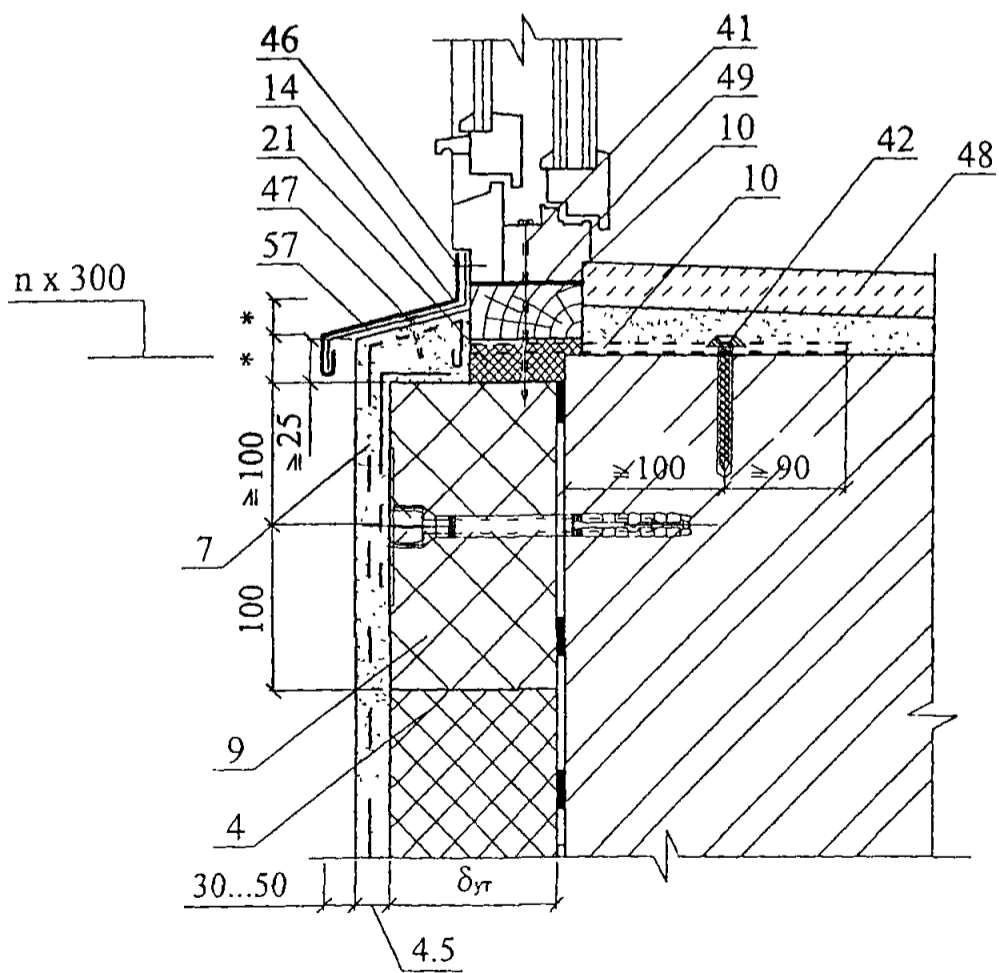
13



34



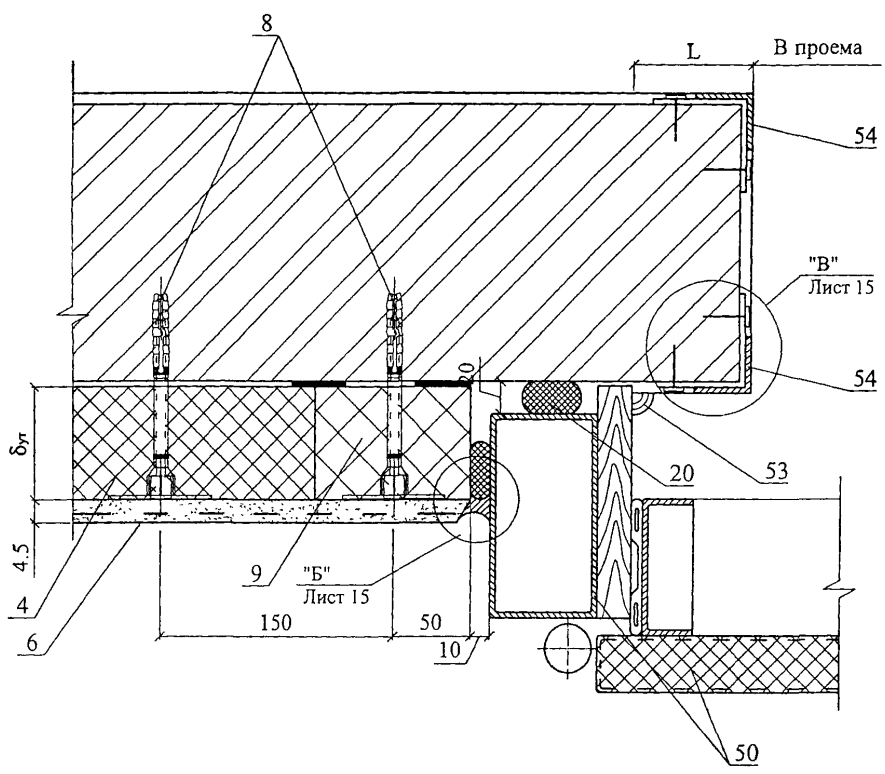
35



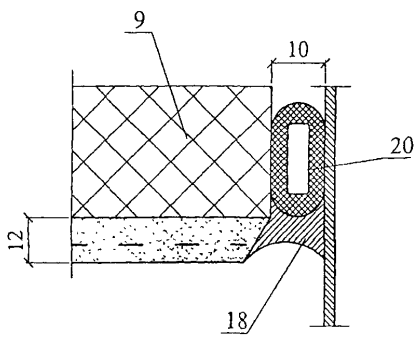
Изм	Кол уч	Лист	№ док	Подпись	Дата

ОАО "Химзавод им. Л.Я. КАРПОВА"  
M24.18/06 — 2

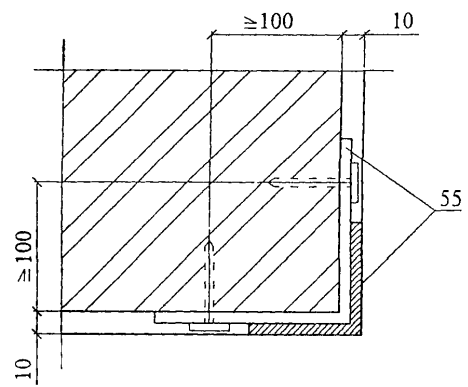
36



Б



В

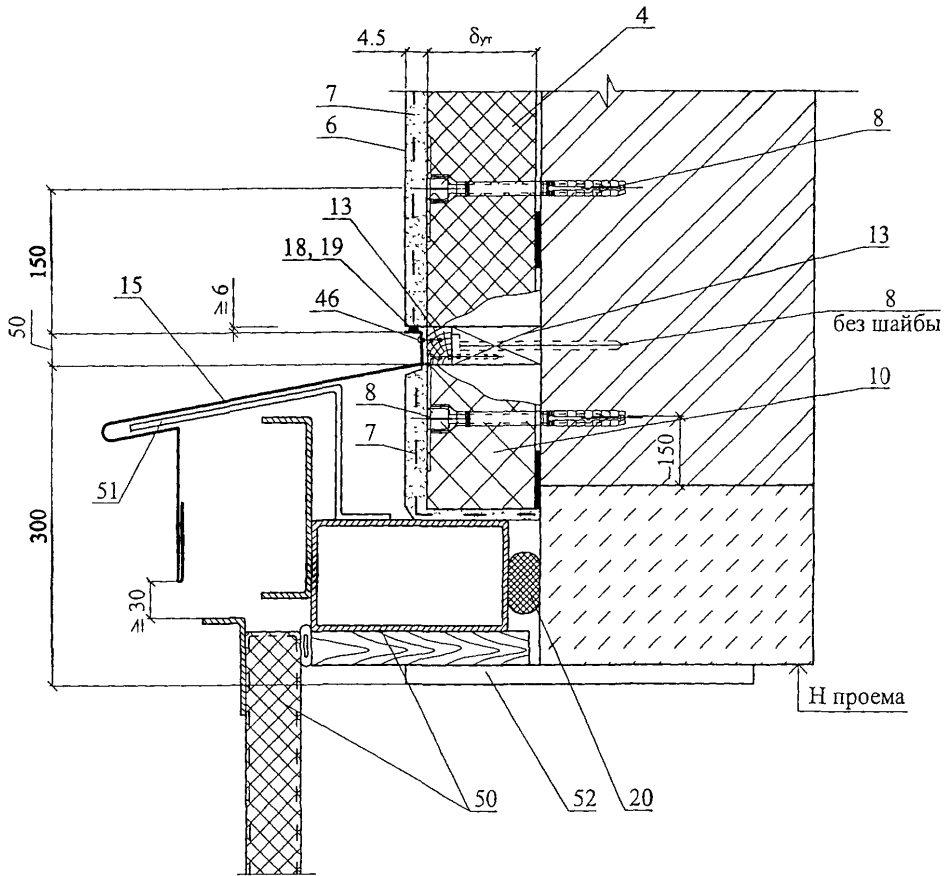


Изм	Кол уч	Лист	№ док	Подпись	Дата

ОАО "Химзавод им. Л.Я. КАРПОВА"  
 М24.18/06 — 2

Лист  
 15

37



Изм	Кол. уч	Лист	№ док	Подпись	Дата

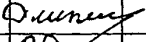
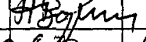
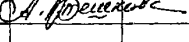
ОАО "Химзавод им. Л.Я. КАРПОВА"  
 М24.18/06 — 2

Лист  
 16

РАЗДЕЛ 3

**СТЕНЫ С ЗАЩИТНО-ДЕКОРАТИВНЫМ  
СЛОЕМ ИЗ КИРПИЧНОЙ КЛАДКИ.  
НОВОЕ СТРОИТЕЛЬСТВО**

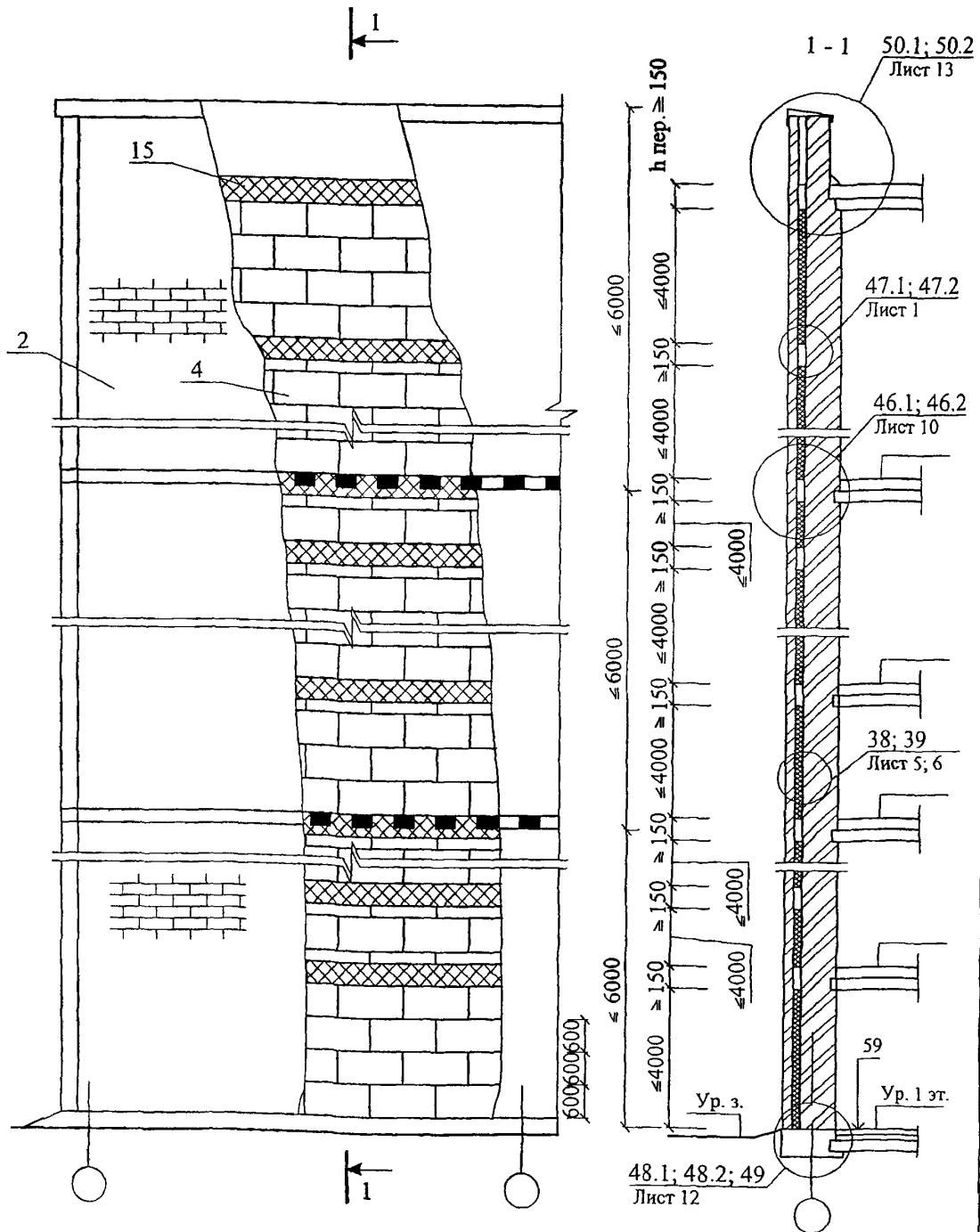
№ поз.	Наименование	№ поз.	Наименование
1	Стена (несущая часть)	18	Антисептированная доска
2	Защитно-декоративная кладка	19	Петля навески полотна ворот
3	Рихтовочный зазор (засыпка из песка)	20	Слив С1
4	Теплоизоляция из пенополистирольных плит ТИМПЛЭКС (ТУ 5768-072-00206457-2006)	21	Слив С2
5	Клеевой состав для приклейки плит теплоизоляции и устройства защитного слоя, сухая смесь № 51	22	Слив С3
6	Выравнивающая штукатурка, сухая смесь №12, 15	23	Желоб
7	Сварная оцинкованная металлическая сетка 20x20 Ø 1,0 ... 1,6 по ТУ 14-4-647-95 Солнечногорского завода металлических сеток «Лепсе» (тел. 593-31-17); или по ГОСТ 2715-75	24	Подшивка карниза
8	Междуэтажное перекрытие	25	Костыль К1
9	Бортовой камень	26	Стропила
10	Перекрытие над подвалом	27	Костыль к3
11	<b>Наружная штукатурка</b>	28	Вязальная проволока ГОСТ 3282-74
	- Грунтовка, сухая смесь № 51	29	Закладная сетка М1
	- Нижний слой грунта, штукатурная цементно-песчаная смесь № 16	30	Закладная сетка М2
	- Второй слой грунта, штукатурная цементно-песчаная штукатурная смесь № 15; 41*	31	Закладная петля ЗП1
12	Внутренняя штукатурка	32	2 Ø 6
13	Покрытие	33	Антисептированный деревянный брусok 100x140 мм
14	Дюбель	34	Анкер А2
15	Рассечка из минераловатных плит марки 125; 150 ТУ 5726-010-04001485-99	35	Уголок – перемычка с опиранием на боковую кладку проема не менее 120 мм
16	Доска, пропитанная антипиреном; пластина 6x40 с болтом Ø 10 и шагом 600 мм, но не менее 2 штук на проем	36	Мастика
17	Стальной уголок 50x50x2,5 мм	37	Битумный или битумно-полимерный рулонный материал

Изм.	Кол уч	Лист	№ док.	Подпись	Дата			
						<b>ОАО "Химзавод им. Л.Я. КАРПОВА"</b> <b>М24.18/06 – 3.0</b>		
Зам. ген дир		Гликин				Стадия	Лист	Листов
Рук. отд.		Воронин				МП	1	2
С.н.с.		Пешкова				ОАО ЦНИИПРОМЗДАНИЙ г. Москва. 2006 г.		
						Экспликация материалов и деталей к узлам стен		

№ поз.	Наименование	№ поз.	Наименование
38	Прокладка пенополиэтиленовая уплотняющая марки Вилатерм-СМ Ø 30; 40 (трубчатая), ТУ 6-05-221-872-86	55	Однокамерный стеклопакет
39	Пена строительная	56	Фундаментные балки
40	Теплоизоляция покрытий	57	Листовое стекло
41	Цементно-песчаная стяжка М150	58	Стена подвала
42	Дюбель НПС-I, «Хилти», Ø 6 или 8	59	Пол 1-го этажа: - линолеум; - стяжка из цементно-песчаного раствора М 50 – 30 мм; - плита пенополистирольная ТИМПЛЭКС марки 35; - пароизоляция; - железобетонная плита перекрытия.
43	Антисептированный деревянный брусок 140x140 мм	60	Облицовка цоколя
44	Шуруп ГОСТ 1144-80	61	Бетонная подготовка пола по грунту В 7,5
45	Шуруп ГОСТ 1144-80	62	Гидроизоляция
46	Гвоздь Ø 6 через деревянную прокладку с шагом 600 мм, но не менее 2 шт. на проем	63	Покрытие пола
47	Окно деревянное	64	Крупный песок
48	Рама и полотно распашных складчатых ворот серии 1.435-28	65	Термовставка из ячеистобетонных блоков по ГОСТ 21520-89
49	Костыль МС-1 с шагом 700 мм, см. в серии ворот	66	Фартук из оцинкованной стали
50	Стальная планка для крепления рамы ворот, см. в серии ворот	67	Несущая балка - пояс
51	Подоконник по проекту	68	Декоративная плитка
52	Капельник	69	Железобетонная перемычка
53	Отмостка по проекту	70	Цементный раствор
54	Гидроизоляция – цементно-песчаный раствор	71	Деревянный наличник

						ОАО «Химзавод им. Л.Я. КАРПОВА» М24.18/06 – 3.0	Лист
Изм.	Кол.уч	Лист	№ док.	Подпись	Дата		2

СХЕМА № 1. Расположение плит утеплителя, расщечек, защитно-декоративной кладки, несущей балки-пояса



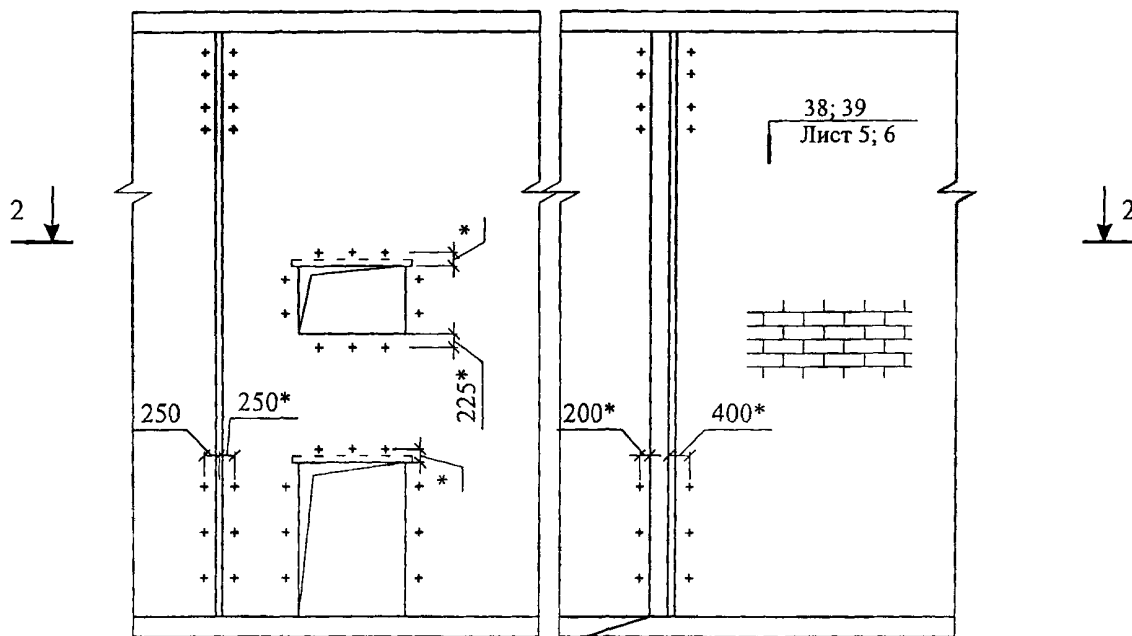
Изм.	Кол. уч.	Лист	№ док.	Подпись	Дата
Зам. гсн. дир.		Гликин		<i>[Signature]</i>	
Рук. отд.		Воронин		<i>[Signature]</i>	
С.н.с.		Пешкова		<i>[Signature]</i>	

ОАО "Химзавод им. Л.Я. КАРПОВА"  
М24.18/06 — 3

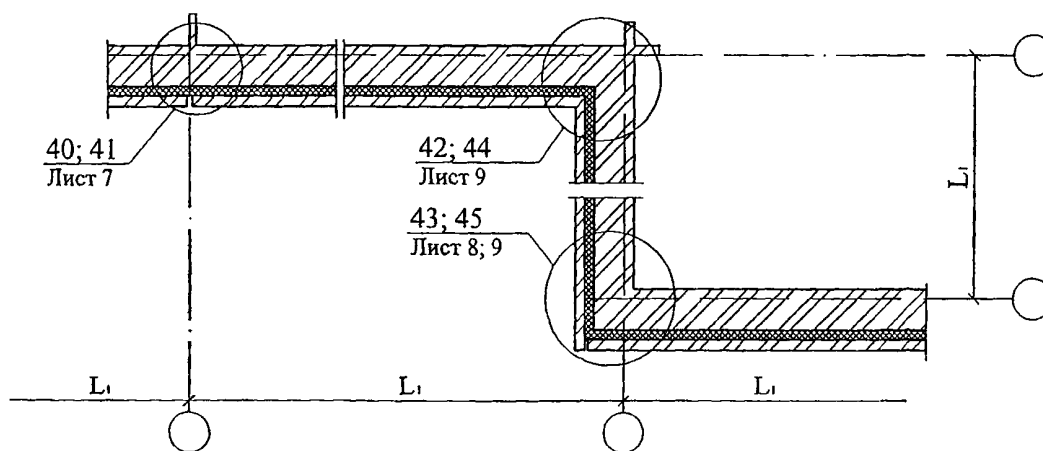
Стены с защитно-декоративным  
слоем из кирпича.  
Новое строительство  
Схемы 1 - 4  
Узлы 38 - 56.2

Стадия	Лист	Листов
МП	1	18
ОАО ЦНИИПРОМЗДАНИЙ г. Москва 2006 г.		

СХЕМА № 2. Расположение анкеров в углах, температурных швах и у проемов



2 - 2



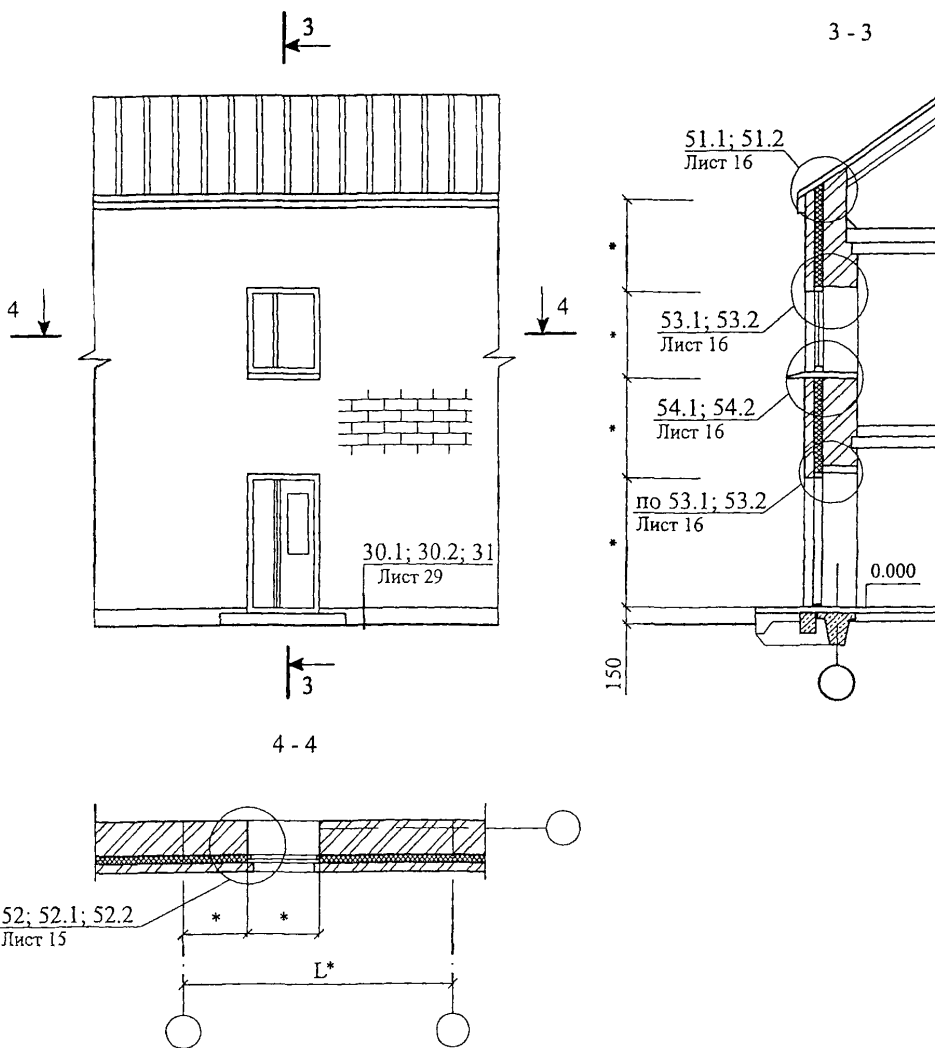
Максимальный шаг температурных швов в защитно-декоративной стене  $L_1$

Таблица 1

Вид кладки	Средняя температура наружного воздуха наиболее холодной пятидневки		
	минус 40 °С и ниже	минус 30 °С	минус 20 °С и выше
Из кирпича, в т.ч. лицевого на растворе марки 50 и более	30	42	70
Из силикатного кирпича на растворе марки 50	21	30	42



СХЕМА № 3



\* - размеры по проекту

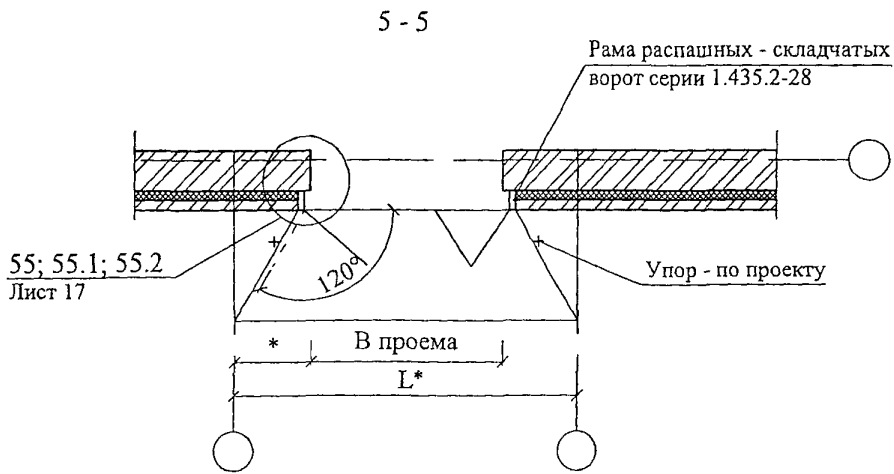
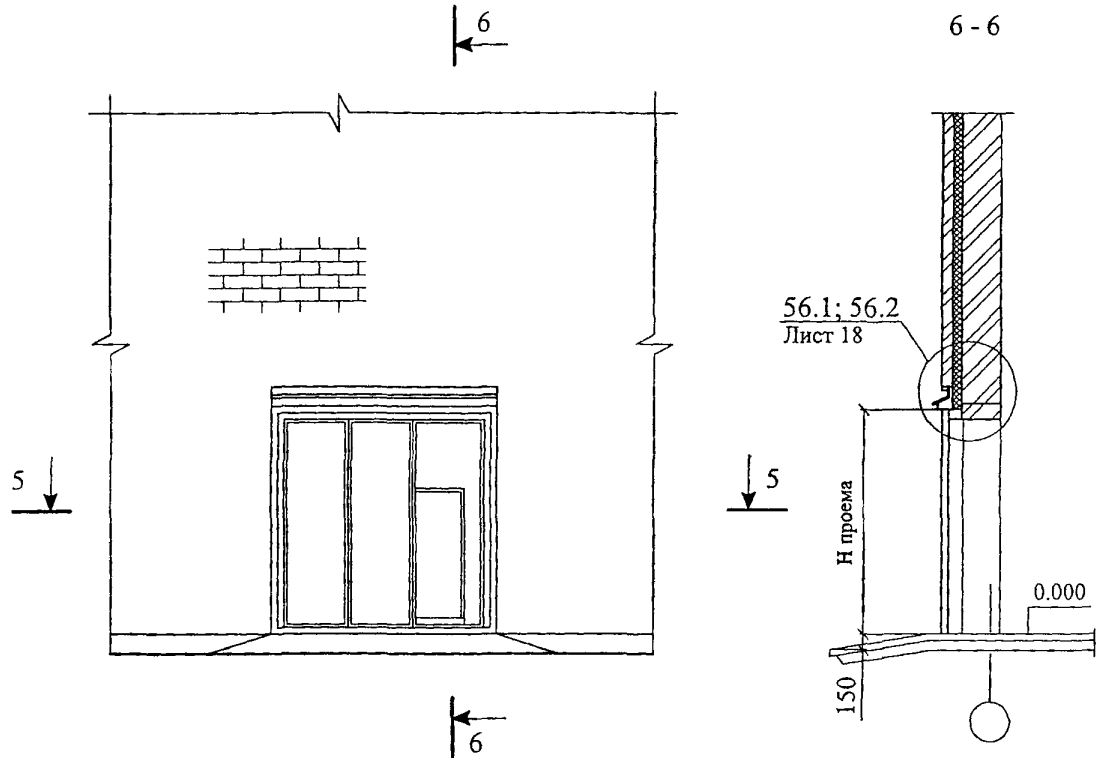
Изм	Кол. уч	Лист	№ док	Подпись	Дата

ОАО "Химзавод им. Л.Я. КАРПОВА"  
M24.18/06 -- 3

Лист

3

СХЕМА № 4



\* - размеры по проекту

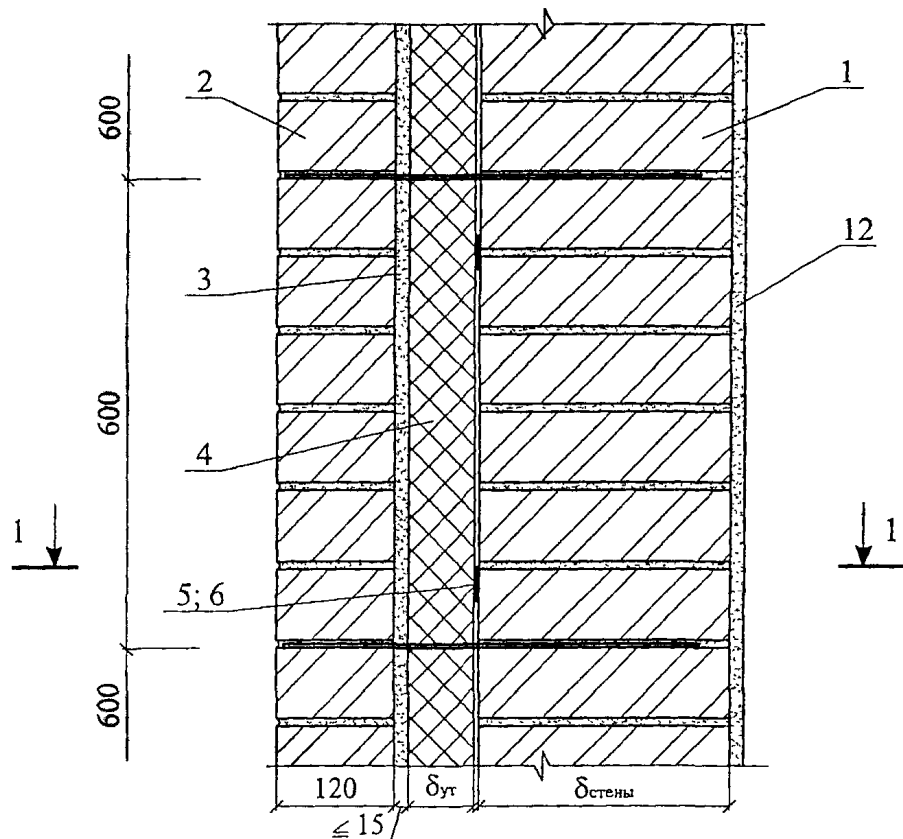
Изм.	Кол. уч.	Лист	№ док.	Подпись	Дата

ОАО "Химзавод им. Л.Я. КАРПОВА"  
М24.18/06 — 3

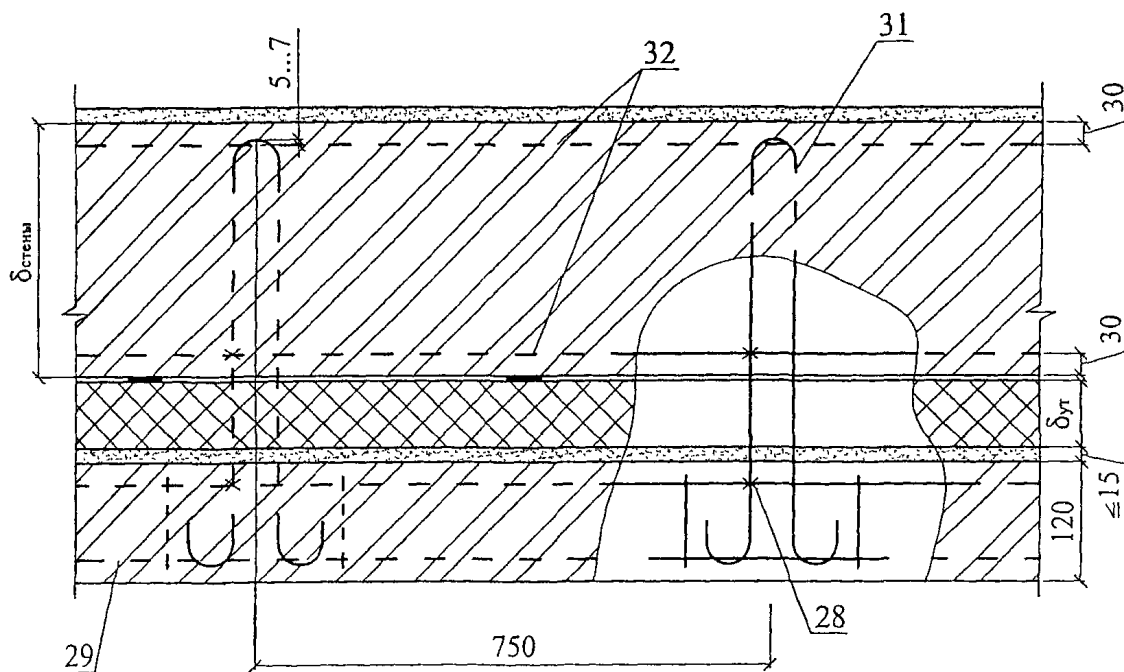
Лист  
4

38

Соединение слоев петлями



1 - 1



Изм	Кол уч	Лист	№ док	Подпись	Дата

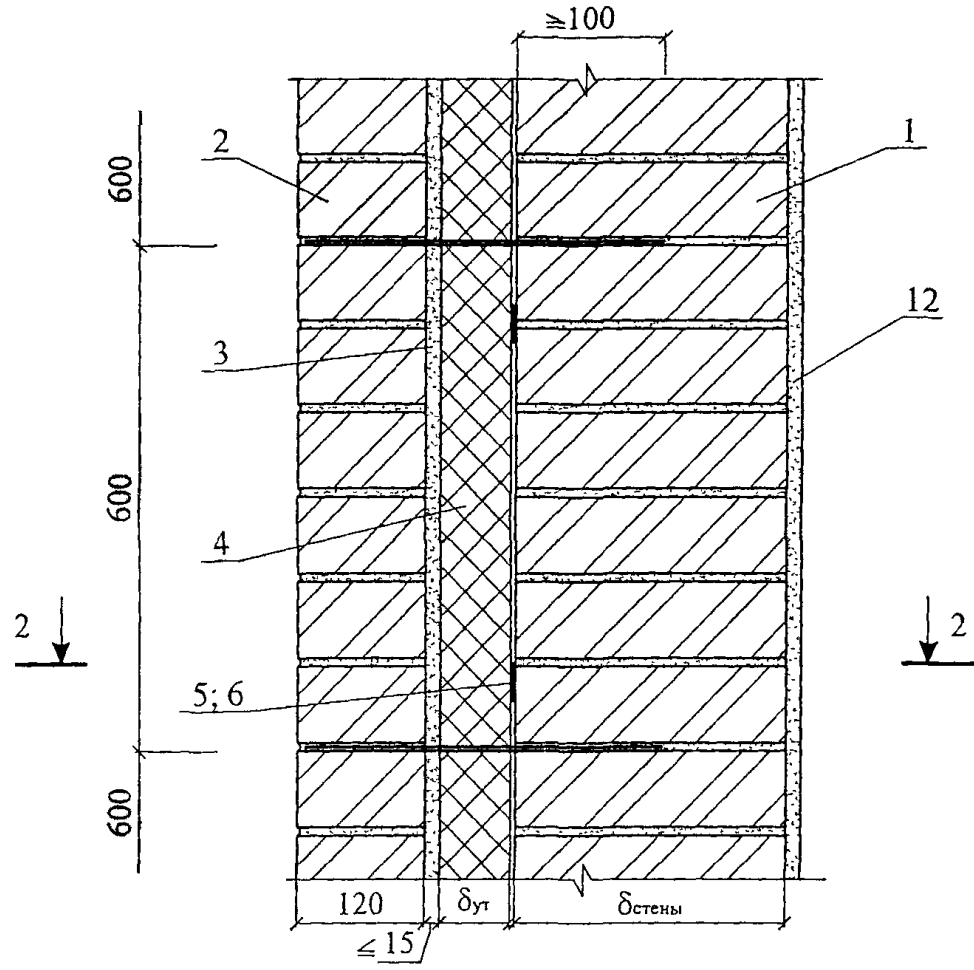
ОАО "Химзавод им. Л.Я. КАРПОВА"  
М24.18/06 — 3

Лист

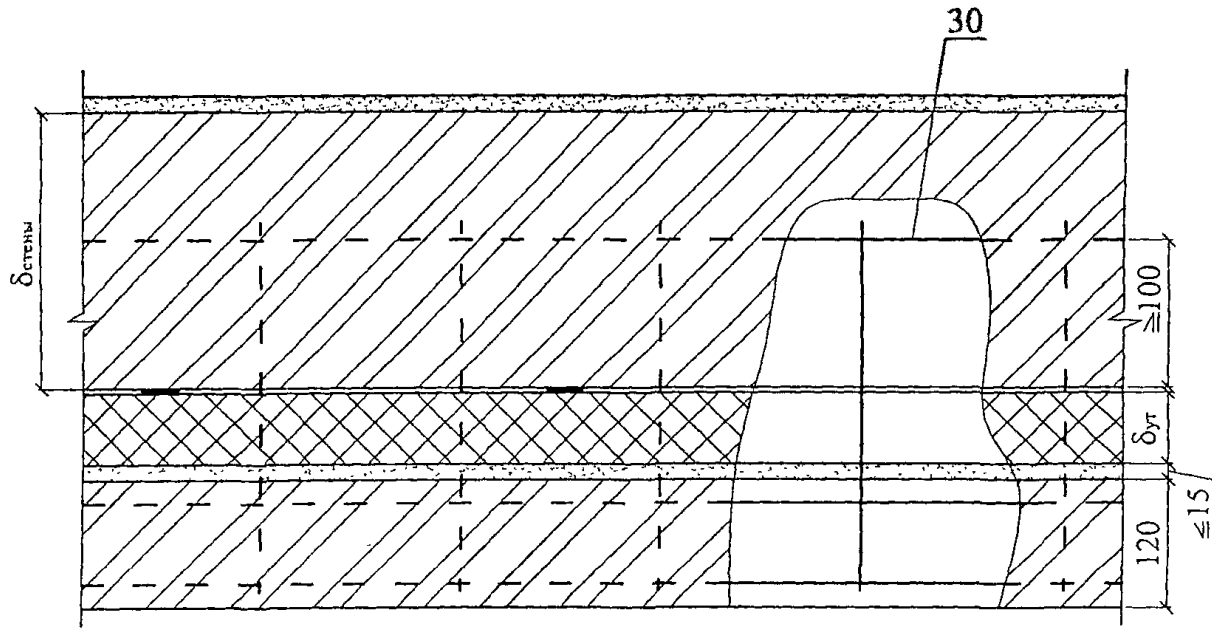
5

39

Соединение слоев сеткой



2 - 2



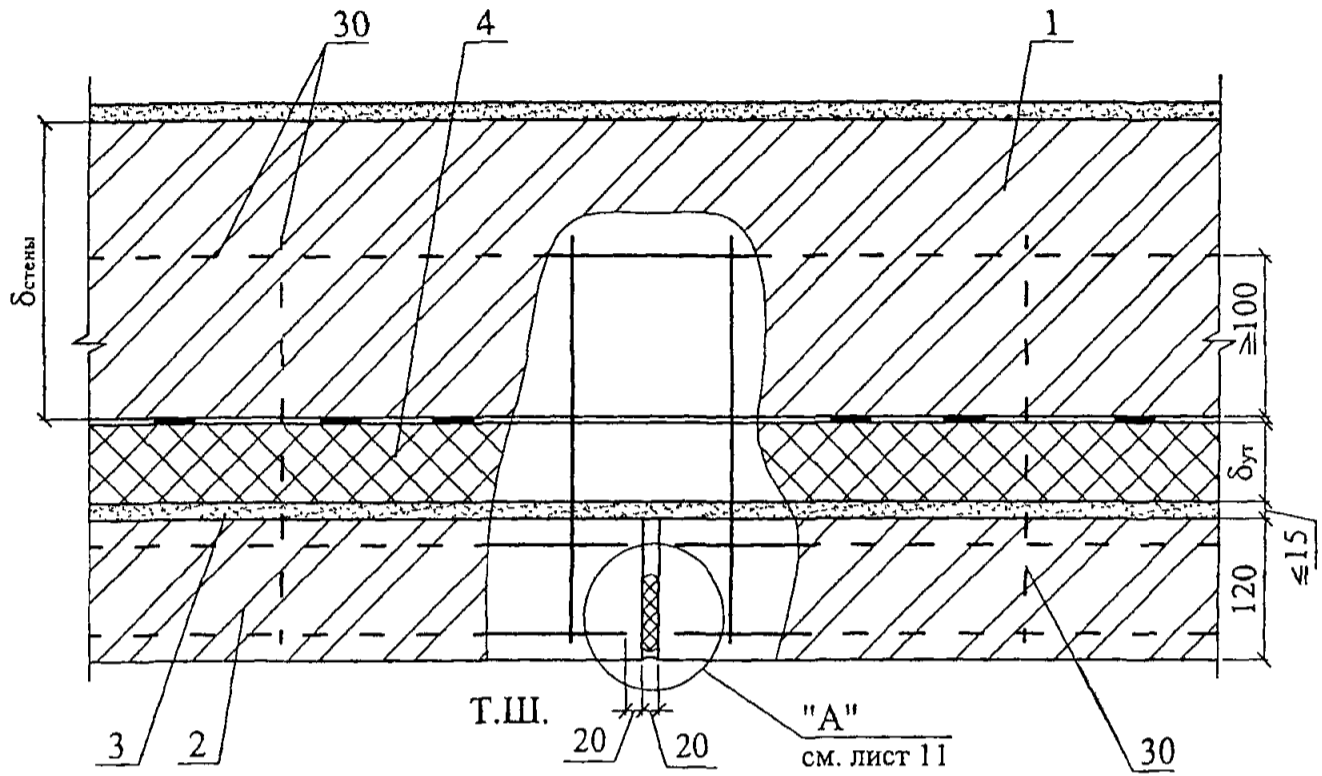
Изм.	Кол уч	Лист	№ док	Подпись	Дата

ОАО "Химзавод им. Л.Я. КАРПОВА"  
М24.18/06 — 3

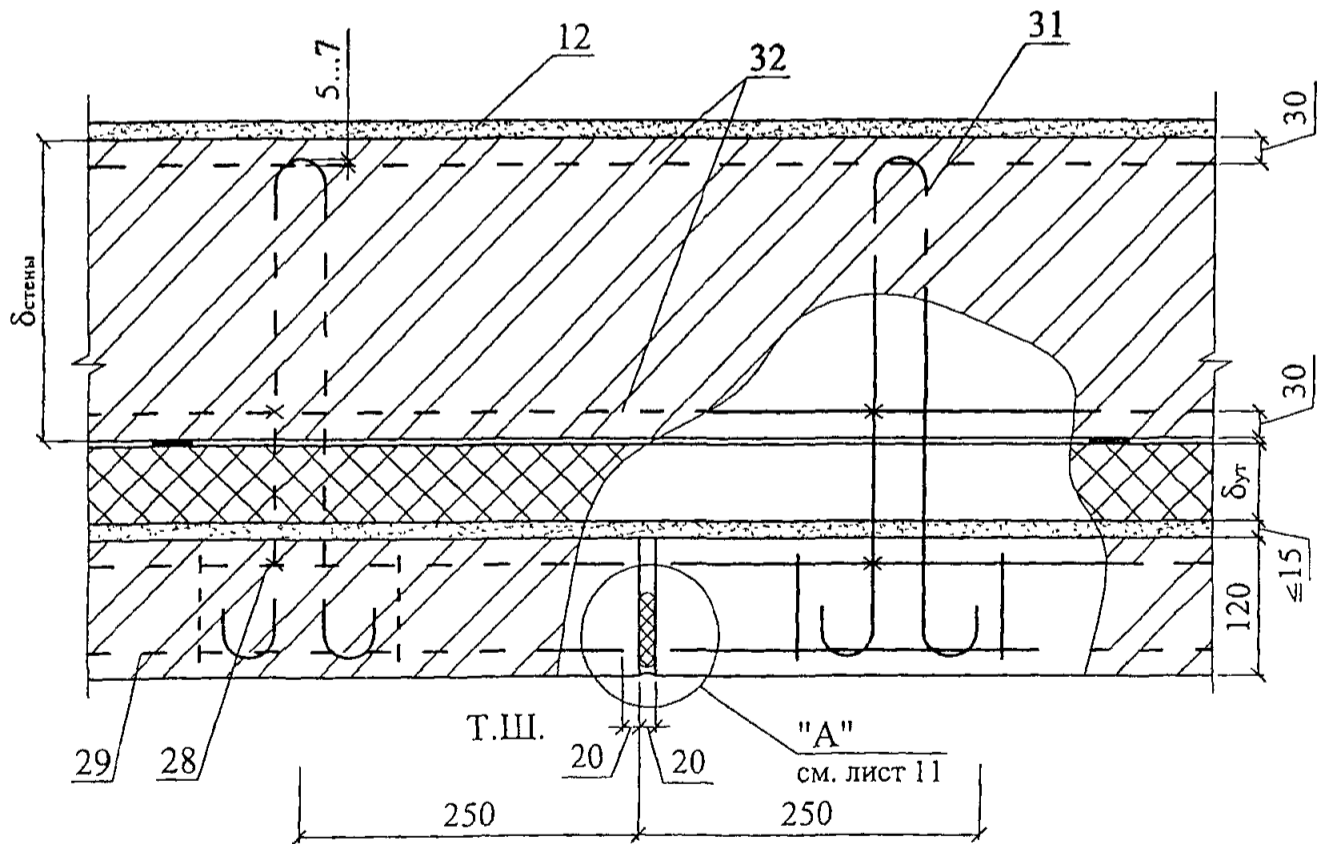
Лист

6

40



41

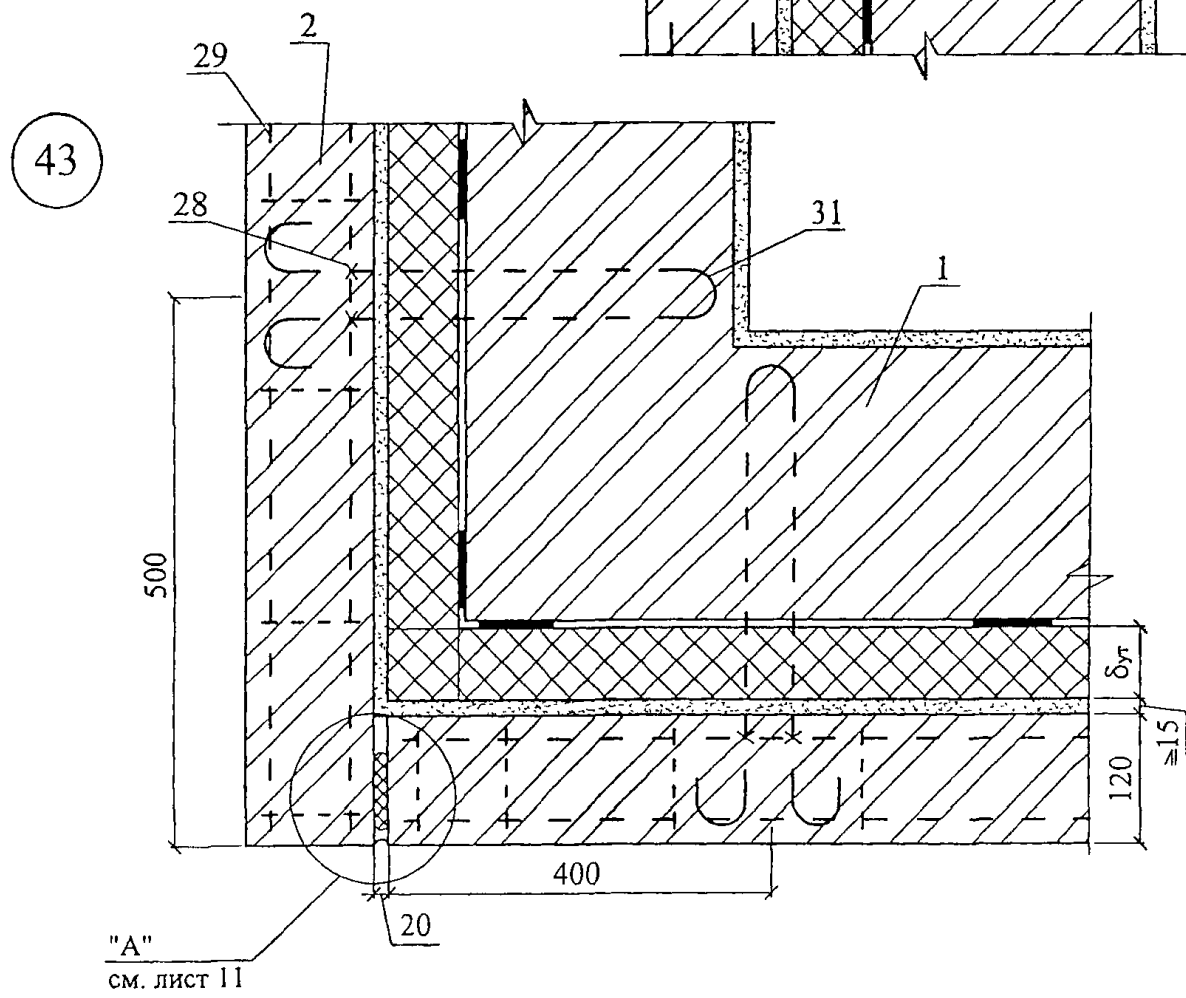
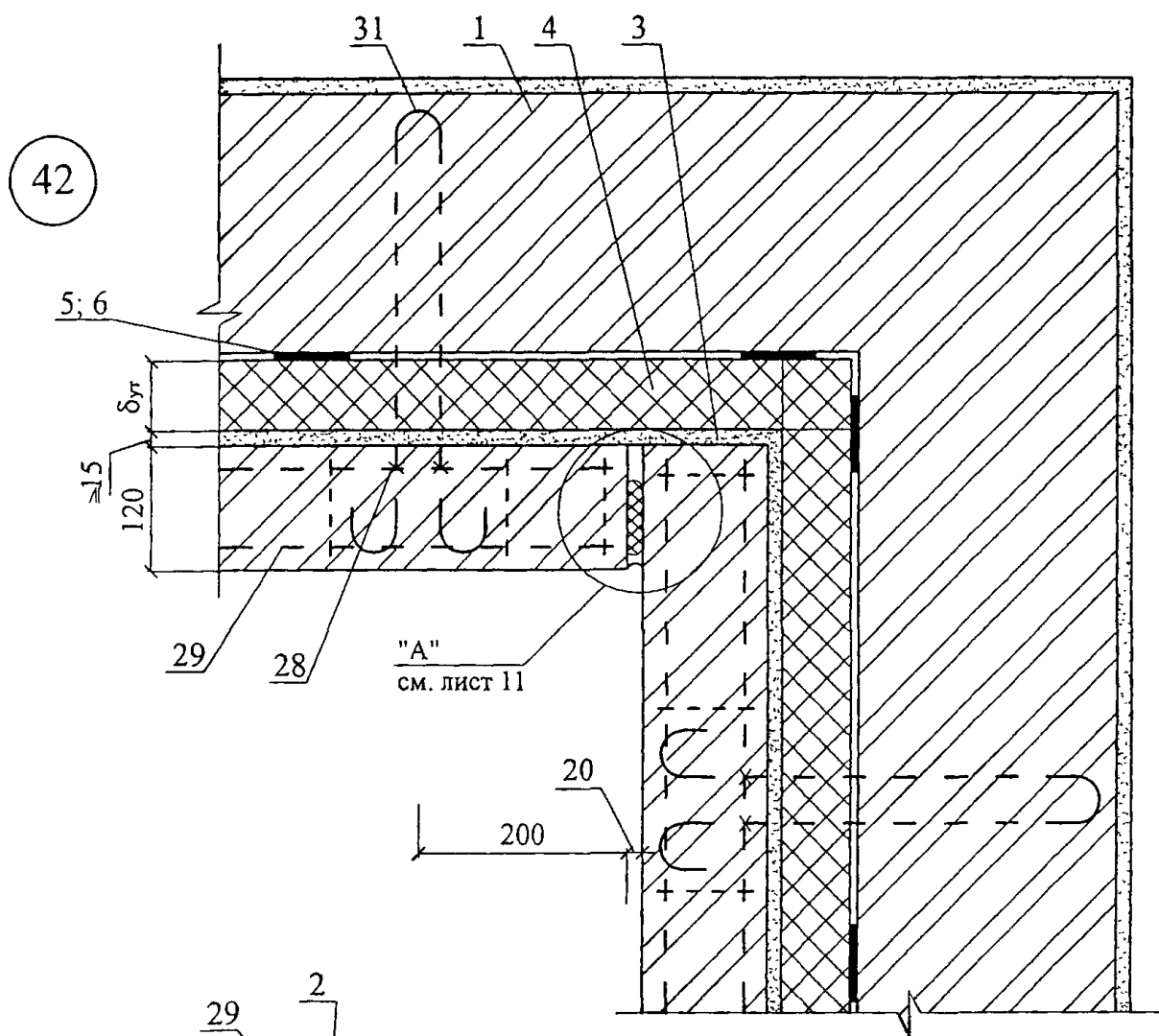


Изм	Кол уч	Лист	№ док	Подпись	Дата

ОАО "Химзавод им. Л.Я. КАРПОВА"  
М24.18/06 — 3

Лист

7



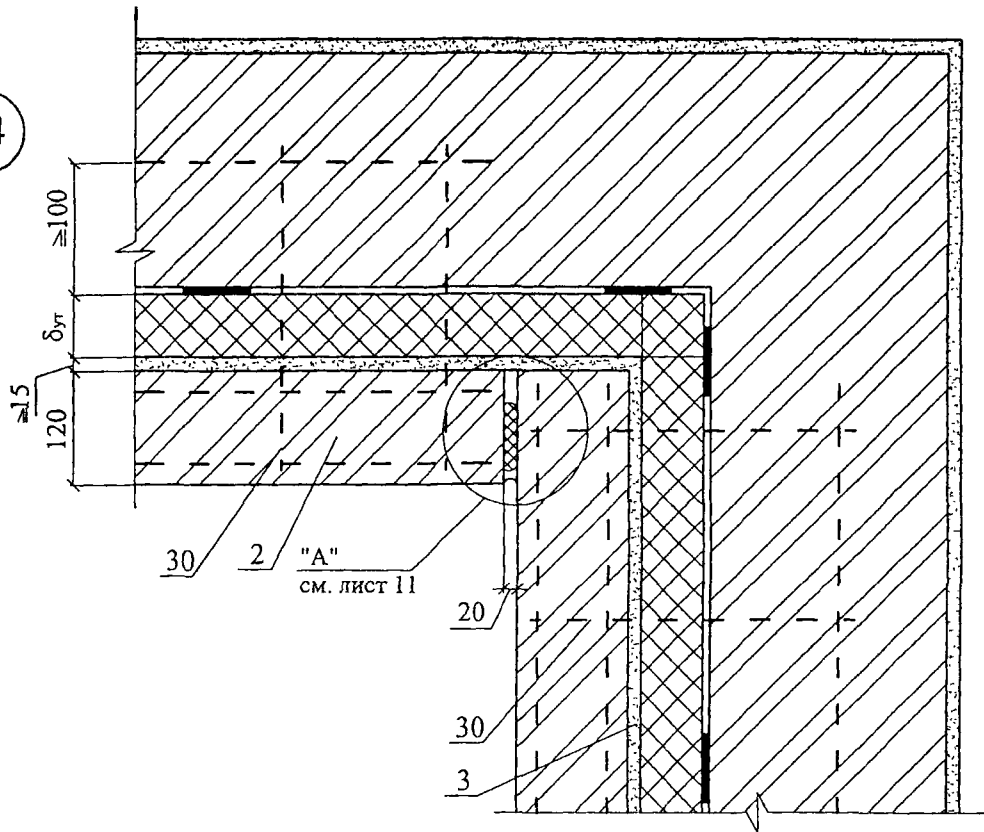
Изм	Кол уч	Лист	№ док	Подпись	Дата

ОАО "Химзавод им. Л.Я. КАРПОВА"  
 М24.18/06 — 3

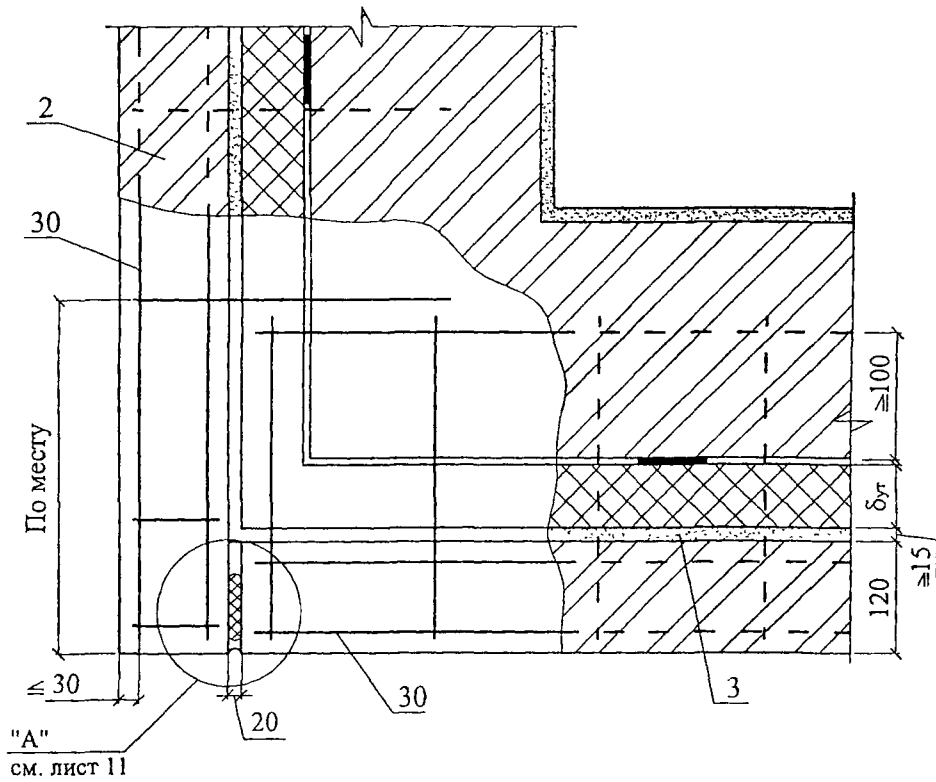
Лист

8

44



45

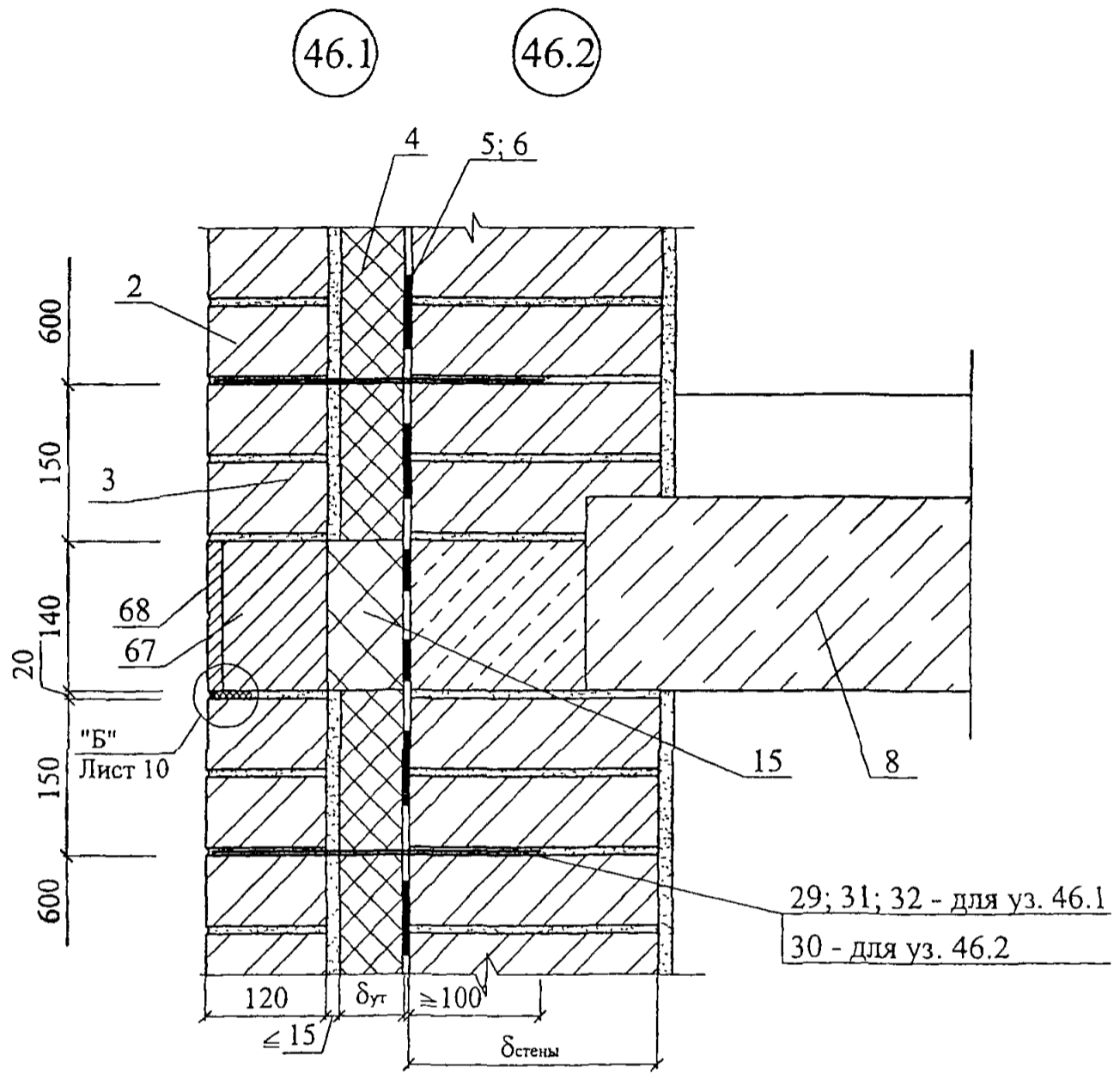


Изм	Кол уч	Лист	№ док	Подпись	Дата

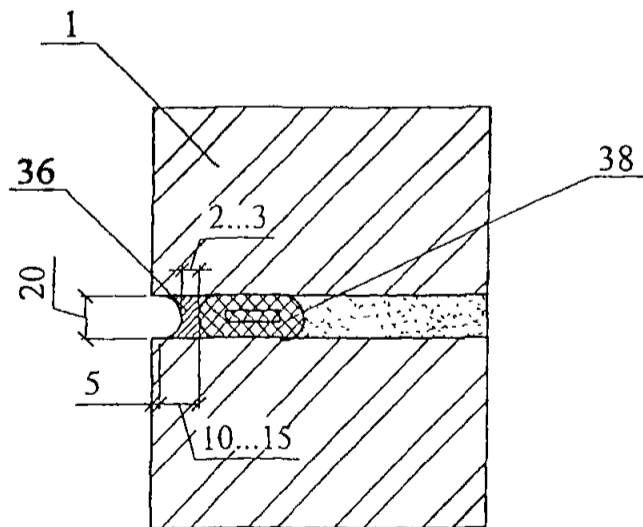
ОАО "Химзавод им. Л.Я. КАРПОВА"  
М24.18/06 — 3

Лист

9



"Б"

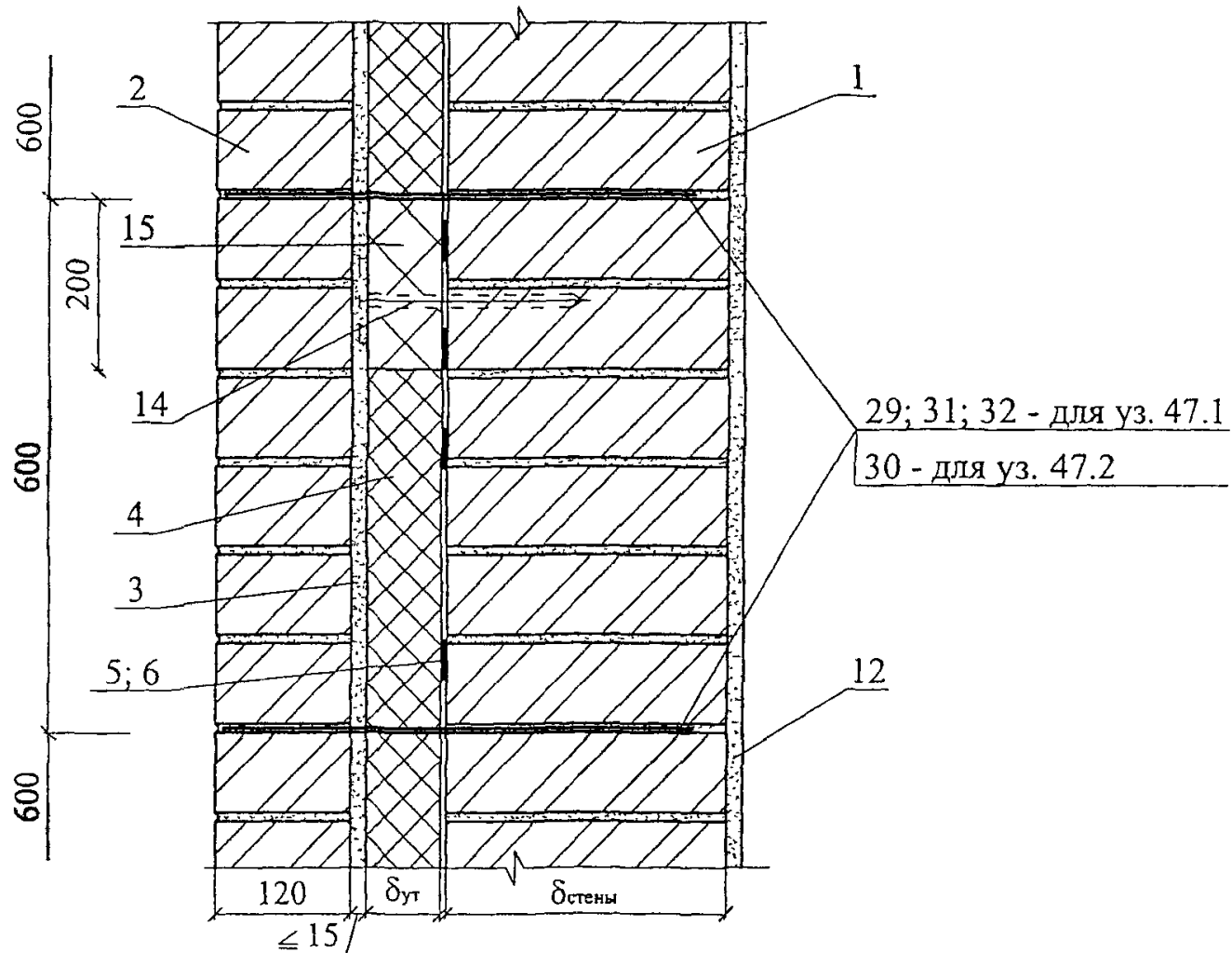


						ОАО "Химзавод им. Л.Я. КАРПОВА"		Лист
						М24.18/06 — 3		10
Изм.	Кол уч	Лист	№ док	Подпись	Дата			

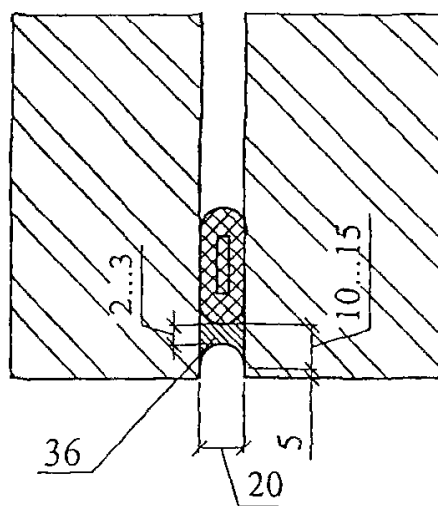


47.1

47.2



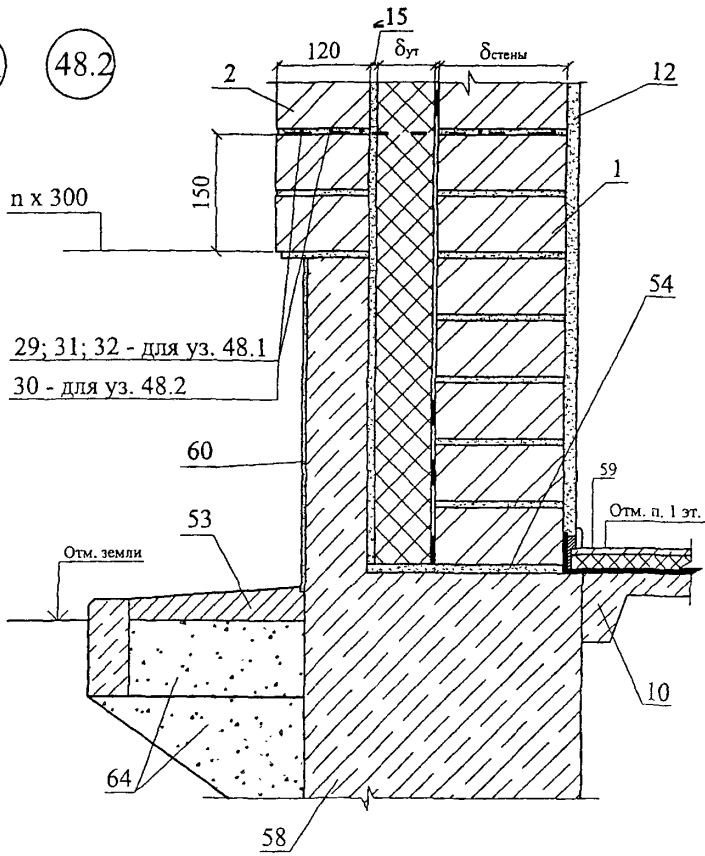
"А"



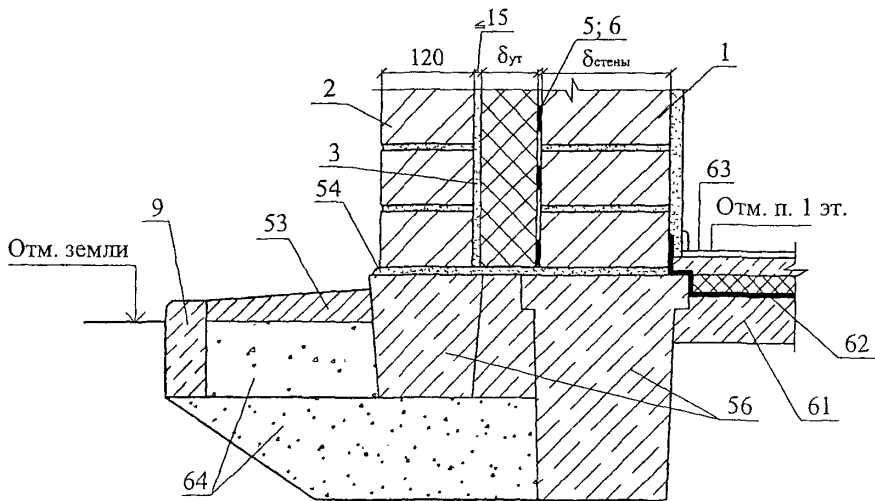
						ОАО "Химзавод им. Л.Я. КАРПОВА"	Лист
							М24.18/06 — 3
Изм	Кол уч	Лист	№ док	Подпись	Дата		

48.1

48.2



49

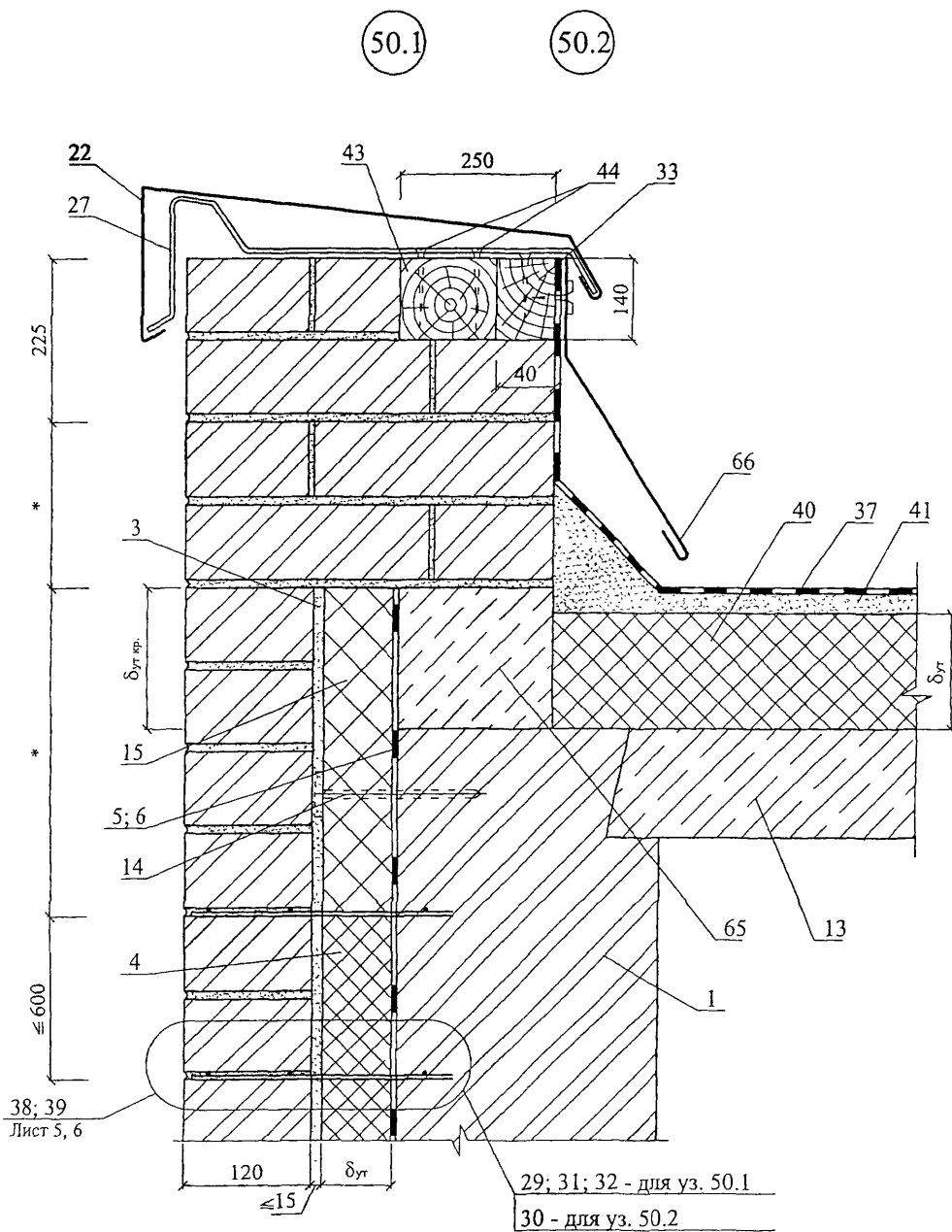


Изм.	Кол. уч.	Лист	№ док.	Подпись	Дата

ОАО "Химзавод им. Л.Я. КАРПОВА"  
М24.18/06 — 3

Лист

12

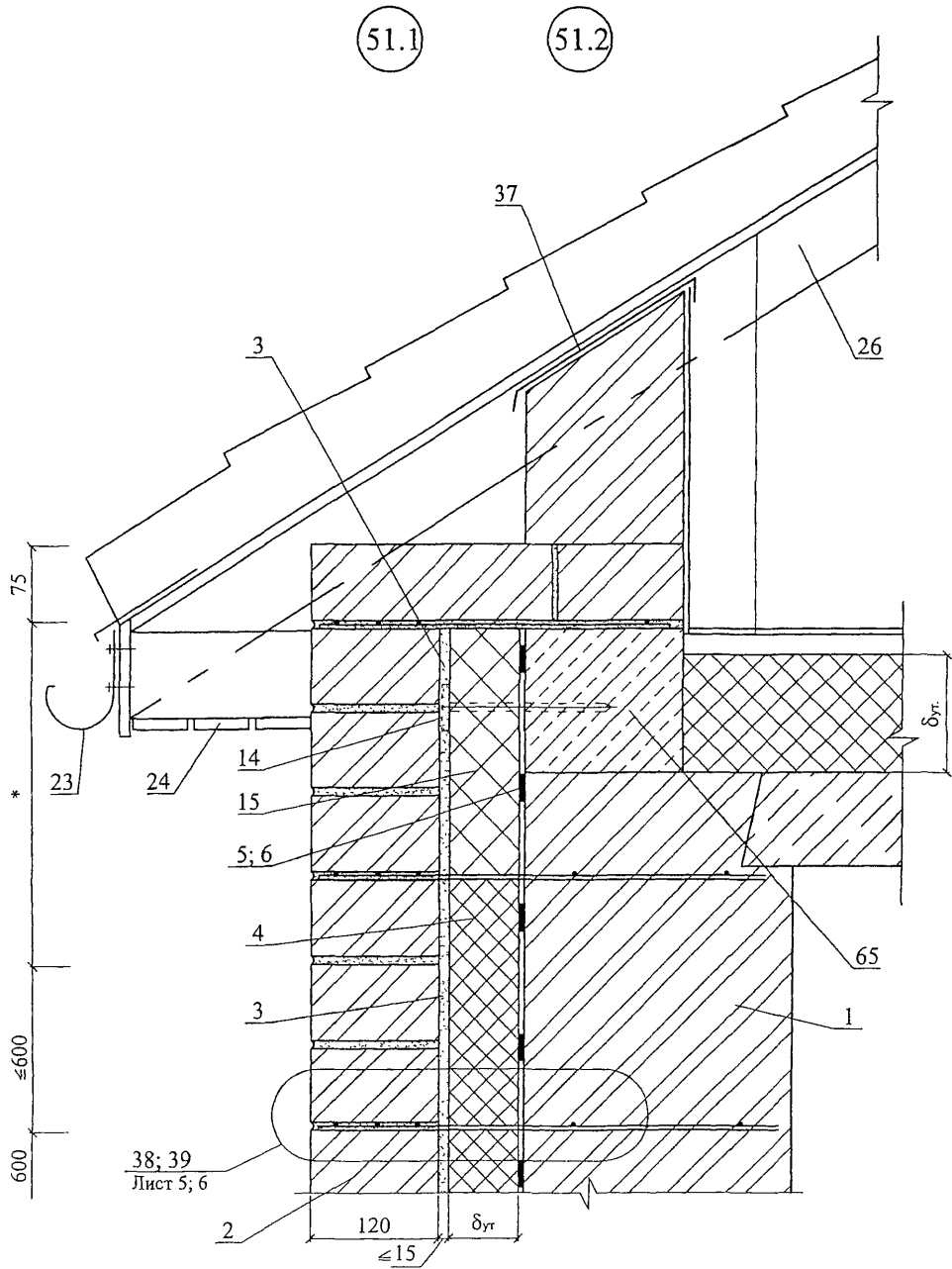


Изм	Кол уч	Лист	№ док	Подпись	Дата

ОАО "Химзавод им. Л.Я. КАРПОВА"  
 М24.18/06 — 3

Лист

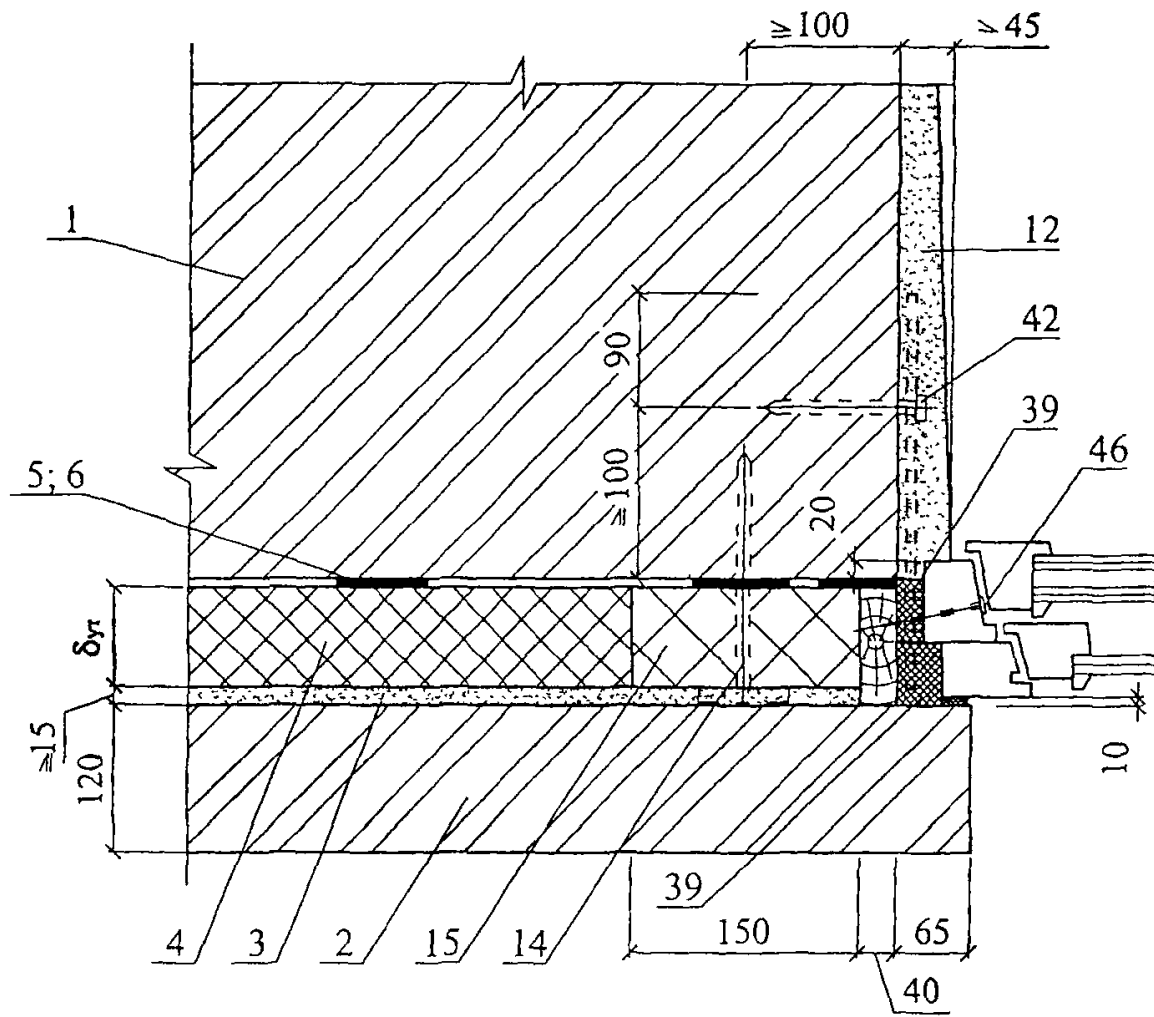
13



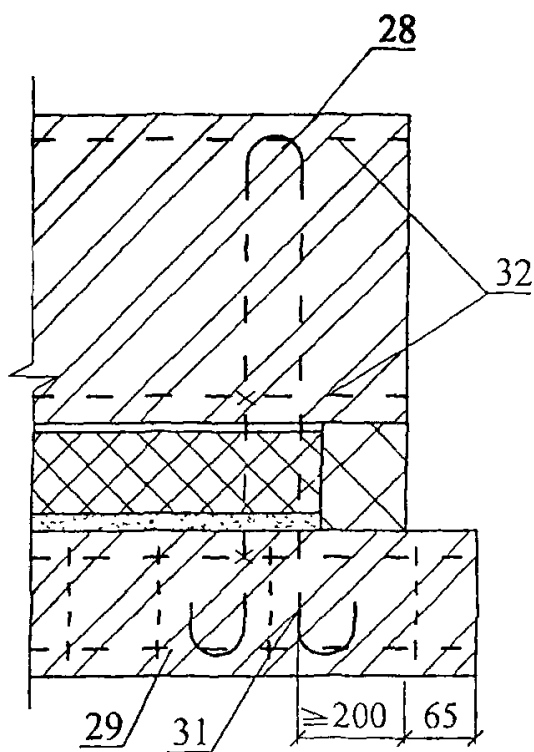
\* - размер по проекту

ОАО "Химзавод им. Л.Я. КАРПОВА"						Лист
М24.18/06 — 3						14
Изм	Кол уч	Лист	№ док	Подпись	Дата	

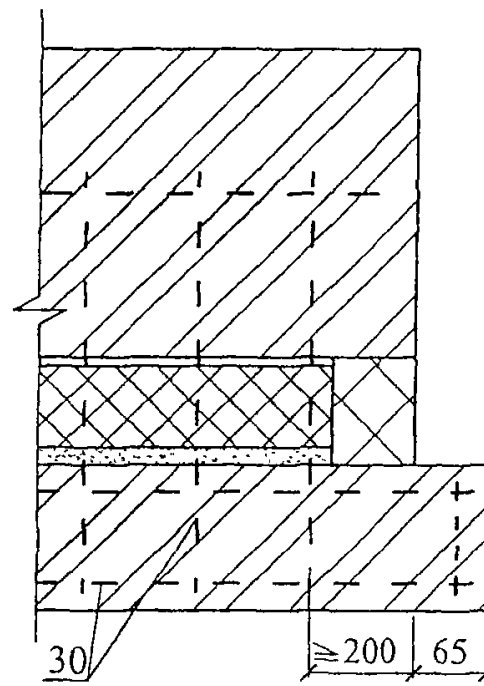
52



52.1



52.2



Изм	Кол уч	Лист	№ док	Подпись	Дата

ОАО "Химзавод им. Л.Я. КАРПОВА"  
М24.18/06 — 3

Лист

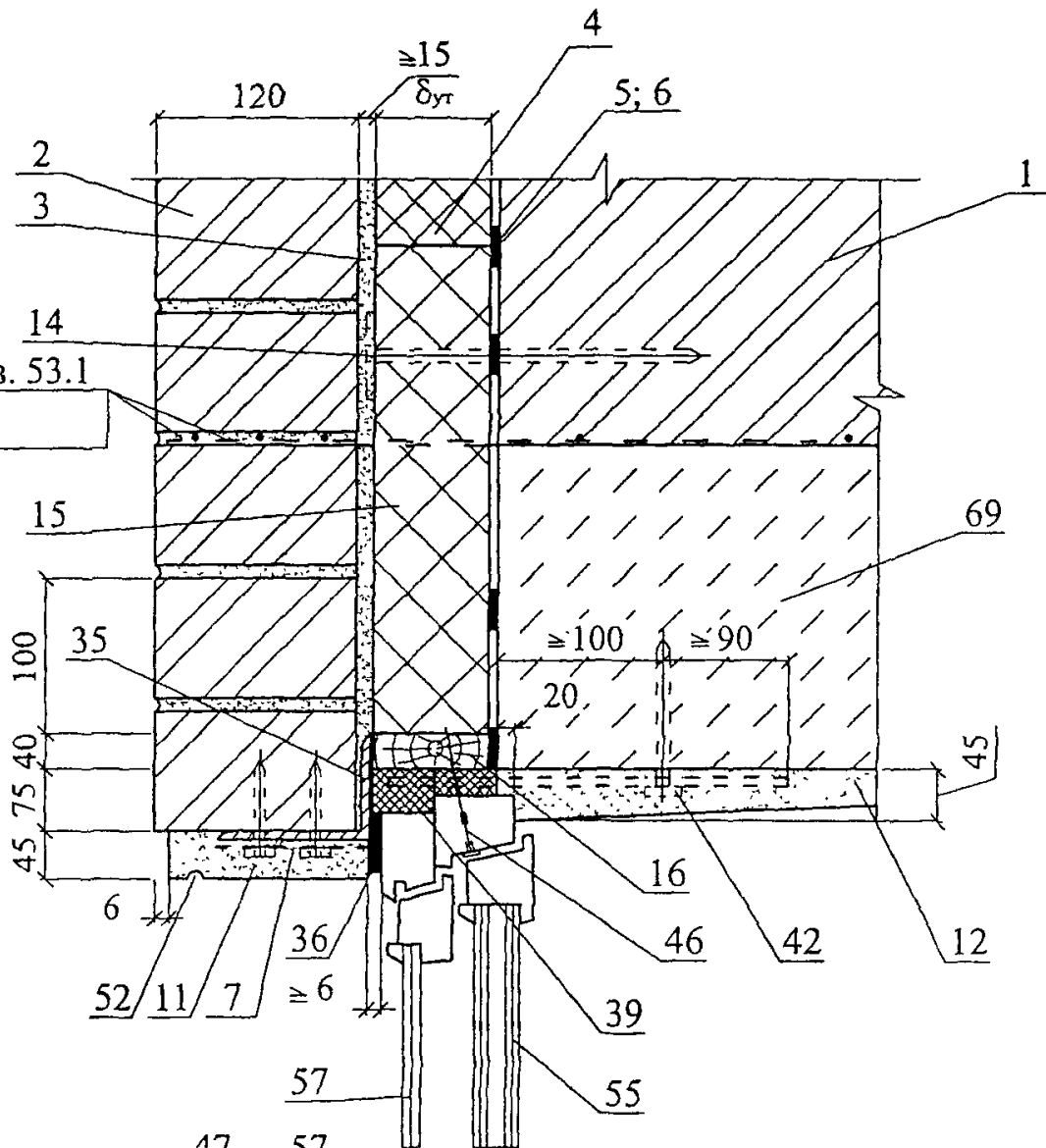
15

53.1

53.2

29; 31; 32 - для уз. 53.1

30 - для уз. 53.2



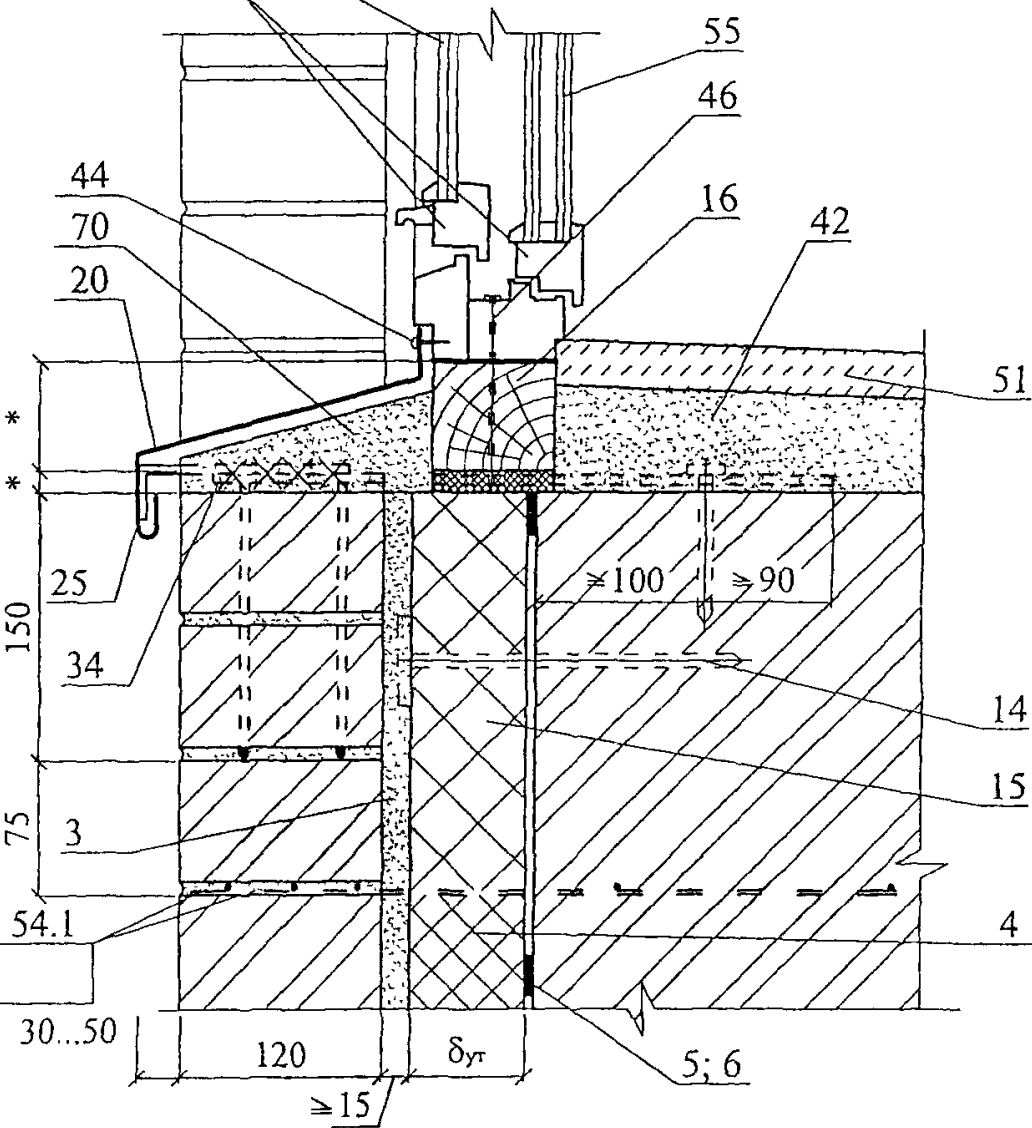
54.1

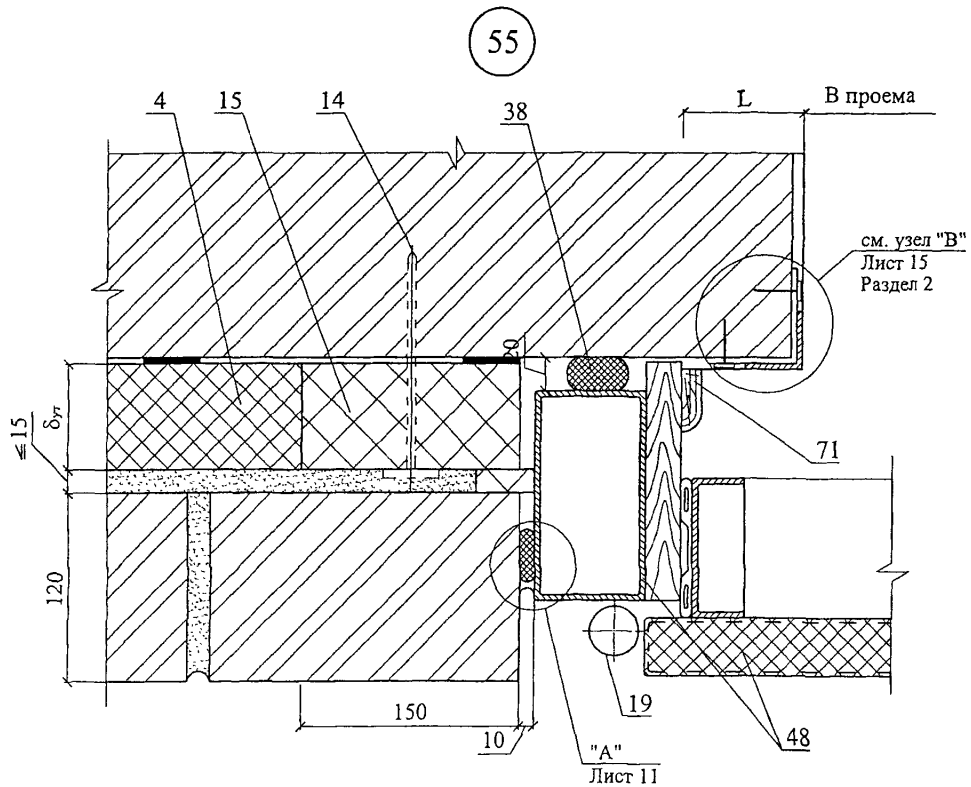
54.2

n x 300

29; 31; 32 - для уз. 54.1

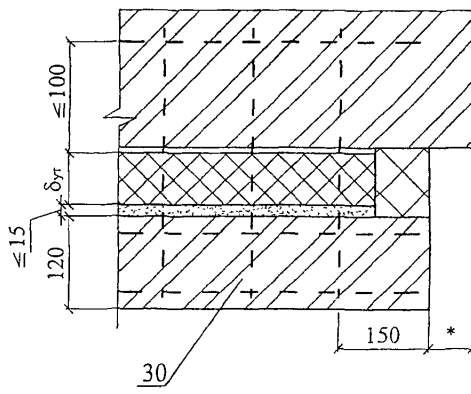
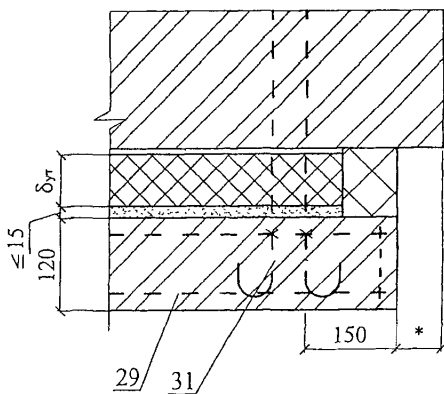
30 - для уз. 54.2





55.1

55.2



Изм.	Кол. уч.	Лист	№ док.	Подпись	Дата

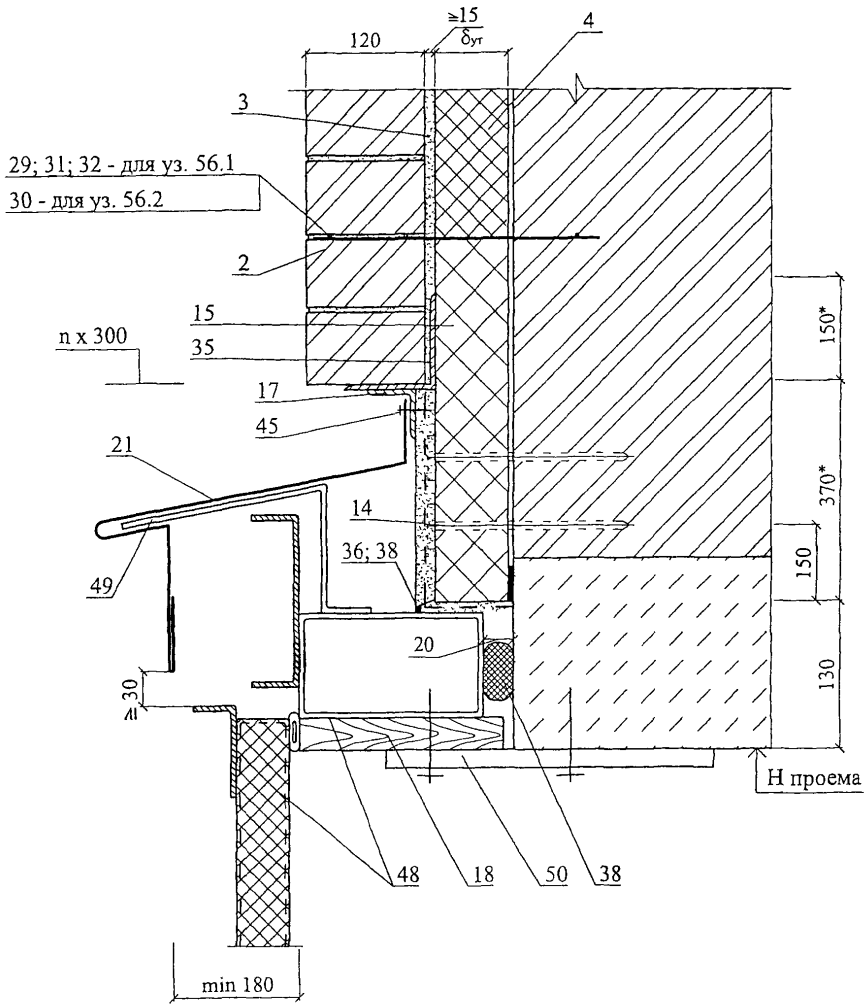
ОАО "Химзавод им. Л.Я. КАРПОВА"  
М24.18/06 — 3

Лист

17

56.1

56.2



Изм	Кол уч	Лист	№ док	Подпись	Дата

ОАО "Химзавод им. Л. Я. КАРПОВА"  
М24.18/06 — 3

Лист

18



РАЗДЕЛ 4

**СТЕНЫ С ЗАЩИТНО-ДЕКОРАТИВНЫМ  
СЛОЕМ ИЗ КИРПИЧНОЙ КЛАДКИ.  
РЕКОНСТРУКЦИЯ**

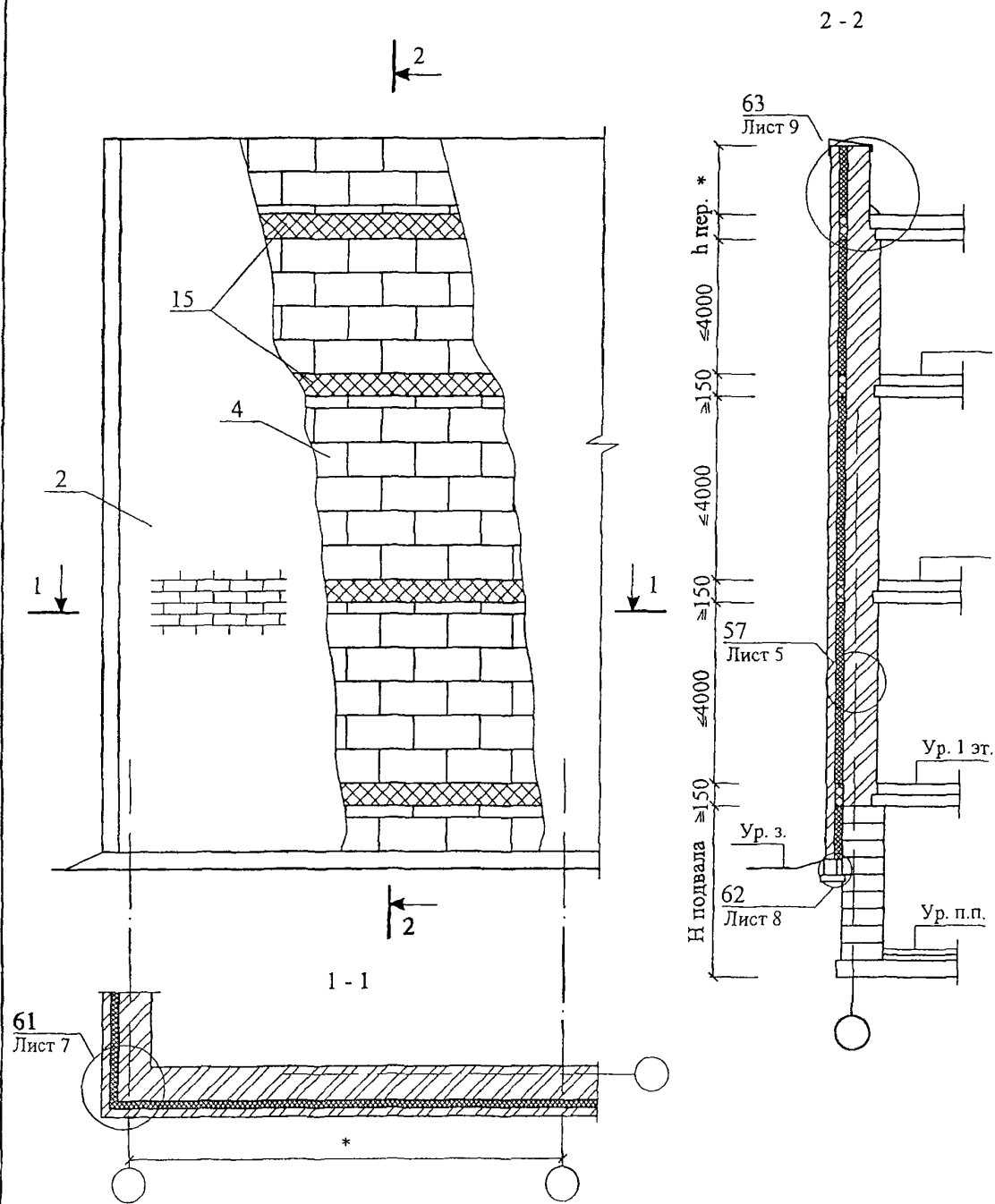
№ поз.	Наименование	№ поз.	Наименование
1	Стена (несущая часть)	18	Антисептированная доска
2	Защитно-декоративная кладка	19	
3	Рихтовочный зазор (засыпка из песка)	20	Слив С1
4	Теплоизоляция из пенополистирольных плит ТИМПЛЭКС (ТУ 5768-072-00206457-2006)	21	Слив С2
5	Клеевой состав для приклейки плит теплоизоляции и устройства защитного слоя, сухая смесь № 51	22	Слив С3
6	Выравнивающая штукатурка, сухая смесь № 12, 15*	23	Желоб
7	Сварная оцинкованная металлическая сетка 20x20 Ø 1,0 ... 1,6 по ТУ 14-4-647-95 Солнечногорского завода металлических сеток «Лепсе» (тел. 593-31-17); или по ГОСТ 2715-75	24	Подшивка карниза
8	Покрытие пола	25	Костыль К1
9	Теплоизоляция	26	Стропила
10	Перекрытие над подвалом	27	Костыль к3
11	<b>Наружная штукатурка</b>	28	Вязальная проволока ГОСТ 3282-74
	- Грунтовка, сухая смесь № 51	29	Закладная сетка М1
	- Нижний слой грунта, штукатурная цементно-песчаная смесь № 16	30	Стальная планка для крепления оконного блока
	- Второй слой грунта, штукатурная цементно-песчаная смесь № 15; 41*	31	1 Ø 6
	- Отделочный слой, смесь штукатурная декоративная № 31; 32*	32	Внутренняя штукатурка
12	Песок	33	Анкер А1
13	Покрытие	34	Анкер А2
14	Дюбель	35	Уголок – перемычка с опиранием на боковую кладку проема не менее 120 мм
15	Расщечка из минераловатных плит марки 125; 150 ТУ 5726-010-04001485-99	36	Мастика
16	Доска, пропитанная антипиреном; пластина 6x40 с болтом Ø 10 и шагом 600 мм, но не менее 2 штук на проем	37	Прокладка уплотняющая из пенорезины сечением 8x8 по ТУ 38-406316-87
17	Стальной уголок 50x50x2,5 мм	38	Прокладка пенополиэтиленовая уплотняющая марки Вилатерм-СМ Ø 30; 40 (трубчатая), ТУ 6-05-221-872-86

ОАО "Химзавод им. Л.Я. КАРПОВА"						М24.18/06 – 4.0		
Изм	Кол уч.	Лист	№ док	Подпись	Дата	Стадия	Лист	Листов
				<i>О. И. И.</i>		МП	1	2
Зам ген дир		Гликин		<i>Гликин</i>		ОАО ЦНИИПРОМЗДАНИЙ г. Москва. 2006 г.		
Рук отд.		Воронин		<i>Воронин</i>				
С н с.		Пешкова		<i>Пешкова</i>		Экспликация материалов и деталей к узлам стен		

№ поз.	Наименование	№ поз.	Наименование
39	Пена строительная	53	Отмостка по проекту
40	Теплоизоляция покрытия	54	Гидроизоляция – цементно-песчаный раствор
41	Цементно-песчаная стяжка М150	55	Однокамерный стеклопакет
42	Дюбель НПС-I, «Хилти», Ø 6 или 8	56	Фундаментные балки
43	Дюбель из полиамида ТУ 36-941-79	57	Листовое стекло
44	Шуруп ГОСТ 1144-80	58	Стена подвала
45	Шуруп ГОСТ 1144-80	59	Чердачное перекрытие
46	Гвоздь Ø 6 через деревянную прокладку с шагом 600 мм, но не менее 2 шт. на проем	60	Рулонная кровля
47	Окно деревянное	61	Антисептированный деревянный брусok 140x140 мм
48	Рама и полотно распашных складчатых ворот серии 1.435-28	62	Антисептированный деревянный брусok 100x140 мм
49	Костыль МС-1 с шагом 700 мм, см. в серии ворот	63	Листовое стекло
50	Стальная планка для крепления рамы ворот, см. в серии ворот	64	Крупный песок
51	Подоконник по проекту	65	Термовставка из ячеистобетонных блоков по ГОСТ 21520-89
52	Капельник	66	Фартук из оцинкованной стали

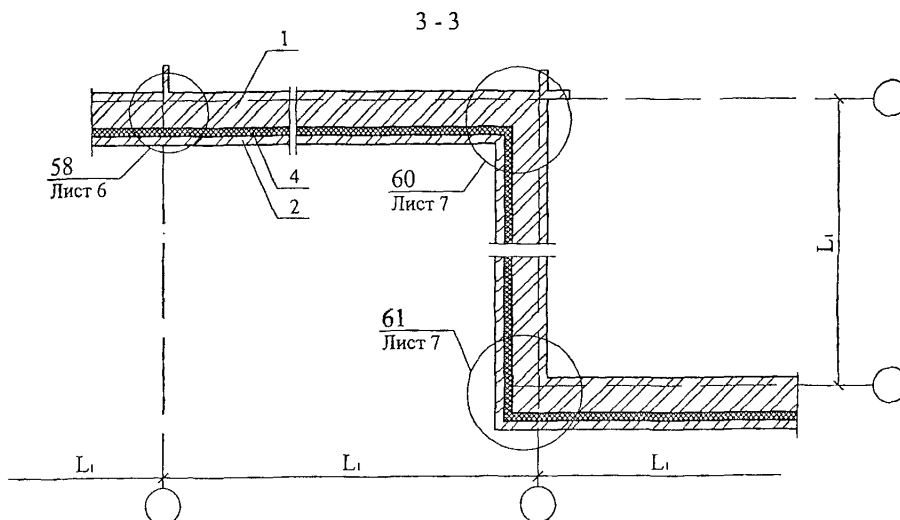
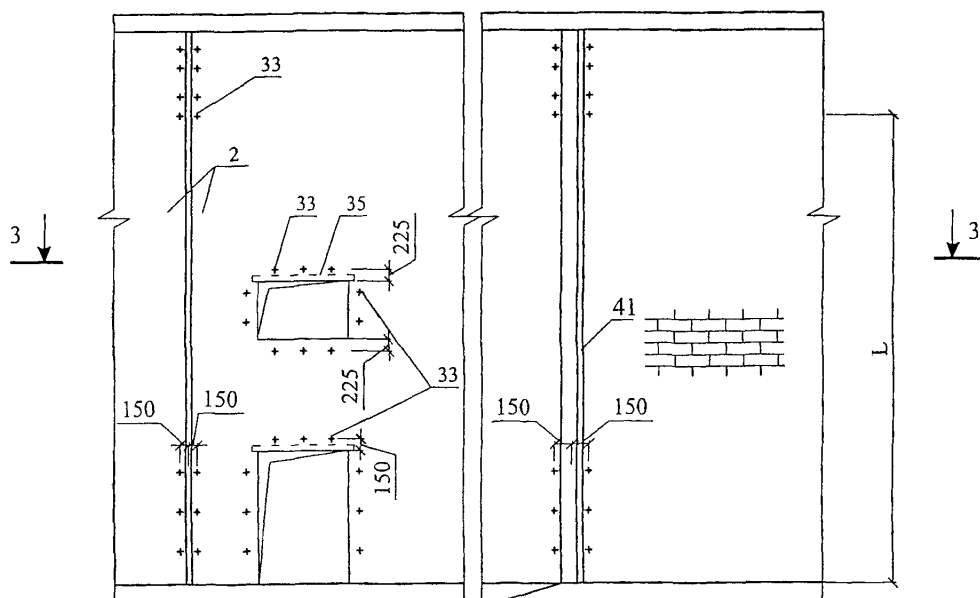
						<b>ОАО «Химзавод им. Л.Я. КАРПОВА»</b> <b>М24.18/06 – 4.0</b>	Лист
							2
Изм	Кол уч.	Лист	№ док	Подпись	Дата		

СХЕМА № 1. Расположение плит утеплителя, расщечек, защитно-декоративной кладки



ОАО "Химзавод им. Л.Я. КАРПОВА"					
М24.18/06 — 4					
Изм.	Кол. уч.	Лист	№ док.	Подпись	Дата
Зам. ген. дир.		Гликин		<i>[Signature]</i>	
Рук. отд.		Воронин		<i>[Signature]</i>	
С.и.с.		Пешкова		<i>[Signature]</i>	
			Стены с защитно-декоративным слоем из кирпича. Реконструкция Схемы 1 - 4 Узлы 57 - 67		
Стадия	Лист	Листов			
МП	1	13			
ОАО ЦНИИПРОМЗДАНИЙ г. Москва 2006 г					

СХЕМА № 2. Расположение анкеров в углах, температурных швах и у проемов



Максимальный шаг температурных швов в защитно-декоративной стене  
 $L_1$  см. в таблице № 1 на листе 2 докум. М24.01/06-3

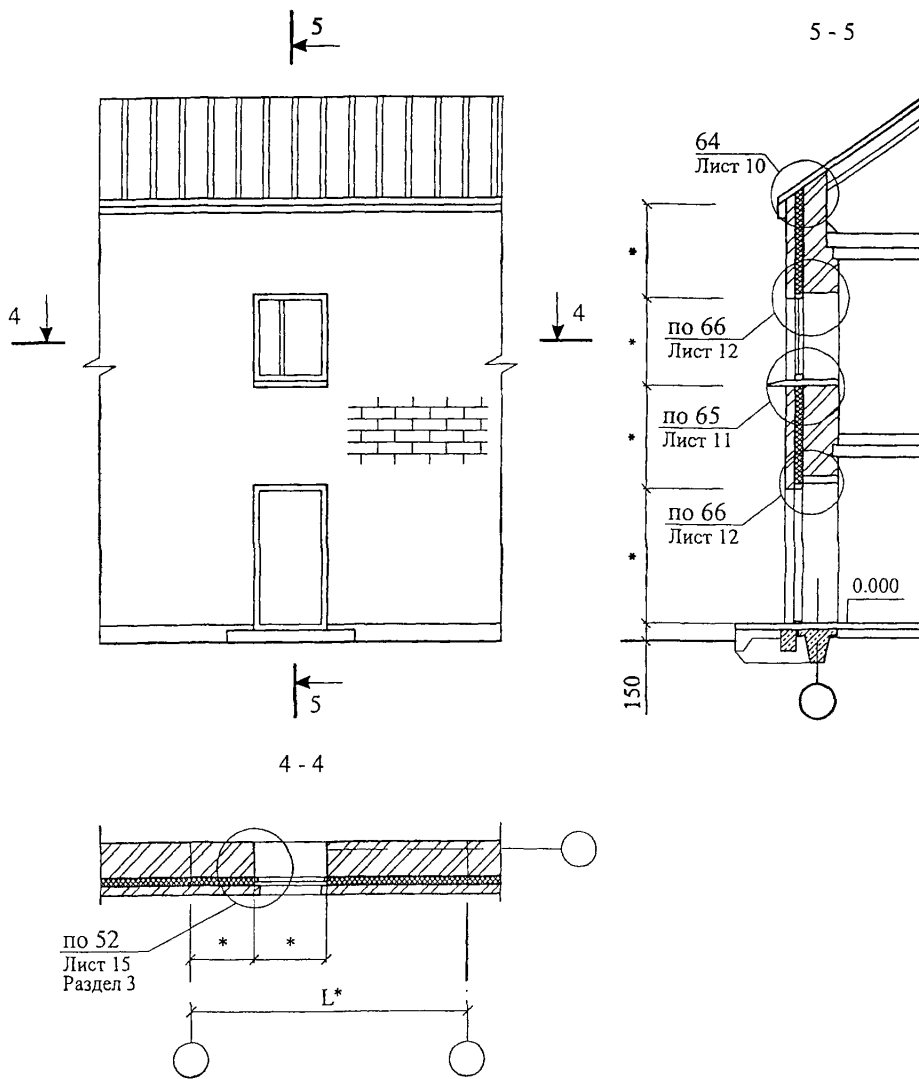
Изм	Кол уч	Лист	№ док	Подпись	Дата

ОАО "Химзавод им. Л.Я. КАРПОВА"  
 М24.18/06 — 4

Лист

2

СХЕМА № 3



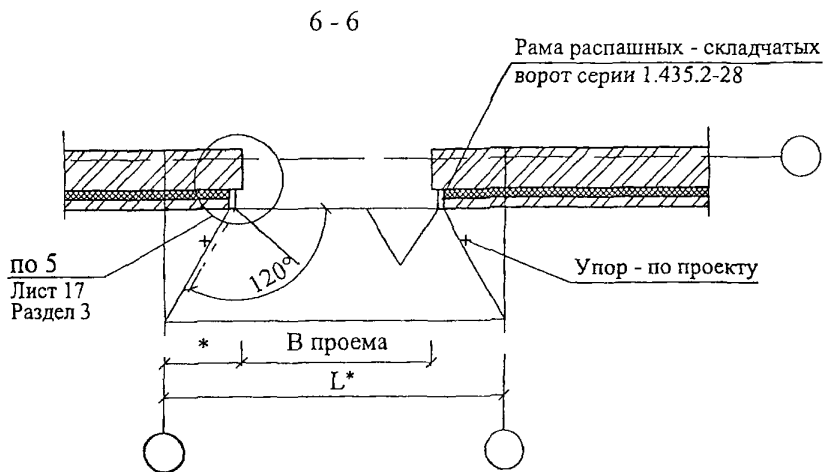
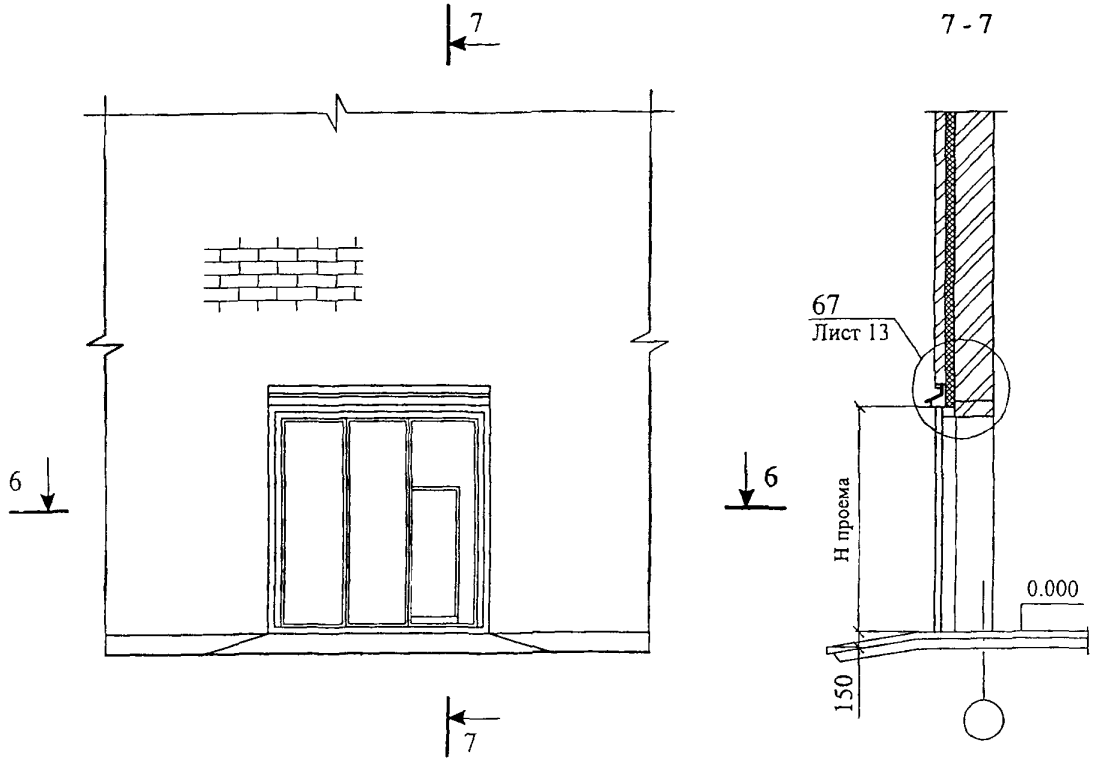
\* - размеры по проекту

Изм	Кол уч	Лист	№ док	Подпись	Дата

ОАО "Химзавод им. Л.Я. КАРПОВА"  
М24.18/06 — 4

Лист
3

СХЕМА № 4

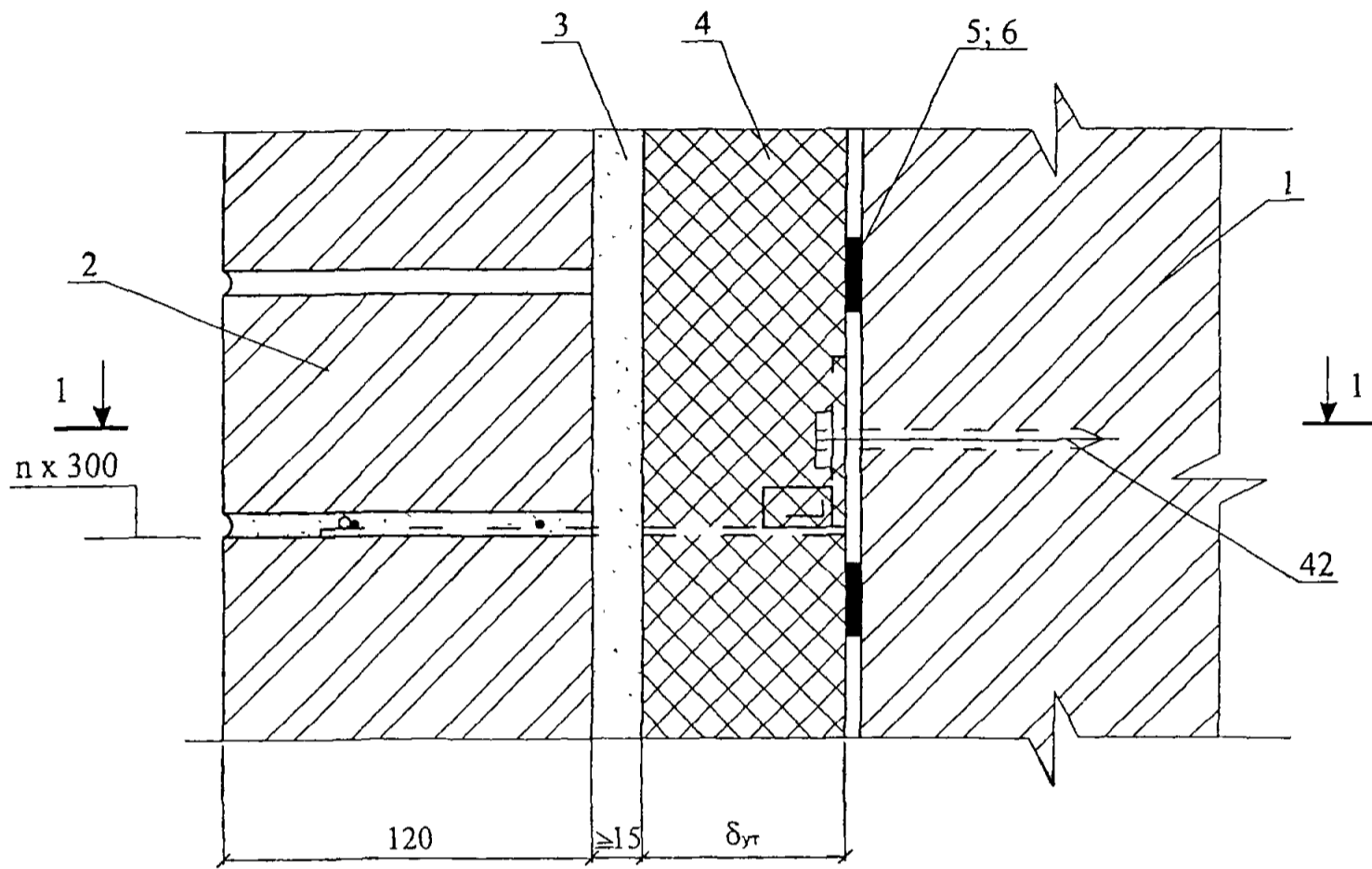


\* - размеры по проекту

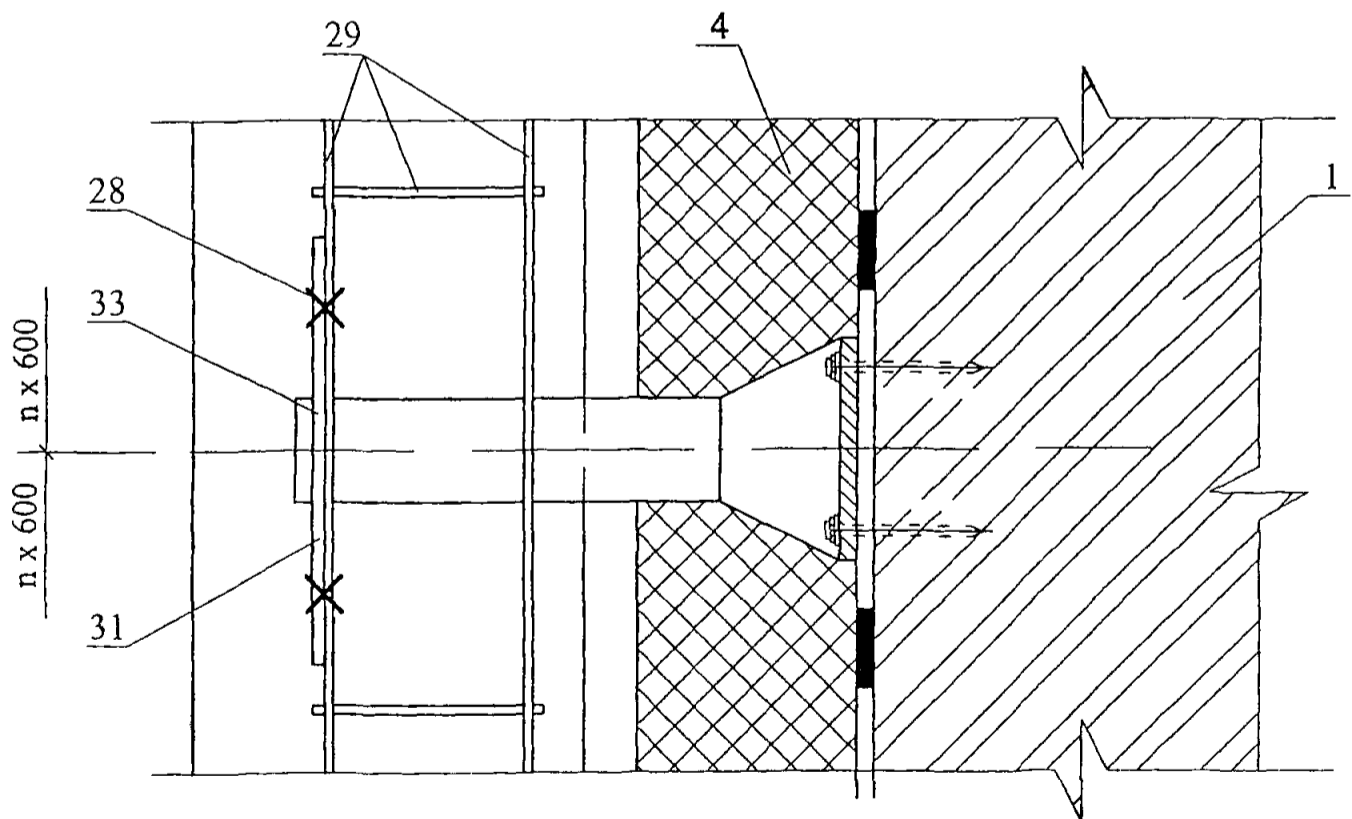
Изм	Кол уч	Лист	№ док	Подпись	Дата

ОАО "Химзавод им. Л.Я. КАРПОВА"  
М24.18/06 — 4

57



1 - 1



Изм	Кол уч	Лист	№ док	Подпись	Дата

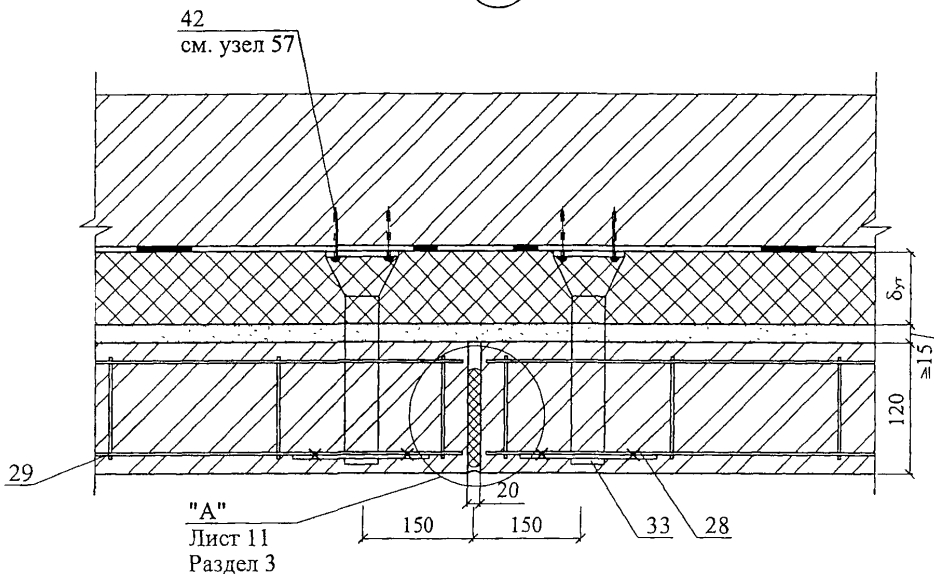
ОАО "Химзавод им. Л.Я. КАРПОВА"  
М24.18/06 — 4

Лист

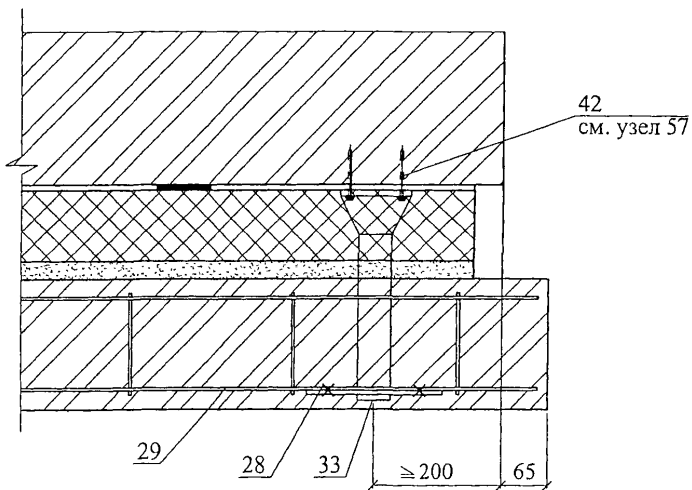
5



58



59

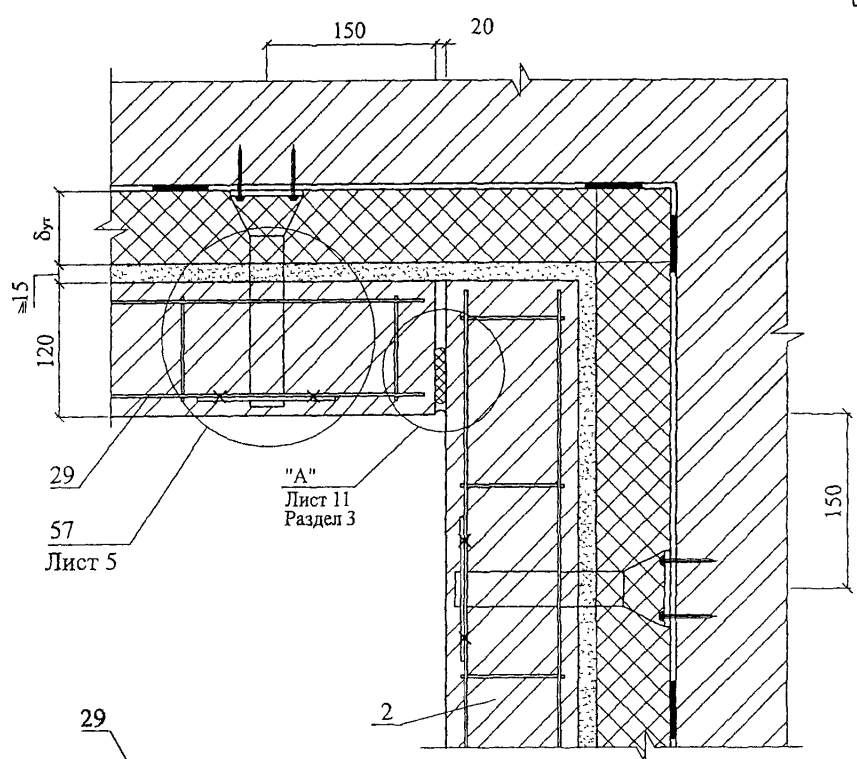


Изм	Кол уч	Лист	№ док	Подпись	Дата

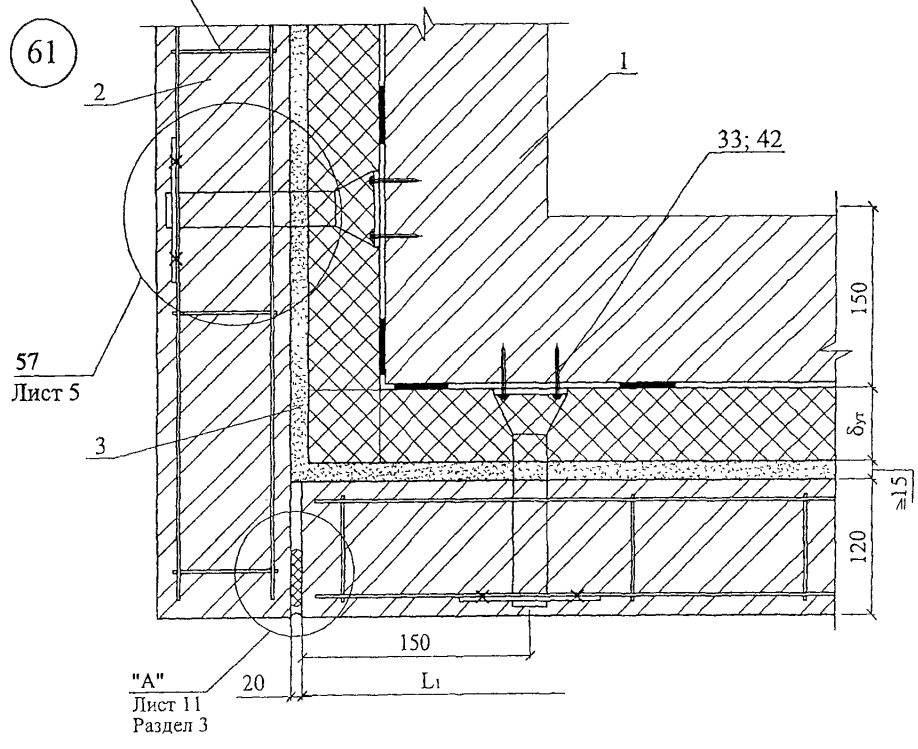
ОАО "Химзавод им. Л.Я. КАРПОВА"  
М24.18/06 — 4

Лист  
6

60

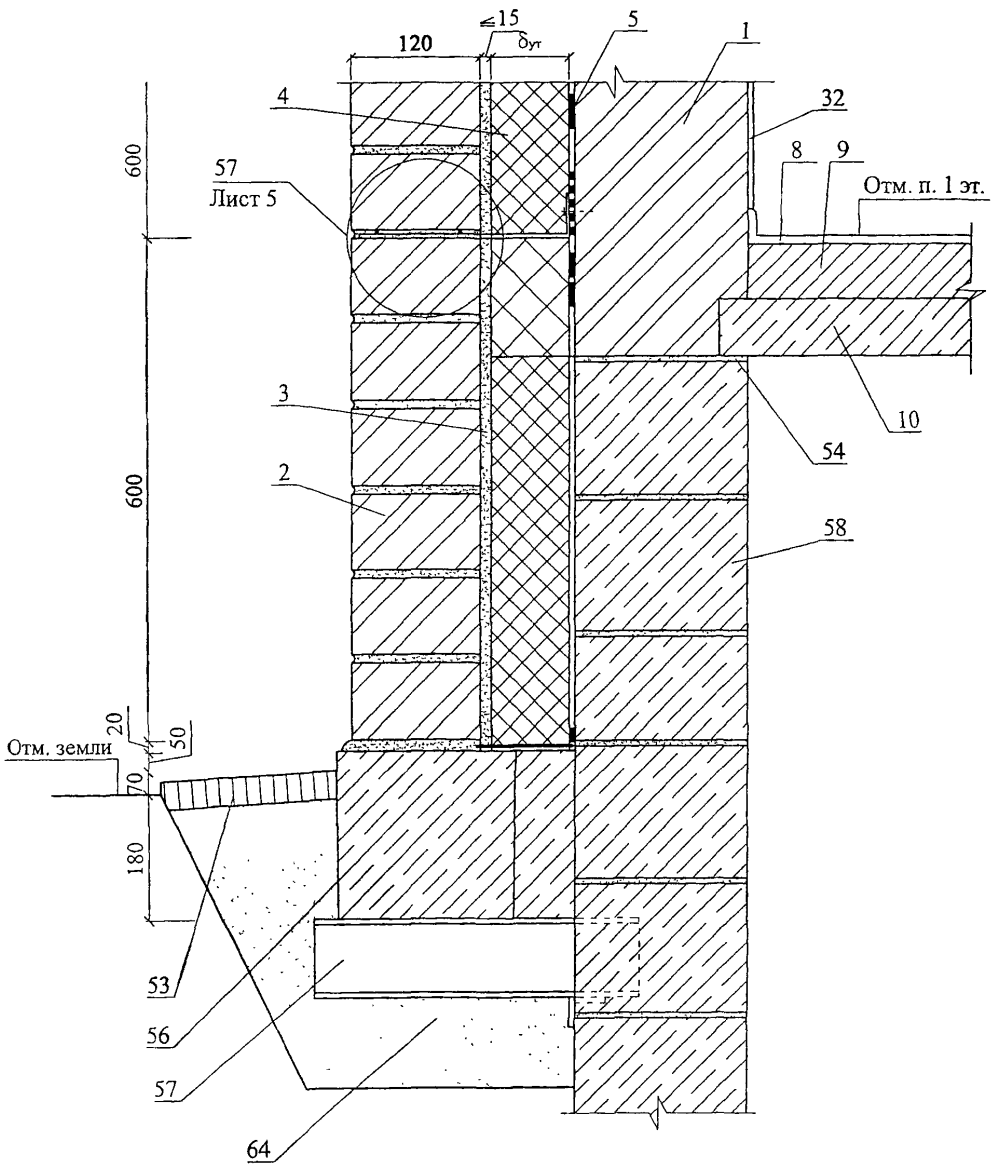


61



						ОАО "Химзавод им. Л.Я. КАРПОВА"	Лист
						М24.18/06 — 4	7
и.	Кол уч.	Лист	№ док	Подпись	Дата		

62

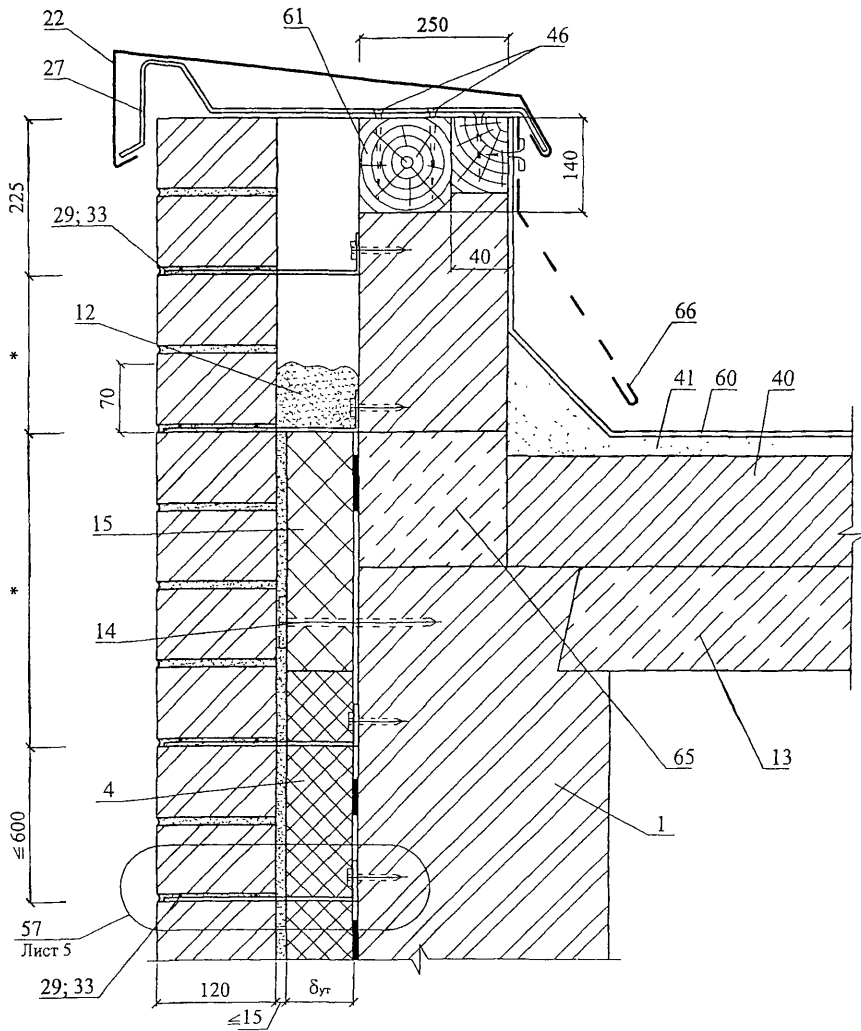


Изм	Кол. уч	Лист	№ док	Подпись	Дата

ОАО "Химзавод им. Л.Я. КАРПОВА"  
М24.18/06 — 4

Лист  
8

63



\* - размеры по проекту

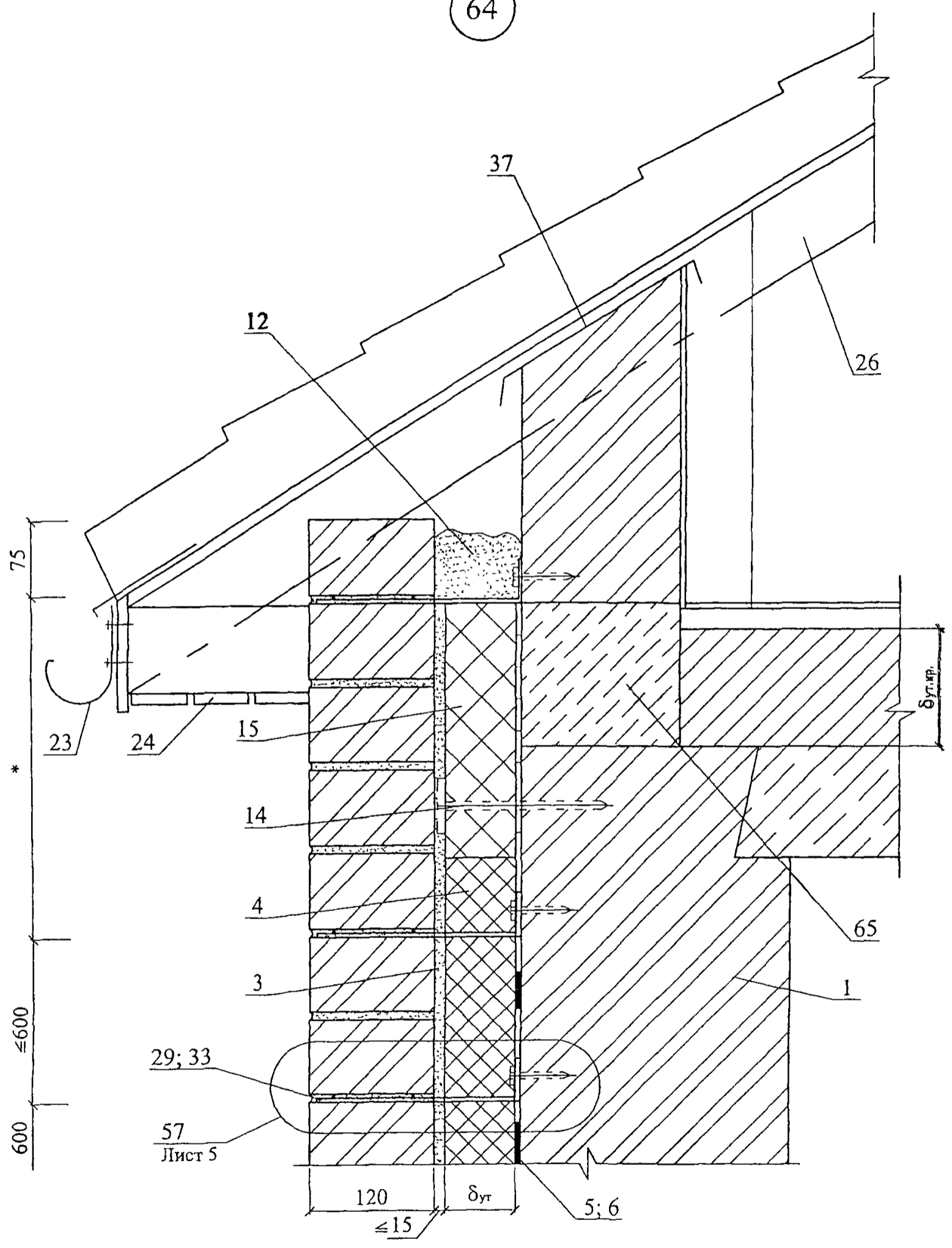
Изм	Кол уч	Лист	№ док	Подпись	Дата

ОАО "Химзавод им. Л.Я. КАРПОВА"  
М24.18/06 — 4

Лист

9

64

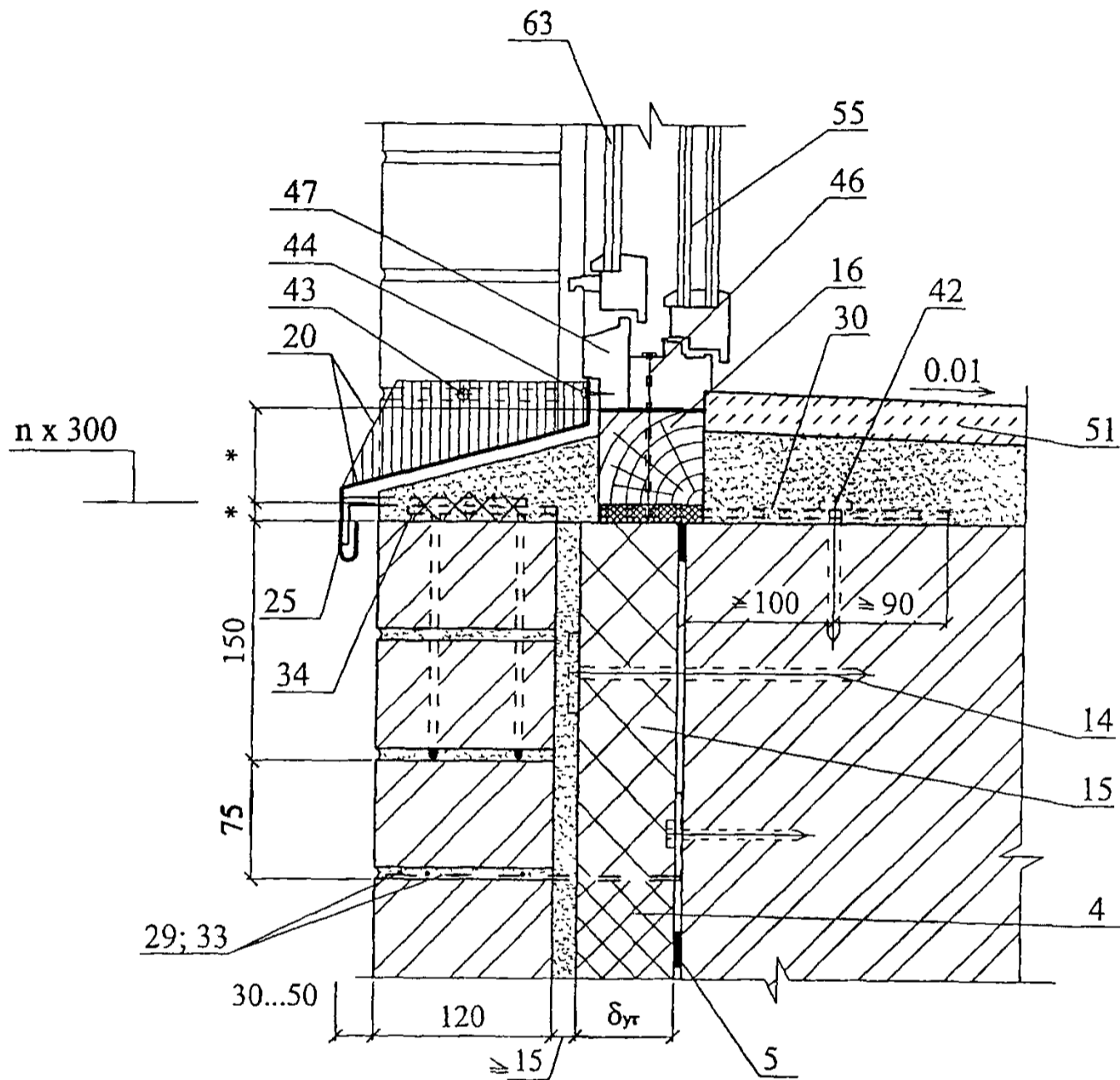


Изм	Кол уч	Лист	№ док	Подпись	Дата

ОАО "Химзавод им. Л.Я. КАРПОВА"  
 М24.18/06 — 4

Лист  
**10**

65



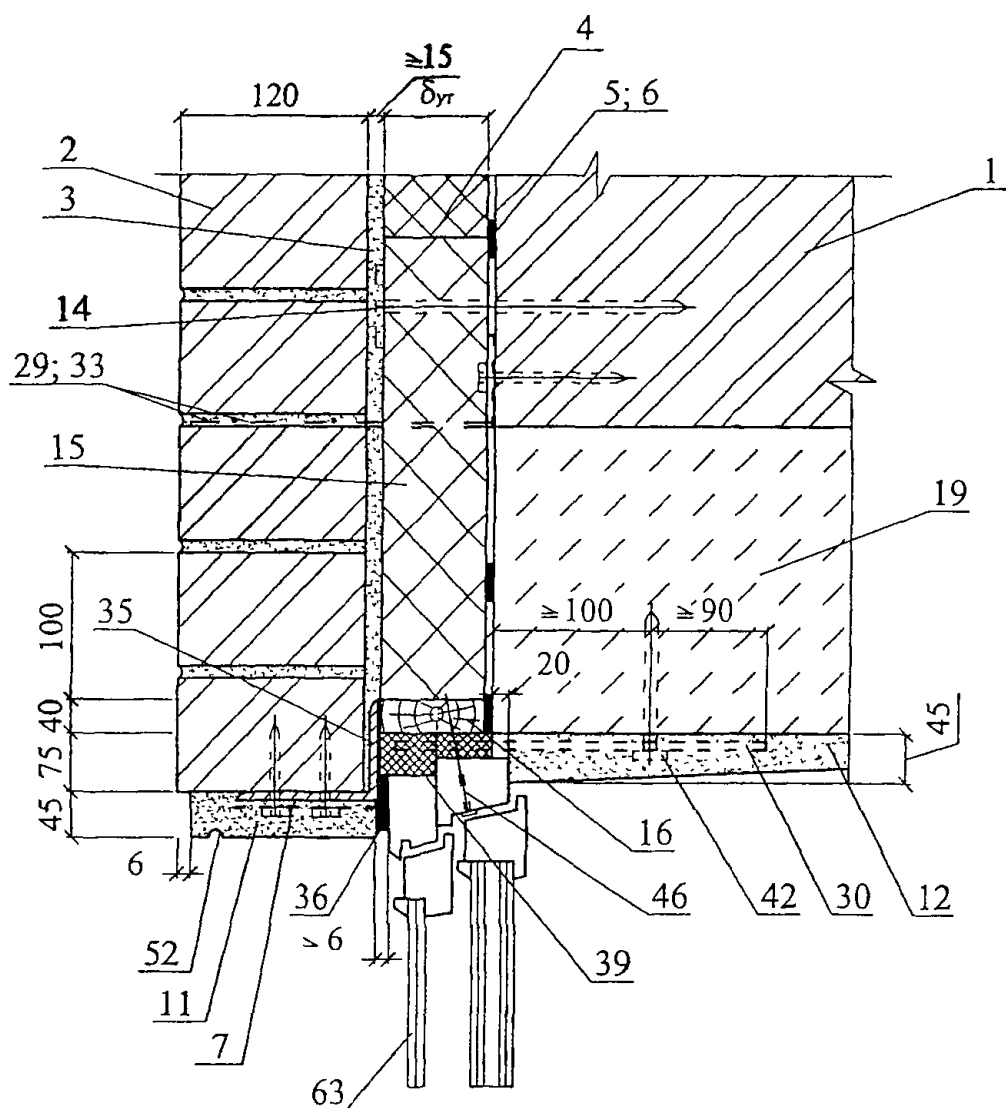
Изм.	Кол. уч	Лист	№ док	Подпись	Дата

ОАО "Химзавод им. Л.Я. КАРПОВА"  
M24.18/06 — 4

Лист

11

66



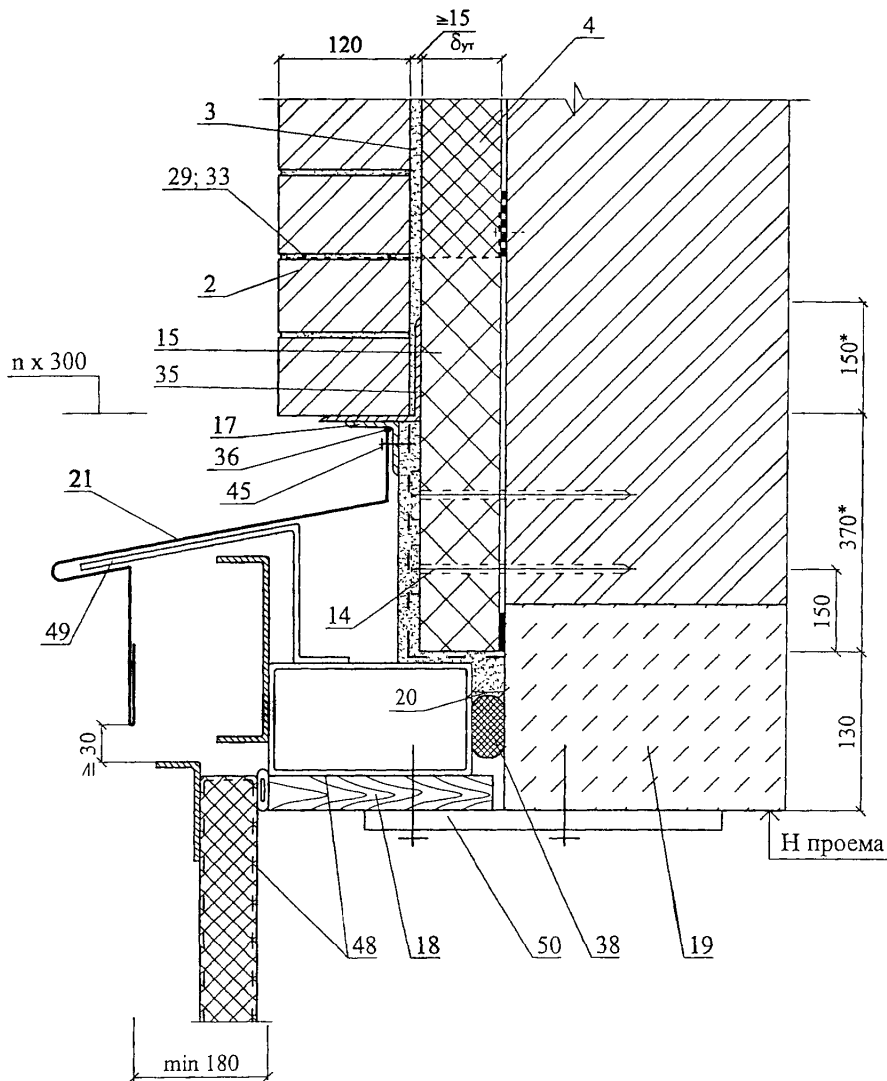
Изм	Кол. уч	Лист	№ док	Подпись	Дата

ОАО "Химзавод им. Л.Я. КАРПОВА"  
 М24.18/06 — 4

Лист

12

67



Изм.	Кол. уч.	Листг	№ док	Подпись	Дата

ОАО "Химзавод им. Л.Я. КАРПОВА"  
 М24.18/06 — 4

Лист

13



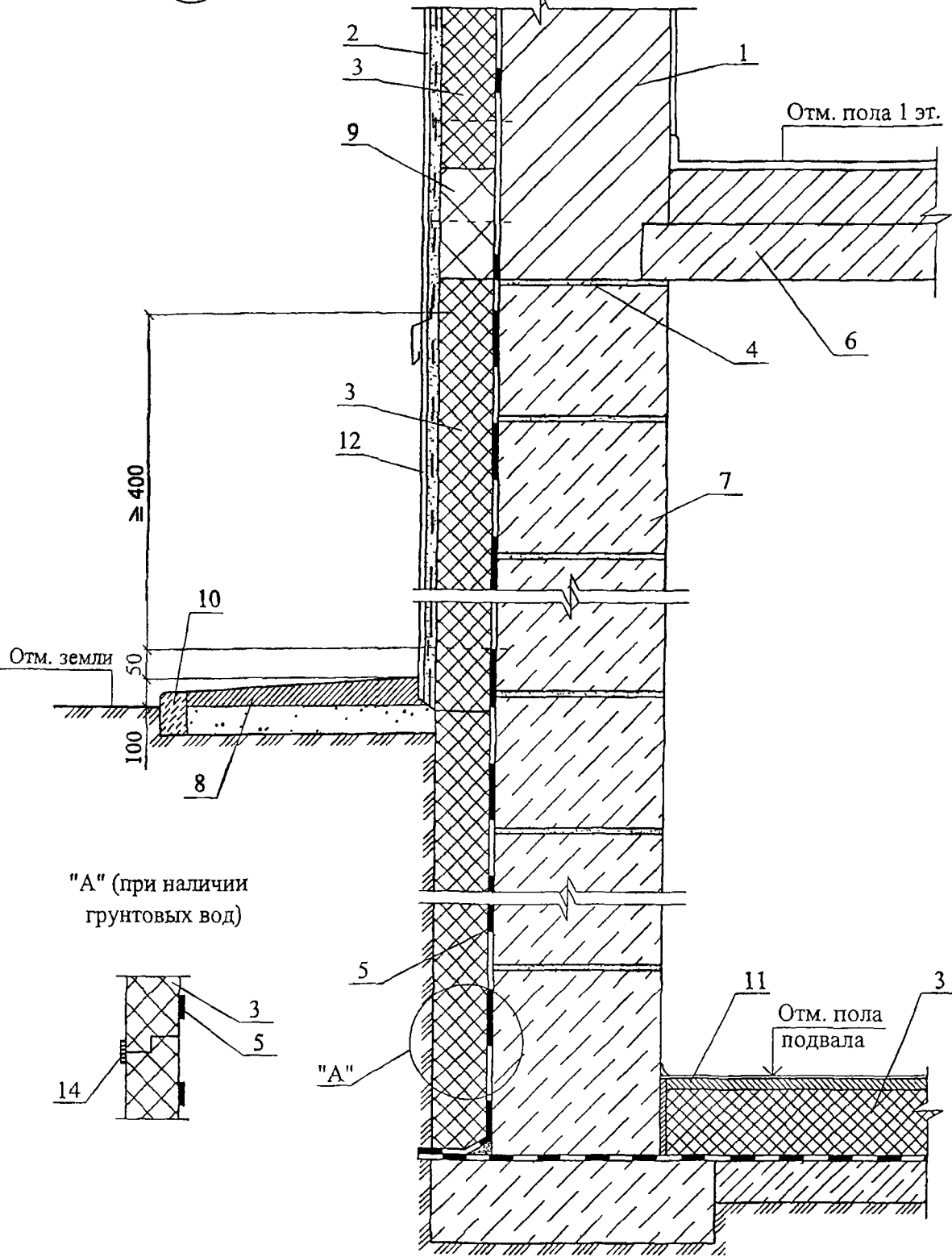
РАЗДЕЛ 5

**СТЕНЫ ПОДВАЛА**



1

Теплоизоляция стены подвала плитами из экструзионного пенополистирола с наружной стороны



Изм	Кол. уч.	Лист	№ док	Подпись	Дата
Зам. ген. дир.	Гликин			<i>Гликин</i>	
Рук отд	Воронин			<i>Воронин</i>	
С.и.с.	Пешкова			<i>Пешкова</i>	

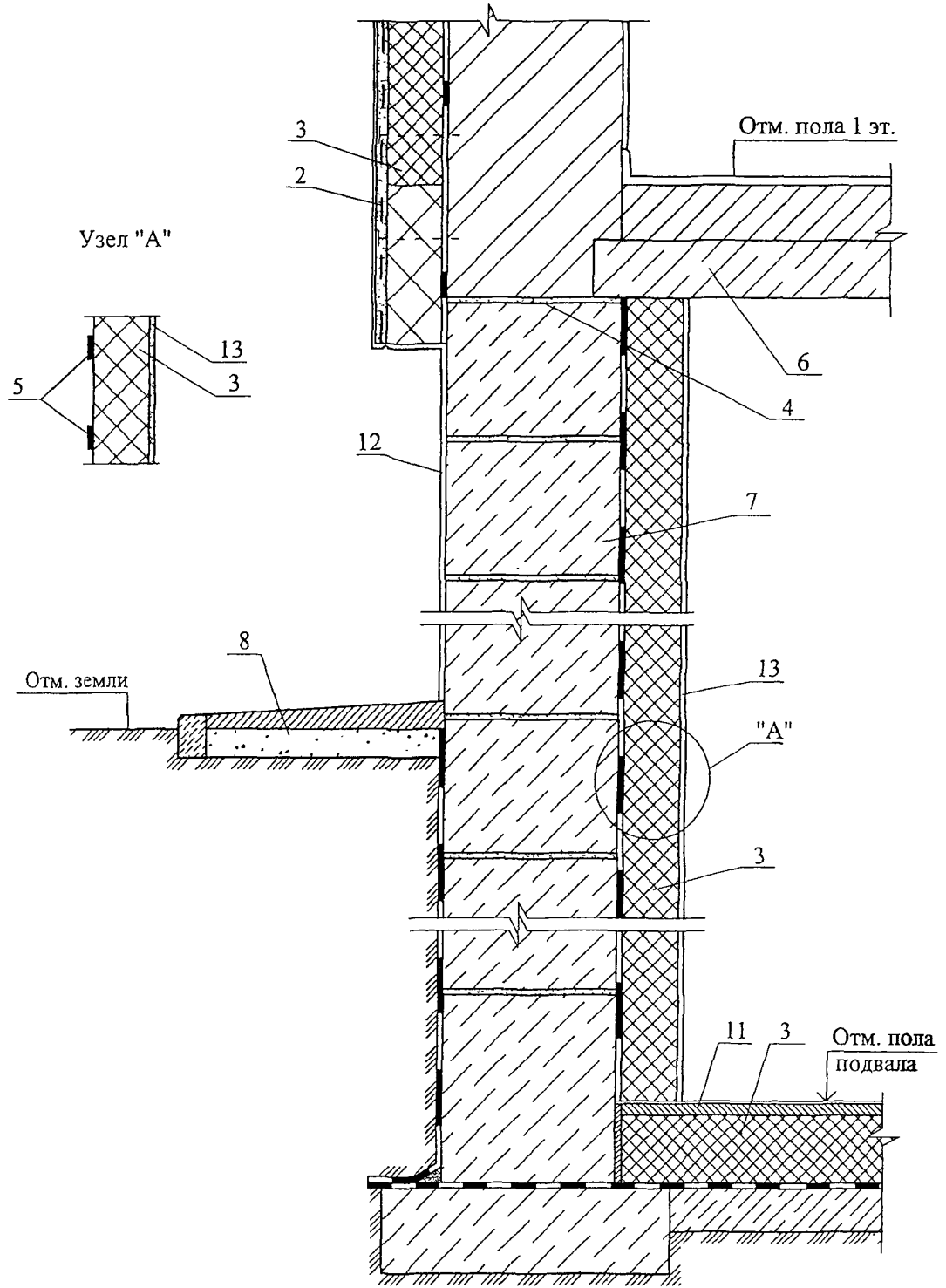
ОАО "Химзавод им. Л.Я. КАРПОВА"  
M24.18/06 — 5

Стены подвала  
с защитой теплоизоляции  
стенкой из кирпича

Стадия	Лист	Листов
МП	1	2
ОАО ЦНИИПРОМЗДАНИЙ г. Москва 2006 г.		

2

Теплоизоляция стены подвала плитами из экструзионного пенополистирола со стороны помещения



Изм	Кол уч	Лист	№ док	Подпись	Дата

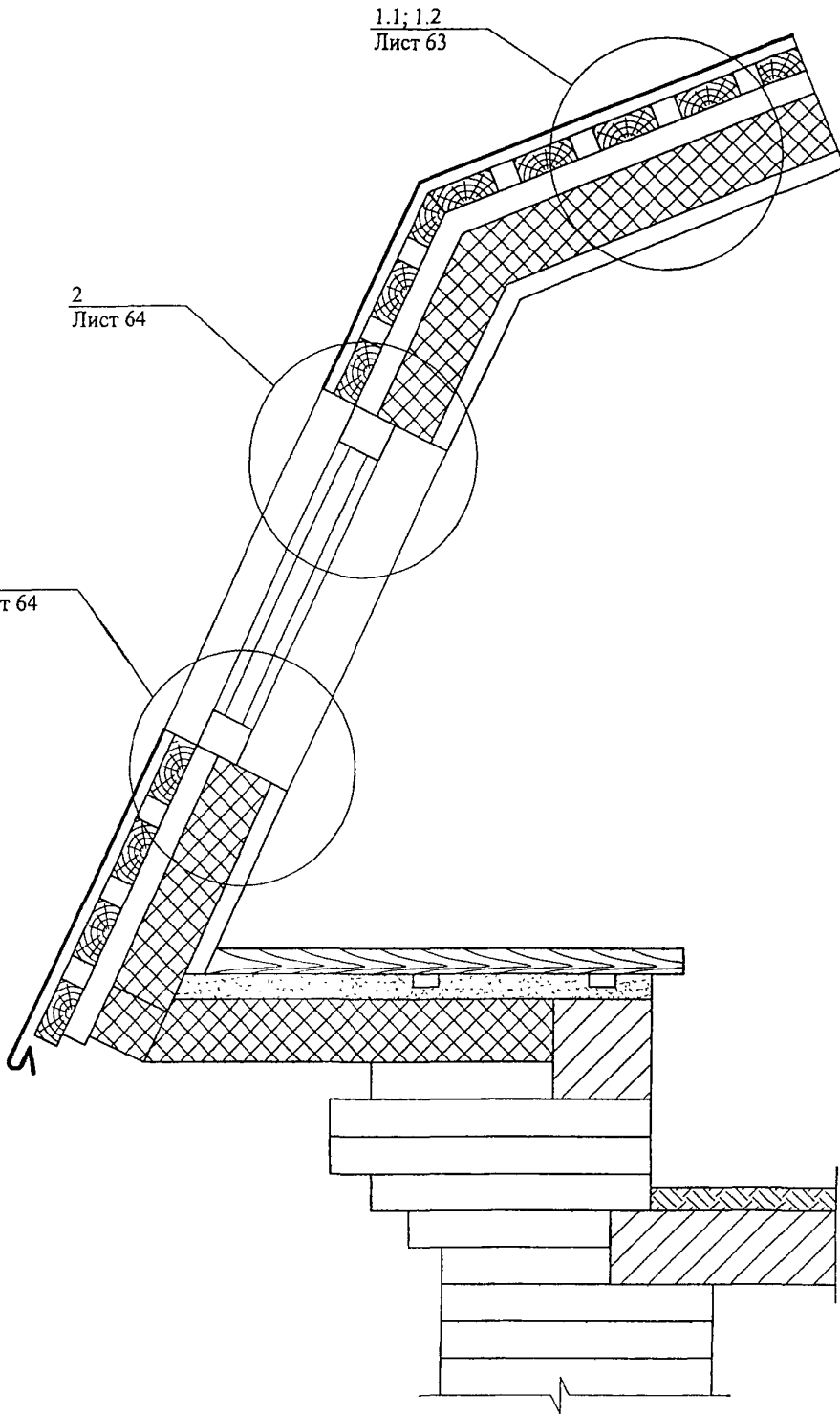
ОАО "Химзавод им. Л.Я. КАРПОВА"  
М24.18/06 — 5

Лист  
2

РАЗДЕЛ 6

ОГРАЖДАЮЩИЕ КОНСТРУКЦИИ МАНСАРД





Изм.	Кол. уч.	Лист	№ док.	Подпись	Дата
				<i>Гликин</i>	
				<i>Воронин</i>	
				<i>Пешкова</i>	

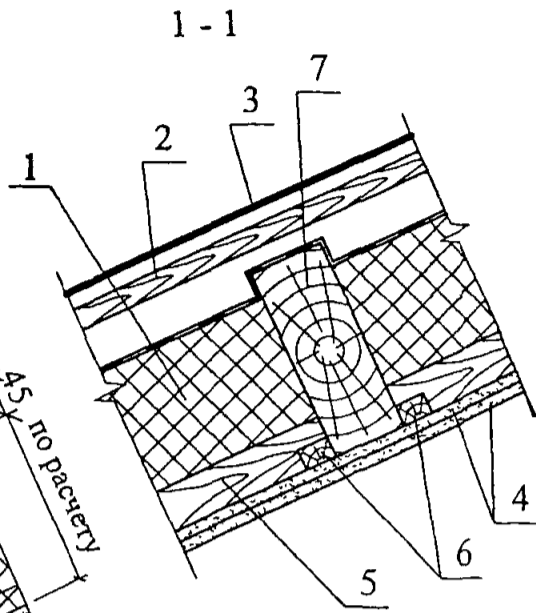
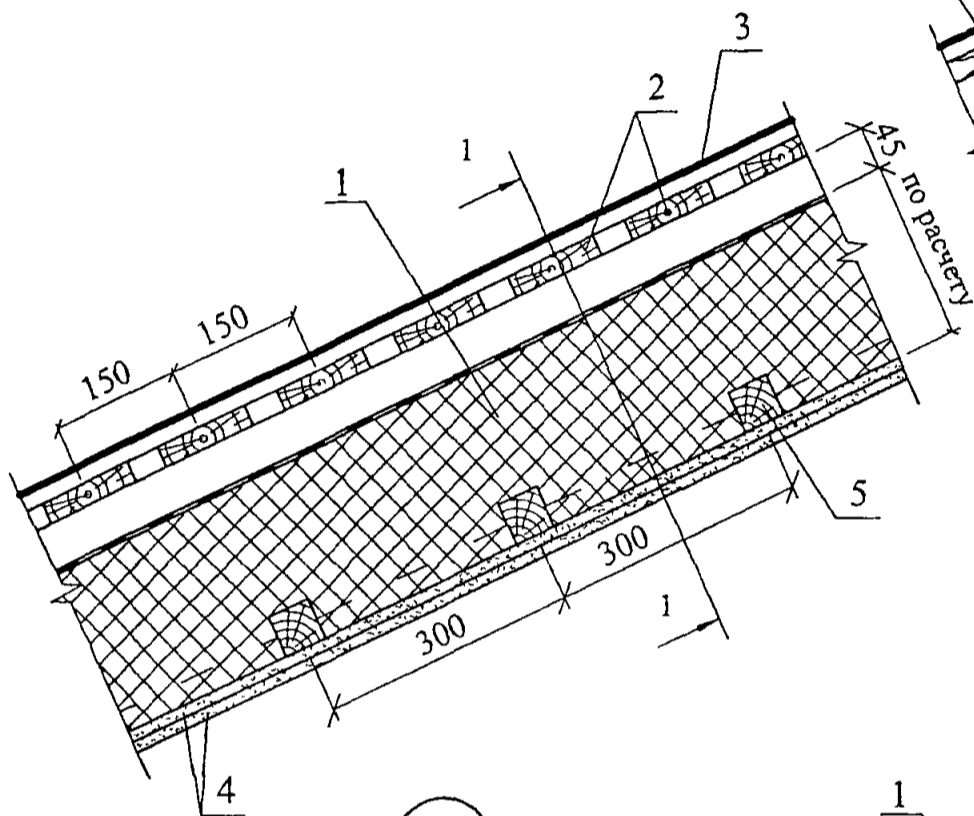
ОАО "Химзавод им. Л.Я. КАРПОВА"  
М24.18/06 — 6

Ограждающие конструкции  
мансард

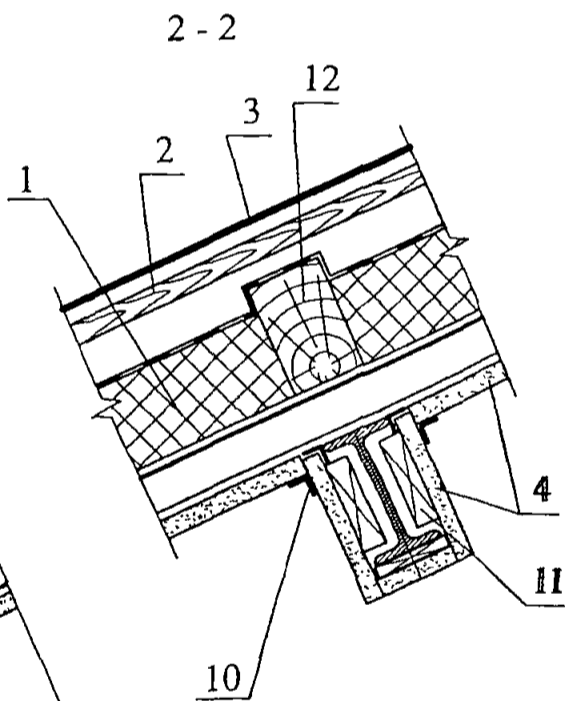
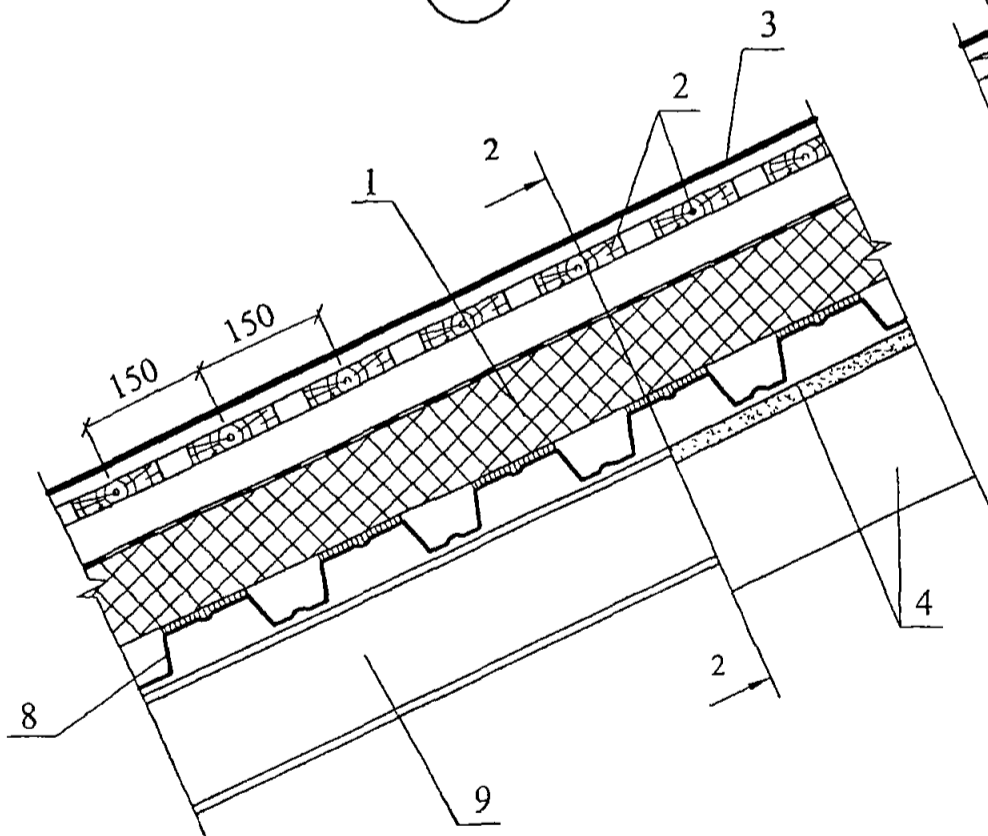
Стадия	Лист	Листов
МП	1	4

ОАО ЦНИИПРОМЗДАНИЙ  
г. Москва 2006 г

1.1



1.2

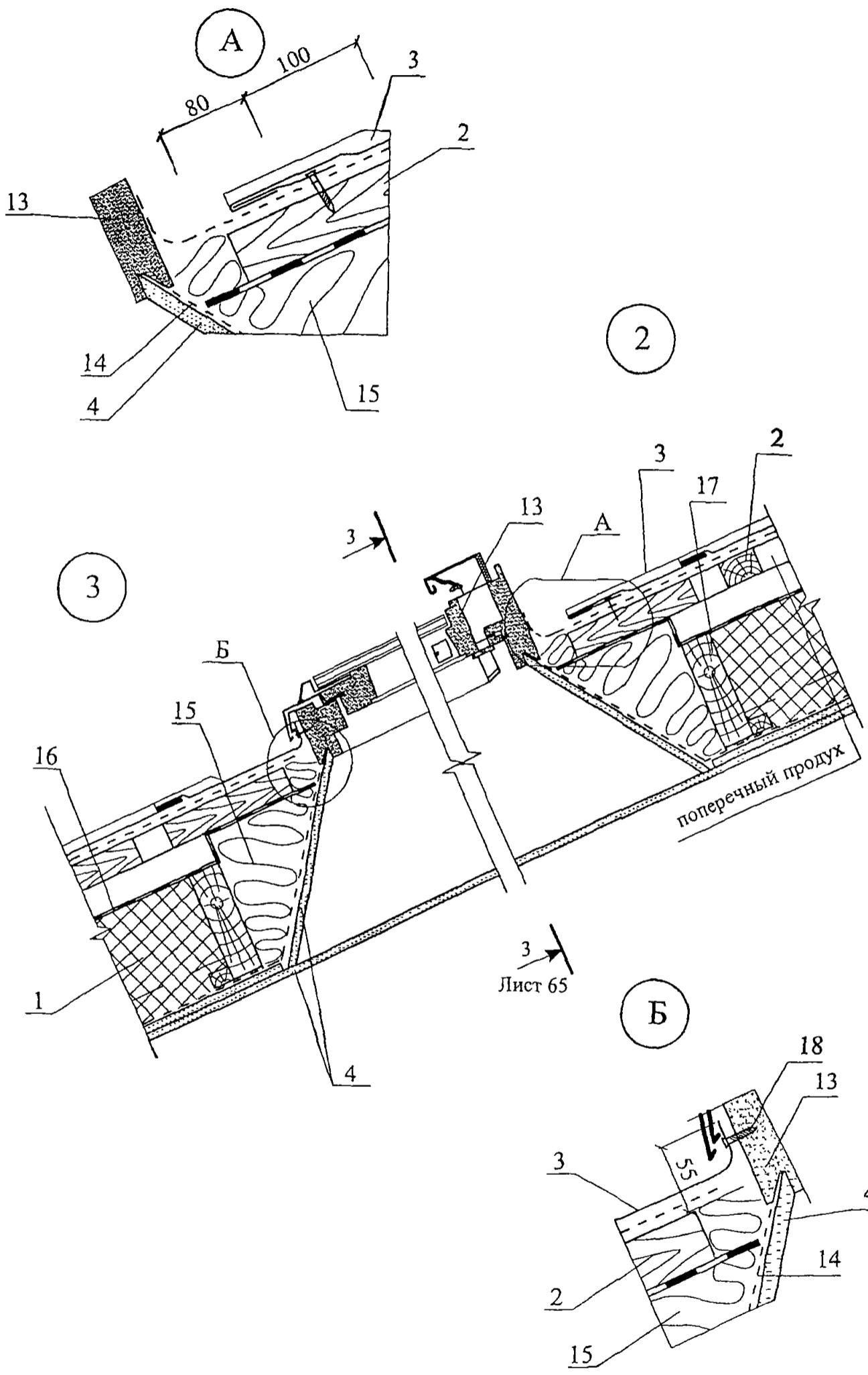


Изм.	Кол уч	Лист	№ док	Подпись	Дата

ОАО "Химзавод им. Л.Я. КАРПОВА"  
М24.18/06 — 6

Лист
2

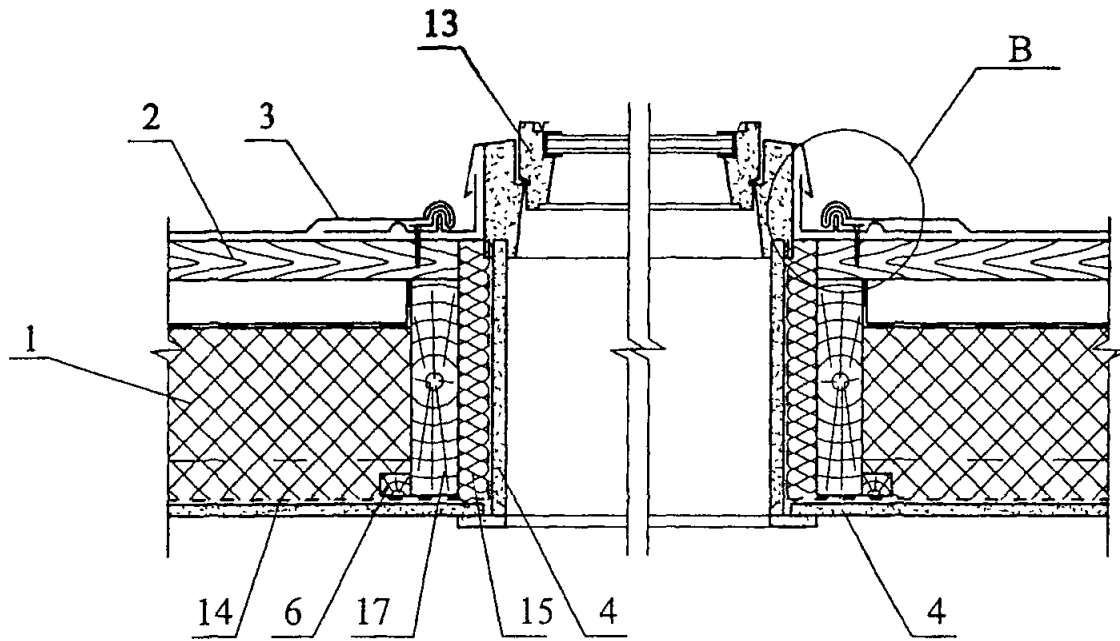




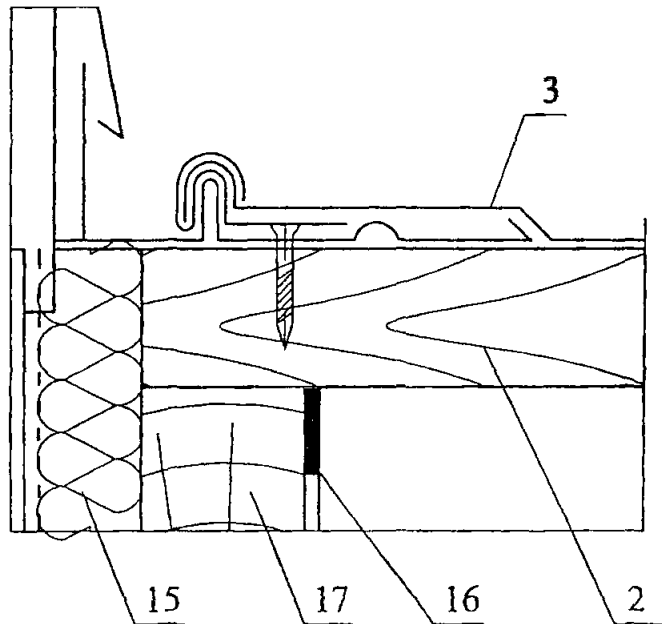
Лист 65

						ОАО "Химзавод им. Л.Я. КАРПОВА"		Лист
						М24.18/06 — 6		3
Изм.	Кол. уч.	Лист	№ док	Подпись	Дата			

3 - 3



В



Изм.	Кол уч	Лист	№ док	Подпись	Дата

ОАО "Химзавод им. Л.Я. КАРПОВА"  
М24.18/06 — 6

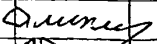
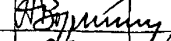

Лист

4

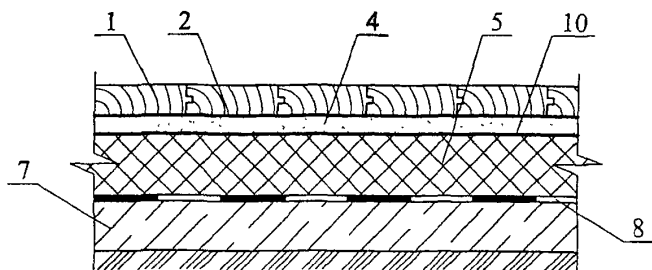
РАЗДЕЛ 7

**ПОЛЫ ЖИЛЫХ И ПРОМЫШЛЕННЫХ ЗДАНИЙ**

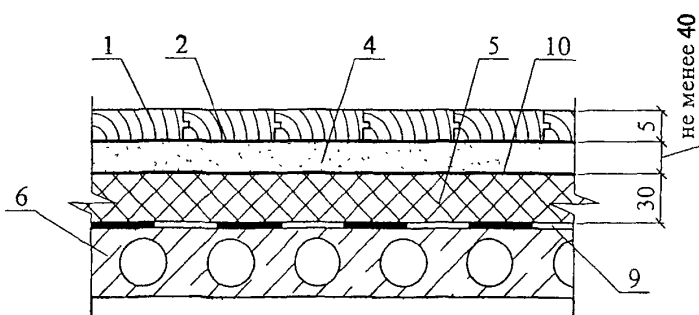
№ поз.	Наименование	№ поз.	Наименование
1	Покрытие пола	9	Пароизоляция
2	Клеевой слой	10	Полиэтиленовая пленка
3	Сборная стяжка из гипсоволокнистых листов	11	Подстилающий слой из песка
4	Монолитная стяжка из раствора на основе цемента или гипса	12	Покрытие пола из железобетона
5	Теплоизоляция из пенополистирольных плит ТИПЛЭКС (ТУ 5768-072-00206457-2006)	13	Утрамбованный щебень
6	Перекрытие	14	Грунт
7	Бетонный подстилающий слой	15	Система обогрева
8	Гидроизоляция	16	Армированная цементно-песчаная стяжка

Изм.	Кол уч.	Лист	№ док.	Подпись	Дата	ОАО "Химзавод им. Л.Я. КАРПОВА" М24.18/06 – 7.0		
Зам. ген. дир.		Гликин				Стадия	Лист	Листов
Рук. отд.		Воронин				МП	1	1
С.н.с.		Пешкова				ОАО ЦНИИПРОМЗДАНИЙ г. Москва, 2006 г.		
						Экспликация материалов и деталей к узлам полов		

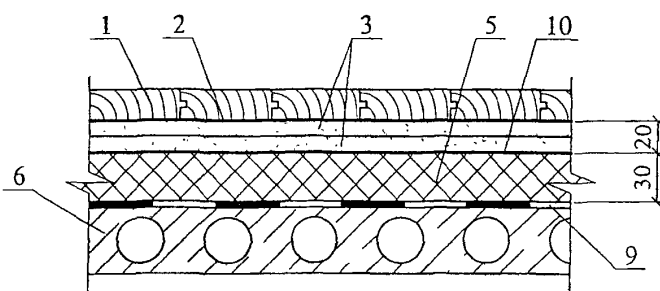
1



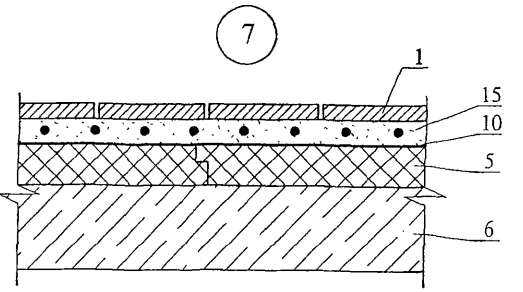
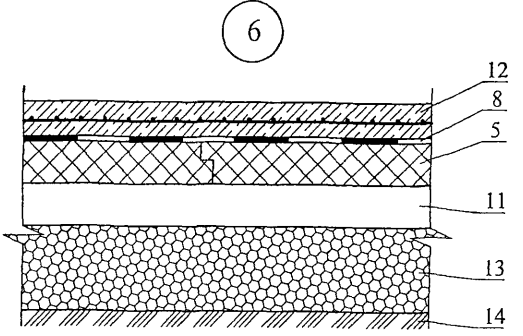
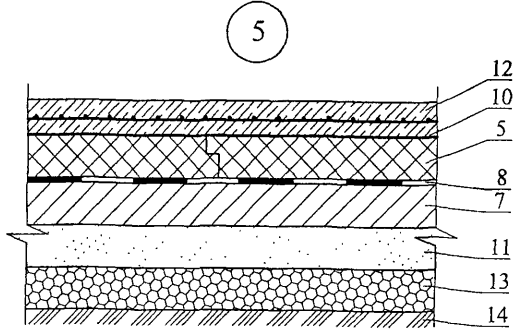
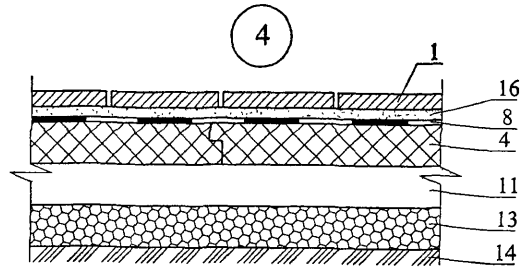
2



3



ОАО "Химзавод им. Л.Я. КАРПОВА"					
М24.18/06 — 7					
Изм	Кол. уч.	Лист	№ док.	Подпись	Дата
Зам ген дир		Гликин		<i>Гликин</i>	
Рук. отд.		Воронин		<i>Воронин</i>	
Инженер		Пешкова		<i>Пешкова</i>	
				Новое строительство и реконструкция Теплоизоляция из пенополистирола	
				Узел 1-3	
		Стадия	Лист	Листов	
		МП	1	2	
ОАО ЦНИИПРОМЗДАНИЙ г. Москва 2006 г.					



Изм.	Кол. уч.	Лист	№ док	Подпись	Дата

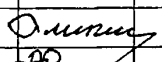
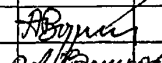
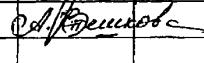
ОАО "Химзавод им. Л.Я. КАРПОВА"  
 М24.18/06 — 7

Лист  
 2

РАЗДЕЛ 8

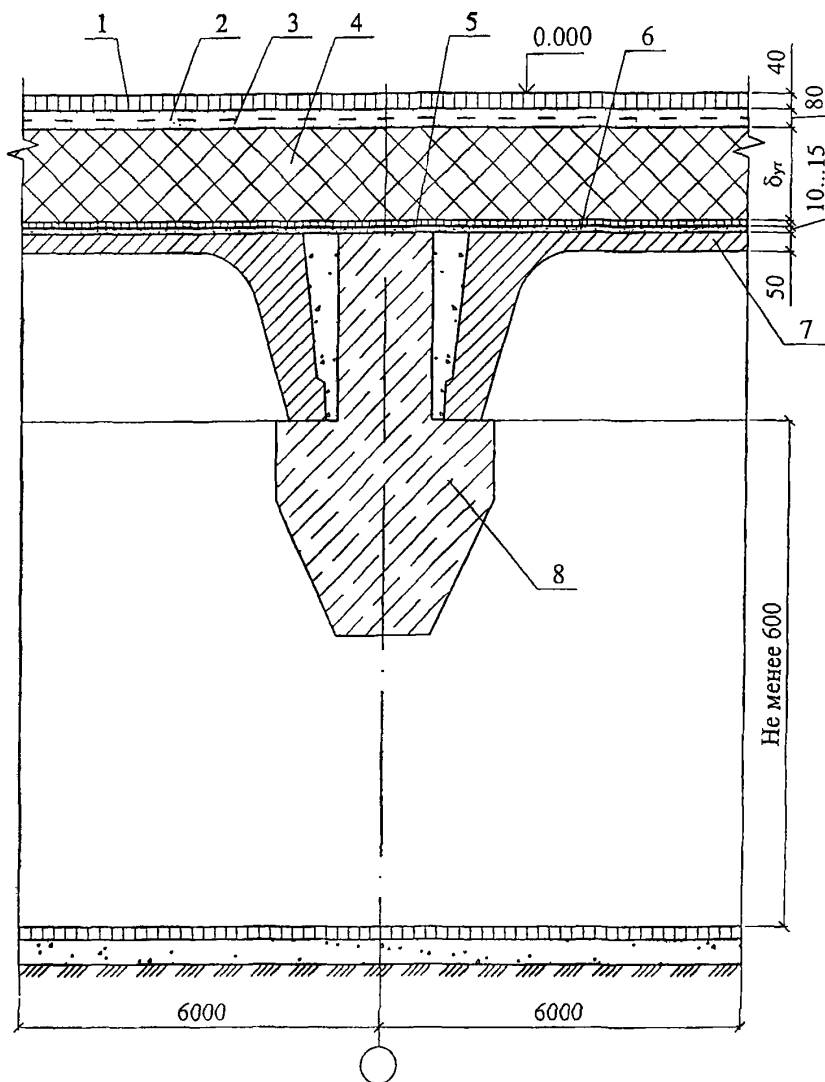
ПОЛЫ ХОЛОДИЛЬНИКОВ

№ поз.	Наименование	№ поз.	Наименование
1	Монолитное бетонное покрытие класса В22,5 – 40 мм	15	Железобетонная наружная стеновая панель с теплоизоляцией
2	Армобетонная стяжка – 80 мм	16	Монолитное бетонное покрытие класса В22,5 – 40 мм
3	Слой пергамина насухо с промазкой швов битумной мастикой	17	Фольгоизол по битумной грунтовке – 5 мм
4	Теплоизоляция из пенополистирольных плит ТИПЛЭКС (ТУ 5768-072-00206457-2006)	18	Стяжка из цементно-песчаного раствора марки 100 – 20 мм
5	Оклеечная пароизоляция	19	Уплотненный песок влажностью 10% - 200 мм
7	Железобетонная плита перекрытия подполья	20	Бетонная подготовка класса В20 с электронагревателями
8	Ригель перекрытия	21	Гидроизоляция оклеечная (по расчету)
9	Сборные железобетонные плиты 500х500х40 мм	22	Стяжка из бетона В10 с выравниванием поверхности под гидроизоляцию – 50 мм
10	Прослойка из цементно-песчаного раствора марки 300 – 15 мм	23	Подсыпка местным грунтом с уплотнением
11	Стяжка из бетона класса В 15, армированная сеткой 60-3,0-0 по ГОСТ 5336-80-80 мм	24	Грунт основания
12	Железобетонная плита безбалочного перекрытия – 160 мм	25	Наружная стена холодильника
13	Цементно-песчаный раствор марки 200 по металлической сетке 35-2,0-0 по ГОСТ 5336-80	26	Теплоизоляция стены из экструдированный пенополистирольных плит ТИМПЛЭКС
14	Противопожарный пояс из пенобетона $\gamma = 500 \text{ кг/м}^3$		

						ОАО "Химзавод им. Л.Я. КАРПОВА"		
						М24.18/06 – 8.0		
Изм.	Кол уч	Лист	№ док	Подпись	Дата			
Зам. ген. дир		Гликин				Стадия	Лист	Листов
Рук. отд.		Воронин				МП	1	1
С н с.		Пешкова				ОАО ЦНИИПРОМЗДАНИЙ г. Москва, 2006 г.		
						Экспликация материалов и деталей к узлам полов холодильников		



1 Пол на перекрытии над проветриваемым подпольем



Изм.	Кол. уч.	Лист	№ док.	Подпись	Дата
Зам. ген. дир.		Гликин		<i>Гликин</i>	
Рук. отд.		Воронин		<i>Воронин</i>	
Инженер		Пешкова		<i>Пешкова</i>	

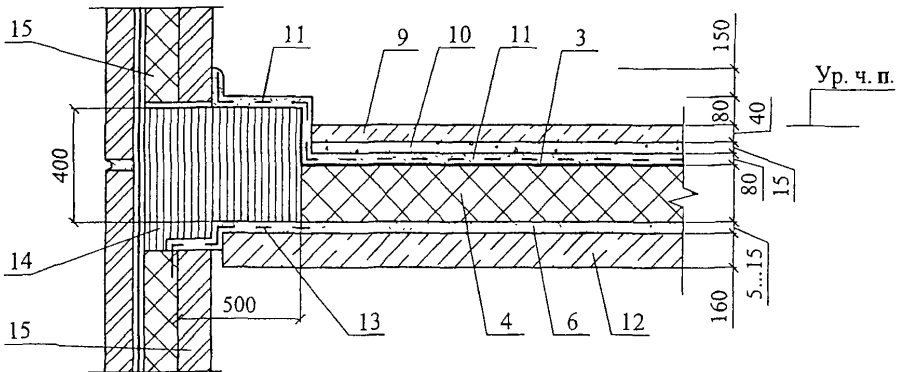
ОАО "Химзавод им. Л.Я. КАРПОВА"  
М24.18/06 — 8

Новое строительство и реконструкция  
Теплоизоляция из пенополистирола  
Узел 1-3

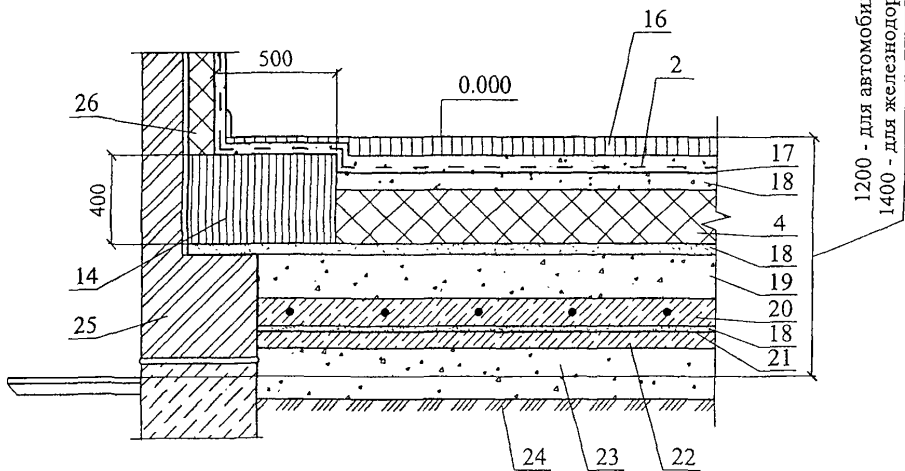
Стадия	Лист	Листов
МП	1	2

ОАО ЦНИИПРОМЗДАНИЙ  
г. Москва 2004 г

2 Пол на междуэтажном перекрытии



3 Пол на обогреваемом грунте



1200 - для автомобильного транспорта  
1400 - для железнодорожного транспорта

Изм.	Кол. уч.	Лист	№ док	Подпись	Дата

РАЗДЕЛ 9

**ПОКРЫТИЯ СО СБОРНЫМ ИЛИ МОНОЛИТНЫМ  
ЖЕЛЕЗОБЕТОННЫМ ОСНОВАНИЕМ**

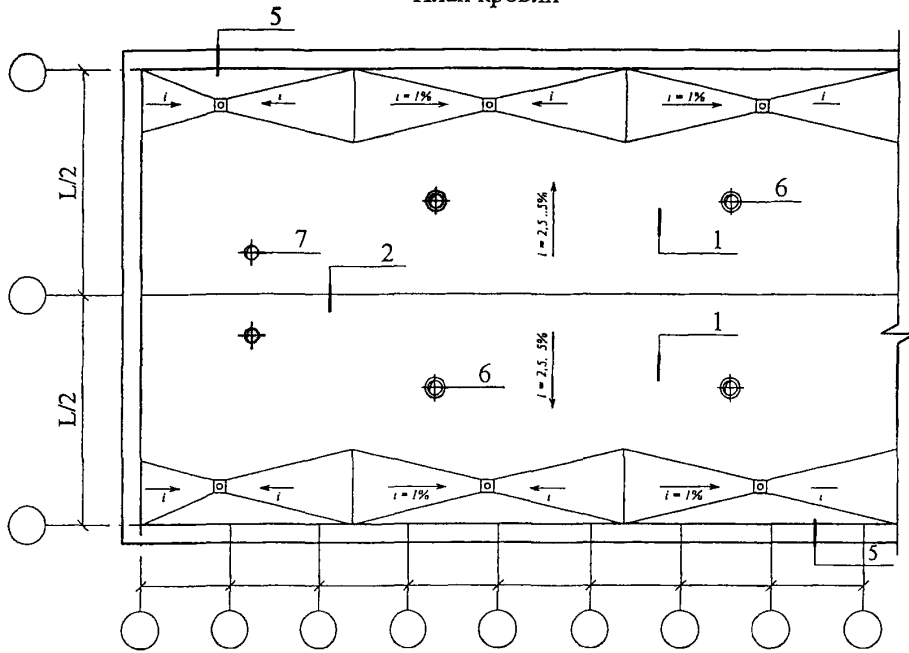
№ поз.	Наименование	№ поз.	Наименование
1	Железобетонная плита покрытия	19	Опора из легкого бетона
2	Выравнивающая затирка цементно-песчаным раствором марки 50 толщиной 5...15 мм - грунтовка раствором битума в керосине (1:3); - пароизоляция (по расчету) – слой стеклорубероида «Бикрост» - 3 мм, ТУ 21-00288739-42-93	20	Фундамент под вентилятор
3	Точечная приклейка теплоизоляции битумом (температура до +75 °С)	21	Гвоздь с шайбой
4	Теплоизоляция - плиты ТИМПЛЭКС (ТУ 5768-072-00206457-2006)	22	Цементно-песчаный раствор марки 50
5	Стяжка из цементно-песчаного раствора марки 50-30 мм	23	Защитный фартук из кровельной стали
6	Кровельный ковер	24	Герметизирующая мастика
7	Уплотняющие прокладки – ПРП – 40 К (2 шт), ГОСТ 19177-81, перевить; или типа «Вилатерм – СМ»	25	Кожух вентилятора
8	Заделка стыка цементно-песчаным раствором	26	Колпак водоприемной воронки
9	Дополнительные слои кровельного ковра	27	Пропускаемая труба
10	Минеральная вата	28	Зонт из оцинкованной стали
11	Компенсатор из оцинкованной стали толщиной 0,8 мм	29	Патрубок с фланцем
12	Выкружка из оцинкованной стали толщиной 0,8 мм	30	Грунтовочный слой
13	Стеклоткань	31	Разделительный слой из кровельного рулонного материала
14	Рулонный битумно-полимерный, уложенный насухо	32	Противокорневой слой
15	Негорючая теплоизоляция, толщина по теплотехническому расчету	33	Дренажный слой из гравия
16	Деревянный антисептированный брусok 40x40xh – 4 шт.	34	Фильтрующий слой
17	Уплотнитель – ПРП по ГОСТ 19177-81	35	Растительный слой
18	Зажимной хомут	36	Тротуар из цементно-песчаного раствора или бетонных плиток, асфальтобетона

Изм.	Кол. уч.	Лист	№ док.	Подпись	Дата	ОАО «Химзавод им. Л.Я. КАРПОВА» М24.18/06 – 9.0		
Зам. ген. дир.		Гликин				Стадия	Лист	Листов
Рук. отд.		Воронин				МП	1	2
С.н.с.		Пешкова				ОАО ЦНИИПРОМЗДАНИЙ г. Москва, 2006 г.		
						Экспликация материалов и деталей к узлам покрытия		

№ поз.	Наименование	№ поз.	Наименование
37	Стальной стакан с фланцем	58	Плиты тротуарные, ГОСТ 17608-91
38	Парапетная плита	59	Костыль из стальной полосы 4x40
39	Ограждение кровли	60	Слив из оцинкованной кровельной стали
40	Водоприемная воронка	61	Слой песка с размерами частиц да 4-х мм
41	Защитная решетка	62	Опоры из атмосферостойкой резиновой пластины по ГОСТ 7338-90*, 1 класса, вида Ф, с присоединенными к ней вулканизацией ребрами из той же резины
42	Гравийная засыпка	63	Слой щебня (гравия) фракцией 10 ... 20 мм
43	Пригрузочный слой из гравия ГОСТ 8268-88*	64	Уклонообразующий слой из легкого бетона класса В 7,5 с затиркой раствором или стяжка из цементно-песчаного раствора марки 100
44	Предохранительный (фильтрующий) слой – холст из синтетических волокон ТУ 6-19-290-83	65	Камень брусчатый по ГОСТ 23668-79
45	Кровельный ковер – два слоя наплавленного рулонного материала из флиззола или один слой полимерной пленки «Кровлен», наклеенной на мастику	66	Огрунтовка поверхности под кровлю
46	Слой кровельного материала	67	Бортовой камень
47	Водоприемный стояк	68	Наклонный бортик из цементно-песчаного раствора
48	Прижимной фланец, устанавливаемый на мастику толщиной 5 мм	69	Слой кровельного материала (усиление ковра)
49	Легкий бетон выравнивающего слоя енды	70	Стенка деформационного шва
50	Пробка деревянная антисептированная 65x120x120 через 510	71	Крепежный элемент
51	Рейка деревянная антисептированная сеч. 25x60	72	Существующее покрытие
52	Патрубок	73	Восстановленный кровельный ковер
53	Стальная полоса сеч. 4x40	74	Новый водоизоляционный ковер
54	Гвозди К3х70, ГОСТ 4028-63	75	Сплошная приклейка плит теплоизоляции 1,5 м с каждой стороны ската
55	Рамка из стального уголка	76	Полоса кровельного материала
56	Легкий бетон	77	Водоприемный патрубок с фланцем
57	Пароизоляция	78	Песок строительный

						ОАО "Химзавод им. Л.Я. КАРПОВА" М24.18/06 – 8.0	Лист
Изм.	Кол. уч.	Лист	№ док	Подпись	Дата		2

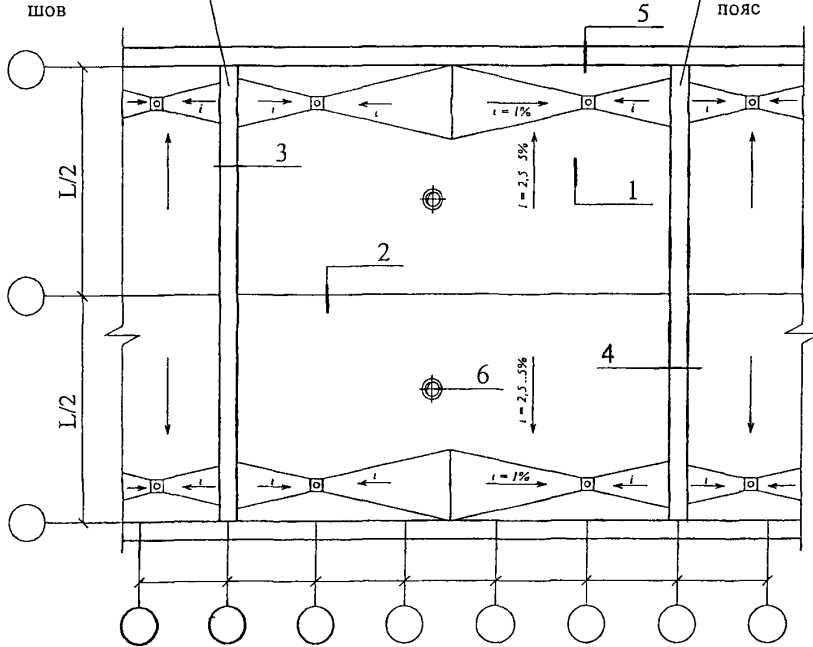
План кровли



Деформационный шов

(продолжение)

Противопожарный пояс



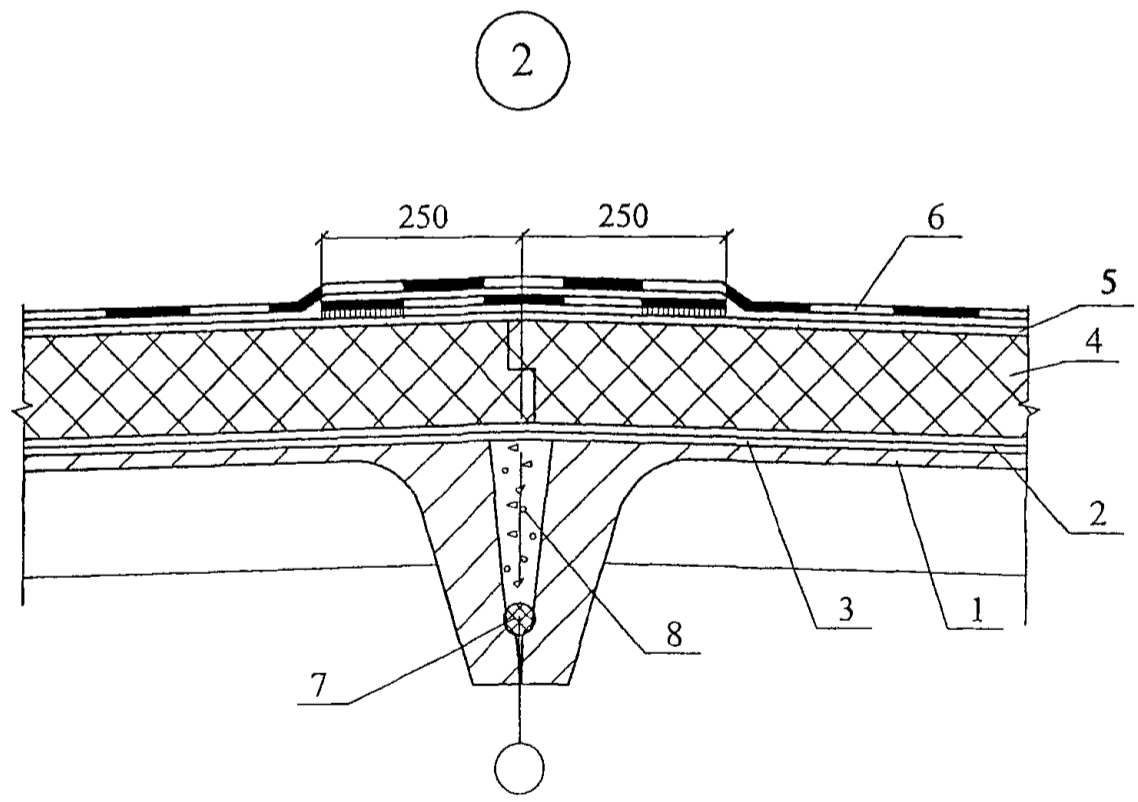
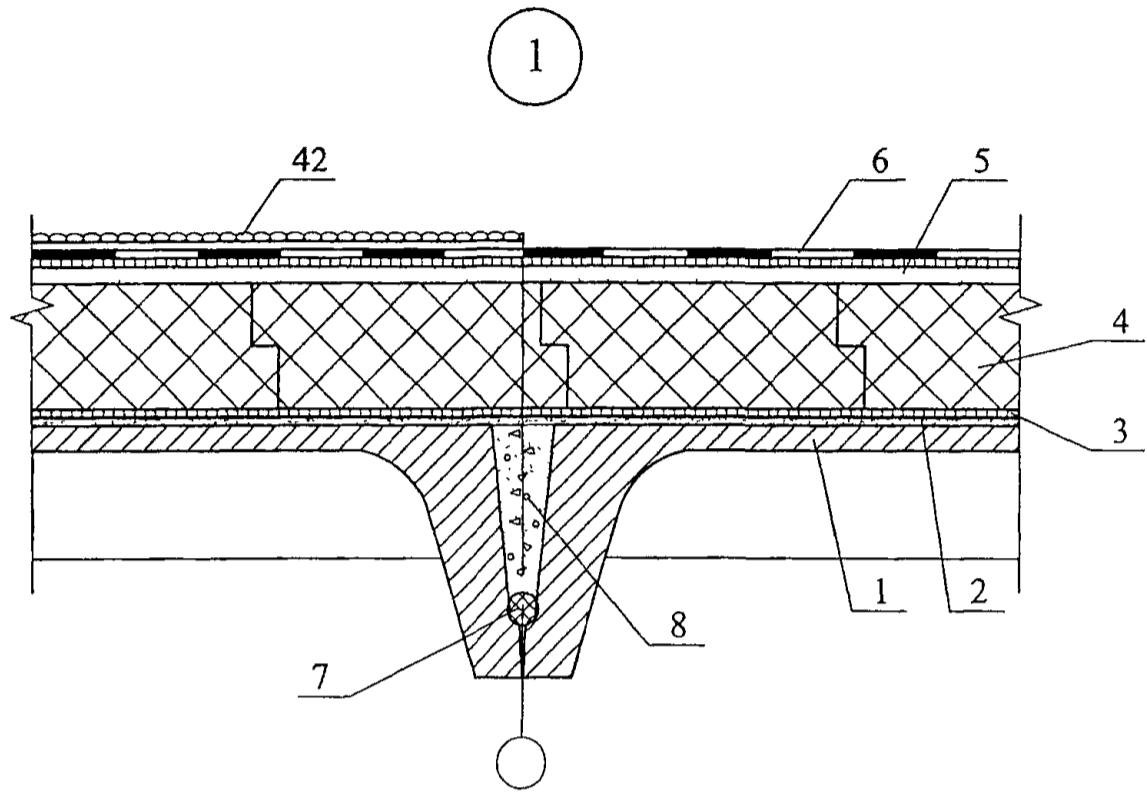
Изм	Кол. уч	Лист	№ док	Подпись	Дата
				Гликин	
				Воронин	
				Пешкова	

ОАО "Химзавод им. Л.Я. КАРПОВА"  
M24.18/06 — 9

Новое строительство.  
Покрытие с традиционной  
неэксплуатируемой кровлей  
Узлы 1...7

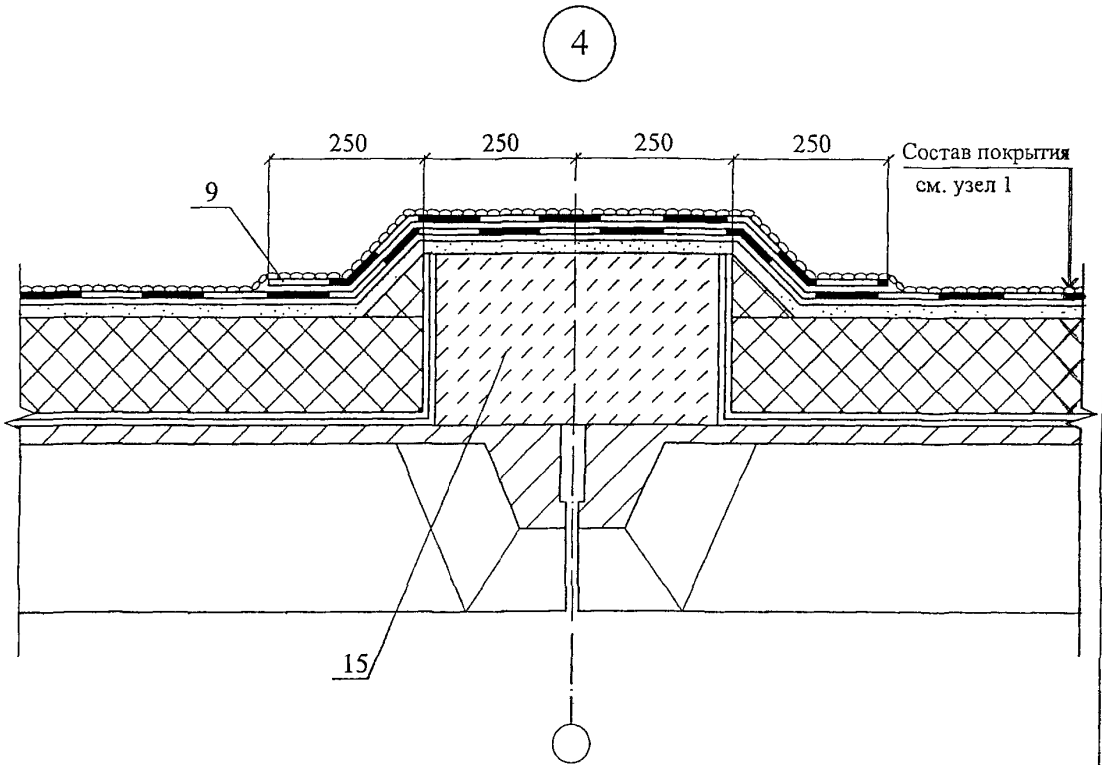
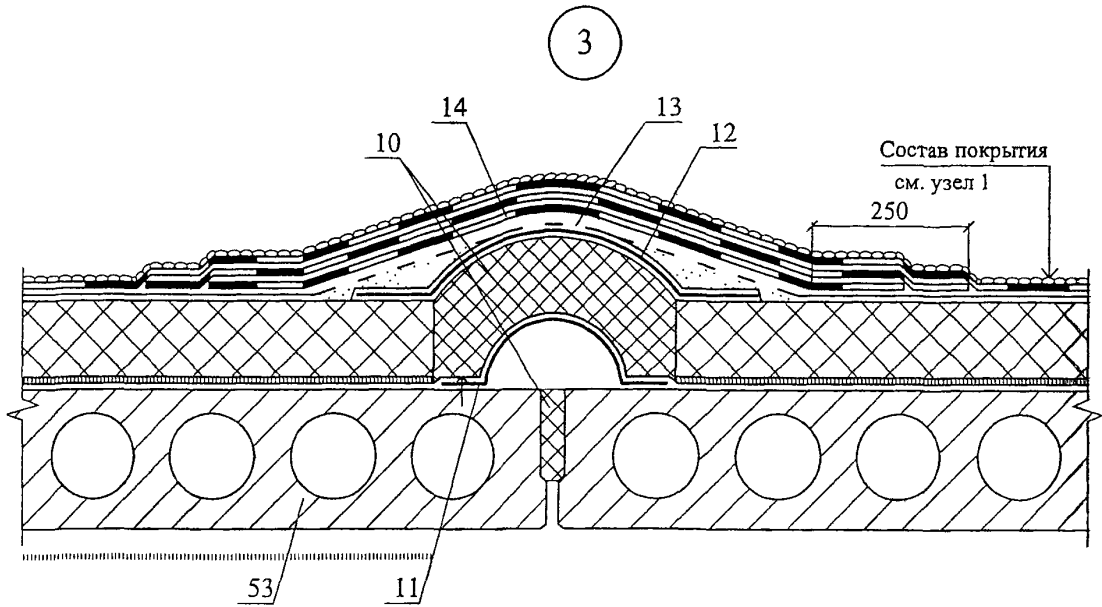
Стадия	Лист	Листов
МП	1	5

ОАО ЦНИИПРОМЗДАНИЙ  
г. Москва 2006 г.



Изм	Кол уч	Лист	№ док	Подпись	Дата

ОАО "Химзавод им. Л.Я. КАРПОВА"  
М24.18/06 — 8



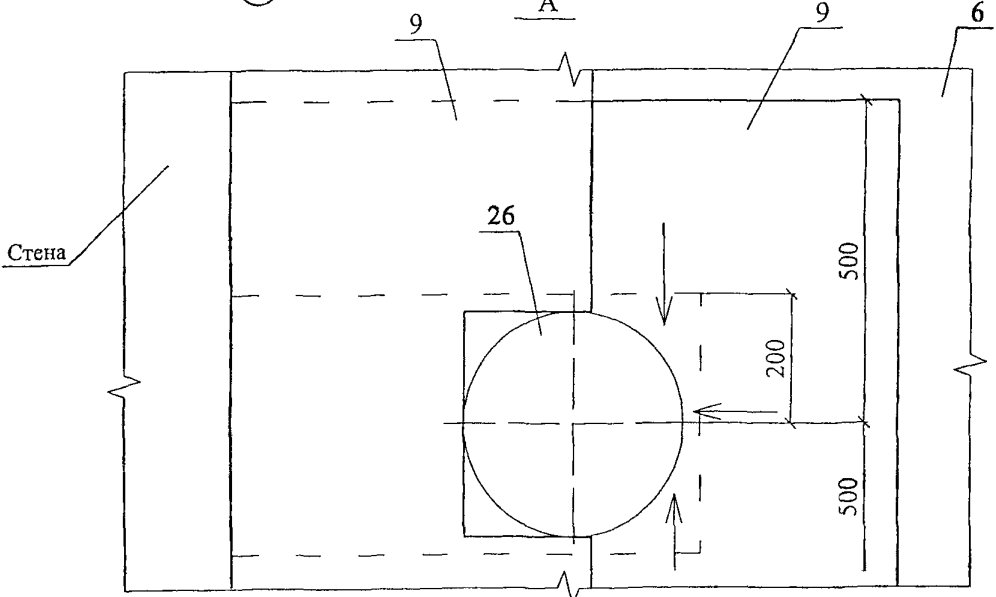
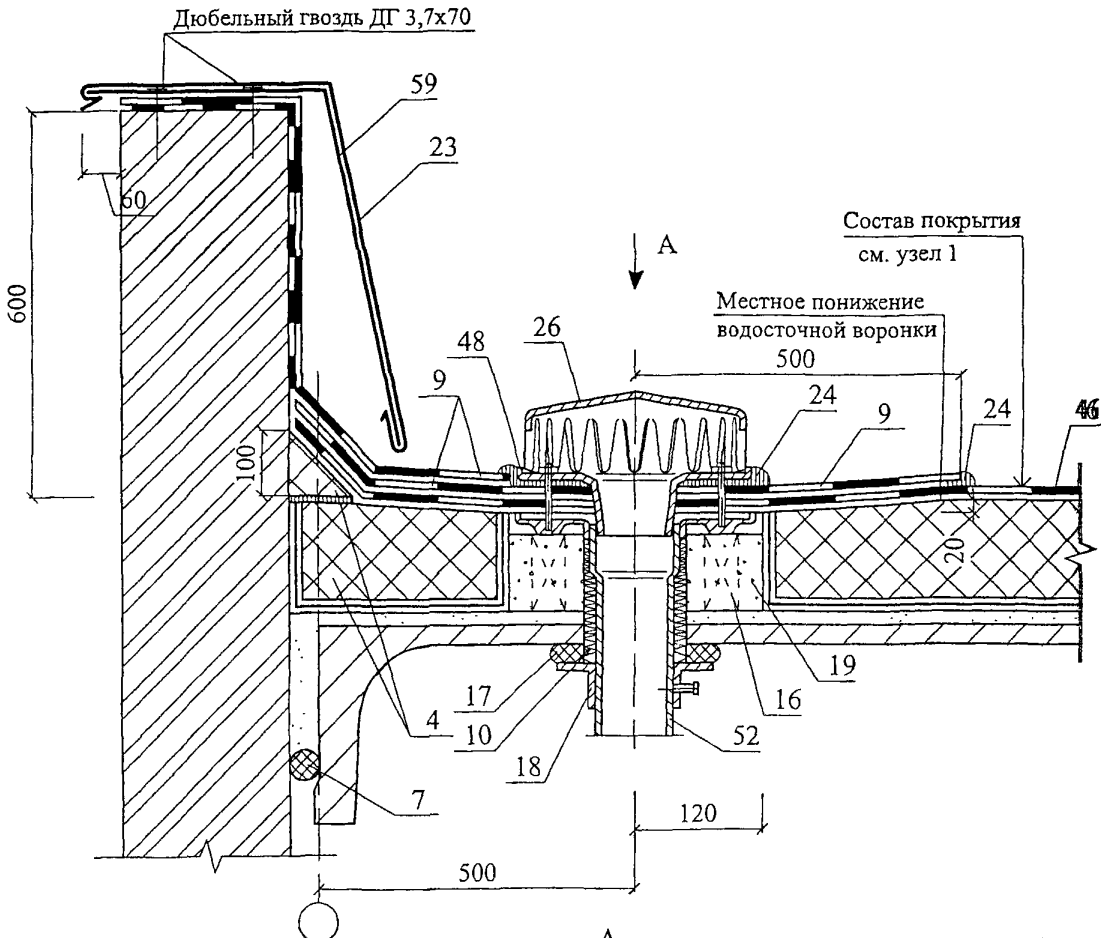
Изм.	Кол. уч.	Лист	№ док.	Подпись	Дата

ОАО "Химзавод им. Л.Я. КАРПОВА"  
 М24.18/06 — 9

Лист  
 3



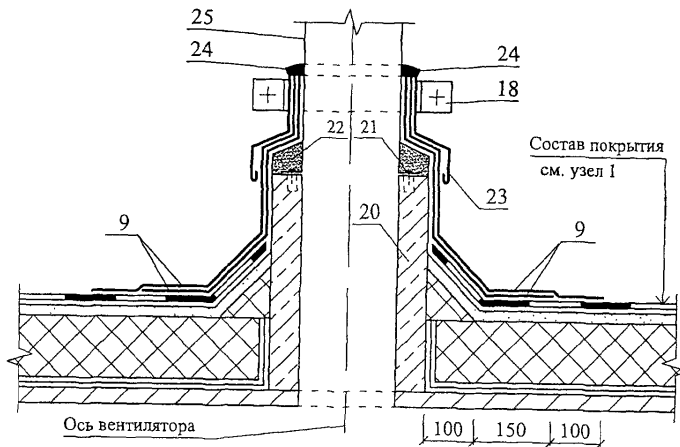
5 Примыкание к воронке и параллелю



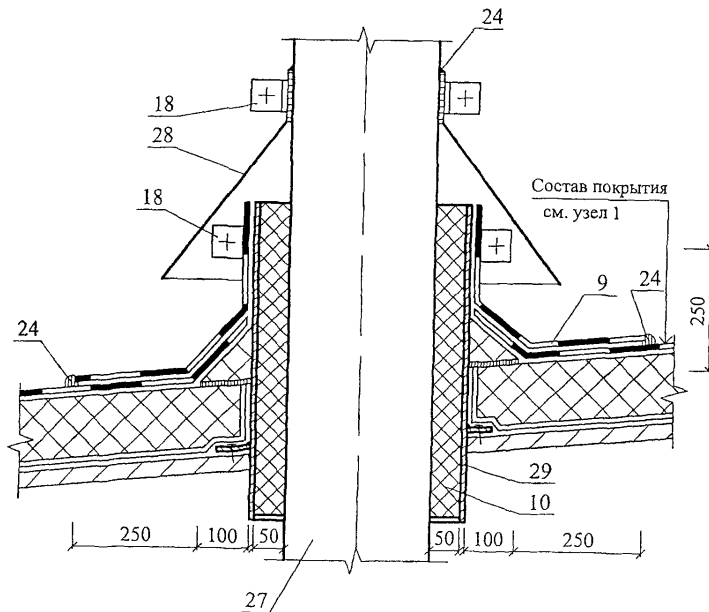
Изм.	Кол. уч.	Лист	№ док.	Подпись	Дата

ОАО "Химзавод им. Л.Я. КАРПОВА"  
M24.18/06 — 9

6 Примыкание к фундаменту под вентилятор



7 Пропуск трубы через покрытие



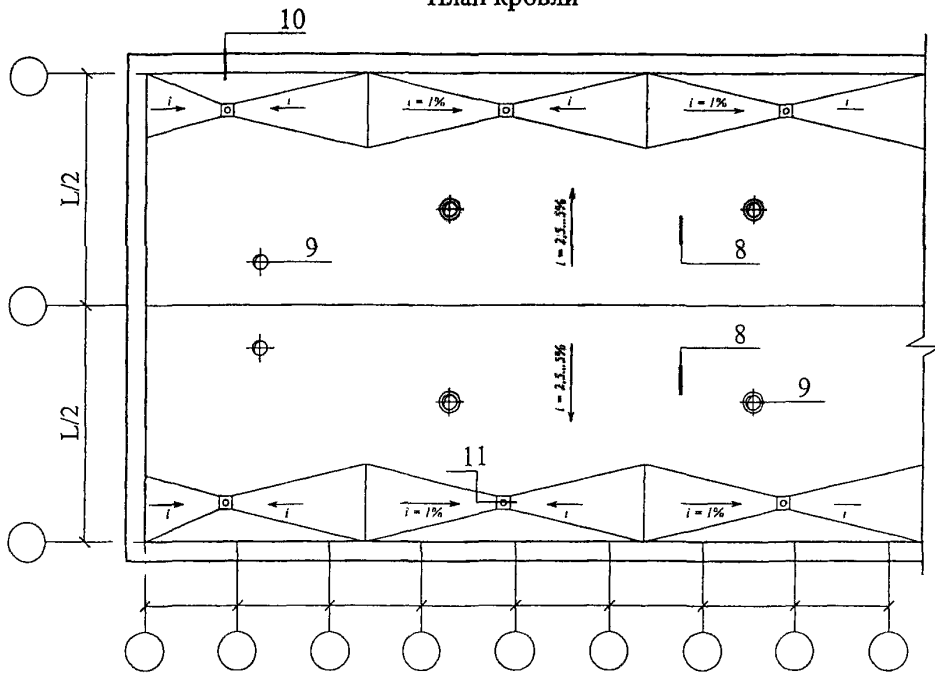
Изм	Кол уч	Лист	№ док.	Подпись	Дата

ОАО "Химзавод им. Л.Я. КАРПОВА"  
М24.18/06 — 9

Лист

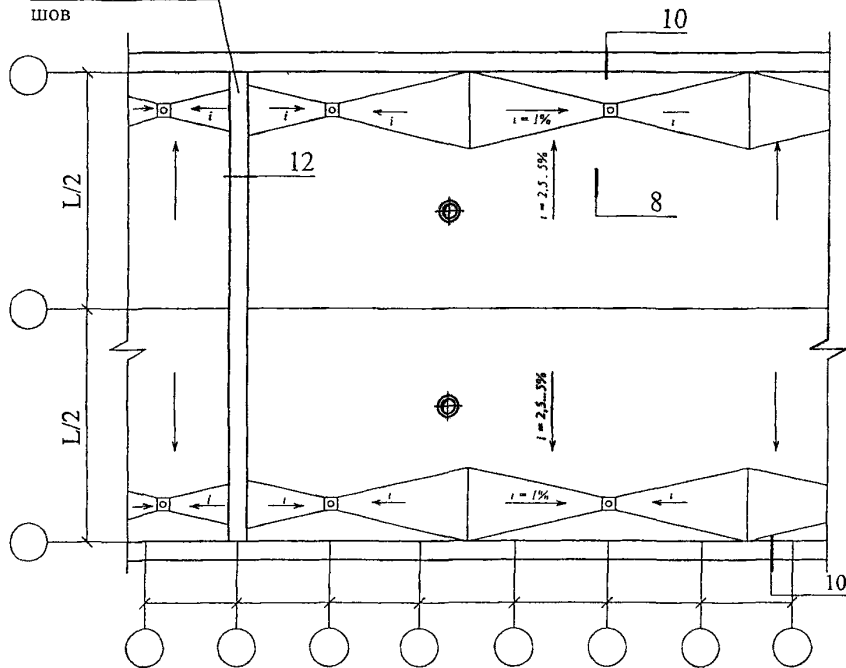
5

План кровли



Деформационный шов

(продолжение)



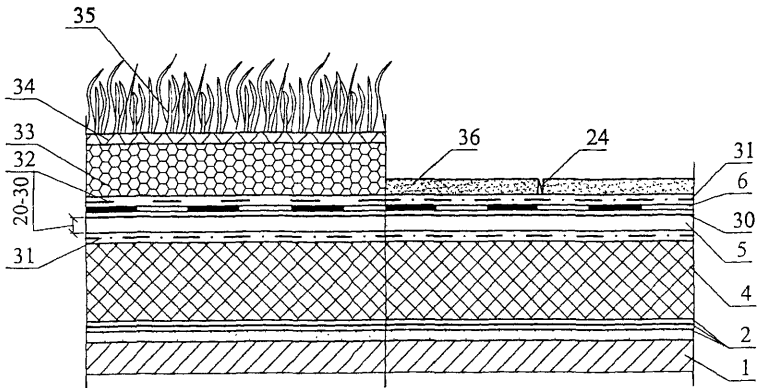
Изм.	Кол. уч.	Лист	№ док.	Подпись	Дата
Зам. ген. дир.		Гликин		<i>Гликин</i>	
Рук. отд.		Воронин		<i>Воронин</i>	
Инженер		Пешкова		<i>Пешкова</i>	

ОАО "Химзавод им. Л.Я. КАРПОВА"  
М24.18/06 — 9

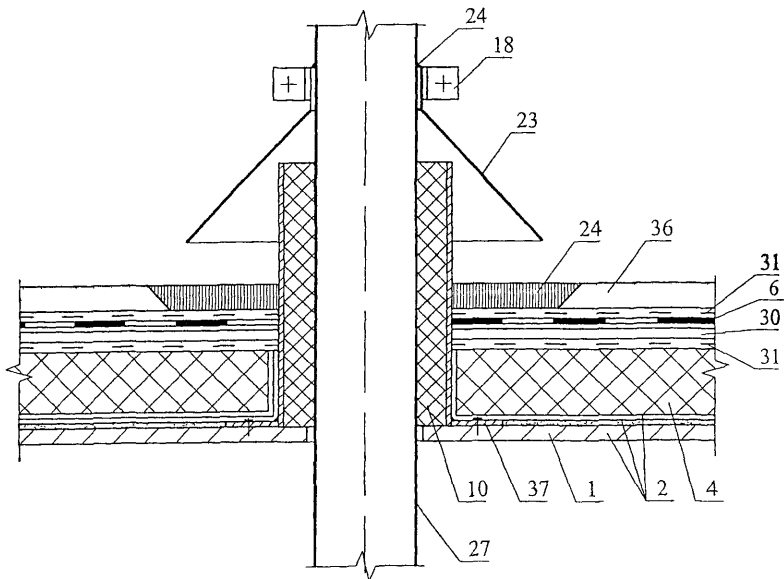
Новое строительство.  
Покрытие с эксплуатируемой  
традиционной кровлей  
Узлы 8 ... 12

Стадия	Лист	Листов
МП	6	4
ОАО ЦНИИПРОМЗАДАНИЙ г. Москва 2006 г.		

8 Конструкция традиционной эксплуатируемой кровли



9 Пропуск трубы через традиционную эксплуатируемую кровлю



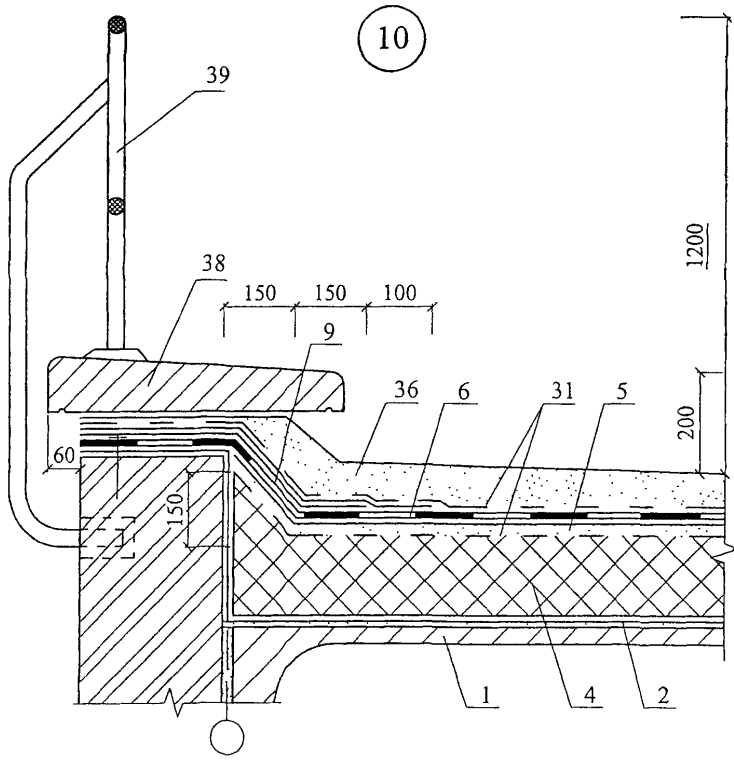
Изм.	Кол. уч.	Лист	№ док.	Подпись	Дата

ОАО "Химзавод им. Л.Я. КАРПОВА"  
М24.18/06 — 9

Лист

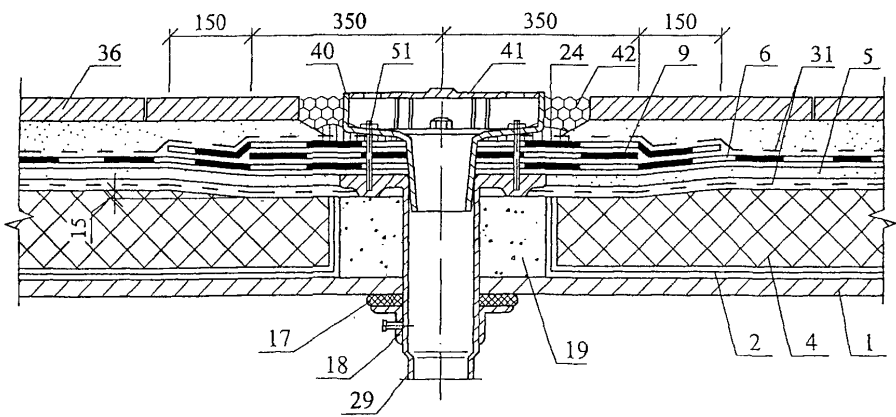
7

Парапет стены при традиционной эксплуатируемой кровле



Воронка внутреннего водостока при традиционной эксплуатируемой кровле

11



Изм.	Кол. уч.	Лист	№ док.	Подпись	Дата

ОАО "Химзавод им. Л.Я. КАРПОВА"  
 М24.18/06 — 9

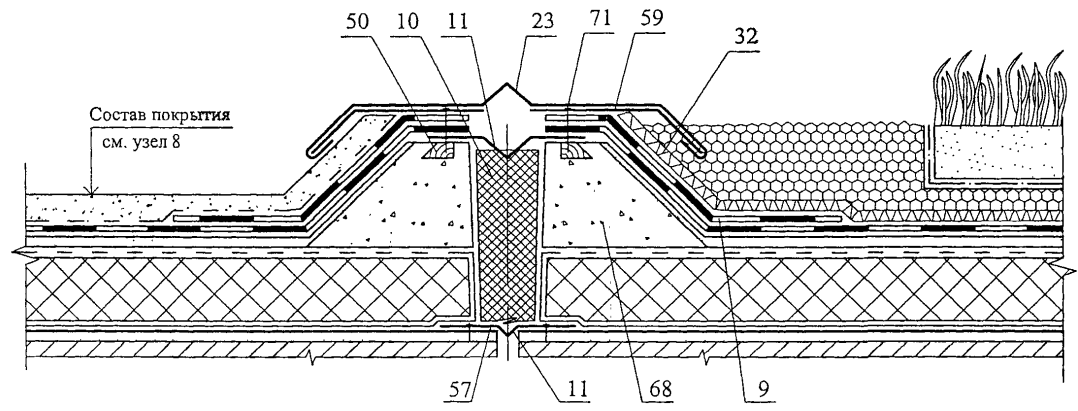
Изм.	
Кол. уч.	
Лист	
№ док.	
Подпись	
Дата	

ОАО "Химзавод им. Л.Я. КАРПОВА"  
 М24.18/06 --- 9

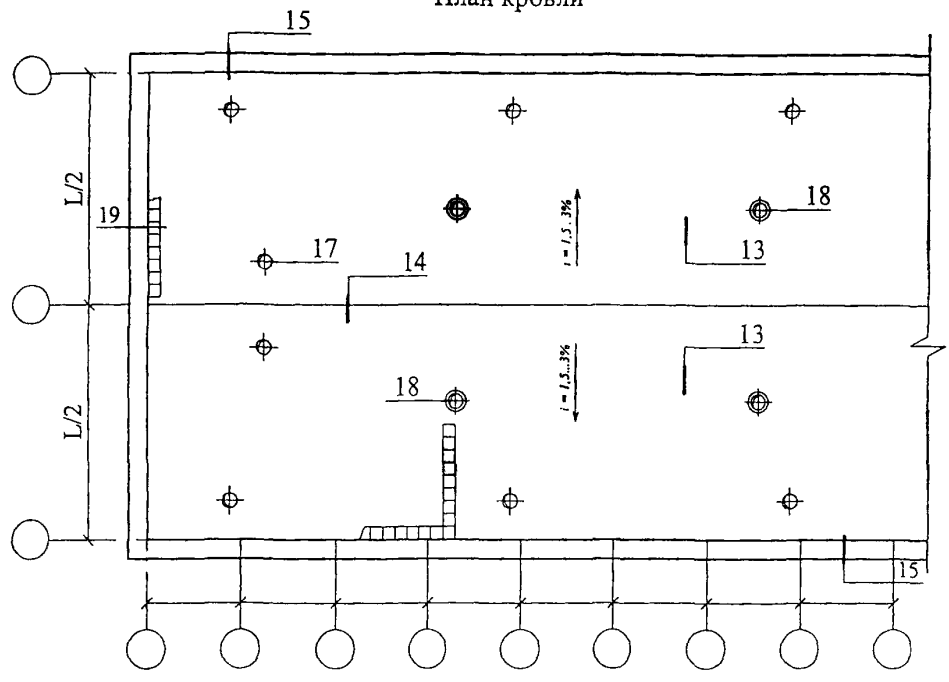
Лист  
**9**

12

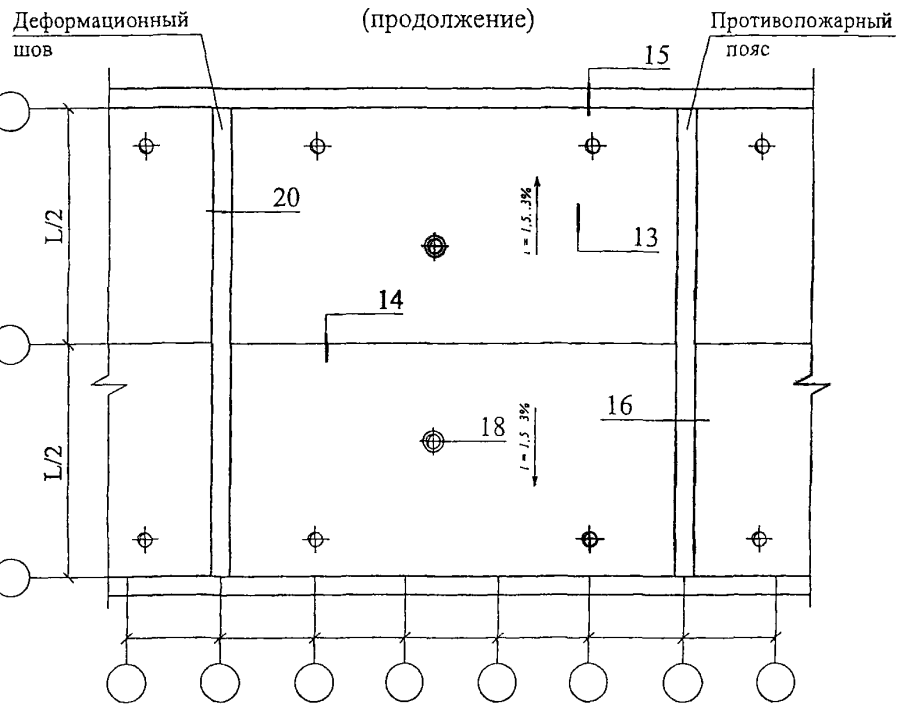
Деформационный шов при традиционной и эксплуатируемой кровле



План кровли



(продолжение)



Изм.	Кол. уч.	Лист	№ док.	Подпись	Дата
				<i>Ошкеев</i>	
				<i>Воронин</i>	
				<i>Пешкова</i>	

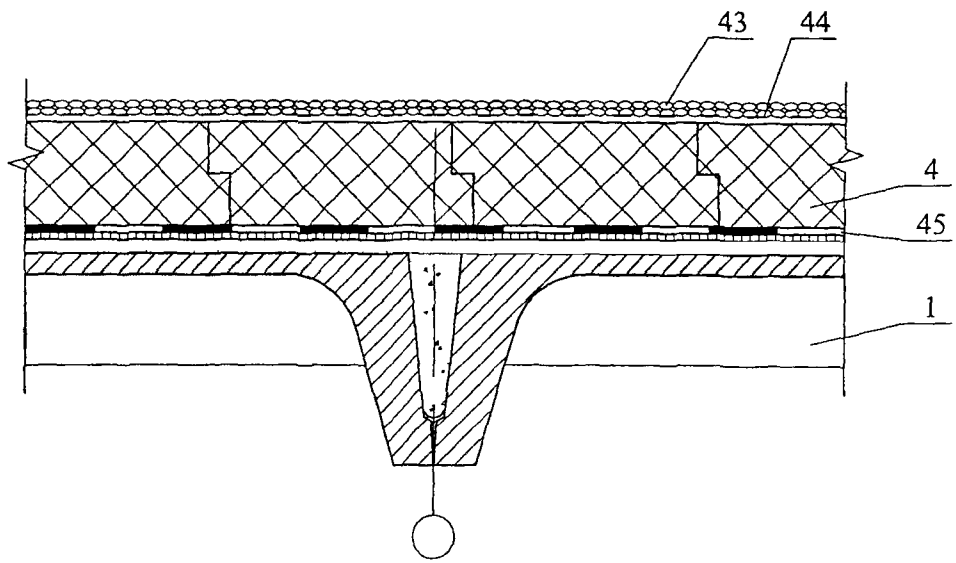
ОАО "Химзавод им. Л.Я. КАРПОВА"  
М24.18/06 — 9

Новое строительство.  
Покрытие с неэксплуатируемой  
инверсионной кровлей  
Узлы 13 ... 20

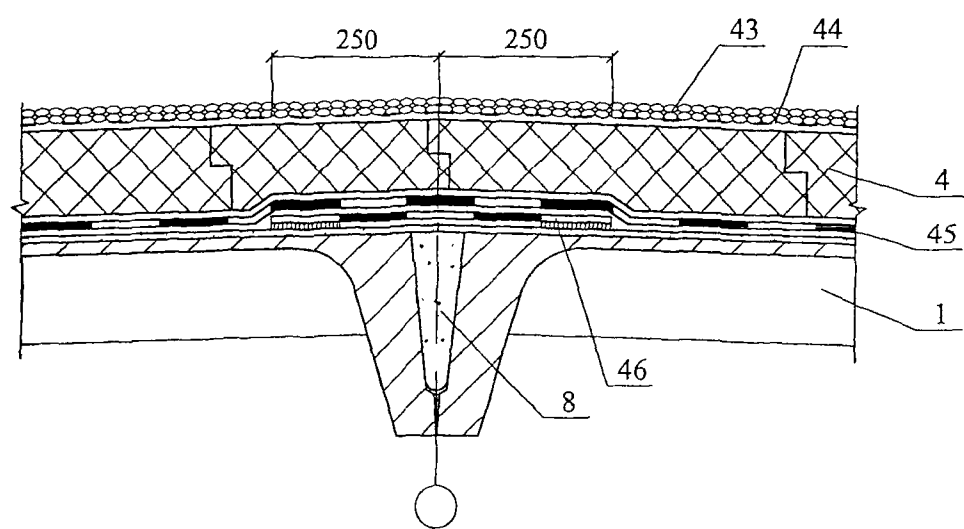
Стадия	Лист	Листов
МП	10	5

ОАО ЦНИИПРОМЗАДАНИЙ  
г. Москва 2006 г

13



14



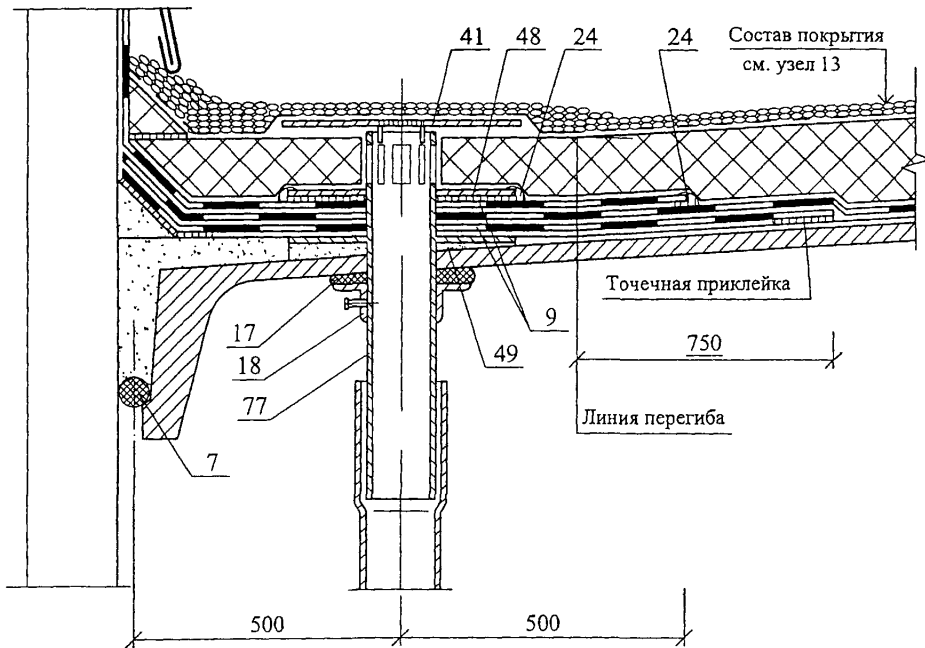
Изм	Кол уч	Лист	№ док.	Подпись	Дата

ОАО "Химзавод им. Л.Я. КАРПОВА"  
М24.18/06 — 9



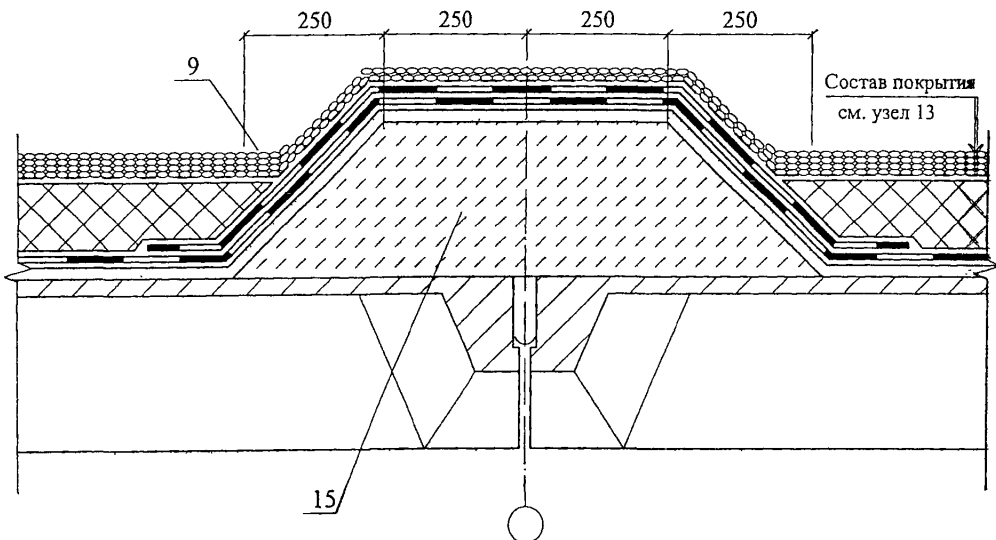
15

Примыкание к парапету и воронке



16

Противопожарный пояс



Изм.	Коя. уч.	Лист	№ док.	Подпись	Дата

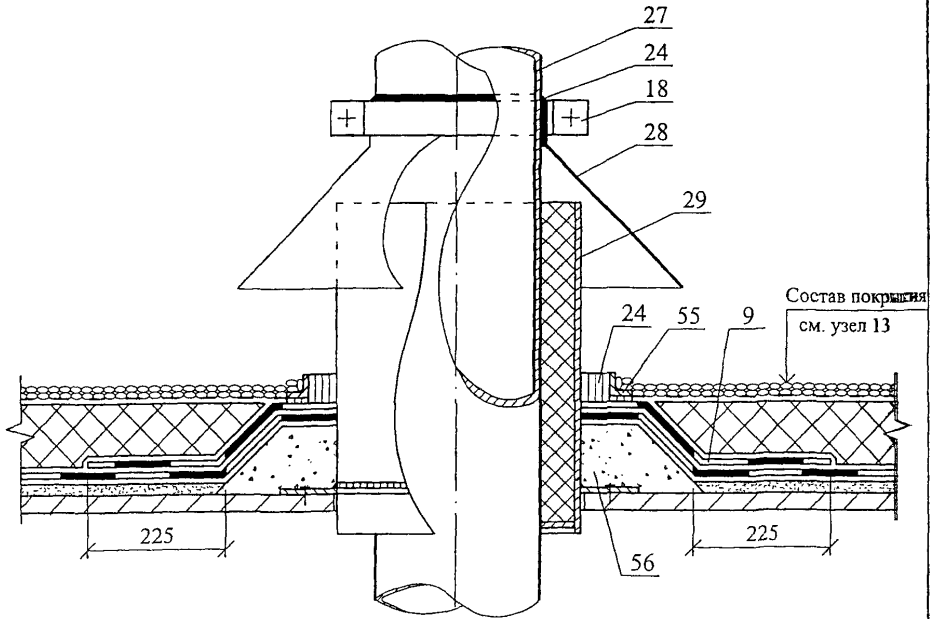
ОАО "Химзавод им. Л.Я. КАРПОВА"  
М24.18/06 — 9

Лист

12

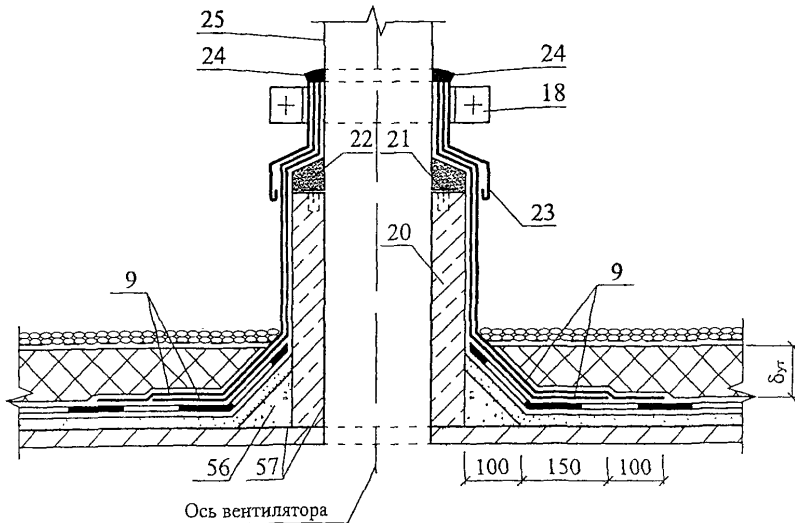
17

Примыкание кровли к трубе



18

Примыкание кровли к фундаменту под вентилятор



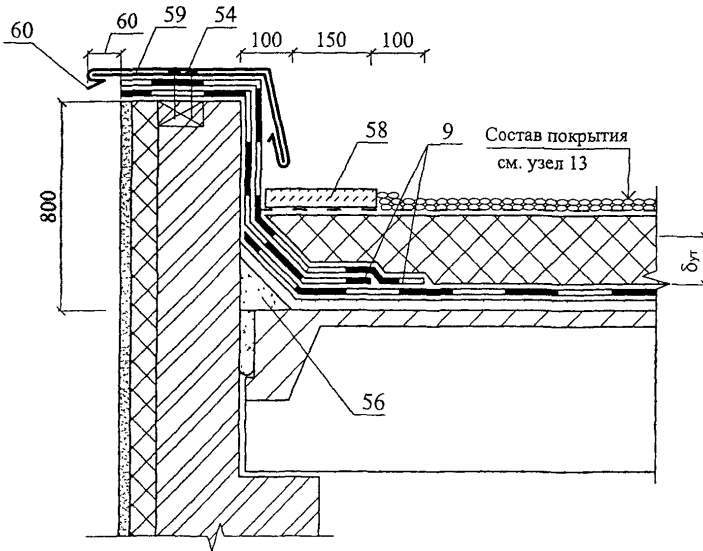
Изм.	Кол. уч.	Лист	№ док.	Подпись	Дата

ОАО "Химзавод им. Л.Я. КАРПОВА"  
М24.18/06 — 9

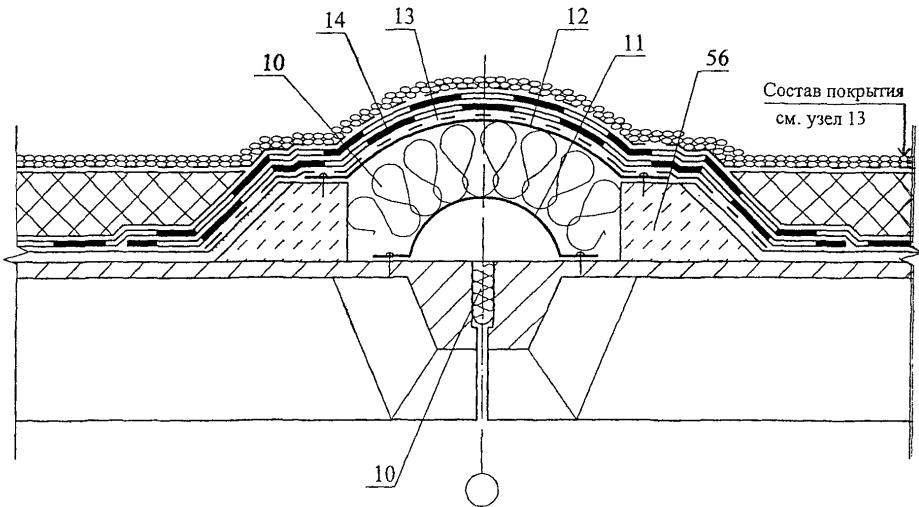
Лист

13

19 Примыкание к парапету



20 Деформационный шов



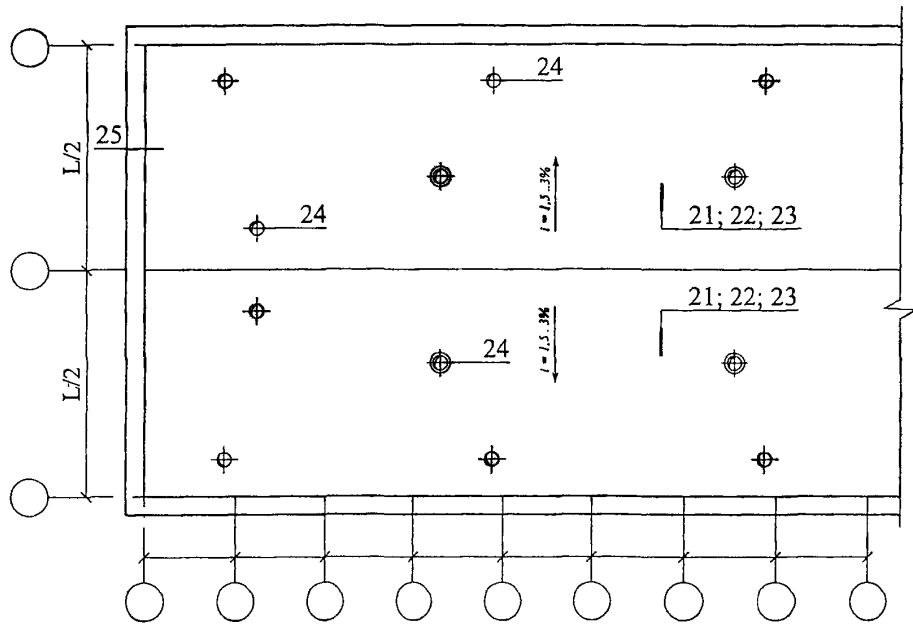
Изм.	Кол. уч.	Лист	№ док.	Подпись	Дата

ОАО "Химзавод им. Л.Я. КАРПОВА"  
М24.18/06 — 9

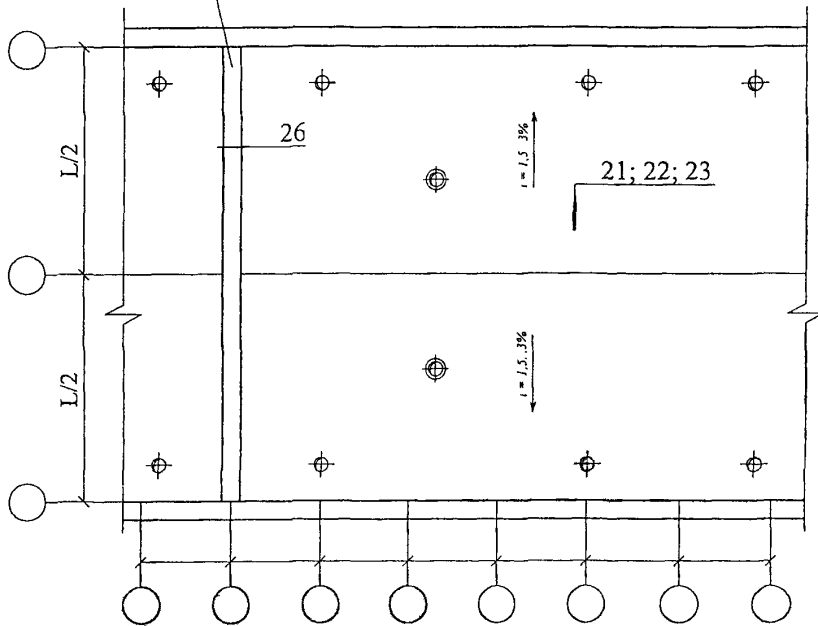
Лист

14

План кровли



Деформационный шов (продолжение)



Изм	Кол. уч	Лист	№ док.	Подпись	Дата
				<i>Глякин</i>	
				<i>Воронин</i>	
				<i>Пешкова</i>	

ОАО "Химзавод им. Л.Я. КАРПОВА"

М24.18/06 — 9

Новое строительство.  
Покрытие с эксплуатируемой  
инверсионной кровлей  
Узлы 21 ... 26

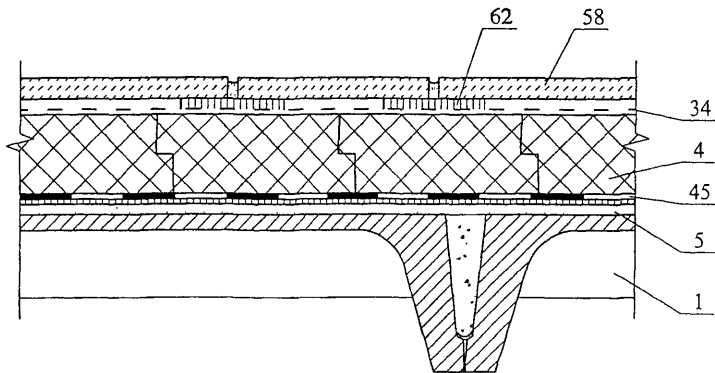
Стадия	Лист	Листов
МП	15	5

ОАО ЦНИИПРОМЗДАНИЙ  
г. Москва 2006 г.

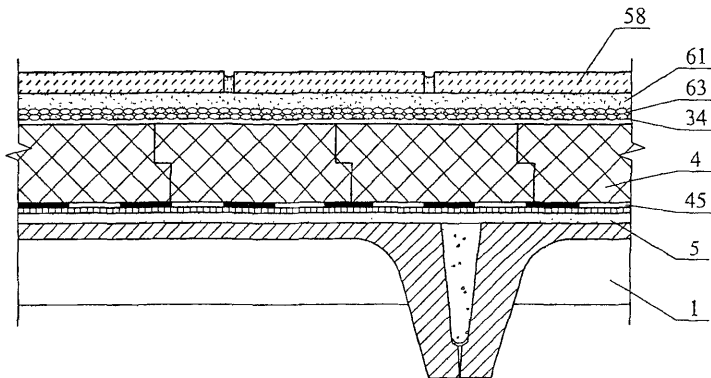
21

Эксплуатируемая кровля с устройством тротуара

Вариант 1



Вариант 2



Изм.	Кол. уч.	Лист	№ док.	Подпись	Дата

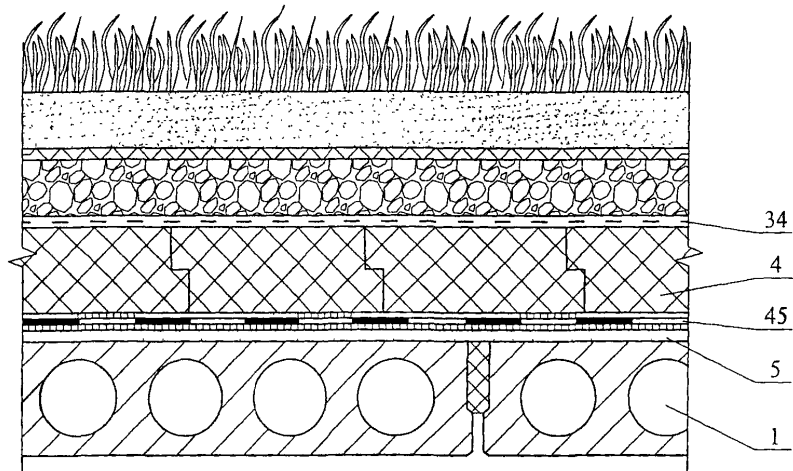
ОАО "Химзавод им. Л.Я. КАРПОВА"  
М24.18/06 — 9

Лист

16

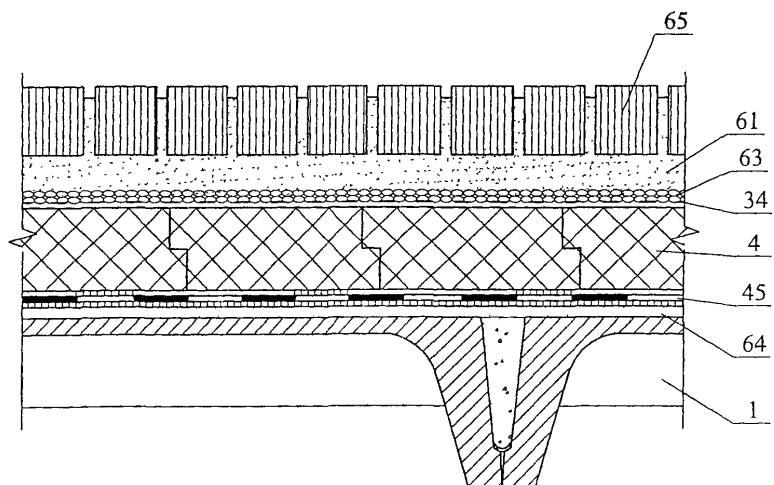
22

Эксплуатируемая кровля с устройством газона



23

Эксплуатируемая кровля с устройством автостоянки



Изм.	Кол. уч.	Лист	№ док.	Подпись	Дата

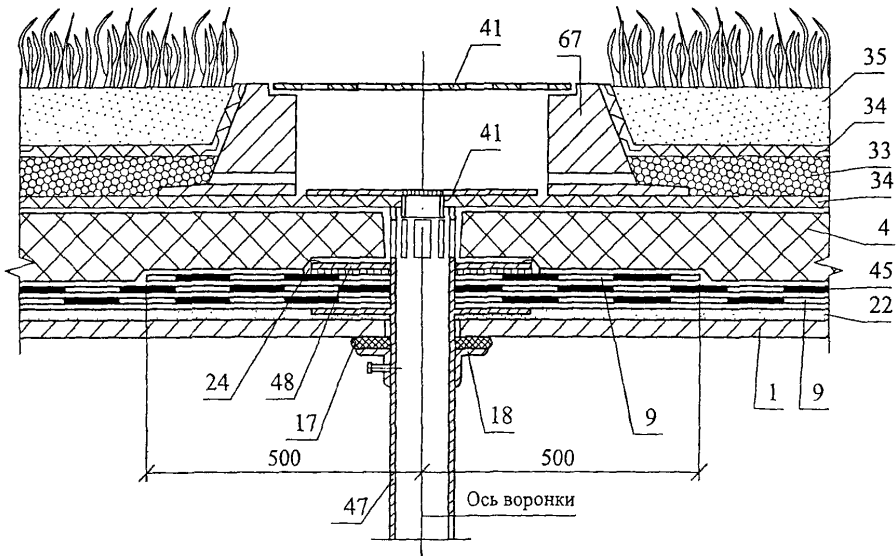
ОАО "Химзавод им. Л.Я. КАРПОВА"  
М24.18/06 — 9

Лист

17

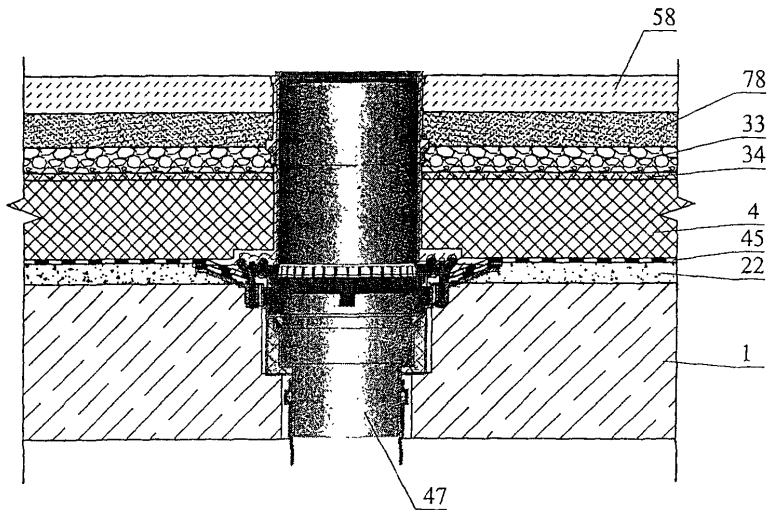
24

Воронка внутреннего водостока при инверсионной эксплуатируемой кровле



24a

Воронка внутреннего водостока при инверсионной эксплуатируемой кровле Австрийской фирмы HL



Изм.	Кол. уч.	Лист	№ док.	Подпись	Дата

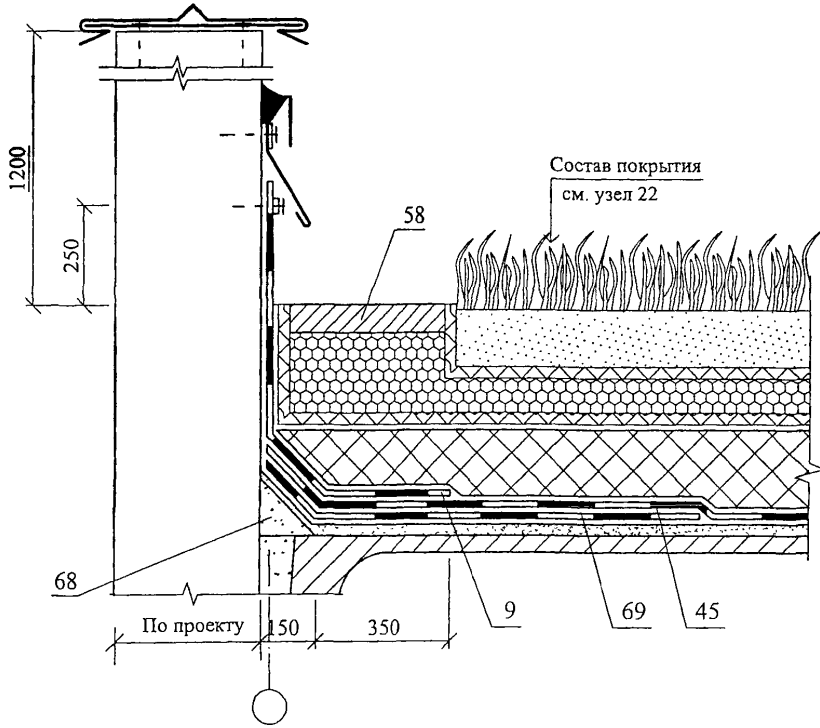
ОАО "Химзавод им. Л.Я. КАРПОВА"  
M24.18/06 — 9

Лист

18

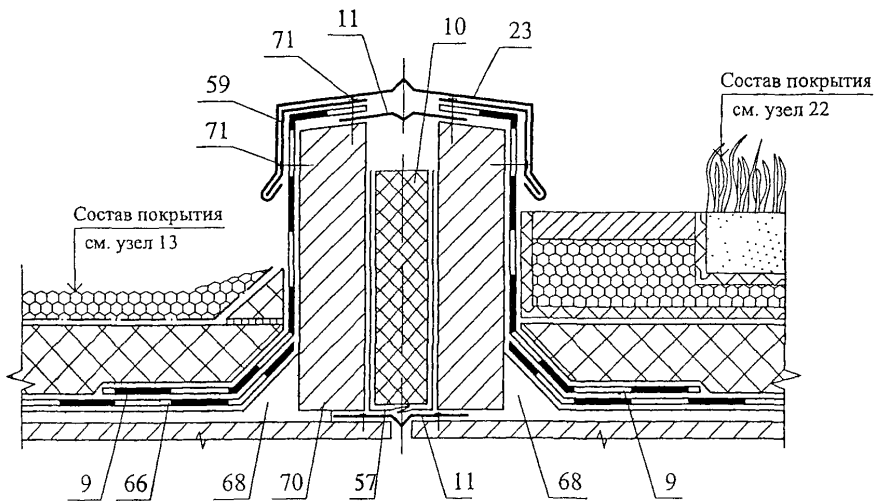
25

Парапет стены при инверсионной эксплуатируемой кровле



26

Деформационный шов при инверсионной эксплуатируемой кровле



Изм.	Кол. уч.	Лист	№ док.	Подпись	Дата

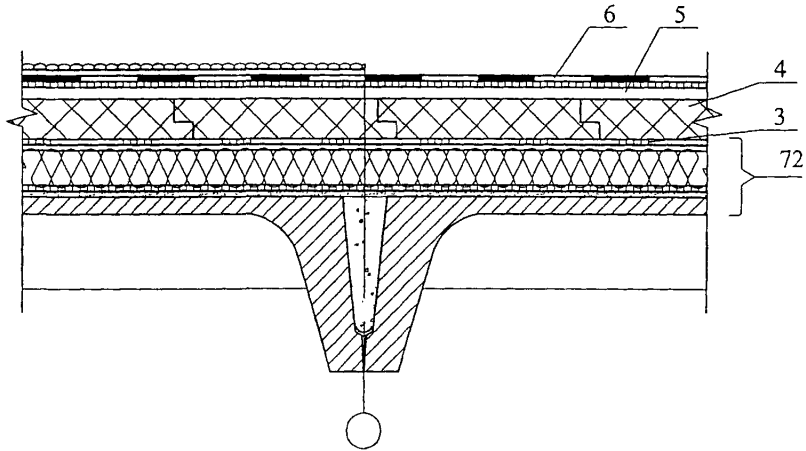
ОАО "Химзавод им. Л.Я. КАРПОВА"  
М24.18/06 — 9

Лист

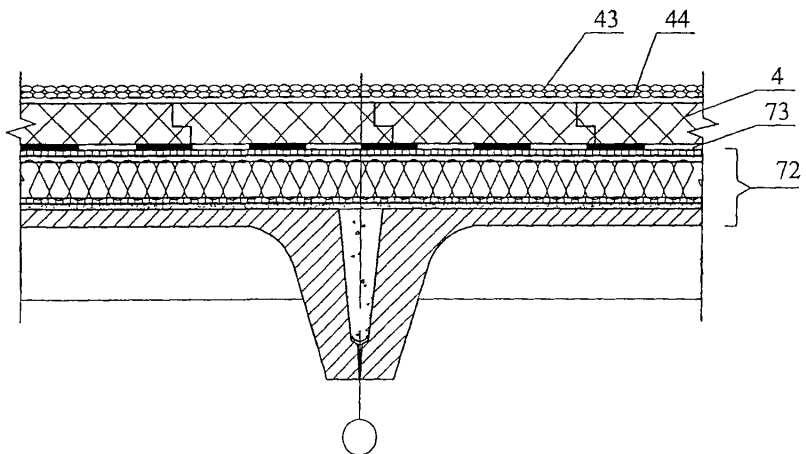
19



Повышение теплозащиты покрытия с традиционной кровлей



Повышение теплозащиты покрытия с инверсионной кровлей



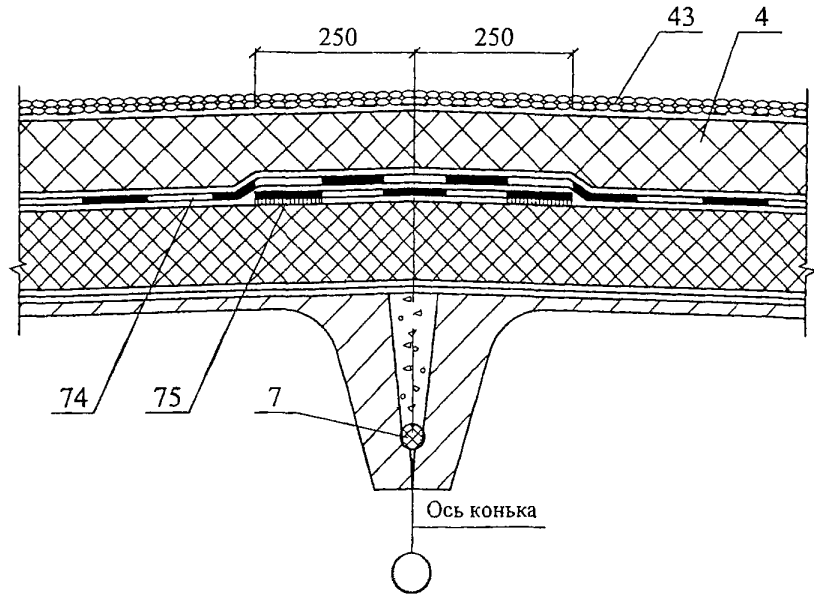
Изм.	Кол. уч	Лист	№ док	Подпись	Дата

ОАО "Химзавод им. Л.Я. КАРПОВА"  
М24.18/06 — 9

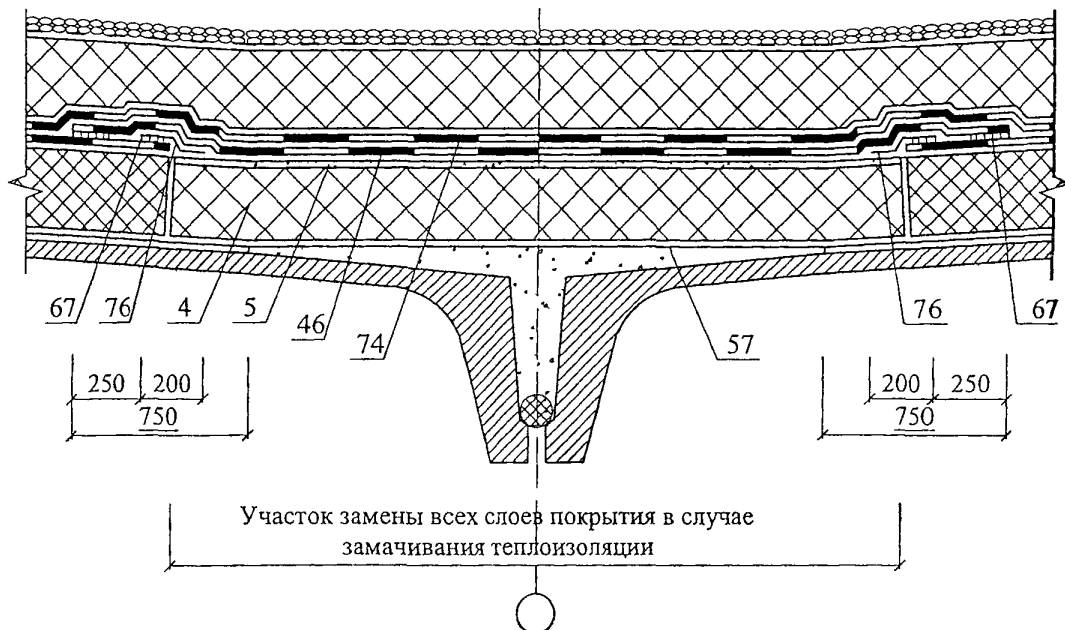
Лист

20

Повышение теплозащиты в коньке



Повышение теплозащиты в ендове



Изм.	Кол. уч.	Лист	№ док.	Подпись	Дата

ОАО "Химзавод им. Л.Я. КАРПОВА"  
М24.18/06 — 9

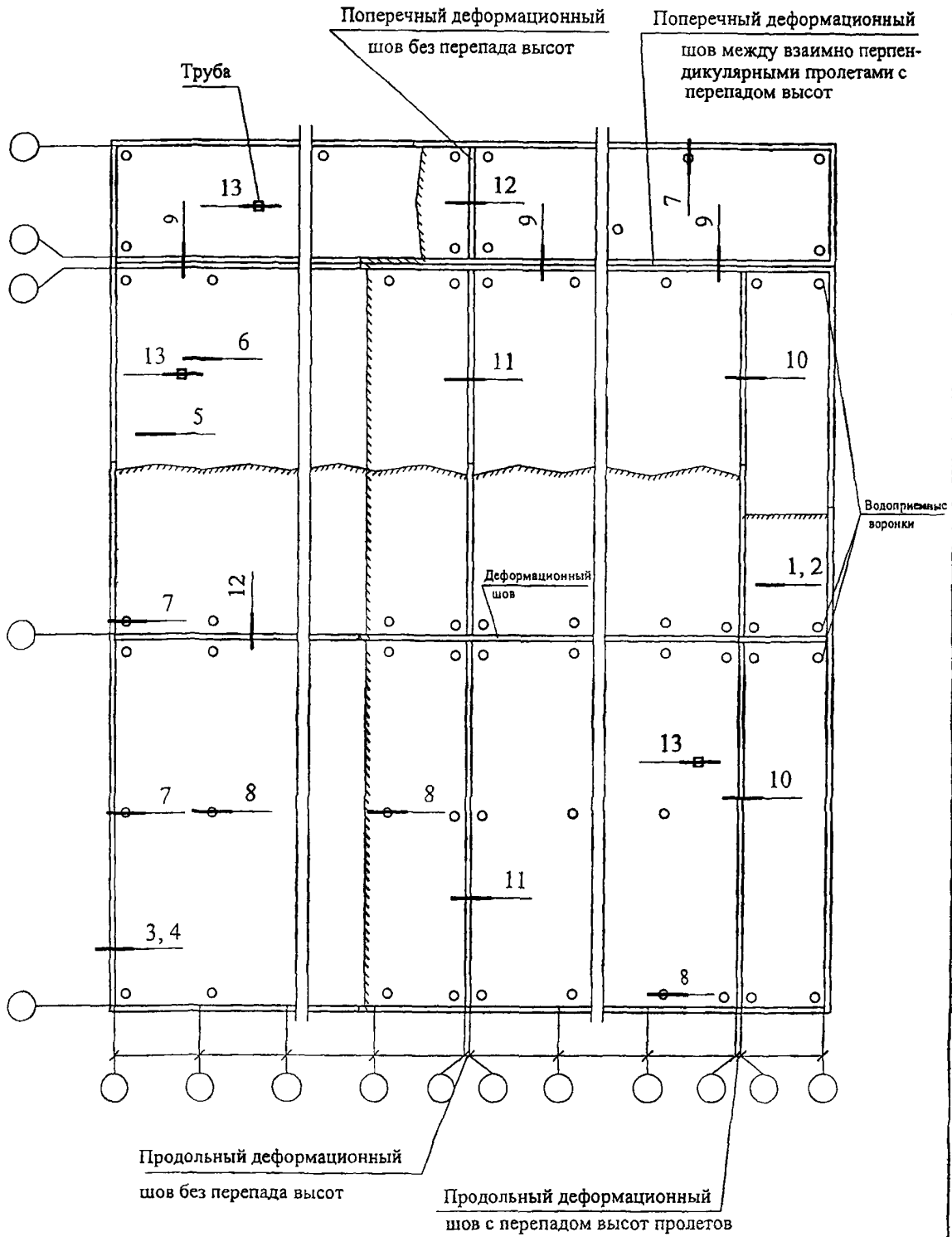
РАЗДЕЛ 10

**ПОКРЫТИЯ ПО СТАЛЬНЫМ ПРОФИЛИРОВАННЫМ  
НАСТИЛАМ С ТРАДИЦИОННОЙ КРОВЛЕЙ**

№ поз.	Наименование	№ поз.	Наименование
1	Заглушка из минераловатной плиты группы НГ	27	Компенсатор из оцинкованной стали, $\delta = 0,8$ мм
2	Стальная гребенка	28	Крепежный элемент
3	Оцинкованная сталь, $\delta = 0,8$ мм	29	Полоса стальная 4x40 мм
4	Мастика герметизирующая	30	Болт М10х30-011 с шайбой и гайкой
5	Приклеивающий состав	31	Стальная пластина 220x120x10 мм
6	Бортик из плит ТИМПЛЭКС	32	Антисептированный и антиперированный брусок
7	Слой кровельного материала (усиление кровли в ендове)	33	Стена здания повышенного пролета
8	Дополнительный слой водоизоляционного ковра	34	Плиты теплоизоляционные ТИМПЛЭКС (ТУ 5768-072-00206457-2006)
9	Костыль из стальной полосы 4x40 мм	35	Оцинкованная сталь, $\delta = 0,8$ мм
10	Защитный фартук из оцинкованной стали, $\delta = 0,8$ мм	36	Болт М16х70-001 с шайбой и гайкой
11	Дюбель ДГ 3,7х70Ц6	37	Уголок 125х80х7
12	Ограждение кровли	38	Прогон
13	Парапет	39	Компенсатор из оцинкованной стали, $\delta = 2$ мм
14	Точечная приклейка рулонного материала	40	Заклепка комбинированная ЗК-12
15	Слой кровельного материала (усиление кровли в коньке)	41	Элемент механического крепления
16	Заклепка комбинированная ЗК-10	42	Плиты или маты минераловатные
17	Стальной поддон	43	Выкружка из оцинкованной стали толщиной $\delta = 1,5$ мм
18	Патрубок с фланцем	44	Слой кровельного материала «насухо» крупнозернистой посыпкой вниз
19	Стальной хомут	45	Винт самонарезающий В6х25
20	Защитный колпак	46	Труба
21	Прижимной фланец	47	Стальной стакан
22	Дополнительные прогоны	48	Хомут из стальной полосы 4x40 мм
23	Местное понижение вокруг воронки	49	Основной водоизоляционный ковер
24	Опорный столбик	50	Стальной профилированный настил
25	Дополнительные слои кровельного материала вокруг воронки	51	Пароизоляция
26	Бортик из гнутого швеллера	52	Защитный слой

Изм	Кол.уч.	Лист	№ док.	Подпись	Дата	ОАО "Химзавод им. Л.Я. КАРПОВА" М24.18/06 – 10.0		
Зам. ген дир	Гликин			<i>О. Гликин</i>		Стадия	Лист	Листов
Рук. отд	Воронин			<i>В. Воронин</i>		МП	1	1
С н с.	Пешкова			<i>С. Пешкова</i>		ОАО ЦНИИПРОМЗДАНИЙ г. Москва, 2006 г.		
						Экспликация материалов и деталей к узлам покрытия по стальному профилированному настилу		

План кровли



Изм.	Кол. уч.	Лист	№ док.	Подпись	Дата
Зам. ген. дир.	Гликин			<i>Гликин</i>	
Рук. отд.	Воронин			<i>Воронин</i>	
Инженер	Пешкова			<i>Пешкова</i>	

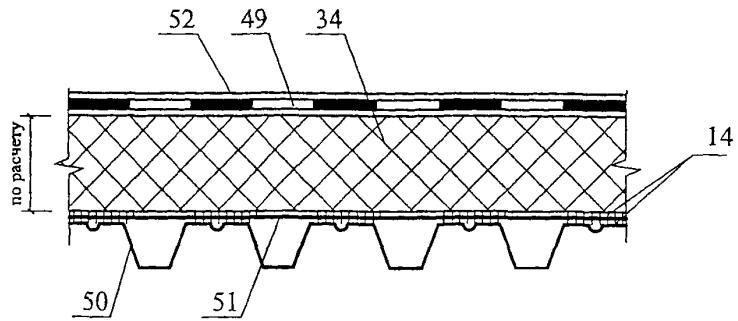
ОАО "Химзавод им. Л.Я. КАРПОВА"

М24.18/06 — 10

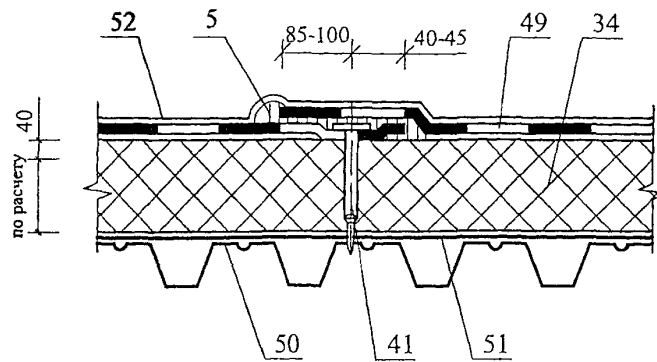
Покрытие по стальным профилированным настилам с традиционной кровлей  
Узлы 1 ... 13

Стадия	Лист	Листов
МП	1	12
ОАО ЦНИИПРОМЗДАНИЙ г Москва 2006 г.		

1 Покрытие с наклейкой теплоизоляции



2 Покрытие с механическим закреплением плит утеплителя



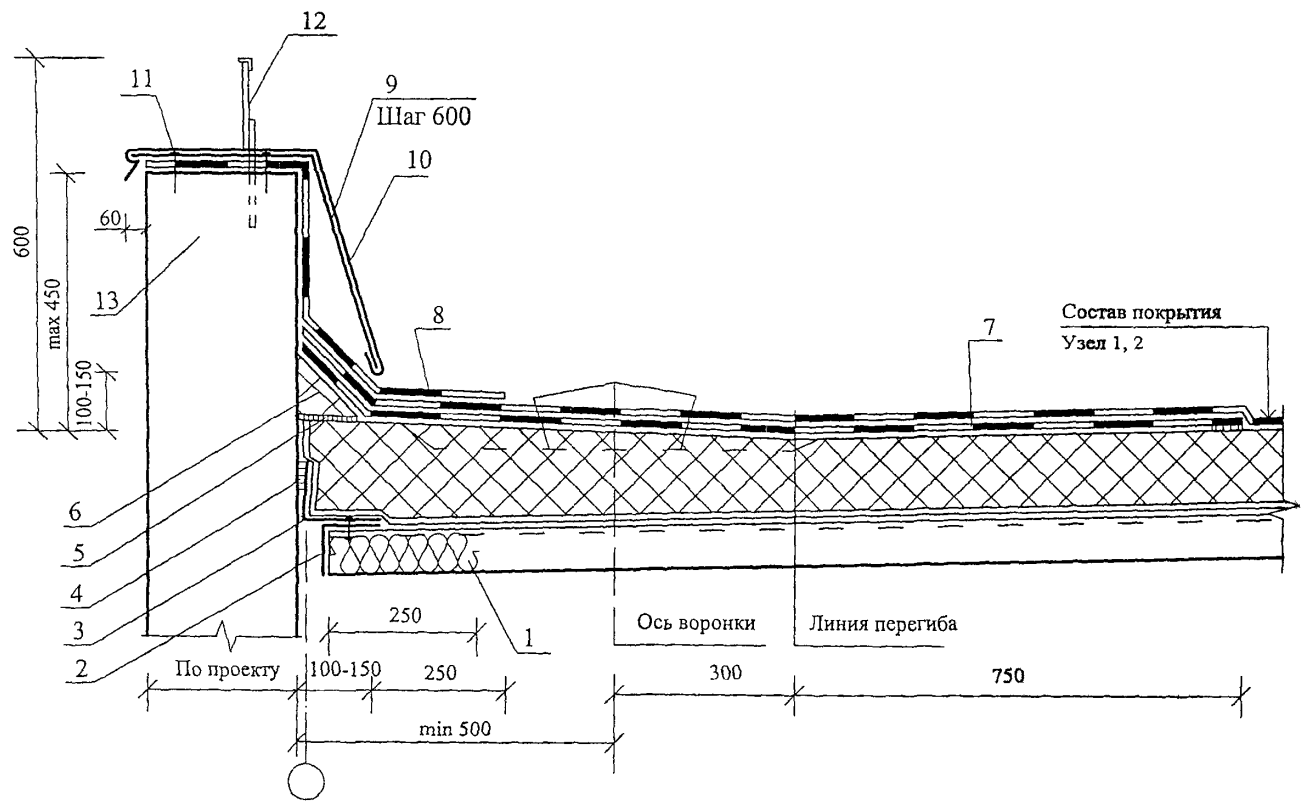
							ОАО "Химзавод им. Л.Я. КАРПОВА"	Лист
							М24.18/06 — 10	2
Изм.	Кол. уч.	Лист	№ док.	Подпись	Дата			

Изм.	
Кол. уч.	
Лист	
№ док.	
Подпись	
Дата	

ОАО "Химзавод им. Л.Я. КАРПОВА"  
М24.18/06 — 10

3	Лист
---	------

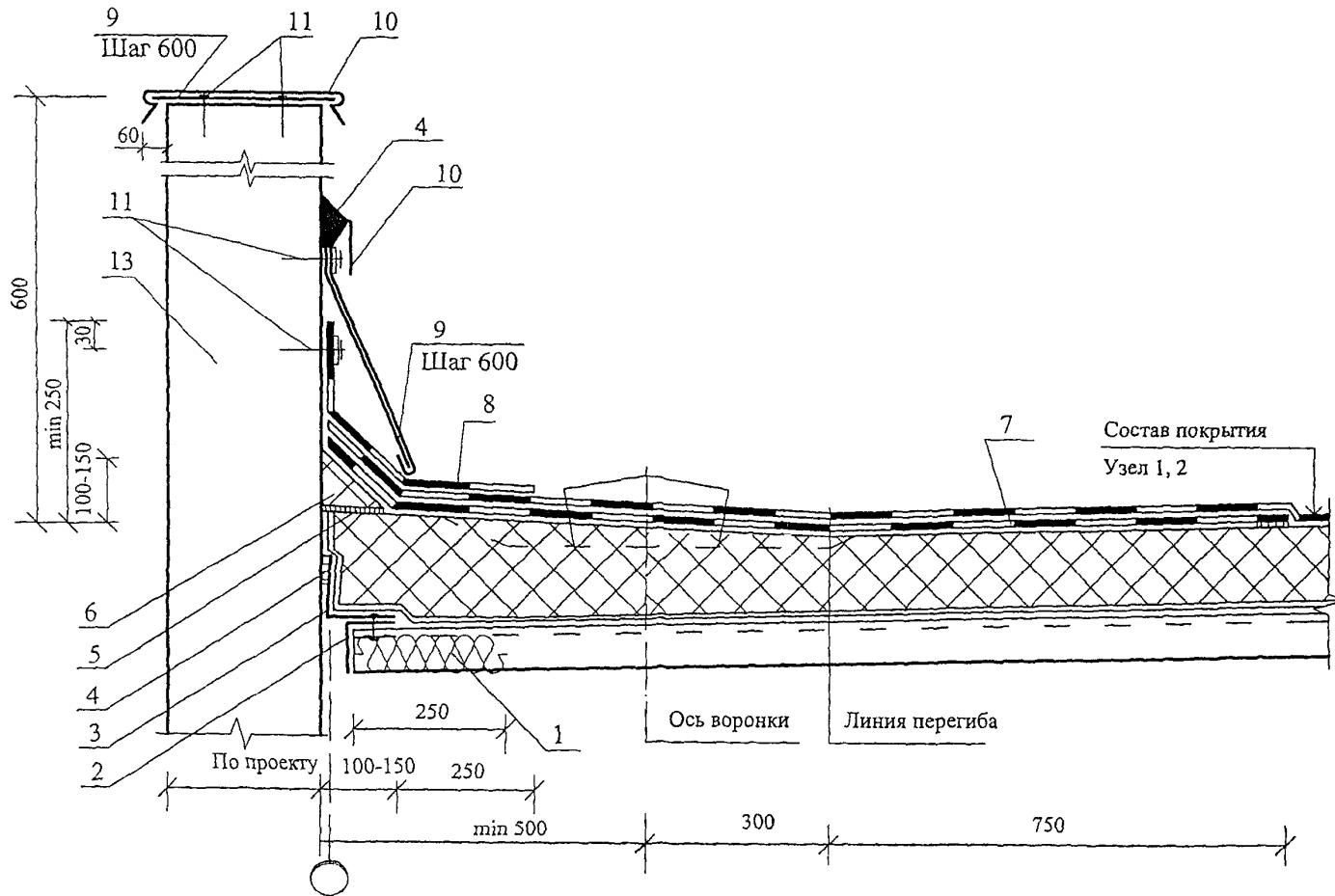
3 Примыкание покрытия к парапету высотой до 450 мм из железобетонных панелей



Общее замечание: Направление профилированных настилов выбрано произвольно.

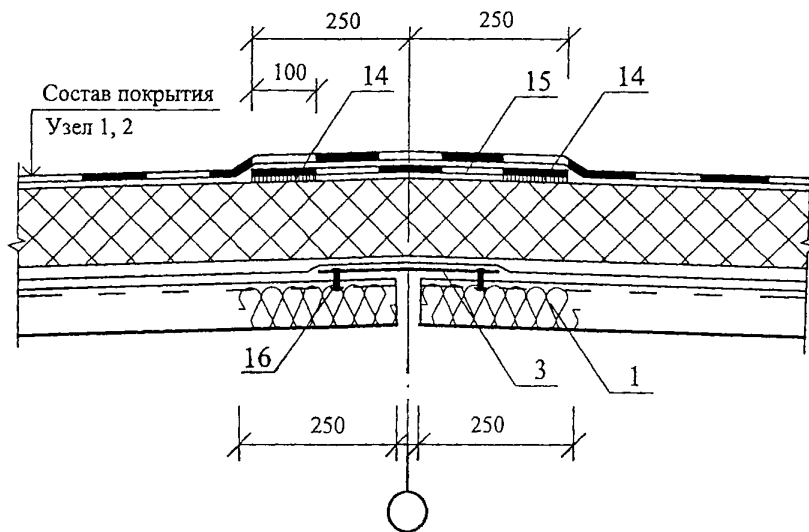
Изм.	Кол. уч.	Лист	№ док.	Подпись	Дата
ОАО "Химзавод им. Л.Я. КАРПОВА"					
М24.18/06 — 10					
4		Лист			

4      Примыкание покрытия к парапету высотой 600 мм из железобетонных панелей

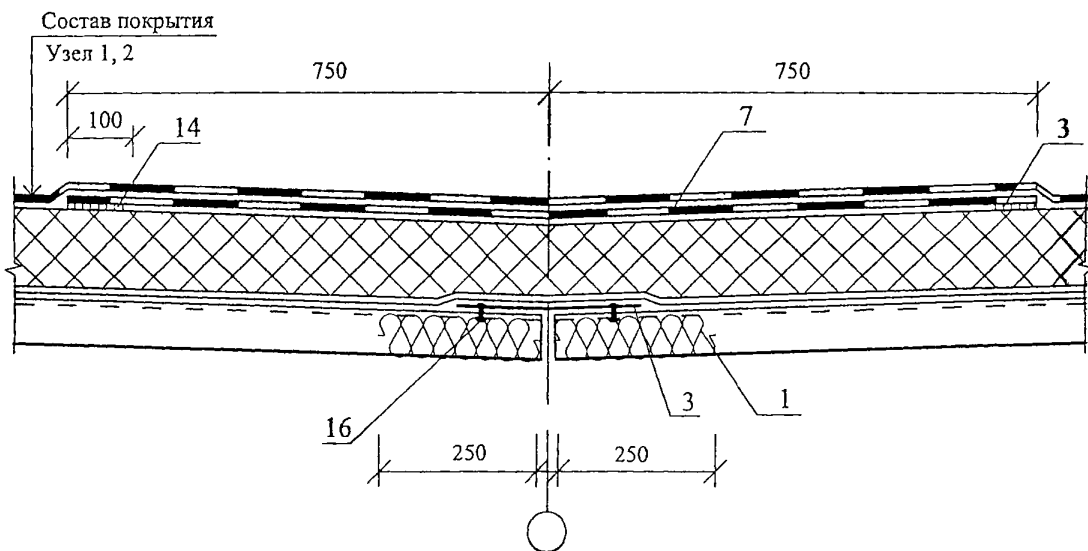




5 Конек



6 Ендова



Изм.	Кол уч	Лист	№ док.	Подпись	Дата

ОАО "Химзавод им. Л.Я. КАРПОВА"  
М24.18/06 — 10

Лист

5

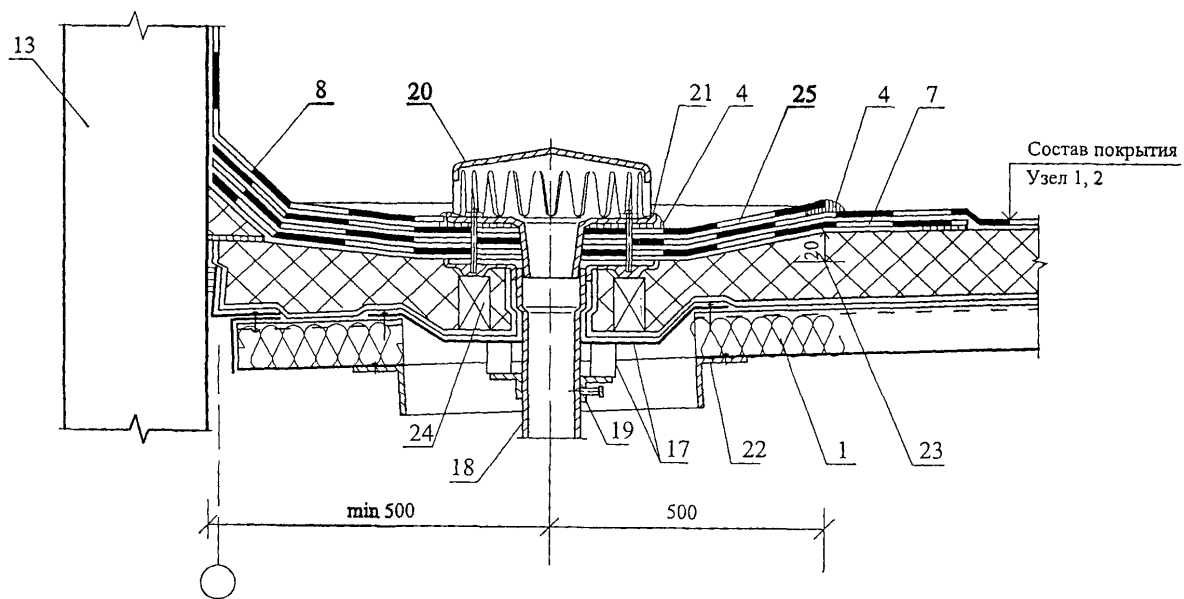
Изм.	
Кол. уч.	
Лист	
Масш.	
Подпись	
Дата	

ОАО "Химзавод им. Д.Я. КАРПОВА"  
 М24.18/06 — 10

Лист	6
------	---

7

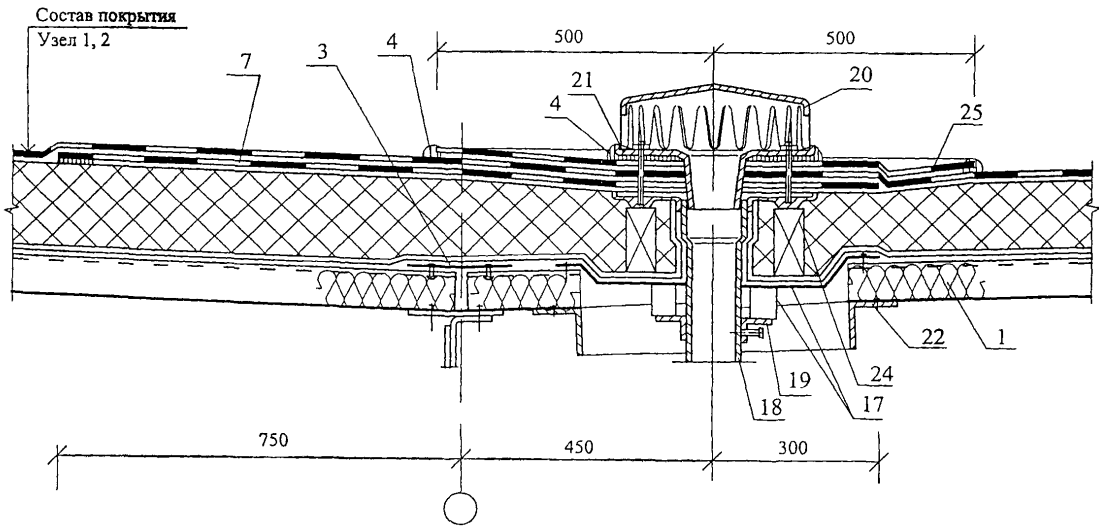
Водосточная воронка у парапета



Изм.						
Кол. уч.						
Лист						
№ док.						
Подпись						
Дата						
ОАО "Химзавод им. Л.Я. КАРПОВА"						
М24.18/06 — 10						
Лист	7					

8

Водосточная воронка в ендове



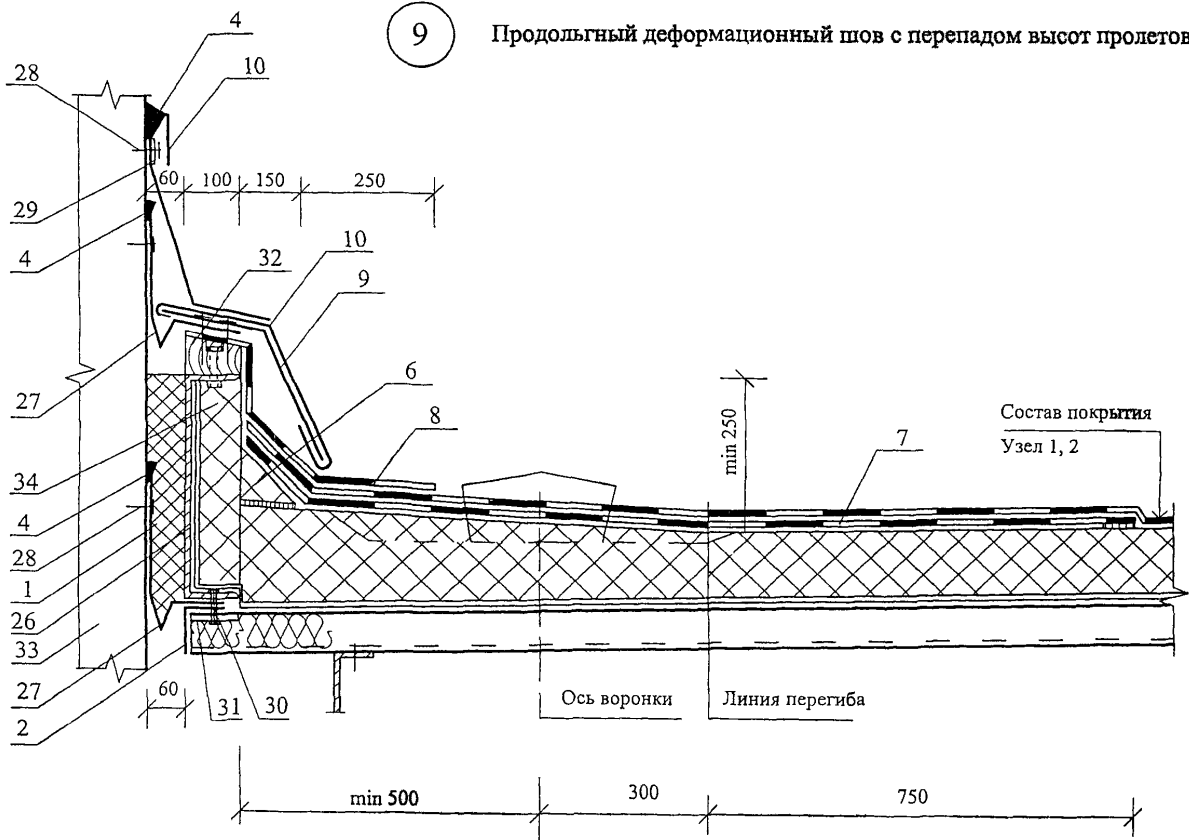
Изм	
Кол. ун	
Лист	
Масштаб	
Подпись	
Дата	

ОАО "Химзавод им. Л.Я. КАРПОВА"  
М24.18/06 — 10

Лист	8
------	---

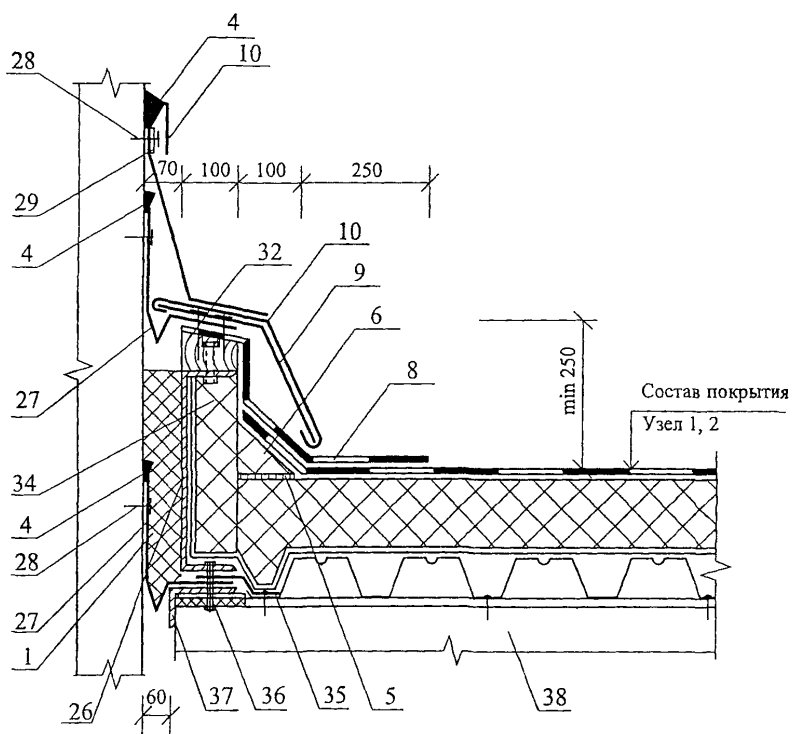
9

Продольный деформационный шов с перепадом высот пролетов



10

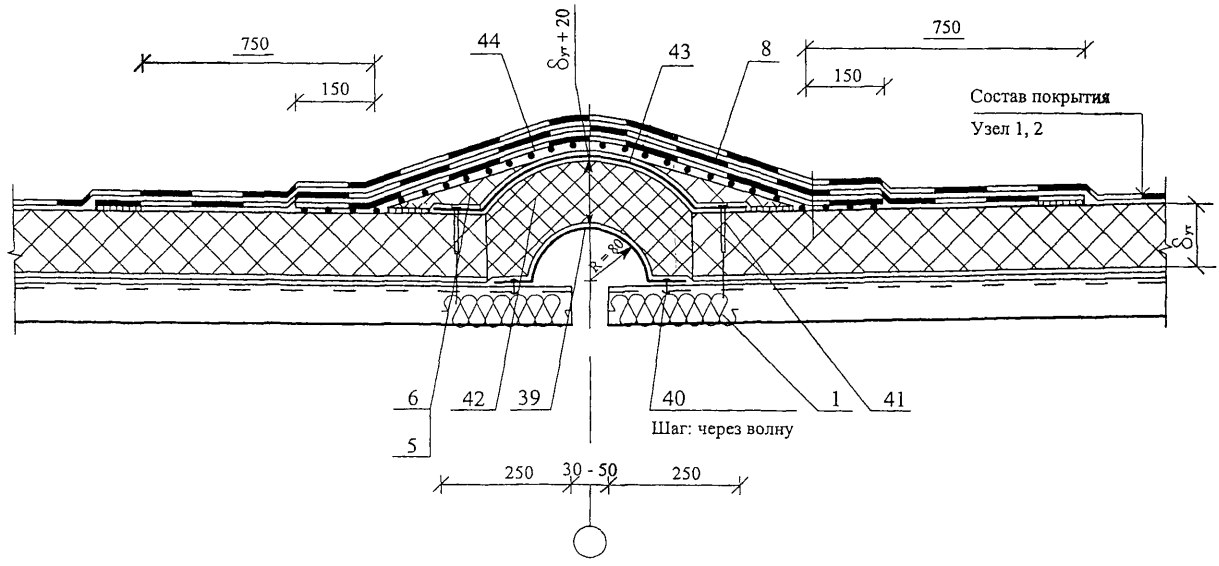
Поперечный деформационный шов с перепадом высот пролетов



						ОАО "Химзавод им. Л.Я. КАРПОВА"	Лист
						М24.18/06 — 10	9
Изм.	Кол. уч.	Лист	№ док.	Подпись	Дата		

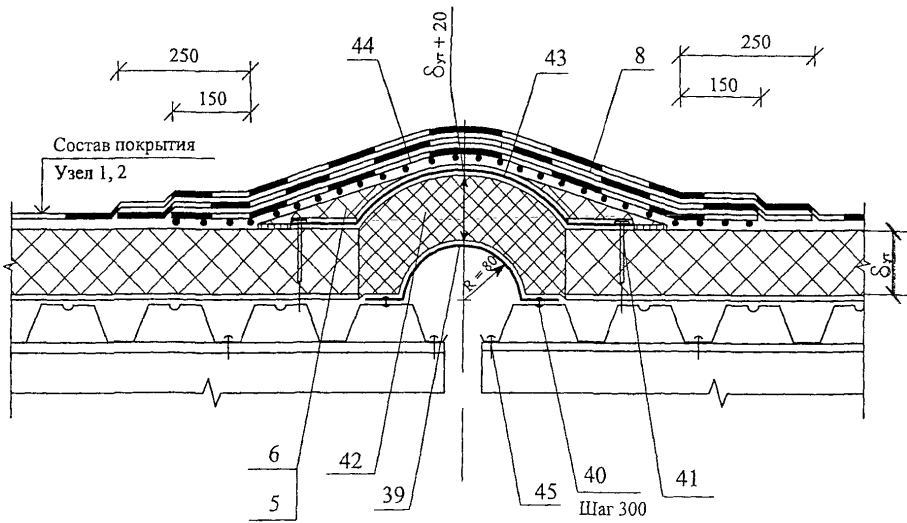
Изм					
Кол. уч.					
Лист					
№ док.					
Подпись					
Дата					
ОАО "Химзавод им. Л.Я. КАРПОВА"					
М2.4.18/06 — 10					
Лист	10				

11 Продольный деформационный шов с полукруглым компенсатором



12

Поперечный деформационный шов с полукруглым компенсатором



Изм.	Кол. уч.	Лист	№ док.	Подпись	Дата

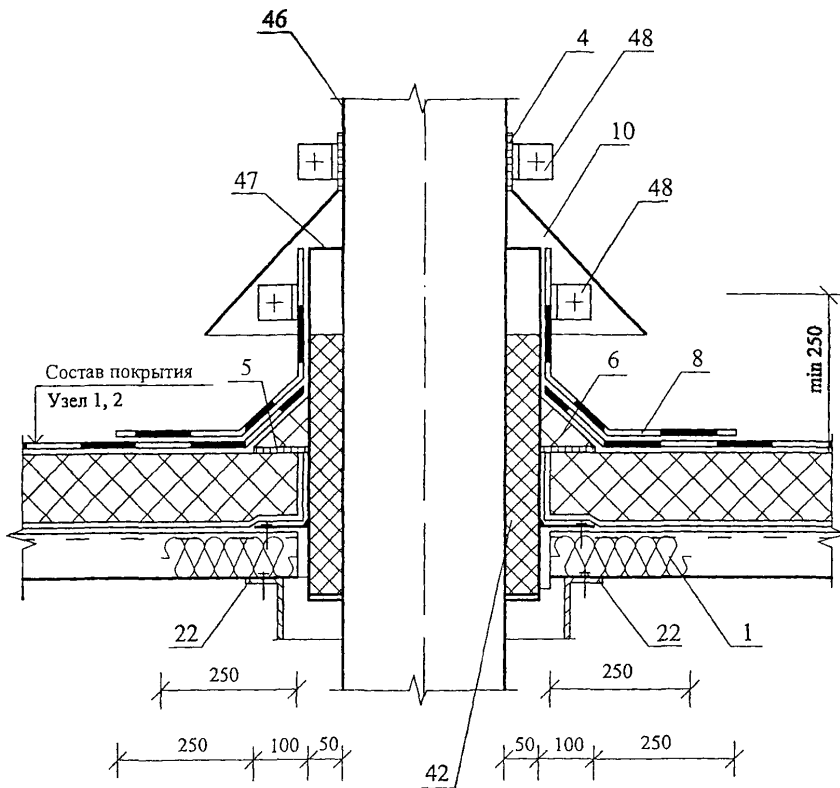
ОАО "Химзавод им. Л.Я. КАРПОВА"  
 М24.18/06 — 10

Лист

11

13

Пропуск трубы через кровлю



Изм.	Кол. уч.	Лист	№ док.	Подпись	Дата

ОАО "Химзавод им. Л.Я. КАРПОВА"  
М24.18/06 — 10

Лист

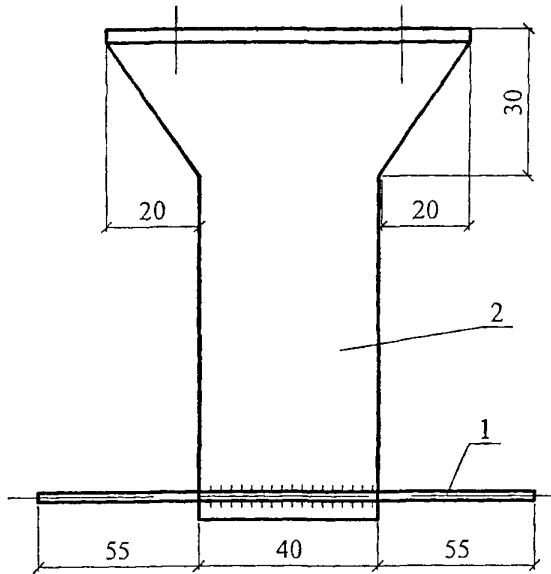
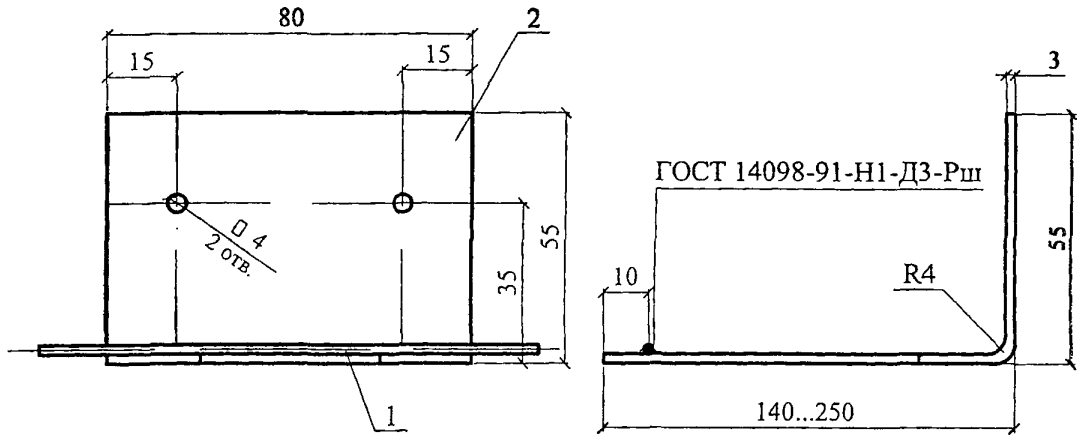
12



РАЗДЕЛ 11

**ИЗДЕЛИЯ КОМПЛЕКТУЮЩИЕ**

АНКЕР А1

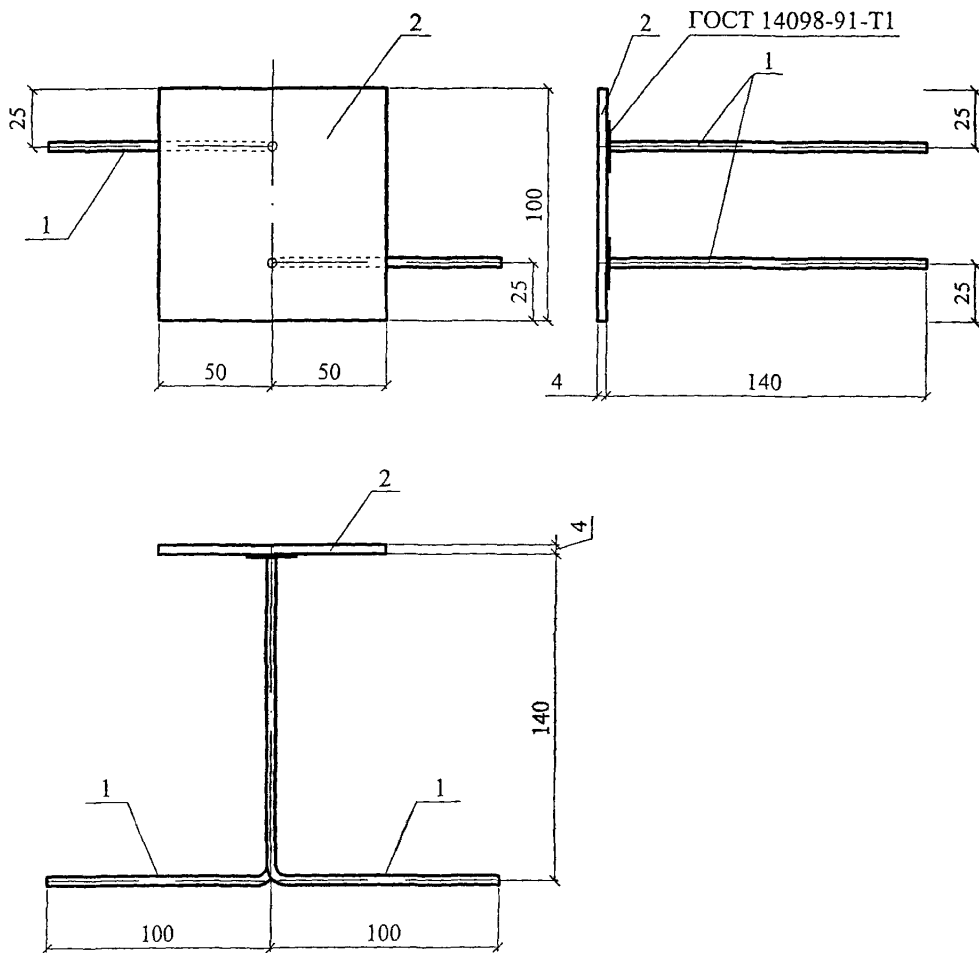


\* поз. 2 - оцинковать

Марка изделия	№ поз.	Наименование	Кол.	Масса ед., кг	Примечание
А1	1	6 А-III, ГОСТ 5781-82, L=150	1	0,03	0,31...0,43
	2*	Лист БТ-ПН-3x80, ГОСТ 19903-74, L=200. 350 С 235 ГОСТ 27772-88	1	0,3...0,4	

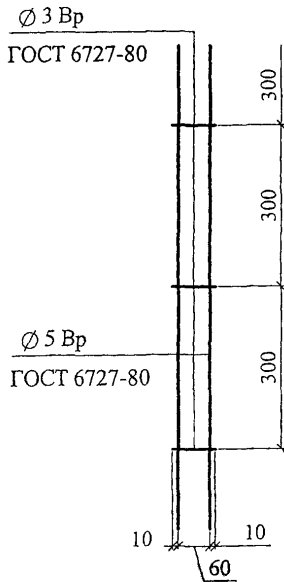
					ОАО "Химзавод им. Л.Я. КАРПОВА"			
					М24.18/06 — 11			
Изм.	Кол. уч	Лист	№ док	Подпись	Дата	Стадия	Лист	Листов
				<i>О.И.И.</i>		МП	1	6
				<i>В.В.В.</i>				
				<i>А.А.А.</i>				
Изделия комплектующие						ОАО ЦНИИПРОМЗДАНИЙ г. Москва 2006 г		

АНКЕР А2

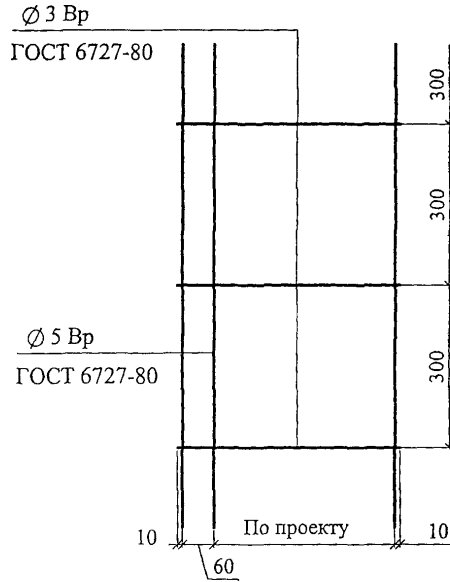


Марка изделия	№ поз.	Наименование	Кол.	Масса ед., кг	Примечание
А2	1	6 А-III, ГОСТ 5781-82, L=240	2	0,053	0,42
	2	Лист $\frac{\text{БТ-ПН-4x100x100, ГОСТ 19903-74}}{\text{С 235 ГОСТ 27772-88}}$	1	0,314	

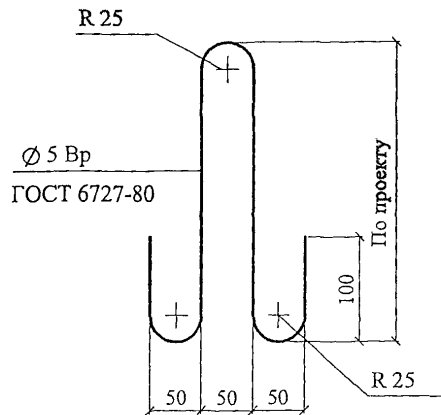
ЗАКЛАДНАЯ СЕТКА М1



ЗАКЛАДНАЯ СЕТКА М2



ЗАКЛАДНАЯ ПЕТЛЯ ЗП1



ЗП1 и М2 - оцинковать

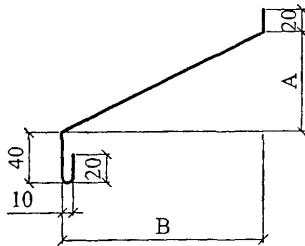
Изм	Кол уч	Лист	№ док	Подпись	Дата

ОАО "Химзавод им. Л.Я. КАРПОВА"  
М24.18/06 — 11

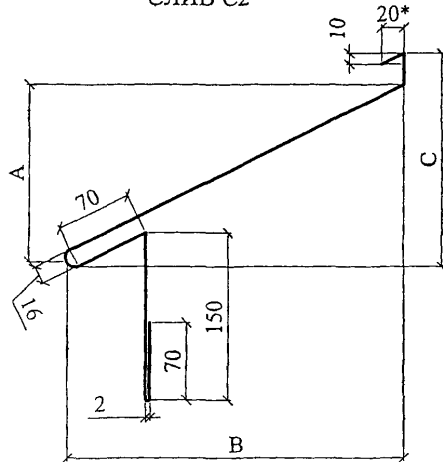
Лист

3

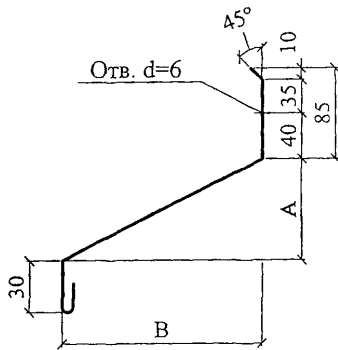
СЛИВ С1



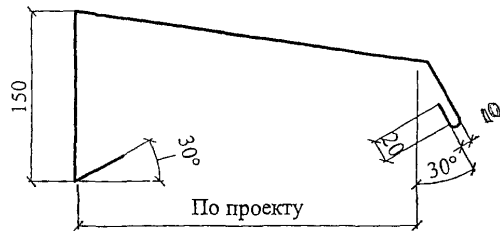
СЛИВ С2



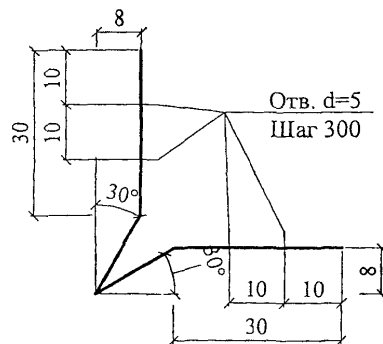
СЛИВ С3



СЛИВ С4



УГОЛОК С5



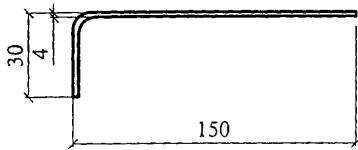
Материал: ОЦ БТ-ПН-0-0,7 ГОСТ 19904-90  
Н-МТ-1 ГОСТ 14918-80

\* - толщина слива С2; С3 - 1 мм

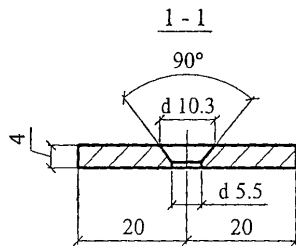
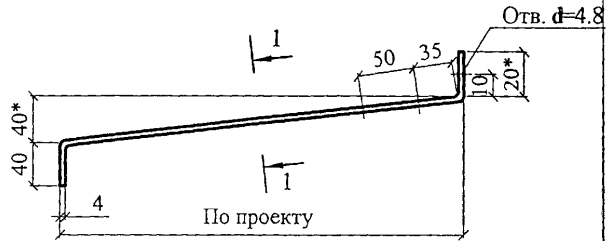
$$A = \frac{B}{3} \quad C = \frac{B}{2}$$

ОАО "Химзавод им. Л.Я. КАРПОВА"						Лист:
М24.18/06 — 11						4
Изм	Кол уч	Лист	№ док	Подпись	Дата	

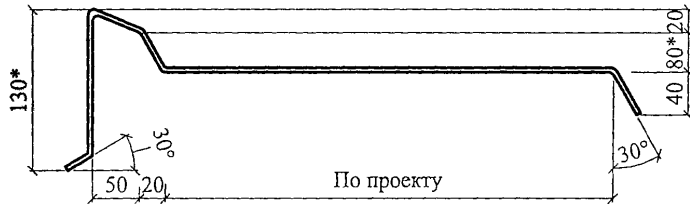
КОСТЫЛЬ К1



КОСТЫЛЬ К2



КОСТЫЛЬ К3



Материал: лист Б-ПН-4x40 ГОСТ 19903-74  
С 235 ГОСТ 27772-88

1. \* Уточняется в проекте.
2. Костыли окрасить за 2 раза или оцинковать

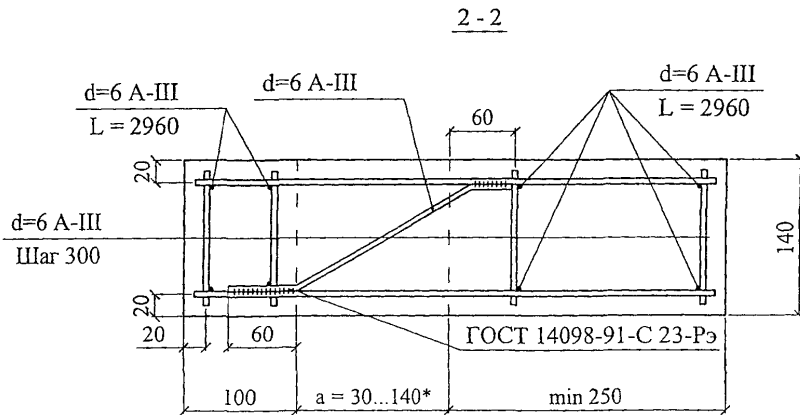
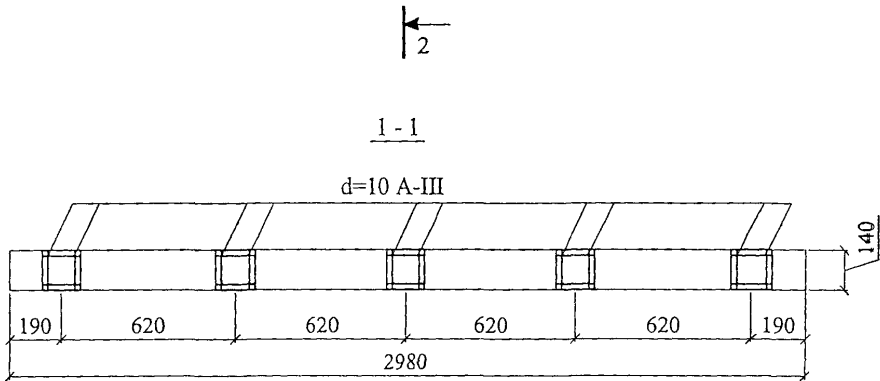
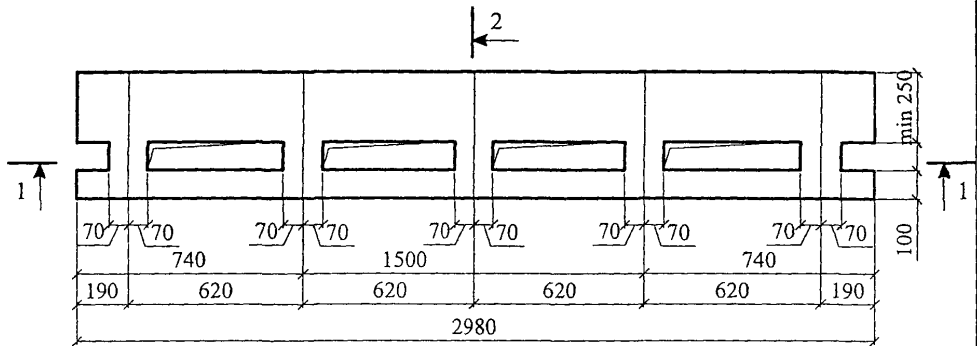
Изм.	Кол. уч.	Лист	№ док.	Подпись	Дата

ОАО "Химзавод им. Л.Я. КАРПОВА"  
 М24.18/06 — 11

Лист

5

ПРИМЕР: Сборная несущая балка  
из керамзитобетона плотностью 1400 кг/м<sup>3</sup> класса В12.5



\*a = 30...140 (по толщине теплоизоляции)

Изм	Кол. уч	Лист	№ док	Подпись	Дата

ОАО "Химзавод им. Л.Я. КАРПОВА"  
М24.18/06 — 11

Лист  
6

**ПРИЛОЖЕНИЯ**



## ПРИМЕР РАСЧЕТА ТОЛЩИНЫ ТЕПЛОИЗОЛЯЦИИ СТЕНЫ ПОДВАЛА

Тип здания – жилой дом с нижней разводкой систем отопления и горячего водоснабжения;

Место строительства – Москва;

Конструкция стены – кирпичная с толщиной несущей части 640 мм, утепленная плитным экструзионным пенополистиролом ТИМПЛЭКС с  $\lambda_B = 0,03$  Вт/(м · °С) и защитным слоем из цементно-известковой штукатурки толщиной 30 мм.

1. Определяем значение градусо-суток отопительного периода:

$$ГСОП = (t_b - t_{от.п.}) \cdot Z_{от.п.} = (20+3,1) \cdot 214 = 4943$$

2. По СНиП 23-02-2003 г. находим значение приведенного сопротивления теплопередачи:

$$R = 2,8 + \left[ \frac{(3,5 - 2,8)}{2000} \right] \cdot 943 = 2,8 + 0,3 = 3,1 \quad (\text{м}^2 \cdot \text{°С})/\text{Вт}$$

1. Требуемая толщина теплоизоляции стены подвала, расположенной выше уровня земли:

$$\delta_{ут}^{н.з.} = (3,1 - 0,16 - \frac{0,64}{0,7} - \frac{0,03}{0,7}) \cdot 0,03 = 0,06 \quad \text{м}$$

Принимаем толщину теплоизоляции равной 70 мм;

2. Вычисляем толщину теплоизоляции стены подвала, расположенной ниже уровня земли:

$$\delta_{ут}^{п.з.} = (3,1 - 1,05 - \frac{0,64}{0,7}) \cdot 0,03 = 0,033 \quad \text{м}$$

Принимаем толщину теплоизоляции равной 40 мм;

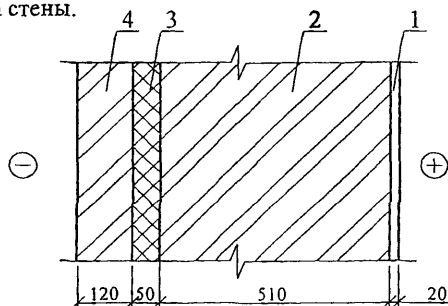
При размещении теплоизоляционного слоя с внутренней стороны стены в случае проверки влажностного режима стены расположение зоны конденсации определяют графическим способом.

### ПРИМЕР РАСЧЕТА ПОВЫШЕНИЯ ТЕПЛОЗАЩИТЫ СТЕНЫ

Административное здание в г. Москве.

Усиление теплозащиты выполнено с применением плит ТИМПЛЭКС. Принятая конструкция стены дана на расчетной схеме

Расчетная схема стены.



1 – цементно-известковая штукатурка,  $\lambda_1 = 0,87 \text{ Вт/(м}\cdot\text{°C)}$ ;

2 – кирпичная кладка,  $\lambda_2 = 0,64 \text{ Вт/(м}\cdot\text{°C)}$ ;

3 – плита пенополистирола ТИМПЛЭКС,  $\lambda_3 = 0,030 \text{ Вт/(м}\cdot\text{°C)}$ ;

4 – кирпичная кладка,  $\lambda_4 = 0,81 \text{ Вт/(м}\cdot\text{°C)}$ .

Требуемое сопротивление теплопередаче стены является функцией числа градусо-суток отопительного периода ( $ГСОП$ ):

$$ГСОП = (t_a - t_{от. пер.}) \cdot Z_{от. пер.}$$

где:  $t_a$  – расчетная температура внутреннего воздуха,  $^{\circ}\text{C}$ ;

$t_{от. пер.}$ ,  $Z_{от. пер.}$  – средняя температура,  $^{\circ}\text{C}$  и продолжительность, сут. периода со средней суточной температурой воздуха ниже или равной  $8^{\circ}\text{C}$  по СНиП 23-01-99 «Строительная климатология».

Для г. Москвы  $ГСОП = 4600$  и  $R_{тп} = 2,58 \text{ м}^2 \cdot ^{\circ}\text{C/Вт}$ .

$$\begin{aligned} R_o^{суч} &= \frac{1}{\alpha_a} + R_{01} + R_{02} + \frac{1}{\alpha_n} = \\ &= \frac{1}{8,7} + \frac{0,02}{0,87} + \frac{0,51}{0,64} + \frac{1}{23} = 0,97; \text{ м}^2 \cdot ^{\circ}\text{C/Вт} \end{aligned}$$

Требуется усиление теплозащитной способности стены на:

$$\Delta R = R_o^{тп} + R_o^{суч} = 2,58 - 0,97 = 1,61; \text{ м}^2 \cdot ^{\circ}\text{C/Вт}$$

а за вычетом  $R$  облицовочного слоя из кирпича, равного  $\frac{0,12}{0,81} = 0,148 \text{ м}^2 \cdot ^{\circ}\text{C/Вт}$ ,

получаем

$$\Delta R = 1,61 - 0,148 = 1,46; \text{ м}^2 \cdot ^{\circ}\text{C/Вт}$$

## Продолжение приложения 2

Толщина слоя дополнительной теплоизоляции при  $\lambda_3 = 0,030$  Вт/(м·°С) и коэффициенте теплотехнической однородности  $\gamma = 0,92$  составит:

$$\delta = \Delta R \cdot \frac{\lambda}{r} = 1,46 \cdot \frac{0,030}{0,92} = 0,048; \text{м}$$

Принимаем слой изоляции равным 50 мм, тогда фактическое сопротивление теплопередаче составит:

$$R_o^{\text{фак}} = R_o^{\text{нм}} + (R_3 \cdot r) + R_4 = 0,97 + \frac{0,05}{0,030} \cdot 0,92 + \frac{0,12}{0,81} = 2,65; \text{м}^2 \cdot \text{°C} / \text{Вт}$$

## ПРИМЕР РАСЧЕТА ПАРОЗАЩИТЫ СТЕНЫ

### (Наружная стена)

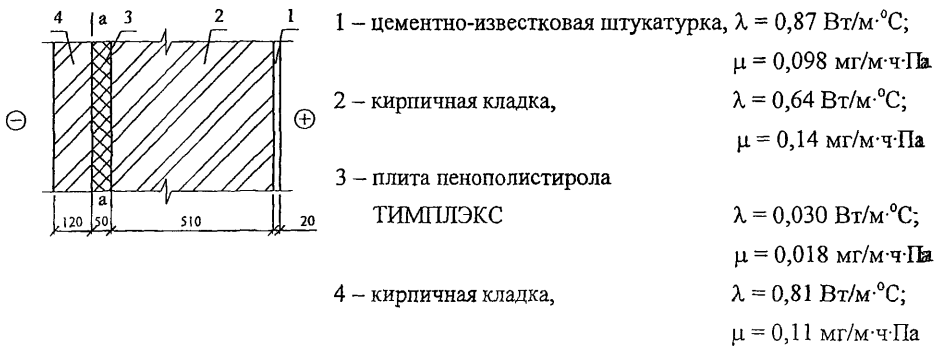
1. Цель расчета – определение необходимости устройства специальной парозащиты в многослойной стене.

Расчет выполнен по СНиП 23-02-2003 «Тепловая защита зданий».

2. Исходные данные – административное здание в г. Москва

$t_{вн} = 18\text{ }^{\circ}\text{C}$ ;  $\varphi_{вн} = 50\%$ ;  $R_{фак} = 2,65\text{ м}^2\cdot^{\circ}\text{C}/\text{Вт}$  (см. расчет теплозащиты стены).

3. Конструкция стены:



а-а – плоскость возможной конденсации

Сопротивление теплопередаче внутренних слоев составит:

$$R_{о, \text{ вн слоев}} = \frac{0,05}{0,030} \cdot 0,92 + \frac{0,51}{0,64} + \frac{0,02}{0,87} + 0,115 = 2,46; \text{ м}^2 \cdot ^{\circ}\text{C} / \text{Вт}$$

4. Требуемое сопротивление паропроницанию слоев стены до плоскости возможной конденсации должно быть не менее его значения:

по формуле:  $R_{п1}^{пр} = (e_s - E) \cdot \frac{R_{пн}}{(E - e_n)}$ , или

по формуле:  $R_{п2}^{пр} = \frac{0,0024 \cdot Z_o \cdot (e_s - E_o)}{(\gamma_w \cdot \delta_w \cdot \Delta w_{cp} + \eta)}$ .

5. Проверка возможности влагонакопления за годовой период.

Продолжение прил. 3

Значения среднемесячных температур наружного воздуха для Москвы по СНиП 23-01-99 «Строительная климатология» приведены в таблице,  $Z_0$  по тому же СНиПу (стр. 8) и средней упругости водяных паров наружного воздуха по СНиП 2.01.01-82 «Строительная климатология геофизика», т.к. в новом СНиПе эти данные отсутствуют.

Месяц	1	2	3	4	5	6	7	8	9	10	11	12
$T_n, ^\circ\text{C}$	-10,2	-9,2	-4,3	4,4	11,9	16,0	18,1	16,3	10,7	4,3	-1,9	-7,3
$e_n, \text{гПа}$	2,8	2,9	3,7	6	8,9	12,4	14,7	14,2	10,4	6,9	4,8	3,6

$$Z_0 = 145 \text{ сут}$$

Сезонные и среднемесячные температуры:

$$Z_1 = 3 \text{ мес.}; \quad t_{н1} = -8,9 ^\circ\text{C};$$

$$Z_2 = 4 \text{ мес.}; \quad t_{н2} = +0,625 ^\circ\text{C};$$

$$Z_3 = 5 \text{ мес.}; \quad t_{н3} = +14,6 ^\circ\text{C}.$$

Температура в плоскости возможной конденсации, соответствующая среднезонным температурам, определяется по формуле:  $\tau_s = t_s - (t_s - t_n) \cdot \frac{R_{ос}}{R_{фак}}$ ,

$$\tau_1 = 18 - (18 + 8,9) \cdot \frac{2,46}{2,65} = -7,0 ^\circ\text{C};$$

$$\tau_2 = 18 - (18 - 0,625) \cdot \frac{2,46}{2,65} = +1,8 ^\circ\text{C};$$

$$\tau_3 = 18 - (18 - 14,6) \cdot \frac{2,46}{2,65} = +14,8 ^\circ\text{C};$$

соответственно  $E_1 = 337 \text{ Па}$ ;  $E_2 = 696 \text{ Па}$ ;  $E_3 = 1683 \text{ Па}$ , тогда

$$E = (337 \cdot 3 + 696 \cdot 4 + 1683 \cdot 5) / 12 = 1017 \text{ Па}$$

$$e_a = 1032 \text{ Па};$$

$$e_n = 761 \text{ Па (см. таблицу выше).}$$

$$R_{п.нар.слоя} = 0,12/0,11 = 1,09 \text{ м}^2 \cdot \text{ч} \cdot \text{Па/мг};$$

$$R_{п.внут.слоя} = 0,05/0,018 + 0,51/0,14 + 0,02/0,098 = 6,62 \text{ м}^2 \cdot \text{ч} \cdot \text{Па/мг}.$$

По формуле

$$R_{п1} = (1032 - 1017) \cdot 1,09 / (1017 - 761) = 0,064 < 6,62 \text{ м}^2 \cdot \text{ч} \cdot \text{Па/мг}.$$

то есть по этому условию устройство парозащиты не требуется.

Продолжение прил. 3

6. проверка возможности влагонакопления за период с отрицательными среднемесячными температурами.

Средняя упругость водяного пара наружного воздуха за период  $Z_0$  (см. таблицу выше).

$$e_{н0} = 356 \text{ Па.}$$

Средняя температура наружного воздуха за тот же период

$$t_{н0} = -6,58 \text{ }^\circ\text{C.}$$

По формуле:

$$\tau_0 = 18 - (18 + 6,58) \cdot \frac{2,46}{2,65} = -4,86 \text{ }^\circ\text{C;}$$

этой температуре соответствует  $E_0 = 408 \text{ Па.}$

По формуле:

$$\eta = 0,0024 \cdot (408 - 356) \cdot 145/1,09 = 16,6.$$

При  $\gamma = 35 \text{ кг/м}^3$ ;  $\delta = 0,05 \text{ м}$ ;  $\Delta W_{cp} = 25 \text{ \%}$ , находим:

$R_{п2} = 0,0024 \cdot 145 \cdot (1032 - 408)/(25 \cdot 0,05 \cdot 25 + 16,6) = 4,54 < 6,62 \text{ м}^2 \cdot \text{ч} \cdot \text{Па/мг}$ , то есть по этому условию устройство дополнительной пароизоляции также не требуется.

### ПРИМЕР ОПРЕДЕЛЕНИЯ ПОКАЗАТЕЛЯ ТЕПЛОУСВОЕНИЯ ПОВЕРХНОСТИ ПОЛА по СНиП 23-02-2003

Исходные данные: пол подвала жилого дома.

Конструкция пола:

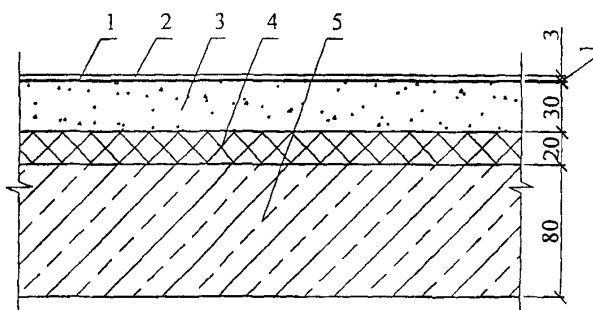


Таблица физико-технических характеристик составляющих пола

№ п/п	Материал	Толщина слоя, м	Плотность материала в сухом состоянии, $\gamma_0$ , кг/м <sup>3</sup>	Коэффициенты при условии эксплуатации А		Теплотермическое сопротивление, $R$ , м <sup>2</sup> С/Вт
				Теплопроводность, $\lambda$ , Вт/м <sup>2</sup> С	Теплоусвоения, $s$ , Вт/м <sup>2</sup> С	
1	Линолеум	0,003	1600	0,33	7,52	0,009
2	Мастика водостойкая	0,001	1000	0,18	4,56	0,0055
3	Стяжка из цементно-керамзитового раствора	0,03	1200	0,47	6,16	0,06
4	Теплоизоляция из плит ТИМПЛЭКС	0,02	35	0,03	0,36	0,67
5	Бетонный подстилающий слой	0,08	2400	1,74	16,77	0,046

Тепловую инерцию каждого слоя определяем по формуле:

$$D_1 = R_1 \cdot S_1 = 0,009 \cdot 7,52 = 0,068;$$

$$D_2 = R_2 \cdot S_2 = 0,0055 \cdot 4,56 = 0,025;$$

$$D_3 = R_3 \cdot S_3 = 0,06 \cdot 6,16 = 0,37;$$

$$D_5 = R_5 \cdot S_5 = 0,046 \cdot 16,77 = 0,77.$$

Т.к. суммарная тепловая инерция первых трех слоев  $D_1 + D_2 + D_3 = 0,068 + 0,025 + 0,37 = 0,463 < 0,5$ , а суммарная тепловая инерция трех плюс пятый слой  $D_1 + D_2 + D_3 + D_5 = 0,463 + 0,77 + 1,23 > 0,5$ . Следовательно показатель теплоусвоения пола  $Y_n$  следует определять последовательно расчетом показателей теплоусвоения поверхностей слоев конструкции, начиная с третьего слоя:

Продолжение прил. 4

$$Y_3 = \frac{2 \cdot R_3 \cdot S_3^2 + S_3}{0,5 + R_3 \cdot S_3} = \frac{2 \cdot 0,06 \cdot 6,16^2 + 16,77}{0,5 + 0,06 \cdot 16,77} = \frac{21,3}{1,5} = 14,2;$$

$$Y_2 = \frac{4 \cdot R_2 \cdot S_2^2 + Y_3}{1 + R_2 \cdot Y_3} = \frac{4 \cdot 0,0055 \cdot 4,56^2 + 14,2}{1 + 0,0055 \cdot 14,2} = \frac{14,68}{1,07} = 13,7;$$

$$Y_1 = Y_n = \frac{4 \cdot R_1 \cdot S_1^2 + Y_2}{1 + R_1 \cdot Y_2} = \frac{4 \cdot 0,009 \cdot 7,52^2 + 13,7}{1 + 0,009 \cdot 13,7} = \frac{15,73}{1,12} = 14 > 12;$$

что не удовлетворяет требованиям СНиП предъявляемым к теплоусвоению поверхности пола в жилых, больничных и других подобных зданиях (1 группа зданий и помещений). Поэтому вводим в конструкцию пола дополнительный слой из плит ТИМПЛЕКС:

$$Y_3 = \frac{2 \cdot 0,06 \cdot 6,16^2 + 0,36}{0,5 + 0,06 \cdot 0,36} = 9,44;$$

$$Y_2 = \frac{4 \cdot 0,0055 \cdot 4,56^2 + 9,44}{1 + 0,0055 \cdot 9,44} = 9,42;$$

$$Y_1 = Y_n = \frac{4 \cdot 0,009 \cdot 7,52^2 + 9,42}{1 + 0,009 \cdot 9,42} = 10,56 < 12$$

Таким образом выбранная конструкция отвечает требованиям СНиП для зданий и помещений всех трех групп.



**ПРИМЕР ОПРЕДЕЛЕНИЯ ВОЗМОЖНОСТИ КОНДЕНСАЦИИ ВЛАГИ  
ВНУТРИ СТЕНЫ ПОДВАЛА ЖИЛОГО ДОМА В Г. МОСКВЕ ПРИ  
УСЛОВИИ, ЧТО СТЕНА ПРИ РЕКОНСТРУКЦИИ УТЕПЛЕНА СО  
СТОРОНЫ ПОМЕЩЕНИЯ ПОДВАЛА ПЛИТАМИ ТИМПЛЭКС ТОЛЩИНОЙ  
30 ММ И ОШТУКАТУРЕНА ЦЕМЕНТНО-ПЕСЧАНЫМ РАСТВОРОМ  
ТОЛЩИНОЙ 30 ММ.**

1. Определяем сопротивление паропрооницанию слоев стены:

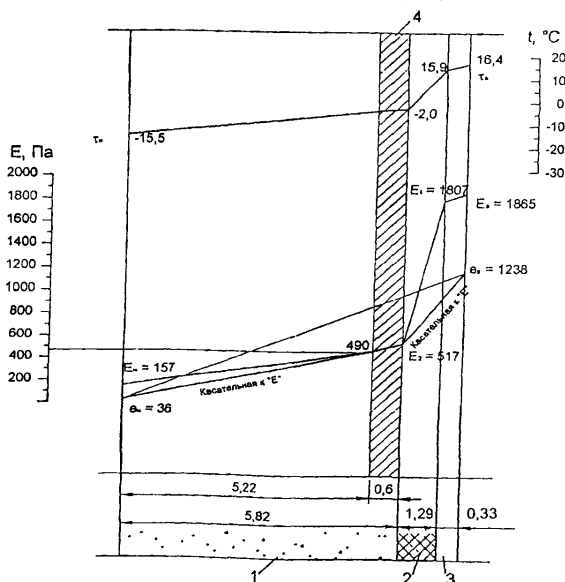
$$R_{\text{кн}}^n = \frac{0,64}{0,11} = 5,82 \text{ м}^2 \cdot \text{ч} \cdot \text{Па/мг};$$

$$R_{\text{ум}}^n = \frac{0,03}{0,018} = 1,66 \text{ м}^2 \cdot \text{ч} \cdot \text{Па/мг};$$

$$R_{\text{у.п}}^n = \frac{0,03}{0,09} = 0,33 \text{ м}^2 \cdot \text{ч} \cdot \text{Па/мг};$$

$$R_{\text{г}}^n = 5,82 + 1,66 + 0,33 = 7,8 \text{ м}^2 \cdot \text{ч} \cdot \text{Па/мг};$$

2. Вычерчиваем стену в масштабе сопротивлений паропрооницаемости (рис. 1)



*Рис. 1 Зона конденсации влаги в стене подвала,  
утепленной со стороны помещения*

*1 – стена подвала; 2 – теплоизоляция; 3 – облицовка; 4 – зона конденсации*

Продолжение прил. 5

3. Температуры на границах слоев стены определяются по формуле:

$$\tau_x = t_b - \frac{(t_b - t_n) \cdot n}{R} \cdot \left( R_b + \sum_i^n R_x \right)$$

$$\tau_x = 18 - \frac{18 + 28}{3,1} \cdot 0,115 = 16,4 \quad ^\circ\text{C}$$

$$\tau_x = 18 - \frac{18 + 28}{3,1} \cdot (0,115 + 0,035) = 15,9 \quad ^\circ\text{C}$$

$$\tau_x = 18 - \frac{18 + 28}{3,1} \cdot (0,115 + 0,035 + 0,96) = -2 \quad ^\circ\text{C}$$

$$\tau_x = 18 - \frac{18 + 28}{3,1} \cdot (0,115 + 0,035 + 0,96 + 0,91) = -15,5 \quad ^\circ\text{C}$$

4. Данным температурам соответствуют следующие значения упругости водяного пара:

$$E_b = 1865 \text{ Па}; E_1 = 1807 \text{ Па}; E_2 = 517 \text{ Па}; E_n = 157 \text{ Па}.$$

5. Значения действительной упругости водяного пара при относительной влажности воздуха в помещении  $\varphi = 60\%$  и наружного воздуха  $\varphi = 80\%$  составляет:

$$e_b = 2064 \cdot 0,6 = 1238 \text{ Па};$$

$$e_n = 45 \cdot 0,8 = 36 \text{ Па}.$$

6. Количество водяного пара, поступающего к зоне конденсации:

$$P_1 = \frac{e_b - E_2}{R_{n1} + R_{n2}} = \frac{1238 - 517}{1,66 + 0,33} = 362 \text{ мг}/(\text{м}^2 \cdot \text{ч} \cdot \text{Па})$$

7. Количество водяного пара, уходящего от левой зоны конденсации:

$$P_2 = \frac{490 - 36}{5,22} = 87 \text{ мг}/(\text{м}^2 \cdot \text{ч} \cdot \text{Па})$$

8. Количество водяного пара, конденсирующего в стене:

$$P = P_1 - P_2 = 362 - 87 = 275 \text{ мг}/(\text{м}^2 \cdot \text{ч} \cdot \text{Па})$$

9. В течение месяца в стене сконденсируется влаги:

$$P_w = \frac{0,275 \cdot 24 \cdot 30}{1000} = 0,198 \text{ кг}/\text{м}^2$$

10. Определим скорость удаления влаги в летнее время при следующих исходных параметрах воздуха:  $t_n = 16^\circ\text{C}$ ;  $\varphi_n = 75$ ;  $e_n = 2064 \cdot 0,75 = 1548 \text{ Па}$ .

11. Температура в плоскости прилегания пенополистирольной плиты к кирпичной стене:

Продолжение прил. 5

$$R = R_g + R_1 + R_2 = 0,115 + \frac{0,03}{0,76} + \frac{0,03}{0,031} = 1,12 \text{ м}^2 \cdot \text{ч} \cdot \text{Па}/\text{мг}$$

$$\tau_x = 18 - \frac{18 - 16}{3,1} \cdot 1,12 = 17,3 \text{ } ^\circ\text{C}$$

12. Этой температуре соответствует максимальная упругость водяного пара  $E_{3,к}$  = 1974 Па;

13. Другая поверхность зоны конденсации отстоит от внутренней поверхности кирпичной стены на расстоянии:  $\delta = 0,6 \cdot 0,11 = 0,07$  м;

где  $0,11 \text{ мг}/(\text{м}^2 \cdot \text{ч} \cdot \text{Па})$  – коэффициент паропроницаемости кирпичной кладки.

14. Термическое сопротивление зоны конденсации:

$$R_{3,к} = \frac{0,07}{0,7} = 0,1 \text{ (м}^2 \cdot \text{ } ^\circ\text{C)/Вт};$$

15. Температура этой поверхности  $\tau_x$  составит:

$$\tau_x = 18 - \frac{18 - 16}{3,1} \cdot (0,115 + 0,04 + 0,96 + 0,1) = 17 \text{ } ^\circ\text{C};$$

16. Этой температуре соответствует максимальная упругость водяного пара  $E_{3,к}$  = 1937 Па;

17. Так как  $E_{3,к} = 1937 \text{ Па} > e_b 1238 \text{ Па}$ , то высыхание будет происходить в обоих направлениях;

18. Количество влаги, удаляемой в сторону помещения:

$$P_1 = \frac{1937 - 1238}{1,66 + 0,33} = 351 \text{ мг}/(\text{м}^2 \cdot \text{ч} \cdot \text{Па}) = 0,351 \text{ г}/(\text{м}^2 \cdot \text{ч} \cdot \text{Па})$$

19. Количество влаги, удаляемой по направлению к наружной стороне стены:

$$P_2 = \frac{1937 - 1548}{5,22} = 75 \text{ мг}/(\text{м}^2 \cdot \text{ч} \cdot \text{Па}) = 0,075 \text{ г}/(\text{м}^2 \cdot \text{ч} \cdot \text{Па})$$

20. Тогда:  $P_{\text{выс}} = P_1 + P_2 = 0,351 + 0,075 = 0,426 \text{ г}/(\text{м}^2 \cdot \text{ч} \cdot \text{Па})$

21. Количество влаги, удаляемой из стены в течение месяца:

$$P_{\text{выс}} = \frac{0,426 \cdot 24 \cdot 30}{1000} = 0,31 \text{ кг}/\text{м}^2, \text{ что больше, чем } R_w = 0,26 \text{ кг}/\text{м}^2$$

откуда следует, что сконденсировавшаяся влага будет удаляться за летний период.



4. Вычисляем сопротивление теплопередаче слоев покрытия от внутренней поверхности до плоскости возможной конденсации:

$$R_{о.в.} = \sum R_{4-9} + \frac{1}{\alpha_s} = \frac{0,07}{0,031} + \frac{0,008}{0,17} + \frac{0,14}{0,26} + \frac{0,002}{0,17} + \frac{0,03}{2,04} + \frac{1}{8,7} = 2,95 \text{ (м}^2 \cdot \text{°C)/Вт}$$

5. Продолжительность сезонов и среднемесячные температуры наружного воздуха по СНиП 23-01-99.

Зима (январь, февраль, декабрь):  $Z_1 = 3$  мес.

$$t_{н1} = (-10,9 - 9,5 - 7,3) : 3 = -9,5 \text{ °C}$$

Весна – осень (март, апрель, октябрь, ноябрь):  $Z_2 = 4$  мес.

$$t_{н2} = (-4,6 + 6,0 + 5,2 - 1,4) : 4 = 5,2 \text{ °C}$$

Лето (май, июнь, июль, август, сентябрь):  $Z_3 = 5$  мес.

$$t_{н3} = (14,1 + 18,1 + 19,8 + 18,6 + 12,5) : 5 = 16,6 \text{ °C}$$

6. Соответственно значение температур  $\tau$ :

$$\tau_1 = 18 - \frac{18 + 9,5}{3,06} \cdot 2,95 = -8,5 \text{ °C}$$

$$\tau_2 = 18 - \frac{18 - 5,2}{3,06} \cdot 2,95 = 5,7 \text{ °C}$$

$$\tau_3 = 18 - \frac{18 - 16,6}{3,06} \cdot 2,95 = 16,7 \text{ °C}$$

7. Среднемесячным  $\tau$  соответствует:

$E_1 = 296$  Па;  $E_2 = 916$  Па;  $E_3 = 1901$  Па

8. Средние значения:

$$E = \frac{(296 \cdot 3 + 916 \cdot 4 + 1901 \cdot 5)}{12} = 1171 \text{ Па}$$

$$e_s = 1063 \cdot 0,6 = 1238 \text{ Па; при } \phi_s = 60 \text{ %;}$$

Продолжение прил. 6

$$E_n = \frac{(240 + 250 + 410 + 930 + 1600 + 2070 + 2300 + 2100 + 1450 + 880 + 540 + 330)}{12} = 1091 \text{ Па}$$

$$e_s = 1091 \cdot 0,82 = 894 \text{ Па.}$$

9. Определяем:

$$R_{n1}^{mp} = (1238 - 1171) \cdot \frac{3,05}{1171 - 894} = 0,74 < R_{n.e.} = 13,0 \text{ (м}^2 \cdot \text{ч} \cdot \text{Па)/мг;}$$

т.е. по этому условию дополнительной пароизоляции не требуется.

10. Проверяем возможность влагонакопления за период с отрицательными среднемесячными температурами, для чего определяем упругость водяного пара наружного воздуха за период  $Z_{o,n}$ .

$$e_{n.o.} = \frac{(240 + 250 + 410 + 540 + 330)}{5} = 354 \text{ Па}$$

Средняя температура наружного воздуха за тот же период:

$$t_{n.o.} = (-10,9 - 9,5 - 4,6 - 1,4 - 7,3) : 5 = -6,9 \text{ }^\circ\text{C}$$

$$\tau_o = 18 - \frac{18 + 6,9}{3,06} \cdot 2,95 = -6,0 \text{ }^\circ\text{C}$$

этой температуре соответствуют  $E_o = 319 \text{ Па;}$

$$\gamma_{yt} = 100 \text{ кг/м}^3; \delta_{yt} = 0,06 \text{ м; } \Delta W_{cp} = 25 \text{ \%}$$

Вычисляем:

$$R_{n2}^{TP} = (1238 - 336) \cdot \frac{0,0024 \cdot 140}{30 \cdot 0,07 \cdot 25 + 0,62} = 5,5 < R_{n.e.} = 13,0 \text{ (м}^2 \cdot \text{ч} \cdot \text{Па)/мг;}$$

т.е. по этому условию дополнительной пароизоляции не требуется.

## ОБЕСПЕЧЕНИЕ ПОЖАРНОЙ БЕЗОПАСНОСТИ ПРИ ИСПОЛЬЗОВАНИИ В СТЕНАХ И ПОКРЫТИЯХ ТЕПЛОИЗОЛЯЦИИ ИЗ ПЛИТ ТИМПЛЭКС

В соответствии с сертификатами пожарной безопасности плиты пенополистирольные имеют группу горючести – Г1 по ГОСТ 30244, группу воспламеняемости – В2 по ГОСТ 30402, группу дымообразующей способности – ДБ по ГОСТ 12.1.044.

При определении области применения плит пенополистирольных учитывались результаты испытаний фрагментов стен с полимерными утеплителями, письмо ГУ ГПС МВД России и Минстроя России «Об утеплении наружных стен зданий», а также справочные данные «Пособия по определению пределов огнестойкости, пределов распространения огня по конструкциям и групп возгораемости материалов» ЦНИИСК им. Кучеренко. Применение плит пенополистирольных рекомендуется при следующих конструктивных решениях стен и покрытий.

*В зданиях II и III степеней огнестойкости классов конструктивной пожарной опасности С1.*

- для утепления с внешней стороны несущих, самонесущих кирпичных стен толщиной не менее 250 мм; бетонных стен толщиной не менее 200 мм при устройстве наружного защитного слоя из штукатурки толщиной не менее 25 мм и защитного слоя из негорючих армированных материалов в местах примыкания утеплителя к проемам и другим отверстиям шириной не менее – 50 мм в зданиях III степени огнестойкости; - 100 мм в зданиях II степени огнестойкости, а также для утепления стен со стороны помещения с отделочным слоем из штукатурки толщиной не менее 25 мм, из гипсокартонных листов ГКЛВО или гипсоволокнистых листов ГВЛ.
- для теплоизоляции в покрытиях по железобетонным плитам толщиной не менее 30 мм в зданиях II и III степеней огнестойкости.
- для теплоизоляции в покрытиях по стальному профнастилу в зданиях II и III степеней огнестойкости.

*В зданиях I – III степеней огнестойкости, классов конструктивной пожарной опасности С0.*

- для утепления с внешней стороны несущих, самонесущих кирпичных стен толщиной не менее 250 мм; бетонных стен толщиной не менее 200 мм в зданиях I – III степеней огнестойкости классов пожарной опасности

Продолжение прил. 7

при устройстве наружного защитного слоя из кирпича и защитного слоя из негорючих армированных материалов в местах примыкания утеплителя к проемам и другим отверстиям шириной не менее – 50 мм в зданиях III степени огнестойкости; - 100 мм в зданиях II степени огнестойкости; - 150 мм в зданиях I степени огнестойкости.

для теплоизоляции в покрытиях по железобетонным плитам толщиной не менее 30 мм в зданиях II и III степеней огнестойкости; - 50 мм в зданиях I степени огнестойкости.

Конструктивные решения, удовлетворяющие требованиям II и III степеней огнестойкости класса конструктивной пожарной опасности C1 (с защитным слоем из штукатурки) в соответствии с требованиями действующих нормативных документов могут быть в зданиях, имеющих следующие параметры.

#### ПРОИЗВОДСТВЕННЫЕ ЗДАНИЯ (в соответствии со СНиП 31-03-2001)

Категория зданий или пожарных отсеков	Высота здания *, м	Степень огнестойкости здания	Класс конструктивной пожарной опасности здания	Площадь этажа в пределах пожарного отсека, м <sup>2</sup> зданий		
				одноэтажных	в два этажа	в три этажа и более
Г	30	III	C1	не огр.	10400	7800
Д	30	III	C1	не огр.	25000	10400

\* Высота здания в данной таблице измеряется от пола I-го этажа до потолка верхнего этажа, включая технический; при переменной высоте потолка принимается средняя высота этажа.

Высота одноэтажных зданий класса пожарной опасности C1 не нормируется.

#### СКЛАДСКИЕ ЗДАНИЯ (в соответствии со СНиП 31-04-2001)

Категория склада	Высота здания *, м	Степень огнестойкости здания	Класс конструктивной пожарной опасности здания	Площадь этажа в пределах пожарного отсека, м <sup>2</sup> зданий		
				одноэтажных	в два этажа	в три этажа и более
Д	36	III	C1	не огр.	7800	5200

\* Высота здания в данной таблице измеряется от пола I-го этажа до потолка верхнего этажа, включая технический; при переменной высоте потолка принимается средняя высота этажа.



Продолжение прил. 7

**АДМИНИСТРАТИВНЫЕ И БЫТОВЫЕ ЗДАНИЯ**  
(в соответствии со СНиП 2.09.04-87\*)

Степень огнестойкости здания	Класс конструктивной пожарной опасности здания	Допустимая высота здания *, м	Площадь этажа в пределах пожарного отсека, м <sup>2</sup> при числе этажей					
			1	2	3	4-5	6-9	10-16
II	C1	28	5000	3000	3000	2000	1200	-
III	C1	12	2000	1400	1200	800	-	-

**ЗДАНИЯ ЖИЛЫЕ МНОГОКВАРТИРНЫЕ**  
(в соответствии со СНиП 31-01-2003)

Степень огнестойкости здания	Класс конструктивной пожарной опасности здания	Допустимая высота здания *, м	Площадь этажа в пределах пожарного отсека, м <sup>2</sup> при числе этажей
II	C1	28	2200
III	C1	15	1800

Продолжение прил. 7

Конструктивные решения, удовлетворяющие требованиям I, II и III степеней огнестойкости класса конструктивной пожарной опасности С0 (с защитным слоем из кирпича) в соответствии с требованиями действующих нормативных документов могут быть в зданиях, имеющих следующие параметры.

**ПРОИЗВОДСТВЕННЫЕ ЗДАНИЯ**  
(в соответствии со СНиП 31-03-2001)

Категория зданий или пожарных отсеков	Высота здания *, м	Степень огнестойкости здания	Класс конструктивной пожарной опасности здания	Площадь этажа в пределах пожарного отсека, м <sup>2</sup> зданий		
				одноэтажных	в два этажа	в три этажа и более
А, Б	36	I	С0	не огр.	5200	3500
А	36	II	С0	не огр.	5200	3500
	24	III	С0	7800	3500	2600
Б	36	II	С0	не огр.	10400	7800
	24	III	С0	7800	3500	2600
В	48	I, II	С0	не огр.	25000	10400
	24	III	С0	25000	7800**	5200**
					10400	5200
				5200**	3600**	
Г	54	I, II	С0	не огр.	не огр.	не огр.
	36	III	С0	не огр.	25000	10400
Д	54	I, II	С0	не огр.	не огр.	не огр.
	36	III	С0	не огр.	50000	15000

\* Высота здания в данной таблице измеряется от пола 1-го этажа до потолка верхнего этажа, включая технический; при переменной высоте потолка принимается средняя высота этажа.

Высота одноэтажных зданий класса пожарной опасности С0 и С1 не нормируются.

\*\* Для деревообрабатывающих производств.

Продолжение прил. 7

### СКЛАДСКИЕ ЗДАНИЯ (в соответствии со СНиП 31-04-2001)

Категория склада	Высота здания *, м	Степень огнестойкости здания	Класс конструктивной пожарной опасности здания	Площадь этажа в пределах пожарного отсека, м <sup>2</sup> зданий		
				одноэтажных	в два этажа	в три этажа и более
А	—	I, II	С0	5200	—	—
	—	III	С0	4400	—	—
Б	18	I, II	С0	7800	5200	5200
	—	III	С0	6500	—	—
В	36	I, II	С0	10400	7800	5200
	24	III	С0	10400	5200	2600
Д	не огр.	I, II	С0	не огр.	10400	7800
	36	III	С0	не огр.	7800	5200

\* Высота здания в данной таблице измеряется от пола 1-го этажа до потолка верхнего этажа, включая технический; при переменной высоте потолка принимается средняя высота этажа.

### АДМИНИСТРАТИВНЫЕ И БЫТОВЫЕ ЗДАНИЯ (в соответствии со СНиП 2.09.04-87\*)

Степень огнестойкости здания	Класс конструктивной пожарной опасности здания	Допустимая высота здания *, м	Площадь этажа в пределах пожарного отсека, м <sup>2</sup> при числе этажей					
			1	2	3	4-5	6-9	10-16
I	С0	50	6000	5000	5000	5000	5000	2500
II	С0	50	6000	4000	4000	4000	4000	2200
III	С0	15	3000	2000	2000	1200	—	—

### ЗДАНИЯ ЖИЛЫЕ МНОГОКВАРТИРНЫЕ (в соответствии со СНиП 31-01-2003)

Степень огнестойкости здания	Класс конструктивной пожарной опасности здания	Допустимая высота здания *, м	Площадь этажа в пределах пожарного отсека, м <sup>2</sup> при числе этажей
I	С0	75	2500
II	С0	50	2500
III	С0	28	1800

## РЕКОМЕНДУЕМЫЕ МАТЕРИАЛЫ

РЕКОМЕНДУЕМЫЕ МАТЕРИАЛЫ, ПРИ ПРОЕКТИРОВАНИИ  
ПОКРЫТИЙ С ТЕПЛОИЗОЛЯЦИЕЙ ИЗ ПЛИТ ТИМПЛЭКС

Фильтрующие материалы (Геотекстиль)				
Наименование материала, марка, фирма	Наименование показателей			
	Поверхностная плотность, г/м <sup>2</sup>	Толщина при нагрузке 2кН/м <sup>2</sup> , мм	Разрывная нагрузка, кгс/5см, вдоль/поперек	Относительное удлинение, %, вдоль/поперек
Дорнит, ООО «Полилайн» ТУ 8391-001-50099417-2001	300; 350	3,5, 4,0	30; 35/60; 70	120/120
Тураг®, фирма Du Pont (США), SF32PRO...SF56	110 .. 190	0,41 ... 0,52	40/40 ... 80/80	60/60 ... 65/65
Дорнит, ЗАО «Химволокно» ТУ 8397-001-51414105-03	300 .. 400	2,4 ... 3,5	21/33 ... 56/77	84/70 .. 115/95
Polyfelt (Германия), TS 10...80, P 006	105 ... 500	1,0 ... 4,0	38/38...158/158	75/35 ... 80/65

## РУЛОННЫЕ ГИДРОИЗОЛЯЦИОННЫЕ МАТЕРИАЛЫ

Рулонные битумно-полимерные материалы								
Материал, ТУ	Масса 1 м <sup>2</sup> , кг	Масса 1 м <sup>2</sup> вяжущего с наплавленной стороны, кг	Масса 1 м <sup>2</sup> основы, гр.	Разрывная сила при растяжении в продольном направлении, кгс/50 мм	Относительное удлинение в продольном направлении, %	Теплостойкость, °С	Водопоглощение через 24 ч, % масс	Гибкость при температуре, °С
Стандарт	2,5 – 5,0	2,0		83	70	95	< 1,0	- 15
Петропласт «Петрофлекс» ТУ 5775-004-45510767-2002	2,5 – 6,0	2,0		78	70	100	< 1,0	- 30
Технопласт «ТехноНиколь» ТУ 5774-003-00287852-99	3,0 – 5,5	2,0	90...250	50...87	13...53	100	< 1,0	- 35
Вестопласт «Завод Технофлекс» ТУ 5774-009-17925162-2002	3,0 – 5,0	2,0	50...250	77	50	130	< 1,0	- 15
Унифлекс «Завод Технофлекс» ТУ 5774-001-17925162-99	3,0 – 5,5	2,0	50 ..250	30...60	5...7	90	< 1,0	- 15
Экофлекс «Завод Технофлекс» ТУ 5774-003-17925162-00	3,0 – 5,5	1,5	50...250	80	10	130	< 1,0	- 10
Биполь «Завод Технофлекс» ТУ 5774-003-17925162-00	3,0 – 5,0	1,5	50...250	80	10	85	< 1,0	- 15
Линокром «ТехноНИКОЛЬ Воскресенск» ТУ 5774-008-17925162-2002	3,0 – 5,0	1,5	50...250	39...67	10...15	80	< 1,0	0

## Рулонные битумно-полимерные материалы

Материал, ТУ	Масса 1 м <sup>2</sup> , кг	Масса 1 м <sup>2</sup> вяжущего с наплавляемой стороны, кг	Масса 1 м <sup>2</sup> основы, гр.	Разрывная сила при растяжении в продольном направлении, кгс/50 мм	Относительное удлинение в продольном направлении, %	Теплостойкость, °С	Водопоглощение через 24 ч, % масс	Гибкость при температуре, °С
Изопласт К	4,0 – 5,0	2,0	250	60...80	20...30	120	1,0	- 15
Изопласт П	3,0 – 5,5	2,0	200	36	3...30	120	1,0	- 15
«Изофлекс» ТУ 5774-005-05766480-2002								
Изоэласт К	4,0 – 6,0	2,0	250	60	30...40	90	1,0	- 30
Изоэласт П	3,0 – 5,5	2,0	200	36	30...40	90	1,0	- 30
«Изофлекс» ТУ 5774-007-05766480-2002								
Новопласт К	4,0 – 5,0	2,0	250	60	20...30	120	1,0	- 15
Новопласт П	3,0 – 4,0	2,0	200	36...80	3...30	120	0,6	- 15
«Изофлекс» ТУ 5774-001-58590414-2002								

## Материалы на основе ПВХ, ТПО, ЭПДМ

Материал, ТУ	Масса 1 м <sup>2</sup> , кг	Толщина, мм	Условная прочность при растяжении, МПа	Относительное удлинение, %	Теплостойкость, °С	Водопоглощение через 24 ч, % масс	Гибкость при температуре, °С
ПОЛИКРОМ Р	1,43	1,2	6,0	300	120	0,2	- 60
ПОЛИКРОМ ПнГ	1,43	1,2	3,5	200	120	0,3	- 60
ЗАО «Поликром» ТУ 5774-001-46439362-99							
АЛЬКОРПЛАН, ПВХ, фирма «ALKOR DRAKA N.V.» (Бельгия), ТУ 5774-001-472707006-04	1,4 – 1,5	1,2 – 1,5	20,0	17,2	80	0,05	- 40
ПВХ «Эвергард», фирма FLAG S.p.A. (Италия)	3,3	2,5	16,9	275	85	1,4	- 20
ТПО «Эвергард», фирма FLAG S.p.A. (Италия)	1,31	1,2	11,1	976	100	0	- 60
ЭПДМ Resitrix фирма «RHOENIX AG» (Германия)	3,5	3,1	9,2	533	120	0,2	- 60

## Дюбельный комплект ТАРЕЛЬЧАТОГО ТИПА

Тип дюбеля	Наименование показателя			
	Фирма-изготовитель	Ø нар., мм	Глубина заделки, мм	Расчетное вырывающее усилие, кгс
Комплект Д1 В3-1 Ш Ст. 5,5-L-1	Бийский завод стеклопластиков ТУ 2296- 001-20994511-00	8	45	30*
Анкер IDP	HILTI (Хилти) тел.: (095) 792-52-52	8	50 – 30	20 ... 50*
Анкер IZ	HILTI (Хилти) тел.: (095) 792-52-52	8	60 -40	66 ... 103*

\* В бетоне  $B \geq 15$ , кладке из полнотелого керамического кирпича. В кладке из дырчатого кирпича или легкого бетона расчетное усилие уменьшается на половину.

СИСТЕМА СЕРТИФИКАЦИИ ГОСТ Р  
ГОСТАНДАРТ РОССИИ



**СЕРТИФИКАТ СООТВЕТСТВИЯ**

№ сертификата: RU.001.000024  
ГОСТ Р 9001-2006 по 0735430

**ОРГАН ПО СЕРТИФИКАЦИИ:**  
РОСС Р1.0001 ИСО 9001:2000  
ОС ТАТСТРОЙСЕРТИФИКАЦИЯ  
Россейская Федерация, Казань, ул. Декабристов, 21  
тел./факс: (843) 542-96-67, 542-99-11, 8-800-506-99-75

**ПРОДУКЦИЯ:**  
Плиты из экструдированного пенополистирола ТИМПЛОК  
с добавкой дивинилена  
Выпускаются по ТУ 5763-072-00206457-2006  
Серийный выпуск

код ОК 003 (ОКП)  
5768 0000

**СООТВЕТСТВУЕТ ТРЕБОВАНИЯМ НОРМАТИВНЫХ ДОКУМЕНТОВ**

ТУ 5763-072-00206457-2006

код ТИ ВЭА  
6810.11.100

**ПОГОТОВИТЕЛЬ:**  
ОАО "Химический завод им. П. Я. Карпова"  
Россия, 423650, РТ, г. Менделеев, ул. Минеральная, 2  
тел: (85649) 72-4801, факс: (85649) 72-3800, ИНН: 1627001703

**СЕРТИФИКАТ ВЫДАН**

ОАО "Химический завод им. П. Я. Карпова"

**НА ОСНОВАНИИ**

Протокола сертификационных испытаний

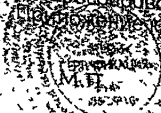
№ 252 от 24.08.2006 ИИГ "Текстолитер" г. Казань, РОСС РН 9001-22С П2В от 02.03.2004

Санитарно-эпидемиологическое заключение № 10/11/224 П/001770.08/06 от 28.05.2006 г. до 26.05.2007 г. по Республике Татарстан

Отчета о стабильности производства и качества плит из экструдированного пенополистирола, выпускаемых серийно ОАО "Химзавод им. П. Я. Карпова"

**ДОПОЛНИТЕЛЬНАЯ ИНФОРМАЦИЯ**

Сертификат выдан по схеме 2. Знак соответствия наносится на техническую и сопроводительную документацию.  
Дополнительно на настоящем сертификате (на 1 листе, заверенном печатью)



Руководитель органа

Эксперт

*[Signature]*

*[Signature]*

Е. И. Макарова

инициалы, фамилия

Р. К. Низамов

инициалы, фамилия

Сертификат не применяется при обязательной сертификации

Приложение к сертификату соответствия  
№ РОСС RU.СЛ55.Н00075 от 14.09. 2006

Основные показатели и результаты сертификационных испытаний плит из экструдированного пенополистирола "ТИМПЛЭКС" с добавкой антиперена, выпускаемого серийно по ТУ 5768-072-00206457-2006, ОАО "Химзавод им.Л.Я.Карпова"

№ №	Наименование основных показателей	Нормативная документация	Нормативное значение	Фактическое значение
1.	Средняя плотность, кг/м <sup>3</sup> ТИМПЛЭКС-35 ТИМПЛЭКС-45	ТУ 5768-072-00206457-2006	31,5-38,5 38,6-45,5	36,5 40,6
2	Водопоглощение за 24 часа, по объему	ТУ 5768-072-00206457-2006	не > 0,2	0,19
3.	Прочность на сжатие при 10% линейной деформации, Мпа ТИМПЛЭКС-35 ТИМПЛЭКС-45	ТУ 5768-072-00206457-2006	не < 0,3 не < 0,5	0,44 0,52
4	Предел прочности при изгибе, Мпа ТИМПЛЭКС-35 ТИМПЛЭКС-45	ТУ 5768-072-00206457-2006	0,4-0,7 0,4-0,8	0,64 0,8
5	Теплопроводность в сухом состоянии при (25±5) °С, Вт/мК ТИМПЛЭКС-35 ТИМПЛЭКС-45	ТУ 5768-072-00206457-2006	не > 0,028 не > 0,030	0,028 0,0290
6.	Расчетный коэффициент теплопроводности при условиях эксплуатации "А" (влажность по массе 2%)Вт/м °С ТИМПЛЭКС-35 ТИМПЛЭКС-45	ТУ 5768-072-00206457-2006	не > 0,029 не > 0,031	0,0288 0,0307
7.	Расчетный коэффициент теплопроводности при условиях эксплуатации "Б" (влажность по массе 5%)Вт/м °С ТИМПЛЭКС-35 ТИМПЛЭКС-45	ТУ 5768-072-00206457-2006	не > 0,030 не > 0,032	0,0296 0,0318
8	Теплоусвоение при условиях эксплуатации "А" (при периоде 24 часа), Вт/м <sup>2</sup> °С ТИМПЛЭКС-35 ТИМПЛЭКС-45	ТУ 5768-072-00206457-2006	не > 0,36 не > 0,40	0,358 0,395
9	Теплоусвоение при условиях эксплуатации "Б" (при периоде 24 часа), Вт/м <sup>2</sup> °С ТИМПЛЭКС-35 ТИМПЛЭКС-45	ТУ 5768-072-00206457-2006	не > 0,37 не > 0,42	0,367 0,419
10	Паропроницаемость, (мг/мхчПа) ТИМПЛЭКС-35 ТИМПЛЭКС-45	ТУ 5768-072-00206457-2006	не > 0,018 не > 0,015	0,018 0,0149

Руководитель ОС "Татстройсертификация"  
Эксперт



Т.И. Макарова  
Р.К. Низамов



Система добровольной сертификации в строительстве в Российской Федерации

## «РОССТРОЙСЕРТИФИКАЦИЯ»

Создана в соответствии с приказом Росстандарта от 19.04.03 № 135,  
зарегистрирована в Общественном реестре № 2105/03 (Рег. № РОСС RU.В081.04СР06)



## СЕРТИФИКАТ СООТВЕТСТВИЯ

СЕРТИФИКАТ № РОСС RU.С165.Н00042  
СРОК ДЕЙСТВИЯ с 14.09.2006 по 14.09.2008

### ПРОДУКЦИЯ:

Плиты из экструдированного пенополистирола "ТИМПЛЭКС"

Серийный выпуск  
См. приложения № 1

КОД ОКП  
5768 000

**НАЗНАЧЕНИЕ:** Плиты "Тимплэкс" марки 35 предназначены для использования в качестве тепловой изоляции строительных ограждающих конструкций жилых, общественных и производственных зданий, устройства кровли, подвалов, фундаментов и др. сооружений.

Плиты "Тимплэкс" марки 45 - для использования в дорожном строительстве

### СОСТАВЛЯЮЩИЕ ЭЛЕМЕНТЫ И НОРМАТИВНЫХ ДОКУМЕНТОВ

ТУ 5768-072-00206457-2006

КОД ТН ВЭД  
6810 11 100

### ИЗГОТОВИТЕЛЬ

ОАО "Химический завод им. Л.Я. Карпова"  
Адрес производства продукции - Россия, 423690, РТ, г. Менделеевск, ул. Пионерская, 2,  
тел. (85549) 2-48-01, факс (85549) 2-13240, ул. № 1627-004-704

### СЕРТИФИКАТ ВЫДАН

ОАО "Химический завод им. Л.Я. Карпова"

Адрес тот же  
НА ОСНОВАНИИ:

Протокола испытаний № 231 от 24.09.2006 ИЦ "Татстройсертификат", г. Казань № РОСС RU.9001.22.СП28.01.07.003.2004

Акта о проверке производства и выпуске плит из экструдированного пенополистирола "ТИМПЛЭКС", выпускаемых серийно ОАО "Химический завод им. Л.Я. Карпова"

### ДОПОЛНИТЕЛЬНАЯ ИНФОРМАЦИЯ

Сертификация по схеме За

### ОРГАН ПО СЕРТИФИКАЦИИ

ОС "Татстройсертификация", РОСС RU.9001.11С155

Россия, 426103, г. Казань, а/я 173, тел. (843) 542-86-15, факс (843) 543-89-10, 8-903306-99-75



ПОДПИСЬ РУКОВОДИТЕЛЯ ОРГАНА  
ЭКСПЕРТ

Т.И. Макарова

Р.К. Низамов

Россия, 119991, ГСП, г. Москва, ул. С.Вавилова, д. 8, корп. 2, тел. (095) 991-30-91

**Система добровольной сертификации в строительстве  
в Российской Федерации "РОССТРОЙСЕРТИФИКАЦИЯ"**

**ПРИЛОЖЕНИЕ №1**

К сертификату соответствия № РСС RU.СЛ55.Н00012 от 14.09.2006

**Перечень конкретной продукции,  
на которую распространяется действие сертификата соответствия**

Код ОК 0005 (ОКП)	Наименование и обозначение продукции, ее изготовитель	Обозначение документации, по которой выпускается продукция
Код ТН ВЭД СНГ		

<u>5768 000</u> 6810 11 100	Плиты из экструдированного пенополисти- рола "Тимплэкс" с добавкой антипирена марки – 35;45	ТУ 5768-072-00206457-2006
--------------------------------	---	---------------------------

Условное обозначение	Длина	Ширина	Толщина
Марка 35: "Тимплэкс"-35	1200	600	30
Марка 45: "Тимплэкс"-45	1200	600	50

Изготовитель: ОАО "Химический завод им. Л.Я Карпова"

**Область применения:**

Плиты "Тимплэкс" марки 35 предназначены для использования в качестве тепловой изоляции строительных ограждающих конструкций жилых, общественных и производственных зданий, устройства кровли, подвалов, нулевых циклов и сооружений

Плиты "Тимплэкс" марки 45 – для использования в дорожном строительстве

Плиты "Тимплэкс" предназначены для эксплуатации при температурах от минус 50 С до плюс 75 С

Руководитель органа

  
подпись

Т.И. Макарова  
инициалы, фамилия

Эксперт

  
подпись

Р.К. Низамов  
инициалы, фамилия



ФЕДЕРАЛЬНАЯ СЛУЖБА ПО НАДЗОРУ  
В СФЕРЕ ЗАЩИТЫ ПРАВ ПОТРЕБИТЕЛЕЙ И БЛАГОПОЛУЧИЯ ЧЕЛОВЕКА

Территориальное управление Роспотребнадзора по Республике Татарстан

**САНИТАРНО-ЭПИДЕМИОЛОГИЧЕСКОЕ ЗАКЛЮЧЕНИЕ**

№ 05706/224 П.001770.06.06 от 26.06.2006

Настоящим санитарно-эпидемиологическим заключением удостоверяется, что продукция  
Плиты из экструдированного пенополистирола «ТИМПОКС» «Слабые плиты»

изготовленная ООО «СВЭИ»

№ 5763-072-00208437-0006 Плиты из экструдированного пенополистирола «ТИМПОКС»

СООТВЕТСТВУЕТ / НЕ СООТВЕТСТВУЕТ санитарным правилам

(необходимо зачеркнуть, указав полное наименование государственного санитарно-эпидемиологического  
законного акта в формате)

СанПиН 2.1.2.729-99 «Полимерные и полимероосержащие строительные материалы, изделия и конструкции»  
Гигиенические требования безопасности

Организация-изготовитель:

ООО «Химический завод им. Д.К. Карлова», 423650, РТ, Менделеевск, ул. Шоньинская, д. 2, тел./факс:  
8(849)212-342-2391, ОГРН 1021601160837 от 02.09.2002 г. ИМНС России по Менделеевскому району  
Республики Татарстан (Российская Федерация)

Получатель санитарно-эпидемиологического заключения:

ОАО «Химический завод им. Д.К. Карлова», 423650, РТ, Менделеевск, ул. Шоньинская, д. 2, тел./факс:  
8(849)212-342-2391, ОГРН 1021601160837 от 02.09.2002 г. ИМНС России по Менделеевскому району  
Республики Татарстан (Российская Федерация)

Основанием для признания продукции соответствующей (не соответствующей)  
санитарным правилам является (перечислить рассмотренные процедуры лицензирования, лицензирования  
отраслевых производств, исследования, другие рассмотренные документы)

Акты отбора проб от 31.03.2006 г. от 28.04.2006 г. ФГУЗ «Центр гигиены и эпидемиологии в Республике  
Татарстан» (протокол лабораторных испытаний № 10030 от 10.04.2006 г. № 13041 от 04.05.2006 г. АИШ-  
ФУЗ «Центр гигиены и эпидемиологии в Республике Татарстан» (РОССОБН 0001/310710 от 27.06.2005 г.)

№ 05706/20



# ГИГИЕНИЧЕСКАЯ ХАРАКТЕРИСТИКА ПРОДУКЦИИ

Вещества-показатели (факторы)

- Формальдегид
- Свинец
- Сурьма
- Никель
- Хром
- Цинк
- Селен
- Силиций

Гигиенические нормативы (СанПиН, МДУ, ПДК и др.)

- 0,05 мг/л
- 0,001 мг/л
- 0,0005 мг/л
- 0,001 мг/л
- 0,0005 мг/л
- 0,001 мг/л
- 0,0005 мг/л
- 0,001 мг/л

## Область применения

в качестве условий использования строительных ограждающих конструкций жилых общественных и производственных зданий, устройства кровли, подвалов, нулевых циклов зданий, сооружений.

## Необходимые условия использования, хранения, транспортировки и меры безопасности

в соответствии с нормативно-технической документацией.

## Информация, наносимая на этикетку

наименование, производитель

Закончено действительно до 16.06.2007г.

Главный государственный санитарный врач  
(заместитель главного государственного санитарного врача)



*(Signature)*  
В.В. МОРОЗОВ

СИСТЕМА СЕРТИФИКАЦИИ В ОБЛАСТИ ПОЖАРНОЙ БЕЗОПАСНОСТИ  
**СЕРТИФИКАТ ПОЖАРНОЙ БЕЗОПАСНОСТИ**

№ ССПБ. RU ОП052 П 00063

Зарегистрирован в Государственном реестре  
 Системы сертификации в области пожарной  
 безопасности 23.10.2006 г

Действителен до 23.10.2009 г

Настоящий сертификат удостоверяет, что идентифицированный надлежащим образом образец

Плиты из экструдированного пенополистирола «Тимплэкс»  
 марка 35  
 ТУ 5768-072-00206457-2006

576800

код ОКП

Продукция

код ТН ВЭД

соответствует требованиям пожарной безопасности, установленным в  
 НПБ 244-97 (группа горючести – Г1 по ГОСТ 30244-94 (слабогорючие по СНиП 21-01-97\*); группа воспламеняемости – В2 по ГОСТ 30402-96 (умеренновоспламеняемые по СНиП 21-01-97\*), группа по дымообразующей способности – Д3 (с высокой дымообразующей способностью) по ГОСТ 12.1 013-89 и СНиП 21-01-97\*)

нд

при добровольной сертификации

Сертификат распространяется на  
 серийное производство

*серийный выпуск партии единичное изделие*

Сертификат выдан ОАО «Химический завод им Л.Я. Карпова»

ИНН 1627001703, ОКПО 00206457, 423650, г. Менделеевск, ул. Пионерская, д. 2 тел /факс (85549) 24801  
*реквизиты предприятия организации, адрес*

Изготовитель ОАО «Химический завод им Л.Я. Карпова»

ИНН 1627001703, ОКПО 00206457, 423650, г. Менделеевск, ул. Пионерская, д. 2 тел /факс (85549) 24801  
*реквизиты предприятия, организации адрес*

МП



№ 0109336

Сертификат выдан на основании:

Документ (наименование, номер, дата)	Исполнитель (наименование, регистрационный номер)
Отчет № 54/06 от 19.10.2006 г.	Испытательная лаборатория «ТАТПОЖТЕСТ», аттестат аккредитации № ССПБ. RU.ИН. 111
Акт результатов оценки условий стабильности производства сертифицируемой продукции от 27.07.2006 г.	Орган по сертификации «ТАТПОЖСЕРТ», аттестат аккредитации № ССПБ. RU. ОП.052
Декларация-обязательство от 06.10.2006 г.	ОАО «Химический завод им. Л.Я. Карпова» ИНН 1627001703, ОКПО 00206457

Маркировка товара и технической документации, прилагаемой к каждой единице продукции, осуществляется знаком соответствия ССПБ, наносимым на каждое изделие, его тару, упаковку, товаросопроводительную документацию в соответствии с требованиями

**Нормативного документа МЧС России «Положение о знаке соответствия Системы сертификации в области пожарной безопасности. Знак соответствия системы. Форма, размеры и технические требования»**

сопроводительной документации

Описание местонахождения знака соответствия

В случае невыполнения условий, лежащих в основе выдачи сертификата, он отменяется (приостанавливается) органом по сертификации, выдавшим сертификат.

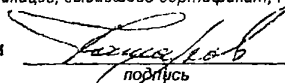
Сертификат выдан

Органом по сертификации «ТАТПОЖСЕРТ»,

**ССПБ.RU.ОП.052 от 30.11.2004 г., 420141, г. Казань, ул. Кул Галя, 4**

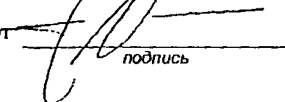
*наименование органа по сертификации, выдавшего сертификат, № в Госреестре, адрес*

Руководитель органа по сертификации

  
подпись

**Ф.Ф. Башаров**  
Инициалы, фамилия

Эксперт

  
подпись

**А.С. Гуськов**  
Инициалы, фамилия



Эксперт подтверждает соответствие продукции установленным требованиям пожарной безопасности и является ответственным за предоставление документов для получения разрешения на ввоз продукции на территорию Российской Федерации