

ТИПОВОЙ ПРОЕКТ  
310-5-4

**МАЛЫЕ АРХИТЕКТУРНЫЕ ФОРМЫ И ЭЛЕМЕНТЫ  
БЛАГОУСТРОЙСТВА ЖИЛЫХ ЗОН МИКРОРАЙОНОВ.**

**АЛЬБОМ I**

АРХИТЕКТУРНО - СТРОИТЕЛЬНЫЕ РЕШЕНИЯ,  
НАВЕСЫ, МЕБЕЛЬ, ФИЗКУЛЬТУРНОЕ ОБОРУДОВАНИЕ,  
АС.

ТИПОВОЙ ПРОЕКТ  
310-5-4

# МАЛЫЕ АРХИТЕКТУРНЫЕ ФОРМЫ И ЭЛЕМЕНТЫ БЛАГОУСТРОЙСТВА ЖИЛЫХ ЗОН МИКРОРАЙОНОВ

## АЛЬБОМ I

### СОСТАВ ПРОЕКТА:

	АЛЬБОМ 0	Номенклатура малых архитектурных форм и элементов благоустройства. Архитектурно-строительные решения.	
АС	АЛЬБОМ I	Навесы. Мебель. Физкультурное оборудование.	
АС	АЛЬБОМ II	Игровое оборудование для детей.	
АС	АЛЬБОМ III	Элементы благоустройства.	
	АЛЬБОМ IV	Изделия заводского изготовления.	} т.п. 310-4-1
КЖИ		Изделия бетонные и железобетонные.	
КМИ		Изделия металлические.	
КДИ		Изделия деревянные.	
	АЛЬБОМ V.85	Сметы на общестроительные и специальные работы.	Выпуски СМ-1, СМ-2, СМ-3

Разработан институтом „Белгоспроект“  
Директор института *Г.И. Лиопо.*  
Главный архитектор проекта *Э.Р. Вишневская.*  
Главный инженер проекта *Л.З. Баршай.*

Утвержден Госстроем БССР  
приказ №59 от 30.IV.1976г.  
Введен в действие  
институтом „Белгоспроект“  
приказ №68 от 12.IV.1982г.



Лист	Наименование	Примечание
1	2	3
	Обложка	
	Титульный лист	
1	Общие данные (начало)	
2	Общие, данные (продолжение)	
3	Общие данные (продолжение)	
4	Общие данные (окончание)	
5	Навес-беседка тип I-A. План. Разрез 1-1 Вид А-А	Навесы
6	Навес-беседка тип I-A. План покрытия. План кровли.	
7	Навес-беседка тип I-B. План. Вид А-А	
8	Навес-беседка тип I-B. План покрытия. План кровли.	
9	Навесы-беседки тип I-A, тип I-B. Разрез 1-1 Узлы IV ÷ VIII	
10	Навесы-беседки тип I-A, тип I-B. Узлы I ÷ III	
11	Навесы-беседки тип I-A и тип I-B. Варианты компоновок навесов-беседок	
12	Зонт теневой тип I. Разрез 1-1. Вид А-А Узел I.	
13	Зонт теневой тип II-A. Общий вид. Разрез 1-1	
14	Зонт теневой тип II-A. Разрез 2-2. Узлы 1, 2	
15	Зонт теневой тип II-B. Общий вид. Разрез 1-1	
16	Зонт теневой тип II-B. Разрез 2-2. Узел 1	
17	Стол со скамьей. Общий вид. Разрез 1-1	Меб. п. 6
18	Стол. Вид А-А. План	
19	Скамья тип I, С-1-A. Скамья тип II, С-1-A Планы. Общие виды. Разрезы 1-1	
20	Скамья тип I, С-1-B. Скамья тип II, С-1-B Планы. Виды А-А. Разрезы 1-1	
21	Скамья тип I, С-1-B. План. Вид А-А. Разрез 1-1	
22	Скамья тип II, С-1-B. План. Вид А-А. Разрез 1-1	
23	Скамья тип I, С-2-A. Скамья тип II, С-2-A. Планы	

1	2	3
	Виды А-А. Разрезы 1-1	
24	Скамья тип I, С-2-B. Скамья тип II, С-2-B. Планы. Виды А-А. Разрезы 1-1	
25	Скамья тип I, С-2-B. План. Вид А-А. Разрез 1-1	
26	Скамья тип II, С-2-B. План. Вид А-А. Разрез 1-1	
27	Скамья тип I, С-3-A. Скамья тип II, С-3-A Виды А-А. Разрезы 1-1. Разрезы 2-2	
28	Скамья тип I, С-3-B. Скамья тип II, С-3-B. Планы Виды А-А. Разрезы 1-1	
29	Скамья тип I, С-3-B. План. Вид А-А. Разрез 1-1	
30	Скамья тип II, С-3-B. Вид А-А. Разрез 1-1. Разрез 2-2	
31	Скамья-качалка. Вид А-А. План. Разрез 1-1	
32	Урна тип I. Вид А-А. План. Разрез 1-1 Общий вид.	
33	Урна тип II. Вид А-А. План. Разрез 1-1 Общий вид.	
34	Урна тип III. Вид А-А. Вид Г-Г. Разрез 1-1 Общий вид.	
35	Турник. Вид А-А. Вид Б-Б. Разрез 1-1	Физкультурное оборудование
36	Шведская стенка. Вид А-А. Вид Б-Б Разрез 1-1	

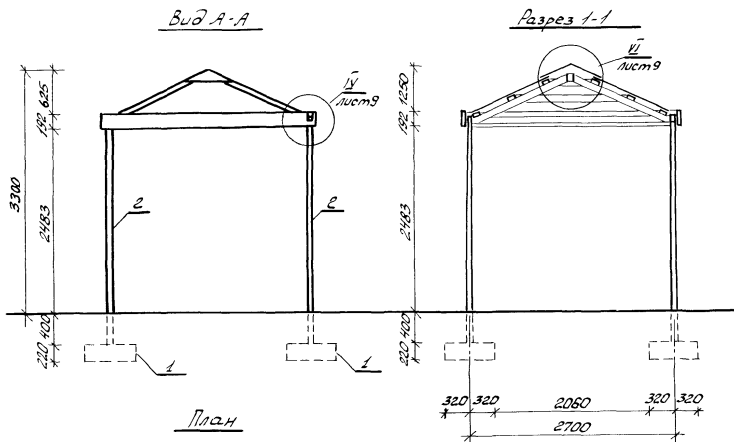
Инв. № подл. Подпись и дата. Формат листа.

инв. № 131-2

		310-5-4		АС 1	
Навы архитектурные формы и элементы благоустройства жилых зон микрорайонов.					
Нац. АНЧУ	Кнауэр	ГРОС	Навесы. Мебель. Физкультурное оборудование	Стадия/Лист	Листов
В. Кокош	Милановский	ГРОС		Р	2
Г. А. П.	Вилневская	ГОРА			
Г. П.	Баршай	ГОРА	Общие данные (продолжение)	БЕЛГОСПРОЕКТ г. Минск	



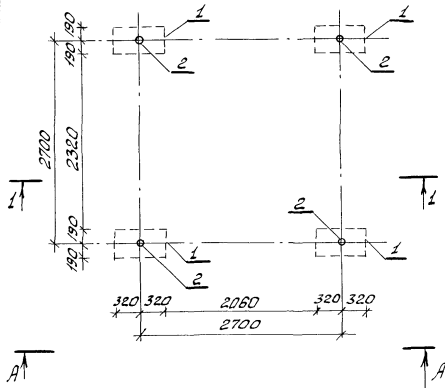




Спецификация на навес-беседку тип I-A

Марка, поз.	Обозначение	Наименование	Кол.	Масса ед.ке	Примеч.
		Сборочные единицы			
1	КЖУ-20	Фундамент МЖ-3-9	4	133,0	
2	КМУ-75	Стойка ММ-97	4	35,75	
	АС 1 п. 6	Элементы покрытия и кровли	—		1 компл.

План

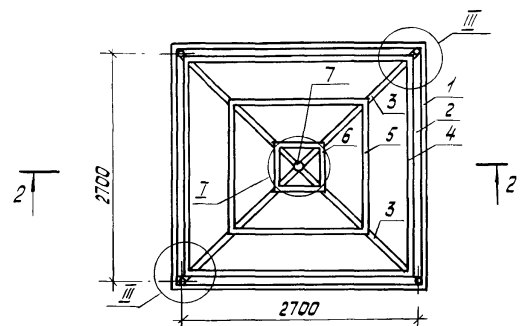


Инв. № 113-1-2

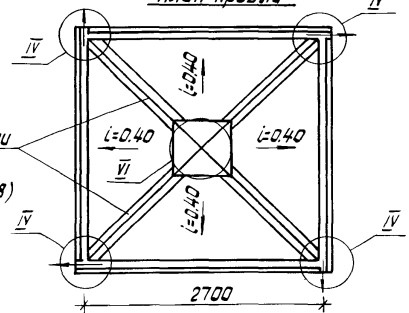
Инв. № 113-1-2

		310-5-4		АС 1	
		Малые архитектурные формы и элементы благоустройства жилых зон микрорайонов			
Иван Аким	Князев	09.08.81	Навесы, мебель, фужерно-турное оборудование	Лист 9	Лист 10
Галкин	Михайлович	09.08.81		Р	5
ГАП	Велишевская	09.81			
ГАП	Борисов	09.81	Навес-беседка тип I-A	БЕЛГОСПРОЕКТ г. Минск	
Иван	Рубина	09.81	План, Вид А-А, Разрез 1-1		
Архит.	Зданевич	09.81			

План покрытия



План кровли



Наличник из оцинк. жести  
ширина полосы 236 мм  
(изготовить из листа  
0,60×710×1420, ГОСТ 7118-78)

Спецификация на элементы покрытия навеса-беседки тип I-A

Марка позиция	Обозначение	Наименование	Кол.	Масса ед. кг	Примеч.
		Сборочные единицы:			
1	ГОСТ 24454-80 Е	Доска 192×43 ℓ=2750	4		0,0230 м³
2	ГОСТ 24454-80 Е	Брус 117×70 ℓ=2630	4		0,0215 м³
3	ГОСТ 24454-80 Е	Брус 117×43 ℓ=2100	4		0,0131 м³
4	ГОСТ 24454-80 Е	Брус 33×70 ℓ=2600	4		0,0080 м³
5	ГОСТ 24454-80 Е	Брус 33×70 ℓ=1700	4		0,0040 м³
6	ГОСТ 24454-80 Е	Брус 33×70 ℓ=800	4		0,0019 м³
7	КМИ-79	ММ-102	1	3,48	
	ГОСТ 7798-70 *	Болт М12×140 кл 2-011	4	0,142	
	ГОСТ 11371-78	Шайба 12	4	0,006	
	ГОСТ 5915-70 *	Гайка М12 кл 2-011	4	0,015	
	ГОСТ 4028-63 *	Гвозди к 4×120	4	0,012	
	ГОСТ 4028-63 *	Гвозди к 3×80			0,8 кг
	ГОСТ 7118-78	Лист 0,60×710×1420	6	4,8	
	ГОСТ 11-390-78	Пластик лист 1020×1080×8	8		1,1 м²
	ГОСТ 7798-70 *	Болт М10×90 кл 2-011	8	0,068	
	ГОСТ 5915-70 *	Гайка М10 кл 2-011	8	0,011	
	ГОСТ 11371-78	Шайба 10	8	0,004	

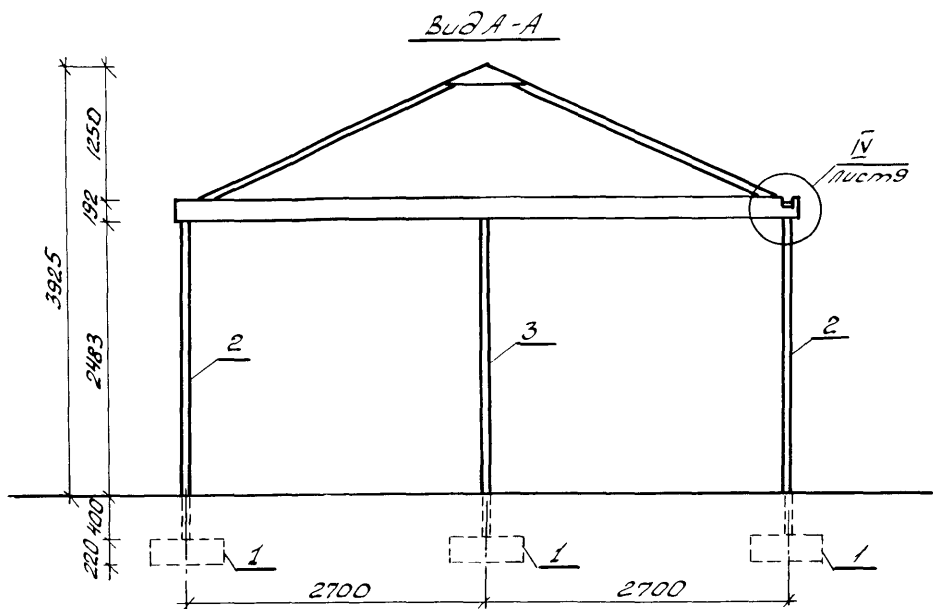
Примечание: разрез 2-2, узлы, детали см. лист № 9 и № 10.

Инв. № подл. Подпись и дата. Измен. №/дт.

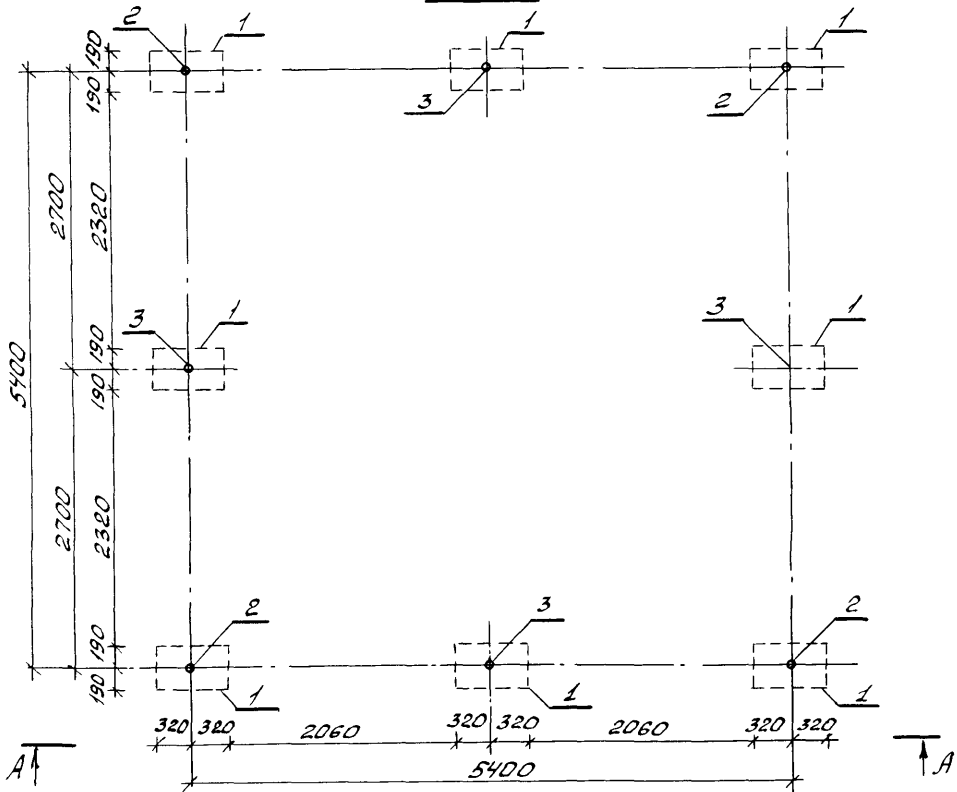
ИНВ №1131-2

		310-5-4	АС1
малые архитектурные формы и элементы благоустройства жилых зон микрорайонов			
Нач. АКМ-4	Князев	29.09.88	Ставля
Гл. констр.	Михайловский	09.09.88	Лист
ГАП	Вишневская	04.09.88	Листов
ГИП	Баршай	04.09.88	
Техник	Рубина	04.09.88	
АРХ.	Забаневич	04.09.88	
Навесы. Мебель. Физкультурное оборудование. Навес - беседка. Тип I-A План покрытия. План кровли			Р 6
			БЕЛГОСПРОЕКТ г. Минск





План



Спецификация на навес-беседку тип I-B

Марка, поз.	Обозначение	Наименование	Кол.	Масса ед. кг	Примеч.
<i>Сборочные единицы</i>					
1	КЖУ-20	Фундамент МЖ-3-7	8	133,0	
2	КМУ-75	Стойка ММ-97	4	35,75	
3	КМУ-76	Стойка ММ-98	4	34,33	
	АС1 л.8	Элементы покрытия и кровли	—		1 компл.

Инв. № прогн. Подпись и дата. Взаим. инв. №

ИНВ № 1131-2

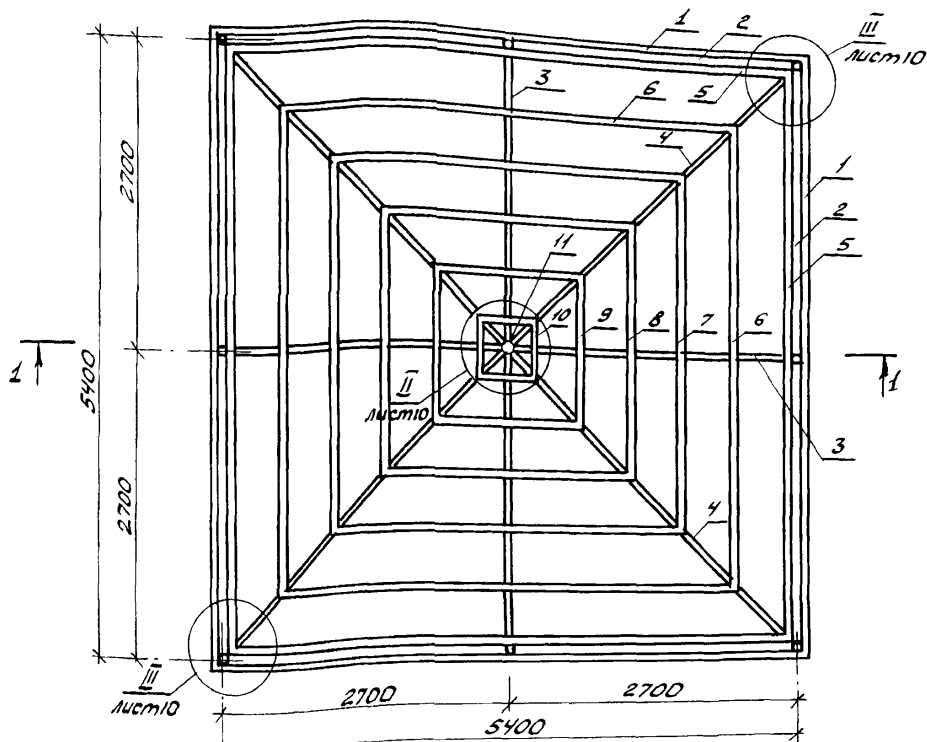
				310-5-4		АС1	
				Малые архитектурные формы и элементы благоустройства жилых зон микрорайонов			
Иач. АКМЧ	Кначэр	29.09.81	Навесы. Мебель. Физкульт-турное оборудование	Стандия	Лист	Листов	
П.кокт.	Михайловский	29.09.81		Р	7		
ГАП	Вишневекая	4.09.81					
ГИП	Баршай	4.09.81	Навес-беседка тип I-B				
Ст.ч.ж.	Рудика	4.09.81	План. Вид А-А				
Архит	Зданевич	4.09.81					
				БЕЛГОСПРОЕКТ г. Минск			

Спецификация на элементы покрытия навеса-беседки тип I-B

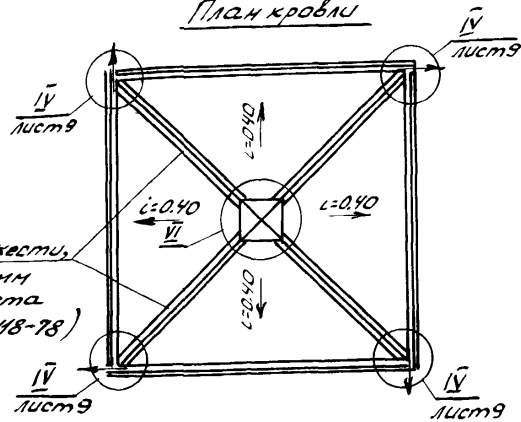
Марка, поз.	Обозначение	Наименование	Кол.	Масса ед.кг	Примеч.
1	ГОСТ 24454-80Е	Доска 192x43 l=2750	8		0,0230 м <sup>3</sup>
2	ГОСТ 24454-80Е	Брус 117x70 l=2630	8		0,0215 м <sup>3</sup>
3	ГОСТ 24454-80Е	Брус 117x43 l=3000	4		0,0188 м <sup>3</sup>
4	ГОСТ 24454-80Е	Брус 117x43 l=4000	4		0,0250 м <sup>3</sup>
5	ГОСТ 24454-80Е	Брус 33x70 l=5300	4		0,0123 м <sup>3</sup>
6	ГОСТ 24454-80Е	Брус 33x70 l=4400	4		0,0102 м <sup>3</sup>
7	ГОСТ 24454-80Е	Брус 33x70 l=3500	4		0,0081 м <sup>3</sup>
8	ГОСТ 24454-80Е	Брус 33x70 l=2600	4		0,0060 м <sup>3</sup>
9	ГОСТ 24454-80Е	Брус 33x70 l=1700	4		0,0040 м <sup>3</sup>
10	ГОСТ 24454-80Е	Брус 33x70 l=800	4		0,0019 м <sup>3</sup>
11	КМУ-80	ММ-103	1	5,56	
	ГОСТ 7798-70*	Болт М12x140 кл 2-ОН	8	0,142	
	ГОСТ 11371-78	Шайба 12	8	0,006	
	ГОСТ 5915-70*	Гайка М12 кл 2-ОН	8	0,015	
	ГОСТ 4028-63*	Гвозди к 4x120	4	0,012	
	ГОСТ 4028-63*	Гвозди к 3x80			1,5кг
	ГОСТ 7798-70*	Болт М10x60 кл 2-ОН	4	0,049	
	ГОСТ 7798-70*	Болт М10x90 кл 2-ОН	16	0,068	
	ГОСТ 5915-70*	Гайка М10 кл 2-ОН	20	0,011	
	ГОСТ 11371-78	Шайба 10	20	0,004	
	ГОСТ 7118-78	Лист 0,60x710x1420	12	4,80	
	ОСТ 11-390-78	Пластик лист 1020x1080x8	34		1,1 м <sup>2</sup>

1. Разрез 1-1, узлы, детали покрытия см. листы 9 и 10

План покрытия



План кровли

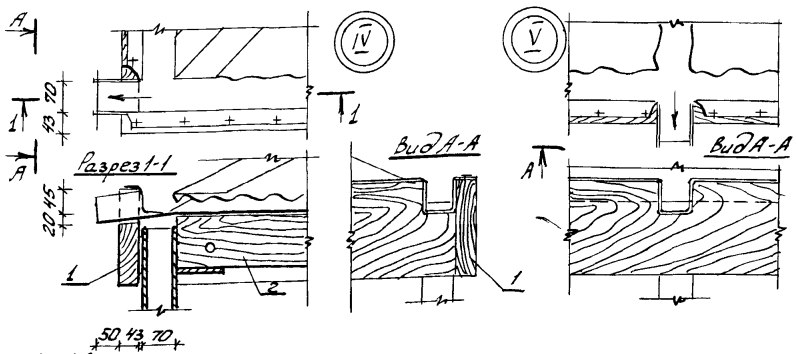
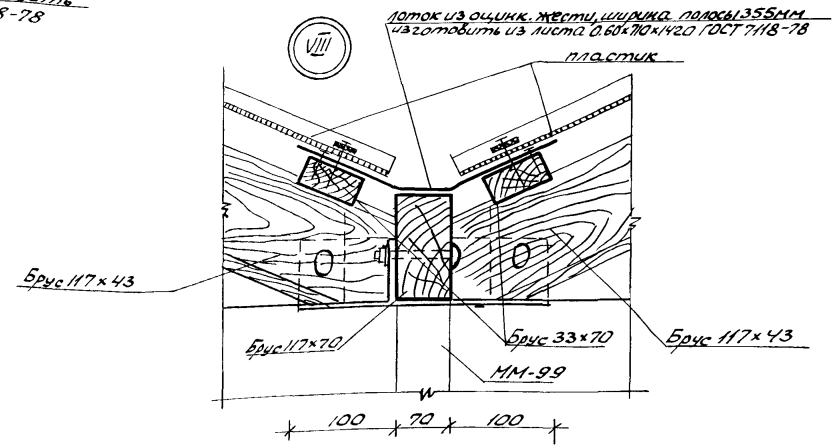
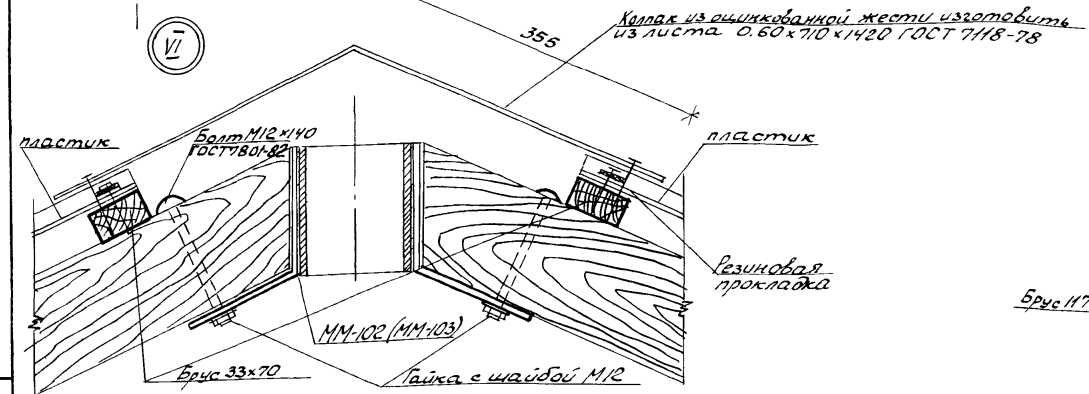
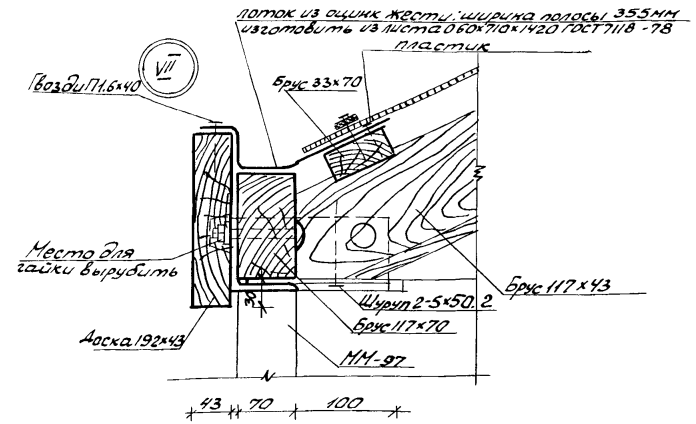
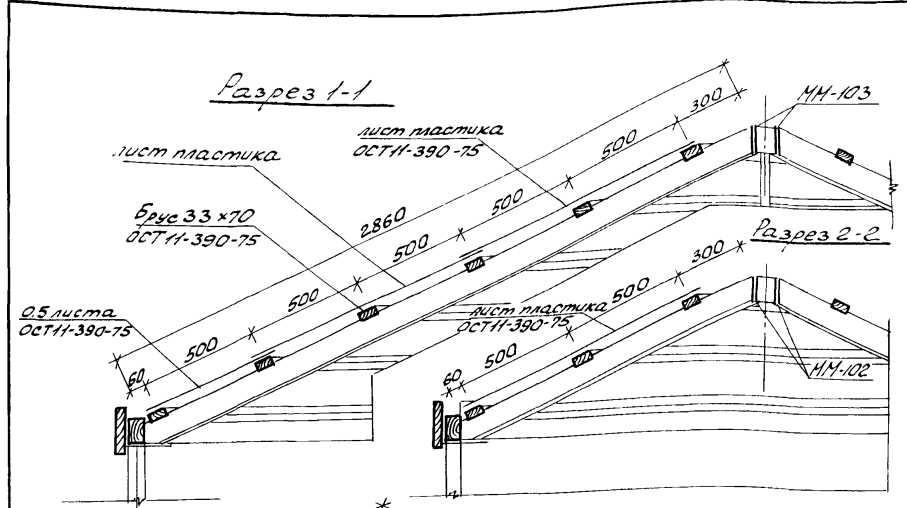


Наличник из оцинк. жести, ширина полосы 236 мм (изготовить из листа 0,60x710x1420, ГОСТ 7118-78)

№ п. № таб. Подпись и дата. Взам. инв. №

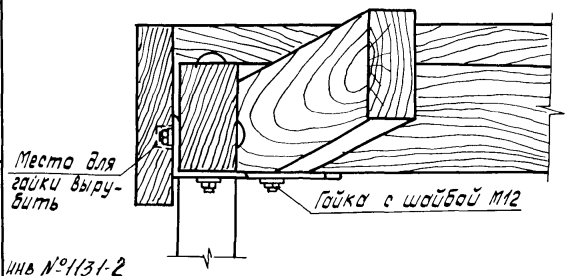
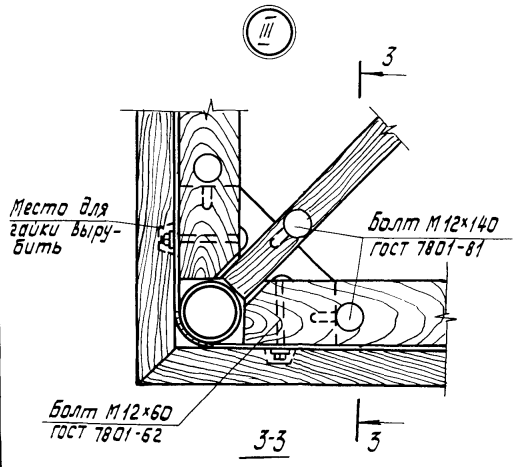
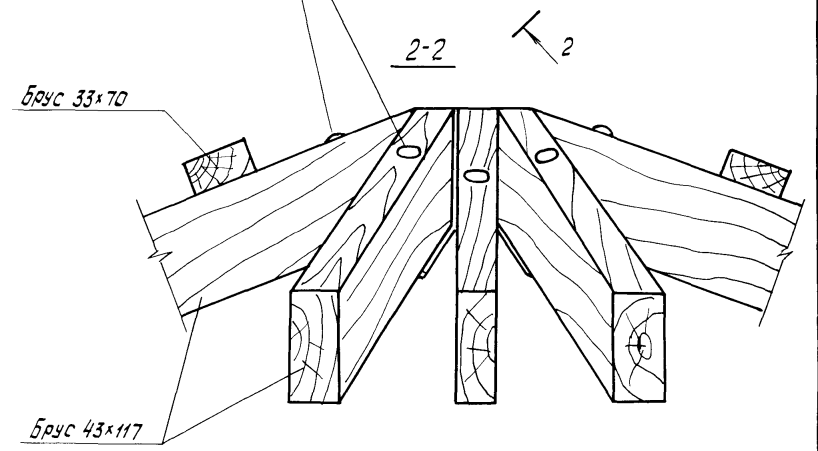
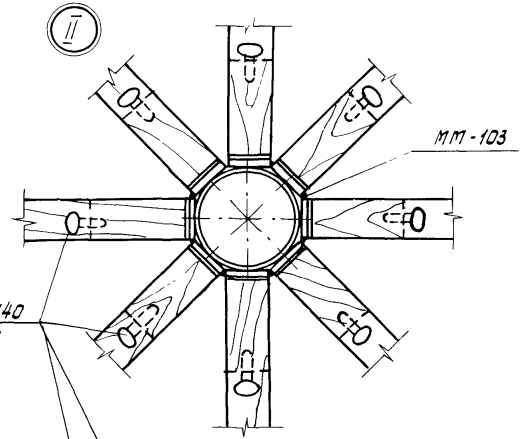
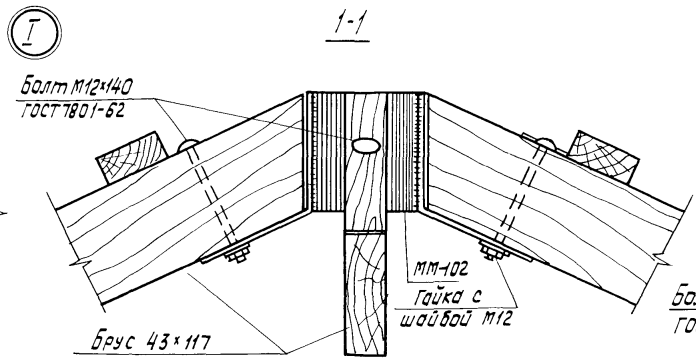
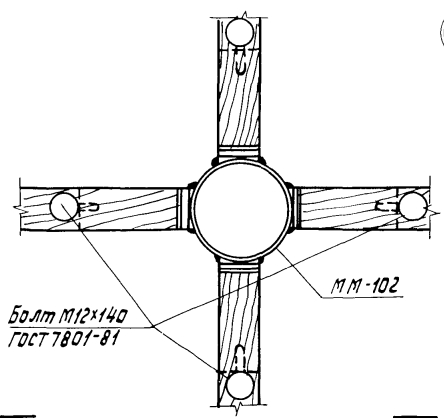
ИНВ № 1131-2

		310-5-4		АС1	
Малые архитектурные формы и элементы благоустройства жилых зон микрорайонов					
Нач. АИМЧ	Кнауэр	29.09.81	Навесы. Мебель. Физкультурное оборудование	Стандия	Лист
Инж. конст.	Михайловский	29.09.81		Р	8
Г.А.П.	Вилинговская	4.09.81	Навес-беседка тип I-B. План покрытия. План кровли.	БЕЛГОСПРОЕКТ	
Г.И.П.	Баршай	4.09.81		г. Минск	
Ст. инж.	Рубика	4.09.81			
Архит.	Зданевич	4.09.81			



			310-5-4		АС1	
Малые архитектурные формы и элементы благоустройства жилых зон микрорайонов						
Нач. АИИ	Князев	29.09.8	Навесы. Мебель. Физкультурное оборудование	Сталь	Лист	Листов
Ин. конст.	Ихаловский	29.09.8		Р	9	
ГАП	Вилевская	4.09.8	Навесы-беседки тип I-A, тип I-B, Разрез 1-1, 3/з/б/1 V-VIII	БЕЛГОСПРОЕКТ		
Ст. инж.	Рудика	14.09.8		г. Минск		
Архит.	Зданевич	14.09.8				

Лицев. стор. Подпись и дата. Выполнил №1

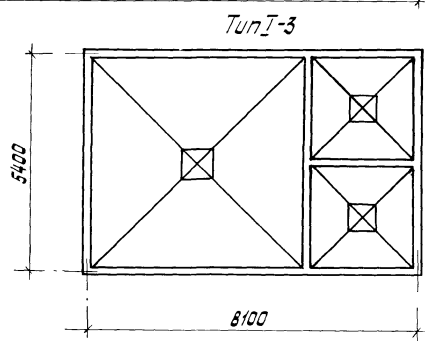
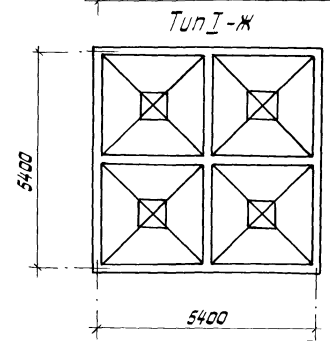
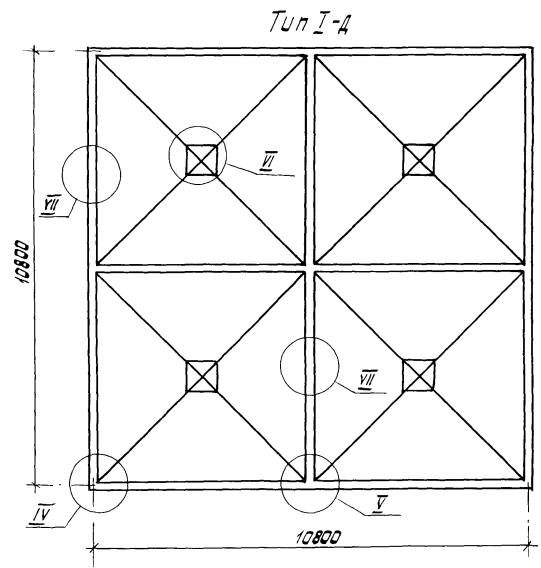
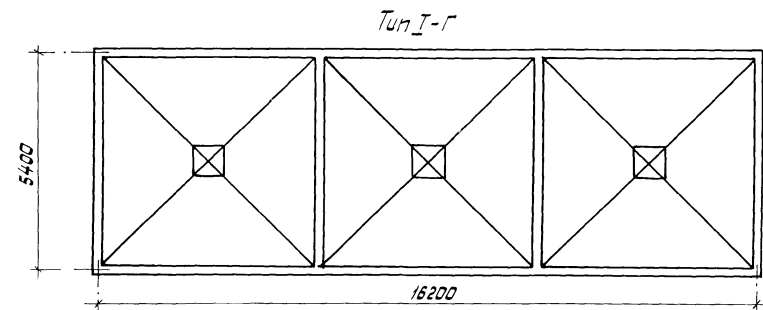
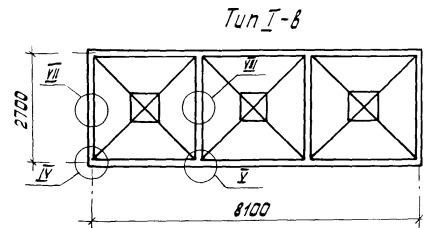


				310-5-4		АС1	
Малые архитектурные формы и элементы благоустройства жилых зон микрорайонов							
Нач. АМ-4	Кнауэр	4.09.81	4.09.81	Навесы. Мебель физкультурное оборудование	Стадия	Лист	Листов
Гл. констр.	Михайлович	4.09.81	4.09.81		Р	10	
ГАП	Вишневецкая	4.09.81	4.09.81	Навес - беседка тип Т-А тип Т-Б. Узлы I, II, III. Разрезы 1, 2, 3	БЕЛГОСПРОЕКТ г. Минск		
ГИП	Баршай	4.09.81	4.09.81				
Техник	Рубина	4.09.81	4.09.81				
Арх.	Здзеневич	4.09.81	4.09.81				

Шиб. не годен. Подпись и дата. Взятен шиб. не

инв. № 1/31-2

Варианты компоновки навесов-беседок

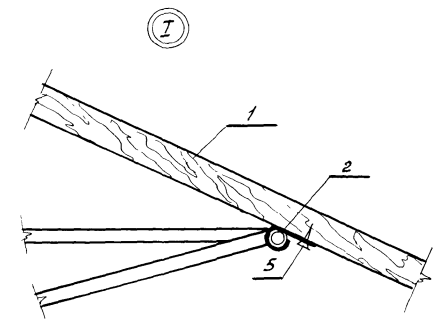
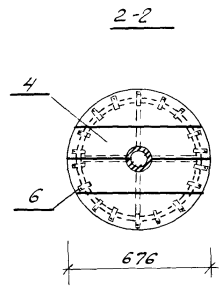
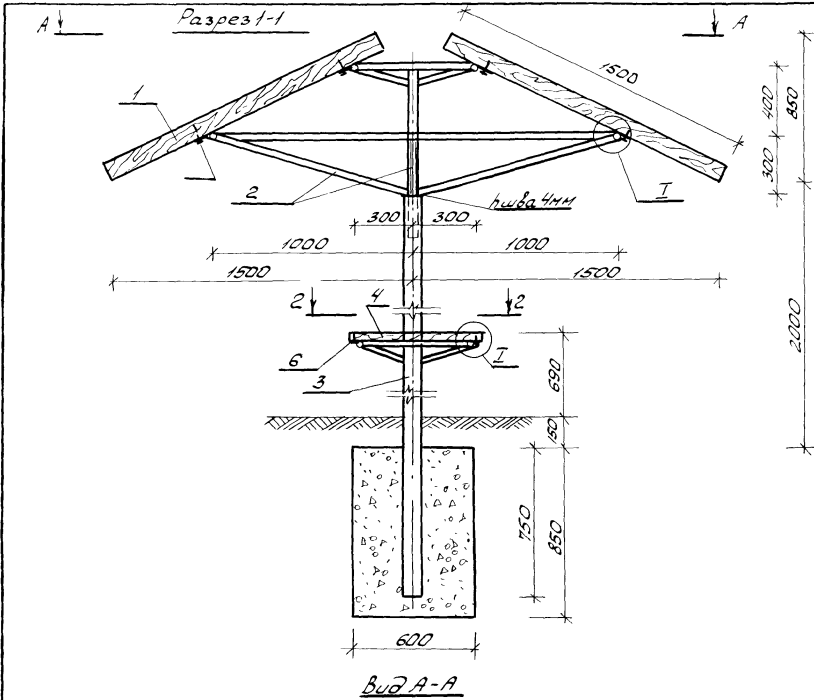


Примечание: узлы блокировки, кровли и водослива см. лист № 5 и лист № 6.

ИНВ. № 1131-2  
Синь. № 1131-2  
Таблицы и дата. Восток Инв. №

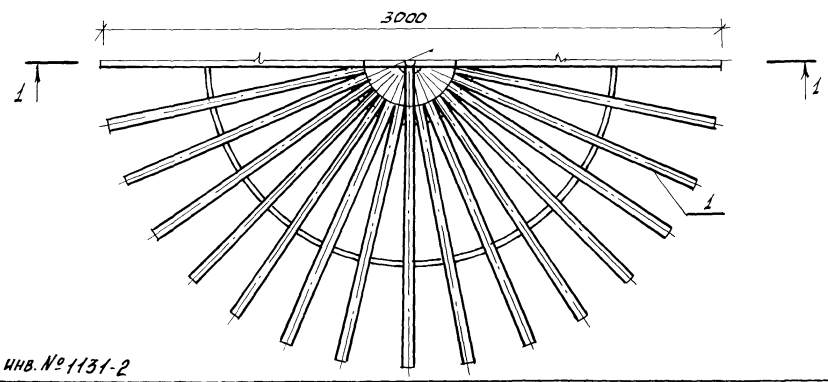
ИНВ. № 1131-2

				310-5-4		АС1		
				Малые архитектурные формы и элементы благоустройства жилых зон микрорайонов				
Ивч. Акмч	Князев	29.09.82		Навесы, мебель.		Стадия	Лист	Листов
Сл.констр.	Михайлович	29.09.82		Физкультурное оборудование		Р	11	
ГАП	Вишневская	4.09.81		Навесы - беседки тип IА и тип IБ		<b>БЕЛГОСПРОЕКТ</b> г. Минск		
Боршад	Запорож	4.09.81		Варианты компоновки навесов - беседок				
Аяк.	Зданевич	4.09.81		Навесы - беседки				
Техник	Бондарева	4.09.81	Навесы - беседки					



Спецификация изделий на зонт теневой тип I

Марка поз	Обозначение	Наименование	Кол.	Масса в/кг	Примечание
1	ГОСТ 24454-80E	70x25 $\ell=1500$	32	0,026т <sup>3</sup>	
2	KMU-60.01	MM-73	1	42,676кг	
3	KMU-60.02	MM-74	1	34,322кг	
4	ГОСТ 24454-80E	169x34 $\ell=676$	4	0,004т <sup>3</sup>	
5	ГОСТ 1144-80	Шуруп 1-5x50	64	0,007т <sup>кг</sup>	
6	ГОСТ 1144-80	Шуруп 1-3x30	18	0,002т <sup>кг</sup>	
Материалы:					
	Бетон М100			0,27т <sup>3</sup>	

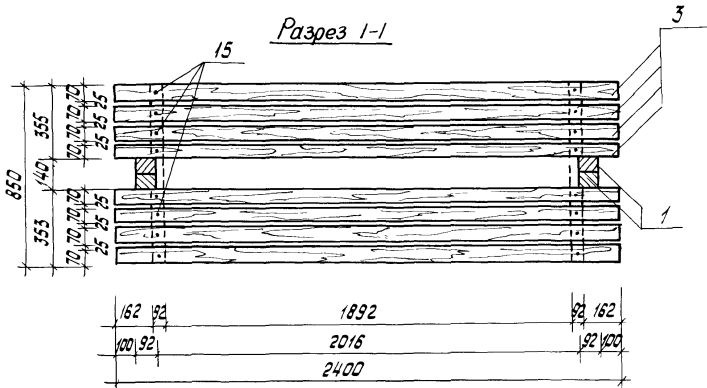
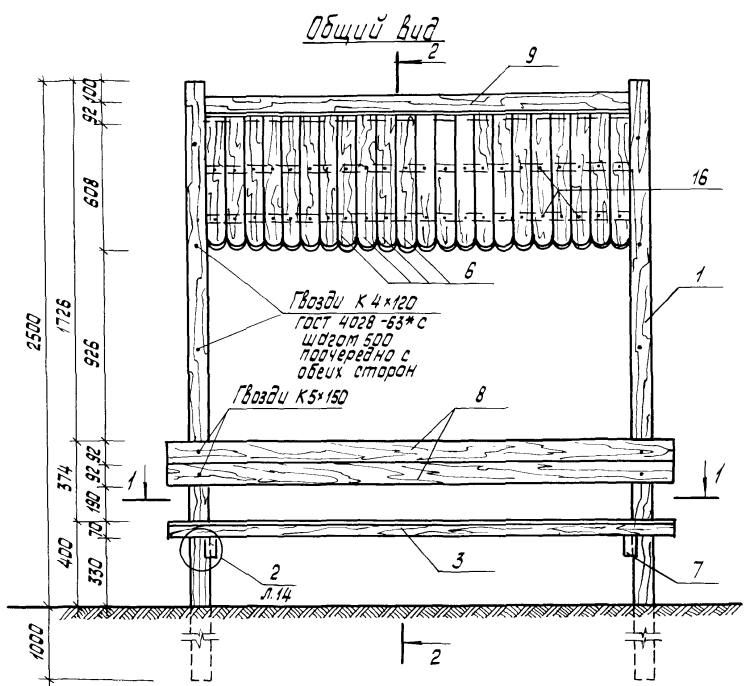


		310-5-4		АС1	
Малые архитектурные формы и элементы благоустройства жилых зон микрорайонов					
Иск. ИМЧ	Князев	40088	Навесы, Медель, Факсум-Стадия	Лист	Листов
Пр. констр.	Ихайловский	40088	турное оборудование	ТР	12
Г.А.П.	Вишневская	40088			
Г.И.П.	Варшав	40088	Зонт теневой тип I.	БЕЛГОСПРОЕКТ	
Архит.	Доланевич	40088	Разрез 1-1, Вид А-А, Узел I	г. Минск	
Техник	Паламова	40088			

Иск. ИМЧ, Пр. констр. и детали, Архит. и детали, Техник

ИИВ. №1131-2

Спецификация на зонт теневой тип II А

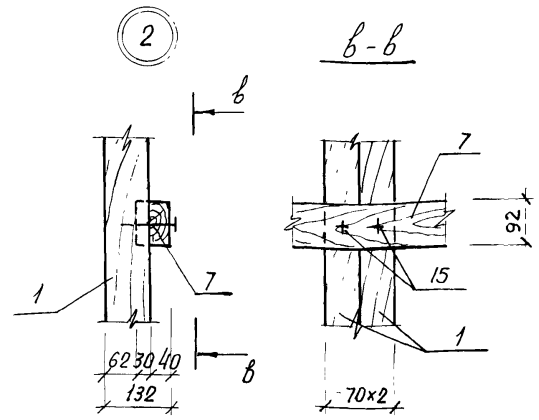
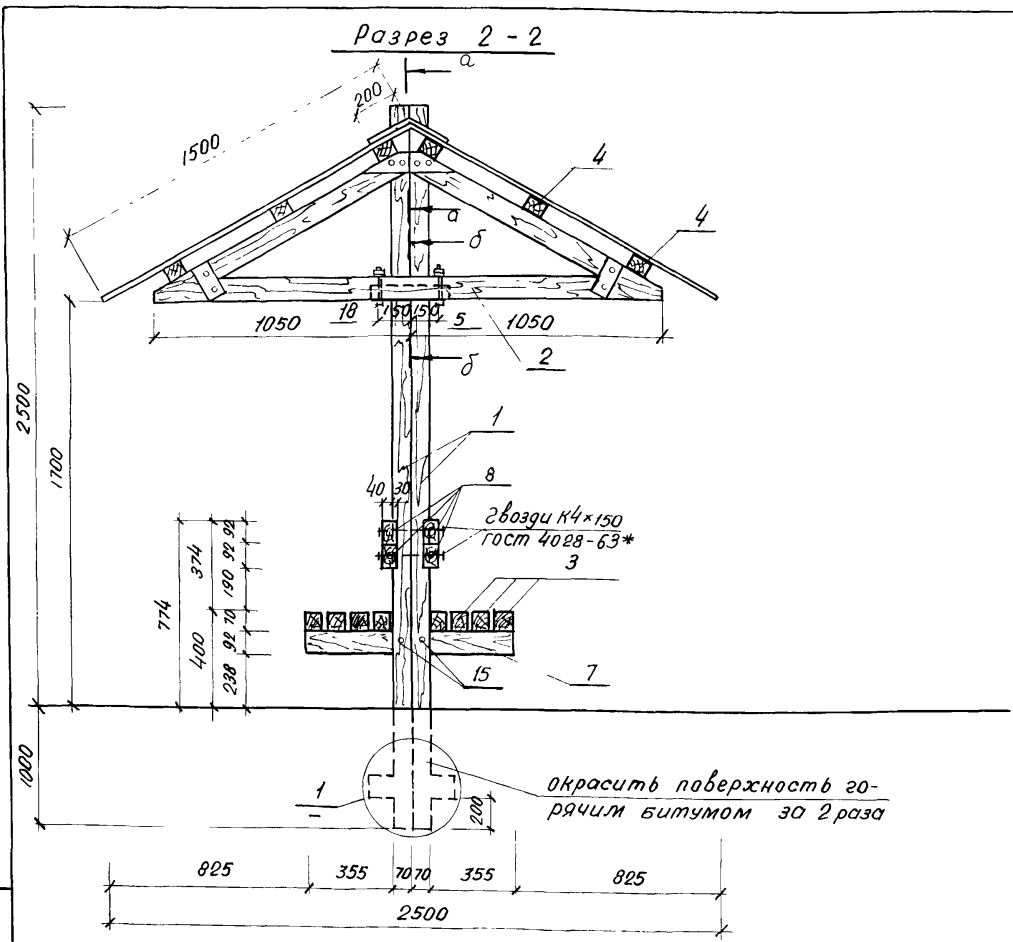


Марка поз.	Обозначение	Наименование	Кол.	Масса в кг	Примечание
1	ГОСТ 24454-80 Е	70x92 L=3500	4		0,026 т3
2	КДИ-19	МД -1-20	2		0,038 т3
3	ГОСТ 24454-80 Е	70x70 L=2400	8		0,014 т3
4	ГОСТ 24454-80 Е	70x92 L=2016	6		0,015 т3
5	ГОСТ 8509-72*	Уголок 63x63x6 L=350	2	2,0	
6	ГОСТ 24454-80 Е	25x92 L=1500	44		0,005 т3
7	ГОСТ 24454-80 Е	92x117 L=850	2		0,0106 т3
8	ГОСТ 24454-80 Е	70x92 L=2400	4		0,018 т3
9	ГОСТ 7118-78	Лист 0,8x400x2016	1	5,19	
14	ГОСТ 4028-63*	Гвозди К5x150	8	0,023	
15	ГОСТ 4028-63*	Гвозди К4x120			0,6 кг
16	ГОСТ 4028-63*	Гвозди К3x80			0,5 кг
18	ГОСТ 7798-70*	Болт М12x120 кл 2-011	8	0,124	
19	ГОСТ 5915-70*	Гайка М12 кл 2-011	8	0,0154	
20	ГОСТ 11371-78	Шайба 12	8	0,0063	
21	ГОСТ 24454-80 Е	70x92 L=450	4		0,004 т3

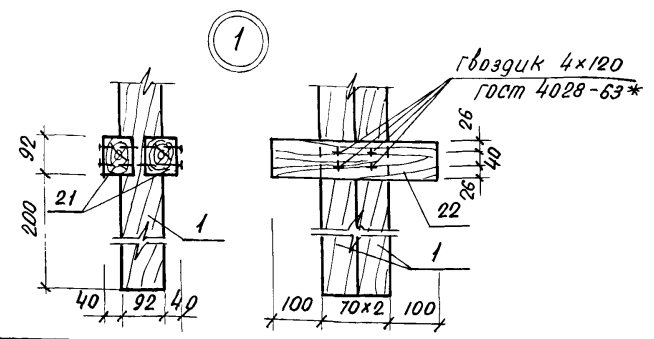
И.В. Кривош. Подпись и дата. 2011.08.18

ИНВ. № 1131-2

		310-5-4		АС1	
Малые архитектурные формы и элементы благоустройства жилых зон микрорайонов					
Навесы. Мебель. Физкультурное оборудование				Стадия	Лист
				Р	13
Зонт теневой тип II А				БЕЛГОСПРОЕКТ	
Общий вид. Разрез 1-1				г. Минск	



1 Сечения а-а, б-б показаны на листе 16

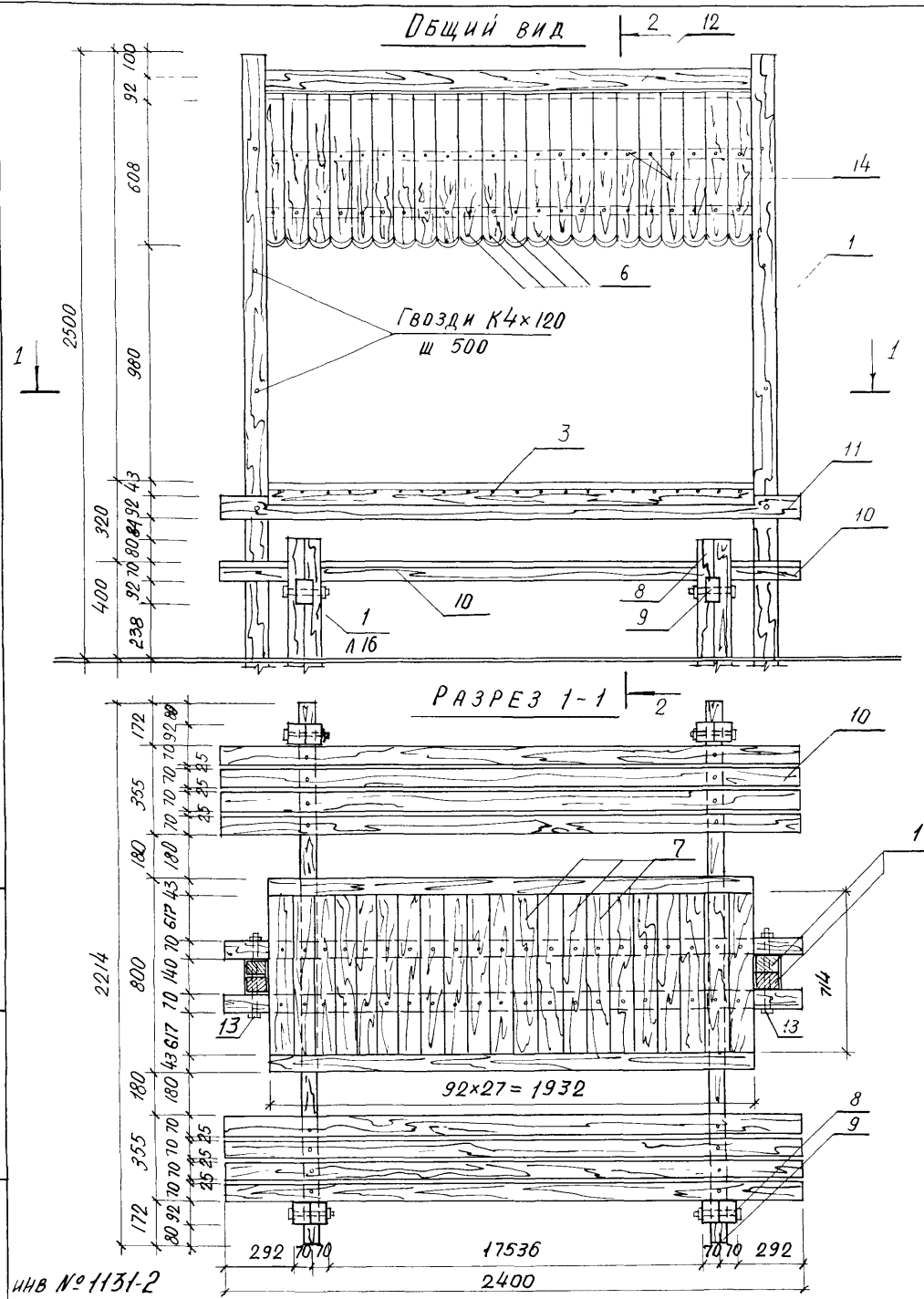


				310-5-4		АС 1	
				Малые архитектурные формы и элементы благоустройства жилых зон микрорайонов.			
Нач. АКМ-4	Ключэр	29.09.81		Навесы Медель	Стадия	Лист	Листов
Гл. констр.	Михайловский	29.09.81		Физкультурное оборудование	Р	14	2
ЭАП	Вишневецкая	4.09.81					
ЭИП	Баршай	4.09.81		Зонт теневой тип II А			
Рук. гр.	Саурова	4.09.81		Разрез 2-2. Узлы 1, 2			
Ст. инж.	Рубина	4.09.81					
				<b>БЕЛГОСПРОЕКТ</b> г. Минск			

Имя, № поряд. Листов и дата. ИВЭМ ИИВ №

ИИВ. № 1131-2





СПЕЦИФИКАЦИЯ НА ЗОНТ ТЕНЕВОЙ ТИП II Б

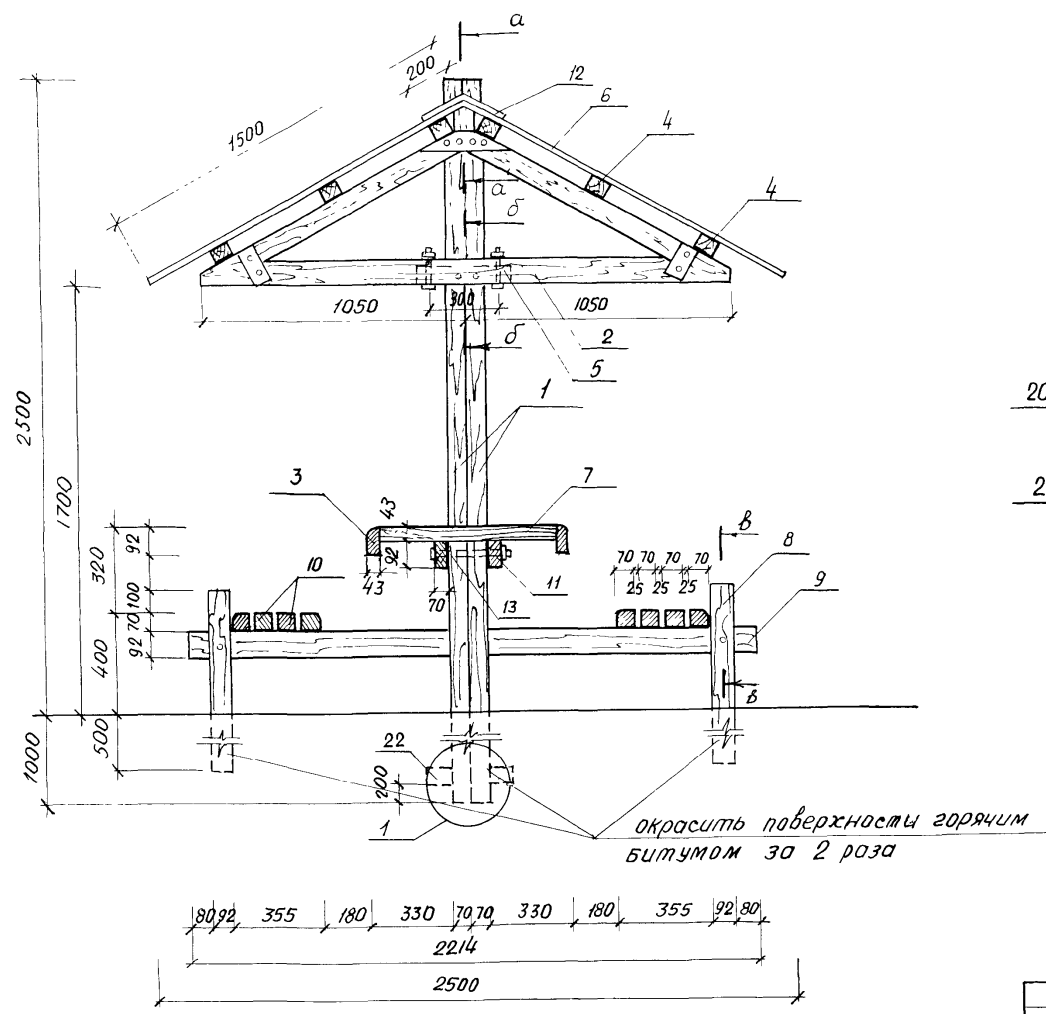
МАРКА ПОЗ	ОБОЗНАЧЕНИЕ	НАИМЕНОВАНИЕ	КОЛ	МАССА ЕД. КГ	ПРИМЕЧАНИЕ
1	ГОСТ 24454-80 Е	70 x 92 , $l = 3500$	4		0,026 м <sup>3</sup>
2		КДИ-19 МД - 1-20	2		0,038 м <sup>3</sup>
3	ГОСТ 24454-80 Е	43 x 92 , $l = 1932$	2		0,01 м <sup>3</sup>
4	ГОСТ 24454-80 Е	70 x 92 , $l = 2016$	6		0,015 м <sup>3</sup>
5	ГОСТ 8509-72 *	Уголок 63x63x6, $l = 350$	2	20	
6	ГОСТ 24454-80 Е	25 x 92 , $l = 1500$	44		0,005 м <sup>3</sup>
7	ГОСТ 24454-80 Е	43 x 92 , $l = 714$	21		0,004 м <sup>3</sup>
8	ГОСТ 24454-80 Е	70 x 92 , $l = 1000$	8		0,008 м <sup>3</sup>
9	ГОСТ 24454-80 Е	70 x 92 , $l = 2214$	2		0,017 м <sup>3</sup>
10	ГОСТ 24454-80 Е	70 x 70 , $l = 2400$	8		0,014
11	ГОСТ 24454-80 Е	70 x 92 , $l = 2400$	2		0,018
12	ГОСТ 7118 - 78	Лист 0,8x400x2016	1	5 19	
13	ГОСТ 7798 - 70 *	Болт М16x300 кл 2-011	2	0 509	
14	ГОСТ 4028 - 63*	Гвозди К3x80			10 кг
15	ГОСТ 7798 - 70 *	Болт М16x160 кл 2-011	4	0 287	
16	ГОСТ 5915 - 70 *	Гайка М16 кл 2-011	6	0 033	
17	ГОСТ 1371 - 78	Шайба 16	6	0 011	
18	ГОСТ 7798 - 70 *	Болт М12x120 кл 2-011	8	0 124	
19	ГОСТ 5915 - 70 *	Гайка М12 кл 2-011	8	0,0154	
20	ГОСТ 11371-78	Шайба 12	8	0,0063	
	ГОСТ 4028 - 63	Гвозди, К4 x 120			0,5 кг
21	ГОСТ 24454-80Е	70 x 92 , $l = 340$	4		0,003 м <sup>3</sup>

1 Разрез 2-2, сечения см лист 16.

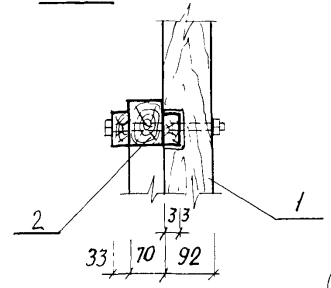
ИНВ. № 1131-2  
 ПОДПИСЬ И ДАТА  
 ВЗЯТИЕ ИНВ. №

		310-5-4		АС 1	
МАЛЫЕ АРХИТЕКТУРНЫЕ ФОРМЫ И ЭЛЕМЕНТЫ БЛАГОУСТРОЙСТВА ЖИЛЬНЫХ ЗОН МИКРОРАЙОНОВ					
НАЧ. АКМ. Ч.	КНАУЗР	29.08.81	Навесы. Мебель. Физкультурное оборудование	СТАДИЯ	ЛИСТ
ГЛАВ. КОНСТР.	МИХАЙЛОВСКИЙ	29.08.81		Р	15
ГЛАВ. АРХ.	ВИШНЕВСКАЯ	30.08.81			
ГИП.	БАРШАЙ	30.08.81			
РУК. ГР.	САУРОВА	30.08.81			
СТ. ИНЖ.	РУБИНА	30.08.81	ЗОНТ ТЕНЕВОЙ ТИП II Б ОБЩИЙ ВИД. РАЗРЕЗ 1-1		
				БЕЛГОСПРОЕКТ Г. МИНСК	

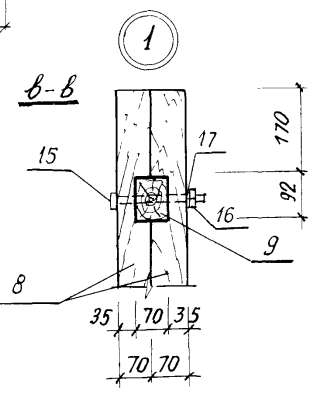
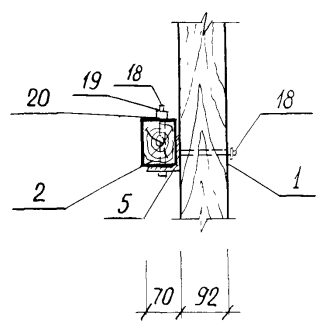
РАЗРЕЗ 2-2



а-а



б-б



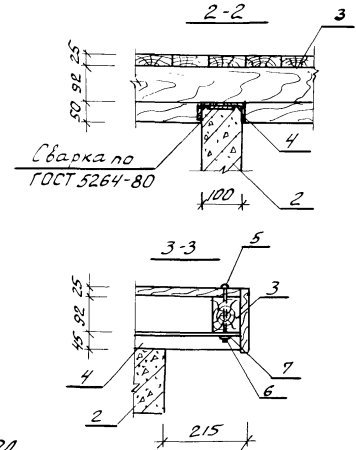
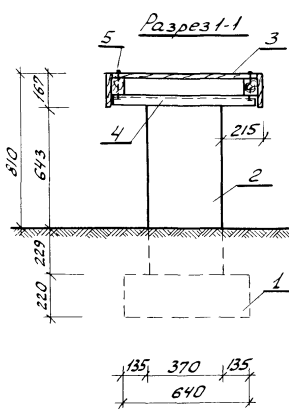
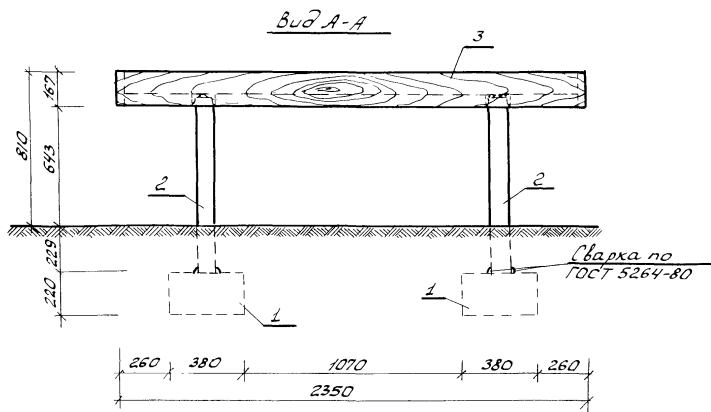
окрасить поверхности горячим битумом за 2 раза

ЛНВ № 1131-2  
ЛНВ № 1131-2  
ЛНВ № 1131-2  
ЛНВ № 1131-2

ЛНВ № 1131-2

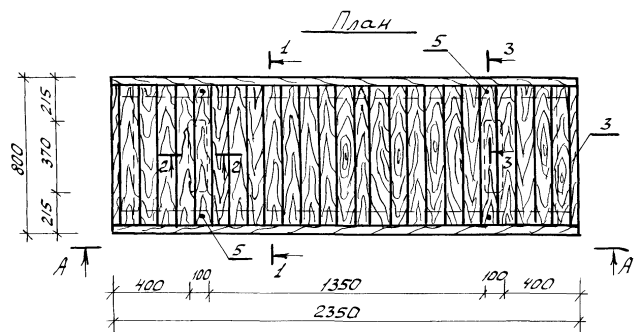
		310-5-4		АС 1	
Малые архитектурные формы и элементы благоустройства жилых зон микрорайонов.					
Нач АКМ-4	Кнауэр	29.08.81	Навесы мебель: Физкультурное оборудование	Стария	Лист
Зл констр	Михайлавец	29.08.81		Р	16
ЗАП	Вишневецкая	4.09.81	Зонты теневой тип II Б Разрез 2-2. Узел 1. Сечения а-а, б-б, в-в.	Листов	2
ЗЛП	Баршай	4.09.81		БЕЛГОСПРОЕКТ г. Минск	
Рук зр	Саурова	4.09.81			
Ст инж	Рубина	4.09.81			





Спецификация на стол

Марка, поз	Обозначение	Наименование	Кол	Масса, кг	Примечание
1	КЖУ-20	Фундамент МЖ-3-7	2	133,0	
2	КЖУ-1601	Панель МЖ-3-1	2	80,0	
3	КДУ-32	МД-1-88	1		0,130 м <sup>3</sup>
4	КМУ-81.02	ММ-105	4	2,02	
5	ГОСТ 7801-81	Болт М10х150-011	4	0,088	
6	ГОСТ 5915-70*	Гайка М10 кл 2-011	4	0,011	
7	ГОСТ 11371-78	Шайба 10-011	4	0,004	



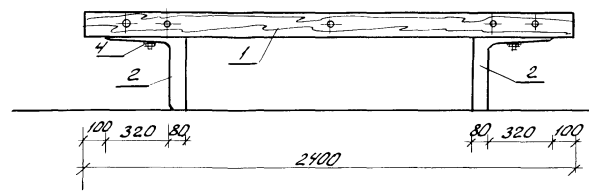
ШД и Станш. Подпись и печать. Выпуск №

инв. № 1131-2

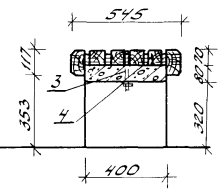
310-5-4				АС1	
Малые архитектурные формы и элементы благоустройства жилых зон микрорайонов					
Исполн.	Клиаэр	28.09.82	Навесы, Мебель, Физкультураное оборудование	Стандарт	Лист
Лектор	Милайловский	28.09.82		Р	18
ГАП	Винникова	28.09.82			
ГИП	Баршала	28.09.82	Стол. Вид А-А. План.		
Архит.	Эдальевич	28.09.82	Разрез 1-1. Сечения 2-2, 3-3		
Техник	Паламова	28.09.82			
				БЕЛГОСПРОЕКТ г. Минск	

Тип I, С-1, А

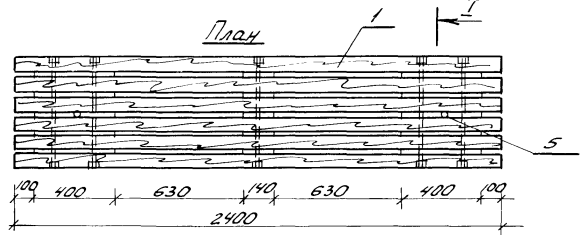
Вид А-А



Разрез 1-1

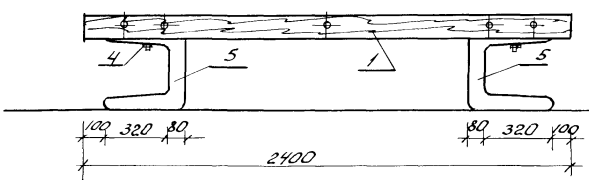


План

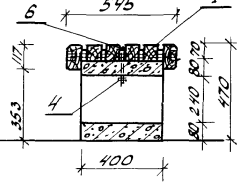


Тип II, С-1, А

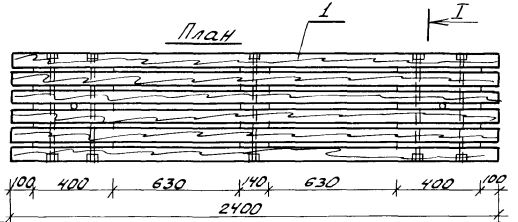
Вид А-А



Разрез 1-1



План



Спецификация на скамьи тип I, С-1, А и II, С-1, А

Марка поз.	Обозначение	Наименование	Кол	Масса ед.кг	Примечание
Скамья тип I, С-1, А					
Оборудованные единицы:					
1	КДУ-24	МД-1-25	1		0,1075м <sup>3</sup>
2	КЖУ-05	Блок МЖ-1-5	2	50	
3	ГОСТ 7801-81	Болт М10х150	2	0,088	
4	ГОСТ 5915-70*	Гайка М10	2	0,011	
5	ГОСТ 11371-78	Шайба М10	4	0,004	
Скамья тип II, С-1, А					
Оборудованные единицы:					
1	КДУ-24	МД-1-25	1		0,1075м <sup>3</sup>
3	ГОСТ 7801-81	Болт М10х150	2	0,088	
4	ГОСТ 5915-70*	Гайка М10	2	0,011	
5	КЖУ-01	Блок МЖ-1-1	2	75	
6	ГОСТ 11371-78	Шайба М10	4	0,004	

310-5-4

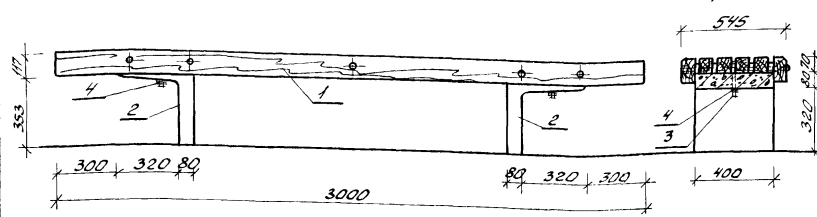
АС1

Малые архитектурные формы и элементы благоустройства жилых зон микрорайонов

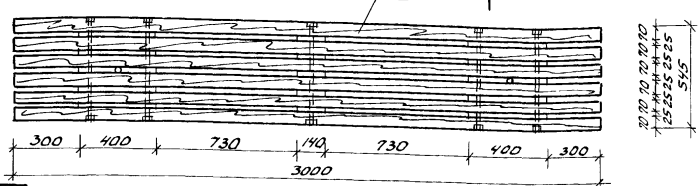
Нач. КМЧ	Клиауэр	29.09.81	Навесы. Мебель. Ризкультура для детей	Лист	Листов
Л. проект	Михайловский	29.09.81			
ГАП	Вышегородская	29.09.81	ное оборудование	Р	19
ГАП	Варшавская	29.09.81			
Архит.	Зданевич	1.09.81	Скамьи тип I, С-1, А и тип II, С-1, А. Планы. Виды А-А.	БЕЛГОСПРОЕКТ	г. Минск
Техник	Бондарева	1.09.81			

Ш.б. № 17-06.1. Справочник в формате AutoCAD 12

Тун I, С-1, Б Вид А-А



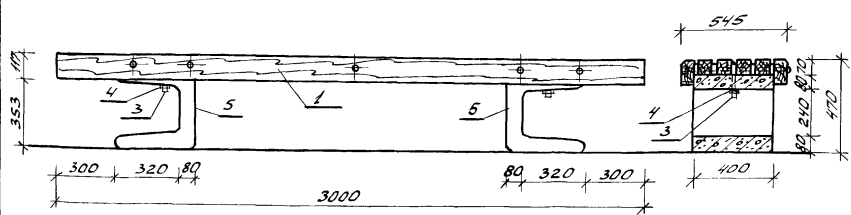
План



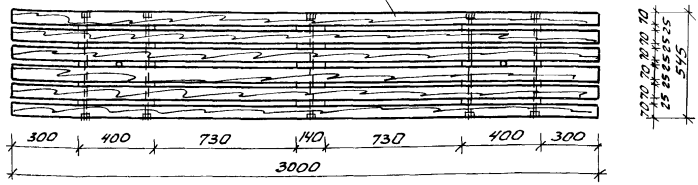
Спецификация на скамьи тип I, С-1, Б и II, С-1, Б

Марка поз.	Обозначение	Наименование	Кол. ед. изм.	Масса, кг	Примечание
Скамья тип I, С-1, Б					
Сборочные единицы:					
1	КДУ-24	МД-1-24	1		0,1323
2	КЖУ-05	Блок МЖ-1-5	2	50	
3	ГОСТ 7801-81	Болт М10х150	2	0,088	
4	ГОСТ 5915-70*	Гайка М10	2	0,011	
6	ГОСТ 11371-78	Шайба М10	4	0,004	
Скамья тип II, С-1, Б					
Сборочные единицы:					
5	КЖУ-01	Блок МЖ-1-1	2	75	
3	ГОСТ 7801-81	Болт М10 х150	2	0,088	
4	ГОСТ 5915-70*	Гайка М10	2	0,11	
1	КДУ-24	МД-1-24	1		0,1323
6	ГОСТ 11371-78	Шайба М10	4	0,004	

Тун II, С-1, Б Вид А-А



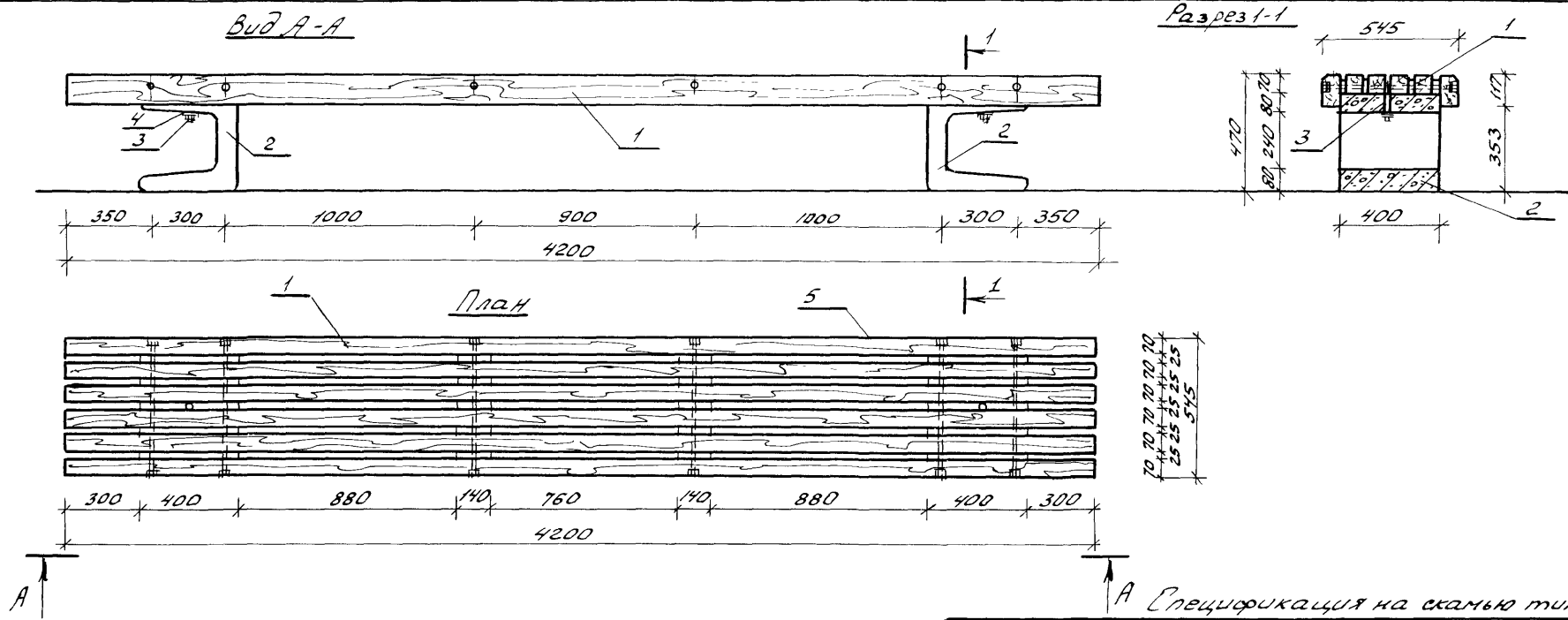
План



		310-5-4		АС1	
Малые архитектурные формы и элементы благоустройства жилых зон микрорайонов					
Нах. АНЧ	Квауэр	28.09.80	Навесы. Мебель. Физкультурное оборудование	Студия	Лист
Пр. конст.	Михайловский	28.09.80		Р	20
Г.АП	Винникова	4.09.81			
Г.П.	Баршай	4.09.81			
Архит.	Забавич	1.09.81			
Техник.	Бондарева	14.09.81			
			Скамьи тип I, С-1, Б и тип II, С-1, Б. Планы, виды А-А. Разрезы 1-1	БЕЛГОСПРОЕКТ г. Минск	

Шт. № 100/10  
 Листов 20  
 Взам. № 10





А Спецификация на скамью тип II, С-1, В

Марка поз.	Обозначение	Наименование	Кол.	Масса ед.кг	Примечание
Сборочные единицы:					
1	КАУ-25	МД-1-26	1		0.1832 м <sup>3</sup>
2	КЖУ-01	Блок МЖ-1-1	2	75	
3	ГОСТ 7801-81	Болт М10×150	2	0.088	
4	ГОСТ 5915-70*	Гайка М10	2	0.011	
5	ГОСТ 11371-78	Шайба М10	2	0.004	

				310-5-4		АС1	
Малые архитектурные формы элементы благоустройства жилых зон микрорайонов							
Нач. АКМЧ	Кнауэр	<i>[Signature]</i>	29.09.81	Навесы. Мебель. Физкультурное оборудование.	Стадия	Лист	Листов
Б.конт.	Николайковский	<i>[Signature]</i>	29.09.81		Р	22	
Г.АП	Вишневецкая	<i>[Signature]</i>	4.09.81				
Г.ШП	Баршай	<i>[Signature]</i>	4.09.81				
Архит.	Здакевич	<i>[Signature]</i>	1.09.81	Скамья тип II, С-1, В. План. Вид А-А. Разрез 1-1	БЕЛГОСПРОЕКТ г. Минск		
Техник	Бондарева	<i>[Signature]</i>	1.09.81				

№№ в подл. / Подпись и дата / Взагл. инв. №

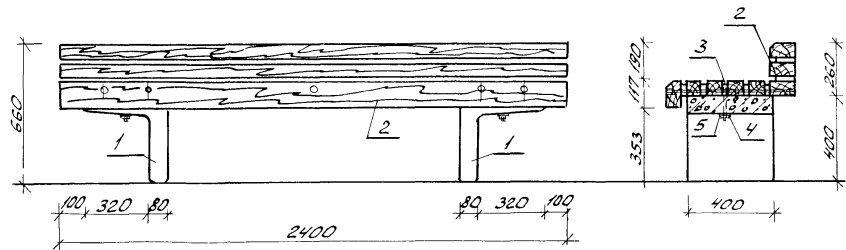
ИНВ. № 1131-2



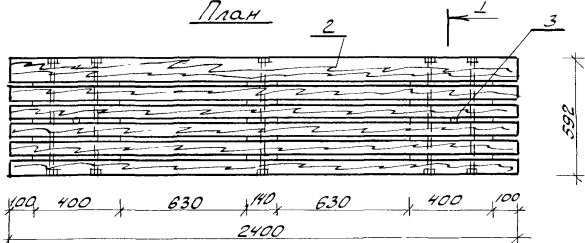
Тун I, С-2, А

Вид А-А

Разрез I-I



План



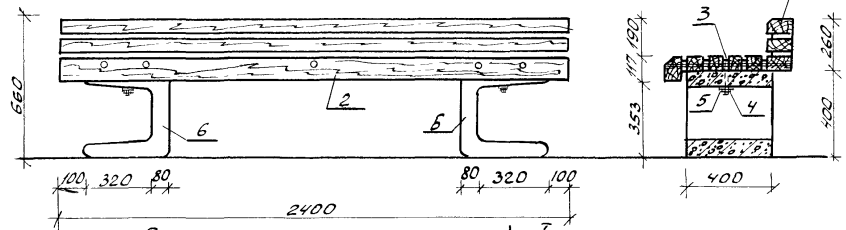
Спецификация на скамьи тип I С-2А и тип II С-2А

Марка, поз	Обозначение	Наименование	Кол.	Масса, ед.кг
<b>Скамья тип I С-2А</b>				
1	КЖУ-05	Блок МЖ-1-5	2	50.0
2	КДУ-26	МД-1-30	1	
3	ГОСТ 7801-81	Болт М10х150 кл2-ОН	2	0.088
4	ГОСТ 5915-70*	Гайка М10-ОН	2	0.011
5	ГОСТ 11371-78	Шайба 10-ОН	2	0.004
<b>Скамья тип II С-2А</b>				
6	КЖУ-01	Блок МЖ-1-1	2	15.0
2	КДУ-26	МД-1-30	1	
3	ГОСТ 7801-81	Болт М10х150 кл2-ОН	2	0.088
4	ГОСТ 5915-70*	Гайка М10-ОН	2	0.011
5	ГОСТ 11371-78	Шайба 10-ОН	2	0.004

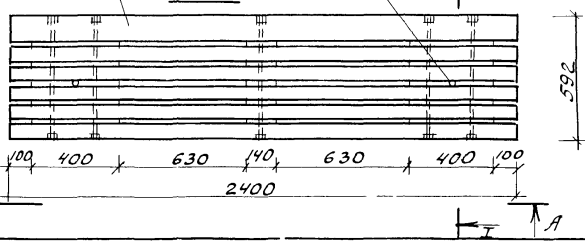
Тун II, С-2, А

Вид А-А

Разрез I-I



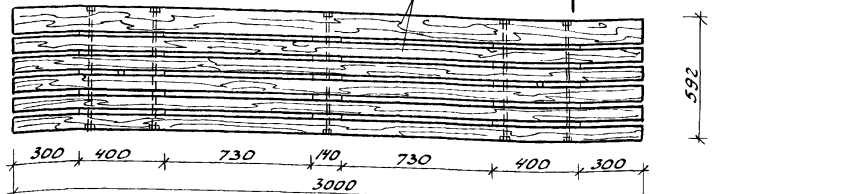
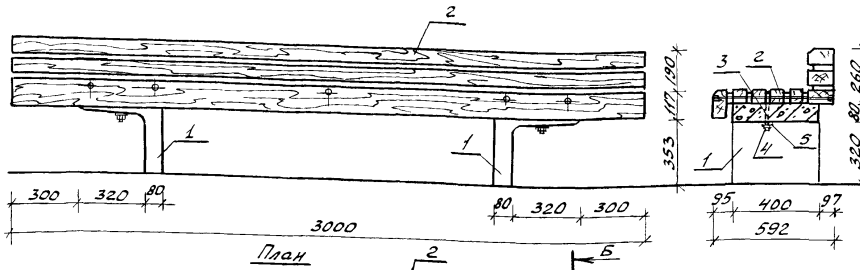
План



		310-5-4		АС1	
Малые архитектурные формы и элементы благоустройства жилых зон микрорайонов					
Исполнитель	Князев	450928	Навесы. Мебель. Физкультурно-спортивные сооружения	Лист	Листов
Проектировщик	Михайловский	409281	ное оборудование.	Р	23
Г.АП	Винникова				
Г.АП	Баришай	409281	Скамьи тип I, С-2А и тип II, С-2А. Планы, виды А-А	БЕЛГОСПРОЕКТ	
Архит	Забавин	409281	Разрезы 1-1	г. Минск	
Техник	Бондарева	409281			

Шифр эскиза: 310-5-4, Вид А-А, Разрез I-I, Взамин № 12

Тип I, C-2,5 Вид А-А

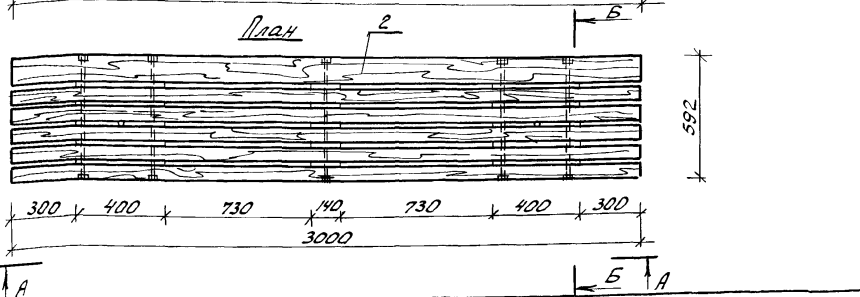
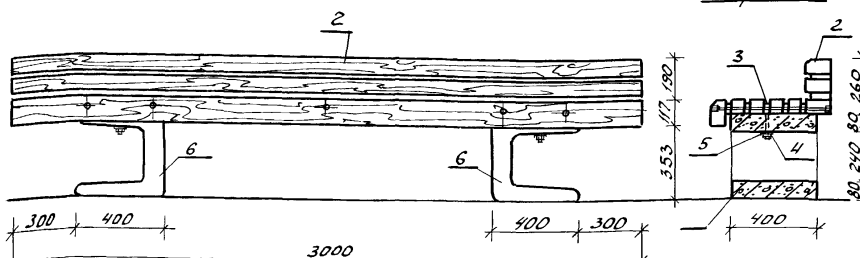


Разрез 1-1

Спецификация на скамьи тип I, C-2,5 и тип II, C-2,5

Марка поз.	Обозначение	Наименование	Кол	Масса ед, кг	Примечание
Скамья тип I, C-2,5					
1	КЖУ-05	Блок МЖ-1-5	2	500	
2	КДУ-27	МД-1-31	1		
3	ГОСТ 7801-81	Болт М10х150 кл 2-ОН	2	0,088	
4	ГОСТ 5915-70*	Гайка М10 кл 2-ОН	2	0,011	
5	ГОСТ 11371-78	Шайба 10-ОН	2	0,004	
Скамья тип II, C-2,5					
6	КЖУ-01	Блок МЖ-1-1	2	75,0	
2	КДУ-27	МД-1-31	1		
3	ГОСТ 7801-81	Болт М10х150 кл 2-ОН	2	0,088	
4	ГОСТ 5915-70*	Гайка М10 кл 2-ОН	2	0,011	
5	ГОСТ 11371-78	Шайба 10-ОН	2	0,004	

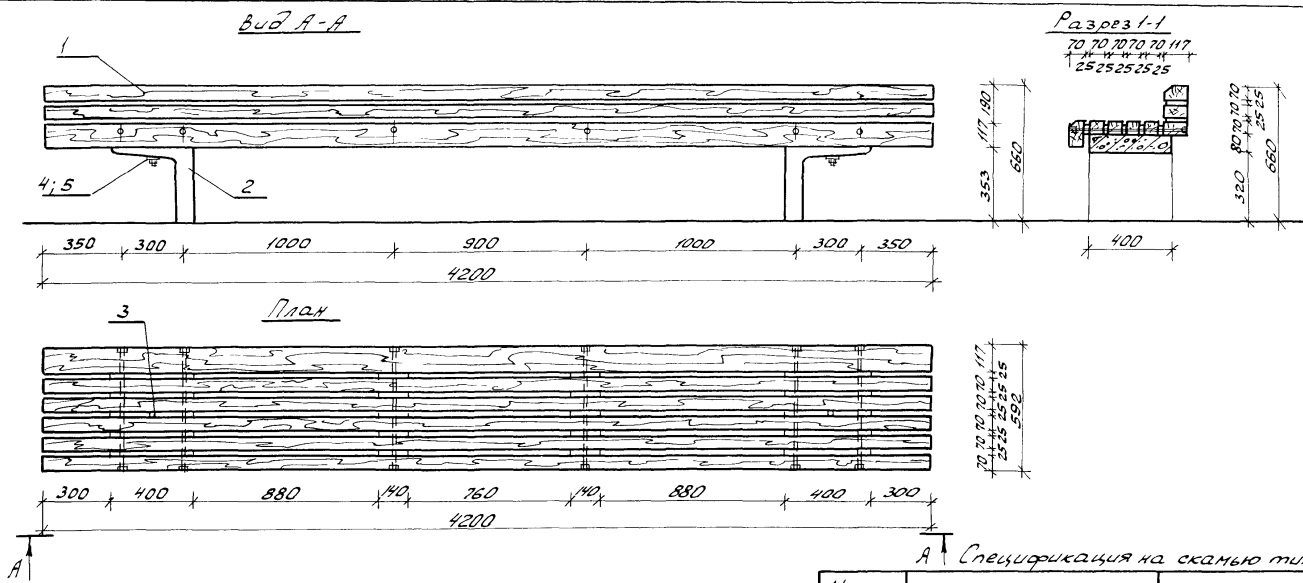
Тип II, C-2,5 Вид А-А



Разрез 1-1

310-5-4				АС I	
Малые архитектурные формы и элементы благоустройства жилых зон микрорайонов					
Исполн	Кладар	290981	Навесы Мебель. Физкультурное оборудование	Ставиль	Ичетов
Проект	Михайловский	290981			
ГАП	Вишневская	40951			
ГШП	Баршай	40951			
Архит	Зданевич	40951	Скамьи тип I, C-2,5 и тип II, C-2,5 Планы Видов А-А.	БЕЛГОСПРОЕКТ г Минск	
Техник	Бондарева	40951	Разрезы 1-1		

Шаб № 100/11 Поставить и дата Взам-инв. в. в.



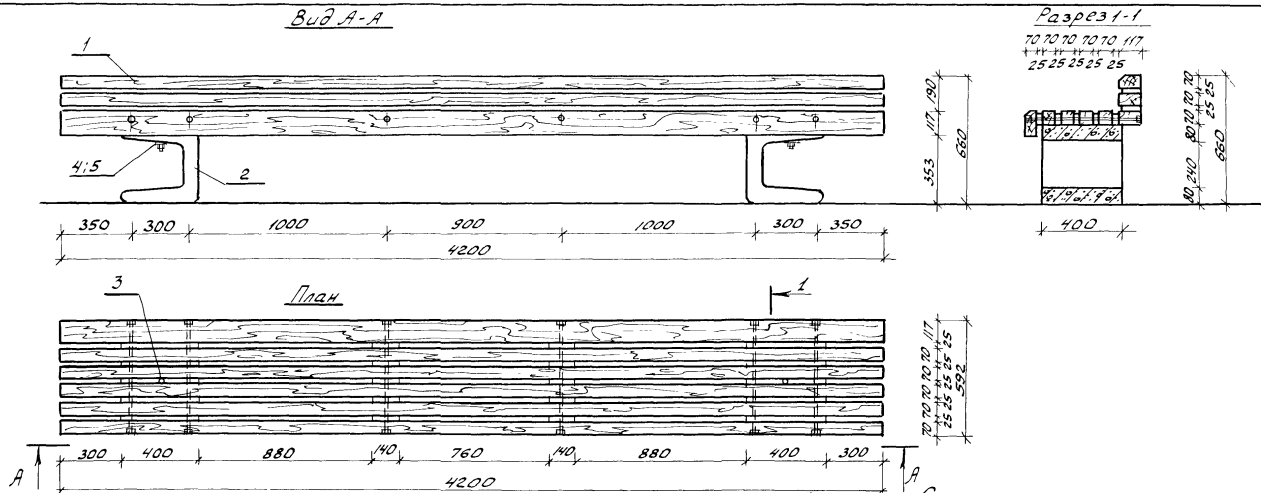
А Спецификация на скамью тип I, С-2, В

Марка. Поз.	Обозначение	Наименование	Кол	Масса ед.кг	Примечание
		Сборочные единицы:			
1	КДУ-28	МД-1-32	1		0.270м <sup>3</sup>
2	КЖИ-05	Блок МЖ-1-5	2	75	
3	ГОСТ 7801-81	Болт М10х150	2	0.088	
4	ГОСТ 5915-70*	Гайка М10	2	0.011	
5	ГОСТ 11371-78	Шайба М10	2	0.004	

			310-5-4	АС1
Налые архитектурные формы и элементы благоустройства жилых зон микрорайонов				
Нач. АКУ	Князев	07.09.81	Навесы. Мебель. Физкультурное оборудование.	Лист / Листов Р / 25
Инженер	Михайловский	07.09.81		
САП	Виннивакава	07.09.81	Скамья тип I, С-2, В План. Вид А-А Разрез 1-1	БЕЛГОСПРОЕКТ г. Минск
САП	Варшай	07.09.81		
Архит. Техник	Звоневыч Бондарева	07.09.81 07.09.81		

Инв. № подл. Габариты и дата. Владелец №

ИНВ. № 1131-2



Спецификация на скамью тип II, С-2, В

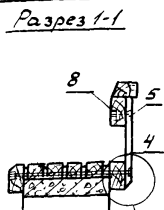
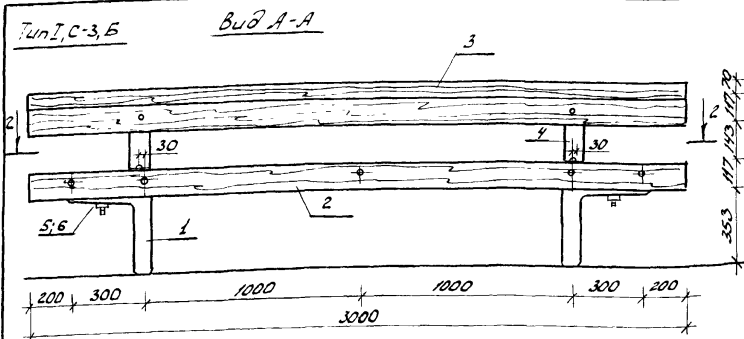
Марка поз.	Обозначение	Наименование	Кол.	Масса ед, кг	Примечание
Сборочные единицы:					
1	КДУ-28	МД-1-32	1		0,270м <sup>3</sup>
2	КЖУ-01	Блок МЖ-1-1	2	75	
3	ГОСТ 7801-81	Болт М10х150	2	0,088	
4	ГОСТ 5915-70*	Гайка М10	2	0,011	
5	ГОСТ 11371-78	Шайба М10	2	0,004	

		310-5-4		АС 1	
Малые архитектурные формы и элементы благоустройства жилых зон микрорайонов					
Нач. ИЖУ	Князев	29.09.81	Навесы. Мебель. Физкульт.	Лист	Листов
Инженер	Михайловский	18.09.81	турное оборудование	Р	26
ГАП	Винникова	14.09.81			
ЦАП	Баршай	14.09.81	Скамья тип II, С-2, В.	БЕЛГОСПРОЕКТ	г. Минск
Архит.	Званевич	14.09.81			
Техник	Бондарева	14.09.81	План, Вид А-А, Разрез 1-1		

Шифр эскиза: 310-5-4  
 Листы в бумаге: 26  
 Количество листов: 26

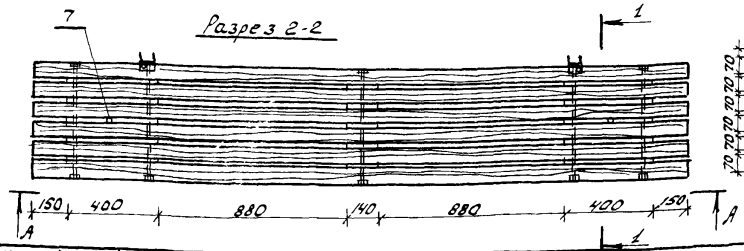
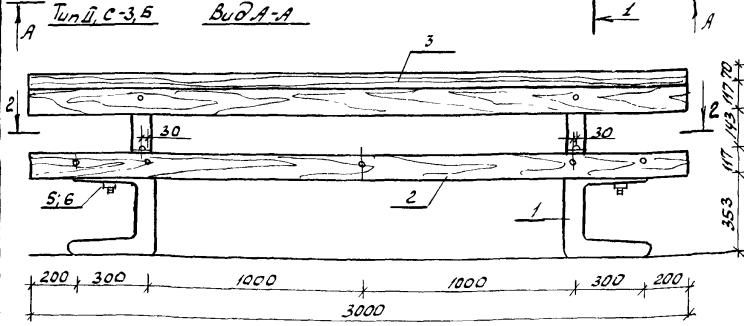
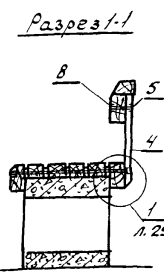
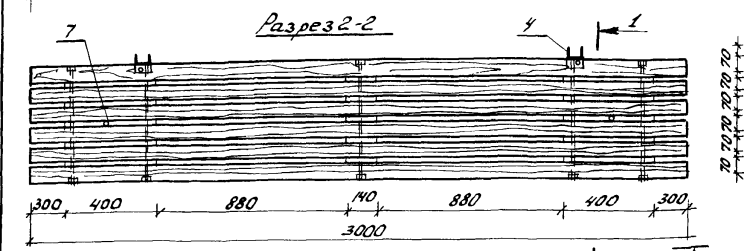
инв. № 1131-2





Спецификация на скамьи тип I, С-3Б и тип II, С-3Б

Марка поз.	Обозначение	Наименование	Кол.	Масса в.к.г.	Примечание
Скамья тип I, С-3Б:					
1	КЖУ-05	Блок МЖ-1-5	2	50	
2	КДУ-24	МД-1-24	1		0.1323м <sup>3</sup>
3	КДУ-29	МД-1-34	1		0.056м <sup>3</sup>
4	КМУ-8101	ММ-104	2	2.12	
5	ГОСТ 5915-70*	Гайка М10	6	0.011	
6	ГОСТ 11371-78	Шайба М10	4	0.004	
7	ГОСТ 7801-81	Болт М10х150	2	0.088	
8	ГОСТ 7801-81	Болт М10х90	2	0.057	
9	ГОСТ 7802-81	Болт М10х140	2	0.082	
Скамья тип II, С-3Б					
1	КЖУ-01	Блок МЖ-1-1	2	75.0	
2	КДУ-24	МД-1-24	1		0.1326м <sup>3</sup>
3	КДУ-29	МД-1-34	1		0.056м <sup>3</sup>
4	КМУ-8101	ММ-104	2	2.12	
5	ГОСТ 5915-70*	Гайка М10	6	0.011	
6	ГОСТ 11371-78	Шайба М10	4	0.004	
7	ГОСТ 7801-81	Болт М10х150	2	0.088	
8	ГОСТ 7801-81	Болт М10х90	2	0.057	
9	ГОСТ 7802-81	Болт М10х140	2	0.082	



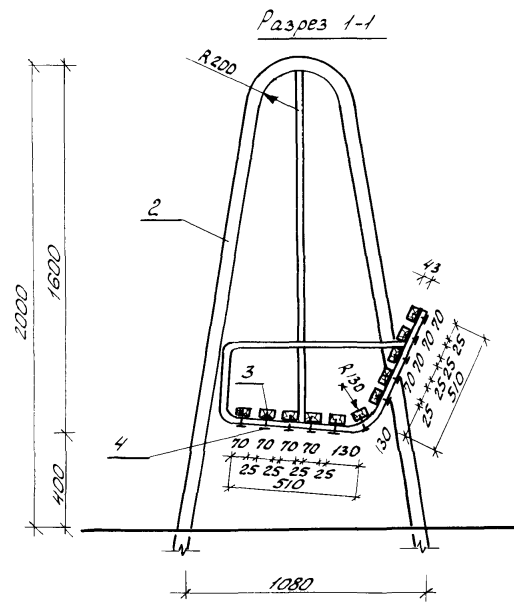
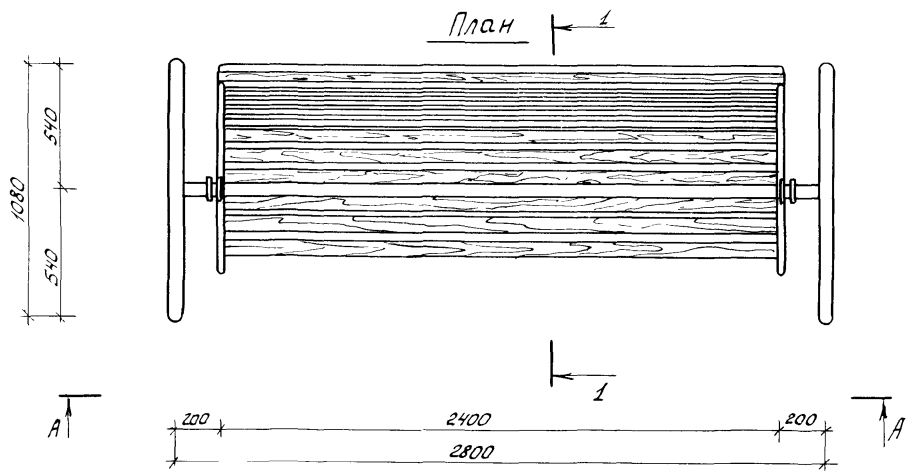
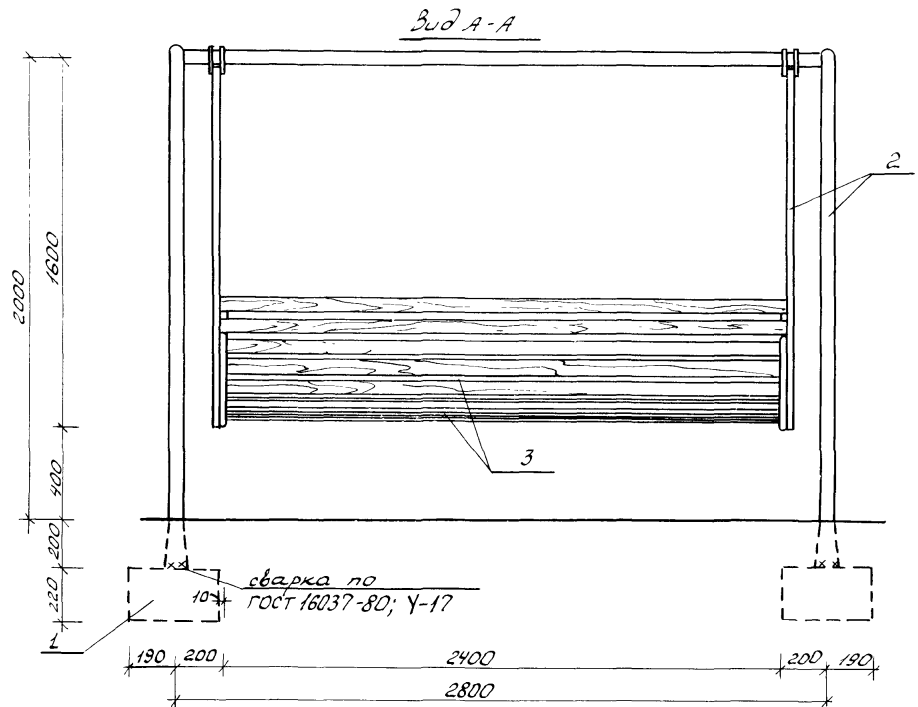
			310-5-4	АС-1
Малые архитектурные формы и элементы благоустройства жилых зон микрорайонов				
Илч. АРМ	Князев	29.09.81	Навесы. Мебель. Физкультурное оборудование.	Ставия
И.кадет	Николаевская	29.09.81		Лист
ГЛП	Вилкавецкая	4.09.81		Р 28
ГЛП	Варшай	4.09.81		
Ижтехсер	Березовский	10.08.81	Скамьи тип I, С-3, Б и тип II, С-3, Б. Вид А-А. Разрезы 1-1; 2-2.	БЕЛГОСПРОЕКТ г. Минск
Техник	Бондарева	1.09.81		

Илч. И.кадет, Подпись и дата, К.в.м. ин. №









Спецификация на скамью-качалку

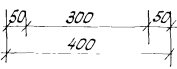
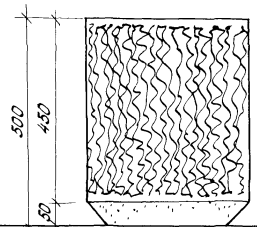
Марка поз.	Обозначение	Наименование	Кол.	Масса ед. кг	Примечание
1	КЖУ-20	Фундамент МЖ-3-7	4	130	
2	КМШ-74	качалка ММ-96	1	110	
3	ГОСТ 24454-80Е	43x70, l=2500	11		0.105м <sup>3</sup>
4	ГОСТ 1144-80	шуруп 1-6x60.2	22	0.012	

310-5-4		АС 1	
Малые архитектурные формы и элементы благоустройства жилых зон микрорайонов			
Нач. АМЧ	Кназар	89.08.81	Стандия
Пр. констр.	Михайловский	89.08.81	Лист
Г.А.П.	Вишневецкая	4.08.81	Листов
Г.И.П.	Баршай	4.09.81	Р
Ст. инж.	Березовский	4.09.81	31
Архит.	Поликарпова	4.09.81	
Навесы, мебель. Физкультурное оборудование			
Скамья-качалка. Вид А-А. План. Разрез 1-1			БЕЛГОСПРОЕКТ г. Минск

Шифр № пооб. Разработчик и дата. Шифр инв. №

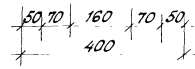
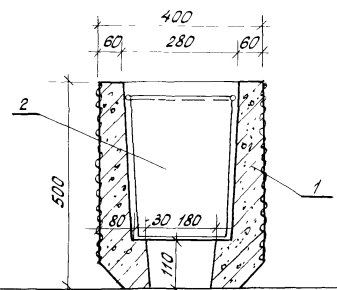
инв. № 1131-2

Вид А-А

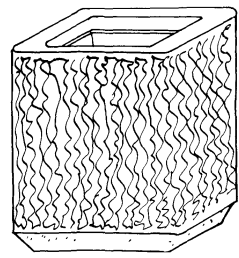


План

Разрез 1-1



Общий вид



Спецификация на урну тип I

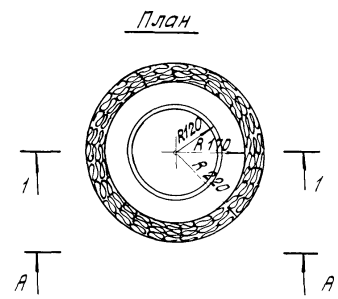
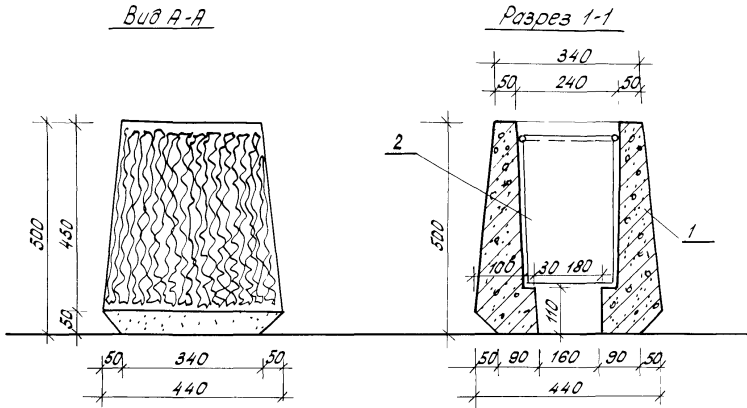
Марка поз.	Обозначение	Наименование	Масса кол. ед. кг.	Примечание
1	КЖИ-06	Урна ММ -13	1 113	
2	КММ-45	Ведро ММ-56	1 4,9	

1. Поверхность урны отделывается каменной штукатуркой под гранит или известняк.

Инв. № 1131-2

Инв. № 1131-2

		310-5-4		АС1	
Малые архитектурные формы и элементы благоустройства жилых зон микрорайонов.					
Исполн. АМ-4	Исаев	09.09.88	Навесы, Мебель. Физкультурное оборудование		Статья
Гл. конст.	Михайлович	09.09.88			Лист
ГАП	Вишневокая	09.09.88	Урна тип I Вид А-А План Разрез 1-1 Общий вид		Р
Гип	Башия	09.09.88			32
Рис. групп.	Саурова	09.09.88			БЕЛГОСПРОЕКТ г. Минск



Спецификация на урну тип II

Марка тов.	Обозначение	Наименование	Мат.	Масса ед.изм.	Приме- чание
1	КЖИ-06	Зрна ММ-1-14	1	100	
2	КМИ-45	Ведро ММ-57	1	307	

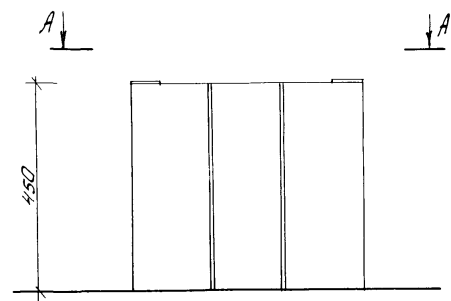
1. Поверхность урны отделывается наменной штукатуркой под гранит или известняк.

		310-5-4		АС1	
Малые архитектурные формы и элементы благоустройства жилых зон микрорайонов.					
Нац. АНМ Ч	Аноуэр	29.02.88	Навесы Мебель Функциональное освоение	Стадия	Лист
Гл. конст.	Михайловский	29.02.88		Р	33
ГАП	Вишневецкая	29.02.88	Урна тип II Вид А-А. План Разрез 1-1. Общий вид.	БЕЛГОСПРОЕКТ	
ГМП	Боршай	29.02.88		г. Минск	
Рук.вр.	Саурова	29.02.88	Формат 12		

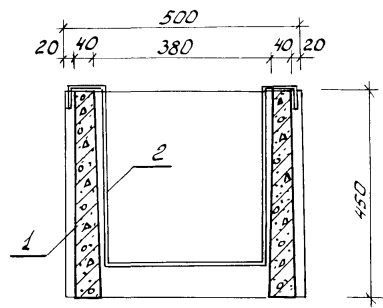
Шифр по плану, Листовой и Вспомогательный шифр

инв. № 1131-2

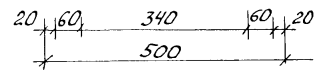
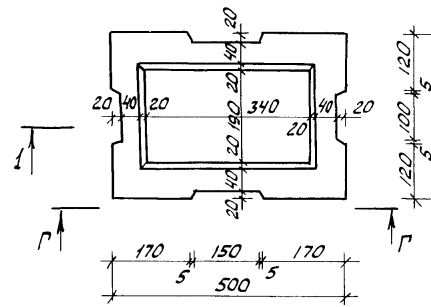
Вид Г-Г



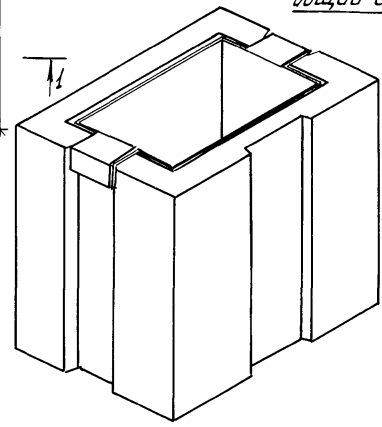
Разрез 1-1



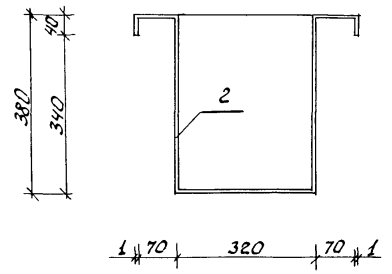
План



Общий вид



Разрез по стакану

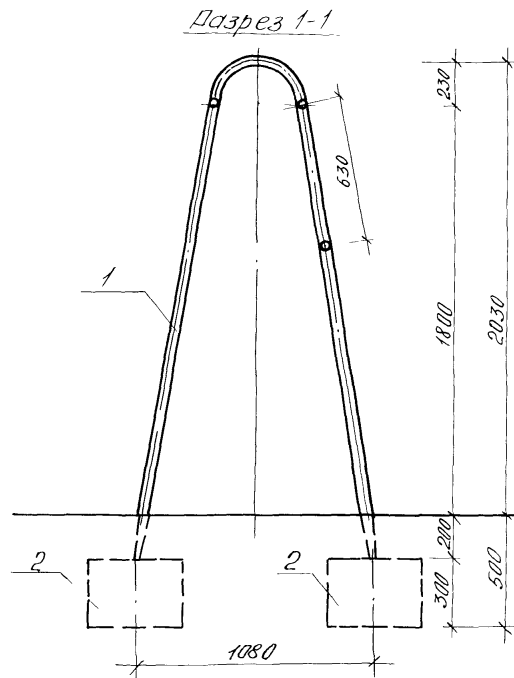
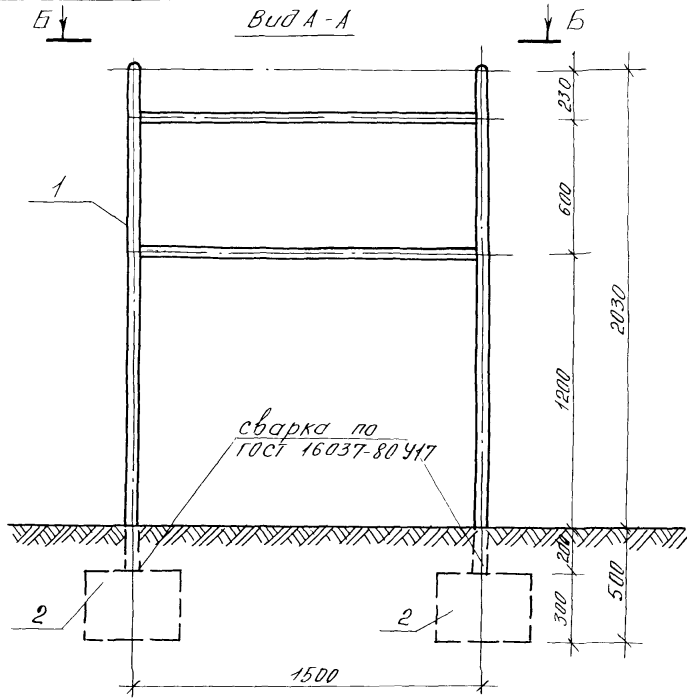


Формат	Зона	Поз.	Обозначение	Наименование	Кол.	Масса, ед.кг	Примечание
12	1		КЖИ-06	Урна МЖ-1-14	1	103	
	2		КМИ-63	Ведро ММ-79	1	392	

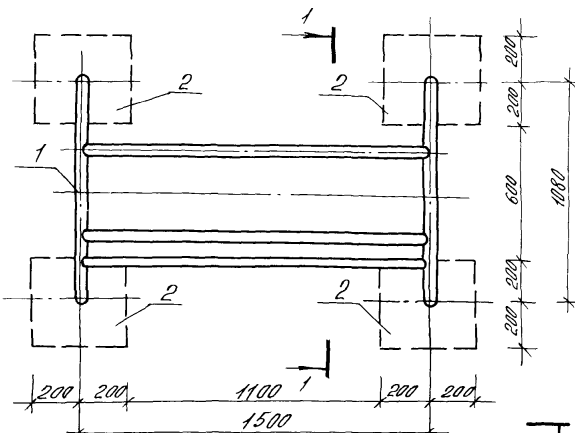
				310-5-4		АС-1	
Малые архитектурные формы и элементы благоустройства жилых зон микрорайонов							
Иач. АКМ-4	Кназар	<i>[Signature]</i>	29098	Навесы. Мебель. Физкультурное оборудование	Стандия	Лист	Листов
Гл. конст.	Михайловский	<i>[Signature]</i>	280928			34	
ГАП	Вишневская	<i>[Signature]</i>	40981	Урна тип 10, Вид Г-Г. План, Разрез 1-1 Общий вид. Разрез по стакану	БЕЛГОСПРОЕКТ г. Минск		
ГЛП	Варшай	<i>[Signature]</i>	40981				
Рук. гр.	Сахарова	<i>[Signature]</i>	40981				

Лист № 1 из 1  
Листы и дата. Взаим. лист №

ИНВ. № 1131-2



Вид Б-Б

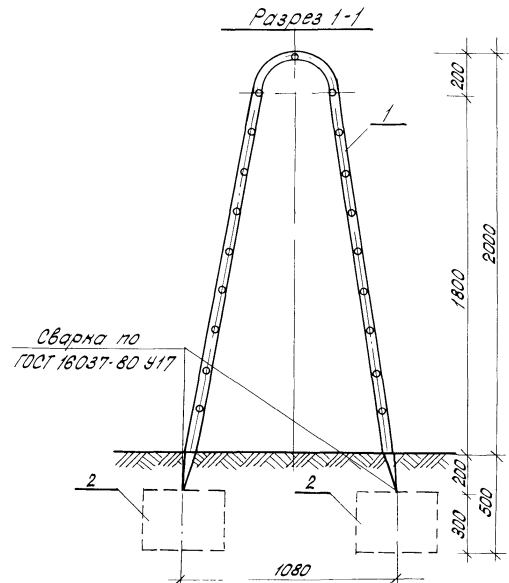
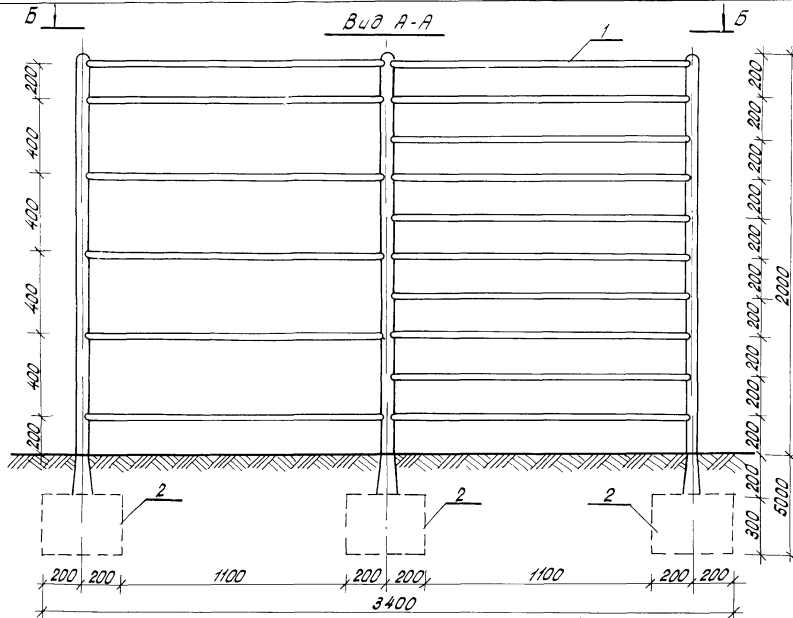


Спецификация изделий на турник

Марка поз	Обозначение	Наименование	Кол	Масса ед кг	Примечание
		Сборочные единицы			
1	КМИ-06	турник ММ-6	1	50,23	
2	КЖИ-19	Фундамент МН-3-6	4	120	

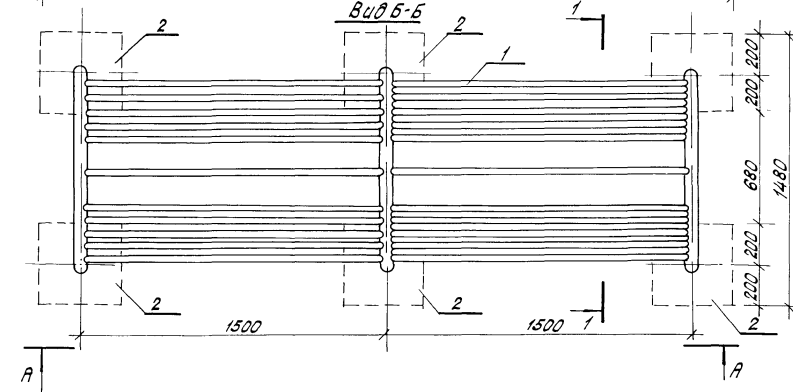
		310-5-4		АС1		
Малые архитектурные формы и элементы благоустройства малых зон микрорайонов						
Нач. АКЛ	Ключар	<i>[Signature]</i>	29.09.88	Навесы Мебель.	Стандия	Лист
Упр. констр.	Михайловский	<i>[Signature]</i>	29.09.88	Физкультурное оборудование	Р	35
ГАП	Вишневецкая	<i>[Signature]</i>	28.08.88			
ГМП	Баршай	<i>[Signature]</i>	20.08.88	Турник Вид А-А Вид Б-Б	БЕЛГОСПРОЕКТ	
Арх	Забжевич	<i>[Signature]</i>	20.08.88	Разрез 1-1	г Минск	
Техник	Паламова	<i>[Signature]</i>	20.08.88			

Дир. и зам. Дир. Проект. и констр. отдел. Института



спецификация изделий на шведскую стенку

Марка поз.	Обозначение	Наименование	Кол.	Масса ед. ед.	Примечания
<u>Сборочные единицы:</u>					
1	КМИ-07	Шведская стенка ММ-7	1	154,71	
2	КЖИ-19	Фундамент М.М-3-Б	6	120	

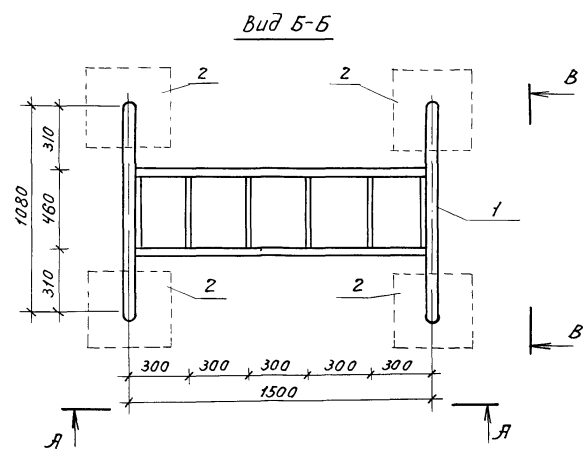
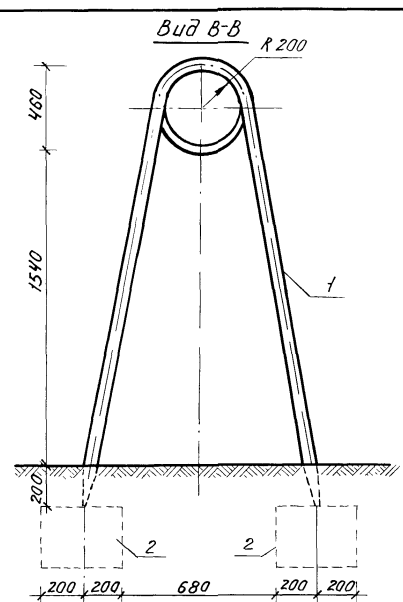
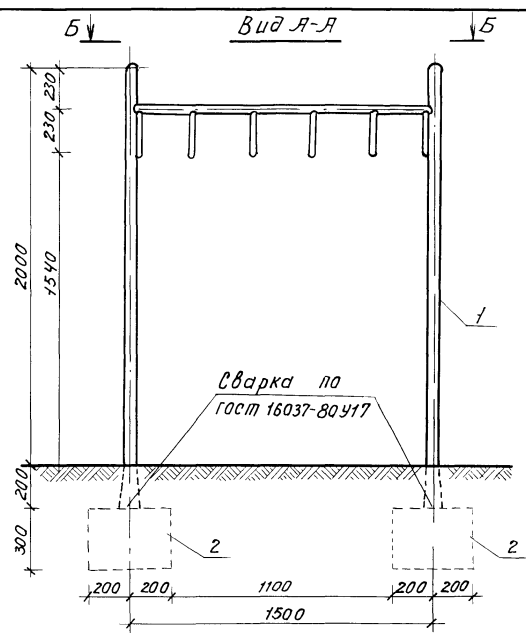


Инв. № 1131-2, Подпись и дата, Взам. инв. № 1

инв № 1131-2

		310-5-4		АС1	
Малые архитектурные формы и элементы благоустройства жилых зон микрорайонов.					
Нач. АИМ-4	Имя	29.09.88	Навесы	Лист	Листов
Ст. пом. ст.	Михайлович	29.09.88	Медель	Р	36
ГАП	Вишневецкая	29.09.88	Размещительное оборудование		
ГАП	Баршай	29.09.88	Шведская стенка		
Арх.	Званевич	29.09.88	Вид А-А, Вид Б-Б, Разрез 1-1		
Техник	Паланова	29.09.88			
				БЕЛГОСПРОЕКТ г. Минск	

Формат 12

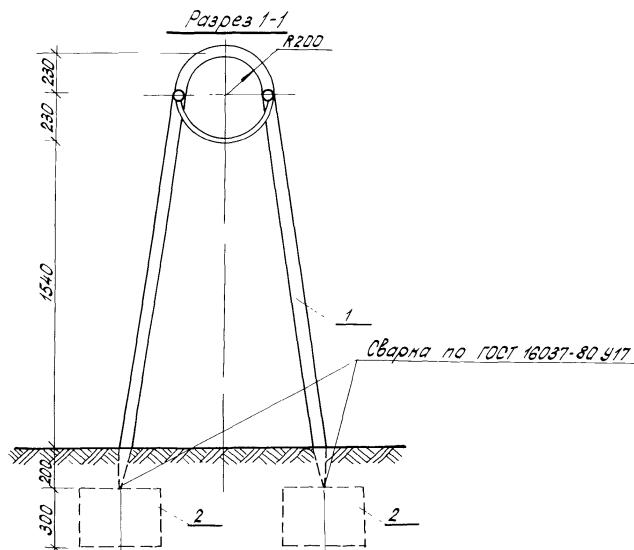
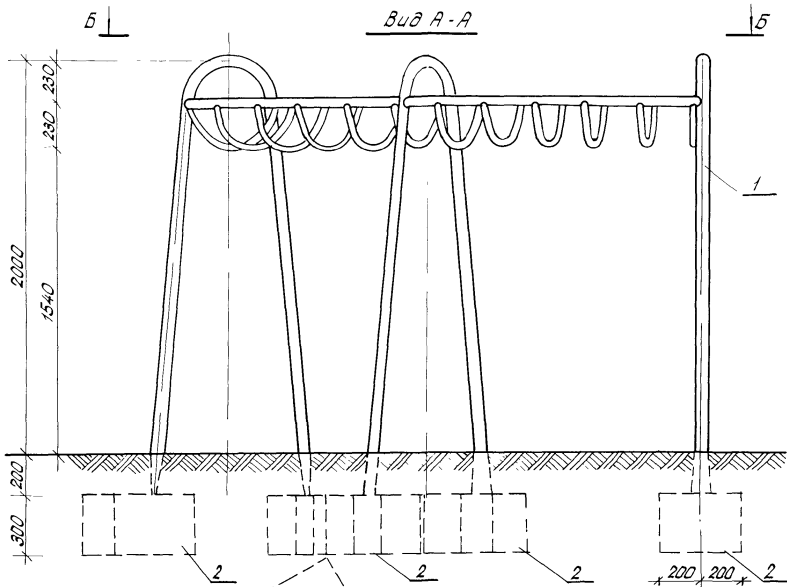


Спецификация изделий на рукоход тип I

Марка поз.	Обозначение	Наименование	Массов. ед. кг.	Примечание
<u>Сборочные единицы:</u>				
1	КМИ-08	рукоход ММ-8	1	54.54
2	КЖИ-19	фундамент МЖ-3-6	4	120

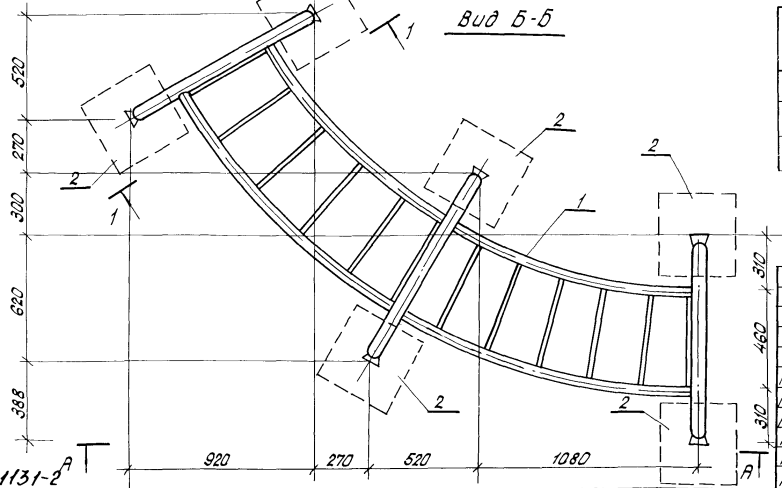
		310-5-4		АС1	
Малые архитектурные формы и элементы благоустройства жилых зон микрорайонов					
Науч.-Исп.	Князев	28.09.81	Навесы Мебель	Стадия	Лист
С.Канстр.	Михайловская	28.09.81		Р	37
Г.ЛП	Вишневецкая	11.09.81	Рукоход тип I		
Г.ИП	Баршай	11.09.81			
Арх.	Званевич	11.09.81	Вид А-А Вид Б-Б Вид В-В	БЕЛГОСПРОЕКТ г. Минск	
Техник	Паланова	11.09.81			

ИВ.Н.№1131-2. Издается и датат. Взамени ИВ.Н.№1131-2



Спецификация изделий на рукоход тип II

Марка поз.	Обозначение	Наименование	Масса кол. ед. кг	Примечание
<u>Сборочные единицы:</u>				
1	КМИ-05	Рукоход ММ-5	1	88.25
2	КЖИ-19	Фундамент МЖ-3-6	6	120

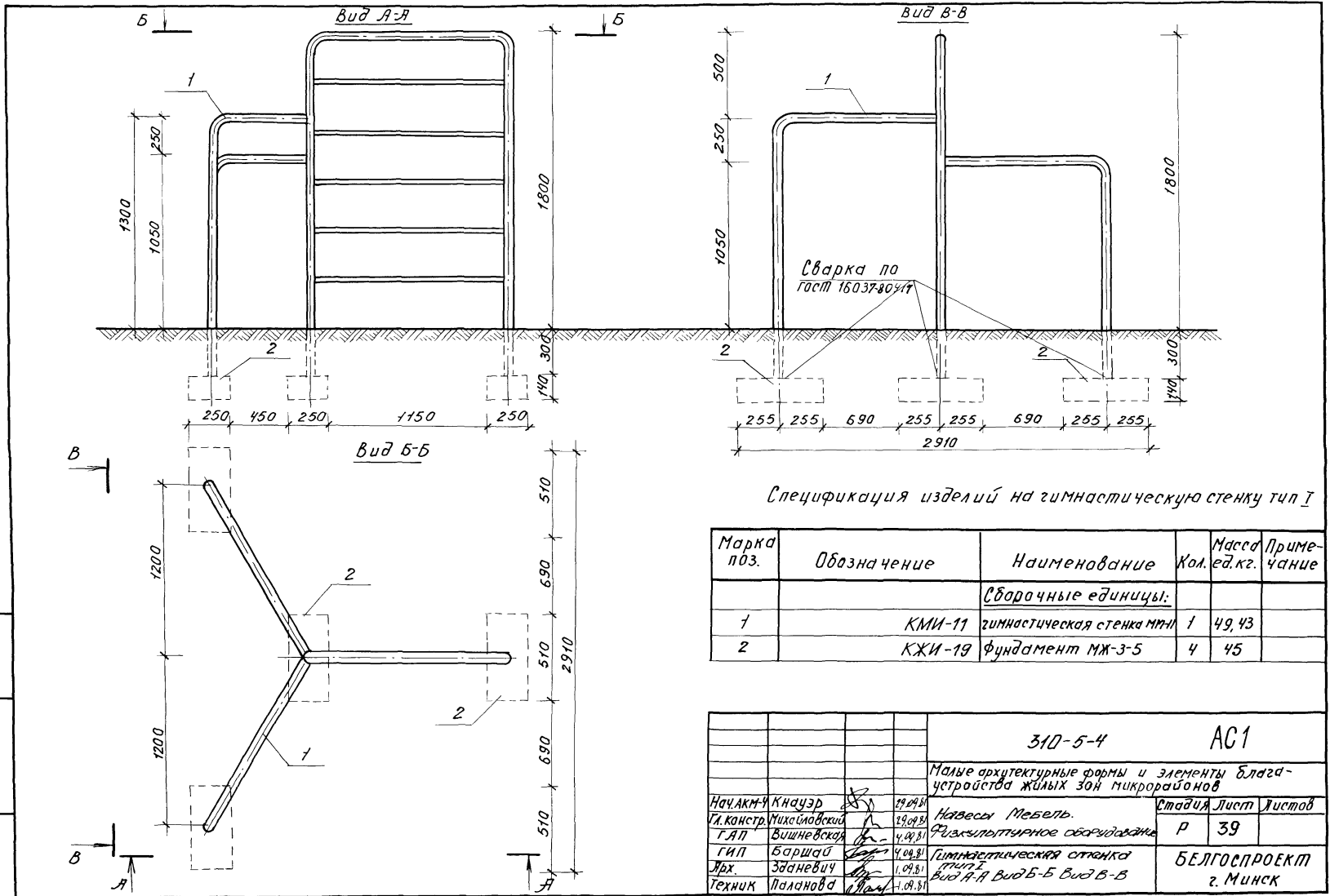


		310-5-4		АС1		
Малые архитектурные формы и элементы благоустройства жилых зон микрорайонов.						
Нач. АИМ-4	Иванцов	09.09.81	Навесы Мебель.		Отделка	Лист
Сл. конст.	Михайловский	09.09.81	Результативное оборудо-		Р	38
САП	Винниковой	09.09.81	вание			
Г.ИП	Баршай	09.09.81	Рукоход тип II		БЕЛГОСПРОЕКТ г. Минск	
Арх.	Зданевич	09.09.81	Вид А-А Вид Б-Б Разрез 1-1			
Техник	Таланова	09.09.81				

Шиб. II подг. Подпись и дата 09.09.81

ИНВ. № 1131-2



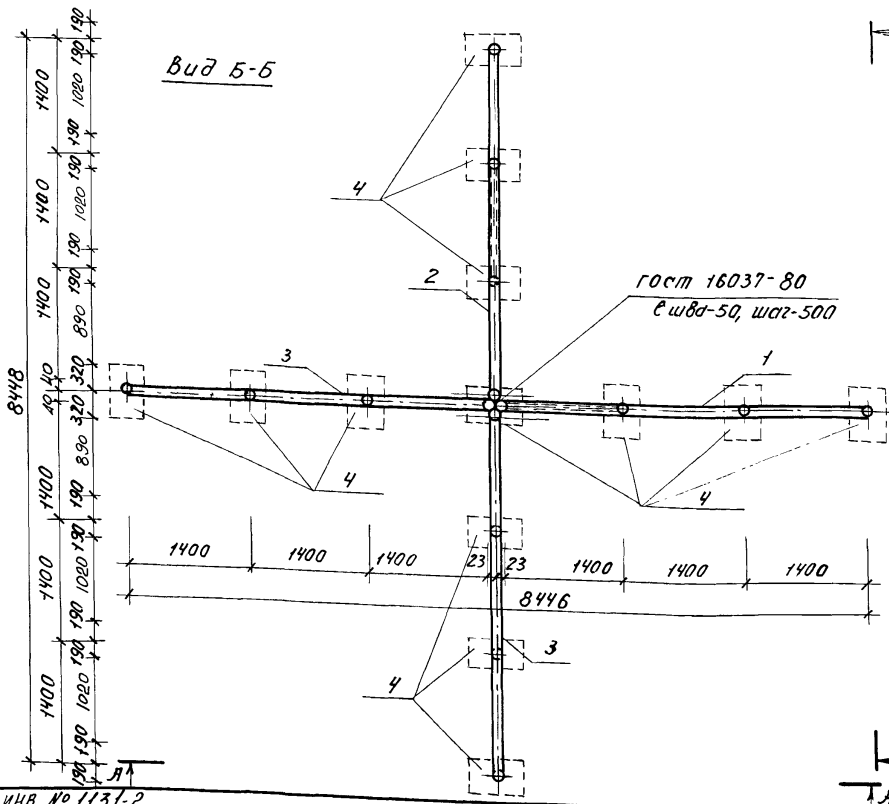
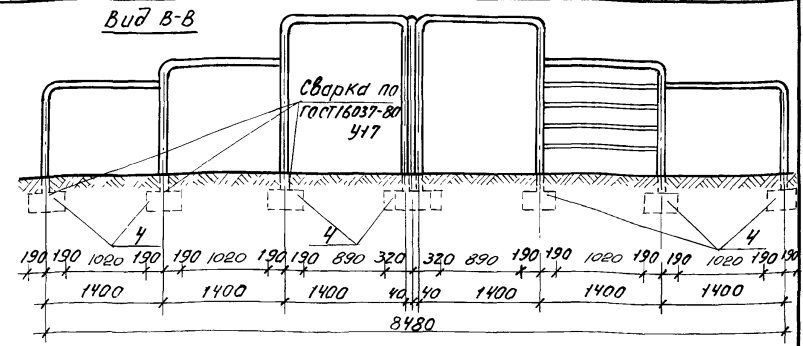
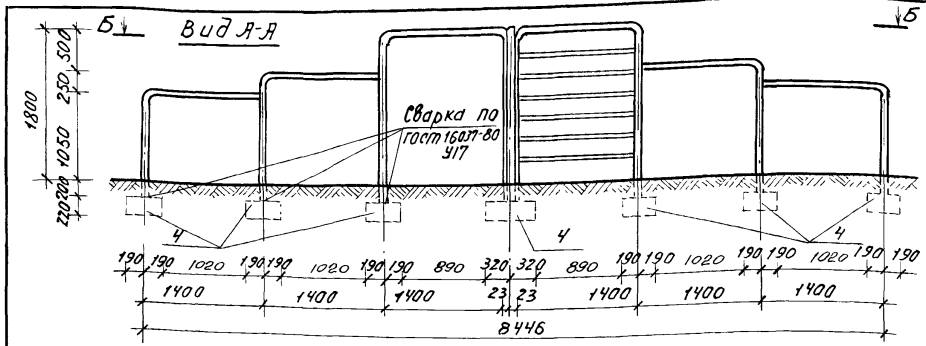


Спецификация изделий на гимнастическую стенку тип I

Марка поз.	Обозначение	Наименование	Кол.	Масса ед.кг.	Примечание
<u>Сборочные единицы:</u>					
1	КМИ-11	гимнастическая стенка КМИ-11	1	49,43	
2	КЖИ-19	Фундамент МЖ-3-5	4	45	

		310-5-4		АС1	
Малые архитектурные формы и элементы благоустройства жилых зон микрорайонов					
Нач.акт	К.констр.	К.констр.	Л.проект.	Л.проект.	Л.проект.
Г.А.П.	Баршай	Заданевич	Палонова	Палонова	Палонова
М.р.	Баршай	Заданевич	Палонова	Палонова	Палонова
Техник	Палонова	Палонова	Палонова	Палонова	Палонова
				39	
				БЕЛГОСПРОЕКТ г. Минск	

Инв. № подл. Подпись и дата изменения



В Спецификация изделий на гимнастическую стенку тип II

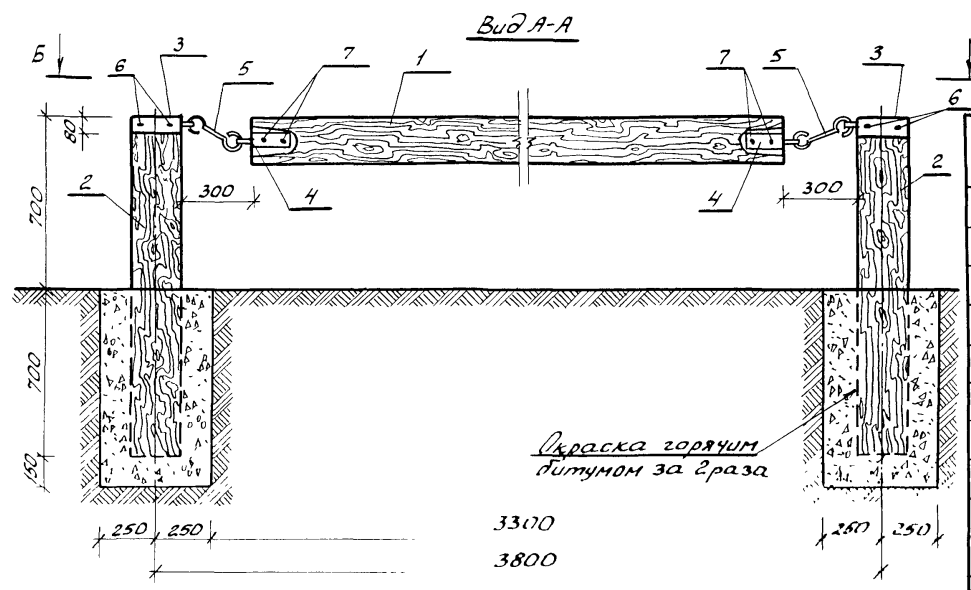
Марка поз.	Обозначение	Наименование	Кол.	Масса ед.кз.	Примечание
<b>Сборочные единицы</b>					
1	КМИ-38	гимнастическая стенка ММ-41	1	57.02	
2	КМИ-38	гимнастическая стенка ММ-42	1	51.08	
3	КМИ-38	гимнастическая стенка ММ-43	2	39.20	
4	КЖИ-20	фундамент МЖ-3-7	13	133	

			310-5-4	АС1
Малые архитектурные формы и элементы благоустройства жилых зон микрорайонов				
Исполн. КНОУЭР	29.09.81			Стадия
ГЛА КОНСТР. Михайловский	29.09.81			Лист
Г.АП. Вишневецкая	30.09.81			Листов
Г.ИП. Баршай	04.09.81			Р 40
Архит. Званевич	11.09.81			БЕЛГОСПРОЕКТ
Техник. Палонюк	11.09.81			г. МИНСК

Изм. № послед. Подпись и дата. Взам. Инв. №

ИНВ № 1131-2

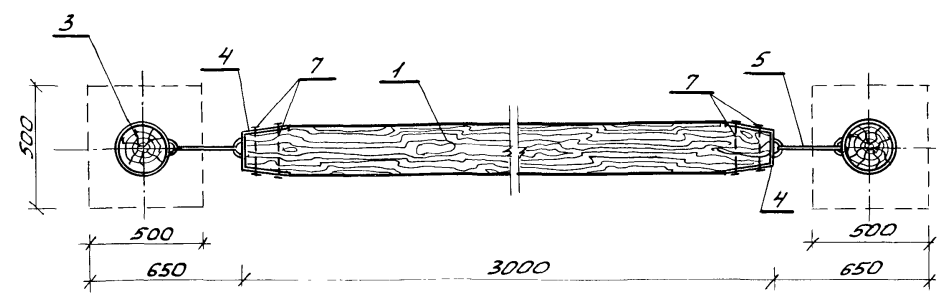
Формат 12



Спецификация изделий на качающееся бревно.

Марка, поз.	Обозначение	Наименование	Кол	Масса ед	Примечание
<i>Оборочные единицы:</i>					
1	ГОСТ 9463-72*	Бревно ф200, л=3000	1	0,095м <sup>3</sup>	
2	ГОСТ 9463-72*	Бревно ф200, л=1400	2	0,044м <sup>3</sup>	
3	КМУ-59	ММ-72	2	2,590кг	
4	КМУ-58.01	ММ-70	2	1,69м	
5	КМУ-58.02	ММ-71	2	0,640кг	
6	ГОСТ 1144-80	Шуруп 1-4x50	8	0,004кг	
7	ГОСТ 7798-70*	Болт М12x210	4	0,198кг	
	ГОСТ 5915-70*	Гайка М12	4	0,017кг	
	ГОСТ 11371-78	Шайба 12	4	0,004кг	
<i>Материалы</i>					
		Бетон М-100		0,38м <sup>3</sup>	

Вид Б-Б

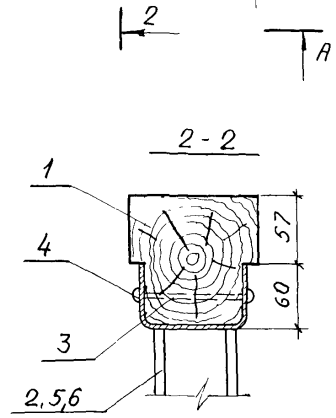
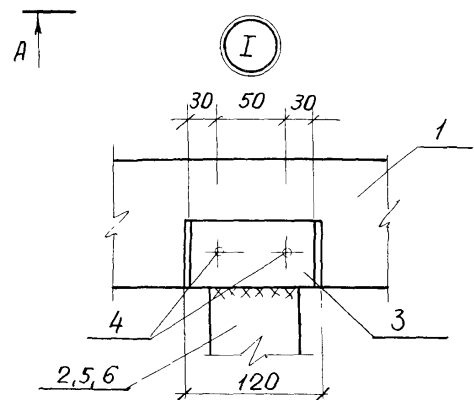
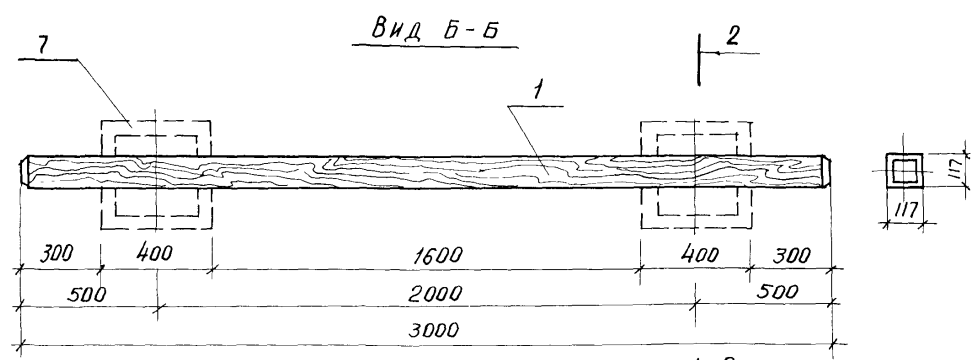
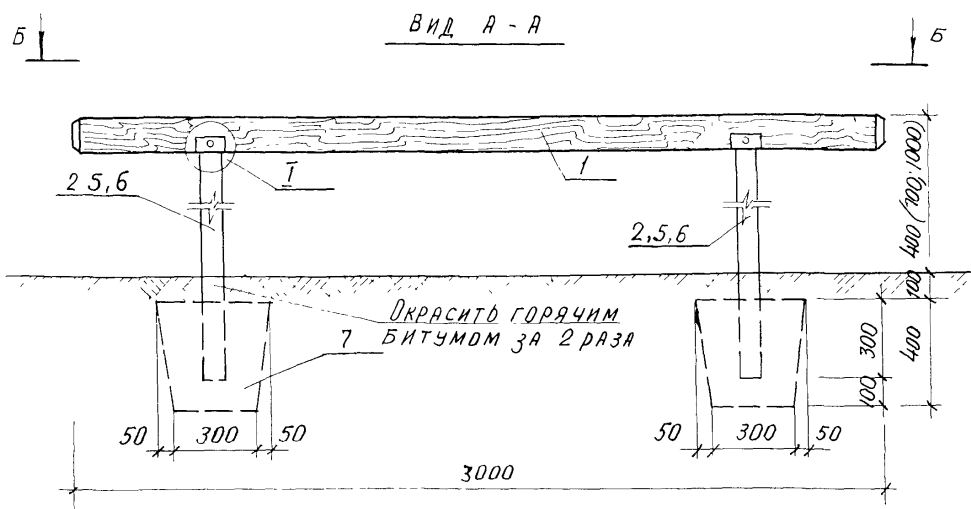


				310-5-4		АС 1	
Малые архитектурные формы и элементы благоустройства жилых зон микрорайонов							
Нач. АКМЧ	Князэр	22.02.82		Навесы, мебель. Физкультурное оборудование	Стадия	Лист	Листов
Инж. констр.	Михайловский	22.02.82			Р	41	
Г.АП	Вишневская	4.09.81					
Г.И.П.	Барышай	4.09.81		Качающееся бревно. Вид А-А. Вид Б-Б	БЕЛГОСПРОЕКТ г. Минск		
Архит.	Зданевич	4.09.81					
Техник	Лаланова	4.09.81					

инв. № 1131-2

Лист № 41 из 41. Подпись и дата. Взам. инв. №.

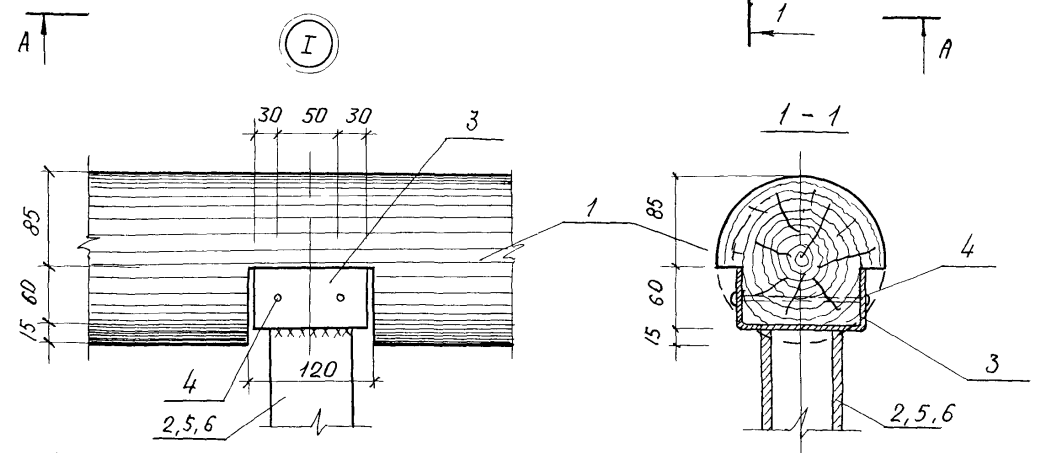
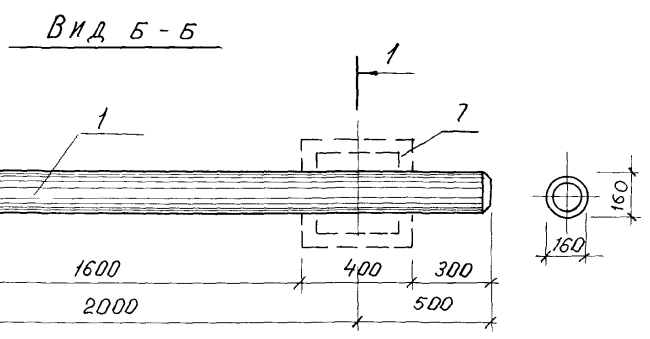
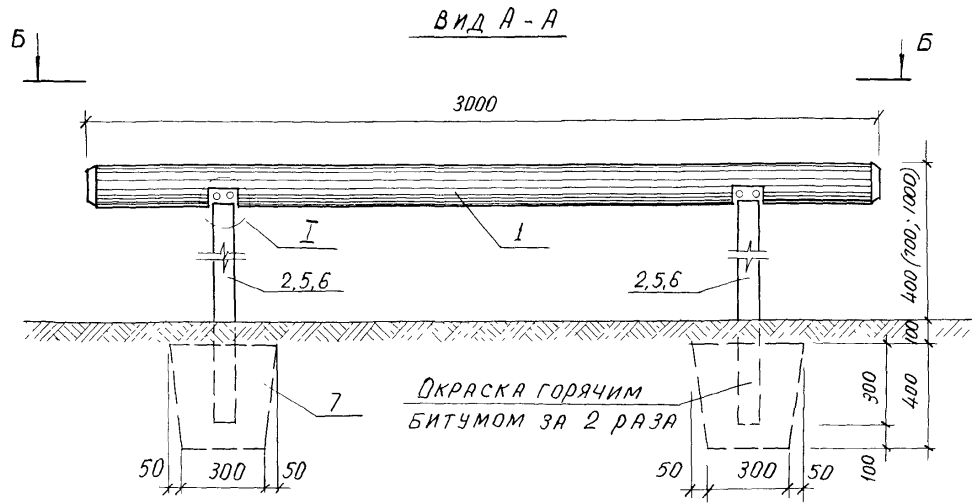




МАРКА ПОЗ	ОБОЗНАЧЕНИЕ	НАИМЕНОВАНИЕ	КОЛ	МАССА ЕД КГ	ПРИМЕЧАНИЕ
<u>БУМ ТИП I А</u>					
1	ГОСТ 24454-80 Е	117 x 117, $\ell = 3000$	1	0,050 м <sup>3</sup>	
2	ГОСТ 3262-75*	Труба 65 x 3,2, $\ell = 1283$	2	7,325 кг	
3	ГОСТ 8278-75*	С100 x 60 x 4, $\ell = 110$ из ст 3 кп ГОСТ 1174-76	2	0,542 кг	
4	ГОСТ 1144-80	Шуруп 5,0 x 70	4	0,009 кг	
7		МАТЕРИАЛЫ БЕТОН М50		0,144 м <sup>3</sup>	
<u>БУМ ТИП I Б</u>					
1	ГОСТ 24454-80 Е	117 x 117, $\ell = 3000$	1	0,050 м <sup>3</sup>	
3	ГОСТ 82278-75*	С100 x 60 x 40, $\ell = 110$ из ст 3 кп ГОСТ 1174-76	2	0,542 кг	
4	ГОСТ 1144-80	Шуруп 5,0 x 70	4	0,009 кг	
5	ГОСТ 3262-75*	Труба 65 x 3,2, $\ell = 0,83$	2	5,613 кг	
7		МАТЕРИАЛЫ БЕТОН М50		0,144 м <sup>3</sup>	
<u>БУМ ТИП I В</u>					
1	ГОСТ 24454-80 Е	117 x 117, $\ell = 3000$	1	0,050 м <sup>3</sup>	
3	ГОСТ 82278-75*	С100 x 60 x 40, $\ell = 110$ из ст 3 кп ГОСТ 1174-76	2	0,542 кг	
4	ГОСТ 1144-80	Шуруп 5,0 x 70	4	0,009 кг	
6	ГОСТ 3262-75*	Труба 6,5 x 3,2, $\ell = 683$	2	5,129 кг	
7		МАТЕРИАЛЫ БЕТОН М50		0,144 м <sup>3</sup>	

ИНВ № ПОДА ПОДПИСЬ И ДАТА ВЗАИМ ИНВ №

		310-5-4		АС 1	
МАЛЫЕ АРХИТЕКТУРНЫЕ ФОРМЫ И ЭЛЕМЕНТЫ БЛАГОУСТРОЙСТВА ЖИЛЬИХ ЗОН МИКРОРАЙОНОВ					
НАЧ АРМЧ	КНАУЭР	<i>[Signature]</i>	29.09.81	Навесы Мебель	СТАНДА ЛИСТ ЛИСТОВ
СЯ КОНСТР	МИХАЙЛОВСКИЙ	<i>[Signature]</i>	28.09.81	Физкультурное оборудование	Р 43
ГАП	ВШЕВСКАЯ	<i>[Signature]</i>	4.09.81		
ГИП	БАРШАЙ	<i>[Signature]</i>	4.09.81		
АРХИТЕКТ	ЗДАНЕВИЧ	<i>[Signature]</i>	4.09.81	БУМ ТИП I (А, Б, В) ВИД А-А, ВИД Б-Б, УЗЕЛ 1	
ТЕХНИК	ПАДАНОВА	<i>[Signature]</i>	4.09.81		
				БЕЛГОСПРОЕКТ Г. МИНСК	

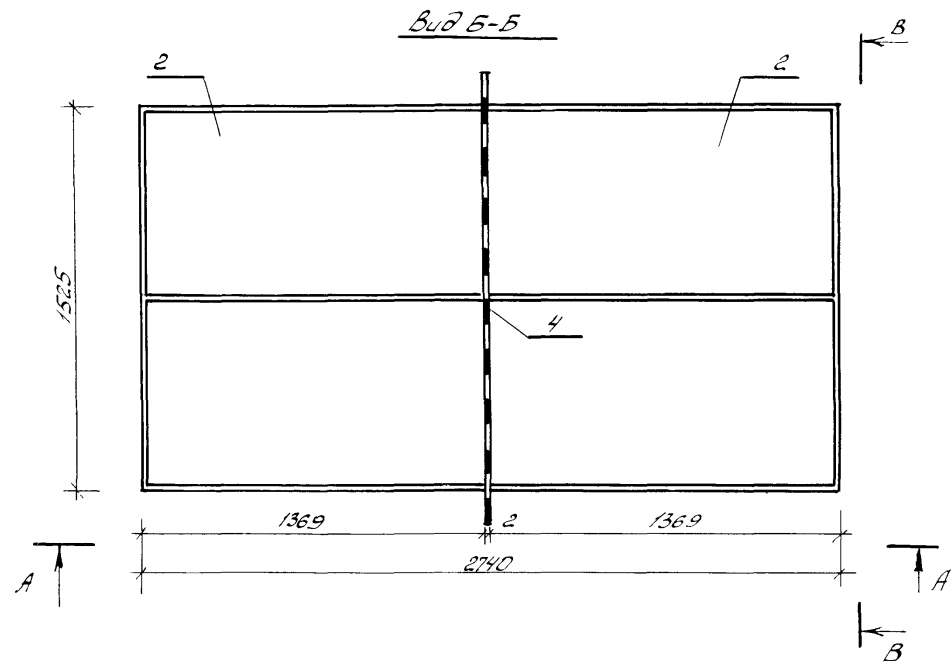
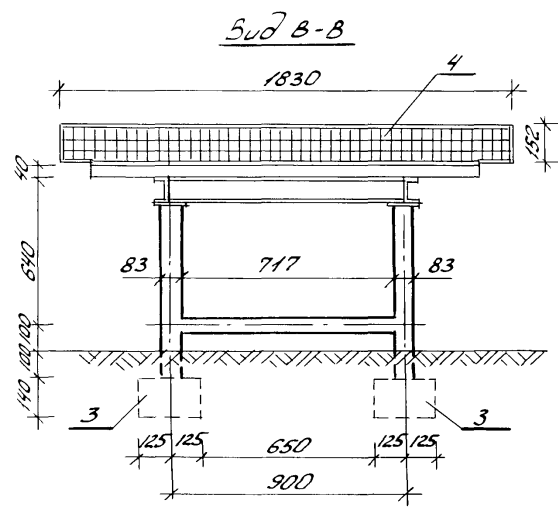
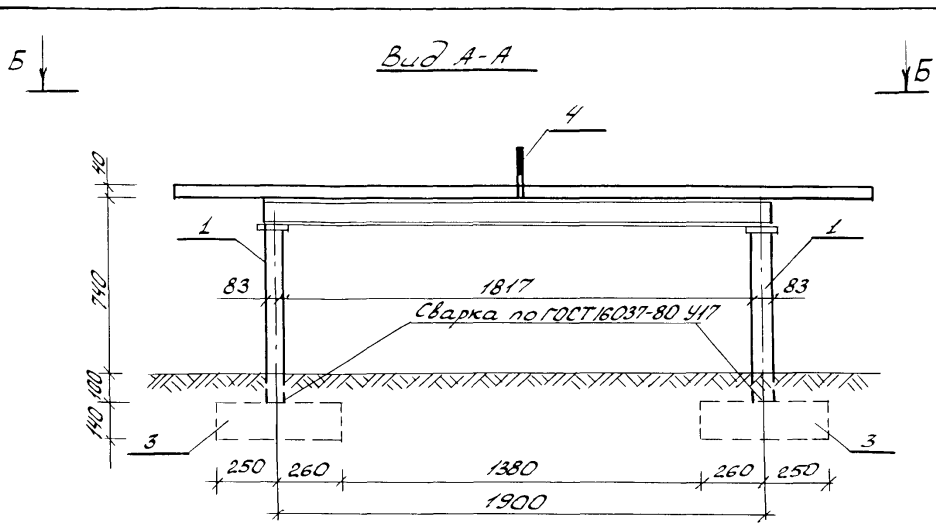


МАРКА ПОЗ	ОБОЗНАЧЕНИЕ	НАИМЕНОВАНИЕ	КОЛ	МАССА ЕД	ПРИМЕЧАНИЕ
<b>БУМ ТИП II А</b>					
1	ГОСТ 9463-72*	БРЕВНО $\phi 160$ , $\ell = 3000$	1	0,060 м <sup>3</sup>	
2	ГОСТ 3262-75*	ТРУБА 65x3,2, $\ell = 1225$	2	6995 кг	
3	ГОСТ 8278-75*	Е120x60x4 из ст 3 кп, ГОСТ 11474-76, $\ell = 110$	2	0,771 кг	
4	ГОСТ 1144-80	ШУРУП 60x70	4	0,009 кг	
7		МАТЕРИАЛЫ: БЕТОН М50		0,144 м <sup>3</sup>	
<b>БУМ ТИП II Б</b>					
1	ГОСТ 9463-72*	БРЕВНО $\phi 160$ , $\ell = 3000$	1	0,060 м <sup>3</sup>	
3	ГОСТ 8278-75*	Е120x60x4, $\ell = 110$ из ст 3 кп, ГОСТ 11474-76	2	0,771 кг	
4	ГОСТ 1144-80	ШУРУП 50x70	4	0,009 кг	
5	ГОСТ 3262-75*	ТРУБА 65x3,2, $\ell = 925$	2	5,282 кг	
7		МАТЕРИАЛЫ: БЕТОН М50		0,144 м <sup>3</sup>	
<b>БУМ ТИП II В</b>					
1	ГОСТ 9463-72*	БРЕВНО $\phi 160$ , $\ell = 3000$	1	0,060 м <sup>3</sup>	
3	ГОСТ 8278-75*	Е120x60x4, $\ell = 110$ из ст 3 кп, ГОСТ 11474-76	2	0,771 кг	
4	ГОСТ 1144-80	ШУРУП 5x70	4	0,009 кг	
6	ГОСТ 3262-75*	ТРУБА 65x3,2; $\ell = 625$	2	3,569 кг	
7		МАТЕРИАЛЫ: БЕТОН М50		0,144 м <sup>3</sup>	

310-5-4			АС 1			
МАЛЫЕ АРХИТЕКТУРНЫЕ ФОРМЫ И ЭЛЕМЕНТЫ БЛАГОУСТРОЙСТВА ЖИЛЫХ ЗОН МИКРОРАЙОНОВ						
ИЗЧ АКМ-4	ХНАУЭР	29.09.81	Новоселы. Мебель. Физкультурное оборудование	СТАДИЯ	ЛИСТ	ЛИСТОВ
ГЛ КОНСТР	МИХАЙЛОВСКИЙ	29.09.81		Р	44	
ГАП	ВИШНЕВСКАЯ	30.09.81	БУМ ТИП II (А, Б, В) ВИД А-А, ВИД Б-Б, УЗЕЛ I, СЕЧЕНИЕ 1-1	<b>БЕЛГОСПРОЕКТ</b> Г. МИНСК		
ГИП	БАРШАН	30.09.81				
АРХИТЕКТОР	ЗДАНЕВИЧ	30.09.81				
ТЕХНИК	ПАЛАНОВА	30.09.81				

ИНВ. № ПОДА ПОДПИСЬ И ДАТА ФАМИЛИЯ ИИВ. №

ИНВ. № 1131-2



Спецификация изделий на стол для настольного тенниса

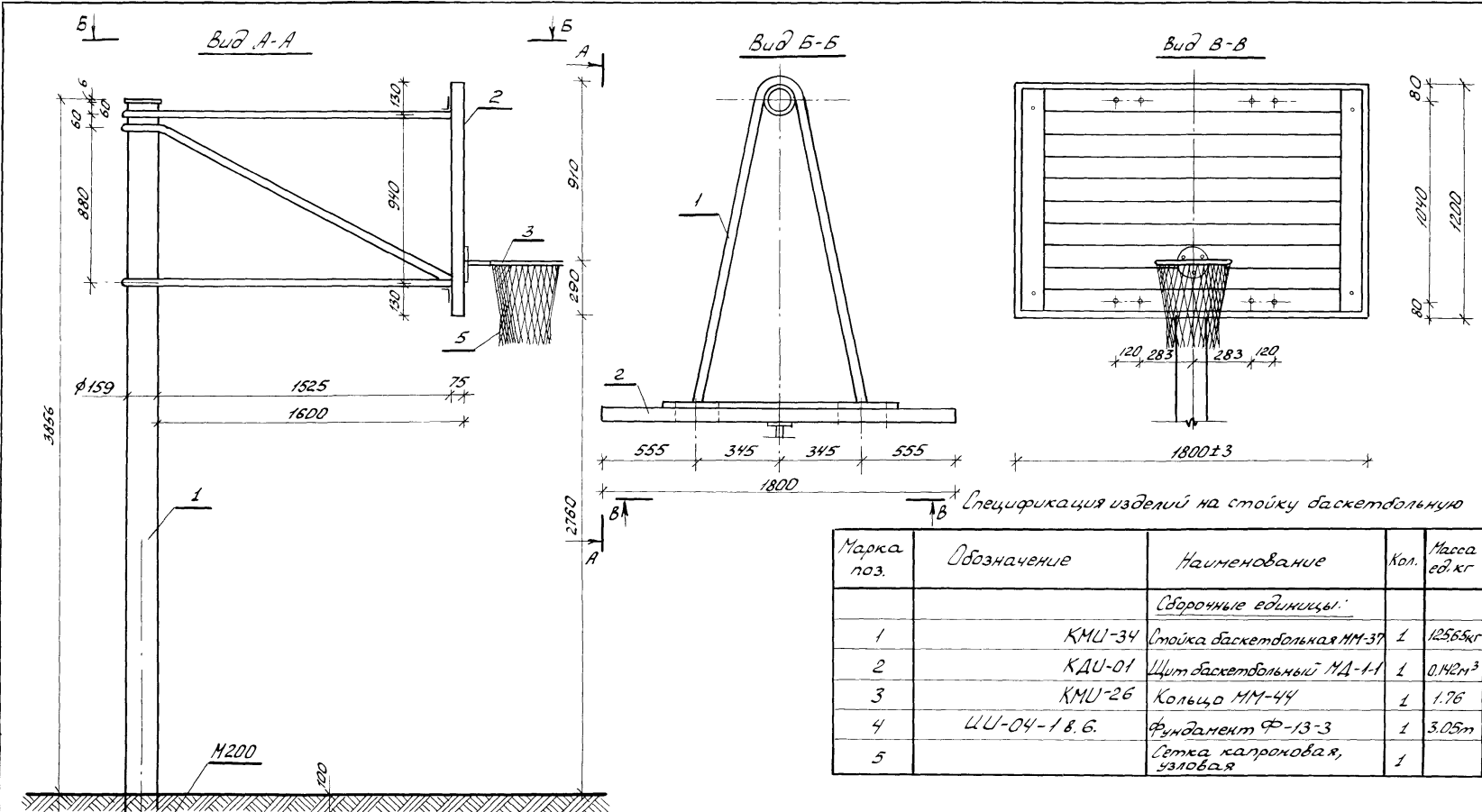
Марка поз.	Обозначение	Наименование	Кол.	Масса ед.кг	Примечание
<u>Сборочные единицы</u>					
1	КМУ-35	опорная рама ММ-38	1	39.49	
2	КЖУ-30	Армоцем.плита МЖ-3-21	2	15.12	
3	КЖУ-19	Фундамент МЖ-3-5	4	45	
4		Сетка 1830x152 мм	1		

- 1 Стол оборудуется сварной сеткой размером 1830x152 мм
- 2 Поверхность стола матовая, темно-зеленого цвета с разметочными линиями белого цвета.

		310-5-4		АС-1	
Нач. АИМ-4	Кнауэр	29.09.88	Малые архитектурные формы и элементы благоустройства жилых зон микрорайонов		
Л. докт. Михайловский		29.09.88			
ГАП	Вишневская	4.09.81	Навесы, мебель. Физкультурное оборудование	Столя	Лист
ГИП	Баршай	4.09.81		ТР	45
Арх.	Забаневич	4.09.81			
Инж. кон.	Урбанович	4.09.81	Стол для настольного тенниса		
Техник	Паланова	4.09.81	Вид А-А Вид Б-Б, Вид В-В.	БЕЛГОСПРОЕКТ г. Минск	

Инв. № 1131-2

инв. № 1131-2



Спецификация изделий на стойку баскетбольную

Марка поз.	Обозначение	Наименование	Кол.	Масса ед.кг	Примечание
<u>Сборочные единицы:</u>					
1	КМУ-34	Стойка баскетбольная ММ-37	1	12565кг	
2	КДУ-01	Щит баскетбольный МД-1-1	1	0,142м³	
3	КМУ-26	Кольцо ММ-44	1	1,76	
4	ЦУ-04-1 в.б.	Фундамент Ф-13-3	1	3,025м	
5		Сетка капроновая, узловая	1		

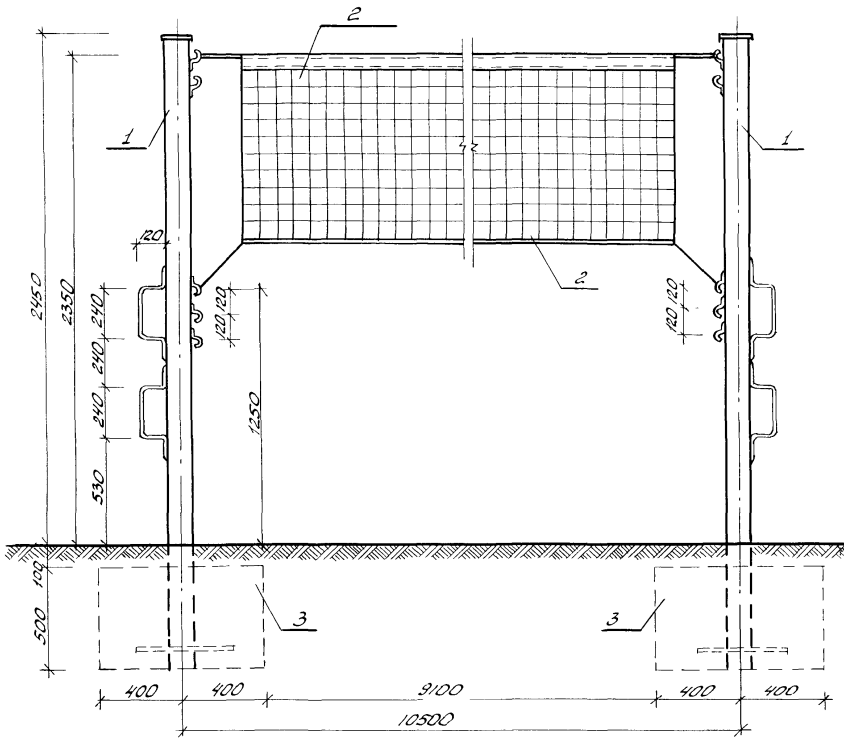
Шк. № 1001. Подпись и дата. Взам. инв. №

ИНВ. № 1131-2

		310-5-4		АС 1	
Малые архитектурные формы и элементы благоустройства жилых зон микрорайонов					
Исполн.	Кнауэр	290981	Кавесы, мебель, физкультурно-ног оборудование	Стария	Лист
Проектант	Лихайловский	290981			
ГАП	Вишневецкая	40981	Стойка баскетбольная тип I	ТР	45
ГИП	Баршай	40981			
Техник	Паланова	40981			
Арх. и ст.	Забелевич	40981	БЕЛГОСПРОЕКТ г. Минск		



Общий вид



Спецификация на стойку волейбольную

Марка, поз.	Обозначение	Наименование	Кол.	Масса кг	Примечание
		<u>Сборочные единицы</u>			
1	КМУ-37	Стойка волейбольная ММ-40	2	4393	
2		Волейбольная копроновая сетка на карповом канате	1		
3		Фундамент монолитный бетон М100	2	0,32 м <sup>3</sup>	

1 Основное оборудование представляет собой сетку длиной 9,5 м и шириной 1 м, натянутую на тросе между двумя стойками. В зависимости от возраста и пола участников соревнований верхний край сетки устанавливается на разной высоте от поверхности поля для игры (минимально - 210 см, максимально - 243 см).

Шиф. № подл. Подпись и дата. Взам. инв. №

ИЗВ. № 1131-2

		310-5-4		АС1	
Малые архитектурные формы и элементы благоустройства жилых зон микрорайонов					
Науч. РАМН	Князев	01.09.81	Навесы, мебель. Физкультурное оборудование	Лист	Листов
Инженер	Михайловский	28.09.81		Р	47
Г.А.П.	Виницкая	10.09.81			
Г.И.П.	Баршай	05.09.81	Стойка волейбольная.	БЕЛГОСПРОЕКТ	
Архит.	Здачевич	09.09.81	Общий вид	г. Минск	
Техник	Паланова	09.09.81			

