

ТИПОВЫЕ КОНСТРУКЦИИ, ИЗДЕЛИЯ И УЗЛЫ ЗДАНИЙ И СООРУЖЕНИЙ

СЕРИЯ 1.020 - 1/83

КОНСТРУКЦИИ КАРКАСА МЕЖВИДОВОГО ПРИМЕНЕНИЯ
ДЛЯ МНОГОЭТАЖНЫХ ОБЩЕСТВЕННЫХ ЗДАНИЙ, ПРОИЗВОДСТВЕННЫХ И
ВСПОМОГАТЕЛЬНЫХ ЗДАНИЙ ПРОМЫШЛЕННЫХ ПРЕДПРИЯТИЙ

ВЫПУСК 2-4

КОЛОННЫ СЕЧЕНИЕМ 400X400 мм
ДЛЯ ЗДАНИЙ С ВЫСОТОЙ ЭТАЖА 2,8 м.
ПРОСТРАНСТВЕННЫЕ КАРКАСЫ

РАБОЧИЕ ЧЕРТЕЖИ.

ТИПОВЫЕ КОНСТРУКЦИИ, ИЗДЕЛИЯ И УЗЛЫ ЗДАНИЙ И СООРУЖЕНИЙ

СЕРИЯ 1.020 - 1/83

КОНСТРУКЦИИ КАРКАСА МЕЖВИДОВОГО ПРИМЕНЕНИЯ
ДЛЯ МНОГОЭТАЖНЫХ ОБЩЕСТВЕННЫХ ЗДАНИЙ, ПРОИЗВОДСТВЕННЫХ И
ВСПОМОГАТЕЛЬНЫХ ЗДАНИЙ ПРОМЫШЛЕННЫХ ПРЕДПРИЯТИЙ

ВЫПУСК 2-4

КОЛОННЫ СЕЧЕНИЕМ 400X400 мм
ДЛЯ ЗДАНИЙ С ВЫСОТОЙ ЭТАЖА 2,8 м.
ПРОСТРАНСТВЕННЫЕ КАРКАСЫ

РАБОЧИЕ ЧЕРТЕЖИ

РАЗРАБОТАНЫ

ЦНИИЭП торгово-бытовых

зданий и туристских комплексов

ДИРЕКТОР ИН-ТА *В. В. Лепок* В. ЛЕПОКИЙ

НАЧ. ОТДЕЛА *В. Б. Волынский* В. ВОЛЫНСКИЙ

ГЛ. ИНЖ. ПРОЕКТА *Н. Н. Никонорова* Н. НИКОНОРОВА

ЦНИИ промзданий

ГЛ. ИНЖ. ИН-ТА *В. Гранев* В. ГРАНЕВ

НАЧ. ОТДЕЛА *Э. Кодыш* Э. КОДЫШ

НИИЖБ Госстроя СССР

ЗАМ. ДИРЕКТОРА ИН-ТА *Н. Корovin* Н. КОРОВИН

РУК. ЛАБОРАТОРИИ *А. М. Васильев* А. ВАСИЛЬЕВ

ГИПРОСТРОММАШ

ГЛ. ИНЖЕНЕР ИН-ТА *В. Бузинов* В. БУЗИНОВ

ГЛ. ТЕХНОЛОГ ОТДЕЛА

АРМАТУРНЫХ РАБОТ *Т. Заневская* Т. ЗАНЕВСКАЯ

УТВЕРЖДЕНЫ Госстроем СССР

ПОСТАНОВЛЕНИЕ ОТ 13.07.1984 г. N 112

ВВЕДЕНЫ В ДЕЙСТВИЕ С 01.09.1984 г.

ОБОЗНАЧЕНИЕ	НАИМЕНОВАНИЕ	СТР
1.020-1/83.2-400	СОДЕРЖАНИЕ	2
1.020-1/83.2-40000	ТЕХНИЧЕСКОЕ ОПИСАНИЕ	2
1.020-1/83.2-401	КАРКАС ПРОСТРАНСТВЕННЫЙ КП	
	КП-1 ÷ КП-3	3
1.020-1/83.2-402	КАРКАС ПРОСТРАНСТВЕННЫЙ КП	
	КП-4 ÷ КП-6	5
1.020-1/83.2-403	КАРКАС ПРОСТРАНСТВЕННЫЙ КП	
	КП-7 ÷ КП-9	7
1.020-1/83.2-404	КАРКАС ПРОСТРАНСТВЕННЫЙ КП	
	КП-10 ÷ КП-13	9
1.020-1/83.2-405	КАРКАС ПРОСТРАНСТВЕННЫЙ КП	
	КП-14 ÷ КП-24	11
1.020-1/83.2-406	КАРКАС ПРОСТРАНСТВЕННЫЙ КП	
	КП-25 ÷ КП-31	14
1.020-1/83.2-407	КАРКАС ПРОСТРАНСТВЕННЫЙ КП	
	КП-32 ÷ КП-42	17
1.020-1/83.2-408	КАРКАС ПРОСТРАНСТВЕННЫЙ КП	
	КП-43 ÷ КП-44	21
1.020-1/83.2-409	КАРКАС ПРОСТРАНСТВЕННЫЙ КП	
	КП-45 ÷ КП-49	23
1.020-1/83.2-410	КАРКАС ПРОСТРАНСТВЕННЫЙ КП	
	КП-50 ÷ КП-60	25
1.020-1/83.2-400У	УЗЕЛ	29

ЧИС. И ПОДА. ПОДПИСЬ И ДАТА ВЗАМ. ИВБ. И

1.020-1/83.2-400			
НАЧ. ОТА	ВОЛЫНСКИЙ		
ГЛАВ. КОНСТР.	ШАЦ		
И. КОНТР.	ПРИГОРЕВ		
ГИП	КОЛАДШЕВА		
РАЗРАБ.	САВВИНА		
ПРОВЕРИЛ	НИКОНОРОВА		
СОДЕРЖАНИЕ		СТАДИЯ	ЛИСТ
		Р	1
		ЦНИИЭП	
		ТОРГОВО-БЫТОВЫХ ЗАДАНИЙ ТУРИСТСКИЙ КОМПЛЕКСОВ	

Формат А4

Настоящий выпуск содержит рабочие чертежи пространственных каркасов колонн сечением 400x400 мм для выпуска 2-4.

Пространственные каркасы собираются из отдельных стержней и замкнутых хомутов при помощи контактной сварки. Соединение ненормированной прочности в соответствии с ГОСТ 14098-68 в зависимости от расчетных усилий предусматривается изменение армирования пространственного каркаса по его длине. Это достигается обрывом продольной арматуры в вышерасположенных этажах колонны.

Диагональные связи должны привариваться к стержням продольной арматуры протяженными швами, длина швов не менее 5-ти диаметров арматуры связи.

Закладные детали МН-5 ÷ МН-8 должны быть зафиксированы в проектном положении в форме.

Закладные детали МН-2 привариваются к продольным стержням пространственного каркаса дуговой сваркой односторонним швом.

Сборку пространственных каркасов рекомендуется производить на автоматизированных линиях согласно указаниям выпуска 0-7, «указания по заводской технологии изготовления изделий».

Перечень выпусков входящих в состав серии 1.020-1/83 приведен в выпуске 0-0

ЧИС. И ПОДА. ПОДПИСЬ И ДАТА ВЗАМ. ИВБ. И

1.020-1/83.2-40000			
НАЧ. ОТА	ВОЛЫНСКИЙ		
ГЛАВ. КОНСТР.	ШАЦ		
ГИП	НИКОНОРОВА		
РАЗРАБОТ	САВВИНА		
ПРОВЕРИЛ	КОЛАДШЕВА		
ТЕХНИЧЕСКОЕ ОПИСАНИЕ		СТАДИЯ	ЛИСТ
		Р	1
		ЦНИИЭП	
		ТОРГОВО-БЫТОВЫХ ЗАДАНИЙ ТУРИСТСКИЙ КОМПЛЕКСОВ	

19834 3

Формат А4

ОПЕРАТОР ТПП КОРТ	ЭПВЦ КиевЗНИИЭП	ФОРМАТ ЗОНА ПОЗ.	ОБОЗНАЧЕНИЕ	НАИМЕНОВАНИЕ	КОЛ.	ПРИМЕЧАНИЕ	ОПЕРАТОР ТПП КОРТ	ЭПВЦ КиевЗНИИЭП	ФОРМАТ ЗОНА ПОЗ.	ОБОЗНАЧЕНИЕ	НАИМЕНОВАНИЕ	КОЛ.	ПРИМЕЧАНИЕ
А3	А3	А3	1.020-1/83.2-4 01СВ	ДОКУМЕНТАЦИЯ СВОРОЧНЫЙ ЧЕРТЕЖ			ВЧ	6	20.013.2030	СТ. ОТД. ГОСТ 5781-82 Φ20 А-Ш L=2030	4	5.01КГ	
А3	А3	А3	1.020-1/83.2-4 00У	УЗЛИ АРМАТУРНЫЕ			А4	7	1.020-1/83.2-15 08-03	СТЕРЖЕНЬ ОТДЕЛЬНЫЙ	7		
А3	А3	А3	1.020-1/83.2-4 00ТО	ТЕХНИЧЕСКОЕ ОПИСАНИЕ			ВЧ	8	6.011.650	СТ. ОТД. ГОСТ 5781-82 Φ6 А-I L=650	4	0.14КГ	
			ПЕРЕМЕННЫЕ ДАННЫЕ	ДЛЯ ИСПОЛНЕНИЙ:									
			1.020-1/83.2-4 01	КП-1									
А4	А4	А4	1.020-1/83.2-15 09	СВОРОЧНЫЕ ЕДИНИЦЫ	2								
А4	А4	А4	1.020-1/83.2-15 10	СЕТКА КОСВ. АРМ. СКА-1	3								
А4	А4	А4	1.020-1/83.2-15 02	СЕТКА КОСВ. АРМ. СКА-2	3								
А4	А4	А4	1.020-1/83.2-15 02	СЕТКА С-2	1								
А4	А4	А4	1.020-1/83.2-15 05	ИЗДЕЛИЕ ЗАКЛАДНОЕ МН-2	4								
А4	А4	А4	1.020-1/83.2-15 05	ИЗДЕЛИЕ ЗАКЛАДНОЕ МН-6	1								
			ДЕТАЛИ										
ВЧ	А4	ВЧ	20.013.2030	СТ. ОТД. ГОСТ 5781-82	4	5.01КГ							
А4	А4	ВЧ	1.020-1/83.2-15 08-03	Φ20 А-Ш L=2030	7								
				СТЕРЖЕНЬ ОТДЕЛЬНЫЙ									
				СТ. ОТД. ГОСТ 5781-82									
				Φ6 А-I L=650	4	0.14КГ							
			1.020-1/83.2-4 01-01	КП-2									
			СВОРОЧНЫЕ ЕДИНИЦЫ										
А4	А4	А4	1.020-1/83.2-15 09	СЕТКА КОСВ. АРМ. СКА-1	2								
А4	А4	А4	1.020-1/83.2-15 10	СЕТКА КОСВ. АРМ. СКА-2	3								
А4	А4	А4	1.020-1/83.2-15 02	СЕТКА С-2	1								
А4	А4	А4	1.020-1/83.2-15 05	ИЗДЕЛИЕ ЗАКЛАДНОЕ МН-2	4								
А4	А4	А4	1.020-1/83.2-15 11	ИЗДЕЛИЕ ЗАКЛАДНОЕ МН-5	1								
			ДЕТАЛИ										
ВЧ	А4	ВЧ	20.013.2030	СТ. ОТД. ГОСТ 5781-82	4	5.01КГ							
А4	А4	ВЧ	1.020-1/83.2-15 08-03	Φ20 А-Ш L=2030	7								
				СТЕРЖЕНЬ ОТДЕЛЬНЫЙ									
				СТ. ОТД. ГОСТ 5781-82									
				Φ6 А-I L=650	4	0.14КГ							
			1.020-1/83.2-4 01-02	КП-3									
			СВОРОЧНЫЕ ЕДИНИЦЫ										
А4	А4	А4	1.020-1/83.2-15 09	СЕТКА КОСВ. АРМ. СКА-1	2								
А4	А4	А4	1.020-1/83.2-15 10	СЕТКА КОСВ. АРМ. СКА-2	3								
А4	А4	А4	1.020-1/83.2-15 02	СЕТКА С-2	1								
А4	А4	А4	1.020-1/83.2-15 05	ИЗДЕЛИЕ ЗАКЛАДНОЕ МН-2	4								
			ДЕТАЛИ										
			1.020-1/83.2-4 01	КАРКАС ПРОСТРАНСТВЕННЫЙ									
			КП-I - КП-3										
			СТАДИЯ	ЛИСТ	ЛИСТОВ								
			Р	1	2								
			ЦНИИЭП			торгово-бытовых зданий и туристских комплексов							
			1.020-1/83.2-4 01										ЛИСТ
													2

ФОРМАТ А4

ОПЕРАТОР ТПП КОРТ	ЭПВЦ КиевЗНИИЭП	ФОРМАТ ЗОНА ПОЗ.	ОБОЗНАЧЕНИЕ	НАИМЕНОВАНИЕ	КОЛ.	ПРИМЕЧАНИЕ	ОПЕРАТОР ТПП КОРТ	ЭПВЦ КиевЗНИИЭП	ФОРМАТ ЗОНА ПОЗ.	ОБОЗНАЧЕНИЕ	НАИМЕНОВАНИЕ	КОЛ.	ПРИМЕЧАНИЕ
ВЧ	А4	ВЧ	20.013.2030	СТ. ОТД. ГОСТ 5781-82	4	5.01КГ							
А4	А4	ВЧ	1.020-1/83.2-15 08-03	Φ20 А-Ш L=2030	7								
				СТЕРЖЕНЬ ОТДЕЛЬНЫЙ									
				СТ. ОТД. ГОСТ 5781-82									
				Φ6 А-I L=650	4	0.14КГ							
			1.020-1/83.2-4 01	КАРКАС ПРОСТРАНСТВЕННЫЙ									
			КП-I - КП-3										
			СТАДИЯ	ЛИСТ	ЛИСТОВ								
			Р	1	2								
			ЦНИИЭП			торгово-бытовых зданий и туристских комплексов							
			1.020-1/83.2-4 01										ЛИСТ
													2

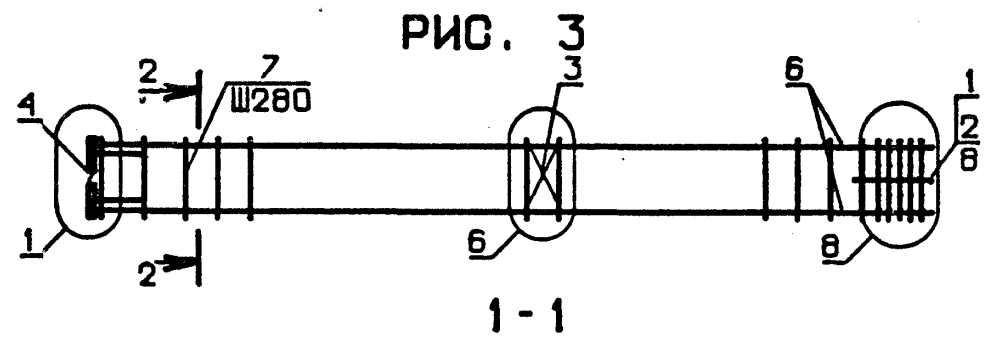
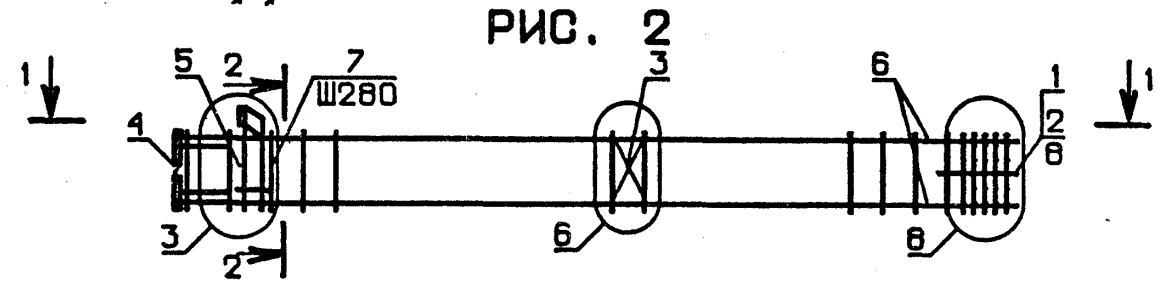
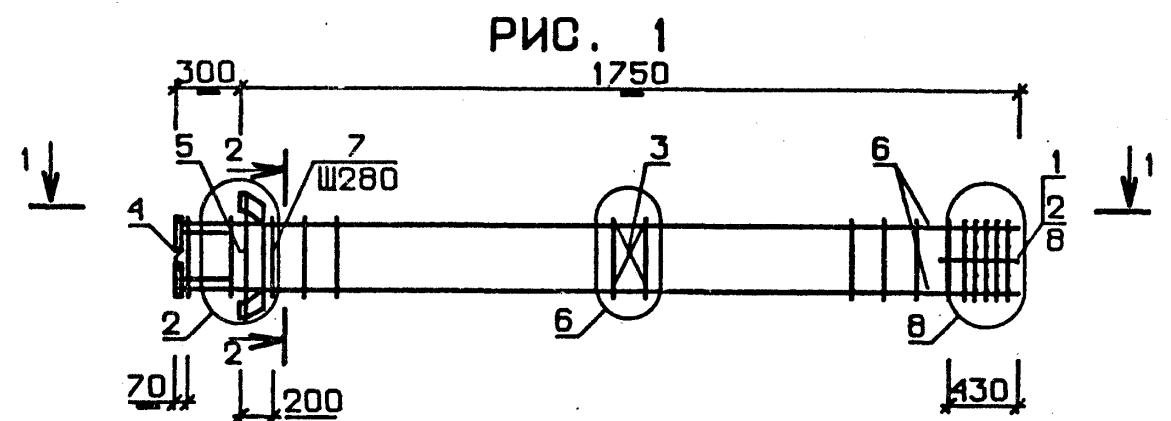
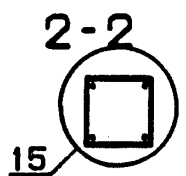
19834 4

ФОРМАТ А4

ЭПВЦ
КиевЗНИИЭП
ОПЕРАТОР
ТЛП КОРТ
ЗУБЕНКО
Л.П.С.

ОБОЗНАЧЕНИЕ	МАРКА	РИС.	МАССА, кг
I.020-1/83.2-4 01	КП-1	1	51,88
-01	КП-2	2	45,91
-02	КП-3	3	36,83

№ УЗЛА	№ ДОКУМЕНТА
1	1.020-1/83.2-4 00У П 1
2	П 1
3	П 1
6	П 2
8	П 3
15	П 2



1.020-1/83.2-4 01 СБ					
НАЧ. ОТД.	ВОЛЫНСКИЙ	КАРКАС ПРОСТРАНСТВЕННЫЙ КП	СТАДИЯ	МАССА	МАСШТАБ
И.КОНТР.	ПРИГОРЕВ		Р	СМ ТАБЛ	
П.КОНСТР.	ШАЦ		ЛИСТ	ЛИСТОВ 4	
ГИП.	КОДАШЕВА		ЦНИИЭП		
РАЗРАБ.	СЛАВИНА		торгово-бытовых зданий и туристских		
ПРОВЕРИЛ	НИКОНОВА				

ГРИТОР	ОПЕРАТОР	ЭПВЦ	ФОРМАТ	ЗОНА	ПОЗ.	ОБОЗНАЧЕНИЕ	НАИМЕНОВАНИЕ	КОЛ.	ПРИМЕЧАНИЕ
Григорьев	ТЛП КОРТ	ЭПВЦ	A3			1.020-1/83.2-4 02СВ	ДОКУМЕНТАЦИЯ СВОРОЧНЫЙ ЧЕРТЕЖ УЗЛЫ АРМАТУРНЫЕ ТЕХНИЧЕСКОЕ ОПИСАНИЕ		
			A3			1.020-1/83.2-4 00У			
A3			1.020-1/83.2-4 00ТО						
ПЕРЕМЕННЫЕ ДАННЫЕ							ДЛЯ ИСПОЛНЕНИЙ:		
						1.020-1/83.2-4 02 КП-4			
			A4	1		1.020-1/83.2-15 09	СВОРОЧНЫЕ ЕДИНИЦЫ		
			A4	2		1.020-1/83.2-15 10	СЕТКА КОСВ. АРМ. СКА-1	2	
			A4	3		1.020-1/83.2-15 02	СЕТКА КОСВ. АРМ. СКА-2	3	
			A4	4		1.020-1/83.2-15 05	СЕТКА С-2	3	
			A4	5		1.020-1/83.2-15 12	ИЗДЕЛИЕ ЗАКЛАДНОЕ МН-2	4	
							ИЗДЕЛИЕ ЗАКЛАДНОЕ МН-6	3	
							ДЕТАЛИ		
			ВЧ	6		20.013.7630	СТ. ОТД. ГОСТ 5781-82	4	18.8КГ
			A4	7		1.020-1/83.2-15 08-03	Φ20 А-Ш L=7630	27	
							СТЕРЖЕНЬ ОТДЕЛЬНЫЙ		
			ВЧ	8		6.011.650	СТ. ОТД. ГОСТ 5781-82	4	0.14КГ
							Φ6 А-I L=650		
							ДЕТАЛИ		
							1.020-1/83.2-4 02-01 КП-5		
			A4	1		1.020-1/83.2-15 09	СВОРОЧНЫЕ ЕДИНИЦЫ		
			A4	2		1.020-1/83.2-15 10	СЕТКА КОСВ. АРМ. СКА-1	2	
			A4	3		1.020-1/83.2-15 02	СЕТКА КОСВ. АРМ. СКА-2	3	
			A4	4		1.020-1/83.2-15 05	СЕТКА С-2	3	
			A4	5		1.020-1/83.2-15 11	ИЗДЕЛИЕ ЗАКЛАДНОЕ МН-2	4	
							ИЗДЕЛИЕ ЗАКЛАДНОЕ МН-5	3	
							ДЕТАЛИ		
			ВЧ	6		20.013.7630	СТ. ОТД. ГОСТ 5781-82	4	18.8КГ
			A4	7		1.020-1/83.2-15 08-03	Φ20 А-Ш L=7630	27	
							СТЕРЖЕНЬ ОТДЕЛЬНЫЙ		
			ВЧ	8		6.011.650	СТ. ОТД. ГОСТ 5781-82	4	0.14КГ
							Φ6 А-I L=650		
							ДЕТАЛИ		
							1.020-1/83.2-4 02-02 КП-6		
			A4	1		1.020-1/83.2-15 09	СВОРОЧНЫЕ ЕДИНИЦЫ		
			A4	2		1.020-1/83.2-15 10	СЕТКА КОСВ. АРМ. СКА-1	2	
			A4	3		1.020-1/83.2-15 02	СЕТКА КОСВ. АРМ. СКА-2	3	
			A4	4		1.020-1/83.2-15 05	СЕТКА С-2	3	
							ИЗДЕЛИЕ ЗАКЛАДНОЕ МН-2	4	
							ДЕТАЛИ		

ИНВ. ПОЛЛ. ПОДПИСЬ И ДАТА ВЗАМ. ИНВ. №

НАЧ.ОТД.	ВОЛЫНСКИЙ	
Н.КОНТР.	ПРИГОРЕВ	
ГЛ.КОНСТР.	ЩАЦ	
ГИП	КОЛАДАНОВА	
РАЗРАБ.	БОГДАНОВА	
ПРОВЕРИЛ	НИКОНОВА	

1.020-1/83.2-4 02		
КАРКАС ПРОСТРАНСТВЕННЫЙ	СТАДИЯ	ЛИСТ
КП-4 - КП-6	Р	1 2
ЦНИИЭП	торгово-бытов. и жилищ. и туристских	

ГРИТОР	ОПЕРАТОР	ЭПВЦ	ФОРМАТ	ЗОНА	ПОЗ.	ОБОЗНАЧЕНИЕ	НАИМЕНОВАНИЕ	КОЛ.	ПРИМЕЧАНИЕ
Григорьев	ТЛП КОРТ	ЭПВЦ	ВЧ	6		20.013.7630	СТ. ОТД. ГОСТ 5781-82 Φ20 А-Ш L=7630 СТЕРЖЕНЬ ОТДЕЛЬНЫЙ СТ. ОТД. ГОСТ 5781-82 Φ6 А-I L=650	4	18.8КГ
			A4	7		1.020-1/83.2-15 08-03		27	
ВЧ	8		6.011.650			4		0.14КГ	

ИНВ. ПОЛЛ. ПОДПИСЬ И ДАТА ВЗАМ. ИНВ. №

1.020-1/83.2-4 02		
КАРКАС ПРОСТРАНСТВЕННЫЙ	СТАДИЯ	ЛИСТ
КП-4 - КП-6	Р	1 2
ЦНИИЭП	торгово-бытов. и жилищ. и туристских	

РИС. 1

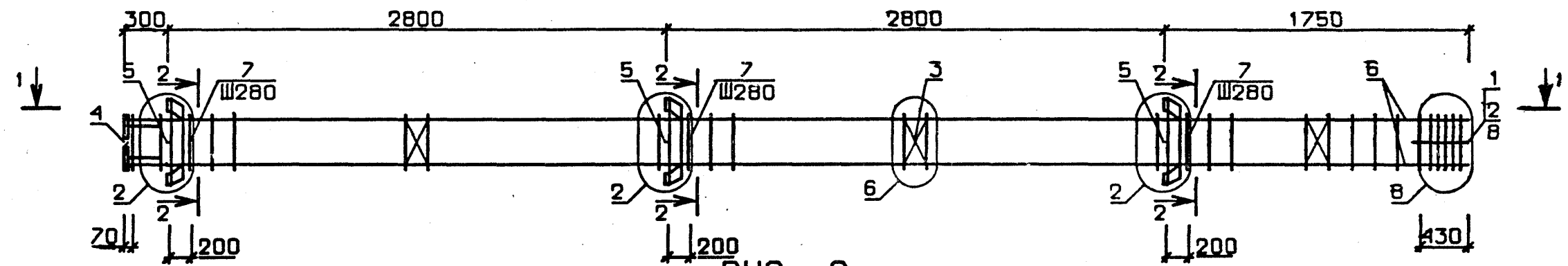


РИС. 2

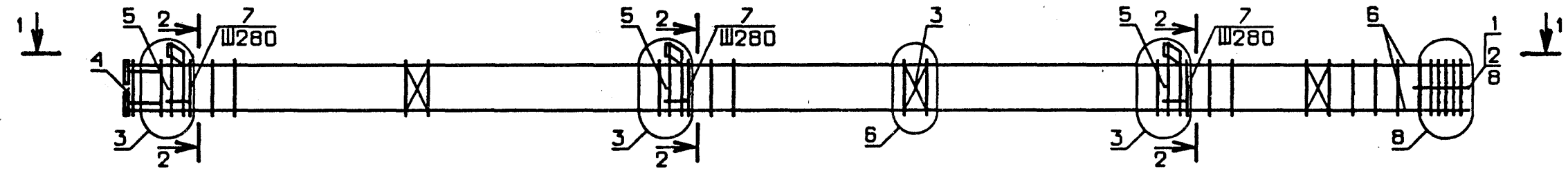
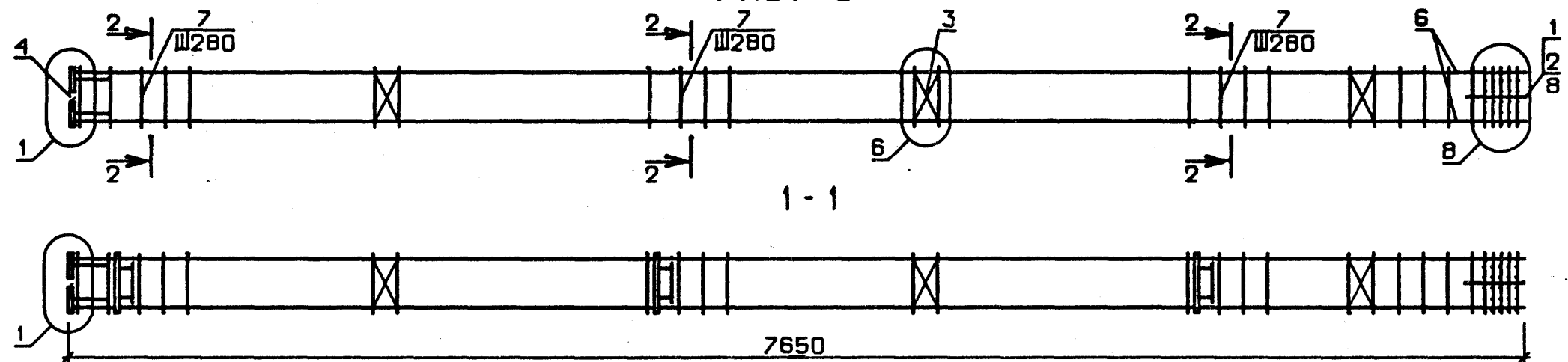
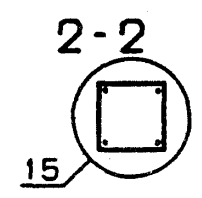


РИС. 3



№ УЗЛА	№ ДОКУМЕНТА
1	1.020-1/83.2-4 00У П1
2	П1
3	П1
6	П2
8	П3
15	П2



ОБОЗНАЧЕНИЕ	МАРКА	РИС	МАССА, кг
I.020-I/83.2-4 02	КП-4	1	145,52
-01	КП-5	2	127,62
-02	КП-6	3	100,39

1.020-1/83.2-4 02 СБ		
НАЧ. ОТД	ВОЛЫНСКИЙ	КАРКАС ПРОСТРАНСТВЕННЫЙ КП
И КОНТР	ПРИГОРЕВ	
ПТКОНСТР	ШАЦ	
ГИП	НИКОНОРОВА	
РАЗРАБ	БОГДАНОВА	
ПРОВЕРИЛ	КОЛДАШЕВА	
ИСПОЛНИЛ	СЛВИНА	
СТАДИЯ	МАССА	МАСШТАБ
Р	СМ ТАБЛ	
ЛИСТ	ЛИСТОВ 1	
ЦНИИЭП		
торгово-бытовых зданий и туристских комплексов		

ЭПВЦ ОПЕРАТОР
 КиевЗНИИЭП ТПП КОРТ
 ЗУЕНКО

ИВБ № ПОДЛ ПОДПИСЬ И ДАТА ВЗАМ ИВБ №

ЭПВЦ КиевЗНИИЭП	ОПЕРАТОР ТЛП КОРТ	ГРИТОР ТЛП КОРТ	ФОРМАТ	ЗОНА	ПОЗ.	ОБОЗНАЧЕНИЕ	НАИМЕНОВАНИЕ	КОЛ.	ПРИМЕ ЧАНИЕ	
			К	С	С	С	С	С		
A3						1.020-1/83.2-4 03СВ	ДОКУМЕНТАЦИЯ СВОРОЧНЫЙ ЧЕРТЕЖ УЗЛЫ АРМАТУРНЫЕ ТЕХНИЧЕСКОЕ ОПИСАНИЕ			
A3						1.020-1/83.2-4 00У				
A3						1.020-1/83.2-4 00ТО				
ПЕРЕМЕННЫЕ ДАННЫЕ							ДЛЯ ИСПОЛНЕНИЙ:			
						1.020-1/83.2-4 03 КП-7				
A4	1					1.020-1/83.2-15 09	СВОРОЧНЫЕ ЕДИНИЦЫ	2		
A4	2					1.020-1/83.2-15 10	СЕТКА КОСВ. АРМ. СКА-1	3		
A4	3					1.020-1/83.2-15 02	СЕТКА КОСВ. АРМ. СКА-2	4		
A4	4					1.020-1/83.2-15 05	СЕТКА С-2	4		
A4	5					1.020-1/83.2-15 12	ИЗДЕЛИЕ ЗАКЛАДНОЕ МН-2	4		
							ИЗДЕЛИЕ ЗАКЛАДНОЕ МН-6	4		
							ДЕТАЛИ			
ВЧ	6					20.013.10430	СТ. ОТД. ГОСТ 5781-82	4	25.7КГ	
A4	7					1.020-1/83.2-15 08-03	Φ20 А-Ш L=10430	37		
							СТЕРЖЕНЬ ОТДЕЛЬНЫЙ			
ВЧ	8					6.011.650	СТ. ОТД. ГОСТ 5781-82	4	0.14КГ	
							Φ6 А-I L=650			
							ДЕТАЛИ			
						1.020-1/83.2-4 03-01 КП-8				
							СВОРОЧНЫЕ ЕДИНИЦЫ			
A4	1					1.020-1/83.2-15 09	СЕТКА КОСВ. АРМ. СКА-1	2		
A4	2					1.020-1/83.2-15 10	СЕТКА КОСВ. АРМ. СКА-2	3		
A4	3					1.020-1/83.2-15 02	СЕТКА С-2	4		
A4	4					1.020-1/83.2-15 05	ИЗДЕЛИЕ ЗАКЛАДНОЕ МН-2	4		
A4	5					1.020-1/83.2-15 11	ИЗДЕЛИЕ ЗАКЛАДНОЕ МН-5	4		
							ДЕТАЛИ			
ВЧ	6					20.013.10430	СТ. ОТД. ГОСТ 5781-82	4	25.7КГ	
A4	7					1.020-1/83.2-15 08-03	Φ20 А-Ш L=10430	37		
							СТЕРЖЕНЬ ОТДЕЛЬНЫЙ			
ВЧ	8					6.011.650	СТ. ОТД. ГОСТ 5781-82	4	0.14КГ	
							Φ6 А-I L=650			
							ДЕТАЛИ			
						1.020-1/83.2-4 03-02 КП-9				
							СВОРОЧНЫЕ ЕДИНИЦЫ			
A4	1					1.020-1/83.2-15 09	СЕТКА КОСВ. АРМ. СКА-1	2		
A4	2					1.020-1/83.2-15 10	СЕТКА КОСВ. АРМ. СКА-2	3		
A4	3					1.020-1/83.2-15 02	СЕТКА С-2	4		
A4	4					1.020-1/83.2-15 05	ИЗДЕЛИЕ ЗАКЛАДНОЕ МН-2	4		
							ДЕТАЛИ			

ИНВ № ПОДЛ	ПОДПИСЬ И ДАТА	ВЗАМ ИНВ №
	ПОДПИСЬ И ДАТА	ВЗАМ ИНВ №
НАЧ.ОТД.	Вольнский	
Н.КОНТР.	Пригоров	
ГЛ.КОНСТР.	Щац	
ГИП	Никонорова	
РАЗРАБ.	Лакеева	
ПРОВЕРИЛ	Колдашева	
ИСПОЛНИЛ	Богданова	

1.020-1/83.2-4 03		
КАРКАС ПРОСТРАНСТВЕННЫЙ	СТАДИЯ	ЛИСТ
КП-7 - КП-9	Р	1 2
ЦНИИЭП		
торгово-бытовых зданий и туристских комплексов		

ЭПВЦ КиевЗНИИЭП	ОПЕРАТОР ТЛП КОРТ	ГРИТОР ТЛП КОРТ	ФОРМАТ	ЗОНА	ПОЗ.	ОБОЗНАЧЕНИЕ	НАИМЕНОВАНИЕ	КОЛ.	ПРИМЕ ЧАНИЕ
			К	С	С	С	С	С	
ВЧ	6					20.013.10430	СТ. ОТД. ГОСТ 5781-82	4	25.7КГ
A4	7					1.020-1/83.2-15 08-03	Φ20 А-Ш L=10430	37	
							СТЕРЖЕНЬ ОТДЕЛЬНЫЙ		
ВЧ	8					6.011.650	СТ. ОТД. ГОСТ 5781-82	4	0.14КГ
							Φ6 А-I L=650		

ИНВ № ПОДЛ	ПОДПИСЬ И ДАТА	ВЗАМ ИНВ №
	ПОДПИСЬ И ДАТА	ВЗАМ ИНВ №

1.020-1/83.2-4 03		
ЛИСТ		
2		

РИС. 1

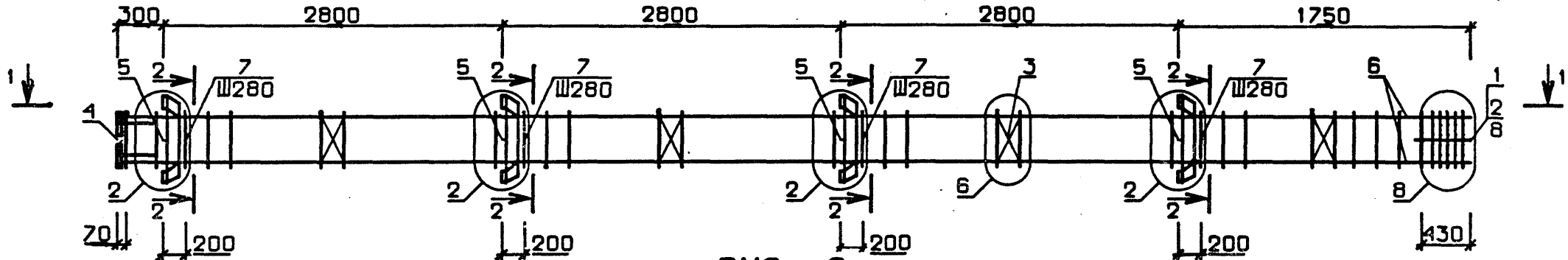


РИС. 2

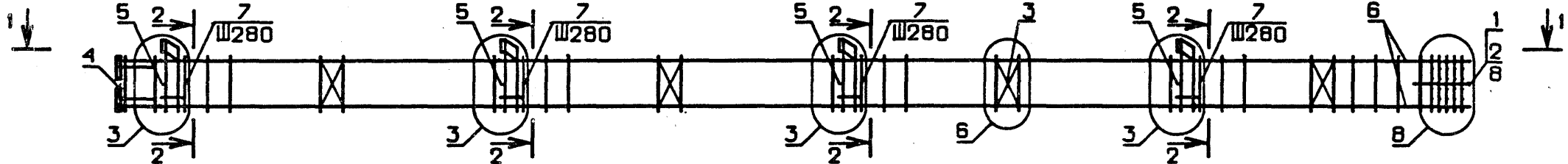
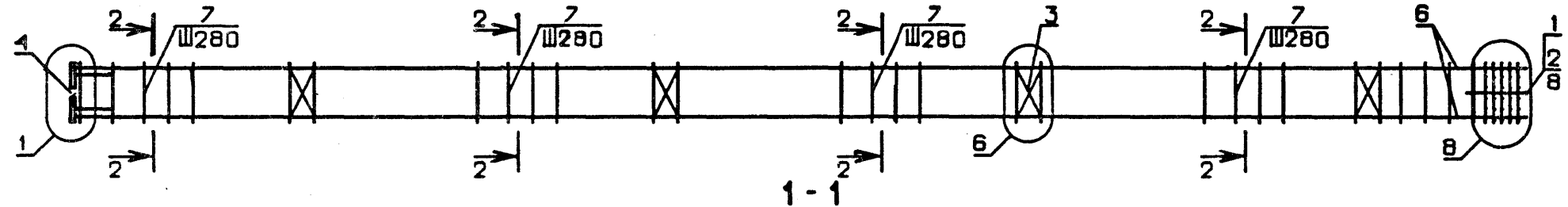
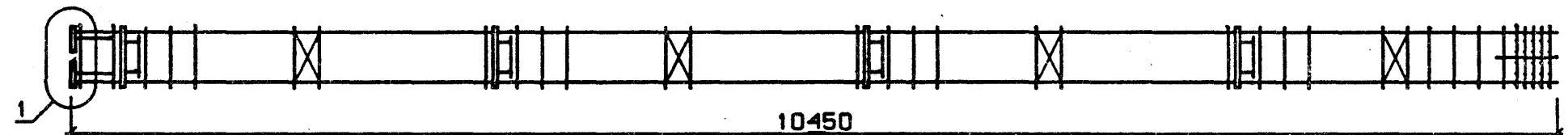


РИС. 3

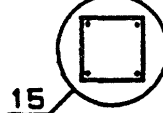


1-1



10450

2-2



№ УЗЛА	№ ДОКУМЕНТА
1	1.020-1/83.2-4 009 п 1
2	п 1
3	п 1
6	п 2
8	п 3
15	п 2

ОБОЗНАЧЕНИЕ	МАРКА	РИС.	МАССА, кг
I.020-I/83.2-4 03	КП-7	1	192,35
-01	КП-8	2	168,47
-02	КП-9	3	132,17

1.020-1/83.2-4 03 СБ					
НАЧ. ОТД.	ВОЛЫНСКИЙ	КАРКАС ПРОСТРАНСТВЕННЫЙ КП	СТАДИЯ	МАССА	МАСШТАБ
И.КОНТР.	ПРИГОРЕВ		Р	СМ ТАБЛ	
ГЛ.КОНСТР.	ШАЦ		ЛИСТ	ЛИСТОВ	1
ГИП	НИКОЛОРОВА		ЦНИИЭП торгово-бытовых зданий и туристских комплексов		
РАЗРАБ.	ЛАКЕЕВА				
ПРОВЕРИЛ	КОДАШЕВА				
ИСПОЛНИЛ	БОГДАНОВА				

ЭПВЦ
КиевЗНИИЭП
ОПЕРАТОР
ТЛП КОРТ
ЗУЧЕНКО
ЛП 244

РИС. 1

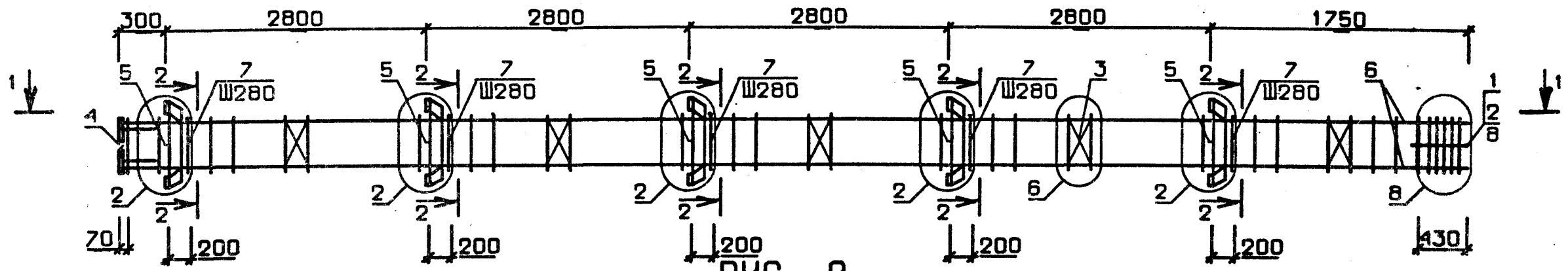


РИС. 2

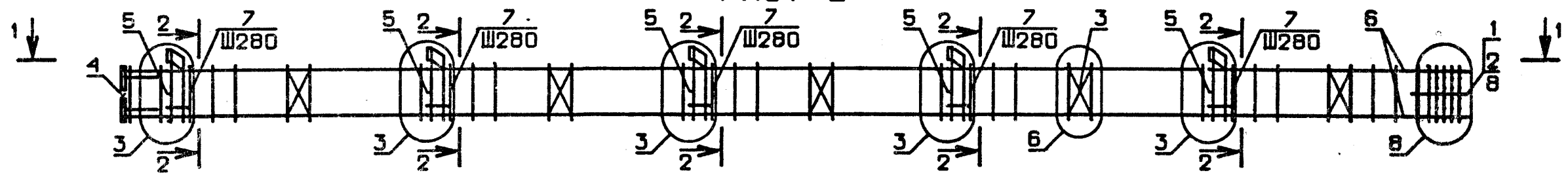
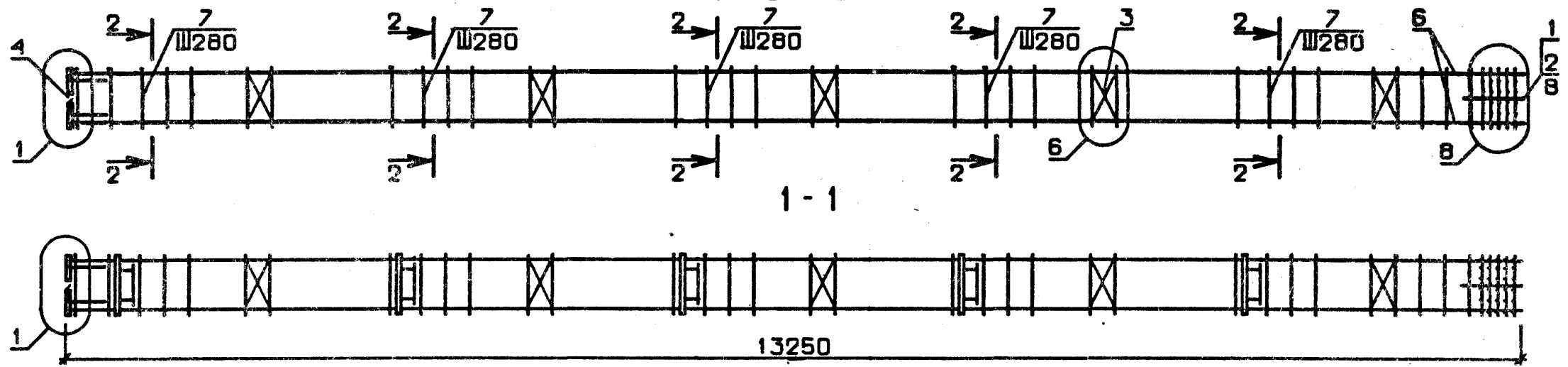
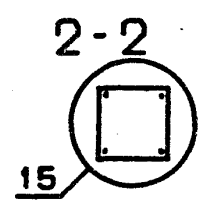


РИС. 3



№ УЗЛА	№ ДОКУМЕНТА
1	1.020-1/83.2-4 00У п 1
2	п 1
3	п 1
6	п 2
8	п 3
15	п 2

ОБОЗНАЧЕНИЕ	МАРКА	РИС.	МАССА, кг
1.020-1/83.2-4 04	КП-10	2	209,33
-01	КП-11	3	163,95
-02	КП-12	1	244,00
-03	КП-13	2	214,16



НАЧ ОТД	ВОЛЫНСКИЙ	
И КОНТР	ПРИГОРЕВ	
ГЛАВ КОНСТР	ШАЦ	
ГИП	КОЛДАШЕВА	
РАЗРАБ.	СЛИВИНА	
ПРОВЕРИЛ	НИКОНОВА	
ИСПОЛНИЛ	БОГДАНОВА	

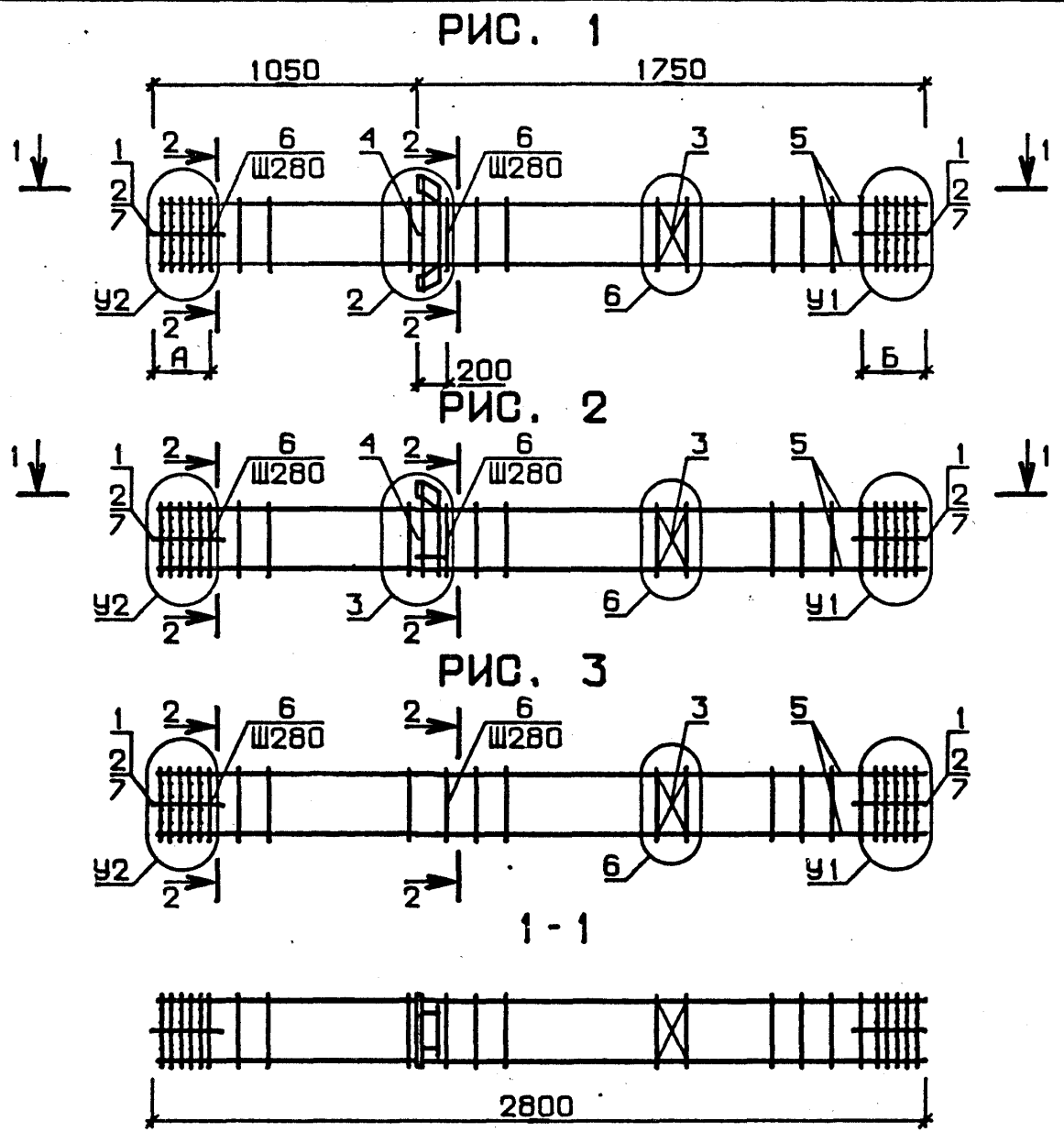
1.020-1/83.2-4 04 СБ		
СТАДИЯ	МАССА	МАСШТАБ
Р	СМ ТАБЛ	
ЛИСТ	ЛИСТОВ 1	
ЦНИИЭП		
торгово-бытовых зданий и туристских комплексов		

ИНВ. № ПОДЛ.	ИНВ. № ПОДП.	ПОДПИСЬ И ДАТА	ВЗАМ. ИНВ. №	ОПЕРАТОР	ТЛП	КОРТ	ТРИТОР	ФОРМАТ	ЗОНА	ПОЗ.	ОБОЗНАЧЕНИЕ	НАИМЕНОВАНИЕ	КОП.	ПРИМЕЧАНИЕ
								ЭПВЦ	КиевЗНИИЭП					
												ДОКУМЕНТАЦИЯ СБОРОЧНЫЙ ЧЕРТЕЖ УЗЛЫ АРМАТУРНЫЕ ТЕХНИЧЕСКОЕ ОПИСАНИЕ		
											1.020-1/83.2-4 05СВ			
											1.020-1/83.2-4 00У			
											1.020-1/83.2-4 00ТО			
											ПЕРЕМЕННЫЕ ДАННЫЕ	ДЛЯ ИСПОЛНЕНИЙ:		
											1.020-1/83.2-4 05			
											КП-14			
											СБОРОЧНЫЕ ЕДИНИЦЫ			
											СЕТКА КОСВ. АРМ. СКА-1	4		
											СЕТКА КОСВ. АРМ. СКА-2	6		
											СЕТКА С-2	1		
											ИЗДЕЛИЕ ЗАКЛАДНОЕ МН-6	1		
											ДЕТАЛИ			
											СТ. ОТД. ГОСТ 5781-82			
											Φ20 А-Ш L=2800	4	6.91КГ	
											СТЕРЖЕНЬ ОТДЕЛЬНЫЙ	8		
											СТ. ОТД. ГОСТ 5781-82			
											Φ6 А-I L=650	8	0.14КГ	
											1.020-1/83.2-4 05-01			
											КП-15			
											СБОРОЧНЫЕ ЕДИНИЦЫ			
											СЕТКА КОСВ. АРМ. СКА-1	4		
											СЕТКА КОСВ. АРМ. СКА-2	6		
											СЕТКА С-2	1		
											ИЗДЕЛИЕ ЗАКЛАДНОЕ МН-5	1		
											ДЕТАЛИ			
											СТ. ОТД. ГОСТ 5781-82			
											Φ20 А-Ш L=2800	4	6.91КГ	
											СТЕРЖЕНЬ ОТДЕЛЬНЫЙ	8		
											СТ. ОТД. ГОСТ 5781-82			
											Φ6 А-I L=650	8	0.14КГ	
											1.020-1/83.2-4 05-02			
											КП-16			
											СБОРОЧНЫЕ ЕДИНИЦЫ			
											СЕТКА КОСВ. АРМ. СКА-1	4		
											СЕТКА КОСВ. АРМ. СКА-2	6		
											СЕТКА С-2	1		
											ДЕТАЛИ			
											СТ. ОТД. ГОСТ 5781-82			
											Φ20 А-Ш L=2800	4	6.91КГ	
											СТЕРЖЕНЬ ОТДЕЛЬНЫЙ	8		
											СТ. ОТД. ГОСТ 5781-82			
											Φ6 А-I L=650	8	0.14КГ	
											1.020-1/83.2-4 05			
											нач.отд.	Водынский		
											н.контр.	Пригоров		
											гл.контр.	Щац		
											тип	Колдашева		
											разраб.	Богданова		
											проверил	Никонова		
											исполнил	Лакеева		
											КАРКАС ПРОСТРАНСТВЕННЫЙ			
											КП-14 - КП-24			
											ЦНИИЭП			
											торгово-бытовых зданий и туристских комплексов			
											СТАДИЯ	ЛИСТ	ЛИСТОВ	
											Р	1	4	
											ИНВ. № ПОДЛ.			
											ИНВ. № ПОДП.			

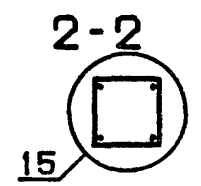
ИНВ. № ПОДЛ.	ИНВ. № ПОДП.	ПОДПИСЬ И ДАТА	ВЗАМ. ИНВ. №	ОПЕРАТОР	ТЛП	КОРТ	ТРИТОР	ФОРМАТ	ЗОНА	ПОЗ.	ОБОЗНАЧЕНИЕ	НАИМЕНОВАНИЕ	КОП.	ПРИМЕЧАНИЕ
								ЭПВЦ	КиевЗНИИЭП					
											6.011.650	СТ. ОТД. ГОСТ 5781-82 Φ6 А-I L=650	8	0.14КГ
											1.020-1/83.2-4 05-03	КП-17		
											СБОРОЧНЫЕ ЕДИНИЦЫ			
											СЕТКА КОСВ. АРМ. СКА-3	4		
											СЕТКА КОСВ. АРМ. СКА-4	6		
											СЕТКА С-2	1		
											ИЗДЕЛИЕ ЗАКЛАДНОЕ МН-6	1		
											ДЕТАЛИ			
											СТ. ОТД. ГОСТ 5781-82			
											Φ20 А-Ш L=2800	4	6.91КГ	
											СТЕРЖЕНЬ ОТДЕЛЬНЫЙ	8		
											СТ. ОТД. ГОСТ 5781-82			
											Φ6 А-I L=650	8	0.14КГ	
											1.020-1/83.2-4 05-04	КП-18		
											СБОРОЧНЫЕ ЕДИНИЦЫ			
											СЕТКА КОСВ. АРМ. СКА-3	4		
											СЕТКА КОСВ. АРМ. СКА-4	6		
											СЕТКА С-2	1		
											ИЗДЕЛИЕ ЗАКЛАДНОЕ МН-5	1		
											ДЕТАЛИ			
											СТ. ОТД. ГОСТ 5781-82			
											Φ20 А-Ш L=2800	4	6.91КГ	
											СТЕРЖЕНЬ ОТДЕЛЬНЫЙ	8		
											СТ. ОТД. ГОСТ 5781-82			
											Φ6 А-I L=650	8	0.14КГ	
											1.020-1/83.2-4 05-05	КП-19		
											СБОРОЧНЫЕ ЕДИНИЦЫ			
											СЕТКА КОСВ. АРМ. СКА-3	4		
											СЕТКА КОСВ. АРМ. СКА-4	6		
											СЕТКА С-2	1		
											ДЕТАЛИ			
											СТ. ОТД. ГОСТ 5781-82			
											Φ20 А-Ш L=2800	4	6.91КГ	
											СТЕРЖЕНЬ ОТДЕЛЬНЫЙ	8		
											СТ. ОТД. ГОСТ 5781-82			
											Φ6 А-I L=650	8	0.14КГ	
											1.020-1/83.2-4 05-06	КП-20		
											СБОРОЧНЫЕ ЕДИНИЦЫ			
											СЕТКА КОСВ. АРМ. СКА-3	6		
											СЕТКА КОСВ. АРМ. СКА-4	6		
											СЕТКА С-2	1		
											ИЗДЕЛИЕ ЗАКЛАДНОЕ МН-6	1		
											1.020-1/83.2-4 05			
											ЛИСТ			2

ЭГВЦ
КлевЗНИИЭП
ОПЕРАТОР
ТЛП КОРТ
ЗУЕНКОВ
Ильин

ОБОЗНАЧЕНИЕ	МАРКА	РИС.	А	Б	У1	У2	МАССА, КГ
I.020-I/83.2-4 05	КП-I4	I	410	430	8	7	64,55
-01	КП-I5	2	410	430	8	7	58,58
-02	КП-I6	3	410	430	8	7	49,50
-03	КП-I7	I	410	430	8	7	74,22
-04	КП-I8	2	410	430	8	7	68,25
-05	КП-I9	3	410	430	8	7	59,17
-06	КП-20	I	690	710	10	9	124,96
-07	КП-21	2	690	710	10	9	118,99
-08	КП-22	3	690	710	10	9	109,91
-09	КП-23	I	690	710	14	13	180,25
-10	КП-24	2	690	710	14	13	174,28



№ ЧЗЛА	№ ДОКУМЕНТА
2	1,020-1/83.2-4 009 л 1
3	л 1
6	л 2
7	л 3
8	л 3
9	л 3
10	л 3
13	л 3
14	л 3
15	л 2



1.020-1/83.2-4 05 06			
КАРКАС ПРОСТРАНСТВЕННЫЙ КП		СТАДИЯ Р	МАССА СМ ТАБЛ
		ЛИСТ	ЛИСТОВ 1
		торгово-бытовых зданий и туристских комплексов	
НАЧ. ОТД.	Вольинский		
НКОНТР.	Пригорев		
ТЛКОНСТР.	Шац		
ГИП.	Кордашева		
РАЗРАБ.	Богданова		
ПРОВЕРИЛ.	Никонова		
ИСПОЛНИЛ.	Лакеева		

ЭПВЦ Киев ЗНИИЭП		ОПЕРАТОР ТЛП КОРТ		ГЕИТОР <i>Урмб</i>	ФОРМАТ	ЗОНА	ПОЗ.	ОБОЗНАЧЕНИЕ	НАИМЕНОВАНИЕ	КОЛ	ПРИМЕЧАНИЕ
					A4	4		1.020-1/83.2-15 11	ИЗДЕЛИЕ ЗАКЛАДНОЕ МН-5 ДЕТАЛИ	3	
					ВЧ	5		32.013.8400	СТ. ОТД. ГОСТ 5781-82 Φ32 А-Ш L=8400	4	53.0КГ
					A4	6		1.020-1/83.2-15 08-04	СТЕРЖЕНЬ ОТДЕЛЬНЫЙ	26	
					ВЧ	7		6.011.650	СТ. ОТД. ГОСТ 5781-82 Φ6 А-I L=650	8	0.14КГ
ИНВ №ПОДЛ	ПОДПИСЬ И ДАТА	ВЗАМ ИНВ №									
										ЛИСТ	3
										1.020-1/83.2-4 06	

ЭПВЦ Киев ЗНИИЭП		ОПЕРАТОР ТЛП КОРТ		ГЕИТОР	ФОРМАТ	ЗОНА	ПОЗ.	ОБОЗНАЧЕНИЕ	НАИМЕНОВАНИЕ	КОЛ	ПРИМЕЧАНИЕ
ИНВ №ПОДЛ	ПОДПИСЬ И ДАТА	ВЗАМ ИНВ №									
										ЛИСТ	

ФОРМАТ ЗОНА ПОЗ.	ОБОЗНАЧЕНИЕ	НАИМЕНОВАНИЕ	КОЛ.	ПРИМЕЧАНИЕ	1.020-1/83.2-4 06		
					СТАДИЯ	ЛИСТ	ЛИСТОВ
А3 А3 А3	1.020-1/83.2-4 06СВ 1.020-1/83.2-4 00У 1.020-1/83.2-4 00ТО	ДОКУМЕНТАЦИЯ СВОРОЧНЫЙ ЧЕРТЕЖ УЗЛЫ АРМАТУРНЫЕ ТЕХНИЧЕСКОЕ ОПИСАНИЕ			Р	1	3
ПЕРЕМЕННЫЕ ДАННЫЕ ДЛЯ ИСПОЛНЕНИЙ:							
А4 1 А4 2 А4 3 А4 4	1.020-1/83.2-15 09-01 1.020-1/83.2-15 10-01 1.020-1/83.2-15 02 1.020-1/83.2-15 11	1.020-1/83.2-4 06 КП-25 СВОРОЧНЫЕ ЕДИНИЦЫ СЕТКА КОСВ. АРМ. СКА-3 СЕТКА КОСВ. АРМ. СКА-4 СЕТКА С-2 ИЗДЕЛИЕ ЗАКЛАДНОЕ МН-5 ДЕТАЛИ	4 6 3 3	20.7КГ			
ВЧ 5 А4 6	20.013.8400 1.020-1/83.2-15 08-03	СТ. ОТД. ГОСТ 5781-82 Ф20 А-Ш L=8400 СТЕРЖЕНЬ ОТДЕЛЬНЫЙ СТ. ОТД. ГОСТ 5781-82 Ф6 А-І L=650	4 28	20.7КГ			
ВЧ 7	6.011.650	СТ. ОТД. ГОСТ 5781-82 Ф6 А-І L=650	8	0.14КГ			
А4 1 А4 2 А4 3	1.020-1/83.2-15 09-01 1.020-1/83.2-15 10-01 1.020-1/83.2-15 02	1.020-1/83.2-4 06-01 КП-26 СВОРОЧНЫЕ ЕДИНИЦЫ СЕТКА КОСВ. АРМ. СКА-3 СЕТКА КОСВ. АРМ. СКА-4 СЕТКА С-2 ДЕТАЛИ	4 6 3	20.7КГ			
ВЧ 5 А4 6	20.013.8400 1.020-1/83.2-15 08-03	СТ. ОТД. ГОСТ 5781-82 Ф20 А-Ш L=8400 СТЕРЖЕНЬ ОТДЕЛЬНЫЙ СТ. ОТД. ГОСТ 5781-82 Ф6 А-І L=650	4 28	20.7КГ			
ВЧ 7	6.011.650	СТ. ОТД. ГОСТ 5781-82 Ф6 А-І L=650	8	0.14КГ			
А4 1 А4 2 А4 3 А4 4	1.020-1/83.2-15 09-01 1.020-1/83.2-15 10-01 1.020-1/83.2-15 02 1.020-1/83.2-15 12	1.020-1/83.2-4 06-02 КП-27 СВОРОЧНЫЕ ЕДИНИЦЫ СЕТКА КОСВ. АРМ. СКА-3 СЕТКА КОСВ. АРМ. СКА-4 СЕТКА С-2 ИЗДЕЛИЕ ЗАКЛАДНОЕ МН-6 ДЕТАЛИ	4 6 3 3	20.7КГ			
ВЧ 5 А4 6	20.013.8400 1.020-1/83.2-15 08-03	СТ. ОТД. ГОСТ 5781-82 Ф20 А-Ш L=8400 СТЕРЖЕНЬ ОТДЕЛЬНЫЙ	4 28	20.7КГ			
1.020-1/83.2-4 06							
НАЧ.ОТД. Н.КОНТР. ГЛ.КОНСТР. ГИП РАЗРАБ. ПРОВЕРИЛ ИСПОЛНИЛ	ВОЛЫНСКИЙ ПРИГОРЕВ ШАЦ НИКОЛДРОВА ЛАКЕЕВА КОДАШЕВА БОГДАНОВА	КАРКАС ПРОСТРАНСТВЕННЫЙ КП-25 - КП-3І			ЦНИИЭП торгово-бытовых зданий и туристских комплексов		

ФОРМАТ ЗОНА ПОЗ.	ОБОЗНАЧЕНИЕ	НАИМЕНОВАНИЕ	КОЛ.	ПРИМЕЧАНИЕ	1.020-1/83.2-4 06		
					СТАДИЯ	ЛИСТ	ЛИСТОВ
ВЧ 7	6.011.650	СТ. ОТД. ГОСТ 5781-82 Ф6 А-І L=650	8	0.14КГ			
1.020-1/83.2-4 06-03 КП-28 СВОРОЧНЫЕ ЕДИНИЦЫ							
А4 1 А4 2 А4 3 А4 4	1.020-1/83.2-15 09-01 1.020-1/83.2-15 10-01 1.020-1/83.2-15 02 1.020-1/83.2-15 12	СЕТКА КОСВ. АРМ. СКА-3 СЕТКА КОСВ. АРМ. СКА-4 СЕТКА С-2 ИЗДЕЛИЕ ЗАКЛАДНОЕ МН-6 ДЕТАЛИ	4 6 3 3				
ВЧ 5 А4 6	25.013.8400 1.020-1/83.2-15 08-04	СТ. ОТД. ГОСТ 5781-82 Ф25 А-Ш L=8400 СТЕРЖЕНЬ ОТДЕЛЬНЫЙ СТ. ОТД. ГОСТ 5781-82 Ф6 А-І L=650	4 28	32.4КГ			
ВЧ 7	6.011.650	СТ. ОТД. ГОСТ 5781-82 Ф6 А-І L=650	8	0.14КГ			
1.020-1/83.2-4 06-04 КП-29 СВОРОЧНЫЕ ЕДИНИЦЫ							
А4 1 А4 2 А4 3 А4 4	1.020-1/83.2-15 09-01 1.020-1/83.2-15 10-01 1.020-1/83.2-15 02 1.020-1/83.2-15 11	СЕТКА КОСВ. АРМ. СКА-3 СЕТКА КОСВ. АРМ. СКА-4 СЕТКА С-2 ИЗДЕЛИЕ ЗАКЛАДНОЕ МН-5 ДЕТАЛИ	4 6 3 3				
ВЧ 5 А4 6	25.013.8400 1.020-1/83.2-15 08-04	СТ. ОТД. ГОСТ 5781-82 Ф25 А-Ш L=8400 СТЕРЖЕНЬ ОТДЕЛЬНЫЙ СТ. ОТД. ГОСТ 5781-82 Ф6 А-І L=650	4 28	32.4КГ			
ВЧ 7	6.011.650	СТ. ОТД. ГОСТ 5781-82 Ф6 А-І L=650	8	0.14КГ			
1.020-1/83.2-4 06-05 КП-30 СВОРОЧНЫЕ ЕДИНИЦЫ							
А4 1 А4 2 А4 3 А4 4	1.020-1/83.2-15 09-01 1.020-1/83.2-15 10-01 1.020-1/83.2-15 02 1.020-1/83.2-15 12	СЕТКА КОСВ. АРМ. СКА-3 СЕТКА КОСВ. АРМ. СКА-4 СЕТКА С-2 ИЗДЕЛИЕ ЗАКЛАДНОЕ МН-6 ДЕТАЛИ	6 6 3 3				
ВЧ 5 А4 6	32.013.8400 1.020-1/83.2-15 08-04	СТ. ОТД. ГОСТ 5781-82 Ф32 А-Ш L=8400 СТЕРЖЕНЬ ОТДЕЛЬНЫЙ СТ. ОТД. ГОСТ 5781-82 Ф6 А-І L=650	4 26	53.0КГ			
ВЧ 7	6.011.650	СТ. ОТД. ГОСТ 5781-82 Ф6 А-І L=650	8	0.14КГ			
1.020-1/83.2-4 06-06 КП-31 СВОРОЧНЫЕ ЕДИНИЦЫ							
А4 1 А4 2 А4 3	1.020-1/83.2-15 09-01 1.020-1/83.2-15 10-01 1.020-1/83.2-15 02	СЕТКА КОСВ. АРМ. СКА-3 СЕТКА КОСВ. АРМ. СКА-4 СЕТКА С-2	6 6 3				
1.020-1/83.2-4 06							

19834 16

РИС. 1

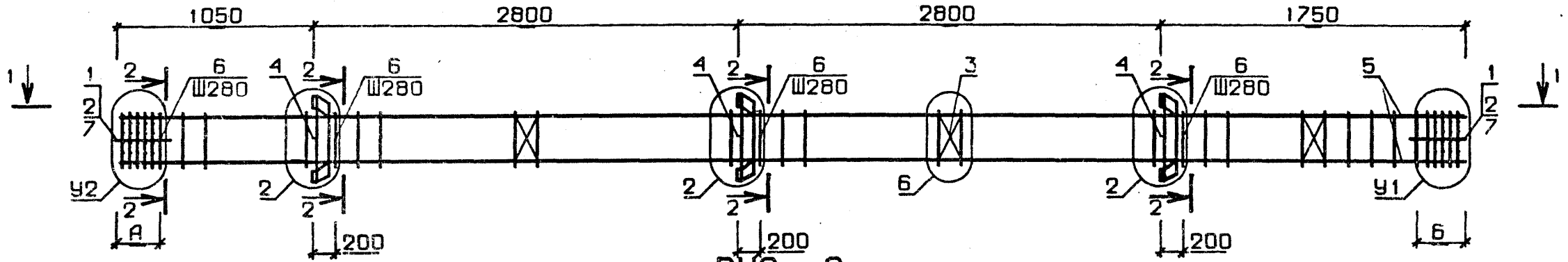


РИС. 2

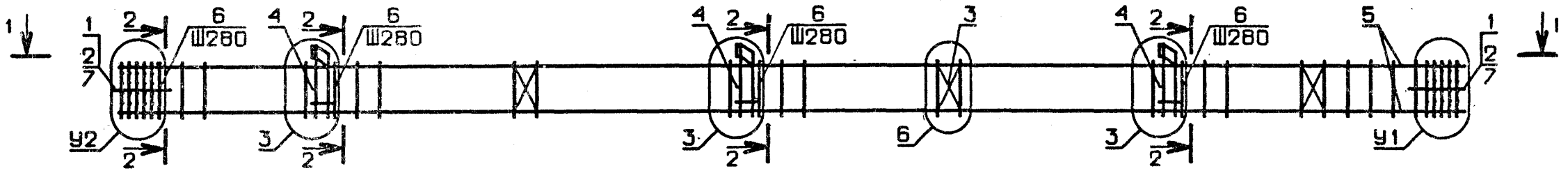
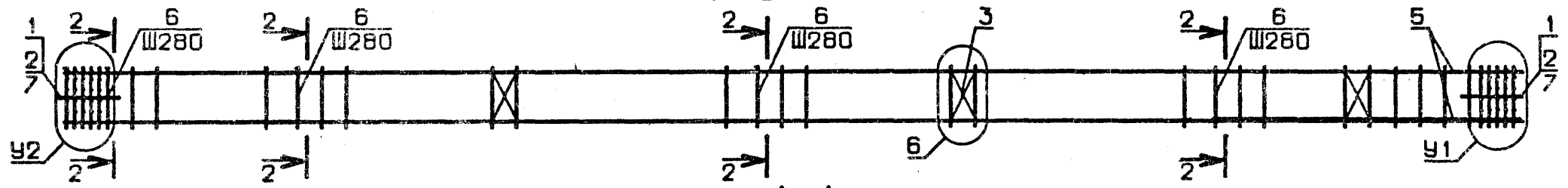
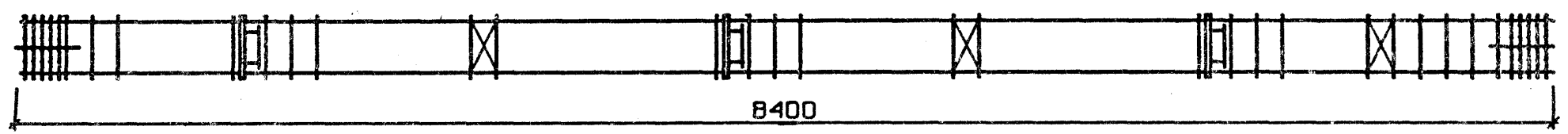


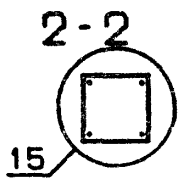
РИС. 3



1-1



8400



№ УЗЛА	№ ДОКУМЕНТА
2	1.020-1/83.2-4 00У П 1
3	П 1
6	П 2
7	П 3
8	П 3
9	П 3
10	П 3
13	П 3
14	П 3
15	П 2

1.020-1/83.2-4 06 06		
КАРКАС ПРОСТРАНСТВЕННЫЙ КР		СТАДИЯ Р
		МАССА СМ
		МАСШТАБ ТАБЛ
		ЛИСТ 1
		ЛИСТОВ 2
		ЦНИИЭП
		Торгово-бытовых зданий и туристских комплексов

НАЧ. ОТД.	ВОЛЫНСКИЙ	
И. КОНТР.	ПРИГОРЕВ	
П. КОНСТР.	ШАЦ	
ГИП.	НИКОНОВА	
РАЗРАБ.	ЛАКЕЕВА	
ПРОВЕРИЛ.	КОДАШЕВА	
ИСПОЛНИЛ.	БОГДАНОВА	

ЭПВЦ
Клещинский
ОПЕРАТОР
ТЛП КОРТ
ЗЧЕНКО
И.И.И.

ИНВ. № ПОДЛ.
ПОДПИСЬ И ДАТА
ВЗАМ. ИНВ. №

ЭПВЦ
КиевЗНИИЭП

ОПЕРАТОР
ТЛП КОРТ

СВЕТЛО
УП

ОБОЗНАЧЕНИЕ	МАРКА	РИС.	А	Б	У1	У2	МАССА, КГ
I.020-I/83.2-4 06	КП-25	2	410	430	8	7	149,96
-01	КП-26	3	410	430	8	7	122,73
-02	КП-27	1	410	430	8	7	167,86
-03	КП-28	1	410	430	8	7	221,63
-04	КП-29	2	410	430	8	7	203,73
-05	КП-30	1	690	710	10	9	309,89
-06	КП-31	2	690	710	10	9	291,99

ИНВ. № ПОДЛ.

ПОДП. И ДАТА

ВЗАМ. ИНВ. №

I.020-I/83.2-4 06 СБ

ЛИСТ 2

ФОРМАТ	ЗОНА	ПОЗ.	ОБОЗНАЧЕНИЕ	НАИМЕНОВАНИЕ	КОЛ.	ПРИМЕЧАНИЕ	
А3			1.020-1/83.2-4 07СВ	ДОКУМЕНТАЦИЯ СВОРОЧНЫЙ ЧЕРТЕЖ УЗЛЫ АРМАТУРНЫЕ ТЕХНИЧЕСКОЕ ОПИСАНИЕ			
А3		1.020-1/83.2-4 00У					
А3		1.020-1/83.2-4 00ТО					
			ПЕРЕМЕННЫЕ ДАННЫЕ	ДЛЯ ИСПОЛНЕНИЙ:			
				1.020-1/83.2-4 07 КП-32			
А4	1		1.020-1/83.2-15 09	СВОРОЧНЫЕ ЕДИНИЦЫ	2		
А4	2		1.020-1/83.2-15 10	СЕТКА КОСВ. АРМ. СКА-1	3		
А4	3		1.020-1/83.2-15 02	СЕТКА С-2	1		
А4	4		1.020-1/83.2-15 12	ИЗДЕЛИЕ ЗАКЛАДНОЕ МН-6 ДЕТАЛИ	1		
ВЧ	5		20.013.4540	СТ. ОТД. ГОСТ 5781-82 Ф20 А-Ш L=4540	4	11.2КГ	
А4	6		1.020-1/83.2-15 08-03	СТЕРЖЕНЬ ОТДЕЛЬНЫЙ	16		
ВЧ	7		6.011.650	СТ. ОТД. ГОСТ 5781-82 Ф6 А-I L=650	4	0.14КГ	
				1.020-1/83.2-4 07-01 КП-33			
А4	1		1.020-1/83.2-15 09	СВОРОЧНЫЕ ЕДИНИЦЫ	2		
А4	2		1.020-1/83.2-15 10	СЕТКА КОСВ. АРМ. СКА-1	3		
А4	3		1.020-1/83.2-15 02	СЕТКА С-2	1		
А4	4		1.020-1/83.2-15 11	ИЗДЕЛИЕ ЗАКЛАДНОЕ МН-5 ДЕТАЛИ	1		
ВЧ	5		20.013.4540	СТ. ОТД. ГОСТ 5781-82 Ф20 А-Ш L=4540	4	11.2КГ	
А4	6		1.020-1/83.2-15 08-03.	СТЕРЖЕНЬ ОТДЕЛЬНЫЙ	16		
ВЧ	7		6.011.650	СТ. ОТД. ГОСТ 5781-82 Ф6 А-I L=650	4	0.14КГ	
				1.020-1/83.2-4 07-02 КП-34			
А4	1		1.020-1/83.2-15 09	СВОРОЧНЫЕ ЕДИНИЦЫ	2		
А4	2		1.020-1/83.2-15 10	СЕТКА КОСВ. АРМ. СКА-1	3		
А4	3		1.020-1/83.2-15 02	СЕТКА С-2	1		
				ДЕТАЛИ			
ВЧ	5		20.013.4540	СТ. ОТД. ГОСТ 5781-82 Ф20 А-Ш L=4540	4	11.2КГ	
А4	6		1.020-1/83.2-15 08-03	СТЕРЖЕНЬ ОТДЕЛЬНЫЙ	16		
				1.020-1/83.2-4 07			
			НАЧ.ОТД.	ВОЛЫНСКИЙ			
			И.КОНТР.	ПРИГОРЕВ			
			ГЛ.КОНСТР.	ШАЦ			
			ГИП	КОЛДАШЕВА			
			РАЗРАБ.	ОЛЫШИНА			
			ПРОВЕРИЛ	НИКОНОВА			
			ИСПОЛНИЛ	БОГДАНОВА			
			КАРКАС ПРОСТРАНСТВЕННЫЙ		СТАДИЯ	ЛИСТ	ЛИСТОВ
			КП-32 - КП-42		Р	Т	4
					ЦНИИЭП		
					торгово-бытовых зданий и туристских комплексов		

ИВБ № ПОДЛ	ПОДПИСЬ И ДАТА	ВЗАИМН. №	ЭПВЦ Киев ЗНИИЭП	ОПЕРАТОР ТЛП КОРТ	ГРИГОР Урмас	ФОРМАТ	ЗОНА	ПОЗ.	ОБОЗНАЧЕНИЕ	НАИМЕНОВАНИЕ	КОП	ПРИМЕ ЧАНИЕ
						А4	БЧ					
						БЧ	7		6.011.650	СТ. ОТД. ГОСТ 5781-82 Ф6 А-I L=650	4	0.14КГ
						А4	1		1.020-1/83.2-15 09-01	1.020-1/83.2-4 07-03 КП-35 СВОРОЧНЫЕ ЕДИНИЦЫ	2	
						А4	2		1.020-1/83.2-15 10-01	СЕТКА КОСВ. АРМ. СКА-3	3	
						А4	3		1.020-1/83.2-15 02	СЕТКА КОСВ. АРМ. СКА-4	1	
						А4	4		1.020-1/83.2-15 12	СЕТКА С-2	1	
						БЧ	5		20.013.4540	ИЗДЕЛИЕ ЗАКЛАДНОЕ МН-6	1	
						А4	6		1.020-1/83.2-15 08-03	ДЕТАЛИ СТ. ОТД. ГОСТ 5781-82 Ф20 А-Ш L=4540	4	11.2КГ
						БЧ	7		6.011.650	СТЕРЖЕНЬ ОТДЕЛЬНЫЙ СТ. ОТД. ГОСТ 5781-82 Ф6 А-I L=650	16	
						БЧ	7		6.011.650	СТ. ОТД. ГОСТ 5781-82 Ф6 А-I L=650	4	0.14КГ
						А4	1		1.020-1/83.2-15 09-01	1.020-1/83.2-4 07-04 КП-36 СВОРОЧНЫЕ ЕДИНИЦЫ	2	
						А4	2		1.020-1/83.2-15 10-01	СЕТКА КОСВ. АРМ. СКА-3	3	
						А4	3		1.020-1/83.2-15 02	СЕТКА КОСВ. АРМ. СКА-4	1	
						А4	4		1.020-1/83.2-15 11	СЕТКА С-2	1	
						БЧ	5		20.013.4540	ИЗДЕЛИЕ ЗАКЛАДНОЕ МН-5	1	
						А4	6		1.020-1/83.2-15 08-03	ДЕТАЛИ СТ. ОТД. ГОСТ 5781-82 Ф20 А-Ш L=4540	4	11.2КГ
						БЧ	7		6.011.650	СТЕРЖЕНЬ ОТДЕЛЬНЫЙ СТ. ОТД. ГОСТ 5781-82 Ф6 А-I L=650	16	
						БЧ	7		6.011.650	СТ. ОТД. ГОСТ 5781-82 Ф6 А-I L=650	4	0.14КГ
						А4	1		1.020-1/83.2-15 09-01	1.020-1/83.2-4 07-05 КП-37 СВОРОЧНЫЕ ЕДИНИЦЫ	2	
						А4	2		1.020-1/83.2-15 10-01	СЕТКА КОСВ. АРМ. СКА-3	3	
						А4	3		1.020-1/83.2-15 02	СЕТКА КОСВ. АРМ. СКА-4	1	
						БЧ	5		20.013.4540	СЕТКА С-2	1	
						А4	6		1.020-1/83.2-15 08-03	ИЗДЕЛИЕ ЗАКЛАДНОЕ МН-6	1	
						БЧ	7		6.011.650	ДЕТАЛИ СТ. ОТД. ГОСТ 5781-82 Ф20 А-Ш L=4540	4	11.2КГ
						БЧ	7		6.011.650	СТЕРЖЕНЬ ОТДЕЛЬНЫЙ СТ. ОТД. ГОСТ 5781-82 Ф6 А-I L=650	16	
						БЧ	7		6.011.650	СТ. ОТД. ГОСТ 5781-82 Ф6 А-I L=650	4	0.14КГ
						А4	1		1.020-1/83.2-15 09-01	1.020-1/83.2-4 07-06 КП-38 СВОРОЧНЫЕ ЕДИНИЦЫ	3	
						А4	2		1.020-1/83.2-15 10-01	СЕТКА КОСВ. АРМ. СКА-3	3	
						А4	3		1.020-1/83.2-15 02	СЕТКА КОСВ. АРМ. СКА-4	1	
						А4	4		1.020-1/83.2-15 12	СЕТКА С-2	1	
						БЧ	5		20.013.4540	ИЗДЕЛИЕ ЗАКЛАДНОЕ МН-6	1	

1.020-1/83.2-4 07

ЛИСТ
2

ИВБ № ПОДЛ	ПОДПИСЬ И ДАТА	ВЗАИМН. №	ЭПВЦ Киев ЗНИИЭП	ОПЕРАТОР ТЛП КОРТ	ГРИГОР Урмас	ФОРМАТ	ЗОНА	ПОЗ.	ОБОЗНАЧЕНИЕ	НАИМЕНОВАНИЕ	КОП	ПРИМЕ ЧАНИЕ
						А4	БЧ					
						БЧ	5		32.013.4540	ДЕТАЛИ СТ. ОТД. ГОСТ 5781-82 Ф32 А-Ш L=4540	4	28.7КГ
						А4	6		1.020-1/83.2-15 08-04	СТЕРЖЕНЬ ОТДЕЛЬНЫЙ СТ. ОТД. ГОСТ 5781-82 Ф6 А-I L=650	15	
						БЧ	7		6.011.650	СТ. ОТД. ГОСТ 5781-82 Ф6 А-I L=650	4	0.14КГ
						А4	1		1.020-1/83.2-15 09-01	1.020-1/83.2-4 07-07 КП-39 СВОРОЧНЫЕ ЕДИНИЦЫ	3	
						А4	2		1.020-1/83.2-15 10-01	СЕТКА КОСВ. АРМ. СКА-3	3	
						А4	3		1.020-1/83.2-15 02	СЕТКА КОСВ. АРМ. СКА-4	1	
						А4	4		1.020-1/83.2-15 11	СЕТКА С-2	1	
						БЧ	5		32.013.4540	ИЗДЕЛИЕ ЗАКЛАДНОЕ МН-5	1	
						А4	6		1.020-1/83.2-15 08-04	ДЕТАЛИ СТ. ОТД. ГОСТ 5781-82 Ф32 А-Ш L=4540	4	28.7КГ
						БЧ	7		6.011.650	СТЕРЖЕНЬ ОТДЕЛЬНЫЙ СТ. ОТД. ГОСТ 5781-82 Ф6 А-I L=650	15	
						БЧ	7		6.011.650	СТ. ОТД. ГОСТ 5781-82 Ф6 А-I L=650	4	0.14КГ
						А4	1		1.020-1/83.2-15 09-01	1.020-1/83.2-4 07-08 КП-40 СВОРОЧНЫЕ ЕДИНИЦЫ	3	
						А4	2		1.020-1/83.2-15 10-01	СЕТКА КОСВ. АРМ. СКА-3	3	
						А4	3		1.020-1/83.2-15 02	СЕТКА КОСВ. АРМ. СКА-4	1	
						БЧ	5		32.013.4540	СЕТКА С-2	1	
						А4	6		1.020-1/83.2-15 08-04	ДЕТАЛИ СТ. ОТД. ГОСТ 5781-82 Ф32 А-Ш L=4540	4	28.7КГ
						БЧ	7		6.011.650	СТЕРЖЕНЬ ОТДЕЛЬНЫЙ СТ. ОТД. ГОСТ 5781-82 Ф6 А-I L=650	15	
						БЧ	7		6.011.650	СТ. ОТД. ГОСТ 5781-82 Ф6 А-I L=650	4	0.14КГ
						А4	1		1.020-1/83.2-15 09-01	1.020-1/83.2-4 07-09 КП-41 СВОРОЧНЫЕ ЕДИНИЦЫ	5	
						А4	2		1.020-1/83.2-15 10-01	СЕТКА КОСВ. АРМ. СКА-3	3	
						А4	3		1.020-1/83.2-15 02	СЕТКА КОСВ. АРМ. СКА-4	1	
						А4	4		1.020-1/83.2-15 12	СЕТКА С-2	1	
						БЧ	5		40.013.4540	ИЗДЕЛИЕ ЗАКЛАДНОЕ МН-6	1	
						А4	6		1.020-1/83.2-15 08-05	ДЕТАЛИ СТ. ОТД. ГОСТ 5781-82 Ф40 А-Ш L=4540	4	44.8КГ
						БЧ	7		6.011.650	СТЕРЖЕНЬ ОТДЕЛЬНЫЙ СТ. ОТД. ГОСТ 5781-82 Ф6 А-I L=650	15	
						БЧ	7		6.011.650	СТ. ОТД. ГОСТ 5781-82 Ф6 А-I L=650	4	0.14КГ
						А4	1		1.020-1/83.2-15 09-01	1.020-1/83.2-4 07-10 КП-42 СВОРОЧНЫЕ ЕДИНИЦЫ	3	

1.020-1/83.2-4 07

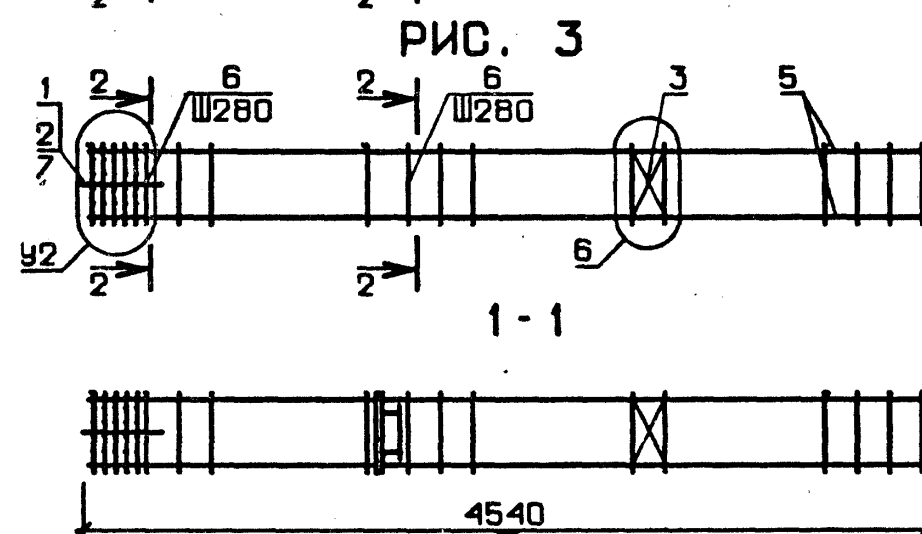
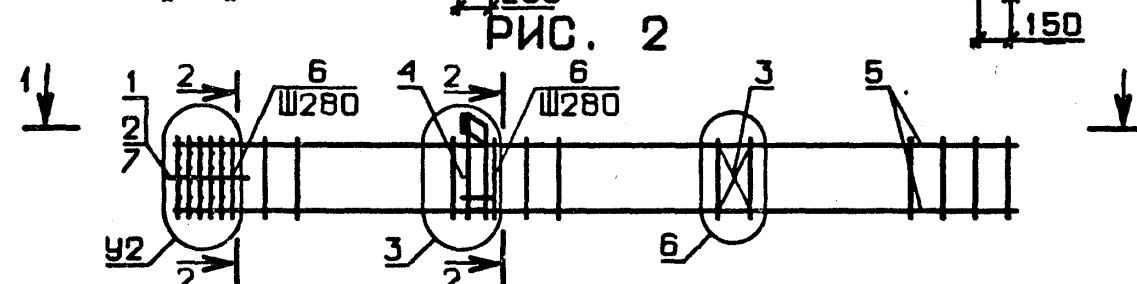
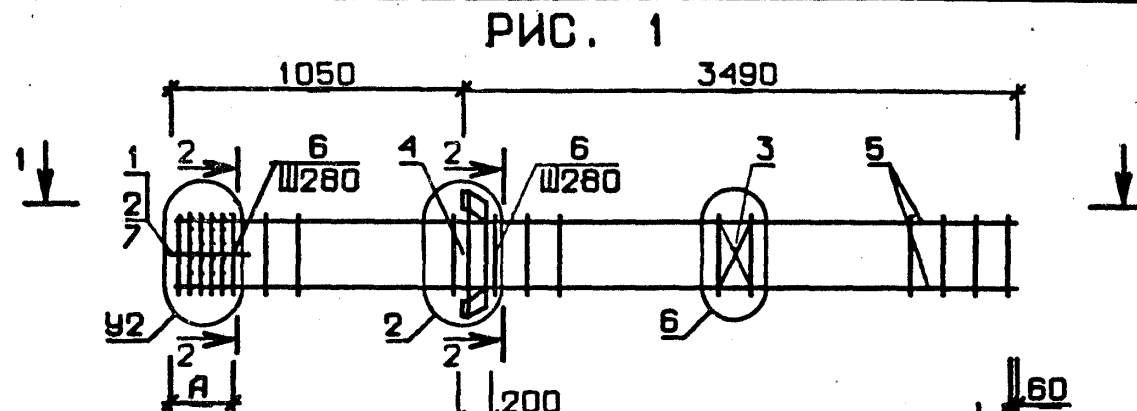
ЛИСТ
3

ЭПВЦ Киев ЗНУИЭП		ОПЕРАТОР ТЛП КОРТ		ФОРМАТ	ЗОНА	ПОЗ.	ОБОЗНАЧЕНИЕ	НАИМЕНОВАНИЕ	КОЛ	ПРИМЕЧАНИЕ
ИЗВ № ПОДЛ	ПОДПИСЬ И ДАТА	ВЗАМ ИИВ №	ГЕИТОР	АА	1		1.020-1/83.2-15 09-01	СЕТКА КОСВ. АРМ. СКА-3	5	
							1.020-1/83.2-15 10-01	СЕТКА КОСВ. АРМ. СКА-4	3	
							1.020-1/83.2-15 02	СЕТКА С-2	1	
							1.020-1/83.2-15 11	ИЗДЕЛИЕ ЗАКЛАДНОЕ МН-5	1	
								ДЕТАЛИ		
								СТ. ОТД. ГОСТ 5781-82	4	44.8НГ
								Φ40 А-III L=4540	15	
ИЗВ № ПОДЛ	ПОДПИСЬ И ДАТА	ВЗАМ ИИВ №	ОПЕРАТОР ТЛП КОРТ	АА	6		1.020-1/83.2-15 08-05	СТЕРЖЕНЬ ОТДЕЛЬНЫЙ		
								СТ. ОТД. ГОСТ 5781-82	4	0.14КГ
ИЗВ № ПОДЛ	ПОДПИСЬ И ДАТА	ВЗАМ ИИВ №	ОПЕРАТОР ТЛП КОРТ	ВЧ	7		6.011.650	Φ6 А-I L=650		
1.020-1/83.2-4 07										ЛИСТ
										4

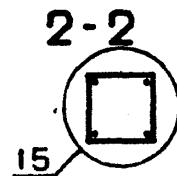
ЭПВЦ Киев ЗНУИЭП		ОПЕРАТОР ТЛП КОРТ		ФОРМАТ	ЗОНА	ПОЗ.	ОБОЗНАЧЕНИЕ	НАИМЕНОВАНИЕ	КОЛ	ПРИМЕЧАНИЕ
ИЗВ № ПОДЛ	ПОДПИСЬ И ДАТА	ВЗАМ ИИВ №	ОПЕРАТОР ТЛП КОРТ							
1.020-1/83.2-4 07										ЛИСТ

ЭГВЦ
КиевЗНИИЭП
ОПЕРАТОР
ТЛП КОРТ
ЗУЧЕННЯ
ЛП

ОБОЗНАЧЕНИЕ	МАРКА	РИС.	А	У2	МАССА, кг
I.020-I/83.2-4 07	КП-32	1	410	7	75,01
-01	КП-33	2	410	7	69,04
-02	КП-34	3	410	7	59,97
-03	КП-35	1	410	7	79,84
-04	КП-36	2	410	7	73,88
-05	КП-37	3	410	7	64,80
-06	КП-38	1	690	9	156,60
-07	КП-39	2	690	9	150,64
-08	КП-40	3	690	9	141,56
-09	КП-41	1	690	13	232,96
-10	КП-42	2	690	13	226,99



№ УЗЛА	№ ДОКУМЕНТА
2	1.020-1/83.2-4 00У П1
3	П1
6	П2
7	П3
9	П3
13	П3
15	П2



1.020-1/83.2-4 07 06		
КАРКАС ПРОСТРАНСТВЕННЫЙ КП		СТАДИЯ Р
		МАССА СМ ТАБЛ
		МАСШТАБ
		ЛИСТ
		ЛИСТОВ 1
		ЦНИИЭП
		торгово-бытовых зданий и туристских

ИНВ №ПОДЛ
ПОДПИСЬ И ДАТА
ВЗАМ. ИНВ №

НАЧ. ОТД	ВОЛЫНСКИЙ	
Н.КОНТР	ПРИГОРЕВ	
П.КОНСТР	ШАЦ	
ГИП	КОДАШЕВА	
РАЗРАБ.	СЛИВИНА	
ПРОВЕРИЛ	НИКОПОРОВА	
ИСПОЛНИЛ	БОГАНДРА	

ФОРМАТ	ЗОНА	ПОЗ.	ОБОЗНАЧЕНИЕ	НАИМЕНОВАНИЕ	КОЛ.	ПРИМЕЧАНИЕ
А3			1.020-1/83.2-4 08СВ	ДОКУМЕНТАЦИЯ СВОРОЧНЫЙ ЧЕРТЕЖ		
А3			1.020-1/83.2-4 00ТО	ТЕХНИЧЕСКОЕ ОПИСАНИЕ		
			ПЕРЕМЕННЫЕ ДАННЫЕ	ДЛЯ ИСПОЛНЕНИЙ:		
			1.020-1/83.2-4 08 КП-43			
А4	1		1.020-1/83.2-15 09-01	СВОРОЧНЫЕ ЕДИНИЦЫ	5	
А4	2		1.020-1/83.2-15 10-01	СЕТКА КОСВ. АРМ. СКА-3	3	
А4	3		1.020-1/83.2-15 02	СЕТКА С-2	1	
А4	4		1.020-1/83.2-15 12	ИЗДЕЛИЕ ЗАКЛАДНОЕ МН-6	1	
				ДЕТАЛИ		
ВЧ	5		40.013.4540	СТ. ОТД. ГОСТ 5781-82	4	44.8КГ
ВЧ	6		20.013.4090	Φ40 А-Ш L=4540	4	10.1КГ
А4	7		1.020-1/83.2-15 08-05	СТЕРЖЕНЬ ОТДЕЛЬНЫЙ	15	
ВЧ	8		6.011.650	СТ. ОТД. ГОСТ 5781-82	4	0.14КГ
				Φ6 А-I L=650		
			1.020-1/83.2-4 08-01 КП-44			
				СВОРОЧНЫЕ ЕДИНИЦЫ		
А4	1		1.020-1/83.2-15 09-01	СЕТКА КОСВ. АРМ. СКА-3	5	
А4	2		1.020-1/83.2-15 10-01	СЕТКА КОСВ. АРМ. СКА-4	3	
А4	3		1.020-1/83.2-15 02	СЕТКА С-2	1	
А4	4		1.020-1/83.2-15 11	ИЗДЕЛИЕ ЗАКЛАДНОЕ МН-5	1	
				ДЕТАЛИ		
ВЧ	5		40.013.4540	СТ. ОТД. ГОСТ 5781-82	4	44.8КГ
ВЧ	6		20.013.4090	Φ40 А-Ш L=4540	4	10.1КГ
А4	7		1.020-1/83.2-15 08-05	СТЕРЖЕНЬ ОТДЕЛЬНЫЙ	15	
ВЧ	8		6.011.650	СТ. ОТД. ГОСТ 5781-82	4	0.14КГ
				Φ6 А-I L=650		

ПОДПИСЬ И ДАТА	ВЗАМ. ИНВ. №
НАЧ.ОТД.	ВОЛЫНСКИЙ
Н.КОНТР.	ПРИГОРЕВ
ГЛ.КОНСТР.	ШАЦ
ГИП	НИКОНОВА
РАЗРАБ.	ЛАКЕЕВА
ПРОВЕРИЛ	КОДАШЕВА

1.020-1/83.2-4 08

КАРКАС ПРОСТРАНСТВЕННЫЙ
КП-43, КП-44

СТАДИЯ ЛИСТ ЛИСТОВ
Р I

ЦНИИЭП
торгово-бытовых
зданий и
туристских
комплексов

ФОРМАТ	ЗОНА	ПОЗ.	ОБОЗНАЧЕНИЕ	НАИМЕНОВАНИЕ	КОЛ.	ПРИМЕЧАНИЕ

ПОДПИСЬ И ДАТА	ВЗАМ. ИНВ. №
ИМВ. ИНВ. №	

ОПЕРАТОР
ТЛП КОРТ
ЗПВЦ
КиевЗНИИЭП
ЗУБЕНКО
В.В.В.В.
ПОДПИСЬ И ДАТА
ИМЬ ПОДП

ОБОЗНАЧЕНИЕ	МАРКА	РИС.	МАССА, кг
I.020-I/83.2-4 08	КП-43	I	273,30
-0I	КП-44	2	267,34

№ УЗЛА	№ ДОКУМЕНТА
2	1.020-1/83.2-4 00У П
3	
6	
13	
15	
17	

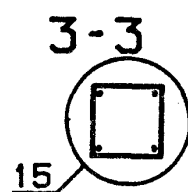
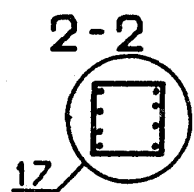


РИС. 1

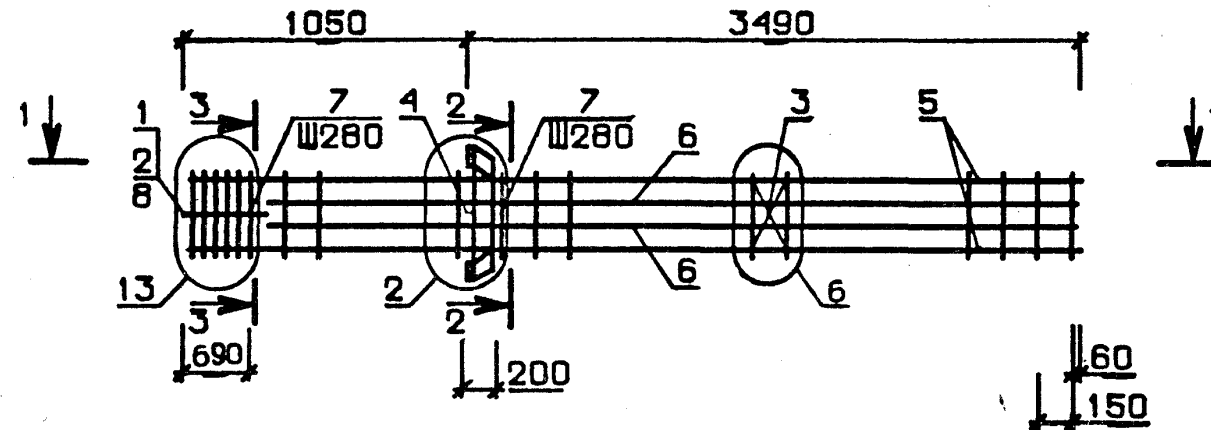
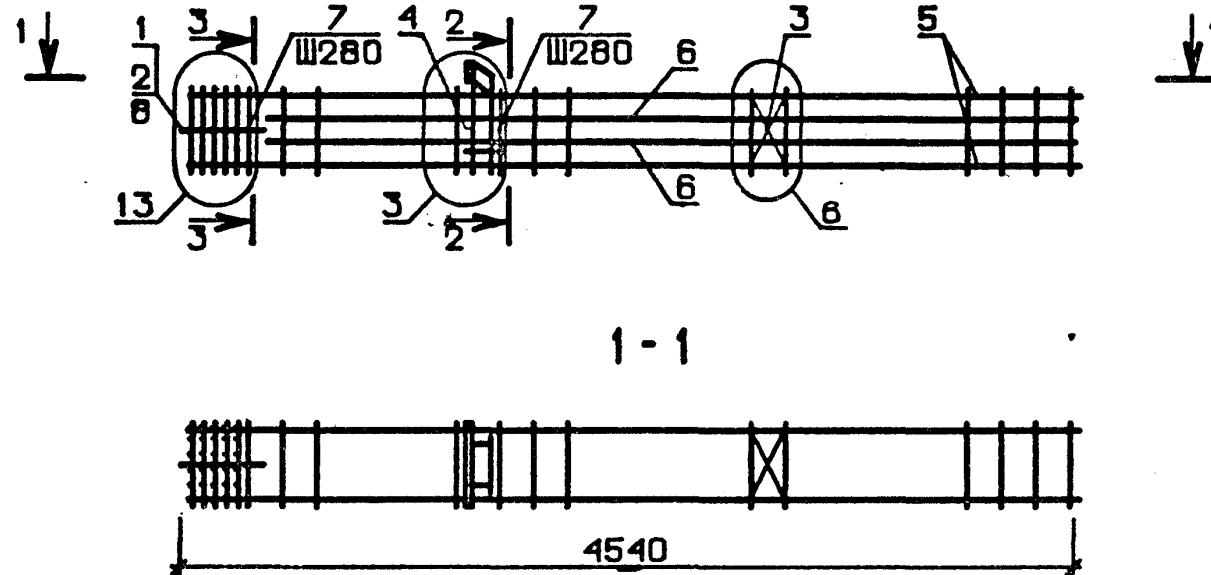


РИС. 2



				1.020-1/83.2-4 08 СБ			
НАЧ. ОТД	ВОЛЫНСКИЙ			КАРКАС ПРОСТРАНСТВЕННЫЙ КП	СТАДИЯ	МАССА	МАСШТАБ
И.КОНТР	ПРИГОРЕВ				Р	СМ ТАБЛ	
П.КОНСТР	ЦАЦ				ЛИСТ	ЛИСТОВ 1	
ГИП	НИКОНОВА				ЦНИИЭП торгово-бытовых зданий и туристских комплексов		
РАЗРАБ.	ЛАКЕЕВА						
ПРОВЕРИЛ	КОДАШЕВА						
ИСПОЛНИЛ	БОГДАНОВА						

ЭПВЦ КиевЗНИИЭП	ОПЕРАТОР ТПП КОРТ	ГРЕЙТОР Угринь	ФОРМАТ	ЗОНА	ПОЗ.	ОБОЗНАЧЕНИЕ	НАИМЕНОВАНИЕ	КОП.	ПРИМЕ ЧАНИЕ	
			А3	А3	А3					
						1.020-1/83.2-4 09СВ	ДОКУМЕНТАЦИЯ СВОРОЧНЫЙ ЧЕРТЕЖ УЗЛЫ АРМАТУРНЫЕ ТЕХНИЧЕСКОЕ ОПИСАНИЕ			
						1.020-1/83.2-4 00У				
						1.020-1/83.2-4 00ТО				
ПЕРЕМЕННЫЕ ДАННЫЕ							ДЛЯ ИСПОЛНЕНИЙ:			
						1.020-1/83.2-4 09	КП-45 СВОРОЧНЫЕ ЕДИНИЦЫ СЕТКА КОСВ. АРМ. СКА-1 СЕТКА КОСВ. АРМ. СКА-2 СЕТКА С-2 ИЗДЕЛИЕ ЗАКЛАДНОЕ МН-5 ДЕТАЛИ СТ. ОТД. ГОСТ 5781-82 Φ20 А-Ш L=7340 СТЕРЖЕНЬ ОТДЕЛЬНЫЙ СТ. ОТД. ГОСТ 5781-82 Φ6 А-I L=650			
А4	1				1.020-1/83.2-15 09	2				
А4	2				1.020-1/83.2-15 09-01	3				
А4	3				1.020-1/83.2-15 02	2				
А4	4				1.020-1/83.2-15 11	2				
ВЧ	5				20.013.7340	4	18.1КГ			
А4	6				1.020-1/83.2-15 08-03	26				
ВЧ	7				6.011.650	4	0.14КГ			
						1.020-1/83.2-4 09-01	КП-46 СВОРОЧНЫЕ ЕДИНИЦЫ СЕТКА КОСВ. АРМ. СКА-1 СЕТКА КОСВ. АРМ. СКА-2 СЕТКА С-2 ДЕТАЛИ СТ. ОТД. ГОСТ 5781-82 Φ20 А-Ш L=7340 СТЕРЖЕНЬ ОТДЕЛЬНЫЙ СТ. ОТД. ГОСТ 5781-82 Φ6 А-I L=650			
А4	1				1.020-1/83.2-15 09	2				
А4	2				1.020-1/83.2-15 09-01	3				
А4	3				1.020-1/83.2-15 02	2				
ВЧ	5				20.013.7340	4	18.1КГ			
А4	6				1.020-1/83.2-15 08-03	26				
ВЧ	7				6.011.650	4	0.14КГ			
						1.020-1/83.2-4 09-02	КП-47 СВОРОЧНЫЕ ЕДИНИЦЫ СЕТКА КОСВ. АРМ. СКА-3 СЕТКА КОСВ. АРМ. СКА-4 СЕТКА С-2 ИЗДЕЛИЕ ЗАКЛАДНОЕ МН-6 ДЕТАЛИ СТ. ОТД. ГОСТ 5781-82 Φ20 А-Ш L=7340 СТЕРЖЕНЬ ОТДЕЛЬНЫЙ			
А4	1				1.020-1/83.2-15 09-01	2				
А4	2				1.020-1/83.2-15 10-01	3				
А4	3				1.020-1/83.2-15 02	2				
А4	4				1.020-1/83.2-15 12	2				
ВЧ	5				20.013.7340	4	18.1КГ			
А4	6				1.020-1/83.2-15 08-03	26				
НАЧОТД. Вольинский							1.020-1/83.2-4 09			
Н.КОНТР. Пригорев										
ГЛ.КОНСТР. Шац										
ГИП. Колашова										
РАЗРАБ. Богданова										
ПРОВЕРИЛ. Никонорова										
ИСПОЛНИЛ. Лакеева										
КАРКАС ПРОСТРАНСТВЕННЫЙ							СТАДИЯ	ЛИСТ	ЛИСТОВ	
							Р	1	2	
КП-45 - КП-49							ЦНИИЭП			
							торгово-бытовых зданий и туристских комплексов			

ЭПВЦ КиевЗНИИЭП	ОПЕРАТОР ТПП КОРТ	ГРЕЙТОР Угринь	ФОРМАТ	ЗОНА	ПОЗ.	ОБОЗНАЧЕНИЕ	НАИМЕНОВАНИЕ	КОП.	ПРИМЕ ЧАНИЕ
			А4	А4	А4				
						6.011.650	СТ. ОТД. ГОСТ 5781-82 Φ6 А-I L=650	4	0.14КГ
						1.020-1/83.2-15 09-01	1.020-1/83.2-4 09-03 КП-48 СВОРОЧНЫЕ ЕДИНИЦЫ СЕТКА КОСВ. АРМ. СКА-3 СЕТКА КОСВ. АРМ. СКА-4 СЕТКА С-2 ИЗДЕЛИЕ ЗАКЛАДНОЕ МН-5 ДЕТАЛИ СТ. ОТД. ГОСТ 5781-82 Φ20 А-Ш L=7340 СТЕРЖЕНЬ ОТДЕЛЬНЫЙ СТ. ОТД. ГОСТ 5781-82 Φ6 А-I L=650		
А4	1				1.020-1/83.2-15 10-01	2			
А4	2				1.020-1/83.2-15 02	3			
А4	3				1.020-1/83.2-15 11	2			
А4	4				1.020-1/83.2-15 11	2			
ВЧ	5				20.013.7340	4	18.1КГ		
А4	6				1.020-1/83.2-15 08-03	26			
ВЧ	7				6.011.650	4	0.14КГ		
						1.020-1/83.2-4 09-04	КП-49 СВОРОЧНЫЕ ЕДИНИЦЫ СЕТКА КОСВ. АРМ. СКА-3 СЕТКА КОСВ. АРМ. СКА-4 СЕТКА С-2 ДЕТАЛИ СТ. ОТД. ГОСТ 5781-82 Φ20 А-Ш L=7340 СТЕРЖЕНЬ ОТДЕЛЬНЫЙ СТ. ОТД. ГОСТ 5781-82 Φ6 А-I L=650		
А4	1				1.020-1/83.2-15 09-01	2			
А4	2				1.020-1/83.2-15 10-01	3			
А4	3				1.020-1/83.2-15 02	2			
ВЧ	5				20.013.7340	4	18.1КГ		
А4	6				1.020-1/83.2-15 08-03	26			
ВЧ	7				6.011.650	4	0.14КГ		
1.020-1/83.2-4 09							1.020-1/83.2-4 09		
							1983/1 2/1		

ЭПВЦ
КиевЗНИИЭП
ОПЕРАТОР
ТЛП КОРТ
ЗУЕНКО
М.В.У.

РИС. 1

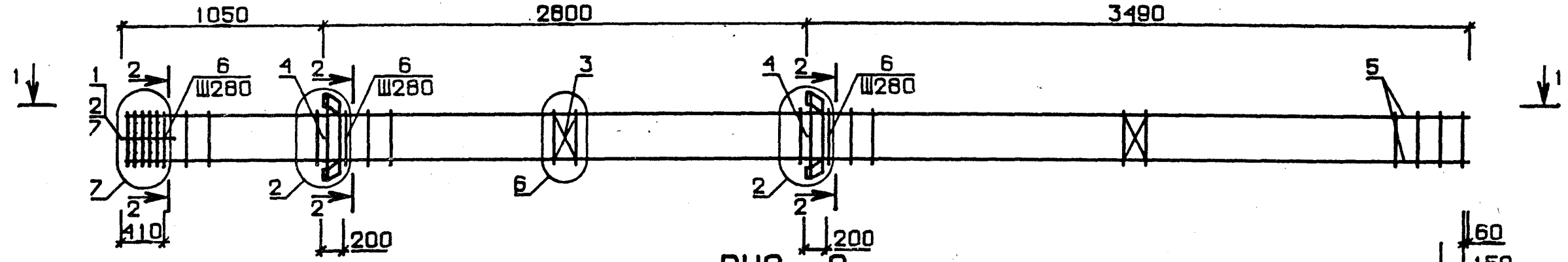


РИС. 2

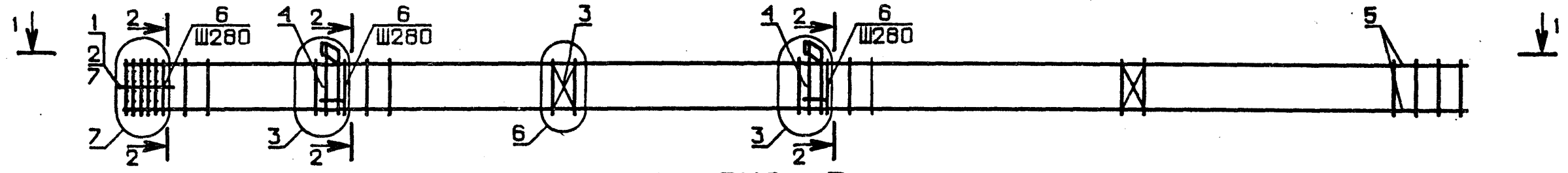
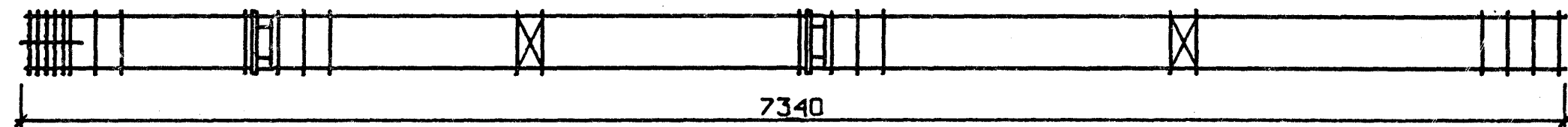
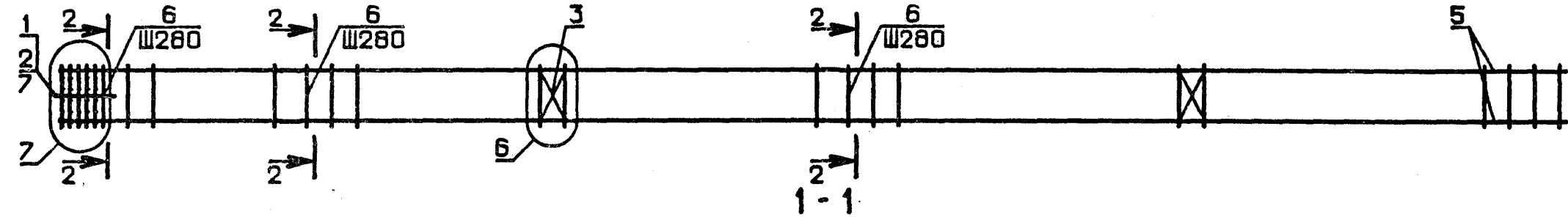
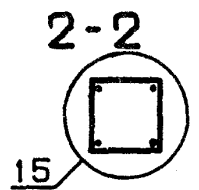


РИС. 3



ОБОЗНАЧЕНИЕ	МАРКА	РИС.	МАССА, кг
I.020-1/83.2-4 09	КП-45	2	109,90
-01	КП-46	3	91,74
-02	КП-47	1	126,67
-03	КП-48	2	114,73
-04	КП-49	3	96,58

№ УЗЛА	№ ДОКУМЕНТА
2	1.020-1/83.2-4 00У П 1
3	П 1
6	П 2
7	П 3
15	П 2



1.020-1/83.2-4 09 СБ				
НАЧ. ОТД	Вольнский			
Н.КОНТР	Пригорев			
ГЛ.КОНСТР	Шац			
ГИП	Колдашева			
РАЗРАБ.	Богданова			
ПРОВЕРИЛ	Никонова			
ИСПОЛНИЛ	Лакеева			
КАРКАС ПРОСТРАНСТВЕННЫЙ КП		СТАДИЯ	МАССА	МАСШТАБ
		Р	СМ ТАБЛ	
		ЛИСТ	ЛИСТОВ 4	
		ЦНИИЭП торгово-бытовых зданий и туристских комплексов		

ИНВ № ПОДЛ	ИЗМ. ИНВ №	ПОДПИСЬ И ДАТА	ВЗАМ. ИНВ №	ЭПВЦ КиевЗНИИЭП	ОПЕРАТОР ТЛП КОРТ	ГРИТОР Звирь	ФОРМАТ	ЗОНА	ПОЗ.	ОБОЗНАЧЕНИЕ	НАИМЕНОВАНИЕ	КОЛ.	ПРИМЕ ЧАНИЕ									
							А3	А3	А3	А4	А4	А4	А4	А4	А4	А4	А4	А4	А4	А4	А4	А4
										1.020-1/83.2-4 10СВ	ДОКУМЕНТАЦИЯ СВОРОЧНЫЙ ЧЕРТЕЖ											
										1.020-1/83.2-4 00У	УЗЛЫ АРМАТУРНЫЕ											
										1.020-1/83.2-4 00ТО	ТЕХНИЧЕСКОЕ ОПИСАНИЕ											
										ПЕРЕМЕННЫЕ ДАННЫЕ												
										ДЛЯ ИСПОЛНЕНИЙ:												
										1.020-1/83.2-4 10												
										КП-50												
										СВОРОЧНЫЕ ЕДИНИЦЫ												
										СЕТКА КОСВ. АРМ. СКА-3	2											
										СЕТКА КОСВ. АРМ. СКА-4	3											
										СЕТКА С-2	2											
										ИЗДЕЛИЕ ЗАКЛАДНОЕ МН-6	2											
										ДЕТАЛИ												
										СТ. ОТД. ГОСТ 5781-82												
										Φ20 А-Ш L=7340	4	18.1КГ										
										Φ16 А-Ш L=4090	4	6.46КГ										
										СТЕРЖЕНЬ ОТДЕЛЬНЫЙ	26											
										СТ. ОТД. ГОСТ 5781-82												
										Φ6 А-I L=650	4	0.14КГ										
										1.020-1/83.2-4 10-01												
										КП-51												
										СВОРОЧНЫЕ ЕДИНИЦЫ												
										СЕТКА КОСВ. АРМ. СКА-3	2											
										СЕТКА КОСВ. АРМ. СКА-4	3											
										СЕТКА С-2	2											
										ИЗДЕЛИЕ ЗАКЛАДНОЕ МН-5	2											
										ДЕТАЛИ												
										СТ. ОТД. ГОСТ 5781-82												
										Φ20 А-Ш L=7340	4	18.1КГ										
										Φ16 А-Ш L=4090	4	6.46КГ										
										СТЕРЖЕНЬ ОТДЕЛЬНЫЙ	26											
										СТ. ОТД. ГОСТ 5781-82												
										Φ6 А-I L=650	4	0.14КГ										
										1.020-1/83.2-4 10-02												
										КП-52												
										СВОРОЧНЫЕ ЕДИНИЦЫ												
										СЕТКА КОСВ. АРМ. СКА-3	2											
										СЕТКА КОСВ. АРМ. СКА-4	3											
										СЕТКА С-2	2											
										ИЗДЕЛИЕ ЗАКЛАДНОЕ МН-6	2											
										ДЕТАЛИ												
										СТ. ОТД. ГОСТ 5781-82												
										Φ28 А-Ш L=7340	4	35.5КГ										
										Φ18 А-Ш L=4090	4	8.17КГ										
										СТЕРЖЕНЬ ОТДЕЛЬНЫЙ	25											
										СТ. ОТД. ГОСТ 5781-82												
										Φ6 А-I L=650	4	0.14КГ										
										1.020-1/83.2-4 10-05												
										КП-55												
										СВОРОЧНЫЕ ЕДИНИЦЫ												
										СЕТКА КОСВ. АРМ. СКА-3	3											
										СЕТКА КОСВ. АРМ. СКА-4	3											
										СЕТКА С-2	2											
										ИЗДЕЛИЕ ЗАКЛАДНОЕ МН-6	2											
										ДЕТАЛИ												
										СТ. ОТД. ГОСТ 5781-82												
										Φ20 А-Ш L=7340	4	18.1КГ										
										Φ16 А-Ш L=4090	4	6.46КГ										
										СТЕРЖЕНЬ ОТДЕЛЬНЫЙ	25											
										СТ. ОТД. ГОСТ 5781-82												
										Φ6 А-I L=650	4	0.14КГ										
										1.020-1/83.2-4 10-06												
										1.020-1/83.2-4 10												
												ЛИСТ										
												2										

ИНВ № ПОДЛ	ИЗМ. ИНВ №	ПОДПИСЬ И ДАТА	ВЗАМ. ИНВ №	ЭПВЦ КиевЗНИИЭП	ОПЕРАТОР ТЛП КОРТ	ГРИТОР Звирь	ФОРМАТ	ЗОНА	ПОЗ.	ОБОЗНАЧЕНИЕ	НАИМЕНОВАНИЕ	КОЛ.	ПРИМЕ ЧАНИЕ								
							А4	А4	А4	А4	А4	А4	А4	А4	А4	А4	А4	А4	А4	А4	А4
										20.013.7340	Φ20 А-Ш L=7340	4	18.1КГ								
										16.013.4090	Φ16 А-Ш L=4090	4	6.46КГ								
										1.020-1/83.2-15 08-03	СТЕРЖЕНЬ ОТДЕЛЬНЫЙ	26									
											СТ. ОТД. ГОСТ 5781-82										
										6.011.650	Φ6 А-I L=650	4	0.14КГ								
										1.020-1/83.2-4 10-03											
										КП-53											
										СВОРОЧНЫЕ ЕДИНИЦЫ											
										СЕТКА КОСВ. АРМ. СКА-3	2										
										СЕТКА КОСВ. АРМ. СКА-4	3										
										СЕТКА С-2	2										
										ИЗДЕЛИЕ ЗАКЛАДНОЕ МН-5	2										
										ДЕТАЛИ											
										СТ. ОТД. ГОСТ 5781-82											
										Φ22 А-Ш L=7340	4	21.9КГ									
										Φ16 А-Ш L=4090	4	6.46КГ									
										СТЕРЖЕНЬ ОТДЕЛЬНЫЙ	26										
										СТ. ОТД. ГОСТ 5781-82											
										Φ6 А-I L=650	4	0.14КГ									
										1.020-1/83.2-4 10-04											
										КП-54											
										СВОРОЧНЫЕ ЕДИНИЦЫ											
										СЕТКА КОСВ. АРМ. СКА-3	2										
										СЕТКА КОСВ. АРМ. СКА-4	3										
										СЕТКА С-2	2										
										ДЕТАЛИ											
										СТ. ОТД. ГОСТ 5781-82											
										Φ22 А-Ш L=7340	4	21.9КГ									
										Φ16 А-Ш L=4090	4	6.46КГ									
										СТЕРЖЕНЬ ОТДЕЛЬНЫЙ	26										
										СТ. ОТД. ГОСТ 5781-82											
										Φ6 А-I L=650	4	0.14КГ									
										1.020-1/83.2-4 10-05											
										КП-55											
										СВОРОЧНЫЕ ЕДИНИЦЫ											
										СЕТКА КОСВ. АРМ. СКА-3	3										
										СЕТКА КОСВ. АРМ. СКА-4	3										
										СЕТКА С-2	2										
										ИЗДЕЛИЕ ЗАКЛАДНОЕ МН-6	2										
										ДЕТАЛИ											
										СТ. ОТД. ГОСТ 5781-82											
										Φ28 А-Ш L=7340	4	35.5КГ									
										Φ18 А-Ш L=4090	4	8.17КГ									
										СТЕРЖЕНЬ ОТДЕЛЬНЫЙ	25										
										СТ. ОТД. ГОСТ 5781-82											
										Φ6 А-I L=650	4	0.14КГ									
										1.020-1/83.2-4 10-06											
										1.020-1/83.2-4 10											
												ЛИСТ									
												2									

ИВ № ПОДЛ	ПОДПИСЬ И ДАТА	ВЗАМ ИНВ №	ЭПВЦ Киев ЗНИИЭП	ОПЕРАТОР ТЛП КОРТ	ГЕИГОР Формат	ЗОНА	ПОЗ.	ОБОЗНАЧЕНИЕ	НАИМЕНОВАНИЕ	КОЛ	ПРИМЕ ЧАНИЕ
								1.020-1/83.2-15 09-01	КП-56 СВОРОЧНЫЕ ЕДИНИЦЫ		
								1.020-1/83.2-15 10-01	СЕТКА КОСВ. АРМ. СКА-3	3	
								1.020-1/83.2-15 02	СЕТКА КОСВ. АРМ. СКА-4	3	
								1.020-1/83.2-15 11	СЕТКА С-2	2	
									ИЗДЕЛИЕ ЗАКЛАДНОЕ МН-5	2	
									ДЕТАЛИ		
								28.013.7340	СТ. ОТД. ГОСТ 5781-82	4	35.5КГ
								18.013.4090	Φ28 А-Ш L=7340	4	8.17КГ
								1.020-1/83.2-15 08-04	Φ18 А-Ш L=4090	25	
									СТЕРЖЕНЬ ОТДЕЛЬНЫЙ		
									СТ. ОТД. ГОСТ 5781-82	4	0.14КГ
									Φ6 А-I L=650		
									ДЕТАЛИ		
								1.020-1/83.2-4 10-07	КП-57		
								1.020-1/83.2-15 09-01	СВОРОЧНЫЕ ЕДИНИЦЫ		
								1.020-1/83.2-15 10-01	СЕТКА КОСВ. АРМ. СКА-3	3	
								1.020-1/83.2-15 02	СЕТКА КОСВ. АРМ. СКА-4	3	
								1.020-1/83.2-15 12	СЕТКА С-2	2	
									ИЗДЕЛИЕ ЗАКЛАДНОЕ МН-6	2	
									ДЕТАЛИ		
								32.013.7340	СТ. ОТД. ГОСТ 5781-82	4	46.3КГ
								25.013.4090	Φ32 А-Ш L=7340	4	15.8КГ
								1.020-1/83.2-15 08-04	Φ25 А-Ш L=4090	25	
									СТЕРЖЕНЬ ОТДЕЛЬНЫЙ		
									СТ. ОТД. ГОСТ 5781-82	4	0.14КГ
									Φ6 А-I L=650		
									ДЕТАЛИ		
								1.020-1/83.2-4 10-08	КП-58		
								1.020-1/83.2-15 09-01	СВОРОЧНЫЕ ЕДИНИЦЫ		
								1.020-1/83.2-15 10-01	СЕТКА КОСВ. АРМ. СКА-3	3	
								1.020-1/83.2-15 02	СЕТКА КОСВ. АРМ. СКА-4	3	
								1.020-1/83.2-15 11	СЕТКА С-2	2	
									ИЗДЕЛИЕ ЗАКЛАДНОЕ МН-5	2	
									ДЕТАЛИ		
								32.013.7340	СТ. ОТД. ГОСТ 5781-82	4	46.3КГ
								25.013.4090	Φ32 А-Ш L=7340	4	15.8КГ
								1.020-1/83.2-15 08-04	Φ25 А-Ш L=4090	25	
									СТЕРЖЕНЬ ОТДЕЛЬНЫЙ		
									СТ. ОТД. ГОСТ 5781-82	4	0.14КГ
									Φ6 А-I L=650		
									ДЕТАЛИ		
								1.020-1/83.2-4 10-09	КП-59		
								1.020-1/83.2-15 09-01	СВОРОЧНЫЕ ЕДИНИЦЫ	5	
								1.020-1/83.2-15 10-01	СЕТКА КОСВ. АРМ. СКА-3	3	
								1.020-1/83.2-15 02	СЕТКА КОСВ. АРМ. СКА-4	3	
								1.020-1/83.2-15 12	СЕТКА С-2	2	
									ИЗДЕЛИЕ ЗАКЛАДНОЕ МН-6	2	
									ДЕТАЛИ		

1.020-1/83.2-4 10

ЛИСТ
3

ИВ № ПОДЛ	ПОДПИСЬ И ДАТА	ВЗАМ ИНВ №	ЭПВЦ Киев ЗНИИЭП	ОПЕРАТОР ТЛП КОРТ	ГЕИГОР Формат	ЗОНА	ПОЗ.	ОБОЗНАЧЕНИЕ	НАИМЕНОВАНИЕ	КОЛ	ПРИМЕ ЧАНИЕ
								40.013.7340	СТ. ОТД. ГОСТ 5781-82	4	72.4КГ
								20.013.4090	Φ40 А-Ш L=7340	4	10.1КГ
								1.020-1/83.2-15 08-05	Φ20 А-Ш L=4090	25	
									СТЕРЖЕНЬ ОТДЕЛЬНЫЙ		
									СТ. ОТД. ГОСТ 5781-82	4	0.14КГ
									Φ6 А-I L=650		
									ДЕТАЛИ		
									1.020-1/83.2-4 10-10		
									КП-60		
								1.020-1/83.2-15 09-01	СВОРОЧНЫЕ ЕДИНИЦЫ	5	
								1.020-1/83.2-15 10-01	СЕТКА КОСВ. АРМ. СКА-3	3	
								1.020-1/83.2-15 02	СЕТКА КОСВ. АРМ. СКА-4	5	
								1.020-1/83.2-15 11	СЕТКА С-2	2	
									ИЗДЕЛИЕ ЗАКЛАДНОЕ МН-5	2	
									ДЕТАЛИ		
								40.013.7340	СТ. ОТД. ГОСТ 5781-82	4	72.4КГ
								20.013.4090	Φ40 А-Ш L=7340	4	10.1КГ
								1.020-1/83.2-15 08-05	Φ20 А-Ш L=4090	25	
									СТЕРЖЕНЬ ОТДЕЛЬНЫЙ		
									СТ. ОТД. ГОСТ 5781-82	4	0.14КГ
									Φ6 А-I L=650		
									ДЕТАЛИ		

1.020-1/83.2-4 10

ЛИСТ
4

РИС. 1

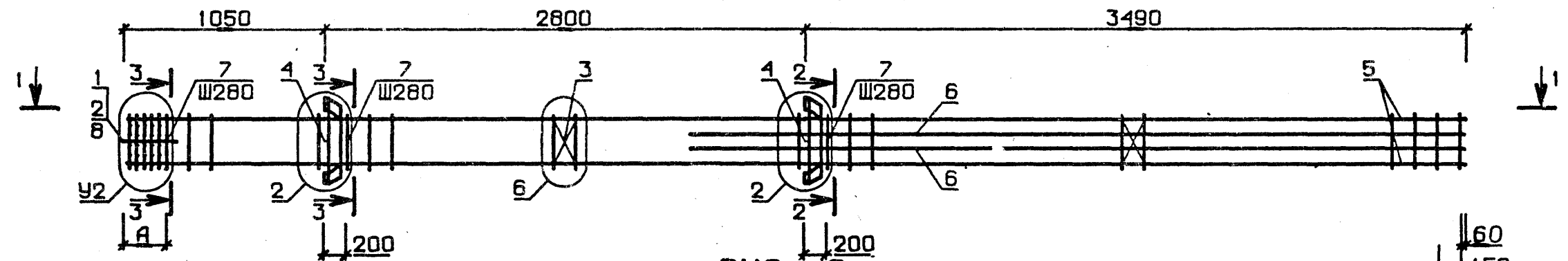


РИС. 2

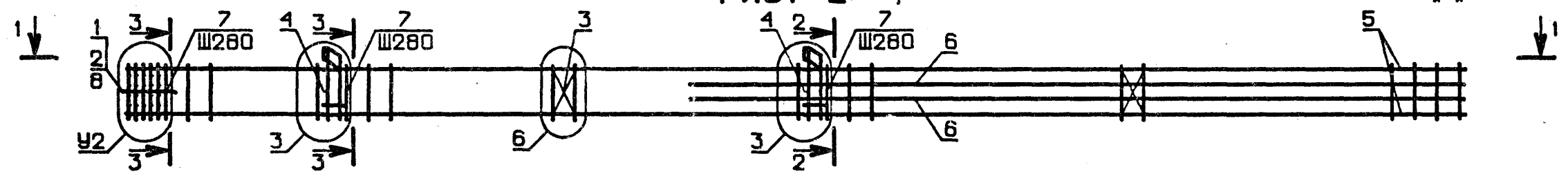
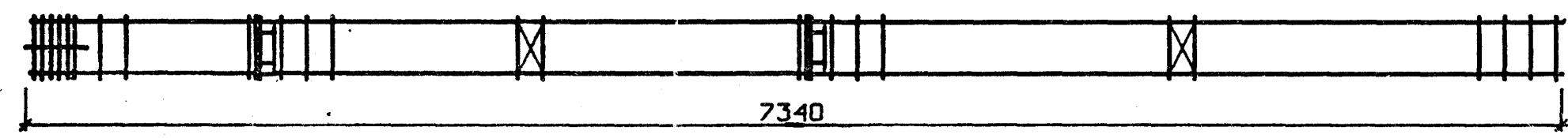
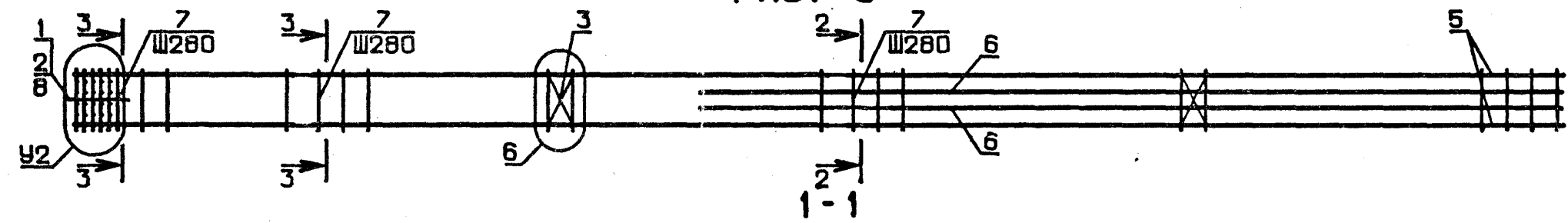


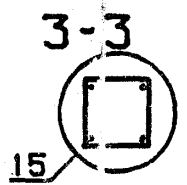
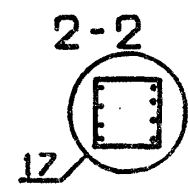
РИС. 3



ЭПВЦ
КиевЗНИИЭП
ОПЕРАТОР
ТЛП КОРТ
ЗУЧЕНКО
04/3/83

№ ПОДЛ. ПОДПИСЬ И ДАТА ВЗАМ. ИМЕНИ

№ ПОДЛ.	ПОДПИСЬ И ДАТА	ВЗАМ. ИМЕНИ
2	1.020-1/83.2-4 00У	п 1
3		п 1
6		п 2
7		п 3
9		п 3
13		п 3
15		п 2
17		п 2



1.020-1/83.2-4 10 СБ					
НАЧ. ОТД.	ВОЛЫНСКИЙ				
НКОНТР.	ПРИГОРЕВ				
ГЛКОНСТР.	ШАЦ				
ГИП.	НИКОНОВА				
РАЗРАБ.	СЛИВИНА				
ПРОВЕРИЛ.	КОЛДАШЕВА				
КАРКАС ПРОСТРАНСТВЕННЫЙ КР			СТАДИЯ	МАССА	МАСШТАБ
			Р	СМ ТАБЛ	
			ЛИСТ 1	ЛИСТОВ 2	
			ЦНИИЭП ТОРГОВО- БЫТОВЫХ ЗДАНИЙ И ТУРИСТСКИХ		

ЭПВЦ
КиевЗНИИЭП
ОПЕРАТОР
ТЛП КОРТ
/ ВУЕЧКО
Попович

ОБОЗНАЧЕНИЕ	МАРКА	РИС.	А	У2	МАССА, кг
I.020-I/83.2-4 IO	КП-50	1	410	7	152,49
-01	КП-51	2	410	7	140,55
-02	КП-52	3	410	7	122,40
-03	КП-53	2	410	7	155,75
-04	КП-54	3	410	7	137,61
-05	КП-55	1	690	9	238,31
-06	КП-56	2	690	9	226,37
-07	КП-57	1	690	9	312,11
-08	КП-58	2	690	9	300,18
-09	КП-59	1	690	13	408,97
-10	КП-60	2	690	13	397,03

ИНВ. № ПОДЛ
ПОДП. И ДАТА
ВЗАМ. ИНВ. №

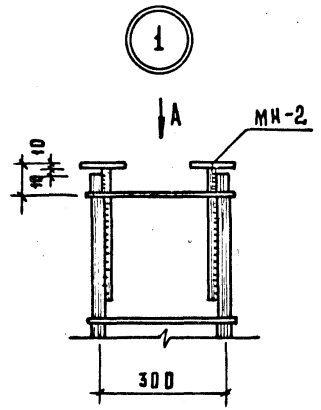
I.020-I/83.2-4 IO СБ

ЛИСТ
2

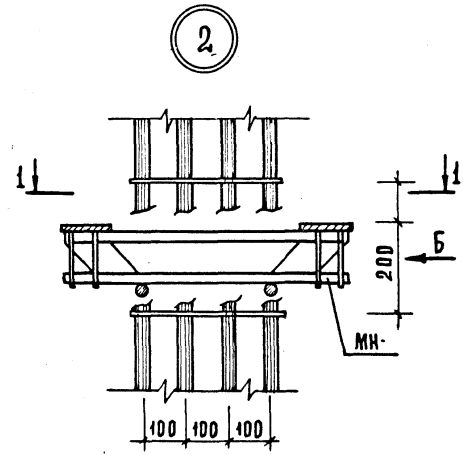
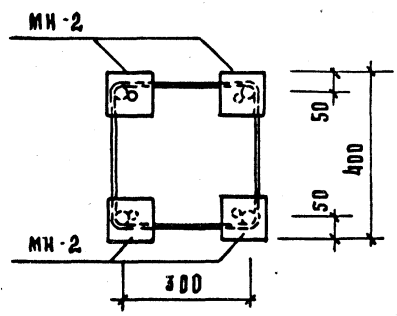
ЭПВЦ
КиевЗНИИЭП
ОПЕРАТОР
ТЛП КОРТ

ИНВ. № ПОДЛ
ПОДП. И ДАТА
ВЗАМ. ИНВ. №

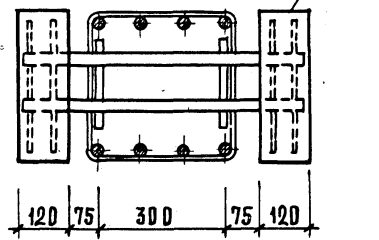
ЛИСТ



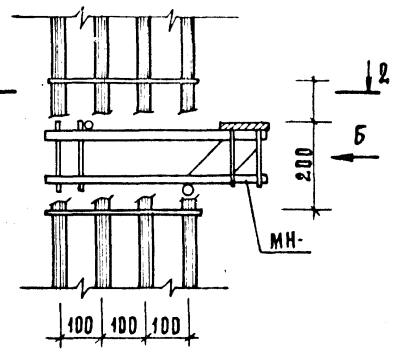
Вид А



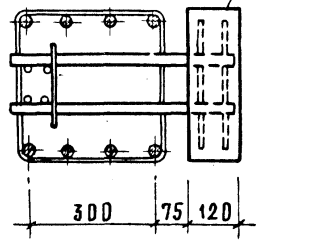
1-1



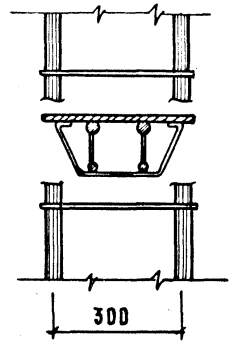
3



2-2



Вид Б



НАЧ. ОТД.	Волынский	
Н. КОНТРО.	Пригорева	
РА. КОНСТ.	Шац	
РИЛ	Анимонова	
РАЗРАБ.	Сливина	
ПРОВЕРИЛ	Колдашева	
ИСПОЛНИЛ	Степанова	

1. 020-1/83. 2-4 004

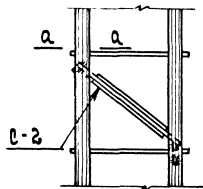
УЗЕЛ

СТАДИЯ		Лист	Листов
Р	1	3	
ЩИЦЭП		ДОРОВО СТРОИТЕЛЬСКИЙ КОМПЛЕКС	

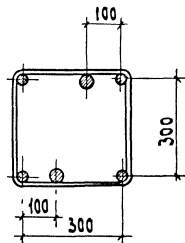
ИВ. № ПОДП. ПОДПИСЬ И ДАТА

ВЗАМ. ИВ. №

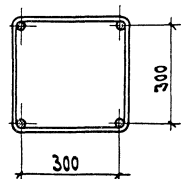
6



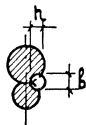
16



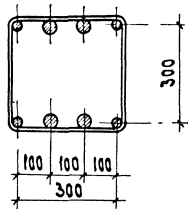
15



а - а



17

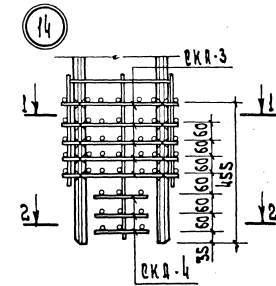
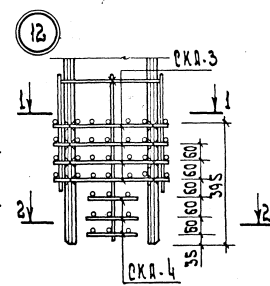
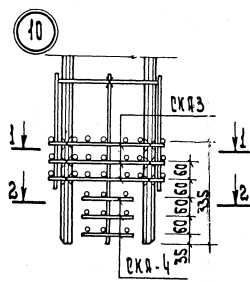
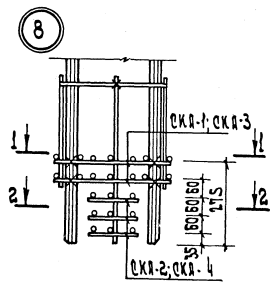
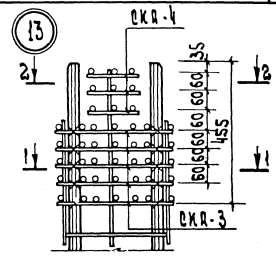
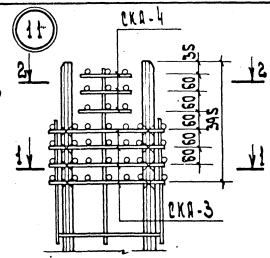
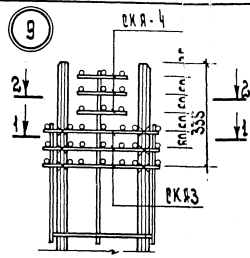
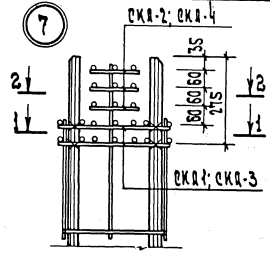


Ручную электродуговую сварку арматурных стержней производить по: СН 393-78, Инструкция по сварке соединения арматуры и закладных деталей железобетонных изделий.

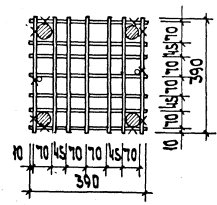
1.020-1/83. 2-4 00ч

Лист
2

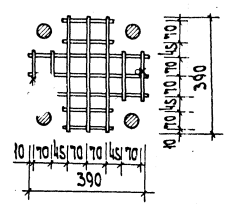
Лист



1-1



2-2



Рабочая арматура колонн, не выходящая на стыковую рамную сварку, условно не показана.

УМБ. ИПОЛ. ПОД. П. А. МА. АСАКВ. Н. П.