



ОАО «ЦНИИПРОМЗДАНИЙ» 11708000046

**КРОВЛИ И ГИДРОИЗОЛЯЦИЯ  
С ПРИМЕНЕНИЕМ КОМПОЗИЦИОННЫХ ПОЛИМЕРНЫХ  
РУЛОННЫХ МАТЕРИАЛОВ МАРОК  
“БРИТ РУФИНГ”, “БРИТ ДРЕЙН” И “БРИТ ЭЛАСТ”  
ПРОИЗВОДСТВА ООО “ТАМПИЕР-ЦЕНТР”**

**Материалы для проектирования и рабочие чертежи узлов**

Шифр М 27.27/07



ОАО "ЦНИИПРОМЗДАНИЙ"



Проектная документация сертифицирована.  
Сертификат соответствия ГОСТ Р  
№ РОСС RU.СР48.С00073

Открытое акционерное общество  
"Центральный научно-исследовательский  
и проектно-экспериментальный институт  
промышленных зданий и сооружений"  
ОАО "ЦНИИПромзданий"  
127238, Москва, Дмитровское шоссе, 46, корп. 2

**КРОВЛИ И ГИДРОИЗОЛЯЦИЯ  
С ПРИМЕНЕНИЕМ КОМПОЗИЦИОННЫХ ПОЛИМЕРНЫХ  
РУЛОННЫХ МАТЕРИАЛОВ МАРОК  
"БРИТ РУФИНГ", "БРИТ ДРЕЙН" И "БРИТ ЭЛАСТ"  
ПРОИЗВОДСТВА ООО "ТАМПЛИЕР-ЦЕНТР"**

Материалы для проектирования и рабочие чертежи узлов

Шифр М 27.27/07

Зам. генерального директора  С.М. Гликин

Руководитель отдела  А.М. Воронин

Ст. научн. сотрудник  А.В. Пешкова

– Москва – 2007 г. –

СИСТЕМА СЕРТИФИКАЦИИ ГОСТ Р  
ГОССТАНДАРТ РОССИИ



**СЕРТИФИКАТ СООТВЕТСТВИЯ**

№ РОСС RU.СР48.С00073

Срок действия с 15.11.2007 по 15.11.2010

0751050

**ОРГАН ПО СЕРТИФИКАЦИИ**

ОРГАН ПО СЕРТИФИКАЦИИ ПРОЕКТНОЙ ПРОДУКЦИИ В СТРОИТЕЛЬСТВЕ

№ РОСС RU.0001.11СР48 от 19.12.2005

Россия, 127238, Москва, Дмитровское шоссе, д. 46, корп. 2; тел: 482-07-78

**ПРОДУКЦИЯ**

ПРОЕКТНАЯ ДОКУМЕНТАЦИЯ: "КРОВЛИ И ГИДРОИЗОЛЯЦИЯ С ПРИМЕНЕНИЕМ КОМПОЗИЦИОННЫХ ПОЛИМЕРНЫХ РУЛОННЫХ МАТЕРИАЛОВ МАРОК «БРИТ РУФИНГ», «БРИТ ДРЕЙН» И «БРИТ ЭЛАСТ» ПРОИЗВОДСТВА ООО «ТАМПИЕР-ЦЕНТР». МАТЕРИАЛЫ ДЛЯ ПРОЕКТИРОВАНИЯ И РАБОЧИЕ ЧЕРТЕЖИ УЗЛОВ". ШИФР М27.27/07

код ОК 005 (ОКП):

**СООТВЕТСТВУЕТ ТРЕБОВАНИЯМ НОРМАТИВНЫХ ДОКУМЕНТОВ**

СНиП II-26-76, СНиП 21-01-97\* (издание 2002 г.)

СНИП 2.01-07-85\* (издание 2003 г.)

код ТН ВЭД:

**ИЗГОТОВИТЕЛЬ**

ОАО «ЦНИИПромзданий», ИНН 7713006939

Россия, 127238, Москва, Дмитровское шоссе, д. 46, корп. 2, тел. 482-18-23

**СЕРТИФИКАТ ВЫДАН**

ОАО «ЦНИИПромзданий», ИНН 7713006939

Россия, 127238, Москва, Дмитровское шоссе, д. 46, корп. 2, тел. 482-18-23

**НА ОСНОВАНИИ**

экспертного заключения № 475с/07 от 08.11.07, выполненного органом по сертификации проектной продукции в строительстве № РОСС RU.0001.11СР48 от 19.12.2005

**ДОПОЛНИТЕЛЬНАЯ ИНФОРМАЦИЯ**

Секция 1. Система сертификации в строительстве. Методика проектной документации проектной продукции соответствия органа по сертификации РОСС RU.0001.11СР48 от 19.12.2005, в соответствии с титульным листом

Руководитель Органа  
Эксперт

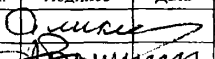
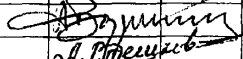
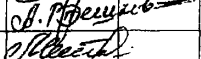
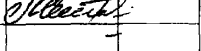
Срок действия сертификата не применяется к дополнительной сертификации

Г.П. Володин  
инициалы, фамилия

Г.П. Володин  
инициалы, фамилия

Копия верна

Обозначение документа	Наименование	стр.
	Сертификат	2
	Пояснительная записка	4
	1. Общие положения	4
	2. Область применения	4
	3. Применяемые материалы	4
	4. Кровли	6
	4.1. Конструктивные решения	6
	5. Подземная гидроизоляция и бассейны	14
	5.1. Основание под гидроизоляцию	14
	5.2. Конструктивные решения	14
	РАЗДЕЛ 1. Кровля на покрытии со сборными или монолитными ж/б несущими элементами.	16
	РАЗДЕЛ 2. Инверсионная кровля.	36
	РАЗДЕЛ 3. Кровля на покрытии с несущими профилированными настилами.	49
	РАЗДЕЛ 4. Подземная гидроизоляция.	61
	РАЗДЕЛ 5. Гидроизоляция полов.	79
	ПРИЛОЖЕНИЕ	84
	1. Крепёжные элементы и шайбы	
	2. Заключение по результатам акустических испытаний образцов композиционного полимерного рулонного материала "Брит Дрейн"	
	3. Сертификат	
	4. Санитарно-гигиеническое заключение	

						ООО "ТАМПИЕР-ЦЕНТР" М27.27/07			
Изм.	Кол.уч.	Лист	№ док.	Подпись	Дата				
Зам. ген. дир.		Гликин				Содержание	Стадия	Лист	Листов
Рук. отд.		Воронин					МП	1	1
С.н.с.		Пешкова					<b>ОАО ЦНИИПРОМЗДАНИЙ</b> г. Москва, 2007 г.		
Вед. инженер		Митренко							

# 1. ОБЩИЕ ПОЛОЖЕНИЯ

1.1. Альбом содержит материалы для проектирования и конструктивные решения узлов однослойных кровель и гидроизоляции из композиционных рулонных полимерных материалов “БРИТ РУФИНГ”, “БРИТ ДРЕЙН” и “БРИТ ЭЛАСТ” (ТУ 5774-002-76764763-2007, сертификат соответствия № РОСС RU.АИ50.Н07881 от 08.11.2007 г.). Кровля из этих материалов предусмотрена в покрытиях по сборному и монолитному железобетону с теплоизоляцией из пенополистирольных и минераловатных плит и по профилированному настилу с теплоизоляцией из минераловатных плит.

1.2. При проектировании и устройстве кровель из вышеуказанных материалов, кроме рекомендаций настоящего альбома необходимо учитывать требования действующих норм:

- СНиП 21-01-97\* «Пожарная безопасность зданий и сооружений»;
- СНиП II-26-76 «Кровли» (изд. 2001 г.);
- СНиП 2.01.07-85\* «Нагрузка и воздействия» (изд. 2003 г.).

# 2. ОБЛАСТЬ ПРИМЕНЕНИЯ

Материалы для проектирования и рабочие чертежи узлов (деталей) кровель и гидроизоляции разработаны для:

зданий одно- и многоэтажных, I – IV степеней огнестойкости, с различными температурно-влажностными режимами для строительства на всей территории страны.

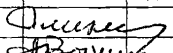
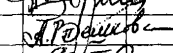
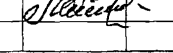

Отвод воды с кровли принят организованный по внутренним или наружным водостокам; степень воздействия окружающей среды на кровлю – неагрессивная и слабоагрессивная.

# 3. ПРИМЕНЯЕМЫЕ МАТЕРИАЛЫ

3.1. Для кровельного ковра и гидроизоляции применяют следующие мембраны:

“БРИТ ЭЛАСТ” – неармированная пленка *предназначена для кровли с пригрузочным слоем и для обработки деталей, а также для гидроизоляции подземных сооружений;*

“БРИТ ДРЕЙН” – неармированная пленка, дублированная с нижней стороны текстильным материалом из синтетических волокон; продольные кромки на ширину 50мм свободны от текстильного материала; *предназначена для кровель с пригрузочным слоем, в т.ч. для “зеленой” и инверсионной кровли, а также механически закрепляемого и приклеиваемого водоизоляционного ковра, для гидроизоляции подземных конструкций, ремонта*

						<b>ООО “ТАМПИЕР-ЦЕНТР”</b> <b>М 27.27/07 – ПЗ</b>					
Изм.	Кол.уч.	Лист	№ док	Подпись	Дата	Пояснительная записка					
Зам. ген. дир.	Гликин								Стадия	Лист	Листов
Рук. отд.	Воронин								МП	1	12
С.н.с.	Пешкова								<b>ОАО ЦНИИПРОМЗДАНИЙ</b> г. Москва. 2007 г.		
Вед. инженер	Митренко										

кровель из битуминозных материалов с возможностью приклеивания горячим битумом или холодными полимерными мастиками, в качестве звукоизоляции в плавающих полах (см. Приложение);

“БРИТ РУФИНГ” – армированная полимерной сеткой пленка предназначена для различных кровель, в т.ч. наклеиваемых на мастики “БРИТ”.

3.2. Физико-технические показатели материалов, полученные по результатам испытаний, приведены в табл. 3.1.

Таблица 3.1

Наименование показателя, ед. измерения	Брит Эласт-150	Брит Эласт-200	Брит Руфинг-200С	Брит Руфинг-240С	Брит Дрейн-300Н	Брит Дрейн-600Н
1. Прочность при растяжении, МПа, не менее	4,5	4,5	7,5	7,5	5,6	5,6
2. Относительное удлинение при разрыве, %, не менее	80	80	60	60	40	40
3. Толщина, мм	1,5±0,1	2,0±0,1	2,0±0,1	2,4±0,1	не менее 3,7	не менее 4,0
4. Масса, кг/м <sup>2</sup> , не менее	1,3	1,8	2,2	2,4	2,1	2,2
5. Относительное остаточное удлинение после разрыва, %, не более	12	12	–	–	–	–
6. Изменение линейных размеров при температуре (70±2)°С в течение 6 час, не более	2,0	2,0	2,0	2,0	2,0	2,0
7. Гибкость на брус с закруглением радиусом (5±0,2) мм при температуре, -30°С	не должно быть трещин				не нормируется	
8. Водонепроницаемость при давлении 0,001 (0,01) Мпа (кг/см <sup>2</sup> ) в течение 72 ч	не должно быть признаков проникновения воды		не нормируется			
9. Водонепроницаемость при давлении 0,2 (2,0) Мпа (кг/см <sup>2</sup> ) в течение 2 ч.	не нормируется		не должно быть признаков проникновения воды			
10. Водопоглощение, %, не более	1,0	1,0	1,0	1,0	1,0	1,0
11. Химическая стойкость по разрывной нагрузке и деформативности (снижение удельной прочности и относительного удлинения при разрыве) после воздействия кислот (20% H <sub>2</sub> SO <sub>4</sub> ) и щелочей (20% NaOH) в течение 72 час, % не более	10	10	10	10	10	10
12. Твёрдость по Шору А, усл. ед., не менее	75	75	75	75	75	75

3.3. К дополнительным материалам относятся:

**Герметики** полиуретановый, силиконовый и акриловый – для уплотнения примыканий водоизоляционного ковра к конструкциям, выступающим над кровлей;

**Соединительные элементы** из металлопласта (кровельная сталь с поверхностным слоем из пластмассы);

**Пенополиуретановый клей** – для приклеивания композиционных полимерных рулонных материалов к экструдированным пенополистирольным, пенополиуретановым плитам или другим твердым пенопластом (не применяется для приклеивания к минераловатным плитам);

							Лист
							2
Изм.	Кол.уч.	Лист	№ док.	Подпись	Дата		

**Мастика “БРИТ-К”** (ТУ 5775-004-46487504-2004) – для приклеивания мембраны;  
**Гравий** по ГОСТ 8268-82 (с морозостойкостью не ниже 100 циклов, а в районах строительства с расчётной температурой до минус 35°С – не ниже 75) – для пригрузочного слоя;

**Бутилкаучуковая лента** – для склеивания пароизоляционной плёнки в нахлёстах;

**Нетканые текстильные материалы** из синтетических или стеклянных волокон плотностью 120, 180 и 300 – 690 г/м<sup>2</sup> – для образования разделительных и защитных слоёв.

**Экструдированный пенополистирол** (“Пеноплэкс” ООО “Пеноплэкс СПб”, “Стайрофом” фирмы “Дау Кемикл”, “Стюрадур” фирмы “Басф” и др.) – для теплоизоляции инверсионных кровель;

**Оцинкованная кровельная сталь толщиной 0,8 мм** – для защитных фартуков, компенсаторов деформационных швов, элементов наружного водостока и отделки свесов карниза.

3.4. Кровли из композиционных полимерных рулонных материалов комплектуются различными крепёжными элементами (см. Приложение).

## 4. КРОВЛИ

### 4.1. Конструктивные решения

4.1.1. Однослойная кровля разработана в трёх вариантах:

- с укладкой насухо и пригрузом (традиционная и инверсионная);
- с механическим закреплением полотнищ рулонного материала к несущему основанию;
- с приклеиванием полотнищ рулонного материала.

4.1.2. Инверсионную кровлю рекомендуется предусматривать на покрытиях с уклонами 1,5 – 3 %.

4.1.3. Покрытие с кровлей над утеплителем (традиционное решение) включает (снизу вверх):

- несущее основание из сборных железобетонных плит или монолитное, или из стальных профилированных настилов;
- выравнивающую затирку из цементно-песчаного раствора по железобетонному основанию;
- пароизоляционный слой (по расчету);
- теплоизоляционный слой из пенополистирольных плит или монолитный слой из полистиролбетона, ячеистого бетона и т.п. (только по железобетонному несущему основанию) или минераловатных плит;
- прокладочный (разделительный) слой с удельной массой не менее 300 г/м<sup>2</sup> под монолитную стяжку;
- сборную (при несущем основании из профнастилов) или монолитную выравнивающую стяжку (по теплоизоляционным плитам);
- однослойный водоизоляционный ковер;
- защитный слой или пригрузочный слой из гравия или бетонных плиток.

						<b>ООО “Тамплиер-Центр”</b> <b>М 27.27/07 – ПЗ</b>	Лист
Изм.	Кол.уч.	Лист	№ док.	Подпись	Дата		3

**4.1.4.** Покрытие с инверсионной кровлей (под утеплителем) включает следующие элементы (снизу вверх):

- сборные железобетонные плиты или монолитное железобетонное основание;
- стяжку (выравнивающую затирку) из цементно-песчаного раствора марки М 100.

По железобетонному основанию с нулевым уклоном выполняют уклонообразующий слой из легкого бетона класса В 7,5 (ГОСТ 25820-83 «Бетоны легкие»). Толщина слоя в наименьшем сечении (в ендовах) должна быть не менее 20 мм;

- водоизоляционный ковер из одного слоя полимерного рулонного материала;
- слой плитной теплоизоляции из экструзионного пенополистирола;
- защитный слой из геотекстиля с удельной массой не менее 200 г/м<sup>2</sup>;
- пригрузочный слой из гравия или бетонных плиток.

**4.1.5.** В эксплуатируемой кровле верхний слой предусматривают почвенным или защитным из цементно-песчаного раствора или бетонных плит на растворе.

В кровлях с растительным слоем необходимо предусматривать противокорневую защиту кровельного ковра из материалов, препятствующих развитию корневой системы растений.

**4.1.6.** Между почвенным слоем и гравийным дренажем выполняют фильтрующий слой из геотекстиля. Дренаж предусматривают из строительного керамического или перлитового гравия фракцией 5 – 10 мм.

**4.1.7.** На покрытиях с несущими стальными профилированными настилами в качестве теплоизоляции применяют негорючие теплоизоляционные материалы из минераловатных или стекловолоконистых плит.

**4.1.8.** Устройство кровли следует выполнять в соответствии с указаниями СНиП II-26-76 «Кровли» и СНиП 3.04.01-87 «Изоляционные и отделочные покрытия».

**4.1.9.** Устройство кровельного ковра в пределах рабочих захваток следует начинать с пониженных участков расположения водосточных воронок и ендов.

**4.1.10.** Устройство водоизоляционного ковра методом свободной укладки с пригрузом осуществляют в следующей последовательности:

раскатывают несколько рулонов материала на предварительно подготовленное основание с нахлестом 50 мм. Дают материалу отлежаться как минимум 30 мин;

используя рекомендуемое сварочное оборудование, выполняют стык соседних полотнищ.

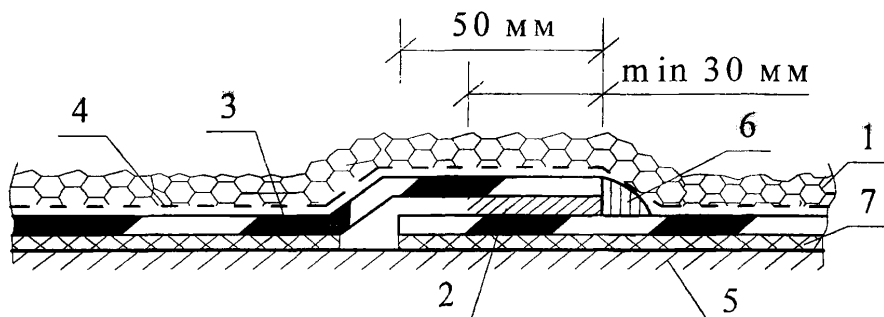
### *Сварочное оборудование*

**4.1.11.** Для сварки композиционных полимерных рулонных материалов применяют только автоматическое и ручное сварочное оборудование, специально предназначенное для сварки термопластичных рулонных материалов. Ширина сварочного шва в нахлестке должна быть не менее 30 мм (рис.1).

						<b>ООО «Тамплиер-Центр» М 27.27/07 – ПЗ</b>	Лист
Изм.	Кол.уч.	Лист	№ док.	Подпись	Дата		4



**Категорически запрещается производить сварку открытым пламенем или иным, не рекомендованным способом!**



**Рис. 1. Стык смежных полотенц плёнки с пригрузом**

1 – пригруз; 2 – сварка; 3 – мембрана; 4 – геотекстиль (защитный синтетический или стекловолоконистый материал); 5 – основание под кровлю; 6 – герметик (“краевой”); 7 – защитный синтетический или стекловолоконистый материал либо синтетическая подложка на мембране “БРИТ ДРЕЙН”.

**4.1.12.** Автоматическое оборудование предназначено для устройства стыков рулонного материала на основной плоскости кровли. Рекомендуемая модель этого оборудования: Leister “Variant” (220В-4000Вт или 380В-5000Вт), может регулировать температуру от 20 до 650°С.

**4.1.13.** Применение других, в т.ч. более современных моделей автоматического оборудования, а также моделей, сконструированных для сварки рулонных материалов другого типа, допустимо при условии соблюдения при работе с ними требуемых параметров сварки.

**4.1.14.** Ручное сварочное оборудование предназначено для устройства стыков рулонного материала на примыканиях кровли к выступающим конструкциям.

**4.1.15.** Перед началом работы ручное и автоматическое оборудование требует (после установления переключателя нагрева теплового элемента в нужную позицию) как минимум 5 минут работы на холостом ходу для достижения температуры рабочего режима. Работа при низких температурах окружающего воздуха увеличивает время разогрева оборудования до оптимального температурного режима сварки.

**4.1.16.** После окончания работы, а также при замене или очистке насадок для охлаждения всех деталей аппарата необходимо в течение не менее 5 минут держать его включенным при включенном нагревательном элементе.

						ООО “Тамплиер-Центр” М 27.27/07 – ПЗ	Лист
Изм.	Кол. уч.	Лист	№ док.	Подпись	Дата		5

**4.1.17.** К основным параметрам сварки относятся: температура сварки (воздушного потока), скорость движения сварочного аппарата вдоль шва, расход воздушного потока (для автоматического оборудования).

Автоматическое и ручное сварочное оборудование требуют подбора оптимальных критериев сварки в начале каждого рабочего дня, а также после любого охлаждения (отключения) аппарата или в течение рабочего дня при существенном изменении внешних (погодных) условий выполнения работы. На изменение параметров сварки, прежде всего, влияют: температура внешней среды, влажность воздуха, скорость и направление ветра.

#### *Контроль качества сварного шва*

**4.1.18.** Качество сварного шва определяют не ранее, чем через 30 минут после его устройства:

визуально – для выявления «внутренних» дефектов стыка рулонного материала (пустот в шве, складок, разрушения верхней поверхности материала);

с использованием тонкой шлицевой отвертки или инструмента, аналогичного этому – проверяется качество устройства (сварки) края шва;

**4.1.19.** При обнаружении дефектов устройства только лишь края шва необходимо выполнить дополнительные работы по его фиксации с помощью ручного сварочного оборудования.

При обнаружении складок, пустот в зоне устройства шва, а также нарушений в целостности самого рулонного материала необходимо выполнить ремонт таких участков наложением заплат из мембраны размером не менее 150 мм в диаметре, при этом расстояние по всем направлениям от места повреждения до края заплат должно быть не менее 50 мм. Ширина сварного шва в любом направлении от края пленки или среза края пленки должна быть не менее 20 мм.

**4.1.20.** Не менее чем через 30 минут после выполнения сварки необходимо произвести контроль качества всех выполненных сварных соединений, отметить все участки с отступлением от критериев качества и произвести требуемый ремонт подобных участков.

Выполненный участок кровельного ковра должен быть покрыт слоем балласта (гравий, щебень фракции 20 – 40 мм или тротуарные плиты) до конца рабочего дня. В отдельных случаях допускается применение временного балласта на кровле. Балласт укладывается поверх разделительного слоя из геотекстиля, уложенного непосредственно на кровельный ковер из рулонного материала или на теплоизоляционный слой (для инверсионной кровли).

Окончательная прочность соединения «холодной» сваркой достигается после 24 ч.

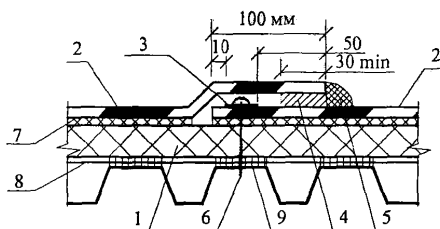
						ООО «Тамплиер-Центр» М 27.27/07 – ПЗ	Лист
							6
Изм.	Кол.уч.	Лист	№ док.	Подпись	Дата		

**4.1.21.** Технологические приемы устройства кровли с механическим креплением рулонного материала выполняют в следующей последовательности (рис. 2):

на подготовленной поверхности основания под кровлю раскатывают рулоны, примеряя один рулон по отношению к другому и обеспечивают нахлестку 100 мм. При использовании крепежа шириной или диаметром  $> 45$  мм ширину нахлестки увеличивают;

полотнища рулонного материала закрепляют саморезами с использованием специальных прижимных шайб, имеющих необходимые сертификаты и данные тестовых испытаний, одобренных производителями рулонного материала;

используя рекомендуемое сварочное оборудование, выполняют сварку соседних полотнищ рулонного материала с шириной сварного шва не менее 30 мм с перекрытием механического крепления.



**Рис. 2.** Стык смежных полотнищ композиционного полимерного рулонного материала

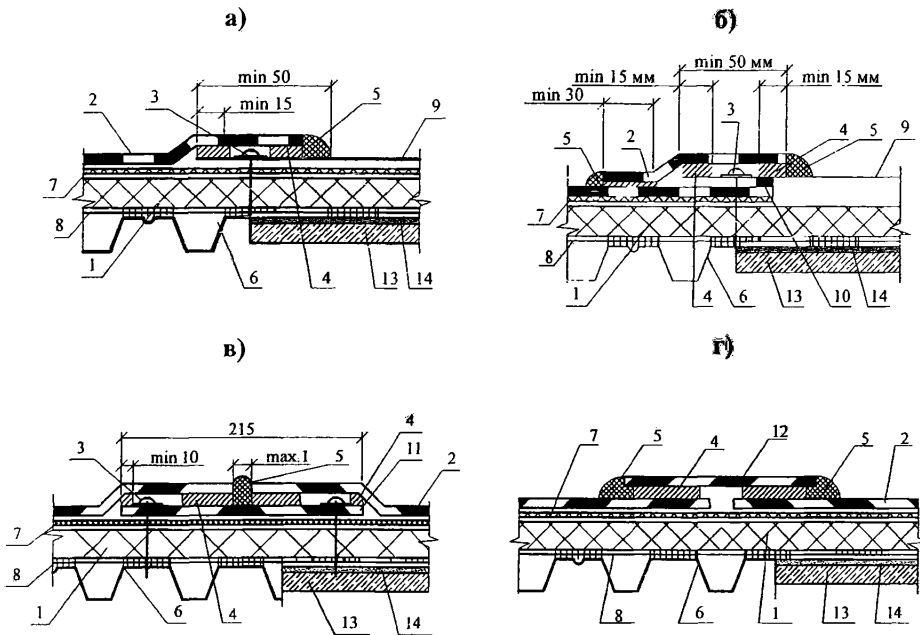
1 – основание под кровлю; 2 – мембрана; 3 – прижимная шайба; 4 – сварной шов; 5 – краевой герметик; 6 – саморез; 7 – защитный синтетический или стекловолоконный материал либо синтетическая подложка на мембране; 8 – пароизоляция; 9 – приклейка пароизоляции.

**4.1.22.** Количество крепежа на  $1 \text{ м}^2$  рассчитывают в зависимости от величины ветровой нагрузки в районе строительства по СНиП 2.01.07-85\*.

**4.1.23.** Не менее чем через 30 мин, после выполненных сварных соединений, отмечают все участки с отступлением от критериев качества сварки и производят требуемый ремонт подобных участков.

**4.1.24.** Соединение мембраны с планками из металлопласта и стыковые соединения могут быть выполнены в соответствии с рис. 3.

						ООО "Тамплиер-Центр" М 27.27/07 – ПЗ	Лист
Изм.	Кол.уч.	Лист	№ док.	Подпись	Дата		7



**Рис. 3. Соединение мембраны с металлопластом (а и б); с анкерной полосой (в) и смежных мембран встык с накладкой (г)**

1 – теплоизоляция; 2 – мембрана; 3 – крепежный элемент; 4 – соединение мембраны (сварной шов); 5 – краевой герметик; 6 – профилированный настил; 7 – геотекстиль; 8 – пароизоляция; 9 – металлопласт; 10 – герметик; 11 – анкерная лента мембраны; 12 – накладная лента; 13 – железобетонная плита покрытия или монолитный железобетон; 14 – выравнивающая стяжка

**4.1.25.** Водоизоляционный ковер из мембраны “БРИТ ДРЕЙН”, имеющей текстильную подложку, можно выполнять путём наклейки её на основание под кровлю или на поверхность “старой” (ремонтируемой) битуминозной кровли.

В качестве приклеивающего слоя может быть применена горячая битумная- резиновая мастика “БРИТ-К” (см. п. 3.3) или покровный слой наплавляемого рулонного материала, разогреваемый пламенем газовой горелки полосами или точечно на безопасном расстоянии от раскатываемого полотнища мембраны.

Торцевые соединения мембраны “БРИТ ДРЕЙН” выполняют без нахлестки (встык) в соответствии с рис. 3г.

						ООО “Тамплиер-Центр” М 27.27/07 – ПЗ	Лист
Изм.	Кол.уч.	Лист	№ док.	Подпись	Дата		8

### *Основание под кровлю*

**4.1.26.** Основанием под однослойную кровлю могут служить:

- монолитная выравнивающая стяжка из цементно-песчаного раствора с прочностью на сжатие не менее 5 МПа для инверсионной и традиционной кровли при железобетонном несущем основании;

- монолитная теплоизоляция с прочностью на сжатие не менее 0,15 МПа из ячеистых бетонов, а также материалов на основе цементного или битумного вяжущего с эффективными заполнителями – перлита, вермикулита и т.п.;

- сборная стяжка при несущем основании из стальных профилированных настилов;

- теплоизоляционные плиты из минераловатных волокон с прочностью на сжатие при 10 %-ной линейной деформации не менее 0,06 МПа.

**4.1.27.** Для сборной стяжки рекомендуется использовать плоские асбестоцементные листы толщиной 10 мм (ГОСТ 18124-95) или цементно-стружечные плиты толщиной 10-12 мм (ГОСТ 26816-89).

Листы сборной стяжки закрепляют к полкам профнастилов крепежным элементом совместно с минераловатными плитами.

**4.1.28.** При инверсионной кровле выполняют выравнивающую стяжку по плитам покрытия или по уклонообразующему слою из легкого бетона.

**4.1.29.** При традиционной кровле монолитную выравнивающую стяжку предусматривают по прокладочному слою из пергамина, или из полиэтиленовой пленки чтобы исключить обезвоживание и растрескивания раствора при высыхании.

**4.1.30.** Цементно-песчаную стяжку следует выполнять из жесткого (с осадкой конуса до 30 мм) раствора марок 50 – 100.

Укладку стяжки из цементно-песчаного раствора следует производить полосами шириной не более 3 м, ограниченными рейками, которые служат маяками.

Выравнивающие стяжки в покрытиях с несущими плитами длиной 6 м должны быть разрезаны температурно-усадочными швами на участки 3×3 м. При этом швы в стяжках должны располагаться над торцевыми швами несущих плит.

**4.1.31.** Во избежание коробления сборной стяжки асбестоцементные листы или цементно-стружечные плиты должны быть огрунтованы с обеих сторон.

Грунтовку наносят при помощи окрасочного распылителя или вручную кистью. Грунтовка должна иметь прочное сцепление с основанием. На приложенном к ней тампоне не должно оставаться следов вяжущего.

**4.1.32.** Вертикальные поверхности выступающих над кровлей конструкций (стенки деформационных швов, парапеты и т.п.) выполненные из кирпича или блоков, должны быть оштукатурены цементно-песчаным раствором на высоту устройства дополнительного водоизоляционного ковра, но не менее 250 мм. Допускается вместо штукатурки прокладывать гео-

						<b>ООО “Тамплиер-Центр”</b> <b>М 27.27/07 – ПЗ</b>	Лист
							9
Изм.	Кол.уч.	Лист	№ док.	Подпись	Дата		

текстиль между мембраной и вертикальной поверхностью стены. Парапеты стен из трехслойных панелей со стальными обшивками со стороны кровли дополнительно утепляют минераловатными плитами.

**4.1.33.** В соответствии с главой СНиП 3.04.01-87 “Изоляционные и отделочные работы” перед устройством изоляционных слоев основание должно быть сухим, обеспыленным, на нем не допускаются уступы, борозды и другие неровности более  $\pm 5$  мм – вдоль уклона и более  $\pm 10$  мм – поперек уклона. Количество неровностей не должно быть более двух на площади  $4 \text{ м}^2$ .

**4.1.34.** В покрытиях, утепленных пенополистирольными плитами, полости деформационных швов должны быть заполнены негорючим минераловатым утеплителем (минеральной ватой или минераловатными плитами марки 75).

**4.1.35.** Теплоизоляцию покрытий под монолитную или сборную стяжки при традиционной кровле выполняют из пенополистирольных плит плотностью  $30-35 \text{ кг/м}^3$  по ГОСТ 15588-86 (только при железобетонном несущем основании) или из минераловатных плит с пределом прочности на сжатие при 10 % деформации не менее 0,045 и 0,06 МПа, соответственно, для неэксплуатируемых и эксплуатируемых кровель.

**4.1.36.** Теплоизоляционные плиты между собой (последовательно) и с основанием точно склеивают горячей мастикой или пенополиуретановым клеем. Температура приклеивающего состава для работы с плитами из пенопласта не должна превышать  $100^\circ\text{C}$ .

**4.1.37.** Точечная или полосовая приклейка должна быть равномерной и составлять 25 – 35 % склеиваемых поверхностей.

**4.1.38.** В покрытиях со стальным профилированным настилом при кровле с механическим закреплением водоизоляционного ковра теплоизоляционный слой выполняют из минераловатных плит с пределом прочности на сжатие при 10 % деформации не менее 0,06 МПа.

**4.1.39.** Количество механических креплений на одну плиту утеплителя для различных участков покрытия с профлистами устанавливается расчетом на ветровую нагрузку в соответствии с требованиями СНиП 2.01.07-85\*.

**4.1.40.** У примыканий торцов профнастилов к стенам, водосточным воронкам, деформационным швам, трубам, в коньке и ендове гофры профнастилов на длину 250 мм со стороны утеплителя должны быть заглушены минераловатными плитами марки 75.

**4.1.41.** Теплоизоляционные работы совмещают с работами по устройству пароизоляционного слоя (если он требуется по расчету), выполняя их «на себя».

Во всех случаях теплоизоляционные плиты должны плотно прилегать друг к другу и к основанию. Ширина стыка не должна превышать 5 мм.

При укладке плит в несколько слоев швы между ними необходимо выполнять «вразбежку». Для набора проектной толщины теплоизоляционного слоя из тонких плит, их можно склеивать попарно, образуя четверти для перекрытия швов.

						<b>ООО “Тамплиер-Центр”</b> <b>М 27.27/07 – ПЗ</b>	Лист
Изм.	Кол.уч.	Лист	№ док.	Подпись	Дата		10

**4.1.42.** При инверсионной кровле и при механическом ее креплении в случае необходимости участки покрытий с повышенным отрицательным давлением ветра (периметр здания, конек) (п. 6.6. СНиП 2.01.07-85\*) должны быть дополнительно закреплены или пригружены укладкой бетонных плит или гравия. Необходимо в каждом конкретном случае проверять несущие конструкции на несущую способность, а кровли – на ветровой отсос.

**4.1.43.** При неэксплуатируемой инверсионной кровле по экструзионному пенопласту расстилают слой геотекстиля с нахлесткой полотнищ в 100 мм и засыпают гравий или укладывают бетонные плиты.

**4.1.44.** На покрытиях с эксплуатируемой инверсионной кровлей защитный слой предусмотрен из бетонных плит по ГОСТ 17608-91 или монолитный из цементно-песчаного раствора марки по морозостойкости не менее 100. толщиной не менее 30 мм, а при травяном покрове – почвенный и дренажный.

## 5. ПОДЗЕМНАЯ ГИДРОИЗОЛЯЦИЯ

### 5.1. Основание под гидроизоляцию

**5.1.1.** Основанием под гидроизоляцию подземных конструкций могут служить поверхность бетона, кирпичная кладка, покрытой штукатуркой толщиной в 10 мм. Указанные поверхности должны быть ровными, без полостей, острых изломов и выступов.

**5.1.2.** Основанием под гидроизоляцию бассейнов могут служить поверхность бетона, металла, дерева, “старой” гидроизоляции.

Требования к бетонным поверхностям приведены в п. 5.1.1.

Металлические поверхности рекомендуется предварительно покрыть краской, а деревянные конструкции должны быть без гнили или плесени и импрегнированы составами без содержания масел. Старые дёгтевые покрытия должны быть удалены.

### 5.2. Конструктивные решения

**5.2.1.** При защите конструкций зданий и сооружений от напорных вод в первую очередь надо принять меры к постоянному понижению грунтовых вод с отводом их в глубинные водопроницаемые слои.

При расположении фундамента в зоне активного притока воды, например, при наличии уклона местности, предусматривают дренаж.

**5.2.2.** В местах перехода гидроизоляционного слоя с вертикальной поверхности на горизонтальную стык вертикальной и горизонтальной гидроизоляции производят на горизонтальной поверхности.

						ООО “Тамплиер-Центр” М 27.27/07 – ПЗ	Лист
Изм.	Кол.уч.	Лист	№ док.	Подпись	Дата		11

**5.2.3.** При выполнении гидроизоляционных слоев на вертикальных и наклонных (более 25°) поверхностях полотнища мембраны прикрепляют к основанию. При значительной высоте изолируемой поверхности прикрепление материала производят ярусами, начиная с нижнего.

В местах перехода гидроизоляционных слоев с горизонтальной поверхности на вертикальную изоляционные слои на горизонтальной (наклонной) поверхности заводят на наклонные бортики и перекрывают изоляционными слоями на вертикальной поверхности.

**5.2.4.** На стенах подвала гидроизоляционные слои устраивают, как правило, начиная от нижней горизонтальной гидроизоляции до такой же верхней горизонтальной гидроизоляции, с которыми должны сопрягаться гидроизоляционные вертикальные слои стены.

**5.2.5.** Гидроизоляцию в пределах температурного шва усиливают дополнительной полосой мембраны шириной не менее 400 мм. Если температурный шов не заполнен, и раскрытие шва составляет около 10 мм, то в шов укладывают жесткую прокладку. Если раскрытие шва будет более 10 мм, при котором мембрана будет испытывать срезающую нагрузку, подстилающий и защитный слой дополняют полосами из плотного материала, например из пенополистирола.

						<b>ООО "Тамплиер-Центр"</b> <b>М 27.27/07 – ПЗ</b>	Лист
							12
Изм.	Кол.уч	Лист	№ док.	Подпись	Дата		



РАЗДЕЛ 1

**КРОВЛЯ**

**НА ПОКРЫТИИ СО СБОРНЫМИ ИЛИ МОНОЛИТНЫМИ  
ЖЕЛЕЗОБЕТОННЫМИ НЕСУЩИМИ ЭЛЕМЕНТАМИ**

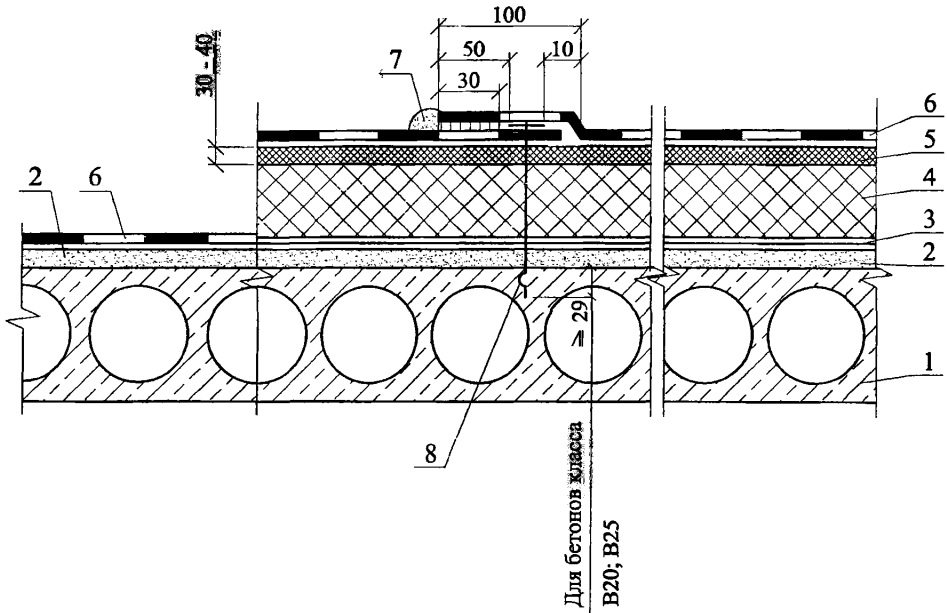
№ поз.	Наименование	№ поз.	Наименование
1	Несущая железобетонная плита	22	Дюбели ДГ 3.7x70 Ц6
2	Выравнивающая стяжка (затирка) цементно-песчаным раствором марки 50 толщиной до 15 мм или уклонообразующий слой из легкого бетона	23	Полоса из мембраны
3	Грунтовка и пароизоляционный слой (по расчету)	24	Парапет продольной стены
3а	Грунтовка горячей мастикой, например марки Эврика по ТУ 5775-010-17925162-2003	25	Усиление ендовы
4	Плиты теплоизоляционные минераловатные с прочностью на сжатие не менее 0,045 МПа	25а	Усиление конька
5	То же, с прочностью 0,06 МПа	26	Ограждение
6	Основной кровельный ковер из мембраны "БРИТ РУФИНГ"	27	Слой текстиля
7	Краевой герметик	28	Профиль из металлопласта
8	Крепежный элемент	29	Соединение мембраны
9	Основной кровельный ковер из мембраны "БРИТ ЭЛАСТ"	30	Легкий бетон
10	Пригрузочный слой из гравия	31	Уплотнитель Вилатерм ТУ 2291-002-05794463-97
11	Бетонные плитки на растворе	32	Теплоизоляция из пенополистирола
11а	Бетонные плитки на подставках	33	Парапет торцевой стены
12	Цементно-песчаный раствор	34	Пенополиуретановый герметик
13	Почвенный слой	35	Фартук
14	Геотекстиль	36	Плиты минераловатные фасадные (дополнительная теплоизоляция)
15	Дренажный слой	37	Штукатурка
16	Монолитная теплоизоляция	38	Пластмассовая опора
17	Прокладочный слой	39	Бетонная плита
18	Цементно-песчаная стяжка, в т.ч. армированная	40	Оцинкованная кровельная сталь или металлопласт
19	Основной водоизоляционный ковер из мембраны "БРИТ ДРЕЙН"	41	Костыль из полосы 40x4 мм
20	Сборная стяжка из прессованных плоских асбестоцементных листов или цементно-стружечных плит	42	Парапетная плита
21	Точечная приклейка	43	Ограждение кровли

Изм.	Кол.уч.	Лист	№ док.	Подпись	Дата	<b>ООО "Тамплиер-Центр"</b> <b>М 27.27/07 -1.0</b>		
Зам. ген. дир.		Гликин		<i>Гликин</i>				
Рук. отд.		Воронин		<i>Воронин</i>		МП	1	2
С.н.с.		Пешкова		<i>Пешкова</i>		<b>ОАО ЦНИИПРОМЗДАНИЙ</b> <b>г. Москва. 2007 г.</b>		
Вед. инженер		Митренко		<i>Митренко</i>				

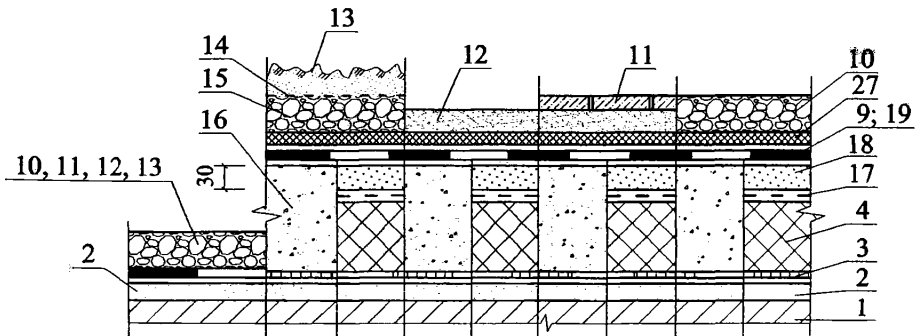
№ поз.	Наименование	№ поз.	Наименование
44	Температурный шов в защитном слое из бетона (раствора) на расстоянии 1,5x1,5 м, заполненный герметиком	56	Стенка деформационного шва из легкого бетона или щелевого кирпича
45	Патрубок с фланцем	57	Минеральная вата в полиэтиленовой пленке
46	Стальной хомут	58	Дополнительная пароизоляция
47	Уплотнитель резиновый	59	Труба
48	Минеральная вата	60	Рамка из уголка
49	Опора из легкого бетона	61	Зонт из оцинкованной кровельной стали
50	Местное понижение воронки	62	Стальной стакан с фланцем
51	Колпак водосточной воронки	63	Труба из ПВХ
52	Прижимной фланец	64	Металлическая труба
53	Труба для слива	65	Анкер
54	Фланец из ПВХ	66	Шайба стальная
55	Компенсатор из оцинкованной стали	67	Гайка с шайбой

						<b>ООО "Тамплиер-Центр"</b> <b>М 27.27/07 –1.0</b>	Лист
Изм.	Кол.уч.	Лист	№ док.	Подпись	Дата		2

А. Кровля с механическим креплением  
(неэксплуатируемая)

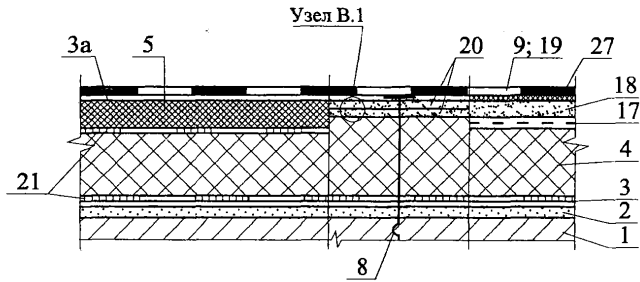


Б. Кровля с пригрузом, в т.ч. эксплуатируемая

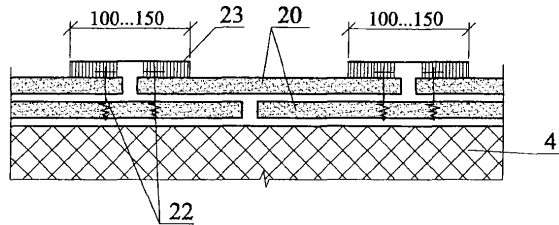


ООО "ТАМПЛИЕР-ЦЕНТР"						М 27.27/07 — 1.0			
Изм.	Кол. уч.	Лист	№ док.	Подпись	Дата	Кровля на покрытие со сборными или монолитными железобетонными несущими элементами. Схемы А, Б и В Узлы 1 - 14	Стадия	Лист	Листов
Зам. ген. дир.		Гликин		<i>[Signature]</i>			МП	1	17
Рук. отд.		Воронин		<i>[Signature]</i>			ОАО ЦНИИПРОМЗДАНИЙ г. Москва 2007 г.		
С.н.с.		Пешкова		<i>[Signature]</i>					
Вед. инженер		Митренко		<i>[Signature]</i>					

В. Кровля с приклейкой мембраны и механическим креплением сборной стяжки



Узел "В.1"



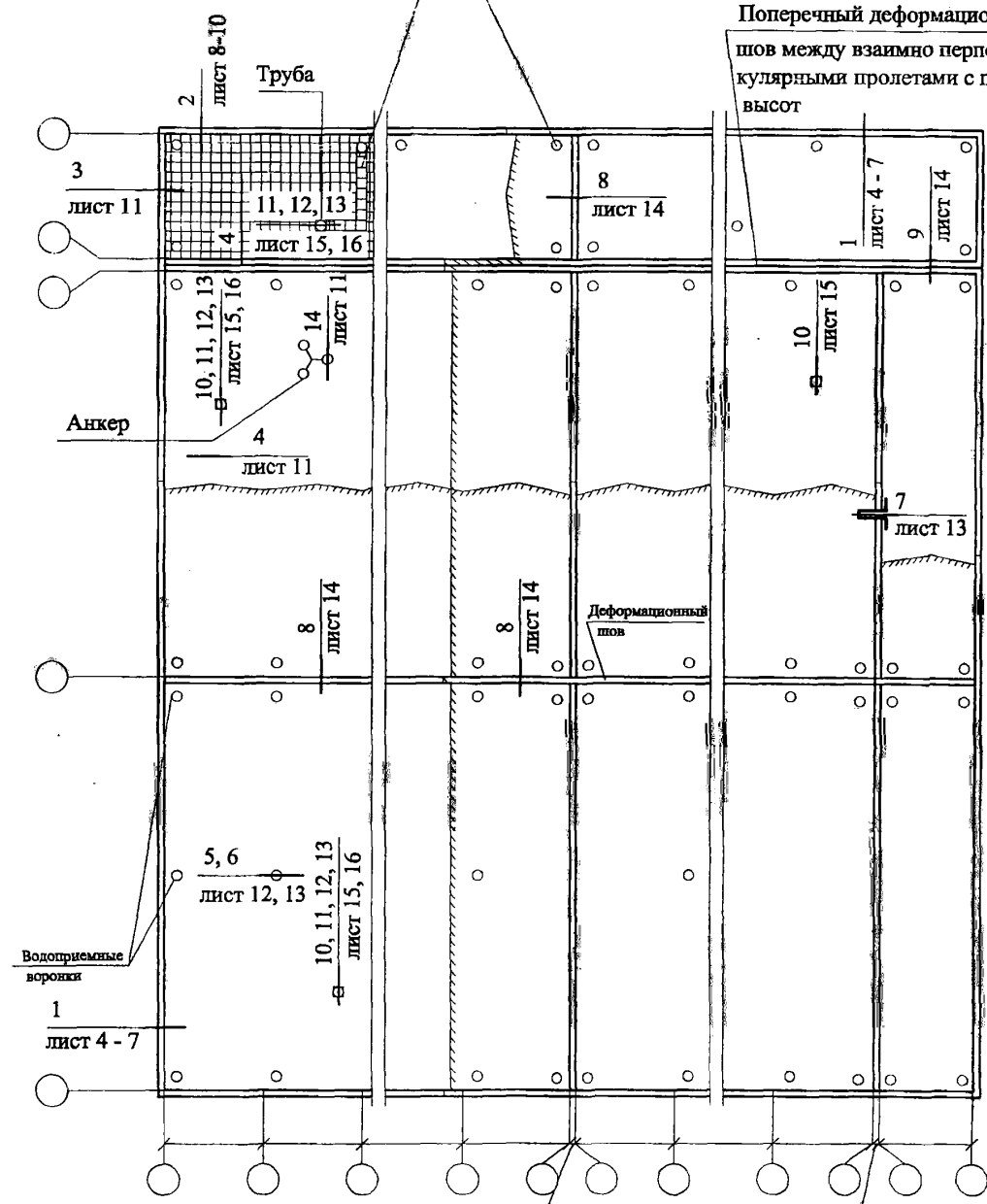
						ООО "ТАМПИЕР-ЦЕНТР"	Лист
Изм.	Кол. уч.	Лист	№ док.	Подпись	Дата	М 27.27/07 — 1.0	2

# Схема маркировки узлов

Пригруз из бетонных плиток или  
гравия, либо эксплуатируемая кровля

Поперечный деформационный  
шов без перепада высот

Поперечный деформационный  
шов между взаимно перпенди-  
кулярными пролетами с перепадом  
высот



Продольный деформационный  
шов без перепада высот пролетов

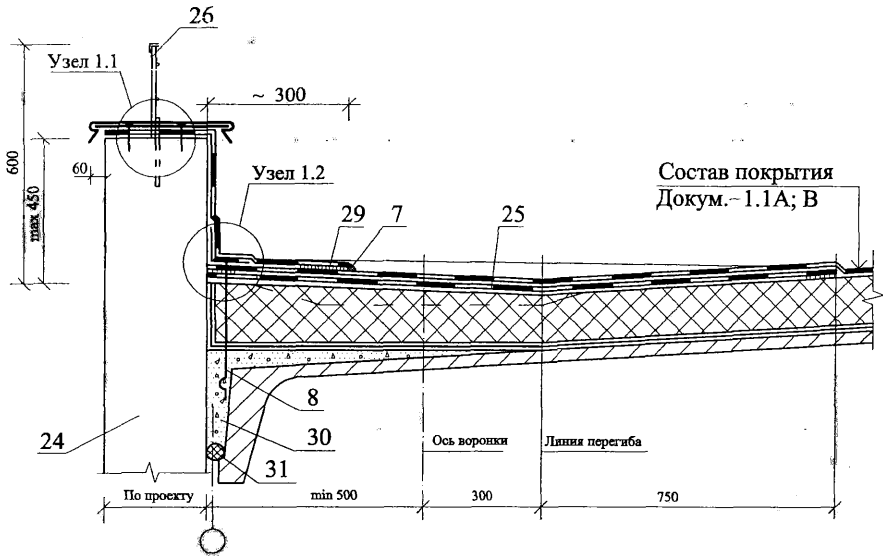
Продольный деформационный  
шов без перепада высот пролетов

Изм.	Кол. уч.	Лист	№ док.	Подпись	Дата

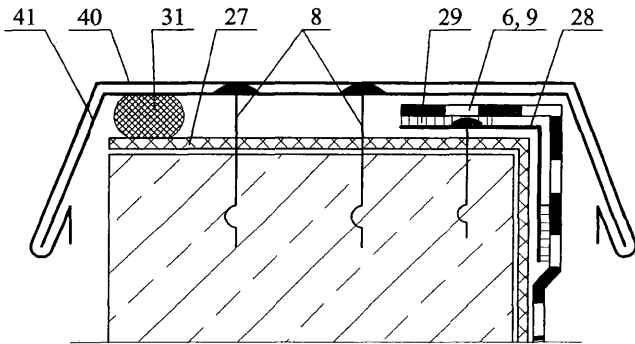
ООО "ТАМПИЕР-ЦЕНТР"  
М 27.27/07 — 1.0

Лист  
3

1



Узел 1.1

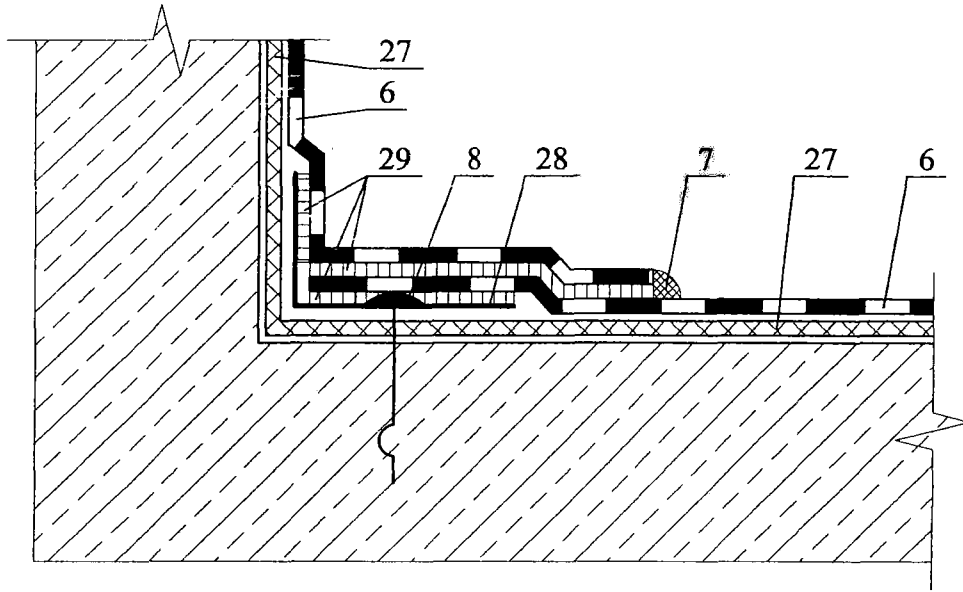


Изм.	Кол. уч.	Лист	№ док.	Подпись	Дата

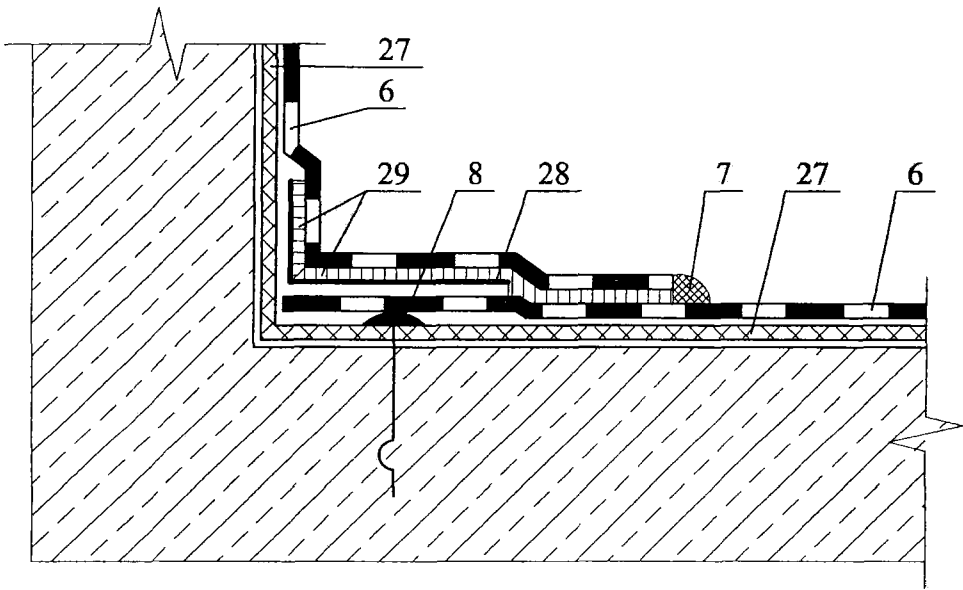
ООО "ТАМПЛІЕР-ЦЕНТР"  
М 27.27/07 — 1.0

Лист  
4

Узел 1.2 - 1



Узел 1.2 - 2



Изм.	Кол. уч.	Лист	№ док.	Подпись	Дата

ООО "ТАМПЛІЕР-ЦЕНТР"

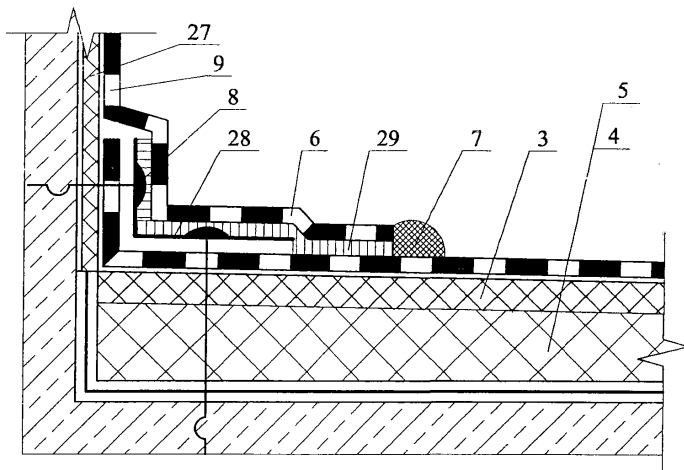
М 27.27/07 — 1.0

Лист

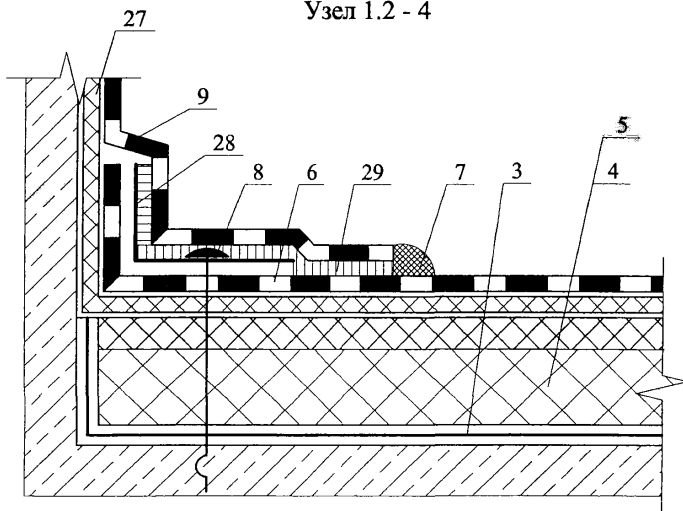
5



Узел 1.2 - 3



Узел 1.2 - 4



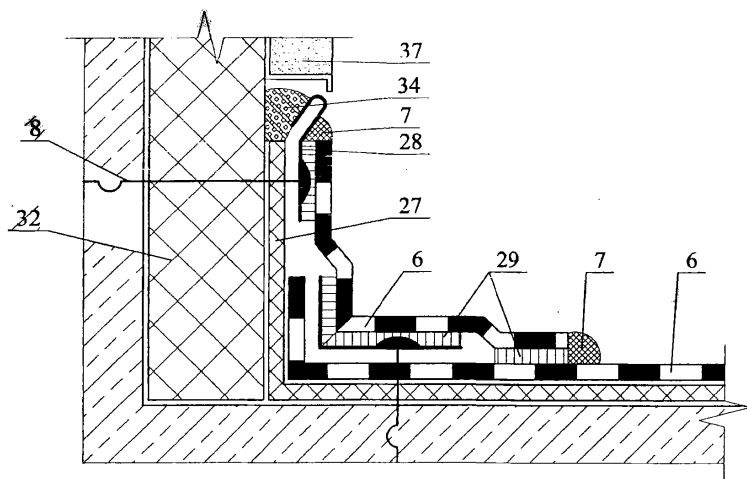
Изм.	Кол. уч.	Лист	№ док.	Подпись	Дата

ООО "ТАМПИЕР-ЦЕНТР"  
М 27.27/07 — 1.0

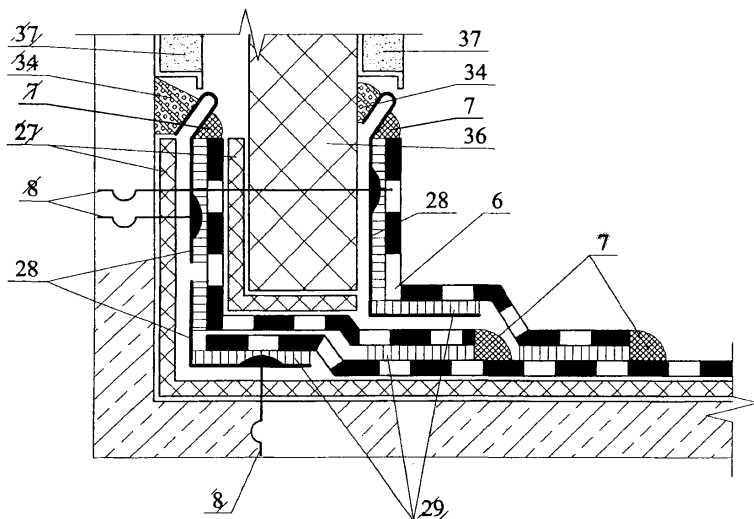
Лист

6

Узел 1.2 - 5



Узел 1.2 - 6



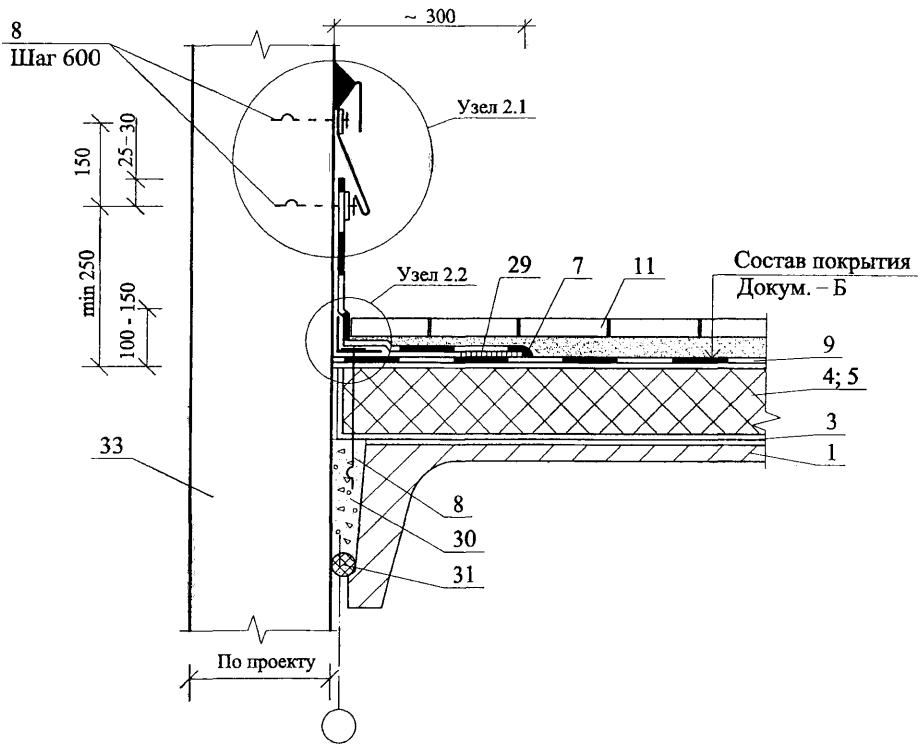
Изм.	Кол. уч.	Лист	№ док.	Подпись	Дата

ООО "ТАМПИЕР-ЦЕНТР"  
М 27.27/07 — 1.0

Лист

7

2



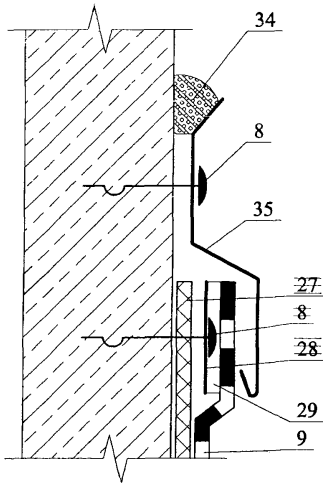
Изм.	Кол. уч.	Лист	№ док.	Подпись	Дата

ООО "ТАМПИЕР-ЦЕНТР"  
М 27.27/07 — 1.0

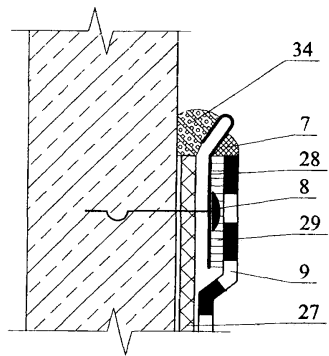
Лист

8

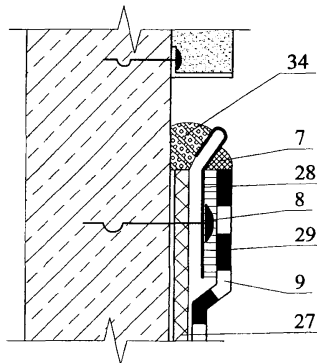
Узел 2.1 - 1



Узел 2.1 - 2



Узел 2.1 - 3



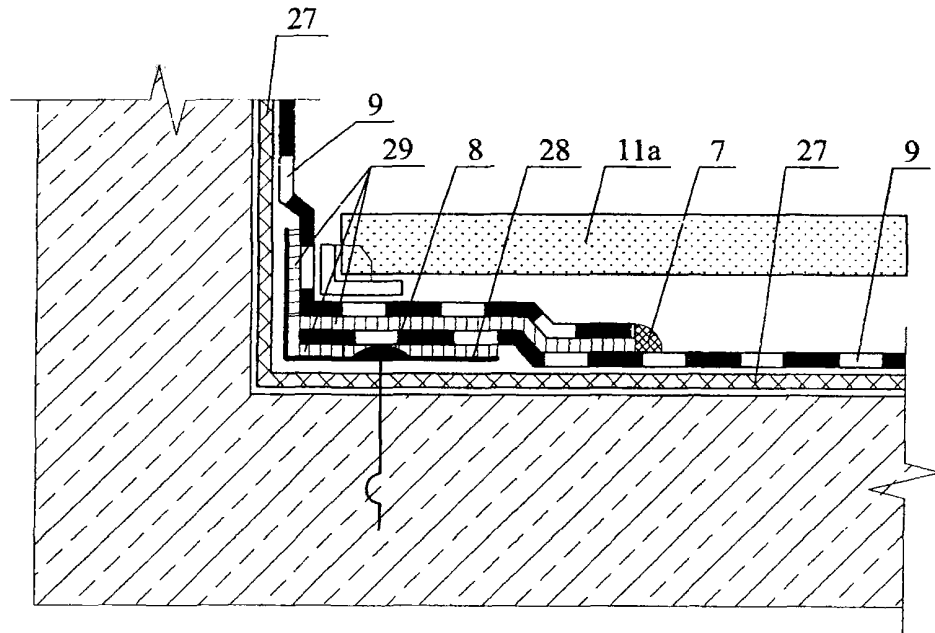
Изм.	Коп. уч.	Лист	№ док.	Подпись	Дата

ООО "ТАМПИЕР-ЦЕНТР"  
М 27.27/07 — 1.0

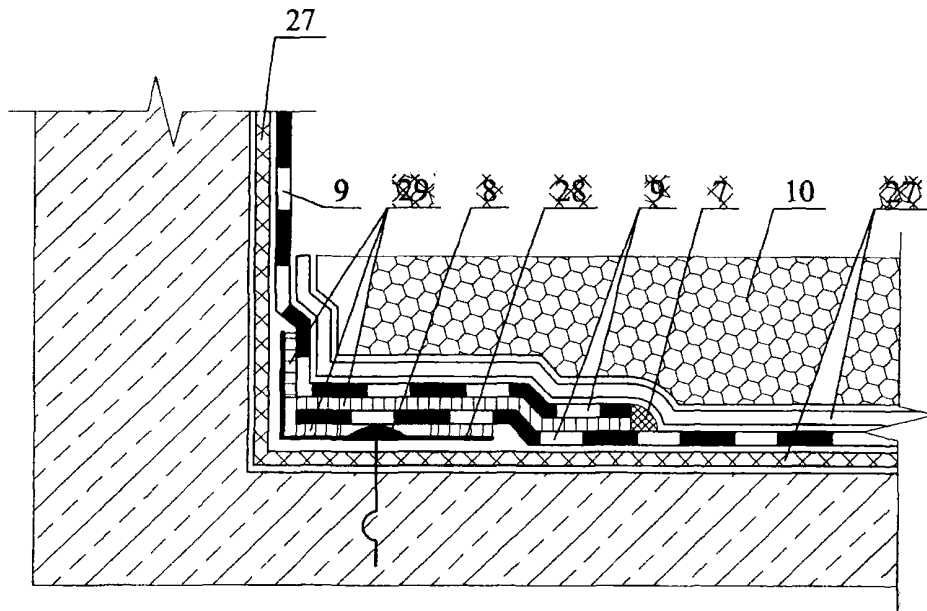
Лист

9

Узел 2.2 - 1



Узел 2.2 - 2



Изм.	Кол. уч.	Лист	№ док.	Подпись	Дата

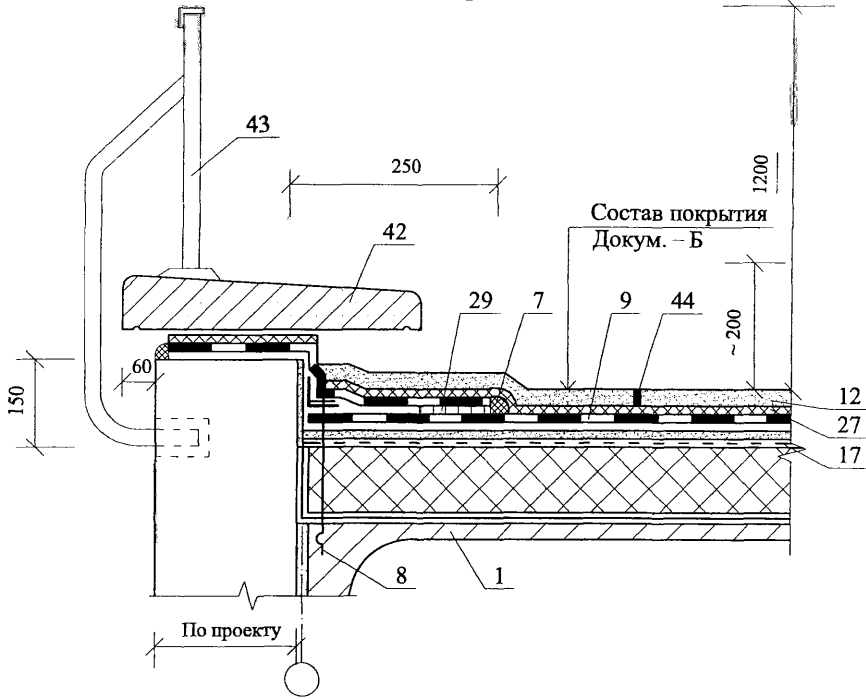
ООО "ТАМПИЕР-ЦЕНТР"

М 27.27/07 — 1.0

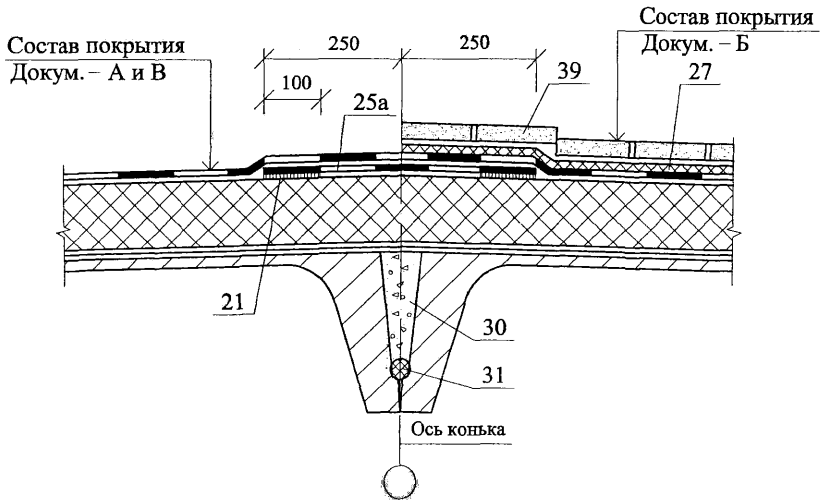
Лист

10

3



4



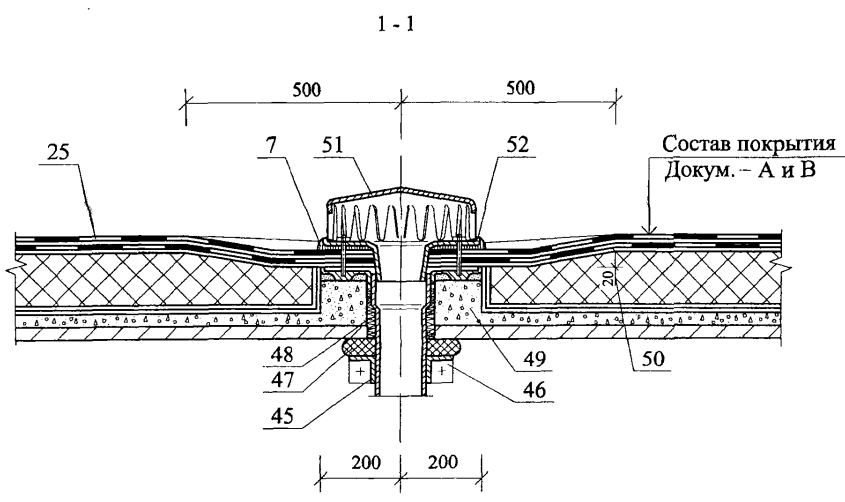
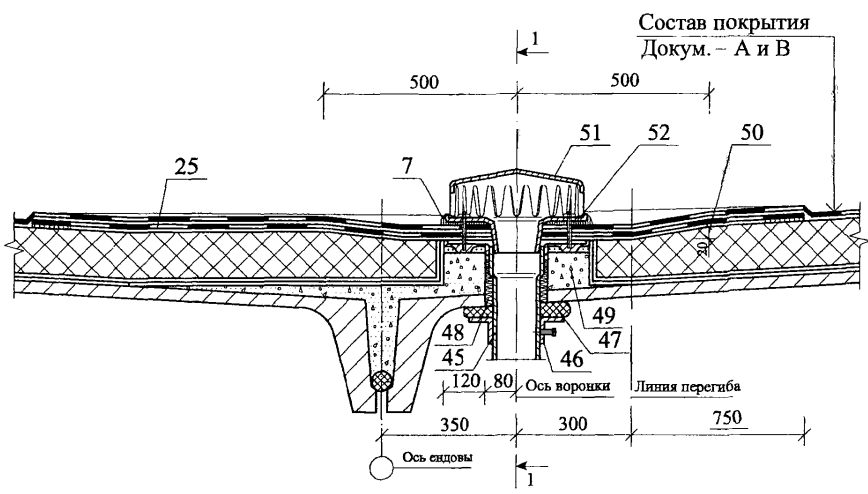
Изм.	Кол. уч.	Лист	№ док.	Подпись	Дата

ООО "ТАМПИЕР-ЦЕНТР"  
М 27.27/07 — 1.0

Лист

11

5



Изм.	Кол. уч.	Лист	№ док.	Подпись	Дата

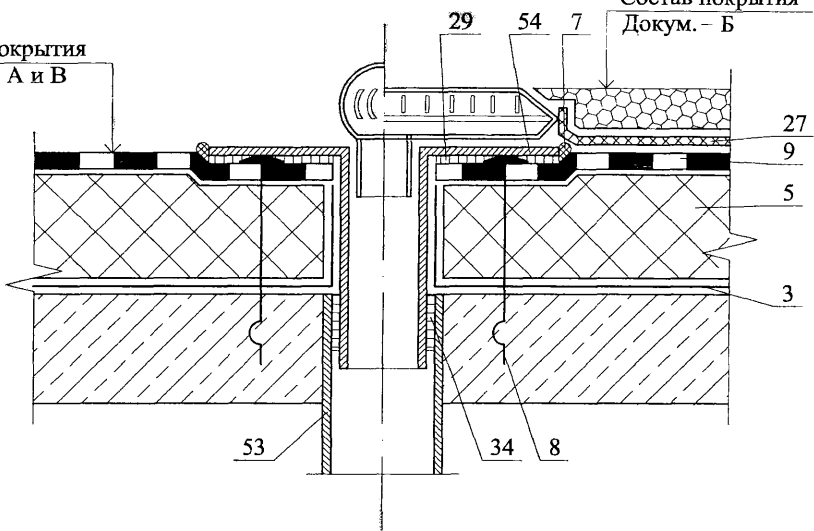
ООО "ТАМПЛИЕР-ЦЕНТР"  
М 27.27/07 — 1.0

Лист  
12

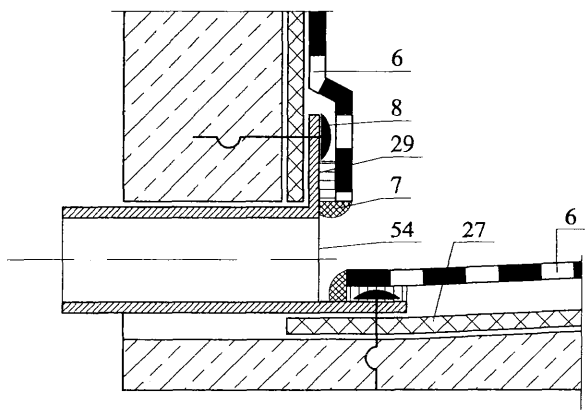
6

Состав покрытия  
Докум. – А и В

Состав покрытия  
Докум. – Б



7



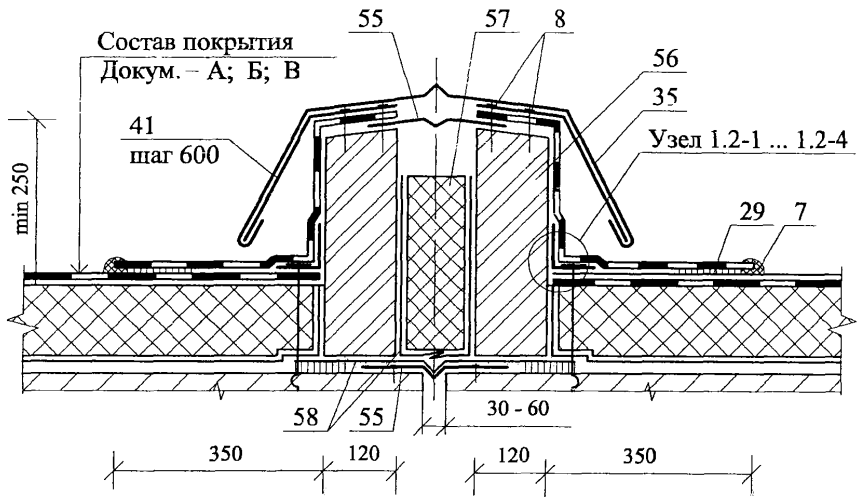
Изм.	Кол. уч.	Лист	№ док.	Подпись	Дата

ООО "ТАМІЛІЕР-ЦЕНТР"  
М 27.27/07 — 1.0

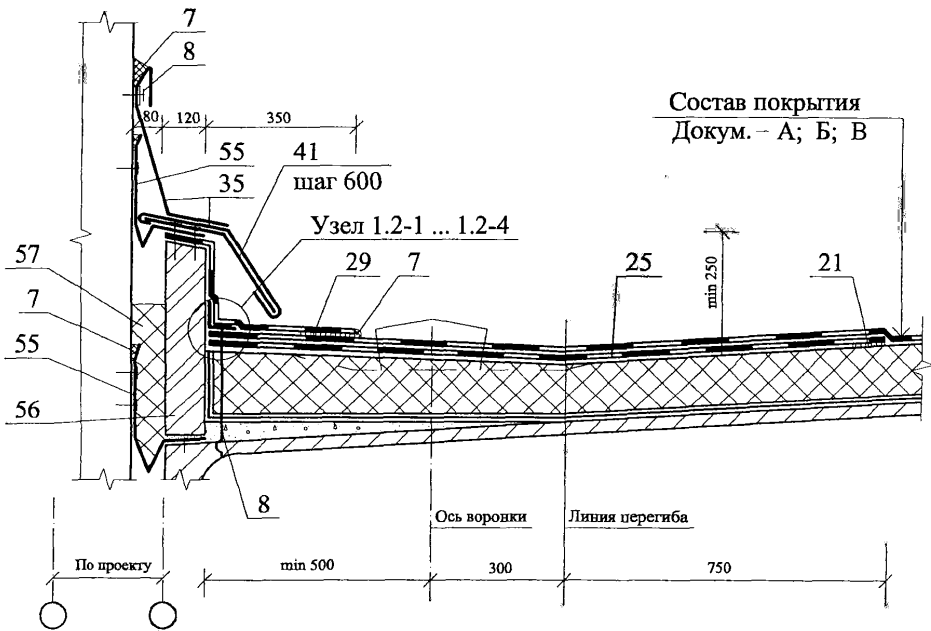
Лист
13



8



9



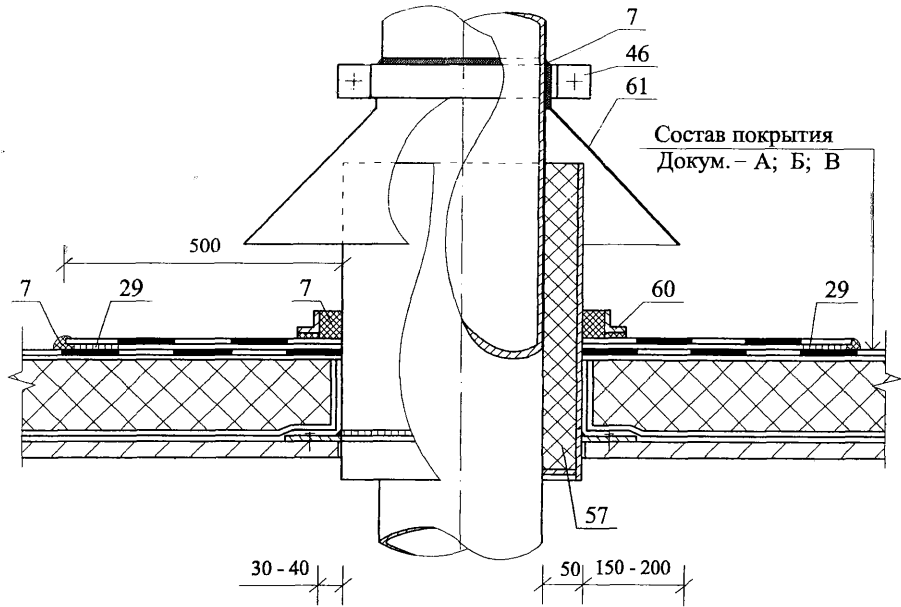
Изм.	Кол. уч.	Лист	№ док.	Подпись	Дата

ООО "ТАМШІЕР-ЦЕНТР"  
М 27.27/07 — 1.0

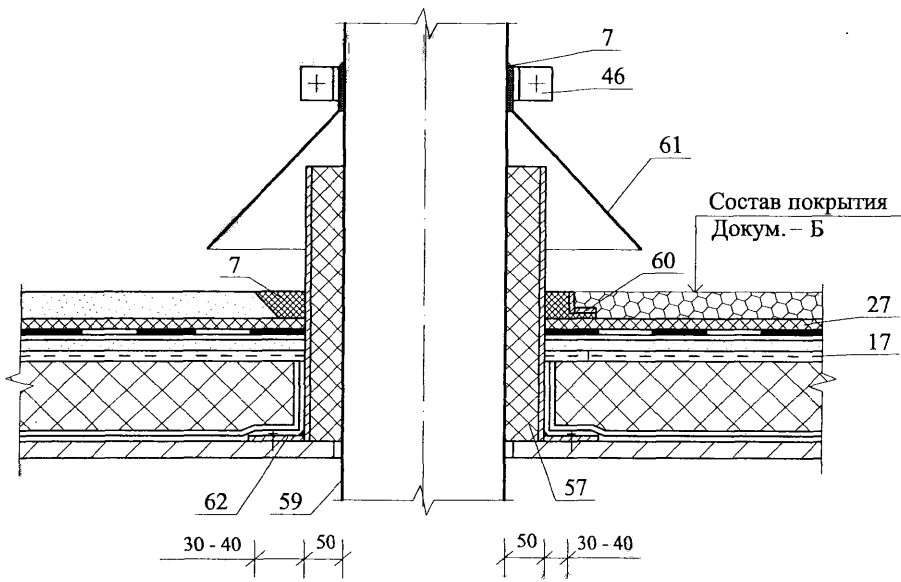
Лист

14

10



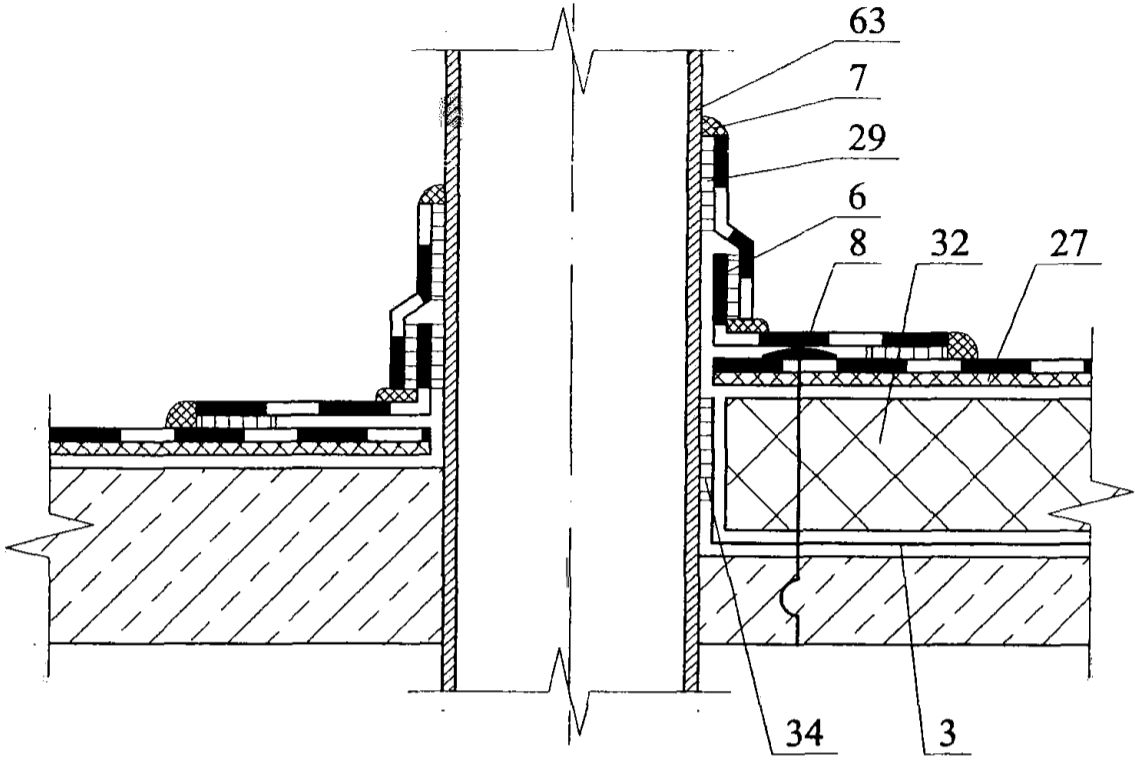
11



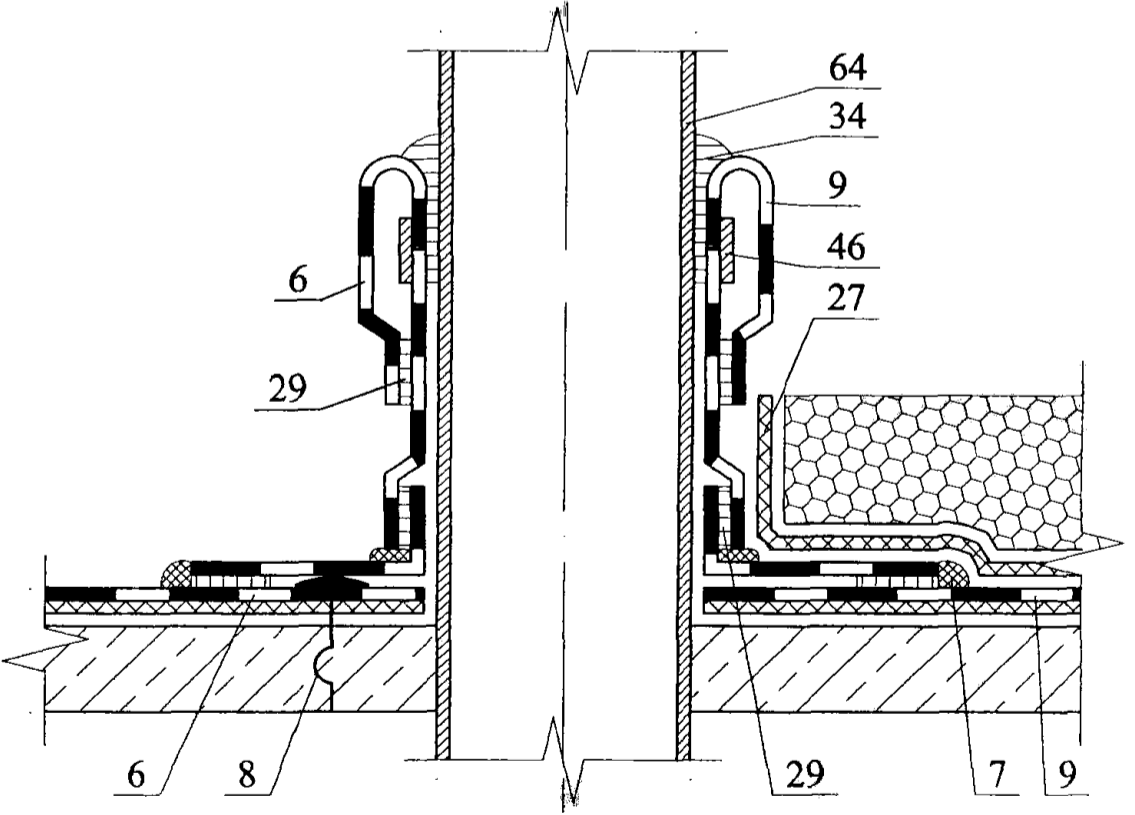
Изм.	Кол. уч.	Лист	№ док.	Подпись	Дата

ООО "ТАМПИЕР-ЦЕНТР"  
М 27.27/07 — 1.0

12



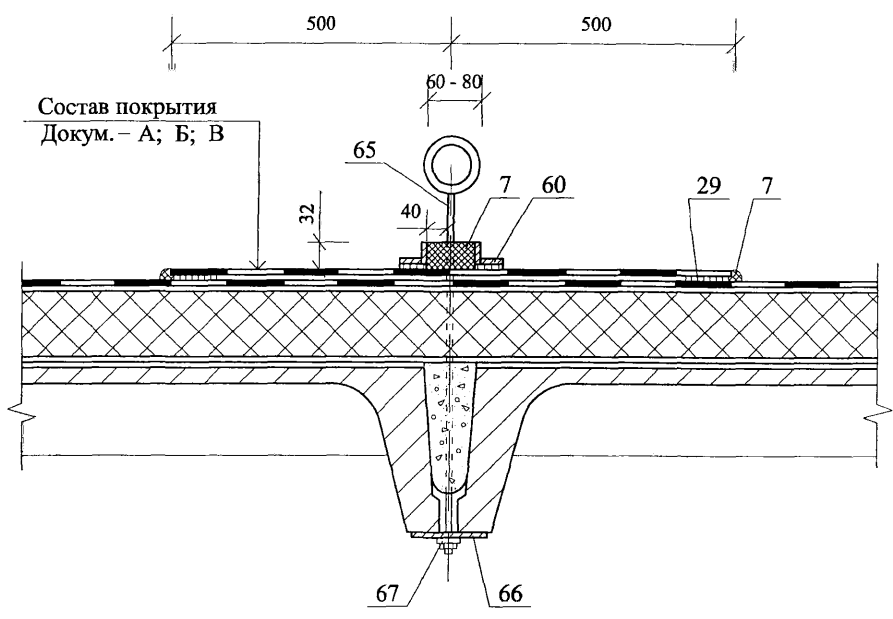
13



Изм.	Кол. уч.	Лист	№ док.	Подпись	Дата

ООО "ТАМПЛІЕР-ЦЕНТР"  
 М 27.27/07 — 1.0

14



Изм.	Кол. уч.	Лист	№ док.	Подпись	Дата

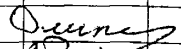
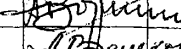
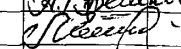
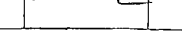
ООО "ТАМПЛІЕР-ЦЕНТР"  
М 27.27/07 — 1.0

Лист
17

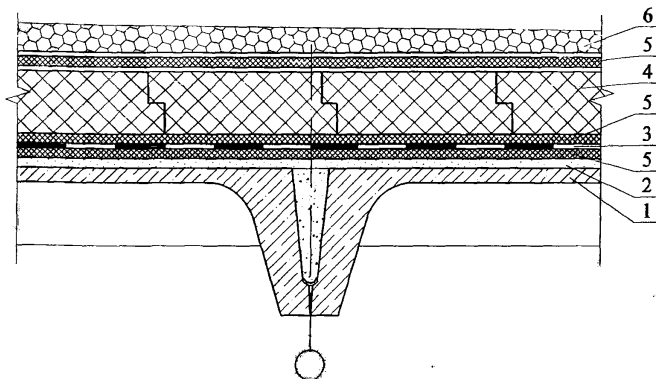
РАЗДЕЛ 2

**ИНВЕРСИОННАЯ КРОВЛЯ**

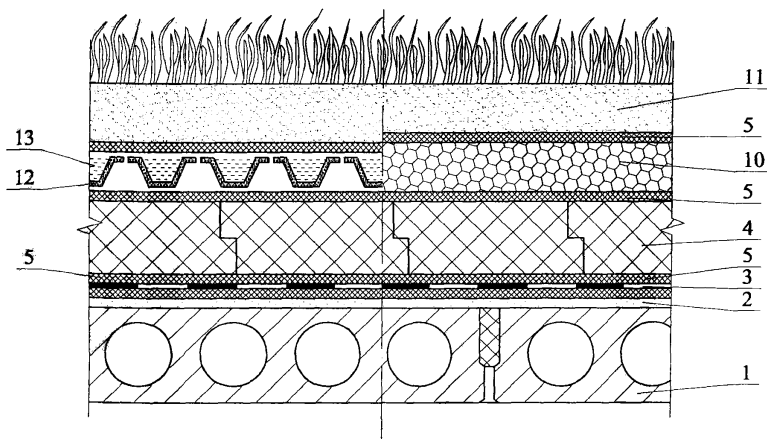
№ поз.	Наименование	№ поз.	Наименование
1	Железобетонная плита	20	Соединение мембраны
2	Стяжка из цементно-песчаного раствора или уклонообразующий слой	21	Бетонный колодец
3	Мембрана "БРИТ РУФИНГ", "БРИТ ДРЕЙН", "БРИТ ЭЛАСТ"	22	Решетка колодца
4	Экструзионный пенополистирол	23	Дренажные отверстия
5	Слой текстиля	24	Решетка воронки
6	Пригрузочный слой из гравия	25	Водосточная труба
7	Цементно-песчаный раствор	26	Хомут
8	Бетонные (тротуарные) плитки на растворе	27	Упругая прокладка
8а	Плитки, уложенные насухо	28	Усиление ендовы
9	Бетонные плитки на пластмассовых опорах	29	Точечная приклейка
10	Дренажный слой из гравия	30	Усиление конька
11	Почвенный слой	31	Рамка из уголка
12	Мембрана "ТЕФОНД" по ТУ 5774-003-45940433-99	32	Минвата
13	Вода	33	Зонт из оцинкованной кровельной стали
14	Пластмассовая опора	34	Труба
15	Ограждение	35	Легкий бетон
16	Парапет	36	Усиление кровельного ковра
17	Профиль из металлопласта	37	Стальной компенсатор
18	Крепежный элемент	38	Уплотнитель "Вилатерм"
19	Краевой герметик	39	Патрубок с фланцем

						ООО "Тамплиер-Центр" М 27.27/07 - 2.0			
Изм.	Кол.уч.	Лист	№ док.	Подпись	Дата				
Зам. ген. дир.	Гликин					Экспликация материалов к узлам инверсионной кровли	Стадия	Лист	Листов
Рук. отд.	Воронин						МП	1	1
С.н.с.	Пешкова						ОАО ЦНИИПРОМЗДАНИЙ г. Москва. 2007 г.		
Вед. инженер	Митренко								

А. Неэксплуатируемая инверсионная кровля с пригрузом из гравия



Б. Эксплуатируемая инверсионная кровля с почвенным (растительным) слоем



Изм.	Кол. уч.	Лист	№ док.	Подпись	Дата
Зам. ген. дир.		Глижен		<i>Глижен</i>	
Рук. отд.		Вороши		<i>Вороши</i>	
С.я.с.		Пешкова		<i>Пешкова</i>	
Вед. инженер		Митренко		<i>Митренко</i>	

ООО "ТАМПЛИЕР-ЦЕНТР"

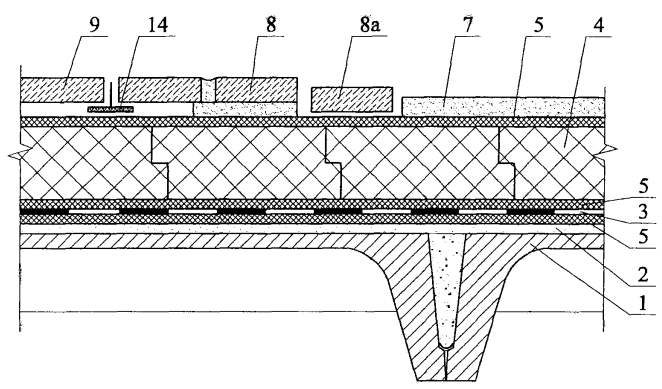
М 27.27/07 — 2.0

Инверсионная кровля.  
Схемы А, Б, В  
Узлы 15 - 21

Студия	Лист	Листов
МП	1	11

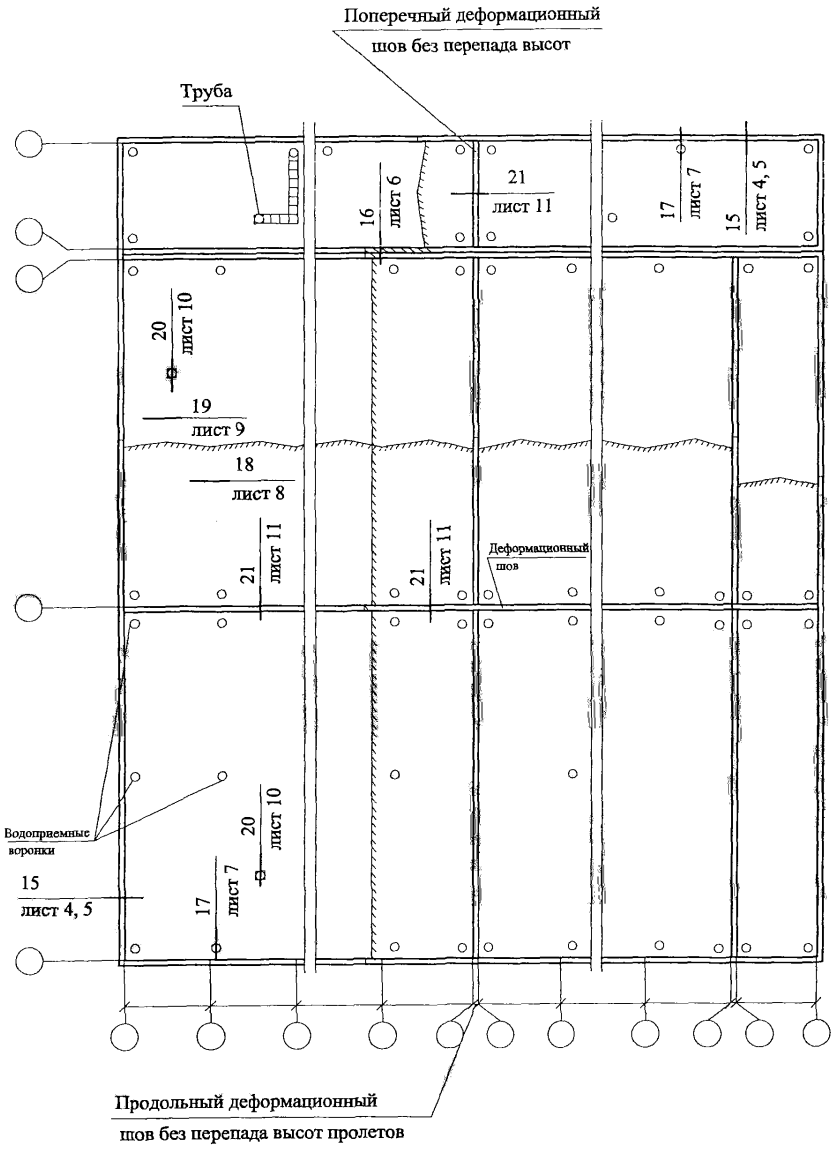
ОАО ЦНИИПРОМЗАДАНИЙ  
г. Москва 2007 г.

**В. Эксплуатируемая инверсионная кровля с пригрузом из бетонных плиток или цементно-песчаного раствора**



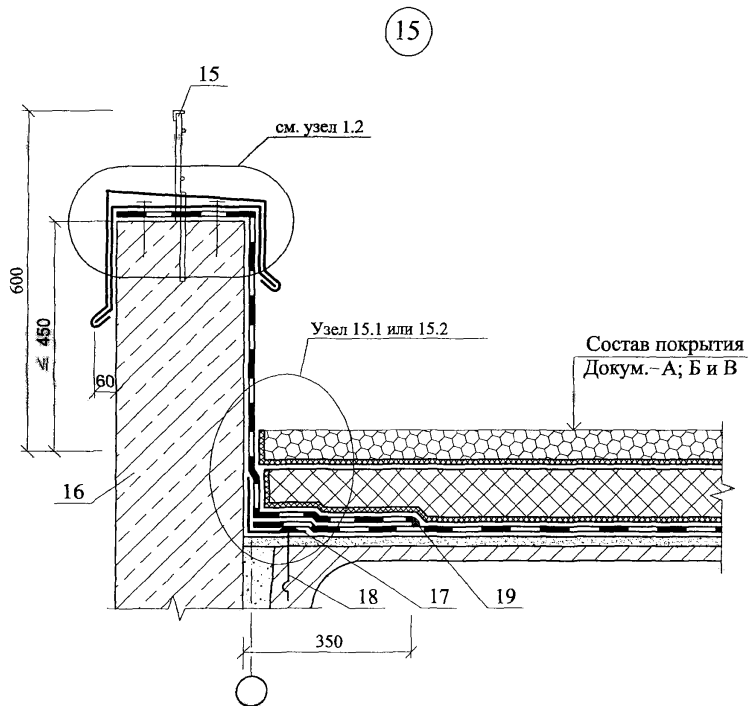
						ООО "ТАМПИЕР-ЦЕНТР" М 27.27/07 — 2.0	Лист
Изм.	Кол. уч.	Лист	№ док.	Подпись	Дата		2





Изм.	Кол. уч.	Лист	№ док.	Подпись	Дата

ООО "ТАМПИЕР-ЦЕНТР"  
 М 27.27/07 — 2.0



Изм.	Кол. уч.	Лист	№ док.	Подпись	Дата

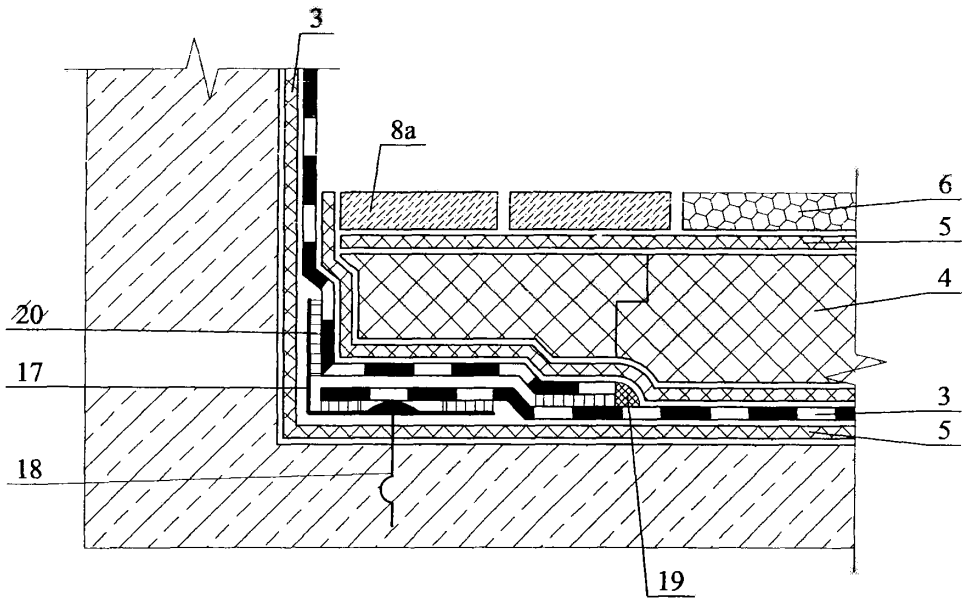
ООО "ТАМПЛИЕР-ЦЕНТР"

М 27.27/07 — 2.0

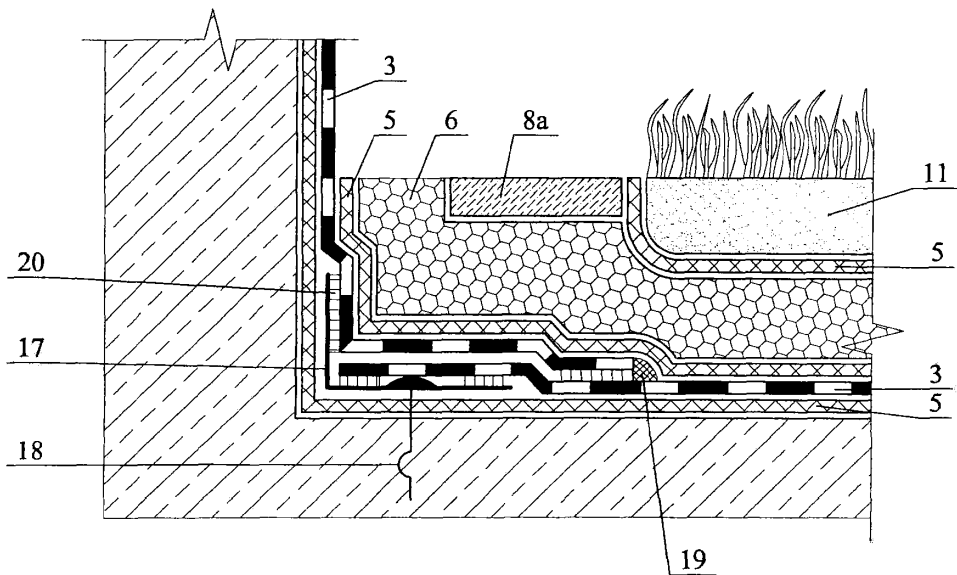
Лист

4

Узел 15.1



Узел 15.2



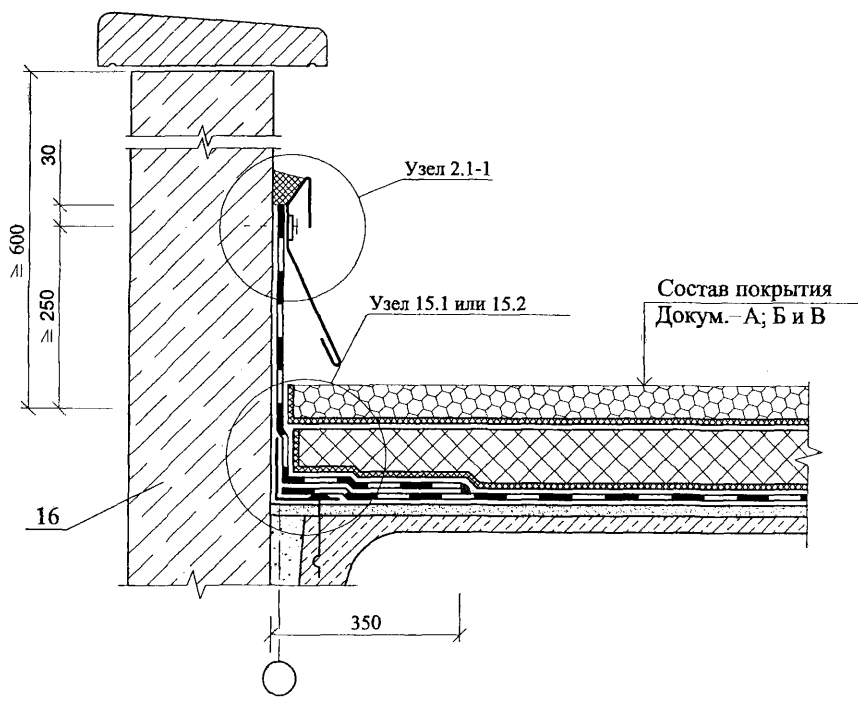
Изм.	Кол. уч.	Лист	№ док.	Подпись	Дата

ООО "ТАМПЛІЕР-ЦЕНТР"  
М 27.27/07 — 2.0

Лист

5

16



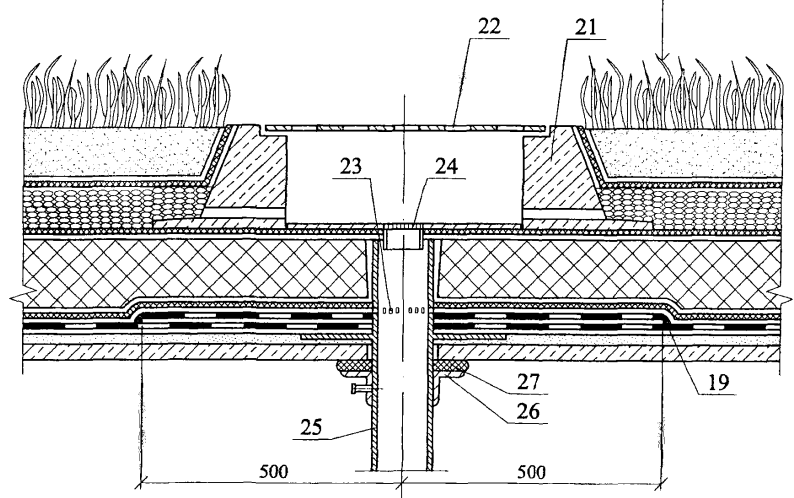
Изм.	Кол. уч.	Лист	№ док.	Подпись	Дата

ООО "ТАМПИЕР-ЦЕНТР"  
М 27.27/07 — 2.0

Лист  
6

17

Состав покрытия  
Докум.-Б

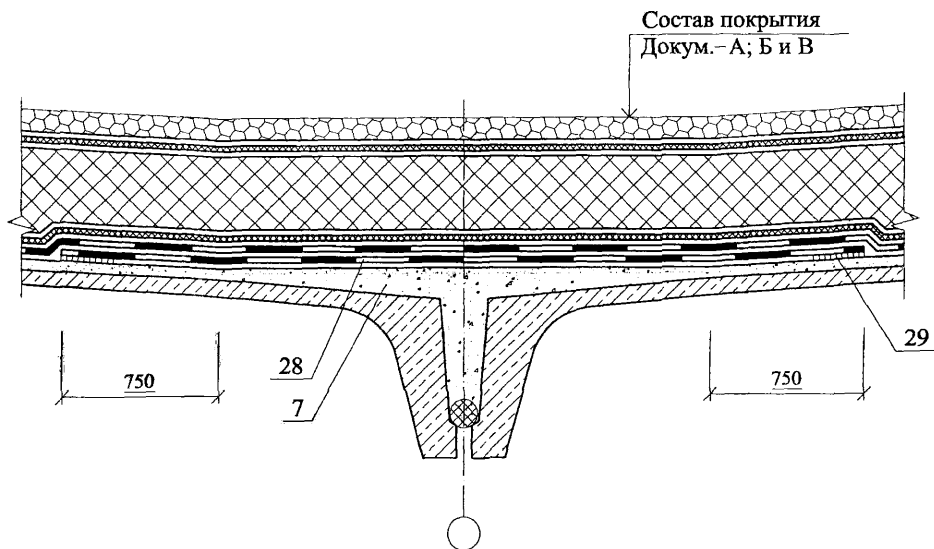


Изм.	Кол. уч.	Лист	№ док.	Подпись	Дата

ООО "ТАМПЛІЕР-ЦЕНТР"  
М 27.27/07 — 2.0

Лист  
7

18



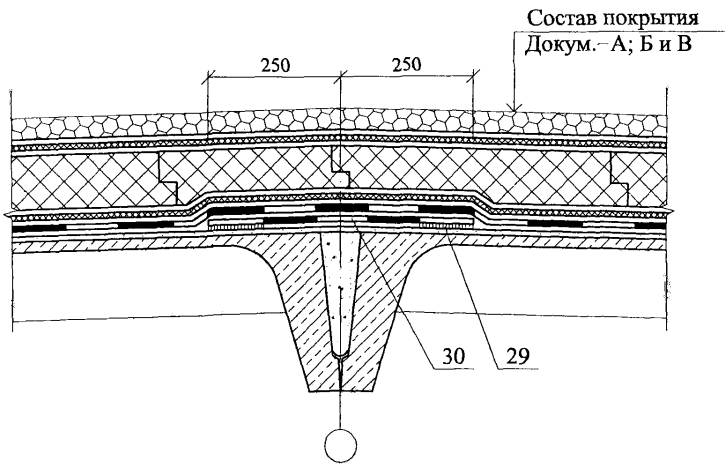
Изм.	Кол. уч.	Лист	№ док.	Подпись	Дата

ООО "ТАМПИЕР-ЦЕНТР"  
М 27.27/07 — 2.0

Лист

8

19



Состав покрытия  
Докум.-А; Б и В

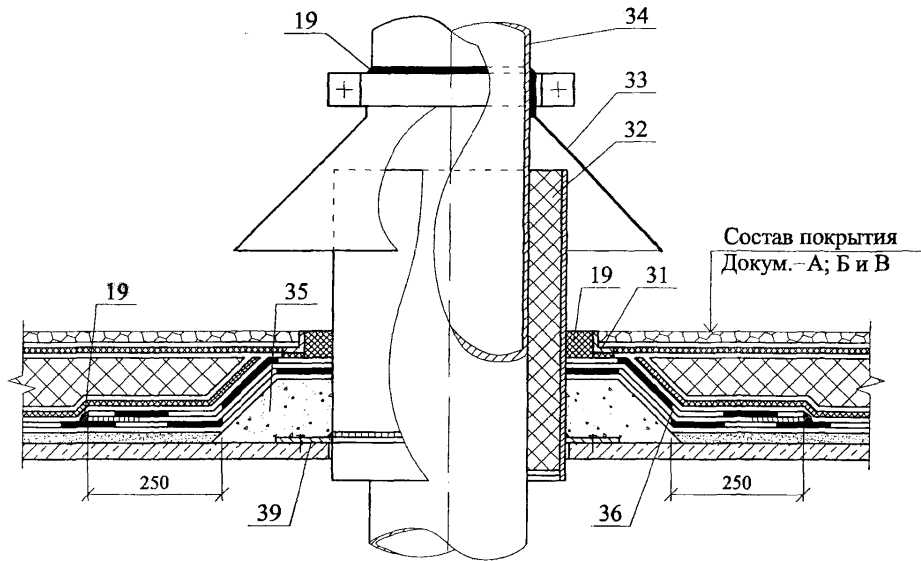
250 250

30 29

Изм.	Кол. уч.	Лист	№ док.	Подпись	Дата

ООО "ТАМПИЕР-ЦЕНТР"  
М 27.27/07 — 2.0

20



Изм.	Кол. уч.	Лист	№ док.	Подпись	Дата

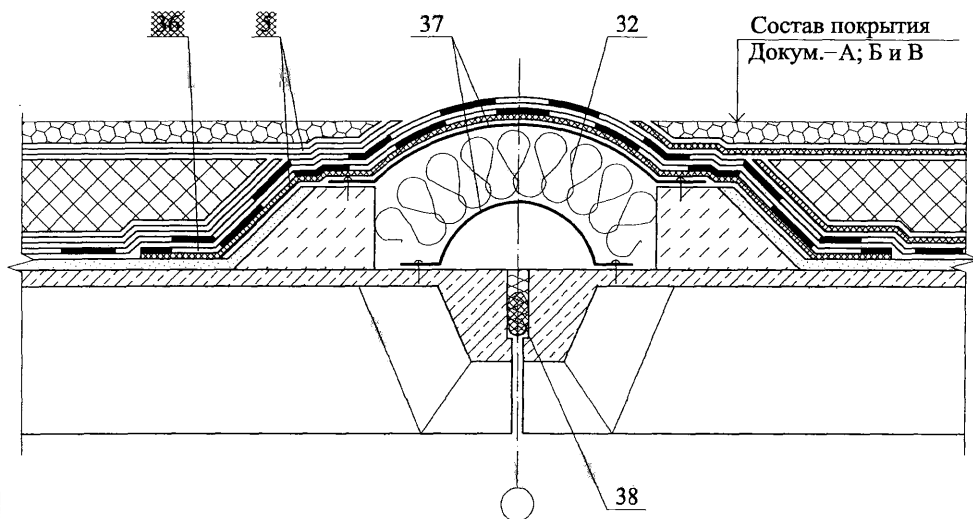
ООО "ТАМПИЕР-ЦЕНТР"  
М 27.27/07 — 2.0

Лист

10



21



Изм.	Кол. уч.	Лист	№ док.	Подпись	Дата

ООО "ТАМПИЕР-ЦЕНТР"  
М 27.27/07 — 2.0

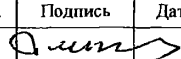
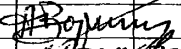

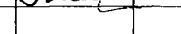
Лист

11

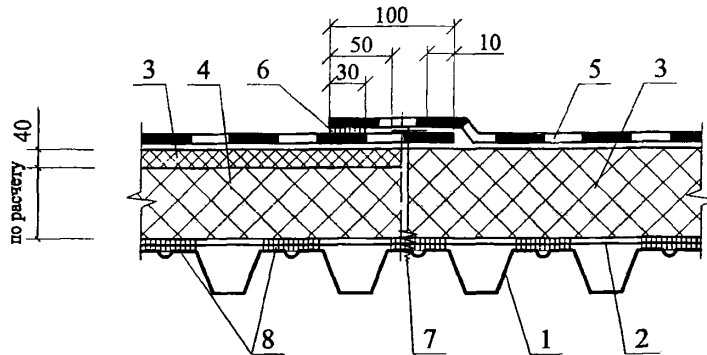
РАЗДЕЛ 3

**КРОВЛЯ НА ПОКРЫТИИ С НЕСУЩИМИ  
ПРОФИЛИРОВАННЫМИ НАСТИЛАМИ**

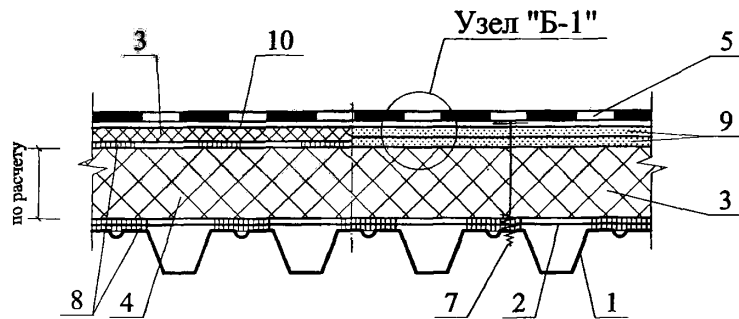
№ поз.	Наименование	№ поз.	Наименование
1	Стальной профилированный настил	25	Усиление кровли на коньке
2	Пароизоляция	26	Заклепка комбинированная
3	Плиты минераловатные с прочностью на сжатие не менее 0,06 МПа	27	Усиление кровли в ендове
		28	Дополнительный прогон
4	Плиты минераловатные с прочностью на сжатие не менее 0,045 МПа	29	Опорные столбики
5	Основной водоизоляционный ковер из мембраны "БРИТ РУФИНГ" или "БРИТ ДРЕЙН"	30	Стальной поддон
6	Соединение мембраны	31	Стальной хомут
7	Механическое крепление	32	Патрубок с фланцем
8	Точечная приклейка	33	Прижимной фланец
9	Сборная стяжка	34	Водосточная воронка
10	Грунтовка горячей мастикой, например, марки Эврика по ТУ 5775-010-17925162-2003	35	Костыль из стальной полосы 4x40
11	Усиление ендовы	36	Крепежный элемент
12	Краевой герметик	37	Компенсатор из оцинкованной стали
13	Соединение мембраны	38	Минеральная вата
14	Парапет	39	Бортик из гнутого швеллера
15	Герметизирующая мастика	40	Стена
16	Оцинкованная сталь толщиной 0,8 мм	41	Стальная пластина 220x120x10 мм
17	Стальная гребенка	42	Болт М10х30 – 011 с шайбой и гайкой
18	Заглушка из негорючего утеплителя (минеральная вата)	43	Уголок 125x80x7 мм
19	Фартук из металлопласта	44	Фасонный элемент
20	Деревянный брус антисептированный и антипирированный	45	Прогон
21	Толевые гвозди 3x70	46	Слой текстиля
22	Комплект деталей для крепления элементов парапета	47	Бортик из теплоизоляционных минераловатных плит
23	Механическое крепление теплоизоляционных плит	48	Приклейка
24	Трехслойная стеновая панель с металлическими облицовками	49	Труба
		50	Полоса мембраны

						<b>ООО "Тамплиер-Центр"</b> <b>М 27.27/07 – 3.0</b>			
Изм.	Кол.уч.	Лист	№ док.	Подпись	Дата				
Зам. ген. дир.		Гликин				Экспликация материалов к узлам кровли на покрытии с несущими профилированными настилами	Стадия	Лист	Листов
Рук. отд.		Воронин					МП	1	1
С.н.с.		Пешкова					<b>ОАО ЦНИИПРОМЗДАНИЙ</b> г. Москва, 2007 г.		
Вед. инженер		Митренко							

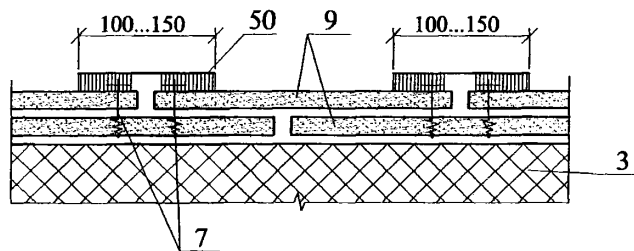
### А. Кровля с механическим креплением по минераловатным плитам



### Б. Кровля с приклеиваемой мембраной и механическим креплением сборной стяжки



Узел "Б.1"



Изм.	Кол. уч.	Лист	№ док.	Подпись	Дата
Зам. ген. дир.		Глинкин		<i>Глинкин</i>	
Рук. отд.		Воронин		<i>Воронин</i>	
С.в.с.		Пешкова		<i>Пешкова</i>	
Вед. инженер		Митренко		<i>Митренко</i>	

ООО "ТАМПИЕР-ЦЕНТР"

М 27.27/07 — 3.0

Кровля на покрытии с несущими профилированными настилами

Схемы А и Б

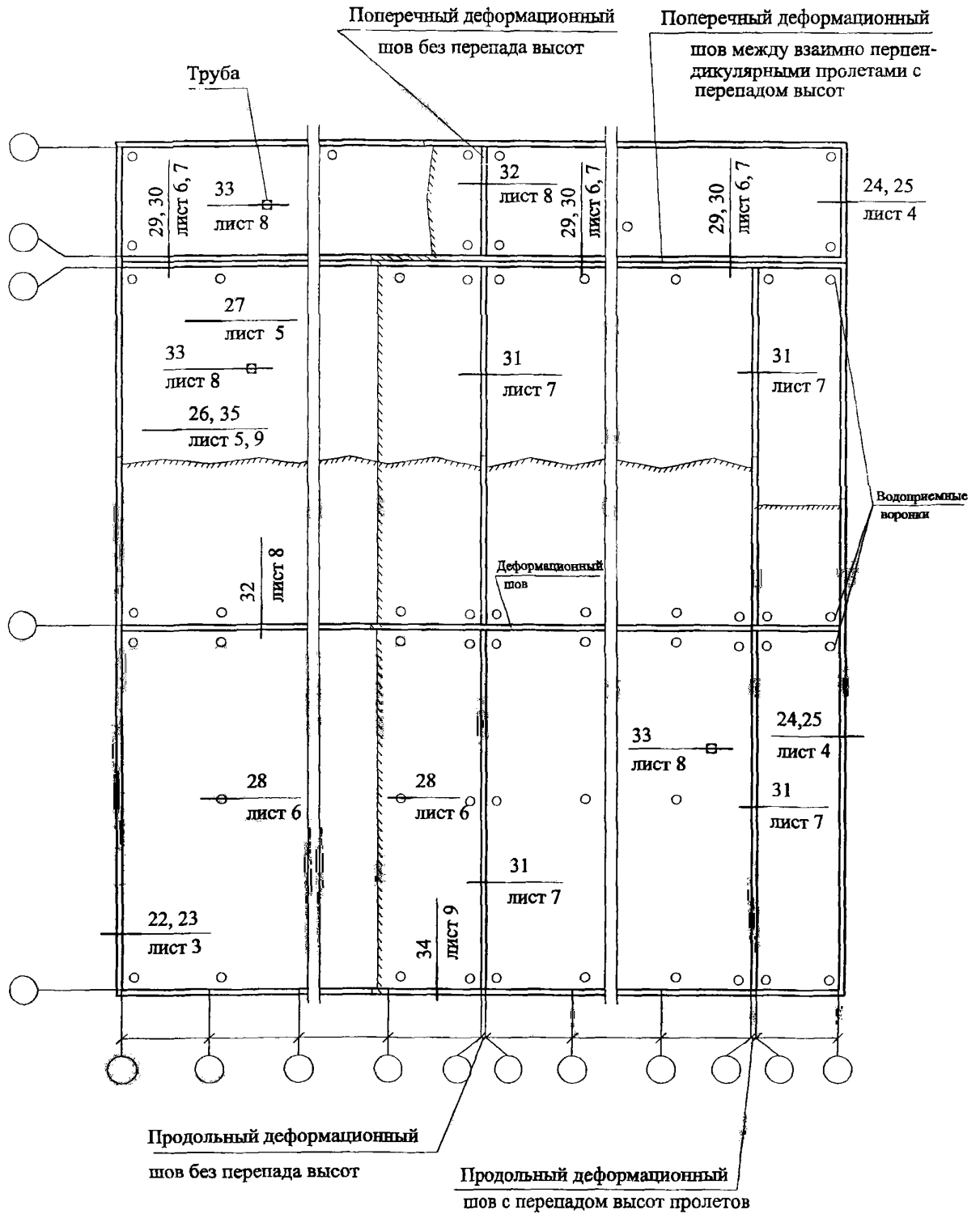
Узлы 22 - 36

Стадия	Лист	Листов
МП	1	10

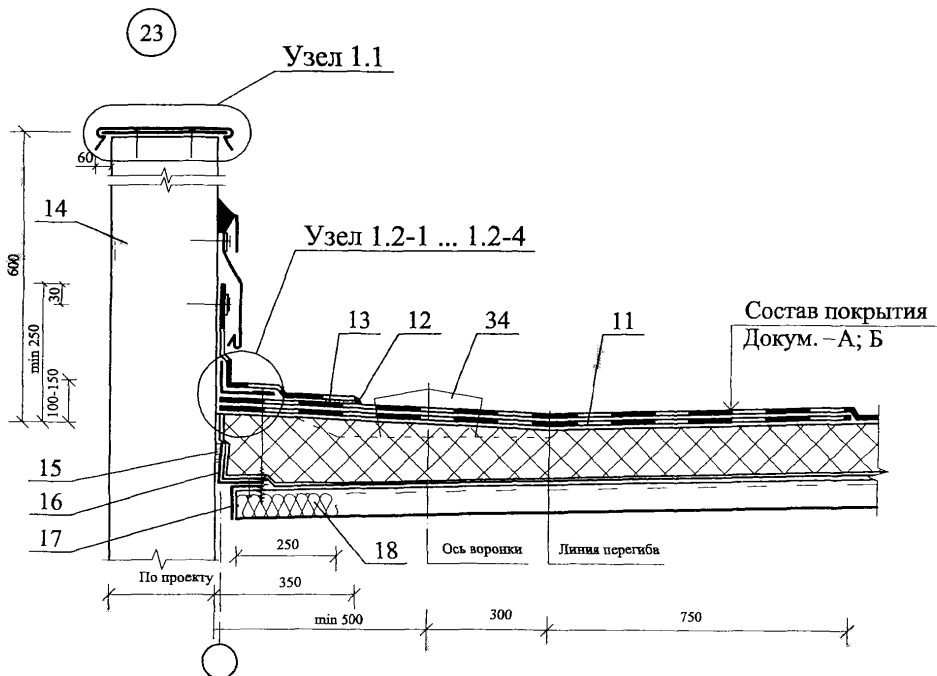
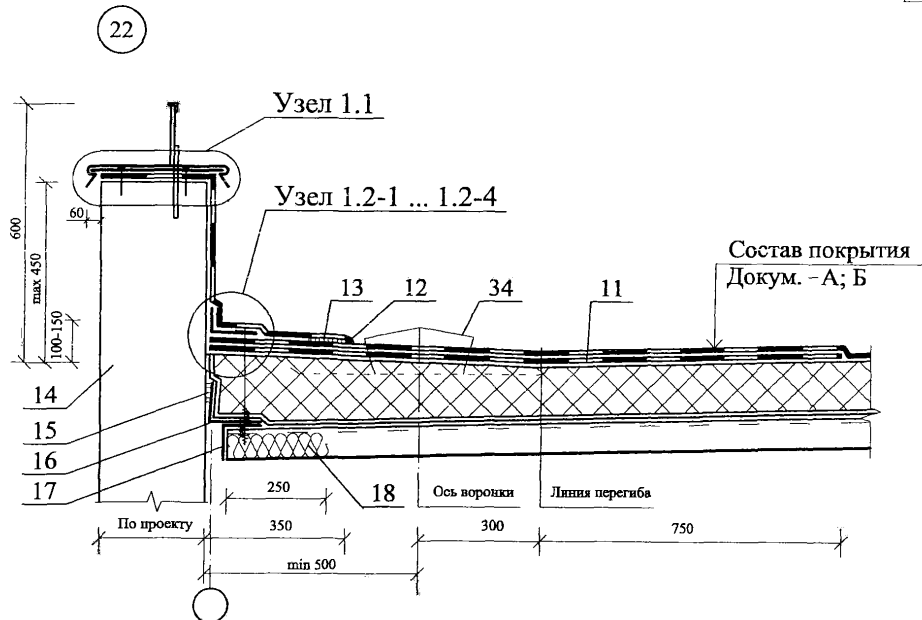
ОАО ЦНИИПРОМЗДАНИЙ

г. Москва 2007 г.

# Схема маркировки узлов



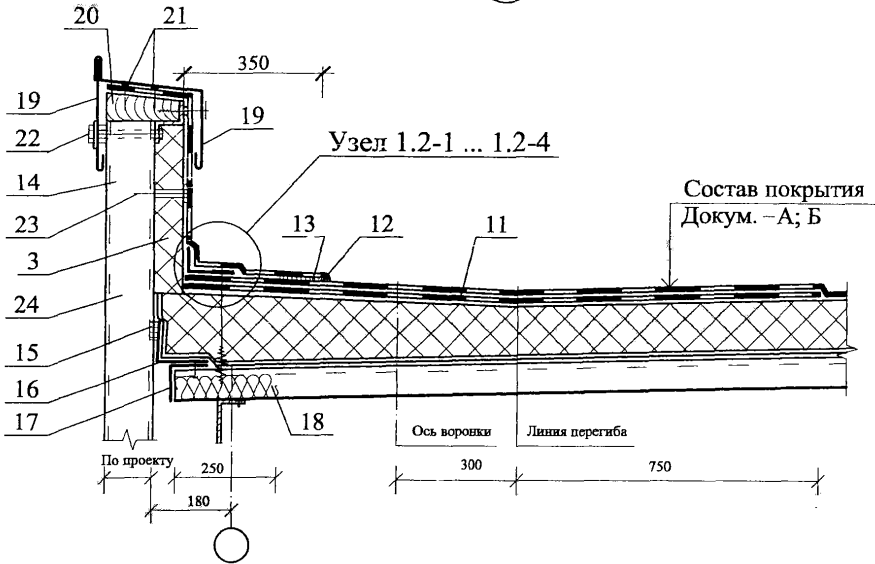
					ООО "ТАМПИЕР-ЦЕНТР"		Лист
					М 27.27/07 — 3.0		2
Изм.	Кол. уч.	Лист	№ док.	Подпись	Дата		



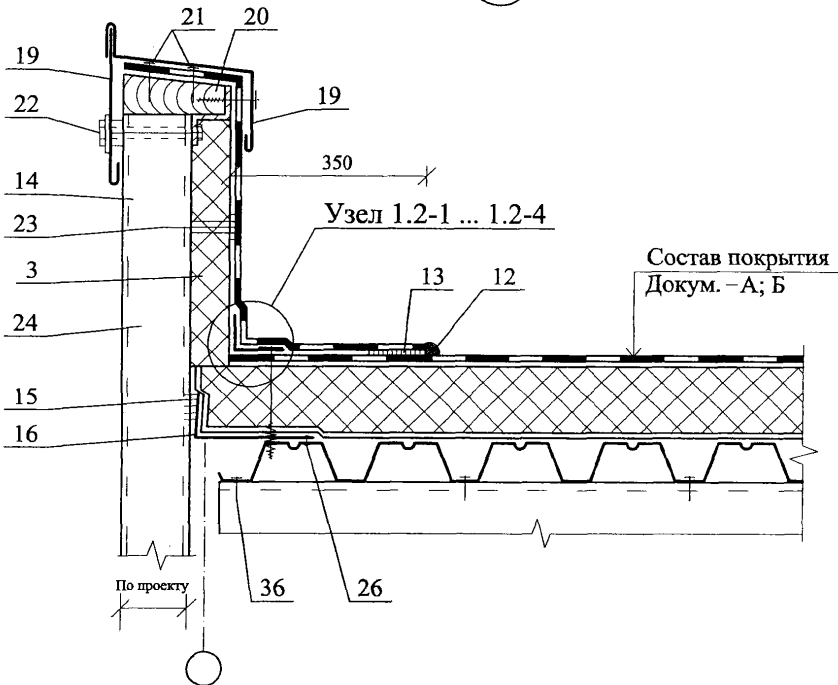
Общее замечание: Направление профилированных настилов выбрано произвольно.

						ООО "ТАМПИЕР-ЦЕНТР" М 27.27/07 — 3.0	Лист
Изм.	Кол. уч.	Лист	№ док.	Подпись	Дата		3

24



25



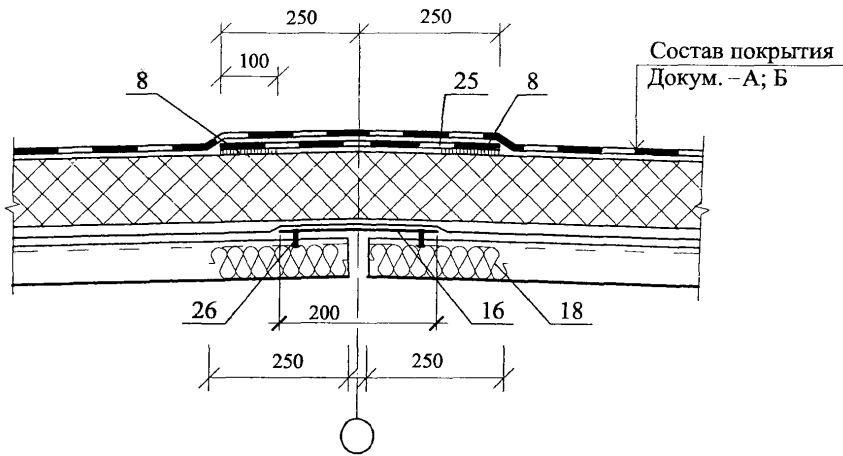
Изм.	Коп. уч.	Лист	№ док.	Подпись	Дата

ООО "ТАМПЛИЕР-ЦЕНТР"  
М 27.27/07 — 3.0

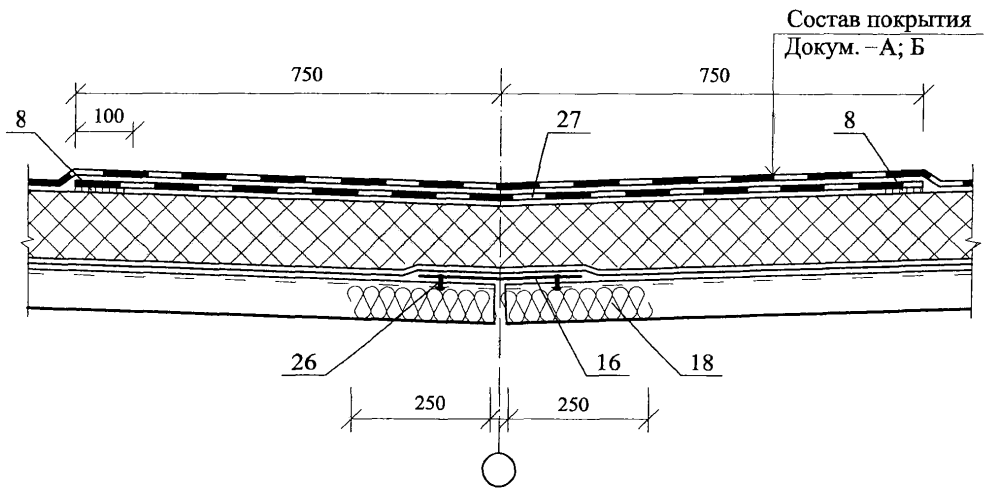
Лист

4

26



27



Изм.	Кол. уч.	Лист	№ док.	Подпись	Дата

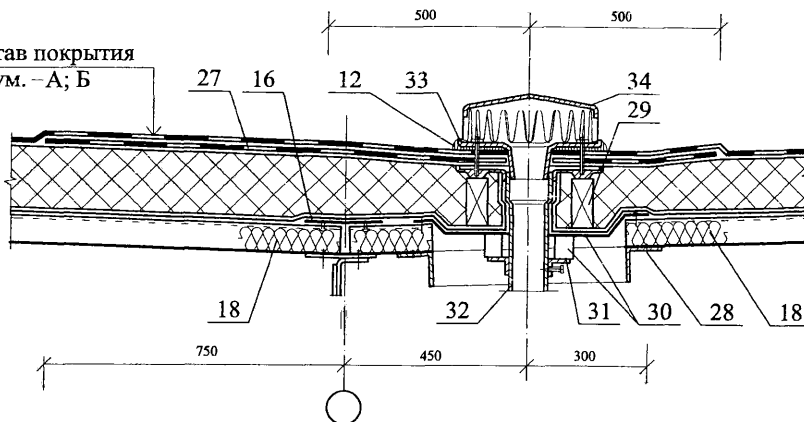
ООО "ТАМПЛІЕР-ЦЕНТР"  
М 27.27/07 — 3.0

Лист
5

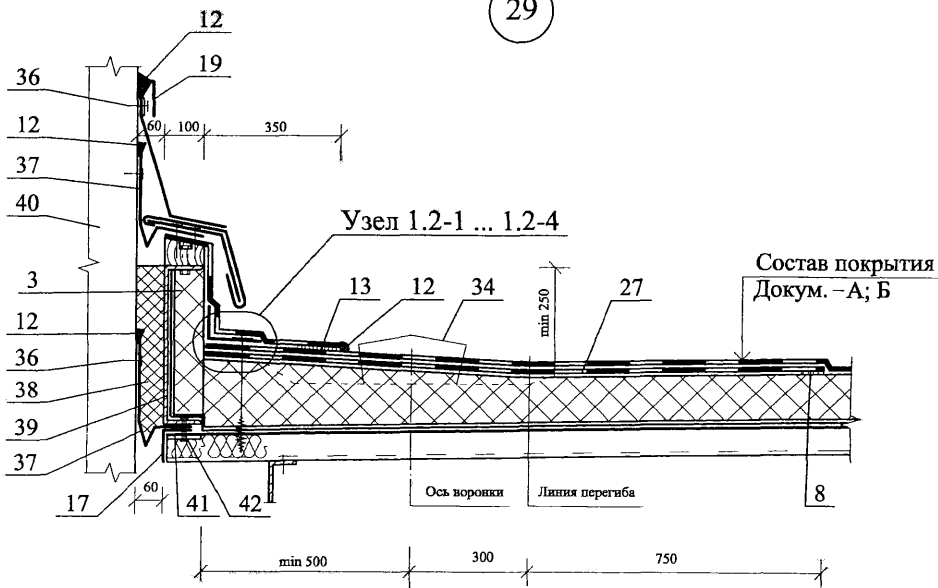


28

Состав покрытия  
Докум. - А; Б



29



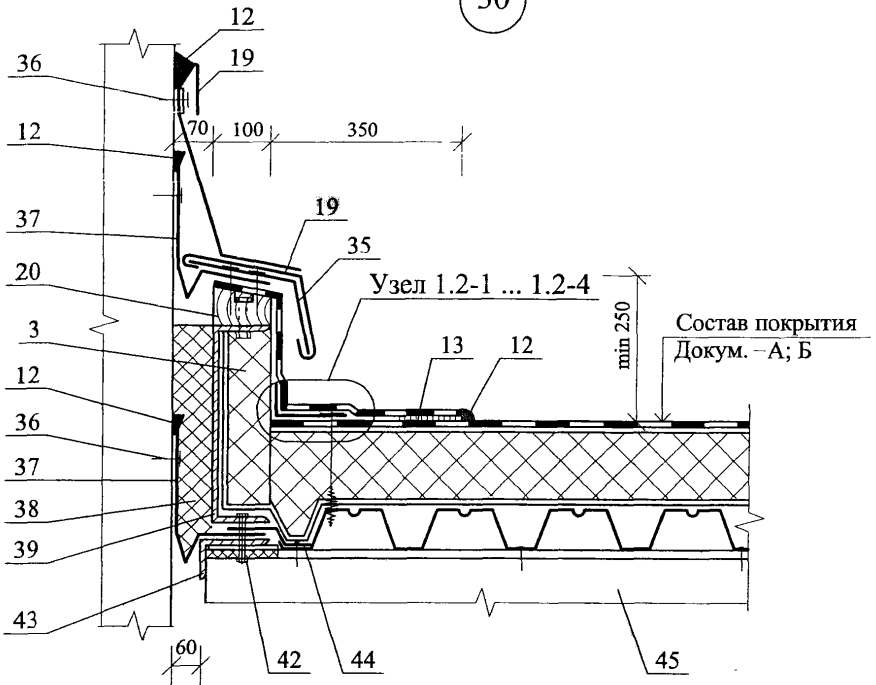
Изм.	Кол. уч.	Лист	№ док.	Подпись	Дата

ООО "ТАМІЛИЕР-ЦЕНТР"  
М 27.27/07 — 3.0

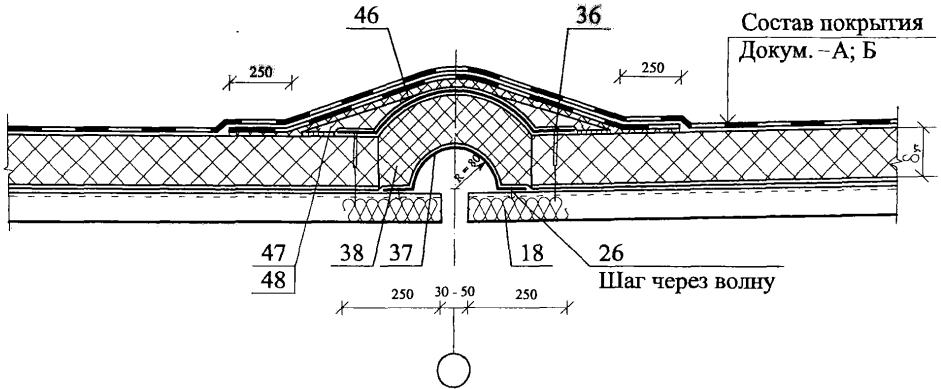
Лист

6

30



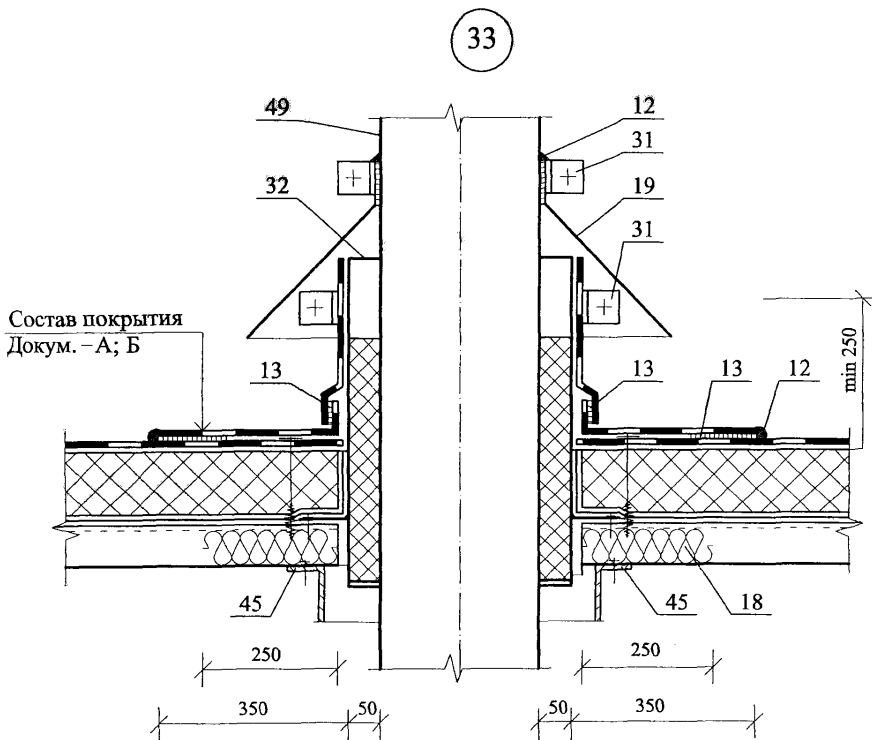
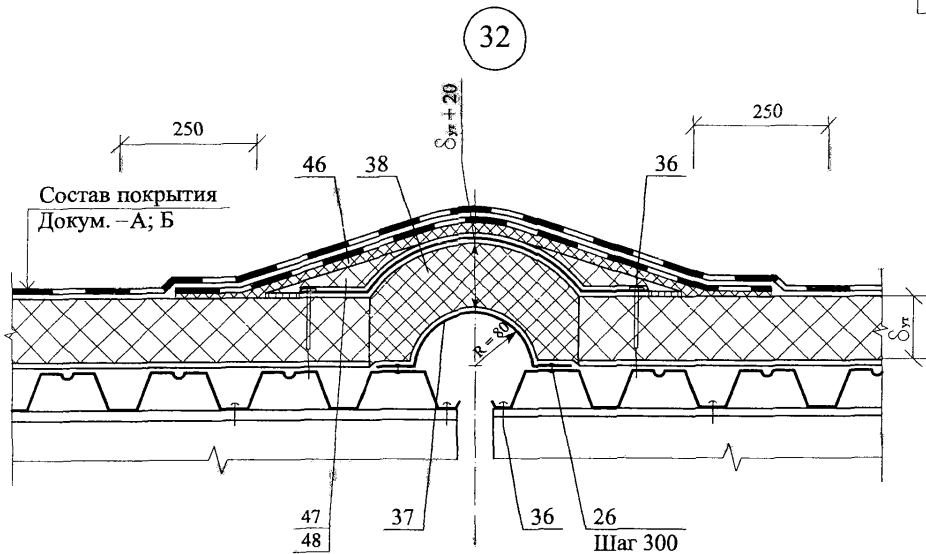
31



Изм.	Кол. уч.	Лист	№ док.	Подпись	Дата

ООО "ТАМПЛИЕР-ЦЕНТР"  
М 27.27/07 — 3.0

Лист  
7

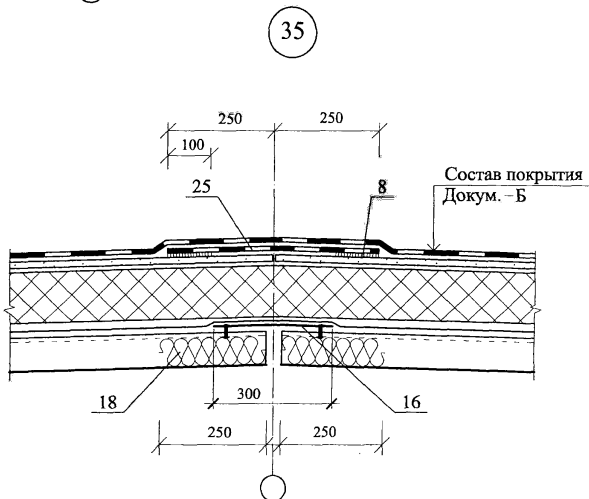
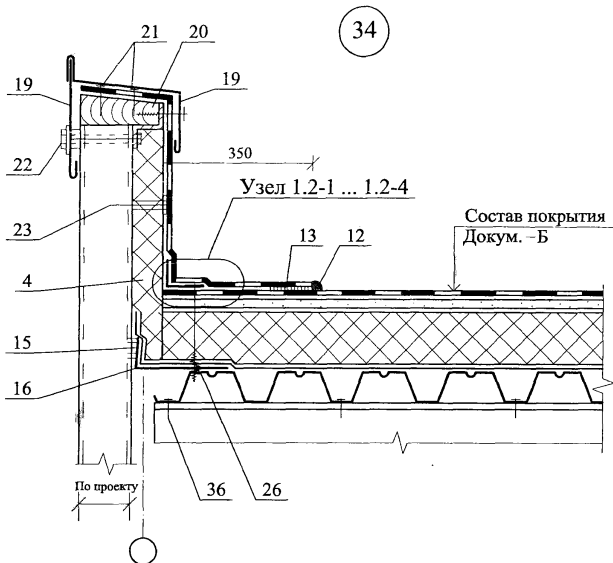


Изм.	Кол. уч.	Лист	№ док.	Подпись	Дата

ООО "ТАМПИЕР-ЦЕНТР"  
М 27.27/07 — 3.0

Лист

8



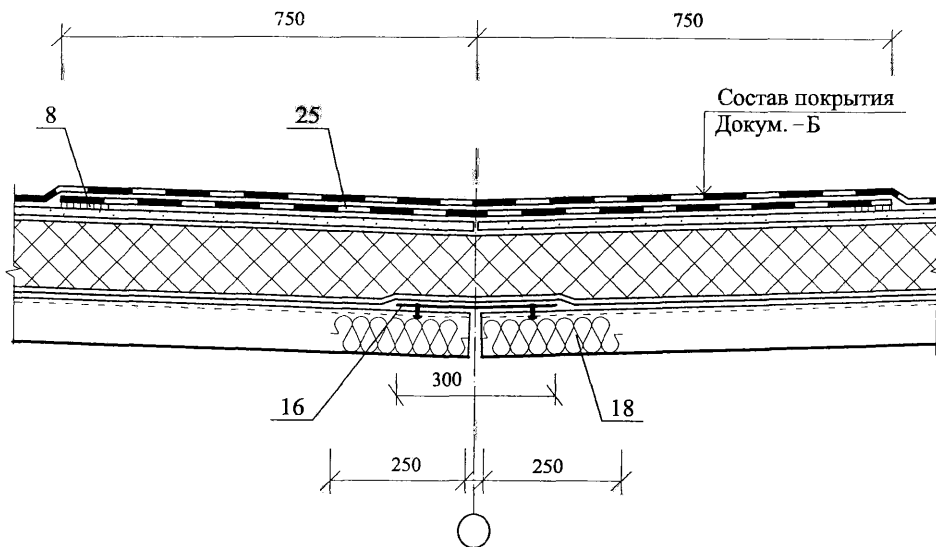
Изм.	Кол. уч.	Лист	№ док.	Подпись	Дата

ООО "ТАМПИЕР-ЦЕНТР"  
М 27.27/07 — 3.0

Лист

9

36



Изм.	Кол. уч.	Лист	№ док.	Подпись	Дата

ООО "ТАМПИЕР-ЦЕНТР"  
М 27.27/07 — 3.0

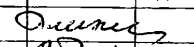
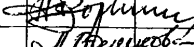
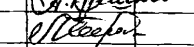
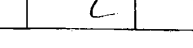
Лист

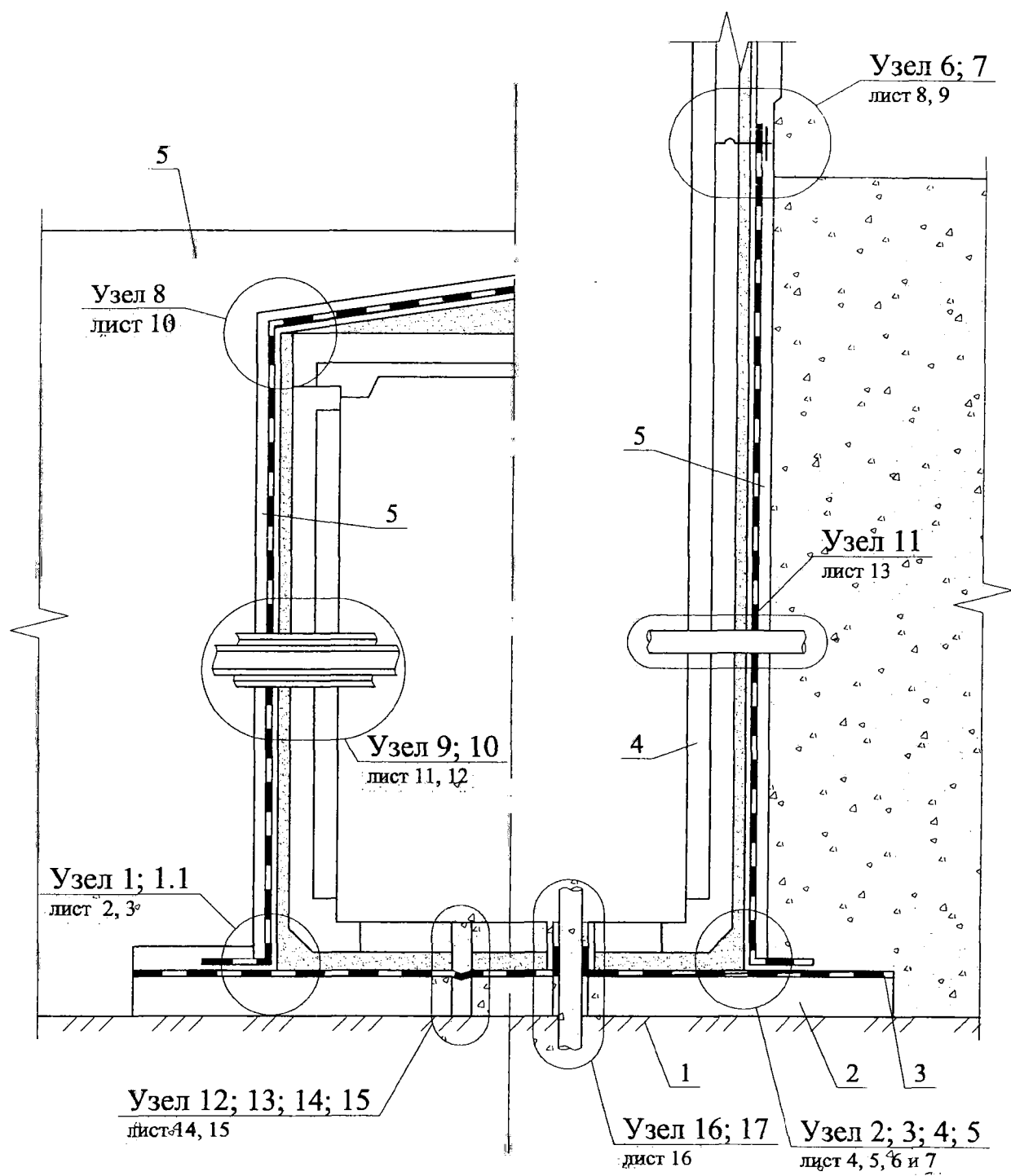
10

РАЗДЕЛ 4

**ПОДЗЕМНАЯ ГИДРОИЗОЛЯЦИЯ**

№ поз.	Наименование	№ поз.	Наименование
1	Планировочная отметка земли	15	Пластина из металлопласта
2	Подстилающий слой	16	Стальная сетка
3	Гидроизоляция из мембраны "БРИТ ЭЛАСТ" и "БРИТ ДРЕЙН"	17	Полиуретановый уплотнитель
4	Изолируемая подземная конструкция	18	Болт
5	Защитный слой (кирпичная кладка, бетон, профилированная мембрана, штукатурка, облицовочная плитка)	19	Пластина металлическая
6	Текстиль из синтетических волокон	20	Обсадная труба
7	Соединение мембраны	21	Трубопровод
8	Обратная засыпка	22	Анкер
9	Краевой герметик	23	Металлическая шайба
10	Крепежный элемент	24	Пенополистирол
11	Пол	25	Пластмассовый профиль с анкерами
12	Основание под гидроизоляцию	26	Стальной элемент (прут, труба и т.п.)
13	Дренажный наполнитель (гравий)	27	Хомут
14	Дренажная труба	28	Профилированная мембрана

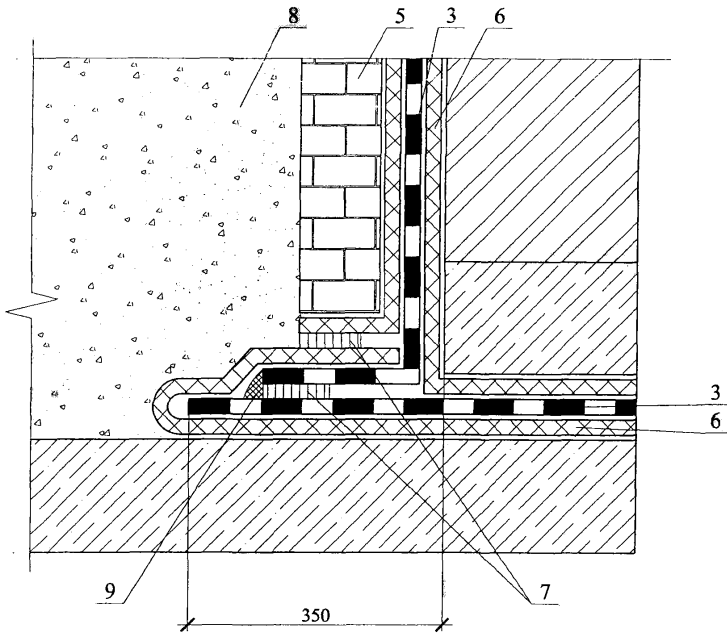
Изм.	Кол.уч.	Лист	№ док.	Подпись	Дата	ООО "Тамплиер-Центр" М 27.27/07-4.0		
Зам. ген. дир.	Гликин					Стадия	Лист	Листов
Рук. отд.	Воронин					МП	1	1
С.н.с.	Пешкова					ОАО ЦНИИПРОМЗДАНИЙ г. Москва. 2007 г.		
Вед инженер	Митренко							



ООО "ТАМПЛИЕР-ЦЕНТР"					
М 27.27/07 — 4.0					
Изм.	Кол. уч.	Лист	№ док.	Подпись	Дата
Зам. ген. дир.	Гликин			<i>О. Гликин</i>	
Рук. отд.	Воронин			<i>А. Воронин</i>	
С.в.с.	Пешкова			<i>А. Пешкова</i>	
Вед. инженер	Митряко			<i>В. Митряко</i>	
Гидроизоляция подземного сооружения от грунтовой влаги			Стадия	Лист	Листов
			МП	1	16
			ОАО ЦНИИПРОМЗДАНИЙ г. Москва 2007 г.		



1

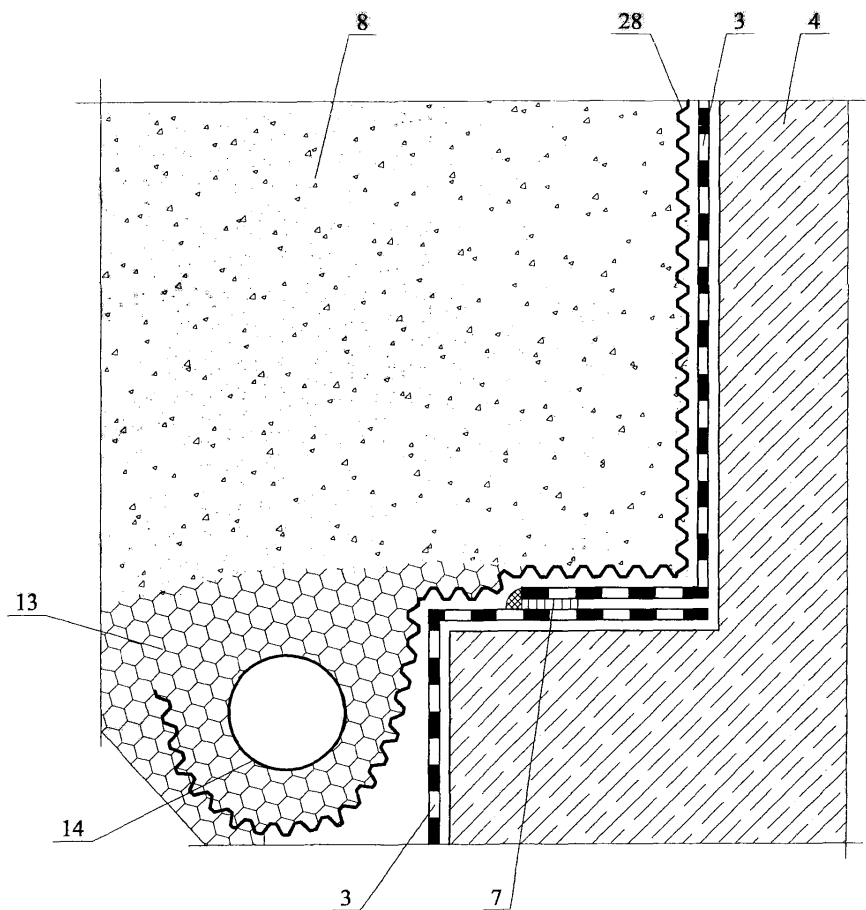


Изм.	Кол. уч.	Лист	№ док.	Подпись	Дата

ООО "ТАМПИЕР-ЦЕНТР"  
 М 27.27/07 — 4.0

Лист  
 2

1.1



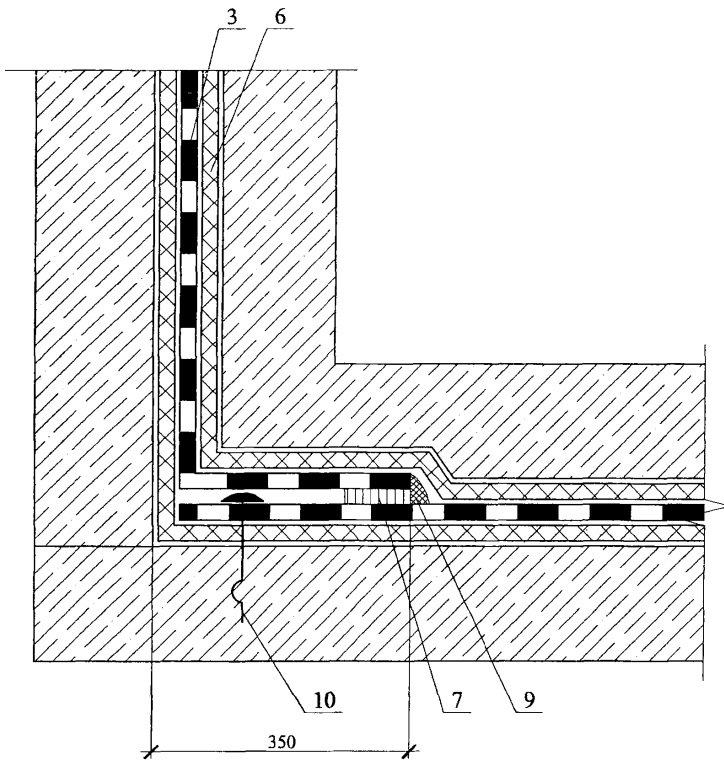
Изм.	Кол. уч.	Лист	№ док.	Подпись	Дата

ООО "ТАМПИЕР-ЦЕНТР"  
М 27.27/07 — 4.0

Лист

3

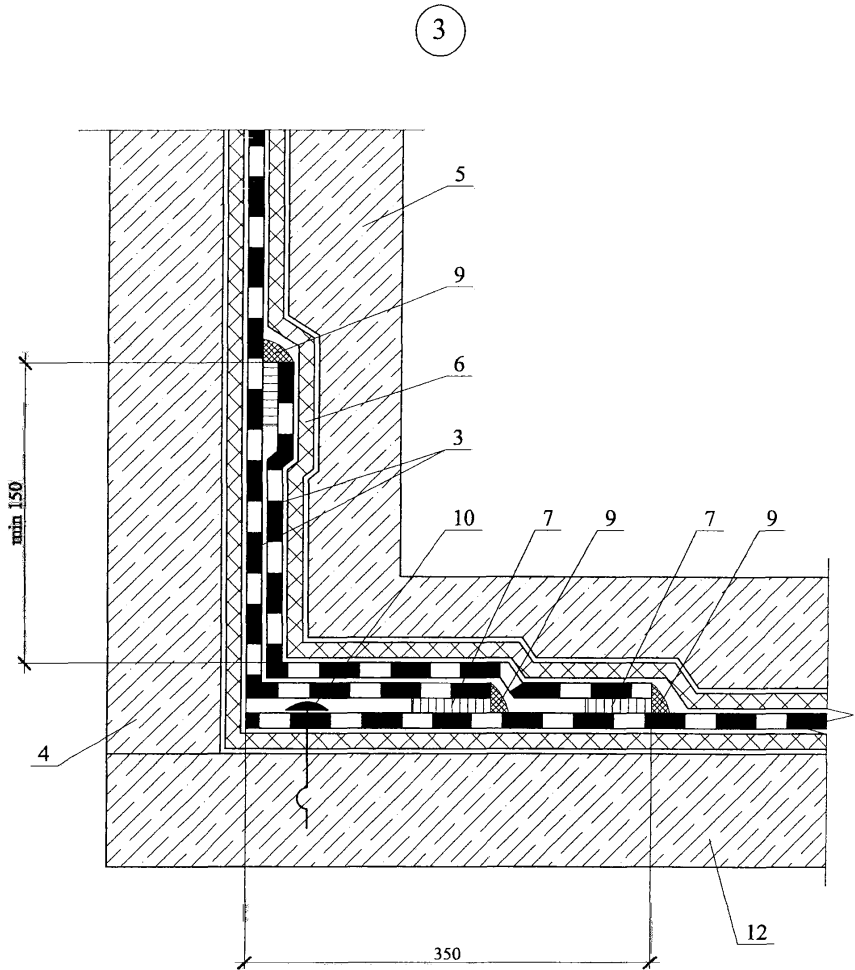
2



Изм.	Кол. уч.	Лист	№ док.	Подпись	Дата

ООО "ТАМПЛІЕР-ЦЕНТР"  
М 27.27/07 4.0

Лист  
4



Изм.	Кол. уч.	Лист	№ док.	Подпись	Дата

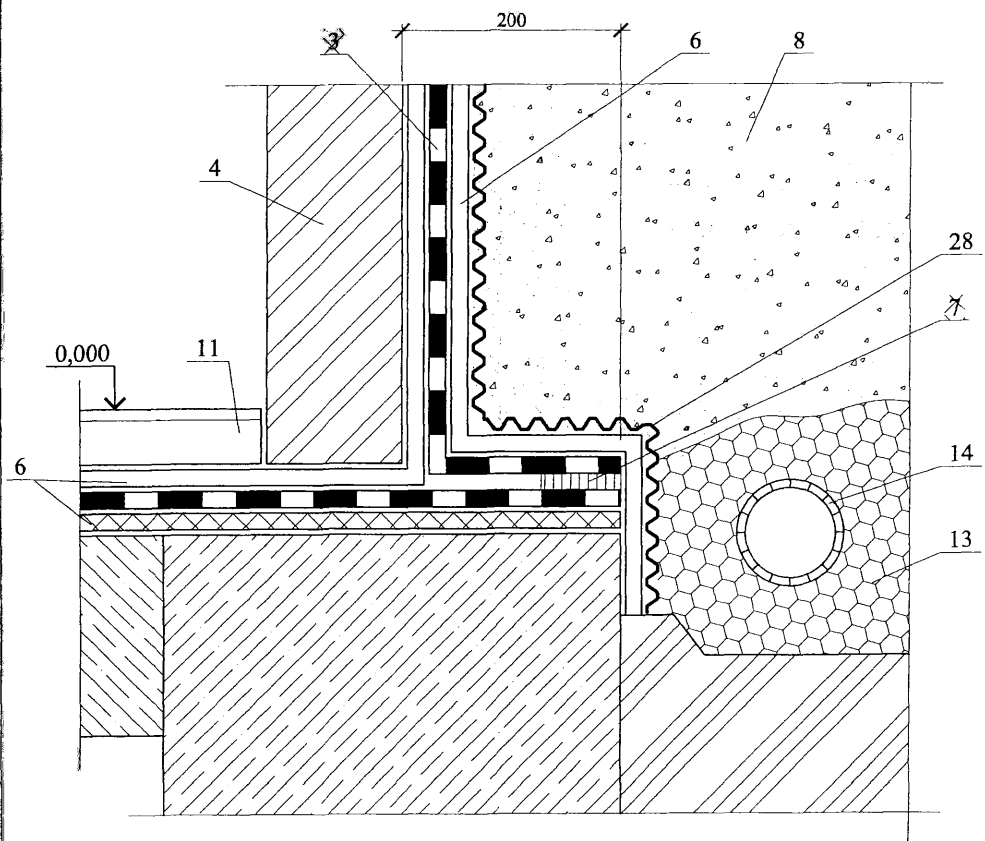
ООО "ТАМПЛІЕР-ЦЕНТР"  
М 27.27/07 4.0

Лист

5



5

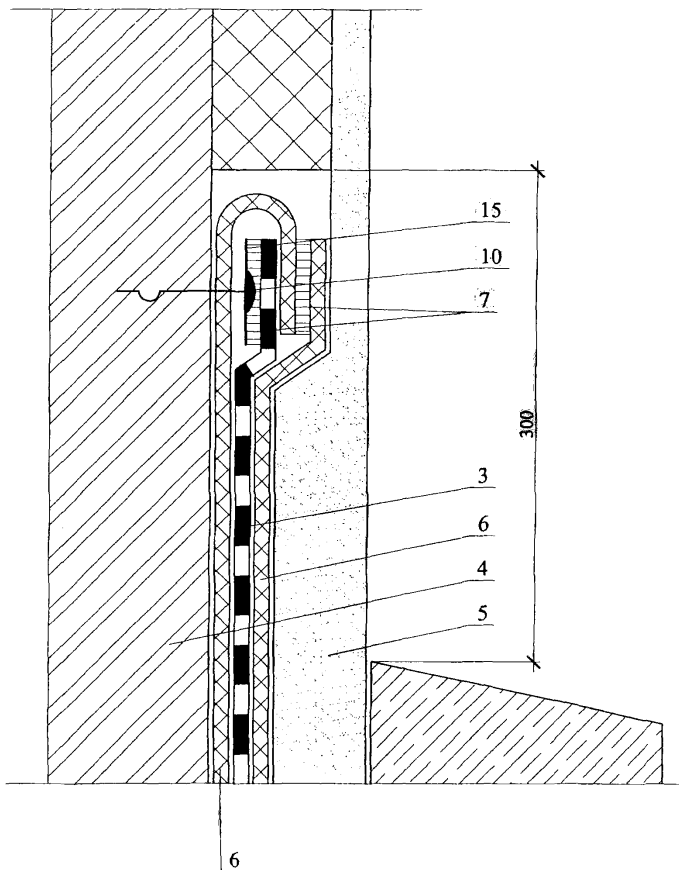


Изм.	Кол. уч.	Лист	№ док.	Подпись	Дата

ООО "ТАМПЛІЕР-ЦЕНТР"  
М 27.27/07 4.0

Лист
7

6



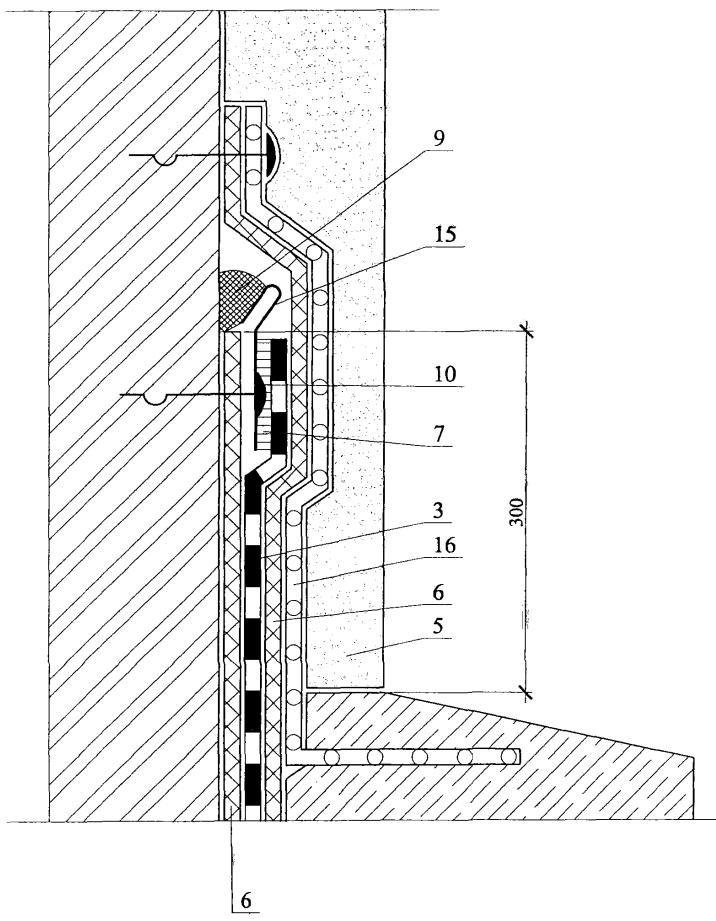
Изм.	Кол. уч.	Лист	№ док.	Подпись	Дата

ООО "ТАМПЛІЕР-ЦЕНТР"  
М 27.27/07 4.0

Лист

8

7



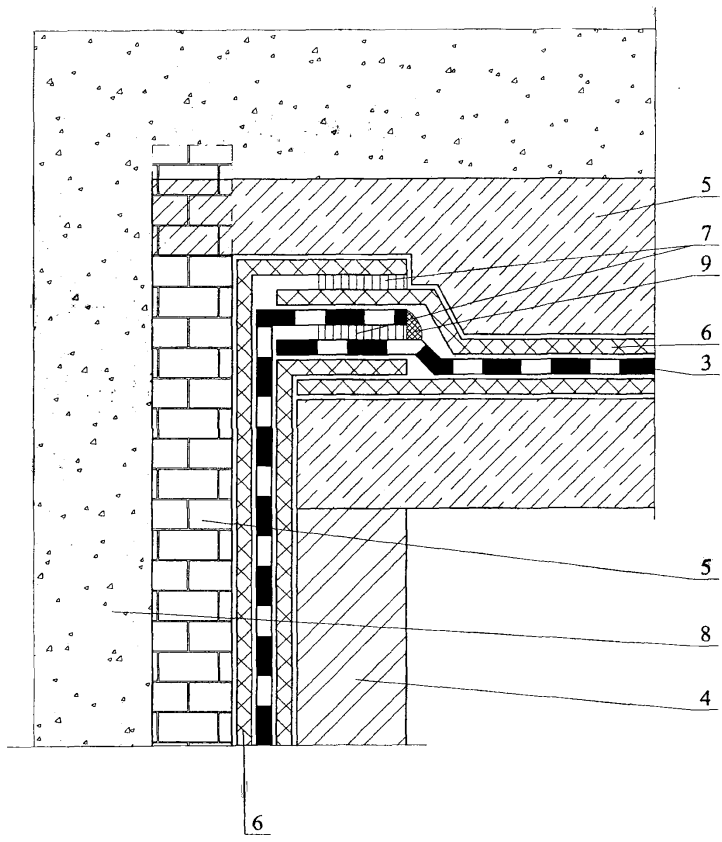
Изм.	Кол. уч.	Лист	№ док.	Подпись	Дата

ООО "ТАМПЛІЕР-ЦЕНТР"  
М 27.27/07 4.0

Лист
9



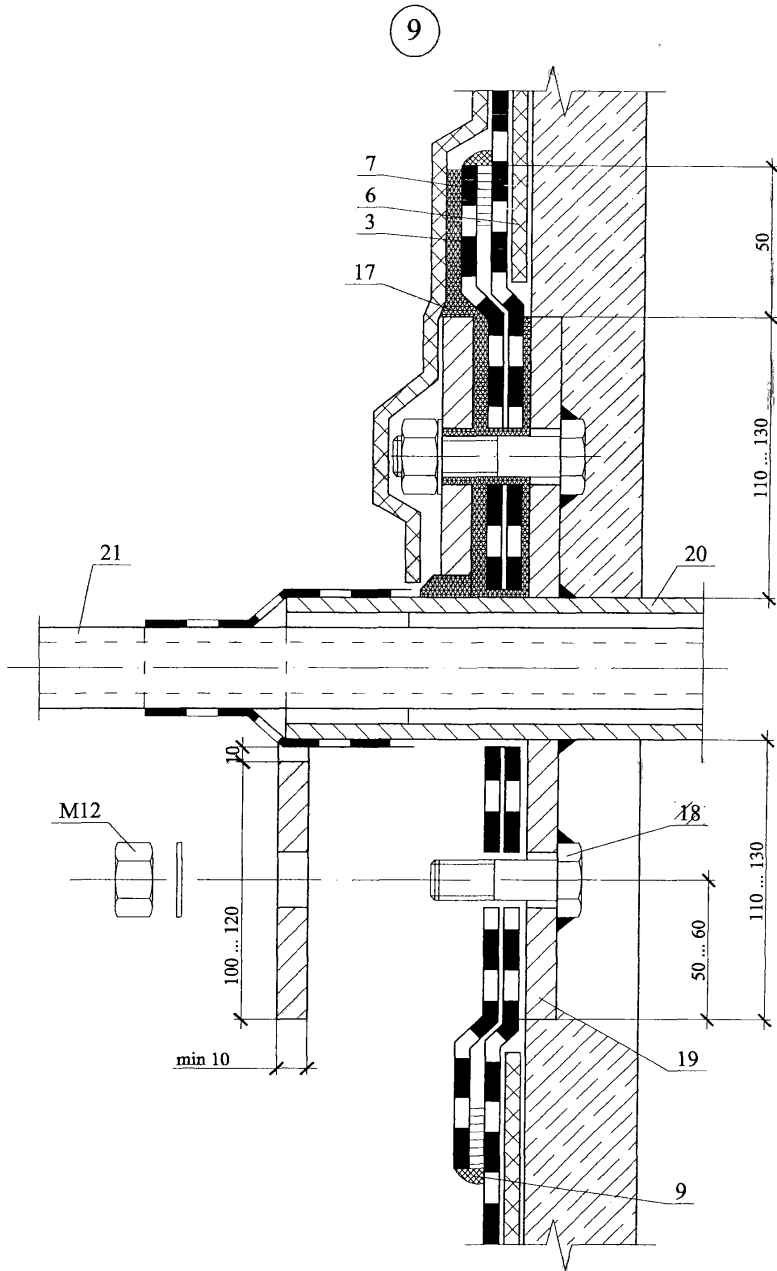
8



Изм.	Коп. уч.	Лист	№ док.	Подпись	Дата

ООО "ТАМІЦІЕР-ЦЕНТР"  
М 27.27/07 4.0

Лист  
10



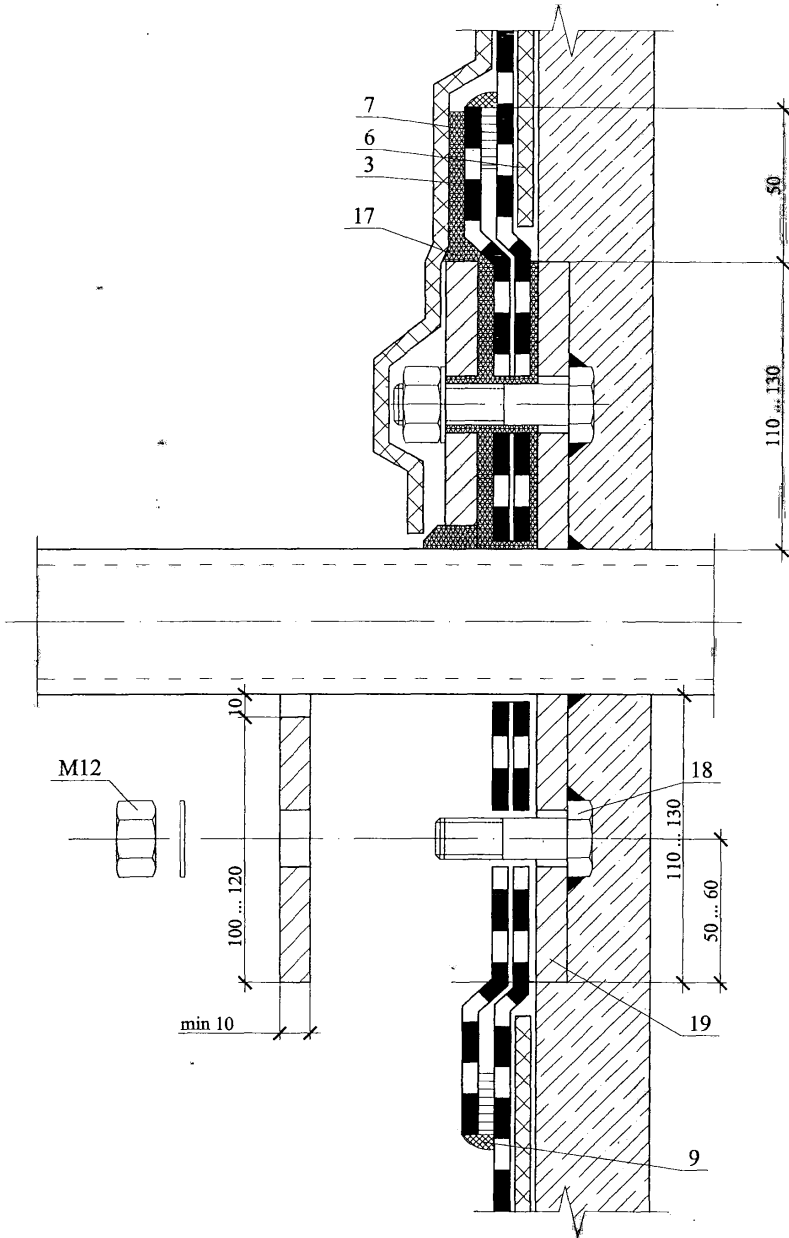
ООО "ТАМПИЕР-ЦЕНТР"  
М 27.27/07 4.0

Лист

11

Изм.	Кол. уч.	Лист	№ док.	Подпись	Дата

10



Изм.	Кол. уч.	Лист	№ док.	Подпись	Дата

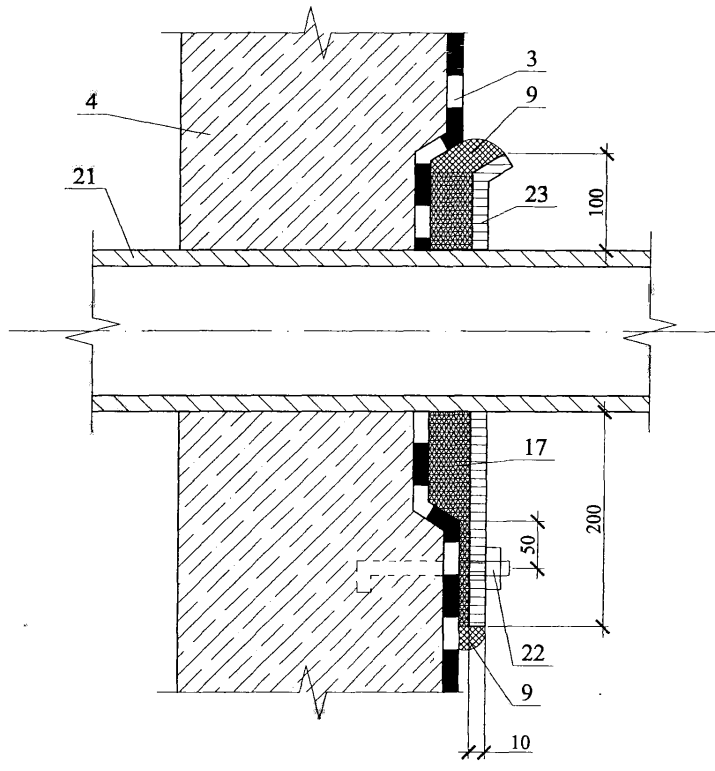
ООО "ТАМПЛІЕР-ЦЕНТР"

М 27.27/07 4.0

Лист

12

11



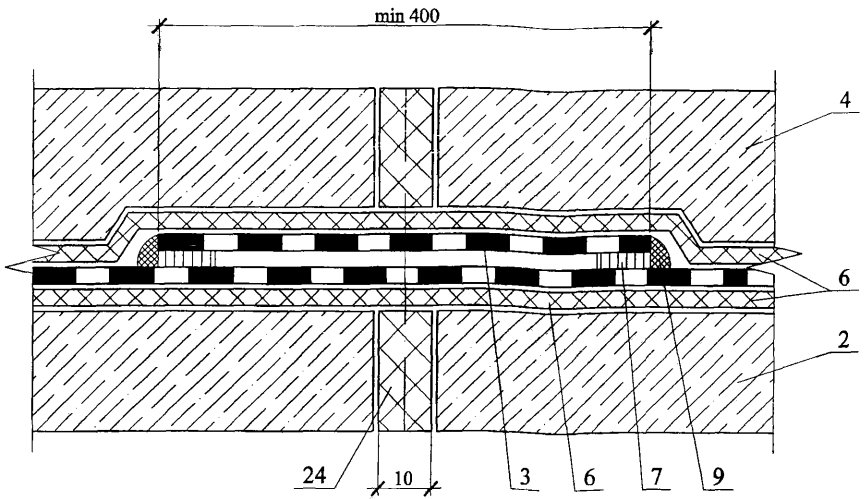
Изм.	Кол. уч.	Лист	№ док.	Подпись	Дата

ООО "ТАМПИЕР-ЦЕНТР"  
М 27.27/07 4.0

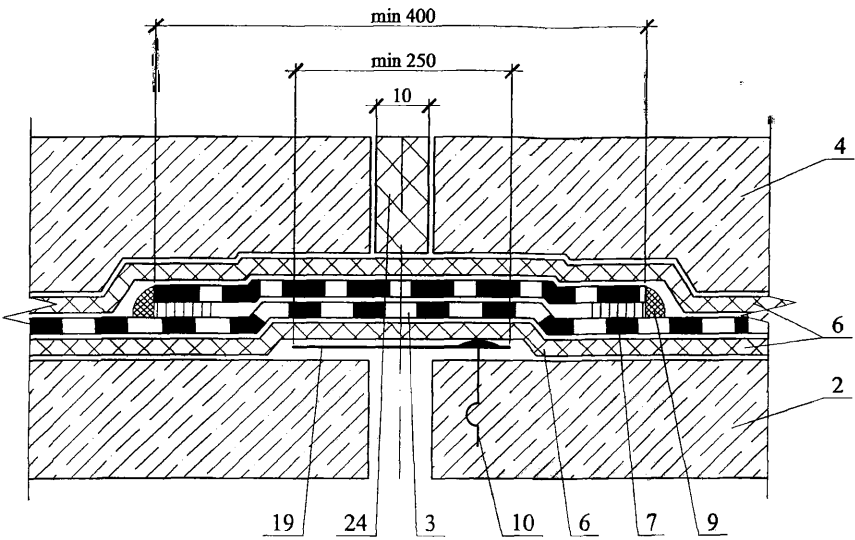
Лист

13

12



13



Изм.	Кол. уч.	Лист	№ док.	Подпись	Дата

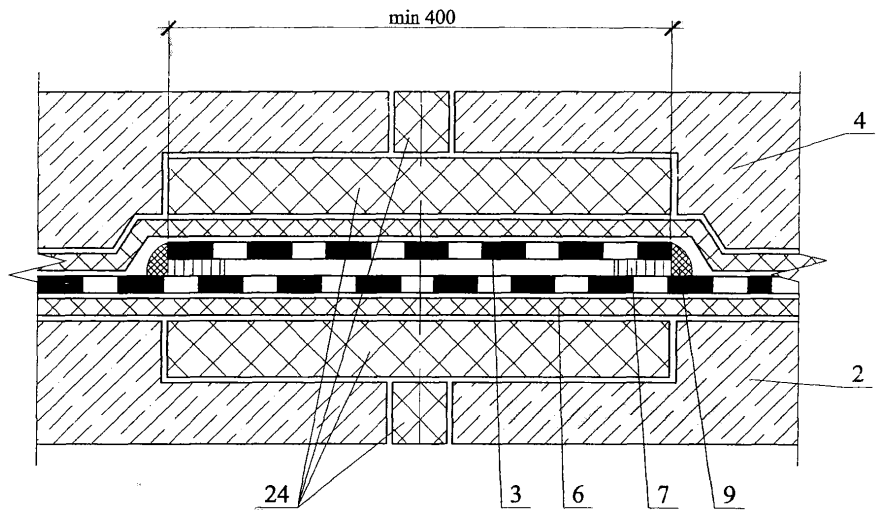
ООО "ТАМПЛІЕР-ЦЕНТР"

М 27.27/07 4.0

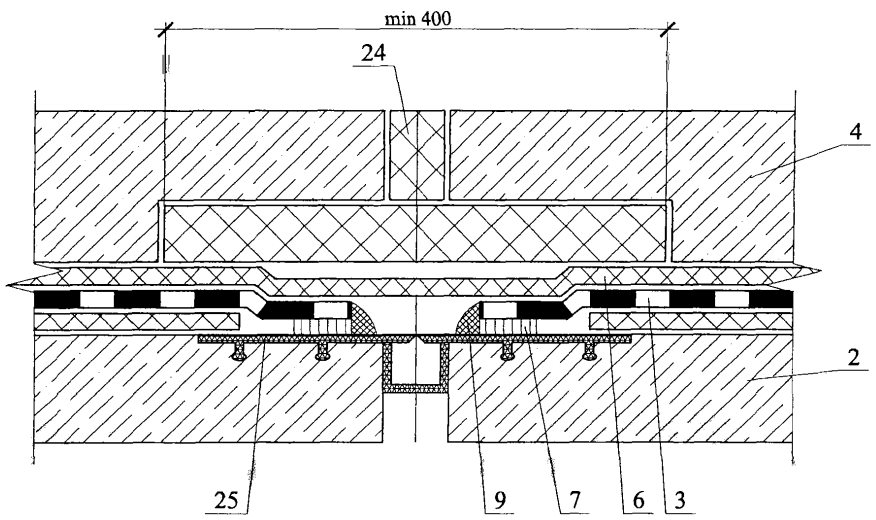
Лист

14

14



15

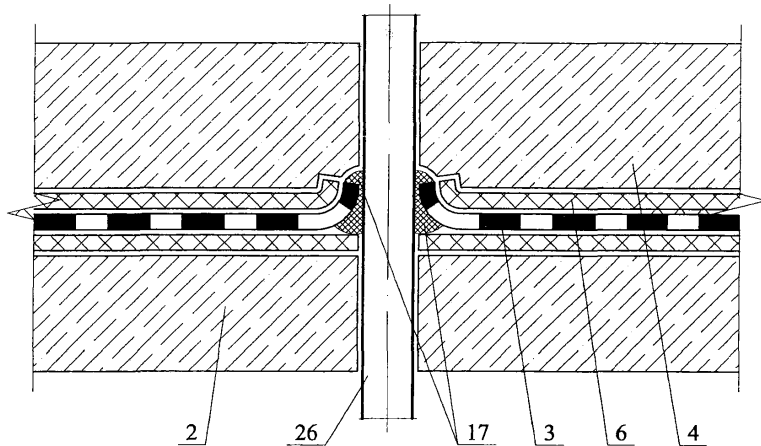


Изм.	Кол. уч.	Лист	№ док.	Подпись	Дата

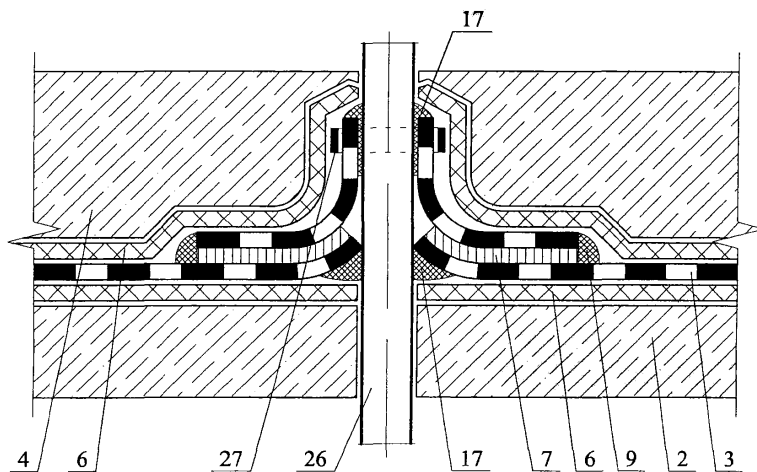
ООО "ТАМПЛІЕР-ЦЕНТР"  
 М 27.27/07 4.0

Лист
15

16



17



Изм.	Кол. уч.	Лист	№ док.	Подпись	Дата

ООО "ТАМПЛІЕР-ЦЕНТР"

М 27.27/07 4.0

Лист

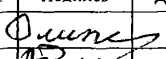
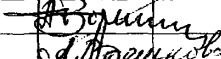
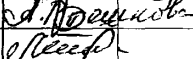

16

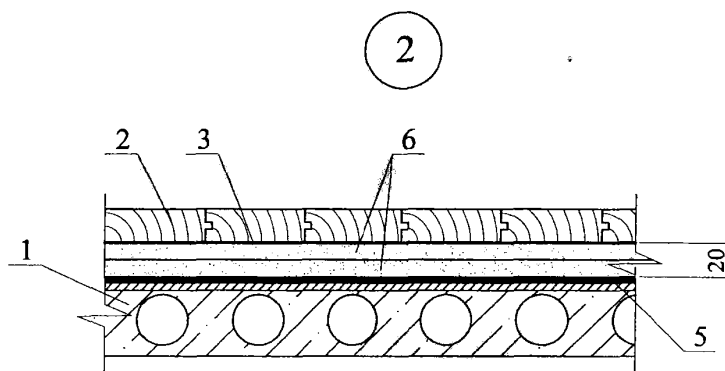
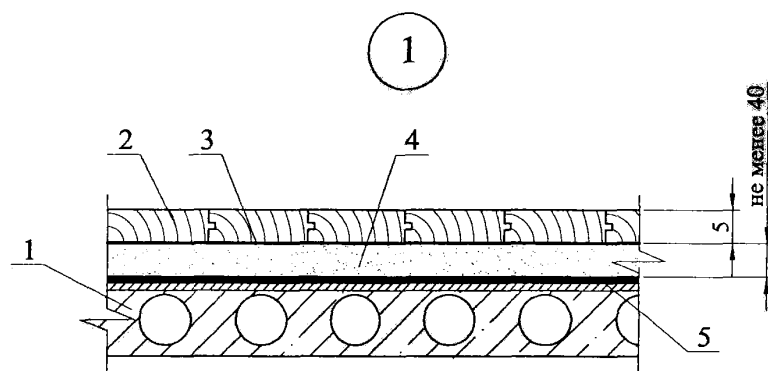
## РАЗДЕЛЫ 5

**ГИДРОИЗОЛЯЦИЯ ПОЛОВ**

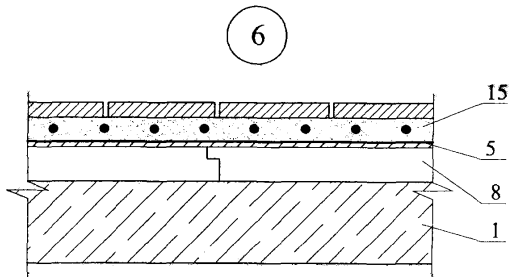
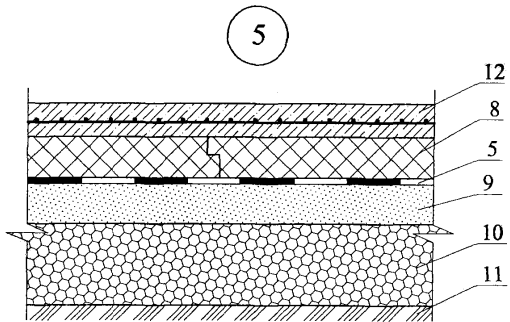
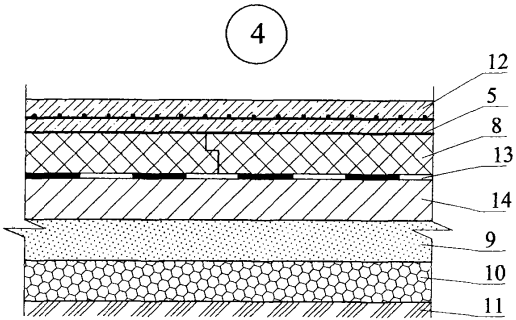
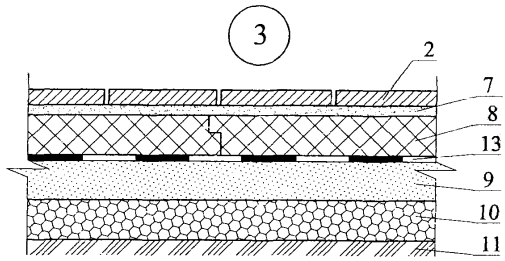


№ поз.	Наименование	№ поз.	Наименование
1	Перекрытие	10	Утрамбованный щебень
2	Покрытие пола	11	Грунт
3	Клеевой слой	12	Покрытие пола из железобетона
4	Монолитная стяжка из раствора на основе цемента или гипса	13	Гидроизоляция ("БРИТ ЭЛАСТ")
5	Звукоизоляция ("БРИТ ДРЕЙН")	14	Бетонный подстилающий слой
6	Сборная стяжка из гипсоволокнистых плит	15	Система обогрева
7	Армированная цементно-песчаная стяжка	16	Гвозди
8	Теплоизоляция	17	Лага
9	Подстилающий слой из песка	18	Мозаично-бетонное покрытие пола

Изм.	Кол.уч.	Лист	№ док.	Подпись	Дата	ООО "Тамплиер-Центр" М 27.27/07 -5.0			
Зам. ген. дир.		Гликин				Экспликация материалов и деталей к узлам полов	Стадия	Лист	Листов
Рук. отд.		Воронин					МП	1	1
С.н.с.		Пешкова					ОАО ЦНИИПРОМЗДАНИЙ г. Москва. 2007 г.		
Вед. инженер		Митренко							



Изм.	Кол. уч.	Лист	№ док.	Подпись	Дата	ООО "ТАМПИЕР-ЦЕНТР" М 27.27/07— 5.0			
						Полы.	Стадия	Лист	Листов
							МП	1	3
							ОАО ЦНИИПРОМЗДАНИЙ г. Москва 2007 г.		
Зам. ген. дир.		Гликин		<i>Гликин</i>					
Рук. отд.		Ворожин		<i>Ворожин</i>					
С.в.с.		Пенцова		<i>Пенцова</i>					
Вед. инженер		Митренко		<i>Митренко</i>					



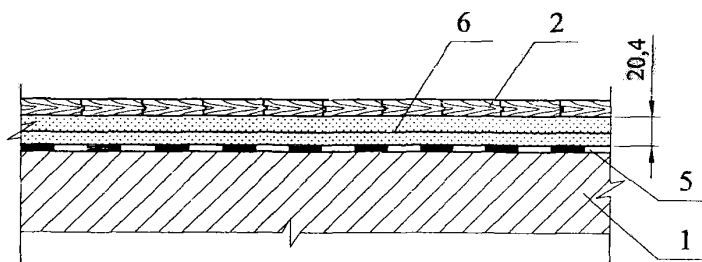
Изм.	Кол. уч.	Лист	№ док.	Подпись	Дата

ООО "ТАМПЛИЕР-ЦЕНТР"  
М 27.27/07— 5.0

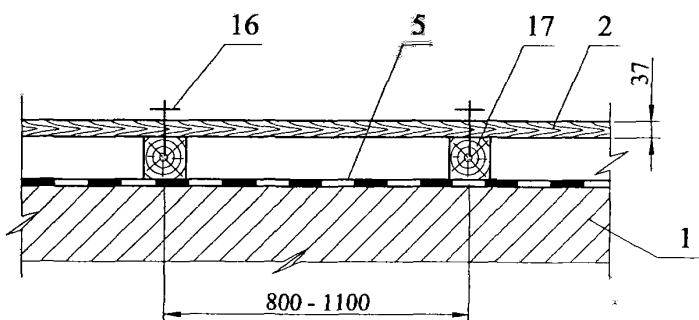
Лист

2

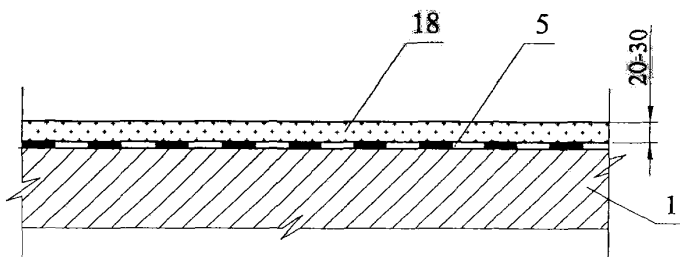
7



8



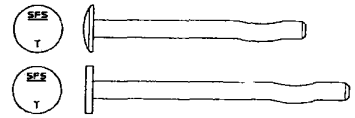
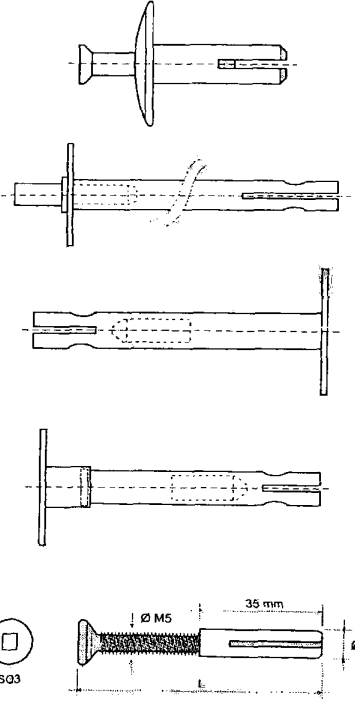
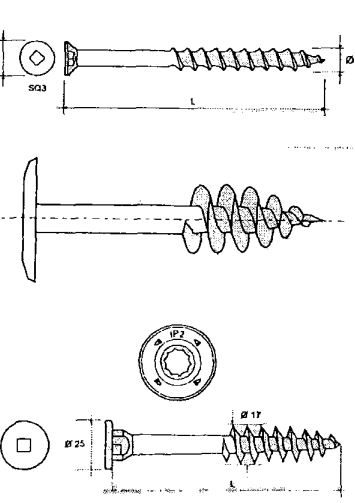
9

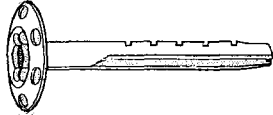
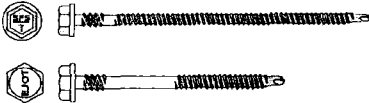

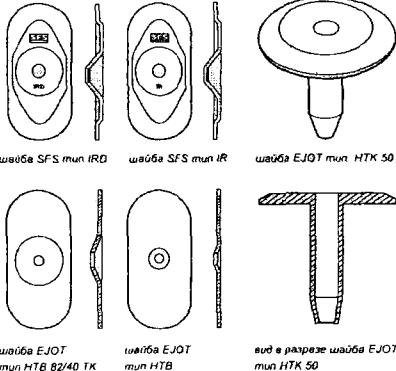


						ООО "ТАМПИЕР-ЦЕНТР" М 27.27/07— 5.0		
Изм.	Кол. уч.	Лист	№ док.	Подпись	Дата			
Зам. ген. дир.	Гликин					Стадия	Лист	Листов
Рук. отд.	Воровин					МП	3	3
С.н.с.	Пешкова			<i>А. Родичев</i>		ОАО ЦНИИПРОМЗДАНИЙ г. Москва 2007 г.		
Вед. инженер	Митренко			<i>Митренко</i>				
						Полю		

**ПРИЛОЖЕНИЕ**

## 1. Крепежные элементы и шайбы

№ п/п	Наименование изделия или детали	Размеры, мм	Вид, форма	Примечание
1	Дюбель	длина 19...120 диаметр 4,8 длина 133...198 диаметр 6,3		Для крепления мембраны и теплоизоляционных плит к бетону
2	Распорная заклепка	длина 30...60 диаметр 8,0  длина 60...180 диаметр 8,0  длина 60...300 диаметр 8,0  длина 80...300  длина 79...214 диаметр 6,3		Для анкеровки мембраны и металлопласта к бетону или кирпичу  Для закрепления мембраны и теплоизоляционных плит к бетону  То же  Для закрепления мембраны и волокнистых теплоизоляционных плит к бетону То же, к тонколистовым бетонным и железобетонным конструкциям
3	Винт	длина 60...230  диаметр 50 длина 70...150  длина 64...165		Для крепления мембраны и теплоизоляционных плит к пористому (легкому) бетону  То же, к асфальтобетону  Для крепления мембраны и теплоизоляционных плит к древесноволокнистым и цементно-стружечным плитам

№ п/п	Наименование изделия или детали	Размеры, мм	Вид, форма	Примечание
4	Якорь	длина 80; 110; 140; 170; 200		Для крепления мембраны и тепло-изоляционных плит к древесноволокнистым и цементно-стружечным плитам без предварительного просверливания; при просверливании возможна анкеровка к бетону ( $\varnothing$ 8 мм) или кирпичу ( $\varnothing$ 6 мм)
5	Самонарезающий винт	диаметр 4,8 длина 60...300		Для крепления к профнастилу мембраны и теплоизоляции с прочностью на сжатие при 10 % линейной деформации не менее 45 кН/м <sup>2</sup>
6	Шуруп	5x25		Для крепления мембраны (и ее текстильной подложки) к дереву
7	Шайбы	min. диаметр 4,0	 <p>шайба SFS тип IRD    шайба SFS тип IR    шайба EJO тип HTK 50</p> <p>шайба EJO тип HTB 82/40 TK    шайба EJO тип HTB    вид в разрезе шайба EJO тип HTK 50</p>	Для крепления мембраны и теплоизоляционных плит к несущему основанию



## 2. ЗАКЛЮЧЕНИЕ

по результатам акустических испытаний образцов композиционного полимерного рулонного материала «Брит Дрейн»

Лабораторией архитектурной акустики и акустических материалов были проведены исследования образцов рулонного материала композиционного полимерного материала «Брит Дрейн».

Для установления возможности применения материала «Брит Дрейн» в качестве звукоизоляционного материала для покрытий пола, а также в качестве упругих прокладок в конструкциях «плавающих» полов междуэтажных перекрытий жилых и общественных зданий, на вибростенде лаборатории в соответствии с ГОСТ 16297-80 «Материалы звукоизоляционные и звукопоглощающие. Методы испытаний» были выполнены измерения динамических характеристик образцов материала - динамического модуля упругости  $E_d$  и коэффициента относительного сжатия  $\epsilon_d$  материала при нагрузках на слой материала  $2000 \text{ н/м}^2$  и  $5000 \text{ н/м}^2$ . Результаты испытаний представлены в таблице 1.

Таблица 1

Марка материала, толщина слоя материала, <b>мм</b>	Динамический модуль упругости $E_d$ , МПа и относительное сжатие $\epsilon_d$ при нагрузках, $\text{Н/м}^2$			
	2000		5000	
	$E_d$	$\epsilon_d$	$E_d$	$\epsilon_d$
«Брит Дрейн» 4,85 мм	0,28	0,1	2,15	0,15

Показатели динамических характеристик отвечают требованиям СНиП 23-03-2003 «Защита от шума» и поэтому представленный для испытаний материал может быть



Таблица 2

Частота 1/3 - октавных полос, Гц	Снижение уровня ударного шума $\Delta L$ , дБ, покрытием из материала «Брит Дрейн» и плавающим полом, уложенным на слой этого материала толщиной 6,25 мм	
	Покрытие пола	Плавающий пол
100	1,4	7,5
125	4,0	3,0
160	2,0	1,2
200	4,3	1,8
250	7,4	11,2
320	6,7	13,7
400	9,5	16,2
500	13,0	20,5
630	15,3	23,4
800	20,3	26,8
1000	25,2	28,4
1250	29,7	31,0
1600	37,0	32,1
2000	44,5	35,3
2500	47,3	37,5
3200	50,2	39
Индекс улучшения изоляции ударного шума полом, $\Delta L_{пв}$ , дБ	21	24

Указанные в таблице 2 индексы улучшения изоляции ударного шума полом  $\Delta L_{пв}$  определены путем сравнения частотной характеристики  $\Delta L(f)$  с нормативной кривой.

### Выводы и рекомендации

1. На основании результатов акустических испытаний материал «Брит Дрейн» может быть классифицирован как звукоизоляционный. По значениям величин динамических характеристик материал следует отнести к классу эффективных звукоизоляционных прокладочных материалов (ГОСТ 23499-79 «Материалы и изделия строительные звукопоглощающие и звукоизоляционные. Классификация и общие технические требования»). Кроме того, материал «Брит Дрейн» может быть классифицирован и как высоко эффективный материал для покрытия пола (типа теплозвукоизоляционного линолеума).

2. При применении звукоизоляционных прокладок, изготовленных из материала «Брит Дрейн» толщиной 4,85 мм в конструкциях плавающих полов с поверхностной плотностью плиты стяжки пола не менее  $100 \text{ кг/м}^2$  индекс улучшения изоляции ударного шума

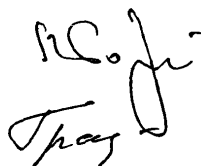
ма полом, уложенным по слою материала «Брит Дрейн», составил  $\Delta L_{nw} = 24$  дБ, что в абсолютном большинстве реальных случаев обеспечивает выполнение нормативных требований по изоляции ударного шума в помещениях зданий всех категорий А, Б и В.

Оптимальное соотношение толщины прокладки и нагрузки пола должны выбираться в каждом конкретном случае в зависимости от назначения междуэтажного перекрытия с полом и требуемой изоляции как ударного, так и воздушного шума.

3. Непосредственная укладка материала «Брит Дрейн» на плиту перекрытия в качестве покрытия чистого пола показала, что обеспечиваемый в этом случае индекс улучшения изоляции ударного шума  $\Delta L_{nw}$  составил 21 дБ, что позволяет рекомендовать указанный материал для применения в качестве покрытия чистого пола в общественных и производственных зданиях.

Зав. лабораторией архитектурной  
акустики акустических материалов

Вед. научный сотрудник



Л.А. Борисов

В.А. Градов

СИСТЕМА СЕРТИФИКАЦИИ ГОСТ Р  
ГОССТАНДАРТ РОССИИ



**СЕРТИФИКАТ СООТВЕТСТВИЯ**

№ РОСС RU.АИ50.Н07881

Срок действия с 08.11.2007

по 07.11.2010

0798085

**ОРГАН ПО СЕРТИФИКАЦИИ** рег. № РОСС RU.0001.11.АИ50  
ОС ПРОДУКЦИИ АВТОНОМНАЯ НЕКОММЕРЧЕСКАЯ ОРГАНИЗАЦИЯ "АКАДЕММАШ"  
РФ, 115404, г. Москва, 11-я Радиальная, 2, оф. 213, тел. (495) 326-36-35, факс (495) 326-19-17  
e-mail: akademmash@bk.ru

**ПРОДУКЦИЯ** Материалы композиционно-полимерные рулонные : Брит Эласт-150, Брит Эласт-200, Брит Руфинг-200С, Брит Руфинг-240С, Брит Дрейн-300Н, Брит Дрейн-600Н  
ТУ 5774-002-76764763-2007  
Срavnый выпуск

КОД ОК 005 (ОКП)  
57 7400

**СООТВЕТСТВУЕТ ТРЕБОВАНИЯМ НОРМАТИВНЫХ ДОКУМЕНТОВ**  
ТУ 5774-002-76764763-2007

КОД ТН ВЭД

**ИЗГОТОВИТЕЛЬ** ЗАО «Черногорский Исхож Регенерат»  
455150, Россия, Республика Хакасия, г. Черногорск, ул. Мира, 005

**СЕРТИФИКАТ ВЫДАН** ООО «Тамилер центр» ИНН: 7715522375  
127015, Россия, г. Москва, ул. Б. Новодмитровская, д. 14, стр. 2, тел. (495) 617-1035

**НА ОСНОВАНИИ** протокола сертификационных испытаний № 928 от 06.11.2007 г. ООО НПО «ИНИЦИАТИВА» (Испытательная лаборатория), рег. № РОСС RU.0001.21СМ25, адрес: Россия, г. Тула, Красноармейский пр., 7; санитарно-эпидемиологического заключения № 19.01.577.П.000456.10.07 от 11.10.2007 г., выданного Управлением Федеральной Службы по надзору в сфере защиты прав потребителей и благополучия человека по Республике Хакасия

**ДОПОЛНИТЕЛЬНАЯ ИНФОРМАЦИЯ** Схема сертификации 3.



Руководитель органа

Эксперт

*(Handwritten signature)*  
Подпись

И.Л. Ениксеев  
инициалы, фамилия

Ю.Т. Мазуров  
инициалы, фамилия

Сертификат не применяется при обязательной сертификации



**ФЕДЕРАЛЬНАЯ СЛУЖБА ПО ТЕХНИЧЕСКОМУ РЕГУЛИРОВАНИЮ И МЕТРОЛОГИИ  
В СФЕРЕ ЗАЩИТЫ ПРАВ ПОТРЕБИТЕЛЕЙ И БЛАГОПОЛУЧИЮ ЧЕЛОВЕКА**

Управление Федеральной службы по техническому регулированию и метрологии в сфере защиты прав потребителей и благополучия человека по Республике Хакасия

**САНИТАРНО-ЭПИДЕМИОЛОГИЧЕСКОЕ ЗАКЛЮЧЕНИЕ**

№ 19.010.157.01.000456.10.07 от 10.10.2007 г.

Настоящим санитарно-эпидемиологическим заключением удостоверяется, что продукция  
Материалы композиционно-полимерные рулонные

исполненная в соответствии с  
ТУ 5774-002-75764763-07 "Материалы композиционно-полимерные рулонные"

**СООТВЕТСТВУЕТ (НЕ СООТВЕТСТВУЕТ) Санитарным правилам**  
(перечислите санитарно-эпидемиологические правила, санитарно-гигиенические требования к продукции)

ГН 2.1.6.1338-03 "Предельно допустимые концентрации (ПДК) загрязняющих веществ в атмосферном воздухе населенных мест", СанПиН 2.1.7.129-99 "Полимерные и полимеросодержащие строительные материалы, изделия и конструкции. Гигиенические требования безопасности"

Организация-изготовитель:

Закрытое акционерное общество "Черногорский Искож Регенерат", Черногорск, ул. Мира, 005, Республика Хакасия (Российская Федерация)

Получатель санитарно-эпидемиологического заключения:

Закрытое акционерное общество "Черногорский Искож Регенерат", ОГРН 1051001068976 г. Черногорск, ул. Мира, 005, Республика Хакасия (Российская Федерация)

Основанием для признания продукции соответствующей (не соответствующей) санитарным правилам является рассмотрение результатов полевых испытаний, проведенных в соответствии с требованиями пункта 4.1 статьи 18 Федерального закона от 28.02.2007 № 13-ФЗ "О защите прав потребителей"

Экспертное заключение № 2.133 от 01.10.2007 г., протокол лабораторных испытаний № 85 от 20.09.2007 г., подготовлены Федеральным государственным учреждением здравоохранения "Центр гигиены и эпидемиологии в Республике Хакасия", Аттестат аккредитации испытательного лабораторного центра № ТСО/ЕРУ-ЦОХ 085 № РОСС RU 0001511497 от 20.01.2004 г.

№ 0902909

## ГИГИЕНИЧЕСКАЯ ХАРАКТЕРИСТИКА ПРОДУКЦИИ

Вещества,  
показатели (факторы)

стирол (возд. вытжжса), мг/м<sup>3</sup>

Гигиенический  
норматив  
(СанПиН, МДУ, ПДК и др.)  
ГН 2.1.6.1338-03  
не более 0,002

### Область применения:

Предназначены для пароизоляции, гидроизоляции и антикоррозийной защиты строительных конструкций и сооружений; для защиты различных изолированных поверхностей от механических повреждений в минеральных, щелочных и кислотных средах; для гидроизоляции плоских кровель промышленных и общегражданских объектов.

### Необходимые условия использования, хранения, транспортировки и меры безопасности:

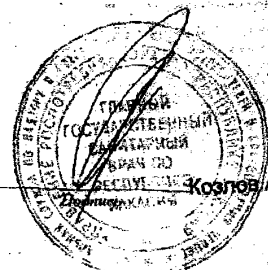
Рулоны должны храниться в сухом закрытом помещении, обеспечивающим защиту от воздействия прямых солнечных лучей, на расстоянии не менее 1,0 метра от нагревательных приборов. Материалы композиционно-полимерные рулонные сворачивают в рулоны, обматывают скотчем, устанавливаются на стандартные поддоны и обматываются пленкой. Материалы композиционно-полимерные рулонные транспортируются любым видом транспорта в соответствии с правилами перевозки грузов, действующими на транспорте данного вида. Условия транспортирования должны исключать возможность увлажнения, загрязнения.

### Информация, наносимая на этикетку:

Наименование предприятия - изготовителя или его товарный знак и адрес; наименование изделия; номер партии; дата изготовления; условные обозначения продукции; количество рулонов в поддоне; штамп ОТК.

Заключение действительно до 11.10.2012 г.

Главный государственный санитарный врач  
(заместитель главного государственного санитарного врача)



Козлов А.В.

Формы № 0002009



**ФЕДЕРАЛЬНАЯ СЛУЖБА ПО НАДЗОРУ  
В СФЕРЕ ЗАЩИТЫ ПРАВ ПОТРЕБИТЕЛЕЙ И БЛАГОПОЛУЧИЯ ЧЕЛОВЕКА**

Управление Федеральной службы по надзору в сфере защиты прав потребителей и благополучия человека по Республике Хакасия

(наименование территориального органа)

**САНИТАРНО-ЭПИДЕМИОЛОГИЧЕСКОЕ ЗАКЛЮЧЕНИЕ**

№ 10.01.01.000.Т.000378.10.07 от 11.10.2007г.

Настоящим санитарно-эпидемиологическим заключением удостоверяется, что требования, установленные в проектной документации (перечислить рассмотренные документы, указать наименование и адрес организации-разработчика):

Технические условия: ТУ 5774-002-76764763-07 "Материалы композиционно-полимерные рулонные"

Закртого акционерного общества "Черногорский Искож Регенерат", ОГРН 1051001089975, Черногорск ул. Мира, 005, Республика Хакасия (Российская Федерация)

**СООТВЕТСТВУЮТ (НЕ СООТВЕТСТВУЮТ)** государственным санитарно-эпидемиологическим правилам и нормативам (нужное зачеркнуть, указать полное наименование санитарных правил)

ПН 2-2.6.1313-03 "Предельно допустимые концентрации (ПДК) вредных веществ в воздухе рабочей зоны", ПН 2-1.8.1339-03 "Предельно допустимые концентрации (ПДК) загрязняющих веществ в атмосферном воздухе населенных мест", СанПиН 2.2.2.1327-03 "Гигиенические требования к организации технологических процессов, производственному оборудованию и рабочему инструменту", СанПиН 2.1.4.729-98 "Полимерные и полимерсодержащие строительные материалы, изделия и конструкции. Гигиенические требования безопасности"

Основанием для признания представленных документов соответствующими (не соответствующими) государственным санитарно-эпидемиологическим правилам и нормативам являются (перечислить рассмотренные документы):

Экспертное заключение № 2152 от 08.10.2007г., подготовленное Федеральным государственным учреждением здравоохранения "Центр гигиены и эпидемиологии в Республике Хакасия"



Главный государственный санитарный врач  
(заместитель главного государственного санитарного врача)



Формат А4. Бланк. Срок хранения 5 лет.

№ 534301