

РАО "ЕЭС России"

Акционерное общество открытого типа по проектированию  
сетевых и энергетических объектов  
АООТ "РОСЭП"

ЖЕЛЕЗОБЕТОННЫЕ ОПОРЫ ДЛЯ СОВМЕСТНОЙ ПОДВЕСКИ ЗАЩИЩЕННЫХ ПРОВОДОВ  
ВЛ 10 КВ И САМОНЕСУЩИХ ИЗОЛИРОВАННЫХ ПРОВОДОВ ДВУХЦЕПНОЙ ВЛ 0,4 КВ.

Рабочие чертежи.

Арх. N 20.0027

Генеральный директор  
АООТ "РОСЭП"



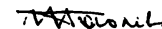
В. И. Шевляков

Директор НИЦ



А. С. Лисковец

Главный инженер проекта



В. Ф. Гоголев

Москва 2000 г.

№ п/п	Обозначение	Наименование	
1	2	3	4
		Тема "Разработать предложения по применению на ВЛ железобетонных опор для совместной подвески защищенных проводов 10 кВ, СИП 0.4 кВ и ОВК связи".	
1	20.0027 00 ПЗ	Пояснительная записка	3
		Чертежи	
2	20.0027 01	Промежуточная опора ПБ10/0.4-9, ПБ10/0.4-10, ПБ10/0.4-11	9
3	20.0027 02	Промежуточная опора ПБ10/0.4-12, ПБ10/0.4-13, ПБ10/0.4-14	11
4	20.0027 03	Промежуточная опора ПБ10/0.4-15	13
5	20.0027 04	Промежуточная опора ПБ10/0.4-16	15
6	20.0027 05	Промежуточная опора ПБ10/0.4-17, ПБ10/0.4-18, ПБ10/0.4-19	17
7	20.0027 06	Промежуточная опора ПБ10/0.4-20, ПБ10/0.4-21, ПБ10/0.4-22	19
8	20.0027 07	Промежуточная опора ПБ10/0.4-23	21
9	20.0027 08	Промежуточная опора ПБ10/0.4-24	23
10	20.0027 09	Концевая (Анкерная) опора КБ10/0.4-5 (АБ10/0.4-5) КБ10/0.4-6 (АБ10/0.4-6) КБ10/0.4-7 (АБ10/0.4-7)	25
11	20.0027 10	Концевая (Анкерная) опора КБ10/0.4-8 (АБ10/0.4-8)	27
12	20.0027 11	Угловая промежуточная опора УПБ10/0.4-9, УПБ10/0.4-10, УПБ10/0.4-11 на угол поворота ВЛ 30°	29

Ив.№ подл. Подпись и дата Взам. инв.№

20.0027 00 Д		Содержание		
Ив.№ подл.	Н. контр	Гоголев	Ив.№ подл.	СТАДИЯ
	Провер	Гоголев	Ив.№ подл.	ЛИСТ
	Разраб	Холова	Ив.№ подл.	ЛИСТОВ
				1
				2
			АООТ "РОСЭП" г. Москва	

1	2	3	4
13	20.0027 12	Угловая промежуточная опора УПБ10/0.4-12, УПБ10/0.4-13, УПБ10/0.4-14 на угол поворота ВЛ 60°	30
14	20.0027 13	Угловая промежуточная опора УПБ10/0.4-15 на угол поворота ВЛ 30°	31
15	20.0027 14	Угловая промежуточная опора УПБ10/0.4-16 на угол поворота ВЛ 30°	32
16	20.0027 15	Ответвительная анкерная опора ОАБ10/0.4-9, ОАБ10/0.4-10, ОАБ10/0.4-11	33
17	20.0027 16	Ответвительная анкерная опора ОАБ10/0.4-12, ОАБ10/0.4-13, ОАБ10/0.4-14	36
18	20.0027 17	Ответвительная анкерная опора ОАБ10/0.4-15	39
19	20.0027 18	Ответвительная анкерная опора ОАБ10/0.4-16	42
20	20.0027 18	Угловая анкерная опора УАБ10/0.4-9, УАБ10/0.4-10, УАБ10/0.4-11 на угол поворота ВЛ 0-60°	45
21	20.0027 20	Угловая анкерная опора УАБ10/0.4-12 на угол поворота 0-60°	47
22	20.0027 21	Угловая анкерная опора УАБ10/0.4-13, УАБ10/0.4-14, УАБ10/0.4-15 на угол поворота до 90°	49
23	20.0027 22	Угловая анкерная опора УАБ10/0.4-16 на угол поворота до 90°	51
24	20.0027 23	Ответвительная угловая анкерная опора ОУАБ10/0.4-9, ОУАБ10/0.4-10, ОУАБ10/0.4-11 на угол поворота ВЛ 30-60°	53
25	20.0027 24	Ответвительная угловая анкерная опора ОУАБ10/0.4-12 на угол поворота ВЛ 30-60°	56

Ив.№ подл. Подпись и дата Взам. инв.№

20.0027 00Д		Лист
		2



ПОЯСНИТЕЛЬНАЯ ЗАПИСКА

1. Общая часть.

1.1. Альбом содержит разработанные по дополнительному соглашению к договору N25 от 05.04.99 г. с РАО "ЕЭС России", задание 3.8 рабочие чертежи железобетонных опор для совместной подвески защищенных проводов ВЛ 10 кВ и изолированных проводов низкого напряжения, сооружаемых в ненаселенной и населенной местности на базе стоек марок СВ110 и С112, утвержденных для применения РАО "ЕЭС России" (протокол N 11-02 от 15.06.95 г.).

Опоры на базе стоек С112 обеспечивают механическую надежность ВЛ согласно рекомендациям МЭК на уровне принятом в промышленно развитых странах Европы и Америки и позволяют избежать каскадного разрушения опор при воздействии на ВЛ гололедно-ветровых нагрузок.

1.2. Рассмотренная область применения опор включает:

- нормируемые ПУЗ, издание шестое, I-V районы по скоростному напору ветра и I-IV и особый районы по гололеду с нормируемыми гл. 2.5. расчетными нагрузками; для опор со стойками С112 аналогичные РКУ с фактическими повышенными расчетными нагрузками повторяемостью не чаще одного раза в 50 лет.
- районы с расчетной температурой наружного воздуха равной
  - а) максимальная - плюс 40°С; б) минимальная - минус 40°С
  - в) при гололеде - минус 5°С; г) среднегодовая - 0°С
- районы с условиями работы стоек при попеременном замораживании и оттаивании в водонасыщенном состоянии грунтов и в условиях эпизодического водонасыщения;
- районы строительства с неагрессивной, слабоагрессивной, среднеагрессивной и сильноагрессивной средами. Физическое состояние сред-газообразное, твердое и жидкое;
- районы с сейсмичностью площадки строительства до девяти баллов включительно;
- районы с редкой и умеренной пляской проводов.

1.3. При применении опор следует учитывать указанные в п. 1.2. условия эксплуатации и в зависимости от них в проектной документации на ВЛ следует указывать типы исполнения стоек марки С112 по ТУ 5863-009-00113557-95, марки СВ 110 по ТУ 5863-002-00113557-94 и исполнение стальных деталей согласно техническому описанию ТО. (см. стр. 66)

Разработанные в настоящем проекте детали опор могут применяться при расчетной температуре наружного воздуха (средней температуре наиболее холодной пятидневки района строительства согласно СНиП 2.01.01-82) до минус 55°С для железобетонных изделий и до минус 50°С для стальных деталей.

Стальные детали, показанные на чертежах проекта, предусмотрены для применения в районах с расчетной температурой воздуха до минус 40°С включительно.

1.4. На основании опыта эксплуатации защищенных проводов в зарубежных странах расположение защищенных проводов принято на оголовке с горизонтальным расстоянием между проводами 450-500 мм и их расположение на опоре соответствует требованиям ПУ ВЛЗ 6.20 кВ.

Расположение изолированных проводов (СИП) на опоре соответствует требованиям ПУ ВЛИ до 1 кВ 1997 г.

Воздушные изоляционные расстояния между токоведущими частями и заземленными элементами опор, а также между проводами ВЛ 10 кВ в местах их пересечения между собой соответствуют требованиям п.п. 2.5.72 и 2.5.73 ПУЗ-98.

1.5. Расчеты опор и проводов выполнены по методу предельных состояний для сочетаний климатических условий, указанных в п.1.2, с использованием следующих нормативных документов:

- Правила устройства электроустановок (ПУЭ-98);
- ПУ ВЛЗ 6.20 кВ, 1998 г.;
- ПУ ВЛИ до 1 кВ, 1997 г.;
- Строительные нормы и правила (СНиП), главы 2.02.01-83, 2.03.11-85 П-23-81 и 2.03.01-84;
- Руководство по проектированию опор и фундаментов линий электропередач, распределительных устройств подстанций напряжением выше 1 кВ, разделы 1, 2, 3, 4 и 6;
- Методические указания по расчету проводов методом предельных состояний, утвержденные Минэнерго СССР (протокол N 99 от 26.04.96 г.) и откорректированные АО "РОСЭП" с учетом требований проекта ПУЗ, издание седьмое.

Требования по расчету стоек в аварийном режиме на повышенные расчетные нагрузки согласно ПУЗ-98 учтены только при разработке стоек марки С112.

1.6. Нормируемые ПУЗ нагрузки определены на основании указания:

- Правил устройства электроустановок (ПУЭ-98), издание шестое, переработанное и дополненное;
- СНиП 2.01.07-85 "нагрузки и воздействия".

При проектировании ВЛ рекомендуется уточнять фактические расчетные нагрузки для данных РКУ на основе "Методических указаний по расчету климатических нагрузок на ВЛ и построению региональных карт с повторяемостью один раз в 25 лет", утвержденных Главэлектросетью Минэнерго СССР 30.11.90 г., или других разработанных ВНИИЭ указаний. Уточненные фактические расчетные нагрузки позволяют определить соответствующий РКУ, нормируемый ПУЗ-98, и принять величины расчетных пролетов по данным таблицы 1 настоящего проекта.

Величины нормируемых расчетных нагрузок для различных РКУ по ПУЗ-98 приведены в таблице 6 пояснительной записки.

При наличии региональных карт, разработанных по приведенным выше методическим указаниям, фактические расчетные нагрузки могут определяться с их использованием.

1.7. Прогобы верхнего торца стоек определялись по схеме однопролетной балки с консолью по разработанной авторами проекта и согласованной НИИХБ (письмо N 27/1-5254 от 25.11.83 г.) формуле:

$$f = \frac{l^2}{6n^2} \left[ 6 \sum_{i=1}^{n-1} \frac{1}{P_i} + (3n-1) \frac{1}{P_n} \right] + \frac{al}{3} \cdot \frac{1}{P_n}$$

Инв.№ подл. Подпись и дата. Взам.инв.№

			20.0027 ПЗ		
Н.контр	Гоголев	<i>Гоголев</i>			
ГИП	Гоголев	<i>Гоголев</i>			
Вединж	Смирнова	<i>Смирнова</i>			
Инжен.	Холова	<i>Холова</i>			
			Пояснительная записка.		
			Стадия	Лист	Листов
				1	6
			АООТ "РОСЭП"		

где  $\frac{1}{\rho_1}$  - полная величина кривизны элемента в сечении "1" от нагрузки, при которой определяется прогиб;  
 $\frac{1}{\rho_0}$  - то же в сечении на опоре у консоли;  
 n - четное число равных участков (в расчете принято 6), на которые разбивается консоль;  
 a - расстояние между опорами;  
 f - прогиб в месте приложения силы;  
 l - длина вылета консольной части стойки от ближайшей опоры до точки приложения силы.

18. Шифры опор составлены из двух частей, соответственно указывающих:

а) тип, материал опоры и напряжение ВЛ;

б) номер типа опоры.

Например: ПБ10/0,4-10 - промежуточная опора железобетонная, для совместной подвески проводов двух линий ВЛ 0,4кВ и одной ВЛ 10 кВ, десятый тип.

## 2. Провода, расчетные пролеты и изоляторы.

2.1. Предложения по применению опор разработаны с учетом подвески защищенных проводов сечением 50, 70, 95 и 120 мм<sup>2</sup> и двух линий СИП сечением одной до 3x70+95+35 и второй - до 3x70+95. На разработанных промежуточных опорах возможна подвеска ОВК связи. Провода могут применяться по ТУ НОКИА КАБЕЛЬ, ОАО "Севкабель" и других фирм, изготавливающих аналогичные провода с применением термообработанного алюминиевого сплава.

Максимальное расчетное тяжение в защищенном проводе ограничено величиной 450кг и для линии с изолированными проводами (СИП) - величиной 650кг, которые обусловлены прочностью опор анкерного типа.

2.2. Расчетные пролеты для опор в РКУ с нормируемыми ПУЭ-98 расчетными нагрузками приведены в таблице 1.

Таблица 1

Марка провода	Нормативный скоростной напор ветра, даН/м <sup>2</sup>		
	40 - 80		
	Нормативная толщина стенки гололеда, мм		
	5 - 10	15	20
SAX50 СИП*	45 (40)	40 (35)	30 (25)
SAX70 СИП	45 (40)	40 (35)	30 (25)
SAX95 СИП	40	35 (30)	30 (25)
SAX120 СИП	40	35 (30)	30 (25)

\* на ВЛ 0,4 кВ предусмотрена подвеска двух линий с изолированными проводами (СИП) сечением до 3x70+95+35

Величина пролета в скобках табл.1 дана для р-на с  $q_{max}=80$  даН/м<sup>2</sup>

2.3. Принимаемые в проекте расчетные параметры для определения расчетных пролетов из условия прочности опор со стойками С112 позволяют обеспечить надежность их работы на уровне принятом в промышленно развитых зарубежных странах Западной Европы, Америки, Канады.

2.4. Крепление защищенных проводов на опорах анкерного типа предусмотрено на натяжных изолирующих подвесках (черт. 20.0027 09 05), шлейфов и проводов на промежуточных опорах - на штыревых изоляторах марки SDJ37 по каталогу фирмы ENSTO или на изоляторах марки ШФ20-Г по ТУ 34-13-11214, последние из которых рекомендуются для опытного применения.

Крепление изолированных проводов предусмотрено на промежуточных опорах с помощью поддерживающих захимов марки SQ 14.1, на опорах анкерного типа - с помощью захимов SQ 4.70, SQ 95 и SQ 113 по каталогу фирмы ENSTO.

Для подвески СИП ВЛ 0,4 кВ могут применяться на промежуточных опорах подвесные (поддерживающие) захваты марки ПН1 (для неизолированных жил), на опорах анкерного типа натяжные роликовые захваты НР-25-95 по каталогу ЗАО "ВЗВА".

2.5. Крепление изоляторов ШФ20-Г на штырях рекомендуется выполнять с помощью колпачков КП-22 по ГОСТ34-09-11232-87, за исключением угловых промежуточных опор, где применяются колпачки К-9 по ГОСТ 18380-80.

2.6. Крепление защищенных проводов к штыревым изоляторам рекомендуется выполнять при помощи спиральной пружинной вязки марки LT50,70,95 и 120 по ТУ НОКИА КАБЕЛЬ или марки ВС по ТУ 3449-0033-27560230; крепление шлейфов выполнять с помощью обычной вязки.

2.7. Для соединения проводов шлейфов следует использовать захваты марки ПА, указанные в таблице 1 на черт. 20.0027 09. Допускается также в этом случае применять захваты марки ОА31 по ТУ 3449-006-41586035-00 (Производитель - ООО "Техэлкомс", г.Москва).

2.8. Для устройства защиты ВЛ от дуги могут применяться захваты марки ЧЗД 1.1. и ЧЗД 1.2. по ТУ 3449-001-186408046-00 (Производитель - ООО "Техэлкомс", г.Москва).

## 3. Конструкции опор.

3.1. При разработке чертежей рассмотрены железобетонные опоры на базе усиленных предварительно напряженных вибрированных стоек марок С112 и СВ110-2. Рабочие чертежи стоек С112 даны в альбоме с. №14 0063, стоек СВ110-2 в альбоме арх.№ 11.0463.

Комплекс опор настоящего альбома включает следующие унифицированные типы нормальных опор:

- промежуточные опоры,
- анкерные и концевые опоры,
- угловые промежуточные и угловые анкерные опоры,
- ответвительные анкерные и ответвительные угловые анкерные опоры.

3.2. Промежуточные опоры разработаны одностоечной конструкции. На вершине стойки устанавливается оголовок, обеспечивающий горизонтальное расположение защищенных проводов, а ниже устанавливается траверса или две детали с крюками для крепления самонесущих изолированных проводов.

Инв.№ подл. Подпись и дата. Взам.инв.№

3.3. Опоры анкерного типа (угловые, анкерные, концевые и ответвительные) приняты подкосной конструкции, позволяющей выполнять их сборку при установке в пробуренные котлованы отдельных монтажных блоков, состоящих из стойки с закрепленными на ней стальными деталями. На вершине стойки опоры размещены оголовки или траверсы для крепления защищенных проводов; под креплением подкоса на стойке размещены траверсы для крепления изолированных проводов.

3.4. Требования к материалам элементов опор в зависимости от температурных условий, степени агрессивной среды и других условий эксплуатации приведены для стальных деталей в техническом описании ТО (см. стр. 66) и для железобетонных деталей в ТУ 5863-009-00113557-95 и в ТУ 5863-002-00113557-94

3.5. Монтаж опор предусматривается выполнять в соответствии с требованиями СНиП 3.05.06-85 по сборочным чертежам опор, где даны схемы разработки котлованов, отдельные узлы, показана раскладка деталей и болтов.

#### 4. Заземление опор.

4.1. Для заземления опор на стойке в верхней ее части предусмотрен заземляющий проводник, в нижней части - заземляющий выпуск. Заземляющие устройства привариваются к заземляющему выпуску на стойке. Траверсы и другие стальные элементы опор должны иметь электрическое соединение с заземляющим проводником. Конструктивное выполнение элементов заземления показано на чертежах опор.

Соединение заземляющих деталей на опорах должно выполняться в соответствии с требованиями ГОСТ 23792-79 "Соединения контактные, электрические. Общие технические требования" сваркой или относящимися ко второму классу болтовыми соединениями.

4.2. Заземляющее устройство должно выполняться согласно указаниям типового проекта 3.407-150 "Заземляющие устройства опор ВЛ 0,38, 6-10, 20 и 35 кВ, а также павы 2.5 ПУЗ.

#### 5. Закрепление опор в грунте.

5.1. В настоящем проекте предусматриваются способы закрепления опор в песчаных и глинистых грунтах в пробуренных котлованах диаметром 450-1200 мм. При этом учтена возможность использования местного грунта для засыпки пазух котлованов и его влияния на деформативность оснований.

5.2. Рекомендации по закреплению опор даны для грунтов, классифицируемых СНиП 2.02.01-83 по физико-механическим характеристикам. Способы закрепления опор разработаны для указанных грунтов, обобщенных в отдельные группы, физико-механические характеристики которых даны в таблице 3, для опор анкерного типа - в таблице 2.

5.3. При использовании грунтов в качестве обратной засыпки, их прочностные и деформационные характеристики приняты на основании указаний РУП3041тм-Т2 при условии уплотнения грунта с доведением объемного веса до 1,7 т/м<sup>3</sup>.

5.4. При толщине почвенного слоя менее 0,3 м закрепление промежуточных опор следует выполнять в соответствии с рекомендациями таблицы 3.

Закрепление опор анкерного типа (подкосных) в грунтах, приведенных в таблице 2, выполняется

- в грунтах группы I без установки в основании анкерных устройств при выполнении требований п. 5.7. настоящей ПЗ

- в грунтах группы II и при установке опор в грунтах группы I без соблюдения требований п. 5.7. ПЗ - с использованием анкерных устройств согласно рекомендациям серии 3.407.1-143 для условий подвески на ВЛ проводов при  $T_p = 900$  кгс (см. таблицу II ПЗ 3.407.1-143) или серии 4.407-253; при этом выбор плит производится с учетом действующих в основании опор сил от расчетных тяжений в проводах, приведенных в табл.4.

Для закрепления опор в грунтах рекомендуется использовать также унифицированные ригельные устройства, которые разрабатываются дополнительно.

Рекомендации по закреплению опор анкерного типа даны для условий, когда грунты ниже дна котлована в пределах 0,5 м, имеют физико-механические характеристики не менее прочные по сравнению с указанными в табл. 2.

Таблица 2

NN групп грунтов	Характеристика грунтов классифицируемых СНиП 2.02.01-83
I	Пески гравелистые, крупные, средней крупности и мелкие с коэффициентом пористости $e \leq 0,65$ , Пески пылеватые при $e \leq 0,55$ , Супеси при $0 \leq J_L \leq 0,25$ и $e < 0,55$ , Суглинки при $J_L \leq 0,5$ и $e \leq 0,65$ , Глины при $J_L \leq 0,5$ и $e \leq 0,85$
II	Пески мелкие при $0,65 \leq e \leq 0,75$ , Пески пылеватые при $0,55 \leq e \leq 0,75$ , Супеси при $0 \leq J_L \leq 0,25$ и $0,55 \leq e \leq 0,65$ , Супеси при $0,5 \leq J_L \leq 0,75$ и $0,65 \leq e \leq 1,05$ , Глины при $0,5 \leq J_L \leq 0,75$ и $0,65 \leq e \leq 1,05$

Дополнительные данные по физико-механическим характеристикам грунтов следует принимать по серии 4.407-253.

5.5. Способы закрепления опор в более слабых грунтах (илы, заторфованные и др.), в структурных грунтах, в грунтовых условиях с большой толщиной почвенно-растительного слоя, регулярно обрабатываемого вспашкой, и в районах с интенсивными атмосферными осадками в настоящем проекте не рассмотрены. В этих случаях способы закрепления опор должны приниматься на основании данных дополнительно выполняемых расчетов и специальных конструктивных решений.

Расчет закреплений в районах с интенсивными атмосферными осадками должен выполняться с использованием характеристик грунтов, определяемых с учетом режима осадков и возможных колебаний уровня грунтовых вод.

5.6. При использовании рекомендаций по способам закрепления опор в грунте необходимо иметь в виду следующее:

а) не допускается применения для обратной засыпки растительного, мерзлого и переувлажненного атмосферными осадками глинистого грунта, в этом случае засыпка котлованов должна выполняться гравийно-песчаной смесью;





Таблица 4.

Марка опоры	Расчетные вдавливающие $N^p$ и выдергивающие $F^p$ усилия в основании опор анкерного типа ВЛ 10 кВ.						
	Угол поворота ВЛ на опоре град.	Усилие, кН					
		Стойка		Подкос N1		Подкос N2	
		$N^p$	$F^p$	$N^p$	$F^p$	$N^p$	$F^p$
Угловая промежуточная УПБ10/0,4-9, УПБ10/0,4-11	30	2	-	40	-	-	-
		-	4	39	-	-	-
Угловая промежуточная УПБ10/0,4-12, УПБ10/0,4-14, УПБ10/0,4-13, УПБ10/0,4-16	60	-	23	67	-	-	-
		-	27,5	65,5	-	-	-
Концевая КБ10/0,4-5, КБ10/0,4-7  КБ10/0,4-6, КБ10/0,4-8	-	-	23	61	-	-	-
		-	27	60	-	-	-
Анкерная АБ10/0,4-5, АБ10/0,4-7  АБ10/0,4-6, АБ10/0,4-8	-	46	-	27,5	13	-	-
		43	-	26	15	-	-
Ответвительная анкерная ОАБ10/0,4-9,(12) ОАБ10/0,4-11,(14)  ОАБ10/0,4-10,(13) ОАБ10/0,4-15,(16)	-	-	13	61	-	-	-
		-	17,5	60	-	-	-

Продолжение таблицы 4.

Угловая анкерная УАБ10/0,4-9, УАБ10/0,4-11,  УАБ10/0,4-10, УАБ10/0,4-12	0-60	20	20	64	-	17	18
		15,5	25,5	62,5	-	15,5	20
Угловая анкерная УАБ10/0,4-13, УАБ10/0,4-15,  УАБ10/0,4-14, УАБ10/0,4-16	до 90	5	27,5	86	-	9	19,5
		1	34	84	-	7,5	22
Ответвительная угловая анкерная ОУАБ10/0,4-9, ОУАБ10/0,4-11  ОУАБ10/0,4-10, ОУАБ10/0,4-12	30-60	57	-	1	-	29	7
		53	-	-	1,5	28	9
Ответвительная угловая анкерная ОУАБ10/0,4-13, ОУАБ10/0,4-15,  ОУАБ10/0,4-14, ОУАБ10/0,4-16	60-90	38,5	-	20	-	26	4
		34	-	18,5	-	25	6

Инв.№ подл. Подпись и дата

Взам. инв. №



Рекомендуемая область применения опор ВЛ 10/0,4 кВ со стойками С112-2(3,4) и СВ110-1(2,3).

Таблица 5

Нормативный РКУ по ветру (скоростной напор ветра $q_{max}^H, \frac{даН}{м^2}$ )	Нормативный РКУ по гололеду (толщина стенки гололеда $b_H, мм$ )	Применение стоек		
		Предпочтительное	Допустимое	
			Менее экономичное	Менее надежное
I-II (40)	I (5)	С112-3	-	СВ110-3
	II (10)	С112-3	-	СВ110-3
	III (15)	С112-2	СВ110-2	СВ110-2
	IV (20)	С112-4	-	С112-2
III (50)	I (5)	С112-3	-	СВ110-2
	II (10)	С112-3	-	СВ110-2
	III (15)	С112-2	С112-3	С112-3
	IV (20)	С112-4	-	С112-2
IV (65)	I (5)	С112-2	С112-3	С112-3
	II (10)	С112-2	-	С112-3
	III (15)	С112-4	-	С112-2
	IV (20)	С112-4	-	С112-2
V (80)	I (5)	С112-4	-	С112-2
	II (10)	С112-4	-	С112-2
	III (15)	С112-4	-	-
	IV (20)	С112-4	-	-

Нагрузки на провода ВЛ, рассчитанные по ПУЭ-98.

Таблица 6.

Районы		Максимальный расчетный скоростной напор ветра $(q_{max}^H, \frac{даН}{м^2})$	Расчетное давление ветра на 1п.м. провода диаметром 10 мм при гололеде $P_{5p}^{10}, кг/м$	Масса гололеда на 1п.м. провода диаметром 10 мм, кг/м	
по гололеду, $(b_H, мм)$	по ветру $(q_{max}^H, \frac{даН}{м^2})$			Нормативная $P_{2н}^{10}$	Расчетная $P_{2p}^{10}$
1-II (5-10)	1-II(40)	48	0,51	0,565	1,13
	III (50)	60	0,63		
	IV (65)	78	0,82		
	V (80)	96	1,01		
	VI(100)	120	1,26		
	VII(125)	150	1,58		
	III (50)	60	0,94		
IV (65)	78	1,09			
V (80)	96	1,34			
VI(100)	120	1,68			
IV (20)	VII(125)	150	2,1	1,7	3,39
	III (50)	60	1,18		
	IV (65)	78	1,36		
	V (80)	96	1,68		
	VI (100)	120	2,1		
особый (25)	VII(125)	150	2,62	2,47	4,95
	III (50)	60	1,41		
	IV (65)	78	1,64		
	V (80)	96	2,02		
	VI (100)	120	2,52		
	VII(125)	150	3,15		

Единичная нагрузка от давления ветра  $P_{5p}^{10}$  определена по формуле:

$$P_{5p}^{10} = a \cdot \sin^2 \alpha \cdot q_r \cdot c_{х.пр.} \cdot (10 + 2b_H) \cdot 10^{-3} \cdot k_B;$$

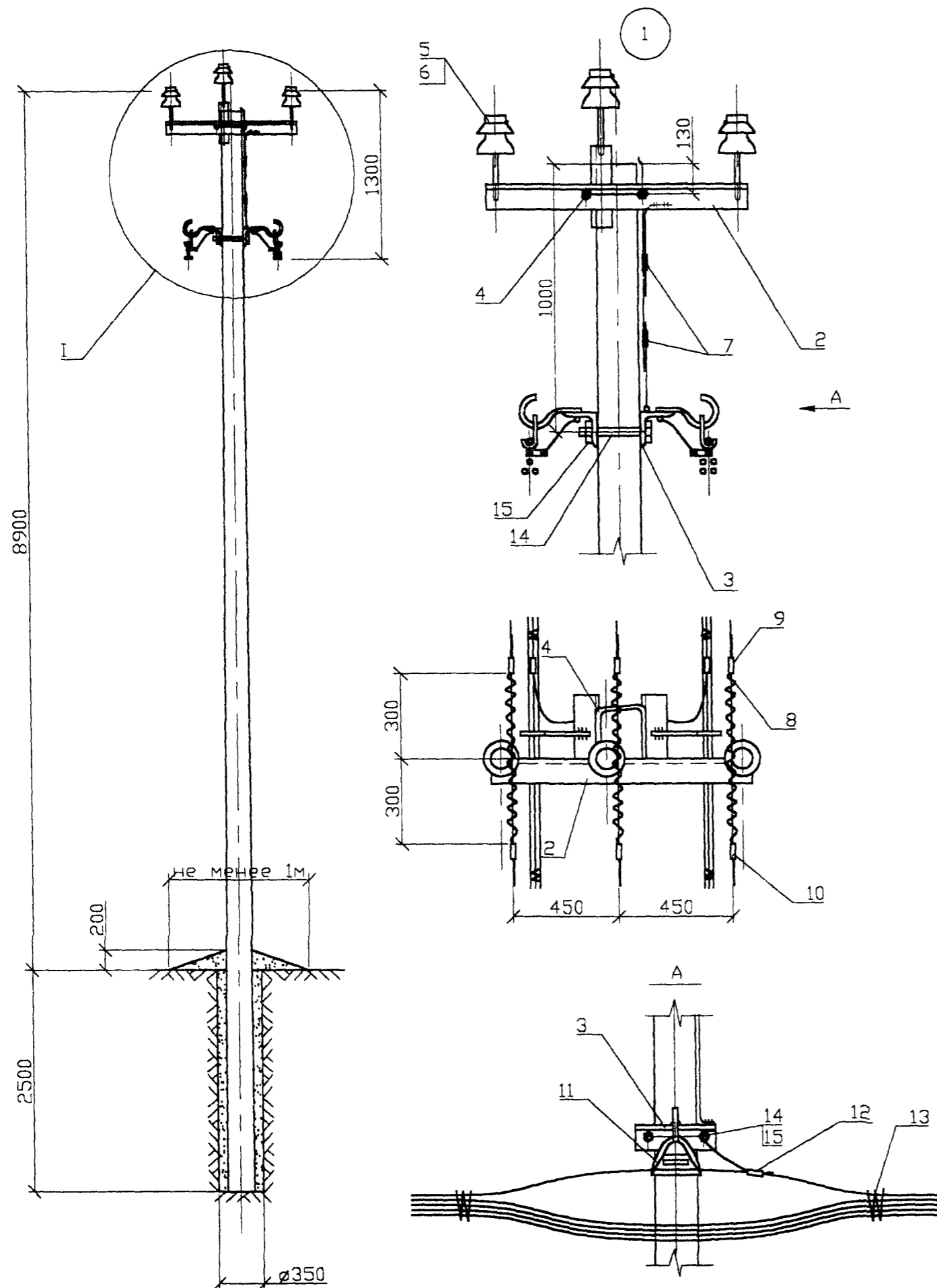
Единичные нагрузки от массы гололеда  $P_{2н}^{10}$  и  $P_{2p}^{10}$  определены по формуле:

$$P_{2p}^{10} = P_{2н}^{10} \cdot k_{нр} = 0,9 \gamma \cdot b_H \cdot (10 + b_H) \cdot 10^{-3} \cdot k_{нр},$$

где  $k_B$  и  $k_{нр}$  - коэффициенты перегрузки нормируемые ПУЭ, издание 6, переработанное и дополненное;

$b_H$  - нормативная толщина стенки гололеда, мм.

Инв.№ подл. Подпись и дата Взам.инв.№



1. Момент затяжки болта не менее 15 кгс.м. Закрепление гаек от самоотвертывания производить закерниванием резьбы на глубину не менее 3 мм.
2. На линии с двухсторонним питанием устанавливаются дугозащитные устройства SE 20.1 и SE 20.2 по обе стороны от изолятора. На линии с односторонним питанием устанавливается только дугозащитное устройство SE 20.2 в сторону конца линии.
3. Закрепление опоры в грунте выполняется в соответствии с рекомендациями раздела 5 пояснительной записки.
4. Заземление нулевого провода допускается выполнять с помощью отрезка подвешенного троса (нулевой жилы СИПа), выполнив его соединение с заземляющим проводником стойки зажимом SL 4.21 и другого конца с хомутом поз.4, захват его с помощью гайки между двумя шайбами 60x60x6.

Формат	Зона	Поз.	Обозначение	Наименование	Кол.	Примечание
				Опора ПБ10/0.4-9<10,11>		
		1	ТУ 5863-009-00113557-95	Стойка С112-1<2,4>	1	
		2		Оголовок ОГ56	1	18,3 кг
		3		Траверса ТМ83а	2	2,85 кг
		4		Хомут Х51	1	2,2 кг
		5	ТУ 34-13-11214-87	Изолятор	3	п. 2.4.ПЗ
		6		Колпачок	3	п. 2.5.ПЗ
		7	ТУ 34-13-10273-88	Зажим ПС-2-1	2	
		8	Каталог фирмы ENSTO	Спиральная пружинная		
				вязка ЛТ<50,70,95,120>	6	
		9	Каталог фирмы ENSTO	Дугозащитное устройство		
				SE 20.1	3	1,4 кг
		10	Каталог фирмы ENSTO	Дугозащитное устройство		
				SE 20.2	3	1,65 кг
		11	Каталог фирмы ENSTO	Зажим поддерживающий		
				SD 14.1	2	0,235 кг
		12	Каталог фирмы ENSTO	Зажим SL 4.2 (+SP15)	2	0,125 кг
		13	Каталог фирмы ENSTO	Скрепляющая лента	4	
		14	Гост 7798-70ж	Болт М16-260.46	2	0,85 кг
		15	Гост 6915-70ж	Гайка 2М16.5	2	0,21 кг

СОГЛАСОВАНО

Подпись и дата

Инв.№ подл.

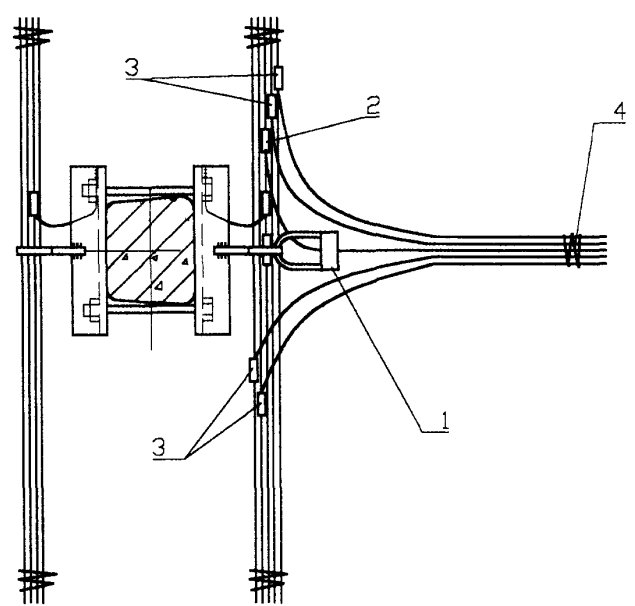
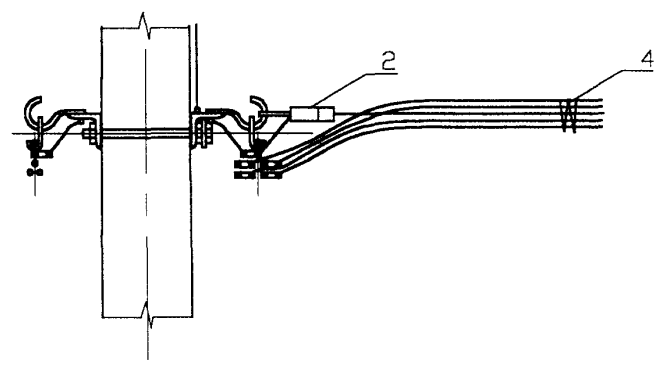
20.0027 01

Н. контр	Гоголев	<i>[Signature]</i>
ГИП	Гоголев	<i>[Signature]</i>
Инж.	Федотова	<i>[Signature]</i>
Инж.	Холова	<i>[Signature]</i>

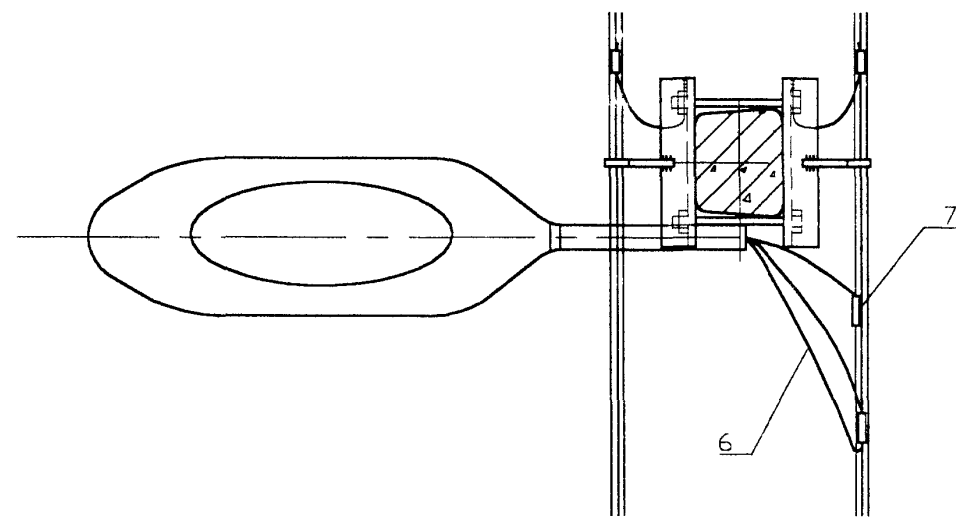
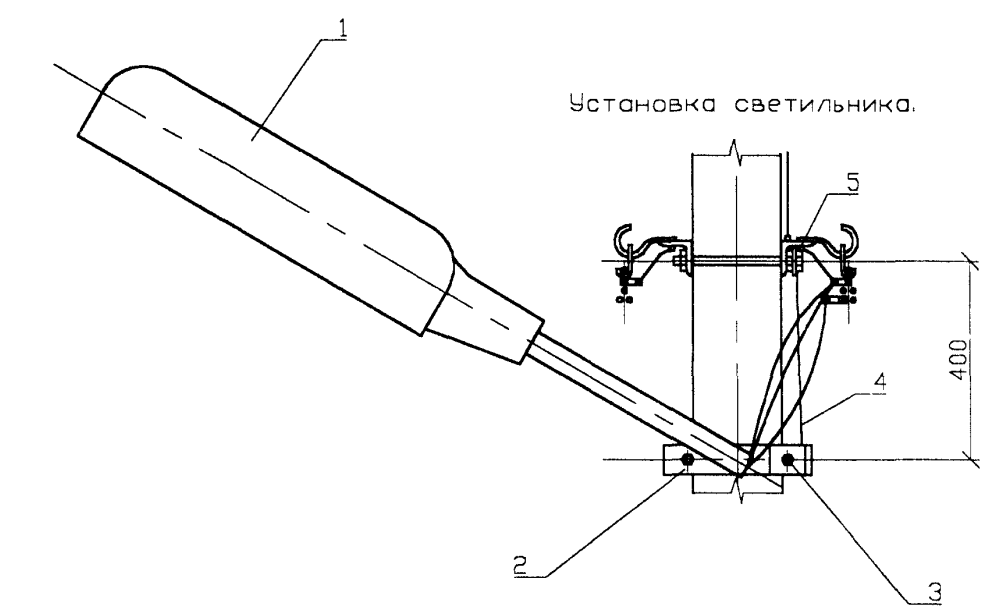
Промежуточная опора  
ПБ10/0.4-9,  
ПБ10/0.4-10,  
ПБ10/0.4-11.

СТАДИЯ	ЛИСТ	ЛИСТОВ
	1	3
АО "РОСЭП" г. Москва		

Устройство ответвления.



Установка светильника.



СОГЛАСОВАНО

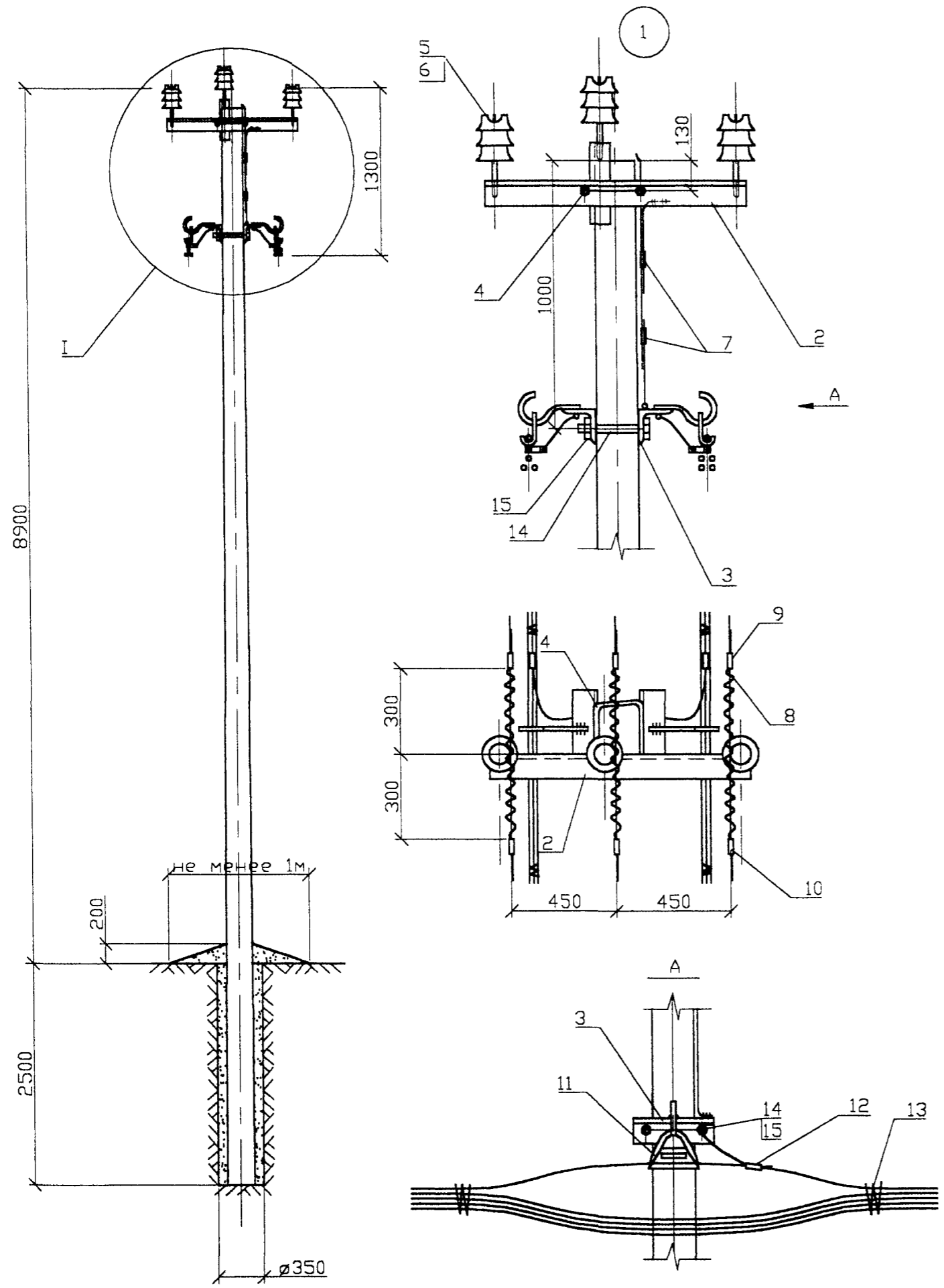
И-нв.Н подл. | Подпись и дата | Взам. инв.Н

Формат	Зона	Поз.	Обозначение	Наименование	Кол.	Примечание
		1	Каталог фирмы ENSTO	Зажим SD 3.25 - SD 4.70	1	
		2	Каталог фирмы ENSTO	Зажим SL4.21	1	0.25 кг
		3	Каталог фирмы ENSTO	Зажим ответвительн. SL11.11	4	0.46 кг
		4	Каталог фирмы ENSTO	Скрепляющая лента	1	
						Лист
						2
						20.0027 01

СОГЛАСОВАНО

И-нв.Н подл. | Подпись и дата | Взам. инв.Н

Формат	Зона	Поз.	Обозначение	Наименование	Кол.	Примечание
		1	ОСТ 16-0535.047-79	Светильник НКУ-01-200/Д23-01-У1	1	
		2		Кронштейн KC12	1	2.1 кг
		3		Хомут Х51	1	1.1 кг
		4		Заземляющий проводник ЗП79	1	0.45 кг
		5	ГОСТ 5915-70*	Гайка 2М16.5	1	0.03 кг
		6	ГОСТ 20520-80	Провод изолированный ПРГ 1x1.5		4.0 м
		7	Каталог фирмы ENSTO	Зажим SL4.2 (+SP15)	2	0.375 кг
						Лист
						3
						20.0027 01



1. Момент затяжки болта не менее 15 кгс.м. Закрепление гаек от самосвертывания производить закерниванием резьбы на глубину не менее 3 мм.
2. На линии с двухсторонним питанием устанавливаются дугозащитные устройства SE 20.1 и SE 20.2 по обе стороны от изолятора. На линии с односторонним питанием устанавливается только дугозащитное устройство SE 20.2 в сторону конца линии.
3. Закрепление опоры в грунте выполняется в соответствии с рекомендациями раздела 5 пояснительной записки.
4. Заземление нулевого провода допускается выполнять с помощью отрезка подвешенного троса (нулевой жилы СИПа), выполнив его соединение с заземляющим проводником стойки зажимом SL 4.21 и другого конца с хомутом поз.4, захват его с помощью гайки между двумя шайбами 60x60x6.

Формат	Зона	Поз.	Обозначение	Наименование	Кол.	Примечание
				Опора ПБ10/0.4-12(13,14)		
		1	ТУ 5863-009-00113557-95	Стойка С112-1(2,4)	1	
		2		Оголовок ОГ56	1	18.3 кг
		3		Траверса ТМ83а	2	2.85 кг
		4		Хомут Х51	1	2.2 кг
		5	ТУ 34-13-11214-87	Изолятор	3	п. 2.4.ПЗ
		6		Колпачок	3	п. 2.5.ПЗ
		7	ТУ 34-13-10273-88	Зажим ПС-2-1	2	
		8	Каталог фирмы ENSTO	Спиральная пружинная		
				вязка LT(50,70,95,120)	6	
		9	Каталог фирмы ENSTO	Дугозащитное устройство		
				SE 20.1	3	1.4 кг
		10	Каталог фирмы ENSTO	Дугозащитное устройство		
				SE 20.2	3	1.65 кг
		11	Каталог фирмы ENSTO	Зажим поддерживающий		
				SD 14.1	2	0.235 кг
		12	Каталог фирмы ENSTO	Зажим SL 4.2 (+SP15)	2	0.125 кг
		13	Каталог фирмы ENSTO	Скрепляющая лента	4	
		14	Гост 7798-70*	Болт М16-260.46	2	0.85 кг
		15	Гост 6915-70*	Гайка 2М16.5	2	0.21 кг

20.0027 02

Н. контр	Гоголев	<i>Гоголев</i>	Промежуточная опора ПБ10/0.4-12, ПБ10/0.4-13, ПБ10/0.4-14.	СТАДИЯ	ЛИСТ	ЛИСТОВ
ГИП	Гоголев	<i>Гоголев</i>			1	3
Инж.	Федотова	<i>Федотова</i>		АО "РОСЭП" г. Москва		
Инж.	Холова	<i>Холова</i>				

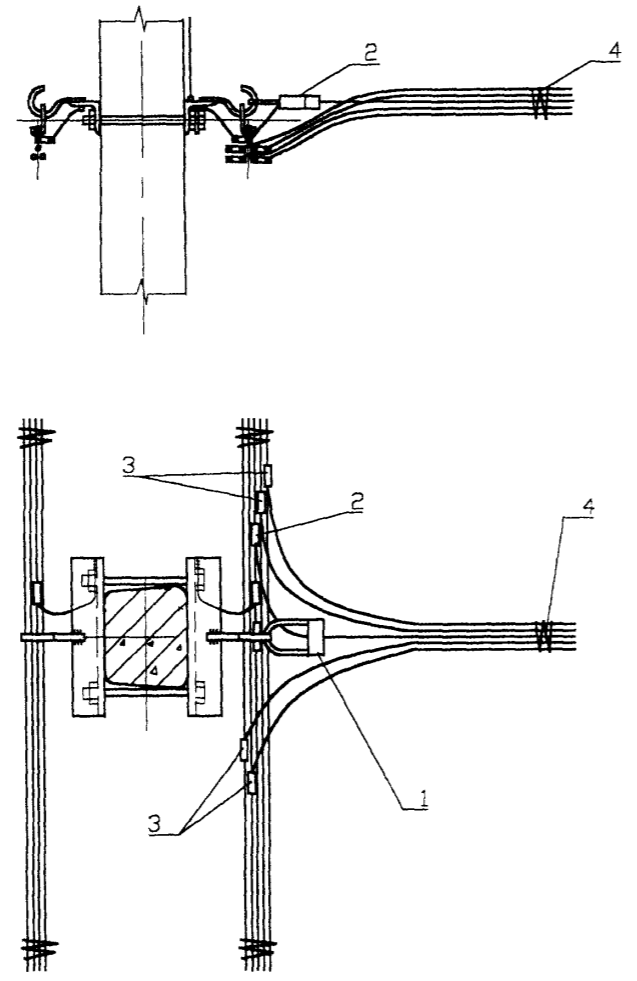
СОГЛАСОВАНО

Взам. инв.№

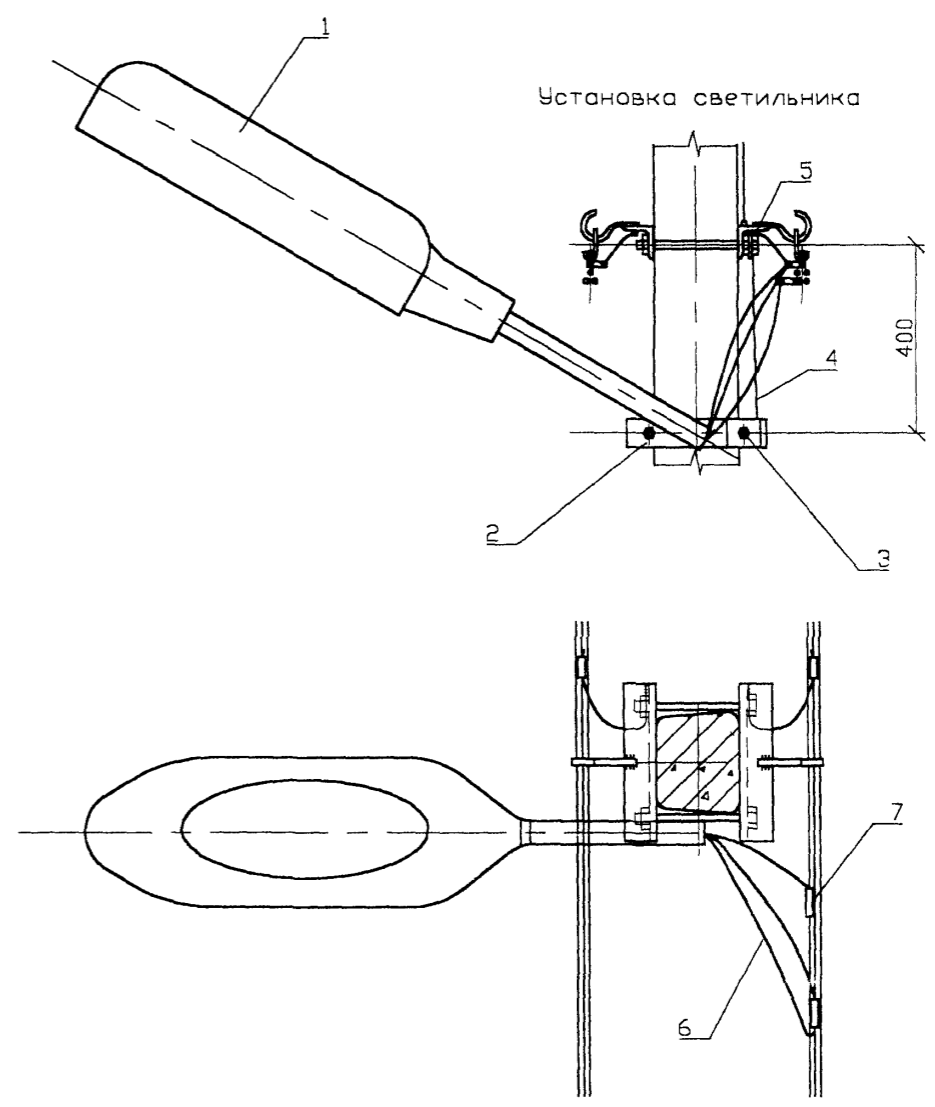
Подпись и дата

Инв.№ подл.

Устройство ответвления.



Установка светильника



СОГЛАСОВАНО

Имя, N подл. Подпись и дата Взам. имя, N

Формат	Зона	Поз.	Обозначение	Наименование	Кол.	Примечание
		1	Каталог фирмы ENSTO	Зажим SD 3.25 - SD 4.70	1	
		2	Каталог фирмы ENSTO	Зажим SL4.21	1	0.25 кг
		3	Каталог фирмы ENSTO	Зажим ответвительн. SL11.11	4	0.46 кг
		4	Каталог фирмы ENSTO	Скрепляющая лента	1	

20.0027 02

Лист 2

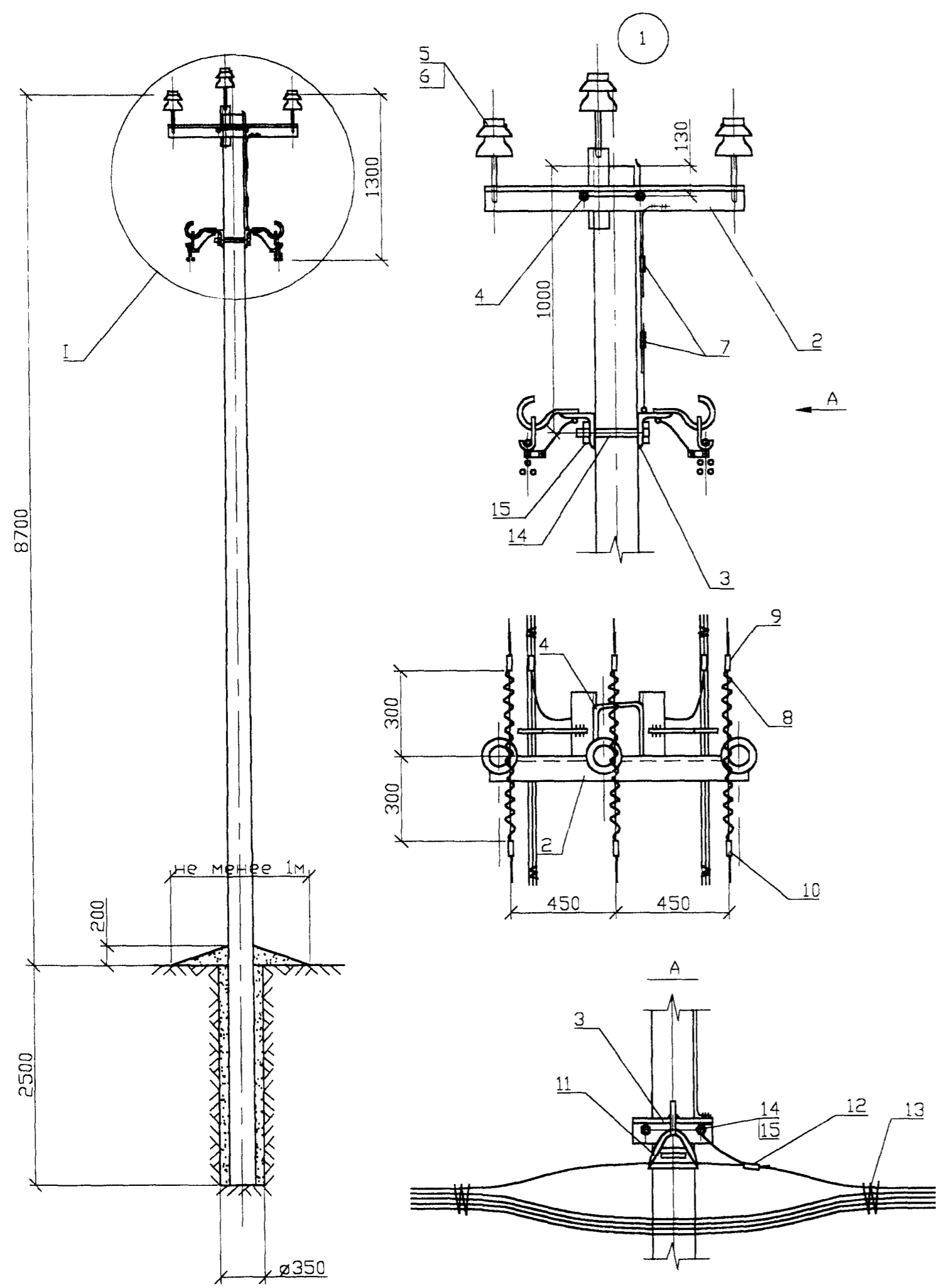
СОГЛАСОВАНО

Имя, N подл. Подпись и дата Взам. имя, N

Формат	Зона	Поз.	Обозначение	Наименование	Кол.	Примечание
		1	ОСТ 16-0535.047-79	Светильник НКУ-01-200/Д23-01-У1	1	
		2		Кронштейн KC12	1	2.1 кг
		3		Хомут X51	1	1.1 кг
		4		Заземляющий проводник ЗП79	1	0.45 кг
		5	ГОСТ 5915-70*	Гайка 2М16.5	1	0.03 кг
		6	ГОСТ 20520-80	Провод изолированный ПРГ 1x1.5		4.0 м
		7	Каталог фирмы ENSTO	Зажим SL4.2 (+SP15)	2	0.375 кг

20.0027 02

Лист 3



1. Момент затяжки болта не менее 15 кгс.м. Закрепление гаек от самоотвертывания производить закерниванием резьбы на глубину не менее 3 мм.
2. На линии с двухсторонним питанием устанавливаются дугозащитные устройства SE 20.1 и SE 20.2 по обе стороны от изолятора. На линии с односторонним питанием устанавливается только дугозащитное устройство SE 20.2 в сторону конца линии.
3. Закрепление опоры в грунте выполняется в соответствии с рекомендациями раздела 5 пояснительной записки.
4. Заземление нулевого провода допускается выполнять с помощью отрезка подвешенного троса (нулевой жилы СИПа), выполнив его соединение с заземляющим проводником стойки зажимом SL 4.21 и другого конца с хомутом поз.4, захват его с помощью гайки между двумя шайбами 60x60x6

Формат	Зона	Поз.	Обозначение	Наименование	Кол.	Примечание
				Опора ПБ10/0.4-15		
		1	ТУ 5863-002-00113557-94	Стойка С110-2	1	
		2		Сголовок ОГ56	1	19,3 кг
		3		Траверса ТМ83а	2	2,85 кг
		4		Хомут Х51	1	2,2 кг
		5	ТУ 34-13-11214-87	Изолятор	3	п. 2.4.ПЗ
		6		Колпачок	3	п. 2.5.ПЗ
		7	ТУ 34-13-10273-88	Зажим ПС-2-1	2	
		8	Каталог фирмы ENSTO	Спиральная пружинная		
				вязка LT(50,70,95,120)	6	
		9	Каталог фирмы ENSTO	Дугозащитное устройство		
				SE 20.1	3	1,4 кг
		10	Каталог фирмы ENSTO	Дугозащитное устройство		
				SE 20.2	3	1,65 кг
		11	Каталог фирмы ENSTO	Зажим поддерживающий		
				SD 141	2	0,235 кг
		12	Каталог фирмы ENSTO	Зажим SL 4.2 (+SP15)	2	0,125 кг
		13	Каталог фирмы ENSTO	Скрепляющая лента	4	
		14	Гост 7798-70*	Болт М16-260.46	2	0,85 кг
		15	Гост 6915-70*	Гайка 2М16.5	2	0,21 кг

СОГЛАСОВАНО

Взам. инв.Н

Подпись и дата

Инв.Н подл.

20.0027 03

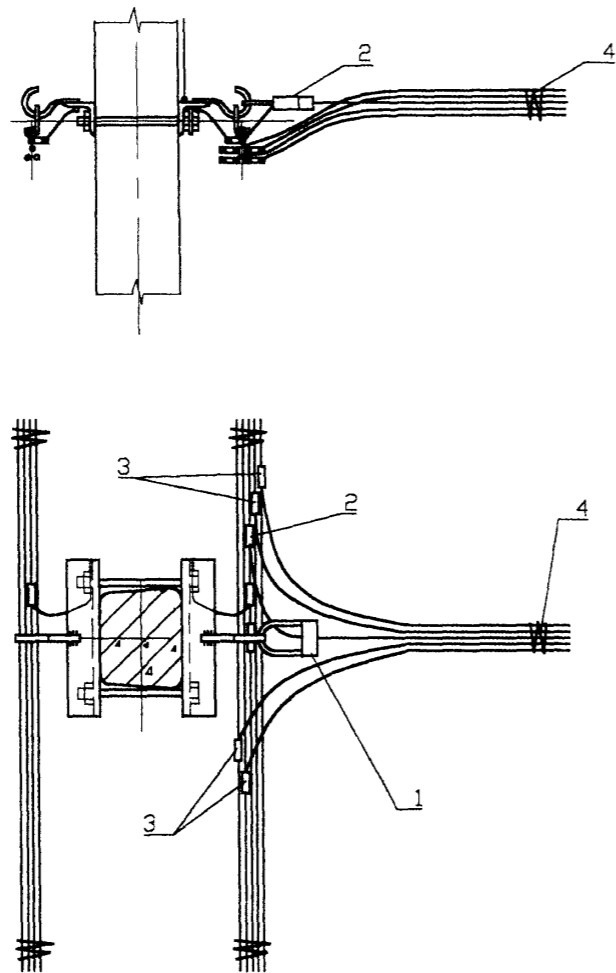
Промежуточная опора  
ПБ10/0.4-15

СТАДИЯ	ЛИСТ	ЛИСТОВ
	1	3

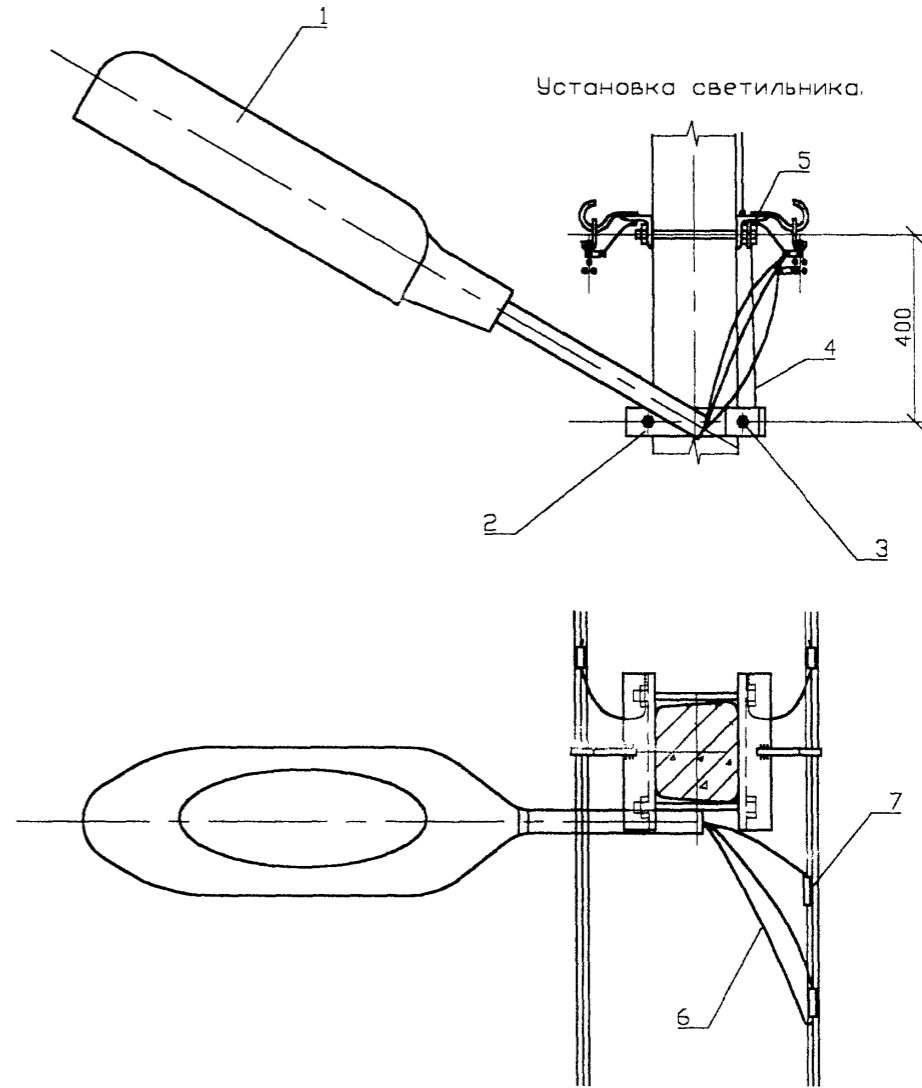
АО "РОСЭП"  
г. Москва

Н. контр	Гоголев	<i>[Signature]</i>
ГИП	Гоголев	<i>[Signature]</i>
Инж.	Федотова	<i>[Signature]</i>
Инж.	Холова	<i>[Signature]</i>

Устройство ответвления.



Установка светильника.



СОГЛАСОВАНО

Взам. инв.№

Подпись и дата

Инв.№ подл.

Формат	Зона	Поз.	Обозначение	Наименование	Кол.	Примечание
		1	Каталог фирмы ENSTO	Зажим SQ 3.25 - SQ 4.70	1	
		2	Каталог фирмы ENSTO	Зажим SL4.21	1	0.25 кг
		3	Каталог фирмы ENSTO	Зажим ответвительн. SL11.11	4	0.46 кг
		4	Каталог фирмы ENSTO	Скрепляющая лента	1	

Лист

20.0027 03

2

СОГЛАСОВАНО

Взам. инв.№

Подпись и дата

Инв.№ подл.

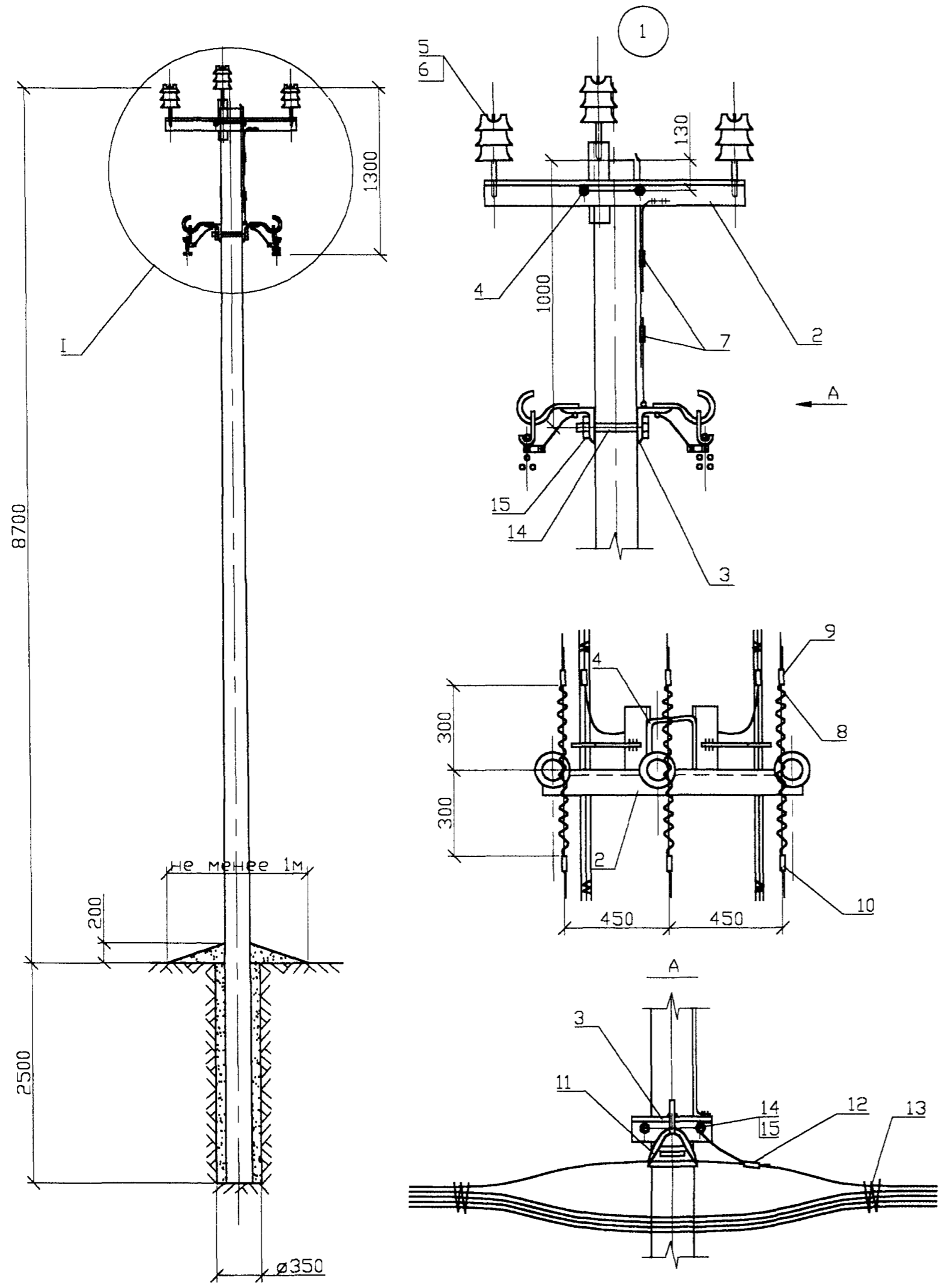
Формат	Зона	Поз.	Обозначение	Наименование	Кол.	Примечание
		1	ОСТ 16-0535.047-79	Светильник НКУ-01-200/Д23-01-У1	1	
		2		Кронштейн KC12	1	2.1 кг
		3		Хомут X51	1	1.1 кг
		4		Возземляющий проводник ЗП79	1	0.45 кг
		5	ГОСТ 5915-70*	Гайка 2М16.5	1	0.03 кг
		6	ГОСТ 20520-80	Провод изолированный ПРГ 1x1.5		4.0 м
		7	Каталог фирмы ENSTO	Зажим SL4.2 (+SP15)	2	0.375 кг

Лист

20.0027 03

3





1. Момент затяжки болта не менее 15 кгс.м. Закрепление гаек от самоотвертывания производить закерниванием резьбы на глубину не менее 3 мм.
2. На линии с двухсторонним питанием устанавливаются дугозащитные устройства SE 20.1 и SE 20.2 по обе стороны от изолятора. На линии с односторонним питанием устанавливается только дугозащитное устройство SE 20.2 в сторону конца линии.
3. Закрепление опоры в грунте выполняется в соответствии с рекомендациями раздела 5 пояснительной записки.
4. Заземление нулевого провода допускается выполнять с помощью отрезка подвешенного троса (нулевой жилы СИПа), выполнив его соединение с заземляющим проводником стойки зажимом SL 4.21 и другого конца с хомутом поз.4, зажав его с помощью гайки между двумя шайбами 60x60x6.

ФОРМОТ	Зона	Поз.	Обозначение	Наименование	Кол.	Примечание
				Опора ПБ10/0.4-16		
		1	ТУ 5863-002-00113557-94	Стойка С110-2	1	
		2		Оголовок ОУ56	1	18.3 кг
		3		Траверса ТМ83а	2	2.85 кг
		4		Хомут Х51	1	2.2 кг
		5	ТУ 34-13-11214-87	Изолятор	3	п. 2.4.ПЗ
		6		Колпачок	3	п. 2.5.ПЗ
		7	ТУ 34-13-10273-88	Зажим ПС-2-1	2	
		8	Каталог фирмы ENSTO	Спиральная пружинная вязка LT(50,70,95,120)	6	
		9	Каталог фирмы ENSTO	Дугозащитное устройство SE 20.1	3	1.4 кг
		10	Каталог фирмы ENSTO	Дугозащитное устройство SE 20.2	3	1.65 кг
		11	Каталог фирмы ENSTO	Зажим поддерживающий SD 14.1	2	0.235 кг
		12	Каталог фирмы ENSTO	Зажим SL 4.2 (+SP15)	2	0.125 кг
		13	Каталог фирмы ENSTO	Скрепляющая лента	4	
		14	Гост 7798-70*	Болт М16-260.46	2	0.85 кг
		15	Гост 6915-70*	Гайка 2М16.5	2	0.21 кг

СОГЛАСОВАНО

Иньв. подл.	Подпись и дата	Взам. инв.Н

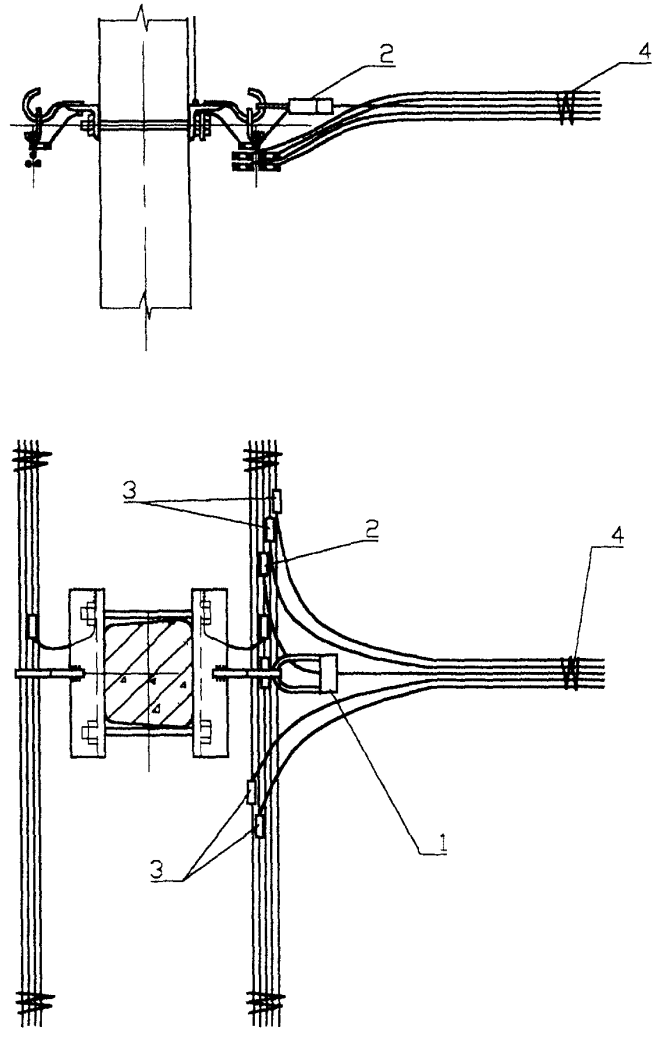
20.0027 04

Промежуточная опора  
ПБ10/0.4-16.

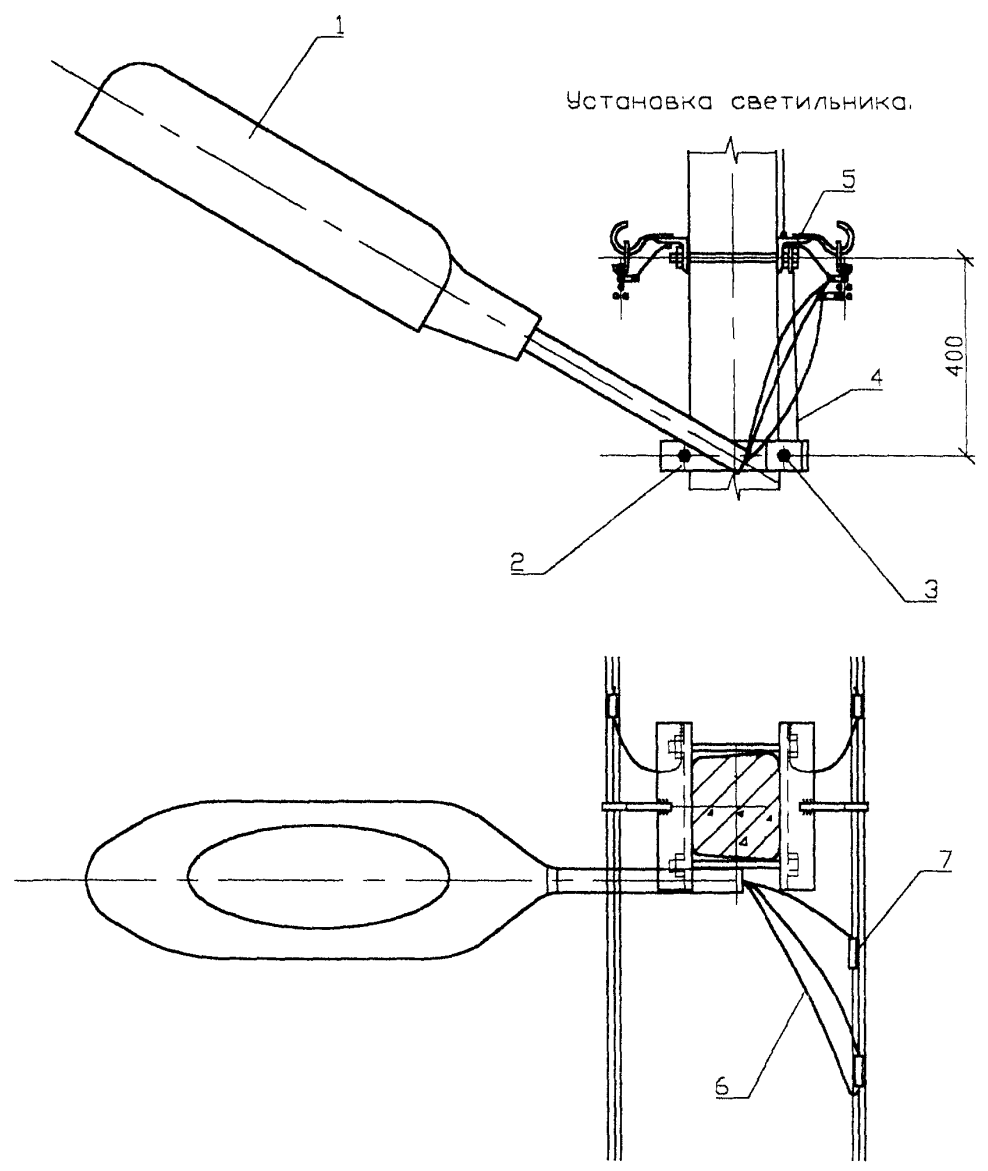
СТАДИЯ	ЛИСТ	ЛИСТОВ
	1	3
АО "РОСЭП" г. Москва		

Н. контр	Гоголев	<i>[Signature]</i>
ГИП	Гоголев	<i>[Signature]</i>
Инж.	Федотов	<i>[Signature]</i>
Инж.	Холова	<i>[Signature]</i>

Устройство ответвления.



Установка светильника.

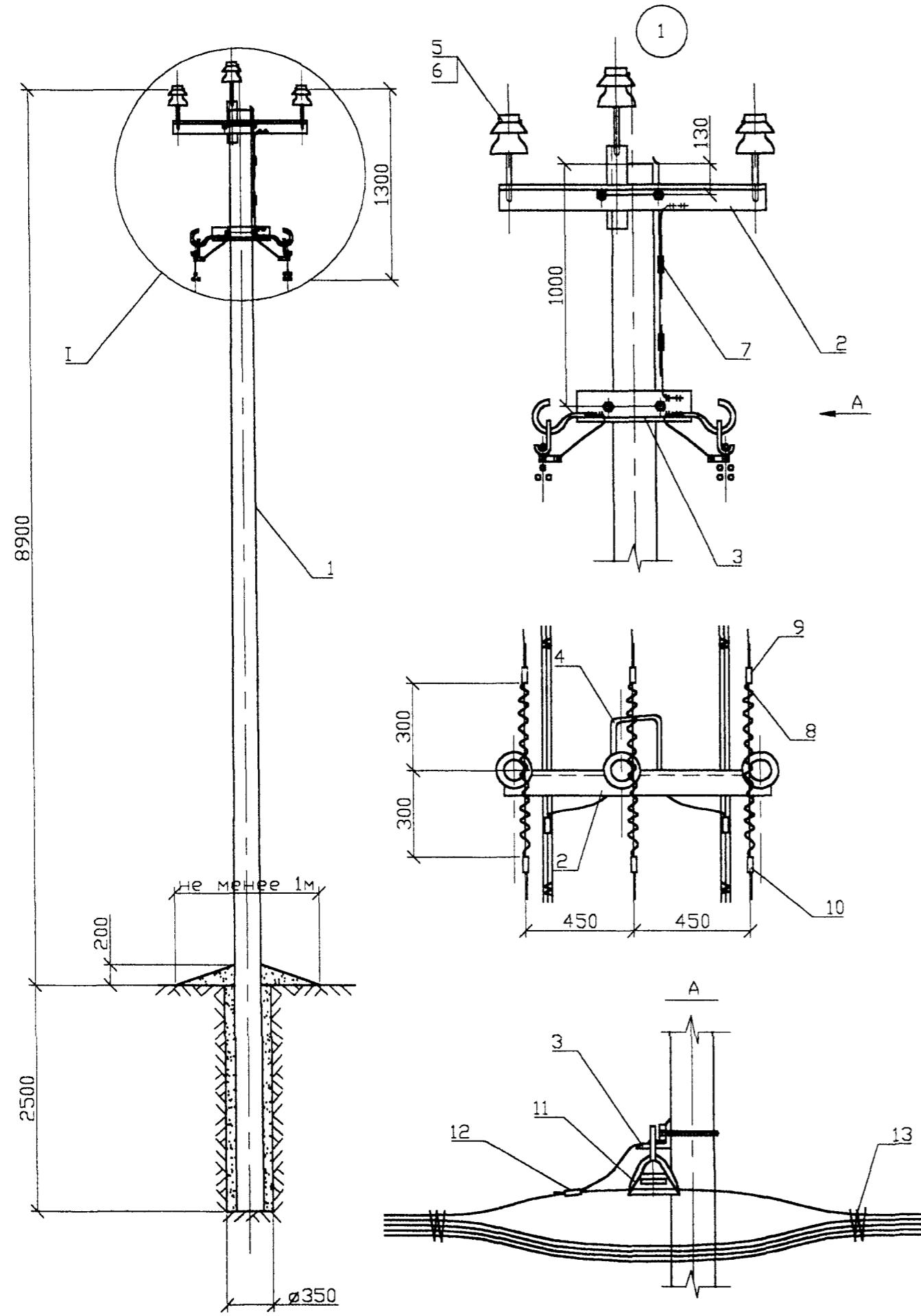


СОГЛАСОВАНО

СОГЛАСОВАНО

И-в.Н подл.	Подпись и дата	Взам. инв.Н	Формат	Зона	Поз.	Обозначение	Наименование	Кол.	Примечание
					1	Каталог фирмы ENSTO	Зажим SO 3.25 - SO 4.70	1	
					2	Каталог фирмы ENSTO	Зажим SL4.21	1	0.25 кг
					3	Каталог фирмы ENSTO	Зажим ответвительн. SL11.11	4	0.46 кг
					4	Каталог фирмы ENSTO	Скрепляющая лента	1	
									Лист
20.0027 04									2

И-в.Н подл.	Подпись и дата	Взам. инв.Н	Формат	Зона	Поз.	Обозначение	Наименование	Кол.	Примечание
					1	ОСТ 16-0535.047-79	Светильник НКУ-01-200/Д23-01-У1	1	
					2		Кронштейн KC12	1	2.1 кг
					3		Хомут Х51	1	1.1 кг
					4		Заземляющий проводник ЗП79	1	0.45 кг
					5	ГОСТ 5915-70*	Гайка 2М16.5	1	0.03 кг
					6	ГОСТ 20520-80	Провод изолированный ПРГ 1х1.5		4.0 м
					7	Каталог фирмы ENSTO	Зажим SL4.2 (+SP15)	2	0.375 кг
									Лист
20.0027 04									3



1. Момент затяжки болта не менее 15 кг.м. Закрепление гаек от самоотвертывания производить закерниванием резьбы на глубину не менее 3 мм.
2. На линии с двухсторонним питанием устанавливаются дугозащитные устройства SE 20.1 и SE 20.2 по обе стороны от изолятора. На линии с односторонним питанием устанавливается только дугозащитное устройство SE 20.2 в сторону конца линии.
3. Закрепление опоры в грунте выполняется в соответствии с рекомендациями раздела 5 пояснительной записки.
4. Заземление нулевого провода допускается выполнять с помощью отрезка подвешенного троса (нулевой жилы СИПа), выполнив его соединение с заземляющим проводником стойки зажимом SL 4.21 и другого конца с хомутом поз.4, зажав его с помощью гайки между двумя шайбами 60x60x6.

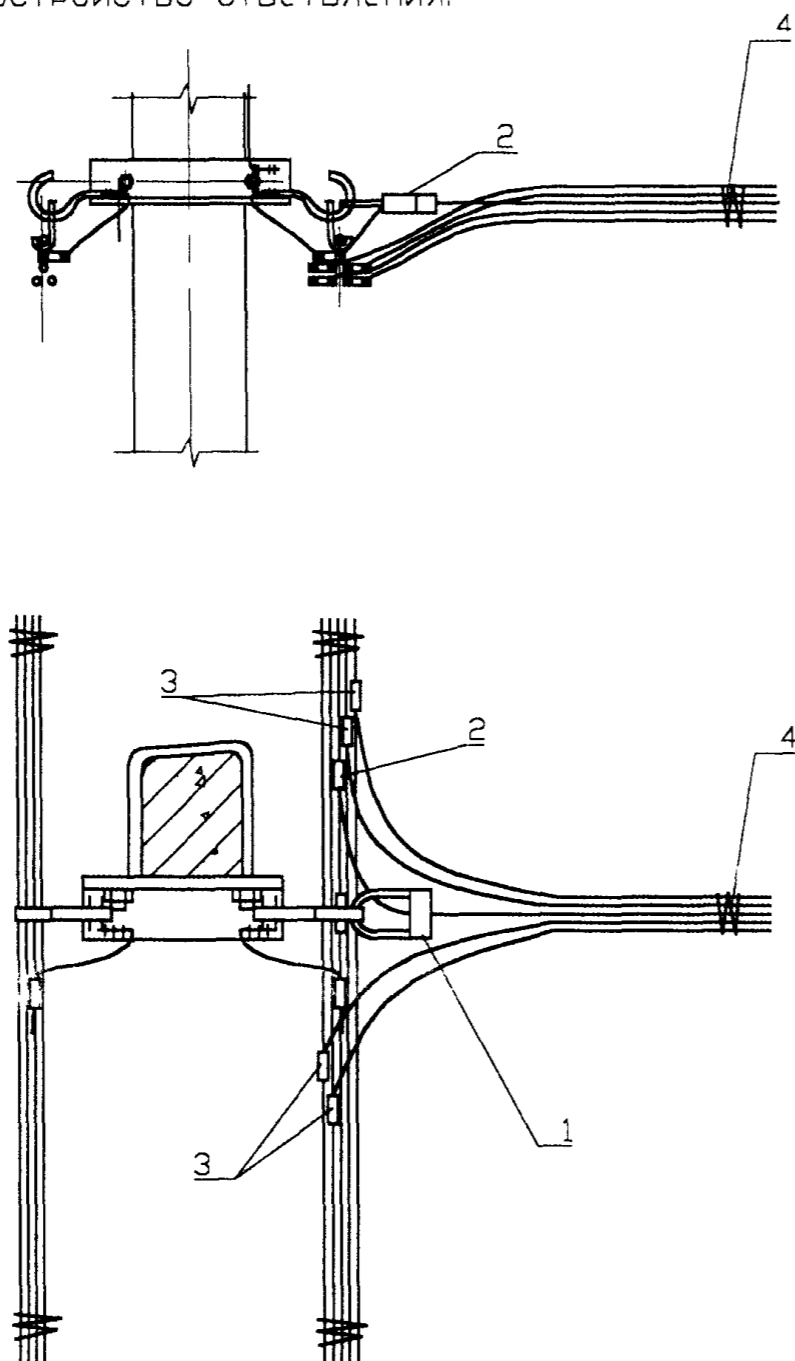
Формат	Зона	Поз.	Обозначение	Наименование	Кол.	Примечание
				Опора ПБ10/0.4-17(18,19)		
		1	ТУ 5863-009-00113557-95	Стойка С112-1(2,4)	1	
		2		Оголовок ОП56	1	18.3 кг
		3		Траверса ТМ83в	1	
		4		Хомут Х51	2	2.2 кг
		5	ТУ 34-13-11214-87	Изолятор	3	п. 2.4.ПЗ
		6		Колпачок	3	п. 2.5.ПЗ
		7	ТУ 34-13-10273-88	Зажим ПС-2-1	2	
		8	Каталог фирмы ENSTO	Спиральная пружинная вязка LT(50,70,95,120)	6	
		9	Каталог фирмы ENSTO	Дугозащитное устройство SE 20.1	3	14 кг
		10	Каталог фирмы ENSTO	Дугозащитное устройство SE 20.2	3	165 кг
		11	Каталог фирмы ENSTO	Зажим поддерживающий SD 14.1	2	0.235 кг
		12	Каталог фирмы ENSTO	Зажим SL 4.2 (+SP15)	2	0.125 кг
		13	Каталог фирмы ENSTO	Скрепляющая лента	4	

СОГЛАСОВАНО

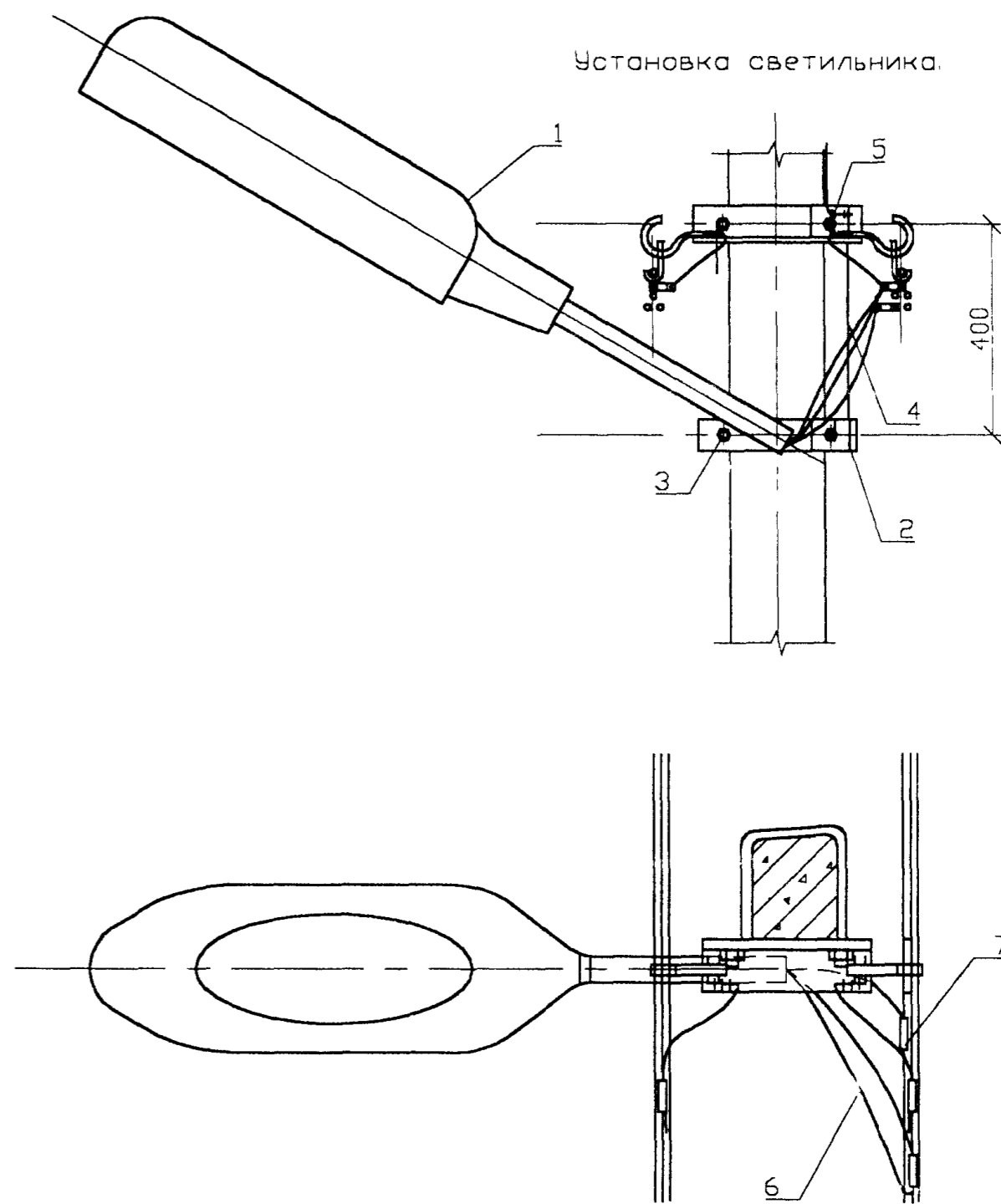
Инв. подл.	Подпись и дата	Взам. инв.Н

		20.0027 05	
Н. контр	Гоголев	Промежуточная опора ПБ10/0.4-17, ПБ10/0.4-18, ПБ10/0.4-19.	СТАДИЯ
ГИП	Гоголев		ЛИСТ
Инж.	Федотова		1
Инж.	Холова		ЛИСТОВ
			3
			АО "РОСЭП" г. Москва

Устройство ответвления.



Установка светильника.



СОГЛАСОВАНО

Инв.Н подл. Подпись и дата. Взам. инв.Н

Формат	Зона	Поз.	Обозначение	Наименование	Кол.	Примечание
		1	Каталог фирмы ENSTO	Зажим SD 3.25 - SD 4.70	1	
		2	Каталог фирмы ENSTO	Зажим SL4.21	1	0.25 кг
		3	Каталог фирмы ENSTO	Зажим ответвительн. SL11.11	4	0.46 кг
		4	Каталог фирмы ENSTO	Скрепляющая лента	1	

Лист  
2

20.0027 05

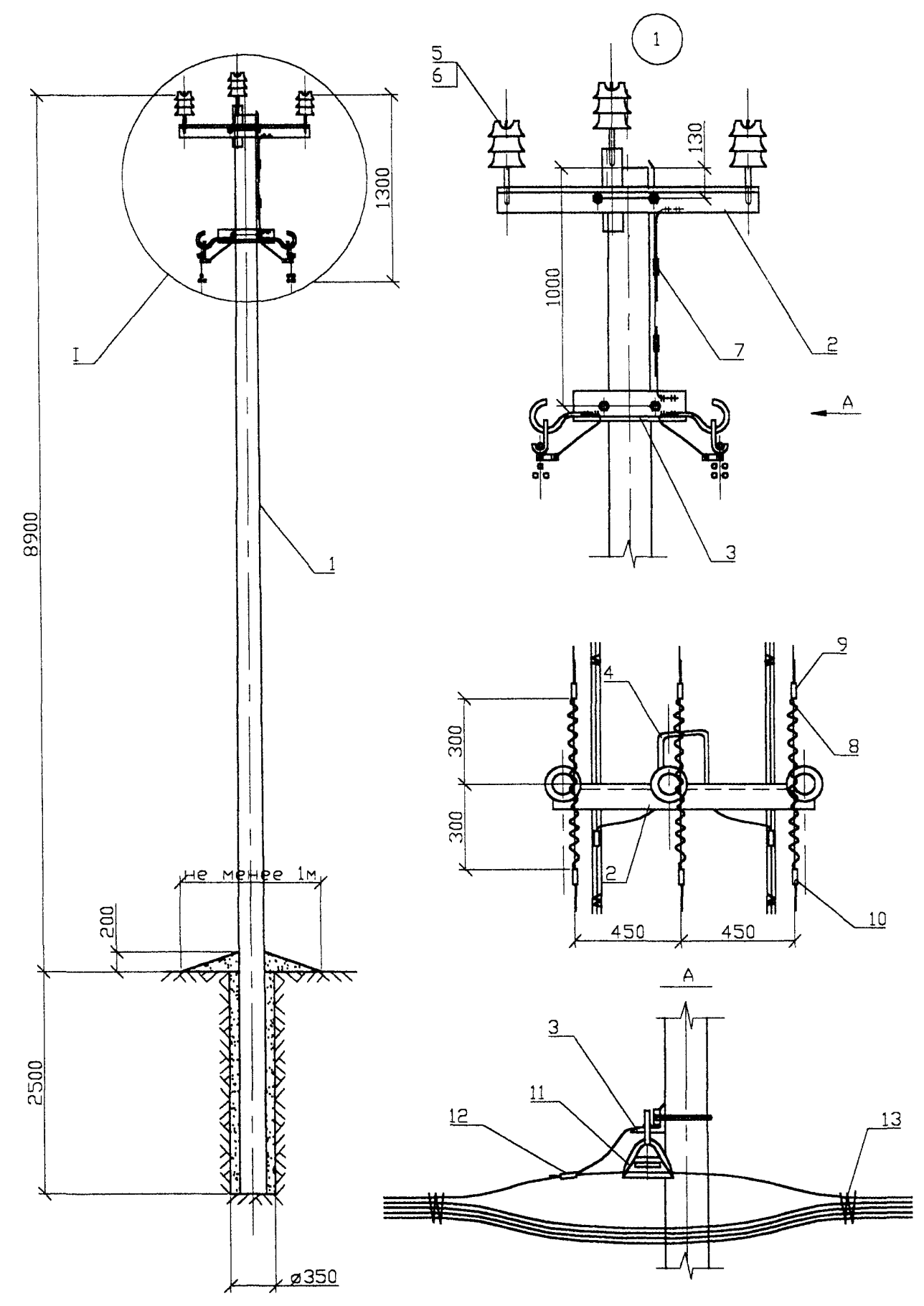
СОГЛАСОВАНО

Инв.Н подл. Подпись и дата. Взам. инв.Н

Формат	Зона	Поз.	Обозначение	Наименование	Кол.	Примечание
		1	ОСТ 16-0535.047-79	Светильник НКУ-01-200/Д23-01-У1	1	
		2		Кронштейн КС12	1	2.1 кг
		3		Хомут Х51	1	1.1 кг
		4		Заземляющий проводник ЗП79	1	0.45 кг
		5	ГОСТ 5915-70*	Гайка 2М16.5	2	0.03 кг
		6	ГОСТ 20520-80	Провод изолированный ПРГ 1x1.5		4.0 м
		7	Каталог фирмы ENSTO	Зажим SL4.2 (+SP15)	2	0.375 кг

Лист  
3

20.0027 05



1. Момент затяжки болта не менее 15 кг.м. Закрепление гаек от самоотвертывания производить закерниванием резьбы на глубину не менее 3 мм.
2. На линии с двухсторонним питанием устанавливаются дугозащитные устройства SE 20.1 и SE 20.2 по обе стороны от изолятора. На линии с односторонним питанием устанавливается только дугозащитное устройство SE 20.2 в сторону конца линии.
3. Закрепление опоры в грунте выполняется в соответствии с рекомендациями раздела 5 пояснительной записки.
4. Заземление нулевого провода допускается выполнять с помощью отрезка подвесного троса (нулевой жилы СИПа), выполнив его соединение с заземляющим проводником стойки зажимом SL 4.21 и другого конца с хомутом поз.4, захват его с помощью гайки между двумя шайбами 60x60x6.

ФОРМАТ	Зона	Поз.	Обозначение	Наименование	Кол.	Примечание
				Опора ПБ10/0.4-20(21,22)		
		1	ТУ 5863-009-00113557-95	Стойка С112-1(2,4)	1	
		2		Оголовок ОГ, 56	1	18.3 кг
		3		Траверса ТМ83в	1	
		4		Хомут Х51	2	2.2 кг
		5	ТУ 34-13-11214-87	Изолятор	3	п. 2.4.ПЗ
		6		Колпачок	3	п. 2.5.ПЗ
		7	ТУ 34-13-10273-88	Зажим ПС-2-1	2	
		8	Каталог фирмы ENSTO	Спиральная пружинная вязка LT(50,70,95,120)	6	
		9	Каталог фирмы ENSTO	Дугозащитное устройство SE 20.1	3	1.4 кг
		10	Каталог фирмы ENSTO	Дугозащитное устройство SE 20.6	3	1.65 кг
		11	Каталог фирмы ENSTO	Зажим поддерживающий SD 14.1	2	0.235 кг
		12	Каталог фирмы ENSTO	Зажим SL 4.2 (+SP15)	2	0.125 кг
		13	Каталог фирмы ENSTO	Скрепляющая лента	4	

СОГЛАСОВАНО

Инь.Н подл.	
Подпись и дата	
Взам. инь.Н	

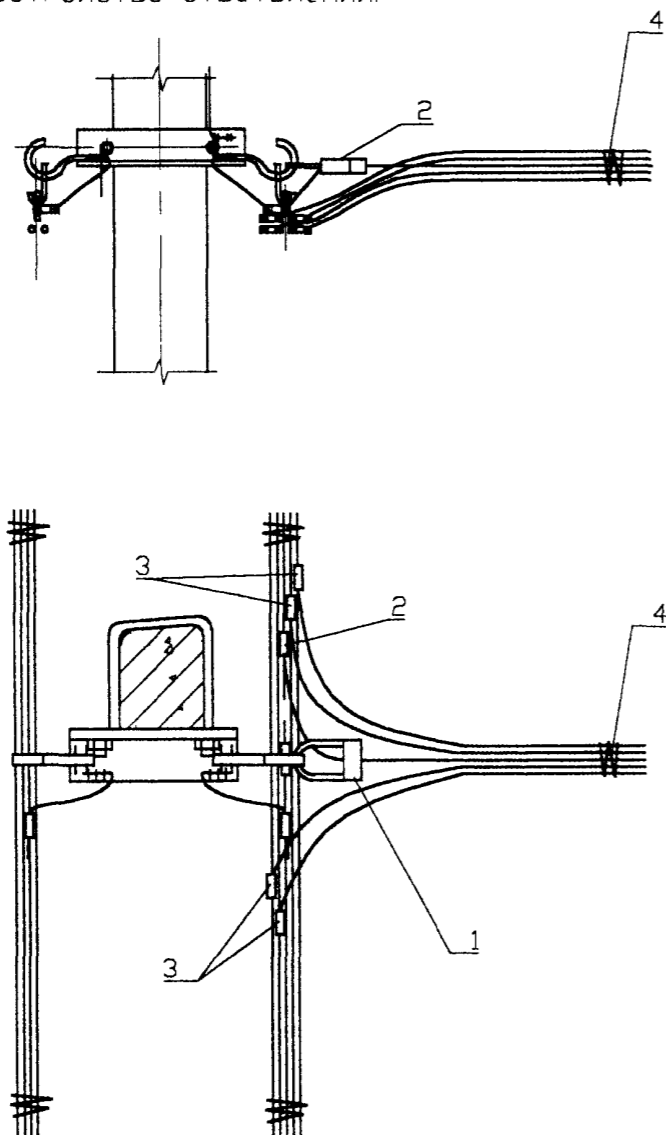
		20.0027 06			
Н. контр	Гоголев	Промежуточная опора ПБ10/0.4-20, ПБ10/0.4-21, ПБ10/0.4-22.	СТАДИЯ	ЛИСТ	ЛИСТОВ
ГИП	Гоголев			1	3
Инж.	Федотова		АО "РОСЭП" г. Москва		
Инж.	Холова				







Устройство ответвления.

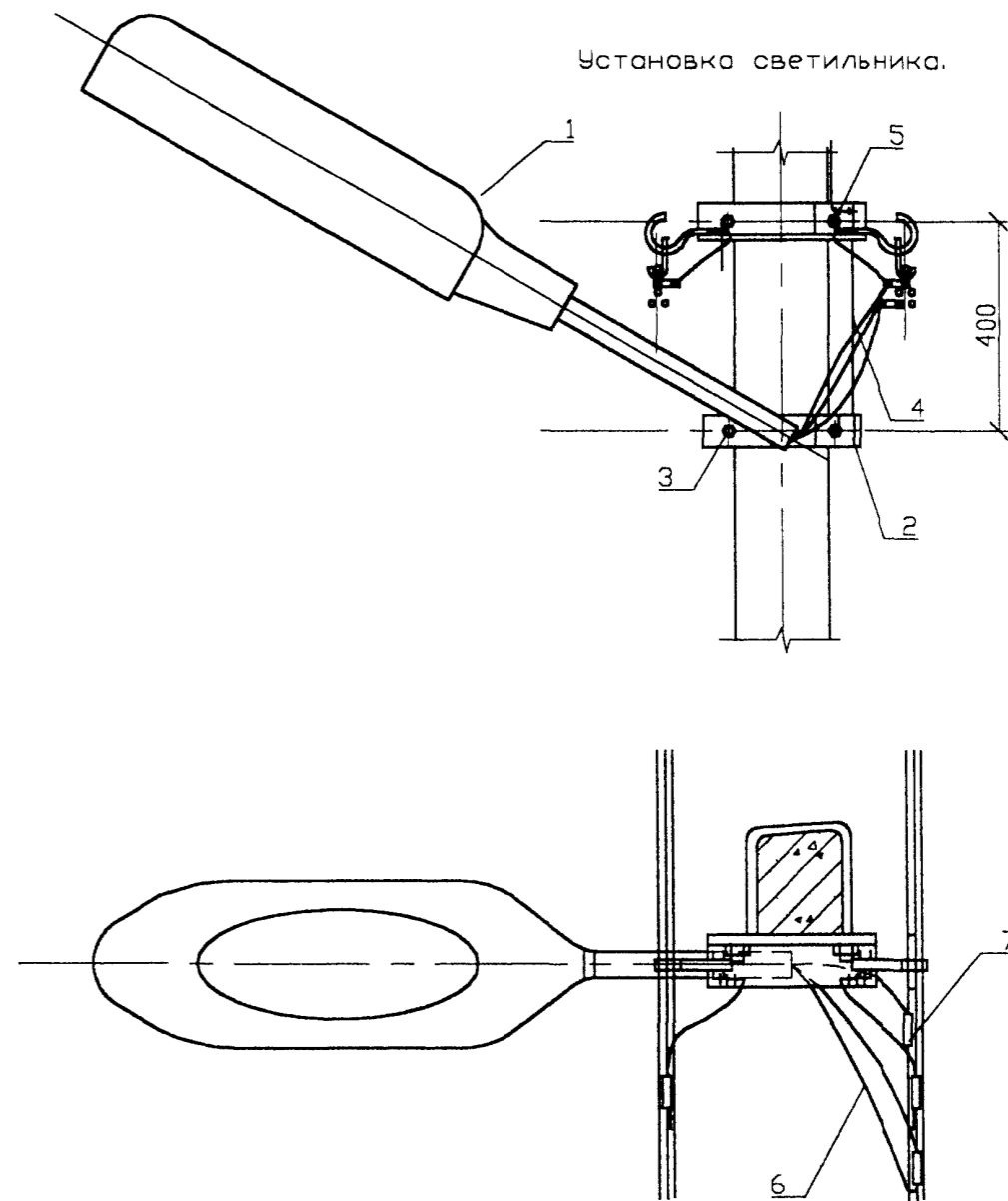


Формат	Зона	Поз.	Обозначение	Наименование	Кол.	Примечание
		1	Каталог фирмы ENSTO	Зажим SD 3.25 - SD 4.70	1	
		2	Каталог фирмы ENSTO	Зажим SL4.21	1	0.25 кг
		3	Каталог фирмы ENSTO	Зажим ответвительн. SL11.11	4	0.46 кг
		4	Каталог фирмы ENSTO	Скрепляющая лента	1	

Лист  
2

20.0027 07

Установка светильника.



Формат	Зона	Поз.	Обозначение	Наименование	Кол.	Примечание
		1	ОСТ 16-0535.047-79	Светильник НКУ-01-200/Д23-01-У1	1	
		2		Кронштейн KC12	1	2.1 кг
		3		Хомут X51	1	1.1 кг
		4		Заземляющий проводник ЗП79	1	0.45 кг
		5	ГОСТ 5915-70*	Гайка 2М16.5	2	0.03 кг
		6	ГОСТ 20520-80	Провод изолированный ПРГ 1x1.5		4.0 м
		7	Каталог фирмы ENSTO	Зажим SL4.2 (+SP15)	2	0.375 кг

Лист  
3

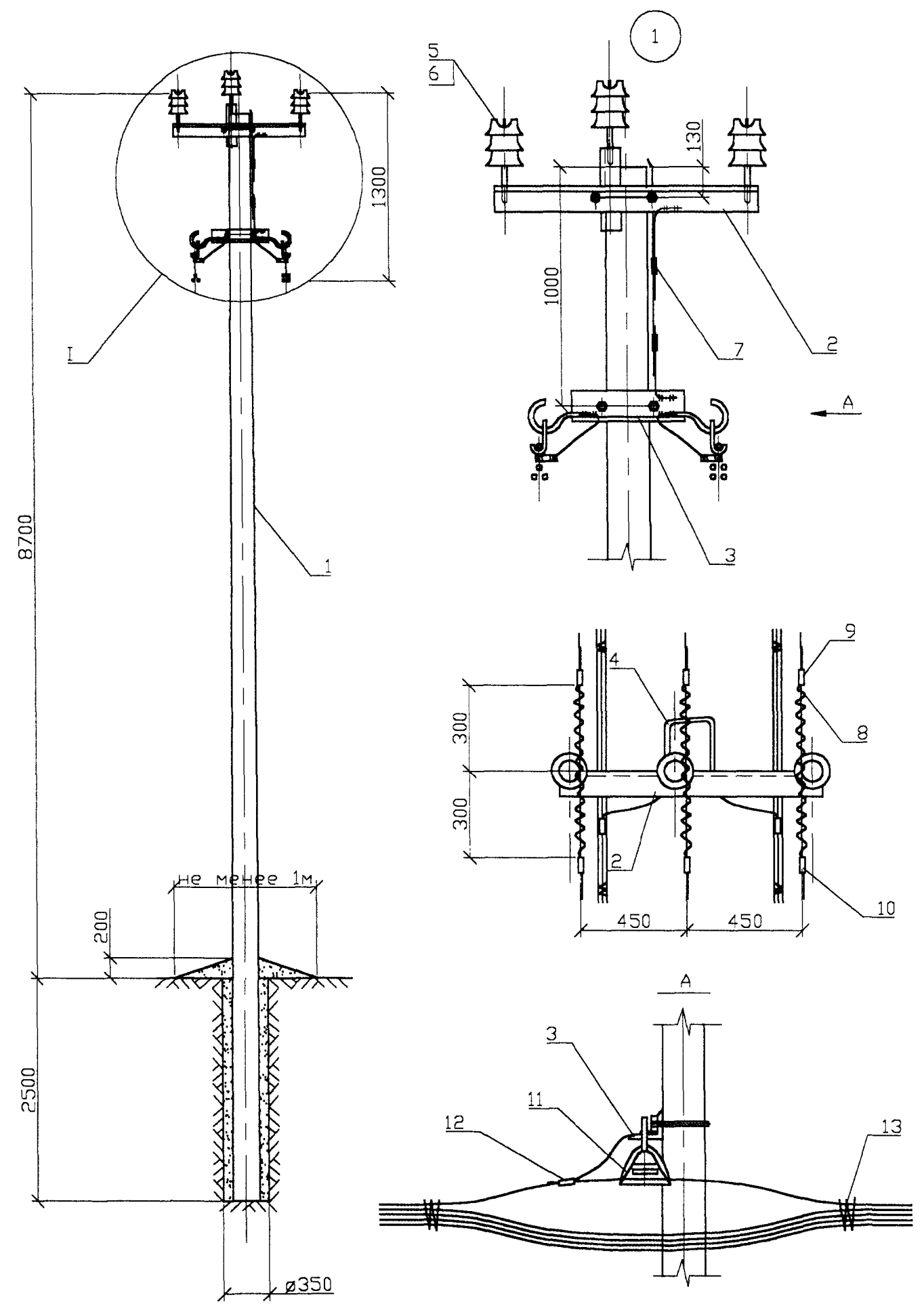
20.0027 07

СОГЛАСОВАНО

Взам. инв.№

Подпись и дата

Инв.№ подл.



1. Момент затяжки болта не менее 15 кгс.м. Закрепление гаек от самоотвертывания производить закерниванием резьбы на глубину не менее 3 мм.
2. На линии с двухсторонним питанием устанавливаются дугозащитные устройства SE 20.1 и SE 20.2 по обе стороны от изолятора. На линии с односторонним питанием устанавливается только дугозащитное устройство SE 20.2 в сторону конца линии.
3. Закрепление опоры в грунте выполняется в соответствии с рекомендациями раздела 5 пояснительной записки.
4. Заземление нулевого провода допускается выполнять с помощью отрезка подвешенного троса (нулевой жилы СИПа), выполнив его соединение с заземляющим проводником стойки зажимом SL 4.21 и другого конца с хомутом поз.4, захват его с помощью гайки между двумя шайбами 60x60x6.

Формат	Зона	Поз.	Обозначение	Наименование	Кол.	Примечание
				Опора ПБ10/0.4-24		
		1	ТУ 5863-002-00113557-94	Стойка С110-2	1	
		2		Оголовок ОГ, 56	1	18.3 кг
		3		Траверса ТМ83в	1	
		4		Хомут Х51	2	2.2 кг
		5	ТУ 34-13-11214-87	Изолятор	3	п. 2.4.ПЗ
		6		Колпачок	3	п. 2.5.ПЗ
		7	ТУ 34-13-10273-88	Зажим ПС-2-1	2	
		8	Каталог фирмы ENSTO	Спиральная пружинная вязка LT(50,70,95,120)	6	
		9	Каталог фирмы ENSTO	Дугозащитное устройство SE 20.1	3	1.4 кг
		10	Каталог фирмы ENSTO	Дугозащитное устройство SE 20.2	3	1.65 кг
		11	Каталог фирмы ENSTO	Зажим поддерживающий SD 14.1	2	0.235 кг
		12	Каталог фирмы ENSTO	Зажим SL 4.2 (+SP15)	2	0.125 кг
		13	Каталог фирмы ENSTO	Скрепляющая лента	4	

СОГЛАСОВАНО

И-в.И. подл.	Подпись и дата	Взам. инв.И

			20.0027 08		
			Промежуточная опора ПБ10/0.4-24.		
Н. контр.	Гоголев	<i>Гоголев</i>	СТАДИЯ	ЛИСТ	ЛИСТОВ
ГИП	Гоголев	<i>Гоголев</i>		1	3
Инж.	Федотова	<i>Федотова</i>	АО "РОСЭП" г. Москва		
Инж.	Холова	<i>Холова</i>			



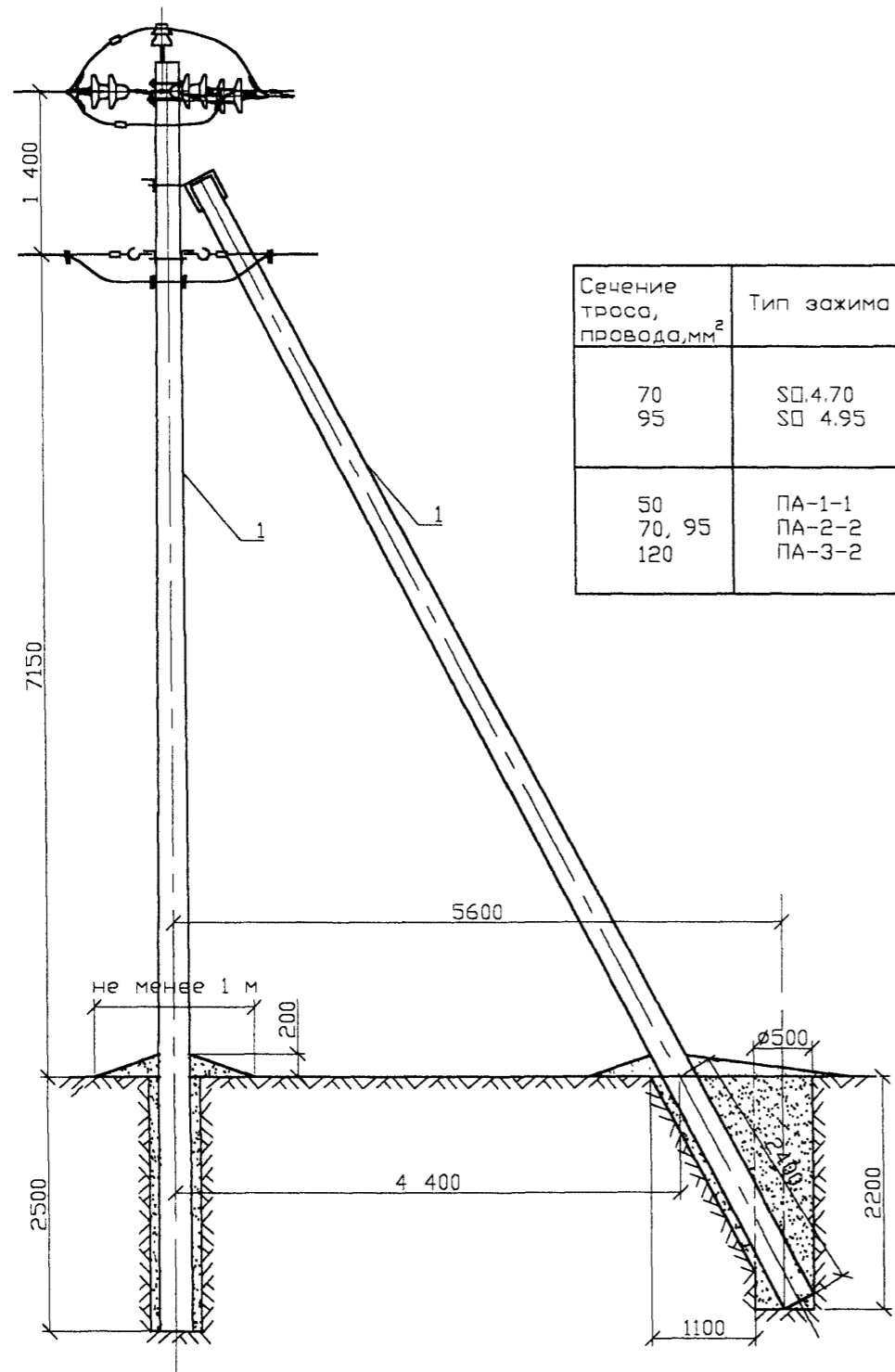


Табл.1

Сечение троса, провода, мм <sup>2</sup>	Тип зажима	Масса, кг
70 95	SD.4.70 SD 4.95	0.228 0.225
50 70, 95 120	ПА-1-1 ПА-2-2 ПА-3-2	

Формат	Зона	Поз.	Обозначение	Наименование	Кол.	Примечание
			Опора КБ10/0.4-5(6,7), (АБ10/0.4-5(6,7))			
		1	ТУ5863-009-00113557-95	Стойка С112-1(2,4)	2	
		2		Клепление подкоса У52	1	7.0 кг
		3		Траверса ТМ-77	1	17.2 кг
		4		Траверса ТМ-78б	2	
		5		Накладка ОГ52	1	1.52 кг
		6		Хомут Х51	2	2.2 кг
		7	ГОСТ 7798-70*	Болт М16х220.46	1	0.38 кг
		8	ГОСТ 7798-70*	Болт М16-260.46	2	0.85 кг
		9	ГОСТ 5915-70*	Гайка М16.5	7	0.21 кг
		10	ТУ 34-13-11214-87	Изолятор ШФ-20Г	1	п.2.4 ПЗ
		11		Колпачок	1	п.2.5 ПЗ
		12		Натяжная изолир. подвеска	6	
		13		Заземляющий проводник ЗП76	2	0.69 кг
		14		Заземляющий проводник ЗП76а	1	0.43 кг
		15	ТУ 34-13-10273-88	Зажим ПА	3	см.тавл.1
		16	ТУ 34-13-10273-88	Зажим ПС-2-1	2	
		17	Каталог ENSTO	Зажим SL 4.21	1	0.125 кг
		18	Каталог ENSTO	Дугозащитное устройство		
		19		SE 20.1	3	1.4 кг
			Каталог ENSTO	Скрепляющая лента	8	
		20		Вязальная проволока		2.2 п.м.
		21	Каталог ENSTO	Зажим SD	4	см.тавл.1

СОГЛАСОВАНО

Изм. инв.Н

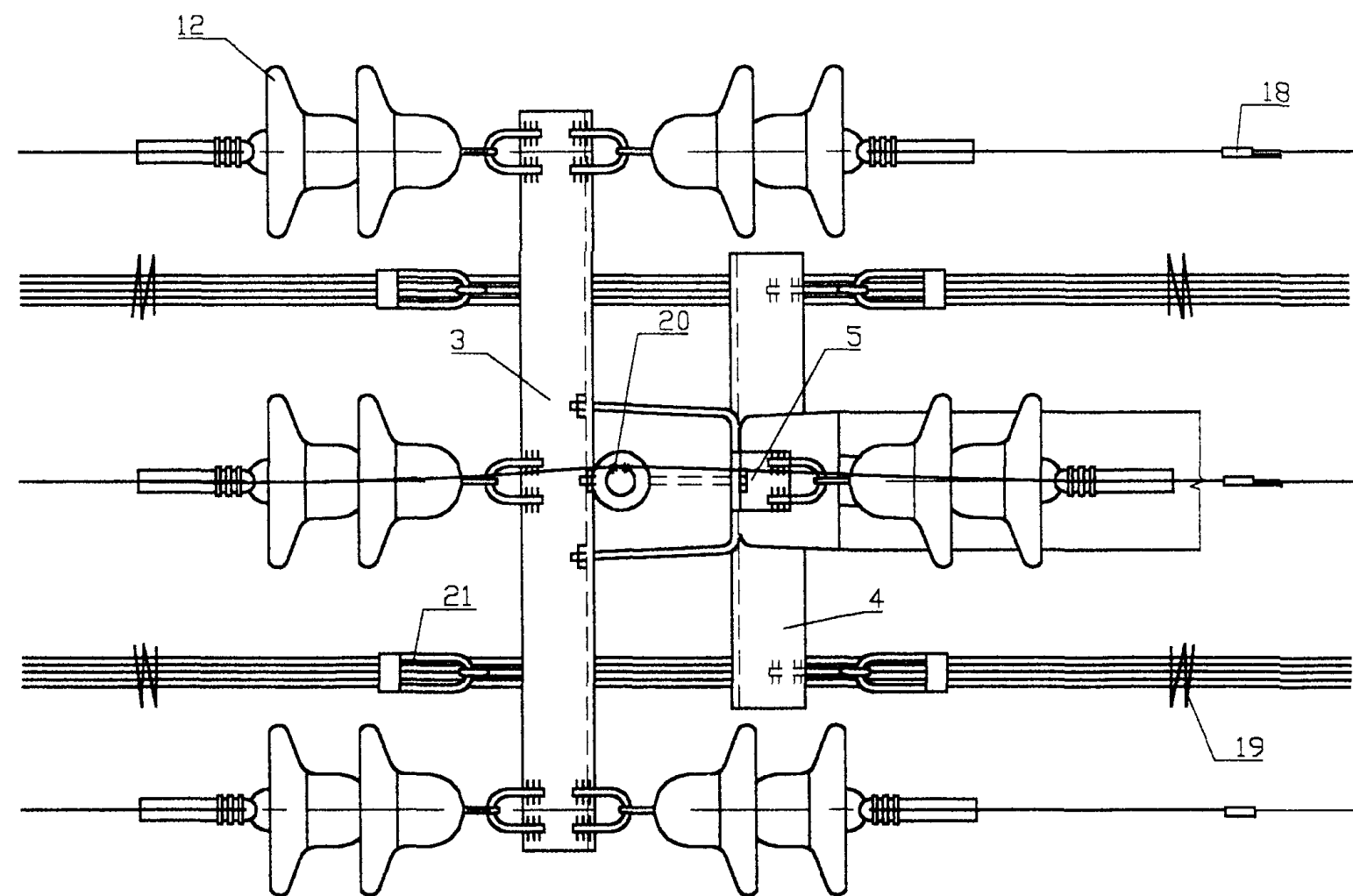
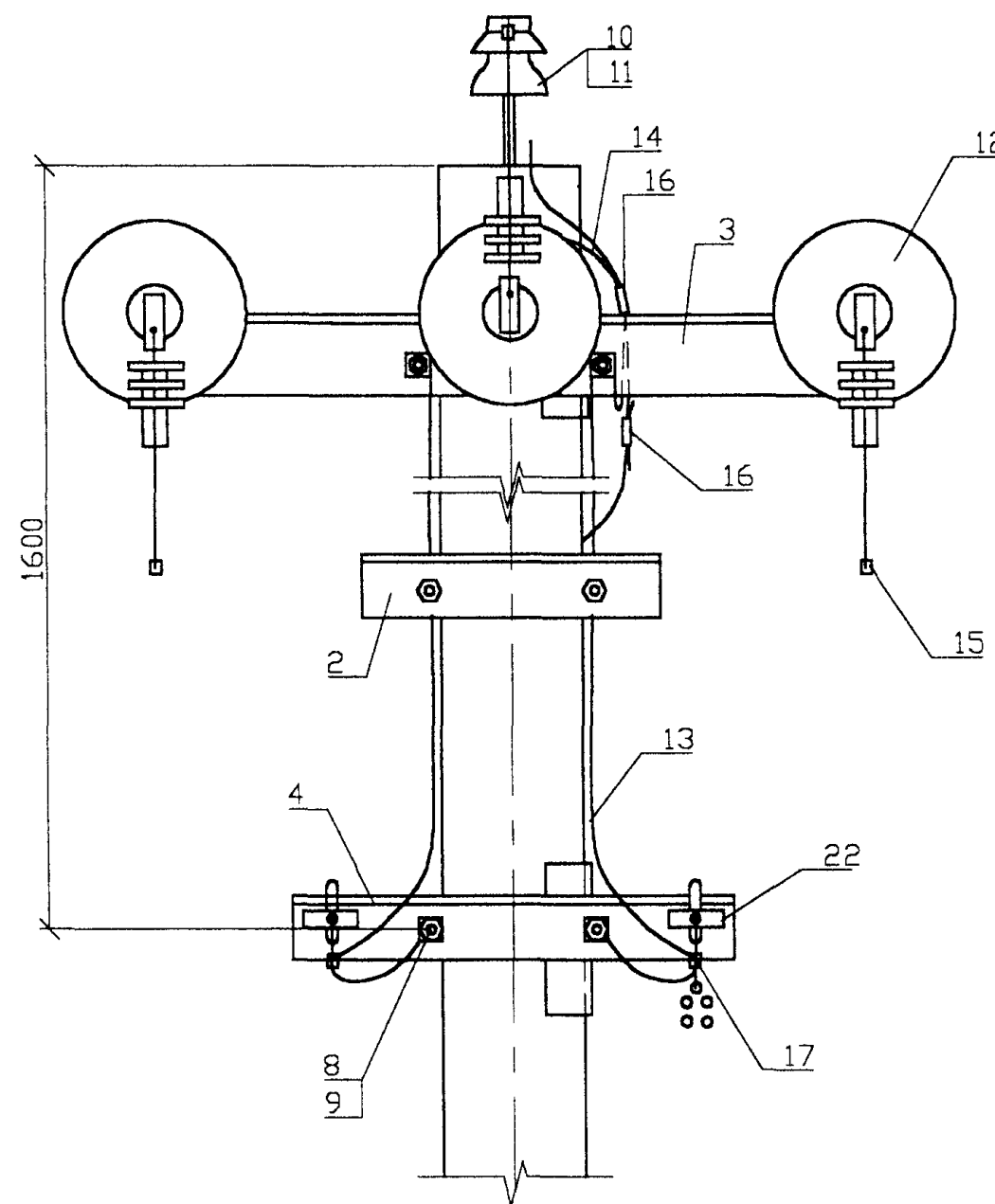
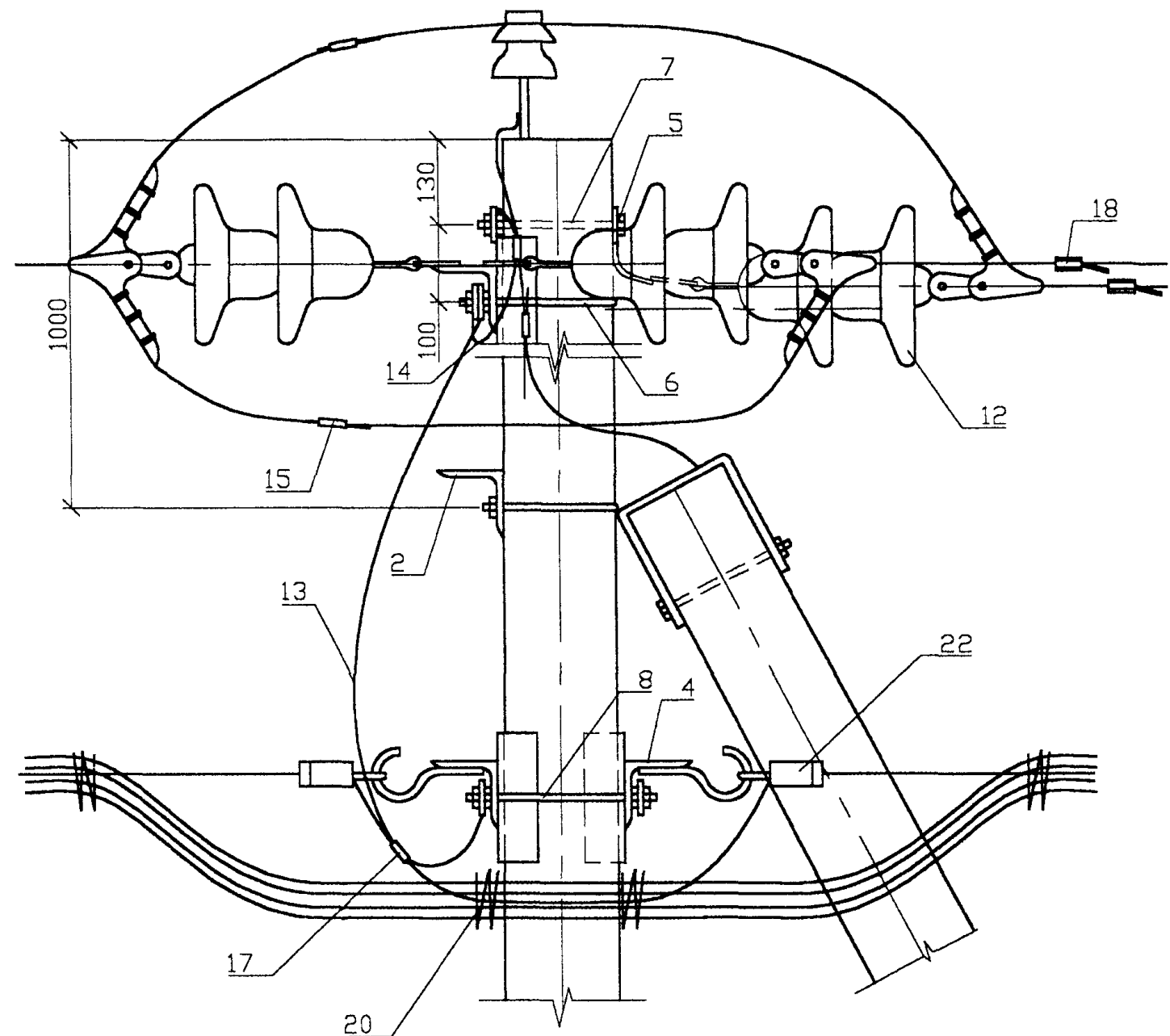
Взам. инв.Н

Подпись и дата

Изм.Н подл.

20.0027 09

Н. контр	Гоголев	<i>[Signature]</i>	Концевая (Анкерная) опора КБ10/0.4-5(6,7), (АБ10/0.4-5(6,7))	СТАДИЯ	ЛИСТ	ЛИСТОВ
ГИП	Гоголев	<i>[Signature]</i>			1	2
Инж.	Холова	<i>[Signature]</i>		АООТ "РОСЭП" Москва		



1. Момент затяжки болта не менее 15 кгс.м. Закрепление гаек от самоотвертывания производить закерниванием резьбы на глубину не менее 3мм.
2. Закрепление опоры в грунте производить в соответствии с указаниями раздела 5 пояснительной записки.
3. На концевой опоре детали крепления проводов к опоре допускается устанавливать только со стороны подкоса. При этом траверса ТМ78ь должна крепиться к стойке на хомуте Х51.
4. в местах установок зажимов ПА поз.15 изоляция на проводах снимается.
5. Для заземления нулевого провода допускается заменять проводник ЗП76 на подвесной трос (на нулевую жилу СИПа) соединив его с заземляющим проводником стойки зажимом SL4.21 и другого конца с болтом поз.8, захав его между шайбами 60x60x6.
6. Указанные в табл.1 пояснительной записки расчетные пролеты для района по гололеду с  $\gamma_{\text{д}}=15$  и 20мм сокращать на 5% при смежных опорах анкерного типа с высотой подвески СИП менее 7.3м.

И-чв.Н подл.      Подпись и дата      Взам. инв.Н

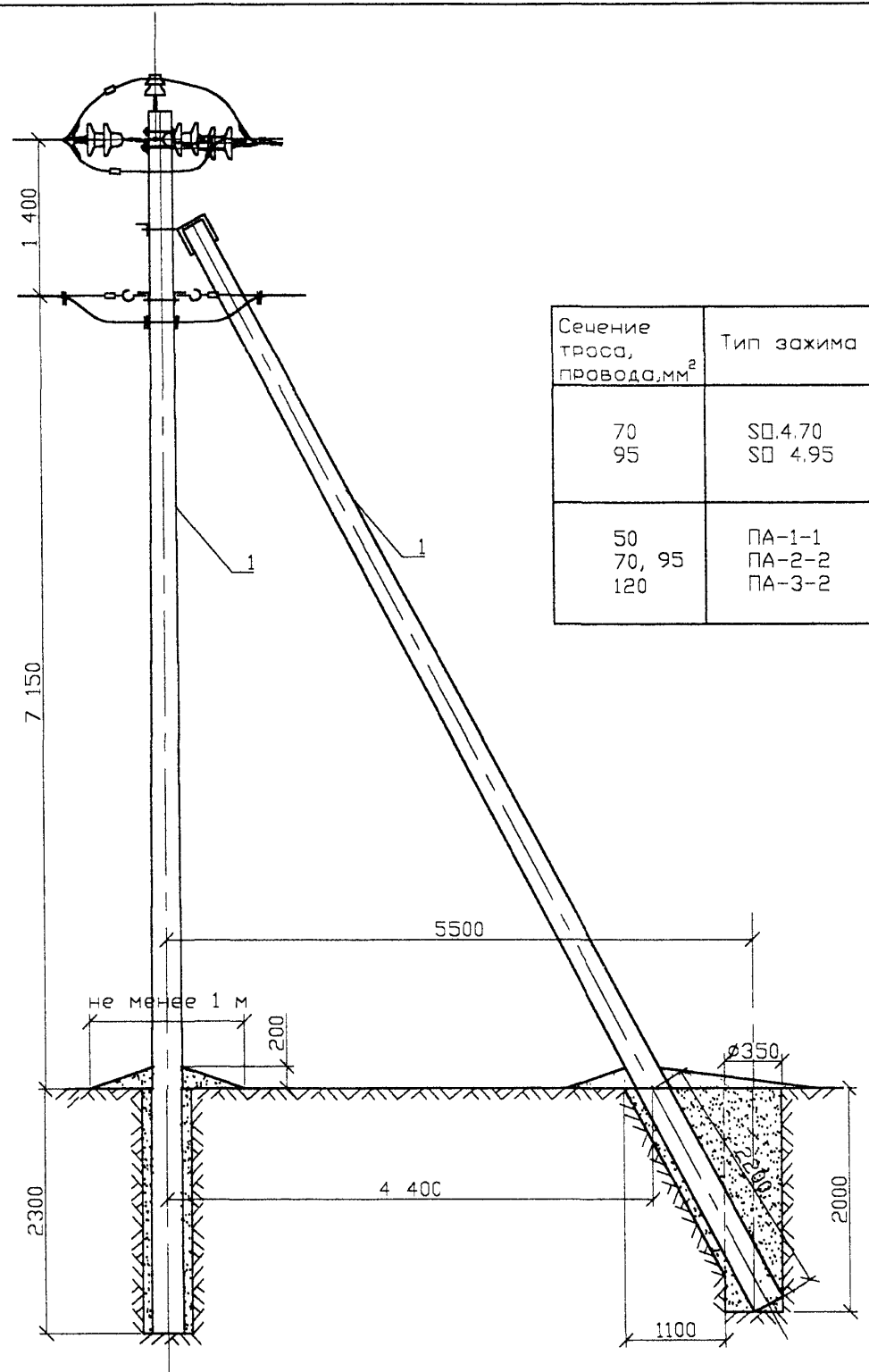


Табл.1

Сечение троса, провода, мм <sup>2</sup>	Тип захима	Масса, кг
70 95	С□ 4.70 С□ 4.95	0.228 0.225
50 70, 95 120	ПА-1-1 ПА-2-2 ПА-3-2	

Формат	Зона	Поз.	Обозначение	Наименование	Кол.	Примечание
				Опора КБ10/0.4-8(АБ10/0.4-8)		
		1	ТУ5863-002-00113557-94	Стойка СВ110-2	2	
		2		Клепление подкоса У52	1	7.0 кг
		3		Траверса ТМ-77	1	17.2 кг
		4		Траверса ТМ-78в	2	
		5		Накладка ОГ52	1	152 кг
		6		Хомут Х51	2	2.2 кг
		7	ГОСТ 7798-70*	Болт М16х220.46	1	0.38 кг
		8	ГОСТ 7798-70*	Болт М16-260.46	2	0.85 кг
		9	ГОСТ 5915-70*	Гайка М16.5	7	0.21 кг
		10	ТУ 34-13-11214-87	Изолятор ШФ-20Г	1	п.2.4 ПЗ
		11		Колпачок	1	п.2.5 ПЗ
		12		Натяжная изолир. подвеска	6	
		13		Заземляющий проводник ЗП76	2	0.69 кг
		14		Заземляющий проводник ЗП76с	1	0.43 кг
		15	ТУ 34-13-10273-88	Захим ПА	3	см.табл.1
		16	ТУ 34-13-10273-88	Захим ПС-2-1	2	
		17	Каталог ENSTO	Захим SL 4.21	1	0.125 кг
		18	Каталог ENSTO	Дугозащитное устройство		
		19		SE 20.1	3	1.4 кг
			Каталог ENSTO	Скрепляющая лента	8	
		20		Вязальная проволока		2.2 п.м.
		21	Каталог ENSTO	Захим С□	4	см.табл.1

СОГЛАСОВАНО

И.н.в.Н подл.	Подпись и дата	Взам. инв.Н

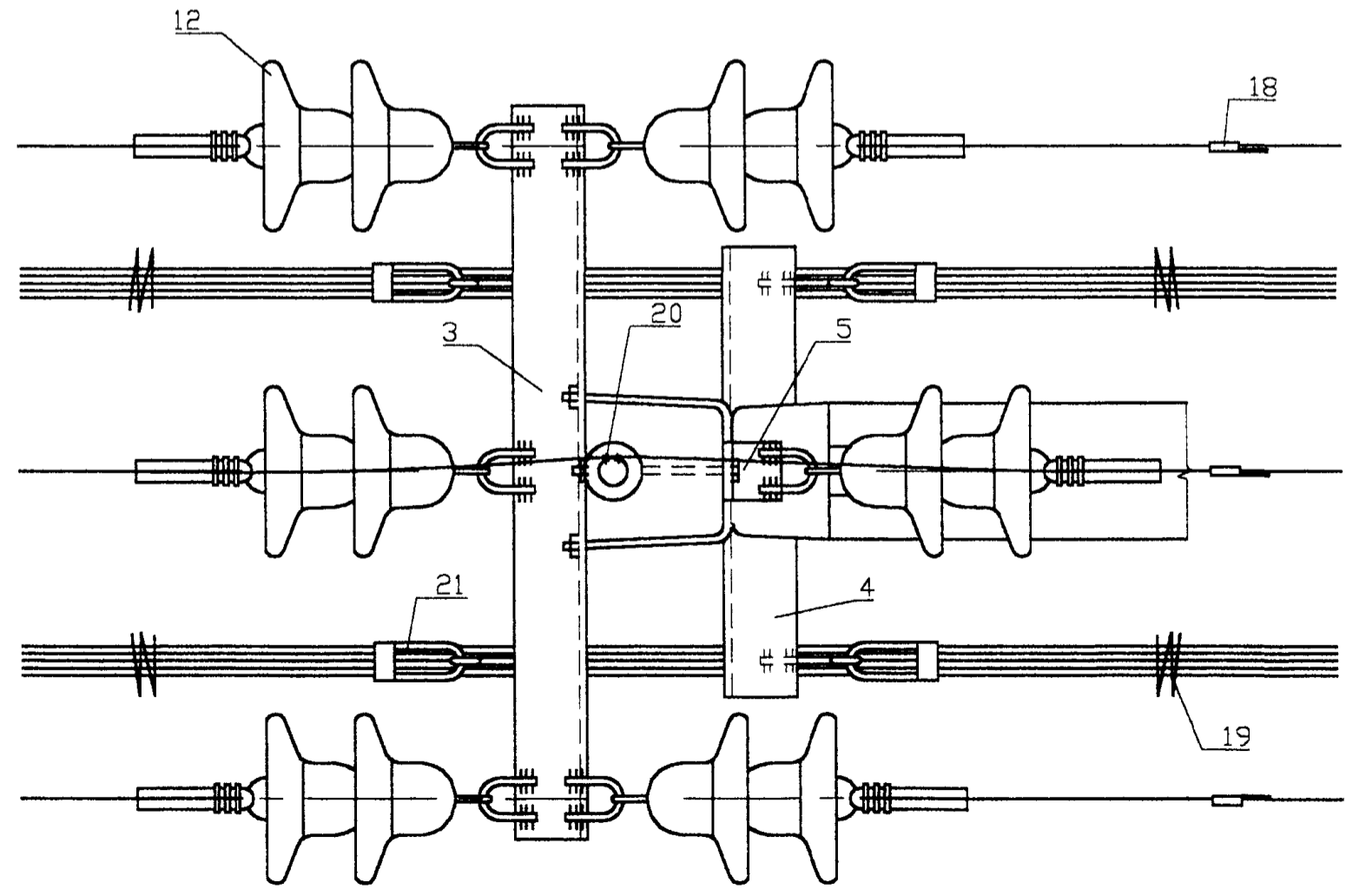
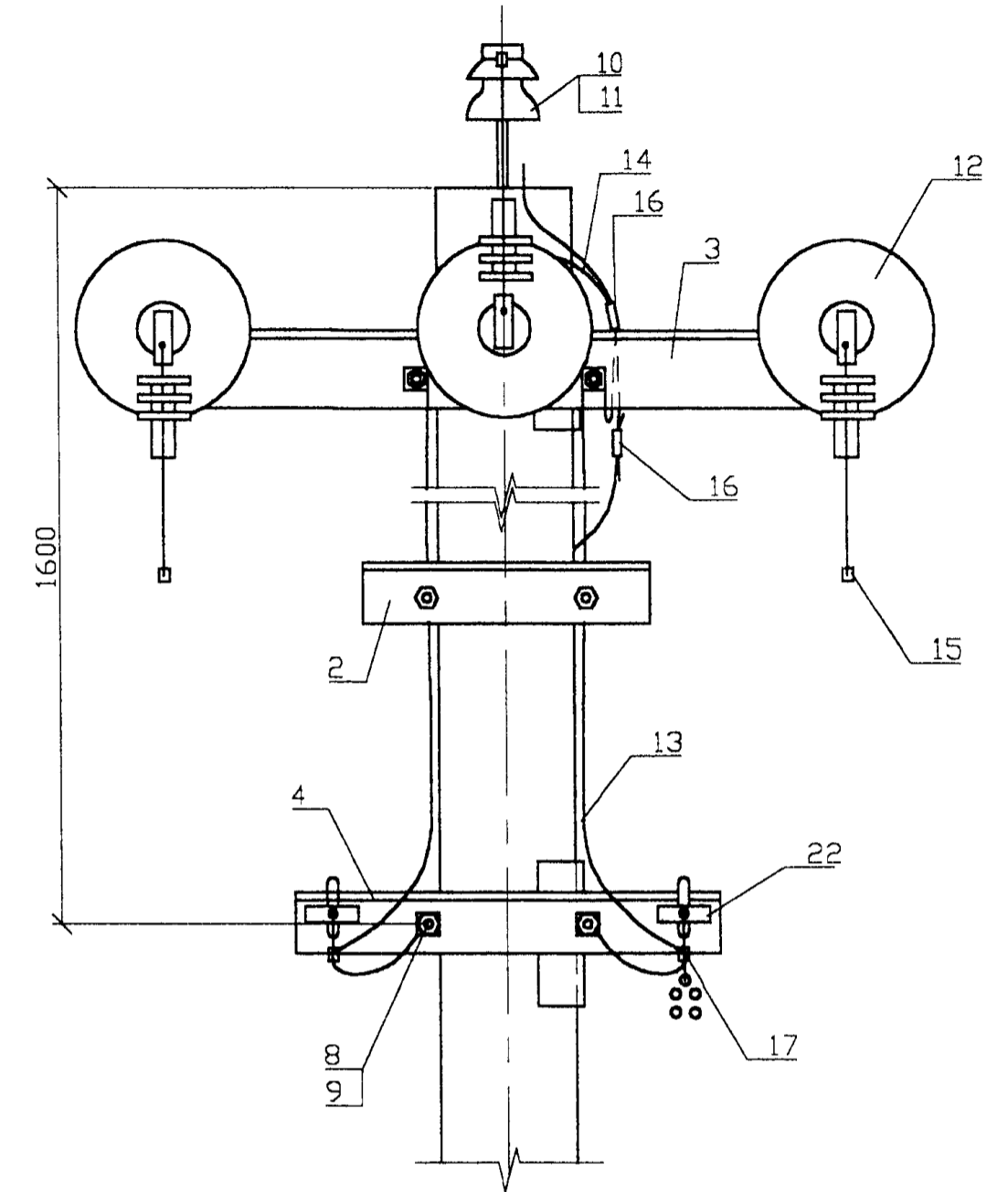
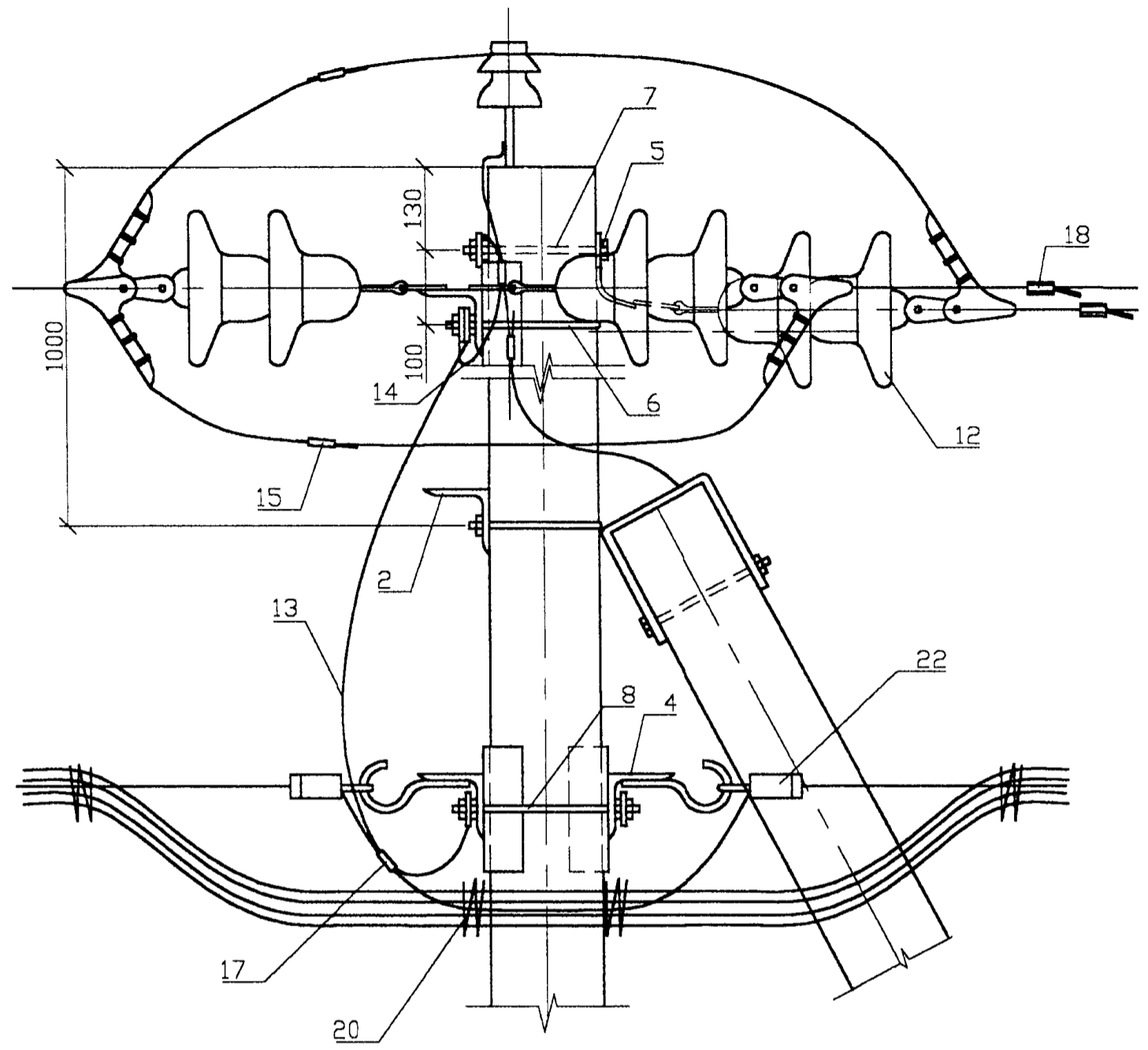
20.0027 10

Н. контр	Гоголев	<i>Гоголев</i>
ГИП	Гоголев	<i>Гоголев</i>
Инж.	Холова	<i>Холова</i>

Концевая (Анкерная) опора  
КБ10/0.4-8  
(АБ10/0.4-8)

СТАДИЯ	ЛИСТ	ЛИСТОВ
	1	2

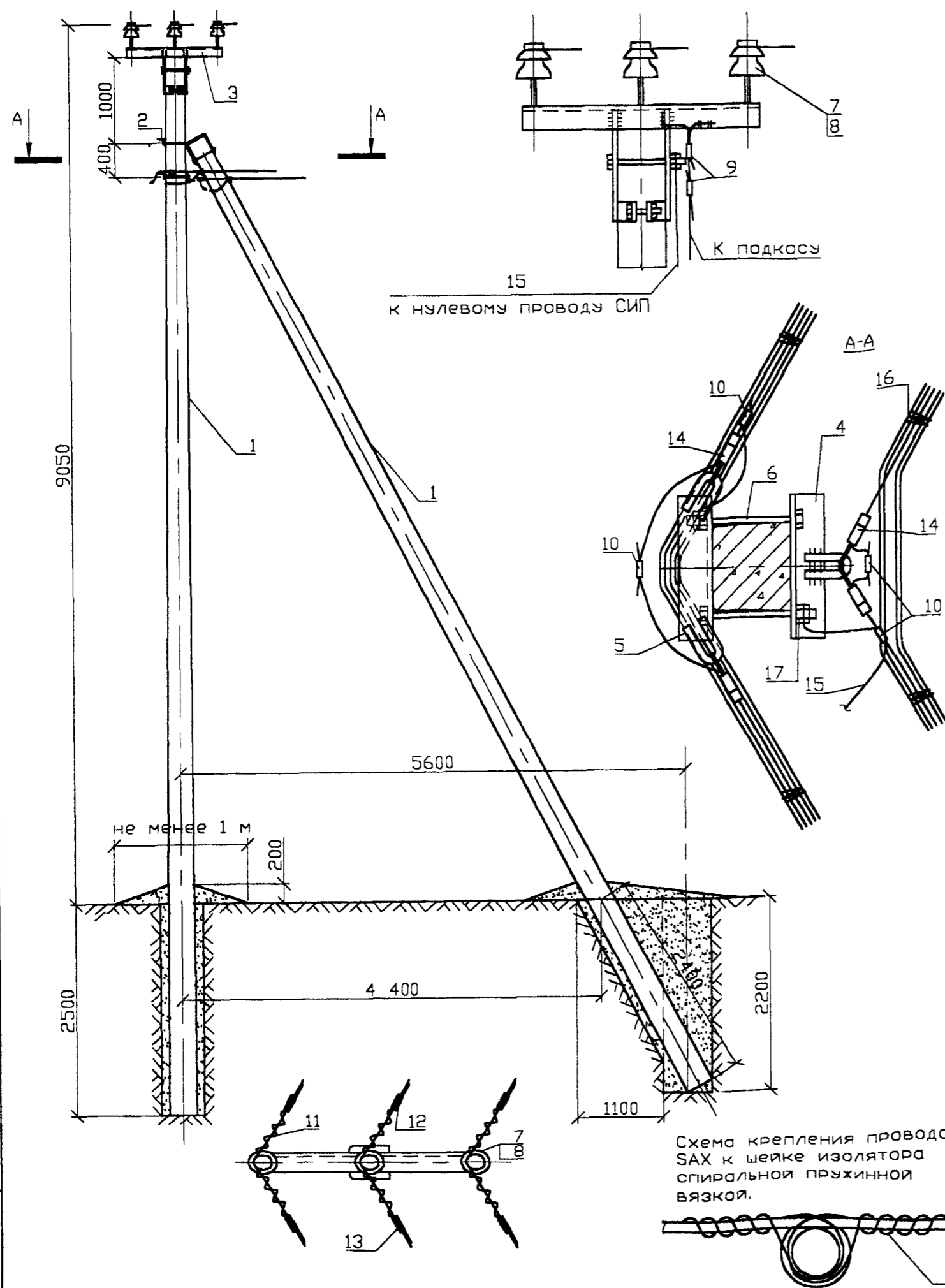
АООТ "РОСЭП"  
г. Москва



1. Момент затяжки болта не менее 15 кгс.м. Закрепление гаек от самоотвертывания производить закерниванием резьбы на глубину не менее 3мм.
2. Закрепление опоры в грунте производить в соответствии с указаниями раздела 5 пояснительной записки.
3. На концевой опоре детали крепления проводов к опоре допускаются устанавливать только со стороны подкоса. При этом траверса ТМ78б должна крепиться к стойке на хомуте Х51.
4. в местах установок зажимов ПА поз.15 изоляция на проводах снимается.
5. Для заземления нулевого провода допускается заменять проводник ЗП76 на подвесной трос (на нулевую жилу СИПа), соединив его с заземляющим проводником стойки зажимом SL4.21 и другого конца с болтом поз.8, захватив его между шайбами 60x60x6.
6. Указанные в табл.1 пояснительной записки расчетные пролеты для района по гололеду с  $k_n = 15$  и 20мм сокращать на 5% при смежных опорах анкерного типа с высотой подвески СИП менее 7.3м.

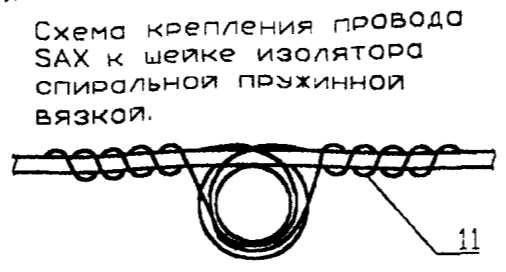
И-чв.Н подл. Подпись и дата Взам. ин-чв.Н





1. Момент затяжки болта не менее 15 кгс м. Закрепление гаек от самоотвертывания производить закерниванием резьбы на глубину не менее 3мм.
2. Допустимые условия заземления нулевого провода см. примечания на черт. 20.0027 09 л.2 и 5
3. Закрепление опоры в грунте выполняется в соответствии с рекомендациями раздела 5 пояснительной записки.
4. Указанные в таблице 1 пояснительной записки расчетные пролеты для районов по гололеду с  $b_{\text{н}}=15$  и 20мм сокращать на 5% при смежных опорах анкерного типа с высотой подвески СИП менее 7.3м.

Формат	Зона	Поз.	Обозначение	Наименование	Кол.	Примечание
				Опора УПВ10/0.4-9(10-11)		
		1	ТУ 5863-009-00113557-95	Стойка С112-1(2,4)	2	
		2		Крепление подкоса У52	1	7.0 кг
		3		Оголовок ОГ60	1	30.3 кг
		4		Траверса ТМ80	1	2.34 кг
		5		Траверса ТМ80б	1	2.74 кг
		6	ГОСТ 7798-70 *	Болт М16х260,46	2	0.85 кг
		7	ТУ 34-13-11214-87	Изолятор	6	п. 2.4.ПЗ
		8		Колпачок	6	п. 2.5.ПЗ
		9	ТУ 34-13-10273-88	Зажим ПС-2-1	2	
		10	Каталог фирмы ENSTO	Зажим SL4.21	4	0.5 кг
		11	Каталог фирмы ENSTO	Спиральная пружинная		
				вязка LT50(70,95,120)	6	0.5 кг
		12	Каталог фирмы ENSTO	Дугозащитное устройство		
				SE 20.1	3	1.4 кг
		13	Каталог фирмы ENSTO	Дугозащитное устройство		
				SE 20.2	3	1.65 кг
		14	Каталог фирмы ENSTO	Зажим SD	4	табл.1 л.
		15		Заземляющий проводникЗП76	1	1.34 кг
		16	Каталог фирмы ENSTO	Скрепляющая лента	4	
		17	ГОСТ 5915-70	Гайка 2М16	5	0.165



СОГЛАСОВАНО

Инь.М подл. Подпись и дата. Взам. Инь.М

		20.0027 11			
Н. контр	Гоголев	Угловая промежуточная опора УПВ10/0.4-9(10-11) на угол поворота ВЛ 30°	СТАДИЯ	ЛИСТ	ЛИСТОВ
ГИП	Гоголев			1	
Инж.	Холова		АО "РОСЭП" г. Москва		

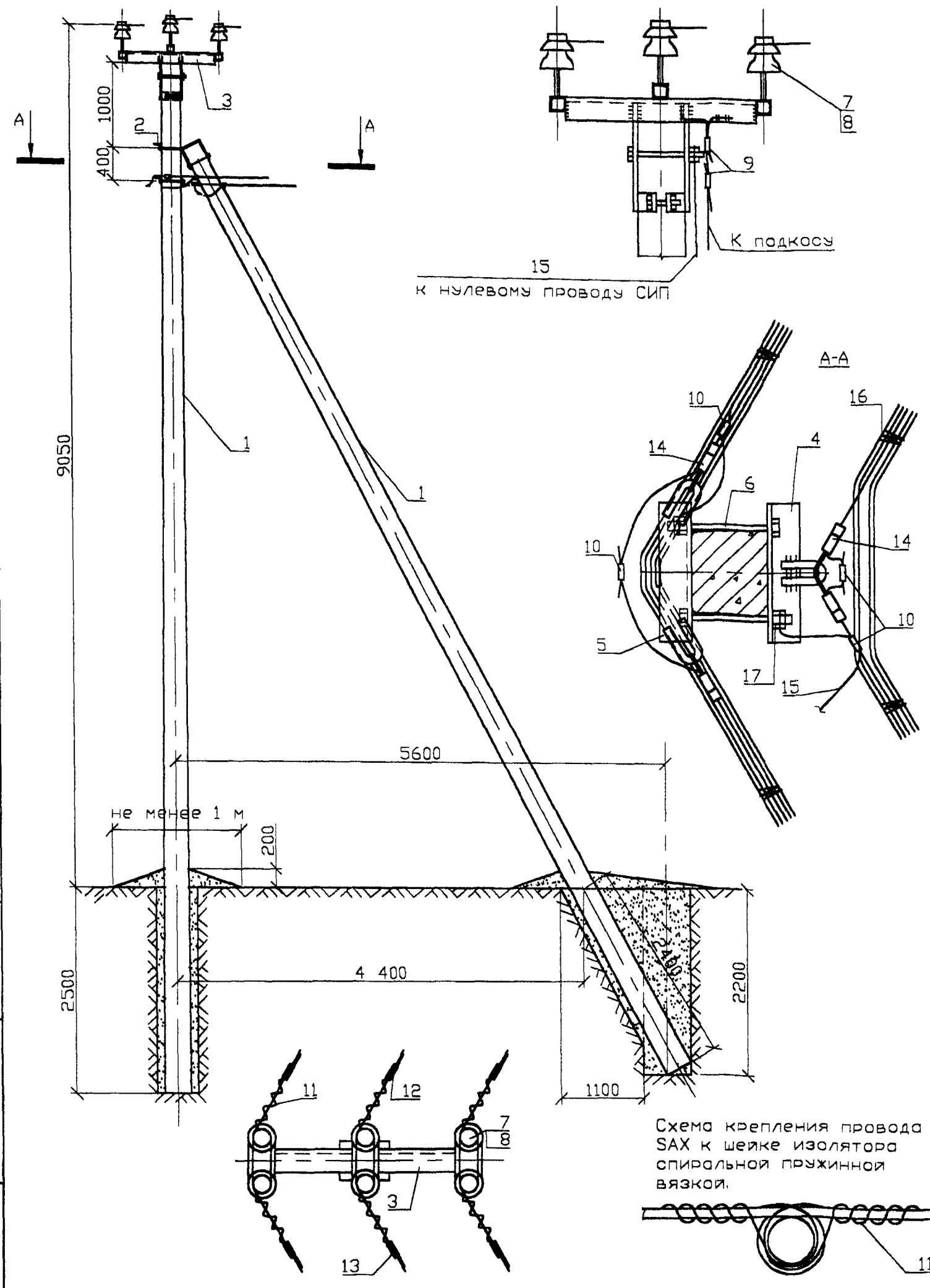


Схема крепления провода  
SAX к шейке изолятора  
спиральной пружинной  
вязкой.

1. Момент затяжки болта не менее 15 кгс м. Закрепление гаек от самоотвертывания производить закерниванием резьбы на глубину не менее 3мм.
2. Допустимые условия заземления нулевого провода см. примечания на черт. 20.0027 04 л.2 п.5
3. Закрепление опоры в грунте выполняется в соответствии с рекомендациями раздела 5 пояснительной записки.
4. Указанные в таблице 1 пояснительной записки расчетные пролеты для районов по гололеду с  $b_n=15$  и 20мм сокращать на 5% при смежных опорах анкерного типа с высотой подвески СИП менее 7,3м.

Формат	Зона	Поз.	Обозначение	Наименование	Кол.	Примечание
				Опора УПБ10/0.4-12(13,14)		
		1	ТУ 5863-009-00113557-95	Стойка С112-1(2,4)	2	
		2		Крепление подкоса У52	1	7.0 кг
		3		Оголовок ОГ61	1	43.6 кг
		4		Траверса ТМ80	1	2.34 кг
		5		Траверса ТМ80б	1	2.74 кг
		6	ГОСТ 7798-70 *	Болт М16х260.46	2	0.85 кг
		7	ТУ 34-13-11214-87	Изолятор	6	п. 2.4.ПЗ
		8		Колпачок	6	п. 2.5.ПЗ
		9	ТУ 34-13-10273-88	Зажим ПС-2-1	2	
		10	Каталог фирмы ENSTO	Зажим SL4.21	4	0.5 кг
		11	Каталог фирмы ENSTO	Спиральная пружинная вязка LT50(70,95,120)	6	0.5 кг
		12	Каталог фирмы ENSTO	Дугозащитное устройство SE 20.1	3	1.4 кг
		13	Каталог фирмы ENSTO	Дугозащитное устройство SE 20.2	3	1.65 кг
		14	Каталог фирмы ENSTO	Зажим SD	4	табл.1 л.
		15		Заземляющий проводник ЗП76	1	1.34 кг
		16	Каталог фирмы ENSTO	Скрепляющая лента	4	
		17	ГОСТ 5915-70	Гайка 2М16	5	0.165

СОГЛАСОВАНО

Взам. инв.№  
Подпись и дата  
Инв.№ подл.

20.0027 12			СТАДИЯ	ЛИСТ	ЛИСТОВ
Н. контр	Гоголев	<i>Гоголев</i>	Угловая промежуточная опора УПБ10/0.4-12, УПБ10/0.4-13, УПБ10/0.4-14 на угол поворота ВЛ 60°	1	
ГИП	Гоголев	<i>Гоголев</i>			
Инж.	Холова	<i>Холова</i>			
				АО "РОСЭП" г. Москва	

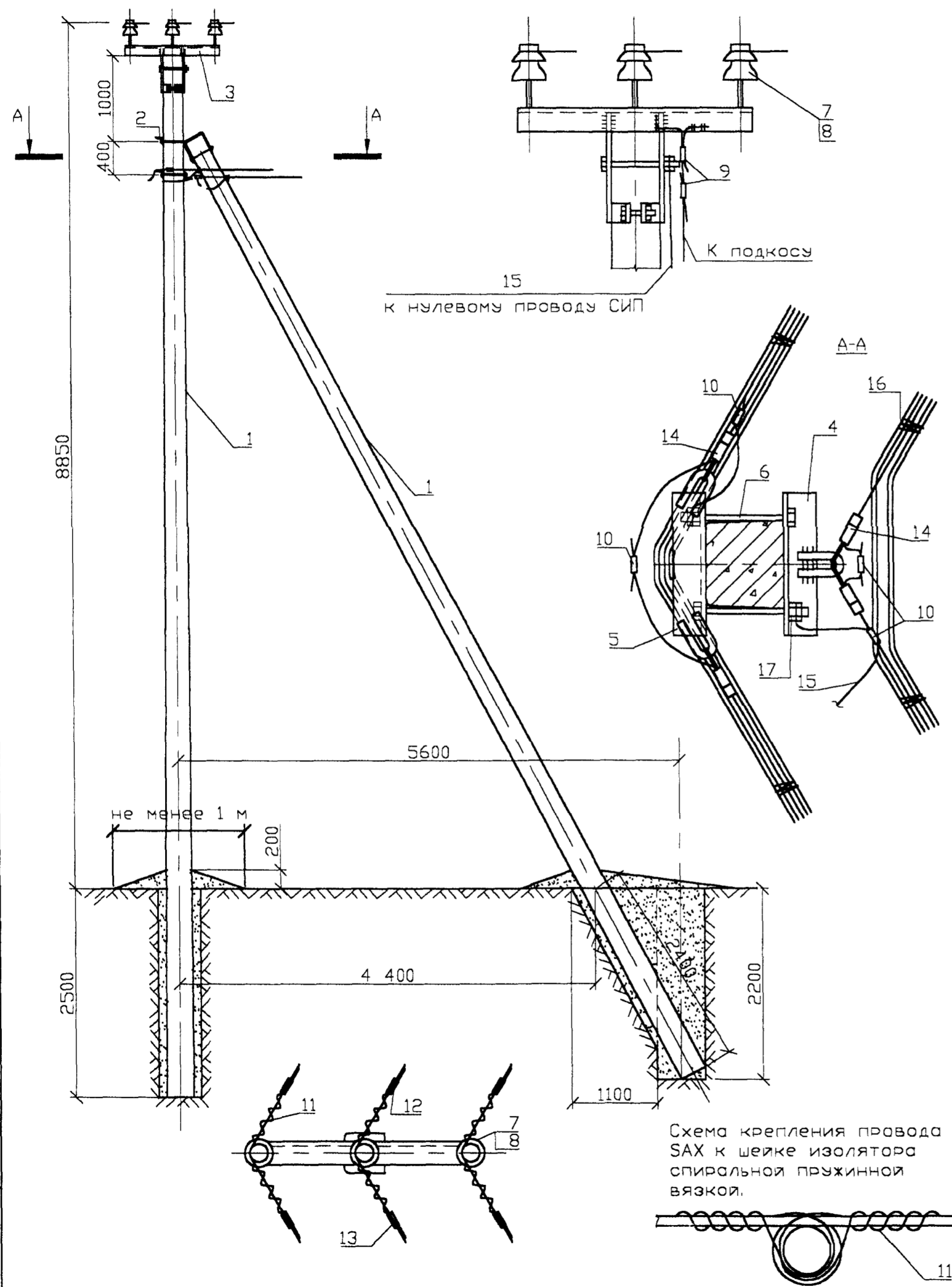


Схема крепления провода SAK к шейке изолятора спиральной пружинной вязкой.

1. Момент затяжки болта не менее 15 кгс м. Закрепление гаек от самоотвертывания производить закерниванием резьбы на глубину не менее 3мм.
2. Допустимые условия заземления нулевого провода см. примечания на черт. 20.0027.09 л 2 п. 5
3. Закрепление опоры в грунте выполняется в соответствии с рекомендациями раздела 5 пояснительной записки.
4. Указанные в таблице 1 пояснительной записки расчетные пролеты для районов по гололеду с  $b_{\text{н}}=15$  и 20мм сокращать на 5% при смежных опорах анкерного типа с высотой подвески СИП менее 7.3м.

Формат	Зона	Поз.	Обозначение	Наименование	Кол.	Примечание
				Опора УПБ10/0.4-15		
		1	ТУ 5863-002-00113557-94	Стойка С110-2	2	
		2		Крепление подкоса У52	1	7.0 кг
		3		Оголовок ОГ60	1	30.3 кг
		4		Траверса ТМ80	1	2.34 кг
		5		Траверса ТМ80б	1	2.74 кг
		6	ГОСТ 7798-70 *	Болт М16х260.46	2	0.85 кг
		7	ТУ 34-13-11214-87	Изолятор	6	п. 2.4.ПЗ
		8		Колпачок	6	п. 2.5.ПЗ
		9	ТУ 34-13-10273-88	Зажим ПС-2-1	2	
		10	Каталог фирмы ENSTO	Зажим SL4.21	4	0.5 кг
		11	Каталог фирмы ENSTO	Спиральная пружинная вязка LT50(70,95,120)	6	0.5 кг
		12	Каталог фирмы ENSTO	Дугозащитное устройство SE 20.1	3	1.4 кг
		13	Каталог фирмы ENSTO	Дугозащитное устройство SE 20.2	3	1.65 кг
		14	Каталог фирмы ENSTO	Зажим SD	4	ТСБЛ.1 / 125
		15		Заземляющий проводникЗП76	1	1.34 кг
		16	Каталог фирмы ENSTO	Скрепляющая лента	4	
		17	ГОСТ 5915-70	Гайка 2М16	5	0.165

СОГЛАСОВАНО

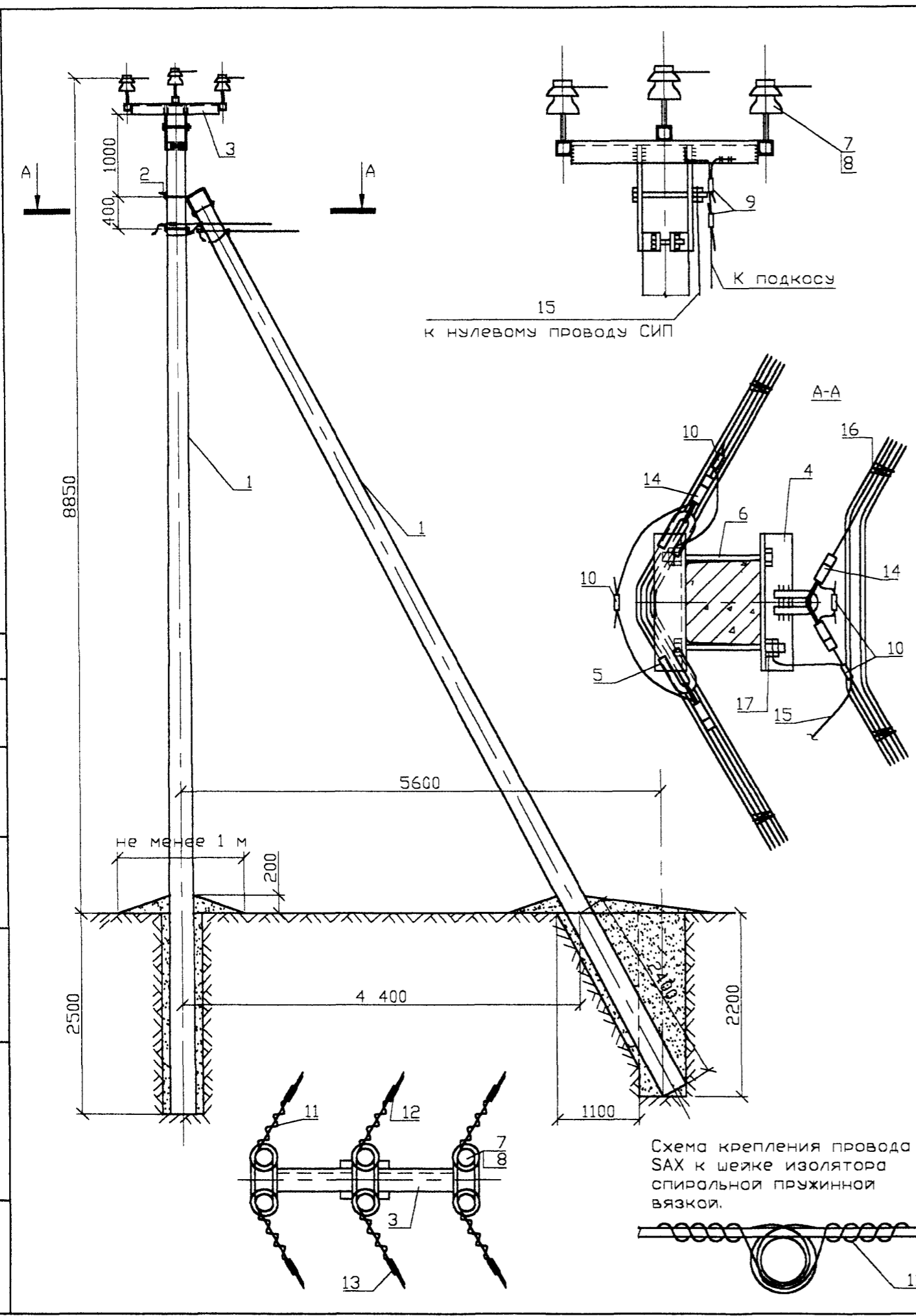
Исполн. Инженер  
Подпись и дата  
Взам. Инженер

20.0027 13

Н. контр. Гоголев  
ГИП Гоголев  
Инж. Холова

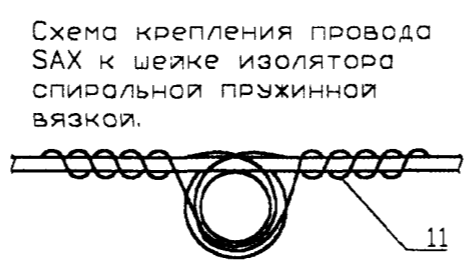
Угловая промежуточная опора УПБ10/0.4-15 на угол поворота ВЛ 30°

СТАДИЯ	ЛИСТ	ЛИСТОВ
	1	
АО "РОСЭП" г. Москва		



1. Момент затяжки болта не менее 15 кгс м. Закрепление гаек от самоотвертывания производить закерниванием резьбы на глубину не менее 3мм.
2. Допустимые условия заземления нулевого провода см. примечания на черт. 20.0027 09 л2, л5
3. Закрепление опоры в грунте выполняется в соответствии с рекомендациями раздела 5 пояснительной записки.
4. Указанные в таблице 1 пояснительной записки расчетные пролеты для районов по гололеду с  $b_{\text{н}}=15$  и 20мм сокращать на 5% при смежных опорах анкерного типа с высотой подвески СИП менее 7,3м.

Формат	Зона	Поз.	Обозначение	Наименование	Кол.	Примечание
				Опора УПБ10/0.4-16		
		1	ТУ 5863-002-00113557-94	Стойка С110-2	2	
		2		Крепление подкоса У52	1	7.0 кг
		3		Оголовок ОГ61	1	43.6 кг
		4		Траверса ТМ80	1	2.34 кг
		5		Траверса ТМ80б	1	2.74 кг
		6	ГОСТ 7798-70 *	Болт М16х260.46	2	0.85 кг
		7	ТУ 34-13-11214-87	Изолятор	6	п. 2.4.ПЗ
		8		Колпачок	6	п. 2.5.ПЗ
		9	ТУ 34-13-10273-88	Зажим ПС-2-1	2	
		10	Каталог фирмы ENSTO	Зажим SL4.21	4	0.5 кг
		11	Каталог фирмы ENSTO	Спиральная пружинная		
				вязка LT50(70,95,120)	6	0.5 кг
		12	Каталог фирмы ENSTO	Дугозащитное устройство		
				SE 20.1	3	1.4 кг
		13	Каталог фирмы ENSTO	Дугозащитное устройство		
				SE 20.2	3	1.65 кг
		14	Каталог фирмы ENSTO	Зажим SD	4	тавл.1 л.
		15		Заземляющий проводникЗП76	1	1.34 кг
		16	Каталог фирмы ENSTO	Скрепляющая лента	4	
		17	ГОСТ 5915-70	Гайка 2М16	5	0.165



СОГЛАСОВАНО

Имя, Подпись и дата, Взам. инв.Н

20.0027 14

Н. контр Гоголев  
ГИП Гоголев  
Инж. Холова

Угловая промежуточная опора УПБ10/0.4-16 на угол поворота ВЛ 60°

СТАДИЯ	ЛИСТ	ЛИСТОВ
	1	
АО "РОСЭП" г. Москва		

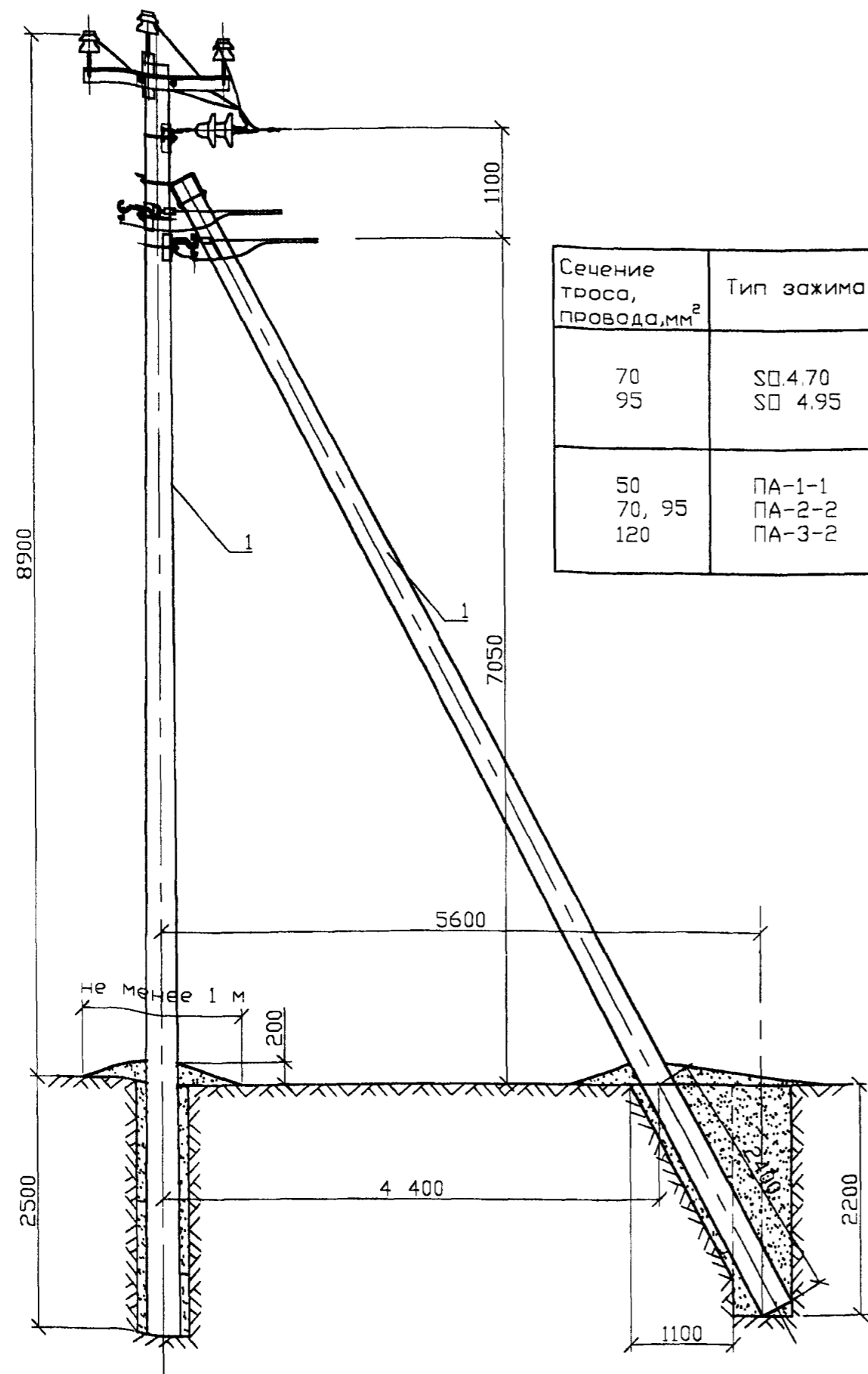


Табл.1

Сечение троса, провода, мм <sup>2</sup>	Тип зажима	Масса, кг
70 95	С□ 4.70 С□ 4.95	0.228 0.225
50 70, 95 120	ПА-1-1 ПА-2-2 ПА-3-2	

Формат	Зона	Поз.	Обозначение	Наименование	Кол.	Примечание
				Опора ОАВ10/0.4-9(10,11)		
		1	ТУ5863-009-00113557-95	Стойка СВ112-1(2,4)	2	
		2		Клепление подкоса У52	1	7.0 кг
		3		Оголовок ОГ56	1	18.3 кг
		4		Траверса ТМ-77	1	17.2 кг
		5		Траверса ТМ-85	1	5.7 кг
		6		Траверса ТМ85а	1	5.7 кг
		7		Хомут Х51	4	4.4 кг
		8		Изолятор	3	п.2.4 ПЗ
		9		Колпачок	3	п.2.5 ПЗ
		10	ГОСТ 5915-70ж	Гайка 2М16.5	4	0.12 кг
		11		Натяжная изолир. подвеска	3	
		12		Заземляющий проводникЗП80	2	1.24 кг
		14		Зажим ПА	3	см. табл.1
		15	ТУ 34-13-10273-88	Зажим ПС-2-1	3	
		16	Каталог ENSTO	Дугозащитное устройство		
				SE 20.1	6	2.8 кг
		17		Дугозащитное устройство		
				SE 20.2	3	1.65 кг
		18	Каталог ENSTO	Зажим SL 4.21	2	0.125 кг
		19	Каталог ENSTO	Зажим С□	2	см. табл.1
		20	Каталог ENSTO	Зажим поддерживающий С□14.1	2	0.48 кг
		21	Каталог ENSTO	Зажим ответвления SL11.11	10	1.16 кг
		22	Каталог ENSTO	Скрепляющая лента	6	
		23		Вязальная проволока		6.6 п.м.

СОГЛАСОВАНО

Взам. инв.№

Подпись и дата

Инв.№ подл.

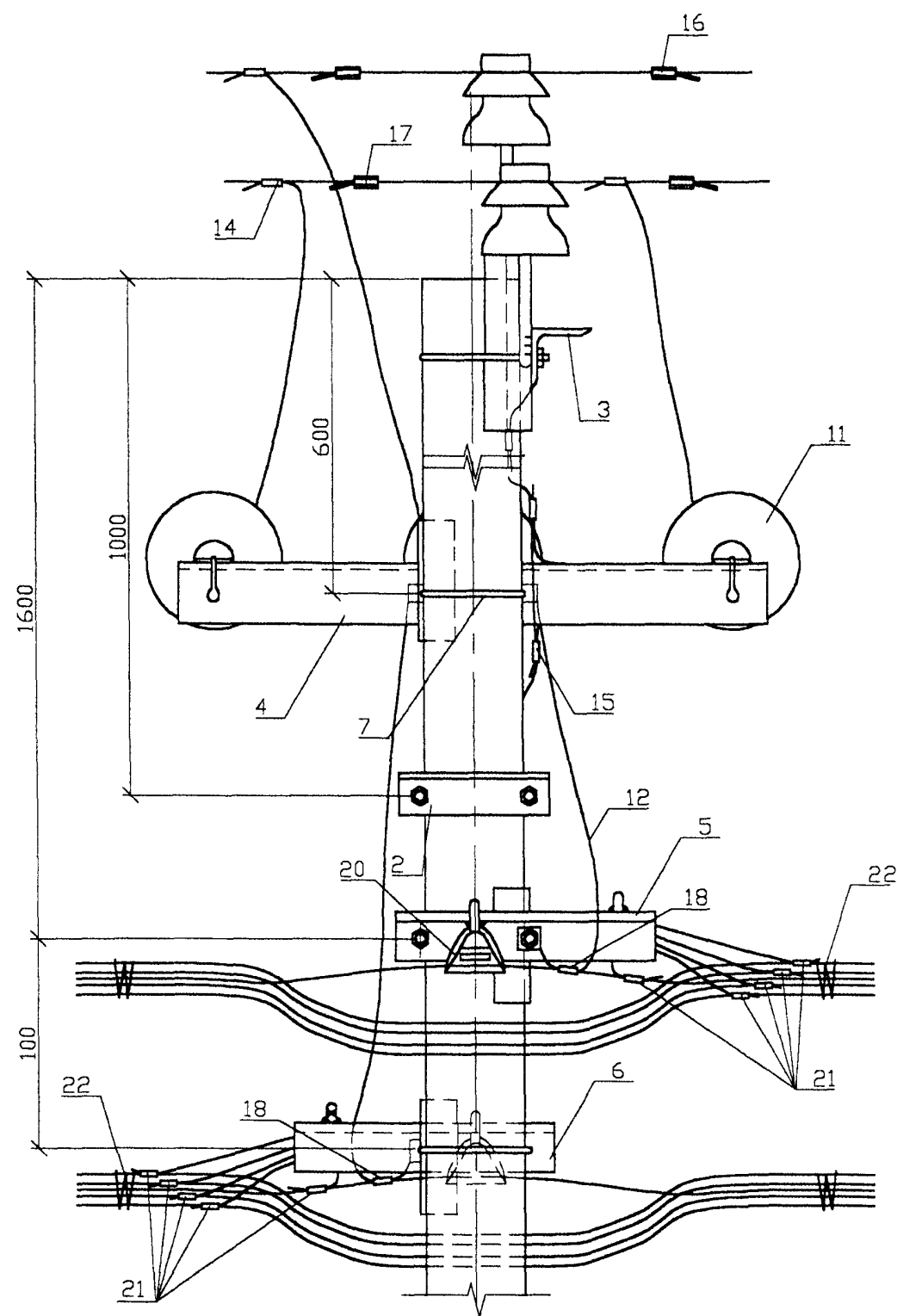
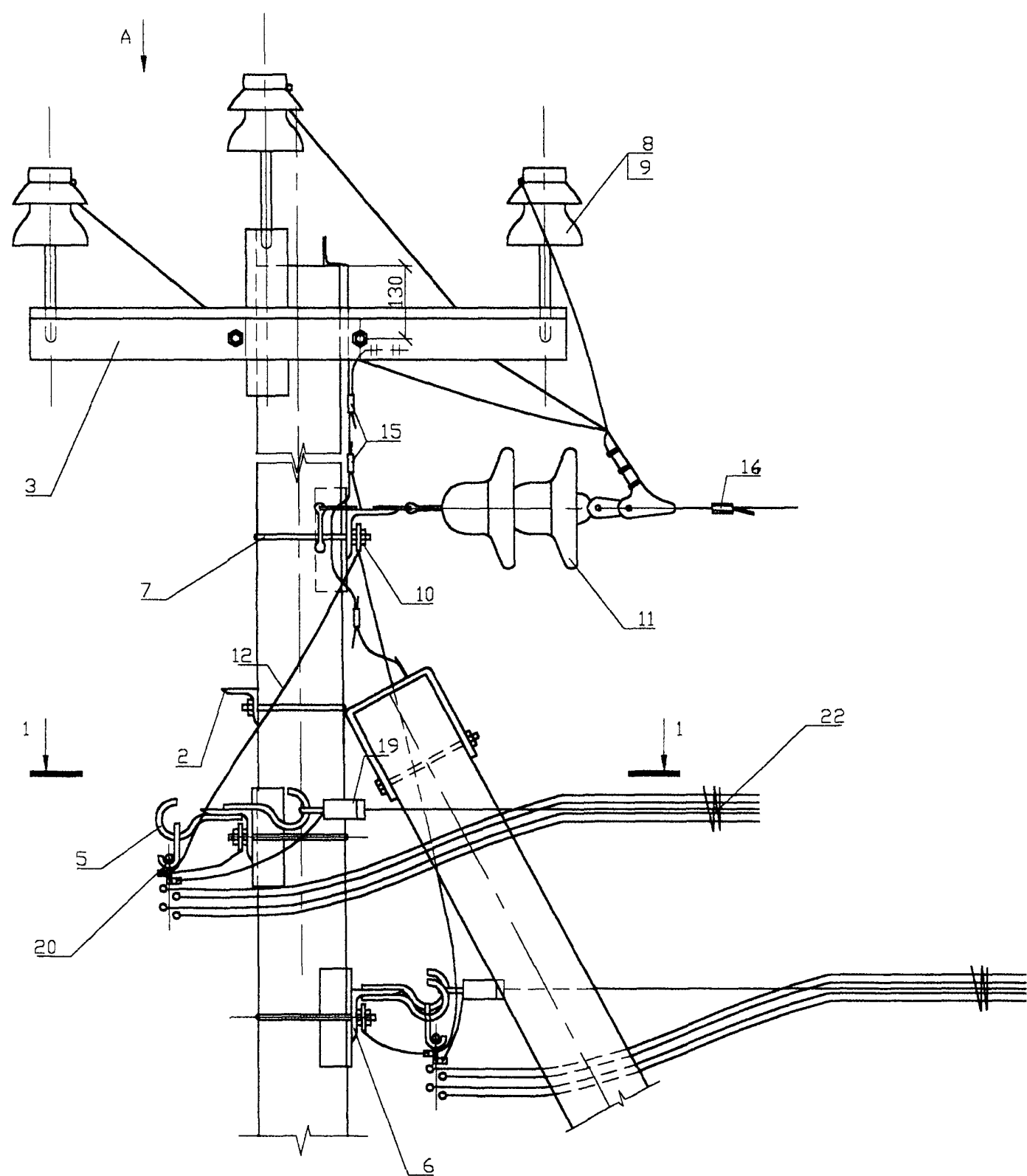
1. Момент затяжки болта не менее 15 кгс м. Закрепление гаек от самоотвертывания производить закерниванием резьбы на глубину не менее 3мм.  
 2. Закрепление опоры в грунте выполняется в соответствии с рекомендациями раздела 5 пояснительной записки.  
 Продолжение см. на листе 2.

20.0027 15

Н. контр	Гоголев	<i>Гоголев</i>
ГИП	Гоголев	<i>Гоголев</i>
Инж.	Федотова	<i>Федотова</i>
Инж.	Холова	<i>Холова</i>

Ответственная анкерная  
 опора  
 ОАВ10/0.4-9(10,11)

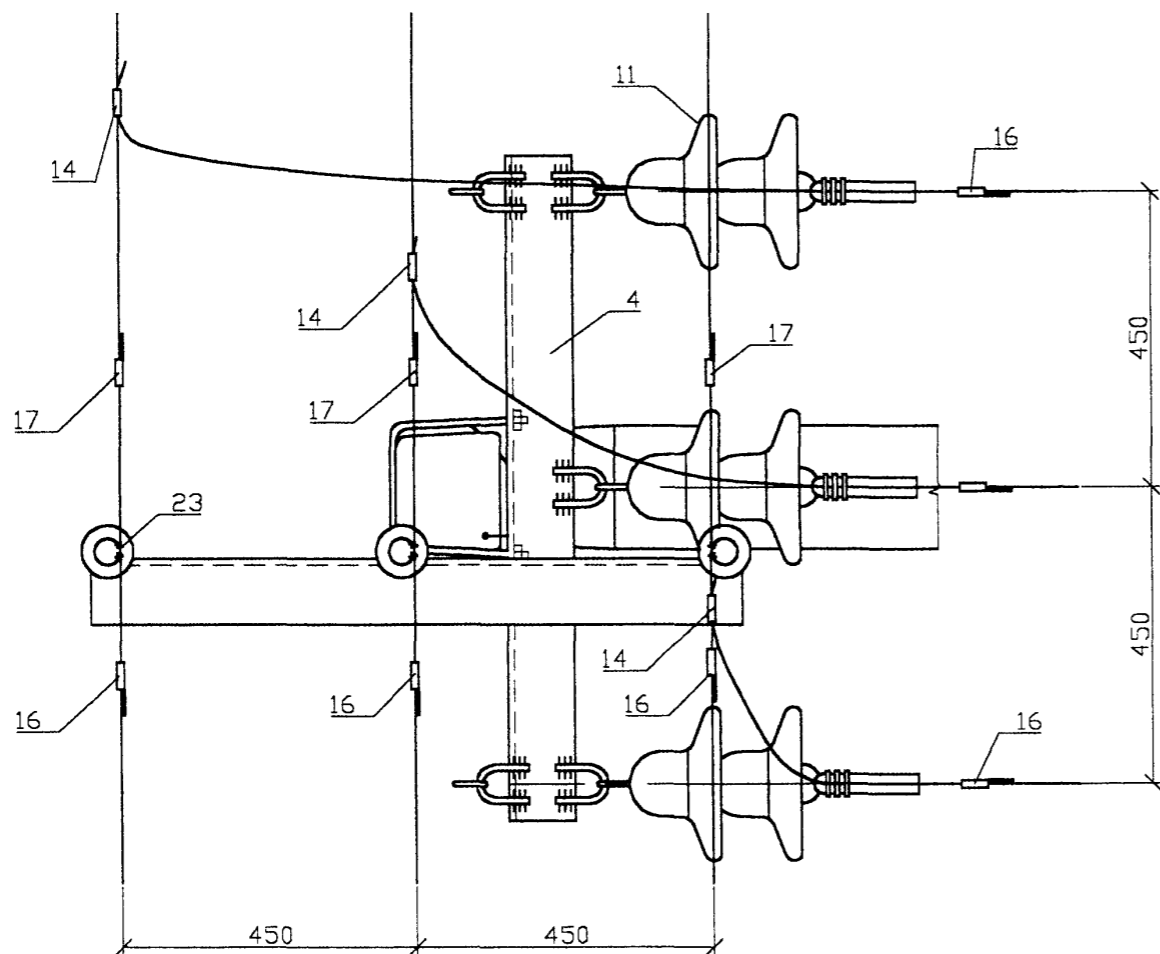
СТАДИЯ	ЛИСТ	ЛИСТОВ
	1	3
АООТ "РОСЭП" г. Москва		



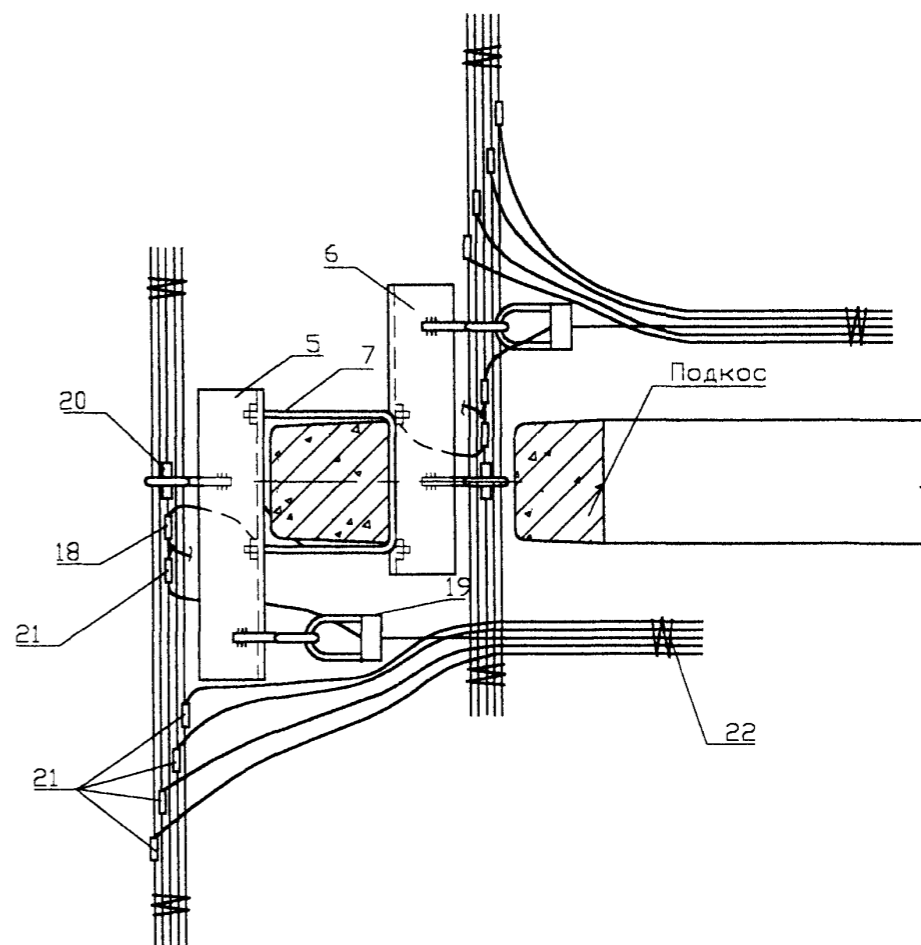
3. Для заземления нулевого провода допускается замен ять проводник ЗП80 на подвесная трос (нулевую жилу СИПа), выполнив его соединение с заземляющим проводником стайки зажимом SL4.21 и другого конца с хомутом поз.7, захав его с помощью гайки между двумя шайбами 60x60x6.
4. Вид А и разрез 1-1 см. на листе 3 данного чертежа.
5. Спираль дугозащитного устройства поз.15 условно не показана.

Инь.Н подл.	
Подпись и дата	
Взам. инь.Н	

Вид А



1-1



Инь.Н подл.	Подпись и дата	Взам. инь.Н



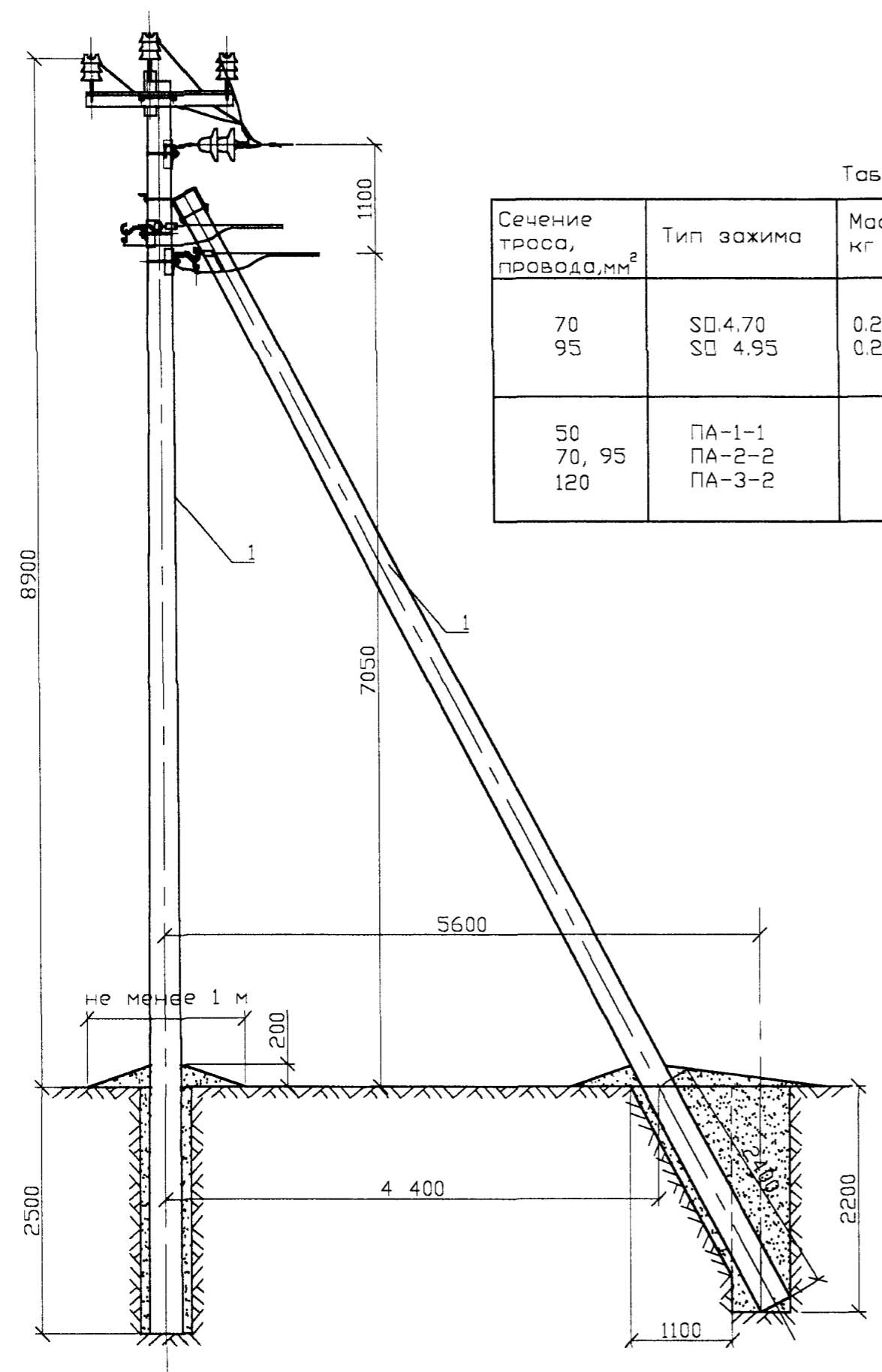


Табл.1

Сечение троса, провода, мм <sup>2</sup>	Тип зажима	Масса, кг
70 95	С□.4.70 С□ 4.95	0.228 0.225
50 70, 95 120	ПА-1-1 ПА-2-2 ПА-3-2	

Формат	Зона	Поз.	Обозначение	Наименование	Кол.	Примечание
				Опора ОАВ10/0.4-12(13,14)		
		1	ТУ5863-009-00113557-95	Стойка СВ112-1(2,4)	2	
		2		Клепление подкоса Ч52	1	7.0 кг
		3		Оголовок ОГ56	1	18.3 кг
		4		Траверса ТМ-77	1	17.2 кг
		5		Траверса ТМ-85	1	5.7 кг
		6		Траверса ТМ85а	1	5.7 кг
		7		Хомут Х51	4	4.4 кг
		8		Изолятор	3	п.2.4 ПЗ
		9		Колпачок	3	п.2.5 ПЗ
		10	ГОСТ 5915-70*	Гайка 2М16.5	4	0.12 кг
		11		Натяжная изолир. подвеска	3	
		12		Заземляющий проводникЗП80	2	124кг
		14		Зажим ПА	3	см. табл.1
		15	ТУ 34-13-10273-88	Зажим ПС-2-1	3	
		16	Каталог ENSTO	Дугозащитное устройство		
				SE 20.1	6	2.8 кг
		17		Дугозащитное устройство		
				SE 20.2	3	1.65 кг
		18	Каталог ENSTO	Зажим SL 4.21	2	0.125 кг
		19	Каталог ENSTO	Зажим С□	2	см. табл.1
		20	Каталог ENSTO	Зажим поддерживающий С□14.1	2	0.48 кг
		21	Каталог ENSTO	Зажим ответвления SL11.11	10	1.16 кг
		22	Каталог ENSTO	Скрепляющая лента	6	
		23		Вязальная проволока		6.6 п.м.

СОГЛАСОВАНО

Взам. инв.№

Подпись и дата

Инв.№ подл.

1. Момент затяжки болта не менее 15 кгс м. Закрепление гаек от самоотвертывания производить закерниванием резьбы на глубину не менее 3мм.  
 2. Закрепление опоры в грунте выполняется в соответствии с рекомендациями раздела 5 пояснительной записки.  
 Продолжение см. на листе 2.

20.0027 16

Н. контр. Гоголев  
 ГИП Гоголев  
 Инж. Холова

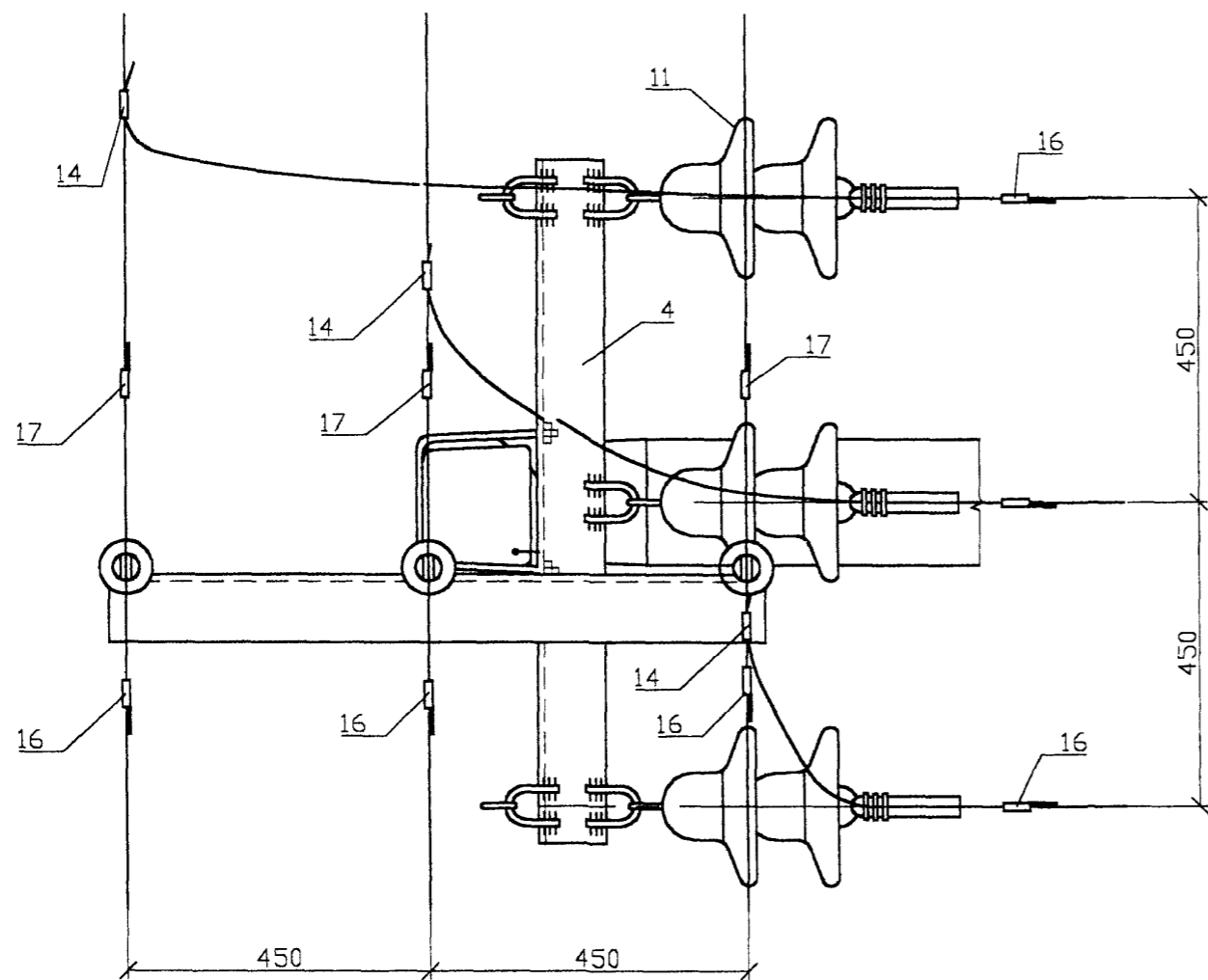
Ответственная анкерная  
 опора  
 ОАВ10/0.4-12(13,14)

СТАДИЯ	ЛИСТ	ЛИСТОВ
	1	3

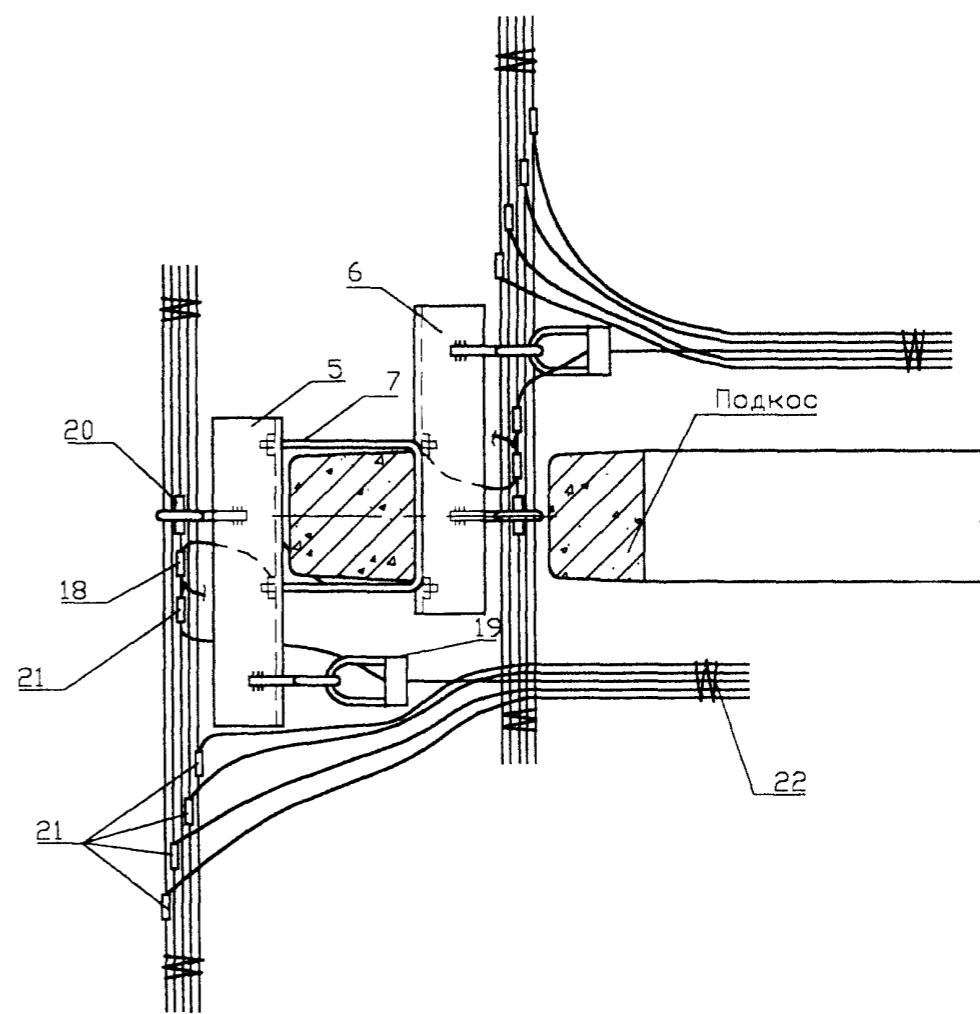
АООТ "РОСЭП"  
г. Москва



Вид А



1-1



Изм. подл.	Подпись и дата	Взам. инв.н

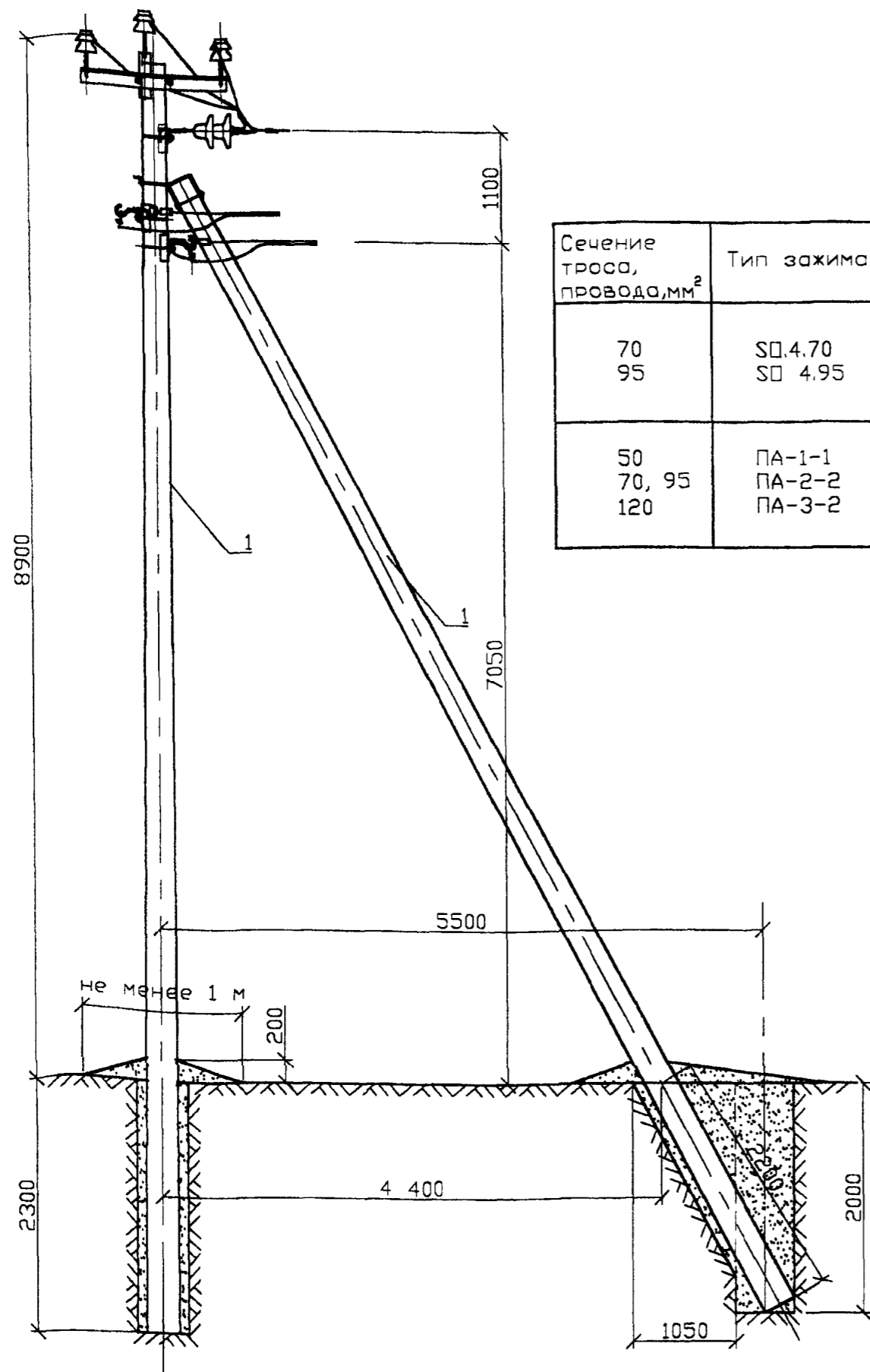


Табл.1

Сечение троса, провода, мм <sup>2</sup>	Тип зажима	Масса, кг
70 95	СО.4.70 СО 4.95	0.228 0.225
50 70, 95 120	ПА-1-1 ПА-2-2 ПА-3-2	

Формат	Зона	Поз.	Обозначение	Наименование	Кол.	Примечание
				Опора ОАВ10/0.4-15		
		1	ТУ5863-002-00113557-94	Стойка СВ110-2	2	
		2		Клепление подкоса У52	1	7.0 кг
		3		Оголовок ОГ56	1	18.3 кг
		4		Траверса ТМ-77	1	17.2 кг
		5		Траверса ТМ-85	1	5.7 кг
		6		Траверса ТМ85а	1	5.7 кг
		7		Хомут Х51	4	4.4 кг
		8		Изолятор	3	п.2.4 ПЗ
		9		Колпачок	3	п.2.5 ПЗ
		10	ГОСТ 5915-70ж	Гайка 2М16.5	4	0.12 кг
		11		Натяжная изолир. подвеска	3	
		12		Заземляющий проводникЗП80	2	1.24 кг
		14		Зажим ПА	3	см. табл.1
		15	ТУ 34-13-10273-88	Зажим ПС-2-1	3	
		16	Каталог ENSTO	Дугозащитное устройство		
				SE 20.1	6	2.8 кг
		17		Дугозащитное устройство		
				SE 20.2	3	1.65 кг
		18	Каталог ENSTO	Зажим SL 4.21	2	0.125 кг
		19	Каталог ENSTO	Зажим СО	2	см. табл.1
		20	Каталог ENSTO	Зажим поддерживающий СО14.1	2	0.48 кг
		21	Каталог ENSTO	Зажим отвления SL11.11	10	1.16 кг
		22	Каталог ENSTO	Скрепляющая лента	6	
		23		Вязальная проволока		6.6 п.м.

СОГЛАСОВАНО

Взам. инв.№

Подпись и дата

Инв.№ подл.

1. Момент затяжки болта не менее 15 кгс м. Закрепление гаек от самоотвертывания производить закерниванием резьбы на глубину не менее 3мм.  
2. Закрепление опоры в грунте выполняется в соответствии с рекомендациями раздела 5 пояснительной записки.

Продолжение см. на листе 2.

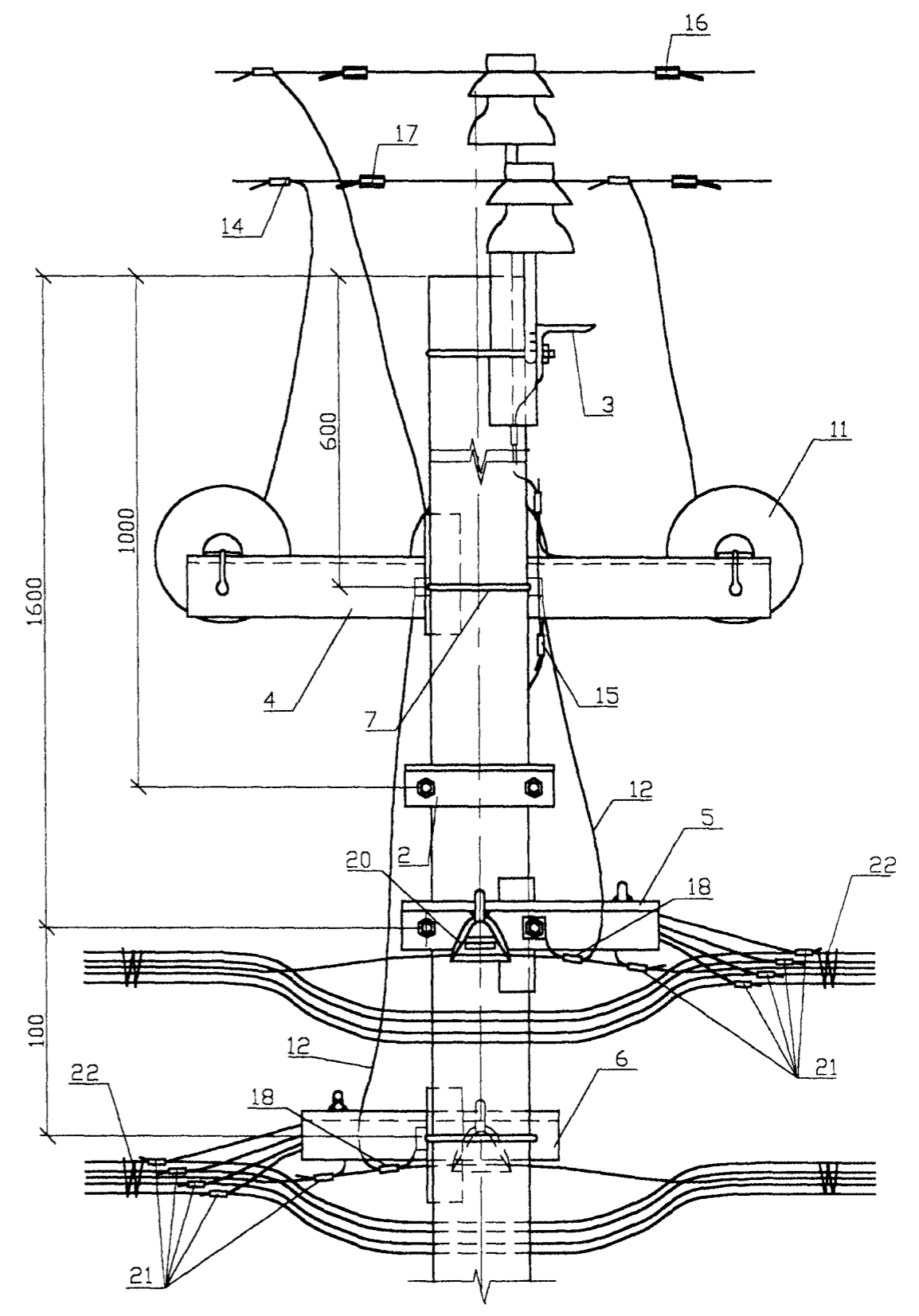
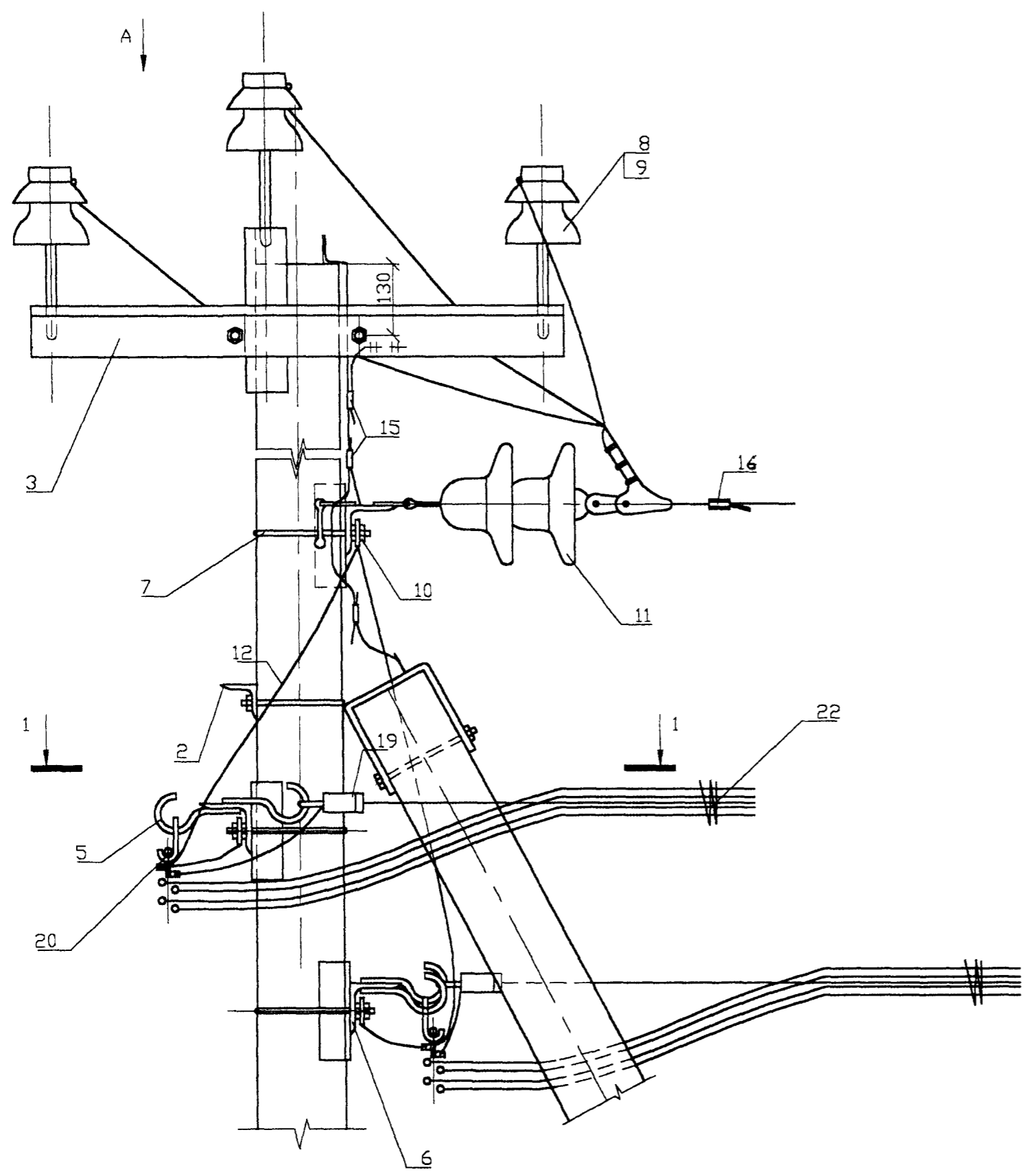
20.0027 17

Н. контр Гоголев *М.М.*  
ГИП Гоголев *М.М.*  
Инж. Холова *Л.И.*

Ответственная анкерная  
опора  
ОАВ10/0.4-15

СТАДИЯ	ЛИСТ	ЛИСТОВ
	1	3

АООТ "РОСЭП"  
г. Москва



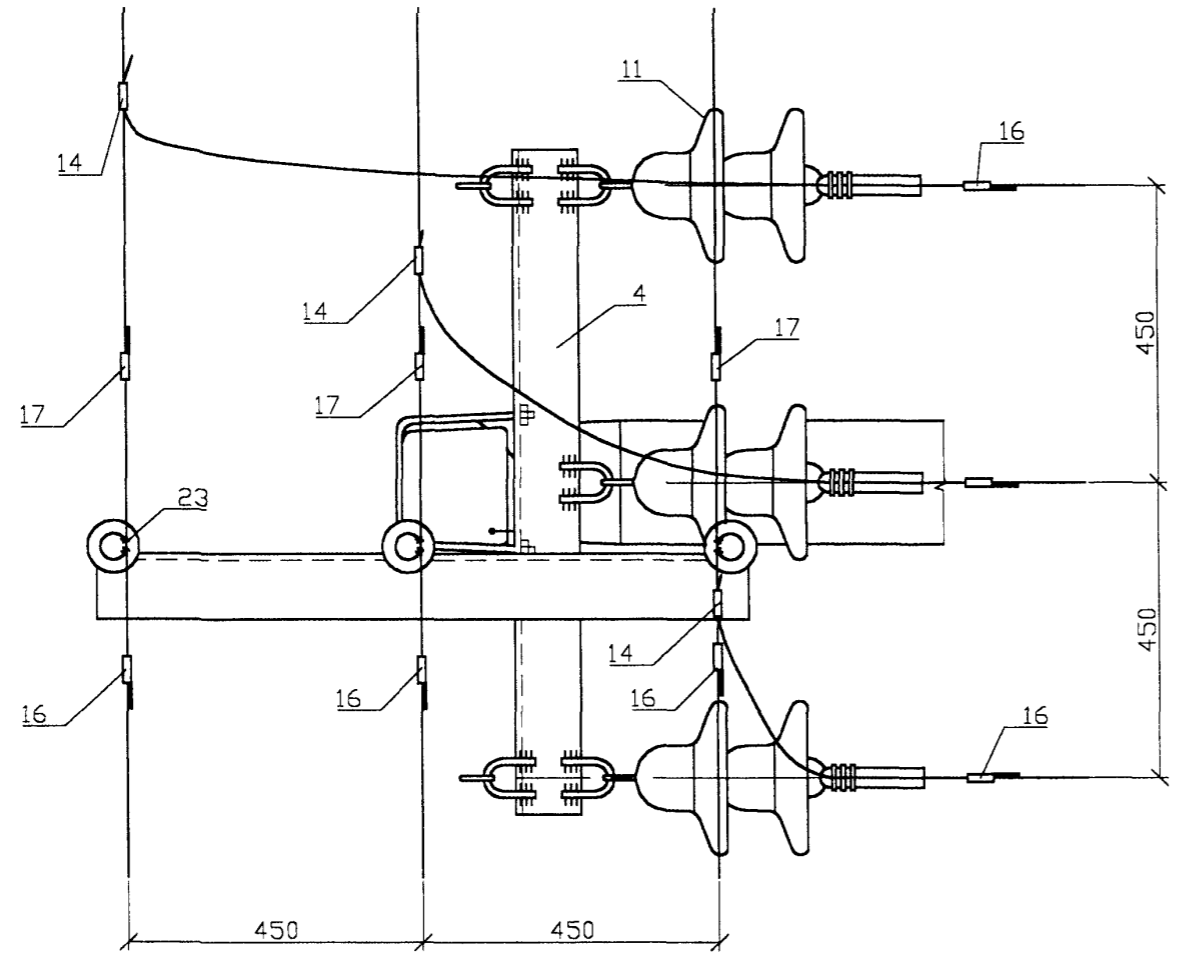
3. Для заземления нулевого провода допускается замен ять проводник ЗП80 на подвесной трос (нулевую жилу СИПа), выполнив его соединение с заземляющим проводником стойки зажимом SL4.21 и другого конца с хомутом поз.7, захав его с помощью гайки между двумя шайбами 60x60x6.

4. Вид А и разрез 1-1 см. на листе 3 данного чертежа.

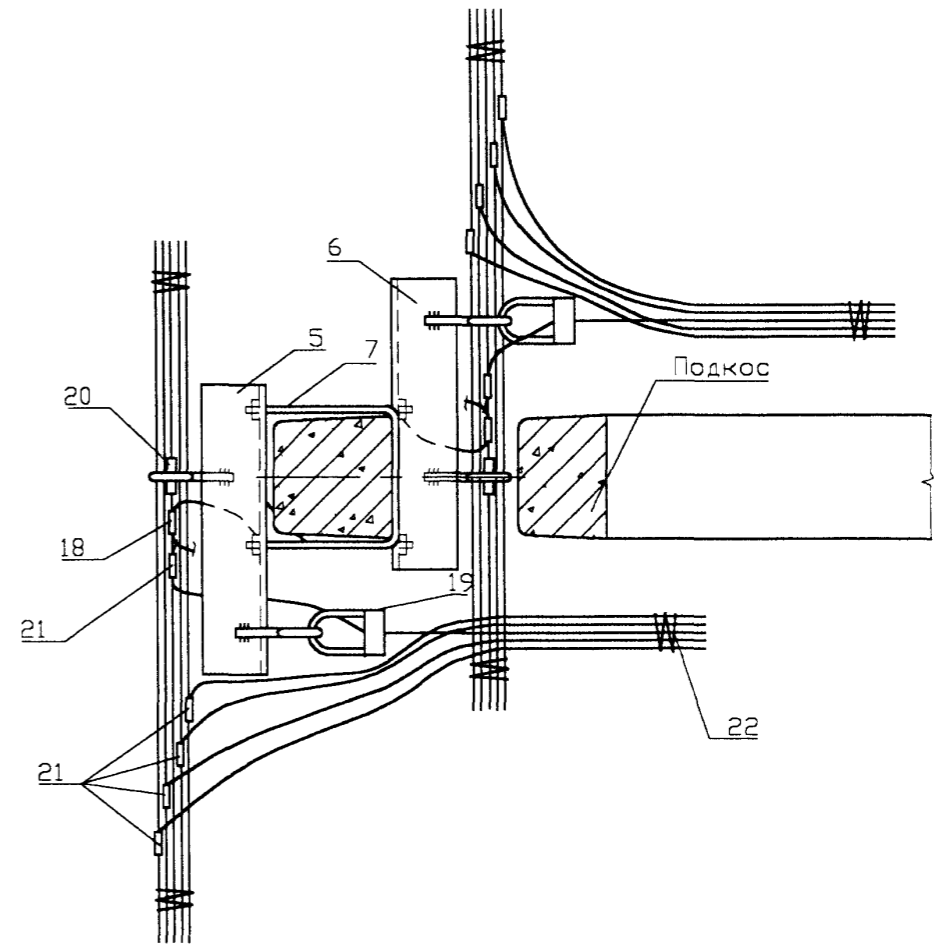
5. Спираль дугозащитного устройства поз.15 условно не показана.

И-ч.№ инв.№  
 Подпись и дата  
 Инв.№ подл.

Вид А



1-1



И.н.в.Н подл.	Подпись и дата	Взам. инв.Н

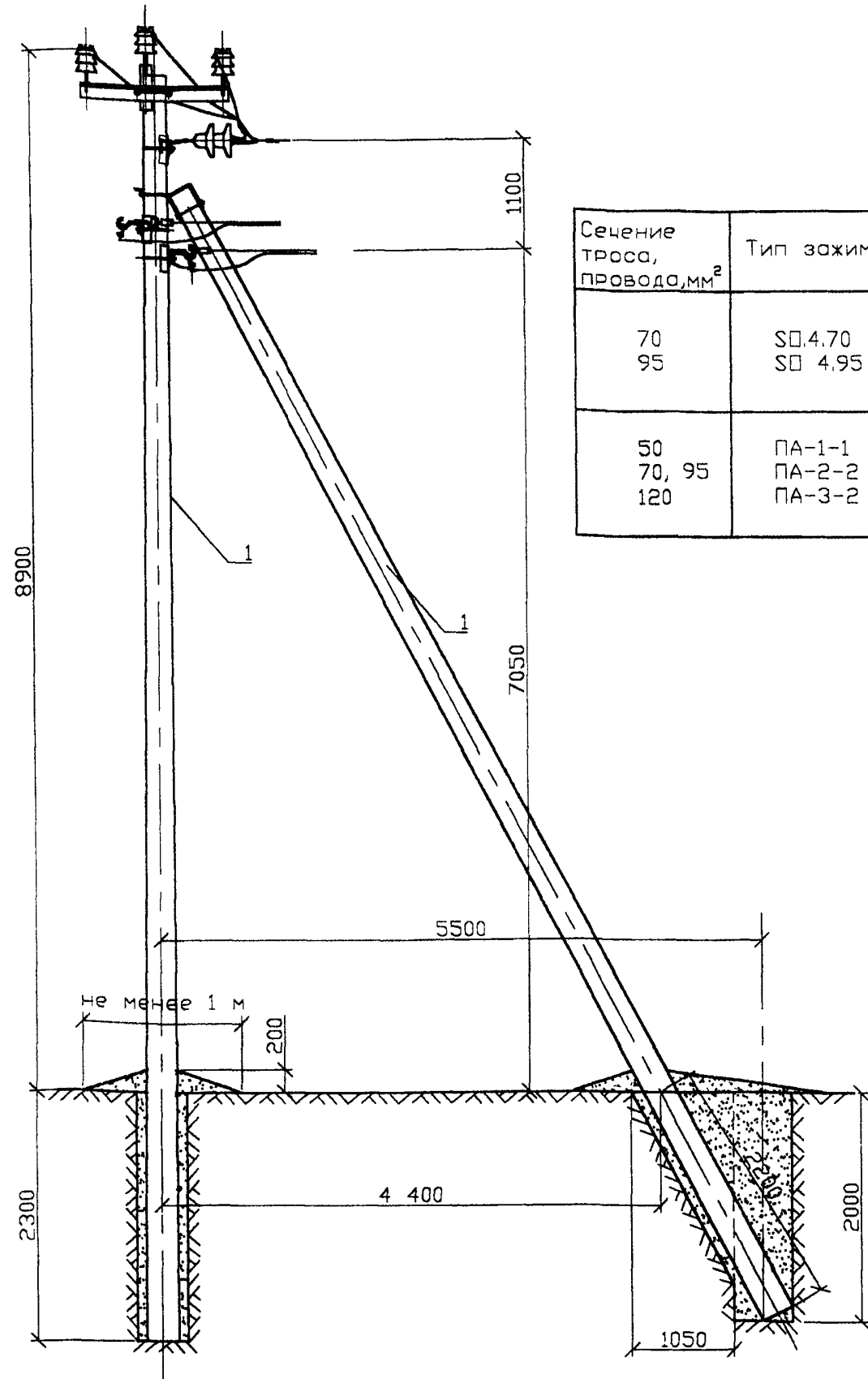


Табл.1

Сечение троса, провода, мм <sup>2</sup>	Тип зажима	Масса, кг
70 95	SO 4.70 SO 4.95	0.228 0.225
50 70, 95 120	ПА-1-1 ПА-2-2 ПА-3-2	

Формат	Зона	Поз.	Обозначение	Наименование	Кол.	Примечание
				Опора ОАБ10/0.4-16		
		1	ТУ5863-002-00113557-94	Стойка СВ110-2	2	
		2		Клепление подкоса У52	1	7.0 кг
		3		Оголовок ОГ56	1	18.3 кг
		4		Траверса ТМ-77	1	17.2 кг
		5		Траверса ТМ-85	1	5.7 кг
		6		Траверса ТМ85а	1	5.7 кг
		7		Хомут Х51	4	4.4 кг
		8		Изолятор	3	п.2.4 ПЗ
		9		Колпачок	3	п.2.5 ПЗ
		10	ГОСТ 5915-70*	Гайка 2М16.5	4	0.12 кг
		11		Натяжная изолир. подвеска	3	
		12		Заземляющий проводникЗП80	2	124 кг
		14		Зажим ПА	3	см. табл.1
		15	ТУ 34-13-10273-88	Зажим ПС-2-1	3	
		16	Каталог ENSTO	Дугозащитное устройство		
				SE 20.1	6	2.8 кг
		17		Дугозащитное устройство		
				SE 20.2	3	1.65 кг
		18	Каталог ENSTO	Зажим SL 4.21	2	0.125 кг
		19	Каталог ENSTO	Зажим SO	2	см. табл.1
		20	Каталог ENSTO	Зажим поддерживающий SO14.1	2	0.48 кг
		21	Каталог ENSTO	Зажим отъвления SL11.11	10	1.16 кг
		22	Каталог ENSTO	Скрепляющая лента	6	
		23		Вязальная проволока		6.6 п.м.

С О Г Л А С О В А Н О

Инь.Н подл. Подпись и дата Взам. инв.Н

1. Момент затяжки болта не менее 15 кгс м. Закрепление гаек от самоотвертывания производить закерниванием резьбы на глубину не менее 3мм.  
2. Закрепление опоры в грунте выполняется в соответствии с рекомендациями раздела 5 пояснительной записки.

Продолжение см. на листе 2.

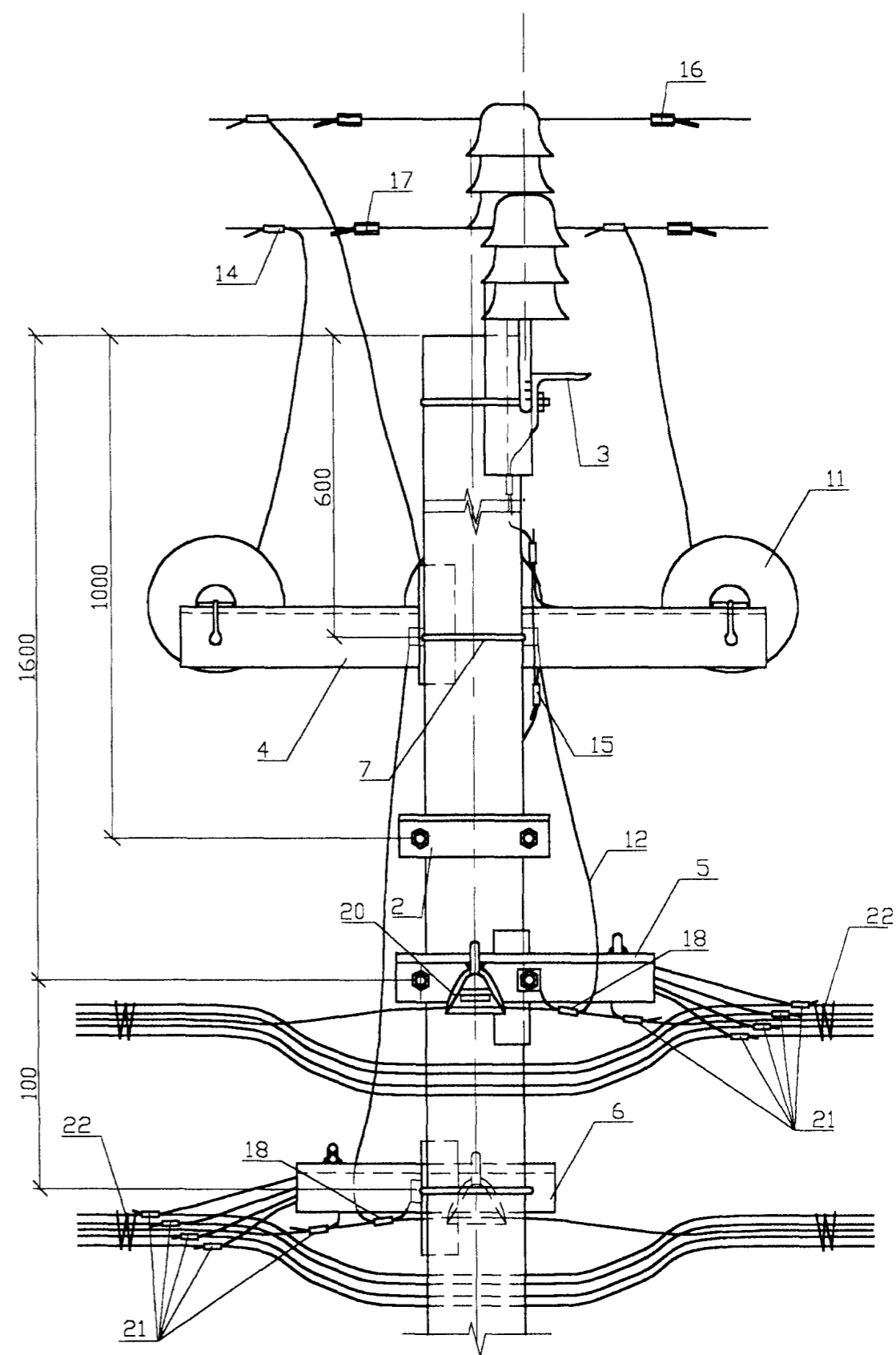
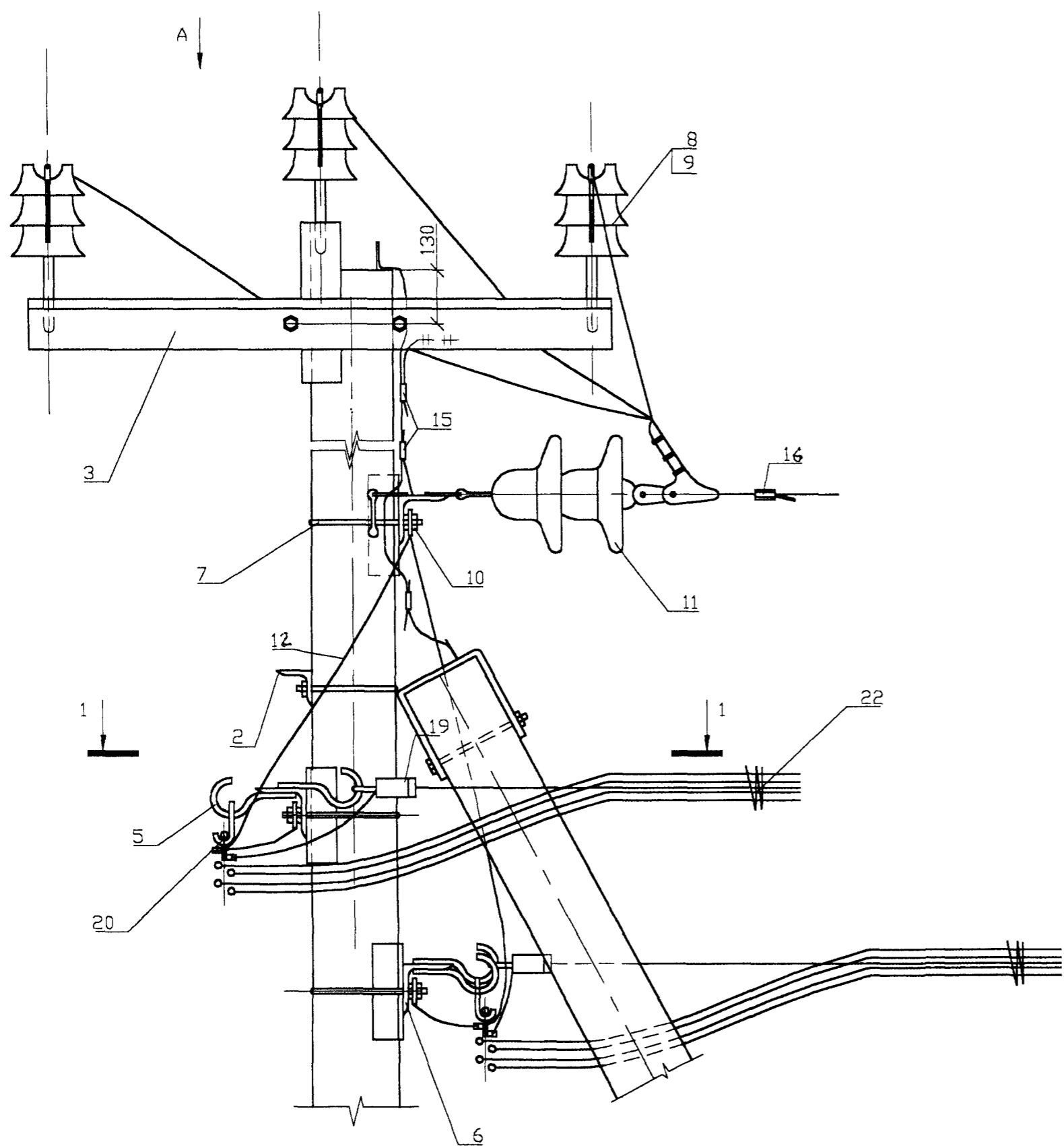
20.0027 18

Н. контр Гоголев  
ГИП Гоголев  
Инж. Холова

Ответственная анкерная  
опора  
ОАБ10/0.4-16

СТАДИЯ	ЛИСТ	ЛИСТОВ
	1	3

АООТ 'РОСЭП'  
г. Москва

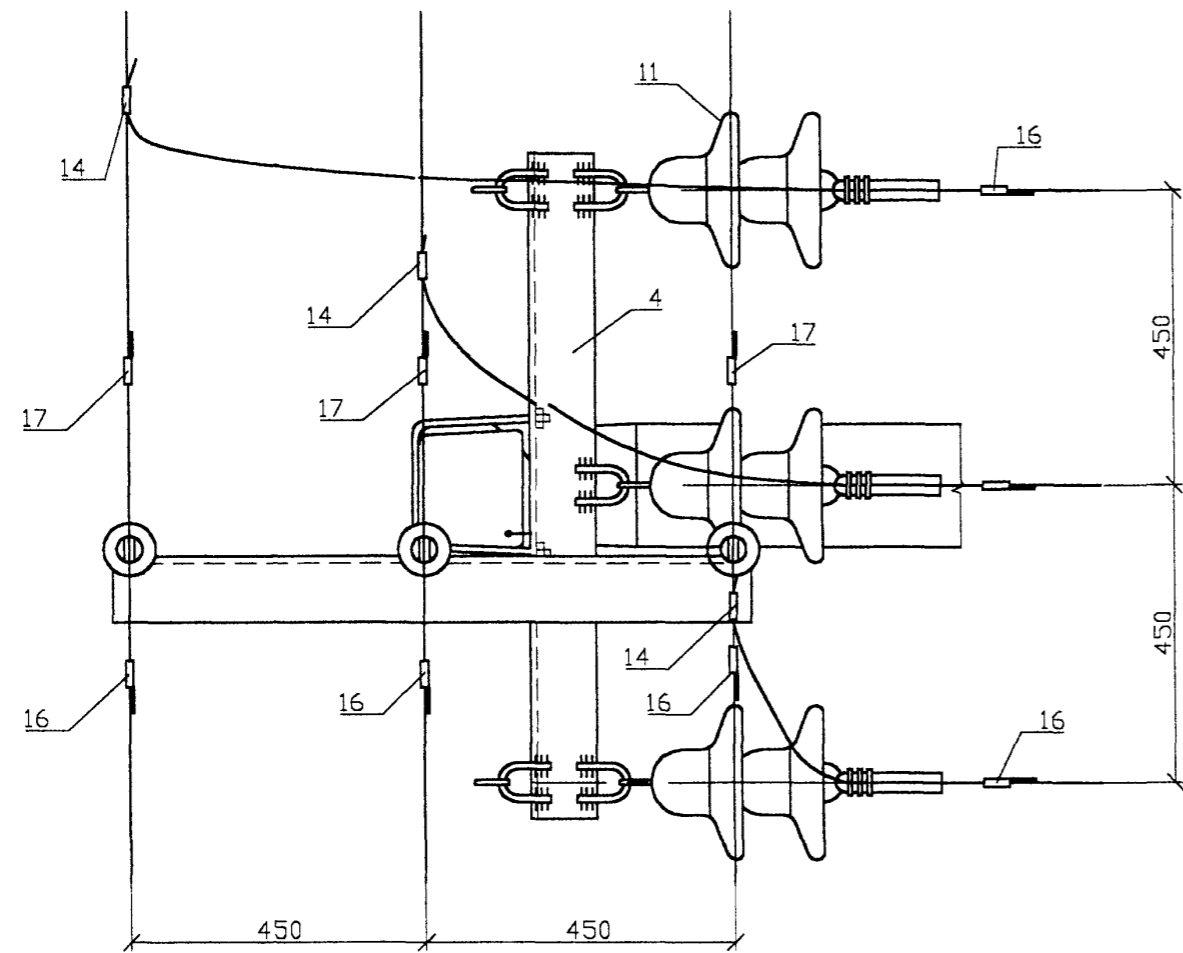


3. Для заземления нулевого провода допускается замен ять проводник ЗП80 на подвесной трос (нулевую жилу СИПа), выполнив его соединение с заземляющим проводником стойки зажимом SL4.21 и другого конца с хомутом поз.7, захав его с помощью гайки между двумя шайбами 60x60x6.
4. Вид А и разрез 1-1 см. на листе 3 данного чертежа.
5. Спираль дзгозащитного устройства поз.15 условно не показана.

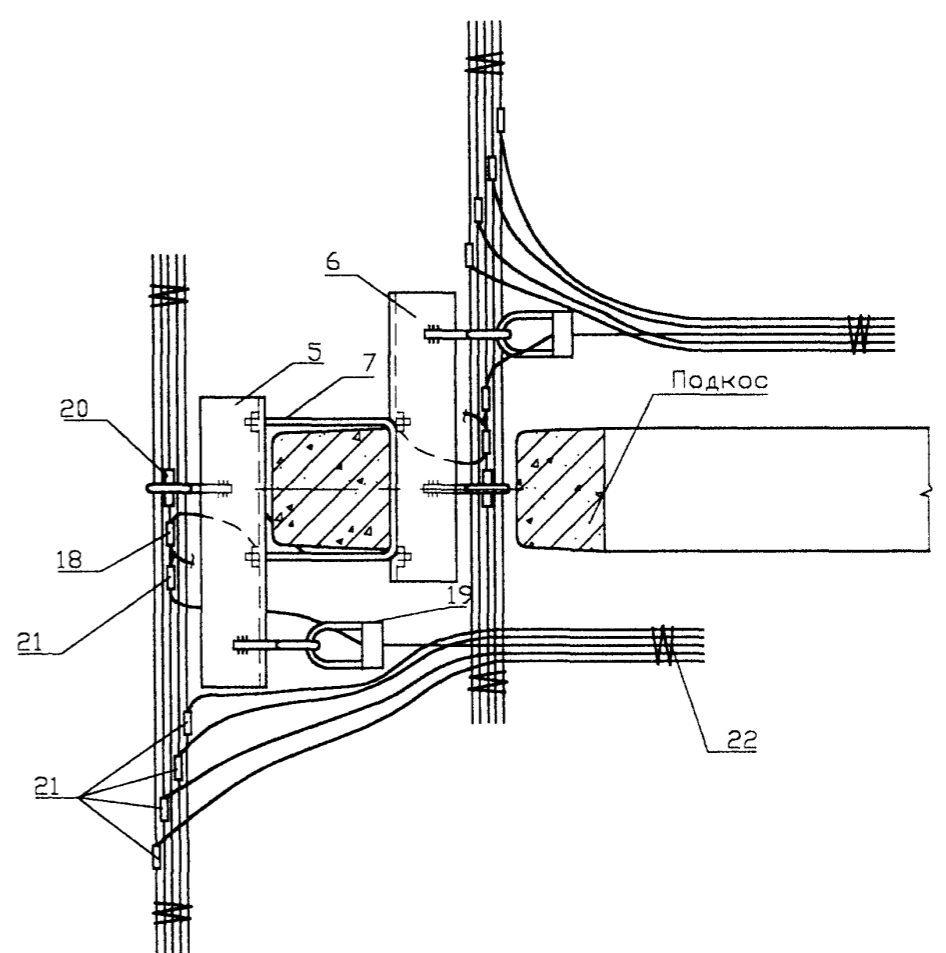
Инь.Н подл. | Подпись и дата | Взам. инь.Н



Вид А

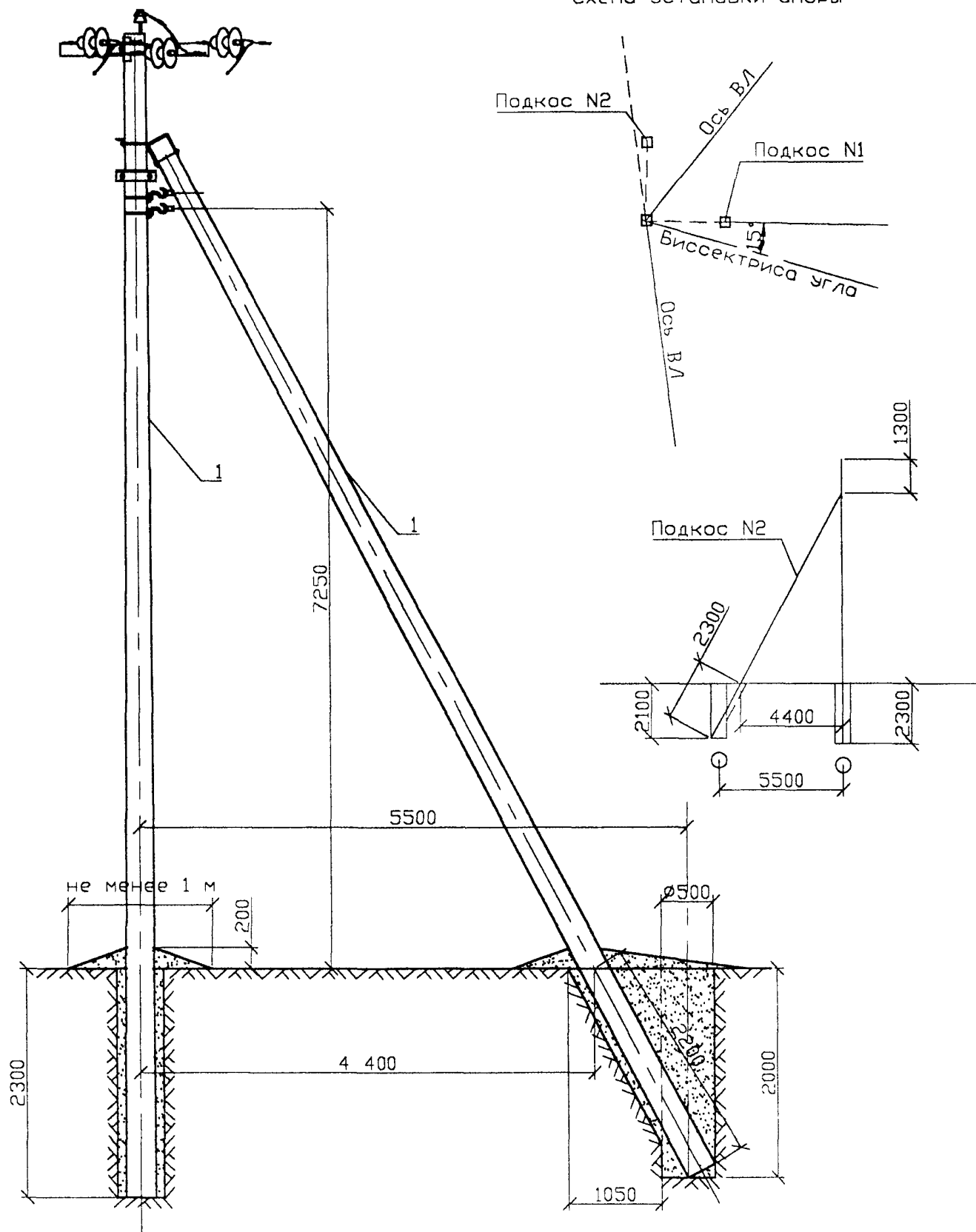


1-1



Имя подл.	Подпись и дата	Взам. инв.№

Схема установки опоры



1. Момент затяжки болта не менее 15 кгс м. Закрепление гаек от самоотвертывания производить закерниванием резьбы на глубину не менее 3мм.
2. Марку штыревых изоляторов и колпачков принимать согласно указанию п. 2.5 и 2.6 пояснительной записки.
3. Спираль дугозащитного устройства поз.14 условно не показана.
4. В местах установок зажимов ПА поз.12 изоляция на проводах снимается.

Формат	Зона	Поз.	Обозначение	Наименование	Кол.	Примечание
				Опора УАВ10/0.4-9(10,11)		
		1	ТУ 5863-009-00113557-95	Стойка С112-1(2,4)	3	
		2		Крепление подкоса У52	2	14.0 кг
		3		Траверса ТМ73	1	19.8 кг
		4		Траверса ТМ80а	1	3.7 кг
		5		Траверса ТМ81	2	7.0 кг
		6		Хомут Х51	2	2.2 кг
		7		Болт М16х220.46	2	0.76 кг
		8	ТУ 34-13-11214-87	Изолятор ШФ-20Г	1	п. 2.4.ПЗ
		9		Колпачок	1	п. 2.5.ПЗ
		10	20.0027 0905	Натяжная изолирующ. подвеска	6	
		11		Заземляющий проводникЗП76	1	0.67 кг
		12	ТУ 34-13-10273-88	Зажим ПА	3	см. табл.1 стр.25
		13	Каталог фирмы ENSTO	Зажим SL4.21	2	0.25 кг
		14	Каталог фирмы ENSTO	Дугозащитное устройство		
				SE 20.1	4	2.2 кг
		15	Каталог фирмы ENSTO	Дугозащитное устройство		
				SE 20.2	2	1.1 кг
		16	Каталог фирмы ENSTO	Зажим SD	4	табл.1 стр.25
		17	ТУ 34-13-10273-88	Зажим ПС-2-1	3	
		18	Каталог фирмы ENSTO	Скрепляющая лента	4	
		19		Вязальная проволока		22 п.м.
		20	ГОСТ 5915-70*	Гайка М16	4	0.17кг
		21		Заземляющий проводникЗП81	1	0.74 кг

20.0027 19

Н. контр Гоголев  
 ГИП Гоголев  
 Инж. Холова

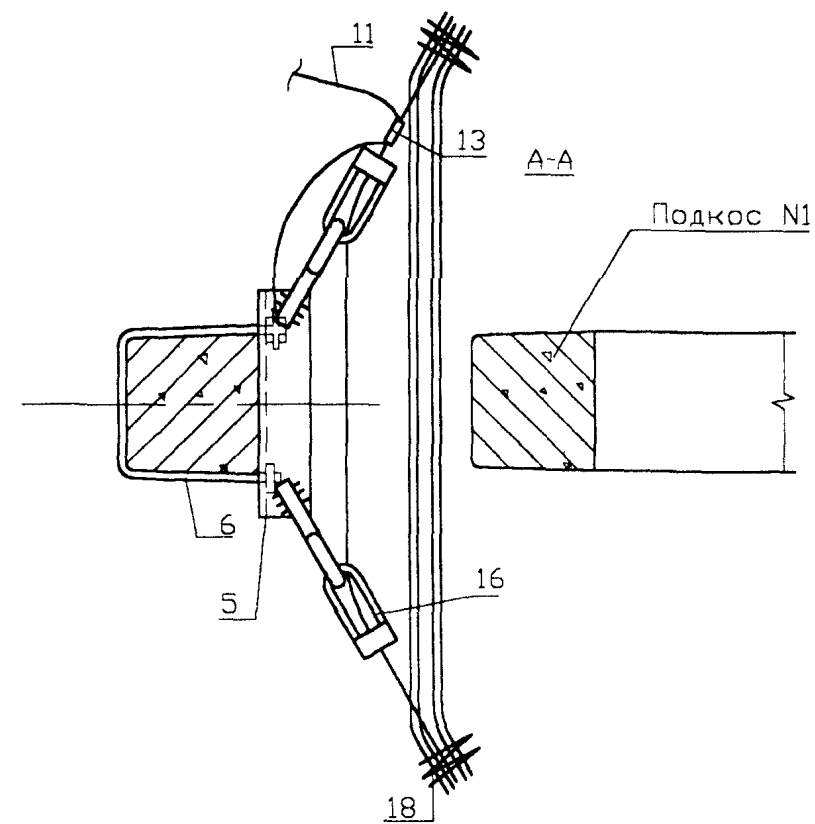
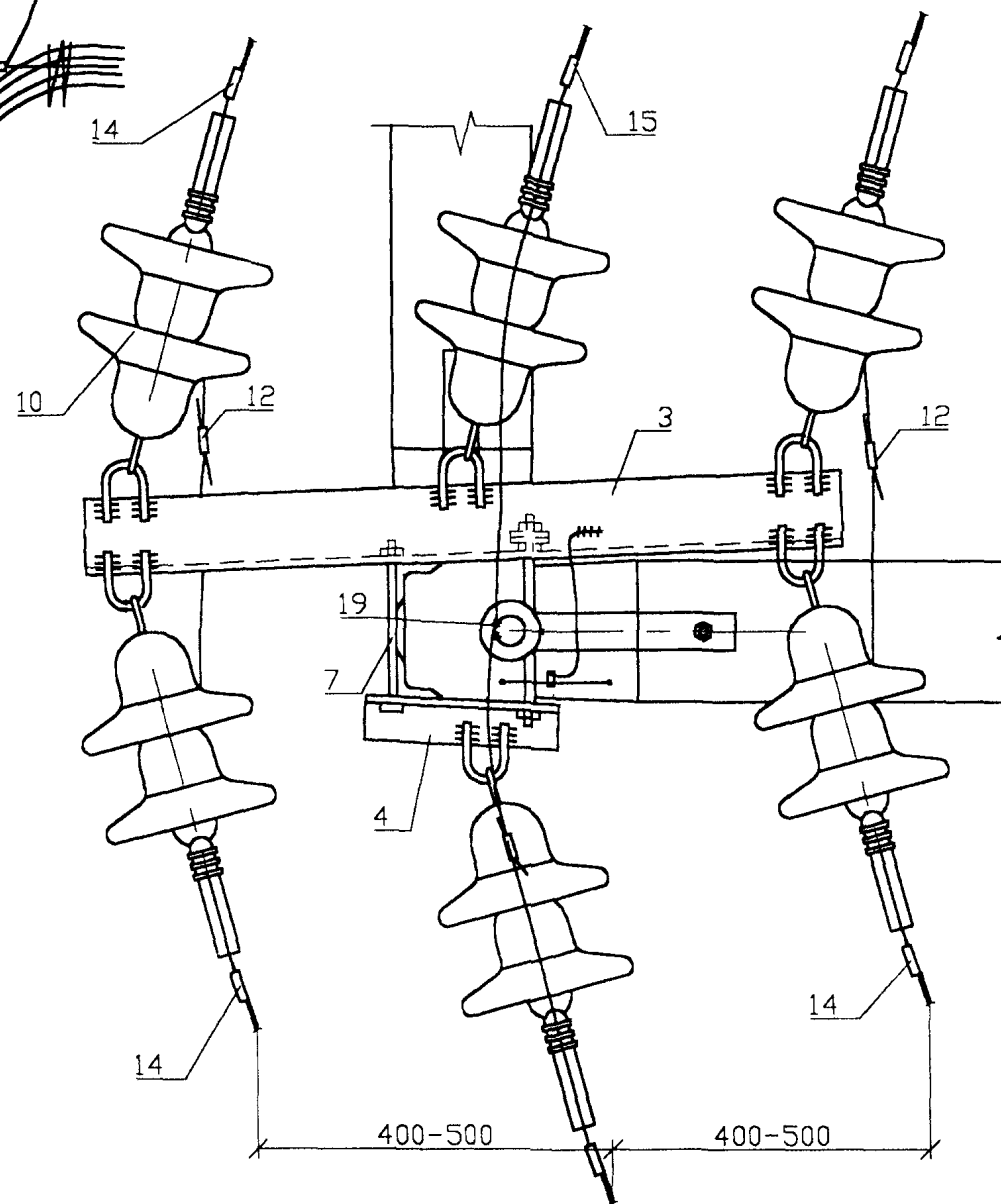
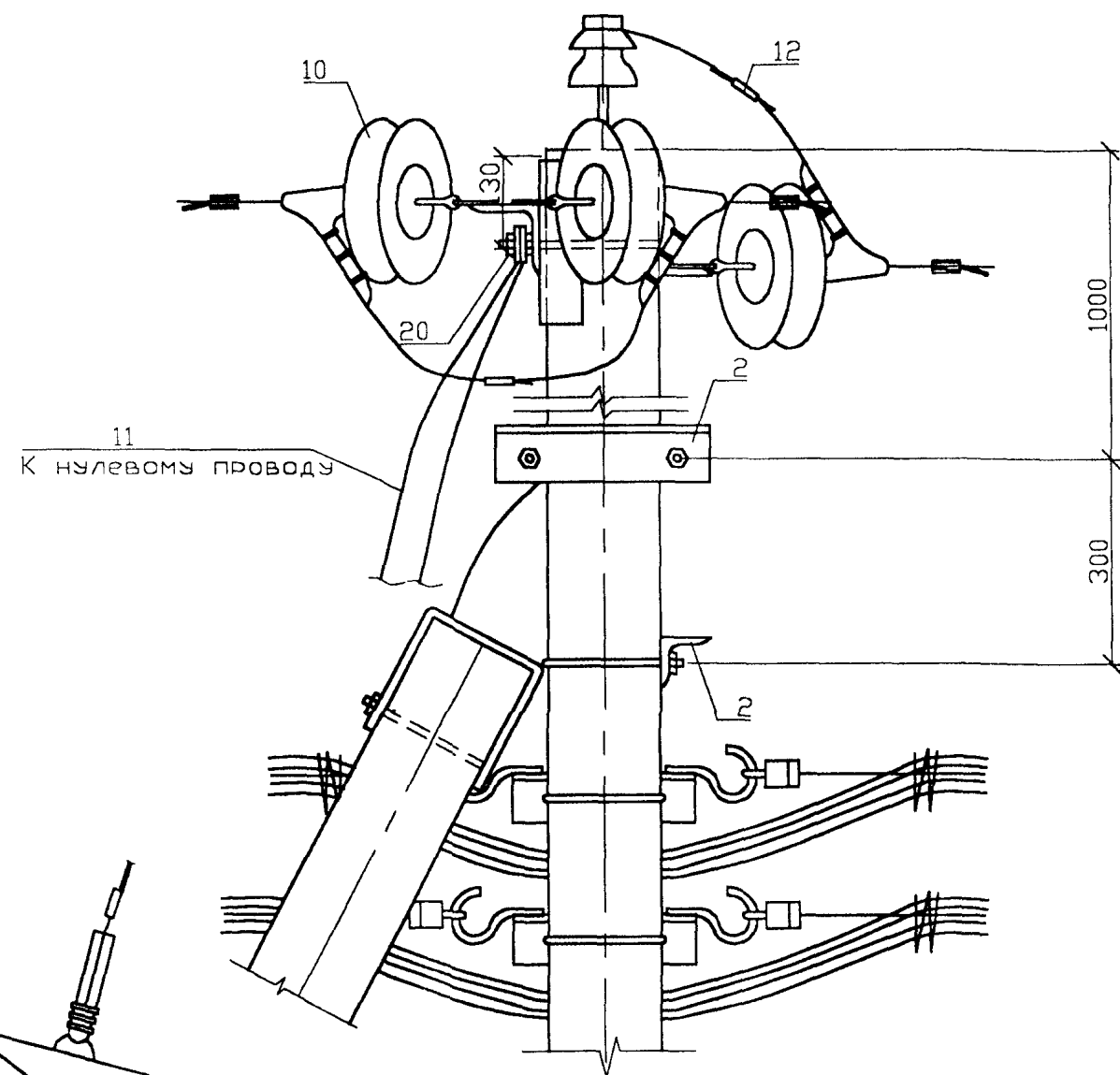
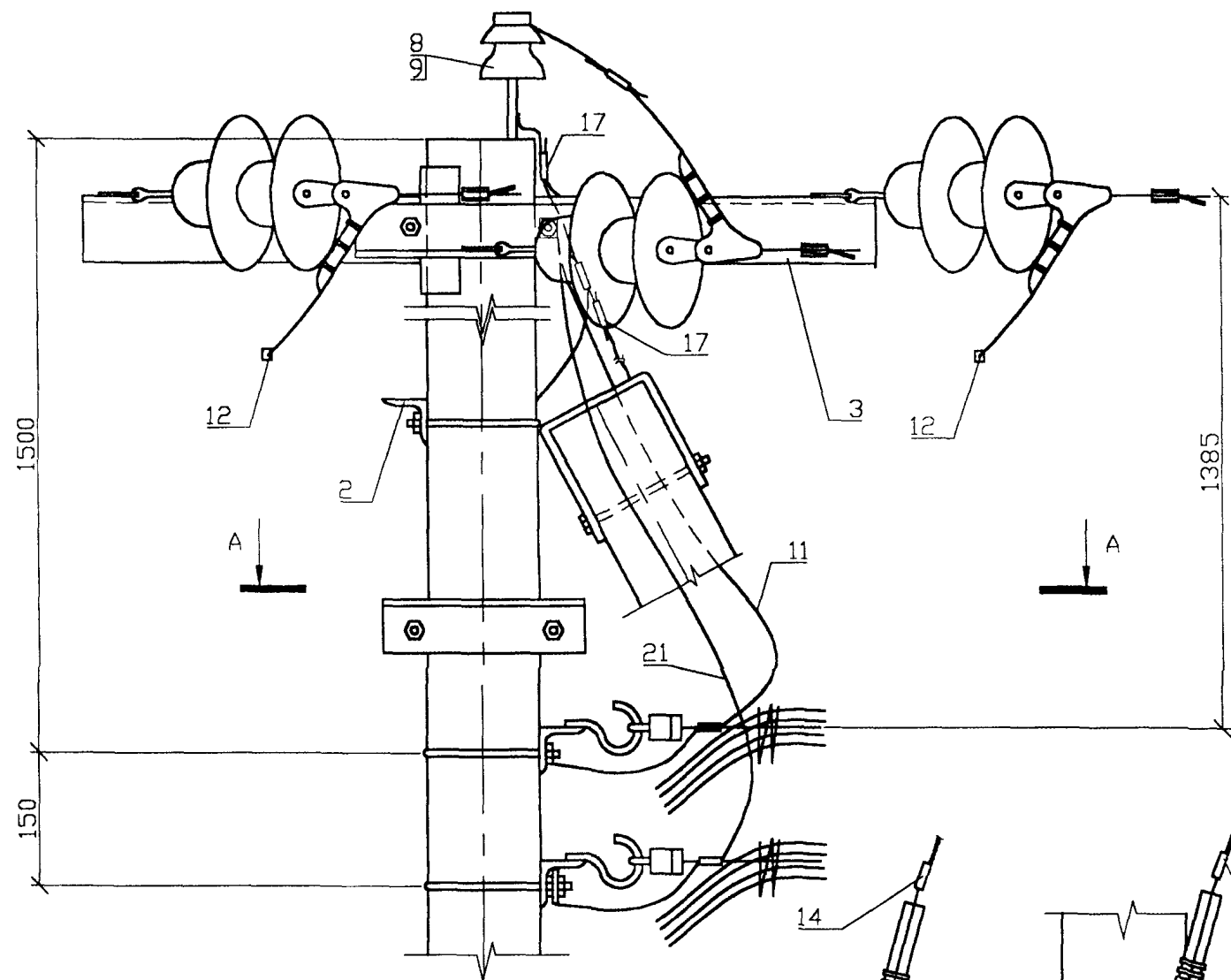
Угловая анкерная опора  
 УАВ10/0.4-9, УАВ10/0.4-10,  
 УАВ10/0.4-11  
 на угол поворота ВЛ 0-60°

СТАДИЯ	ЛИСТ	ЛИСТОВ
	1	2
АО 'РОСЭП' г. Москва		

СОГЛАСОВАНО

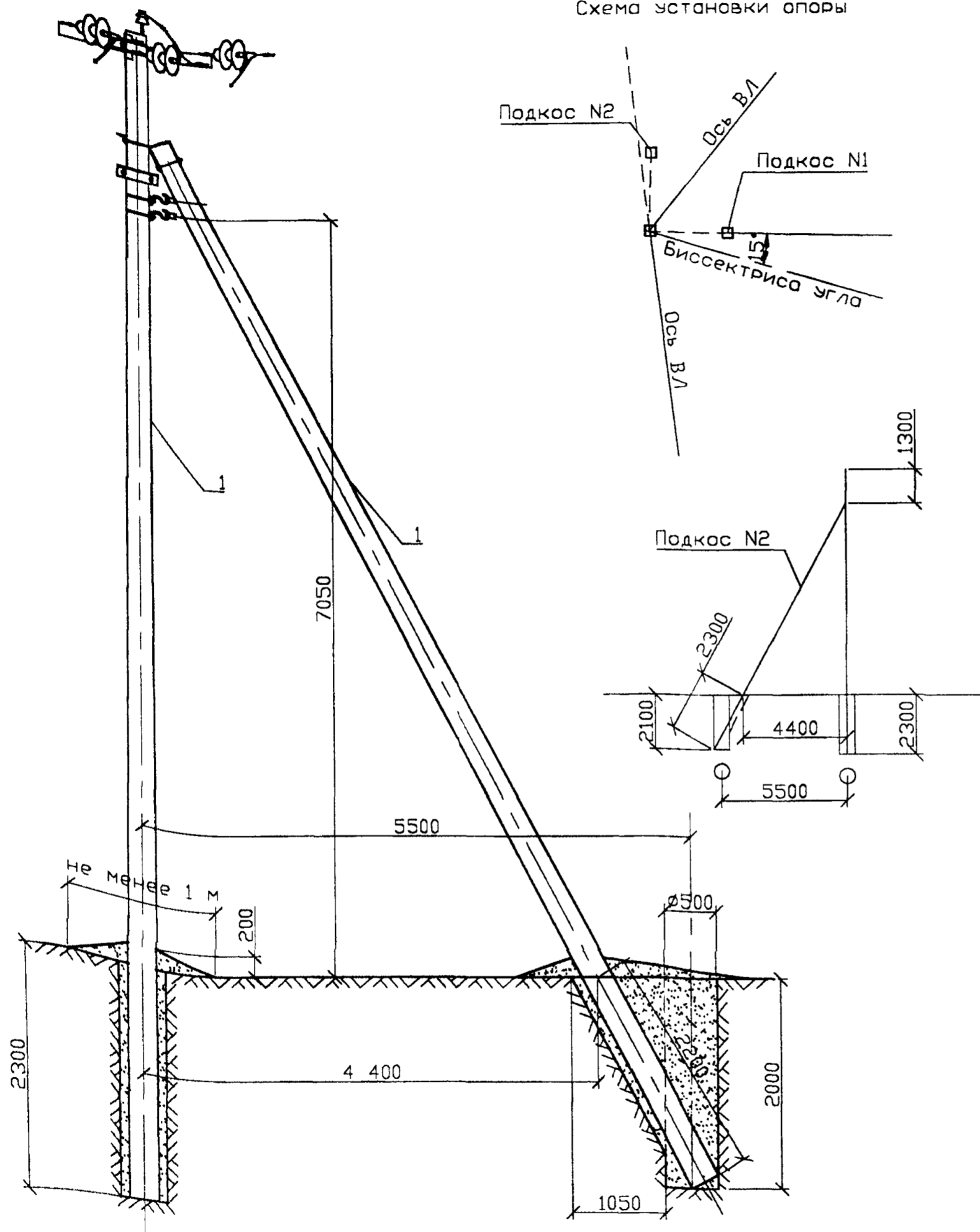
Взам. инв.Н  
 Подпись и дата

Инв.Н подл.



Инь.Н подл.	Подпись и дата	Взам. инв.Н
-------------	----------------	-------------

Схема установки опоры



2. Марку штыревых изоляторов и колпачков принимать согласно указанию п. 2.5 и 2.6 пояснительной записки.
3. Спираль дугозащитного устройства поз.14 условно не показана.
4. В местах установок зажимов ПА поз.12 изоляция на проводах снимается.
5. Указанные в табл.1 пояснительной записки расчетные пролеты для района по гололеду с  $b = 15$  и  $20$  мм сокращать на 5% при смежных опорах анкерного типа с высотой подвески СИП менее 7,3 м.

Формат	Зона	Поз.	Обозначение	Наименование	Кол.	Примечание
				Опора УАВ10/0.4-12		
		1	ТУ 5863-002-00113557-94	Стойка С110-2	3	
		2		Крепление подкоса У52	2	14.0 кг
		3		Траверса ТМ73	1	19.8 кг
		4		Траверса ТМ80а	1	3.7 кг
		5		Траверса ТМ81	2	7.0 кг
		6		Хомут Х51	2	2.2 кг
		7		Болт М16х220.46	2	0.76 кг
		8	ТУ 34-13-11214-87	Изолятор ШФ-20Г	1	п. 2.4.ПЗ
		9		Колпачок	1	п. 2.5.ПЗ
		10	20.0027 0905	Натяжная изолирующ. подвеска	6	
		11		Заземляющий проводник ЗП76	1	0.67 кг
		12	ТУ 34-13-10273-88	Зажим ПА	3	см. табл.1 стр.25
		13	Каталог фирмы ENSTO	Зажим SL4.21	2	0.25 кг
		14	Каталог фирмы ENSTO	Дугозащитное устройство		
				SE 20.1	4	2.2 кг
		15	Каталог фирмы ENSTO	Дугозащитное устройство		
				SE 20.2	2	1.1 кг
		16	Каталог фирмы ENSTO	Зажим SD	4	табл.1 стр.25
		17	ТУ 34-13-10273-88	Зажим ПС-2-1	3	
		18	Каталог фирмы ENSTO	Скрепляющая лента	4	
		19		Вязальная проволока		2.2 п.м.
		20	ГОСТ 5915-70*	Гайка М16	4	0.17кг
		21		Заземляющий проводник ЗП81	1	

20.0027 20

СОГЛАСОВАНО

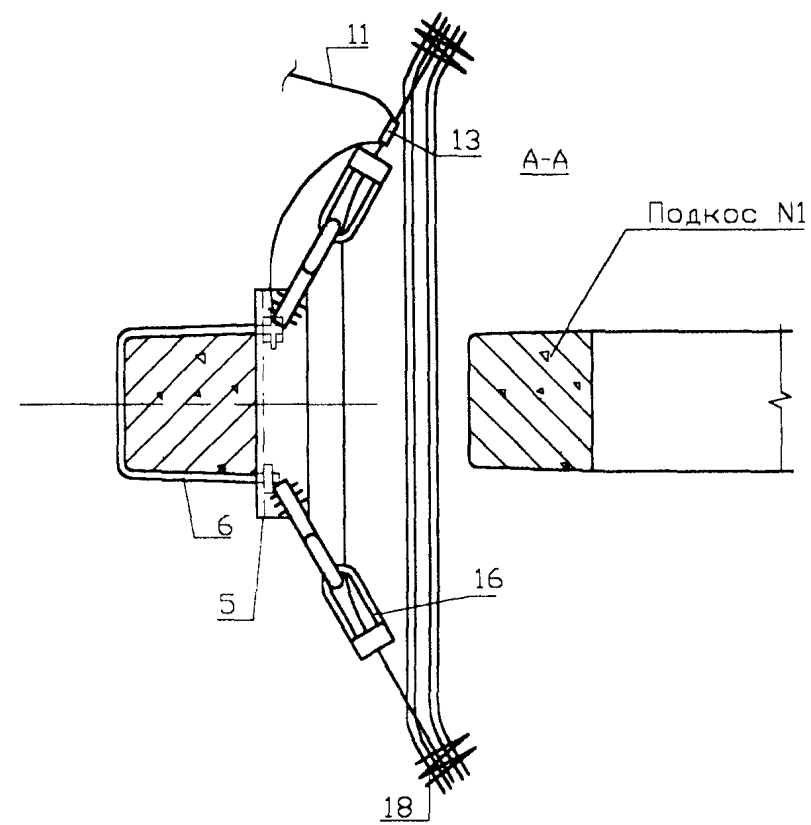
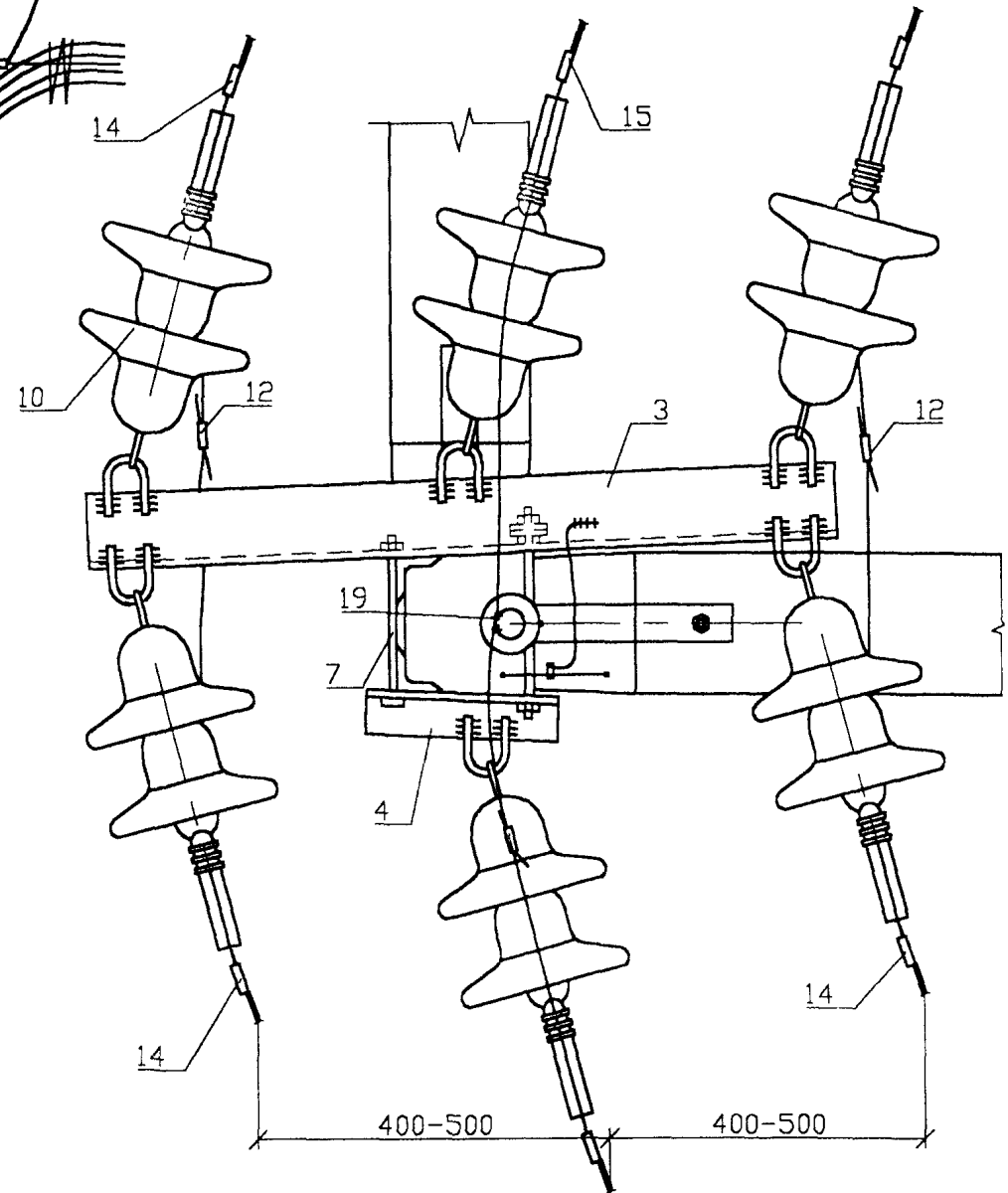
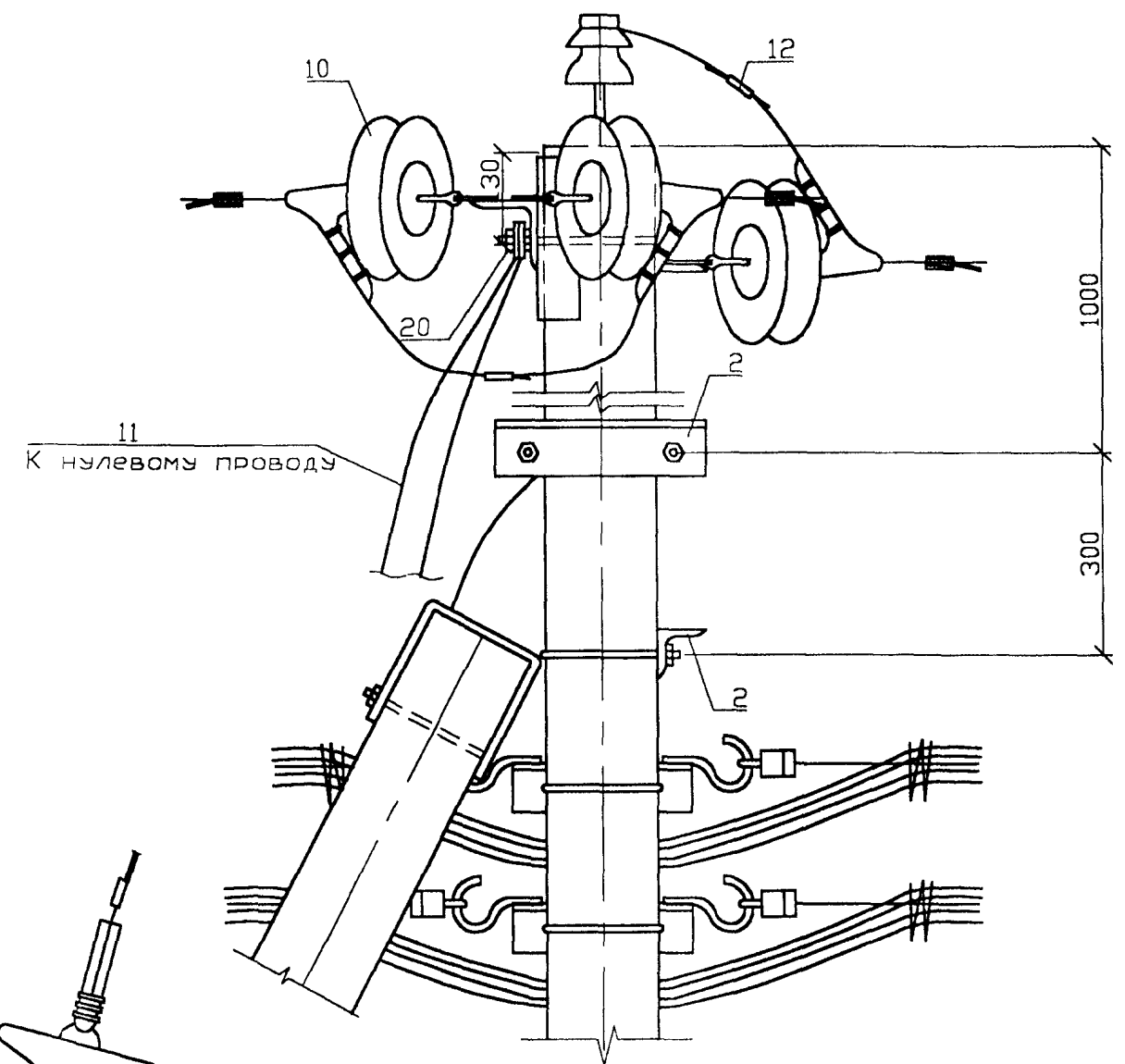
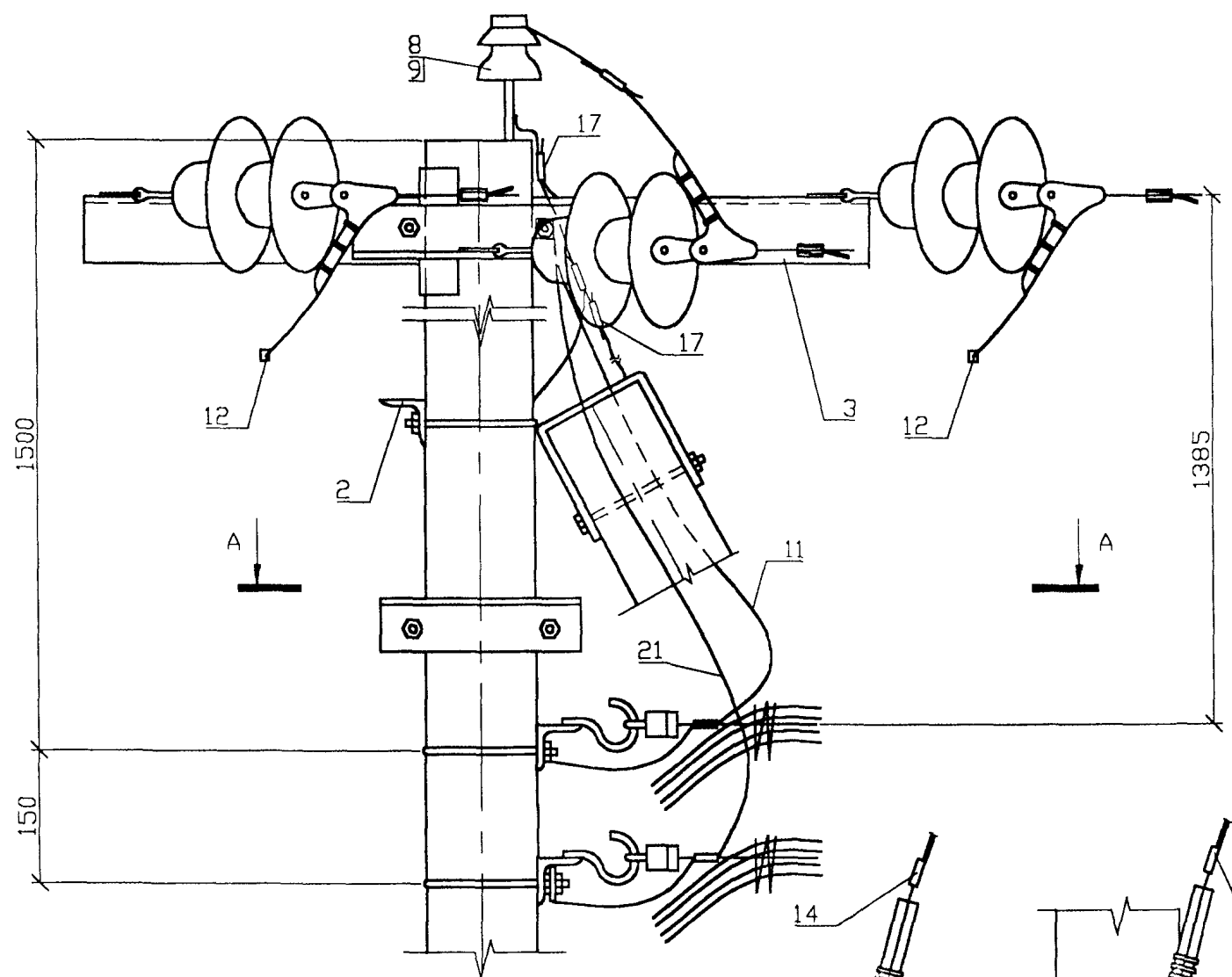
Иньв. подл.

Подпись и дата

Взам. инв.Н

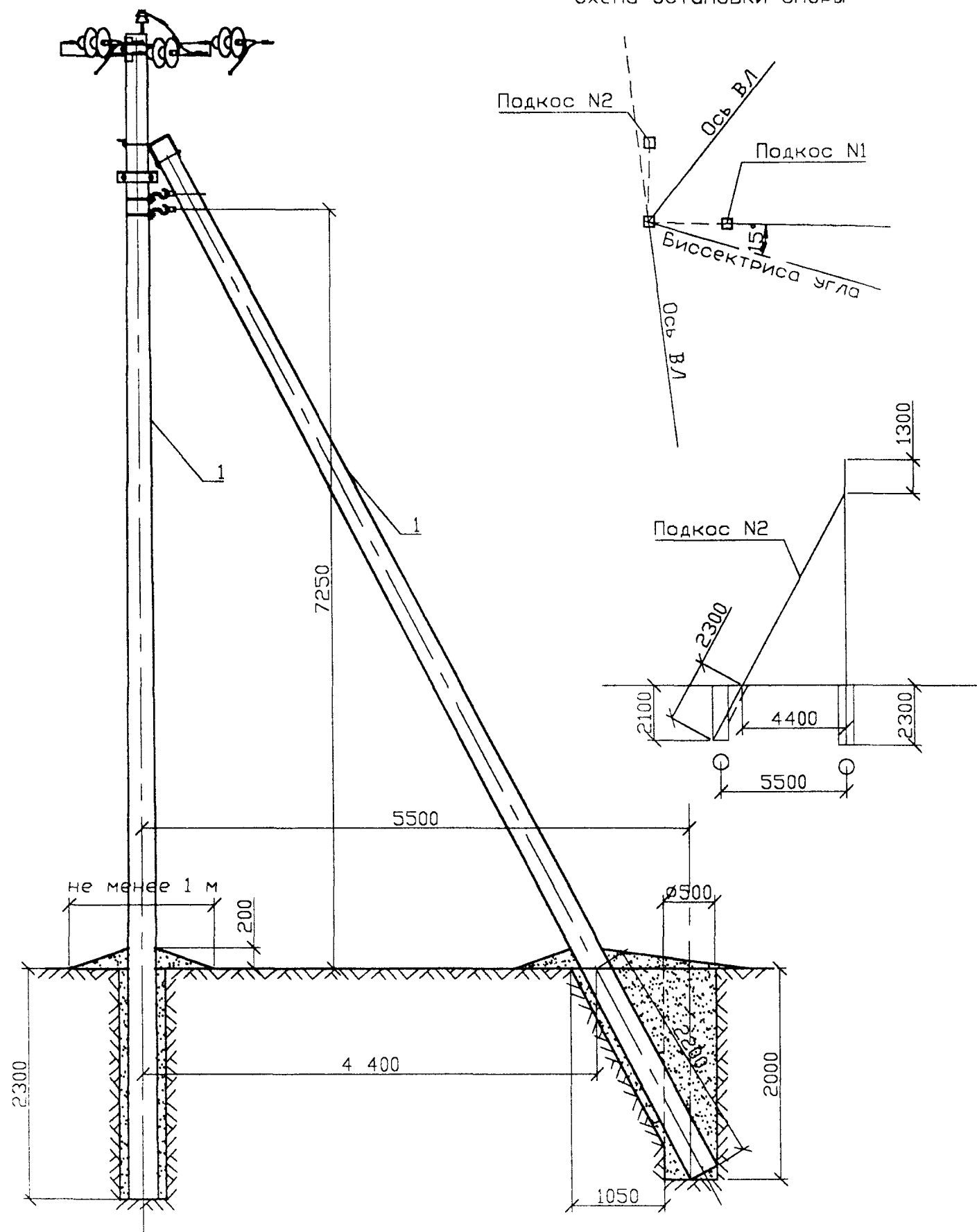
1. Момент затяжки болта не менее 15 кгс м. Закрепление гаек от самоотвертывания производить закерниванием резьбы на глубину не менее 3мм.

Н. контр	Гоголев	<i>Гоголев</i>	Угловая анкерная опора УАВ10/0.4-12 на угол поворота ВЛ 0-60°	СТАДИЯ	ЛИСТ	ЛИСТОВ
ГИП	Гоголев	<i>Гоголев</i>			1	2
Инж.	Холова	<i>Холова</i>		АО 'РОСЭП' г. Москва		



Имя и подл.	Подпись и дата	Взам. имя и N

Схема установки опоры



1. Момент затяжки болта не менее 15 кгс м. Закрепление гаек от самоотвертывания производить закерниванием резьбы на глубину не менее 3мм.
2. Марку штыревых изоляторов и колпачков принимать согласно указанию п. 2.5 и 2.6 пояснительной записки.
3. Спираль дугозащитного устройства поз.14 условно не показана.
4. В местах установок зажимов ПА поз.12 изоляция на проводах снимается.

Формат	Зона	Поз.	Обозначение	Наименование	Кол.	Примечание
				Опора УАВ10/0.4-13(14,15)		
		1	ТУ 5863-009-00113557-95	Стойка С112-1(2,4)	3	
		2		Крепление подкоса У52	2	14.0 кг
		3		Траверса ТМ83	1	23.5 кг
		4		Траверса ТМ80а	1	3.7 кг
		5		Траверса ТМ81	2	7.0 кг
		6		Хомут Х51	2	2.2 кг
		7		Болт М16х220.46	2	0.76 кг
		8	ТУ 34-13-11214-87	Изолятор ШФ-20Г	1	п. 2.4.ПЗ
		9		Колпачок	1	п. 2.5.ПЗ
		10	20.0027 0905	Натяжная изолирующ. подвеска	6	
		11		Заземляющий проводникЗП76	1	0.67 кг
		12	ТУ 34-13-10273-88	Зажим ПА	3	см. табл.1 стр.25
		13	Каталог фирмы ENSTO	Зажим SL4.21	2	0.25 кг
		14	Каталог фирмы ENSTO	Дугозащитное устройство		
				SE 20.1	4	2.2 кг
		15	Каталог фирмы ENSTO	Дугозащитное устройство		
				SE 20.2	2	1.1 кг
		16	Каталог фирмы ENSTO	Зажим SD	4	табл.1 стр.25
		17	ТУ 34-13-10273-88	Зажим ПС-2-1	3	
		18	Каталог фирмы ENSTO	Скрепляющая лента	4	
		19		Вязальная проволока		2.2 п.м.
		20	ГОСТ 5915-70*	Гайка 2М16	4	0.17кг
		21		Заземляющий проводникЗП81	1	

20.0027 21

Н. контр Гаголев  
 ГИП Гаголев  
 Инж. Холова

Угловая анкерная опора  
 УАВ10/0.4-13, УАВ10/0.4-14,  
 УАВ10/0.4-15  
 на угол поворота ВЛ до 90°

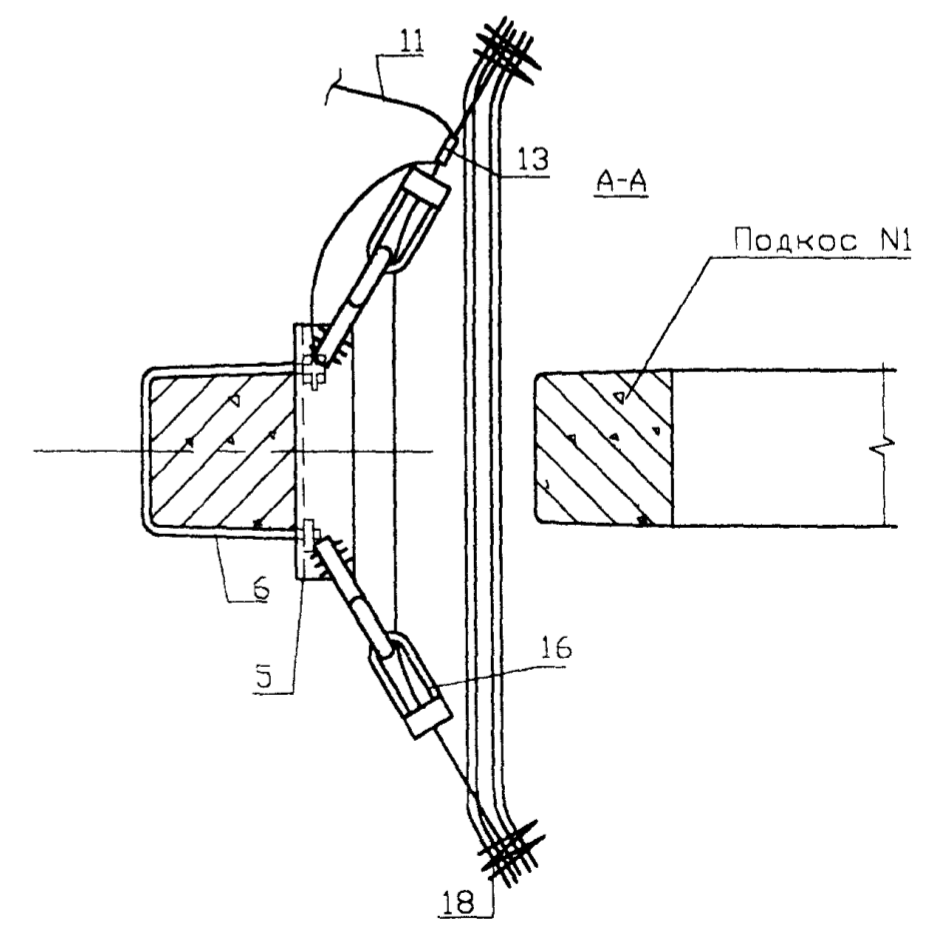
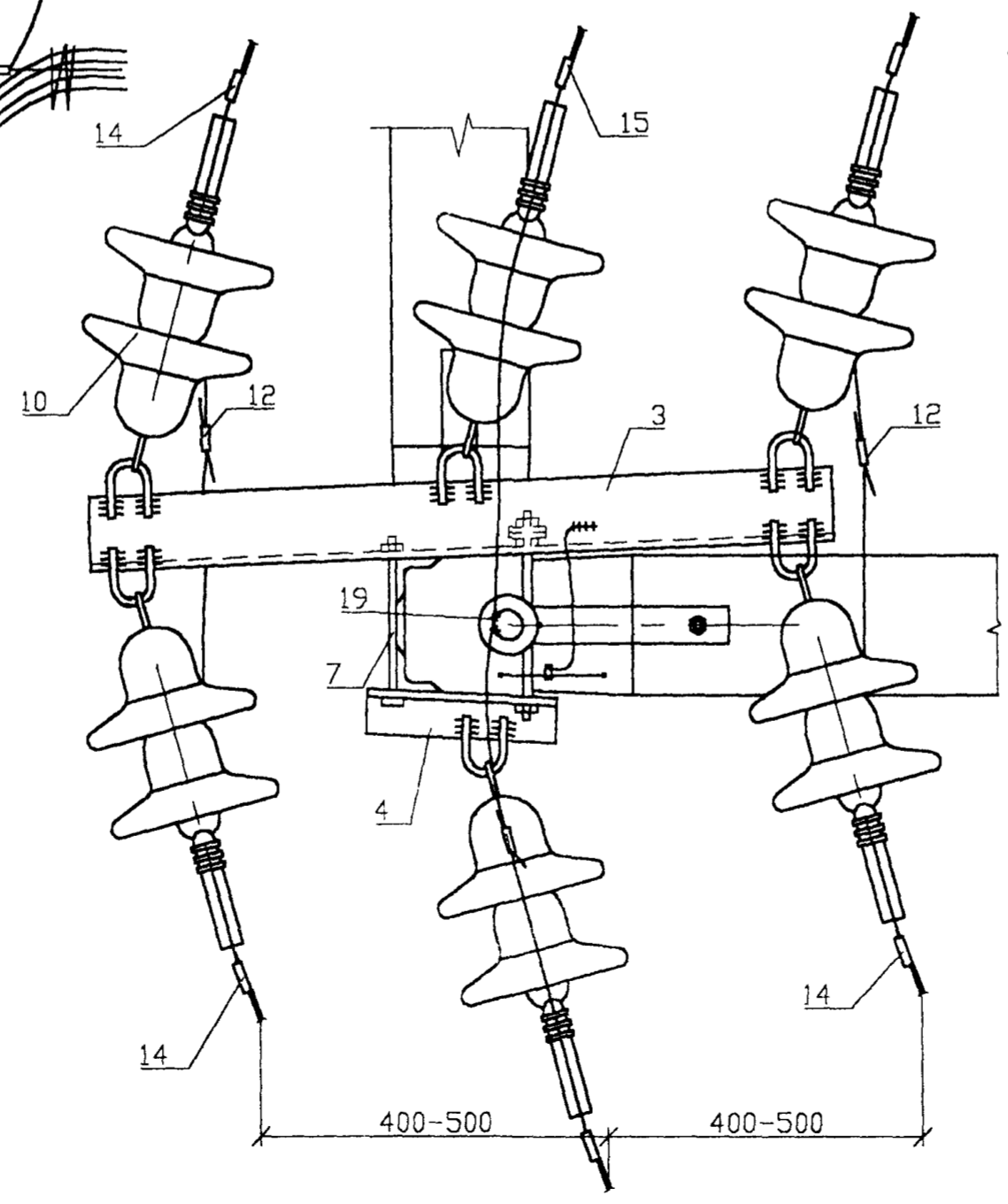
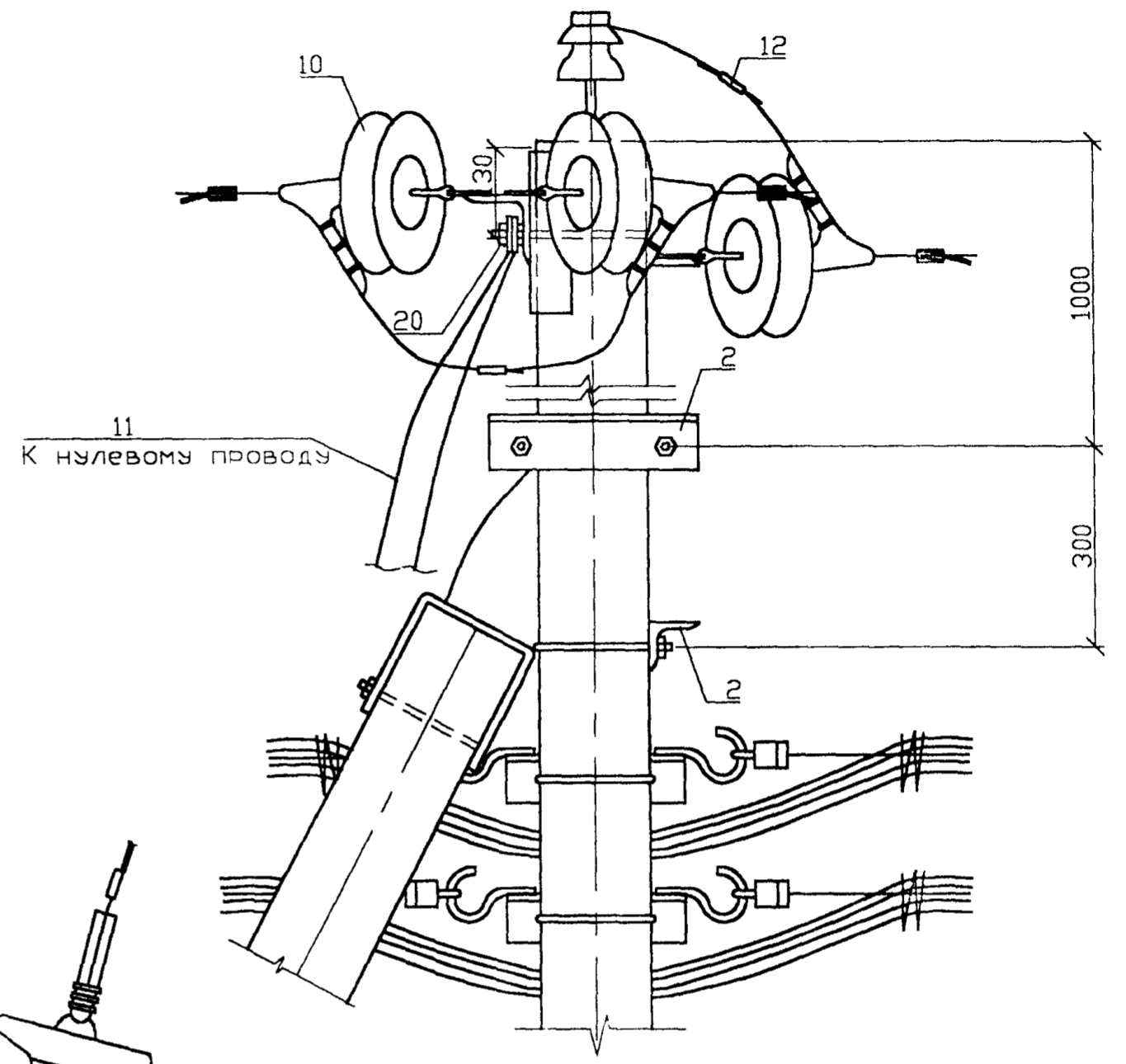
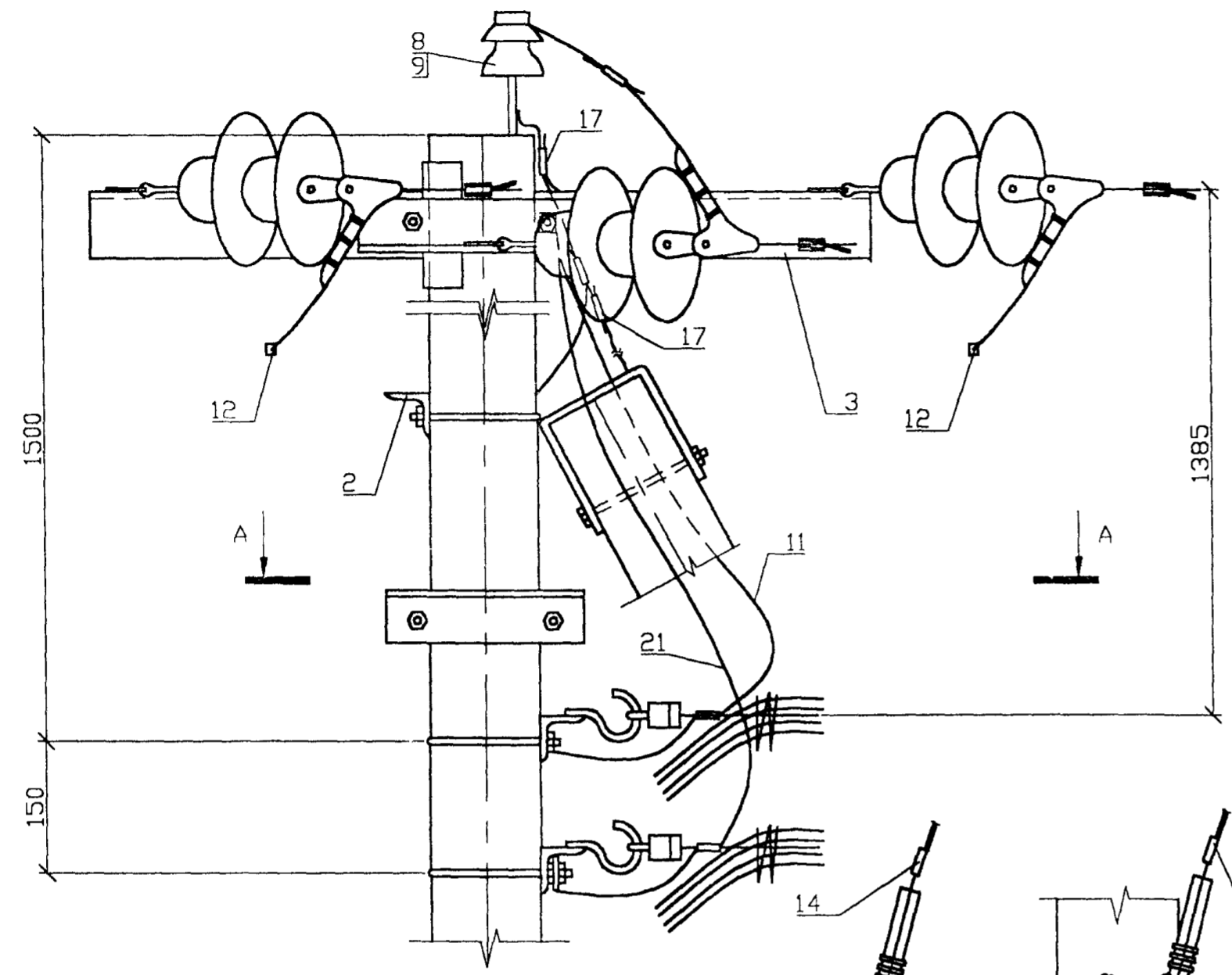
СТАДИЯ	ЛИСТ	ЛИСТОВ
	1	2
АО 'РОСЭП' г. Москва		

СОГЛАСОВАНО

Взам. инв.№

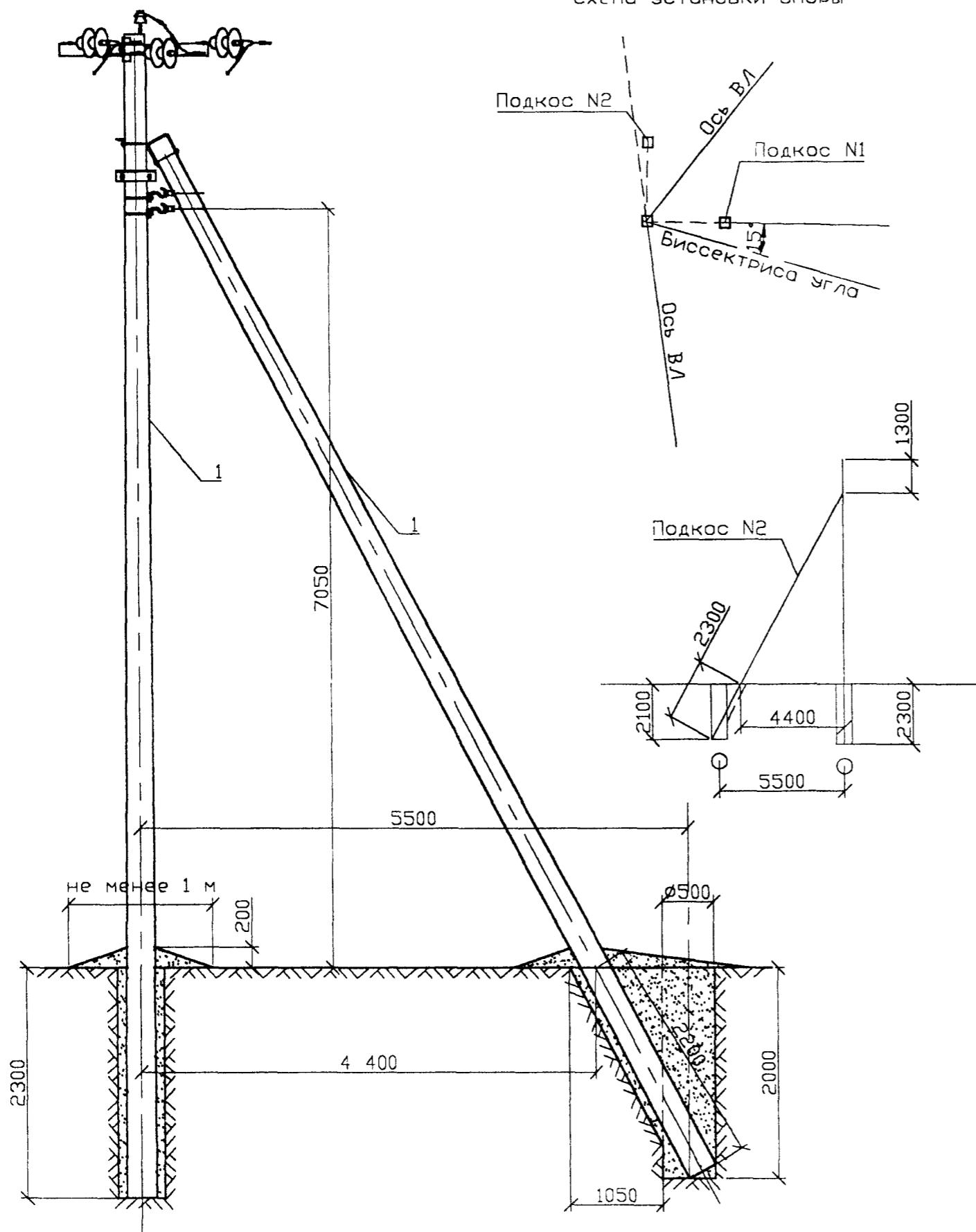
Подпись и дата

Инв.№ подл.



ИЧВН подл.	Подпись и дата	Взам. ИЧВН
------------	----------------	------------

Схема установки опоры



1. Момент затяжки болта не менее 15 кгс м. Закрепление гаек от самоотвертывания производить закерниванием резьбы на глубину не менее 3мм.

2. Марку штыревых изоляторов и колпачков принимать согласно указанию п. 2.5 и 2.6 пояснительной записки.
3. Спираль дугозащитного устройства поз.14 условно не показана.
4. В местах установок зажимов ПА поз.12 изоляция на проводах снимается.
5. Указанные в табл.1 пояснительной записки расчетные пролеты для района по гололеду с  $b = 15$  и  $20$  мм сокращать на 5% при смежных опорах анкерного типа с высотой подвески СИП менее 7.3м.

Формат	Зона	Поз.	Обозначение	Наименование	Кол.	Примечание
				Опора УАВ10/0.4-16		
		1	ТУ 5863-002-00113557-94	Стойка С110-2	3	
		2		Крепление подкоса У52	2	14.0 кг
		3		Траверса ТМ83	1	23.5 кг
		4		Траверса ТМ80а	1	3.7 кг
		5		Траверса ТМ81	2	7.0 кг
		6		Хомут Х51	2	2.2 кг
		7		Болт М16х220.46	2	0.76 кг
		8	ТУ 34-13-11214-87	Изолятор ШФ-20Г	1	п. 2.4.ПЗ
		9		Колпачок	1	п. 2.5.ПЗ
		10	20.0027 0905	Натяжная изолирующ. подвеска	6	
		11		Заземляющий проводникЗП76	1	0.67 кг
		12	ТУ 34-13-10273-88	Зажим ПА	3	см. табл.1 стр.25
		13	Каталог фирмы ENSTO	Зажим SL4.21	2	0.25 кг
		14	Каталог фирмы ENSTO	Дугозащитное устройство		
				SE 20.1	4	2.2 кг
		15	Каталог фирмы ENSTO	Дугозащитное устройство		
				SE 20.2	2	1.1 кг
		16	Каталог фирмы ENSTO	Зажим SD	4	табл.1 стр.25
		17	ТУ 34-13-10273-88	Зажим ПС-2-1	3	
		18	Каталог фирмы ENSTO	Скрепляющая лента	4	
		19		Вязальная проволока		22 п.м.
		20	ГОСТ 5915-70*	Гайка 2М16	4	0.17кг
		21		Заземляющий проводникЗП81	1	

20.0027 22

Н. контр Гоголев  
 ГИП Гоголев  
 Инж. Холова

Угловая анкерная опора  
 УАВ10/0.4-16  
 на угол поворота ВЛ до 90°

СТАДИЯ	ЛИСТ	ЛИСТОВ
	1	2
АО 'РОСЭП' г. Москва		

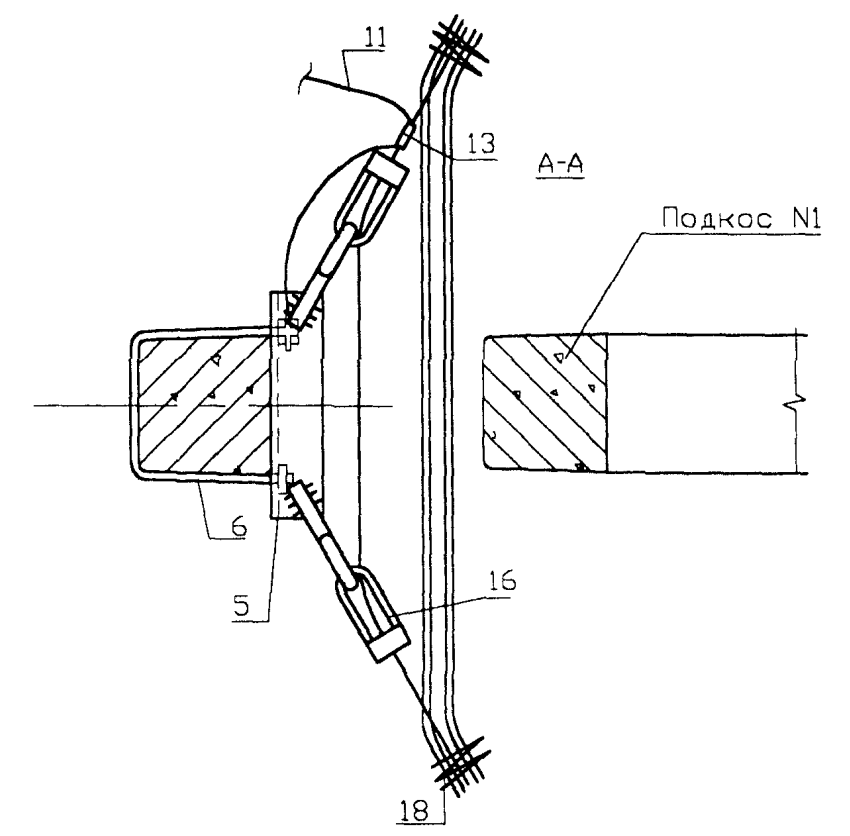
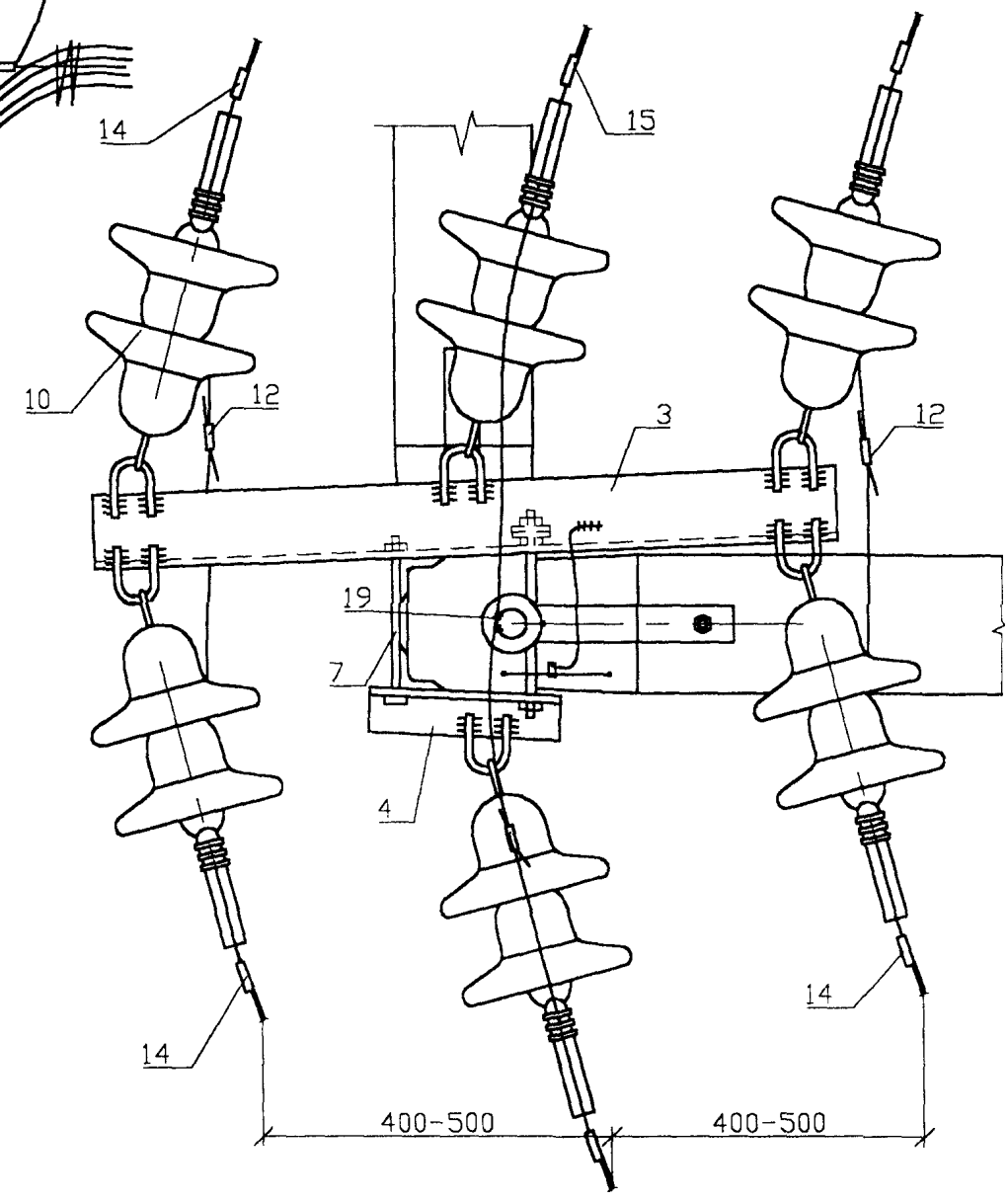
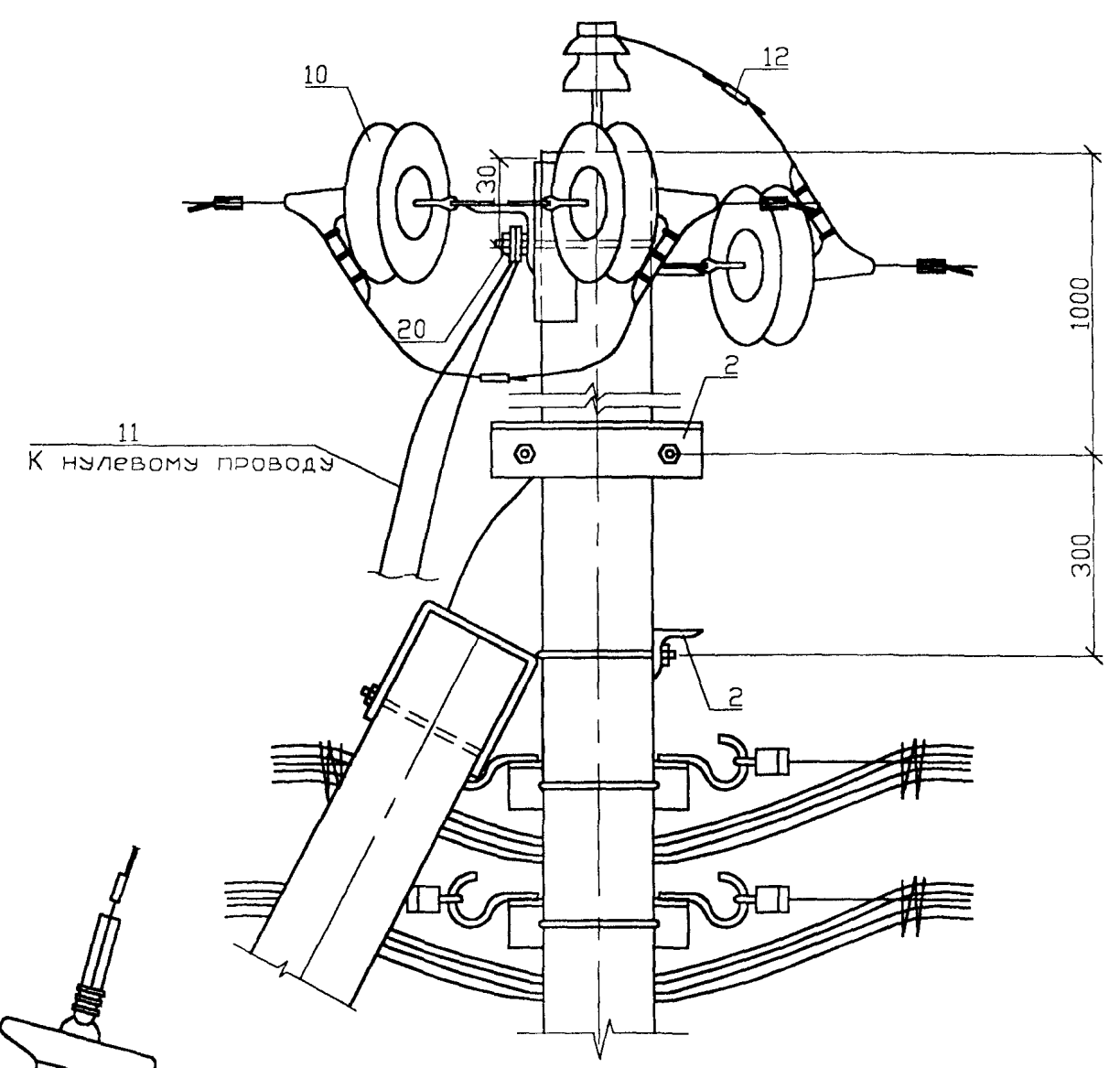
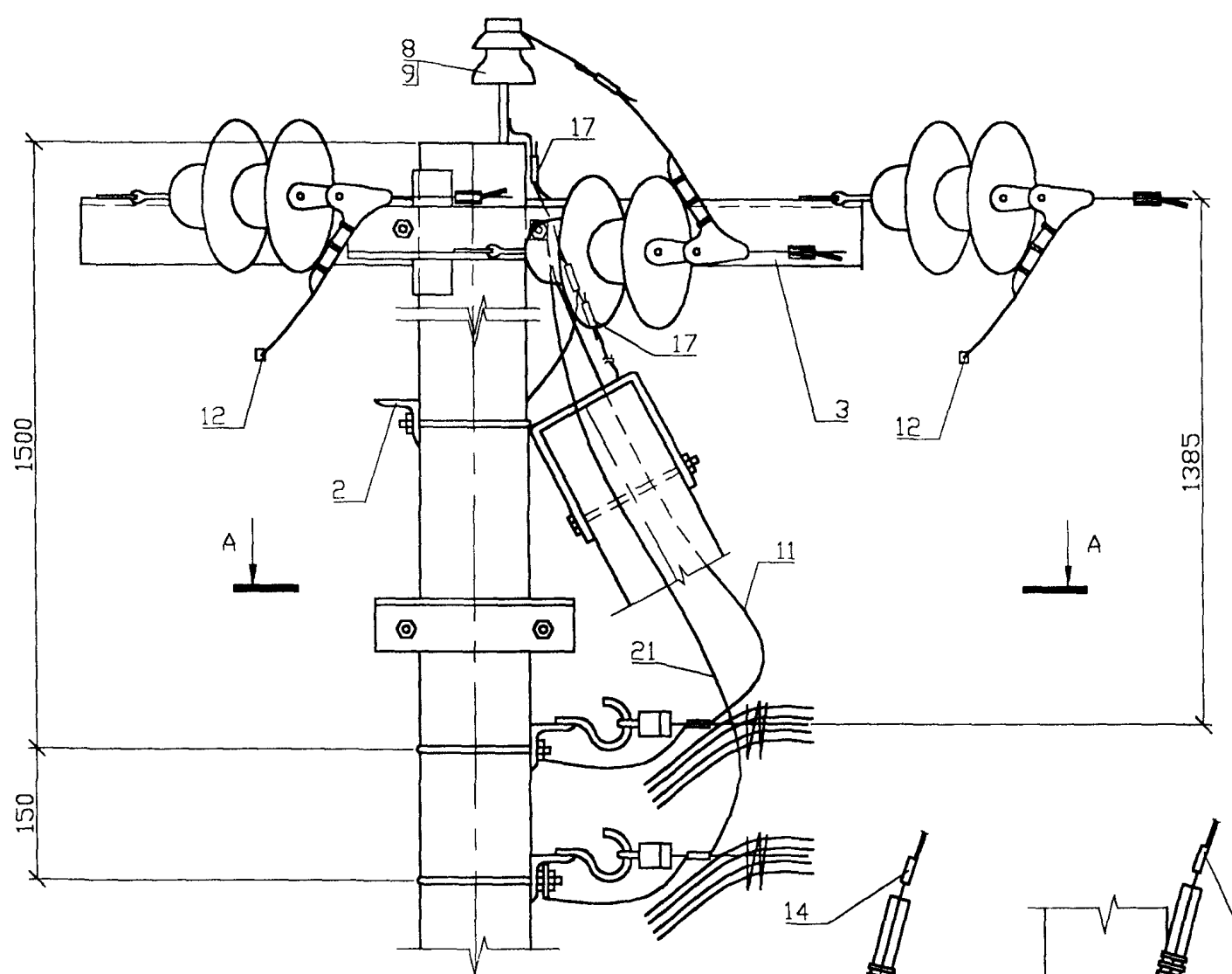
СОГЛАСОВАНО

Взам. инв. N

Подпись и дата

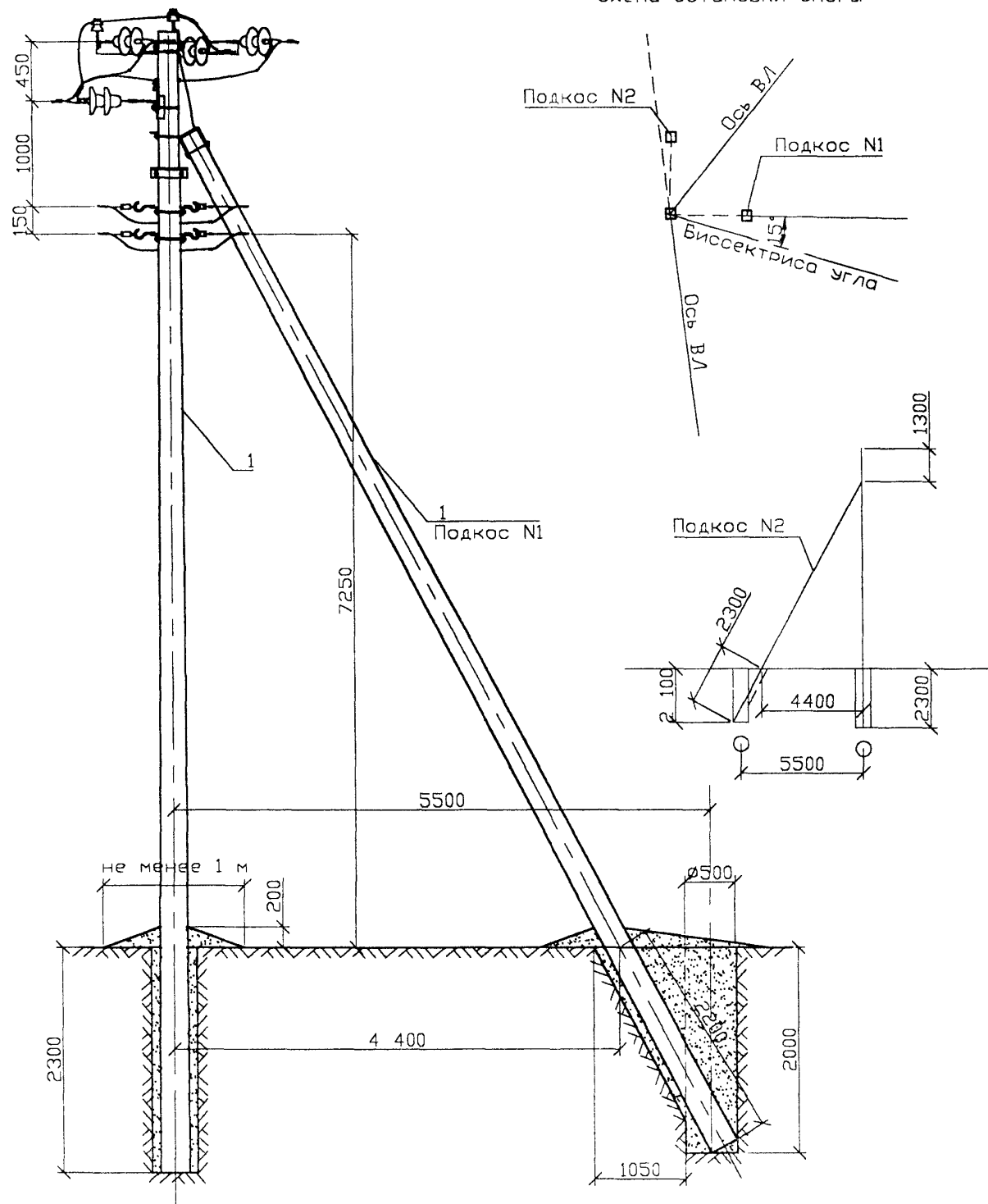
Инв. N подл.





И.Н.В.Н. подл.	Подпись и дата	Взам. И.Н.В.Н.
----------------	----------------	----------------

Схема установки опоры



Формат	Зона	Поз.	Обозначение	Наименование	Кол.	Примечание
				Опора ОУАВ10/0.4-9(10,11)		
		1	ТУ 5863-009-00113557-95	Стойка С112-1(2,4)	3	
		2		Крепление подкоса У52	2	14.0 кг
		3		Траверса ТМ73	1	19.8 кг
		4		Траверса ТМ86	1	16.62 кг
		5		Траверса ТМ80а	1	3.7 кг
		6		Траверса ТМ81	2	6.6 кг
		7		Траверса ТМ78	1	4.7 кг
		7а		Траверса ТМ78а	1	4.7 кг
		8		Хомут Х51	1	1.1 кг
		9	ТУ 34-13-11214-87	Изолятор ШФ-20Г	3	п. 2.4.ПЗ
		10		Колпачок	3	п. 2.5.ПЗ
		11	20.0027 0905	Натяжная изолирующ. подвеска	9	
		12		Заземляющий проводникЗП76	2	1.24 кг
		13	ТУ 34-13-10273-88	Зажим ПА	3	табл.1 стр.25
		14	Каталог фирмы ENSTO	Зажим SL4.21	4	0.5 кг
		15	Каталог фирмы ENSTO	Зажим SD	6	табл.1 стр.25
		16	ТУ 34-13-10273-88	Зажим ПС-2-1	4	
		17	Каталог фирмы ENSTO	Зажим ответвит. SL11.11	8	0.92 кг
		18	Каталог фирмы ENSTO	Дугозащитное устройство SE 20.1	5	2.75 кг
		19	Каталог фирмы ENSTO	Дугозащитное устройство SE 20.2	4	2.2 кг
		20	ТУ 34-13-10272-88	Серьга СРС-7-16	3	0.96 кг
		21	ГОСТ 2728-82	Звено промежуточное ПРТ-7-1	3	1.5 кг
		22	ТУ 34-13-11420-89	Скоба СК-7-1А	3	1.17 кг
		23		Болт В50	4	1.76 кг
		24	ГОСТ 5915-70*	Гайка М16	10	0.34 кг
		25		Вязальная проволока		6.6 п.м.
		26		Скрепляющая лента	6	
		27	ГОСТ 7798-70*	Болт М16х220.46	2	0.76 кг

20.0027 23

Н. контр Гоголев  
 ГИП Гоголев  
 Инж. Холова

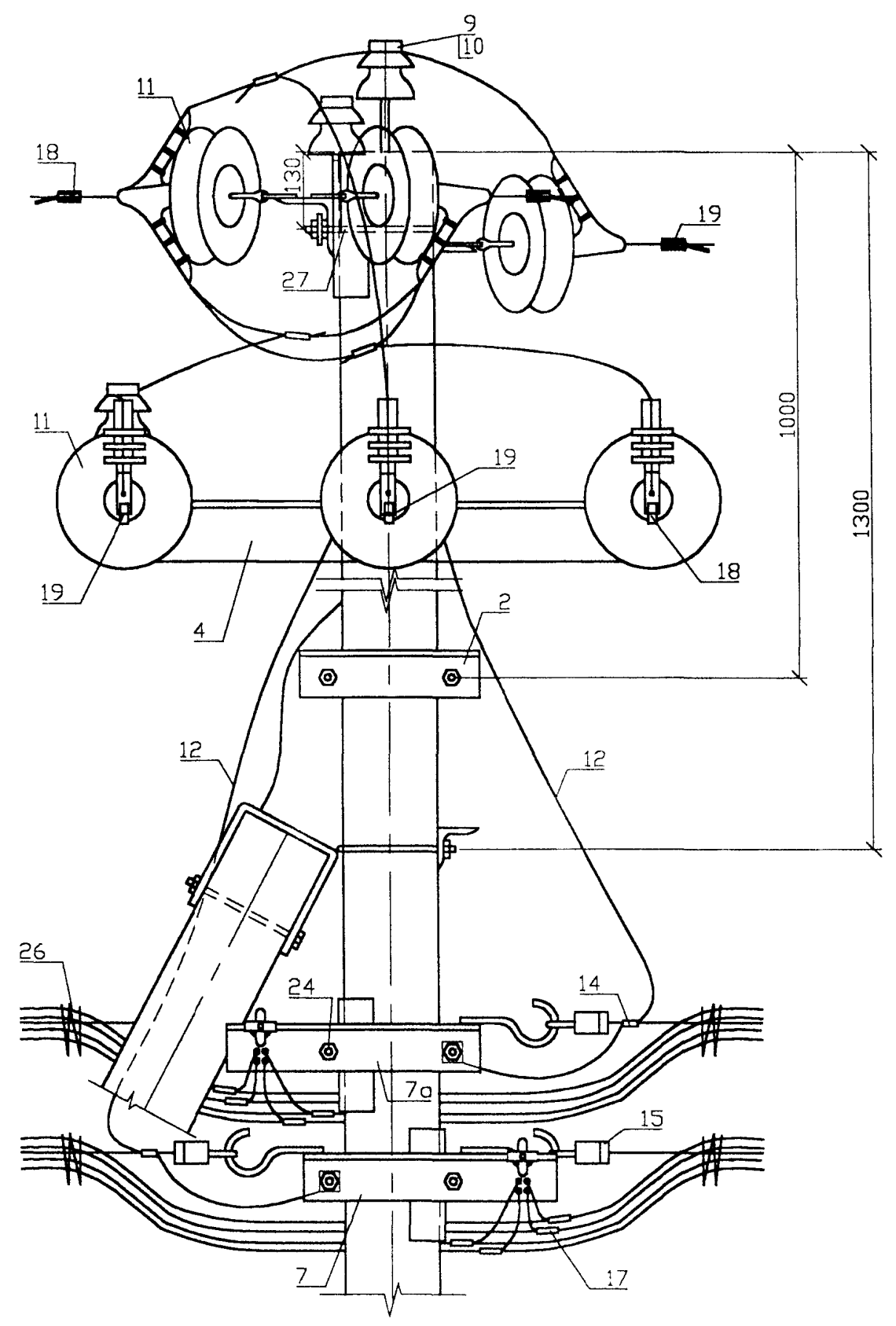
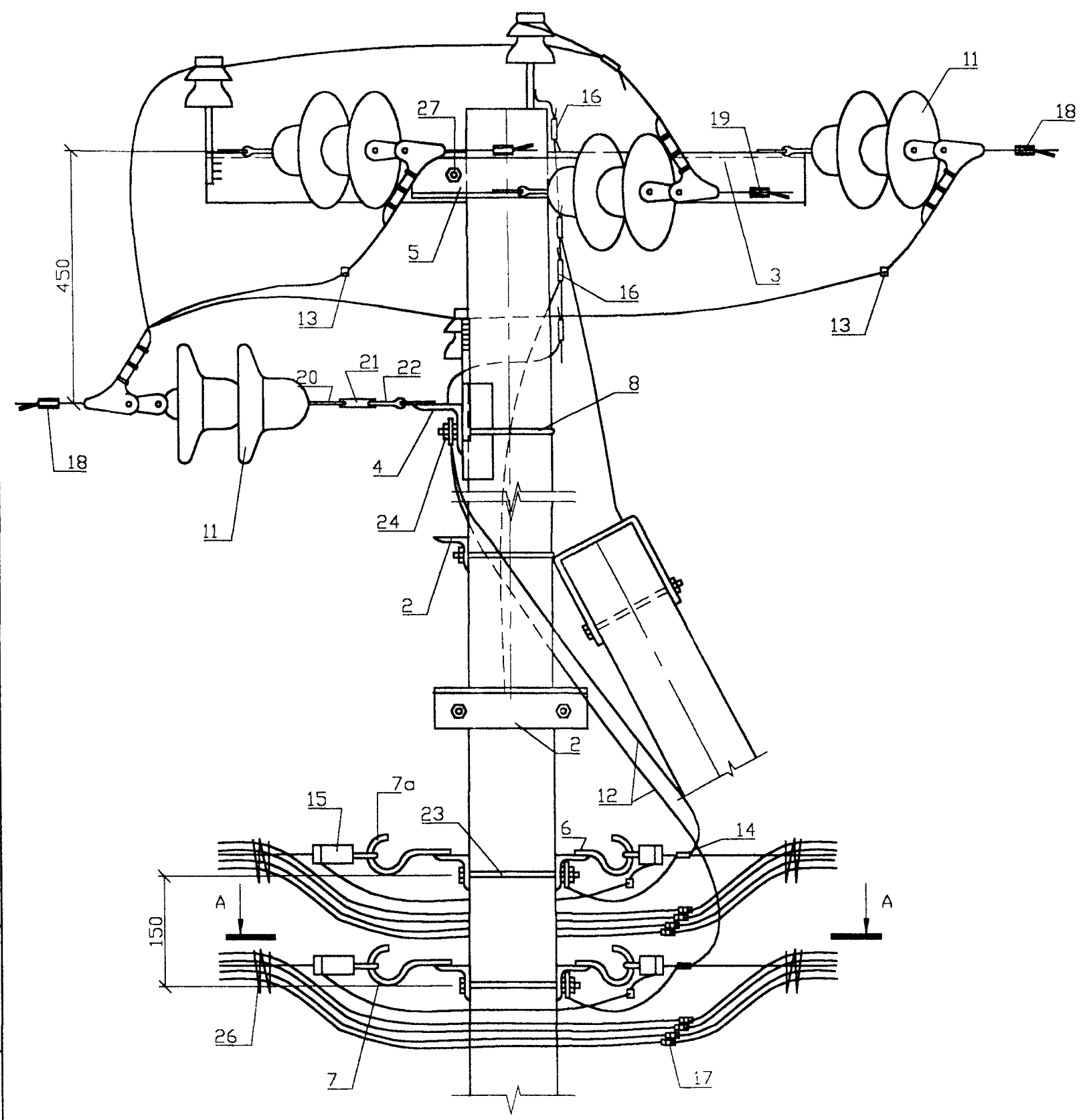
Ответвительная угловая  
 анкерная опора ОУАВ10/0.4-9  
 ОУАВ10/0.4-10, ОУАВ10/0.4-11  
 на угол поворота ВЛ 30-60°

СТАДИЯ	ЛИСТ	ЛИСТОВ
	1	3

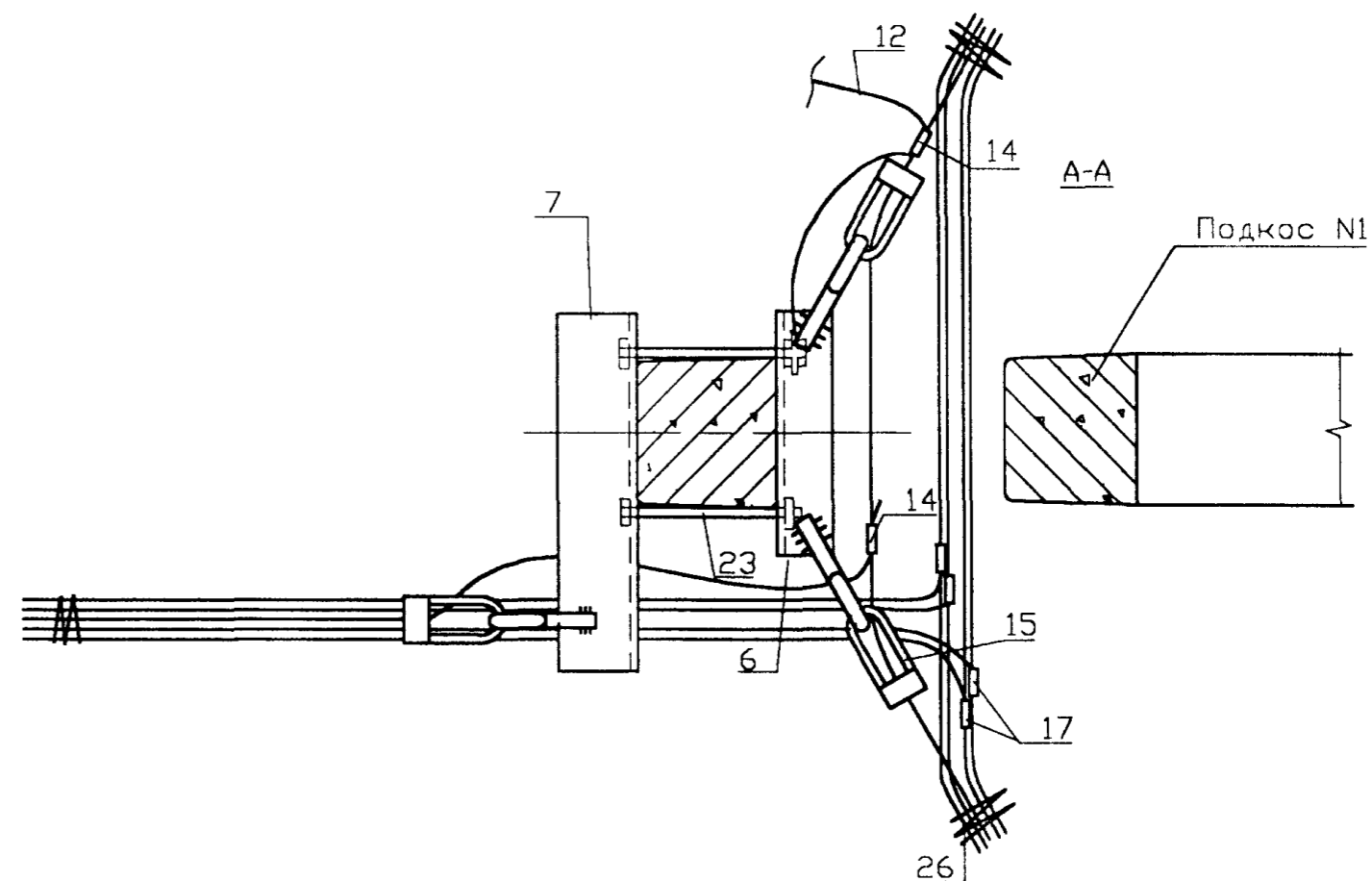
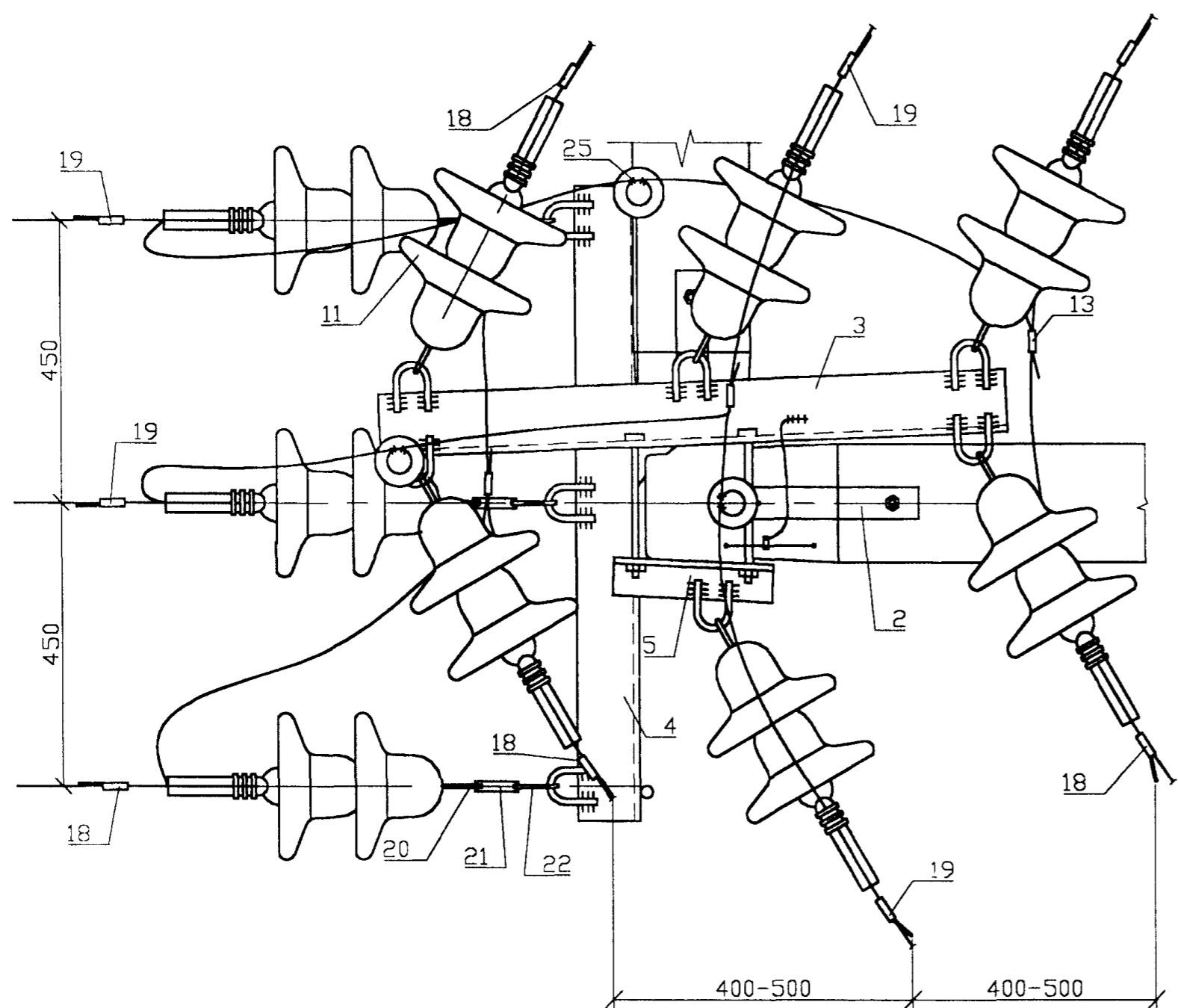
АО "РОСЭП"  
 г. Москва

СОГЛАСОВАНО

Иньв. подл. Подпись и дата Взам. инв.Н



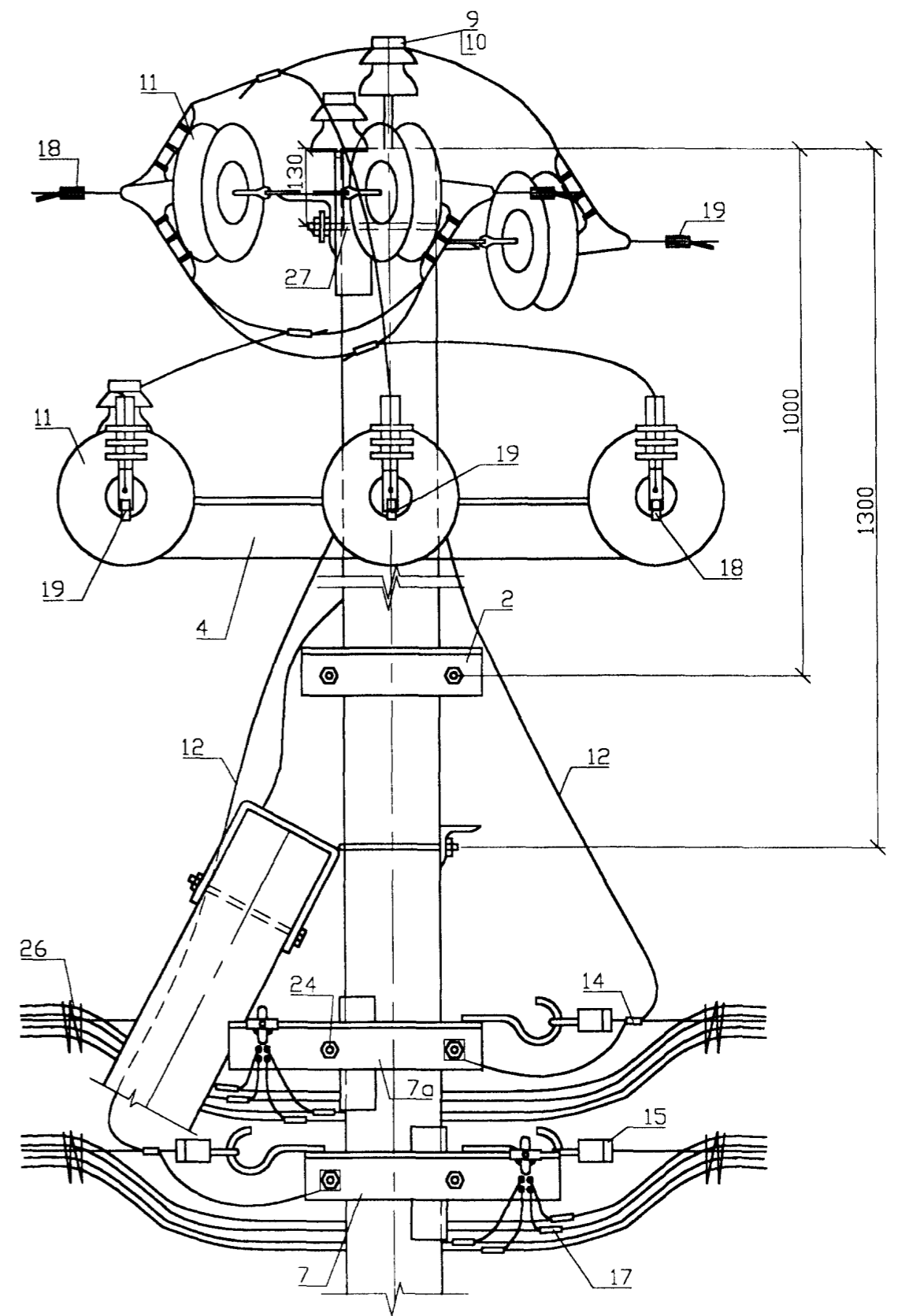
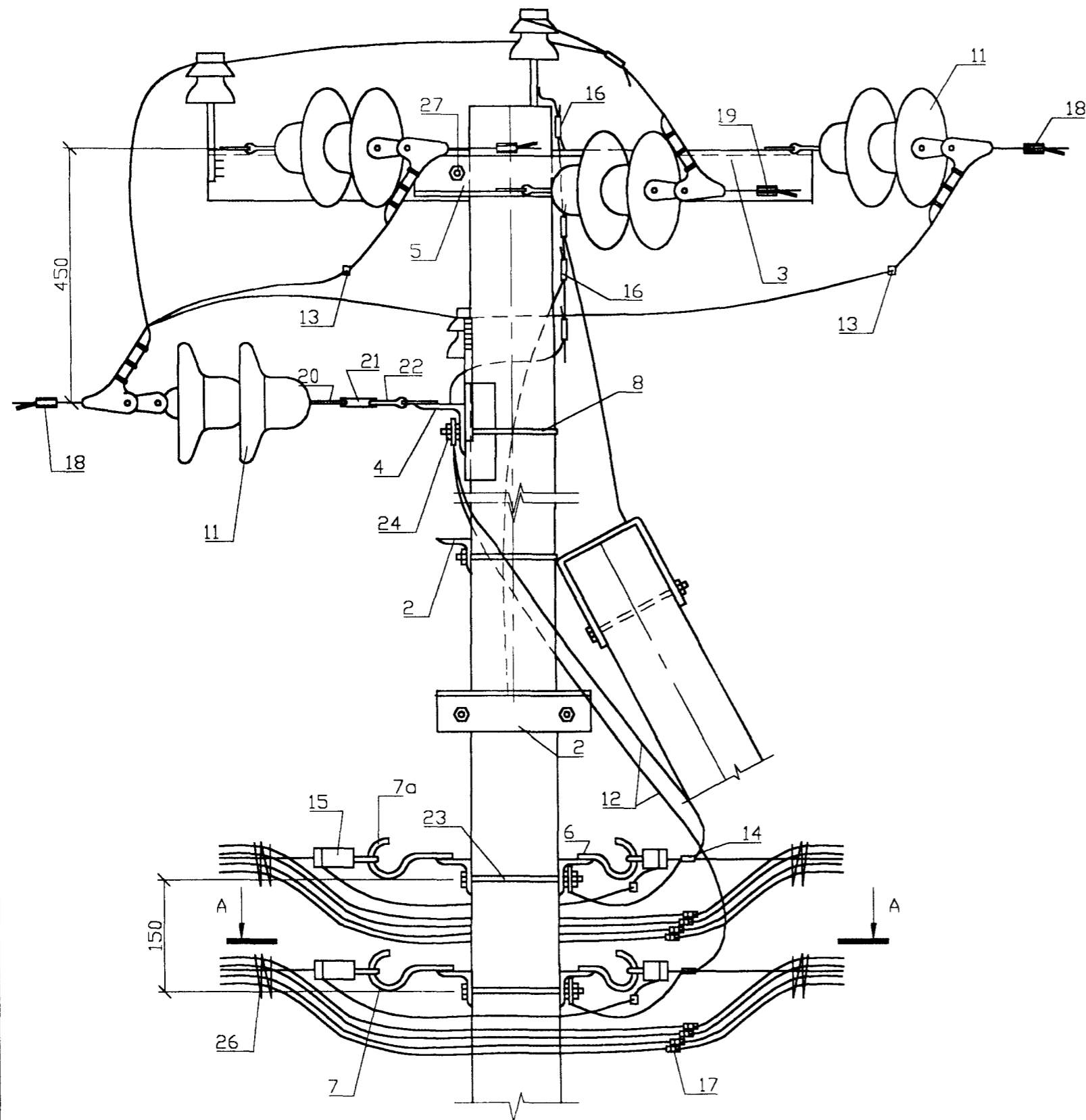
И.в.И. подл.  
 Подпись и дата  
 Взам. инв.И.



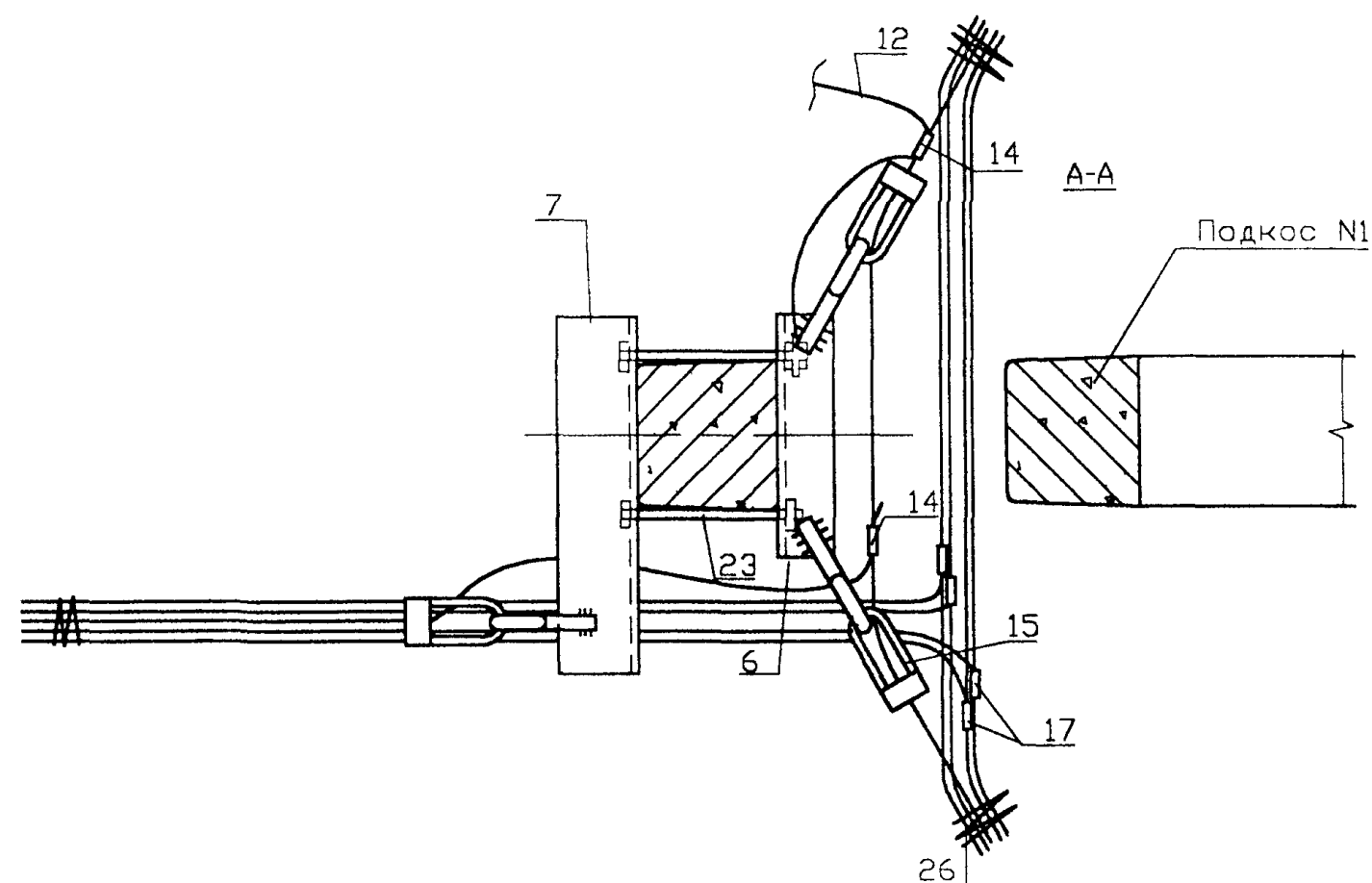
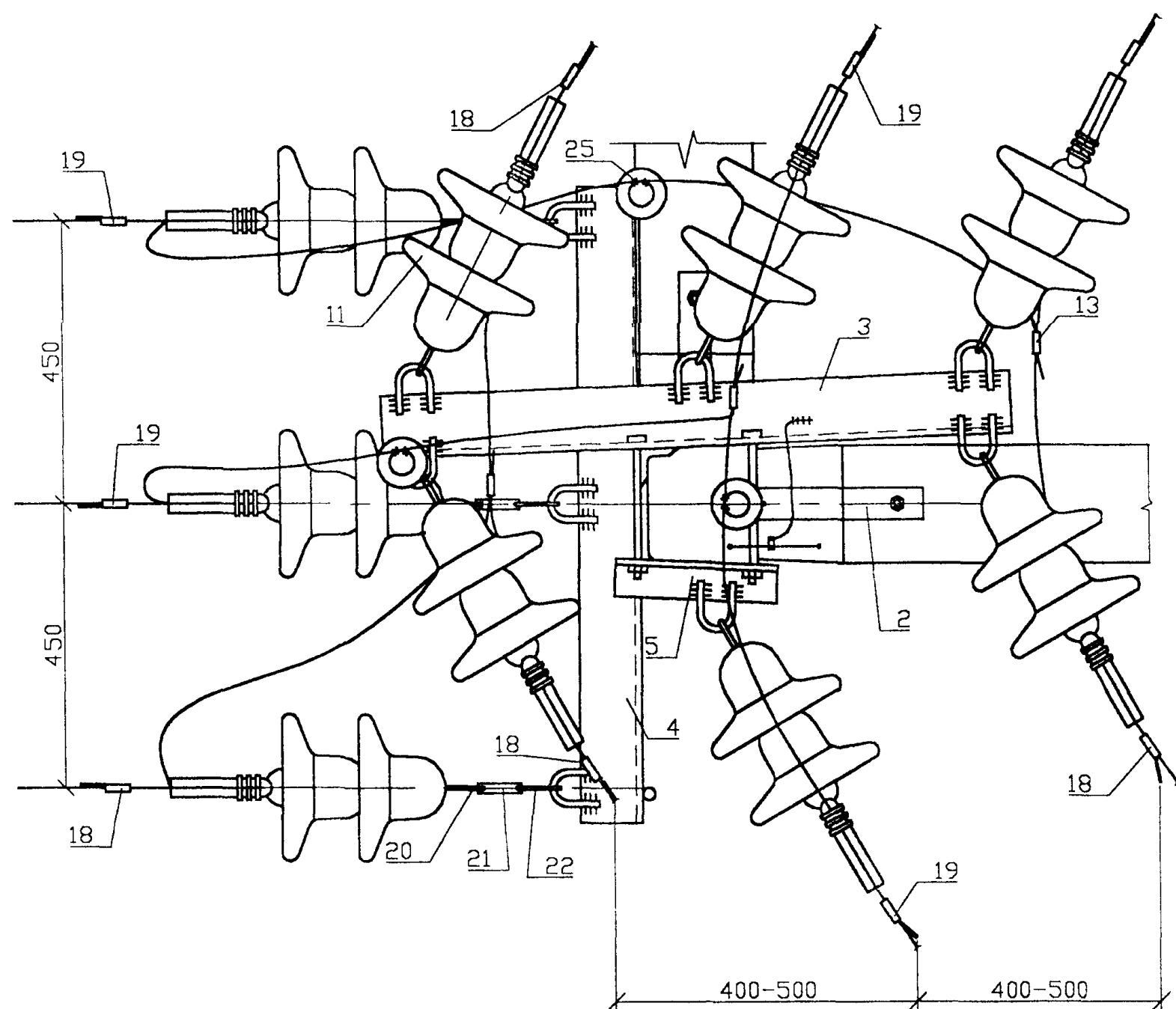
1. Момент затяжки болта не менее 15 кгс м. Закрепление гаек от самоотвертывания производить закерниванием резьбы на глубину не менее 3мм.
2. Спираль дугозащитного устройства поз.19 условно не показана.
3. В местах установки зажимов ПА поз.13 изоляция на проводах снимается.
4. Для заземления нулевого провода допускается заменять проводник ЗП76 на подвесной трос (на нулевую жилу СИПа), соединив его с заземляющим проводником стойки зажимом SL4.21, а другой конец с болтом поз.23, зажав его между двумя шайбами 60x60x6.
5. Закрепление опоры в грунте производить в соответствии с указаниями раздела 5 пояснительной записки.
6. На траверсе ТМ73 у края со стороны установки средней фазы ответвления приварить штырь аналогично установленному на траверсе ТМ86 (поз. 4).
7. При угле поворота ВЛ 55° и менее подкос устанавливать с противоположной стороны стойки.

И.в.Н подл.	Подпись и дата	Взам. инв.Н
-------------	----------------	-------------





И.Н.В.Н. Подд.	Взам. И.Н.В.Н.
И.Н.В.Н. Подд.	Взам. И.Н.В.Н.



1. Момент затяжки болта не менее 15 кгс м. Закрепление гаек от самоотвертывания производить закерниванием резьбы на глубину не менее 3мм.
2. Спираль дугозащитного устройства поз.19 условно не показана.
3. В местах установки зажимов ПА поз.13 изоляция на проводах снимается.
4. Для заземления нулевого провода допускается заменять проводник ЗП76 на подвесной трос (на нулевую жилу СИПа), соединив его с заземляющим проводником стойки зажимом SL4.21, а другой конец с болтом поз.23, зажав его между двумя шайбами 60x60x6.
5. Закрепление опоры в грунте производить в соответствии с указаниями раздела 5 пояснительной записки.
6. На траверсе ТМ73 у края со стороны установки средней фазы ответвления приварить штырь аналогично установленному на траверсе ТМ85 (поз. 4).
7. При угле поворота ВЛ 55° и менее подкос устанавливать с противоположной стороны стойки.

И-в.Н подл.	Взам. инв.Н
Подпись и дата	

С О Г Л А С О В А Н О

Взвеш. инв. N

Подпись и дата

Инв. N подл.

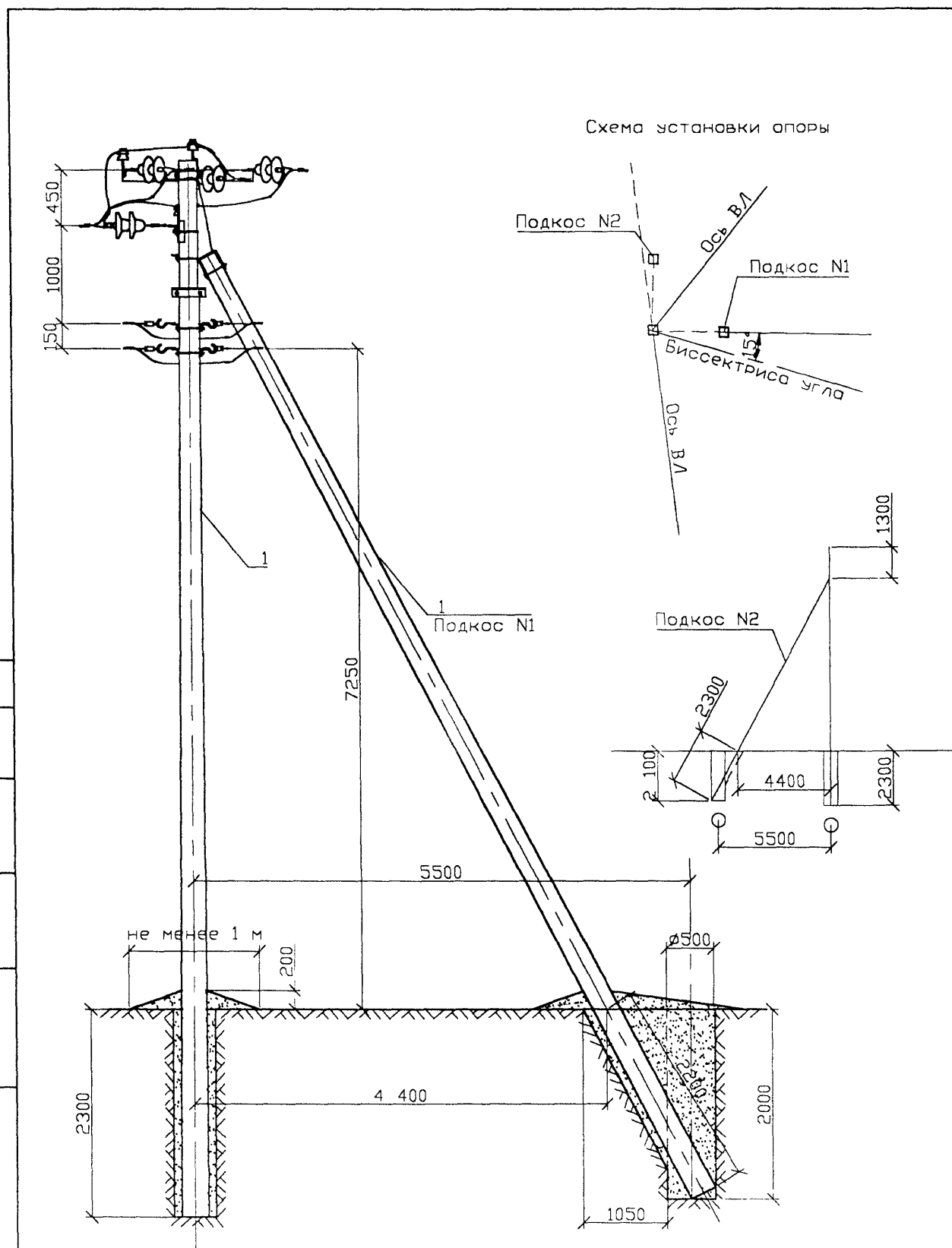


Схема установки опоры

Формат	Зона	Поз.	Обозначение	Наименование	Кол.	Примечание
				Опора ОУАБ10/0.4-13(14,15)		
		1	ТУ 5863-009-00113557-95	Стойка С112-1(2,4)	3	
		2		Крепление подкоса У52	2	14.0 кг
		3		Траверса ТМ83	1	23.5 кг
		4		Траверса ТМ86	1	16.62 кг
		5		Траверса ТМ80а	1	3.7 кг
		6		Траверса ТМ81	2	6.6 кг
		7		Траверса ТМ78	1	4.7 кг
		7а		Траверса ТМ78а	1	4.7 кг
		8		Хомут Х51	1	1.1 кг
		9	ТУ 34-13-11214-87	Изолятор ШФ-20Г	3	п. 2.4.ПЗ
		10		Колпачок	3	п. 2.5.ПЗ
		11		Натяжная изолирующ. подвеска	9	
		12	20.0027 0905	Заземляющий проводникЗП76	2	1.24 кг
		13	ТУ 34-13-10273-88	Зажим ПА	3	табл.1 стр.25
		14	Каталог фирмы ENSTO	Зажим SL4,21	4	0.5 кг
		15	Каталог фирмы ENSTO	Зажим SD	6	табл.1 стр.25
		16	ТУ 34-13-10273-88	Зажим ПС-2-1	4	
		17	Каталог фирмы ENSTO	Зажим ответвит. SL11.11	8	0.92 кг
		18	Каталог фирмы ENSTO	Дугозащитное устройство SE 20.1	5	2.75 кг
		19	Каталог фирмы ENSTO	Дугозащитное устройство SE 20.2	4	2.2 кг
		20	ТУ 34-13-10272-88	Серьга СРС-7-16	3	0.96 кг
		21	ГОСТ 2728-82	Звено промежуточное ПРТ-7-1	3	1.5 кг
		22	ТУ 34-13-11420-89	Скоба СК-7-1А	3	1.17 кг
		23		Болт В50	4	1.76 кг
		24	ГОСТ 5915-70*	Гайка М16	10	0.34 кг
		25		Вязальная проволока		6.6 п.м.
		26		Скрепляющая лента	6	
		27	ГОСТ 7798-70*	Болт М16х220.46	2	0.76 кг

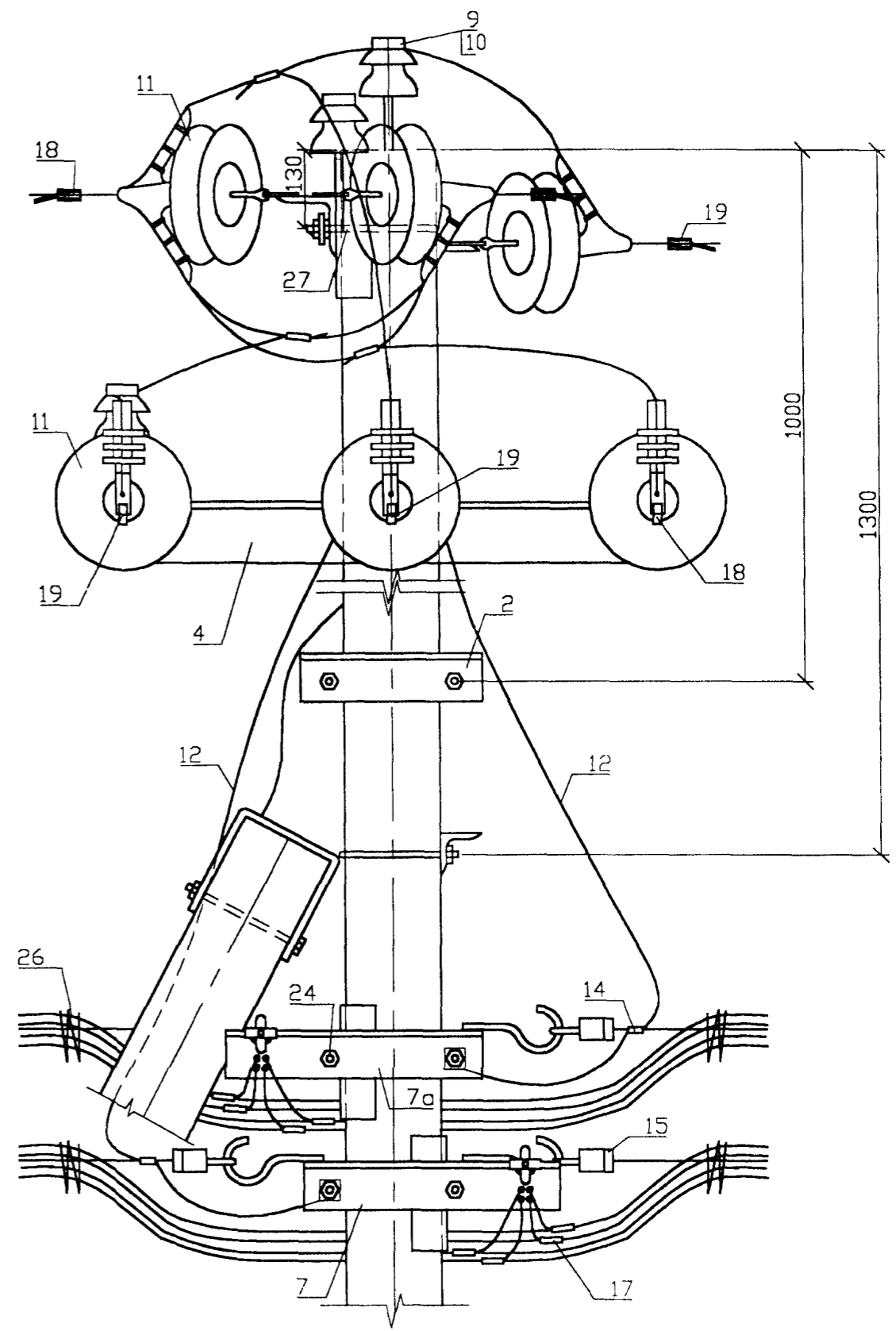
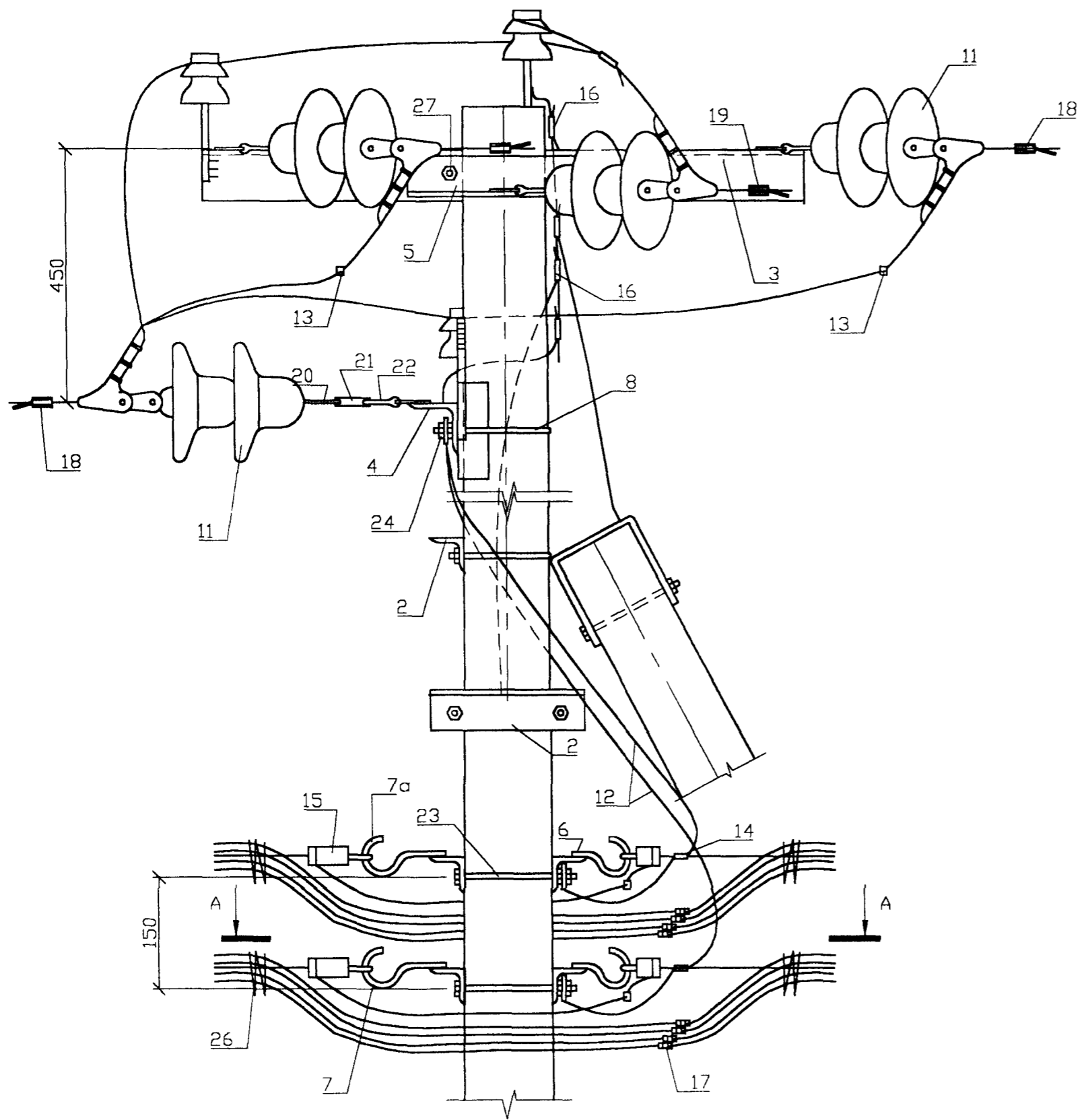
20.0027 25

Н. контр	Гоголев	<i>Гоголев</i>
ГИП	Гоголев	<i>Гоголев</i>
Инж.	Холова	<i>Холова</i>

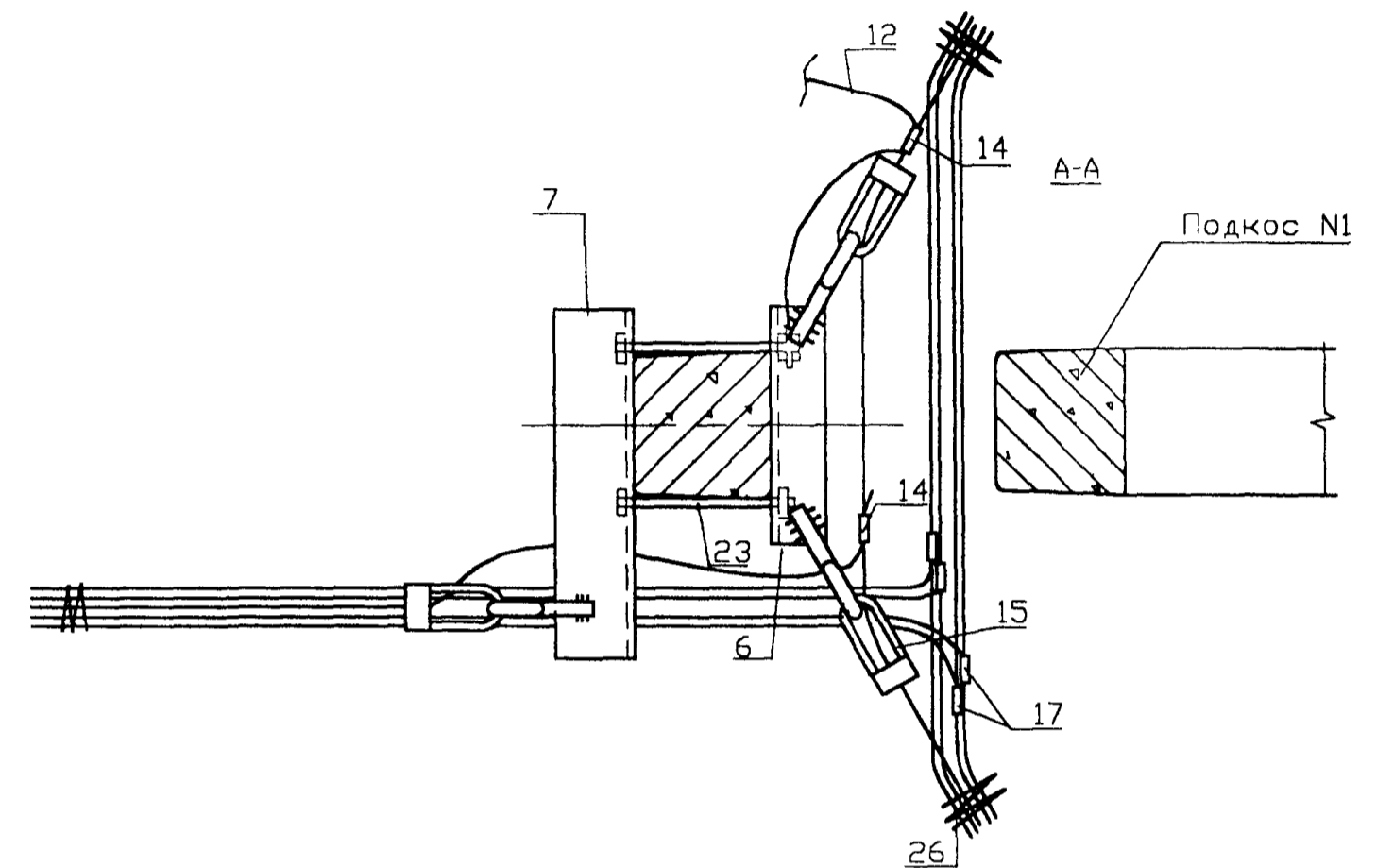
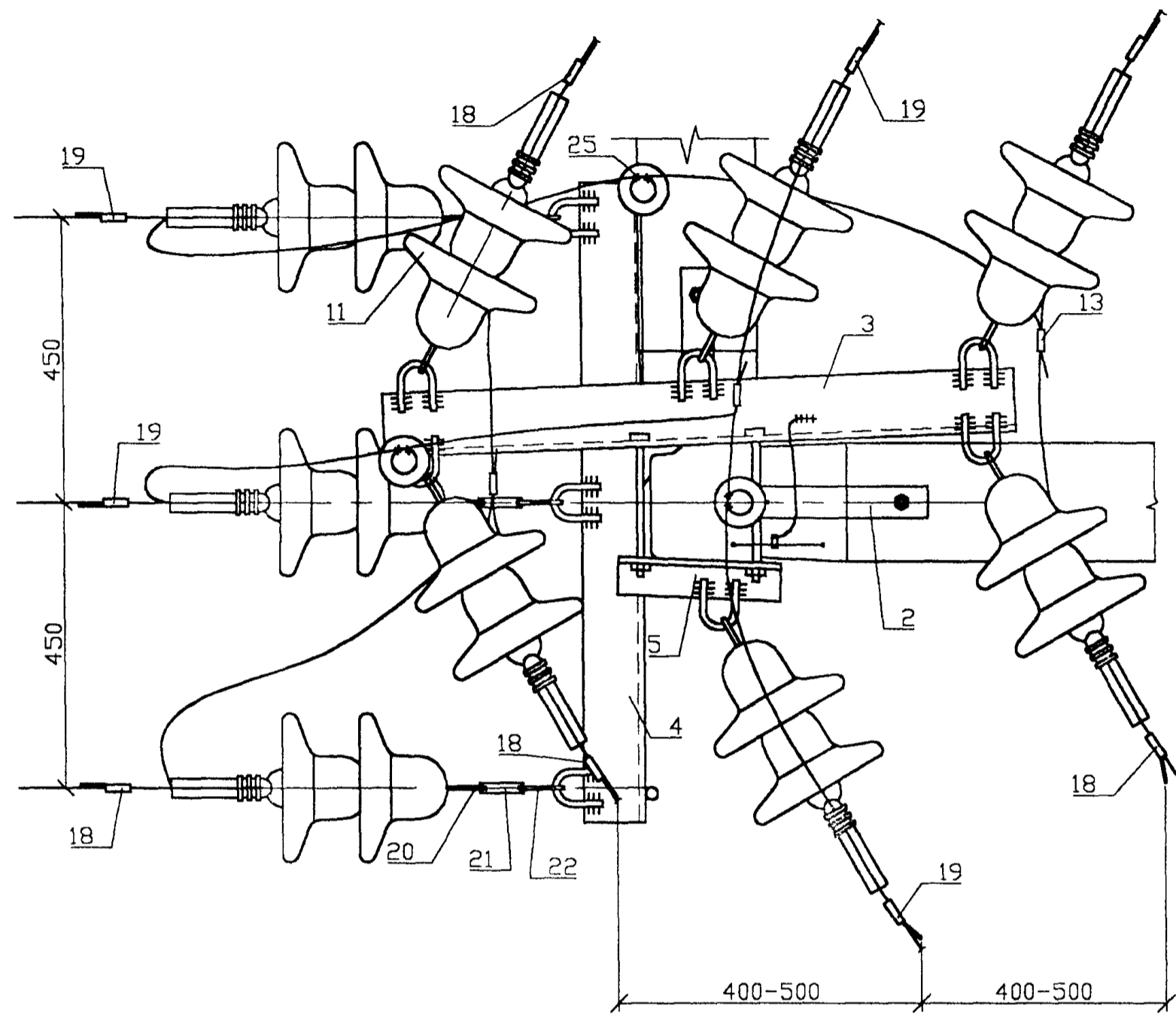
Ответвительная угловая анкерная опора ОУАБ10/0.4-13 ОУАБ10/0.4-14, ОУАБ10/0.4-15 на угол поворота ВЛ 60-90°

СТАДИЯ	ЛИСТ	ЛИСТОВ
	1	
АО "РОСЭП" г. Москва		





Инв.№ подл.	Подпись и дата	Взам. инв.№



1. Момент затяжки болта не менее 15 кгс м. Закрепление гаек от самоотвертывания производить закерниванием резьбы на глубину не менее 3мм.
2. Спираль дугозащитного устройства поз.19 условно не показана.
3. В местах установки зажимов ПА поз.13 изоляция на проводах снимается.
4. Для заземления нулевого провода допускается заменять проводник ЗП76 на подвесной трос (на нулевую жилу СИПа), соединив его с заземляющим проводником стойки зажимом SL4.21, а другой конец с болтом поз.23, зажав его между двумя шайбами 60x60x6.
5. Закрепление опоры в грунте производить в соответствии с указаниями раздела 5 пояснительной записки.
6. На траверсе ТМ73 у края со стороны установки средней фазы ответвления приварить штырь аналогично установленному на траверсе ТМ86 (поз. 4).

Инв.Н подл.

Подпись и дата

Взам. инв.Н

20.0027 25

ЛИСТ

3

СОГЛАСОВАНО

Взам. инв.№

Подпись и дата

Инв.№ подл.

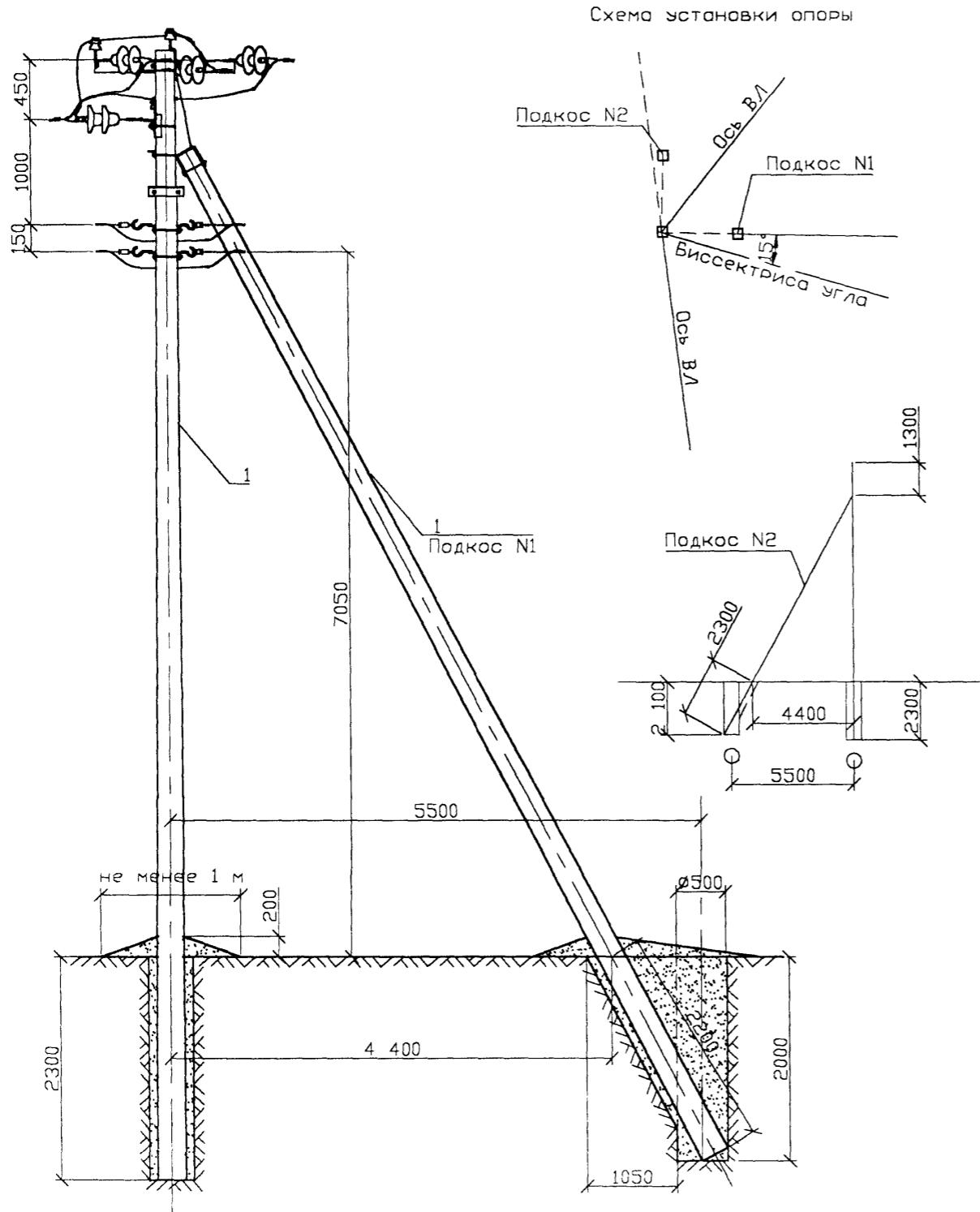


Схема установки опоры

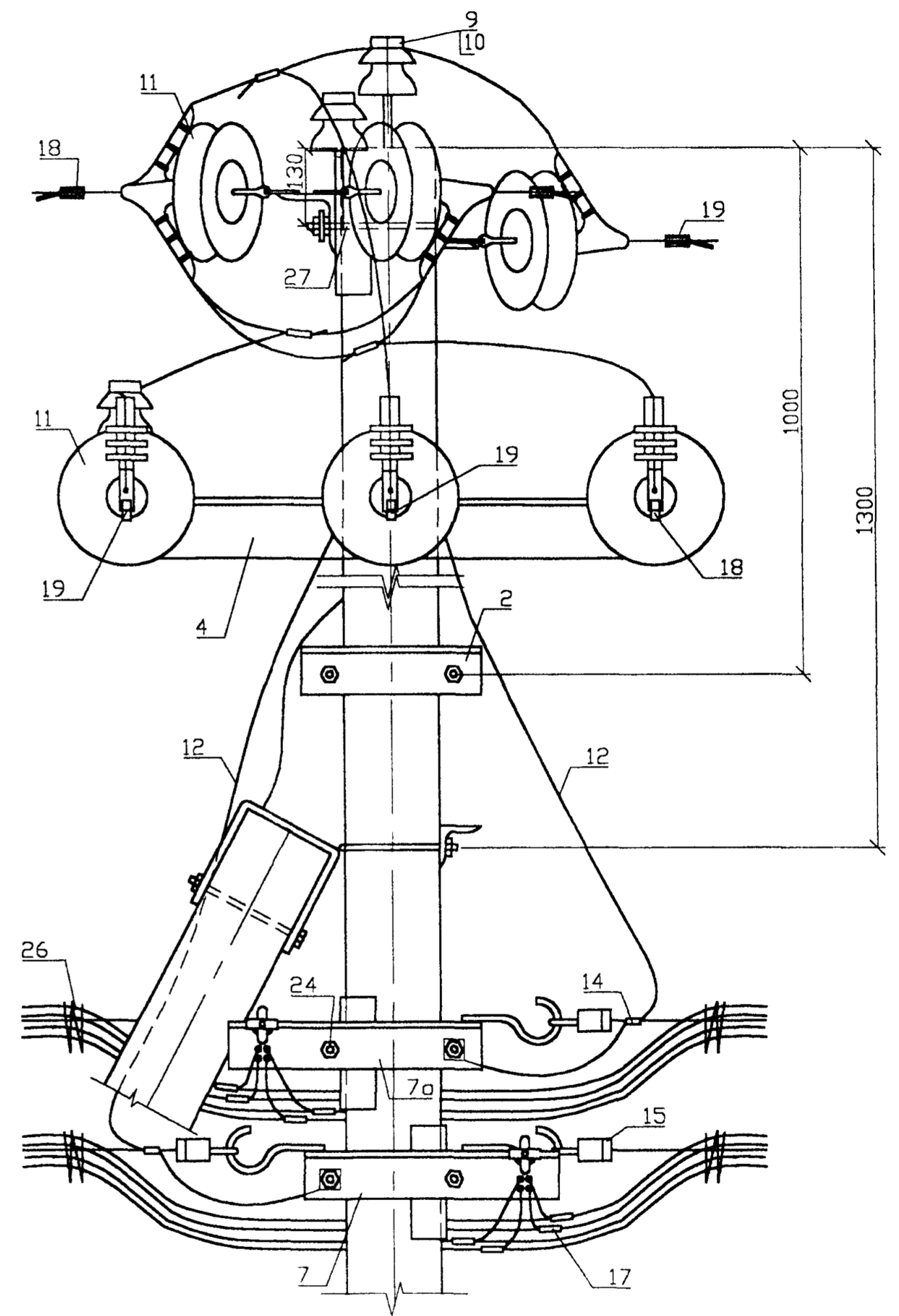
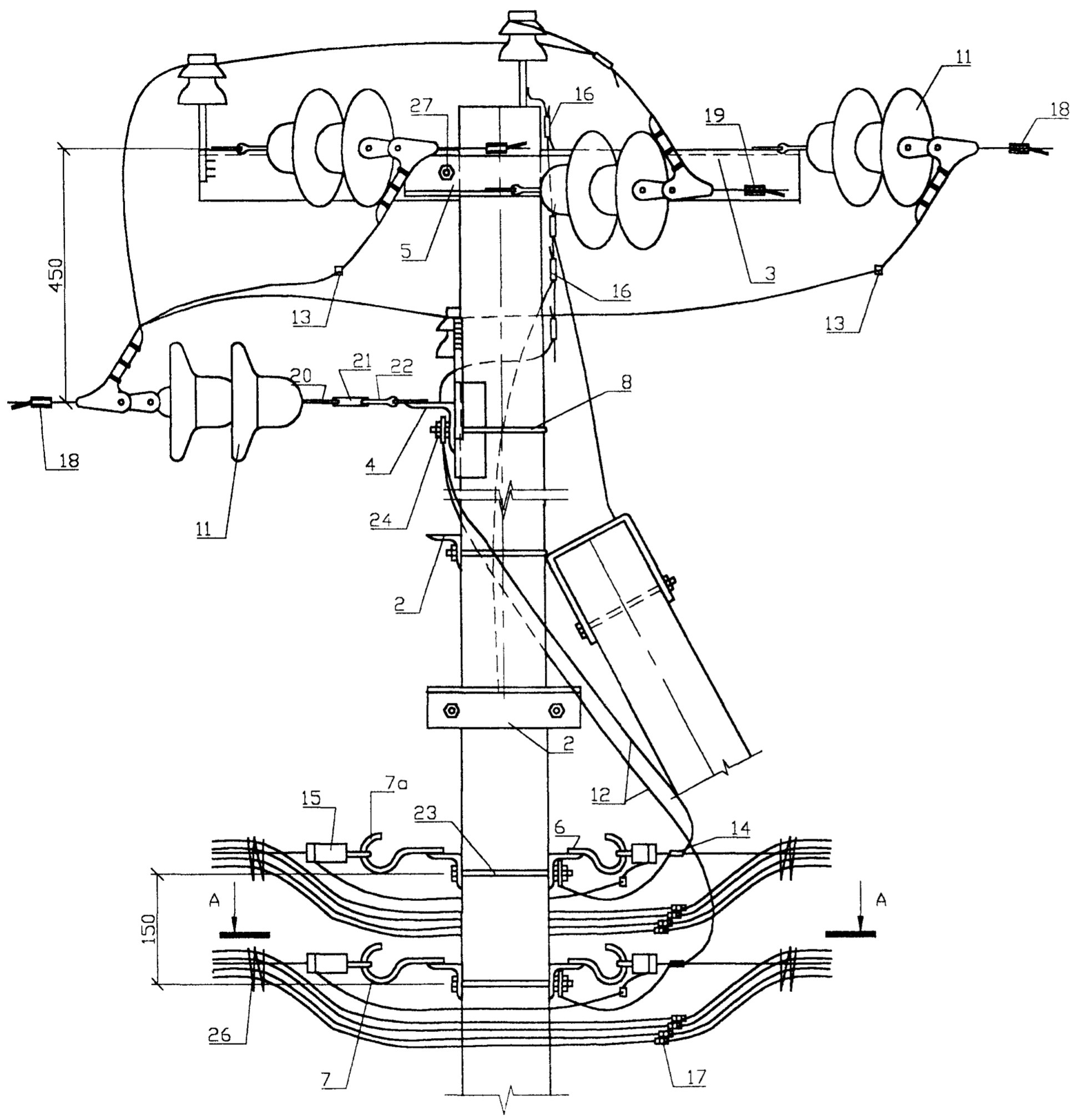
Формат	Зона	Поз.	Обозначение	Наименование	Кол.	Примечание
				Опора ОУАВ10/0.4-16		
		1	ТУ 5863-002-00113557-94	Стойка С110-2	3	
		2		Крепление подкоса У52	2	14.0 кг
		3		Траверса ТМ83	1	23.5 кг
		4		Траверса ТМ86	1	16.62 кг
		5		Траверса ТМ80а	1	3.7 кг
		6		Траверса ТМ81	2	6.6 кг
		7		Траверса ТМ78	1	4.7 кг
		7а		Траверса ТМ78а	1	4.7 кг
		8		Хомут Х51	1	1.1 кг
		9	ТУ 34-13-11214-87	Изолятор ШФ-20Г	3	п. 2.4.ПЗ
		10		Колпачок	3	п. 2.5.ПЗ
		11		Натяжная изолирующ. подвеска	9	
		12	20.0027 0905	Заземляющий проводникЗП76	2	1.24 кг
		13	ТУ 34-13-10273-88	Зажим ПА	3	табл.1 стр.25
		14	Каталог фирмы ENSTO	Зажим SL4.21	4	0.5 кг
		15	Каталог фирмы ENSTO	Зажим SQ	6	табл.1 стр.25
		16	ТУ 34-13-10273-88	Зажим ПС-2-1	4	
		17	Каталог фирмы ENSTO	Зажим ответвит. SL11.11	8	0.92 кг
		18	Каталог фирмы ENSTO	Дугозащитное устройство SE 20.1	5	2.75 кг
		19	Каталог фирмы ENSTO	Дугозащитное устройство SE 20.2	4	2.2 кг
		20	ТУ 34-13-10272-88	Серьга СРС-7-16	3	0.96 кг
		21	ГОСТ 2728-82	Звено промежуточное ПРТ-7-1	3	1.5 кг
		22	ТУ 34-13-11420-89	Скоба СК-7-1А	3	1.17 кг
		23		Болт Б50	6	1.76 кг
		24	ГОСТ 5915-70*	Гайка М16	10	0.34 кг
		25		Вязальная проволока		6.6 п.м.
		26		Скрепляющая лента	6	
		27	ГОСТ 7798-70*	Болт М16х220.46	2	0.76 кг

20.0027 26

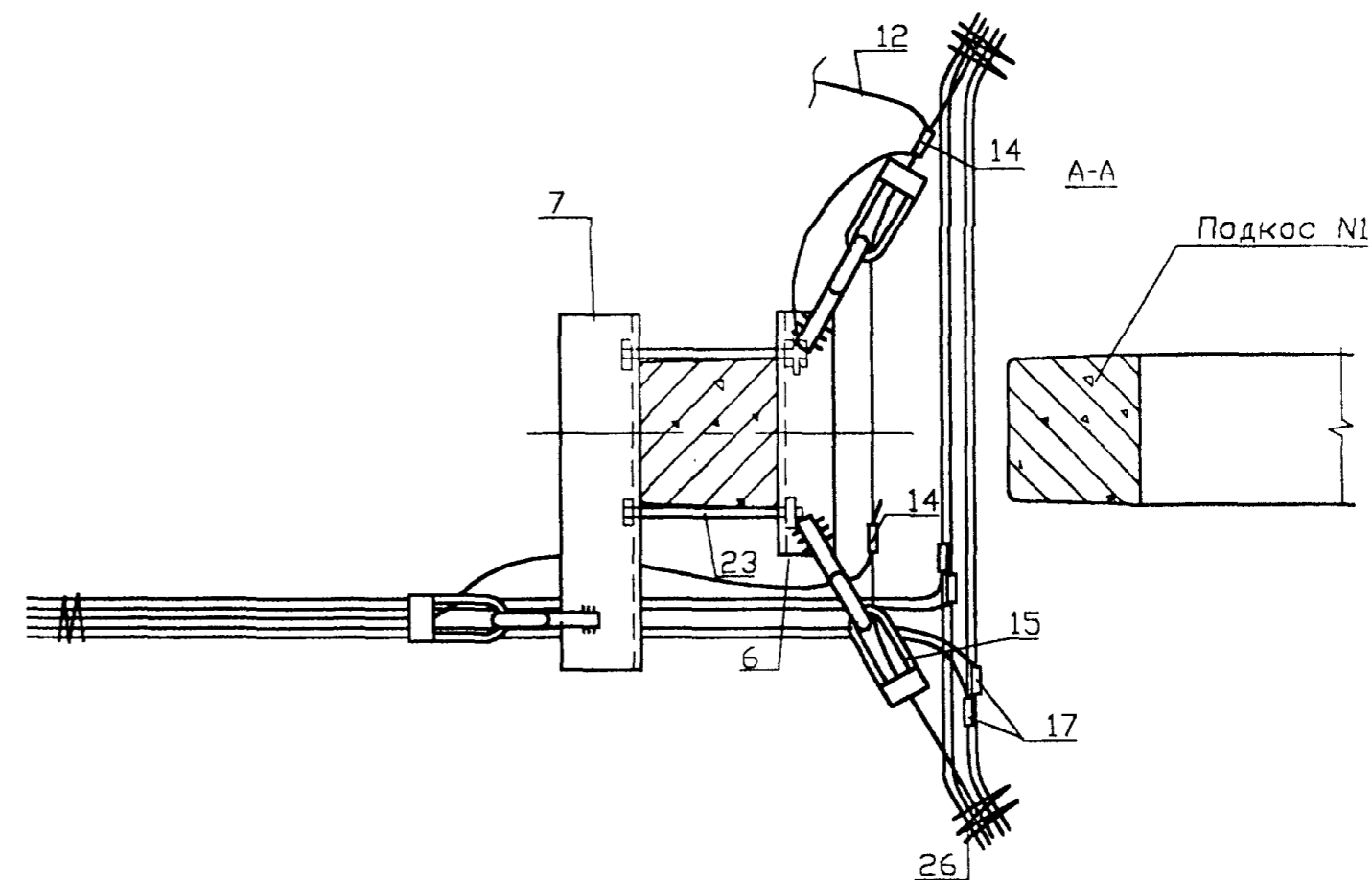
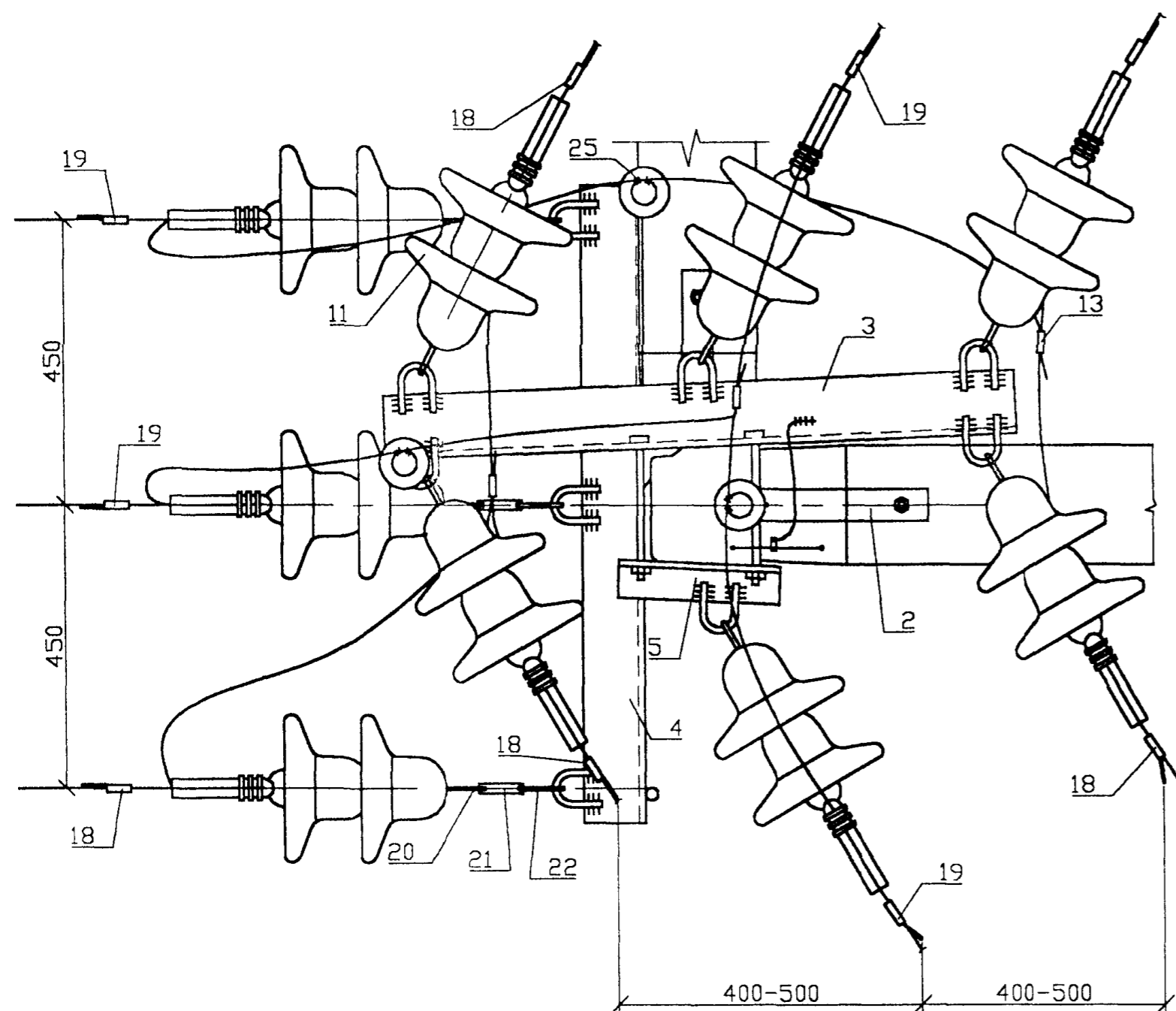
Н. контр Гоголев  
 ГИП Гоголев  
 Инж. Холова

Ответственная угловая  
 анкерная опора ОУАВ10/0.4-16  
 на угол поворота ВЛ 60-90°

СТАДИЯ ЛИСТ ЛИСТОВ  
 1  
 АО 'РОСЭП'  
 г. Москва



И-в-н подл. \_\_\_\_\_  
 Подпись и дата \_\_\_\_\_  
 Взам. ин-в.н \_\_\_\_\_



1. Момент затяжки болта не менее 15 кгс м. Закрепление гаек от самоотвертывания производить закерниванием резьбы на глубину не менее 3мм.
2. Спираль дугозащитного устройства поз.19 условно не показана.
3. В местах установки зажимов ПА поз.13 изоляция на проводах снимается.
4. Для заземления нулевого провода допускается заменять проводник ЗП76 на подвесной трос (на нулевую жилу СИПа), соединив его с заземляющим проводником стойки зажимом SL4.21, а другой конец с болтом поз.23, захват его между двумя шайбами 60x60x6.
5. Закрепление опоры в грунте производить в соответствии с указаниями раздела 5 пояснительной записки.
6. На траверсе ТМ73 у края со стороны установки средней фазы ответвления приварить штырь аналогично установленному на траверсе ТМ86 (поз. 4).

И.И.И.И.	Взам. инв.И
И.И.И.И.	Подпись и дата
И.И.И.И.	

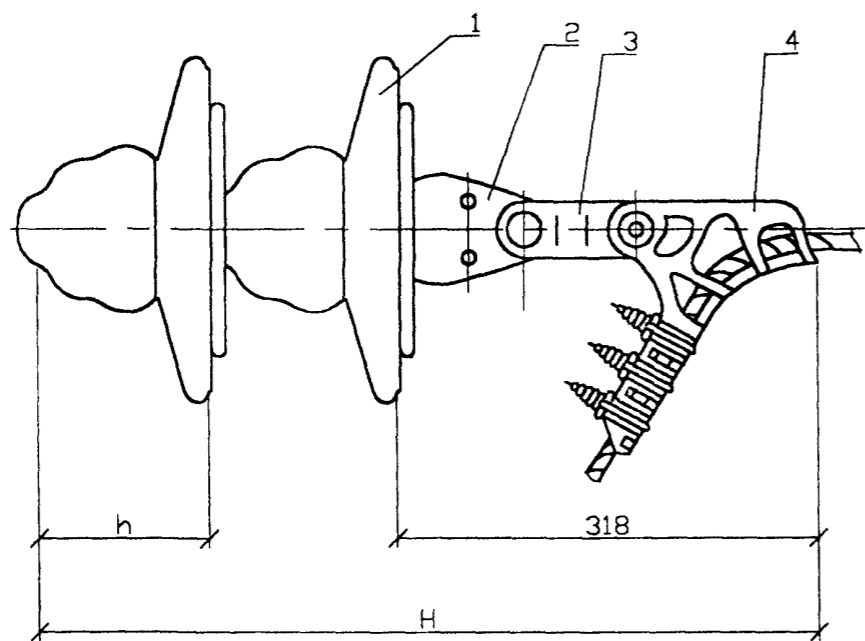


Рис.1

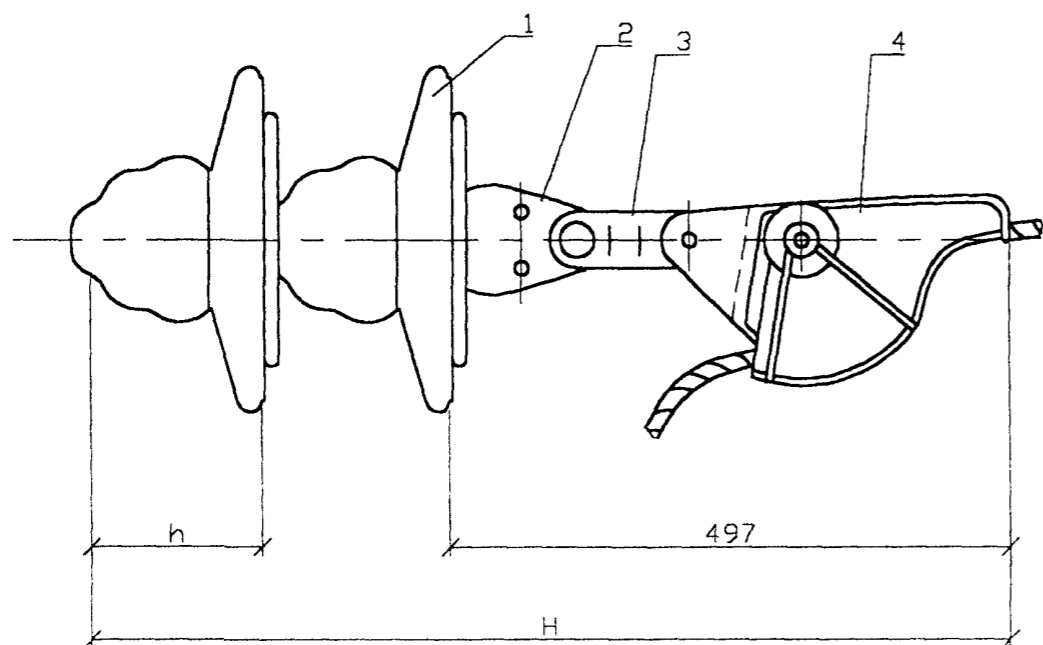


Рис.2

1. Провод закрепляется в зажиме после удаления изоляции.

Зажимы натяжные

Таблица 1.

Типоразмер зажима	НТД	Масса ед., кг	Марка и сечение провода
НВ-2-6	ТУ34 13.11310-88	1.85	SAX 50,* SAX 70* SAX 95,*
НВ-2-7		2.3	SAX 120* SAX 120*

\* в зажимах устанавливать дополнительные прокладки.

Длина натяжных изолирующих подвесок.

Таблица 2.

Типоразмер зажима	ПФ 70-В ТУ 34-27-10960-85			ПС 70-Д ТУ 34-27-10874-84			Примеч.
	h, мм	H, мм	масса изол.,кг	h, мм	H, мм	масса изол.,кг	
НВ-2-6	146	606	4.8	127	568	3.5	Рис. 1
НВ-2-7		735			747		Рис. 2

Поз.	Обозначение	Наименование	Кол.	Примечание
		Стандартные изделия		
1		Изолятор подвесной	2	См. табл.2
2	ТУ 34-13-11309-88	Ушко однолапчатое		
		У1-7-16	1	1.1
3	ТУ 34 13.11124-88	Звено промежуточное		
		трехлопчатое ПРТ-7	1	0.5
4	ТУ 34 13.11310-88	Зажим натяжной болтовой		
		заклинивающийся	1	См. табл.1

20.0027 09.05

И.контр.	Гоголев	<i>Гоголев</i>	Подвеска натяжная изолирующая	СТАДИЯ	ЛИСТ	ЛИСТОВ
ГИП	Гоголев	<i>Гоголев</i>			1	2
Инж.	Холова	<i>Холова</i>		АО "РОСЭП" г. Москва		

СОГЛАСОВАНО

Взам. инв.Н

Подпись и дата

Инв.Н подл.

1. Стальные детали для железобетонных опор запроектированы из сталей марок, указанных в таблице 1 в зависимости от расчетных зимних температур наружного воздуха в соответствии с требованиями "Руководства по проектированию опор и фундаментов линий электропередачи и распределительных устройств подстанций напряжением выше 1кВ", раздел 3 (Стальные конструкции, N 3534тм-т2) и СНиП-II-23-81.

2. Болты применять класса 4.6.  
 3. Марки стальных деталей составлены из букв и цифр. Буквы в начале марки обозначают название детали и напряжение ВЛ, в конце марки - исполнение для климатических зон и агрессивных сред, цифры - типоразмер детали.

Например: ОГ56-М - оголовок для ВЛ 6-10 кВ, типоразмер 56, для районов с температурой до минус 50°C.

4. Защита конструкций, предназначенных для эксплуатации в агрессивных средах, должна выполняться согласно указаниям СНиП 2.03.11-85. Спосов защиты от коррозии должен быть установлен проектной документацией и указан в заказе на изготовление.

5. Изготовление стальных конструкций производить в соответствии с ТУ 34 12.11397-89 и ТУ 3449-002-00113557-97.

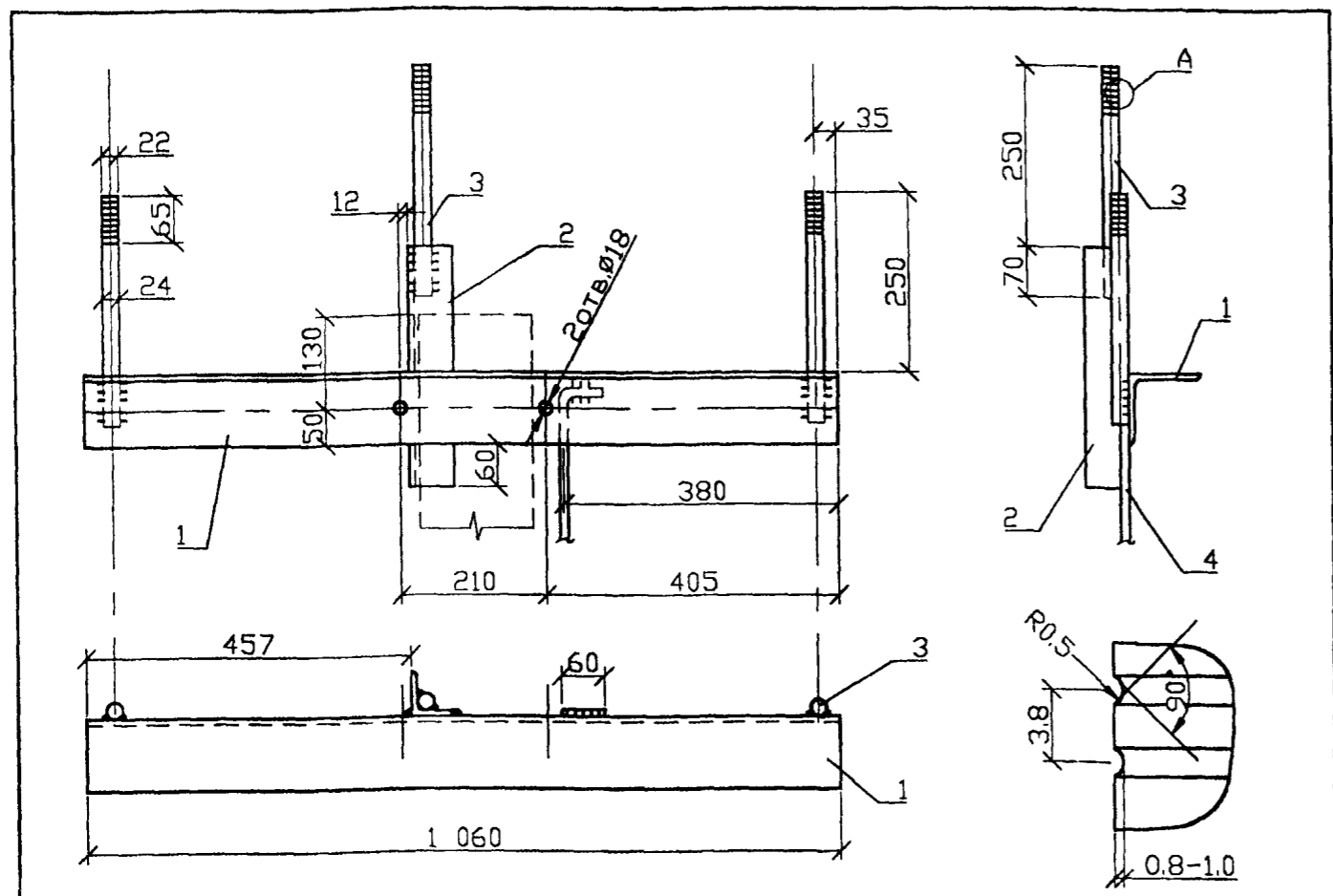
Таблица 1.

Расчетная зимняя температура наружного воздуха (по СНиП-II-23-81)	Марка стали	Толщина листового, сортового или фасонного проката, мм	Обозначение стандарта
t > -40°C	ВСт3пс5 ВСт3сп5	5-10 5-40 (сорт)	ГОСТ 380-88**
	ВСт3пс6-1		ТУ 14-1-3023-80
	ВСт3сп5-1	5-20 (лист) 5-30 (фасон)	
	ВСт3Пс5-1	5-20 (лист) 5-30 (фасон)	
-40°C > t > -50°C	09Г2 гр.1 и 2	5-10	ТУ 14-1-3023-80
	09Г2С гр.1 09Г2С гр.1	5-20 (лист) 5-30 (фасон)	
	09Г2 гр.1 10Г2С1	5-10 5-100 (сорт)	ГОСТ 19281-89*
	09Г2С	5-32 (сорт)	ГОСТ 19282-89*

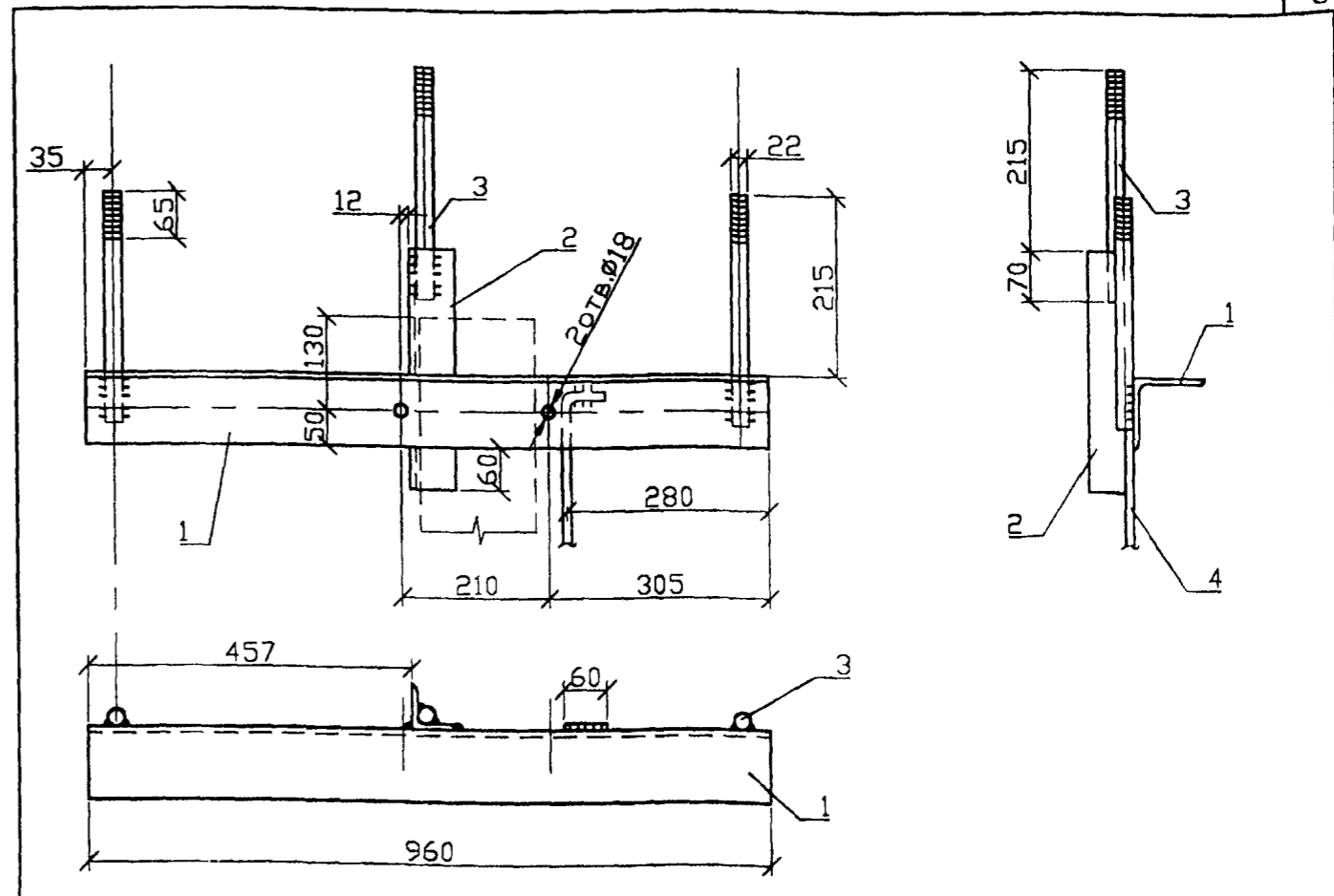
На чертежах указаны марки стали для районов с расчетной зимней температурой не ниже минус 40°C.

И-в.Н. подл. | Подпись и дата | Взам. инв.Н

				20.0027 00.Т0		
				Металлические конструкции. Техническое описание Т0.		
Н. контр	Гоголев	<i>Гоголев</i>		СТАДИЯ	ЛИСТ	ЛИСТОВ
ГИП	Гоголев	<i>Гоголев</i>		АООТ "РОСЭП" г. Москва		
Инж.	Холова	<i>Холова</i>				



1. Сварку производить электродом Э42А ГОСТ 9467-75, высота шва 5мм.
2. Защиту от коррозии и выбор марки стали производить в соответствии с техническим описанием Т0.
3. Для изготовления оголовка ОГ56-М применять сталь в соответствии с таблицей 1 технического описания Т0 для расчетных температур ниже минус 40°С.



1. Сварку производить электродом Э42А ГОСТ 9467-75, высота шва 5мм.
2. Защиту от коррозии и выбор марки стали производить в соответствии с техническим описанием Т0.
3. Для изготовления оголовка ОГ56-М применять сталь в соответствии с таблицей 1 технического описания Т0 для расчетных температур ниже минус 40°С.

Формат	Зона	Поз.	Обозначение	Наименование	Кол.	Примечание
		1		Уголок 100x100x8 ГОСТ8509-86 ВСТ3пс5ГОСТ535-88 L=1060	1	13,0 кг
		2		Уголок 63x63x5 ГОСТ8509-86 ВСТ3пс5ГОСТ535-88 L=335	1	1,5 кг
		3		Круг В24 ГОСТ2590-88 ВСТ3пс5 ГОСТ535-88 L=320	3	3,42 кг
		4		Заземл. проводник Ø10, L=250	1	0,16 кг
				Сварные швы		0,2 кг
20.0027 01.01						
				Оголовок ОГ56, ОГ56-М	СТАДИЯ	МАССА
						18.3
					ЛИСТ	ЛИСТОВ
					АО "РОСЭП"	

Изм. инв.Н  
Взам. инв.Н  
Подпись и дата  
Изм. подл.

Н.контр. Гоголев  
ГИП Гоголев  
Инженер Федотова  
Инженер Холова

20.0027 02.02

Оголовок ОГ56, ОГ56-М

СТАДИЯ  
МАССА  
18.3

ЛИСТ  
ЛИСТОВ

АО "РОСЭП"

Формат	Зона	Поз.	Обозначение	Наименование	Кол.	Примечание
		1		Уголок 100x100x8 ГОСТ8509-86 ВСТ3пс5ГОСТ535-88 L=960	1	11,8 кг
		2		Уголок 63x63x5 ГОСТ8509-86 ВСТ3пс5ГОСТ535-88 L=335	1	1,5 кг
		3	20.0027 02.02	Штырь Ш5-26	3	4,74
		4		Заземл. проводник Ø10, L=250	1	0,16 кг
				Сварные швы		0,2 кг
20.0027 02.01						
				Оголовок ОГ56, ОГ56-М	СТАДИЯ	МАССА
						18.3
					ЛИСТ	ЛИСТОВ
					АО "РОСЭП"	

Изм. инв.Н  
Взам. инв.Н  
Подпись и дата  
Изм. подл.

Н.контр. Гоголев  
ГИП Гоголев  
Инженер Федотова  
Инженер Холова

20.0027 02.02

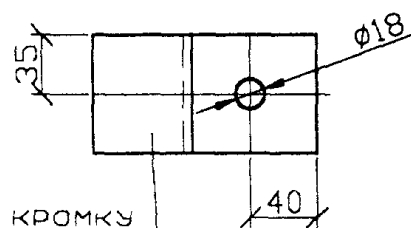
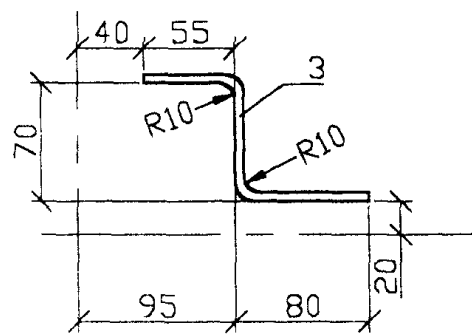
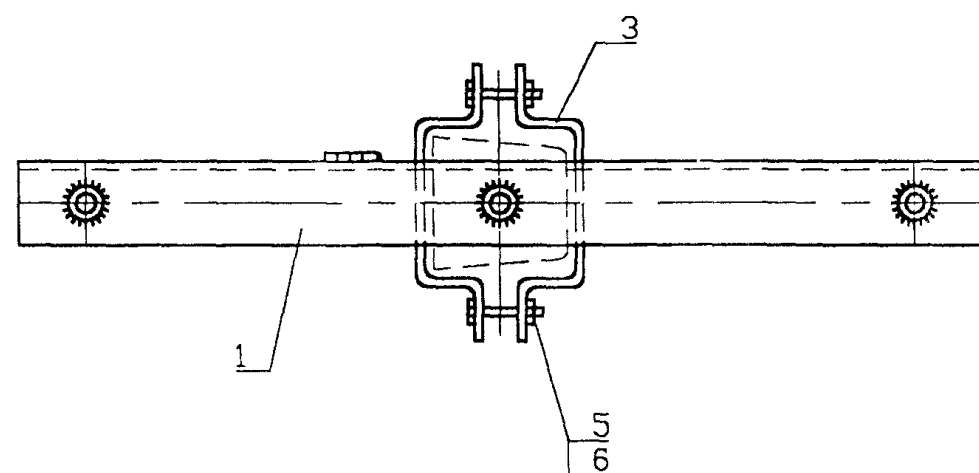
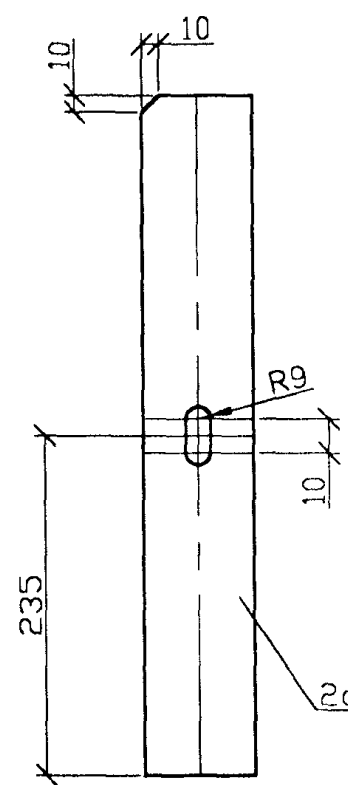
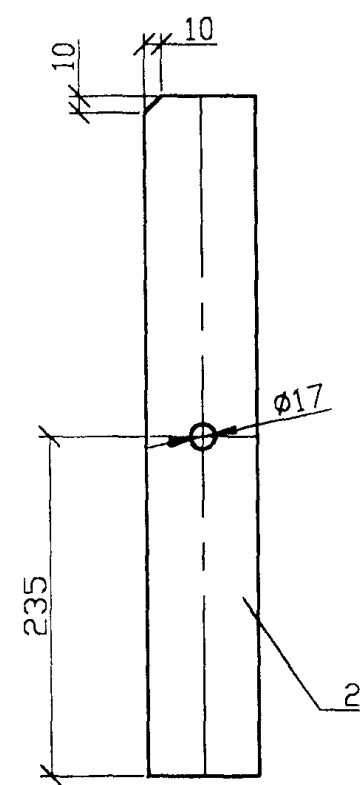
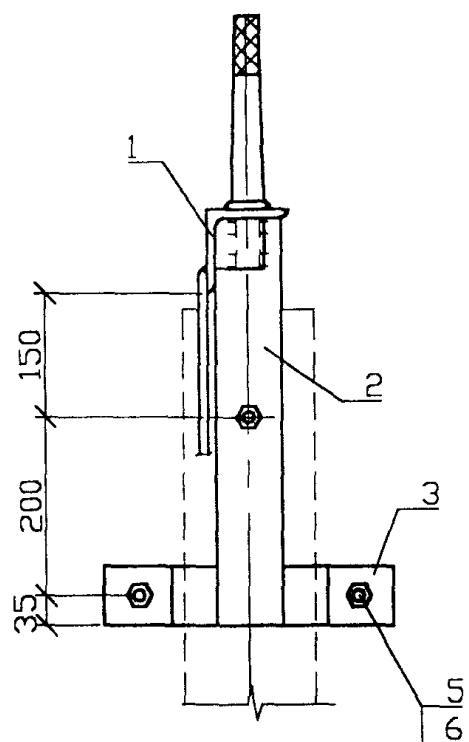
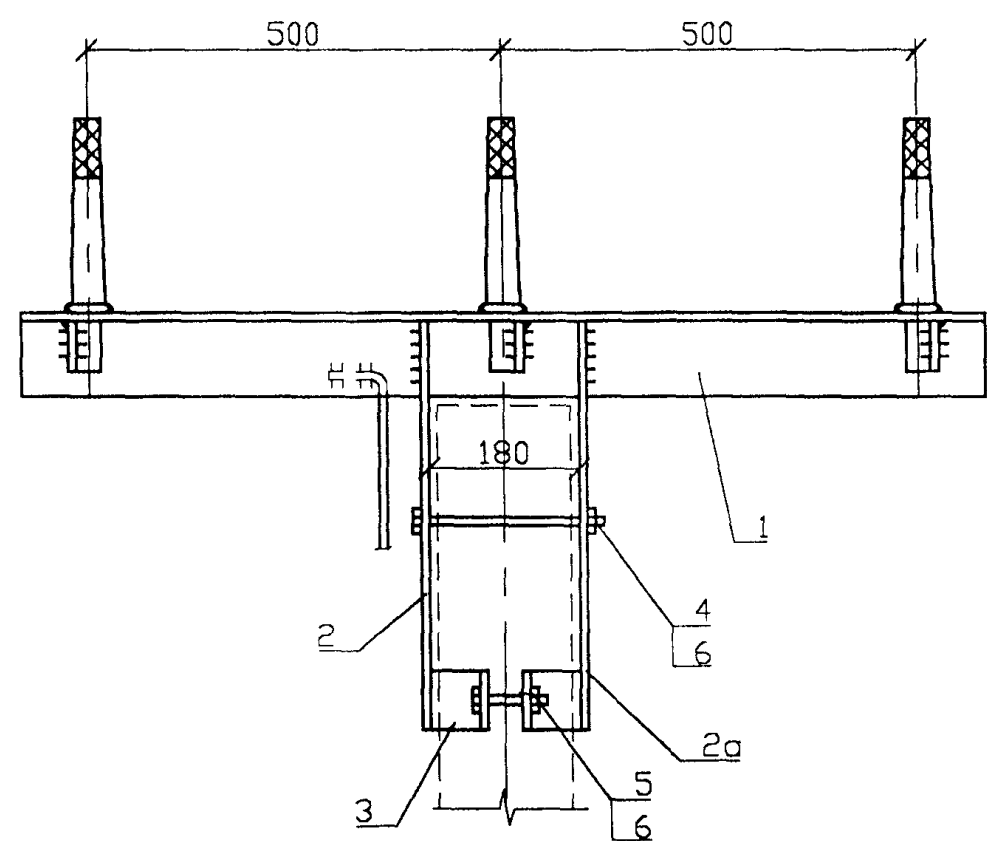
Оголовок ОГ56, ОГ56-М

СТАДИЯ  
МАССА  
18.3

ЛИСТ  
ЛИСТОВ

АО "РОСЭП"





Разделить кромку  
под шов т9  
ГОСТ5264-80

1. Антикоррозионную защиту и выбор марки стали производить в соответствии с техническим описанием ТО.
2. Для изготовления оголовка ОГ60-М применять сталь в соответствии с табл.1 технического описания ТО для расчетных температур ниже минус 40 С.
3. Сварку производить электродом Э42А ГОСТ 9467-75, высота шва 5мм.

Формат	Зона	Поз.	Обозначение	Наименование	Кол.	Примечание
		1	Л62-99 06.01 01	Деталь 1	1	21.7
		2		Полоса 8x80-В ГОСТ103-76	1	2.43 кг
		2a		Полоса L=485 ВСт3пс5ГОСТ535-88	1	2.43 кг
		3		Полоса 6x70-В ГОСТ103-76	4	2.56 кг
				Полоса L=195 ВСт3пс5ГОСТ535-88		
		4	ГОСТ 7798-70*	Болт М16x220.46	1	0.38 кг
		5	ГОСТ 7798-70*	Болт М16x75.46	2	0.3 кг
		6	ГОСТ 5915-70	Гайка 2М16	3	0.099 кг
				Сварные швы		0.3 кг

20.0027 1:1.01

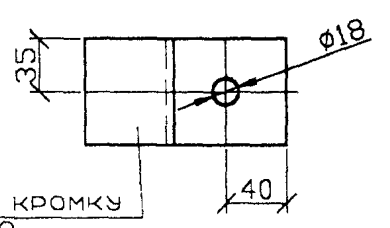
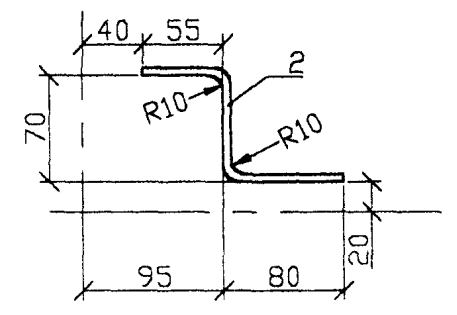
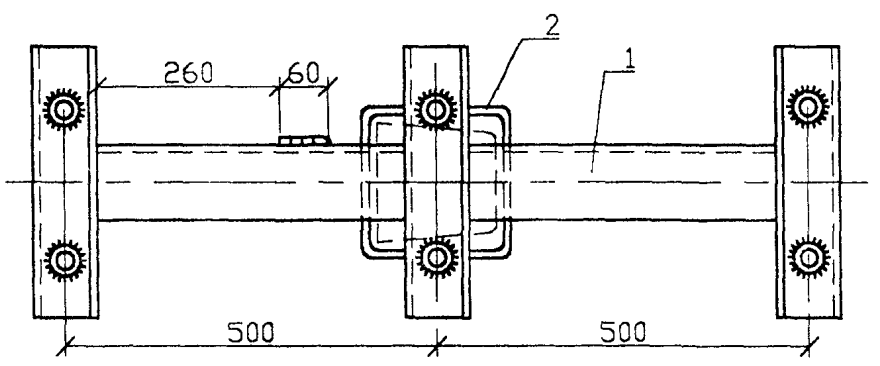
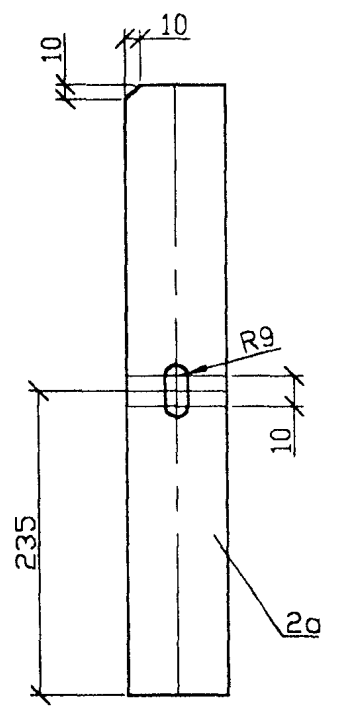
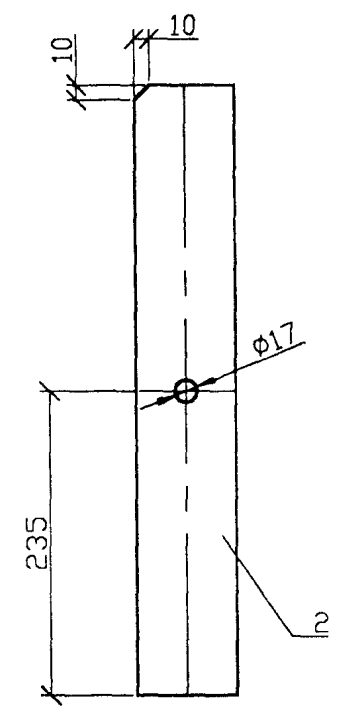
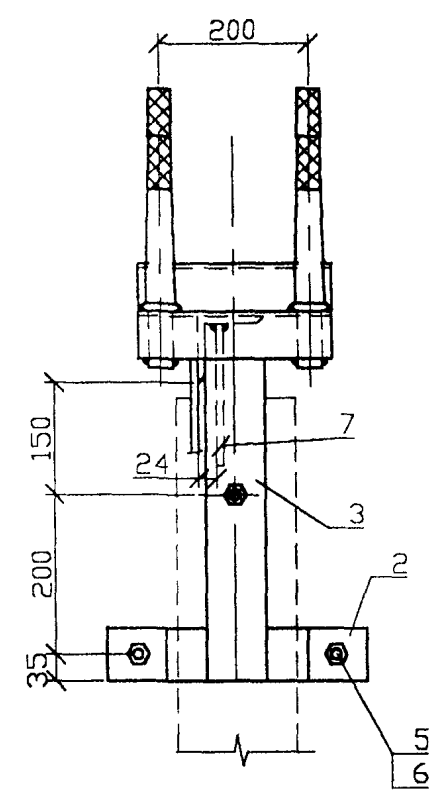
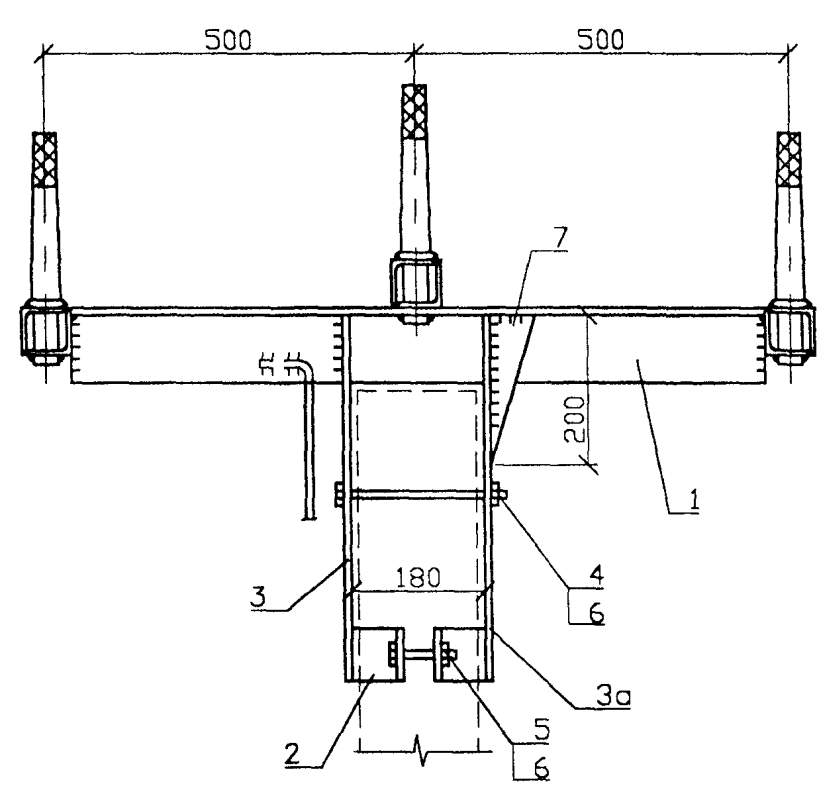
Н.контр.	Гаголев	<i>[Signature]</i>
ГИП	Гаголев	<i>[Signature]</i>
Инженер	Федотова	<i>[Signature]</i>
Инженер	Холова	<i>[Signature]</i>

Оголовок ОГ60, ОГ60-М

СТАДИЯ	МАССА	МАСШТАБ
	30.3	
ЛИСТ	ЛИСТОВ	

АО "РОСЭП"

Имя и подл. Подпись и дата Взам. инв.Н



Разделать кромку под шов т9 ГОСТ5264-80

Формат	Зона	Поз.	Обозначение	Наименование	Кол.	Примечание
		1		Деталь 1	1	34.7
		2		Полоса 6x70-В ГОСТ103-76 L=195 ВСт3пс5ГОСТ535-88	4	2.56 кг
		3		Полоса 8x80-В ГОСТ103-76 L=485 ВСт3пс5ГОСТ535-88	1	2.43 кг
		3a			1	2.43 кг
		4	ГОСТ 7798-70*	Болт М16x220.46	1	0.38 кг
		5	ГОСТ 7798-70*	Болт М16x75.46	2	0.3 кг
		6	ГОСТ 5915-70	Гайка 2М16	3	0.099 кг
		7		Полоса 6x60-В ГОСТ103-76 L=200 ВСт3пс5ГОСТ535-88	1	0.28 кг
				Сварные швы		0.3 кг

20.0027 12.01

Н.контр.	Гоголев	<i>Гоголев</i>
ГИП	Гоголев	<i>Гоголев</i>
Инженер	Федотова	<i>Федотова</i>
Инженер	Холова	<i>Холова</i>

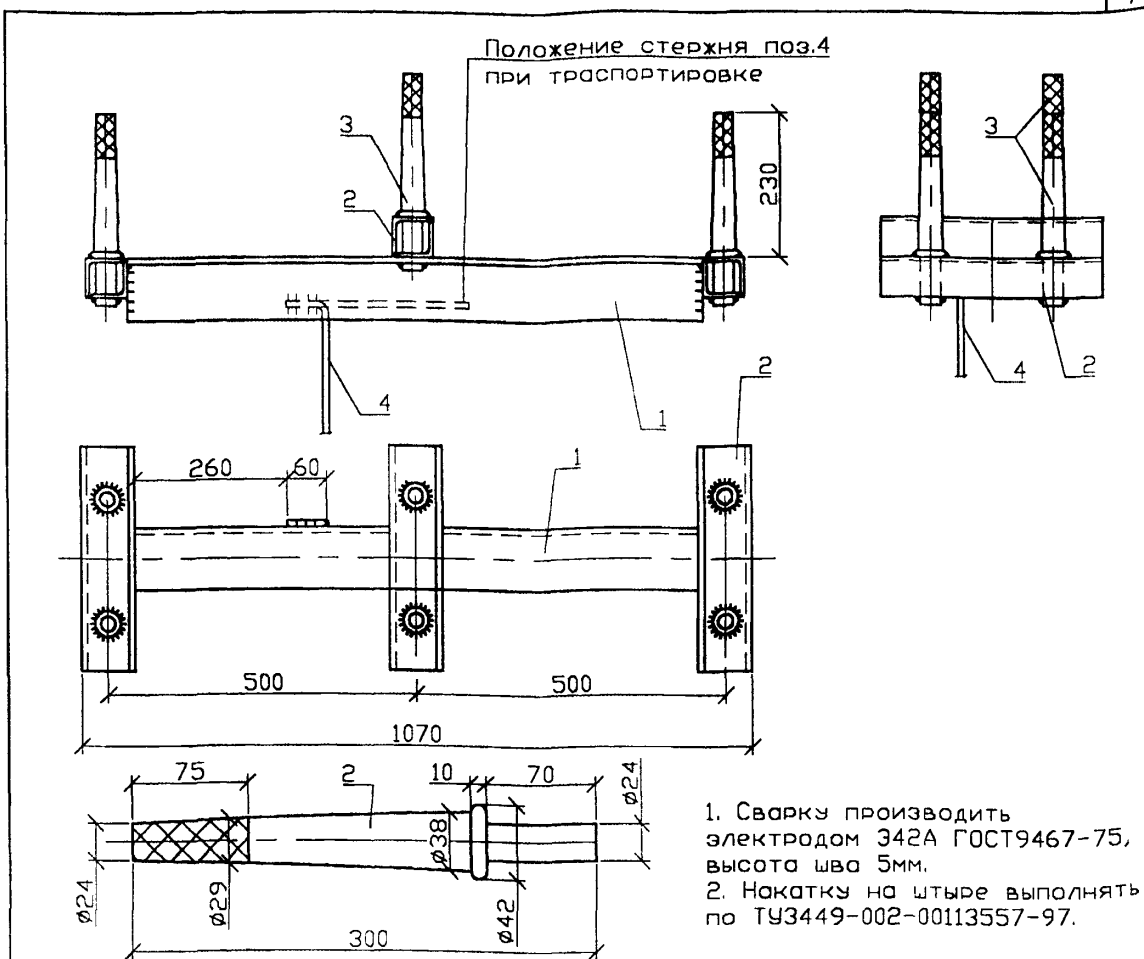
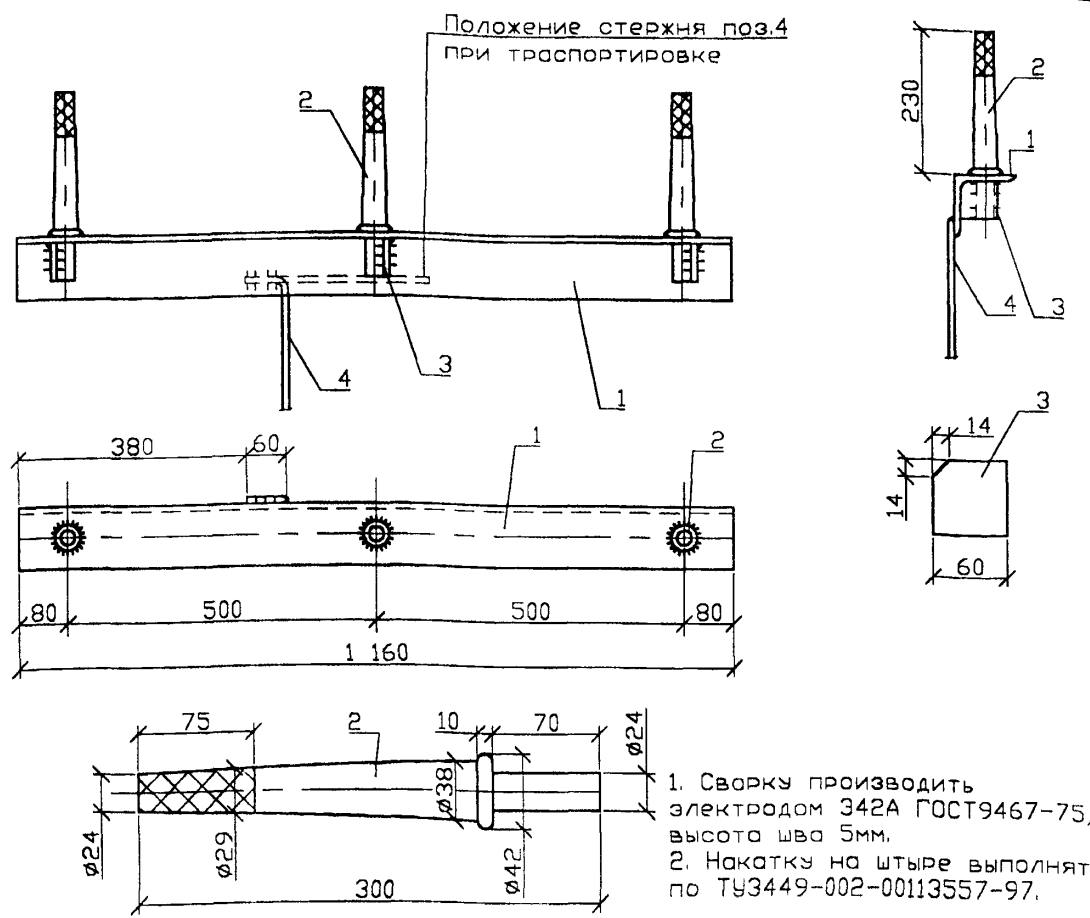
Оголовок ОГ61, ОГ61-М

СТАДИЯ	МАССА	МАСШТАБ
	43.6	
ЛИСТ	ЛИСТОВ	

АО "РОСЭП"

Взам. инв.№  
Подпись и дата  
Инва.№ подл.

1. Антикоррозионную защиту и выбор марки стали производить в соответствии с техническим описанием ТО.
2. Для изготовления оголовка ОГ61-М применять сталь в соответствии с табл.1 технического описания ТО для расчетных температур ниже минус 40 С.
3. Сварку производить электродом 342А ГОСТ 9467-75, высота шва 5мм.



ФОРМАТ	Зона	Поз.	Обозначение	Наименование	Кол.	Примечание
		1		Уголок 100x100x8 ГОСТ8509-86 ВСт3пс5ГОСТ535-88 L=1160	1	15.4 кг
		2		Штырь Ш-24-С-70	3	5,4 кг
		3		Полоса 6x60-В ГОСТ2590-88 ВСт3пс5 ГОСТ535-88 L=60	3	0.51 кг
		4		Заземл. проводник Ø10 L=300	1	0.2 кг
				Сварные швы		0.2 кг

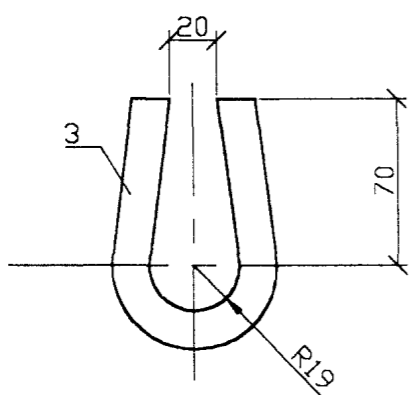
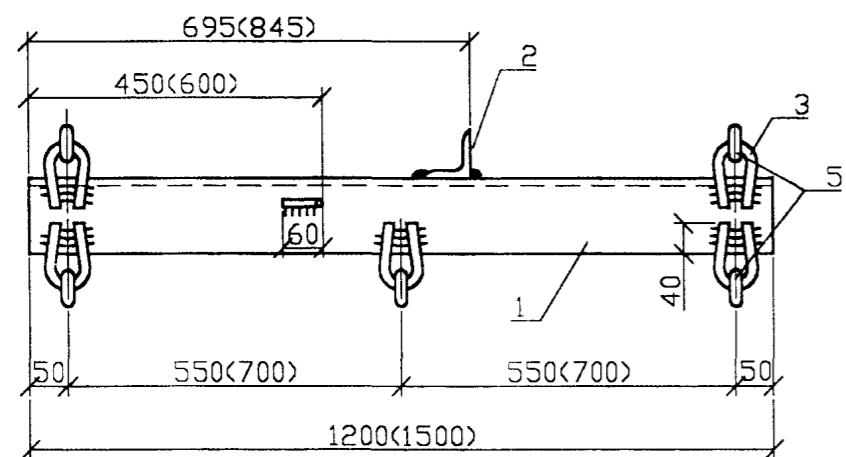
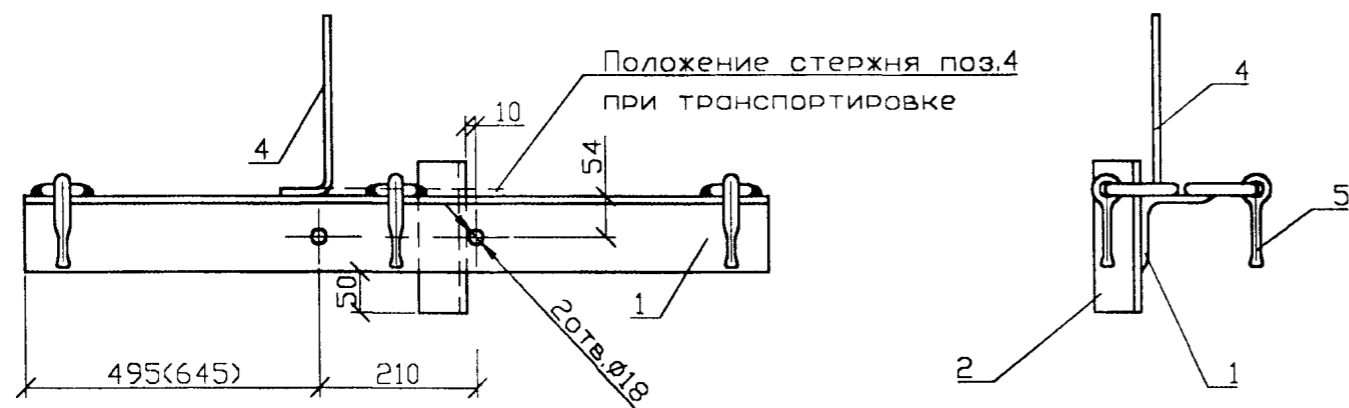
ФОРМАТ	Зона	Поз.	Обозначение	Наименование	Кол.	Примечание
		1		Уголок 100x100x8 ГОСТ8509-86 ВСт3пс5ГОСТ535-88 L=935	1	11.5 кг
		2		Уголок 63x63x6 ГОСТ8509-86 ВСт3пс5ГОСТ535-88 L=360	6	12.4 кг
		3		Штырь Ш-24-310	6	10.3 кг
		4		Заземл. проводник Ø10 L=300	1	0.2 кг
				Сварные швы		0.3 кг

Инв.Н подл.	Подпись и дата	Взам. инв.Н			
Инв.Н подл.	Подпись и дата	Взам. инв.Н	Н.контр.	Гоголев	<i>Гоголев</i>
			ГИП	Гоголев	<i>Гоголев</i>
			Инженер	Федотова	<i>Федотова</i>
			Инженер	Холова	<i>Холова</i>

20.0027 11.01-01		
Оголовок ОГ60, ОГ60М	СТАДИЯ	МАССА
Детали.		21.7
	ЛИСТ	ЛИСТОВ
АО "РОСЭП"		

Инв.Н подл.	Подпись и дата	Взам. инв.Н			
Инв.Н подл.	Подпись и дата	Взам. инв.Н	Н.контр.	Гоголев	<i>Гоголев</i>
			ГИП	Гоголев	<i>Гоголев</i>
			Инженер	Федотова	<i>Федотова</i>
			Инженер	Холова	<i>Холова</i>

20.0027 12.01-01		
Оголовок ОГ61, ОГ61М	СТАДИЯ	МАССА
Детали.		34.7
	ЛИСТ	ЛИСТОВ
АО "РОСЭП"		



1. Антикоррозионную защиту и выбор марки стали производить в соответствии с техническим описанием ТО.
2. Для изготовления траверсы ТМ73-М, ТМ83-М применять сталь в соответствии с табл.1 технического описания ТО для расчетных температур ниже минус 40 С.
3. Сварку производить электродом Э42А ГОСТ 9467-75, высота шва 5мм.Серьга СРС заводиться в петлю поз.3 до приварки.
4. Размеры в скобках даны для траверсы ТМ83.

ФОРМАТ	Зона	Поз.	Обозначение	Наименование	Кол.	Примечание
		1		Уголок 100x100x8 ГОСТ8509-86 ВСт3пс5 ГОСТ535-88 L=1200(1500)	1	14.7 кг (18.4) кг
		2		Уголок 63x63x5 ГОСТ8509-86 ВСт3пс5 ГОСТ535-88 L=200	1	0.96 кг
		3		Круг В16 ГОСТ2590-88 ВСт3пс5ГОСТ535-88 L=240	5	1.9 кг
		4		Круг В10 ГОСТ2590-88 ВСт3пс5ГОСТ535-88 L=450	1	0.28 кг
		5	ТУ 34-13-10272-88	Серьга СРС-7-16	5	1.7 кг
				Сварные швы		0.2 кг

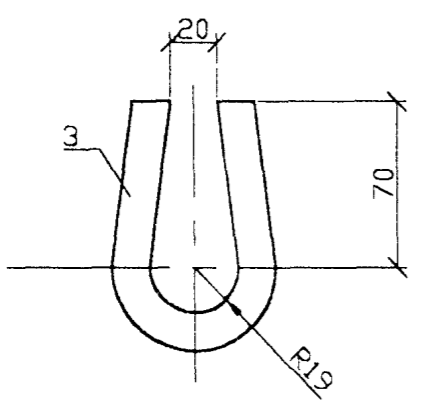
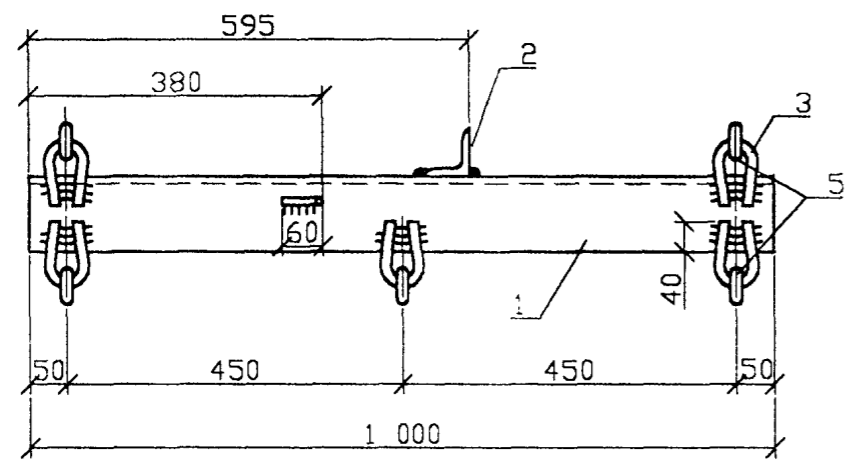
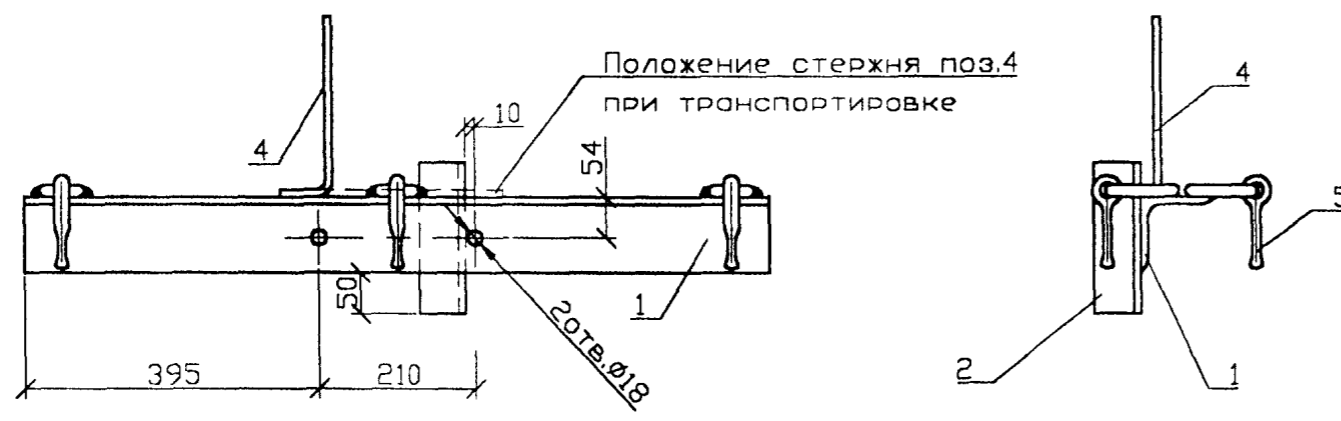
Изм. инв. №

Взам. инв. №

Подпись и дата

Инв. № подл.

			20.0027 19.01			
Н.контр.	Гоголев	<i>[Signature]</i>	Траверса ТМ73, ТМ73-М ТМ83, ТМ83-М	СТАДИЯ	МАССА	МАСШТАБ
ГИП	Гоголев	<i>[Signature]</i>			19.74 23.44	
Инженер	Холова	<i>[Signature]</i>		ЛИСТ	ЛИСТОВ	
				АО "РОСЭП"		

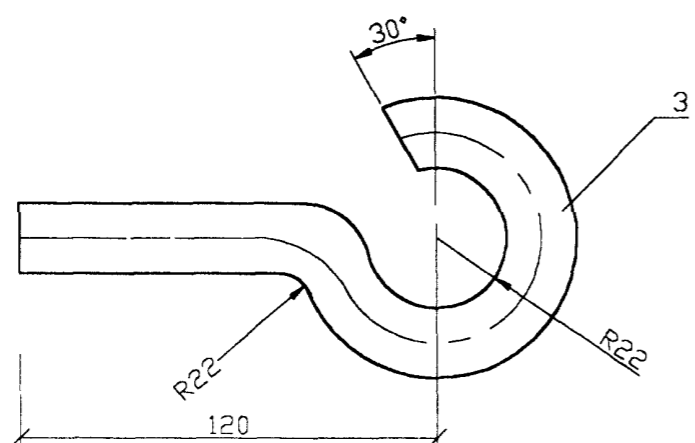
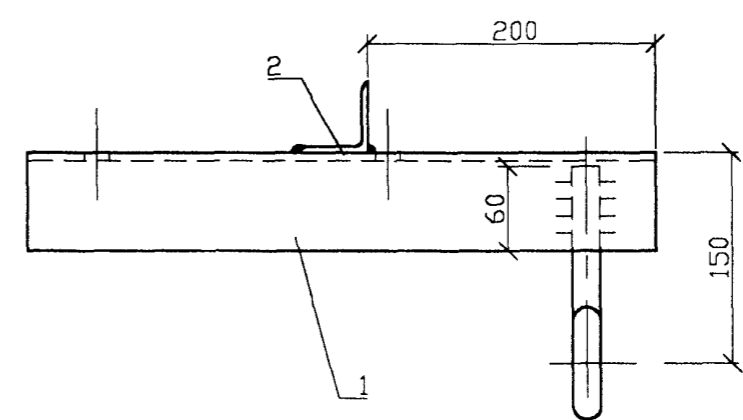
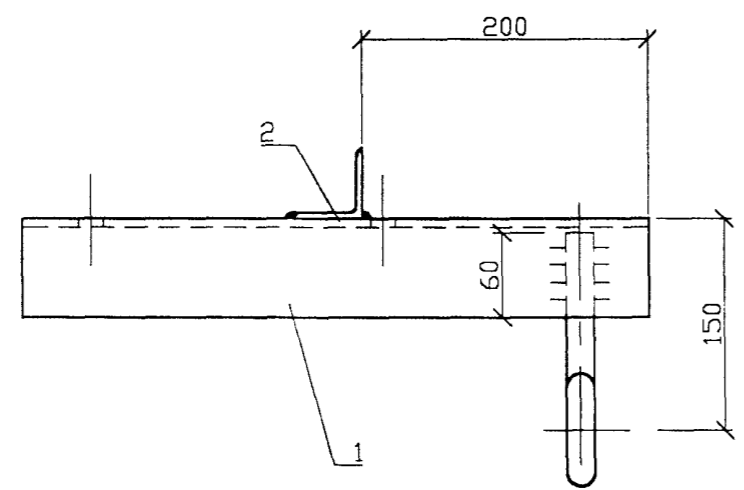
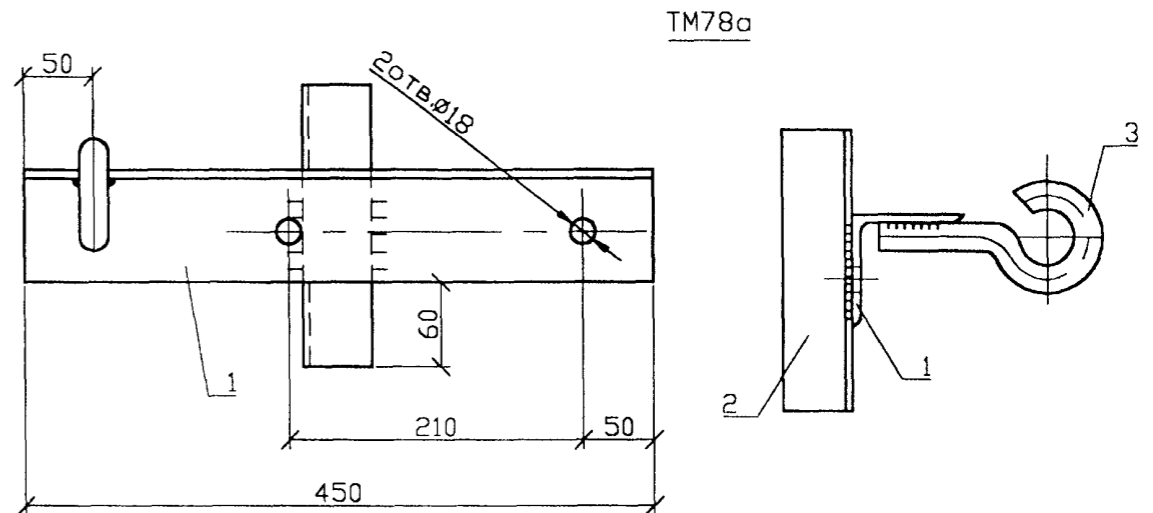
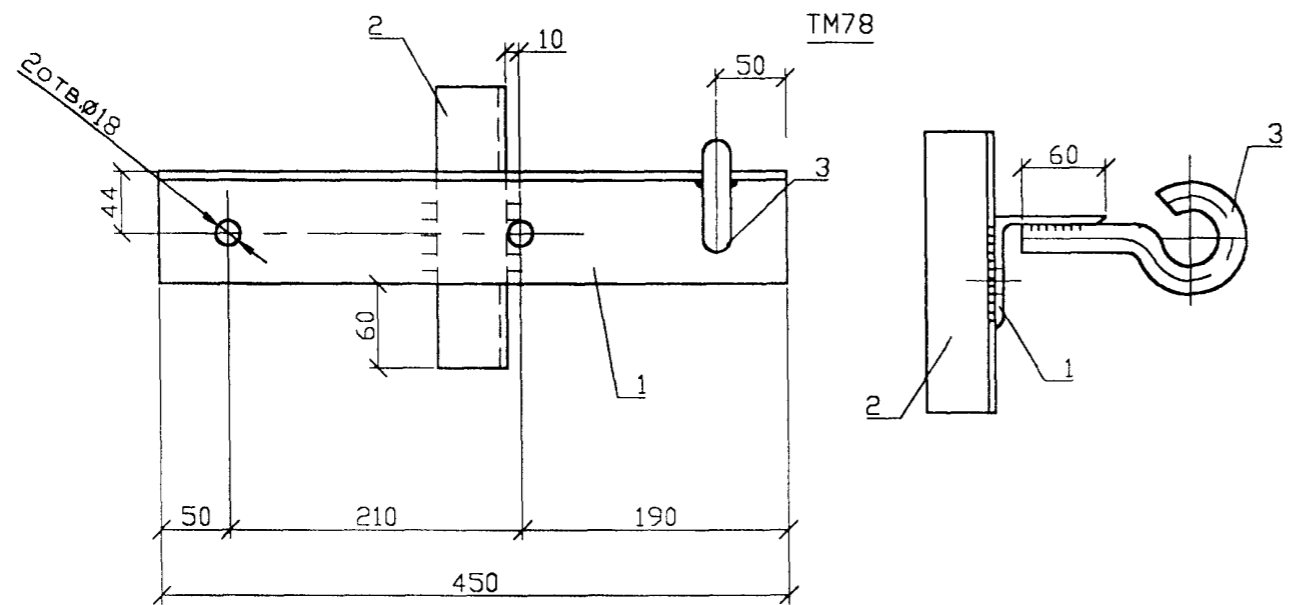


1. Антикоррозийную защиту и выбор марки стали производить в соответствии с техническим описанием ТО.
2. Для изготовления траверсы ТМ77-М применять сталь в соответствии с табл.1 технического описания ТО для расчетных температур ниже минус 40 С.
3. Сварку производить электродом Э42А ГОСТ 9467-75, высота шва 5мм.Серьга СРС заводится в петлю поз.3 до приварки.

Формат	Зона	Поз.	Обозначение	Наименование	Кол.	Примечание
		1		Уголок 100x100x8 ГОСТ8509-86 ВСт3пс5 ГОСТ535-88 L=1000	1	12.25 кг
		2		Уголок 63x63x5 ГОСТ8509-86 ВСт3пс5 ГОСТ535-88 L=200	1	0.96 кг
		3		Круг В16 ГОСТ2590-88 ВСт3пс5ГОСТ535-88 L=240	5	1.9 кг
		4		Круг В10 ГОСТ2590-88 ВСт3пс5ГОСТ535-88 L=500	1	0.3 кг
		5	ТУ 34-13-10272-88	Серьга СРС-7-16	5	1.7 кг
				Сварные швы		0.2 кг

			20.0027 09.01			
Н.контр.	Гоголев	<i>М.М.</i>	Траверса ТМ77,ТМ77-М	СТАДИЯ	МАССА	МАСШТАБ
ГИП	Гоголев	<i>М.М.</i>			17.31	
Инженер	Федотова	<i>Л.В.</i>		ЛИСТ	ЛИСТОВ	
Инженер	Холова	<i>Л.В.</i>		АО "РОСЭП"		

Ивв. N  
Подпись и дата  
Взам. инв. N

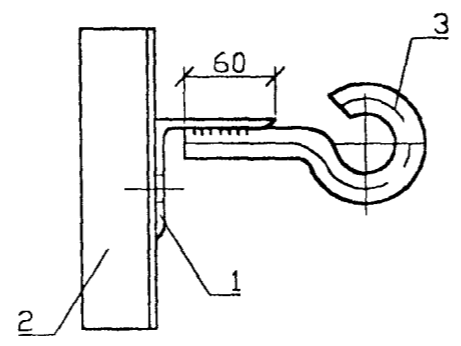
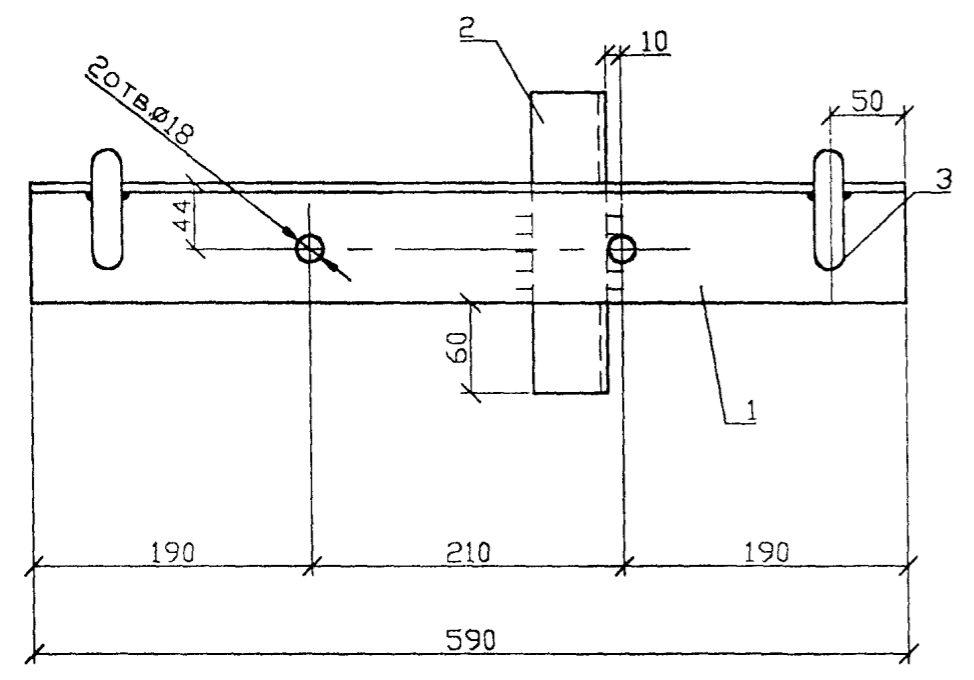


Формат	Зона	Поз.	Обозначение	Наименование	Кол.	Примечание
		1	Уголок L=450	80x80x6 ГОСТ8509-86 ВСТЗпс5ГОСТ535-88	1	3.3 кг
		2	Уголок L=200	50x50x5 ГОСТ8509-86 ВСТЗпс5ГОСТ535-88	1	0.75 кг
		3	Круг L=240	В22 ГОСТ2590-88 ВСТЗпс5 ГОСТ535-88	1	0.72 кг
				Сварные швы		0.05 кг

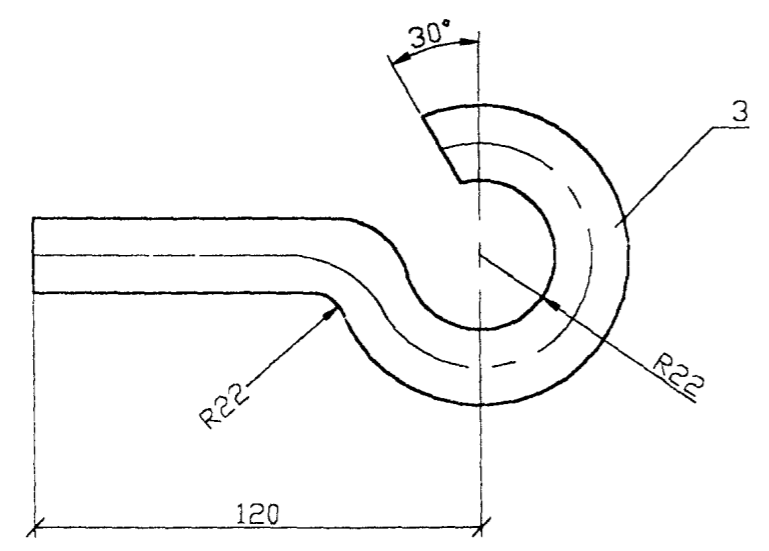
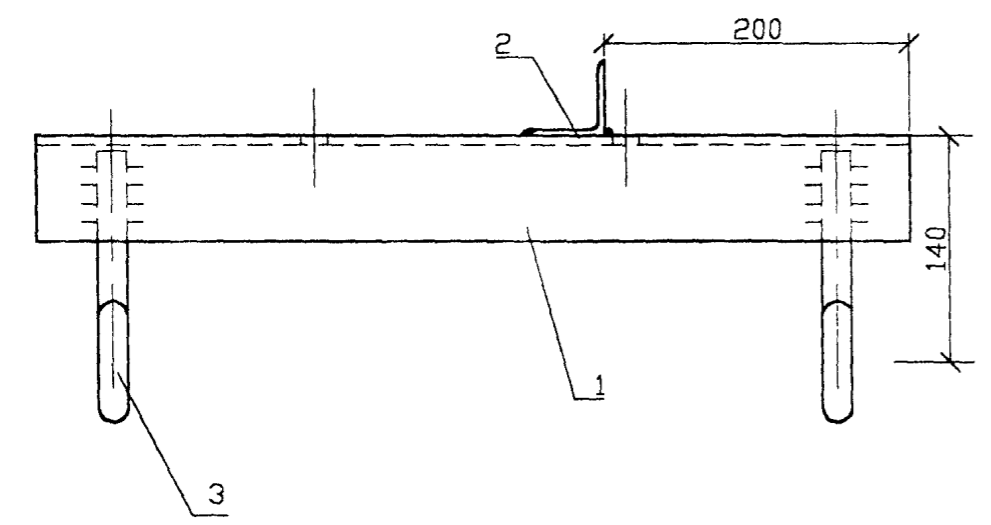
20.0027 23.02			СТАДИЯ	МАССА	МАСШТАБ
Н.контр.	Гоголев	МСС	Траверса ТМ78, ТМ78а, ТМ78-М, ТМ78а-М	4.7	
ГИП	Гоголев	МСС			
Инженер	Холова	ХС.С			
			ЛИСТ	ЛИСТОВ	
			АО "РОСЭП"		

- Антикоррозионную защиту и выбор марки стали производить в соответствии с техническим описанием ТО.
- Для изготовления траверсы ТМ78-М и ТМ78а-М применять сталь в соответствии с табл.1 технического описания ТО для расчетных температур ниже минус 40°С.
- Сварку производить электродом 342А ГОСТ 9467-75, высота шва 5мм.

Ив.Н подл.  
Подпись и дата  
Взам. инв.Н



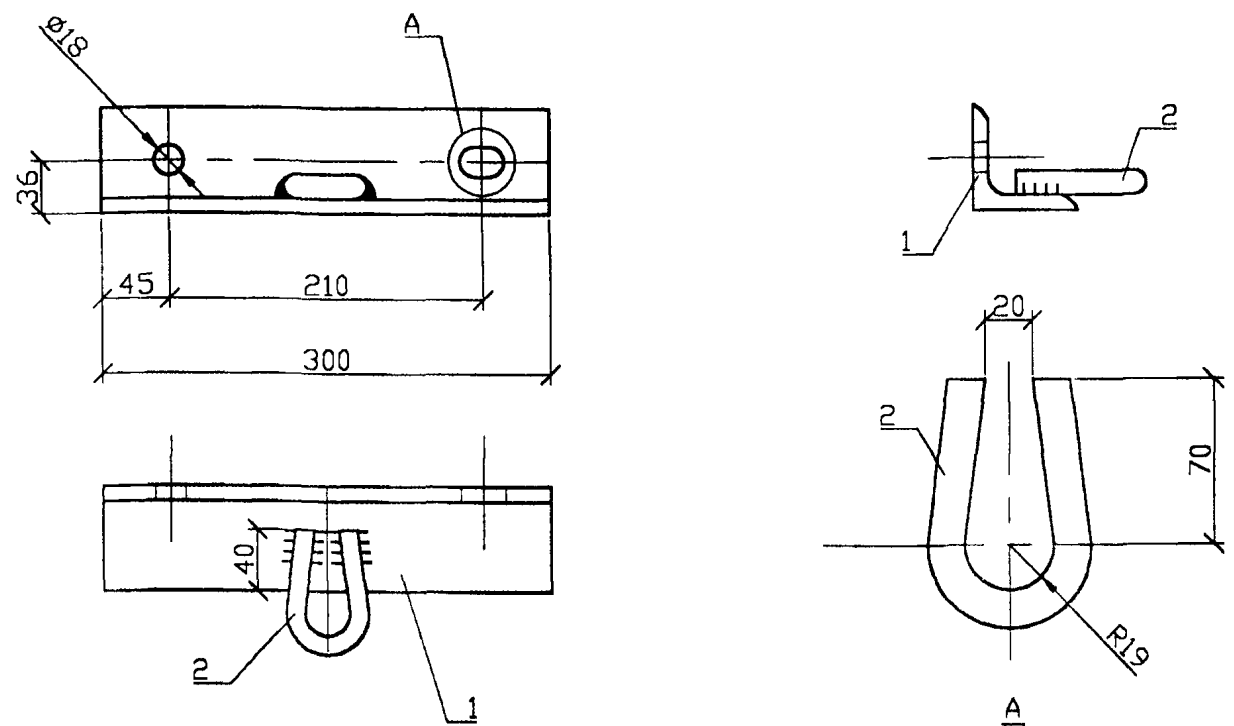
1. Антикоррозийную защиту и выбор марки стали производить в соответствии с техническим описанием ТО.
2. Для изготовления траверсы ТМ78Б-М применять сталь в соответствии с табл.1 технического описания ТО для расчетных температур ниже минус 40°С.
3. Сварку производить электродом Э42А ГОСТ 9467-75, высота шва 5мм.



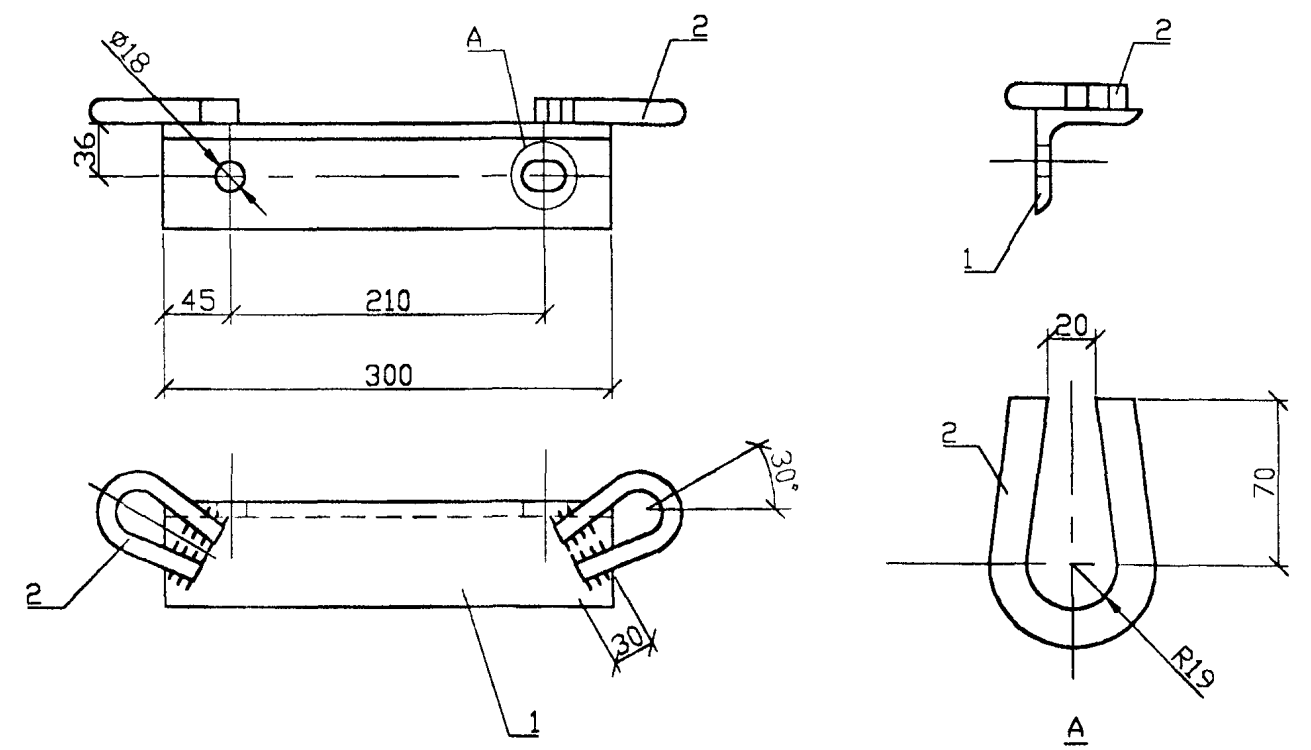
Формат	Зона	Поз.	Обозначение	Наименование	Кол.	Примечание
		1		Уголок 80x80x6 ГОСТ8509-86 L=590 ВСт3пс5 ГОСТ535-88	1	4.3 кг
		2		Уголок 50x50x5 ГОСТ8509-86 L=200 ВСт3пс5 ГОСТ535-88	1	0.75 кг
		3		Круг В22 ГОСТ2590-88 L=240 ВСт3пс5 ГОСТ535-88	2	1.44 кг
				Сварные швы		0.07 кг

И-в. N подл. Подпись и дата Взам. инв. N

20.0027 09.02			СТАДИЯ	МАССА	МАСШТАБ
Н.контр.	Гоголев	<i>Г.Г.</i>	Траверса ТМ78Б, ТМ78Б-М	6.56	
ГИП	Гоголев	<i>Г.Г.</i>			
Инженер	Холова	<i>Х.Х.</i>			
			ЛИСТ	ЛИСТОВ	
			АО "РОСЭП"		



1. Антикоррозионную защиту и выбор марки стали производить в соответствии с техническим описанием Т0.
2. Для изготовления траверсы ТМ80-М применять сталь в соответствии с табл.1 технического описания Т0 для расчетных температур ниже минус 40°С.
3. Сварку производить электродом Э42А ГОСТ 9467-75, высота шва 5 мм.



1. Антикоррозионную защиту и выбор марки стали производить в соответствии с техническим описанием Т0.
2. Для изготовления траверсы ТМ80б-М применять сталь в соответствии с табл.1 технического описания Т0 для расчетных температур ниже минус 40°С.
3. Сварку производить электродом Э42А ГОСТ 9467-75, высота шва 5 мм.

Формат	Зона	Поз.	Обозначение	Наименование	Кол.	Примечание
		1		Уголок 70x70x6 ГОСТ8509-86 ВСт3пс5 ГОСТ535-88 L=300	1	1.94 кг
		2		Круг <math>\varnothing 16</math> ГОСТ2590-88 ВСт3пс5 ГОСТ535-88 L=240	1	0.38 кг
				Сварные швы		0.02 кг

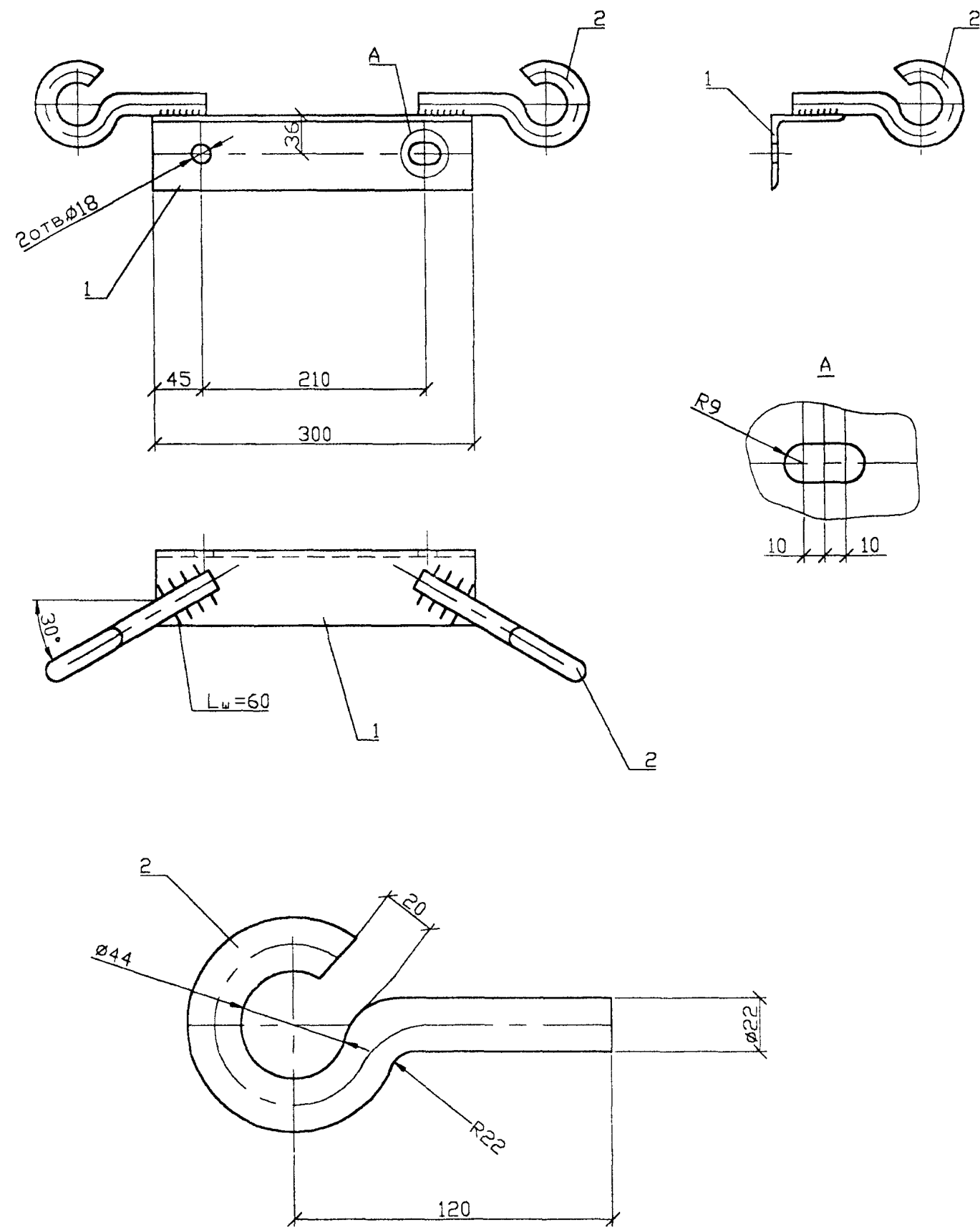
Инв. подл.	Подпись и дата	Взам. инв.№	20.0027 11.02			
			Н.контр.	Гоголев	<i>[Signature]</i>	
			ГИП	Гоголев	<i>[Signature]</i>	
			Инженер	Федотова	<i>[Signature]</i>	
			Траверса ТМ80, ТМ80-М	СТАДИЯ	МАССА	МАСШТАБ
					2.34	
				ЛИСТ	ЛИСТОВ	
				АО "РОСЭП"		

Формат	Зона	Поз.	Обозначение	Наименование	Кол.	Примечание
		1		Уголок 70x70x6 ГОСТ8509-86 ВСт3пс5 ГОСТ535-88 L=300	1	1.94 кг
		2		Круг <math>\varnothing 16</math> ГОСТ2590-88 ВСт3пс5 ГОСТ535-88 L=240	2	0.76 кг
				Сварные швы		0.04 кг

Инв. подл.	Подпись и дата	Взам. инв.№	20.0027 11.03			
			Н.контр.	Гоголев	<i>[Signature]</i>	
			ГИП	Гоголев	<i>[Signature]</i>	
			Инженер	Федотова	<i>[Signature]</i>	
			Траверса ТМ80б, ТМ80б-М	СТАДИЯ	МАССА	МАСШТАБ
					2.74	
				ЛИСТ	ЛИСТОВ	
				АО "РОСЭП"		





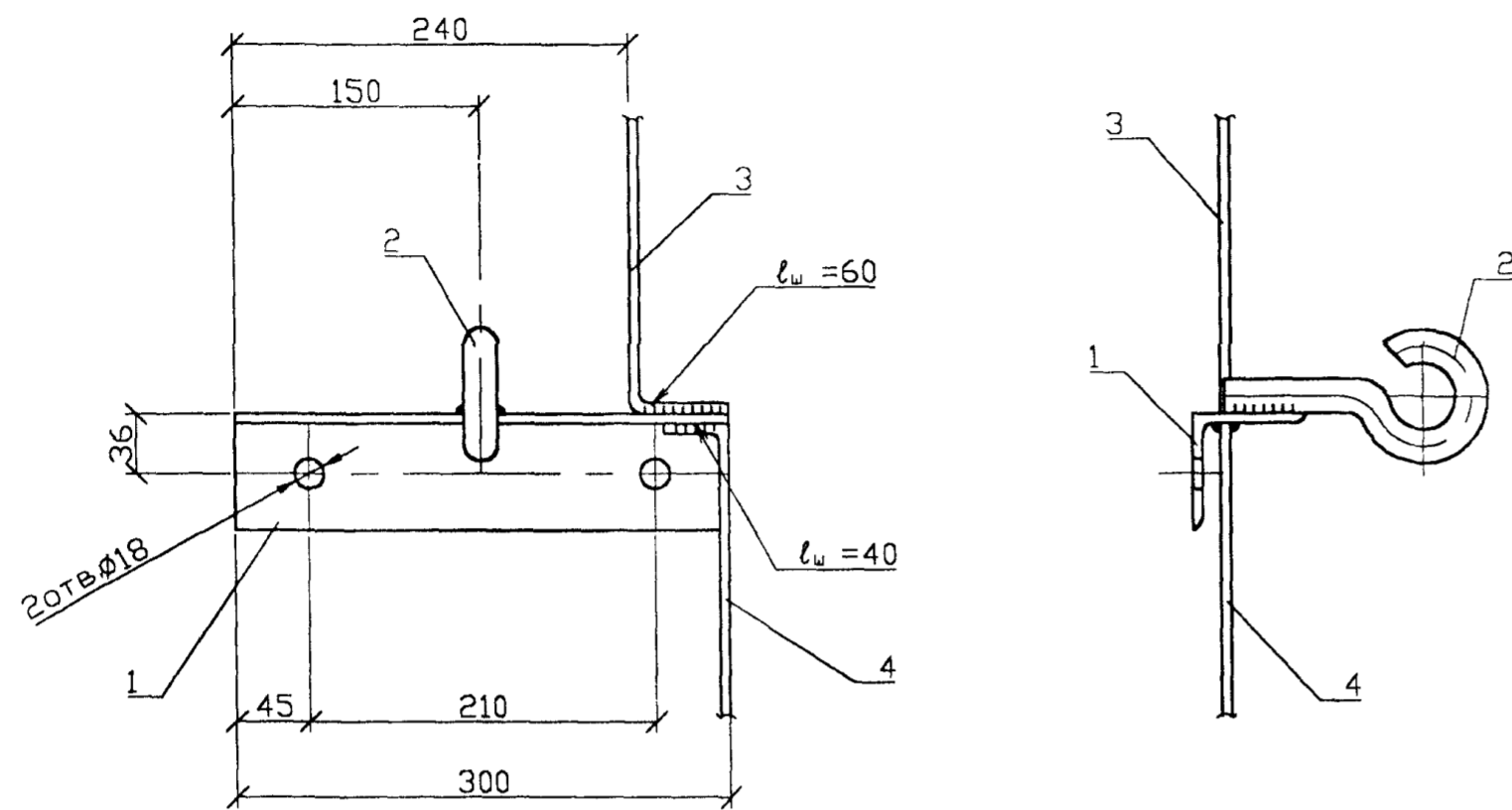


1. Антикоррозионную защиту и выбор марки стали производить в соответствии с техническим описанием Т0.
2. Для изготовления траверсы ТМ81-М применять сталь в соответствии с табл.1 технического описания Т0 для расчетных температур ниже минус 40°C.
3. Сварку производить электродом Э42А ГОСТ 9467-75, высота шва 5мм.

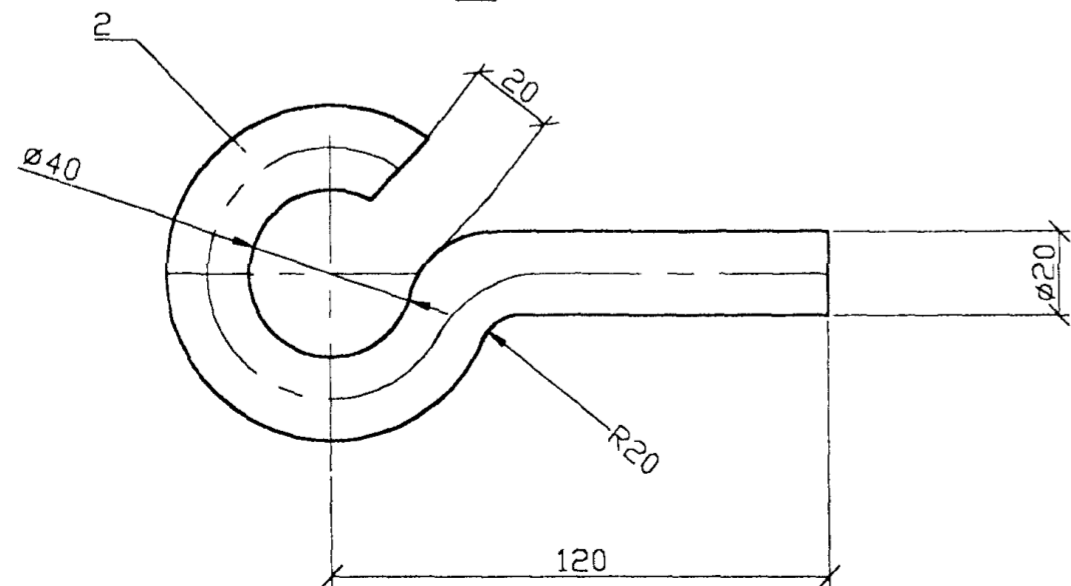
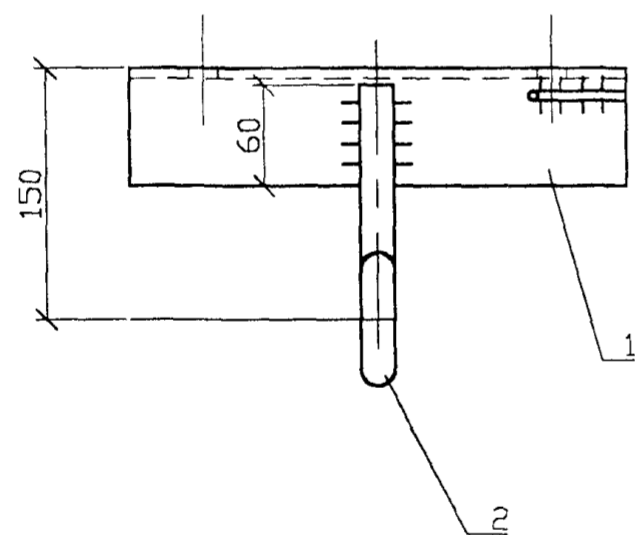
Формат	Зона	Поз.	Обозначение	Наименование	Кол.	Примечание
		1		Уголок 70x70x6 ГОСТ8509-86 L=300 ВСтЗпс5 ГОСТ535-88	1	2.0 кг
		2		Круг В22 ГОСТ2590-88 L=260 ВСтЗпс5 ГОСТ535-88	2	1.55 кг
				Сварные швы		0.03 кг

			20.0027 19.03			
Н.контр.	Гоголев	<i>Гоголев</i>	Траверса ТМ81, ТМ81-М	СТАДИЯ	МАССА	МАСШТАБ
ГИП	Гоголев	<i>Гоголев</i>			3.5	
Инженер	Холова	<i>Холова</i>		ЛИСТ	ЛИСТОВ	
				АО 'РОСЭП'		

Инь. N	Подпись и дата	Взам. инв. N



1. Антикоррозионную защиту и выбор марки стали производить в соответствии с техническим описанием ТО.
2. Для изготовления траверсы ТМ83а-М применять сталь в соответствии с табл.1 технического описания ТО для расчетных температур ниже минус 40°С.
3. Сварку производить электродом Э42А ГОСТ 9467-75, высота шва 5мм.



Формат	Зона	Поз.	Обозначение	Наименование	Кол.	Примечание
		1		Уголок 70x70x6 ГОСТ8509-86 Л=300 ВСт3пс5 ГОСТ535-88	1	2.0 кг
		2		Круг В20 ГОСТ2590-88 Л=260 ВСт3пс5 ГОСТ535-88	1	0.6 кг
		3		Круг В10 ГОСТ2590-88 Л=250 ВСт3пс5 ГОСТ535-88	1	0.16 кг
		4		Круг В6 ГОСТ2590-88 Л=250 ВСт3пс5 ГОСТ535-88 Сварные швы	1	0.06 кг 0.03 кг

Инв.Н подл.	
Подпись и дата	
Взам. инв.Н	

20.0027 01.02

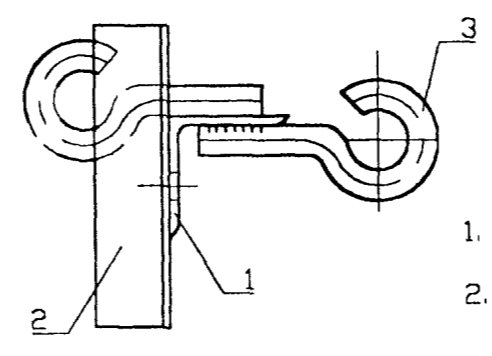
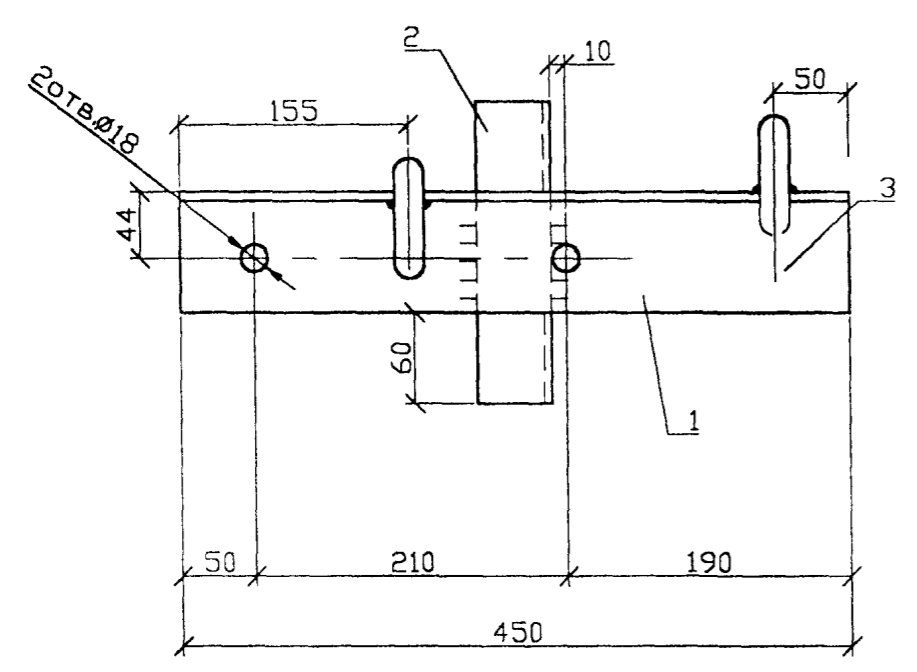
Н.контр.	Гоголев	<i>Гоголев</i>
ГИП	Гоголев	<i>Гоголев</i>
Инженер	Федотова	<i>Федотова</i>
Инженер	Холова	<i>Холова</i>

Траверса ТМ83а,  
ТМ83а-М

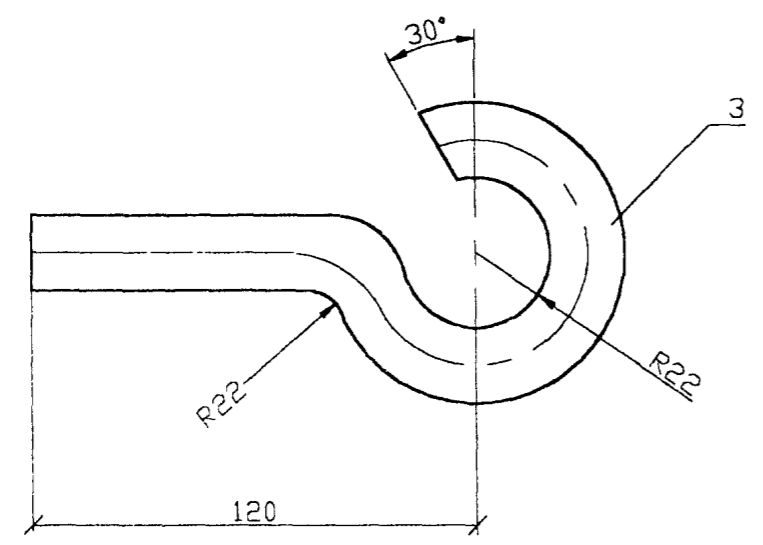
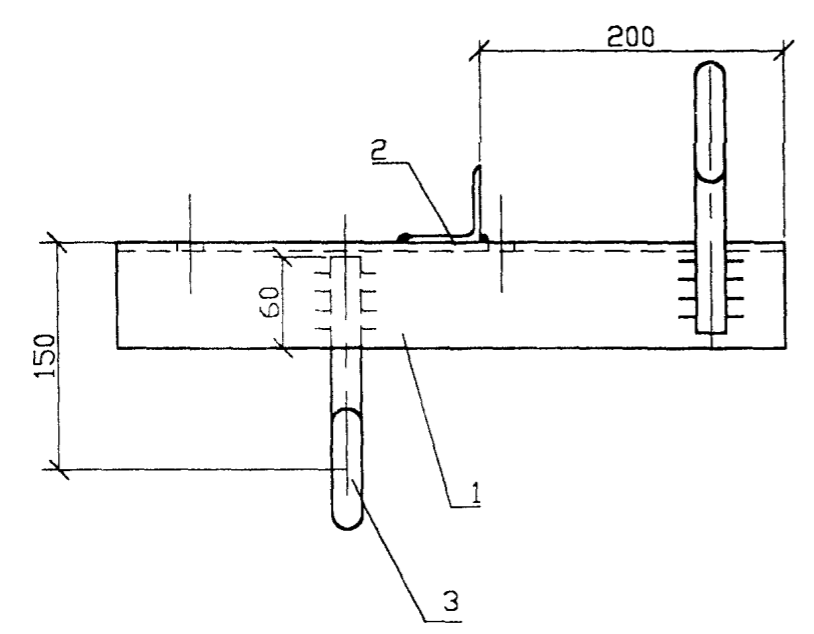
СТАДИЯ	МАССА	МАСШТАБ
	2.85	
ЛИСТ	ЛИСТОВ	

АО "РОСЭП"





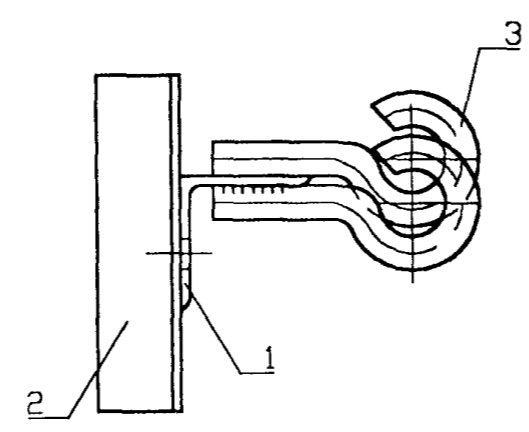
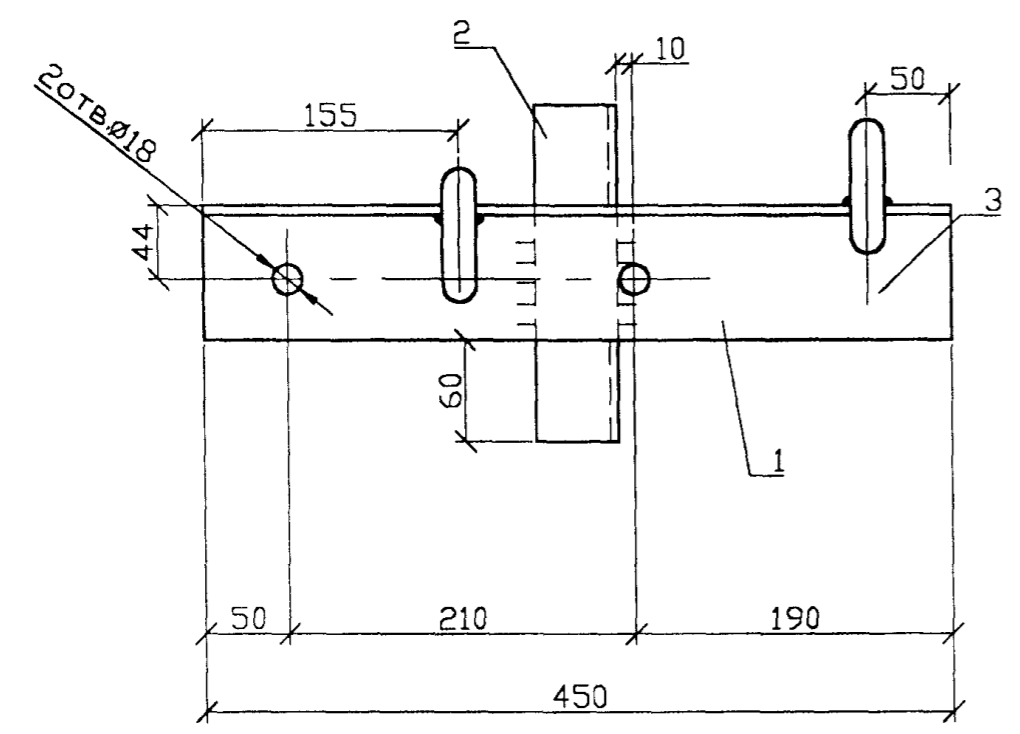
1. Антикоррозийную защиту и выбор марки стали производить в соответствии с техническим описанием Т0.
2. Для изготовления traversы ТМ85-М применять сталь в соответствии с табл.1 технического описания Т0 для расчетных температур ниже минус 40°С.
3. Сварку производить электродом Э42А ГОСТ 9467-75, высота шва 5мм.



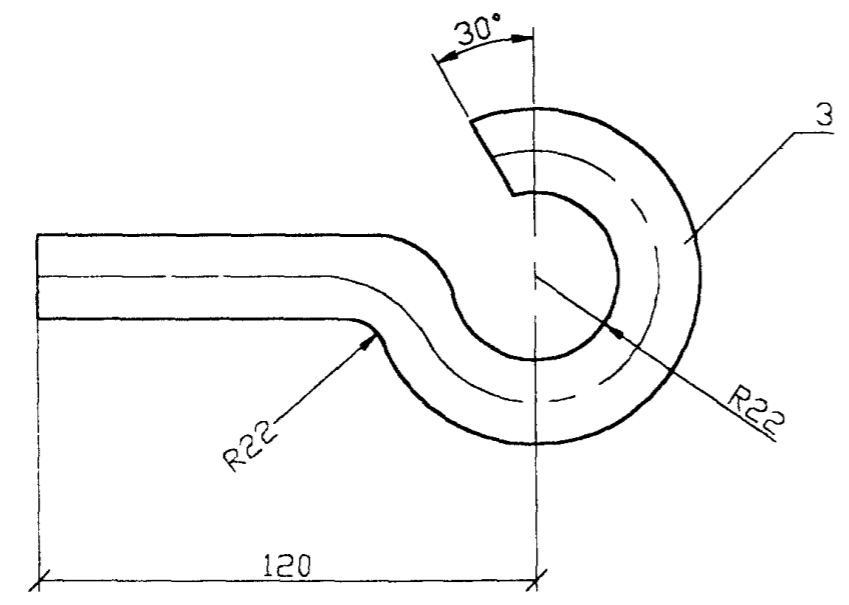
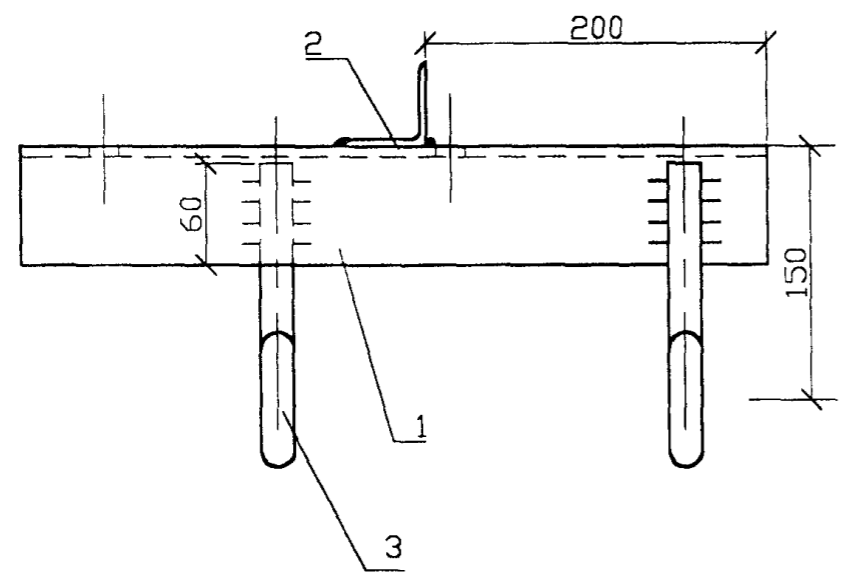
Формат	Зона	Поз.	Обозначение	Наименование	Кол.	Примечание
		1		Уголок 80x80x6 ГОСТ8509-86 L=450 ВСт3пс5ГОСТ535-88	1	3.3 кг
		2		Уголок 50x50x5 ГОСТ8509-86 L=200 ВСт3пс5ГОСТ535-88	1	0.75 кг
		3		Круг В22 ГОСТ2590-88 L=260 ВСт3пс5 ГОСТ535-88	2	1.56 кг
				Сварные швы		0.05 кг

Ив.Н подл.	Подпись и дата	Взам. инв.Н
------------	----------------	-------------

20.0027 15.01			СТАДИЯ	МАССА	МАСШТАБ
Н.контр.	Гоголев	<i>Гоголев</i>	Траверса ТМ85, ТМ85-М	5.7	
ГИП	Гоголев	<i>Гоголев</i>			
Инженер	Федотова	<i>Федотова</i>			
Инженер	Холова	<i>Холова</i>	ЛИСТ	ЛИСТОВ	
			АО "РОСЭП"		



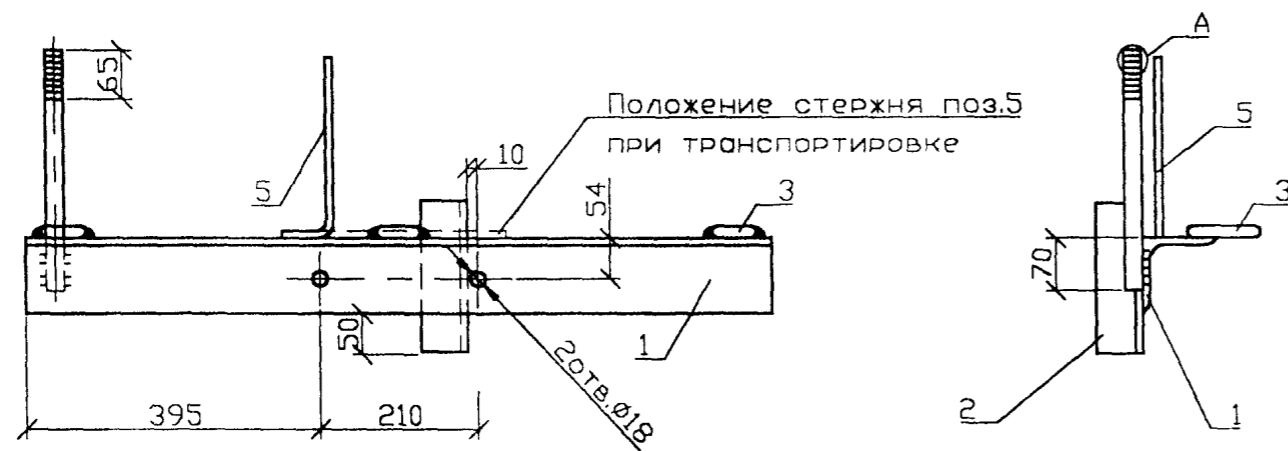
1. Антикоррозионную защиту и выбор марки стали производить в соответствии с техническим описанием ТО.
2. Для изготовления траверсы ТМ85а-М применять сталь в соответствии с табл.1 технического описания ТО для расчетных температур ниже минус 40°С.
3. Сварку производить электродом Э42А ГОСТ 9467-75, высота шва 5мм.



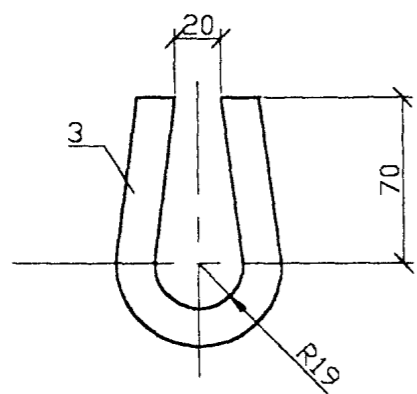
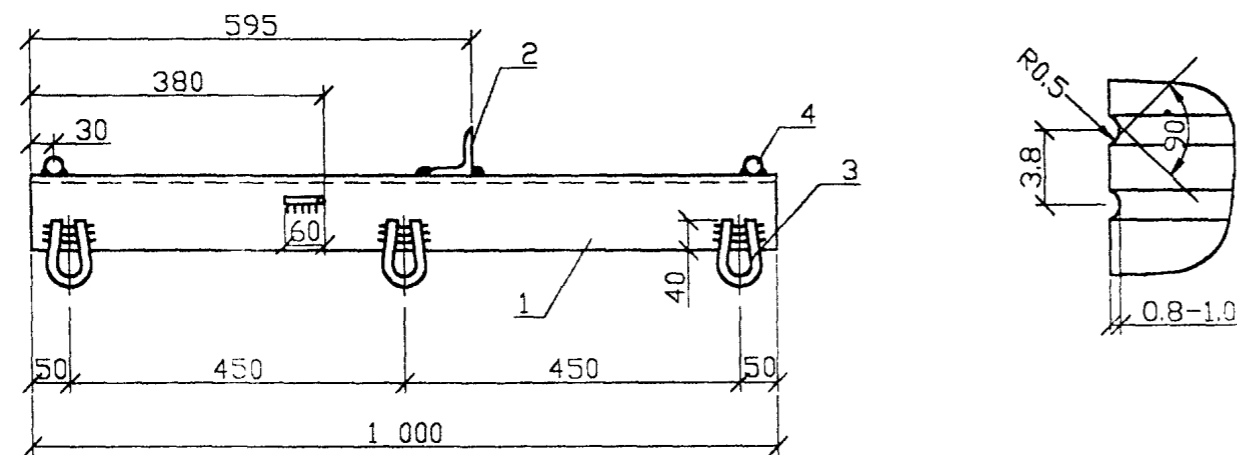
Формат	Зона	Поз.	Обозначение	Наименование	Кол.	Примечание
		1		Уголок 80x80x6 ГОСТ8509-86 L=450 ВСт3пс5ГОСТ535-88	1	3.3 кг
		2		Уголок 50x50x5 ГОСТ8509-86 L=200 ВСт3пс5ГОСТ535-88	1	0.75 кг
		3		Крыг В22 ГОСТ2590-88 L=260 ВСт3пс5 ГОСТ535-88	2	1.56 кг
				Сварные швы		0.05 кг

			20.0027 15.02			
Н.контр.	Гоголев	<i>Гоголев</i>	Траверса ТМ85а, ТМ85а-М	СТАДИЯ	МАССА	МАСШТАБ
ГИП	Гоголев	<i>Гоголев</i>			5.7	
Инженер	Федотова	<i>Федотова</i>		ЛИСТ	ЛИСТОВ	
Инженер	Холова	<i>Холова</i>		АО "РОСЭП"		

Имя и подл. Подпись и дата Взам. инв.Н



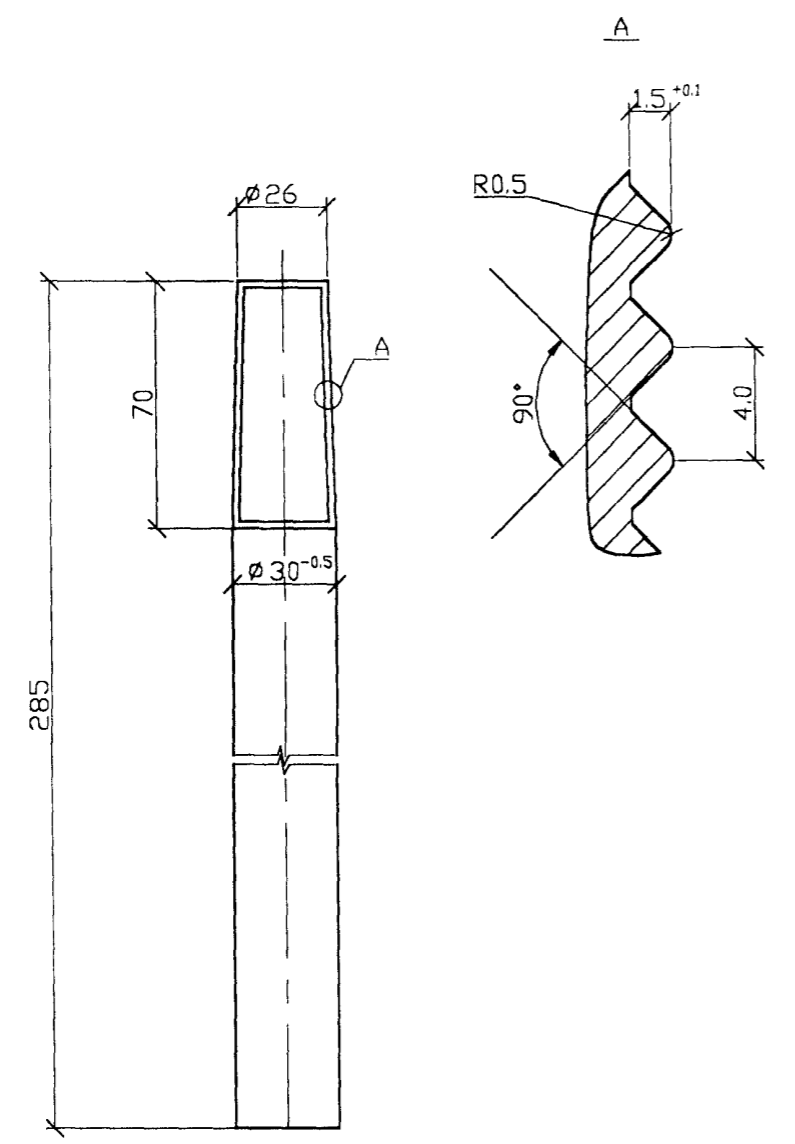
1. Антикоррозионную защиту и выбор марки стали производить в соответствии с техническим описанием ТО.
2. Для изготовления траверсы ТМ86-М применять сталь в соответствии с табл.1 технического описания ТО для расчетных температур ниже минус 40 С.
3. Сварку производить электродом Э42А ГОСТ 9467-75, высота шва 5мм.



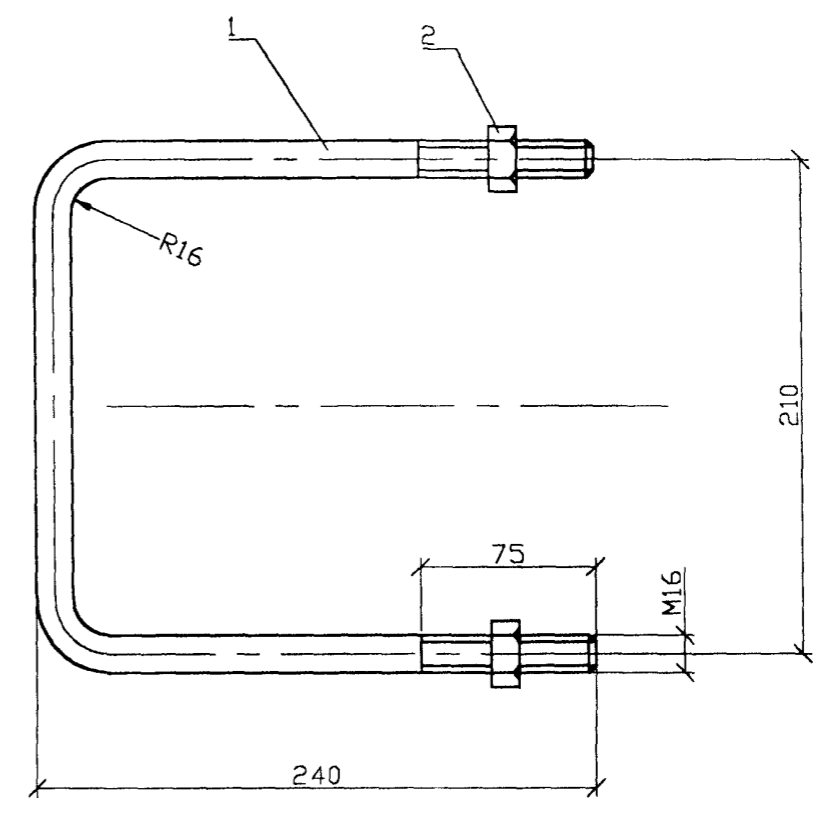
ФОРМАТ	Зона	Поз.	Обозначение	Наименование	Кол.	Примечание
		1		Уголок 100x100x8 ГОСТ8509-86 ВСт3пс5 ГОСТ535-88 L=1000	1	12.25 кг
		2		Уголок 63x63x5 ГОСТ8509-86 ВСт3пс5 ГОСТ535-88 L=200	1	0.96 кг
		3		Круг В16 ГОСТ2590-88 ВСт3пс5ГОСТ535-88 L=240	3	1.14 кг
		4		Круг В22 ГОСТ2590-88 ВСт3пс5ГОСТ535-88 L=320	2	1.91 кг
		5		Круг В10 ГОСТ2590-88 ВСт3пс5ГОСТ535-88 L=300	1	0.19 кг
				Сварные швы		0.17 кг

И-нв.Н подл.  
Подпись и дата  
Взам. инв.Н

			20.0027 23.01			
И.контр.	Гоголев	<i>М.С.С.</i>	Траверса ТМ86,ТМ86-М	СТАДИЯ	МАССА	МАСШТАБ
ГИП	Гоголев	<i>М.С.С.</i>			16.62	
Инженер	Холова	<i>Л.С.С.</i>		ЛИСТ	ЛИСТОВ	
			АО "РОСЭП"			

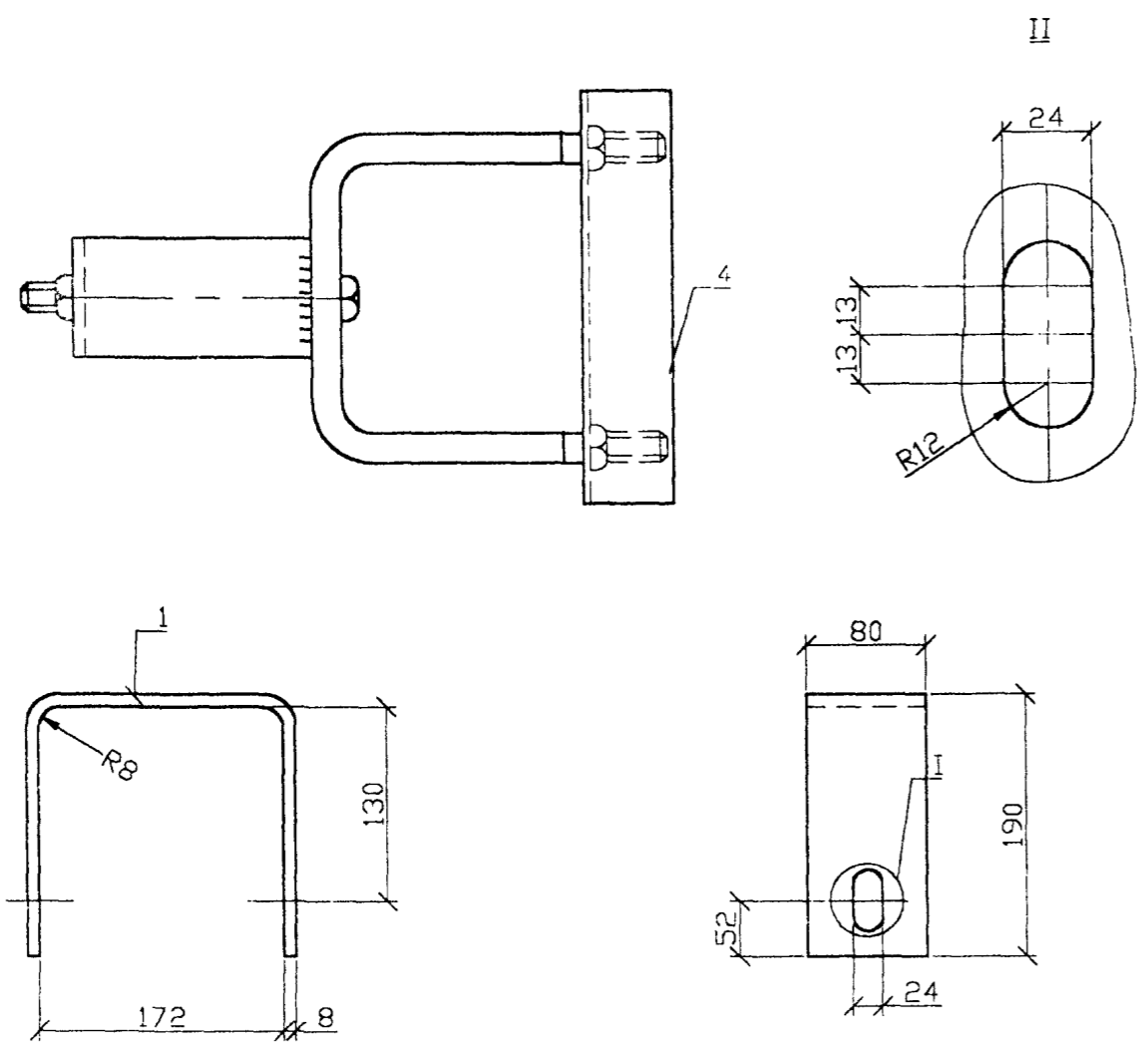
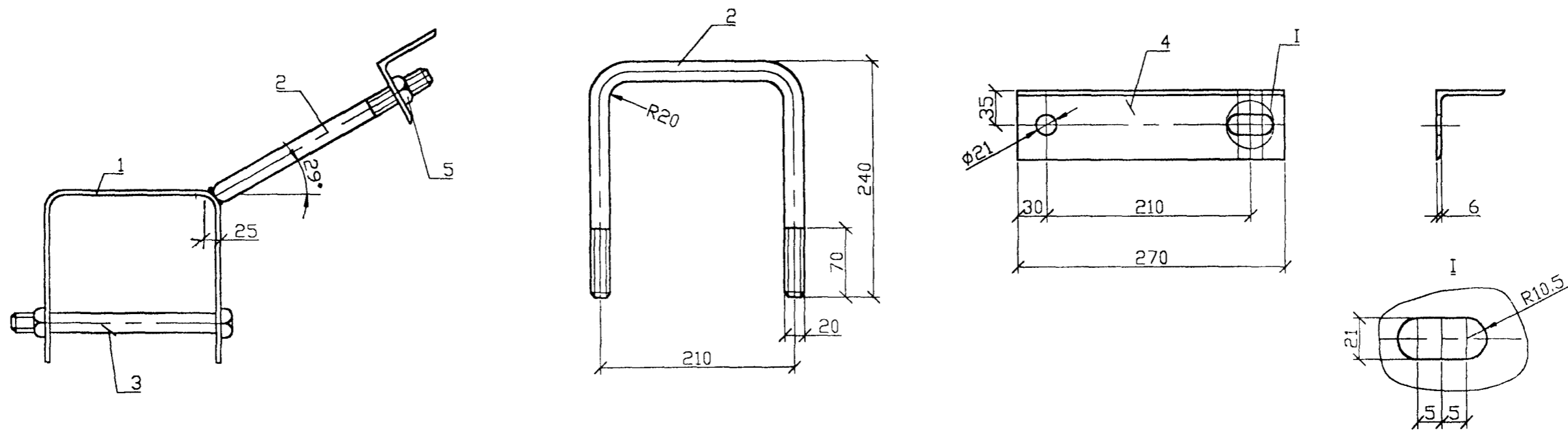


Инв.№ подл.	Инженер Холова	Холова	20.0027 02.02	Штырь Ш <sub>5</sub> -26	СТАДИЯ	МАССА	МАСШТАБ
						1.58	
Инв.№ подл.	Инженер Федотова	Федотова	20.0027 02.02	Штырь Ш <sub>5</sub> -26	ЛИСТ	ЛИСТОВ	
Инв.№ подл.	Инженер Гоголев	Гоголев	20.0027 02.02	Штырь Ш <sub>5</sub> -26	В30 ГОСТ2590-88 Круг ВСт3пс5 ГОСТ535-88 L = 285		
					АО "РОСЭП"		
Инв.№ подл.	Инженер Гоголев	Гоголев	20.0027 02.02	Штырь Ш <sub>5</sub> -26	В30 ГОСТ2590-88 Круг ВСт3пс5 ГОСТ535-88 L = 285		
					АО "РОСЭП"		



Инв.№ подл.	Инженер	Дата	Формат	Зона	Поз.	Обозначение	Наименование	Кол.	Примечание
					1		В16 ГОСТ2590-88 Круг ВСт3пс5 ГОСТ535-88 L = 660	1	1.04 кг
					2	ГОСТ 5915-70	Гайка 2М16.5	2	0.06 кг
Инв.№ подл.	Инженер Холова	Холова	20.0027 01.03	Хомуты Х51, Х51-М.	СТАДИЯ	МАССА	МАСШТАБ		
						1.1			
Инв.№ подл.	Инженер Федотова	Федотова	20.0027 01.03	Хомуты Х51, Х51-М.	ЛИСТ	ЛИСТОВ			
Инв.№ подл.	Инженер Гоголев	Гоголев	20.0027 01.03	Хомуты Х51, Х51-М.	В30 ГОСТ2590-88 Круг ВСт3пс5 ГОСТ535-88 L = 660				
					АО "РОСЭП"				
Инв.№ подл.	Инженер Гоголев	Гоголев	20.0027 01.03	Хомуты Х51, Х51-М.	В30 ГОСТ2590-88 Круг ВСт3пс5 ГОСТ535-88 L = 660				
					АО "РОСЭП"				



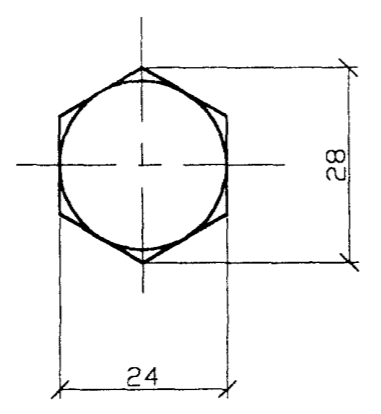
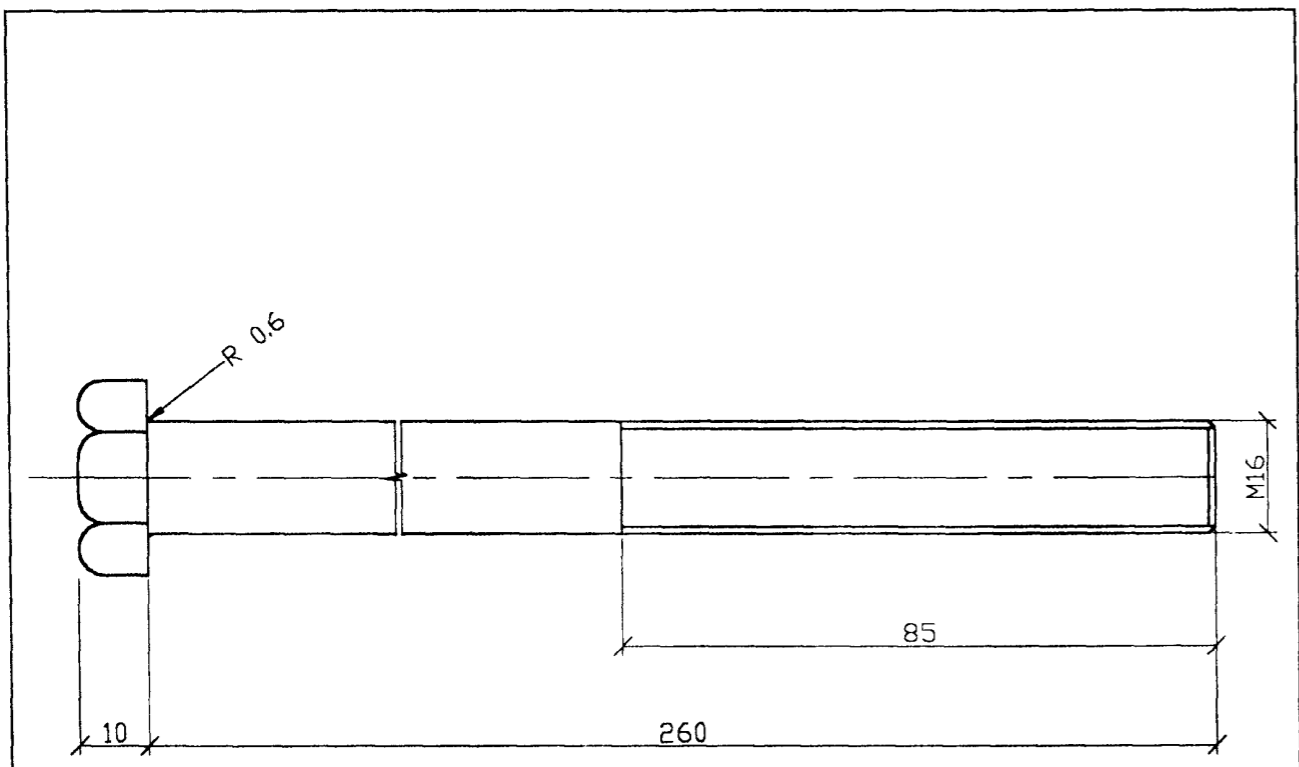


1. Антикоррозийную защиту и выбор марки стали производить в соответствии с техническим описанием ТО.
2. Для изготовления марки У52-М применять сталь в соответствии с табл.1 технического описания ТО для расчетных температур ниже минус 40°С.
3. Сварку производить электродом Э42А ГОСТ 9467-75, высота шва 5мм.

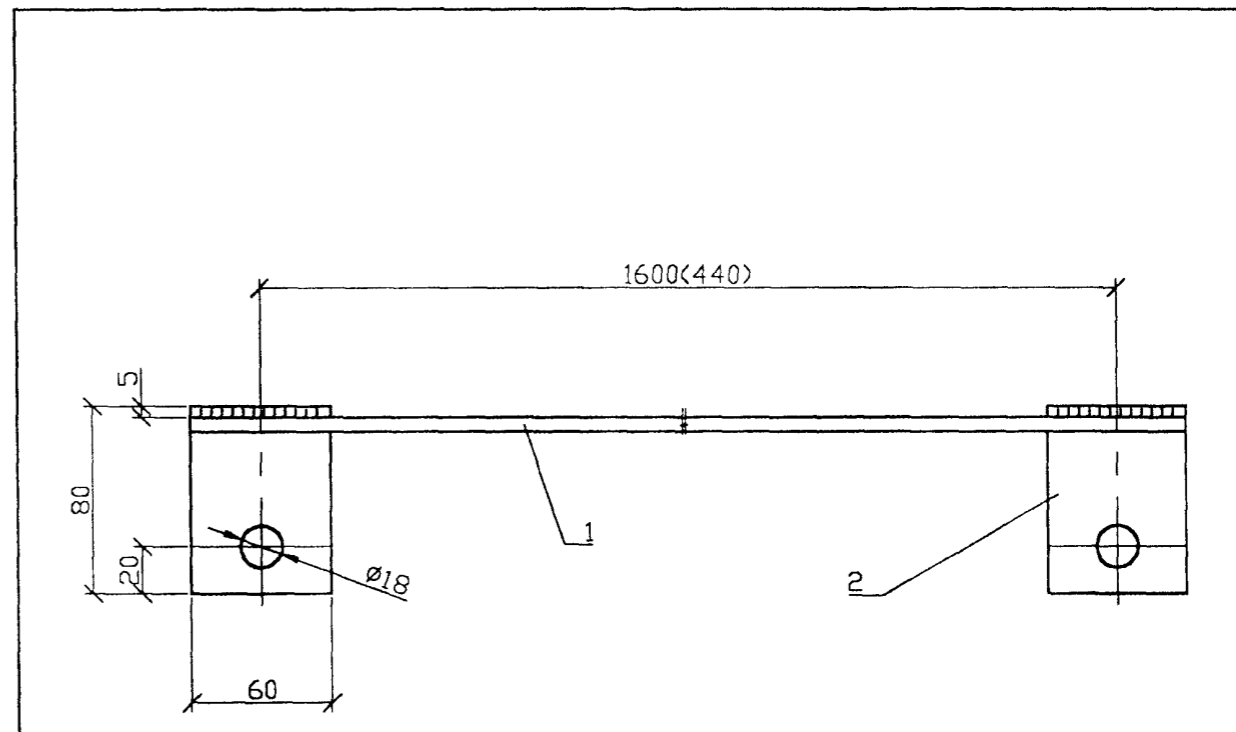
Формат	Зона	Поз.	Обозначение	Наименование	Кол.	Примечание
		1		80x8 ГОСТ103-76 Полоса ВСтЗпс5ГОСТ535-88 L=550	1	2.76 кг
		2		В20 ГОСТ2590-82 Круг ВСтЗпс5ГОСТ535-88 L=650	1	1.6 кг
		3	ГОСТ7798-70	Болт М20x240.46	1	0.7 кг
		4		70x70x6 ГОСТ8509-93 Уголок ВСтЗпс5 ГОСТ535-88 L=275	1	176 кг
		5	ГОСТ5915-70	Гайка М20.5	3	0.2 кг
				Сварные швы		0.07 кг

				20.0027 09.02		
Н.контр.	Гоголев	<i>Гоголев</i>	Крепление подкоса У52, У52-М	СТАДИЯ	МАССА	МАСШТАБ
ГИП	Гоголев	<i>Гоголев</i>			7.0	
Инженер	Федотова	<i>Федотова</i>		ЛИСТ	ЛИСТОВ	
Инженер	Холова	<i>Холова</i>		АО 'РОСЭП'		

Инв.Н подл. \_\_\_\_\_  
 Подпись и дата \_\_\_\_\_  
 Взам. инв.Н \_\_\_\_\_



ИВ.И. подл.									
Инженер	Холово	<i>Холово</i>							
Инженер	Федотова	<i>Федотова</i>							
ГИП	Гоголев	<i>Гоголев</i>							
Н.контр.	Гоголев	<i>Гоголев</i>							
			20.0027 01.04						
			СТАДИЯ	МАССА	МАСШТАБ				
				0.44					
			ЛИСТ	ЛИСТОВ					
			Болт 2М16х260.46		АО "РОСЭП"				



1. Для изготовления марки ЗП79-М, ЗП80-М применять сталь в соответствии с табл.1 технического описания ТО для расчетных температур ниже минус 40 С.
2. Антикоррозионную защиту и выбор марки стали производить в соответствии с техническим описанием ТО.
3. Сварку производить электродом З42А ГОСТ 9467-75, высота шва 5мм.
4. Размеры в скобках относятся к проводнику ЗП76а(ЗП76а-М).

Формат	Зона	Поз.	Обозначение	Наименование	Колич.		Примечание
					ЗП76	ЗП76а	
		1		Круг В6 ГОСТ2590-88 ВСт3пс5 ГОСТ535-88 L=1660	1	—	0.38 кг
		1		Круг В6 ГОСТ2590-88 ВСт3пс5 ГОСТ535-88 L=500	—	1	0.12 кг
		2		Полоса Б4х60 ГОСТ103-76 ВСт3пс5 ГОСТ535-88 L=80	2	2	0.3 кг
				Сварные швы			0.01 кг

ИВ.И. подл.									
Инженер	Холово	<i>Холово</i>							
Инженер	Федотова	<i>Федотова</i>							
ГИП	Гоголев	<i>Гоголев</i>							
Н.контр.	Гоголев	<i>Гоголев</i>							
			20.0027 09.06						
			СТАДИЯ	МАССА	МАСШТАБ				
				0.67 0.43					
			ЛИСТ	ЛИСТОВ					
			Заземляющий проводник ЗП76, ЗП76-М. ЗП76а, ЗП76а-М.		АО "РОСЭП"				

