

ГОСУДАРСТВЕННЫЙ КОМИТЕТ ПО ГРАЖДАНСКОМУ СТРОИТЕЛЬСТВУ
И АРХИТЕКТУРЕ ПРИ ГОССТРОЕ СССР

ТИПОВЫЕ КОНСТРУКЦИИ И ДЕТАЛИ ЗДАНИЙ И СООРУЖЕНИЙ

СЕРИЯ 2 250-1

**ДЕТАЛИ ЛЕСТНИЦ ОБЩЕСТВЕННЫХ
ЗДАНИЙ**

ВЫПУСК 3

ЛЕСТНИЦЫ КАРКАСНО - ПАНЕЛЬНЫХ ЗДАНИЙ

13610

ЦЕНА 1-95

ГОСУДАРСТВЕННЫЙ КОМИТЕТ ПО ГРАЖДАНСКОМУ СТРОИТЕЛЬСТВУ
И АРХИТЕКТУРЕ ПРИ ГОССТРОЕ СССР

ТИПОВЫЕ КОНСТРУКЦИИ И ДЕТАЛИ ЗДАНИЙ И СООРУЖЕНИЙ

СЕРИЯ 2.250-1

ДЕТАЛИ ЛЕСТНИЦ ОБЩЕСТВЕННЫХ ЗДАНИЙ

ВЫПУСК 3

ЛЕСТНИЦЫ КАРКАСНО - ПАНЕЛЬНЫХ ЗДАНИЙ

РАЗРАБОТАН
ЦНИИЭП УЧЕБНЫХ ЗАДАНИЙ

УТВЕРЖДЕНЫ
И ВВЕДЕНЫ В ДЕЙСТВИЕ
ПРИКАЗОМ ГОСУДАРСТВЕННОГО
КОМИТЕТА ПО ГРАЖДАНСКОМУ
СТРОИТЕЛЬСТВУ И АРХИТЕКТУРЕ
ПРИ ГОССТРОЕ СССР с 15 XII 1975г
ПРИКАЗ №258 от 20 XI 1975г

СОГЛАСОВАНО

А. АХУНЧ
Б. ТРЕКОВ
Э. ШАХОВА
И. КАЛЮЖЕННА

НАЧ. ОТДЕЛА
Д. СПЕЦ. ОТД.
РУК. ГРУППЫ

ЦНИИЭП
УЧЕБНЫХ ЗАДАНИЙ
г. МОСКВА

СОДЕРЖАНИЕ

ПОЯСНИТЕЛЬНАЯ ЗАПИСКА

МАРКИРОВКА ДЕТАЛЕЙ НА ПЛАНАХ ЛЕСТНИЦЫ ТИПОВОГО ЭТАЖА ВЫСОТОЙ 3,36

МАРКИРОВКА ДЕТАЛЕЙ НА ПЛАНАХ ЛЕСТНИЦЫ ТИПОВОГО ЭТАЖА ВЫСОТОЙ 4,2м

МАРКИРОВКА ДЕТАЛЕЙ НА РАЗРЕЗАХ ЛЕСТНИЦЫ ТИПОВОГО ЭТАЖА ВЫСОТОЙ 3,3,3,6; 4,2м

МАРКИРОВКА ДЕТАЛЕЙ НА ПЛАНАХ ЛЕСТНИЦЫ ПЕРВОГО ЭТАЖА ВЫСОТОЙ 3,3,3,6 и 4,2м ВХОД С ОТМЕТКИ ±0,00 ЧЕРЕЗ ВЕСТИБЮЛЬ

МАРКИРОВКА ДЕТАЛЕЙ НА РАЗРЕЗАХ ЛЕСТНИЦЫ ПЕРВОГО ЭТАЖА ВЫСОТОЙ 3,3,3,6 и 4,2м ВХОД С ОТМЕТКИ ±0,00 ЧЕРЕЗ ВЕСТИБЮЛЬ

МАРКИРОВКА ДЕТАЛЕЙ НА ПЛАНЕ И РАЗРЕЗАХ ЛЕСТНИЦЫ ПЕРВОГО ЭТАЖА ВЫСОТОЙ 3,3,3,6 и 4,2м ВХОД С ОТМЕТОК -1,20, -1,05и -1,35м ЧЕРЕЗ ЛЕСТНИЧНУЮ КАЕШКУ

МАРКИРОВКА ДЕТАЛЕЙ НА ПЛАНЕ И РАЗРЕЗЕ ЛЕСТНИЦЫ ПЕРВОГО ЭТАЖА ВЫСОТОЙ 3,3,3,6 и 4,2м, РАСПОЛОЖЕННОЙ ВДОЛЬ НАРУЖНОЙ СТЕНЫ ВХОД С ОТМЕТКИ -1,20, -1,05и -1,35м ЧЕРЕЗ ЛЕСТНИЧНУЮ КАЕШКУ

МАРКИРОВКА ДЕТАЛЕЙ НА ПЛАНЕ И РАЗРЕЗАХ ЛЕСТНИЦЫ ВЕРХНЕГО ЭТАЖА ВЫСОТОЙ 3,3, 3,6 и 4,2 м

МАРКИРОВКА ДЕТАЛЕЙ ЛЕСТНИЦЫ ТИПОВОГО ЭТАЖА ВЫСОТОЙ 3,3, 3,6 и 4,2 м НА РАЗРЕЗАХ ЛЕСТНИЦЫ С ПОДЪЕМОМ ПРОТИВ ЧАСОВОЙ СТРЕЛКИ, НА ПЛАНАХ И РАЗРЕЗАХ ЛЕСТНИЦЫ С ПОДЪЕМОМ ПО ЧАСОВОЙ СТРЕЛКЕ

ДЕТАЛЬ 1и2 РАЗРЕЗ 1-1

ДЕТАЛЬ 1и2 РАЗРЕЗЫ 2-2и3,3 УЗЛА А

ДЕТАЛЬ 3и4 РАЗРЕЗЫ 2-2и3,3

ДЕТАЛЬ 5 РАЗРЕЗ 1-1

ДЕТАЛЬ 5 РАЗРЕЗЫ 5,5и4-4

ДЕТАЛЬ 6 РАЗРЕЗЫ 3-3и 2,2

ДЕТАЛЬ 7 РАЗРЕЗЫ 1-1 и 2-2

ДЕТАЛЬ 8 РАЗРЕЗЫ 1-1 и 2-2

ЛИСТ	СТР	ДЕТАЛЬ	РАЗРЕЗЫ	ЛИСТ	СТР
С-1	3	ДЕТАЛЬ 9и10	РАЗРЕЗЫ 1-1 и 2-2	18	24
		ДЕТАЛЬ 11	РАЗРЕЗЫ 2-2 и 3-3	19	25
П1-П3	4-6	ДЕТАЛЬ 12	РАЗРЕЗЫ 1-1 и 2-2	20	26
		ДЕТАЛЬ 13	РАЗРЕЗ 1-1	21	27
1	7	ДЕТАЛЬ 13	РАЗРЕЗЫ 2-2,3,3,4-4	22	28
		ДЕТАЛЬ 14	РАЗРЕЗЫ 3,3и4-4	23	29
2	8	ДЕТАЛЬ 15	РАЗРЕЗ 1-1	24	30
		ДЕТАЛЬ 16	РАЗРЕЗ 1-1	25	31
3	9	ДЕТАЛЬ 17	РАЗРЕЗЫ 1-1 и 2-2	26	32
		ДЕТАЛЬ 18	РАЗРЕЗ 2-2	27	33
		ДЕТАЛЬ 19	РАЗРЕЗЫ 3-3,1-1	28	34
4	10	ДЕТАЛЬ 19	РАЗРЕЗ 4,4 ДЕТАЛЬ 20		
		РАЗРЕЗ 2,2		29	35
		ДЕТАЛИ 21 и 22	РАЗРЕЗЫ 3-3 и 4-4	30	36
5	11	ДЕТАЛИ 23и24	РАЗРЕЗЫ 1-1 и 2-2	31	37
		ДЕТАЛИ 25-29		32	38
		ДЕТАЛИ 30 и 31	РАЗРЕЗЫ 1-1, 2-2 и 3-3	33	39
		ДЕТАЛИ 32и33	РАЗРЕЗЫ 1-1, 2-2,3,3,4,4	34	40
6	12	ДЕТАЛЬ 34	РАЗРЕЗ 1-1	35	41
		ДЕТАЛЬ 34	РАЗРЕЗЫ 2-2 и 3-3	36	42
		ДЕТАЛЬ 35	РАЗРЕЗЫ 1-1 и 2-2	37	43
		ДЕТАЛЬ 36	РАЗРЕЗЫ 2-2,3,3и4-4	38	44
		ДЕТАЛЬ 37	РАЗРЕЗ 1-1	39	45
7	15	ДЕТАЛИ 38и39	РАЗРЕЗ 1-1	40	46
		ДЕТАЛЬ 40	РАЗРЕЗ 1-1	41	47
		ДЕТАЛЬ 41	РАЗРЕЗ 4-4	42	48
8	14	ДЕТАЛИ 40и41	РАЗРЕЗЫ 1-1 и 4-4	43	49
		ДЕТАЛИ 42-45	РАЗРЕЗ 2-2	44	50
		ДЕТАЛИ 46-49	РАЗРЕЗ 2-2	45	51
		ДЕТАЛИ 50 и 51	РАЗРЕЗЫ 3-3	46	52
		ДЕТАЛЬ 52	РАЗРЕЗЫ 1,2,2 УЗЛА Б"	47	53
		ДЕТАЛЬ 53	РАЗРЕЗ 1-1	48	54
9	15	ДЕТАЛЬ 54 и 55	РАЗРЕЗЫ 3-3	49	55
10	16	ДЕТАЛЬ 56,66и67	РАЗРЕЗЫ 1-1, 2,2,3	50	56
11	17	ДЕТАЛЬ 57	РАЗРЕЗЫ 1-1 и 2,2	51	57
12	18	ДЕТАЛЬ 58		52	58
13	19	ДЕТАЛИ 59-61		53	59
14	20	ДЕТАЛИ 62 и 63	РАЗРЕЗ 1-1	54	60
15	21	ДЕТАЛИ 64, 65, 64"и 65"	РАЗРЕЗЫ 1,1,2,2,3	55	61
16	22	МОНТАЖНЫЕ МЕТАЛЛИЧЕСКИЕ МАРКИ ММ25-ММ31		56	62
17	23	МОНТАЖНЫЕ МЕТАЛЛИЧЕСКИЕ МАРКИ ММ32 ММ40		57	63
		ПРАВ. 40 ЛЕВ			

ИЗДАНИЕ
 ЧЕРТЕЖ ЗАДАНИЕ
 РИСУНОК
 НА ОТДЕЛ
 ТА СПЕЦ. ОТД.
 РУК. ГРУППЫ
 КОПИРОВА И
 В ГРЕНКО
 ШАХОВА
 И КАЛОДИНА
 КОПИРОВА И
 АЗАРОВА
 П.В. КОРИНА
 А.В. КОРИНА
 А.В. КОРИНА

В настоящий выпуск включены детали лестниц каркасно-панельных зданий I-IV степени огнестойкости высотой до 12 этажей, решаемых в конструкциях связевого каркаса серии ИИ-04 с сеткой колонн 6x6, 6x45 и 6x3м и сечением колонн 30x30 и 40x40см

На листах 1-9 даны чертежи маркировки типовых деталей на планах и разрезах примеров архитектурно-планировочных решений лестниц, которые не являются техническими решениями и даны только для маркировки ТД, а также для подбора и отыскания в альбоме необходимых деталей. Данные типовые детали могут быть применены и при других планировочных решениях лестниц.

На данных чертежах для группы типовых деталей, замаркированных на одном узле плана, даны примечания, объясняющие различие деталей в зависимости от конструктивных решений.

В альбоме приняты следующие архитектурно-планировочные решения лестниц:

- 1 В углу зданий,
- 2 Перпендикулярно наружной стене зданий,
- 3 Вдоль наружной стены зданий,

Типовые детали лестниц объединены в три группы:

- 1 Детали лестниц типового этажа (листы 1-3)
- 2 Детали лестниц первого этажа (листы 4-7)
- 3 Детали лестниц верхнего этажа (лист 8)

Входы в лестничную клетку предусмотрены:

- через вестибюль с отметки $\pm 0,00$ м,
- через лестничную клетку с отметок -120, -105 и -135 м соответственно для зданий с высотой этажа 33, 36 и 42 м.

Устройство и планировка тамбура при входе с улицы в лестничную клетку определяются проектом.

Маркировка деталей на планах и разрезах лестниц первого этажа высотой 33, 36 и 42 м при входе с отметок -120, -105, -135 м через лестничную клетку (листы 6 и 7) дана с целью сокращения количества маркировочных чертежей для лестниц, расположенных перпендикулярно наружной стене и вдоль наружной стены, но данные типовые детали справедливы и для лестниц, расположенных в углу здания.

Выход из лестничной клетки на крышу (лист 8) решен для бесчердачной крыши из условия максимального удаления будки от фасада зданий, т.е. для лестницы перпендикулярной наружной стене.

У наружных стен лестничной клетки согласно указаниям серии ИИ-04-0, выпуск 6 следует в уровне перекрытия устанавливать ригели для

И КАЛЯКИНА

А БУРОВА

С

ПРОВЕРИЛА

КОПИТОВА

А ДЯХОВИЧ

В ГРЕКОВ

В ШАХОВА

И КАЛЯКИНА

ТА ИИ-04-0

НАЧ. ОТДЕЛА

ТА СПЕЦ. ОТД.

РИГ. ГРУППЫ

ЦЕЛТННТИ

УЧЕБНЫХ ЗАДАНИЙ
Г. МОСКВА

ТД

1975г.

ПОЯСНИТЕЛЬНАЯ ЗАПИСКА

СЕРИЯ
2 250-1

ВЫПУСК 3 ЛИСТ 1

13610 4

ОБЕСПЕЧЕНИЯ НЕПРЕРЫВНОСТИ ДИСКА ПЕРЕКРЫТИЯ

Внутренние стены лестничных клеток запроектированы в 2-х вариантах:

- из сборных диафрагм жесткости,
- из кирпича

Стены из кирпича могут быть учтены в расчете как элементы жесткости здания.

Монтаж конструкций лестниц ведется одновременно с монтажом каркаса, панелей перекрытия и стеновых панелей с соблюдением требований глав СНиП III-16-73* и III-A.2-62. После монтажа сборных железобетонных конструкций осуществляется замоноличивание узлов и деталей. Перед началом бетонирования должны быть установлены монтажные марки (мм) монолитных участков.

В необходимых случаях, указанных на чертежах типовых деталей, монтажные марки фиксируются в рабочем положении при помощи прихватки и приварки к закладным деталям колонн и ригелей электродуговой сваркой электродами 942. Все металлические детали после сварки должны быть очищены от шлака и покрыты антикоррозионными составами в соответствии с требованиями СНиП II-28-73.

Поверхности монолитных участков деталей лестниц после снятия опалубки должны быть подготовлены под покраску

При расположении лестницы вдоль наружной стены в площадках лестничного марша и ригелях должны быть предусмотрены дополнительные закладные детали для крепления ограждения. Опалубочные чертежи ригелей и лестничных маршей с дополнительными закладными деталями разработать в конкретном проекте.

Монтаж металлических ограждений лестничных маршей и площадок должен осуществляться до укладки накладных проступей. В серии ИИ-04-8 отсутствуют следующие металлические ограждения лестниц.

- ограждения оконных проемов лестничных клеток;
- ограждения маршей и площадок со стороны наружной стены при расположении лестницы в углу здания или вдоль наружной стены;
- ограждение марша, служащего для подъема с отметок -1.05 и -1.20 м на отметку ±0.00.

НА ЧИШКИ ТА	И.В.С.
НАЧ. ОТДЕЛА	С.В.С.
ТА СПЕЦИАЛ	В.М.С.
РУК ТРУДОВ	С.В.С.
А ДОКВКИ	С.В.С.
В СТРЕКОВ	С.В.С.
Э ШАХОВ	С.В.С.
И КАЛЫККИ	С.В.С.
ПРОВЕРКА	С.В.С.
КОПИРОВАЛ	С.В.С.
НАДПИСИ	С.В.С.
А БУРОВА	С.В.С.

ЦЕННИК
УЧЕБНЫХ ЗАДАНИЙ
Г. МОСКВА

ТД

1975г

ПОЖНИТЕЛЬНАЯ ЗАПИСКА

СЕРИЯ 2.250-1	
ВЫПУСК 3	ЛИСТ 02

Указанные ограничения необходимо разработать в конкретном проекте или применить из серии 1.250-1.

Монтажные марки ММ1лев, ММ1прав, ММ2-ММ5лев, ММ5прав, ММ6, ММ7 смотри серию 2.240-1, выпуск 3, ММЛ-4 - серию ИИ-04-8, выпуск 1, ММД-4 - серию ИИ-04-8, выпуск 3, ММД-28, ММД-29 - серию ИИ-04-10, выпуск 5.

В конкретном проекте задания высотой этажа 3,6 или 4,2 м должна быть разработана проступь размером соответственно 923×400×40 или 1387×400×40 для укладки её на площадки маршей.

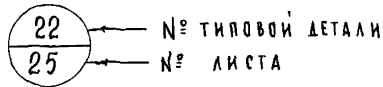
При разработке проектов с применением чертёжей данных типовых деталей на чертёжах проекта ставится марка деталей в виде дроби в кружке, где в числителе указан номер серии альбома, а в знаменателе первое число - номер выпуска, второе число - номер детали, например:



Обозначения типовых деталей на чертёжах проектов в отличие от прочих деталей, обводятся двойным кружком.

В проекте или серии проектов составляется сводная спецификация применяемых типовых деталей.

В данном альбоме приняты следующие условные обозначения:



А. Алябьев
В. Греков
Э. Шакова
Н. Калачева

САИНИНСТА
НАЧ. ОТДЕЛА
СА СПЕЦ. ОТД.
РУК. ГР. УНИВ.

ЦЕНТРАЛЬНЫЙ
УЧЕБНЫЙ ЗАДАНИЙ
Г. МОСКВА.

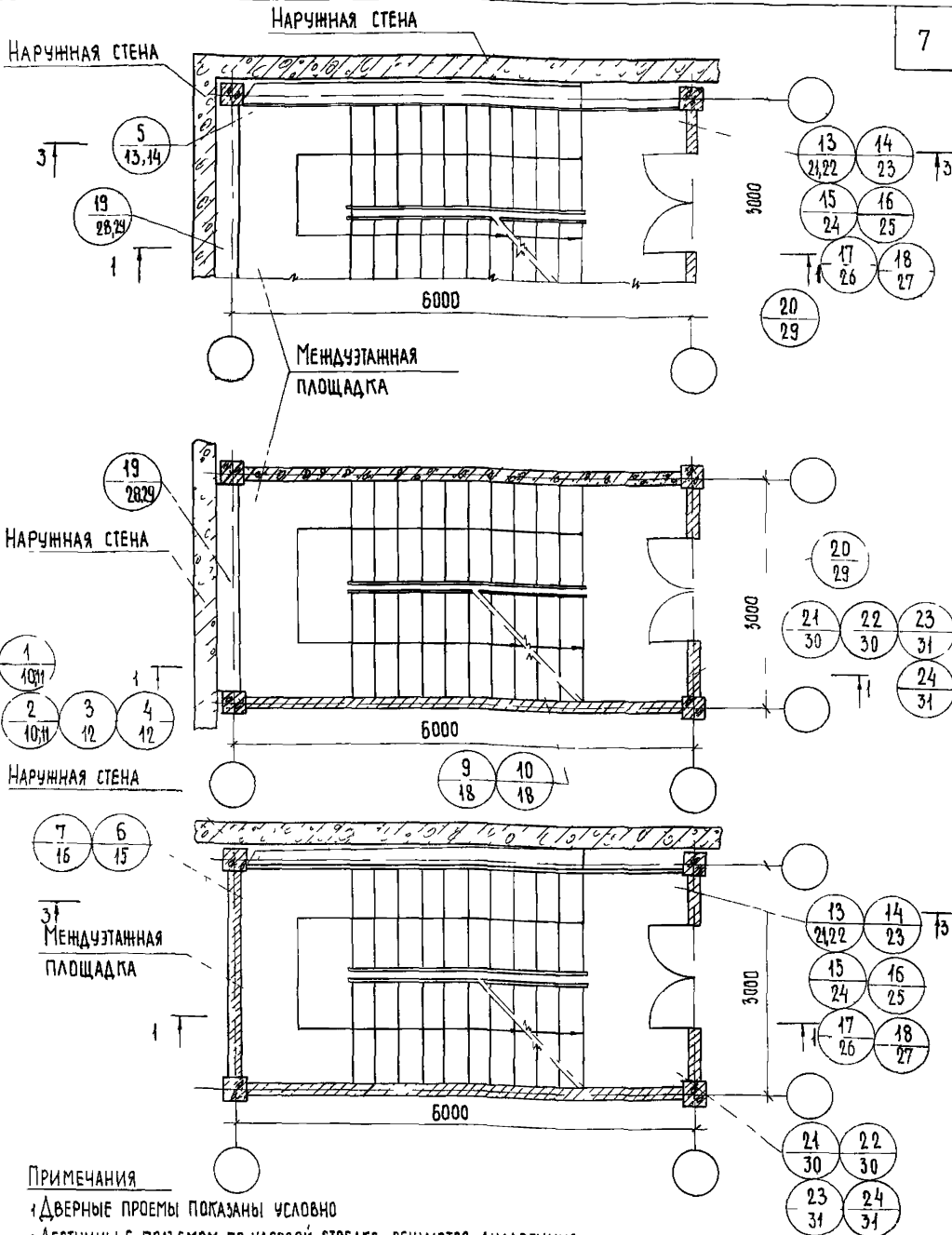
ТД

1975

ПОЯСНИТЕЛЬНАЯ ЗАПИСКА

СЕРИЯ
2.250-1

ВЫПУСК 3 ЛИСТ 03



ПРИМЕЧАНИЯ

- 1 Дверные проемы показаны условно
- 2 Лестницы с подъемом по часовой стрелке решаются аналогично
- 3 РАЗРЕЗ 1-1 для высот этажей 3,3 и 3,6 м лист 3 РАЗРЕЗ 3-3 лист 9
- 4 ТД 13, 14, 21, 22 даны для лестницы, расположенной вдоль рамы каркаса, ТД 15, 16, 17, 18, 23, 24 - перпендикулярно раме каркаса, при этом ТД 1, 3, 6, 9, 17, 18, 21, 23 решены со стенами из кирпича, ТД 2, 4, 7, 10, 22, 24 с диафрагмой жесткости, ТД 1, 2, 13, 15, 17 для колонн сечением 30-30 см ТД 3, 4, 14, 16, 18 для колонн сечением 40-40 см

ЦЕМИНТ
 учебный завод
 г. Москва

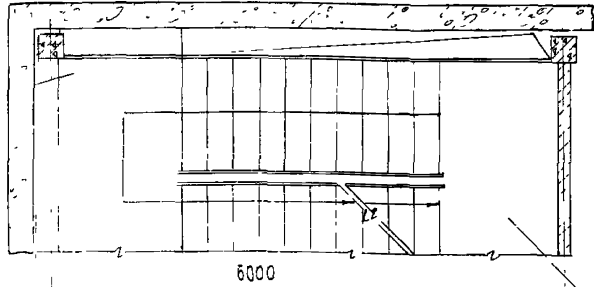
ТД
1975 г

МАРКИРОВКА ДЕТАЛЕЙ НА ПЛАНАХ ЛЕСТНИЦЫ ТИПОВОГО ЭТАЖА ВЫСОТОЙ 3,3 И 3,6 м

СЕРИЯ 2 250 - 1	
ВЫПУСК 3	ЛИСТ 1

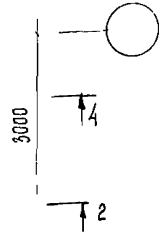
Наружная стена

Наружная стена



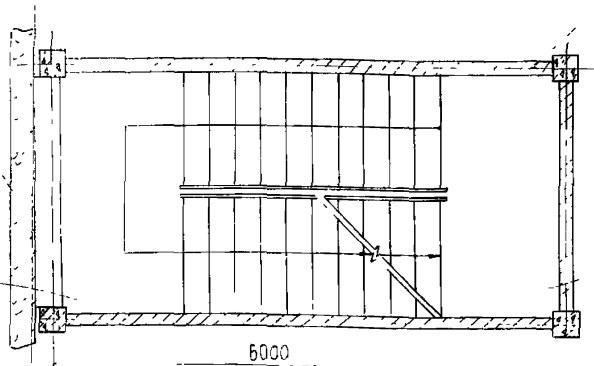
47
41,43
42,43

9
28,29
2



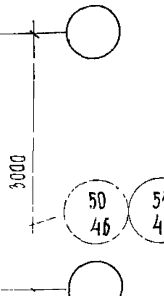
Междуэтажная
площадка

Наружная стена

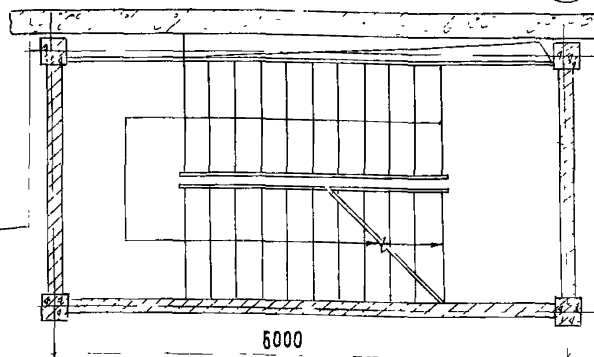


19
28,29

42 43
44 44
44 45
44 44
46 47
45 45
48 49
45 45



Наружная стена



9 10
18 18

50 51
46 46

ПРИМЕЧАНИЯ

- 1 Дверные проемы условно не показаны 2 Разрез 2-2 см лист 3. Разрез 4-4 см лист 9
- 3 Лестницы с подъемом по часовой стрелке решаются аналогично, за исключением установки ограждений продольной наружной стены (см лист 9)
- 4 ТД 40,44,45,48,49 даны для лестницы, расположенной вдоль рамы каркаса, ТД 44,42,46,43,47 перпендикулярно раме каркаса, при этом ТД 9,42,45,44,48,50 решены со стенами из кирпича, ТД 10,43,47,45,49 с диафрагмой жесткости, ТД 42-45 для колонн сечением 30x30 см, ТД 46-49 для колонн сечением 40x40 см

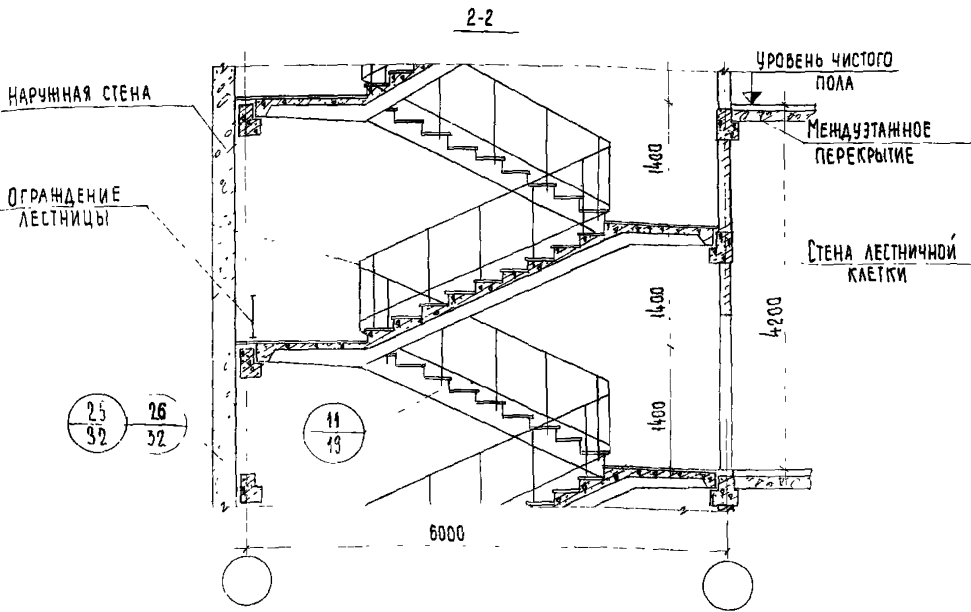
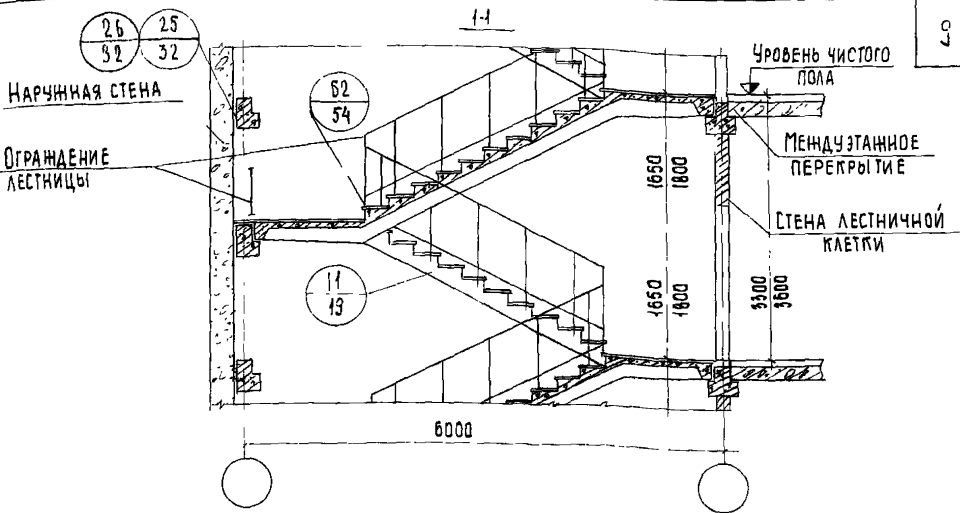
СОГЛАСОВАНО	СТАДИИ	И. МАКОВИЧ	С. ТЕДНИК	С. СТРОБИНА	ДАТА
	ПРОЕКТ	В. ГРЕКОВ	КОРНЕВА	Н. КАМЫЛИНА	И.Н.№
	СА. СПЕЦ. ОБ.	В. ШАКОВА	КОРНЕВА	Т. ШАКОВА	В.З.М.№
	РАСЧ. ГРУППЫ	Н. КАМЫЛИНА	КОРНЕВА	М. МАКОВИЧ	В.З.М.№
	ИНЖЕНЕР	Ш. АБИТОВА	КОРНЕВА	М. МАКОВИЧ	В.З.М.№

ПЕМИНТ
УЧЕБНЫХ ЗАДАНИЙ
Г. МОСКВА

ТД
1975 г

МАРКИРОВКА ДЕТАЛЕЙ НА ПЛАНАХ ЛЕСТНИЦЫ
ТИПОВОГО ЭТАНА ВЫСОТОЙ 4,2 м

СЕРИЯ 2 250-1	
ВЫПУСК 3	ЛИСТ 2



Примечания

- 1 Настоящий лист смотреть совместно с листами 1,2,4,6,7,8.
- 2 Ограждения лестницы со стороны продольной наружной стены условно не показаны (см лист 3)
- 3 ТА 25 и 26 соответственно для колонны сечением 30×30 и 40×40 см. На чертеже условно показан ригель для колонн сечением 30×30 см

ТА

Маркировка деталей на разрезах лестницы
типового этажа высотой 3,3, 3,6 и 4,2 м.

Серия
2. 250-1

1975 г.

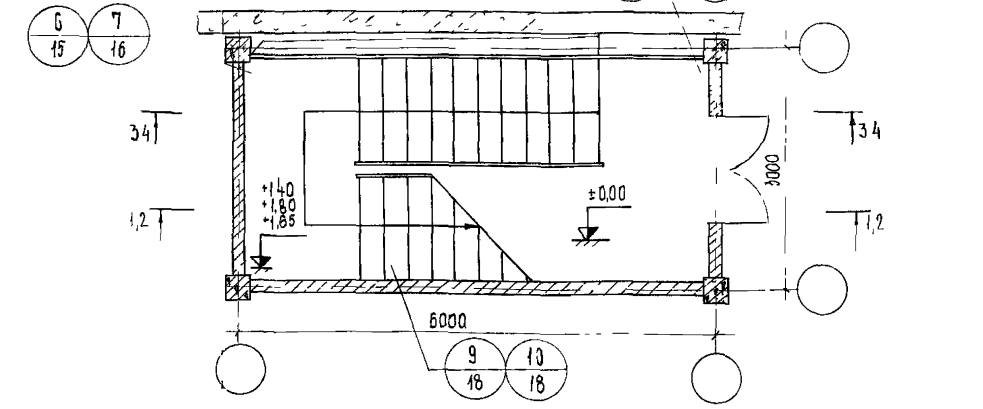
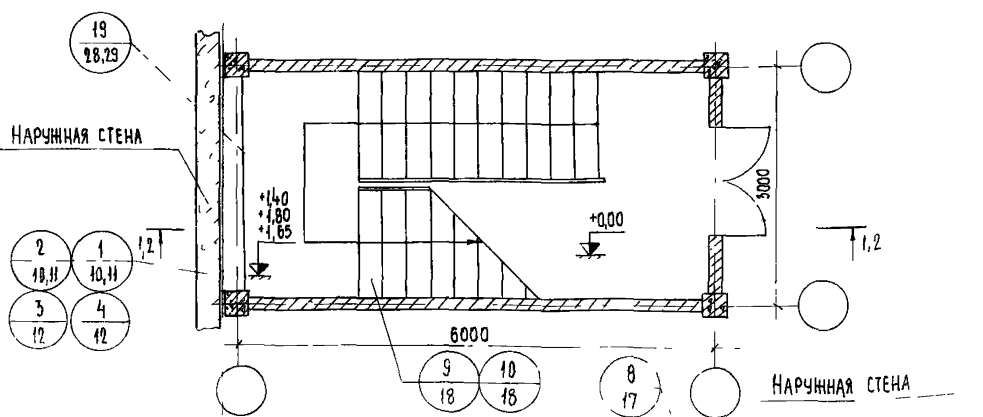
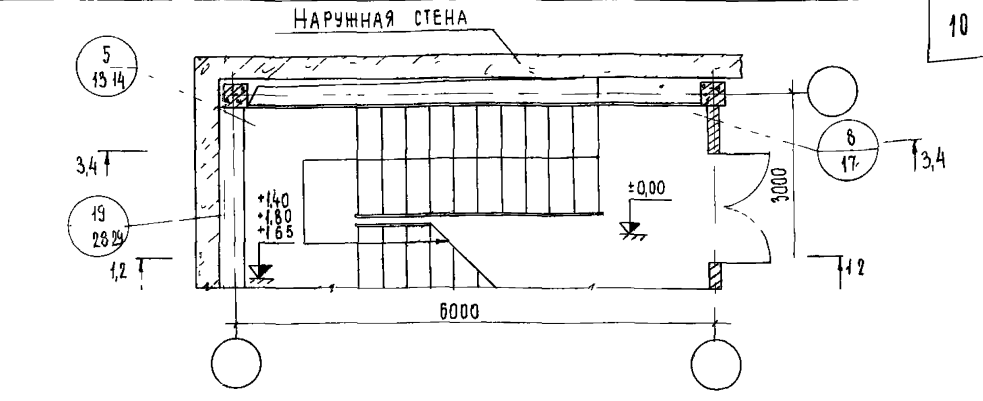
Выпуск
3

Лист
3

136 10 9

СОГЛАСОВАНО	ДАТА	ИНВ №	ВЫДАН
Ф. СЫРГИНА			
И. КЛЯПИНА			
Т. ШАКОВА			
С. ТЕХНИК			
П. ПРОВЕРИЛ			
КОПИРОВАЛ			
А. АХУЛОВИЧ			
В. ГРЕКОВ			
Э. ШАКОВА			
И. КЛЯПИНА			
Ш. АБИТОВА			
ЛИНИИ ИИ ТА			
ИИЧ ОДЕЛА			
ТА СПЕЦ ОФД			
РУК ГРАФИКО			
ИНЖЕНЕР			
УЧЕБНЫХ ЗАДАНИЙ			
г. МОСКВА			

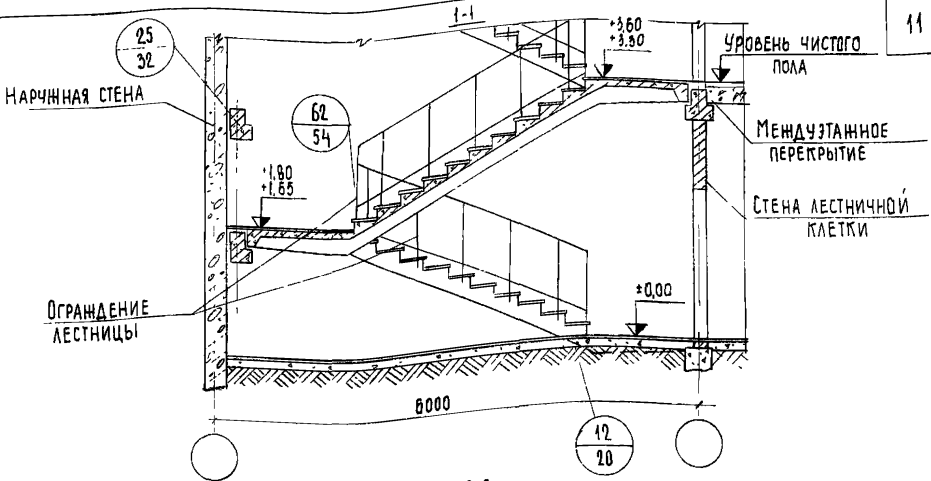
ЦЕИИИПТ
1975г



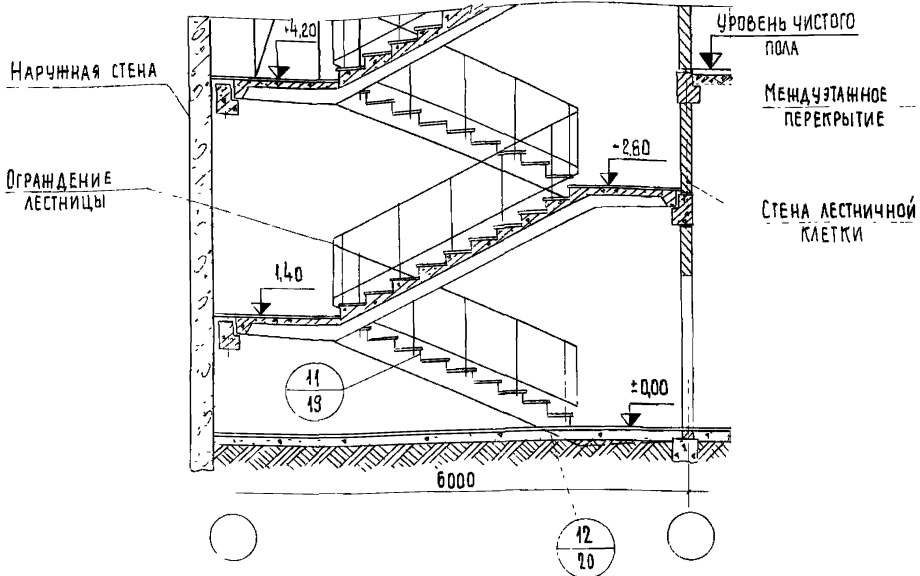
ПРИМЕЧАНИЯ

- 1 Дверные проемы показаны условно 2 Разрезы 3-3 и 4 4 см лист 9
- 3 Лестницы с подъемом по часовой стрелке решаются аналогично, за исключением установки ограждений в проходах наружной стены (см лист 8)
- 4 РАЗРЕЗ 1 1 для высот этажей 3,3 и 3,6 м и РАЗРЕЗ 2 2 для высоты этажа 4,2 м СМОТРИ ЛИСТ 5
- 5 ТА 1, 3, 6, 9 РЕШЕНЫ ССТЕНАМИ ИЗ КИРПИЧА ТА 2, 4, 7, 10 - с диафрагмой жесткости, ГД 1, 2- для колонн сечением 30x30 см, ТА 3, 4 - для колонн сечением 40x40 см

ТА	МАРКИРОВКА ДЕТАЛЕЙ НА ПЛАНАХ ЛЕСТНИЦЫ ПЕРВОГО ЭТАНА высотой 3,3, 3,6 и 4,2 м Вход с отметки ±0,00 через вестибюль	СЕРИЯ 2 250-1	
		Выпуск 3	Лист 4
1975г		13610	10



2-2



ПРИМЕЧАНИИ

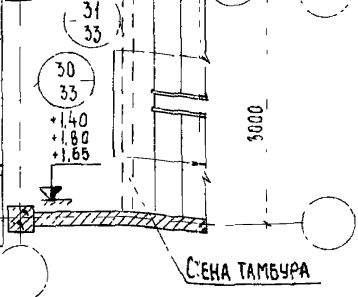
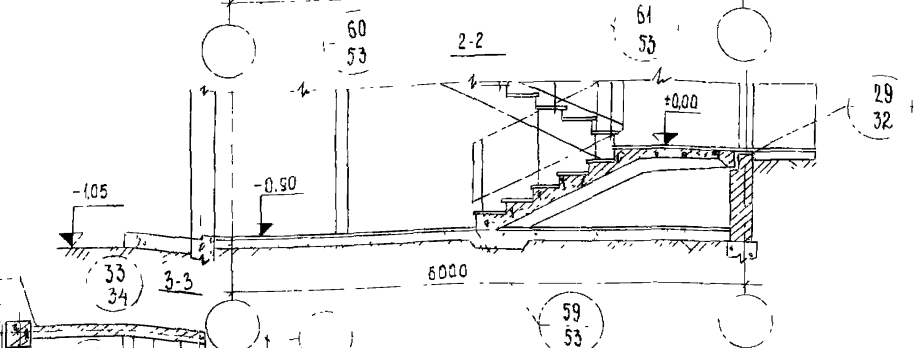
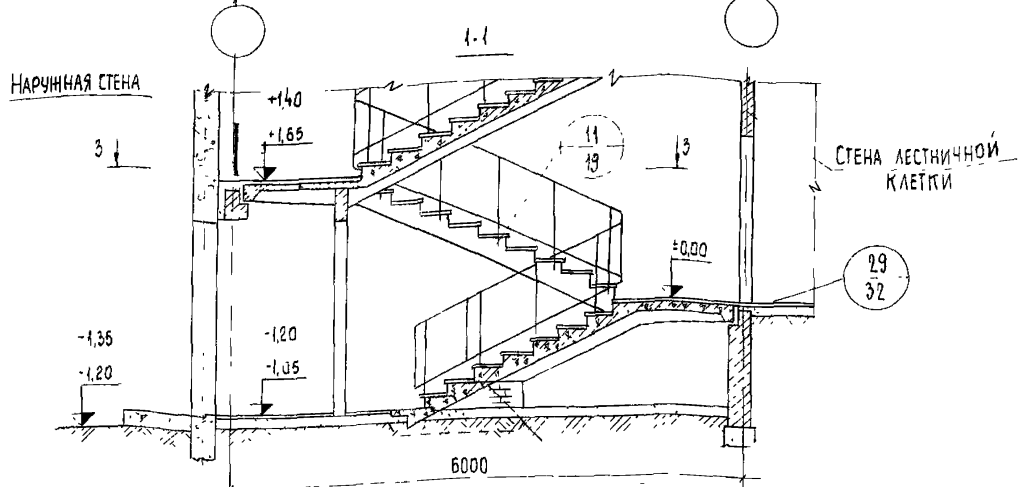
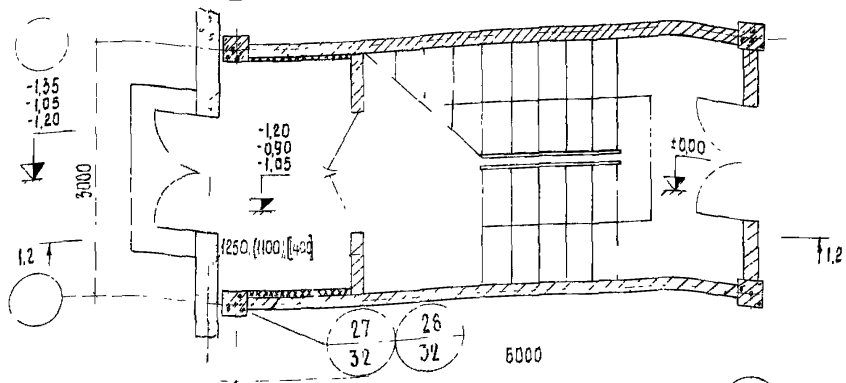
- 1 Настоящий лист смотреть совместно с листом 4.
- 2 Разрезы показаны условно для колонн сечением 30×30 см

ДАТА	ИНВ №	ВЗАМЕН
ЗНО	СЮСЛАЛ	ЗНО
УСТРОЙСТВА	УСТРОЙСТВА	УСТРОЙСТВА
ИЛИ ОТДЕЛА	ИЛИ ОТДЕЛА	ИЛИ ОТДЕЛА
ТА СПЕЦ.ОТД.	ТА СПЕЦ.ОТД.	ТА СПЕЦ.ОТД.
Рис. группа	Рис. группа	Рис. группа
ИНЖЕНЕР	ИНЖЕНЕР	ИНЖЕНЕР
И.И.И	И.И.И	И.И.И
И.И.И	И.И.И	И.И.И
И.И.И	И.И.И	И.И.И
И.И.И	И.И.И	И.И.И
И.И.И	И.И.И	И.И.И

ЦЕНТРАЛЬНЫЙ
УЧЕБНО-ИССЛЕДОВАТЕЛЬСКИЙ
ЦЕНТР
г. МОСКВА

ТА 1975г	МАРКИРОВКА ДЕТАЛЕЙ НА РАЗРЕЗАХ ЛЕСТНИЦЫ ПЕРВОГО ЭТАЖА ВЫСОТОЙ 3,3,3,6 И 4,2м ВХОД С ОТМЕТКИ ±0,00 ЧЕРЕЗ ВЕСТИБУЛЬ	СЕРИЯ 2 250-1	
		выпуск 3	Лист 5

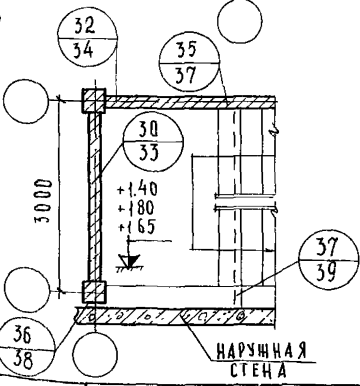
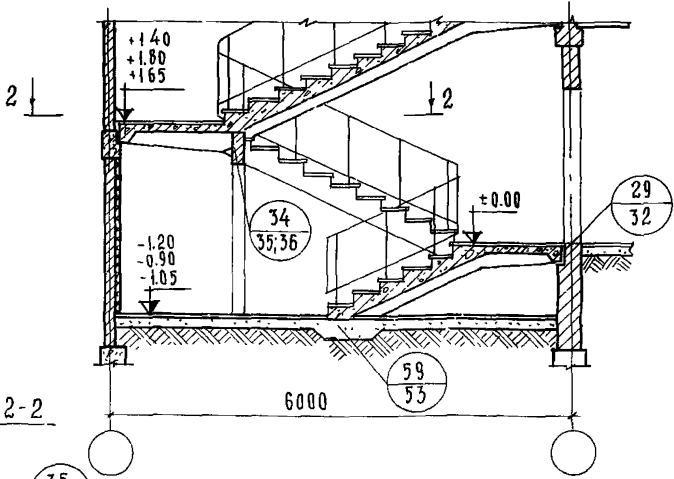
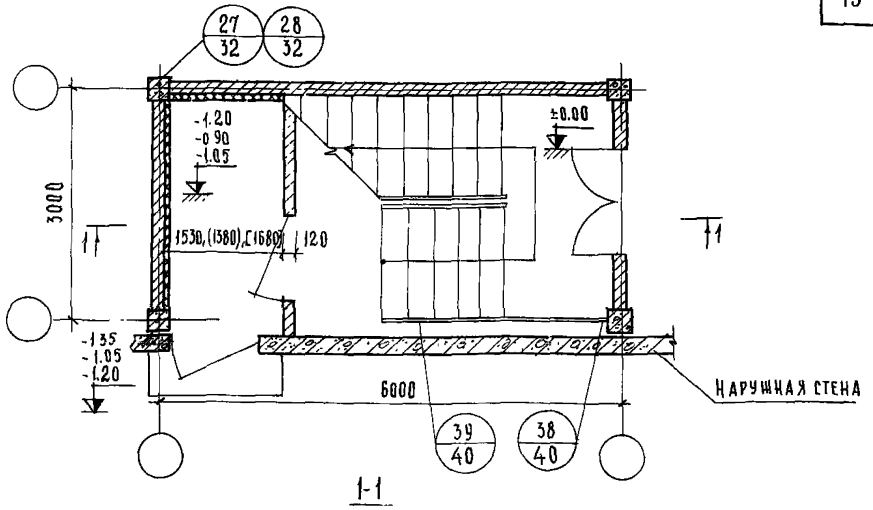
СОГЛАСОВАНО		ДАТА	ИМЬ №	ВЗРАЩ
ОБСЛУЖИВА		ОБСЛУЖИВА	И БЛАГОП	Т ШАГАБ
СТЕПНИК	ПРОБЕРКА	КОПИРОВАЛ	И БЛАГОП	Ш АБИТОВА
А ЛАЗОВИЧ	В ГРЕБОВ	И ШАРОВА	И БЛАГОП	Ш АБИТОВА
И ИИИ ИИ-ТА	ИИИ ОИДЕЛА	ИИИ СПЕЦ ОИД	ИИИ РИИИ ГРУППИ	ИИИ ИИИИИИ
ЩИТИЦА				
УЧЕБНЫХ ЗДАНИЙ				
г. МОСКВА				



ПРИМЕЧАНИЯ

- 1 ДВЕРНЫЕ ПРОЕМЫ ПОКАЗАНЫ УСЛОВНО
- 2 ЛЕСТНИЦЫ СПОДЪЕМОМ ПО ЧАСОВОЙ СРЕЛМЕ РЕШАЮТСЯ АНАЛОГИЧНО
- 3 РАЗРЕЗ 2-2 ДАН ДЛЯ ВЫСОТЫ ЭТАНА 3,6м СМ ЛИСТ 4
- 4 РАЗМЕРЫ БЕЗ СЛОБОК В КРУГЛЫХ СЛОБКАХ И КВАДРАТНЫХ ДАНЫ СООТВЕТСТВЕННО ДЛЯ АМ-58-14-17, АП-58-14-18, АМ-58-14-14
- 5 РАЗРЕЗ 1-1 УСЛОВНО ПОКАЗАН ДЛЯ ВХОДА С ОТМЕТКИ -1,20м СМ ЛИСТ 4
- 6 ТА 27 И 28 ОТЛАЩАЮТСЯ ПРИМЫКАЮЩИМ УТЕЛАНТЕЛЕМ К КОЛОЦАМ.

ТА	МАРКИРОВКА ДЕТАЛЕЙ НА ПЛАНЕ И РАЗРЕЗАХ ЛЕСТНИЦЫ ПЕРВОГО ЭТАНА ВЫСОТОЙ 3,3, 3,6 И 4,2м. ВХОД С ОТМЕТОК -1,20, -1,05 И -1,35ИЧЕРЕЗ ЛЕСТНИЧНУЮ КЛЕТКУ		СЕРИЯ
	1975 г.		2 250-4
		ВЫПУСК	ЛИСТ
		3	6



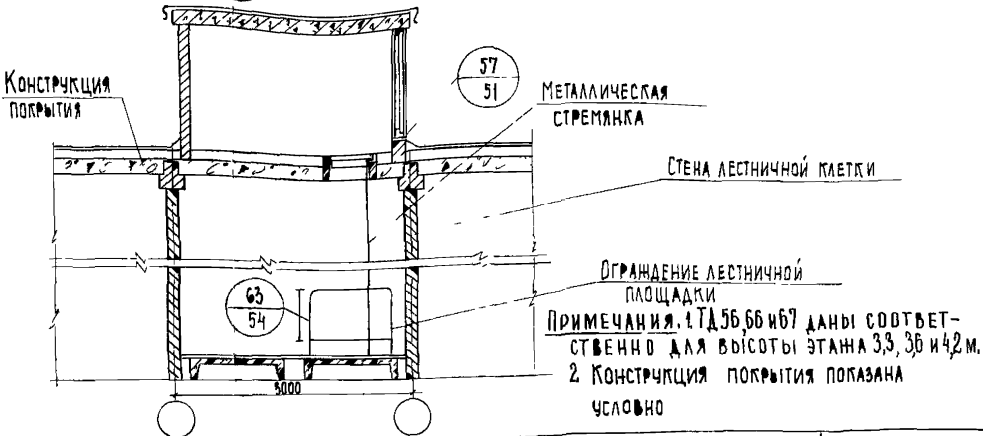
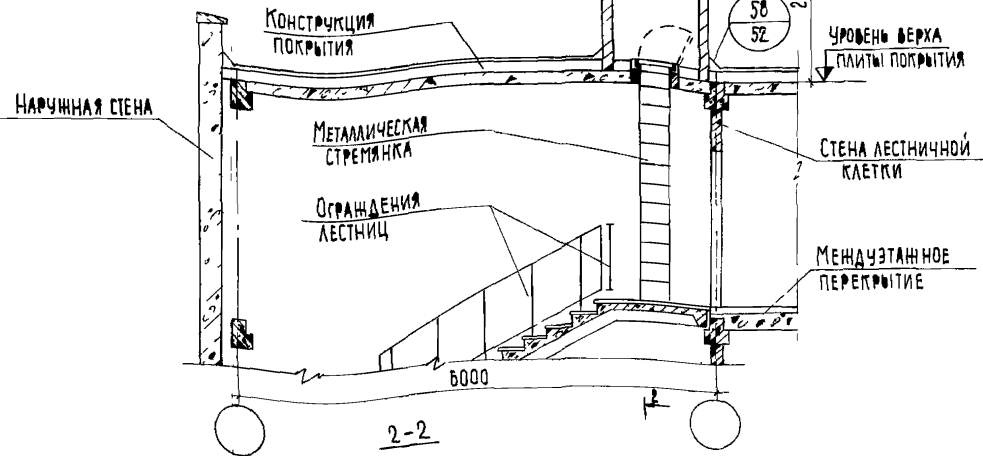
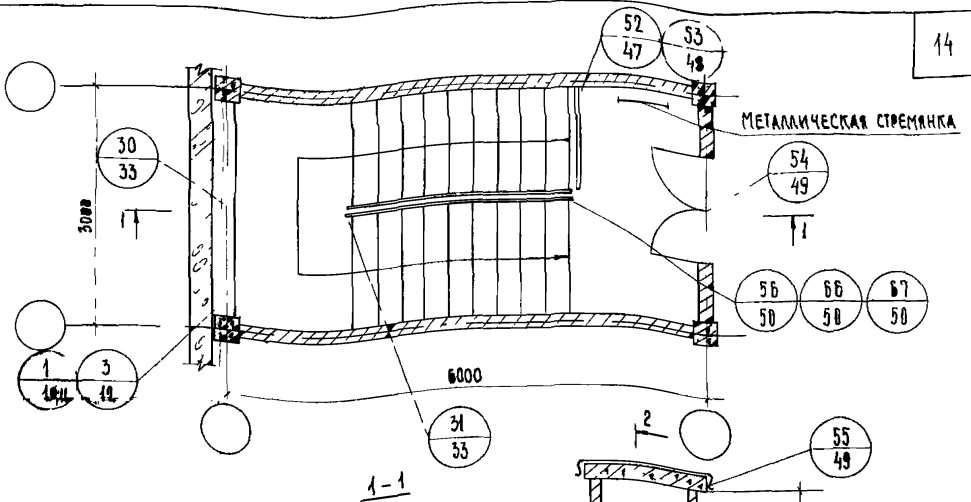
ПРИМЕЧАНИЯ:

- 1 Дверные проемы показаны условно
- 2 Лестницы с подъемом почасовой стрелке решаются аналогично.
- 3 ДТ27 и 28 отличаются примыканием утеплителя к колоннам.
- 4 Размеры без скобок, в круглых скобках и квадратных даны соответственно для ЛМ-58-14-17, ЛМ-58-14-18; ЛМ-58-14-14
- 5 Разрез 1-1 условно показан для входа с отметки -0.90 м

НАЧ. ОТДЕЛА - В. ГРИСЬ
 ПРОВЕРКА - В. ГРИСЬ
 КОМПОНОВАЛ - В. ШАХОВА
 НАЧАЛЬНИКА - В. ШАХОВА
 КОМПОНОВАЛ - В. ШАХОВА
 РАСЧЕТЫ - В. ШАХОВА
 ИНЖЕНЕР - В. ШАХОВА
 Г. МОСКВА

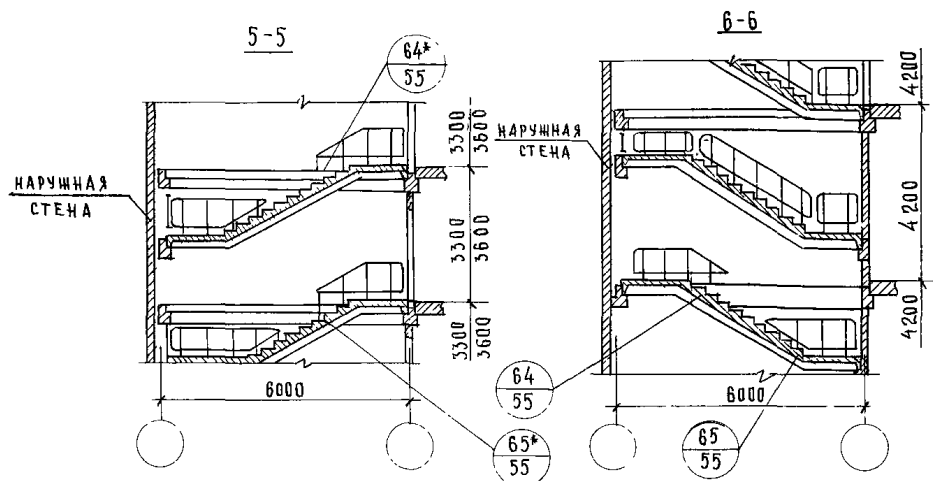
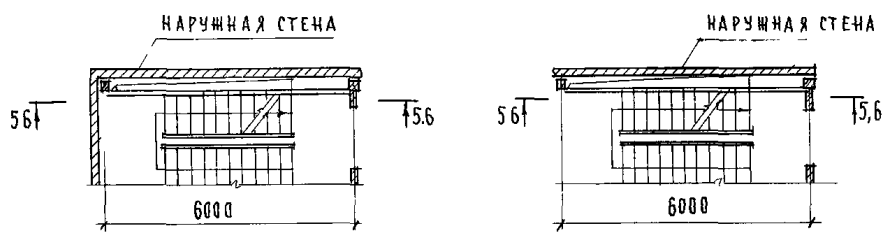
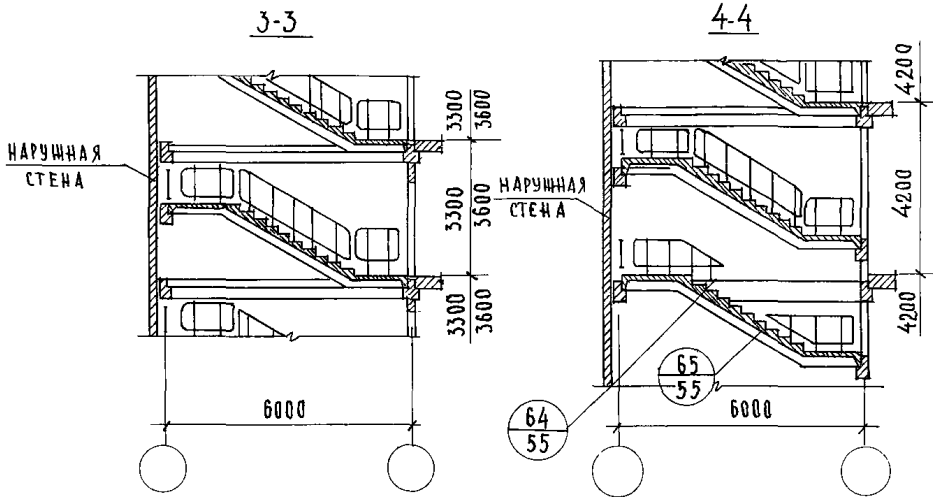
ЦЕЛПЛАН
 УЧЕБНЫХ ЗАДАНИЙ

ТД	МАРКИРОВКА ДЕТАЛЕЙ НА ПЛАНЕ И РАЗРЕЗЕ ЛЕСТНИЦЫ ПЕРВОГО ЭТАЖА ВЫСОТой 3,3, 3,6 и 4,2 м, РАСПОЛОЖЕННОЙ ВДОЛЬ НАРУЖНОЙ СТЕНЫ ВХОДА С ОТМЕТКИ -1.20; -1.05 и -1.35 м ЧЕРЕЗ ЛЕСТНИЧНУЮ КЛЕТКУ	СЕРИЯ 2.250-1
1975г		ВЫПУСК 3
		ЛИСТ 7



ПРИМЕЧАНИЯ. 1. ТА 56, 66 и 67 ДАНЫ СООТВЕТСТВЕННО ДЛЯ ВЫСОТЫ ЭТАЖА 3,3, 3,6 и 4,2 м.
2. Конструкция покрытия показана условно

ДАТА		ИЛИ №		ИЗМЕН	
СОГЛАСОВАНО					
И. ЮЛИАНА		И. КАМПИНА		И. ШАКЛЕВА	
ИНЖЕНЕР	ПРОВЕРКА	КОПИРОВАЛ	ИНЖЕНЕР	И. А. ЛАКОВИЧ	И. ГРЕКОВ
ГЛАВНЫЙ ИНЖЕНЕР	И. ЮЛИАНА	И. КАМПИНА	И. ШАКЛЕВА	И. ШАКЛЕВА	И. ШАКЛЕВА
ПЕНИНТ					
УЧЕБНЫХ ЗАДАНИЙ					
г. Москва					



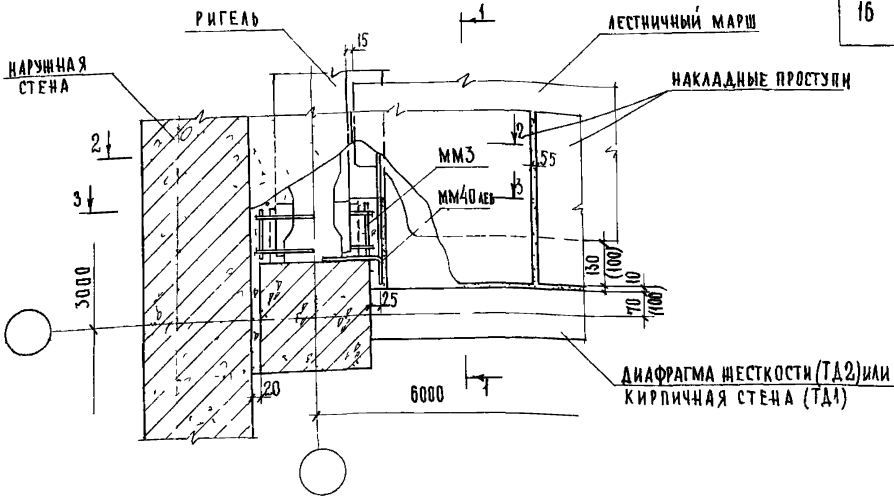
ПРИМЕЧАНИЯ:

1. Настоящий лист см. с листами 1, 2 и 4
2. ТД 64* и 65* читать зеркально ТД 64 и 65 на листе 55.

О ШИШКИНА
 И КАЯКИНА
 А БУРОВА
 И КАЛОДИНА
 И ГРЕКОВ
 И ШАКОВА
 И КАЛОДИНА
 ПРОВЕРИЛ
 КОПИРОВАЛ
 ДИЗАЙНЕР
 ТЕХНИК
 А. АЛАДИЧ
 В. ГРЕКОВ
 И ШАКОВА
 И КАЛОДИНА
 НАЧ. ОТДЕЛА
 П. СЛЕЩОТОВ
 РУК. ГРУППЫ
 СТ. ИНЖЕНЕР

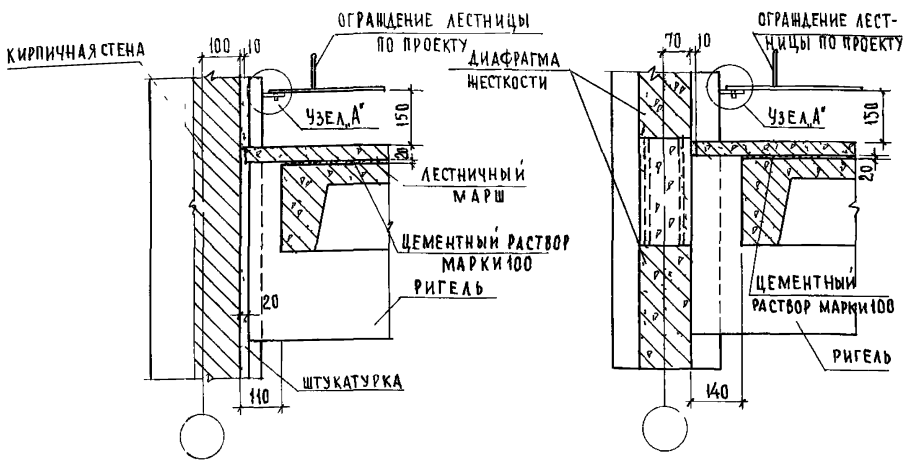
ЦЕНТРИН
 УЧЕБНЫХ ЗАДАНИЙ
 С. МОСКВА

ТД	МАРКИРОВКА ДЕТАЛЕЙ ЛЕСТНИЦЫ ТИПОВОГО ЭТАНА ВЫСОТОЙ 3,3; 3,6 И 4,2 М НА РАЗРЕЗАХ ЛЕСТНИЦЫ С ПОДЪЕМОМ ПРОТИВ ЧАСОВОЙ СТРЕЛКИ; НА ПЛАНАХ И РАЗРЕЗАХ ЛЕСТНИЦЫ С ПОДЪЕМОМ ПО ЧАСОВОЙ СТРЕЛКЕ	СЕРИЯ 2 250-1	
		ВЫПУСК 3	ЛИСТ 9
1975г		13610 15	



1-1 (для ТА1 и ТА3)

1-1 (для ТА2 и ТА4)



ПРИМЕЧАНИЯ

- 1 РАЗРЕЗЫ 2-2, 3-3 и УЗЕЛ „А“ СМОТРИ ЛИСТ 11
- 2 РАЗМЕРЫ В СКОБКАХ ДАНЫ ДЛЯ ТА1
- 3 ТА3 и ТА4 СМ ЛИСТ 12

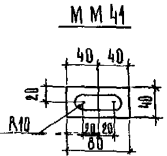
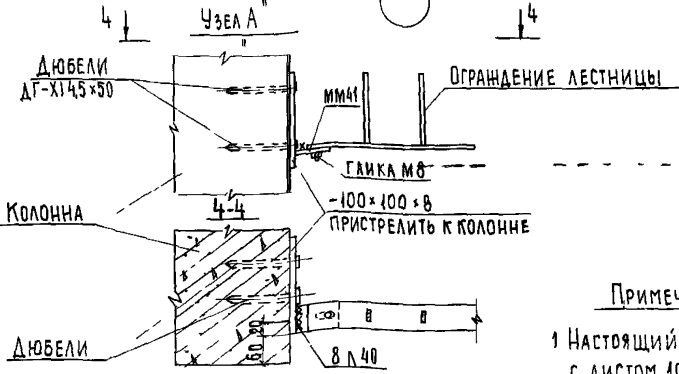
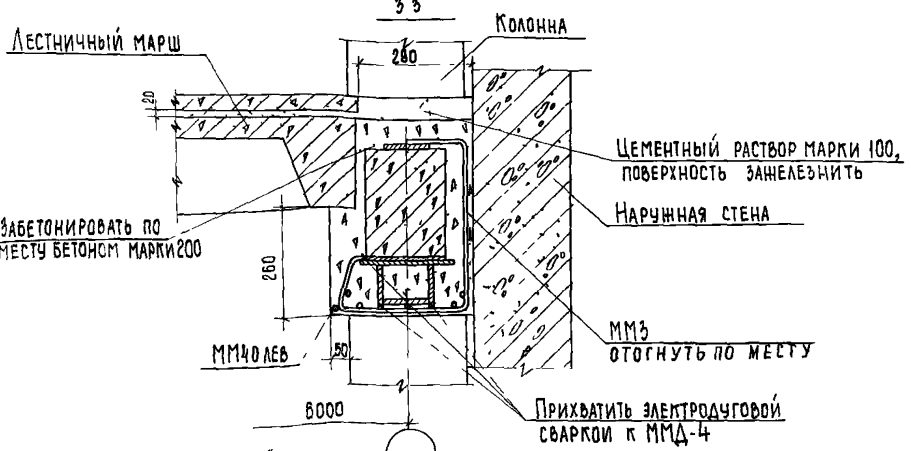
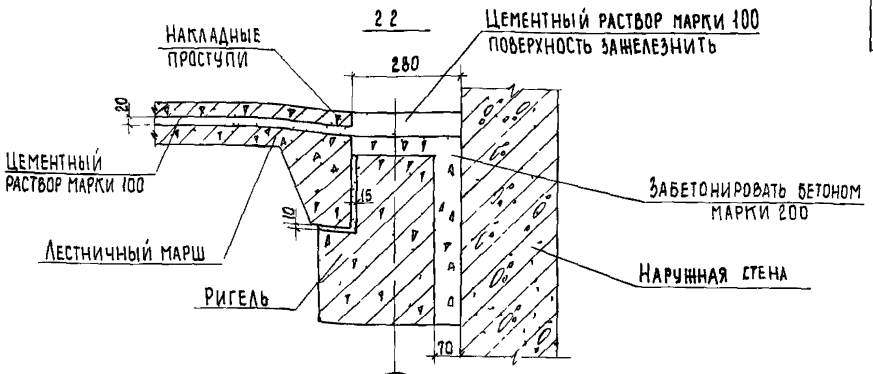
СТ. ТЕХНИК	Ф. СТРИГИНА
ПРОВЕРИЛ	Н. КАЛЯКИНА
КОМАНДОВАЛ	А. БУЛОВА
НАЧАЛЬНИК ЦА	
НАЧ. ОТДЕЛА	
ГЛА СПЕЦ. ОТД.	
РУК. ГРУППЫ	
МШЕНЦЕР	

ЦЕНТРИ
УЧЕБНЫХ ЗАДАНИЙ
Г. МОСКВА

ТА
1975г

ДЕТАЛЬ И 2 РАЗРЕЗ 1-1

СЕРИЯ	
2 250-1	
ВЫПУСК	ЛИСТ
3	10



ПРИМЕЧАНИЯ

- 1 Настоящий лист смотреть совместно с листом 10
- 2 На стержнях $\Phi 8$ ограждения лестницы нарезать резьбу М8

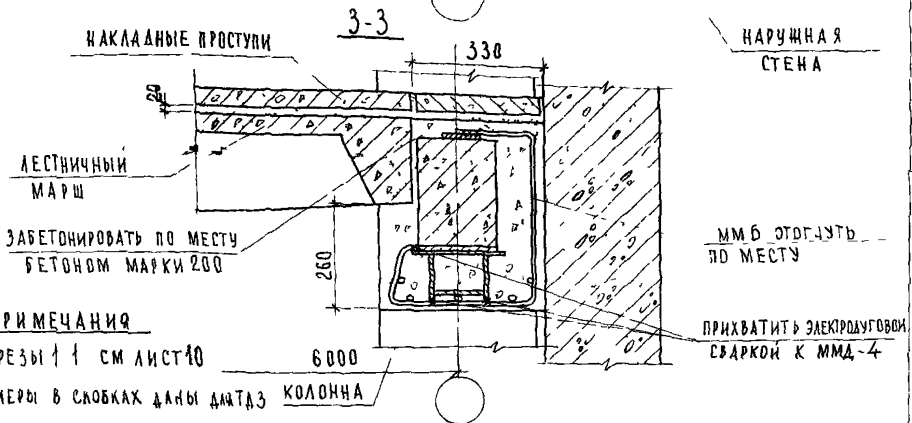
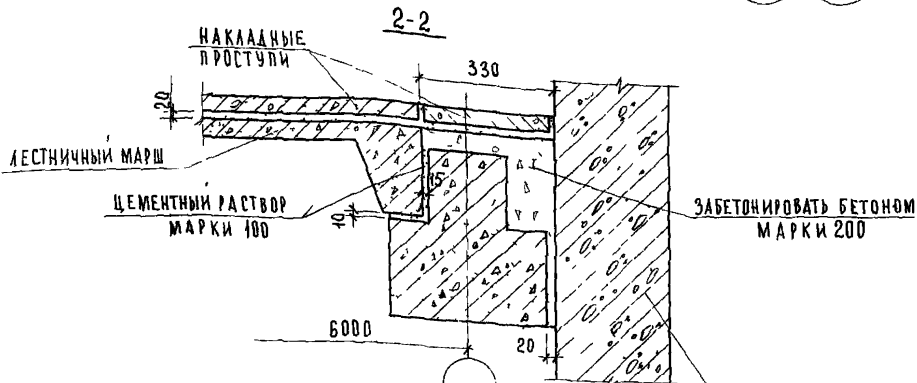
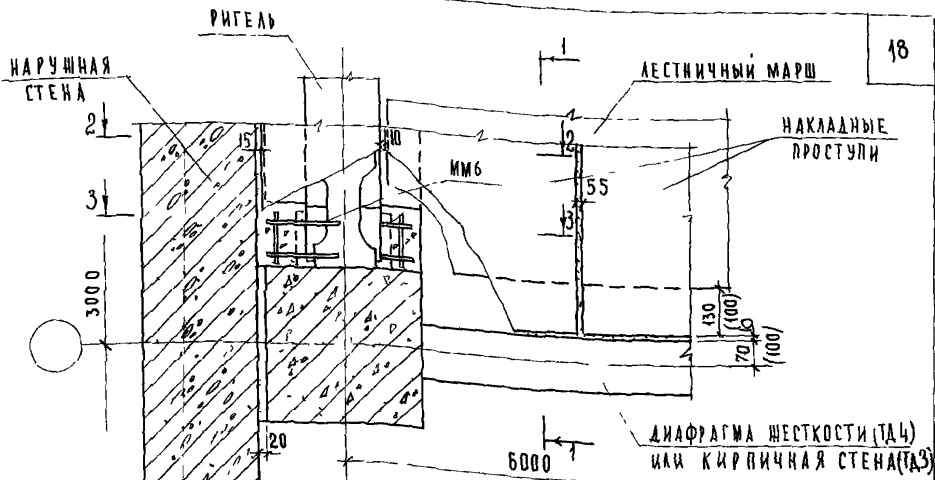
О. СТРОИГА	И. ТА	А. ЛЯХОВИЧ	Г. ТЕЧНИК	С. С. БЕЛЫЙ
Н. ГАНЮКОВА	В. ГРЕКОВ	В. ТРЕКОВ	П. ПЕРВОВА	Н. ГАНЮКОВА
Т. ШАДЬВА	Э. ШАДЬВА	Э. ШАДЬВА	КОПИРОВА	М. КОПЫЛОВ
	Н. КАМПИНА	В. КОСЫ		
	Ш. АБИТОВА	В. БУДУ		

ЦЕННИТ
УЧЕБНЫХ ЗАДАНИЙ
г. МОСКВА

ТД
1975 г

ДЕТАЛИ 1:2 РАЗРЕЗЫ 2-2 И 3-3 УЗЛА А

СЕРИЯ 2 250-1	
ВЫПУСК 3	ЛИСТ 11



ПРИМЕЧАНИЕ

РАЗРЕЗЫ 1-1 СМ ЛИСТ 10

РАЗМЕРЫ В СЛОБКАХ ДАНЫ ДИАМЕТР КОЛОННА

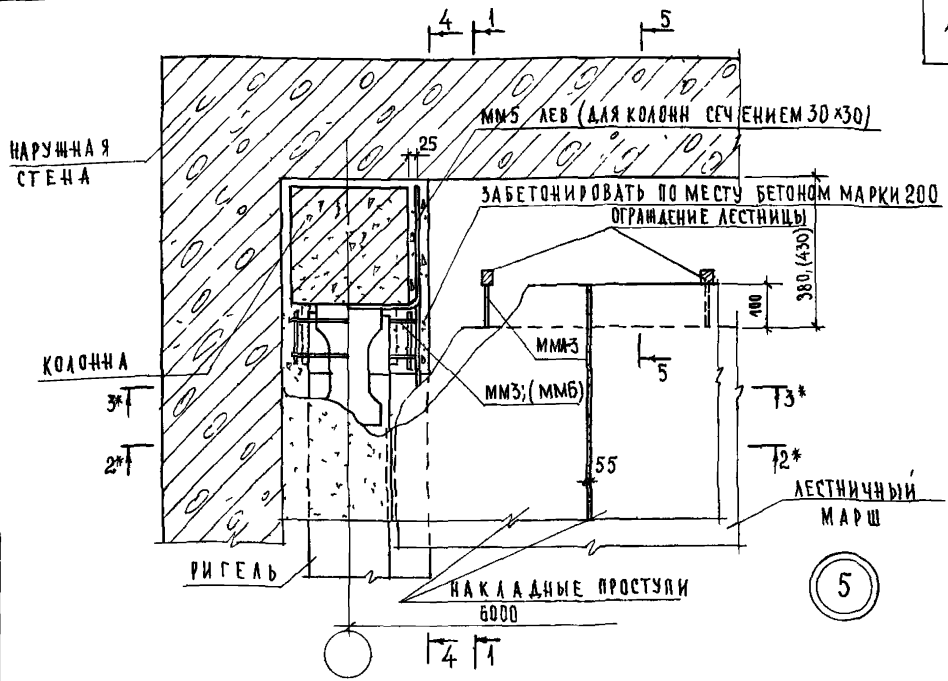
ГАРАНТИИ: *И. С. Сидорова*
 НАЧ. ОТДЕЛА: *С. Сидорова*
 Т. СПЕЦ. ОТД.: *С. Сидорова*
 РУК. ГРУППЫ: *И. Сидорова*
 ИНЖЕНЕР: *И. Сидорова*
 И. МАМАКИНА
 С. Д. ГЛАДОВА
 И. МАМАКИНА

ЦЕНТРАЛЬНЫЙ
 УЧЕБНО-ЗАДАНИЙ
 ЦЕНТР
 г. МОСКВА

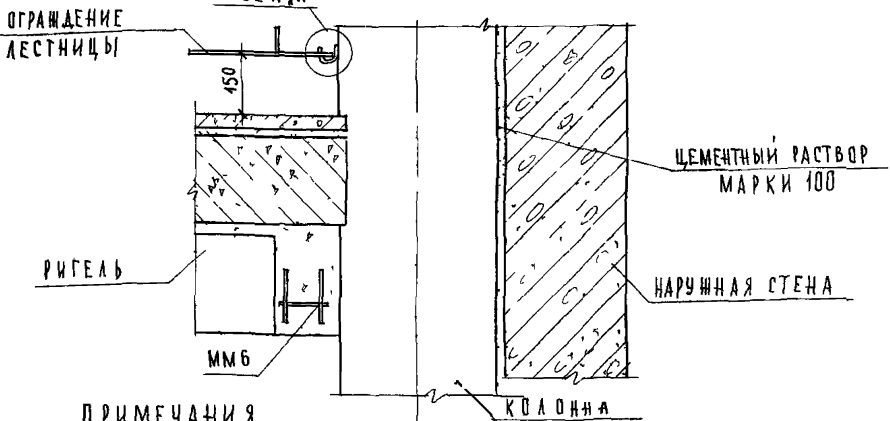
Т.Д.
1975г

ДЕТАЛИ 3 И 4 РАЗРЕЗЫ 2-2 И 3-3

СЕРИЯ 2 250-1	
ВЫПУСК 3	ЛИСТ 12



УЗЕЛ А" (ДЛЯ КОЛОНН СЕЧЕНИЕМ 40x40 см)



ПРИМЕЧАНИЯ

- 1 ОПАЛУБочНИЙ ЧЕРТЕЖ ЛЕСТНИЧНОГО МАРША С ДОПОЛНИТЕЛЬНЫМИ ЗАКАДНЫМИ ДЕТАЛЯМИ ДЛЯ КРЕПЛЕНИЯ ОГРАЖДЕНИЯ ЛЕСТНИЧНОЙ ПЛОЩАДКИ РАЗРАБОТАТЬ В КОНКРЕТНОМ ПРОЕКТЕ
- 2 ДЛЯ КОЛОНН СЕЧЕНИЕМ 40x40 РИГЕЛЬ ДВУХПОЛОЧНЫЙ, НА ЧЕРТЕЖЕ УСЛОВНО ПОКАЗАН РИГЕЛЬ ДЛЯ КОЛОНН СЕЧЕНИЕМ 30x30 см
- 3 РАЗМЕРЫ И МОНТАЖНЫЕ МАРКИ В СКОБКАХ ДАНЫ ДЛЯ КОЛОНН СЕЧЕНИЕМ 40x40 см
- 4 РАЗРЕЗЫ 2*-2* И 3*-3* ДЛЯ КОЛОНН СЕЧЕНИЕМ 30x30 см СМОТРЕТЬ ЗЕРКАЛЬНО СООТВЕТСТВЕННО РАЗРЕЗАМ 2-2 И 3-3 НА ЛИСТЕ 11, ПРИЧЕМ ВМЕСТО ММ40 ЛЕВ, ЧИТАТЬ ММ5 ЛЕВ
- 5 РАЗРЕЗЫ 2*-2* И 3*-3* ДЛЯ КОЛОНН СЕЧ 40x40 см СМОТРЕТЬ ЗЕРКАЛЬНО РАЗРЕЗАМ 2-2 И 3-3 НА ЛИСТЕ 12
- 6 РАЗРЕЗЫ 4-4 (ДЛЯ КОЛОНН СЕЧЕНИЕМ 30x30 см) И 5-5 см ЛИСТ 14

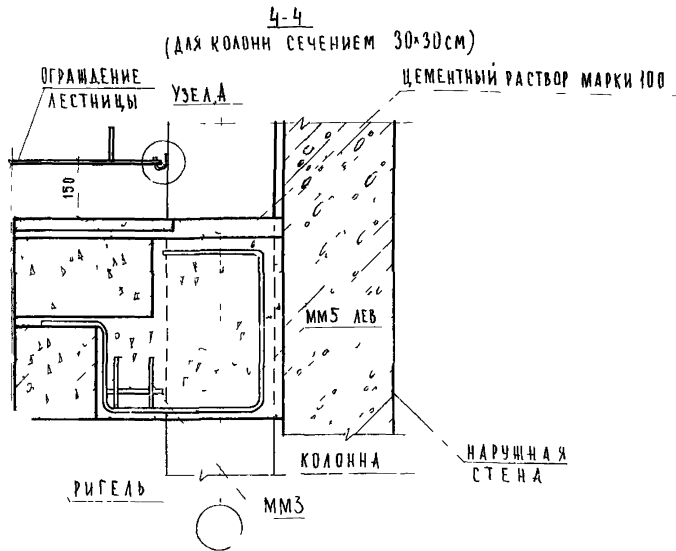
ДАТА	ИНВ №	ВЗАМЕН
СОГЛАСОВАНО		
И. КАЛАЗИКИНА	А. БУРОВА	
А. АЗОВИЧ	В. СРЕКОВ	КОПИРОВАЛ
МАЧ. СТАФА	9 ШАХОВА	И. КАЛАЗИКИНА
Е.А. СПЕЦ. ОТД.	И. КАЛАЗИКИНА	Ф. СТРАТИНА
РИК. ГРИППИ		
ИНЖЕНЕР		

ЦЕНТРАЛЬНЫЙ
УЧЕБНО-ЗАДАНИЙ
Г. МОСКВА

ТА
1975г

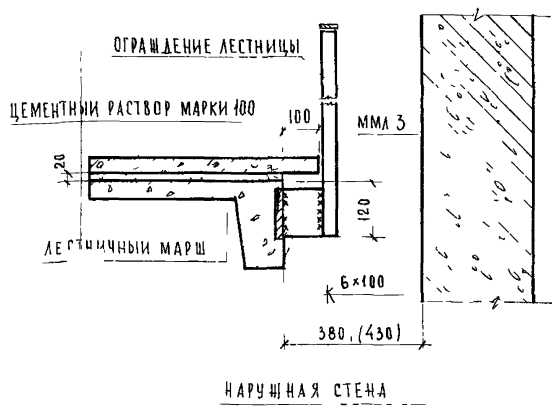
ДЕТАЛЬ 5 РАЗРЕЗ 1-1

СЕРИЯ
2250-1
ВЫПУСК
3
ЛИСТ
13



4-4

(ДЛЯ КОЛОНН СЕЧЕНИЕМ 30x30 см)



5-5

ДЛЯ ТА 36, 37 МОНОЛИТНЫЙ УЧАСТОК УСЛОВНО НЕ ПОКАЗАН

ПРИМЕЧАНИЯ

- 1 Настоящий лист смотреть совместно с листом 13
- 2 ММ5 (серия ИИ-04-8, выпуск 1) приварить до монтажа ограждения лестницы
- 3 Накладные проступи укладываются на цементном растворе после монтажа ограждения лестницы
- 4 Сварку производить электродами Э42
- 5 Узел А' смотри лист 11
- 6 Размеры в скобках даны для колонн сечением 40x40 см

СОБЛАСЯВАНО

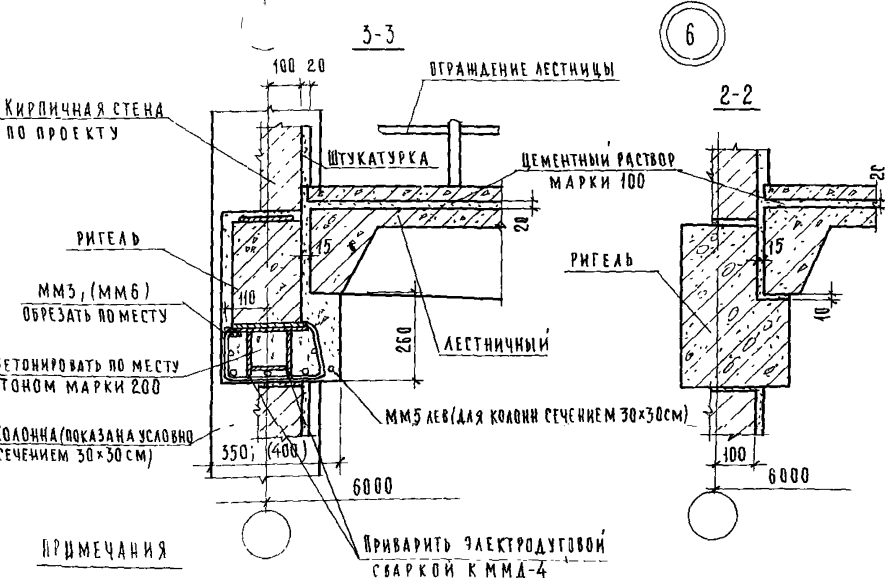
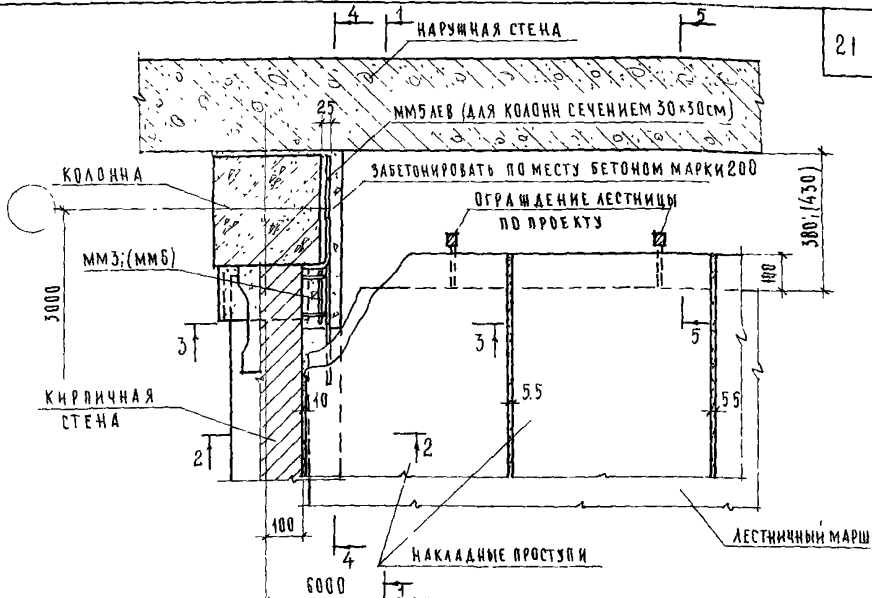
КАМ.	АБЗОВА
ПРОВЕРКА	КВИРОВАЯ
Д. АХОВИЧ	М. П. 2
НАЧ. ОТДЕЛА	М. П. 3
ГЛАВ. ИНЖ. ОМА	М. П. 4
РУК. ГРУППЫ	М. П. 5
ИНЖЕНЕР	М. П. 6

ЦЕННИПТ
УЧЕБНЫХ ЗАДАЧИ
Г. МОСКВА

Т.Д.
1975г

ДЕТАЛЬ 5 РАЗРЕЗЫ 5-5 И 4-4

СЕРИЯ
2 250-1
ВЫПУСК
3 ЛИСТ
14
13810 20



ПРИМЕЧАНИЯ

- 1 Разрезы 4-4 и 1-1 для колонн сечением 30×30 и 40×40 см соответственно на листах 14, 13
- 2 Размеры и монтажные марки в скобках даны для колонн сечением 40×40 см.
- 3 Разрез 5-5, см лист 14
- 4 Опалубочный чертёж лестничного марша с дополнительными закладными деталями для крепления ограждения лестничной площадки разработать в конкретном проекте

Приварить электродуговой сваркой КМД-4

1975г

Деталь 6 Разрезы 3-3 и 2-2

СЕРИЯ
2.250-1

ВЫПУСК	ЛИСТ
3	15

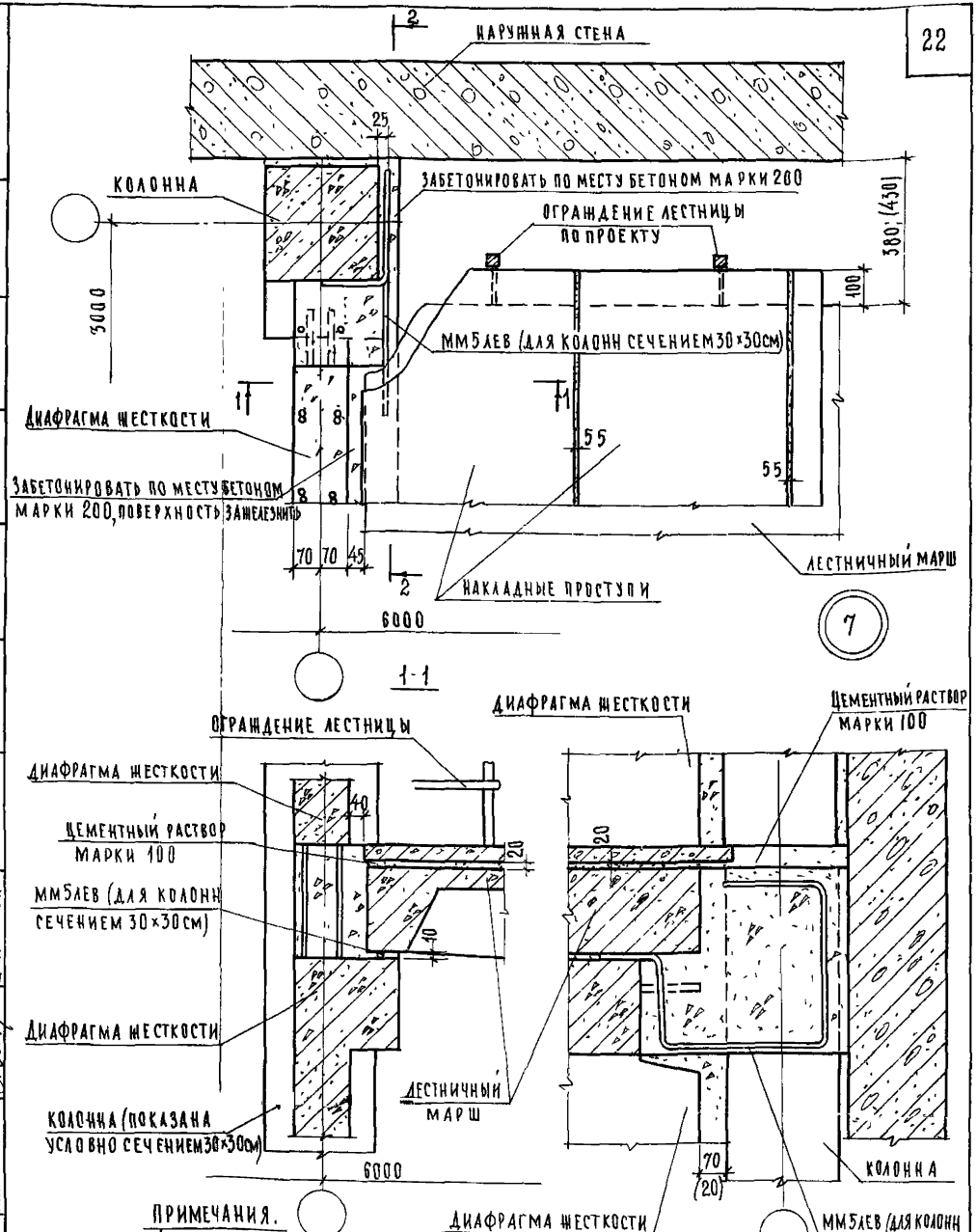
И. С. СЕРГЕЕВ
Н. П. КАЛЫНИН
Т. ШКАРОВА
В. П. КОРОВА
А. ШАКОВА
Н. А. ШАКОВА
Ш. А. ШАКОВА

И. С. СЕРГЕЕВ
Н. П. КАЛЫНИН
Т. ШКАРОВА
В. П. КОРОВА
А. ШАКОВА
Н. А. ШАКОВА
Ш. А. ШАКОВА

И. С. СЕРГЕЕВ
Н. П. КАЛЫНИН
Т. ШКАРОВА
В. П. КОРОВА
А. ШАКОВА
Н. А. ШАКОВА
Ш. А. ШАКОВА

ЦЕНТРИН
УЧЕБНО-ЗАДАНИИ
МОСКВА

СОГЛАСОВАНО					
И. В. СЕРГЕЕВ	И. КАЛЯЖКИНА	Н. С. СЕРГЕЕВ	А. В. БУРОВА	ПРОВЕРИЛ	КОПИРОВАЛ
САШИНА И. ТА.	А. В. СЕРГЕЕВ	А. Д. КОБЫЧ	А. Д. КОБЫЧ	И. В. СЕРГЕЕВ	И. В. СЕРГЕЕВ
НАЧ. ОТДЕЛА	НАЧ. ОТДЕЛА	В. Г. РЕКОВ	В. Г. РЕКОВ	И. В. СЕРГЕЕВ	И. В. СЕРГЕЕВ
С. А. СПЕШ. ОДА	С. А. СПЕШ. ОДА	Э. ШАХОВА	Э. ШАХОВА	И. В. СЕРГЕЕВ	И. В. СЕРГЕЕВ
РУК. ГРУППЫ	РУК. ГРУППЫ	И. В. СЕРГЕЕВ	И. В. СЕРГЕЕВ	И. В. СЕРГЕЕВ	И. В. СЕРГЕЕВ
ИНЖЕНЕР	ИНЖЕНЕР	И. В. СЕРГЕЕВ	И. В. СЕРГЕЕВ	И. В. СЕРГЕЕВ	И. В. СЕРГЕЕВ
И. В. СЕРГЕЕВ	И. В. СЕРГЕЕВ	И. В. СЕРГЕЕВ	И. В. СЕРГЕЕВ	И. В. СЕРГЕЕВ	И. В. СЕРГЕЕВ
П. МОСКВА	П. МОСКВА	П. МОСКВА	П. МОСКВА	П. МОСКВА	П. МОСКВА



ПРИМЕЧАНИЯ.

1 Опалубочный чертеж лестничного марша, с дополнительными закладными деталями для крепления ограждения лестничной площадки разработать в конкретном проекте

2 Размеры в скобках даны для колонн сечением 40x40 см.

3 Для колонн сечением 40x40 разрез 2-2 смотреть совместно с разрезом 1-1 на листе 13

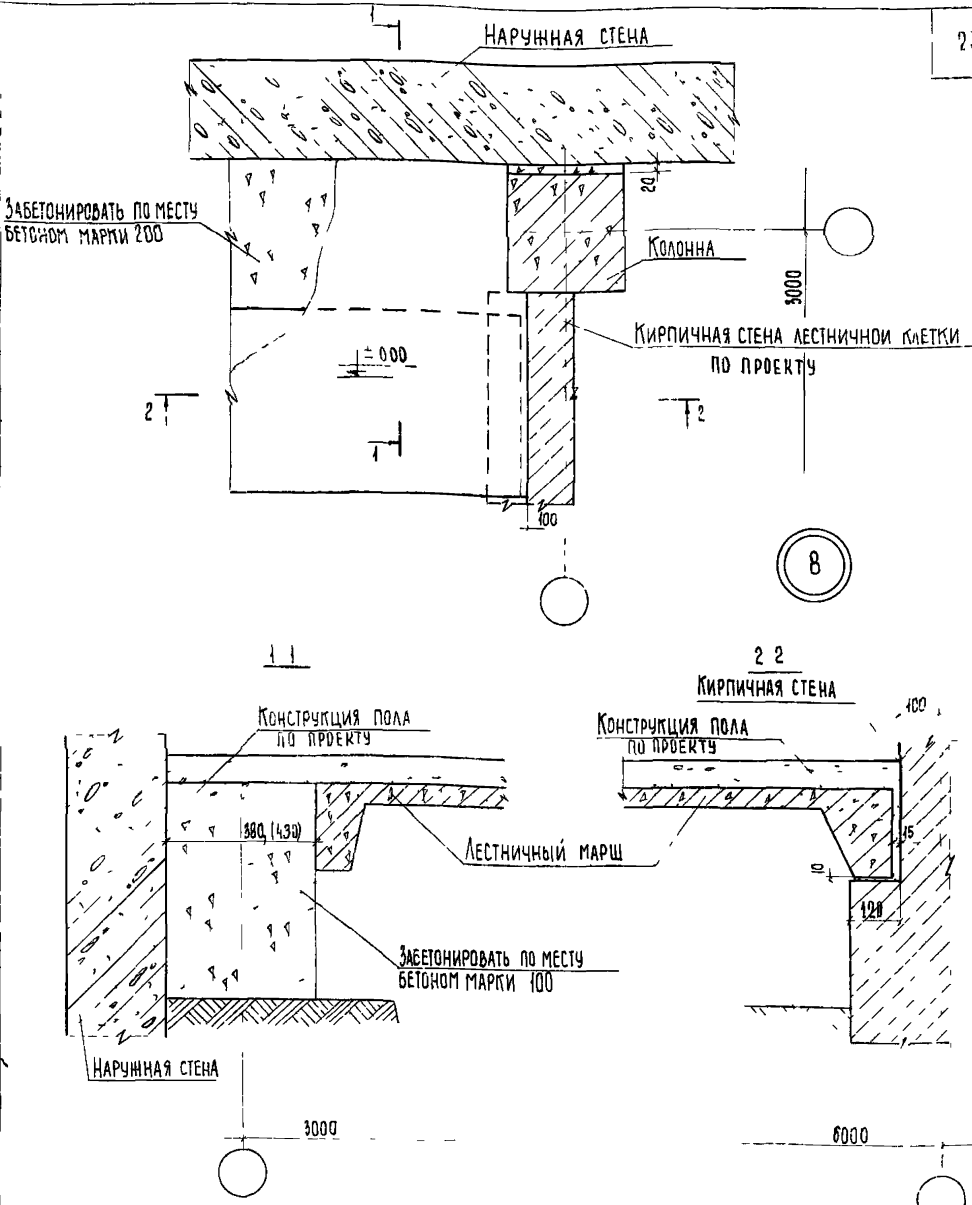
ПЕНИНТ
УЧЕБНЫХ ЗАДАНИЙ
П. МОСКВА

Т.Д.
1975г

Деталь 7 Разрезы 1-1 и 2-2

СЕРИЯ 2.250-1	
ВЫПУСК 3	ЛИСТ 16

ДАТА	ИНВ №	ВЗАМЕН
АДРОВАНО		
ФИЛЬЦИНА	КЛЯПИКИНА	ШАХАЕВА
С. С. С. С. С. С. С. С. С.	С. С. С. С. С. С. С. С. С.	С. С. С. С. С. С. С. С. С.
СТ. ТЕХНИК	ПРОВЕРИЛ	КОПИРОВАЛ
А. МОЛДИЧ	В. ГРЕВОВ	Н. С. С. С. С. С. С. С. С. С.
НАЧ. ОТДЕЛА	П. С. С. С. С. С. С. С. С. С. С.	Р. С. С. С. С. С. С. С. С. С. С. С.
И. И. И. И. И. И. И. И. И. И.	И. И. И. И. И. И. И. И. И. И.	И. И. И. И. И. И. И. И. И. И.

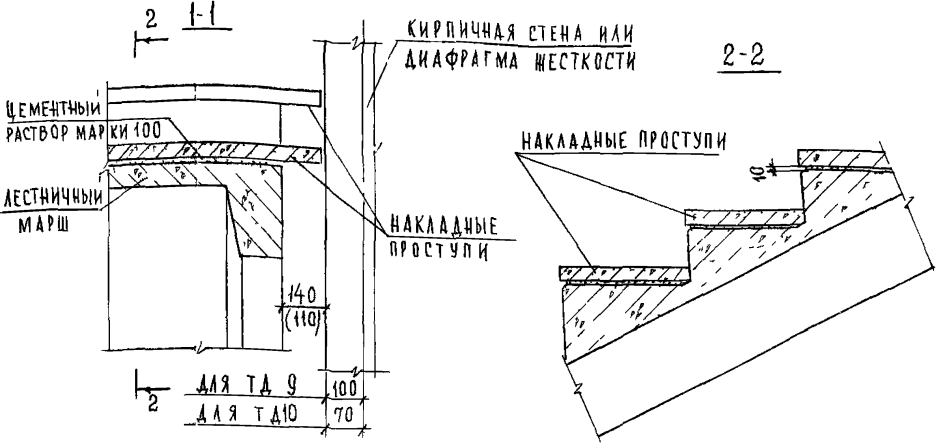
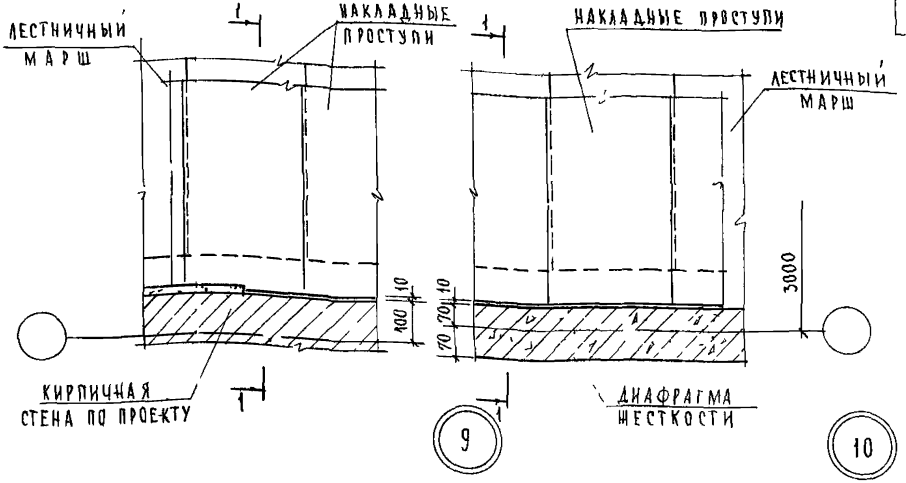


ПРИМЕЧАНИЯ

- 1 Размеры в скобках даны для колонн сечением 40х40 см
- 2 В лапубочный чертёж лестничного марша с дополнительными закладными деталями для крепления ограждения лестничной площадки разработать в конкретном проекте
- 3 На т.д.8 ограждение условия не показано

ЦНИИ
УЧЕБНЫХ ЗАДАНИЙ
г. МОСКВА

ТА	1975 г	ДЕТАЛЬ 8 РАЗРЕЗЫ 1-1 и 2-2	СЕРИЯ	
			2 250-1	ЛИСТ
			ВЫПУСК	17
			3	



ПРИМЕЧАНИЯ:

- 1 СТЕНА ЛЕСТНИЧНОЙ КЛЕТКИ НА РАЗРЕЗЕ 1-1 ПОКАЗАНА УСЛОВНО
- 2 РАЗМЕР В СКОБКАХ ДАН ДЛЯ Т.Д. 9
- 3 НА РАЗРЕЗЕ 1-1 ШТУКАТУРНЫЙ СЛОЙ ТОЛЩИНОЙ 20мм КИРПИЧНОЙ СТЕНЫ УСЛОВНО НЕ ПОКАЗАЧ.

ДАТА	СОГЛАСОВАНО	ИЖАЛШНИК	ПРОВЕРИЛ	ПРОЕКТИРОВАЛ	ДАТА	УЧЕБНО-ЗАДАНИЕ
ИВ №		АБУРОВА	КШИРОВАА	ЭШАХОВА		МОСКВА
ВЗАМЕН						

ТД
1975г

ДЕТАЛИ 9 И 10 РАЗРЕЗЫ 1-1 И 2-2

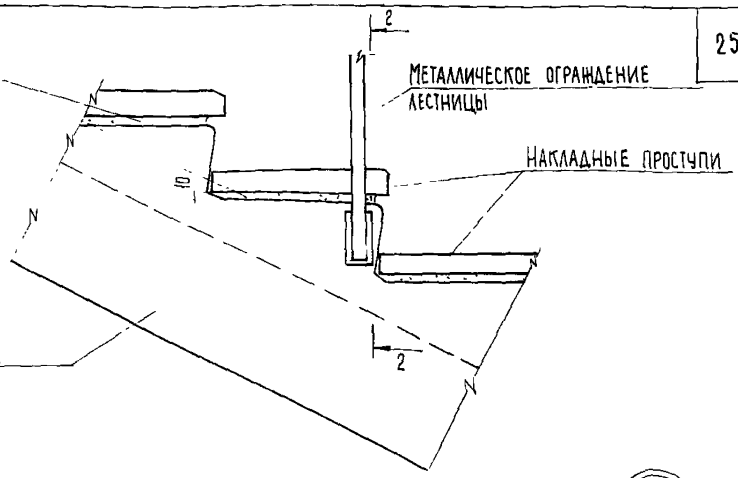
СФРИЯ
2 250-1
ВЫПУСК 3 ЛИСТ 18

ЦЕМЕНТНЫЙ РАСТВОР
МАРКИ 100

МЕТАЛЛИЧЕСКОЕ ОГРАЖДЕНИЕ
ЛЕСТНИЦЫ

НАКЛАДНЫЕ ПРОСТУПИ

ЛЕСТНИЧНЫЙ МАРШ



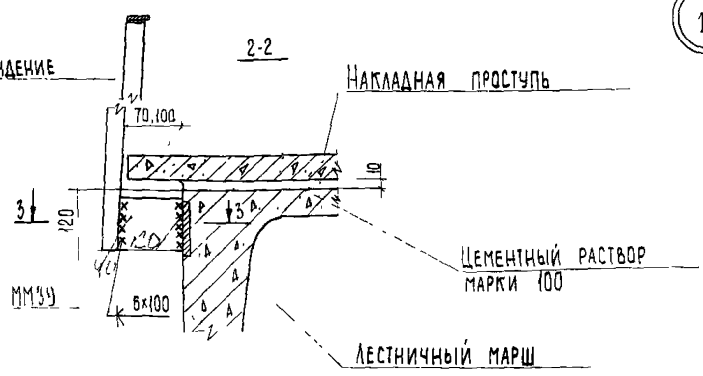
11

МЕТАЛЛИЧЕСКОЕ ОГРАЖДЕНИЕ
ЛЕСТНИЦЫ

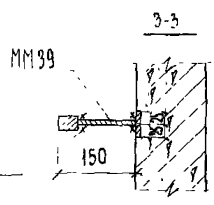
НАКЛАДНАЯ ПРОСТУПЬ

ЦЕМЕНТНЫЙ РАСТВОР
МАРКИ 100

ЛЕСТНИЧНЫЙ МАРШ



Приварить ПЕРЕД
МОНТАЖОМ ОГРАЖДЕНИЯ



ПРИМЕЧАНИЯ:

- 1 Накладные проступи укладываются на цементном растворе после монтажа ограждения лестницы
- 2 Сварку производить электродами типа Э 42
- 3 Размеры 70 и 100 мм для случая установки лестничного марша вдоль продольной стены соответственно из диафрагмы жесткости или кирпича

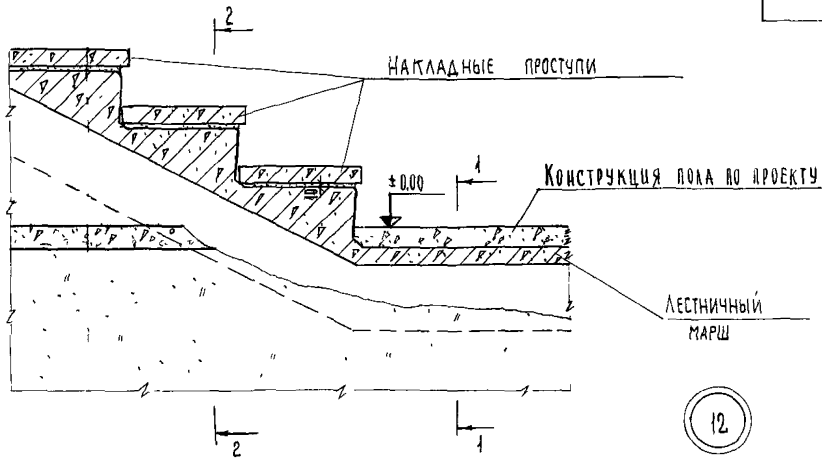
И.И.И.	И.И.И.	И.И.И.	И.И.И.	И.И.И.	И.И.И.	И.И.И.	И.И.И.	И.И.И.	И.И.И.
МАШ. ОБЪЕМ	МАШ. ОБЪЕМ	МАШ. ОБЪЕМ	МАШ. ОБЪЕМ	МАШ. ОБЪЕМ	МАШ. ОБЪЕМ	МАШ. ОБЪЕМ	МАШ. ОБЪЕМ	МАШ. ОБЪЕМ	МАШ. ОБЪЕМ
МАШ. ОБЪЕМ	МАШ. ОБЪЕМ	МАШ. ОБЪЕМ	МАШ. ОБЪЕМ	МАШ. ОБЪЕМ	МАШ. ОБЪЕМ	МАШ. ОБЪЕМ	МАШ. ОБЪЕМ	МАШ. ОБЪЕМ	МАШ. ОБЪЕМ
МАШ. ОБЪЕМ	МАШ. ОБЪЕМ	МАШ. ОБЪЕМ	МАШ. ОБЪЕМ	МАШ. ОБЪЕМ	МАШ. ОБЪЕМ	МАШ. ОБЪЕМ	МАШ. ОБЪЕМ	МАШ. ОБЪЕМ	МАШ. ОБЪЕМ
МАШ. ОБЪЕМ	МАШ. ОБЪЕМ	МАШ. ОБЪЕМ	МАШ. ОБЪЕМ	МАШ. ОБЪЕМ	МАШ. ОБЪЕМ	МАШ. ОБЪЕМ	МАШ. ОБЪЕМ	МАШ. ОБЪЕМ	МАШ. ОБЪЕМ
МАШ. ОБЪЕМ	МАШ. ОБЪЕМ	МАШ. ОБЪЕМ	МАШ. ОБЪЕМ	МАШ. ОБЪЕМ	МАШ. ОБЪЕМ	МАШ. ОБЪЕМ	МАШ. ОБЪЕМ	МАШ. ОБЪЕМ	МАШ. ОБЪЕМ
МАШ. ОБЪЕМ	МАШ. ОБЪЕМ	МАШ. ОБЪЕМ	МАШ. ОБЪЕМ	МАШ. ОБЪЕМ	МАШ. ОБЪЕМ	МАШ. ОБЪЕМ	МАШ. ОБЪЕМ	МАШ. ОБЪЕМ	МАШ. ОБЪЕМ
МАШ. ОБЪЕМ	МАШ. ОБЪЕМ	МАШ. ОБЪЕМ	МАШ. ОБЪЕМ	МАШ. ОБЪЕМ	МАШ. ОБЪЕМ	МАШ. ОБЪЕМ	МАШ. ОБЪЕМ	МАШ. ОБЪЕМ	МАШ. ОБЪЕМ
МАШ. ОБЪЕМ	МАШ. ОБЪЕМ	МАШ. ОБЪЕМ	МАШ. ОБЪЕМ	МАШ. ОБЪЕМ	МАШ. ОБЪЕМ	МАШ. ОБЪЕМ	МАШ. ОБЪЕМ	МАШ. ОБЪЕМ	МАШ. ОБЪЕМ
МАШ. ОБЪЕМ	МАШ. ОБЪЕМ	МАШ. ОБЪЕМ	МАШ. ОБЪЕМ	МАШ. ОБЪЕМ	МАШ. ОБЪЕМ	МАШ. ОБЪЕМ	МАШ. ОБЪЕМ	МАШ. ОБЪЕМ	МАШ. ОБЪЕМ

И.И.И.
УЧЕБНЫХ ЗАДАНИЙ
г. Москва

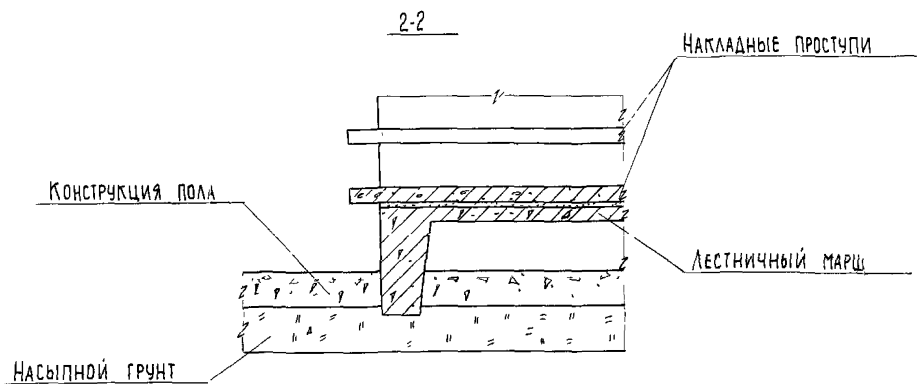
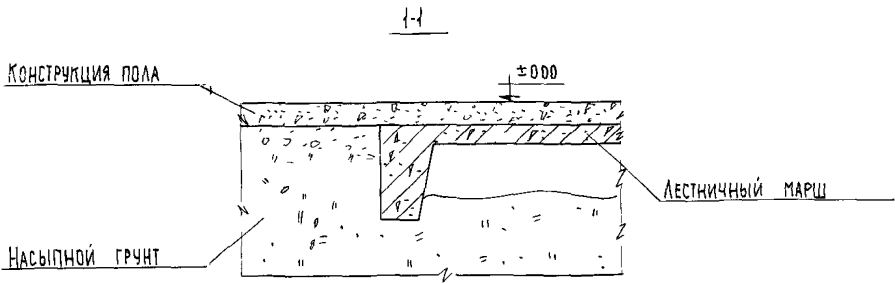
ТД
1975г

Деталь 11. Разрезы 2-2 и 3-3

Серия 2 250-1	
Выпуск 3	Лист 19
13610	25



12



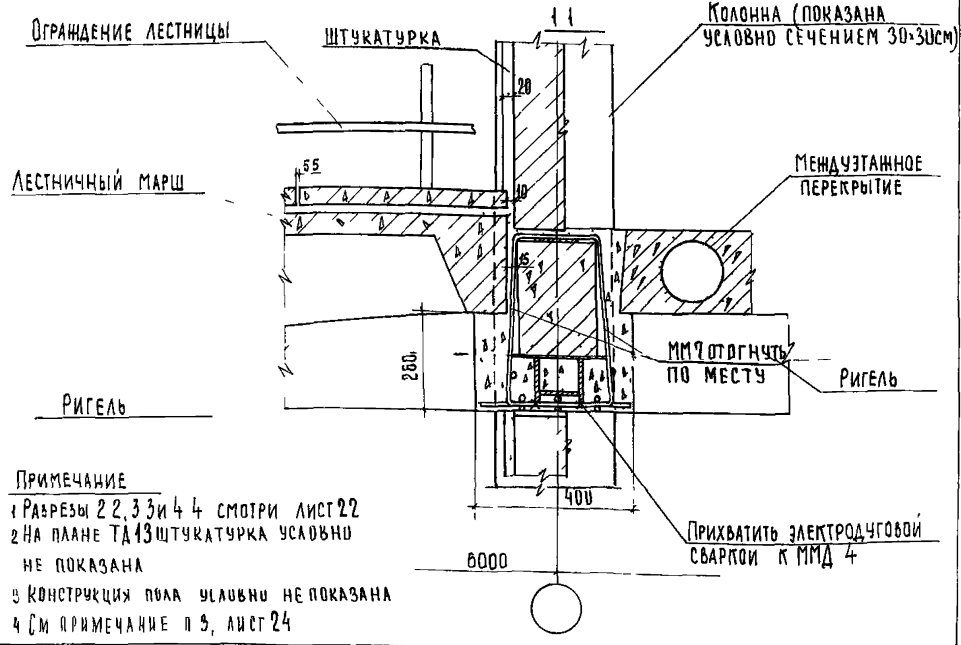
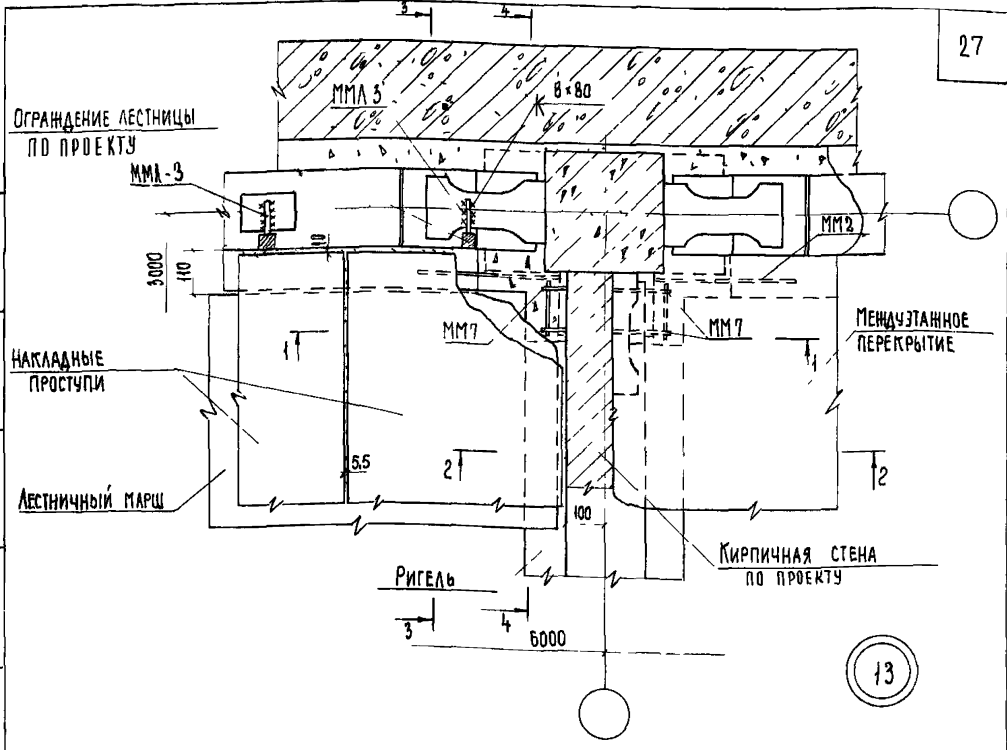
СОГЛАСОВАНО	ПРОЕКТАНТ	СТЕННИК	ПРОВЕРКА	КОПИРОВАЛ	КОПИРОВАЛ	КОПИРОВАЛ	КОПИРОВАЛ	КОПИРОВАЛ	КОПИРОВАЛ
	Ю. СТРИГАНТ		Н. КАЛЮЖИНА	Т. ШАБАВА					
	И. КОЗЛОВ	И. ГРЕКОВ	Е. ШАХОВА	Н. КАЛЮЖИНА	Ш. АБИЛОВА				
НАЧ. ОТДЕЛА	СЛ. СПЕЦ. ОД.	РИС. ГРУППЫ	ИНЖЕНЕР						

ПЕНИНЦ
УЧЕБНЫХ ЗАДАНИЙ
г. МОСКВА

ГД
1975 г.

ДЕТАЛЬ 12. РАЗРЕЗЫ 1-1 И 2-2

СЕРИЯ 2 250-1	
ВЫПУСК 3	ЛИСТ 20



ПРИМЕЧАНИЕ
 1 РАЗРЕЗЫ 2 2, 3 И 4 СМОТРИ ЛИСТ 22
 2 НА ПЛАНЕ ТА 13 ШТУКАТУРКА УСЛОВНО НЕ ПОКАЗАНА
 3 КОНСТРУКЦИЯ ПОЛА УСЛОВНО НЕ ПОКАЗАНА
 4 СМ ПРИМЕЧАНИЕ П 3, ЛИСТ 24

СОГЛАСОВАНО							
	И.И.И.И.	И.И.И.И.	И.И.И.И.	И.И.И.И.	И.И.И.И.	И.И.И.И.	И.И.И.И.
	И.И.И.И.	И.И.И.И.	И.И.И.И.	И.И.И.И.	И.И.И.И.	И.И.И.И.	И.И.И.И.
	И.И.И.И.	И.И.И.И.	И.И.И.И.	И.И.И.И.	И.И.И.И.	И.И.И.И.	И.И.И.И.

ЦНИИ
 УЧЕБНЫХ ЗАДАНИЙ
 г. МОСКВА

ТА
 1975 г.

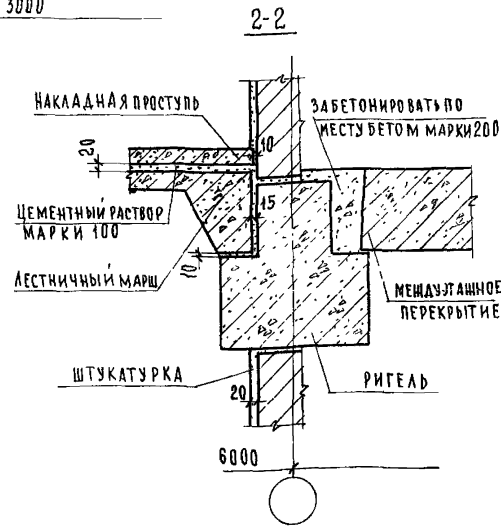
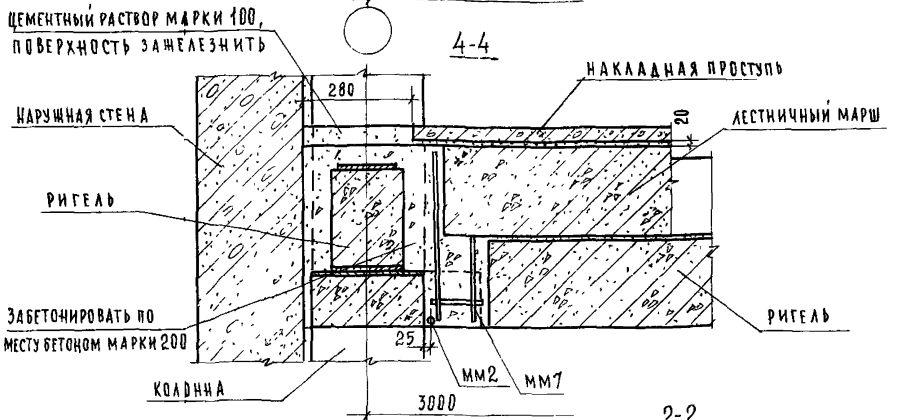
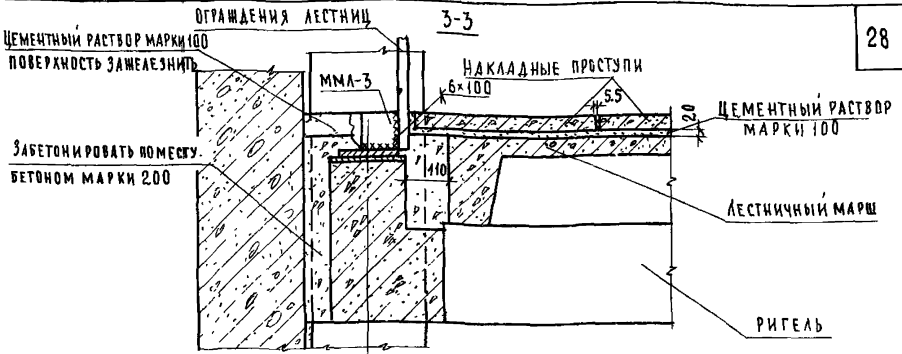
ДЕТАЛЬ 13 РАЗРЕЗ 1-1

СЕРИЯ
 2 250-1
 ВЫПУСК 3 Лист 21
 13610 27

СОГЛАСОВАНО:

ТАКНИК	СТЕХНИК	АХУОНИЧ	Ф. СТРИЖИНА
НАЧ. ОТДЕЛА	ПРОБЕРИЛ	ВРЕКОВ	НАКАЯКИНА
СА СРЕД. ОТА	КОШИРОВАЛ	ЭШАКОВА	А БУРОВА
РУК. ГРУППЫ		НАКАЯКИНА	
ИНЖЕНЕР		ШАБИТОВА	

ЦЕНТНИП
УЧЕБНИК ЗАДАНИЙ
Г. МОСКВА



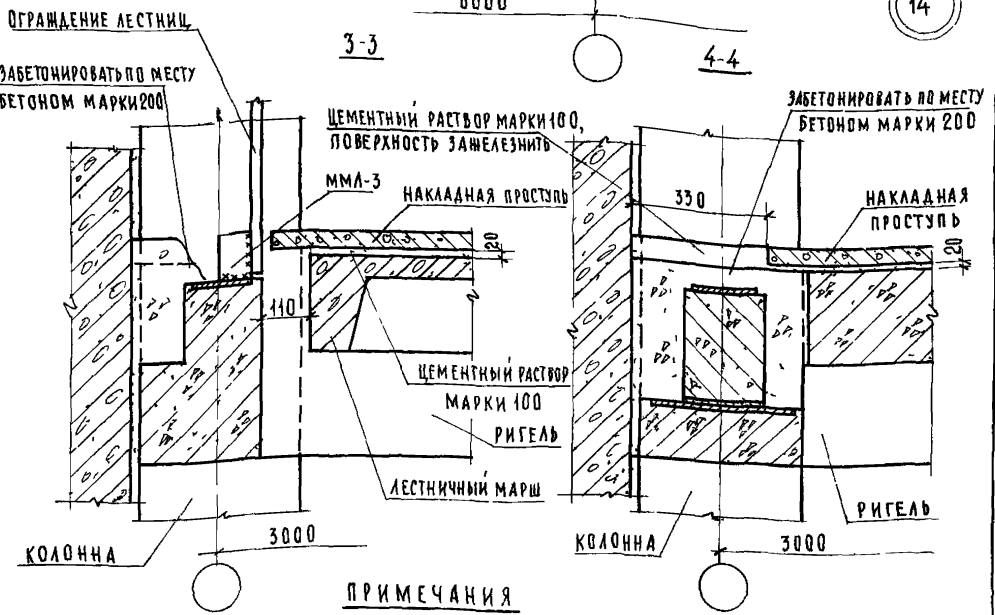
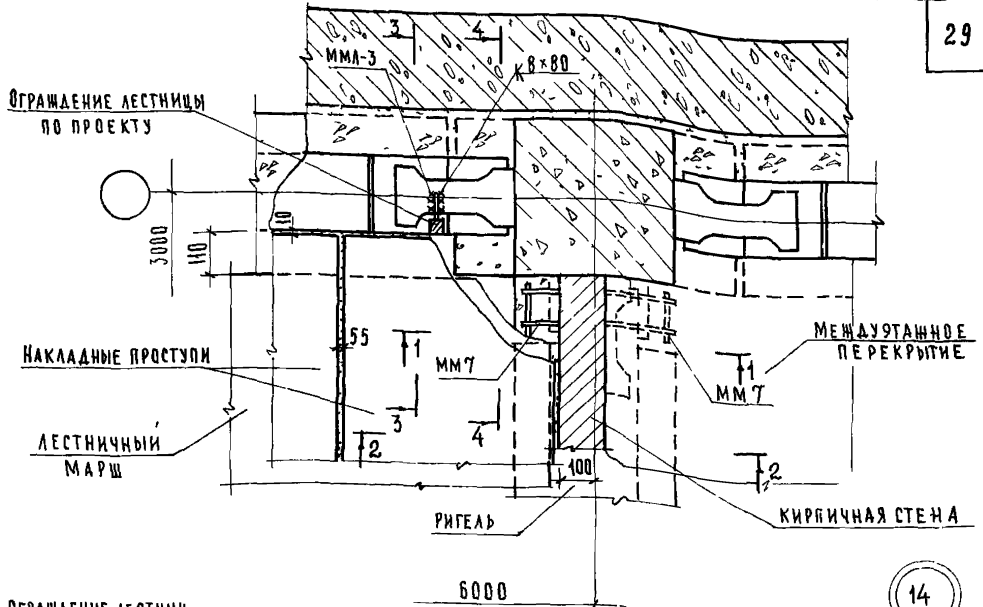
ПРИМЕЧАНИЯ:

1. Настоящий лист смотреть совместно с листом 21.
2. ММА-3 (серия МИ-04-В выпуск 1) приварить перед монтажом ограждения лестницы.
3. Сварку производить электродами типа Э-42
4. На разрезе 2-2 конструкция пола условно не показана.

ТД
1975г.

ДЕТАЛЬ 13 РАЗРЕЗЫ 2-2; 3-3 И 4-4.

СЕРИЯ
2.250-1
ВЫПУСК
3
ЛИСТ
22

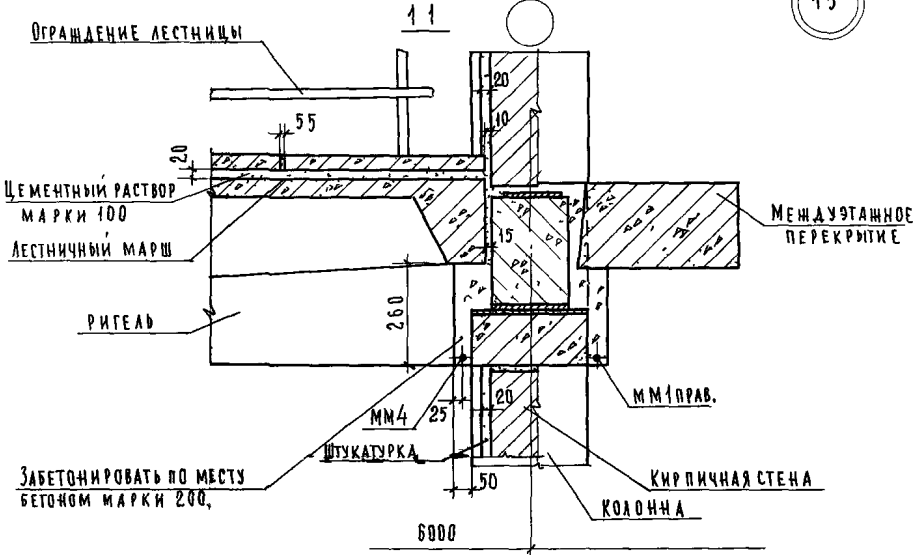
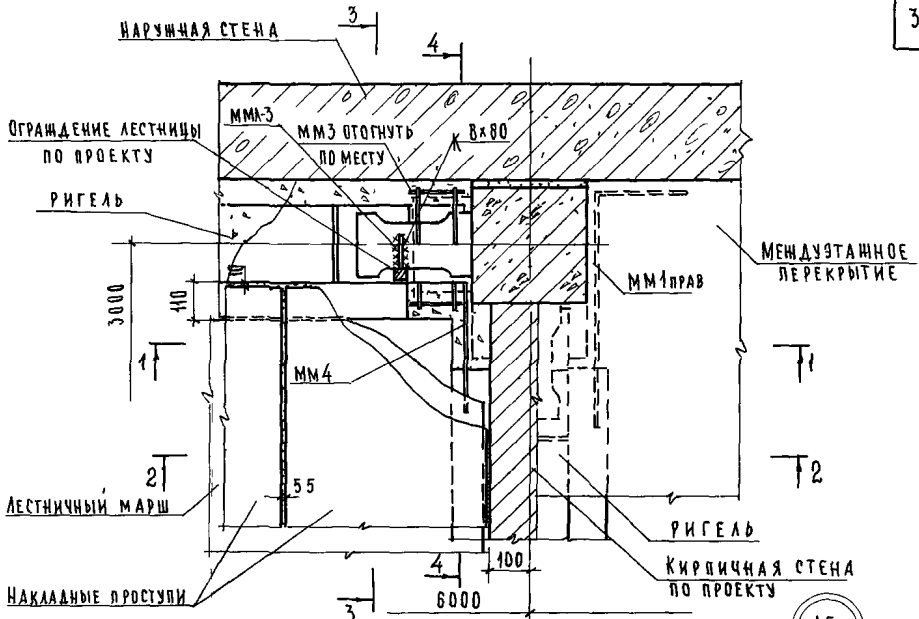


ПРИМЕЧАНИЯ

- 1 РАЗРЕЗ 1-1 СМОТРИ ЛИСТ 21 РАЗРЕЗ 2-2 СМОТРИ ЛИСТ 22
- 2 ММА-3 (СЕРИЯ ИИ-04-8, ВЫПУСК 1) ПРИВАРИТЬ ПЕРЕД МОНТАЖОМ ОГРАЖДЕНИЯ ЛЕСТНИЦЫ
- 3 НА ПЛАНЕ ТД 14 ШТУКАТУРКА СТЕНЫ И КОНСТРУКЦИЯ ПОЛА УСЛОВНО НЕ ПОКАЗАНЫ
- 4 СМ ПРИМЕЧАНИЕ П 3, ЛИСТ 24

ТАШЕНТИН А. В. ШУВАЛОВ В. А. А. БУРОВА
 НАЧАЛЬНИК ОТДЕЛА В. ГРЕКОВ КОДИРОВАЛ
 ТАШЕНТИН А. В. ШУВАЛОВ В. А. А. БУРОВА
 РУКОВОДИТЕЛЬ РАБОТ И КАЧЕСТВА
 ИНЖЕНЕР ШУВАЛОВ В. А. А. БУРОВА
 ПЕТШЕНТИН
 УЧЕБНЫХ ЗАДАНИЙ
 Г. МОСКВА

ТД	ДЕТАЛЬ 14 РАЗРЕЗЫ 3-3 И 4-4	СЕРИЯ 2250-1	
1975г		ВЫПУСК 3	ЛИСТ 23



ПРИМЕЧАНИЯ

- 1 Разрезы 2-2 и 3-3 смотри лист 22, разрез 4-4 смотри лист 29
- 2 Конструкция пола условно не показана
- 3 Плашечный чертёж ригеля с дополнительными закладными деталями для крепления ограждения лестничной площадки разработать в конкретном проекте

САМЫН И.А.	А.А.КОВЧ	СТ.ТЕХНИК	Ф.С.СЕРГЕЕВ	Ф.СТРИГИНА
В.А.ОТЕКА	В.П.КОЗЛОВ	ПРОВЕРКА	И.КАЛАЙКИНА	
Г.С.ПЕЧ.ОТД.	Э.ШАХОВА	КОПИРОВАЛ	А.Б.ЗУРОВА	
РУК.ГРУППЫ	И.КАЛАЙКИНА			
ИНЖЕНЕР	И.И.ИВАНОВ			

ЦЕНТРАЛЬНЫЙ
УЧЕБНО-ЗАДАНИИ
П.МОСКВА

ТД	Деталь 15 Разрез 1-1	СЕРИЯ 2.250-1	
1975г		ВЫПУСК 3	ЛИСТ 24

СОГЛАСОВАНО

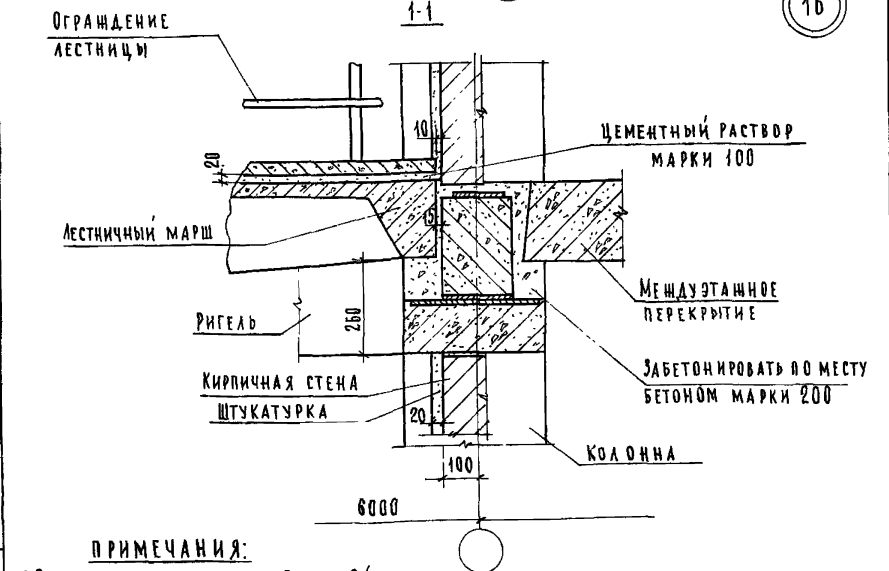
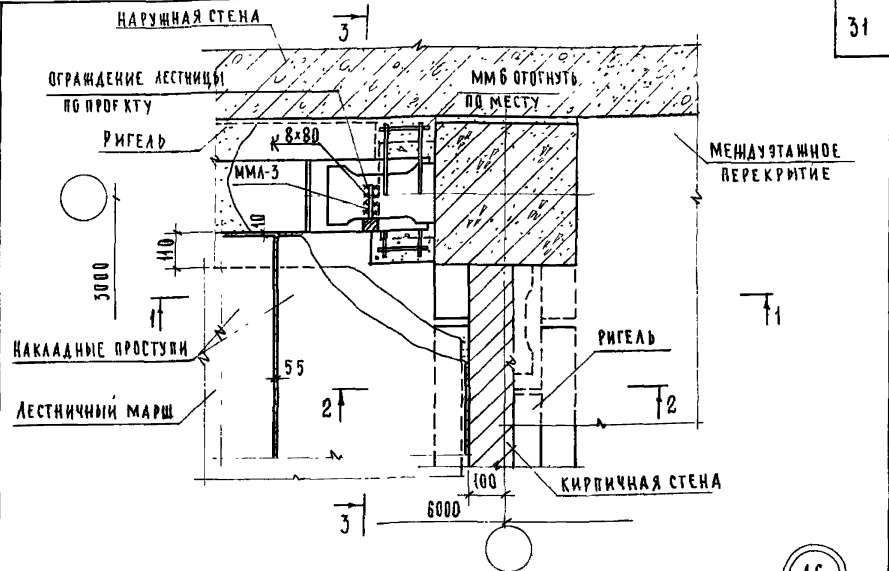
Ф. СТРИГИНА
И. КАЛЯЖКИНА
А. БУЗОВА

М. ШЕНЕР
В. ПРОВРА
КОПРОВА
М. КАЛЯЖКИНА
В. ПТАНЦОВА

В. ДАВЛОВ
В. ГРЕКОВ
А. ШАКОВА
М. КАЛЯЖКИНА
В. ПТАНЦОВА

И. А. М. Ш. П. ТА. М. Ш. Д. А. ДАВЛОВ
И. А. Ш. ТА. М. Ш. Д. А. ДАВЛОВ
М. Ш. Д. А. ДАВЛОВ

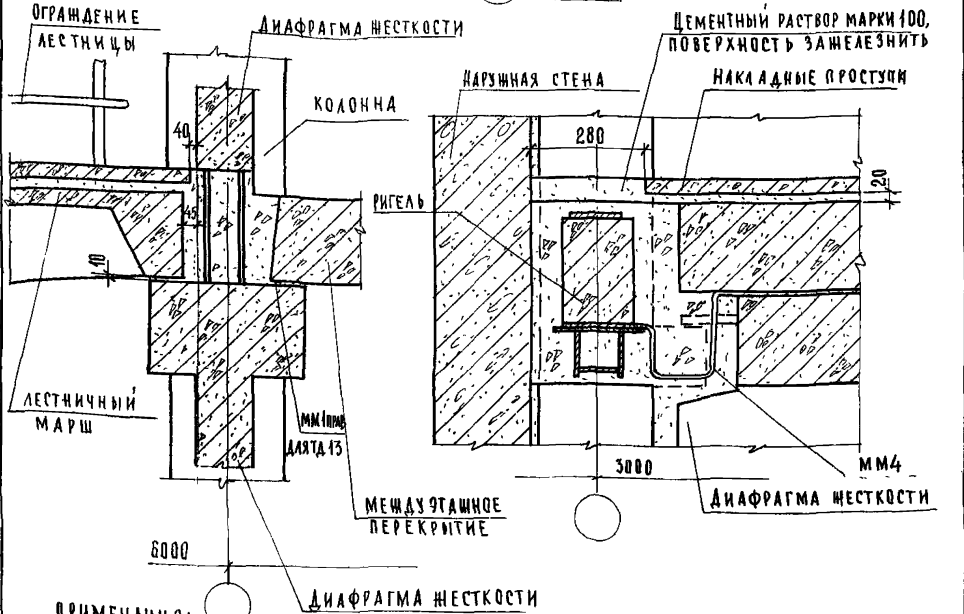
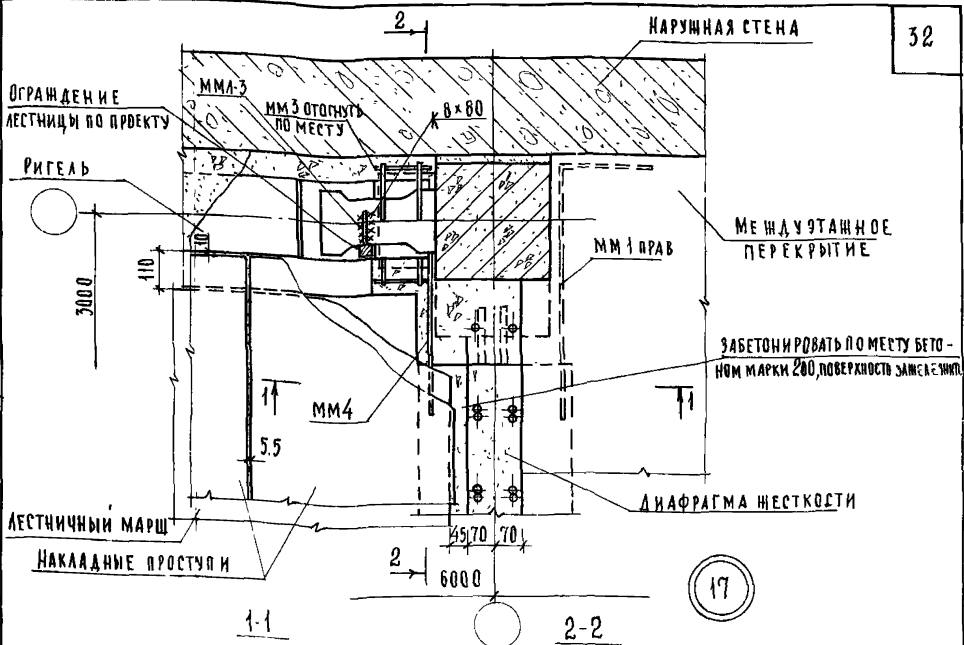
ЦЕНТРОП
УЧЕБНОГО ЗАДАНИЯ
Г. МОСКВА



- ПРИМЕЧАНИЯ:
1. Смотрите примечание п. 3 лист 24
 2. Разрезы 2-2 и 3-3 см. соответственно листы 22 и 23.
 3. Конструкция пола условно не показана

ТД 1975г	ДЕТАЛЬ 16. РАЗРЕЗ 1-1.		СЕРИЯ 2.250-1
	3	ЛИСТ 25	

13610 31



ПРИМЕЧАНИЯ:

- 1 ММА-3 (серия ИИ-04-8, выпуск 1) приварить перед монтажом ограждения лестницы.
- 2 Сварку производить электродами типа Э42.
- 3 Конструкция пола условно не показана
- 4 См примечание п.3 лист 24.

СОГЛАСОВАНО:	И КАЛЮЖКИНА	ПРОБЕРНА	А ЛАХОВИЧ	ВРЕКОВ	КОПИРОВАЛ	А БУУБА
СА ИЛИ ИЛИ	И КАЛЮЖКИНА	ПРОБЕРНА	А ЛАХОВИЧ	ВРЕКОВ	КОПИРОВАЛ	А БУУБА
НА ОТДЕЛА	И КАЛЮЖКИНА	ПРОБЕРНА	А ЛАХОВИЧ	ВРЕКОВ	КОПИРОВАЛ	А БУУБА
КА СЛЕДОВА	И КАЛЮЖКИНА	ПРОБЕРНА	А ЛАХОВИЧ	ВРЕКОВ	КОПИРОВАЛ	А БУУБА
РУКОВОДИ	И КАЛЮЖКИНА	ПРОБЕРНА	А ЛАХОВИЧ	ВРЕКОВ	КОПИРОВАЛ	А БУУБА
ИНЖЕНЕР	И КАЛЮЖКИНА	ПРОБЕРНА	А ЛАХОВИЧ	ВРЕКОВ	КОПИРОВАЛ	А БУУБА

ЦЕНТРИНП
УЧЕБНЫХ ЗАДАНИЙ
Г МОСКВА

ТА	ДЕТАЛЬ 17 РАЗРЕЗЫ 1-1 И 2-2.	СЕРИЯ 2 250-1	
1975г		ВЫПУСК 3	ЛИСТ 26

СОГЛАСОВАНО: _____

И. КАМКИНА

ПРОВЕРКА: _____

А. АРХОВИЧ

НАЧ. ОБЛАДА: _____

В. ГРЕКОВ

ГЛАВ. СПЕЦ. ОТД.: _____

Э. ШАХОВА

РУК. ГРУППЫ: _____

И. КАМКИНА

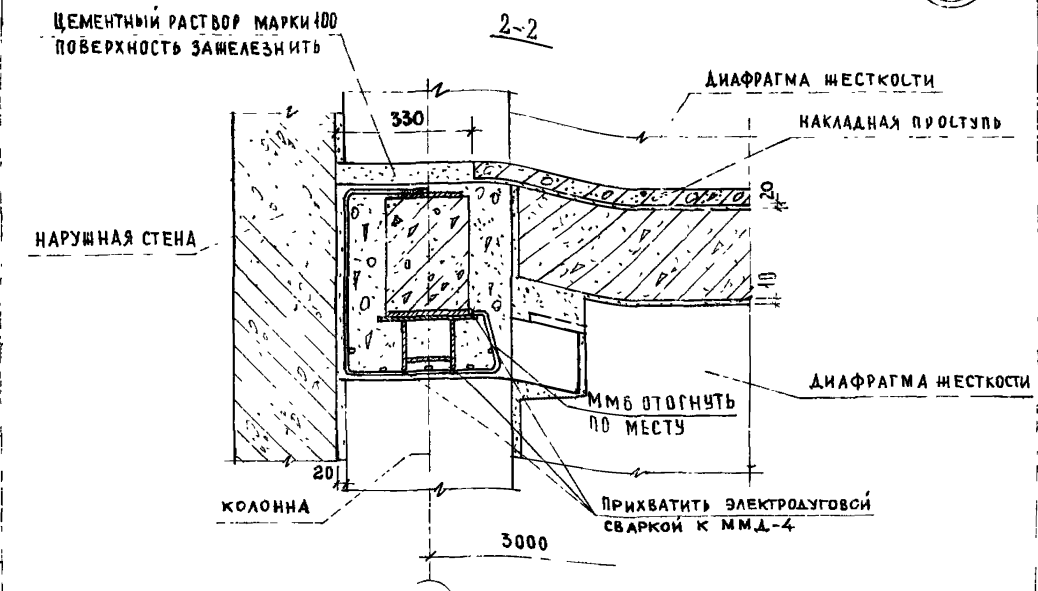
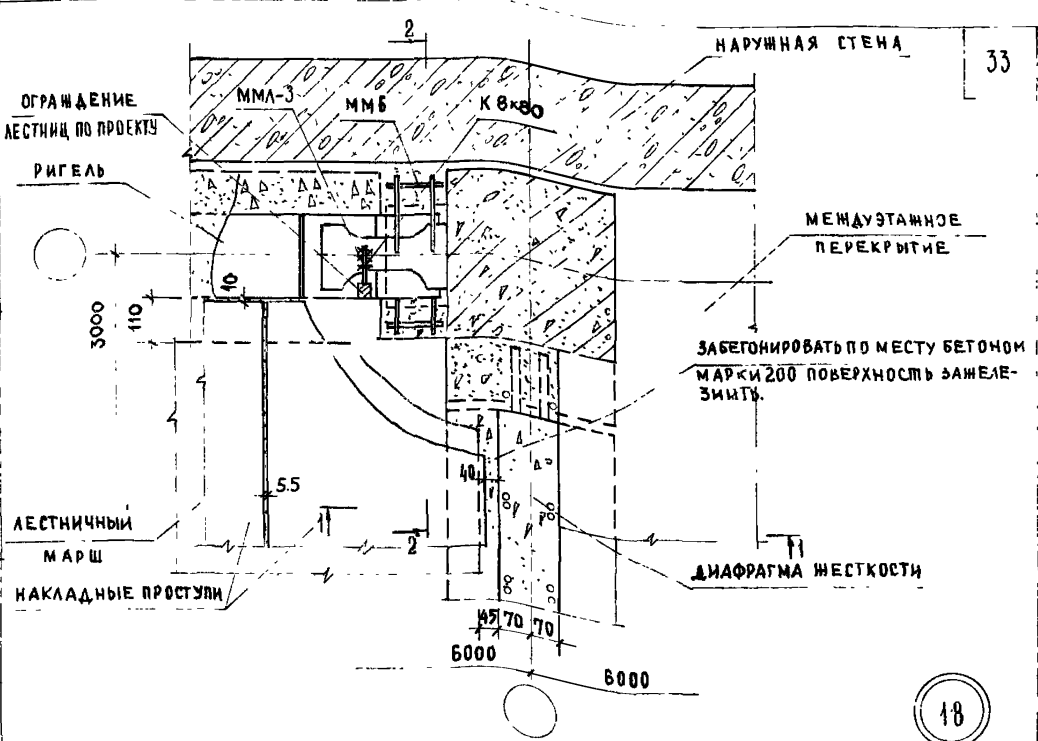
И. КОХИНА

Г. МУЛКВА

ПЕП

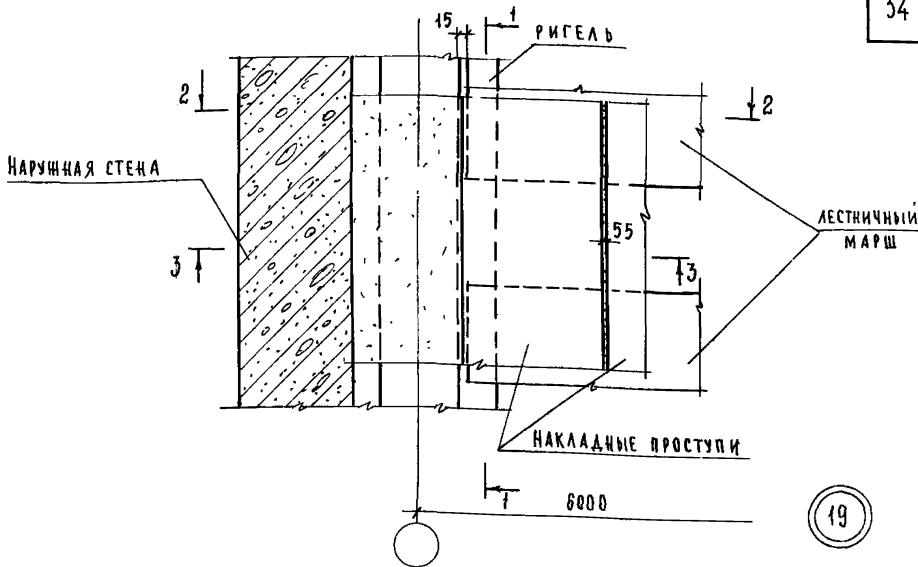
УЧЕБНЫХ ЗАДАНИЙ

1975 г.

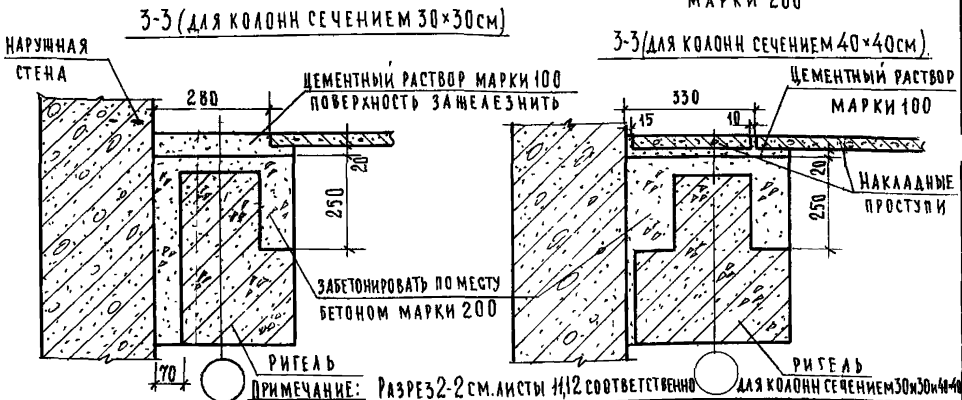
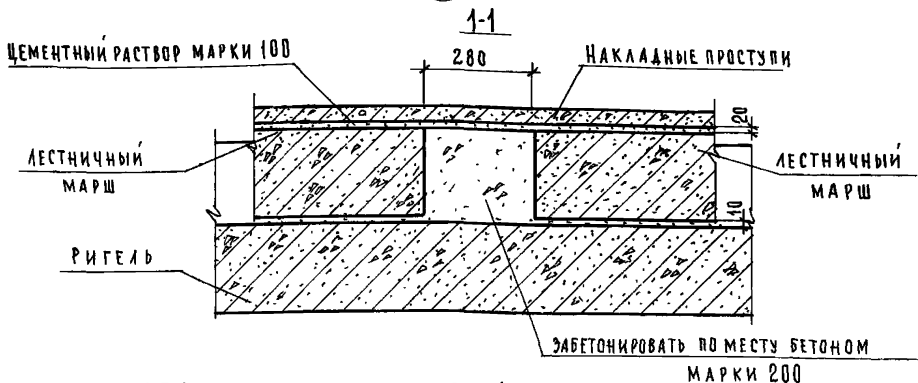


- ПРИМЕЧАНИЯ:**
- 1 ММА-3 / СЕРИЯ ИИ-04-8 ВЫПУСК 1 / ПРИВАРИТЬ ПЕРЕД МОНТАЖЕМ ОГРАЖДЕНИЯ ЛЕСТНИЦЫ.
 2. СВАРКУ ПРОИЗВОДИТЬ ЭЛЕКТРОДАМИ ТИПА Э42.
 3. РАЗРЕЗ 1-1 СМ ЛИСТ 26
 - 4 СМ. ПРИМЕЧАНИЕ П.3 ЛИСТ 24

ТД	ДЕТАЛЬ 18.		РАЗРЕЗ 2-2.	
	1975 г.	СЕРИЯ	2.250-1	
		ВЫПУСК	3	ЛИСТ
			27	



19



ПРИМЕЧАНИЕ: РАЗРЕЗ 2-2 СМ. ЛИСТЫ №12 СООТВЕТСТВЕННО ДЛЯ КОЛОНН СЕЧЕНИЕМ 30x30 И 40x40

ТА
1975

ДЕТАЛЬ 19. РАЗРЕЗЫ 1-1; 3-3.

СЕРИЯ
2.250-1
ВЫПУСК 3 ЛИСТ 28

СОГЛАСОВАНО

Н. КАЛЯКИНА
А. БУРОВА

ПРОВЕРИЛ
КОПИРОВАЛ

А. ЛАХОВИЧ
В. ГРЕКОВ
Э. ШАХОВА
И. КАЛЯКИНА
Ф. СТРИГУНА

ТАИНИТА
НАЧ. ОТДЕЛА
НА СПЕЦ. ОТДЕЛ
РУК. ГРУППЫ
ИНИЦИЕР

ПЕЧАТНИЦ
УЧЕБНЫХ ЗАДАНИЙ
Г. МОСКВА

ЦЕМЕНТНЫЙ РАСТВОР МАРКИ 100
ПОВЕРХНОСТЬ ЗАЖЕЛЕЗИТЬ

Колонна 4-4

ЗАБЕТОНИРОВАТЬ ПО МЕСТУ
БЕТОНОМ МАРКИ 200

ЦЕМЕНТНЫЙ РАСТВОР МАРКИ 100

НАРУЖНАЯ СТЕНА

НАКЛАДНАЯ ПРОСТУПЬ

РИГЕЛЬ

РИГЕЛЬ

ММ 4

ЛЕСТНИЧНЫЙ МАРШ

3000

НАКЛАДНЫЕ ПРОСТУПИ

РИГЕЛЬ

280

ЛЕСТНИЧНЫЙ МАРШ

МЕЖДУЭТАННОЕ
ПЕРЕКРЫТИЕ

КИРПИЧНАЯ
СТЕНА

15

100

20

НАКЛАДНАЯ ПРОСТУПЬ

2-2

МЕЖДУЭТАННОЕ
ПЕРЕКРЫТИЕ

ЦЕМЕНТНЫЙ РАСТВОР
МАРКИ 100

ЗАБЕТОНИРОВАТЬ ПО МЕСТУ
БЕТОНОМ МАРКИ 200

ШТУКАТУРКА

КИРПИЧНАЯ СТЕНА

РИГЕЛЬ

6000

ПРИМЕЧАНИЯ

1. НАСТОЯЩИЙ ЛИСТ ЧИТАТЬ СОВМЕСТНО С ЛИСТОМ 28
2. РАЗРЕЗ 1-1 СМОТРИ ЛИСТ 28
3. НА ПД 20 КОНСТРУКЦИЯ ПОЛА УСЛОВНО НЕ ПОКАЗАНА
4. РАЗРЕЗ 4-4 ЧИТАТЬ СОВМЕСТНО С ЛИСТОМ 24

СОГЛАСОВАНО

Ф. СТРЕЛКИНА
И. КЛАДЫШКИНА
Т. ШАХМЕВА

СТ. ТЕХНИК
ПРОВЕРКА
КОПИРОВАЛ

А. АЯЛОВИЧ
В. П. ПРИБИТОВ
В. ШАХОВА
И. КЛАДЫШКИНА
Ш. АБИТОВА

И. И. ИИ
НАЧ. ОТДЕЛА
СА СПЕЦ. ОБД.
РУК. ГРУППЫ
ИНЖЕНЕР

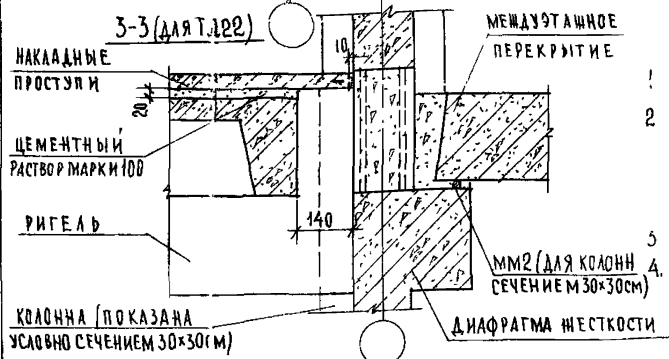
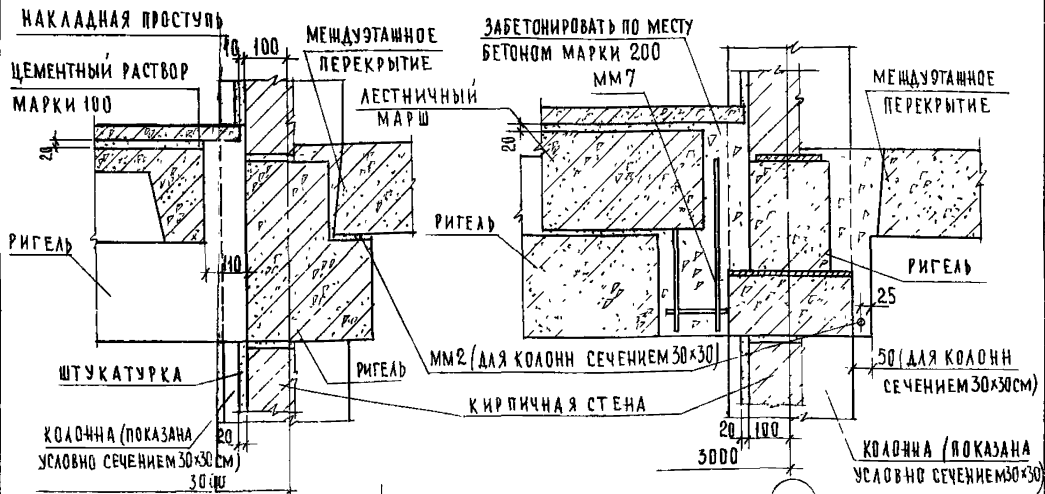
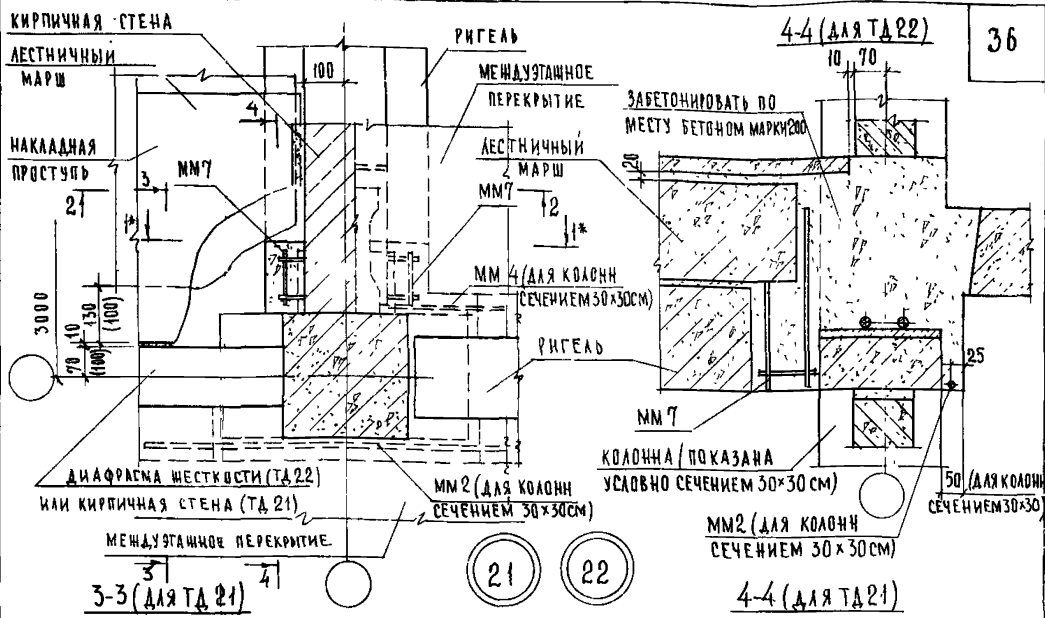
ПЕИИИП
УЧЕБНЫХ
ЗДАНИЙ
г. МОСКВА

ТД
1975 г.

ДЕТАЛЬ 19 РАЗРЕЗ 4-4. ДЕТАЛЬ 20. РАЗРЕЗ 2-2

СЕРИЯ
2. 250-1
ВЫПУСК
3
ЛИСТ
29

13610 35



ПРИМЕЧАНИЯ

1. РАЗМЕРЫ В СКОБКАХ ДАНЫ ДЛЯ ТА 21
2. РАЗРЕЗ 1-1 СМОТРИ ЗЕРКАЛЬНО РАЗРЕЗУ 1-1 НА ЛИСТЕ 21
3. ОГРАЖДЕНИЕ ЛЕСТНИЦЫ К ТА 21 И 22 НЕ ОТНОСИТСЯ.
4. НА ТА 21 И 22 КОНСТРУКЦИЯ ПОЛА УСЛОВНО НЕ ПОКАЗАНА.
5. РАЗРЕЗ 2-2 СМОТРИ ЛИСТ 22

Н. КАЛЖИКИНА
А. БУРОВА
Л. СЕДУХ
А. АХМЕТОВ
В. ТРЕКОВ
Т. СПЕЦ. ОТД.
Р. К. ГРУППЫ
С. Т. ИЖЕНЕР
ПРОВЕРИЛ
КОПИРОВАЛ
НАЧ. ОТДЕЛА
ТА СПЕЦ. ОТД.
Р. К. ГРУППЫ
С. Т. ИЖЕНЕР
УМОСКВА

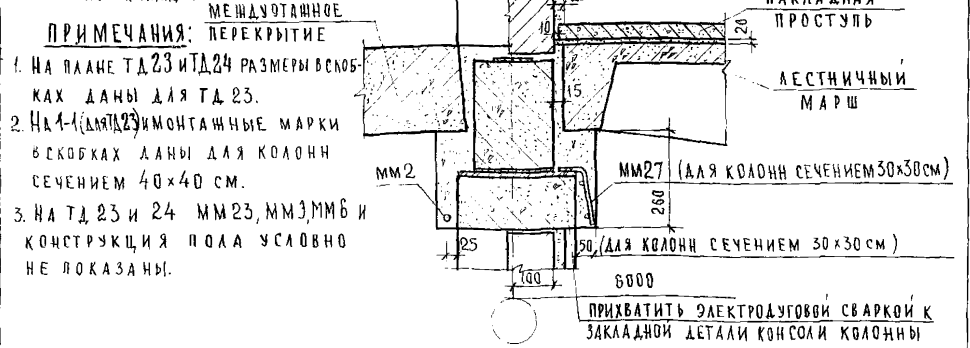
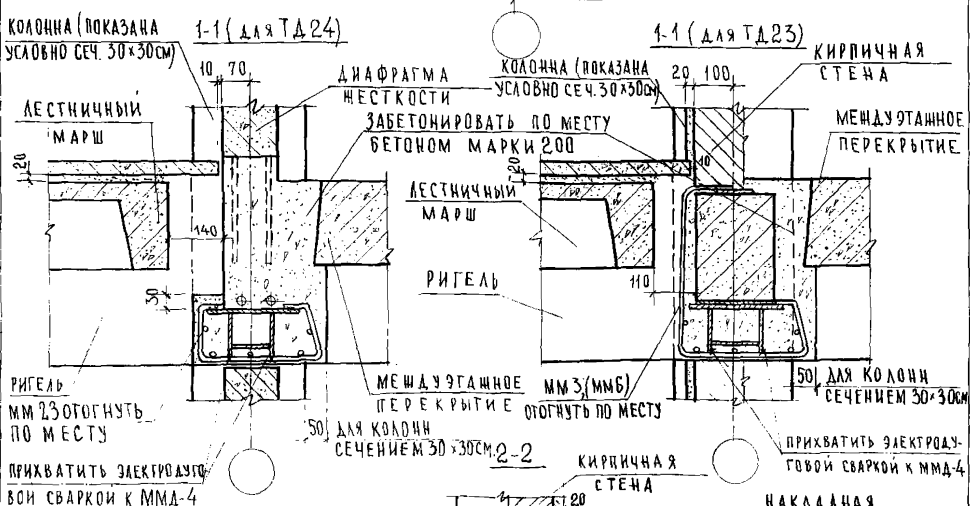
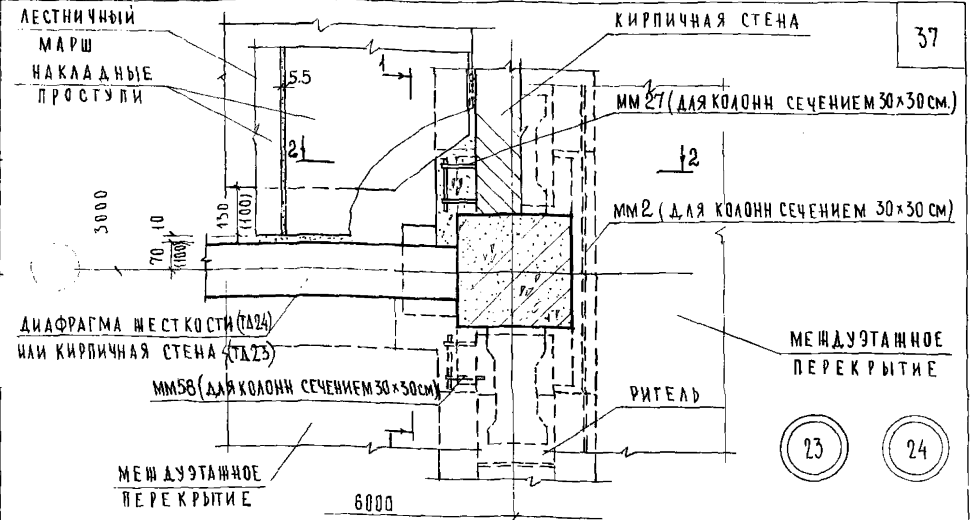
ПЕИИПТ
ЗАДАЧИ
УМОСКВА

ТА
1975г.

ДЕТАЛИ 21 И 22. РАЗРЕЗЫ 3-3 И 4-4.

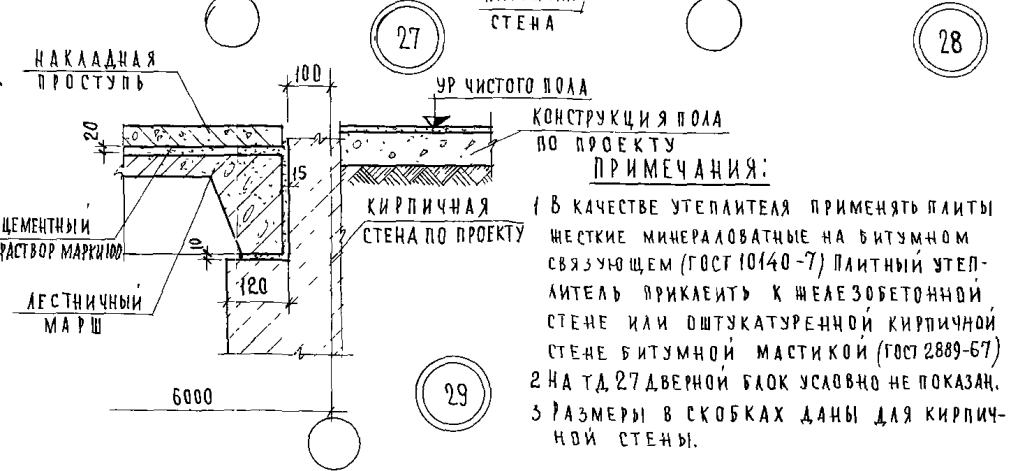
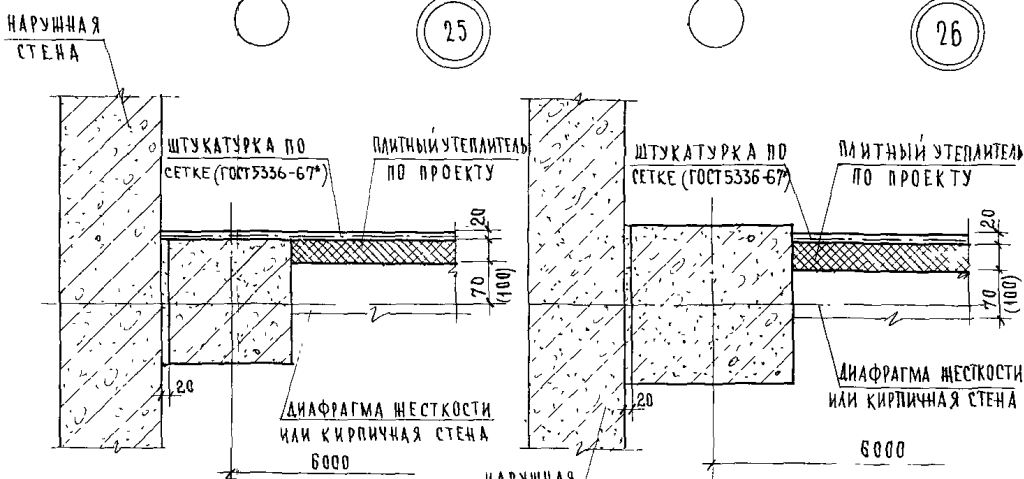
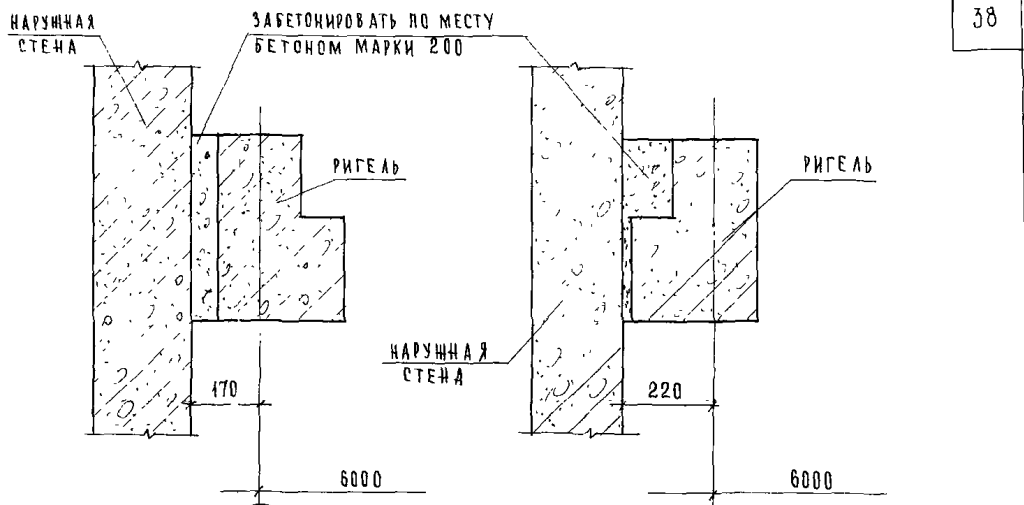
СЕРИЯ
2.250-1
ВЫПУСК
3
ЛИСТ
30

Д.Д.11
 ИВ.В.Е.
 В.З.М.Е.Н.
 Ч.К.А.С.Я.В.Е.Р.И.И.
 Л.В.С.И.
 Ч.К.А.С.Я.В.Е.Р.И.И.
 В.З.Р.Е.Р.А.
 К.О.Д.И.Р.И.К.А.
 В.Г.Р.К.О.В.
 З.Ш.А.К.О.В.А.
 И.К.А.Л.А.К.И.Н.А.
 И.Н.О.Х.И.Н.А.
 НАЧ.О.Т.Д.Е.Л.А
 Т.А.С.Ш.Е.Ч.О.Т.А
 Р.У.К.О.З.О.В.Ы
 И.Н.Ж.Е.Н.Е.Р.
 ЦЕНТРАЛЬНЫЙ
 УЧЕБНО-ЗАДАНИЙ
 Г. МОСКВА



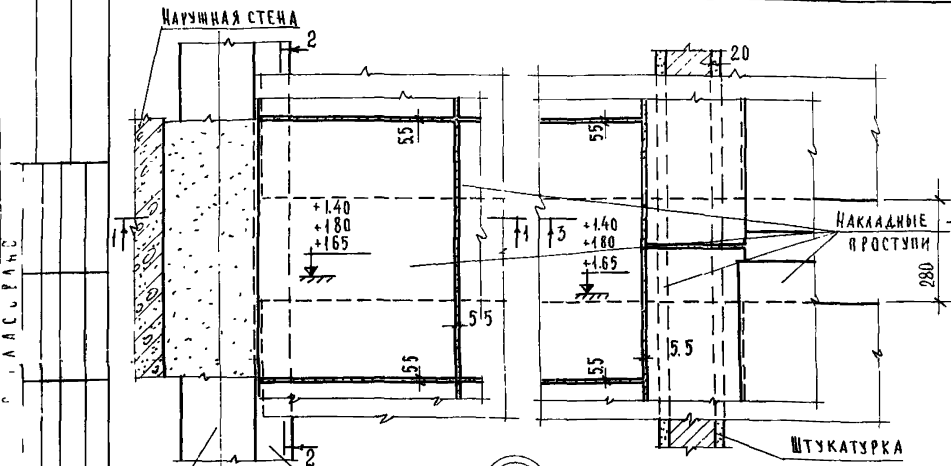
ПРИМЕЧАНИЯ:
 1. На плане ТА23 и ТА24 размеры в скобках даны для ТА23.
 2. На 1-1 (для ТА23) монтажные марки в скобках даны для колонн сечением 40x40 см.
 3. На ТА23 и 24 ММ23, ММ3, ММБ и конструкция пола условно не показаны.

ТД	Д Е Т А Л И 23 и 24 Р А З Р Е З Ы 1-1 и 2-2		СЕРИЯ	
			2.250-1	
1975г.		ВЫПУСК	ЛИСТ	
		3	31	



ПРИМЕЧАНИЯ:
 1 В качестве утеплителя применять плиты жесткие минераловатные на битумном связующем (ГОСТ 10140-7) Плитный утеплитель приклеить к железобетонной стене или оштукатуренной кирпичной стене битумной мастикой (ГОСТ 2889-67)
 2 На т.д. 27 дверной блок условно не показан.
 3 Размеры в скобках даны для кирпичной стены.

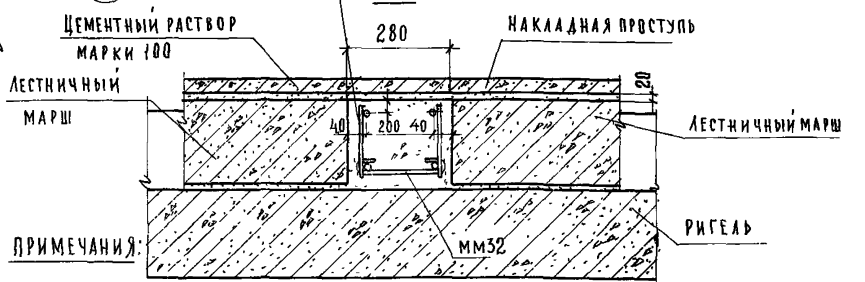
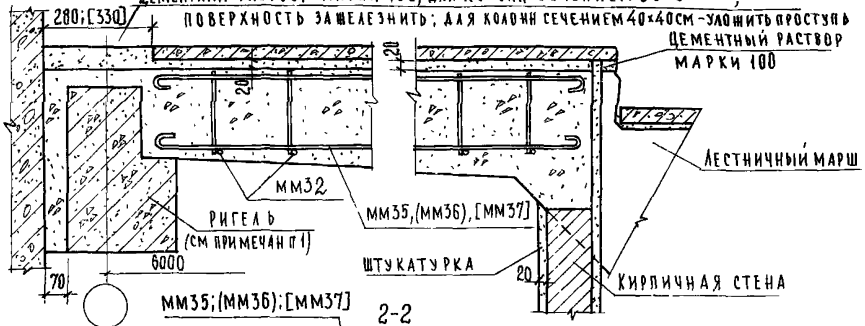
ТА ИЛИ ИЛИ-ТА	ДА ИЛИ КИ	ПРОВЕДЕНА	НАЧАЛЬНИК	С УСТА СОВА ЧО	ДАТА
НАЧ ОТДЕЛА	В РЕКОВ	КОНДИРОВАЛ	А БУРОВА	И В В Е	В ЗАМЕЧ
П СПЕЦ ОТД	О ШАХОВА				
РУК ГРУППЫ	Ч КА ЗАКОНА				
ИНЖЕНЕР	И ЮДИНА				



30

31

Цементный раствор марки 100, для колонн сечением 30×30 см, поверхность зашпательнуть; для колонн сечением 40×40 см — уложить проступь цементный раствор марки 100



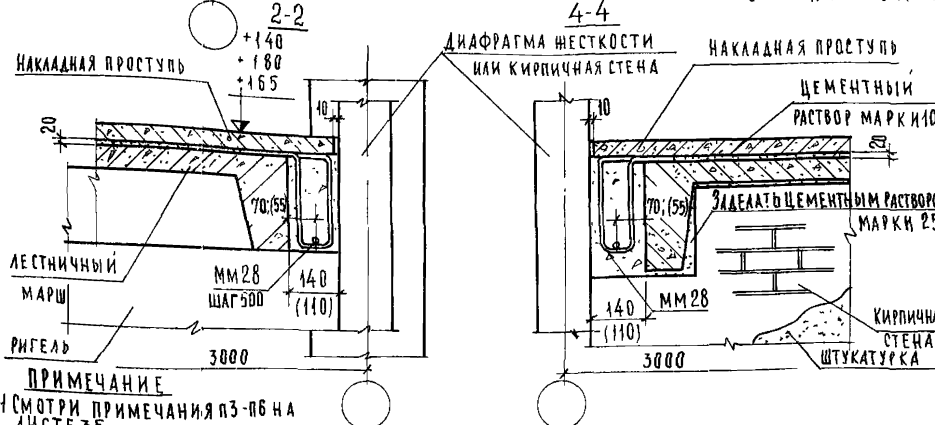
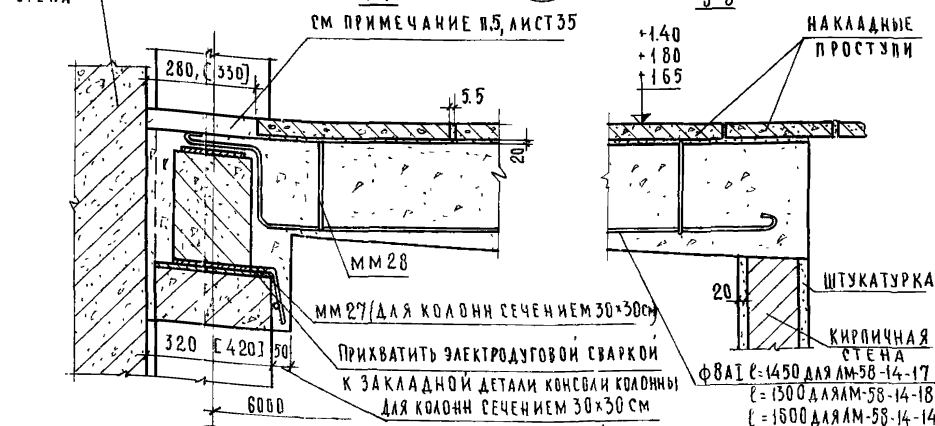
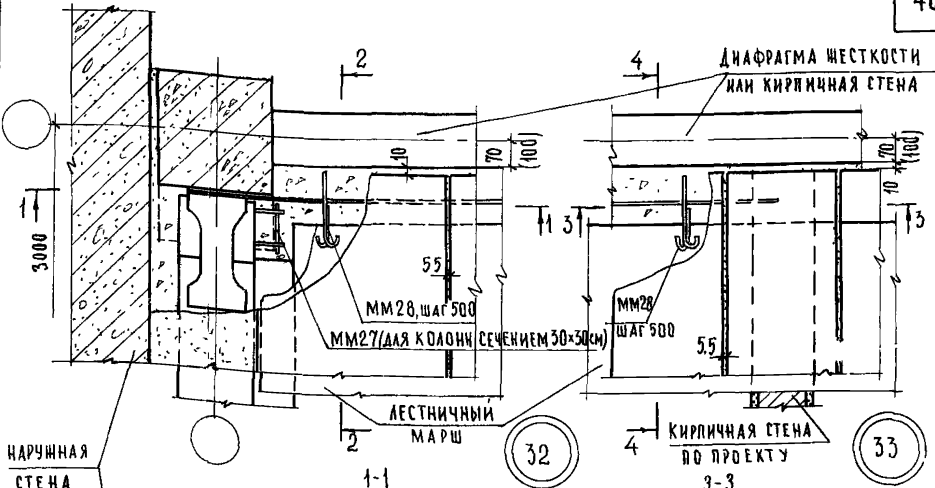
ПРИМЕЧАНИЯ:

1 Для колонн сечением 30×30 см устанавливается одноплочный ригель, для колонн сечением 40×40 см — двухплочный, на чертеже условно показан одноплочный ригель.
 2 НА ЧД 30, 31 ограждения лестницы условно не показаны
 3 Монтажные марки без скобок, в круглых скобках и квадратных даны соответственно для АМ-58-14-17, АМ-58-14-18, АМ-58-14-14

И. КОСГУРОВ	С. А. КОСГУРОВ	И. КОСГУРОВ	И. КОСГУРОВ	И. КОСГУРОВ	И. КОСГУРОВ	И. КОСГУРОВ	И. КОСГУРОВ	И. КОСГУРОВ	И. КОСГУРОВ	И. КОСГУРОВ
И. КОСГУРОВ	И. КОСГУРОВ	И. КОСГУРОВ	И. КОСГУРОВ	И. КОСГУРОВ	И. КОСГУРОВ	И. КОСГУРОВ	И. КОСГУРОВ	И. КОСГУРОВ	И. КОСГУРОВ	И. КОСГУРОВ
И. КОСГУРОВ	И. КОСГУРОВ	И. КОСГУРОВ	И. КОСГУРОВ	И. КОСГУРОВ	И. КОСГУРОВ	И. КОСГУРОВ	И. КОСГУРОВ	И. КОСГУРОВ	И. КОСГУРОВ	И. КОСГУРОВ
И. КОСГУРОВ	И. КОСГУРОВ	И. КОСГУРОВ	И. КОСГУРОВ	И. КОСГУРОВ	И. КОСГУРОВ	И. КОСГУРОВ	И. КОСГУРОВ	И. КОСГУРОВ	И. КОСГУРОВ	И. КОСГУРОВ
И. КОСГУРОВ	И. КОСГУРОВ	И. КОСГУРОВ	И. КОСГУРОВ	И. КОСГУРОВ	И. КОСГУРОВ	И. КОСГУРОВ	И. КОСГУРОВ	И. КОСГУРОВ	И. КОСГУРОВ	И. КОСГУРОВ
И. КОСГУРОВ	И. КОСГУРОВ	И. КОСГУРОВ	И. КОСГУРОВ	И. КОСГУРОВ	И. КОСГУРОВ	И. КОСГУРОВ	И. КОСГУРОВ	И. КОСГУРОВ	И. КОСГУРОВ	И. КОСГУРОВ
И. КОСГУРОВ	И. КОСГУРОВ	И. КОСГУРОВ	И. КОСГУРОВ	И. КОСГУРОВ	И. КОСГУРОВ	И. КОСГУРОВ	И. КОСГУРОВ	И. КОСГУРОВ	И. КОСГУРОВ	И. КОСГУРОВ
И. КОСГУРОВ	И. КОСГУРОВ	И. КОСГУРОВ	И. КОСГУРОВ	И. КОСГУРОВ	И. КОСГУРОВ	И. КОСГУРОВ	И. КОСГУРОВ	И. КОСГУРОВ	И. КОСГУРОВ	И. КОСГУРОВ
И. КОСГУРОВ	И. КОСГУРОВ	И. КОСГУРОВ	И. КОСГУРОВ	И. КОСГУРОВ	И. КОСГУРОВ	И. КОСГУРОВ	И. КОСГУРОВ	И. КОСГУРОВ	И. КОСГУРОВ	И. КОСГУРОВ
И. КОСГУРОВ	И. КОСГУРОВ	И. КОСГУРОВ	И. КОСГУРОВ	И. КОСГУРОВ	И. КОСГУРОВ	И. КОСГУРОВ	И. КОСГУРОВ	И. КОСГУРОВ	И. КОСГУРОВ	И. КОСГУРОВ

УЧЕБНО-ЗАДАЧИ
 ГОССТРОИ
 МОСКВА

ТД	ДЕТАЛИ 30 и 31. РАЗРЕЗЫ 1-1, 2-2 и 3-3.	СЕРИЯ 2.250-1
1975г.		ВЫПУСК 3
		ЛИСТ 33



ПРИМЕЧАНИЕ
 1 СМОТРИ ПРИМЕЧАНИЯ П3-П6 НА ЛИСТЕ 35.

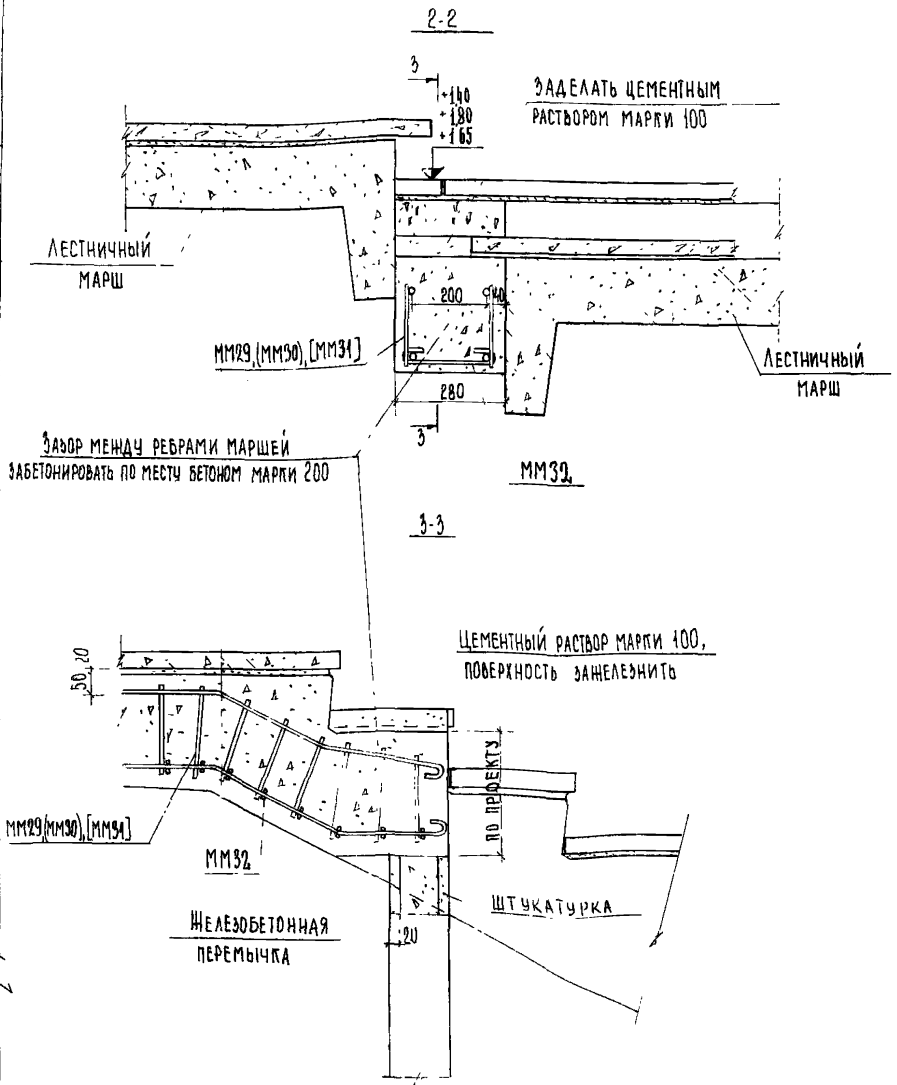
ТАД
 1975г

ДЕТАЛИ 32 И 33 РАЗРЕЗЫ 1-1, 2-2, 3-3 И 4-4.

СЕРИЯ 2250-1	
ВЫПУСК 3	ЛИСТ 34

С. ГАКОВОАНО:
 И. КАЛАПКИНА
 А. БУРОВА
 ПРОВЕРИЛ
 КОПИРОВАЛ
 ВРЕКОВ
 ШАХОВА
 И. КАЛАПКИНА
 И. ЮДИНА
 ГЛАВНЫЙ ИНЖЕНЕР
 НАЧ. ОТДЕЛА
 ТА СРЕД. ОТД.
 РУК. ГРУППЫ
 ИНЖЕНЕР

ЦЕНТРО
 УЧЕБНЫХ ЗАДАНИЙ
 Г. МОСКВА



ПРИМЕЧАНИЕ

- 1 Настоящий лист читать совместно с листом 35
- 2 Монтажные марки без скобок в круглых скобках и квадратных даны соответственно для ЛМ-58-14-17, ЛМ-58-14-18 и ЛМ-58-14-14

СОГЛАСОВАНО		И.Ю.МИНА		ИНЖЕНЕР		И.А.ИВАНОВИЧ		С.А.САВАДА	
И.Б.КАРАЛЕВИНА		И.И.САВЕНКО		И.А.ИВАНОВИЧ		И.А.ИВАНОВИЧ		С.А.САВАДА	
Т.ШАКАЕВА		И.И.САВЕНКО		И.А.ИВАНОВИЧ		И.А.ИВАНОВИЧ		С.А.САВАДА	
				ИНЖЕНЕР		И.А.ИВАНОВИЧ		С.А.САВАДА	
				ИНЖЕНЕР		И.А.ИВАНОВИЧ		С.А.САВАДА	
				ИНЖЕНЕР		И.А.ИВАНОВИЧ		С.А.САВАДА	
				ИНЖЕНЕР		И.А.ИВАНОВИЧ		С.А.САВАДА	
				ИНЖЕНЕР		И.А.ИВАНОВИЧ		С.А.САВАДА	
				ИНЖЕНЕР		И.А.ИВАНОВИЧ		С.А.САВАДА	

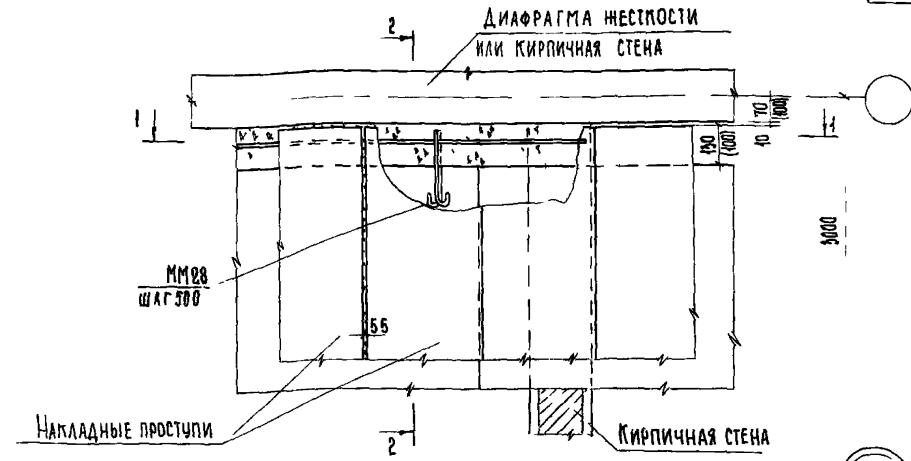
ЦЕНТРАЛЬНЫЙ
УЧЕБНИК ЗАДАНИЙ
Г. МОСКВА

ТА
1975 г

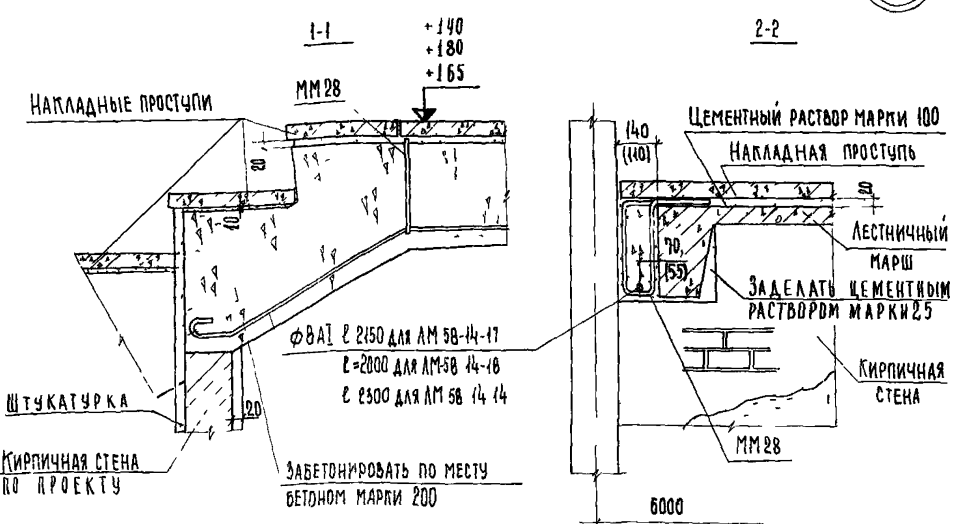
ДЕТАЛЬ 34 РАЗРЕЗЫ 2-2 И 3-3

СЕРИЯ
2.250-1
ВЫПУСК 3 ЛИСТ 36

ДАТА	ИМЯ №	ВАРИАНТ
С. П. ПЕТРОВ	И. П. ПЕТРОВ	1
П. П. ПЕТРОВ	И. П. ПЕТРОВ	2
В. В. ПЕТРОВ	И. П. ПЕТРОВ	3
К. К. ПЕТРОВ	И. П. ПЕТРОВ	4
Л. Л. ПЕТРОВ	И. П. ПЕТРОВ	5
З. З. ПЕТРОВ	И. П. ПЕТРОВ	6
И. И. ПЕТРОВ	И. П. ПЕТРОВ	7
С. С. ПЕТРОВ	И. П. ПЕТРОВ	8
М. М. ПЕТРОВ	И. П. ПЕТРОВ	9
Ю. Ю. ПЕТРОВ	И. П. ПЕТРОВ	10



35



ПРИМЕЧАНИЕ

РАЗМЕРЫ В КРУГЛЫХ СКОБКАХ ДАНЫ ДЛЯ КИРПИЧНОЙ СТЕНЫ

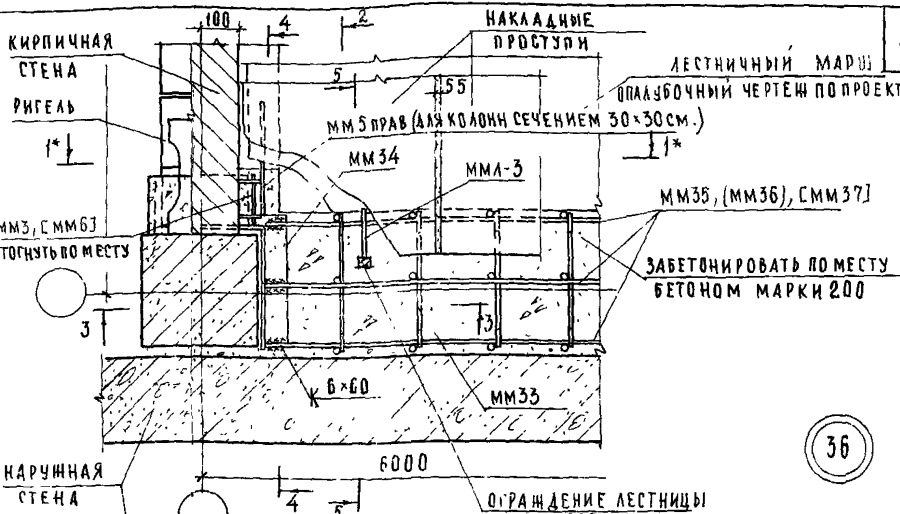
ЦЕМЕНТ
ЩЕБЕНЬ ЗАДАНИИ
ГЛОССА

ТД
1975 г

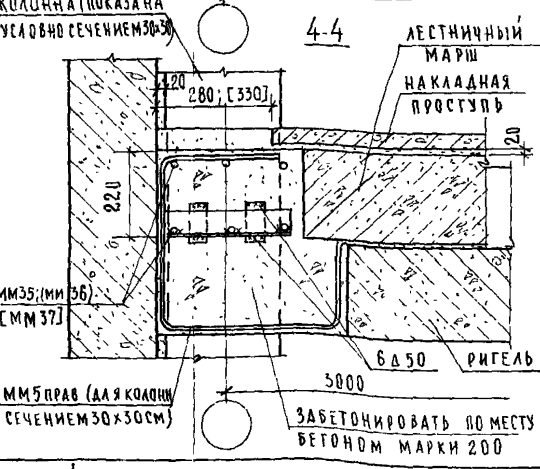
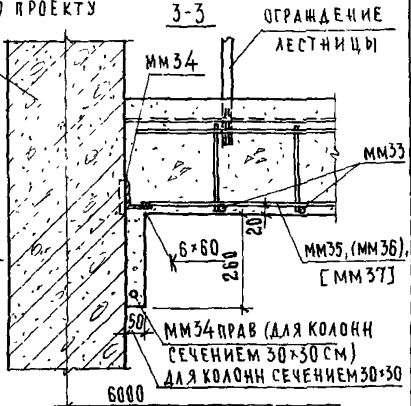
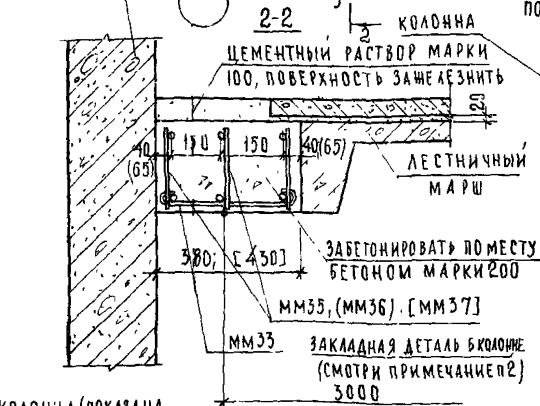
ДЕТАЛЬ 35 РАЗРЕЗЫ 1-1 И 2-2

СЕРИЯ 2 250-1	
ВЫПУСК 3	ЛИСТ 37

ГОЛАСОВАНО
 НА ЧИТКА
 Н. КАЛИКИНА
 А. БУРОВА
 А. Я. ЛОДОВИЧ
 И. ЖЕЛЕН
 В. ГРЕКОВ
 П. ШИШОВ
 Э. ШАХОВА
 А. КАЛИКИНА
 Т. А. СПЕВ. АД.
 Р. С. СТЕПОВ
 П. М. СКАВА
 П. М. СКАВА
 ЧИТКА
 УЧЕБНЫХ ЗАНЯТИЙ

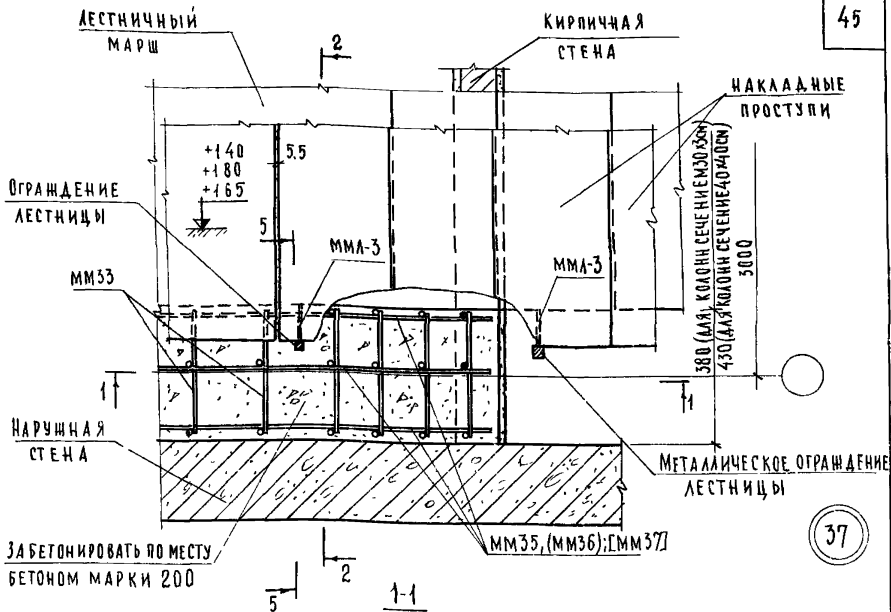


36

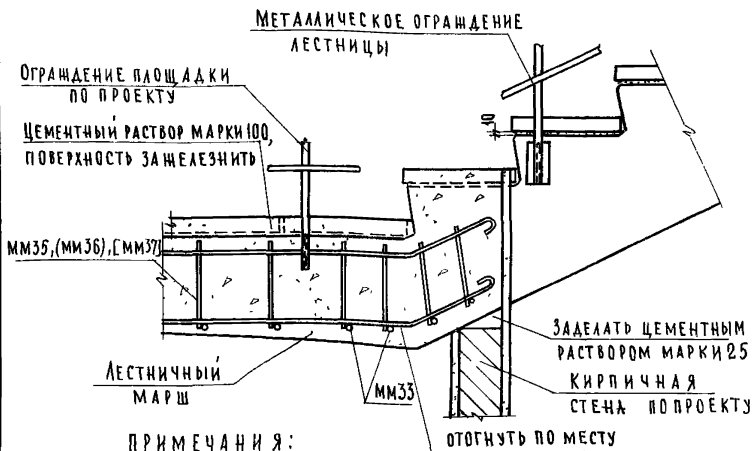


- ПРИМЕЧАНИЯ:**
- 1 Разрез 1* - 1* см зеркально разрезу 3-3, а листе 15
 - 2 В конкретном проекте должен быть приведен плаубочный чертеж колонны с расположением дополнительной закладной детали, продиктованной соответствующим компоновкой лестницы, а также должна быть приведена спецификация, учитывающая расход стали на дополнительную закладную деталь
 - 3 Стержни арматуры монолитного участка в местах пересечения со стойками ограждения вырезать по месту
 - 4 Разрез 5-5 смотри лист 14
 - 5 Монтажные марки без скобок, в круглых скобках и квадратных даны для АМ-58-14-17, АМ-58-14-18, АМ-58-14-14
 - 6 На плане Т.36 монтажные марки ММ 3и ММ 6 даны соответственно для колонн сечением 40x40 и 30x30 см

Т.Д.	ДЕТАЛЬ 36 РАЗРЕЗЫ 2-2, 3-3, 4-4		СЕРИЯ
1975г.			2.250-1
		ВЫПУСК	ЛИСТ
		3	38



37



ПРИМЕЧАНИЯ:

- 1 Разрез 2-2 смотри лист 38, разрез 5-5 смотри лист 14. 2 Стержни арматуры монолитного участка в местах пересечения с ограждением лестницы вырезать по месту.
- 3 Монтажные марки без скобок, в круглых скобках и квадратных даны соответственно для ЛМ-58-14-17, ЛМ-58-14-18, ЛМ-58-14-14.
- 4 Оплаубочный чертёж лестничного марша с дополнительными закладными деталями для крепления ограждения лестничной площадки разработать в конкретном проекте.

Т.Д.
1975г

Деталь 37 Разрез 1-1.

СЕРИЯ
2 250-1
ВЫПУСК
3
ЛИСТ
39

ЛЕДНИК	УЧЕБНИК ЗАДАНИЙ	ПЕЧАТНИК	МОСКВА	ИЗДАТЕЛЬСТВО	МАШИНЫ	СРЕДСТВА	МАТЕРИАЛЫ	ПРОЦЕДУРЫ	УСТРОЙСТВА	УСЛУГИ
					МАШИНЫ	СРЕДСТВА	МАТЕРИАЛЫ	ПРОЦЕДУРЫ	УСТРОЙСТВА	УСЛУГИ
					МАШИНЫ	СРЕДСТВА	МАТЕРИАЛЫ	ПРОЦЕДУРЫ	УСТРОЙСТВА	УСЛУГИ
					МАШИНЫ	СРЕДСТВА	МАТЕРИАЛЫ	ПРОЦЕДУРЫ	УСТРОЙСТВА	УСЛУГИ
					МАШИНЫ	СРЕДСТВА	МАТЕРИАЛЫ	ПРОЦЕДУРЫ	УСТРОЙСТВА	УСЛУГИ

СОГЛАСОВАНО

ИКАЯКИНА

Велес

ПРОВЕРКА

ДАЛЮЖИЧ

ЦЕХИЧКА

САДНИНИЧКА

ПЕПТИНП
УЧЕБНЫХ ЗДАНИЙ
Г. МОСКВА

АБЗУВА

КОПИРОВАЛ

ИКАЯКИНА

ЦЕХИЧКА

КОПИРОВАЛ

ИКАЯКИНА

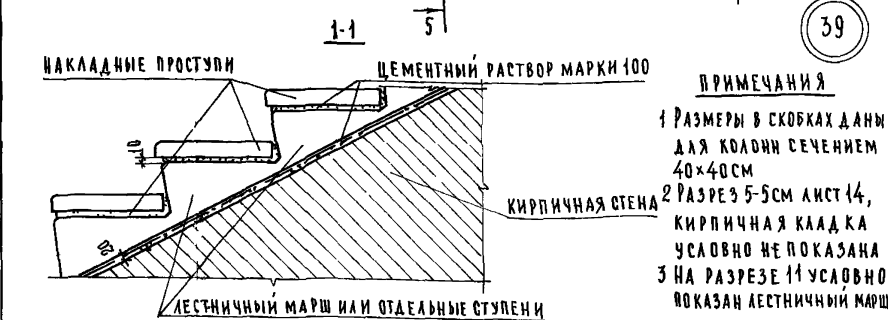
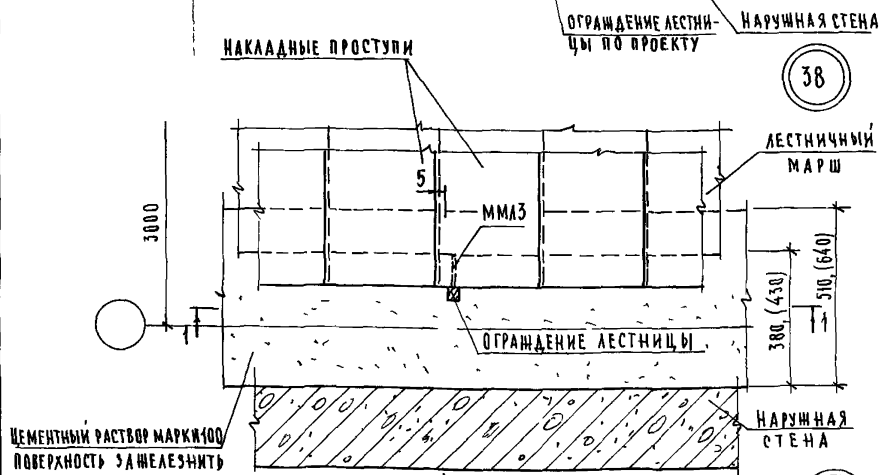
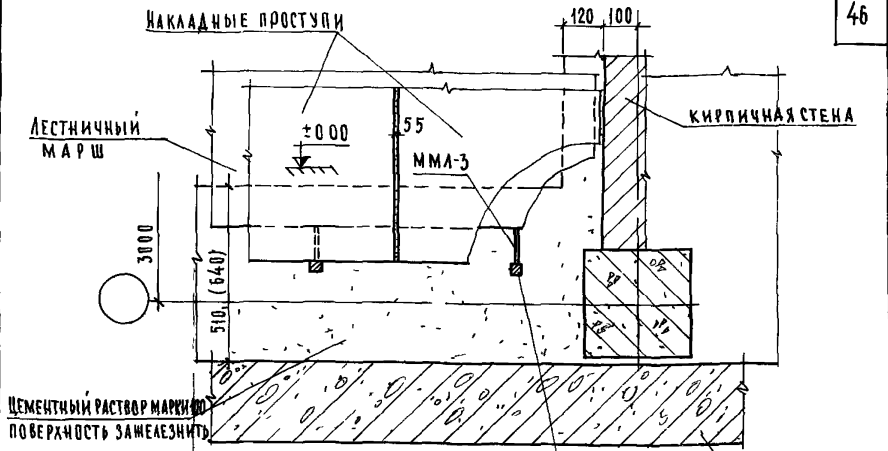
ЦЕХИЧКА

КОПИРОВАЛ

ИКАЯКИНА

ЦЕХИЧКА

КОПИРОВАЛ



ПРИМЕЧАНИЯ

- 1 Размеры в скобках даны для колоды сечением 40×40 см
- 2 Разрез 5-5 см лист 14, кирпичная кладка условно не показана
- 3 На разрезе 1-1 условно показан лестничный марш

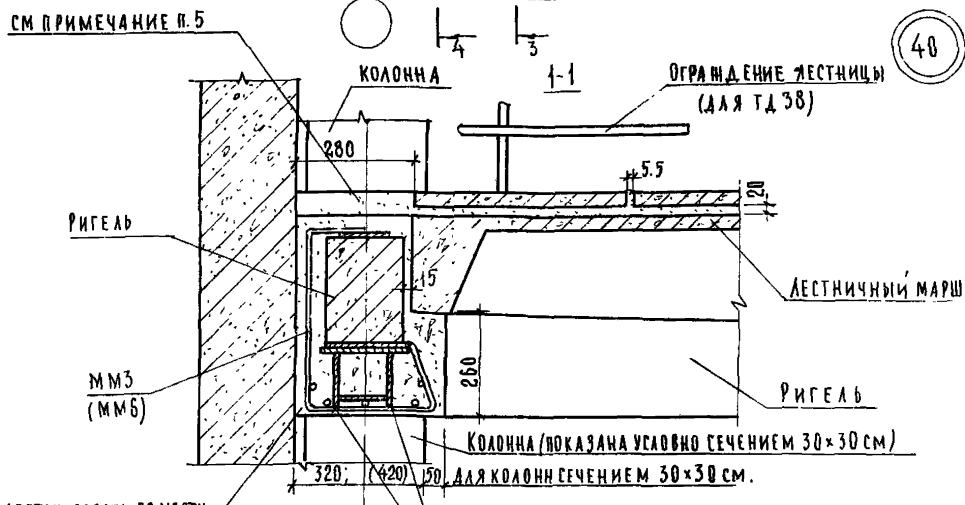
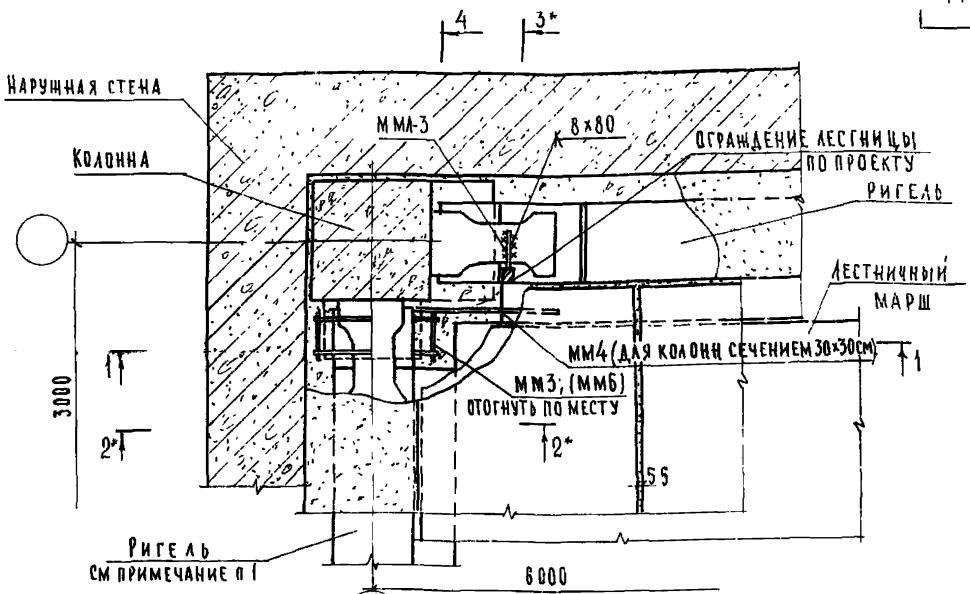
Т.Д.

1975г

Детали 38 и 39 Разрез 1-1

СЕРИЯ
2 250-1ВЫПУСК
3 ЛИСТ
40

13610 4/8



ЗАБЕТОНИРОВАТЬ ПО МЕСТУ
БЕТОНОМ МАРКИ 200

ПРИМЕЧАНИЯ:

1. Для колонн сечением 40x40 см - ригель двухшарнирный, на чертеже условно показан ригель для колонн сечением 30x30 см.
2. Разрезы 2°-2° и 3°-3° для колонн сечением 30x30 см смотреть зеркально соответственно разрезам 2-2 и 3-3 на листах ИИ 22.
3. Разрезы 2°-2° и 3°-3° для колонн сечением 40x40 см смотреть зеркально соответственно разрезам 2-2 и 3-3 на листах ИИ 23.
4. Разрез 4-4 смотри лист 43.
5. Для колонн сечением 30x30 см укладывать цементный раствор марки 100. Поверхность завезелазнить. Для колонн сечением 40x40 см - проступить на цементном растворе марки 100.
6. Размеры и монтажные марки в скобках - для колонн сечением 40x40 см.
7. См. примечание п. 3 лист 24.

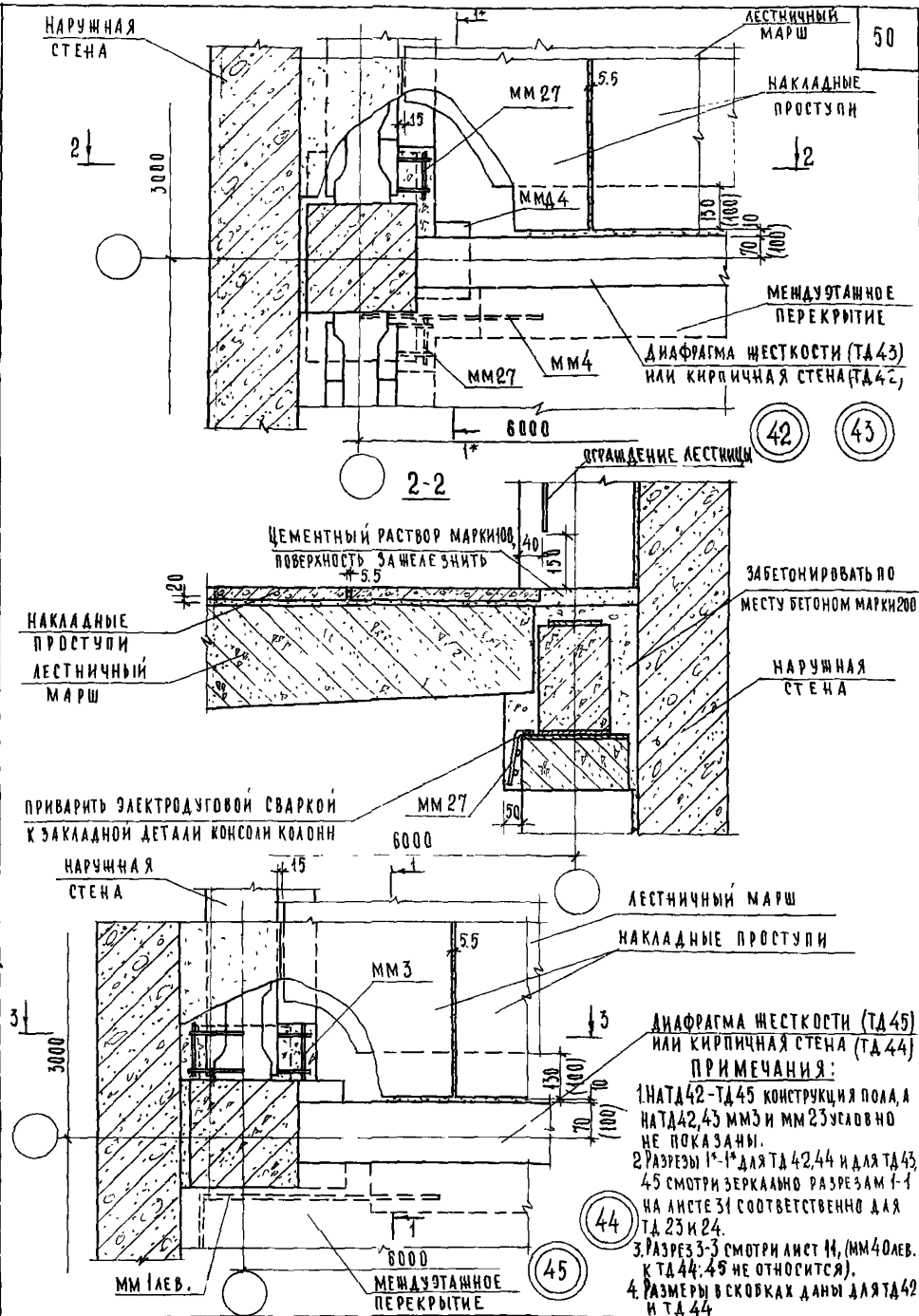
Прихватить электродуговой сваркой к ММ-4

И. КАЛЯКИНА	А. КАЛЯКИНА	ПРОВЕРКА	В. ГРЕКОВ	НАЧ. ОТДЕЛА
А. БУРОВА	А. ШАХОВА	КОПИРОВАЛ	А. ШАХОВА	ТА СПЕЦ. ОТД.
	И. КАЛЯКИНА		И. КАЛЯКИНА	РУК. ГРУППЫ
	И. ШАХОВА		И. ШАХОВА	ИНЖЕНЕР

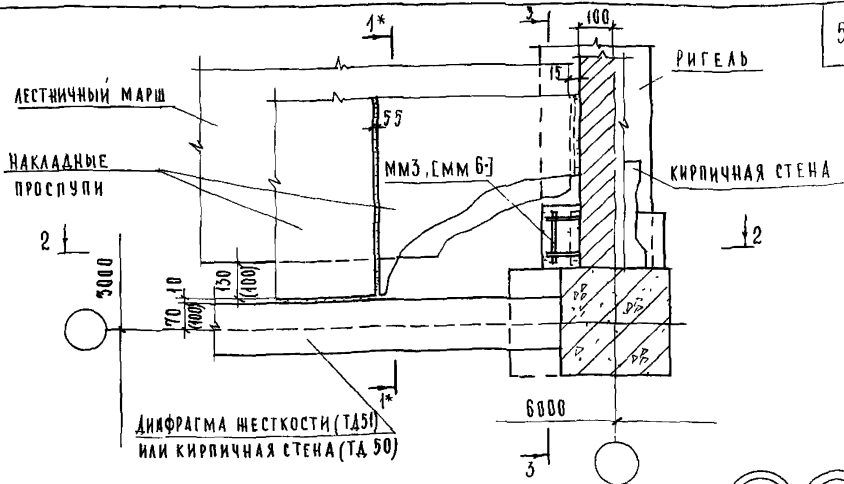
ЦЕНТРАЛЬНЫЙ
УЧЕБНО-НАУЧНЫЙ
ЦЕНТР
Г. МОСКВА

ТА	ДЕТАЛЬ 40 РАЗРЕЗ 1-1	СЕРИЯ 2 250-1	
1975 г.		ВЫПУСК 3	ЛИСТ 41

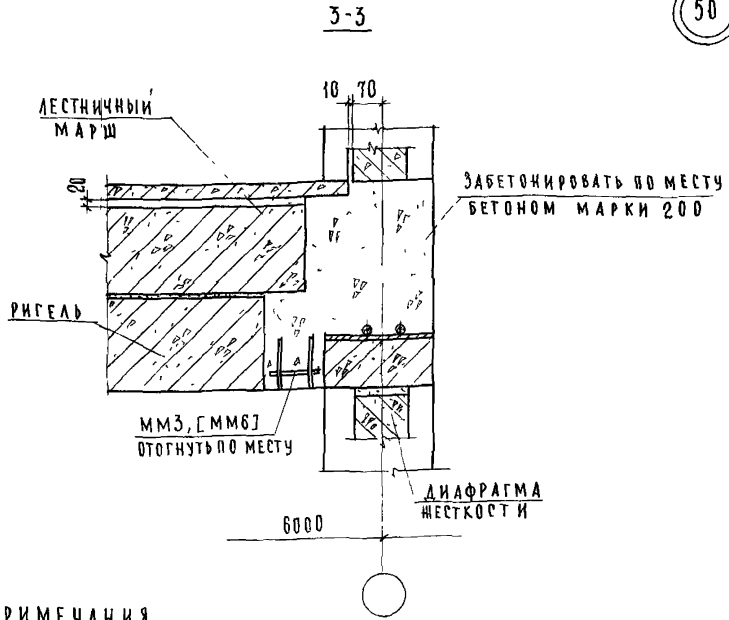
СОГАСБАНУ
 НАЗНАЧЕНА
 А. БУРОВА
 КОПИРОВА
 НАЧ. ОТДЕЛА
 РАКТОРУП
 П. МОСКВА
 ПЕТЛИП
 УЧЕБНЫХ ЗАДАНИЙ
 П. МОСКВА



ПРИМЕЧАНИЯ:
 1. НА ТА 42-ТА 45 КОНСТРУКЦИЯ ПОЛА, А НА ТА 42, 43 ММ 3 И ММ 23 УСЛОВНО НЕ ПОКАЗАНЫ.
 2. РАЗРЕЗЫ 1° ДЛЯ ТА 42, 44 И ДЛЯ ТА 43, 45 СМОТРИ ЗЕРКАЛЬНО РАЗРЕЗАМ 1-1 НА ЛИСТЕ 31 СООТВЕТСТВЕННО ДЛЯ ТА 23 И 24.
 3. РАЗРЕЗ 3-3 СМОТРИ ЛИСТ 11, ММ 40 ЛЕВ. К ТА 44; 45 НЕ ОТНОСИТСЯ).
 4. РАЗМЕРЫ ВСКЛОНКАХ ДАНЫ ДЛЯ ТА 42 И ТА 44.



50 51



ПРИМЕЧАНИЯ.

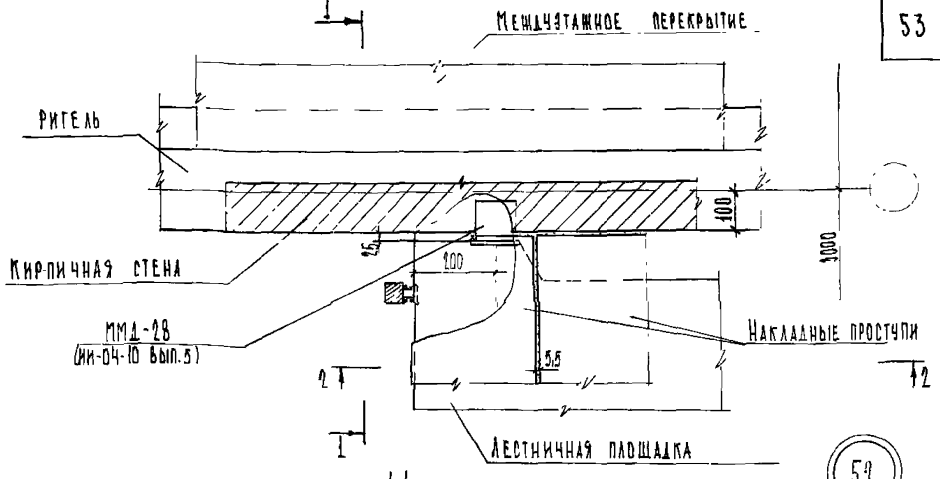
- 1 Разрезы 1*-1* для ТА 50 и 51 смотри зеркально разрезам 1-1 соответственно для ТА 1 и 2 на листе 10
- 2 Разрез 2-2 читать по разрезу 3-3 на листе 15, мм 5 лев. относится только к ТА 6
- 3 Монтажные марки в квадратных скобках даны для колонн сечением 40x40 см, размеры в круглых скобках даны для кирпичной стены независимо от сечения колонн

СОСТАВЛЕНА
 Ф. СТРИЖИНА
 Н. КАЛЯЖКИНА
 А. БУРОВА
 Д. АЛЕХОВИЧ
 В. ТРЕКОВ
 П. ПРОБЕРНА
 КОРОБОВА
 Ш. АХОВА
 КОРОБОВА
 Н. КАЛЯЖКИНА
 Ш. АШИТОВА
 А. ПИНИН
 А. ТАТА
 НАУ. ОУДЖАН
 ТА. СЕВ. ОТА
 РИК. ГРУППА
 ИНЖЕНЕР
 ПЕЛТНП
 УЧЕБНЫХ ЗАДАНИЙ
 МОСКВА

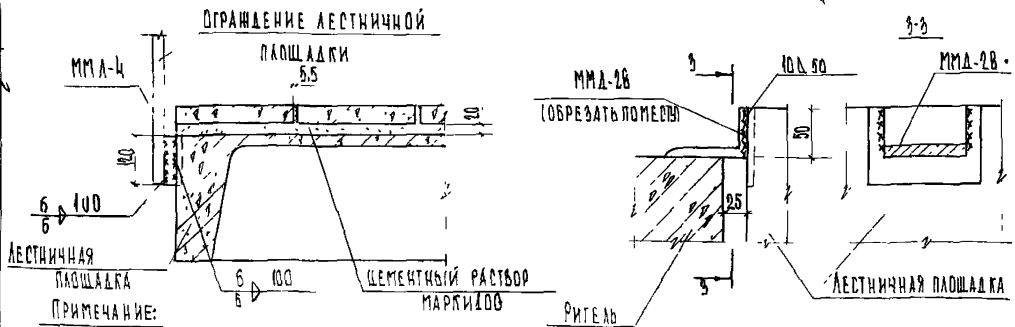
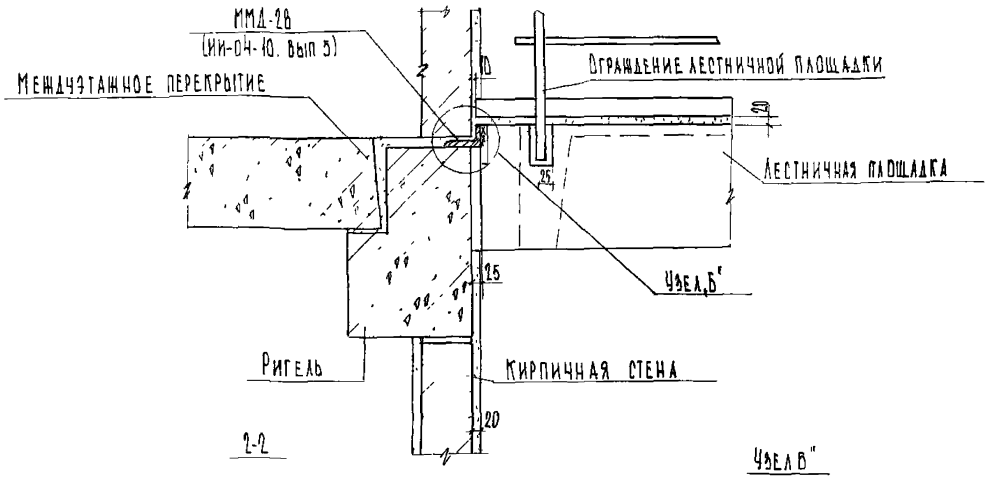
ТА
1975г

ДЕТАЛИ 50 И 51 РАЗРЕЗ 3-3

СЕРИЯ
2 250-1
ВЫПУСК
3 ЛИСТ
46



52

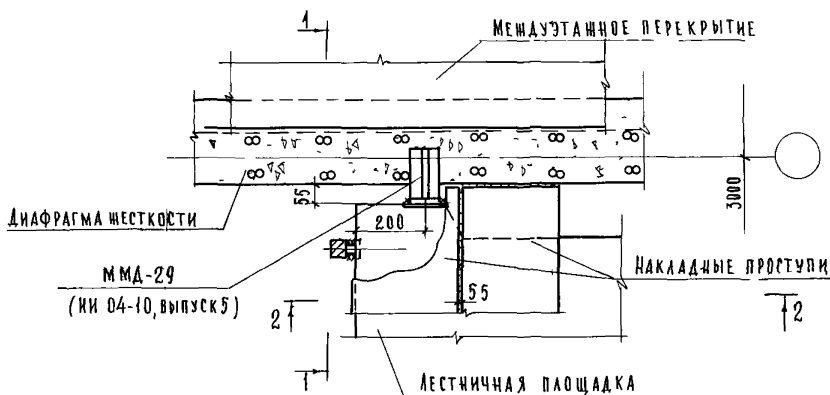


Примечание: 1 ММД-4 (серия ИИ-04-В вып. 1) приварить перед монтажом ограждений лестницы

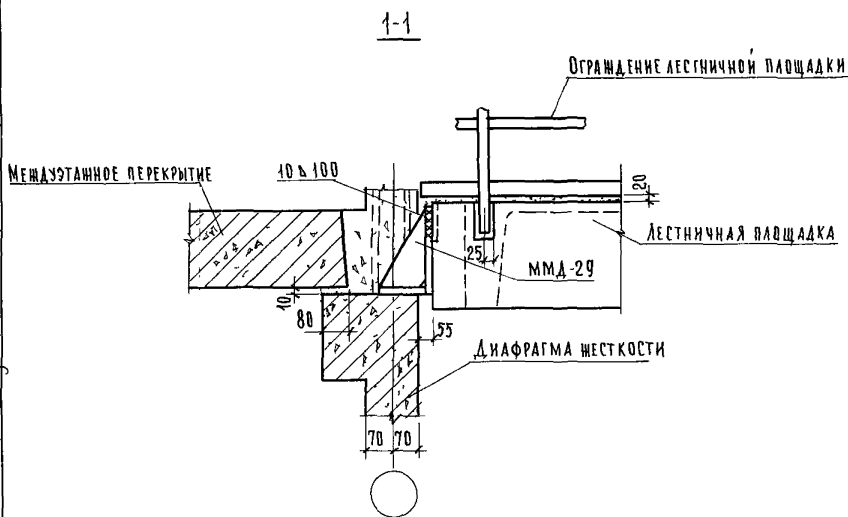
СА. РАЧ. УИЧД.	А. ДУДОВИЧ	С. ТЕХНИК	С. СТРИГОНА
НАЧ. ОТДЕЛА	В. ГРЕЧОВ	ПРОБЕРКА	И. САЛАПКИНА
СА. ОБЩ. ПОД.	А. ШУДОВА	КОПИРОВАЛ	Т. ШАЖЕВА
УЧК. ГРАЖДАН.	И. САЛАПКИНА		
ИНЖЕНЕР	И. ШИШОВА		

ЦЕННИК
УЧЕБНЫХ ЗАДАНИЙ
г. МОСКВА

71	Деталь 52 Разрезы 1-1, 2-2.	ЧЗЕЛ.Б"	СЕРИЯ 2. 250-1
1975г			Выпуск 3 Лист 47



53



ПРИМЕЧАНИЕ

1 РАЗРЕЗ 2-2 см лист 49

СОГЛАСОВАНО

ФЕРМА

Н. МАЛОЖИНА

А. БУРОВА

И. МАЛОЖИНА

И. МАЛОЖИНА

И. МАЛОЖИНА

И. МАЛОЖИНА

И. МАЛОЖИНА

И. МАЛОЖИНА

ПЕЧАТНИК
УЧЕБНИК ЗАДАНИИ
Г МОСКВА

Т.Д.

1975г

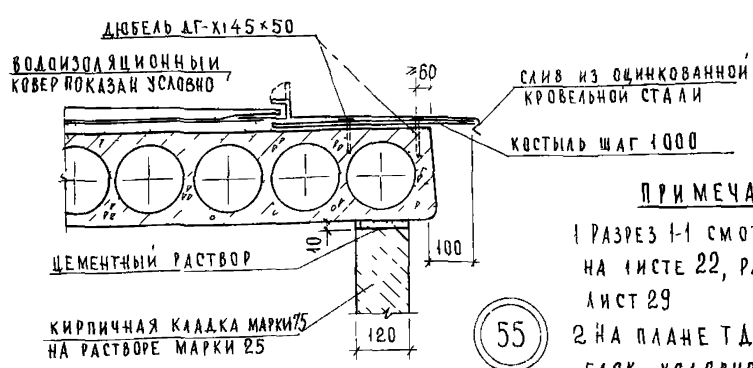
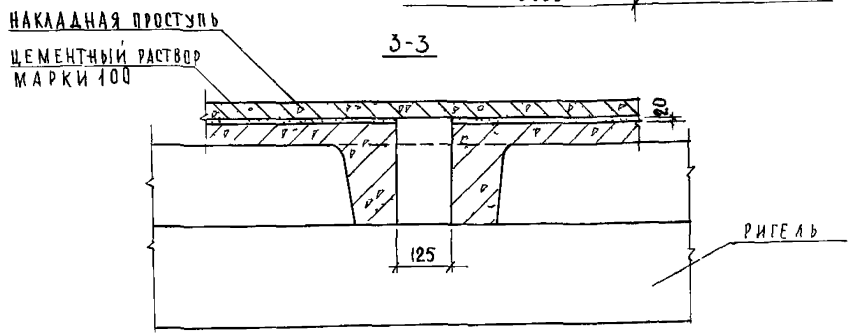
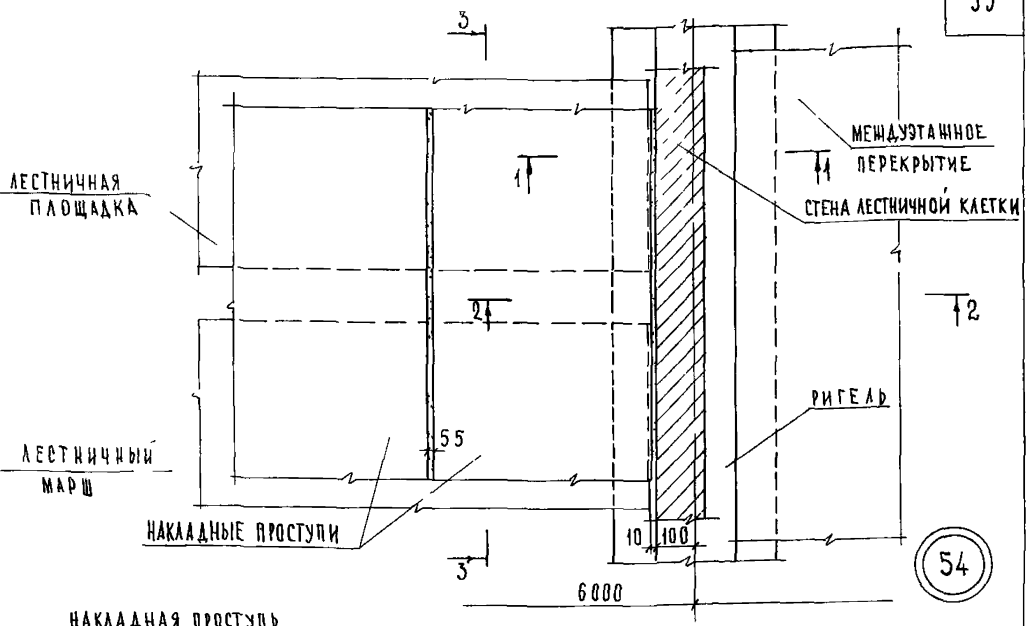
ДЕТАЛЬ 53 РАЗРЕЗ 1-1

СЕРИЯ
2 250-1ВЫПУСК
3ЛИСТ
48

13610

54

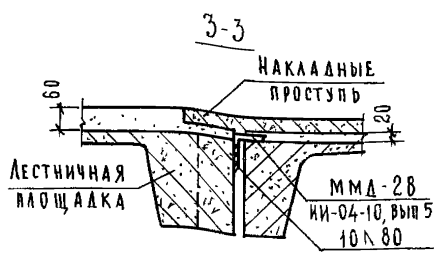
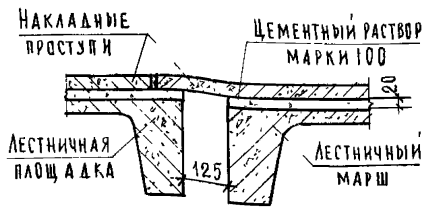
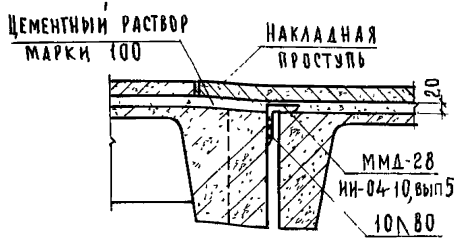
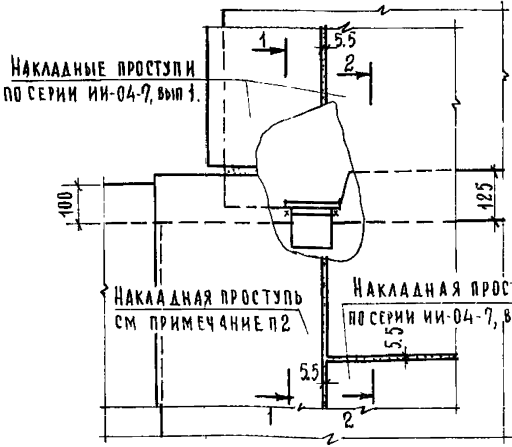
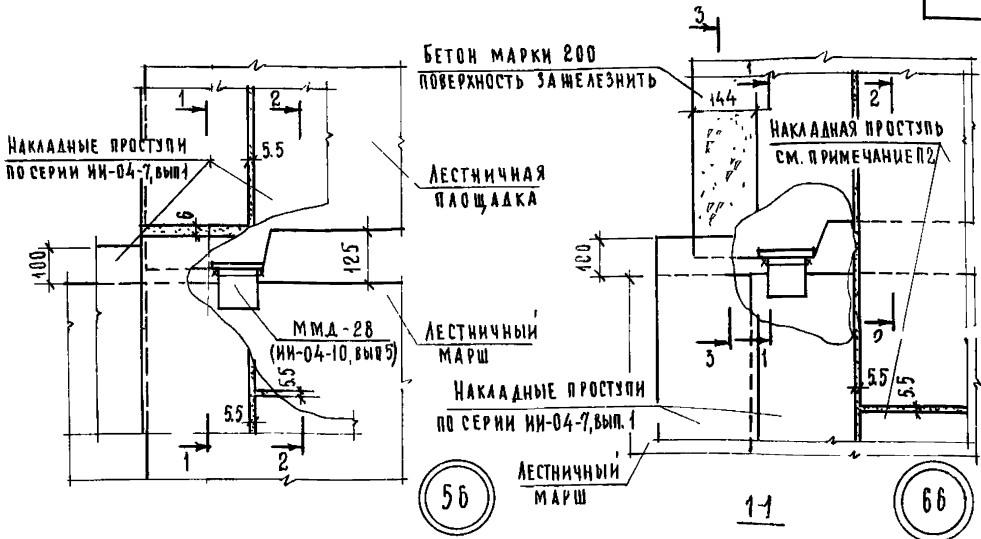
ДАТА ИЗМЕН	ЛАСОВАНО	И ПОКИНА	И ИЩЕР	А ЛАХУВИЧ	В ГРЕКОВ	И КАЛЮКИНА	В БИАНЕСОВА
		И НАКЛОПКИНА А БУРОВА	ПРОВЕРИЛА КОПИРОВАЛ	В ГРЕКОВ	В ГРЕКОВ	И КАЛЮКИНА	В БИАНЕСОВА
				ТА СПЕЦИАЛ	ТА СПЕЦИАЛ	ТА СПЕЦИАЛ	ТА СПЕЦИАЛ
				РУК ГРУППЫ	РУК ГРУППЫ	РУК ГРУППЫ	РУК ГРУППЫ
				СТАЖИЩЕР	СТАЖИЩЕР	СТАЖИЩЕР	СТАЖИЩЕР
ПЕТЛИНП							
УЧЕБНЫХ ЗАДАНИИ							
У МОСКВА							



ПРИМЕЧАНИЯ

- 1 РАЗРЕЗ 1-1 СМОТРИ РАЗРЕЗ 2-2 НА ЛИСТЕ 22, РАЗРЕЗ 2-2 СМОТРИ ЛИСТ 29
- 2 НА ПЛАНЕ Т. 54 ДВЕРНОЙ БЛОК УСЛОВНО НЕ ПОКАЗАН

Т.Д.	ДЕТАЛИ 54 И 55 РАЗРЕЗ 3-3	СЕРИЯ 2 250-1
1975г.		ВЫПУСК 3
		ЛИСТ 49



ПРИМЕЧАНИЯ.

1. Ограждения лестничного марша и площадки условно не показаны.
2. Рабочие чертежи накладных проступей размером 923×400 - для ЛМ-58-14-18 и размером 1387×400 - для ЛМ-58-14-14 разработать в конкретном проекте.

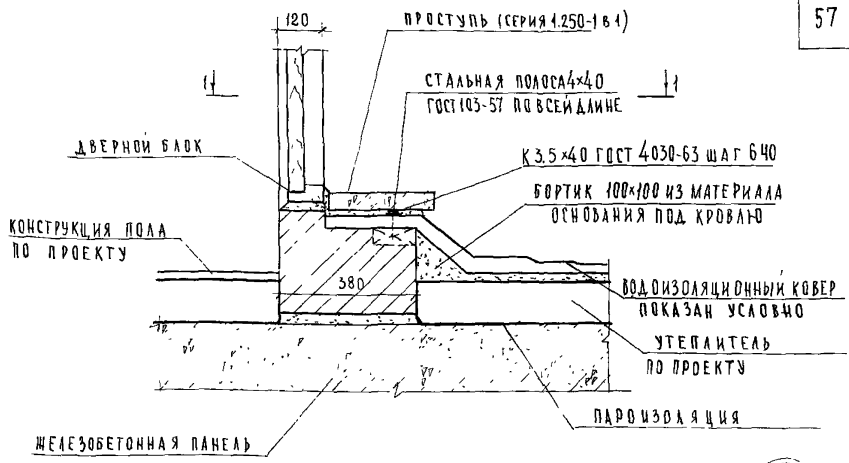
Ф. СТРОИТЕЛЬ	Ф. СТРОИТЕЛЬ	Ф. СТРОИТЕЛЬ	Ф. СТРОИТЕЛЬ	Ф. СТРОИТЕЛЬ	Ф. СТРОИТЕЛЬ	Ф. СТРОИТЕЛЬ	Ф. СТРОИТЕЛЬ	Ф. СТРОИТЕЛЬ	Ф. СТРОИТЕЛЬ
Э. ШАХОВА	Э. ШАХОВА	Э. ШАХОВА	Э. ШАХОВА	Э. ШАХОВА	Э. ШАХОВА	Э. ШАХОВА	Э. ШАХОВА	Э. ШАХОВА	Э. ШАХОВА
А. ВУРОВА	А. ВУРОВА	А. ВУРОВА	А. ВУРОВА	А. ВУРОВА	А. ВУРОВА	А. ВУРОВА	А. ВУРОВА	А. ВУРОВА	А. ВУРОВА
М. ИЖЕНЕР	М. ИЖЕНЕР	М. ИЖЕНЕР	М. ИЖЕНЕР	М. ИЖЕНЕР	М. ИЖЕНЕР	М. ИЖЕНЕР	М. ИЖЕНЕР	М. ИЖЕНЕР	М. ИЖЕНЕР
В. ГРЕКОВ	В. ГРЕКОВ	В. ГРЕКОВ	В. ГРЕКОВ	В. ГРЕКОВ	В. ГРЕКОВ	В. ГРЕКОВ	В. ГРЕКОВ	В. ГРЕКОВ	В. ГРЕКОВ
Э. ШАХОВА	Э. ШАХОВА	Э. ШАХОВА	Э. ШАХОВА	Э. ШАХОВА	Э. ШАХОВА	Э. ШАХОВА	Э. ШАХОВА	Э. ШАХОВА	Э. ШАХОВА
КОЛПРОРА	КОЛПРОРА	КОЛПРОРА	КОЛПРОРА	КОЛПРОРА	КОЛПРОРА	КОЛПРОРА	КОЛПРОРА	КОЛПРОРА	КОЛПРОРА
ВЛАДИМИР	ВЛАДИМИР	ВЛАДИМИР	ВЛАДИМИР	ВЛАДИМИР	ВЛАДИМИР	ВЛАДИМИР	ВЛАДИМИР	ВЛАДИМИР	ВЛАДИМИР
ГЛАВ. ИНЖЕНЕР	ГЛАВ. ИНЖЕНЕР	ГЛАВ. ИНЖЕНЕР	ГЛАВ. ИНЖЕНЕР	ГЛАВ. ИНЖЕНЕР	ГЛАВ. ИНЖЕНЕР	ГЛАВ. ИНЖЕНЕР	ГЛАВ. ИНЖЕНЕР	ГЛАВ. ИНЖЕНЕР	ГЛАВ. ИНЖЕНЕР
НАЧ. ОТДЕЛА	НАЧ. ОТДЕЛА	НАЧ. ОТДЕЛА	НАЧ. ОТДЕЛА	НАЧ. ОТДЕЛА	НАЧ. ОТДЕЛА	НАЧ. ОТДЕЛА	НАЧ. ОТДЕЛА	НАЧ. ОТДЕЛА	НАЧ. ОТДЕЛА
ГЛАВ. СПЕЦИАЛ	ГЛАВ. СПЕЦИАЛ	ГЛАВ. СПЕЦИАЛ	ГЛАВ. СПЕЦИАЛ	ГЛАВ. СПЕЦИАЛ	ГЛАВ. СПЕЦИАЛ	ГЛАВ. СПЕЦИАЛ	ГЛАВ. СПЕЦИАЛ	ГЛАВ. СПЕЦИАЛ	ГЛАВ. СПЕЦИАЛ
РУК. ГРУППЫ	РУК. ГРУППЫ	РУК. ГРУППЫ	РУК. ГРУППЫ	РУК. ГРУППЫ	РУК. ГРУППЫ	РУК. ГРУППЫ	РУК. ГРУППЫ	РУК. ГРУППЫ	РУК. ГРУППЫ

ЦЕНТРАЛЬНЫЙ
УЧЕБНО-ЗАДАНИЙ
П. МОСКВА.

ТД
1975

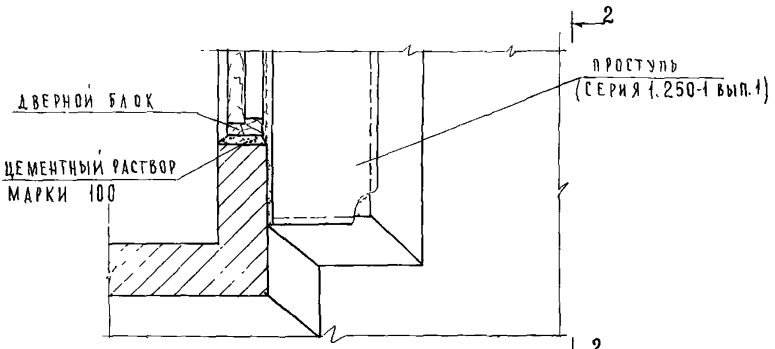
ДЕТАЛИ 56, 66 И 67. РАЗРЕЗЫ 1-1, 2-2, 3-3

СЕРИЯ 2.250-1	
ВЫПУСК 3	ЛИСТ 50

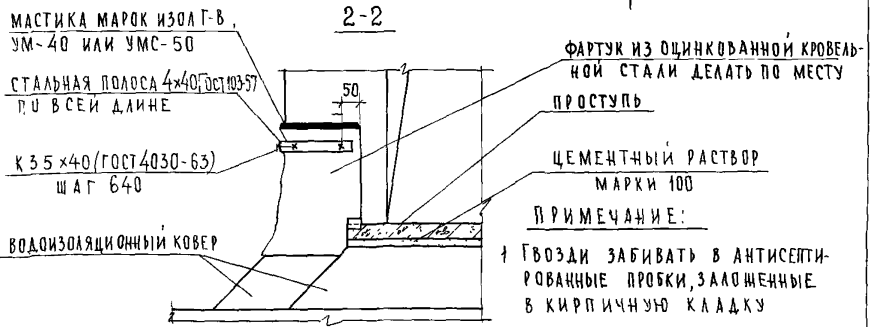


57

1-1



2-2



ДАТА	ИМЬ №	ВЗЯМЕН	СТАЛЬНИК	ПРОВЕРИЛ	КОРИОВА	И КАЛЖИКА	И КАЛЖИКА	И КАЛЖИКА
ИМЬ №	НАЧ. ОТДЕЛА	ГЛА. СПЕЦИАЛИСТ	РУК. ГРУППЫ	ИЖЕНЕР	И КАЛЖИКА	И КАЛЖИКА	И КАЛЖИКА	И КАЛЖИКА

ЦЕНТРИ
УЧЕБНЫХ ЗАДАНИЙ
г. МОСКВА

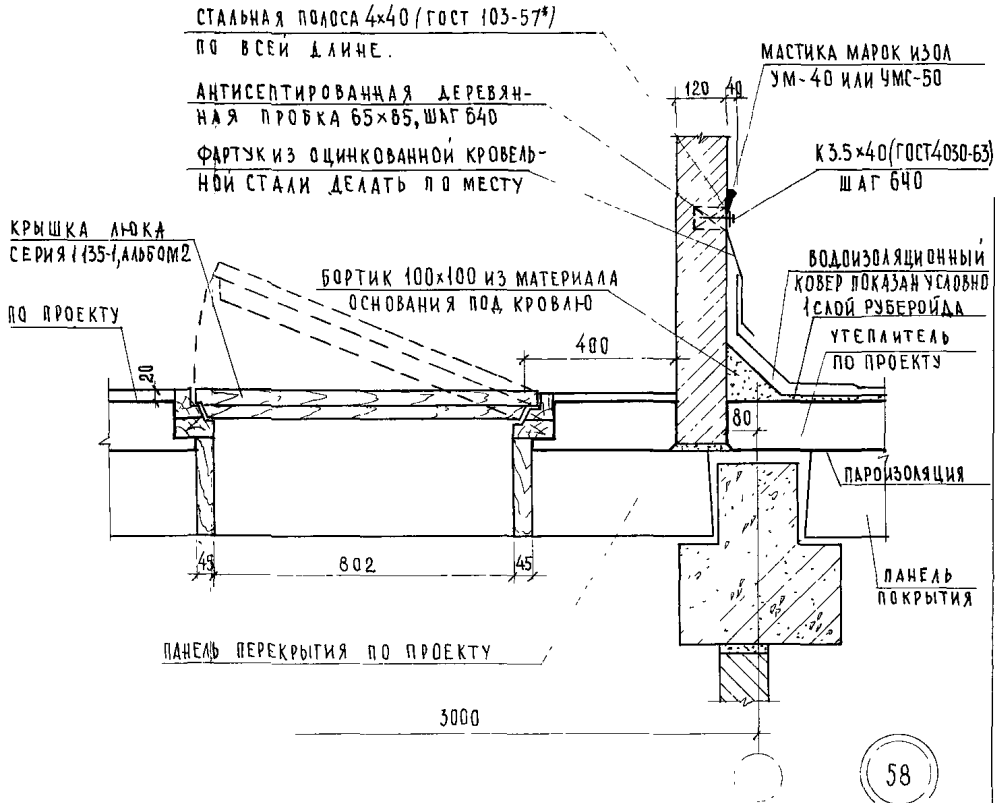
ТД

1975г.

ДЕТАЛЬ 57 РАЗРЕЗЫ 1-1 И 2-2

СЕРИЯ 2.250-1	
ВЫПУСК 3	ЛИСТ 54

ДАТА		С О Г Л А С О В А Н О :							
ИНВ №		И. КАЛЯКИНА	И. КАЛЯКИНА	А. БУРОВА	А. ЛЯХОВИЧ	В. ТРЕКОВ	В. ШАХОВА	И. КАЛЯКИНА	В. ОГАНЕСОВА
ВЗАМЕН		ПРОВЕРИЛ	КОПИРОВАЛ	КОПИРОВАЛ	КОПИРОВАЛ	КОПИРОВАЛ	КОПИРОВАЛ	КОПИРОВАЛ	КОПИРОВАЛ
		И. КАЛЯКИНА	И. КАЛЯКИНА	А. БУРОВА	А. ЛЯХОВИЧ	В. ТРЕКОВ	В. ШАХОВА	И. КАЛЯКИНА	В. ОГАНЕСОВА
		СТАДИОНЕР	СТАДИОНЕР	СТАДИОНЕР	СТАДИОНЕР	СТАДИОНЕР	СТАДИОНЕР	СТАДИОНЕР	СТАДИОНЕР



ПРИМЕЧАНИЯ:

1. Конструкция покрытия устанавливается проектом.
2. Металлическая стремянка не показана
3. Гвозди забивать в антисептированные пробки, заложённые в кирпичную кладку.

58

ЦНЦ ЦЕП
УЧЕБНЫХ ЗАДАНИЙ
Г. МОСКВА

ТД	ДЕТАЛЬ 58	СЕРИЯ 2.250-1	
1975г.		ВЫПУСК 3	ЛИСТ 52

ДАТА
ИНВ. №
ВЗЯМЕН

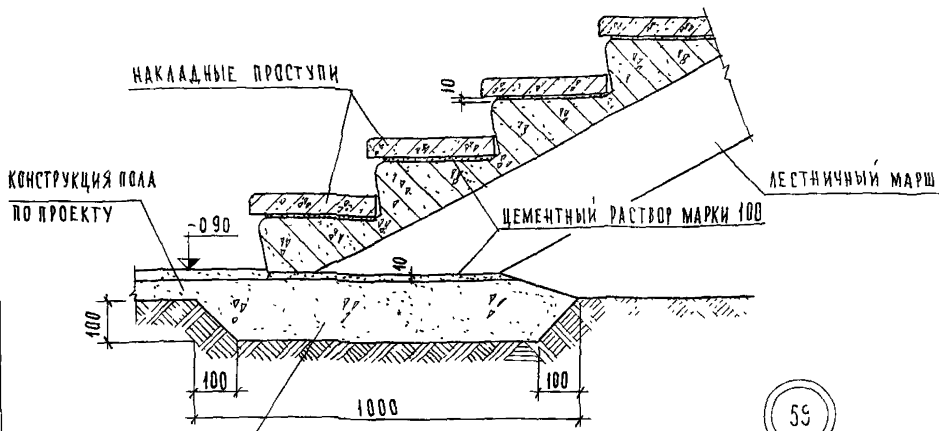
СОГЛАСОВАНО:

ПОДПИСАНА
А. БУРОВА
Н. КАЛЯЖКИНА

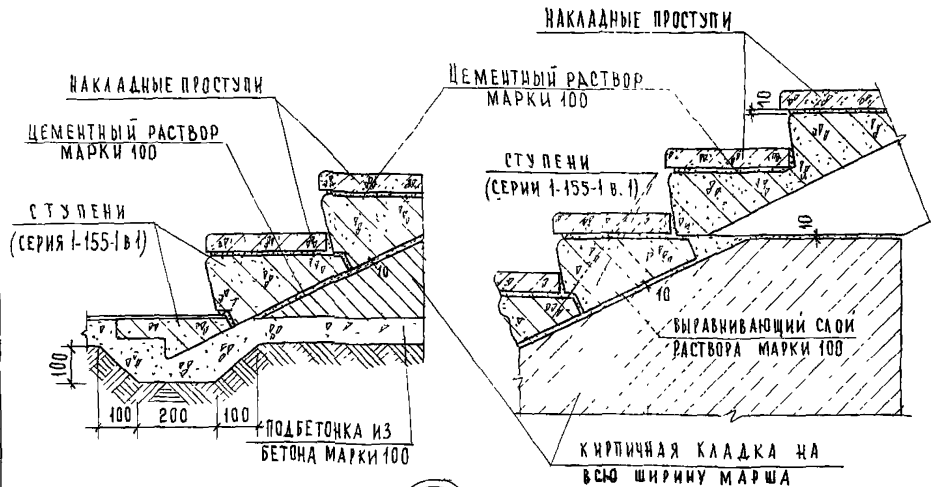
ИНЖЕНЕР
А. БУРОВА
Н. КАЛЯЖКИНА

МАШИНИСТ
В. ГРЕКОВ
Н. КАЛЯЖКИНА

ЦЕНТРАЛЬНЫЕ
УЧЕБНЫЕ ЗАДАНИЯ
Г. МОСКВА



ПОДБЕТОНКА ИЗ БЕТОНА МАРКИ 100



НАКААДНЫЕ ПРСТУПИ
ЦЕМЕНТНЫЙ РАСТВОР МАРКИ 100

СТУПЕНИ (СЕРИЯ 1-155-1 в. 1)

ПОДБЕТОНКА ИЗ БЕТОНА МАРКИ 100

ЦЕМЕНТНЫЙ РАСТВОР МАРКИ 100

СТУПЕНИ (СЕРИЯ 1-155-1 в. 1)

ВЫРАВНИВАЮЩИЙ СЛОЙ РАСТВОРА МАРКИ 100

КИРПИЧНАЯ КЛАДКА НА ВСЮ ШИРИНУ МАРША

ПРИМЕЧАНИЕ:

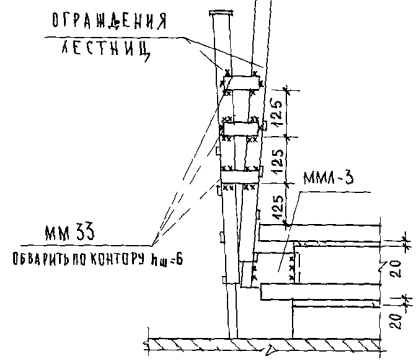
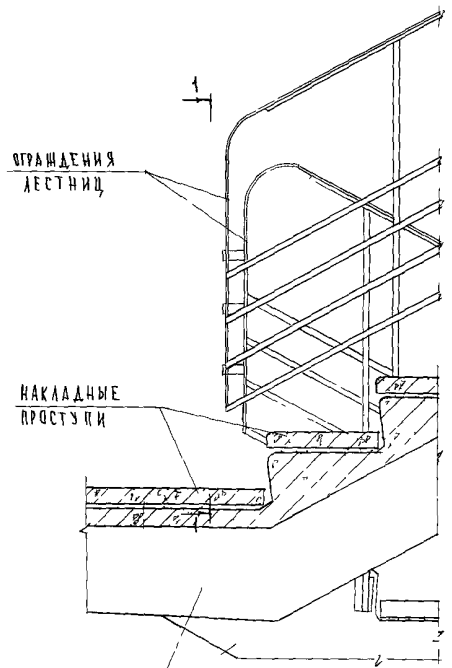
1. Ограждения лестниц условно не показаны.

ТД
1975г

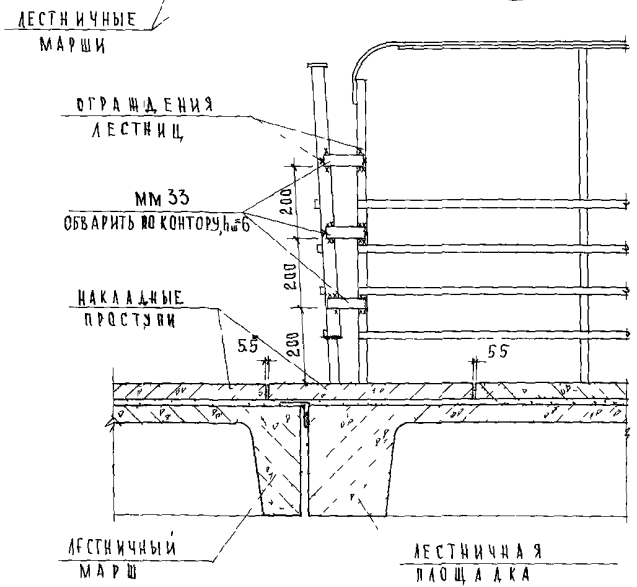
ДЕТАЛИ 59-61

СЕРИЯ 2.250-1
ВЫПУСК 3 ЛИСТ 53

1-1



62



63

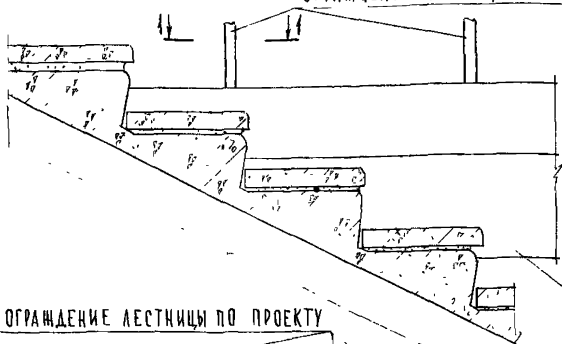
ДАТА	СОГЛАСОВАНО			КОЛ.	ИЗМ. №	ВЗАМЕН
	И. КАЯКШИНА					
	А. БУРОВА					
ГД	ДЛЯ ЧЕРТ. РАБ.	ОТДЕЛ	ПРОВЕРИЛ	КОЛ.	ИЗМ. №	ВЗАМЕН
	НАЧ. ОТДЕЛА	В. ГРЕКОВ	КОЛ.			
РУК. ГРУППЫ		И. КАЯКШИНА				
ИЗМЕНИТЕЛ		К. АБРАМОВ				
УМАСОВА						
ЦЕПИМП						
УЧЕРНЫХ ЗАДАНИИ						

ТД
1975г

Детали 62 и 63 Разрез 1/1

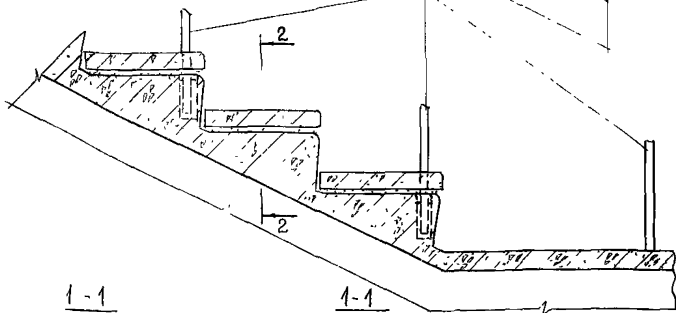
СЕРИЯ 2 250-1	
ВПУСК 3	ЛИСТ 54

ОГРАЖДЕНИЕ ЛЕСТНИЦЫ ПО ПРОЕКТУ



РИГЕЛЬ УСЛОВНО ПОКАЗАН
ДЛЯ КОЛОНН СЕЧЕНИЕМ 30x30 см

ОГРАЖДЕНИЕ ЛЕСТНИЦЫ ПО ПРОЕКТУ



64

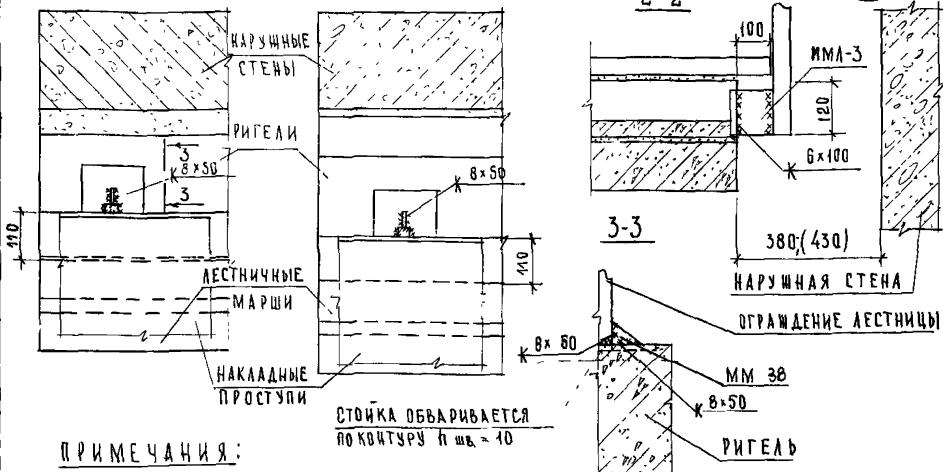
1-1

(для колонн сечением 30x30)

1-1

(для колонн сечением 40x40)

65



ПРИМЕЧАНИЯ:

- 1. Опалубочный чертеш ригеля с дополнительными закладными деталями и лестничного марша с дополнительными закладными деталями в площадке для крепления ограждения, лестницы разработать в конкретном проекте.
- 2. Таб. 64* - 65* читать зеркально таб. 64-65.
- 3. Размер в скобках дан для колонн сечением 40x40 см.

СТОЙКА ОБВАРИВАЕТСЯ
ПО КОНТУРУ П шв - 40

ДАТА: _____

ИНВ. №: _____

ВЗАМЕН: _____

Ф. И. О. И. П. О. А. В. К. А. И. Н. И. Я. М. П. О. Р. А. Б. У. Р. О. В. А.

Н. КАЛЮЖИНА

А. БУРОВА

Н. КАЛЮЖИНА

В. ГРЕКОВ

ПРОВЕРИЛ

З. ШАХОВА

КОПИРОВАЛ

Н. КАЛЮЖИНА

Г. МОСКВА

ПЕЧАТНИК

ТД	Детали 64; 65; 64*; 65* Разрезы 1, 2-2, 3-3		СЕРИЯ 2.250-1	
1975г.	3	55		

СТАЛОВАНО
ДАТА
ИВ №
ВРАТЕН

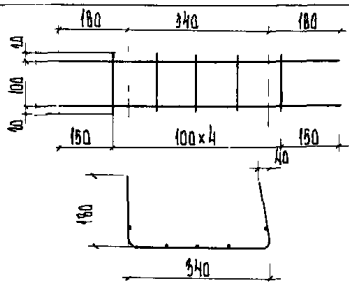
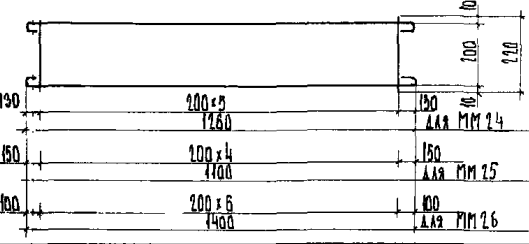
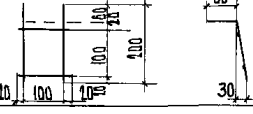
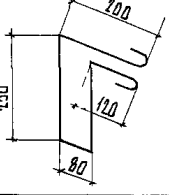
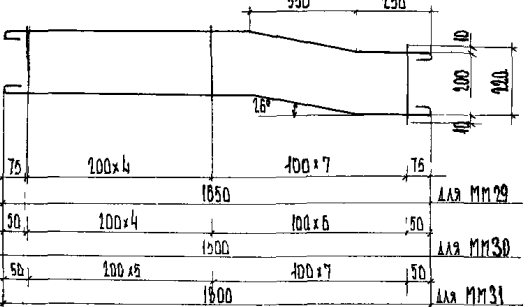
ИЗДАНИЕ
И КАПИТУЛА
И ШАХАРА

ПРОВЕРКА
КОПИРОВАЛ

А ДАЮДИН
В ГРЕДОВ
И ШАХАРА
И КАПИТУЛА
И ШАХАРА

ТА ИЛИ ИЛИ
НАИ ДИСТА
ТА ДИСТА
ТА ДИСТА
ТА ДИСТА
ТА ДИСТА

ПЕИНИП
ЧУБЕННИ ЗДАНИИ
г. Москва

№№ р/о	МАРКА ДЕТААИ	ЭСКИЗ	СЕЧЕНИЕ, мм	ВЕС ДЕТААИ, кг	ПРИМЕЧАНИЕ
1	ММ 23		∅ 8 А I	0.20	ГОСТ 5781-61*
2	ММ 24 ММ 25 ММ 26		∅ 8 А I	1.80 1.30 1.80	ГОСТ 5781-61*
3	ММ 27		∅ 8 А I	0.15	ГОСТ 5781-61*
4	ММ 28		∅ 8 А I	0.20	ГОСТ 5781-61*
5	ММ 29 ММ 30 ММ 31		∅ 8 А I	2.77 2.56 3.00	ГОСТ 5781-61*

ТА

МОНТАЖНЫЕ МЕТАЛЛИЧЕСКИЕ МАРКИ ММ 13-ММ 31

Серия
2.250-1

1975 г

Выпуск 7 | Лист 56

№№ н/н	МАРКА ДЕТАЛИ	У С К И З	РЕЧЕНИЕ, ММ	ВЕС ДЕТАЛИ, КГ	ПРИМЕЧАНИЯ
6	ММ 32		φ 8 А I	0.07 0.10	ГОСТ 5781-61*
7	ММ 38		-4x50	0.30	ГОСТ 103-57*
8	ММ 33		-4x40	0.126	ГОСТ 103-57*
9	ММ 34		Л 75x8	2.90	ГОСТ 8509-72
10	ММ 35 ММ 36 ММ 37		φ 8 А I	2.28 2.07 2.48	ГОСТ 5781-61*
11	ММ 39		-100x4	0.38	ГОСТ 103-57*
12	ММ 40 ПРАВ ММ 40 ЛЕВ.		φ 8 А I	0.48	ГОСТ 5781-61*

ТД

МОНТАЖНЫЕ МЕТАЛЛИЧЕСКИЕ МАРКИ ММ 32 — ММ 40 ПРАВ; 40 ЛЕВ.

СЕРИЯ
2.250-1

1975г

ВЫПУСК
3ЛИСТ
57

13610

(63)

А Л А Г А
И Н В. №
В З А М Е Ч

И. В. А. А. С. Р. А. Ч. И. О.

И. К. А. М. А. Р. К. И. Ч. И. А.

И. С. А. Р. О. В. А.

И. Л. А. К. О. В. Ч. П. Р. О. В. Е. Р. Ч. А.

И. В. Г. Р. Е. К. О. В.

И. Ш. А. Х. О. В. А. К. О. П. И. Р. О. В. А.

И. К. А. Л. Я. К. И. Ч. И. А.

И. Ш. А. В. И. Т. О. В. А.

И. А. И. Н. Ш. И.
И. А. И. О. Д. А. Е.
И. А. С. П. Е. Ц. О.
И. Р. У. К. Г. Р. У. П. И.
И. Н. Ш. Е. Н. Е. Р.

ЦЕННИК
И. А. И. И.
З. А. Д. А. И.
У. Ч. Е. Б. Н. И. К.
П. М. О. С. К. В. А.