

РАО «ЕЭС России»

**Акционерное общество открытого типа по проектированию
сетевых и энергетических объектов**

АООТ «РОСЭП»

**«Железобетонные стойки для опор ВЛ 10 кВ,
повышающие долговечность и
электробезопасность их
эксплуатации»**

Арх. № ЛЭП00.10

2002

РАО "ЕЭС России"
Акционерное общество открытого типа по проектированию
сетевых и энергетических объектов

АООТ "РОСЭП"

ЖЕЛЕЗОБЕТОННЫЕ СТОЙКИ ДЛЯ ОПОР ВЛ 10 кВ, ПОВЫШАЮЩИЕ
ДОЛГОВЕЧНОСТЬ И ЭЛЕКТРОБЕЗОПАСНОСТЬ ИХ ЭКСПЛУАТАЦИИ.

Арх. № ЛЭП00.10

Зам. генерального директора



А. С. Лисковец

Главный инженер проекта

A handwritten signature in black ink, appearing to read "Ударов".

В. М. Ударов

2002

Обозначение	Наименование	Стр.
ЛЭП00.10-С	Содержание	2
ЛЭП00.10-ПЗ	Пояснительная записка	3
ЛЭП00.10-00	Предлагаемая конструкция железобетонной стойки для ВЛ 10 кВ	5
ЛЭП00.10-01СБ	Железобетонная стойка СВ105-3,6-IV	
	Сборочный чертеж	6
ЛЭП00.10-02СБ	Железобетонная стойка СВ105-3,6-А	
	Сборочный чертеж	10
ЛЭП00.10-03СБ	Железобетонная стойка СВ105-3,6-IV с ненапрягаемой арматурой	
	Сборочный чертеж	13
ЛЭП00.10-04СБ	Железобетонная стойка СВ110-3,5-IV	
	Сборочный чертеж	16
ЛЭП00.10-05СБ	Железобетонная стойка СВ110-3,5-А	
	Сборочный чертеж	20
ЛЭП00.10-06СБ	Железобетонная стойка СВ110-3,5-IV с ненапрягаемой арматурой	
	Сборочный чертеж	23
ЛЭП00.10-07СБ	Железобетонная стойка СВ105-5-IV	
	Сборочный чертеж	26
ЛЭП00.10-08СБ	Железобетонная стойка СВ105-5-А	
	Сборочный чертеж	29
ЛЭП00.10-09СБ	Железобетонная стойка СВ110-5-IV	
	Сборочный чертеж	32
ЛЭП00.10-10СБ	Железобетонная стойка СВ110-5-А	
	Сборочный чертеж	35

Изм. № подл. Подпись и дата. Взам. инв. №

				№ 20.0182-ЛЭП00.10-С			
И. контр.	Удвор	<i>Удвор</i>	03.02	Содержание	Стадия	Лист	Листов
ГИП	Удвор	<i>Удвор</i>			Р		1
Вед. инж.	Иванкин	<i>Иванкин</i>	03.02		АООТ "РОСЭП"		
Вед. инж.	Степанова	<i>Степанова</i>					
Вед. инж.	Калабанкин	<i>Калабанкин</i>					

1. ОБЩАЯ ЧАСТЬ.

1.1. Данный проект "Железобетонные стойки для опор ВЛ 10 кВ, повышающие долговечность и электробезопасность их эксплуатации" разработан и утвержден АООТ "РОСЭП", рекомендован Департаментом электрических сетей РАО "ЕЭС России" для обязательного применения во всех АО-энерго страны (№ 11-02/252 от 17.06.2001).

1.2. В проекте предлагаются усовершенствованные конструкции железобетонных стоек для ВЛ 10 кВ, имеющие выводы контактов для присоединения к ним переносных заземлений, с целью увеличения безопасности работы при ремонте ВЛ.

1.3. Опыт эксплуатации ВЛ 10 кВ и исследования, выполненные АООТ "РОСЭП" и Научно-исследовательским институтом бетона и железобетона (ГУП "НИИЖБ"), показали, что по отношению к железобетонным вибрированным стойкам опор ВЛ 10 кВ воздействию среды является агрессивным и среда подразделяется на слабоагрессивную, среднеагрессивную и сильноагрессивную.

В то же время заводы-изготовители до последнего времени изготавливали железобетонные стойки для неагрессивной среды, при этом заметно снизили качество их изготовления.

Заводы-изготовители должны прекратить выпуск стоек для неагрессивных сред и приступить к выпуску железобетонных стоек с повышенными требованиями к материалам (см. п. 3).

В данном проекте предлагаются стойки для применения в любых средах с повышенными требованиями к материалам, позволяющими повысить надежность и долговечность стоек при эксплуатации, ремонте и обслуживании ВЛ.

1.4. В данном проекте разработаны стойки для опор ВЛ 10 кВ типа СВ105 и СВ110 с различными вариантами армирования напрягаемой арматурой классов А-IV, Ат-IVк, А-IIIв, Ат-IV, А-V, Ат-V и ненапрягаемой арматурой класса А-III с расчетным изгибающим моментом 3,5-5,0 тс-м.

1.5. Кроме преимуществ, отмеченных в п. 1.3, предлагаемые конструкции железобетонных стоек для опор ВЛ 10 кВ обеспечивают заземление всей рабочей арматуры стоек, имеют четыре заземляющих спуска (все стержни соединены в вершине и в комле стойки пластинами или хомутами), что обеспечивает требования ПУЭ по нагреву арматуры не более 60° при коротком замыкании (см. также докум. ЛЭП00.10-00).

1.6. Верхний торец стоек, армированных напрягаемой рабочей арматурой, защищается стальной пластиной от разрушения, что повышает долговечность стоек.

1.7. Стойки типа СВ 105 и СВ110 с расчетным изгибающим моментом 5тс-м могут применяться в I-V районах по ветру и в I-IV, особом районах по гололеду, 3,5(3,6) тс-м – в I-III районах по ветру и I-II районах по гололеду.

1.8. С введением в действие данного проекта отменяются все ранее разработанные рабочие чертежи стоек типа СВ105 и СВ110 длиной 10,5 и 11м для ВЛ 10 кВ.

2. КОНСТРУКЦИИ ЖЕЛЕЗОБЕТОННЫХ СТОЕК.

2.1. Железобетонные стойки должны изготавливаться по ТУ 5863-007-00113557-94 "Стойки железобетонные вибрированные для опор ВЛ 0,4...10 кВ" и данным рабочим чертежам.

2.2. В железобетонных стойках с предварительным напряжением арматуры предусмотрены торцевые металлические пластины, которые привариваются к четырем рабочим стержням арматуры после распалубки стойки.

Нижний заземляющий проводник стоек надежно приваривается к стали А-I в двух местах (к нижней торцевой пластине и к закладной петле). На конце заземляющего проводника приваривается "флажок" для болтового крепления переносных заземлений.

2.3. Конструкция стоек с ненапрягаемой рабочей арматурой отличается от конструкции стоек с напрягаемой рабочей арматурой отсутствием торцевых металлических пластин. Ненапрягаемая рабочая арматура собирается в каркас с помощью вязки рабочих стержней к спирали в местах пересечений и сварки концов рабочих стержней хомутами в вершине стойки, что так же, как и металлические торцевые пластины, образует четыре заземляющих спуска в теле стойки и обеспечивает требование ПУЭ по нагреву.

2.4. Все варианты армирования железобетонных стоек предусмотрены с увеличением площади заземляющих проводников в два раза по сравнению с ранее выпускаемыми стойками. Это достигается, в одном случае, применением двух заземляющих проводников, к одному из которых приваривается "флажок" для присоединения переносных заземлителей, в другом случае применяется нижняя торцевая пластина.

2.5. Все железобетонные стойки имеют контакты для присоединения к ним переносных заземлений, расположенные на расстоянии 1 м от поверхности земли.

Изм. № погр. Подпись и дата Взам. инв. №

				№ 20. 0182 - ЛЭП00.10-ПЗ			
И. контр.	Ударов	<i>[подпись]</i>	18.12	Поисковые записки	Стадия	Лист	Листов
ГИП	Ударов	<i>[подпись]</i>			Р	1	2
Вед. инж.	Иванкин	<i>[подпись]</i>	03.12		АООТ "РОСЭП"		
Вед. инж.	Степанова	<i>[подпись]</i>					
Вед. инж.	Калыбашкин	<i>[подпись]</i>					

3. МАТЕРИАЛЫ ДЛЯ ИЗГОТОВЛЕНИЯ.

3.1. Стойки следует изготавливать из тяжелого бетона (средней плотности 2200...2500 кг/м³), удовлетворяющего требованиям ГОСТ 26633-91.

3.2. Класс бетона на сжатие – В30.

3.3. Передаточная прочность бетона должна составлять не менее 80% при положительной температуре наружного воздуха и не менее 90% при отрицательной температуре наружного воздуха.

3.4. Значение нормируемой отпускной прочности бетона не должно быть ниже передаточной.

3.5. Бетон, а также материалы для приготовления бетона стоек, применяемых в условиях воздействия агрессивной среды, должны удовлетворять требованиям СНиП 2.03.11-85 “Защита строительных конструкций от коррозии”.

3.6. Бетон стоек СВ105-3,6-IV; СВ110-3,5-IV; СВ105-5-IV; СВ110-5-IV; СВ105-3,6-IVA; СВ110-3,5-IVA; СВ105-5-IVA; СВ110-5-IVA; СВ105-3,6-A; СВ110-3,5-A; СВ105-5-A; СВ110-5-A независимо от расчетной температуры наружного воздуха должен иметь марку по морозостойкости не менее F200, марку по водонепроницаемости не менее W6 и изготавливаться из сульфатостойкого цемента или в отдельных случаях, когда содержание в грунтах сульфатов в пересчете на ионы SO₄²⁻ до 3000мг/л, допускается использовать портландцемент по ГОСТ 10178-76 с содержанием в клинкере C₃S не более 65%, C₃A не более 7%, C₃A+C₄AF не более 22%.

При затруднениях выполнения указанных требований заводам-изготовителям рекомендуется обращаться в ГУП “НИИЖБ”.

3.7. В качестве рабочей арматуры следует принимать стержневую периодического профиля:

- горячекатанную арматуру классов А-III, А-IV, А-V по ГОСТ 5781-82,
- упрочненную вытяжкой класса А-IIIв по СНиП 2.03.01-84* “Бетонные и железобетонные конструкции”, качество которой регламентируется прил. 2 “Руководства по технологии изготовления предварительно напряженных железобетонных конструкций” (М. Стройиздат. 1975),
- термически упрочненная классов Ат-IV, Ат-IVК, Ат-V по ГОСТ 10884-94.

4. ОБЛАСТЬ ПРИМЕНЕНИЯ СТОЕК.

4.1. Стойки изготавливаются для эксплуатации в любых средах:

- для неагрессивной и слабоагрессивной сред с индексом “IV” (см. п.4.3.) и с индексом “А” (см. п.4.5.),
- для среднеагрессивной и сильноагрессивной сред с индексом “IVA” (см. п.4.4.).

4.2. Все АО-энерго при выдаче заданий на проектирование и строительство ВЛ 10 кВ должны указывать степень агрессивности среды (слабоагрессивная, среднеагрессивная или сильноагрессивная) в зависимости от результатов геологических исследований трассы ВЛ или опыта эксплуатации железобетонных стоек в данном районе, при этом для районов с неагрессивной средой заказываются стойки для слабоагрессивной среды.

4.3. Для слабоагрессивной степени воздействия среды должны применяться стойки с индексом “IV”, армированные напрягаемой горячекатанной арматурой классов А-IV, напрягаемой упрочненной вытяжкой арматурой класса А-IIIв, напрягаемой термомеханически упрочненной арматурой Ат-IVК, ненапрягаемой горячекатанной арматурой класса А-III: СВ105-3,6-IV (докум. ЛЭП00.10-01СБ, ЛЭП00.10-03СБ), СВ110-3,5-IV (докум. ЛЭП00.10-04СБ, ЛЭП00.10-06СБ), СВ105-5-IV (докум. ЛЭП00.10-07СБ), СВ110-5-IV (докум. ЛЭП00.10-09СБ).

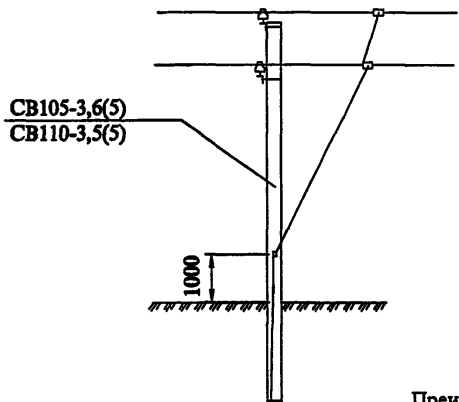
4.4. Для среднеагрессивной и сильноагрессивной степени воздействия среды должны применяться стойки с индексом “IVA”, которые имеют то же армирование, что и стойки с индексом “IV” и отличаются от них наличием лакокрасочного толстослойного (мастичного) покрытия в комлевой части на длине 3м, выполненного на заводе-изготовителе.

4.5. Для слабоагрессивной среды допускаются стойки с индексом “А”, армированные напрягаемой термомеханически упрочненной арматурой классов Ат-IV, Ат-V; и горячекатанной арматурой класса А-V: СВ105-3,6-А (докум. ЛЭП00.10-02СБ), СВ110-3,5-А (докум. ЛЭП00.10-05СБ), СВ105-5-А (докум. ЛЭП00.10-08СБ), СВ110-5-А (докум. ЛЭП00.10-10СБ).

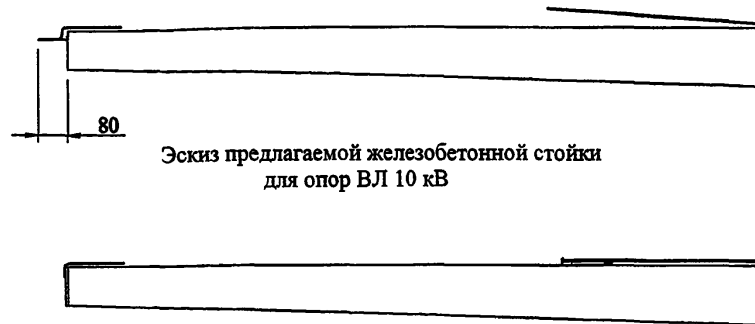
Стойки с индексом “А” должны иметь лакокрасочное толстослойное (мастичное) покрытие в комлевой части на длине 3 м, выполненное на заводе-изготовителе.

Изм. № введ. Подпись и дата. Взам. инв. №

Схема присоединения переносных заземлений к железобетонной опоре ВЛ 10 кВ



Эскиз типовой железобетонной стойки для опор ВЛ 10 кВ



Эскиз предлагаемой железобетонной стойки для опор ВЛ 10 кВ

Преимущества предлагаемой конструкции железобетонных стоек для опор ВЛ 10 кВ.

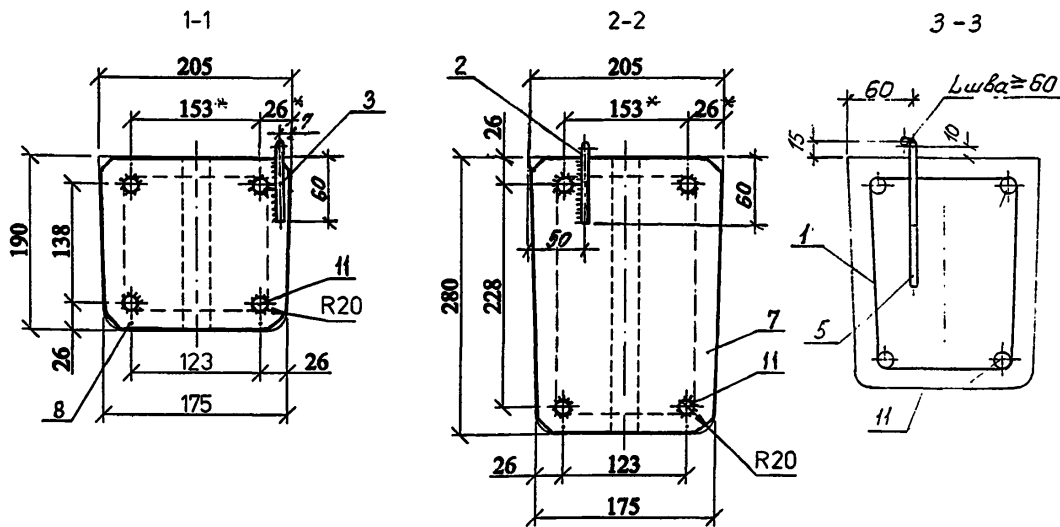
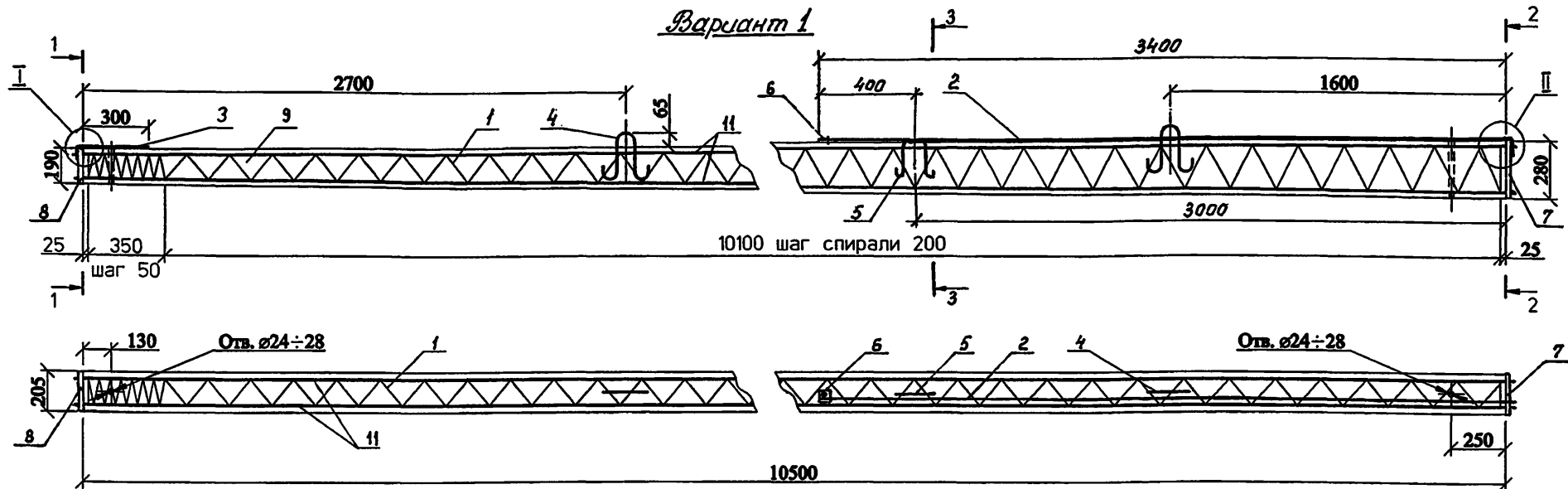
Предлагаемая железобетонная стойка	Типовая железобетонная стойка
<ol style="list-style-type: none"> 1. Конструкция железобетонной стойки имеет надежный универсальный контакт для присоединения переносных заземлений. 2. Арматура стойки заземлена вся. 3. Количество заземляющих спусков – 4 шт., что надежно обеспечивает выполнение требований ПУЭ по нагреву арматуры до 60° при коротком замыкании. 4. Заземление опоры улучшается в 2 раза (стержень $\varnothing 10$ мм – 500 см² и торцевая стальная пластина – 500 см²), что обеспечивает требование ПУЭ (30 Ом) в ненаселенной местности для большинства грунтов. 5. Надежная приварка нижнего заземляющего выпуска выполняется в двух местах к стали класса А-I. 6. Улучшается конструкция стойки – более эстетична и позволяет устанавливать при необходимости анкерную плиту в комле стойки. 7. Верхний торец стойки защищается от разрушения стальной пластиной, что повышает долговечность стойки. 8. Стойки имеют повышенные требования к арматуре, цементу, бетону и могут применяться в агрессивных средах. 	<ol style="list-style-type: none"> 1. Не имеет контакта. 2. Надежно заземлен только один стержень арматуры. 3. Количество заземляющих спусков – 1 шт., что не всегда обеспечивает выполнение требований ПУЭ по короткому замыканию. 4. Заземляющий нижний выпуск не обеспечивает требование ПУЭ (30 Ом) во всех грунтах, кроме влажных глин. 5. Нижний заземляющий выпуск приваривается к рабочей арматуре в одном месте (комле стойки), другой конец не закреплен, что приводит иногда к излому соединения. 6. Сейчас – “болтается” нижний заземляющий выпуск, “горчат” концы арматуры по торцам стойки длиной 80 мм. 7. Верхний торец стойки не защищен надежно от климатических воздействий. 8. Стойки имеют обычные требования к материалам и предназначаются для применения только в неагрессивных средах, которых по результатам последних исследований ГУП “НИИЖБ” на трассах ВЛ нет.

Дополнительный расход стали на предлагаемую стойку составит 4,5 кг.

Изм. № по инд. Подпись и дата. Взам. инв. №

				№ 20.0182 - ЛЭП00.10-00			
Н. контр.	Ударов	<i>Ударов</i>	19.12	Предлагаемая конструкция железобетонной стойки для опор ВЛ 10 кВ	Стандия	Лист	Листов
ГИП	Ударов	<i>Ударов</i>			Р		1
Вед. инж.	Ивахин	<i>Ивахин</i>	03.12		АООТ "РОСЭП"		
Вед. инж.	Калыбанкин	<i>Калыбанкин</i>					
Вед. инж.	Степанова	<i>Степанова</i>					

Вариант 1



Ведомость расхода стали на стойку кг.

Марка стойки	Диаметр и класс арматуры		Проволока	Стальная полоса				Общий расход
	14-А-IV ГОСТ 5781-82	14-А-IVК ГОСТ 10881-94		10-А-I ГОСТ 5781-82	4-Вр-I ГОСТ 6727-80	2,0-0-4 ГОСТ 3282-74	-5x60 ГОСТ 103-76	
СВ105-3,6-IV	51,0	-	3,6	5,1	0,1	0,1	3,0	62,9
	-	51,0						

*) Вместо размеров 26 и 153 мм допускается 34 и 137 мм

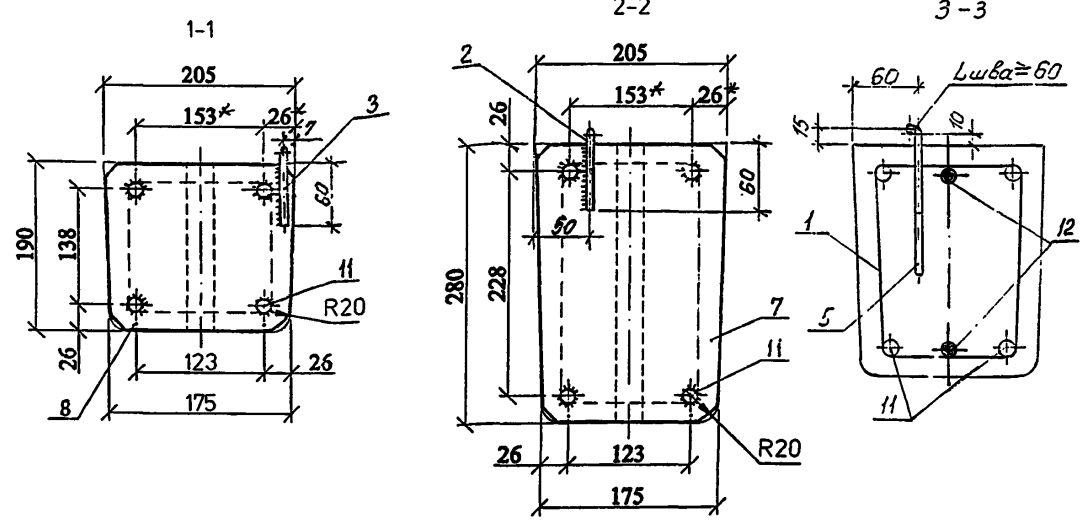
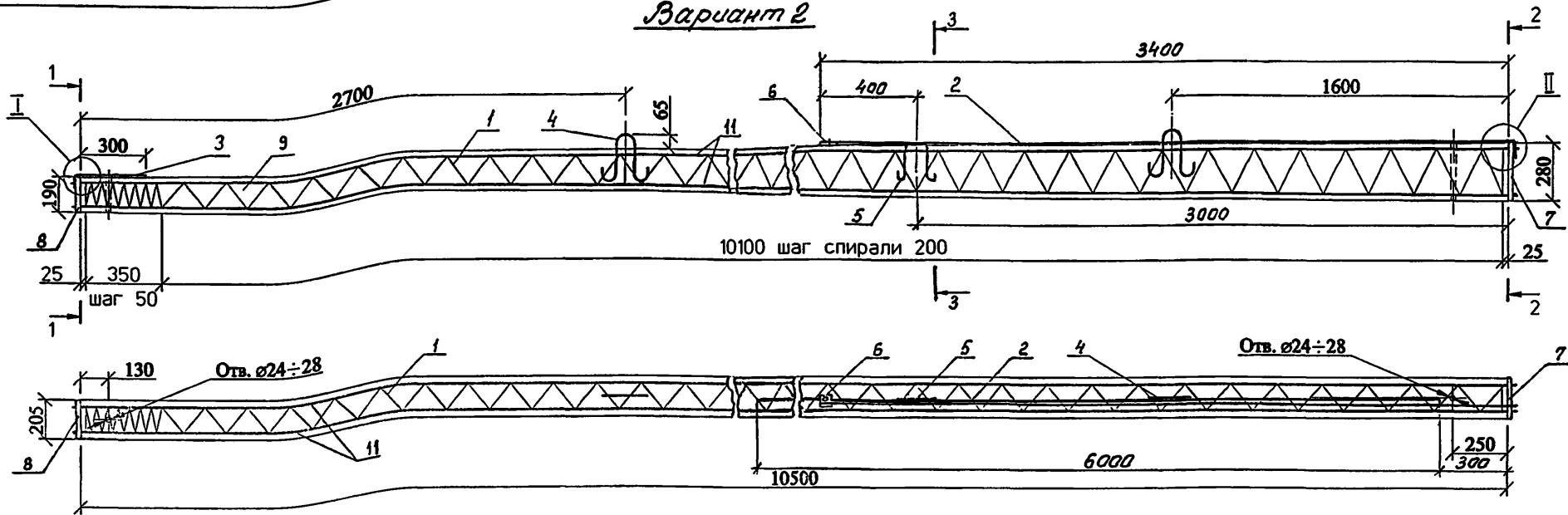
1. Данный вариант железобетонной стойки СВ105-3,6-IV выполнен с возможностью присоединения к контакту заземляющего проводника (поз. 6) переносных заземлений и с увеличением в 2 раза площади нижних заземляющих проводников.
2. Изготовление стоек должно производиться в соответствии с ТУ 5863-007-00113557-94.
3. Контролируемое предварительное напряжение рабочей арматуры класса А-IV, Ат-IVК – 550 МПа (5500 кгс/см²).
4. Спираль поз. 1 привязать к рабочей арматуре поз.11 по торцам стойки и в местах изменения шага спирали.
5. После распалубки к четырем стержням рабочей арматуры (по периметру поз. 11) привариваются пластины: поз. 7 – в нижнем торце стойки, поз. 8 – в верхнем торце.
6. Нижний заземляющий проводник поз.2 приварить к пластине поз. 7 и закладной петле поз. 5.
- К верхнему концу проводника поз. 2 приваривается шайба поз. 6 с целью вывода контактов для присоединения к ним переносных заземлений.
7. Верхний заземляющий проводник поз. 3 приварить к пластине поз. 8.
8. Верхний торец стойки, концы напрягаемой арматуры и место приварки нижнего заземляющего проводника поз. 2 к пластине поз.7 должны быть защищены от коррозии лаком БТ-577 ГОСТ 5631-79.
9. Отверстие у комля стойки выполняется по требованию заказчика.
9. Вариант 2 армирования стойки см. лист 2.

№ 20.0182 - ЛЭП00.10-01СБ		
Железобетонная стойка СВ105-3,6-IV		Стадия
Сборочный чертёж		Масса
ГНП	Удиров	Масштаб
Н. контр.	Удиров	Р
Вед. инж.	Иванкин	1175
Вед. инж.	Степанова	—
Вед. инж.	Калыбинкин	Лист 1 Листов 4

АООТ "РОСЭП"

Вариант 2

7

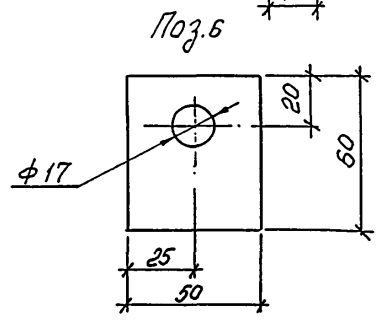
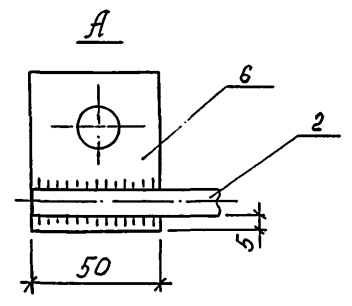
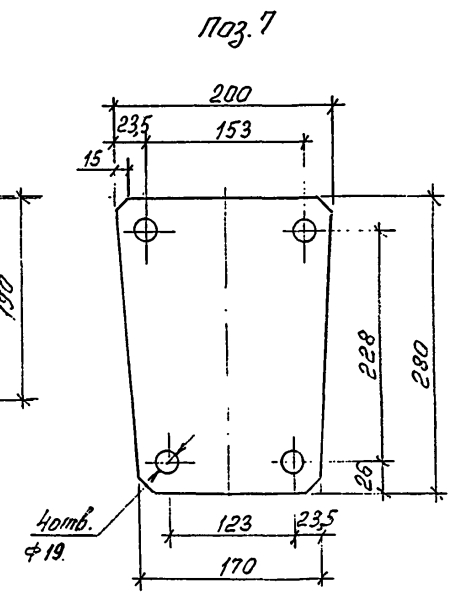
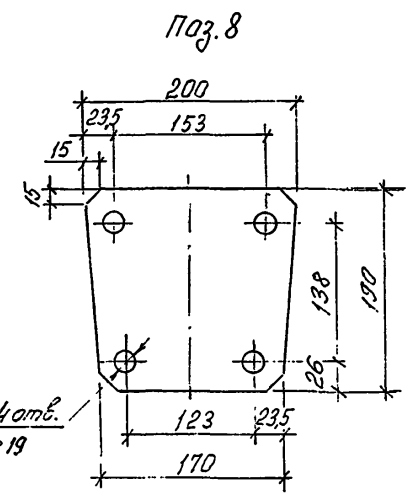
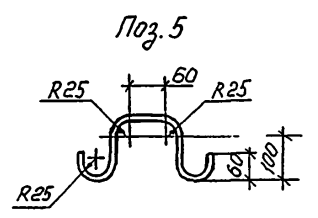
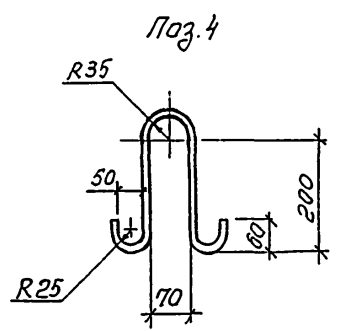
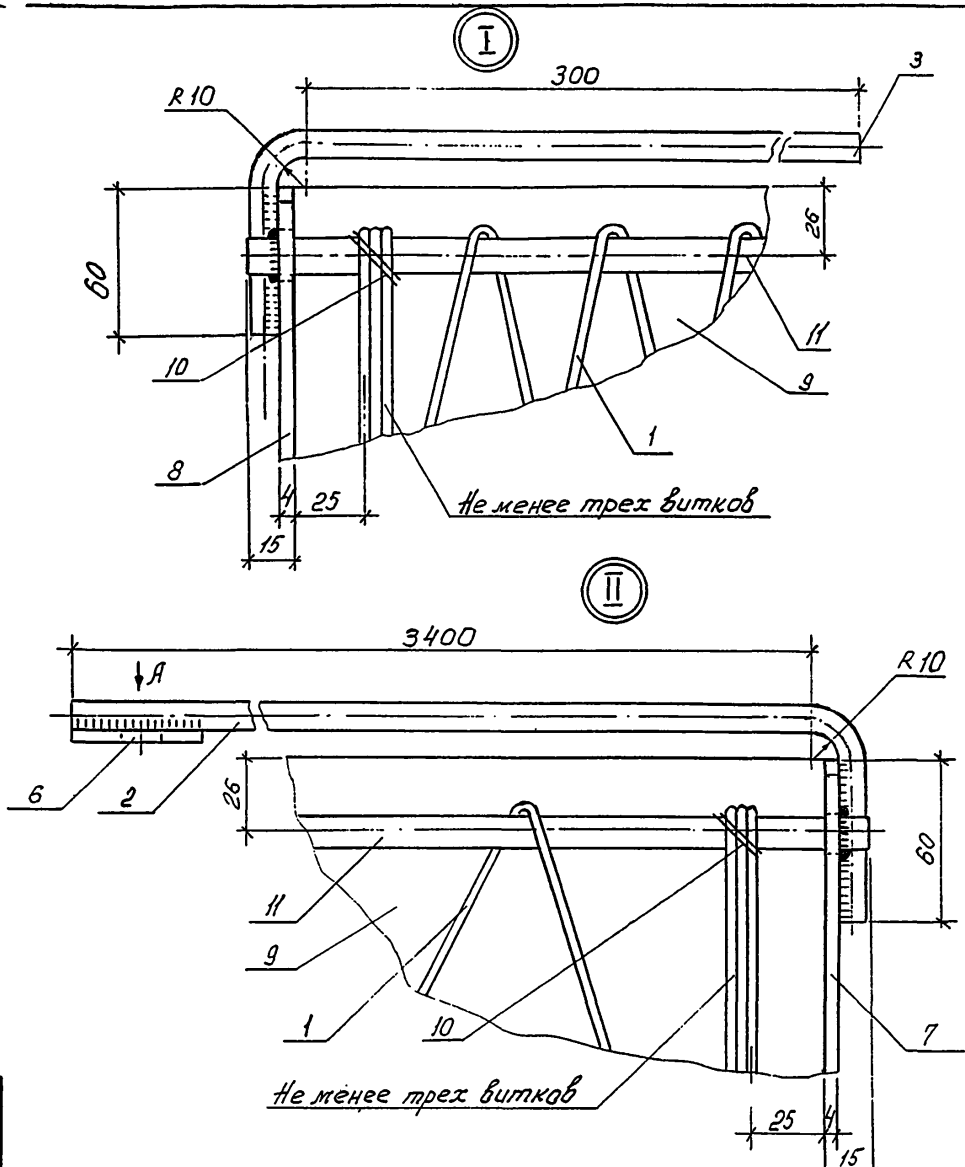


Ведомость расхода стали на стойку, кг.

Марка стойки	Диаметр и класс арматуры				Проволочка		Стальная полоса		Общий расход
	14-А-IIIв (А500св)	14-А-III	10-А-I	4-Вр-I	2,0-0-4	-5×60	-4×200		
	См. примечание на листе 4	ГОСТ 5781-82	ГОСТ 6727-80	ГОСТ 3282-74	ГОСТ 103-76				
СВ105-3,6-IV	51,0	14,5	3,6	5,1	0,1	0,1	3,0	77,4	

*). Вместо размеров 26 и 153 мм допускается 34 и 137 мм.

1. Данный вариант железобетонной стойки СВ105-3,6-IV выполнен с возможностью присоединения к контакту заземляющего проводника (поз. 6) переносных заземлений и с увеличением в 2 раза площади нижних заземляющих проводников.
2. Изготовление стоек должно производиться в соответствии с ТУ 5863-007-00113557-94.
3. Контролируемое предварительное напряжение рабочей арматуры класса А-IIIв – 500 МПа (5000 кгс/см²).
4. Спираль поз. 1 привязать к рабочей арматуре поз.11 по торцам стойки и в местах изменения шага спирали.
5. Рабочую арматуру поз. 12 нижнюю привязать к спирали в двух местах, а верхнюю – в четырех. Допускаются другие способы фиксации по согласованию с АООТ "РОСЭП".
6. После распалубки к четырем стержням рабочей арматуры (по периметру поз. 11) привариваются пластины: поз. 7 – в нижнем торце стойки, поз. 8 – в верхнем торце.
7. Нижний заземляющий проводник поз.2 приварить к пластине поз. 7 и закладной петле поз. 5.
- К верхнему концу проводника поз. 2 приваривается шайба поз. 6 с целью вывода контактов для присоединения к ним переносных заземлений.
- Верхний заземляющий проводник поз. 3 приварить к пластине поз. 8.
8. Верхний торец стойки, концы напрягаемой арматуры и место приварки нижнего заземляющего проводника поз. 2 к пластине поз.7 должны быть защищены от коррозии лаком БТ-577 ГОСТ 5631-79.
9. Отверстие у колыя стойки выполняется по требованию заказчика.
10. Вариант 1 армирования стойки см. лист 1.



Инв. № подл. Подпись и дата Взам. инв. №

№п/п	Наименование	Кол.	Примеч.
	<u>Документация</u>		
	Сборочный чертеж.	А3, А3, А3, А3	
	<u>Детали</u>		
1	Спираль 4-Вр-I		
	ГОСТ 6727-80, L=51000	1	5,05 кг
2*	Заземляющий проводник нижний 10-В-I		
	ГОСТ 5781-82, L=3480	1	2,14 кг
3	Заземляющий проводник верхний 10-В-I		
	ГОСТ 5781-82, L=400	1	0,26 кг
4	Тетя монтажная 10-В-I		
	ГОСТ 5781-82, L=695	2	0,43 кг
5	Тетя закладная 10-В-I		
	ГОСТ 5781-82, L=500	1	0,31 кг
6	Шайба -5x60		
	ГОСТ 103-76, L=50	1	0,12 кг
7	Пластина -4x200		
	ГОСТ 103-76, L=280	1	1,76 кг
8	Пластина -4x200		
	ГОСТ 103-76, L=190	1	1,19 кг
	<u>Материалы</u>		
9	Бетон класса прочности В30		0,47 м ³
10	Проволока 2,0-0-4		
	ГОСТ 3282-74	4 м	0,025 кг
	<u>Переменные данные для исполнения:</u>		
	<u>Вариант 1</u>		
	Арматура ГОСТ 5781-82		
11	14-А-IV, L=10530	4	12,74 кг
	Арматура ГОСТ 10884-88		
11	14-А-IVK, L=10530	4	12,74 кг

№п/п	Наименование	Кол.	Примеч.
	<u>Вариант 2</u>		
11*	14-А-III _в (А500с), L=10530	4	12,74 кг
12	14-А-III _в ГОСТ 5781-82, L=6000	2	7,25 кг

1. Железобетонные стойки СВ105-3,6-IV с предварительно напряженной арматурой класса А-IV, Ат-IVK и А-III_в предназначены для применения в районах со слабоагрессивной средой, к которым относится вся территория страны за исключением районов со среднеагрессивными и сильноагрессивными средами.

2. Данные стойки, имеющие лакокрасочное толстослойное (мастичное) покрытие комлевой части на длине 3 м, с маркой СВ105-3,6-IVA могут применяться в среднеагрессивных и сильноагрессивных средах.

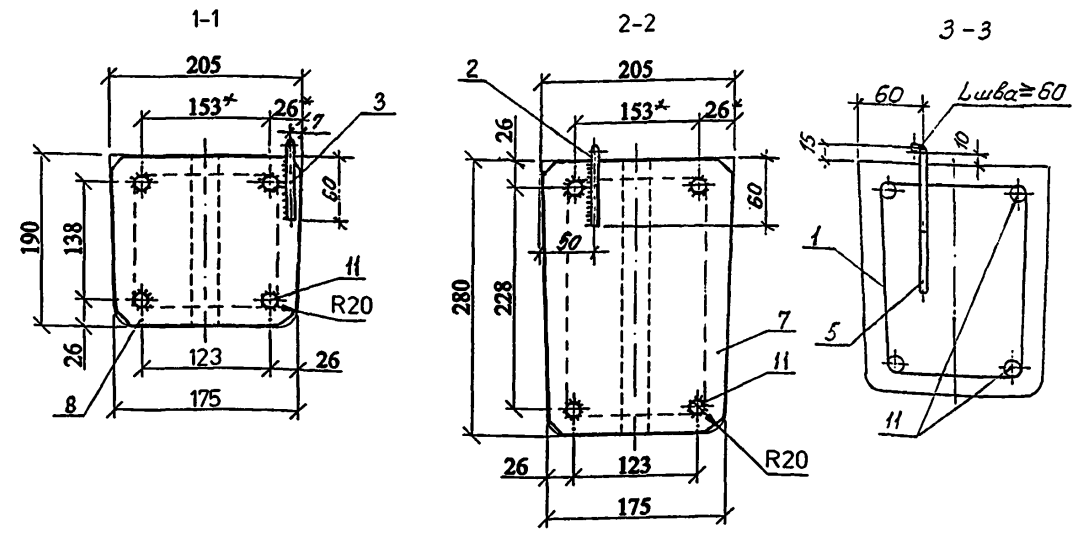
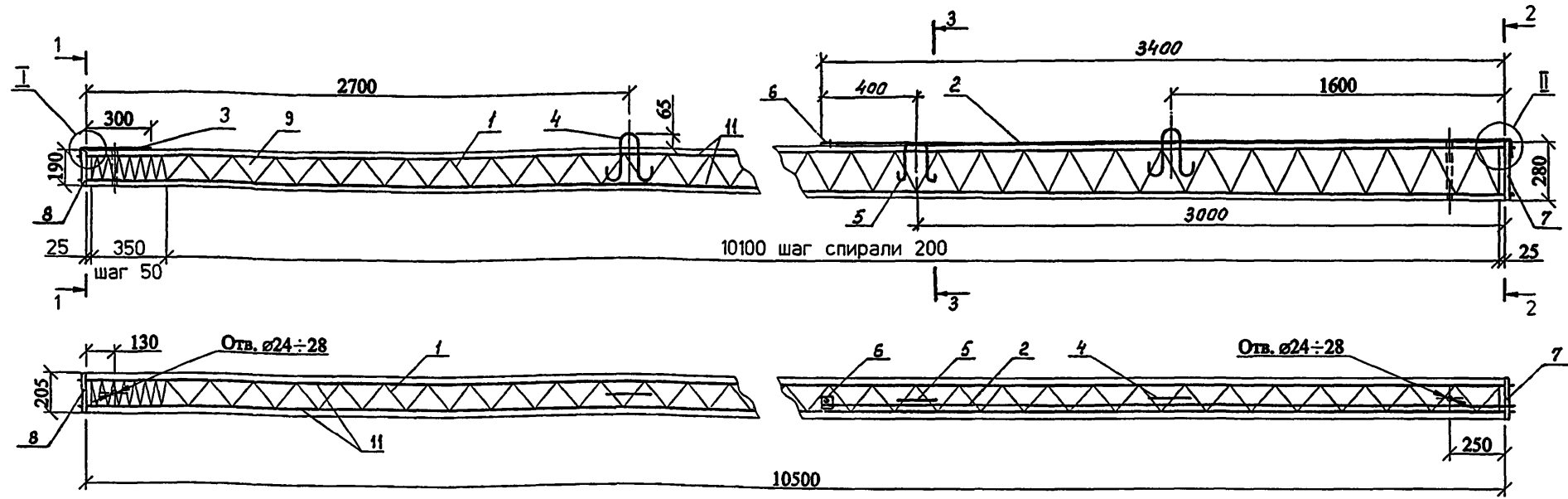
3. Стойки СВ105-3,6-IV и СВ105-3,6-IVA должны изготавливаться по ТУ 5863-007-00113557-94 "Стойки железобетонные вибрированные для опор ВЛ 0,4...10 кВ" и иметь марку бетона по морозостойкости не менее F200, марку по водонепроницаемости не менее W6 и изготавливаться из сульфатостойкого цемента. При содержании в грунтах сульфатов в пересчете на ионы SO₄²⁻ до 3000 мг/л в соответствии со СНиП 2.03.11-85 допускается применять портландцемент по ГОСТ 10178-76 с содержанием в клинкере C₃S не более 65%, C₃A не более 7%, C₃A + C₄F не более 22%.

4. В конструкции стоек предусмотрены выпуски для присоединения к переносным заземлениям, увеличена площадь заземляющих проводников и предусмотрены четыре заземляющих спуска, для чего используются четыре рабочих стержня арматуры.

* В районах с сильноагрессивными средами для стоек СВ95-3-IVA нижний заземляющий проводник поз.2 принять диаметром 12 мм.

** Качество упрочненной вытяжкой арматуры класса А-III_в регламентируется прил. 2 "Руководство по технологии изготовления предварительно напряженных железобетонных конструкций" (М. Стройиздат. 1975).

Вместо арматуры класса А-III_в рекомендуется применять арматуру класса А500с по нормативному документу СТО АСЧМ 7-93 в соответствии с "Рекомендациями НИИЖБ ТСН 102-00"



1. Данный вариант железобетонной стойки СВ105-3,6-А выполнен с возможностью присоединения к контакту заземляющего проводника (поз. 6) переносных заземлений и с увеличением в 2 раза площади нижних заземляющих проводников.
2. Изготовление стоек должно производиться в соответствии с ТУ 5863-007-00113557-94.
3. Контролируемое предварительное напряжение рабочей арматуры класса Ат-IV, А-V, Ат-V – 550 МПа (5500 кгс/см²).
4. Спираль поз. 1 привязать к рабочей арматуре поз.11 по торцам стойки и в местах изменения шага спирали.
5. После распалубки к четырем стержням рабочей арматуры (по периметру поз. 11) привариваются пластины: поз. 7 – в нижнем торце стойки, поз. 8 – в верхнем торце.
6. Нижний заземляющий проводник поз.2 приварить к пластине поз. 7 и закладной петле поз. 5.
- К верхнему концу проводника поз. 2 приваривается шайба поз. 6 с целью вывода контактов для присоединения к ним переносных заземлений.
7. Верхний заземляющий проводник поз. 3 приварить к пластине поз. 8.
8. Нижний заземляющий проводник поз. 2 к пластине поз.7 должны быть защищены от коррозии лаком БТ-577 ГОСТ 5631-79.
8. Отверстие у колья стойки выполняется по требованию заказчика.

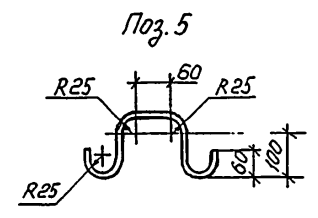
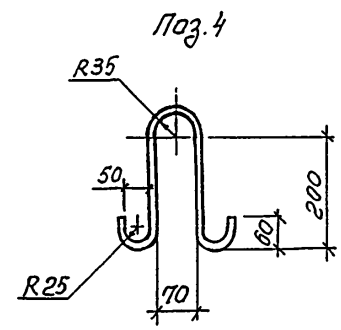
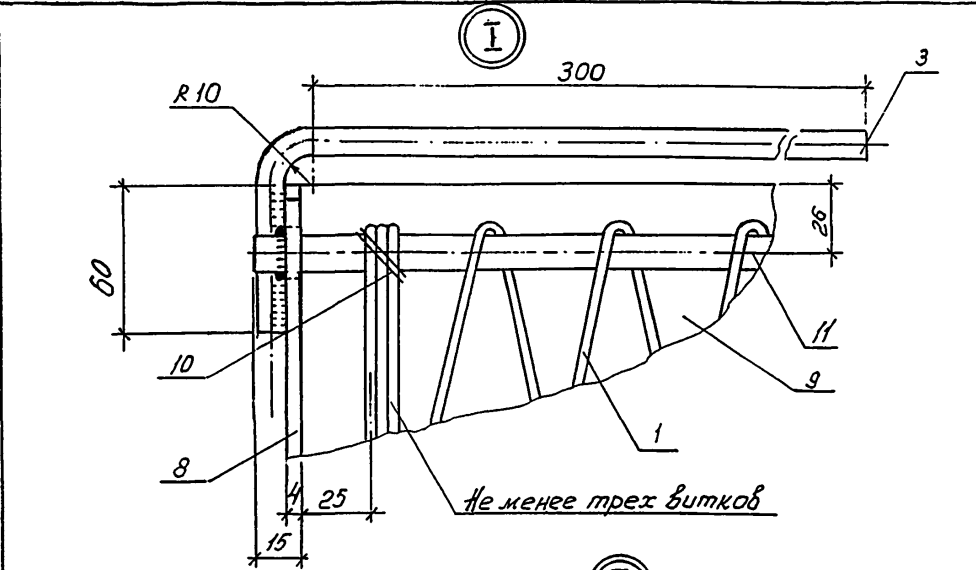
Ведомость расхода стали на стойку . кг.

Марка стойки	Диаметр и класс арматуры				Пробитка			Стальная полоса		Общий расход
	14-А-У	14-А-У	14-А-У	10-А-І	4-Вр-1	2,0-0-4	- 5×60	- 4×200		
	ГОСТ 5781-82	ГОСТ 10884-94	ГОСТ 5781-82	ГОСТ 5781-82	ГОСТ 6727-80	ГОСТ 3282-74	ГОСТ 103-76			
СВ105-3,6-А	51.0		3.6	5.1	0.1	0.1	3.0		62.9	

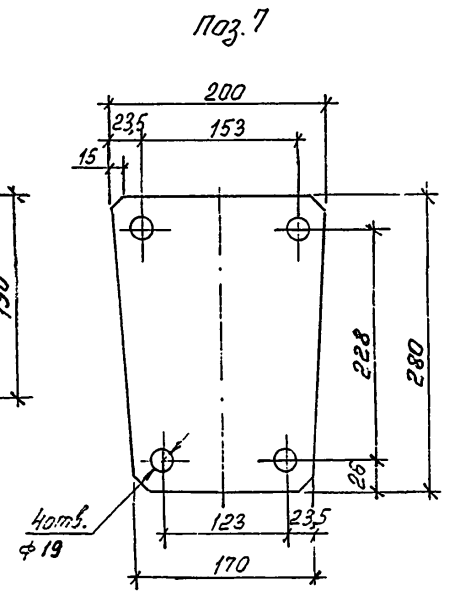
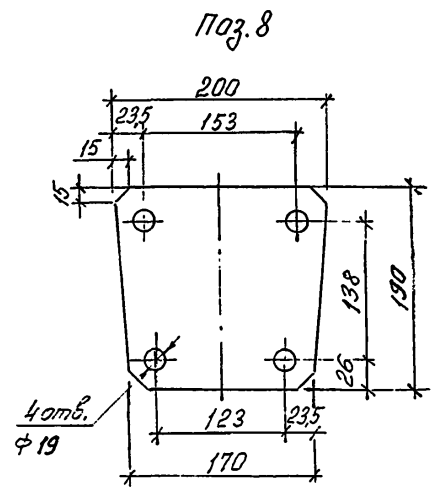
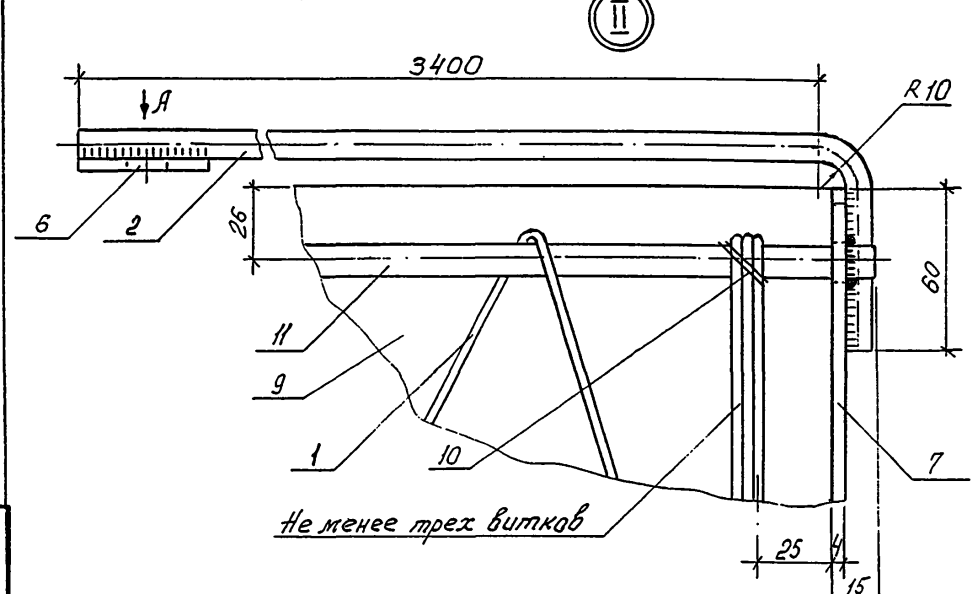
*) Вместо размеров 26 и 153 мм допускается 34 и 137 мм.

№ 20.0182 - ЛЭП 00.10-0206			
Железобетонная стойка СВ105-3,6-А	Стадия	Масса	Масштаб
Сборочный чертеж	Р	1175	—
		Лист 1	Листов 3
АООТ "РОСЭП"			

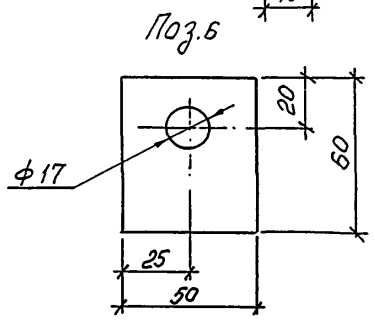
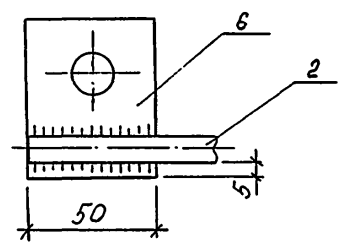
Ⓢ



Ⓢ



A



Имя, № подл. Подпись и дата Взам. инв. №

Поз.	Наименование	Кол.	Примеч.
	<u>Документация</u>		
	Сборочный чертеж.	13, 13, 13	
	<u>Детали</u>		
1	Спираль 4-Вр-I		
	ГОСТ 6727-80, L=51000	1	5,05 кг
2	Заземляющий проводник нижний 10-Я-I		
	ГОСТ 5781-82, L=3480	1	2,14 кг
3	Заземляющий проводник верхний 10-Я-I		
	ГОСТ 5781-82, L=400	1	0,26 кг
4	Тетя контактная 10-Я-I ГОСТ 5781-82, L=695	2	0,43 кг
5	Тетя закладная 10-Я-I ГОСТ 5781-82, L=500	1	0,31 кг
6	Шайба -5x60 ГОСТ 103-76, L=50	1	0,12 кг
7	Пластина -4x200 ГОСТ 103-76, L=280	1	1,76 кг
8	Пластина -4x200 ГОСТ 103-76, L=190	1	1,19 кг
	<u>Материалы</u>		
9	Бетон класса прочности В30		0,47 м ³
10	Проволока 2,0-0-4 ГОСТ 3282-74	4 м	0,025 кг
	<u>Переменные данные для цепочников:</u>		
	<u>Арматура ГОСТ 5781-82</u>		
11	14-Я-V, L=10530	4	12,74 кг

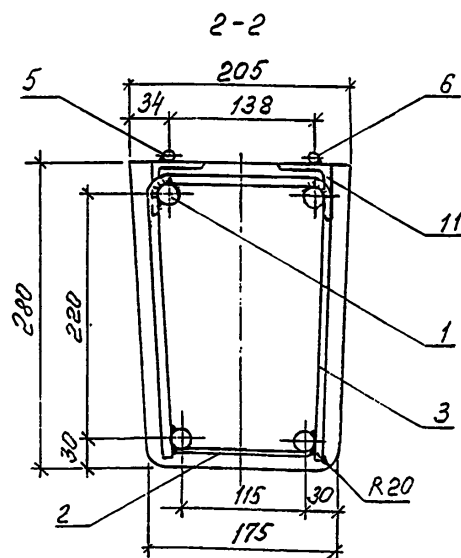
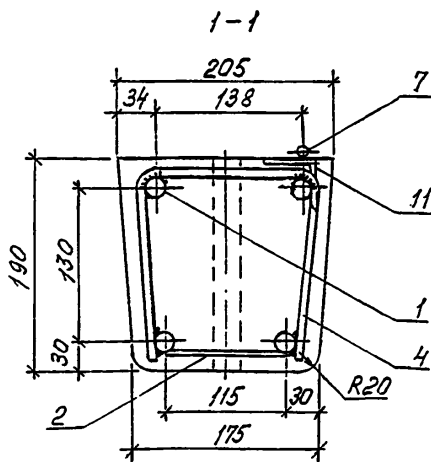
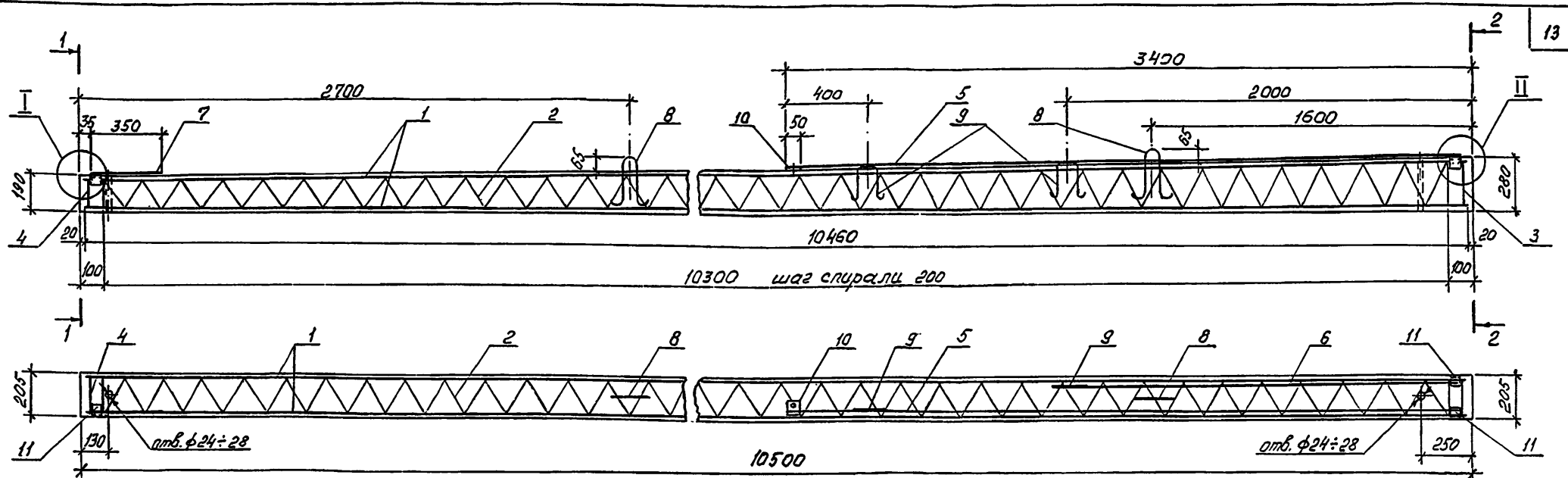
Поз.	Наименование	Кол.	Примеч.
	<u>Арматура ГОСТ 10884-38</u>		
11	14-Я-V, L=10530	4	12,74 кг
11	14-Я-V, L=10530	4	12,74 кг

1. Железобетонные стойки СВ105-3,6-А предназначены для применения в районах со слабоагрессивной средой, к которым относится вся территория страны за исключением районов со среднеагрессивными и сильноагрессивными средами.

2. Стойки СВ105-3,6-А должны иметь лакокрасочное толстослойное (мастичное) покрытие комлевой части на длине 3 м.

3. Стойки СВ105-3,6-А должны изготавливаться по ТУ 5863-007-00113557-94 "Стойки железобетонные вибрированные для опор ВЛ 0,4...10 кВ" и иметь марку бетона по морозостойкости не менее F200, марку по водонепроницаемости не менее W6 и изготавливаться из сульфатостойкого цемента. При содержании в грунтах сульфатов в пересчете на ионы SO₄²⁻ до 3000 мг/л в соответствии со СНиП 2.03.11-85 допускается применять портландцемент по ГОСТ 10178-76 с содержанием в клинкере C₃S не более 65%, C₃A не более 7%, C₃A + C₄F не более 22%.

4. В конструкции стоек предусмотрены выпуски для присоединения к переносным заземлениям, увеличена площадь заземляющих проводников и предусмотрены четыре заземляющих спуска, для чего используются четыре рабочих стержня арматуры.



Ведомость расхода стали на стойку кг.

Марка стойки	Диаметр и класс арматуры		Проводник	Стальная полоса	Уголок	Общий расход
	18-А-III	10-А-I				
CB105-3,6-IV	ГОСТ 5781-82	ГОСТ 5721-80	ГОСТ 3282-74	ГОСТ 103-76	ГОСТ 8509-93	95,9
	83,6	5,3	4,7	1,5	0,1	0,7

1. Данный вариант железобетонной стойки СВ105-3,6-IV выполнен с возможностью присоединения к контакту заземляющего проводника (поз. 10) переносных заземлений и с увеличением в 2 раза площади нижних заземляющих проводников.

2. Изготовление стоек должно производиться в соответствии с ТУ 5863-007-00113557-94.

3. Железобетонная стойка СВ105-3,6-IV выполнена с ненапрягаемой арматурой класса А-III.

4. Арматурный каркас стойки образуется вязкой спиралью поз.2 к арматурным стержням поз. 1 в местах пересечения.

5. По торцам каркаса привариваются хомут поз. 3 и хомут поз. 4 к каждому рабочему стержню.

6. К верхним арматурным стержням поз.1 привариваются уголки поз.11 для приварки к ним после распалубки заземляющих проводников.

7. Заземляющие проводники поз. 5 и 6 привариваются к уголку поз.11 и закладной петле поз. 9.

Заземляющий проводник поз.7 приваривается к уголку поз. 11.

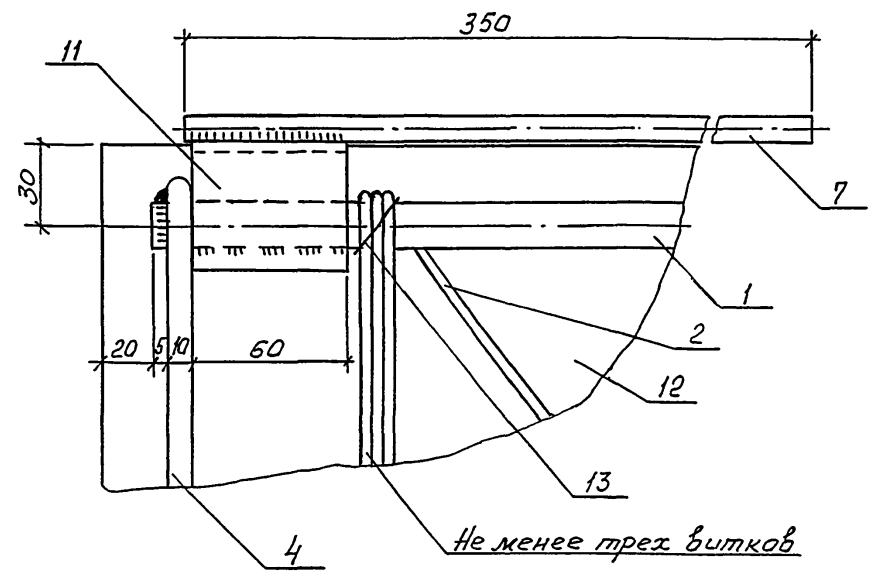
8. К верхнему концу проводника поз. 5 приваривается шайба поз. 10 с целью вывода контактов для присоединения к ним переносных заземлений.

9. Верхний торец стойки и место приварки нижних заземляющих проводников поз. 5 и поз. 6 к уголку поз.11 должны быть защищены от коррозии лаком БТ-577 ГОСТ 5631-79.

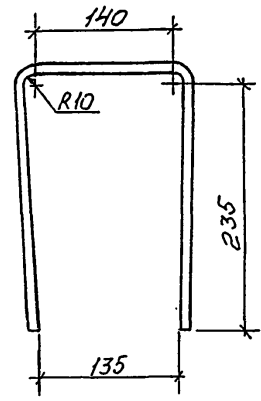
10. Отверстие у коمля стойки выполняется по требованию заказчика.

			№ 20.0182-19700.10-03СБ		
			ЖЕЛЕЗОБЕТОННАЯ СТОЙКА		
			СВ105-3,6-IV		
			с ненапрягаемой арматурой		
			СБОРОЧНЫЙ ЧЕРТЁЖ		
ГПП	Удиров	1/24	15.12	Стадия	Масса
Н. контр.	Удиров	1/24		Р	1175
Вед. инж.	Илькин	1/24		Лист 1	Листов 3
Вед. инж.	Степанова	1/24	05.12	АООТ "РОСЭП"	
Вед. инж.	Калабашкин	1/24			

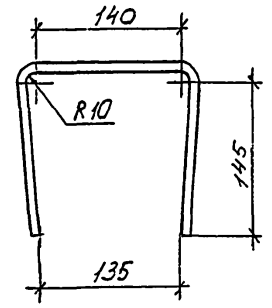
Ⓢ



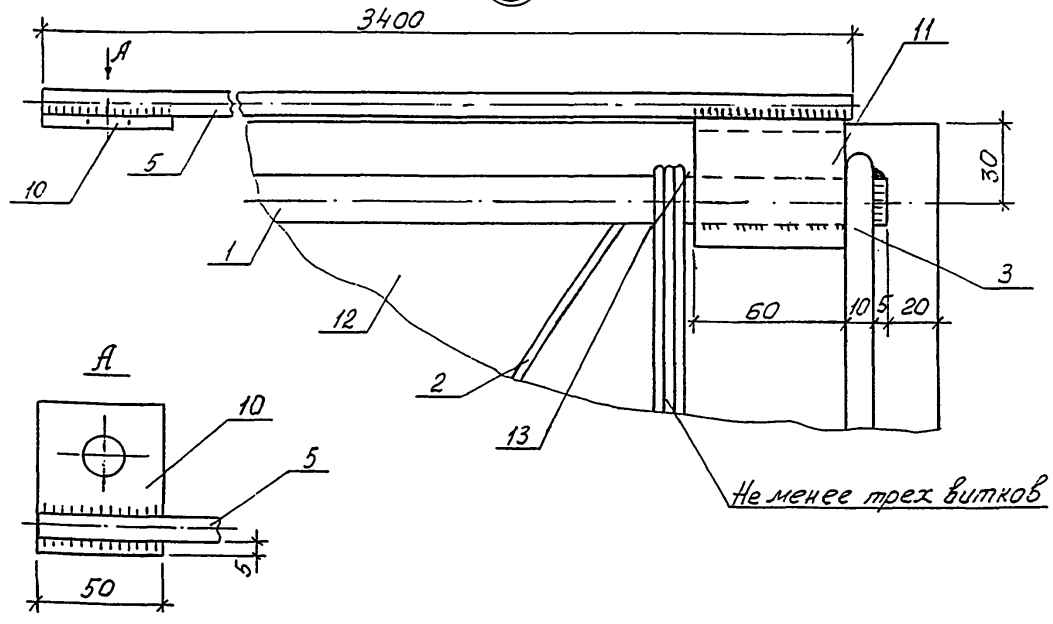
Поз. 3



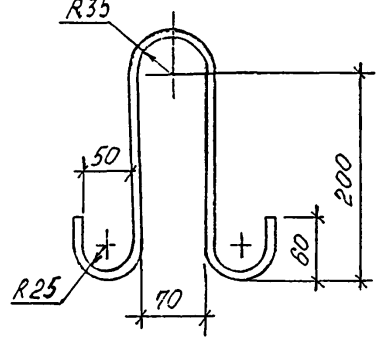
Поз. 4



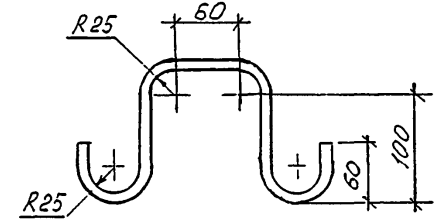
Ⓢ



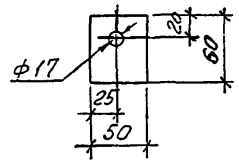
Поз. 8



Поз. 9



Поз. 10



№п/п	Наименование	Кол.	Примечание
	<u>Документация</u>		
	Сборочный чертеж	13,13,13	
	<u>Рабочая арматура</u>		
1	18-А-III ГОСТ 5781-82, L=10460	4	20,90 кг
	<u>Металл</u>		
2	Спираль		
	4-Вр-I, ГОСТ 8727-80, L=47000	1	4,7 кг
3	Хомут 10-А-I, ГОСТ 5781-82		
	L = 660	1	0,40 кг
4	Хомут 10-А-I, ГОСТ 5781-82		
	L = 480	1	0,30 кг
5*	Заземляющий проводник нижний 10-А-I, ГОСТ 5781-82		
	L = 3400	1	2,10 кг
6*	Заземляющий проводник нижний 10-А-I, ГОСТ 5781-82		
	L = 2000	1	1,23 кг
7	Заземляющий проводник верхний 10-А-I, ГОСТ 5781-82		
	L = 350	1	0,22 кг
8	Петля монтажная 10-А-I, ГОСТ 5781-82, L=695	2	0,43 кг
9	Петля закладная 10-А-I, ГОСТ 5781-82, L=500	2	0,31 кг
10	Шайба -5*60, ГОСТ 103-76, L=50	1	0,12 кг
11	Уголок 50*50*5, ГОСТ 8509-93, L=60	3	0,23 кг

№п/п	Наименование	Кол.	Примечание
	<u>Материалы</u>		
12	Бетон класса прочности В30 0,47м ³		
13	Проболока 20-0-4 ГОСТ 3282-74	6 м	0,025 кг

1. Железобетонные стойки СВ105-3,6-IV с ненапрягаемой арматурой класса А-III предназначены для применения в районах со слабоагрессивной средой, к которым относится вся территория страны за исключением районов со среднеагрессивными и сильноагрессивными средами.

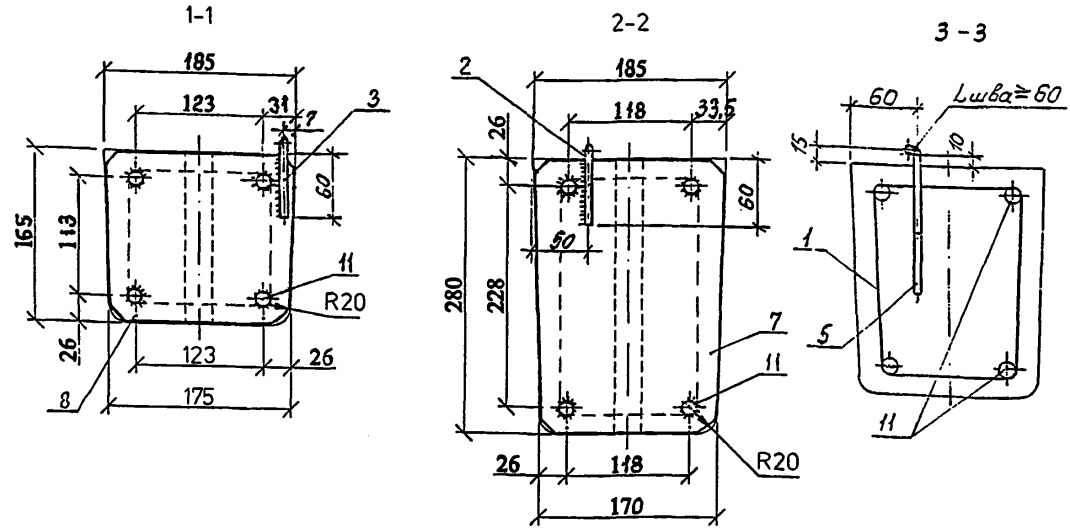
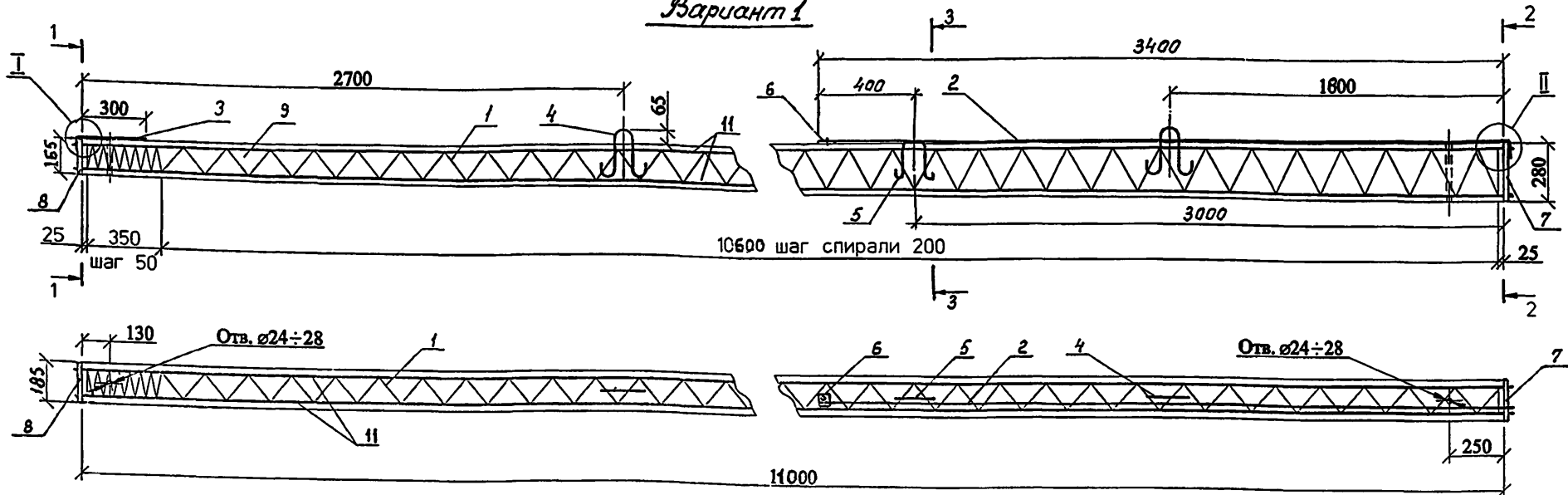
2. Данные стойки, имеющие лакокрасочное толстослойное (мастичное) покрытие комлевой части на длине 3 м, с маркой СВ105-3,6-IVA могут применяться в среднеагрессивных и сильноагрессивных средах.

3. Стойки СВ105-3,6-IV и СВ105-3,6-IVA должны изготавливаться по ТУ 5863-007-00113557-94 "Стойки железобетонные вибрированные для опор ВЛ 0,4...10 кВ" и иметь марку бетона по морозостойкости не менее F200, марку по водонепроницаемости не менее W6 и изготавливаться из сульфатостойкого цемента. При содержании в грунтах сульфатов в пересчете на ионы SO_4^{2-} до 3000 мг/л в соответствии со СНиП 2.03.11-85 допускается применять поргладцемент по ГОСТ 10178-76 с содержанием в клинкере C_3S не более 65%, C_2A не более 7%, $C_3A + C_4F$ не более 22%.

4. В конструкции стоек предусмотрены выпуски для присоединения к переносным заземлениям, увеличена площадь заземляющих проводников и предусмотрены четыре заземляющих спуска, для чего используются четыре рабочих стержня арматуры.

* В районах с сильноагрессивными средами для стоек СВ105-3,6-IVA нижние заземляющие проводники поз. 5 и 6 приняты диаметром 12 мм.

Вариант 1



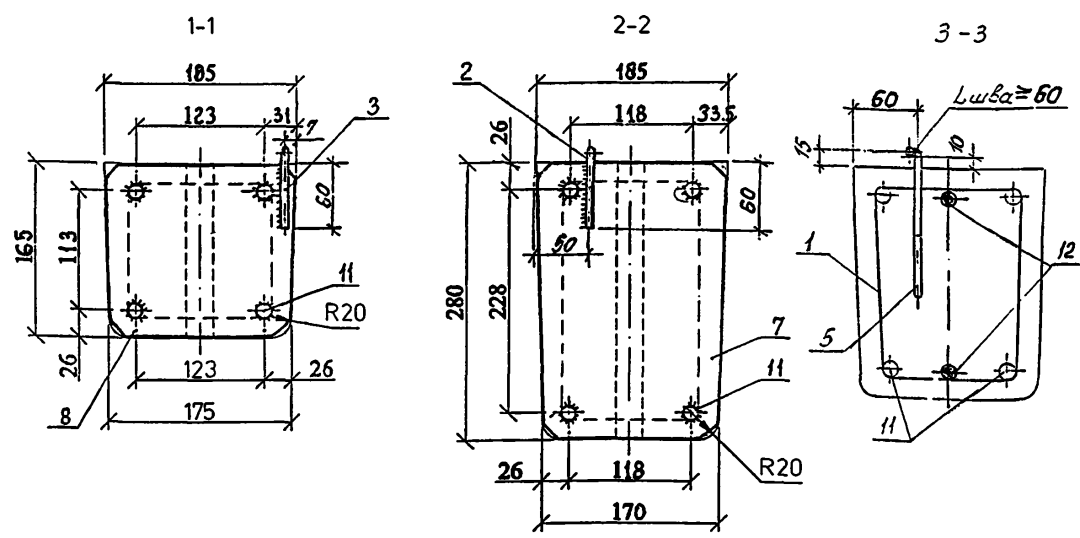
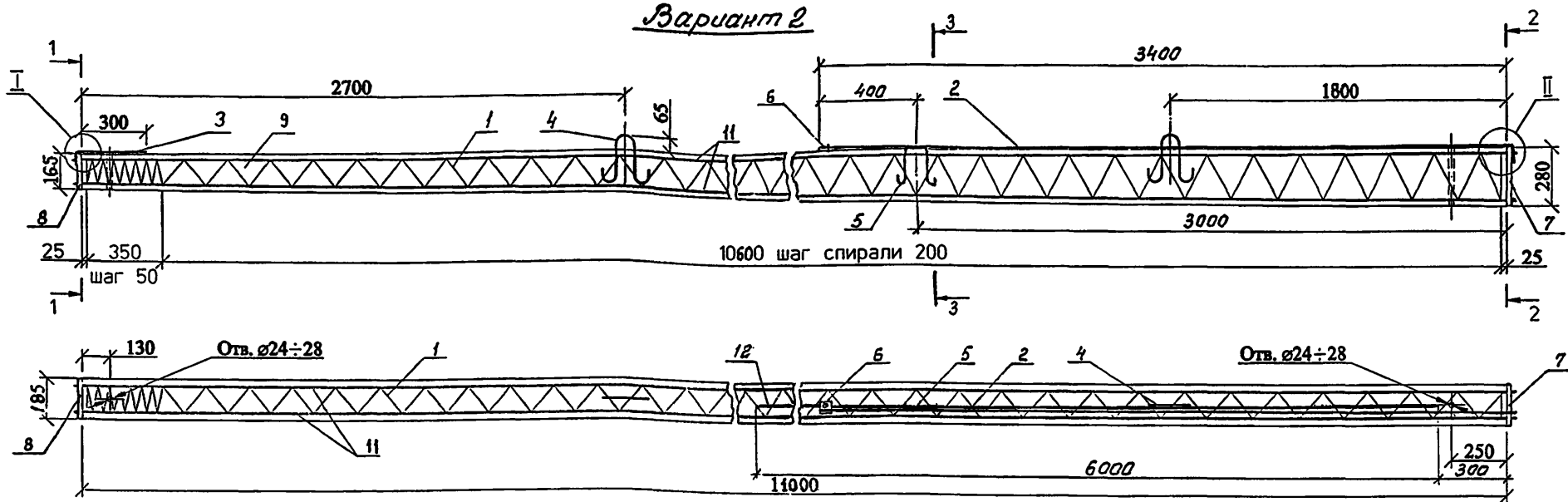
1. Данный вариант железобетонной стойки СВ110-3,5-IV выполнен с возможностью присоединения к контакту заземляющего проводника (поз. 6) переносных заземлений и с увеличением в 2 раза площади нижних заземляющих проводников.
2. Изготовление стоек должно производиться в соответствии с ТУ 5863-007-00113557-94.
3. Контролируемое предварительное напряжение рабочей арматуры класса А-IV, Ат-IVК – 550 МПа (5500 кгс/см²).
4. Спираль поз. 1 привязать к рабочей арматуре поз. 11 по торцам стойки и в местах изменения шага спирали.
5. После распалубки к четырем стержням рабочей арматуры (по периметру поз. 11) привариваются пластины: поз. 7 – в нижнем торце стойки, поз. 8 – в верхнем торце.
6. Нижний заземляющий проводник поз.2 приварить к пластине поз. 7 и закладной петле поз. 5.
- К верхнему концу проводника поз. 2 приваривается шайба поз. 6 с целью вывода контактов для присоединения к ним переносных заземлений.
7. Верхний торец стойки, концы напрягаемой арматуры и место приварки нижнего заземляющего проводника поз. 2 к пластине поз.7 должны быть защищены от коррозии лаком БТ-577 ГОСТ 5631-79.
8. Отверстие у комыля стойки выполняется по требованию заказчика.
9. Вариант 2 армирования стойки см. лист 2.

Ведомость расхода стали на стойку . кг.

Марка стойки	Диаметр и класс арматуры		Проболока	Стальная полоса				Общий расход
	14-А-IV ГОСТ 5781-82	14-А-IVК ГОСТ 10881-94		10-А-I ГОСТ 5781-82	4-Вр-I ГОСТ 6727-80	2,0-0-4 ГОСТ 3282-74	-5x60 ГОСТ 103-76	
СВ110-3,5-IV	53.4	—	3.6	4.7	0.1	0.1	2.5	64.4
	—	53.4						

№20.0182 - ЛЭПОО.10-04СБ				
Железобетонная стойка СВ110-3,5-IV Сборочный чертёж		Стадия	Масса	Масштаб
		Р	1125	—
		Лист 1	Листов 4	
		АООТ "РОСЭП"		
ГНП	Удиров	Удиров	В.Р.	
Н. констр.	Удиров	Удиров	В.Р.	
Вед. инж.	Илькин	Илькин	05.12	
Вед. инж.	Степанова	Степанова		
Вед. инж.	Кальбашкина	Кальбашкина		

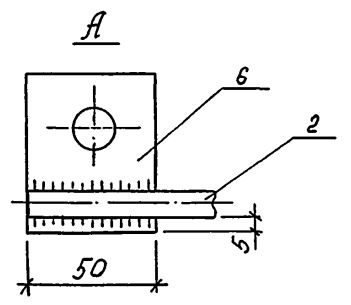
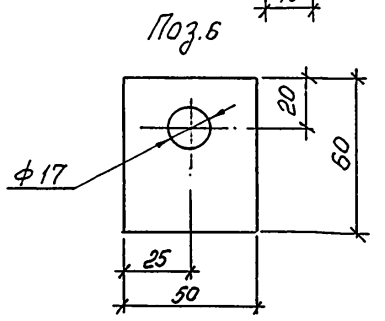
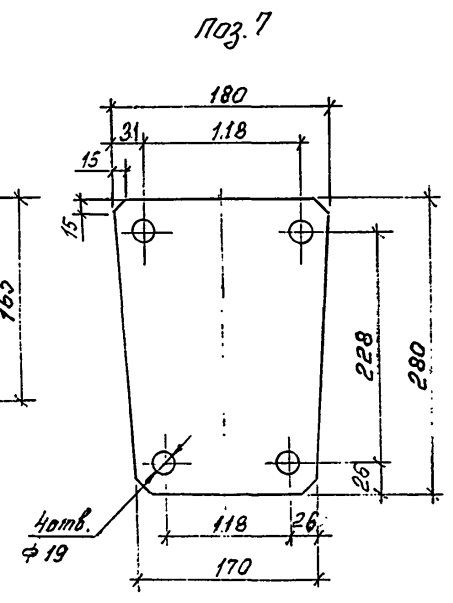
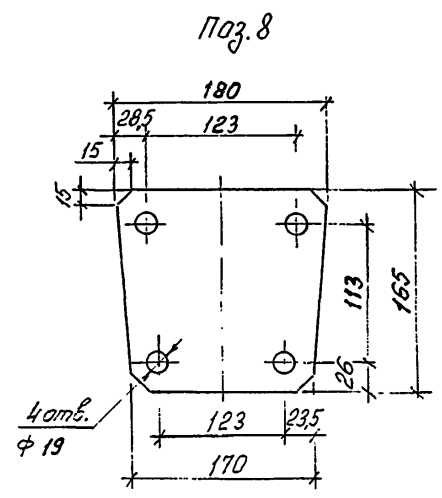
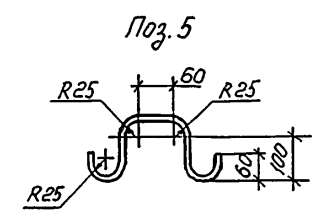
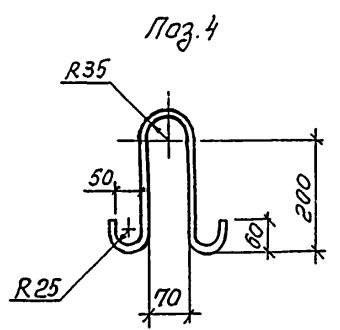
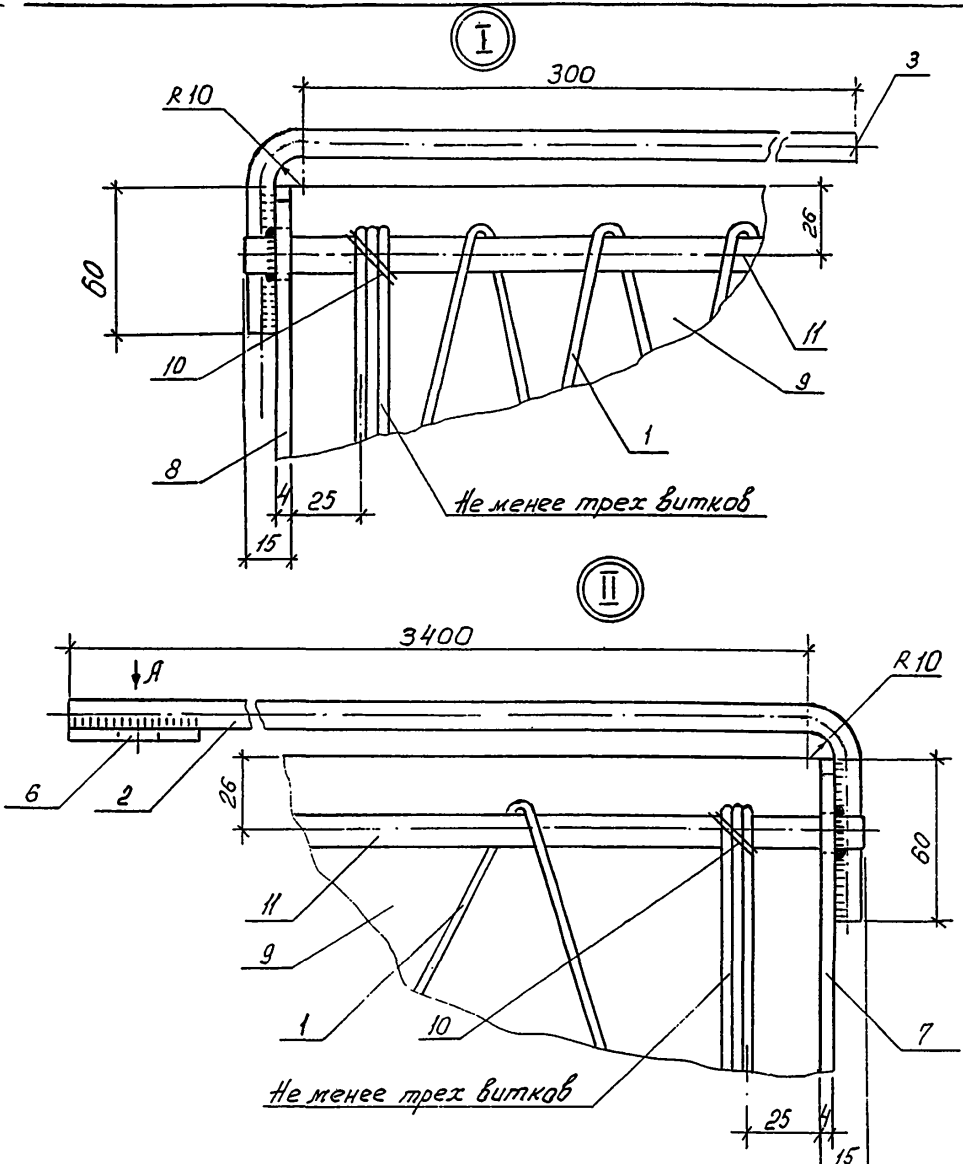
Вариант 2



Ведомость расхода стали на стойку . кг.

Марка стойки	Диаметр и класс арматуры		Проболка			Стальная полоса		Общий расход
	14-A-III (A500с)	14-A-III	10-A-I	4-BP-1	20-A-4	-5x60	-4x180	
см. примечан. на листе 4	ГОСТ 5781-82		ГОСТ 6727-80	ГОСТ 3282-74	ГОСТ 103-76			
CB110-3,5-IV	53,4	14,5	3,6	4,7	0,1	0,1	2,5	78,9

1. Данный вариант железобетонной стойки СВ110-3,5-IV выполнен с возможностью присоединения к контакту заземляющего проводника (поз. 6) переносных заземлений и с увеличением в 2 раза площади нижних заземляющих проводников.
2. Изготовление стоек должно производиться в соответствии с ТУ 5863-007-00113557-94.
3. Контролируемое предварительное напряжение рабочей арматуры класса А-IIIв – 500 МПа (5000 кгс/см²).
4. Спираль поз. 1 привязать к рабочей арматуре поз.11 по торцам стойки и в местах изменения шага спирали.
5. Рабочую арматуру поз. 12 нижнюю привязать к спирали в двух местах, а верхнюю – в четырех. Допускаются другие способы фиксации по согласованию с АООТ "РОСЭП".
6. После распалубки к четырем стержням рабочей арматуры (по периметру поз. 11) привариваются пластины: поз. 7 – в нижнем торце стойки, поз. 8 – в верхнем торце.
7. Нижний заземляющий проводник поз.2 приварить к пластине поз. 7 и закладной петле поз. 5.
К верхнему концу проводника поз. 2 приваривается шайба поз. 6 с целью вывода контактов для присоединения к ним переносных заземлений.
Верхний заземляющий проводник поз. 3 приварить к пластине поз. 8.
8. Верхний торец стойки, концы напрягаемой арматуры и место приварки нижнего заземляющего проводника поз. 2 к пластине поз.7 должны быть защищены от коррозии лаком БТ-577 ГОСТ 5631-79.
9. Отверстие у колы стойки выполняется по требованию заказчика.
10. Вариант 1 армирования стойки см. лист 1.



Име. № подл. Подпись и дата Взам. инв. №

№№	Наименование	Кол.	Примеч.
	<u>Документация</u>		
	Сварочный чертеж.	А3, А3, А3, А3	
	<u>Детали</u>		
1	Спираль 4-Вр-I		
	ГОСТ 6727-80, L=47750	1	4,73 кг
2*	Заземляющий проводник		
	нижний 10-А-I		
	ГОСТ 5781-82, L=3480	1	2,14 кг
3	Заземляющий проводник		
	верхний 10-А-I		
	ГОСТ 5781-82, L=400	1	0,26 кг
4	Лента монтажная		
	10-А-I ГОСТ 5781-82, L=695	2	0,43 кг
5	Лента закладная		
	10-А-I ГОСТ 5781-82, L=500	1	0,31 кг
6	Шайба		
	-5x60 ГОСТ 103-76, L=50	1	0,12 кг
7	Пластина		
	-4x180 ГОСТ 103-76, L=280	1	1,6 кг
8	Пластина		
	-4x180 ГОСТ 103-76, L=165	1	0,9 кг
	<u>Материалы</u>		
9	Бетон		
	класса прочности В30		0,45 м ³
10	Проволока		
	2,0-0-4 ГОСТ 3282-74	4 м	0,025 кг
	<u>Переменные данные</u>		
	<u>для исполнения:</u>		
	<u>Вариант 1</u>		
	<u>Арматура ГОСТ 5781-82</u>		
11	14-А-IV, L=11030	4	13,35 кг
	<u>Арматура ГОСТ 10884-98</u>		
11	14-А-IVK, L=11030	4	13,35 кг

№№	Наименование	Кол.	Примеч.
	<u>Вариант 2</u>		
11*	14-А-III (А500с), L=11030	4	13,95 кг
12	14-А-III ГОСТ 5781-82,		
	L=6000	2	7,25 кг

19

1. Железобетонные стойки СВ110-3,5-IV с предварительно напряженной арматурой класса А-IV, Ат-IVK и А-IIIв предназначены для применения в районах со слабоагрессивной средой, к которым относится вся территория страны за исключением районов со среднеагрессивными и сильноагрессивными средами.

2. Данные стойки, имеющие лакокрасочное толстослойное (масличное) покрытие комлевой части на длине 3 м, с маркой СВ110-3,5-IVA могут применяться в среднеагрессивных и сильноагрессивных средах.

3. Стойки СВ110-3,5-IV и СВ110-3,5-IVA должны изготавливаться по ТУ 5863-007-00113557-94 "Стойки железобетонные вибрированные для опор ВЛ 0,4...10 кВ" и иметь марку бетона по морозостойкости не менее F200, марку по водонепроницаемости не менее W6 и изготавливаться из сульфатостойкого цемента. При содержании в грунтах сульфатов в пересчете на ионы SO₄²⁻ до 3000 мг/л в соответствии со СНиП 2.03.11-85 допускается применять портландцемент по ГОСТ 10178-76 с содержанием в клинкере C₃S не более 65%, C₃A не более 7%, C₃A + C₄F не более 22%.

4. В конструкции стоек предусмотрены выпуски для присоединения к переносным заземлениям, увеличена площадь заземляющих проводников и предусмотрены четыре заземляющих спуска, для чего используются четыре рабочих стержня арматуры.

* В районах с сильноагрессивными средами для стоек СВ95-3-IVA нижний заземляющий проводник поз.2 принять диаметром 12 мм.

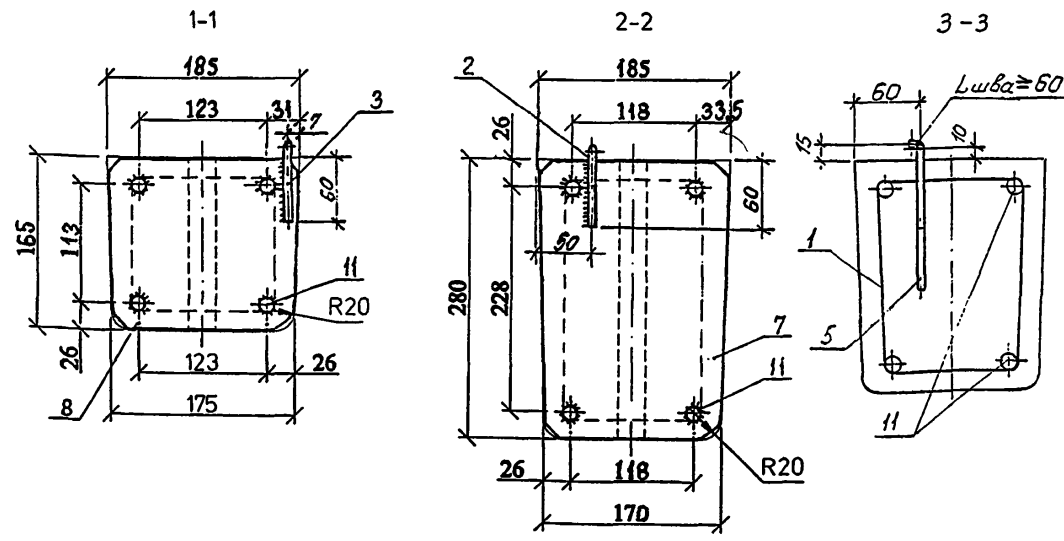
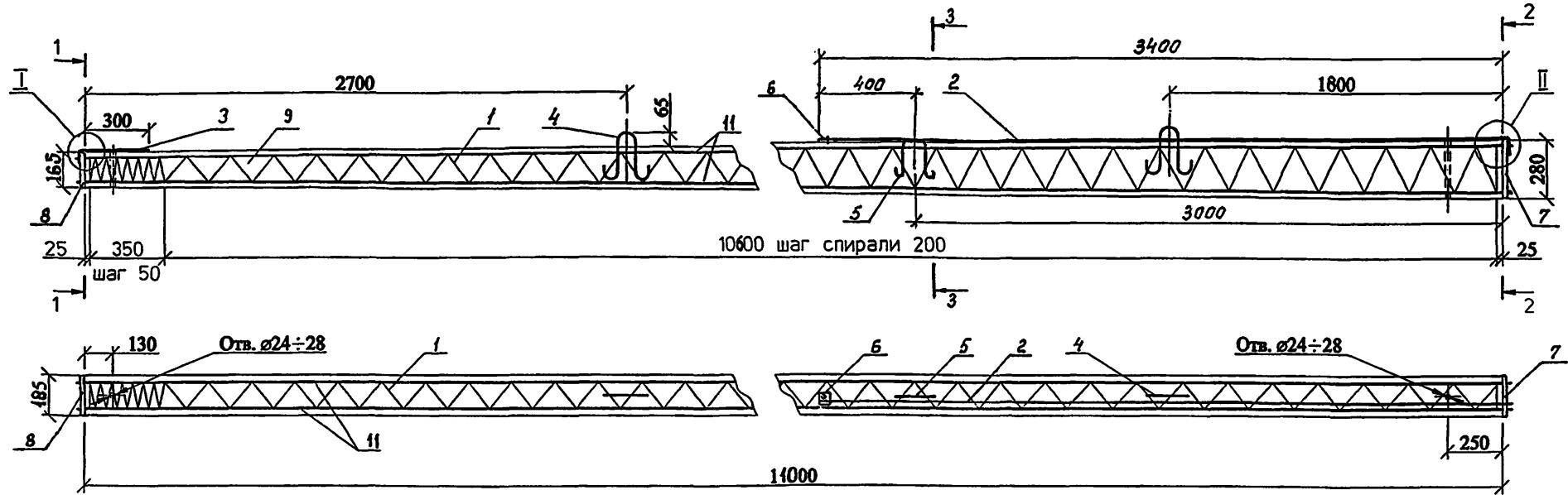
** Качество упрочненной вытяжкой арматуры класса А-IIIв регламентируется прил. 2 "Руководство по технологии изготовления предварительно напряженных железобетонных конструкций" (М. Стройиздат. 1975).

Вместо арматуры класса А-IIIв рекомендуется применять арматуру класса А500с по нормативному документу СТО АСЧМ 7-93 в соответствии с "Рекомендациями НИИЖБ ТСН 102-00"

№ 20.0182-1/9700.10-04С5

Лист

4

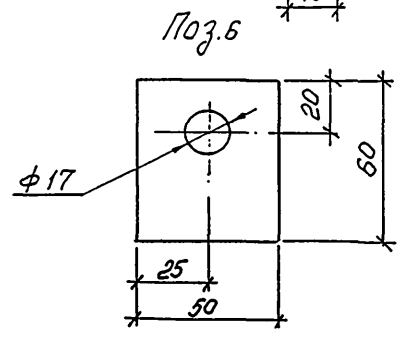
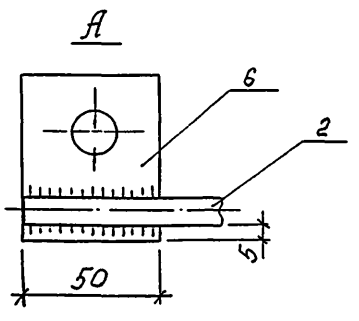
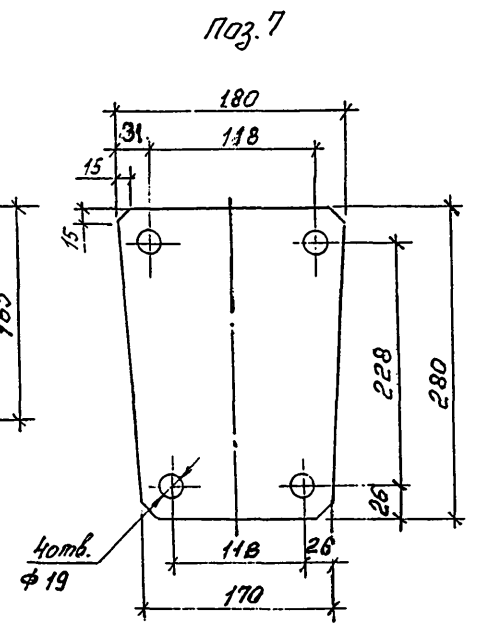
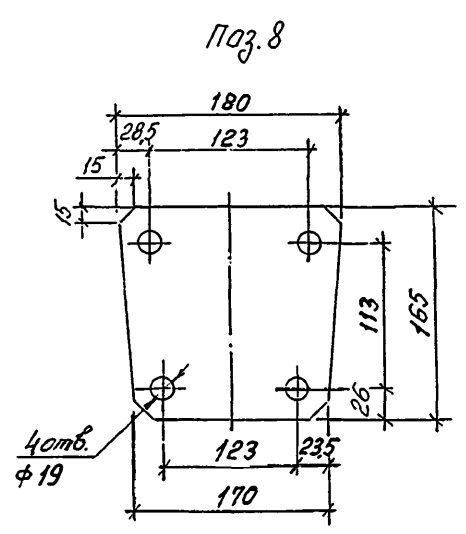
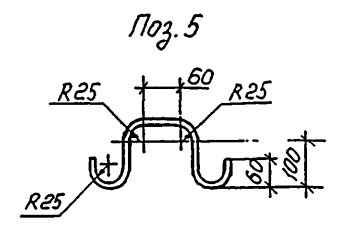
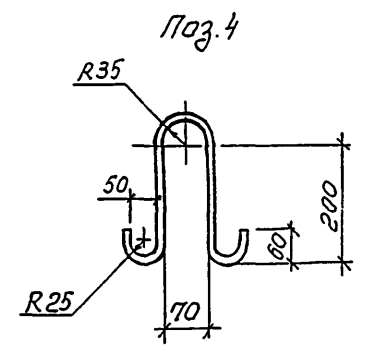
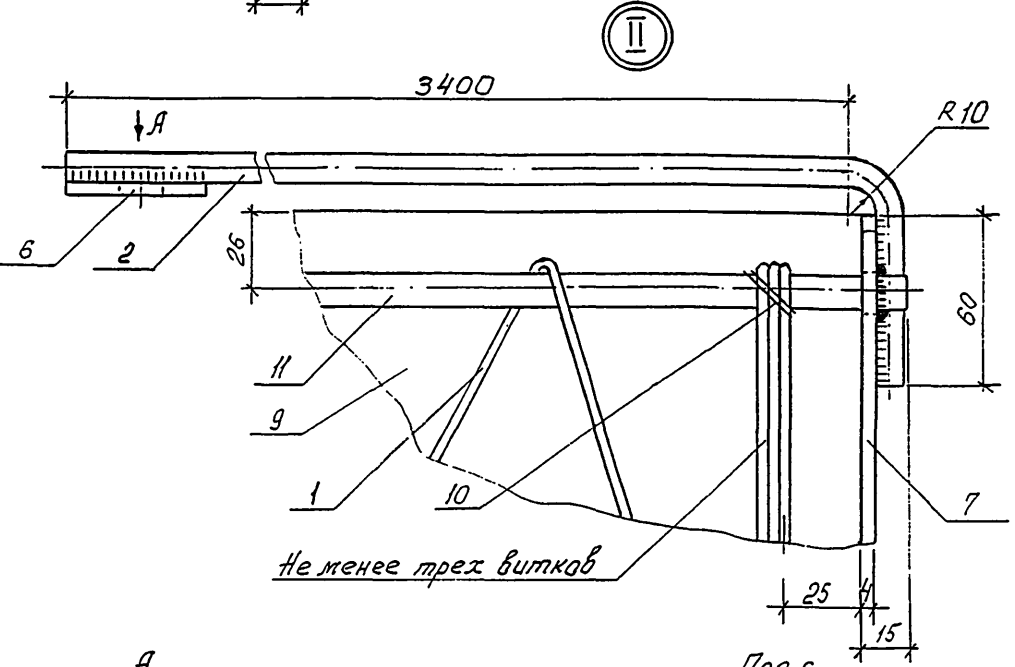
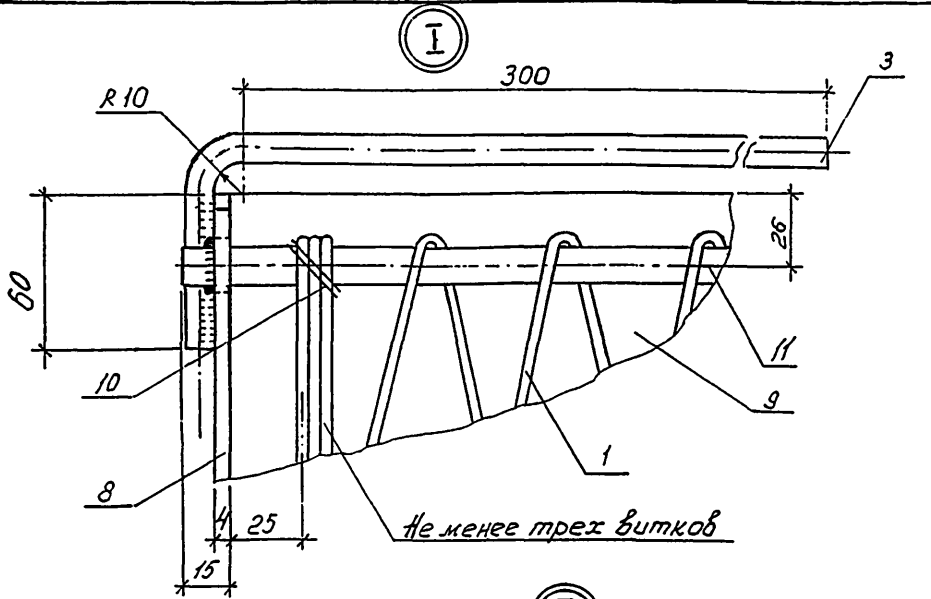


1. Данный вариант железобетонной стойки СВ110-3,5-А выполнен с возможностью присоединения к контакту заземляющего проводника (поз. 6) переносных заземлений и с увеличением в 2 раза площади нижних заземляющих проводников.
2. Изготовление стоек должно производиться в соответствии с ТУ 5863-007-00113557-94.
3. Контролируемое предварительное напряжение рабочей арматуры класса Ат-IV, А-V, Ат-V – 550 МПа (5500 кгс/см²).
4. Спираль поз. 1 привязать к рабочей арматуре поз.11 по торцам стойки и в местах изменения шага спирали.
5. После распалубки к четырем стержням рабочей арматуры (по периметру поз. 11) привариваются пластины: поз. 7 – в нижнем торце стойки, поз. 8 – в верхнем торце.
6. Нижний заземляющий проводник поз.2 приварить к пластине поз. 7 и закладной петле поз. 5.
- К верхнему концу проводника поз. 2 приваривается шайба поз. 6 с целью вывода контактов для присоединения к ним переносных заземлений.
- Верхний заземляющий проводник поз. 3 приварить к пластине поз. 8.
7. Верхний торец стойки, концы напрягаемой арматуры и место приварки нижнего заземляющего проводника поз. 2 к пластине поз.7 должны быть защищены от коррозии лаком БТ-577 ГОСТ 5631-79.
8. Отверстие у коمля стойки выполняется по требованию заказчика.

Ведомость расхода стали на стойку кг.

Марка стойки	Диаметр и класс арматуры						Стальная полоса		Общий расход	
	IV-A-V	IV-A-V	IV-A-V	10-A-1	4-Bp-1	2,0-0-4	-5x60	-4x180		
	ГОСТ 5781-82	ГОСТ 10884-94	ГОСТ 5781-82	ГОСТ 5781-82	ГОСТ 6727-80	ГОСТ 3282-74	ГОСТ 103-76			
СВ110-3,5-А		53,4		3,6		4,7	0,1	0,1	2,5	64,4

				№ 20.0182 - 13700.10-05 СБ		
				Железобетонная стойка СВ110-3,5-А		
				Сборочный чертеж		
ГИП	Удуров	10.12	10.12	Стадия	Масса	Масштаб
Н. контр.	Удуров	10.12	10.12	Р	1125	—
Вед. инж.	Иванкин	10.12	10.12	Лист 1	Листов 3	
Вед. инж.	Степанова			АООТ "РОСЭП"		
Вед. инж.	Калыбашкин					



Имя, № подл. Подпись и дата Взам. инв. №

№г.	Наименование	Кол.	Примеч.
	<u>Документация</u>		
	Сборочный чертеж.		ЯЗ, ЯЗ, ЯЗ
	<u>Детали</u>		
1	Спираль 4-Вр-I		
	ГОСТ 6727-80, L=47750	1	4,73 кг
2	Заземляющий проводник нижний 10-Р-I		
	ГОСТ 5781-82, L=3480	1	2,14 кг
3	Заземляющий проводник верхний 10-Р-I		
	ГОСТ 5781-82, L=400	1	0,26 кг
4	Тетля монтажная 10-Р-I		
	ГОСТ 5781-82, L=595	2	0,49 кг
5	Тетля закладная 10-Р-I		
	ГОСТ 5781-82, L=500	1	0,31 кг
6	Шайба -5x60		
	ГОСТ 103-76, L=50	1	0,12 кг
7	Пластина -4x180		
	ГОСТ 103-76, L=280	1	1,6 кг
8	Пластина -4x180		
	ГОСТ 103-76, L=165	1	0,9 кг
	<u>Материалы</u>		
9	Бетон класса прочности В30		0,45 м ³
10	Проволока 2,0-0-4		
	ГОСТ 3282-74	4 м	0,025 кг
	Переменные данные для исполнения:		
	Арматура ГОСТ 5781-82		
11	14-А-IV, L=11030	4	13,35 кг

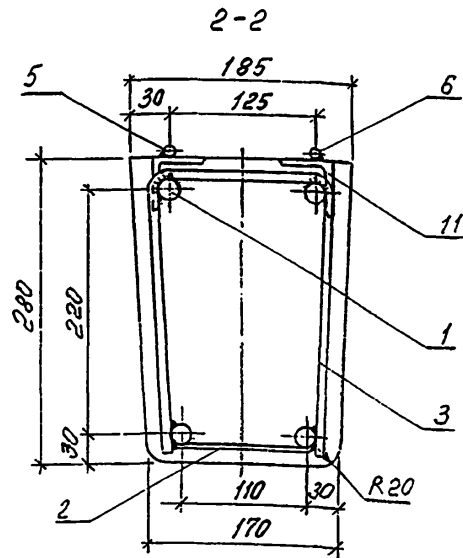
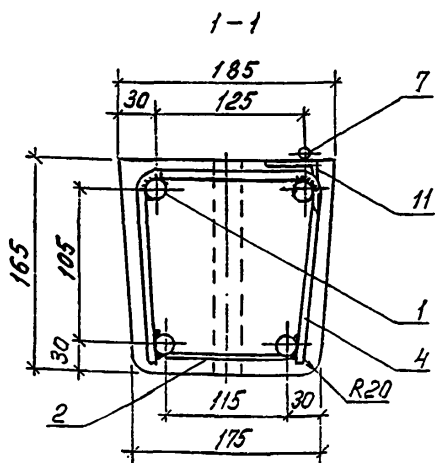
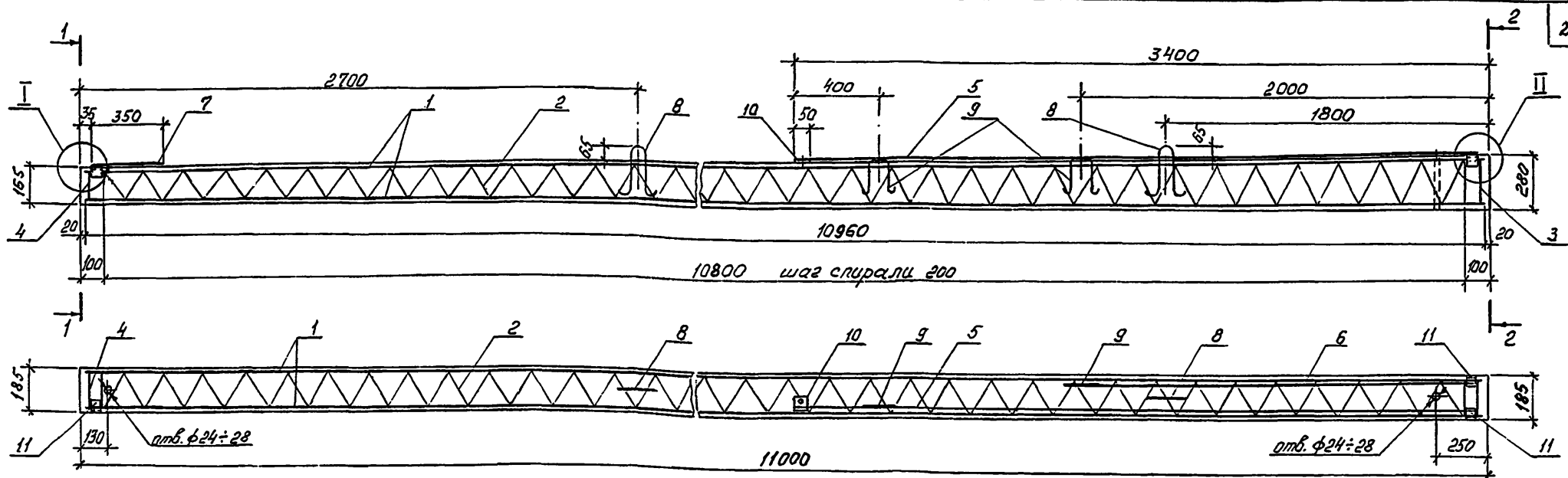
№г.	Наименование	Кол.	Примеч.
	Арматура ГОСТ 10884-39		
11	14-А-IV, L=11030	4	13,35 кг
11	14-А-IV, L=11030	4	13,35 кг

1. Железобетонные стойки СВ140-3,5-А предназначены для применения в районах со слабоагрессивной средой, к которым относится вся территория страны за исключением районов со среднеагрессивными и сильноагрессивными средами.

2. Стойки СВ140-3,5-А должны иметь лакокрасочное толстослойное (мастичное) покрытие комлевой части на длине 3 м.

3. Стойки СВ140-3,5-А должны изготавливаться по ТУ 5863-007-00113557-94 "Стойки железобетонные вибрированные для опор ВЛ 0,4...10 кВ" и иметь марку бетона по морозостойкости не менее F200, марку по водонепроницаемости не менее W6 и изготавливаться из сульфатостойкого цемента. При содержании в грунтах сульфатов в пересчете на ионы SO_4^{2-} до 3000 мг/л в соответствии со СНиП 2.03.11-85 допускается применять портландцемент по ГОСТ 10178-76 с содержанием в клинкере C_3S не более 65%, C_2A не более 7%, $C_3A + C_4F$ не более 22%.

4. В конструкции стоек предусмотрены выпуски для присоединения к переносным заземлениям, увеличена площадь заземляющих проводников и предусмотрены четыре заземляющих спуска, для чего используются четыре рабочих стержня арматуры.



Ведомость расхода стали на стойку кг.

Марка стойки	Диаметр и класс арматуры		Проволока	Стальная полоса	Уголок	Общий расход
	18-А-III	10-А-I				
СВ110-3,5-IV	ГОСТ 5781-82	ГОСТ 6727-80	ГОСТ 3282-74	ГОСТ 103-76	ГОСТ 8509-93	99,7
	87,7	5,3	4,4	1,5	0,1	0,7

1. Данный вариант железобетонной стойки СВ110-3,5-IV выполнен с возможностью присоединения к контакту заземляющего проводника (поз. 10) переносных заземлений и с увеличением в 2 раза площади нижних заземляющих проводников.

2. Изготовление стоек должно производиться в соответствии с ТУ 5863-007-00113557-94.

3. Железобетонная стойка СВ110-3,5-IV выполнена с ненапрягаемой арматурой класса А-III.

4. Арматурный каркас стойки образуется вязкой спиралью поз.2 к арматурным стержням поз. 1 в местах пересечения.

5. По торцам каркаса привариваются хомут поз. 3 и хомут поз. 4 к каждому рабочему стержню.

6. К верхним арматурным стержням поз.1 привариваются уголки поз.11 для приварки к ним после распалубки заземляющих проводников.

7. Заземляющие проводники поз. 5 и 6 привариваются к уголку поз.11 и закладной петле поз. 9.

Заземляющий проводник поз.7 приваривается к уголку поз. 11.

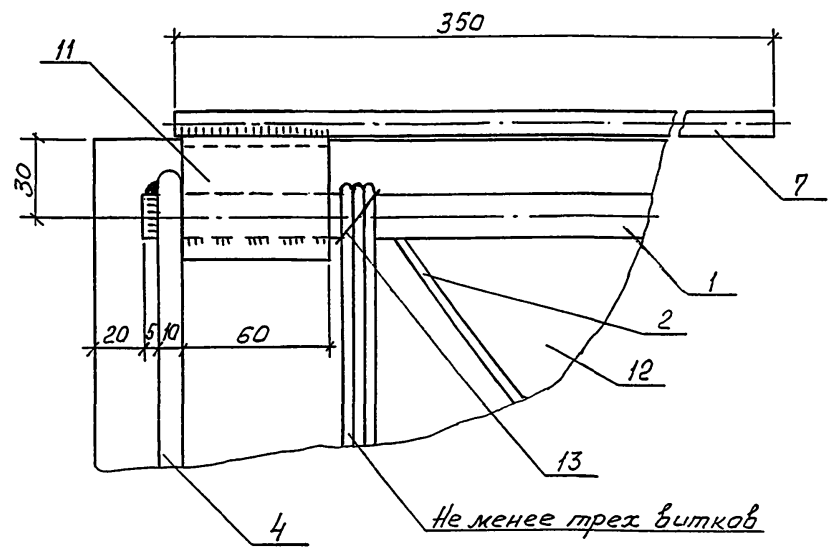
8. К верхнему концу проводника поз. 5 приваривается шайба поз. 10 с целью вывода контактов для присоединения к ним переносных заземлений.

9. Верхний торец стойки и место приварки нижних заземляющих проводников поз. 5 и поз. 6 к уголку поз.11 должны быть защищены от коррозии лаком БТ-577 ГОСТ 5631-79.

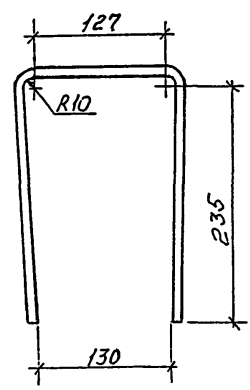
10. Отверстие у колья стойки выполняется по требованию заказчика.

№ 20.0182 - ЛЭП00.10-06СБ			
ЖЕЛЕЗОБЕТОННАЯ СТОЙКА СВ110-3,5-IV с ненапрягаемой арматурой СБОРОЧНЫЙ ЧЕРТЕЖ			
ГИП	Удвор	15.12	
Н. контр.	Удвор	10.12	
Вед. инж.	Иванкин		
Вед. инж.	Степанова		
Вед. инж.	Кальбашкин		
Стadia	Р	1125	
Лист 1			Листов 3
			АООТ "РОСЭП"

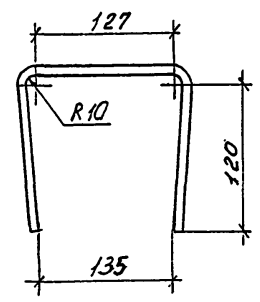
Ⓡ



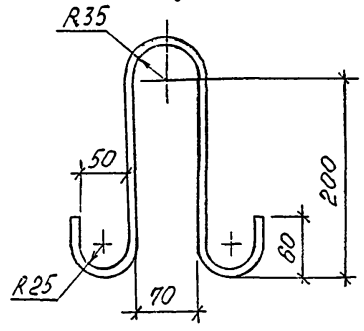
Поз. 3



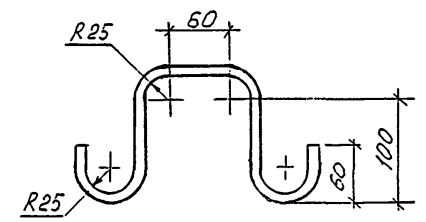
Поз. 4



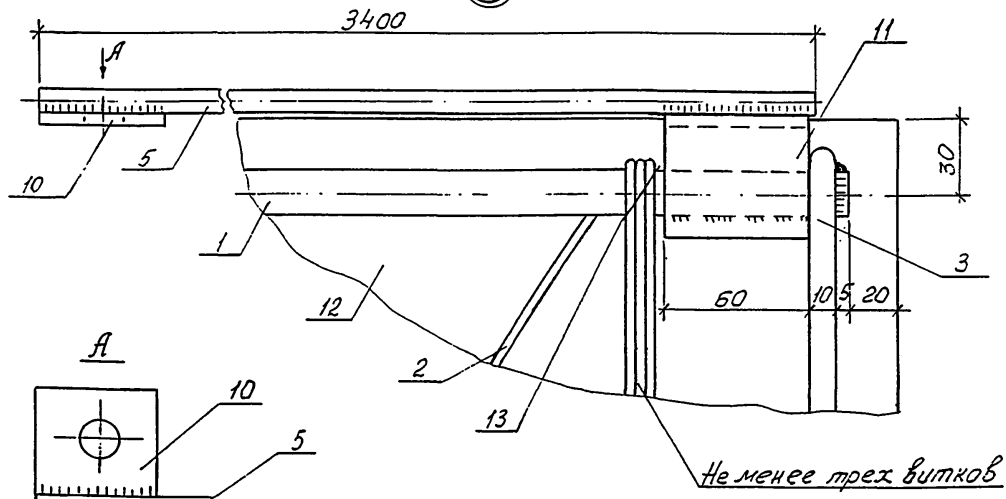
Поз. 8



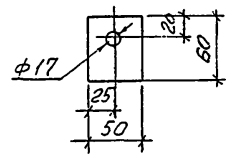
Поз. 9



Ⓡ



Поз. 10



Инв. № докум. Подпись Дата Изм. №

Поз.	Наименование	Кол.	Примечание
	<u>Документация</u>		
	<u>Сборочный чертеж</u>		ЛЗ, ЯЗ, ЯЗ
	<u>Рабочая арматура</u>		
1	18-Я-III ГОСТ 5781-82, L=10960	4	21,92 кг
	<u>Металл</u>		
2	<u>Спираль</u>		
	4-ВрI ГОСТ 6727-80, L=44000	1	4,4 кг
3	<u>Комут 10-Я-I, ГОСТ 5781-82</u>		
	L = 650	1	0,40 кг
4	<u>Комут 10-Я-I, ГОСТ 5781-82</u>		
	L = 420	1	0,30 кг
5*	<u>Заземляющий проводник</u>		
	нижний 10-Я-I, ГОСТ 5781-82		
	L = 3400	1	2,10 кг
6*	<u>Заземляющий проводник</u>		
	нижний 10-Я-I, ГОСТ 5781-82		
	L = 2000	1	1,23 кг
7	<u>Заземляющий проводник</u>		
	верхний 10-Я-I, ГОСТ 5781-82		
	L = 350	1	0,22 кг
8	<u>Петля монтажная</u>		
	10-Я-I ГОСТ 5781-82, L=695	2	0,43 кг
9	<u>Петля закладная</u>		
	10-Я-I ГОСТ 5781-82, L=500	2	0,31 кг
10	<u>Шайба</u>		
	-5*60 ГОСТ 103-76, L=50	1	0,12 кг
11	<u>Уголок</u>		
	50*50*5 ГОСТ 8509-93, L=60	3	0,23 кг

Поз.	Наименование	Кол.	Примечание
	<u>Материалы</u>		
12	<u>Бетон</u>		
	класса прочности В30	0,45 м ³	
13	<u>Проболока</u>		
	20-0-4 ГОСТ 3282-74	6 м	0,025 кг

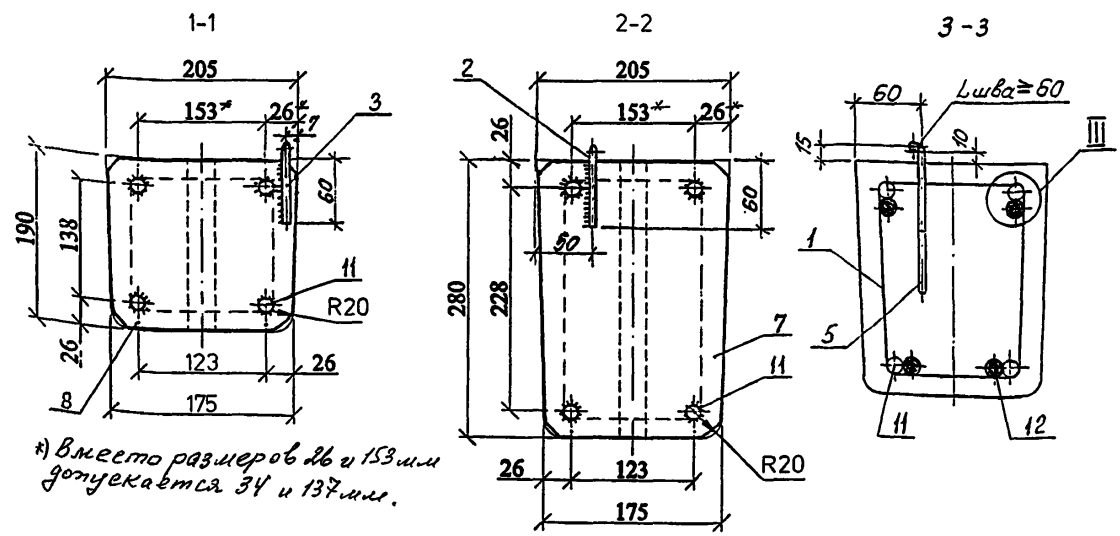
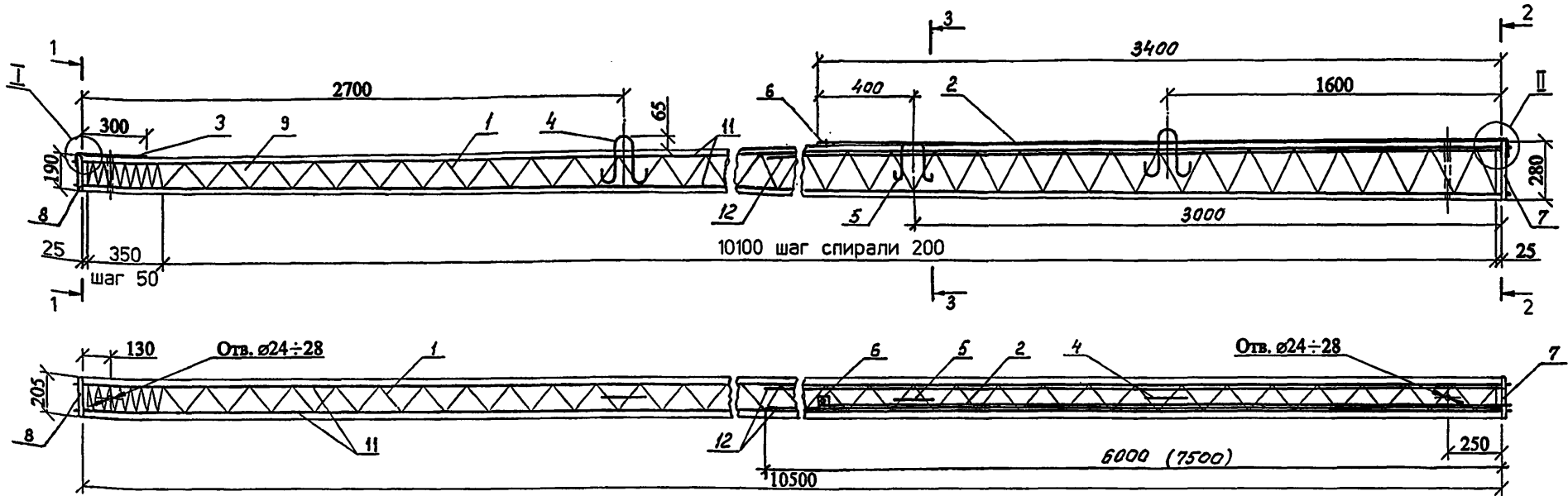
1. Железобетонные стойки СВ110-3,5-IV с ненапрягаемой арматурой класса А-III предназначены для применения в районах со слабоагрессивной средой, к которым относится вся территория страны за исключением районов со среднеагрессивными и сильноагрессивными средами.

2. Данные стойки, имеющие лакокрасочное толстослойное (мастичное) покрытие комлевой части на длине 3 м, с маркой СВ110-3,5-IVA могут применяться в среднеагрессивных и сильноагрессивных средах.

3. Стойки СВ110-3,5-IV и СВ110-3,5-IVA должны изготавливаться по ТУ 5863-007-00113557-94 "Стойки железобетонные вибрированные для опор ВЛ 0,4...10 кВ" и иметь марку бетона по морозостойкости не менее F200, марку по водонепроницаемости не менее W6 и изготавливаться из сульфатостойкого цемента. При содержании в грунтах сульфатов в пересчете на ионы SO₄²⁻ до 3000 мг/л в соответствии со СНиП 2.03.11-85 допускается применять портландцемент по ГОСТ 10178-76 с содержанием в клинкере C₃S не более 65%, C₃A не более 7%, C₃A + C₄F не более 22%.

4. В конструкции стоек предусмотрены выпуски для присоединения к переносным заземлениям, увеличена площадь заземляющих проводников и предусмотрены четыре заземляющих спуска, для чего используются четыре рабочих стержня арматуры.

* В районах с сильноагрессивными средами для стоек СВ110-3,5-IVA нижние заземляющие проводники поз.5 и 6 принять диаметром 12 мм.



* Вместо размеров 153 и 153 мм допускается 134 и 137 мм.

1. Данный вариант железобетонной стойки СВ105-5-IV выполнен с возможностью присоединения к контакту заземляющего проводника (поз. 6) переносных заземлений и с увеличением в 2 раза площади нижних заземляющих проводников.
2. Изготовление стоек должно производиться в соответствии с ТУ 5863-007-00113557-94.
3. Контролируемое предварительное напряжение рабочей арматуры класса А-IV, Ат-IVК - 550 МПа (5500 кгс/см²), А-IIIВ - 500 МПа (5000 кгс/см²).
4. Рабочую арматуру поз. 12 привязать в шести местах.
5. Спираль поз. 1 привязать к рабочей арматуре поз. 11 по торцам стойки и в местах изменения шага спирали.
6. После распалубки к четырем стержням рабочей арматуры (по периметру поз. 11) привариваются пластины: поз. 7 - в нижнем торце стойки, поз. 8 - в верхнем торце.
7. Нижний заземляющий проводник поз. 2 приварить к пластине поз. 7 и закладной петле поз. 5.
- К верхнему концу проводника поз. 2 приваривается шайба поз. 6 с целью вывода контактов для присоединения к ним переносных заземлений.
- Верхний заземляющий проводник поз. 3 приварить к пластине поз. 8.
8. Верхний торец стойки, концы напрягаемой арматуры и место приварки нижнего заземляющего проводника поз. 2 к пластине поз. 7 должны быть защищены от коррозии лаком БТ-577 ГОСТ 5631-79.
9. Отверстие у комля стойки выполняется по требованию заказчика.

Ведомость расхода стали на стойку кг.

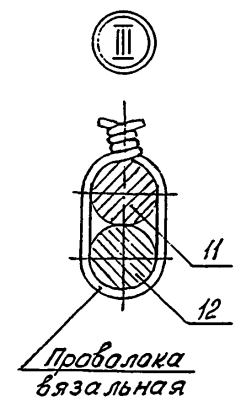
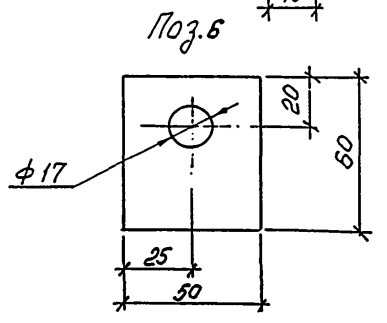
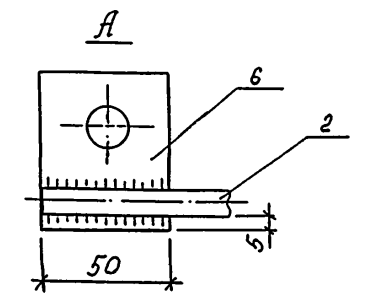
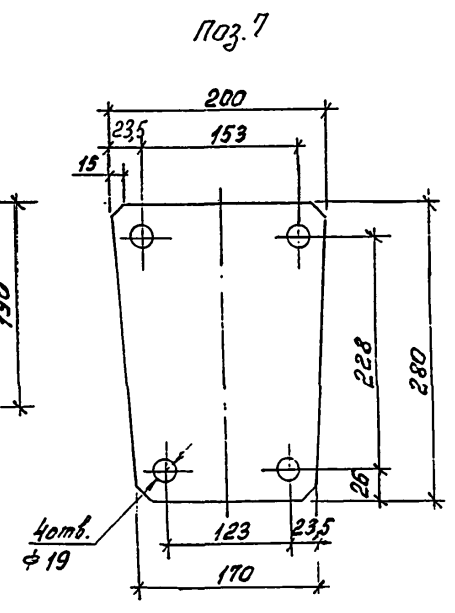
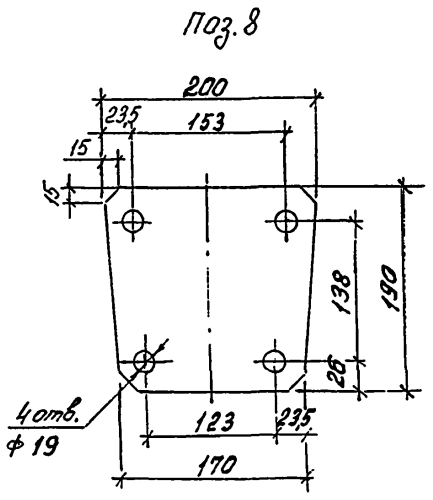
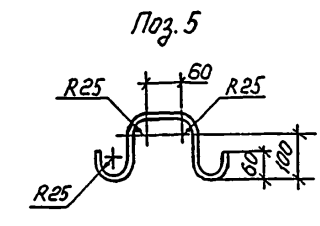
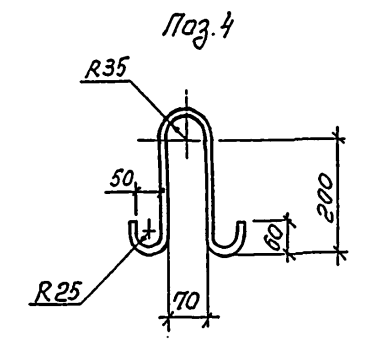
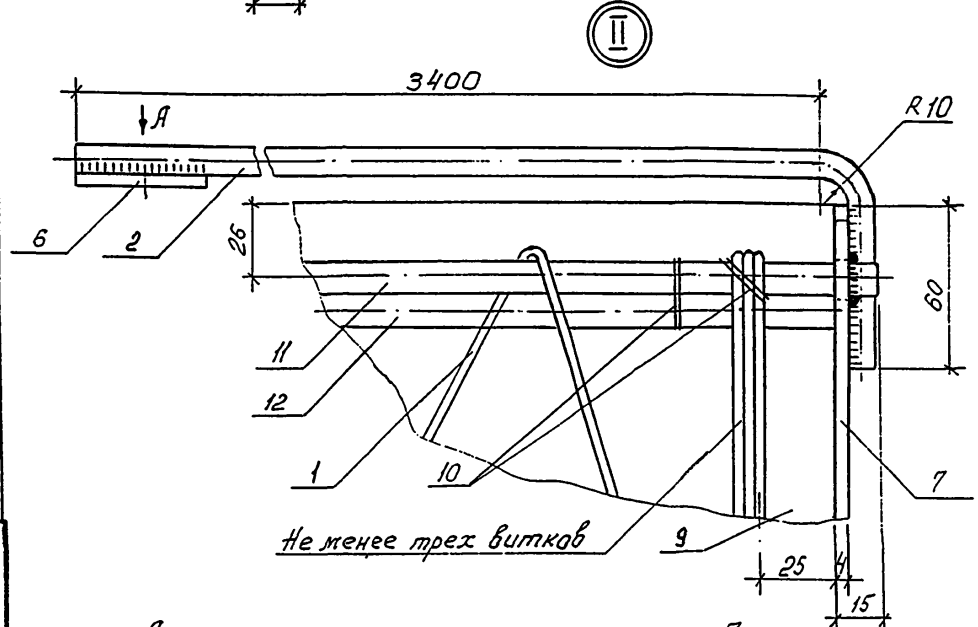
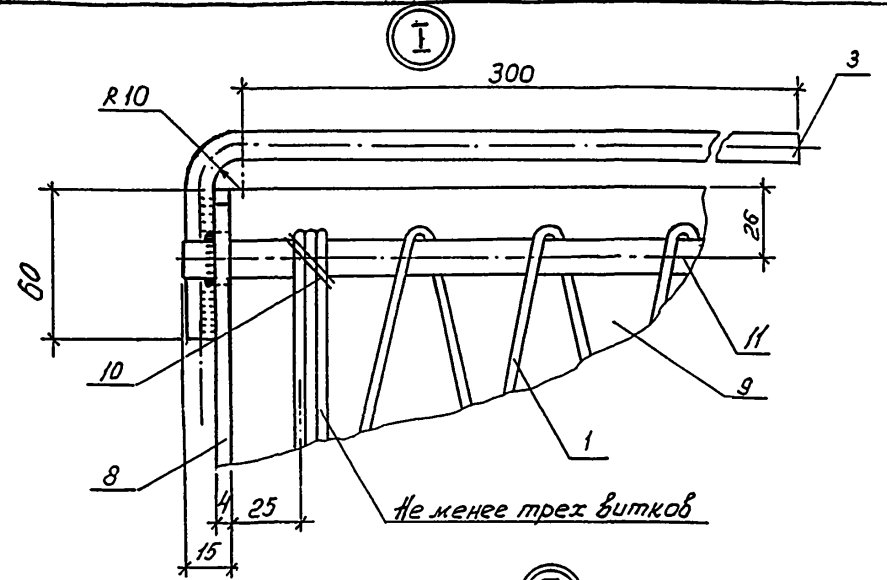
Марка стойки	Диаметр и класс арматуры				Пробитка	Стальная полка			Общий расход	
	14-A-IV ГОСТ 5781-82	14B-A-IVK ГОСТ 10884-94	14-A-IIIВ (5500) см. прим. на листе 3	14-A-III ГОСТ 5781-82		10-A-I	4-Bp-I ГОСТ 6727-80	2.0-0-4 ГОСТ 3282-74		-5x60 ГОСТ 103-76
СВ105-5-IV	51.0	-	-	29.0	3.6	5.1	0.2	0.1	3.0	92.0
	-	51.0	-	29.0						92.0
	-	-	87.3	-						99.3

№ 20.0182 - ЛЭП00.10-07СБ

Железобетонная стойка СВ105-5-IV Сборочный чертеж		Стадия	Масса	Масштаб
		Р	1/75	-
		Лист 1	Листов 3	
		АООТ "РОСЭП"		

ГНП	Удуров	4/84	10.12
Н. контр.	Удуров	1/84	
Вед. инж.	Ильини	1/84	11.12
Вед. инж.	Степанова	1/84	
Вед. инж.	Клябашкин	1/84	

ИИИВ. М. Фодд. М. Меллис. дат. 1984 г.



Инв. № подл. Подпись и дата. Взам. инв. №

№п.з.	Наименование	Кол.	Примеч.
	<u>Документация</u>		
	Сборочный чертеж.		ЛР, ЛЗ, ЛЗ
	<u>Металлы</u>		
1	Спираль 4-Вр-І		
	ГОСТ 6727-80, L=51000	1	5,05 кг
2*	Заземляющий проводник нижний 10-А-І		
	ГОСТ 5781-82, L=3480	1	2,14 кг
3	Заземляющий проводник верхний 10-А-І		
	ГОСТ 5781-82, L=400	1	0,26 кг
4	Лента контактная 10-А-І ГОСТ 5781-82, L=695	2	0,43 кг
5	Лента закладная 10-А-І ГОСТ 5781-82, L=500	1	0,31 кг
6	Шайба -5×60 ГОСТ 103-76, L=50	1	0,12 кг
7	Пластина -4×200 ГОСТ 103-76, L=280	1	1,76 кг
8	Пластина -4×200 ГОСТ 103-76, L=190	1	1,19 кг
	<u>Материалы</u>		
9	Бетон класса прочности В30		0,47 м ³
10	Проволока 2,0-0-4 ГОСТ 3282-74	6 м	0,025 кг
	<u>Переменные данные для исполнения:</u>		
11	14-А-ІІІ, L=10530	4	12,74 кг
12	14-А-ІІІ, L=6000	4	7,25 кг
11	14-А-ІІІК, L=10530	4	12,74 кг
12	14-А-ІІІ, L=6000	4	7,25 кг

№п.з.	Наименование	Кол.	Примеч.
11*	14-А-ІІІ (А500С), L=10530	4	12,74 кг
12*	14-А-ІІІ (А500С), L=7500	4	9,07 кг

1. Железобетонные стойки СВ105-5-IV с предварительно напряженной арматурой класса А-IV, Ат-IVК и А-Шв предназначены для применения в районах со слабоагрессивной средой, к которым относится вся территория страны за исключением районов со среднеагрессивными и сильноагрессивными средами.

2. Данные стойки, имеющие лакокрасочное толстослойное (мастичное) покрытие комлевой части на длине 3 м, с маркой СВ105-5-IVA могут применяться в среднеагрессивных и сильноагрессивных средах.

3. Стойки СВ105-5-IV и СВ105-5-IVA должны изготавливаться по ТУ 5863-007-00113557-94 "Стойки железобетонные вибрированные для опор ВЛ 0,4...10 кВ" и иметь марку бетона по морозостойкости не менее F200, марку по водонепроницаемости не менее W6 и изготавливаться из сульфатостойкого цемента. При содержании в грунтах сульфатов в пересчете на ионы SO_4^{2-} до 3000 мг/л в соответствии со СНиП 2.03.11-85 допускается применять порландцемент по ГОСТ 10178-76 с содержанием в клинкере C_3S не более 65%, C_3A не более 7%, $C_3A + C_4F$ не более 22%.

4. В конструкции стоек предусмотрены выпуски для присоединения к переносным заземлениям, увеличена площадь заземляющих проводников и предусмотрены четыре заземляющих спуска, для чего используются четыре рабочих стержня арматуры.

* В районах с сильноагрессивными средами для стоек СВ105-5-IVA нижний заземляющий проводник поз.2 принять диаметром 12 мм.

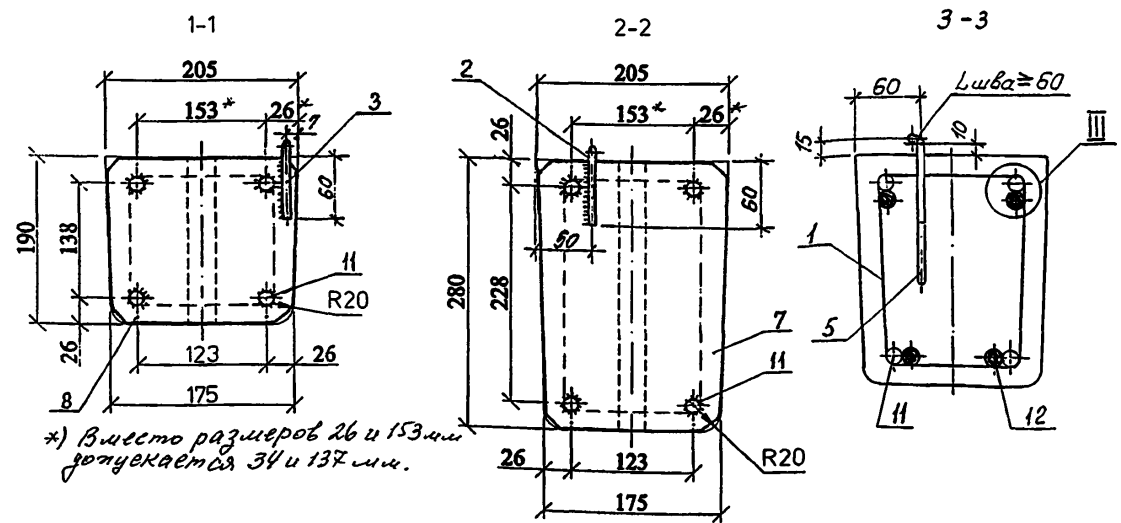
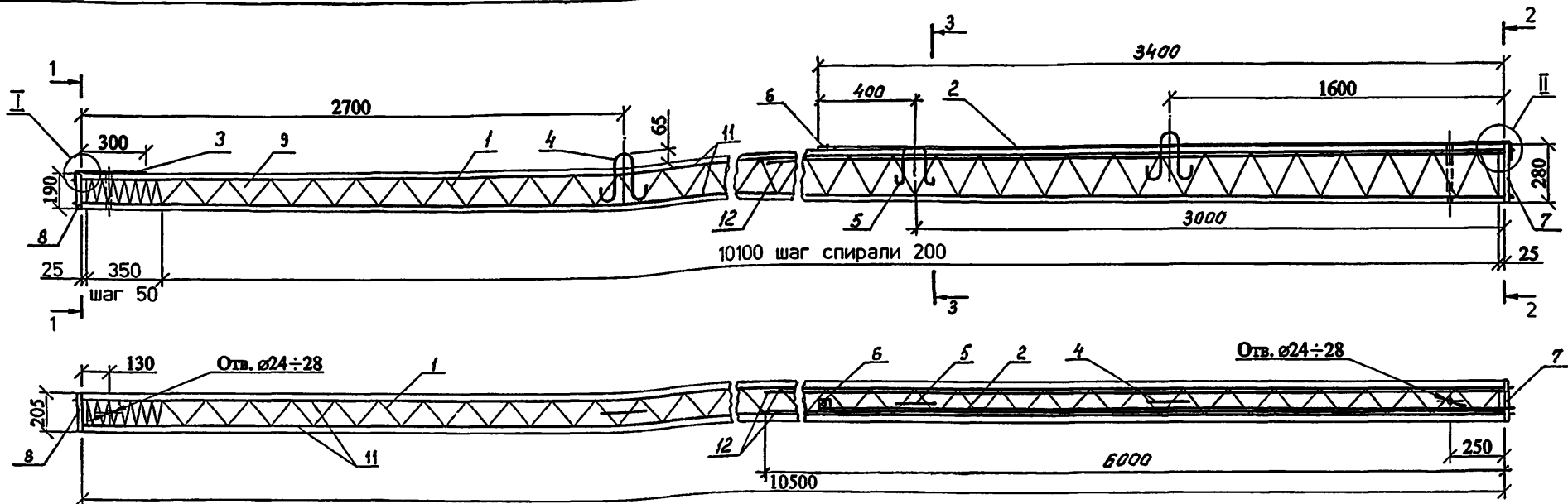
** Качество упрочненной вытяжкой арматуры класса А-Шв регламентируется прил. 2 "Руководство по технологии изготовления предварительно напряженных железобетонных конструкций" (М. Стройиздат. 1975).

Вместо арматуры класса А-Шв рекомендуется применять арматуру класса А500с по нормативному документу СТО АСЧМ 7-93 в соответствии с "Рекомендациями НИИЖБ ТСН 102-00".

№ 20.0182 - ЛР/00.10-07СБ

Лист

3



1. Данный вариант железобетонной стойки СВ105-5-А выполнен с возможностью присоединения к контакту заземляющего проводника (поз. 6) переносных заземлений и с увеличением в 2 раза площади нижних заземляющих проводников.
2. Изготовление стоек должно производиться в соответствии с ТУ 5863-007-00113557-94.
3. Контролируемое предварительное напряжение рабочей арматуры класса Ат-IV, А-V, Ат-V – 550 МПа (5500 кгс/см²).
4. Рабочую арматуру поз. 12 привязать в шести местах.
5. Спираль поз. 1 привязать к рабочей арматуре поз.11 по торцам стойки и в местах изменения шага спирали.
6. После распалубки к четырем стержням рабочей арматуры (по периметру поз. 11) привариваются пластины: поз. 7 – в нижнем торце стойки, поз. 8 – в верхнем торце.
7. Нижний заземляющий проводник поз.2 приварить к пластине поз. 7 и закладной петле поз. 5.
- К верхнему концу проводника поз. 2 приваривается шайба поз. 6 с целью вывода контактов для присоединения к ним переносных заземлений.
- Верхний заземляющий проводник поз. 3 приварить к пластине поз. 8.
8. Верхний торец стойки, концы напрягаемой арматуры и место приварки нижнего заземляющего проводника поз. 2 к пластине поз.7 должны быть защищены от коррозии лаком БТ-577 ГОСТ 5631-79.
9. Отверстие у колы стойки выполняется по требованию заказчика.

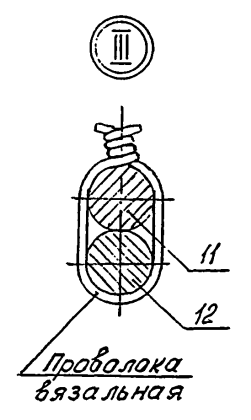
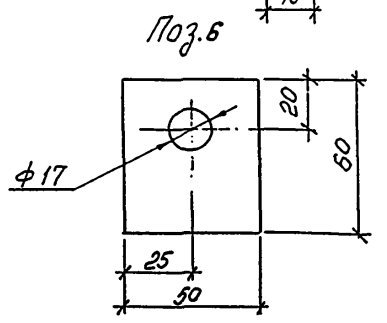
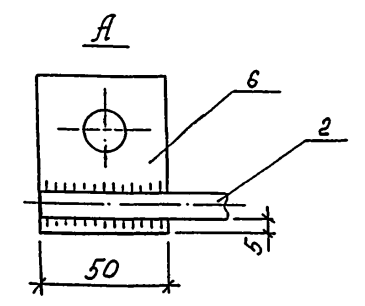
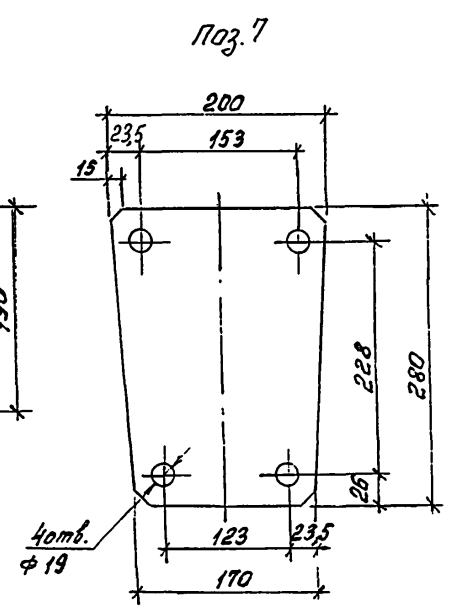
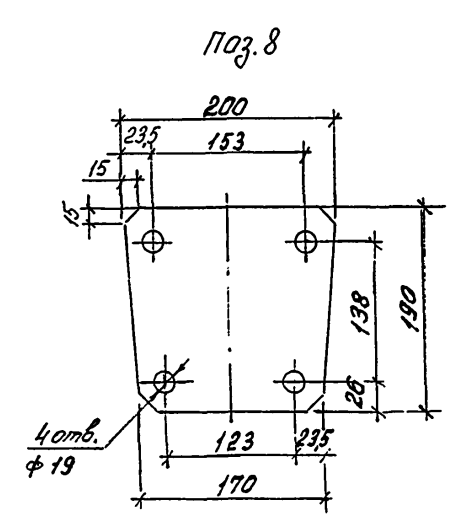
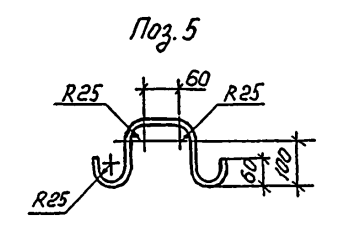
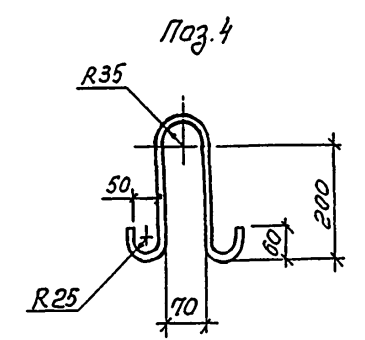
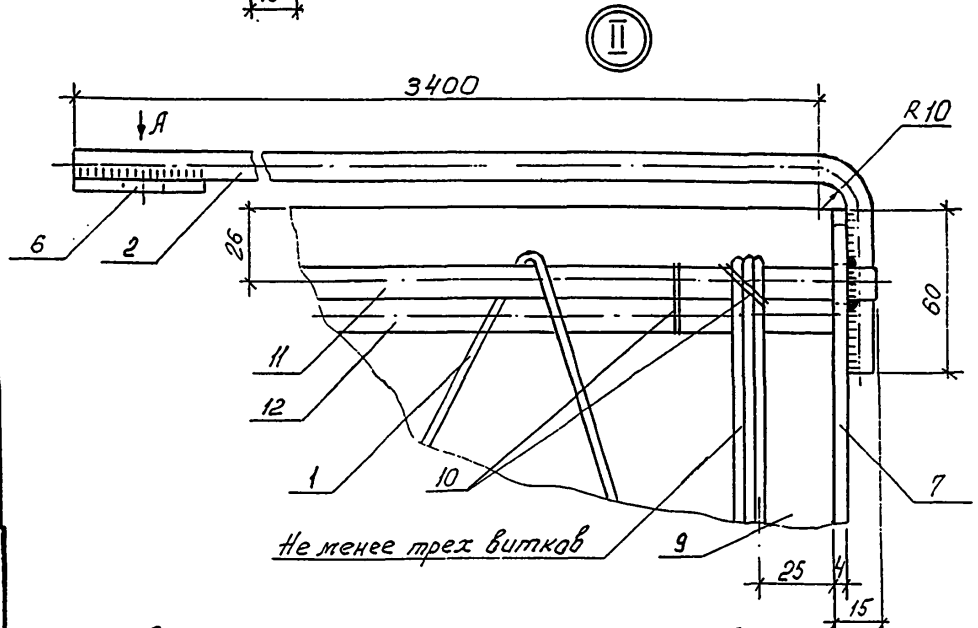
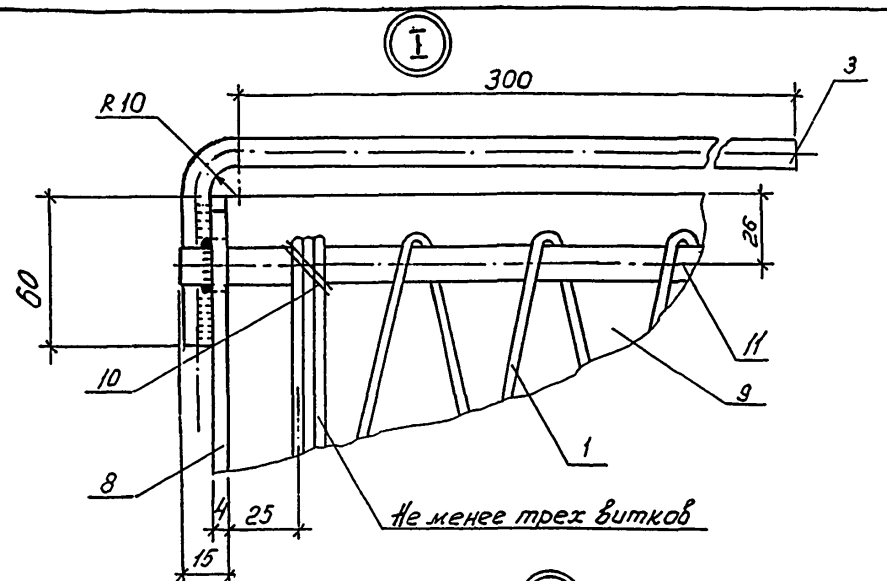
*) Вместо размеров 26 и 153 мм допускается 34 и 137 мм.

Ведомость расхода стали на стойку . кг.

Марка стойки	Диаметр и класс арматуры					Проволока	Стальная полоса		Общий расход	
	14-А-І	14-А-ІІ	14-А-ІІІ	10-А-І	4-Вр-І		2,0-0-4	-5x60		-4x200
	ГОСТ 5781-82	ГОСТ 10884-94	ГОСТ 5781-82		ГОСТ 6727-80	ГОСТ 3282-74	ГОСТ 103-76			
СВ105-5-А	51,0	-	-	29,0	3,6	5,1	0,2	0,1	3,0	92,0
	-	51,0	-	29,0						92,0
	-	-	51,0	29,0						92,0

№ 22.0182 - ЛЭПОД.10-08СБ					
Железобетонная стойка СВ105-5-А Сборочный чертеж			Стадия	Масса	Масштаб
			Р	1175	-
			Лист 1	Листов 3	
ГИП	Ударов	Черт	10.12		
Н. контр.	Ударов	Черт			
Вед. инж.	Иванов	Черт	19.12		
Вед. инж.	Степанова	Черт			
Вед. инж.	Кальбинкин	Черт			
АООТ "РОСЭП"					

Имя, Фамилия, Подпись, Дата, Число, Лист



Имя, № подл. Подпись и дата Взам. инв. №

№№.	Наименование	Кол.	Примеч.
	<u>Документация</u>		
	Сборочный чертеж.	А3, А3, А3	
	<u>Детали</u>		
1	Спираль 4-вр-I ГОСТ 6727-80, L=51000	1	5,05 кг
2	Заземляющий проводник нижний 10-А-I ГОСТ 5781-82, L=3480	1	2,14 кг
3	Заземляющий проводник верхний 10-А-I ГОСТ 5781-82, L=400	1	0,26 кг
4	Тетля монтажная 10-А-I ГОСТ 5781-82, L=695	2	0,43 кг
5	Тетля закладная 10-А-I ГОСТ 5781-82, L=500	1	0,31 кг
6	Шайба -5x60 ГОСТ 103-76, L=50	1	0,12 кг
7	Пластина -4x200 ГОСТ 103-76, L=280	1	1,76 кг
8	Пластина -4x200 ГОСТ 103-76, L=190	1	1,19 кг
	<u>Материалы</u>		
9	Бетон класса прочности В30		0,47 м ³
10	Триволока 2,0-0-4 ГОСТ 3282-74	6 м	0,025 кг
	<u>Переменные данные для исполнения:</u>		
11	14-А-V, L=10530	4	12,74 кг
12	14-А-III, L=6000	4	7,25 кг
11	14-А-IV, L=10530	4	12,74 кг
12	14-А-III, L=6000	4	7,25 кг

№№.	Наименование	Кол.	Примеч.
11	14-А-V, L=10530	4	12,74 кг
12	14-А-III, L=6000	4	7,25 кг

31

1. Железобетонные стойки СВ105-5-А предназначены для применения в районах со слабоагрессивной средой, к которым относится вся территория страны за исключением районов со среднеагрессивными и сильноагрессивными средами.

2. Стойки СВ105-5-А должны иметь лакокрасочное толстослойное (мастичное) покрытие клемовой части на длине 3 м.

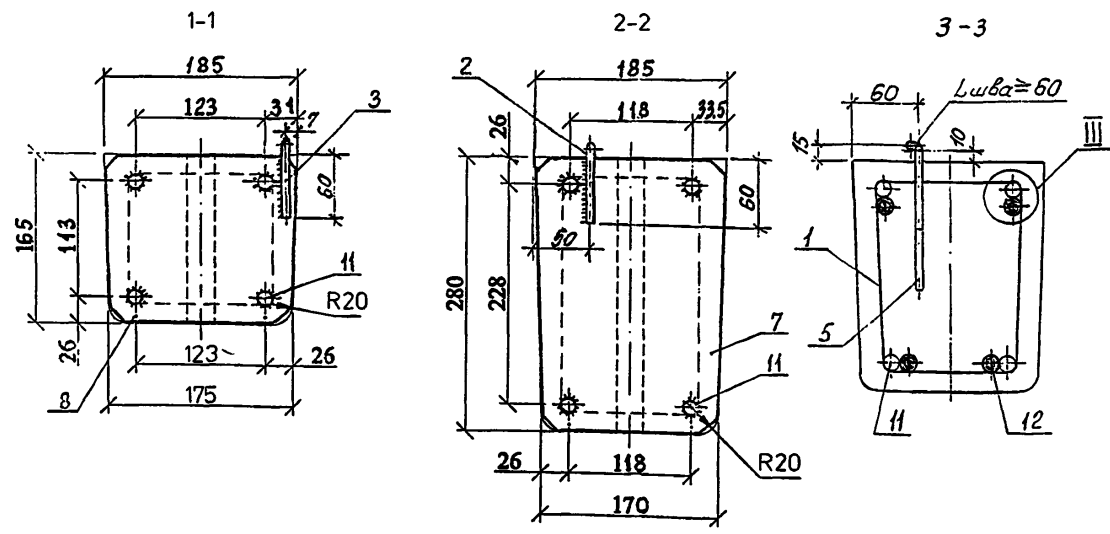
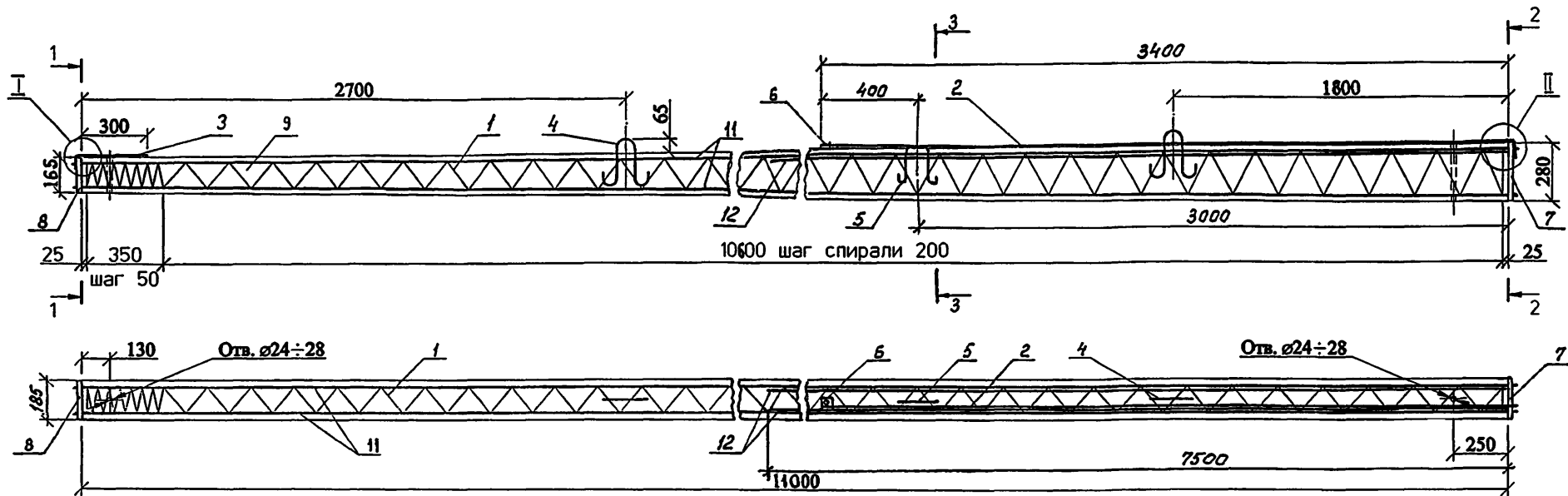
3. Стойки СВ105-5-А должны изготавливаться по ТУ 5863-007-00113557-94 "Стойки железобетонные вибрированные для опор ВЛ 0,4...10 кВ" и иметь марку бетона по морозостойкости не менее F200, марку по водонепроницаемости не менее W6 и изготавливаться из сульфатостойкого цемента. При содержании в грунтах сульфатов в пересчете на ионы SO₄²⁻ до 3000 мг/л в соответствии со СНиП 2.03.11-85 допускается применять портландцемент по ГОСТ 10178-76 с содержанием в клинкере C₃S не более 65%, C₃A не более 7%, C₃A + C₄F не более 22%.

4. В конструкции стоек предусмотрены выпуски для присоединения к переносным заземлениям, увеличена площадь заземляющих проводников и предусмотрены четыре заземляющих спуска, для чего используются четыре рабочих стержня арматуры.

№20.0182-1/ЭП00.10-08С6

Лист

3



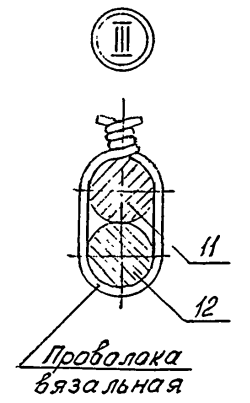
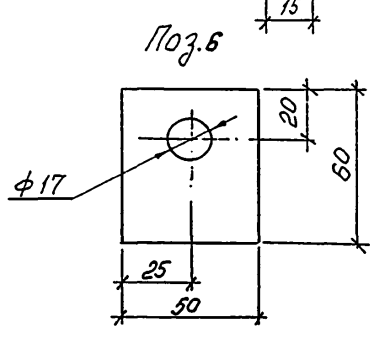
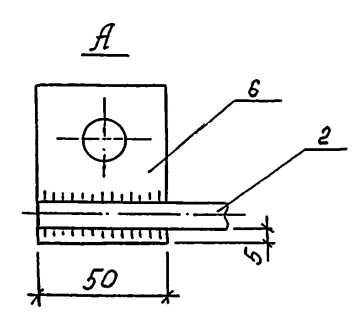
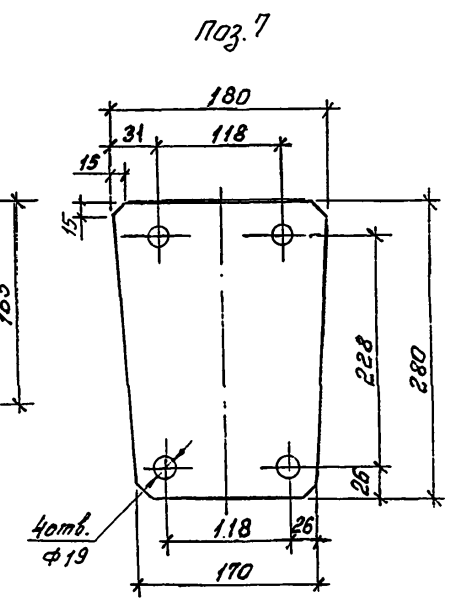
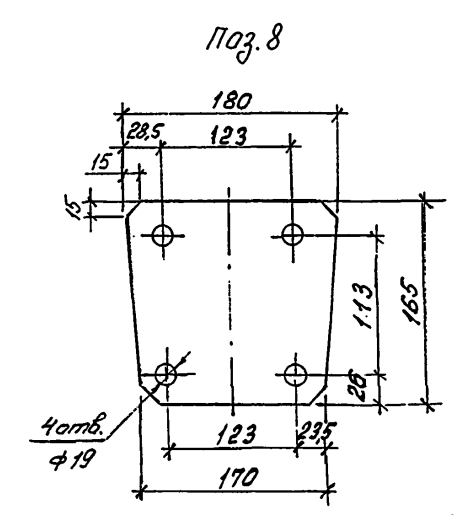
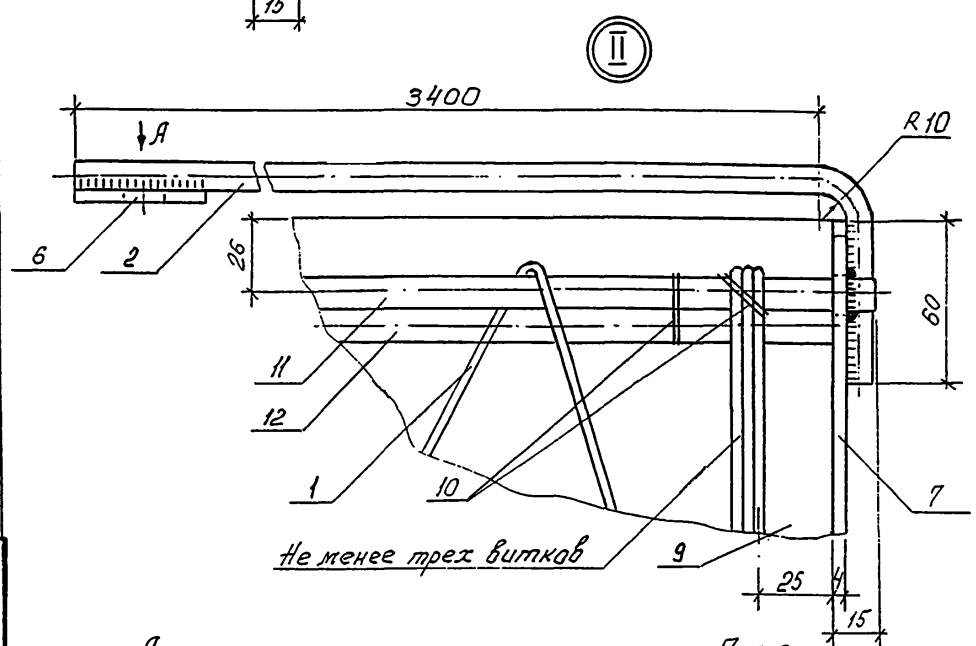
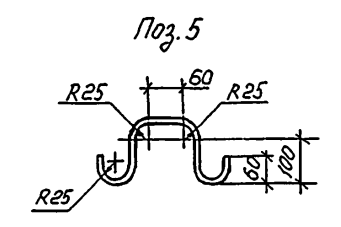
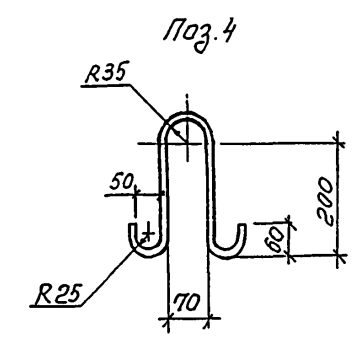
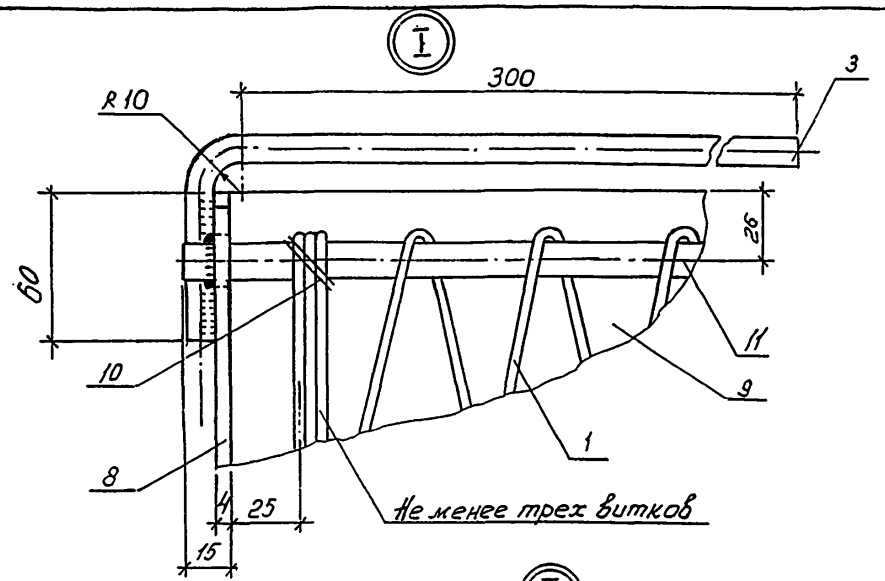
1. Данный вариант железобетонной стойки СВ110-5-IV выполнен с возможностью присоединения к контакту заземляющего проводника (поз. 6) переносных заземлений и с увеличением в 2 раза площади нижних заземляющих проводников.
2. Изготовление стоек должно производиться в соответствии с ТУ 5863-007-00113557-94.
3. Контролируемое предварительное напряжение рабочей арматуры класса А-IV, Ат-IVК- 550 МПа (5500 кгс/см²), А-IIIв - 500МПа (5000кгс/см²).
4. Рабочую арматуру поз. 12 привязать в шести местах.
5. Спираль поз. 1 привязать к рабочей арматуре поз.11 по торцам стойки и в местах изменения шага спирали.
6. После распалубки к четырем стержням рабочей арматуры (по периметру поз. 11) привариваются пластины: поз. 7 - в нижнем торце стойки, поз. 8 - в верхнем торце.
7. Нижний заземляющий проводник поз.2 приварить к пластине поз. 7 и закладной петле поз. 5.
- К верхнему концу проводника поз. 2 приваривается шайба поз. 6 с целью вывода контактов для присоединения к ним переносных заземлений.
8. Верхний заземляющий проводник поз. 3 приварить к пластине поз. 8.
8. Верхний торец стойки, концы напрягаемой арматуры и место приварки нижнего заземляющего проводника поз. 2 к пластине поз.7 должны быть защищены от коррозии лаком БТ-577 ГОСТ 5631-79.
9. Отверстие у комля стойки выполняется по требованию заказчика.

Ведомость расхода стали на стойку . кг.

Марка стойки	Диаметр и класс арматуры						Проволочка	Стальная полка		Общий расход
	14-A-IV	14A-I-IVK	14-A-IIIв (A500C)	14-A-III	10-A-I	4-Bp-I		2,0-0-4	-5x60	
	ГОСТ 5781-82	ГОСТ 10884-94	см. прим на листе 3	ГОСТ 5781-82	ГОСТ 5781-82	ГОСТ 6727-80	ГОСТ 3282-74	ГОСТ 103-76		
СВ110-5-IV	53,4	-	-	36,3	3,6	4,7	0,2	0,1	2,5	100,8
	-	53,4	-	36,3						100,8
	-	-	89,7	-	-	-	-	-	-	100,8

		№ 20.0182 - ЛЭП00.10-09СБ		
		Железобетонная стойка СВ110-5-IV		Стадия
		Сборочный чертеж		Масса
				Масштаб
ГИП	Удиров	11.12	Р	1125
Н. контр.	Удиров	11.12		
Вед. инж.	Иванкин	11.12		
Вед. инж.	Степанова			
Вед. инж.	Калыбашкин			
		Лист 1 Листов 3		
		АООТ "РОСЭП"		

Информация о документе и его реквизитах



Имя, № подл. Подпись и дата Взам. инв. №

Поз.	Наименование	Кол.	Примеч.
	<u>Документация</u>		
	Сборочный чертеж.		А3, А3, А3
	<u>Детали</u>		
1	Спираль 4-Вр-I		
	ГОСТ 6727-80, L=47760	1	4,73 кг
2*	Заземляющий проводник нижний 10-А-I		
	ГОСТ 5781-82, L=3480	1	2,14 кг
3	Заземляющий проводник верхний 10-А-I		
	ГОСТ 5781-82, L=400	1	0,26 кг
4	Тетля монтажная 10-А-I		
	ГОСТ 5781-82, L=695	2	0,43 кг
5	Тетля закладная 10-А-I		
	ГОСТ 5781-82, L=500	1	0,31 кг
6	Шайба -5x60		
	ГОСТ 103-76, L=50	1	0,12 кг
7	Пластина -4x180		
	ГОСТ 103-76, L=280	1	1,6 кг
8	Пластина -4x180		
	ГОСТ 103-76, L=165	1	0,9 кг
	<u>Материалы</u>		
9	Бетон класса прочности В30		0,45 м ³
10	Проволока 2,0-0-4		
	ГОСТ 3282-74	6 м	0,025 кг
	<u>Переменные данные для цепочечной:</u>		
11	14-А-IV, L=11030	4	13,35 кг
12	14-А-III, L=7500	4	9,07 кг
11	14-А-IVK, L=11030	4	13,35 кг
12	14-А-III, L=7500	4	9,07 кг

Поз.	Наименование	Кол.	Примеч.
11*	14-А-III _г (R500C), L=11030	4	13,35 кг
12*	14-А-III _г (R500C), L=7500	4	9,07 кг

1. Железобетонные стойки СВ110-5-IV с предварительно напряженной арматурой класса А-IV, Ат-IVK и А-III_г предназначены для применения в районах со слабоагрессивной средой, к которым относится вся территория страны за исключением районов со среднеагрессивными и сильноагрессивными средами.

2. Данные стойки, имеющие лакокрасочное толстослойное (мастичное) покрытие комлевой части на длине 3 м, с маркой СВ110-5-IVA могут применяться в среднеагрессивных и сильноагрессивных средах.

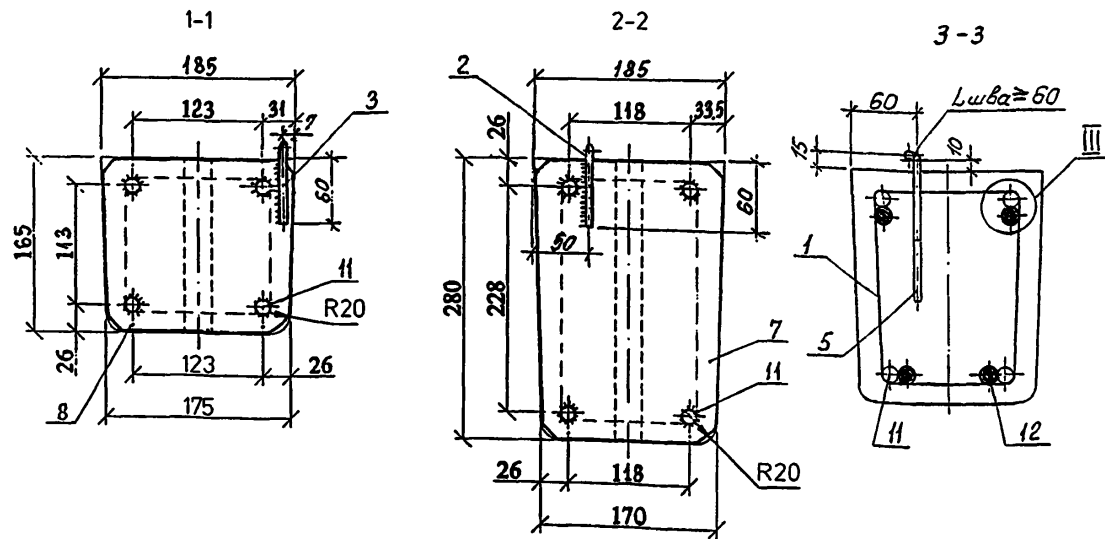
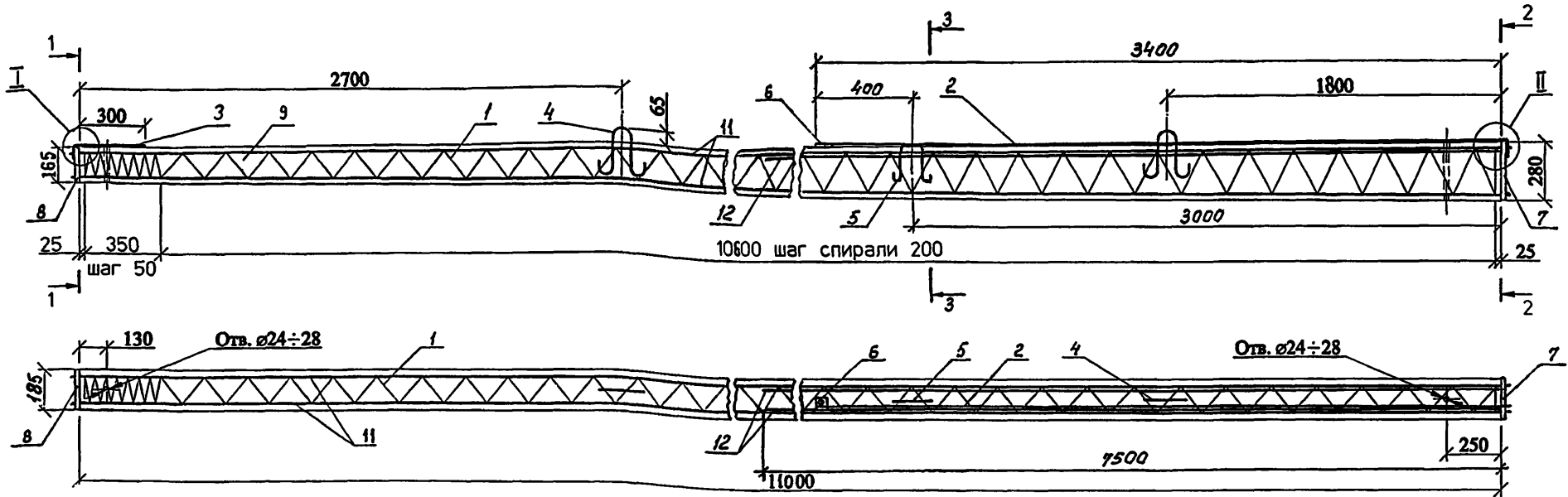
3. Стойки СВ110-5-IV и СВ110-5-IVA должны изготавливаться по ТУ 5863-007-00113557-94 "Стойки железобетонные вибрированные для опор ВЛ 0,4...10 кВ" и иметь марку бетона по морозостойкости не менее F200, марку по водонепроницаемости не менее W6 и изготавливаться из сульфатостойкого цемента. При содержании в грунтах сульфатов в пересчете на ионы SO₄²⁻ до 3000 мг/л в соответствии со СНиП 2.03.11-85 допускается применять портландцемент по ГОСТ 10178-76 с содержанием в клинкере C₃S не более 65%, C₃A не более 7%, C₃A + C₄F не более 22%.

4. В конструкции стоек предусмотрены выпуски для присоединения к переносным заземлениям, увеличена площадь заземляющих проводников и предусмотрены четыре заземляющих спуска, для чего используются четыре рабочих стержня арматуры.

* В районах с сильноагрессивными средами для стоек СВ110-5-IVA нижний заземляющий проводник поз.2 принять диаметром 12 мм.

** Качество упрочненной вытяжкой арматуры класса А-III_г регламентируется прил. 2 "Руководство по технологии изготовления предварительно напряженных железобетонных конструкций" (М. Стройиздат. 1975).

Вместо арматуры класса А-III_г рекомендуется применять арматуру класса А500с по нормативному документу СТО АСЧМ 7-93 в соответствии с "Рекомендациями НИИЖБ ТСН 102-00".



1. Данный вариант железобетонной стойки СВ110-5-А выполнен с возможностью присоединения к контакту заземляющего проводника (поз. 6) переносных заземлений и с увеличением в 2 раза площади нижних заземляющих проводников.
2. Изготовление стоек должно производиться в соответствии с ТУ 5863-007-00113557-94.
3. Контролируемое предварительное напряжение рабочей арматуры класса А-IV, Ат-IVК - 550 МПа (5500 кгс/см²), А-IIIв - 500 МПа (5000 кгс/см²).
4. Рабочую арматуру поз. 12 привязать в шести местах.
5. Спираль поз. 1 привязать к рабочей арматуре поз. 11 по торцам стойки и в местах изменения шага спирали.
6. После расплюбки к четырем стержням рабочей арматуры (по периметру поз. 11) привариваются пластины: поз. 7 - в нижнем торце стойки, поз. 8 - в верхнем торце.
7. Нижний заземляющий проводник поз. 2 приварить к пластине поз. 7 и закладной петле поз. 5.
- К верхнему концу проводника поз. 2 приваривается шайба поз. 6 с целью вывода контактов для присоединения к ним переносных заземлений.
8. Верхний заземляющий проводник поз. 3 приварить к пластине поз. 8.
9. Верхний торец стойки, концы напрягаемой арматуры и место приварки нижнего заземляющего проводника поз. 2 к пластине поз. 7 должны быть защищены от коррозии лаком БТ-577 ГОСТ 5631-79.
9. Отверстие у колья стойки выполняется по требованию заказчика.

Ведомость расхода стали на стойку кг.

Марка стойки	Диаметр и класс арматуры						Проволока			Общий расход
	14-А-IV	14-А-IV	14-А-IV	10-А-I	4-Вр-I	2,0-0-4	5*60	4*180		
	ГОСТ 5781-82	ГОСТ 10884-94	ГОСТ 5781-82	ГОСТ 5781-82	ГОСТ 6727-80	ГОСТ 3282-74	ГОСТ 103-76			
СВ110-5-А	53,4	-	-	36,3	3,6	4,7	0,2	0,1	2,5	100,8
	-	53,4	-	36,3						100,8
	-	-	53,4	36,3						100,8

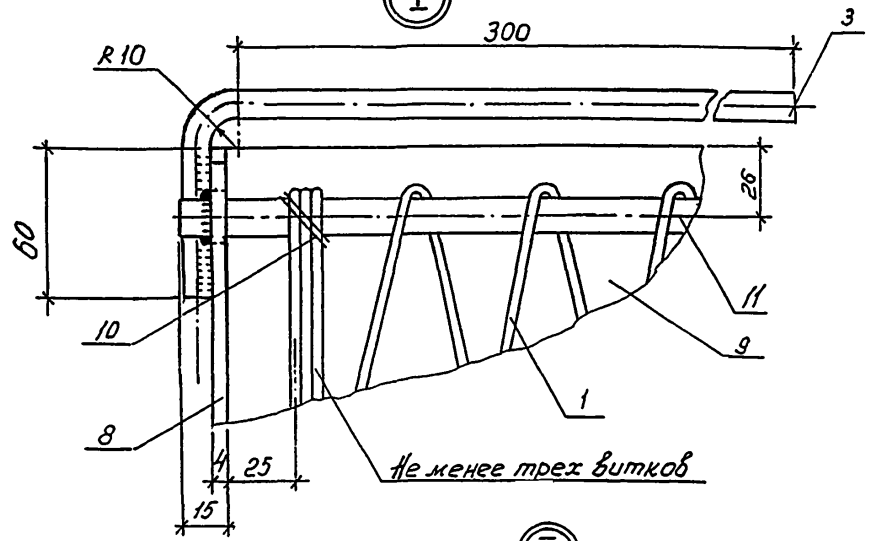
№ 20.0182- ЛЭПОД.10-10 СБ

Железобетонная стойка СВ110-5-А Сборочный чертёж	Стадия	Масса	Масштаб
	Р	1125	-
	Лист 1 Листов 3		
АООТ "РОСЭП"			

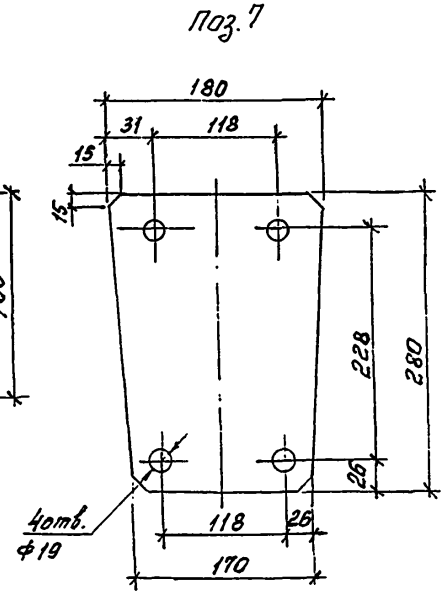
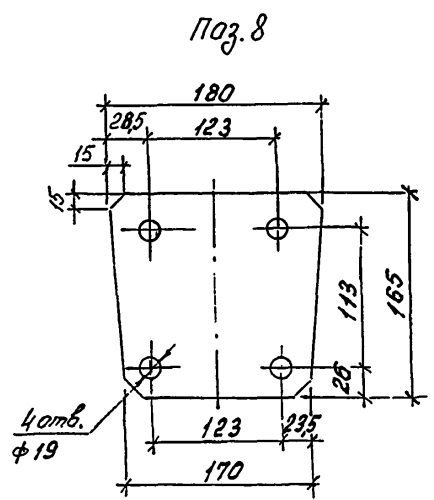
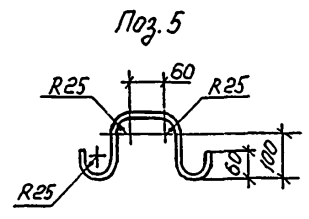
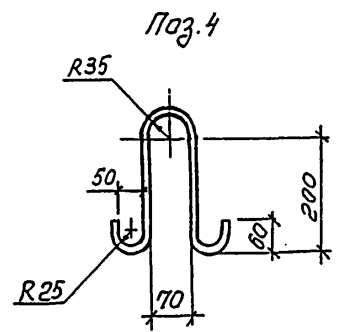
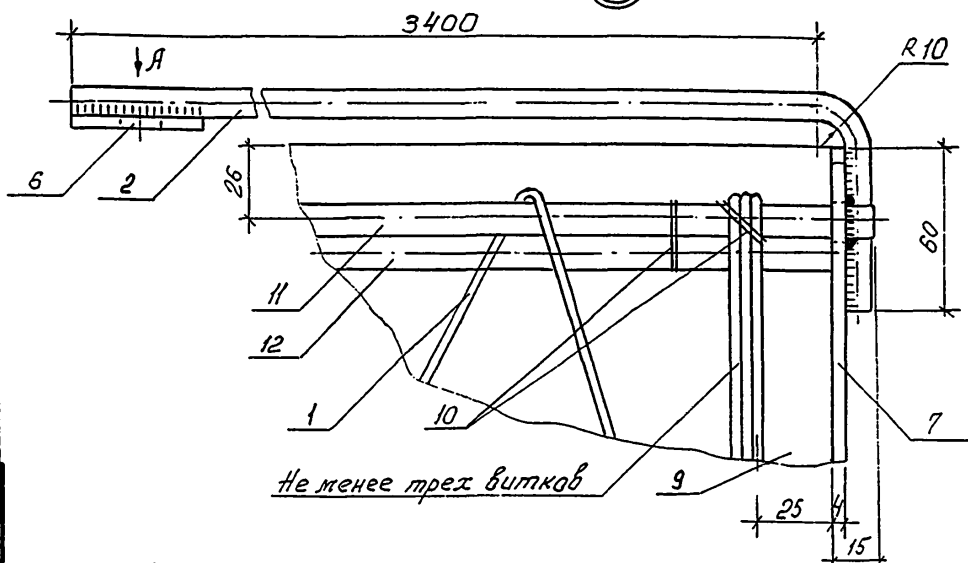
ГИП	Удиров	<i>Удиров</i>	10.12
Н. контр.	Удиров	<i>Удиров</i>	
Вед. инж.	Иныхин	<i>Иныхин</i>	11.12
Вед. инж.	Степанова	<i>Степанова</i>	
Вед. инж.	Калыбашкин	<i>Калыбашкин</i>	

ИЛК и ПОИЛ ПОДПИСИ И ПЕЧАТЫ

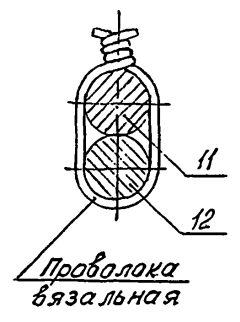
Ⓢ



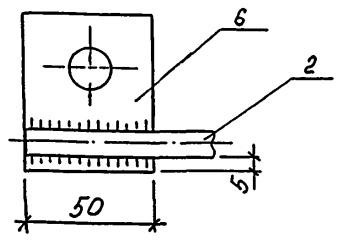
Ⓢ



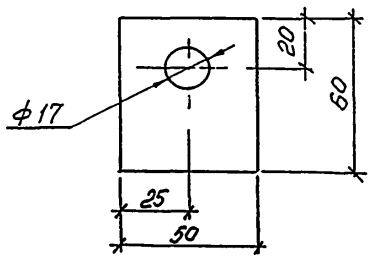
Ⓢ



A



Поз. 6



Имя, № подл. Подпись и дата Взам. инв. №

Поз.	Наименование	Кол.	Примеч.
	<u>Документация</u>		
	Сборочный чертеж:	13,13,13	
	<u>Детали</u>		
1	Спираль 4-Вр-I		
	ГОСТ 6727-80, L=47750	1	4,73 кг
2	Заземляющий проводник		
	нижний 10-Я-I		
	ГОСТ 5781-82, L=3480	1	2,14 кг
3	Заземляющий проводник		
	Верхний 10-Я-I		
	ГОСТ 5781-82, L=400	1	0,26 кг
4	Лента монтажная		
	10-Я-I ГОСТ 5781-82, L=695	2	0,43 кг
5	Лента закладная		
	10-Я-I ГОСТ 5781-82, L=500	1	0,31 кг
6	Шайба		
	-5x60 ГОСТ 103-76, L=50	1	0,12 кг
7	Пластина		
	-4x180 ГОСТ 103-76, L=280	1	1,6 кг
8	Пластина		
	-4x180 ГОСТ 103-76, L=165	1	0,9 кг
	<u>Материалы</u>		
9	Бетон		
	класса прочности В30		0,45 м ³
10	Тротолак		
	2,0-0-4 ГОСТ 3282-74	6 м	0,025 кг
	<u>Переменные данные</u>		
	<u>для исполнений:</u>		
11	14-Я-V, L=11030	4	13,35 кг
12	14-Я-III, L=7500	4	9,07 кг
11	14-Я-VI, L=11030	4	13,35 кг
12	14-Я-III, L=7500	4	9,07 кг

Поз.	Наименование	Кол.	Примеч.
11	14-Я-V, L=11030	4	13,35 кг
12	14-Я-III, L=7500	4	9,07 кг

1. Железобетонные стойки СВ110-5-А предназначены для применения в районах со слабоагрессивной средой, к которым относится вся территория страны за исключением районов со среднеагрессивными и сильноагрессивными средами.

2. Стойки СВ110-5-А должны иметь лакокрасочное толстослойное (мастичное) покрытие комлевой части на длине 3 м.

3. Стойки СВ110-5-А должны изготавливаться по ТУ 5863-007-00113557-94 "Стойки железобетонные вибрированные для опор ВЛ 0,4...10 кВ" и иметь марку бетона по морозостойкости не менее F200, марку по водонепроницаемости не менее W6 и изготавливаться из сульфатостойкого цемента. При содержании в грунтах сульфатов в пересчете на ионы SO_4^{2-} до 3000 мг/л в соответствии со СНиП 2.03.11-85 допускается применять портландцемент по ГОСТ 10178-76 с содержанием в клинкере C_3S не более 65%, C_3A не более 7%, $C_3A + C_4F$ не более 22%.

4. В конструкции стоек предусмотрены выпуски для присоединения к переносным заземлениям, увеличена площадь заземляющих проводников и предусмотрены четыре заземляющих спуска, для чего используются четыре рабочих стержня арматуры.