

**ЦЕНТРАЛЬНОЕ БЮРО НОРМАТИВОВ ПО ТРУДУ
ГОСУДАРСТВЕННОГО КОМИТЕТА СССР
ПО ТРУДУ И СОЦИАЛЬНЫМ ВОПРОСАМ**

У т в е р ж д е н ы:
Государственным комитетом СССР
по труду и социальным вопросам
и Секретариатом ВЦСПС
Постановление № 60/3-78
от 3 февраля 1988 г.

**ОБЩЕМАШИНОСТРОИТЕЛЬНЫЕ
НОРМАТИВЫ ВРЕМЕНИ
на лакокрасочные
покрытия**

МОСКВА ЭКОНОМИКА 1990

Сборник содержит нормативы оперативного времени на приемы, комплексы приемов и операции, связанные с подготовкой поверхности до покрытия и непосредственно на покрытие.

Нормативы времени утверждены постановлением Государственного комитета СССР по труду и социальным вопросам и Секретариата ВЦСПС от 3 февраля 1988 г. № 60/3-78 и рекомендованы для применения на машиностроительных предприятиях.

Срок действия нормативов до 1994 г.

С введением в действие настоящих нормативов отменяются Общемашиностроительные нормативы времени на лакокрасочные покрытия (М.: НИИ труда, 1979).

Общемашиностроительные нормативы времени разработаны Научно-производственным объединением по технологии машиностроения для животноводства и кормопроизводства (НПО РостНИИТМ) Министерства сельскохозяйственного и тракторного машиностроения СССР при участии и под методическим руководством Центрального бюро нормативов по труду.

Сборник нормативов предназначен для нормирования труда рабочих, занятых выполнением лакокрасочных работ в цехах (участках) машиностроительных предприятий всех типов производства.

Нормативы охватывают труд маляров, лакировщиков, окрасчиков.

В конце сборника помещен бланк отзыва, который заполняется предприятием (организацией) и направляется в адрес ЦБНТ: 109028, Москва, ул. Солянка, д. 3, строение 3.

Обеспечение межотраслевыми нормативными и методическими материалами по труду осуществляется по заявкам предприятий и организаций через книготорговую сеть на местах. Информация об этих книгах публикуется в аннотированных тематических планах выпуска литературы издательства "Экономика" и книготорговых бюллетенях.

2801010000-159

О 011 (01) -90 КБ-59-102-88

011 (01) -90

ISBN 5-282-00339-2

©Центральное бюро нормативов по труду
Государственного комитета СССР по труду
и социальным вопросам (ЦБНТ), 1990

1. ОБЩАЯ ЧАСТЬ

1.1. Настоящий сборник содержит нормативы оперативного времени на работы по подготовке поверхности к покрытию, непосредственно на покрытие, на работы, связанные с механизированной и ручной загрузкой конвейеров, перемещением и поворотом изделий в процессе работы, и др. в условиях массового, крупносерийного, среднесерийного и мелкосерийного типов производства.

1.2. При внедрении бригадной (звеньевой, групповой) формы организации труда нормативы могут быть использованы для расчета норм обслуживания, комплексных норм времени (выработки) и численности. При коллективной форме организации труда* комплексные нормы затрат труда могут быть получены на основе применения корректирующих коэффициентов к сумме операционных норм, рассчитанных для условий индивидуальной организации труда. Возможно использование корректирующих коэффициентов к сумме отдельных составляющих комплексной нормы, отражающих суммарное значение затрат времени по категориям этих затрат.

1.3. При установлении на предприятиях норм времени на основе настоящих нормативов тарификация работ должна производиться по Единому тарифно-квалификационному справочнику работ и профессий рабочих, выпуск 2, утвержденному постановлением Государственного комитета СССР по труду и социальным вопросам и ВЦСПС от 16 января 1985 г. № 17/2-54.

1.4. При разработке нормативов времени были использованы следующие материалы:

хронометражные и фотохронометражные наблюдения, проведенные на предприятиях;

материалы по практике применения действующих Общемашиностроительных нормативов времени на лакокрасочные покрытия (М.: НИИ труда, 1979);

результаты анализа организации труда и мероприятий по ее совершенствованию;

прогрессивные отраслевые нормативы времени на лакокрасочные покрытия;

методические рекомендации по научной организации труда;

государственные стандарты (ГОСТы).

* Более полные и подробные данные см. Методические рекомендации по нормированию труда рабочих в условиях коллективных форм его организации и стимулирования. М.: Экономика, 1987.

1.5. Нормативная часть сборника состоит из пяти основных разделов.

1.5.1. Нормативы оперативного времени на работы, связанные с механизированной и ручной загрузкой конвейеров, перемещением и поворотом изделий в процессе работы, и др. для всех типов производства.

1.5.2. Нормативы оперативного времени на работы по подготовке поверхности к покрытию и непосредственно на покрытие для массового и крупносерийного производства.

1.5.3. Нормативы оперативного времени на работы по подготовке поверхности к покрытию и непосредственно на покрытие для среднесерийного производства.

1.5.4. Укрупненные нормативы времени для мелкосерийного производства.

1.5.5. Нормативы подготовительно-заключительного времени, времени на обслуживание рабочего места, отдых и личные потребности.

1.6. Типы производства по окрасочным работам характеризуются следующими признаками:

1.6.1. Массовое и крупносерийное — предприятие в течение длительного времени выпускает изделия крупными сериями ограниченной и устойчивой номенклатуры, имеет высокий уровень специализации и автоматизации производства. Работа по лакокрасочным покрытиям производится при разделении труда рабочих: каждый рабочий в течение смены выполняет одну технологическую операцию и работает на одном рабочем месте.

Рабочее место обеспечено окрасочными материалами и деталями, подъемными транспортными средствами и средствами механизации труда.

1.6.2. Среднесерийное производство — ограниченной номенклатурой выпускаемых изделий, освоенных предприятием и выпускаемых в течение длительного времени средними сериями; рабочий в течение смены выполняет до пяти разных технологических операций с переходом на разные рабочие места и сменой средств труда, применяемых для выполнения отдельных операций; рабочее место обеспечено необходимыми материалами и средствами механизации труда.

1.6.3. Мелкосерийное производство — широкой номенклатурой изготавливаемых изделий и малым объемом выпуска; в течение рабочей смены рабочий или комплексная бригада выполняет все окрасочные операции; изменение номенклатуры окрашиваемых изделий вызывает необходимость смены инструмента, приспособлений и применяемых лакокрасочных материалов. Единичное производство как таковое для лакокрасочных работ практически отсутствует, так как оно по своей ограниченности и определенности (см. ГОСТ 3.1121—84 по закреплению операций) совпадает с мелкосерийным производством. Поэтому все лакокрасочные работы необходимо относить не ниже мелкосерийного производства, нормирование которого выделено в отдельный раздел сборника.

1.7. При выполнении работ по окраске рабочий может работать в удобном, неудобном или очень неудобном положении.

Удобное положение характеризуется устойчивым равновесием тела (сидя или стоя, свободное движение рук с инструментом).

Неудобное положение — сидя или стоя на коленях с вытянутыми вверх руками, согнувшись, равновесие тела неустойчивое.

Очень неудобное положение — на коленях, спина согнута, сидя без опоры, лежа, работа на ощупь во всех положениях.

Во всех указанных положениях могут быть различные условия работы инструментом:

свободные — работа инструментом ничем не ограничена;

стесненные — работа инструментом затруднена из-за наличия близко расположенных выступающих частей деталей, узких мест и т.д.;

очень стесненные — работа инструментом производится в труднодоступном месте и требует осторожности из-за препятствий, затрудняющих обозрение места работы, вследствие чего рабочему приходится нагибаться, ложиться, влезать на что-либо.

В нормативной карте 128 приведены коэффициенты для различных условий выполнения работы.

1.8. При погрузке или выгрузке грузов вручную рабочий должен брать за один прием двумя руками: при массе места до 0,5 кг — 3–4 места; от 0,5 до 5 кг — 2–3 места; более 5 кг — 1 место.

Если при однородном грузе и однородной таре масса отдельных мест (изделий, деталей, сборочных единиц и т.п.) неодинакова, оперативное время берется исходя из средней массы, которая определяется делением общей массы на количество мест.

1.9. Измеритель "одно место" следует понимать как в случае, когда это место состоит из одной детали, так и в случае, когда это место состоит из нескольких деталей, которые рабочий берет за один прием при погрузке и выгрузке.

Приведенные в сборнике пределы числовых значений (расстояние перемещения, масса), в которых указано "до", следует понимать включительно.

1.10. При загрузке, разгрузке конвейеров вручную грузы могут быть удобными и неудобными. К удобным относятся грузы, не стесняющие передвижение рабочего. К неудобным относятся грузы громоздкие, длинномерные, разномерные, с выступами.

1.11. При автоматизированных процессах лакокрасочных покрытий нормы времени рассчитываются на навешивание деталей на конвейер и снятие.

1.12. При групповой обработке деталей (сборочных единиц) окунаем или другим способом при помощи корзин, этажерок, подвесок и т.п., когда нормативное время установлено на одно место или связку, для определения времени на одну деталь (сборочную единицу) необходимо нормативное время разделить на количество деталей на подвеске, в корзине и т.п.

1.13. В большинстве нормативных карт приведены эмпирические формулы, по которым рассчитаны нормативы времени с последующим округлением. Наличие формул позволит нормировать техпроцессы с применением ЭВМ.

1.14. Расчет нормы времени на обрабатываемую поверхность, свыше указанной в карте, следует производить по формулам "на каждый последующий м²", приведенным в нормативных картах.

1.15. Нормативами предусмотрено выполнение работ одним рабочим. При выполнении работ двумя и более рабочими нормативное время следует устанавливать для каждого исполнителя.

1.16. До введения на предприятиях настоящих нормативов необходимо провести организационно-технические мероприятия, обеспечивающие выполнение предусмотренных норм.

1.17. На все виды работ, не предусмотренные сборником или имеющие узкоотраслевой характер, а также при внедрении на предприятиях более прогрессивных организации производства, труда, технологии лакокрасочных работ следует разрабатывать и вводить в установленном порядке местные нормативы времени.

1.18. Расчет нормы времени

1.18.1. При определении норм времени используется карта технологического процесса, в которой определены порядок прохождения операций, применяемые способы и средства нанесения покрытия, характеристика материалов изделия и применяемых лакокрасочных материалов.

Размеры площади, подвергающейся лакокрасочным покрытиям, определяют по чертежам или расчетным путем с помощью соответствующих замеров.

Для определения площади поверхности литых и штампованных деталей сложной конфигурации рекомендуется пользоваться приложениями 1, 2, в которых площадь определена в зависимости от массы деталей и средней толщины стенки деталей.

Для определения группы сложности деталей рекомендуется пользоваться табл. 1 (см. с. 9).

1.18.2. Расчет норм времени при индивидуальной организации труда производится по формулам:

для массового производства

$$H_{вр} = T_{оп} \cdot \left(1 + \frac{a_{обс} + a_{отл}}{100} \right) \cdot K;$$

для крупносерийного, среднесерийного и мелкосерийного производства

$$H_{вр} = T_{оп} \cdot \left(1 + \frac{a_{обс} + a_{отл} + a_{пз}}{100} \right) \cdot K,$$

где $T_{оп}$ – оперативное время;

$a_{обс}$ – время обслуживания рабочего места, % от оперативного;

$a_{отл}$ – время на отдых и личные потребности, % от оперативного;

K – коэффициент, учитывающий условия выполнения работ;

$a_{пз}$ – подготовительно-заключительное время, % от оперативного.

1.18.3. При покрытии деталей в электростатическом поле методом облива и на всех автоматических агрегатах обезжиривания, бондеризации, фосфатирования, пассивирования и т.д., которые характерны для массового производства, основное время рассчитывается по формуле

$$T_0 = \frac{l}{V_k \cdot n}, \text{ мин,}$$

где T_0 – основное время, мин;

l – шаг подвесок конвейера, м;

V_k – скорость движения конвейера, м/мин, установленная технологическим процессом для данного участка;

n – число одновременно обрабатываемых изделий на подвеске.

При нанесении покрытий вручную нормы времени следует устанавливать по нормативным картам для "всех типов производства" и по картам для "массового и крупносерийного производства".

1.18.4. Расчет комплексной нормы времени определяется по формуле

$$N_{вр.к} = \sum_{i=1}^n N_{вр_i} \cdot K_{эф}, \text{ чел.-ч,}$$

где $N_{вр_i}$ – норма времени на изготовление i -й детали бригадокомплекта, чел.-ч;

$i = 1, 2, 3, \dots, n$ – количество деталей, входящих в бригадокомплект;

$N_{вр_i}$ – находится по формуле

$$N_{вр_i} = \sum_{j=1}^m N_{вр_j}, \text{ чел.-ч,}$$

где $N_{вр_j}$ – норма времени на выполнение j -й операции, чел.-ч;

$j = 1, 2, 3, \dots, m$ – количество операций, необходимых для изготовления i -й детали;

$K_{эф}$ – коэффициент эффекта бригадной работы ($K_{эф} < 1$).

Он отражает среднюю величину роста производительности, которая ожидается при переходе от индивидуальной к бригадной форме организации труда и которая должна быть учтена в комплексных нормах. Коэффициенты эффекта бригадной формы ($K_{эф}$) устанавливаются на уровне предприятия и применяются в течение срока, на который они рассчитаны, при условии, если не меняются условия производства.

Ниже в разделе 1.19 приведены примеры расчета норм времени.

1.18.5. По данным нормативам рекомендуется нормировать и работы, выполняемые для различных климатических условий (тропические и др.). В данном случае нормирование производится по соответствующей технологии, разработанной на предприятии.

1.18.6. В случаях когда при разгрузке конвейера рабочий теряет время на ожидание каждого следующего места груза вследствие больших интервалов между местами или медленного движения конвейера, время на разгрузку одного места определяют делением среднего расстояния между местами в метрах на скорость движения конвейера в м/мин.

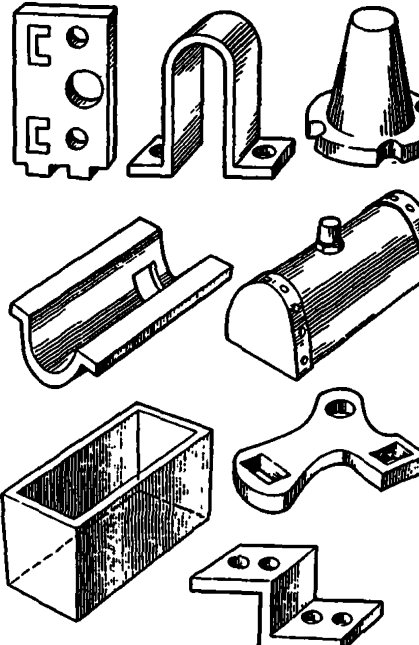
В случаях когда по техпроцессу имеет место отклонение от содержания работ, принятого в нормативных картах, необходимо пользоваться нормативной картой 34.

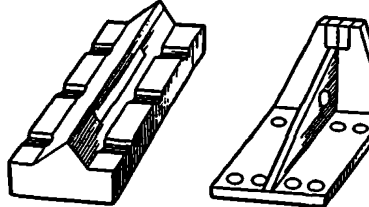
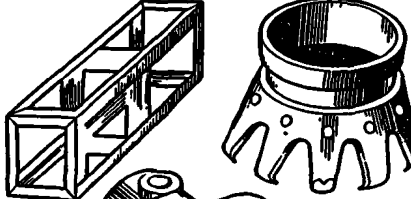
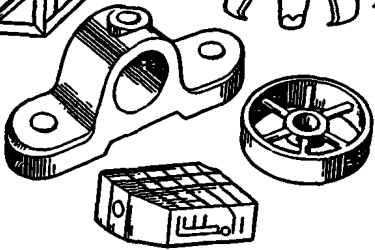
1.18.7. Обеспечение различных классов окраски (ГОСТ 9.032.074) достигается за счет шероховатости поверхности, запроектированной в технологическом процессе механической обработки, и за счет соответственно подобранных марок лаков и эмалей.

1.18.8. При окрашивании поверхности рельефными и другими подобными эмалями время выдержки между слоями покрытий определяется по действующим на предприятии картам технологического процесса.

**КРАТКАЯ ХАРАКТЕРИСТИКА ДЕТАЛЕЙ, СБОРОЧНЫХ ЕДИНИЦ (УЗЛОВ) И ИЗДЕЛИЙ,
ПОДВЕРГАЮЩИХСЯ ЛАКОКРАСОЧНЫМ ПОКРЫТИЯМ ПО ГРУППАМ СЛОЖНОСТИ**

Таблица 1, лист 1

Группа сложности	Описание	Примеры	
I	<p>1. Детали листовые плоские, сборочные единицы, клепаные или сварные из листовых деталей плоской формы, прямолинейного или криволинейного контура с отверстиями или без них, с выпуклой или вогнутой поверхностью, с небольшими выступами, углублениями, отбортовками</p> <p>2. Детали литые, имеющие плоские, сферические и конические поверхности</p> <p>3. Детали и сборочные единицы объемной формы, клепаные и собранные из листовых деталей с ребрами, выступами, отверстиями или без них</p> <p>4. Изделия объемной формы, имеющие проемы, окна, ще-</p>	<p>Листы обшивки, обтекатели крыши, двери, шасси, подставки, шиты, опоры, основания и борта платформ грузовых автомобилей, цапги колонн</p> <p>Станины и передние бабки металлорежущих станков, корпуса подшипников, барабаны колес, турбины, цилиндры, крышки и корпуса аппаратов</p> <p>Цилиндрические корпуса стиральных машин, корпуса колясок мотоциклов, кожуха машин, цистерны, бачки, баки, бабки, брызговики, крылья грузовых автомобилей</p> <p>Кузова автобусов и кабины грузовых автомобилей</p>	 <p>The image contains several technical drawings of mechanical parts. At the top, there are three parts: a rectangular sheet metal part with two holes and notches, a U-shaped bracket with a base, and a conical cap. Below these are two more parts: a curved metal piece and a cylindrical component with a flange. At the bottom, there is a large rectangular box-like structure and a complex L-shaped bracket with multiple holes.</p>

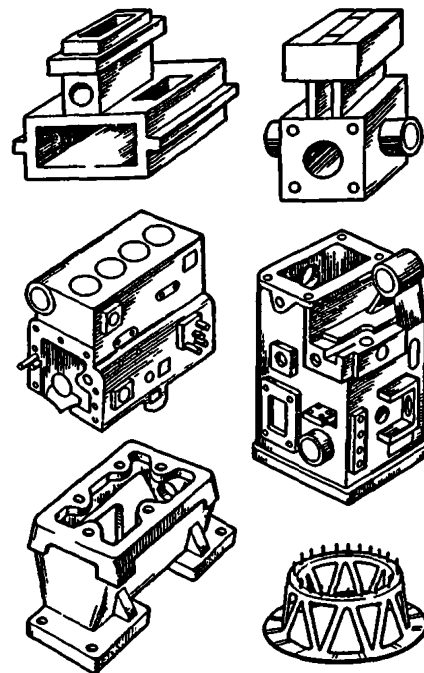
Группа сложности	Описание	Примеры	
	ли, окрашиваемые одновременно с наружной и внутренней стороны одним видом лакокрасочного материала		
II 1.	Детали и изделия более сложной конфигурации, сборочные единицы, клепаные или сварные из листовой стали с отверстиями или без них, с выпуклой или вогнутой поверхностью	Щитки, рамы, корпуса, мосты и балки кранов, ящики, наружные стены вагона с часто расположенными гофрами при площади гофр свыше 15 %, крышки, панели, контейнеры	
2.	Сборочные единицы и агрегаты, сваренные из труб в сочетании с плоскими поверхностями прямолинейного и криволинейного контуров с выступами, углублениями. Отдельные места, малодоступные для свободной работы. Движение инструментов ограничено	Трансформаторы, радиаторы, коллекторы радиаторов, вентиляторы, рамы, рессоры, ободья колес автомобилей, панели приборов	
3.	Глубокие штамповки, детали, сборочные единицы объемной формы, клепаные или собранные из отдельных деталей с ребрами, выступами, отверстиями	Тумбы и задние бабки станков, рычаги, штурвалы, коленчатые валы, корпуса приборов	

Детали, сборочные единицы и изделия сложной конфигурации с большим количеством пересечений криволинейных и сферических поверхностей, многочисленными отверстиями, карманами и ребрами, усложняющими работу в значительной степени. Большинство мест обработки малодоступно. Движение инструментов весьма ограничено. Обработка поверхностей, требующая высокого качества и квалификации рабочего

Корпусные детали, коробки пере-
лач, блоки моторов, картера, рамы
вагонов, тракторов и автомобилей,
агрегаты с установленными внутри
них деталями и сборочными еди-
ницами, простые по форме изде-
лия в сборе

Задний мост в сборе, передняя под-
веска в сборе, окраска внутренних
частей автомобиля в труднодоступ-
ных местах, крышки багажников
автомобилей, кронштейны, изде-
лия в сборе. Детали объемные
литые, сварные и кованные с окна-
ми, отверстиями, карманами, пе-
реходами и крупные по габари-
там, трубы

Лицевые детали кузова автомо-
биля, крышка, капот, крышка
багажника, двери



1.19. Примеры расчета норм времени для различных типов производств

1.19.1. ПРИМЕР. Подготовка к окраске поверхности крыла в сборе

Исходные данные: тип производства – массовое
 изделие – крыло в сборе
 группа сложности – I
 площадь поверхности – 3,2 м²
 масса – 16 кг

№ п/п	Содержание приемов или комплексов приемов	Факторы, влияющие на продолжительность	№ карты	№ позиции	Оперативное время, мин	T _{обс.} T _{отл.} % от оперативного времени	Расчет нормы времени (H _{вр}), мин	Норма времени, мин
1	Промыть поверхность детали в ванне с помощью шланга	Количество деталей – 5	25 129 130	4а – 7	0,370 : 5 = = 0,074	– 4 11	$0,074 \cdot \left(1 + \frac{4 + 11}{100}\right) =$ = 0,085	0,085
2	Обдуть поверхность сжатым воздухом	S – 3,2 м ²	43 129 130	77а – 7	0,256	– 4 11	$0,256 \cdot \left(1 + \frac{4 + 11}{100}\right) =$ = 0,294	0,294

3	Навесить дегаль на конвейер	M - 16 кг на 2 крюка L - 4 м	7 129 130	15д - 4	0.208	4 13	$0.208 \cdot \left(1 + \frac{4 + 13}{100}\right) =$	0,243
							= 0,243	
4	Грунтование. Нанести слой грунта на поверхность пневматическим распылением	S - 3.2 м ²	66 129 130	77а - 9	0.693	4 12	$0.693 \cdot \left(1 + \frac{4 + 12}{100}\right) =$	0,804
							= 0,804	
5	Окраска. Нанести слой краски на поверхность пневматическим распылением	S - 3,2 м ²	69 129 130	77а - 9	0.89	4 12	$0.89 \cdot \left(1 + \frac{4 + 12}{100}\right) =$	1.032
							= 1,032	
6	Повторить переход 5 один раз				0.89		1.032	1.032
7	Снять деталь с конвейера и отложить на место складирования	M - 16 кг с 2 крюков l - 5 м	8 129 130	15е - 4	0.173	4 13	$0.173 \cdot \left(1 + \frac{4 + 13}{100}\right) =$	0,202
							= 0.202	

1.19.2. ПРИМЕР. Подготовка и окраска поверхности кабины

Исходные данные: тип производства – среднесерийное
 изделие – каркас кабины
 группа сложности – II
 площадь поверхности наружной – 2,4 м²; внутренней – 2,1 м²
 масса – 38 кг

№ п/п	Содержание приемов или комплексов приемов	Факторы, влияющие на продолжительность	№ карты	№ позиции	Оперативное время, мин	T _{обс.} T _{отл.} T _{пз.} % от оперативного времени	Расчет нормы времени (N _{вр}), мин	Норма времени, мин
1	Протереть наружную поверхность салфеткой, смоченной в растворе	S – 2,4 м ²	83 129 130 131	256 – 7 3	0,743	4 10 3	$0,743 \cdot \left(1 + \frac{4+10+3}{100}\right) =$ $= 0,869$	0,869
2	Протереть внутреннюю поверхность салфеткой, смоченной в растворе	S – 2,1 м ²	83 128 129 130 131	256 26 – 7 3	$0,743 \cdot 1,2 =$ $= 0,892$	4 10 3	$0,892 \cdot \left(1 + \frac{4+10+3}{100}\right) =$ $= 1,044$	1,044
3	Протереть наружную поверхность сухой салфеткой	S – 2,4 м ²	82 129 130 131	256 – 7 3	0,52	4 10 3	$0,52 \cdot \left(1 + \frac{4+10+3}{100}\right) =$ $= 0,608$	0,608

4	Шпатлевать наружную поверхность вручную	S – 0,18 м ² первый слой, шпатлевание частичное	88	15з	0,355	4 8 3	$0,355 \cdot \left(1 + \frac{4 + 8 + 3}{100}\right) = 0,408$ $= 0,408$	0,408
			129	–				
			130	6				
			131	3				
5	Шлифовать шпатлеванную поверхность шлифовальной машинкой	S – 0,18 м ² шлифование сухое	47	26б	0,208	4 9 3	$0,208 \cdot \left(1 + \frac{4 + 9 + 3}{100}\right) = 0,241$ $= 0,241$	0,241
			129	–				
			130	10				
			131	3				
6	Обдуть поверхность сжатым воздухом	S – 2,4 м ²	87	45б	0,356	4 10 3	$0,356 \cdot \left(1 + \frac{4 + 10 + 3}{100}\right) = 0,417$ $= 0,417$	0,417
			129	–				
			130	7				
			131	3				
7	Кантовать каркас кабины к конвейеру и подвесить на конвейер	L – 6 м M – 38 кг на 2 крюка 2 рабочих	11	16г	$0,389 \cdot 0,8 \cdot 2 = 0,622$	4 13 3	$0,622 \cdot \left(1 + \frac{4 + 13 + 3}{100}\right) = 0,746$ $= 0,746$	0,746
			128	44				
			129	–				
			130	5				
			131	3				

№ п/п	Содержание приемов или комплексов приемов	Факторы, влияющие на продолжительность	№ карты	№ позиции	Оспраживное время, мин	Обс. Топл. Тпз. % от оперативного времени	Расчет нормы времени. (Нвр), мин	Норма времени, мин
8	Грунтование. Нанести слой грунта на поверхность пневматическим распылением	S - 2,4 м ² наружная S - 2,1 м ² внутренняя	110	456	1,1	4 11 3	$2,284 \cdot \left(1 + \frac{4+11+3}{100}\right) = 2,695$	2,695
110			44д	1,184				
129			-					
130			9					
			131	3				
9	Окраска. Нанести слой краски на поверхность пневматическим распылением	S - 2,4 м ² наружная S - 2,1 м ² внутренняя	113	456	1,213	4 11 3	$2,52 \cdot \left(1 + \frac{4+11+3}{100}\right) = 2,973$	2,973
113			44д	1,307				
129			-					
130			9					
			131	3				
10	Удалить подтеки кистью	S - 0,2 м ²	116	56	0,140	4 10 3	$0,140 \cdot \left(1 + \frac{4+10+3}{100}\right) = 0,164$	0,164
129			-					
130			8					
131			3					
11	Повторить переход 9 один раз				1,213 1,307		2,973	2,973
12	Снять кабину с конвейера и кантовать к месту складирования	M - 38 кг с 2 крюков L - 5 м 2 рабочих	12	16в	$0,266 \cdot 0,8 \cdot 2 = 0,426$	4 13 3	$0,426 \cdot \left(1 + \frac{4+13+3}{100}\right) = 0,511$	0,511
128			44					
129			-					
130			5					
			131	1				

1.19.3. ПРИМЕР. Подготовка и окраска поверхности станины

Исходные данные: тип производства – мелкосерийное
 изделие – станина
 группа сложности – III
 площадь поверхности наружной – 6,8 м²; внутренней – 2,6 м²
 бригадная форма организации труда

№ п/п	Содержание приемов или комплексов приемов	Факторы, влияющие на продолжительность	№ карты	№ позиции	Оперативное время, мин	T _{обс} , T _{отп} , % от оперативного времени	Расчет нормы времени (Н _{вр}), мин	Норма времени, мин
1	Изолировать места, не подлежащие окраске, солидолом	S – 0,1 м ² наружная S – 0,12 м ² внутренняя	53	14в; 18е	0,206 · 1,3 = = 0,268 0,27 · 1,3 = = 0,356	4 7	0,624 · (1 + $\frac{4+7}{100}$) = = 0,69	0,69
			128	2				
			129 130	– 6				
2	Подготовить (с частичным шпатлеванием) и окрасить наружную поверхность	S – 6,8 м ²	124	21в	19,7	4 9	19,7 · (1 + $\frac{4+9}{100}$) = = 22,26	22,26
			129	–				
			130	7				
3	Подготовить (с частичным шпатлеванием) и окрасить внутреннюю поверхность	S – 2,4 м ²	124	17е	14,58	4 9	14,58 · (1 + $\frac{4+9}{100}$) = = 16,47	16,47
			129	–				
			130	7				

№ п/п	Содержание присмов или комплексов присмов	Факторы, влияющие на продолжительность	№ карты	№ позиции	Оперативное время, мин	T _{обс.} Тотл. % от оперативного времени	Расчет нормы времени (H _{вр}) . мин	Норма времени, мин
4	Окрашивание. Нанести второй слой краски на наружную поверхность станины пневматическим распылением	S - 6.8 м ²	69 128 129 130	91в 2 -- 7	3,35 · 1,3 = = 4,35	4 9	4,35 · (1 + $\frac{4+9}{100}$) = = 4,92	4,92
5	Удалить подтеки скребком после окраски	S - 1.2 м ²	72 128 129 130	59в 2 -- 6	1,21 · 1,3 = = 1,57	4 7	1,57 · (1 + $\frac{4+7}{100}$) = = 1,74	1,74
6	Подкрасить поврежденные места кистью	S - 1.2 м ²	74 128 129 130	60в 2 -- 6	0,56 · 1,3 = = 0,73	4 7	0,73 · (1 + $\frac{4+7}{100}$) = = 0,81	0,81
7	Окрашивание Нанести 2-й слой краски на внутреннюю поверхность пневматическим распылением	S - 2.4 м ²	69 128 129 130	72с 2 -- 7	1,68 · 1,3 = = 2,18	4 9	2,18 · (1 + $\frac{4+9}{100}$) = = 2,46	2,46

8	Повторить переход 4 один раз			4,35			4,92	
9	Повторить переход 7 один раз			2,18			2,46	
10	Снять изоляцию	S – 0,1 м ²	54	14в	0,332 · 1,3 =			
		наружная	54	18е	= 0,431			
		S – 0,12 м ²	128	2	0,436 · 1,3 =			
		внутренняя	129	–	= 0,567	4		
			130	6		7		
						$0,998 \cdot \left(1 + \frac{4+7}{100}\right) =$ = 1,11	1,11	
	Итого	Определяем подготови- тельно-заклю- чительное время	131	6	51,26	2,8	$\frac{51,26 \cdot 2,8}{100} = 1,43$	1,43
	Всего:						57,84 + 1,43 = 59,27	59,27

2. ХАРАКТЕРИСТИКА ТЕХНОЛОГИИ ПОКРЫТИЯ ИЗДЕЛИЯ, ПРИМЕНЯЕМОГО ОБОРУДОВАНИЯ, ИНСТРУМЕНТА И МАТЕРИАЛОВ

2.1. Один из распространенных и эффективных методов защиты металлических изделий от коррозии, а изделий из древесины от разрушения – лакокрасочные покрытия, которые наряду с защитными свойствами придают изделиям декоративный внешний вид и необходимый цветовой оттенок.

Получение лакокрасочного покрытия, обладающего одновременно защитными свойствами и хорошим внешним видом, определяется следующими условиями:

- 1) качеством лакокрасочного материала;
- 2) качеством подготовки поверхности под окраску;
- 3) совершенством технологического процесса окрашивания изделий и его соблюдением;
- 4) оснащенностью инструментами (пульверизатором, шпателями, кистями и др.);
- 5) соответствующей организацией окрасочного участка или цеха.

2.2. Для нанесения лакокрасочных материалов на поверхности изделий наибольшее распространение получили следующие методы.

2.2.1. Метод пневматического распыления без подогрева или с подогревом состоит в том, что лакокрасочный материал при помощи сжатого воздуха превращается в тонкую дисперсную массу, которая наносится на поверхность детали.

Пневматическое распыление применяется при окраске изделий, изготавливаемых из различных металлов, разных конфигураций и размеров (за исключением внутренних, не доступных для окраски полостей). Лакокрасочные материалы наносятся краскораспылителями различного типа. Краскораспылители классифицируются по характеру струи, определяемой формой факела, по размерам выходного отверстия и по способу подачи краски. Изделия для окраски, расположенные на столе, сетке или подвешенные на конвейере, покрываются лакокрасочными материалами пистолетом-распылителем на открытом месте или в специальных камерах прерывного и непрерывного действия.

Лакокрасочные материалы подают к распылителю из специальных банков или периодически заливают вручную в стаканчик, укрепленный на распылителе. Компрессорная установка обеспечивает распылители сжатым воздухом.

Применяются следующие краскораспылители: КР-10, КРУ-1, СО-71, О-37А, КРП-6, КА-1 и другие.

2.2.2. Метод безвоздушного распыления состоит в том, что лакокрасочный материал подается к соплу распылителя под высоким давлением (4,9–24,5 МПа) и распыляется без помощи сжатого воздуха. Создание мелкодисперсного факела достигается за счет падения давления до атмосферного при выходе лакокрасочного материала из сопла распылителя со скоростью, превосходящей критическую для данной вязкости.

По сравнению с методом окраски пневматическим распылением метод безвоздушного распыления имеет следующие преимущества:

- уменьшается расход лакокрасочных материалов на 15–30 %;
- сокращается длительность цикла окраски и повышается производительность труда рабочих за счет невозможности утолщенных слоев эмали.

Недостаток данного метода состоит в трудности окраски изделий особо сложной конфигурации.

Безвоздушное распыление рекомендуется при окраске изделий, не требующих отделки выше II класса.

2.2.3. Метод окунания заключается в том, что предназначенные для окрашивания изделия погружаются в ванну, наполненную соответствующим лакокрасочным материалом. Через определенный промежуток времени изделия вынимают и лишняя краска стекает с их поверхности.

Данный метод применяют для окраски изделий простой и средней конфигурации. Он имеет следующие преимущества: не требуется сложного оборудования и высококвалифицированных рабочих. Процесс может быть полностью механизирован, позволяет окрашивать не только наружные, но и внутренние поверхности изделий.

К недостаткам этого метода относятся: метод применяется для окраски изделий в один цвет со всех сторон; изделия должны иметь обтекаемую форму и гладкую поверхность; возможны подтеки; необходимы большие емкости для окунания.

Метод облива мало чем отличается от окраски окунанием. Преимуществом этого метода по сравнению с окунанием является возможность окрашивания крупногабаритных изделий.

2.2.4. Метод электрического осаждения основан на использовании физического явления — переноса заряженных частиц краски в электрическом поле высокого напряжения, которое создается между системой электродов. Данный метод позволяет полностью механизировать и автоматизировать процесс окраски с одновременным улучшением качества и повышением защитных свойств покрытия. Процесс окраски механизирован и проходит без участия рабочих. При механизированных процессах окраски нормируются только вспомогательные работы.

2.2.5. Метод порошкового напыления основан на принципе электризации частиц, находящихся в состоянии аэрозоля.

Сухая краска поступает в виде порошка и подается к соплу электростатического распылителя. Перевод порошка в аэрозоли осуществляется пневматическим распылением.

Метод широко применяется для отделки приборов электробытовых машин, товаров народного потребления.

Применение данного метода позволяет получить качественное покрытие за один цикл обработки.

2.2.6. Наряду с перечисленными методами нанесения лакокрасочных материалов применяется также метод окраски кистью вручную.

Этот метод выполняется в основном в мелкосерийном производстве и при окраске труднодоступных мест в среднесерийном, массовом и крупносерийном производстве.

2.3. Лакокрасочные материалы.

В соответствии с технологическими процессами и инструкциями, отвечающими требованиям качества покрытий, нормативы времени рассчитаны на следующие основные материалы, применяемые в лакокрасочных цехах.

2.3.1. При шпатлевке изделий – лаковые, масляно-грифталевые, нитроцеллюлозные и перхлорвиниловые шпатлевки и подмазки: МС-00-6, ПФ-00-2; ХВ-00-4; ЛЭПВА-0011; ТФ-08; ГФ-0182; АМ; ЛШ; ХВШ-4; ПХВШ-23 и др.

2.3.2. При грунтовке изделий – грунт: ГФ-017; ГФ-0119; ГФ-021; ПФ-020; ПФ-0142; ВЛ-02; ВЛ-08; ФЛ-0149; ВКЧ-0207; ВМЛ-0160; ВМЛ-0143; ВКФ-093; ВКЧ-0187; ХС-0185; ФЛ-03КК; ФЛ-03К; ЭП-0767; ХС-06; ХС-010 и др.

2.3.3. При окраске изделий – эмали: АС-182; ПФ-133; ПФ-0142; ПФ-0199; ПФ-115; ПФ-1126; МЛ-152; МЛ-729; МЛ-165; МЛ-12; ЭТ-188; КО-813; КО-814; ХВ-16; ХВ-113; ХВ-785; ХС-76; ХС-710; ХВ-124; МИ-145; УР-1154; НЦ-5123; УР-1235; ВЭП-2100; ВЭП-1179; ВМЛ-1232; ОС-12-03 и др. Лаки: БГ-577; КО-88; ХВ-784; ХС-76; ПФ-170; АК-546; ХВ-784 и др.

3. ОРГАНИЗАЦИЯ ТРУДА И РАБОЧЕГО МЕСТА

Рационально организованное рабочее место должно наилучшим образом отвечать его производственному назначению и обеспечивать при этом выполнение работ с наивысшей производительностью труда.

3.1. Организация трудового процесса с точки зрения научной организации труда включает:

применение целесообразных методов и приемов труда рабочих;
организацию рабочего места и оснащение его необходимыми материальными средствами;

создание благоприятных условий труда на рабочем месте;
производственный и технический инструктаж рабочих.

3.2. Приготовление лакокрасочных и других вспомогательных материалов производится на отдельном заготовительном участке специальной бригадой рабочих.

3.3. Доставку деталей, сборочных единиц, основных и вспомогательных материалов на рабочие места маляров, перемещение изделий между операциями, заливку емкостей краской, очистку этих емкостей и другие подсобные работы производят рабочие, обслуживающие производство.

3.4. Работы по устранению мелких неисправностей оборудования, уборку производственных площадей, подналадочные работы выполняют рабочие, обслуживающие производство.

Маляры владеют необходимой квалификацией и соответствующими производственными навыками.

Детали и сборочные единицы находятся на расстоянии до 2 м от рабочего. Оборудование цеха, участка находится в исправном состоянии и расположено последовательно в соответствии с технологическим процессом, обеспечивая возможность его свободного обслуживания.

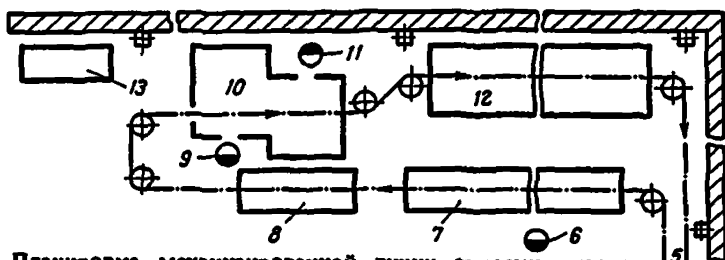
3.5. Технический инструктаж по технике безопасности проводится систематически мастером на рабочем месте.

Выполненная работа принимается на рабочем месте.

Все применяемые лакокрасочные материалы, растворители и разбавители должны соответствовать установленным ГОСТам, ТУ, ОСТам, МРТУ.

3.6. Оборудование, приспособления и инструменты должны быть в полной исправности, тщательно выверенные и закрепленные за рабочими местами и рабочими.

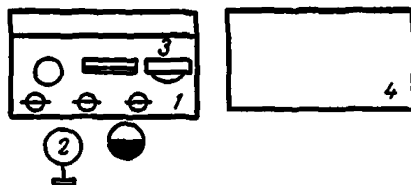
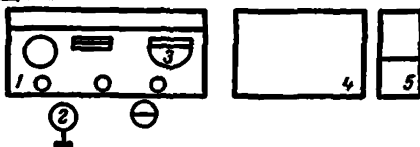
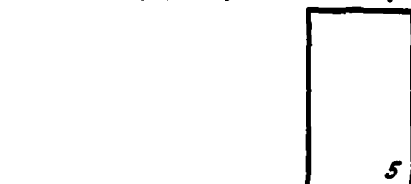
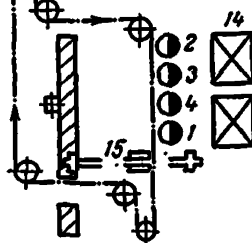
Ниже приводятся типовые схемы планировки рабочих мест для основных операций лакокрасочных покрытий.



Планировка механизированной линии окраски методом пневматического распыления

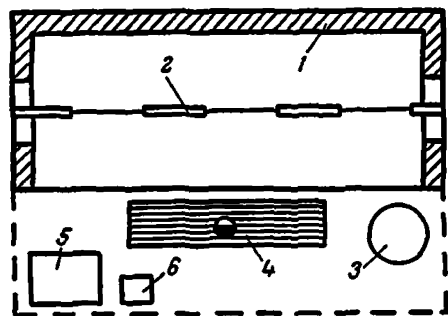
Оборудование линии: 5 - подвесной конвейер; 7 - мощно-сушильный агрегат; 8 - камера охлаждения; 10 - распылительная камера; 12 - сушильная камера; 13 - установка централизованной подачи краски; 14 - стеллаж для складирования деталей; 15 - кран-балка с электротельфером.

Рабочие места: 1, 2 - рабочие места рабочих, обслуживающих производство (транспортных рабочих) (на рабочем месте 1 производится навеска деталей (сборочных единиц) на окрасочный конвейер; на рабочем месте 2 - снятие готовых деталей (сборочных единиц) с конвейера); 3, 9, 11 - рабочие места маляров (на рабочем месте 3 производится исправление дефектов; на рабочих местах 9, 11 - окраска методом распыления); 4 - рабочее место контролера; 6 - рабочее место травильщика.

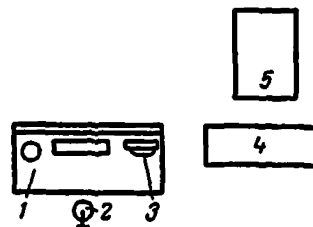


Планировка механизированной линии окраски методом электростатического распыления и струйным обливом

1 - пульт управления; 2 - стул подъемно-поворотный; 3 - телефонный аппарат ТА65; 4 - стол с тумбой; 5 - тумбочка инструментальная



Планировка рабочего места маляра
1 - камера окрасочная пульверизационная; 2 - конвейер подвесной; 3 - установка для окраски пневматическим распылением; 4 - подставка под ноги; 5 - одноместная тумбочка; 6 - мусоросборник



Планировка рабочего места оператора окрасочно-сушильной линии и агрегата

1 - пульт управления; 2 - стул подъемно-поворотный; 3 - телефонный аппарат; 4 - стол с тумбой; 5 - тумбочка инструментальная

4. НОРМАТИВНАЯ ЧАСТЬ ВСЕ ТИПЫ ПРОИЗВОДСТВА

МЕХАНИЗИРОВАННАЯ ЗАГРУЗКА И РАЗГРУЗКА КОНВЕЙЕРОВ ПРИ ПОМОЩИ ЭЛЕКТРОПОДЪЕМНИКОВ (МОСТОВЫХ КРАНОВ, КРАН-БАЛОК И ДР.)	Все типы производства <hr/> Карта 1
---	--

Содержание работы

1. Опустить грузозахватное устройство, взять его и подвести к грузу
2. Застропить груз и поднять на высоту до 1,5 м
3. Переместить груз к конвейеру, опустить до нужной высоты
4. Навесить на конвейер или установить в спецприспособление
5. Расстропить груз
6. Возвратить электроподъемник к грузу

№ позиции	Расстояние перемещения груза <i>L</i> , м, до	Количество и вид грузозахватных устройств					
		1 крюк	2 крюка	1 захват	2 захвата	1 строп	2 стропа
		Оперативное время <i>T</i> , мин					
Скорость перемещения моста крана 18–24 м/мин							
1	3	0,75	0,78	0,77	0,80	0,82	1,10
2	5	0,95	0,98	0,97	1,00	1,02	1,30
3	7	1,15	1,18	1,17	1,20	1,22	1,50
4	10	1,45	1,48	1,47	1,50	1,52	1,80
Скорость перемещения моста крана 25 м/мин							
5	3	0,65	0,68	0,67	0,70	0,72	1,00
6	5	0,78	0,81	0,80	0,83	0,85	1,14
7	7	0,91	0,94	0,93	0,96	0,98	1,26
8	10	1,11	1,14	1,13	1,16	1,18	1,46
Скорость перемещения моста крана 37–59 м/мин							
9	3	0,60	0,63	0,64	0,67	0,69	0,97
10	5	0,70	0,73	0,74	0,77	0,79	1,07
11	7	0,80	0,83	0,84	0,87	0,89	1,17
12	10	0,95	0,98	1,00	1,02	1,04	1,32
Индекс		а	б	в	г	д	е

Примечания:

1. Нормативное время предусматривает перемещение груза на расстояние до 10 м. При перемещении груза на расстояние более 10 м устанавливается дополнительное время по нормативной карте 2.
2. При подъеме и опускании груза на высоту более 1,5 м к нормативному времени необходимо добавлять 0,1 мин на каждый дополнительный метр.

ПЕРЕМЕЩЕНИЕ МОСТА ИЛИ ТЕЛЕЖКИ КРАНА С ГРУЗОМ ИЛИ БЕЗ ГРУЗА	Все типы производства
	Карта 2

Содержание работы

Переместить мост или тележку крана с грузом или без груза

№ позиции	Расстояние перемещения <i>L</i> , м, до	Скорость перемещения моста или тележки крана, м/мин		
		18–24	25–36	37–59
		Оперативное время на одно перемещение <i>T</i> , мин		
1	2	0,10	0,07	0,05
2	3	0,15	0,10	0,07
3	4	0,20	0,13	0,10
4	5	0,25	0,17	0,13
5	6	0,30	0,20	0,15
6	7	0,35	0,23	0,18
7	8	0,40	0,26	0,20
8	9	0,45	0,30	0,23
9	10	0,50	0,33	0,25
10	12	0,60	0,40	0,30
11	15	0,75	0,51	0,38
12	17	0,85	0,56	0,43
13	20	1,00	0,66	0,50
14	25	1,25	0,83	0,63
15	30	1,50	1,00	0,75
16	35	1,75	1,15	0,88
17	40	2,00	1,32	1,00
18	45	2,25	1,49	1,13
19	50	2,50	1,50	1,25
На каждые последующие 10 м добавлять		0,50	0,33	0,25
Индекс		а	б	в

ПЕРЕДВИЖЕНИЕ ПОДЪЕМНИКА ПО МОНОРЕЛЬСУ ВРУЧНУЮ	Все типы производства
	Карта 3

Содержание работы

Переместить груз на требуемое расстояние

№ позиции	Расстояние перемещения <i>L</i> , м. до	Характер перемещения подъемника				
		без груза	с грузом		с крупногабаритным грузом	
			при движении по прямой	при движении по кривой	при движении по прямой	при движении по кривой
		Оперативное время на одно передвижение <i>T</i> , мин				
1	3	0,067	0,086	0,115	0,115	0,144
2	4	0,076	0,114	0,151	0,151	0,189
3	5	0,094	0,141	0,188	0,188	0,234
4	6	0,112	0,168	0,223	0,223	0,279
5	7	0,130	0,194	0,259	0,259	0,324
6	8	0,147	0,221	0,294	0,294	0,368
7	9	0,165	0,247	0,330	0,330	0,412
8	10	0,182	0,274	0,365	0,365	0,456
9	12	0,217	0,326	0,435	0,435	0,543
10	14	0,252	0,378	0,504	0,504	0,630
11	16	0,286	0,430	0,573	0,573	0,716
12	20	0,355	0,532	0,710	0,710	0,887
13	25	0,440	0,659	0,879	0,879	1,099
14	30	0,524	0,786	1,047	1,047	1,309
15	35	0,607	0,911	1,214	1,214	1,518
16	40	0,690	1,035	1,381	1,381	1,726
17	45	0,773	1,159	1,546	1,546	1,932
18	50	0,855	1,283	1,710	1,710	2,138
На каждые последующие 10 м добавлять		0,17	0,24	0,36	0,36	0,41
Индекс		а	б	в	г	д

Примечания:

1. При перемещении груза массой более 200 кг ко времени по карте времени для позиций б, в, г, д применять коэффициент 1,1.

2. Крупногабаритным грузом считаются детали, связки, пакеты деталей с наибольшими линейными размерами свыше 1,6 м.

$$T = 0,02 \cdot L^{0,96} \text{ - поз. 1-18a;}$$

$$T = 0,03 \cdot L^{0,96} \text{ - поз. 1-18б;}$$

$$T = 0,04 \cdot L^{0,96} \text{ - поз. 1-18в;}$$

$$T = 0,04 \cdot L^{0,96} \text{ - поз. 1-18г;}$$

$$T = 0,05 \cdot L^{0,96} \text{ - поз. 1-18д.}$$

ПЕРЕМЕЩЕНИЕ РУЧНЫХ ТЕЛЕЖЕК С ГРУЗОМ И БЕЗ ГРУЗА

Все типы
производства

Карта 4

Содержание работы

1. Взять за тележку, столкнуть с места, сманеврировать и вывезти тележку в направлении маршрута
2. Переместить в зону погрузки (выгрузки)
3. Сманеврировать и установить тележку под погрузку (выгрузку)

№ позиции	Расстояние перемещения L, м, до	Средняя масса груза M, кг, до								Перемещение тележки без груза
		50	100	150	200	250	300	400	500	
		Оперативное время на один рейс T, мин								
1	10	0,19	0,23	0,26	0,28	0,30	0,32	0,35	0,37	0,18
2	15	0,28	0,34	0,38	0,41	0,44	0,46	0,50	0,53	0,26
3	20	0,36	0,44	0,49	0,53	0,56	0,59	0,64	0,68	0,33
4	25	0,44	0,53	0,60	0,65	0,69	0,72	0,78	0,83	0,41
5	30	0,52	0,63	0,70	0,76	0,81	0,85	0,92	0,98	0,48
6	35	0,59	0,72	0,80	0,87	0,93	0,97	1,05	1,12	0,55
7	40	0,67	0,81	0,91	0,98	1,04	1,10	1,19	1,26	0,62
8	50	0,81	0,99	1,10	1,20	1,27	1,34	1,45	1,54	0,76
9	60	0,96	1,16	1,30	1,41	1,49	1,57	1,70	1,81	0,89
10	70	1,10	1,33	1,49	1,61	1,71	1,80	1,95	2,07	1,02
11	80	1,24	1,50	1,68	1,82	1,93	2,03	2,20	2,34	1,15
12	100	1,51	1,83	2,05	2,21	2,35	2,48	2,68	2,85	1,40
13	120	1,79	2,17	2,42	2,62	2,79	2,93	3,17	3,37	1,66
14	140	2,04	2,46	2,75	2,98	3,17	3,33	3,61	3,83	1,89
15	160	2,29	2,77	3,10	3,35	3,50	3,75	4,06	4,32	2,13
16	180	2,54	3,08	3,44	3,72	3,96	4,16	4,50	4,79	2,36
17	200	2,79	3,38	3,77	4,09	4,34	4,57	4,94	5,26	2,60
На каждые последующие 10 м добавлять		0,140	0,170	0,190	0,204	0,217	0,228	0,247	0,263	0,130
Индекс		а	б	в	г	д	е	ж	з	и

$$T = 0,009 \cdot L^{0,88} \cdot M^{0,27} \text{ - поз. 1-17а-з;}$$

$$T = 0,02 \cdot L^{0,88} \text{ - поз. 1-17и.}$$

ПЕРЕМЕЩЕНИЕ ДЕТАЛЕЙ (СБОРОЧНЫХ ЕДИНИЦ) ПО СТЕЛЛАЖУ	Все типы производства
	Карта 5

Содержание работы

1. Взять деталь с рабочего места
2. Передвинуть по стеллажу на требуемое расстояние
3. Возвратиться к рабочему месту

№ позиции	Расстояние перемещения L, м, до	Масса детали M, кг, до							
		5	8	10	15	20	30	40	50
		Оперативное время T, мин							
1	2	0,02	0,02	0,03	0,04	0,05	0,07	0,09	0,11
2	4	0,03	0,05	0,06	0,06	0,10	0,15	0,19	0,23
3	6	0,05	0,07	0,07	0,10	0,15	0,21	0,28	0,34
4	8	0,06	0,09	0,11	0,15	0,20	0,29	0,37	0,45
5	10	0,07	0,11	0,14	0,19	0,25	0,35	0,46	0,56
6	12	0,09	0,13	0,16	0,23	0,30	0,43	0,56	0,68
7	15	0,11	0,17	0,20	0,29	0,38	0,53	0,69	0,84
8	17	0,12	0,19	0,23	0,33	0,42	0,61	0,78	0,95
9	20	0,15	0,22	0,27	0,39	0,50	0,72	0,93	1,12
Индекс		а	б	в	г	д	е	ж	з

$$T = 0,002 \cdot L^{0,96} \cdot M^{0,88} \text{ - поз. 1-9a-з.}$$

ПЕРЕДВИЖЕНИЕ РАБОЧЕГО С ГРУЗОМ И БЕЗ ГРУЗА В ПРОЦЕССЕ РАБОТЫ	Все типы производства
	Карта 6

Содержание работы

1. Подойти к месту расположения деталей
2. Взять одну или несколько деталей, связок из тары, с пола, со стола, стеллажа и др.
3. Переместить груз
4. Положить груз в тару, на стол, на стеллаж и др.

№ позиции	Расстояние <i>L</i> , м, до	Без груза	Передвижение рабочего								
			С грузом при массе деталей <i>M</i> , кг, до								
			2	2,5	3	5	7	10	12	15	20
			Оперативное время на одно место <i>T</i> , мин								
1	1	0,016	0,024	0,025	0,026	0,027	0,028	0,028	0,029	0,032	0,035
2	2	0,032	0,046	0,047	0,048	0,049	0,051	0,052	0,054	0,058	0,064
3	3	0,048	0,065	0,067	0,068	0,070	0,073	0,075	0,077	0,083	0,092
4	4	0,064	0,084	0,086	0,087	0,091	0,094	0,096	0,099	0,107	0,118
5	5	0,080	0,103	0,105	0,106	0,110	0,114	0,117	0,121	0,130	0,144
6	6	0,096	0,120	0,123	0,125	0,130	0,134	0,137	0,142	0,153	0,169
7	7	0,112	0,138	0,141	0,143	0,149	0,153	0,157	0,162	0,175	0,193
8	8	0,128	0,155	0,158	0,161	0,167	0,172	0,177	0,183	0,197	0,218
9	9	0,144	0,172	0,176	0,178	0,185	0,191	0,196	0,203	0,218	0,241
10	10	0,160	0,189	0,193	0,196	0,203	0,209	0,215	0,222	0,240	0,265
	На каждый последующий 1 м добавлять	0,015				0,017				0,020	
Индекс		а	б	в	г	д	е	ж	з	и	к

$$T = 0,0236 \cdot L^{0,88} \cdot M^{0,08} - \text{поз. 1-10 при } M \text{ до } 10 \text{ кг;}$$

$$T = 0,0126 \cdot L^{0,88} \cdot M^{0,34} - \text{поз. 1-10 при } M \text{ свыше } 10 \text{ кг.}$$

ЗАГРУЗКА КОНВЕЙЕРОВ ВРУЧНУЮ С ПОДНОСКОЙ ГРУЗА

Все типы производства

Карта 7

Содержание работы

1. Взять деталь (сборочную единицу), связку деталей, подвеску, спецподвеску, корзину, лоток с пола, платформы или кузова транспорта
2. Переместить к конвейеру
3. Навесить на подвески, спецподвески или положить в секцию приспособления конвейера
4. Возвратиться в исходное положение

№ позиции	Масса одного места М, кг, до	1 крюк или кольцо			2 крюка или кольца			Секция приспособления или спецподвеска		
		Расстояние перемещения L, м, до								
		3	4	5	3	4	5	3	4	5
		Оперативное время на одно место T, мин								
1	1,0	0,043	0,050	0,058	0,050	0,060	0,068	0,058	0,069	0,079
2	1,5	0,051	0,060	0,069	0,060	0,072	0,082	0,070	0,083	0,094
3	2,0	0,058	0,069	0,079	0,068	0,081	0,093	0,079	0,094	0,107
4	2,5	0,064	0,076	0,087	0,076	0,090	0,103	0,087	0,104	0,119
5	3,0	0,070	0,083	0,095	0,082	0,098	0,112	0,095	0,113	0,129
6	3,5	0,075	0,089	0,101	0,088	0,105	0,120	0,102	0,121	0,138
7	4,0	0,079	0,094	0,108	0,094	0,111	0,127	0,108	0,128	0,147
8	5,0	0,088	0,104	0,119	0,103	0,123	0,140	0,119	0,142	0,162
9	6,0	0,095	0,113	0,129	0,112	0,134	0,153	0,123	0,154	0,176
10	7,0	0,102	0,121	0,138	0,120	0,143	0,164	0,139	0,165	0,189
11	8,0	0,112	0,129	0,147	0,128	0,152	0,174	0,148	0,176	0,200
12	10,0	0,120	0,142	0,163	0,141	0,168	0,192	0,163	0,194	0,222
13	12,0	0,130	0,154	0,177	0,153	0,182	0,209	0,177	0,210	0,241
14	14,0	0,139	0,165	0,189	0,165	0,196	0,224	0,190	0,226	0,258
15	16,0	0,148	0,176	0,201	0,175	0,208	0,237	0,202	0,240	0,274
16	18,0	0,156	0,185	0,212	0,184	0,219	0,250	0,213	0,253	0,289
17	20,0	0,164	0,194	0,222	0,193	0,230	0,263	0,223	0,265	0,303
Индекс		а	б	в	г	д	е	ж	з	и

Примечание. Нормативное время рассчитано на перемещение груза на расстояние до 5 м. При перемещении груза на расстояние свыше 5 м необходимо к нормативному времени прибавлять время из нормативной карты 6.

$$T = 0,022 \cdot M^{0,45} \cdot L^{0,6} - \text{поз. 1-17а-в}; T = 0,026 \cdot M^{0,45} \cdot L^{0,6} - \text{поз. 1-17г-е}; T = 0,03 \cdot M^{0,45} \cdot L^{0,6} - \text{поз. 1-17ж-и.}$$

РАЗГРУЗКА КОНВЕЙЕРОВ ВРУЧНУЮ С ПОДНОСКОЙ И УКЛАДКОЙ	Все типы производства
	Карта 8

Содержание работы

1. Снять с конвейера деталь (сборочную единицу), связку деталей, лоток, корзину, этажерку, подвеску, спецподвеску или спецприспособление с деталями
2. Переместить
3. Положить или поставить груз в тару, на пол, платформу или кузов транспорта
4. Возвратиться к конвейеру

№ позиции	Масса одного места М, кг, до	1 крюк или кольцо			2 крюка или кольца			Секция приспособления или спецподвеска		
		Расстояние перемещения L, м, до								
		3	4	5	3	4	5	3	4	5
		Оперативное время на одно место T, мин								
1	1,0	0,033	0,039	0,045	0,037	0,044	0,050	0,043	0,050	0,058
2	1,5	0,039	0,047	0,054	0,044	0,052	0,060	0,051	0,060	0,069
3	2,0	0,045	0,053	0,061	0,050	0,060	0,068	0,058	0,069	0,079
4	2,5	0,050	0,059	0,067	0,055	0,066	0,075	0,064	0,076	0,087

5	3,0	0,054	0,064	0,073	0,060	0,071	0,082	0,070	0,083	0,095
6	3,5	0,058	0,068	0,078	0,064	0,076	0,087	0,075	0,089	0,102
7	4,0	0,061	0,073	0,083	0,068	0,086	0,093	0,079	0,094	0,108
8	5,0	0,068	0,080	0,092	0,076	0,090	0,103	0,088	0,104	0,119
9	6,0	0,073	0,087	0,100	0,082	0,098	0,112	0,095	0,113	0,129
10	7,0	0,079	0,094	0,107	0,088	0,105	0,120	0,102	0,121	0,139
11	8,0	0,084	0,100	0,114	0,093	0,111	0,127	0,108	0,129	0,147
12	10,0	0,093	0,110	0,126	0,103	0,123	0,140	0,120	0,142	0,163
13	12,0	0,100	0,119	0,136	0,112	0,133	0,152	0,130	0,154	0,177
14	14,0	0,108	0,128	0,146	0,120	0,143	0,163	0,139	0,165	0,189
15	16,0	0,114	0,136	0,155	0,128	0,152	0,173	0,148	0,176	0,201
16	18,0	0,121	0,143	0,164	0,135	0,160	0,183	0,156	0,185	0,212
17	20,0	0,126	0,150	0,172	0,146	0,168	0,192	0,164	0,194	0,222
Индекс		а	б	в	г	д	е	ж	з	и

Примечание. Нормативное время рассчитано на перемещение груза на расстояние до 5 м. При перемещении груза на расстояние свыше 5 м необходимо к нормативному времени прибавлять время из нормативной карты б.

$$T = 0,017 \cdot M^{0,45} \cdot L^{0,6} \text{ - поз. 1-17 а-в;}$$

$$T = 0,019 \cdot M^{0,45} \cdot L^{0,6} \text{ - поз. 1-17 г-е;}$$

$$T = 0,022 \cdot M^{0,45} \cdot L^{0,6} \text{ - поз. 1-17 ж-и.}$$

**РАЗГРУЗКА КОНВЕЙЕРОВ ВРУЧНУЮ
С ПОДНОСКОЙ БЕЗ УКЛАДКИ**

Все типы производства

Карта 9

Содержание работы

1. Снять деталь (сборочную единицу), связку деталей, лоток, корзину, этажерку, подвеску, спецподвеску или спецприспособление с деталями
2. Переместить
3. Бросить груз в тару, на пол, платформу или кузов транспорта
4. Возвратиться к конвейеру

№ позиции	Масса одного места М, кг. до	1 крючок или кольцо			2 крючка или кольца		
		Расстояние перемещения L, м, до					
		3	4	5	3	4	5
		Оперативное время T, мин					
1	2,0	0,032	0,037	0,043	0,034	0,041	0,047
2	2,5	0,035	0,042	0,048	0,038	0,045	0,051
3	3,0	0,038	0,045	0,052	0,041	0,049	0,056
4	3,5	0,041	0,048	0,055	0,044	0,052	0,060
5	4,0	0,043	0,051	0,059	0,047	0,056	0,064
6	5,0	0,048	0,057	0,065	0,052	0,062	0,070
7	6,0	0,052	0,062	0,070	0,056	0,067	0,076
8	7,0	0,056	0,066	0,076	0,060	0,072	0,082
9	8,5	0,061	0,072	0,082	0,066	0,078	0,089
10	10,0	0,065	0,078	0,089	0,071	0,084	0,096
11	12,0	0,071	0,084	0,096	0,077	0,091	0,104
12	14,0	0,076	0,090	0,103	0,082	0,098	0,112
13	16,0	0,081	0,096	0,110	0,087	0,104	0,118
14	18,0	0,085	0,101	0,115	0,092	0,111	0,125
15	20,0	0,089	0,106	0,121	0,097	0,115	0,131
Индекс		а	б	в	г	д	е

Примечание. При разгрузке подвесок, корзин опрокидыванием нормативное время следует принимать 0,19 мин на весь груз, для трудновысыпаемых и застревающих деталей – 0,38 мин.

$$T = 0,012 \cdot M^{0,45} \cdot L^{0,6} \text{ – поз. 1–15 а–в;}$$

$$T = 0,013 \cdot M^{0,45} \cdot L^{0,6} \text{ – поз. 1–15 г–е.}$$

**МОНТАЖ, ДЕМОНТАЖ СПЕЦПОДВЕСОК, СПЕЦПРИСПОСОБЛЕНИЙ,
ЗАГРУЗКА, РАЗГРУЗКА КОРЗИН**

Все типы производства
Карта 10

Содержание работы

МОНТАЖ

1. Взять деталь со стола, тары, пола
2. Надеть крючок на деталь (сборочную единицу)
3. Навесить деталь (сборочную единицу) на спецподвеску или уложить в корзину, спецприспособление

ДЕМОНТАЖ

1. Снять деталь со штыря, крючка, кольца, спецподвески или вынуть из корзины, спецприспособления
2. Положить груз в тару, на платформу или кузов транспорта

№ позиции	Масса одного места М, кг, до	Монтаж			Демонтаж		
		навесить на 1 штырь, крючок, кольцо или положить в корзину	навесить на 2 крючка, кольца	уложить в специальную секцию или поставить ребром	снять с 1 штыря, крючка, кольца или вынуть из корзины	снять с 2 крючков, колец	вынуть из спецсекции
Оперативное время на одно место Т, мин							
1	0,10	0,025	0,029	0,031	0,016	0,018	0,020
2	0,15	0,029	0,033	0,035	0,018	0,021	0,022
3	0,20	0,032	0,036	0,039	0,020	0,023	0,024
4	0,30	0,036	0,041	0,044	0,022	0,026	0,028
5	0,50	0,042	0,048	0,052	0,026	0,030	0,033
6	0,70	0,047	0,054	0,058	0,029	0,034	0,036
7	1,0	0,053	0,060	0,065	0,033	0,038	0,041
8	1,3	0,056	0,065	0,071	0,036	0,041	0,045
9	1,5	0,060	0,068	0,074	0,038	0,043	0,047
10	2,0	0,066	0,075	0,081	0,041	0,047	0,051
11	2,5	0,071	0,080	0,087	0,044	0,051	0,055
12	3,0	0,075	0,085	0,092	0,047	0,054	0,058
13	4,0	0,082	0,094	0,101	0,051	0,059	0,064
14	5,0	0,089	0,100	0,109	0,055	0,064	0,068
15	6,0	0,094	0,106	0,115	0,058	0,067	0,073
16	7,0	0,100	0,112	0,121	0,061	0,071	0,076
Индекс		а	б	в	г	д	е

Примечание. При разгрузке подвесок, корзины опрокидыванием нормативное время следует принимать 0,19 мин на весь груз, для трудновысыпаемых и застревающих деталей – 0,38 мин.

$$T = 0,053 \cdot M^{0,32} - \text{поз. 1-16a}; \quad T = 0,033 \cdot M^{0,32} - \text{поз. 1-16г};$$

$$T = 0,06 \cdot M^{0,32} - \text{поз. 1-16б}; \quad T = 0,038 \cdot M^{0,32} - \text{поз. 1-16д};$$

$$T = 0,065 \cdot M^{0,32} - \text{поз. 1-16в}; \quad T = 0,041 \cdot M^{0,32} - \text{поз. 1-16е}.$$

ЗАГРУЗКА КОНВЕЙЕРОВ ВРУЧНУЮ С ПЕРЕМЕЩЕНИЕМ ИЛИ КАНТОВАНИЕМ	Все типы производства
	Капра 11

Содержание работы

1. Взяться за груз и кантовать по полу к конвейеру
2. Приподнять груз и навесить на конвейер
3. Возвратиться в исходное положение

№ позиции	Масса одного места М, кг, до	Расстояние перемещения L, м, до							
		3	4	5	6	7	8	9	10
		Оперативное время на одно место Т, мин							

1 крюк или кольцо

1	20	0,164	0,200	0,234	0,266	0,297	0,326	0,354	0,381
2	24	0,180	0,220	0,257	0,292	0,325	0,357	0,388	0,417
3	28	0,194	0,237	0,277	0,315	0,351	0,385	0,418	0,451
4	33	0,210	0,257	0,301	0,342	0,381	0,418	0,455	0,489
5	38	0,226	0,276	0,323	0,367	0,409	0,449	0,488	0,525
6	45	0,246	0,300	0,351	0,400	0,445	0,488	0,530	0,570
7	53	0,270	0,326	0,382	0,434	0,483	0,530	0,576	0,620
8	60	0,284	0,347	0,406	0,461	0,514	0,564	0,612	0,660
9	68	0,303	0,370	0,433	0,491	0,547	0,601	0,653	0,703
10	74	0,315	0,386	0,451	0,512	0,570	0,627	0,680	0,733
11	80	0,328	0,401	0,469	0,533	0,593	0,651	0,707	0,762

2 крюка или кольца

12	20	0,174	0,212	0,248	0,282	0,314	0,345	0,375	0,403
13	24	0,190	0,232	0,272	0,309	0,344	0,378	0,410	0,442
14	28	0,205	0,251	0,294	0,334	0,372	0,408	0,443	0,477
15	33	0,223	0,273	0,319	0,362	0,403	0,443	0,481	0,518
16	38	0,239	0,293	0,342	0,389	0,433	0,475	0,516	0,556
17	45	0,260	0,318	0,372	0,423	0,471	0,517	0,561	0,604
18	53	0,283	0,346	0,404	0,459	0,511	0,562	0,610	0,657
19	60	0,300	0,367	0,430	0,488	0,544	0,597	0,648	0,698
20	68	0,320	0,392	0,458	0,520	0,580	0,636	0,691	0,744
21	74	0,334	0,408	0,477	0,543	0,604	0,664	0,720	0,776
22	80	0,347	0,424	0,496	0,564	0,628	0,690	0,749	0,806

Индекс	а	б	в	г	д	е	ж	з
--------	---	---	---	---	---	---	---	---

$$T = 0,017 \cdot M^{0,5} \cdot L^{0,7} \text{ — поз. 1—11а—з;}$$

$$T = 0,018 \cdot M^{0,5} \cdot L^{0,7} \text{ — поз. 12—22а—з.}$$

РАЗГРУЗКА КОНВЕЙЕРОВ ВРУЧНУЮ С ПЕРЕМЕЩЕНИЕМ ИЛИ КАНТОВАНИЕМ	Все типы производства
	Карта 12

Содержание работы

1. Снять деталь, сборочную единицу с конвейера
2. Кантовать по полу к месту складирования
3. Возвратиться в исходное положение

№ позиции	Масса одного места М, кг, до	Расстояние перемещения L, м, до							
		3	4	5	6	7	8	9	10
		Оперативное время на одно место Т, мин							

1 крюк или кольцо

1	20	0,125	0,153	0,179	0,204	0,227	0,249	0,270	0,291
2	24	0,137	0,168	0,196	0,223	0,248	0,273	0,296	0,319
3	28	0,148	0,181	0,212	0,241	0,268	0,295	0,320	0,344
4	33	0,160	0,197	0,230	0,262	0,291	0,320	0,347	0,374
5	38	0,172	0,211	0,247	0,281	0,313	0,343	0,373	0,401
6	45	0,187	0,230	0,268	0,305	0,340	0,373	0,405	0,436
7	53	0,204	0,250	0,292	0,332	0,370	0,405	0,440	0,474
8	60	0,217	0,265	0,310	0,353	0,393	0,431	0,468	0,504
9	68	0,230	0,283	0,330	0,376	0,418	0,459	0,500	0,537
10	74	0,240	0,295	0,345	0,392	0,436	0,479	0,520	0,560
11	80	0,250	0,306	0,358	0,407	0,454	0,498	0,540	0,582

2 крюка или кольца

12	20	0,143	0,165	0,193	0,219	0,244	0,268	0,291	0,314
13	24	0,157	0,181	0,211	0,240	0,268	0,294	0,319	0,344
14	28	0,169	0,195	0,228	0,260	0,289	0,317	0,345	0,371
15	33	0,184	0,212	0,248	0,282	0,314	0,345	0,374	0,403
16	38	0,197	0,228	0,266	0,303	0,337	0,370	0,402	0,432
17	45	0,214	0,247	0,289	0,329	0,366	0,402	0,437	0,470
18	53	0,233	0,269	0,314	0,357	0,398	0,437	0,474	0,510
19	60	0,248	0,286	0,334	0,380	0,423	0,465	0,505	0,543
20	68	0,264	0,304	0,356	0,405	0,451	0,495	0,537	0,578
21	74	0,275	0,318	0,371	0,422	0,470	0,516	0,560	0,603
22	80	0,286	0,330	0,386	0,439	0,488	0,536	0,583	0,627

Индекс	а	б	в	г	д	е	ж	з
--------	---	---	---	---	---	---	---	---

$$T \approx 0,013 \cdot M^{0,5} \cdot L^{0,7} \text{ - поз. 1-11а-з;}$$

$$T \approx 0,014 \cdot M^{0,5} \cdot L^{0,7} \text{ - поз. 12-22а-з.}$$

ЗАГРУЗКА, РАЗГРУЗКА ЛЕНТОЧНЫХ ТРАНСПОРТЕРОВ ВРУЧНУЮ	Все типы производства
	Карта 13

Содержание работы

1. Взять одну или несколько деталей, связок, пакетов с транспортера (при разгрузке), из ящика, с пола, платформы, из кузова транспорта
2. Поднести груз к месту загрузки или транспортеру
3. Положить или бросить груз на ленту транспортера (при загрузке), в ящик, на пол, платформу или в кузов транспорта
4. Возвратиться в исходное положение

№ позиции	Масса одного места М, кг, до	Вид работы			
		загрузка		разгрузка	
		навалом	с укладкой	навалом	с укладкой
		Оперативное время на одно место Т, мин			
1	5	0,040	0,067	0,026	0,058
2	7	0,051	0,083	0,033	0,072
3	10	0,064	0,105	0,041	0,091
4	13	0,076	0,125	0,049	0,109
5	16	0,087	0,143	0,056	0,125
6	20	0,101	0,166	0,065	0,144
7	25	0,117	0,192	0,075	0,167
8	30	0,132	0,217	0,085	0,189
9	35	0,146	0,240	0,094	0,209
10	40	0,160	0,262	0,103	0,228
11	50	0,185	0,304	0,119	0,264
12	60	0,209	0,343	0,134	0,298
13	70	0,231	0,380	0,149	0,330
14	80	0,252	0,415	0,162	0,361
Индекс		а	б	в	г

$$T = 0,014 \cdot M^{0,66} - \text{поз. 1-14а};$$

$$T = 0,023 \cdot M^{0,66} - \text{поз. 1-14б};$$

$$T = 0,009 \cdot M^{0,66} - \text{поз. 1-14в};$$

$$T = 0,02 \cdot M^{0,66} - \text{поз. 1-14г};$$

ЗАГРУЗКА ДЕТАЛЕЙ В ТАРУ, КОРЗИНУ СОВКОМ ИЛИ ЛОПАТОЙ

Все типы производства

Карта 14

Лист 1

Содержание работы

1. Взять совок или лопату
2. Взять детали совком или лопатой, высыпать в тару, корзину
3. Отложить совок или лопату

№ позиции	Количество деталей в таре п, шт., до	Масса одной детали М, кг, до												
		0,003	0,005	0,008	0,010	0,030	0,050	0,080	0,100	0,120	0,160	0,200	0,300	0,500
		Оперативное время на одну тару (корзину) Т, мин												
1	20	-	-	-	-	-	0,06	0,08	0,08	0,09	0,10	0,11	0,13	0,16
2	30	-	-	-	0,05	0,07	0,09	0,11	0,12	0,13	0,14	0,15	0,18	0,22
3	40	-	-	0,06	0,07	0,09	0,11	0,13	0,15	0,16	0,18	0,19	0,22	0,27
4	60	-	0,06	0,08	0,09	0,13	0,16	0,18	0,20	0,21	0,24	0,26	0,31	0,37
5	80	0,07	0,08	0,10	0,11	0,16	0,19	0,23	0,25	0,27	0,30	0,33	0,38	0,46
6	100	0,08	0,10	0,11	0,12	0,19	0,23	0,27	0,30	0,32	0,36	0,39	0,45	0,55
7	120	0,09	0,11	0,13	0,14	0,21	0,26	0,32	0,35	0,37	0,41	0,45	0,52	0,64
8	150	0,11	0,13	0,16	0,17	0,26	0,31	0,38	0,41	0,44	0,49	0,55	0,62	0,76
9	200	0,14	0,16	0,19	0,21	0,32	0,39	0,47	0,51	0,55	0,61	0,67	0,78	0,95
10	240	0,17	0,19	0,23	0,25	0,37	0,45	0,54	0,59	0,63	0,71	0,77	0,90	1,10
11	300	0,19	0,23	0,27	0,29	0,44	0,54	0,65	0,71	0,76	0,84	0,92	1,07	1,30
12	350	0,21	0,25	0,30	0,33	0,50	0,61	0,73	0,80	0,85	0,95	1,04	1,21	1,47
13	400	0,23	0,28	0,34	0,37	0,56	0,68	0,81	0,88	0,95	1,05	1,11	1,35	1,63
Индекс		а	б	в	г	д	е	ж	з	и	к	л	м	н

ЗАГРУЗКА ДЕТАЛЕЙ В ТАРУ, КОРЗИНУ СОВКОМ ИЛИ ЛОПАТОЙ		Все типы производства													
		Карта 14							Лист 2						
№ позиции	Количество деталей в таре п, шт., до	Масса одной детали М, кг, до													
		0,003	0,005	0,008	0,010	0,030	0,050	0,080	0,100	0,120	0,160	0,200	0,300	0,500	
		Оперативное время на одну тару (корзину) Т, мин													
14	500	0,28	0,34	0,40	0,44	0,66	0,80	0,96	1,05	1,13	1,26	1,37	1,60	1,94	
15	600	0,32	0,39	0,46	0,50	0,77	0,93	1,12	1,21	1,30	1,45	1,58	1,84	2,23	
16	800	0,40	0,48	0,58	0,63	0,96	1,16	1,40	1,52	1,63	1,81	1,97	2,30	2,80	
17	1 000	0,47	0,58	0,69	0,75	1,14	1,38	1,66	1,80	1,93	2,16	2,35	2,74	-	
18	1 300	0,58	0,71	0,85	0,92	1,40	1,70	2,03	2,21	2,37	2,64	-	-	-	
19	1 600	0,68	0,83	0,98	1,08	1,65	2,00	2,40	2,60	2,80	-	-	-	-	
20	2 000	0,82	1,00	1,18	1,30	1,96	2,38	2,85	3,10	-	-	-	-	-	
21	2 500	0,97	1,18	1,41	1,60	2,33	2,83	3,40	-	-	-	-	-	-	
22	3 000	1,12	1,36	1,63	1,77	2,70	3,27	-	-	-	-	-	-	-	
23	3 500	1,27	1,54	1,84	2,00	3,04	-	-	-	-	-	-	-	-	
24	4 000	1,40	1,70	2,04	2,20	-	-	-	-	-	-	-	-	-	
25	6 000	1,93	2,34	2,80	-	-	-	-	-	-	-	-	-	-	
26	10 000	2,87	3,48	-	-	-	-	-	-	-	-	-	-	-	
27	16 000	4,14	-	-	-	-	-	-	-	-	-	-	-	-	
28	20 000	4,98	-	-	-	-	-	-	-	-	-	-	-	-	
Индекс	/	а	б	в	г	д	е	ж	з	и	к	л	м	н	

$$T = 0,0198 \cdot n^{0,78} \cdot M^{0,38}$$

ЗАГРУЗКА ДЕТАЛЕЙ В ТАРУ С УКЛАДКОЙ ВРУЧНУЮ	Все типы производства
	Карта 15

Содержание работы

1. Взять деталь
2. Уложить в тару, транспортную тележку

№ позиции	Масса одной детали М, кг. до	Количество деталей в таре п. шт., до			
		20	50	100	Свыше 100
		Оперативное время на деталь Т, мин			
1	0,05	0,013	0,012	0,011	0,010
2	0,08	0,016	0,014	0,013	0,012
3	0,12	0,018	0,016	0,016	0,014
4	0,2	0,022	0,020	0,017	0,016
5	0,3	0,025	0,023	0,021	0,019
6	0,5	0,030	0,028	0,025	0,023
7	0,7	0,034	0,032	0,029	0,027
8	1,0	0,039	0,036	0,032	0,030
9	1,2	0,041	0,038	0,035	0,032
10	1,4	0,044	0,040	0,037	0,034
11	1,6	0,046	0,042	0,039	0,037
12	2,0	0,050	0,046	0,042	0,039
13	3,0	0,058	0,052	0,048	0,045
14	5,0	0,070	0,064	-	-
15	7,0	0,080	-	-	-
16	10,0	0,090	-	-	-
17	12,0	0,095	-	-	-
18	15,0	0,105	-	-	-
19	20,0	0,115	-	-	-
Индекс		а	б	в	г

$$T = \frac{0,054 \cdot M^{0,36}}{n^{0,11}}$$

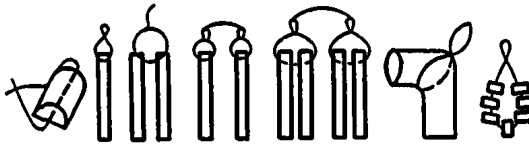
Содержание работы

Сборка

1. Взять проволоку, нанизать детали (сборочные единицы) или опоясать их проволокой
2. Скрутить концы проволоки
3. Отложить связку

Разборка

1. Взять связку с деталями (сборочными единицами), раскрутить концы проволоки
2. Вытянуть проволоку или сыпать детали (сборочные единицы) в тару
3. Отложить проволоку



№ позиции	Количество деталей (сборочных единиц) в связке n, шт.	Сборка						Разборка
		Масса детали М, кг, до						
		0,1	0,3	1,0	1,5	3,0	Свыше 3,0	
		Оперативное время на одну связку Т, мин						
1	1	—	—	—	0,10	0,12	0,13	0,06
2	2	—	0,11	0,12	0,13	0,14	0,15	0,08
3	До 4	0,15	0,16	0,17	0,18	0,19	0,20	0,10
4	" 6	0,19	0,20	0,21	0,22	0,23	0,24	0,11
5	" 8	0,23	0,24	0,25	0,26	0,27	—	0,12
6	" 10	0,25	0,27	0,29	0,30	—	—	0,13
7	" 12	0,28	0,30	0,32	0,33	—	—	0,14
8	" 16	0,33	0,35	0,38	0,39	—	—	0,15
9	" 20	0,38	0,40	0,43	—	—	—	0,17
10	" 25	0,43	0,45	0,48	—	—	—	0,18
11	" 30	0,47	0,50	—	—	—	—	0,19
12	" 40	0,56	0,59	—	—	—	—	0,21
13	" 50	0,63	—	—	—	—	—	0,23
Индекс		а	б	в	г	д	е	ж

$$T = 0,08 \cdot n^{0,56} \cdot M^{0,05} \text{ - поз. 1-13а-е (сборка);}$$

$$T = 0,06 \cdot n^{0,34} \text{ - поз. 1-13ж (разборка).}$$

Примечание. Нормативное время рассчитано на продевание проволоки в отверстие диаметром более 20 мм. При продевании проволоки в отверстие диаметром от 10 до 20 мм нормативное время следует умножить на коэффициент 1,2, до 10 мм — на 1,5.

ПОВОРОТ ДЕТАЛЕЙ (СБОРОЧНЫХ ЕДИНИЦ) НА РАБОЧЕМ МЕСТЕ И КОНВЕЙЕРЕ						Все типы производства	
						Карта 17	
№ позиции	Масса детали (сборочной единицы) М, кг, до	Поворот детали (сборочной единицы)					
		в горизонтальной плоскости		в вертикальной плоскости		подвешенной на конвейере	
		Угол поворота α, градусы, до					
		90	180	90	180	90	180
		Оперативное время Т, мин					
1	0,5	0,011	0,017	0,021	0,030		
2	1,0	0,013	0,020	0,025	0,035		
3	1,5	0,014	0,022	0,027	0,038		
4	2,0	0,015	0,024	0,029	0,041	0,012	0,019
5	2,5	0,016	0,025	0,030	0,043		
6	3,0	0,017	0,026	0,032	0,044		
7	5,0	0,023	0,037	0,045	0,064		
8	7,0	0,027	0,043	0,052	0,074		
9	10,0	0,031	0,051	0,060	0,086		
10	12,0	0,034	0,056	0,066	0,094	0,018	0,026
11	15,0	0,038	0,061	0,072	0,103		
12	20,0	0,043	0,070	0,083	0,118		
Индекс		а	б	в	г	д	е

Примечание. Приведенное в карте время рассчитано на поворот или перевертывание деталей длиной до 1,5 м. При повороте деталей свыше 1,5 м приведенное в нормативной карте время умножить на коэффициент 1,2.

$$T = 0,00054 \cdot M^{0,23} \cdot \alpha^{0,70} - \text{поз. 1-6а, б;}$$

$$T = 0,00048 \cdot M^{0,45} \cdot \alpha^{0,70} - \text{поз. 7-12а, б;}$$

$$T = 0,0025 \cdot M^{0,21} \cdot \alpha^{0,51} - \text{поз. 1-6в, г;}$$

$$T = 0,00223 \cdot M^{0,44} \cdot \alpha^{0,51} - \text{поз. 7-12в, г;}$$

$$T = 0,000615 \cdot \alpha^{0,66} - \text{поз. 1-8д, е;}$$

$$T = 0,00165 \cdot \alpha^{0,53} - \text{поз. 9-12 д, е.}$$

ОБЕЗЖИРИВАНИЕ, ГРУНТОВАНИЕ И ОКРАШИВАНИЕ ДЕТАЛЕЙ (СБОРОЧНЫХ ЕДИНИЦ) ОКУНАНИЕМ В ВАННУ ВРУЧНУЮ	Все типы производства
	Карта 18

Содержание работы

1. Взять одну или несколько деталей (сборочных единиц), связок, переместить
2. Окунуть деталь (сборочную единицу) в ванну
3. Вынуть из ванны, отложить на место стекания

№ позиции	Масса одного места М, кг, до	Характер груза	
		удобный	неудобный
		Оперативное время на одно место Т, мин	
1	0,1	0,110	0,121
2	0,2	0,121	0,133
3	0,3	0,128	0,141
4	0,5	0,138	0,152
5	0,7	0,144	0,158
6	1,0	0,152	0,167
7	1,2	0,156	0,172
8	1,4	0,159	0,175
9	1,6	0,162	0,178
10	2,0	0,167	0,184
11	3,0	0,177	0,195
12	5,0	0,190	0,209
13	7,0	0,199	0,219
14	10,0	0,210	0,231
15	12,0	0,215	0,237
16	15,0	0,222	0,244
17	20,0	0,231	0,254
Индекс		а	б

$$T = 0,152 \cdot M^{0,14} \text{ - поз. 1-17 (для удобного груза);}$$

$$T = 0,167 \cdot M^{0,14} \text{ - поз. 1-17 (для неудобного груза).}$$

ОКРАШИВАНИЕ. ГРУНТОВАНИЕ ПОВЕРХНОСТЕЙ ДЕТАЛЕЙ (СБОРОЧНЫХ ЕДИНИЦ) ОКУНАНИЕМ В ВАННУ С КРАСКОЙ ПРИ ПОМОЩИ ЭЛЕКТРОПОДЪЕМНИКА	Все типы производства
	Карта 19

Содержание работы

1. Подвести электроподъемник к грузу
2. Опустить грузозахватное устройство
3. Застропить и поднять груз
4. Переместить груз по горизонтали на расстояние до 3 м
5. Опустить груз в ванну с краской и поднять
6. Переместить груз по горизонтали к месту стекания краски
7. Опустить груз, расстропить
8. Включить и выключить электроподъемник

№ позиции	Горизонтальная скорость перемещения подъемников V, м/мин	Количество крюков или захватов				1 строп	2 стропа
		1	2	3	4		
		Оперативное время на одно место T, мин					
1	50 м/мин (0,02 мин на 1 метр)	1,22	1,25	1,29	1,34	1,31	1,36
2	30 м/мин (0,033 мин на 1 метр)	1,38	1,40	1,44	1,50	1,46	1,55
3	20 м/мин (0,05 мин на 1 метр)	1,56	1,59	1,62	1,68	1,65	1,75
Индекс		а	б	в	г	д	е

Примечание. При окунании крупногабаритных грузов время, указанное в нормативной карте, умножать на коэффициент 1,2. Крупногабаритным грузом считаются детали (сборочные единицы) с наибольшим линейным размером свыше 1600 мм.

ЗАГРУЗКА ДЕТАЛЕЙ (СБОРОЧНЫХ ЕДИНИЦ) В МОЕЧНУЮ МАШИНУ	Все типы производства
	Карта 20

Содержание работы

1. Взять деталь, связку, тару с деталями, установить на подставку или тележку моечной машины
2. Снять деталь с подставки или тележки и оглозить

№ позиции	Масса детали (сборочной единицы), тары с деталями М, кг, до	Вид работы	
		загрузка	разгрузка
		Оперативное время на одно место Т, мин	
1	1	0.14	0.098
2	2	0.16	0.11
3	3	0.18	0.13
4	5	0.20	0.14
5	10	0.24	0.17
6	20	0.27	0.19

Индекс

а

б

$$T = 0,14 \cdot M^{0,23} - \text{поз. 1-6a}; T = 0,098 \cdot M^{0,23} - \text{поз. 1-6б.}$$

ПРОМЫВАНИЕ ДЕТАЛЕЙ (СБОРОЧНЫХ ЕДИНИЦ) В МОЕЧНОЙ МАШИНЕ С ПЕРЕДВИЖЕНИЕМ ДЕТАЛЕЙ В ТЕЛЕЖКЕ ВРУЧНУЮ	Все типы производства
	Карта 21

Содержание работы

1. Провдвинуть тележку с деталями в камеру машины
2. Включить машину
3. Выключить машину
4. Выдвинуть тележку с деталями

№ позиции	Конструкция моечной машины	Количество деталей, промываемых за один прием, п, шт., до	Общая масса деталей, промываемых за один прием. М, кг, до				
			30	50	100	150	300
			Время на одну деталь Т, мин				
1	С передвижением детали в тележке вручную	1	0.50	0.58	0.72	0.81	1.00
2		2	0.25	0.29	0.36	0.41	0.50
3		3	0.17	0.20	0.24	0.27	0.33
4		4	0.12	0.15	0.18	0.20	0.25
5		5	0.10	0.12	0.14	0.16	0.20
6		7	0.072	0.084	0.10	0.12	0.14
7		10	0.050	0.057	0.072	0.081	0.10

Индекс

а

б

в

г

д

$$T = 0,181 \cdot \frac{M^{0,3}}{n} - \text{поз. 1-7a-д.}$$

П р и м е ч а н и е. Технологическое время промывания в нормативной карте не учтено и должно определяться по паспортным данным моечной машины.

ПРОМЫВАНИЕ ДЕТАЛЕЙ (СБОРОЧНЫХ ЕДИНИЦ) В МОЕЧНОЙ МАШИНЕ С АВТОМАТИЧЕСКИМ ПЕРЕМЕЩЕНИЕМ ДЕТАЛЕЙ ПО РОЛЬГАНГУ	Все типы производства
	Карта 22

Содержание работы

1. Установить подставку с деталями на рольганге
2. Включить машину
3. Выключить машину

№ позиции	Конструкция моечной машины	Количество деталей, промываемых за один прием, п. шт.									
		1	2	3	4	5	6	7	8	9	10
		Время на одну деталь Т, мин									
1	С автоматическим перемещением деталей по рольгангу	0,45	0,23	0,15	0,11	0,09	0,08	0,064	0,056	0,050	0,045
Индекс		а	б	в	г	д	е	ж	з	и	к

Примечание. Технологическое время промывания в нормативной карте не учтено и должно определяться по паспортным данным моечной машины.

ПРОМЫВАНИЕ ПОВЕРХНОСТИ ДЕТАЛЕЙ (СБОРОЧНЫХ ЕДИНИЦ) ОТ РАЗЛИЧНЫХ ЗАГРЯЗНЕНИЙ НА ВРАЩАЮЩИХСЯ РОЛИКАХ	Все типы производства
	Карта 23 Лист 1

Содержание работы

1. Взять щетку, ерш
2. Обмакнуть в растворитель
3. Промыть поверхность
4. Отложить щетку, ерш

№ позиции	Площадь промываемой поверхности S, м ² , до	Вид поверхности					
		наружная			внутренняя		
		Группа сложности					
		I	II	III	I	II	III
		Оперативное время на одну деталь Т, мин					
1	0,010	0,016	0,020	0,023	0,020	0,024	0,027
2	0,015	0,021	0,026	0,031	0,026	0,032	0,037
3	0,02	0,026	0,032	0,037	0,032	0,039	0,045
4	0,03	0,034	0,043	0,049	0,043	0,051	0,060
5	0,04	0,042	0,053	0,061	0,053	0,063	0,074
Индекс		а	б	в	г	д	е

ПРОМЫВАНИЕ ПОВЕРХНОСТИ ДЕТАЛЕЙ (СБОРОЧНЫХ ЕДИНИЦ) ОТ РАЗЛИЧНЫХ ЗАГРЯЗНЕНИЙ НА ВРАЩАЮЩИХСЯ РОЛИКАХ					Все типы производства		
					Карта 23	Лист 2	
№ позиции	Площадь промываемой поверхности S, м ² , до	Вид поверхности					
		наружная			внутренняя		
		Группа сложности					
		I	II	III	I	II	III
		Оперативное время на одну деталь T, мин					
6	0,05	0,049	0,062	0,071	0,062	0,074	0,086
7	0,06	0,056	0,069	0,081	0,069	0,084	0,097
8	0,07	0,062	0,078	0,090	0,078	0,093	0,108
9	0,08	0,068	0,086	0,099	0,086	0,103	0,120
10	0,09	0,074	0,093	0,107	0,093	0,111	0,129
11	0,10	0,080	0,099	0,115	0,099	0,119	0,139
12	0,15	0,106	0,133	0,154	0,133	0,159	0,186
13	0,20	0,130	0,162	0,188	0,162	0,194	0,227
14	0,25	0,152	0,189	0,220	0,189	0,227	0,265
15	0,30	0,172	0,216	0,250	0,216	0,259	0,302
16	0,40	0,211	0,264	0,306	0,264	0,316	0,369
17	0,50	0,246	0,308	0,357	0,308	0,370	0,431
18	0,60	0,280	0,350	0,405	0,350	0,419	0,489
19	0,70	0,312	0,389	0,452	0,389	0,467	0,545
20	0,80	0,342	0,428	0,496	0,428	0,513	0,598
21	0,90	0,372	0,464	0,539	0,464	0,557	0,650
22	1,00	0,400	0,500	0,580	0,500	0,600	0,700
Индекс		а	б	в	г	д	е

Вид поверхности					
наружная			внутренняя		
Группа сложности					
I	II	III	I	II	III

$$1-22 \quad T=0,4 \cdot S^{0,7} \quad T=0,5 \cdot S^{0,7} \quad T=0,58 \cdot S^{0,7} \quad T=0,5 \cdot S^{0,7} \quad T=0,6 \cdot S^{0,7} \quad T=0,7 \cdot S^{0,7}$$

ПРОМЫВАНИЕ ПОВЕРХНОСТИ ДЕТАЛЕЙ (СБОРОЧНЫХ ЕДИНИЦ) НА УЛЬТРАЗВУКОВОЙ УСТАНОВКЕ	Все типы производства
	Карта 24

Содержание работы

1. Снять крышку, загрузить тару с деталями в ванну с моющей жидкостью
2. Закрыть крышку, включить установку
3. Выключить установку, снять крышку
4. Извлечь тару с деталями из ванны, отложить

№ позиции	Площадь поверхности S, м ² , до	Количество деталей в таре, n							
		50	100	150	200	250	300	400	500
		Время на одну тару T, мин							
1	0,001	0,119	0,147	0,166	0,181	0,193	0,204	0,223	0,238
2	0,002	0,135	0,166	0,188	0,205	0,219	0,231	0,252	0,270
3	0,003	0,145	0,179	0,202	0,221	0,236	0,249	0,271	0,290
4	0,004	0,153	0,189	0,213	0,232	0,248	0,262	0,286	0,306
5	0,006	0,165	0,203	0,229	0,250	0,267	0,282	0,308	0,329
6	0,008	0,174	0,214	0,241	0,263	0,281	0,297	0,324	0,346
7	0,010	0,181	0,222	0,251	0,274	0,293	0,309	0,337	0,360
8	0,012	0,187	0,230	0,260	0,283	0,303	0,320	0,348	0,373
9	0,015	0,194	0,239	0,270	0,295	0,315	0,333	0,363	0,388
10	0,018	0,201	0,251	0,279	0,304	0,325	0,343	0,375	0,401
11	0,025	0,213	0,262	0,296	0,323	0,345	0,365	0,398	0,425
12	0,030	0,220	0,271	0,306	0,334	0,357	0,377	0,411	0,439
13	0,040	0,232	0,285	0,322	0,351	0,376	0,397	0,433	0,463
14	0,050	0,241	0,297	0,336	0,366	0,391	0,413	0,450	0,482
Индекс		а	б	в	г	д	е	ж	з

$$T = 0,128 \cdot S^{0,18} \cdot n^{0,3} \text{ - поз. 1-14а-з.}$$

При мечание. Технологическое время промывания в нормативной карте не учтено и должно определяться по паспортным данным.

ПРОМЫВАНИЕ ПОВЕРХНОСТИ ДЕТАЛЕЙ (СБОРОЧНЫХ ЕДИНИЦ) В ВАННЕ С ПОМОЩЬЮ ШЛАНГА	Все типы производства
	Карта 25

Содержание работы

1. Уложить деталь (сборочную единицу) в тару и опустить в ванну
2. Взять шланг, открыть вентиль
3. Промыть деталь (сборочную единицу)
4. Закрыть вентиль, отложить шланг
5. Вынуть тару с деталями (сборочными единицами) из ванны, отложить

№ позиции	Количество деталей, промываемых за один прием, п, шт., до	Вид поверхности	
		гладкая	с выступами, карманами или отверстиями
		Оперативное время Т, мин	
1	1	0,230	0,340
2	2	0,280	0,420
3	3	0,320	0,470
4	5	0,370	0,550
5	8	0,430	0,630
6	10	0,460	0,680
7	12	0,485	0,720
8	15	0,520	0,770
9	20	0,565	0,830
10	25	0,600	0,890
11	30	0,640	0,940
12	35	0,670	0,990
13	40	0,700	1,030
14	50	0,740	1,100
15	60	0,785	1,160
16	70	0,820	1,220
17	80	0,860	1,270
18	90	0,890	1,310
19	100	0,920	1,350
Индекс		а	б

$$T = 0,23 \cdot n^{0,3} \text{ - поз. 1-19а;}$$

$$T = 0,34 \cdot n^{0,3} \text{ - поз. 1-19б.}$$

РЕЗКА БУМАГИ ДЛЯ ИЗОЛЯЦИИ	Все типы производства	
	Карта 26	Лист 1

I. Бумага в рулоне

Содержание работы

1. Взять бумагу, отмотать от рулона нужную длину
2. Сложить, перегибая 10–15 листов
3. Взять нож и установить между листами
4. Разрезать листы по линии сгиба с двух сторон с поворотом на 180°
5. Отложить нож и листы

№ позиции	Длина бумаги l., мм. до	Вид бумаги							
		битумированная				парафинированная			
		Ширина рулона (длина реза) В, мм. до							
		250	500	750	1000	250	500	750	1000
		Оперативное время на 1 лист Т, мин							
1	1000	0,017	0,025	0,031	0,036	0,013	0,019	0,024	0,028
2	1500	0,025	0,036	0,045	0,053	0,019	0,028	0,035	0,041
3	2000	0,033	0,048	0,059	0,070	0,025	0,037	0,046	0,053
4	2500	0,040	0,059	0,073	0,086	0,031	0,045	0,056	0,066
5	3000	0,048	0,070	0,087	0,102	0,037	0,054	0,067	0,078
Индекс		а	б	в	г	д	е	ж	з

II. Бумага в пачке

Содержание работы

1. Взять 20–25 листов из пачки и перегнуть
2. Взять нож и установить между листами
3. Разрезать листы по линии сгиба
4. Отложить нож, листы в стопку

№ позиции	Вид бумаги	Ширина листа В, мм. до	Длина реза l., мм. до				
			250	500	1000	1500	2000
			Оперативное время на 1 лист Т, мин				
6	Битумированная	250	0,0053	0,008	0,013	0,017	0,021
7		500	0,0072	0,011	0,018	0,023	0,028
8	Парафинированная	250	0,004	0,006	0,010	0,013	0,016
9		500	0,005	0,009	0,014	0,018	0,021
Индекс			а	б	в	г	д

РЕЗКА БУМАГИ ДЛЯ ИЗОЛЯЦИИ	Все типы производства	
	Карта 26	Лист 2

III. Бумага намотана на доску

Содержание работы

1. Взять доску
2. Взять конец бумаги, установить доску, намотать нужное число витков
3. Взять нож и разрезать бумагу по линии сгиба с двух сторон
4. Отложить нож, снять и отложить доску
5. Взять и отложить листы в стопу

№ позиции	Ширина доски В, мм. до	Длина реза L, мм. до			
		250	500	750	1000
		Оперативное время на 1 лист T, мин			
10	100	0,0066	0,010	0,012	0,015
11	150	0,0092	0,014	0,017	0,020
12	200	0,0116	0,017	0,022	0,026
13	300	0,0160	0,024	0,030	0,036
14	400	0,0202	0,030	0,038	0,045
Индекс		а	б	в	г

ОБВЯЗЫВАНИЕ (РАЗВЯЗЫВАНИЕ) ПРИ ИЗОЛИРОВАНИИ БУМАГОЙ ДЕТАЛЕЙ (ПАКЕТОВ) ШПАГАТОМ ИЛИ ЗАКРЕПЛЕНИЕ ЛИПКОЙ ЛЕНТОЙ, СНЯТИЕ ИЗОЛЯЦИИ	Все типы производства
	Карта 27

Содержание работы

1. Взять шпагат, липкую ленту
2. Приподнять деталь (пакет), обвести шпагатом или липкой лентой
3. Завязать (развязать или отрезать) концы шпагата
4. Снять и отбросить шпагат, липкую ленту

№ позиции	Длина шпагата или липкой ленты, мм, до	Способ выполнения				Снять
		витком		крест-накрест		
		первый	последую- щий	первый	последую- щий	
		Оперативное время Т, мин				
1	250	0,15	0,015	0,18	0,040	0,17
2	500	0,16	0,020	0,20	0,050	
3	1000	0,18	0,025	0,22	0,060	
4	1500	0,20	0,030	0,25	0,075	0,19
5	2000	0,22	0,035	0,27	0,090	
6	2500	0,24	0,040	0,30	0,110	0,21
7	3000	0,25	0,050	0,33	0,130	
Индекс		а	б	в	г	д

Примечания: 1. Время на отматывание и отрезку шпагата от мотка необходимо брать из ниже приведенной таблицы и прибавлять к нормативному времени

Длина шпагата, мм, до						
250	500	1000	1500	2000	2500	3000
Оперативное время Т, мин						
0,07	0,085	0,11	0,13	0,15	0,18	0,20

2. При отматывании и отрезке липкой ленты необходимо к нормативному времени добавлять 0,08 мин.

**ОБВЯЗЫВАНИЕ (РАЗВЯЗЫВАНИЕ)
ПРИ ИЗОЛИРОВАНИИ ДЕТАЛЕЙ (ПАКЕТОВ)
ПРОВОЛОКОЙ**

Все типы производства

Карта 28

Содержание работы

- Обвязывание**
1. Взять проволоку
 2. Обвязать деталь или пакет проволокой один раз
 3. Скрутить концы проволоки на 1 виток

- Развязывание**
1. Раскрутить концы проволоки
 2. Наклонить или приподнять деталь, пакет и вытянуть проволоку
 3. Отбросить проволоку

№ позиции	Длина проволоки L, мм, до	Вид работы									
		обвязывание					развязывание				
		Диаметр проволоки D, мм, до									
		0,5	0,8	1,2	2,0	3,0	0,5	0,8	1,2	2,0	3,0
		Оперативное время T, мин									
1	500	0,069	0,076	0,082	0,091	0,100	0,064	0,071	0,077	0,085	0,092
2	1000	0,090	0,097	0,107	0,119	0,129	0,084	0,092	0,100	0,111	0,120
3	1500	0,105	0,115	0,125	0,138	0,150	0,098	0,108	0,117	0,129	0,140
4	2000	0,117	0,129	0,140	0,155	0,168	0,109	0,120	0,130	0,144	0,156
5	2500	0,127	0,140	0,152	0,168	0,183	0,119	0,131	0,142	0,157	0,170
6	3000	0,137	0,150	0,163	0,180	0,196	0,128	0,140	0,152	0,168	0,183
Индекс		а	б	в	г	д	е	ж	з	и	к

Примечания: 1. При обвязывании детали или пакета двумя или более витками проволоки (позиции а-д) на каждый последующий виток добавлять

Длина проволоки L, мм, до

500	1000	1500	2000	2500	3000
Оперативное время на один виток T, мин					
0,018	0,024	0,036	0,048	0,06	0,07

2. На каждый последующий виток при закручивании проволоки ко времени, приведенному в нормативной карте, добавлять 0,05 мин (позиции а-д), при раскручивании - 0,04 мин (позиции е-к).

3. Время на резку проволоки необходимо брать из нижеприведенной таблицы и прибавлять к нормативному времени (позиции а-д).

Инструмент	Диаметр проволоки D, мм, до				
	0,5	1,0	2,0	3,0	4,0
	Время на один рез T, мин				
Кусачки простые	0,07	0,075	0,08	-	-
Кусачки шарнирные	0,056	0,06	0,064	-	-
Рычажные ножницы	0,003	0,008	0,016	0,030	0,042
Зубило и молоток	-	-	-	0,096	0,112

$$T = 0,0075 \cdot L^{0,38} \cdot D^{0,2} - \text{поз. 1-6а-д;}$$

$$T = 0,007 \cdot L^{0,38} \cdot D^{0,2} - \text{поз. 1-6е-к.}$$

СУШКА ДЕТАЛЕЙ СЖАТЫМ ВОЗДУХОМ ПОСЛЕ ЛАКИРОВАНИЯ	Все типы производства	
	Карта 29	Лист 1

Содержание работы

1. Взять шланг
2. Открыть вентиль
3. Просушить поверхность
4. Закрыть вентиль, отложить шланг

№ позиции	Площадь просушивания S, м ² , до	Вид поверхности					
		наружная			внутренняя		
		Группа сложности					
		I	II	III	I	II	III
		Оперативное время T, мин					
1	0,020	0,012	0,015	0,018	0,015	0,018	0,020
2	0,024	0,014	0,016	0,020	0,016	0,020	0,022
3	0,028	0,015	0,018	0,022	0,018	0,022	0,024
4	0,032	0,016	0,019	0,023	0,019	0,023	0,026
5	0,040	0,018	0,021	0,026	0,021	0,026	0,030
6	0,050	0,021	0,024	0,030	0,024	0,030	0,034
7	0,060	0,023	0,027	0,033	0,027	0,033	0,037
8	0,070	0,025	0,029	0,036	0,029	0,036	0,041
9	0,080	0,027	0,032	0,039	0,032	0,039	0,044
10	0,100	0,030	0,036	0,044	0,036	0,044	0,050
11	0,120	0,034	0,040	0,049	0,040	0,049	0,055
12	0,140	0,037	0,043	0,053	0,043	0,053	0,060
13	0,160	0,039	0,047	0,057	0,047	0,057	0,065
14	0,180	0,042	0,050	0,061	0,050	0,061	0,069
15	0,200	0,045	0,053	0,065	0,053	0,065	0,073
16	0,250	0,051	0,060	0,074	0,060	0,074	0,083
17	0,300	0,056	0,066	0,082	0,066	0,082	0,092
18	0,340	0,060	0,071	0,087	0,071	0,087	0,098
19	0,380	0,064	0,076	0,093	0,076	0,093	0,105
20	0,420	0,068	0,080	0,098	0,080	0,098	0,111
21	0,500	0,075	0,088	0,109	0,088	0,109	0,122
22	0,600	0,083	0,098	0,120	0,098	0,120	0,135
23	0,700	0,090	0,106	0,131	0,106	0,131	0,147
24	0,800	0,097	0,115	0,141	0,115	0,141	0,159
25	0,900	0,104	0,123	0,151	0,123	0,151	0,170
26	1,000	0,110	0,130	0,160	0,130	0,160	0,180
27	1,100	0,116	0,131	0,169	0,137	0,169	0,190
28	1,250	0,125	0,147	0,181	0,147	0,181	0,204
29	1,400	0,133	0,157	0,193	0,157	0,193	0,217
Индекс		а	б	в	г	д	с

СУШКА ДЕТАЛЕЙ СЖАТЫМ ВОЗДУХОМ ПОСЛЕ ЛАКИРОВАНИЯ		Все типы производства					
		Карта 29			Лист 2		
№ позиции	Площадь просушивания S, м ² , до	Вид поверхности					
		наружная			внутренняя		
		Группа сложности					
		I	II	III	I	II	III
Оперативное время T, мин							
30	1,650	0,146	0,172	0,212	0,172	0,212	0,238
31	1,850	0,155	0,183	0,226	0,183	0,226	0,254
32	2,100	0,167	0,197	0,242	0,197	0,242	0,273
33	2,400	0,180	0,212	0,261	0,212	0,261	0,294
34	2,700	0,192	0,227	0,279	0,227	0,279	0,314
35	3,000	0,204	0,241	0,296	0,241	0,296	0,333
36	3,400	0,218	0,258	0,318	0,258	0,318	0,357
37	3,800	0,232	0,275	0,339	0,275	0,339	0,380
38	4,250	0,247	0,292	0,360	0,292	0,360	0,405
39	4,750	0,263	0,311	0,383	0,311	0,383	0,431
40	5,300	0,280	0,331	0,407	0,331	0,407	0,458
41	5,900	0,297	0,351	0,432	0,351	0,432	0,486
42	6,500	0,314	0,371	0,456	0,371	0,456	0,513
43	7,100	0,330	0,390	0,480	0,390	0,480	0,539
44	8,000	0,352	0,417	0,513	0,417	0,513	0,577
45	9,000	0,377	0,445	0,548	0,445	0,548	0,616
46	10,000	0,399	0,472	0,581	0,472	0,581	0,654
Индекс		а	б	в	г	д	е

№ позиции	Вид поверхности					
	наружная					
	Группа сложности					
	I	II	III	I	II	III
1-46 На каждый последующий м ²	T = 0,11 · S0,56		T = 0,13 · S0,56		T = 0,16 · S0,56	
	T = 0,1 · S0,56		T = 0,12 · S0,56		T = 0,14 · S0,56	

№ позиции	Вид поверхности					
	внутренняя					
	Группа сложности					
	I	II	III	I	II	III
1-46 На каждый последующий м ²	T = 0,13 · S0,56		T = 0,16 · S0,56		T = 0,18 · S0,56	
	T = 0,12 · S0,56		T = 0,14 · S0,56		T = 0,16 · S0,56	

ОКРАСКА НАРУЖНОЙ ПОВЕРХНОСТИ ТРУБ И МЕТАЛЛОПРОКАТА КИСТЬЮ

Все типы производства

Карта 30

Лист 1

Содержание работы

1. Взять кисть и обмакнуть в краску
2. Нанести краску на поверхность
3. Отложить кисть

№ позиции	Длина окрашиваемой поверхности L, мм, до	Диаметр D, мм, до									
		13	22	34	46	60	80	100	130	160	200
		Оперативное время T, мин									
1	400	0,054	0,081	0,113	0,143	0,176	0,221	0,263	0,323	0,379	0,451
2	450	0,059	0,089	0,125	0,158	0,194	0,243	0,289	0,354	0,417	0,496
3	500	0,064	0,097	0,135	0,171	0,211	0,264	0,314	0,386	0,453	0,540
4	550	0,069	0,104	0,146	0,185	0,228	0,285	0,339	0,416	0,489	0,582
5	600	0,074	0,112	0,157	0,198	0,244	0,306	0,364	0,446	0,525	0,624
6	650	0,079	0,119	0,167	0,216	0,260	0,326	0,388	0,476	0,559	0,666
7	700	0,084	0,126	0,177	0,224	0,276	0,346	0,411	0,505	0,594	0,706
8	750	0,088	0,133	0,187	0,237	0,292	0,365	0,435	0,533	0,627	0,747
9	800	0,093	0,141	0,197	0,250	0,307	0,385	0,458	0,562	0,660	0,786
10	850	0,098	0,148	0,207	0,262	0,323	0,404	0,481	0,590	0,693	0,825
11	900	0,102	0,154	0,217	0,274	0,338	0,423	0,503	0,617	0,726	0,864
12	950	0,107	0,161	0,226	0,287	0,353	0,441	0,525	0,644	0,758	0,902
13	1000	0,111	0,168	0,232	0,299	0,367	0,460	0,547	0,671	0,789	0,940
14	1100	0,120	0,181	0,255	0,322	0,396	0,496	0,591	0,725	0,852	1,014
15	1200	0,129	0,194	0,273	0,345	0,425	0,532	0,633	0,779	0,914	1,087
16	1300	0,137	0,207	0,291	0,368	0,453	0,567	0,675	0,828	0,974	1,159
17	1400	0,146	0,220	0,309	0,391	0,481	0,602	0,716	0,879	1,033	1,230
18	1500	0,154	0,232	0,326	0,413	0,508	0,636	0,757	0,929	1,092	1,300
19	1600	0,163	0,245	0,344	0,436	0,536	0,672	0,799	0,981	1,153	1,372
20	1700	0,170	0,257	0,361	0,456	0,562	0,703	0,837	1,026	1,207	1,437
21	1800	0,178	0,269	0,377	0,478	0,588	0,736	0,876	1,075	1,264	1,504
Индекс		а	б	в	г	д	е	ж	з	и	к

ОКРАСКА НАРУЖНОЙ ПОВЕРХНОСТИ ТРУБ И МЕТАЛЛОПРОКАТА КИСТЬЮ										Все типы производства	
										Карта 30	Лист 2
№ позиции	Длина окрашиваемой поверхности l., мм, до	Диаметр D, мм, до									
		13	22	34	46	60	80	100	130	160	200
Оперативное время T, мин											
22	2000	0,194	0,293	0,411	0,520	0,639	0,801	0,953	1,169	1,375	1,636
23	2200	0,209	0,316	0,443	0,561	0,690	0,864	1,028	1,262	1,484	1,766
24	2400	0,224	0,339	0,475	0,601	0,740	0,926	1,102	1,353	1,591	1,893
25	2700	0,247	0,372	0,522	0,661	0,813	1,018	1,211	1,486	1,748	2,080
26	3000	0,268	0,405	0,568	0,719	0,885	1,107	1,318	1,617	1,902	2,263
27	3300	0,290	0,437	0,613	0,776	0,955	1,195	1,422	1,745	2,052	2,442
28	3600	0,311	0,468	0,657	0,832	1,023	1,281	1,525	1,871	2,200	2,618
29	3900	0,331	0,499	0,701	0,887	1,091	1,366	1,626	1,995	2,346	2,791
30	4200	0,351	0,530	0,743	0,941	1,158	1,449	1,725	2,116	2,489	2,962
31	4500	0,371	0,560	0,786	0,995	1,223	1,532	1,823	2,236	2,630	3,130
32	4800	0,391	0,589	0,827	1,047	1,288	1,613	1,919	2,355	2,769	3,296
33	5100	0,410	0,619	0,868	1,099	1,352	1,693	2,015	2,472	2,907	3,460
34	5400	0,429	0,648	0,909	1,151	1,416	1,772	2,109	2,588	3,043	3,622
35	5700	0,448	0,676	0,949	1,202	1,478	1,851	2,202	2,702	3,178	3,782
36	6000	0,467	0,705	0,989	1,252	1,540	1,928	2,295	2,815	3,311	3,940
37	6400	0,492	0,742	1,041	1,318	1,622	2,030	2,416	2,964	3,486	4,149
38	6800	0,516	0,779	1,093	1,384	1,702	2,131	2,536	3,112	3,659	4,355
39	7300	0,547	0,824	1,157	1,465	1,802	2,256	2,684	3,294	3,873	4,609
40	7800	0,576	0,869	1,220	1,544	1,900	2,378	2,830	3,473	4,084	4,860
41	8300	0,606	0,913	1,279	1,623	1,997	2,499	2,975	3,650	4,292	5,108
42	8800	0,635	0,957	1,344	1,701	2,092	2,619	3,117	3,825	4,498	5,353
43	9300	0,663	1,000	1,404	1,778	2,186	2,738	3,258	3,997	4,701	5,595
44	10000	0,703	1,060	1,488	1,884	2,317	2,901	3,453	4,236	4,982	5,929
На каждые последующие 1000 мм добавлять		0,063	0,095	0,134	0,169	0,209	0,261	0,311	0,382	0,448	0,534
Индекс		а	б	в	г	д	е	ж	з	и	к

$$T = 0,00006 \cdot l^{0,8} \cdot D^{0,78}$$

**КОНТРОЛЬ КАЧЕСТВА ОКРАСКИ
ВНЕШНИМ ОСМОТРОМ**

Все типы производства

Карта 31

Лист 1

Содержание работы

Внешний осмотр качества окраски

№ позиции	Осматриваемая площадь S, м ² . до	Вид поверхности					
		наружная			внутренняя		
		Группа сложности					
		I	II	III	I	II	III
		Оперативное время T, мин					
1	0,01	0,003	0,003	0,004	0,003	0,004	0,005
2	0,02	0,004	0,005	0,006	0,005	0,006	0,007
3	0,03	0,005	0,007	0,008	0,007	0,008	0,009
4	0,04	0,007	0,008	0,009	0,008	0,009	0,010
5	0,06	0,008	0,010	0,012	0,010	0,012	0,014
6	0,08	0,010	0,012	0,014	0,012	0,014	0,017
7	0,10	0,012	0,014	0,016	0,014	0,017	0,019
8	0,125	0,013	0,016	0,018	0,016	0,019	0,022
9	0,15	0,015	0,018	0,020	0,018	0,020	0,025
10	0,175	0,016	0,020	0,023	0,020	0,023	0,027
11	0,20	0,019	0,021	0,025	0,021	0,025	0,029
12	0,25	0,020	0,024	0,028	0,024	0,029	0,034
13	0,30	0,023	0,027	0,032	0,027	0,033	0,038
14	0,35	0,025	0,030	0,035	0,030	0,036	0,042
15	0,40	0,027	0,033	0,038	0,033	0,039	0,045
16	0,45	0,029	0,035	0,040	0,035	0,042	0,049
17	0,50	0,030	0,037	0,044	0,037	0,045	0,052
18	0,55	0,033	0,040	0,046	0,040	0,048	0,055
19	0,60	0,035	0,042	0,049	0,042	0,050	0,058
20	0,65	0,037	0,044	0,051	0,044	0,053	0,061
21	0,70	0,038	0,046	0,054	0,046	0,055	0,064
22	0,75	0,040	0,048	0,056	0,048	0,058	0,067
23	0,80	0,042	0,050	0,058	0,050	0,060	0,070
24	0,85	0,043	0,052	0,060	0,052	0,062	0,072
25	0,90	0,045	0,054	0,063	0,054	0,065	0,075
26	1,00	0,048	0,058	0,067	0,058	0,069	0,080
27	1,10	0,050	0,060	0,070	0,060	0,073	0,085
28	1,20	0,054	0,064	0,075	0,064	0,077	0,090
29	1,30	0,056	0,068	0,079	0,068	0,080	0,094
30	1,40	0,059	0,070	0,083	0,070	0,085	0,099
31	1,50	0,062	0,074	0,086	0,074	0,089	0,103
32	1,60	0,064	0,077	0,090	0,077	0,092	0,107
33	1,75	0,068	0,080	0,095	0,080	0,098	0,113
Индекс		а	б	в	г	д	е

КОНТРОЛЬ КАЧЕСТВА ОКРАСКИ ВНЕШНИМ ОСМОТРОМ		Все типы производства					
		Карта 31			Лист 2		
№ позиции	Осматриваемая площадь S, м ² . до	Вид поверхности					
		наружная			внутренняя		
		Группа сложности					
		I	II	III	I	II	III
Оперативное время T, мин							
34	1.90	0.070	0.086	0.100	0.086	0.103	0.119
35	2.10	0.076	0.090	0.106	0.090	0.109	0.127
36	2.30	0.080	0.097	0.109	0.097	0.116	0.134
37	2.50	0.085	0.102	0.112	0.102	0.122	0.140
38	2.70	0.089	0.107	0.124	0.107	0.128	0.148
39	2.90	0.093	0.110	0.130	0.110	0.134	0.155
40	3.10	0.097	0.116	0.135	0.116	0.139	0.160
41	3.30	0.100	0.120	0.140	0.120	0.145	0.168
42	3.50	0.102	0.125	0.146	0.125	0.150	0.174
43	3.75	0.109	0.130	0.152	0.130	0.157	0.182
44	4.00	0.113	0.136	0.158	0.136	0.163	0.189
45	4.25	0.118	0.140	0.164	0.140	0.169	0.196
46	4.50	0.122	0.146	0.170	0.146	0.175	0.203
47	4.75	0.126	0.150	0.176	0.150	0.180	0.210
48	5.00	0.130	0.156	0.182	0.156	0.187	0.217
49	5.30	0.135	0.162	0.188	0.162	0.194	0.225
50	5.60	0.140	0.168	0.195	0.168	0.200	0.233
51	5.90	0.144	0.173	0.200	0.173	0.207	0.240
52	6.20	0.149	0.179	0.208	0.179	0.214	0.248
53	6.50	0.153	0.184	0.214	0.184	0.220	0.255
54	6.80	0.158	0.189	0.220	0.189	0.226	0.263
55	7.10	0.162	0.194	0.226	0.194	0.233	0.270
56	7.50	0.167	0.200	0.234	0.200	0.240	0.279
57	8.00	0.174	0.209	0.243	0.209	0.250	0.290
58	8.50	0.180	0.217	0.253	0.217	0.260	0.302
59	9.00	0.187	0.225	0.262	0.225	0.269	0.312
60	9.50	0.194	0.233	0.270	0.233	0.279	0.323
61	10.00	0.200	0.240	0.279	0.240	0.288	0.333
На каждый последующий м ² добавлять		0.018	0.022	0.025	0.022	0.026	0.030
Индекс		а	б	в	г	д	е

№ позиции	Вид поверхности		
	наружная		
	Группа сложности		
	I	II	III
I-61	$T = 0,05 \cdot S^{0,62}$	$T = 0,06 \cdot S^{0,62}$	$T = 0,07 \cdot S^{0,62}$
№ позиции	Вид поверхности		
	внутренняя		
	Группа сложности		
	I	II	III
I-61	$T = 0,06 \cdot S^{0,62}$	$T = 0,07 \cdot S^{0,62}$	$T = 0,08 \cdot S^{0,62}$

РАЗМЕТКА ЛИНИЙ ПО ШАБЛОНУ ДЛЯ КОНТРАСТНОГО ОКРАШИВАНИЯ	Все типы производства
	Карта 32

Содержание работы

1. Взять шаблон, приложить к изделию. наметить риски, отложить шаблон
2. Взять шнур, покрыть красящим порошком (ультрамарином, мелом и т.д.)
3. Расправить шнур, приложить по отмеченным рискам
4. Натянуть шнур, отбить линию
5. Отложить шнур

№ позиции	Длина линии l, м. до	Количество линий n					
		1	2	3	4	5	6
		Оперативное время Г. мин					
1	1.0	0.83	0.93	0.99	1.04	1.07	1.10
2	1.5	0.94	1.05	1.12	1.18	1.21	1.25
3	2.0	1.02	1.14	1.21	1.28	1.32	1.36
4	2.5	1.10	1.23	1.31	1.38	1.42	1.46
5	3.0	1.15	1.29	1.37	1.44	1.48	1.53
6	4.0	1.26	1.41	1.50	1.58	1.63	1.68
7	5.0	1.34	1.50	1.59	1.68	1.73	1.78
8	6.0	1.42	1.59	1.69	1.78	1.83	1.89
9	7.0	1.49	1.67	1.77	1.86	1.92	1.98
10	8.0	1.54	1.72	1.83	1.93	1.99	2.05
11	9.0	1.60	1.79	1.90	2.00	2.06	2.13
12	10	1.65	1.85	1.96	2.06	2.13	2.20
13	12	1.75	1.96	2.08	2.19	2.26	2.33
14	14	1.83	2.05	2.18	2.29	2.36	2.43
15	16	1.91	2.14	2.27	2.39	2.46	2.54
16	18	1.98	2.21	2.36	2.48	2.55	2.63
17	20	2.04	2.28	2.43	2.55	2.63	2.72
18	23	2.12	2.37	2.52	2.65	2.73	2.82
19	25	2.18	2.44	2.59	2.73	2.81	2.90
20	30	2.30	2.58	2.74	2.87	2.97	3.06
21	35	2.42	2.71	2.88	3.03	3.12	3.21
22	40	2.51	2.81	2.99	3.14	3.24	3.34
На каждый последующий м добавлять		0.056	0.063	0.067	0.071	0.073	0.075
Индекс		а	б	в	г	д	е

$$T = 0.83 \cdot l^{0.3} \cdot n^{0.16}$$

ИЗОЛИРОВАНИЕ ПОВЕРХНОСТИ БУМАГОЙ ДЛЯ КОНТРАСТНОГО ОКРАШИВАНИЯ ПОСЛЕ РАЗМЕТКИ. СНЯТИЕ ИЗОЛЯЦИИ	Все типы производства
	Карта 33

Содержание работы

1. Взять липкую ленту, наклеить на поверхность изделия по отмеченной линии
2. Взять липкую ленту и бумагу, свернутую в рулон (ширина бумаги до 50 см)
3. На наклеенную липкую ленту приложить бумагу и, разматывая рулон, одновременно закреплять одну сторону бумаги липкой лентой по всей длине
4. Закрепить липкой лентой вторую сторону бумаги
5. Отрвать и отложить остаток бумаги, липкую ленту

№ позиции	Длина линии изоляции l, м. до	Вид работы	
		изоляция	снятие изоляции
		Оперативное время T, мин	
1	1.0	0.21	0.045
2	1.5	0.31	0.062
3	2.0	0.41	0.078
4	2.5	0.51	0.094
5	3.0	0.61	0.108
6	4.0	0.81	0.136
7	5.0	1.00	0.163
8	6.0	1.19	0.189
9	7.0	1.39	0.213
10	8.0	1.58	0.238
11	9.0	1.77	0.261
12	10	1.96	0.284
13	12	2.34	0.329
14	14	2.72	0.372
15	16	3.09	0.414
16	18	3.47	0.455
17	20	3.84	0.494
18	23	4.40	0.553
19	25	4.77	0.591
20	30	5.69	0.684
21	35	6.61	0.774
22	40	7.52	0.861
На каждый последующий м добав- лять		0.169	0.019
Индекс		а	б

$$T = 0.21 \cdot l \cdot 0.97 - \text{поз. 1-22a:}$$

$$T = 0.045 \cdot l \cdot 0.8 - \text{поз. 1-22б.}$$

ОТДЕЛЬНЫЕ ПРИЕМЫ РАБОТЫ		Все типы производства	
		Карта 34	Лист 1
№ позиции	Содержание работы		Оперативное время, мин
	1	Застропить груз	
2	двумя крюками		0,065
3	тремя крюками		0,095
4	четырьмя крюками		0,135
5	одним захватом		0,06
6	двумя захватами		0,08
7	одним стропом		0,11
8	двумя стропами		0,17
9	Расстропить груз	один крюк	0,032
10		два крюка	0,045
11		три крюка	0,065
12		четыре крюка	0,095
13		один захват	0,04
14		два захвата	0,055
15		один строп	0,080
16		два стропа	0,13
17	Взять крючок, навесить на деталь или конвейер		0,025
18	Снять крючок с детали или конвейера и отложить		0,02
19	Присесть на корточки		0,021
20	Встать из положения сидя		0,026
21	Нагнуться или опуститься на одно колено		0,017
22	Разогнуться или встать с колена		0,019

ОТДЕЛЬНЫЕ ПРИЕМЫ РАБОТЫ		Все типы производства	
		Карта 34	Лист 2
№ позиции	Содержание работы	Оперативное время, мин	
23	Опустить на оба колена	0,038	
24	Подняться или опуститься на одну ступень (подножку) без груза	0,015	
25	Подняться на одну ступень (подножку) с грузом	0,025	
26	Опустить	0,020	
27	Загрузить или выгрузить сушильную камеру спецтележкой с деталями	0,20	
28	Включить или выключить шлифовальную, моечную машину или другое оборудование	0,03	
29	Взять ножницы, отрезать кусок полихлорвиниловой трубки, липкую ленту, шпагат	0,035	
30	Взять заглушку и установить в отверстие или вынуть заглушку и отложить	0,03	
31	Взять резиновую пробку, установить в отверстие	0,06	
32	Вынуть резиновую пробку, отложить	0,02	
33	Взять молоток, скребок, нож или отложить	0,02	
34	Закреть или открыть дверь сушильной камеры	0,06	
35	Открыть или закрыть дверь автомобиля	0,012	
36	Открыть или закрыть крышку емкости с уайт-спиритом	0,01	
37	Открыть крышку емкости, смочить и отжать салфетку, закрыть крышку	0,08	
38	Открыть крышку емкости, вынуть из емкости ведро с отработанным уайт-спиритом, вылить уайт-спирит, поставить ведро под кран, открыть кран для наполнения чистым уайт-спиритом	0,1	
39	Взять ведро с чистым уайт-спиритом, поставить в емкость	0,04	

ОТДЕЛЬНЫЕ ПРИЕМЫ РАБОТЫ		Все типы производства	
		Карта 34	Лист 3
№ позиции	Содержание работы	Оперативное время, мин	
40	Развернуть и сложить салфетку-марлю, пропитанную спец-лаком, на неиспользуемую сторону салфетки	0,1	
41	Взять салфетку, смочить в растворителе, отжать	0,06	
42	Взять и отложить салфетку	0,02	
43	Взять шпатель, набрать шпатлевку	0,04	
44	Взять кисть и обмакнуть в краску	0,04	
45	Отложить кисть или шпатель	0,02	
46	Взять шланг, открыть или закрыть вентиль, отложить шланг	0,02	
47	Взять пистолет-распылитель, открыть клапан или нажать курок	0,02	
48	Отпустить курок, отвести в сторону пистолет-распылитель, отложить	0,02	
49	Наполнить стакан пистолета-распылителя краской, лаком или грунтом	0,2	
50	Встряхнуть деталь для стока краски после окрашивания	0,08	
51	Промыть головку пистолета-распылителя	0,18	
52	Взять трафарет, наложить на деталь, узел или снять и отложить	0,05	
53	Взять или отложить шлифовальную машинку	0,03	
54	Взять валик и обмакнуть в краску	0,06	
55	Отложить валик	0,03	
56	Открыть капот (багажник) автомобиля и зафиксировать оттяжкой или снять и отложить оттяжку, закрыть капот (багажник)	0,17	
57	Войти в кузов и выйти из кузова	0,06	

ОТДЕЛЬНЫЕ ПРИЕМЫ РАБОТЫ		Все типы производства	
		Карта 34	Лист 4
№ позиции	Содержание работы	Оперативное время, мин	
58	Взять и установить технологический ограничитель закрытия дверей (1 шт.) или снять и отложить его	0,11	
59	Взять и установить распорку дверей (1 шт.) или снять и отложить	0,18	
60	Отогнуть приспособление-язычок для стока воды	0,029	
61	Взять и разложить джутовый чехол на пол кузова	0,35	
62	Снять джутовый чехол	0,22	
63	Взяться за концы шпагата, завязать узел	0,06	
64	Развязать или разрезать шпагат	0,08	
65	Закрепить концы бумаги липкой лентой	0,06	
66	Монтаж токосъемника	0,35	
67	Демонтаж токосъемника	0,25	
68	Протереть головку пистолета-распылителя салфеткой	0,12	
69	Контроль сплошного покрытия	0,1	
70	Надеть рукавицы	0,03	
71	Снять рукавицы	0,024	
72	Надеть респиратор	0,09	
73	Снять респиратор	0,07	
74	Поставить риску на измерительном приборе кистью	0,04	
75	При нанесении надписи при помощи трафарета со сменными знаками на каждый знак	0,1	

ОТДЕЛЬНЫЕ ПРИЕМЫ РАБОТЫ		Все типы производства		
		Карта 34	Лист 5	
№ позиции	Содержание работы			Оперативное время, мин
	76	Произвести счет деталей, узлов	Масса детали, узла, кг, до	0,1
77	0,2			0,002
78	0,4			0,003
79	0,6			0,004
80	0,8			0,006
81	1,0 и свыше			0,007
82	Привязать деталь, сборочную единицу к подвеске			0,25
83	Отвязать деталь, сборочную единицу			0,19
84	Очистка камеры струйного облива	Стена	м ²	17,6
85		Пол	м ²	16,8
86		Потолок	м ²	15,96
87		Бак для краски агрегата	м ²	15,0
88		Бак для растворителя	м ²	7,5
89	Очистка камеры пневмораспыления	Сепаратор	шт.	28,0
90		Стена	м ²	9,6
91		Пол	м ²	13,2
92		Потолок	м ²	17,16

ОТДЕЛЬНЫЕ ПРИЕМЫ РАБОТЫ		Все типы производства		
		Карта 34	Лист 6	
№ ПОЗИЦИИ	Содержание работы		Оперативное время, мин	
	93			Краскомешалка 450 л
94	Краскомешалка 850 л		м ²	16,0
95	Фильтр 50 л		м ²	2,5
96	Насос		м ²	8,0
97	Бак-мерник		м ²	3,5
98	Очистка моечного агрегата	Стена, пол, потолок	м ²	4,62
99	Очистка ванны для снятия краски с подвесок		м ²	17,16
100	Замер вязкости			2,5
101	Очистка окрасочной корзины отжигом		шт.	22,0
102	Очистка окрасочной подвески отжигом		шт.	12,1
103	Очистка подвески ножом или скребком		шт.	12,0
104	Промывка изделия из шланга		м ²	0,15

Массовое и крупносерийное производство

ПРОМЫВАНИЕ ДЕТАЛЕЙ (СБОРОЧНЫХ ЕДИНИЦ) В ВАННЕ ДЛЯ УДАЛЕНИЯ ПЫЛИ И СТРУЖКИ ЩЕТКОЙ, ЕРШОМ, САЛФЕТКОЙ	Массовое и крупносерийное производство	
	Карта 35	Лист 1

Содержание работы

1. Взять деталь (сборочную единицу), опустить в ванну
2. Взять щетку, ерш, салфетку и промыть деталь (сборочную единицу)
3. Отложить щетку, ерш, салфетку
4. Вынуть деталь (сборочную единицу) из ванны и отложить

№ позиции	Площадь промываемой поверхности S, м ² . до	Вид поверхности			
		плоская		цилиндрическая	
		гладкая	с выступами, карманами или отверс- тиями	гладкая	с выступами, карманами или отверс- тиями
		Оперативное время T, мин			
1	0,001	0,017	0,024	0,016	0,022
2	0,005	0,034	0,047	0,031	0,043
3	0,010	0,046	0,064	0,041	0,057
4	0,015	0,054	0,075	0,048	0,068
5	0,020	0,061	0,085	0,055	0,077
6	0,040	0,081	0,113	0,073	0,102
7	0,060	0,096	0,134	0,087	0,121
8	0,080	0,108	0,152	0,098	0,138
9	0,100	0,119	0,166	0,107	0,150
10	0,120	0,128	0,180	0,116	0,162
11	0,140	0,137	0,192	0,124	0,173
12	0,160	0,145	0,203	0,131	0,183
13	0,180	0,152	0,213	0,138	0,193
14	0,200	0,159	0,223	0,144	0,201
15	0,220	0,166	0,232	0,150	0,210
16	0,240	0,172	0,240	0,155	0,217
17	0,260	0,178	0,249	0,161	0,225
18	0,300	0,189	0,264	0,171	0,239
19	0,340	0,199	0,278	0,180	0,252
20	0,380	0,209	0,292	0,188	0,264
21	0,420	0,218	0,304	0,197	0,275
22	0,480	0,231	0,322	0,208	0,291
23	0,530	0,240	0,335	0,217	0,303
24	0,600	0,253	0,353	0,228	0,319
25	0,700	0,270	0,377	0,244	0,341
26	0,800	0,286	0,399	0,258	0,360
Индекс		а	б	в	г

ПРОМЫВАНИЕ ДЕТАЛЕЙ (СБОРОЧНЫХ ЕДИНИЦ) В ВАННЕ ДЛЯ УДАЛЕНИЯ ПЫЛИ И СТРУЖКИ ЩЕТКОЙ, ЕРШОМ, САЛФЕТКОЙ		Массовое и крупносерийное производство	
		Карта 35	Лист 2

№ позиции	Площадь промываемой поверхности S, м ² , до	Вид поверхности			
		плоская		цилиндрическая	
		гладкая	с выступами, карманами или отверс- тиями	гладкая	с выступами, карманами или отверс- тиями
Оперативное время T, мин					
27	0,900	0,300	0,419	0,271	0,379
28	1,000	0,314	0,438	0,283	0,396
29	1,100	0,327	0,456	0,294	0,412
30	1,200	0,339	0,473	0,305	0,427
31	1,300	0,351	0,489	0,316	0,442
32	1,450	0,367	0,512	0,331	0,463
33	1,650	0,387	0,540	0,349	0,489
34	1,850	0,406	0,567	0,366	0,513
35	2,100	0,429	0,598	0,386	0,541
36	2,400	0,453	0,633	0,409	0,572
37	2,700	0,476	0,665	0,430	0,601
38	3,000	0,498	0,695	0,449	0,628
39	3,400	0,525	0,732	0,473	0,662
40	3,800	0,550	0,767	0,496	0,694
41	4,250	0,577	0,804	0,520	0,727
42	4,750	0,604	0,843	0,544	0,762
43	5,300	0,633	0,882	0,570	0,798
44	5,900	0,662	0,923	0,596	0,834
45	6,500	0,689	0,961	0,621	0,869
46	7,100	0,715	0,998	0,645	0,902
47	8,000	0,752	1,049	0,678	0,948
48	9,000	0,790	1,102	0,712	0,996
49	9,500	0,808	1,127	0,728	1,019
50	10,000	0,826	1,152	0,744	1,041
Индекс		а	б	в	г

№ позиции	Вид поверхности			
	плоская		цилиндрическая	
	гладкая	с выступами, карманами или отверстиями	гладкая	с выступами, карманами или отверстиями
1-50	$T = 0,314 \cdot S^{0,42}$	$T = 0,438 \cdot S^{0,42}$	$T = 0,283 \cdot S^{0,42}$	$T = 0,396 \cdot S^{0,42}$
На каж- дый пос- ледую- щий м ²	$T = 0,282 \cdot S^{0,42}$	$T = 0,394 \cdot S^{0,42}$	$T = 0,255 \cdot S^{0,42}$	$T = 0,356 \cdot S^{0,42}$

**ПРОМЫВАНИЕ ДЕТАЛЕЙ (СБОРОЧНЫХ ЕДИНИЦ)
В ВАННЕ ОТ СОЛИДОЛА, ТАВОТА ЩЕТКОЙ,
ЕРШОМ, САЛФЕТКОЙ**

Массовое и крупносерийное
производство

Карта 36

Лист 1

Содержание работы

1. Взять деталь (сборочную единицу), опустить в ванну
2. Взять щетку, ерш, салфетку и промыть деталь (сборочную единицу)
3. Отложить щетку, ерш, салфетку
4. Вынуть деталь (сборочную единицу) из ванны и отложить

№ позиции	Площадь промываемой поверхности S, м ² , до	Вид поверхности			
		плоская		цилиндрическая	
		гладкая	с выступами, карманами или отверс- тиями	гладкая	с выступами, карманами или отверс- тиями
Оперативное время T, мин					
1	0,001	0,031	0,043	0,028	0,039
2	0,005	0,060	0,085	0,054	0,076
3	0,010	0,081	0,114	0,073	0,102
4	0,015	0,096	0,134	0,086	0,121
5	0,020	0,108	0,151	0,097	0,136
6	0,040	0,145	0,203	0,131	0,183
7	0,060	0,172	0,241	0,155	0,217
8	0,080	0,194	0,272	0,175	0,245
9	0,100	0,213	0,298	0,192	0,269
10	0,120	0,230	0,322	0,207	0,290
11	0,140	0,245	0,350	0,221	0,309
12	0,160	0,259	0,363	0,233	0,326
13	0,180	0,272	0,381	0,245	0,343
14	0,200	0,285	0,392	0,257	0,360
15	0,220	0,296	0,414	0,266	0,374
16	0,240	0,307	0,430	0,276	0,386
17	0,260	0,318	0,445	0,286	0,400
18	0,300	0,338	0,473	0,304	0,426
19	0,340	0,356	0,498	0,320	0,448
20	0,380	0,373	0,522	0,336	0,470
21	0,420	0,389	0,545	0,350	0,490
22	0,480	0,411	0,575	0,370	0,518
23	0,530	0,429	0,601	0,386	0,540
24	0,600	0,452	0,633	0,407	0,570
25	0,700	0,482	0,675	0,434	0,608
Индекс		а	б	в	г

**ПРОМЫВАНИЕ ДЕТАЛЕЙ (СБОРОЧНЫХ ЕДИНИЦ)
В ВАННЕ ОТ СОЛИДОЛА, ТАВОТА ЩЕТКОЙ,
ЕРШОМ, САЛФЕТКОЙ**

Массовое и крупносерийное
производство

Карта 36

Лист 2

№ позиции	Площадь промываемой поверхности S, м ² , до	Вид поверхности			
		плоская		цилиндрическая	
		гладкая	с выступами, карманами или отверс- тиями	гладкая	с выступами, карманами или отверс- тиями
		Оперативное время T, мин			
26	0,800	0,510	0,714	0,459	0,643
27	0,900	0,536	0,750	0,482	0,675
28	1,000	0,560	0,784	0,504	0,706
29	1,100	0,583	0,826	0,525	0,735
30	1,200	0,605	0,847	0,545	0,763
31	1,300	0,625	0,875	0,563	0,788
32	1,450	0,655	0,917	0,590	0,826
33	1,650	0,691	0,967	0,622	0,871
34	1,850	0,725	1,015	0,653	0,914
35	2,100	0,765	1,071	0,689	0,965
36	2,400	0,809	1,133	0,728	1,019
37	2,700	0,850	1,190	0,765	1,071
38	3,000	0,888	1,243	0,799	1,119
39	3,400	0,936	1,310	0,842	1,179
40	3,800	0,981	1,373	0,883	1,236
41	4,250	1,028	1,439	0,925	1,295
42	4,750	1,077	1,508	0,969	1,357
43	5,300	1,128	1,579	1,015	1,421
44	5,900	1,180	1,652	1,062	1,487
45	6,500	1,229	1,721	1,106	1,548
46	7,100	1,276	1,786	1,148	1,607
47	8,000	1,341	1,877	1,207	1,690
48	9,000	1,409	1,973	1,268	1,775
49	9,500	1,442	2,019	1,298	1,817
50	10,000	1,473	2,062	1,326	1,856
Индекс		а	б	в	г

Вид поверхности

	плоская		цилиндрическая	
	гладкая	с выступами, карманами или отверстиями	гладкая	с выступами, карманами или отверстиями
1-50 На каж- дый пос- ледую- щий м ²	$T = 0,560 \cdot S^{0,42}$ $T = 0,504 \cdot S^{0,42}$	$T = 0,784 \cdot S^{0,42}$ $T = 0,706 \cdot S^{0,42}$	$T = 0,504 \cdot S^{0,42}$ $T = 0,454 \cdot S^{0,42}$	$T = 0,706 \cdot S^{0,42}$ $T = 0,635 \cdot S^{0,42}$

ПРОМЫВАНИЕ ДЕТАЛЕЙ (СБОРОЧНЫХ ЕДИНИЦ) В ВАННЕ ОТ МАСЛА ЩЕТКОЙ, ЕРШОМ, САЛФЕТКОЙ	Массовое и крупносерийное производство	
	Карта 37	Лист 1

Содержание работы

1. Взять деталь (сборочную единицу), опустить в ванну
2. Взять щетку, ерш, салфетку, промыть деталь (сборочную единицу)
3. Отложить щетку, ерш, салфетку
4. Вынуть деталь (сборочную единицу) из ванны и отложить

№ позиции	Площадь промываемой поверхности S, м ² , до	Вид поверхности			
		плоская		цилиндрическая	
		гладкая	с выступами, карманами или отверс- тиями	гладкая	с выступами, карманами или отверс- тиями
		Оперативное время T, мин			
1	0,001	0,024	0,034	0,022	0,030
2	0,005	0,048	0,067	0,043	0,060
3	0,010	0,064	0,089	0,059	0,080
4	0,015	0,075	0,105	0,068	0,095
5	0,020	0,085	0,119	0,077	0,107
6	0,040	0,114	0,159	0,102	0,143
7	0,060	0,135	0,189	0,122	0,170
8	0,080	0,152	0,213	0,137	0,192
9	0,100	0,167	0,234	0,151	0,211
10	0,120	0,181	0,253	0,163	0,227
11	0,140	0,193	0,270	0,173	0,243
12	0,160	0,204	0,285	0,183	0,257
13	0,180	0,214	0,300	0,193	0,270
14	0,200	0,224	0,313	0,201	0,282
15	0,220	0,233	0,326	0,209	0,293
16	0,240	0,242	0,338	0,217	0,304
17	0,260	0,250	0,350	0,225	0,315
18	0,300	0,265	0,372	0,239	0,334
19	0,340	0,280	0,392	0,252	0,352
20	0,380	0,293	0,410	0,264	0,369
21	0,420	0,306	0,428	0,275	0,385
22	0,480	0,323	0,453	0,291	0,407
23	0,530	0,337	0,472	0,303	0,424
24	0,600	0,355	0,497	0,319	0,447
25	0,700	0,379	0,530	0,341	0,477
26	0,800	0,401	0,561	0,361	0,504
Индекс		а	б	в	г

ПРОМЫВАНИЕ ДЕТАЛЕЙ (СБОРОЧНЫХ ЕДИНИЦ) В ВАННЕ ОТ МАСЛА ЩЕТКОЙ, ЕРШОМ, САЛФЕТКОЙ			Массовое и крупносерийное производство			
			Карта 37		Лист 2	
№ позиции	Площадь промываемой поверхности S, м ² , до	Вид поверхности				
		плоская		цилиндрическая		
		гладкая	с выступами, карманами или отвер- стиями	гладкая	с выступами, карманами или отвер- стиями	
		Оперативное время T, мин				
27	0,900	0,421	0,589	0,379	0,530	
28	1,000	0,440	0,616	0,396	0,554	
29	1,100	0,458	0,641	0,412	0,577	
30	1,200	0,475	0,665	0,428	0,598	
31	1,300	0,491	0,688	0,442	0,619	
32	1,450	0,514	0,720	0,463	0,648	
33	1,650	0,543	0,760	0,489	0,684	
34	1,850	0,570	0,798	0,513	0,717	
35	2,100	0,601	0,841	0,541	0,757	
36	2,400	0,635	0,889	0,572	0,800	
37	2,700	0,668	0,935	0,601	0,841	
38	3,000	0,698	0,977	0,628	0,879	
39	3,400	0,736	1,030	0,662	0,926	
40	3,800	0,771	1,079	0,694	0,971	
41	4,250	0,808	1,131	0,727	1,018	
42	4,750	0,847	1,185	0,762	1,066	
43	5,300	0,886	1,241	0,798	1,116	
44	5,900	0,927	1,298	0,835	1,168	
45	6,500	0,966	1,352	0,869	1,216	
46	7,100	1,002	1,403	0,902	1,262	
47	8,000	1,054	1,475	0,948	1,327	
48	9,000	1,107	1,550	0,997	1,394	
49	9,500	1,133	1,586	1,019	1,426	
50	10,000	1,157	1,620	1,042	1,457	
Индекс		а	б	в	г	

№ позиции	Вид поверхности			
	плоская		цилиндрическая	
	гладкая	с выступами, карманами или отверстиями	гладкая	с выступами, карманами или отверстиями
1-50 На каж- дый пос- ледую- щий м ²	$T = 0,440 \cdot S^{0,42}$	$T = 0,616 \cdot S^{0,42}$	$T = 0,396 \cdot S^{0,42}$	$T = 0,554 \cdot S^{0,42}$
	$T = 0,396 \cdot S^{0,42}$	$T = 0,554 \cdot S^{0,42}$	$T = 0,356 \cdot S^{0,42}$	$T = 0,500 \cdot S^{0,42}$

ПРОТИРКА ДЕТАЛЕЙ (СБОРОЧНЫХ ЕДИНИЦ) СУХОЙ САЛФЕТКОЙ	Массовое и крупносерийное производство	
	Карта 38	Лист 1

Содержание работы

1. Взять салфетку
2. Протереть поверхность
3. Отложить салфетку

№ позиции	Площадь обезжиривания S, м ² , до	Группа сложности		
		I	II	III
		Оперативное время T, мин		
1	0,001	0,015	0,022	0,031
2	0,005	0,022	0,030	0,043
3	0,010	0,025	0,035	0,050
4	0,015	0,027	0,038	0,055
5	0,020	0,029	0,041	0,058
6	0,040	0,034	0,047	0,067
7	0,060	0,036	0,051	0,073
8	0,080	0,039	0,055	0,078
9	0,100	0,041	0,057	0,081
10	0,120	0,047	0,066	0,094
11	0,140	0,052	0,073	0,104
12	0,160	0,057	0,079	0,113
13	0,180	0,061	0,085	0,121
14	0,200	0,065	0,090	0,129
15	0,220	0,069	0,096	0,137
16	0,240	0,073	0,101	0,145
17	0,260	0,076	0,106	0,152
18	0,300	0,083	0,116	0,166
19	0,340	0,090	0,126	0,180
20	0,380	0,096	0,135	0,193
21	0,420	0,103	0,143	0,205
22	0,480	0,111	0,156	0,223
23	0,530	0,118	0,166	0,237
24	0,600	0,128	0,179	0,256
25	0,700	0,141	0,197	0,281
26	0,800	0,153	0,214	0,306
27	0,900	0,164	0,230	0,329
28	1,000	0,176	0,246	0,351
29	1,100	0,186	0,260	0,372
30	1,200	0,197	0,275	0,393
31	1,300	0,206	0,289	0,413
32	1,450	0,221	0,309	0,442
33	1,650	0,239	0,335	0,479
34	1,850	0,258	0,360	0,514
35	2,100	0,279	0,389	0,556
36	2,400	0,302	0,423	0,604
37	2,700	0,325	0,455	0,650
Индекс		а	б	в

ПРОТИРКА ДЕТАЛЕЙ (СБОРОЧНЫХ ЕДИНИЦ) СУХОЙ САЛФЕТКОЙ		Массовое и крупносерийное производство		
		Карта 38	Лист 2	
№ позиции	Площадь обезжиривания S, м ² , до	Группа сложности		
		I	II	III
		Оперативное время T, мин		
38	3,000	0,347	0,486	0,694
39	3,400	0,375	0,525	0,750
40	3,800	0,402	0,562	0,803
41	4,220	0,431	0,603	0,861
42	4,750	0,461	0,645	0,923
43	5,300	0,494	0,678	0,988
44	5,900	0,528	0,738	1,056
45	6,500	0,561	0,785	1,121
46	7,100	0,592	0,829	1,184
47	8,000	0,638	0,892	1,275
48	9,000	0,686	0,960	1,372
49	9,500	0,710	0,992	1,419
50	10,000	0,732	1,024	1,465
Индекс		а	б	в

№ позиции	Группа сложности		
	I	II	III
1-9	$T = 0,066 \cdot S^{0,21}$	$T = 0,092 \cdot S^{0,21}$	$T = 0,132 \cdot S^{0,21}$
10-50	$T = 0,176 \cdot S^{0,62}$	$T = 0,246 \cdot S^{0,62}$	$T = 0,351 \cdot S^{0,62}$
На каж- дый по- следую- щий м ²	$T = 0,158 \cdot S^{0,62}$	$T = 0,221 \cdot S^{0,62}$	$T = 0,316 \cdot S^{0,62}$

ПРОТИРКА ДЕТАЛЕЙ (СБОРОЧНЫХ ЕДИНИЦ)
САЛФЕТКОЙ, СМОЧЕННОЙ В РАСТВОРИТЕЛЕ

Массовое и круп-
носерийное
производство

Карта 39 Лист 1

Содержание работы

1. Взять салфетку
2. Смочить в растворителе, отжать
3. Протереть поверхность
4. Отложить салфетку

№ позиции	Площадь обезжиривания S, м ² , до	Группа сложности		
		I	II	III
		Оперативное время T, мин		
1	0,001	0,022	0,031	0,044
2	0,005	0,031	0,043	0,062
3	0,010	0,036	0,050	0,071
4	0,015	0,039	0,055	0,078
5	0,020	0,041	0,058	0,083
6	0,040	0,048	0,067	0,096
7	0,060	0,052	0,073	0,104
8	0,080	0,055	0,078	0,111
9	0,100	0,058	0,081	0,116
10	0,120	0,067	0,094	0,135
11	0,140	0,074	0,104	0,148
12	0,160	0,081	0,113	0,161
13	0,180	0,087	0,121	0,173
14	0,200	0,093	0,129	0,185
15	0,220	0,098	0,137	0,196
16	0,240	0,104	0,145	0,207
17	0,260	0,109	0,152	0,218
18	0,300	0,119	0,166	0,238
19	0,340	0,129	0,180	0,257
20	0,380	0,138	0,193	0,276
21	0,420	0,147	0,205	0,293
22	0,480	0,159	0,223	0,319
23	0,530	0,169	0,237	0,339
24	0,600	0,183	0,256	0,366
25	0,700	0,201	0,281	0,402
26	0,800	0,219	0,306	0,437
27	0,900	0,235	0,329	0,470
28	1,000	0,251	0,351	0,502
29	1,100	0,266	0,372	0,533
30	1,200	0,289	0,393	0,562
31	1,300	0,295	0,413	0,591
32	1,450	0,316	0,442	0,632
33	1,650	0,342	0,479	0,685
34	1,850	0,368	0,514	0,735
35	2,100	0,398	0,556	0,795
36	2,400	0,432	0,604	0,864
Индекс		а	б	в

ПРОТИРКА ДЕТАЛЕЙ (СБОРОЧНЫХ ЕДИНИЦ)
САЛФЕТКОЙ, СМОЧЕННОЙ В РАСТВОРИТЕЛЕ

Массовое и круп-
носерийное
производство

Карта 39 Лист 2

№ позиции	Площадь обезжиривания S, м ² , до	Группа сложности		
		I	II	III
		Оперативное время T, мин		
37	2,700	0,465	0,650	0,929
38	3,000	0,496	0,694	0,992
39	3,400	0,536	0,750	1,072
40	3,800	0,574	0,803	1,149
41	4,250	0,616	0,861	1,231
42	4,750	0,659	0,922	1,319
43	5,300	0,706	0,987	1,412
44	5,900	0,754	1,055	1,509
45	6,500	0,801	1,120	1,602
46	7,100	0,846	1,183	1,692
47	8,000	0,911	1,274	1,822
48	9,000	0,980	1,371	1,960
49	9,500	1,014	1,417	2,027
50	10,000	1,046	1,463	2,093
Индекс		а	б	в

№ позиции	Группа сложности		
	I	II	III
1-9	$T = 0,094 \cdot S^{0,21}$	$T = 0,132 \cdot S^{0,21}$	$T = 0,188 \cdot S^{0,21}$
10-50	$T = 0,251 \cdot S^{0,62}$	$T = 0,351 \cdot S^{0,62}$	$T = 0,502 \cdot S^{0,62}$
На каж- дый пос- ледую- щий м ²	$T = 0,226 \cdot S^{0,62}$	$T = 0,316 \cdot S^{0,62}$	$T = 0,452 \cdot S^{0,62}$

ЛАКИРОВАНИЕ ДЕТАЛЕЙ (СБОРОЧНЫХ ЕДИНИЦ) САЛФЕТКОЙ, СМОЧЕННОЙ В ЛАКЕ	Массовое и крупносерийное производство	
	Карта 40	Лист 1

Содержание работы

1. Взять салфетку
2. Смочить в лаке, отжать
3. Лакировать поверхность
4. Отложить салфетку

№ позиции	Площадь лакирования S, м ² , до	Группа сложности		
		I	II	III
		Оперативное время T, мин		
1	0,001	0,019	0,026	0,037
2	0,005	0,026	0,037	0,053
3	0,010	0,030	0,043	0,061
4	0,015	0,033	0,046	0,066
5	0,020	0,035	0,049	0,071
6	0,040	0,041	0,057	0,082
7	0,060	0,044	0,062	0,088
8	0,080	0,047	0,066	0,094
9	0,100	0,049	0,069	0,099
10	0,120	0,057	0,080	0,115
11	0,140	0,063	0,088	0,126
12	0,160	0,069	0,096	0,137
13	0,180	0,074	0,103	0,147
14	0,200	0,079	0,110	0,157
15	0,220	0,083	0,117	0,167
16	0,240	0,088	0,123	0,176
17	0,260	0,093	0,129	0,185
18	0,300	0,101	0,141	0,202
19	0,340	0,110	0,153	0,219
20	0,380	0,117	0,164	0,235
21	0,420	0,125	0,174	0,249
22	0,480	0,135	0,190	0,271
23	0,530	0,144	0,202	0,288
24	0,600	0,156	0,218	0,311
25	0,700	0,171	0,239	0,342
26	0,800	0,186	0,260	0,372
27	0,900	0,200	0,280	0,400
28	1,000	0,213	0,298	0,427
29	1,100	0,226	0,316	0,453
30	1,200	0,239	0,334	0,478
31	1,300	0,251	0,351	0,502
32	1,450	0,269	0,376	0,537
33	1,650	0,291	0,407	0,582
34	1,850	0,313	0,437	0,625
35	2,100	0,338	0,473	0,676
36	2,400	0,367	0,513	0,734
Индекс		а	б	в

ЛАКИРОВАНИЕ ДЕТАЛЕЙ (СБОРОЧНЫХ ЕДИНИЦ) САЛФЕТКОЙ, СМОЧЕННОЙ В ЛАКЕ		Массовое и крупносерийное производство		
		Карта 40	Лист 2	
№ позиции	Площадь лакирования S, м ² , до	Группа сложности		
		I	II	III
		Оперативное время T, мин		
37	2,700	0,395	0,553	0,790
38	3,000	0,422	0,590	0,843
39	3,400	0,456	0,638	0,911
40	3,800	0,488	0,683	0,977
41	4,250	0,524	0,732	1,046
42	4,750	0,560	0,784	1,121
43	5,300	0,600	0,839	1,200
44	5,900	0,641	0,897	1,283
45	6,500	0,681	0,952	1,362
46	7,100	0,719	1,006	1,438
47	8,000	0,774	1,083	1,549
48	9,000	0,833	1,165	1,666
49	9,500	0,862	1,205	1,723
50	10,000	0,889	1,244	1,779
Индекс		а	б	в

№ позиции	Группа сложности		
	I	II	III
1-9	$T = 0,080 \cdot S^{0,21}$	$T = 0,112 \cdot S^{0,21}$	$T = 0,160 \cdot S^{0,21}$
10-50	$T = 0,213 \cdot S^{0,62}$	$T = 0,298 \cdot S^{0,62}$	$T = 0,427 \cdot S^{0,62}$
На каж- дый пос- ледую- щий м ²	$T = 0,192 \cdot S^{0,62}$	$T = 0,268 \cdot S^{0,62}$	$T = 0,384 \cdot S^{0,62}$

**ОЧИСТКА ОТ РЖАВЧИНЫ ПОВЕРХНОСТЕЙ ДЕТАЛЕЙ (СБОРОЧНЫХ ЕДИНИЦ)
СТАЛЬНОЙ ЩЕТКОЙ, ШЛИФОВАЛЬНОЙ ШКУРКОЙ**

Массовое и крупносерийное
производство

Карта 41

Лист 1

Содержание работы

1. Взять стальную щетку (шлифовальную шкурку)
2. Очистить поверхность
3. Отложить щетку (шлифовальную шкурку)

№ позиции	Площадь очистки S, м ² , до	Группа сложности					
		I		II		III	
		Очистка стальной щеткой	Очистка шлифовальной шкуркой	Очистка стальной щеткой	Очистка шлифовальной шкуркой	Очистка стальной щеткой	Очистка шлифовальной шкуркой
		Оперативное время T, мин					
1	0,001	0,054	0,069	0,076	0,097	0,112	0,139
2	0,005	0,085	0,109	0,119	0,152	0,177	0,218
3	0,010	0,103	0,132	0,145	0,185	0,215	0,265
4	0,015	0,115	0,148	0,162	0,207	0,241	0,296
5	0,020	0,126	0,161	0,176	0,225	0,261	0,322
6	0,024	0,132	0,169	0,185	0,237	0,265	0,339
7	0,028	0,138	0,177	0,193	0,247	0,276	0,353
8	0,032	0,143	0,183	0,201	0,257	0,287	0,367
9	0,040	0,153	0,195	0,213	0,273	0,305	0,391
10	0,050	0,163	0,208	0,227	0,291	0,325	0,416
11	0,060	0,171	0,219	0,239	0,306	0,342	0,438
12	0,070	0,179	0,228	0,250	0,320	0,357	0,457
13	0,080	0,185	0,237	0,259	0,332	0,371	0,474
14	0,100	0,197	0,252	0,276	0,353	0,395	0,505
Индекс		а	б	в	г	д	е

		ОЧИСТКА ОТ РЖАВЧИНЫ ПОВЕРХНОСТЕЙ ДЕТАЛЕЙ (СБОРОЧНЫХ ЕДИНИЦ) СТАЛЬНОЙ ЩЕТКОЙ, ШЛИФОВАЛЬНОЙ ШКУРКОЙ				Массовое и крупносерийное производство	
		I		II		Карта 41	Лист 2
№ позиции	Площадь очистки S, м ² , до	Группа сложности					
		I		II		III	
		Очистка стальной щеткой	Очистка шлифовальной шкуркой	Очистка стальной щеткой	Очистка шлифовальной шкуркой	Очистка стальной щеткой	Очистка шлифовальной шкуркой
Оперативное время T, мин							
15	0,105	0,214	0,267	0,299	0,374	0,428	0,535
16	0,110	0,219	0,274	0,306	0,383	0,438	0,547
17	0,115	0,224	0,280	0,314	0,392	0,448	0,560
18	0,120	0,229	0,286	0,320	0,401	0,458	0,572
19	0,125	0,234	0,292	0,327	0,409	0,467	0,584
20	0,130	0,238	0,298	0,334	0,418	0,477	0,596
21	0,135	0,243	0,304	0,340	0,426	0,486	0,608
22	0,140	0,248	0,310	0,347	0,434	0,495	0,619
23	0,150	0,257	0,321	0,359	0,449	0,513	0,641
24	0,160	0,265	0,331	0,371	0,464	0,530	0,663
25	0,170	0,273	0,342	0,383	0,479	0,547	0,684
26	0,180	0,282	0,352	0,394	0,493	0,563	0,704
27	0,190	0,289	0,362	0,405	0,507	0,579	0,724
28	0,200	0,297	0,371	0,416	0,520	0,594	0,743
29	0,210	0,305	0,381	0,426	0,533	0,609	0,762
30	0,220	0,312	0,390	0,436	0,546	0,623	0,780
31	0,230	0,319	0,399	0,447	0,559	0,638	0,798
32	0,240	0,326	0,408	0,456	0,571	0,652	0,815
33	0,250	0,333	0,416	0,466	0,583	0,666	0,832

34	0,260	0,340	0,425	0,475	0,595	0,679	0,849
35	0,280	0,353	0,441	0,494	0,618	0,705	0,882
36	0,300	0,365	0,457	0,511	0,640	0,731	0,913
37	0,320	0,378	0,472	0,528	0,661	0,755	0,944
38	0,340	0,389	0,487	0,545	0,682	0,779	0,974
39	0,360	0,401	0,501	0,561	0,702	0,802	1,002
40	0,380	0,412	0,515	0,577	0,722	0,824	1,030
41	0,400	0,423	0,529	0,592	0,741	0,846	1,053
42	0,420	0,434	0,542	0,607	0,759	0,867	1,084
43	0,450	0,449	0,562	0,629	0,787	0,898	1,123
44	0,480	0,464	0,580	0,650	0,813	0,928	1,161
45	0,500	0,474	0,593	0,664	0,830	0,948	1,185
46	0,530	0,488	0,610	0,684	0,855	0,977	1,221
47	0,560	0,502	0,628	0,703	0,879	1,004	1,256
48	0,600	0,520	0,650	0,728	0,911	1,040	1,301
49	0,650	0,542	0,677	0,759	0,949	1,084	1,355
50	0,700	0,563	0,704	0,788	0,985	1,125	1,407
51	0,750	0,583	0,729	0,816	1,021	1,166	1,457
52	0,800	0,602	0,753	0,843	1,055	1,205	1,506
53	0,850	0,621	0,777	0,870	1,088	1,243	1,554
Индекс		а	б	в	г	д	е

		ОЧИСТКА ОТ РЖАВЧИНЫ ПОВЕРХНОСТЕЙ ДЕТАЛЕЙ (СБОРОЧНЫХ ЕДИНИЦ) СТАЛЬНОЙ ЩЕТКОЙ, ШЛИФОВАЛЬНОЙ ШКУРКОЙ				Массовое и крупносерийное производство	
						Карта 41	Лист 3
№ позиции	Площадь очистки S, м ² , до	Группа сложности					
		I		II		III	
		Очистка стальной щеткой	Очистка шлифовальной шкуркой	Очистка стальной щеткой	Очистка шлифовальной шкуркой	Очистка стальной щеткой	Очистка шлифовальной шкуркой
		Оперативное время T, мин					
54	0,900	0,638	0,800	0,896	1,120	1,279	1,599
55	0,950	0,658	0,822	0,921	1,151	1,315	1,644
56	1,000	0,675	0,844	0,945	1,182	1,350	1,688
57	1,050	0,692	0,865	0,969	1,212	1,384	1,730
58	1,100	0,709	0,886	0,992	1,241	1,417	1,772
59	1,150	0,725	0,906	1,015	1,269	1,450	1,812
60	1,200	0,741	0,926	1,037	1,297	1,481	1,852
61	1,250	0,756	0,946	1,059	1,324	1,513	1,891
62	1,300	0,772	0,965	1,080	1,351	1,543	1,930
63	1,400	0,801	1,002	1,122	1,403	1,603	2,004
64	1,450	0,816	1,020	1,142	1,428	1,632	2,040
65	1,550	0,844	1,055	1,182	1,478	1,688	2,111
66	1,650	0,871	1,089	1,220	1,526	1,743	2,179
67	1,750	0,898	1,123	1,257	1,572	1,796	2,245
68	1,850	0,924	1,155	1,293	1,618	1,848	2,310
69	1,950	0,949	1,186	1,328	1,661	1,897	2,373
70	2,100	0,985	1,232	1,380	1,726	1,971	2,464
71	2,250	1,021	1,276	1,429	1,787	2,041	2,553
72	2,400	1,055	1,319	1,477	1,847	2,110	2,638
73	2,550	1,088	1,360	1,523	1,905	2,176	2,721

74	2,700	1,120	1,401	1,568	1,962	2,240	2,801
75	2,850	1,152	1,440	1,612	2,016	2,303	2,880
76	3,000	1,182	1,478	1,655	2,070	2,364	2,956
77	3,200	1,222	1,527	1,710	2,139	2,443	3,055
78	3,400	1,260	1,575	1,764	2,206	2,520	3,151
79	3,600	1,297	1,622	1,816	2,271	2,594	3,244
80	3,800	1,334	1,667	1,867	2,335	2,667	3,335
81	4,000	1,369	1,711	1,916	2,397	2,738	3,423
82	4,250	1,412	1,765	1,977	2,472	2,824	3,531
83	4,500	1,454	1,817	2,035	2,545	2,907	3,635
84	4,750	1,494	1,868	2,092	2,617	2,988	3,737
85	5,000	1,534	1,918	2,147	2,686	3,068	3,836
86	5,300	1,580	1,976	2,212	2,767	3,160	3,951
87	5,600	1,625	2,032	2,275	2,846	3,250	4,064
88	5,900	1,669	2,087	2,336	2,922	3,338	4,174
89	6,200	1,712	2,140	2,396	2,997	3,423	4,280
90	6,500	1,753	2,192	2,455	3,070	3,493	4,385
91	6,800	1,794	2,243	2,512	3,143	3,588	4,487
92	7,100	1,834	2,293	2,568	3,212	3,668	4,587
Индекс		а	б	в	г	д	е

		ОЧИСТКА ОТ РЖАВЧИНЫ ПОВЕРХНОСТЕЙ ДЕТАЛЕЙ (СБОРОЧНЫХ ЕДИНИЦ) СТАЛЬНОЙ ЩЕТКОЙ, ШЛИФОВАЛЬНОЙ ШКУРКОЙ				Массовое и крупносерийное производство	
		Карта 41		Лист 4			
№ позиции	Площадь очистки S, м ² , до	Группа сложности					
		I		II		III	
		Очистка стальной щеткой	Очистка шлифовальной шкуркой	Очистка стальной щеткой	Очистка шлифовальной шкуркой	Очистка стальной щеткой	Очистка шлифовальной шкуркой
		Оперативное время T, мин					
93	7,500	1,886	2,358	2,641	3,303	3,772	4,717
94	8,000	1,949	2,473	2,729	3,413	3,899	4,875
95	8,500	2,010	2,514	2,815	3,521	4,021	5,028
96	9,000	2,070	2,588	2,898	3,625	4,140	5,176
97	9,500	2,128	2,661	2,989	3,726	4,256	5,321
98	10,000	2,184	2,731	3,058	3,825	4,368	5,462
Индекс		а	б	в	г	д	е

№ позиции	Группа сложности					
	I		II		III	
	Очистка стальной щеткой	Очистка шлифо- вальной шкуркой	Очистка стальной щеткой	Очистка шлифо- вальной шкуркой	Очистка стальной щеткой	Очистка шлифо- вальной шкуркой
1-14	$T = 0,376 \cdot S^{0,28}$	$T = 0,481 \cdot S^{0,28}$	$T = 0,526 \cdot S^{0,28}$	$T = 0,673 \cdot S^{0,28}$	$T = 0,782 \cdot S^{0,28}$	$T = 0,962 \cdot S^{0,28}$
15-98	$T = 0,675 \cdot S^{0,51}$	$T = 0,844 \cdot S^{0,51}$	$T = 0,945 \cdot S^{0,51}$	$T = 1,182 \cdot S^{0,51}$	$T = 1,350 \cdot S^{0,51}$	$T = 1,688 \cdot S^{0,51}$
На каж- дый пос- ледую- щий м ²	$T = 0,607 \cdot S^{0,51}$	$T = 0,760 \cdot S^{0,51}$	$T = 0,850 \cdot S^{0,51}$	$T = 1,063 \cdot S^{0,51}$	$T = 1,215 \cdot S^{0,51}$	$T = 1,519 \cdot S^{0,51}$

ОЧИСТКА ОТ ПЫЛИ, СТРУЖКИ ПОВЕРХНОСТЕЙ ДЕТАЛЕЙ (СБОРОЧНЫХ ЕДИНИЦ) ЩЕТКОЙ ПЕРЕД ОКРАШИВАНИЕМ ВРУЧНУЮ	Массовое и крупносерийное производство	
	Карта 42	Лист 1

Содержание работы

1. Взять щетку
2. Очистить поверхность от пыли, стружки
3. Отложить щетку

№ позиции	Площадь очистки S, м ² , до	Группа сложности		
		I	II	III
		Оперативное время T, мин		
1	0,001	0,012	0,017	0,025
2	0,005	0,017	0,024	0,035
3	0,010	0,020	0,028	0,040
4	0,015	0,022	0,031	0,044
5	0,020	0,023	0,033	0,046
6	0,024	0,024	0,034	0,048
7	0,028	0,025	0,035	0,050
8	0,032	0,026	0,036	0,051
9	0,040	0,027	0,038	0,054
10	0,050	0,028	0,039	0,056
11	0,060	0,029	0,041	0,058
12	0,070	0,030	0,042	0,061
13	0,080	0,031	0,044	0,062
14	0,100	0,033	0,046	0,065
15	0,105	0,034	0,049	0,070
16	0,110	0,036	0,050	0,071
17	0,115	0,037	0,051	0,074
18	0,120	0,038	0,053	0,075
19	0,125	0,039	0,054	0,078
20	0,130	0,040	0,055	0,079
21	0,135	0,041	0,057	0,081
22	0,140	0,042	0,058	0,083
23	0,150	0,043	0,061	0,086
24	0,160	0,046	0,063	0,090
25	0,170	0,047	0,066	0,094
26	0,180	0,049	0,068	0,097
27	0,190	0,050	0,070	0,100
28	0,200	0,052	0,072	0,103
29	0,210	0,053	0,074	0,106
30	0,220	0,055	0,077	0,110
31	0,230	0,057	0,079	0,113
32	0,240	0,058	0,081	0,116
33	0,250	0,059	0,083	0,119
34	0,260	0,061	0,085	0,122
35	0,280	0,064	0,089	0,127
Индекс		а	б	в

ОЧИСТКА ОТ ПЫЛИ, СТРУЖКИ ПОВЕРХНОСТЕЙ ДЕТАЛЕЙ (СБОРОЧНЫХ ЕДИНИЦ) ШЕТКОЙ ПЕРЕД ОКРАШИВАНИЕМ ВРУЧНУЮ		Массовое и крупносерийное производство		
		Карта 42	Лист 2	
№ пози- ции	Площадь очистки S, м ² , до	Группа сложности		
		I	II	III
		Оперативное время T, мин		
36	0,300	0,066	0,093	0,133
37	0,320	0,070	0,097	0,138
38	0,340	0,072	0,101	0,144
39	0,360	0,074	0,104	0,149
40	0,380	0,077	0,108	0,154
41	0,400	0,079	0,112	0,159
42	0,420	0,082	0,114	0,164
43	0,450	0,086	0,120	0,171
44	0,480	0,089	0,125	0,178
45	0,500	0,091	0,128	0,182
46	0,530	0,094	0,133	0,190
47	0,560	0,098	0,137	0,196
48	0,600	0,102	0,143	0,205
49	0,650	0,108	0,150	0,215
50	0,700	0,113	0,158	0,225
51	0,750	0,118	0,165	0,235
52	0,800	0,122	0,171	0,245
53	0,850	0,127	0,178	0,254
54	0,900	0,131	0,184	0,263
55	0,950	0,136	0,190	0,272
56	1,000	0,141	0,197	0,281
57	1,050	0,145	0,202	0,290
58	1,100	0,149	0,208	0,298
59	1,150	0,154	0,214	0,306
60	1,200	0,158	0,220	0,314
61	1,250	0,162	0,226	0,322
62	1,300	0,165	0,231	0,330
63	1,400	0,173	0,242	0,346
64	1,450	0,177	0,247	0,354
65	1,550	0,184	0,258	0,369
66	1,650	0,191	0,268	0,383
67	1,750	0,198	0,278	0,398
68	1,850	0,206	0,288	0,411
69	1,950	0,213	0,298	0,426
70	2,100	0,223	0,311	0,445
71	2,250	0,232	0,326	0,464
72	2,400	0,242	0,338	0,484
73	2,550	0,251	0,351	0,502
74	2,700	0,260	0,364	0,520
75	2,850	0,269	0,376	0,538
76	3,000	0,278	0,389	0,555
77	3,200	0,289	0,404	0,578
Индекс		а	б	в

ОЧИСТКА ОТ ПЫЛИ, СТРУЖКИ ПОВЕРХНОСТЕЙ ДЕТАЛЕЙ (СБОРОЧНЫХ ЕДИНИЦ) ШЕТКОЙ ПЕРЕД ОКРАШИВАНИЕМ ВРУЧНУЮ		Массовое и крупносерийное производство		
		Карта 42	Лист 3	
№ позиции	Площадь очистки S, м ² , до	Группа сложности		
		I	II	III
		Оперативное время T, мин		
78	3,400	0,300	0,420	0,600
79	3,600	0,310	0,435	0,622
80	3,800	0,322	0,450	0,642
81	4,000	0,332	0,464	0,663
82	4,250	0,345	0,482	0,689
83	4,500	0,358	0,499	0,714
84	4,750	0,369	0,516	0,738
85	5,000	0,382	0,533	0,763
86	5,300	0,395	0,542	0,790
87	5,600	0,409	0,571	0,818
88	5,900	0,422	0,590	0,845
89	6,200	0,436	0,610	0,871
90	6,500	0,449	0,628	0,897
91	6,800	0,462	0,645	0,923
92	7,100	0,474	0,663	0,947
93	7,500	0,490	0,686	0,980
94	8,000	0,510	0,714	1,020
95	8,500	0,530	0,741	1,059
96	9,000	0,549	0,768	1,098
97	9,500	0,568	0,794	1,135
98	10,000	0,586	0,819	1,172
Индекс		а	б	в

№ позиции	Группа сложности		
	I	II	III
	1-14	$T = 0,053 \cdot S^{0,21}$	$T = 0,074 \cdot S^{0,21}$
15-98	$T = 0,141 \cdot S^{0,62}$	$T = 0,197 \cdot S^{0,62}$	$T = 0,281 \cdot S^{0,62}$
На каж- дый пос- ледую- щий м ²	$T = 0,127 \cdot S^{0,62}$	$T = 0,177 \cdot S^{0,62}$	$T = 0,253 \cdot S^{0,62}$

ОБДУВКА СЖАТЫМ ВОЗДУХОМ ПОВЕРХНОСТЕЙ ДЕТАЛЕЙ (СБОРОЧНЫХ ЕДИНИЦ) ДЛЯ УДАЛЕНИЯ ПЫЛИ, СТРУЖКИ, ОБЕЗЖИРИВАЮЩИХ СОСТАВОВ	Массовое и крупносерийное производство	
	Карта 43	Лист 1

Содержание работы

1. Взять шланг, открыть вентиль
2. Обдуть поверхность сжатым воздухом
3. Закрыть вентиль, отложить шланг

№ позиции	Площадь обдувки S, м ² , до	Вид поверхности					
		наружная			внутренняя		
		Группа сложности					
		І	ІІ	ІІІ	І	ІІ	ІІІ
Оперативное время T, мин							
1	0,001	0,006	0,008	0,012	0,007	0,010	0,014
2	0,005	0,009	0,012	0,018	0,010	0,015	0,021
3	0,010	0,010	0,015	0,021	0,013	0,018	0,025
4	0,015	0,012	0,016	0,023	0,014	0,020	0,028
5	0,020	0,012	0,018	0,026	0,015	0,021	0,030
6	0,024	0,013	0,019	0,026	0,016	0,022	0,032
7	0,028	0,014	0,019	0,028	0,017	0,023	0,033
8	0,032	0,014	0,020	0,029	0,017	0,024	0,034
9	0,040	0,015	0,021	0,030	0,018	0,025	0,036
10	0,050	0,016	0,022	0,032	0,019	0,027	0,038
11	0,060	0,017	0,023	0,034	0,020	0,028	0,040
12	0,070	0,017	0,024	0,035	0,021	0,030	0,042
13	0,080	0,018	0,025	0,036	0,022	0,031	0,044
14	0,100	0,019	0,027	0,038	0,023	0,032	0,046
15	0,105	0,019	0,028	0,039	0,024	0,033	0,047
16	0,110	0,020	0,028	0,041	0,024	0,034	0,049
17	0,115	0,021	0,029	0,042	0,025	0,035	0,051
18	0,120	0,022	0,030	0,044	0,026	0,036	0,052
19	0,125	0,022	0,031	0,045	0,027	0,038	0,054
20	0,130	0,023	0,032	0,046	0,028	0,039	0,055
21	0,135	0,024	0,033	0,048	0,028	0,040	0,057
22	0,140	0,025	0,034	0,049	0,029	0,041	0,060
23	0,150	0,026	0,036	0,052	0,031	0,043	0,064
24	0,160	0,027	0,038	0,054	0,032	0,045	0,065
25	0,170	0,028	0,039	0,057	0,034	0,047	0,068
26	0,180	0,030	0,041	0,059	0,035	0,049	0,071
27	0,190	0,031	0,043	0,062	0,037	0,052	0,074
28	0,200	0,032	0,045	0,064	0,038	0,053	0,077
29	0,210	0,033	0,046	0,066	0,040	0,055	0,079
30	0,220	0,034	0,048	0,069	0,041	0,057	0,082
31	0,230	0,036	0,049	0,071	0,042	0,059	0,085
32	0,240	0,037	0,051	0,073	0,043	0,061	0,088
33	0,250	0,038	0,053	0,076	0,045	0,063	0,090
34	0,260	0,039	0,054	0,078	0,047	0,065	0,093
35	0,280	0,041	0,057	0,082	0,049	0,069	0,098
36	0,300	0,043	0,060	0,087	0,052	0,073	0,104
37	0,320	0,045	0,063	0,091	0,054	0,076	0,109
38	0,340	0,048	0,066	0,095	0,057	0,080	0,114
Индекс		а	б	в	г	д	е

ОБДУВКА СЖАТЫМ ВОЗДУХОМ ПОВЕРХНОСТЕЙ ДЕТАЛЕЙ (СБОРОЧНЫХ ЕДИНИЦ) ДЛЯ УДАЛЕНИЯ ПЫЛИ, СТРУЖКИ, ОБЕЗЖИРИВАЮЩИХ СОСТАВОВ					Массовое и крупносерийное производство		
					Карта 43	Лист 2	
№ позиции	Площадь обдувки S, м ² , до	Вид поверхности					
		наружная			внутренняя		
		Группа сложности					
		І	ІІ	ІІІ	І	ІІ	ІІІ
Оперативное время T, мин							
39	0,360	0,050	0,069	0,099	0,059	0,083	0,119
40	0,380	0,052	0,072	0,103	0,062	0,087	0,124
41	0,400	0,054	0,075	0,108	0,064	0,090	0,129
42	0,420	0,056	0,078	0,112	0,067	0,093	0,134
43	0,450	0,060	0,082	0,118	0,070	0,098	0,141
44	0,480	0,062	0,086	0,123	0,074	0,103	0,148
45	0,500	0,064	0,089	0,127	0,076	0,106	0,152
46	0,530	0,066	0,093	0,133	0,079	0,111	0,159
47	0,560	0,069	0,096	0,138	0,083	0,116	0,166
48	0,600	0,073	0,102	0,146	0,087	0,122	0,174
49	0,650	0,077	0,108	0,155	0,093	0,130	0,185
50	0,700	0,082	0,114	0,164	0,098	0,137	0,196
51	0,750	0,086	0,120	0,172	0,103	0,144	0,206
52	0,800	0,090	0,126	0,181	0,108	0,151	0,217
53	0,850	0,095	0,132	0,189	0,113	0,158	0,227
54	0,900	0,099	0,138	0,198	0,118	0,165	0,236
55	0,950	0,103	0,144	0,206	0,123	0,172	0,246
56	1,000	0,107	0,149	0,214	0,128	0,179	0,256
57	1,050	0,111	0,154	0,222	0,133	0,186	0,265
58	1,100	0,115	0,160	0,230	0,137	0,192	0,275
59	1,150	0,119	0,165	0,238	0,142	0,198	0,284
60	1,200	0,123	0,171	0,245	0,147	0,205	0,293
61	1,250	0,126	0,176	0,253	0,151	0,212	0,303
62	1,300	0,130	0,181	0,260	0,156	0,218	0,312
63	1,400	0,138	0,192	0,275	0,165	0,230	0,329
64	1,450	0,141	0,197	0,283	0,169	0,236	0,338
65	1,550	0,149	0,207	0,297	0,179	0,249	0,356
66	1,650	0,156	0,217	0,311	0,186	0,261	0,373
67	1,750	0,163	0,227	0,326	0,195	0,272	0,389
68	1,850	0,170	0,236	0,339	0,203	0,284	0,406
69	1,950	0,177	0,246	0,353	0,211	0,295	0,422
70	2,100	0,187	0,260	0,373	0,223	0,312	0,447
71	2,250	0,197	0,274	0,393	0,235	0,329	0,470
72	2,400	0,206	0,287	0,413	0,247	0,345	0,494
73	2,550	0,216	0,301	0,432	0,258	0,361	0,517
74	2,700	0,225	0,314	0,451	0,270	0,377	0,539
75	2,850	0,235	0,327	0,469	0,281	0,393	0,561
76	3,000	0,244	0,340	0,488	0,292	0,408	0,584
77	3,200	0,256	0,356	0,512	0,306	0,428	0,612
78	3,400	0,268	0,373	0,536	0,320	0,448	0,641
79	3,600	0,280	0,389	0,559	0,334	0,468	0,669
80	3,800	0,291	0,405	0,582	0,348	0,487	0,697
81	4,000	0,303	0,421	0,605	0,362	0,506	0,724
82	4,250	0,317	0,441	0,633	0,379	0,530	0,758

Индекс

а

б

в

г

д

е

ОБДУВКА СЖАТЫМ ВОЗДУХОМ ПОВЕРХНОСТЕЙ ДЕТАЛЕЙ (СБОРОЧНЫХ ЕДИНИЦ) ДЛЯ УДАЛЕНИЯ ПЫЛИ, СТРУЖКИ, ОБЕЗЖИРЯЮЩИХ СОСТАВОВ					Массовое и крупносерийное производство		
					Карта 43		Лист 3
№ позиции	Площадь обдувки S, м ² , до	Вид поверхности					
		наружная			внутренняя		
		Группа сложности					
		I	II	III	I	II	III
Оперативное время T, мин							
83	4,500	0,331	0,460	0,661	0,395	0,553	0,791
84	4,750	0,344	0,479	0,689	0,412	0,576	0,824
85	5,000	0,358	0,498	0,716	0,428	0,598	0,856
86	5,300	0,374	0,520	0,747	0,447	0,625	0,894
87	5,600	0,389	0,542	0,779	0,466	0,652	0,932
88	5,900	0,405	0,564	0,810	0,485	0,678	0,969
89	6,200	0,420	0,585	0,841	0,503	0,703	1,006
90	6,500	0,436	0,606	0,871	0,521	0,729	1,042
91	6,800	0,451	0,627	0,901	0,539	0,754	1,078
92	7,100	0,465	0,648	0,931	0,557	0,779	1,113
93	7,500	0,485	0,675	0,969	0,580	0,811	1,160
94	8,000	0,509	0,709	1,018	0,609	0,852	1,218
95	8,500	0,533	0,742	1,065	0,637	0,891	1,274
96	9,000	0,556	0,774	1,112	0,665	0,930	1,330
97	9,500	0,579	0,806	1,158	0,693	0,969	1,385
98	10,000	0,602	0,838	1,203	0,720	1,007	1,440
Индекс		а	б	в	г	д	е

Примечание. При обдувке поверхности после промывки приведенное в нормативной карте время умножать на коэффициент 1,4.

№ позиции	Вид поверхности		
	наружная		
	Группа сложности		
	I	II	III
1-14	$T = 0,035 \cdot S^{0,26}$	$T = 0,049 \cdot S^{0,26}$	$T = 0,070 \cdot S^{0,26}$
15-98	$T = 0,107 \cdot S^{0,75}$	$T = 0,149 \cdot S^{0,75}$	$T = 0,214 \cdot S^{0,75}$
На каждый последующий м ²	$T = 0,096 \cdot S^{0,75}$	$T = 0,134 \cdot S^{0,75}$	$T = 0,192 \cdot S^{0,75}$
№ позиции	Вид поверхности		
	внутренняя		
	Группа сложности		
	I	II	III
1-14	$T = 0,042 \cdot S^{0,26}$	$T = 0,059 \cdot S^{0,26}$	$T = 0,084 \cdot S^{0,26}$
15-98	$T = 0,128 \cdot S^{0,75}$	$T = 0,180 \cdot S^{0,75}$	$T = 0,256 \cdot S^{0,75}$
На каждый последующий м ²	$T = 0,115 \cdot S^{0,75}$	$T = 0,162 \cdot S^{0,75}$	$T = 0,230 \cdot S^{0,75}$

ШПАТЛЕВАНИЕ ПОВЕРХНОСТИ ДЕТАЛЕЙ (СБОРОЧНЫХ ЕДИНИЦ) ВРУЧНУЮ	Массовое и крупносерийное производство	
	Карта 44	Лист 1

Содержание работы

- | | |
|---|--|
| 1. Взять шпатель
2. Набрать шпатлевку на шпатель | 3. Нанести шпатлевку на поверхность
4. Отложить шпатель |
|---|--|

№ позиции	Площадь шпатлевания S, м ² , до	Сплошное шпатлевание						Частичное шпатлевание (до 50 % поверхности)					
		первый и второй слои			третий слой и последующие			первый и второй слои			третий слой и последующие		
		Группа сложности											
		І	ІІ	ІІІ	І	ІІ	ІІІ	І	ІІ	ІІІ	І	ІІ	ІІІ
		Оперативное время на один слой T, мин											
1	0,001	0,051	0,061	0,082	0,062	0,074	0,100	0,036	0,043	0,057	0,043	0,052	0,069
2	0,005	0,083	0,099	0,133	0,100	0,120	0,160	0,058	0,070	0,093	0,070	0,084	0,112
3	0,010	0,102	0,122	0,163	0,123	0,148	0,197	0,071	0,085	0,114	0,086	0,104	0,138
4	0,015	0,115	0,138	0,185	0,139	0,167	0,223	0,081	0,097	0,129	0,098	0,117	0,156
5	0,020	0,126	0,151	0,201	0,152	0,182	0,243	0,088	0,105	0,140	0,106	0,128	0,170
6	0,024	0,133	0,159	0,213	0,160	0,192	0,257	0,093	0,111	0,148	0,112	0,135	0,180
7	0,028	0,139	0,167	0,223	0,168	0,202	0,269	0,097	0,117	0,155	0,118	0,141	0,188
8	0,032	0,145	0,174	0,232	0,175	0,210	0,280	0,101	0,121	0,162	0,122	0,147	0,196
9	0,040	0,155	0,186	0,248	0,187	0,224	0,299	0,108	0,130	0,173	0,131	0,157	0,209
10	0,050	0,166	0,199	0,265	0,200	0,240	0,320	0,116	0,139	0,185	0,140	0,168	0,224
11	0,060	0,175	0,210	0,280	0,211	0,253	0,338	0,122	0,147	0,195	0,148	0,178	0,237
12	0,070	0,183	0,220	0,293	0,221	0,265	0,354	0,128	0,154	0,204	0,155	0,186	0,248
13	0,080	0,191	0,229	0,305	0,230	0,276	0,368	0,133	0,160	0,213	0,161	0,194	0,258
14	0,100	0,204	0,245	0,326	0,246	0,295	0,375	0,142	0,171	0,228	0,172	0,207	0,276
15	0,105	0,217	0,260	0,347	0,264	0,305	0,394	0,152	0,182	0,243	0,182	0,217	0,290
96	Индекс	а	б	в	г	д	е	ж	з	и	к	л	м

		ШПАТЛЕВАНИЕ ПОВЕРХНОСТИ ДЕТАЛЕЙ (СБОРОЧНЫХ ЕДИНИЦ) ВРУЧНУЮ						Массовое и крупносерийное производство					
								Карта 44			Лист 2		
№ позиции	Площадь шпатлевания S, м ² , до	Сплошное шпатлевание						Частичное шпатлевание (до 50 % поверхности)					
		первый и второй слой			третий слой и последующие			первый и второй слой			третий слой и последующие		
		Группа сложности											
		I	II	III	I	II	III	I	II	III	I	II	III
		Оперативное время на один слой T, мин											
16	0,110	0,226	0,272	0,362	0,256	0,308	0,410	0,158	0,190	0,254	0,179	0,215	0,287
17	0,115	0,236	0,283	0,377	0,267	0,320	0,427	0,165	0,198	0,264	0,187	0,224	0,299
18	0,120	0,245	0,294	0,392	0,277	0,333	0,443	0,171	0,206	0,274	0,194	0,233	0,310
19	0,125	0,254	0,305	0,406	0,288	0,345	0,460	0,178	0,213	0,284	0,201	0,242	0,322
20	0,130	0,263	0,316	0,421	0,298	0,358	0,477	0,184	0,221	0,295	0,208	0,250	0,334
21	0,135	0,272	0,327	0,435	0,308	0,370	0,493	0,190	0,229	0,305	0,216	0,259	0,345
22	0,140	0,281	0,337	0,450	0,319	0,382	0,509	0,197	0,236	0,315	0,223	0,268	0,357
23	0,150	0,299	0,359	0,479	0,339	0,407	0,542	0,209	0,251	0,335	0,237	0,285	0,379
24	0,160	0,317	0,381	0,507	0,359	0,431	0,575	0,222	0,266	0,355	0,251	0,302	0,402
25	0,170	0,335	0,402	0,536	0,379	0,455	0,607	0,234	0,281	0,375	0,267	0,319	0,425
26	0,180	0,353	0,423	0,564	0,399	0,479	0,639	0,247	0,296	0,395	0,280	0,336	0,447
27	0,190	0,370	0,444	0,592	0,410	0,503	0,671	0,259	0,311	0,415	0,292	0,352	0,469
28	0,200	0,388	0,465	0,620	0,439	0,527	0,702	0,271	0,326	0,434	0,307	0,369	0,492
29	0,210	0,405	0,486	0,648	0,459	0,551	0,734	0,284	0,340	0,454	0,321	0,386	0,514
30	0,220	0,422	0,507	0,676	0,479	0,574	0,765	0,296	0,355	0,473	0,335	0,402	0,536
31	0,230	0,440	0,528	0,703	0,498	0,598	0,797	0,308	0,369	0,492	0,348	0,418	0,558
32	0,240	0,457	0,548	0,731	0,517	0,621	0,828	0,320	0,384	0,512	0,362	0,435	0,579
33	0,250	0,474	0,569	0,758	0,537	0,644	0,859	0,332	0,398	0,531	0,376	0,451	0,601
34	0,260	0,491	0,589	0,785	0,556	0,667	0,890	0,344	0,412	0,550	0,389	0,467	0,623

35	0,280	0,525	0,630	0,840	0,594	0,713	0,951	0,367	0,441	0,588	0,416	0,499	0,666
36	0,300	0,558	0,670	0,893	0,633	0,759	1,012	0,391	0,469	0,625	0,443	0,531	0,708
37	0,320	0,592	0,710	0,947	0,670	0,804	1,072	0,414	0,497	0,663	0,469	0,563	0,751
38	0,340	0,625	0,750	1,000	0,708	0,849	1,132	0,437	0,525	0,700	0,495	0,595	0,793
39	0,360	0,658	0,789	1,053	0,745	0,894	1,192	0,460	0,553	0,737	0,521	0,626	0,834
40	0,380	0,691	0,829	1,105	0,782	0,939	1,252	0,483	0,580	0,774	0,548	0,657	0,876
41	0,400	0,723	0,868	1,157	0,819	0,983	1,311	0,506	0,608	0,810	0,573	0,688	0,918
42	0,420	0,756	0,907	1,209	0,856	1,028	1,370	0,529	0,635	0,847	0,599	0,719	0,959
43	0,450	0,804	0,965	1,287	0,911	1,093	1,457	0,563	0,676	0,901	0,638	0,765	1,020
44	0,480	0,852	1,022	1,364	0,966	1,159	1,545	0,597	0,716	0,955	0,675	0,811	1,081
45	0,500	0,884	1,059	1,415	1,002	1,202	1,602	0,619	0,743	0,990	0,701	0,841	1,122
46	0,530	0,932	1,118	1,491	1,055	1,267	1,688	0,652	0,783	1,044	0,739	0,887	1,182
47	0,560	0,979	1,175	1,567	1,109	1,331	1,774	0,685	0,822	1,097	0,776	0,932	1,242
48	0,600	1,042	1,250	1,667	1,180	1,416	1,888	0,729	0,875	1,167	0,826	0,991	1,322
49	0,650	1,120	1,344	1,792	1,268	1,522	2,029	0,784	0,941	1,254	0,888	1,065	1,420
50	0,700	1,197	1,436	1,915	1,356	1,627	2,169	0,838	1,005	1,341	0,949	1,139	1,518
51	0,750	1,274	1,528	2,038	1,443	1,731	2,308	0,892	1,070	1,426	1,010	1,212	1,616
52	0,800	1,350	1,620	2,160	1,529	1,835	2,446	0,945	1,134	1,512	1,070	1,284	1,712
53	0,850	1,425	1,711	2,281	1,615	1,938	2,583	0,998	1,197	1,596	1,130	1,356	1,808
Индекс	а	б	в	г	д	е	ж	з	и	к	л	м	

		ШПАТЛЕВАНИЕ ПОВЕРХНОСТИ ДЕТАЛЕЙ (СБОРОЧНЫХ ЕДИНИЦ) ВРУЧНУЮ						Массовое и крупносерийное производство					
								Карта 44			Лист 3		
№ позиции	Площадь шпатлевания S, м ² , до	Сплошное шпатлевание						Частичное шпатлевание (до 50 % поверхности)					
		первый и второй слой			третий слой и последующие			первый и второй слой			третий слой и последующие		
		Группа сложности											
		І	ІІ	ІІІ	І	ІІ	ІІІ	І	ІІ	ІІІ	І	ІІ	ІІІ
		Оперативное время на один слой T, мин											
54	0,900	1,501	1,801	2,401	1,700	2,040	2,719	1,050	1,261	1,681	1,190	1,428	1,904
55	0,950	1,576	1,891	2,521	1,785	2,142	2,855	1,103	1,323	1,765	1,249	1,489	1,999
56	1,000	1,650	1,980	2,640	1,869	2,243	2,990	1,155	1,386	1,848	1,308	1,570	2,093
57	1,050	1,724	2,069	2,758	1,953	2,343	3,124	1,207	1,448	1,931	1,366	1,640	2,187
58	1,100	1,798	2,157	2,877	2,036	2,444	3,258	1,258	1,510	2,014	1,425	1,711	2,281
59	1,150	1,871	2,245	2,994	2,119	2,544	3,391	1,310	1,572	2,096	1,483	1,780	2,373
60	1,200	1,944	2,333	3,111	2,202	2,643	3,523	1,361	1,633	2,177	1,541	1,850	2,466
61	1,250	2,017	2,421	3,227	2,285	2,742	3,655	1,412	1,694	2,259	1,599	1,919	2,559
62	1,300	2,089	2,507	3,343	2,367	2,840	3,786	1,463	1,755	2,340	1,656	1,988	2,650
63	1,400	2,234	2,680	3,574	2,530	3,036	4,048	1,564	1,876	2,502	1,771	2,125	2,833
64	1,450	2,305	2,766	3,688	2,611	3,133	4,177	1,614	1,936	2,582	1,827	2,193	2,924
65	1,550	2,448	2,937	3,916	2,773	3,327	4,436	1,713	2,056	2,742	1,940	2,329	3,105
66	1,650	2,590	3,107	4,143	2,933	3,520	4,693	1,813	2,175	2,900	2,053	2,464	3,285
67	1,750	2,730	3,276	4,368	3,092	3,711	4,947	1,911	2,293	3,058	2,164	2,598	3,463
68	1,850	2,871	3,443	4,593	3,252	3,902	5,202	2,009	2,411	3,215	2,276	2,731	3,641
69	1,950	3,010	3,612	4,815	3,409	4,091	5,454	2,107	2,528	3,371	2,386	2,864	3,818
70	2,100	3,217	3,851	5,148	3,644	4,373	5,830	2,252	2,702	3,603	2,550	3,061	4,081
71	2,250	3,423	4,100	5,477	3,878	4,654	6,203	2,396	2,876	3,834	2,714	3,257	4,342
72	2,400	3,628	4,354	5,805	4,110	4,932	6,574	2,540	3,048	4,063	2,876	3,452	4,602
73	2,550	3,831	4,598	6,130	4,340	5,208	6,943	2,682	3,218	4,291	3,037	3,646	4,860
74	2,700	4,034	4,841	6,454	4,569	5,483	7,310	2,824	3,388	4,518	3,198	3,838	5,117

75	2,850	4,235	5,082	6,776	4,797	5,757	7,675	2,965	3,558	4,743	3,357	4,030	5,372
76	3,000	4,419	5,302	7,070	5,005	6,007	8,007	3,093	3,712	4,949	3,503	4,204	5,605
77	3,200	4,700	5,640	7,520	5,324	6,389	8,517	3,290	3,948	5,264	3,726	4,472	5,962
78	3,400	4,964	5,957	7,942	5,623	6,748	8,995	3,475	4,170	5,560	3,935	4,723	6,297
79	3,600	5,226	6,271	8,361	5,920	7,104	9,470	3,658	4,390	5,853	4,143	4,973	6,629
80	3,800	5,486	6,584	8,778	6,215	7,458	9,942	3,840	4,609	6,145	4,349	5,220	6,959
81	4,000	5,746	6,894	9,193	6,508	7,811	10,412	4,022	4,826	6,435	4,555	5,467	7,288
82	4,250	6,068	7,281	9,708	6,873	8,248	10,995	4,247	5,097	6,796	4,810	5,774	7,697
83	4,500	6,388	7,666	10,221	7,236	8,684	11,576	4,472	5,366	7,155	5,064	6,078	8,103
84	4,750	6,707	8,048	10,731	7,597	9,117	12,153	4,695	5,634	7,512	5,317	6,382	8,507
85	5,000	7,024	8,428	11,238	7,956	9,548	12,728	4,916	5,900	7,866	5,568	6,683	8,909
86	5,300	7,402	8,882	11,843	8,384	10,062	13,413	5,181	6,217	8,290	5,868	7,043	9,389
87	5,600	7,778	9,333	12,444	8,810	10,573	14,094	5,444	6,533	8,711	6,166	7,401	9,966
88	5,900	8,152	9,782	13,043	9,234	11,082	14,772	5,706	6,848	9,130	6,462	7,757	10,340
89	6,200	8,524	10,229	13,638	9,655	11,587	15,446	5,967	7,160	9,547	6,756	8,111	10,812
90	6,500	8,894	10,673	14,231	10,075	12,091	16,117	6,226	7,471	9,961	7,051	8,463	11,282
91	6,800	9,263	11,115	14,820	10,492	12,592	16,785	6,484	7,781	10,374	7,343	8,814	11,750
92	7,100	9,630	11,556	15,408	10,908	13,091	17,450	6,741	8,089	10,785	7,634	9,162	12,215
93	7,500	10,117	12,140	16,187	11,459	13,753	18,333	7,082	8,498	11,331	8,020	9,626	12,833
94	8,000	10,722	12,866	17,155	12,145	14,575	19,929	7,505	9,006	12,008	8,499	10,202	13,600
95	8,500	11,323	13,588	18,117	12,826	15,392	20,519	7,926	9,511	12,682	8,976	10,774	14,363
96	9,000	11,921	14,305	19,073	13,503	16,205	21,602	8,345	10,013	13,351	9,450	11,343	15,121
97	9,500	12,515	15,018	20,024	14,176	17,013	22,679	8,761	10,513	14,017	9,921	11,908	15,873
98	10,000	13,106	15,728	20,970	14,846	17,817	23,750	9,175	11,009	14,679	10,390	12,471	16,625

ШПАТЛЕВАНИЕ ПОВЕРХНОСТИ ДЕТАЛЕЙ (СБОРОЧНЫХ ЕДИНИЦ) ВРУЧНУЮ					Массовое и крупносерийное производство	
					Карта 44	Лист 4
№ позиции	Сплошное шпатлевание					
	первый и второй слои			третий слой и последующие		
	Группа сложности					
	I	II	III	I	II	III
1-10	$T=0,407 \cdot S^{0,30}$	$T=0,488 \cdot S^{0,30}$	$T=0,651 \cdot S^{0,30}$	$T=0,491 \cdot S^{0,30}$	$T=0,589 \cdot S^{0,30}$	$T=0,786 \cdot S^{0,30}$
11-98	$T=1,650 \cdot S^{0,90}$	$T=1,980 \cdot S^{0,90}$	$T=2,640 \cdot S^{0,90}$	$T=1,869 \cdot S^{0,90}$	$T=2,243 \cdot S^{0,90}$	$T=2,990 \cdot S^{0,90}$
На каждый последующий м ²	$T=1,485 \cdot S^{0,90}$	$T=1,782 \cdot S^{0,90}$	$T=2,376 \cdot S^{0,90}$	$T=1,682 \cdot S^{0,90}$	$T=2,019 \cdot S^{0,90}$	$T=2,691 \cdot S^{0,90}$
№ позиции	Частичное шпатлевание (до 50 % поверхности)					
	первый и второй слои			третий слой и последующие		
	Группа сложности					
	I	II	III	I	II	III
1-10	$T=0,284 \cdot S^{0,30}$	$T=0,341 \cdot S^{0,30}$	$T=0,454 \cdot S^{0,30}$	$T=0,344 \cdot S^{0,30}$	$T=0,413 \cdot S^{0,30}$	$T=0,550 \cdot S^{0,30}$
11-98	$T=1,155 \cdot S^{0,90}$	$T=1,386 \cdot S^{0,90}$	$T=1,848 \cdot S^{0,90}$	$T=1,308 \cdot S^{0,90}$	$T=1,570 \cdot S^{0,90}$	$T=2,093 \cdot S^{0,90}$
На каждый последующий м ²	$T=1,039 \cdot S^{0,90}$	$T=1,247 \cdot S^{0,90}$	$T=1,663 \cdot S^{0,90}$	$T=1,177 \cdot S^{0,90}$	$T=1,413 \cdot S^{0,90}$	$T=1,884 \cdot S^{0,90}$

ЗАЧИСТКА ШПАТЛЕВАННОЙ ПОВЕРХНОСТИ ШЛИФОВАЛЬНОЙ ШКУРКОЙ ВРУЧНУЮ	Массовое и крупносерийное производство	
	Карта 45	Лист 1

Содержание работы

1. Взять шлифовальную шкурку
2. Зачистить шпатлеванную поверхность
3. Отложить шлифовальную шкурку

№ позиции	Площадь зачистки S, м ² , до	Вид поверхности					
		наружная			внутренняя		
		Группа сложности					
		І	ІІ	ІІІ	І	ІІ	ІІІ
		Оперативное время T, мин					
1	0,010	0,117	0,158	0,223	0,141	0,190	0,268
2	0,015	0,125	0,168	0,237	0,150	0,202	0,284
3	0,020	0,130	0,176	0,247	0,156	0,211	0,297
4	0,028	0,137	0,185	0,260	0,164	0,222	0,312
5	0,035	0,142	0,191	0,269	0,170	0,229	0,323
6	0,045	0,147	0,198	0,279	0,176	0,238	0,335
7	0,060	0,153	0,207	0,292	0,184	0,249	0,350
8	0,080	0,160	0,216	0,305	0,192	0,259	0,366
9	0,100	0,170	0,230	0,324	0,205	0,276	0,389
10	0,110	0,182	0,246	0,345	0,218	0,295	0,415
11	0,120	0,193	0,260	0,366	0,231	0,312	0,439
12	0,130	0,203	0,275	0,386	0,244	0,330	0,464
13	0,140	0,214	0,289	0,406	0,256	0,346	0,487
14	0,150	0,224	0,302	0,424	0,268	0,362	0,509
15	0,160	0,234	0,316	0,444	0,280	0,379	0,533
16	0,175	0,248	0,335	0,471	0,298	0,402	0,566
17	0,190	0,262	0,354	0,498	0,315	0,425	0,598
18	0,210	0,280	0,379	0,533	0,336	0,454	0,640
19	0,240	0,307	0,414	0,583	0,368	0,497	0,699
20	0,270	0,332	0,448	0,631	0,398	0,538	0,757
21	0,300	0,356	0,481	0,677	0,427	0,577	0,809
22	0,330	0,380	0,513	0,721	0,455	0,615	0,865
23	0,360	0,402	0,543	0,765	0,483	0,652	0,917
24	0,400	0,432	0,583	0,820	0,518	0,700	0,984
25	0,440	0,460	0,621	0,875	0,552	0,746	1,049
26	0,480	0,488	0,659	0,927	0,585	0,791	1,112
27	0,520	0,515	0,695	0,978	0,617	0,834	1,174
28	0,560	0,541	0,730	1,028	0,649	0,877	1,233
29	0,600	0,567	0,765	1,076	0,679	0,916	1,290
30	0,650	0,598	0,807	1,136	0,717	0,969	1,363
31	0,700	0,628	0,848	1,194	0,754	1,018	1,432
32	0,750	0,658	0,888	1,250	0,789	1,066	1,500
33	0,800	0,687	0,928	1,305	0,824	1,113	1,566
Индекс		а	б	в	г	д	е

**ЗАЧИСТКА ШПАТЛЕВАННОЙ ПОВЕРХНОСТИ
ШЛИФОВАЛЬНОЙ ШКУРКОЙ ВРУЧНУЮ**

Массовое и крупносерийное
производство

Карта 45

Лист 2

№ позиции	Площадь зачистки S, м ² , до	Вид поверхности					
		наружная			внутренняя		
		Группа сложности					
		I	II	III	I	II	III
		Оперативное время T, мин					
34	0,860	0,721	0,974	1,370	0,865	1,169	1,644
35	0,930	0,760	1,026	1,444	0,912	1,231	1,733
36	1,000	0,798	1,077	1,516	0,957	1,293	1,819
37	1,080	0,840	1,134	1,596	1,008	1,361	1,915
38	1,160	0,881	1,190	1,674	1,057	1,429	2,009
39	1,250	0,927	1,251	1,761	1,111	1,501	2,112
40	1,350	0,976	1,317	1,854	1,170	1,581	2,224
41	1,500	1,047	1,414	1,989	1,256	1,696	2,387
42	1,650	1,116	1,507	2,120	1,338	1,808	2,544
43	1,800	1,183	1,597	2,248	1,419	1,917	2,697
44	2,000	1,270	1,714	2,412	1,523	2,057	2,894
45	2,200	1,353	1,827	2,571	1,623	2,192	3,085
46	2,400	1,435	1,937	2,725	1,720	2,324	3,270
47	2,600	1,514	2,043	2,876	1,815	2,452	3,450
48	2,800	1,590	2,147	3,022	1,908	2,577	3,626
49	3,000	1,666	2,249	3,165	1,998	2,699	3,798
50	3,200	1,740	2,349	3,305	2,086	2,818	3,965
51	3,500	1,847	2,494	3,509	2,215	2,993	4,211
52	3,800	1,952	2,635	3,708	2,341	3,162	4,449
53	4,000	2,020	2,727	3,838	2,423	3,273	4,605
54	4,300	2,120	2,863	4,028	2,543	3,435	4,833
55	4,600	2,218	2,995	4,214	2,660	3,594	5,057
56	5,000	2,346	3,167	4,456	2,813	3,800	5,347
57	5,400	2,470	3,335	4,692	2,962	4,002	5,630
58	5,800	2,591	3,498	4,923	3,107	4,198	5,906
59	6,200	2,710	3,658	5,148	3,249	4,390	6,176
60	6,500	2,797	3,776	5,313	3,354	4,531	6,375
61	7,000	2,940	3,968	5,584	3,525	4,762	6,699
62	7,500	3,078	4,156	5,848	3,692	4,987	7,017
63	8,000	3,214	4,339	6,106	3,855	5,207	7,327
64	8,500	3,347	4,519	6,359	4,014	5,423	7,630
65	9,000	3,478	4,695	6,607	4,171	5,634	7,928
66	9,500	3,606	4,869	6,851	4,325	5,843	8,221
67	10,000	3,732	5,039	7,091	4,476	6,047	8,508
Индекс		а	б	в	г	д	е

$T = 0,23 \cdot S^{0,15}$ – поз. 1–8а;
 $T = 0,8 \cdot S^{0,67}$ – поз. 9–67а;
 $T = 0,32 \cdot S^{0,15}$ – поз. 1–8б;
 $T = 1,08 \cdot S^{0,67}$ – поз. 9–67б;
 $T = 0,44 \cdot S^{0,15}$ – поз. 1–8в;
 $T = 1,5 \cdot S^{0,67}$ – поз. 9–67в;

$T = 0,28 \cdot S^{0,15}$ – поз. 1–8г;
 $T = 0,96 \cdot S^{0,67}$ – поз. 9–67г;
 $T = 0,38 \cdot S^{0,15}$ – поз. 1–8д;
 $T = 1,29 \cdot S^{0,67}$ – поз. 9–67д;
 $T = 0,53 \cdot S^{0,15}$ – поз. 1–8е;
 $T = 1,82 \cdot S^{0,67}$ – поз. 9–67е.

**ШЛИФОВАНИЕ ШПАТЛЕВАННЫХ И ОКРАШЕННЫХ
ПОВЕРХНОСТЕЙ ДЕТАЛЕЙ (СБОРОЧНЫХ ЕДИНИЦ)
ШЛИФОВАЛЬНОЙ ШКУРКОЙ ВРУЧНУЮ**

Массовое и крупносерийное
производство

Карта 46

Лист 1

Содержание работы

1. Взять шлифовальную шкурку
2. Отшлифовать деталь (сборочную единицу)
3. Отложить шлифовальную шкурку

№ позиции	Площадь шлифова- ния S, м ² , до	Характер шлифования											
		сухое						мокрое					
		Вид шлифуемой поверхности											
		шпатлеванная			окрашенная			шпатлеванная			окрашенная		
		Группа сложности											
		І	ІІ	ІІІ	І	ІІ	ІІІ	І	ІІ	ІІІ	І	ІІ	ІІІ
		Оперативное время T, мин											
1	0,001	0,123	0,167	0,234	0,111	0,150	0,211	0,191	0,258	0,363	0,172	0,232	0,324
2	0,005	0,162	0,219	0,308	0,146	0,197	0,277	0,251	0,339	0,477	0,226	0,305	0,426
3	0,010	0,182	0,246	0,346	0,164	0,222	0,312	0,282	0,381	0,537	0,254	0,343	0,480
4	0,015	0,196	0,264	0,371	0,176	0,238	0,334	0,303	0,409	0,576	0,272	0,368	0,515
5	0,020	0,205	0,277	0,390	0,185	0,249	0,351	0,318	0,428	0,604	0,286	0,386	0,540
6	0,024	0,212	0,286	0,402	0,190	0,256	0,362	0,328	0,442	0,623	0,295	0,398	0,557
7	0,028	0,217	0,293	0,413	0,195	0,264	0,371	0,336	0,454	0,640	0,303	0,408	0,572
8	0,032	0,222	0,300	0,422	0,200	0,270	0,380	0,344	0,464	0,654	0,310	0,418	0,585
9	0,040	0,231	0,312	0,439	0,208	0,281	0,395	0,358	0,483	0,680	0,322	0,434	0,607
10	0,050	0,244	0,324	0,455	0,216	0,291	0,410	0,371	0,501	0,706	0,334	0,451	0,631
11	0,060	0,247	0,334	0,470	0,222	0,301	0,423	0,383	0,517	0,728	0,345	0,465	0,651
12	0,070	0,254	0,343	0,482	0,228	0,309	0,434	0,393	0,531	0,748	0,354	0,477	0,668
13	0,080	0,260	0,351	0,493	0,234	0,316	0,444	0,402	0,543	0,765	0,362	0,488	0,683
Индекс		а	б	в	г	д	е	ж	з	и	к	л	м

		ШЛИФОВАНИЕ ШПАТЛЕВАННЫХ И ОКРАШЕННЫХ ПОВЕРХНОСТЕЙ ДЕТАЛЕЙ (СБОРОЧНЫХ ЕДИНИЦ) ШЛИФОВАЛЬНОЙ ШКУРКОЙ ВРУЧНУЮ										Массовое и крупносерийное производство		
												Карта 46		Лист 2
№ позиции	Площадь шлифова- ния S, м ² , до	Характер шлифования												
		сухое					мокрое							
		Вид шлифуемой поверхности												
		шпатлеванная			окрашенная			шпатлеванная			окрашенная			
		Группа сложности												
		І	ІІ	ІІІ	І	ІІ	ІІІ	І	ІІ	ІІІ	І	ІІ	ІІІ	
		Оперативное время T, мин												
14	0,100	0,270	0,364	0,512	0,243	0,328	0,461	0,418	0,564	0,794	0,376	0,507	0,710	
15	0,105	0,289	0,390	0,549	0,260	0,351	0,494	0,448	0,605	0,851	0,403	0,544	0,766	
16	0,110	0,298	0,403	0,567	0,268	0,362	0,510	0,462	0,624	0,878	0,416	0,561	0,790	
17	0,115	0,307	0,414	0,583	0,276	0,373	0,525	0,476	0,642	0,904	0,428	0,578	0,813	
18	0,120	0,316	0,426	0,600	0,284	0,384	0,540	0,490	0,661	0,930	0,440	0,595	0,837	
19	0,125	0,325	0,438	0,616	0,292	0,394	0,555	0,503	0,679	0,955	0,452	0,611	0,860	
20	0,130	0,333	0,449	0,633	0,300	0,404	0,569	0,516	0,696	0,980	0,464	0,627	0,882	
21	0,135	0,341	0,461	0,649	0,307	0,415	0,584	0,529	0,714	1,005	0,476	0,643	0,904	
22	0,140	0,350	0,472	0,664	0,315	0,425	0,598	0,542	0,732	1,030	0,488	0,658	0,926	
23	0,150	0,366	0,494	0,695	0,329	0,444	0,626	0,567	0,766	1,077	0,510	0,689	0,969	
24	0,160	0,382	0,515	0,725	0,344	0,464	0,653	0,592	0,799	1,124	0,532	0,719	1,011	
25	0,170	0,397	0,537	0,755	0,358	0,483	0,680	0,616	0,831	1,170	0,554	0,748	1,053	
26	0,180	0,413	0,557	0,784	0,371	0,501	0,706	0,640	0,864	1,215	0,576	0,777	1,094	
27	0,190	0,428	0,577	0,813	0,385	0,520	0,732	0,663	0,895	1,260	0,596	0,805	1,133	
28	0,200	0,442	0,597	0,841	0,398	0,538	0,757	0,686	0,926	1,303	0,617	0,833	1,172	
29	0,210	0,457	0,617	0,868	0,411	0,555	0,781	0,708	0,956	1,345	0,637	0,860	1,210	
30	0,220	0,471	0,636	0,895	0,424	0,572	0,806	0,730	0,986	1,387	0,657	0,887	1,248	
31	0,230	0,499	0,655	0,922	0,437	0,589	0,830	0,752	1,015	1,429	0,677	0,914	1,285	

32	0,240	0,511	0,674	0,948	0,449	0,606	0,853	0,774	1,044	1,469	0,696	0,940	1,322
33	0,250	0,513	0,692	0,974	0,461	0,623	0,877	0,795	1,072	1,509	0,715	0,965	1,358
34	0,260	0,526	0,710	0,999	0,473	0,639	0,900	0,815	1,101	1,549	0,734	0,990	1,394
35	0,280	0,552	0,746	1,050	0,497	0,671	0,945	0,856	1,156	1,627	0,770	1,040	1,463
36	0,300	0,578	0,781	1,099	0,520	0,702	0,989	0,896	1,210	1,703	0,806	1,089	1,532
37	0,320	0,603	0,815	1,146	0,543	0,733	1,032	0,935	1,262	1,777	0,841	1,136	1,598
38	0,340	0,628	0,848	1,193	0,565	0,763	1,074	0,973	1,314	1,849	0,876	1,182	1,664
39	0,360	0,652	0,880	1,239	0,587	0,792	1,115	1,011	1,364	1,920	0,909	1,228	1,728
40	0,380	0,676	0,912	1,284	0,608	0,821	1,156	1,047	1,414	1,990	0,942	1,272	1,790
41	0,400	0,699	0,944	1,328	0,629	0,849	1,196	1,084	1,463	2,059	0,975	1,316	1,852
42	0,420	0,722	0,975	1,372	0,650	0,877	1,235	1,119	1,511	2,126	1,007	1,359	1,913
43	0,450	0,756	1,020	1,436	0,680	0,918	1,292	1,171	1,581	2,225	1,054	1,423	2,002
44	0,480	0,789	1,065	1,498	0,710	0,958	1,349	1,222	1,650	2,322	1,100	1,485	2,089
45	0,500	0,810	1,094	1,539	0,729	0,984	1,385	1,256	1,695	2,385	1,130	1,525	2,146
46	0,530	0,842	1,136	1,599	0,758	1,023	1,440	1,305	1,761	2,479	1,174	1,585	2,230
47	0,560	0,873	1,178	1,659	0,786	1,060	1,493	1,353	1,826	2,570	1,217	1,644	2,313
48	0,600	0,914	1,233	1,736	0,822	1,110	1,562	1,416	1,912	2,690	1,274	1,720	2,420
49	0,650	0,963	1,300	1,830	0,867	1,170	1,647	1,493	2,011	2,836	1,343	1,813	2,552
Индекс		а	б	в	г	д	е	ж	з	и	к	л	м

		ШЛИФОВАНИЕ ШПАТЛЕВАННЫХ И ОКРАШЕННЫХ ПОВЕРХНОСТЕЙ ДЕТАЛЕЙ (СБОРОЧНЫХ ЕДИНИЦ) ШЛИФОВАЛЬНОЙ ШКУРКОЙ ВРУЧНУЮ										Массовое и крупносерийное производство		
												Карта 46	Лист 3	
№ позиции	Площадь шлифова- ния S, м ² , до	Характер шлифования												
		сухое						мокрое						
		Вид шлифуемой поверхности												
		шпатлеванная			окрашенная			шпатлеванная			окрашенная			
		Группа сложности												
		І	ІІ	ІІІ	І	ІІ	ІІІ	І	ІІ	ІІІ	І	ІІ	ІІІ	
		Оперативное время T, мин												
		50	0,700	1,012	1,366	1,922	0,910	1,229	1,730	1,568	2,116	2,979	1,411	1,905
51	0,750	1,059	1,429	2,011	0,953	1,286	1,810	1,641	2,215	3,117	1,476	1,993	2,805	
52	0,800	1,105	1,491	2,099	0,994	1,342	1,889	1,712	2,311	3,253	1,541	2,080	2,927	
53	0,850	1,150	1,552	2,185	1,035	1,397	1,966	1,782	2,406	3,386	1,603	2,165	3,046	
54	0,900	1,194	1,612	2,268	1,075	1,450	2,042	1,851	2,498	3,516	1,665	2,248	3,163	
55	0,950	1,237	1,670	2,351	1,114	1,503	2,116	1,918	2,589	3,643	1,726	2,330	3,278	
56	1,000	1,280	1,728	2,432	1,152	1,555	2,189	1,984	2,678	3,769	1,785	2,410	3,391	
57	1,050	1,322	1,785	2,511	1,190	1,606	2,261	2,049	2,766	3,892	1,843	2,489	3,502	
58	1,100	1,363	1,840	2,590	1,227	1,656	2,331	2,113	2,852	4,014	1,901	2,566	3,611	
59	1,150	1,404	1,895	2,677	1,263	1,705	2,401	2,176	2,937	4,133	1,958	2,643	3,719	
60	1,200	1,444	1,949	2,743	1,299	1,754	2,469	2,238	3,020	4,251	2,013	2,718	3,825	
61	1,250	1,483	2,002	2,818	1,335	1,802	2,536	2,299	3,103	4,367	2,068	2,792	3,929	
62	1,300	1,522	2,055	2,892	1,370	1,849	2,603	2,359	3,184	4,482	2,122	2,866	4,032	
63	1,400	1,598	2,158	3,037	1,438	1,942	2,733	2,477	3,344	4,706	2,229	3,009	4,234	
64	1,450	1,636	2,208	3,108	1,472	1,987	2,797	2,535	3,422	4,817	2,281	3,080	4,334	
65	1,550	1,709	2,307	3,247	1,538	2,076	2,923	2,649	3,576	5,033	2,383	3,218	4,528	
66	1,650	1,781	2,405	3,385	1,603	2,164	3,046	2,761	3,767	5,245	2,484	3,354	4,719	

67	1,750	1,852	2,500	3,518	1,667	2,250	3,167	2,870	3,874	5,453	2,582	3,487	4,906
68	1,850	1,921	2,593	3,650	1,729	2,334	3,285	2,978	4,019	5,656	2,679	3,617	5,089
69	1,950	1,990	2,687	3,782	1,791	2,418	3,404	3,085	4,164	5,860	2,775	3,747	5,273
70	2,100	2,089	2,820	3,968	1,890	2,537	3,572	3,237	4,370	6,150	2,913	3,933	5,533
71	2,250	2,186	2,951	4,154	1,967	2,656	3,739	3,388	4,574	6,437	3,049	4,116	5,791
72	2,400	2,281	3,079	4,334	2,053	2,771	3,901	3,536	4,772	6,717	3,181	4,295	6,043
73	2,550	2,374	3,205	4,511	2,137	2,884	4,060	3,680	4,967	6,991	3,311	4,470	6,290
74	2,700	2,465	3,328	4,684	2,219	2,995	4,216	3,822	5,158	7,260	3,438	4,642	6,532
75	2,850	2,555	3,449	4,854	2,299	3,104	4,369	3,960	5,345	7,523	3,563	4,810	6,768
76	3,000	2,643	3,568	5,022	2,379	3,211	4,520	4,097	5,530	7,783	3,686	4,976	7,002
77	3,200	2,758	3,723	5,240	2,482	3,351	4,717	4,275	5,770	8,121	3,846	5,193	7,307
78	3,400	2,871	3,875	5,454	2,584	3,487	4,909	4,449	6,006	8,453	4,003	5,405	7,605
79	3,600	2,981	4,024	5,664	2,683	3,621	5,098	4,620	6,237	8,778	4,157	5,613	7,897
80	3,800	3,089	4,171	5,870	2,780	3,753	5,283	4,788	6,464	9,097	4,308	5,817	8,184
81	4,000	3,196	4,314	6,072	2,876	3,882	5,465	4,953	6,686	9,410	4,457	6,017	8,466
82	4,250	3,326	4,490	6,320	2,994	4,041	5,688	5,156	6,959	9,794	4,638	6,263	8,812
83	4,500	3,454	4,663	6,563	3,109	4,196	5,907	5,354	7,226	10,171	4,817	6,503	9,151
84	4,750	3,579	4,832	6,801	3,222	4,348	6,121	5,548	7,489	10,540	4,992	6,739	9,483
85	5,000	3,703	4,999	7,035	3,332	4,498	6,332	5,739	7,747	10,903	5,164	6,972	9,809
86	5,300	3,848	5,195	7,311	3,463	4,675	6,580	5,964	8,051	11,330	5,336	7,245	10,194
87	5,600	3,990	5,387	7,582	3,691	4,848	6,824	6,185	8,349	11,750	5,565	7,513	10,571
88	5,900	4,130	5,576	7,847	3,717	5,017	7,063	6,402	8,641	12,161	5,760	7,776	10,942
89	6,200	4,268	5,761	8,108	3,841	5,184	7,298	6,615	8,929	12,566	5,951	8,035	11,306
90	6,500	4,403	5,944	8,365	3,962	5,349	7,529	6,824	9,211	12,964	6,140	8,290	11,664
91	6,800	4,536	6,123	8,618	4,082	5,510	7,757	7,031	9,490	13,356	6,325	8,540	12,017
92	7,100	4,667	6,300	8,867	4,200	5,670	7,981	7,234	9,764	13,742	6,508	8,787	12,364
93	7,500	4,839	6,464	9,194	4,355	5,878	8,275	7,500	10,124	14,248	6,648	9,111	12,819
94	8,000	5,049	6,817	9,594	4,544	6,134	8,635	7,827	10,564	14,868	7,042	9,507	13,377

ШЛИФОВАНИЕ ШПАТЛЕВАННЫХ И ОКРАШЕННЫХ ПОВЕРХНОСТЕЙ ДЕТАЛЕЙ (СБОРОЧНЫХ ЕДИНИЦ) ШЛИФОВАЛЬНОЙ ШКУРКОЙ ВРУЧНУЮ													Массовое и крупносерийное производство	
													Карта 46	Лист 4
№ позиции	Площадь шлифова- ния S, м ² , до	Характер шлифования												
		сухое					мокрое							
		Вид шлифуемой поверхности												
		шпатлеванная			окрашенная			шпатлеванная			окрашенная			
		Группа сложности												
		І	ІІ	ІІІ	І	ІІ	ІІІ	І	ІІ	ІІІ	І	ІІ	ІІІ	
		Оперативное время T, мин												
95	8,500	5,256	7,095	9,986	4,730	6,385	8,988	8,146	10,996	15,475	7,329	9,895	13,923	
96	9,000	5,458	7,368	10,369	4,912	6,630	9,333	8,459	11,418	16,070	7,611	10,276	14,458	
97	9,500	5,656	7,635	10,746	5,090	6,871	9,672	8,767	11,833	16,654	7,887	10,649	14,984	
98	10,000	5,851	7,898	11,116	5,266	7,108	10,006	9,069	12,241	17,228	8,159	11,016	15,500	
Индекс	а	б	в	г	д	е	ж	з	и	к	л	м		

- Примечания:** 1. Нормативами предусмотрено применение следующих шлифовальных материалов:
- а) при шлифовании поверхности после первого слоя шпатлевки применяют крупнозернистую № 60–80 шкурку; после второго и последующих слоев – шкурки средней и мелкой зернистости № 150–220;
- б) при шлифовании лаковых, масляно-лаковых и нитрошпатлевок, а также окрашенной поверхности мокрым способом применяют водостойкую шкурку самой мелкой зернистости или шлифовальную пасту.
2. При обработке поверхностей деталей пемзой приведенное в нормативной карте время умножить на коэффициент 1,15.

№ позиции	Вид шлифуемой поверхности					
	шпатлеванная			окрашенная		
	Группа сложности					
	I	II	III	I	II	III
	Сухое шлифование					
1-14	$T=0,399 \cdot S^{0,17}$	$T=0,539 \cdot S^{0,17}$	$T=0,758 \cdot S^{0,17}$	$T=0,359 \cdot S^{0,17}$	$T=0,485 \cdot S^{0,17}$	$T=0,683 \cdot S^{0,17}$
15-98	$T=1,280 \cdot S^{0,66}$	$T=1,728 \cdot S^{0,66}$	$T=2,432 \cdot S^{0,66}$	$T=1,152 \cdot S^{0,66}$	$T=1,555 \cdot S^{0,66}$	$T=2,189 \cdot S^{0,66}$
На каж- дый пос- ледую- щий м ²	$T=1,152 \cdot S^{0,66}$	$T=1,555 \cdot S^{0,66}$	$T=2,188 \cdot S^{0,66}$	$T=1,037 \cdot S^{0,66}$	$T=1,400 \cdot S^{0,66}$	$T=1,970 \cdot S^{0,66}$
Мокрое шлифование						
1-14	$T=0,618 \cdot S^{0,17}$	$T=0,834 \cdot S^{0,17}$	$T=1,175 \cdot S^{0,17}$	$T=0,556 \cdot S^{0,17}$	$T=0,750 \cdot S^{0,17}$	$T=1,050 \cdot S^{0,17}$
15-98	$T=1,984 \cdot S^{0,66}$	$T=2,678 \cdot S^{0,66}$	$T=3,769 \cdot S^{0,66}$	$T=1,785 \cdot S^{0,66}$	$T=2,410 \cdot S^{0,66}$	$T=3,391 \cdot S^{0,66}$
На каж- дый пос- ледую- щий м ²	$T=1,785 \cdot S^{0,66}$	$T=2,410 \cdot S^{0,66}$	$T=3,392 \cdot S^{0,66}$	$T=1,606 \cdot S^{0,66}$	$T=2,169 \cdot S^{0,66}$	$T=3,052 \cdot S^{0,66}$

**ШЛИФОВАНИЕ ШПАТЛЕВАННЫХ
И ОКРАШЕННЫХ ПОВЕРХНОСТЕЙ ДЕТАЛЕЙ
(СБОРОЧНЫХ ЕДИНИЦ) ШЛИФОВАЛЬНОЙ
МАШИНОК**

Массовое и крупносерийное
производство

Карта 47

Лист 1

Содержание работы

1. Взять, включить шлифовальную машинку
2. Шлифовать
3. Выключить шлифовальную машинку и отложить

№ позиции	Площадь шлифова- ния S, м ² , до	Характер шлифования					
		сухое			мокрое		
		Группа сложности					
		І	ІІ	ІІІ	І	ІІ	ІІІ
Оперативное время T, мин							
1	0,001	0,037	0,050	0,071	0,058	0,078	0,110
2	0,005	0,046	0,068	0,096	0,078	0,106	0,149
3	0,010	0,058	0,078	0,110	0,089	0,121	0,170
4	0,015	0,062	0,084	0,118	0,096	0,131	0,183
5	0,020	0,065	0,089	0,125	0,102	0,138	0,194
6	0,024	0,068	0,092	0,130	0,106	0,142	0,201
7	0,028	0,070	0,094	0,134	0,109	0,147	0,206
8	0,032	0,072	0,097	0,137	0,111	0,150	0,212
9	0,040	0,075	0,101	0,143	0,116	0,157	0,221
10	0,050	0,078	0,106	0,149	0,122	0,164	0,230
11	0,060	0,080	0,110	0,154	0,126	0,170	0,238
12	0,070	0,083	0,113	0,159	0,130	0,174	0,246
13	0,080	0,086	0,115	0,163	0,133	0,179	0,252
14	0,100	0,090	0,120	0,170	0,138	0,187	0,263
15	0,105	0,102	0,137	0,193	0,157	0,212	0,298
16	0,110	0,105	0,142	0,200	0,163	0,220	0,310
17	0,115	0,109	0,147	0,207	0,169	0,228	0,321
18	0,120	0,113	0,152	0,214	0,174	0,235	0,331
19	0,125	0,116	0,157	0,221	0,180	0,243	0,342
20	0,130	0,120	0,162	0,227	0,186	0,250	0,353
21	0,135	0,123	0,166	0,234	0,191	0,258	0,363
22	0,140	0,127	0,171	0,242	0,197	0,266	0,374
23	0,150	0,134	0,181	0,254	0,207	0,280	0,394
24	0,160	0,141	0,190	0,267	0,218	0,294	0,414
25	0,170	0,148	0,199	0,281	0,229	0,309	0,438
26	0,180	0,154	0,208	0,294	0,239	0,323	0,454
27	0,190	0,163	0,218	0,306	0,250	0,337	0,474
28	0,200	0,168	0,226	0,318	0,260	0,350	0,494
29	0,210	0,174	0,235	0,331	0,270	0,364	0,513
30	0,220	0,181	0,244	0,343	0,280	0,378	0,531
31	0,230	0,187	0,252	0,355	0,289	0,391	0,550
32	0,240	0,193	0,261	0,367	0,299	0,404	0,569
33	0,250	0,199	0,270	0,379	0,309	0,418	0,587

Индекс

а б в г д е

ШЛИФОВАНИЕ ШПАТЛЕВАННЫХ И ОКРАШЕННЫХ ПОВЕРХНОСТЕЙ ДЕТАЛЕЙ (СБОРОЧНЫХ ЕДИНИЦ) ШЛИФОВАЛЬНОЙ МАШИНОК					Массовое и крупносерийное производство		
					Карта 47	Лист 2	
№ позиции	Площадь шлифова- ния S, м ² , до	Характер шлифования					
		сухое			мокрое		
		Группа сложности					
		I	II	III	I	II	III
		Оперативное время T, мин					
34	0,260	0,206	0,278	0,391	0,318	0,430	0,606
35	0,280	0,218	0,294	0,414	0,338	0,456	0,642
36	0,300	0,230	0,310	0,437	0,356	0,481	0,677
37	0,320	0,242	0,326	0,459	0,374	0,506	0,712
38	0,340	0,254	0,342	0,482	0,393	0,530	0,746
39	0,360	0,265	0,358	0,504	0,410	0,554	0,780
40	0,380	0,277	0,373	0,526	0,428	0,578	0,814
41	0,400	0,288	0,388	0,547	0,446	0,602	0,847
42	0,420	0,299	0,403	0,568	0,463	0,626	0,880
43	0,450	0,315	0,426	0,599	0,489	0,660	0,929
44	0,480	0,332	0,448	0,630	0,514	0,694	0,977
45	0,500	0,342	0,462	0,651	0,530	0,717	1,008
46	0,530	0,358	0,484	0,681	0,555	0,750	1,055
47	0,560	0,374	0,505	0,710	0,580	0,783	1,102
48	0,600	0,395	0,533	0,750	0,612	0,826	1,162
49	0,650	0,420	0,567	0,798	0,651	0,879	1,237
50	0,700	0,446	0,601	0,846	0,690	0,931	1,310
51	0,750	0,470	0,634	0,893	0,728	0,983	1,383
52	0,800	0,494	0,667	0,939	0,766	1,039	1,454
53	0,850	0,518	0,699	0,985	0,802	1,084	1,549
54	0,900	0,542	0,731	1,030	0,839	1,134	1,594
55	0,950	0,565	0,762	1,074	0,875	1,182	1,663
56	1,000	0,588	0,794	1,118	0,911	1,230	1,731
57	1,050	0,611	0,825	1,161	0,946	1,278	1,798
58	1,100	0,634	0,855	1,204	0,982	1,326	1,865
59	1,150	0,656	0,885	1,246	1,016	1,372	1,930
60	1,200	0,678	0,915	1,289	1,050	1,418	1,996
61	1,250	0,700	0,945	1,330	1,085	1,465	2,061
62	1,300	0,722	0,974	1,371	1,118	1,510	2,124
63	1,400	0,765	1,032	1,453	1,185	1,600	2,250
64	1,450	0,786	1,061	1,494	1,218	1,644	2,314
65	1,550	0,828	1,117	1,573	1,282	1,732	2,437
66	1,650	0,869	1,173	1,652	1,346	1,818	2,558
67	1,750	0,910	1,228	1,729	1,410	1,904	2,678
68	1,850	0,950	1,282	1,806	1,473	1,988	2,798
69	1,950	0,990	1,336	1,882	1,534	2,040	2,915
70	2,100	1,049	1,415	1,994	1,626	2,194	3,088
71	2,250	1,107	1,494	2,104	1,715	2,316	3,258
Индекс		а	б	в	г	д	е

**ШЛИФОВАНИЕ ШПАТЛЕВАНЫХ
И ОКРАШЕННЫХ ПОВЕРХНОСТЕЙ ДЕТАЛЕЙ
(СБОРОЧНЫХ ЕДИНИЦ) ШЛИФОВАЛЬНОЙ
МАШИНОК**

Массовое и крупносерийное
производство

Карта 47

Лист 3

№ позиции	Площадь шлифова- ния S, м ² , до	Характер шлифования					
		сухое			мокрое		
		Группа сложности					
		І	ІІ	ІІІ	І	ІІ	ІІІ
		Оперативное время T, мин					
72	2,400	1,164	1,571	2,212	1,804	2,436	3,427
73	2,550	1,220	1,647	2,319	1,891	2,554	3,593
74	2,700	1,276	1,722	2,426	1,978	2,670	3,757
75	2,850	1,331	1,796	2,530	2,062	2,785	3,918
76	3,000	1,386	1,870	2,633	2,146	2,898	4,078
77	3,200	1,457	1,966	2,769	2,258	3,048	4,289
78	3,400	1,527	2,062	2,903	2,367	3,196	4,497
79	3,600	1,597	2,155	3,035	2,474	3,342	4,702
80	3,800	1,666	2,248	3,166	2,582	3,486	4,904
81	4,000	1,734	2,340	3,295	2,686	3,628	5,105
82	4,250	1,818	2,454	3,454	2,817	3,803	5,351
83	4,500	1,901	2,565	3,612	2,946	3,977	5,596
84	4,750	1,982	2,676	3,768	3,072	4,148	5,837
85	5,000	2,063	2,784	3,921	3,198	4,317	6,075
86	5,300	2,159	2,914	4,104	3,346	4,518	6,358
87	5,600	2,254	3,042	4,284	3,493	4,717	6,637
88	5,900	2,348	3,169	4,462	3,638	4,913	6,912
89	6,200	2,440	3,294	4,638	3,782	5,106	7,185
90	6,500	2,532	3,418	4,813	3,924	5,298	7,454
91	6,800	2,622	3,540	4,985	4,064	5,488	7,722
92	7,100	2,713	3,661	5,155	4,203	5,676	7,986
93	7,500	2,831	3,821	5,381	4,387	5,924	8,335
94	8,000	2,977	4,018	5,658	4,614	6,230	8,766
95	8,500	3,122	4,213	5,933	4,837	6,531	9,190
96	9,000	3,263	4,404	6,203	5,058	6,829	9,609
97	9,500	3,404	4,594	6,470	5,275	7,123	10,022
98	10,000	3,543	4,782	6,734	5,490	7,414	10,431
Индекс		а	б	в	г	д	е

ШЛИФОВАНИЕ ШПАТЛЕВАННЫХ И ОКРАШЕННЫХ ПОВЕРХНОСТЕЙ ДЕТАЛЕЙ (СБОРОЧНЫХ ЕДИНИЦ) ШЛИФОВАЛЬНОЙ МАШИНОК	Массовое и крупносерийное производство	
	Карта 47	Лист 4

№ позиции	Характер шлифования		
	сухое		
	Группа сложности		
	I	II	III
1-14	$T = 0,138 \cdot S^{0,19}$	$T = 0,186 \cdot S^{0,19}$	$T = 0,263 \cdot S^{0,19}$
15-98	$T = 0,588 \cdot S^{0,78}$	$T = 0,794 \cdot S^{0,78}$	$T = 1,118 \cdot S^{0,78}$
На каж- дый пос- ледую- щий м ²	$T = 0,529 \cdot S^{0,78}$	$T = 0,715 \cdot S^{0,78}$	$T = 1,006 \cdot S^{0,78}$

№ позиции	Характер шлифования		
	мокрое		
	Группа сложности		
	I	II	III
1-14	$T = 0,214 \cdot S^{0,19}$	$T = 0,290 \cdot S^{0,19}$	$T = 0,407 \cdot S^{0,19}$
15-98	$T = 0,911 \cdot S^{0,78}$	$T = 1,230 \cdot S^{0,78}$	$T = 1,731 \cdot S^{0,78}$
На каж- дый пос- ледую- щий м ²	$T = 0,820 \cdot S^{0,78}$	$T = 1,107 \cdot S^{0,78}$	$T = 1,558 \cdot S^{0,78}$

ОБВЕРТЫВАНИЕ ДЕТАЛЕЙ (СБОРОЧНЫХ ЕДИНИЦ) БУМАГОЙ	Массовое и крупносерийное производство
	Карта 48

Содержание работы

1. Взять бумагу, положить на стол
2. Взять деталь (сборочную единицу), положить на бумагу, расположенную на столе
3. Обвернуть деталь (сборочную единицу) бумагой
4. Отложить сверток на стол или в тару с укладкой

№ позиции	Количество деталей (сборочных единиц) n	Масса М, кг, до											
		0,05	0,1	0,25	0,5	1,0	2,0	3,0	5,0	8,0	10,0	15,0	20,0
		Оперативное время Т, мин на одну деталь											
1	1	0,082	0,086	0,091	0,095	0,099	0,103	0,105	0,109	0,112	0,113	0,116	0,118
2	5	0,051	0,053	0,056	0,058	0,061	0,063	0,065	0,067	-	-	-	-
3	10	0,041	0,043	0,046	0,047	0,049	0,052	-	-	-	-	-	-
4	20	0,034	0,035	0,037	0,039	-	-	-	-	-	-	-	-
5	40	0,027	0,028	0,030	-	-	-	-	-	-	-	-	-
6	80	0,022	0,023	0,024	-	-	-	-	-	-	-	-	-
7	150	0,018	0,019	-	-	-	-	-	-	-	-	-	-
Индекс		а	б	в	г	д	е	ж	з	и	к	л	м

ИЗОЛИРОВАНИЕ В ДЕТАЛЯХ (СБОРОЧНЫХ ЕДИНИЦАХ) ПОВЕРХНОСТЕЙ, НЕ ПОДЛЕЖАЩИХ ОКРАСКЕ Средство изоляции – липкая лента шириной 20 мм Поверхность – плоская	Массовое и крупносерийное производство	
	Карта 49	Лист 1

Содержание работы

- Отмотать нужную длину липкой ленты от круга, отрезать
- Взять или придодать (наклонить) деталь (сборочную единицу), изолировать липкой лентой поверхность
- Отложить или опустить деталь (сборочную единицу)

№ позиции	Длина изолирования L, мм, до	Ширина поверхности В, мм, до										На каждые следующие 20 мм добавлять	
		20	24	29	35	42	50	60	72	86	100		
Оперативное время Т, мин													
1	25	0,032	0,034	0,035	0,037	0,039	0,040	0,042	0,044	0,046	0,048	0,051	0,004
2	28	0,035	0,036	0,038	0,040	0,042	0,043	0,045	0,047	0,049	0,053	0,055	
3	31	0,037	0,039	0,041	0,043	0,044	0,046	0,048	0,050	0,053	0,056	0,058	
4	34	0,039	0,041	0,043	0,045	0,047	0,049	0,051	0,054	0,056	0,060	0,062	0,006
5	38	0,042	0,044	0,046	0,048	0,050	0,053	0,055	0,057	0,060	0,064	0,066	
6	42	0,045	0,047	0,049	0,051	0,054	0,056	0,058	0,061	0,064	0,067	0,070	
7	46	0,048	0,050	0,052	0,054	0,057	0,059	0,062	0,065	0,067	0,072	0,075	0,008
8	51	0,051	0,053	0,056	0,058	0,061	0,063	0,066	0,069	0,072	0,076	0,079	
9	56	0,054	0,056	0,059	0,062	0,064	0,067	0,070	0,073	0,076	0,082	0,085	
10	62	0,057	0,060	0,063	0,066	0,069	0,072	0,075	0,078	0,082	0,086	0,090	0,008
11	68	0,061	0,064	0,067	0,070	0,073	0,076	0,079	0,083	0,086	0,090	0,095	
12	75	0,065	0,068	0,071	0,074	0,077	0,081	0,084	0,088	0,090	0,095	0,095	
Индекс		а	б	в	г	д	е	ж	з	и	к	л	

ИЗОЛИРОВАНИЕ В ДЕТАЛЯХ (СБОРОЧНЫХ ЕДИНИЦАХ) ПОВЕРХНОСТЕЙ, НЕ ПОДЛЕЖАЩИХ ОКРАСКЕ		Массовое и крупносерийное производство										
		Средство изоляции – липкая лента шириной 20 мм Поверхность – плоская										
№ позиции	Длина изолирования L, мм, до	Ширина поверхности В, мм, до										На каждые последующие 20 мм добавлять
		20	24	29	35	42	50	60	72	86	100	
		Оперативное время T, мин										
13	83	0,069	0,072	0,075	0,079	0,082	0,086	0,090	0,093	0,098	0,102	0,010
14	91	0,073	0,076	0,080	0,084	0,087	0,091	0,095	0,100	0,104	0,108	
15	100	0,078	0,081	0,085	0,089	0,093	0,097	0,101	0,106	0,110	0,114	
16	107	0,081	0,085	0,089	0,093	0,097	0,101	0,105	0,110	0,115	0,119	0,013
17	115	0,085	0,089	0,093	0,097	0,101	0,106	0,110	0,115	0,120	0,126	
18	123	0,088	0,092	0,097	0,101	0,106	0,110	0,115	0,120	0,126	0,130	
19	131	0,092	0,096	0,100	0,105	0,110	0,115	0,120	0,125	0,131	0,136	
20	140	0,096	0,100	0,105	0,110	0,115	0,120	0,125	0,130	0,136	0,141	
21	150	0,100	0,105	0,110	0,115	0,120	0,125	0,130	0,136	0,142	0,148	

22	160	0,104	0,109	0,114	0,119	0,125	0,130	0,136	0,142	0,148	0,154	
23	171	0,109	0,114	0,119	0,125	0,130	0,136	0,142	0,148	0,155	0,160	
24	183	0,114	0,119	0,124	0,130	0,136	0,142	0,148	0,154	0,161	0,167	0,016
25	196	0,119	0,124	0,130	0,136	0,142	0,148	0,155	0,161	0,169	0,175	
26	210	0,124	0,129	0,135	0,142	0,148	0,154	0,161	0,168	0,176	0,182	
27	225	0,130	0,135	0,141	0,148	0,155	0,161	0,169	0,176	0,184	0,190	
28	240	0,135	0,141	0,147	0,154	0,161	0,168	0,175	0,183	0,191	0,198	0,020
29	255	0,140	0,146	0,153	0,160	0,167	0,174	0,182	0,190	0,199	0,206	
30	270	0,145	0,152	0,159	0,166	0,174	0,181	0,190	0,199	0,206	0,214	
31	285	0,150	0,157	0,164	0,172	0,179	0,187	0,196	0,204	0,213	0,221	0,023
32	300	0,155	0,162	0,170	0,178	0,185	0,193	0,202	0,211	0,220	0,228	
33	330	0,165	0,172	0,180	0,188	0,197	0,205	0,214	0,224	0,234	0,242	
34	370	0,177	0,185	0,193	0,203	0,212	0,221	0,230	0,241	0,251	0,261	0,029
35	400	0,186	0,194	0,203	0,213	0,222	0,232	0,242	0,253	0,264	0,274	
Индекс		а	б	в	г	д	е	ж	з	и	к	л

П р и м е ч а н и е. При изолировании поверхностей, не подлежащих окраске, липкой лентой шириной 40 мм приведенное в нормативной карте время умножать на коэффициент 0,7.

$$T = 0,00208 \cdot L^{0,63} \cdot B^{0,24}$$

СНЯТИЕ ИЗОЛЯЦИИ Средство изоляции – липкая лента шириной 20 мм Поверхность – плоская	Массовое и крупносерийное производство
	Карта 50

Содержание работы

1. Взять или приподнять (наклонить) деталь (сборочную единицу)
2. Снять и отложить изоляцию
3. Отложить или опустить деталь (сборочную единицу)

№ позиции	Длина изолирования L, мм, до	Ширина поверхности В, мм, до										На каждые последующие 20 мм добавлять	
		20	24	29	35	42	50	60	72	86	100		
		Оперативное время Т, мин											
1	25	0,009	0,010	0,011	0,012	0,012	0,013	0,014	0,015	0,016	0,017	0,018	0,002
2	28	0,010	0,011	0,011	0,012	0,013	0,014	0,015	0,016	0,017	0,018	0,018	
3	31	0,011	0,011	0,012	0,013	0,014	0,015	0,016	0,017	0,018	0,019	0,019	
4	34	0,011	0,012	0,013	0,014	0,015	0,016	0,017	0,018	0,019	0,020	0,020	
5	38	0,012	0,013	0,014	0,015	0,016	0,017	0,018	0,019	0,020	0,022	0,022	
6	42	0,013	0,014	0,015	0,016	0,017	0,018	0,019	0,021	0,022	0,023	0,023	
7	46	0,014	0,015	0,016	0,017	0,018	0,019	0,020	0,022	0,023	0,025	0,025	0,003
8	51	0,015	0,016	0,017	0,018	0,019	0,020	0,022	0,023	0,025	0,027	0,028	
9	56	0,016	0,017	0,018	0,019	0,020	0,022	0,023	0,025	0,027	0,028	0,030	
10	62	0,017	0,018	0,019	0,020	0,022	0,023	0,025	0,027	0,028	0,030	0,032	
11	68	0,018	0,019	0,020	0,022	0,023	0,025	0,026	0,028	0,030	0,032	0,034	
12	75	0,019	0,020	0,022	0,023	0,025	0,026	0,028	0,030	0,032	0,034	0,036	
13	83	0,020	0,021	0,023	0,025	0,026	0,028	0,030	0,032	0,034	0,036	0,038	0,004
14	91	0,021	0,023	0,025	0,026	0,028	0,030	0,032	0,034	0,036	0,038	0,041	
15	100	0,022	0,024	0,026	0,028	0,030	0,031	0,034	0,036	0,039	0,041	0,041	

16	107	0,023	0,025	0,027	0,029	0,031	0,033	0,036	0,038	0,040	0,043	
17	115	0,025	0,026	0,028	0,030	0,032	0,034	0,037	0,039	0,042	0,045	
18	123	0,026	0,027	0,029	0,032	0,034	0,036	0,038	0,041	0,044	0,047	
19	131	0,027	0,029	0,031	0,033	0,035	0,037	0,040	0,043	0,046	0,048	0,005
20	140	0,028	0,030	0,032	0,034	0,037	0,039	0,042	0,045	0,048	0,050	
21	150	0,029	0,031	0,033	0,036	0,038	0,041	0,044	0,047	0,050	0,053	
22	160	0,030	0,032	0,035	0,037	0,040	0,043	0,046	0,049	0,052	0,055	
23	171	0,032	0,034	0,036	0,039	0,042	0,044	0,048	0,051	0,054	0,057	
24	183	0,033	0,035	0,038	0,041	0,044	0,046	0,050	0,053	0,057	0,060	0,006
25	196	0,035	0,037	0,040	0,043	0,045	0,049	0,052	0,056	0,059	0,063	
26	210	0,036	0,039	0,041	0,044	0,048	0,051	0,054	0,058	0,062	0,066	
27	225	0,038	0,040	0,043	0,046	0,050	0,053	0,057	0,061	0,065	0,069	
28	240	0,039	0,042	0,045	0,048	0,052	0,055	0,059	0,063	0,068	0,071	0,007
29	255	0,041	0,044	0,047	0,050	0,054	0,057	0,061	0,066	0,070	0,074	
30	270	0,042	0,045	0,049	0,052	0,056	0,060	0,064	0,068	0,073	0,077	
31	285	0,044	0,047	0,050	0,054	0,058	0,062	0,066	0,071	0,075	0,080	0,008
32	300	0,045	0,049	0,052	0,056	0,060	0,064	0,068	0,073	0,078	0,082	
33	330	0,048	0,052	0,055	0,059	0,064	0,068	0,073	0,078	0,083	0,088	
34	370	0,052	0,056	0,060	0,064	0,068	0,073	0,078	0,083	0,089	0,094	0,010
35	400	0,055	0,058	0,063	0,065	0,072	0,077	0,082	0,088	0,094	0,099	
Индекс		а	б	в	г	д	е	ж	з	и	к	л

Примечание. При снятии липкой ленты шириной 40 мм приведенное в нормативной карте время умножить на коэффициент 0,7.

$$T = 0,00039 \cdot L^{0,64} \cdot B^{0,37}$$

ИЗОЛИРОВАНИЕ В ДЕТАЛЯХ (СБОРОЧНЫХ ЕДИНИЦАХ) ПОВЕРХНОСТЕЙ, НЕ ПОДЛЕЖАЩИХ ОКРАСКЕ Средство изоляции – липкая лента шириной 20 мм Поверхность – цилиндрическая	Массовое и крупносерийное производство	
	Карта 51	Лист 1

Содержание работы

1. Отмотать нужную длину липкой ленты от круга, отрезать
2. Взять или приподнять (наклонить) деталь (сборочную единицу), изолировать липкой лентой поверхность
3. Отложить или опустить деталь (сборочную единицу)

№ позиции	Диаметр D, мм, до	Длина изолирования L, мм, до										На каждые последующие 20 мм добавлять
		20	22	24	26	28	30	33	36	40	44	
		Обратное время T, мин										
1	25	0,059	0,061	0,063	0,066	0,068	0,070	0,073	0,076	0,079	0,082	0,019
2	27	0,063	0,065	0,068	0,070	0,072	0,074	0,078	0,081	0,084	0,088	
3	30	0,068	0,071	0,074	0,076	0,079	0,081	0,085	0,088	0,092	0,096	
4	33	0,074	0,077	0,080	0,083	0,085	0,088	0,092	0,095	0,100	0,104	0,029
5	37	0,081	0,085	0,088	0,091	0,094	0,097	0,101	0,105	0,110	0,114	
6	41	0,088	0,092	0,096	0,100	0,103	0,105	0,110	0,114	0,120	0,124	
7	45	0,096	0,100	0,104	0,107	0,111	0,114	0,119	0,123	0,129	0,134	0,038
8	50	0,104	0,109	0,113	0,117	0,121	0,124	0,130	0,134	0,141	0,147	
9	56	0,115	0,119	0,124	0,128	0,132	0,136	0,142	0,147	0,154	0,164	
10	62	0,125	0,130	0,135	0,140	0,144	0,148	0,154	0,160	0,169	0,175	0,038
11	65	0,130	0,135	0,140	0,145	0,150	0,154	0,161	0,167	0,175	0,182	
12	71	0,140	0,145	0,151	0,155	0,161	0,166	0,173	0,180	0,188	0,196	
13	75	0,146	0,152	0,158	0,163	0,169	0,174	0,181	0,188	0,197	0,205	

14	80	0,154	0,161	0,167	0,173	0,178	0,184	0,191	0,198	0,208	0,216	
15	85	0,162	0,169	0,175	0,182	0,187	0,193	0,201	0,209	0,218	0,228	
16	90	0,170	0,177	0,184	0,190	0,196	0,202	0,211	0,219	0,229	0,239	0,045
17	95	0,178	0,185	0,192	0,198	0,205	0,216	0,220	0,228	0,239	0,249	
18	100	0,186	0,195	0,203	0,210	0,216	0,223	0,232	0,241	0,252	0,263	
19	105	0,193	0,201	0,209	0,216	0,223	0,230	0,240	0,248	0,260	0,271	
20	110	0,200	0,209	0,217	0,225	0,232	0,239	0,249	0,258	0,271	0,282	
21	115	0,208	0,217	0,225	0,233	0,241	0,248	0,259	0,268	0,281	0,293	0,065
22	120	0,216	0,225	0,233	0,242	0,249	0,257	0,268	0,278	0,291	0,303	
23	125	0,223	0,233	0,242	0,250	0,258	0,266	0,277	0,288	0,301	0,314	
24	130	0,231	0,240	0,250	0,258	0,267	0,275	0,286	0,297	0,311	0,324	
25	140	0,245	0,256	0,265	0,275	0,284	0,292	0,304	0,316	0,331	0,344	
26	150	0,260	0,271	0,281	0,291	0,300	0,309	0,322	0,335	0,350	0,365	
27	155	0,267	0,278	0,289	0,298	0,308	0,318	0,331	0,344	0,360	0,375	
28	165	0,281	0,293	0,304	0,315	0,325	0,335	0,349	0,362	0,379	0,395	0,083
29	170	0,288	0,300	0,312	0,323	0,333	0,343	0,358	0,372	0,388	0,405	
30	180	0,302	0,315	0,327	0,338	0,349	0,360	0,375	0,389	0,407	0,424	
31	190	0,316	0,329	0,342	0,354	0,367	0,376	0,392	0,407	0,426	0,444	
32	200	0,330	0,344	0,357	0,369	0,381	0,392	0,410	0,425	0,445	0,463	
33	210	0,344	0,358	0,372	0,385	0,397	0,409	0,426	0,442	0,463	0,482	
34	220	0,357	0,372	0,386	0,400	0,413	0,425	0,443	0,460	0,481	0,501	
35	230	0,370	0,386	0,400	0,415	0,428	0,441	0,460	0,477	0,500	0,520	0,100
36	240	0,383	0,400	0,415	0,430	0,443	0,457	0,476	0,494	0,517	0,538	
37	250	0,397	0,414	0,430	0,445	0,459	0,473	0,492	0,511	0,535	0,557	
38	270	0,423	0,441	0,458	0,474	0,489	0,504	0,525	0,545	0,570	0,595	
39	290	0,449	0,468	0,486	0,503	0,519	0,535	0,557	0,578	0,605	0,630	0,120
40	310	0,475	0,495	0,513	0,531	0,548	0,565	0,588	0,611	0,640	0,666	
41	330	0,500	0,521	0,541	0,560	0,578	0,595	0,620	0,644	0,674	0,702	0,138
42	350	0,525	0,547	0,568	0,588	0,606	0,625	0,651	0,676	0,707	0,737	
43	370	0,550	0,573	0,595	0,615	0,635	0,655	0,682	0,708	0,741	0,772	0,150
44	400	0,587	0,611	0,634	0,657	0,678	0,698	0,727	0,755	0,790	0,823	
Индекс		а	б	в	г	д	е	ж	з	и	к	л

		ИЗОЛИРОВАНИЕ В ДЕТАЛЯХ (СБОРОЧНЫХ ЕДИНИЦАХ) ПОВЕРХНОСТЕЙ, НЕ ПОДЛЕЖАЩИХ ОКРАСКЕ Средство изоляции – липкая лента шириной 20 мм Поверхность – цилиндрическая									Массовое и крупносерийное производство	
											Карта 51	Лист 2
№ позиции	Диаметр D, мм, до	Длина изолирования L, мм, до									На каждые последующие 20 мм добавлять	
		48	53	58	64	70	77	85	93	100		
		Оперативное время T, мин										
45	25	0,085	0,089	0,093	0,097	0,100	0,105	0,109	0,114	0,117	0,019	
46	27	0,091	0,095	0,098	0,103	0,107	0,112	0,117	0,121	0,125		
47	30	0,100	0,104	0,108	0,113	0,117	0,122	0,127	0,132	0,136		
48	33	0,108	0,112	0,117	0,122	0,127	0,132	0,138	0,143	0,148	0,029	
49	37	0,118	0,124	0,128	0,134	0,139	0,145	0,151	0,157	0,162		
50	41	0,129	0,134	0,140	0,146	0,152	0,158	0,165	0,171	0,177		
51	45	0,139	0,146	0,151	0,158	0,164	0,171	0,178	0,185	0,191	0,038	
52	50	0,152	0,159	0,165	0,172	0,179	0,186	0,194	0,202	0,209		
53	56	0,167	0,174	0,181	0,189	0,196	0,205	0,213	0,222	0,229		
54	62	0,182	0,190	0,197	0,206	0,214	0,223	0,232	0,241	0,249	0,045	
55	65	0,189	0,197	0,205	0,214	0,223	0,232	0,242	0,251	0,259		
56	71	0,203	0,212	0,221	0,230	0,239	0,249	0,260	0,270	0,279		
57	75	0,213	0,222	0,231	0,241	0,250	0,261	0,272	0,283	0,292	0,065	
58	80	0,225	0,234	0,244	0,254	0,264	0,275	0,287	0,298	0,308		
59	85	0,235	0,247	0,256	0,267	0,278	0,290	0,302	0,314	0,324		
60	90	0,248	0,258	0,269	0,280	0,291	0,304	0,317	0,330	0,340	0,065	
61	95	0,259	0,270	0,281	0,293	0,304	0,317	0,331	0,344	0,355		
62	100	0,270	0,282	0,293	0,306	0,318	0,331	0,346	0,359	0,371		
63	105	0,282	0,294	0,305	0,319	0,331	0,345	0,360	0,374	0,386	0,065	
64	110	0,293	0,305	0,317	0,331	0,344	0,359	0,374	0,389	0,401		
65	115	0,304	0,317	0,330	0,344	0,357	0,372	0,388	0,404	0,417		
66	120	0,315	0,328	0,341	0,356	0,370	0,385	0,402	0,418	0,431		

67	125	0,325	0,340	0,353	0,368	0,383	0,398	0,416	0,434	0,446	
68	130	0,336	0,351	0,365	0,380	0,395	0,412	0,430	0,447	0,461	
69	140	0,358	0,373	0,388	0,405	0,421	0,438	0,457	0,475	0,490	0,065
70	150	0,379	0,395	0,411	0,428	0,445	0,464	0,484	0,503	0,519	
71	155	0,388	0,406	0,422	0,440	0,457	0,476	0,497	0,517	0,533	
72	165	0,410	0,428	0,445	0,464	0,482	0,502	0,524	0,545	0,562	
73	170	0,420	0,438	0,456	0,475	0,494	0,515	0,537	0,558	0,576	
74	180	0,440	0,459	0,477	0,498	0,517	0,539	0,563	0,585	0,603	0,083
75	190	0,461	0,481	0,500	0,521	0,542	0,564	0,589	0,612	0,632	
76	200	0,480	0,502	0,521	0,544	0,565	0,589	0,615	0,639	0,660	
77	210	0,500	0,522	0,543	0,566	0,588	0,613	0,640	0,665	0,686	
78	220	0,520	0,543	0,564	0,589	0,612	0,637	0,665	0,692	0,713	
79	230	0,540	0,563	0,586	0,611	0,635	0,662	0,690	0,718	0,740	0,100
80	240	0,560	0,584	0,607	0,633	0,658	0,685	0,715	0,743	0,767	
81	250	0,578	0,604	0,628	0,655	0,681	0,709	0,740	0,769	0,793	
82	270	0,617	0,644	0,670	0,698	0,725	0,756	0,788	0,820	0,846	
83	290	0,654	0,683	0,710	0,741	0,770	0,802	0,837	0,870	0,897	0,120
84	310	0,692	0,722	0,750	0,782	0,814	0,848	0,884	0,919	0,948	
85	330	0,728	0,760	0,790	0,824	0,857	0,893	0,931	0,968	0,998	0,138
86	350	0,765	0,798	0,830	0,866	0,899	0,937	0,978	1,017	1,049	
87	370	0,801	0,836	0,870	0,907	0,942	0,997	1,024	1,065	1,098	0,150
88	400	0,855	0,892	0,927	0,967	1,005	1,047	1,094	1,136	1,172	
Индекс		а	б	в	г	д	е	ж	з	и	к

П р и м е ч а н и е. При изолировании липкой лентой шириной 40 мм приведенное в нормативной карте время умножать на коэффициент 0,7.

$$T = 0,00112 \cdot D^{0,83} \cdot L^{0,43}$$

СНЯТИЕ ИЗОЛЯЦИИ Средство изоляции – липкая лента шириной 20 мм Поверхность – цилиндрическая	Массовое и крупносерийное производство	
	Карта 52	Лист 1

Содержание работы

1. Взять или приподнять (наклонить) деталь (сборочную единицу)
2. Снять и отложить изоляцию
3. Отложить или опустить деталь (сборочную единицу)

№ позиции	Диаметр D, мм, до	Длина изолирования L, мм, до										На каждые последующие 20 мм добавлять		
		20	22	24	26	28	30	33	36	40	44			
		Оперативное время T, мин												
1	25	0,021	0,022	0,023	0,024	0,025	0,025	0,026	0,026	0,027	0,028	0,028	0,029	0,006
2	27	0,022	0,023	0,024	0,025	0,026	0,027	0,028	0,029	0,030	0,030	0,031	0,031	
3	30	0,024	0,025	0,026	0,027	0,028	0,029	0,030	0,031	0,032	0,033	0,033	0,034	
4	33	0,026	0,027	0,028	0,029	0,030	0,031	0,032	0,033	0,034	0,035	0,035	0,037	
5	37	0,029	0,030	0,031	0,032	0,033	0,034	0,036	0,036	0,037	0,039	0,039	0,040	0,010
6	41	0,031	0,033	0,034	0,035	0,036	0,037	0,039	0,040	0,042	0,042	0,044	0,044	
7	45	0,034	0,035	0,036	0,038	0,039	0,040	0,042	0,043	0,045	0,045	0,047	0,047	
8	50	0,037	0,038	0,040	0,041	0,042	0,043	0,045	0,047	0,049	0,049	0,051	0,051	
9	56	0,040	0,042	0,043	0,045	0,046	0,048	0,050	0,052	0,052	0,054	0,056	0,056	0,013
10	62	0,044	0,045	0,047	0,049	0,050	0,052	0,054	0,054	0,056	0,058	0,058	0,061	
11	65	0,045	0,047	0,049	0,051	0,052	0,054	0,056	0,056	0,058	0,061	0,063	0,063	
12	71	0,048	0,051	0,053	0,054	0,056	0,058	0,060	0,062	0,062	0,065	0,068	0,068	
13	75	0,051	0,053	0,055	0,057	0,058	0,060	0,063	0,063	0,065	0,068	0,071	0,071	0,015
14	80	0,053	0,056	0,058	0,060	0,062	0,063	0,065	0,068	0,072	0,072	0,074	0,074	
15	85	0,056	0,058	0,060	0,062	0,065	0,067	0,069	0,072	0,072	0,075	0,078	0,078	
16	90	0,059	0,061	0,063	0,066	0,068	0,070	0,073	0,075	0,079	0,079	0,082	0,082	

17	95	0,061	0,064	0,066	0,069	0,070	0,073	0,076	0,078	0,082	0,085	
18	100	0,064	0,067	0,069	0,071	0,074	0,076	0,079	0,082	0,086	0,090	
19	105	0,066	0,069	0,072	0,074	0,077	0,079	0,082	0,085	0,089	0,093	
20	110	0,069	0,072	0,074	0,077	0,080	0,082	0,085	0,088	0,092	0,096	
21	115	0,072	0,074	0,077	0,079	0,082	0,085	0,088	0,092	0,096	0,100	0,022
22	120	0,074	0,077	0,080	0,082	0,085	0,088	0,092	0,095	0,099	0,103	
23	125	0,076	0,080	0,083	0,085	0,088	0,092	0,094	0,098	0,102	0,106	
24	130	0,079	0,082	0,085	0,088	0,091	0,094	0,097	0,101	0,106	0,110	
25	140	0,084	0,087	0,090	0,094	0,096	0,100	0,103	0,107	0,112	0,117	
26	150	0,088	0,092	0,096	0,098	0,102	0,105	0,109	0,113	0,118	0,123	
27	155	0,091	0,095	0,098	0,101	0,105	0,108	0,112	0,116	0,122	0,126	
28	165	0,095	0,099	0,103	0,107	0,110	0,113	0,118	0,122	0,128	0,133	
29	170	0,098	0,102	0,106	0,109	0,113	0,118	0,122	0,125	0,131	0,136	0,028
30	180	0,102	0,107	0,111	0,114	0,118	0,121	0,126	0,131	0,137	0,143	
31	190	0,107	0,111	0,115	0,119	0,123	0,127	0,132	0,137	0,143	0,149	
32	200	0,111	0,116	0,120	0,124	0,128	0,132	0,137	0,143	0,149	0,155	
33	210	0,116	0,121	0,125	0,129	0,133	0,137	0,143	0,148	0,155	0,161	
34	220	0,120	0,125	0,130	0,134	0,138	0,143	0,148	0,154	0,161	0,167	
35	230	0,125	0,130	0,135	0,138	0,143	0,148	0,154	0,160	0,167	0,173	0,034
36	240	0,129	0,134	0,139	0,144	0,148	0,154	0,160	0,167	0,172	0,180	
37	250	0,133	0,139	0,144	0,149	0,153	0,158	0,164	0,170	0,178	0,185	
38	270	0,142	0,147	0,153	0,158	0,163	0,168	0,175	0,181	0,190	0,197	
39	290	0,150	0,156	0,162	0,167	0,173	0,178	0,185	0,192	0,200	0,209	0,040
40	310	0,158	0,165	0,171	0,177	0,182	0,187	0,195	0,203	0,212	0,220	
41	330	0,166	0,173	0,180	0,186	0,192	0,197	0,205	0,213	0,222	0,232	0,046
42	350	0,174	0,182	0,188	0,195	0,200	0,207	0,215	0,223	0,233	0,243	
43	370	0,182	0,190	0,197	0,203	0,210	0,216	0,225	0,233	0,244	0,254	0,052
44	400	0,194	0,202	0,209	0,217	0,223	0,230	0,239	0,248	0,260	0,270	
	Индекс	а	б	в	г	д	е	ж	з	и	к	л

		СНЯТИЕ ИЗОЛЯЦИИ Средство изоляции – липкая лента шириной 20 мм Поверхность – цилиндрическая									Массовое и крупносерийное производство	
											Карта 52	
№ позиции	Диаметр D, мм, до	Длина изолирования L, мм, до									На каждые последующие 20 мм добавлять	
		48	53	58	64	70	77	85	93	100		
		Оперативное время T, мин										
45	25	0,030	0,032	0,033	0,034	0,036	0,037	0,039	0,040	0,041	0,006	
46	27	0,032	0,034	0,035	0,037	0,038	0,039	0,041	0,043	0,044		
47	30	0,035	0,037	0,038	0,040	0,041	0,043	0,045	0,046	0,048		
48	33	0,038	0,040	0,041	0,043	0,045	0,046	0,048	0,050	0,053	0,010	
49	37	0,042	0,044	0,045	0,047	0,049	0,051	0,053	0,055	0,057		
50	41	0,045	0,047	0,049	0,051	0,053	0,055	0,058	0,060	0,062		
51	45	0,049	0,051	0,053	0,055	0,057	0,059	0,062	0,064	0,066	0,013	
52	50	0,053	0,055	0,057	0,060	0,062	0,065	0,067	0,070	0,072		
53	56	0,058	0,061	0,063	0,066	0,068	0,071	0,074	0,077	0,079		
54	62	0,063	0,066	0,068	0,071	0,074	0,077	0,080	0,083	0,086	0,015	
55	65	0,065	0,068	0,071	0,074	0,077	0,080	0,083	0,086	0,089		
56	71	0,070	0,073	0,076	0,079	0,082	0,086	0,089	0,093	0,096		
57	75	0,073	0,076	0,079	0,083	0,086	0,089	0,093	0,097	0,100	0,015	
58	80	0,077	0,080	0,083	0,087	0,090	0,094	0,098	0,102	0,105		
59	85	0,081	0,085	0,088	0,092	0,095	0,099	0,103	0,107	0,110		
60	90	0,085	0,089	0,092	0,096	0,099	0,104	0,108	0,112	0,116	0,022	
61	95	0,089	0,092	0,096	0,100	0,104	0,108	0,113	0,117	0,121		
62	100	0,092	0,096	0,100	0,104	0,108	0,113	0,117	0,122	0,126		
63	105	0,096	0,100	0,104	0,108	0,113	0,117	0,122	0,127	0,131	0,022	
64	110	0,100	0,104	0,108	0,113	0,117	0,122	0,127	0,132	0,136		
65	115	0,103	0,108	0,112	0,117	0,121	0,126	0,131	0,136	0,141		
66	120	0,107	0,111	0,116	0,121	0,125	0,130	0,136	0,141	0,146	0,022	
67	125	0,110	0,115	0,120	0,125	0,130	0,135	0,140	0,146	0,150		

68	130	0,114	0,119	0,123	0,129	0,134	0,139	0,145	0,150	0,155	
69	140	0,121	0,126	0,131	0,136	0,142	0,148	0,154	0,160	0,165	
70	150	0,128	0,133	0,138	0,144	0,150	0,156	0,163	0,169	0,174	
71	155	0,131	0,137	0,142	0,148	0,154	0,160	0,167	0,173	0,179	
72	165	0,138	0,144	0,149	0,156	0,162	0,168	0,175	0,182	0,188	
73	170	0,141	0,147	0,153	0,159	0,166	0,173	0,179	0,186	0,192	
74	180	0,148	0,154	0,160	0,167	0,173	0,180	0,188	0,195	0,201	0,028
75	190	0,154	0,160	0,167	0,173	0,181	0,189	0,196	0,204	0,210	
76	200	0,161	0,168	0,174	0,182	0,187	0,196	0,205	0,213	0,219	
77	210	0,167	0,174	0,181	0,189	0,196	0,204	0,213	0,221	0,228	
78	220	0,174	0,181	0,188	0,196	0,204	0,212	0,220	0,229	0,236	
79	230	0,180	0,187	0,195	0,203	0,210	0,219	0,227	0,235	0,245	0,034
80	240	0,186	0,194	0,202	0,210	0,218	0,227	0,237	0,246	0,253	
81	250	0,192	0,200	0,208	0,217	0,225	0,235	0,245	0,254	0,262	
82	270	0,204	0,213	0,222	0,231	0,240	0,250	0,260	0,270	0,278	
83	290	0,217	0,226	0,235	0,244	0,254	0,264	0,275	0,286	0,295	0,040
84	310	0,228	0,238	0,247	0,257	0,267	0,278	0,290	0,301	0,311	
85	330	0,240	0,250	0,260	0,271	0,282	0,293	0,305	0,317	0,327	
86	350	0,252	0,263	0,273	0,284	0,295	0,307	0,320	0,332	0,343	0,046
87	370	0,263	0,274	0,285	0,297	0,309	0,321	0,335	0,345	0,358	
88	400	0,280	0,292	0,303	0,316	0,328	0,340	0,356	0,370	0,381	0,052
Индекс		а	б	в	г	д	е	ж	з	и	к

Примечание. При снятии липкой ленты шириной 40 мм приведенное в нормативной карте время умножить на коэффициент 0,7.

$$T = 0,000457 \cdot D^{0,80} \cdot L^{0,42}$$

ИЗОЛИРОВАНИЕ В ДЕТАЛЯХ (СБОРОЧНЫХ ЕДИНИЦАХ) ПОВЕРХНОСТЕЙ, НЕ ПОДЛЕЖАЩИХ ОКРАСКЕ Средство изоляции – солидол, технический вазелин	Массовое и крупносерийное производство	
	Карта 53	Лист 1

Содержание работы

1. Взять кисть и набрать смазку
2. Нанести смазку на поверхность детали (сборочной единицы)
3. Отложить кисть

№ позиции	Площадь изолиро- вания S, м ² , до	Вид поверхности					
		наружная			внутренняя		
		Группа сложности					
		I	II	III	I	II	III
		Оперативное время T, мин					
1	0,001	0,056	0,079	0,113	0,068	0,095	0,135
2	0,005	0,070	0,098	0,139	0,084	0,117	0,168
3	0,010	0,076	0,107	0,153	0,092	0,128	0,183
4	0,015	0,080	0,113	0,161	0,097	0,135	0,193
5	0,020	0,084	0,118	0,168	0,100	0,140	0,200
6	0,024	0,086	0,120	0,172	0,103	0,144	0,206
7	0,028	0,087	0,122	0,174	0,105	0,147	0,210
8	0,032	0,089	0,125	0,178	0,107	0,150	0,214
9	0,040	0,091	0,127	0,182	0,110	0,154	0,220
10	0,050	0,094	0,132	0,188	0,113	0,158	0,226
11	0,060	0,096	0,134	0,192	0,116	0,162	0,232
12	0,070	0,098	0,137	0,196	0,118	0,165	0,236
13	0,080	0,100	0,140	0,200	0,120	0,168	0,240
14	0,100	0,103	0,144	0,206	0,124	0,174	0,248
15	0,105	0,104	0,146	0,208	0,126	0,176	0,252
16	0,110	0,107	0,150	0,214	0,128	0,179	0,256
17	0,115	0,110	0,154	0,220	0,132	0,185	0,264
18	0,120	0,114	0,160	0,228	0,137	0,192	0,274
19	0,125	0,117	0,164	0,234	0,140	0,196	0,280
20	0,130	0,120	0,168	0,240	0,144	0,202	0,288
21	0,135	0,124	0,174	0,248	0,149	0,209	0,298
22	0,140	0,127	0,178	0,254	0,152	0,213	0,304
23	0,150	0,133	0,186	0,266	0,154	0,216	0,308
24	0,160	0,140	0,196	0,280	0,168	0,235	0,336
25	0,170	0,146	0,204	0,292	0,175	0,245	0,350
26	0,180	0,152	0,213	0,304	0,183	0,256	0,366
27	0,190	0,158	0,221	0,316	0,190	0,266	0,380
28	0,200	0,164	0,230	0,328	0,197	0,276	0,394
29	0,210	0,170	0,238	0,340	0,204	0,286	0,408
30	0,220	0,176	0,246	0,352	0,211	0,295	0,422
31	0,230	0,181	0,253	0,362	0,218	0,305	0,436
32	0,240	0,187	0,262	0,374	0,225	0,315	0,450
33	0,250	0,193	0,270	0,386	0,231	0,323	0,462

Индекс

а б в г д е

ИЗОЛИРОВАНИЕ В ДЕТАЛЯХ (СБОРОЧНЫХ ЕДИНИЦАХ) ПОВЕРХНОСТЕЙ, НЕ ПОДЛЕЖАЩИХ ОКРАСКЕ					Массовое и крупносерийное производство		
Средство изоляции – солидол, технический вазелин					Карта 53		Лист 2
№ позиции	Площадь изолиро- вания S, м ² , до	Вид поверхности					
		наружная			внутренняя		
		Группа сложности					
		I	II	III	I	II	III
Оперативное время T, мин							
34	0,260	0,198	0,277	0,396	0,238	0,333	0,476
35	0,280	0,209	0,293	0,418	0,251	0,351	0,502
36	0,300	0,220	0,308	0,440	0,264	0,370	0,528
37	0,320	0,230	0,322	0,460	0,276	0,386	0,552
38	0,340	0,240	0,336	0,480	0,289	0,405	0,578
39	0,360	0,251	0,351	0,502	0,301	0,421	0,602
40	0,380	0,260	0,364	0,520	0,313	0,438	0,626
41	0,400	0,270	0,378	0,540	0,325	0,455	0,650
42	0,420	0,280	0,392	0,560	0,336	0,470	0,672
43	0,450	0,294	0,412	0,588	0,353	0,494	0,706
44	0,480	0,308	0,431	0,616	0,370	0,518	0,740
45	0,500	0,317	0,444	0,634	0,381	0,533	0,762
46	0,530	0,331	0,463	0,662	0,397	0,556	0,794
47	0,560	0,344	0,482	0,688	0,414	0,579	0,828
48	0,600	0,362	0,507	0,724	0,435	0,609	0,870
49	0,650	0,383	0,536	0,766	0,460	0,644	0,920
50	0,700	0,404	0,566	0,808	0,486	0,680	0,972
51	0,750	0,425	0,595	0,850	0,510	0,714	1,020
52	0,800	0,445	0,623	0,890	0,535	0,749	1,070
53	0,850	0,465	0,651	0,930	0,559	0,783	1,118
54	0,900	0,485	0,679	0,970	0,582	0,815	1,164
55	0,950	0,504	0,706	1,008	0,605	0,847	1,210
56	1,000	0,523	0,732	1,046	0,628	0,879	1,256
57	1,050	0,541	0,757	1,082	0,651	0,911	1,302
58	1,100	0,560	0,784	1,120	0,673	0,942	1,346
59	1,150	0,578	0,809	1,156	0,694	0,972	1,388
60	1,200	0,596	0,834	1,192	0,716	1,002	1,432
61	1,250	0,614	0,860	1,228	0,736	1,030	1,472
62	1,300	0,632	0,885	1,264	0,758	1,061	1,516
63	1,400	0,666	0,932	1,332	0,800	1,120	1,600
64	1,450	0,683	0,956	1,366	0,821	1,149	1,642
65	1,550	0,720	1,008	1,440	0,865	1,211	1,730
66	1,650	0,750	1,050	1,500	0,900	1,260	1,800
67	1,750	0,782	1,095	1,564	0,939	1,315	1,878
68	1,850	0,814	1,140	1,628	0,978	1,369	1,956
69	1,950	0,846	1,184	1,692	1,016	1,422	2,032
70	2,100	0,892	1,249	1,784	1,071	1,499	2,142
Индекс		а	б	в	г	д	е

ИЗОЛИРОВАНИЕ В ДЕТАЛЯХ (СБОРОЧНЫХ ЕДИНИЦАХ) ПОВЕРХНОСТЕЙ, НЕ ПОДЛЕЖАЩИХ ОКРАСКЕ					Массовое и крупносерийное производство		
Средство изоляции — солидол, технический вазелин					Карта 53		Лист 3
№ позиции	Площадь изолиро- вания S, м ² , до	Вид поверхности					
		наружная			внутренняя		
		Группа сложности					
		I	II	III	I	II	III
Оперативное время T, мин							
71	2,250	0,938	1,313	1,876	1,126	1,576	2,252
72	2,400	0,982	1,375	1,964	1,179	1,651	2,358
73	2,550	1,026	1,436	2,052	1,232	1,725	2,464
74	2,700	1,069	1,497	2,138	1,284	1,798	2,568
75	2,850	1,112	1,557	2,224	1,335	1,869	2,670
76	3,000	1,153	1,614	2,306	1,385	1,939	2,770
77	3,200	1,208	1,691	2,416	1,451	2,031	2,902
78	3,400	1,262	1,767	2,524	1,516	2,122	3,032
79	3,600	1,315	1,841	2,630	1,579	2,211	3,158
80	3,800	1,367	1,914	2,734	1,642	2,299	3,284
81	4,000	1,419	1,987	2,838	1,704	2,386	3,408
82	4,250	1,482	2,075	2,964	1,780	2,492	3,580
83	4,500	1,555	2,177	3,110	1,855	2,597	3,710
84	5,000	1,666	2,332	3,332	2,001	2,801	4,002
Индекс		а	б	в	г	д	е

№ позиции	Вид поверхности					
	наружная					
	Группа сложности					
	I	II		III		
1-14	$T = 0,139 \cdot S^{0,13}$		$T = 0,195 \cdot S^{0,13}$		$T = 0,278 \cdot S^{0,13}$	
15-84	$T = 0,523 \cdot S^{0,72}$		$T = 0,732 \cdot S^{0,72}$		$T = 1,046 \cdot S^{0,72}$	
На каж- дый пос- ледую- щий м ²	$T = 0,470 \cdot S^{0,72}$		$T = 0,660 \cdot S^{0,72}$		$T = 0,941 \cdot S^{0,72}$	

№ позиции	Вид поверхности					
	внутренняя					
	Группа сложности					
	I	II		III		
1-14	$T = 0,167 \cdot S^{0,13}$		$T = 0,234 \cdot S^{0,13}$		$T = 0,334 \cdot S^{0,13}$	
15-84	$T = 0,628 \cdot S^{0,72}$		$T = 0,879 \cdot S^{0,72}$		$T = 1,256 \cdot S^{0,72}$	
На каж- дый пос- ледую- щий м ²	$T = 0,565 \cdot S^{0,72}$		$T = 0,791 \cdot S^{0,72}$		$T = 1,130 \cdot S^{0,72}$	

СНЯТИЕ ИЗОЛЯЦИИ Средство изоляции – солидол, технический вазелин	Массовое и крупносерийное производство	
	Карта 54	Лист 1

Содержание работы

1. Взять скребок (нож), очистить поверхность детали (сборочной единицы) от смазки, отложить нож
2. Взять ветошь, протереть поверхность, отложить ветошь

№ позиции	Площадь изолированной S, м ² , до	Вид поверхности					
		наружная			внутренняя		
		Группа сложности					
		I	II	III	I	II	III
		Оперативное время T, мин					
1	0,001	0,091	0,128	0,182	0,109	0,153	0,219
2	0,005	0,112	0,158	0,225	0,135	0,189	0,270
3	0,010	0,123	0,172	0,246	0,148	0,207	0,295
4	0,015	0,130	0,182	0,259	0,156	0,218	0,311
5	0,020	0,135	0,189	0,270	0,162	0,227	0,324
6	0,024	0,138	0,193	0,276	0,166	0,232	0,332
7	0,028	0,141	0,197	0,282	0,169	0,237	0,338
8	0,032	0,143	0,200	0,286	0,172	0,241	0,344
9	0,040	0,147	0,206	0,294	0,177	0,248	0,354
10	0,050	0,152	0,213	0,304	0,182	0,255	0,364
11	0,060	0,155	0,217	0,310	0,187	0,262	0,374
12	0,070	0,158	0,221	0,316	0,190	0,266	0,380
13	0,080	0,161	0,225	0,322	0,194	0,272	0,388
14	0,100	0,166	0,232	0,332	0,199	0,279	0,398
15	0,105	0,167	0,234	0,334	0,201	0,281	0,402
16	0,110	0,171	0,239	0,342	0,205	0,287	0,410
17	0,115	0,176	0,246	0,352	0,211	0,295	0,422
18	0,120	0,182	0,255	0,364	0,218	0,305	0,436
19	0,125	0,187	0,262	0,374	0,224	0,314	0,448
20	0,130	0,192	0,269	0,384	0,230	0,322	0,460
21	0,135	0,198	0,277	0,396	0,238	0,333	0,476
22	0,140	0,203	0,284	0,406	0,244	0,342	0,488
23	0,150	0,213	0,298	0,426	0,256	0,358	0,512
24	0,160	0,224	0,314	0,448	0,269	0,377	0,538
25	0,170	0,234	0,328	0,468	0,281	0,393	0,562
26	0,180	0,243	0,340	0,486	0,292	0,409	0,584
27	0,190	0,253	0,354	0,506	0,304	0,426	0,608
28	0,200	0,262	0,367	0,524	0,314	0,440	0,628
29	0,210	0,272	0,381	0,544	0,326	0,456	0,652
30	0,220	0,282	0,395	0,564	0,338	0,473	0,676
31	0,230	0,290	0,406	0,580	0,348	0,487	0,696
32	0,240	0,299	0,419	0,598	0,359	0,503	0,718
33	0,250	0,309	0,433	0,618	0,371	0,519	0,742
Индекс		а	б	в	г	д	е

СНЯТИЕ ИЗОЛЯЦИИ					Массовое и крупносерийное производство			
Средство изоляции – солидол, технический вазелин					Карта 54			Лист 2
№ позиции	Площадь изолирования S, м ² , до	Вид поверхности						
		наружная			внутренняя			
		Группа сложности						
		I	II	III	I	II	III	
Оперативное время T, мин								
34	0,260	0,317	0,444	0,634	0,380	0,532	0,760	
35	0,280	0,334	0,468	0,668	0,401	0,561	0,802	
36	0,300	0,352	0,493	0,704	0,422	0,591	0,844	
37	0,320	0,368	0,515	0,736	0,442	0,619	0,884	
38	0,340	0,384	0,538	0,768	0,461	0,645	0,922	
39	0,360	0,402	0,563	0,804	0,482	0,675	0,964	
40	0,380	0,416	0,582	0,832	0,499	0,699	0,998	
41	0,400	0,432	0,605	0,864	0,518	0,725	1,036	
42	0,420	0,448	0,627	0,896	0,538	0,753	1,076	
43	0,450	0,470	0,658	0,940	0,564	0,790	1,128	
44	0,480	0,493	0,690	0,986	0,592	0,829	1,184	
45	0,500	0,507	0,710	1,014	0,608	0,851	1,216	
46	0,530	0,530	0,742	1,060	0,636	0,890	1,272	
47	0,560	0,550	0,770	1,100	0,660	0,924	1,320	
48	0,600	0,579	0,811	1,158	0,695	0,973	1,390	
49	0,650	0,613	0,858	1,226	0,736	1,030	1,472	
50	0,700	0,646	0,904	1,292	0,775	1,085	1,550	
51	0,750	0,680	0,952	1,360	0,816	1,142	1,632	
52	0,800	0,712	0,997	1,424	0,854	1,196	1,708	
53	0,850	0,741	1,042	1,488	0,893	1,250	1,786	
54	0,900	0,776	1,086	1,552	0,931	1,303	1,862	
55	0,950	0,806	1,128	1,612	0,967	1,354	1,934	
56	1,000	0,837	1,172	1,674	1,004	1,406	2,008	
57	1,050	0,866	1,212	1,732	1,039	1,455	2,078	
58	1,100	0,896	1,254	1,792	1,075	1,505	2,150	
59	1,150	0,925	1,295	1,850	1,110	1,554	2,220	
60	1,200	0,954	1,336	1,908	1,145	1,603	2,290	
61	1,250	0,982	1,375	1,964	1,178	1,649	2,356	
62	1,300	1,011	1,415	2,022	1,213	1,698	2,422	
63	1,400	1,066	1,492	2,132	1,279	1,791	2,558	
64	1,450	1,093	1,530	2,186	1,312	1,837	2,624	
65	1,550	1,152	1,613	2,304	1,382	1,935	2,764	
66	1,650	1,200	1,680	2,400	1,440	2,016	2,880	
67	1,750	1,251	1,751	2,502	1,501	2,101	3,002	
68	1,850	1,302	1,823	2,604	1,562	2,187	3,124	
69	1,950	1,354	1,896	2,708	1,625	2,275	3,250	
70	2,100	1,427	1,998	2,854	1,712	2,397	3,424	
71	2,250	1,501	2,101	3,002	1,801	2,521	3,602	

Индекс

а

б

в

г

д

е

СНЯТИЕ ИЗОЛЯЦИИ					Массовое и крупносерийное производство		
Средство изоляции – солидол, технический вазелин					Карта 54	Лист 3	
№ позиции	Площадь изолированной S, м ² , до	Вид поверхности					
		наружная			внутренняя		
		Группа сложности					
		I	II	III	I	II	III
Оперативное время T, мин							
72	2,400	1,471	2,199	3,142	1,885	2,639	3,770
73	2,550	1,642	2,299	3,284	1,970	2,758	3,940
74	2,700	1,710	2,394	3,420	2,052	2,873	4,104
75	2,850	1,779	2,491	3,558	2,125	2,989	4,270
76	3,000	1,845	2,583	3,690	2,214	3,099	4,428
77	3,200	1,933	2,706	3,866	2,320	3,248	4,640
78	3,400	2,019	2,827	4,038	2,423	3,392	4,846
79	3,600	2,104	2,946	4,208	2,525	3,535	5,050
80	3,800	2,187	3,062	4,374	2,624	3,674	5,248
81	4,000	2,270	3,178	4,540	2,724	3,814	5,448
82	4,250	2,371	3,319	4,742	2,845	3,983	5,690
83	4,500	2,488	3,483	4,976	2,986	4,180	5,972
84	5,000	2,666	3,732	5,332	3,199	4,479	6,398
Индекс		а	б	в	г	д	е

№ позиции	Вид поверхности		
	наружная		
	Группа сложности		
	I	II	III
1-14 15-84 На каждый последующий м ²	$T = 0,224 \cdot S^{0,13}$ $T = 0,880 \cdot S^{0,72}$ $T = 0,792 \cdot S^{0,72}$	$T = 0,314 \cdot S^{0,13}$ $T = 1,232 \cdot S^{0,72}$ $T = 1,108 \cdot S^{0,72}$	$T = 0,448 \cdot S^{0,13}$ $T = 1,760 \cdot S^{0,72}$ $T = 1,584 \cdot S^{0,72}$

№ позиции	Вид поверхности		
	внутренняя		
	Группа сложности		
	I	II	III
1-14 15-84 На каждый последующий м ²	$T = 0,269 \cdot S^{0,13}$ $T = 1,056 \cdot S^{0,72}$ $T = 0,950 \cdot S^{0,72}$	$T = 0,377 \cdot S^{0,13}$ $T = 1,478 \cdot S^{0,72}$ $T = 1,330 \cdot S^{0,72}$	$T = 0,538 \cdot S^{0,13}$ $T = 2,112 \cdot S^{0,72}$ $T = 1,901 \cdot S^{0,72}$

ИЗОЛИРОВАНИЕ БУМАГОЙ ПОВЕРХНОСТИ, ПОКРЫТОЙ СОЛИДОЛОМ ИЛИ ТЕХНИЧЕСКИМ ВАЗЕЛИНОМ	Массовое и крупносерийное производство
	Карта 55

Содержание работы

1. Взять лист бумаги
2. Наклеить бумагу на поверхность, покрытую солидолом или техническим вазелином

№ позиции	Площадь изоляции S, м ² , до	Вид поверхности					
		наружная			внутренняя		
		Группа сложности					
		I	II	III	I	II	III
Оперативное время T, мин							
1	0,02	0,02	0,03	0,04	0,03	0,04	0,05
2	0,05	0,03	0,05	0,07	0,04	0,06	0,08
3	0,10	0,04	0,06	0,09	0,05	0,07	0,10
4	0,15	0,05	0,07	0,10	0,06	0,08	0,12
5	0,20	0,06	0,08	0,12	0,07	0,10	0,14
6	0,30	0,07	0,10	0,14	0,08	0,11	0,16
7	0,40	0,08	0,11	0,16	0,10	0,14	0,20
8	0,50	0,09	0,12	0,18	0,11	0,15	0,22
9	0,60	0,10	0,14	0,20	0,12	0,16	0,24
10	0,80	0,11	0,15	0,22	0,13	0,18	0,26
11	1,00	0,12	0,16	0,23	0,14	0,19	0,28
12	1,25	0,13	0,17	0,24	0,15	0,20	0,29
13	1,50	0,14	0,19	0,28	0,17	0,24	0,34
14	1,75	0,15	0,21	0,30	0,18	0,26	0,36
15	2,00	0,16	0,22	0,32	0,19	0,28	0,38
16	2,50	0,17	0,24	0,35	0,21	0,30	0,42
17	3,00	0,19	0,27	0,38	0,23	0,32	0,46
18	3,50	0,20	0,28	0,40	0,24	0,34	0,49
19	4,00	0,22	0,30	0,43	0,26	0,36	0,51
20	4,50	0,24	0,32	0,45	0,27	0,38	0,54
21	5,00	0,29	0,33	0,47	0,28	0,40	0,56
Индекс		а	б	в	г	д	е

Примечание. Нормативное время рассчитано на изолирование поверхности, покрытой солидолом или техническим вазелином. Время на нанесение солидола или технического вазелина следует брать по нормативной карте 53.

№ позиции	Вид поверхности		
	наружная		
	Группа сложности		
	I	II	III
1-21	$T = 0,12 \cdot S^{0,42}$	$T = 0,17 \cdot S^{0,42}$	$T = 0,24 \cdot S^{0,42}$

№ позиции	Вид поверхности		
	внутренняя		
	Группа сложности		
	I	II	III
1-21	$T = 0,14 \cdot S^{0,42}$	$T = 0,2 \cdot S^{0,42}$	$T = 0,29 \cdot S^{0,42}$

СНЯТИЕ БУМАГИ С ПОВЕРХНОСТИ, ПОКРЫТОЙ СОЛИДОЛОМ ИЛИ ТЕХНИЧЕСКИМ ВАЗЕЛИНОМ	Массовое и крупносерийное производство
	Карта 56

Содержание работы

1. Снять бумагу с поверхности, покрытой солидолом или техническим вазелином
2. Отложить бумагу

№ позиции	Площадь изолирования S, м ² , до	Вид поверхности					
		наружная			внутренняя		
		Группа сложности					
		I	II	III	I	II	III
		Оперативное время T, мин					
1	0,02	0,019	0,025	0,036	0,022	0,030	0,044
2	0,06	0,030	0,040	0,050	0,036	0,049	0,070
3	0,10	0,038	0,045	0,060	0,038	0,060	0,080
4	0,15	0,045	0,050	0,080	0,050	0,070	0,100
5	0,20	0,050	0,060	0,090	0,060	0,080	0,117
6	0,30	0,055	0,070	0,100	0,065	0,090	0,130
7	0,40	0,060	0,080	0,110	0,070	0,100	0,140
8	0,50	0,070	0,090	0,120	0,080	0,110	0,160
9	0,60	0,080	0,100	0,140	0,090	0,120	0,170
10	0,80	0,090	0,120	0,170	0,100	0,140	0,200
11	1,00	0,100	0,130	0,190	0,120	0,160	0,230
12	1,25	0,110	0,140	0,210	0,130	0,170	0,250
13	1,50	0,120	0,150	0,230	0,140	0,190	0,270
14	1,75	0,13	0,16	0,24	0,15	0,20	0,29
15	2,00	0,14	0,17	0,25	0,16	0,21	0,31
16	2,5	0,15	0,19	0,27	0,18	0,23	0,34
17	3,0	0,16	0,20	0,30	0,19	0,25	0,36
18	3,5	0,17	0,22	0,32	0,20	0,27	0,38
19	4,0	0,18	0,23	0,34	0,21	0,29	0,41
20	4,5	0,19	0,24	0,36	0,23	0,30	0,43
21	5,0	0,20	0,25	0,37	0,24	0,31	0,45
Индекс		а	б	в	г	д	е

Примечание. Нормативное время рассчитано на снятие бумаги с поверхности, покрытой солидолом или техническим вазелином. Время на снятие солидола или технического вазелина следует брать по нормативной карте 54.

№ позиции	Вид поверхности		
	наружная		
	Группа сложности		
	I	II	III
1-21	$T = 0,1 \cdot S_{0,42}$	$T = 0,13 \cdot S_{0,42}$	$T = 0,19 \cdot S_{0,42}$
№ позиции	Вид поверхности		
	внутренняя		
	Группа сложности		
	I	II	III
1-21	$T = 0,12 \cdot S_{0,42}$	$T = 0,16 \cdot S_{0,42}$	$T = 0,23 \cdot S_{0,42}$

ИЗОЛИРОВАНИЕ В ДЕТАЛЯХ (СБОРОЧНЫХ ЕДИНИЦАХ) ПОВЕРХНОСТЕЙ, НЕ ПОДЛЕЖАЩИХ ОКРАСКЕ Средство изоляции – гайка, болт	Массовое и крупносерийное производство
	Карта 57

Содержание работы

1. Взять гайку или болт
2. Навернуть гайку или вернуть болт

№ позиции	Длина резьбы L, мм, до	Диаметр резьбы D, мм, до						
		3	5	6	8	10	16	20
		Шаг резьбы i, мм						
		0,35	0,5	0,75	1,0	1,0	1,25	1,25
Оперативное время T, мин								
1	6	0,180	0,136	0,108	0,089	0,084	0,069	0,066
2	7	0,196	0,148	0,118	0,097	0,092	0,076	0,072
3	8	0,211	0,159	0,127	0,104	0,099	0,082	0,077
4	9	0,226	0,170	0,136	0,111	0,106	0,087	0,083
5	10	0,240	0,181	0,144	0,118	0,112	0,093	0,088
6	11	—	0,192	0,153	0,125	0,119	0,098	0,093
7	12	—	0,201	0,160	0,131	0,125	0,103	0,098
8	13	—	0,210	0,167	0,137	0,130	0,107	0,102
9	15	—	—	0,182	0,149	0,142	0,117	0,111
10	17	—	—	0,196	0,160	0,152	0,126	0,119
11	19	—	—	0,208	0,171	0,162	0,134	0,127
12	21	—	—	—	0,181	0,172	0,142	0,135
13	23	—	—	—	0,191	0,181	0,149	0,142
14	25	—	—	—	0,200	0,190	0,157	0,149
15	27	—	—	—	—	0,198	0,164	0,155
16	30	—	—	—	—	0,210	0,174	0,165
Индекс		а	б	в	г	д	е	ж

№ позиции	Длина резьбы L, мм, до	Диаметр резьбы D, мм, до					
		24	30	36	42	48	52
		Шаг резьбы i, мм					
		1,5	2	2	2	3	3
Оперативное время T, мин							
17	6	0,057	0,048	0,045	0,044	0,035	0,034
18	7	0,062	0,052	0,049	0,048	0,038	0,037
19	8	0,067	0,056	0,053	0,051	0,042	0,041
20	9	0,072	0,060	0,057	0,055	0,044	0,043
21	10	0,076	0,064	0,061	0,059	0,047	0,046
22	11	0,080	0,067	0,064	0,062	0,050	0,049
23	12	0,085	0,070	0,067	0,065	0,052	0,051
24	13	0,088	0,073	0,070	0,068	0,055	0,053
25	15	0,096	0,080	0,077	0,074	0,060	0,058
26	17	0,103	0,086	0,082	0,079	0,064	0,062
27	19	0,110	0,092	0,088	0,084	0,068	0,067
28	21	0,117	0,097	0,093	0,089	0,072	0,071
29	23	0,123	0,102	0,098	0,094	0,076	0,074
30	25	0,129	0,107	0,103	0,099	0,080	0,078
31	27	0,135	0,112	0,107	0,103	0,083	0,081
32	30	0,143	0,119	0,114	0,110	0,089	0,087
Индекс		а	б	в	г	д	е

СНЯТИЕ ИЗОЛЯЦИИ
Средство изоляции – гайка, болт

Массовое и крупносерийное
производство

Карта 58

Содержание работы

1. Вывернуть болт или свернуть гайку
2. Отложить болт или гайку

№ позиции	Длина резьбы L, мм, до	Диаметр резьбы D, мм, до						
		3	5	6	8	10	16	20
		Шаг резьбы i, мм						
		0,35	0,5	0,75	1,0	1,0	1,25	1,25
Оперативное время T, мин								
1	6	0,117	0,089	0,072	0,059	0,056	0,046	0,044
2	7	0,126	0,096	0,077	0,063	0,060	0,050	0,047
3	8	0,134	0,102	0,082	0,068	0,064	0,053	0,050
4	9	0,142	0,108	0,087	0,071	0,068	0,056	0,054
5	10	0,149	0,114	0,091	0,075	0,071	0,059	0,056
6	11	—	0,118	0,095	0,078	0,075	0,062	0,059
7	12	—	0,124	0,099	0,082	0,078	0,065	0,062
8	13	—	0,128	0,103	0,085	0,080	0,067	0,063
9	15	—	—	0,110	0,090	0,086	0,071	0,068
10	17	—	—	0,117	0,096	0,091	0,076	0,072
11	19	—	—	0,123	0,101	0,096	0,080	0,076
12	21	—	—	—	0,106	0,101	0,084	0,080
13	23	—	—	—	0,111	0,106	0,088	0,083
14	25	—	—	—	0,115	0,109	0,091	0,086
15	27	—	—	—	—	0,114	0,095	0,090
16	30	—	—	—	—	0,120	0,099	0,094
Индекс		а	б	в	г	д	е	ж

№ позиции	Длина резьбы L, мм, до	Диаметр резьбы D, мм, до					
		24	30	36	42	48	52
		Шаг резьбы i, мм					
		1,5	2	2	2	3	3
Оперативное время T, мин							
17	6	0,039	0,032	0,031	0,030	0,024	0,023
18	7	0,041	0,035	0,033	0,032	0,026	0,025
19	8	0,044	0,037	0,035	0,034	0,028	0,027
20	9	0,047	0,039	0,037	0,036	0,029	0,028
21	10	0,049	0,041	0,039	0,038	0,031	0,030
22	11	0,051	0,043	0,041	0,039	0,032	0,031
23	12	0,053	0,045	0,043	0,041	0,034	0,033
24	13	0,055	0,046	0,045	0,043	0,035	0,034
25	15	0,059	0,050	0,048	0,046	0,037	0,036
26	17	0,063	0,053	0,051	0,049	0,040	0,038
27	19	0,066	0,055	0,053	0,051	0,042	0,041
28	21	0,070	0,058	0,056	0,054	0,044	0,043
29	23	0,073	0,061	0,058	0,056	0,046	0,045
30	25	0,076	0,063	0,061	0,059	0,047	0,046
31	27	0,078	0,065	0,063	0,061	0,049	0,048
32	30	0,082	0,069	0,066	0,064	0,052	0,050
Индекс		а	б	в	г	д	е

**ИЗОЛИРОВАНИЕ В ДЕТАЛЯХ (СБОРОЧНЫХ ЕДИНИЦАХ)
ПОВЕРХНОСТЕЙ, НЕ ПОДЛЕЖАЩИХ ОКРАСКЕ, И СНЯТИЕ ИЗОЛЯЦИИ**

 Массовое и крупносерийное
производство

Средство изоляции – заглушки, бумажные пробки, бумага

Карта 59

Содержание работы
Изолирование заглушками

1. Взять заглушку и установить в отверстие
 2. Вынуть заглушку, отложить
- При установке заглушки молотком добавляются элементы "Взять молоток и отложить"

Изолирование бумажными пробками

1. Взять лист бумаги или оторвать от рулона, свернуть в пробку и вставить в отверстие
2. Вынуть пробку и отложить

Изолирование концов детали бумагой

1. Взять бумагу, шпатель
2. Изолировать конец детали бумагой
3. Обмотать бумагу шпателью и завязать
4. Снять бумагу с конца детали и отложить

№ позиции	Средство изоляции	Способ изоляции	Вид работы	Диаметр изолируемого отверстия D, мм, до							
				10	15	20	30	40	50	75	100
				Оперативное время T, мин							
1	Заглушка	Рукой	Установить	0,040	0,050	0,060	0,068	0,080	0,083	0,090	0,100
2			Снять	0,032	0,040	0,050	0,059	0,064	0,068	0,070	0,075
3		Молотком	Установить	0,050	0,060	0,068	0,089	0,100	0,110	0,118	0,129
4			Снять	0,040	0,047	0,054	0,071	0,080	0,087	0,094	0,103
5	Бумажная пробка	-	Установить	0,028	0,033	0,041	0,049	0,056	0,066	-	-
6			Снять	0,009	0,010	0,011	0,012	0,016	0,020	-	-
7	Бумага	-	Установить	0,063	0,081	0,083	0,090	0,096	0,110	0,130	0,162
8			Снять	0,039	0,042	0,046	0,050	0,056	0,063	0,079	0,098
Индекс				а	б	в	г	д	е	ж	з

Примечание. При изолировании отверстий заглушками некруглого профиля приведенное в нормативной карте время умножить на коэффициент 1,3.

**ИЗОЛИРОВАНИЕ ЦИЛИНДРИЧЕСКИХ ПОВЕРХНОСТЕЙ БУМАГОЙ С ЗАКРЕПЛЕНИЕМ
ШПАГАТОМ ИЛИ ЛИПКОЙ ЛЕНТОЙ И СНЯТИЕ ИЗОЛЯЦИИ**

Массовое и крупносерийное
производство

Карта 60

Лист 1

Содержание работы

- | | |
|---|--|
| 1. Взять полосу бумаги | 4. Закрепить изоляцию шпагатом или липкой лентой |
| 2. Взять шпагат или отмотать липкую ленту | 5. Снять липкую ленту или развязать шпагат, отложить |
| 3. Изолировать бумагой места, не подлежащие окраске | 6. Снять бумагу и отложить |

№ позиции	Изоляция								Снятие изоляции
	Длина изолирования L, мм, до	Диаметр D, мм, до							
		40	48	55	62	70	80	90	
		Оперативное время T, мин							
1	220	0,10	0,11	0,12	0,12	0,13	0,14	0,14	0,06
2	260	0,11	0,12	0,13	0,13	0,14	0,14	0,15	0,06
3	300	0,12	0,13	0,13	0,14	0,15	0,15	0,16	0,07
4	340	0,12	0,13	0,14	0,15	0,15	0,16	0,17	0,07
5	380	0,13	0,14	0,15	0,15	0,16	0,17	0,18	0,08
6	430	0,13	0,15	0,15	0,16	0,17	0,18	0,19	0,08
7	500	0,14	0,16	0,16	0,17	0,18	0,19	0,20	0,08
8	570	0,15	0,16	0,17	0,18	0,19	0,20	0,21	0,09
9	640	0,16	0,17	0,18	0,19	0,20	0,21	0,22	0,09
10	720	0,17	0,18	0,19	0,20	0,21	0,22	0,23	0,10
11	800	0,18	0,19	0,20	0,21	0,22	0,23	0,24	0,10
12	900	0,18	0,20	0,21	0,22	0,23	0,24	0,26	0,11
13	1050	0,20	0,21	0,22	0,23	0,24	0,26	0,27	0,11
14	1200	0,21	0,22	0,24	0,25	0,26	0,27	0,28	0,12
15	1400	0,22	0,24	0,25	0,26	0,28	0,29	0,31	0,13
Индекс		а	б	в	г	д	е	ж	з

		ИЗОЛИРОВАНИЕ ЦИЛИНДРИЧЕСКИХ ПОВЕРХНОСТЕЙ БУМАГОЙ С ЗАКРЕПЛЕНИЕМ ШПАГАТОМ ИЛИ ЛИПКОЙ ЛЕНТОЙ И СНЯТИЕ ИЗОЛЯЦИИ							Массовое и крупносерийное производство	
									Карта 60	Лист 2
№ позиции	Изоляция								Снятие изоляции	
	Длина изолирования L, мм, до	Диаметр D, мм, до								
		100	115	130	145	165	190	220		
		Оперативное время T, мин								
16	220	0,15	0,16	0,17	0,17	0,18	0,19	0,20	0,07	
17	260	0,16	0,17	0,18	0,19	0,20	0,21	0,22	0,07	
18	300	0,17	0,18	0,19	0,20	0,21	0,22	0,23	0,08	
19	340	0,18	0,19	0,20	0,21	0,22	0,23	0,24	0,08	
20	380	0,19	0,20	0,21	0,22	0,23	0,24	0,25	0,09	
21	430	0,20	0,21	0,22	0,23	0,24	0,25	0,27	0,09	
22	500	0,21	0,22	0,23	0,24	0,26	0,27	0,29	0,10	
23	570	0,22	0,23	0,25	0,26	0,27	0,29	0,30	0,10	
24	640	0,23	0,24	0,26	0,27	0,28	0,30	0,32	0,10	
25	720	0,24	0,26	0,27	0,28	0,30	0,31	0,33	0,11	
26	800	0,25	0,27	0,28	0,29	0,31	0,33	0,35	0,11	
27	900	0,27	0,28	0,30	0,31	0,33	0,34	0,37	0,12	
28	1050	0,28	0,30	0,31	0,33	0,35	0,37	0,39	0,13	
29	1200	0,30	0,32	0,33	0,35	0,37	0,39	0,41	0,13	
30	1400	0,32	0,34	0,35	0,37	0,39	0,41	0,44	0,14	
Индекс		а	б	в	г	д	е	ж	з	

ИЗОЛИРОВАНИЕ ЦИЛИНДРИЧЕСКИХ ПОВЕРХНОСТЕЙ БУМАГОЙ С ЗАКРЕПЛЕНИЕМ ШПАГАТОМ ИЛИ ЛИПКОЙ ЛЕНТОЙ И СНЯТИЕ ИЗОЛЯЦИИ								Массовое и крупносерийное производство	
								Карта 60	Лист 3
№ позиции	Изоляция								Снятие изоляции
	Длина изолирования L, мм, до	Диаметр D, мм, до							
		250	280	320	360	400	440		
Оперативное время T, мин									
31	220	0,22	0,23	0,23	0,25	0,26	0,27	0,28	0,08
32	260	0,23	0,24	0,25	0,27	0,28	0,29	0,30	0,08
33	300	0,24	0,26	0,27	0,28	0,29	0,31	0,32	0,09
34	340	0,26	0,27	0,28	0,30	0,31	0,32	0,34	0,09
35	380	0,27	0,28	0,30	0,31	0,33	0,34	0,36	0,10
36	430	0,28	0,30	0,31	0,33	0,34	0,36	0,37	0,10
37	500	0,30	0,32	0,33	0,35	0,36	0,38	0,40	0,11
38	570	0,32	0,33	0,35	0,37	0,38	0,40	0,42	0,11
39	640	0,33	0,35	0,37	0,39	0,40	0,42	0,44	0,12
40	720	0,35	0,37	0,39	0,41	0,42	0,44	0,46	0,12
41	800	0,37	0,38	0,40	0,43	0,44	0,46	0,48	0,13
42	900	0,38	0,40	0,43	0,45	0,46	0,48	0,51	0,13
43	1050	0,40	0,43	0,45	0,47	0,49	0,51	0,54	0,14
44	1200	0,43	0,45	0,48	0,50	0,52	0,54	0,57	0,15
45	1400	0,46	0,48	0,51	0,53	0,56	0,58	0,61	0,16
На каждые последующие 100 мм добавлять		0,013	0,014	0,015	0,016	0,017	0,018	0,018	0,003
Индекс		а	б	в	г	д	е	ж	з

Примечание. Нормативное время рассчитано на изолирование цилиндрических поверхностей. При изолировании плоских поверхностей время, приведенное в нормативной карте, следует умножить на коэффициент 0,7; квадратных поверхностей - 1,2.

$$T = 0,0025 \cdot L^{0,41} \cdot D^{0,4} \text{ - поз. 1-45 а-ж;}$$

$$T = 0,008 \cdot L^{0,38} \text{ - поз. 1-15з;}$$

$$T = 0,009 \cdot L^{0,38} \text{ - поз. 16-30з;}$$

$$T = 0,01 \cdot L^{0,38} \text{ - поз. 31-45з.}$$

**ИЗОЛИРОВАНИЕ ДЕТАЛЕЙ (СБОРОЧНЫХ ЕДИНИЦ)
НЕ ПОДЛЕЖАЩИХ ОКРАСКЕ НА ИЗДЕЛИИ,
И СНЯТИЕ ИЗОЛЯЦИИ, СРЕДСТВО ИЗОЛЯЦИИ – БУМАГА**

Массовое и крупносерийное
производство

Карта 61

Содержание работы

1. Взять лист бумаги
2. Изолировать деталь (сборочную единицу) или часть детали (сборочной единицы) на изделии
3. Снять изоляцию и отложить

№ позиции	Изоляция									Снятие изоляции	
	Длина бумаги L, мм, до	Ширина бумаги В, мм, до									
		100	150	210	320	450	650	900	1300		
Оперативное время Т, мин											
1	100	0,07	0,07	0,07	0,07	0,08	0,08	0,08	0,08	0,09	0,034
2	125	0,07	0,08	0,08	0,08	0,08	0,09	0,09	0,09	0,09	
3	150	0,08	0,08	0,08	0,09	0,09	0,09	0,10	0,10	0,10	
4	175	0,08	0,08	0,09	0,09	0,09	0,10	0,10	0,11	0,11	
5	200	0,09	0,09	0,09	0,10	0,10	0,10	0,11	0,11	0,11	
6	250	0,09	0,10	0,10	0,10	0,11	0,11	0,12	0,12	0,12	
7	300	0,10	0,10	0,11	0,11	0,11	0,12	0,12	0,13	0,13	
8	350	0,10	0,11	0,11	0,12	0,12	0,13	0,13	0,13	0,14	
9	400	0,11	0,11	0,12	0,12	0,13	0,13	0,14	0,14	0,14	
10	450	0,11	0,12	0,12	0,13	0,13	0,14	0,14	0,15	0,15	
11	500	0,12	0,12	0,13	0,13	0,14	0,14	0,15	0,15	0,15	0,04
12	600	0,13	0,13	0,14	0,14	0,15	0,15	0,16	0,16	0,16	
13	700	0,13	0,14	0,14	0,15	0,16	0,16	0,17	0,17	0,17	
14	800	0,14	0,15	0,15	0,16	0,16	0,17	0,18	0,18	0,18	
15	900	0,15	0,15	0,16	0,16	0,17	0,18	0,18	0,19	0,19	0,06
16	1000	0,15	0,16	0,16	0,17	0,18	0,18	0,19	0,20	0,20	
17	1250	0,17	0,17	0,18	0,19	0,19	0,20	0,21	0,21	0,21	0,07
18	1500	0,18	0,18	0,19	0,20	0,21	0,21	0,22	0,23	0,23	
19	1750	0,18	0,19	0,20	0,21	0,22	0,22	0,23	0,24	0,24	
20	2000	0,20	0,20	0,21	0,22	0,23	0,23	0,24	0,25	0,25	0,08
Индекс		а	б	в	г	д	е	ж	з	и	

- Примечания.**
1. Нормативное время рассчитано на изолирование бумагой. При изолировании тканью время, приведенное в нормативной карте, следует умножить на коэффициент 0,8; битумированной бумагой – 1,2.
 2. При изолировании одновременно нескольких деталей, пучков проводов время, приведенное в нормативной карте, следует умножить на коэффициент 1,4.

$$T = 0,008 \cdot L^{0,36} \cdot B^{0,1} - \text{поз. 1-20а-з}; \quad T = 0,005 \cdot L^{0,36} \cdot B^{0,1} - \text{поз. 1-20и.}$$

МОРЕНИЕ КИСТЬЮ	Массовое и крупносерийное производство	
	Карта 62	Лист 1

Содержание работы

1. Взять кисть
2. Обмакнуть в морилку
3. Нанести морилку на поверхность
4. Повторить п. 2, 3 необходимое число раз
5. Отложить кисть

№ позиции	Площадь морения S, м ² , до	Вид поверхности					
		наружная			внутренняя		
		Группа сложности					
		I	II	III	I	II	III
Оперативное время T, мин							
1	0,010	0,018	0,024	0,035	0,021	0,029	0,042
2	0,020	0,030	0,041	0,060	0,036	0,050	0,071
3	0,024	0,034	0,047	0,068	0,041	0,056	0,081
4	0,028	0,039	0,053	0,077	0,046	0,064	0,092
5	0,032	0,043	0,058	0,085	0,051	0,071	0,102
6	0,040	0,051	0,070	0,102	0,061	0,085	0,122
7	0,050	0,060	0,083	0,120	0,072	0,100	0,144
8	0,060	0,069	0,095	0,138	0,082	0,115	0,165
9	0,070	0,077	0,107	0,155	0,093	0,129	0,186
10	0,080	0,086	0,119	0,171	0,103	0,142	0,205
11	0,100	0,101	0,141	0,203	0,122	0,169	0,243
12	0,110	0,109	0,151	0,218	0,131	0,182	0,262
13	0,120	0,117	0,162	0,233	0,140	0,194	0,279
14	0,130	0,124	0,172	0,248	0,148	0,206	0,297
15	0,140	0,131	0,182	0,262	0,157	0,218	0,314
16	0,160	0,145	0,201	0,290	0,174	0,241	0,348
17	0,180	0,159	0,220	0,317	0,190	0,264	0,380
18	0,200	0,172	0,238	0,344	0,206	0,286	0,412
19	0,220	0,185	0,256	0,370	0,221	0,308	0,443
20	0,240	0,197	0,274	0,395	0,237	0,329	0,473
21	0,260	0,210	0,291	0,420	0,251	0,349	0,503
22	0,280	0,222	0,308	0,444	0,266	0,369	0,532
23	0,320	0,246	0,341	0,491	0,294	0,409	0,589
24	0,360	0,269	0,373	0,537	0,322	0,447	0,644
25	0,400	0,291	0,404	0,582	0,349	0,484	0,698
26	0,450	0,318	0,441	0,636	0,382	0,530	0,763
27	0,500	0,345	0,478	0,690	0,413	0,574	0,827
28	0,550	0,371	0,514	0,741	0,444	0,617	0,888
29	0,600	0,396	0,549	0,792	0,474	0,659	0,949
30	0,650	0,421	0,584	0,842	0,504	0,701	1,009
31	0,700	0,445	0,618	0,891	0,534	0,741	1,068
32	0,800	0,493	0,684	0,986	0,591	0,820	1,182
33	0,900	0,540	0,748	1,078	0,646	0,897	1,292
34	1,000	0,584	0,810	1,168	0,700	0,972	1,400
35	1,100	0,628	0,871	1,256	0,736	1,045	1,505
Индекс		а	б	в	г	д	е

МОРЕНИЕ КИСТЬЮ		Массовое и крупносериинное производство					
		Карта 62			Лист 2		
№ ПОЗИЦИИ	Площадь морения S, м ² , до	Вид поверхности					
		наружных			внутренняя		
		Группа сложности					
		I	II	III	I	II	III
Оперативное время T, мин							
36	1,200	0,671	0,930	1,342	0,804	1,116	1,608
37	1,300	0,713	0,989	1,426	0,854	1,186	1,709
38	1,400	0,754	1,046	1,508	0,904	1,255	1,808
39	1,500	0,795	1,102	1,590	0,952	1,323	1,905
40	1,600	0,835	1,158	1,669	1,001	1,389	2,001
41	1,700	0,874	1,212	1,748	1,048	1,455	2,095
42	1,800	0,913	1,266	1,825	1,094	1,519	2,188
43	1,900	0,948	1,314	1,895	1,136	1,577	2,272
44	2,000	0,989	1,372	1,978	1,185	1,646	2,371
45	2,250	1,082	1,500	2,163	1,296	1,800	2,593
46	2,500	1,172	1,625	2,343	1,404	1,950	2,809
47	2,750	1,260	1,747	2,520	1,510	2,097	3,020
48	3,000	1,346	1,867	2,692	1,613	2,241	3,226
49	3,250	1,430	1,984	2,861	1,714	2,381	3,429
50	3,500	1,513	2,099	3,026	1,814	2,519	3,628
51	3,750	1,595	2,212	3,189	1,911	2,654	3,823
52	4,000	1,675	2,325	3,349	2,007	2,788	4,015
53	4,250	1,754	2,433	3,508	2,102	2,919	4,204
54	4,500	1,832	2,540	3,663	2,195	3,049	4,391
55	4,750	1,909	2,647	3,817	2,288	3,176	4,575
56	5,000	1,985	2,752	3,969	2,379	3,303	4,757
Индекс		а	б	в	г	д	е

№ позиции	Вид поверхности		
	наружная		
	Группа сложности		
	I	II	III
1-56	$T = 0,58 \cdot S, 0,76$	$T = 0,8 \cdot S, 0,76$	$T = 1,168 \cdot S, 0,76$
На каждый последующий м ²	$T = 0,3 \cdot S, 0,76$	$T = 0,7 \cdot S, 0,76$	$T = 1,0 \cdot S, 0,76$

№ позиции	Вид поверхности		
	внутренняя		
	Группа сложности		
	I	II	III
1-56	$T = 0,7 \cdot S, 0,76$	$T = 0,97 \cdot S, 0,76$	$T = 1,4 \cdot S, 0,76$
На каждый последующий м ²	$T = 0,6 \cdot S, 0,76$	$T = 0,8 \cdot S, 0,76$	$T = 1,2 \cdot S, 0,76$

НАНЕСЕНИЕ СПЕЦИАЛЬНОЙ МАСТИКИ НА ПОВЕРХНОСТЬ ДЕТАЛЕЙ (СБОРОЧНЫХ ЕДИНИЦ) ПНЕВМАТИЧЕСКИМ РАСПЫЛЕНИЕМ	Массовое и крупносерийное производство	
	Карта 63	Лист 1

Содержание работы

1. Взять пистолет-распылитель. Нажать курок
2. Нанести мастику на поверхность
3. Отпустить курок, отвести в сторону пистолет-распылитель

№ позиции	Площадь нанесения специаль- ной мастики S, м ² , до	Вид поверхности					
		наружная			внутренняя		
		Группа сложности					
		I	II	III	I	II	III
		Оперативное время T, мин					
1	0,010	0,022	0,031	0,044	0,026	0,037	0,053
2	0,020	0,030	0,042	0,061	0,036	0,051	0,073
3	0,030	0,037	0,052	0,073	0,044	0,061	0,088
4	0,050	0,046	0,065	0,093	0,056	0,078	0,111
5	0,060	0,051	0,071	0,102	0,062	0,085	0,122
6	0,070	0,055	0,077	0,110	0,066	0,092	0,132
7	0,080	0,057	0,080	0,114	0,068	0,095	0,136
8	0,100	0,064	0,090	0,128	0,077	0,108	0,154
9	0,105	0,066	0,092	0,132	0,079	0,111	0,158
10	0,110	0,068	0,095	0,136	0,082	0,115	0,164
11	0,115	0,070	0,098	0,140	0,084	0,118	0,168
12	0,120	0,073	0,102	0,146	0,088	0,123	0,176
13	0,125	0,075	0,105	0,150	0,090	0,126	0,180
14	0,130	0,078	0,109	0,156	0,094	0,132	0,188
15	0,135	0,081	0,113	0,162	0,097	0,136	0,194
16	0,140	0,083	0,116	0,166	0,100	0,140	0,200
17	0,150	0,088	0,123	0,176	0,106	0,148	0,212
18	0,160	0,094	0,132	0,188	0,113	0,158	0,226
19	0,170	0,099	0,139	0,198	0,119	0,167	0,238
20	0,180	0,103	0,144	0,206	0,124	0,174	0,248
21	0,190	0,108	0,151	0,216	0,130	0,182	0,260
22	0,200	0,113	0,158	0,226	0,136	0,190	0,272
23	0,210	0,117	0,164	0,234	0,140	0,196	0,280
24	0,220	0,122	0,171	0,244	0,146	0,204	0,292
25	0,230	0,126	0,176	0,252	0,151	0,211	0,302
26	0,240	0,131	0,183	0,262	0,157	0,220	0,314
27	0,250	0,135	0,189	0,270	0,162	0,227	0,324
28	0,260	0,140	0,196	0,280	0,168	0,235	0,336
29	0,280	0,150	0,210	0,300	0,180	0,252	0,360
30	0,300	0,159	0,223	0,318	0,191	0,267	0,382
31	0,320	0,168	0,235	0,336	0,202	0,283	0,404
32	0,340	0,175	0,245	0,350	0,210	0,294	0,420
33	0,360	0,185	0,259	0,370	0,222	0,311	0,444
34	0,380	0,194	0,272	0,388	0,233	0,326	0,466
Индекс		а	б	в	г	д	е

НАНЕСЕНИЕ СПЕЦИАЛЬНОЙ МАСТИКИ НА ПОВЕРХНОСТЬ ДЕТАЛЕЙ (СБОРОЧНЫХ ЕДИНИЦ) ПНЕВМАТИЧЕСКИМ РАСПЫЛЕНИЕМ					Массовое и крупносерийное производство		
					Карта 63		Лист 2
№ позиции	Площадь нанесения специальной мастики S, м ² , до	Вид поверхности					
		наружная			внутренняя		
		Группа сложности					
		I	II	III	I	II	III
Оперативное время T, мин							
35	0,400	0,201	0,281	0,402	0,241	0,327	0,482
36	0,420	0,211	0,295	0,422	0,253	0,354	0,506
37	0,450	0,222	0,311	0,444	0,266	0,372	0,532
38	0,480	0,235	0,329	0,470	0,282	0,395	0,564
39	0,500	0,243	0,340	0,486	0,292	0,409	0,584
40	0,530	0,255	0,357	0,510	0,306	0,428	0,612
41	0,560	0,268	0,375	0,536	0,322	0,451	0,644
42	0,600	0,283	0,396	0,566	0,340	0,476	0,680
43	0,650	0,303	0,424	0,606	0,364	0,510	0,728
44	0,700	0,322	0,451	0,644	0,384	0,538	0,768
45	0,750	0,341	0,477	0,682	0,409	0,573	0,818
46	0,800	0,361	0,505	0,722	0,433	0,606	0,866
47	0,850	0,380	0,532	0,760	0,456	0,638	0,912
48	0,900	0,399	0,558	0,798	0,479	0,671	0,958
49	0,950	0,417	0,584	0,834	0,500	0,700	1,000
50	1,000	0,435	0,609	0,870	0,522	0,731	1,044
51	1,050	0,454	0,636	0,908	0,545	0,763	1,090
52	1,100	0,472	0,661	0,944	0,566	0,792	1,132
53	1,150	0,490	0,686	0,980	0,588	0,823	1,176
54	1,200	0,510	0,714	1,020	0,612	0,857	1,224
55	1,250	0,525	0,735	1,050	0,630	0,882	1,260
56	1,300	0,543	0,760	1,086	0,651	0,911	1,302
57	1,400	0,577	0,808	1,154	0,692	0,969	1,384
58	1,450	0,595	0,833	1,190	0,714	0,999	1,428
59	1,550	0,629	0,881	1,258	0,755	1,057	1,510
60	1,650	0,663	0,928	1,326	0,796	1,114	1,592
61	1,750	0,697	0,976	1,394	0,836	1,170	1,672
62	1,850	0,731	1,023	1,462	0,877	1,228	1,754
63	1,950	0,763	1,068	1,526	0,916	1,282	1,832
64	2,100	0,812	1,137	1,624	0,974	1,364	1,948
65	2,250	0,861	1,205	1,722	1,033	1,446	2,066
66	2,400	0,870	1,218	1,740	1,044	1,462	2,088
67	2,550	0,955	1,337	1,910	1,146	1,604	2,292
68	2,700	1,003	1,404	2,006	1,204	1,686	2,408
69	2,850	1,050	1,470	2,100	1,260	1,764	2,520
70	3,000	1,096	1,534	2,192	1,315	1,841	2,630
71	3,200	1,157	1,620	2,314	1,388	1,943	2,776
72	3,400	1,217	1,704	2,434	1,460	2,044	2,920
Индекс		а	б	в	г	д	е

НАНЕСЕНИЕ СПЕЦИАЛЬНОЙ МАСТИКИ НА ПОВЕРХНОСТЬ ДЕТАЛЕЙ (СБОРОЧНЫХ ЕДИНИЦ) ПНЕВМАТИЧЕСКИМ РАСПЫЛЕНИЕМ					Массовое и крупносерийное производство		
					Карта 63		Лист 3
№ позиции	Площадь нанесения специальной мастики S, м ² , до	Вид поверхности					
		наружная			внутренняя		
		Группа сложности					
		I	II	III	I	II	III
Оперативное время T, мин							
73	3,600	1,277	1,788	2,554	1,532	2,145	3,064
74	3,800	1,336	1,870	2,672	1,603	2,244	3,206
75	4,000	1,395	1,953	2,790	1,674	2,344	3,348
76	4,250	1,468	2,055	2,936	1,762	2,467	3,524
77	4,500	1,540	2,156	3,080	1,848	2,587	3,696
78	4,750	1,612	2,257	3,224	1,934	2,708	3,868
79	5,000	1,683	2,357	3,366	2,020	2,828	4,040
80	5,300	1,768	2,475	3,536	2,122	2,971	4,244
81	5,600	1,851	2,591	3,702	2,221	3,109	4,442
82	5,900	1,934	2,708	3,868	2,321	3,249	4,642
83	6,200	2,016	2,822	4,032	2,419	3,387	4,838
84	6,500	2,098	2,937	4,196	2,518	3,525	5,036
85	6,800	2,179	3,051	4,358	2,615	3,661	5,230
86	7,100	2,259	3,163	4,518	2,711	3,795	5,422
87	7,500	2,366	3,312	4,732	2,839	3,975	5,678
88	8,000	2,497	3,496	4,994	2,996	4,194	5,992
89	8,500	2,629	3,681	5,258	3,155	4,417	6,310
90	9,000	2,757	3,860	5,514	3,308	4,631	6,616
91	9,500	2,886	4,040	5,772	3,463	4,848	6,926
92	10,000	3,013	4,218	6,026	3,616	5,062	7,232
Индекс		а	б	в	г	д	е

№ позиции	Вид поверхности					
	наружная			внутренняя		
	Группа сложности					
	I	II	III	I	II	III
1-8	T=0,184x x S ^{0,46}	T=0,259x x S ^{0,46}	T=0,369x x S ^{0,46}	T=0,221x x S ^{0,46}	T=0,309x x S ^{0,46}	T=0,442x x S ^{0,46}
9-92	T=0,435x x S ^{0,84}	T=0,609x x S ^{0,84}	T=0,871x x S ^{0,84}	T=0,522x x S ^{0,84}	T=0,732x x S ^{0,84}	T=1,045x x S ^{0,84}
На каждый последующий м ²	T=0,391x x S ^{0,84}	T=0,548x x S ^{0,84}	T=0,784x x S ^{0,84}	T=0,470x x S ^{0,84}	T=0,659x x S ^{0,84}	T=0,940x x S ^{0,84}

**НАНЕСЕНИЕ СПЕЦИАЛЬНОЙ МАСТИКИ
НА ПОВЕРХНОСТЬ ДЕТАЛЕЙ
(СБОРОЧНЫХ ЕДИНИЦ) КИСТЬЮ**

Массовое и крупносерийное
производство

Карта 64

Лист 1

Содержание работы

1. Взять кисть
2. Обмакнуть в мастику
3. Нанести мастику на поверхность детали (сборочной единицы)
4. Повторить п. 2, 3 необходимое число раз
5. Отложить кисть

№ позиции	Площадь нанесения специальной мастики S, м ² , до	Вид поверхности					
		наружная			внутренняя		
		Группа сложности					
		И	II	III	I	II	III
		Оперативное время T, мин					
1	0,001	0,080	0,113	0,161	0,093	0,131	0,186
2	0,005	0,128	0,180	0,256	0,148	0,208	0,297
3	0,010	0,157	0,220	0,314	0,181	0,255	0,363
4	0,015	0,176	0,247	0,352	0,204	0,286	0,407
5	0,020	0,192	0,269	0,383	0,222	0,312	0,445
6	0,024	0,203	0,283	0,404	0,234	0,329	0,468
7	0,028	0,212	0,296	0,423	0,244	0,343	0,490
8	0,032	0,220	0,308	0,439	0,255	0,358	0,508
9	0,040	0,234	0,329	0,469	0,272	0,381	0,543
10	0,050	0,250	0,351	0,501	0,290	0,407	0,580
11	0,060	0,264	0,369	0,528	0,306	0,428	0,611
12	0,070	0,276	0,386	0,553	0,320	0,449	0,638
13	0,080	0,287	0,402	0,573	0,332	0,465	0,664
14	0,100	0,306	0,429	0,612	0,354	0,497	0,709
15	0,105	0,308	0,432	0,616	0,369	0,517	0,740
16	0,110	0,320	0,447	0,640	0,384	0,537	0,768
17	0,115	0,332	0,464	0,663	0,398	0,558	0,797
18	0,120	0,343	0,481	0,686	0,412	0,577	0,824
19	0,125	0,355	0,498	0,710	0,426	0,597	0,853
20	0,130	0,367	0,514	0,733	0,441	0,616	0,880
21	0,135	0,378	0,529	0,757	0,454	0,636	0,909
22	0,140	0,390	0,546	0,779	0,468	0,654	0,935
23	0,150	0,412	0,577	0,826	0,495	0,693	0,991
24	0,160	0,434	0,608	0,870	0,521	0,731	1,044
25	0,170	0,458	0,640	0,914	0,549	0,768	1,097
26	0,180	0,478	0,671	0,958	0,575	0,805	1,149
27	0,190	0,501	0,701	1,001	0,601	0,841	1,201
28	0,200	0,523	0,731	1,044	0,627	0,878	1,253
29	0,210	0,543	0,761	1,087	0,653	0,913	1,304
30	0,220	0,564	0,790	1,128	0,677	0,948	1,355
31	0,230	0,585	0,820	1,171	0,703	0,984	1,405
32	0,240	0,606	0,849	1,213	0,728	1,019	1,456
33	0,250	0,627	0,878	1,254	0,753	1,053	1,505
Индекс		а	б	в	г	д	е

**НАНЕСЕНИЕ СПЕЦИАЛЬНОЙ МАСТИКИ
НА ПОВЕРХНОСТЬ ДЕТАЛЕЙ
(СБОРОЧНЫХ ЕДИНИЦ) КИСТЬЮ**

Массовое и крупносерийное
производство

Карта 64

Лист 2

№ позиции	Площадь нанесения специальной мастики S, м ² , до	Вид поверхности					
		наружная			внутренняя		
		Группа сложности					
		I	II	III	I	II	III
		Оперативное время T, мин					
34	0,260	0,647	0,906	1,295	0,777	1,088	1,554
35	0,280	0,688	0,963	1,375	0,826	1,156	1,651
36	0,300	0,728	1,019	1,456	0,874	1,223	1,747
37	0,320	0,767	1,074	1,535	0,922	1,290	1,842
38	0,340	0,807	1,130	1,613	0,969	1,356	1,937
39	0,360	0,845	1,183	1,691	1,015	1,421	2,029
40	0,380	0,884	1,238	1,768	1,061	1,485	2,122
41	0,400	0,922	1,290	1,843	1,106	1,548	2,213
42	0,420	0,959	1,343	1,919	1,152	1,612	2,304
43	0,450	1,015	1,421	2,031	1,218	1,706	2,438
44	0,480	1,070	1,499	2,141	1,284	1,798	2,569
45	0,500	1,106	1,550	2,214	1,329	1,850	2,657
46	0,530	1,161	1,625	2,322	1,394	1,950	2,787
47	0,560	1,214	1,700	2,430	1,457	2,041	2,916
48	0,600	1,286	1,799	2,570	1,543	2,159	3,085
49	0,650	1,373	1,921	2,744	1,647	2,306	3,294
50	0,700	1,459	2,041	2,917	1,751	2,451	3,501
51	0,750	1,543	2,161	3,086	1,853	2,592	3,705
52	0,800	1,628	2,278	3,254	1,953	2,734	3,907
53	0,850	1,710	2,393	3,420	2,053	2,873	4,105
54	0,900	1,793	2,509	3,584	2,152	3,011	4,302
55	0,950	1,873	2,622	3,747	2,249	3,147	4,497
56	1,000	1,954	2,735	3,908	2,345	3,283	4,690
57	1,050	2,035	2,847	4,068	2,441	3,417	4,883
58	1,100	2,113	2,958	4,225	2,536	3,549	5,071
59	1,150	2,192	3,068	4,384	2,630	3,682	5,261
60	1,200	2,269	3,176	4,538	2,720	3,812	5,447
61	1,250	2,347	3,285	4,693	2,816	3,942	5,638
62	1,300	2,423	3,392	4,845	2,908	4,070	5,816
63	1,400	2,575	3,604	5,149	3,090	4,325	6,180
64	1,450	2,649	3,709	5,300	3,181	4,451	6,361
65	1,550	2,799	3,918	5,598	3,359	4,702	6,720
66	1,650	2,946	4,124	5,982	3,536	4,949	7,072
67	1,750	3,091	4,328	6,183	3,710	5,194	7,422
68	1,850	3,236	4,529	6,471	3,883	5,435	7,768
69	1,950	3,379	4,729	6,756	4,055	5,676	8,109
70	2,100	3,591	5,026	7,181	4,310	6,032	8,619
71	2,250	3,800	5,318	7,599	4,560	6,383	9,121
72	2,400	4,005	5,607	8,012	4,807	6,730	9,616

Индекс

а

б

в

г

д

е

**НАНЕСЕНИЕ СПЕЦИАЛЬНОЙ МАСТИКИ
НА ПОВЕРХНОСТЬ ДЕТАЛЕЙ
(СБОРОЧНЫХ ЕДИНИЦ) КИСТЬЮ**

Массовое и крупносерийное
производство

Карта 64

Лист 2

№ позиции	Площадь нанесения специальной мастики S, м ² , до	Вид поверхности					
		наружная			внутренняя		
		Группа сложности					
		I	II	III	I	II	III
Оперативное время T, мин							
73	2,550	4,209	5,893	8,419	5,053	7,072	10,105
74	2,700	4,412	6,176	8,824	5,295	7,411	10,591
75	2,850	4,612	6,456	9,224	5,535	7,748	11,071
76	3,000	4,810	6,733	9,620	5,773	8,081	11,547
77	3,200	5,071	7,099	10,143	6,087	8,520	12,175
78	3,400	5,430	7,461	10,660	6,397	8,954	12,795
79	3,600	5,586	7,820	11,171	6,704	9,383	13,408
80	3,800	5,838	8,173	11,678	7,008	9,809	14,017
81	4,000	6,089	8,525	12,180	7,310	10,231	14,619
82	4,250	6,400	8,958	12,800	7,682	10,751	15,362
83	4,500	6,707	9,389	13,415	8,051	11,268	16,101
84	4,750	7,011	9,815	14,022	8,415	11,778	16,830
85	5,000	7,313	10,236	14,625	8,776	12,285	17,554
86	5,300	7,670	10,737	15,340	9,207	12,886	18,413
87	5,600	8,025	11,493	16,049	9,632	13,481	19,263
88	5,900	8,376	11,725	16,751	10,053	14,070	20,106
89	6,200	8,723	12,211	17,446	10,470	14,655	20,940
90	6,500	9,068	12,693	18,135	10,884	15,233	21,767
91	6,800	9,409	13,172	18,819	11,294	15,938	22,588
92	7,100	9,749	13,646	19,494	11,701	16,377	23,396
93	7,500	10,197	14,274	20,393	12,238	17,130	24,478
94	8,000	10,751	15,050	21,502	12,904	18,061	25,808
95	8,500	11,298	15,817	22,597	13,562	18,981	27,123
96	9,000	11,840	16,575	23,682	14,212	19,893	28,425
97	9,500	12,377	17,326	24,755	14,856	20,794	29,713
98	10,000	12,909	18,071	25,818	15,495	21,687	30,989

Индекс

а

б

в

г

д

е

№ позиции	Вид поверхности					
	наружная			внутренняя		
	Группа сложности					
	I	II	III	I	II	III
1-14	T=0,597x x S ^{0,29}	T=0,836x x S ^{0,29}	T=1,193x x S ^{0,29}	T=0,690x x S ^{0,29}	T=0,969x x S ^{0,29}	T=1,381x x S ^{0,29}
15-98	T=1,954x x S ^{0,82}	T=2,735x x S ^{0,82}	T=3,908x x S ^{0,82}	T=2,345x x S ^{0,82}	T=3,283x x S ^{0,82}	T=4,690x x S ^{0,82}
На каждый последующий м ²	T=1,759x x S ^{0,82}	T=2,462x x S ^{0,82}	T=3,517x x S ^{0,82}	T=2,110x x S ^{0,82}	T=2,954x x S ^{0,82}	T=4,221x x S ^{0,82}

ГРУНТОВАНИЕ ПОВЕРХНОСТЕЙ ДЕТАЛЕЙ (СБОРОЧНЫХ ЕДИНИЦ) КИСТЬЮ	Массовое и крупносерийное производство	
	Карта 65	Лист 1

Содержание работы

1. Взять кисть
2. Обмакнуть в краску
3. Грунтовать поверхность деталей (сборочных единиц)
4. Повторить п. 2, 3 необходимое число раз
5. Отложить кисть

№ позиции	Площадь грунтова- ния S, м ² , до	Вид поверхности					
		наружная			внутренняя		
		Группа сложности					
		I	II	III	I	II	III
		Оперативное время T, мин					
1	0,001	0,014	0,020	0,028	0,017	0,024	0,035
2	0,005	0,028	0,038	0,055	0,033	0,046	0,066
3	0,010	0,036	0,051	0,072	0,044	0,061	0,087
4	0,015	0,042	0,060	0,086	0,051	0,072	0,103
5	0,020	0,048	0,067	0,096	0,058	0,081	0,116
6	0,024	0,052	0,073	0,104	0,063	0,087	0,125
7	0,028	0,055	0,077	0,110	0,066	0,093	0,133
8	0,032	0,058	0,082	0,112	0,070	0,096	0,140
9	0,040	0,063	0,089	0,127	0,076	0,107	0,153
10	0,050	0,070	0,098	0,139	0,083	0,117	0,167
11	0,060	0,074	0,105	0,150	0,090	0,126	0,180
12	0,070	0,079	0,109	0,159	0,095	0,134	0,191
13	0,080	0,084	0,118	0,168	0,100	0,142	0,202
14	0,100	0,092	0,128	0,183	0,110	0,154	0,220
15	0,105	0,107	0,150	0,214	0,129	0,180	0,258
16	0,110	0,111	0,156	0,224	0,134	0,187	0,267
17	0,115	0,115	0,162	0,230	0,138	0,194	0,277
18	0,120	0,119	0,166	0,239	0,143	0,201	0,286
19	0,125	0,123	0,173	0,247	0,148	0,207	0,296
20	0,130	0,127	0,178	0,254	0,153	0,214	0,306
21	0,135	0,131	0,184	0,262	0,158	0,221	0,315
22	0,140	0,135	0,189	0,270	0,162	0,227	0,324
23	0,150	0,142	0,200	0,286	0,171	0,240	0,342
24	0,160	0,150	0,210	0,301	0,180	0,253	0,361
25	0,170	0,158	0,221	0,315	0,190	0,265	0,378
26	0,180	0,165	0,231	0,330	0,198	0,278	0,397
Индекс		а	б	в	г	д	е

ГРУНТОВАНИЕ ПОВЕРХНОСТЕЙ ДЕТАЛЕЙ (СБОРОЧНЫХ ЕДИНИЦ) КИСТЬЮ					Массовое и крупносерийное производство		
					Карта 65		Лист 2
№ позиции	Площадь грунтова- ния S, м ² , до	Вид поверхности					
		наружная			внутренняя		
		Группа сложности					
		І	ІІ	ІІІ	І	ІІ	ІІІ
Оперативное время T, мин							
27	0,190	0,173	0,240	0,345	0,207	0,290	0,414
28	0,200	0,180	0,251	0,359	0,217	0,302	0,431
29	0,210	0,187	0,262	0,374	0,224	0,314	0,449
30	0,220	0,194	0,271	0,388	0,233	0,326	0,466
31	0,230	0,201	0,281	0,408	0,242	0,338	0,482
32	0,240	0,208	0,291	0,416	0,250	0,350	0,499
33	0,250	0,215	0,301	0,430	0,258	0,361	0,516
34	0,260	0,222	0,310	0,443	0,264	0,373	0,532
35	0,280	0,235	0,329	0,470	0,282	0,395	0,565
36	0,300	0,249	0,348	0,497	0,298	0,418	0,597
37	0,320	0,262	0,366	0,523	0,314	0,440	0,628
38	0,340	0,274	0,385	0,550	0,330	0,462	0,659
39	0,360	0,287	0,402	0,575	0,345	0,483	0,690
40	0,380	0,300	0,420	0,601	0,360	0,505	0,721
41	0,400	0,313	0,437	0,626	0,375	0,526	0,748
42	0,420	0,326	0,455	0,650	0,390	0,546	0,781
43	0,450	0,344	0,481	0,687	0,413	0,578	0,826
44	0,480	0,362	0,506	0,724	0,434	0,608	0,869
45	0,500	0,374	0,529	0,748	0,449	0,628	0,898
46	0,530	0,392	0,548	0,784	0,470	0,658	0,941
47	0,560	0,410	0,573	0,819	0,491	0,688	0,983
48	0,600	0,433	0,606	0,866	0,519	0,727	1,038
49	0,650	0,462	0,646	0,922	0,554	0,775	1,107
50	0,700	0,490	0,685	0,979	0,588	0,822	1,175
51	0,750	0,518	0,724	1,034	0,621	0,870	1,242
52	0,800	0,545	0,762	1,088	0,654	0,915	1,308
53	0,850	0,572	0,800	1,144	0,686	0,961	1,373
54	0,900	0,598	0,838	1,197	0,718	1,005	1,437
55	0,950	0,625	0,874	1,250	0,750	1,050	1,500
56	1,000	0,651	0,911	1,302	0,782	1,094	1,563
57	1,050	0,677	0,947	1,354	0,813	1,138	1,626
58	1,100	0,702	0,983	1,406	0,843	1,181	1,687
59	1,150	0,728	1,019	1,457	0,874	1,224	1,748
60	1,200	0,754	1,054	1,507	0,904	1,266	1,809
61	1,250	0,778	1,090	1,558	0,934	1,308	1,869
62	1,300	0,803	1,124	1,606	1,014	1,350	1,928

Индекс

а

б

в

г

д

е

ГРУНТОВАНИЕ ПОВЕРХНОСТЕЙ ДЕТАЛЕЙ (СБОРОЧНЫХ ЕДИНИЦ) КИСТЬЮ					Массовое и крупносерийное производство		
					Карта 65	Лист 3	
№ позиции	Площадь грунтово- ния S, м ² , до	Вид поверхности					
		наружная			внутренняя		
		Группа сложности					
		І	ІІ	ІІІ	І	ІІ	ІІІ
		Оперативное время T, мин					
63	1,400	0,852	1,193	1,705	1,023	1,433	2,046
64	1,450	0,877	1,226	1,754	1,052	1,474	2,105
65	1,550	0,925	1,294	1,849	1,109	1,554	2,219
66	1,650	0,972	1,360	1,944	1,166	1,634	2,333
67	1,750	1,021	1,426	2,038	1,223	1,713	2,446
68	1,850	1,066	1,490	2,130	1,278	1,790	2,557
69	1,950	1,111	1,554	2,222	1,334	1,867	2,667
70	2,100	1,179	1,650	2,358	1,415	1,982	2,830
71	2,250	1,246	1,743	2,492	1,495	2,094	2,990
72	2,400	1,312	1,836	2,624	1,574	2,205	3,149
73	2,550	1,377	1,926	2,754	1,653	2,314	3,306
74	2,700	1,442	2,017	2,883	1,730	2,422	3,460
75	2,850	1,505	2,106	3,010	1,806	2,530	3,613
76	3,000	1,568	2,194	3,137	1,882	2,635	3,765
77	3,200	1,651	2,310	3,302	1,982	2,775	3,964
78	3,400	1,734	2,426	3,466	2,081	2,913	4,161
79	3,600	1,814	2,539	3,629	2,178	3,050	4,356
80	3,800	1,894	2,651	3,790	2,274	3,184	4,548
81	4,000	1,974	2,762	3,950	2,370	3,318	4,738
82	4,250	2,072	2,900	4,144	2,487	3,482	4,974
83	4,500	2,169	3,035	4,338	2,603	3,646	5,207
84	4,750	2,265	3,169	4,530	2,718	3,806	5,437
85	5,000	2,360	3,302	4,720	2,833	3,966	5,665
86	5,300	2,473	3,460	4,945	2,967	4,155	5,935
87	5,600	2,547	3,532	5,094	3,057	4,280	6,114
88	5,900	2,690	3,770	5,388	3,234	4,520	6,467
89	6,200	2,803	3,922	5,606	3,364	4,710	6,729
90	6,500	2,911	4,074	5,822	3,494	4,892	6,988
91	6,800	3,018	4,223	6,036	3,622	5,072	7,245
92	7,100	3,124	4,371	6,248	3,750	5,250	7,500
Индекс		а	б	в	г	д	е

**ГРУНТОВАНИЕ ПОВЕРХНОСТЕЙ ДЕТАЛЕЙ
(СБОРОЧНЫХ ЕДИНИЦ) КИСТЬЮ**

Массовое и крупносерийное
производство

Карта 65

Лист 4

№ позиции	Площадь грунтова- ния S, м ² , до	Вид поверхности					
		наружная			внутренняя		
		Группа сложности					
		I	II	III	I	II	III
		Оперативное время T, мин					
93	7,500	3,264	4,567	6,528	3,918	5,485	7,835
94	8,000	3,437	4,810	6,874	4,126	5,776	8,250
95	8,500	3,608	5,048	7,216	4,330	6,063	8,661
96	9,000	3,777	5,285	7,554	4,533	6,347	9,066
97	9,500	3,944	5,518	7,887	4,733	6,627	9,466
98	10,000	4,109	5,750	8,218	4,931	6,906	9,863

Индекс

а

б

в

г

д

е

№ позиции	Вид поверхности		
	наружная		
	Группа сложности		
	I	II	III
1-14	$T = 0,230 \cdot S^{0,40}$	$T = 0,322 \cdot S^{0,40}$	$T = 0,461 \cdot S^{0,40}$
15-98	$T = 0,651 \cdot S^{0,80}$	$T = 0,911 \cdot S^{0,80}$	$T = 1,302 \cdot S^{0,80}$
На каж- дый пос- ледую- щий м ²	$T = 0,586 \cdot S^{0,80}$	$T = 0,820 \cdot S^{0,80}$	$T = 1,172 \cdot S^{0,80}$

№ позиции	Вид поверхности		
	внутренняя		
	Группа сложности		
	I	II	III
1-14	$T = 0,277 \cdot S^{0,40}$	$T = 0,387 \cdot S^{0,40}$	$T = 0,554 \cdot S^{0,40}$
15-98	$T = 0,782 \cdot S^{0,80}$	$T = 1,368 \cdot S^{0,80}$	$T = 1,563 \cdot S^{0,80}$
На каж- дый пос- ледую- щий м ²	$T = 0,704 \cdot S^{0,80}$	$T = 1,231 \cdot S^{0,80}$	$T = 1,407 \cdot S^{0,80}$

ГРУНТОВАНИЕ ПОВЕРХНОСТЕЙ ДЕТАЛЕЙ (СБОРОЧНЫХ ЕДИНИЦ) ПНЕВМАТИЧЕСКИМ РАСПЫЛЕНИЕМ	Массовое и крупносерийное производство	
	Карта 66	Лист 1

Содержание работы

1. Взять пистолет-распылитель, нажать курок
2. Грунтовать поверхность
3. Отпустить курок, отвести в сторону пистолет-распылитель

№ позиции	Площадь грунтово- ния S, м ² , до	Вид поверхности					
		наружная			внутренняя		
		Группа сложности					
		I	II	III	I	II	III
		Оперативное время T, мин					
1	0,001	0,008	0,011	0,016	0,010	0,013	0,019
2	0,005	0,013	0,018	0,026	0,016	0,022	0,032
3	0,010	0,016	0,023	0,033	0,020	0,027	0,039
4	0,015	0,019	0,026	0,037	0,022	0,031	0,045
5	0,020	0,021	0,028	0,040	0,024	0,034	0,049
6	0,024	0,022	0,030	0,043	0,026	0,036	0,052
7	0,028	0,023	0,031	0,045	0,027	0,038	0,054
8	0,032	0,024	0,033	0,047	0,028	0,039	0,056
9	0,040	0,025	0,035	0,050	0,030	0,042	0,061
10	0,050	0,027	0,038	0,054	0,032	0,045	0,065
11	0,060	0,029	0,040	0,057	0,034	0,048	0,069
12	0,070	0,030	0,042	0,060	0,036	0,050	0,072
13	0,080	0,032	0,043	0,062	0,038	0,052	0,075
14	0,100	0,034	0,047	0,067	0,040	0,056	0,080
15	0,105	0,038	0,053	0,076	0,046	0,064	0,091
16	0,110	0,039	0,055	0,079	0,047	0,066	0,095
17	0,115	0,041	0,057	0,082	0,049	0,069	0,098
18	0,120	0,043	0,060	0,085	0,051	0,071	0,102
19	0,125	0,044	0,062	0,088	0,053	0,074	0,106
20	0,130	0,046	0,064	0,091	0,055	0,076	0,109
21	0,135	0,047	0,066	0,094	0,056	0,079	0,113
22	0,140	0,049	0,068	0,097	0,058	0,081	0,116
23	0,150	0,051	0,072	0,103	0,062	0,086	0,123
24	0,160	0,054	0,076	0,109	0,065	0,091	0,130
25	0,170	0,057	0,080	0,114	0,069	0,096	0,137
26	0,180	0,060	0,084	0,120	0,072	0,101	0,144
27	0,190	0,063	0,088	0,126	0,075	0,106	0,151
28	0,200	0,066	0,092	0,131	0,079	0,110	0,157
Индекс		а	б	в	г	д	е

ГРУНТОВАНИЕ ПОВЕРХНОСТЕЙ ДЕТАЛЕЙ (СБОРОЧНЫХ ЕДИНИЦ) ПНЕВМАТИЧЕСКИМ РАСПЫЛЕНИЕМ					Массовое и крупносерийное производство		
					Карта 66		Лист 2
№ позиции	Площадь грунтова- ния S, м ² , до	Вид поверхности					
		наружная			внутренняя		
		Группа сложности					
		I	II	III	I	II	III
		Оперативное время T, мин					
29	0,210	0,069	0,096	0,137	0,082	0,115	0,164
30	0,220	0,071	0,100	0,143	0,085	0,120	0,171
31	0,230	0,074	0,104	0,148	0,089	0,124	0,177
32	0,240	0,077	0,107	0,153	0,092	0,128	0,184
33	0,250	0,079	0,111	0,159	0,096	0,133	0,190
34	0,260	0,082	0,115	0,164	0,098	0,138	0,197
35	0,280	0,087	0,122	0,175	0,105	0,147	0,209
36	0,300	0,093	0,130	0,186	0,111	0,156	0,222
37	0,320	0,098	0,137	0,196	0,117	0,164	0,235
38	0,340	0,103	0,144	0,206	0,124	0,173	0,247
39	0,360	0,108	0,152	0,217	0,130	0,182	0,259
40	0,380	0,113	0,159	0,227	0,136	0,190	0,272
41	0,400	0,118	0,166	0,237	0,142	0,199	0,284
42	0,420	0,123	0,173	0,247	0,148	0,207	0,296
43	0,450	0,131	0,183	0,262	0,157	0,220	0,314
44	0,480	0,138	0,194	0,277	0,166	0,232	0,331
45	0,500	0,143	0,200	0,286	0,171	0,240	0,343
46	0,530	0,150	0,211	0,301	0,180	0,253	0,360
47	0,560	0,158	0,221	0,315	0,189	0,265	0,378
48	0,600	0,167	0,234	0,334	0,200	0,281	0,400
49	0,650	0,179	0,250	0,358	0,214	0,300	0,429
50	0,700	0,191	0,267	0,381	0,228	0,320	0,456
51	0,750	0,202	0,283	0,404	0,242	0,339	0,484
52	0,800	0,213	0,299	0,427	0,256	0,358	0,511
53	0,850	0,225	0,314	0,449	0,269	0,377	0,538
54	0,900	0,236	0,330	0,472	0,283	0,396	0,565
55	0,950	0,247	0,346	0,494	0,296	0,415	0,592
56	1,000	0,258	0,361	0,516	0,309	0,433	0,618
57	1,050	0,269	0,376	0,538	0,322	0,451	0,644
58	1,100	0,280	0,392	0,560	0,335	0,470	0,670
59	1,150	0,291	0,407	0,581	0,348	0,488	0,696
60	1,200	0,301	0,422	0,603	0,361	0,506	0,722
61	1,250	0,312	0,436	0,624	0,374	0,523	0,747
62	1,300	0,322	0,451	0,645	0,386	0,541	0,772
63	1,400	0,343	0,481	0,687	0,411	0,576	0,823
64	1,450	0,354	0,495	0,708	0,424	0,594	0,848
Индекс		а	б	в	г	д	е

ГРУНТОВАНИЕ ПОВЕРХНОСТЕЙ ДЕТАЛЕЙ (СБОРОЧНЫХ ЕДИНИЦ) ПНЕВМАТИЧЕСКИМ РАСПЫЛЕНИЕМ				Массовое и крупносерийное производство			
				Карта 66		Лист 3	
№ позиции	Площадь грунтова- ния S, м ² , до	Вид поверхности					
		наружная			внутренняя		
		Группа сложности					
		І	ІІ	ІІІ	І	ІІ	ІІІ
		Оперативное время T, мин					
65	1,550	0,374	0,524	0,749	0,448	0,628	0,897
66	1,650	0,395	0,553	0,790	0,473	0,663	0,946
67	1,750	0,415	0,581	0,830	0,497	0,697	0,994
68	1,850	0,435	0,609	0,870	0,521	0,730	1,043
69	1,950	0,455	0,637	0,910	0,545	0,764	1,090
70	2,100	0,485	0,678	0,970	0,581	0,814	1,161
71	2,250	0,514	0,719	1,028	0,616	0,863	1,231
72	2,400	0,543	0,760	1,086	0,650	0,911	1,301
73	2,550	0,572	0,800	1,144	0,685	0,960	1,369
74	2,700	0,600	0,840	1,200	0,719	1,007	1,438
75	2,850	0,628	0,879	1,257	0,753	1,055	1,505
76	3,000	0,656	0,919	1,313	0,786	1,102	1,572
77	3,200	0,693	0,970	1,387	0,831	1,164	1,661
78	3,400	0,730	1,022	1,460	0,874	1,225	1,749
79	3,600	0,766	1,072	1,533	0,918	1,286	1,836
80	3,800	0,803	1,123	1,605	0,961	1,347	1,922
81	4,000	0,838	1,173	1,677	1,004	1,407	2,008
82	4,250	0,883	1,235	1,765	1,057	1,481	2,114
83	4,500	0,927	1,296	1,853	1,110	1,555	2,219
84	4,750	0,970	1,375	1,940	1,162	1,628	2,324
85	5,000	1,013	1,418	2,027	1,214	1,701	2,427
86	5,300	1,065	1,490	2,130	1,275	1,787	2,551
87	5,600	1,116	1,561	2,232	1,336	1,873	2,673
88	5,900	1,166	1,632	2,333	1,397	1,958	2,794
89	6,200	1,217	1,702	2,433	1,457	2,042	2,914
90	6,500	1,267	1,772	2,533	1,517	2,126	3,033
91	6,800	1,316	1,841	2,632	1,576	2,209	3,152
92	7,100	1,365	1,910	2,730	1,635	2,291	3,270
93	7,500	1,430	2,001	2,861	1,713	2,400	3,426
94	8,000	1,511	2,114	3,022	1,810	2,536	3,619
95	8,500	1,591	2,226	3,182	1,905	2,670	3,810
96	9,000	1,670	2,337	3,340	2,000	2,803	4,000
97	9,500	1,749	2,447	3,497	2,094	2,935	4,188
98	10,000	1,827	2,556	3,653	2,188	3,065	4,375
Индекс		а	б	в	г	д	е

**ГРУНТОВАНИЕ ПОВЕРХНОСТЕЙ ДЕТАЛЕЙ
(СБОРОЧНЫХ ЕДИНИЦ)
ПНЕВМАТИЧЕСКИМ РАСПЫЛЕНИЕМ**

**Массовое и крупносерийное
производство**

Карта 66

Лист 4

№ позиции	Вид поверхности		
	наружная		
	Группа сложности		
	I	II	III
1-14	$T = 0,069 \cdot S^{0,31}$	$T = 0,095 \cdot S^{0,31}$	$T = 0,136 \cdot S^{0,31}$
15-98	$T = 0,258 \cdot S^{0,85}$	$T = 0,361 \cdot S^{0,85}$	$T = 0,516 \cdot S^{0,85}$
На каж- дый пос- ледую- щий м ²	$T = 0,232 \cdot S^{0,85}$	$T = 0,325 \cdot S^{0,85}$	$T = 0,464 \cdot S^{0,85}$

№ позиции	Вид поверхности		
	внутренняя		
	Группа сложности		
	I	II	III
1-14	$T = 0,082 \cdot S^{0,31}$	$T = 0,114 \cdot S^{0,31}$	$T = 0,164 \cdot S^{0,31}$
15-98	$T = 0,309 \cdot S^{0,85}$	$T = 0,433 \cdot S^{0,85}$	$T = 0,618 \cdot S^{0,85}$
На каж- дый пос- ледую- щий м ²	$T = 0,278 \cdot S^{0,85}$	$T = 0,389 \cdot S^{0,85}$	$T = 0,556 \cdot S^{0,85}$

ГРУНТОВАНИЕ ПОВЕРХНОСТЕЙ ДЕТАЛЕЙ (СБОРОЧНЫХ ЕДИНИЦ) БЕЗВОЗДУШНЫМ РАСПЫЛЕНИЕМ	Массовое и крупносерийное производство	
	Карта 67	Лист 1

Содержание работы

1. Взять пистолет-распылитель, нажать курок
2. Грунтовать поверхность
3. Отпустить курок, отвести в сторону пистолет-распылитель

№ позиции	Площадь грунтова- ния S, м ² , до	Вид поверхности					
		наружная			внутренняя		
		Группа сложности					
		I	II	III	I	II	III
		Оперативное время T, мин					
1	0,001	0,007	0,010	0,016	0,008	0,012	0,017
2	0,005	0,012	0,016	0,023	0,014	0,019	0,025
3	0,010	0,015	0,021	0,029	0,017	0,024	0,035
4	0,015	0,017	0,023	0,033	0,020	0,028	0,040
5	0,020	0,018	0,026	0,037	0,022	0,030	0,043
6	0,024	0,019	0,027	0,039	0,023	0,032	0,046
7	0,028	0,020	0,029	0,041	0,024	0,034	0,048
8	0,032	0,021	0,030	0,042	0,025	0,035	0,050
9	0,040	0,023	0,032	0,046	0,027	0,038	0,054
10	0,050	0,025	0,034	0,049	0,029	0,041	0,058
11	0,060	0,026	0,036	0,052	0,031	0,043	0,062
12	0,070	0,027	0,038	0,055	0,032	0,045	0,065
13	0,080	0,028	0,040	0,057	0,034	0,047	0,068
14	0,100	0,031	0,043	0,061	0,036	0,051	0,073
15	0,105	0,032	0,045	0,064	0,038	0,054	0,077
16	0,110	0,033	0,047	0,067	0,040	0,056	0,080
17	0,115	0,035	0,049	0,069	0,042	0,058	0,083
18	0,120	0,036	0,050	0,072	0,043	0,061	0,087
19	0,125	0,037	0,052	0,075	0,045	0,063	0,090
20	0,130	0,039	0,054	0,077	0,046	0,065	0,093
21	0,135	0,040	0,056	0,080	0,048	0,067	0,096
22	0,140	0,041	0,058	0,083	0,050	0,069	0,099
23	0,150	0,044	0,061	0,088	0,053	0,074	0,105
24	0,160	0,046	0,065	0,093	0,056	0,078	0,113
25	0,170	0,049	0,068	0,098	0,059	0,082	0,118
26	0,180	0,051	0,072	0,103	0,062	0,087	0,124
27	0,190	0,054	0,076	0,108	0,065	0,091	0,130
28	0,200	0,057	0,079	0,113	0,068	0,095	0,136
Индекс		а	б	в	г	д	е

ГРУНТОВАНИЕ ПОВЕРХНОСТЕЙ ДЕТАЛЕЙ (СБОРОЧНЫХ ЕДИНИЦ) БЕЗВОЗДУШНЫМ РАСПЫЛЕНИЕМ					Массовое и крупносерийное производство		
					Карта 67		Лист 2
№ позиции	Площадь Грунтования S, м ² , до	Вид поверхности					
		наружная			внутренняя		
		Группа сложности					
		І	ІІ	ІІІ	І	ІІ	ІІІ
		Оперативное время T, мин					
29	0,210	0,059	0,082	0,118	0,071	0,099	0,142
30	0,220	0,061	0,086	0,123	0,074	0,103	0,148
31	0,230	0,064	0,089	0,128	0,077	0,107	0,154
32	0,240	0,066	0,093	0,133	0,080	0,112	0,159
33	0,250	0,069	0,096	0,138	0,083	0,117	0,165
34	0,260	0,071	0,100	0,142	0,086	0,120	0,171
35	0,280	0,076	0,106	0,152	0,091	0,128	0,183
36	0,300	0,081	0,113	0,161	0,097	0,136	0,194
37	0,320	0,085	0,120	0,171	0,103	0,144	0,205
38	0,340	0,090	0,126	0,180	0,108	0,152	0,217
39	0,360	0,095	0,133	0,190	0,114	0,159	0,228
40	0,380	0,099	0,139	0,199	0,119	0,167	0,239
41	0,400	0,104	0,146	0,208	0,125	0,175	0,250
42	0,420	0,109	0,152	0,217	0,130	0,183	0,261
43	0,450	0,115	0,161	0,231	0,139	0,194	0,277
44	0,480	0,122	0,171	0,244	0,147	0,205	0,294
45	0,500	0,127	0,177	0,253	0,152	0,213	0,304
46	0,530	0,133	0,186	0,266	0,160	0,224	0,320
47	0,560	0,140	0,196	0,280	0,168	0,235	0,336
48	0,600	0,149	0,208	0,297	0,179	0,250	0,357
49	0,650	0,159	0,223	0,319	0,192	0,268	0,383
50	0,700	0,170	0,238	0,340	0,204	0,286	0,409
51	0,750	0,181	0,253	0,362	0,217	0,304	0,435
52	0,800	0,191	0,268	0,383	0,230	0,322	0,460
53	0,850	0,202	0,282	0,404	0,243	0,340	0,485
54	0,900	0,212	0,297	0,425	0,255	0,357	0,510
55	0,950	0,223	0,312	0,445	0,268	0,375	0,535
56	1,000	0,233	0,326	0,466	0,280	0,392	0,560
57	1,050	0,243	0,340	0,486	0,292	0,409	0,584
58	1,100	0,253	0,354	0,507	0,304	0,426	0,609
59	1,150	0,264	0,369	0,527	0,317	0,443	0,633
60	1,200	0,273	0,383	0,547	0,329	0,460	0,657
61	1,250	0,284	0,397	0,567	0,341	0,477	0,681
62	1,300	0,294	0,411	0,587	0,353	0,494	0,705
63	1,400	0,313	0,438	0,627	0,376	0,527	0,753
64	1,450	0,333	0,466	0,666	0,400	0,560	0,800

Индекс

а б в г д е

ГРУНТОВАНИЕ ПОВЕРХНОСТЕЙ ДЕТАЛЕЙ (СБОРОЧНЫХ ЕДИНИЦ) БЕЗВОЗДУШНЫМ РАСПЫЛЕНИЕМ					Массовое и крупносерийное производство		
					Карта 67		Лист 3
№ позиции	Площадь грунтово- ния S, м ² , до	Вид поверхности					
		наружная			внутренняя		
		Группа сложности					
		І	ІІ	ІІІ	І	ІІ	ІІІ
Оперативное время T, мин							
65	1,550	0,343	0,479	0,685	0,412	0,576	0,824
66	1,650	0,362	0,507	0,724	0,435	0,609	0,870
67	1,750	0,381	0,533	0,763	0,458	0,641	0,916
68	1,850	0,400	0,560	0,801	0,481	0,674	0,962
69	1,950	0,419	0,587	0,839	0,504	0,706	1,008
70	2,100	0,448	0,626	0,895	0,538	0,753	1,076
71	2,250	0,476	0,665	0,951	0,572	0,800	1,143
72	2,400	0,503	0,704	1,007	0,605	0,847	1,210
73	2,550	0,531	0,743	1,062	0,638	0,893	1,276
74	2,700	0,558	0,781	1,117	0,671	0,939	1,342
75	2,850	0,586	0,819	1,171	0,704	0,985	1,408
76	3,000	0,613	0,857	1,225	0,736	1,031	1,472
77	3,200	0,648	0,907	1,297	0,779	1,091	1,558
78	3,400	0,684	0,957	1,368	0,822	1,151	1,644
79	3,600	0,719	1,006	1,439	0,864	1,210	1,729
80	3,800	0,754	1,055	1,509	0,906	1,269	1,813
81	4,000	0,789	1,104	1,578	0,948	1,328	1,897
82	4,250	0,832	1,165	1,665	1,000	1,400	2,001
83	4,500	0,875	1,225	1,751	1,052	1,473	2,104
84	4,750	0,918	1,284	1,836	1,103	1,544	2,206
85	5,000	0,960	1,344	1,921	1,154	1,616	2,308
86	5,300	1,011	1,414	2,022	1,215	1,701	2,430
87	5,600	1,061	1,485	2,122	1,275	1,785	2,550
88	5,900	1,111	1,554	2,222	1,335	1,869	2,670
89	6,200	1,160	1,624	2,321	1,395	1,952	2,789
90	6,500	1,210	1,693	2,420	1,454	2,035	2,908
91	6,800	1,259	1,761	2,518	1,513	2,118	3,025
92	7,100	1,308	1,829	2,615	1,571	2,200	3,145
93	7,500	1,372	1,920	2,744	1,649	2,308	3,298
94	8,000	1,452	2,032	2,905	1,745	2,443	3,491
95	8,500	1,532	2,143	3,064	1,841	2,577	3,682
Индекс		а	б	в	г	д	е

**ГРУНТОВАНИЕ ПОВЕРХНОСТЕЙ ДЕТАЛЕЙ
(СБОРОЧНЫХ ЕДИНИЦ)
БЕЗВОЗДУШНЫМ РАСПЫЛЕНИЕМ**

Массовое и крупносерийное
производство

Карта 67

Лист 4

№ позиции	Площадь грунтова- ния S, м ² , до	Вид поверхности					
		наружная			внутренняя		
		Группа сложности					
		І	ІІ	ІІІ	І	ІІ	ІІІ
		Оперативное время T, мин					
96	9,000	1,611	2,254	3,222	1,936	2,710	3,872
97	9,500	1,689	2,364	3,379	2,030	2,842	4,061
98	10,000	1,767	2,473	3,535	2,124	2,974	4,248
Индекс		а	б	в	г	д	е

№ позиции	Вид поверхности		
	наружная		
	Группа сложности		
	І	ІІ	ІІІ
1-14	$T = 0,064 \cdot S^{0,32}$	$T = 0,090 \cdot S^{0,32}$	$T = 0,128 \cdot S^{0,32}$
15-98	$T = 0,233 \cdot S^{0,88}$	$T = 0,326 \cdot S^{0,88}$	$T = 0,466 \cdot S^{0,88}$
На каж- дый пос- ледую- щий м ²	$T = 0,210 \cdot S^{0,88}$	$T = 0,293 \cdot S^{0,88}$	$T = 0,419 \cdot S^{0,88}$

№ позиции	Вид поверхности		
	внутренняя		
	Группа сложности		
	І	ІІ	ІІІ
1-14	$T = 0,076 \cdot S^{0,32}$	$T = 0,106 \cdot S^{0,32}$	$T = 0,152 \cdot S^{0,32}$
15-98	$T = 0,280 \cdot S^{0,88}$	$T = 0,392 \cdot S^{0,88}$	$T = 0,560 \cdot S^{0,88}$
На каж- дый пос- ледую- щий м ²	$T = 0,252 \cdot S^{0,88}$	$T = 0,353 \cdot S^{0,88}$	$T = 0,504 \cdot S^{0,88}$

ОКРАШИВАНИЕ ПОВЕРХНОСТЕЙ ДЕТАЛЕЙ (СБОРОЧНЫХ ЕДИНИЦ) БЕЗВОЗДУШНЫМ РАСПЫЛЕНИЕМ	Массовое и крупносерийное производство	
	Карта 68	Лист 1

Содержание работы

1. Взять пистолет-распылитель, нажать курок
2. Окрасить поверхность
3. Отпустить курок, отвести в сторону пистолет-распылитель

№ позиции	Площадь окрашива- ния S, м ² , до	Вид поверхности					
		наружная			внутренняя		
		Группа сложности					
		І	ІІ	ІІІ	І	ІІ	ІІІ
		Оперативное время T, мин					
1	0,001	0,005	0,006	0,009	0,006	0,008	0,012
2	0,005	0,010	0,014	0,020	0,013	0,018	0,025
3	0,010	0,014	0,020	0,028	0,018	0,025	0,036
4	0,015	0,017	0,024	0,034	0,021	0,030	0,043
5	0,020	0,019	0,027	0,039	0,025	0,035	0,050
6	0,025	0,022	0,030	0,043	0,027	0,038	0,054
7	0,028	0,025	0,035	0,049	0,029	0,041	0,058
8	0,032	0,026	0,037	0,052	0,031	0,044	0,062
9	0,040	0,029	0,041	0,058	0,035	0,049	0,069
10	0,050	0,032	0,045	0,064	0,039	0,054	0,077
11	0,060	0,035	0,049	0,070	0,042	0,059	0,084
12	0,070	0,037	0,053	0,075	0,045	0,064	0,090
13	0,080	0,040	0,056	0,080	0,048	0,068	0,096
14	0,100	0,044	0,062	0,088	0,054	0,076	0,107
15	0,105	0,046	0,065	0,093	0,056	0,079	0,111
16	0,110	0,048	0,067	0,096	0,058	0,081	0,115
17	0,115	0,050	0,070	0,099	0,060	0,083	0,119
18	0,120	0,051	0,072	0,103	0,062	0,086	0,123
19	0,125	0,053	0,074	0,106	0,063	0,089	0,127
20	0,130	0,055	0,076	0,109	0,065	0,091	0,131
21	0,135	0,056	0,079	0,112	0,067	0,094	0,135
22	0,140	0,058	0,081	0,115	0,069	0,098	0,138
23	0,150	0,061	0,085	0,122	0,073	0,102	0,146
24	0,160	0,064	0,089	0,128	0,077	0,107	0,153
25	0,170	0,067	0,094	0,134	0,080	0,112	0,160
26	0,180	0,070	0,098	0,140	0,084	0,117	0,167
27	0,190	0,073	0,102	0,146	0,087	0,122	0,174
28	0,200	0,076	0,106	0,151	0,091	0,127	0,181
29	0,210	0,079	0,110	0,157	0,094	0,132	0,188
Индекс		а	б	в	г	д	е

**ОКРАШИВАНИЕ ПОВЕРХНОСТЕЙ ДЕТАЛЕЙ
(СБОРОЧНЫХ ЕДИНИЦ)
БЕЗВОЗДУШНЫМ РАСПЫЛЕНИЕМ**

Массовое и крупносерийное
производство

Карта 68

Лист 2

№ позиции	Площадь окрашива- ния S, м ² , до	Вид поверхности					
		наружная			внутренняя		
		Группа сложности					
		І	ІІ	ІІІ	І	ІІ	ІІІ
		Оперативное время T, мин					
30	0,220	0,081	0,114	0,163	0,098	0,136	0,195
31	0,230	0,084	0,118	0,168	0,101	0,141	0,202
32	0,240	0,087	0,122	0,174	0,104	0,146	0,208
33	0,250	0,090	0,126	0,179	0,107	0,150	0,215
34	0,260	0,092	0,129	0,185	0,112	0,155	0,221
35	0,280	0,098	0,137	0,195	0,117	0,164	0,234
36	0,300	0,103	0,144	0,206	0,123	0,173	0,247
37	0,320	0,108	0,151	0,216	0,130	0,181	0,259
38	0,340	0,113	0,159	0,226	0,136	0,190	0,271
39	0,360	0,118	0,166	0,236	0,142	0,198	0,283
40	0,380	0,123	0,173	0,246	0,148	0,207	0,296
41	0,400	0,128	0,179	0,257	0,154	0,215	0,307
42	0,420	0,133	0,186	0,266	0,159	0,223	0,319
43	0,450	0,140	0,196	0,280	0,168	0,235	0,336
44	0,480	0,147	0,206	0,294	0,176	0,247	0,353
45	0,500	0,152	0,213	0,304	0,182	0,255	0,364
46	0,530	0,159	0,222	0,317	0,190	0,266	0,380
47	0,560	0,165	0,232	0,331	0,198	0,277	0,397
48	0,600	0,174	0,244	0,349	0,209	0,292	0,418
49	0,650	0,185	0,260	0,371	0,220	0,311	0,444
50	0,700	0,196	0,275	0,392	0,235	0,329	0,470
51	0,750	0,207	0,289	0,413	0,248	0,346	0,495
52	0,800	0,217	0,304	0,434	0,260	0,364	0,520
53	0,850	0,227	0,318	0,454	0,272	0,381	0,544
54	0,900	0,237	0,332	0,474	0,284	0,398	0,569
55	0,950	0,247	0,346	0,494	0,296	0,415	0,593
56	1,000	0,257	0,360	0,514	0,308	0,431	0,616
57	1,050	0,267	0,374	0,533	0,320	0,447	0,639
58	1,100	0,276	0,387	0,553	0,331	0,463	0,662
59	1,150	0,286	0,400	0,572	0,343	0,470	0,685
60	1,200	0,295	0,414	0,590	0,354	0,495	0,708
61	1,250	0,305	0,427	0,609	0,365	0,511	0,730
62	1,300	0,314	0,439	0,627	0,376	0,526	0,752
63	1,400	0,322	0,465	0,664	0,398	0,557	0,796
64	1,450	0,341	0,477	0,682	0,409	0,572	0,817
65	1,550	0,359	0,502	0,717	0,430	0,601	0,859

Индекс

а

б

в

г

д

е

ОКРАШИВАНИЕ ПОВЕРХНОСТЕЙ ДЕТАЛЕЙ (СБОРОЧНЫХ ЕДИНИЦ) БЕЗВОЗДУШНЫМ РАСПЫЛЕНИЕМ		Массовое и крупносерийное производство					
		Карта 68			Лист 3		
№ позиции	Площадь окрашива- ния S, м ² , до	Вид поверхности					
		наружная			внутренняя		
		Группа сложности					
		І	ІІ	ІІІ	І	ІІ	ІІІ
		Оперативное время T, мин					
66	1,650	0,376	0,527	0,752	0,451	0,631	0,901
67	1,750	0,393	0,551	0,787	0,471	0,660	0,943
68	1,850	0,410	0,575	0,820	0,492	0,688	0,983
69	1,950	0,427	0,598	0,854	0,512	0,716	1,023
70	2,100	0,452	0,633	0,903	0,541	0,758	1,083
71	2,250	0,476	0,667	0,952	0,571	0,799	1,141
72	2,400	0,500	0,700	1,000	0,599	0,838	1,198
73	2,550	0,524	0,733	1,047	0,627	0,878	1,255
74	2,700	0,547	0,766	1,093	0,655	0,917	1,310
75	2,850	0,570	0,798	1,139	0,683	0,955	1,365
76	3,000	0,592	0,830	1,185	0,710	0,993	1,420
77	3,200	0,622	0,871	1,244	0,746	1,043	1,491
78	3,400	0,651	0,913	1,303	0,781	1,093	1,561
79	3,600	0,680	0,953	1,361	0,815	1,141	1,631
80	3,800	0,709	0,993	1,418	0,850	1,189	1,698
81	4,000	0,737	1,032	1,474	0,883	1,236	1,767
82	4,250	0,772	1,081	1,544	0,925	1,294	1,850
83	4,500	0,806	1,129	1,612	0,966	1,352	1,932
84	4,750	0,840	1,177	1,680	1,007	1,409	2,013
85	5,000	0,873	1,223	1,746	1,047	1,465	2,093
86	5,300	0,913	1,279	1,826	1,094	1,531	2,188
87	5,600	0,952	1,333	1,904	1,141	1,596	2,281
88	5,900	0,990	1,387	1,981	1,187	1,661	2,374
89	6,200	1,028	1,441	2,057	1,233	1,725	2,465
90	6,500	1,066	1,493	2,132	1,278	1,778	2,555
91	6,800	1,103	1,545	2,206	1,322	1,850	2,644
92	7,100	1,140	1,597	2,280	1,366	1,912	2,732
93	7,500	1,188	1,665	2,377	1,424	1,993	2,847
94	8,000	1,248	1,748	2,496	1,496	2,093	2,992
95	8,500	1,307	1,831	2,614	1,566	2,192	3,133

Индекс

6*

а

б

в

г

д

е

ОКРАШИВАНИЕ ПОВЕРХНОСТЕЙ ДЕТАЛЕЙ (СБОРОЧНЫХ ЕДИНИЦ) БЕЗВОЗДУШНЫМ РАСТЫЛЕНИЕМ					Массовое и крупносерийное производство		
					Карта 68	Лист 4	
№ позиции	Площадь окрашива- ния S, м ² , до	Вид поверхности					
		наружная			внутренняя		
		Группа сложности					
		І	ІІ	ІІІ	І	ІІ	ІІІ
		Оперативное время T, мин					
96	9,000	1,365	1,912	2,730	1,636	2,289	3,272
97	9,500	1,422	1,992	2,845	1,705	2,385	3,409
98	10,000	1,479	2,072	2,958	1,772	2,480	3,545
Индекс		а	б	в	г	д	е

№ позиции	Вид поверхности		
	наружная		
	Группа сложности		
	І	ІІ	ІІІ
1-14	$T = 0,127 \cdot S^{0,48}$	$T = 0,179 \cdot S^{0,48}$	$T = 0,255 \cdot S^{0,48}$
15-98	$T = 0,257 \cdot S^{0,76}$	$T = 0,360 \cdot S^{0,76}$	$T = 0,514 \cdot S^{0,76}$
На каж- дый пос- ледую- щий м ²	$T = 0,231 \cdot S^{0,76}$	$T = 0,324 \cdot S^{0,76}$	$T = 0,462 \cdot S^{0,76}$

№ позиции	Вид поверхности		
	внутренняя		
	Группа сложности		
	І	ІІ	ІІІ
1-14	$T = 0,162 \cdot S^{0,48}$	$T = 0,228 \cdot S^{0,48}$	$T = 0,324 \cdot S^{0,48}$
15-98	$T = 0,308 \cdot S^{0,76}$	$T = 0,431 \cdot S^{0,76}$	$T = 0,616 \cdot S^{0,76}$
На каж- дый пос- ледую- щий м ²	$T = 0,277 \cdot S^{0,76}$	$T = 0,390 \cdot S^{0,76}$	$T = 0,554 \cdot S^{0,76}$

ОКРАШИВАНИЕ ПОВЕРХНОСТЕЙ ДЕТАЛЕЙ (СБОРОЧНЫХ ЕДИНИЦ) ПНЕВМАТИЧЕСКИМ РАСПЫЛЕНИЕМ	Массовое и крупносерийное производство	
	Карта 69	Лист 1

Содержание работы

1. Взять пистолет-распылитель, нажать курок
2. Окрасить поверхность
3. Отпустить курок, отвести в сторону пистолет-распылитель

№ позиции	Площадь окрасивания S, м ² , до	Вид поверхности					
		наружная			внутренняя		
		Группа сложности					
		I	II	III	I	II	III
		Оперативное время T, мин					
1	0,001	0,006	0,008	0,012	0,007	0,010	0,014
2	0,005	0,012	0,017	0,025	0,015	0,020	0,030
3	0,010	0,017	0,024	0,034	0,020	0,029	0,041
4	0,015	0,020	0,029	0,041	0,025	0,035	0,049
5	0,020	0,023	0,033	0,047	0,028	0,039	0,056
6	0,024	0,025	0,036	0,051	0,030	0,043	0,061
7	0,028	0,027	0,038	0,055	0,033	0,046	0,065
8	0,032	0,029	0,041	0,058	0,035	0,049	0,070
9	0,040	0,032	0,045	0,065	0,039	0,054	0,077
10	0,050	0,036	0,050	0,072	0,043	0,060	0,086
11	0,060	0,039	0,054	0,078	0,047	0,065	0,093
12	0,070	0,042	0,059	0,084	0,050	0,070	0,100
13	0,080	0,044	0,062	0,089	0,053	0,074	0,106
14	0,100	0,049	0,069	0,098	0,059	0,083	0,118
15	0,105	0,051	0,071	0,101	0,061	0,085	0,121
16	0,110	0,052	0,073	0,105	0,063	0,088	0,126
17	0,115	0,054	0,076	0,109	0,065	0,091	0,131
18	0,120	0,056	0,079	0,113	0,068	0,095	0,135
19	0,125	0,058	0,082	0,117	0,070	0,098	0,144
20	0,130	0,060	0,084	0,121	0,072	0,101	0,145
21	0,135	0,062	0,087	0,125	0,075	0,105	0,149
22	0,140	0,064	0,090	0,128	0,077	0,108	0,154
23	0,150	0,068	0,095	0,136	0,082	0,114	0,163
24	0,160	0,072	0,101	0,144	0,086	0,121	0,172
25	0,170	0,076	0,106	0,151	0,091	0,127	0,181
26	0,180	0,079	0,111	0,159	0,095	0,133	0,190
27	0,190	0,083	0,116	0,166	0,100	0,139	0,199
28	0,200	0,087	0,121	0,173	0,104	0,146	0,208
29	0,210	0,090	0,126	0,181	0,108	0,152	0,217
Индекс		а	б	в	г	д	е

**ОКРАШИВАНИЕ ПОВЕРХНОСТЕЙ ДЕТАЛЕЙ
(СБОРОЧНЫХ ЕДИНИЦ)
ПНЕВМАТИЧЕСКИМ РАСПЫЛЕНИЕМ**

**Массовое и крупносерийное
производство**

Карта 69

Лист 2

№ позиции	Площадь окраски S, м ² , до	Вид поверхности					
		наружная			внутренняя		
		Группа сложности					
		І	ІІ	ІІІ	І	ІІ	ІІІ
		Оперативное время T, мин					
30	0,220	0,094	0,131	0,188	0,113	0,158	0,225
31	0,230	0,097	0,136	0,195	0,117	0,164	0,234
32	0,240	0,101	0,141	0,202	0,121	0,170	0,242
33	0,250	0,104	0,146	0,209	0,125	0,176	0,251
34	0,260	0,108	0,151	0,216	0,130	0,182	0,259
35	0,280	0,115	0,161	0,230	0,138	0,193	0,276
36	0,300	0,122	0,171	0,244	0,146	0,205	0,292
37	0,320	0,129	0,180	0,257	0,154	0,216	0,309
38	0,340	0,135	0,189	0,271	0,162	0,227	0,325
39	0,360	0,142	0,199	0,284	0,170	0,239	0,341
40	0,380	0,149	0,208	0,297	0,178	0,250	0,357
41	0,400	0,155	0,217	0,310	0,186	0,261	0,372
42	0,420	0,162	0,226	0,323	0,194	0,272	0,388
43	0,450	0,171	0,240	0,342	0,205	0,288	0,411
44	0,480	0,181	0,253	0,362	0,217	0,304	0,434
45	0,500	0,187	0,262	0,374	0,224	0,314	0,449
46	0,530	0,196	0,275	0,393	0,236	0,330	0,472
47	0,560	0,206	0,288	0,412	0,247	0,346	0,494
48	0,600	0,218	0,305	0,436	0,262	0,367	0,523
49	0,650	0,233	0,327	0,466	0,280	0,392	0,560
50	0,700	0,248	0,348	0,496	0,298	0,417	0,596
51	0,750	0,263	0,368	0,526	0,316	0,442	0,631
52	0,800	0,278	0,389	0,555	0,333	0,467	0,666
53	0,850	0,292	0,409	0,584	0,351	0,491	0,701
54	0,900	0,307	0,429	0,613	0,368	0,515	0,736
55	0,950	0,321	0,449	0,642	0,385	0,539	0,770
56	1,000	0,335	0,469	0,670	0,402	0,563	0,804
57	1,050	0,349	0,489	0,698	0,419	0,586	0,817
58	1,100	0,363	0,508	0,726	0,435	0,610	0,838
59	1,150	0,377	0,527	0,753	0,452	0,633	0,904
60	1,200	0,392	0,549	0,784	0,470	0,659	0,940
61	1,250	0,404	0,566	0,808	0,485	0,679	0,970
62	1,300	0,418	0,585	0,835	0,501	0,702	1,002
63	1,400	0,444	0,622	0,889	0,533	0,746	1,066
64	1,450	0,458	0,641	0,915	0,549	0,769	1,098
Индекс		а	б	в	г	д	е

ОКРАШИВАНИЕ ПОВЕРХНОСТЕЙ ДЕТАЛЕЙ (СБОРОЧНЫХ ЕДИНИЦ) ПНЕВМАТИЧЕСКИМ РАСПЫЛЕНИЕМ				Массовое и крупносерийное производство			
				Карта 69		Лист 3	
№ позиции	Площадь окрашива- ния S, м ² , до	Вид поверхности					
		наружная			внутренняя		
		Группа сложности					
		І	ІІ	ІІІ	І	ІІ	ІІІ
Оперативное время T, мин							
65	1,550	0,484	0,678	0,968	0,581	0,814	1,162
66	1,650	0,510	0,714	1,020	0,612	0,858	1,225
67	1,750	0,536	0,750	1,072	0,643	0,901	1,286
68	1,850	0,562	0,786	1,123	0,674	0,944	1,348
69	1,950	0,587	0,823	1,174	0,704	0,986	1,409
70	2,100	0,625	0,875	1,249	0,750	1,052	1,499
71	2,250	0,662	0,927	1,324	0,794	1,112	1,589
72	2,400	0,699	0,978	1,398	0,839	1,174	1,677
73	2,550	0,735	1,029	1,471	0,883	1,236	1,765
74	2,700	0,772	1,080	1,543	0,926	1,297	1,852
75	2,850	0,808	1,131	1,616	0,969	1,357	1,939
76	3,000	0,843	1,180	1,686	1,012	1,417	2,023
77	3,200	0,890	1,246	1,780	1,068	1,496	2,136
78	3,400	0,936	1,311	1,873	1,124	1,574	2,247
79	3,600	0,982	1,375	1,965	1,179	1,651	2,358
80	3,800	1,028	1,439	2,056	1,234	1,728	2,468
81	4,000	1,073	1,503	2,147	1,288	1,804	2,576
82	4,250	1,129	1,581	2,259	1,355	1,898	2,711
83	4,500	1,185	1,659	2,370	1,422	1,992	2,844
84	4,750	1,240	1,736	2,480	1,488	2,084	2,976
85	5,000	1,295	1,813	2,589	1,554	2,176	3,107
86	5,300	1,360	1,903	2,719	1,632	2,285	3,263
87	5,600	1,424	1,994	2,848	1,709	2,393	3,418
88	5,900	1,488	2,083	2,976	1,785	2,500	3,571
89	6,200	1,551	2,172	3,102	1,863	2,607	3,723
90	6,500	1,614	2,259	3,228	1,937	2,712	3,873
91	6,800	1,676	2,347	3,353	2,011	2,817	4,023
92	7,100	1,738	2,433	3,476	2,086	2,921	4,172
93	7,500	1,820	2,548	3,640	2,184	3,059	4,368
94	8,000	1,921	2,690	3,843	2,306	3,129	4,611
95	8,500	2,022	2,831	4,044	2,426	3,398	4,852
Индекс		а	б	в	г	д	е

ОКРАШИВАНИЕ ПОВЕРХНОСТЕЙ ДЕТАЛЕЙ (СБОРОЧНЫХ ЕДИНИЦ) ПНЕВМАТИЧЕСКИМ РАСПЫЛЕНИЕМ		Массовое и крупносерийное производство					
		Карта 69			Лист 4		
№ позиции	Площадь окрасивания S, м ² , до	Вид поверхности					
		наружная			внутренняя		
		Группа сложности					
		I	II	III	I	II	III
		Оперативное время T, мин					
96	9,000	2,121	2,970	4,243	2,546	3,565	5,091
97	9,500	2,220	3,108	4,439	2,664	3,731	5,328
98	10,000	2,318	3,245	4,635	2,781	3,895	5,562
Индекс		а	б	в	г	д	е

№ позиции	Вид поверхности		
	наружная		
	Группа сложности		
	I	II	III
	1-14	$T = 0,142 \cdot S^{0,46}$	$T = 0,199 \cdot S^{0,46}$
15-98	$T = 0,335 \cdot S^{0,84}$	$T = 0,469 \cdot S^{0,84}$	$T = 0,670 \cdot S^{0,84}$
На каждый последующий м ²	$T = 0,301 \cdot S^{0,84}$	$T = 0,422 \cdot S^{0,84}$	$T = 0,603 \cdot S^{0,84}$

№ позиции	Вид поверхности		
	внутренняя		
	Группа сложности		
	I	II	III
	1-14	$T = 0,170 \cdot S^{0,46}$	$T = 0,238 \cdot S^{0,46}$
15-98	$T = 0,402 \cdot S^{0,84}$	$T = 0,563 \cdot S^{0,84}$	$T = 0,804 \cdot S^{0,84}$
На каждый последующий м ²	$T = 0,362 \cdot S^{0,84}$	$T = 0,507 \cdot S^{0,84}$	$T = 0,723 \cdot S^{0,84}$

ОКРАШИВАНИЕ ПОВЕРХНОСТЕЙ ДЕТАЛЕЙ (СБОРОЧНЫХ ЕДИНИЦ) КИСТЬЮ	Массовое и крупносерийное производство	
	Карта 70	Лист 1

Содержание работы

1. Взять кисть
2. Обмакнуть в краску
3. Нанести краску на поверхность детали (сборочной единицы)
4. Повторить п. 2, 3 необходимое число раз
5. Отложить кисть

№ позиции	Площадь окрашива- ния S, м ² , до	Вид поверхности					
		наружная			внутренняя		
		Группа сложности					
		I	II	III	I	II	III
		Оперативное время T, мин					
1	0,001	0,050	0,070	0,099	0,058	0,080	0,114
2	0,005	0,080	0,110	0,158	0,091	0,128	0,182
3	0,010	0,100	0,135	0,193	0,112	0,157	0,223
4	0,015	0,108	0,152	0,217	0,125	0,175	0,250
5	0,020	0,118	0,166	0,236	0,135	0,192	0,274
6	0,024	0,125	0,174	0,249	0,144	0,202	0,288
7	0,028	0,130	0,182	0,260	0,150	0,211	0,302
8	0,032	0,135	0,190	0,270	0,157	0,220	0,313
9	0,040	0,144	0,202	0,289	0,167	0,234	0,334
10	0,050	0,154	0,216	0,308	0,178	0,250	0,357
11	0,060	0,162	0,227	0,325	0,188	0,263	0,376
12	0,070	0,170	0,238	0,340	0,197	0,276	0,393
13	0,080	0,177	0,247	0,353	0,204	0,286	0,409
14	0,100	0,188	0,264	0,377	0,218	0,306	0,436
15	0,105	0,190	0,266	0,379	0,227	0,318	0,456
16	0,110	0,197	0,275	0,394	0,236	0,330	0,473
17	0,115	0,204	0,285	0,408	0,245	0,343	0,490
18	0,120	0,211	0,296	0,422	0,254	0,355	0,507
19	0,125	0,218	0,306	0,437	0,262	0,367	0,525
20	0,130	0,226	0,316	0,451	0,271	0,379	0,542
21	0,135	0,233	0,326	0,466	0,279	0,391	0,559
22	0,140	0,240	0,336	0,479	0,288	0,402	0,575
23	0,150	0,254	0,355	0,508	0,305	0,426	0,610
24	0,160	0,267	0,374	0,535	0,321	0,450	0,642
25	0,170	0,282	0,394	0,562	0,338	0,473	0,675
26	0,180	0,294	0,413	0,590	0,354	0,495	0,707
27	0,190	0,308	0,431	0,616	0,370	0,518	0,739
Индекс		а	б	в	г	д	е

ОКРАШИВАНИЕ ПОВЕРХНОСТЕЙ ДЕТАЛЕЙ (СБОРОЧНЫХ ЕДИНИЦ) КИСТЬЮ					Массовое и крупносерийное производство		
					Карта 70		Лист 2
№ позиции	Площадь окрашива- ния S, м ² , до	Вид поверхности					
		наружная			внутренняя		
		Группа сложности					
		І	ІІ	ІІІ	І	ІІ	ІІІ
Оперативное время T, мин							
28	0,200	0,322	0,450	0,642	0,386	0,540	0,771
29	0,210	0,334	0,468	0,669	0,402	0,562	0,802
30	0,220	0,347	0,486	0,694	0,417	0,583	0,834
31	0,230	0,360	0,505	0,721	0,433	0,606	0,865
32	0,240	0,373	0,522	0,746	0,448	0,627	0,896
33	0,250	0,386	0,540	0,772	0,463	0,648	0,926
34	0,260	0,398	0,558	0,797	0,478	0,670	0,956
35	0,280	0,423	0,593	0,846	0,508	0,711	1,016
36	0,300	0,448	0,627	0,896	0,538	0,753	1,075
37	0,320	0,472	0,661	0,945	0,567	0,794	1,134
38	0,340	0,497	0,695	0,993	0,596	0,832	1,192
39	0,360	0,520	0,728	1,042	0,625	0,874	1,249
40	0,380	0,544	0,762	1,088	0,653	0,914	1,306
41	0,400	0,567	0,794	1,134	0,681	0,953	1,362
42	0,420	0,590	0,826	1,180	0,709	0,992	1,418
43	0,450	0,625	0,874	1,250	0,750	1,050	1,500
44	0,480	0,658	0,922	1,318	0,790	1,106	1,581
45	0,500	0,681	0,954	1,362	0,818	1,144	1,635
46	0,530	0,714	1,000	1,429	0,858	1,200	1,715
47	0,560	0,747	1,046	1,495	0,899	1,256	1,794
48	0,600	0,791	1,107	1,582	0,950	1,329	1,898
49	0,650	0,845	1,182	1,689	1,014	1,419	2,027
50	0,700	0,898	1,256	1,795	1,078	1,508	2,154
51	0,750	0,950	1,330	1,899	1,140	1,595	2,280
52	0,800	1,002	1,402	2,002	1,202	1,682	2,404
53	0,850	1,052	1,473	2,105	1,263	1,768	2,526
54	0,900	1,103	1,544	2,206	1,324	1,853	2,647
55	0,950	1,153	1,614	2,306	1,384	1,937	2,767
56	1,000	1,202	1,683	2,405	1,443	2,020	2,886
57	1,050	1,252	1,752	2,503	1,502	2,103	3,005
58	1,100	1,300	1,820	2,600	1,561	2,184	3,121
59	1,150	1,349	1,888	2,698	1,618	2,266	3,238
60	1,200	1,396	1,954	2,793	1,676	2,346	3,352
61	1,250	1,444	2,022	2,888	1,733	2,426	3,466
62	1,300	1,491	2,087	2,982	1,790	2,505	3,579
63	1,400	1,585	2,218	3,169	1,902	2,616	3,803

Индекс

а б в г д е

ОКРАШИВАНИЕ ПОВЕРХНОСТЕЙ ДЕТАЛЕЙ (СБОРОЧНЫХ ЕДИНИЦ) КИСТЬЮ					Массовое и крупносерийное производство		
					Карта 70	Лист 3	
№ позиции	Площадь окрашива- ния S, м ² , до	Вид поверхности					
		наружная			внутренняя		
		Группа сложности					
		І	ІІ	ІІІ	І	ІІ	ІІІ
		Оперативное время T, мин					
64	1,450	1,630	2,282	3,262	1,958	2,739	3,914
65	1,550	1,722	2,411	3,445	2,067	2,894	4,135
66	1,650	1,813	2,538	3,626	2,176	3,046	4,352
67	1,750	1,902	2,663	3,805	2,283	3,196	4,567
68	1,850	1,991	2,787	3,982	2,390	3,345	4,780
69	1,950	2,079	2,910	4,158	2,495	3,493	4,990
70	2,100	2,210	3,093	4,419	2,652	3,712	5,304
71	2,250	2,338	3,272	4,676	2,806	3,928	5,613
72	2,400	2,465	3,450	4,930	2,958	4,142	5,918
73	2,550	2,590	3,626	5,181	3,110	4,352	6,128
74	2,700	2,715	3,801	5,430	3,258	4,561	6,518
75	2,850	2,838	3,973	5,676	3,406	4,768	6,813
76	3,000	2,960	4,143	5,920	3,553	4,973	7,106
77	3,200	3,121	4,369	6,242	3,746	5,243	7,492
78	3,400	3,280	4,591	6,560	3,937	5,510	7,874
79	3,600	3,438	4,812	6,874	4,126	5,774	8,251
80	3,800	3,593	5,030	7,186	4,313	6,036	8,626
81	4,000	3,747	5,246	7,495	4,500	6,296	8,996
82	4,250	3,938	5,513	7,879	4,727	6,616	9,454
83	4,500	4,127	5,778	8,255	4,954	6,934	9,908
84	4,750	4,314	6,040	8,629	5,178	7,248	10,357
85	5,000	4,500	6,299	9,000	5,401	7,560	10,802
86	5,300	4,720	6,607	9,440	5,666	7,930	11,331
87	5,600	4,938	7,073	9,876	5,927	8,296	11,854
88	5,900	5,154	7,215	10,308	6,186	8,658	12,373
89	6,200	5,368	7,514	10,736	6,443	9,018	12,886
90	6,500	5,580	7,811	11,160	6,698	9,374	13,395
91	6,800	5,790	8,106	11,581	6,950	9,728	13,900
92	7,100	6,000	8,399	11,996	7,201	10,078	14,398
93	7,500	6,275	8,784	12,550	7,531	10,542	15,063
94	8,000	6,616	9,262	13,232	7,941	11,114	15,882
95	8,500	6,953	9,734	13,906	8,346	11,681	16,691

Индекс

а

б

в

г

д

е

ОКРАШИВАНИЕ ПОВЕРХНОСТЕЙ ДЕТАЛЕЙ
(СБОРОЧНЫХ ЕДИНИЦ) КИСТЬЮ

Массовое и крупносерийное
производство

Карта 70

Лист 4

№ позиции	Площадь окрашива- ния $S, м^2$, до	Вид поверхности					
		наружная			внутренняя		
		Группа сложности					
		І	ІІ	ІІІ	І	ІІ	ІІІ
		Оперативное время T , мин					
96	9,000	7,286	10,200	14,574	8,746	12,242	17,492
97	9,500	7,617	10,662	15,234	9,142	12,796	18,285
98	10,000	7,944	11,121	15,888	9,535	13,346	19,070

Индекс а б в г д е

№ позиции	Вид поверхности					
	наружная					
	Группа сложности					
	І		ІІ		ІІІ	
	1-14	$T = 0,367 \cdot S^{0,29}$		$T = 0,514 \cdot S^{0,29}$		$T = 0,734 \cdot S^{0,29}$
15-98	$T = 1,202 \cdot S^{0,82}$		$T = 1,683 \cdot S^{0,82}$		$T = 2,405 \cdot S^{0,82}$	
На каж- дый пос- ледую- щий $м^2$	$T = 1,082 \cdot S^{0,82}$		$T = 1,515 \cdot S^{0,82}$		$T = 2,164 \cdot S^{0,82}$	

№ позиции	Вид поверхности					
	внутренняя					
	Группа сложности					
	І		ІІ		ІІІ	
	1-14	$T = 0,596 \cdot S^{0,29}$		$T = 0,745 \cdot S^{0,29}$		$T = 0,850 \cdot S^{0,29}$
15-98	$T = 1,443 \cdot S^{0,82}$		$T = 2,020 \cdot S^{0,82}$		$T = 2,881 \cdot S^{0,82}$	
На каж- дый пос- ледую- щий $м^2$	$T = 1,300 \cdot S^{0,82}$		$T = 1,818 \cdot S^{0,82}$		$T = 2,593 \cdot S^{0,82}$	

ОКРАШИВАНИЕ ПОВЕРХНОСТЕЙ ДЕТАЛЕЙ (СБОРОЧНЫХ ЕДИНИЦ) ВАЛИКОМ	Массовое и крупносерийное производство	
	Карта 71	Лист 1

Содержание работы

1. Взять валик
2. Обмакнуть в краску
3. Нанести краску на поверхность детали (сборочной единицы)
4. Повторить п. 2, 3 необходимое число раз
5. Отложить валик

№ позиции	Площадь окрашивания S, м ² , до	Группа сложности		
		I	II	III
		Оперативное время T, мин		
1	1,000	0,100	0,140	0,200
2	1,050	0,105	0,147	0,210
3	1,100	0,109	0,153	0,218
4	1,150	0,113	0,158	0,226
5	1,200	0,118	0,165	0,236
6	1,250	0,121	0,169	0,242
7	1,300	0,125	0,175	0,250
8	1,400	0,133	0,186	0,266
9	1,450	0,137	0,192	0,274
10	1,550	0,145	0,203	0,290
11	1,650	0,153	0,214	0,306
12	1,750	0,161	0,225	0,322
13	1,850	0,169	0,237	0,338
14	1,950	0,176	0,246	0,352
15	2,100	0,187	0,262	0,374
16	2,250	0,198	0,277	0,396
17	2,400	0,210	0,294	0,420
18	2,550	0,220	0,308	0,440
19	2,700	0,232	0,325	0,464
20	2,850	0,242	0,339	0,484
21	3,000	0,253	0,354	0,506
22	3,200	0,267	0,374	0,534
23	3,400	0,281	0,393	0,562
24	3,600	0,295	0,413	0,590
25	3,800	0,308	0,431	0,616
26	4,000	0,322	0,451	0,644
27	4,250	0,339	0,475	0,678
28	4,500	0,355	0,497	0,710
29	4,750	0,372	0,521	0,744
30	5,000	0,388	0,543	0,776
31	5,300	0,408	0,571	0,816
Индекс		а	б	в

ОКРАШИВАНИЕ ПОВЕРХНОСТЕЙ ДЕТАЛЕЙ (СБОРОЧНЫХ ЕДИНИЦ) ВАЛИКОМ		Массовое и крупносерийное производство		
		Карта 71	Лист 2	
№ позиции	Площадь окраски S, м ² , до	Группа сложности		
		I	II	III
		Оперативное время T, мин		
32	5,600	0,427	0,598	0,854
33	5,900	0,446	0,624	0,892
34	6,200	0,465	0,651	0,930
35	6,500	0,484	0,678	0,968
36	6,800	0,503	0,704	1,006
37	7,100	0,521	0,729	1,042
38	7,500	0,546	0,764	1,092
39	8,000	0,576	0,806	1,152
40	8,500	0,607	0,850	1,214
41	9,000	0,636	0,890	1,272
42	9,500	0,666	0,932	1,332
43	10,000	0,695	0,973	1,390
Индекс		а	б	в

№ позиции	Группа сложности		
	I	II	III
1-43	$T = 0,101 \cdot S^{0,84}$	$T = 0,141 \cdot S^{0,84}$	$T = 0,201 \cdot S^{0,84}$
На каждый последующий м ²	$T = 0,091 \cdot S^{0,84}$	$T = 0,127 \cdot S^{0,84}$	$T = 0,181 \cdot S^{0,84}$

УДАЛЕНИЕ ПОДТЕКОВ В ДЕТАЛЯХ (СБОРОЧНЫХ ЕДИНИЦАХ) СКРЕБКОМ ПОСЛЕ ОКРАШИВАНИЯ (ГРУНТОВАНИЯ)	Массовое и крупносерийное производство	
	Карта 72	Лист 1

Содержание работы

1. Взять скребок, удалить подтеки
2. Отложить скребок

№ позиции	Площадь удаления подтеков S, м ² . до	Группа сложности		
		I	II	III
		Оперативное время T, мин		
1	0,001	0,003	0,004	0,006
2	0,005	0,010	0,012	0,016
3	0,010	0,017	0,020	0,027
4	0,015	0,024	0,028	0,038
5	0,020	0,031	0,037	0,049
6	0,024	0,036	0,043	0,058
7	0,028	0,041	0,049	0,065
8	0,032	0,044	0,053	0,071
9	0,040	0,053	0,064	0,085
10	0,050	0,063	0,076	0,101
11	0,060	0,073	0,087	0,117
12	0,070	0,082	0,098	0,132
13	0,080	0,091	0,109	0,146
14	0,100	0,109	0,130	0,174
15	0,105	0,113	0,135	0,180
16	0,110	0,117	0,140	0,187
17	0,115	0,121	0,145	0,194
18	0,120	0,125	0,150	0,200
19	0,125	0,130	0,156	0,207
20	0,130	0,133	0,160	0,213
21	0,135	0,137	0,165	0,220
22	0,140	0,141	0,170	0,226
23	0,150	0,149	0,179	0,239
24	0,160	0,157	0,188	0,251
25	0,170	0,164	0,197	0,263
26	0,180	0,172	0,206	0,275
27	0,190	0,179	0,215	0,287
28	0,200	0,187	0,224	0,299
29	0,210	0,194	0,233	0,310
30	0,220	0,201	0,241	0,322
31	0,230	0,208	0,250	0,333
32	0,240	0,215	0,258	0,344
33	0,250	0,222	0,267	0,355
Индекс		а	б	в

УДАЛЕНИЕ ПОДТЕКОВ В ДЕТАЛЯХ (СБОРОЧНЫХ ЕДИНИЦАХ) СКРЕБКОМ ПОСЛЕ ОКРАШИВАНИЯ (ГРУНТОВАНИЯ)		Массовое и крупносерийное производство		
		Карта 72	Лист 2	
№ позиции	Площадь удаления подтеков S, м ² , до	Группа сложности		
		I	II	III
		Оперативное время T, мин		
34	0,260	0,229	0,275	0,366
35	0,280	0,243	0,291	0,388
36	0,300	0,256	0,307	0,410
37	0,320	0,269	0,323	0,431
38	0,340	0,282	0,339	0,452
39	0,360	0,295	0,354	0,472
40	0,380	0,308	0,369	0,493
41	0,400	0,320	0,384	0,513
42	0,420	0,333	0,399	0,533
43	0,450	0,351	0,422	0,562
44	0,480	0,369	0,443	0,591
45	0,500	0,381	0,458	0,610
46	0,530	0,399	0,479	0,639
47	0,560	0,417	0,500	0,667
48	0,600	0,440	0,528	0,704
49	0,650	0,468	0,562	0,749
50	0,700	0,496	0,595	0,793
51	0,750	0,523	0,628	0,837
52	0,800	0,550	0,660	0,881
53	0,900	0,603	0,724	0,965
54	0,950	0,629	0,755	1,007
55	1,000	0,655	0,786	1,048
56	1,050	0,680	0,817	1,089
57	1,100	0,705	0,847	1,129
58	1,150	0,730	0,876	1,169
59	1,200	0,755	0,906	1,208
60	1,250	0,780	0,935	1,247
61	1,300	0,804	0,964	1,286
62	1,400	0,851	1,022	1,362
63	1,450	0,875	1,050	1,400
64	1,550	0,922	1,106	1,475
65	1,650	0,968	1,162	1,549
66	1,750	1,013	1,216	1,621
67	1,850	1,058	1,270	1,693
68	1,950	1,103	1,323	1,764
69	2,100	1,168	1,402	1,869
70	2,250	1,223	1,479	1,973
71	2,400	1,296	1,556	2,074
72	2,550	1,359	1,631	2,175
73	2,700	1,421	1,706	2,274

Индекс

а

б

в

УДАЛЕНИЕ ПОДТЕКОВ В ДЕТАЛЯХ (СБОРОЧНЫХ ЕДИНИЦАХ) СКРЕБКОМ ПОСЛЕ ОКРАШИВАНИЯ (ГРУНТОВАНИЯ)		Массовое и крупносерийное производство		
		Карта 72		Лист 3
№ позиции	Площадь удаления подтеков S, м ² , до	Группа сложности		
		I	II	III
		Оперативное время T, мин		
74	2,850	1,482	1,779	2,372
75	3,000	1,543	1,852	2,469
76	3,200	1,623	1,947	2,596
77	3,400	1,701	2,042	2,722
78	3,600	1,779	2,135	2,846
79	3,800	1,855	2,227	2,969
80	4,000	1,931	2,317	3,090
81	4,250	2,025	2,430	3,240
82	4,500	2,117	2,540	3,387
83	5,000	2,298	2,758	3,677
Индекс		а	б	в

№ позиции	Группа сложности		
	I	II	III
1-83	$T = 0,655 \cdot S^{0,79}$	$T = 0,786 \cdot S^{0,79}$	$T = 1,048 \cdot S^{0,79}$
На каждый последующий м ²	$T = 0,589 \cdot S^{0,79}$	$T = 0,707 \cdot S^{0,79}$	$T = 0,943 \cdot S^{0,79}$

УДАЛЕНИЕ СВЕЖИХ ПОДТЕКОВ С ПОВЕРХНОСТИ ДЕТАЛИ (СБОРОЧНОЙ ЕДИНИЦЫ) КИСТЬЮ	Массовое и крупносерийное производство	
	Карта 73	Лист 1

Содержание работы

1. Взять кисть
2. Удалить подтек
3. Удалить излишки краски с кисти
4. Отложить кисть

№ позиции	Площадь подтеков S, м ² , до	Вид поверхности					
		наружная			внутренняя		
		Группа сложности					
		I	II	III	I	II	III
		Оперативное время T, мин					
1	0,001	0,002	0,003	0,003	0,003	0,003	0,004
2	0,050	0,032	0,038	0,050	0,038	0,045	0,060
3	0,100	0,055	0,066	0,088	0,067	0,079	0,105
4	0,150	0,077	0,092	0,123	0,093	0,110	0,146
5	0,200	0,097	0,116	0,155	0,118	0,139	0,185
6	0,250	0,116	0,140	0,186	0,141	0,167	0,222
7	0,300	0,135	0,162	0,216	0,164	0,194	0,258
8	0,350	0,153	0,184	0,245	0,186	0,220	0,292
9	0,400	0,171	0,205	0,274	0,207	0,246	0,326
10	0,450	0,188	0,226	0,301	0,228	0,270	0,359
11	0,500	0,205	0,246	0,328	0,249	0,295	0,391
12	0,550	0,222	0,266	0,354	0,269	0,319	0,423
13	0,600	0,238	0,286	0,381	0,289	0,342	0,454
14	0,650	0,254	0,305	0,407	0,309	0,365	0,485
15	0,700	0,270	0,324	0,432	0,328	0,388	0,515
16	0,750	0,286	0,342	0,458	0,347	0,411	0,545
17	0,800	0,302	0,362	0,482	0,366	0,433	0,575
18	0,850	0,317	0,380	0,507	0,384	0,455	0,604
19	0,900	0,332	0,398	0,531	0,403	0,477	0,633
20	0,950	0,347	0,416	0,555	0,421	0,499	0,662
21	1,000	0,362	0,434	0,579	0,439	0,520	0,690
Индекс		а	б	в	г	д	е

УДАЛЕНИЕ СВЕЖИХ ПОДТЕКОВ С ПОВЕРХНОСТИ ДЕТАЛИ (СБОРОЧНОЙ ЕДИНИЦЫ) КИСТЬЮ		Массовое и крупносерийное производство		
		Карта 73		Лист 2
№ пози- ции	Вид поверхности			
	наружная			
	Группа сложности			
	I	II	III	
1-21	$T = 0,362 \cdot S^{0,82}$	$T = 0,434 \cdot S^{0,82}$	$T = 0,579 \cdot S^{0,82}$	
№ пози- ции	Вид поверхности			
	внутренняя			
	Группа сложности			
	I	II	III	
1-21	$T = 0,439 \cdot S^{0,82}$	$T = 0,520 \cdot S^{0,82}$	$T = 0,690 \cdot S^{0,82}$	

ПОДКРАШИВАНИЕ ПОВРЕЖДЕННЫХ МЕСТ КИСТЬЮ (после удаления подтеков)	Массовое и крупносерийное производство	
	Карта 74	Лист 1

Содержание работы

1. Взять кисть
2. Обмакнуть в краску
3. Закрасить поврежденные места
4. Повторить п. 2, 3 необходимое число раз
5. Отложить кисть

№ позиции	Площадь подкрашивания S, м ² , до	Группа сложности		
		I	II	III
		Оперативное время T, мин		
1	0,001	0,001	0,002	0,003
2	0,005	0,004	0,005	0,007
3	0,010	0,007	0,009	0,012
4	0,015	0,010	0,012	0,016
5	0,020	0,013	0,016	0,021
6	0,024	0,015	0,018	0,024
7	0,028	0,017	0,021	0,027
8	0,032	0,019	0,023	0,031
9	0,040	0,023	0,027	0,037
10	0,050	0,027	0,033	0,044
11	0,060	0,032	0,038	0,051
12	0,070	0,036	0,043	0,057
13	0,080	0,040	0,048	0,064
14	0,100	0,048	0,057	0,076
15	0,105	0,050	0,059	0,079
16	0,110	0,051	0,062	0,082
17	0,115	0,053	0,064	0,085
18	0,120	0,055	0,066	0,088
19	0,125	0,057	0,068	0,091
20	0,130	0,059	0,071	0,094
21	0,135	0,061	0,073	0,097
22	0,140	0,062	0,075	0,100
23	0,150	0,066	0,079	0,106
24	0,160	0,069	0,083	0,111
25	0,170	0,073	0,087	0,117
26	0,180	0,076	0,091	0,122
27	0,190	0,080	0,096	0,128
28	0,200	0,083	0,100	0,133
29	0,210	0,086	0,104	0,138
30	0,220	0,090	0,108	0,143
31	0,230	0,093	0,111	0,149
Индекс		а	б	в

ПОДКРАШИВАНИЕ ПОВРЕЖДЕННЫХ МЕСТ КИСТЬЮ (после удаления подтеков)		Массовое и крупносерийное производство		
		Карта 74	Лист 2	
№ позиции	Площадь подкрашивания S, м ² , до	Группа сложности		
		I	II	III
		Оперативное время T, мин		
32	0,240	0,096	0,115	0,154
33	0,250	0,099	0,119	0,159
34	0,260	0,102	0,123	0,164
35	0,280	0,109	0,130	0,174
36	0,300	0,115	0,138	0,184
37	0,320	0,121	0,145	0,194
38	0,340	0,127	0,152	0,203
39	0,360	0,133	0,159	0,213
40	0,380	0,139	0,166	0,222
41	0,400	0,145	0,173	0,232
42	0,420	0,150	0,180	0,241
43	0,450	0,159	0,191	0,254
44	0,480	0,167	0,201	0,268
45	0,500	0,173	0,207	0,277
46	0,530	0,181	0,217	0,290
47	0,560	0,189	0,227	0,303
48	0,600	0,200	0,240	0,320
49	0,650	0,213	0,256	0,341
50	0,700	0,226	0,271	0,362
51	0,750	0,239	0,287	0,383
52	0,800	0,252	0,302	0,403
53	0,850	0,264	0,317	0,423
54	0,900	0,277	0,332	0,443
55	0,950	0,289	0,346	0,463
56	1,000	0,301	0,361	0,482
57	1,050	0,316	0,375	0,501
58	1,100	0,325	0,389	0,520
59	1,150	0,337	0,404	0,539
60	1,200	0,348	0,418	0,558
61	1,250	0,360	0,432	0,576
62	1,300	0,371	0,445	0,594
63	1,400	0,394	0,472	0,631
64	1,450	0,405	0,486	0,649
65	1,550	0,427	0,512	0,684
66	1,650	0,449	0,539	0,719
67	1,750	0,471	0,565	0,754
68	1,850	0,492	0,590	0,788
69	1,950	0,513	0,616	0,822
70	2,100	0,545	0,653	0,873
71	2,250	0,576	0,691	0,922

Индекс

а

б

в

ПОДКРАШИВАНИЕ ПОВРЕЖДЕННЫХ МЕСТ КИСТЬЮ (после удаления подтеков)		Массовое и крупносерийное производство		
		Карта 74	Лист 3	
№ позиции	Площадь подкрашивания S, м ² , до	Группа сложности		
		I	II	III
		Оперативное время T, мин		
72	2,400	0,606	0,727	0,971
73	2,550	0,636	0,763	1,019
74	2,700	0,666	0,799	1,067
75	2,850	0,696	0,834	1,114
76	3,000	0,725	0,869	1,161
77	3,200	0,763	0,915	1,222
78	3,400	0,801	0,961	1,283
79	3,600	0,839	1,006	1,343
80	3,800	0,876	1,050	1,402
81	4,000	0,912	1,094	1,461
82	4,250	0,958	1,149	1,534
83	4,500	1,003	1,202	1,605
84	5,000	1,010	1,308	1,747
Индекс		а	б	в

№ позиции	Группа сложности		
	I	II	III
1-84	$T = 0,301 \cdot S^{0,80}$	$T = 0,361 \cdot S^{0,80}$	$T = 0,482 \cdot S^{0,80}$
На каж- дый пос- ледую- щий м ²	$T = 0,271 \cdot S^{0,80}$	$T = 0,325 \cdot S^{0,80}$	$T = 0,434 \cdot S^{0,80}$

ЛАКИРОВАНИЕ ПОВЕРХНОСТЕЙ ДЕТАЛЕЙ (СБОРОЧНЫХ ЕДИНИЦ) ПНЕВМАТИЧЕСКИМ РАСПЫЛЕНИЕМ	Массовое и крупносерийное производство	
	Карта 75	Лист 1

Содержание работы

1. Взять пистолет-распылитель, нажать курок
2. Лакировать поверхность
3. Отпустить курок, отвести в сторону пистолет-распылитель

№ позиции	Площадь лакирования S, м ² , до	Вид поверхности					
		наружная			внутренняя		
		Группа сложности					
		І	ІІ	ІІІ	І	ІІ	ІІІ
		Оперативное время T, мин					
1	0,001	0,004	0,006	0,009	0,005	0,007	0,010
2	0,005	0,009	0,012	0,018	0,011	0,015	0,021
3	0,010	0,012	0,017	0,024	0,015	0,020	0,029
4	0,015	0,015	0,020	0,029	0,017	0,024	0,035
5	0,020	0,017	0,023	0,033	0,020	0,028	0,040
6	0,024	0,018	0,025	0,036	0,022	0,030	0,043
7	0,028	0,019	0,027	0,039	0,023	0,032	0,046
8	0,032	0,021	0,029	0,041	0,025	0,034	0,049
9	0,040	0,023	0,032	0,046	0,027	0,038	0,055
10	0,050	0,025	0,035	0,050	0,030	0,042	0,060
11	0,060	0,027	0,038	0,055	0,033	0,046	0,065
12	0,070	0,029	0,041	0,059	0,035	0,049	0,070
13	0,080	0,031	0,044	0,062	0,037	0,052	0,074
14	0,100	0,034	0,048	0,069	0,041	0,058	0,082
15	0,105	0,035	0,050	0,071	0,043	0,060	0,085
16	0,110	0,037	0,052	0,074	0,044	0,062	0,088
17	0,115	0,038	0,054	0,076	0,046	0,064	0,092
18	0,120	0,040	0,055	0,079	0,048	0,067	0,095
19	0,125	0,041	0,057	0,082	0,049	0,069	0,098
20	0,130	0,042	0,059	0,085	0,051	0,071	0,102
21	0,135	0,044	0,061	0,087	0,053	0,074	0,105
22	0,140	0,045	0,063	0,090	0,054	0,076	0,108
23	0,150	0,048	0,067	0,096	0,057	0,080	0,115
24	0,160	0,050	0,071	0,101	0,061	0,085	0,121
25	0,170	0,053	0,074	0,106	0,064	0,089	0,127
26	0,180	0,056	0,078	0,111	0,067	0,094	0,134
27	0,190	0,058	0,082	0,117	0,070	0,098	0,140
28	0,200	0,061	0,085	0,122	0,073	0,102	0,146
29	0,210	0,063	0,089	0,127	0,076	0,107	0,152
Индекс		а	б	в	г	д	е

ЛАКИРОВАНИЕ ПОВЕРХНОСТЕЙ ДЕТАЛЕЙ (СБОРОЧНЫХ ЕДИНИЦ) ПНЕВМАТИЧЕСКИМ РАСПЫЛЕНИЕМ		Массовое и крупносерийное производство					
		Карта 75			Лист 2		
№ позиции	Площадь лакирования S, м ² , до	Вид поверхности					
		наружная			внутренняя		
		Группа сложности					
		І	ІІ	ІІІ	І	ІІ	ІІІ
Оперативное время T, мин							
30	0,220	0,066	0,092	0,132	0,079	0,111	0,158
31	0,230	0,068	0,096	0,137	0,082	0,115	0,164
32	0,240	0,071	0,099	0,142	0,085	0,119	0,170
33	0,250	0,073	0,103	0,147	0,088	0,123	0,176
34	0,260	0,076	0,106	0,152	0,091	0,127	0,182
35	0,280	0,081	0,113	0,161	0,097	0,136	0,194
36	0,300	0,086	0,120	0,171	0,103	0,144	0,205
37	0,320	0,090	0,126	0,181	0,108	0,152	0,217
38	0,340	0,095	0,133	0,190	0,114	0,160	0,228
39	0,360	0,100	0,140	0,199	0,120	0,167	0,239
40	0,380	0,104	0,146	0,209	0,125	0,175	0,250
41	0,400	0,109	0,152	0,218	0,131	0,183	0,261
42	0,420	0,113	0,159	0,227	0,136	0,191	0,272
43	0,450	0,120	0,168	0,240	0,144	0,202	0,288
44	0,480	0,127	0,178	0,254	0,152	0,213	0,304
45	0,500	0,131	0,184	0,263	0,158	0,221	0,315
46	0,530	0,138	0,193	0,276	0,165	0,232	0,331
47	0,560	0,144	0,202	0,289	0,173	0,243	0,347
48	0,600	0,153	0,214	0,306	0,184	0,257	0,367
49	0,650	0,164	0,229	0,327	0,196	0,275	0,393
50	0,700	0,174	0,244	0,348	0,209	0,293	0,418
51	0,750	0,185	0,258	0,369	0,222	0,310	0,443
52	0,800	0,195	0,273	0,390	0,234	0,328	0,468
53	0,850	0,205	0,287	0,410	0,246	0,345	0,492
54	0,900	0,215	0,301	0,430	0,258	0,362	0,516
55	0,950	0,225	0,315	0,450	0,270	0,378	0,540
56	1,000	0,235	0,329	0,470	0,282	0,395	0,564
57	1,050	0,245	0,343	0,490	0,294	0,412	0,588
58	1,100	0,255	0,356	0,509	0,306	0,428	0,611
59	1,150	0,264	0,370	0,529	0,317	0,444	0,634
60	1,200	0,274	0,383	0,548	0,329	0,460	0,657
61	1,250	0,283	0,397	0,567	0,340	0,476	0,680
62	1,300	0,293	0,410	0,586	0,352	0,492	0,703
63	1,400	0,312	0,437	0,624	0,374	0,524	0,748
64	1,450	0,321	0,449	0,642	0,385	0,540	0,771
65	1,550	0,340	0,475	0,679	0,408	0,571	0,815
66	1,650	0,358	0,501	0,716	0,430	0,602	0,859
Индекс		а	б	в	г	д	е

ЛАКИРОВАНИЕ ПОВЕРХНОСТЕЙ ДЕТАЛЕЙ (СБОРОЧНЫХ ЕДИНИЦ) ПНЕВМАТИЧЕСКИМ РАСПЫЛЕНИЕМ		Массовое и крупносерийное производство					
		Карта 75			Лист 3		
№ позиции	Площадь лакирования S, м ² , до	Вид поверхности					
		наружная			внутренняя		
		Группа сложности					
		І	ІІ	ІІІ	І	ІІ	ІІІ
		Оперативное время T, мин					
67	1,750	0,376	0,526	0,752	0,451	0,632	0,903
68	1,850	0,394	0,552	0,788	0,473	0,662	0,946
69	1,950	0,412	0,577	0,824	0,494	0,692	0,988
70	2,100	0,438	0,614	0,877	0,526	0,737	1,052
71	2,250	0,464	0,650	0,929	0,557	0,781	1,115
72	2,400	0,490	0,686	0,981	0,588	0,824	1,177
73	2,550	0,516	0,722	1,032	0,619	0,867	1,238
74	2,700	0,541	0,758	1,083	0,650	0,910	1,299
75	2,850	0,566	0,793	1,133	0,680	0,952	1,359
76	3,000	0,591	0,828	1,183	0,710	0,994	1,419
77	3,200	0,624	0,874	1,249	0,749	1,049	1,498
78	3,400	0,657	0,920	1,314	0,788	1,104	1,577
79	3,600	0,689	0,965	1,379	0,827	1,159	1,654
80	3,800	0,721	1,010	1,443	0,866	1,212	1,731
81	4,000	0,753	1,054	1,506	0,904	1,266	1,807
82	4,250	0,792	1,109	1,585	0,951	1,332	1,902
83	4,500	0,831	1,164	1,663	0,998	1,397	1,995
84	4,750	0,870	1,218	1,740	1,044	1,462	2,088
85	5,000	0,908	1,272	1,817	1,090	1,527	2,180
86	5,300	0,954	1,335	1,908	1,145	1,603	2,289
87	5,600	0,999	1,399	1,998	1,199	1,679	2,398
88	5,900	1,044	1,461	2,088	1,253	1,754	2,505
89	6,200	1,088	1,523	2,177	1,306	1,829	2,612
90	6,500	1,132	1,585	2,264	1,359	1,903	2,717
91	6,800	1,176	1,646	2,352	1,411	1,977	2,822
92	7,100	1,219	1,707	2,439	1,463	2,050	2,926
93	7,500	1,277	1,788	2,554	1,532	2,146	3,064
94	8,000	1,348	1,887	2,696	1,618	2,266	3,235
95	8,500	1,418	1,986	2,837	1,702	2,384	3,404
Индекс		а	б	в	г	д	е

ЛАКИРОВАНИЕ ПОВЕРХНОСТЕЙ ДЕТАЛЕЙ (СБОРОЧНЫХ ЕДИНИЦ) ПНЕВМАТИЧЕСКИМ РАСПЫЛЕНИЕМ					Массовое и крупносерийное производство		
					Карта 75	Лист 4	
№ позиции	Площадь лакирования S, м ² , до	Вид поверхности					
		наружная			внутренняя		
		Группа сложности					
		I	II	III	I	II	III
		Оперативное время T, мин					
96	9,000	1,486	2,080	2,972	1,783	2,497	3,566
97	9,500	1,557	2,180	3,115	1,869	2,618	3,737
98	10,000	1,626	2,276	3,252	1,951	2,733	3,902

Индекс	а	б	в	г	д	е
--------	---	---	---	---	---	---

№ позиции	Вид поверхности		
	наружная		
	Группа сложности		
	I	II	III
	1-14	$T = 0,097 \cdot S_{0,45}$	$T = 0,136 \cdot S_{0,45}$
15-98	$T = 0,235 \cdot S_{0,84}$	$T = 0,329 \cdot S_{0,84}$	$T = 0,470 \cdot S_{0,84}$
На каждый последующий м ²	$T = 0,211 \cdot S_{0,84}$	$T = 0,296 \cdot S_{0,84}$	$T = 0,423 \cdot S_{0,84}$

№ позиции	Вид поверхности		
	внутренняя		
	Группа сложности		
	I	II	III
	1-14	$T = 0,116 \cdot S_{0,45}$	$T = 0,162 \cdot S_{0,45}$
15-98	$T = 0,282 \cdot S_{0,84}$	$T = 0,395 \cdot S_{0,84}$	$T = 0,564 \cdot S_{0,84}$
На каждый последующий м ²	$T = 0,254 \cdot S_{0,84}$	$T = 0,355 \cdot S_{0,84}$	$T = 0,508 \cdot S_{0,84}$

**НАНЕСЕНИЕ ЗНАКОВ НА ДЕТАЛИ
(СБОРОЧНЫЕ ЕДИНИЦЫ) ПРИ ПОМОЩИ ТРАФАРЕТА КИСТЬЮ**

Массовое и крупносерийное
производство

Карта 76

Содержание работы

1. Взять трафарет и наложить на деталь (сборочную единицу)
2. Взять кисть
3. Нанести знаки
4. Отложить кисть
5. Снять и отложить трафарет

№ позиции	Число знаков в трафарете n	Высота знаков h, мм, до											
		20	30	40	50	60	70	80	100	120	140	170	200
		Оперативное время T, мин											
1	1	0,085	0,094	0,101	0,106	0,111	0,116	0,120	0,126	0,132	0,138	0,144	0,150
2	2	0,115	0,127	0,137	0,144	0,151	0,157	0,162	0,172	0,180	0,187	0,196	0,204
3	3	0,137	0,163	0,163	0,173	0,181	0,188	0,194	0,205	0,215	0,223	0,234	0,244
4	5	0,172	0,190	0,204	0,216	0,226	0,235	0,243	0,257	0,269	0,279	0,293	0,305
5	7	0,199	0,220	0,237	0,250	0,262	0,272	0,282	0,298	0,312	0,324	0,340	0,354
6	10	0,233	0,258	0,277	0,293	0,307	0,319	0,329	0,348	0,365	0,379	0,398	0,414
7	12	0,252	0,279	0,300	0,317	0,332	0,345	0,357	0,377	0,395	0,411	0,431	0,449
8	15	0,279	0,308	0,331	0,350	0,366	0,381	0,394	0,416	0,436	0,453	0,475	0,495
9	18	0,302	0,334	0,359	0,379	0,397	0,413	0,427	0,451	0,472	0,491	0,515	0,535
10	20	0,316	0,350	0,376	0,397	0,416	0,432	0,447	0,473	0,495	0,514	0,540	0,562
11	25	0,349	0,386	0,415	0,438	0,459	0,477	0,493	0,521	0,546	0,567	0,595	0,620
12	30	0,378	0,418	0,449	0,475	0,497	0,517	0,534	0,565	0,591	0,615	0,645	0,672
13	35	0,404	0,447	0,481	0,508	0,532	0,553	0,572	0,605	0,633	0,658	0,690	0,719
14	40	0,429	0,474	0,510	0,539	0,564	0,587	0,606	0,641	0,671	0,697	0,732	0,763
15	50	0,473	0,523	0,563	0,595	0,623	0,647	0,669	0,707	0,740	0,769	0,808	0,841
Индекс		а	б	в	г	д	е	ж	з	и	к	л	м

$$T = 0,04 \cdot n^{0,44} \cdot h^{0,25}$$

НАНЕСЕНИЕ ЗНАКОВ НА ДЕТАЛИ (СБОРОЧНЫЕ ЕДИНИЦЫ) ПРИ ПОМОЩИ ТРАФАРЕТА ПИСТОЛЕТОМ-РАСПЫЛИТЕЛЕМ	Массовое и крупносерийное производство
Карта 77	

Содержание работы

1. Взять трафарет и наложить на деталь (сборочную единицу)
2. Взять пистолет-распылитель, нажать курок
3. Нанести знаки
4. Отпустить курок и отложить пистолет-распылитель
5. Снять и отложить трафарет

№ позиции	Число знаков в трафарете n	Высота знаков h, мм, до											
		20	30	40	50	60	70	80	100	120	140	170	200
		Оперативное время T, мин											
1	1	0,038	0,041	0,043	0,045	0,047	0,049	0,050	0,053	0,055	0,056	0,059	0,061
2	2	0,053	0,058	0,062	0,065	0,067	0,069	0,071	0,075	0,078	0,080	0,084	0,087
3	3	0,066	0,072	0,076	0,080	0,083	0,085	0,088	0,092	0,096	0,099	0,103	0,107
4	5	0,085	0,093	0,099	0,103	0,107	0,111	0,114	0,120	0,124	0,128	0,134	0,138
5	7	0,101	0,110	0,117	0,123	0,128	0,132	0,135	0,142	0,147	0,152	0,159	0,164
6	10	0,121	0,132	0,140	0,147	0,153	0,158	0,162	0,172	0,177	0,183	0,190	0,197
7	12	0,133	0,145	0,154	0,161	0,168	0,173	0,178	0,187	0,194	0,200	0,209	0,216
8	15	0,149	0,163	0,173	0,181	0,188	0,194	0,200	0,209	0,217	0,225	0,234	0,242
9	18	0,164	0,178	0,190	0,199	0,206	0,213	0,219	0,230	0,239	0,247	0,257	0,266
10	20	0,173	0,188	0,200	0,210	0,218	0,225	0,231	0,242	0,252	0,260	0,271	0,280
11	25	0,194	0,211	0,224	0,235	0,244	0,252	0,259	0,272	0,282	0,292	0,304	0,314
12	30	0,213	0,232	0,246	0,258	0,268	0,277	0,284	0,298	0,310	0,320	0,333	0,345
13	35	0,230	0,250	0,266	0,279	0,290	0,299	0,308	0,322	0,335	0,346	0,360	0,373
14	40	0,246	0,268	0,284	0,298	0,310	0,320	0,329	0,345	0,359	0,370	0,386	0,399
15	50	0,276	0,300	0,319	0,334	0,348	0,359	0,369	0,387	0,402	0,415	0,432	0,447
Индекс		а	б	в	г	д	е	ж	з	и	к	л	м

$$T = 0,02 \cdot n^{0,51} \cdot h^{0,21}$$

ПЕРЕВОД ДЕКАЛЬКОМАНИИ НА ПОВЕРХНОСТЬ ИЗДЕЛИЙ ВРУЧНУЮ	Массовое и крупносерийное производство	
	Карта 78	Лист 1

Содержание работы

1. Очистить и залакировать поверхность
2. Окунуть декалькоманию в воду и вынуть
3. Перевести декалькоманию на изделие
4. Залакировать переведенное изображение

№ позиции	Площадь декалькомани S, м ² , до	Вид поверхности	
		плоская	вогнутая, выпуклая
		Оперативное время T, мин	
1	0,0010	0,139	0,161
2	0,0011	0,146	0,168
3	0,0013	0,159	0,183
4	0,0015	0,171	0,197
5	0,0017	0,182	0,210
6	0,0019	0,193	0,222
7	0,0021	0,203	0,234
8	0,0024	0,217	0,251
9	0,0026	0,226	0,261
10	0,0031	0,247	0,286
11	0,0034	0,259	0,299
12	0,0036	0,267	0,308
13	0,0042	0,289	0,333
14	0,0044	0,296	0,342
15	0,0050	0,316	0,365
16	0,0058	0,341	0,393
17	0,0064	0,358	0,413
18	0,0072	0,380	0,439
19	0,0080	0,401	0,464
20	0,0088	0,421	0,486
21	0,0096	0,440	0,509
22	0,0112	0,476	0,550
23	0,0135	0,524	0,605
24	0,0170	0,589	0,681
25	0,0195	0,632	0,730
26	0,0220	0,672	0,776
27	0,0240	0,703	0,812
28	0,0270	0,746	0,862
29	0,0310	0,801	0,925
30	0,0340	0,839	0,969
31	0,0385	0,894	1,033
Индекс		а	б

ПЕРЕВОД ДЕКАЛЬКОМАНИИ НА ПОВЕРХНОСТЬ ИЗДЕЛИЙ ВРУЧНУЮ		Массовое и крупносерийное производство	
		Карта 78	Лист 2
№ позиции	Площадь декалькомани S, м ² , до	Вид поверхности	
		плоская	вогнутая, выпуклая
		Оперативное время T, мин	
32	0,0430	0,946	1,093
33	0,0470	0,990	1,143
34	0,0530	1,053	1,216
35	0,0600	1,121	1,295
36	0,0680	1,195	1,381
37	0,0740	1,248	1,442
38	0,0840	1,332	1,538
39	0,0940	1,410	1,629
40	0,1000	1,455	1,681
Индекс		а	б

№ пози- ции	Вид поверхности	
	плоская	вогнутая, выпуклая
1-40	$T = 4,71 \cdot S^{0,51}$	$T = 5,44 \cdot S^{0,51}$

Среднесерийное производство

ПРОМЫВАНИЕ ДЕТАЛЕЙ (СБОРОЧНЫХ ЕДИНИЦ) В ВАННЕ ОТ СТРУЖКИ И ПЫЛИ ШЕТКОЙ, ЕРШОМ, САЛФЕТКОЙ	Среднесерийное производство	
	Карта 79	Лист 1

Содержание работы

1. Взять деталь (сборочную единицу), опустить в ванну
2. Взять щетку, ерш, салфетку и промыть деталь (сборочную единицу)
3. Отложить щетку, ерш, салфетку
4. Вынуть деталь (сборочную единицу) из ванны и отложить

№ позиции	Площадь промываемой поверхности S, м ² , до	Вид поверхности			
		плоская		цилиндрическая	
		гладкая	с выступами, карманами или отвер- ствиями	гладкая	с выступами, карманами или отвер- ствиями
Оперативное время T, мин					
1	0,010	0,054	0,075	0,049	0,068
2	0,015	0,064	0,090	0,058	0,081
3	0,020	0,073	0,102	0,066	0,092
4	0,030	0,086	0,121	0,078	0,109
5	0,040	0,098	0,136	0,088	0,123
6	0,060	0,116	0,161	0,104	0,146
7	0,080	0,131	0,182	0,117	0,164
8	0,100	0,143	0,200	0,129	0,181
9	0,120	0,155	0,216	0,139	0,195
10	0,150	0,170	0,237	0,153	0,214
11	0,180	0,183	0,256	0,165	0,231
12	0,220	0,200	0,279	0,180	0,252
13	0,260	0,214	0,299	0,193	0,270
14	0,300	0,227	0,317	0,205	0,287
15	0,360	0,246	0,343	0,221	0,309
16	0,420	0,262	0,365	0,236	0,330
17	0,500	0,282	0,393	0,253	0,355
18	0,630	0,311	0,433	0,279	0,391
19	0,800	0,343	0,479	0,309	0,433
20	1,000	0,377	0,526	0,339	0,475
21	1,200	0,407	0,568	0,366	0,513
22	1,400	0,434	0,606	0,391	0,547
23	1,700	0,471	0,657	0,424	0,594
24	2,000	0,504	0,704	0,454	0,636
Индекс		а	б	в	г

ПРОМЫВАНИЕ ДЕТАЛЕЙ (СБОРОЧНЫХ ЕДИНИЦ) В ВАННЕ ОТ СТРУЖКИ И ПЫЛИ ЩЕТКОЙ, ЕРШОМ, САЛФЕТКОЙ				Среднесерийное производство	
				Карта 79	Лист 2
№ позиции	Площадь промываемой поверхности S, м ² , до	Вид поверхности			
		плоская		цилиндрическая	
		гладкая	с выступами, карманами или отвер- стиями	гладкая	с выступами, карманами или отвер- стиями
		Оперативное время T, мин			
25	2,500	0,554	0,773	0,498	0,698
26	3,200	0,615	0,857	0,553	0,774
27	4,000	0,675	0,942	0,607	0,850
28	5,000	0,741	1,034	0,666	0,934
29	6,300	0,817	1,140	0,734	1,029
30	7,000	0,854	1,191	0,768	1,076
31	8,000	0,903	1,260	0,812	1,138
32	9,000	0,949	1,324	0,853	1,195
33	10,000	0,992	1,384	0,892	1,249
Индекс		а	б	в	г

№ по- зи- ции	Вид поверхности			
	плоская		цилиндрическая	
	гладкая	с выступами, карманами или отверстиями	гладкая	с выступами, карманами или отверстиями
1-33	$T=0,377 \cdot S^{0,42}$	$T=0,526 \cdot S^{0,42}$	$T=0,339 \cdot S^{0,42}$	$T=0,475 \cdot S^{0,42}$
На каж- дый пос- ледую- щий м ²	$T=0,339 \cdot S^{0,42}$	$T=0,473 \cdot S^{0,42}$	$T=0,305 \cdot S^{0,42}$	$T=0,472 \cdot S^{0,42}$

ПРОМЫВАНИЕ ДЕТАЛЕЙ (СБОРОЧНЫХ ЕДИНИЦ) В ВАННЕ ОТ СОЛИДОЛА, ТАВОТА ШЕТКОЙ, ЕРШОМ, САЛФЕТКОЙ	Среднесерийное производство	
	Карта 80	Лист 1

Содержание работы

1. Взять деталь (сборочную единицу), опустить в ванну
2. Взять щетку, ерш, салфетку, промыть деталь (сборочную единицу)
3. Отложить щетку, ерш, салфетку
4. Вынуть деталь (сборочную единицу) из ванны и отложить

№ позиции	Площадь промываемой поверхности S, м ² , до	Вид поверхности			
		плоская		цилиндрическая	
		гладкая	с выступами, карманами или отвер- ствиями	гладкая	с выступами, карманами или отвер- ствиями
		Оперативное время T, мин			
1	0,010	0,097	0,135	0,087	0,122
2	0,015	0,115	0,161	0,103	0,145
3	0,020	0,130	0,182	0,117	0,164
4	0,030	0,154	0,216	0,139	0,194
5	0,040	0,174	0,243	0,157	0,219
6	0,060	0,206	0,289	0,186	0,260
7	0,080	0,233	0,326	0,209	0,293
8	0,100	0,255	0,358	0,230	0,322
9	0,120	0,276	0,386	0,248	0,348
10	0,150	0,303	0,424	0,273	0,382
11	0,180	0,327	0,458	0,294	0,412
12	0,220	0,356	0,498	0,320	0,448
13	0,260	0,382	0,534	0,344	0,481
14	0,300	0,405	0,568	0,365	0,511
15	0,360	0,438	0,613	0,394	0,551
16	0,420	0,476	0,654	0,420	0,588
17	0,500	0,502	0,703	0,452	0,638
18	0,630	0,554	0,775	0,498	0,698
19	0,800	0,612	0,857	0,551	0,771
20	1,000	0,672	0,941	0,605	0,847
21	1,200	0,725	1,016	0,653	0,914
22	1,400	0,774	1,084	0,697	0,976
23	1,700	0,840	1,176	0,756	1,058
24	2,000	0,899	1,259	0,809	1,133
25	2,500	0,987	1,383	0,889	1,245
26	3,200	1,095	1,534	0,986	1,381
Индекс		а	б	в	г

ПРОМЫВАНИЕ ДЕТАЛЕЙ (СБОРОЧНЫХ ЕДИНИЦ) В ВАННЕ ОТ СОЛИДОЛА, ТАВОТА ЩЕТКОЙ, ЕРШОМ, САЛФЕТКОЙ				Среднесерийное производство	
				Карта 80	Лист 2
№ позиции	Площадь промываемой поверхности S, м ² , до	Вид поверхности			
		плоская		цилиндрическая	
		гладкая	с выступами, карманами или отвер- стиями	гладкая	с выступами, карманами или отвер- стиями
		Оперативное время T, мин			
27	4,000	1,203	1,684	1,088	1,516
28	5,000	1,321	1,850	1,189	1,665
29	6,300	1,456	2,038	1,311	1,835
30	7,000	1,522	2,131	1,370	1,918
31	8,000	1,609	2,254	1,449	2,029
32	9,000	1,691	2,368	1,522	2,131
33	10,000	1,768	2,475	1,591	2,228
Индекс		а	б	в	г

№ пози- ции	Вид поверхности			
	плоская		цилиндрическая	
	гладкая	с выступами, карманами или отверстиями	гладкая	с выступами, карманами или отверстиями
1-33	$T=0,672 \cdot S^{0,42}$	$T=0,941 \cdot S^{0,42}$	$T=0,605 \cdot S^{0,42}$	$T=0,847 \cdot S^{0,42}$
Из каж- дый пос- ледую- щий м ²	$T=0,605 \cdot S^{0,42}$	$T=0,847 \cdot S^{0,42}$	$T=0,544 \cdot S^{0,42}$	$T=0,762 \cdot S^{0,42}$

ПРОМЫВАНИЕ ДЕТАЛЕЙ (СБОРОЧНЫХ ЕДИНИЦ) В ВАННЕ ОТ МАСЛА ШЕТКОЙ, ЕРШОМ, САЛФЕТКОЙ	Среднесерийное производство	
	Карта 81	Лист 1

Содержание работы

1. Взять деталь (сборочную единицу), опустить в ванну
2. Взять щетку, ерш, салфетку и промыть деталь (сборочную единицу)
3. Отложить щетку, ерш, салфетку
4. Вынуть деталь (сборочную единицу) из ванны и отложить

№ позиции	Площадь промываемой поверхности S, м ² , до	Вид поверхности			
		плоская		цилиндрическая	
		гладкая	с выступами, карманами или отвер- стиями	гладкая	с выступами, карманами или отвер- стиями
		Оперативное время T, мин			
1	0,010	0,080	0,106	0,068	0,096
2	0,015	0,090	0,126	0,081	0,114
3	0,020	0,102	0,143	0,092	0,129
4	0,030	0,121	0,169	0,109	0,152
5	0,040	0,137	0,191	0,123	0,182
6	0,060	0,162	0,227	0,146	0,204
7	0,080	0,183	0,256	0,164	0,230
8	0,100	0,201	0,281	0,181	0,253
9	0,120	0,216	0,303	0,195	0,273
10	0,150	0,238	0,333	0,214	0,300
11	0,180	0,257	0,360	0,231	0,324
12	0,220	0,280	0,391	0,251	0,352
13	0,260	0,300	0,420	0,270	0,378
14	0,300	0,318	0,446	0,286	0,401
15	0,360	0,344	0,481	0,309	0,433
16	0,420	0,367	0,513	0,330	0,462
17	0,500	0,395	0,552	0,355	0,497
18	0,630	0,435	0,609	0,391	0,548
19	0,800	0,481	0,673	0,432	0,605
20	1,000	0,528	0,739	0,475	0,665
21	1,200	0,570	0,798	0,513	0,718
22	1,400	0,608	0,851	0,547	0,766
23	1,700	0,660	0,924	0,594	0,831
24	2,000	0,706	0,989	0,636	0,890
25	2,500	0,776	1,086	0,698	0,977
26	3,200	0,861	1,204	0,774	1,084

Индекс

а

б

в

г

7*

ПРОМЫВАНИЕ ДЕТАЛЕЙ (СБОРОЧНЫХ ЕДИНИЦ) В ВАННЕ ОТ СОЛИДОЛА, ТАВОТА ШЕТКОЙ, ЕРШОМ, САЛФЕТКОЙ				Среднесерийное производство	
				Карта 81	Лист 2
№ позиции	Площадь промываемой поверхности S, м ² , до	Вид поверхности			
		плоская		цилиндрическая	
		гладкая	с выступами, карманами или отвер- стиями	гладкая	с выступами, карманами или отвер- стиями
		Оперативное время T, мин			
27	4,000	0,945	1,323	0,850	1,190
28	5,000	1,038	1,453	0,934	1,307
29	6,300	1,144	1,601	1,029	1,441
30	7,000	1,196	1,673	1,076	1,506
31	8,000	1,265	1,770	1,138	1,593
32	9,000	1,329	1,860	1,195	1,673
33	10,000	1,389	1,944	1,249	1,749
Индекс		а	б	в	г

№ пози- ции	Вид поверхности			
	плоская		цилиндрическая	
	гладкая	с выступами, карманами или отверстиями	гладкая	с выступами, карманами или отверстиями
1-33	$T=0,528 \cdot S^{0,42}$	$T=0,739 \cdot S^{0,42}$	$T=0,475 \cdot S^{0,42}$	$T=0,665 \cdot S^{0,42}$
На каж- дый пос- ледую- щий м ²	$T=0,475 \cdot S^{0,42}$	$T=0,665 \cdot S^{0,42}$	$T=0,427 \cdot S^{0,42}$	$T=0,598 \cdot S^{0,42}$

ПРОТИРКА ДЕТАЛЕЙ (СБОРОЧНЫХ ЕДИНИЦ) СУХОЙ САЛФЕТКОЙ	Среднесерийное производство	
	Карта 82	Лист 1

Содержание работы

1. Взять салфетку
2. Протереть поверхность
3. Отложить салфетку

№ позиции	Площадь обезжирива- ния S, м ² , до	Группа сложности		
		I	II	III
		Оперативное время T, мин		
1	0,010	0,030	0,042	0,060
2	0,015	0,033	0,046	0,065
3	0,020	0,035	0,048	0,069
4	0,030	0,038	0,053	0,076
5	0,040	0,040	0,056	0,081
6	0,060	0,044	0,062	0,088
7	0,080	0,046	0,065	0,093
8	0,100	0,049	0,068	0,097
9	0,120	0,057	0,079	0,113
10	0,150	0,065	0,091	0,130
11	0,180	0,073	0,102	0,146
12	0,220	0,083	0,116	0,165
13	0,260	0,092	0,128	0,183
14	0,300	0,100	0,140	0,200
15	0,360	0,112	0,156	0,224
16	0,420	0,123	0,172	0,246
17	0,500	0,137	0,192	0,274
18	0,630	0,158	0,221	0,316
19	0,800	0,183	0,257	0,367
20	1,000	0,211	0,295	0,421
21	1,200	0,236	0,330	0,472
22	1,400	0,260	0,363	0,519
23	1,700	0,293	0,410	0,586
24	2,000	0,324	0,453	0,648
25	2,500	0,372	0,520	0,743
26	3,200	0,433	0,606	0,867
27	4,000	0,498	0,696	0,995
28	5,000	0,571	0,799	1,143
29	6,300	0,659	0,923	1,319
30	7,000	0,704	0,985	1,408
Индекс		а	б	в

ПРОТИРКА ДЕТАЛЕЙ (СБОРОЧНЫХ ЕДИНИЦ) СУХОЙ САЛФЕТКОЙ			Среднесерийное производство	
			Карта 82	Лист 2
№ позиции	Площадь обезжирива- ния S, м ² , до	Группа сложности		
		I	II	III
		Оперативное время T, мин		
31	8,000	0,765	1,070	1,537
32	9,000	0,823	1,151	1,646
33	10,000	0,879	1,229	1,757
Индекс		а	б	в

Пр и м е ч а н и е. При протирке внутренней поверхности приведенное в нормативной карте время умножить на 1,2.

№ позиции	Группа сложности		
	I	II	III
1-8	$T = 0,079 \cdot S^{0,21}$	$T = 0,111 \cdot S^{0,21}$	$T = 0,158 \cdot S^{0,21}$
9-33	$T = 0,211 \cdot S^{0,62}$	$T = 0,295 \cdot S^{0,62}$	$T = 0,421 \cdot S^{0,62}$
На каж- дый пос- ледую- щий м ²	$T = 0,200 \cdot S^{0,62}$	$T = 0,265 \cdot S^{0,62}$	$T = 0,380 \cdot S^{0,62}$

ПРОТИРКА ДЕТАЛЕЙ (СБОРОЧНЫХ ЕДИНИЦ) САЛФЕТКОЙ, СМОЧЕННОЙ В РАСТВОРИТЕЛЕ	Среднесерийное производство	
	Карта 83	Лист 1

Содержание работы

1. Взять салфетку
2. Смочить в растворителе, отжать
3. Протереть поверхность
4. Отложить салфетку

№ позиции	Площадь обезжирива- ния S, м ² , до	Группа сложности		
		I	II	III
		Оперативное время T, мин		
1	0,010	0,043	0,060	0,086
2	0,015	0,047	0,065	0,094
3	0,020	0,050	0,069	0,099
4	0,030	0,054	0,076	0,108
5	0,040	0,057	0,080	0,115
6	0,060	0,063	0,088	0,125
7	0,080	0,066	0,093	0,133
8	0,100	0,070	0,097	0,139
9	0,120	0,081	0,113	0,162
10	0,150	0,093	0,130	0,186
11	0,180	0,104	0,145	0,208
12	0,220	0,118	0,165	0,235
13	0,260	0,131	0,183	0,261
14	0,300	0,143	0,200	0,285
15	0,360	0,160	0,223	0,320
16	0,420	0,176	0,246	0,352
17	0,500	0,196	0,274	0,392
18	0,630	0,226	0,316	0,452
19	0,800	0,262	0,367	0,524
20	1,000	0,301	0,421	0,602
21	1,200	0,337	0,471	0,674
22	1,400	0,371	0,519	0,742
23	1,700	0,415	0,585	0,837
24	2,000	0,463	0,647	0,925
25	2,500	0,531	0,743	1,062
26	3,200	0,619	0,866	1,238
27	4,000	0,711	0,994	1,422
28	5,000	0,816	1,142	1,633
29	6,300	0,942	1,318	1,884
Индекс		а	б	в

ПРОТИРКА ДЕТАЛЕЙ (СБОРОЧНЫХ ЕДИНИЦ)
САЛФЕТКОЙ, СМОЧЕННОЙ В РАСТВОРИТЕЛЕ

Среднесерийное
производство

Карта 83 Лист 2

№ позиции	Площадь обезжирива- ния S, м ² , до	Группа сложности		
		I	II	III
		Оперативное время T, мин		
30	7,000	1,006	1,407	2,012
31	8,000	1,093	1,528	2,185
32	9,000	1,175	1,644	2,351
33	10,000	1,255	1,755	2,510
Индекс		а	б	в

№ позиции	Группа сложности		
	I	II	III
1-8	$T = 0,113 \cdot S^{0,21}$	$T = 0,158 \cdot S^{0,21}$	$T = 0,226 \cdot S^{0,21}$
9-33	$T = 0,301 \cdot S^{0,62}$	$T = 0,421 \cdot S^{0,62}$	$T = 0,602 \cdot S^{0,62}$
На каж- дый пос- ледую- щий м ²	$T = 0,271 \cdot S^{0,62}$	$T = 0,380 \cdot S^{0,62}$	$T = 0,542 \cdot S^{0,62}$

ЛАКИРОВАНИЕ ДЕТАЛЕЙ (СБОРОЧНЫХ ЕДИНИЦ) САЛФЕТКОЙ, СМОЧЕННОЙ В ЛАКЕ	Среднесерийное производство	
	Карта 84	Лист 1

Содержание работы

1. Взять салфетку
2. Смочить в лаке, отжать
3. Лакировать поверхность
4. Отложить салфетку

№ позиции	Площадь лакирования S, м ² , до	Группа сложности		
		I	II	III
		Оперативное время T, мин		
1	0,010	0,036	0,051	0,073
2	0,015	0,040	0,055	0,079
3	0,020	0,043	0,059	0,084
4	0,030	0,046	0,065	0,092
5	0,040	0,049	0,068	0,098
6	0,060	0,054	0,075	0,106
7	0,080	0,056	0,079	0,113
8	0,100	0,060	0,083	0,118
9	0,120	0,069	0,096	0,138
10	0,150	0,079	0,111	0,158
11	0,180	0,088	0,123	0,177
12	0,220	0,100	0,140	0,200
13	0,260	0,111	0,156	0,222
14	0,300	0,122	0,170	0,242
15	0,360	0,136	0,190	0,272
16	0,420	0,150	0,209	0,299
17	0,500	0,167	0,233	0,333
18	0,630	0,192	0,269	0,384
19	0,800	0,223	0,312	0,445
20	1,000	0,256	0,358	0,512
21	1,200	0,287	0,400	0,573
22	1,400	0,315	0,441	0,631
23	1,700	0,355	0,497	0,712
24	2,000	0,394	0,550	0,786
25	2,500	0,451	0,632	0,903
26	3,200	0,526	0,736	1,052
27	4,000	0,604	0,845	1,209
28	5,000	0,694	0,971	1,388
Индекс		а	б	в

ЛАКИРОВАНИЕ ДЕТАЛЕЙ (СБОРОЧНЫХ ЕДИНИЦ)
САЛФЕТКОЙ, СМОЧЕННОЙ В ЛАКЕ

Среднесерийное
производство

Карта 84 Лист 2

№ позиции	Площадь лакирования S, м ² , до	Группа сложности		
		I	II	III
		Оперативное время T, мин		
29	6,300	0,801	1,120	1,601
30	7,000	0,855	1,196	1,710
31	8,000	0,929	1,299	1,857
32	9,000	0,999	1,397	1,998
33	10,000	1,067	1,492	2,134
Индекс		а	б	в

№ позиции	Группа сложности		
	I	II	III
1-8	$T = 0,096 \cdot S^{0,21}$	$T = 0,134 \cdot S^{0,21}$	$T = 0,192 \cdot S^{0,21}$
9-33	$T = 0,256 \cdot S^{0,62}$	$T = 0,358 \cdot S^{0,62}$	$T = 0,512 \cdot S^{0,62}$
На каждый последующий м ²	$T = 0,230 \cdot S^{0,62}$	$T = 0,322 \cdot S^{0,62}$	$T = 0,461 \cdot S^{0,62}$

ОЧИСТКА ОТ РЖАВЧИНЫ НАРУЖНЫХ ПОВЕРХНОСТЕЙ ДЕТАЛЕЙ (СБОРОЧНЫХ ЕДИНИЦ) СТАЛЬНОЙ ЩЕТКОЙ, ШЛИФОВАЛЬНОЙ ШКУРКОЙ	Среднесерийное производство	
	Карта 85	Лист 1

Содержание работы

1. Взять стальную щетку (шлифовальную шкурку)
2. Очистить поверхность
3. Отложить щетку (шлифовальную шкурку)

№ позиции	Площадь очистки S, м ² , до	Группа сложности					
		I		II		III	
		Очистка стальной щеткой	Очистка шлифо- вальной шкуркой	Очистка стальной щеткой	Очистка шлифо- вальной шкуркой	Очистка стальной щеткой	Очистка шлифо- вальной шкуркой
		Оперативное время T, мин					
1	0,010	0,124	0,159	0,173	0,222	0,248	0,317
2	0,015	0,139	0,178	0,194	0,249	0,278	0,355
3	0,020	0,151	0,193	0,211	0,270	0,302	0,386
4	0,030	0,169	0,216	0,236	0,303	0,338	0,432
5	0,040	0,183	0,234	0,256	0,328	0,366	0,469
6	0,060	0,205	0,262	0,287	0,368	0,410	0,525
7	0,080	0,222	0,284	0,311	0,398	0,445	0,569
8	0,100	0,237	0,303	0,331	0,424	0,473	0,606
9	0,110	0,263	0,329	0,368	0,460	0,526	0,657
10	0,120	0,275	0,344	0,385	0,481	0,549	0,687
11	0,130	0,286	0,358	0,401	0,501	0,572	0,716
12	0,140	0,297	0,372	0,416	0,520	0,594	0,743
13	0,150	0,308	0,385	0,441	0,539	0,616	0,770
14	0,160	0,318	0,398	0,445	0,557	0,636	0,796
15	0,180	0,338	0,423	0,473	0,591	0,676	0,845
16	0,200	0,356	0,446	0,499	0,624	0,713	0,892
17	0,220	0,374	0,468	0,524	0,655	0,748	0,936
18	0,240	0,391	0,489	0,548	0,685	0,782	0,979
19	0,260	0,408	0,510	0,571	0,713	0,815	1,019
20	0,280	0,423	0,529	0,593	0,741	0,846	1,059
21	0,300	0,438	0,548	0,614	0,767	0,877	1,096
22	0,320	0,453	0,567	0,634	0,793	0,906	1,133
23	0,340	0,467	0,584	0,654	0,818	0,934	1,169
24	0,360	0,481	0,602	0,673	0,842	0,962	1,203
25	0,380	0,495	0,618	0,692	0,866	0,989	1,237
26	0,400	0,508	0,635	0,711	0,889	1,015	1,270
27	0,420	0,520	0,651	0,729	0,911	1,041	1,302
Индекс		а	б	в	г	д	е

ОЧИСТКА ОТ РЖАВЧИНЫ НАРУЖНЫХ ПОВЕРХНОСТЕЙ ДЕТАЛЕЙ (СБОРОЧНЫХ ЕДИНИЦ) СТАЛЬНОЙ ЩЕТКОЙ, ШЛИФОВАЛЬНОЙ ШКУРКОЙ						Среднесерийное производство	
						Карта 85	Лист 2
№ позиции	Площадь очистки S, м ² , до	Группа сложности					
		I		II		III	
		Очистка стальной щеткой	Очистка шлифо- вальной шкуркой	Очистка стальной щеткой	Очистка шлифо- вальной шкуркой	Очистка стальной щеткой	Очистка шлифо- вальной шкуркой
		Оперативное время T, мин					
28	0,450	0,537	0,671	0,751	0,939	1,073	1,342
29	0,500	0,569	0,711	0,796	0,996	1,138	1,423
30	0,560	0,603	0,754	0,844	1,055	1,205	1,507
31	0,630	0,640	0,800	0,896	1,120	1,280	1,601
32	0,710	0,680	0,851	0,952	1,191	1,360	1,701
33	0,800	0,723	0,904	1,012	1,265	1,446	1,808
34	0,900	0,768	0,960	1,075	1,344	1,535	1,920
35	1,000	0,810	1,013	1,134	1,418	1,620	2,026
36	1,100	0,850	1,063	1,190	1,489	1,701	2,127
37	1,200	0,889	1,112	1,244	1,556	1,778	2,223
38	1,300	0,926	1,158	1,296	1,621	1,852	2,316
39	1,400	0,962	1,203	1,346	1,683	1,923	2,405
40	1,550	1,013	1,267	1,418	1,773	2,026	2,533
41	1,700	1,062	1,328	1,486	1,859	2,123	2,656
42	1,850	1,109	1,386	1,552	1,941	2,217	2,773
43	2,000	1,154	1,443	1,615	2,019	2,307	2,885
44	2,200	1,211	1,514	1,695	2,120	2,422	3,029
45	2,500	1,293	1,616	1,810	2,263	2,585	3,233
46	2,800	1,369	1,713	1,917	2,397	2,739	3,425
47	3,200	1,466	1,833	2,052	2,566	2,932	3,667
48	3,600	1,557	1,947	2,179	2,725	3,113	3,894
49	4,000	1,643	2,054	2,300	2,876	3,285	4,109
50	4,500	1,744	2,181	2,442	3,054	3,489	4,368
51	5,000	1,841	2,302	2,577	3,222	3,681	4,604
52	5,600	1,950	2,439	2,730	3,414	3,900	4,878
53	6,300	2,071	2,590	2,899	3,625	4,142	5,180
54	7,000	2,185	2,733	3,059	3,825	4,370	5,466
55	8,000	2,339	2,925	3,275	4,095	4,678	5,851
56	9,000	2,484	3,106	3,478	4,348	4,968	6,213
57	10,000	2,621	3,278	3,670	4,589	5,242	6,556

Индекс

а

б

в

г

д

е

ОЧИСТКА ОТ РЖАВЧИНЫ НАРУЖНЫХ ПОВЕРХНОСТЕЙ ДЕТАЛЕЙ (СБОРОЧНЫХ ЕДИНИЦ) СТАЛЬНОЙ ЩЕТКОЙ, ШЛИФОВАЛЬНОЙ ШКУРКОЙ			Среднесерийное производство	
			Карта 85	Лист 3
№ позиции	Группа сложности			
	I		II	
	Очистка стальной щеткой	Очистка шлифовальной шкуркой	Очистка стальной щеткой	
1-8	$T = 0,451 \cdot S^{0,28}$	$T = 0,577 \cdot S^{0,28}$	$T = 0,631 \cdot S^{0,28}$	
9-57	$T = 0,810 \cdot S^{0,51}$	$T = 1,013 \cdot S^{0,51}$	$T = 1,134 \cdot S^{0,51}$	
На каж- дый пос- ледую- щий м ²	$T = 0,730 \cdot S^{0,51}$	$T = 0,911 \cdot S^{0,51}$	$T = 1,021 \cdot S^{0,51}$	
№ позиции	Группа сложности			
	II	III		
	Очистка шлифовальной шкуркой	Очистка стальной щеткой	Очистка шлифовальной шкуркой	
1-8	$T = 0,808 \cdot S^{0,28}$	$T = 0,902 \cdot S^{0,28}$	$T = 1,154 \cdot S^{0,28}$	
9-57	$T = 1,418 \cdot S^{0,51}$	$T = 1,620 \cdot S^{0,51}$	$T = 2,026 \cdot S^{0,51}$	
На каж- дый пос- ледую- щий м ²	$T = 1,276 \cdot S^{0,51}$	$T = 1,458 \cdot S^{0,51}$	$T = 1,823 \cdot S^{0,51}$	

ОЧИСТКА ОТ ПЫЛИ, СТРУЖКИ ПОВЕРХНОСТЕЙ ДЕТАЛЕЙ (СБОРОЧНЫХ ЕДИНИЦ) ШЕТКОЙ ПЕРЕД ОКРАШИВАНИЕМ ВРУЧНУЮ	Среднесерийное производство
	Карта 86 Лист 1

Содержание работы

1. Взять шетку
2. Очистить поверхность от пыли, стружки
3. Отложить шетку

№ позиции	Площадь очистки S, м ² , до	Группа сложности		
		I	II	III
		Оперативное время T, мин		
1	0,010	0,024	0,034	0,048
2	0,015	0,026	0,037	0,052
3	0,020	0,028	0,038	0,055
4	0,030	0,030	0,042	0,061
5	0,040	0,032	0,045	0,065
6	0,060	0,035	0,050	0,070
7	0,080	0,037	0,052	0,074
8	0,100	0,039	0,054	0,078
9	0,110	0,043	0,060	0,086
10	0,120	0,046	0,063	0,090
11	0,130	0,048	0,066	0,095
12	0,140	0,050	0,070	0,100
13	0,150	0,052	0,073	0,104
14	0,160	0,054	0,076	0,107
15	0,180	0,058	0,082	0,117
16	0,200	0,062	0,087	0,124
17	0,220	0,066	0,093	0,132
18	0,240	0,070	0,098	0,139
19	0,260	0,074	0,102	0,146
20	0,280	0,077	0,107	0,153
21	0,300	0,080	0,112	0,160
22	0,320	0,083	0,117	0,166
23	0,340	0,086	0,121	0,173
24	0,360	0,090	0,125	0,179
25	0,380	0,093	0,130	0,185
26	0,400	0,095	0,134	0,191
27	0,420	0,098	0,138	0,197
28	0,450	0,102	0,144	0,206
29	0,500	0,110	0,154	0,219
30	0,560	0,118	0,165	0,235
31	0,630	0,126	0,177	0,253
32	0,710	0,136	0,190	0,273
Индекс		а	б	в

**ОЧИСТКА ОТ ПЫЛИ, СТРУЖКИ ПОВЕРХНОСТЕЙ
ДЕТАЛЕЙ (СБОРОЧНЫХ ЕДИНИЦ)
ЩЕТКОЙ ПЕРЕД ОКРАШИВАНИЕМ ВРУЧНУЮ**

Среднесерийное
производство

Карта 86 | Лист 2

№ позиции	Площадь очистки S, м ² , до	Группа сложности		
		I	II	III
		Оперативное время T, мин		
33	0,800	0,146	0,206	0,294
34	0,900 ³	0,158	0,221	0,316
35	1,000	0,169	0,236	0,337
36	1,100	0,178	0,250	0,358
37	1,200	0,189	0,264	0,378
38	1,300	0,198	0,278	0,397
39	1,400	0,208	0,290	0,415
40	1,550	0,222	0,310	0,442
41	1,700	0,234	0,328	0,469
42	1,850	0,247	0,346	0,494
43	2,000	0,259	0,362	0,517
44	2,200	0,275	0,384	0,550
45	2,500	0,298	0,416	0,594
46	2,800	0,319	0,446	0,638
47	3,200	0,346	0,485	0,694
48	3,600	0,373	0,522	0,746
49	4,000	0,398	0,557	0,796
50	4,500	0,429	0,599	0,857
51	5,000	0,457	0,639	0,914
52	5,600	0,490	0,686	0,981
53	6,300	0,527	0,738	1,055
54	7,000	0,563	0,788	1,126
55	8,000	0,612	0,856	1,224
56	9,000	0,658	0,921	1,317
57	10,000	0,703	0,983	1,406
Индекс		а	б	в

№ позиции	Группа сложности		
	I	II	III
1-8	$T = 0,063 \cdot S^{0,21}$	$T = 0,089 \cdot S^{0,21}$	$T = 0,126 \cdot S^{0,21}$
9-57	$T = 0,169 \cdot S^{0,62}$	$T = 0,236 \cdot S^{0,62}$	$T = 0,337 \cdot S^{0,62}$
На каждый последующий м ²	$T = 0,152 \cdot S^{0,62}$	$T = 0,212 \cdot S^{0,62}$	$T = 0,303 \cdot S^{0,62}$

**ОБДУВКА СЖАТЫМ ВОЗДУХОМ ПОВЕРХНОСТЕЙ ДЕТАЛЕЙ
(СБОРОЧНЫХ ЕДИНИЦ) ДЛЯ УДАЛЕНИЯ ПЫЛИ,
СТРУЖКИ, ОБЕЗЖИРИВАЮЩИХ СОСТАВОВ**

Среднесерийное
производство

Карта 87

Лист 1

Содержание работы

1. Взять шланг, открыть вентиль
2. Обдуть поверхность сжатым воздухом
3. Закрыть вентиль, отложить шланг

№ позиции	Площадь обдувки S, м ² , до	Вид поверхности					
		наружная			внутренняя		
		Группа сложности					
		І	ІІ	ІІІ	І	ІІ	ІІІ
		Оперативное время T, мин					
1	0,010	0,012	0,017	0,024	0,014	0,020	0,029
2	0,015	0,013	0,019	0,027	0,016	0,022	0,032
3	0,020	0,014	0,020	0,029	0,017	0,024	0,035
4	0,030	0,016	0,023	0,032	0,019	0,027	0,039
5	0,040	0,017	0,024	0,035	0,021	0,029	0,042
6	0,060	0,019	0,027	0,039	0,023	0,032	0,046
7	0,080	0,021	0,029	0,042	0,025	0,035	0,050
8	0,100	0,022	0,031	0,044	0,026	0,037	0,053
9	0,110	0,024	0,034	0,049	0,029	0,041	0,059
10	0,120	0,026	0,037	0,052	0,031	0,044	0,063
11	0,130	0,028	0,039	0,055	0,033	0,047	0,067
12	0,140	0,029	0,041	0,059	0,035	0,049	0,071
13	0,150	0,031	0,043	0,062	0,037	0,052	0,074
14	0,160	0,032	0,045	0,065	0,039	0,055	0,078
15	0,180	0,035	0,050	0,071	0,043	0,060	0,085
16	0,200	0,038	0,054	0,077	0,046	0,065	0,092
17	0,220	0,041	0,058	0,082	0,050	0,069	0,099
18	0,240	0,044	0,061	0,088	0,053	0,074	0,106
19	0,260	0,047	0,065	0,093	0,056	0,077	0,112
20	0,280	0,049	0,069	0,099	0,059	0,083	0,119
21	0,300	0,052	0,073	0,104	0,062	0,088	0,125
22	0,320	0,055	0,076	0,109	0,066	0,092	0,131
23	0,340	0,057	0,080	0,114	0,069	0,096	0,137
24	0,360	0,060	0,083	0,119	0,072	0,100	0,143
25	0,380	0,062	0,087	0,124	0,075	0,105	0,149
26	0,400	0,064	0,090	0,129	0,078	0,108	0,155
27	0,420	0,067	0,093	0,134	0,080	0,113	0,161
28	0,450	0,070	0,098	0,141	0,085	0,119	0,169
Индекс		а	б	в	г	д	е

**ОБДУВКА СЖАТЫМ ВОЗДУХОМ ПОВЕРХНОСТЕЙ ДЕТАЛЕЙ
(СБОРОЧНЫХ ЕДИНИЦ) ДЛЯ УДАЛЕНИЯ ПЫЛИ,
СТРУЖКИ, ОБЕЗЖИРИВАЮЩИХ СОСТАВОВ**

Среднесерийное
производство

Карта 87 Лист 2

№ позиции	Площадь обдувки S, м ² , до	Вид поверхности					
		наружная			внутренняя		
		Группа сложности					
		І	ІІ	ІІІ	І	ІІ	ІІІ
		Оперативное время T, мин					
29	0,500	0,076	0,106	0,152	0,092	0,128	0,183
30	0,560	0,083	0,116	0,166	0,100	0,140	0,199
31	0,630	0,091	0,127	0,181	0,109	0,153	0,218
32	0,710	0,099	0,139	0,198	0,119	0,167	0,238
33	0,800	0,108	0,151	0,217	0,130	0,183	0,261
34	0,900	0,118	0,165	0,237	0,142	0,200	0,285
35	1,000	0,128	0,179	0,256	0,154	0,216	0,308
36	1,100	0,138	0,192	0,275	0,165	0,232	0,331
37	1,200	0,147	0,205	0,294	0,177	0,248	0,353
38	1,300	0,156	0,218	0,312	0,188	0,263	0,375
39	1,400	0,165	0,230	0,330	0,198	0,278	0,396
40	1,550	0,178	0,249	0,356	0,214	0,300	0,428
41	1,700	0,191	0,266	0,381	0,229	0,322	0,459
42	1,850	0,203	0,284	0,406	0,244	0,343	0,489
43	2,000	0,215	0,301	0,431	0,259	0,363	0,518
44	2,200	0,231	0,323	0,462	0,278	0,390	0,556
45	2,500	0,255	0,356	0,509	0,306	0,430	0,612
46	2,800	0,277	0,388	0,554	0,333	0,468	0,667
47	3,200	0,306	0,428	0,613	0,369	0,517	0,737
48	3,600	0,335	0,468	0,669	0,403	0,565	0,805
49	4,000	0,362	0,506	0,724	0,436	0,611	0,871
50	4,500	0,396	0,553	0,791	0,476	0,667	0,952
51	5,000	0,428	0,599	0,856	0,515	0,722	1,030
52	5,600	0,466	0,652	0,932	0,561	0,786	1,121
53	6,300	0,509	0,712	1,018	0,612	0,859	1,225
Индекс		а	б	в	г	д	е

ОБДУВКА СЖАТЫМ ВОЗДУХОМ ПОВЕРХНОСТЕЙ ДЕТАЛЕЙ (СБОРОЧНЫХ ЕДИНИЦ) ДЛЯ УДАЛЕНИЯ ПЫЛИ, СТРУЖКИ, ОБЕЗЖИРИВАЮЩИХ СОСТАВОВ					Среднесерийное производство		
					Карта 87	Лист 3	
№ позиции	Площадь обдувки S, м ² , до	Вид поверхности					
		наружная			внутренняя		
		Группа сложности					
		I	II	III	I	II	III
		Оперативное время T, мин					
54	7,000	0,551	0,770	1,102	0,663	0,930	1,326
55	8,000	0,609	0,852	1,218	0,733	1,028	1,465
56	9,000	0,665	0,930	1,330	0,800	1,122	1,600
57	10,000	0,720	1,007	1,440	0,866	1,215	1,732
Индекс		а	б	в	г	д	е

Примечание. При обдувке поверхностей после промывки приведенное в нормативной карте время умножать на коэффициент 1,4.

№ позиции	Вид поверхности		
	наружная		
	Группа сложности		
	I	II	III
1-8	$T = 0,040 \cdot S^{0,26}$	$T = 0,056 \cdot S^{0,26}$	$T = 0,080 \cdot S^{0,26}$
9-57	$T = 0,128 \cdot S^{0,75}$	$T = 0,179 \cdot S^{0,75}$	$T = 0,256 \cdot S^{0,75}$
На каждый последующий м ²	$T = 0,115 \cdot S^{0,75}$	$T = 0,161 \cdot S^{0,75}$	$T = 0,230 \cdot S^{0,75}$

№ позиции	Вид поверхности		
	внутренняя		
	Группа сложности		
	I	II	III
1-8	$T = 0,048 \cdot S^{0,26}$	$T = 0,067 \cdot S^{0,26}$	$T = 0,096 \cdot S^{0,26}$
9-57	$T = 0,154 \cdot S^{0,75}$	$T = 0,216 \cdot S^{0,75}$	$T = 0,308 \cdot S^{0,75}$
На каждый последующий м ²	$T = 0,139 \cdot S^{0,75}$	$T = 0,194 \cdot S^{0,75}$	$T = 0,277 \cdot S^{0,75}$

**ШПАТЛЕВАНИЕ ПОВЕРХНОСТЕЙ ДЕТАЛЕЙ
(СБОРОЧНЫХ ЕДИНИЦ) ВРУЧНУЮ**

Среднесерийное
производство

Карта 88

Лист 1

Содержание работы

1. Взять шпатель
2. Набрать шпатлевку на шпатель
3. Нанести шпатлевку на поверхность
4. Отложить шпатель

№ позиции	Площадь шпатле- вания S, м ² , до	Сплошное шпатлевание						Частичное шпатлевание (до 50 % поверхности)					
		первый и второй слои			третий слой и последую- щие			первый и второй слои			третий слой и последую- щие		
		Группа сложности											
		І	ІІ	ІІІ	І	ІІ	ІІІ	І	ІІ	ІІІ	І	ІІ	ІІІ
		Оперативное время T, мин											
1	0,010	0,123	0,147	0,196	0,148	0,177	0,236	0,071	0,112	0,150	0,103	0,124	0,165
2	0,015	0,139	0,167	0,222	0,167	0,200	0,267	0,094	0,127	0,169	0,117	0,140	0,187
3	0,020	0,151	0,182	0,242	0,182	0,218	0,291	0,115	0,139	0,184	0,127	0,153	0,204
4	0,030	0,171	0,205	0,273	0,205	0,247	0,329	0,130	0,157	0,208	0,144	0,173	0,230
5	0,040	0,186	0,224	0,298	0,224	0,269	0,359	0,142	0,171	0,227	0,157	0,188	0,251
6	0,060	0,211	0,253	0,336	0,253	0,304	0,405	0,161	0,193	0,257	0,177	0,213	0,284
7	0,080	0,229	0,275	0,367	0,276	0,331	0,441	0,175	0,210	0,279	0,193	0,232	0,309
8	0,100	0,245	0,294	0,392	0,295	0,354	0,472	0,187	0,225	0,299	0,207	0,248	0,330
9	0,110	0,272	0,326	0,434	0,308	0,369	0,492	0,190	0,228	0,304	0,216	0,259	0,345
10	0,120	0,294	0,352	0,470	0,333	0,399	0,532	0,205	0,247	0,329	0,233	0,279	0,373
Индекс		а	б	в	г	д	е	ж	з	и	к	л	м

		ШПАТЛЕВАНИЕ ПОВЕРХНОСТЕЙ ДЕТАЛЕЙ (СБОРОЧНЫХ ЕДИНИЦ) ВРУЧНУЮ						Среднесерийное производство					
								Карта 88			Лист 2		
		№ позиции	Площадь шпатле- вания S, м ² , до	Сплошное шпатлевание						Частичное шпатлевание (до 50 % поверхности)			
первый и второй слои				третий слой и последующие			первый и второй слои			третий слой и последующие			
Группа сложности													
І	ІІ			ІІІ	І	ІІ	ІІІ	І	ІІ	ІІІ	І	ІІ	ІІІ
Оперативное время T, мин													
11	0,130	0,316	0,379	0,505	0,358	0,429	0,572	0,221	0,265	0,353	0,250	0,300	0,400
12	0,140	0,337	0,405	0,540	0,382	0,459	0,612	0,236	0,283	0,378	0,268	0,321	0,428
13	0,150	0,359	0,431	0,574	0,407	0,488	0,651	0,251	0,301	0,402	0,285	0,342	0,455
14	0,160	0,380	0,457	0,609	0,431	0,517	0,690	0,266	0,319	0,426	0,302	0,362	0,483
15	0,180	0,423	0,508	0,677	0,479	0,575	0,767	0,296	0,355	0,474	0,336	0,403	0,537
16	0,200	0,465	0,558	0,744	0,527	0,632	0,843	0,325	0,390	0,521	0,369	0,443	0,590
17	0,220	0,507	0,608	0,811	0,574	0,689	0,919	0,355	0,426	0,567	0,402	0,482	0,643
18	0,240	0,548	0,657	0,876	0,621	0,745	0,993	0,383	0,460	0,613	0,435	0,522	0,695
19	0,260	0,589	0,707	0,942	0,667	0,801	1,068	0,412	0,494	0,659	0,467	0,561	0,747
20	0,280	0,629	0,755	1,007	0,713	0,856	1,141	0,440	0,529	0,705	0,500	0,599	0,799
21	0,300	0,670	0,804	1,071	0,759	0,911	1,215	0,469	0,562	0,750	0,532	0,638	0,850
22	0,320	0,710	0,852	1,135	0,804	0,965	1,287	0,497	0,596	0,795	0,563	0,676	0,901
23	0,340	0,749	0,899	1,199	0,849	1,020	1,359	0,525	0,629	0,839	0,595	0,714	0,951
24	0,360	0,789	0,947	1,262	0,894	1,073	1,431	0,552	0,663	0,884	0,626	0,751	1,002
25	0,380	0,828	0,994	1,325	0,939	1,127	1,502	0,580	0,696	0,928	0,658	0,789	1,052
26	0,400	0,868	1,041	1,388	0,983	1,180	1,573	0,607	0,729	0,972	0,689	0,826	1,101
27	0,420	0,907	1,088	1,450	1,028	1,233	1,644	0,635	0,761	1,015	0,720	0,863	1,151
28	0,450	0,965	1,158	1,543	1,093	1,312	1,749	0,675	0,810	1,080	0,766	0,918	1,224
29	0,500	1,061	1,273	1,697	1,202	1,443	1,923	0,742	0,891	1,188	0,842	1,010	1,346
30	0,560	1,174	1,409	1,879	1,331	1,597	2,130	0,822	0,986	1,315	0,932	1,118	1,491

31	0,630	1,306	1,567	2,089	1,480	1,776	2,368	0,914	1,097	1,462	1,037	1,243	1,657
32	0,710	1,454	1,745	2,326	1,648	1,978	2,637	1,018	1,221	1,628	1,154	1,384	1,846
33	0,800	1,619	1,943	2,590	1,835	2,202	2,936	1,133	1,360	1,813	1,285	1,541	2,055
34	0,900	1,800	2,160	2,880	2,040	2,448	3,264	1,260	1,512	2,016	1,429	1,714	2,285
35	1,000	1,979	2,375	3,166	2,243	2,692	3,589	1,385	1,662	2,216	1,571	1,884	2,512
36	1,100	2,156	2,588	3,450	2,444	2,933	3,911	1,509	1,811	2,405	1,712	2,053	2,737
37	1,200	2,332	2,799	3,731	2,643	3,172	4,229	1,632	1,958	2,611	1,851	2,220	2,960
38	1,300	2,506	3,008	4,009	2,840	3,409	4,545	1,754	2,105	2,806	1,989	2,386	3,181
39	1,400	2,679	3,215	4,286	3,036	3,644	4,858	1,875	2,250	3,000	2,127	2,550	3,401
40	1,550	2,936	3,523	4,697	3,328	3,994	5,324	2,055	2,466	3,287	2,331	2,795	3,727
41	1,700	3,190	3,829	5,104	3,616	4,340	5,786	2,233	2,679	3,572	2,533	3,037	4,050
42	1,850	3,443	4,132	5,508	3,902	4,683	6,244	2,410	2,891	3,855	2,733	3,278	4,370
43	2,000	3,693	4,332	5,908	4,186	5,024	6,697	2,585	3,102	4,135	2,932	3,516	4,688
44	2,200	4,024	4,829	6,487	4,561	5,473	7,297	2,816	3,379	4,506	3,194	3,831	5,107
45	2,500	4,514	5,418	7,222	5,117	6,141	8,187	3,159	3,791	5,055	3,584	4,298	5,730
46	2,800	4,999	5,999	7,998	5,666	6,800	9,066	3,499	4,198	5,598	3,969	4,759	6,346
47	3,200	5,637	6,765	9,019	6,389	7,668	10,224	3,945	4,734	6,313	4,475	5,367	7,156
48	3,600	6,268	7,522	10,027	7,104	8,527	11,667	4,387	5,264	7,019	4,976	5,967	7,956
49	4,000	6,891	8,270	11,025	7,811	9,374	12,498	4,823	5,787	7,717	5,471	6,561	8,747
50	4,500	7,662	9,195	12,258	8,684	10,422	13,895	5,362	6,435	8,580	6,082	7,294	9,726
51	5,000	8,424	10,110	13,477	9,548	11,459	15,277	5,896	7,075	9,433	6,687	8,020	10,693
52	5,600	9,329	11,195	14,924	10,573	12,690	16,918	6,529	7,834	10,446	7,405	8,881	11,841
53	6,300	10,372	12,447	16,593	11,755	14,109	18,810	7,259	8,711	11,614	8,237	9,874	13,165
54	7,000	11,403	13,685	18,243	12,925	15,512	20,681	7,981	9,576	12,769	9,052	10,856	14,475
55	8,000	12,860	15,433	20,573	14,575	17,493	23,321	9,000	10,800	14,400	10,208	12,242	16,323
56	9,000	14,298	17,159	22,873	16,205	19,449	25,229	10,006	12,008	16,010	11,350	13,611	18,148
57	10,000	15,720	18,865	25,149	17,817	21,383	28,500	11,002	13,202	17,602	12,479	14,965	19,954

ШПАТЛЕВАНИЕ ПОВЕРХНОСТЕЙ ДЕТАЛЕЙ (СБОРОЧНЫХ ЕДИНИЦ) ВРУЧНУЮ				Среднесерийное производство		
				Карта 88	Лист 3	
№ позиции	Первый и второй			Третий и последующий слои		
	Группа сложности					
	I	II	III	I	II	III
	Сплошное шпатлевание					
1-8	$T=0,489 \cdot S^{0,30}$	$T=0,587 \cdot S^{0,30}$	$T=0,782 \cdot S^{0,30}$	$T=0,588 \cdot S^{0,30}$	$T=0,706 \cdot S^{0,30}$	$T=0,941 \cdot S^{0,30}$
9-57	$T=1,979 \cdot S^{0,90}$	$T=2,375 \cdot S^{0,90}$	$T=3,166 \cdot S^{0,90}$	$T=2,243 \cdot S^{0,90}$	$T=2,692 \cdot S^{0,90}$	$T=3,589 \cdot S^{0,90}$
На каж- дый после- дующий м ²	$T=1,781 \cdot S^{0,90}$	$T=2,137 \cdot S^{0,90}$	$T=2,849 \cdot S^{0,90}$	$T=2,019 \cdot S^{0,90}$	$T=2,423 \cdot S^{0,90}$	$T=3,230 \cdot S^{0,90}$
Частичное шпатлевание (до 50 % поверхности)						
1-8	$T=0,373 \cdot S^{0,30}$	$T=0,448 \cdot S^{0,30}$	$T=0,596 \cdot S^{0,30}$	$T=0,412 \cdot S^{0,30}$	$T=0,494 \cdot S^{0,30}$	$T=0,659 \cdot S^{0,30}$
9-57	$T=1,385 \cdot S^{0,90}$	$T=1,662 \cdot S^{0,90}$	$T=2,216 \cdot S^{0,90}$	$T=1,571 \cdot S^{0,90}$	$T=1,884 \cdot S^{0,90}$	$T=2,512 \cdot S^{0,90}$
На каж- дый после- дующий м ²	$T=1,246 \cdot S^{0,90}$	$T=1,496 \cdot S^{0,90}$	$T=1,994 \cdot S^{0,90}$	$T=1,414 \cdot S^{0,90}$	$T=1,696 \cdot S^{0,90}$	$T=2,261 \cdot S^{0,90}$

ЗАЧИСТКА ШПАТЛЕВАННОЙ ПОВЕРХНОСТИ НАЖДАЧНОЙ БУМАГОЙ ВРУЧНУЮ	Среднесерийное производство	
	Карта 89	Лист 1

Содержание работы

1. Взять наждачную бумагу
2. Зачистить шпатлеванную поверхность
3. Отложить наждачную бумагу

№ позиции	Площадь зачистки S, м ² , до	Вид поверхности					
		наружная			внутренняя		
		Группа сложности					
		І	ІІ	ІІІ	І	ІІ	ІІІ
		Оперативное время T, мин					
1	0,010	0,141	0,190	0,268	0,169	0,228	0,321
2	0,018	0,154	0,208	0,292	0,184	0,249	0,350
3	0,030	0,166	0,224	0,316	0,199	0,269	0,378
4	0,045	0,176	0,238	0,335	0,212	0,286	0,402
5	0,065	0,186	0,253	0,354	0,224	0,302	0,425
6	0,100	0,204	0,276	0,389	0,246	0,332	0,467
7	0,110	0,218	0,295	0,415	0,262	0,353	0,498
8	0,125	0,238	0,321	0,452	0,285	0,385	0,542
9	0,140	0,256	0,346	0,487	0,308	0,415	0,585
10	0,160	0,280	0,379	0,533	0,337	0,454	0,639
11	0,180	0,303	0,410	0,577	0,364	0,492	0,692
12	0,200	0,326	0,440	0,618	0,391	0,527	0,742
13	0,220	0,347	0,469	0,660	0,417	0,562	0,792
14	0,250	0,378	0,511	0,719	0,454	0,613	0,862
15	0,275	0,403	0,544	0,766	0,484	0,653	0,919
16	0,300	0,427	0,577	0,812	0,513	0,692	0,974
17	0,330	0,456	0,615	0,865	0,547	0,738	1,039
18	0,360	0,483	0,652	0,917	0,579	0,782	1,101
19	0,400	0,518	0,700	0,984	0,622	0,839	1,181
20	0,450	0,561	0,757	1,065	0,673	0,908	1,279
21	0,500	0,602	0,812	1,143	0,722	0,975	1,372
22	0,550	0,641	0,866	1,219	0,770	1,039	1,462
23	0,600	0,680	0,918	1,291	0,816	1,101	1,550
24	0,660	0,725	0,979	1,377	0,870	1,174	1,653
25	0,730	0,775	1,047	1,473	0,931	1,256	1,768
26	0,800	0,825	1,113	1,566	0,989	1,336	1,880
27	0,900	0,892	1,205	1,695	1,071	1,445	2,034
28	1,000	0,957	1,293	1,819	1,149	1,551	2,183
29	1,150	1,052	1,420	1,998	1,262	1,703	2,397
Индекс		а	б	в	г	д	е

**ЗАЧИСТКА ШПАТЛЕВАННОЙ ПОВЕРХНОСТИ
НАЖДАЧНОЙ БУМАГОЙ ВРУЧНУЮ**

Среднесерийное
производство

Карта 89

Лист 2

№ позиции	Площадь зачистки S, м ² , до	Вид поверхности					
		наружная			внутренняя		
		Группа сложности					
		І	ІІ	ІІІ	І	ІІ	ІІІ
		Оперативное время T, мин					
30	1,300	1,142	1,541	2,167	1,370	1,849	2,603
31	1,500	1,256	1,696	2,387	1,508	2,035	2,864
32	1,700	1,366	1,845	2,596	1,640	2,213	3,115
33	2,000	1,524	2,057	2,894	1,828	2,468	3,473
34	2,300	1,673	2,259	3,178	2,008	2,710	3,814
35	2,600	1,816	2,452	3,450	2,179	2,942	4,141
36	2,900	1,954	2,638	3,713	2,345	3,166	4,456
37	3,200	2,087	2,818	3,965	2,505	3,381	4,759
38	3,500	2,217	2,992	4,211	2,660	3,590	5,053
39	4,000	2,424	3,273	4,605	2,909	3,926	5,526
40	4,500	2,623	3,541	4,983	3,148	4,249	5,980
41	5,000	2,815	3,800	5,347	3,378	4,559	6,417
42	5,500	3,000	4,051	5,700	3,601	4,860	6,841
43	6,000	3,181	4,294	6,042	3,817	5,152	7,251
44	6,500	3,356	4,531	6,376	4,027	5,436	7,651
45	7,000	3,527	4,761	6,700	4,232	5,712	8,040
46	7,500	3,694	4,987	7,017	4,432	5,983	8,421
47	8,000	3,857	5,207	7,326	4,628	6,247	8,793
48	8,500	4,017	5,423	7,630	4,820	6,506	9,157
49	9,000	4,174	5,634	7,928	5,008	6,760	9,515
50	9,500	4,328	5,842	8,221	5,193	7,009	9,866
51	10,000	4,479	6,047	8,508	5,374	7,254	10,211

Индекс

а

б

в

г

д

е

$$T=0,28 \cdot S^{0,15} \text{ — поз. 1—5а; } T=0,96 \cdot S^{0,67} \text{ — поз. 6—51а; } T=0,38 \cdot S^{0,15} \text{ — поз. 1—5б;}$$

$$T=1,29 \cdot S^{0,67} \text{ — поз. 6—51б; } T=0,53 \cdot S^{0,15} \text{ — поз. 1—5в; } T=1,82 \cdot S^{0,67} \text{ — поз. 6—51в;}$$

$$T=0,34 \cdot S^{0,15} \text{ — поз. 1—5г; } T=1,15 \cdot S^{0,67} \text{ — поз. 6—51г; } T=0,45 \cdot S^{0,15} \text{ — поз. 1—5д;}$$

$$T=1,55 \cdot S^{0,67} \text{ — поз. 6—51д; } T=0,64 \cdot S^{0,15} \text{ — поз. 1—5е; } T=2,18 \cdot S^{0,67} \text{ — поз. 6—51е}$$

**ШЛИФОВАНИЕ ШПАТЛЕВАННЫХ И ОКРАШЕННЫХ ПОВЕРХНОСТЕЙ ДЕТАЛЕЙ
(СБОРОЧНЫХ ЕДИНИЦ) ШЛИФОВАЛЬНОЙ ШКУРКОЙ ВРУЧНУЮ**

Среднесерийное
производство

Карта 90

Лист 1

Содержание работы

1. Взять шлифовальную шкурку
2. Отшлифовать деталь (сборочную единицу)
3. Отложить шлифовальную шкурку

№ позиции	Площадь шлифования S, м ² , до	Характер шлифования											
		сухое						мокрое					
		Вид шлифуемой поверхности											
		шпатлеванная			окрашенная			шпатлеванная			окрашенная		
		Группа сложности											
		І	ІІ	ІІІ	І	ІІ	ІІІ	І	ІІ	ІІІ	І	ІІ	ІІІ
		Оперативное время T, мин											
1	0,010	0,219	0,296	0,416	0,197	0,266	0,374	0,340	0,458	0,645	0,305	0,412	0,579
2	0,015	0,231	0,316	0,445	0,211	0,285	0,400	0,363	0,490	0,690	0,326	0,441	0,620
3	0,020	0,246	0,333	0,468	0,222	0,299	0,421	0,382	0,516	0,762	0,343	0,463	0,652
4	0,030	0,264	0,356	0,501	0,237	0,321	0,451	0,409	0,552	0,778	0,367	0,496	0,698
5	0,040	0,277	0,374	0,526	0,249	0,337	0,474	0,430	0,580	0,817	0,386	0,521	0,733
6	0,060	0,297	0,401	0,564	0,267	0,361	0,507	0,460	0,622	0,875	0,413	0,558	0,785
Индекс		а	б	в	г	д	е	ж	з	и	к	л	м

		ШЛИФОВАНИЕ ШПАТЛЕВАННЫХ И ОКРАШЕННЫХ ПОВЕРХНОСТЕЙ ДЕТАЛЕЙ (СБОРОЧНЫХ ЕДИНИЦ) ШЛИФОВАЛЬНОЙ ШКУРКОЙ ВРУЧНУЮ										Среднесерийное производство	
												Карта 90	Лист 2
№ позиции	Площадь шлифо- вания S, м ² , до	Характер шлифования											
		сухое						мокрое					
		Вид шлифуемой поверхности											
		шпатлеванная			окрашенная			шпатлеванная			окрашенная		
		Группа сложности											
		I	II	III	I	II	III	I	II	III	I	II	III
		Оперативное время T, мин											
7	0,080	0,312	0,421	0,592	0,280	0,379	0,533	0,484	0,653	0,919	0,434	0,586	0,825
8	0,100	0,324	0,437	0,615	0,291	0,393	0,554	0,502	0,678	0,956	0,451	0,618	0,858
9	0,110	0,358	0,483	0,680	0,322	0,435	0,612	0,555	0,749	1,054	0,499	0,674	0,949
10	0,120	0,379	0,512	0,720	0,341	0,460	0,648	0,588	0,793	1,116	0,529	0,714	1,005
11	0,130	0,399	0,539	0,759	0,359	0,485	0,683	0,619	0,836	1,176	0,557	0,752	1,059
12	0,140	0,420	0,567	0,797	0,377	0,510	0,717	0,650	0,878	1,236	0,585	0,790	1,112
13	0,150	0,439	0,593	0,834	0,395	0,533	0,751	0,681	0,919	1,293	0,613	0,827	1,164
14	0,160	0,458	0,619	0,870	0,412	0,557	0,783	0,696	0,959	1,349	0,639	0,846	1,215
15	0,180	0,495	0,669	0,941	0,446	0,602	0,847	0,768	1,036	1,459	0,691	0,933	1,313
16	0,200	0,531	0,717	1,009	0,478	0,645	0,908	0,823	1,111	1,564	0,741	1,000	1,408
17	0,220	0,565	0,763	1,074	0,509	0,687	0,967	0,876	1,183	1,665	0,789	1,065	1,498
18	0,240	0,598	0,809	1,138	0,539	0,727	1,024	0,928	1,253	1,764	0,835	1,128	1,588
19	0,260	0,631	0,852	1,199	0,568	0,767	1,079	0,978	1,320	1,860	0,881	1,189	1,673

20	0,280	0,662	0,895	1,259	0,596	0,805	1,133	1,028	1,387	1,952	0,925	1,248	1,757
21	0,300	0,694	0,937	1,318	0,624	0,843	1,186	1,076	1,452	2,044	0,968	1,307	1,840
22	0,320	0,724	0,978	1,375	0,651	0,880	1,238	1,122	1,515	2,133	1,010	1,364	1,919
23	0,340	0,754	1,018	1,432	0,678	0,916	1,288	1,168	1,577	2,220	1,051	1,419	1,998
24	0,360	0,782	1,057	1,487	0,704	0,951	1,338	1,213	1,637	2,305	1,092	1,474	2,075
25	0,380	0,811	1,095	1,541	0,730	0,985	1,386	1,257	1,697	2,388	1,131	1,527	2,150
26	0,400	0,839	1,133	1,593	0,755	1,019	1,434	1,300	1,755	2,471	1,172	1,580	2,224
27	0,420	0,866	1,170	1,646	0,780	1,053	1,481	1,343	1,813	2,552	1,209	1,632	2,297
28	0,450	0,907	1,224	1,723	0,816	1,102	1,550	1,406	1,897	2,670	1,265	1,708	2,404
29	0,500	0,972	1,313	1,847	0,875	1,181	1,662	1,507	2,034	2,863	1,356	1,831	2,577
30	0,560	1,047	1,414	1,990	0,942	1,273	1,791	1,624	2,192	3,085	1,461	1,973	2,777
31	0,630	1,132	1,529	2,151	1,018	1,376	1,936	1,755	2,370	3,335	1,580	2,133	3,002
32	0,710	1,225	1,654	2,328	1,102	1,488	2,095	1,899	2,563	3,608	1,709	2,308	3,248
33	0,800	1,326	1,790	2,518	1,193	1,610	2,267	2,055	2,774	3,905	1,849	2,497	3,514
34	0,900	1,433	1,935	2,722	1,289	1,741	2,449	2,221	2,998	4,219	1,998	2,698	3,798
35	1,000	1,536	2,074	2,918	1,382	1,866	2,626	2,381	3,214	4,524	2,143	2,893	4,072
36	1,100	1,636	2,208	3,107	1,472	1,987	2,796	2,535	3,422	4,818	2,282	3,081	4,336
37	1,200	1,732	2,339	3,291	1,558	2,105	2,962	2,685	3,625	5,103	2,417	3,263	4,593
38	1,300	1,826	2,466	3,470	1,643	2,219	3,122	2,831	3,822	5,380	2,548	3,440	4,842
39	1,400	1,918	2,590	3,644	1,726	2,330	3,280	2,973	4,013	5,649	2,676	3,612	5,085
40	1,550	2,050	2,768	3,895	1,845	2,491	3,505	3,178	4,290	6,038	2,860	3,861	5,435
41	1,700	2,180	2,944	4,142	1,962	2,648	3,727	3,380	4,562	6,421	3,042	4,106	5,780
42	1,850	2,305	3,112	4,379	2,074	2,800	3,941	3,573	4,823	6,789	3,216	4,341	6,110
43	2,000	2,427	3,277	4,611	2,184	2,948	4,149	3,762	5,078	7,148	3,386	4,571	6,434
44	2,200	2,585	3,490	4,910	2,325	3,140	4,419	4,006	5,408	7,612	3,606	4,877	6,852
45	2,500	2,812	3,798	5,342	2,530	3,416	4,808	4,359	5,884	8,282	3,923	5,296	7,455
46	2,800	3,030	4,092	5,757	2,727	3,682	5,181	4,698	6,341	8,926	4,228	5,708	8,034
47	3,200	3,309	4,470	6,288	2,978	4,021	5,658	5,130	6,925	9,748	4,618	6,234	8,774
48	3,600	3,557	4,830	6,796	3,218	4,346	6,116	5,545	7,485	10,536	4,991	6,737	9,483
49	4,000	3,835	5,178	7,285	3,450	4,659	6,556	5,945	8,024	11,295	5,350	7,223	10,166
50	4,500	4,145	5,597	7,874	3,729	5,035	7,086	6,425	8,673	12,208	5,783	7,807	10,988
51	5,000	4,443	6,000	8,441	4,000	5,398	7,596	6,888	9,287	13,087	6,199	8,369	11,779
52	5,600	4,788	6,466	9,097	4,308	5,817	8,186	7,423	10,019	14,103	6,681	9,019	12,694
53	6,300	5,175	6,988	9,832	4,657	6,287	8,848	8,023	10,829	15,243	7,221	9,748	13,721
54	7,000	5,548	7,491	10,540	4,992	6,740	9,485	8,600	11,609	16,340	7,741	10,450	14,708

Индекс

а

б

в

г

д

е

ж

з

и

к

л

м

ШЛИФОВАНИЕ ШПАТЛЕВАННЫХ И ОКРАШЕННЫХ ПОВЕРХНОСТЕЙ ДЕТАЛЕЙ (СБОРОЧНЫХ ЕДИНИЦ) ШЛИФОВАЛЬНОЙ ШКУРКОЙ ВРУЧНУЮ												Среднесерийное производство	
												Карта 90	Лист 3
Площадь шлифо- вания S, м ² , до	Характер шлифования												
	сухое						мокрое						
	Вид шлифуемой поверхности												
	шпатлеванная			окрашенная			шпатлеванная			окрашенная			
	Группа сложности												
	І	ІІ	ІІІ	І	ІІ	ІІІ	І	ІІ	ІІІ	І	ІІ	ІІІ	
	Оперативное время T, мин												
55	8,000	6,059	8,182	11,511	5,452	7,361	10,360	9,393	12,679	17,847	8,454	11,412	16,064
56	9,000	6,549	8,843	12,442	5,891	7,956	11,197	10,152	13,704	19,289	9,137	12,335	17,362
57	10,000	7,021	9,480	13,338	6,317	8,529	12,003	10,883	14,690	20,678	9,795	13,224	18,613
Индекс		а	б	в	г	д	е	ж	з	и	к	л	м

Примечания: 1. Нормативами предусмотрено применение следующих шлифовальных материалов: а) при шлифовании поверхности после первого слоя шпатлевки применяют крупнозернистую № 60–80 шкурку; после второго и последующих слоев – шкурки средней и мелкой зернистости № 150–220; б) при шлифовании лаковых, масляно-лаковых и нитрошпатлевок, а также окрашенной поверхности мокрым способом применяют водостойкую шкурку самой мелкой зернистости или шлифовальную пасту. 2. При обработке поверхностей деталей пензой приведенное в нормативной карте время умножить на коэффициент 1,15.

№ позиции	Вид шлифуемой поверхности					
	шпатлеванная			окрашенная		
	Группа сложности					
	I	II	III	I	II	III
	Сухое шлифование					
1-8	$T=0,479 \cdot S^{0,17}$	$T=0,647 \cdot S^{0,17}$	$T=0,910 \cdot S^{0,17}$	$T=0,431 \cdot S^{0,17}$	$T=0,582 \cdot S^{0,17}$	$T=0,819 \cdot S^{0,17}$
9-57	$T=1,536 \cdot S^{0,66}$	$T=2,074 \cdot S^{0,66}$	$T=2,918 \cdot S^{0,66}$	$T=1,382 \cdot S^{0,66}$	$T=1,866 \cdot S^{0,66}$	$T=2,626 \cdot S^{0,66}$
На каждый последующий м ²	$T=1,382 \cdot S^{0,66}$	$T=1,867 \cdot S^{0,66}$	$T=2,626 \cdot S^{0,66}$	$T=1,244 \cdot S^{0,66}$	$T=1,679 \cdot S^{0,66}$	$T=2,363 \cdot S^{0,66}$
Мокрое шлифование						
1-8	$T=0,743 \cdot S^{0,17}$	$T=1,003 \cdot S^{0,17}$	$T=1,412 \cdot S^{0,17}$	$T=0,667 \cdot S^{0,17}$	$T=0,901 \cdot S^{0,17}$	$T=1,267 \cdot S^{0,17}$
9-57	$T=2,381 \cdot S^{0,66}$	$T=3,214 \cdot S^{0,66}$	$T=4,524 \cdot S^{0,66}$	$T=2,143 \cdot S^{0,66}$	$T=2,893 \cdot S^{0,66}$	$T=4,072 \cdot S^{0,66}$
На каждый последующий м ²	$T=2,143 \cdot S^{0,66}$	$T=2,892 \cdot S^{0,66}$	$T=4,072 \cdot S^{0,66}$	$T=1,929 \cdot S^{0,66}$	$T=2,604 \cdot S^{0,66}$	$T=3,665 \cdot S^{0,66}$

ШЛИФОВАНИЕ ШПАТЛЕВАННЫХ И ОКРАШЕННЫХ ПОВЕРХНОСТЕЙ ДЕТАЛЕЙ (СБОРОЧНЫХ ЕДИНИЦ) ШЛИФОВАЛЬНОЙ МАШИНОК	Среднесерийное производство	
	Карта 91	Лист 1

Содержание работы

1. Включить шлифовальную машинку
2. Шлифовать
3. Выключить шлифовальную машинку и отложить

№ позиции	Площадь шлифо- вания S, м ² , до	Характер шлифования					
		сухое			мокрое		
		Группа сложности					
		I	II	III	I	II	III
		Оперативное время T, мин					
1	0,010	0,069	0,093	0,131	0,106	0,144	0,202
2	0,015	0,074	0,100	0,141	0,115	0,155	0,218
3	0,020	0,078	0,106	0,149	0,122	0,164	0,230
4	0,030	0,085	0,114	0,161	0,131	0,177	0,249
5	0,040	0,090	0,121	0,170	0,138	0,187	0,263
6	0,060	0,097	0,130	0,183	0,150	0,202	0,284
7	0,080	0,102	0,138	0,194	0,158	0,214	0,300
8	0,100	0,106	0,144	0,202	0,165	0,222	0,313
9	0,110	0,126	0,170	0,240	0,195	0,264	0,371
10	0,120	0,135	0,183	0,257	0,209	0,282	0,398
11	0,130	0,144	0,194	0,273	0,222	0,301	0,423
12	0,140	0,152	0,206	0,290	0,236	0,318	0,448
13	0,150	0,160	0,217	0,306	0,249	0,336	0,473
14	0,160	0,169	0,228	0,321	0,262	0,354	0,498
15	0,180	0,185	0,250	0,352	0,287	0,387	0,546
16	0,200	0,201	0,271	0,382	0,311	0,421	0,592
17	0,220	0,217	0,293	0,411	0,336	0,454	0,638
18	0,240	0,232	0,313	0,440	0,359	0,485	0,682
19	0,260	0,246	0,333	0,469	0,382	0,516	0,726
20	0,280	0,262	0,353	0,497	0,405	0,527	0,758
21	0,300	0,276	0,373	0,525	0,427	0,547	0,770
22	0,320	0,290	0,392	0,551	0,450	0,607	0,854
23	0,340	0,304	0,410	0,578	0,471	0,637	0,895
24	0,360	0,318	0,430	0,604	0,493	0,666	0,936
25	0,380	0,332	0,448	0,630	0,514	0,694	0,977
26	0,400	0,345	0,466	0,656	0,535	0,722	1,017
27	0,420	0,358	0,484	0,682	0,556	0,750	1,056
Индекс		а	б	в	г	д	е

ШЛИФОВАНИЕ ШПАТЛЕВАННЫХ И ОКРАШЕННЫХ ПОВЕРХНОСТЕЙ ДЕТАЛЕЙ (СБОРОЧНЫХ ЕДИНИЦ) ШЛИФОВАЛЬНОЙ МАШИНОК						Среднесерийное производство	
						Карта 91	Лист 2
	Площадь шлифо- вания S, м ² , до	Характер шлифования					
		сухое			мокрое		
		Группа сложности					
		I	II	III	I	II	III
		Оперативное время T, мин					
28	0,450	0,378	0,511	0,720	0,586	0,792	1,114
29	0,500	0,411	0,555	0,781	0,634	0,860	1,210
30	0,560	0,449	0,606	0,853	0,696	0,939	1,322
31	0,630	0,492	0,665	0,935	0,762	1,030	1,449
32	0,710	0,540	0,730	1,026	0,837	1,130	1,590
33	0,800	0,593	0,800	1,126	0,918	1,241	1,746
34	0,900	0,650	0,878	1,235	1,007	1,360	1,914
35	1,000	0,706	0,953	1,341	1,094	1,477	2,078
36	1,100	0,760	1,036	1,444	1,178	1,590	2,238
37	1,200	0,814	1,098	1,546	1,261	1,702	2,394
38	1,300	0,866	1,169	1,646	1,342	1,812	2,550
39	1,400	0,918	1,238	1,743	1,422	1,920	2,701
40	1,550	0,993	1,341	1,887	1,539	2,078	2,924
41	1,700	1,067	1,442	2,028	1,654	2,234	3,142
42	1,850	1,140	1,539	2,166	1,766	2,386	3,357
43	2,000	1,211	1,636	2,302	1,878	2,536	3,567
44	2,200	1,305	1,762	2,408	2,022	2,731	3,842
45	2,500	1,442	1,947	2,740	2,235	3,018	4,246
46	2,800	1,576	2,127	2,994	2,442	3,298	4,638
47	3,200	1,748	2,361	3,322	2,710	3,658	5,147
48	3,600	1,916	2,588	3,642	2,970	4,010	5,642
49	4,000	2,080	2,810	3,954	3,225	4,354	6,126
50	4,500	2,280	3,080	4,414	3,534	4,774	6,715
51	5,000	2,476	3,343	4,705	3,838	5,182	7,290
52	5,600	2,705	3,652	5,142	4,192	5,661	7,964
53	6,300	2,965	4,004	5,634	4,595	6,206	8,730
54	7,000	3,219	4,346	6,117	4,989	6,738	9,478
55	8,000	3,572	4,824	6,796	5,537	7,477	10,518
56	9,000	3,916	5,288	7,442	6,070	8,197	11,530
57	10,000	4,251	5,741	8,078	6,590	8,898	12,518
Индекс		а	б	в	г	д	е

ШЛИФОВАНИЕ ШПАТЛЕВАННЫХ И ОКРАШЕННЫХ ПОВЕРХНОСТЕЙ ДЕТАЛЕЙ (СБОРОЧНЫХ ЕДИНИЦ) ШЛИФОВАЛЬНОЙ МАШИНОК	Среднесерийное производство
	Карта 91 Лист 3

№ позиции	Характер шлифования		
	сухое		
	Группа сложности		
	I	II	III
1-8	$T = 0,165 \cdot S^{0,19}$	$T = 0,222 \cdot S^{0,19}$	$T = 0,313 \cdot S^{0,19}$
9-57	$T = 0,706 \cdot S^{0,78}$	$T = 0,953 \cdot S^{0,78}$	$T = 1,341 \cdot S^{0,78}$
На каж- дый пос- ледую- щий м ²	$T = 0,635 \cdot S^{0,78}$	$T = 0,841 \cdot S^{0,78}$	$T = 1,207 \cdot S^{0,78}$

№ позиции	Характер шлифования		
	мокрое		
	Группа сложности		
	I	II	III
1-8	$T = 0,255 \cdot S^{0,19}$	$T = 0,345 \cdot S^{0,19}$	$T = 0,485 \cdot S^{0,19}$
9-57	$T = 1,094 \cdot S^{0,78}$	$T = 1,477 \cdot S^{0,78}$	$T = 2,078 \cdot S^{0,78}$
На каж- дый пос- ледую- щий м ²	$T = 0,985 \cdot S^{0,78}$	$T = 1,329 \cdot S^{0,78}$	$T = 1,870 \cdot S^{0,78}$

ОБВЕРТЫВАНИЕ ДЕТАЛЕЙ (СБОРОЧНЫХ ЕДИНИЦ) БУМАГОЙ

Среднесерийное
производство

Карта 92

Содержание работы

1. Взять бумагу и положить на стол
2. Взять деталь (сборочную единицу) и положить на бумагу, расположенную на столе
3. Обвернуть деталь (сборочную единицу) бумагой
4. Отложить сверток на стол или в тару с укладкой

№ позиции	Количество деталей (сборочных единиц) n	Масса детали M, кг, до											
		0,05	0,10	0,25	0,5	1,0	2,0	3,0	5,0	8,0	10,0	15,0	20,0
		Оперативное время на одну деталь T, мин											
1	1	0,099	0,103	0,109	0,113	0,118	0,123	0,123	0,130	0,134	0,135	0,139	0,141
2	5	0,061	0,063	0,067	0,070	0,073	0,076	0,078	0,080	-	-	-	-
3	10	0,049	0,052	0,054	0,057	0,057	0,062	-	-	-	-	-	-
4	20	0,040	0,042	0,044	0,046	-	-	-	-	-	-	-	-
5	40	0,033	0,034	0,036	-	-	-	-	-	-	-	-	-
6	80	0,026	0,028	0,029	-	-	-	-	-	-	-	-	-
7	150	0,022	0,023	-	-	-	-	-	-	-	-	-	-
Индекс		а	б	в	г	д	е	ж	з	и	к	л	м

$$T = 0,118 \frac{M^{0,06}}{n^{0,30}}$$

**ИЗОЛИРОВАНИЕ В ДЕТАЛЯХ (СБОРОЧНЫХ ЕДИНИЦАХ) ПОВЕРХНОСТЕЙ,
НЕ ПОДЛЕЖАЩИХ ОКРАСКЕ**
Средство изоляции – липкая лента шириной 20 мм
Поверхность – плоская

Среднесерийное
производство

Карта 93

Содержание работы

1. Отмотать нужную длину липкой ленты от круга, отрезать
2. Взять или придонять (наклонить) деталь (сборочную единицу), изолировать липкой лентой поверхность
3. Отложить или опустить деталь (сборочную единицу)

№ позиции	Длина изолирования L, мм, до	Ширина поверхности В, мм, до						На каждые последующие 20 мм добавлять
		20	30	40	60	80	100	
		Оперативное время Т, мин						
1	25	0,039	0,043	0,046	0,051	0,054	0,057	0,005
2	35	0,048	0,053	0,057	0,063	0,067	0,071	
3	50	0,060	0,066	0,071	0,078	0,084	0,089	
4	70	0,070	0,077	0,082	0,091	0,097	0,103	0,012
5	100	0,093	0,103	0,110	0,121	0,130	0,137	
6	140	0,115	0,127	0,136	0,150	0,161	0,170	
7	200	0,144	0,159	0,171	0,188	0,201	0,213	0,019
8	280	0,179	0,197	0,211	0,232	0,249	0,263	0,027
9	400	0,224	0,246	0,264	0,291	0,312	0,329	0,036
Индекс		а	б	в	г	д	е	ж

Примечание. При изолировании поверхностей, не подлежащих окраске, липкой лентой шириной 40 мм приведенное в карте время умножить на коэффициент 0,7.

$$T = 0,0025 \cdot L^{0,63} \cdot B^{0,24}$$

СНЯТИЕ ИЗОЛЯЦИИ
 Средство изоляции – липкая лента шириной 20 мм
 Поверхность – плоская

Среднесерийное
 производство
 Карта 94

Содержание работы

1. Взять или приподнять (наклонить) деталь (сборочную единицу)
2. Снять и отложить изоляцию
3. Отложить или опустить деталь (сборочную единицу)

№ позиции	Длина изоляции L, мм, до	Ширина поверхности B, мм, до						На каждые последующие 20 мм добавлять
		20	30	40	60	80	100	
		Оперативное время						
1	25	0,011	0,013	0,015	0,017	0,019	0,020	0,003
2	35	0,014	0,016	0,018	0,021	0,023	0,025	
3	50	0,017	0,020	0,022	0,026	0,029	0,032	
4	70	0,022	0,025	0,028	0,032	0,036	0,039	
5	100	0,027	0,031	0,035	0,041	0,045	0,049	0,005
6	140	0,034	0,039	0,043	0,050	0,056	0,061	0,007
7	200	0,042	0,049	0,055	0,063	0,071	0,077	
8	280	0,052	0,061	0,068	0,079	0,087	0,095	
9	400	0,066	0,076	0,086	0,099	0,110	0,119	0,012
Индекс		а	б	в	г	д	е	ж

П р и м е ч а н и е. При снятии липкой ленты шириной 40 мм приведенное в нормативной карте время умножать на коэффициент 0,7.

$$T = 0,00047 \cdot L^{0,64} \cdot B^{0,37}$$

**ИЗОЛИРОВАНИЕ В ДЕТАЛЯХ (СБОРОЧНЫХ ЕДИНИЦАХ) ПОВЕРХНОСТЕЙ,
НЕ ПОДЛЕЖАЩИХ ОКРАСКЕ**
Средство изоляции – липкая лента шириной 20 мм
Поверхность – цилиндрическая

Среднесерийное
производство

Карта 95

Содержание работы

1. Отмотать нужную длину липкой ленты от круга, отрезать
2. Взять или придонять (наклонить) деталь (сборочную единицу), изолировать липкой лентой поверхность
3. Отложить или опустить деталь (сборочную единицу)

№ позиции	Диаметр D, мм, до	Длина изолирования L, мм, до						На каждые последующие 20 мм добавлять
		20	28	40	55	75	100	
		Оперативное время T, мин						
1	25	0,070	0,081	0,095	0,109	0,124	0,140	0,023
2	30	0,082	0,094	0,110	0,126	0,144	0,163	
3	36	0,095	0,110	0,128	0,147	0,168	0,190	
4	42	0,108	0,125	0,146	0,167	0,191	0,216	0,035
5	50	0,125	0,144	0,168	0,193	0,221	0,250	
6	60	0,145	0,168	0,196	0,225	0,257	0,290	
7	70	0,165	0,191	0,223	0,255	0,292	0,330	0,054
8	85	0,194	0,224	0,262	0,300	0,343	0,388	
9	100	0,222	0,257	0,299	0,343	0,392	0,444	
10	120	0,258	0,299	0,348	0,399	0,456	0,516	0,100
11	145	0,302	0,349	0,407	0,467	0,534	0,604	
12	175	0,353	0,408	0,476	0,546	0,624	0,706	
13	210	0,421	0,486	0,567	0,650	0,743	0,841	0,120
14	250	0,475	0,549	0,640	0,734	0,839	0,949	
15	300	0,553	0,639	0,745	0,854	0,976	1,104	
16	360	0,643	0,743	0,866	0,994	1,135	1,285	0,144
17	400	0,702	0,811	0,946	1,084	1,239	1,402	0,180
Индекс		а	б	в	г	д	е	ж

Примечание. При изолировании липкой лентой шириной 40 мм приведенное в нормативной карте время умножать на коэффициент 0,7.

$$T = 0,00134 \cdot D^{0,83} \cdot L^{0,43}$$

СНЯТИЕ ИЗОЛЯЦИИ Средство изоляции – липкая лента шириной 20 мм Поверхность – цилиндрическая	Среднесерийное производство
	Карта 96

Содержание работы

1. Взять или приподнять (наклонить) деталь (сборочную единицу)
2. Снять и отложить изоляцию
3. Отложить или опустить деталь (сборочную единицу)

№ позиции	Площадь D, мм, до	Длина изолирования L, мм, до						На каждые последующие 20 мм добавлять
		20	28	40	55	75	100	
		Оперативное время T, мин						
1	25	0,025	0,029	0,034	0,039	0,044	0,050	0,007
2	30	0,029	0,034	0,039	0,045	0,051	0,058	
3	36	0,034	0,039	0,045	0,052	0,057	0,067	
4	42	0,038	0,044	0,051	0,059	0,067	0,075	0,012
5	50	0,044	0,051	0,059	0,067	0,077	0,087	
6	60	0,051	0,059	0,068	0,078	0,087	0,100	
7	70	0,058	0,067	0,077	0,088	0,101	0,114	0,018
8	85	0,067	0,078	0,090	0,103	0,117	0,133	
9	100	0,077	0,088	0,103	0,117	0,134	0,151	
10	120	0,089	0,102	0,119	0,136	0,155	0,175	0,034
11	145	0,103	0,119	0,138	0,158	0,180	0,203	
12	175	0,120	0,138	0,161	0,184	0,209	0,236	
13	210	0,139	0,160	0,186	0,213	0,242	0,273	0,041
14	250	0,160	0,184	0,214	0,244	0,278	0,314	
15	300	0,185	0,213	0,248	0,283	0,322	0,364	
16	360	0,214	0,246	0,286	0,328	0,373	0,421	0,048
17	400	0,233	0,268	0,311	0,356	0,401	0,458	
Индекс		а	б	в	г	д	е	ж

Примечание. При снятии липкой ленты шириной 40 мм приведенное в нормативной карте время умножить на коэффициент 0,7.

$$T = 0,000548 \cdot D^{0,80} \cdot L^{0,42}$$

**ЗОЛИРОВАНИЕ В ДЕТАЛЯХ (СБОРОЧНЫХ ЕДИНИЦАХ)
ПОВЕРХНОСТЕЙ, НЕ ПОДЛЕЖАЩИХ ОКРАСКЕ**
Средство изоляции – гайка, болт

Среднесерийное
производство

Карта 97

1. Взять гайку, болт
2. Навернуть гайку на болт

№ позиции	Длина резьбы L, мм, до	Диаметр резьбы D, мм, до					
		3	6	10	20	36	52
		Шаг резьбы i, мм					
		0,35	0,75	1,0	1,25	2,0	3,0
Оперативное время T, мин							
1	6	0,216	0,130	0,101	0,078	0,055	0,042
2	8	0,255	0,153	0,119	0,092	0,065	0,049
3	10	0,289	0,174	0,135	0,104	0,073	0,056
4	13	–	0,202	0,157	0,121	0,085	0,065
5	17	–	0,235	0,183	0,141	0,099	0,076
6	23	–	–	0,217	0,167	0,118	0,090
7	30	–	–	0,253	0,195	0,137	0,104
Индекс		а	б	в	г	д	е

СНЯТИЕ ИЗОЛЯЦИИ
Средство изоляции – гайка, болт

Среднесерийное
производство

Карта 98

Содержание работы

1. Свернуть гайку
2. Отложить болт и гайку

№ позиции	Длина резьбы L, мм, до	Диаметр резьбы D, мм, до					
		3	6	10	20	36	52
		Шаг резьбы i, мм					
		0,35	0,75	1,0	1,25	2,0	3,0
Оперативное время T, мин							
1	6	0,141	0,086	0,067	0,052	0,037	0,029
2	8	0,161	0,098	0,077	0,060	0,043	0,033
3	10	0,179	0,109	0,086	0,067	0,047	0,036
4	13	–	0,124	0,097	0,075	0,054	0,041
5	17	–	0,140	0,110	0,085	0,061	0,047
6	23	–	–	0,127	0,098	0,070	0,054
7	30	–	–	0,144	0,112	0,079	0,061
Индекс		а	б	в	г	д	е

**ИЗОЛИРОВАНИЕ В ДЕТАЛЯХ (СБОРОЧНЫХ ЕДИНИЦАХ)
ПОВЕРХНОСТЕЙ, НЕ ПОДЛЕЖАЩИХ ОКРАСКЕ**
Средство изоляции – солидол, технический вазелин

Среднесерийное
производство

Карта 99 Лист 1

Содержание работы

1. Взять кисть и набрать смазку
2. Нанести смазку на деталь (сборочную единицу)
3. Отложить кисть

№ позиции	Площадь изолирования S, м ² , до	Вид поверхности					
		наружная			внутренняя		
		Группа сложности					
		І	ІІ	ІІІ	І	ІІ	ІІІ
		Оперативное время T, мин					
1	0,010	0,092	0,128	0,183	0,110	0,154	0,220
2	0,015	0,097	0,135	0,193	0,116	0,162	0,232
3	0,020	0,100	0,140	0,200	0,120	0,168	0,240
4	0,030	0,106	0,148	0,212	0,127	0,178	0,254
5	0,040	0,110	0,154	0,220	0,132	0,185	0,264
6	0,060	0,116	0,162	0,232	0,139	0,195	0,278
7	0,080	0,120	0,168	0,240	0,144	0,202	0,288
8	0,100	0,124	0,174	0,248	0,148	0,207	0,296
9	0,110	0,128	0,179	0,256	0,154	0,216	0,308
10	0,120	0,137	0,192	0,274	0,164	0,230	0,328
11	0,130	0,145	0,203	0,290	0,174	0,244	0,348
12	0,140	0,153	0,214	0,306	0,183	0,256	0,366
13	0,150	0,160	0,224	0,320	0,192	0,269	0,384
14	0,160	0,168	0,235	0,336	0,202	0,283	0,404
15	0,180	0,183	0,256	0,366	0,219	0,307	0,438
16	0,200	0,197	0,276	0,394	0,237	0,332	0,474
17	0,220	0,211	0,295	0,422	0,254	0,356	0,508
18	0,240	0,225	0,315	0,450	0,270	0,378	0,540
19	0,260	0,238	0,333	0,476	0,286	0,400	0,572
20	0,280	0,251	0,351	0,502	0,302	0,423	0,604
21	0,300	0,264	0,370	0,528	0,317	0,444	0,634
22	0,320	0,277	0,388	0,554	0,332	0,465	0,664
23	0,340	0,289	0,405	0,578	0,347	0,486	0,694
24	0,360	0,301	0,421	0,602	0,361	0,505	0,722
25	0,380	0,313	0,438	0,626	0,376	0,526	0,752
26	0,400	0,325	0,455	0,650	0,390	0,546	0,780
27	0,420	0,336	0,470	0,672	0,404	0,566	0,808
Индекс		а	б	в	г	д	е

**ИЗОЛИРОВАНИЕ В ДЕТАЛЯХ (СБОРОЧНЫХ ЕДИНИЦАХ)
ПОВЕРХНОСТЕЙ, НЕ ПОДЛЕЖАЩИХ ОКРАСКЕ**
Средство изоляции — солидол, технический вазелин

Среднесерийное
производство

Карта 99 Лист 2

№ позиции	Площадь изолиро- вания S, м ² , до	Вид поверхности					
		наружная			внутренняя		
		Группа сложности					
		І	ІІ	ІІІ	І	ІІ	ІІІ
		Оперативное время T, мин					
28	0,450	0,353	0,494	0,706	0,424	0,594	0,848
29	0,500	0,381	0,533	0,762	0,458	0,641	0,916
30	0,560	0,414	0,580	0,828	0,497	0,696	0,994
31	0,630	0,450	0,630	0,900	0,541	0,757	1,082
32	0,710	0,491	0,687	0,982	0,589	0,825	1,178
33	0,800	0,535	0,749	1,070	0,642	0,899	1,284
34	0,900	0,582	0,815	1,164	0,699	0,979	1,398
35	1,000	0,628	0,879	1,256	0,754	1,056	1,508
36	1,100	0,673	0,942	1,346	0,808	1,131	1,616
37	1,200	0,716	1,002	1,432	0,860	1,204	1,720
38	1,300	0,759	1,063	1,518	0,911	1,275	1,822
39	1,400	0,800	1,120	1,600	0,961	1,345	1,922
40	1,550	0,861	1,205	1,722	1,034	1,448	2,068
41	1,700	0,920	1,288	1,840	1,105	1,547	2,210
42	1,850	0,978	1,369	1,956	1,174	1,644	2,348
43	2,000	1,034	1,447	2,068	1,242	1,739	2,484
44	2,200	1,108	1,551	2,216	1,330	1,862	2,660
45	2,500	1,215	1,701	2,430	1,459	2,043	2,918
46	2,800	1,318	1,845	2,636	1,582	2,215	3,164
47	3,200	1,451	2,031	2,902	1,742	2,439	3,484
48	3,600	1,579	2,211	3,158	1,896	2,654	3,792
49	4,000	1,704	2,386	3,408	2,046	2,864	4,092
50	5,000	2,001	2,801	4,002	2,402	3,363	4,804
Индекс		а	б	в	г	д	е

ИЗОЛИРОВАНИЕ В ДЕТАЛЯХ (СБОРОЧНЫХ ЕДИНИЦАХ) ПОВЕРХНОСТЕЙ, НЕ ПОДЛЕЖАЩИХ ОКРАСКЕ Средство изоляции – солидол, технический вазелин	Среднесерийное производство	
	Карта 99	Лист 3

№ позиции	Вид поверхности		
	наружная		
	Группа сложности		
	I	II	III
1–8	$T = 0,167 \cdot S^{0,13}$	$T = 0,234 \cdot S^{0,13}$	$T = 0,334 \cdot S^{0,13}$
9–50	$T = 0,628 \cdot S^{0,72}$	$T = 0,879 \cdot S^{0,72}$	$T = 1,256 \cdot S^{0,72}$
На каж- дый пос- ледую- щий м ²	$T = 0,565 \cdot S^{0,72}$	$T = 0,791 \cdot S^{0,72}$	$T = 1,130 \cdot S^{0,72}$

№ позиции	Вид поверхности		
	внутренняя		
	Группа сложности		
	I	II	III
1–8	$T = 0,200 \cdot S^{0,13}$	$T = 0,280 \cdot S^{0,13}$	$T = 0,400 \cdot S^{0,13}$
9–50	$T = 0,754 \cdot S^{0,72}$	$T = 1,056 \cdot S^{0,72}$	$T = 1,508 \cdot S^{0,72}$
На каж- дый пос- ледую- щий м ²	$T = 0,679 \cdot S^{0,72}$	$T = 0,950 \cdot S^{0,72}$	$T = 1,357 \cdot S^{0,72}$

**ИЗОЛИРОВАНИЕ БУМАГОЙ ПОВЕРХНОСТИ,
ПОКРЫТОЙ СОЛИДОЛОМ ИЛИ ТЕХНИЧЕСКИМ ВАЗЕЛИНОМ**

Среднесерийное
производство

Карта 100

Лист 1

Содержание работы

1. Взять лист бумаги
2. Наклеить бумагу на поверхность, покрытую солидолом или техническим вазелином

№ позиции	Площадь изолирования S, м ² , до	Вид поверхности					
		наружная			внутренняя		
		Группа сложности					
		I	II	III	I	II	III
Оперативное время T, мин							
1							
2	0,02	0,029	0,042	0,059	0,036	0,050	0,070
3	0,06	0,045	0,065	0,091	0,055	0,078	0,110
4	0,10	0,055	0,080	0,111	0,068	0,096	0,145
5	0,15	0,065	0,094	0,131	0,080	0,112	0,160
6	0,20	0,073	0,105	0,147	0,089	0,126	0,180
7	0,25	0,080	0,115	0,161	0,098	0,138	0,200
8	0,30	0,086	0,124	0,173	0,105	0,148	0,210
9	0,40	0,097	0,139	0,194	0,118	0,166	0,240
10	0,50	0,106	0,152	0,212	0,129	0,182	0,260
11	0,60	0,114	0,163	0,228	0,139	0,196	0,280
12	0,80	0,128	0,183	0,256	0,156	0,220	0,310
13	1,00	0,140	0,200	0,280	0,170	0,240	0,340
14	1,25	0,153	0,219	0,306	0,186	0,262	0,370
15	1,50	0,165	0,235	0,330	0,199	0,282	0,400
16	1,75	0,175	0,250	0,350	0,213	0,300	0,430
17	2,00	0,185	0,264	0,370	0,224	0,317	0,450
18	2,50	0,202	0,289	0,404	0,245	0,346	0,490
19	3,00	0,217	0,310	0,435	0,264	0,372	0,530
20	3,50	0,231	0,330	0,462	0,281	0,396	0,560
21	4,00	0,244	0,348	0,487	0,296	0,418	0,590
22	4,50	0,256	0,365	0,511	0,310	0,438	0,620
	5,00	0,267	0,381	0,533	0,324	0,457	0,650
Индекс		а	б	в	г	д	е

Примечание. Нормативное время рассчитано на изолирование поверхности, покрытой солидолом или техническим вазелином. Время на нанесение солидола или технического вазелина следует брать по нормативной карте 99.

ИЗОЛИРОВАНИЕ БУМАГОЙ ПОВЕРХНОСТИ, ПОКРЫТОЙ СОЛИДОЛОМ ИЛИ ТЕХНИЧЕСКИМ ВАЗЕЛИНОМ	Среднесерийное производство	
	Карта 100	Лист 2

№ позиции	Вид поверхности		
	наружная		
	Группа сложности		
	I	II	III
1-22	$T = 0,14 \cdot S^{0,4}$	$T = 0,2 \cdot S^{0,4}$	$T = 0,28 \cdot S^{0,4}$

№ позиции	Вид поверхности		
	внутренняя		
	Группа сложности		
	I	II	III
1-22	$T = 0,17 \cdot S^{0,4}$	$T = 0,24 \cdot S^{0,4}$	$T = 0,34 \cdot S^{0,4}$

**СНЯТИЕ БУМАГИ С ПОВЕРХНОСТИ,
ПОКРЫТОЙ СОЛИДОЛОМ ИЛИ ТЕХНИЧЕСКИМ ВАЗЕЛИНОМ**

Среднесерийное
производство

Карта 101

Лист 1

Содержание работы

1. Снять бумагу с поверхности, покрытой солидолом или техническим вазелином
2. Отложить бумагу

№ позиции	Площадь изолирования S, м ² , до	Вид поверхности					
		наружная			внутренняя		
		Группа сложности					
		І	ІІ	ІІІ	І	ІІ	ІІІ
		Оперативное время T, мин					
1	0,02	0,03	0,04	0,05	0,03	0,04	0,06
2	0,06	0,04	0,06	0,08	0,05	0,07	0,09
3	0,10	0,05	0,07	0,10	0,06	0,08	0,11
4	0,15	0,06	0,08	0,11	0,07	0,09	0,13
5	0,20	0,06	0,09	0,13	0,07	0,11	0,15
6	0,30	0,07	0,11	0,15	0,09	0,12	0,17
7	0,40	0,08	0,12	0,17	0,10	0,14	0,19
8	0,50	0,09	0,13	0,18	0,11	0,15	0,21
9	0,60	0,10	0,14	0,20	0,11	0,16	0,23
10	0,80	0,11	0,16	0,22	0,13	0,18	0,26
11	1,00	0,12	0,17	0,24	0,14	0,20	0,28
12	1,25	0,13	0,19	0,26	0,15	0,22	0,31
13	1,50	0,14	0,20	0,28	0,16	0,24	0,33
14	1,75	0,15	0,21	0,30	0,18	0,25	0,35
15	2,00	0,16	0,22	0,32	0,18	0,26	0,37
16	2,50	0,17	0,25	0,35	0,20	0,29	0,40
17	3,00	0,19	0,26	0,37	0,22	0,31	0,43
18	3,50	0,20	0,28	0,40	0,23	0,33	0,46
19	4,00	0,21	0,30	0,42	0,24	0,35	0,49
20	4,50	0,22	0,31	0,44	0,26	0,37	0,51
21	5,00	0,23	0,32	0,46	0,27	0,38	0,53
Индекс		а	б	в	г	д	е

Примечание. Нормативное время рассчитано на снятие бумаги с поверхности, покрытой солидолом или техническим вазелином. Время на снятие солидола или технического вазелина следует брать по нормативной карте 102.

СНЯТИЕ БУМАГИ С ПОВЕРХНОСТИ, ПОКРЫТОЙ СОЛИДОЛОМ ИЛИ ТЕХНИЧЕСКИМ ВАЗЕЛИНОМ		Среднесерийное производство	
		Карта 101	Лист 2

№ позиции	Вид поверхности		
	наружная		
	Группа сложности		
	I	II	III
1-21	$T = 0,12 \cdot S^{0,4}$	$T = 0,17 \cdot S^{0,4}$	$T = 0,24 \cdot S^{0,4}$

№ позиции	Вид поверхности		
	внутренняя		
	Группа сложности		
	I	II	III
1-21	$T = 0,14 \cdot S^{0,4}$	$T = 0,20 \cdot S^{0,4}$	$T = 0,28 \cdot S^{0,4}$

СНЯТИЕ ИЗОЛЯЦИИ Средство изоляции - солидол, технический вазелин	Среднесерийное производство	
	Карта 102	Лист 1

Содержание работы

1. Взять скребок (нож), очистить поверхность детали (сборочной единицы) от смазки, отложить скребок
2. Взять ветошь, протереть поверхность, отложить ветошь

№ позиции	Площадь изолирования S, м ² , до	Вид поверхности					
		наружная			внутренняя		
		Группа сложности					
		I	II	III	I	II	III
		Оперативное время T, мин					
1	0,010	0,148	0,207	0,295	0,177	0,248	0,355
2	0,015	0,156	0,218	0,311	0,187	0,262	0,374
3	0,020	0,162	0,227	0,324	0,194	0,272	0,388
4	0,030	0,171	0,239	0,342	0,204	0,286	0,408
5	0,040	0,177	0,248	0,354	0,213	0,298	0,426
6	0,060	0,187	0,262	0,374	0,224	0,314	0,448
7	0,080	0,194	0,272	0,388	0,233	0,326	0,466
8	0,100	0,199	0,279	0,398	0,239	0,335	0,478
9	0,110	0,216	0,302	0,432	0,259	0,363	0,518
10	0,120	0,230	0,322	0,460	0,275	0,385	0,550
11	0,130	0,243	0,340	0,486	0,292	0,409	0,584
12	0,140	0,256	0,358	0,512	0,308	0,431	0,616
13	0,150	0,269	0,377	0,538	0,323	0,452	0,646
14	0,160	0,282	0,395	0,564	0,339	0,474	0,678
15	0,180	0,307	0,430	0,614	0,369	0,517	0,738
16	0,200	0,332	0,465	0,664	0,398	0,557	0,796
17	0,220	0,355	0,497	0,710	0,426	0,596	0,852
18	0,240	0,378	0,529	0,756	0,454	0,636	0,908
19	0,260	0,400	0,560	0,800	0,480	0,672	0,960
20	0,280	0,422	0,591	0,844	0,507	0,710	1,014
21	0,300	0,444	0,622	0,888	0,533	0,746	1,066
22	0,320	0,465	0,651	0,930	0,558	0,781	1,116
23	0,340	0,485	0,680	0,972	0,583	0,816	1,166
24	0,360	0,506	0,708	1,012	0,607	0,850	1,214
25	0,380	0,526	0,736	1,052	0,631	0,883	1,262
26	0,400	0,546	0,764	1,092	0,655	0,917	1,310
27	0,420	0,566	0,792	1,132	0,679	0,951	1,358
Индекс		а	б	в	г	д	е

СНЯТИЕ ИЗОЛЯЦИИ					Среднесерийное производство		
Средство изоляции – солидол, технический вазелин					Карта 102		Лист 2
№ позиции	Площадь изолирования S, м ² , до	Вид поверхности					
		наружная			внутренняя		
		Группа сложности					
		I	II	III	I	II	III
		Оперативное время T, мин					
28	0,450	0,594	0,832	1,188	0,713	0,998	1,426
29	0,500	0,641	0,897	1,282	0,769	1,077	1,538
30	0,560	0,696	0,974	1,392	0,835	1,169	1,670
31	0,630	0,757	1,060	1,514	0,908	1,271	1,816
32	0,710	0,825	1,155	1,650	0,990	1,386	1,980
33	0,800	0,899	1,259	1,798	1,079	1,511	2,158
34	0,900	0,979	1,371	1,958	1,174	1,644	2,348
35	1,000	1,056	1,478	2,112	1,267	1,774	2,534
36	1,100	1,131	1,583	2,262	1,357	1,900	2,714
37	1,200	1,204	1,686	2,408	1,445	2,023	2,890
38	1,300	1,276	1,786	2,452	1,530	2,142	3,060
39	1,400	1,345	1,883	2,690	1,614	2,260	3,228
40	1,550	1,448	2,027	2,896	1,737	2,432	3,474
41	1,700	1,547	2,166	3,094	1,857	2,600	3,714
42	1,850	1,645	2,303	3,290	1,973	2,762	3,946
43	2,000	1,739	2,435	3,478	2,087	2,922	4,174
44	2,200	1,863	2,608	3,726	2,235	3,129	4,470
45	2,500	2,043	2,860	4,086	2,451	3,431	4,902
46	2,800	2,216	3,102	4,432	2,659	3,723	5,318
47	3,200	2,440	3,416	4,880	2,927	4,098	5,854
48	3,600	2,656	3,718	5,312	3,187	4,462	6,374
49	4,000	2,865	4,011	5,730	3,438	4,813	6,876
50	5,000	3,365	4,711	6,730	4,037	5,652	8,074
Индекс		а	б	в	г	д	е

СНЯТИЕ ИЗОЛЯЦИИ Средство изоляции – солидол, технический вазелин	Среднесерийное производство	
	Карта 102	Лист 3

№ позиции	Вид поверхности		
	наружная		
	Группа сложности		
	I	II	III
1–8	$T = 0,269 \cdot S^{0,13}$	$T = 0,377 \cdot S^{0,13}$	$T = 0,538 \cdot S^{0,13}$
9–50	$T = 1,056 \cdot S^{0,72}$	$T = 1,478 \cdot S^{0,72}$	$T = 2,112 \cdot S^{0,72}$
На каждый последующий м ²	$T = 0,950 \cdot S^{0,72}$	$T = 1,330 \cdot S^{0,72}$	$T = 1,900 \cdot S^{0,72}$

№ позиции	Вид поверхности		
	внутренняя		
	Группа сложности		
	I	II	III
1–8	$T = 0,323 \cdot S^{0,13}$	$T = 0,452 \cdot S^{0,13}$	$T = 0,646 \cdot S^{0,13}$
9–50	$T = 1,267 \cdot S^{0,72}$	$T = 1,774 \cdot S^{0,72}$	$T = 2,534 \cdot S^{0,72}$
На каждый последующий м ²	$T = 1,140 \cdot S^{0,72}$	$T = 1,597 \cdot S^{0,72}$	$T = 2,801 \cdot S^{0,72}$

**ИЗОЛИРОВАНИЕ В ДЕТАЛЯХ (СБОРОЧНЫХ ЕДИНИЦАХ) ПОВЕРХНОСТЕЙ,
НЕ ПОДЛЕЖАЩИХ ОКРАСКЕ, И СНЯТИЕ ИЗОЛЯЦИИ**
Средство изоляции – заглушки, бумажные пробки, бумага

Среднесерийное
производство

Карта 103

Содержание работы

- Изолирование заглушками**
1. Взять заглушку и установить в отверстие
2. Вынуть заглушку, отложить
При установке заглушки молотком добавляются элементы "Взять молоток и отложить"

- Изолирование бумажными пробками**
1. Взять лист бумаги или оторвать кусок от рулона, свернуть в пробку и вставить в отверстие
2. Вынуть пробку и отложить

- Изолирование концов детали бумагой**
1. Взять бумагу, шпагат
2. Изолировать конец детали бумагой
3. Обмотать бумагу шпагатом и завязать
4. Снять бумагу со шпагатом с конца детали и отложить

№ позиции	Средство изоляции	Способ изоляции	Вид работы	Диаметр изолируемого отверстия D, мм, до							
				10	15	20	30	40	50	75	100
				Оперативное время T, мин							
1	Заглушка	Рукой	Установить	0,048	0,060	0,072	0,082	0,096	0,100	0,108	0,120
2			Снять	0,038	0,048	0,060	0,074	0,077	0,082	0,084	0,090
3		Молотком	Установить	0,060	0,072	0,082	0,107	0,120	0,132	0,142	0,156
4			Снять	0,048	0,057	0,065	0,085	0,096	0,105	0,113	0,124
5	Бумажная пробка		Установить	0,034	0,040	0,049	0,059	0,068	0,079	-	-
6			Снять	0,011	0,012	0,013	0,014	0,019	0,024	-	-
7	Бумага		Установить	0,076	0,097	0,100	0,108	0,116	0,132	0,157	0,195
8			Снять	0,047	0,050	0,056	0,060	0,067	0,076	0,095	0,118
Индекс				а	б	в	г	д	е	ж	з

П р и м е ч а н и е. При изолировании отверстий заглушками некруглого профиля приведенное в нормативной карте время умножать на коэффициент 1,3.

ИЗОЛИРОВАНИЕ ЦИЛИНДРИЧЕСКИХ ПОВЕРХНОСТЕЙ БУМАГОЙ С ЗАКРЕПЛЕНИЕМ ШПАГАТОМ ИЛИ ЛИПКОЙ ЛЕНТОЙ И СНЯТИЕ ИЗОЛЯЦИИ		Среднесерийное производство						
		Карта 104			Лист 1			
Содержание работы								
1. Взять полосу бумаги			4. Закрепить изоляцию шпагатом или липкой лентой					
2. Взять шпагат или отмотать липкую ленту			5. Снять липкую ленту или развязать шпагат, отложить					
3. Изолировать бумагой места, не подлежащие окраске			6. Снять бумагу и отложить					
№ позиции	Длина изолирования <i>L</i> , мм, до	Изоляция						Снятие изоляции
		Диаметр <i>D</i> , мм, до						
		40	50	60	72	90	110	
Оперативное время <i>T</i> , мин								
1	220	0,123	0,135	0,145	0,156	0,171	0,185	0,064
2	260	0,132	0,144	0,155	0,167	0,183	0,198	0,068
3	300	0,140	0,153	0,165	0,177	0,194	0,210	0,072
4	340	0,147	0,161	0,173	0,187	0,204	0,221	0,075
5	380	0,154	0,169	0,182	0,195	0,214	0,232	0,078
6	430	0,162	0,177	0,191	0,205	0,225	0,244	0,082
7	500	0,173	0,189	0,203	0,219	0,239	0,260	0,087
8	570	0,182	0,200	0,215	0,231	0,253	0,274	0,091
9	640	0,191	0,209	0,225	0,242	0,265	0,287	0,095
10	720	0,201	0,220	0,236	0,254	0,278	0,308	0,100
11	800	0,210	0,229	0,247	0,265	0,288	0,315	0,104
12	900	0,220	0,241	0,259	0,279	0,301	0,331	0,109
13	1050	0,235	0,257	0,276	0,297	0,320	0,353	0,115
14	1200	0,248	0,271	0,292	0,314	0,336	0,373	0,121
15	1400	0,264	0,289	0,311	0,335	0,356	0,397	0,128
На каждые последующие 100 мм добавлять		0,008	0,008	0,009	0,010	0,011	0,012	0,003
Индекс		а	б	в	г	д	е	ж

ИЗОЛИРОВАНИЕ ЦИЛИНДРИЧЕСКИХ ПОВЕРХНОСТЕЙ БУМАГОЙ С ЗАКРЕПЛЕНИЕМ ВПАГАТОМ ИЛИ ЛИПКОЙ ЛЕНТОЙ И СНЯТИЕ ИЗОЛЯЦИИ							Среднесерийное производство		
							Карта 104	Лист 2	
№ позиции	Длина изолирования L, мм, до	Изоляция						Снятие изоляция	
		Диаметр D, мм, до							
		145	180	220	270	340	410		500
Оперативное время T, мин									
16	220	0,207	0,226	0,245	0,266	0,291	0,314	0,340	0,067
17	260	0,221	0,242	0,262	0,284	0,311	0,337	0,365	0,071
18	300	0,235	0,256	0,278	0,302	0,330	0,357	0,387	0,075
19	340	0,247	0,270	0,293	0,318	0,348	0,376	0,408	0,079
20	380	0,259	0,283	0,306	0,333	0,364	0,394	0,427	0,082
21	430	0,273	0,297	0,322	0,350	0,383	0,415	0,450	0,086
22	500	0,290	0,317	0,343	0,373	0,408	0,441	0,478	0,091
23	570	0,306	0,334	0,362	0,394	0,431	0,466	0,505	0,096
24	640	0,321	0,351	0,380	0,413	0,452	0,489	0,529	0,100
25	720	0,337	0,368	0,399	0,433	0,474	0,513	0,556	0,105
26	800	0,352	0,384	0,417	0,453	0,496	0,536	0,580	0,109
27	900	0,370	0,404	0,438	0,475	0,520	0,562	0,609	0,114
28	1050	0,394	0,430	0,467	0,507	0,555	0,600	0,650	0,121
29	1200	0,417	0,455	0,493	0,535	0,586	0,633	0,686	0,127
30	1400	0,444	0,484	0,525	0,570	0,624	0,675	0,731	0,135
На каждые последующие 100 мм добавлять		0,014	0,014	0,016	0,017	0,017	0,021	0,022	0,004
Индекс		а	б	в	г	д	е	ж	з

Примечание: Нормативное время рассчитано на изолирование цилиндрических поверхностей. При изолировании плоских поверхностей время, приведенное в нормативной карте, следует умножить на коэффициент 0,7; квадратных — 1,2.

$$T = 0,003 \cdot L^{0,38} \cdot D^{0,45} \text{ — поз. 1–30а–ж; } T = 0,012 \cdot L^{0,32} \text{ — поз. 1–30з.}$$

**ИЗОЛИРОВАНИЕ ДЕТАЛЕЙ (СБОРОЧНЫХ ЕДИНИЦ),
НЕ ПОДЛЕЖАЩИХ ОКРАСКЕ НА ИЗДЕЛИИ, И СНЯТИЕ ИЗОЛЯЦИИ**
Средство изоляции – бумага

Среднесерийное
производство

Карта 105

Содержание работы

1. Взять лист бумаги
2. Изолировать деталь (сборочную единицу) или часть детали (оборочной единицы) на изделии
3. Снять изоляцию и отложить

№ позиции	Длина бумаги L, мм, до	Изоляция					Снятие изоляции
		Ширина бумаги В, мм, до					
		100	250	500	900	1300	
		Оперативное время Т, мин					
1	100	0,08	0,09	0,10	0,10	0,11	0,03
2	150	0,10	0,11	0,11	0,11	0,12	0,04
3	200	0,11	0,12	0,13	0,13	0,14	0,04
4	250	0,12	0,13	0,14	0,14	0,15	0,04
5	300	0,12	0,14	0,15	0,15	0,16	0,05
6	400	0,14	0,15	0,16	0,17	0,18	0,05
7	500	0,15	0,16	0,17	0,18	0,19	0,06
8	600	0,16	0,17	0,19	0,20	0,20	0,06
9	750	0,17	0,19	0,20	0,21	0,22	0,07
10	1000	0,19	0,21	0,22	0,24	0,25	0,07
11	1250	0,21	0,23	0,24	0,26	0,27	0,08
12	1500	0,22	0,24	0,26	0,27	0,28	0,08
13	2000	0,24	0,27	0,29	0,30	0,32	0,09
Индекс		а	б	в	г	д	е

Примечания: 1. Нормативное время рассчитано на изолирование бумагой. 2. При изолировании тканью время, приведенное в нормативной карте, следует умножить на коэффициент 0,8; битумированной бумагой – 1,2. 3. При изолировании одновременно нескольких деталей, пучков проводов время, приведенное в нормативной карте, следует умножить на коэффициент 1,4.

$$T = 0,01 \cdot L^{0,36} \cdot B^{0,1} \text{ – поз. 1–13а–д;}$$

$$T = 0,006 \cdot L^{0,36} \text{ – поз. 1–13е.}$$

МОРЕНИЕ КИСТЬЮ	Среднесерийное производство	
	Карта 106	Лист 1

Содержание работы

1. Взять кисть, обмакнуть в морилку
2. Нанести морилку на поверхность
3. Отложить кисть

№ позиции	Площадь морения S, м ² , до	Вид поверхности					
		наружная			внутренняя		
		Группа сложности					
		І	ІІ	ІІІ	І	ІІ	ІІІ
		Оперативное время T, мин					
1	0,010	0,022	0,031	0,044	0,026	0,037	0,053
2	0,020	0,037	0,052	0,074	0,044	0,062	0,089
3	0,024	0,042	0,059	0,085	0,050	0,071	0,102
4	0,028	0,048	0,067	0,096	0,057	0,081	0,116
5	0,032	0,053	0,074	0,107	0,064	0,090	0,128
6	0,040	0,064	0,089	0,127	0,076	0,106	0,152
7	0,050	0,075	0,105	0,150	0,090	0,126	0,180
8	0,060	0,086	0,120	0,172	0,102	0,144	0,206
9	0,070	0,097	0,135	0,193	0,115	0,162	0,232
10	0,080	0,107	0,150	0,214	0,128	0,179	0,257
11	0,100	0,126	0,177	0,254	0,151	0,212	0,304
12	0,110	0,136	0,191	0,273	0,163	0,228	0,327
13	0,120	0,145	0,204	0,291	0,174	0,244	0,349
14	0,130	0,155	0,216	0,310	0,185	0,259	0,371
15	0,140	0,164	0,229	0,328	0,195	0,274	0,393
16	0,160	0,181	0,253	0,363	0,216	0,303	0,435
17	0,180	0,198	0,277	0,397	0,236	0,331	0,485
18	0,200	0,215	0,300	0,430	0,256	0,359	0,515
19	0,220	0,231	0,323	0,462	0,275	0,386	0,554
20	0,240	0,247	0,345	0,493	0,294	0,412	0,592
21	0,260	0,262	0,366	0,524	0,313	0,438	0,629
22	0,280	0,277	0,388	0,555	0,331	0,464	0,665
23	0,320	0,307	0,429	0,614	0,366	0,513	0,736
24	0,360	0,336	0,469	0,672	0,400	0,561	0,806
25	0,400	0,364	0,508	0,728	0,434	0,608	0,872
26	0,450	0,398	0,556	0,796	0,474	0,665	0,954
27	0,500	0,431	0,602	0,862	0,514	0,720	1,033
Индекс		а	б	в	г	д	е

МОРЕНИЕ КИСТЬЮ						Среднесерийное производство	
						Карта 106	Лист 2
№ позиции	Площадь морения S, м ² , до	Вид поверхности					
		наружная			внутренняя		
		Группа сложности					
		І	ІІ	ІІІ	І	ІІ	ІІІ
		Оперативное время T, мин					
28	0,550	0,463	0,647	0,927	0,552	0,774	1,110
29	0,600	0,495	0,692	0,990	0,590	0,827	1,187
30	0,650	0,526	0,735	1,052	0,627	0,879	1,261
31	0,700	0,557	0,778	1,113	0,663	0,930	1,334
32	0,800	0,616	0,861	1,232	0,734	1,030	1,477
33	0,900	0,674	0,942	1,349	0,804	1,127	1,628
34	1,000	0,730	1,020	1,460	0,870	1,220	1,750
35	1,100	0,785	1,097	1,570	0,935	1,312	1,881
36	1,200	0,838	1,172	1,677	0,999	1,401	2,010
37	1,300	0,891	1,245	1,782	1,062	1,489	2,136
38	1,400	0,943	1,317	1,885	1,123	1,575	2,260
39	1,500	0,993	1,388	1,987	1,184	1,660	2,382
40	1,600	1,043	1,458	2,087	1,243	1,744	2,501
41	1,700	1,093	1,527	2,185	1,302	1,826	2,619
42	1,800	1,141	1,594	2,282	1,360	1,907	2,735
43	1,900	1,185	1,655	2,369	1,412	1,980	2,840
44	2,000	1,236	1,727	2,472	1,473	2,066	2,963
45	2,100	1,283	1,793	2,566	1,528	2,144	3,075
46	2,250	1,352	1,889	2,704	1,611	2,259	3,241
47	2,500	1,465	2,047	2,929	1,746	2,448	3,511
48	2,750	1,575	2,200	3,150	1,877	2,632	3,775
49	3,000	1,682	2,351	3,365	2,005	2,812	4,033
50	3,250	1,788	2,498	3,576	2,131	2,988	4,286
51	3,500	1,892	2,643	3,783	2,254	3,161	4,534
52	4,000	2,094	2,925	4,187	2,495	3,499	5,019
53	4,500	2,290	3,199	4,579	2,729	3,826	5,489
54	5,000	2,480	3,465	4,961	2,956	4,145	5,948

Индекс

а б в г д е

МОРЕНИЕ КИСТЬЮ		Среднесерийное производство	
		Карта 106	Лист 3

№ позиции	Вид поверхности		
	наружная		
	Группа сложности		
	I	II	III
1-54	$T = 0,73 \cdot S^{0,76}$	$T = 1,02 \cdot S^{0,76}$	$T = 1,46 \cdot S^{0,76}$
На каж- дый пос- ледую- щий м ²	$T = 0,66 \cdot S^{0,76}$	$T = 0,9 \cdot S^{0,76}$	$T = 1,5 \cdot S^{0,76}$

№ позиции	Вид поверхности		
	внутренняя		
	Группа сложности		
	I	II	III
1-54	$T = 0,87 \cdot S^{0,76}$	$T = 1,22 \cdot S^{0,76}$	$T = 1,75 \cdot S^{0,76}$
На каж- дый пос- ледую- щий м ²	$T = 0,78 \cdot S^{0,76}$	$T = 1,1 \cdot S^{0,76}$	$T = 1,57 \cdot S^{0,76}$

**НАНЕСЕНИЕ СПЕЦИАЛЬНОЙ МАСТИКИ НА
ПОВЕРХНОСТЬ ДЕТАЛЕЙ (СБОРОЧНЫХ ЕДИНИЦ)
ПНЕВМАТИЧЕСКИМ РАСПЫТИЕМ**

Среднесерийное
производство

Карта 107

Лист 1

Содержание работы

1. Взять пистолет-распылитель. Нажать курок
2. Нанести мастику на поверхность
3. Отпустить курок, отвести в сторону пистолет-распылитель

№ позиции	Площадь нанесенная специальной мастикой S, м ² , до	Вид поверхности					
		наружная			внутренняя		
		Группа сложности					
		І	ІІ	ІІІ	І	ІІ	ІІІ
		Оперативное время T, мин					
1	0,100	0,077	0,108	0,154	0,092	0,129	0,184
2	0,110	0,082	0,115	0,164	0,098	0,137	0,196
3	0,120	0,088	0,123	0,176	0,106	0,148	0,212
4	0,130	0,094	0,132	0,188	0,113	0,158	0,226
5	0,140	0,100	0,140	0,200	0,120	0,168	0,240
6	0,150	0,106	0,148	0,212	0,127	0,178	0,254
7	0,160	0,113	0,158	0,226	0,136	0,190	0,272
8	0,180	0,124	0,174	0,248	0,149	0,209	0,298
9	0,200	0,136	0,190	0,272	0,163	0,228	0,326
10	0,220	0,146	0,204	0,292	0,175	0,245	0,350
11	0,240	0,157	0,220	0,314	0,188	0,263	0,376
12	0,260	0,168	0,235	0,336	0,202	0,283	0,404
13	0,280	0,180	0,252	0,360	0,216	0,302	0,432
14	0,300	0,191	0,267	0,382	0,229	0,321	0,458
15	0,320	0,202	0,283	0,404	0,242	0,339	0,484
16	0,340	0,210	0,294	0,420	0,252	0,353	0,504
17	0,360	0,222	0,311	0,444	0,266	0,372	0,532
18	0,380	0,233	0,326	0,466	0,280	0,392	0,560
19	0,400	0,241	0,337	0,482	0,289	0,405	0,578
20	0,420	0,253	0,354	0,506	0,304	0,426	0,608
21	0,450	0,266	0,372	0,532	0,319	0,447	0,638
22	0,500	0,292	0,409	0,584	0,350	0,490	0,700
23	0,560	0,322	0,451	0,644	0,386	0,540	0,772
24	0,630	0,364	0,510	0,728	0,437	0,612	0,874
25	0,710	0,386	0,540	0,772	0,463	0,648	0,926
26	0,800	0,433	0,606	0,866	0,520	0,728	1,040
27	0,900	0,479	0,671	0,958	0,575	0,805	1,150
Индекс		а	б	в	г	д	е

НАНЕСЕНИЕ СПЕЦИАЛЬНОЙ МАСТИКИ НА ПОВЕРХНОСТЬ ДЕТАЛЕЙ (СБОРОЧНЫХ ЕДИНИЦ) ПНЕВМАТИЧЕСКИМ РАСПЫТИЕМ						Среднесерийное производство	
						Карта 107	Лист 2
№ позиции	Площадь нанесения специальной мастики S, м ² , до	Вид поверхности					
		наружная			внутренняя		
		Группа сложности					
		І	ІІ	ІІІ	І	ІІ	ІІІ
		Оперативное время T, мин					
28	1,000	0,522	0,731	1,044	0,626	0,876	1,252
29	1,100	0,566	0,792	1,132	0,679	0,951	1,358
30	1,200	0,612	0,857	1,224	0,734	1,028	1,468
31	1,300	0,652	0,913	1,304	0,782	1,095	1,564
32	1,400	0,692	0,969	1,384	0,830	1,161	1,660
33	1,550	0,755	1,057	1,510	0,906	1,268	1,812
34	1,700	0,836	1,170	1,672	1,003	1,404	2,006
35	1,850	0,877	1,228	1,754	1,052	1,473	2,104
36	2,000	0,974	1,364	1,948	1,169	1,637	2,338
37	2,200	1,033	1,446	2,066	1,240	1,736	2,480
38	2,500	1,146	1,604	2,292	1,375	1,925	2,750
39	2,800	1,260	1,764	2,520	1,512	2,117	3,024
40	3,200	1,388	1,943	2,776	1,666	2,332	3,332
41	3,600	1,532	2,145	3,064	1,838	2,573	3,676
42	4,000	1,674	2,344	3,348	2,009	2,813	4,018
43	4,500	1,848	2,587	3,696	2,218	3,105	4,436
44	5,000	2,020	2,828	4,040	2,424	3,394	4,848
45	5,600	2,221	3,109	4,442	2,665	3,731	5,330
46	6,300	2,419	3,387	4,838	2,903	4,064	5,806
47	7,000	2,711	3,795	5,422	3,253	4,554	6,500
48	8,000	2,996	4,194	5,992	3,595	5,033	7,100
49	9,000	3,308	4,631	6,616	3,970	5,558	7,940
50	10,000	3,616	5,062	7,232	4,339	6,075	8,678
Индекс		а	б	в	г	д	е

НАНЕСЕНИЕ СПЕЦИАЛЬНОЙ МАСТИКИ НА ПОВЕРХНОСТЬ ДЕТАЛЕЙ (СБОРОЧНЫХ ЕДИНИЦ) ПНЕВМАТИЧЕСКИМ РАСПЫЛЕНИЕМ		Среднесерийное производство	
		Карта 107	Лист 3
№ позиции	Вид поверхности		
	наружная		
	Группа сложности		
	I	II	III
1-50	$T = 0,522 \cdot S^{0,84}$	$T = 0,731 \cdot S^{0,84}$	$T = 1,045 \cdot S^{0,84}$
На каж- дый пос- ледую- щий м ²	$T = 0,470 \cdot S^{0,84}$	$T = 0,658 \cdot S^{0,84}$	$T = 0,940 \cdot S^{0,84}$
№ позиции	Вид поверхности		
	внутренняя		
	Группа сложности		
	I	II	III
1-50	$T = 0,626 \cdot S^{0,84}$	$T = 0,878 \cdot S^{0,84}$	$T = 1,254 \cdot S^{0,84}$
На каж- дый пос- ледую- щий м ²	$T = 0,563 \cdot S^{0,84}$	$T = 0,790 \cdot S^{0,84}$	$T = 1,129 \cdot S^{0,84}$

**НАНЕСЕНИЕ СПЕЦИАЛЬНОЙ МАСТИКИ
НА ПОВЕРХНОСТЬ ДЕТАЛЕЙ
(СБОРОЧНЫХ ЕДИНИЦ) КИСТЬЮ**

Среднесерийное
производство

Карта 108 Лист 1

Содержание работы

1. Взять кисть
2. Обмакнуть в мастику
3. Нанести мастику на поверхность детали (сборочной единицы)
4. Повторить п. 2, 3 необходимое число раз
5. Отложить кисть

№ позиции	Площадь нанесения специальной мастики S, м ² , до	Вид поверхности					
		наружная			внутренняя		
		Группа сложности					
		І	ІІ	ІІІ	І	ІІ	ІІІ
		Оперативное время T, мин					
1	0,010	0,189	0,265	0,378	0,227	0,318	0,454
2	0,015	0,213	0,298	0,426	0,255	0,358	0,511
3	0,020	0,222	0,311	0,462	0,277	0,389	0,555
4	0,030	0,251	0,350	0,520	0,312	0,437	0,624
5	0,040	0,272	0,380	0,566	0,339	0,476	0,679
6	0,060	0,307	0,428	0,636	0,382	0,534	0,763
7	0,080	0,333	0,465	0,692	0,415	0,581	0,829
8	0,100	0,355	0,495	0,737	0,443	0,620	0,885
9	0,110	0,384	0,537	0,768	0,460	0,645	0,920
10	0,120	0,412	0,577	0,824	0,494	0,693	0,989
11	0,130	0,441	0,616	0,880	0,528	0,740	1,056
12	0,140	0,468	0,654	0,935	0,562	0,785	1,122
13	0,150	0,495	0,693	0,991	0,594	0,832	1,188
14	0,160	0,521	0,731	1,044	0,625	0,876	1,252
15	0,180	0,575	0,805	1,149	0,689	0,956	1,379
16	0,200	0,627	0,878	1,253	0,751	1,053	1,503
17	0,220	0,677	0,948	1,355	0,813	1,138	1,625
18	0,240	0,728	1,019	1,456	0,872	1,222	1,746
19	0,260	0,777	1,088	1,554	0,932	1,305	1,864
20	0,280	0,826	1,156	1,651	0,991	1,387	1,981
21	0,300	0,877	1,223	1,747	1,048	1,468	2,097
22	0,320	0,922	1,290	1,842	1,150	1,547	2,210
23	0,340	0,969	1,356	1,937	1,162	1,626	2,323
24	0,360	1,015	1,421	2,029	1,217	1,704	2,435
25	0,380	1,061	1,485	2,122	1,273	1,781	2,545
Индекс		а	б	в	г	д	е

**НАНЕСЕНИЕ СПЕЦИАЛЬНОЙ МАСТИКИ
НА ПОВЕРХНОСТЬ ДЕТАЛЕЙ
(СБОРОЧНЫХ ЕДИНИЦ) КИСТЬЮ**

Среднесерийное
производство

Карта 108 Лист 2

№ позиции	Площадь нанесения специальной мастики S, м ² , до	Вид поверхности					
		наружная			внутренняя		
		Группа сложности					
		I	II	III	I	II	III
		Оперативное время T, мин					
26	0,400	1,106	1,548	2,213	1,327	1,858	2,655
27	0,420	1,152	1,612	2,304	1,382	1,934	2,763
28	0,450	1,218	1,706	2,438	1,461	2,046	2,924
29	0,500	1,329	1,859	2,657	1,594	2,231	3,186
30	0,560	1,457	2,041	2,916	1,749	2,448	3,497
31	0,630	1,606	2,248	3,211	1,925	2,696	3,852
32	0,710	1,771	2,479	3,541	2,124	2,974	4,248
33	0,800	1,953	2,734	3,907	2,343	3,280	4,685
34	0,900	2,152	3,011	4,302	2,581	3,613	5,161
35	1,000	2,345	3,283	4,690	2,813	3,939	5,626
36	1,100	2,536	3,549	5,071	3,042	4,259	6,084
37	1,200	2,724	3,812	5,447	3,267	4,575	6,534
38	1,300	2,908	4,070	5,816	3,489	4,884	6,977
39	1,400	3,090	4,325	6,180	3,708	5,191	7,414
40	1,550	3,359	4,702	6,720	4,030	5,643	8,060
41	1,700	3,623	5,071	7,248	4,347	6,087	8,693
42	1,850	3,883	5,435	7,768	4,659	6,523	9,317
43	2,000	4,141	5,795	8,281	4,966	6,954	9,933
44	2,200	4,477	6,266	8,953	5,370	7,519	10,741
45	2,500	4,971	6,959	9,944	5,963	8,350	11,928
46	2,800	5,456	7,636	10,911	6,544	9,164	13,088
47	3,200	6,087	8,520	12,175	7,302	10,223	14,603
48	3,600	6,704	9,383	13,408	8,042	11,261	16,084
49	4,000	7,310	10,231	14,619	8,769	12,277	17,536
50	4,500	8,051	11,268	16,101	9,656	13,521	19,314
51	5,000	8,766	12,285	17,554	10,529	14,742	21,058
52	5,600	9,632	13,481	19,263	11,553	16,177	23,103
53	6,300	10,608	14,847	21,216	12,724	17,818	25,450
54	7,000	11,565	16,188	23,131	13,874	19,425	27,747
55	8,000	12,904	18,061	25,808	15,479	21,674	30,958
56	9,000	14,212	19,893	28,425	17,048	23,871	34,096
57	10,000	15,495	21,687	30,989	18,586	26,025	37,174

Индекс

а б в г д е

НАНЕСЕНИЕ СПЕЦИАЛЬНОЙ МАСТИКИ
НА ПОВЕРХНОСТЬ ДЕТАЛЕЙ
(СБОРОЧНЫХ ЕДИНИЦ) КИСТЬЮ

Среднесерийное
производство

Карта 108 Лист 3

№ позиции	Вид поверхности		
	наружная		
	Группа сложности		
	I	II	III
1-8	$T = 0,719 \cdot S^{0,29}$	$T = 1,006 \cdot S^{0,29}$	$T = 1,438 \cdot S^{0,29}$
9-57	$T = 2,345 \cdot S^{0,82}$	$T = 3,283 \cdot S^{0,82}$	$T = 4,690 \cdot S^{0,82}$
На каж- дый пос- ледую- щий м ²	$T = 2,110 \cdot S^{0,82}$	$T = 2,955 \cdot S^{0,82}$	$T = 4,221 \cdot S^{0,82}$

№ позиции	Вид поверхности		
	внутренняя		
	Группа сложности		
	I	II	III
1-8	$T = 0,863 \cdot S^{0,29}$	$T = 1,209 \cdot S^{0,29}$	$T = 1,726 \cdot S^{0,29}$
9-57	$T = 2,813 \cdot S^{0,82}$	$T = 3,939 \cdot S^{0,82}$	$T = 5,626 \cdot S^{0,82}$
На каж- дый пос- ледую- щий м ²	$T = 2,532 \cdot S^{0,82}$	$T = 3,545 \cdot S^{0,82}$	$T = 5,063 \cdot S^{0,82}$

ГРУНТОВАНИЕ ПОВЕРХНОСТЕЙ ДЕТАЛЕЙ (СБОРОЧНЫХ ЕДИНИЦ) КИСТЬЮ	Среднесерийное производство	
	Карта 109	Лист 1

Содержание работы

1. Взять кисть
2. Обмакнуть в краску
3. Грунтовать поверхность детали (сборочной единицы)
4. Повторить п. 2, 3 необходимое число раз
5. Отложить кисть

№ позиции	Площадь грунтова- ния S, м ² , до	Вид поверхности					
		наружная			внутренняя		
		Группа сложности					
		І	ІІ	ІІІ	І	ІІ	ІІІ
		Оперативное время T, мин					
1	0,010	0,044	0,062	0,088	0,053	0,074	0,106
2	0,015	0,052	0,072	0,103	0,062	0,087	0,124
3	0,020	0,058	0,082	0,117	0,070	0,098	0,140
4	0,030	0,069	0,096	0,137	0,082	0,115	0,165
5	0,040	0,077	0,107	0,154	0,092	0,129	0,185
6	0,060	0,091	0,126	0,181	0,109	0,152	0,217
7	0,080	0,102	0,142	0,202	0,122	0,170	0,243
8	0,100	0,111	0,155	0,222	0,133	0,186	0,266
9	0,110	0,134	0,188	0,268	0,161	0,226	0,322
10	0,120	0,144	0,202	0,288	0,173	0,242	0,345
11	0,130	0,154	0,214	0,306	0,184	0,258	0,368
12	0,140	0,162	0,228	0,326	0,195	0,273	0,390
13	0,150	0,172	0,241	0,344	0,206	0,289	0,413
14	0,160	0,181	0,254	0,362	0,217	0,304	0,434
15	0,180	0,199	0,278	0,398	0,238	0,334	0,478
16	0,200	0,216	0,303	0,433	0,260	0,363	0,519
17	0,220	0,234	0,327	0,467	0,280	0,392	0,560
18	0,240	0,250	0,350	0,501	0,301	0,421	0,601
19	0,260	0,267	0,374	0,534	0,320	0,448	0,641
20	0,280	0,283	0,397	0,566	0,341	0,476	0,680
21	0,300	0,299	0,419	0,598	0,359	0,502	0,718
22	0,320	0,315	0,441	0,630	0,378	0,530	0,756
23	0,340	0,331	0,463	0,662	0,397	0,555	0,794
24	0,360	0,346	0,485	0,693	0,415	0,582	0,831
25	0,380	0,362	0,506	0,723	0,434	0,607	0,868
Индекс		а	б	в	г	д	е

ГРУНТОВАНИЕ ПОВЕРХНОСТЕЙ ДЕТАЛЕЙ (СБОРОЧНЫХ ЕДИНИЦ) КИСТЬЮ					Среднесерийное производство		
					Карта 109	Лист 2	
№ позиции	Площадь грунтова- ния S, м ² , до	Вид поверхности					
		наружная			внутренняя		
		Группа сложности					
		І	ІІ	ІІІ	І	ІІ	ІІІ
		Оперативное время T, мин					
26	0,400	0,377	0,527	0,754	0,452	0,633	0,904
27	0,420	0,392	0,549	0,783	0,470	0,658	0,940
28	0,450	0,414	0,579	0,828	0,497	0,695	0,994
29	0,500	0,450	0,630	0,901	0,540	0,756	1,081
30	0,560	0,493	0,690	0,986	0,592	0,828	1,183
31	0,630	0,542	0,758	1,083	0,650	0,910	1,300
32	0,710	0,596	0,834	1,192	0,715	1,002	1,430
33	0,800	0,656	0,918	1,312	0,787	1,101	1,574
34	0,900	0,721	1,009	1,442	0,865	1,210	1,730
35	1,000	0,784	1,098	1,567	0,941	1,317	1,882
36	1,100	0,846	1,185	1,692	1,015	1,421	2,030
37	1,200	0,907	1,270	1,814	1,089	1,523	2,177
38	1,300	0,967	1,354	1,934	1,161	1,624	2,321
39	1,400	1,026	1,437	2,052	1,231	1,723	2,463
40	1,550	1,113	1,558	2,226	1,335	1,870	2,671
41	1,700	1,198	1,678	2,397	1,438	2,013	2,877
42	1,850	1,282	1,795	2,565	1,539	2,154	3,078
43	2,000	1,365	1,911	2,730	1,638	2,366	3,276
44	2,200	1,473	2,062	2,946	1,768	2,474	3,535
45	2,500	1,632	2,285	3,264	1,958	2,741	3,917
46	2,800	1,786	2,502	3,574	2,144	3,001	4,288
47	3,200	1,988	2,783	3,976	2,386	3,339	4,771
48	3,600	2,185	3,058	4,369	2,622	3,669	5,243
49	4,000	2,377	3,327	4,754	2,852	3,992	5,704
50	4,500	2,611	3,656	5,222	3,134	4,386	6,268
51	5,000	2,841	3,978	5,682	3,410	4,772	6,818
52	5,600	3,110	4,355	6,222	3,733	5,225	7,466
53	6,300	3,418	4,786	6,836	4,130	5,741	8,204
54	7,000	3,718	5,206	7,438	4,462	6,246	8,925
55	8,000	4,138	5,793	8,276	4,966	6,950	9,931
56	9,000	4,547	6,366	9,094	5,456	7,637	10,912
57	10,000	4,946	6,926	9,894	5,936	8,309	11,872
Индекс		а	б	в	г	д	е

ГРУНТОВАНИЕ ПОВЕРХНОСТЕЙ ДЕТАЛЕЙ (СБОРОЧНЫХ ЕДИНИЦ) КИСТЬЮ		Среднесерийное производство	
		Карта 109	Лист 3

№ позиции	Вид поверхности		
	наружная		
	Группа сложности		
	I	II	III
1-8	$T = 0,278 \cdot S^{0,40}$	$T = 0,390 \cdot S^{0,40}$	$T = 0,557 \cdot S^{0,40}$
9-57	$T = 0,784 \cdot S^{0,80}$	$T = 1,098 \cdot S^{0,80}$	$T = 1,568 \cdot S^{0,80}$
На каж- дый пос- ледую- щий м ²	$T = 0,706 \cdot S^{0,80}$	$T = 0,988 \cdot S^{0,80}$	$T = 1,411 \cdot S^{0,80}$

№ позиции	Вид поверхности		
	внутренняя		
	Группа сложности		
	I	II	III
1-8	$T = 0,334 \cdot S^{0,40}$	$T = 0,468 \cdot S^{0,40}$	$T = 0,669 \cdot S^{0,40}$
9-57	$T = 0,941 \cdot S^{0,80}$	$T = 1,317 \cdot S^{0,80}$	$T = 1,882 \cdot S^{0,80}$
На каж- дый пос- ледую- щий м ²	$T = 0,847 \cdot S^{0,80}$	$T = 1,185 \cdot S^{0,80}$	$T = 1,694 \cdot S^{0,80}$

ГРУНТОВАНИЕ ПОВЕРХНОСТЕЙ ДЕТАЛЕЙ (СБОРОЧНЫХ ЕДИНИЦ) ПНЕВМАТИЧЕСКИМ РАСПЫЛЕНИЕМ	Среднесерийное производство	
	Карта 110	Лист 1

Содержание работы

1. Взять пистолет-распылитель, нажать курок
2. Грунтовать поверхность
3. Отпустить курок, отвести в сторону пистолет-распылитель

№ позиции	Площадь грунтова- ния S, м ² , до	Вид поверхности					
		наружная			внутренняя		
		Группа сложности					
		І	ІІ	ІІІ	І	ІІ	ІІІ
		Оперативное время T, мин					
1	0,010	0,023	0,033	0,046	0,028	0,039	0,056
2	0,015	0,026	0,037	0,052	0,032	0,045	0,064
3	0,020	0,029	0,041	0,057	0,035	0,049	0,070
4	0,030	0,032	0,047	0,064	0,040	0,056	0,080
5	0,040	0,035	0,051	0,070	0,044	0,061	0,087
6	0,060	0,040	0,058	0,080	0,049	0,069	0,099
7	0,080	0,044	0,063	0,087	0,054	0,075	0,108
8	0,100	0,047	0,068	0,094	0,058	0,081	0,116
9	0,110	0,055	0,077	0,111	0,066	0,093	0,133
10	0,120	0,060	0,083	0,119	0,071	0,100	0,143
11	0,130	0,064	0,089	0,127	0,076	0,107	0,153
12	0,140	0,068	0,095	0,136	0,081	0,114	0,163
13	0,150	0,072	0,101	0,144	0,086	0,121	0,173
14	0,160	0,076	0,106	0,152	0,091	0,128	0,182
15	0,180	0,080	0,112	0,160	0,096	0,134	0,192
16	0,200	0,092	0,129	0,184	0,110	0,154	0,220
17	0,220	0,100	0,139	0,199	0,120	0,167	0,239
18	0,240	0,107	0,150	0,215	0,129	0,180	0,257
19	0,260	0,115	0,161	0,230	0,138	0,193	0,276
20	0,280	0,122	0,171	0,245	0,147	0,205	0,293
21	0,300	0,130	0,181	0,259	0,156	0,218	0,311
22	0,320	0,137	0,192	0,274	0,164	0,230	0,329
23	0,340	0,144	0,202	0,289	0,173	0,242	0,346
24	0,360	0,151	0,212	0,303	0,182	0,254	0,363
25	0,380	0,159	0,222	0,317	0,190	0,266	0,381
26	0,400	0,166	0,232	0,331	0,199	0,278	0,397
27	0,420	0,173	0,242	0,345	0,207	0,290	0,414
Индекс		а	б	в	г	д	е

ГРУНТОВАНИЕ ПОВЕРХНОСТЕЙ ДЕТАЛЕЙ (СБОРОЧНЫХ ЕДИНИЦ) ПНЕВМАТИЧЕСКИМ РАСПЫЛЕНИЕМ					Среднесерийное производство		
					Карта 110	Лист 2	
№ позиции	Площадь грунтова- ния S, м ² , до	Вид поверхности					
		наружная			внутренняя		
		Группа сложности					
		I	II	III	I	II	III
		Оперативное время T, мин					
28	0,450	0,183	0,256	0,366	0,220	0,307	0,439
29	0,500	0,200	0,280	0,401	0,240	0,336	0,480
30	0,560	0,221	0,309	0,441	0,265	0,370	0,529
31	0,630	0,244	0,341	0,487	0,292	0,409	0,585
32	0,710	0,270	0,377	0,540	0,324	0,453	0,647
33	0,800	0,299	0,418	0,597	0,358	0,501	0,716
34	0,900	0,330	0,462	0,660	0,396	0,554	0,792
35	1,000	0,361	0,505	0,722	0,433	0,606	0,866
36	1,100	0,391	0,548	0,783	0,470	0,657	0,939
37	1,200	0,422	0,590	0,843	0,506	0,708	1,011
38	1,300	0,451	0,631	0,902	0,541	0,757	1,082
39	1,400	0,481	0,672	0,961	0,576	0,807	1,153
40	1,550	0,524	0,733	1,048	0,628	0,879	1,257
41	1,700	0,567	0,793	1,133	0,679	0,951	1,360
42	1,850	0,609	0,852	1,218	0,730	1,022	1,461
43	2,000	0,651	0,910	1,301	0,780	1,092	1,561
44	2,200	0,706	0,987	1,411	0,846	1,184	1,693
45	2,500	0,787	1,100	1,537	0,944	1,320	1,887
46	2,800	0,866	1,212	1,732	1,039	1,454	2,078
47	3,200	0,970	1,357	1,941	1,164	1,629	2,328
48	3,600	1,072	1,500	2,145	1,286	1,800	2,573
49	4,000	1,173	1,641	2,346	1,407	1,969	2,814
50	4,500	1,296	1,814	2,593	1,555	2,176	3,110
51	5,000	1,418	1,983	2,836	1,701	2,380	3,401
52	5,600	1,516	2,184	3,125	1,874	2,621	3,745
53	6,300	1,726	2,414	3,451	2,070	2,897	4,140
54	7,000	1,887	2,640	3,775	2,264	3,168	4,527
55	8,000	2,114	2,957	4,228	2,536	3,549	5,072
56	9,000	2,337	3,269	4,674	2,803	3,923	5,606
57	10,000	2,556	3,575	5,111	3,065	4,290	6,131
Индекс		а	б	в	г	д	е

ГРУНТОВАНИЕ ПОВЕРХНОСТЕЙ ДЕТАЛЕЙ (СБОРОЧНЫХ ЕДИНИЦ) ПНЕВМАТИЧЕСКИМ РАСПЫЛЕНИЕМ		Среднесерийное производство	
		Карта 110	Лист 3
№ позиции	Вид поверхности		
	наружная		
	Группа сложности		
	I	II	III
1-8	$T = 0,096 \cdot S^{0,31}$	$T = 0,138 \cdot S^{0,31}$	$T = 0,191 \cdot S^{0,31}$
9-57	$T = 0,361 \cdot S^{0,85}$	$T = 0,505 \cdot S^{0,85}$	$T = 0,722 \cdot S^{0,85}$
На каж- дый пос- ледую- щий м ²	$T = 0,325 \cdot S^{0,85}$	$T = 0,455 \cdot S^{0,85}$	$T = 0,650 \cdot S^{0,85}$

№ позиции	Вид поверхности		
	внутренняя		
	Группа сложности		
	I	II	III
1-8	$T = 0,118 \cdot S^{0,31}$	$T = 0,165 \cdot S^{0,31}$	$T = 0,236 \cdot S^{0,31}$
9-57	$T = 0,433 \cdot S^{0,85}$	$T = 0,606 \cdot S^{0,85}$	$T = 0,866 \cdot S^{0,85}$
На каж- дый пос- ледую- щий м ²	$T = 0,390 \cdot S^{0,85}$	$T = 0,545 \cdot S^{0,85}$	$T = 0,779 \cdot S^{0,85}$

ГРУНТОВАНИЕ ПОВЕРХНОСТЕЙ ДЕТАЛЕЙ (СБОРОЧНЫХ ЕДИНИЦ) БЕЗВОЗДУШНЫМ РАСПЫЛЕНИЕМ	Среднесерийное производство	
	Карта 111	Лист 1

Содержание работы

1. Взять пистолет-распылитель, нажать курок
2. Грунтовать поверхность
3. Отпустить курок, отвести в сторону пистолет-распылитель

№ позиции	Площадь грунтова- ния S, м ² , до	Вид поверхности					
		наружная			внутренняя		
		Группа сложности					
		I	II	III	I	II	III
		Оперативное время T, мин					
1	0,010	0,018	0,025	0,035	0,021	0,029	0,042
2	0,015	0,020	0,028	0,040	0,024	0,033	0,047
3	0,020	0,022	0,031	0,044	0,026	0,036	0,052
4	0,030	0,025	0,035	0,050	0,030	0,041	0,059
5	0,040	0,027	0,039	0,055	0,033	0,045	0,065
6	0,060	0,031	0,044	0,063	0,037	0,052	0,074
7	0,080	0,034	0,048	0,069	0,041	0,057	0,081
8	0,100	0,037	0,052	0,074	0,044	0,061	0,087
9	0,110	0,040	0,056	0,080	0,048	0,067	0,096
10	0,120	0,043	0,061	0,087	0,052	0,073	0,104
11	0,130	0,046	0,065	0,093	0,056	0,078	0,112
12	0,140	0,050	0,070	0,099	0,060	0,083	0,119
13	0,150	0,053	0,074	0,105	0,063	0,089	0,127
14	0,160	0,056	0,078	0,112	0,067	0,094	0,134
15	0,180	0,062	0,087	0,124	0,074	0,104	0,149
16	0,200	0,068	0,095	0,136	0,082	0,114	0,163
17	0,220	0,074	0,103	0,148	0,087	0,124	0,177
18	0,240	0,080	0,112	0,160	0,096	0,134	0,191
19	0,260	0,086	0,120	0,171	0,103	0,144	0,205
20	0,280	0,091	0,128	0,183	0,110	0,153	0,219
21	0,300	0,097	0,136	0,194	0,117	0,163	0,233
22	0,320	0,103	0,144	0,206	0,123	0,172	0,247
23	0,340	0,108	0,152	0,217	0,130	0,182	0,260
24	0,360	0,114	0,160	0,228	0,136	0,191	0,274
25	0,380	0,120	0,167	0,239	0,143	0,201	0,287
26	0,400	0,125	0,175	0,250	0,150	0,210	0,300
27	0,420	0,130	0,183	0,261	0,157	0,219	0,313
Индекс		а	б	в	г	д	е

ГРУНТОВАНИЕ ПОВЕРХНОСТЕЙ ДЕТАЛЕЙ (СБОРОЧНЫХ ЕДИНИЦ) БЕЗВОЗДУШНЫМ РАСПЫЛЕНИЕМ						Среднесерийное производство	
						Карта 111	Лист 2
№ позиции	Площадь грунтова- ния S, м ² , до	Вид поверхности					
		наружная			внутренняя		
		Группа сложности					
		I	II	III	I	II	III
		Оперативное время T, мин					
28	0,450	0,139	0,194	0,277	0,166	0,233	0,333
29	0,500	0,152	0,213	0,304	0,183	0,255	0,365
30	0,560	0,168	0,235	0,336	0,202	0,282	0,404
31	0,630	0,186	0,261	0,373	0,224	0,313	0,448
32	0,710	0,207	0,290	0,414	0,249	0,348	0,497
33	0,800	0,230	0,322	0,460	0,276	0,386	0,552
34	0,900	0,255	0,357	0,510	0,306	0,428	0,613
35	1,000	0,280	0,392	0,560	0,336	0,470	0,672
36	1,100	0,304	0,426	0,609	0,365	0,511	0,731
37	1,200	0,329	0,460	0,657	0,395	0,552	0,789
38	1,300	0,353	0,494	0,705	0,423	0,592	0,847
39	1,400	0,376	0,527	0,753	0,452	0,632	0,904
40	1,550	0,412	0,576	0,824	0,494	0,691	0,988
41	1,700	0,447	0,625	0,893	0,536	0,750	1,072
42	1,850	0,481	0,674	0,962	0,577	0,808	1,155
43	2,000	0,515	0,721	1,031	0,618	0,865	1,237
44	2,200	0,560	0,785	1,121	0,673	0,941	1,345
45	2,500	0,627	0,878	1,254	0,752	1,053	1,505
46	2,800	0,693	0,970	1,386	0,832	1,163	1,663
47	3,200	0,779	1,091	1,559	0,935	1,308	1,870
48	3,600	0,864	1,210	1,729	1,037	1,451	2,075
49	4,000	0,948	1,328	1,897	1,138	1,592	2,276
50	4,500	1,052	1,473	2,104	1,262	1,766	2,525
51	5,000	1,154	1,616	2,308	1,385	1,937	2,770
52	5,600	1,275	1,785	2,550	1,530	2,140	3,060
53	6,300	1,414	1,980	2,829	1,697	2,374	3,395
54	7,000	1,552	2,173	3,104	1,862	2,605	3,724
55	8,000	1,745	2,444	3,491	2,094	2,930	4,189
56	9,000	1,936	2,710	3,872	2,323	3,250	4,646
57	10,000	2,124	2,974	4,248	2,549	3,565	5,098
Индекс		а	б	в	г	д	е

**ГРУНТОВАНИЕ ПОВЕРХНОСТЕЙ ДЕТАЛЕЙ
(СБОРОЧНЫХ ЕДИНИЦ) БЕЗВОЗДУШНЫМ РАСПЫЛЕНИЕМ**

Среднесерийное
производство

Карта 111

Лист 3

№ позиции	Вид поверхности		
	наружная		
	Группа сложности		
	I	II	III
1-8	$T = 0,077 \cdot S^{0,32}$	$T = 0,108 \cdot S^{0,32}$	$T = 0,154 \cdot S^{0,32}$
9-57	$T = 0,280 \cdot S^{0,88}$	$T = 0,392 \cdot S^{0,88}$	$T = 0,560 \cdot S^{0,88}$
На каж- дый пос- ледую- щий м ²	$T = 0,252 \cdot S^{0,88}$	$T = 0,353 \cdot S^{0,88}$	$T = 0,504 \cdot S^{0,88}$

№ позиции	Вид поверхности		
	внутренняя		
	Группа сложности		
	I	II	III
1-8	$T = 0,091 \cdot S^{0,32}$	$T = 0,127 \cdot S^{0,32}$	$T = 0,182 \cdot S^{0,32}$
9-57	$T = 0,336 \cdot S^{0,88}$	$T = 0,470 \cdot S^{0,88}$	$T = 0,672 \cdot S^{0,88}$
На каж- дый пос- ледую- щий м ²	$T = 0,302 \cdot S^{0,88}$	$T = 0,423 \cdot S^{0,88}$	$T = 0,605 \cdot S^{0,88}$

ОКРАШИВАНИЕ ПОВЕРХНОСТЕЙ ДЕТАЛЕЙ (СБОРОЧНЫХ ЕДИНИЦ) БЕЗВОЗДУШНЫМ РАСПЫЛЕНИЕМ	Среднесерийное производство	
	Карта 112	Лист 1

Содержание работы

1. Взять пистолет-распылитель, нажать курок
2. Окрасить поверхность
3. Отпустить курок, отвести в сторону пистолет-распылитель

№ позиции	Площадь окрашива- ния S, м ² , до	Вид поверхности					
		наружная			внутренняя		
		Группа сложности					
		І	ІІ	ІІІ	І	ІІ	ІІІ
		Оперативное время T, мин					
1	0,010	0,018	0,025	0,036	0,021	0,030	0,043
2	0,015	0,022	0,031	0,044	0,026	0,036	0,052
3	0,020	0,025	0,035	0,050	0,030	0,042	0,059
4	0,030	0,030	0,043	0,061	0,036	0,050	0,072
5	0,040	0,035	0,049	0,070	0,041	0,058	0,082
6	0,060	0,042	0,059	0,084	0,050	0,070	0,100
7	0,080	0,048	0,067	0,096	0,057	0,080	0,114
8	0,100	0,054	0,075	0,107	0,063	0,089	0,127
9	0,110	0,057	0,080	0,114	0,067	0,094	0,134
10	0,120	0,061	0,086	0,123	0,072	0,101	0,144
11	0,130	0,065	0,092	0,131	0,077	0,107	0,153
12	0,140	0,069	0,097	0,139	0,081	0,114	0,163
13	0,150	0,074	0,103	0,147	0,086	0,120	0,172
14	0,160	0,078	0,109	0,155	0,090	0,127	0,181
15	0,180	0,085	0,120	0,171	0,099	0,139	0,198
16	0,200	0,093	0,131	0,186	0,108	0,151	0,216
17	0,220	0,100	0,141	0,201	0,117	0,163	0,233
18	0,240	0,108	0,152	0,216	0,125	0,175	0,250
19	0,260	0,116	0,162	0,231	0,133	0,187	0,267
20	0,280	0,123	0,172	0,246	0,142	0,198	0,283
21	0,300	0,130	0,182	0,260	0,150	0,209	0,299
22	0,320	0,137	0,192	0,274	0,157	0,221	0,315
23	0,340	0,144	0,202	0,288	0,165	0,232	0,331
24	0,360	0,151	0,211	0,302	0,173	0,242	0,346
25	0,380	0,158	0,221	0,316	0,181	0,253	0,361
26	0,400	0,165	0,231	0,329	0,188	0,264	0,376
27	0,420	0,171	0,240	0,345	0,196	0,274	0,392
Индекс		а	б	в	г	д	е

ОКРАШИВАНИЕ ПОВЕРХНОСТЕЙ ДЕТАЛЕЙ (СБОРОЧНЫХ ЕДИНИЦ) БЕЗВОЗДУШНЫМ РАСПЫЛЕНИЕМ		Среднесерийное производство	
		Карта 112	Лист 2

№ позиции	Площадь окрашива- ния S, м ² , до	Вид поверхности					
		наружная			внутренняя		
		Группа сложности					
		І	ІІ	ІІІ	І	ІІ	ІІІ
		Оперативное время T, мин					
28	0,450	0,181	0,254	0,363	0,207	0,290	0,414
29	0,500	0,198	0,277	0,395	0,225	0,315	0,450
30	0,560	0,217	0,304	0,434	0,246	0,345	0,493
31	0,630	0,239	0,335	0,478	0,272	0,379	0,542
32	0,710	0,263	0,369	0,527	0,298	0,417	0,596
33	0,800	0,291	0,407	0,581	0,328	0,459	0,656
34	0,900	0,320	0,448	0,640	0,360	0,504	0,721
35	1,000	0,349	0,489	0,698	0,392	0,549	0,784
36	1,100	0,377	0,529	0,755	0,423	0,592	0,846
37	1,200	0,405	0,568	0,810	0,453	0,635	0,907
38	1,300	0,433	0,606	0,865	0,483	0,677	0,967
39	1,400	0,460	0,644	0,920	0,513	0,718	1,026
40	1,550	0,500	0,700	1,000	0,556	0,779	1,113
41	1,700	0,539	0,755	1,078	0,599	0,839	1,198
42	1,850	0,577	0,810	1,156	0,641	0,898	1,282
43	2,000	0,616	0,863	1,232	0,682	0,956	1,365
44	2,200	0,666	0,933	1,332	0,736	1,031	1,473
45	2,500	0,740	1,037	1,480	0,816	1,143	1,632
46	2,800	0,812	1,137	1,624	0,893	1,251	1,787
47	3,200	0,906	1,269	1,812	0,994	1,392	1,988
48	3,600	0,998	1,398	1,995	1,092	1,530	2,184
49	4,000	1,088	1,524	2,175	1,188	1,664	2,377
50	4,500	1,198	1,678	2,396	1,306	1,829	2,611
51	5,000	1,306	1,830	2,612	1,420	1,989	2,841
52	5,600	1,433	2,008	2,867	1,555	2,178	3,112
53	6,300	1,579	2,212	3,157	1,709	2,393	3,418
54	7,000	1,721	2,411	3,442	1,859	2,604	3,718
55	8,000	1,920	2,690	3,840	2,069	2,897	4,138
56	9,000	2,115	2,963	4,230	2,273	3,184	4,547
57	10,000	2,306	3,231	4,612	2,473	3,464	4,947
Индекс		а	б	в	г	д	е

**ОКРАШИВАНИЕ ПОВЕРХНОСТЕЙ ДЕТАЛЕЙ
(СБОРОЧНЫХ ЕДИНИЦ) БЕЗВОЗДУШНЫМ РАСПЫЛЕНИЕМ**

Среднесерийное
производство

Карта 112 Лист 3

№ ПОЗИЦИИ	Вид поверхности		
	наружная		
	Группа сложности		
	I	II	III
1-8	$T = 0,158 \cdot S^{0,47}$	$T = 0,221 \cdot S^{0,47}$	$T = 0,316 \cdot S^{0,47}$
9-57	$T = 0,349 \cdot S^{0,82}$	$T = 0,489 \cdot S^{0,82}$	$T = 0,698 \cdot S^{0,82}$
На каж- дый пос- ледую- щий м ²	$T = 0,314 \cdot S^{0,82}$	$T = 0,440 \cdot S^{0,82}$	$T = 0,628 \cdot S^{0,82}$

№ ПОЗИЦИИ	Вид поверхности		
	внутренняя		
	Группа сложности		
	I	II	III
1-8	$T = 0,187 \cdot S^{0,47}$	$T = 0,262 \cdot S^{0,47}$	$T = 0,374 \cdot S^{0,47}$
9-57	$T = 0,392 \cdot S^{0,82}$	$T = 0,549 \cdot S^{0,82}$	$T = 0,784 \cdot S^{0,82}$
На каж- дый пос- ледую- щий м ²	$T = 0,353 \cdot S^{0,82}$	$T = 0,494 \cdot S^{0,82}$	$T = 0,706 \cdot S^{0,82}$

ОКРАШИВАНИЕ ПОВЕРХНОСТЕЙ ДЕТАЛЕЙ (СБОРОЧНЫХ ЕДИНИЦ) ПНЕВМАТИЧЕСКИМ РАСПЫЛЕНИЕМ	Среднесерийное производство	
	Карта 113	Лист 1

Содержание работы

1. Взять пистолет-распылитель, нажать курок
2. Окрасить поверхность
3. Отпустить курок, отвести в сторону пистолет-распылитель

№ позиции	Площадь окрашива- ния S, м ² , до	Вид поверхности					
		наружная			внутренняя		
		Группа сложности					
		І	ІІ	ІІІ	І	ІІ	ІІІ
		Оперативное время T, мин					
1	0,010	0,013	0,029	0,041	0,024	0,034	0,049
2	0,015	0,025	0,034	0,049	0,030	0,041	0,060
3	0,020	0,028	0,039	0,056	0,034	0,047	0,068
4	0,030	0,034	0,047	0,068	0,041	0,057	0,087
5	0,040	0,039	0,054	0,077	0,046	0,065	0,093
6	0,060	0,047	0,065	0,093	0,056	0,078	0,112
7	0,080	0,053	0,075	0,106	0,064	0,090	0,128
8	0,100	0,059	0,083	0,118	0,071	0,099	0,142
9	0,110	0,063	0,088	0,126	0,076	0,106	0,151
10	0,120	0,068	0,095	0,136	0,081	0,114	0,162
11	0,130	0,072	0,101	0,145	0,087	0,122	0,174
12	0,140	0,077	0,108	0,154	0,092	0,129	0,185
13	0,150	0,082	0,114	0,163	0,098	0,137	0,196
14	0,160	0,086	0,121	0,173	0,103	0,145	0,207
15	0,180	0,095	0,133	0,190	0,114	0,160	0,228
16	0,200	0,104	0,145	0,208	0,125	0,174	0,249
17	0,220	0,113	0,158	0,225	0,135	0,189	0,270
18	0,240	0,121	0,170	0,243	0,145	0,203	0,291
19	0,260	0,130	0,181	0,259	0,155	0,217	0,311
20	0,280	0,138	0,193	0,276	0,166	0,231	0,331
21	0,300	0,146	0,204	0,292	0,175	0,245	0,351
22	0,320	0,154	0,216	0,309	0,185	0,259	0,370
23	0,340	0,162	0,227	0,325	0,195	0,272	0,390
24	0,360	0,170	0,238	0,341	0,204	0,286	0,409
25	0,380	0,178	0,249	0,357	0,214	0,299	0,428
26	0,400	0,186	0,260	0,372	0,223	0,312	0,447
27	0,420	0,194	0,271	0,388	0,233	0,325	0,465
Индекс		а	б	в	г	д	е

ОКРАШИВАНИЕ ПОВЕРХНОСТЕЙ ДЕТАЛЕЙ (СБОРОЧНЫХ ЕДИНИЦ) ПНЕВМАТИЧЕСКИМ РАСПЫЛЕНИЕМ					Среднесерийное производство		
					Карта 113	Лист 2	
№ позиции	Площадь окраски S, м ² , до	Вид поверхности					
		наружная			внутренняя		
		Группа сложности					
		І	ІІ	ІІІ	І	ІІ	ІІІ
		Оперативное время T, мин					
28	0,450	0,206	0,287	0,411	0,246	0,345	0,493
29	0,500	0,225	0,314	0,449	0,269	0,377	0,539
30	0,560	0,247	0,345	0,494	0,296	0,414	0,592
31	0,630	0,273	0,381	0,545	0,327	0,457	0,654
32	0,710	0,302	0,422	0,603	0,362	0,506	0,723
33	0,800	0,333	0,466	0,667	0,400	0,559	0,799
34	0,900	0,368	0,514	0,736	0,441	0,617	0,882
35	1,000	0,402	0,562	0,804	0,482	0,674	0,964
36	1,100	0,436	0,609	0,871	0,522	0,730	1,044
37	1,200	0,469	0,655	0,937	0,562	0,786	1,124
38	1,300	0,501	0,701	1,002	0,601	0,840	1,202
39	1,400	0,533	0,746	1,067	0,639	0,894	1,279
40	1,550	0,611	0,812	1,162	0,697	0,974	1,393
41	1,700	0,628	0,878	1,256	0,753	1,053	1,505
42	1,850	0,674	0,942	1,348	0,808	1,130	1,616
43	2,000	0,720	1,006	1,439	0,863	1,207	1,726
44	2,200	0,780	1,090	1,559	0,935	1,307	1,870
45	2,500	0,868	1,213	1,736	1,041	1,455	2,081
46	2,800	0,955	1,335	1,909	1,145	1,601	2,289
47	3,200	1,068	1,493	2,136	1,281	1,791	2,561
48	3,600	1,179	1,648	2,358	1,414	1,977	2,827
49	4,000	1,228	1,801	2,577	1,545	2,160	3,089
50	4,500	1,422	1,988	2,844	1,705	2,384	3,410
51	5,000	1,554	2,172	3,107	1,863	2,605	3,726
52	5,600	1,709	2,389	3,418	2,049	2,865	4,098
53	6,300	1,887	2,638	3,773	2,262	3,163	4,524
54	7,000	2,061	2,882	4,122	2,471	3,456	4,923
55	8,000	2,306	3,224	4,612	2,765	3,866	5,529
56	9,000	2,546	3,559	5,091	3,052	4,268	6,104
57	10,000	2,781	3,888	5,562	3,335	4,663	6,669
Индекс		а	б	в	г	д	е

ОКРАШИВАНИЕ ПОВЕРХНОСТЕЙ ДЕТАЛЕЙ (СБОРОЧНЫХ ЕДИНИЦ) ПНЕВМАТИЧЕСКИМ РАСПЫЛЕНИЕМ		Среднесерийное производство	
		Карта 113	Лист 3

№ позиции	Вид поверхности		
	наружная		
	Группа сложности		
	I	II	III
1-8	$T = 0,170 \cdot S^{0,46}$	$T = 0,238 \cdot S^{0,46}$	$T = 0,340 \cdot S^{0,46}$
9-57	$T = 0,402 \cdot S^{0,84}$	$T = 0,562 \cdot S^{0,84}$	$T = 0,804 \cdot S^{0,84}$
На каж- дый пос- ледую- щий м ²	$T = 0,362 \cdot S^{0,84}$	$T = 0,506 \cdot S^{0,84}$	$T = 0,724 \cdot S^{0,84}$

№ позиции	Вид поверхности		
	внутренняя		
	Группа сложности		
	I	II	III
1-8	$T = 0,204 \cdot S^{0,46}$	$T = 0,286 \cdot S^{0,46}$	$T = 0,408 \cdot S^{0,46}$
9-57	$T = 0,482 \cdot S^{0,84}$	$T = 0,674 \cdot S^{0,84}$	$T = 0,964 \cdot S^{0,84}$
На каж- дый пос- ледую- щий м ²	$T = 0,434 \cdot S^{0,84}$	$T = 0,607 \cdot S^{0,84}$	$T = 0,868 \cdot S^{0,84}$

ОКРАШИВАНИЕ ПОВЕРХНОСТЕЙ ДЕТАЛЕЙ (СБОРОЧНЫХ ЕДИНИЦ) КИСТЬЮ	Среднесерийное производство	
	Карта 114	Лист 1

Содержание работы

1. Взять кисть
2. Обмакнуть в краску
3. Нанести краску на поверхность
4. Повторить п. 2, 3 необходимое число раз
5. Отложить кисть

№ позиции	Площадь окрашива- ния S, м ² , до	Вид поверхности					
		наружная			внутренняя		
		Группа сложности					
		I	II	III	I	II	III
Оперативное время T, мин							
1	0,010	0,116	0,157	0,233	0,140	0,196	0,279
2	0,015	0,131	0,176	0,262	0,158	0,220	0,314
3	0,020	0,137	0,191	0,284	0,170	0,239	0,342
4	0,030	0,154	0,215	0,320	0,192	0,269	0,384
5	0,040	0,162	0,234	0,348	0,209	0,293	0,418
6	0,060	0,189	0,263	0,391	0,235	0,329	0,470
7	0,080	0,205	0,286	0,426	0,255	0,358	0,510
8	0,100	0,218	0,305	0,454	0,273	0,382	0,545
9	0,110	0,236	0,330	0,473	0,283	0,397	0,566
10	0,120	0,254	0,355	0,507	0,304	0,426	0,609
11	0,130	0,271	0,379	0,542	0,325	0,455	0,650
12	0,140	0,288	0,402	0,575	0,346	0,483	0,690
13	0,150	0,305	0,426	0,610	0,366	0,512	0,731
14	0,160	0,321	0,450	0,642	0,385	0,539	0,770
15	0,180	0,354	0,495	0,707	0,424	0,594	0,849
16	0,200	0,386	0,540	0,771	0,462	0,648	0,925
17	0,220	0,417	0,583	0,834	0,500	0,700	1,000
18	0,240	0,448	0,627	0,896	0,537	0,752	1,074
19	0,260	0,478	0,670	0,956	0,574	0,803	1,147
20	0,280	0,508	0,711	1,016	0,610	0,854	1,219
21	0,300	0,538	0,753	1,075	0,645	0,903	1,290
22	0,320	0,567	0,794	1,134	0,680	0,952	1,360
23	0,340	0,596	0,834	1,192	0,715	1,001	1,430
24	0,360	0,625	0,874	1,249	0,749	1,049	1,498
25	0,380	0,653	0,914	1,306	0,783	1,096	1,566
26	0,400	0,681	0,953	1,362	0,817	1,143	1,634
Индекс		а	б	в	г	д	е

ОКРАШИВАНИЕ ПОВЕРХНОСТЕЙ ДЕТАЛЕЙ (СБОРОЧНЫХ ЕДИНИЦ) КИСТЬЮ					Среднесерийное производство		
					Карта 114	Лист 2	
№ позиции	Площадь окрашива- ния S, м ² , до	Вид поверхности					
		наружная			внутренняя		
		Группа сложности					
		І	ІІ	ІІІ	І	ІІ	ІІІ
		Оперативное время T, мин					
27	0,420	0,709	0,992	1,418	0,850	1,190	1,700
28	0,450	0,750	1,050	1,500	0,899	1,259	1,799
29	0,500	0,818	1,144	1,635	0,981	1,373	1,961
30	0,560	0,897	1,256	1,794	1,076	1,506	2,152
31	0,630	0,988	1,383	1,976	1,185	1,659	2,370
32	0,710	1,090	1,526	2,179	1,307	1,830	2,614
33	0,800	1,202	1,682	2,404	1,442	2,018	2,883
34	0,900	1,324	1,853	2,647	1,588	2,223	3,176
35	1,000	1,443	2,020	2,886	1,731	2,424	3,462
36	1,100	1,561	2,184	3,121	1,872	2,621	3,744
37	1,200	1,676	2,346	3,352	2,010	2,815	4,021
38	1,300	1,790	2,505	3,579	2,147	3,006	4,294
39	1,400	1,902	2,662	3,803	2,282	3,194	4,562
40	1,550	2,067	2,894	4,135	2,480	3,473	4,960
41	1,700	2,230	3,121	4,460	2,675	3,746	5,350
42	1,850	2,390	3,345	4,780	2,867	4,014	5,734
43	2,000	2,548	3,566	5,096	3,056	4,279	6,113
44	2,200	2,755	3,856	5,510	3,305	4,627	6,610
45	2,500	3,059	4,282	6,119	3,670	5,138	7,340
46	2,800	3,358	4,699	6,714	4,027	5,639	8,054
47	3,200	3,746	5,243	7,492	4,494	6,291	8,986
48	3,600	4,126	5,774	8,251	4,949	6,930	9,898
49	4,000	4,498	6,296	8,996	5,396	7,555	10,791
50	4,500	4,954	6,934	9,908	5,942	8,321	11,886
51	5,000	5,401	7,544	10,802	6,479	9,072	12,958
52	5,600	5,927	8,296	11,854	7,110	9,955	14,220
53	6,300	6,528	9,137	13,056	7,830	10,965	15,662
54	7,000	7,117	9,962	14,234	8,538	11,954	17,075
55	8,000	7,941	11,114	15,882	9,526	13,338	19,051
56	9,000	8,746	12,242	17,492	10,491	14,690	20,982
57	10,000	9,535	13,346	19,070	11,438	16,015	22,876
Индекс		а	б	в	г	д	е

ОКРАШИВАНИЕ ПОВЕРХНОСТЕЙ ДЕТАЛЕЙ (СБОРОЧНЫХ ЕДИНИЦ) КИСТЬЮ		Среднесерийное производство	
		Карта 114	Лист 3

№ позиции	Вид поверхности		
	наружная		
	Группа сложности		
	I	II	III
1-8	$T = 0,442 \cdot S^{0,29}$	$T = 0,619 \cdot S^{0,29}$	$T = 0,885 \cdot S^{0,29}$
9-57	$T = 1,443 \cdot S^{0,82}$	$T = 2,02 \cdot S^{0,82}$	$T = 2,886 \cdot S^{0,82}$
На каж- дый пос- ледую- щий м ²	$T = 1,299 \cdot S^{0,82}$	$T = 1,818 \cdot S^{0,82}$	$T = 2,597 \cdot S^{0,82}$

№ позиции	Вид поверхности		
	внутренняя		
	Группа сложности		
	I	II	III
1-8	$T = 0,531 \cdot S^{0,29}$	$T = 0,744 \cdot S^{0,29}$	$T = 1,062 \cdot S^{0,29}$
9-57	$T = 1,731 \cdot S^{0,82}$	$T = 2,424 \cdot S^{0,82}$	$T = 3,462 \cdot S^{0,82}$
На каж- дый пос- ледую- щий м ²	$T = 1,558 \cdot S^{0,82}$	$T = 2,182 \cdot S^{0,82}$	$T = 3,116 \cdot S^{0,82}$

ОКРАШИВАНИЕ ПОВЕРХНОСТЕЙ ДЕТАЛЕЙ (СБОРОЧНЫХ ЕДИНИЦ) ВАЛИКОМ	Среднесерийное производство
	Карта 115

Содержание работы

1. Взять валик
2. Обмакнуть в краску
3. Окрасить поверхность
4. Повторить п. 2, 3 необходимое число раз.
5. Отложить валик

№ позиции	Площадь окрашивания S, м ² , до	Группа сложности		
		I	II	III
		Оперативное время T, мин		
1	1,000	0,120	0,168	0,240
2	1,100	0,131	0,183	0,262
3	1,200	0,142	0,199	0,284
4	1,300	0,150	0,210	0,300
5	1,400	0,160	0,224	0,320
6	1,550	0,174	0,244	0,348
7	1,700	0,193	0,270	0,386
8	1,850	0,203	0,284	0,406
9	2,000	0,224	0,314	0,448
10	2,200	0,238	0,333	0,476
11	2,500	0,264	0,370	0,528
12	2,800	0,290	0,406	0,580
13	3,200	0,320	0,448	0,640
14	3,600	0,354	0,496	0,708
15	4,000	0,386	0,540	0,772
16	4,500	0,426	0,596	0,852
17	5,000	0,466	0,652	0,932
18	5,600	0,512	0,717	1,024
19	6,300	0,558	0,781	1,116
20	7,000	0,625	0,875	1,250
21	8,000	0,691	0,967	1,382
22	9,000	0,763	1,068	1,526
23	10,000	0,834	1,168	1,668
Индекс		а	б	в

N пози- ции	Группа сложности		
	I	II	III
1-23	$T = 0,121 \cdot S^{0,84}$	$T = 0,169 \cdot S^{0,84}$	$T = 0,242 \cdot S^{0,84}$
На каж- дый пос- ледую- щий м ²	$T = 0,110 \cdot S^{0,84}$	$T = 0,152 \cdot S^{0,84}$	$T = 0,218 \cdot S^{0,84}$

УДАЛЕНИЕ СВЕЖИХ ПОДТЕКОВ С ПОВЕРХНОСТИ ДЕТАЛИ (СБОРОЧНОЙ ЕДИНИЦЫ) КИСТЬЮ	Среднесерийное производство	
	Карта 116	Лист 1

Содержание работы

1. Взять кисть
2. Удалить подтек
3. Удалить излишки краски с кисти
4. Отложить кисть

№ позиции	Площадь подтеков S, м ² , до	Вид поверхности					
		наружная			внутренняя		
		Группа сложности					
		I	II	III	I	II	III
		Оперативное время T, мин					
1	0,001	0,002	0,003	0,004	0,003	0,004	0,005
2	0,050	0,038	0,045	0,060	0,045	0,054	0,071
3	0,100	0,066	0,079	0,106	0,079	0,095	0,125
4	0,150	0,092	0,109	0,146	0,111	0,131	0,174
5	0,200	0,116	0,140	0,186	0,140	0,166	0,220
6	0,250	0,138	0,167	0,221	0,168	0,199	0,264
7	0,300	0,162	0,195	0,260	0,195	0,232	0,307
8	0,350	0,182	0,219	0,292	0,221	0,262	0,347
9	0,400	0,205	0,246	0,328	0,246	0,293	0,388
10	0,450	0,224	0,269	0,358	0,271	0,321	0,427
11	0,500	0,246	0,295	0,394	0,295	0,352	0,465
12	0,550	0,264	0,316	0,421	0,320	0,380	0,503
13	0,600	0,285	0,343	0,457	0,343	0,408	0,540
14	0,650	0,302	0,363	0,484	0,368	0,434	0,577
15	0,700	0,324	0,389	0,519	0,389	0,463	0,613
16	0,750	0,340	0,408	0,545	0,413	0,489	0,649
17	0,800	0,362	0,434	0,579	0,434	0,516	0,684
18	0,850	0,377	0,452	0,603	0,457	0,541	0,719
19	0,900	0,398	0,478	0,638	0,478	0,569	0,753
20	0,950	0,413	0,495	0,660	0,501	0,594	0,788
21	1,000	0,434	0,521	0,695	0,521	0,620	0,821
Индекс		а	б	в	г	д	е

УДАЛЕНИЕ СВЕЖИХ ПОДТЕКОВ С ПОВЕРХНОСТИ ДЕТАЛИ (СБОРОЧНОЙ ЕДИНИЦЫ) КИСТЬЮ		Среднесерийное производство	
		Карта 116	Лист 2

№ позиции	Вид поверхности		
	наружная		
	Группа сложности		
	I	II	III
1-21	$T = 0,434 \cdot S^{0,82}$	$T = 0,521 \cdot S^{0,82}$	$T = 0,695 \cdot S^{0,82}$

№ позиции	Вид поверхности		
	внутренняя		
	Группа сложности		
	I	II	III
1-21	$T = 0,521 \cdot S^{0,82}$	$T = 0,620 \cdot S^{0,82}$	$T = 0,821 \cdot S^{0,82}$

**УДАЛЕНИЕ ПОДТЕКОВ В ДЕТАЛЯХ
(СБОРОЧНЫХ ЕДИНИЦАХ) СКРЕБКОМ
ПОСЛЕ ОКРАШИВАНИЯ (ГРУНТОВАНИЯ)**

Среднесерийное
производство

Карта 117 | Лист 1

Содержание работы

1. Взять скребок, удалить подтеки
2. Отложить скребок

№ позиции	Площадь удаления подтеков S, м ² , дД	Группа сложности		
		I	II	III
		Оперативное время T, мин		
1	0,010	0,024	0,028	0,038
2	0,015	0,032	0,039	0,052
3	0,020	0,040	0,048	0,064
4	0,030	0,055	0,066	0,087
5	0,040	0,068	0,082	0,100
6	0,060	0,093	0,111	0,148
7	0,080	0,115	0,138	0,184
8	0,100	0,137	0,164	0,219
9	0,110	0,147	0,176	0,235
10	0,120	0,157	0,188	0,251
11	0,130	0,167	0,200	0,267
12	0,140	0,176	0,212	0,282
13	0,150	0,186	0,223	0,297
14	0,160	0,195	0,234	0,312
15	0,180	0,213	0,256	0,342
16	0,200	0,231	0,277	0,370
17	0,220	0,249	0,298	0,398
18	0,240	0,266	0,319	0,425
19	0,260	0,282	0,339	0,452
20	0,280	0,299	0,358	0,478
21	0,300	0,315	0,378	0,504
22	0,320	0,331	0,397	0,529
23	0,340	0,346	0,415	0,554
24	0,360	0,361	0,434	0,579
25	0,380	0,377	0,452	0,603
26	0,400	0,392	0,470	0,627
27	0,420	0,406	0,488	0,651
28	0,450	0,428	0,514	0,686
29	0,500	0,464	0,557	0,743
30	0,560	0,506	0,607	0,810
31	0,630	0,553	0,664	0,886
32	0,710	0,606	0,727	0,970
33	0,800	0,663	0,796	1,062
34	0,900	0,725	0,870	1,161
35	1,000	0,786	0,943	1,258
36	1,100	0,845	1,014	1,352
Индекс		а	б	в

**УДАЛЕНИЕ ПОДТЕКОВ В ДЕТАЛЯХ
(СБОРОЧНЫХ ЕДИНИЦАХ) СКРЕБКОМ
ПОСЛЕ ОКРАШИВАНИЯ (ГРУНТОВАНИЯ)**

Среднесерийное
производство

Карта 117 Лист 2

№ позиции	Площадь удаления подтеков S, м ² , до	Группа сложности		
		I	II	III
		Оперативное время T, мин		
37	1,200	0,903	1,083	1,445
38	1,300	0,959	1,151	1,536
39	1,400	1,015	1,218	1,624
40	1,550	1,096	1,315	1,755
41	1,700	1,176	1,411	1,883
42	1,850	1,254	1,505	2,008
43	2,000	1,331	1,597	2,130
44	2,200	1,431	1,717	2,290
45	2,500	1,577	1,892	2,524
46	2,800	1,719	2,062	2,751
47	3,200	1,902	2,282	3,045
48	3,600	2,081	2,496	3,330
49	4,000	2,254	2,704	3,608
50	5,000	2,671	3,204	4,275
Индекс		а	б	в

Примечание. Приведенное в нормативной карте время рассчитано на непрерывную площадь удаления подтеков. В случаях когда эта площадь состоит из прерывающихся частей, приведенное в нормативной карте время умножить на коэффициент 1,2.

№ позиции	Группа сложности		
	I	II	III
1-50	$T = 0,786 \cdot S^{0,76}$	$T = 0,943 \cdot S^{0,76}$	$T = 1,258 \cdot S^{0,76}$
На каждый последующий м ²	$T = 0,707 \cdot S^{0,76}$	$T = 0,849 \cdot S^{0,76}$	$T = 1,132 \cdot S^{0,76}$

ПОДКРАШИВАНИЕ ПОВРЕЖДЕННЫХ МЕСТ КИСТЬЮ (ПОСЛЕ УДАЛЕНИЯ ПОДТЕКОВ)	Среднесерийное производство	
	Карта 118	Лист 1

Содержание работы

1. Взять кисть, обмакнуть в краску
2. Закрасить поврежденное место
3. Отложить кисть

№ позиции	Площадь подкрашивания S, м ² , до	Группа сложности		
		I	II	III
		Оперативное время T, мин		
1	0,010	0,009	0,011	0,015
2	0,015	0,013	0,015	0,020
3	0,020	0,016	0,019	0,025
4	0,030	0,022	0,026	0,035
5	0,040	0,027	0,033	0,044
6	0,060	0,038	0,046	0,061
7	0,080	0,048	0,057	0,077
8	0,100	0,057	0,069	0,092
9	0,110	0,062	0,074	0,099
10	0,120	0,066	0,079	0,106
11	0,130	0,071	0,085	0,113
12	0,140	0,075	0,090	0,120
13	0,150	0,079	0,095	0,127
14	0,160	0,083	0,100	0,133
15	0,180	0,092	0,110	0,147
16	0,200	0,100	0,119	0,159
17	0,220	0,108	0,129	0,172
18	0,240	0,115	0,138	0,185
19	0,260	0,123	0,147	0,197
20	0,280	0,130	0,156	0,209
21	0,300	0,138	0,165	0,221
22	0,320	0,145	0,174	0,232
23	0,340	0,152	0,183	0,244
24	0,360	0,159	0,191	0,255
25	0,380	0,166	0,200	0,267
26	0,400	0,173	0,208	0,278
27	0,420	0,180	0,216	0,289
28	0,450	0,191	0,229	0,305
29	0,500	0,207	0,249	0,332
30	0,560	0,227	0,272	0,364
31	0,630	0,249	0,299	0,399
32	0,710	0,274	0,329	0,439
33	0,800	0,302	0,362	0,483
34	0,900	0,332	0,398	0,531
Индекс		а	б	в

ПОДКРАШИВАНИЕ ПОВРЕЖДЕННЫХ МЕСТ КИСТЬЮ (ПОСЛЕ УДАЛЕНИЯ ПОДТЕКОВ)		Среднесерийное производство	
		Карта 118	Лист 2

№ позиции	Площадь подкрашивания S, м ² , до	Группа сложности		
		I	II	III
		Оперативное время T, мин		
35	1,000	0,361	0,433	0,578
36	1,100	0,390	0,467	0,624
37	1,200	0,418	0,501	0,669
38	1,300	0,445	0,534	0,713
39	1,400	0,473	0,567	0,757
40	1,550	0,513	0,615	0,821
41	1,700	0,552	0,662	0,884
42	1,850	0,591	0,708	0,945
43	2,000	0,629	0,754	1,006
44	2,200	0,678	0,814	1,086
45	2,500	0,751	0,901	1,203
46	2,800	0,823	0,987	1,317
47	3,200	0,915	1,098	1,466
48	3,600	1,006	1,207	1,611
49	4,000	1,094	1,313	1,752
50	4,500	1,202	1,442	1,925
51	5,000	1,308	1,569	2,095
52	5,600	1,432	1,718	2,293
53	6,300	1,574	1,888	2,520
54	7,000	1,712	2,054	2,742
55	8,000	1,905	2,285	3,051
56	9,000	2,094	2,511	3,352
57	10,000	2,278	2,732	3,647
Индекс		а	б	в

№ пози- ции	Группа сложности		
	I	II	III
1-57	$T = 0,361 \cdot S^{0,80}$	$T = 0,433 \cdot S^{0,80}$	$T = 0,578 \cdot S^{0,80}$
На каж- дый пос- ледую- щий м ²	$T = 0,325 \cdot S^{0,80}$	$T = 0,390 \cdot S^{0,80}$	$T = 0,520 \cdot S^{0,80}$

**ЛАКИРОВАНИЕ ПОВЕРХНОСТЕЙ ДЕТАЛЕЙ
(СБОРОЧНЫХ ЕДИНИЦ)
ПНЕВМАТИЧЕСКИМ РАСПЫЛЕНИЕМ**

Среднесерийное
производство

Карта 119 Лист 1

Содержание работы

1. Взять пистолет-распылитель, нажать курок
2. Лакировать поверхность
3. Отпустить курок, отвести в сторону пистолет-распылитель

№ позиции	Площадь лакирования S, м ² , до	Вид поверхности					
		наружная			внутренняя		
		Группа сложности					
		I	II	III	I	II	III
		Оперативное время T, мин					
1	0,010	0,015	0,021	0,029	0,018	0,024	0,035
2	0,015	0,017	0,025	0,035	0,021	0,029	0,042
3	0,020	0,020	0,028	0,040	0,024	0,033	0,048
4	0,030	0,024	0,034	0,048	0,029	0,040	0,057
5	0,040	0,027	0,038	0,055	0,033	0,046	0,065
6	0,060	0,033	0,046	0,066	0,039	0,055	0,078
7	0,080	0,037	0,052	0,075	0,045	0,062	0,089
8	0,100	0,041	0,058	0,083	0,049	0,069	0,099
9	0,110	0,044	0,062	0,088	0,053	0,074	0,106
10	0,120	0,048	0,067	0,095	0,057	0,080	0,114
11	0,130	0,051	0,071	0,102	0,061	0,085	0,122
12	0,140	0,054	0,076	0,108	0,065	0,091	0,130
13	0,150	0,057	0,080	0,115	0,069	0,096	0,138
14	0,160	0,060	0,085	0,121	0,073	0,102	0,145
15	0,180	0,067	0,094	0,134	0,080	0,112	0,160
16	0,200	0,073	0,102	0,146	0,087	0,123	0,175
17	0,220	0,079	0,111	0,158	0,095	0,133	0,190
18	0,240	0,085	0,119	0,170	0,102	0,143	0,204
19	0,260	0,091	0,127	0,182	0,109	0,153	0,218
20	0,280	0,097	0,136	0,194	0,116	0,163	0,232
21	0,300	0,103	0,144	0,205	0,123	0,172	0,246
22	0,320	0,108	0,152	0,217	0,130	0,182	0,260
23	0,340	0,114	0,160	0,228	0,137	0,192	0,274
24	0,360	0,120	0,167	0,239	0,143	0,201	0,287
25	0,380	0,125	0,175	0,250	0,150	0,210	0,300
26	0,400	0,131	0,183	0,261	0,157	0,220	0,314
27	0,420	0,136	0,191	0,272	0,163	0,229	0,327
28	0,450	0,144	0,202	0,288	0,173	0,242	0,346
Индекс		а	б	в	г	д	е

ЛАКИРОВАНИЕ ПОВЕРХНОСТЕЙ ДЕТАЛЕЙ (СБОРОЧНЫХ ЕДИНИЦ) ПНЕВМАТИЧЕСКИМ РАСПЫЛЕНИЕМ		Среднесерийное производство					
		Карта 119			Лист 2		
№ позиции	Площадь лакирования S, м ² , до	Вид поверхности					
		наружная			внутренняя		
		Группа сложности					
		І	ІІ	ІІІ	І	ІІ	ІІІ
		Оперативное время T, мин					
29	0,500	0,158	0,221	0,315	0,189	0,265	0,378
30	0,560	0,173	0,243	0,347	0,208	0,291	0,416
31	0,630	0,191	0,268	0,383	0,229	0,322	0,459
32	0,710	0,212	0,296	0,423	0,254	0,356	0,508
33	0,800	0,234	0,327	0,468	0,280	0,393	0,561
34	0,900	0,258	0,362	0,516	0,309	0,434	0,620
35	1,000	0,282	0,395	0,564	0,338	0,474	0,677
36	1,100	0,306	0,428	0,611	0,366	0,514	0,733
37	1,200	0,329	0,460	0,657	0,394	0,552	0,789
38	1,300	0,352	0,492	0,703	0,421	0,591	0,844
39	1,400	0,374	0,524	0,748	0,448	0,629	0,898
40	1,550	0,408	0,571	0,815	0,488	0,685	0,978
41	1,700	0,440	0,617	0,881	0,528	0,740	1,057
42	1,850	0,473	0,662	0,946	0,567	0,795	1,135
43	2,000	0,505	0,707	1,010	0,605	0,848	1,212
44	2,200	0,547	0,766	1,094	0,655	0,919	1,313
45	2,500	0,609	0,853	1,218	0,730	1,023	1,462
46	2,800	0,670	0,938	1,339	0,803	1,126	1,608
47	3,200	0,749	1,049	1,498	0,898	1,259	1,799
48	3,600	0,827	1,158	1,654	0,991	1,390	1,996
49	4,000	0,904	1,266	1,807	1,083	1,519	2,169
50	4,500	0,998	1,397	1,995	1,196	1,677	2,395
51	5,000	1,090	1,527	2,180	1,306	1,832	2,617
52	5,600	1,199	1,679	2,398	1,437	2,015	2,878
53	6,300	1,323	1,854	2,647	1,586	2,224	3,177
54	7,000	1,446	2,025	2,892	1,733	2,430	3,471
55	8,000	1,617	2,266	3,235	1,939	2,719	3,883
56	9,000	1,786	2,501	3,571	2,140	3,002	4,287
57	10,000	1,951	2,733	3,902	2,338	3,279	4,684
Индекс		а	б	в	г	д	е

ЛАКИРОВАНИЕ ПОВЕРХНОСТЕЙ ДЕТАЛЕЙ (СБОРОЧНЫХ ЕДИНИЦ) ПНЕВМАТИЧЕСКИМ РАСПЫЛЕНИЕМ		Среднесерийное производство	
		Карта 119	Лист 3

№ позиции	Вид поверхности		
	наружная		
	Группа сложности		
	I	II	III
1-8	$T = 0,116 \cdot S^{0,45}$	$T = 0,163 \cdot S^{0,45}$	$T = 0,233 \cdot S^{0,45}$
9-57	$T = 0,282 \cdot S^{0,84}$	$T = 0,395 \cdot S^{0,84}$	$T = 0,564 \cdot S^{0,84}$
На каждый последующий м ²	$T = 0,254 \cdot S^{0,84}$	$T = 0,385 \cdot S^{0,84}$	$T = 0,508 \cdot S^{0,84}$

№ позиции	Вид поверхности		
	внутренняя		
	Группа сложности		
	I	II	III
1-8	$T = 0,139 \cdot S^{0,45}$	$T = 0,194 \cdot S^{0,45}$	$T = 0,278 \cdot S^{0,45}$
9-57	$T = 0,338 \cdot S^{0,84}$	$T = 0,474 \cdot S^{0,84}$	$T = 0,677 \cdot S^{0,84}$
На каждый последующий м ²	$T = 0,304 \cdot S^{0,84}$	$T = 0,427 \cdot S^{0,84}$	$T = 0,609 \cdot S^{0,84}$

**НАНЕСЕНИЕ ЗНАКОВ НА ДЕТАЛИ (СБОРОЧНЫЕ ЕДИНИЦЫ)
ПРИ ПОМОЩИ ТРАФАРЕТА КИСТЬЮ**

Среднесерийное
производство

Карта 120

Содержание работы

1. Взять трафарет и наложить на деталь (сборочную единицу)
2. Взять кисть
3. Нанести знаки
4. Отложить кисть
5. Снять и отложить трафарет

№ позиции	Число знаков в трафарете n	Высота знаков h, мм, до											
		20	30	40	50	60	70	80	100	120	140	170	200
		Оперативное время на один трафарет T, мин											
1	1	0,106	0,117	0,126	0,133	0,139	0,145	0,150	0,158	0,166	0,172	0,181	0,188
2	2	0,143	0,159	0,171	0,180	0,189	0,196	0,203	0,215	0,225	0,233	0,245	0,255
3	3	0,172	0,190	0,204	0,216	0,226	0,235	0,243	0,256	0,268	0,279	0,293	0,305
4	5	0,215	0,238	0,255	0,270	0,282	0,294	0,304	0,321	0,336	0,349	0,367	0,382
5	7	0,249	0,275	0,296	0,313	0,328	0,341	0,352	0,372	0,390	0,405	0,425	0,443
6	10	0,291	0,322	0,346	0,366	0,383	0,398	0,412	0,435	0,456	0,474	0,497	0,518
7	12	0,316	0,349	0,375	0,397	0,415	0,432	0,446	0,472	0,494	0,513	0,539	0,561
8	15	0,348	0,385	0,414	0,438	0,458	0,476	0,492	0,520	0,545	0,566	0,594	0,619
9	18	0,377	0,417	0,449	0,474	0,496	0,516	0,533	0,564	0,590	0,614	0,644	0,671
10	20	0,395	0,437	0,470	0,497	0,520	0,540	0,559	0,591	0,618	0,643	0,675	0,703
11	25	0,436	0,482	0,518	0,548	0,574	0,596	0,616	0,652	0,682	0,709	0,744	0,775
12	30	0,472	0,523	0,562	0,594	0,621	0,646	0,668	0,706	0,739	0,768	0,806	0,840
13	35	0,505	0,559	0,601	0,636	0,665	0,691	0,715	0,756	0,791	0,822	0,863	0,899
14	40	0,536	0,593	0,637	0,674	0,705	0,733	0,758	0,801	0,839	0,872	0,915	0,953
15	50	0,591	0,654	0,703	0,743	0,778	0,809	0,836	0,884	0,925	0,962	1,010	1,052
Индекс		а	б	в	г	д	е	ж	з	и	к	л	м

$$T = 0,05 \cdot n^{0,44} \cdot h^{0,25}$$

**НАНЕСЕНИЕ ЗНАКОВ НА ДЕТАЛИ (СБОРОЧНЫЕ ЕДИНИЦЫ)
ПРИ ПОМОЩИ ТРАФАРЕТА ПИСТОЛЕТОМ-РАСПЫЛИТЕЛЕМ**

Среднесерийное
производство

Карта 121

Содержание работы

1. Взять трафарет и наложить на деталь, сборочную единицу (узел)
2. Взять пистолет-распылитель, нажать курок
3. Нанести знаки
4. Отпустить курок и отложить пистолет-распылитель
5. Снять и отложить трафарет

№ позиции	Число знаков в трафарете n	Высота знаков h, мм, до											
		20	30	40	50	60	70	80	100	120	140	170	200
		Оперативное время на один трафарет T, мин											
1	1	0,045	0,049	0,052	0,055	0,057	0,059	0,060	0,063	0,066	0,068	0,071	0,073
2	2	0,064	0,070	0,074	0,078	0,081	0,083	0,086	0,090	0,093	0,096	0,100	0,104
3	3	0,079	0,086	0,091	0,096	0,099	0,103	0,105	0,111	0,115	0,119	0,124	0,128
4	5	0,102	0,111	0,118	0,124	0,129	0,133	0,137	0,143	0,149	0,154	0,160	0,166
5	7	0,121	0,132	0,141	0,147	0,153	0,158	0,163	0,170	0,177	0,183	0,190	0,197
6	10	0,146	0,159	0,169	0,177	0,184	0,190	0,195	0,204	0,212	0,219	0,228	0,236
7	12	0,160	0,174	0,185	0,194	0,201	0,208	0,214	0,224	0,233	0,241	0,251	0,259
8	15	0,179	0,195	0,207	0,217	0,226	0,233	0,240	0,251	0,261	0,270	0,281	0,290
9	18	0,197	0,214	0,227	0,238	0,248	0,256	0,263	0,276	0,286	0,296	0,308	0,319
10	20	0,207	0,226	0,240	0,251	0,261	0,270	0,278	0,291	0,302	0,312	0,325	0,336
11	25	0,233	0,253	0,269	0,282	0,293	0,302	0,311	0,326	0,339	0,350	0,364	0,377
12	30	0,255	0,278	0,295	0,309	0,321	0,332	0,341	0,358	0,372	0,384	0,400	0,414
13	35	0,276	0,301	0,319	0,335	0,348	0,359	0,369	0,387	0,402	0,415	0,433	0,448
14	40	0,295	0,322	0,342	0,358	0,372	0,384	0,395	0,414	0,430	0,445	0,463	0,479
15	50	0,331	0,361	0,383	0,401	0,417	0,431	0,443	0,464	0,482	0,498	0,519	0,537
Индекс		а	б	в	г	д	е	ж	з	и	к	л	м

$$T = 0,024 \cdot n^{0,51} \cdot h^{0,21}$$

ПЕРЕВОД ДЕКАЛЬКОМАНИИ НА ПОВЕРХНОСТЬ ИЗДЕЛИЙ ВРУЧНУЮ	Среднесерийное производство	
	Карта 122	Лист 1

Содержание работы

1. Очистить и залакировать поверхность
2. Окунуть декалькоманию в воду и вынуть
3. Перевести декалькоманию на изделие
4. Залакировать переведенное изображение

№ позиции	Площадь декалькомани S, м ² , до	Вид поверхности	
		плоская	выпуклая, вогнутая
		Оперативное время T, мин	
1	0,0010	0,167	0,193
2	0,0011	0,175	0,202
3	0,0013	0,190	0,220
4	0,0015	0,205	0,236
5	0,0017	0,218	0,252
6	0,0019	0,231	0,267
7	0,0021	0,243	0,281
8	0,0024	0,261	0,301
9	0,0026	0,271	0,313
10	0,0031	0,297	0,343
11	0,0034	0,311	0,359
12	0,0036	0,320	0,370
13	0,0042	0,346	0,400
14	0,0044	0,355	0,410
15	0,0050	0,379	0,438
16	0,0058	0,409	0,472
17	0,0064	0,429	0,496
18	0,0072	0,456	0,527
19	0,0080	0,482	0,557
20	0,0088	0,505	0,584
21	0,0096	0,528	0,611
22	0,0112	0,571	0,660
23	0,0135	0,628	0,726
24	0,0170	0,707	0,817
25	0,0195	0,758	0,876
26	0,0220	0,806	0,932
27	0,0240	0,843	0,974
28	0,0270	0,895	1,034
29	0,0310	0,961	1,110
30	0,0340	1,007	1,164
31	0,0385	1,073	1,239
32	0,0430	1,135	1,312
Индекс		а	б

ПЕРЕВОД ДЕКАЛЬКОМАНИИ НА ПОВЕРХНОСТЬ ИЗДЕЛИЙ ВРУЧНУЮ		Среднесерийное производство	
		Карта 122	Лист 2
№ позиции	Площадь декалькомани S, м ² , до	Вид поверхности	
		плоская	выпуклая, вогнутая
		Оперативное время T, мин	
33	0,0470	1,188	1,373
34	0,0530	1,263	1,459
35	0,0600	1,346	1,555
36	0,0680	1,434	1,657
37	0,0740	1,498	1,730
38	0,0840	1,598	1,846
39	0,0940	1,692	1,955
40	0,1000	1,746	2,018
Индекс		а	б

№ пози- ции	Вид поверхности	
	плоская	выпуклая, вогнутая
	1-40	$T = 5,652 \cdot S^{0,51}$
На каж- дый пос- ледую- щий м ²	$T = 5,087 \cdot S^{0,51}$	$T = 5,877 \cdot S^{0,51}$

Укрупненные нормативы в ремени для мелкосерийного производства

ИЗОЛИРОВАНИЕ ДЕТАЛЕЙ И ПОВЕРХНОСТЕЙ, НЕ ПОДЛЕЖАЩИХ ОКРАСКЕ НА ИЗДЕЛИИ, И СНЯТИЕ ИЗОЛЯЦИИ Средство изоляции – бумага	Мелкосерийное производство
	Карта 123

Содержание работы

1. Отмотать бумагу и отрезать ножом
2. Изолировать деталь или часть детали (сборочную единицу) на изделии
3. Закрепить бумагу шпагатом или липкой лентой
4. Снять изоляцию, отложить

№ позиция	Длина бумаги L, мм, до	Изоляция					Снятие изоляции
		Ширина бумаги В, мм, до					
		100	250	500	700	1000	
		Оперативное время Т, мин					
1	100	0,23	0,26	0,29	0,30	0,32	0,042
2	150	0,25	0,28	0,31	0,33	0,34	0,048
3	250	0,28	0,32	0,35	0,36	0,38	0,058
4	350	0,30	0,34	0,37	0,38	0,40	0,066
5	500	0,32	0,36	0,39	0,41	0,43	0,075
6	700	0,34	0,38	0,42	0,44	0,46	0,085
7	1000	0,36	0,41	0,45	0,47	0,49	0,096
8	1500	0,39	0,44	0,49	0,51	0,53	0,111
9	2000	0,42	0,47	0,51	0,54	0,56	0,123
Индекс		а	б	в	г	д	е

Примечания: 1. Нормативное время рассчитано на изолирование бумагой. При изолировании тканью время, приведенное в нормативной карте, умножить на коэффициент 0,8; битумированной бумагой – 1,2. 2. При изолировании одновременно нескольких деталей, лучков проводов время, приведенное в нормативной карте, умножить на коэффициент 1,4.

$$T = 0,054 \cdot B^{0,13} \cdot L^{0,19} \text{ – поз. 1–9а–д;}$$

$$T = 0,008 \cdot L^{0,36} \text{ – поз. 1–9е.}$$

ОКРАШИВАНИЕ ПОВЕРХНОСТЕЙ ПИСТОЛЕТОМ-РАСПЫЛИТЕЛЕМ	Мелкосерийное производство
	Карта 124

Содержание работы

- | | |
|---|--|
| <ol style="list-style-type: none"> 1. Обезжирить поверхность салфеткой или ветошью, смоченной в растворе 2. Протереть поверхность насухо салфеткой или ветошью 3. Грунтовать пистолетом-распылителем | <ol style="list-style-type: none"> 4. Нанести шпатлевку на поверхность шпателем (частичное шпатлевание) 5. Зачистить наждачной бумагой 6. Обдуть сжатым воздухом 7. Окрасить пистолетом-распылителем |
|---|--|

№ позиции	Площадь обрабатываемой поверхности S, м ² , до	Вид поверхности					
		наружная			внутренняя		
		Группа сложности					
		I	II	III	I	II	III
Оперативное время T, мин							
1	0,02	0,35	0,50	0,70	0,43	0,60	0,84
2	0,03	0,45	0,63	0,88	0,54	0,75	1,06
3	0,04	0,53	0,74	1,04	0,63	0,89	1,25
4	0,05	0,60	0,84	1,18	0,72	1,00	1,41
5	0,07	0,72	1,02	1,43	0,87	1,22	1,72
6	0,10	0,89	1,24	1,75	1,06	1,49	2,10
7	0,13	1,04	1,45	2,04	1,24	1,73	2,44
8	0,16	1,16	1,63	2,29	1,40	1,95	2,75
9	0,20	1,32	1,85	2,60	1,58	2,22	3,12
10	0,30	1,66	2,32	3,27	2,00	2,79	3,92
11	0,40	1,96	2,74	3,85	2,35	3,29	4,62
12	0,50	2,22	3,10	4,38	2,67	3,74	5,26
13	0,70	2,69	3,77	5,30	3,23	4,52	6,36
14	1,00	3,30	4,62	6,30	3,96	5,54	7,80
15	1,50	4,16	5,82	8,19	4,99	6,98	9,82
16	2,00	4,90	6,86	9,65	5,88	8,23	11,58
17	3,00	6,17	8,64	12,15	7,40	10,36	14,58
18	4,00	7,27	10,18	14,32	8,72	12,22	17,19
19	5,00	8,26	11,56	16,27	9,91	13,88	19,52
20	6,00	9,16	12,83	18,05	10,10	15,40	21,66
21	7,00	10,00	14,00	19,70	12,00	16,80	23,65
22	8,00	10,80	15,12	21,26	12,96	18,14	25,52
23	9,00	11,54	16,16	22,74	13,86	19,40	27,29
24	10,00	12,26	17,16	24,14	14,71	20,60	28,97

<p>Индекс а б в г д е</p> <p>$T = 3,3 \cdot S^{0,57}$ – поз. 1–24а; $T = 3,96 \cdot S^{0,57}$ – поз. 1–24г;</p> <p>$T = 4,62 \cdot S^{0,57}$ – поз. – 1–24б; $T = 5,54 \cdot S^{0,57}$ – поз. 1–24д;</p> <p>$T = 6,5 \cdot S^{0,57}$ – поз. 1–24в; $T = 7,8 \cdot S^{0,57}$ – поз. 1–24е.</p>
--

ОКРАШИВАНИЕ ПОВЕРХНОСТЕЙ КИСТЬЮ	Мелкосерийное производство	
	Карта 125	Лист 1

Содержание работы

- | | |
|--|---|
| <ol style="list-style-type: none"> 1. Обезжирить поверхность салфеткой или ветошью, смоченной в растворителе 2. Протереть поверхность насухо салфеткой или ветошью 3. Грунтовать поверхность кистью | <ol style="list-style-type: none"> 4. Нанести шпатлевку на поверхность шпателем (частичное шпатлевание) 5. Зачистить наждачной бумагой 6. Обдуть сжатым воздухом 7. Окрасить поверхность кистью |
|--|---|

№ позиции	Площадь обрабатываемой поверхности S, м ² , до	Вид поверхности					
		наружная			внутренняя		
		Группа сложности					
		І	ІІ	ІІІ	І	ІІ	ІІІ
		Оперативное время T, мин					
1	0,02	0,58	0,81	1,16	0,69	0,97	1,39
2	0,03	0,73	1,02	1,46	0,87	1,22	1,75
3	0,04	0,86	1,20	1,72	1,03	1,44	2,06
4	0,05	0,98	1,37	1,95	1,17	1,64	2,34
5	0,07	1,18	1,66	2,36	1,42	1,98	2,84
6	0,10	1,45	2,03	2,90	1,74	2,43	3,48
7	0,13	1,68	2,36	3,37	2,02	2,83	4,04
8	0,16	1,93	2,70	3,86	2,32	3,24	4,63
9	0,20	2,15	3,01	4,30	2,58	3,61	5,16
10	0,30	2,71	3,79	5,42	3,25	4,55	6,51
11	0,40	3,19	4,47	6,39	3,83	5,37	7,67
12	0,50	3,63	5,08	7,26	4,35	6,09	8,71
13	0,70	4,39	6,15	8,79	5,27	7,38	10,55
14	1,00	5,38	7,54	10,77	6,46	9,05	12,93
15	1,50	6,70	9,45	13,48	8,14	11,40	16,30
16	2,00	7,56	10,58	15,11	9,06	12,69	18,13
17	3,00	10,39	14,54	20,77	12,46	17,45	24,92
18	4,00	13,02	18,23	26,03	15,62	21,87	31,24
19	5,00	15,51	21,72	31,02	18,61	26,06	37,22
20	6,00	17,90	25,06	35,79	21,48	30,07	42,95
21	7,00	20,20	28,28	40,40	24,24	33,94	48,48
22	8,00	22,43	31,41	44,86	26,92	37,69	53,84
23	9,00	24,61	34,45	49,21	29,53	41,34	59,05
24	10,00	26,73	37,42	53,45	32,08	44,91	64,14
Индекс		а	б	в	г	д	е

ОКРАШИВАНИЕ ПОВЕРХНОСТЕЙ КИСТЬЮ		Мелкосерийное производство	
		Карта 125	Лист 2
№ пози- ции	Вид поверхности		
	наружная		
	Группа сложности		
	I	II	III
1-15	$T = 5,38 \cdot S^{0,57}$	$T = 7,5 \cdot S^{0,57}$	$T = 10,7 \cdot S^{0,57}$
16-24	$T = 4,38 \cdot S^{0,78}$	$T = 6,1 \cdot S^{0,78}$	$T = 8,7 \cdot S^{0,78}$
№ пози- ции	Вид поверхности		
	внутренняя		
	Группа сложности		
	I	II	III
1-15	$T = 6,46 \cdot S^{0,57}$	$T = 9,05 \cdot S^{0,57}$	$T = 12,93 \cdot S^{0,57}$
16-24	$T = 5,26 \cdot S^{0,78}$	$T = 7,36 \cdot S^{0,78}$	$T = 10,52 \cdot S^{0,78}$

ОКРАШИВАНИЕ ВНУТРЕННЕЙ ПОВЕРХНОСТИ ТРУБ ШОМПОЛОМ

Мелкосерийное
производство

Карта 126

Содержание работы

1. Взять шомпол
2. Обмакнуть в краску
3. Нанести краску на поверхность трубы
4. Повторить приемы 2, 3 необходимое число раз
5. Отложить шомпол

№ по- зи- ции	Длина трубы L, мм, до	Диаметр D, мм						
		13	22	34	46	60	80	100
		Оперативное время T, мин						
1	300	0,17	0,19	0,22	0,23	0,25	0,27	0,29
2	500	0,21	0,25	0,28	0,30	0,32	0,34	0,36
3	750	0,26	0,30	0,34	0,36	0,38	0,42	0,44
4	1000	0,30	0,35	0,39	0,41	0,44	0,48	0,51
5	1250	0,34	0,38	0,43	0,46	0,49	0,53	0,56
6	1500	0,37	0,42	0,47	0,50	0,54	0,58	0,61
7	1750	0,40	0,45	0,50	0,54	0,58	0,62	0,66
8	2000	0,42	0,48	0,54	0,58	0,62	0,67	0,70
Индекс		а	б	в	г	д	е	ж

ОСМОТР ВНУТРЕННЕЙ ПОВЕРХНОСТИ С ПОМОЩЬЮ ПЕРЕНОСНОЙ ЭЛЕКТРИЧЕСКОЙ ЛАМПОЧКИ	Мелкосерийное производство
	Карта 127

Содержание работы

1. Взять переносную лампочку
2. Осмотреть внутреннюю поверхность

№ позиции	Площадь осматриваемой поверхности S, м ² , до	Группа сложности		
		I	II	III
		Оперативное время T, мин		
1	0,01	0,002	0,002	0,002
2	0,05	0,006	0,008	0,009
3	0,10	0,011	0,012	0,015
4	0,15	0,014	0,016	0,019
5	0,20	0,018	0,021	0,024
6	0,25	0,021	0,025	0,028
7	0,30	0,024	0,028	0,032
8	0,40	0,030	0,035	0,040
9	0,50	0,035	0,041	0,044
10	0,60	0,040	0,047	0,054
11	0,80	0,050	0,060	0,067
12	1,00	0,060	0,070	0,080
13	1,50	0,082	0,100	0,110
14	2,00	0,102	0,120	0,137
15	2,50	0,122	0,140	0,162
16	3,00	0,140	0,160	0,186
17	3,50	0,158	0,180	0,210
18	4,00	0,170	0,200	0,230
19	4,50	0,190	0,220	0,250
20	5,00	0,210	0,240	0,280
21	5,50	0,220	0,260	0,300
22	6,00	0,240	0,280	0,320
23	6,50	0,250	0,300	0,340
24	7,00	0,270	0,310	0,360
25	7,50	0,280	0,330	0,380
26	8,00	0,300	0,350	0,400
27	8,50	0,310	0,360	0,420
28	9,00	0,320	0,380	0,430
29	9,50	0,340	0,400	0,450
30	10,00	0,350	0,410	0,470
Индекс		а	б	в

ПОПРАВочНЫЕ КОЭФФИЦИЕНТЫ К ОПЕРАТИВНОМУ ВРЕМЕНИ В ЗАВИСИМОСТИ ОТ УСЛОВИЙ ВЫПОЛНЕНИЯ РАБОТ			Все типы производства		
			Карта 128	Лист 1	
№ по- зиции	Содержание работы			Коэффициент К	
1	Нормативные карты для массового и крупносерийного производства			1,0	
2	Нормативные карты для мелкосерийного производства			1,3	
3	Выполнение работ в	неудобном положении	Условия работы инструментом	свободное	1,2
4				стесненное	1,3
5				очень стесненное	1,5
6				свободное	1,4
7		очень неудобном положении	стесненное	1,6	
8			очень стесненное	1,8	
9		Выполнение работ в потолочном положении			1,3
10		Подготовка поверхности и покрытие на высоте			1,4
11	Очистка, обезжиривание, шпатлевание и покрытие		металлопроката	1,0	
12			дерева	1,1	
13			литых	1,2	
14	Нанесение нитрошпатлевки			1,2	
15	Нанесение и шлифование шпатлевки		эпоксидной	1,4	
			полиэфирной	1,6	
16	Шпатлевание по головкам шурупов и местам сварки			1,2	
17	Шлифование нитрошпатлевки между гофрами			1,4	
18	Контрастное окрашивание			1,4	
19	Очистка и обезжиривание поверхностей с содержанием налета ржавчины и загрязненности, %, до			25	0,4
20				50	0,6
21				75	0,8

ПОПРАВочНЫЕ КОЭФФИЦИЕНТЫ К ОПЕРАТИВНОМУ ВРЕМЕНИ В ЗАВИСИМОСТИ ОТ УСЛОВИЙ ВЫПОЛНЕНИЯ РАБОТ		Все типы производства		
		Карта 128	Лист 2	
№ позиции	Содержание работ	Коэффициент К		
22	Выполнение работ в условиях отрицательной температуры	1,6		
23	Подкрашивание поврежденных мест, если площадь состоит из прерывающихся частей	1,2		
24	При фиксации трафарета на 2 отверстия или вертикальном положении трафарета	1,1		
25	Работы по покрытию для наружной поверхности	1,0		
26	Работы по покрытию для внутренней поверхности	1,2		
27	Загрузка (разгрузка) спецприспособлений, спецподвесок на конвейере	1,2		
28	При работе шпателем размером, мм, до	15	1,6	
29		25	1,4	
30		30	1,3	
31		40	1,2	
32		50	1,0	
33		55	0,9	
34		60	0,8	
35		70	0,7	
36		При работе кистью размером, мм, до	15	1,6
37			25	1,4
38	30		1,3	
39	40		1,2	
40	50		1,0	
41	55		0,9	
42	60		0,8	
43	70		0,7	
44	При выполнении работы по перемещению грузов 2 рабочими	0,8 (для каждого рабочего)		

ВРЕМЯ НА ОРГАНИЗАЦИОННО-ТЕХНИЧЕСКОЕ ОБСЛУЖИВАНИЕ РАБОЧЕГО МЕСТА		Все типы производства
		Карта 129
№ п/п	Содержание работы	% от оператив- ного времени
1	Раскладка инструмента и материалов на рабочем месте в начале смены	4
2	Наполнение краской бачка или стаканчика на пистолете-распылителе	
3	Процеживание краски и наполнение ею ванны для окунания	
4	Обтирка и смазка рабочих частей механизмов и инструмента	
5	Поддержание чистоты на рабочем месте в течение смены	
6	Промывание пистолета-распылителя, бачка или стаканчика, кистей и валиков, уборка и сдача инструмента в конце смены	

ВРЕМЯ НА ОТДЫХ И ЛИЧНЫЕ ПОТРЕБНОСТИ		Все типы производства		
		Карта 130		
№ позиции	Вид работы	Тип производства		
		массовое и крупносерийное	среднесерийное	мелкосерийное
		% от оперативного времени		
	Загрузка и разгрузка конвейеров, мощно-сuctionных агрегатов и работы по перемещению грузов:			
1	масса груза, кг, до	5	8	7
2		10	9	8
3		15	12	11
4		20	13	12
5	Свыше 20		14	13
	Все работы по подготовке к окраске (обезжиривание, обдувка, изолирование), шлифование мокрое, перевод декалькомани вручную, грунтование, окрашивание, лакирование. Удаление подтеков скребком и кистью после окраски, подкрашивание поврежденных мест, шпатлевание:			
6	площадь поверхности, м ²	До 2	9	8
7		Свыше 2	11	10
	Обезжиривание, обдувка, протирка, удаление подтеков, грунтование, окрашивание, лакирование, выполняемые на конвейере:			
8	площадь поверхности, м ²	До 2	11	10
9		Свыше 2	12	11
	Шлифование сухое:			
10	площадь поверхности, м ²	До 2	10	9
11		Свыше 2	13	12

Примечания: 1. Нормативами предусматриваются регламентированные перерывы для активного отдыха (физкультпаузы). 2. При работе с пневматическими инструментами время следует увеличивать в зависимости от вибрации и шума: до 50 % рабочего времени на 2 %; свыше 50 % рабочего времени на 4 %.

ПОДГОТОВИТЕЛЬНО-ЗАКЛЮЧИТЕЛЬНОЕ ВРЕМЯ		Все типы производства
		Карта 131
Содержание работы		
	<ol style="list-style-type: none"> 1. Получение сменного задания (наряда) и указаний мастера 2. Ознакомление с работой 3. Получение и сдача материалов (красок, растворителей и др.) 4. Подготовка и уборка инструмента, приспособлений 5. Сдача готовой продукции (работы), оформление нарядов 	
№ позиции	Тип производства	% от оперативного времени
	<ol style="list-style-type: none"> 1 Крупносерийное 2 При бригадной форме организации труда 3 Среднесерийное 4 При бригадной форме организации труда 5 Мелкосерийное 6 При бригадной форме организации труда 	<ol style="list-style-type: none"> 1,5 1,05 3 2,1 4 2,8

П Р И Л О Ж Е Н И Я

ПЛОЩАДЬ ПОВЕРХНОСТЕЙ СТАЛЬНЫХ ЛИТЫХ И ШТАМПОВАННЫХ ДЕТАЛЕЙ										Приложение 1 Лист 1	
Масса деталей, кг	Средняя толщина стенки детали (толщина материала), мм, до										
	1,0	1,3	1,6	2,0	2,5	3,2	4,0	5,0	6,3	8,0	10,0
	Площадь поверхности детали, дм ²										
0,10	2,60	2,10	1,70	1,30	1,10	0,90	0,70	0,60	0,50	0,40	0,40
0,11	2,90	2,30	1,80	1,50	1,20	1,00	0,80	0,70	0,60	0,50	0,40
0,13	3,20	2,60	2,10	1,70	1,30	1,10	0,90	0,70	0,60	0,50	0,40
0,14	3,60	2,90	2,40	1,90	1,50	1,20	1,00	0,80	0,70	0,60	0,50
0,16	4,10	3,20	2,60	2,10	1,70	1,40	1,10	0,90	0,80	0,70	0,60
0,18	4,60	3,60	2,90	2,40	1,90	1,50	1,20	1,00	0,80	0,70	0,60
0,20	5,10	4,10	3,20	2,60	2,10	1,70	1,40	1,10	0,90	0,80	0,70
0,22	5,80	4,70	3,60	2,90	2,40	1,90	1,50	1,30	1,00	0,90	0,80
0,25	6,40	5,20	4,20	3,30	2,70	2,20	1,70	1,40	1,20	1,00	0,80
0,28	7,20	5,80	4,70	3,70	2,90	2,40	1,90	1,50	1,30	1,10	0,90
0,32	8,70	6,40	5,20	4,10	3,30	2,70	2,20	1,80	1,50	1,20	1,00
0,36	9,10	7,20	5,80	4,70	3,70	3,00	2,40	2,00	1,60	1,40	1,10
0,40	10,30	8,10	6,50	5,20	4,20	3,30	2,70	2,20	1,80	1,50	1,20
0,45	11,60	9,10	7,20	5,80	4,70	3,70	3,00	2,50	2,00	1,70	1,40
0,50	12,10	10,30	8,10	6,50	5,20	4,20	3,40	2,80	2,30	1,90	1,60
0,56	14,40	11,60	9,20	7,30	5,90	4,80	3,80	3,10	2,50	2,10	1,70
0,63	16,20	12,90	10,30	8,20	6,50	5,30	4,20	3,40	2,80	2,30	1,90
0,71	18,20	14,40	11,60	9,20	7,30	5,90	4,80	3,80	3,10	2,60	2,10
0,80	21,50	16,20	12,90	10,40	8,20	6,60	5,30	4,20	3,50	2,90	2,40
0,90	24,20	18,20	14,40	11,60	9,20	7,40	6,00	4,90	3,90	3,20	2,70

**ПЛОЩАДЬ ПОВЕРХНОСТЕЙ СТАЛЬНЫХ
ЛИТЫХ И ШТАМПОВАННЫХ ДЕТАЛЕЙ**

Приложение 1
Лист 2

Масса деталей, кг	Средняя толщина стенки детали (толщина материала), мм, до									
	1,0	1,3	1,6	2,0	2,5	3,2	4,0	5,0	6,3	8,0
	Площадь поверхности детали, м ²									
1,00	0,26	0,21	0,16	0,13	0,10	0,08	0,07	0,05	0,04	0,03
1,12	0,29	0,24	0,18	0,14	0,12	0,09	0,07	0,06	0,05	0,04
1,25	0,32	0,26	0,21	0,16	0,13	0,10	0,08	0,07	0,06	0,05
1,40	0,36	0,29	0,23	0,18	0,15	0,12	0,09	0,08	0,06	0,05
1,60	0,41	0,32	0,26	0,21	0,16	0,13	0,11	0,08	0,07	0,06
1,80	0,46	0,36	0,29	0,23	0,18	0,15	0,12	0,09	0,08	0,06
2,00	0,51	0,41	0,32	0,26	0,21	0,16	0,13	0,11	0,09	0,07
2,24	0,57	0,46	0,36	0,29	0,23	0,18	0,15	0,12	0,10	0,08
2,50	0,64	0,51	0,41	0,32	0,26	0,21	0,16	0,13	0,11	0,09
2,80	0,72	0,57	0,46	0,36	0,29	0,23	0,19	0,15	0,12	0,10
3,15	0,81	0,64	0,51	0,41	0,32	0,26	0,21	0,17	0,13	0,11
3,55	0,91	0,72	0,57	0,46	0,36	0,29	0,23	0,19	0,15	0,12
4,00	1,02	0,81	0,64	0,51	0,41	0,32	0,26	0,21	0,17	0,13
4,50	1,15	0,91	0,72	0,57	0,46	0,36	0,29	0,23	0,19	0,15
5,00	1,28	1,02	0,81	0,64	0,51	0,41	0,32	0,26	0,21	0,17
5,60	1,43	1,15	0,91	0,72	0,57	0,46	0,36	0,29	0,24	0,19
6,30	1,61	1,28	1,02	0,81	0,64	0,52	0,41	0,33	0,26	0,21
7,10	1,81	1,43	1,15	0,91	0,72	0,58	0,47	0,36	0,29	0,24
8,00	2,04	1,60	1,28	1,03	0,81	0,64	0,52	0,42	0,33	0,27
9,00	2,30	1,81	1,43	1,15	0,91	0,72	0,58	0,47	0,37	0,30
10,00	2,60	2,00	1,60	1,30	1,00	0,80	0,60	0,50	0,40	0,30
11,20	2,90	2,30	1,80	1,40	1,20	0,90	0,70	0,60	0,50	0,40
12,50	3,20	2,60	2,10	1,60	1,30	1,00	0,80	0,70	0,50	0,40
14,00	3,60	2,90	2,30	1,90	1,40	1,20	0,90	0,70	0,60	0,50
16,00	4,10	3,20	2,60	2,10	1,60	1,30	1,00	0,80	0,70	0,50
18,00	4,60	3,60	2,90	2,30	1,80	1,40	1,20	0,90	0,70	0,60
20,00	5,10	4,10	3,20	2,60	2,10	1,60	1,30	1,10	0,80	0,70
22,40	5,70	4,60	3,60	2,90	2,30	1,80	1,40	1,20	0,90	0,70
25,00	6,40	5,10	4,10	3,20	2,60	2,10	1,60	1,30	1,10	0,80
28,00	7,20	5,70	4,60	3,60	2,90	2,30	1,80	1,40	1,20	0,90
31,50	8,00	6,40	5,10	4,10	3,20	2,60	2,10	1,60	1,30	1,00
35,50	9,10	7,20	5,70	4,60	3,60	2,90	2,30	1,80	1,40	1,20
40,00	10,20	8,00	6,40	5,10	4,10	3,20	2,60	2,10	1,60	1,30
45,00	11,50	9,10	7,20	5,70	4,60	3,60	2,90	2,30	1,80	1,50
50,00	12,80	10,20	8,10	6,40	5,10	4,10	3,20	2,60	2,10	1,60
56,00	14,30	11,50	9,10	7,20	5,70	4,60	3,60	2,90	2,30	1,80
63,00	16,10	12,80	10,20	8,10	6,40	5,20	4,10	3,20	2,60	2,10
71,00	18,20	14,30	11,50	9,10	7,20	5,70	4,60	3,60	2,90	2,30
80,00	20,40	16,10	12,80	10,20	8,10	6,40	5,10	4,10	3,20	2,60
90,00	23,00	18,10	14,30	11,50	9,10	7,20	5,70	4,60	3,60	2,90
100,00	25,50	20,40	16,10	12,80	10,20	8,60	6,40	5,10	4,10	3,20

ПЛОЩАДЬ ПОВЕРХНОСТЕЙ СТАЛЬНЫХ ЛИТЫХ И ШТАМПОВАННЫХ ДЕТАЛЕЙ		Приложение 1 Лист 3					
		Средняя толщина стенки детали (толщина материала), мм, до					
Масса детали, кг	10,0	12,5	16,0	20,0	25,0	31,5	40,0
	Площадь поверхности детали, м ²						
1,00	0,029	0,025	0,021	0,018	0,017	0,015	0,014
1,12	0,033	0,028	0,023	0,020	0,018	0,017	0,016
1,25	0,036	0,030	0,026	0,022	0,020	0,018	0,017
1,40	0,040	0,034	0,029	0,025	0,022	0,020	0,018
1,60	0,046	0,038	0,032	0,027	0,024	0,022	0,020
1,80	0,051	0,042	0,035	0,031	0,027	0,024	0,022
2,00	0,057	0,047	0,039	0,033	0,029	0,026	0,024
2,24	0,063	0,053	0,043	0,037	0,032	0,029	0,026
2,50	0,070	0,058	0,048	0,041	0,036	0,032	0,029
2,80	0,078	0,065	0,054	0,045	0,039	0,035	0,032
3,15	0,087	0,072	0,060	0,051	0,043	0,038	0,035
3,55	0,098	0,080	0,067	0,057	0,048	0,042	0,038
4,00	0,100	0,089	0,074	0,062	0,053	0,046	0,041
4,50	0,120	0,100	0,082	0,069	0,059	0,051	0,045
5,00	0,140	0,110	0,091	0,076	0,065	0,056	0,050
5,60	0,150	0,130	0,100	0,085	0,072	0,063	0,055
6,30	0,170	0,140	0,110	0,095	0,080	0,069	0,061
7,10	0,190	0,150	0,130	0,110	0,090	0,076	0,067
8,00	0,220	0,170	0,140	0,120	0,098	0,084	0,074
9,00	0,230	0,190	0,160	0,130	0,110	0,090	0,080
10,00	0,270	0,220	0,180	0,150	0,120	0,100	0,090
11,20	0,300	0,240	0,200	0,160	0,140	0,110	0,100
12,50	0,330	0,270	0,220	0,180	0,150	0,130	0,110
14,00	0,370	0,300	0,250	0,200	0,170	0,140	0,120
16,00	0,420	0,340	0,280	0,230	0,190	0,160	0,130
18,00	0,480	0,380	0,310	0,250	0,210	0,170	0,150
20,00	0,520	0,430	0,340	0,280	0,230	0,190	0,160
22,40	0,590	0,480	0,380	0,310	0,260	0,210	0,180
25,00	0,660	0,530	0,430	0,350	0,290	0,240	0,196
28,00	0,740	0,600	0,490	0,390	0,320	0,270	0,220
31,50	0,830	0,660	0,540	0,440	0,350	0,290	0,250
35,50	0,940	0,740	0,600	0,490	0,390	0,330	0,280
40,00	1,050	0,830	0,670	0,550	0,450	0,360	0,310
45,00	1,170	0,940	0,750	0,610	0,500	0,400	0,340
50,00	1,300	1,050	0,840	0,680	0,550	0,460	0,380
56,00	1,460	1,180	0,940	0,760	0,620	0,510	0,420
63,00	1,640	1,310	1,060	0,850	0,690	0,570	0,470
71,00	1,840	1,470	1,190	0,950	0,770	0,630	0,530
80,00	2,080	1,650	1,320	1,070	0,860	0,700	0,580
90,00	2,330	1,850	1,480	1,200	0,970	0,780	0,650

**ПЛОЩАДЬ ПОВЕРХНОСТЕЙ СТАЛЬНЫХ
ЛИТЫХ И ШТАМПОВАННЫХ ДЕТАЛЕЙ**

Приложение 1
Лист 4

Масса детали, кг	Средняя толщина стенки детали (толщина материала), мм, до									
	10,0	12,5	16,0	20,0	25,0	31,5	40,0	50,0	63,0	80,0
	Площадь поверхности детали, м ²									
100	2,60	2,10	1,70	1,30	1,10	0,90	0,70	0,60	0,50	0,40
112	2,90	2,30	1,90	1,50	1,20	1,00	0,80	0,70	0,60	0,50
125	3,20	2,60	2,10	1,70	1,40	1,10	0,90	0,70	0,60	0,50
140	3,60	2,90	2,40	1,90	1,50	1,20	1,00	0,80	0,70	0,60
160	4,10	3,20	2,60	2,10	1,70	1,40	1,10	0,90	0,80	0,70
180	4,60	3,60	2,90	2,40	1,90	1,50	1,30	1,00	0,90	0,70
200	5,20	4,20	3,30	2,60	2,20	1,70	1,40	1,20	1,00	0,80
224	5,80	4,70	3,70	2,90	2,40	1,90	1,60	1,30	1,10	0,90
250	6,40	5,20	4,20	3,30	2,70	2,20	1,70	1,40	1,20	1,00
280	7,20	5,80	4,70	3,70	3,00	2,40	2,00	1,60	1,30	1,10
315	8,10	6,50	5,20	4,20	3,30	2,70	2,20	1,80	1,50	1,20
355	9,10	7,20	5,80	4,70	3,70	3,00	2,40	2,00	1,60	1,40
400	10,30	8,10	6,50	5,20	4,20	3,30	2,70	2,20	1,80	1,50
450	11,60	9,20	7,30	5,80	4,70	3,70	3,00	2,50	2,00	1,70
500	12,80	10,30	8,20	6,50	5,20	4,20	3,40	2,80	2,30	1,90
560	14,40	11,60	9,20	7,30	5,90	4,80	3,80	3,10	2,50	2,10
630	16,20	12,90	10,30	8,20	6,50	5,30	4,30	3,40	2,80	2,30
710	18,20	14,40	11,60	9,20	7,30	5,90	4,80	3,80	3,10	2,60
800	20,50	16,20	12,90	10,40	8,20	6,60	5,30	4,30	3,50	2,90
900	23,10	18,20	14,40	11,60	9,20	7,40	6,00	4,90	3,90	3,20
1000	25,60	20,50	16,20	12,90	10,40	8,30	6,60	5,40	4,40	3,50

**ПЛОЩАДЬ ПОВЕРХНОСТИ АЛЮМИНИЕВЫХ
ЛИТЫХ И ШТАМПОВАННЫХ ДЕТАЛЕЙ**

Приложение 2

Лист 1

Масса детали, кг	Средняя толщина стенки детали (толщина материала), мм, до						
	0,50	0,56	0,63	0,71	0,80	0,90	1,00
	Площадь поверхности детали, м ²						
0,10	0,15	0,13	0,12	0,10	0,09	0,08	0,07
0,11	0,17	0,15	0,13	0,12	0,10	0,09	0,08
0,13	0,19	0,16	0,15	0,13	0,12	0,10	0,09
0,14	0,21	0,17	0,17	0,15	0,13	0,12	0,10
0,16	0,23	0,21	0,19	0,17	0,15	0,13	0,12
0,18	0,27	0,23	0,21	0,19	0,17	0,15	0,13
0,20	0,30	0,27	0,23	0,21	0,19	0,17	0,15
0,22	0,33	0,30	0,27	0,23	0,21	0,19	0,17
0,25	0,37	0,33	0,30	0,27	0,23	0,21	0,19
0,28	0,42	0,37	0,33	0,30	0,27	0,23	0,21
0,32	0,47	0,42	0,37	0,33	0,30	0,27	0,23
0,36	0,53	0,47	0,42	0,37	0,33	0,30	0,27
0,40	0,60	0,53	0,47	0,42	0,37	0,33	0,30
0,45	0,67	0,60	0,53	0,47	0,42	0,37	0,33
0,50	0,74	0,67	0,59	0,53	0,47	0,42	0,37
0,56	0,83	0,74	0,67	0,59	0,53	0,47	0,42
0,63	0,93	0,83	0,74	0,67	0,59	0,53	0,47
0,71	1,04	0,93	0,83	0,74	0,67	0,59	0,53
0,86	1,19	1,04	0,93	0,83	0,74	0,67	0,59
0,90	1,34	1,19	1,04	0,93	0,83	0,74	0,67

ПЛОЩАДЬ ПОВЕРХНОСТИ АЛЮМИНИЕВЫХ ЛИТЫХ И ШТАМПОВАННЫХ ДЕТАЛЕЙ					Приложение 2		
					Лист 2		
Масса детали, кг	Средняя толщина стенки детали (толщина материала)...мм, до						
	0,50	0,56	0,63	0,71	0,80	0,90	1,00
Площадь поверхности детали, м ²							
1,00	1,48	1,34	1,19	1,04	0,93	0,83	0,74
1,10	1,66	1,48	1,34	1,19	1,04	0,93	0,83
1,30	1,85	1,66	1,48	1,34	1,19	1,04	0,93
1,40	2,05	1,85	1,66	1,48	1,34	1,19	1,04
1,60	2,34	2,08	1,85	1,66	1,48	1,34	1,19
1,80	2,67	2,34	2,08	1,85	1,66	1,48	1,34
2,00	2,97	2,67	2,34	2,08	1,85	1,66	1,49
2,20	3,34	2,97	2,67	2,34	2,08	1,86	1,66
2,50	3,71	3,34	2,97	2,67	2,34	2,08	1,86
2,80	4,15	3,71	3,34	2,97	2,67	2,34	2,08
3,20	4,67	4,15	3,71	3,34	2,97	2,67	2,34
3,60	5,26	4,67	4,15	3,71	3,34	2,97	2,67
4,00	5,93	5,26	4,67	4,15	3,71	3,34	2,97
4,50	6,67	5,93	5,27	4,67	4,15	3,71	3,34
5,00	7,41	6,67	5,93	5,27	4,67	4,15	3,71
5,60	8,30	7,41	6,67	5,93	5,27	4,67	4,15
6,30	9,27	8,30	7,41	6,67	5,93	5,27	4,68
7,10	10,38	9,27	8,30	7,41	6,67	5,93	5,27
8,00	11,85	10,38	9,27	8,30	7,41	6,67	5,93
9,00	13,33	11,85	10,38	9,27	8,30	7,41	6,67
10,00	14,87	13,43	11,86	10,38	9,27	8,31	7,41

**ПЛОЩАДЬ ПОВЕРХНОСТИ АЛЮМИНИЕВЫХ
ЛИТЫХ И ШТАМПОВАННЫХ ДЕТАЛЕЙ**

Приложение 2

Лист 3


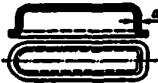
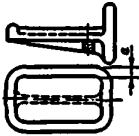
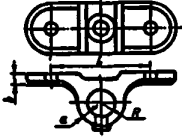

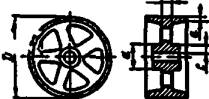
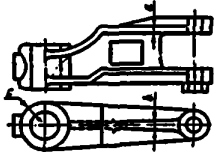
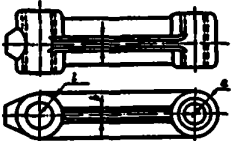
Масса детали, кг	Средняя толщина стенки детали (толщина материала), мм, до							
	1,0	1,3	1,6	2,0	2,5	3,2	4,0	5,0
	Площадь поверхности детали, м ²							
1,00	0,74	0,59	0,47	0,37	0,30	0,23	0,19	0,15
1,10	0,83	0,67	0,53	0,42	0,34	0,26	0,21	0,17
1,30	0,93	0,74	0,60	0,47	0,37	0,30	0,23	0,19
1,40	1,04	0,83	0,67	0,53	0,42	0,34	0,26	0,21
1,60	1,19	0,93	0,74	0,60	0,47	0,37	0,30	0,24
1,80	1,34	1,04	0,83	0,67	0,53	0,42	0,34	0,27
2,00	1,48	1,19	0,93	0,75	0,60	0,47	0,38	0,30
2,20	1,66	1,34	1,04	0,83	0,67	0,53	0,42	0,34
2,50	1,86	1,49	1,19	0,93	0,75	0,60	0,47	0,38
2,80	2,08	1,66	1,34	1,04	0,84	0,67	0,53	0,42
3,20	2,34	1,86	1,49	1,19	0,93	0,75	0,60	0,48
3,60	2,67	2,08	1,66	1,34	1,04	0,84	0,67	0,53
4,00	2,97	2,34	1,86	1,49	1,19	0,93	0,75	0,60
4,50	3,34	2,67	2,08	1,66	1,31	1,05	0,84	0,68
5,00	3,71	2,97	2,34	1,86	1,49	1,19	0,94	0,75
5,60	4,15	3,34	2,67	2,08	1,67	1,34	1,05	0,84
6,30	4,67	3,97	2,97	2,34	1,86	1,49	1,20	0,94
7,10	5,27	4,16	3,34	2,68	2,08	1,67	1,34	1,05
8,00	5,93	4,67	3,71	2,97	2,34	1,86	1,49	1,20
9,00	6,68	5,29	4,16	3,34	2,68	2,09	1,67	1,35

**ПЛОЩАДЬ ПОВЕРХНОСТИ АЛЮМИНИЕВЫХ
ЛИТЬХ И ШТАМПОВАННЫХ ДЕТАЛЕЙ**

Приложение 2

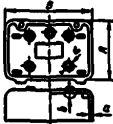
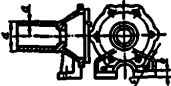
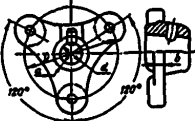


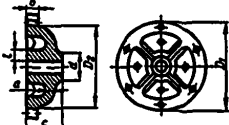
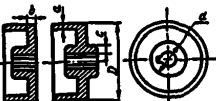
Лист 4

Масса детали, кг	Средняя толщина стенки детали (толщина материала), мм, до							
	1,0	1,3	1,6	2,0	2,5	3,2	4,0	5,0
	Площадь поверхности детали, м ²							
10,00	7,42	5,94	4,68	3,71	2,97	2,35	1,87	1,50
11,20	8,31	6,68	5,27	4,15	3,35	2,68	2,09	1,68
12,50	9,27	7,42	5,94	4,68	3,72	2,98	2,35	1,87
14,00	10,38	8,31	6,68	5,27	4,16	3,35	2,68	2,09
16,00	11,86	9,27	7,42	5,94	4,68	3,72	2,98	2,35
18,00	13,35	10,38	8,31	6,68	5,28	4,17	3,35	2,69
20,00	14,83	11,87	9,27	7,42	5,94	4,69	3,72	2,99
22,40	16,61	13,35	10,39	8,31	6,68	5,28	4,17	3,36
25,00	18,50	14,83	11,87	9,28	7,43	5,95	4,69	3,73
28,00	20,76	16,61	13,35	10,39	8,31	6,69	5,28	4,17
31,50	23,35	18,54	14,83	11,87	9,28	7,43	5,95	4,70
36,00	26,69	20,76	16,61	13,36	10,39	8,32	6,69	5,29
40,00	29,65	23,36	18,54	14,84	11,88	9,29	7,44	5,96
45,00	33,36	26,69	20,76	16,62	13,30	10,40	8,33	6,70
50,00	37,07	29,66	23,36	18,55	14,84	11,83	9,29	7,44
56,00	41,51	33,35	26,69	20,77	16,62	13,36	10,41	8,34
63,00	46,70	37,08	29,66	23,37	18,55	14,85	11,89	9,31
71,00	52,63	41,51	33,35	26,71	20,78	16,63	13,37	10,42
80,00	59,30	46,70	37,08	29,67	23,37	18,56	14,86	11,90
90,00	66,71	52,60	41,51	33,37	26,71	20,78	16,64	13,83
100,00	74,12	59,30	46,71	37,08	29,67	23,38	18,57	14,87

<p>ФОРМУЛЫ ДЛЯ ОПРЕДЕЛЕНИЯ СРЕДНЕЙ ТОЛЩИНЫ СТЕНКИ ЛИТЫХ И ШТАМПОВАННЫХ ДЕТАЛЕЙ</p>	<p>Приложение 3</p>
<p>Эскиз детали</p>	<p>Формула</p>
	$h=a$
	$h=a$
	$h=a$
	$h=\frac{a\pi a+(1+\frac{1}{2}-2\pi)b}{4\pi+1+\frac{1}{2}}$
	$h=\frac{\frac{1}{2} \cdot b+a}{\frac{1}{2}+1}$
	$h=\frac{\frac{D}{2} \cdot a+b+c}{\frac{D}{2}+2}$
	$h=\frac{a+b+c}{3}$
	$h=\frac{a+b+c+1}{6}$

**ФОРМУЛЫ ДЛЯ ОПРЕДЕЛЕНИЯ
СРЕДНЕЙ ТОЛЩИНЫ СТЕНКИ
ЛИТЫХ И ШТАМПОВАННЫХ ДЕТАЛЕЙ.**

Приложение 3

Эскиз детали	Формула
	$h = \frac{A \cdot B \cdot a + n \cdot d \cdot \pi \cdot b \cdot c}{AB + n \cdot d \cdot \pi}$ <p>где n — число приливов; a — средний диаметр приливов; b — средний диаметр приливов; c — средняя высота приливов</p>
	$h = \frac{\frac{D}{2} \cdot a + b + c}{\frac{D}{2} + e}$
	$h = \frac{\frac{D}{2} \cdot b + a}{\frac{D}{2} + 1}$
	$h = \frac{a + b + c}{3}$
	$h = \frac{\left(\frac{2D}{d} + \frac{2D_2}{d}\right) a + b + c}{\frac{2D}{d} + \frac{2D_2}{d} + 2}$
	$h = \frac{\frac{D_1}{d} \cdot b + \frac{D_2}{d} \cdot a + c + l}{\frac{D_1 + D_2}{d} + 2}$
	$h = \frac{\frac{D}{d} (a + b) + c}{\frac{2D}{d} + 1}$

ПЕРЕВОД МИНУТ В ЧАСЫ

Приложение 4

Лист 1

0,05–0,48		0,49–1,05		1,1–4,1		4,2–9,1		9,2–31		32–80	
МИН	Ч	МИН	Ч	МИН	Ч	МИН	Ч	МИН	Ч	МИН	Ч
0,050	0,00083	0,49	0,0082	1,1	0,0183	4,2	0,070	9,2	0,153	32,0	0,533
0,055	0,00092	0,50	0,0083	1,2	0,020	4,3	0,072	9,3	0,155	33,0	0,550
0,060	0,00100	0,51	0,0085	1,3	0,022	4,4	0,073	9,4	0,157	34,0	0,567
0,065	0,00108	0,52	0,0087	1,4	0,023	4,5	0,075	9,5	0,158	35,0	0,583
0,070	0,00116	0,53	0,0088	1,5	0,025	4,6	0,077	9,6	0,160	36,0	0,600
0,080	0,00133	0,54	0,0090	1,6	0,027	4,7	0,078	9,7	0,162	37,0	0,617
0,085	0,00142	0,55	0,0092	1,7	0,028	4,8	0,080	9,8	0,163	38,0	0,633
0,090	0,00150	0,56	0,0093	1,8	0,030	4,9	0,082	9,9	0,165	39,0	0,650
0,095	0,00158	0,57	0,0095	1,9	0,032	5,0	0,083	10,0	0,167	40,0	0,670
0,1	0,00167	0,58	0,0097	2,0	0,033	5,1	0,085	10,5	0,179	40,5	0,675
0,11	0,00183	0,59	0,0098	2,1	0,035	5,2	0,087	11,0	0,183	41,0	0,683
0,12	0,00200	0,60	0,0100	2,2	0,037	5,3	0,088	11,5	0,192	42,0	0,700
0,13	0,0022	0,61	0,0102	2,3	0,038	5,4	0,090	12,0	0,200	43,0	0,717
0,14	0,0023	0,62	0,0103	2,4	0,040	5,5	0,092	12,5	0,208	44,0	0,733
0,15	0,0025	0,63	0,0106	2,5	0,042	5,6	0,093	13,0	0,217	45,0	0,750
0,16	0,0027	0,64	0,0107	2,6	0,043	5,7	0,095	13,5	0,225	46,0	0,767
0,17	0,0028	0,65	0,0108	2,7	0,045	5,8	0,097	14,0	0,234	47,0	0,783
0,18	0,0030	0,66	0,0110	2,8	0,047	5,9	0,098	14,5	0,242	48,0	0,800
0,19	0,0032	0,67	0,0112	2,9	0,048	6,0	0,100	15,0	0,250	49,0	0,817
0,20	0,0033	0,68	0,0113	3,0	0,050	6,1	0,102	15,5	0,258	50,0	0,833
0,21	0,0035	0,69	0,0115	3,1	0,051	6,2	0,103	16,0	0,267	50,5	0,842
0,22	0,0037	0,70	0,0117	3,2	0,053	6,3	0,105	16,5	0,275	51,0	0,850
0,23	0,0038	0,71	0,0118	3,3	0,055	6,4	0,107	17,0	0,283	52,0	0,867

										Продолжение	
ПЕРЕВОД МИНУТ В ЧАСЫ										Лист 1	
0,05-0,48		0,49-1,05		1,1-4,1		4,2-9,1		9,2-31		32-80	
МИН	Ч	МИН	Ч	МИН	Ч	МИН	Ч	МИН	Ч	МИН	Ч
0,24	0,0040	0,72	0,0120	3,4	0,057	6,5	0,108	17,5	0,292	53,0	0,883
0,25	0,0042	0,73	0,0122	3,5	0,058	6,6	0,110	18,0	0,300	54,0	0,900
0,26	0,0043	0,74	0,0123	3,6	0,060	6,7	0,112	18,5	0,308	55,0	0,917
0,27	0,0045	0,75	0,0125	3,7	0,062	6,8	0,113	19,0	0,317	56,0	0,933
0,28	0,0047	0,76	0,0127	3,8	0,063	6,9	0,115	19,5	0,325	57,0	0,950
0,29	0,0048	0,77	0,0128	3,9	0,065	7,0	0,117	20,0	0,333	58,0	0,967
0,30	0,0050	0,78	0,0130	4,0	0,067	7,1	0,118	20,5	0,342	59,0	0,983
0,31	0,0052	0,79	0,0132	4,1	0,068	7,2	0,120	21,0	0,350	60,0	1,000
0,32	0,0053	0,80	0,0133			7,3	0,122	21,5	0,359	60,5	1,008
0,33	0,0055	0,81	0,0135			7,4	0,123	22,0	0,367	61,0	1,017
0,34	0,0057	0,82	0,0137			7,5	0,125	22,5	0,375	62,0	1,030
0,35	0,0058	0,83	0,0138			7,6	0,127	23,0	0,388	63,0	1,050
0,36	0,0060	0,84	0,0140			7,7	0,128	23,5	0,392	64,0	1,070
0,37	0,0062	0,85	0,0142			7,8	0,130	24,0	0,400	65,0	1,080
0,38	0,0063	0,86	0,0143			7,9	0,132	24,5	0,409	66,0	1,100
0,39	0,0065	0,87	0,0145			8,0	0,133	25,0	0,417	67,0	1,120
0,40	0,0067	0,88	0,0147			8,1	0,135	25,5	0,425	68,0	1,130
0,41	0,0068	0,89	0,0148			8,2	0,137	26,0	0,433	69,0	1,150
0,42	0,0070	0,90	0,0150			8,3	0,138	26,5	0,442	70,0	1,170
0,43	0,0072	0,91	0,0152			8,4	0,140	27,0	0,450	70,5	1,175
0,44	0,0073	0,92	0,0153			8,5	0,142	27,5	0,459	71,0	1,180
0,45	0,0075	0,93	0,0155			8,6	0,143	28,0	0,467	72,0	1,200
0,46	0,0077	0,94	0,0157			8,7	0,145	28,5	0,475	73,0	1,220
0,47	0,0078	0,95	0,0158			8,8	0,146	29,0	0,484	74,0	1,230
0,48	0,0080	0,96	0,0160			8,9	0,148	29,5	0,492	75,0	1,250
		0,97	0,0162			9,0	0,150	30,0	0,500	76,0	1,270
		0,98	0,0163			9,1	0,151	30,5	0,508	77,0	1,280
		0,99	0,0165					31,0	0,517	78,0	1,300
		1,00	0,0167							79,0	1,320
		1,05	0,0175							80,0	1,330

СОДЕРЖАНИЕ

1. Общая часть	3
1.18. Расчет нормы времени	6
Краткая характеристика деталей, сборочных единиц (узлов) и изделий, подвергающихся лакокрасочным покрытиям по группам сложности	9
1.19. Примеры расчета норм времени для различных типов производств	12
2. Характеристика технологии покрытия изделия, применяемого оборудования, инструмента и материалов	20
3. Организация труда и рабочего места	23
4. Нормативная часть	25

ВСЕ ТИПЫ ПРОИЗВОДСТВА

Карта 1. Механизированная загрузка и разгрузка конвейеров при помощи электроподъемников (мостовых кранов, кран-балок и др.)	25
Карта 2. Перемещение моста или тележки крана с грузом или без груза	26
Карта 3. Передвижение подъемника по монорельсу вручную	27
Карта 4. Перемещение ручных тележек с грузом и без груза	28
Карта 5. Перемещение деталей (сборочных единиц) по стеллажу	29
Карта 6. Передвижение рабочего с грузом и без груза в процессе работы	30
Карта 7. Загрузка конвейеров вручную с подноской груза	31
Карта 8. Разгрузка конвейеров вручную с подноской и укладкой	32
Карта 9. Разгрузка конвейеров вручную с подноской без укладки	34
Карта 10. Монтаж, демонтаж спецподвесок, спецприспособлений, загрузка, разгрузка корзин	35
Карта 11. Загрузка конвейеров вручную с перемещением или кантованием	36
Карта 12. Разгрузка конвейеров вручную с перемещением или кантованием	37
Карта 13. Загрузка, разгрузка ленточных транспортеров вручную	38
Карта 14. Загрузка деталей в тару, корзину совком или лопатой	39
Карта 15. Загрузка деталей в тару с укладкой вручную	41
Карта 16. Сборка деталей (сборочных единиц) на проволоку и разборка	42
Карта 17. Поворот деталей (сборочных единиц) на рабочем месте и конвейере	43
Карта 18. Обезжиривание, грунтование и окрашивание деталей (сборочных единиц) окунанием в ванну вручную	44
Карта 19. Окрашивание, грунтование поверхностей деталей (сборочных единиц) окунанием в ванну с краской при помощи электроподъемника	45
Карта 20. Загрузка деталей (сборочных единиц) в моечную машину	46
Карта 21. Промывание деталей (сборочных единиц) в моечной машине с передвижением деталей в тележке вручную	46
Карта 22. Промывание деталей (сборочных единиц) в моечной машине с автоматическим перемещением деталей по ролямгангу	47
Карта 23. Промывание поверхности деталей (сборочных единиц) от различных загрязнений на вращающихся роликах	47
Карта 24. Промывание поверхностей деталей (сборочных единиц) на ультразвуковой установке	49

Карта 25.	Промывание поверхности деталей (сборочных единиц) в ванне с помощью шланга	50
Карта 26.	Резка бумаги для изоляции	51
Карта 27.	Обязывание (развязывание) при изолировании бумагой деталей (пакетов) штагатом или закрепление липкой лентой, снятие изоляции	53
Карта 28.	Обязывание (развязывание) при изолировании деталей (пакетов) проволокой	54
Карта 29.	Сушка деталей сжатым воздухом после лакирования	55
Карта 30.	Окраска наружной поверхности труб и металлопроката кистью	57
Карта 31.	Контроль качества окраски внешним осмотром	59
Карта 32.	Разметка линий по шаблону для контрастного окрашивания	61
Карта 33.	Изолирование поверхности бумагой для контрастного окрашивания после разметки. Снятие изоляции	62
Карта 34.	Отдельные приемы работы	63

МАССОВОЕ И КРУПНОСЕРИЙНОЕ ПРОИЗВОДСТВО

Карта 35.	Промывание деталей (сборочных единиц) в ванне для удаления пыли и стружки щеткой, ершом, салфеткой	69
Карта 36.	Промывание деталей (сборочных единиц) в ванне от солидола, тавота щеткой, ершом, салфеткой	71
Карта 37.	Промывание деталей (сборочных единиц) в ванне от масла щеткой, ершом, салфеткой	73
Карта 38.	Протирка деталей (сборочных единиц) сухой салфеткой	75
Карта 39.	Протирка деталей (сборочных единиц) салфеткой, смоченной в растворителе	77
Карта 40.	Лакирование деталей (сборочных единиц) салфеткой, смоченной в лаке	79
Карта 41.	Очистка от ржавчины поверхностей деталей (сборочных единиц) стальной щеткой, шлифовальной шкуркой	81
Карта 42.	Очистка от пыли, стружки поверхностей деталей (сборочных единиц) щеткой перед окрашиванием вручную	87
Карта 43.	Обдувка сжатым воздухом поверхностей деталей (сборочных единиц) для удаления пыли, стружки, обезжиривающих составов	90
Карта 44.	Шпатлевание поверхности деталей (сборочных единиц) вручную	93
Карта 45.	Зачистка шпатлеванной поверхности шлифовальной шкуркой вручную	99
Карта 46.	Шлифование шпатлеванных и окрашенных поверхностей деталей (сборочных единиц) шлифовальной шкуркой вручную	101
Карта 47.	Шлифование шпатлеванных и окрашенных поверхностей деталей (сборочных единиц) шлифовальной машинкой	108
Карта 48.	Обвертывание деталей (сборочных единиц) бумагой	112
Карта 49.	Изолирование в деталях (сборочных единицах) поверхностей, не подлежащих окраске. Средство изоляции — липкая лента шириной 20 мм. Поверхность — плоская	113
Карта 50.	Снятие изоляции. Средство изоляции — липкая лента шириной 20 мм. Поверхность — плоская	116
Карта 51.	Изолирование в деталях (сборочных единицах) поверхностей, не подлежащих окраске. Средство изоляции — липкая лента шириной 20 мм. Поверхность — цилиндрическая	118
Карта 52.	Снятие изоляции. Средство изоляции — липкая лента шириной 20 мм. Поверхность — цилиндрическая	122

Карта 53.	Изолирование в деталях (сборочных единицах) поверхностей, не подлежащих окраске. Средство изоляции – солидол, технический вазелин	126
Карта 54.	Снятие изоляции. Средство изоляции – солидол, технический вазелин	129
Карта 55.	Изолирование бумагой поверхности, покрытой солидолом или техническим вазелином	132
Карта 56.	Снятие бумаги с поверхности, покрытой солидолом или техническим вазелином	133
Карта 57.	Изолирование в деталях (сборочных единицах) поверхностей, не подлежащих окраске. Средство изоляции – гайка, болт	134
Карта 58.	Снятие изоляции. Средство изоляции – гайка, болт	135
Карта 59.	Изолирование в деталях (сборочных единицах) поверхностей, не подлежащих окраске, и снятие изоляции. Средство изоляции – за- глушки, бумажные пробки, бумага	136
Карта 60.	Изолирование цилиндрических поверхностей бумагой с закреплением шпателью или лопухом и снятие изоляции	137
Карта 61.	Изолирование деталей (сборочных единиц), не подлежащих окраске на изделии, и снятие изоляции. Средство изоляции – бумага	140
Карта 62.	Морение кистью	141
Карта 63.	Нанесение специальной мастики на поверхность деталей (сборочных единиц) пневматическим распылением	143
Карта 64.	Нанесение специальной мастики на поверхность деталей (сборочных единиц) кистью	146
Карта 65.	Грунтование поверхностей деталей (сборочных единиц) кистью	149
Карта 66.	Грунтование поверхностей деталей (сборочных единиц) пневматическим распылением	153
Карта 67.	Грунтование поверхностей деталей (сборочных единиц) безвоздушным распылением	157
Карта 68.	Окрашивание поверхностей деталей (сборочных единиц) безвоздушным распылением	161
Карта 69.	Окрашивание поверхностей деталей (сборочных единиц) пневматическим распылением	165
Карта 70.	Окрашивание поверхностей деталей (сборочных единиц) кистью	169
Карта 71.	Окрашивание поверхностей деталей (сборочных единиц) валиком	173
Карта 72.	Удаление подтеков в деталях (сборочных единицах) скребком после окрашивания (грунтования)	175
Карта 73.	Удаление свежих подтеков с поверхности детали (сборочной единицы) кистью	178
Карта 74.	Подкрашивание поврежденных мест кистью (после удаления подтеков)	180
Карта 75.	Лакирование поверхностей деталей (сборочных единиц) пневматическим распылением	183
Карта 76.	Нанесение знаков на детали (сборочные единицы) при помощи трафарета кистью	187
Карта 77.	Нанесение знаков на детали (сборочные единицы) при помощи трафарета пистолетом распылителем	188
Карта 78.	Перевод декалькомании на поверхность изделий вручную	189

СРЕДНЕСЕРИЙНОЕ ПРОИЗВОДСТВО

Карта 79.	Промывание деталей (сборочных единиц) в ванне от стружки и пыли щеткой, ершом, салфеткой	191
Карта 80.	Промывание деталей (сборочных единиц) в ванне от солидола, таво- та щеткой, ершом, салфеткой	193

Карта 81.	Промывание деталей (сборочных единиц) в ванне от масла щеткой, ершом, салфеткой	195
Карта 82.	Протирка деталей (сборочных единиц) сухой салфеткой	197
Карта 83.	Протирка деталей (сборочных единиц) салфеткой, смоченной в растворителе	199
Карта 84.	Лакирование деталей (сборочных единиц) салфеткой, смоченной в лаке	20с
Карта 85.	Очистка от ржавчины наружных поверхностей, деталей (сборочных единиц) стальной щеткой, шлифовальной шкуркой	203
Карта 86.	Очистка от пыли, стружки поверхностей деталей (сборочных единиц) щеткой перед окрашиванием вручную	206
Карта 87.	Обдувка сжатым воздухом поверхностей деталей (сборочных единиц) для удаления пыли, стружки, обезжиривающих составов	208
Карта 88.	Шпатлевание поверхностей деталей (сборочных единиц) вручную	211
Карта 89.	Зачистка шпатлеванной поверхности наждачной бумагой вручную	215
Карта 90.	Шлифование шпатлеванных и окрашенных поверхностей деталей (сборочных единиц) шлифовальной шкуркой вручную	217
Карта 91.	Шлифование шпатлеванных и окрашенных поверхностей деталей (сборочных единиц) шлифовальной машинкой	222
Карта 92.	Обертывание деталей (сборочных единиц) бумагой	225
Карта 93.	Изолирование в деталях (сборочных единицах) поверхностей, не подлежащих окраске. Средство изоляции — липкая лента шириной 20 мм. Поверхность — плоская	226
Карта 94.	Снятие изоляции. Средство изоляции — липкая лента шириной 20 мм. Поверхность — плоская	227
Карта 95.	Изолирование в деталях (сборочных единицах) поверхностей, не подлежащих окраске. Средство изоляции — липкая лента шириной 20 мм. Поверхность — цилиндрическая	228
Карта 96.	Снятие изоляции. Средство изоляции — липкая лента шириной 20 мм. Поверхность — цилиндрическая	229
Карта 97.	Изолирование в деталях (сборочных единицах) поверхностей, не подлежащих окраске. Средство изоляции — гайка, болт	230
Карта 98.	Снятие изоляции. Средство изоляции — гайка, болт	230
Карта 99.	Изолирование в деталях (сборочных единицах) поверхностей, не подлежащих окраске. Средство изоляции — солидол, технический вазелин	231
Карта 100.	Изолирование бумагой поверхности, покрытой солидолом или техническим вазелином	234
Карта 101.	Снятие бумаги с поверхности, покрытой солидолом или техническим вазелином	236
Карта 102.	Снятие изоляции. Средство изоляции — солидол, технический вазелин	238
Карта 103.	Изолирование в деталях (сборочных единицах) поверхностей, не подлежащих окраске, и снятие изоляции. Средство изоляции — заглушки, бумажные пробки, бумага	241
Карта 104.	Изолирование цилиндрических поверхностей бумагой с закреплением шпательом или липкой лентой и снятие изоляции	242
Карта 105.	Изолирование деталей (сборочных единиц), не подлежащих окраске на изделии, и снятие изоляции. Средство изоляции — бумага	244
Карта 106.	Морение кистью	245
Карта 107.	Нанесение специальной мастики на поверхность деталей (сборочных единиц) пневматическим распылением	248
Карта 108.	Нанесение специальной мастики на поверхность деталей (сборочных единиц) кистью	251

Карта 109. Грунтование поверхностей деталей (сборочных единиц) кистью	254
Карта 110. Грунтование поверхностей деталей (сборочных единиц) пневматическим распылением	257
Карта 111. Грунтование поверхностей деталей (сборочных единиц) безвоздушным распылением	260
Карта 112. Окрашивание поверхностей деталей (сборочных единиц) безвоздушным распылением	263
Карта 113. Окрашивание поверхностей деталей (сборочных единиц) пневматическим распылением	266
Карта 114. Окрашивание поверхностей деталей (сборочных единиц) кистью	269
Карта 115. Окрашивание поверхностей деталей (сборочных единиц) валиком	272
Карта 116. Удаление свежих подтеков с поверхности детали (сборочной единицы) кистью	273
Карта 117. Удаление подтеков в деталях (сборочных единицах) скребком после окрашивания (грунтования)	275
Карта 118. Подкрашивание поврежденных мест кистью (после удаления подтеков)	277
Карта 119. Лакирование поверхностей деталей (сборочных единиц) пневматическим распылением	279
Карта 120. Нанесение знаков на детали (сборочные единицы) при помощи трафарета кистью	282
Карта 121. Нанесение знаков на детали (сборочные единицы) при помощи трафарета пистолетом-распылителем	283
Карта 122. Перевод декалькомании на поверхность изделий вручную	284

УКРУПНЕННЫЕ НОРМАТИВЫ ВРЕМЕНИ ДЛЯ МЕЛКОСЕРИЙНОГО ПРОИЗВОДСТВА

Карта 123. Изолирование деталей и поверхностей, не подлежащих окраске на изделий, и снятие изоляции. Средство изоляции – бумага	286
Карта 124. Окрашивание поверхностей пистолетом-распылителем	287
Карта 125. Окрашивание поверхностей кистью	288
Карта 126. Окрашивание внутренней поверхности труб шомполом	290
Карта 127. Осмотр внутренней поверхности с помощью переносной электрической лампочки	291
Карта 128. Поправочные коэффициенты к оперативному времени в зависимости от условий выполнения работ	292
Карта 129. Время на организационно-техническое обслуживание рабочего места	294
Карта 130. Время на отдых и личные потребности	295
Карта 131. Подготовительно-заключительное время	296

Приложения

Приложение 1. Площадь поверхностей стальных литых и штампованных деталей	297
Приложение 2. Площадь поверхности алюминиевых литых и штампованных деталей	301
Приложение 3. Формулы для определения средней толщины стенки литых и штампованных деталей	305
Приложение 4. Перевод минут в часы	307