

ТИПОВОЙ ПРОЕКТ
901-4-76.83

РЕЗЕРВУАРЫ ДЛЯ ВОДЫ
ПРЯМОУГОЛЬНЫЕ ЖЕЛЕЗОБЕТОННЫЕ СБОРНЫЕ
ЕМК. 12000... 20000 м³

Альбом II
СОСТАВ ПРОЕКТА

Альбом I Пояснительная записка Материалы для проектирования резервуаров
ЕМК 50...20000 м³

Альбом II Технологические трубопроводы и сигнализация резервуаров емк. 50...20000 м³

Альбом III Конструкции железобетонные

Альбом IV Узлы резервуаров емк. 1500...20000 м³

Альбом V Строительные изделия резервуаров емк. 1500...20000 м³

Альбом VI Сметы

Альбом VII Ведомость потребности в материалах

ПРИМЕНЕННАЯ ПРОЕКТНАЯ ДОКУМЕНТАЦИЯ:

ТП 0901-9-6 83; - 763; - 13.83; - 14.83 "Фильтры-поглотители
для резервуаров чистой воды"

РАЗРАБОТАН
ГПИ Союзводоканалпроект

Гл. инженер института *Смирнов* В.Н. Самохин

Гл. инженер проекта *Смирнов* В.А. Филатов

УТВЕРЖДЕН Госстроем СССР
протокол № 53 от 30.06.82 г.
Рабочая документация
введена в действие
в/о Союзводоканалпроект
приказ № 345 от 19 декабря 1983 г.

ПРИВЯЗАН

№ п. л.

Альбом I

Ведомость основных комплектов рабочих чертежей

Обозначение	Наименование	Примечание	
901-4	-III	Конструкции железобетонные	Альбом
	-II Т	Технологические трубопроводы	Альбом
	-I С	Сигнализация	Альбом

Ведомость рабочих чертежей основного комплекта

Лист	Наименование	Примечание
1	Общие данные	
2	Резервуары емк. 50-2500 м ³ . Планы.	
3	Резервуары емк. 2600-20000 м ³ . Планы.	
4	Резервуары емк. 50-2500 м ³ . Подводящий трубопровод. Планы. Разрезы. Детали.	
5	Резервуары емк. 50-2500 м ³ . Подводящий трубопровод. Спецификация.	
6	Резервуары емк. 50-2500 м ³ . Переливное устройство. Фрагмент плана. Разрезы.	
7	Резервуары емк. 50-2500 м ³ . Переливное устройство. Спецификация.	
8	Резервуары емк. 2600-20000 м ³ . Промышленный водопровод. Стенд. Узлы.	
9	Резервуары емк. 2600-20000 м ³ . Промышленный водопровод. Спецификация.	

Условные обозначения

- | | |
|------------------------------------|------------------------------------|
| <u>ПА</u> — Подводящий трубопровод | <u>ПР</u> — Переливной трубопровод |
| <u>ОТ</u> — Отводящий трубопровод | <u>СП</u> — Спускной трубопровод |

Типовой проект разработан в соответствии с действующими нормами и правилами.
 Главный инженер проекта *Смирнов Ф.И.*

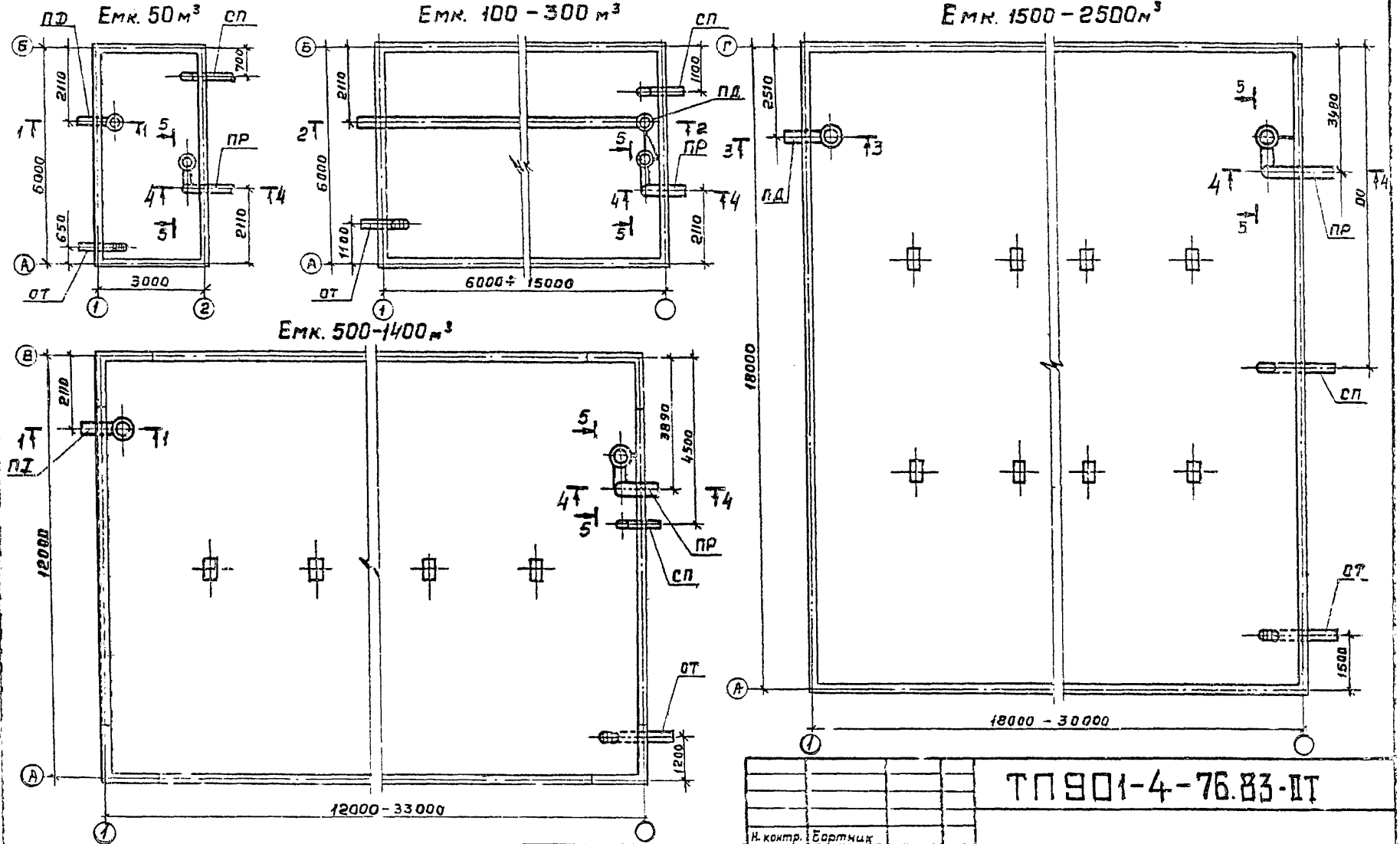
Ведомость ссылаемых и прилагаемых документов

Обозначение	Наименование	Примечание
<u>Ссылаемые документы</u>		
ГОСТ 10704-76	Трубы стальные электросварные	
4 901-12	Оборудование резервуаров. Воронка	
ГОСТ 8509-72	Сталь прокатная угловая равнополочная	
ГОСТ 103-76	Подоса стальная горячекатанная.	
161Р	Вентиль пожарный с муфтой и цепкой	
ГОСТ 2217-76	Головка соединительная напорная	
ГОСТ 18638-79	Рукав резина-тканевый.	

В настоящем альбоме помещены рабочие чертежи технологической части:
 - планы резервуаров всех емкостей с размещением технологических трубопроводов и устройств;
 - оборудование резервуаров емк. 50-2500 м³ подводящим и переливным трубопроводами при диаметре труб 100÷400 мм;
 - оборудование резервуаров емк. 2600-2000 м³ промывочным водопроводом. Установка элементов отводящего и спускного трубопровода для всех резервуаров, а также подводящего и переливного трубопровода для резервуаров емк. 2600-20000 м³ при диаметре труб 500÷1400 мм и устройство приемной и переливной камер с проливной трубопроводом косяк резервуара даны в строительной части проекта (альбом II).

		Привязан	
Шиф. н.		ТП 901-4-76.83-II-T	
И.контр. Бортник	И.печ. Сорожа	Резервуары	Стадия/Лист/Листов
И.сп.с. Ливорчик	И.сп.с. Руднев	емкостью 50-20000 м ³	Р / 1 / 9
И.сп.с. Виноград	И.сп.с. Шкестер	Общие данные	СНОВВОДХИМНАПРОМТ

Альбом II

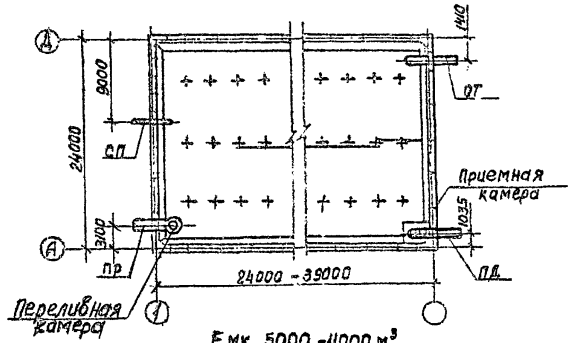


Имя и фамилия Подписавший в документе

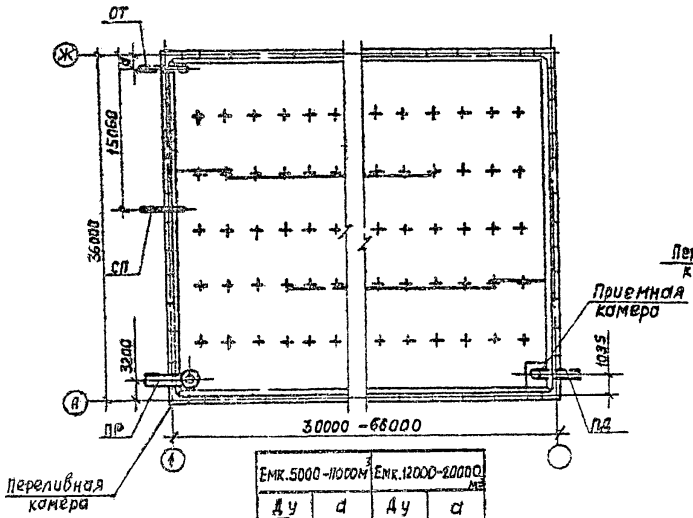
Привязан		Н. контр. Бортник	ТП 901-4-76.83-ИТ	
		Нач. отд. Тарина	Резервуары	
		Гл. спец. Миринчик	емкостью 50 - 20000 м³	
		ГНП Руднев	Резервуары емк. 50-2500 м³	
		Рук. б.о. Андриан	Планы.	
		Инжен. Гужновская	Страниц Лист Листов	
			Р 2	
			СООБВОДСКАНАПРОЕКТ	

Альбом II

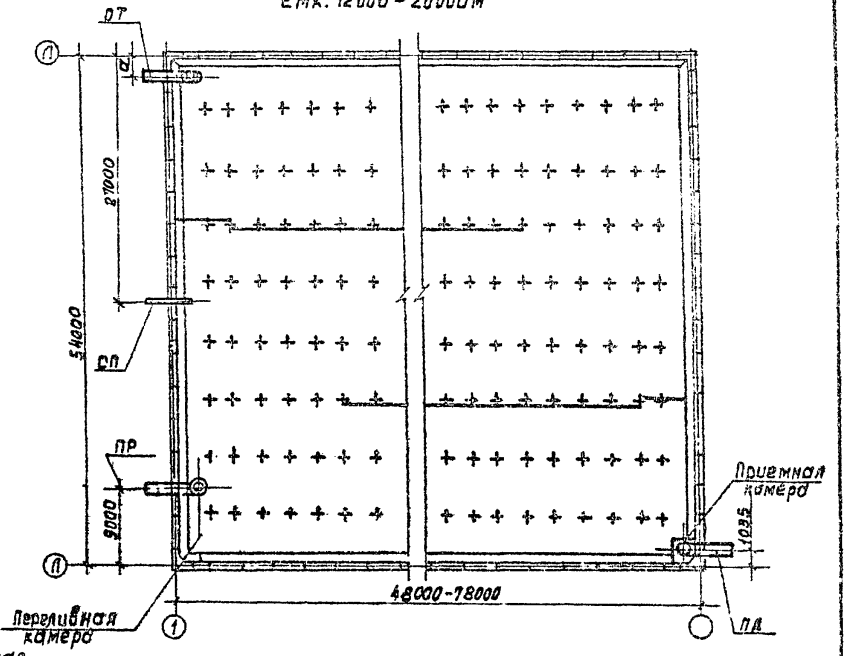
Емк. 2600 - 4300 м³



Емк. 5000 - 11000 м³



Емк. 12000 - 20000 м³



Емк. 5000 - 11000 м³		Емк. 12000 - 20000 м³	
Ду	а	Ду	а
600	1000	800	1060
800	1100	1000	1160
1000	1200	1200	1260
—	—	1400	1360

ПРИСЯЗНА
ИЗВ. И

И. КОНОП. ИЗОТНИК
ПОЧ. Д. ХВОШКО
М. СПЕЦ. ИЗОТНИК
П. П. П. П. П. П.
И. КОНОП. ИЗОТНИК
ПОЧ. Д. ХВОШКО

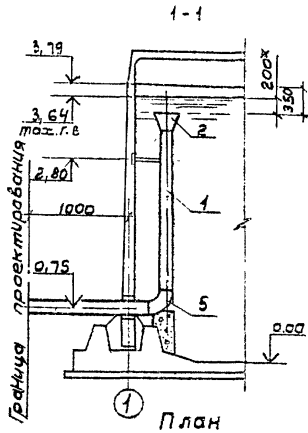
ТП 901-4-7683-II Т

Резервуары емкостью
50 - 20000 м³
Резервуары емк. 2600-20000 м³
Планы

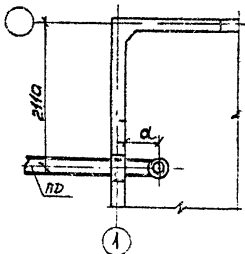
Стация	Лист	Листов
Р	В	

СООБЩЕНИЕ КАНАЛПРОЕКТ

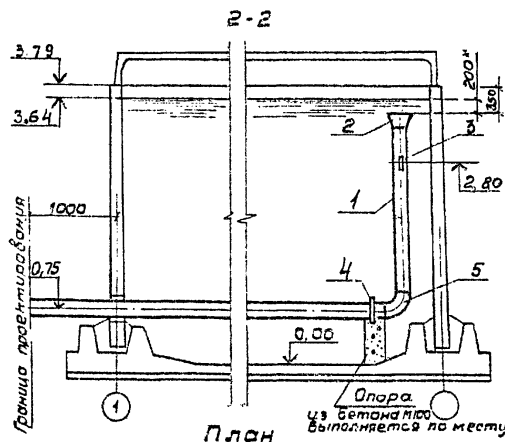
ЕМК. 50 - 1400



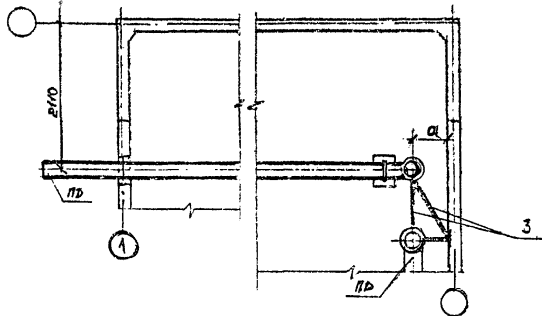
План



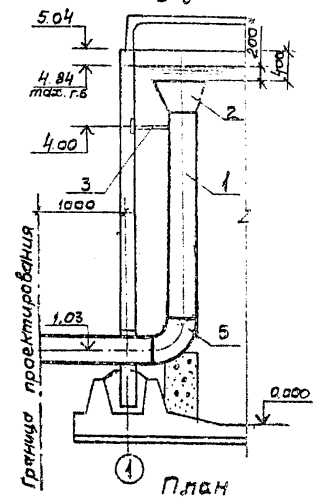
ЕМК. 100-300



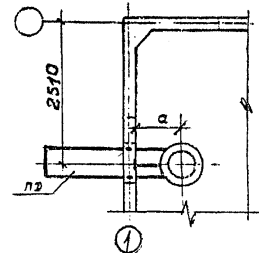
План



ЕМК. 1500-2500 м³



План



Ди	а
100	300
150	
200	500
300	
400	700

* Размер для справок

Привязка	И контр.	Пост-ция	Масштаб	Датум	Лист

ТП 901-4-76.83-IIТ

Резервуары емкостью 50-20000 м³		Стальная	Лист	Листов
		Р	Б	
Резервуары емк. 50, 2500 м³ Подводящий трубопровод Планы, разрезы.		СОЮЗВОДКАНАЛПРОЕКТ		

Альбом II

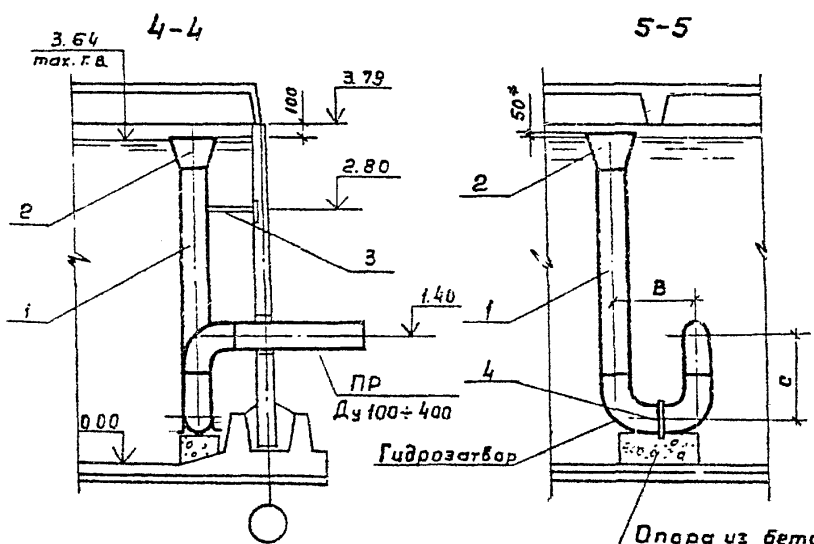
Марка, поз.	Обозначение	Наименование	Количество, м.шт. на резервуар емкостью, м ³																Примечание		
			масса, кг																		
			50	100	150	200	300	500	500	700	900	1000	1100	1200	1400	1500	1700	2000	2200	2500	
		Документация																			
		Серия 4.901-18																			
		Детали																			
1		Труба 108x5 II ГОСТ 10704-76 А-Ст 3сп ГОСТ 10705-80	3.0																		
		Труба 159x3 II ГОСТ 10704-76 А-Ст 3сп ГОСТ 10705-80	3.0	10.0	13.0	16.0	19.0														
		Труба 219x3.5 II ГОСТ 10704-76 А-Ст 3сп ГОСТ 10705-80	57.7	115.4	150.0	184.5	219.3														
		Труба 325x4 II ГОСТ 10704-76 А-Ст 3сп ГОСТ 10705-80	10.0	13.0	16.0	19.0	5.0	5.0	5.0	5.0	5.0	5.0	5.0	5.0	5.0	5.0	5.0	5.0	5.0	5.0	5.0
		Труба 426x5 II ГОСТ 10704-76 А-Ст 3сп ГОСТ 10705-80	188.0	241.8	297.8	353.4	93.0	93.0	93.0	93.0	93.0	93.0	93.0	93.0	93.0	93.0	93.0	93.0	93.0	93.0	93.0
2	ТМ 28.00.02*	Воронка 108 x 190																			1.8 кг
	ТМ 28.00.02*	Воронка 159 x 270																			5.4 кг
	ТМ 28.00.02*	Воронка 219 x 380																			10.5 кг
	ТМ 28.00.02*	Воронка 325 x 565																			23.3 кг
	ТМ 28.00.02*	Воронка 426 x 730																			39.0 кг
3		Уголок 5-83x3-4 ГОСТ 8509-72 Ст 3сп ГОСТ 855-79	2.0																		
4		Полоса 5-2 6x50 ГОСТ 103-76 Ст 3 ГОСТ 380-71																			
5		Отвод 90° 100 С40 ГОСТ 17375-77																			2.4 кг.
		Отвод 90° 150 С40 ГОСТ 17375-77																			6.1 кг.
		Отвод 90° 200 С40 ГОСТ 17375-77																			14.9 кг.
		Отвод 90° 300 С40 ГОСТ 17375-77																			44.2 кг.
		Отвод 90° 400 С40 ГОСТ 17375-77																			

* по серии 4.901-18.

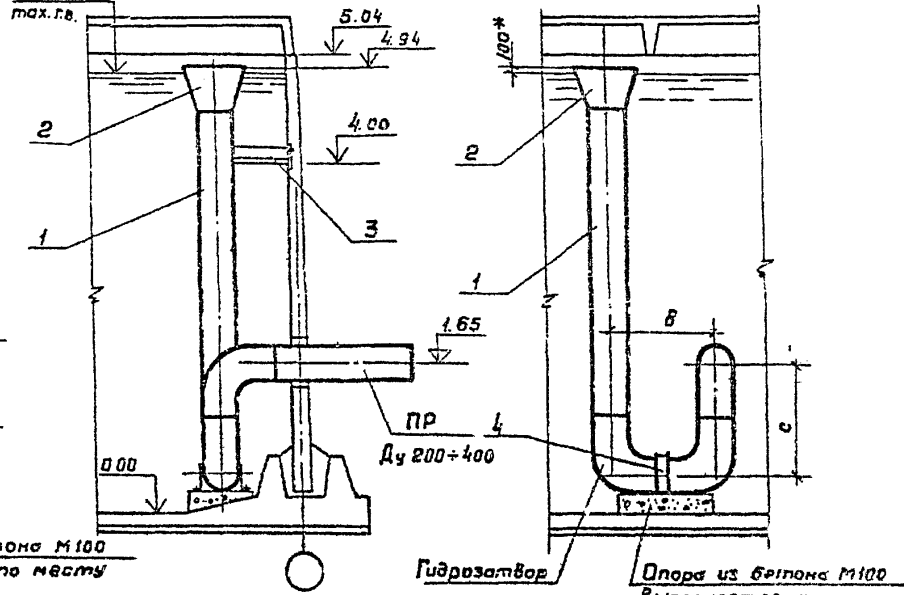
ТП 901-4-76.83-1-Т			
Инженер	Борислав	Инженер	Хочин
Инженер	Иванов	Инженер	Иванов
Инженер	Иванов	Инженер	Иванов
Инженер	Иванов	Инженер	Иванов
Резервуары емкостью 50 - 20000 м ³		Сталь	Лист
Резервуары емк. 50 - 2500 м ³		Р	3
Подводящий трубопровод		СМЗБД ДОКАНАЛ ПРДКР	
Спецификация			

Альбом II

Емк. 50-1400 м³



Емк. 1500-2500 м³

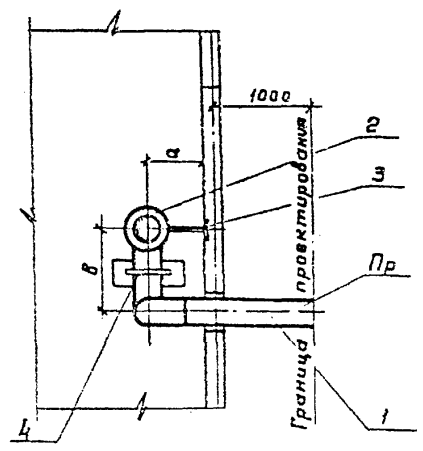


Опора из бетона М100
Выполняется по месту

Опора из бетона М100
Выполняется по месту

Ду	Емк. 50-1400 м ³			Емк. 1500-2500 м ³		
	а	в	с	а	в	с
100	300	400	600	—	—	—
150	400	500	600	—	—	—
200	500	600	600	500	600	600
300	600	900	900	600	900	900
400	800	1200	1200	800	1200	1200

План



* Размер для справок

ТП 901-4-76.83-IT

Привязан

Н.контр. Бортник
Нач. отд. Харина
Гл. спец. Мирончик
ГНП Руднев
Рук. бр. Айнгорн
Инженер Гужновская

Резервуары емкостью 50-2000 м³

Стация Лист Листов
Р Б

Резервуары емк 50-2500 м³
Параллельное устройство.
Фрагмент плана. Разрезы.

СВЯЗЬ ДОКАНАЛПРОЕКТ

Рис. 60.02

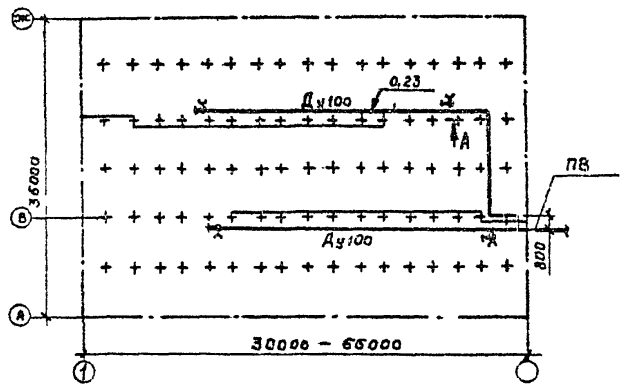
Марка поз.	Обозначение	Наименование	Масса, кг																Примечание	
			50	100	150	200	300	500	600	700	900	1000	1100	1200	1400	1500	1700	2000		2200
		<u>Документация</u>																		
		Серия 4.901-18																		
		<u>Детали</u>																		
1		Труба 108x3 ГОСТ 10704-76 в ст. эсп ГОСТ 10705-80	5.2	5.2	5.2	5.2	5.2	5.2												
		Труба 159x3 ГОСТ 10704-76 в ст. эсп ГОСТ 10705-80	5.4	5.4	5.4	5.4	5.4	5.4	5.4	5.4	5.4	5.4	5.4							
		Труба 219x3 ГОСТ 10704-76 в ст. эсп ГОСТ 10705-80	6.2	6.2	6.2	6.2	6.2	6.2	6.2	6.2	6.2	6.2	6.2	6.2	6.2	6.2	6.2	6.2	6.2	6.2
		Труба 273x4 ГОСТ 10704-76 в ст. эсп ГОСТ 10705-80	6.5	6.5	6.5	6.5	6.5	6.5	6.5	6.5	6.5	6.5	6.5	6.5	6.5	6.5	6.5	6.5	6.5	6.5
		Труба 426x4 ГОСТ 10704-76 в ст. эсп ГОСТ 10705-80	205.9	205.9	205.9	205.9	205.9	205.9	205.9	205.9	205.9	205.9	205.9	205.9	205.9	205.9	205.9	205.9	205.9	205.9
2	ТМ 28.00.02 *	Воронка 108x190																		1.3 кг
	ТМ 28.00.02 *	Воронка 159x270																		5.4 кг
	ТМ 28.00.02 *	Воронка 219x380																		10.5 кг
	ТМ 28.00.02	Воронка 325x565																		23.3 кг
	ТМ 28.00.02	Воронка 426x730																		39.0 кг
3		Фланец 6-63x63x4 ГОСТ 153-76 в ст. эсп ГОСТ 153-79																		
4		Палец 6-26x50 ГОСТ 103-76 в ст. эсп ГОСТ 103-79																		
5		Отвод 90° 100 с/ч ГОСТ 17375-77																		2.4 кг
		Отвод 90° 150 с/ч ГОСТ 17375-77																		6.1 кг
		Отвод 90° 200 с/ч ГОСТ 17375-77																		14.9 кг
		Отвод 90° 300 с/ч ГОСТ 17375-77																		44.2 кг
		Отвод 90° 400 с/ч ГОСТ 17375-77																		77.3 кг

* по серии 4.901-18

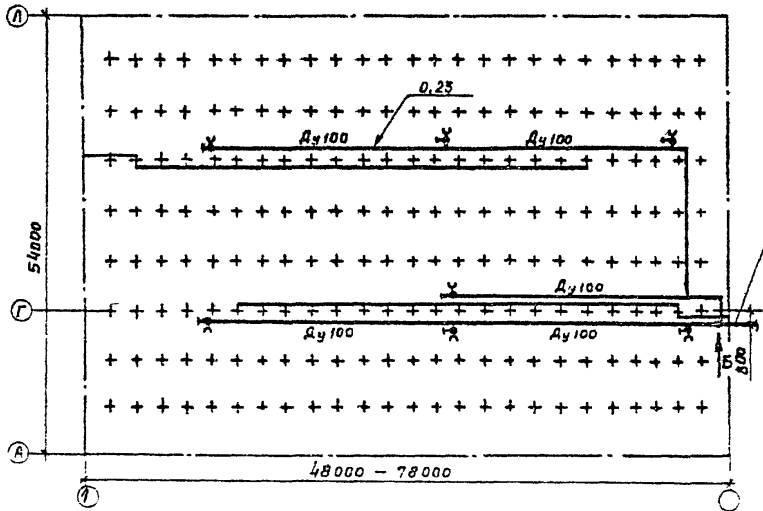
1. Имя и фамилия
2. Подпись
3. Дата

ТП 901-4 76.83-11		
Н. Кондр. Бортник		
Нач. отд. Харина		
Гл. спец. Мухомин		
Т.П. Руднев		
Р.Р. Д. Димеорн		
Инженер Гинновская		
Примечание	Резервуары емкостью 50-20000 м ³	Стоимость 7
Инв. №	Резервуары емк. 50-25000 м ³ Перезабивное устройство спецификация.	Итого 7

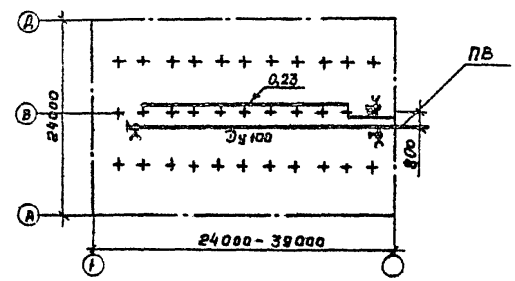
Схема расположения промывочного водопровода в резервуаре
Емк. 5000-11000 м³



Емк. 12000-20000 м³

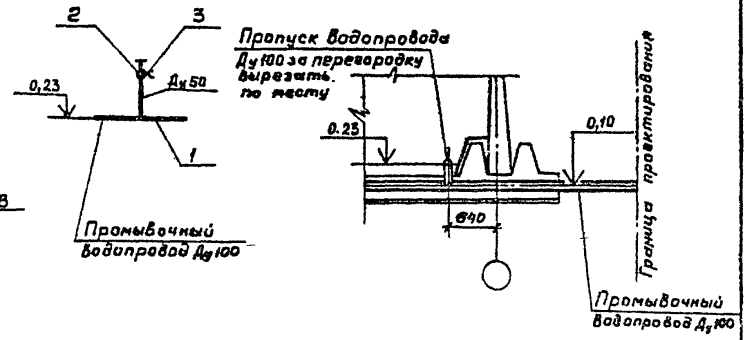


Емк. 2600-4300 м³



Вид А

Вид Б



Альбом II

Шифр разраб. Подпись и дата Изгот. инв. л.

Привязан	Н. контр. Бортник	Нач. отд. Тарина
	Гл. спец. Миранчик	Инж. Руднев
	Рук. ввр. Яйнгори	Инжен. Ужновская
Инв. л.		

ТН 901-4-76.83-II		
Резервуары емкостью 50-20000 м ³	Листов	Лист
Резервуары емк. 2600-20000 м ³	Р	В
Промывочный водопровод	СООБЩАДКАНАЛПРОЕКТ	
Схема. Узлы		

Альбом I

Марка №	Обозначение	Наименование	Количество, м, шт на резервуар емкостью, м ³																	Примечание				
			2500	3000	3300	3600	4000	4300	5000	6000	7000	8000	9000	10000	11000	12000	14000	15000	17000		18000	20000		
1		<u>Детали</u>																						
		Труба 158х3 ГОСТ 16704-76	18.0	23.0	26.0	29.0	32	35	34.0	42.0	58.0	70.0	82.0	94.0	106.0	113.0	118	125.0	153	167.0	185.0			
		Труба 158х3 ГОСТ 10705-80	147.6	178.8	208	229.3	248.6	27.9	284.2	327.4	450.7	503.9	637.1	730.4	823.6	872.0	93.0	971.3	1190.0	1297.6	1432.5			
		Вентиль 151р Ду=50	1	1	3	3	3	3	2	3	3	3	3	3	4	4	4	4	4	4	7	7		
		Головка соединительная ГР-30 ГОСТ 2879-76	1	1	3	3	3	3	2	3	3	3	3	3	4	4	4	4	4	4	7	7		
		Полоса 6-6 БХ50 ГОСТ 102-76 ВСТЭ ГОСТ 350-71	0.38	0.38	1.14	1.14	1.14	1.14	0.76	1.14	1.14	1.14	1.14	1.14	1.52	1.52	1.52	1.52	1.52	2.56	2.56			
		Рукав П(ш)-С-50-663 ГОСТ 102-76																						Крепление труб с помощью 20 тон
																								20 м

Уч. 2-й кв. П. 2-й кв. и 3-й кв. Вост. ш. 4-й кв.

ТН 904-4-76. 83-I T

И. инвентр	Бортник		
Мат. код	Старинка	Динь	
Ст. сплн	Мирончик	Динь	
	ГНП	Руднев	Горюхи
	Рук. бр.	Адонсов	Иван
	Инженер	Ужаков	Вит

Произвект	Резервуары		Станд.	Лист	К. истов
	емкостью 50-20 000 м ³		Р	9	
Итв. гр	Резервуары емк 2500-20000 м ³ Промывочный водопровод спецификация.		СОЮЗВОДОРКНАППРОСАТ		

Ведомость чертежей основного комплекта

Лист	Наименование	Примеч.
1	общие данные (начало)	
2	общие данные (окончание)	
3	Установка датчика уровня укс-1 и первичного преобразователя уровнемера РУС-В	
4	Установка датчика уровня ЭРСУ-3 (ЭЩ-2) и нулевого электрода	

Ведомость ссылочных и прилагаемых документов

Обозначение	Наименование	Примеч.
	ссылочные документы	
ГОСТ 7805-70*	Болты с шестигранной головкой	
ГОСТ 11371-78	Шайбы. Технические условия	
ГОСТ 6402-70	Шайбы пружинные	
ГОСТ 5915-70*	Гайки шестигранные (нормальной точности)	
ГОСТ 7338-77*	Пластины резиновые и резинотканевые. Технические условия.	
ТУЖ097-76	Бодышка. Технические условия	

Типовой проект разработан в соответствии с действующими нормами и правилами

Главный инженер проекта /В.Я.Филатов/

Обозначение	Наименование	Примеч.
	Прилагаемые документы	
901-4-72.83 - IV-6.200	Бодышка	
76.83 - V-6.200	"	
72.83 - IV-6.000	Заглушка	
76.83 - V-6.000	"	
72.83 - IV-6.300	Фланец	
76.83 - V-6.300	"	
72.83 - IV-6.100	Электрод нулевой	
76.83 - V-6.100	"	

Привязан

Упр.н

Т1901-4-76.83-1С

Резервуары емкостью
50...20000 м³

Листов 1 листов 4

Н.Контр. АЗЕРЬЯНОВ
Инж. отд. КУЛЬМЕТОВ
Гл. спец. ЗИМЧИН
Рук. отд. АЗЕРЬЯНОВ

общие данные
(начало)

ШКОЛЬНИКОВ

