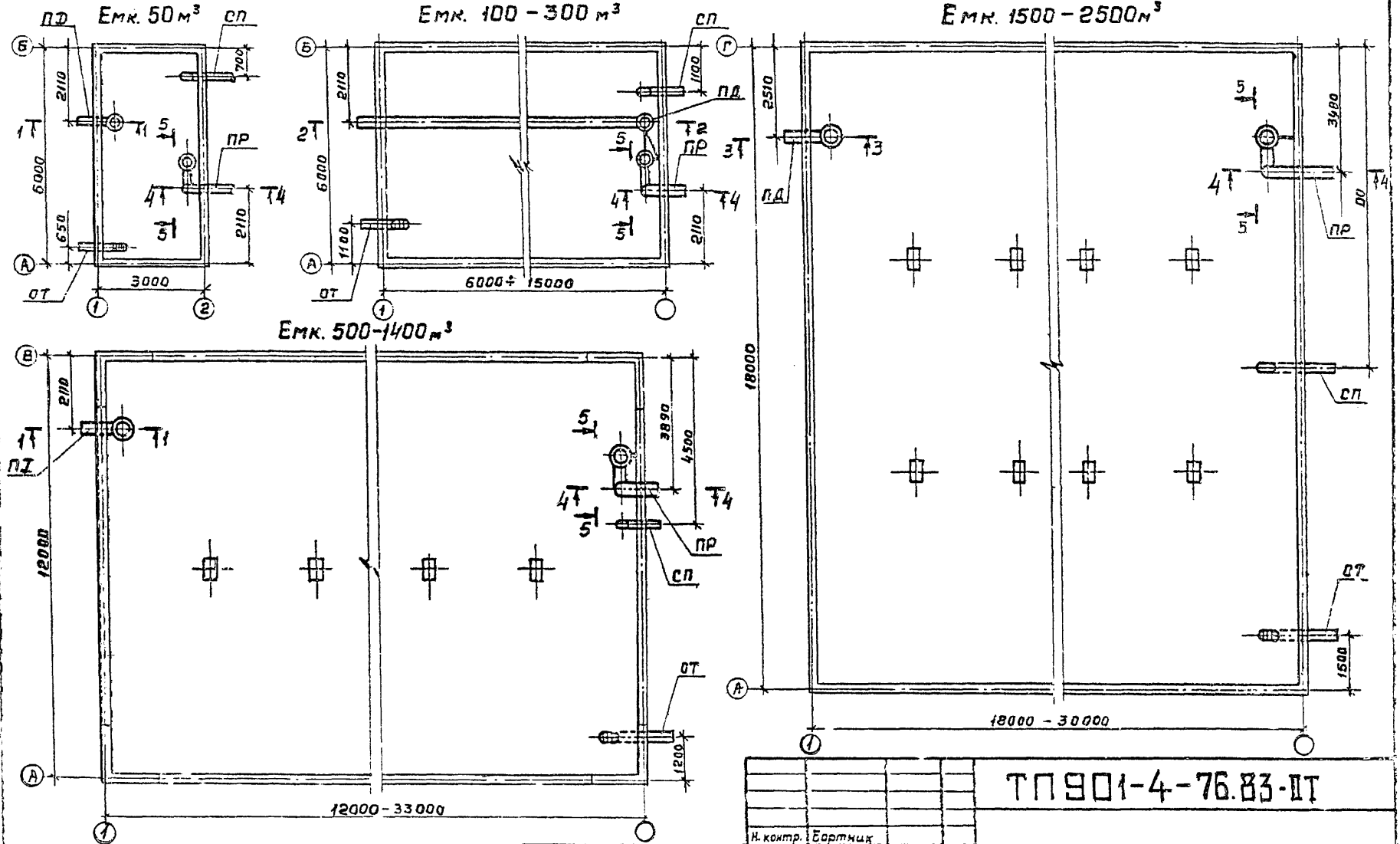


Альбом II



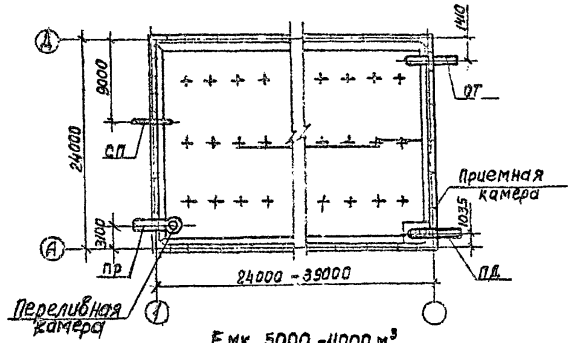
Имя и фамилия Подпись в документе

Привязан	И. контр.	Евртник	Резервуары емкостью 50 - 20000 м³	Стандарт	Лист	Листов
	Нач. отд.	Тарина				
	Гл. спец.	Миринчик				
	ГНП	Руднев				
	Рук. б.о.	А. Динарн	Резервуары емк. 50 - 2500 м³			
	Инжен.	Гужновская	Планы.			СООБВОДСКАНАПРОЕКТ

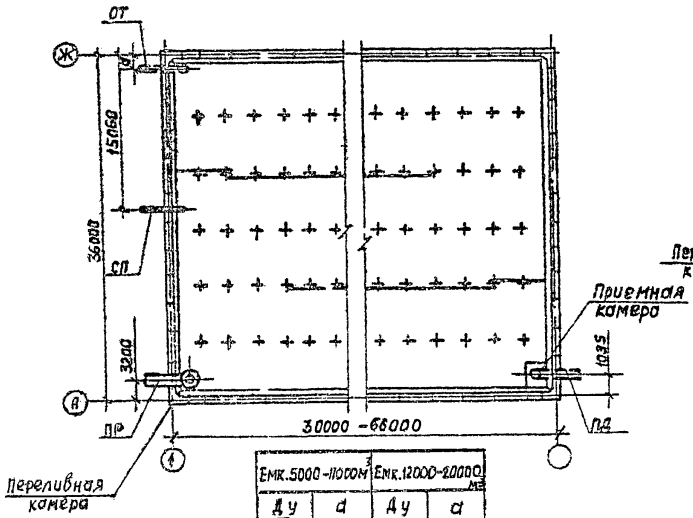
ТП 901-4-76.83-ИТ

Альбом II

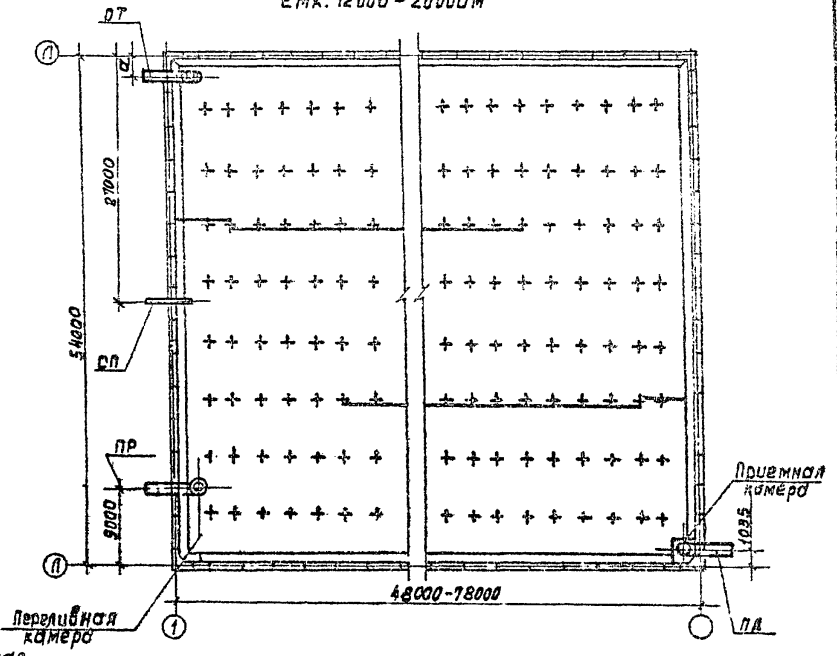
Емк. 2600 - 4300 м³



Емк. 5000 - 11000 м³



Емк. 12000 - 20000 м³



Емк. 5000 - 11000 м³		Емк. 12000 - 20000 м³	
Ау	а	Ау	а
600	1000	800	1060
800	1100	1000	1160
1000	1200	1200	1260
—	—	1400	1360

ПРИСЯЗНА

Шиф. и.

ТП901-4-7683-II Т		Резервуары емкостью 50-20000 м³		Стандарт лист	
Резервуары емк. 2600-20000 м³		Планы		СООБЩЕНИЕ	
И. КОН. Д. БОДИН		И. КОН. Д. БОДИН		И. КОН. Д. БОДИН	
И. КОН. Д. БОДИН		И. КОН. Д. БОДИН		И. КОН. Д. БОДИН	
И. КОН. Д. БОДИН		И. КОН. Д. БОДИН		И. КОН. Д. БОДИН	
И. КОН. Д. БОДИН		И. КОН. Д. БОДИН		И. КОН. Д. БОДИН	
И. КОН. Д. БОДИН		И. КОН. Д. БОДИН		И. КОН. Д. БОДИН	
И. КОН. Д. БОДИН		И. КОН. Д. БОДИН		И. КОН. Д. БОДИН	
И. КОН. Д. БОДИН		И. КОН. Д. БОДИН		И. КОН. Д. БОДИН	
И. КОН. Д. БОДИН		И. КОН. Д. БОДИН		И. КОН. Д. БОДИН	

Альбом II

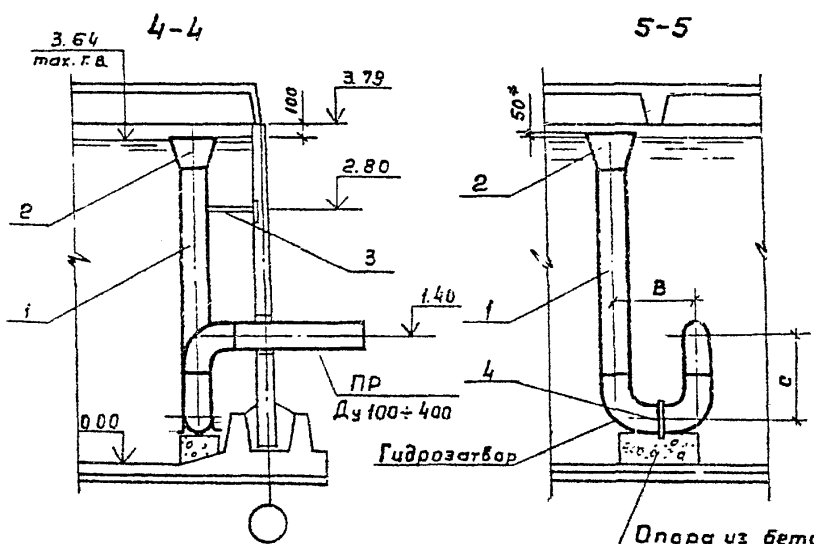
Марка, поз.	Обозначение	Наименование	Количество, м.шт. на резервуар емкостью, м ³																Примечание			
			масса, кг																			
			50	100	150	200	300	500	500	700	900	1000	1100	1200	1400	1500	1700	2000	2200	2500		
		Документация																				
		Серия 4.901-18																				
		Детали																				
1		Труба 108x5 II ГОСТ 10704-76 А-Ст 3сп ГОСТ 10705-80	3.0																			
		Труба 159x3 II ГОСТ 10704-76 А-Ст 3сп ГОСТ 10705-80	3.0	10.0	13.0	16.0	19.0															
		Труба 219x3.5 II ГОСТ 10704-76 А-Ст 3сп ГОСТ 10705-80	57.7	115.4	150.0	184.5	219.3															
		Труба 325x4 II ГОСТ 10704-76 А-Ст 3сп ГОСТ 10705-80	10.0	13.0	16.0	19.0	5.0	5.0	5.0	5.0	5.0	5.0	5.0	5.0	5.0	5.0	5.0	5.0	5.0	5.0	5.0	5.0
		Труба 426x5 II ГОСТ 10704-76 А-Ст 3сп ГОСТ 10705-80	188.0	241.8	207.8	353.4	93.0	93.0	93.0	93.0	93.0	93.0	93.0	93.0	93.0	93.0	93.0	93.0	93.0	93.0	93.0	93.0
2	ТМ 28.00.02*	Воронка 108 x 190																			1.8 кг	
	ТМ 28.00.02*	Воронка 159 x 270																			5.4 кг	
	ТМ 28.00.02*	Воронка 219 x 380																			10.5 кг	
	ТМ 28.00.02*	Воронка 325 x 565																			23.3 кг	
	ТМ 28.00.02*	Воронка 426 x 730																			39.0 кг	
3		Уголок 5-83x3-4 ГОСТ 8509-72 Ст 3сп ГОСТ 855-79	2.0																			
4		Полоса 5-2 6x50 ГОСТ 103-76 Ст 3 ГОСТ 380-71																				
5		Отвод 90° 100 С40 ГОСТ 17375-77																			2.4 кг.	
		Отвод 90° 150 С40 ГОСТ 17375-77																			6.1 кг.	
		Отвод 90° 200 С40 ГОСТ 17375-77																			14.9 кг.	
		Отвод 90° 300 С40 ГОСТ 17375-77																			44.2 кг.	
		Отвод 90° 400 С40 ГОСТ 17375-77																				77.3 кг.

* по серии 4.901-18.

ТП 901-4-76.83-1-Т			
Инженер	Борислав	Инженер	Хочин
Инженер	Иванов	Инженер	Иванов
Инженер	Иванов	Инженер	Иванов
Инженер	Иванов	Инженер	Иванов
Резервуары емкостью 50 - 20000 м ³		Сталь	Лист
Резервуары емк. 50 - 2500 м ³ Подводящий трубопровод Спецификация		Р	3
		СМЗВО ДОКАНАЛ ПРДКР	

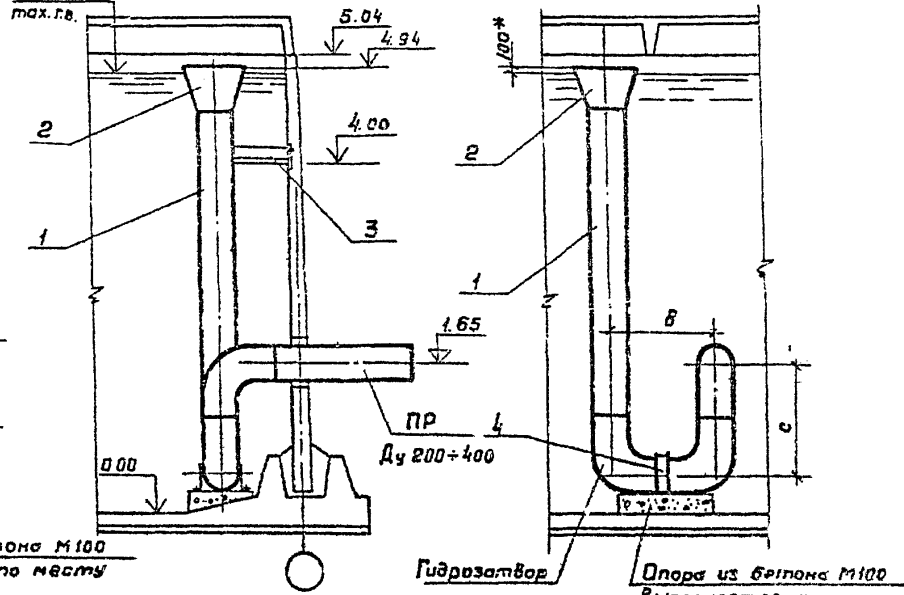
Альбом II

Емк. 50-1400 м³



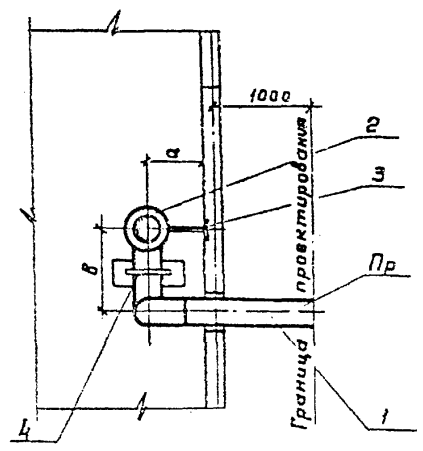
Опора из бетона М100
Выполняется по месту

Емк. 1500-2500 м³



Опора из бетона М100
Выполняется по месту

План



Ду	Емк. 50-1400 м ³			Емк. 1500-2500 м ³		
	а	в	с	а	в	с
100	300	400	600	—	—	—
150	400	500	600	—	—	—
200	500	600	600	500	600	600
300	600	900	900	600	900	900
400	800	1200	1200	800	1200	1200

* Размер для справок

ТП 901-4-76.83-IT

Привязан

Инв. л.	И.контр. Бортник	Нач. отд. Харина	Гл. спец. Мирончик	ГНП Руднев	Рук. бр. Айнгорн	Инженер Гужовская
---------	------------------	------------------	--------------------	------------	------------------	-------------------

Резервуары емкостью 50-2000 м³

Резервуары емк 50-2500 м³
Параллельное устройство.
Фрагмент плана. Разрезы.

Стадия Лист Листов

Р 6

СВЯЗЬ ДОКАНАЛПРОЕКТ

Рис. 60.м.в.

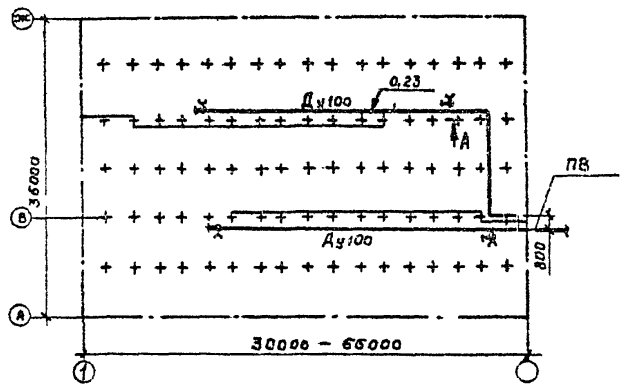
Марка поз.	Обозначение	Наименование	Масса, кг																	Примечание
			50	100	150	200	300	500	600	700	900	1000	1100	1200	1400	1500	1700	2000	2200	
		<u>Документация</u>																		
		Серия 4.901-18																		
		<u>Детали</u>																		
1		Труба 108x3 ГОСТ 10704-76 в ст.зеп ГОСТ 10705-80	5.2	5.2	5.2	5.2	5.2	5.2												
		Труба 159x3 ГОСТ 10704-76 в ст.зеп ГОСТ 10705-80	5.4	5.4	5.4	5.4	5.4	5.4	5.4	5.4	5.4	5.4	5.4	5.4						
		Труба 219x3 ГОСТ 10704-76 в ст.зеп ГОСТ 10705-80	6.2	6.2	6.2	6.2	6.2	6.2	6.2	6.2	6.2	6.2	6.2	6.2	6.2	6.2	6.2	6.2	6.2	6.2
		Труба 273x4 ГОСТ 10704-76 в ст.зеп ГОСТ 10705-80	6.5	6.5	6.5	6.5	6.5	6.5	6.5	6.5	6.5	6.5	6.5	6.5	6.5	6.5	6.5	6.5	6.5	6.5
		Труба 426x4 ГОСТ 10704-76 в ст.зеп ГОСТ 10705-80	205.9	205.9	205.9	205.9	205.9	205.9	205.9	205.9	205.9	205.9	205.9	205.9	205.9	205.9	205.9	205.9	205.9	205.9
2	ТМ 28.00.02 *	Воронка 108x190																		1.3 кг
	ТМ 28.00.02 *	Воронка 159x270																		5.4 кг
	ТМ 28.00.02 *	Воронка 219x380																		10.5 кг
	ТМ 28.00.02	Воронка 325x565																		23.3 кг
	ТМ 28.00.02	Воронка 426x730																		39.0 кг
3		Фланец 6-63x63x4 ГОСТ 153-76 в ст.зеп ГОСТ 153-79																		
4		Палец 6-26x50 ГОСТ 103-76 в ст.зеп ГОСТ 103-79																		
5		Отвод 90° 100 с/ч ГОСТ 17375-77																		2.4 кг
		Отвод 90° 150 с/ч ГОСТ 17375-77																		6.1 кг
		Отвод 90° 200 с/ч ГОСТ 17375-77																		14.9 кг
		Отвод 90° 300 с/ч ГОСТ 17375-77																		44.2 кг
		Отвод 90° 400 с/ч ГОСТ 17375-77																		77.3 кг

* по серии 4.901-18

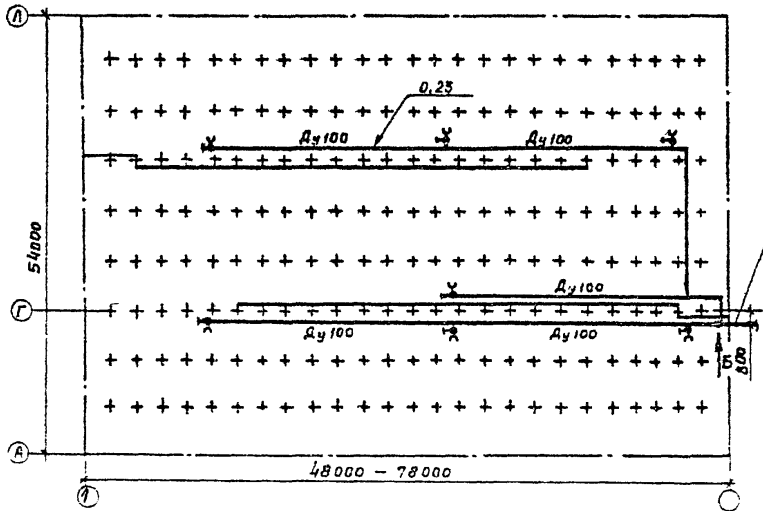
Имя и Фамилия
Подпись
Дата

ТП 901-4 76.83-11		
Н. Кондр. Бортник	Нач. отд. Харина	Инженер
Гл. спец. Мухомин	Инженер	
Инж. Руднев	Инженер	
Инж. Др. Ахмедов	Инженер	
Инж. Гинювская	Инженер	
Примечание	Резервуары емкостью 50-20000 м ³	Стоимость 7
Инв. №	Резервуары емк. 50-25000 м ³ Перезабное устройство спецификация.	Стоимость 7

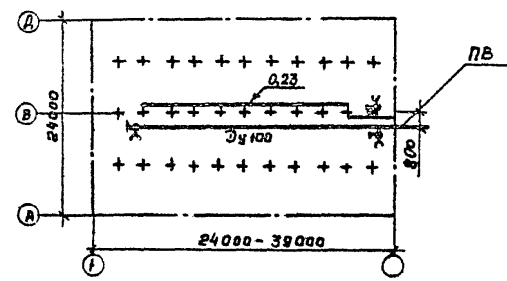
Схема расположения промывочного водопровода в резервуаре
Емк. 5000-11000 м³



Емк. 12000-20000 м³

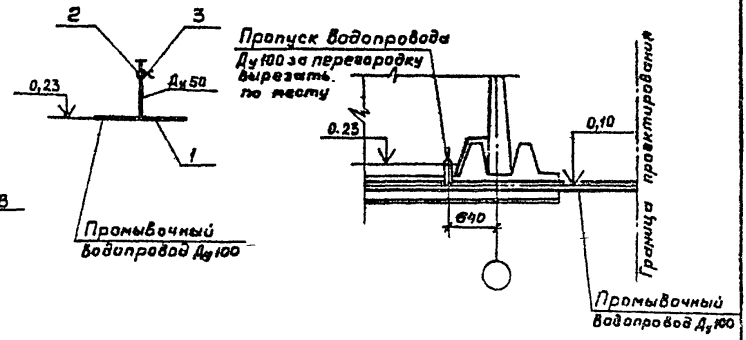


Емк. 2600-4300 м³



Вид А

Вид Б



Шифр разв. Подпись и дата Изгот. инв. л.

Привязан	Н. контр. Бортник	Нач. отд. Тарина
	Гл. спец. Миранчик	Инж. Руднев
	Рук. вв. Яйнгори	Инжен. Ужновская
Инв. л.		

ТН 901-4-76.83-II		
Резервуары емкостью 50-20000 м ³	Листов	Лист
Резервуары емк. 2600-20000 м ³	Р	В
Промывочный водопровод	СООБЩАДКАНАЛПРОЕКТ	
Схема. Узлы		

Ведомость чертежей основного комплекта

Лист	Наименование	Примеч.
1	общие данные (начало)	
2	общие данные (окончание)	
3	Установка датчика уровня укс-1 и первичного преобразователя уровнемера РУС-В	
4	Установка датчика уровня ЭРСУ-3 (ЭЩУ-2) и нулевого электрода	

Ведомость ссылочных и прилагаемых документов

Обозначение	Наименование	Примеч.
	ссылочные документы	
ГОСТ 7805-70*	Болты с шестигранной головкой	
ГОСТ 11371-78	Шайбы. Технические условия	
ГОСТ 6402-70	Шайбы пружинные	
ГОСТ 5915-70*	Гайки шестигранные (нормальной точности)	
ГОСТ 7338-77*	Пластины резиновые и резинотканевые. Технические условия.	
ТУЖ1097-76	Бодышка. Технические условия	

Типовой проект разработан в соответствии с действующими нормами и правилами

Главный инженер проекта /В.Я.Филатов/

Обозначение	Наименование	Примеч.
	Прилагаемые документы	
901-4-72.83 - IV-6.200	Бодышка	
76.83 - V-6.200	"	
72.83 - IV-6.000	Заглушка	
76.83 - V-6.000	"	
72.83 - IV-6.300	Фланец	
76.83 - V-6.300	"	
72.83 - IV-6.100	Электрод нулевой	
76.83 - V-6.100	"	

Привязан

Упр.н

Т1901-4-76.83-1С

Резервуары емкостью
50...20000 м³

Листов 1 листов 4

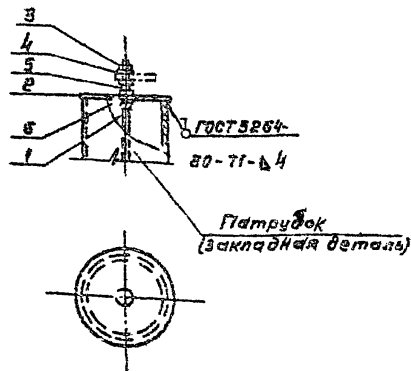
Н.Контр. АЗЕРЬЯНОВ
Инж. отд. КУЛЬМЕТОВ
Гл. спец. ЗИМЧИН
Рук. отд. АЗЕРЬЯНОВ

общие данные
(начало)

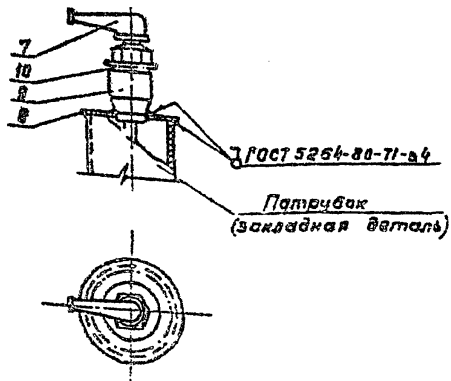
ШКОЛЬНИКОВ

А. Яковлев

Установка нулевого электрода



Установка датчика уровня зрсу-3 (зну-2)



Марка, поз.	Обозначение	Наименование	Кол.	Масса, кг	Примечание
Установка нулевого электрода					
1	901-4-72.83-IV-6.100	Электрод нулевой	1		Для емк. 50... 1000 м³
	72.83-V-6.100	"			Для емк. 500... 2000 м³
2	72.83-VI-6.000	Заглушка, исп. 1	1		Для емк. 50... 1000 м³
	72.83-VI-6.000	"			Для емк. 500... 2000 м³
3		Гайка М6 ГОСТ 5915-70	3		
4		Шайба 8 ГОСТ 1371-68	3		
5		Шайба пружинная			
6		6 ГОСТ 6402-70	1		
		Прокладка резиновая			
		пластина I ТМКЩ-М			
		φ 13x3 ГОСТ 7338-77	2		
Установка датчика уровня зрсу-3 (зну-2)					
7		Датчик уровня			
		зрсу-3 (зну-2)	1		1/3 компл.
	72.83-VI-6.000	Заглушка, исп. 2	1		Для емк. 50... 1000 м³
	72.83-VI-6.000	"			Для емк. 500... 2000 м³
9	ТЧЗБ. 1097-76	Бобышка БМ271.5-55	1		
10		Прокладка резиновая			
		пластина I ТМКЩ-М			
		φ 4x3 ГОСТ 7338-77	1		

В резиновой прокладке поз 6 вырезать отверстие φ 6,5 мм, в прокладке поз 10 - φ 38 мм.

Привязан

Инд. №

ТН 901-4-72.83-10			
И. инж. Яковлев	Резервуары емкостью 50... 20000 м³	Студия	Лист
Науч. ст. Кальметай		Р	4
Инженер Тимчик	Установка датчика уровня зрсу-3 (зну-2) и нулевого электрода	СНЗБДО ДОКНАИИ ГИДРОЭНТ	
Руч. пр. Яковлев			