

ТИПОВЫЕ КОНСТРУКЦИИ

УЗЛЫ И ДЕТАЛИ НЕСУЩИХ И ОПОРНЫХ
КОНСТРУКЦИЙ ЭЛЕКТРИЧЕСКИХ
И ТРУБНЫХ ПРОВОДОВ

ЧАСТЬ I

СТК4-25-91

(перечзд. с изм. 4.10.190 от 28.04.92)

ТИПОВЫЕ КОНСТРУКЦИИ

УТВЕРЖДАЮ
Зам. Генерального
директора ассоциации

"Монтажавтоматика"
М.Б. Полищук
М.Б. Полищук

УЗЛЫ И ДЕТАЛИ НЕСУЩИХ И ОПОРНЫХ
КОНСТРУКЦИЙ ЭЛЕКТРИЧЕСКИХ
И ТРУБНЫХ ПРОВОДОВ

ЧАСТЬ I
СТК4-25-91

Рег. № 29-91

Дата введения

Зам. главного инженера

М.А. Чудинов
М.А. Чудинов

Начальник отдела

А.М. Гуров
А.М. Гуров

АССОЦИАЦИЯ " МОНТАЖАВТОМАТИКА " 1991

С.Б. Смирнов

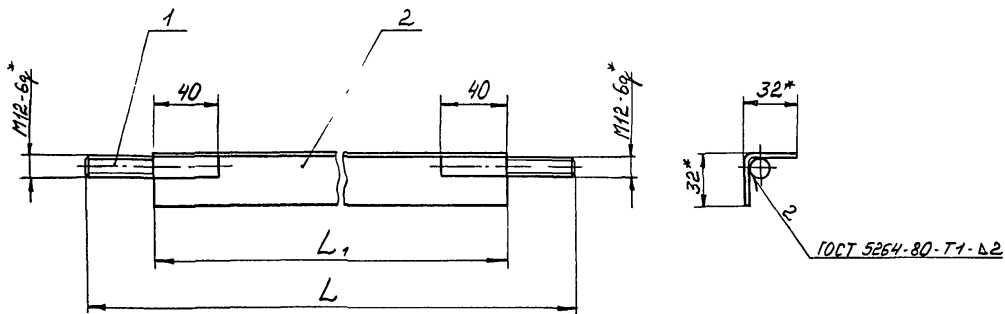
Изм. № посл.	Изм. № докум.	Изм. № лубл.	Изм. № дата
368-1	8.01.92		

42-105(А4)
15.05.92

Обозначение	Наименование
ТК4-3536-9I	Стяжка КО
ТК4-3560-9I	Мост однорядный МГО
ТК4-3675-9I	Кронштейн К
ТК4-3676-9I	Кронштейн К
ТК4-3677-9I	Косынка К
ТК4-3678-9I	Подвеска П
ТК4-3679-9I	Подвес П
ТК4-3680-92	<i>Поперечница</i> ④
ТК4-3681-9I	Подвес П
ТК4-3682-9I	Кронштейн КО
ТК4-3683-9I	Кронштейн КО
ТК4-3684-9I	Кронштейн КО
ТК4-3685-9I	Кронштейн КО
ТК4-3686-9I	Хомут Х 24

№ 100-4(А4)
 Исполн. М. Кузнецов
 Провер. и дата

Исполн. М. Кузнецов		Провер. и дата		Исполн. М. Кузнецов		Провер. и дата	
1	-	410	190	1957	1908	СТК4-25-9I ч. I	
Разработ.	Людтук	1957	11/29			Лист	Листов
Проект.	Кузнецов	1957	11/29			1	2
Исполн.	Бурякова	1957	11/29				
Удостоверен	Чудинов	1957	12/9				



Пример условного обозначения стяжки КО-49:

Стяжка КО-49 ТК4-3536-91

Условное наименование	L, мм	Масса, кг	Поз.1	Поз.2	
			Шпилька	Уголок 32x32-25 ГОСТ 19774-74 в Ст 3кл 2 ГОСТ 11474-76	
			Количество		
			2	1	
Условное наименование					
КО-49	360	0,54	КО-49/4	L1, мм	280
КО-50	460	0,6			380
КО-51	560	0,76			480
КО-52	660	0,87			580
КО-53	760	0,98			680
КО-54	860	1,1			780

1.* Размеры для справок.

2. Дополнительные технические требования по ТК4-570-81.

				Взамен		ТК4-3536-91	
				Группа			
Изм/исп	№ докум	Дата	Авт	Стяжка КО			
Разр	Исполнитель	Экз	Исп				
Проб	Кузнецова	Экз	Исп				
Начальн.	Гуров	14.07	11.81	Лист 1 из 2			
Н.контр	Бурякова	14.07	11.81	Рег № 29-91			
Утв	Чудинов	14.07	11.81	Срок введения с 03.92			

Рис. 1

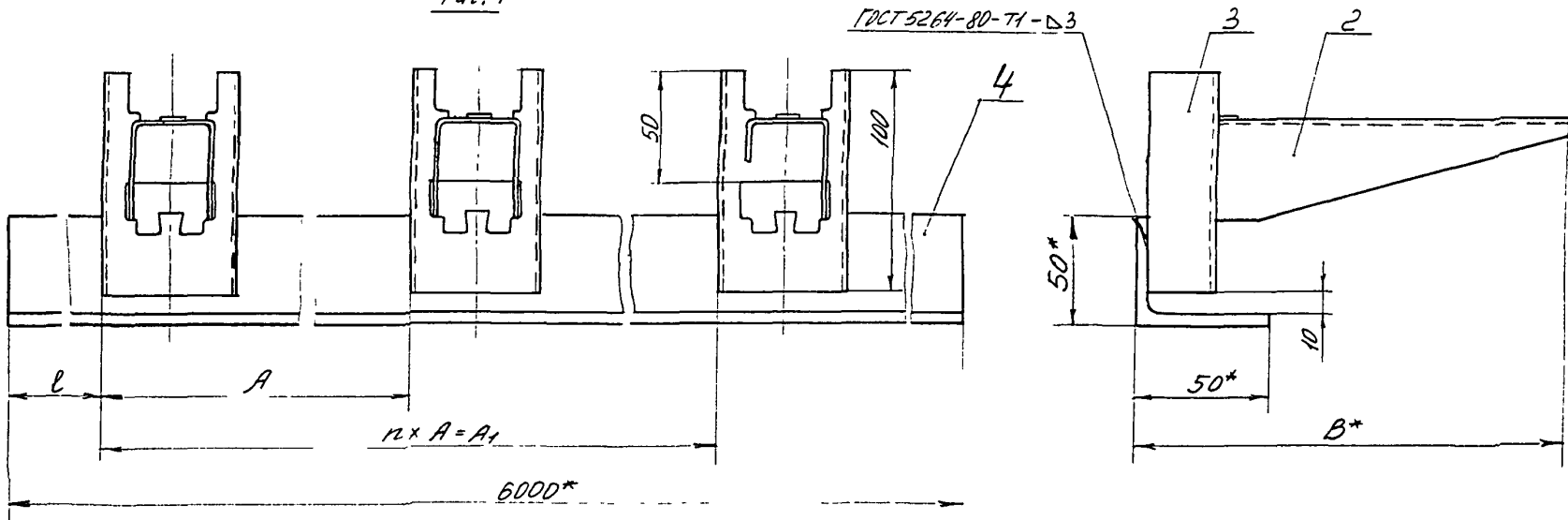
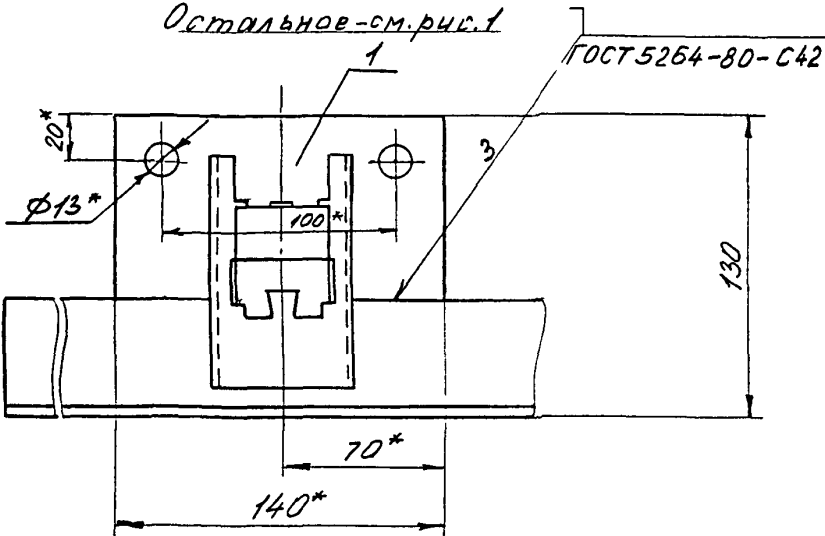


Рис. 2

Остальное - см. рис. 1



Пример условного обозначения моста
однорядного МТО-1:

Мост однорядный МТО-1 ТК4-3560-91

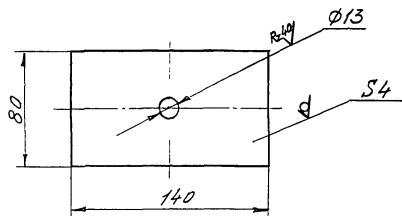
- 1.* Размеры для справок.
- 2. Маркировать обозначение
- 3. Остальные технические требования по ТК4-3081-82

				Взам. ТК4-3560-82		ТК4-3560-91				
				Группа						
Изм.	Лист	№ докум.	Дата	Мост однорядный МТО				Лист	Насел.	Насел. мид
Разраб.	Костина	Иль	01.11.91					СМ		
Проб.	Кузнецова	Вук	01.12.91					таба		
Нач. отд.	Гуров	Иль	12.91	Рег. № 29-91				Лист 1	Листов 3	
Инженер	Буракова	Иль	12.91	Срок введения с 03.92						
Уч. в.	Чудинов	Иль	12.91							

Условное наименование	Рис	Размеры, мм				Кол. шайбов	Масса, кг	Поз.1	Поз.2	Поз.3	Поз.4				
		A	A ₁	B*	L			Пластина	Полка	Стойка	Узелок 50×50×4-В ГОСТ 3509-86 Ст 3сп3-110Г 535-79				
								Кол. ч. е. ст. б. о.				Условное наименование			
МТО-1		500	5500	191	231	11	33,2	—	КН6093	12	12	L=6000 мм			
МТО-2	1	750	5250		356	7	31,7						8		
МТО-3		1000	5000		481	5	31,0						6		
МТО-4	2	2000	4000	981	2	29,9	МТО-4/1	3							
МТО-5		500	5500	281	231	11	35,0	—	КН16143	12	12				
МТО-6	1	750	5250		356	7	32,9						8		
МТО-7		1000	5000		481	5	31,9						6		
МТО-8	2	2000	4000	981	2	30,3	МТО-4/1	3	L=100 мм	L=6000 мм					
МТО-9		500	5500	381	231	11	36,7	—			КН16243		12	12	
МТО-10	1	750	5250		356	7	34,0								8
МТО-11		1000	5000		481	5	32,7								6
МТО-12	2	2000	4000	981	2	30,7	МТО-4/1	3							
МТО-13		500	5500	481	231	11	39,8	—			КН16343		12	12	
МТО-14	1	750	5250		356	7	36,1								8
МТО-15		1000	5000		481	5	34,3								6
МТО-16	2	2000	4000	981	2	31,5	МТО-4/1	3							

368-3
 8.01.92
 368-3
 8.01.92

Поз. 1 Пластина МТО-4/1



1. * Размер для справок
2. Материал - лист Б-ПН-0-4,0 ГОСТ 19903-74
Ст. 3 ГОСТ 14637-79
3. Масса - 0,35 кг

Лист № 001 из 001
2008-3
Иван Митяев

Иван Митяев

TK4-3560-91

Лист
3

Рис.1

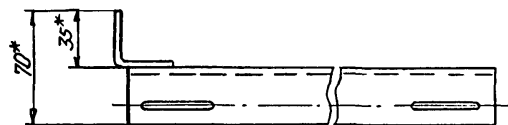
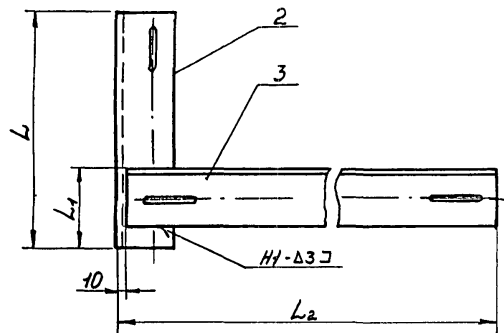
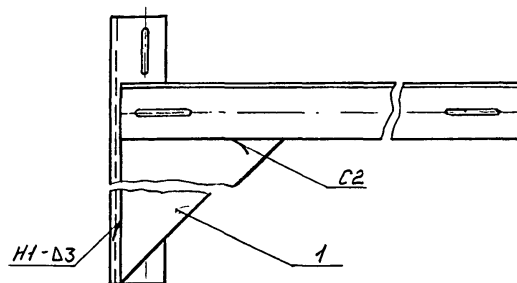


Рис.2

Остальное - см. рис.1



Пример условного обозначения кронштейна К-3
Кронштейн К-3 ТК4-3675-91

- 1.*Размеры для справок
2. Сварные швы по ГОСТ 5264-80.
3. Остальные технические требования по ТК4-570-91.

Изд. чертежа, подписи и дата
368-У 18.01.92

				Взятен		ТК4-3675-91	
				Группа			
Изд. лист	№ докум.	Лист	Дата	Кронштейн К			
Разраб.	Плотухов	1	11.12.91				
Проб	Кузнецова	СЧ	11.12.91				
Нач. отд.	Гуров	АЧ		Лист 1 из 2			
И. контр.	Крюкова	СЧ	11.12.91	Лист 2 из 2			
Утв	Чурчинов	СЧ	12.01.92	Лист 3 из 3			
				Рез № 29-91			
				Срок введения с 03.92			

Условное наименование	Рис	Размеры, мм			Масса кг	Поз.1 Косынка ТК4-3677-91	Поз.2	Поз.3	
		L	L ₁	L ₂			Уголок УП 35 x 35 x 4		
							ТК4-36.22.21 00 021-91		
							Количество		
1	1	1	Условное наименование						
К-3	1	80	55	140	0,3	-	L = 80 мм	h = 130 мм	
К-4		110		190	0,4		L = 110 мм	h = 180 мм	
К-5		170		240	0,5		L = 170 мм	h = 230 мм	
К-6		250		290	0,7		L = 250 мм	h = 280 мм	
К-7		200		410	0,8		L = 200 мм	h = 400 мм	
К-8		460		0,9	L = 450 мм		h = 450 мм		
К-9		250		510	1,0		L = 250 мм	h = 500 мм	
К-10				560	1,4		L = 250 мм	h = 530 мм	
К-11				170	510		0,9	L = 170 мм	h = 500 мм
К-12				220	560		1,1	L = 220 мм	h = 550 мм
К-13		300		150	610		1,2	L = 300 мм	h = 600 мм
К-14		2		250	660		1,8	К2	L = 250 мм
К-15	1	200	155	610	1,1	-	L = 200 мм	h = 600 мм	
К-16		260	660	1,3	L = 260 мм		h = 650 мм		
К-17	2	340	150	710	2,0	К2	L = 340 мм	h = 700 мм	
К-18	1	220	55	760	1,3	-	L = 220 мм	h = 750 мм	
К-19		300		760	1,4		L = 300 мм	h = 750 мм	
К-20		250		810	L = 250 мм		h = 800 мм		
К-21	2	340	150	860	2,2	К2	L = 340 мм	h = 850 мм	
К-22	1	280	55	910	1,7	-	L = 280 мм	h = 900 мм	
К-23	2	310	150	1010	2,3	К2	L = 310 мм	h = 1000 мм	

Изм.	Исполн.	№ док. упр.	Подп.	Дата

ТК4-3675-91

Изм
2

Рис. 1

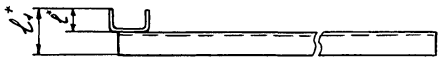
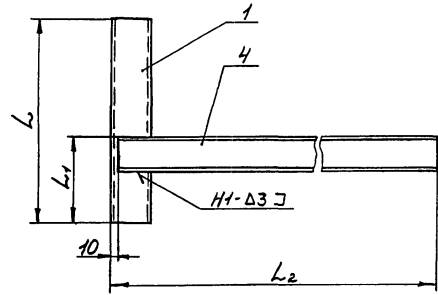
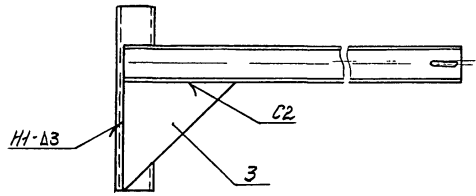


Рис. 2

Остальное - см рис 1



Пример условного обозначения кронштейна К-24:
Кронштейн К-24 ТК4-3676-91

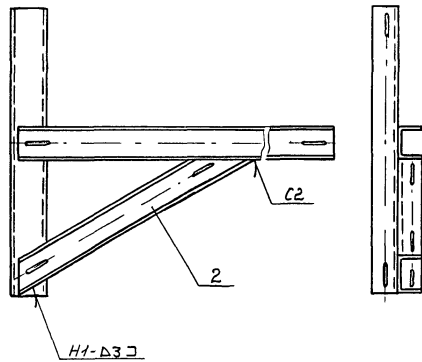
- 1 *Размеры для справок.
- 2 Сварные швы по ГОСТ 5264-80.
- 3 Остальные технические требования по ТК4-570-81.

Лист 1 из 1
 Дата: 07.02.91
 Проект: 8.07.92

				Взам.1		ТК4-3676-91	
				Группа			
Изм	Лист	№ док.им	Подп.	Дата	Кронштейн К		
Разр.	Исполнитель	Провер.	Исполнитель	Дата			
Проб.	Исполнитель	Провер.	Исполнитель	Дата			
Нач.отв.	Гуров	И.И.И.	И.И.И.	Рез № 29-91	Лист 1	Листов 9	
Н.контр.	Корова	И.И.И.	И.И.И.	Срок вв.в. с 03.92			
Утв.	Чудинов	И.И.И.	И.И.И.				

Рис. 3

Остальное - см рис. 1



368-5
Лист 5
В.О.И. 92-98
Лист 5
В.О.И. 92-98
Лист 5
В.О.И. 92-98

№	Лист	№	Ссылка	Изд	Авар

TK4-3676-91

Лист
2

Таблица 1

Условное наименование	Рис	Размеры, мм					Масса, кг	Поз.1 Швеллер	Поз.2 Пойкос	Поз.3 Косынка ТК4-3677-94	Поз.4			
											Швеллер Ш160 х 35-41 Т336 22.21.00 021-94		Швеллер $h \times b \times s$ ГОСТ 8278-83 Ст 3 кп ГОСТ 11974-76	
					Количество									
		L	L ₁	L ₂	l	l ₁					1	1	1	1
К-24	1	90	450	1060	760	35	70	7,8	К-24/1	-	L=750 мм	-	-	-
К-25			400		810			8,6	К-25/1		L=800 мм			
К-26			320		860			8,0	К-26/1		L=850 мм			
К-27			340		910			8,4	К-27/1		L=900 мм			
К-28					960			8,6	К-28/1		L=950 мм			
К-29			370		1010			8,5	К-29/1		L=1000 мм			
К-30			300		1060			8,9	К-30/1		L=1050 мм			
К-31			370		1110			9,2	К-31/1		L=1100 мм			
К-32			410		1160			9,3	К-32/1		L=1150 мм			
К-33			340		320			10,2	К-33/1		L=310 мм			
К-34		410	520	2,5	К-34/1	L=510 мм								
К-35		140	560	2,6	К-35/1	L=550 мм								
К-36		300	760	3,4	К-36/1	L=750 мм								
К-37		260	660	3,1	К-37/1	L=650 мм								
К-38		2	350	100	860	40	80	4,0	К-38/1	K1	L=850 мм			
К-39		1						760	3,5		К-39/1	L=750 мм		
К-40		2	400	90	760	40	80	5,0	К-40/1	K3	L=950 мм			
К-41		1						960	3,5		К-41/1	L=750 мм		
К-42		2	450	150	960	50	80	5,0	К-42/1	K3	L=950 мм			

Изм. в соответствии с требованиями ГОСТ 11974-76
363-5 К.О. 92-94

Изм.	Лист	1/20	К.О.	92-94
------	------	------	------	-------

ТК4-3676-91

Лист
3

Продолжение табл.1

Условное наименование	Рис.	Размеры, мм					Масса, кг	Поз 1 Швеллер	Поз 2 Подкос	Поз 3 Косынка	Поз. 4										
											Швеллер ШП60×35×4		Швеллер h×b×s ГОСТ 8278-83								
		ТУ36.22.21.00.021-91		60×40×3	80×40×3	100×40×3					Гл.3 пп ГОСТ 11474-76										
		Количество									1	1	1	1							
Условное наименование																					
К-43	2	450	150	860	40	80	4,5	К-43/1	-	К2	h = 850 мм	-	-								
К-44	1	500	230	1060		80	5,5	К-44/1	-	-	-	-	h ₁ = 1050 мм	-							
К-45	3					75	8,1	К-45/1	К-45/2	h = 1050 мм	-	-									
К-46	1					960	80	4,4	К-46/1	-	h = 950 мм	-	-								
К-47	3					75	7,8	К-45/1	К-45/2	h = 950 мм	-	-									
К-48	1					1160	80	5,9	К-48/1	-	-	h ₁ = 1150 мм	-								
К-49	3					550	230	1060	75	8,7	К-49/1	К-49/2	h = 1150 мм	-	-	-					
К-50	1								80	4,9	К-50/1	-	h = 1050 мм	-	-						
К-51	3								75	8,3		К-45/2	h = 1050 мм	-	-						
К-52	1								1260	80	6,9	К-52/1	-	-	h ₁ = 1250 мм	-					
К-53	3								75	9,5	К-53/1	К-53/2	h ₁ = 1250 мм	-	-						
К-54	1								590	230	1160	80	5,3	К-54/1	-	h = 1150 мм	-	-	-		
К-55	3											75	8,8		К-49/2	h = 1150 мм	-	-			
К-56	1											280	1360	80	9,8	К-56/1	-	-	h = 1350 мм	-	h ₁ = 1350 мм
К-57	3											75	9,4	К-57/1	К-57/2	h = 1350 мм	-	-	-		
К-58	1											200	320	80	1,5	К-58/1	-	h ₁ = 310 мм	-	-	-
К-59												450	90		520	3,0	К-43/1	-	h ₁ = 510 мм	-	-
К-60					400							560	2,9		К-41/1	h ₁ = 550 мм	-	-			
К-61		2	460	150	760							4,4	К-61/1		К3	h = 750 мм	-	-			

Продолжение табл 1

Условное наименование	Рис.	Размеры, мм					Масса, кг	Поз.1 Швеллер	Поз.2 Подкос	Поз.3 Косынка ТК4-3677-91 ТУ36.22.21.00.021-91	Поз.4						
											Швеллер шп60×35×4			Швеллер $\frac{h \times b \times s}{\text{ГОСТ 8278-83}}$ Ст.3 мм ГОСТ 11474-76			
					60×40×3						80×40×3			100×40×3			
		Количество															
Условное наименование																	
L	L ₁	L ₂	ℓ	ℓ ₁	1	1	1	1	1	1	1						
К-62	2	460	150	660	40	80	3,4	К-62/1	-	К2	ℓ = 650 мм	-	-				
К-63	1	530	280	860		75	4,9	К-63/1	-	-	-	ℓ = 850 мм	-	-			
К-64	3					75	7,0	К-64/1	К-64/2	ℓ = 850 мм	-	-	-				
К-65	2	150	760	80		4,4	К-65/1	-	К2	ℓ = 750 мм	-	-	-				
К-66	1	590	960	75		5,4	К-52/1	-	-	-	ℓ = 950 мм	-	-	-			
К-67	3			75		7,7	К-53/1	К-67/2	ℓ = 950 мм	-	-	-					
К-68	1	610	860	80		4,5	К-68/1	-	-	-	ℓ = 850 мм	-	-	-			
К-69	3			75		7,3	К-69/1	К-64/2	ℓ = 850 мм	-	-	-					
К-70	1	650	1060	80		6,0	К-70/1	-	-	-	ℓ = 1050 мм	-	-	-			
К-71	3			75		8,6	К-71/1	К-45/2	ℓ = 1050 мм	-	-	-					
К-72	1	690	960	80		5,7	К-72/1	-	-	-	ℓ = 950 мм	-	-	-			
К-73	3			75		8,0	К-73/1	К-67/2	ℓ = 950 мм	-	-	-					
К-74	1	730	320	1160		80	7,4	К-74/1	-	-	-	ℓ = 1150 мм	-	-			
К-75	3					75	9,2	К-75/1	К-75/2	ℓ = 1150 мм	-	-	-				
К-76	1	770	230	1060		80	6,4	К-76/1	-	-	-	ℓ = 1050 мм	-	-			
К-77	3					75	8,9	К-77/1	К-45/2	ℓ = 1050 мм	-	-	-				
К-78	1	320	1260	80		8,1	К-78/1	-	-	-	ℓ = 1250 мм	-	-				
К-79	3			75		10,0	К-79/1	К-79/2	ℓ = 1250 мм	-	-	-					
К-80	1	280	1160	80		7,0	К-80/1	-	-	-	ℓ = 1150 мм	-	-				
К-81	3			75		9,6	К-81/1	К-75/2	ℓ = 1150 мм	-	-	-					
К-82	1	860	340	1360	80	8,8	К-82/1	-	-	-	ℓ = 1350 мм	-	-				
К-83	3				75	10,8	К-83/1	К-83/2	ℓ = 1350 мм	-	-	-					

И.И. Кочетков, Подпись и дата
368-5 8.01.92 г.

Всего листов 11 из 11
Лист 11 из 11

ТК4-3676-91

ТК4-3676-91

Лист 11 из 11

Поз. 1 Швеллер

Рис. 1

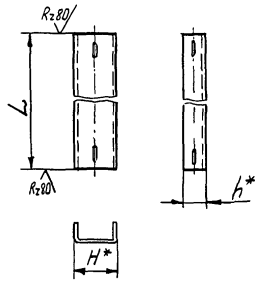


Рис. 2

Остальное - см. рис. 1

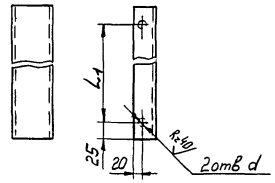


Рис. 3

Остальное - см. рис. 1

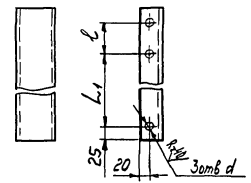


Таблица 2

Условное наименование	Рис	Размеры, мм					Масса, кг	Материал	
		L	L ₁	l	H*	H*			d
К-24/1	1	450					2,9	Швеллер ШЛ60×35У1 ТУ36.22.21 00.021-91	
К-25/1		400					2,6		
К-26/1		320					2,1		
К-27/1		340	—	—	—	35	9		2,2
К-29/1		370							2,4
К-30/1		300							2,0
К-32/1		440							2,7

*Размеры для справок.

Исполн	Может	Подп.	Дат
--------	-------	-------	-----

TK4-3676-91

Условное наименование	Рис	Размеры, мм						Масса, кг	Материал		
		L	L ₁	ℓ	H*	h*	d				
К-35/1	2	140	85	-	60	40	13	0,4	Швеллер h x b x S ГОСТ 8278 - 83 Ст. 3 кп ГОСТ 11774 - 76	60 x 40 x 3	
К-36/1		300	250					0,9			
К-37/1		260	205					0,8			
К-38/1	3	350	220	80	80	40	13	1,1			
К-39/1	2		300	-				60			1,2
К-40/1	3	400	265	80	60	40	13	1,4			80 x 40 x 3
К-41/1	2		345	-							
К-42/1	3	450	315	80	80	40	13	1,9			80 x 40 x 3
К-43/1	2		395	-							
К-44/1	3	500	365	80	80	40	13	2,1			80 x 40 x 3
К-45/1	2		445	-					1,8		
К-46/1	2	550	415	80	80	40	13	2,4	100 x 40 x 3		
К-48/1	3		495	-						0,6	
К-49/1	3	590	455	80	80	40	13	0,6	60 x 40 x 3		
К-50/1	2		535	-						1,8	
К-52/1	3	590	455	80	80	40	13	0,6	60 x 40 x 3		
К-53/1	2		535	-						1,8	
К-54/1	2	590	455	80	80	40	13	0,6	60 x 40 x 3		
К-56/1	3		535	-						1,8	
К-57/1	3	590	455	80	80	40	13	0,6	60 x 40 x 3		
К-58/1	2		200	535						-	1,8

Продолжение табл.2

Условное наименование	Рис.	Размеры, мм						Масса, кг	Материал	
		L	L ₁	ℓ	H*	h*	d		Швеллер Л x В x S ГОСТ 8278-83 См.3 кг ГОСТ 14474-76	
К-61/1	3	460	325	80	60	40	13	1,4		
К-62/1	2		405	-					80	80x40x3
К-63/1	3	530	395	80	60	40	13	1,9		80x40x3
К-64/1										475
К-65/1	2	610	560	-	60	40	13	1,6		60x40x3
К-68/1										560
К-69/1	3	650	520	80	80	40	13	2,3		80x40x3
К-71/1										60
К-72/1	2	690	635	-	80	40	13	2,4		80x40x3
К-73/1										60
К-74/1	3	730	595	80	100	40	13	2,9		100x40x3
К-75/1										60
К-76/1	2	770	715	-	80	40	13	2,2		80x40x3
К-77/1										60
К-78/1	3	860	635	80	100	40	13	3,1		100x40x3
К-79/1										60
К-80/1	2	860	805	-	80	40	13	3,0		80x40x3
К-81/1										60
К-82/1	3	860	725	80	100	40	13	3,4		100x40x3
К-83/1										60

Подс 2 Подкос

R280/φ

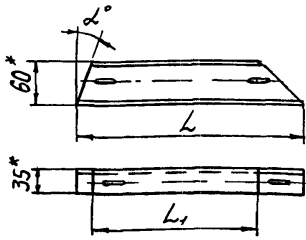


Таблица 3

Условное наименование	Размеры, мм		α	Масса, кг
	L	L ₁		
К-45/2	740	470	13	3,4
К-49/2	780	490	12	3,5
К-53/2	850	590	10	3,9
К-57/2	770	550	15	3,5
К-64/2	610	440	20	2,8
К-67/2	650	270	19	3,0
К-75/2	780	560	18	3,5
К-79/2	840	600	17	3,9
К-83/2	900	700	18	4,1

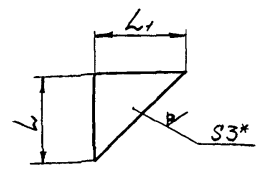
1.*Размеры для справок.

2.Материал швеллер ШП60х35У4 ТУ36.22.21.00.021-91.

TK4-3676-91

Лист 5

Вид и наименование детали и материала
 3676-5
 Вид и наименование детали и материала
 3676-5



R280/φ

Условное наименование	Размеры, мм		Масса, кг
	L	L ₁	
К1	100	100	0,23
К2	150	150	0,52
		200	0,70

Пример условного обозначения косынки К1:

Косынка К1 ТК4-3677-91

1.*Размер для справок

2.Материал - лист 1/к 53 ГОСТ 19904-90 КЭ70В-4-Ш ГОСТ 4523-89

3.Остальные технические требования по ТК4570-81.

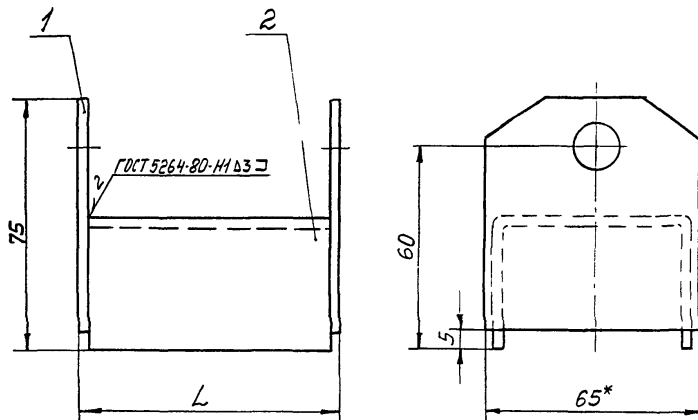
Вид и наименование детали и материала
 3676-6
 Вид и наименование детали и материала
 3676-6

Взамен		ТК4-3677-91	
Группа			
Изм	Лист	№ докум	Подп
Разраб	Исполн	Дата	Лист
Проф	Куратор	Суд	№ докум
Исполн	Гуров	ЯВМ	
Учб	Будякова	РБС	21.9
	В.И.С	Срок введения с 03.92	
Лист	Масса	Масштаб	
	Ст	1:4	
Лист	Листов	1	

Косынка К

Рез № 29-91

Срок введения с 03.92



Условное наименование	Тип установочного лотка, моста	L, мм	Масса, кг	Поз.1	Поз.2
				Планка	Швеллер
				Кол-чество	
					ТУ36.28.21.00.02-91
				2	1
Условное наименование					
П-1	ЛМТ-20 Л-200-2	270	0,87	П-1/1	L=264 мм
П-2	ЛМТ-40 Л-400-2 МШ	470	1,62		L=464 мм

Пример условного обозначения подвески П-1:

Подвеска П-1 ТК4-3678-91.

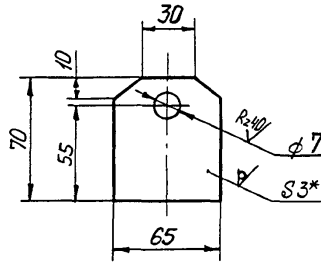
1.*Размер для справок.

2. Остальные технические требования по ТК4-570-81

				Взамен	ТК4-3678-91		
				Группа			
Изм. лист	№ докум.	Подп.	Дата	Подвеска П	Лит	Масса	Макс.в.
Разраб.	Литвинова	Л.С.	11.12.91		Б.табл	1:1	
Проб	Кузнецова	В.С.	11.12.91		Лист 1	Листов 2	
Изм отв.	Туроб	В.С.	11.12.91	Рег. № 28-91			
И контр.	Бурякова	Т.С.	11.12.91	Срок введения с 03.92			
Утв	Чудынов	В.С.	11.12.91				

Поз. 1 Планка П-1/4 (1:2)

Р80/√1



1*Размер для справок.

2. Материал - лист х/к $\frac{БЗ \text{ ГОСТ } 19904-90}{К2708-4-III \text{ ГОСТ } 16523-89}$

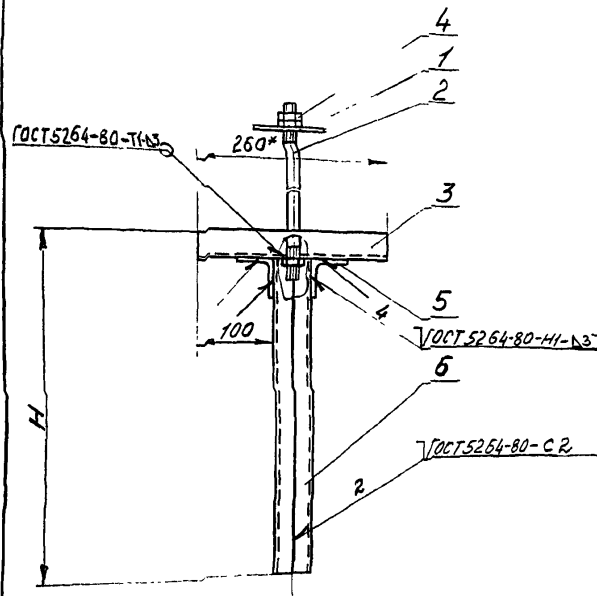
3. Масса - 0,01 кг

Идентификация
№ 808-7
Год и дата
8.01.91
Заводской №
Код и дата
План и форма

Изм	Вып	№ док-им	Подп	Дат

TK4-3678-91

Лист
2



Условное наименование	Н, мм	Масса, кг	Поз. 1	Поз. 2	Поз. 3	Поз. 4
			Пластина	Шпилька	Швеллер	Гайка
			Количество			
			1	1	1	3
Условное наименование						
П-1	440	2,02				
П-2	640	2,64	П-1/1	П-1/2	П-1/3	М12-7Н.05 019
П-3	840	3,48				
П-4	1240	4,52				

Продолжение

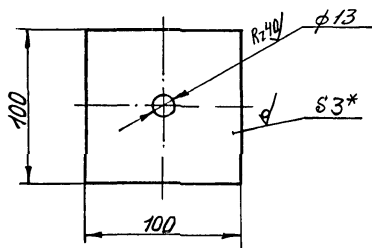
Условное наименование	Поз. 5	Поз. 6
	Уголок	Стойка
	50x50x3-АГОСТ 80098 Ст 3п23-1ГОСТ 535-79	Кабельная ТУ 35-1496-85
Количество		
2		
Условное наименование		
П-1		К 1151 43 L=400 мм
П-2	L = 50 мм	К 1151 43 L=600 мм
П-3		К 1153 43 L=800 мм
П-4		К 1153 43 L=1200 мм

- 1* Размеры для справок
2. Технические требования по ТК4-570-81.

Пример условного обозначения подвеса П-1:
Подвес П-1. ТК4-3679-91

			Взамен ТК3-8470	ТК4-3679-91			
			Группа				
Исполн	№ докум	Подп. Монт	Подвес П			Лист	Масштаб
Козлов	Костина	1.12.91				см табл. 1:5	
Сред	Кузнецов	1.12.91				Лист 1	Листов 4
Маскет	Гурьев	1.09.91					
А.Клинт	Виряков	1.12.91	Роз. № 29-91				
Ут.В.	Чудинков	1.12.91	Срок введения с 03.92				

Поз. 1 Пластина П-1/1



1.*Размер для справок

2. Материал - лист х/к Б3 ГОСТ 19904-90
 ОК 3608-4-III ГОСТ 16523-70

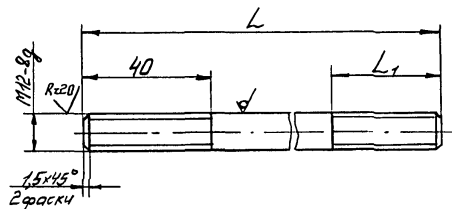
3 Масса - 0,23 кг.

TK4-3679-91

Лист

2

Поз. 2 Шпилька П-1/2



1 Размеры L и L₁ определить по месту

2. Материал - круг 12-В ГОСТ 7447-75
 45-Б-Н ГОСТ 1051-73

TK4-3679-91

Лист

3

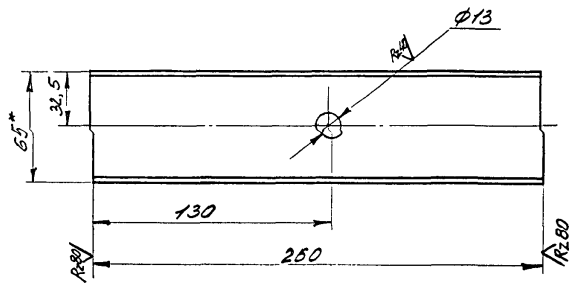
Исполнитель: [Signature] Проверил: [Signature] Дата: 01.02.91
 368-8 Р 01.02.91

Имя Инициалы № докум. Подп. Дата

Исполнитель: [Signature] Проверил: [Signature] Дата: 01.02.91
 368-8 Р 01.02.91

Имя Инициалы № докум. Подп. Дата

Поз. 3. Швеллер П-1/3



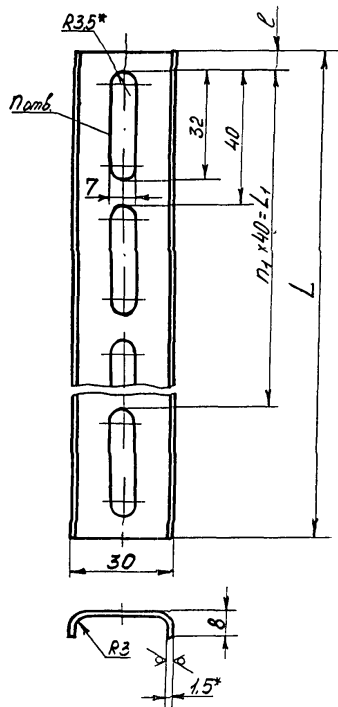
- 1* Размер для справок.
2. Материал - швеллер 6,5 ГОСТ 8240-89
3. Масса - 1,5 кг

ШВЕЛЛЕР П-1/3. В ДИСТ. ВЗЛОМЩИКА ЧИСТ. ПРИБ. ПОДП. И ДИСТ.
368-8 8.01.92 С.К.

Всех лиц не допускать подп. зам

TK 4-3679-91

Лист
4



Условное наименование	Размеры, мм			Количество		Масса, кг
	L	L ₁	ℓ	n	n ₁	
МС200-І/3	170	120	9	4	3	0,1
МС400-І/3	370	320		9	8	0,2

Пример условного обозначения поперечины для моста сварного шириной 200 мм:

Поперечина МС200-І/3 ТК4-3680-92

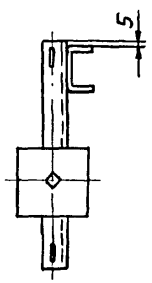
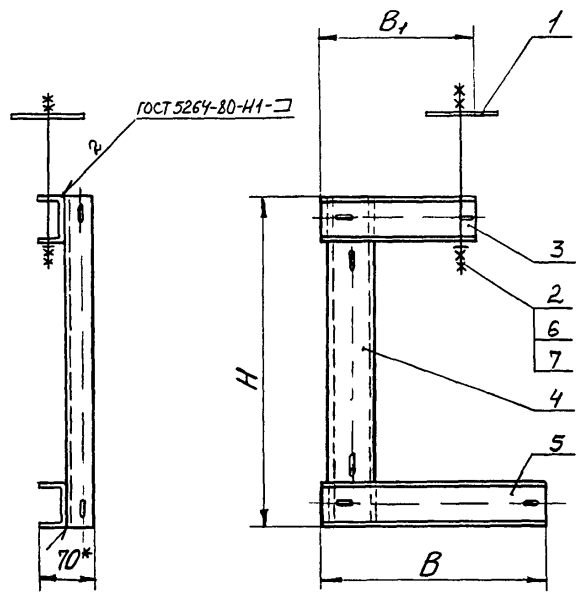
1. *Размеры для справок

2. Материал - лист х/к Б 1,5 ГОСТ 19904-90
К 270В-4-III ГОСТ 16523-89

3. Ширина развертки 39 мм.

4. Технические требования по ТК3-58-70ТТ

				Взятая ТК3-54-70		ТК4-3680-92	
				Группа			
1	Ноб	4 10 180	400	2700			
Мат	Лист	№ докум	Лист	Лист			
Азарт	Восстанов	Азарт	Восстанов	Азарт			
Проб	Контроль	Контроль	Контроль	Контроль			
Нач сек	440000	440000	440000	440000			
Н хомла	Крюкова	Крюкова	Крюкова	Крюкова			
Чтб	Гуров	Гуров	Гуров	Гуров			
				Рез №		лист / листов 1	
				Срок введения			



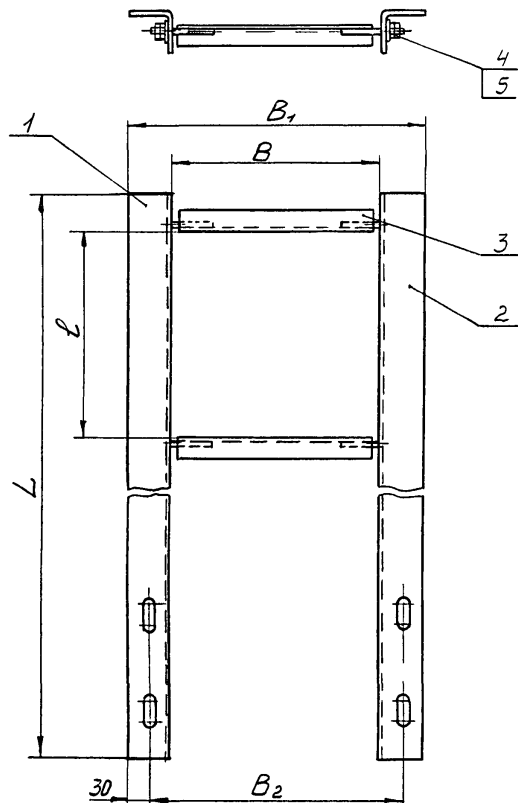
Пример условного обозначения подвеса П-1
 Подвес П-1 ТК4-3681-91

- 1.* Размер для справок.
2. В остальные технические требования по ТК4-570-81.

				Взамен		ТК4-3681-91			
				Группа					
Изм	Лист	№ докум.	Подп.	Дата	Подвес П		Лист	Масштаб	Масштаб
Разраб.	Лист	№ докум.	Подп.	Дата			Лист 1	Листов 2	1:5
Нач. отд.	Гуров	1/12/91			Рес №29-91				
И. контр.	Бурякова	1/12/91			Срок введения с 03.92				
Утв.	Чудинов	1/12/91							

Условное наименование	Тип устанавливаемого лотка, моста	Размеры, мм			Масса, кг	Поз 1	Поз 2	Поз 3	Поз 4	Поз 5	Поз 6	Поз 7	
		B	B ₁	H		Пластина	Шпилька	Швеллер ШП60х35х4			Гайка	Шайба	
						ТКУ-3679-91	ТКУ-3679-91	ТУЗБ.22.21.00.021-91			ГОСТ 5915-70	ГОСТ 1371-78	
						Количество							
1	1	1	1	1	1	4	1	Условное наименование					
П-1	Л-200-2	310	210	450	П-1/4	П-1/2	L=210 мм	L=450 мм	L=310 мм	M12-6H.D5.D19	12.01019		
П-2	ЛМТ-20			650				L=650 мм					
П-3				850				L=850 мм					
П-4	Л-400-2	450	L=450 мм										
П-5	ЛМТ-40	510	310	650				L=310 мм				L=650 мм	L=510 мм
П-6	МШ			850								L=850 мм	

Исполнитель: Искандеров А. В. (подпись)
 368-9 8.01.91 г.



Пример условного обозначения кронштейна КО-89
Кронштейн КО-89 ТК4-3682-91.

1. Размеры для справок.
2. Кронштейн предназначен для обвязки колонн.
3. Остальные технические требования по ТК4-570-81.

				Взамен	ТК4-3682-91			
				Группа				
Изм/Лист	№ докум	Подп	Дата	Кронштейн КО		Лист	Масса	Уточнет
Разраб	Литвинова	Л	11.8.91			Станд	1:5	
Проб	Кулиникова	С	11.8.91			Лист 1	Листов 4	
Нач. отд	Гуров	М	11.12.91	Рег № 29-91				
И контр	Буяков	С	11.12.91	Срок введения с 03.92				
Чт. в	Чудинов	С	11.12.91					

Условное наименование банни	Тип устанавливаемого моста, лотка	Размеры, мм					Масса, кг	Поз 1	Поз 2	Поз 3	Поз 4	Поз 5
		B	B ₁	B ₂	L	e		Уголок		Стяжка ТК4-3536-91	Гайка ГОСТ 5915-70	Шайба ГОСТ 11371-73
								1	2			
		Количество										
Условное наименование												
КО-89	ЛМТ-20 Л-200-2	500	620	560	590	207	5,54	КО-89/1	КО-89/2	КО-51	М12-6H 05019	12 01 019
КО-90		300	420	360	690	307	5,78					
КО-91		400	520	460			790	407	5,94	КО-92/1		
КО-92		300	420	360	6,48	КО-50						
КО-93		400	520	460	6,68	КО-49						
КО-94		500	620	560	6,94	890	507	КО-92/1	КО-92/2	КО-50		
КО-95		600	720	660	7,04					КО-51		
КО-96		700	820	760	7,51					КО-52		
КО-97		800	920	860	7,81					КО-53		
КО-98		400	520	460	890	507	7,40	КО-92/1	КО-92/2	КО-54		
КО-99		500	620	560			7,76			КО-50		
КО-100		600	720	660	990	607	7,76	КО-92/1	КО-92/2	КО-51		
КО-101		400	520	460			7,74			КО-52		
КО-102		500	620	560	1090	707	8,00	КО-101/1	КО-101/2	КО-50		
КО-103		400	520	460			1190			807		
КО-104					1290	907	9,52	КО-104/1	КО-104/2	КО-50		
КО-105					790	207	10,22	КО-105/1	КО-105/2			
КО-106		500	620	560	890	307	6,94	КО-106/1	КО-106/2	КО-51		
КО-107		300	420	360			7,20			КО-49		
КО-108		400	520	460	990	407	7,40	КО-107/1	КО-107/2	КО-50		
КО-109	300	420	360	7,54			КО-49					
КО-110	400	520	460	7,74			КО-50					
КО-111	500	620	560	1090	507	8,00	КО-109/1	КО-109/2	КО-51			
КО-112	600	720	660			8,10			КО-51			
КО-113	700	820	760	1190	607	8,12	КО-109/1	КО-109/2	КО-52			
КО-114	800	920	860			9,42			КО-53			
КО-115	400	520	460	1090	507	9,42	КО-115/1	КО-115/2	КО-54			
КО-116	500	620	560			8,80			КО-50			
КО-117	600	720	660	1190	607	9,06	КО-115/1	КО-115/2	КО-51			
КО-118	400	520	460			9,16			КО-52			
КО-119	500	620	560	1390	807	9,52	КО-118/1	КО-118/2	КО-50			
КО-120	400	520	460			9,78			КО-51			
КО-121	400	520	460	1290	707	10,22	КО-120/1	КО-120/2	КО-50			
КО-122				1390	807	10,92				КО-121/1	КО-121/2	
				1490	907	11,62	КО-122/1	КО-122/2				

Ш.б. н. подин Платн. л. Витто
 368-10 8.01.82

Поз 1 Уголок

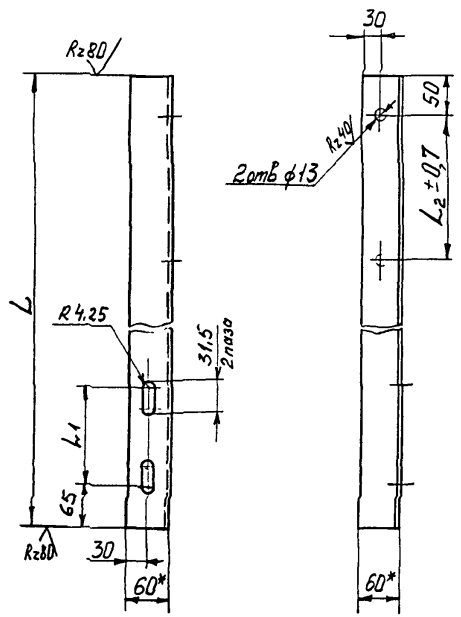


Таблица 2

Условное наименование	Размеры, мм			Масса, кг
	L	L ₁	L ₂	
КО-89/1	590		225	2,08
КО-90/1	690		325	2,43
КО-92/1	790		425	2,78
КО-98/1	890		525	3,14
КО-101/1	990	160	625	3,31
КО-103/1	1090		725	3,84
КО-104/1	1190		825	4,20
КО-105/1	1290		925	4,55
КО-106/1	790		225	2,78
КО-107/1	890		325	3,14
КО-109/1	990		425	3,31
КО-115/1	1090		525	3,84
КО-118/1	1190	350	625	4,20
КО-120/1	1290		725	4,55
КО-121/1	1390		825	4,90
КО-122/1	1490		925	5,25

1.*Размеры для справок.

2. Материал - уголок 60x60x4 ГОСТ 19774.74
8ЛМ.3кн2 ГОСТ 11474-76

ИЗМ	Лист	№ докум	Проект	Дата
-----	------	---------	--------	------

TK4-3682-91

Лист
5

Поз.2 Уголок

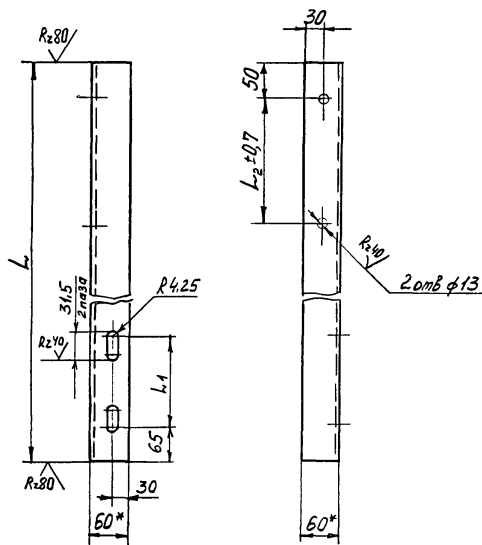
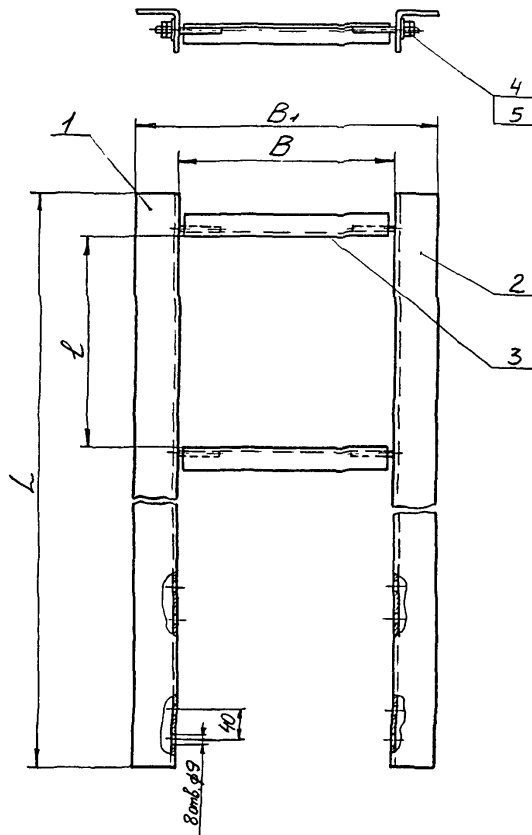


Таблица 3

Условное наименование	Размеры, мм			Масса, кг
	L	L ₁	L ₂	
КО-89/2	590	160	225	2,08
КО-90/2	690		325	2,43
КО-92/2	790		425	2,78
КО-98/2	890		525	3,14
КО-101/2	990		625	3,31
КО-103/2	1090		725	3,84
КО-104/2	1190		825	4,20
КО-105/2	1290		925	4,55
КО-106/2	790		225	2,78
КО-107/2	890		325	3,14
КО-109/2	990	425	3,31	
КО-115/2	1090	350	525	3,84
КО-118/2	1190		625	4,20
КО-120/2	1290		725	4,55
КО-121/2	1390		825	4,90
КО-122/1	1490	925	5,25	

1* Размеры для стривок.

2 Материал - уголок 60*60*4 ГОСТ 19774-74
В Ст.Зкн2 ГОСТ 11474-76



Пример условного обозначения кронштейна КО-123
Кронштейн КО-123 ТК4-3683-91

1. Размеры для справок
2. Кронштейн предназначен для обвязки колонн.
3. Остальные технические требования по ТК4-570-81.

				Взамен	ТК4-3683-91				
				Группа					
Разработ	№ докум.	Лист	Дата	Кронштейн КО			Лит	Месяц	Машино
Грибов	Плотникова	1/1	11.81				Ст. маш.	1:5	
Проб	Кузнецова	2/1	11.81				Лист 1	Листов 4	
Нач. отд.	Грибов	1/1	11.81	Рез № 29-91					
Н. контр.	Буракова	1/1	11.81						
Утв.	Чувашинов	1/1	11.81	Срок введения с 03.92					

Условное наименование ванне	Тип устанавливаемого моста, лотка	Размеры, мм				Масса, кг	Таблица 1					
							Поз 1	Поз 2	Поз 3	Поз 4	Поз 5	
		Угловой		Стяжка ТК-3536-91		Гайка ГОСТ 5915-70		Шайба ГОСТ 11371-78				
							Количество					
		1	1	2	8	4	Условное наименование					
КО-123	ЛМТ-20 Л-200-2	500	620	600	207	5,60	КО-123/1	КО-123/2	КО-51	М12-GH 05.019	12.01.019	
КО-124		300	420	700	307	5,86	КО-124/1	КО-124/2	КО-49			
КО-125		400	520			6,06			КО-50			
КО-126		300	420	800	407	6,56	КО-126/1	КО-126/2	КО-49			
КО-127		400	520			6,76			КО-50			
КО-128		500	620			7,02			КО-51			
КО-129		600	720	900	507	7,12	КО-132/1	КО-132/2	КО-52			
КО-130		700	820			7,52			КО-53			
КО-131		800	920	1000	607	7,82	КО-135/1	КО-135/2	КО-54			
КО-132		400	520			7,46			КО-50			
КО-133		500	620			7,72			КО-51			
КО-134		600	720	1100	707	7,82	КО-137/1	КО-137/2	КО-52			
КО-135		400	520			8,18			КО-50			
КО-136		500	620	8,44	КО-51							
КО-137		400	520	1200	807	8,88	КО-138/1	КО-138/2	КО-50			
КО-138				1300	907	9,58	КО-138/1	КО-138/2	КО-50			
КО-139		ЛМТ-40 Л-400-2 МШ	500	620	800	207	7,02	КО-139/1	КО-139/2			КО-51
КО-140			300	420	900	307	7,26	КО-140/1	КО-140/2			КО-49
КО-141			400	520			7,46					КО-50
КО-142	300		420	1000	407	7,98	КО-141/1	КО-141/2	КО-49			
КО-143	400		520			8,18			КО-50			
КО-144	500		620			8,44			КО-51			
КО-145	600		720	1100	507	8,54	КО-143/1	КО-143/2	КО-52			
КО-146	700		820			9,02			КО-53			
КО-147	800		920	1200	607	9,32	КО-149/1	КО-149/2	КО-54			
КО-148	400		520			8,88			КО-50			
КО-149	500		620			9,14			КО-51			
КО-150	600		720	1300	707	9,24	КО-152/1	КО-152/2	КО-52			
КО-151	400		520			9,58			КО-50			
КО-152	500		620	9,84	КО-51							
КО-153	400		520	1400	807	10,28	КО-154/1	КО-154/2	КО-50			
КО-154				1500	907	11,00	КО-155/1	КО-155/2	КО-50			
КО-155				1500	907	11,70	КО-156/1	КО-156/2	КО-50			
КО-156												

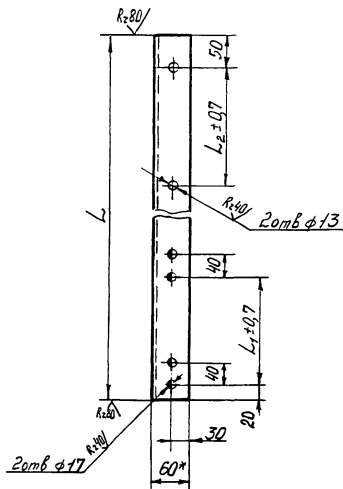
Инв. № 368-11
 Период и дата
 8.01.92 г.
 Выпущено
 (подпись)
 (подпись)

Изм. № _____

TK4-3683-91

Изм. № _____

Поз. 1 Уголок



Условное наименование	Размеры, мм			Масса кг	Материал
	L	L ₁	L ₂		
КО-123/1	600	270	225	2,11	Уголок 60x60x4 ГОСТ 19774-74 Ст. 3 и 2 ГОСТ 11474-96
КО-124/1	700		325	2,47	
КО-126/1	800		425	2,82	
КО-132/1	900		525	3,17	
КО-135/1	1000		625	3,53	
КО-137/1	1100		725	3,88	
КО-138/1	1200		825	4,23	
КО-139/1	1300	925	4,58		
КО-140/1	800	470	225	2,82	Уголок 75x75x6 ГОСТ 8509-86 Ст. 3 и 3-1 ГОСТ 535-79
КО-141/1	900		325	3,17	
КО-143/1	1000		425	3,53	
КО-149/1	1100		525	3,88	
КО-152/1	1200		625	4,23	
КО-154/1	1300		725	4,58	
КО-155/1	1400		825	4,94	
КО-156/1	1500	925	5,29		

*Размер для справок

Поз.2 Уголок

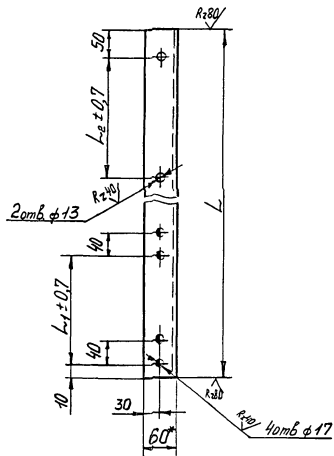
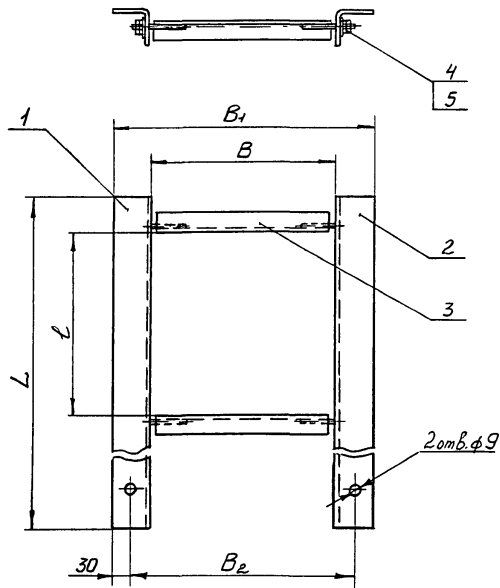


Таблица 3

Условное наиме- нование	Размеры, мм			Масса, кг	Материал		
	L	L ₁	L ₂				
КО-123/2	600	270	225	2,11	Уголок 60x60x4 ГОСТ 19774-74 8 ст. 3 кп 2 ГОСТ 11474-76		
КО-124/2	700		325	2,47			
КО-126/2	800		425	2,82			
КО-132/2	900		525	3,17			
КО-135/2	1000		625	3,53			
КО-137/2	1100		725	3,88			
КО-138/2	1200		825	4,23			
КО-139/2	1300		925	4,58			
КО-140/2	800		470	225		2,82	Уголок 75x75x6 А ГОСТ 8509-86 Ст 3 кп 3-1 ГОСТ 535-79
КО-141/2	900			325		3,17	
КО-143/2	1000	425		3,53			
КО-149/2	1100	525		3,88			
КО-152/2	1200	625		4,23			
КО-154/2	1300	725		4,58			
КО-155/2	1400	825		4,94			
КО-156/2	1500	925		5,29			

*Размер для справок



Пример условного обозначения кронштейна КО-158
Кронштейн КО-158 ТК4-3684-91.

1. Размеры для справок
2. Кронштейн предназначен для обвязки колонн
3. Остальные технические требования по ТК4-570 и1.

					Взамен	ТК4-3684-91				
					Группа					
Исп. Механика	№ докум.	Подп.	Дата	Кронштейн КО				Лист	Проект	Корректировка
Разработчик	Лист	Имя	Имя					Лист	Листов	1:5
Проект	Кислицева	2004	11.14.91					Лист	Листов	4
Автор	Гуров	1999	11.09	Рег. № 29-91						
Исполнитель	Бурякова	2002	11.18	Срок введения с 03.92						
Утв.	Чудинов	Шко	12.91							

Таблица 1

Условное наименование	Тип устанавливаемого лотка моста	Размеры, мм					Масса, кг	Поз.1	Поз.2	Поз.3	Поз.4	Поз.5
		Уголок		Стяжка		Гайка		Шайба				
		ТК4-3536-94		ТУСТ-5945-70		ТУСТ-16374-78						
		Количество										
		В	В ₁	В ₂	L	ℓ	1	1	2	3	4	
Условное наименование												
КО-158	Л-200-2 Л-400-2 МШ	300	420	360	500	307	4,1	КО-158/1	КО-158/2	КО-49	М12-6H.05.019	12.01.019
КО-159		400	520	460			4,3			КО-50		
КО-160		300	420	360			4,9			КО-49		
КО-161		400	520	460	5,1	КО-50						
КО-162		500	620	560	600	407	5,4	КО-160/1	КО-160/2	КО-51		
КО-163		600	720	660			5,5	КО-52				
КО-164		700	820	760			6,5	КО-53				
КО-165		800	920	860	7,4	КО-54						
КО-166		400	520	460	700	507	5,7	КО-166/1	КО-166/2	КО-50		
КО-167		500	620	560			6,0			КО-51		
КО-168		600	720	660			6,1			КО-52		
КО-169		400	520	460	800	607	6,3	КО-169/1	КО-169/2	КО-50		
КО-170		500	620	560			6,6			КО-51		
КО-171		400	520	460			900			707		
КО-172					1000	807	7,7	КО-172/1	КО-172/2			
КО-173					1100	907	8,3	КО-173/1	КО-173/1			

МДК № 0001/17/01 и 01/02
 368-12 В.О.Г.9.9.94

Для учета № 0001/17/01
 Подп. Адм.

ТК4-3684-91

Лист
2

Поз 1 Уголок

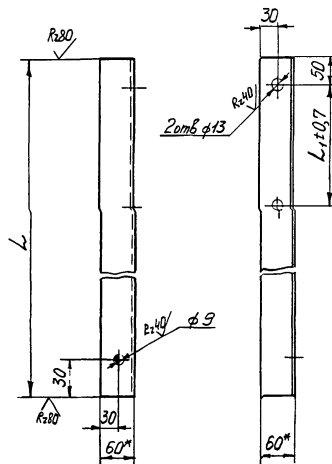


Таблица 2

Условное наименование	Размеры, мм		Масса, кг
	L	L ₁	
КО-158/1	500	325	1,6
КО-160/1	600	425	2,0
КО-166/1	700	525	2,3
КО-169/1	800	625	2,6
КО-171/1	900	725	2,9
КО-172/1	1000	825	3,3
КО-173/1	1100	925	3,6

1* Размеры для справок.

2 Материал - уголок $\frac{60 \times 60 \times 4 \text{ ГОСТ } 19771-74}{\text{В ст. 3 кн 2 ГОСТ } 11474-76}$

Поз. 2 Уголок

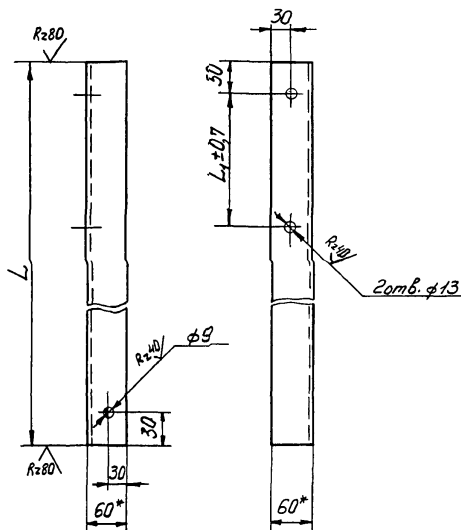
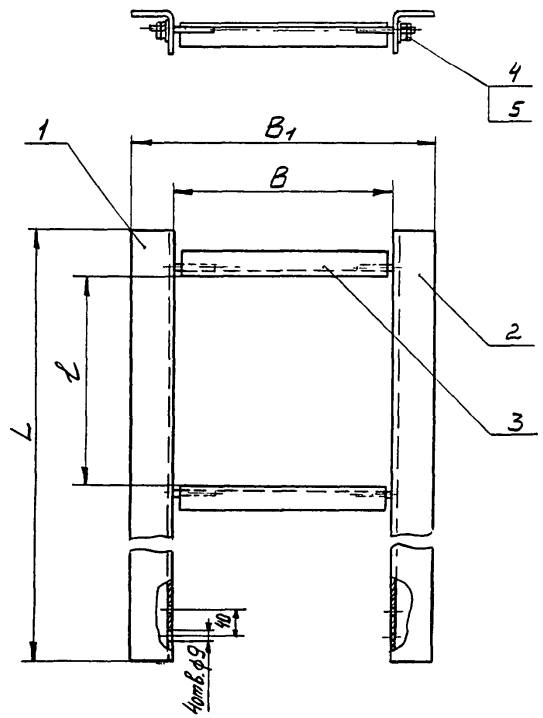


Таблица 3

Условное наименование	Размеры, мм		Масса, кг
	L	L ₁	
КО-158/2	500	325	1,6
КО-160/2	600	425	2,0
КО-166/2	700	525	2,3
КО-169/2	800	625	2,6
КО-171/2	900	725	2,9
КО-172/2	1000	825	3,3
КО-173/2	1100	925	3,6

1.* Размеры для справок

2. Материал - уголок $60 \times 60 \times 4$ ГОСТ 19771-74
В Ст. 3 кн 2 ГОСТ 11474-76



Пример условного обозначения кронштейна КД-174.
Кронштейн КД-174 ТК4-3685-91

1. Размеры для справок.
2. Кронштейн предназначен для обвязки колонн.
3. Остальные технические требования по ТК4-570-91

				Взятен		ТК4-3685-91			
				Группа					
Изм/Исх	№ док/ум	Год п	Авт	Кронштейн КД			Лист	Масса	Масштаб
Разраб.	Литвинова	91	ИЛР				Ст. таб	1:5	
Проб	Клинецова	91	ИЛР				Лист 1	Листов 4	
Нач. отд.	Гуров	ИЛР	ИЛР	Рег № 29-91					
Н. контр.	Буржкова	ИЛР	ИЛР	Срок введения с 03.92					
Утв.	Чудинов	ИЛР	ИЛР						

Таблица 1

Условное наименование	Тип устанавливаемого лотка, моста	Размеры, мм				Масса, кг	Поз 1	Поз 2	Поз 3	Поз 4	Поз 5		
							Уголок		Стяжка	Гайка	Шайба		
									ТКУ-353691	ГОСТ 5915-70	ГОСТ 11374-78		
							Количество						
				В	В ₁	L	ℓ	1	2	8	4		
								Условное наименование					
КО-174	л-200-2 л-400-2 МШ	300	420	480	307	4,1	КО-174/1	КО-174/2	КО-49			МШ-6Н.05.019	12.01.019
КО-175		400	520			4,3			КО-50				
КО-176		300	420			580	407	4,9	КО-49				
КО-177		400	520					5,1	КО-50				
КО-178		500	620	5,4	КО-51								
КО-179		600	720	5,5	КО-176/1	КО-176/2	КО-52						
КО-180		700	820	5,9			КО-53						
КО-181		800	920	6,2	КО-54								
КО-182		400	520	680	507	5,7	КО-182/1	КО-182/2	КО-50				
КО-183		500	620			6,0			КО-51				
КО-184		600	720			6,1	КО-52						
КО-185		400	520	780	607	6,3	КО-185/1	КО-185/2	КО-50				
КО-186		500	620			6,6			КО-51				
КО-187		400	520	880	707	6,9	КО-187/1	КО-187/2	КО-50				
КО-188				980	807	7,7	КО-188/1	КО-188/2					
КО-189				1080	907	8,3	КО-189/1	КО-189/2					

№ инв. № 368-25
 Дата спис. 1.07.82
 Ввод. инв. № 1142
 № инв. 1142
 Подп. и дата.

Изм. № 1
 Исполн. № 202
 4-11
 11.07.81

ТК4-3685-91

Изм
 2

Поз.1 Уголок

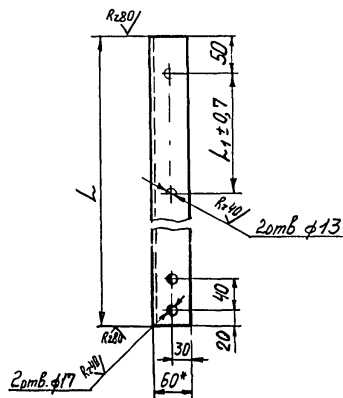


Таблица 2

Условное наименование	Размеры, мм		Масса, кг
	L	L ₁	
КО-174/1	480	325	1,6
КО-176/1	580	425	2,0
КО-182/1	680	525	2,3
КО-185/1	780	625	2,6
КО-187/1	880	725	2,9
КО-188/1	980	825	3,3
КО-189/1	1080	925	3,6

1.*Размер для справок

2. Материал - уголок 60×60×4 ГОСТ 19771-74
В Ст.3 кн 2 ГОСТ 14474-76

Поз.2 Уголок

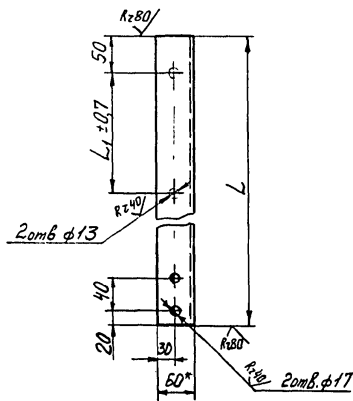


Таблица 3

Условное наименование	Размеры, мм		Масса, кг
	L	L ₁	
КО-174/2	480	325	1,6
КО-176/2	580	425	2,0
КО-182/2	680	525	2,3
КО-185/2	780	625	2,6
КО-187/2	880	725	2,9
КО-188/2	980	825	3,3
КО-189/2	1080	925	3,6

1.*Размер для справок

2. Материал - уголок 60×60×4 ГОСТ 19771-74
В Ст.3 кн 2 ГОСТ 14474-76Изм. № 01 от 12.05.83
Изм. № 02 от 12.05.83
Изм. № 03 от 12.05.83
Изм. № 04 от 12.05.83
Изм. № 05 от 12.05.83
Изм. № 06 от 12.05.83
Изм. № 07 от 12.05.83
Изм. № 08 от 12.05.83
Изм. № 09 от 12.05.83
Изм. № 10 от 12.05.83
Изм. № 11 от 12.05.83
Изм. № 12 от 12.05.83
Изм. № 13 от 12.05.83
Изм. № 14 от 12.05.83
Изм. № 15 от 12.05.83
Изм. № 16 от 12.05.83
Изм. № 17 от 12.05.83
Изм. № 18 от 12.05.83
Изм. № 19 от 12.05.83
Изм. № 20 от 12.05.83
Изм. № 21 от 12.05.83
Изм. № 22 от 12.05.83
Изм. № 23 от 12.05.83
Изм. № 24 от 12.05.83
Изм. № 25 от 12.05.83
Изм. № 26 от 12.05.83
Изм. № 27 от 12.05.83
Изм. № 28 от 12.05.83
Изм. № 29 от 12.05.83
Изм. № 30 от 12.05.83
Изм. № 31 от 12.05.83
Изм. № 32 от 12.05.83
Изм. № 33 от 12.05.83
Изм. № 34 от 12.05.83
Изм. № 35 от 12.05.83
Изм. № 36 от 12.05.83
Изм. № 37 от 12.05.83
Изм. № 38 от 12.05.83
Изм. № 39 от 12.05.83
Изм. № 40 от 12.05.83
Изм. № 41 от 12.05.83
Изм. № 42 от 12.05.83
Изм. № 43 от 12.05.83
Изм. № 44 от 12.05.83
Изм. № 45 от 12.05.83
Изм. № 46 от 12.05.83
Изм. № 47 от 12.05.83
Изм. № 48 от 12.05.83
Изм. № 49 от 12.05.83
Изм. № 50 от 12.05.83

TK4-3685-91

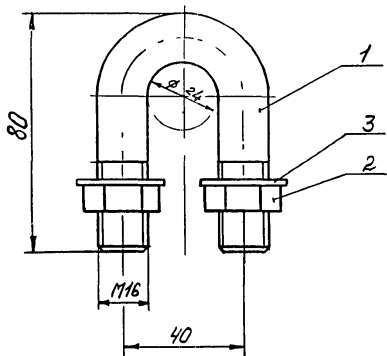
ИЛИ
3

TK4-3685-91

ИЛИ
4

Изм. № докум Подп Дата

Изм. № докум Подп Дата



Условное наименование	Поз 1	Поз 2	Поз 3
	Хомут	Гайка	Шайба
	ГОСТ 5945-70		ГОСТ 11371-78
Количество			
1		2	2
Условное наименование			
Х24	Х24/1	М16-6Н05.019	16.01.019

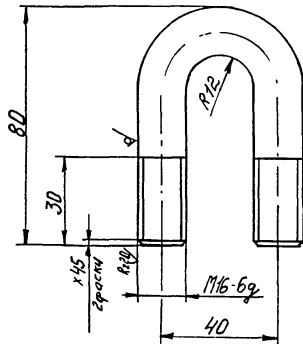
Условное обозначение хомута:
Хомут Х24 ТК4-3686-91.

1. Размеры для справок
2. Остальные технические требования по ТК4-570-81

				Взамен		ТК4-3686-91	
				Группа			
				Хомут Х24		шт	Масса
						0,22	1:1
						Лист 1 из 2	
Исполн	Ч. Дегтяр	Проект	А.С.	Рез № 29-91			
Разработ	Иванюкова	Провер	И.Р.В.				
Проект	Иванюкова	Суд	И.К.В.	Срок введения с 03.92			
Начальн	Гуров	И.И.	И.И.				
И.Контр	Булганова	И.С.	И.С.				
Утв	Чувинов	В.К.	17.91				

Поз. 1 Хомут X24/1

R₂₈₀(√)



1. Материал - круг $\frac{16-В \text{ ГОСТ } 7417-75}{45-Б-Н \text{ ГОСТ } 1051-73}$
2. Длина развертки - 135 мм
3. Масса - 0,2 кг.

Лист № 1 из 1. Проект и чертеж. Взам. инв. № 116. И. В. Ш. 02.01.74. 368-24. 8. 01. 83. 24

Имя/фамилия № докум. Подп. Дата

TK4-3686-91

Лист
2