
ФЕДЕРАЛЬНОЕ АГЕНТСТВО
ПО ТЕХНИЧЕСКОМУ РЕГУЛИРОВАНИЮ И МЕТРОЛОГИИ



НАЦИОНАЛЬНЫЙ
СТАНДАРТ
РОССИЙСКОЙ
ФЕДЕРАЦИИ

ГОСТ Р
52713—
2007
(МЭК 62035:1999)

ЛАМПЫ РАЗРЯДНЫЕ (кроме люминесцентных ламп)

Требования безопасности

IEC 62035:1999
Discharge lamps (excluding fluorescent lamps) — Safety specifications
(MOD)

Издание официальное

БЗ 4—2007/121



Москва
Стандартинформ
2007

Предисловие

Цели и принципы стандартизации в Российской Федерации установлены Федеральным законом от 27 декабря 2002 г. № 184-ФЗ «О техническом регулировании», а правила применения национальных стандартов Российской Федерации — ГОСТ Р 1.0—2004 «Стандартизация в Российской Федерации. Основные положения»

Сведения о стандарте

1 ПОДГОТОВЛЕН Открытым акционерным обществом «Всероссийский научно-исследовательский институт источников света имени А.Н. Лодыгина» (ОАО «Лисма-ВНИИИС») на основе собственного аутентичного перевода стандарта, указанного в пункте 4

2 ВНЕСЕН Техническим комитетом по стандартизации ТК 332 «Светотехнические изделия»

3 УТВЕРЖДЕН И ВВЕДЕН В ДЕЙСТВИЕ Приказом Федерального агентства по техническому регулированию и метрологии от 26 марта 2007 г. № 41-ст.

4 Настоящий стандарт является модифицированным по отношению к международному стандарту МЭК 62035:1999 «Лампы разрядные (кроме люминесцентных ламп). Требования безопасности» с изменением № 1:2003 (IEC 62035:1999 «Discharge lamps (excluding fluorescent lamps) — Safety specifications») путем внесения технических отклонений, объяснение которых приведено во введении к настоящему стандарту

5 ВВЕДЕН ВПЕРВЫЕ

Информация об изменениях к настоящему стандарту публикуется в ежегодно издаваемом указателе «Национальные стандарты», а текст изменений и поправок — в ежемесячно издаваемых информационных указателях «Национальные стандарты». В случае пересмотра (замены) или отмены настоящего стандарта соответствующее уведомление будет опубликовано в ежемесячно издаваемом информационном указателе «Национальные стандарты». Соответствующая информация, уведомление и тексты размещаются также в информационной системе общего пользования — на официальном сайте Федерального агентства по техническому регулированию и метрологии в сети Интернет

© Стандартинформ, 2007

Настоящий стандарт не может быть полностью или частично воспроизведен, тиражирован и распространен в качестве официального издания без разрешения Федерального агентства по техническому регулированию и метрологии

Содержание

1 Область применения	1
2 Нормативные ссылки	1
3 Термины и определения	2
4 Общие требования безопасности	3
4.1 Общие положения	3
4.2 Маркировка	3
4.3 Требования механической безопасности	4
4.4 Требования электрической безопасности	5
4.5 Требования к тепловым свойствам	5
5 Частные требования безопасности	6
5.1 Натриевые лампы высокого давления	6
5.2 Металлогалогенные лампы	6
6 Информация для расчета светильника	7
7 Приемка	7
Приложение А (обязательное) Перечень цоколей ламп и калибров	9
Приложение В (обязательное) Испытательные значения растягивающих усилий и крутящих моментов	10
Приложение С (обязательное) Патроны для испытания на сопротивление крутящему моменту	11
Приложение D (обязательное) Информация для испытаний на теплостойкость	13
Приложение E (обязательное) Измерение амплитуды импульса ламп с внутренним зажигающим устройством	14
Приложение F (справочное) Информация для расчета светильника	16
Приложение G (обязательное) Условия соответствия при типовых испытаниях	17
Приложение H (обязательное) Символы	18
Приложение J (справочное) Сведения о соответствии ссылочных международных стандартов национальным стандартам Российской Федерации, использованным в настоящем стандарте в качестве нормативных ссылок	19
Библиография	20

Введение

В настоящий стандарт включены дополнительные по отношению к международному стандарту МЭК 62035:1999 требования, отражающие потребности национальной экономики Российской Федерации, выделенные в тексте стандарта курсивом.

Исключен раздел 7, поскольку описанная в нем процедура подтверждения соответствия противоречит правилам подтверждения соответствия, принятым в Российской Федерации.

В стандарт введен раздел «Приемка» для оценки продукции изготовителем. Раздел разработан с учетом требований ГОСТ Р ИСО 2859-1—2007 «Статистические методы. Процедуры выборочного контроля по альтернативному признаку. Часть 1. Планы выборочного контроля последовательных партий на основе приемлемого уровня качества». Установленные в стандарте значения приемлемого уровня качества AQL соответствуют приведенным в МЭК 62035:1999.

Введено приложение J «Сведения о соответствии ссылочных международных стандартов национальным стандартам Российской Федерации, использованным в настоящем стандарте в качестве нормативных ссылок».

ЛАМПЫ РАЗРЯДНЫЕ
(кроме люминесцентных ламп)

Требования безопасности

Discharge lamps (excluding luminescent lamps).
Safety requirements

Дата введения — 2008—01—01

1 Область применения

Настоящий стандарт устанавливает требования безопасности разрядных ламп (кроме люминесцентных ламп) для общего освещения.

Стандарт распространяется на натриевые лампы низкого давления и высокоинтенсивные разрядные (ВИР) лампы, т.е. ртутные высокого давления (включая лампы смешанного света), натриевые высокого давления и металлогалогенные (далее — лампы). Стандарт распространяется на одно- и двухцокольные лампы с цоколями по приложению А.

Примечание — Настоящий стандарт устанавливает только требования безопасности. Эксплуатационные требования установлены соответствующими стандартами на лампы.

Лампы должны удовлетворять требованиям настоящего стандарта и работать при напряжениях от 90 % до 110 % номинального напряжения с пускорегулирующим аппаратом (ПРА) по ГОСТ Р МЭК 60922 и ГОСТ Р МЭК 923 с зажигающим устройством (ЗУ) по ГОСТ Р МЭК 926 и ГОСТ Р МЭК 927 в светильниках по ГОСТ Р МЭК 60598-1.

2 Нормативные ссылки

В настоящем стандарте использованы нормативные ссылки на следующие стандарты:

ГОСТ Р МЭК 923—98 Устройства для ламп. Аппараты пускорегулирующие для разрядных ламп (кроме трубчатых люминесцентных ламп). Требования к рабочим характеристикам

ГОСТ Р МЭК 926—98 Устройства вспомогательные для ламп. Зажигающие устройства (кроме стартеров тлеющего разряда). Общие требования и требования безопасности

ГОСТ Р МЭК 927—98 Устройства вспомогательные для ламп. Зажигающие устройства (кроме стартеров тлеющего разряда). Требования к рабочим характеристикам

ГОСТ Р ИСО 2859-1—2007 Статистические методы. Процедуры выборочного контроля по альтернативному признаку. Часть 1. Планы выборочного контроля последовательных партий на основе приемлемого уровня качества

ГОСТ Р 52712—2007 (МЭК 60432-1:1999) Требования безопасности для ламп накаливания. Часть 1. Лампы накаливания вольфрамовые для бытового и аналогичного общего освещения

ГОСТ Р МЭК 60155—99 Стартеры тлеющего разряда для люминесцентных ламп

ГОСТ Р МЭК 60598-1—2003 Светильники. Часть 1. Общие требования и методы испытаний

ГОСТ Р МЭК 60922—98 Устройства для ламп. Аппараты пускорегулирующие для разрядных ламп (кроме трубчатых люминесцентных ламп). Общие требования и требования безопасности

ГОСТ 16504—81 Система государственных испытаний продукции. Испытания и контроль качества продукции. Основные термины и определения

ГОСТ 18321—73 *Статистический контроль качества. Методы случайного отбора выборок штучной продукции*

ГОСТ 27483—87 (МЭК 695-2-1—80) Испытания на пожароопасность. Методы испытаний. Испытания нагретой проволокой

ГОСТ 28108—89 Цоколи для источников света. Типы, основные и присоединительные размеры, калибры

Примечание — При пользовании настоящим стандартом целесообразно проверить действие ссылочных стандартов в информационной системе общего пользования — на официальном сайте Федерального агентства по техническому регулированию и метрологии в сети Интернет или по ежегодно издаваемому указателю «Национальные стандарты», который опубликован по состоянию на 1 января текущего года, и по соответствующим ежемесячно издаваемым информационным указателям, опубликованным в текущем году. Если ссылочный стандарт заменен (изменен), то при пользовании настоящим стандартом следует руководствоваться заменяющим (измененным) стандартом. Если ссылочный стандарт отменен без замены, то положение, в котором дана ссылка на него, применяется в части, не затрагивающей эту ссылку.

3 Термины и определения

В настоящем стандарте применены термины по ГОСТ 16504, ГОСТ Р ИСО 2859-1, а также следующие термины с соответствующими определениями:

3.1 высокоинтенсивная разрядная лампа; ВИР [high-intensity discharge lamp (HID lamp)]: Разрядная лампа, в которой светопроизводящая дуга стабилизируется температурой стенки, а поверхностная мощность превышает 3 Вт/см².

Примечание — Сюда относятся лампы ртутные высокого давления, металлогалогенные и натриевые высокого давления.

3.2 ртутная лампа высокого давления [high-pressure mercury (vapour) lamp]: Высокоинтенсивная разрядная лампа, в которой основная часть света генерируется непосредственно или косвенно излучением паров ртути при парциальном давлении более 100 кПа.

Примечание — Этот термин применим к прозрачным, покрытым слоем люминофора (ртутным люминесцентным) лампам и лампам смешанного света. В люминесцентных ртутных разрядных лампах свет создается частично разрядом в парах ртути и частично слоем люминофора, возбуждаемого ультрафиолетовым излучением разряда.

3.3 лампа смешанного света (blended lamp): Высокоинтенсивная разрядная лампа, сочетающая в одной и той же колбе некоторые элементы ртутного излучателя и тела накала лампы накаливания, соединенные последовательно.

Примечание — Колба может быть диффузной или покрытой слоем люминофора.

3.4 натриевая лампа высокого давления [high-pressure sodium (vapour) lamp]: Высокоинтенсивная разрядная лампа, в которой основная часть света генерируется излучением паров натрия с парциальным давлением порядка 10 кПа при установившемся режиме.

Примечание — Колба может быть прозрачной или диффузной.

3.5 натриевая лампа низкого давления [low-pressure sodium (vapour) lamp]: Разрядная лампа, в которой свет генерируется излучением паров натрия с парциальным давлением между 0,1 и 1,5 Па при установившемся режиме.

3.6 металлогалогенная лампа (metal halide lamp): Высокоинтенсивная разрядная лампа, в которой основная часть света создается излучением смеси паров металлов, галоидных соединений металлов и продуктов разложения галоидных соединений.

Примечание — Колба может быть прозрачной или с покрытием.

3.7 номинальная мощность (nominal wattage): Мощность, заданная в соответствии с настоящим стандартом.

3.8 удельная эффективная мощность ультрафиолетового излучения (specific effective radiant UV power): Эффективная мощность ультрафиолетового излучения, отнесенная к световому потоку, выражаемая в милливаттах на килолюмен (мВт/кЛм).

Примечание — Эффективную мощность УФ-излучения определяют путем оценки спектрального распределения лампы с функцией УФ-опасности $S_{UV}(\lambda)$. Информация о соответствующей опасности УФ-излучения приведена в [1]. Мощность относится только к возможной опасности воздействия на жизнь человека, но не относится к

таким последствиям возможного влияния оптического излучения на материалы, как механическое повреждение и обесцвечивание.

3.9 **группа** (group): Совокупность ламп одного вида генерации излучения (см. 3.2—3.6).

3.10 **тип** (type): Совокупность ламп одной группы, имеющих одинаковые номинальную мощность, форму колбы и цоколи.

3.11 **класс** (family): Совокупность ламп, объединенных по общим свойствам материалов, компонентов и/или методу изготовления.

3.12 **партия** (batch): Совокупность ламп одного класса и/или группы, одновременно предъявляемых для испытания на соответствие требованиям настоящего стандарта.

3.13 **металлогалогенная лампа с экранированием излучения** (self-shielded metal halide lamp): Металлогалогенная лампа, для которой в светильнике не требуется защитного экрана.

4 Общие требования безопасности

4.1 Общие положения

Лампы должны быть рассчитаны и сконструированы таким образом, чтобы при правильной эксплуатации они были безопасны для потребителя или окружающей среды.

Проверку проводят испытаниями, установленными настоящим стандартом.

4.2 Маркировка

4.2.1 Маркировка лампы

На лампах наносят:

- товарный знак (в виде торговой марки и/или марки изготовителя или ответственного поставщика);
- номинальную мощность в ваттах (маркируют: Вт или ватты) и/или другое обозначение, идентифицирующее лампу.

Примечание — В соответствующих стандартах, устанавливающих эксплуатационные требования, мощность может быть указана как «расчетная» (а расчетная мощность — как «объективная»).

Маркировка должна быть четкой и прочной.

Проверку проводят на неиспользованных лампах следующим образом:

- a) наличие и четкость маркировки — внешним осмотром;
- b) прочность маркировки — протиранием вручную мягкой тканью, смоченной водой, в течение 15 с. После этого маркировка должна оставаться четкой.

4.2.2 Представление дополнительной информации

В дополнение к вышеупомянутой маркировке в инструкциях изготовителя должна быть приведена информация, необходимая для обеспечения безопасной установки и эксплуатации ламп. Непосредственно в маркировке на индивидуальной или групповой упаковке может быть указан соответствующий символ по приложению Н.

При необходимости должна быть дана информация:

- a) о том, что лампа должна работать только в закрытом светильнике (символ Н.1);
- b) об опасности, связанной с высоким уровнем УФ-излучения от лампы (символ Н.2).

Значения заданной максимальной удельной эффективной мощности УФ-излучения должны быть указаны для правильного расчета светильника (F.5), если они превышают:

- 6 мВт/кЛм для ламп без отражателя или
- 6 мВт/(м²·кЛк) для ламп с отражателем.

Примечание — В [1] пределы облучения заданы значениями эффективной облученности (Вт/м²), а для группы риска значения для ламп общего освещения приведены при освещенности 500 лк. Например, для свободной группы риска границей является 0,001 Вт/м² при освещенности 500 лк. Иначе, заданным значением, относящимся к освещенности, является 0,001, деленное на 500 Вт/(м²·лк), которое составляет 2 мВт/(м²·кЛк). Поскольку 1 лк = 1 лм/м², это равно заданной эффективной мощности УФ-излучения 2 мВт/кЛм. Граница между группами риска 1 и 2 составляет 0,003 Вт/м², что равно заданной эффективной мощности УФ-излучения 6 мВт/кЛм;

- c) о риске появления эффекта выпрямления в конце продолжительности горения лампы;
- d) об опасности при разрушении внешней колбы (символ Н.3);
- e) для ламп с экранированием излучения на индивидуальной или групповой упаковке должен быть нанесен символ лампы с экранированием (символ Н.4).

Проверку проводят внешним осмотром.

4.3 Требования механической безопасности

4.3.1 Требования для цоколей

4.3.1.1 Размеры

Лампы со стандартными цоколями должны соответствовать ГОСТ 28108 и [2]. Нестандартные цоколи должны соответствовать документации изготовителя ламп.

Проверку проводят на готовых лампах калибрами и/или измерением. Для стандартных цоколей применяют калибры по ГОСТ 28108 и [3].

4.3.1.2 Путь утечки

Значения наименьшего пути утечки по поверхности изоляции между металлическим корпусом цоколя и контактами на готовых лампах должны соответствовать значениям, приведенным в ГОСТ 28108 и [4] для цоколя конкретного типа.

Проверку проводят измерением.

4.3.1.3 Цоколи с фиксаторами

Для ламп, имеющих цоколи с фиксаторами, с целью исключить взаимозаменяемость с лампами тех же типов с другим фиксатором необходимо применять соответствующий вариант соединения цоколь/фиксатор.

Проверку проводят внешним осмотром.

4.3.2 Конструкция и сборка

Конструкция цоколя должна обеспечивать прочное крепление его к колбе в течение всего срока эксплуатации лампы и после его окончания.

Проверку проводят следующими испытаниями.

4.3.2.1 Сопrotивление растягивающему усилию

Если в соответствии с конструкцией при извлечении лампы из патрона создается растягивающее усилие, то оно не должно вызывать ослабления или отрыва цоколя или любой его части от колбы.

Проверку проводят следующим испытанием на растягивающее усилие:

Растягивающее усилие прикладывают по направлению оси лампы в течение 1 мин:

- a) к неиспользованным лампам (*начальные значения*);
- b) к лампам, выдержанным в камере тепла в течение (2000 ± 50) ч.

Значения растягивающих усилий и температуры в камере тепла приведены в таблице В.1 приложения В.

Средства (зажимы и т.п.), применяемые для обеспечения приложения соответствующего усилия к частям цоколя, не должны ослаблять конструкцию.

Растягивающее усилие прикладывают плавно, постепенно увеличивая его значение от нуля до значений, приведенных в таблице В.1 приложения В.

4.3.2.2 Сопrotивление крутящему моменту

Если в соответствии с конструкцией при вставлении лампы в патрон или извлечении из него возникает крутящий момент, воздействующий на цоколь, его части или соединение цоколя с колбой, то в результате этого воздействия не должны быть ослаблены соединения. Для механически закрепленных резьбовых цоколей допускается относительное смещение между цоколем и колбой, но не более чем на 10° .

Проверку проводят следующим испытанием:

Крутящий момент прикладывают:

- a) к неиспользованным лампам (*начальные значения*);
- b) к лампам, выдержанным в камере тепла в течение (2000 ± 50) ч.

Значения крутящих моментов и температуры в камере тепла приведены в таблице В.2 приложения В. Патроны для испытания на сопротивление крутящему моменту указаны в приложении С.

Перед каждым применением испытательный патрон для резьбовых цоколей должен быть проверен на чистоту и полное отсутствие смазки и жира. Цоколь испытуемой лампы должен быть установлен в соответствующий патрон. Цоколь или колба могут быть механически закреплены.

П р и м е ч а н и е — Для некоторых механически закрепленных резьбовых цоколей, например таких, которые устанавливаются на резьбообразующую заварочную зону, необходимо зажать корпус и приложить крутящий момент в обоих направлениях.

Крутящий момент прикладывают плавно, постепенно увеличивая его значение от нуля до значений, указанных в таблице В.2 приложения В.

4.4 Требования электрической безопасности

4.4.1 Части, случайно оказавшиеся под напряжением

Металлические части, изолированные от частей, находящихся под напряжением, не должны оказываться под напряжением. Любой подвижный проводящий материал должен быть установлен без применения инструмента в наиболее неблагоприятное положение.

На штифтовых цоколях пайка контактных пластинок не должна выступать из металлических изолированных частей более чем на 1 мм.

На резьбовых цоколях боковая пайка на корпусе цоколя не должна выступать более чем на 3 мм над поверхностью цоколя (рисунок 1).

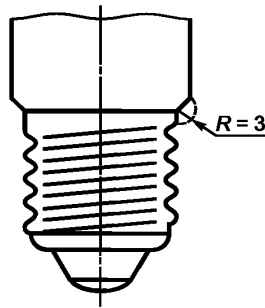


Рисунок 1 — Лампа с резьбовым цоколем

Проверку проводят с помощью соответствующей автоматической системы или внешним осмотром. Кроме того, необходимо проводить регулярную ежедневную проверку оборудования или процедуру подтверждения эффективности осмотра.

4.4.2 Сопротивление изоляции

Для ламп, до металлического корпуса цоколя которых можно дотронуться при их вставлении в патрон, сопротивление изоляции между металлическим корпусом цоколя и штырьком(ами) или контактами должно быть не менее 2 МОм. Измерение сопротивления изоляции проводят мегомметром после подачи в течение 1 мин напряжения 500 В постоянного тока.

4.4.3 Электрическая прочность изоляции

Изоляция между деталями, упомянутыми в 4.4.2, должна иметь достаточную (ди)электрическую прочность.

Проверку проводят приложением в течение 1 мин напряжения переменного тока 1500 В практически синусоидальной формы, частоты 50 или 60 Гц. Первоначально прикладывают не более половины указанного значения напряжения. Затем напряжение быстро доводят до полного значения.

При испытании не должно быть ни перекрытия, ни пробоя. Тлеющие разряды без падения напряжения не учитывают.

4.5 Требования к тепловым свойствам

Изоляционный материал цоколей, который обеспечивает защиту от поражения электрическим током, должен быть теплостойким и огнестойким.

Проверку проводят следующими испытаниями.

Испытания не проводят на стеклянных деталях или деталях, изготовленных из керамического материала.

4.5.1 Теплостойкость

4.5.1.1 Испытание на тепло

Образцы испытывают в камере тепла при температуре, указанной в таблице D.1 приложения D, в течение 168 ч.

После испытания образцы не должны иметь повреждений (трещин, разбуханий и короблений), ослабления любой детали цоколя, нарушающих их дальнейшую безопасность, а также не должно быть снижения сопротивления и прочности изоляции, что определяют внешним осмотром и соответствующими измерениями.

В конце испытания размеры цоколей должны соответствовать ГОСТ 28108 и [2].

4.5.1.2 Испытание на давление шариком

Образец подвергают испытанию вдавливанием шарика с помощью устройства, схема которого приведена на рисунке D.1 приложения D.

Образцы выдерживают в течение 1 ч в камере тепла при температуре, указанной в таблице D.1 приложения D.

Поверхность испытываемой детали располагают горизонтально. Стальной шарик диаметром 5 мм вдавливают в эту поверхность с усилием 20 Н. Если испытываемая поверхность при испытании прогибается, то часть детали, в которую вдавливают шарик, следует поддерживать. Если испытание нельзя провести на целом образце, то от него отделяют соответствующую часть и используют как испытываемый образец. Образец должен быть толщиной не менее 2,5 мм. Если такую толщину не обеспечивают, то складывают вместе два или более образца.

Через 1 ч шарик снимают, и образец погружают на 10 с в воду для охлаждения до комнатной температуры, затем измеряют диаметр вмятины. Диаметр вмятины не должен превышать 2 мм.

П р и м е ч а н и е — У искривленных поверхностей измеряют кратчайшую ось, если вмятина эллиптической формы.

При сомнении измеряют глубину вмятины p , а диаметр d рассчитывают по формуле

$$d = 2 \sqrt{p(p - 5)}.$$

4.5.2 Теплостойкость и огнестойкость

4.5.2.1 Испытание раскаленной проволокой

Проверку проводят испытанием никель-хромовой проволокой, раскаленной до 650 °С. Схема испытательного прибора приведена в ГОСТ 27483.

До начала испытания температура раскаленной проволоки и ток, проходящий через нее, должны быть стабильны в течение 1 мин. Необходимо, чтобы термоизлучение в это время не влияло на образец. Температуру конца раскаленной проволоки измеряют термоэлектрическим преобразователем с экранированной тонкой проволокой, сконструированным и калиброванным по ГОСТ 27483.

Испытуемый образец монтируют вертикально на раме и прижимают к концу раскаленной проволоки с усилием 1 Н предпочтительно на расстоянии не менее 15 мм от верхнего края образца. Проникание раскаленной проволоки в образец ограничивают до глубины 7 мм. Через 30 с образец отводят от раскаленной проволоки.

Возгорание или тление образца должно прекратиться в течение 30 с после прекращения воздействия раскаленной проволокой, а горящие или расплавленные капли не должны воспламенять пятислойную папиросную бумагу, расположенную горизонтально на расстоянии (200 ± 5) мм под образцом.

П р и м е ч а н и е — Необходимо обеспечить безопасность персонала, проводящего испытание, от риска взрыва или выброса пламени, вдыхания дыма и/или токсичных продуктов и от токсичных осадков.

5 Частные требования безопасности

5.1 Натриевые лампы высокого давления

5.1.1 Амплитуда импульса ламп с внутренним зажигающим устройством

Для ламп с внутренним ЗУ импульсы напряжения, генерируемые при зажигании, не должны превышать наибольшую амплитуду импульса, приведенную в информации для расчета ПРА для соответствующего типа ламп по [5].

Проверку проводят по методике измерения в соответствии с приложением E.

5.2 Металлогалогенные лампы

5.2.1 Металлогалогенные лампы без экранирования излучения

5.2.1.1 Маркировка

В дополнение к требованиям 4.2 применяют следующее:

- в маркировке на индивидуальной или групповой упаковке ламп, у которых заданная максимальная удельная эффективная мощность УФ-излучения превышает:

6 мВт/кЛм для лампы без отражателя или

6 мВт/(м² · кЛк) для лампы с отражателем, — должен быть указан предупредительный символ по Н.2 (приложение Н) или приведено соответствующее предупреждение.

Проверку проводят внешним осмотром.

5.2.1.2 УФ-излучение

Для ламп по [6] значение удельной эффективной мощности УФ-излучения не должно превышать наибольшего значения, приведенного для ламп конкретного типа.

Для нестандартных ламп значение удельной эффективной мощности УФ-излучения не должно превышать наибольшего значения, указанного изготовителем.

Проверку проводят измерением при тех же условиях, что и для электрических и световых параметров по [6].

5.2.2 Металлогалогенные лампы с экранированием излучения

Лампы с экранированием излучения должны удовлетворять следующим требованиям.

5.2.2.1 Маркировка

Маркировка на индивидуальной или групповой упаковке ламп должна иметь дополнительно символ лампы с экранированием излучения по Н.4 (приложение Н).

Проверку проводят внешним осмотром.

5.2.2.2 УФ-излучение

Удельная эффективная мощность УФ-излучения не должна превышать:

2 мВт/кЛм для лампы без отражателя или

2 мВт/(м²·кЛк) для лампы с отражателем.

Проверку проводят измерением, как указано в 5.2.1.2.

5.2.2.3 Защита от осколков

При разрушении горелки внешняя колба лампы должна препятствовать попаданию осколков в окружающее пространство.

Методика испытания и правила приемки находятся в стадии рассмотрения.

6 Информация для расчета светильника

Информация для расчета светильника приведена в приложении F.

7 Приемка

7.1 Для проверки соответствия ламп требованиям настоящего стандарта изготовитель проводит приемо-сдаточные, периодические и типовые испытания.

7.2 Приемо-сдаточным испытаниям подвергают каждую партию ламп.

Состав приемо-сдаточных испытаний приведен в таблице 1.

Т а б л и ц а 1

Наименование проверки	Пункт		AQL, %, не более
	требований	методов испытаний	
Четкость маркировки*	4.2.1	4.2.1	2,5
Прочность маркировки*			2,5
Наличие дополнительной информации в маркировке**	4.2.2	4.2.2	2,5
Маркировка ламп без экранирования**	5.2.1	4.2.1; 4.2.2; 5.2.1.1	2,5
Маркировка ламп с экранированием**	5.2.2	4.2.1; 4.2.2; 5.2.2.1	2,5
Проверка частей, случайно оказавшихся под напряжением	4.4.1	4.4.1	—***

* Выборку формируют из ламп с маркировкой одним методом.
 ** Выборку формируют из ламп одной группы или типа.
 *** Проверяют в процессе производства сплошным контролем.

7.3 Периодические испытания проводят на лампах, прошедших приемо-сдаточные испытания. Состав периодических испытаний указан в таблице 2.

Т а б л и ц а 2

Наименование проверки	Пункт		Периодичность испытания, не реже	AQL, %, не более
	требований	методов испытаний		
Проверка размеров цоколей	4.3.1.1	4.3.1.1	Один раз в месяц	2,5
Форма фиксатора цоколя	4.3.1.3	4.3.1.3	Один раз в квартал	0,4
Сопротивление растягивающему усилию (начальные значения)	4.3.2.1	4.3.2.1	Один раз в месяц	0,65
Сопротивление крутящему моменту (начальные значения)	4.3.2.2	4.3.2.2		0,65

7.4 Типовые испытания на соответствие требованиям настоящего стандарта проводят при изменении конструкции, технологии изготовления ламп или смене используемых материалов и полуфабрикатов.

Состав типовых испытаний указан в таблицах 1, 2, 3.

Т а б л и ц а 3

Наименование проверки	Пункты		План контроля
	требований	методов испытаний	
Путь утечки цоколя*	4.3.1.2	4.3.1.2	G.3 приложения G
Сопротивление растягивающему усилию (после нагрева)	4.3.2.1, перечисление b)	4.3.2.1, перечисление b)	G.2 приложения G
Сопротивление крутящему моменту (после нагрева)	4.3.2.2, перечисление b)	4.3.2.2, перечисление b)	
Сопротивление изоляции**	4.4.2	4.4.2	G.1 приложения G
Электрическая прочность изоляции**	4.4.3	4.4.3	
Испытание на тепло*	4.5.1.1	4.5.1.1	G.3 приложения G
Испытание на давление шариком*	4.5.1.2	4.5.1.2	
Испытание раскаленной проволокой*	4.5.2.1	4.5.2.1	
Амплитуда импульса***	5.1.1	5.1.1	
УФ-излучение ламп без экранирования***	5.2.1.2	5.2.1.2	
УФ-излучение ламп с экранированием***	5.2.2.2	5.2.2.2	

* Выборку формируют из ламп всех типов с цоколем одного типа.
 ** Выборку формируют из ламп всех классов с цоколем одного типа и одного метода крепления.
 *** Выборку формируют из ламп одной группы или типа.

7.5 Конкретные планы контроля и критерии приемки должны быть установлены техническими условиями на лампы конкретного типа. Планы контроля формируют по ГОСТ Р ИСО 2859-1 в зависимости от значений AQL, приведенных в таблицах 1, 2.

Планы контроля типовых испытаний приведены в приложении G.

7.6 Испытания ламп проводят на образцах, отобранных методом случайного отбора по ГОСТ 18321. Лампы, отобранные для одного испытания, могут быть использованы и для испытаний других видов.

С целью заменить лампы, вышедшие из строя по случайным причинам, не связанным с испытаниями, отбирают для испытаний дополнительное число ламп. Эти лампы используют только для замены, если необходимо обеспечить требуемое число ламп для испытания.

Нецелесообразно заменять случайно разбитую лампу, если результаты испытания не зависят от этой замены и если обеспечено требуемое число ламп для последующего испытания. В случае замены такую лампу не учитывают при вычислении результатов испытания.

**Приложение А
(обязательное)**

Перечень цоколей ламп и калибров

Таблица А.1

Тип цоколя	Номер листа с параметрами цоколя по [2]*	Номер рисунка с параметрами цоколя по ГОСТ 28108	Номер листа с параметрами калибров по [3]*	Номер рисунка с параметрами калибров по ГОСТ 28108
B22d	7004-10	10	7006-4А, 4В, 10, 11	60, 61, 62, 63, 64
B22d-3	7004-10А	11	7006-19	65
ВУ22d	7004-17	—	7006-4А, 17А	—
E26	7004-21А	—	7006-27D, 27E, 29L	—
E27	7004-21	5	7006-27В, 27С, 28А, 50, 51А	58, 59
E26/50 × 39	В стадии рассмотрения	—	7006-27D, 27E, 29L	—
E27/51×39	7004-27	6	7006-27В, 27С, 28А, 50, 51	58,59
E39	7004-24А	—	7006-24А, 24В, 24С	—
E40	7004-24	7	7006-27, 28D, 52, 53	57
Fc2	7004-114	—	7006-114	—
G12	7004-63	—	7006-80	—
PG12	7004-64	—	7006-81	—
RX7s	7004-92А	47	В стадии рассмотрения	—
* Номера листов с параметрами цоколей и калибров приведены для информации пользователя.				
П р и м е ч а н и е — Перечень приведен не полностью.				

**Приложение В
(обязательное)**

Испытательные значения растягивающих усилий и крутящих моментов

Т а б л и ц а В.1 — Испытательные значения растягивающих усилий

Тип цоколя	Значение растягивающего усилия, Н	Температура нагрева, °С	Значение растягивающего усилия после нагрева ламп в течение 2000 ч, Н
G12	120*	280*	90*
PG12	160*	210*	120*
* В стадии рассмотрения.			

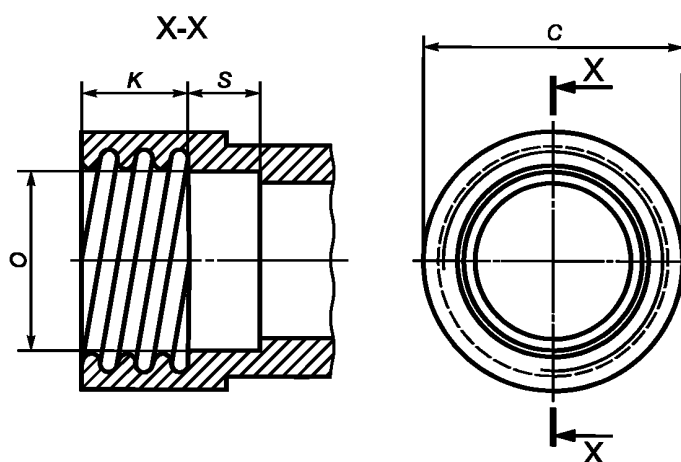
Т а б л и ц а В.2 — Испытательные значения крутящих моментов

Тип цоколя	Значение крутящего момента, Н·м	Температура, °С	Значение крутящего момента после нагрева ламп в течение 2000 ч, Н·м
B22d и B22d-3	3,0	210	В стадии рассмотрения
BY22d		150	
E26 и E26/50 × 39		165	2,5
E27 и E27/51 × 39		210	
E39	5,0	230	В стадии рассмотрения
E40		250*	
* Для натриевых ламп высокого давления мощностью 150 Вт и менее — 210 °С.			

**Приложение С
(обязательное)**

Патроны для испытания на сопротивление крутящему моменту

Патрон для испытания на сопротивление крутящему моменту ламп с резьбовыми цоколями приведен на рисунке С.1.



Резьба в соответствии с резьбой патрона

Рисунок С.1

Размеры патронов для испытания на сопротивление крутящему моменту ламп с резьбовыми цоколями приведены в таблице С.1.

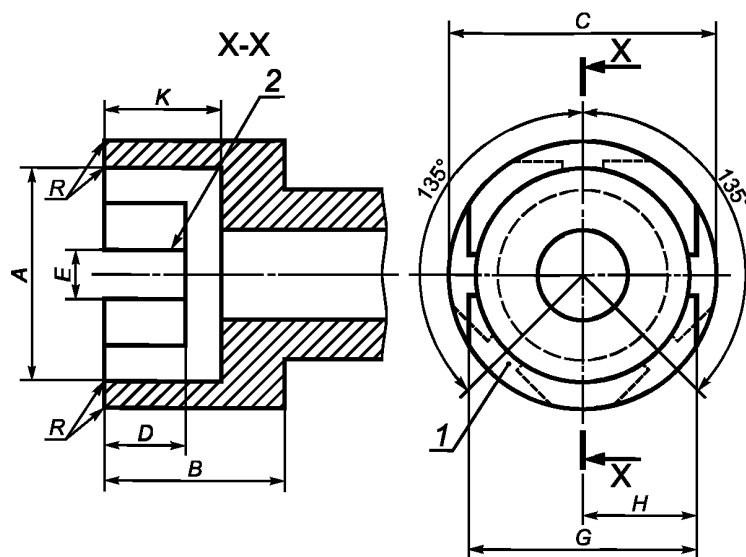
Т а б л и ц а С.1

В миллиметрах

Размер	Тип цоколя				Предельное отклонение
	E26	E27	E39	E40	
<i>C, не более</i>	32,0	32,0	47,0	47,0	—
<i>K</i>	11,0	13,5	19,0	19,0	+0/-0,3
<i>O</i>	23,0	23,0	34,0	34,0	± 0,1
<i>S, не более</i>	12,0	12,0	13,0	13,0	—

ГОСТ Р 52713—2007

Патрон для испытания на сопротивление крутящему моменту ламп со штифтовыми цоколями приведен на рисунке С.2.



1 — положение пазов в патроне для цоколей В22d-3; 2 — эти пазы должны быть расположены симметрично оси

Рисунок С.2

Размеры патрона для испытания на сопротивление крутящему моменту ламп с резьбовыми цоколями приведены в таблице С.1.

Таблица С.2

В миллиметрах

Размер	Тип цоколя В22d и ВУ22d	Предельное отклонение
A	22,27	+ 0,03
B, не более	19,0	—
C, не более	28,0	—
D, не более	9,5	—
E	3,0	+ 0,17
G	24,6	± 0,3
H, не более	12,15	—
K	12,7	± 0,3
R	~ 1,5	—

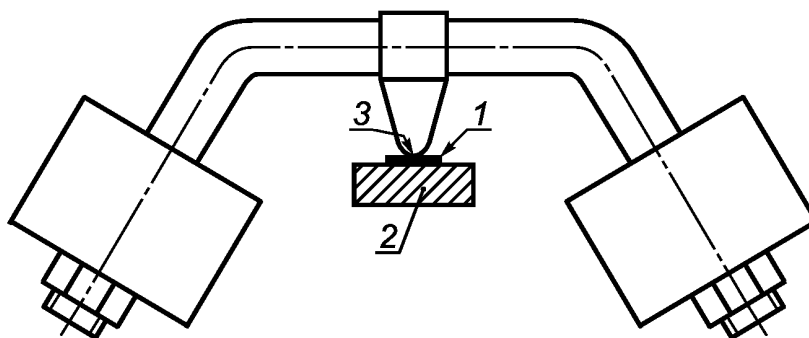
**Приложение D
(обязательное)****Информация для испытаний на теплостойкость**

Значения температуры приведены в таблице D.1.

Т а б л и ц а D.1

Тип цоколя	Температура, °C
BY22d	150*
G12	280*
PG12	210*
* В стадии рассмотрения.	

Устройство для испытания давлением шариком приведено на рисунке D.1.



1 — образец; 2 — опора; 3 — сферический радиус $R = 2,5$ мм

Рисунок D.1

**Приложение Е
(обязательное)**

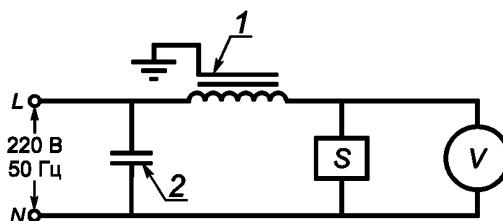
Измерение амплитуды импульса ламп с внутренним зажигающим устройством

Е.1 Введение

Натриевые лампы высокого давления с внутренним ЗУ, выключателем тлеющего разряда или тепловым выключателем генерируют импульсы напряжения при зажигании. Настоящее приложение описывает метод измерения амплитуды этих импульсов. Должны быть приведены характеристики ПРА, так как значения импульсов, генерируемых внутренним ЗУ, зависят от используемого ПРА.

Е.2 Схема испытаний

Импульсы напряжения измеряют, используя схему, приведенную на рисунке Е.1. В этой схеме:



1 — пускорегулирующий аппарат; 2 — конденсатор для повышения коэффициента мощности

Рисунок Е.1

- для ламп с внутренним предварительным подогревом катода S — тип ЗУ, используемого в лампе (см. примечание к Е.3.1);
- для ламп с внутренним тепловым выключателем S — непосредственно лампа;
- ПРА должен иметь характеристики согласно Е.2.1;
- конденсатор для повышения коэффициента мощности должен иметь емкость согласно Е.2.2;
- схема измерения амплитуды импульсов должна соответствовать Е.2.3;
- емкость кабеля между ПРА и лампой или ЗУ не должна превышать 20 пФ.

Е.2.1 Характеристики пускорегулирующего аппарата

Измерение амплитуды импульса проводят с ПРА, удовлетворяющим требованиям ГОСТ Р МЭК 923 и имеющим резонансные характеристики в соответствии с таблицей Е.1.

Резонансные характеристики определяют путем приложения к ПРА напряжения порядка 20 В и измерения тока при различных частотах. При этих измерениях зажим заземления ПРА должен быть присоединен к линейному зажиму. Резонансные характеристики ПРА можно регулировать с помощью соответствующих конденсаторов.

Резонансные характеристики испытательного ПРА приведены в таблице Е.1.

Т а б л и ц а Е.1

Резонансная характеристика	Мощность ламп, Вт				
	50*	70*	150	250	400
Резонансная частота, кГц, ± 10 %	—**	18	30	40	35
Полное сопротивление при резонансной частоте, кОм, ± 10 %		120	40	30	20
<p>* Лампы с внутренним предварительным подогревом катода. ** В стадии рассмотрения.</p> <p>П р и м е ч а н и е — Эти резонансные характеристики присущи тем реакторным ПРА на напряжение 230 В, применение которых экономически целесообразно для получения наивысшего значения импульсного напряжения.</p>					

Е.2.2 Конденсатор для повышения коэффициента мощности

Конденсатор, используемый для повышения коэффициента мощности, должен иметь емкость, соответствующую указанной в таблице Е.2.

Таблица Е.2

Резонансная характеристика	Мощность ламп, Вт				
	50*	70*	150	250	400
Емкость, мкФ, ± 10 %	—**	10	20	30	40

* Лампы с внутренним предварительным подогревом катода.
** В стадии рассмотрения.

Е.2.3 Схема измерения амплитуды импульса

Для ламп с внутренним предварительным подогревом катода схема измерения — по ГОСТ Р МЭК 60155.

Для ламп с внутренним тепловым выключателем схема измерения — по ГОСТ Р МЭК 926.

Примечание — Установлено, что вышеприведенные схемы измерения не точно воспроизводят очень узкие высоковольтные импульсы. Опыт показывает, что такие импульсы не создают практических проблем.

Е.3 Испытания**Е.3.1 Лампы с внутренним предварительным подогревом катода**

Измерения проводят с использованием схемы испытания, приведенной в Е.2. Амплитудой импульса является наивысшее напряжение, показанное любым из двух вольтметров в схеме измерения по Е.2.3 в течение 30 с. Испытание является достаточным для условия холодного зажигания и горячего перезажигания.

Примечание — В лампах с внутренним предварительным подогревом катода импульсные напряжения ограничены самим ЗУ. Поэтому для данного испытания необходимо использовать ЗУ того типа, который используют в лампе, а не непосредственно лампу. Такие отдельные ЗУ должны быть представлены изготовителем лампы. Однако если при испытании с ЗУ отдельно от лампы меняются рабочие условия, то следует проводить испытания с лампами.

Е.3.2 Лампы с внутренним тепловым выключателем

Испытания проводят на лампах, которые до испытания выдерживают в нормальных условиях не менее 1 ч. Амплитуду импульса измеряют в условиях холодного зажигания и горячего перезажигания.

Примечание — Испытывают укомплектованные лампы, поскольку в лампах с внутренним тепловым подогревом катода импульсное напряжение зависит от конструкции ЗУ и характеристик дуговой трубки.

а) Условия холодного зажигания

До проведения испытаний необходимо, чтобы лампа проработала не менее 2 ч, затем ее выключают и выдерживают в течение не менее 1 ч в нормальных условиях.

После этого лампы включают на 5—10 с, затем отключают не менее чем на 15 мин, после чего проводят измерение по схеме испытания согласно Е.2. Амплитудой импульса является наивысшее напряжение, показанное любым из двух вольтметров в схеме измерения согласно Е.2.3, в течение не более 5 с после включения лампы.

Можно провести другие измерения на той же лампе, но до измерения лампу включают только на 5—10 с и выключают не менее чем на 15 мин.

б) Условия горячего перезажигания

Лампы должны проработать в течение не менее 15 мин. Затем выключают источник питания лампы до исчезновения разряда и затем снова включают.

Измерения проводят по схеме испытания в соответствии с Е.2. Амплитудой импульса является наивысшее напряжение, показанное любым из двух вольтметров в схеме измерения Е.2.3, в течение не более 5 с после перезажигания лампы. Повторное измерение может быть проведено после работы лампы в течение 15 мин.

Приложение F
(справочное)

Информация для расчета светильника

F.1 Руководство по безопасной работе лампы

Для обеспечения безопасной работы лампы необходимо соблюдать следующие рекомендации.

F.2 Максимальная температура на цоколе лампы

Разработчик светильника должен обеспечить, чтобы при нормальных условиях температура на цоколе лампы не превышала приведенной в таблице F.1.

Метод измерения для штифтовых и резьбовых цоколей — по ГОСТ Р 52712.

Т а б л и ц а F.1

Тип цоколя	Максимальная температура на цоколе, °C
B22d и B22d-3	210
BY22d	150
E26 и E26/50 × 39	165
E27 и E27/51 × 39	210
E39	230
E40	250*
Fc2	—**
G12	280**
PG12	210**
RX7s	—**
* Для натриевых ламп высокого давления мощностью 150 Вт и менее — 210 °C. ** В стадии рассмотрения.	

F.3 Цоколь/патрон — Вариант фиксатора

Разработчик светильника должен обеспечить, чтобы в светильник был установлен патрон с соответствующим фиксатором для правильного применения ламп, имеющих цоколь с фиксатором.

F.4 Защита от разрушения лампы

Для металлогалогенных ламп многих типов имеется риск разрушения лампы. Если изготовители ламп предупреждают о возможности ее разрушения или соответствующее указание приведено в маркировке, то в светильнике должны быть предусмотрены соответствующие меры защиты.

F.5 Защита от УФ-излучения

Металлогалогенные лампы некоторых типов имеют высокий уровень УФ-излучения [более 6 мВт/кЛм для ламп без отражателей или 6 мВт/(м²·кЛк) для ламп с отражателем]. Если изготовитель лампы дает предупреждение или указывает символ по приложению Н (Н.1) о необходимости использования защитного экрана в светильнике, а также предупреждение об УФ-излучении или символ по приложению Н (Н.2), то должен быть использован защитный экран с достаточным УФ-поглощением в соответствии с приложением Р ГОСТ Р МЭК 60598-1 (для стандартных ламп указывают максимальную удельную эффективную мощность УФ-излучения, для нестандартных ламп максимальное значение должно быть установлено изготовителем).

Металлогалогенные лампы некоторых типов имеют низкий уровень УФ-излучения [более 2 мВт/кЛм, но не более 6 мВт/кЛм для ламп без отражателей или более 2 мВт/(м²·кЛк), но не более 6 мВт/(м²·кЛк) для ламп с отражателем]. Если изготовитель лампы дает предупреждение или указывает символ по приложению Н (Н.1) о необходимости использования защитного экрана в светильнике, то в светильнике предусматривают защитный экран, если не дает предупреждение или не указывает символ, то требования приложения Р ГОСТ Р МЭК 60598-1 не распространяются на защитный экран. В этом случае любое стекло уменьшит УФ-излучение до достаточно низкого уровня.

Ф.6 Условия защиты при появлении эффекта выпрямления в конце продолжительности горения

а) Для натриевых ламп высокого давления имеется риск появления у некоторого их числа эффекта выпрямления в конце продолжительности горения. Это может привести к перегрузке устройств управления лампой (ПРА, трансформатор и/или ЗУ). Для сохранения безопасности при этом условии необходимо принять соответствующие меры защиты.

Лампы следующих типов не подвержены выпрямлению:

- натриевые лампы высокого давления номинальной мощностью 1000 Вт;
- натриевые лампы высокого давления, предназначенные для замены ртутных ламп высокого давления;
- другие натриевые лампы высокого давления, которые согласно заявлению изготовителя не подвержены выпрямлению.

б) Для металлогалогенных ламп некоторых типов имеется риск появления эффекта выпрямления в конце продолжительности горения. Это может привести к перегрузке устройств управления лампой (ПРА, трансформатор и/или ЗУ). Если изготовители ламп предупреждают о возможности выпрямления, то для сохранения безопасности при этом условии необходимо принять соответствующие меры защиты.

Следующие типы ламп подвержены выпрямлению:

- металлогалогенные лампы, указанные в [6] как подверженные выпрямлению в конце продолжительности горения;
- другие металлогалогенные лампы, которые согласно заявлению изготовителя подвержены выпрямлению в конце продолжительности горения.

Приложение G (обязательное)

Условия соответствия при типовых испытаниях

G.1 Оценку результатов испытаний на сопротивление (4.4.2) и прочность (4.4.3) изоляции проводят отдельно по каждому испытанию.

Для первой выборки из 125 ламп браковочное число равно двум. Лампы считают годными при отсутствии отказов. При одном отказе берут вторую выборку из 125 ламп, браковочное число также равно двум.

G.2 При оценке конструкции и сборки цоколя [4.3.2.1, перечисление б) и 4.3.2.2, перечисление б)] объем выборки — 80 ламп, браковочное число — 2.

G.3 Оценку пути утечки (4.3.1.2), теплостойкости [4.5.1.1 и 4.5.1.2), огнестойкости (4.5.2.1), амплитуды импульса (5.1.1), УФ-излучения (5.2.1.2 и 5.2.2.2) проводят отдельно по каждому испытанию.

Для первой выборки из пяти ламп браковочное число равно двум. Лампы считают годными при отсутствии отказов. При одном отказе берут вторую выборку из пяти ламп, браковочное число также равно двум.

**Приложение Н
(обязательное)**

Символы

Следующие символы указаны в 4.2.2, 5.2.1 и 5.2.2.1, а также в приложении F. Высота графических символов должна быть не менее 5 мм, а букв — не менее 2 мм.

Н.1 Символ, означающий, что лампа должна работать только в светильнике с защитным экраном



Н.2 Символ, означающий, что лампа имеет высокий уровень УФ-излучения



Н.3 Символ, означающий, что лампа не должна работать при разрушенной внешней колбе



П р и м е ч а н и е — Форма колбы в символе может отличаться от фактической.

Н.4 Символ лампы с экраном, означающий, что лампа может работать в светильнике без защитного экрана



Приложение J
(справочное)

**Сведения о соответствии ссылочных международных стандартов
национальным стандартам Российской Федерации,
использованным в настоящем стандарте в качестве нормативных ссылок**

Таблица J.1

Обозначение ссылочного национального стандарта Российской Федерации	Обозначение и наименование ссылочного международного стандарта и условное обозначение степени его соответствия ссылочному национальному стандарту
ГОСТ Р МЭК 923—98	МЭК 60923:1995 «Устройства для ламп. Аппараты пускорегулирующие для разрядных ламп (кроме трубчатых люминесцентных ламп). Требования к рабочим характеристикам» (IDT)
ГОСТ Р МЭК 926—98	МЭК 60926:1995 «Устройства вспомогательные для ламп. Зажигающие устройства (кроме стартеров тлеющего разряда). Общие требования и требования безопасности» (IDT)
ГОСТ Р МЭК 927—98	МЭК 60927: 1996 «Устройства вспомогательные для ламп. Зажигающие устройства (кроме стартеров тлеющего разряда). Требования к рабочим характеристикам» (IDT)
ГОСТ Р ИСО 2859-1—2007	ИСО 2859-1:1999 «Процедуры выборочного контроля по альтернативному признаку. Часть 1. Планы выборочного контроля последовательных партий на основе приемлемого уровня качества AQL» (IDT)
ГОСТ Р 52712—2007 (МЭК 60432-1:1999)	МЭК 60432-1:1999 «Лампы накаливания. Требования безопасности. Часть 1. Лампы накаливания вольфрамовые для бытового и аналогичного общего освещения» (IDT)
ГОСТ Р МЭК 60155—99	МЭК 60155:1993 «Стартеры тлеющего разряда для люминесцентных ламп» (IDT)
ГОСТ Р МЭК 60598-1—2003	МЭК 60598-1:1999 «Светильники. Часть 1. Общие требования и методы испытаний» (IDT)
ГОСТ Р МЭК 60922—98	МЭК 60922:1997 «Устройства для ламп. Аппараты пускорегулирующие для разрядных ламп (кроме трубчатых люминесцентных ламп). Общие требования и требования безопасности» (IDT)
ГОСТ 16504—81	—
ГОСТ 18321—73	—
ГОСТ 27483—87 (МЭК 695-2-1—80)	МЭК 60695-2-1/0:1980 «Испытания на пожароопасность. Методы испытаний. Испытания нагретой проволокой» (MOD)
ГОСТ 28108—89	МЭК 60061-1:1969 «Цоколи и патроны ламп, а также калибры для проверки их взаимозаменяемости и безопасности. Часть 1. Цоколи» (NEQ) МЭК 60061-3:1969 «Цоколи и патроны ламп, а также калибры для проверки их взаимозаменяемости и безопасности. Часть 3. Калибры» (NEQ)
<p>Примечание — В настоящей таблице использованы следующие условные обозначения степени соответствия стандартов:</p> <ul style="list-style-type: none"> - IDT — идентичные стандарты; - MOD — модифицированные стандарты; - NEQ — неэквивалентные стандарты. 	

Библиография

- | | |
|--|---|
| [1] Международный стандарт
МКО S009:2002
(CIE S009:2002) | Фотобиологическая безопасность ламп и ламповых систем

(Photobiological safety of lamps and lamp systems) |
| [2] Международный стандарт
МЭК 60061-1:1969
(IEC 60061-1:1969) | Цоколи и патроны ламп, а также калибры для проверки их взаимозаменяемости и безопасности. Часть 1. Цоколи
(Lamp caps and holders together with gauges for the control of interchangeability and safety — Part 1: Lamp caps) |
| [3] Международный стандарт
МЭК 60061-3:1969
(IEC 60061-3:1969) | Цоколи и патроны ламп, а также калибры для проверки их взаимозаменяемости и безопасности. Часть 3. Калибры
(Lamp caps and holders together with gauges for the control of interchangeability and safety — Part 3: Gauges) |
| [4] Международный стандарт
МЭК 60061-4:1990
(IEC 60061-4:1990) | Цоколи и патроны ламп, а также калибры для проверки их взаимозаменяемости и безопасности. Часть 4. Руководство и общая информация
(Lamp caps and holders together with gauges for the control of interchangeability and safety — Part 4: Guidelines and general information) |
| [5] Международный стандарт
МЭК 60662:2001
(IEC 60662:2001) | Лампы натриевые высокого давления

(High-pressure mercury vapour lamps — Performance specifications) |
| [6] Международный стандарт
МЭК 61167:1993
(IEC 61167:1993) | Лампы металлогалогенные

(Metal halide lamps) |

УДК 621.326:006.354

ОКС 29.140.30

E81

ОКП 34 67400
34 67500

Ключевые слова: лампы разрядные, кроме люминесцентных ламп, требования безопасности

Редактор *Л.В. Афанасенко*
Технический редактор *Н.С. Гришанова*
Корректор *А.С. Черноусова*
Компьютерная верстка *И.А. Налейкиной*

Сдано в набор 19.10.2007. Подписано в печать 15.11.2007. Формат 60 × 84 $\frac{1}{8}$. Бумага офсетная. Гарнитура Ариал.
Печать офсетная. Усл. печ. л. 2,79. Уч.-изд. л. 2,10. Тираж 253 экз. Зак. 821.

ФГУП «СТАНДАРТИНФОРМ», 123995 Москва, Гранатный пер., 4.
www.gostinfo.ru info@gostinfo.ru

Набрано во ФГУП «СТАНДАРТИНФОРМ» на ПЭВМ.

Отпечатано в филиале ФГУП «СТАНДАРТИНФОРМ» — тип. «Московский печатник», 105062 Москва, Лялин пер., 6.