

МОНТАЖНЫЕ ЧЕРТЕЖИ

МЕХАНИЗМЫ ИСПОЛНИТЕЛЬНЫЕ ЭЛЕКТРИЧЕСКИЕ

ЧАСТЬ 2

СОЮЗНЕНИЯ С РЕГУЛИРУЮЩИМИ КЛАПАНАМИ И

ЗАСЛОНКАМИ

СТМА-8-92

Издательство

© ГПК "Проектмонтажавтоматика"

1992

## ВНИМАНИЕ ОРГАНИЗАЦИИ-ПОДПИСЧИКОВ !

Сборник СТМ4-8-92 ч. 2 разработан на основании бланк-заказа №91-1 поз. 74. При его разработке выявилось, что большинство разработанных чертежей по своему содержанию являются монтажными чертежами, в связи с чем принято решение об изменении обозначения и наименования сборника.

МОНТАЖНЫЕ ЧЕРТЕЖИ

УТВЕРЖДАЮ

Зам. Генерального директора  
ассоциации "Монтахавтоматика"

*В. Б. Полищук*  
В. Б. Полищук  
18.06.92г.

МЕХАНИЗМЫ ИСПОЛНИТЕЛЬНЫЕ ЭЛЕКТРИЧЕСКИЕ  
ЧАСТЬ 2  
СОЧЛЕНЕНИЯ С РЕГУЛИРУЮЩИМИ КЛАПАНАМИ И  
ЗАСЛОНКАМИ  
СТМ4-8-92

Рег. № 58-92

Дата введения 01.09.92г.

Главный инженер *Шестьминт* Н.А. Рыжов  
Начальник отдела *А.М. Гуров* А.М. Гуров

© ГПИ "Проектмонтахавтоматика"

1992

Копировал

Формат А4

*405(А4) 6 17 92 7*

405(А4)

Изм. №	подп.	И. д. л. л.	д. д. л. л.	И. д. л. л.	И. д. л. л.	И. д. л. л.	И. д. л. л.
304-1	1	6	17	92	7		

Формы Ф2.1СВ-6(11) № 11/11/11

Обозначение		Наименование						
ТМ4-2060-92		Кинематическая схема сочленения МЭО с регулирующим органом						
ТМ4-2061-92		Кинематическая схема сочленения МЭО с рычажным регулирующим клапаном						
ТМ4-2062-92		Узел сочленения УТ-I Установка к механизму исполнительному однооборотному МЭО-82, МЭО-84, МЭО-90						
ТМ4-2063-92		Узел сочленения УI Установка к механизму исполнительному однооборотному МЭО-87						
ТМ4-2064-92		Узел сочленения У II Установка к механизму исполнительному однооборотному МЭО-К						
ТМ4-2065-92		Тяга Т-I-Л Установка тяги к затвору 3240226к						
ТМ4-2066-92		Тяга Т-I-Л Установка тяги к заслонке ЗМС						
ТМ4-2067-92		Тяга I ЛН Установка тяги к клапану серий 815, 811, 808						
ТМ4-2068-92		Тяга I ЛН Установка тяги к клапану серии 879						
ТМ4-2069-92		Тяга III ЛН Установка тяги к клапану I2с-I						
ТМ4-2070-92		Тяга III ЛН Установка тяги к клапану 6с-6-4						
ТМ4-2071-92		Тяга III ЛН Установка тяги к клапану 6с-3-2						
ТМ4-2072-92		Тяга III ЛН Установка тяги к клапану Т-6с						
		МТ4-8-92 ч.2						
Изм.	Лист	№ докум.	Поим.	Дата	Механизмы исполнительные электрические. Сочленения с регулирующими клапанами и заслонками. Заданность документов	Лист	Лист	Листов
Разраб.	Юр.Тина	Крутинова	Крутинова	11.06.92		2	4	
Проб.				15.06.92				
Н.контр.		Крюкова	ЗК	16.06.92				
Утв.								

Изм.	Лист	№ докум.	Поим.	Дата
1	1	1	1	1

Изм.	Лист	№ докум.	Поим.	Дата
1	1	1	1	1

Изм.	Лист	№ докум.	Поим.	Дата
1	1	1	1	1

Обозначение	Наименование
ТМ4-2073-92	Тяга ШЛН Установка тяги к клапану Т-6
ТК4-3691-92	Тяга с шаровой головкой
ТК4-3692-92	Обойма ОБ
ТК4-3693-92	Цатрубок ПТ

№2.109-5а(А4)

Изм. №	Почт. и дата	Взам. штамп, №	Изм. №	Почт. и дата
1	16.01.92			

Изм.	Лист	№ докум.	Подп.	Дата	СТМ4-8-92 ч.2	Лист
						3

Копировал

Формат А4

## ОБЩИЕ УКАЗАНИЯ

Настоящий сборник содержит чертежи узлов сочленения механизмов исполнительных электрических с регулирующими органами. Номенклатура МЭО и регулирующих органов, сочленения которых предусмотрены данным сборником, принята по картотеке серийных приборов по состоянию на I.0I.92г.

В сборнике даны кинематические схемы сочленений, по которым, выбрав узел сочленения, можно определить типоразмер тяги. Длина трубы тяги определяется при проектировании и уточняется в процессе монтажа. При несоответствии диаметра отверстия в рычаге регулирующего органа размеру, необходимому для сочленения с тягой, или несоответствии места расположения отверстия расчетному, необходимо просверлить его в рычаге, поставляемом с клапаном.

Схемы сочленения исполнительных механизмов с регулирующими органами, приведенные в ТМ4-2060-92, ТМ4-206I-92, отражают общие принципы сочленения в зависимости от характеристики регулирующего органа. В процессе наладки схемы сочленения могут быть изменены за счет регулировочных узлов, предусмотренных в конструкции тяги.

Чертежи, включенные в сборник, предназначены для применения проектными организациями при разработке рабочей документации систем автоматизации технологических процессов и инженерного оборудования, а также при монтаже приборов и средств автоматизации без разработки детализованных чертежей и без включения их в состав рабочей документации.

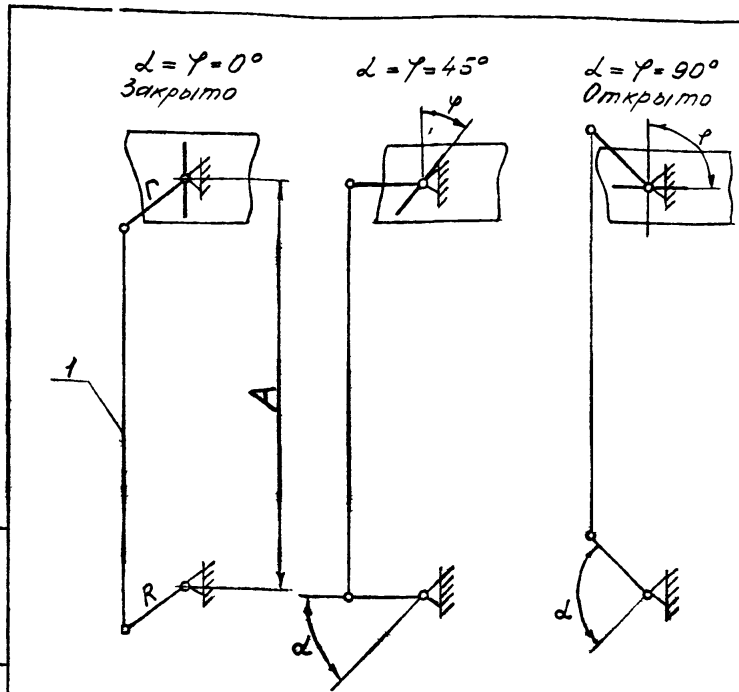
Чертежи установки исполнительных механизмов приведены в сборнике СТМ4-8-90, а регулирующих органов в сборниках СЭК4-8-9I ч. I и 2.

Ф2.100-5а(А4)  
 № докум. 15852  
 Подл. в посл. 14-1  
 Подл. в дата 12.08.92  
 Инв. № докум. 3-98-860  
 Подл. в дата 12.08.92

№	Лист	№ докум.	Подп.	Дата

СТМ4-8-92 ч.2

Лист  
4



$R$  - рычаг МЭО;  $\Gamma$  - рычаг регулирующего органа;  
 $\alpha, \gamma$  - углы поворота рычагов МЭО, регулирующего органа, считая от положения ЗАКРЫТО;  
 $A$  - межосевое расстояние между МЭО и регулирующим органом

Условное наименование сочленения	размеры, мм		Поз. 1			
	R	$\Gamma$	Узел сочленения		ТЯ 2 а Т-1-1	
			Условное наименование	Обозначение	Условное наименование	Обозначение
1	100	от 50 до 115	1	ТМ4-2060-92	ТМ4-2060-92	
2						
3						
4						
5						
6						
7						
8						
9						
10						
11	от 50 до 215		2			
12						
13						
14						
15						
16						
17						
18						
19						
20						
21			1			
22						
23						
24						
25						
26						
27						
28						

Пример условного обозначения кинематической схемы сочленения МЭО-10/10-0,25-82 с заслончатым регулирующим органом ЗМС-30:

Сочленение 1 ТМ4-2060-92

400, 200, 300, 400, 500, 600, 700, 800, 900, 1000, 1100, 1200, 1300, 1400, 1500, 1600, 1700, 1800, 1900, 2000, 2100, 2200, 2300, 2400, 2500, 2600, 2700, 2800, 2900, 3000, 3100, 3200, 3300, 3400, 3500, 3600, 3700, 3800, 3900, 4000, 4100, 4200, 4300, 4400, 4500, 4600, 4700, 4800, 4900, 5000, 5100, 5200, 5300, 5400, 5500, 5600, 5700, 5800, 5900, 6000, 6100, 6200, 6300, 6400, 6500, 6600, 6700, 6800, 6900, 7000, 7100, 7200, 7300, 7400, 7500, 7600, 7700, 7800, 7900, 8000, 8100, 8200, 8300, 8400, 8500, 8600, 8700, 8800, 8900, 9000, 9100, 9200, 9300, 9400, 9500, 9600, 9700, 9800, 9900, 10000

		Этап		ТМ4-2060-92	
		Грунт			
И. М. С. 1	И. М. С. 2	Кинематическая схема сочленения МЭО с регулирующим органом		И. М. С. 3	И. М. С. 4
И. М. С. 5	И. М. С. 6	Схематическое изображение		И. М. С. 7	И. М. С. 8
И. М. С. 9	И. М. С. 10	Схематическое изображение		И. М. С. 11	И. М. С. 12

Копирован  
 формат А3

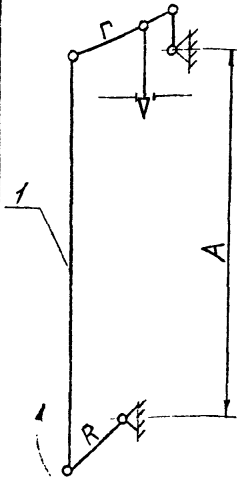
Чл. 4. № 1001. Подобр. и. Восток. Восток. Чл. 4. № 1001. Подобр. и. Восток.  
 1994 - 16.08.92. 94

Условное наименование соединения	Размеры, мм		Продолжение			
	R	r	Поз. 1			
			Узел соединения	Обозначение	Узел соединения	Обозначение
29	100	от 50 до 200	ТМ4-2062-92	1	ТМ4-2085-92	
30						
31						
32						
33						
34						
35						
36						
37						
38						
39						
40						
41						
42						
43						
44						
45						
46						
47						
48						
49						
50						
51						
52						
53						
54						
55						
56						
57						
58						

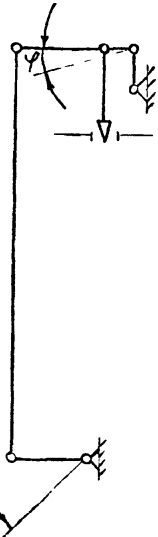
Условное наименование соединения	Размеры, мм		Продолжение			
	R	r	Поз. 1			
			Узел соединения	Обозначение	Узел соединения	Обозначение
59	100	от 50 до 200	ТМ4-2082-92	6	ТМ4-2065-92	
60						
61						
62						
63						
64						
65						
66						
67						
68						
69						
70						
71						
72						
73						
74						
75						
76						
77						
78						
79						
80						
81						
82						



$\alpha = \varphi = 0^\circ$   
Закрывается



$\alpha = 45^\circ$   
 $\varphi = \frac{1}{2} \varphi_{max}$



$\alpha = 90^\circ; \varphi = \varphi_{max}$   
Открывается

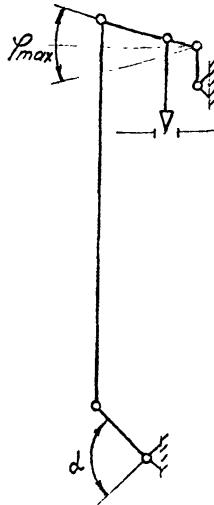


Таблица 1

Условное наименование соединения	Размеры, мм		Поз. 1				
	R	Г	Узел соединения УИ		ТЯГО ИЛН		
			Условное наименование	Обозначение	Условное наименование	Обозначение	
1	200	386	1	ТМ4-2063-92	1	ТМ4-2067-92	
2					2		
3		3					
4		705			1		ТМ4-2068-92
5					2		
6					3		
7					4		
8					5		

Таблица 2

Условное наименование соединения	Размеры, мм		Поз. 1			
	R	Г	Узел соединения УИ		ТЯГО ИЛН	
			Условное наименование	Обозначение	Условное наименование	Обозначение
9	250	376	1	ТМ4-2064-92	1	ТМ4-2075-92
10					2	
11					3	
12					4	

R - рычаг МЭО; Г - рычаг регулирующего клапана;  
 $\alpha, \varphi$  - углы поворота рычагов МЭО, регулирующего клапана, считая от положения ЗАКРЫТО;  
 А - межосевое расстояние между МЭО и регулирующим клапаном

Пример условного обозначения кинематической схемы соединения МЭО-100/25-0,25-87 с рычажным регулирующим клапаном 879-65-Р<sup>4</sup>-01:  
 Соединение 4 ТМ4-2064-92

Инв. № 394-3 16.09.92

Взамен		Группа		ТМ4-2064-92	
И. спец.	И. спец.	И. спец.	И. спец.	И. спец.	И. спец.
И. спец.	И. спец.	И. спец.	И. спец.	И. спец.	И. спец.
И. спец.	И. спец.	И. спец.	И. спец.	И. спец.	И. спец.
И. спец.	И. спец.	И. спец.	И. спец.	И. спец.	И. спец.

Копирован  
 формат А3

Продолжение табл. 2  
Поз. 1

Условное наименование сочленения	Размеры, мм		Узел сочленения					
	R	r	Узел сочленения		Тяга ПТЛН			
			Условное наименование	Обозначение	Условное наименование	Обозначение		
13	250	250	1	ТМ4-2064-92	1	ТМ4-2072-92		
14					2			
15					3			
16					4			
17					5			
18					6			
19					7			
20					8			
21					9			
22					10			
23					11			
24					12			
25					13			
26					14			
27					15			
28					16			
29					1		ТМ4-2069-92	
30					576		1	ТМ4-2070-92
31					740		1	ТМ4-2071-92

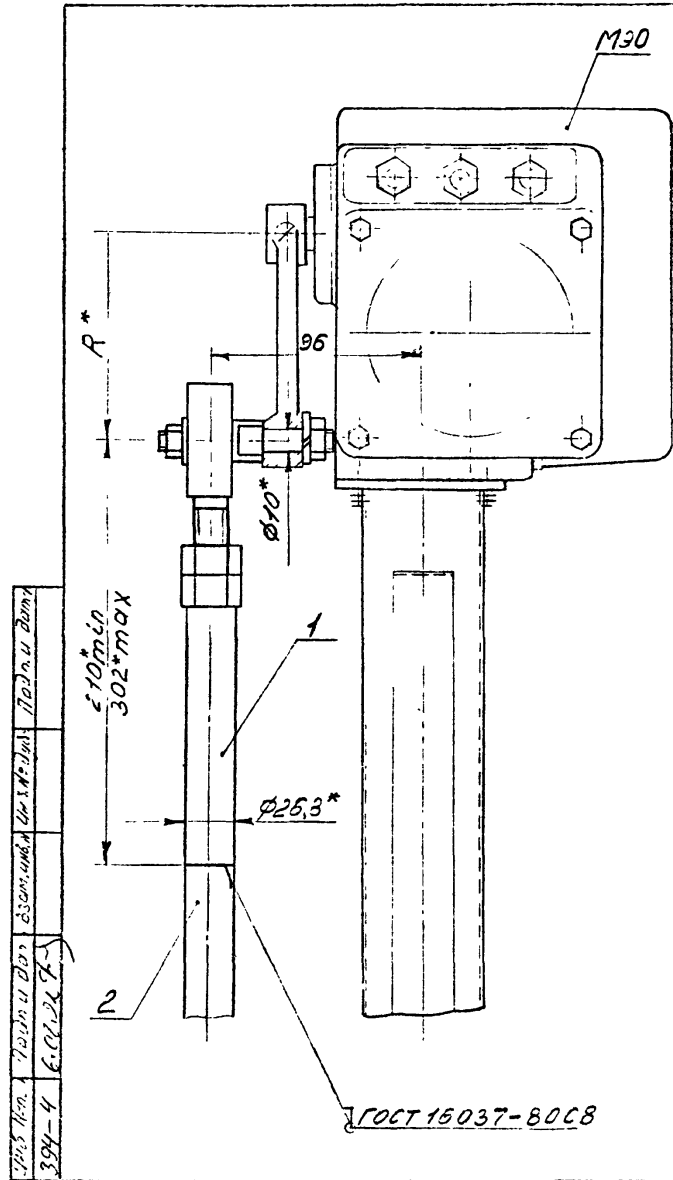
374-5-16.02.92 1-1  
 374-5-16.02.92 1-1  
 374-5-16.02.92 1-1  
 374-5-16.02.92 1-1

ТМ4-2061-92

Лист 2

Копцова

ФОРМОТ 14



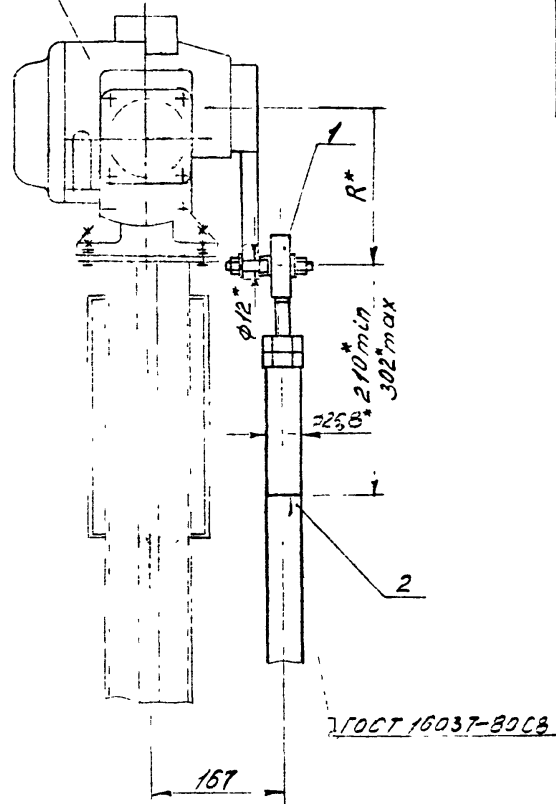
Условное наименование	Тип соединяемого исполнительного механизма	R, мм	По 3.1	По 3.2
			Треть с шаровой головкой ТК4-3691-92	Труба ГОСТ 3252-75
			Количество	С.В.
			1	1
			Условное наименование	
1	МЭО-15/10-0,25-82	100	Т-1	20x2,8 п.2
2	МЭО-15/25-0,53-82			
3	МЭО-15/35-0,25-90			
4	МЭО-15/25-0,25-84			
5	МЭО-40/25-0,25-82			
6	МЭО-40/53-0,53-82			
7	МЭО-40/63-0,25-92			
8	МЭО-40/160-0,53-82			
9	МЭО-40/63-0,25-90			
10	МЭО-40/63-0,25-84			

Пример условного обозначения установки узла соединения УТ-1 к механизму исполнительному МЭО-15/10-0,25-82:  
 Узел соединения УТ-1 ТМ4-2062-92. Установка  
 1. Размеры для справок  
 2. Длина трубы определяется при монтаже тяги по формуле  $L_{тр} = A - 512$  мм, где А - межосевое расстояние между МЭО и регулирующим органом (см. ТМ4-2060-92)

				Взамен	ТМ4-2062-92	
				Группа		
				Узел соединения УТ-1		
				Установка к механизму исполнительному одноосевому МЭО-82, МЭО-84, МЭО-92		
				Лист	1	
				Исполн.	№	
				Утв.	Гор. Звездочка	
				Калиграфия		

Формат А3

МЭО-87



Условное наименование	Тип соединяемого исполнительного механизма	R, мм	Поз 1	Поз 2
			Тяга с шаровой головкой Т.35-140-94	Труба ГОСТ-252-75
		Кол-во ст.з.		
		Условное наименование		
1	МЭО-100/25-0,25-87	200	142	25х2,8 п.2

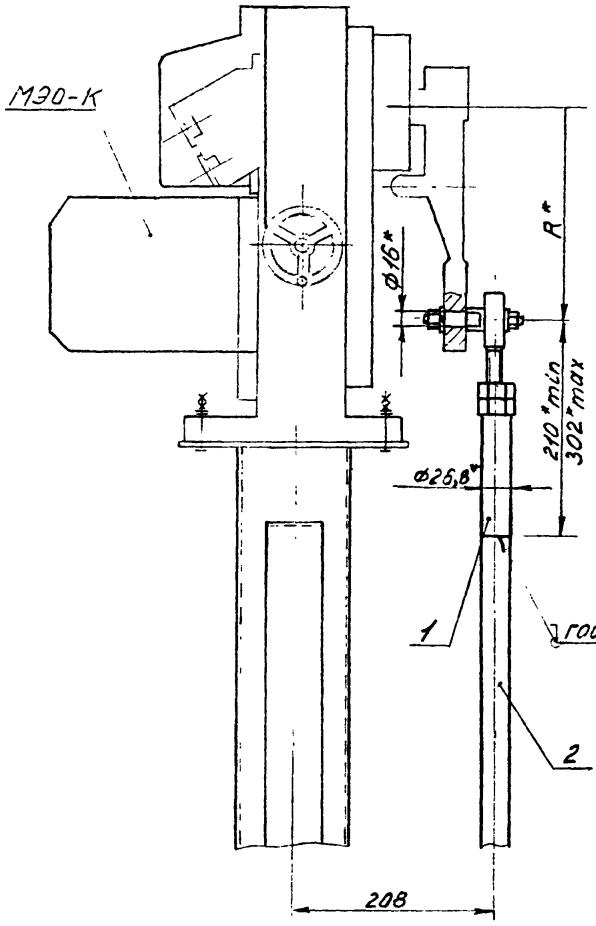
Условное обозначение установки узла соединения УИ к механизму исполнительному МЭО-100/25-0,25-87:  
 Узел соединения УИ ТМ4-2063-92  
 Установка 1

- 1.\* Размеры для справок.
- 2. Длина трубы определяется при монтаже тяги по формуле  $L_{тр} = A - 512$  мм, где  $A$  — межосевое расстояние между МЭО и регулирующим клапаном (см. ТМ4-2061-92)

1005 2102 Т.35-140-94 Т.35-140-94 Т.35-140-94 Т.35-140-94 Т.35-140-94  
 304-5 С.С.С. 21.1

Взам. №	ТМ4-2063-92
Группа	
Узел соединения УИ	
Установки к механизму исполнительному	
03430035.1-04М.1 МЭО-87	
Рег. №	
Срок службы	
Копия 01/23	01/23/23 П.3

1. Изм. № 1 от 12.11.1989 г. по заданию ЦКБ МЭО и ЦКБ  
 2. 29.11.89 г. С.О.В. 52.8



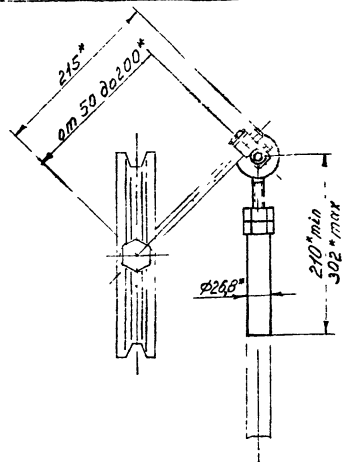
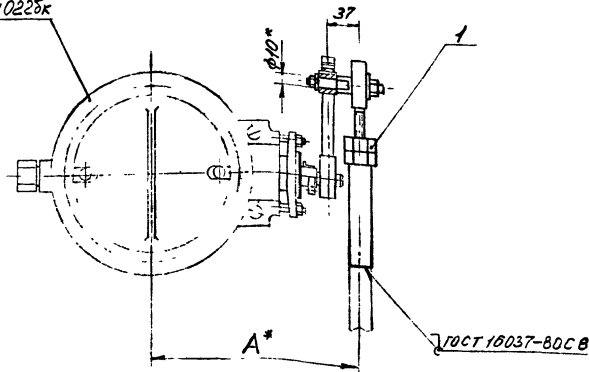
Условное наименование	Тип сочленяемого исполнительного механизма	R, мм	Поз. 1	Поз. 2
			Тяга с шаровой головкой ТУ 35-1140-84	Труба ГОСТ 3254-75
			количество	
			1	1
			Условное наименование	
1	МЭО-630/25-0,25К-84	250	III У2	20x2,8 п.2

Условное обозначение установки узла сочленения УIII к механизму исполнительному МЭО-630/25-0,25К-84:  
 Узел сочленения УIII ТМ4-2064-92. Установка 1

- 1.\* Размеры для справок.
2. Длина трубы определяется при монтаже тяги по формуле  $L_{тр} = A - 512$  мм, где А - межосевое расстояние между МЭО и регулирующим клапаном (см. ТМ4-2064-92)

				Взм. мен		ТМ4-2064-92	
				Группа			
Усл. лист	№ докум.	подп.	Лист	Узел сочленения УIII			
Разраб.	Кистина	Жу	1052	Установка к механизму исполнительному			
Проб.	Крутин	Кру	15838	однооборотному МЭО-К			
Листов	Число листов	Итого	150	Рег. №			
И. Ком.т	Колосов	Жу	160632	Срок введения			
Утв.	Циров	Жу	160632	Копировал			
				Формат А3			

Затвор 324022БК



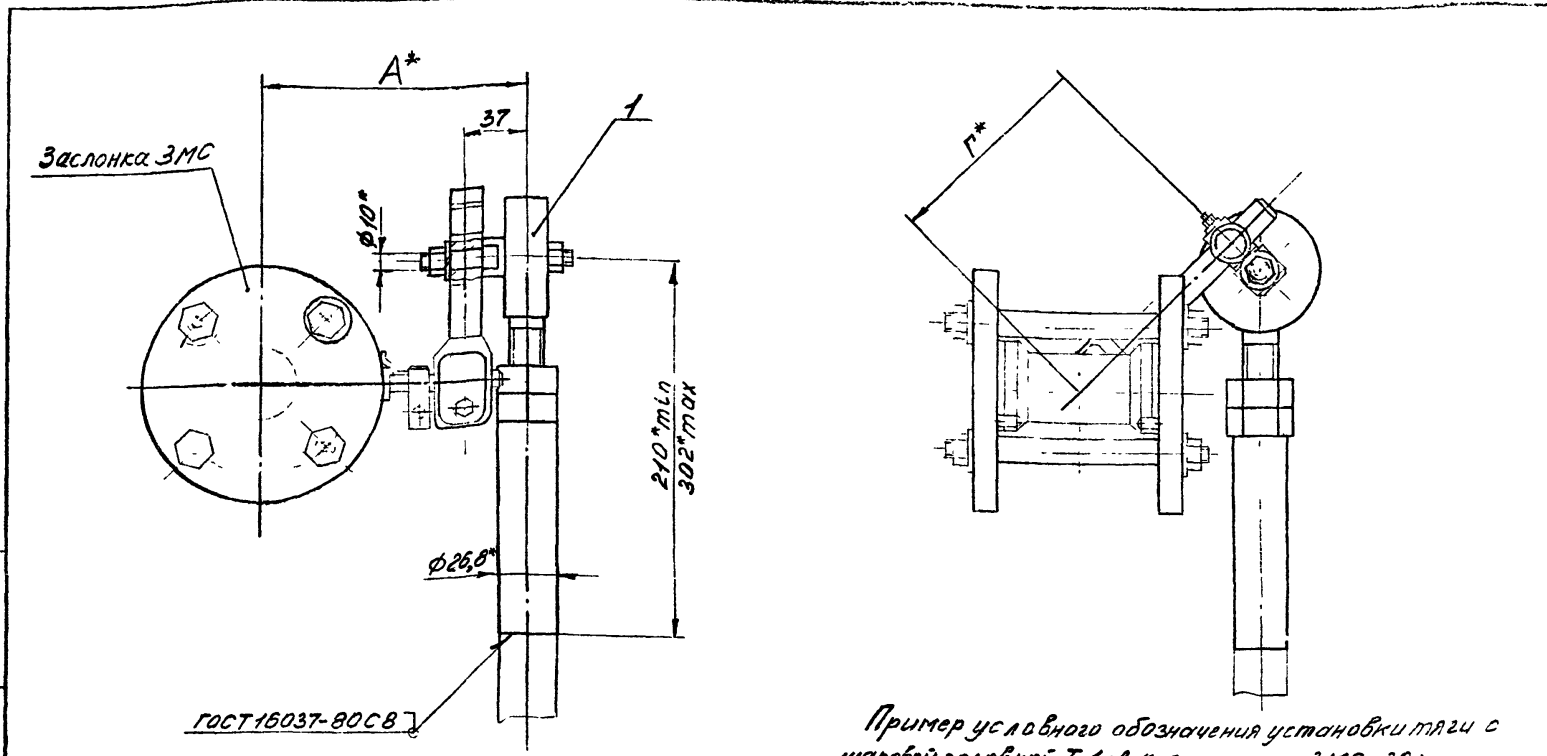
№ 1904-Т, 16, 21, 22, 23, 24, 25, 26, 27, 28, 29, 30, 31, 32, 33, 34, 35, 36, 37, 38, 39, 40, 41, 42, 43, 44, 45, 46, 47, 48, 49, 50, 51, 52, 53, 54, 55, 56, 57, 58, 59, 60, 61, 62, 63, 64, 65, 66, 67, 68, 69, 70, 71, 72, 73, 74, 75, 76, 77, 78, 79, 80, 81, 82, 83, 84, 85, 86, 87, 88, 89, 90, 91, 92, 93, 94, 95, 96, 97, 98, 99, 100

Условное наименование	Тип сочленяемого дискового регулирующего органа	Размеры, мм		Поз. 1 Тяга с шаровой головкой ТК4 - 3691-92 Количество 1 Условное наименование
		Dy	A	
1	324022БК (Д399094-100)	100	212	Т-1-Л
2	324022БК (Д399094-150)			
3	324022БК (Д399094-100)			
4	324022БК (Д399094-150)			
5	324022БК (Д399094-150)	150	237	
6	324022БК (Д399094-150)			
7	324022БК (Д399094-200)			
8	324022БК (Д399094-200)	200	262	
9	324022БК (Д399094-200)			

Пример условного обозначения установочной тяги с шаровой головкой Т-1-Л к затвору 324022БК (Д399094-100) с условным проходом Dy 100 мм.  
 Тяга Т-1-Л ТМ4-2065-92. Установка 1  
 \* Размеры для справок.

				Взамен		ТМ4-2065-92	
				Группа			
Изм. №	№ докум.	Дата	Вид	Тяга Т-1-Л			
Разработчик	Костина	1992	Установка	установка тяги к затвору 324022БК			
Проектировщик	Крылов	1992	Сух				
Исполнитель	Иванов	1992	Рег. №				
Исполнитель	Крылов	1992	Срок введения				
Исполнитель	Иванов	1992	Копировал				
				Лист	Листов		

Формат А3

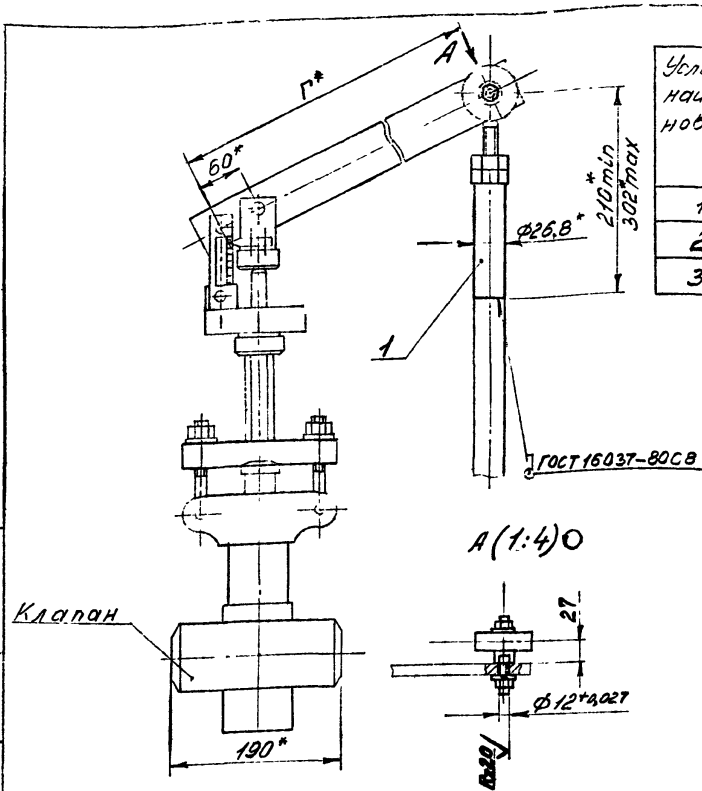


Пример условного обозначения установки тяги с шаровой головкой Т-1-Л к заслонке ЗМС-30:  
 Тяга Т-1-Л ТМ4-2066-92. Установка 1  
 \* Размеры для справок

Шт. в к-те: 394-1  
 Назв. детали: 6.01.21  
 Кол-во: 1  
 Мат. №: 15.0.000.01  
 Шт. в к-те: 1  
 Назв. детали: 6.01.21  
 Кол-во: 1  
 Мат. №: 15.0.000.01

Условное наименование	Тип соединяемого заслончатого регулирующего органа	Размеры, мм		Поз. 1 Тяга с шаровой головкой ТК4-3691-92 Количество 1 Условное наименование
		Г	А	
1	ЗМС-30		147	Т-1-Л
2	ЗМС-40	от 50	152	
3	ЗМС-50	до 115	163	
4	ЗМС-60		168	
5	ЗМС-70		173	
6	ЗМС-80	от 50	199	
7	ЗМС-90	до 215	214	

		Взамен		ТМ4-2066-92	
		Группа			
Исполн.	Н.В.С.С.	Инж. С.С.С.	Тяга Т-1-Л		
Провер.	К.С.С.	Инж. С.С.С.	Установка тяги к		
Исполн.	К.С.С.	Инж. С.С.С.	заслонке ЗМС		
Исполн.	С.С.С.	Инж. С.С.С.	1-100		
Исполн.	К.С.С.	Инж. С.С.С.	1-1		
Исполн.	К.С.С.	Инж. С.С.С.	1		
Исполн. К.С.С.			Срок введения		
Исполн. К.С.С.			копировал		



Условное наименование	Тип сочленяемого дроссельного клапана шибера-ного типа с рычагом	Размеры, мм		Поз. 1 Тяга с шаровой головкой ТЧЗБ-1140-84 Количество Условное наименование
		Ду	Г	
1	815-40-Р*	40	386	ТЛНУ2
2	811-50-Р*	50		
3	808-65-Р	65	354	

А (1:4) О

- \* Размеры для справок.
- Отверстие  $\phi 12$  мм в рычаге клапана сверлить по месту при монтаже тяги
- Размер Г подлежит уточнению при пуско-наладочных работах.

Пример условного обозначения установки тяги с шаровой головкой ТЛН к клапану 815-40-Р\*;  
Тяга ТЛН ТМ4-2067-92. Установка 1

394-9  
 6 09.02.94

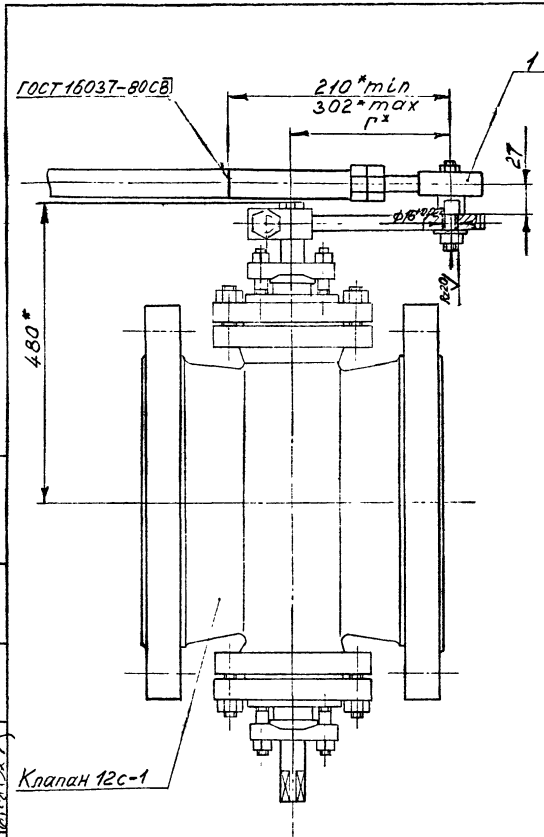
Взамен		ТМ4-2067-92	
Группа			
Тяга ТЛН		Лист	Матрица
Установка тяги к клапану серий 815, 811, 808		-	-
Лист		Листов 1	
И.С.С.С.С.	И.С.С.С.С.	И.С.С.С.С.	И.С.С.С.С.
УИВ	Куров	Срок введения	Копировал

формат 15









Условное наиме- нование	Тип сочленяемого регулирующего клапана типа по- ботной заслонки	Размеры, мм		Поз. 1
		Dy	Г	Тяга с шаровой головкой; ТУ 36-1140-84
				Количество
				Условное наименование
1	12с-1	400	290	III ЛН 42

Условное обозначение установки  
тяги с шаровой головкой III ЛН к клапану  
12с-1:

Тяга III ЛН ТМ4-2069-92. Установка 1

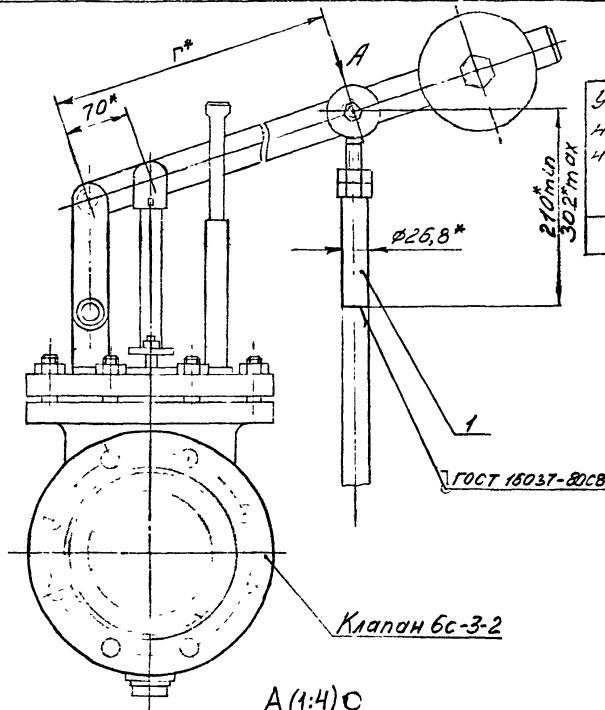
- 1.\* Размеры для справок.
2. Отверстие ф16 мм в рычаге клапана  
сверлить по месту при монтаже тяги
3. Размер Г подлежит уточнению при  
пуско-наладочных работах

Изм. №1  
 390-1/16.08.92

				Взамен	ТМ4-2069-92
				Группа	
Изм.	Лист	№ докум.	Подпись	Тяга III ЛН	
Разраб.	Котиров.	Исполн.	Изд.	Установка тяги к	
Проб.	Корректир.	Суд.	Внес.	клапану 12с-1	
				Лист 1 из 1	
Ил. спец.	Числен.	Имя	Возраст	Рег. №	
И. катод.	Классиф.	Знак	10000	Срок введения	
Утв.	Гуров	Имя	Имя	Срок введения	

Копировал Формат №5





Условное наименование	Тип сочленяемого регулирующего клапана	Размеры, мм		Поз 1	
		Dy	Г	Тяга с шаровой головкой	ТУ 35-1140-84
1	БС-3-2	150	740	Количество	1
				Условное наименование	III LH 42

Условное обозначение установки тяги с шаровой головкой III LH к клапану БС-3-2:

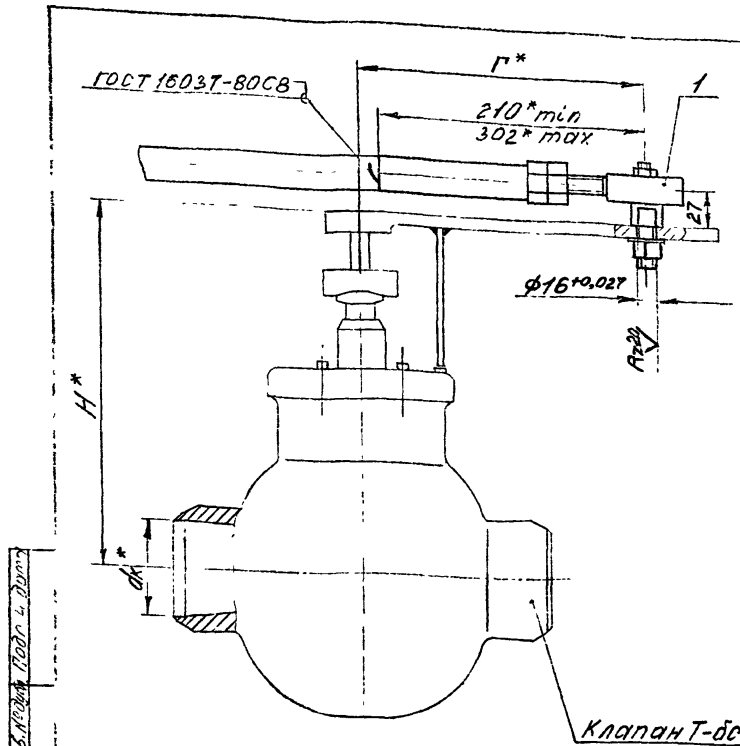
Тяга III LH ТМ4-2071-92. Установка 1

- 1.\* Размеры для справок.
2. Отверстие  $\phi 16$  мм в рычаге клапана сверлить по месту при монтаже тяги
3. Размер Г подлежит уточнению при пуско-наладочных работах

11.12.10.11 (11.12.10.11) 13.02.11 11.12.10.11 11.12.10.11 11.12.10.11  
 3.04 - 73 16.08.92/1

Взамен		ТМ4-2071-92	
Безна			
Тяга III LH			
Установка тяги к клапану БС-3-2			
Исполн	Удобен	Дет	13.02.11
М.Кочет	Ромашко	82	11.09.92
И.Т.	Григор	11.09.92	11.09.92

Ф.А.М.А.Н.А.З



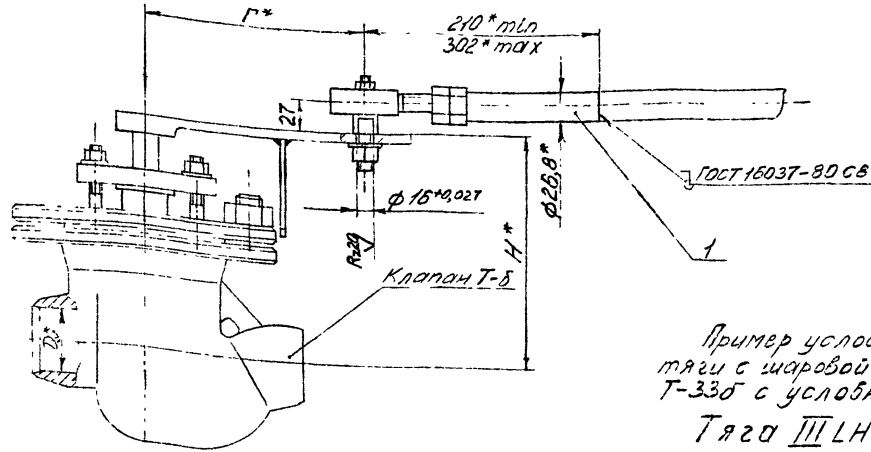
Условное обозначение	Тип сочленяемого регулирующего клапана поворотного тяга	Размеры, мм				Тяга с шаровой головкой ТУ36-1140-84
		Dy	dк	r	H	
1	T-135бс	100	99		370	III ЛН 42
2	T-135бс-01					
3	T-135бс-02					
4	T-135бс-03					
5	T-136бс					
6	T-136бс-01	150	147		412	
7	T-136бс-02					
8	T-136бс-03					
9	T-141бс	200	203		480	
10	T-141бс-01					
11	T-141бс-02					
12	T-141бс-03	250	253		510	
13	T-137бс					
14	T-137бс-01					
15	T-137бс-02					
16	T-137бс-03					

1. 2. 3. 4. 5. 6. 7. 8. 9. 10. 11. 12. 13. 14. 15. 16. 17. 18. 19. 20. 21. 22. 23. 24. 25. 26. 27. 28. 29. 30. 31. 32. 33. 34. 35. 36. 37. 38. 39. 40. 41. 42. 43. 44. 45. 46. 47. 48. 49. 50. 51. 52. 53. 54. 55. 56. 57. 58. 59. 60. 61. 62. 63. 64. 65. 66. 67. 68. 69. 70. 71. 72. 73. 74. 75. 76. 77. 78. 79. 80. 81. 82. 83. 84. 85. 86. 87. 88. 89. 90. 91. 92. 93. 94. 95. 96. 97. 98. 99. 100. 101. 102. 103. 104. 105. 106. 107. 108. 109. 110. 111. 112. 113. 114. 115. 116. 117. 118. 119. 120. 121. 122. 123. 124. 125. 126. 127. 128. 129. 130. 131. 132. 133. 134. 135. 136. 137. 138. 139. 140. 141. 142. 143. 144. 145. 146. 147. 148. 149. 150. 151. 152. 153. 154. 155. 156. 157. 158. 159. 160. 161. 162. 163. 164. 165. 166. 167. 168. 169. 170. 171. 172. 173. 174. 175. 176. 177. 178. 179. 180. 181. 182. 183. 184. 185. 186. 187. 188. 189. 190. 191. 192. 193. 194. 195. 196. 197. 198. 199. 200. 201. 202. 203. 204. 205. 206. 207. 208. 209. 210. 211. 212. 213. 214. 215. 216. 217. 218. 219. 220. 221. 222. 223. 224. 225. 226. 227. 228. 229. 230. 231. 232. 233. 234. 235. 236. 237. 238. 239. 240. 241. 242. 243. 244. 245. 246. 247. 248. 249. 250. 251. 252. 253. 254. 255. 256. 257. 258. 259. 260. 261. 262. 263. 264. 265. 266. 267. 268. 269. 270. 271. 272. 273. 274. 275. 276. 277. 278. 279. 280. 281. 282. 283. 284. 285. 286. 287. 288. 289. 290. 291. 292. 293. 294. 295. 296. 297. 298. 299. 300. 301. 302. 303. 304. 305. 306. 307. 308. 309. 310. 311. 312. 313. 314. 315. 316. 317. 318. 319. 320. 321. 322. 323. 324. 325. 326. 327. 328. 329. 330. 331. 332. 333. 334. 335. 336. 337. 338. 339. 340. 341. 342. 343. 344. 345. 346. 347. 348. 349. 350. 351. 352. 353. 354. 355. 356. 357. 358. 359. 360. 361. 362. 363. 364. 365. 366. 367. 368. 369. 370. 371. 372. 373. 374. 375. 376. 377. 378. 379. 380. 381. 382. 383. 384. 385. 386. 387. 388. 389. 390. 391. 392. 393. 394. 395. 396. 397. 398. 399. 400. 401. 402. 403. 404. 405. 406. 407. 408. 409. 410. 411. 412. 413. 414. 415. 416. 417. 418. 419. 420. 421. 422. 423. 424. 425. 426. 427. 428. 429. 430. 431. 432. 433. 434. 435. 436. 437. 438. 439. 440. 441. 442. 443. 444. 445. 446. 447. 448. 449. 450. 451. 452. 453. 454. 455. 456. 457. 458. 459. 460. 461. 462. 463. 464. 465. 466. 467. 468. 469. 470. 471. 472. 473. 474. 475. 476. 477. 478. 479. 480. 481. 482. 483. 484. 485. 486. 487. 488. 489. 490. 491. 492. 493. 494. 495. 496. 497. 498. 499. 500. 501. 502. 503. 504. 505. 506. 507. 508. 509. 510. 511. 512. 513. 514. 515. 516. 517. 518. 519. 520. 521. 522. 523. 524. 525. 526. 527. 528. 529. 530. 531. 532. 533. 534. 535. 536. 537. 538. 539. 540. 541. 542. 543. 544. 545. 546. 547. 548. 549. 550. 551. 552. 553. 554. 555. 556. 557. 558. 559. 560. 561. 562. 563. 564. 565. 566. 567. 568. 569. 570. 571. 572. 573. 574. 575. 576. 577. 578. 579. 580. 581. 582. 583. 584. 585. 586. 587. 588. 589. 590. 591. 592. 593. 594. 595. 596. 597. 598. 599. 600. 601. 602. 603. 604. 605. 606. 607. 608. 609. 610. 611. 612. 613. 614. 615. 616. 617. 618. 619. 620. 621. 622. 623. 624. 625. 626. 627. 628. 629. 630. 631. 632. 633. 634. 635. 636. 637. 638. 639. 640. 641. 642. 643. 644. 645. 646. 647. 648. 649. 650. 651. 652. 653. 654. 655. 656. 657. 658. 659. 660. 661. 662. 663. 664. 665. 666. 667. 668. 669. 670. 671. 672. 673. 674. 675. 676. 677. 678. 679. 680. 681. 682. 683. 684. 685. 686. 687. 688. 689. 690. 691. 692. 693. 694. 695. 696. 697. 698. 699. 700. 701. 702. 703. 704. 705. 706. 707. 708. 709. 710. 711. 712. 713. 714. 715. 716. 717. 718. 719. 720. 721. 722. 723. 724. 725. 726. 727. 728. 729. 730. 731. 732. 733. 734. 735. 736. 737. 738. 739. 740. 741. 742. 743. 744. 745. 746. 747. 748. 749. 750. 751. 752. 753. 754. 755. 756. 757. 758. 759. 760. 761. 762. 763. 764. 765. 766. 767. 768. 769. 770. 771. 772. 773. 774. 775. 776. 777. 778. 779. 780. 781. 782. 783. 784. 785. 786. 787. 788. 789. 790. 791. 792. 793. 794. 795. 796. 797. 798. 799. 800. 801. 802. 803. 804. 805. 806. 807. 808. 809. 810. 811. 812. 813. 814. 815. 816. 817. 818. 819. 820. 821. 822. 823. 824. 825. 826. 827. 828. 829. 830. 831. 832. 833. 834. 835. 836. 837. 838. 839. 840. 841. 842. 843. 844. 845. 846. 847. 848. 849. 850. 851. 852. 853. 854. 855. 856. 857. 858. 859. 860. 861. 862. 863. 864. 865. 866. 867. 868. 869. 870. 871. 872. 873. 874. 875. 876. 877. 878. 879. 880. 881. 882. 883. 884. 885. 886. 887. 888. 889. 890. 891. 892. 893. 894. 895. 896. 897. 898. 899. 900. 901. 902. 903. 904. 905. 906. 907. 908. 909. 910. 911. 912. 913. 914. 915. 916. 917. 918. 919. 920. 921. 922. 923. 924. 925. 926. 927. 928. 929. 930. 931. 932. 933. 934. 935. 936. 937. 938. 939. 940. 941. 942. 943. 944. 945. 946. 947. 948. 949. 950. 951. 952. 953. 954. 955. 956. 957. 958. 959. 960. 961. 962. 963. 964. 965. 966. 967. 968. 969. 970. 971. 972. 973. 974. 975. 976. 977. 978. 979. 980. 981. 982. 983. 984. 985. 986. 987. 988. 989. 990. 991. 992. 993. 994. 995. 996. 997. 998. 999. 1000.

Пример условного обозначения установки тяги с шаровой головкой III ЛН к клапану T-135бс с условным проходом Dy 100мм: Тяга III ЛН ТМ4-2072-92. Установка 1

- 1.\* Размеры для справок
2. Отверстие ф16мм в рычаге клапана сверлить по месту при монтаже тяги.
3. Размер r подлжет уточнению при пуско-наладочных работах

|   |          |             |             |
|---|----------|-------------|-------------|
| Взамен                                    |          | ТМ4-2072-92 |             |
| Группа                                    |          |             |             |
| Исполн.                                   | № докум. | № дт.       | Дата        |
| Разреш.                                   | Контр.   | Исполн.     | Исполн.     |
| Проект.                                   | Контр.   | Исполн.     | Исполн.     |
| Тяга III ЛН Установка тяги к клапану T-бс |          |             | Лист 1 из 1 |
| Форм. 112                                 |          |             |             |
| Срок сверления                            |          |             |             |
| Копировал                                 |          |             |             |



Пример условного обозначения установки тяги с шаровой головкой ПЛН к клапану Т-33б с условным проходом Ду 50мм:  
 Тяга ПЛН ТМ4-2073-92 Установка 1

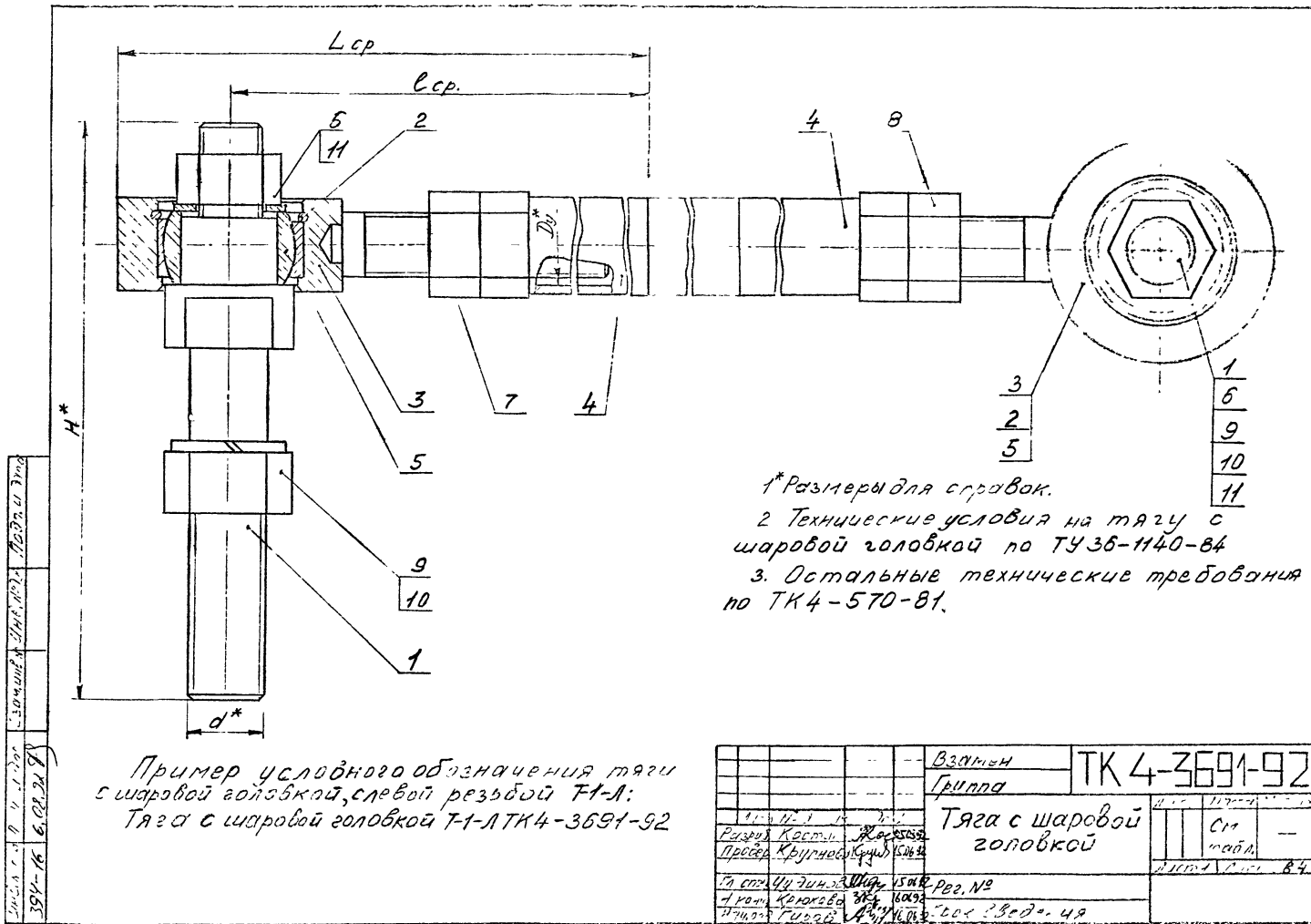
- 1.\* Размеры для справок.
2. Отверстие φ15мм в рычаге клапана сверлится по месту при монтаже тяги
3. Размер Γ\* подлежит уточнению при пуско-наладочных работах

Тип и вид изделия  
 Вид и тип материала  
 ГОСТ 16037-80 СБ  
 ГОСТ 16037-80 СБ

| Условное наименование | Тип соединения-регулирующего клапана поворотного типа | Размеры, мм |     |     | Поз. 1<br>Тяга с шаровой головкой<br>ТУ 35-1140-84<br>Количество<br>7<br>Условное наименование |
|-----------------------|---|-------------|-----|-----|--|
|                       |   | Ду          | Γ   | Н   |  |
| 1                     | Т-33б   | 50          |     | 238 | ПЛН У2   |
| 2                     | Т-34б   | 80          | 376 | 271 |  |
| 3                     | Т-35б   | 100         |     | 370 |  |
| 4                     | Т-36б   | 150         |     | 415 |  |

|                             |         |             |
|-----------------------------|---------|-------------|
| Взамен                      |         | ТМ4-2073-92 |
| Типа                        |         |             |
| Тяга ПЛН                    |         |             |
| Установка тяг к клапану Т-5 |         |             |
| Исполн. № докум.            | Разр. № | Лист        |
| Рис. №                      | Конт. № | Масштаб     |
| Рис. №                      | Конт. № | Масштаб     |
| Исполн. № докум.            | Разр. № | Лист        |
| Рис. №                      | Конт. № | Масштаб     |
| Срок введения               |         |             |
| Копия 3 в 1                 |         |             |

Формат А3



|                 |           |                         |           |
|-----------------|-----------|-------------------------|-----------|
| Взамен          |           | ТК 4-3691-92            |           |
| Гриппа          |           | Тяга с шаровой головкой |           |
| Разреш. Конт.н. | Р. 000000 | Ст                      | -         |
| Проект. Круглов | Круглов   | Лист                    | 1 из 1    |
| Исполн. Гусев   | А. В.     | Дата                    | 84        |
| Имен. Калашев   | 865       | Рег. №                  |           |
| Имен. Гусев     | А. В.     | Сос. введ. на           |           |
|                 |           | Копирован               | Формат А5 |



Таблица 1

| Условное наименование | Размеры, мм           |    |                 |                 |     | Масса, кг | Поз.1<br>Палец | Поз.2<br>Кольцо<br>запорное | Поз.3<br>Шайба<br>ТК4-3692-92 | Поз.4<br>Патрубок<br>ТК4-3693-92 | Поз.5<br>Подшипник<br>шариковый<br>ГОСТ 3835-75 |
|-----------------------|-----------------------|----|-----------------|-----------------|-----|-----------|----------------|-----------------------------|-------------------------------|----------------------------------|---|
|                       | d                     | Dy | L <sub>ср</sub> | L <sub>ср</sub> | H   |           |                |                             |                               |                                  |   |
|                       | Условное наименование |    |                 |                 |     |           |                |                             |                               |                                  |   |
| T-1                   | M10                   | 20 | 284             | 256             | 82  | 0,826     | T-1/1          | T-1/2                       | 05-1                          | ПТ-1                             | 1ЕШ17   |
| T-2                   | M24                   | 25 | 290             | 266             | 172 | 2,105     | T-2/1          | T-2/2                       | 05-3                          | ПТ-3                             | 1ЕШ30   |
| T-3                   | M30                   |    |                 |                 | 198 | 2,448     | T-3/1          |                             |                               |                                  |   |
| T-1-Л                 | M10                   | 20 | 284             | 256             | 82  | 0,826     | T-1/1          | T-1/2                       | 05-2                          | ПТ-2                             | 1ЕШ17   |
| T-2-Л                 | M24                   | 25 | 290             | 266             | 172 | 2,105     | T-2/1          | T-2/2                       | 05-4                          | ПТ-4                             | 1ЕШ30   |
| T-3-Л                 | M30                   |    |                 |                 | 198 | 2,448     | T-3/1          |                             |                               |                                  |   |

Продолжение табл 1

| Условное наименование | Поз.6        | Поз.7        | Поз.8          | Поз.9          | Поз.10<br>Шайба<br>ГОСТ 6402-70 | Поз.11<br>Шайба<br>ГОСТ 1371-78 |                       |  |  |  |  |  |
|-----------------------|--------------|--------------|----------------|----------------|---------------------------------|---------------------------------|-----------------------|--|--|--|--|--|
|                       |              |              |                |                |                                 |                                 | Гайка<br>ГОСТ 5915-70 |  |  |  |  |  |
|                       |              |              |                |                |                                 |                                 | Кольцо                |  |  |  |  |  |
| Условное наименование |              |              |                |                |                                 |                                 |                       |  |  |  |  |  |
| T-1                   | M10-6H.5.059 | M10-6H.5.059 | —              | M10-6H.5.059   | 10 65Г.0115                     | 10.01.059                       |                       |  |  |  |  |  |
| T-2                   | M20-6H.4.059 | M20-6H.4.059 |                | M24-6H.4.059   | 24 65Г.0115                     | 20.01.059                       |                       |  |  |  |  |  |
| T-3                   | M10-6H.5.059 | —            |                | M30-6H.4.059   | 30 65Г.0115                     |                                 |                       |  |  |  |  |  |
| T-1-Л                 |              |              | M10-6H.5.059   | M16-А-6H.5.059 | M10-6H.5.059                    | 10 65Г.0115                     | 10.01.059             |  |  |  |  |  |
| T-2-Л                 | M20-6H.4.059 | —            | M20-А-6H.4.059 | M24-6H.4.059   | 24 65Г.0115                     | 20.01.059                       |                       |  |  |  |  |  |
| T-3-Л                 | M10-6H.5.059 |              | —              | —              | M30-6H.4.059                    |                                 | 30 65Г.0115           |  |  |  |  |  |

29H-16.6.02.84.54  
 29H-16.6.02.84.54  
 29H-16.6.02.84.54



Поз.2 Кольцо запорное

Р201 (✓)

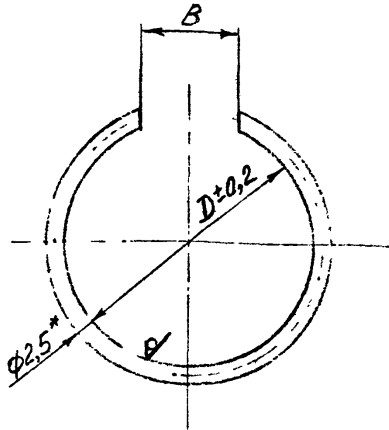


Таблица 2

| Условное наименование | Размеры, мм |    |        | Масса, кг |
|-----------------------|-------------|----|--------|-----------|
|                       | D           | B  | Лразв. |           |
| T-1/2                 | 30          | 12 | 89     | 0,004     |
| T-2/2                 | 45          | 17 | 127    | 0,006     |

- 1.\* Размер для справок
2. Материал - Проволока II-2,5 ГОСТ 9389-75
3. Покрытие - Ц15хр
4. Остальные технические требования по ТК4-570-81

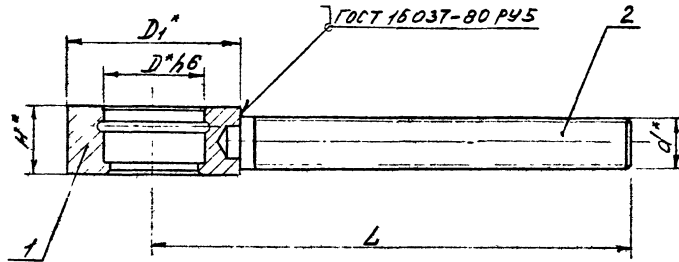
204-16 6.08.21 7

TK4-3691-92

Лист 4

Копировал

Формат А4



Пример условного обозначения обоймы  
 ОБ-1:  
 Обойма ОБ-1 ТК4-3692-92

- 1.\* Размеры для справок.
2. Покрытие - Хит. Окс. прм.
3. Остальные технические требования по ТК4-570-81.

Таблица 1

| Услов-<br>ные на-<br>именова-<br>ние | Размеры, мм |    |    |       |    | Масса,<br>кг | Поз.1                 | Поз.2    |
|--------------------------------------|-------------|----|----|-------|----|--------------|-----------------------|----------|
|                                      | d           | D  | D1 | L     | H  |              | Корпус                | Стержень |
|                                      |             |    |    |       |    |              | Количество            |          |
|                                      |             |    |    |       |    |              | Условное наименование |          |
| ОБ-1                                 | M16         | 32 | 55 | 151,3 | 22 | 0,42         | ОБ-1/1                | ОБ-1/2   |
| ОБ-2                                 | M16-1       |    |    |       |    |              |                       | ОБ-2/2   |
| ОБ-3                                 | M20         |    |    |       |    |              | ОБ-3/1                | ОБ-3/2   |
| ОБ-4                                 | M20-1       | 47 | 70 | 159   | 30 | 0,85         |                       | ОБ-4/2   |

2015.11.04  
 2014-11.05.002.84

|           |         |               |      |
|-----------|---------|---------------|------|
| Взамен    |         | ТК4-3692-92   |      |
| Группа    |         | Обойма ОБ     |      |
| И.Иван    | № 02/04 | Подп:         | Иван |
| Розов     | Костин  | Кр:           | Иван |
| Пробир    | Кочнев  | Кр:           | Иван |
| И.Иван    | Чудин   | И.Иван        | Сев: |
| И.Иван    | Кривоша | И.Иван        | Сев: |
| И.Иван    | Григор  | И.Иван        | Сев: |
| Рег. №    |         | Срок введения |      |
| Копировал |         | формат А3     |      |



Поз. 2 Стержень

Rz 401 (✓)

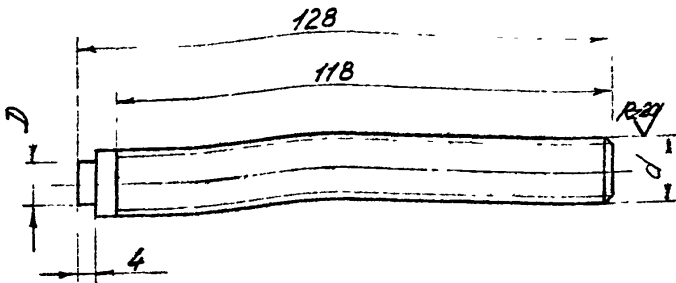


Таблица 3

| Условное наименование | Размеры, мм |    | Масса, кг | Материал  |
|-----------------------|-------------|----|-----------|---|
|                       | d           | D  |           |   |
| 0Б-1/2                | M16         | 10 | 0,198     | Круг 16,5h11 ГОСТ 7417-75<br>Ст3кп2 ГОСТ 535-85 |
| 0Б-2/2                | M16-Л       |    |           |   |
| 0Б-3/2                | M20         | 12 | 0,310     | Круг 20,5h11 ГОСТ 7417-75<br>Ст3кп2 ГОСТ 535-85 |
| 0Б-4/2                | M20-Л       |    |           |   |

Технические требования по ТК4-570-81

ШНБ, ХолдИнг Лабел и Дизайн Эксперт, ул. Мухоморова, Подп. 10  
 394-14 Б.С.Р. 24 789

ТК4-3692-92

Копировал

Формат 24



Р39 (✓)

# Лист Труба

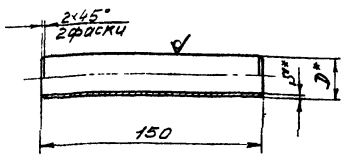


Таблица 2

| Услов-<br>ное на-<br>именова-<br>ние | Размеры, мм |     | Масса,<br>кг | Материал<br>Труба<br>ГОСТ 3262-75 |
|--------------------------------------|-------------|-----|--------------|-----------------------------------|
|                                      | D           | S   |              |                                   |
| ПТ-1/4                               | 26,8        | 2,8 | 0,249        | 20 x 2,8                          |
| ПТ-3/4                               | 33,5        | 3,2 | 0,44         | 25 x 3,2                          |

- 1.\* Размеры для справок.
2. Технические требования по ТК4-570-81

1. 2. 3. 4. 5. 6. 7. 8. 9. 10. 11. 12. 13. 14. 15. 16. 17. 18. 19. 20. 21. 22. 23. 24. 25. 26. 27. 28. 29. 30. 31. 32. 33. 34. 35. 36. 37. 38. 39. 40. 41. 42. 43. 44. 45. 46. 47. 48. 49. 50. 51. 52. 53. 54. 55. 56. 57. 58. 59. 60. 61. 62. 63. 64. 65. 66. 67. 68. 69. 70. 71. 72. 73. 74. 75. 76. 77. 78. 79. 80. 81. 82. 83. 84. 85. 86. 87. 88. 89. 90. 91. 92. 93. 94. 95. 96. 97. 98. 99. 100.

ТК4-3693-92

ИПКП ПИЗ 8-88-866-123632 Копирован

формат А4