

СОГЛАСОВАНО

Директор ИИТЭ "МЕТКОС"



Гриковский
2000 г.

УТВЕРЖДАЮ

Директор ИИТЭР



А.Г. Гумеров
2000 г.

РУКОВОДЯЩИЙ ДОКУМЕНТ

ИНСТРУКЦИЯ ПО МОНТАЖУ ТРУБОПРОВОДОВ ИЗ МЕТАЛЛОПЛАСТОВЫХ ТРУБ СО СВАРНЫМИ СОЕДИНЕНИЯМИ

РД _____

Документ разработан

Институт проблем транспорта энергоресурсов (ИПТЭР)

Зам. директора

Г.В. Журавлев

Ст. научн. сотрудник

Н.Г. Пермяков

Уфимский государственный авиационный технический университет (УГНТУ)

Проректор по науке

Ю.М. Абызгильдин

Зав. кафедрой ГММ



В.И. Агапчев

РУКОВОДЯЩИЙ ДОКУМЕНТ

РД _____

**ИНСТРУКЦИЯ ПО МОНТАЖУ ТРУБОПРОВОДОВ
ИЗ МЕТАЛЛОПЛАСТОВЫХ ТРУБ СО СВАРНЫМИ
СОЕДИНЕНИЯМИ**

Вводится впервые
Дата введения 01.09.2000 г.

1 ОБЛАСТЬ ПРИМЕНЕНИЯ

Инструкция распространяется на монтаж трубопроводов из металлопластиковых труб (МПП) диаметрами 95, 115, 140 и 200 мм с законцовками под сварку, транспортирующих нефть, нефтяной газ, нефтегазоводяные смеси, пластовые, сточные, морские и пресные воды, а также другие продукты, к которым полиэтилен низкого давления (ПНД) химически стоек при давлениях до 4,0 МПа.

2 НОРМАТИВНЫЕ ССЫЛКИ

В настоящей Инструкции использованы ссылки на следующие нормативные документы:

ТУ 2290-001-12333095-96. Трубы металлопластовые и соединительные детали к ним.

ТУ 6-05-1983-87. Полиэтилен низкого давления.

ГОСТ 3282-74. Проволока стальная общего назначения.

ГОСТ 12820-80. Фланцы стальные плоские приварные на Р, от 0,1 до 2,5 МПа (от 1 до 25 кг/см²). Конструкция и размеры.

ГОСТ 166-89. Шпангенциркуль.

СНиП 3.05-05.84. Технологические трубопроводы.

СНиП 3.02.01-87. Земляные сооружения. Основания и фундаменты.

ГОСТ 15150-69. Машины, приборы и другие технические изделия. Исполнения для различных климатических районов. Категории, условия эксплуатации, хранения и транспортирования в части воздействия климатических факторов внешней среды.

ГОСТ 6552-80. Реактивы. Кислота ортофосфорная. Технические условия.

ТУ 6-14-577-77. Синтанол ДС-10.

ТУ 84-509-74. Сульфанол НГ-3.

ГОСТ 7502-98. Рулетки измерительные металлические. Технические условия.

ГОСТ 103554-82. Пленка полиэтиленовая. Технические условия.

3 ОБЩИЕ ПОЛОЖЕНИЯ

3.1 Монтаж трубопровода производится в соответствии с требованиями настоящей Инструкции.

3.2 Организационно-техническая подготовка к проведению монтажных работ должна включать в себя разработку технического проекта и проекта производства работ (ППР).

3.3 В комплекс работ по строительству трубопровода входят подготовительные, транспортные, земляные, монтажные работы, испытание трубопровода и сдача его в эксплуатацию.

Состав работ и порядок их выполнения разрабатываются для конкретного трубопровода с учетом местных условий.

4 ХАРАКТЕРИСТИКА ТРУБ С ЗАКОНЦОВКАМИ ПОД СВАРКУ

Металлопластовая труба представляет собой двухкомпонентную конструкцию, изготовленную методом экструзии из полимерных материалов с одновременным армированием стальным сварным каркасом из проволоки с последующим оформлением соединительных законцовок под сварку встык.

4.1 Виды соединений труб: сварное; фланцевое.

4.2 Для соединения металлопластового трубопровода с металлическим трубопроводом и запорной арматурой используются металлопластовые трубы, один конец которых оформлен под сварное соединение, а второй - под фланцевое.

4.3 Трубы металлопластовые изготавливаются из полиэтилена низкого давления марок 289-136, 289-137 по ТУ 6-05-1983-87 со стальным сварным каркасом из проволоки общего назначения по ГОСТ 3282-74.

Допускается применять металлопластовые трубы из других видов сырья и материалов, в том числе импортных поставок, обеспечивающих получение труб в соответствии с требованиями технических условий.

4.4 Накладные фланцы изготавливаются из заготовок по ГОСТ 12820-80.

4.5 Поверхность труб должна быть без раковин, трещин. На трубах допускаются характерная волнистость, обусловленная проявлением проволоочно-го каркаса, следы от технологического инструмента, не выводящие толщину стенки трубы за пределы допускаемых отклонений.

4.6 Трубы предназначены для монтажа трубопроводов с рабочими давлениями до 4,0 МПа. Испытательное давление равно 6,0 МПа.

4.7 Трубы должны иметь маркировку с указанием номера партии труб, номера трубы, длины трубы в метрах.

Пример условного обозначения трубы металлопластовой, изготовленной с законцовками под сварку с наружным диаметром 95 мм:

МПТ 95СВ ТУ 2290-001-12333095-96

5 ПРИЕМКА, ТРАНСПОРТИРОВКА, СКЛАДИРОВАНИЕ И ХРАНЕНИЕ ТРУБ

5.1 Трубы поставляются партиями. Партией считается количество труб одного диаметра, изготовленных из одной партии сырья на определенной технологической линии, сдаваемых одновременно и сопровождаемых одним документом о качестве.

Размер партии не должен превышать 1600 м. Сопроводительный документ о качестве труб должен содержать:

- наименование предприятия-изготовителя или товарный знак,
- условное обозначение труб;
- обозначение ТУ;
- номер и дату выдачи документа;
- номер партии труб;
- размер партии в м;
- количество фланцев в шт.;
- результаты испытаний;
- дату выпуска партии.

5.2 Трубы должны быть упакованы в специальный возвратный контейнер. На каждом контейнере должна быть прикреплена фанерная бирка, на которой указываются:

- наименование завода-изготовителя или товарный знак,
- условное обозначение труб;
- обозначение ТУ;
- номер партии;
- количество труб в м;
- количество фланцев в шт.;
- дата изготовления труб;
- штамп ОТК;
- наименование заказчика.

5.3 Контейнеры с трубами транспортируются любыми видами транспорта в соответствии с правилами перевозки грузов, действующими на данном виде транспорта.

При транспортировании труб автомобильным транспортом длина кузова или полуприцепа автомобиля должна быть не менее 8 м. На каждый полуприцеп допускается устанавливать только один контейнер. Захват контейнера должен осуществляться стропами равной длины с двух сторон, предусмотренными конструкцией контейнера.

5.4 Разгрузка труб из контейнера должна производиться поштучно.

5.5 Доставку труб и соединительных деталей на трассу следует производить на платформах (вертлюги, штанговозы) при температуре не ниже минус 20 °С.

5.6 Не допускается при погрузке, разгрузке, транспортировании и хранении подвергать трубы ударам, изгибающим и другим механическим воздействиям. Обрасывание труб и стаскивание их при разгрузке не допускаются.

5.7 Металлопластиковые трубы следует хранить в условиях, исключающих их механическое повреждение или деформирование, попадание прямых солнечных лучей. Трубы следует хранить в горизонтальном положении на спланированных площадках.

Трубы хранятся в штабелях с подкладками и опорными стойками под навесом или укрытием. Высота штабеля из труб не должна превышать 2 м.

5.8 Не допускается хранение труб навалом.

5.9 Гарантийный срок хранения металлопластиковых труб составляет 2 года при условии хранения их по ГОСТ 15150-69 (раздел 10) в условиях 5 (навесы или неотапливаемые помещения). По истечении гарантийного срока хранения перед использованием трубы должны быть проверены на соответствие их техническим условиям.

6 ВХОДНОЙ КОНТРОЛЬ

Каждая партия поступивших на монтаж труб и соединительных деталей должна иметь сертификат завода-изготовителя, подтверждающий соответствие их техническим условиям.

6.1 Входной контроль включает осмотр внешнего вида поверхности труб, контроль наружного и внутреннего диаметров, определение наружного диаметра законцовки под сварку и фланцы.

6.2 Внешний вид поверхности труб и приливов определяется визуально без применения увеличительных приборов.

На наружной поверхности труб не должно быть трещин, пузырей, раковин и посторонних включений. На трубах допускаются характерная волнистость, обусловленная проявлением проволочного каркаса, следы от технологического инструмента, не выходящие толщину стенки за пределы допускаемых отклонений. Поверхность законцовок под сварку и фланцы должна быть без трещин и раковин, приводящих к негерметичности труб. Наличие дефектов (волнистость поверхности, продольные риски и др.) на внутренней поверхности труб не допускается.

Контроль целостности труб проводится визуально. В сомнительных случаях трубы подвергаются контролю электролитическим методом. Сущность метода заключается в прохождении электрического тока через электролит при нарушении целостности трубы.

6.3 Определение целостности трубы производится при помощи устройства с двумя резиновыми манжетами, уплотняющими внутреннее пространство от торца трубы до конца прилива (законцовки). В указанное пространство заливается электролит и устанавливается электрод (шупл 1)

Состав электролита:

- вода дистиллированная - 20 мл,
- кислота ортофосфорная - 30 г,
- ПАВ (синтанол ДС-10, сульфатол НГ-3; порошок "Лотос" и др.) - 1 г.

К специально оголенному участку проволочного каркаса на наружной поверхности трубы пододиняется второй электрод (шупл 2). Замыкание цепи шупл 1 - электролит - шупл 2 указывает на негерметичность трубы.

6.4 Определение наружного диаметра проводится в трех сечениях: на расстоянии 100-300 мм от законцовок и в средней части.

Измерение наружного диаметра производится одним из двух способов:

1 способ. Измерение производится штангенциркулем (ГОСТ 166-89) в двух взаимно перпендикулярных направлениях. За величину среднего наружного диаметра принимается среднее арифметическое измерений диаметра. Измерение проводят с абсолютной погрешностью до 0,1 мм.

2 способ. Измерение производится рулеткой (ГОСТ 7502-98). Измеряется длина окружности в 3-х сечениях. Средний наружный диаметр, D_n в мм, вычисляется по формуле

$$D_n = (\Pi_1 + \Pi_2 + \Pi_3) / 3 - 2t,$$

Где П1, П2, П3 - длины окружностей в первом, втором и третьем сечениях, мм,
Т - толщина ленты рулетки, мм.

Измерения производятся с абсолютной погрешностью до 0.5 мм.

6.5 Определение наружного диаметра законцовок под фланец, сварку и шарнирные ключи производится рулеткой с абсолютной погрешностью до 0.5 мм.

6.6 Внутренний диаметр трубы измеряется штангенциркулем (ГОСТ 166-89).

6.7 Результаты измерений должны соответствовать требованиям технических условий.

7 МОНТАЖ ТРУБОПРОВОДОВ ИЗ МЕТАЛЛОПЛАСТОВЫХ ТРУБ

7.1 Монтаж металлопластиковых трубопроводов выполняется в соответствии с проектом трубопроводных коммуникаций, проектом производства работ, строительными нормами и правилами производства и приемки работ, а также требованиями настоящей Инструкции.

7.2 Разработка траншей

7.2.1 Земляные работы при строительстве подземных металлопластиковых трубопроводов выполняются в соответствии с требованиями СНиП 3.02.01-87.

Размеры и профиль траншеи устанавливаются проектом в зависимости от назначения и диаметра трубопровода, видов грунтов, гидрогеологических условий и характеристики местности (пашни, пустыри, придорожные зоны и др.)

7.2.2 Дно траншеи при прокладке металлопластикового трубопровода должно быть выровнено и спланировано в соответствии с проектными отметками так, чтобы трубопровод по всей длине опирался на грунт. При прокладке в грунтах с каменистыми включениями дно траншеи выравнивается подсыпкой из мягкого грунта или песка слоем, достаточным для полного сглаживания неровностей, но не менее 0,1 м над выступами дна траншеи.

7.3 Доставка труб и раскладка их по трассе

7.3.1 Доставка труб и раскладка их вдоль трассы производятся после разработки траншеи непосредственно перед началом монтажных работ в расчете на суточный объем строительства трубопровода.

Доставленные на трассу трубы раскладываются на бровке вдоль траншеи на расстоянии не менее 1 м от кромки траншеи.

7.4 Соединение металлопластиковых труб

7.4.1 При строительстве металлопластиковых трубопроводов трубы между собой свариваются встык контактной сваркой нагретым инструментом.

7.4.2 Присоединение металлопластиковых трубопроводов к арматуре, насосам, резервуарам, металлическим трубопроводам и другим узлам, указанным проектом, производится с помощью фланцевых соединений.

7.4.3 Контактная сварка заключается в нагревании (оплавлении) свариваемых поверхностей до вязкотекучего состояния термопласта при непосредственном контакте их с нагретым инструментом и последующем соединении под давлением между собой.

7.5 Технологический процесс сварки включает в себя следующие этапы:

- подготовка труб к сварке (сборка, центровка, обработка свариваемых кромок);

- нагрев (оплавление) свариваемых поверхностей;

- технологическая пауза, обусловленная необходимостью удаления нагревательного инструмента;
- осадка стыка;
- охлаждение сварного соединения.

7.6 Контактная сварка труб производится с использованием специальных сварочных установок, обеспечивающих поддержание заданных технологических режимов.

7.7 При контактной сварке стык нагретым инструментом сварное соединение обладает прочностью не ниже прочности тела трубы.

7.8 Сборка свариваемых труб включает центровку и закрепление свариваемых концов (рисунок 1а), а также установку устройства для формирования грата на внутренней поверхности свариваемых труб.

Установка устройства заключается в закреплении упора на штанге на противоположном конце привариваемой трубы при нахождении середины устройства в зоне свариваемых труб.

Концы труб центрируются по наружной поверхности, чтобы максимальная величина несовпадения кромок не превышала 10% номинальной толщины стенки свариваемых труб.

7.9 Перед сваркой закреплённые и отцентрированные концы труб подвергаются механической обработке - торцовке с целью выравнивания свариваемых поверхностей и удаления слоя, подвергнувшегося воздействию солнечной радиации и кислорода воздуха (рисунок 1б).

После обработки еще раз проверяются центровка и наличие зазоров в стыке. Между торцами, приведенными в соприкосновение, не должно быть зазоров, превышающих 0,3 мм (рисунок 1в).

7.10 Основными параметрами процесса стыковой контактной сварки являются:

- температура нагревательного инструмента;
- продолжительность нагрева (оплавления) торцов;
- давление нагревательного инструмента на торцы при оплавлении;
- давление на торцы при осадке;
- продолжительность паузы между окончанием оплавления и началом осадки;
- продолжительность охлаждения сварного стыка под давлением осадки.

7.11 Нагрев (оплавление) торцов свариваемых труб осуществляется одновременно (синхронно) за счет контактирования их с рабочими поверхностями нагревательного инструмента (рисунок 1г).

Процесс оплавления характеризуется параметрами, значения которых приведены в таблице 1.

Температура нагревательного инструмента должна поддерживаться на уровне $(220 \pm 10) ^\circ\text{C}$.

Последовательность процесса контактной
тепловой сварки встык металлопластовых труб

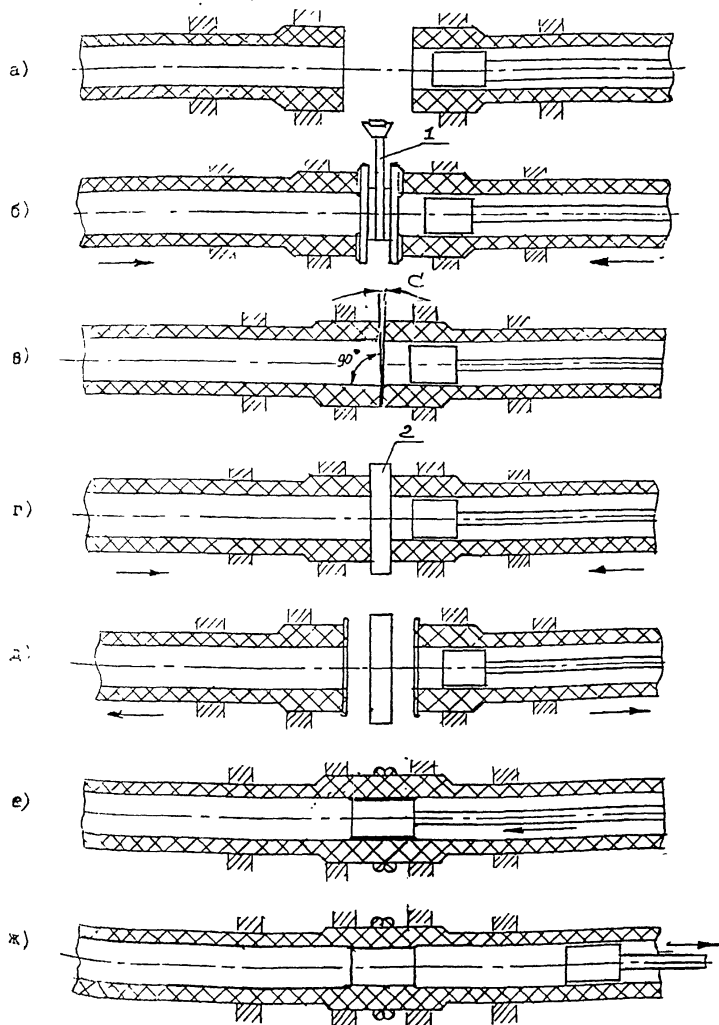


Рис. I

Таблица 1 – Режимы контактной сварки встык нагретым инструментом металлопластиковых труб

Тип труб	Толщина стенки законцовки, мм	Площадь торца законцовки, см ²	Осевое усилие, кгс			Время			
			при оплавлении торцов		при осадке стыка	оплавления на II стадии, с	технологической паузы, с	охлаждения, мин.	
			на I стадии до образования грата высотой 0,5-2,0 мм	на II стадии					
МПТ-95	20,5	60	90	20	120	190	8	20	
МПТ-115	27,0	100	150	30	200	200	10	20	
МПТ-140	23,5	105	160	40	220	200	10	20	
МПТ-200	-	150	230	50	300	200	12	20	

Примечание: Для наиболее широко применяемой сварочной установки типа УСПТ-09 обеспечение сварочных усилий контролируется манометром гидросистемы, показания которого соответствуют нагрузкам: 50 кгс – 2,5 кг/см²; 100 кгс – 4,0 кг/см²; 150 кгс – 5,5 кг/см²; 200 кгс – 7,0 кг/см²; 250 кгс – 8,5 кг/см²; 300 кгс – 10,0 кг/см².

7.12 В начале процесса оплавления создается повышенное давление в течение времени, достаточного для приведения поверхностей торцов в полный контакт с поверхностями нагревателя.

Такой контакт - начало процесса оплавления - косвенно определяется по появлению грата (выпесенного расплава) высотой 0.5-3.0 мм по всему периметру свариваемых торцов. В дальнейшем нагрев производится при пониженном давлении в течение времени, определяемого в зависимости от толщины стенки торцов труб (см. таблицу 1).

7.13 По окончании процесса оплавления торцы труб (законцовок) отводятся от нагревателя (рисунок 1д), нагреватель убирается и трубы стыкуются. Отрыв нагретого инструмента следует производить в направлении, перпендикулярном оплавливаемой поверхности.

Сразу после стыковки оплавленных торцов труб до окончания процесса осадки стыка (рисунок 1е) устройство для формирования грата вводится в зону стыка.

Продолжительность технологической паузы, представляющей собой время между окончанием оплавления торцов и началом осадки стыка, не должна превышать значений, указанных в таблице 1. За время паузы оплавленные поверхности торцов не должны подвергаться воздействию влаги, пыли и ветра.

7.14 Осадка стыка (рисунок 1ж) производится при заданном давлении, величина и время достижения которого должны соответствовать данным таблицы 1.

7.15 Охлаждение сварного стыка производится под давлением осадки в течение времени, указанного в таблице 1. Сваренные трубы должны оставаться закрепленными в зажимах сварочного устройства до тех пор, пока температура шва в естественных условиях охлаждения не снизится до (50-60) °С. Не допускается форсирование охлаждения шва путем обливания его водой или обдува воздухом.

Устройство для формирования грата извлекается из зоны стыка через 1-2 мин после окончания процесса осадки стыка. Контроль – соответствующим шаблоном.

7.16 Контактная сварка встык нагретым инструментом производится при температуре окружающего воздуха не ниже минус 15 °С. При более низких температурах сварку осуществляют в утепленных укрытиях.

7.17 При сварке в условиях низких температур окружающего воздуха (ниже плюс 15 °С) температура нагретого инструмента должна быть увеличена до (225±10) °С при плюс 10 °С, до (230±10) °С при 0 °С, до (240±10) °С при минус 15 °С.

7.18 При строительстве трубопроводов для достижения качественного выполнения сварочных работ производится:

- проверка квалификации сварщика, а также состояния сварочного инструмента, механизмов,

- систематический пооперационный контроль качества сборки под сварку и технологии сварки стыков трубопровода;
- внешний осмотр сварных швов и измерение геометрических параметров;
- проверка всех соединений на прочность и плотность пневматическим или гидравлическим способом.

7.19 Проверка квалификации сварщика металлопластиковых трубопроводов и контроль правильности режима сварки осуществляется посредством испытания сварных стыков-свидетелей полиэтиленовых труб, сваренных до начала монтажа трубопровода (допускные стыки) и сваренных в процессе монтажа трубопровода (контрольные стыки). Впоследствии из катушек со сварными соединениями вырезаются образцы, которые испытываются на растяжение. При сварке труб МПГ-95 катушки для испытания свариваются из труб ПНД-110Г, при сварке труб МПГ-115 и МПГ-140 – из труб ПНД-160Г и при сварке труб МПГ-200 – из труб ПНД-225Г.

7.20 Систематическому операционному контролю подвергаются качество подготовки концов труб под сварку, точность центровки и совмещение кромок, величина зазора в стыке, режим сварки (температура нагретого инструмента, продолжительность оплавления, давление при оплавлении и осадке, продолжительность охлаждения под давлением осадки), чистота рабочих поверхностей нагретого инструмента.

7.21 По внешнему виду стыковой сварной шов должен удовлетворять следующим требованиям:

- выпесненный из стыка расплавленный материал (грат) должен быть равномерно распределен по периметру стыка;
- оба валика грата должны быть приблизительно одинакового размера. Высота грата должна быть в пределах 4,0–6,5 мм;
- ширина грата должна быть в пределах 1,8–2,2 его высоты;
- поверхность грата должна быть гладкой, без пор, трещин и инородных включений

7.22 Стыки, забракованные при внешнем осмотре, подлежат исправлению. Для этого производится разрез ровно по середине стыка (между валиками грата). Затем следует торцовка до удаления грата с законцовок свариваемых труб. Далее производится контроль центровки и сварка. Эту операцию можно проводить один раз, так как в последующем возможно появление по торцам законцовок проволочек армировки и, следовательно, невозможность торцовки и сварки.

Отклонения от нормального технологического режима монтажа трубопроводов из МПГ и меры по их устранению приведены в Приложении А.

7.23 Укладка трубопровода в траншею

7.23.1 Укладку металлопластикового трубопровода в траншею следует производить не ранее чем через 24 часа после завершения сварочных работ.

Для поддержки трубопровода следует пользоваться ремнями, пенковыми или капроновыми канатами, брезентовыми полотнами.

7.23.2 Трубопровод необходимо опускать в траншею плавно, без рывков, не допуская резких изгибов трубопровода. Спускаемая в траншею часть трубопровода должна иметь вид плавной кривой. Обрасывать трубопровод в траншею запрещается.

7.23.3 Кривизна траншеи в плане не должна превышать величины, равной 500 диаметрам укладываемых труб.

8 ИСПЫТАНИЕ, ЗАСЫПКА И СДАЧА ТРУБОПРОВОДА

8.1 Напорные трубопроводы из металлопластиковых труб подлежат испытанию на прочность и плотность (герметичность) гидравлическим или пневматическим способом. Основным способом испытаний является гидравлический, пневматическое испытание трубопроводов следует производить в соответствии с правилами, предусмотренными специальной инструкцией, и только в тех случаях, когда затруднено применение гидравлического способа (отсутствие воды и т.п.).

8.2 До начала испытаний после завершения монтажных работ следует произвести:

- а) визуальный наружный осмотр трубопроводов на предмет отсутствия повреждений, правильности установки арматуры и ее крепления, правильности подготовки дна траншеи и укладки трубопровода, отсутствия провисания трубопровода и в целом на соответствие смонтированного трубопровода проекту;
- б) проверку установки заглушек или глухих фланцев на испытываемых участках и обеспечение свободного удаления воздуха и опорожнения трубопровода. Использовать запорную арматуру для испытываемого участка не допускается.

Обнаруженные дефекты или несоответствия проекту должны быть исправлены до испытаний.

8.3 Гидравлические испытания трубопровода производятся с помощью наполнительных агрегатов, обеспечивающих требуемый уровень давления

8.4 При испытаниях на прочность и плотность для измерения давления должны применяться проверенные опломбированные и имеющие паспорт манометры класса точности не ниже 0.5 с предельной шкалой на давление около 4/3 от испытательного и диаметром корпуса не менее 150 мм.

8.5 Присоединение трубопровода к наполнительному (опрессовочному) агрегату (насосу) осуществляется временным подводящим металлическим трубопроводом или гибким шлангом через два запорных вентиля. Прочность подводящих линий должна соответствовать испытательным давлениям.

8.6 Места расположения на трубопроводе заглушек и других деталей на время испытаний отмечаются предупредительными знаками.

8.7 Испытание напорного трубопровода на прочность должно производиться дважды: предварительное (на прочность) - до засыпки траншеи, но не ранее чем через 24 часа после сварки последнего стыка; и окончательное (на плотность) - после засыпки траншеи и завершения всех работ на данном участке трубопровода, но до подключения арматуры.

8.8 Прочность трубопровода проверяется внутренним давлением, равным испытательному. Величина испытательного гидравлического давления устанавливается проектом. При отсутствии в проекте указаний о величине гидравлического давления испытание его на прочность (в соответствии со СНиП 3 05-05.84) следует производить давлением, равным рабочему расчетному с коэффициентом 1.25.

8.9 Металлопластовый трубопровод следует подвергать испытанию в целом или участками, длина которых устанавливается проектом. При отсутствии указаний о длине испытываемых участков разделение трубопровода на участки определяется организацией, осуществляющей испытания.

8.10 Предварительные гидравлические испытания следует производить в следующей последовательности:

- заполнить трубопровод водой и выдержать его без давления в течение 2-х часов. Заполнять трубопровод водой следует подключением агрегата в нижней точке трубопровода, а спуск воздуха производить в высшей точке до появления воды;

- создать испытательное давление и выдержать его в течение 0.5 часа;

- снизить давление до рабочего и произвести осмотр трубопровода.

8.11 Трубопровод считается выдержавшим предварительные гидравлические испытания, если под испытательным давлением не произойдет разрыв труб или стыков, а под рабочим давлением не будет обнаружено видимых утечек воды.

8.12 Окончательные гидравлические испытания проводятся в следующем порядке: трубопровод нагружается до уровня испытательного давления, равного рабочему расчетному, и выдерживается в течение 0,5 часа.

Трубопровод считается выдержавшим испытания на плотность, если в течение 30 минут нахождения под испытательным давлением падения давления в трубопроводе не произошло.

8.13 При пневматическом испытании давление в трубопроводе следует поднимать постепенно с осмотром на следующих ступенях: при достижении 60 % испытательного давления для трубопровода с рабочим давлением до 0.2 МПа и при достижении 30 % и 60 % испытательного давления трубопровода с рабочим давлением 0.2 МПа и выше. На время осмотра подъем давления прекращается.

Окончательный осмотр производится при рабочем давлении и, как правило, совмещается с испытанием на плотность.

8.14 Испытания трубопровода следует производить под непосредственным руководством производителя работ или мастера в строгом соответствии с требованиями настоящей Инструкции, правилами техники безопасности и указаниями проекта.

8.15 Предварительное и окончательное испытания трубопровода осуществляются в присутствии рабочей комиссии в составе представителей Госгортехнадзора, заказчика, строительно-монтажной и эксплуатирующей организаций. О результатах испытаний составляются акты.

Предварительное испытание допускается производить без участия представителей заказчика и эксплуатирующей организации. При этом акт утверждается главным инженером строительной организации.

8.16 Засыпка трубопровода производится после его испытания на прочность.

8.17 Для предохранения трубопровода от повреждения при засыпке его слежавшимся грунтом или грунтом с включением камней поверх трубопровода сооружают присыпку из мягкого грунта слоем толщиной 0.15 - 0.20 м над верхней образующей трубопровода.

Грунт, предназначенный для присыпки, не должен содержать частицы диаметром более 30 мм. В случае, если грунт из отвала не удовлетворяет этому требованию, его необходимо просеять или использовать привозной грунт или песок.

После присыпки трубопровода следует произвести уплотнение грунта пазух траншеи и укладку сигнальной ленты (полиэтиленовая лента желтого цвета по ГОСТ 10354-82), предназначенной для предотвращения повреждения трубопровода при повторном вскрытии траншеи. Трамбовать грунт непосредственно над трубопроводом запрещается.

8.18 Дальнейшая засыпка трубопровода производится общепринятыми техническими средствами.

8.19 После завершения засыпки траншеи должны быть составлены исполнительные чертежи с привязкой к постоянным объектам для определения точного местоположения трубопровода на местности.

Все данные о трубопроводе должны быть занесены в паспорт трубопровода (Приложение Б).

8.20 При сдаче трубопровода комиссии монтажная организация представляет

- опись технической документации;
- сопроводительный документ о качестве труб;
- акт готовности траншеи;
- акты испытания трубопровода на прочность и плотность;
- список сварщиков с указанием номеров удостоверений и клейм;
- журнал сварочных работ.

Возможные отклонения от нормального технологического режима монтажа трубопроводов из МПГ и меры по их устранению

Таблица А.1

Отклонения от нормального технологического режима	Возможные причины	Методы устранения отклонений и действия персонала
1	2	3
Большая высота валика (грата)	Чрезмерно большое усилие прижатия торцов труб к нагревателю или друг к другу	Снизить усилие прижатия торцов труб к нагревателю или друг к другу
	Слишком высокая температура нагревателя	Уменьшить температуру нагревателя
	Время оплавления больше нормы	Уменьшить время оплавления и довести до нормативного режима
Малая высота валика	Недостаточное усилие прижатия торцов труб к нагревателю или друг к другу	Увеличить усилие прижатия торцов
	Низкая температура нагревателя	Увеличить температуру нагревателя
	Время оплавления меньше нормы	Довести время оплавления до нормативного
Неравномерная толщина и высота валика	Неровные торцевые поверхности свариваемых труб	Отторцевать поверхности свариваемых труб
	Плюхая центровка труб между собой	Отцентровать трубы между собой
	Непараллельность рабочих поверхностей нагревателя	Заменить нагреватель
“Рваный” валик сварного шва	Налипание полиэтилена на нагреватель из-за загрязнения его поверхности или повреждения антиадгезионного покрытия	Почистить поверхность нагревателя. Заменить антиадгезионное покрытие нагревателя

Продолжение таблицы А.1

1	2	3
	Плохая очистка концов труб от стружки, образующейся при торцовке (снаружи и изнутри)	Тщательно очистить концы труб от стружки, образующейся при торцовке
Сварной шов с большими смещениями торцов труб	Плохая центровка труб Большая овальность концов труб	Оцентрировать трубы Произвести калибровку труб относительно друг друга
Непровары, надрывы и трещины по линии сварного шва	Время оплавления меньше нормы Давление осадки ниже нормы Плохая подготовка торцов труб к сварке Низкая температура нагревателя Технологическая пауза больше нормы Низкая температура окружающего воздуха	Довести время оплавления до нормы Довести давление осадки до нормы Отторцевать поверхности свариваемых труб Увеличить температуру нагревателя Довести время технологической паузы до нормы Увеличить температуру нагревателя и время прогрева труб
Поры по наружной поверхности и в изломе шва	Высокая температура нагревателя Загрязнение торцов труб Загрязнение поверхности нагревателя	Снизить температуру нагревателя Очистить торцы труб чистой сухой тряпкой и еще раз отторцевать поверхности труб Очистить поверхности нагревателя от грязи и налипшего полиэтилена

П А С П О Р Т
ТРУБОПРОВОДА ИЗ МЕТАЛЛОПЛАСТОВЫХ ТРУБ

Объединение _____

Управление _____

Цех _____

Объект _____

Наименование трубопровода _____

Дата монтажа _____

Дата пуска в эксплуатацию _____

Наименование проектной организации _____

Организация, производящая монтаж _____

Протяженность трубопровода _____

Диаметр труб _____

Толщина стенки _____

Материал труб _____

Условия прокладки (наземная, подземная) _____

Глубина заложения _____

Тип грунта _____

Переходы трубопровода через естественные и искусственные препятствия и их характеристика _____

Среднегодовая пропускная способность:

по проекту _____

фактическая производительность _____

Рабочее давление среды

максимально допустимое _____

рабочее _____

Температура транспортируемой среды

максимально допустимая _____

рабочая _____

Метеорологические данные условий монтажа _____

Метеорологические данные конкретной местности	Зимой		Летом	
	max	min	max	min
Температура воздуха на поверхности земли				

Температура на глубине залегания труб _____

Транспортируемая среда _____

Для нефлесборных линий:

тип нефти _____

обводненность _____

содержание коррозионно-агрессивных компонентов _____

O₂ _____
 H₂S _____
 CO₂ _____

количество смолянисто-парафинистых веществ _____

количество ароматических веществ _____

Для газопроводов:

состав газа _____

наличие коррозионно-активных компонентов _____

влажность газа _____

состав газоконденсата _____

количество мехпримесей _____

Для системы утилизации сточных вод:

Химический состав воды, мг/дм³

	Наличие ПАВ, ингибиторов коррозии в сточной воде	Fe ⁺⁺	SO ₄ ⁻	HCO ₃ ⁻	Ca ⁺⁺	Mg ⁺⁺	K ⁺ -Na ⁺	Cl	H ₂ S
pH									
γ									
Кол-во примесей									

Сведения о повреждении трубопровода

Дата повреждения	Место повреждения	Характер повреждения	Причина повреждения	Способ устранения повреждения	Ф.И.О., должность лица, выполнившего запись

Сведения об очистке внутренней поверхности трубопровода

Дата проведения очистных работ	Участок, подлежащий очистке	Метод очистки	Ф.И.О., должность лица, выполнившего запись

Аварийный запас:

труб _____

соединительных деталей _____

Места хранения труб _____

Учет времени работы трубопровода

Дата отключения	Причина отключения	Дата включения	Ф.И.О., должность лица, выполнившего запись

Изменение режимов работы трубопровода

Дата изменения параметров		Причина изменения параметров	Дата восстановления рабочих параметров		Ф.И.О., должность лица, выполнившего запись
давление	тем-ра		давление	тем-ра	

Приложения к паспорту (обязательные):

1. Схема трубопровода;
2. Сокращенный профиль трубопровода.

Паспорт составил _____

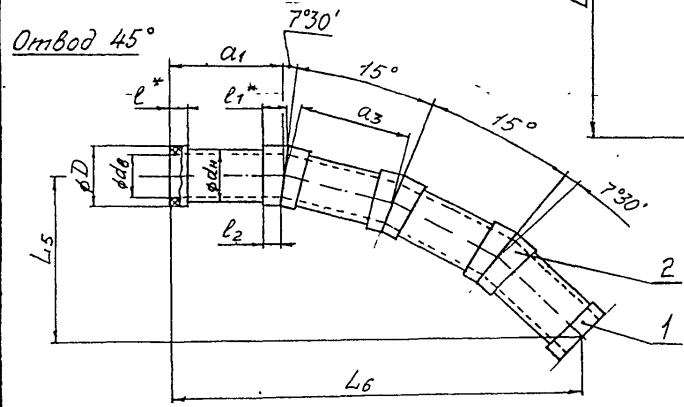
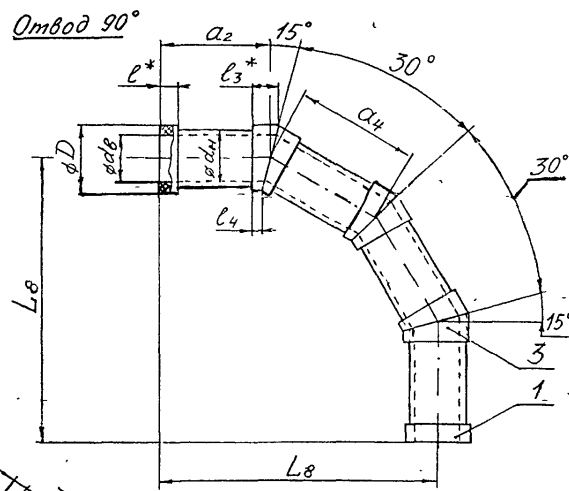
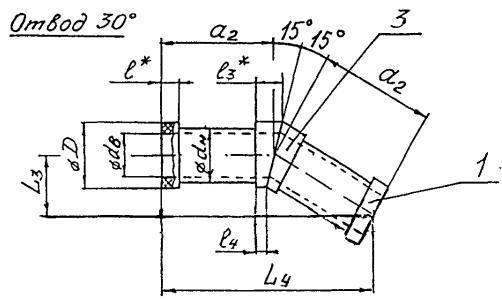
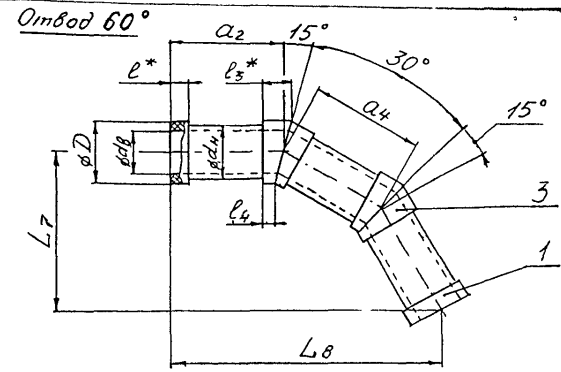
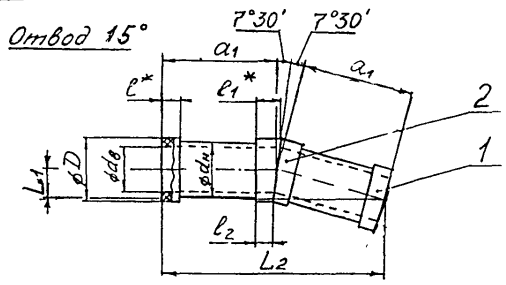
(Ф.И.О., должность)

Подпись _____

Начальник цеха _____

(Ф.И.О.)

Подпись _____



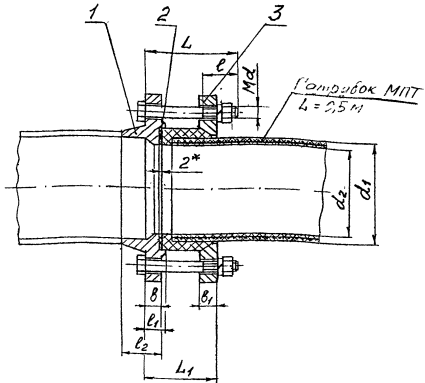
	МПТ 95	МПТ 115	МПТ 140	МПТ 160	МПТ 200	МПТ 225
ϕd_8	$\phi 72$	$\phi 93$	$\phi 115$	$\phi 136$	$\phi 175$	$\phi 200$
ϕd_H	$\phi 95$	$\phi 115$	$\phi 140$	$\phi 160$	$\phi 200$	$\phi 225$
ϕD	$\phi 112$	$\phi 145,5$	$\phi 163,5$	$\phi 185$	$\phi 230$	$\phi 250$
a_1	376	380	382	398	396	399
a_2	398	399	361	401	407	413
a_3	378	381	382	416	411	412
a_4	413	409	389	406	406	409
l^*	100*	90*	90*	87*	80*	75*
l_1^*	110*	107*	110*	114*	108*	107*
l_2	95	88	89	90	78	74
l_3^*	130*	125*	130*	130*	135*	138*
l_4	100	86	86	80	75	71
L_1	97-5	98-5	99-5	103-5	103-5	103-5
L_2	739-10	747-10	751-10	782-10	772-10	785-10
L_3	199-5	200-5	181-5	201-5	204-5	207-5
L_4	743-10	745-10	674-10	748-10	760-10	771-10
L_5	553-10	558-10	560-10	597-10	592-10	595-10
L_6	1334-10	1347-10	1352-10	1442-10	1429-10	1436-10
L_7	551-10	550-10	507-10	550-10	556-10	562-10
L_8	955-10	953-10	878-10	953-10	962-10	974-10
m_1, k_2 втычки	0,402	0,395	0,597	0,721	0,946	0,867
m_2, k_2 отгибы	0,403	0,796	0,803	1,085	1,406	1,396
m_3, k_2 втычки	0,435	0,79	0,811	1,266	1,841	1,902

* Размеры для справок

Изм/Лист	№ докум	Подп.	Дата
Разраб			
Проб.			

Отводы
металлопластовые
15°, 30°, 45°, 60°, 90°

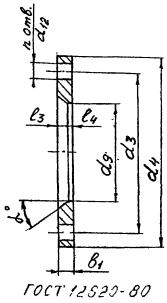
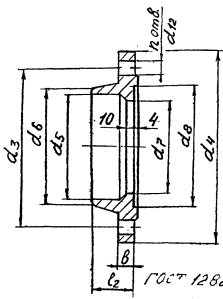
№ листа	Масса	Масштаб
Лист		Листов
ООО „МЕЛОС“		



Деталь поз. 1

Деталь поз. 3

Деталь поз. 2



* Размеры для справок

Соединение фланцевое трубы МПТ с трубой металлической

Условный проход типологическая вы	Труба МПТ	d ₁	d ₂	d ₃	d ₄	d ₅	d ₆	d ₇	d ₈	d ₉	d ₁₀	d ₁₁	d ₁₂	n	Md	b	b ₁	L ₁ / L _{200M}	L ₁ / L _{200M}	L ₁	e / e _{200M}	e / e _{200M}	l ₁	l ₂	l ₃	l ₄	α°		
																												R _y 1,0 МПа (10 кгс/см ²)	
80	МПТ95	95±0,5	73 ⁺¹	160	195	78	90	73	114	97	74	113	18	8	M16	15	17	150	170	118	44	44	18	47	12	5	36°		
100	МПТ115	115±0,8	92 ⁺¹	180	215	96	110	92	147,5	117	93	146,5	18	8	M16	17	19	140	160	110	44	44	20	48	19	0	36°		
125	МПТ140	140±1,0	116 ⁺¹	210	245	121	135	116	165,5	144	117	164,5	18	8	M16	19	21	140	170	114	44	44	22	57	15	6	36°		
150	МПТ160	160±1,0	136 ⁺¹	240	280	146	161	136	188	164	137	187	22	8	M20	19	21	140	170	111	52	52	22	57	16	5	36°		
(175)	МПТ200	200±1,0	175 ⁺¹	270	310	177	196	175	233	204	176	232	22	8	M20	19	21	130	160	101	52	52	22	57	19	2	36°		
200	МПТ225	225±1,0	200 ⁺¹	295	335	202	222	200	253	229	201	252	22	8	M20	19	21	130	160	99	52	52	22	58	17	4	36°		
															R _y 1,6 МПа (16 кгс/см ²)														
80	МПТ95	95±0,5	73 ⁺¹	160	195	78	90	73	114	97	74	113	18	8	M16	17	21	150	180	124	44	44	20	50	12	9	36°		
100	МПТ115	115±0,8	92 ⁺¹	180	215	96	110	92	147,5	117	93	146,5	18	8	M16	17	23	140	160	112	44	44	20	50	21	2	36°		
125	МПТ140	140±1,0	116 ⁺¹	210	245	121	135	116	165,5	144	117	164,5	18	8	M16	19	25	150	170	117	44	44	22	57	15	10	36°		
150	МПТ160	160±1,0	136 ⁺¹	240	280	146	161	136	188	164	137	187	22	8	M20	19	25	150	180	115	52	52	22	57	16	9	36°		
(175)	МПТ200	200±1,0	175 ⁺¹	270	310	177	196	175	233	204	176	232	22	8	M20	21	25	140	170	107	52	52	24	57	19	6	36°		
200	МПТ225	225±1,0	200 ⁺¹	295	335	202	222	200	253	229	201	252	22	12	M20	21	27	140	170	107	52	52	24	58	17	10	36°		
															R _y 2,5 МПа (25 кгс/см ²)														
80	МПТ95	95±0,5	73 ⁺¹	160	195	78	90	73	114	97	74	113	18	8	M16	19	23	160	180	128	44	44	22	52	12	11	36°		
100	МПТ115	115±0,8	92 ⁺¹	190	230	96	110	92	147,5	117	93	146,5	22	8	M20	21	25	150	180	117	52	52	24	58	21	4	36°		
125	МПТ140	140±1,0	116 ⁺¹	220	270	121	135	116	165,5	144	117	164,5	26	8	M24	23	27	160	190	123	60	60	26	65	15	12	36°		
150	МПТ160	160±1,0	136 ⁺¹	250	300	146	161	136	188	164	137	187	26	8	M24	25	27	160	190	123	60	60	28	68	16	11	36°		
(175)	МПТ200	200±1,0	175 ⁺¹	280	330	177	196	175	233	204	176	232	26	12	M24	25	29	150	190	115	60	60	28	70	19	10	36°		
200	МПТ225	225±1,0	200 ⁺¹	310	360	202	222	200	253	229	201	252	26	12	M24	27	29	150	190	115	60	60	30	75	17	12	36°		
															R _y 4,0 МПа (40 кгс/см ²)														
80	МПТ95	95±0,5	73 ⁺¹	160	195	78	90	73	114	97	74	113	18	8	M16	21	21	160	180	128	44	44	24	55	12	9	36°		
100	МПТ115	115±0,8	92 ⁺¹	190	230	96	110	92	147,5	117	93	146,5	22	8	M20	23	23	150	180	118	52	52	26	65	21	2	36°		
125	МПТ140	140±1,0	116 ⁺¹	220	270	120	135	116	165,5	144	117	164,5	26	8	M24	25	25	160	190	123	60	60	28	65	15	10	36°		
150	МПТ160	160±1,0	136 ⁺¹	250	300	145	161	136	188	164	137	187	26	8	M24	27	27	160	200	125	60	60	30	68	16	11	36°		
(175)	МПТ200	200±1,0	175 ⁺¹	295	350	177	196	175	233	204	176	232	30	12	M27	33	33	170	200	127	66	66	36	85	19	14	36°		
200	МПТ225	225±1,0	200 ⁺¹	320	375	200	222	200	253	229	201	252	30	12	M27	35	35	170	220	129	66	79	38	85	17	18	36°		

металлической

МПТ с трубой

трубы

Соединение фланцев

ГОСТ 12815-80 ГОСТ 12821-80

ГОСТ 12815-80 ГОСТ 12821-80

ГОСТ 12821-80

Условный проход трубового фланца, Ду

Труба МПТ

d_1	d_2	d_3	d_4	d_5	d_6	d_7	d_8	d_9	d_{10}	d_{11}	d_{12}	r_2	Md	δ	δ_1	L ГОИМ	L УИИИИИИИ	L_1 ГОИМ	L_2 УИИИИИИИ	l_1	l_2	l_3	l_4	α
-------	-------	-------	-------	-------	-------	-------	-------	-------	----------	----------	----------	-------	------	----------	------------	-------------	-----------------	---------------	-------------------	-------	-------	-------	-------	----------

металлической

R_y 1,0 МПа (10 кгс/см²)

ГОСТ 12820-80

80	МПТ 95	95±0,5	73 ⁺¹	160	195	78	90	73	114	97	74	113	18	8	M16	15	17	150	170	118	44	44	18	47	12	5	36°
100	МПТ 115	115±0,8	92 ⁺¹	180	215	96	110	92	147,5	117	93	146,5	18	8	M16	17	19	140	160	110	44	44	20	48	19	0	36°
125	МПТ 140	140±1,0	116 ⁺¹	210	245	121	135	116	165,5	144	117	164,5	18	8	M16	19	21	140	170	114	44	44	22	57	15	6	36°
150	МПТ 160	160±1,0	136 ⁺¹	240	280	146	161	136	188	164	137	187	22	8	M20	19	21	140	170	111	52	52	22	57	16	5	36°
(175)	МПТ 200	200±1,0	175 ⁺¹	270	310	177	196	175	233	204	176	232	22	8	M20	19	21	130	160	101	52	52	22	57	19	2	36°
200	МПТ 225	225±1,0	200 ⁺¹	295	335	202	222	200	253	229	201	252	22	8	M20	19	21	130	160	99	52	52	22	58	17	4	36°

МПТ с трубой

R_y 1,6 МПа (16 кгс/см²)

ГОСТ 12820-80

80	МПТ 95	95±0,5	73 ⁺¹	160	195	78	90	73	114	97	74	113	18	8	M16	17	21	150	180	124	44	44	20	50	12	9	36°
100	МПТ 115	115±0,8	92 ⁺¹	180	215	96	110	92	147,5	117	93	146,5	18	8	M16	17	23	140	160	112	44	44	20	50	21	2	36°
125	МПТ 140	140±1,0	116 ⁺¹	210	245	121	135	116	165,5	144	117	164,5	18	8	M16	19	25	150	170	117	44	44	22	57	15	10	36°
150	МПТ 160	160±1,0	136 ⁺¹	240	280	146	161	136	188	164	137	187	22	8	M20	19	25	150	180	115	52	52	22	57	16	9	36°
(175)	МПТ 200	200±1,0	175 ⁺¹	270	310	177	196	175	233	204	176	232	22	8	M20	21	25	140	170	107	52	52	24	57	19	6	36°
200	МПТ 225	225±1,0	200 ⁺¹	295	335	202	222	200	253	229	201	252	22	12	M20	21	27	140	170	107	52	52	24	58	17	10	36°

фланце с трубой

R_y 2,5 МПа (25 кгс/см²)

ГОСТ 12820-80

80	МПТ 95	95±0,5	73 ⁺¹	160	195	78	90	73	114	97	74	113	18	8	M16	19	23	160	180	128	44	44	22	52	12	11	36°
100	МПТ 115	115±0,8	92 ⁺¹	190	230	96	110	92	147,5	117	93	146,5	22	8	M20	21	25	150	180	117	52	52	24	58	21	4	36°
125	МПТ 140	140±1,0	116 ⁺¹	220	270	121	135	116	165,5	144	117	164,5	26	8	M24	23	27	160	190	123	60	60	26	65	15	12	36°
150	МПТ 160	160±1,0	136 ⁺¹	250	300	146	161	136	188	164	137	187	26	8	M24	25	27	160	190	123	60	60	28	68	16	11	36°
(175)	МПТ 200	200±1,0	175 ⁺¹	280	330	177	196	175	233	204	176	232	26	12	M24	25	29	150	190	115	60	60	28	70	19	10	36°
200	МПТ 225	225±1,0	200 ⁺¹	310	360	202	222	200	253	229	201	252	26	12	M24	27	29	150	190	115	60	60	30	75	17	12	36°

Соединение фланце

R_y 4,0 МПа (40 кгс/см²)

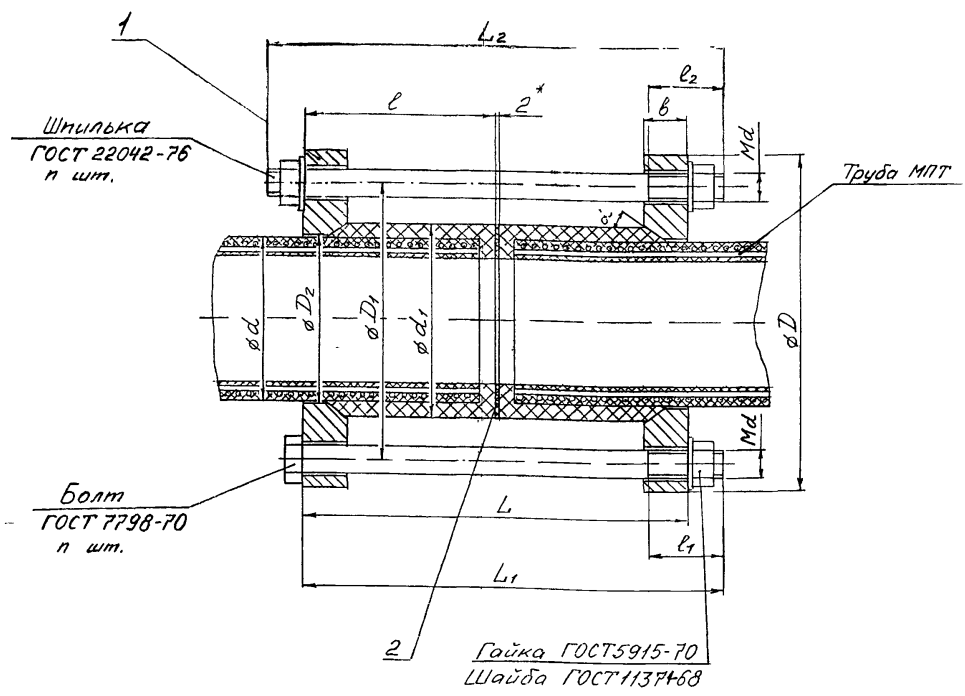
ГОСТ 12821-80

80	МПТ 95	95±0,5	73 ⁺¹	160	195	78	90	73	114	97	74	113	18	8	M16	21	21	160	180	128	44	44	24	55	12	9	36°
100	МПТ 115	115±0,8	92 ⁺¹	190	230	96	110	92	147,5	117	93	146,5	22	8	M20	23	23	150	180	118	52	52	26	65	21	2	36°
125	МПТ 140	140±1,0	116 ⁺¹	220	270	120	135	116	165,5	144	117	164,5	26	8	M24	25	25	160	190	123	60	60	28	65	15	10	36°
150	МПТ 160	160±1,0	136 ⁺¹	250	300	145	161	136	188	164	137	187	26	8	M24	27	27	160	200	125	60	60	30	68	16	11	36°
(175)	МПТ 200	200±1,0	175 ⁺¹	295	350	177	196	175	233	204	176	232	30	12	M27	33	33	170	200	127	66	66	36	85	19	14	36°
200	МПТ 225	225±1,0	200 ⁺¹	320	375	200	222	200	253	229	201	252	30	12	M27	35	35	170	220	129	66	79	38	85	17	18	36°

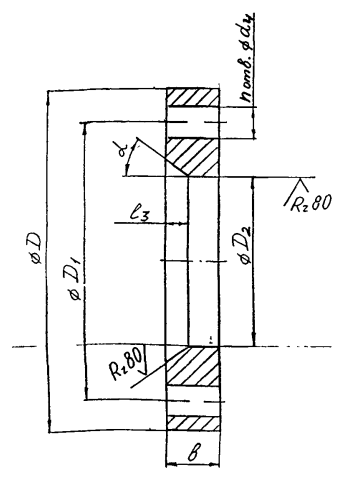
ГОСТ 12815-80 ГОСТ 12821-80

ГОСТ 12815-80 ГОСТ 12821-80

ГОСТ 12821-80

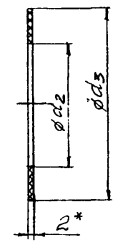


Деталь ноз 1



Фланец ГОСТ 12820-80 (ру 1,0-2,5 МПа)
ГОСТ 12821-80 (ру 4,0 МПа)

Деталь ноз 2



* Размеры для сирвак
Прокладка

Соединение фланцебое трубы МПТ

Соединение фланцевые трубы МПТ

Основной проход типовой фланца Ду	Типоразмер труб	φd	φd ₁	φd ₂	φd ₃	φd ₄	M _d	n	φD	φD ₁	φD ₂	b	e	L ₁ 60MM		L ₂ 100MM		L ₃	L	L ₁ 60MM		L ₂ 100MM		L°
														L ₁	L ₂	L ₁	L ₂			L ₁	L ₂			

Рy 1,0 МПа (10 кгс/см²)

80	МПТ 95	95±0,5	112	74	113	18	M16	8	195	160	97	17	102	57	57	12	206	240	260	36°
100	МПТ 115	115±0,8	145,5	93	146,5	18	M16	8	215	180	117	19	92	57	57	19	186	220	240	36°
125	МПТ 140	140±1,0	163,5	117	164,5	18	M16	8	245	210	144	21	94	57	57	15	190	220	240	36°
150	МПТ 160	160±1,0	185	137	187	22	M20	8	280	240	164	21	92	65	65	16	186	220	240	36°
(175)	МПТ 200	200±1,0	230	176	232	22	M20	8	310	270	204	21	81,5	52	65	19	165	200	220	36°
200	МПТ 225	225±1,0	250	201	252	22	M20	8	335	295	229	21	78	52	65	17	158	190	220	36°

Рy 1,6 МПа (16 кгс/см²)

80	МПТ 95	95±0,5	112	74	113	18	M16	8	195	160	97	21	106	57	57	12	214	240	260	36°
100	МПТ 115	115±0,8	145,5	93	146,5	18	M16	8	215	180	117	23	94	57	57	21	190	220	240	36°
125	МПТ 140	140±1,0	163,5	117	164,5	18	M16	8	245	210	144	25	98	57	57	15	198	220	260	36°
150	МПТ 160	160±1,0	185	137	187	22	M20	8	280	240	164	25	96	65	65	16	194	220	260	36°
(175)	МПТ 200	200±1,0	230	176	232	22	M20	8	310	270	204	25	85,5	52	65	19	173	200	240	36°
200	МПТ 225	225±1,0	250	201	252	22	M20	12	335	295	229	27	84	52	65	17	170	200	240	36°

Рy 2,5 МПа (25 кгс/см²)

80	МПТ 95	95±0,5	112	74	113	18	M16	8	195	160	97	23	108	57	57	12	218	240	280	36°
100	МПТ 115	115±0,8	145,5	93	146,5	22	M20	8	230	190	117	25	96	65	65	21	194	220	260	36°
125	МПТ 140	140±1,0	163,5	117	164,5	26	M24	8	270	220	144	27	100	73	73	15	202	240	280	36°
150	МПТ 160	160±1,0	185	137	187	26	M24	8	300	250	164	27	98	73	73	16	198	240	260	36°
(175)	МПТ 200	200±1,0	230	176	232	26	M24	12	330	280	204	29	89,5	73	73	19	181	220	260	36°
200	МПТ 225	225±1,0	250	201	252	26	M24	12	360	310	229	29	86	73	73	17	174	220	240	36°

Рy 4,0 МПа (40 кгс/см²)

80	МПТ 95	95±0,5	112	74	113	18	M16	8	195	160	97	21	106	57	57	12	214	240	260	36°
100	МПТ 115	115±0,8	145,5	93	146,5	22	M20	8	230	190	117	23	94	65	65	21	190	220	260	36°
125	МПТ 140	140±1,0	163,5	117	164,5	26	M24	8	270	220	144	25	98	73	73	15	198	240	260	36°
150	МПТ 160	160±1,0	185	137	187	26	M24	8	300	250	164	27	98	73	73	16	198	240	260	36°
(175)	МПТ 200	200±1,0	230	176	232	30	M27	12	350	295	204	33	93,5	79	79	19	189	240	260	36°
200	МПТ 225	225±1,0	250	201	252	30	M27	12	375	320	229	35	92	79	79	17	186	220	260	36°