

ЗАКЛАДНЫЕ КОНСТРУКЦИИ

**ПРИБОРЫ ДЛЯ ИЗМЕРЕНИЯ И
РЕГУЛИРОВАНИЯ ТЕМПЕРАТУРЫ**

Часть 1

**УСТАНОВКА ЗАКЛАДНЫХ КОНСТРУКЦИЙ
НА ОБОРУДОВАНИИ И КОММУНИКАЦИЯХ**

СЗК4-1-95 ч.1

(Взамен сборника 50)

ГПКИ "ПРОЕКТМОНТАЖАВТОМАТИКА"

1995

ЗАКЛАДНЫЕ КОНСТРУКЦИИ

УТВЕРЖДАЮ
генеральный директор
ассоциации "Монтаж-
автоматика"

Э.Д.Мусаевянц



31.01.96г.

ПРИБОРЫ ДЛЯ ИЗМЕРЕНИЯ И
РЕГУЛИРОВАНИЯ ТЕМПЕРАТУРЫ
ЧАСТЬ I
УСТАНОВКА ЗАКЛАДНЫХ КОНСТРУКЦИЙ
НА ОБОРУДОВАНИИ И КОММУНИКАЦИЯХ
СЗКА-I-95 ч.I
(Взамен сборника 50)

Рег. № 01-96

Дата введения 01.04.1996г.

Главный инженер
Начальник отдела


Н.А.Рыков

В.С.Клечкин

С ГИКИ "Проектмонтажавтоматика"

1995

160-1
13.02.96г.
введен в действие
введен в действие
введен в действие
введен в действие

| Обозначение | Наименование |
|-------------|---|
| ЗК4-I-I-95 | Бобышка Установка на трубопроводе |
| ЗК4-I-2-95 | Бобышка Установка на трубопроводе |
| ЗК4-I-3-95 | Бобышка приварная Установка на трубопроводе |
| ЗК4-I-4-95 | Бобышка. Установка на трубопроводе |
| ЗК4-I-5-95 | Патрубок с фланцем Установка на трубопроводе |
| ЗК4-I-6-95 | Расширитель прямой Установка на трубопроводе |
| ЗК4-I-7-95 | Расширитель прямой Установка на трубопроводе |
| ЗК4-I-8-95 | Расширитель угловой Установка на трубопроводе |
| ЗК4-I-9-95 | Расширитель угловой Установка на трубопроводе |
| ЗК4-I-10-95 | Фланец с бобышкой Установка на воздуховоде прямоугольного или круглого сечения |
| ЗК4-I-11-95 | Фланец с бобышкой с внутренним уплотнением Установка на воздуховоде прямоугольного или круглого сечения |
| ЗК4-I-12-95 | Труба закладная с бобышкой или сальником Установка в кирпичной, бетонной стене |
| ЗК4-I-13-95 | Труба закладная с бобышкой Установка в кирпичной, бетонной стене |
| ЗК4-I-14-95 | Труба защитная с фланцем Установка на емкостях |
| ЗК4-I-15-95 | Труба защитная с фланцем Установка на емкостях |

№ позн., Полн. и дата
Изм. № дубл., Полн. и дата
Изм. № дубл., Полн. и дата

№ позн., Полн. и дата
Изм. № дубл., Полн. и дата

| Изм. | Лист | № докум. | Полн. | Дата |
|---------|---------|------------------|-------|------|
| Разраб. | Сужкова | Сужкова 1.295 | | |
| Пров. | Чудинов | Чудинов 11.12.95 | | |

| | | |
|----------------|------|--------|
| СЗК4-I-95 ч. I | | |
| Лит. | Лист | Листов |
| | 2 | 9 |

Приборы для измерения и регулирования температуры
Часть I. Установка закладных конструкций на оборудо-

| Обозначение | Наименование |
|-------------|---|
| ЭК4-1-16-95 | Бобышка Установка на плоскости, в гнезде подшипника или на трубопроводе |
| ЭК4-1-17-95 | Прижим Установка на поверхности твердых тел |
| ЭК4-1-18-95 | Пробка |
| ЭК4-1-19-95 | Колпачок-заглушка |
| ЭК4-1-20-95 | Бобышка |
| ЭК4-1-21-95 | Штуцер |
| ЭК4-1-22-95 | Бобышка |
| ЭК4-1-23-95 | Бобышка с фланцем |
| ЭК4-1-24-95 | Бобышка |
| ЭК4-1-25-95 | Бобышка |
| ЭК4-1-26-95 | Труба защитная с фланцем |
| ЭК4-1-27-95 | Фланец (доработка) |
| ЭК4-1-28-95 | Прокладка |
| ЭК4-1-29-95 | Фланец |
| ЭК4-1-30-95 | Труба защитная с фланцем |
| ЭК4-1-31-95 | Прижим |
| | |
| | |
| | |
| | |
| | |
| | |
| | |
| | |
| | |
| | |
| | |
| | |
| | |
| | |
| | |
| | |
| | |
| | |
| | |
| | |
| | |
| | |
| | |
| | |
| | |
| | |

460-1 13.02.96, 2

ЭК4-1-95 ч.1

Лист
3

Формат А4

ОБЩИЕ УКАЗАНИЯ

Чертежи закладных конструкций (ЗК) настоящего сборника предназначены для установки в них приборов для измерения и регулирования температуры на технологическом и инженерном оборудовании и коммуникациях (трубопроводах, воздухопроводах и т.п.), предусмотренных сборником монтажных чертежей СТМ4-1-95, часть 1.

При применении чертежей закладных конструкций в рабочей документации марок ТХ, ОВ, ВК и др. проектант должен обратить особое внимание на выбор материала закладной конструкции (совместимого с материалом коммуникации) и ее исполнения с учетом рабочего давления. Выбор чертежа ЗК производится на основании чертежей ТМ сборника СТМ4-1-95 ч.1, в которых каждому чертежу ТМ соответствует свой чертеж ЗК. В обозначение ЗК, кроме обозначения чертежа, как правило, **включают:**

- условное обозначение исполнения деталей (см. табл.1);
- тип присоединения (см. табл.2);
- исполнение присоединения (см. табл.2);
- марку материала (см. табл.1);
- условное давление (см. табл.1).

Конкретную структуру обозначения для каждого из чертежей с учетом особенностей устанавливаемых приборов и условий эксплуатации принимают по данным таблицы 3.

Дополнительные символы включают при необходимости по указаниям, приведенным на чертежах, исходя из специфики конкретных ЗК.

Примеры записей обозначений установки ЗК приведены в чертежах. Общие технические условия для сборочных единиц и деталей трубопроводов на P_u до 10 МПа по ГОСТ 17380-83, на P_u свыше 10 МПа по ГОСТ 22790-83.

Сборочные единицы и детали трубопроводов на P_u 10 МПа должны изготавливаться исполнения 0, сборочные единицы и детали на P_u свыше 10 МПа могут изготавливаться четырех исполнений. Для данной марки стали каждому исполнению соответствуют конкретные значения условного и пробного давления. Значения рабочих давлений при наибольшей температуре измеряемой среды для разных P_u приведены в таблице 4.

Исполн. и дата: 13.02.96г. 3
 Проверен: 13.02.96г. 3
 Утверд.: 13.02.96г. 3

| | | | | | |
|----------|----------|-------|------|---------------|------|
| | | | | СЗК4-1-95 ч.1 | Лист |
| Иам Лист | № докум. | Подп. | Дата | | 4 |

Обработку кромок под сварку деталей и трубопроводов на P_y свыше 10 МПа выполняют по приложению Б по ГОСТ 22790-83.

С утверждением типовых чертежей данного сборника аннулируется сборник 50 "Приборы для измерения и регулирования температуры. Установка закладных конструкций на технологических трубопроводах и оборудовании. Узлы и детали к ним." 1987 г. издания.

Упр. N подл. Подл. и дата Взам. инв. N Инв. N дубл. Подл. и дата
 460. 1 13.02.96. А

| | | | | | |
|-----|------|----------|-------|---------------|------|
| | | | | СЗК4-1-95 ч.1 | Лист |
| Изм | Лист | № докум. | Подп. | | Дата |

Т а б л и ц а 1

| Исполнение по материалу "М" | Исполнение детали | Р _у , МПа |
|-----------------------------|-------------------|----------------------|
| Сталь 20 | 0 | 10 |
| | 1 | 20 |
| | 2 | 32 |
| 14ХГС, 15ХГС | 1 | 25 |
| | 2 | 63 |
| | 3 | 63 |
| | 4 | 63 |
| 30ХМА, 18Х3МВ | 1 | 25 |
| | 2 | 40 |
| 20Х2М, 22Х3М | 3 | 63 |
| | 4 | 80 |
| 20Х3МВФ | 1 | 32 |
| | 2 | 50 |
| | 3 | 80 |
| | 4 | 100 |
| 12Х18Н10Т | 0 | 10 |
| 10Х17Н13М2Т | 1 | 20 |
| 10Х17Н13М3Т | 2 | 32 |
| 08Х17Н15М3Т | 3 | 40 |

460-1 13.01.96г. А

СЗК4-1-95 ч.1

Лист

6

Формат А4

Т а б л и ц а 2

| Тип присоеди- нения | Размер присоединения | Исполнение присоединения |
|------------------------|-------------------------|-----------------------------|
| 1,5, (1п) | M8 x1 | 01 |
| 1,5, (1п) | M12x1,5 | 02 |
| 1,5 (1п) | M16x1,0 | 03 |
| 1,5 | M16x1,5 | 04 |
| 1,5 | M18x1,5 | 05 |
| 1,5 | M18x2,0 | 06 |
| 1,5 (1п) | M20x1,5 | 07 |
| 1,5 | M22x1,5 | 08 |
| 1,5 | M24x1,0 | 09 |
| 1,5 | M27x2 | 10 |
| 1,5 | M30x1,5 | 11 |
| 1,5 | M33x1,5 | 12 |
| 1,5 (1п) | M33x2 | 13 |
| 1,5 | K1/2" | 14 |
| 1,5 | G3/4 | 15 |
| 2 | M20x1,5 | 20 |
| 2 | | 21 |
| 2 | M39x2 | 22 |
| 6 | M18x1,5 | 30 |
| 6 (6п) | M27x2 | 31 |
| 7 | 35 | 40 |
| ба | | 50 |
| бо | прямой | 60 |
| бо | угловой | 61 |
| бш | до 10 | 70 |
| бш | до 20 | 71 |
| бш | св. 20 | 72 |
| фл | 24x28 | 80 |
| фл | 68 | 81 |

СЗК4-1-95 ч.1

Лист

7

Изм. Лист N⁰ док. Подп. Дата

Формат А4

Структура условных обозначений
установки закладных конструкций

Т а б л и ц а 3

| Элементы структуры | Обозначение чертежей ТМ4-1-Х-95 | | | | | | | | | | | | | | | | |
|----------------------------------|------------------------------------|---|---|---|---|---|---|---|----|----|----|----|----|----|----|----|--|
| | 1 | 2 | 3 | 4 | 5 | 6 | 7 | 8 | 10 | 11 | 12 | 13 | 14 | 15 | 16 | 17 | |
| Условное исполнение деталей | + | + | + | + | + | + | + | + | - | + | - | - | + | + | + | - | |
| Тип присоединения | + | + | + | + | - | + | + | + | + | + | + | + | + | + | + | - | |
| Исполнение присоединения | + | + | + | + | + | + | + | + | - | + | - | - | + | + | + | - | |
| Исполнение по материалу "М" | + | + | + | + | + | + | + | + | - | + | - | - | + | + | + | - | |
| Условное давление Р _у | + | + | - | + | - | + | + | + | - | - | - | - | - | - | - | - | |

460-1 13.02.96. 2-

СЗК4-1-95 ч.1

Лист
8

Изм. Лист N⁰ док. Подп. Дата

Формат А4

Т а б л и ц а 4

| Марка стали | Давление условное МПа | Рабочее давление, МПа, при температу- ре среды, °С | | | | | | | | |
|-------------------|--------------------------|---|-----|-----|------|------|------|-----|------|--|
| | | 200 | 250 | 300 | 350 | 400 | 450 | 475 | 510 | |
| 20 | 20 | 20 | 18 | 15 | 13,5 | 11,5 | 7,8 | - | - | |
| | 32 | 32 | 28 | 24 | 22,0 | 17,0 | 11,9 | - | - | |
| 14ХГС, 15ГС | 25 | 25 | 23 | 19 | 17,0 | 15,0 | - | - | - | |
| | 40 | 40 | 35 | 30 | 26,0 | 23,0 | - | - | - | |
| | 50 | 50 | 45 | 37 | 33,0 | 29,0 | - | - | - | |
| | 63 | 63 | 54 | 48 | 40,0 | 37,0 | - | - | - | |
| 30ХМА, 18ХЗМВ, | 25 | 25 | 23 | 22 | 21,0 | 20,0 | 18,0 | - | - | |
| | 40 | 40 | 36 | 35 | 33,0 | 32,0 | 30,0 | 28 | - | |
| 20Х2М, | 63 | 63 | 56 | 54 | 53,0 | 51,0 | 47,0 | 44 | - | |
| 22Х3М | 80 | 80 | 70 | 69 | 67,0 | 65,0 | 62,0 | 56 | - | |
| 20ХЗМВФ | 32 | 32 | 30 | 29 | 28,0 | 26,0 | 24,0 | 22 | 17,0 | |
| | 50 | 50 | 47 | 46 | 45,0 | 41,0 | 37,0 | 33 | 29,0 | |
| | 80 | 80 | 74 | 72 | 70,0 | 65,0 | 60,0 | 52 | 45,0 | |
| | 100 | 100 | 94 | 92 | 90,0 | 82,5 | 75,0 | 66 | 58,0 | |
| 12Х18Н10Т, | 20 | 20 | 19 | 18 | 16,5 | 15,0 | 14,0 | 13 | 11,5 | |
| 10Х17Н13М2Т | 32 | 32 | 29 | 28 | 26,0 | 24,0 | 23,0 | 22 | 17,0 | |
| 10Х17Н13М3Т | 40 | 40 | 37 | 35 | 33,0 | 30,0 | 28,0 | 26 | 23,0 | |
| 08Х17Н15М3Т | | | | | | | | | | |

460-1 13.02.96. А

СЗК4-1-95 ч.1

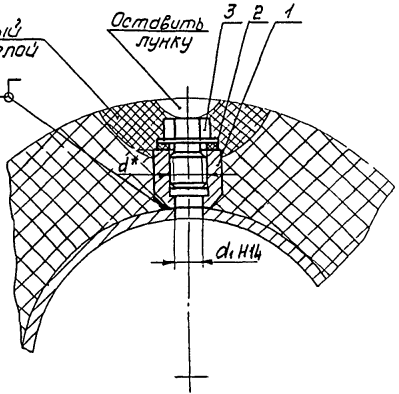
Лист
9

Изм. Лист № док. Подп. Дата

Формат А4

Изд. № 1, 1995 г. и 2-й изд. 1998 г. Изд. № 1, 1995 г. и 2-й изд. 1998 г.
 46 с. 2

Легкоснимаемый
 изоляционный слой
 ГОСТ 16037-80-У20



Пример условного обозначения установки закладной конструкции с бобышкой, условным исполнением деталей О, типом присоединения 1, исполнением присоединения ОЗ, исполнением по материалу сталь 20 на условное давление 10 МПа, на трубопроводе:

- Установка О1-ОЗ-20-10 ЗК4-1-1-95
- 1.* Размеры для справок
 2. Обозначение исполнения присоединения (тип присоединения и размер присоединения) определяется по табл. 2 "Общие указания".
 3. Условное исполнение деталей и исполнение по материалу должно соответствовать указанному в табл. 1 "Общие указания".
 - 4.* Материал прокладки определяется в зависимости от измеряемой среды и условного давления по ГОСТ 23358-78.
 5. Технические требования по СНиП 3.05.05-84.

| | | | | | | | | | | | | | |
|---------|---------|----------|-------|-------|--------------------------------------|------------|--|------|-------|--------|----------|--|--|
| | | | | | Взамен | ЗК4-1-1-95 | | | | | | | |
| | | | | | Группа | | | | | | | | |
| Изм. | Лист | № докум. | Табл. | Лист | Бобышка Установка на трубопроводе | | | Лист | Изм. | Стр. | Листов | | |
| Разраб. | СЧУБОВ | С.А.С. | 1/185 | 1/185 | | | | Ст. | табл. | - | | | |
| Проект. | ЧУБИНОВ | В.А.С. | 1/185 | 1/185 | | | | | | Лист 1 | Листов 2 | | |
| Исполн. | ЧУБИНОВ | В.А.С. | 1/185 | 1/185 | Рез. № | | | | | | | | |
| Исполн. | БУРАКОВ | В.А.С. | 1/185 | 1/185 | Рез. № | | | | | | | | |
| Исполн. | ГУРОВ | В.А.С. | 1/185 | 1/185 | Срок введения | | | | | | | | |

| Рч. МПа | Исполнение | Размеры, мм | | Поз.1 | Поз.2 | Поз.3 | |
|--------------------------|------------|-------------|----------------------|-----------------------------------|---------------------------|--------------|-------------|
| | | | | Бобышка ТУ1891-17416124-001-95 | Прокладка ГОСТ23358-78 | Пробка | |
| | | | | | | ТУ36.1144-83 | ЗК4-1-18-95 |
| | | d* | d1 | Количество | | | |
| | | Условное | | наименование | | | |
| До 10 | 0 | M16x1 | 14,9 | БП01-М16x1-50xxx УХЛ | 16 | - | П-М16x1 |
| | | M16x1,5 | 14,4 | БП01-М16x1,5-50xxx УХЛ | | | П-М16x1,5 |
| | | M18x1,5 | 16,4 | БП01-М18x1,5-50xxx УХЛ | 18 | П-М18x1,5 УЗ | - |
| | | M18x2 | 16,0 | БП01-М18x2-50xxx УХЛ | | | |
| | | K 1/2" | 17,5 | БП01-K 1/2"-50xxx УХЛ | - | - | П-K 1/2" |
| | | M20x1,5 | 18,5 | БП01-М20x1,5-50xxx УХЛ | 20 | П-М20x1,5 УЗ | - |
| | | M22x1,5 | 20,5 | БП01-М22x1,5-50xxx УХЛ | | | |
| | | M24x1 | 23,0 | БП01-М24x1-50xxx УХЛ | 24 | П-М24x1 УЗ | - |
| | | M27x2 | 25,0 | БП01-М27x2-50xxx УХЛ | | | |
| | | G 3/4 | 24,1 | БП01-G 3/4-50xxx УХЛ | - | - | П-G 3/4 |
| | | M30x1,5 | 28,5 | БП01-М30x1,5-50xxx УХЛ | 30 | П-М30x1,5 УЗ | - |
| | | M33x1,5 | 31,0 | БП01-М33x1,5-50xxx УХЛ | | | |
| | | M33x2 | 31,0 | БП01-М33x2-50xxx УХЛ | 33 | П-М33x2 УЗ | - |
| | | | | | | | |
| Свыше 10 до 100 | 1 | M16x1 | 14,9 | БПХ1-М16x1-50xxx УХЛ | 16 | - | П-М16x1 |
| | | M16x1,5 | 14,4 | БПХ1-М16x1,5-50xxx УХЛ | | | П-М16x1,5 |
| | 2 | M18x1,5 | 16,4 | БПХ1-М18x1,5-50xxx УХЛ | 18 | П-М18x1,5 УЗ | - |
| | | M18x2 | 16,0 | БПХ1-М18x2-50xxx УХЛ | | | |
| | 3 | M20x1,5 | 18,5 | БПХ1-М20x1,5-50xxx УХЛ | 20 | П-М20x1,5 УЗ | - |
| | | M22x1,5 | 20,5 | БПХ1-М22x1,5-50xxx УХЛ | | | |
| | 4 | M27x2 | 23,0 | БПХ1-М27x2-50xxx УХЛ | 27 | П-М27x2 УЗ | - |
| | | M24x1 | 25,0 | БПХ1-М24x1-50xxx УХЛ | | | |
| | 4 | M30x1,5 | 28,5 | БПХ1-М30x1,5-50xxx УХЛ | 30 | П-М30x1,5 УЗ | - |
| | | M33x1,5 | 31,0 | БПХ1-М33x1,5-50xxx УХЛ | | | |
| | M33x2 | 31,0 | БПХ1-М33x2-50xxx УХЛ | 33 | П-М33x2 УЗ | - | |
| | | | | | | | |

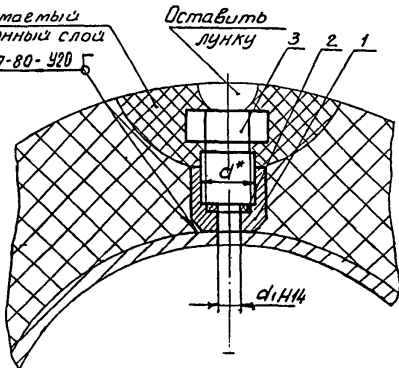
Шиб. № подл. Подл. и дата. Взам инв. № инв. № подл. и дата.
460-2 13.02.95. А-

Шиб. № подл. Подл. и дата. Взам инв. № инв. № подл. и дата.

3K4-1-1-95

Шиб. № подл. Подл. и дата. Взам инв. № инв. № подл. и дата. 2

Легко снимаемый
изоляционный слой
ГОСТ 16037-80-У20



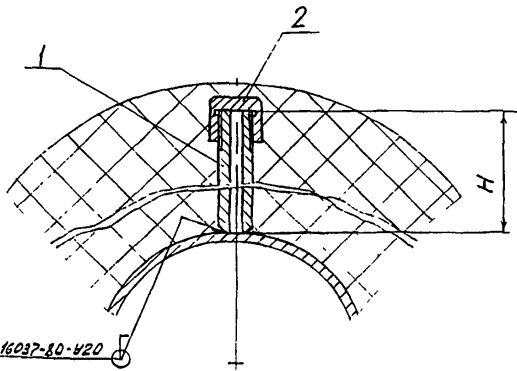
Пример условного обозначения установки закладной конструкции с бобышкой, с условным исполнением деталей 0, типом присоединения 2, исполнением присоединения 20, исполнением по материалу сталь 20, на условное давление 10 МПа, на трубопроводе:
Установка 02-20-20-10 ЗК4-1-2-95

- 1.* Размер для справок.
2. Обозначение исполнений³ присоединения (тип присоединения и размер присоединения) определяется по табл. 2. Общие указания:
3. Условное исполнение деталей и исполнение по материалу должно соответствовать указанному в табл. 1. Общие указания:
- 4.** Материал прокладки определяется в зависимости от измеряемой среды и условного давления по ГОСТ 23358-78.
5. Технические требования по СНиП 3.05.05-84.

| Условное чаще всего важные | Ру, МПа | Исполнение | Размеры, мм | | Поз.1 | Поз.2 | Поз.3 |
|----------------------------------|------------|------------|-------------|----------------|------------------------|-------------|---------------------------|
| | | | mm | | Бобышка | Прокладка | Пробка |
| | | | d | d ₁ | ТУ1891-17416(24-00)*95 | ТУ36-103-83 | ЗКУ-1-18-95 ТУ6-114-83 |
| | | | | | Количество | | |
| | | | | | Условное наименование | | |
| 02-20-М-Ру | до 10 | 0 | M20x1,5 | 11 | В102-M20x1,5-50XXXX1 | П14x18X102 | П-M20x1,535 |
| 02-20-М-Ру | 10-100 | 1 | M39x2 | 28,5 | В102-M39x2-50XXXX1 | П30x35x102 | П-M39x2 |
| 02-20-М-Ру | Свыше 100 | 2 | M20x1,5 | 11 | В112-M20x1,5-50XXXX1 | П14x18X102 | П-M20x1,535 |
| 23-20-М-Ру | 100 | 3 | | | | | |
| 24-20-М-Ру | | 4 | | | | | |

| | | | | | | | |
|-----------|------------|-------|---------|---------------------------|----------|------------|--|
| | | | | Взамен | | 3К4-1-2-95 | |
| | | | | Група | | | |
| | | | | Бобышка | | | |
| Исп. лист | Ил. док.ум | Пар.л | Место | Исп. | Материал | Наименов. | |
| Разраб. | Сучков | Орлов | 1895 | | | | |
| Исп. | Чудинов | Мичур | 1.3.77 | | | | |
| | | | | Установка на трубопроводе | | | |
| Исп. лист | Удильнов | Мичур | 1.11.77 | Рез. № | | | |
| Исп. лист | Бурагов | Мичур | 1.11.77 | Срок введения | | | |
| Исп. | Гуров | Мичур | 1.11.77 | | | | |

Исп. лист 1, 2, 3, 4, 5, 6, 7, 8, 9, 10, 11, 12, 13, 14, 15, 16, 17, 18, 19, 20, 21, 22, 23, 24, 25, 26, 27, 28, 29, 30, 31, 32, 33, 34, 35, 36, 37, 38, 39, 40, 41, 42, 43, 44, 45, 46, 47, 48, 49, 50, 51, 52, 53, 54, 55, 56, 57, 58, 59, 60, 61, 62, 63, 64, 65, 66, 67, 68, 69, 70, 71, 72, 73, 74, 75, 76, 77, 78, 79, 80, 81, 82, 83, 84, 85, 86, 87, 88, 89, 90, 91, 92, 93, 94, 95, 96, 97, 98, 99, 100



ГОСТ 16037-80-У20

Пример условного обозначения установки закладной конструкции с бабышкой, условным исполнением деталей 0, типом присоединения БП, исполнением присоединения 30, исполнением по материалу сталь 20

Установка 06-30-20 ЗК4-1-3-95

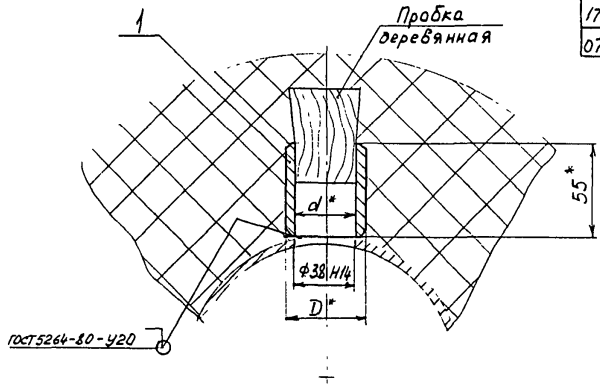
1. Размер для справок.
2. Обозначение исполнения присоединения (тип присоединения и размер присоединения) определяется по табл. 2 "Общие указания".
3. Условное исполнение деталей и исполнение по материалу должно соответствовать указанным в табл. 1 "Общие указания".
4. Технические требования по СНиП 3.05.05-84

| Условное наименование | Н, мм | Поз.1 | Поз.2 |
|-----------------------|-------|------------------------|-------------------|
| | | Бабышка | Колпачок-заглушка |
| | | 791891-17416124-001-95 | ЗК4-1-19-95 |
| Количество | | | |
| Условное наименование | | | |
| 06-30-М | 25 | БП06-М18×1,5-25ХХУМ | КЗ-М18×1,5 |
| 06-31-М | 50 | БП06-М27×2-50ХХУМ | КЗ-М27×2 |

| | | | | | |
|-----------|---------|----------|--------|---------------|---|
| | | Время | | 3К4-1-3-95 | |
| | | Группа | | | |
| Изм. | Лист | № докум. | Подп. | Дата | Бабышка приварная установка на тубапро-воде |
| Дораб. | Сущес. | Сущес. | Сущес. | 11.95 | |
| Пров. | Чудинов | Воро | С.С.С. | | Лист |
| Сп. спец. | Чудинов | Воро | С.С.С. | Рез. № | Листов 1 |
| И. Енина | Воро | С.С.С. | С.С.С. | Срок введения | |
| В.В. | Гуров | С.С.С. | С.С.С. | 9.12.98 | |

Исполнитель: Педт. и Вост. Вост. иб. и. И.И. № 2006 Педт. и Вост. 160-4 29.12.98

Шифр проекта: 101-5-101-22-96-1
 Шифр чертежа: 101-5-101-22-96-1
 Шифр детали: 101-5-101-22-96-1
 Шифр документа: 101-5-101-22-96-1



| Условное наименование | Ру, МПа | Размеры, мм | | Поз. 1 | |
|-----------------------|---------|-------------|----|---------------------|--|
| | | D* | d* | Бобышка ЗКЧ-1-20-95 | |
| | | | | Количество | |
| 17-40-М-25 | 25 | 52 | 40 | Б17-40-М-25 | |
| 07-40-М-1 | 1,0 | 60 | 50 | Б07-40-М-1 | |

Условное обозначение установки закладной конструкции с бобышкой условным исполнением 0 типом присоединения 7, исполнением присоединения 40, исполнением по материалу сталь 20, на условное давление 1,0 МПа. Установка 07-40-20-1 ЗКЧ-1-4-95

- * Размер для справок.
- Обозначение исполнения присоединения (тип присоединения и размер присоединения) определяется по табл. 2, Общие указания.
- Исполнение по материалу - материал для изготовления бобышки должен соответствовать материалу технологического трубопровода.
- На время монтажа бобышку заглушить деревянной пробкой от попадания мусора.
- Остальные технические требования по СНиП 3.05.05-84.

| | | | | | | | |
|----------|---------|----------|-------|--------|---------------------------|------------|--------|
| | | | | Виды | | 3К4-1-4-95 | |
| | | | | Группа | | | |
| Изм. | Испол. | № докум. | Подп. | Дата | Бобышка | | Лист |
| Разраб. | Сущков | СР-10 | 11.85 | | Установка на трубопроводе | | Масса |
| Проб. | Чудинов | 10.77 | 1.78 | | | | 1:2 |
| П. спец. | Чудинов | 10.77 | 1.78 | | Рев. № | | Лист |
| Исполн. | Буряков | 10.77 | 1.78 | | Срок введения | | Листов |
| Утв. | Гуров | 10.77 | 1.78 | | | | |

Изм. № 01/02 Доработка и внесение изменений в конструкцию Патрубка и фланца
100-1-80-М

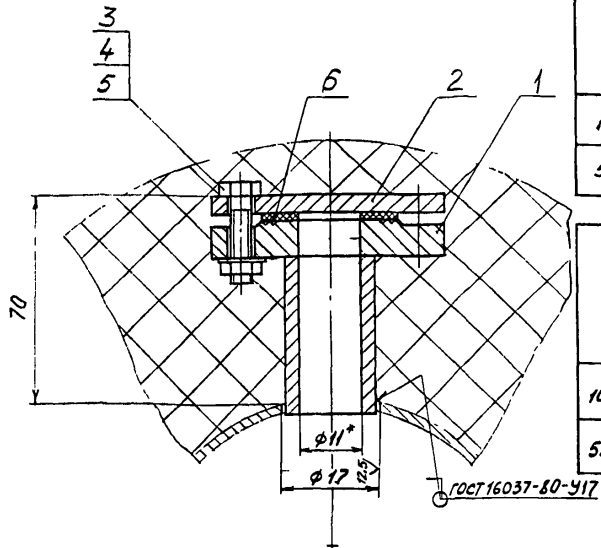


Таблица 1

| Условное наименование | Масса, кг | Поз. 1 | Поз. 2 | Поз. 3 | Поз. 4 |
|-----------------------|-----------|-----------------------|----------|-------------------|--------------------|
| | | Патрубок с фланцем | Заглушка | Болт ГОСТ 7798-70 | Гайка ГОСТ 5915-70 |
| | | Количество | | | |
| | | 1 | 1 | 4 | 4 |
| | | Условное наименование | | | |
| 100-1-80-М | 0,98 | ПФ-100 | З-100 | М8-6р*35,46.01 | М8-6Н.5.019 |
| 52-1-81-М | 0,28 | ПФ-52 | З-52 | М8-6р*35,46.019 | М8-6Н.5.019 |

Продолжение табл. 1

| Условное наименование | Поз. 5 | Поз. 6 |
|-----------------------|---------------------|------------------|
| | Шайба ГОСТ 11371-78 | Прокладка (п. 4) |
| | Количество | |
| Условное наименование | | |
| 100-1-80-М | 6.01.019 | φ 25 × 10,5 |
| 52-1-81-М | 8.01.019 | S=2,0 мм |

3. Обозначение исполнений присоединения (тип присоединения, размер присоединения) определяется по табл. 2. "Общие указания".
4. Материал прокладок определяется в зависимости от измеряемой среды и условного давления по ГОСТ 23358-78.
5. Технические требования по СНиП 3.05.05-84.

Пример условного обозначения установки закладной конструкции патрубка с фланцем φ 100 мм, с условным исполнением деталей 1, исполнением присоединения 80, исполнением по материалу стали 20, на трубопроводе:
Установка 100-1-80-20 ЗК4-1-5-95
 1.* Размер для справок.
 2. Условное исполнение деталей и исполнение по материалу должно соответствовать указанным в табл. 1. "Общие указания".

| | | | | | | |
|---------------|----------|----------|--------|---------------------------|--------|----------|
| | | Взамен | | ЗК4-1-5-95 | | |
| | | Группа | | | | |
| Число листов | № докум. | Лист | Листов | Патрубок с фланцем | Лит | Масса |
| Разработчик | Судачков | Судачков | 11.83 | Установка на трубопроводе | - | - |
| Проектировщик | Чудинов | Чудинов | 11.83 | | Лист 1 | Листов 4 |
| Гл. инж. | Чудинов | Чудинов | 11.83 | Рев. № | | |
| Инж. | Бурасов | Бурасов | 11.83 | Срок введения | | |
| Инж. | Гуров | Гуров | 11.83 | | | |

Поз. 1 Патрубок с фланцем

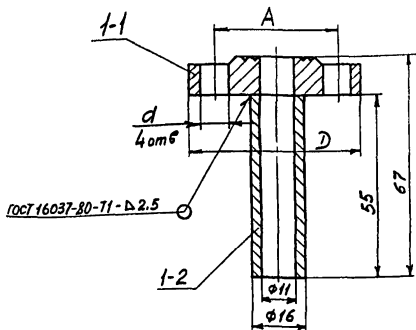


Таблица 2

| Условные наимено- вание | Размеры, мм | | | Масса, кг | Поз. 1-1 | Поз. 1-2 |
|-------------------------------|-------------|----|-----|--------------|------------|----------------|
| | | | | | фланец | Патрубок |
| | | | | | Количество | |
| | D | d | A | | 1 | 1 |
| условное наименование | | | | | | |
| ПФ-100 | 100 | 14 | φ68 | 0,63 | Ф-100 | Труба 16x2,5** |
| ПФ-52 | 52 | 9 | φ38 | 0,19 | Ф-52 | L = 55 мм |

1. Размеры для справок.

2. Материал трубы должен соответствовать марке материала технологического трубопровода

3. Маркировать обозначение.

4. Технические требования по ТМУ-1-44-95

Изм. № 01 от 13.02.95
 Подп. и дата
 Изм. № 02 от 13.02.95
 Подп. и дата
 Изм. № 03 от 13.02.95
 Подп. и дата

| | | | |
|----------|---------|------|------|
| | | | |
| Изм/Лист | № докум | Подп | Дата |

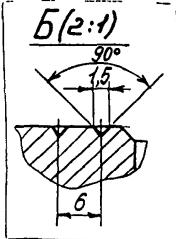
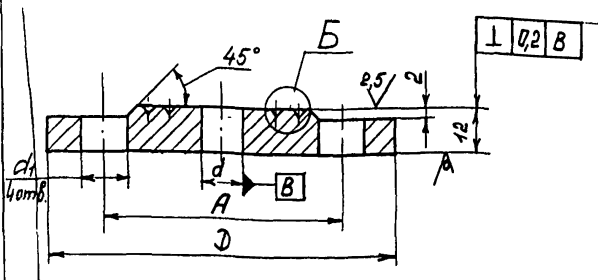
ЗК4-1-5-95

Лист

2

Поз. 1-1 Фланец

12,5 (√) (√)



| Условное наименование | Размеры, мм | | | | Масса, кг |
|-----------------------|-------------|------|----------------|-----|-----------|
| | D | d | d ₁ | A | |
| Ф - 100 | 100 | 10,6 | 14 | Ф68 | 0,59 |
| Ф - 52 | 52 | | 6 | Ф38 | 0,15 |

1. В зависимости от типа фланца и условного давления, фланцы должны изготавливаться из материалов, указанных в табл. по ГОСТ 12816-80.

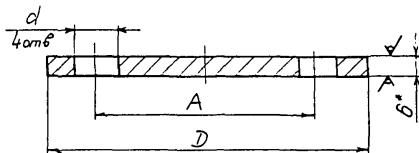
2. Технические требования по ГОСТ 12816-80

Шифр чертежа, Подп. и дата, Объем листа, Шифр материала, Подп. и дата, Изм. Лист, № докум. Подп. Дата

ЗК4-1-5-95

Лист 3

12.5 ✓(✓)

Поз. 2 Заглушка

| Условное наименование | Размеры, мм | | | Масса, кг |
|-----------------------|-------------|----|------|-----------|
| | D | d | A | |
| 3-100 | 100 | 14 | φ 68 | 0,342 |
| 3-52 | 52 | 6 | φ 38 | 0,088 |

- * Размер для справок.
- Материал - лист г/к ГОСТ 19903-74
Ст 3 ГОСТ 14637-89
- Маркировать обозначение.
- Технические требования по ТМУ-1-44-95

№ по подл. 160-6
 Подп. и дата. 13.02.96
 Вып. шифра. Шифр шифра
 Подп. и дата. Подп. и дата.

3К4-1-5-95

4

Рис. 1

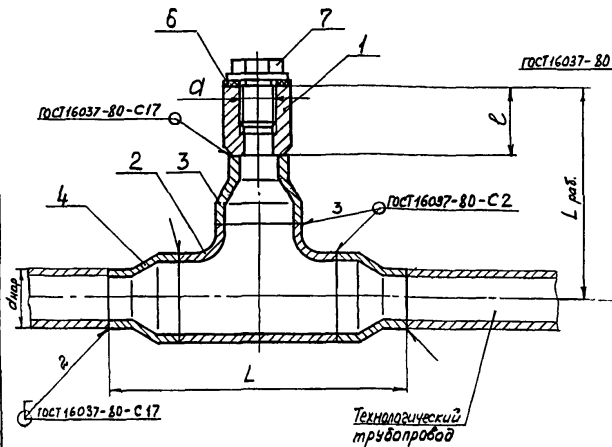
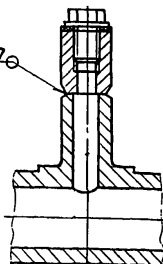


Рис. 2

Остальное - см. рис 1



Пример условного обозначения установки расширителя прямого с условным исполнением деталей 0, типом присоединения 1, исполнением присоединения 03, исполнением по материалу сталь 20, на условное давление 10 МПа, по рис. 1:

Установка 01-03-20-10-1
ЗК4-1-6-95

1. Размеры для справок.

2. Условное исполнение деталей и исполнение по материалу должно соответствовать указанным в табл. 1 «Общие указания».

3. Обозначение исполнения присоединения (тип присоединения, размер присоединения) определяется по табл. 2 «Общие указания».

4. *Материал прокладки определяется в зависимости от изм-ряемой среды и условного давления по ГОСТ 23358-78

5. Для изготовления угла расширителя рекомендуется применять соединительные детали трубопровода

(дет. поз. 2... 5) тех же серий исполнений, какие применены при проектировании трубопровода в целом.

При необходимости отступления от рекомендательных

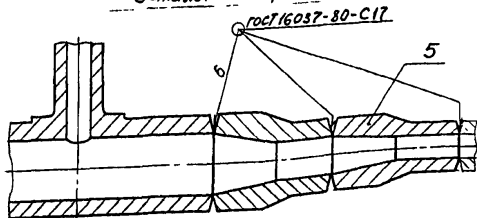
важных черт жом деталей, его применяют по указаниям

раздела 6 ИМ 14-51-94, в. 2.

6. Технические требования по СНиП 3.05.05-84

Рис. 3

Остальное - см рис. 1, 2



| | | | | | | | |
|--------|----------|---------|-------|---------|---------------------|------------|-----------|
| | | | | Взамен | | ЗК4-1-6-95 | |
| | | | | Группа | | | |
| Угол | Лин | № докум | Повт | Дата | Расширитель прямой | | |
| Разреш | Сучков | Испол | Испол | 1.8.83 | Установка на трубо- | | |
| Проб | Чудинов | Испол | Испол | 1.12.83 | проводе | | |
| Испол | Чудинов | Испол | Испол | 11.88 | Рес. № | | |
| Испол | Бурякова | Испол | Испол | | Срок введения | | |
| Испол | Гуров | Испол | Испол | | | | |
| | | | | | | Лист | Масса |
| | | | | | | Стр. | МПа |
| | | | | | | Лист 1 | Листа в 3 |

| Рy. мПа | Рис. | Исполнение | Размеры, мм | | | | Днар. приоед трубы | Поз 1 | Поз 2 | | Поз 3 | Поз 4 | | Поз 5 | | | | | | | | | | | | | | | | | | | | | | | | | | | | | | | | | | | | | | | | | | | | | | | | | | | | | | | | | | | |
|----------------|------|------------|-------------|-----------------------|------------------|--------------|--------------------------|--|-------------------------------------|---------------|--------------------------|---|--------------|---------------|--------------|----|---------------------|-----------------------|-------------|--------------|-------------|--------------|---|---|-----------------------|-------------|--------------|-------------|--------------|---|--------------|-----------------------|-------------|--------------|-------------|--------------|---|--------------|-----------------------|-------------|--------------|-------------|--------------|---|---------|-----------------------|-------------|--------------|-------------|--------------|---|--------------|-----------------------|-------------|--------------|-------------|--------------|---|--------------|-----------------------|-------------|--------------|-------------|--------------|---|--------------|---------------------|-------------|--------------|-------------|--------------|---|---|
| | | | d | L | L _{рас} | e | | Бобышка ТЭ1894-17416124- -001-95 | Тройник переходной ГОСТ 17376-83 | ГОСТ 22822-83 | Переход ГОСТ 17378-83 | Переход ГОСТ 17378-83 ГОСТ 22826-83 | | ГОСТ 22826-83 | | | | | | | | | | | | | | | | | | | | | | | | | | | | | | | | | | | | | | | | | | | | | | | | | | | | | | | | | | | |
| Количество | | | | | | | | | | | | | | | | | | | | | | | | | | | | | | | | | | | | | | | | | | | | | | | | | | | | | | | | | | | | | | | | | | | | | | | | | |
| Условное 1 | | | | | | | | | | | | | | | | | | | | | | | | | | | | | | | | | | | | | | | | | | | | | | | | | | | | | | | | | | | | | | | | | | | | | | | | | |
| наименование 2 | | | | | | | | | | | | | | | | | | | | | | | | | | | | | | | | | | | | | | | | | | | | | | | | | | | | | | | | | | | | | | | | | | | | | | | | | |
| 2 | | | | | | | | | | | | | | | | | | | | | | | | | | | | | | | | | | | | | | | | | | | | | | | | | | | | | | | | | | | | | | | | | | | | | | | | | |
| До 10 | 1 | 0 | M16x1 | 190 | 100 | 50 | 25 | БПХ1-М16x1-50xxxУХЛ | 57x5-45x4-М | - | 45x4-25x3-М | 57x5-25x3-М | - | - | | | | | | | | | | | | | | | | | | | | | | | | | | | | | | | | | | | | | | | | | | | | | | | | | | | | | | | | | | | |
| | | | M16x1.5 | | | | | | | | | | | | 80 | 40 | 32 | БПХ1-М16x1.5-50xxxУХЛ | 57x5-45x4-М | - | 45x4-25x3-М | 57x5-25x3-М | - | - | | | | | | | | | | | | | | | | | | | | | | | | | | | | | | | | | | | | | | | | | | | | | | | | | |
| | | | M18x2 | | | | | | | | | | | | 80 | 40 | 38 | | | | | | | | БПХ1-М18x2-50xxxУХЛ | 57x5-45x4-М | - | 45x4-25x3-М | 57x5-25x3-М | - | - | | | | | | | | | | | | | | | | | | | | | | | | | | | | | | | | | | | | | | | | | | |
| | | | K 1/2" | | | | | | | | | | | | 80 | 40 | 45 | | | | | | | | | | | | | | | БПХ1-М18x2-50xxxУХЛ | 57x5-45x4-М | - | 45x4-25x3-М | 57x5-25x3-М | - | - | | | | | | | | | | | | | | | | | | | | | | | | | | | | | | | | | | | |
| | | | M20x1.5 | | | | | | | | | | | | 80 | 40 | 57 | | | | | | | | | | | | | | | | | | | | | | БПХ1-М20x1.5-50xxxУХЛ | 57x5-45x4-М | - | 45x4-25x3-М | 57x5-25x3-М | - | - | | | | | | | | | | | | | | | | | | | | | | | | | | | | |
| | | | M22x1.5 | | | | | | | | | | | | 80 | 40 | (без пере- хода) | | | | | | | | | | | | | | | | | | | | | | | | | | | | | БПХ1-М22x1.5-50xxxУХЛ | 57x5-45x4-М | - | 45x4-25x3-М | 57x5-25x3-М | - | - | | | | | | | | | | | | | | | | | | | | | |
| | | | M24x1 | | | | | | | | | | | | 80 | 40 | 57 | | | | | | | | | | | | | | | | | | | | | | | | | | | | | | | | | | | | БПХ1-М24x1-50xxxУХЛ | 57x5-45x4-М | - | 45x4-25x3-М | 57x5-25x3-М | - | - | | | | | | | | | | | | | | |
| | | | M27x2 | | | | | | | | | | | | 80 | 40 | 57 | | | | | | | | | | | | | | | | | | | | | | | | | | | | | | | | | | | | | | | | | | | БПХ1-М27x2-50xxxУХЛ | 57x5-45x4-М | - | 45x4-25x3-М | 57x5-25x3-М | - | - | | | | | | | |
| | | | G 3/4 | | | | | | | | | | | | 80 | 40 | 57 | | | | | | | | | | | | | | | | | | | | | | | | | | | | | | | | | | | | | | | | | | | | | | | | | | БПХ1-М27x2-50xxxУХЛ | 57x5-45x4-М | - | 45x4-25x3-М | 57x5-25x3-М | - | - |
| | | | M30x1.5 | | | | | | | | | | | | 100 | 50 | 57 | | | | | | | | | | | | | | | | | | | | | | | | | | | | | | | | | | | | | | | | | | | | | | | | | | | | | | | | |
| M33x1.5 | 100 | 50 | 57 | БПХ1-М33x1.5-50xxxУХЛ | 57x5-45x4-М | - | 45x4-25x3-М | 57x5-25x3-М | - | - | | | | | | | | | | | | | | | | | | | | | | | | | | | | | | | | | | | | | | | | | | | | | | | | | | | | | | | | | | | | | | | |
| M33x2 | 100 | 50 | 57 | | | | | | | | БПХ1-М33x2-50xxxУХЛ | 57x5-45x4-М | - | 45x4-25x3-М | 57x5-25x3-М | - | - | | | | | | | | | | | | | | | | | | | | | | | | | | | | | | | | | | | | | | | | | | | | | | | | | | | | | | | | |
| M16x1 | 520 | 160 | 38 | | | | | | | | | | | | | | | БПХ1-М16x1-50xxxУХЛ | - | 1-40x15-Рy-М | - | 1-40x25-Рy-М | - | - | | | | | | | | | | | | | | | | | | | | | | | | | | | | | | | | | | | | | | | | | | | | | | | | | |
| M16x1.5 | 520 | 160 | 45 | | | | | | | | | | | | | | | | | | | | | | БПХ1-М16x1.5-50xxxУХЛ | - | 2-40x15-Рy-М | - | 2-40x25-Рy-М | - | - | | | | | | | | | | | | | | | | | | | | | | | | | | | | | | | | | | | | | | | | | | |
| M18x2 | 600 | 200 | 57 | | | | | | | | | | | | | | | | | | | | | | | | | | | | | БПХ1-М18x2-50xxxУХЛ | - | 3-40x15-Рy-М | - | 3-40x25-Рy-М | - | - | | | | | | | | | | | | | | | | | | | | | | | | | | | | | | | | | | | |
| M18x2 | 740 | 160 | 25 | | | | | | | | | | | | | | | | | | | | | | | | | | | | | | | | | | | | БПХ1-М18x2-50xxxУХЛ | - | 4-40x15-Рy-М | - | 4-40x25-Рy-М | - | - | | | | | | | | | | | | | | | | | | | | | | | | | | | | |
| M18x2 | 820 | 200 | 32 | | | | | | | | | | | | | | | | | | | | | | | | | | | | | | | | | | | | | | | | | | | БПХ1-М18x2-50xxxУХЛ | - | 2-40x15-Рy-М | - | 2-40x25-Рy-М | - | 2-25x15-Рy-М | | | | | | | | | | | | | | | | | | | | | |
| M20x1.5 | 520 | 160 | 50 | | | | | | | | | | | | | | | | | | | | | | | | | | | | | | | | | | | | | | | | | | | | | | | | | | БПХ1-М20x1.5-50xxxУХЛ | - | 3-40x15-Рy-М | - | 3-40x25-Рy-М | - | 3-25x15-Рy-М | | | | | | | | | | | | | | |
| M22x1.5 | 600 | 200 | 50 | | | | | | | | | | | | | | | | | | | | | | | | | | | | | | | | | | | | | | | | | | | | | | | | | | | | | | | | | БПХ1-М22x1.5-50xxxУХЛ | - | 4-40x15-Рy-М | - | 4-40x25-Рy-М | - | 4-25x15-Рy-М | | | | | | | |
| M24x1 | 740 | 160 | 50 | | | | | | | | | | | | | | | | | | | | | | | | | | | | | | | | | | | | | | | | | | | | | | | | | | | | | | | | | | | | | | | | БПХ1-М24x1-50xxxУХЛ | - | 1-40x25-Рy-М | - | 1-40x25-Рy-М | - | - |
| M27x2 | 820 | 200 | 50 | БПХ1-М27x2-50xxxУХЛ | - | 2-40x25-Рy-М | - | 2-40x25-Рy-М | - | - | | | | | | | | | | | | | | | | | | | | | | | | | | | | | | | | | | | | | | | | | | | | | | | | | | | | | | | | | | | | | | | |
| M27x2 | 740 | 160 | 50 | | | | | | | | БПХ1-М27x2-50xxxУХЛ | - | 3-40x25-Рy-М | - | 3-40x25-Рy-М | - | - | | | | | | | | | | | | | | | | | | | | | | | | | | | | | | | | | | | | | | | | | | | | | | | | | | | | | | | | |
| M27x2 | 820 | 200 | 50 | | | | | | | | | | | | | | | БПХ1-М27x2-50xxxУХЛ | - | 4-40x25-Рy-М | - | 4-40x25-Рy-М | - | - | | | | | | | | | | | | | | | | | | | | | | | | | | | | | | | | | | | | | | | | | | | | | | | | | |
| M30x1.5 | 600 | 200 | 50 | | | | | | | | | | | | | | | | | | | | | | БПХ1-М30x1.5-50xxxУХЛ | - | 2-40x25-Рy-М | - | 2-40x25-Рy-М | - | 8-25x15-Рy-М | | | | | | | | | | | | | | | | | | | | | | | | | | | | | | | | | | | | | | | | | | |
| M33x1.5 | 640 | 200 | 30 | | | | | | | | | | | | | | | | | | | | | | | | | | | | | БПХ1-М33x1.5-50xxxУХЛ | - | 3-40x25-Рy-М | - | 3-40x25-Рy-М | - | 3-25x15-Рy-М | | | | | | | | | | | | | | | | | | | | | | | | | | | | | | | | | | | |
| M33x2 | 820 | 200 | 50 | | | | | | | | | | | | | | | | | | | | | | | | | | | | | | | | | | | | БПХ1-М33x2-50xxxУХЛ | - | 4-40x25-Рy-М | - | 4-40x25-Рy-М | - | 4-25x15 | | | | | | | | | | | | | | | | | | | | | | | | | | | | |
| M33x2 | 820 | 200 | 50 | | | | | | | | | | | | | | | | | | | | | | | | | | | | | | | | | | | | | | | | | | | БПХ1-М33x2-50xxxУХЛ | - | 1-50x32-Рy-М | - | 1-50x32-Рy-М | - | - | | | | | | | | | | | | | | | | | | | | | |
| M33x2 | 860 | 200 | 50 | | | | | | | | | | | | | | | | | | | | | | | | | | | | | | | | | | | | | | | | | | | | | | | | | | БПХ1-М33x2-50xxxУХЛ | - | 2-50x32-Рy-М | - | 2-50x32-Рy-М | - | - | | | | | | | | | | | | | | |
| M33x2 | 860 | 200 | 50 | | | | | | | | | | | | | | | | | | | | | | | | | | | | | | | | | | | | | | | | | | | | | | | | | | | | | | | | | БПХ1-М33x2-50xxxУХЛ | - | 3-50x32-Рy-М | - | 3-50x32-Рy-М | - | - | | | | | | | |
| M33x2 | 860 | 200 | 50 | | | | | | | | | | | | | | | | | | | | | | | | | | | | | | | | | | | | | | | | | | | | | | | | | | | | | | | | | | | | | | | | БПХ1-М33x2-50xxxУХЛ | - | 4-50x32-Рy-М | - | 4-50x32-Рy-М | - | - |
| M33x2 | 860 | 200 | 50 | БПХ1-М33x2-50xxxУХЛ | - | 1-50x32-Рy-М | - | 1-32x15-Рy-М | - | - | | | | | | | | | | | | | | | | | | | | | | | | | | | | | | | | | | | | | | | | | | | | | | | | | | | | | | | | | | | | | | | |
| M33x2 | 860 | 200 | 50 | | | | | | | | БПХ1-М33x2-50xxxУХЛ | - | 2-50x32-Рy-М | - | 2-32x15-Рy-М | - | - | | | | | | | | | | | | | | | | | | | | | | | | | | | | | | | | | | | | | | | | | | | | | | | | | | | | | | | | |
| M33x2 | 860 | 200 | 50 | | | | | | | | | | | | | | | БПХ1-М33x2-50xxxУХЛ | - | 3-50x32-Рy-М | - | 3-32x15-Рy-М | - | - | | | | | | | | | | | | | | | | | | | | | | | | | | | | | | | | | | | | | | | | | | | | | | | | | |
| M33x2 | 860 | 200 | 50 | | | | | | | | | | | | | | | | | | | | | | БПХ1-М33x2-50xxxУХЛ | - | 4-50x32-Рy-М | - | 4-32x15-Рy-М | - | - | | | | | | | | | | | | | | | | | | | | | | | | | | | | | | | | | | | | | | | | | | |
| M33x2 | 860 | 200 | 50 | | | | | | | | | | | | | | | | | | | | | | | | | | | | | БПХ1-М33x2-50xxxУХЛ | - | 1-50x32-Рy-М | - | 1-32x15-Рy-М | - | - | | | | | | | | | | | | | | | | | | | | | | | | | | | | | | | | | | | |
| M33x2 | 860 | 200 | 50 | | | | | | | | | | | | | | | | | | | | | | | | | | | | | | | | | | | | БПХ1-М33x2-50xxxУХЛ | - | 2-50x32-Рy-М | - | 2-32x15-Рy-М | - | - | | | | | | | | | | | | | | | | | | | | | | | | | | | | |
| M33x2 | 860 | 200 | 50 | | | | | | | | | | | | | | | | | | | | | | | | | | | | | | | | | | | | | | | | | | | БПХ1-М33x2-50xxxУХЛ | - | 3-50x32-Рy-М | - | 3-32x15-Рy-М | - | - | | | | | | | | | | | | | | | | | | | | | |
| M33x2 | 860 | 200 | 50 | | | | | | | | | | | | | | | | | | | | | | | | | | | | | | | | | | | | | | | | | | | | | | | | | | БПХ1-М33x2-50xxxУХЛ | - | 4-50x32-Рy-М | - | 4-32x15-Рy-М | - | - | | | | | | | | | | | | | | |

Инв. номер 180-7 23.02.95
 Дата и время выдачи 18.02.95
 Подпись

Продолжение

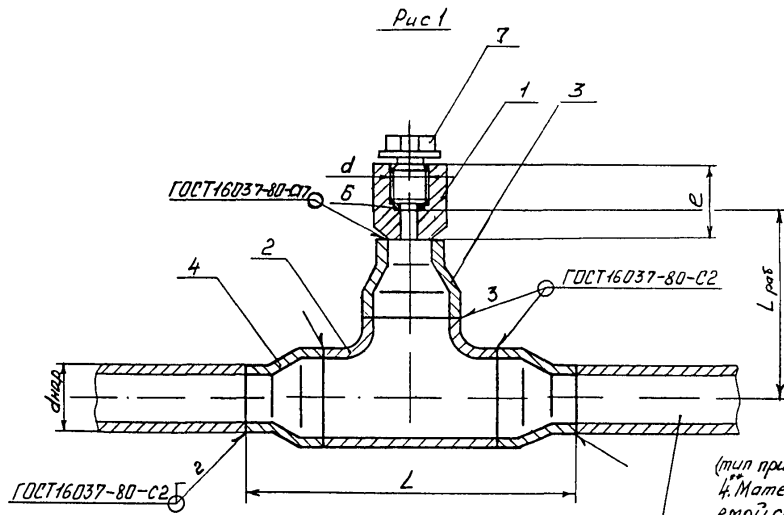
| Ру, МПа | Рис. | Исполнение | Поз 6 | | Поз 7 | | | |
|-----------------------|----------------------------|---|----------------------------|--|---------------------------------|------------|---|---|
| | | | Прокладка ГОСТ 23358-78 | Пробка ТУ 36.1144-83 | Пробка ЗКЧ-1-18-95 | | | |
| | | | | | | Количество | | |
| | | | | | | 1 | 1 | 1 |
| Условное наименование | | | | | | | | |
| до 10 | 1 | 0 | 16 | П-М18х1,5 УЗ П-М18х2 УЗ | П-М16х1 П-М16х1,5 П-К1/2" | | | |
| | | | 18 | | | | | |
| | | | 20 | П-М20х1,5 УЗ П-М22х1,5 УЗ П-М24х1 УЗ П-М27х2 УЗ | П-Г3/4 | | | |
| | | | 24 | | | | | |
| | | | 27 | | | | | |
| 30 | П-М30х1,5 УЗ П-М33х2 УЗ | П-М33х1,5 | | | | | | |
| 33 | | | | | | | | |
| Свыше 10 | 2 | 1 2 3 4 5 6 7 8 9 | 16 | П-М18х1,5 УЗ П-М18х2 УЗ | П-М16х1 П-М16х1,5 П-К1/2" | | | |
| | | | 18 | | | | | |
| до 100 | 3 | 1 2 3 4 5 6 7 8 9 | 20 | П-М20х1,5 УЗ П-М22х1,5 УЗ П-М24х1 УЗ П-М27х2 УЗ | - | | | |
| | | | 22 | | | | | |
| | | | 24 | | | | | |
| | 2 | 1 2 3 4 5 6 7 8 9 | 27 | П-М30х1,5 УЗ П-М33х2 - УЗ | П-М33х1,5 | | | |
| | | | 30 | | | | | |
| | | | 33 | | | | | |
| | | | 33 | | | | | |
| | 3 | 1 2 3 4 | 30 | П-М30х1,5 УЗ П-М33х2 - УЗ | П-М33х1,5 | | | |
| | | | 33 | | | | | |
| | | | 33 | | | | | |

Ш.№ покл. 460-3
 Подп. и дата 13.02.96. г.
 Ш.№ инв. № 300 № 6 м. Ш.№ 2501
 Подп. и дата

Ш.№ покл. _____
 Ш.№ инв. _____
 № вакуум _____
 Подп. _____
 Дата _____

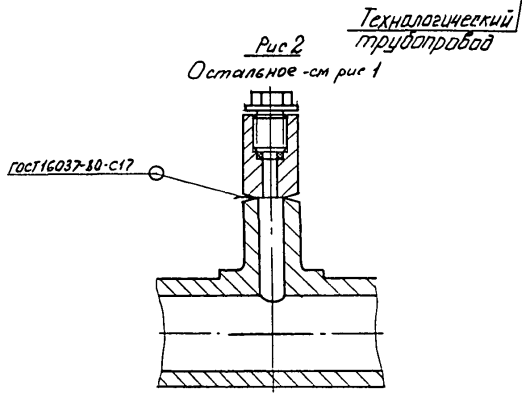
3К4-1-6-95

Инв. № подл. Подп. и дата. Разм. инв. №, № док. Подп. и дата. Лист 2



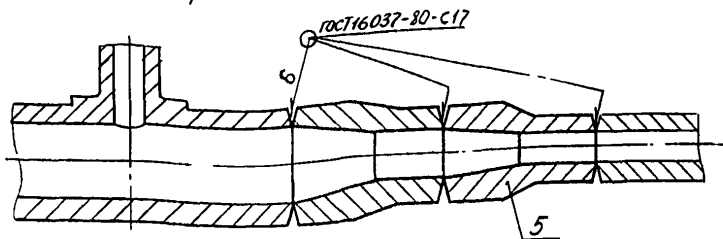
Пример условного обозначения установки расширителя прямого с условным исполнением деталей 0, типом присоединения 2, исполнением присоединения 03, исполнением по материалу ст.20, на условное давление 10 МПа, по рис. 1:
Установка 02-03-20-10-1 3К4-1-7-95

1. Размеры для справок.
2. Условное исполнение деталей и исполнение по материалу должно соответствовать указанному в табл. 1 "Общие указания".
3. Обозначение исполнения присоединения (тип присоединения, размер присоединения) определяется по табл. 2.
4. Материал прокладки определяется в зависимости от измеряемой среды и условного давления по ГОСТ 23358-78.
5. Для изготовления узла расширителя рекомендуется применять соединительные детали трубопровода (дет. поз 2... 5) тех же серий исполнения, какие применены при проектировании трубопровода в целом. При необходимости отступления от рекомендованных данным чертежом деталей, его применяют по указанным развела 6 ИМ 14-51-94 8.2.
6. Технические требования по СНиП 3.05.05-84



| | | | | | | | | |
|-------------|---------|-------------|------------|-------|--|--------|----------|----------|
| | | Взамен | 3К4-1-7-95 | | | | | |
| | | Группа | | | | | | |
| Изм. | Лист | № док. к И. | Проб. | Дата | Расширитель прямой Установка на трубо- проводе | Инт. | Материал | Материал |
| Разработчик | Судин | Судин | И.И.88 | 11.88 | | см. | - | - |
| Проб. | Судин | И.И.88 | И.И.88 | 11.88 | | Лист 1 | Листов 2 | |
| Голова | Судин | И.И.88 | И.И.88 | 11.88 | Рез. № | | | |
| Исполн. | Буряков | И.И.88 | И.И.88 | 11.88 | Срок введения | | | |
| Утв. | Гуров | И.И.88 | И.И.88 | 11.88 | | | | |

Рис. 3
Остальное - см рис 1, 2



| Р _у , МПа | Рис. | Исполнение | Размеры, мм | | | | Диар присоединяемой трубы | Поз. 1 | Поз. 2 | | Поз. 3 | Поз. 4 | | Поз. 5 | Поз. 6 | | |
|----------------------|------|------------|-------------|-----|-----|-------------------|----------------------------------|------------------------------------|--------------------------|-------------------------------------|--------------------------|--------------------------|--------------------------|--------------------------|-------------------------------|-------------|-------------|
| | | | d | L | e | L _{рас.} | | Бобышка ТУ 1891-17416124-001-95 | Тройник ГОСТ 17376-83 | Тройник переходной ГОСТ 22822-83 | Переход ГОСТ 17378-83 | Переход ГОСТ 17378-83 | Переход ГОСТ 22826-83 | Переход ГОСТ 22826-83 | Прокладка ** ТУ 36.1103-83 | | |
| | | | | | | | | Количество | | | | | | | | | |
| | | | | | | | | 1 | | 2 | | 1 | | 2 | | 1 | |
| | | | | | | | | Условное наименование | | | | | | | | | |
| до 10 | 1 | 0 | M20x1.5 | 190 | 50 | 80 | 25; 32; 38; 45; 57 без переходов | БП12-М20x1.5-50x1xУХЛ | 57x5-4.5x4-М | - | 4.5x4-3.2x4-М | 57x5-2.5x3-М | - | - | - | П14x18 УХЛ2 | |
| | | | M39x2 | 220 | | | | 57x5-3.2x3-М | 57x5-3.2x3-М | | 57x5-4.5x4-М | 57x5-4.5x4-М | | | | | |
| Свыше 10 до 100 | 2 | 1 | M20x1.5 | 410 | 50 | 160 | 38; 45; 57 | БП12-М20x1.5-50x1xУХЛ | - | 1-40x15-Р-М | - | - | 1-40x25-Р-М | - | - | - | П14x18 УХЛ2 |
| | | | | | | | | | | 2-40x15-Р-М | | | 2-40x25-Р-М | | | | |
| | | | | | | | | | | 3-40x15-Р-М | | | 3-40x25-Р-М | | | | |
| | | | | | | | | | | 4-40x15-Р-М | | | 4-40x25-Р-М | | | | |
| Свыше 10 до 100 | 3 | 1 | 630 | 50 | 160 | 25; 32 | - | - | 1-40x15-Р-М | - | - | 1-40x25-Р-М | 1-2.5x15-Р-У-М | - | - | (см п 4) | |
| | | | | | | | | | 2-40x15-Р-М | | | 2-2.5x15-Р-У-М | | | | | |
| | | | | | | | | | 3-40x15-Р-М | | | 3-2.5x15-Р-У-М | | | | | |
| | | | | | | | | | 4-40x15-Р-М | | | 4-2.5x15-Р-У-М | | | | | |
| Свыше 10 до 100 | 3 | 2 | 670 | 50 | 200 | 25; 32 | - | - | 1-40x15-Р-М | - | - | 1-40x25-Р-М | 1-2.5x15-Р-У-М | - | - | (см п 4) | |
| | | | | | | | | | 2-40x15-Р-М | | | 2-2.5x15-Р-У-М | | | | | |
| | | | | | | | | | 3-40x15-Р-М | | | 3-2.5x15-Р-У-М | | | | | |
| | | | | | | | | | 4-40x15-Р-М | | | 4-2.5x15-Р-У-М | | | | | |

Продолжение

| Р _у , МПа | Рис. | Исполнение | Поз. 7 | |
|----------------------|------|------------|-------------------------|-------------|
| | | | Пробка ТУ 36.1144-83 | ЗК4-1-18-95 |
| | | | Количество | |
| | | | Условное наименование | |
| до 10 | 1 | 0 | П-М20x1.5 У3 | П-М39x2 |
| Свыше 10 до 100 | 2 | 1 | П-М20x1.5 У3 | - |
| | | 2 | | |
| | | 3 | | |
| | | 4 | | |
| Свыше 10 до 100 | 3 | 1 | П-М20x1.5 У3 | - |
| | | 2 | | |
| | | 3 | | |
| | | 4 | | |

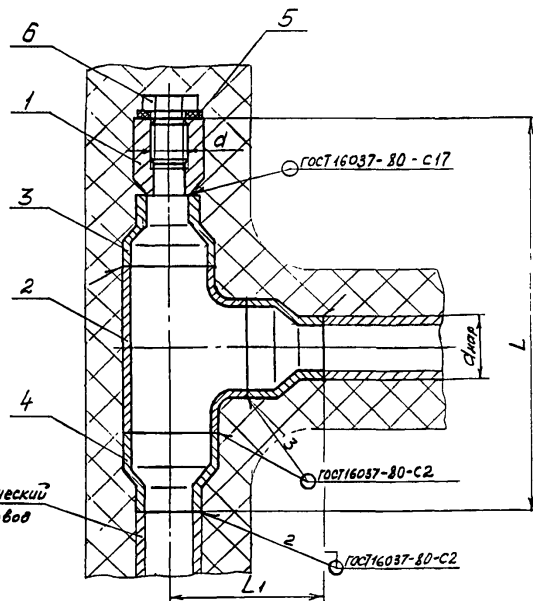
Изм. Лист № докум. Подп. Дата

ЗК4-1-7-95

Лист 2

Масштаб: 1:1. Вид: 3/4. Материал: сталь. Поверхность: оцинкованная. Цвет: серый. Покрытие: эмаль. Диаметр: 160-8. Длина: 300-315. Масса: 1.2-1.5 кг.

Рис. 1

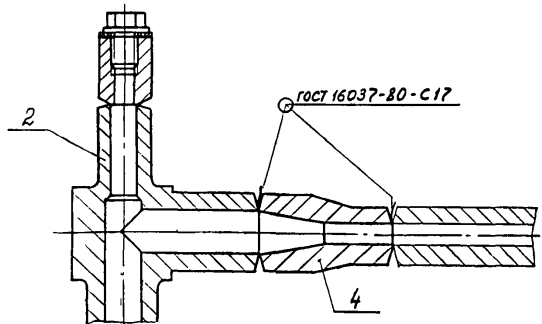


Технологический трубопровод

изменяемой среды и условного давления по ГОСТ 23358-78.
 5 Для изготовления узла расширителя рекомендуется применять соединительные детали трубопровода (дет. поз. 2... 5) тех же серий исполнений, какие применены при проектировании трубопровода в целом. При необходимости отступления от рекомендательных данных чертежом деталей, его применяют по указаниям раздела 6 ИМ14-51-94 в.р.

б. Технические требования по СНиП 3.05.05-84

Рис. 2
 Остальное - см. рис. 1



Пример условного обозначения установки расширителя углового с условным исполнением деталей 1, типом присоединения 1, исполнением присоединения 03, исполнением - по материалу ст. 20, на условное давление 10 МПа, по рис. 1; Установка Д1-03-20-10-1 ЗК4-1-8-95

1. Размеры для справок.
2. Условное исполнение деталей и исполнение по материалу должно соответствовать указанному в табл. 1
3. «Общие указания».
3. Обозначение исполнения присоединения (тип присоединения, размер присоединения) определяется по табл. 2
4. «Общие указания».
4. Материал прокладки определяется в зависимости от

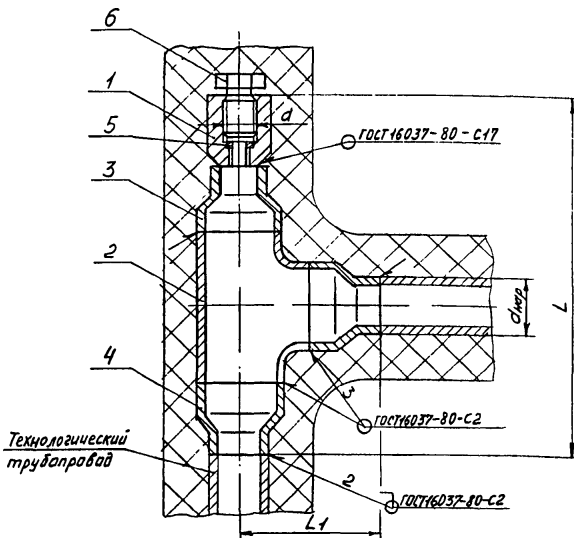
| | | | | | |
|----------|---------|----------|---------|---------------------|----------|
| | | Взамен | | 3К4-1-8-95 | |
| | | Группа | | | |
| Изм. | Лист | № докум. | Подп. | Расширитель угловой | |
| Разраб. | Сувиков | Выпущ. | 18.91 | Установка на трубо- | |
| Проб. | Чудинов | Карт. | 611.8 | проводе | |
| И спец. | Чудинов | Изм. | 611.9 | Рев. № | |
| и контр. | Бураков | Контр. | Калч | | |
| Упр. | Чубов | Изм. | 8.11.91 | Срок введения | |
| | | | | Лист 1 | Листов 2 |

ИМ 14-51-94 в.р. и листы 6300 ИМ 14-51-94 в.р. 1984 г. 1984 г. 1984 г.

| Руч. мПа | Рис. | Исполнение | Размеры, мм | | | | Диаметр присоединения мм | Поз.1 | Поз.2 | | Поз.3 | Поз.4 | | Поз.5 | Поз.6 | | | | |
|-----------------------|------|------------|--------------|-----|-----------|------|--------------------------------|-------------------------|---------------|---|-----------|---------------|---------------|-------------------|---------------|-------------|-----------|-----------|---------|
| | | | d | L | L1 | Lпод | | Бобышка | Тройник | Тройник переходный несимметричный | Переход | Переход | | Прокладка ГОСТ | Пробка | | | | |
| | | | | | | | | ТУ 1891-17116124-001-95 | ГОСТ 17376-83 | ГОСТ 22824-83 | | ГОСТ 17378-83 | ГОСТ 22826-83 | | ТУ 36.1144-83 | ЗК4-1-18-95 | | | |
| Количество | | | | | | | | | | | | | | | | | | | |
| Условное наименование | | | | | | | | | | | | | | | | | | | |
| до 10 | 1 | 0 | M16x1.5 | 240 | 95 | 200 | 25 | 57x5-M | - | K57x5-25x3 | 57x5-25x3 | - | 16 | П-М16x1.5 | П-М16x1.5 | | | | |
| | | | M18x1.5 | | | | 32 | | | | | | | | | 57x5-32x3 | 18 | П-М18x1.5 | П-М18x2 |
| | | | M18x2 K 1/2" | | | | 38 | | | | | | | | | | | | |
| | | | M20x1.5 | 45 | 57x5-45x4 | 22 | П-М24x1.5 | | | | | | | | | П-М27x2 | | | |
| | | | M22x1.5 | 109 | | | | | | | | | | | | | 50 | 160 | 57 |
| | | | M24x1 | | 210 | 60 | 200 | | | | | | | | | - | | | |
| | | | M27x2 | 25 | | | | | | | | | | | | | 32 | 38 | 45 |
| | | | G 3/4" | | 360 | 100 | 250 | | | | | | | | | 45 | | | |
| | | | M30x1.5 | 470 | | | | | | | | | | | | | 210 | 250 | 45 |
| | | | M33x1.5 | | 360 | 100 | 250 | | | | | | | | | 38 | | | |
| M30x2 | 470 | 210 | 250 | 38 | | | | 45 | 57 | 24 | П-М24x1.5 | П-М27x2 | | | | | | | |
| | | | | | 380 | 110 | 320 | | | | | | 38 | 45 | 57 | 27 | П-М27x2 | - | |
| | 490 | 220 | переходом | 38 | | | | 45 | 57 | 30 | П-М30x1.5 | П-М33x2 | | | | | | | |
| | | | | | 490 | 220 | 320 | | | | | | 38 | 45 | 57 | 33 | П-М33x1.5 | П-М33x1.5 | |
| | 460 | 150 | 400 | 38 | | | | 45 | 57 | 33 | П-М33x1.5 | П-М33x1.5 | | | | | | | |
| | | | | | 570 | 230 | 400 | | | | | | 38 | 45 | 57 | 33 | П-М33x1.5 | П-М33x1.5 | |

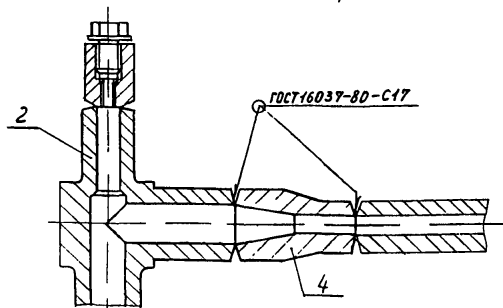
Инв. № докум. Подлин. и заверен. (подпись, штамп)
 140-9 1982 36. 2

Рис. 1



измеряемой среды и условного давления по ГОСТ 23358-78.
 5. Для изготовления узла расширителя рекомендуется применять соединительные детали трубопровода (дет. поз. 2... 5) тех же серий исполнения, какие применены при проектировании трубопровода в целом. При необходимости отступления от рекомендованных данным чертежом деталей, его применяют по указаниям раздела 6 ИМЧ-51-94 в.2.

6 Технические требования по СНиП 3.05.05-84

Рис. 2
Остальное - см. рис. 1

Пример условного обозначения установки расширителя углового с условным исполнением ветвей 1, типом присоединения 1, исполнением присоединения ДЗ, исполнением по материалу ст. 20, на условное давление 10 МПа, по рис. 1:
 Установка 01-03-20-10-1 ЗК4-1-9-95

1. Размеры для справок.

2. Условное исполнение деталей и исполнение по материалу должно соответствовать указанным в табл. 1 «Общие указания».

3. Обозначение исполнения присоединения (тип присоединения, размер присоединения) определяется по табл. 2 «Общие указания».

4. Материал прокладок определяется в зависимости от

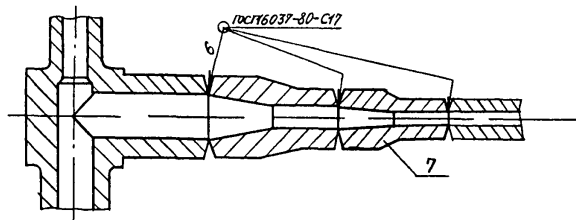
| | | | | | | | | |
|---------|----------|----------|----------|------------|---------------------|------|----------|---------|
| | | Взамен | | 3К4-1-9-95 | | Лист | Масса | Масштаб |
| | | Группа | | | | Ст. | | |
| Изм. | Вид | № докум. | Прав. | Лист | Расширитель угловой | Лист | | |
| Разраб. | Уч. инж. | Уч. инж. | Уч. инж. | Уч. инж. | Установка на трубо- | Лист | | |
| Проб. | Уч. инж. | Уч. инж. | Уч. инж. | Уч. инж. | проводе | Лист | Листов 2 | |
| Исполн. | Уч. инж. | Уч. инж. | Уч. инж. | Уч. инж. | рег. № | | | |
| Нормир. | Уч. инж. | Уч. инж. | Уч. инж. | Уч. инж. | Срок введения | | | |
| Утв. | Генер. | Уч. инж. | Уч. инж. | Уч. инж. | | | | |

Копировать

Формат А3

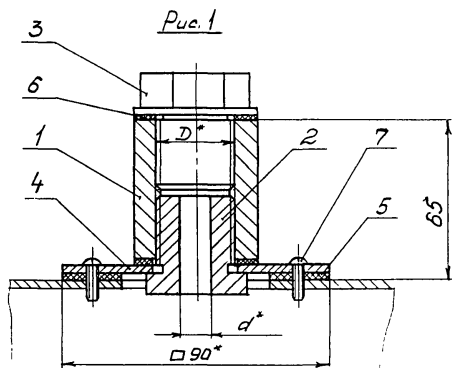
Рис 3

Остальное - см рис 1,2

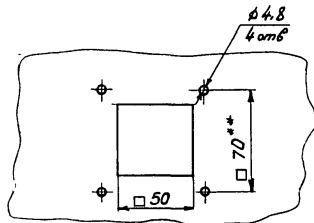


| Р _ц , МПа | Рис. | Исполнение | Размеры, мм | | | | Диаметр прореза для вкручивания шурупа | Поз 1 | Поз 2 | | Поз 3 | Поз 4 | Поз 7 | Поз 5 | Поз 6 |
|----------------------|-------|------------|-------------|-----|----------------|----------------------------|--|--|---------|---|---------|--------------|---------|-------------------------------|--------|
| | | | d | L | L ₁ | L _{проб} | | Бобышка 791891-17416124- -001-95 | Тройник | Тройник, проходной несимметричный | Переход | Переход | Переход | Прокладка ГОСТ 23358-78 | Пробка |
| | | | | | | | | 1 | 1 | 1 | 1 | 1 | 1 | 1 | 1 |
| | | | | | | | | Условные | | | | наименование | | | |
| До 10 | 1 0 | M20x1,5 | 270 | 110 | 250 | 25 32 38 45 57 | 57x5-M | — | — | — | — | — | — | — | — |
| | | | | | | 25 | 57x5-M20x1,5-50 | — | — | — | — | — | — | — | — |
| | | | | | | 32 | — | — | — | — | — | — | — | — | — |
| | | | | | | 38 | — | — | — | — | — | — | — | — | — |
| | | | | | | 45 | — | — | — | — | — | — | — | — | — |
| | | | | | | 57 | — | — | — | — | — | — | — | — | — |
| Свыше 10 | Рис 3 | | 460 | 300 | | 14, 18 | — | — | — | — | — | — | — | — | — |
| 80 | 1-4 | | 380 | 190 | | 25 | 25x15-Р _у -М | — | — | — | — | — | — | — | — |
| 100 | Рис 2 | | 270 | 80 | | 36, 38 | — | — | — | — | — | — | — | — | — |
| | | | | | | 46 | 25x15-Р _у -М | — | — | — | — | — | — | — | — |
| | | | | | | 50 | — | — | — | — | — | — | — | — | — |

Вид сверху, Пози 1, Виток 1,33 мм шаг, шаг резьбы 1,5 мм и диаметр 7,60-3,3 0,01, 0,01



Размеры выреза на воздуховоде
и размеры отв. под фланец



Пример условного обозначения установки фланца с бо-
вошкой 5П-1М6х1, длиной 60, исполнением присоединения
03, для термопреобразователя с диаметром оправы до
10мм, на воздуховоде прямоугольного сечения по рис.1:
Установка 03-60-10-1 ЗК4-1-10-95

1.* Размеры для справок.

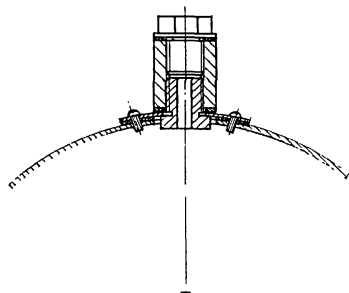
2.** Обработать по фланцу 90х90.

3. Обозначение исполнения присоединения (тип присое-
динения и размер присоединения) определяется
по табл. 2 „Общие указания“.

4. Давление среды - 500 мм. в.ст.

5. Технические требования по СНиП 2.04.05-86.

Рис. 2 (1:2)
Остальное - см. рис. 1



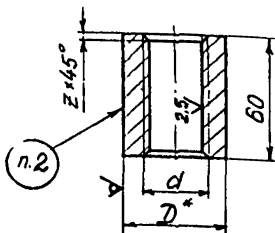
| | | | | | | | |
|------------------|-------------------|--------------|-------------|--------------------------------|--|---------------|-----------------|
| | | | | <u>Взлом</u> | | ЗК4-1-10-95 | |
| | | | | <u>Группа</u> | | | |
| <u>Исполн.</u> | <u>Число</u> | <u>Повт.</u> | <u>Дат.</u> | <u>Фланец с боовшкой</u> | | <u>Лист</u> | <u>Масштаб</u> |
| <u>Разработ.</u> | <u>Субъекта</u> | <u>Сметы</u> | <u>ТВ №</u> | <u>установка на воздуховод</u> | | <u>См.</u> | <u>1:1</u> |
| <u>Прод.</u> | <u>Чувинков</u> | <u>Искр.</u> | <u>6114</u> | <u>прямоугольного или кре-</u> | | <u>Лист 1</u> | <u>Листов 5</u> |
| <u>С.Д.тер.</u> | <u>Чувинков</u> | <u>Искр.</u> | <u>6114</u> | <u>Рег. №</u> | | | |
| <u>И.проект.</u> | <u>Суряевский</u> | <u>Искр.</u> | <u>6114</u> | <u>Срок введения</u> | | | |
| <u>Име.</u> | <u>Зубов</u> | <u>Искр.</u> | <u>6114</u> | | | | |

| Рис. | Размеры, мм | | Масса, кг | Поз. 1 | Поз. 2 | Поз. 3 | | Поз. 4 | Поз. 5 | Поз. 6 | Поз. 7 | | |
|-----------------------|-------------|------|-----------|------------|-----------|-------------|-------------|----------------|-----------|----------------|--------------|---------------|---------------|
| | D | d | | Бобышка | Штицер | Пробка | | Фланец | Прокладка | Прокладка | Винт | | |
| | | | | | | 3К4-1-10-95 | 3К4-1-10-95 | | | | | ТУ 36.1144-83 | ТУ 36.1103-83 |
| Количество | | | | | | | | | | | | | |
| условное наименование | | | | | | | | | | | | | |
| | | | | 1 | | 1 | | 1 | | 2 | | 4 | |
| 1, 2 | M16x1 | 10,5 | 0,504 | БП-M16x1 | Ш-M16x1 | П-M16x1 | - | | 90x90-20 | Пр-1 | ПП20x26 УХЛ2 | | М6x14.01.019 |
| | M16x1.5 | | | БП-M16x1.5 | Ш-M16x1.5 | П-M16x1.5 | - | | | | | | |
| | M18x1.5 | | | БП-M18x1.5 | Ш-M18x1.5 | - | | П-M18x1.5 УХЛ2 | | | | | |
| | M18x2 | | 0,526 | БП-M18x2 | Ш-M18x2 | - | | | | П-M18x2 УХЛ2 | | | |
| | M20x1.5 | | 0,601 | БП-M20x1.5 | Ш-M20x1.5 | - | | | | П-M20x1.5 УХЛ2 | 90x90-21 | | |
| | M22x1.5 | | 0,654 | БП-M22x1.5 | Ш-M22x1.5 | - | | | | П-M22x1.5 УХЛ2 | 90x90-23 | | |
| | M24x1 | | 0,683 | БП-M24x1 | Ш-M24x1 | - | | | | П-M24x1 УХЛ2 | 90x90-25 | | |
| | M27x2 | | 0,878 | БП-M27x2 | Ш-M27x2 | - | | | | П-M27x2 УХЛ2 | 90x90-28 | | |
| | M30x1.5 | 20,5 | 0,990 | БП-M30x1.5 | Ш-M30x1.5 | - | | | | П-M30x1.5 УХЛ2 | 90x90-31 | | |
| | M33x1.5 | | 1,222 | БП-M33x1.5 | Ш-M33x1.5 | П-M33x1.5 | - | | | | | 90x90-34 | |
| | M33x2 | | | | БП-M33x2 | Ш-M33x2 | - | | | | П-M33x2 УХЛ2 | | |
| | G3/4 | | 0,966 | БП-G3/4 | Ш-G3/4 | П-G3/4 | - | | | | | 90x90-28 | |

Штамп: Подпись, Дата, Место, Подпись, Дата

Поз 1 Бобышка

12.5 ✓(✓)



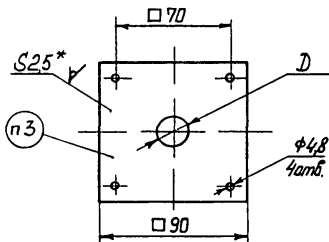
| Условное наименование | Размеры, мм | | | Масса, кг | Материал Круг \overline{D} ГОСТ 2590-88 Ст 3 ГОСТ 535-88 |
|-----------------------|-------------|----|-----|-----------|--|
| | d | D | Z | | |
| БП-М16x1 | M16x1 | 30 | 2,0 | 0,24 | 30 |
| БП-М16x1,5 | M16x1,5 | | 2,5 | | |
| БП-М18x1,5 | M18x1,5 | | 3,0 | 0,21 | |
| БП-М18x2 | M18x2 | | | | |
| БП-М20x1,5 | M20x1,5 | 32 | 2,5 | 0,23 | 32 |
| БП-М22x1,5 | M22x1,5 | 34 | 2,5 | 0,25 | 34 |
| БП-М24x1 | M24x1 | 36 | 2,0 | 0,26 | 36 |
| БП-М27x2 | M27x2 | 42 | 3,0 | 0,38 | 42 |
| БП-М30x1,5 | M30x1,5 | 45 | 2,5 | 0,42 | 45 |
| БП-М33x1,5 | M33x1,5 | 48 | | | |
| БП-М33x2 | M33x2 | | 3,0 | 0,45 | 48 |
| БП-Г 3/4 | Г 3/4 | 42 | 3,0 | 0,44 | 42 |

- 1* Размер для справок.
2. Маркировать обозначение.
- 3 Технические требования по ТМЧ-1-44-95

№№ по подл. / Повл. и дата / Изм. и дата / Изм. и дата / Взам. изм. / Повл. и дата / Изм. и дата / Изм. и дата

Поз.4 Фланец

12,5
√(√)



| Условное наименование | D | Масса кг |
|-----------------------|----|----------|
| 90x90-20 | 20 | 0,154 |
| 90x90-21 | 21 | 0,153 |
| 90x90-23 | 23 | 0,151 |
| 90x90-25 | 25 | 0,150 |
| 90x90-28 | 28 | 0,148 |
| 90x90-31 | 31 | 0,146 |
| 90x90-34 | 34 | 0,143 |
| 90x90-40 | 40 | 0,137 |

- 1.* Размер для справок.
2. Материал - лист х/к Б2,5 ГОСТ 19904-90
ОК3608-3-III ГОСТ 16523-89.
3. Маркировать обозначение
4. Технические требования по ТМ4-1-44-95

Инв. № подл. Поз. и дата Изм. № в табл. Инв. № табл. Поз. и дата
 45 с 2. 96.

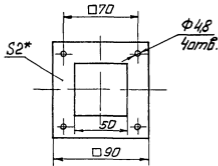
3К4-1-10-95

Лист
4

Изм. Лист № докум. Подп. Дата
Копирск 2.9

Формат А4

Поз.5 Прокладка Пр-1



- 1.*Размер для справок.
2. Материал - пластина I, рулон, МС-М-2 ГОСТ 7338-77.

Имя, Фамилия, Подпись и Дата
10.10.96

3K4-1-10-95

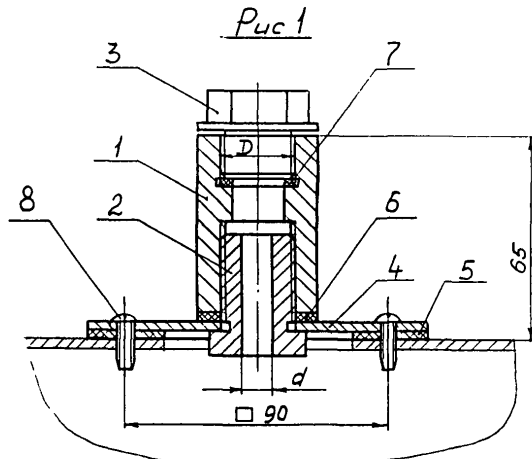
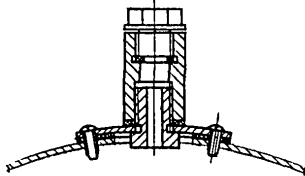
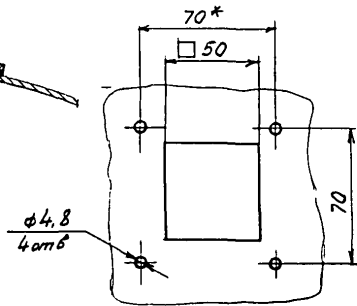


Рис 2 (1:2)
Остальное - см рис 1



Размеры выреза на воздуховоде и размеры отв. под фланец



| Условное наименование | Рис | Размеры, мм | | Масса, кг | Поз 1 | Поз 2 | Поз. 3 | |
|-----------------------|-----|-------------|------|-----------|-------------|-------------|-------------|--------------|
| | | D | d | | Бобышка | Штуцер | Пробка | |
| | | | | | ЗКЧ-1-22-95 | ЗКЧ-1-21-95 | ЗКЧ-1-18-95 | Т336.1144-83 |
| Количество | | | | | | | | |
| Условное наименование | | | | | | | | |
| 02-20-М-10-1 | 1,2 | M20x1,5 | 10,5 | 0,67 | БП4-М20x1,5 | Ш-М20x1,5 | - | П-М20x1,5 УЗ |
| 02-20-М-10-2 | | M27x2 | 20,5 | 0,87 | БП4-М27x2 | Ш-М27x2 | - | П-М27x2 УЗ |
| 02-21-М-20-1 | | M39x2 | 21 | 1,31 | БП4-М39x2 | Ш-М39x2 | - | П-М39x2 |
| 02-21-М-20-2 | | | | | | | | |
| 02-22-М-21-2 | | | | | | | | |

| Условное наименование | Поз 4 | Поз 5 | Поз 6 | Поз 7 | Поз 8 |
|-----------------------|-------------|-------------|---------------|-------------|---------------|
| | Фланец | Прокладка | Прокладка | | Винт |
| | ЗКЧ-1-10-95 | ЗКЧ-1-10-95 | ТУ 36.1103-83 | | ГОСТ 10621-80 |
| Количество | | | | | |
| Условное наименование | | | | | |
| 02-20-М-10-1 | 90x90-21 | Пр-1 | ПП4x32УХЛ2 | ПП4x18УХЛ2 | М6x14.01.019 |
| 02-20-М-10-2 | 90x90-28 | | ПП28x42УХЛ2 | ПП20x26УХЛ2 | |
| 02-21-М-20-1 | 90x90-40 | | ПП40x80УХЛ2 | ПП21x35УХЛ2 | |
| 02-21-М-20-2 | | | | | |
| 02-22-М-21-2 | | | | | |

Пример условного обозначения установки фланца с бобышкой с условным исполнением дет. 0, типом присоединения 2, исполнением присоединения 20, исполнением по материалу сталь 20, с диаметром оправы до 10 мм, на воздуховоде прямоугольного сечения, по рис 1: Установка 02-20-20-10-1 ЗКЧ-1-11-95

1. Условное исполнение деталей и исполнение по материалу должно соответствовать указанным в табл. 1. Общие указания.

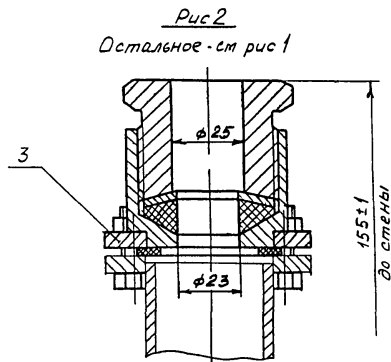
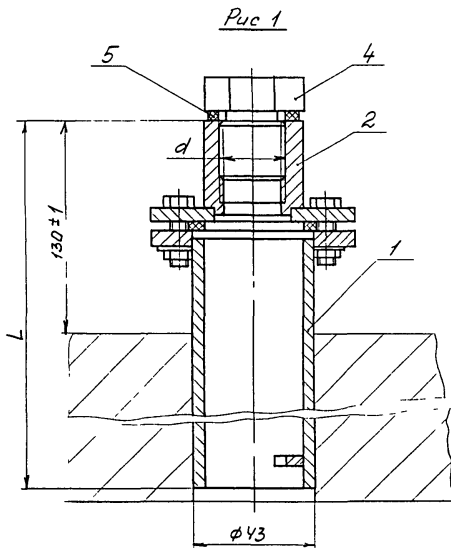
2. Условное обозначение исполнения присоединения (тип присоединения и размер присоединения) определяется по табл. 2. Общие указания.

3* Обработать по фланцу поз. 4 ЗКЧ-1-10-95 и технические требования по СНиП В.04.05-86

| Взамен | | Группа | | 3К4-1-11-95 | |
|--|-----------|---------|---------|-------------------------------------|----------------|
| Изм | Лист | № докум | Подп. | Дата | С.И.В. |
| Фланец с бобышкой с внутренним уплотнением | | | | | |
| Установка на воздуховоде прямоугольного или круглого сечения | | | | | |
| Разраб. | Сучкова | Омьв | Т.В. | Установки | на воздуховоде |
| Пров. | Чудинов | Ильв | С.И.В. | прямоугольного или круглого сечения | |
| Л. спец. | Чудинов | Ильв | 6.11.88 | Рес. № | |
| И контр. | Бургабова | Ильв | 1988 | Жиз. | |
| Итв | Чудов | Ильв | 1988 | Срок введения | |

Лист № подл. Подп. и дата. Имя и фамилия. Подп. и дата. 300-11 21.02.95

Инв. № 1040, Подп. и Дата Взам. Инв. № 1040, Подп. и Дата
 440 2. 13.02.96. А



Пример условного обозначения установки трубы закладной с фланцем с бобышкой, $L = 235$ мм, исполнением присоединения 06, с индексом „С“ при температуре до 450° в кирпичной, бетонной стене, по рис. 1. Установка 235-06-С-1 ЗК4-1-12-95

1. Размеры для справок.

2. Обозначение исполнения присоединения (тип присоединения и размер присоединения) определяется по табл. 2 „Общие указания“.

3. Технические требования по СНиП III-24-75 и ТУ 36 1138-83

| | | | | | | |
|---------|----------|----------|----------|-----------|--|--|
| | | | | Взам.инв. | | |
| | | | | Группа | ЗК4-1-12-95 | |
| Изм. | Лист | № док. и | Прош. | Дата | Труба закладная с бобышкой или сальником | |
| Разраб. | Суховая | Суховая | Суховая | 12.95 | Установка в кирпичной, бетонной стене | |
| Проб. | Чубина | Чубина | Чубина | 12.95 | Лист 1 Листов 3 | |
| И.в.п. | Удальцов | Удальцов | Удальцов | С.П. | Рег. № | |
| И.к.п. | Буяков | Буяков | Буяков | С.С. | Срок введения | |
| Утв. | Гуров | Гуров | Гуров | И.И. | | |

| Рис. | d, мм | Температура измеряемой среды °С | Индекс | Поз.1 | Поз.2 | Поз.3 | Поз.4 | Поз.5 | | | | | | | | |
|--|------------|---------------------------------------|-------------|--------------------|-----------------------------|-------------------|-----------------------------|--------------|-------------|----------------|-------------|-------------|---|-----------|-------------|-------------|
| | | | | Труба закладная | Бобышка с фланцем | Сальник с фланцем | Пробка | Прокладка | | | | | | | | |
| | | | | ТУ36.1138-83 | ЗК4-1-23-95 ТУ36.1138-83 | ТУ36.1138-83 | ЗК4-1-18-95 ТУ36.1144-83 | ТУ36.1103-83 | | | | | | | | |
| К р л и ч е р т в а | | | | | | | | | | | | | | | | |
| У ч е л о в н о е н а и м е н о в а н и е | | | | | | | | | | | | | | | | |
| 1 | M16x1 | Дн 450 | "С" | См.табл.2 | БФ-M16x1 | — | — | П-M16x1 | ПП20x26УХЛ2 | | | | | | | |
| | M16x1,5 | | | | БФ-M16x1,5 | | | П-M16x1,5 | | | | | | | | |
| | M18x1,5 | | | | БФ-M18x1,5 | | | — | | П-M18x1,5У3 | | | | | | |
| | M18x2 | | | | БФ-M18x2 | | | | | П-M18x2У3 | | | | | | |
| | M22x1,5 | | | | БФ-M22x1,5 | | | | | П-M22x1,5У3 | | | | | | |
| | M24x1 | | | | БФ-M24x1 | | | — | | П-M24x1У3 | ПП25x35УХЛ2 | | | | | |
| | M30x1,5 | | | | БФ-M30x1,5 | | | | | П-M30x1,5У3 | ПП31x44УХЛ2 | | | | | |
| | M33x1,5 | | | | БФ-M33x1,5 | | | | | П-M33x1,5 | ПП34x48УХЛ2 | | | | | |
| | К 1/2" | | | | БФ-К 1/2" | | | — | | П-К 1/2" | — | | | | | |
| | G 3/4 | | | | БФ-G 3/4 | | | | | П-G 3/4 | ПП28x42УХЛ2 | | | | | |
| | M20x1,5 | | | | — | | | | | БФ-M20x1,5-242 | П-M20x1,5У3 | ПП21x32УХЛ2 | | | | |
| | M27x2 | | | | — | | | БФ-M27x2-С32 | | — | П-M27x2У3 | ПП28x42УХЛ2 | | | | |
| | M33x2 | | | | — | | | БФ-M33x2-242 | | | П-M33x2У3 | ПП34x48УХЛ2 | | | | |
| | M16x1 | | | | Свыше 450 | | | "Х" | | | БФ-M16x1 | — | — | П-M16x1 | ПП20x26УХЛ2 | |
| | M16x1,5 | | | | | | | | | | БФ-M16x1,5 | | | П-M16x1,5 | | |
| | M18x1,5 | | | | | | | | | | БФ-M18x1,5 | | | — | | П-M18x1,5У3 |
| | M18x2 | | | | | | | | | | БФ-M18x2 | | | | | П-M18x2У3 |
| | M22x1,5 | | | | | | | | | | БФ-M22x1,5 | | | | | П-M22x1,5У3 |
| M24x1 | БФ-M24x1 | — | П-M24x1У3 | ПП25x35УХЛ2 | | | | | | | | | | | | |
| M30x1,5 | БФ-M30x1,5 | | П-M30x1,5У3 | ПП31-44УХЛ2 | | | | | | | | | | | | |
| M33x1,5 | БФ-M33x1,5 | | П-M33x1,5 | ПП34x48УХЛ2 | | | | | | | | | | | | |
| К 1/2" | БФ-К 1/2" | — | П-К 1/2" | — | | | | | | | | | | | | |
| G 3/4 | БФ-G 3/4 | | П-G 3/4 | ПП28x42УХЛ2 | | | | | | | | | | | | |

ИЗВ. № 10011. Подл. и Волг. Дав. инст. Шиб. № 2001. Подл. и Волг. № 12. 13.12.98. А

Изм. Лист № докум. Подл. Дата
Копирост

ЗК4-1-12-95

Лист
2

Формат А3

| | | | | | | Продолжение табл. 1 | | | | |
|-------------------------|-------------|---------------------------------------|-------|------------------------------------|-------------------|---------------------|-------------------|-------------|--------------|--------------|
| Рис. | d, мм | Температура измеряемой среды °С | Цифры | Поз. 1 | Поз. 2 | | Поз. 3 | Поз. 4 | | Поз. 5 |
| | | | | Труба закладная ТУ36.1138-83 | Бобышка с фланцем | | Сальник с фланцем | Пробка | | Прокладка |
| | | | | ТУ36.1138-83 | ЗК4-1-23-95 | ТУ36.1138-83 | ТУ36.1138-83 | ЗК4-1-18-95 | ТУ36.1144-83 | ТУ36.1103-83 |
| К р о л и ч ь е в т в о | | | | | | | | | | |
| Ч е л о в е ч ь е | | | | | | | | | | |
| н а и м е н о в а н и е | | | | | | | | | | |
| 1 | M20x1,5 | Свыше 450 | .X° | см. табл. 2 | — | БФ-М20x1,5-У2 | — | — | П-М20x1,5-У3 | П721x32-УxЛ2 |
| | M27x2 | | | | БФ-М27x2-У2 | П-М27x2-У3 | | | П728x42-УxЛ2 | |
| M33x2 | БФ-М33x2-У2 | | | | П-М33x2-У3 | П734x48-УxЛ2 | | | | |
| 2 | — | До 450 | .С° | — | — | — | СФ-С У2 | — | — | — |
| | — | Свыше 450 | | | .X° | — | — | СФ-Х У2 | — | — |

Таблица 2

| Рис. | L | Температура измеряемой среды °С | Труба закладная ТУ36.1138-83 |
|------|-----|---------------------------------------|---------------------------------|
| 1 | 235 | До 450 | 197-С У2 |
| | 350 | | 312-С У2 |
| | 470 | | 432-С У2 |
| | 540 | | 502-С У2 |
| | 585 | | 547-С У2 |
| | 700 | | 662-С У2 |
| | 815 | | 777-С У2 |
| | 930 | | 892-С У2 |
| 2 | 250 | | 197-С У2 |
| | 365 | | 312-С У2 |
| | 485 | | 432-С У2 |
| | 555 | | 502-С У2 |
| | 600 | | 547-С У2 |
| | 715 | | 662-С У2 |
| | 830 | | 777-С У2 |
| | 945 | | 892-С У2 |

Продолжение табл. 2

| Рис. | L | Температура измеряемой среды °С | Труба закладная ТУ36.1138-83 |
|------|-----|---------------------------------------|---------------------------------|
| 1 | 235 | Свыше 450 | 197-Х У2 |
| | 350 | | 312-Х У2 |
| | 470 | | 432-Х У2 |
| | 540 | | 502-Х У2 |
| | 585 | | 547-Х У2 |
| | 700 | | 662-Х У2 |
| | 815 | | 777-Х У2 |
| | 930 | | 892-Х У2 |
| 2 | 250 | | 197-Х У2 |
| | 365 | | 312-Х У2 |
| | 485 | | 432-Х У2 |
| | 555 | | 502-Х У2 |
| | 600 | | 547-Х У2 |
| | 715 | | 662-Х У2 |
| | 830 | | 777-Х У2 |
| | 945 | | 892-Х У2 |

Издательство ЦНИИ «Атоминформ» Институт «Атоминформ» ЦНИИ «Атоминформ»
 450-12-12-95-36-8

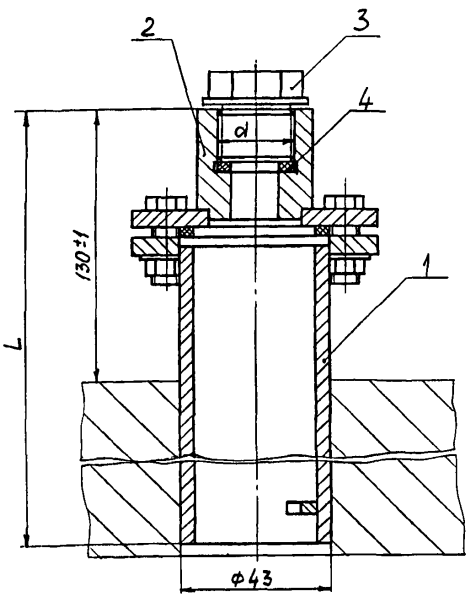
Изм. Лист № докум. Подп. Дата

3 К4-1-12-95

Лист
3

Таблица 1

| d, мм | Температура измеряемой среды °С | Поз.1 | Поз.2 | Поз.3 | | Поз.4 |
|-----------------------|---------------------------------|-----------------|-------------------|-------------|--------------|--------------|
| | | Труба закладная | Бобышка с фланцем | Пробка | | Прокладка |
| | | ТУ36.1138-83 | ЗК4-1-23-95 | ЗК4-1-18-95 | ТУ36.1144-83 | ТУ36.1103-83 |
| Количество | | | | | | |
| 1 | | | | | | |
| Условное наименование | | | | | | |
| M20x1,5 | До 450 | См. табл.2 | БФ5-M20x1,5 | - | П-M20x1,5У3 | ПП14x18 УХЛ2 |
| M39x2 | и выше | | БФ5-M39x2 | П-M39x2 | - | ПП30x35 УХЛ2 |



Пример условного обозначения установки трубы закладной с фланцем с бобышкой, L = 235 мм, исполнением присоединения 20, с индексом «С» при температуре до 450° в кирпичной бетонной стене:
Установка 235-20-С ЗК4-1-13-95

1. Размеры для справок.
2. Обозначение исполнения присоединения (тип присоединения и размер присоединения) определяется по табл. 2 «Общие указания».
3. Технические требования по СНиП III-24-75 и ТУ36.1138-83.

Таблица 2

| L, мм | Температура измеряемой среды °С | Труба закладная ТУ36.1138-83 |
|-------|---------------------------------|------------------------------|
| 235 | До 450 С (индекс) | 197-С У2 |
| 350 | | 312-С У2 |
| 470 | | 432-С У2 |
| 540 | | 502-С У2 |
| 585 | | 547-С У2 |
| 700 | | 662-С У2 |
| 815 | | 777-С У2 |
| 930 | | 892-С У2 |

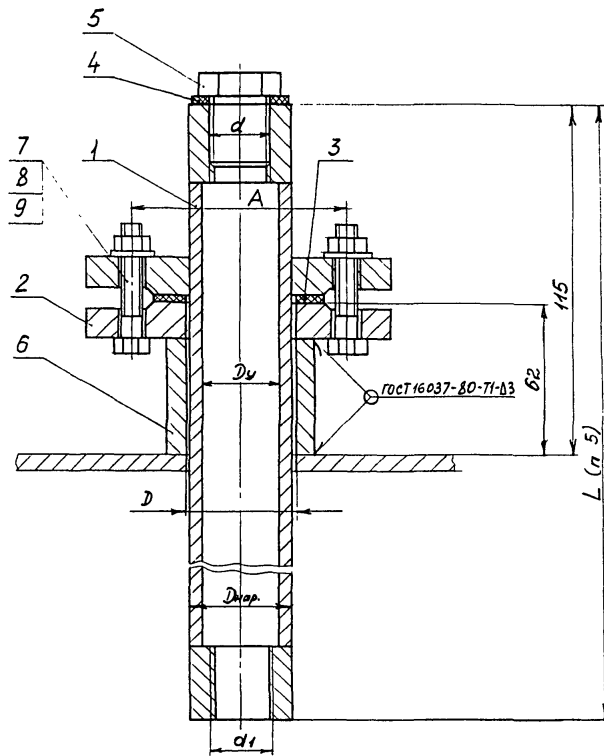
Продолжение табл. 2

| L, мм | Температура измеряемой среды °С | Труба закладная ТУ36.1138-83 |
|-------|---------------------------------|------------------------------|
| 235 | Свыше 450 Х (индекс) | 197-Х У2 |
| 350 | | 312-Х У2 |
| 470 | | 432-Х У2 |
| 540 | | 502-Х У2 |
| 585 | | 547-Х У2 |
| 700 | | 662-Х У2 |
| 815 | | 777-Х У2 |
| 930 | | 892-Х У2 |

| | | | | | | | |
|-----------|----------|--------|---------|-----------------------|-------------|------|----------|
| | | | | Вид | ЗК4-1-13-95 | | |
| | | | | Группа | | | |
| | | | | Труба | | Лист | Масса |
| | | | | закладная с бобышкой | | - | - |
| | | | | Установка в кирпичной | | | |
| | | | | бетонной стене | | Лист | Листов 1 |
| Исполн | № докум. | Подп. | Дат. | Рег. № | | | |
| Разр. | Сучков | Вальд. | 11.89. | | | | |
| Проб | Чудинов | Ива. | 6.11.90 | | | | |
| Ил. спец. | Чудинов | Ива. | 6.11.90 | | | | |
| И. контр. | Буяков | Вальд. | 6.11.90 | | | | |
| Умк | Суров | Ива. | 6.11.90 | Срок введения | | | |

Инв. № инв. Подп. и дата. Вып. № 008. Лист 1 из 1.

Инв. № докум. Подпись и дата
 45-02-86



Пример условного обозначения установки трубы защитной с фланцем, условным исполнением деталей 0, типом присоединения 1, исполнением присоединения термометра 07, штуцера передвижного 10, исполнением по материалу стали 20, на емкостях:
 Установка 01-07-10-20 ЗК4-1-14-95
 1. Размеры для справок
 2. Условное давление $P_u 0,25 \text{ МПа}$
 3. Обозначение исполнения присоединения (тип присоединения и размер присоединения) определяется по табл. 2 „Общие указания.“
 4. Условное исполнение деталей и исполнение по материалу должно соответствовать указанным в табл. 1 „Общие указания.“
 5. L - общая длина закладной установки, определяется проектировщиком.
 6. Материал прокладок по п. 3 и 4 в зависимости от измеряемой среды и давления определяется по ГОСТ 3358-78
 7 Технические требования по СНиП 3.05.05-84.

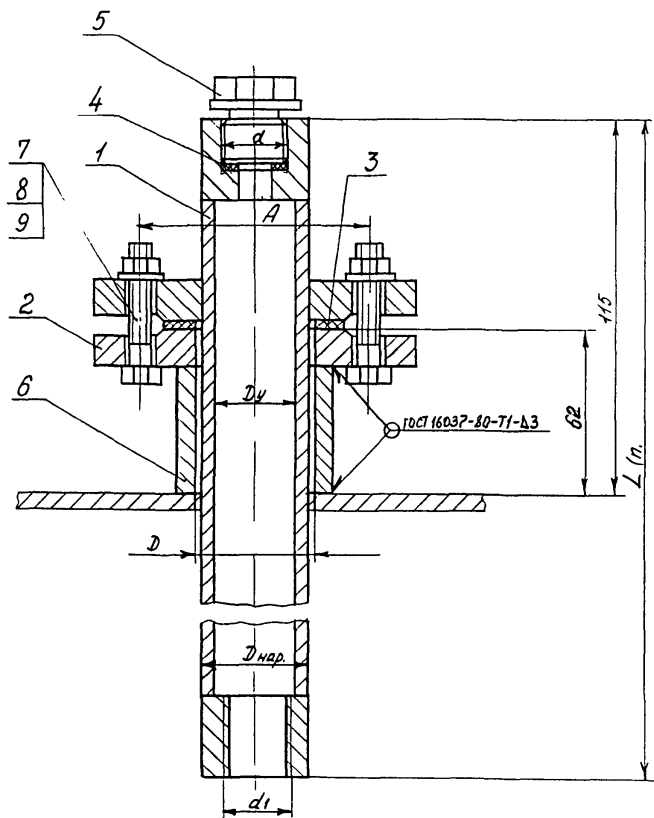
| | | | | | | | | |
|-------------|----------|------------|--------|----------|-----------------------|-------------|--------|---|
| | | | | | взамен | ЗК4-1-14-95 | | |
| | | | | | Группа | | | |
| Изм. | Лист | № докум. | подп. | Дата | Труба | | | |
| Разработчик | Сухов | Сп. № 1485 | | | защитная с фланцем | | | |
| Проб. | Чудинов | 01/97 | С.И.В. | | Установка на емкостях | | | |
| Гл. инж. | Чудинов | 01/97 | С.И.В. | 6.13.83 | Рев. № | | | |
| Н. контр. | Бурякова | 01/97 | С.И.В. | 18.12.83 | Срок введения | | | |
| Умб. | Гуров | | | | | | | |
| | | | | | | Лист | Листов | 2 |

| Условное наименование | Размеры, мм | | | | | | Поз.1 Труба защитная с фланцем ЗКЧ-1-26-95 | Поз.2 Фланец ЗКЧ-1-27-95 | Поз.3 Прокладка ЗКЧ-1-28-95 | Поз.4 Прокладка ** ГОСТ 23458-78 | Поз.5 Пробка ТУ 36.1144-83 | Поз.6 Патрубок | Поз.7 Болт ГОСТ 1798-70 | Поз.8 Гайка ГОСТ 5915-70 | Поз.9 Шайба ГОСТ 11371-78 |
|-----------------------|-------------|---------|----|------|----|------------|--|--------------------------------|-----------------------------------|--|----------------------------------|--|-------------------------------|--------------------------------|---------------------------------|
| | d | d1 | Dз | Dнар | D | A | К о л и ч е с т в о | | | | | | | | |
| | | | | | | | У с л о в н о е н а и м е н о в а н и е | | | | | | | | |
| | | | | | | | | 1 | 1 | 1 | 1 | 1 | 4 | 4 | 4 |
| 01-07-07-М | M20x1.5 | M20x1.5 | 20 | 25 | 27 | 65 | 01-07-07-М | 1-27-2.5-М | П127x50 | 20 | П-М20x1.543 | Труба 58x2.5 ГОСТ 8733-75 ГОСТ 8733-75 L=50мм | M10-6Hx15.46.019 | M10-6Hx5.019 | 10.01.019 |
| 01-07-10-М | | M27x2 | | | | 01-07-10-М | | | | | | | | | |
| 01-10-07-М | M27x2 | M20x1.5 | 25 | 32 | 34 | 75 | 01-10-07-М | 1-34-2.5-М | П134x60 | 27 | П-М27x2 43 | Труба 38x2 ГОСТ 8733-75 ГОСТ 8733-75 L=50мм | | | |
| 01-10-10-М | | M27x2 | | | | | 01-10-10-М | | | | | | | | |
| 01-13-10-М | M33x2 | M27x2 | 32 | 38 | 40 | 90 | 01-13-10-М | 1-40-2.5-М | П140x70 | 33 | П-М33x2 43 | Труба 45x2.5 ГОСТ 8733-75 ГОСТ 8733-75 L=50мм | M12-6Hx15.46.019 | M12-6Hx5.019 | 12.01.019 |

Изм. № 01 от 15.01.95
 16.01.95
 Подп. и дата
 Взам инв. № 100-14
 13.02.95

| | | | | |
|-----|---|----|----|------|
| Изм | № | от | до | дата |
| | | | | |

3К4-1-14-95



Пример условного обозначения установки трубы защитной с фланцем, с условным исполнением деталей 0, типом присоединения В, исполнением присоединения термометра 20 и штуцера передвижного 07, исполнением по материалу, сталь 20, на емкостях: Установка 02-20-07-20 ЗК4-1-15-95

1. Размеры для справок.
2. Обозначение исполнения присоединения (тип присоединения и размер присоединения) определяется по табл. 2 "Общие указания"
3. Условное исполнение деталей и исполнение по материалу должно соответствовать указанному в табл. 1 "Общие указания"
4. L - общая длина закладной установки определяется проектировщиком.
5. ** Материал прокладок по п. 3 и 4 определяется в зависимости от измеряемой среды и давления по ГОСТ 23358-78.
6. Технические требования по СНиП 3.05.05-84

Инв. № 100000, Подпись к договору № 100000, Инв. № 100000, Подпись к договору № 100000, Инв. № 100000, Подпись к договору № 100000

| | | | | | | | | | |
|----------|-------------|-------------|-------|--------------------------|--|-------------|--------|----------|-------|
| | | | | Взамен | | 3К4-1-15-95 | | | |
| | | | | Группа | | | | | |
| Имя | Имя | Подп. | Дата | Труба защитная с фланцем | | | Лист | Масса | Масса |
| Владимир | Сидоров | Сидоров | 11.02 | | | | | | |
| Прим. | Чуринов | Чуринов | 01.08 | Установка на емкостях | | | Лист 1 | Листов 2 | |
| Г. спец. | Чуринов | Чуринов | 01.08 | | | | | | |
| И. спец. | Будяковский | Будяковский | 01.08 | Рег. № | | | | | |
| Имя | Гуров | Гуров | 01.08 | | | | | | |
| | | | | Дрок введена | | | | | |

| Условное наименование | Размеры, мм | | | | | | Поз. 1 | Поз. 2 | Поз. 3 | Поз. 4 | Поз. 5 | | Поз. 6 | Поз. 7 |
|-----------------------|-------------|-------------|-------------|--------------|--------------|-----------------------|--------------------------|------------|--------------|------------|-----------------|---------|--|---------------------|
| | | | | | | | Труба защитная с фланцем | Фланец | Прокладка | Прокладка | Пробка | | Патрубок | Болт |
| | ЗКЧ-1-30-95 | ЗКЧ-1-27-95 | ЗКЧ-1-28-95 | ТУ36-1103-83 | ТУ36-1144-83 | ЗКЧ-1-10-95 | | | ГОСТ 7798-70 | | | | | |
| | d | d1 | Dy | Dнар. | D | A | Количество | | | | | | | |
| | | | | | | 1 | 1 | | | 1 | 1 | 1 | 4 | |
| | | | | | | Условное наименование | | | | | | | | |
| 02-07-07-М | M20x1.5 | M20x1.5 | 20 | 25 | 27 | 65 | 02-07-07-М | 1-27-2.5-М | П27x50 | П14x18УХ12 | П-М20x1.5 33 | - | Труба 32x25 ГОСТ 1734-75 ГОСТ 8743-76 L=50мм | М10-6g x 4.5.46.019 |
| 02-22-10-М | M39x2 | M27x2 | 40 | 45 | 47 | 100 | 02-22-10-М | 1-47-2.5-М | П47x80 | П30x35УХЛ2 | - | П-М39x2 | Труба 57x5 ГОСТ 8743-75 ГОСТ 8743-76 L=50мм | М12-6g x 4.5.46.019 |

Продолжение

| Условное наименование | Поз. 8 | Поз. 9 |
|-----------------------|--------------|---------------|
| | Гайка | Шайба |
| | ГОСТ 5915-70 | ГОСТ 11371-78 |
| Количество | | |
| Условное наименование | | |
| 02-07-07-М | М10-6Н.5.019 | 10.01.019 |
| 02-22-10-М | М12-6Н.5.019 | 12.01.019 |

Инв. № 15
 Подп. и Дата
 19.02.96 г.

| | | | |
|--------------------|------------|-------------|--------|
| № докум. № 0044.М. | Подп. Дата | 3К4-1-15-95 | Лист 2 |
|--------------------|------------|-------------|--------|

Копировано

ИЮН 1996 г. 03

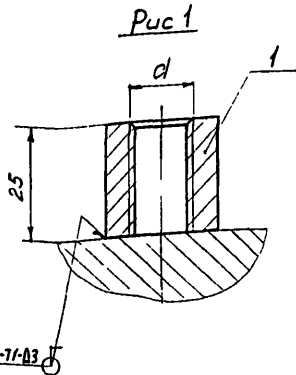


Рис 2
Остальное-см рис 1

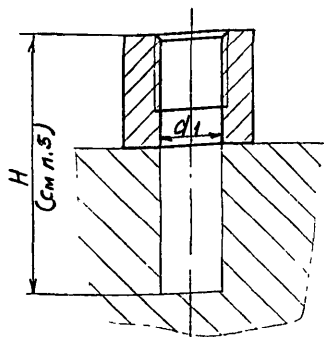
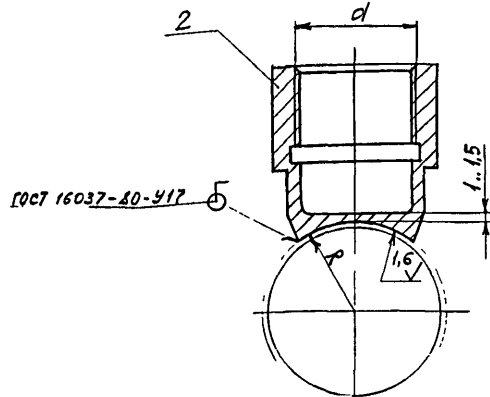


Рис 3



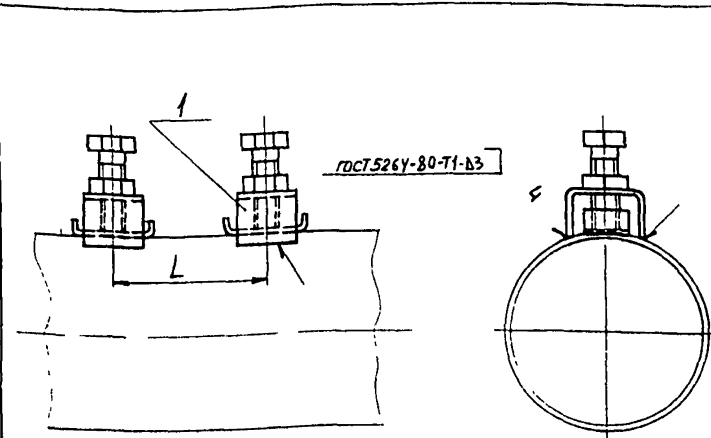
6 После сварки отверстия в бобышках заделать деревянной пробкой
7 Стальные технические требования по СНиП 3.05.05-84

| Условное наименование | Рис | Размеры, мм | | Поз 1 | Поз 2 | |
|-----------------------|-----|-------------|----------------|-------------------------|-----------|------------|
| | | d | d ₁ | Бобышка | Основание | |
| | | | | ТУ 1891-17416124-001-95 | | Ст п.4) |
| | | | | Количество | | |
| Условное наименование | | | | | | |
| 01-01-М-1 | 1 | M8x1 | - | БП01-М8x1-25xxУМ | — | |
| 01-02-М-1 | 1 | M12x1,5 | - | БП01-М12x1,5-25xxУМ | | |
| 01-03-М-1 | 1 | M16x1 | - | БП01-М16x1-25xxУМ | | |
| 01-07-М-2 | 2 | M20x1,5 | 18,5 | БП01-М20x1,5-50xxУМ | | |
| 01-03-М-2 | 2 | M16x1 | 14,9 | БП01-М16x1-50xxУМ | | |
| 01-13-М-3 | 3 | M33x2 | - | - | | 5ЦВ.06У.10 |

Пример условного обозначения установки бобышки для поверхностного термопреобразователя с условным исполнением деталей 0, типом присоединения 1, исполнением присоединения 01, исполнением по материалу стали 20, по рис 1:
Установка 01-01-М-20-1 ЗК4-1-16-95

- 1 Размеры для справок
- 2 Условное исполнение деталей и исполнение по материалу должно соответствовать указанным в табл. 1 "Общие указания".
3. Обозначение исполнений присоединения (тип присоединения и размер присоединения) определяется по табл 2 "Общие указания".
- 4 Основание 5ЦВ.06У.10 (Поз 2) поставляется с термопреобразователем ТСП-8044р в случае, если это оговорено в заказе.
- 5 Размер Н зависит от рабочей длины термопреобразователя.

| | | | | Взамен | 3К4-1-16-95 | | | |
|-----------|----------|---------|---------|---|-------------|------|-------|----------|
| | | | | группа | | Лист | Масса | Максимум |
| Взм. лист | № докум | Лист | Дата | Бобышка | | | | |
| Разраб | Сущевко | Сущевко | 1995 | Установка на плоскости, | | | | |
| Проб | Чудинов | Мороз | 5.11.88 | в гнезде подшипника или на трубопроводе | | | | |
| Пл. спец | Чудинов | Мороз | 5.11.88 | Рег. № | | | | |
| Н. контр | Бурякова | Мороз | 5.11.88 | | | | | |
| Утв | Туров | Мороз | 5.11.88 | Срок вв. введена | | | | |



| | | |
|--------------------------|-------|-----------------------|
| Условное наименование | L, мм | Поз 1 |
| | | Прижим ЗКЧ-1-31-95 |
| | | Количество |
| | | Условное наименование |
| 1 | 70 | 28 |
| 2 | 400 | |

Пример условного обозначения установки прижима с L=70мм.:

Установка 1 ЗКЧ-1-17-95

1. Технические требования по СНиП 3.05.05-84

№ табл. Подп. и дата. 400-17-95 02 962 5-
 Взам инв. № 400-17-95 Подп. и дата.

| | | | | | | | | |
|----------|----------|---------|-------|---------|-------------------|----------------------|--------|---------|
| | | | | | Взамен | ЗКЧ-1-17-95 | | |
| | | | | | Группа | | | |
| Изм. | Лист | № докум | Подп. | Дата | Прижим | Лист | Масса | Машинов |
| Разр. | Сучкова | | Срнов | 1.19.85 | | | - | - |
| Проб. | Чудинов | | | 1.12.85 | | Установка на поверх- | | |
| Тп. спец | Чудинов | | | 6.11.85 | ности твердых тел | Лист | Листов | 9 |
| Н.ком.т | Бурякова | | | | Рег № | | | |
| | | | | | Срок годности | | | |

Рис.1

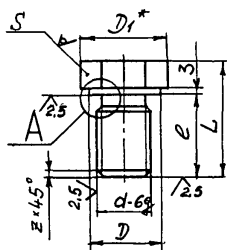


Таблица 1

| Условное наименование | Рис | Размеры, мм | | | | | Масса, кг |
|-----------------------|-----|-------------|----|------|----|----|-----------|
| | | d | D | D1* | L | e | |
| П-М16x1 | 1 | M16x1 | 22 | 27,7 | 26 | 15 | 0,08 |
| П-М16x1,5 | | M16x1,5 | | | | | |
| П-М33x1,5 | | M33x1,5 | 39 | 36,9 | 45 | 26 | 0,31 |
| П-М39x2 | | M39x2 | 47 | 43,8 | 50 | 38 | 0,49 |
| П-К 1/2" | 2 | K 1/2" | - | 25,4 | 28 | - | 0,13 |
| П- G 3/4 | 1 | G 3/4 | - | 31,2 | 40 | 26 | 0,20 |

12,5/√(V)

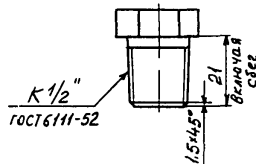
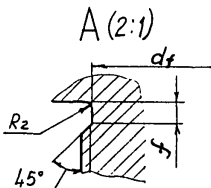
Таблица 2

| Шаг резьбы | df | f | Rz | Z |
|------------|-------|-----|-----|-----|
| 1,0 | d-1,5 | 3,6 | 2 | 1 |
| 1,5 | d-2,2 | 4,6 | 2,5 | 1,6 |
| 2,0 | d-3,0 | 6,5 | 3,5 | 2,0 |
| G 3/4 | 23,5 | 6,0 | 1,6 | 2,0 |

Пример условного обозначения пробки с резьбой М16х1;
Пробка П-М16х1 ЗК4-1-18-95

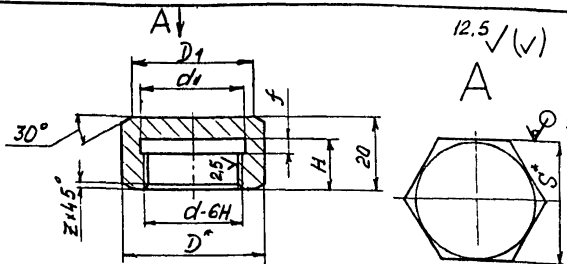
- 1* Размер для справок.
2. Материал - шестигранный S-А12 ГОСТ 8560-78 45-В-Т ГОСТ 1051-73
3. Технические требования по ТУ 36.1144-83 и ТМ 4-1-44-95

Рис.2
Остальное - см. рис 1



Иск. завод (Подп. и дата) Взам. инв. № Инв. № табл. Дата и подп.

| | | | | Взамин | |
|------------|---------|-----------|--------|---------------|----------|
| | | | | Группа | |
| | | | | ЗК4-1-18-95 | |
| Изм. лист | № док-м | Подп. | Дата | Пробка | Лист |
| Разработ. | Сучков | Сучков | 1983 | | |
| Провер. | Чудинов | Власов | 1983 | | |
| И.о. спец. | Чудинов | И.о. инж. | С.И.И. | Рез. № | Лист |
| И.о. инж. | Буряков | И.о. инж. | С.И.И. | Срок годности | Листов 1 |
| И.о. инж. | Гуров | И.о. инж. | С.И.И. | | |



| Условное наименование | Размеры, мм | | | | | | | | Масса, кг |
|-----------------------|-------------|----------------|------|----------------|----|-----|---|----|-----------|
| | d | d ₁ | D* | D ₁ | S* | z | f | H | |
| КЗ-М18x1,5 | M18x1,5 | 18,7 | 31,2 | 24 | 27 | 1,6 | 3 | 12 | 0,079 |
| КЗ-М27x2 | M27x2 | 28 | 36,9 | 29 | 32 | 2,0 | 4 | 16 | 0,139 |

Пример условного обозначения колпачка-заглушки с резьбой М18x1,5:

Колпачок-заглушка КЗ-М18x1,5 ЗК4-1-19-95

1.* Размеры для справок.

2. Материал-шестигранник S^*-H12 ГОСТ 8560-78
45-В-Т ГОСТ 1051-73

3. Технические требования по ТУЗБ 1144-83 и ТМ4-1-44-95

Ф.2.311(А4)

Имя, № докум.

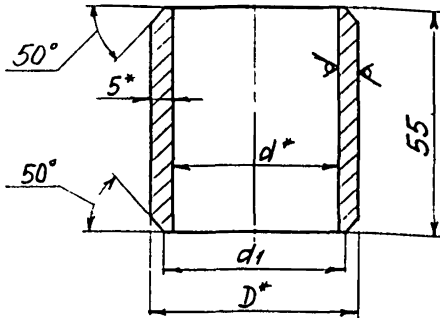
| | | | |
|---------------|--------------|---------------|-------------|
| Имя, № докум. | Взам. инв. № | Имя, № докум. | Пом. в дата |
| АК-10 | 13.01.95 | - | - |

| | | | | | | | | | | |
|-----------|----------|------|---------|-------------------|-------------|--|--|------|--------|---------|
| | | | | Взам. группа | ЗК4-1-19-95 | | | | | |
| Изм. Лист | № докум. | Пом. | Дата | Колпачок-заглушка | | | | Лист | Масса | Масштаб |
| Разраб. | Сучков | Ср. | 12.95 | | | | | Ст. | табл. | - |
| Пров. | Чудинов | В.И. | 1.12.95 | | | | | Лист | Листов | 1 |
| П.слец | Чудинов | В.И. | 1.12.95 | Рес. № | | | | | | |
| Н.контр. | Буракова | Т.С. | 1.12.95 | Срок введения | | | | | | |
| Утв. | Гуров | А.И. | 1.12.95 | | | | | | | |

Коп. гора

Формат А4

12.5/ (✓)



| Условное наименование | Исполнение | Р _у , МПа | Размеры, мм | | | Масса, кг |
|-----------------------|------------|----------------------|-------------|----|----------------|-----------|
| | | | D | d | d ₁ | |
| Б07-40-М-1 | 0 | 1,0 | 60 | 50 | 54 | 0,30 |
| Б17-40-М-25 | 1 | 25 | 52 | 40 | 44 | 0,37 |

Пример условного обозначения бобышки с условным исполнением 0, типом присоединения 7, исполнением присоединения 40, исполнением по материалу сталь 20 на условное давление 1 МПа

Бобышка Б07-40-М-1 ЗК4-1-20-95

1. Марка материала трубы для бобышки должна соответствовать материалу технологического трубопровода
2. Технические требования по ТМ4-1-44-95

Исполн. 15.05.87

ФЭ 71(А4)

| | | | | | |
|-------------|--------------|-------------|--------|-------|--------------|
| Имя № прол. | Пост. в дата | Взыскание № | Изм. № | руба. | Пост. в дата |
| 450-20 | 13.02.96 | | | | |

| | | | | | |
|-----------|----------|--------|---------|---------------|-------------|
| | | | | Взамен | ЗК4-1-20-95 |
| | | | | Группа | |
| Вид Лист | № докум. | Пооп. | Дата | Бобышка | |
| Разраб. | Сучков | В.И.И. | 18.08 | | |
| Пров. | Чудинов | В.И.И. | 6.12.88 | | |
| Гл. свдч. | Чудинов | В.И.И. | 1.11.88 | | |
| И контр. | Буряков | В.И.И. | 8.03.89 | Рев. № | |
| Утв. | Гуров | В.И.И. | | Срок введения | |
| | | | | Лист | Масса |
| | | | | Листов | Масштаб |
| | | | | | Ст. табл |
| | | | | | - |

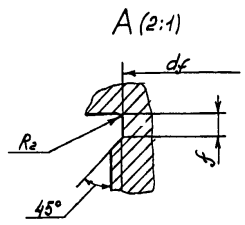
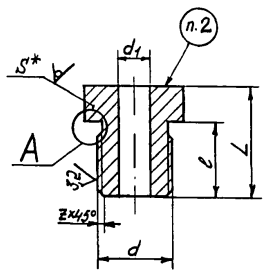


Таблица 1

Таблица 2

| Условное наименование | Размеры, мм | | | | | Материал кг | Материал Шестип-Ш-127007880-78 гранник 45-В-17017054-73 | | |
|-----------------------|-------------|----------------|----|----|-------|----------------|---|----|-------|
| | d | d ₁ | l | L | S* | | | | |
| Ш-М16x1 | М16x1 | 10,5 | 24 | 35 | 24 | 0,059 | 24 | | |
| Ш-М16x1,5 | М16x1,5 | | | | | | | | |
| Ш-М18x1,5 | М18x1,5 | | | | | | | | |
| Ш-М18x2 | М18x2 | | | | 27 | 35 | | 27 | 0,081 |
| Ш-М20x1,5 | М20x1,5 | | | | | | | | |
| Ш-М22x1,5 | М22x1,5 | | | | | | | | |
| Ш-М24x1 | М24x1 | | | | | | | | |
| Ш-М27x2 | М27x2 | 20,5 | 32 | 32 | 0,109 | 32 | | | |
| Ш-М30x1,5 | М30x1,5 | | | | | | | | |
| Ш-М33x1,5 | М33x1,5 | | | | | | | | |
| Ш-М33x2 | М33x2 | 21 | 32 | 34 | 0,143 | 34 | | | |
| Ш-Г 3/4 | Г-3/4 | | | | | | | | |
| Ш-М39x2 | М39x2 | 21 | 42 | 42 | 0,189 | 32 | | | |
| | | | | | | | | | |
| | | | | | 32 | 0,079 | 32 | | |
| | | | | | 42 | 0,305 | 42 | | |

| Размер резьбы | Шаг резьбы | Размеры, мм | | | |
|---------------|------------|----------------|-----|----------------|-----|
| | | d _f | f | R ₂ | z |
| — | 1 | d-18 | 36 | 2 | 2 |
| | 1,5 | d-22 | 46 | 2,5 | 3 |
| | 2 | d-3 | 5,6 | 3 | 3,5 |
| G-3/4 | — | 23,5 | 5 | 3 | 2 |

Пример условного обозначения штуцера с резьбой М16x1:

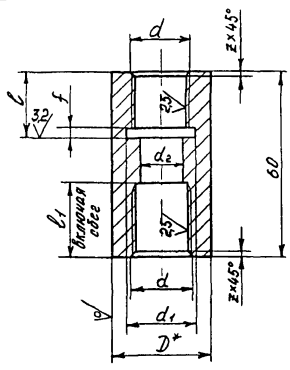
Штуцер Ш-М16x1 ЗК4-1-21-95

1. Размер для справок.
2. Маркировать обозначение
3. Технические требования по ТМ4-1-44-95

| | | |
|---------------|----------|-------------|
| Взамен | | ЗК4-1-21-95 |
| Группа | | |
| Штуцер | | |
| Изм. | № докум. | Подп. |
| Разр. | Сучков | Л.Р.95 |
| Прод. | Чудинов | Л.Р.95 |
| Л. спец. | Чудинов | Л.Р.95 |
| Л. конст. | Буряков | Л.Р.95 |
| Л. тех. | Гуров | Л.Р.95 |
| Рез. № | | Лист |
| Срок ввещения | | Изм. № |

Изд. № 10/11 1995 г. Лист 1 из 1. Штуцер Ш-М16x1.

125
√(√)



| Условное наименование | Размеры, мм | | | | | | | | Масса кг |
|-----------------------|-------------|----------------|----------------|----|----|----------------|-----|-----|----------|
| | d | d ₁ | d ₂ | D* | l | l ₁ | f | z | |
| БП4-М20х1,5 | М20х1,5 | 20,7 | 14 | 32 | 18 | 24 | 3,0 | 16 | 0,23 |
| БП4-М27х2 | М27х2 | 28 | 20,5 | 42 | 22 | 32 | 4,0 | 2,0 | 0,38 |
| БП4-М39х2 | М39х2 | 40 | 21 | 50 | 30 | | | | 0,36 |

- 1* Размер для справок.
2. Материал - круг Д-В ГОСТ 2590-88 Ст.3 ГОСТ 535-88
- 3 Технические требования по ТУ 36.1097-85

Изв. № 0014 Подл. и дата вкл. в проект № 1000 Подл. № 0014 Подл. и дата вкл. в проект № 1000
 460-22 43-02-96

| | | | | | |
|-----------|----------------------|---------------|-----------|----------|-------|
| Взамен | | 3К4-1-22-95 | Лист | Масса | Масса |
| Группа | | | См. табл. | - | |
| Изм. лист | | Бобышка | Лист | Листов 1 | |
| Изм. лист | № докум. Подл. дата | | | | |
| Разработ | Сучкова С.А. 1.12.95 | | | | |
| Проб. | Чудинов Ю.А. 6.12.95 | | | | |
| И. спец. | Чудинов Ю.А. 6.12.95 | Рег. № | | | |
| И. конст. | Бурякова 15.01.96 | Срок введения | | | |
| И. отв. | Гуров А.А. 8.11.95 | | | | |

Рис 1

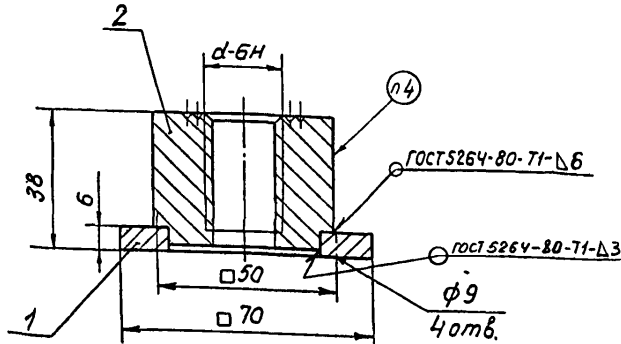
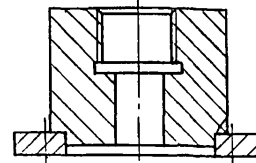


Рис 2
Остальное - см рис 1



| Условное наименование | Рис. | d, мм | Масса, кг | Поз 1 | | Поз 2 | |
|-----------------------|------|---------|------------|-----------------------|-------------|-------------|--|
| | | | | Фланец | Бобышка | | |
| | | | | ЗКЧ-1-23-95 | ЗКЧ-1-24-95 | ЗКЧ-1-25-95 | |
| | | | | Количество | | | |
| | | | | Условное наименование | | | |
| БФ-М16x1 | 1 | М16x1 | 0,63 | 70x70 | БП-М16x1 | | |
| БФ-М16x1,5 | | М16x1,5 | | | БП-М16x1,5 | | |
| БФ-М18x1,5 | | М18x1,5 | БП-М18x1,5 | | | | |
| БФ-М18x2 | | М18x2 | БП-М18x2 | | | | |
| БФ-М22x1,5 | | М22x1,5 | БП-М22x1,5 | | | | |
| БФ-М24x1 | | М24x1 | БП-М24x1 | | | | |
| БФ-М30x1,5 | | М30x1,5 | БП-М30x1,5 | | | | |
| БФ-М33x1,5 | | М33x1,5 | БП-М33x1,5 | | | | |
| БФ-К 1/2" | | К 1/2" | БП-К 1/2" | | | | |
| БФ-Г 3/4 | | Г 3/4 | БП-Г 3/4 | | | | |
| БФ5-М20x1,5 | 2 | М20x1,5 | 0,63 | | | БП5-М20x1,5 | |
| БФ5-М39x2 | | М39x2 | 0,44 | | | БП5-М39x2 | |

Пример условного обозначения бобышки с фланцем с резьбой М16x1 по рис 1

Бобышка с фланцем БФ-М16x1 ЗКЧ-1-23-95

1. Размеры для справок
2. Температура измеряемой среды до 450°С и выше
3. Покрытие - Хим. Окс. (для температуры выше 450°С).
4. Марки роватъ - обозначение
5. Для монтажа бобышки с фланцем на трубе закладной, комплектовать болтами М8x25 ГОСТ 7798-70, гайками М8 ГОСТ 5915-70 в кол-ве 4шт каждого, а также прокладками ПП40x80 тухб.1103-83 - 1шт

| | | | | | | | | | |
|-----------|---------|-------|--------|-------------------|-------------|--|----------|---------|----------|
| | | | | Взамен | ЗКЧ-1-23-95 | | | | |
| | | | | Группа | | | | | |
| Изм/Испол | № докум | Подп | Дата | Бобышка с фланцем | | | Лист | Масштаб | Миниатюр |
| Разраб | Сучкова | Суров | 11.82 | | | | Ст. табл | 1:1 | |
| Пров | Чудинов | Вас | 6.12.9 | | | | Лист | Листов | 1 |
| Гл. инж | Чудинов | Вас | 6.12.9 | Рег № | | | | | |
| Н. инж | Буряков | Вас | 6.12.9 | Срок введения | | | | | |
| Инж | Гуров | Вас | 6.12.9 | | | | | | |

Инж. Чудинов Леонид Владимирович
 26.02.23 13:02:34

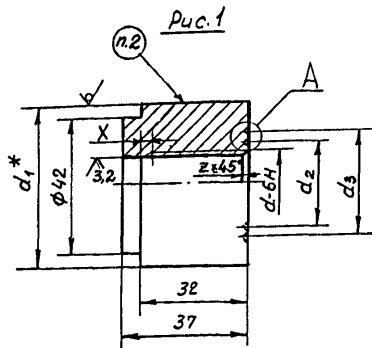
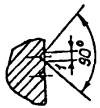
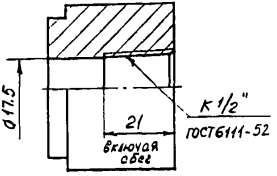


Рис. 1



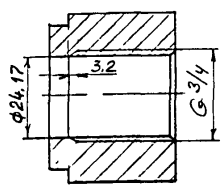
| Условное наименование | Рис. | Размеры, мм | | | | Масса, кг | Материал | | | |
|-----------------------|------|-------------|----------------|----------------|----------------|-----------|--|------|------|--|
| | | d | d ₁ | d ₂ | d ₃ | | | | | |
| БП-М16×1 | 1 | М16×1 | | 21 | 26 | 0,48 | До 450°C Круг d18 ГОСТ 2590-88 A20 ГОСТ 14114-75 | | | |
| БП-М16×1,5 | | М16×1,5 | | 21 | 26 | | | | | |
| БП-М18×1,5 | | М18×1,5 | | 23 | 28 | | | | | |
| БП-М18×2 | | М18×2 | 50 | 23 | 28 | | | | | |
| БП-М22×1,5 | | М22×1,5 | | 27 | 32 | | | 0,43 | | |
| БП-М24×1 | | М24×1 | | 29 | 34 | | | 0,41 | | |
| БП-М30×1,5 | | М30×1,5 | | 35 | 40 | | | 0,34 | | |
| БП-М33×1,5 | | М33×1,5 | 55 | 38 | 43 | | | 0,30 | | |
| БП-К 1/2" | | 2 | К 1/2" | 50 | 23 | | | 28 | 0,47 | Свыше 450°C Круг d1-нН ГОСТ 7417-75 12×18Н10Т ГОСТ 5949-75 |
| БП-Г 3/4 | | 3 | Г 3/4 | 50 | 30 | | | 35 | 0,40 | |

Рис. 2
Остальное - см рис 1



Пример условного обозначения бобышки с резьбой М16×1, для температуры до 450°C:
Бобышка БП-М16×1-С ЗК4-1-24-95

Рис. 3
Остальное - см рис 1



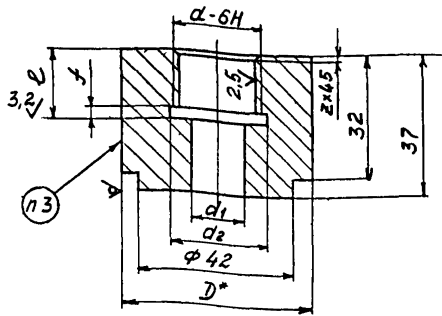
- 1.* Размер для справок.
- 2 Маркировка обозначение. Для температуры среды до 450°C маркировать букву „С“, свыше 450°C буквы „Х“.
3. Остальные технические требования по ТУ 3891-174.16124-001-95

| Шаг резьбы | Сбег резьбы, X | Фаска, Z |
|------------|----------------|----------|
| 1 | 2,7 | 1,0 |
| 1,5 | 4 | 1,6 |
| 2 | 5,5 | 2,0 |

| | | | | | | |
|----------|---------|---------|----------|---------------|-------------|----------|
| | | | | Взамен | ЗК4-1-24-95 | |
| | | | | Группа | | |
| Изм/Искл | № докум | Подп | Дата | Бобышка | Лист | Масса |
| Разраб | Сухомов | Сухомов | 11.08.95 | | Ст. табл | - |
| Провер | Чудинов | Хитяев | 6.11.95 | | Лист | Листов 1 |
| Техспец | Чудинов | Мухом | 6.12.95 | Рев № | | |
| И контр | Буряков | Мухом | 11.08.95 | Срок введения | | |
| Утв | Гудов | Мухом | 11.08.95 | | | |

Ил. № 100001 / Подп. и дата: Взам инв. № 101 / М. В. З. 10.08.95 / Подп. и дата: 445-24 / 23.02.96.

12,5/ (✓)



| Условное наименование | Размеры, мм | | | | | | | Масса, кг |
|-----------------------|-------------|----------------|----------------|----|----|-----|-----|-----------|
| | d | d ₁ | d ₂ | D | e | f | Z | |
| БПБ-М20х1,5 | М20х1,5 | 14 | 20,7 | 50 | 18 | 3,0 | 1,6 | 0,48 |
| БПБ-М39х2 | М39х2 | 21 | 40 | 55 | 30 | 4,0 | 2,0 | 0,35 |

Итого: 15 85 87

Пример условного обозначения бобышки с внутренним уплатнением срезьбой М20х1,5;

Бобышка БПБ-М20х1,5-С 3К4-1-25-95

1* Размер для справок.

2. Материал - круг \overline{D} в ГОСТ 2590-88 при температуре до 450°C

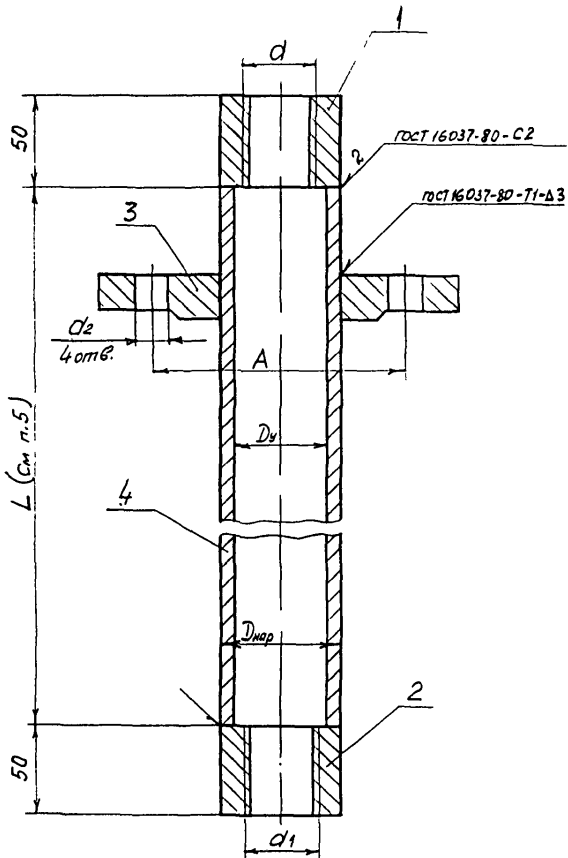
круг \overline{D} -н11 ГОСТ 7417-75 при температуре свыше 450°C

3 Маркировка обозначение для температуры среды до 450°C маркировать буквы..С., свыше 450°C буквы..Х"

4. Остальные технические требования по ТУ 1891-174.16124-001-95

ФЭ 71(АА) 1/60 25 1302 96, 2

| | | | | | | | |
|------------|----------|-------|---------|---------------|--|-------------|--|
| | | | | Взамен | | 3К4-1-25-95 | |
| | | | | Группа | | | |
| Изд./Лист | № докум. | Пом. | Дата | Бобышко | | | |
| Разраб. | СУЧКОВА | Сурин | 12.95 | | | | |
| Проект | ЧУДИНОВ | Виз | 12.95 | | | | |
| Ил. спец. | ЧУДИНОВ | Виз | 6.12.95 | Рее № | | | |
| Ил. контр. | Бурякова | Виз | 5.12.95 | | | | |
| Имп. | Гинь | Виз | 11.95 | Срок введения | | | |
| Лист | Листов | | | | | | |
| Масса | Масштаб | | | | | | |
| См. табл. | | | | | | | |



Пример условного обозначения трубы защитной с фланцем, с условным исполнением деталей Δ , типом присоединения 1, исполнением присоединения термометра Δ , штуцера передвижного 10, исполнением по материалу, М:

Труба защитная 01-07-10-М зкч-1-26-95

1. Размеры для справок.
2. Условное давление P_u 0,25 МПа
3. Условное исполнение деталей и исполнение по материалу должно соответствовать указанному в табл. 1 "Общие указания."
4. Обозначение исполнений присоединения (тип присоединения, размер присоединения) определяется по табл. 2 "Общие указания".
- 5 L - длина защитной трубы, определяется исходя из длины термопреобразователя. Материал защитной трубы выбирается проектантом в зависимости от материала технологического трубопровода.
- 6.** Материал, из которого изготавливаются фланцы, выбирается из табл. по ГОСТ 12816-80
7. Технические требования по ТМ4-1-44-95

Инв. №...
 Подп. и дата...
 1980-88 13.12.95

| | | | | | | | | | | |
|------------|----------|--------|-------|--------------------------|--|-------------|--------|----------|--------|--|
| | | | | Взамек | | 3К4-1-26-95 | | | | |
| | | | | Группа | | | | | | |
| Исп. лист | Недожик | Подп. | Взам. | Труба защитная с фланцем | | | Лист | Масса | Листов | |
| Разоб. | Сучкова | Сучков | | | | | | | | |
| Проб. | Чудинов | Вяз. | 1,128 | | | | | | | |
| Тех. спец. | Чудинов | Вяз. | 1,128 | Рез. № | | | Лист 1 | Листов 2 | | |
| Начерт. | Бурякова | Вяз. | 1,128 | | | | | | | |
| Чтб. | Гуров | Вяз. | 1,128 | Срок введения | | | | | | |

Копировано

Формат А3

| Условное наименование | Размеры, мм | | | | | | Поз 1 |
|-----------------------|-------------|----------------|----------------|----------------|-----------------|----|--|
| | d | d ₁ | d ₂ | D _y | D _{нр} | A | Бобышка ТУ1891-17416124- -001-95 |
| | | | | | | | Количество 1 |
| 01-07-07-М | M20x1,5 | M20x1,5 | 11 | 20 | 25 | 65 | Условное наименование БП01-М20x1,5-50ххх УХЛ |
| 01-07-10-М | | M27x2 | | | | | |
| 01-10-07-М | M27x2 | M20x1,5 | | 25 | 32 | 75 | |
| 01-10-10-М | | M27x2 | | | | | |
| 01-13-10-М | M33x2 | M27x2 | | 14 | 32 | 38 | |

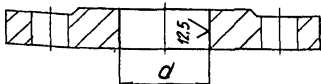
| Условное наименование | Продолжение | | |
|-----------------------|--|------------------------------|---|
| | Поз 2 | Поз 3 | Поз 4 |
| | Бобышка ТУ1891-17416124- -001-95 | Фланец ГОСТ12820-80 ** | Труба ващитная |
| Количество | | | |
| 1 | 1 | 1 | |
| Условное наименование | | | |
| 01-07-07-М | БП01-М20x1,5-50 хххУХЛ | 1-20-2,5-М | Труба 25x2,5 ГОСТ8734-75 L М ГОСТ8733-74 (см п.5) |
| 01-07-10-М | БП01-М27x2-50 хххУХЛ | | |
| 01-10-07-М | БП01-М20x1,5-50 хххУХЛ | 1-25-2,5-М | Труба 32x3,5 ГОСТ8734-75 L М ГОСТ8733-74 (см п.5) |
| 01-10-10-М | БП01-М27x2-50 хххУХЛ | | |
| 01-13-10-М | БП01-М27x2-50 хххУХЛ | 1-32-2,5-М | Труба 38x3 ГОСТ8734-75 L М ГОСТ8733-74 (см п.5) |

Число поворотов и дата. 4/10-26. 13 02 96. А
 Число поворотов и дата. 4/10-26. 13 02 96. А
 Число поворотов и дата. 4/10-26. 13 02 96. А

| | | | | |
|------|------|------|------|------|
| | | | | |
| Лист | Лист | Лист | Лист | Лист |

3К4-1-26-95

✓(✓)



| Условное наименование | Фланец ГОСТ 12820-80 (заготовка) | $d, \text{мм}$ | Масса, кг |
|-----------------------|--|----------------|--------------|
| 1-27-2.5-М | 1-25-2.5-М | 27 | 0.45 |
| 1-34-2.5-М | 1-32-2.5-М | 34 | 0.55 |
| 1-40-2.5-М | 1-38-2.5-М | 40 | 0.79 |
| 1-47-2.5-М | 1-45-2.5-М | 47 | 0.95 |

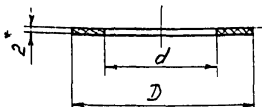
1 Материал для изготовления фланца изготавливается из табл. по ГОСТ 12816-80
 2 Технические требования по ГОСТ 12816-80

Изм. 15.05.87

ФЭ.301(А4)

| | | | |
|--------|----------------|--------|----------------|
| Изм. № | Пост. в дейст. | Изм. № | Пост. в дейст. |
| 160-27 | 13.02.96. | 2 | - |
| Изм. № | Пост. в дейст. | Изм. № | Пост. в дейст. |
| 160-27 | 13.02.96. | 2 | - |

| | | | | | | | |
|-----------|----------|----------|---------|-----------------------|------|-----------|---------|
| Взамен | | | | 3К4-1-27-95 | | | |
| Группа | | | | | | | |
| Изм. Лист | № докум. | Пост. | Дата | Фланец (доработка) | Лист | Масса | Масштаб |
| Разраб. | Сучкова | Сучков | 11.85 | | 1 | Ст. табл. | - |
| Пров. | Чудинов | Чудинов | 6.12.85 | | Лист | Листов 1 | |
| Т.контр. | | | | | | | |
| Исполн. | Чудинов | Чудинов | 6.12.85 | Рис. № | | | |
| И.контр. | Буракова | Буракова | 12.85 | Срок введения | | | |
| Утв. | Гуров | Гуров | 12.85 | | | | |



| Условное наименование | d мм | D мм | Масса, кг |
|-----------------------|------|------|-----------|
| П 27x50 | 27 | 50 | 0,002 |
| П 34x60 | 34 | 60 | 0,003 |
| П 40x70 | 40 | 70 | 0,005 |
| П 47x80 | 47 | 80 | 0,007 |

- 1* Размер для справок.
- 2 Материал - Паронит ПОН.2 ГОСТ 481-80 или выбирается по ГОСТ 23358-78
- 3 Технические требования по ТУ 36.1103-83

Инв. № карты
 Подп. и дата
 Инв. № докум.
 Взам. инв. №
 Подп. и дата
 Инв. № карты
 Подп. и дата
 Инв. № докум.
 Взам. инв. №

Взамен
Группа

3К4-1-28-95

Прокладка

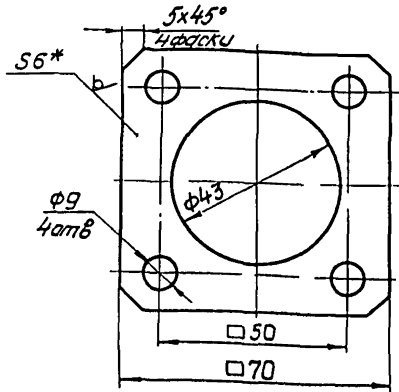
| Лист | Масса | Масштаб |
|------|-----------|---------|
| | Ст. табл. | - |
| Лист | Листов 1 | |

| Изм. | Лист | № докум. | Подп. | Дата |
|-----------|------|----------|----------|----------|
| Разраб. | | Сучков | Сучков | 11.29.83 |
| Пров. | | Чудинов | Чудинов | 6.12.85 |
| Тя. слес. | | Чудинов | Чудинов | 6.12.85 |
| И. контр. | | Буракова | Буракова | 15.12.85 |
| Итв. | | Гуров | Гуров | 02.95 |

Рее №

Срок введения

12.5 / (V)



Условное обозначение фланца:

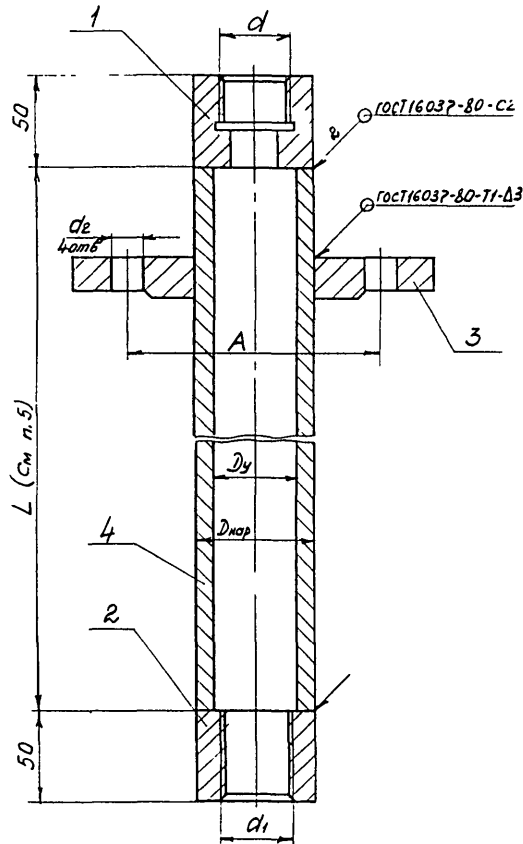
Фланец 70x70 ЗК4-1-29-95

- 1* Размер для справок
- 2 Материал-лист 5-ПЧ-0-6.0 гост 19903-74.
ВСтЗ кп2 гост 14037-89
- 3 Остальные техничекскя требования
по ТУ36 1138-83

11.05.87

ФЭ.301(14)

| Изм. № | Дата | В. зам. | М. И. Пер. | № докум. | Пом. | Дата | | | | | | | | | | | | | | |
|--|-------------|-----------|------------|----------|------|---------|--------|-------------|-----------|-------|---------|--------|--|------|-----|--------|--|------|----------|--|
| 1/60-29 | 11.05.87 | | | | | | | | | | | | | | | | | | | |
| Изм. № | Дата | В. зам. | М. И. Пер. | № докум. | Пом. | Дата | | | | | | | | | | | | | | |
| Разраб. | | Сувкоба | Сувкоба | | | 12.88 | | | | | | | | | | | | | | |
| Проект. | | Чудинов | Чудинов | | | 6.12.89 | | | | | | | | | | | | | | |
| Испол. | | Чудинов | Чудинов | | | 6.12.89 | | | | | | | | | | | | | | |
| Н. контр. | | Бурякова | Бурякова | | | 12.88 | | | | | | | | | | | | | | |
| Чтв. | | Гуров | Гуров | | | 12.88 | | | | | | | | | | | | | | |
| <table border="1"> <tr> <td>Возмен</td> <td rowspan="2">ЗК4-1-29-95</td> <td>Лит.</td> <td>Масса</td> <td>Масштаб</td> </tr> <tr> <td>Группа</td> <td></td> <td>0,15</td> <td>1:1</td> </tr> <tr> <td colspan="2">Фланец</td> <td>Лист</td> <td colspan="2">Листов 1</td> </tr> </table> | | | | | | | Возмен | ЗК4-1-29-95 | Лит. | Масса | Масштаб | Группа | | 0,15 | 1:1 | Фланец | | Лист | Листов 1 | |
| Возмен | ЗК4-1-29-95 | Лит. | Масса | Масштаб | | | | | | | | | | | | | | | | |
| Группа | | | 0,15 | 1:1 | | | | | | | | | | | | | | | | |
| Фланец | | Лист | Листов 1 | | | | | | | | | | | | | | | | | |
| <table border="1"> <tr> <td>Рег. №</td> <td>Срок</td> <td>66-201119</td> <td colspan="4"></td> </tr> </table> | | | | | | | Рег. № | Срок | 66-201119 | | | | | | | | | | | |
| Рег. № | Срок | 66-201119 | | | | | | | | | | | | | | | | | | |



Пример условного обозначения трубы защитной с фланцем, с условным исполнением деталей 0, типом присоединения 2, исполнением присоединения термометра 07, штуцера передвижного 07, исполнением по материалу ст.20:
 Труба защитная 02-07-07-20 ЗК4-1-30-95

- 1 Размеры для справок.
- 2 Условное давление $P_u 0,25$ МПа.
- 3 Условное исполнение деталей и исполнение по материалу должно соответствовать указанному в табл 1 „Общие указания“.
- 4 Обозначение исполнений присоединения (тип присоединения, размер присоединения) определяется по табл. 2 „Общие указания“.
5. L - длина защитной трубы, определяется исходя из длины термопреобразователя. Материал защитной трубы выбирается проектантом в зависимости от материала технологического трубопровода.
6. ** Материал из которого изготавливаются фланцы, выбирается из табл по ГОСТ 12816-80.
7. Технические требования по ТМУ-1-44-95

Инв. № инв. Подп. и дата Взам инв. № инв. № док. Подп. и дата
 120-30 18.02.95

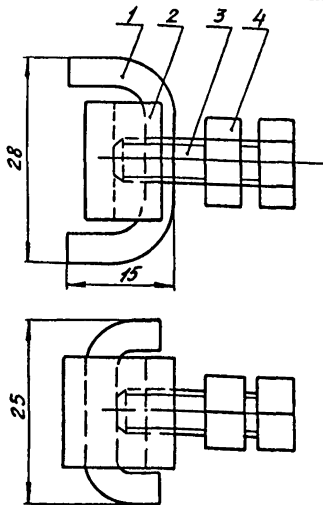
| | | | | | | | | |
|---------|---------|---------|---------|-------|----------------|-------------|----------|--|
| | | | | | ВЗЯТИ | 3К4-1-30-95 | | |
| | | | | | Группа | | | |
| Чел | Лист | № док | Подп | Дата | Труба защитная | | | |
| Разраб | Сучков | Сучков | Сучков | 12.95 | с фланцем | | | |
| Проб | Чудинов | Чудинов | Чудинов | 12.95 | Изм | Масса | Максимум | |
| И спец | Чудинов | Чудинов | Чудинов | 12.95 | Рег № | См. табл. | - | |
| И конст | Буряков | Буряков | Буряков | 12.95 | Лист 1 | Листов 2 | | |
| Итб | Туров | Туров | Туров | 12.95 | Срок введения | | | |

| Условное наименова- ние | Размеры, мм | | | | | | Поз. 1 |
|-------------------------------|-------------|----------------|----------------|----|------|-----|---|
| | d | d ₁ | d ₂ | Dy | Dнар | A | Бобышка ТУ 1891-17416124- -001-95 |
| | | | | | | | Количество |
| | | | | | | | 1 |
| Условное наименование | | | | | | | |
| 02-07-07-М | M20x1.5 | M20x1.5 | 11 | 20 | 25 | 65 | БП02-M20x1.5-50XXX УХЛ |
| 02-22-10-М | M39x2 | M27x2 | 14 | 40 | 45 | 100 | БП02-M39x2-50XXX УХЛ |

| Условное наименова- ние | Продолжение | | |
|-------------------------------|---|-------------------------------|---|
| | Поз. 2 | Поз. 3 | Поз. 4 |
| | Бобышка ТУ 1891-17416124- -001-95 | Фланец ГОСТ 12820-80 ** | Труба защитная |
| | Количество | | |
| 1 | | | |
| Условное наименование | | | |
| 1 | | | |
| 02-07-07-М | БП01-M20x1.5-50XXX УХЛ | 1-20-2.5-М | Труба 25x2.5 ГОСТ 8734-75 L М ГОСТ 8733-74 (См. л. 5) |
| 02-22-10-М | БП01-M27x2-50XXX УХЛ | 1-40-2.5-М | Труба 45x2.5 ГОСТ 8734-75 L М ГОСТ 8733-74 (См. л. 5) |

Шиб. № пова. Повп и дата. 180-30 13.02.96. Шиб. № дубл. Шиб. № дубл. Повп и дата.

Классиф. 15.05.87



| Условное наименование | Поз. 1 | Поз. 2 | Поз. 3 | Поз. 4 |
|-----------------------|-----------------------|--------|-----------------------|-----------------------|
| | Колодка | Планка | Болт ГОСТ 7798-70 | Гайка ГОСТ 5915-70 |
| | Количество | | | |
| | 1 | 1 | 1 | 1 |
| | Условное наименование | | Условное наименование | |
| 28 | 28/1 | 28/2 | М8-8d x 20.46.019 | М8-7Н.5.019 |

Условное обозначение прижима:

Прижим 28 ЗК4-1-31-95

1. Материал, для изготовления прижима, выбирается про-ектантом и должен соответствовать материалу телныя трубопровода

Взамен
группа

ЗК4-1-31-95

| Изм./Лист | № докум. | Подп. | Дата |
|-----------|----------|--------|----------|
| Разреш. | Сучкова | Сучков | 16.12.85 |
| Пров. | Чудинов | Чудин | 6.12.85 |

Прижим

| Лист | Масса | Масштаб |
|--------|-------|----------|
| 1 | 0,057 | 2:1 |
| Лист 1 | | Листов 3 |

| | | | | |
|-----------|----------|---------|---------|---------------|
| Гл. спец. | Чудинов | Чудин | 6.12.85 | Рез. № |
| Н. контр. | Бурякова | Буряков | 6.12.85 | |
| Утв. | Гуров | Гуров | 6.12.85 | Срок введения |

Рез. №

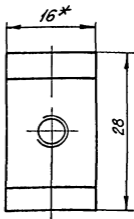
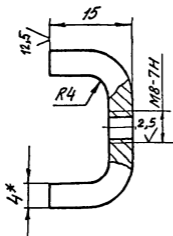
Срок введения

ФЭ 71(А4)

| Изм. № | Дата | Взам. инв. № | Изм. № | Лист | Всего |
|--------|----------|--------------|--------|------|-------|
| 460-31 | 16.12.85 | | | 1 | 3 |

√(√)

Поз.1 Колодка 28/1



- 1.* Размеры для справок
2. Материал - выбирается проектантом и должен соответствовать материалу трубопровода
3. Масса - 0,023 кг.
4. Технические требования по ТМУ-1-44-95

| | | | | | | |
|-------|-------|------|------|----------|-------|--------|
| № п/п | № п/п | Вид | Изм. | № докум. | Подп. | и дата |
| 1 | 1 | Исх. | 1 | 13.02.96 | С | |

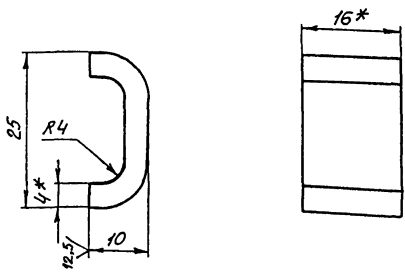
| | | | | | |
|-------|------|------|----------|-------|------|
| № п/п | Изм. | Лист | № докум. | Подп. | Дата |
| 1 | 1 | 2 | 13.02.96 | С | |

ЗК4-1-31-95

Лист
2

√(√)

Поз. 2 Планка 28/2



1. * Размеры для справок.
2. Материал - выбирается проектантом и должен соответствовать материалу трубопровода.
3. Масса - 0,017 кг.
4. Технические требования по ТМЧ-1-44-95

Шифр, № подл. Подл и дата. Изм. № подл. Подл и дата. Взам. инв. №. Инв. № подл. Подл и дата. Лист 31 из 32 96

| | | | | | | |
|-----|------|----------|------|------|-------------|------|
| Изм | Лист | № докум. | Подл | Дата | 3К4-1-31-95 | Лист |
| | | | | | | 3 |