

СТРОИТЕЛЬНОЕ ЗАДАНИЕ

**ПРИБОРЫ ДЛЯ ИЗМЕРЕНИЯ
И РЕГУЛИРОВАНИЯ РАСХОДА.
УСТАНОВКА НА ТРУБОПРОВОДЕ**

СЗК 4-3-90

Часть III

**Щелевые и электромагнитные
расходомеры**

**МИНМОНТАЖСПЕЦСТРОЙ СССР
НПО "МОНТАЖАВТОМАТИКА"**

1990

СТРОИТЕЛЬНОЕ ЗАДАНИЕ

УТВЕРЖДАЮ

Главный инженер

.....*Вели* Комаров Д.В.

"11"..... 1990 год

ПРИБОРЫ ДЛЯ ИЗМЕРЕНИЯ И РЕГУЛИРОВАНИЯ
РАСХОДА. УСТАНОВКА НА ТРУБОПРОВОДЕ

Сборник СЗК4-3-90

Часть III

Щелевые и электромагнитные
расходомеры

Заместитель директора *Чудинов* М.А. Чудинов

Начальник отдела *Гуров* А.М. Гуров

Начальник отдела *Байтемиров* М.И. Байтемиров

21.09.90

1990

Изм. № посл.	Полл. и дата	Взам. инв. №	Изм. № дубл.	Полл. и дата
296-1	11.09.90			

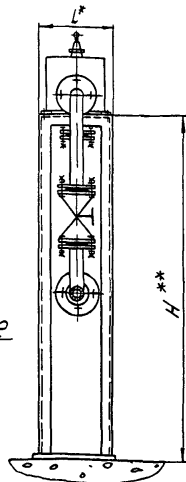
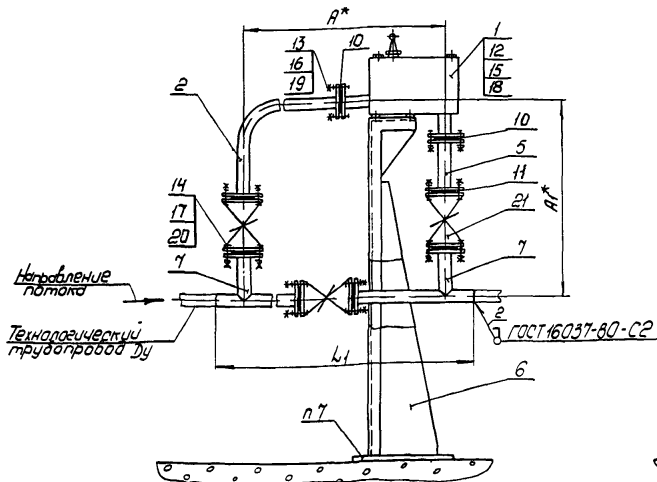
Обозначение	Наименование
ЗК4-253.00-90	Первичный преобразователь преобразователя расхода щелевого ПРЩ, Установка на трубопроводе.
ЗК4-253.10-90	Колено К
ЗК4-253.20-90	Отвод О
ЗК4-253.30-90	Патрубок П
ЗК4-253.40-90	Стойка С
ЗК4-253.50-90	Тройник Т
ЗК4-253.51-90	Патрубок П
ЗК4-253.52-90	Труба Т
ЗК4-253.60-90	Тройник Т
ЗК4-253.70-90	Патрубок П
ЗК4-254.00-90	Первичный преобразователь преобразователя расхода измерительного электромагнитного ИР-61. Установка на горизонтальном трубопроводе.
ЗК4-254.10-90	Патрубок П
ЗК4-254.20-90	Патрубок П
ЗК4-254.30-90	Патрубок П
ЗК4-254.40-90	Тройник Т
ЗК4-254.41-90	Переход П
ЗК4-254.42-90	Патрубок П
ЗК4-255.00-90	Первичный преобразователь преобразователя расхода измерительного электромагнитного ИР-61. Установка на вертикальном трубопроводе.
ЗК4-255.10-90	Патрубок П
ЗК4-255.20-90	Тройник Т
ЗК4-255.21-90	Патрубок П
ЗК4-255.30-90	Тройник Т

Изм. № подл. 296-1
 Попм. и дата 22.02.1990
 Попм. и дата
 Взам. инв. № инв. № дубл.
 Попм. и дата

СЗК4-3-90 ч.3				
Изм./Лист	№ докум.	Попм.	Дата	
Разраб. Крупнова	Крупнова	Крупн	09 90	Приборы для измерения и регулирования расхода Установка на трубопроводе
Пров. Бузнецова	Бузнецова	Бузн	09 90	
Н.локтр. Кржкова	Кржкова	Кржк	05 1990	Ведомость документов
Утв.				
		Лит.	Лист	Листов
			2	3
		4		

Обозначение	Наименование прибора	Обозначение чертежа установки прибора
5В2.320.017 5В2.320.017-01 ... 5В2.320.017-053	Первичный преобразователь преобразователя расхода целевого ПРЦ	ЗК4-253.00-90
ПРИМ-10П... ПРИМ-80П ПРИМ-10Э... ПРИМ-80Э ПРИМ-10Ф... ПРИМ-80Ф ПР-100П ПР-150П ПР-200П ПР-100Э ПР-150Э ПР-200Э ПР-100Ф ПР-150Ф ПР-200Ф	Первичный преобразователь преобразователя расхода измерительного электромагнитного ИР-61	ЗК4-254.00-90 ЗК4-255.00-90

Рис. 1



5** Размеры определяются при проектировании
 6. Условное обозначение по 13, 16, 19 уточнить по прибору
 7 Установку и монтаж прибора производить в соответствии со СН и ПЗ 05 05-85

в Крепление производить в соответствии с РТМ 366-87
 в Материал по 11, 12-выбирается в зависимости от среды
 Пример условного обозначения установки первичного преобразователя расхода щелевого ПРЦ на трубопроводе Ду32:
 Первичный преобразователь ЗК4 253 00-90 Установка 1

1* Размеры для справок
 2 Измеряемая среда- агрессивная жидкость, давление атм
 3 При наличии в измеряемой среде воздуха или паров применять установки 13-22
 4 Конструкция бокса определяется при проектировании.

Заявка		Группа		ЗК4-253 00-90	
Исполн.	№ 20 чм	План	№ 20	Первичный преобразователь щелевого ПРЦ	Листа 1/10
Рисов.	В.И.Иванов	Конт.	И.И.Иванов	Установка на трубопроводе	1 10
Исполн.	И.И.Иванов	Конт.	И.И.Иванов		
Исполн.	И.И.Иванов	Конт.	И.И.Иванов		
Исполн.	И.И.Иванов	Конт.	И.И.Иванов		
Исполн.	И.И.Иванов	Конт.	И.И.Иванов		

Рис. 2
Остальное - ст. рис. 1

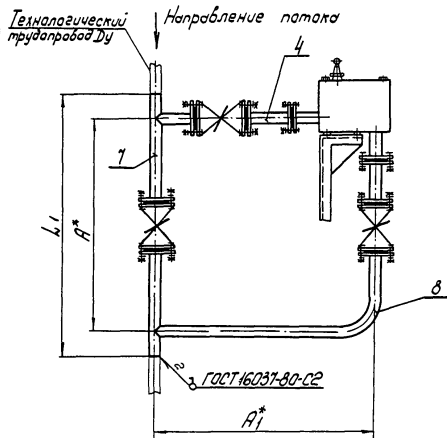


Рис. 3
Остальное - ст. рис. 1

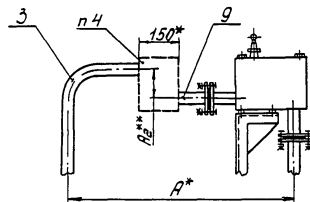
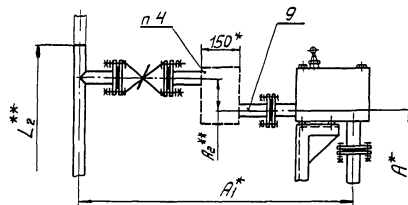


Рис. 4
Остальное - ст. рис. 2



Изм.	Лист	№ докум.	Подп.	Дата

3К4-253.00-90

Лист
2

№ 109-56(43)
 Пош и дата 20.11.80
 Заказ шиф. № 342.11.80
 Пош и дата 20.11.80

Условное наименование	Pvc	Ду, мм	Размеры, мм				масса, кг	Поз 1	Поз 2	Поз 3	Поз 4	Поз 5	Поз 6	Поз 7		
								Первичный, преобразователь преобразователя расхода щелевого приц 582 835 01174	Калена	Отвод.	Потрубодат	Станка	Тройник			
			А	А ₁	В	В ₁		3К4-253 00-90	3К4-253 00-90	3К4-253 30-90	3К4-253 40-90	3К4-253 50-90				
Количество																
Условное наименование																
1	1	32	744	720	204	944	582 320 017, -01, -18, -19, -36, -37	К-1	-	-	П-3	С-1	Т-1			
2							-05, -06, -23, -24, -41, -42	К-2					П-4	Т-2		
3		50	996	942	264	1214	-02, -03, -04, -20, -21, -22, -38, -39, 40	К-3			-	-	П-7	С-2	Т-7	
4							-07, -08, -09, -25, -26, -27, -43, -44, -45,	К-4							П-8	Т-8
5							-10, -11, -12, -13, -28, -29, -30, -31, -46, -47, -48, -49	К-5							П-11	Т-13
6		150	1644	1914	342	1964	-14, -15, -16, -17, -32, -33, -34, -35, -50, -51, -52, -53	К-6			-	-	П-12	С-3	Т-14	
7	32	860	710	204	1060	582 320 017, -01, -18, -19, -36, -37	-	-	П-1	П-3					С-1	Т-1
8						-05, -06, -23, -24, -41, -42					П-2	П-4	Т-2			
9	2	50	1169	908	264	1387	-02, -03, -04, -20, -21, -22, -38, -39, 40	-	-	П-5	П-7	С-2	Т-7			
10							-07, -08, -09, -25, -26, -27, -43, -44, -45						П-6	П-8	Т-8	
11							150						2274	1338	342	2594

Продолжение

Условное наименование	Поз. 8	Поз. 9	Поз. 10	Поз. 11	Поз. 12	Поз. 13	Поз. 14	Поз. 15	Поз. 16	Поз. 17	Поз. 18	Поз. 19	Поз. 20	Поз. 21
	Тройник	Патрубок	Прокладка	Болт				Гайка			Шайба		Клипса арматурная	
	ЗК4253.00-90	ЗК4253.70-90	ГОСТ 15180-86	ГОСТ 7798-70				ГОСТ 5915-70			ГОСТ 4371-78		ГОСТ 7326-07.365-85	
ванше	Количество													
	1	—	2	6	4	—	—	4	—	—	4	—	—	3
Условное наименование														
1			A-32-1	A-32-16		M12-8x1.60.48.016		M16-8x1.70.48.016		M12-7H.04.016				426530 (28xHxTn) Ду32
2														
3			A-50-1	A-50-16	n.5	M12-8x1.60.48.016	8	M16-8x1.70.48.016	24	n.5		M12-7H.04.016	8	M16-7H.04.016
4	—	—										12.01.016	8	16.01.016
5														426530 (28xHxTn) Ду50
6			A-150-1	A-150-16		M16-8x1.70.48.016	16	M20-8x1.70.48.016	48	M16-7H.04.016	16	M20-7H.04.016	48	426530 (28xHxTn) Ду150
7	T-1													426530 (28xHxTn) Ду32
8	T-2		A-32-1	A-32-16		M12-8x1.60.48.016	8	M16-8x1.70.48.016	24	M12-7H.04.016	8	M16-7H.04.016	24	426530 (28xHxTn) Ду32
9	T-5				n.5									426530 (28xHxTn) Ду50
10	T-6		A-50-1	A-50-16		M12-8x1.60.48.016		M16-8x1.70.48.016		n.5		12.01.016	8	16.01.016
11	T-9		A-150-1	A-150-16		M16-8x1.70.48.016	16	M20-8x1.70.48.016	48	M16-7H.04.016	16	M20-7H.04.016	48	426530 (28xHxTn) Ду150

Изд./Лист 1/200 ч. 1. Позн. Дата

ЗК4-253.00-90

Лист 4

Продолжение

Условное наименование	PUC	Dy, мм	Размеры мм				Масса, кг	Первичный преобразователь преобразователя расхода щелевого ПРЦ 562 653 ОНТУ	Паз 2 Калено 314-253 100-90	Паз 3 Отвод 314-253 20-90	Паз 4 Патрубок 314-253 30-90	Паз 5 Стойка 314-253 40-90	Паз 6 Тройник 314-253 50-90	Паз 7	Количество			
			А	А ₁	L	L ₁									Условное наименование			
															1	1	1	1
12	2	150	2274	1338	342	2594	562 320 017-14, -15, -16, -17, -32, -34, -35, -50, -51, -52, -53	—	—	П-10	П-12	С-3	Т-14	1				
13	3	32	1000	720	204	1200	562 320 017, -01, -18, -19, -36, -37	—	0-1	—	—	—	П-3	С-1	Т-3			
14							-05, -06, -23, -24, -41, -42		0-2				П-4		Т-4			
15							-02, -03, 04, -20, -21, -22, -38, -39, -40		0-3				П-7		Т-9			
16							-01, -08, -09, -25, -26, -27, -43, -44, -45		0-4				П-8		Т-10			
17	3	50	1256	942	264	1474	-10, -11, -12, -13, -28, -29, -30, -31, -46, -47, -48, -49	—	0-5	—	—	—	С-2	Т-9				
18							-14, -15, -16, -17, -32, -33, -34, -35, -50, -51, -52, -53		0-6					П-12	Т-16			
19	4	32	860	978	204	—	562 320 017, -01, -18, -19, -36, -37	—	—	—	—	—	—	С-1	Т-5			
20							-05, -06, -23, -24, -41, -42								П-4	Т-6		
21							-02, -03, 04, -20, -21, -22, -38, -39, -40								П-7	Т-11		
22							-01, -08, -09, -25, -26, -27, -43, -44, -45								П-8	Т-12		

№2 109-56(А3)
Изм. №, М.
Полн. и дата
Лист № 5/5

Продолжение

Условное наименование	Поз 8	Поз 9	Поз 10	Поз 11	Поз 12	Поз 13	Поз 14	Поз 15	Поз 16	Поз 17	Поз 18	Поз 19	Поз 20	Поз 21																																						
	Тройник	Патрубок	Прокладка		Болт			Гайка			Шайба			Клипан проходной сальфонный																																						
	ЗК4-25360-90	ЗК4-25370-90	ГОСТ 15180-86		ГОСТ 7798-70			ГОСТ 5915-70			ГОСТ 11371-78			ТУ 26-07-365-85																																						
Количество																																																				
	1	-	2	6	4	-	4	-	-	-	4	-	-	3																																						
Условное наименование																																																				
12	T-10	-	A-150-1	A-150-16	n.5	M16-8g x 70.18.016	16	M20-8g x 70.18.016	48	n.5	M16-7H.04.016	16	M20-7H.04.016	48	n.5	16.01.016	16	20.01.016	48	У26530 (26нж7п) Dy 150																																
13	-	П-1	A-32-1	A-32-16	n.5	M12-8g x 60.18.016	8	M16-8g x 70.18.016	24	n.5	M12-7H.04.016	8	M16-7H.04.016	24	n.5	12.01.016	8	16.01.016	8	24	У26530 (26нж7п) Dy 32																															
14		П-2																			A-50-1	A-50-16	M12-8g x 60.18.016	8	M16-8g x 70.18.016	24	n.5	M12-7H.04.016	8	M16-7H.04.016	24	n.5	12.01.016	8	16.01.016	8	24	У26530 (26нж7п) Dy 50														
15		П-3	A-150-1	A-150-16																																		M16-8g x 70.18.016	16	M20-8g x 70.18.016	48	n.5	M16-7H.04.016	16	M20-7H.04.016	48	n.5	16.01.016	16	20.01.016	48	У26530 (26нж7п) Dy 150
16		П-4																																																		A-150-1
17		П-5	A-32-1	A-32-16																																		M12-8g x 60.18.016	8	M16-8g x 70.18.016	24	n.5	M12-7H.04.016	8	M16-7H.04.016	24	n.5	12.01.016	8	16.01.016	8	
18		П-6																			A-50-1	A-50-16	M12-8g x 60.18.016	8	M16-8g x 70.18.016	24	n.5	M12-7H.04.016	8	M16-7H.04.016	24	n.5	12.01.016	8	16.01.016	8	24															У26530 (26нж7п) Dy 50
19	T-3	П-1	A-32-1	A-32-16	n.5	M12-8g x 60.18.016	8	M16-8g x 70.18.016	24	n.5	M12-7H.04.016	8	M16-7H.04.016	24	n.5	12.01.016	8	16.01.016	24	У26530 (26нж7п) Dy 32																																
20	T-4	П-2																		A-50-1	A-50-16	n.5	M12-8g x 60.18.016	8	M16-8g x 70.18.016	24	n.5	M12-7H.04.016	8	M16-7H.04.016	24	n.5	12.01.016	8	16.01.016	24	У26530 (26нж7п) Dy 50															
21	T-7	П-3	A-50-1	A-50-16	n.5	M12-8g x 60.18.016	8	M16-8g x 70.18.016	24	n.5	M12-7H.04.016	8	M16-7H.04.016	24	n.5	12.01.016	8	16.01.016	24																		У26530 (26нж7п) Dy 50															
22	T-8	П-4																		A-50-1	A-50-16	n.5	M12-8g x 60.18.016	8	M16-8g x 70.18.016	24	n.5	M12-7H.04.016	8	M16-7H.04.016	24	n.5	12.01.016	8	16.01.016	24	У26530 (26нж7п) Dy 50															

Изд.	Лист	✓	Заквч	Позн.	Дата
------	------	---	-------	-------	------

ЗК4-253.00-90

Лист
6

Условное наименование	Rис	Ду, мм	Размеры, мм				Масса, кг	Продолжение									
			A	A ₁	L	L ₁		Поз 1	Поз 2	Поз 3	Поз 4	Поз 5	Поз 6	Поз 7			
								Первичный преобразователь преобразователя расхода щелевого ПРЩ 582 833 01174	Калено	Отвод	Патрубок	Стяжка	Тройник				
							К о л и ч е с т в о										
							У с л о в н о е н а и м е н о в а н и е										
23	4	150	2274	1592	342	2594	5.82 320 017-10; -11, -12, -13, -28, -29, -30, -31, -46, -47, -48, -49							П-11	С-3	Т-17	К о л и ч е с т в о
24							-14, -15, -16, -17, -32, -33, -34, -35, -50, -51, -52, -53	-	-	-	-	П-12	Т-18				

Условное наименование	Поз 8	Поз 9	Поз 10	Поз 11	Поз 12	Поз 13	Поз 14	Поз 15	Поз 16	Поз 17	Поз 18	Поз 19	Поз 20	Поз 21													
	Тройник	Патрубок	Прокладка	Б о л т				Г о ш к а		Ш о ш к а			Калитки прокладкой стальной 7926-07-365-85														
	3К4-253 60-90	3К4-253 70-90	ГОСТ 15180-86	ГОСТ 7798-70				ГОСТ 5915-70		ГОСТ 11371-78																	
	К о л и ч е с т в о																										
	1	-	2	6	4	-	4	-	-	-	4	-	-	3													
	У с л о в н о е н а и м е н о в а н и е																										
23	Т-11	П-5	2	А-150	А-150-15	n 5	М16-70-70-48 М6	К о л и ч е с т в о	15	М20-70-70-48 М6	К о л и ч е с т в о	18	n 5	М16-70-08 016	К о л и ч е с т в о	16	М20-70-04 016	К о л и ч е с т в о	48	n 5	16 01 016	К о л и ч е с т в о	16	20 01 016	К о л и ч е с т в о	48	У26530 (26мм ж П) Ду 150
24	Т-12	П-6																									

Лист	№ докум	Позд	Дата
------	---------	------	------

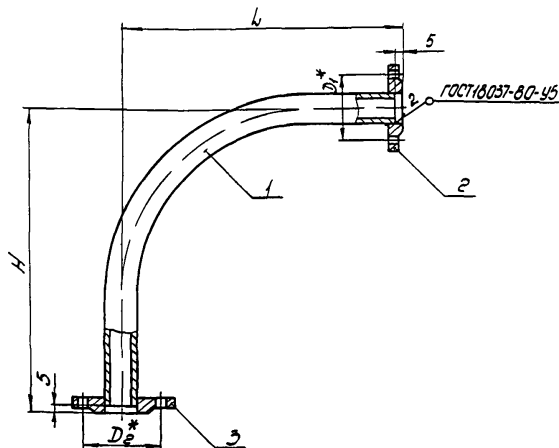
3К4-253 00-90

Лист 7

ФОРМАТ А3

Таблица 1

Условное наименование банн	Размеры, мм					Масса, кг	Поз 1	Поз 2
	Dy	H	L	D1*	D2*		колена	фланец
							ГОСТ 12820-80	
							количество	1
							Условное наименование	
К-1						3,5	К-1/1	1-32-1 12X18N10T
К-2	32	396	462	90	100		К-2/1	1-32-1 06X12В8МДТ
К-3							К-3/1	1-50-1 12X18N10T
К-4	50	554	614	110	125	9,1	К-4/1	06X12В8МДТ
К-5							К-5/1	1-150-1 12X18N10T
К-6	150	1210	1166	225	240	33,2	К-6/1	1-150-1 06X12В8МДТ



Продолжение табл 1

Условное наименование банн	Поз 3
	фланец
	ГОСТ 12820-80
	количество
	1
	Условное наименование
К-1	1-32-16 12X18N10T
К-2	1-32-16 06X12В8МДТ
К-3	1-50-16 12X18N10T
К-4	1-50-16 06X12В8МДТ
К-5	1-150-16 12X18N10T
К-6	1-150-16 06X12В8МДТ

Пример условного обозначения колена К-1
колена К-1 ЗК4-253 10-90

1* Размеры для справок
2 Остальные технические требования по
ТК4-570-81

		Взвешен	ЗК4-253 10-90	
		Группа		
Исполн:	№ док. чл	Пом	Дата	... масса МассаГО
Разраб:	Исполнитель	Курс	102 30	
Проф:	Курс	Курс	108 90	Колена К
Вед. инж:	Курс	Курс	109 10	
Инж. студ:	Курс	Курс	109 20	... 1 лист 2
Ч. экзема:	Курс	Курс	109 30	
Инж. студ:	Курс	Курс	109 40	4
Инж. студ:	Курс	Курс	109 50	

См. 4

№ (контр.) 1, 2, 3, 4, 5, 6, 7
Иван. № докум.
Иван. № докум.

Вариант № 1
Иван. № докум.
Иван. № докум.

Иван. № докум.
Иван. № докум.

Иван. № докум.
Иван. № докум.

Иван. № докум.
Иван. № докум.

Поз / Колена

Rz60 (✓) (✓)

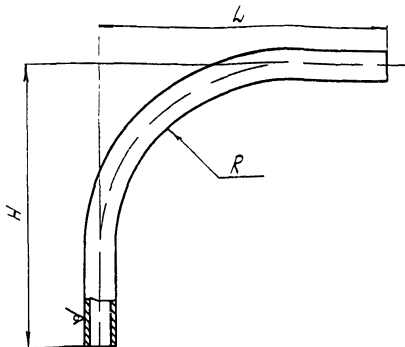


Таблица 2

Условное наименование	Размеры, мм				Масса, кг	Материал
	H	L	R	L _{прав}		
К-1/1	391	457	250	695	1,5	Труба ГОСТ9941-81
К-2/1						38x2,5-12x18Н10Т
К-3/1	549	609	360	951	4,0	38x2,5-06xH2ВМДТ
К-4/1						57x2,5-12x18Н10Т
К-5/1	1205	1161	750	1954	23,2	57x2,5-06xH2ВМДТ
К-6/1						160x3-12x18Н10Т
						160x3-06xH2ВМДТ

02 106-5х(А4)

Изм. №	Изм. в дата
1	11.10.90
2	
3	
4	
5	
6	
7	
8	
9	
10	

3К4-253 10-90

Копировал

Формат А4

Лист 2

47301 (АЭ)
 Имя и фамилия
 28.10.91
 Имя и фамилия
 28.10.91
 Имя и фамилия
 28.10.91
 Имя и фамилия
 28.10.91

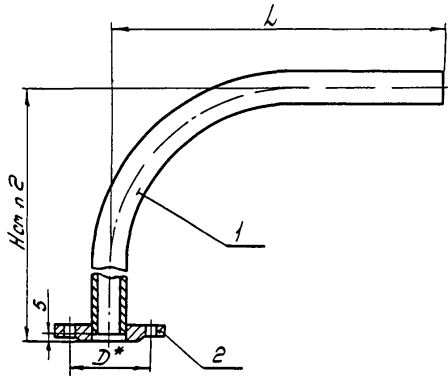


Таблица 1

Условное наименование	Размеры, мм			Поз 1 колено ЗК4-25320-90	Поз 2 Фланец ГОСТ 12820-80
	Dy	L	D	Количество	
				1	1
Условное наименование					
0-1	32	462	100	0-1/1	1-32-16 12x16x10T
0-2				0-2/1	1-32-16 06x128MДT
0-3	50	614	125	0-3/1	1-50-16 12x18x10T
0-4				0-4/1	1-50-16 06x128MДT
0-5	150	1166	240	0-5/1	1-150-16 12x18x10T
0-6				0-6/1	1-150-16 06x128MДT

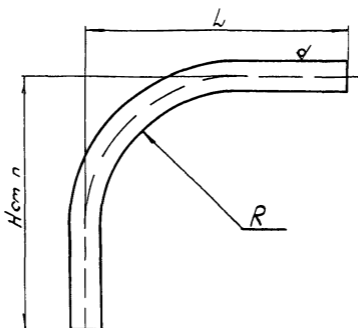
Пример условного обозначения отвода 0-1
Отвод 0-1 ЗК4-253 20-90

- 1 * Размеры для справок
- 2 Размер определяется при проектировании
- 3 Остальные технические требования по ТК4-570-81

		Взамен		ЗК4-253 20-90	
		Группа			
Изм/Лист	№ до чм	Пост	Дата	Отвод 0	
Разраб.	А.К.Терехов	26.10	02.90		
Проект.	М.С.Мухомов	26.10	02.90		
Исполн.	М.С.Мухомов	26.10	02.90		
Нач. отд.	Г.И.Сидор	26.10	02.90	Лист 1 из 2	
Н.к.д.пр.	Л.С.Сидор	26.10	02.90	ИПО МА Рег №	
Упр.	С.И.Сидор	26.10	02.90		
Своп ввещения					

R260 ✓(✓)

Поз 1 Колено



Условное наименова ние	Размеры, мм		Материал Трубы ГОСТ 9941-81
	L	R	
0-1/1	457	250	38x25-12x18Н10Т
0-2/1			38x25-06x12ВМДТ
0-3/1	609	360	57x25-12x18Н10Т
0-4/1			57x25-06x12ВМДТ
0-5/1	1161	750	160x3-12x18Н10Т
0-6/1			160x3-06x12ВМДТ

Размер определяется при проектировании

Ф2 106-5а(А4)

Исполн. и дата

вс.

1

2.96-4 / 12.10.94

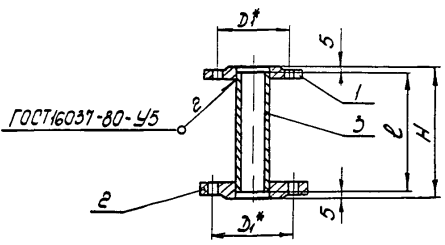
Лист № докум Подп Дпт

ЗК4-253 20-90

Лист
2

1 11 09 17

ФОРМАТ А4



Условное наименование	Размеры, мм					Масса, кг	Поз 1	Поз 2	Поз 3
	Dy	H	D*	D1*	L		Фланец		Труба
							ГОСТ 12820-80		
							Количество		
							1	1	1
							Условное наименование		
П-1	32	134	90	100	124	2,4	1-32-1	1-32-16	38x25-
П-2							12x18x10Т	12x18x10Т	12x18x10Т
П-3	n2	n2	n2	n2	n2	—	1-32-1	1-32-16	38x25-
П-4							облнвмдт	облнвмдт	облнвмдт
П-5	50	138	110	125	128	3,3	1-50-1	1-50-16	57x25-
П-6							12x18x10Т	12x18x10Т	12x18x10Т
П-7	n2	n2	n2	n2	n2	—	1-50-1	1-50-16	57x25-
П-8							облнвмдт	облнвмдт	облнвмдт

Продолжение

Условное наименование	Размеры, мм					Масса, кг	Поз 1	Поз 2	Поз 3
	Dy	H	D*	D1*	L		Фланец		Труба
							ГОСТ 12820-80		
							Количество		
							1	1	1
							Условное наименование		
П-9	150	156	225	240	146	12,0	1-150-1	1-150-16	160x13-
П-10							12x18x10Т	12x18x10Т	12x18x10Т
П-11	n2	n2	n2	n2	n2	—	1-150-1	1-150-16	160x13-
П-12							облнвмдт	облнвмдт	облнвмдт

Пример условного обозначения патрубков П-1
Патрубок П-1 ЗК4-253 30-9

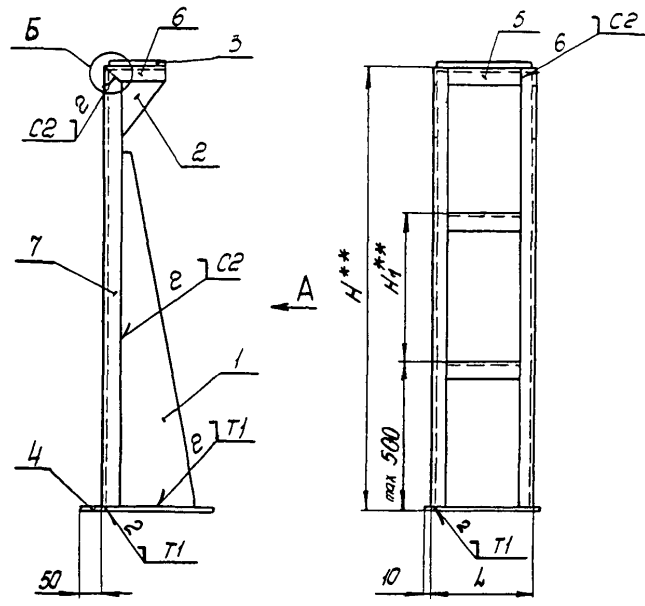
- 1 * Размеры для справок
- 2 Размер уточнить по прибору
- 3 Остальные технические требования по ТК4-570-81

Исполн.	Провер.	Дата	Возраст	3К4-253 30-90
М.П. (подпись)	М.П. (подпись)	М.П. (дата)	М.П. (возраст)	М.П. (наименование)
Патрубок П			Отметка 14	
ИПО МА Рес №			4	
Срок введения				

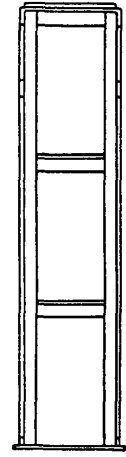
42301(А) Почт и дата 22.10.90
 2265
 Имя и дата 22.10.90

№ 201 (10)
 Имя и фамилия
 Имя и фамилия
 Имя и фамилия
 Имя и фамилия
 Имя и фамилия
 Имя и фамилия

Суд

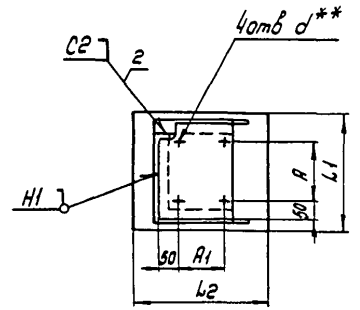


Вид А

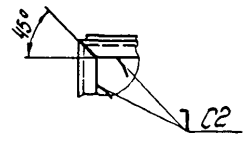


Пример условного обозначения стойки С-1
Стойка С-1 ЗК4-25340-90

- 1 Сварные швы по ГОСТ 5264-80
- 2 *Размеры и количество деталей по з. 5 уточнить по месту
- 3: Остальные технические требования по ТК4-570-В1



Б элемент



		Взятен		3К4-25340-90	
		Группа			
Исполн	№ з.ч.	Полн	Дата	Стойка С	
Исполн	№ з.ч.	Полн	Дата		
Исполн	№ з.ч.	Полн	Дата	Исполн	1 10
Исполн	№ з.ч.	Полн	Дата	Лист 1 / всего 4	
ИПО МА Рег №				4	
Срок введения					

Таблица 1

Условное наименование	Размеры, мм					Масса, кг	Поз. 1	Поз. 2	Поз. 3	Поз. 4	Поз. 5**	Поз. 6	Поз. 7
							Косынка		Лист	Основание	Вставка	Уголок	
	А	А ₁	L	L ₁	L ₂		Лист		Лист		Уголок		Лист
							3 ГОСТ 19904-74 4-III-н.Сп 3 ГОСТ 16613-70	4 ГОСТ 19903-74 Сп 3 ГОСТ 14637-79	40x40x3 ГОСТ 19771-74 4-III-н. 10кп ГОСТ 11474-76				
У С Л О Б Н О Е Н А И М Е Н О В А Н И Е													
С-1	164	120	280	300	340	-	С-1/1	С-1/2	260 x 190	300 x 340	L = 200	L = 200	п. 2
С-2	224	170	330	350	440	-	С-2/1	С-2/2	310 x 240	350 x 440	L = 250	L = 250	
С-3	302	226	396	406	640	-	С-3/1	С-3/2	366 x 296	406 x 640	L = 306	L = 306	

- 18 -

Изд./Лист	№ докум.	Подп.	Дата	3К4-253.40-90	Лист
					2

Сотворено

Формат 13

Поз 1 Косынка (15)

R260/✓

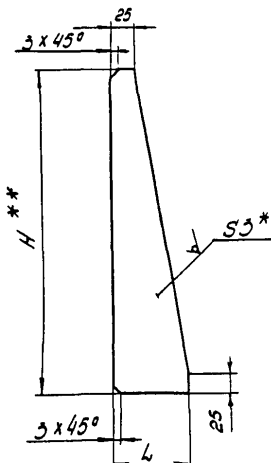


Таблица 2

Условное наименование	L, мм	Масса, кг
С-1/1	200	—
С-2/1	300	
С-3/1	500	

- 1* Размер для справок
- 2** Размер определяется по тесту
- 3 Материал лист 53 ГИСТ-19904-74
4-П-Н-10 или ГИСТ 16523-70

№ документа	Исполнитель	Проверенный	Дата
286-6	Л.В.И.С.		

№ листа	№ документа	Подпись	Дата

3К4-253 40-90

Лист 3

Rz60/√(✓)

Лист 2 Крышка (15)

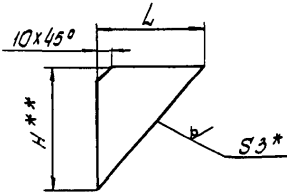


Таблица 3

Условное наименование	L, мм	Масса, кг
С-1/2	160	—
С-2/2	210	—
С-3/2	166	—

1* Размер для справок

2** Размер определяется по месту

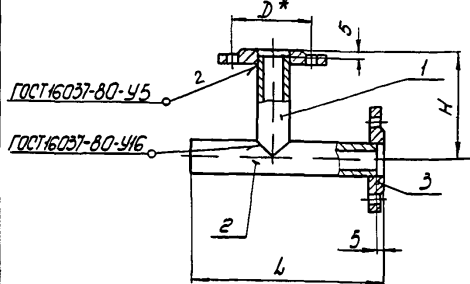
3 Материал Лист Б3 ГОСТ 19904-74
4-III-Н-10кп ГОСТ 16523-70

- 19 -

Изм. № 1
Изм. № 2
Изм. № 3
Изм. № 4
Изм. № 5
Изм. № 6
Изм. № 7
Изм. № 8
Изм. № 9
Изм. № 10
Изм. № 11
Изм. № 12
Изм. № 13
Изм. № 14
Изм. № 15
Изм. № 16
Изм. № 17
Изм. № 18
Изм. № 19
Изм. № 20
Изм. № 21
Изм. № 22
Изм. № 23
Изм. № 24
Изм. № 25
Изм. № 26
Изм. № 27
Изм. № 28
Изм. № 29
Изм. № 30

ЗК4 - 253 40 - 90

Лист
4



Продолжение

Условное наименование	Размеры, мм				Масса, кг	Поз 1	Поз 2	Поз 3		
	Dy*	H	L	D*		Патрубок	Труба	Фланец		
						ГОСТ 12820-80				
						Количество				
Условное наименование										
T-7	50	154	490	125	7,0	П-3	T-7	1Х18Н10Т		
T-8						П-4	T-8	06ХН2ВМТ		
T-9						П-3	T-9	1Х18Н10Т		
T-10			П-4			T-10	06ХН2ВМТ			
T-11			n2			—	П-3	T-11	1Х18Н10Т	
T-12							П-4	T-12	06ХН2ВМТ	
T-13	150	220		740	30,4		П-5	T-13	1-150-16 1Х18Н10Т	
T-14			П-6			T-14	1-150-16 06ХН2ВМТ			
T-15			П-5			T-15	1-150-16 1Х18Н10Т			
T-16			n2	877,5		240	36,6	П-5	T-16	1-150-16 06ХН2ВМТ
T-17								П-5	T-17	1-150-16 1Х18Н10Т
T-18								П-6	T-18	1-150-16 06ХН2ВМТ

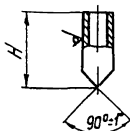
Условное наименование	Размеры, мм				Масса, кг	Поз 1	Поз 2	Поз 3	
	Dy*	H	L	D*		Патрубок	Труба	Фланец	
						ГОСТ 12820-80			
						Количество			
Условное наименование									
T-1	32	140	380	100	4,2	П-1	T-1	1-32-16 1Х18Н10Т	
T-2						П-2	T-2	1-32-16 06ХН2ВМТ	
T-3						П-1	T-3	1-32-16 1Х18Н10Т	
T-4			П-2			T-4	1-32-16 06ХН2ВМТ		
T-5			n2			—	П-1	T-5	1-32-16 1Х18Н10Т
T-6							П-2	T-6	1-32-16 06ХН2ВМТ

Пример условного обозначения тройника Т-1
Тройник Т-1 ЗКЧ-253 50-90

- 1 * Размер для справок
- 2 Размеры определяются при проектировании.
3. Остальные технические требования по ТКЧ-570-81

		Взамен		ЗКЧ-253 50-90	
		Группа			
Исполн	№ док	Полн	Дата	Исп	Дата
Разраб	Контракт	216	128 90	Директор	14
Проект	Контракт	1	128 90		
Ввод в эксплуатацию	Контракт	2	128 90		
Испытания	Контракт	3	128 90		
Число вводов	Контракт	4	128 90		
Итого вводов	Контракт	5	128 90		
ИПО МА Рез №				4	
Срок введения					

Rz 60 ✓(✓)



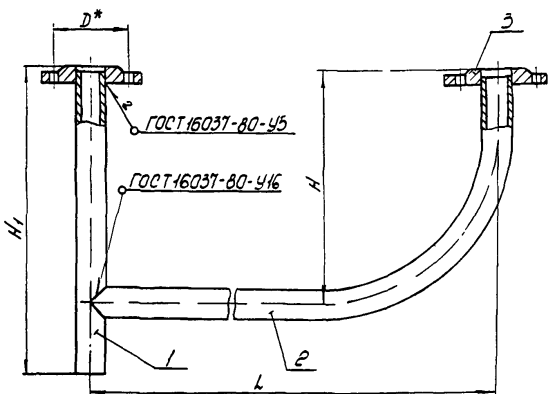
Условное наименование	H, мм	Масса, кг	Материал
			Труба ГОСТ 9941-81
П-1	135	0,3	38x2,5-12x18H10T
П-2			38x2,5-06xH28MДТ
П-3	149	0,5	57x2,5-12x18H10T
П-4			57x2,5-06xH28MДТ
П-5	215	2,0	160x3-12x18H10T
П-6			160x3-06xH28MДТ

Пример условного обозначения патрубков П-1
 Патрубок П-1 ЗК4-253 51-90
 Технические требования по ТК4-570-81

№ 2 301 (А4)
 Итого 15,05 87
 Патр. в листах
 № листа
 № докум.
 № листа
 № докум.
 № листа
 № докум.
 № листа

Изм./Лист		№ докум.		Полн.		Дата		3К4-253 51-90	
Разраб.		Б.И.Т.А.Р.О.В.		Т.В.		02.90		Патрубок П	
Пров.		П.И.Т.А.В.		К.И.Т.А.В.		02.90		Лит	
Вед. инж.		П.И.Т.А.В.		Т.В.		02.90		Масса	
Инж. отв.		П.И.Т.А.В.		Т.В.		02.90		Масштаб	
Инж. отв.		П.И.Т.А.В.		Т.В.		02.90		Лист	
Инж. отв.		П.И.Т.А.В.		Т.В.		02.90		Листов 1	
Инж. отв.		П.И.Т.А.В.		Т.В.		02.90		4	
Инж. отв.		П.И.Т.А.В.		Т.В.		02.90		ИПОМА Рег №	
Инж. отв.		П.И.Т.А.В.		Т.В.		02.90		Срок введения	

ГОСТ 10201-83
 Исполн. в отн. № 21-10
 Провер. в отн. № 21-10/86



Продолжение табл. 1

Условное наименование	Поз. 3
	Фланец
	ГОСТ 12820-80
	Количество
	Р
Условное наименование	
T-1	1-32-16 12x18x10T
T-2	1-32-16 06x18x8MPT
T-3	1-32-16 12x18x10T
T-4	1-32-16 06x18x8MPT
T-5	1-50-16 12x18x10T
T-6	1-50-16 06x18x8MPT
T-7	1-50-16 12x18x10T
T-8	1-50-16 06x18x8MPT
T-9	1-150-16 12x18x10T
T-10	1-150-16 06x18x8MPT
T-11	1-150-16 12x18x10T
T-12	1-150-16 06x18x8MPT

Условное наименование	Размеры, мм					Масса, кг	Таблица 1	
	Dy	H	H1	L	D*		Поз. 1	Поз. 2
							Труба	Колено
							Количество	
Условное наименование								
T-1	32	396	496	740	100	6,0	T-1/1	T-1/2
T-2				T-2/1			T-2/2	
T-3				T-3/1			T-3/2	
T-4				T-4/1			T-4/2	
T-5	50	554	663	908	125	12,2	T-5/1	T-5/2
T-6				T-6/1			T-6/2	
T-7				T-7/1			T-7/2	
T-8				T-8/1			T-8/2	
T-9	150	1210	1370	1338	240	51,8	T-9/1	T-9/2
T-10				T-10/1			T-10/2	
T-11				T-11/1			T-11/2	
T-12				T-12/1			T-12/2	
				1592		54,3		

Пример условного обозначения тройника T-1:
 Тройник T-1 3К4-253.60-90

1 * Размеры для справок.
 2 Остальные технические требования по ТК4-570-81

		Вид		3К4-253.60-90	
		Труба			
Исполн.	№ док.	План	Дата		
Резон.	Сметовый	20	10.80		
Пасс.	Контракт	№ 3	10.80		
Вед. инж.	Курсовый	№ 90			
Напав.	Проб	№ 2	10.80		
Напав.	Проб	№ 2	10.80		
Напав.	Проб	№ 2	10.80		
Исполн.	№ док.	План	Дата	Тройник Т	
Исполн.	№ док.	План	Дата	ИПО МА Рег №	
Исполн.	№ док.	План	Дата	Срок введения	
				Страна	1:4
				Лист	4

Поз 1 Труба

Re60 ✓(✓)

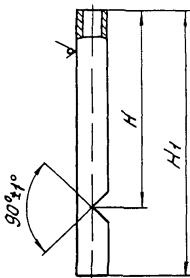


Таблица 2

Условное наименование	H, мм	H1, мм	Масса, кг	Материал
				Труба ГОСТ 9941-81
T-1/1	391	491	1,1	38x25-12x18 H10T
T-2/1				38x25-06xH28 MDT
T-6/1	549	658	3,9	57x25-12x18 H10T
T-7/1				57x25-06xH28 MDT
T-9/1	1205	1365	12,7	160x3-12x18 H10T
T-10/1				160x3-06xH28 MDT

Имя	Имя	Имя	Имя	Имя	Имя	Имя
№	№	№	№	№	№	№
255-10	К.В.21.10.10					

И.ч.	Лист	№ докум	Подп	Датл

3K4-253 60-90

Лист
2

Лаз 2 Колена

Rz60 ✓(✓)

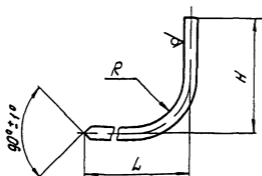


Таблица 3

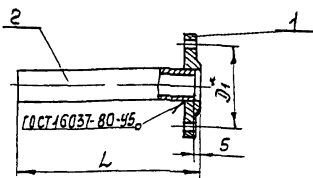
Условное наименование	Размеры, мм				Масса, кг	Материал Труба ГОСТ 9941-81
	H	L ₁	R	L _{разв}		
T-1/2	391	740	250	1018	2,2	38x2,5-12x18H10T
T-2/2						38x2,5-06xH28MДT
T-3/2		978	1116	2,4	38x2,5-12x18H10T	
T-4/2					38x2,5-06xH28MДT	
T-5/2	549	908	360	1293	4,3	57x2,5-12x18H10T
T-6/2						57x2,5-06xH28MДT
T-7/2		1150	1410	4,7	57x2,5-12x18H10T	
T-8/2					57x2,5-06xH28MДT	
T-9/2	1205	1338	750	2189	25,5	160x3-12x18H10T
T-10/2						160x3-06xH28MДT
T-11/2		1592	2409	28,0	160x3-12x18H10T	
T-12/2					160x3-06xH28MДT	

3К4-253 60-90

Лист

3

Формат А4



Условное наименование	Размеры, мм			Масса, кг	Поз 1	Поз 2
	Dy*	D1*	L		Фланец	Труба
					ГОСТ 12820-80	ГОСТ 9944-80
					КОЛИЧЕСТВО	
					1	1
					Условное наименование	
П-1	32	90	116	1,0	1-32-1 12x18x10T	38x25 L=111 12x18x10T
П-2					1-32-1 06xH28MAT	38x25 L=111 06xH28MAT
П-3	50	110	120	1,3	1-50-1 12x18x10T	57x25 L=115 12x18x10T
П-4					1-50-1 06xH28MAT	57x25 L=115 06xH28MAT
П-5	150	225	135	5,1	1-150-1 12x18x10T	160x3 L=130 12x18x10T
П-6					1-150-1 06xH28MAT	160x3 L=130 06xH28MAT

Пример условного обозначения патрубка П-1:
 Патрубок П-1 ЗКЧ-253 70-90
 1* Размеры для справок
 2 Остальные технические требования по ТКЧ-570-81

Взамен
 Группа 3КЧ-253.70-90

Патрубок П

Лист	Масса	Масштаб
	см табл	1:4
Лист	Листов 1	
4		

ИПО МА Рег.Н
 Срок введения

02.30(1.4)
 206-11
 11.21.0.8
 15.05.82
 Подп. в дата
 Взам. лав. № Инв. № дубль.
 Подп. в дата

Рис 2
Остальное - см рис 1

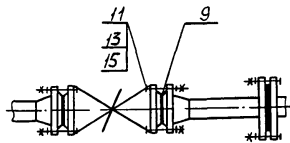


Рис 3
Остальное - см. рис. 1

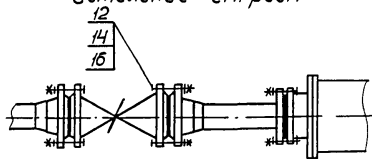


Рис 6
Остальное - см. рис. 1, 4, 5

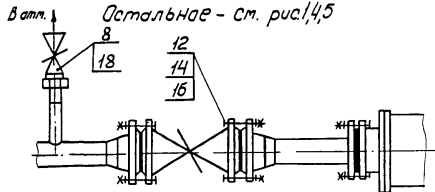


Рис 4
Остальное - см. рис. 1

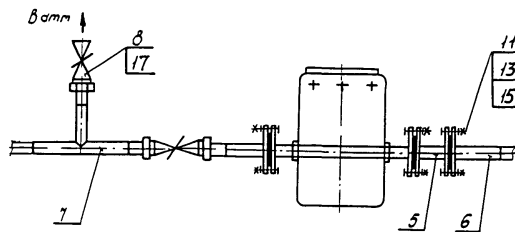
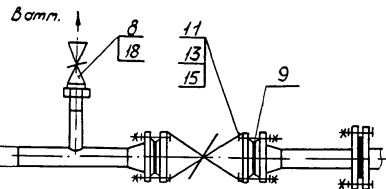


Рис 5
Остальное - см. рис. 1



Изм.	Лист	№ докум.	Подп.	Дата

ЗК4-254 00-90

Лист
2

02-100-56(43)

Имя, № инв., Имя, № инв. в докум., Имя, № инв. в докум., Имя, № инв. в докум., Имя, № инв. в докум.

Условное наименование	Рис.	Dy, мм	Размеры, мм			Масса, кг	Поз Первичный, разработчик преобразователя расхода из- мерительного электронного ИП-61 ТЭЗ-0277 002-86	Поз 2 Поз 3 Поз 4 Поз 5 Поз 6 Поз 7 Поз 8 Поз 9 Поз 10										
			А	L	e*			Патрубок						Тройник		Прокладка		
								3К4-254-10-90 3К4-254-200-90 3К4-254-250-90 3К4-254-30-90 3К4-254-10-90						Ст 4 ГОСТ 15180-86				
							К о л о ч е с т в о											
							Условное наименование											
1	1	10	229	1340	250	ПРИМ-10П, ПРИМ-10З, ПРИМ-10Ф	П-1	П-2	П-1									
2		15	293	1514		ПРИМ-15П, ПРИМ-15З, ПРИМ-15Ф	П-3	П-4	П-2									
3		25	491	2094	250	ПРИМ-25П, ПРИМ-25З, ПРИМ-25Ф	П-5	П-6	П-3									
4		50	638	3156	530	ПРИМ-50П, ПРИМ-50З, ПРИМ-50Ф	П-7	П-8	П-4									
5	2	100	1308	5176	360	ПР-100П; ПР-100З; ПР-100Ф	П-9	П-10	П-5									
6		150	1980	7816	400	ПР-150П; ПР-150З; ПР-150Ф	П-11	П-12	П-6									
7		200	2660	10288	475	ПР-200П; ПР-200З; ПР-200Ф	П-13	П-14	П-7									
8	3	80	979	4612	530	ПРИМ-80Ф	П-15	П-16	П-8									
9						ПРИМ-80П; ПРИМ-80З	П-17	П-18										
10	4	10		875	250	ПРИМ-10П; ПРИМ-10З; ПРИМ-10Ф		П-2		П-1	П-10	Т-1						
11		15		902		ПРИМ-15П; ПРИМ-15З; ПРИМ-15Ф		П-4		П-2	П-11	Т-2						
12		25		1040	250	ПРИМ-25П; ПРИМ-25З; ПРИМ-25Ф		П-6		П-3	П-12	Т-3						
13		50		1659	530	ПРИМ-50П; ПРИМ-50З; ПРИМ-50Ф		П-8		П-4	П-13	Т-4						
14	5	100		2096	360	ПР-100П; ПР-100З; ПР-100Ф		П-10		П-7	П-16	Т-5						
15		150		2742	400	ПР-150П; ПР-150З; ПР-150Ф		П-12		П-8	П-17	Т-6						
16		200		3422	475	ПР-200П; ПР-200З; ПР-200Ф		П-14		П-9	П-18	Т-7						
17	6	80		2190	530	ПРИМ-80Ф		П-16		П-5	П-14	Т-8						
18						ПРИМ-80П; ПРИМ-80З		П-18		П-6	П-15							

Изд./Лист № докум. Подп. Дата

3К4-254.00-90

Лист 3

Продолжение

Условное наименование	Поз 11	Поз 12	Поз 13	Поз 14	Поз 15	Поз 16	Поз 17	Поз 18								
	Болт		Гайка		Шайба		Клпан	Клпан								
	ГОСТ 7798-70		ГОСТ 5915-70		ГОСТ 11371-78			К322004 15с9дн ТУ26-07-1161-77								
	К л а н К л а н К л а н К л а н К л а н К л а н К л а н К л а н															
У с л о б н о е н а и м е н о в а н и е								1								
1	M12-8g x 80.48.016	8	—	M12-7H.01.016	8	—	12.01.016	8	—	K322004 15с9дн Dy 10 ТУ26-07-1161-77	2	—				
2	M12-8g x 80.48.016	8	—	M12-7H.01.016	8	—	12.01.016	8	—	K322004 15с9дн Dy 15 ТУ26-07-1161-77	2	—				
3	M12-8g x 80.48.016	8	—	M12-7H.01.016	8	—	12.01.016	8	—	C1A22012 14кx20н3 Dy25 ТУ26-07-022-76	2	—				
4	M16-8g x 80.48.016	8	—	M16-7H.01.016	8	—	16.01.016	8	—	У26362 15кx40н1 Dy30 ТУ26-07-110-74	2	—				
5	M20-8g x 80.48.016	8	—	M20-7H.01.016	8	—	20.01.016	8	—	У26362 15кx40н1 Dy100 ТУ26-07-110-74	2	—				
6	M24-8g x 90.48.016	8	—	M24-7H.01.016	8	—	24.01.016	8	—	У26362 15кx40н1 Dy 150 ТУ26-07-110-74	2	—				
7	M24-8g x 90.48.016	8	—	M24-7H.01.016	8	—	24.01.016	8	—	ПТ22012 14кx20н3 Dy200 ТУ26-07-022-76	2	—				
8	M16-8g x 80.48.016	16	M20-8g x 80.48.016	32	M16-7H.01.016	16	M20-7H.01.016	32	16.01.016	16	20.01.016	16	20.01.016	У26362 15кx40н1 Dy100 ТУ26-07-110-74	2	—
9	M16-8g x 80.48.016	16	—	M16-7H.01.016	16	—	16.01.016	16	—	16	—	16	—	K322004 15с9дн Dy10 ТУ26-07-1161-77	2	—
10	M12-8g x 80.48.016	12	—	M12-7H.01.016	12	—	12.01.016	12	—	12	—	12	—	K322004 15с9дн Dy 15 ТУ26-07-1161-77	2	—
11	M12-8g x 80.48.016	12	—	M12-7H.01.016	12	—	12.01.016	12	—	12	—	12	—	C1A22012 14кx20н3 Dy25 ТУ26-07-022-76	2	—
12	M12-8g x 80.48.016	12	—	M12-7H.01.016	12	—	12.01.016	12	—	12	—	12	—	У26362 15кx40н1 Dy30 ТУ26-07-110-74	2	—
13	M16-8g x 80.48.016	16	—	M16-7H.01.016	16	—	16.01.016	16	—	16	—	16	—	У26362 15кx40н1 Dy 100 ТУ26-07-110-74	2	—
14	M20-8g x 80.48.016	20	—	M20-7H.01.016	20	—	20.01.016	20	—	20	—	20	—	У26362 15кx40н1 Dy 150 ТУ26-07-110-74	2	Dy 10
15	M24-8g x 90.48.016	24	—	M24-7H.01.016	24	—	24.01.016	24	—	24	—	24	—	ПТ22012 14кx20н3 Dy200 ТУ26-07-022-76	2	Dy 10
16	M16-8g x 80.48.016	16	—	M16-7H.01.016	16	—	16.01.016	16	—	16	—	16	—	У26362 15кx40н1 Dy100 ТУ26-07-110-74	2	Dy 10
17	M16-8g x 80.48.016	16	M20-8g x 80.48.016	32	M16-7H.01.016	16	M20-7H.01.016	32	16.01.016	16	20.01.016	16	20.01.016	У26362 15кx40н1 Dy100 ТУ26-07-110-74	2	Dy 10
18	M16-8g x 80.48.016	16	—	M16-7H.01.016	16	—	16.01.016	16	—	16	—	16	—		2	Dy 10

- 29 -

Копироваль

Формат А3

62.201.1.03
 Проект № 1000
 22.11.90
 22.11.90

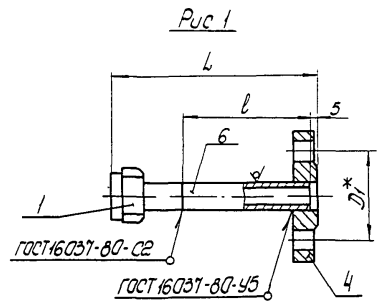


Рис 3 (1 10)
 Остальное - см рис 1

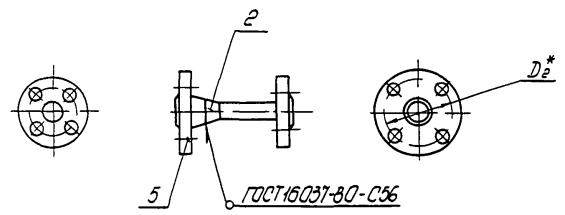
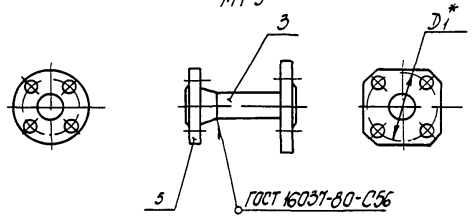


Рис 2
 Остальное - см рис 1
 М15



Пример условного обозначения патрубка П-1
 Патрубок П-1 ЭК4-254 10-90

1 * Размеры для справок
 2 Остальные технические требования по
 ТК4-570-81

		Взамен	ЭК4-254 10-90	
		Принято		
Размер	40 мм	Полюс	Дата	
Разработ.	В.И.Иванов	20.10.90	Ст. таб.	1 2
Проект.	Пр.И.Иванов	10.10.90	Листов	3
Разреш.	И.И.Иванов	20.10.90	ИПО МА Рег. №	
Нач. отд.	У.У.У.У.	20.10.90	4	
Ч. экз.	Пр.И.Иванов	20.10.90	Срок введения	
Этб.	И.И.Иванов	20.10.90		

Таблица 1

Условное наименование	Рис.	Размеры, мм				Масса, кг	Поз. 1	Поз. 2	Поз. 3	Поз. 4	Поз. 5	Поз. 6						
							Соединитель	Переход	Труба	Фланец	12x18x10T	Труба 12x18x10T						
		3x4-252 40-90	3x4-254 41-90		ГОСТ 12820-80		ГОСТ 12821-80	ГОСТ 9941-81										
		Условное наименование						К о л о ч е с т в о										
П-1	1	10	116	41	60	0,9	С-1			1-10-25		14x2,5						
П-2			136	61														
П-3		15	111	36	65								1,4	С-2		1-15-25		18x2,5
П-4			141	66														
П-5	2	25	131		85				П-5/3	1-25-25	Квадратный 8-25-25 ряд 2							
П-6			181															
П-7		50	222	125	6,1				П-7/3	1-50-25	8-50-25							
П-8			322											П-8/3				
П-9		100	383	190	16,9				П-9/3	1-100-25	8-100-25							
П-10			583											П-10/3				
П-11		150	541	250	28,7				П-11/3	1-150-25	8-150-25							
П-12			841											П-12/3				
П-13		200	703	310	43,7				П-13/3	1-200-25	8-200-25 ряд 2							
П-14			1103											П-14/3				
П-15		3	80	401	305				160	190			П			1-80-10	8-100-25	89 x 3,5
П-16				581	465									11,0				
П-17				401	305									12,5				
П-18				561	465									12,2				

Изд./Лист	№ докум.	Пост.	Дата

3x4-254.10-90

Лист
2

Копировал

Формат А3

Паз 3 Труба

Rz60/ (✓)

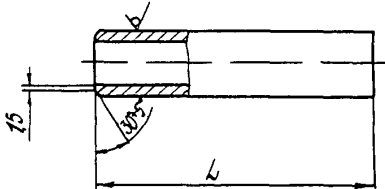


Таблица 2

Условное наименование	L, мм	Масса, кг	Материал	
			Труба	12x18x107 ГОСТ 9941-81
П-5/3	88	0,2	32 x 2,5	
П-6/3	138	0,3		
П-7/3	169	0,6	57 x 3	
П-8/3	269	1,0		
П-9/3	317	2,7	108 x 3,5	
П-10/3	517	4,5		
П-11/3	465	6,1	160 x 3,5	
П-12/3	765	10,3		
П-13/3	620	13,2	220 x 4	
П-14/3	1020	21,7		

Ф 2 106-5х1(А4)

Изм.	№	Дата	Исполн.	Прош. и. дата
1			Л.В. 21.10.90	

3К4-254 10-90

Изд.	Лист	№ докум	Подп	Дата

Лист
3

43 201 (A3)

Исх. № 1.1.1.2

Смп/

Имя и фамилия	Иванов Иван Иванович
Подпись и дата	Иванов Иван Иванович 22.10.88
Имя и фамилия	Петров Петр Петрович
Подпись и дата	Петров Петр Петрович 22.10.88

Рис 1

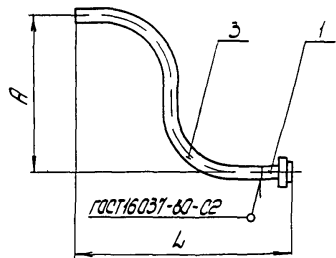


Рис 2
Остальное - см рис 1

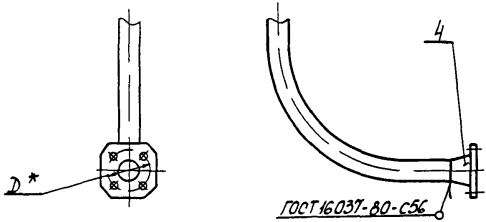
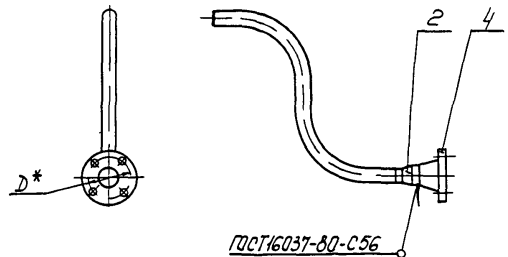


Рис 3 (1 20)
Остальное - см рис 1



Пример условного обозначения патрубков П-1
Патрубок П-1 ЗК4-254 20-90

- 1 * Размер для справок
- 2 Остальные технические требования по ТК4-570-81

Обозначение		ЗК4-254 20-90	
Группа			
Материал	Ст 20	Полн	100%
Размер	254	Диаметр	90
Группа	Патрубок	ТК4	570-81
Действ.	с 01.01.88	Исполн.	И.И.И.
Исполн.	И.И.И.	Провер.	И.И.И.
Число	1	Лист	1
ИПOMA Рег №		4	
Срок введения			

Мат. № покл. Подч. дата Мат. № в. № Мат. № в. № Лист и дата
 298-14 12 2008

Таблица 1

Условные наименования	Рис	Размеры, мм			Масса, кг	Поз 1 Сведитель ЗКЧ-254 10-90	Поз 2 Перегород ЗКЧ-254 41-90	Поз 3 Трубы	Поз 4 Фланец 12У18Н10Т ГОСТ 12821-80
		Ди	A	D					
П-1	1	10	324	229	1,4	С-1	П-1/3	—	
П-2		15	398	293	1,6	С-2	П-2/3	—	
П-3		25	600	491	2,8		П-3/3	Использовать 9-25 25, ряд 2	
П-4		50	805	636	7,1		П-4/3	Ø-50-25	
П-5	2	100	1569	1308	27,5		П-5/3	Ø-100-25	
П-6		150	2531	1980	60,5		П-6/3	Ø-150-25	
П-7		200	3398	2660	119,2		П-7/3	Ø-200-25, ряд 2	
П-8	3	80	1204	979	18,3		П-8/3	Ø-100-25	

3К4-254 20-90

Мат. Лист № докум Подч. Дата
 Копировал

Лист
2

Формат А4

Паз 3 Труба

Rz60(✓)

Рис 1

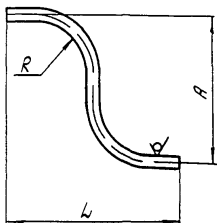


Рис 2 (1 2)
Остальное - см рис 1

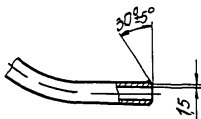


Таблица 2

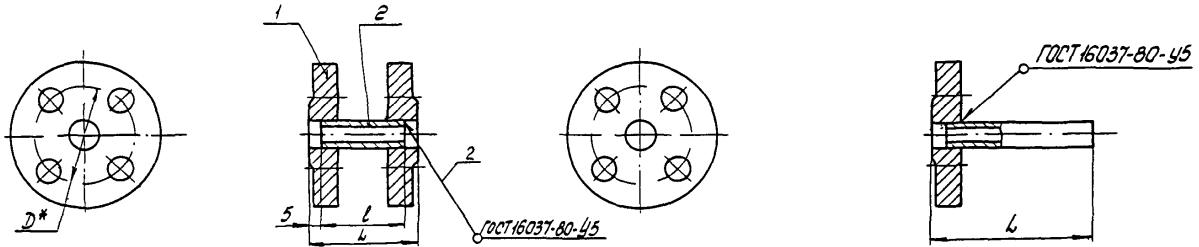
Условное наименование	Рис	Размеры, мм				Масса, кг	Материал Труба 12Х18Н10Т ГОСТ 9941-81
		A	L	R	Lразв.		
П-1/3	1	229	274	85	424	0,3	14 x 2,5
П-2/3		293	348	110	539	0,5	18 x 2,5
П-8/3		979	1113	360	1782	11,4	89 x 3
П-3/3	2	491	562	200	873	1,6	32 x 2,5
П-4/3		638	757	230	1174	4,7	57 x 3
П-5/3		1508	1508	500	2340	21,0	108 x 3,5
П-6/3		1980	2460	750	3566	48,0	160 x 3,5
П-7/3		2660	3320	1000	4805	102,0	220 x 4

3К4-254 20-90

Лист

3

Рис. 2
Остальное - см рис 1



Условное наименование	Рис	Размеры, мм				Масса, кг	Пов. 1	Пов. 2	
		Dy	L	D*	l		Фланец 12x18x107 ГОСТ 12820-80	Труба 12x18x107 ГОСТ 9941-61	
						Количество			
						Условное наименование			
П-1	1	10	62	60	52	1,3	1-10-25	14x2,5	
П-2		15	77	65	67	1,5	1-15-25	18x2,5	
П-3		25	111	85	101	2,6	1-25-25	32x2,5	
П-4		50	198	125	188	6,2	1-50-25	57x3	
П-5		80	292	160	282	10,5	1-80-10	89x3	
П-6							1-80-25		
П-7		100	356	190	346	14,8	1-100-25	108x3,5	
П-8		150	510	250	500	26,7	1-150-25	160x3,5	
П-9		200	664	310	654	40,5	1-200-25	220x4	
П-10		2	10	94	60	89	0,7	1-10-25	14x2,5
П-11	15		94	65	89	0,8	1-15-25	18x2,5	
П-12	25		98	85	93	1,3	1-25-25	32x2,5	
П-13	50		104	125	99	3,5	1-50-25	57x3	
П-14	80		106	160	101	6,5	1-80-10	89x3	
П-15							1-80-25		
П-16							1-100-25		108x3,5
П-17							1-150-25		160x3,5
П-18	200	112	310	107	26,7	1-200-25	220x4		

Пример условного обозначения патрубка П-1
Патрубок П-1

1 * Размер для справок
2 Остальные технические требования по
ТК4-570-61

Взятен	3К4-254 30-90
Группа	
Патрубок П	
ИПОМА Рег №	4
Срок введения	

№ 201 (42)
 Дата: 22.01.90
 Имя, Ф. И. О.:
 Подпись:

Рис 1

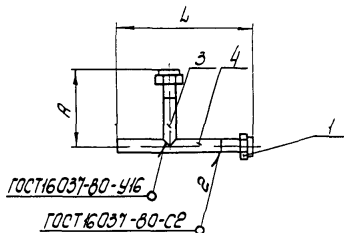


Рис 2

Остальное - см рис 1

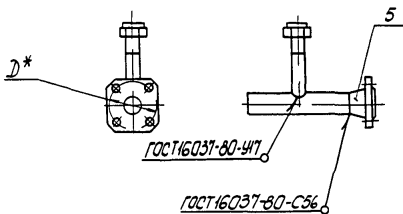
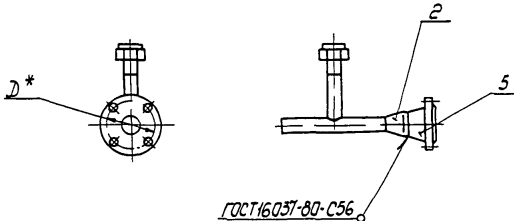


Рис 3 (1 10)

Остальное - см рис 1



Пример условного обозначения тройника Т-1
Тройник Т-1 ЗК4-254 40-90

1* Размер для справок
2 Остальные технические требования по
ТК4-570-81

		Взамен		ЗК4-254 40-90	
		Группа			
Исполн	№ до чл	Полн	Шета		
Дизайн	Котировка	№	10990		
Проект	Котировка	№	106 80		
Ведущий	Котировка	№	107 90		
Исполнитель	Котировка	№	108 00		
Исполнитель	Котировка	№	109 00		
Исполнитель	Котировка	№	110 00		
Исполнитель	Котировка	№	111 00		
Исполнитель	Котировка	№	112 00		
Исполнитель	Котировка	№	113 00		
Исполнитель	Котировка	№	114 00		
Исполнитель	Котировка	№	115 00		
ИПО МА Рес №				4	
Условное обозначение				Тройник Т	
Срок введения				15	

Суд.

Классификация

Имя и фамилия

Время

Дата

№ документа

Имя и фамилия

Дата

Таблица 1

Условное наименование	Рис.	Размеры, мм				Масса, кг	Поз 1	Поз 2	Поз 3	Поз 4	Поз 5	
		Dy	A	L	D*		Соединитель	Переход	Патрубок	Трубки	Плоский	
							ЗК4-25240-90	ЗК4-25441-90	ЗК4-25442-90	12x16H10T	ГОСТ 18821-9	
						Количество						
						Условное наименование						
T-1	1	10	140	244	—	0,75	C-1	2	—	П-1	T-1/4	—
T-2		15		248		1,5	C-2		—	П-2	T-2/4	
T-3	2	25	134	230	85	1,84	C-1	Количество	—	П-3	T-3/4	Квадратный
T-4		50	153	265	125	4,0					T-4/4	8-25-25 ряд 2
T-5		100	196	329	190	9,0					T-5/4	8-100-25
T-6		150	231	391	250	17,5					T-6/4	8-150-25
T-7		200	268	458	310	26,3					T-7/4	8-200-25 ряд 2
T-8	3	80	216	341	190	15,5	1	П	T-8/4	8-100-25		

Изм/Лист	№ зомм.	Подп.	Дата
----------	---------	-------	------

ЗК4-254. 40-90

Лист
2

основная

Формат А3

Поз. 4 Труба (1 2)

Rz60/(√)

Рис 1

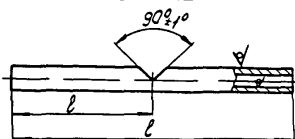


Рис 2

Остальное - от рис 1

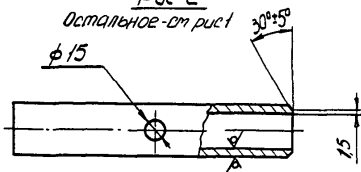


Таблица 2

Условное наименование	Рис	L, мм	l, мм	Масса, кг	Материал	
					Труба	12Х18Н10Т ГОСТ 9941-81
T-1/4	1	174	90	0,1	14 x 2,5	
T-2/4		178			18 x 2,5	
T-8/4		250	125	1,8	89 x 3,5	
T-3/4	2	192	96	0,34	32 x 2,5	
T-4/4		217	108	1,0	57 x 3	
T-5/4		268	134	2,3	108 x 3,5	
T-6/4		320	160	4,5	160 x 3,5	
T-7/4		380	190	9,0	220 x 4	

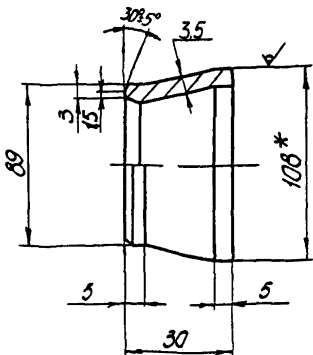
Ф2 106-51(А4)

Изд. № 07	Изм. № 1	Изм. № 2	Изм. № 3	Изм. № 4	Изм. № 5	Изм. № 6	Изм. № 7	Изм. № 8	Изм. № 9	Изм. № 10	Изм. № 11	Изм. № 12	Изм. № 13	Изм. № 14	Изм. № 15	Изм. № 16	Изм. № 17	Изм. № 18	Изм. № 19	Изм. № 20	
201-16																					

3К4-25440-90

Лист 3

Rz 40 ✓(✓)



Условное обозначение перехода П
Переход П ЗК4-254 41-90

1 *Размер для справок

2 Материал круг $\phi 108$ -Б ГОСТ 2590-88
12х16х107-д ГОСТ 3949-75

3 Технические требования по ТК4-570-81

№ 301(А4) 15.05.87

Изм. №	Лист	№ докум.	Подп.	Дата
1	1	ЗК4-254 41-90		04.90
2	1	ЗК4-254 41-90		04.90
3	1	ЗК4-254 41-90		04.90
4	1	ЗК4-254 41-90		04.90
5	1	ЗК4-254 41-90		04.90
6	1	ЗК4-254 41-90		04.90
7	1	ЗК4-254 41-90		04.90
8	1	ЗК4-254 41-90		04.90
9	1	ЗК4-254 41-90		04.90
10	1	ЗК4-254 41-90		04.90

Видмен

Группа

ЗК4-254 41-90

Переход П

ИПОМА Рег №

Срок введения

Копировал

Лист	Масса	Масштаб
1	1,1	1:2
Лист	Листов	
4	4	

Формат А4

Rz60 ✓(M)

Рис 1

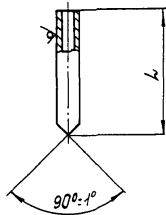
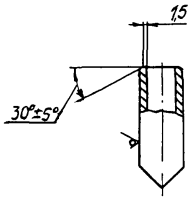


Рис 2
Остальное-см рис.1



Рис. 3

Остальное-см.рис.1



Условное наименование	Рис	L, мм	Масса, кг	Материал				
				Труба	ИХВНЮТ			
				ГОСТ 9941-81				
П-1	1	90	0,05	14 x 2,5				
П-2			0,1	18 x 2,5				
П-3			2	90	0,05	14 x 2,5		
П-4	96	0,17			32 x 2,5			
П-5	110	0,5			57 x 3			
П-6	3	125			0,9	89 x 3		
П-7					135	1,2	108 x 3,5	
П-8					160	2,3	160 x 3,5	
П-9		190	4,5	220 x 4				

Пример условного обозначения патрубка П:
Патрубок П-1 3К4-254.42-90.

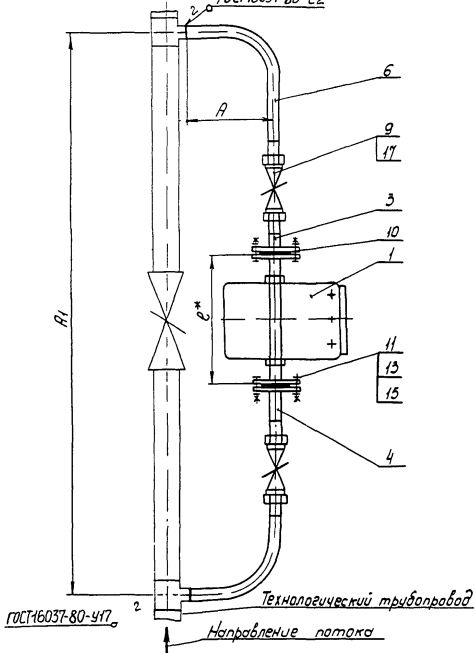
Технические требования по ТК4-510-81.

		Взамен		3К4-254.42-90	
		Группа			
Изм/Лист	№ док. вы	Позв	Дата	Патрубок П	
Разраб.	Базис/Короб	25	12.90		
Провер.	Кручинин	К.С.	01.90		
Исполн	Кручинин	С.С.	02.90	Сталь 1:2	
Исполн	Гуров	С.С.	02.90		
Нач. отд.	Кручинин	С.С.	02.90	4	
Нач. отд.	Кручинин	С.С.	02.90		
				ИП.О.А. Рег. №	
				Срок введения	

22/

№1201(03)
Изм. и дата
22.02.90
Исполн. и дата
22.02.90
Исполн. и дата
Исполн. и дата

Рис 1
ГОСТ 16037-80-С2



Пример условного обозначения установки первичного преобразователя преобразователя расхода ИР-61 на вертикальном трубопроводе Ду10

Первичный преобразователь ПРИМ-10П
Установка 1 ЗК4-255 00-90

1* Размеры для справок

2 Измеряемая среда - невзрывоопасная, жидкая с удельной электрической проводимостью от 10^{-5} до 10^9 г/м, Р_у 2,5 МПа, температура от -40° до +150°

3 Установку и монтаж прибора производить в соответствии со СНиП 3.05.05-85 и инструкцией по эксплуатации

4 Материал поз 9, 10 - выбирается в зависимости от среды

Вид		3К4-255 00-90	
Первичный преобразователь расхода измерительного электрометрического ИР-61			
Исполнение	А	ИР-61	Классиф. 15
Резьба	Классиф.	101 80	
Материал	Классиф.	254	101 80
Исполнение	Классиф.	254	
Исполнение	Классиф.	254	ИПОМА Рег №
Исполнение	Классиф.	254	
Исполнение	Классиф.	254	4
Исполнение	Классиф.	254	

Рис. 2
Остальное - см. рис. 1

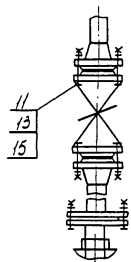


Рис. 3
Остальное - см. рис. 1

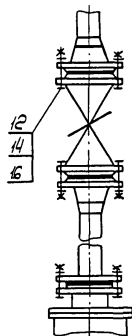


Рис. 4
Остальное - см. рис. 1
ГОСТ 16037-80-С2

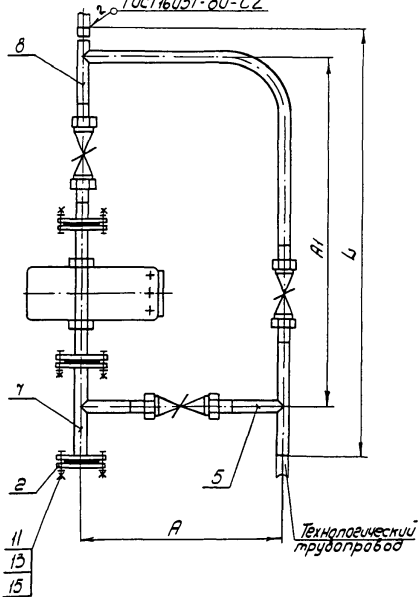


Рис. 5 (1:10)
Остальное - см. рис. 1, 4

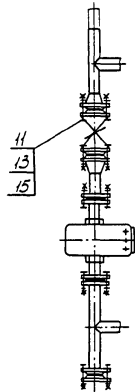
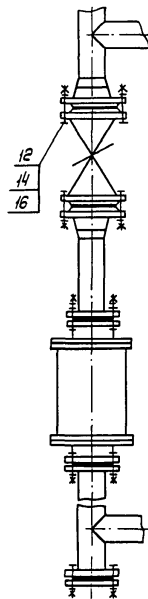


Рис. 6 (1:10)
Остальное - см. рис. 1, 4



Изм./Лист	№ докум.	Пост.	Дата

3К4-255.00-90

копировал

Формат А3

Лист
2

Таблица 1

Условное наименование банки	Рис.	Dy, мм	Размеры, мм				Масса, кг	Первичный производитель преобразователя основной: ИДМР-1000 втор: ИДМР-1000/ИДМР-1000 №1-61 7525-0277.002-86	Поз 2 Звездушка	Поз 3 3К4-254 10-90	Поз 4 Патрубок	Поз 5 3К4-254 10-90	Поз 6 3К4-255 20-90	Поз 7 3К4-255 20-90	Поз 8 3К4-255 20-90
			A	A1	L	ℓ*									
			Условное наименование												
1	1	10	200	1072		250	ПРИМ-10П; ПРИМ-10Э; ПРИМ-10Ф	—	П-1	П-2	—	П-1	—	—	
2		15	210	1138			ПРИМ-15П; ПРИМ-15Э; ПРИМ-15Ф	—	П-3	П-4	—	П-2	—	—	
3		25	300	1570		250	ПРИМ-25П; ПРИМ-25Э; ПРИМ-25Ф	—	П-5	П-6	—	П-3	—	—	
4		50	410	2406		530	ПРИМ-50П; ПРИМ-50Э; ПРИМ-50Ф	—	П-7	П-8	—	П-4	—	—	
5	2	100	810	3684		360	ПР-100П; ПР-100Э; ПР-100Ф	—	П-9	П-10	—	П-5	—	—	
6		150	1230	5200		400	ПР-150П; ПР-150Э; ПР-150Ф	—	П-11	П-12	—	П-6	—	—	
7		200	1660	6753		475	ПР-200П; ПР-200Э; ПР-200Ф	—	П-13	П-14	—	П-7	—	—	
8	3	80	620	3480		530	ПРИМ-80Ф	—	П-15	П-16	—	П-8	—	—	
9							ПРИМ-80П; ПРИМ-80Э	—	П-17	П-18	—	—	—	—	
10	4	10	383	668	840	250	ПРИМ-10П; ПРИМ-10Э; ПРИМ-10Ф	10/2	П-1	—	Т-1	—	Т-1	Т-1	
11		15	386	691	869		ПРИМ-15П; ПРИМ-15Э; ПРИМ-15Ф	11/2	П-3	—	Т-2	—	Т-2	Т-2	
12		25	432	836	1028	250	ПРИМ-25П; ПРИМ-25Э; ПРИМ-25Ф	12/2	П-5	—	Т-3	—	Т-3	Т-3	
13		50	550	1447	1663	530	ПРИМ-50П; ПРИМ-50Э; ПРИМ-50Ф	13/2	П-7	—	Т-4	—	Т-4	Т-4	
14	5	100	810	1875	2143	360	ПР-100П; ПР-100Э; ПР-100Ф	14/2	П-9	—	Т-5	—	Т-5	Т-5	
15		150	1230	2514	2834	400	ПР-150П; ПР-150Э; ПР-150Ф	15/2	П-11	—	Т-6	—	Т-6	Т-6	
16		200	1660	3188	3568	475	ПР-200П; ПР-200Э; ПР-200Ф	16/2	П-13	—	Т-7	—	Т-7	Т-7	
17	6	80	786	1974	2221	530	ПРИМ-80Ф	17/2	П-15	—	Т-8	—	Т-8	Т-8	
18							ПРИМ-80П; ПРИМ-80Э	18/2	П-17	—	—	—	Т-9	Т-8	

№ 100-56(43)
 Лист № 1
 Дата 20.08.79
 Подпись [подпись]
 Место в докум. [подпись]

Условное наименование	Поз. 9		Поз. 10		Поз. 11		Поз. 12		Поз. 13		Поз. 14		Поз. 15		Поз. 16		Поз. 17			
	Прокладка				Болт				Гайка				Шайба				Клапан			
	ГОСТ 15180-86				ГОСТ 1798-70				ГОСТ 5915-70				ГОСТ 11371-78							
	У С Л О В Н О Е Н А И М Е Н О В А Н И Е																			
1	8x17x4	4	-	A-10-25	2	M16-8g x 160.48.016	8	-	-	M12-7H.01.016	8	-	-	12.01.016	8	-	-	1322004 15x30n ДУ 10 TЧ26-07-1161-77 K322004 15x30n ДУ 15 TЧ26-07-1161-77		
2	12x24x4		-	A-15-25	2	M16-8g x 160.48.016	8	-	-	M12-7H.01.016	8	-	-	12.01.016	8	-	-	CR22012 14x3 20n3 ДУ 25 TЧ26-07-220-76 TЧ26-07-220-76 15x30 40n.1 ДУ 50 TЧ26-07-110-74 1322012 15x30 40n1 ДУ 100 TЧ26-07-110-74 1322012 15x30 40n1 ДУ 150 TЧ26-07-110-74 11722012 14x3 20n3 ДУ 200 TЧ26-07-022-76		
3			F-25-25	A-25-25	2	M12-8g x 160.48.016	24	-	-	M12-7H.01.016	24	-	-	12.01.016	24	-	-			
4			F-50-25	A-50-25	2	M16-8g x 180.48.016	24	-	-	M16-7H.01.016	24	-	-	16.01.016	24	-	-			
5			F-100-25	A-100-25	2	M20-8g x 180.48.016	40	-	-	M20-7H.01.016	40	-	-	20.01.016	40	-	-			
6			F-150-25	A-150-25	2	M24-8g x 190.48.016	60	-	-	M24-7H.01.016	60	-	-	24.01.016	60	-	-			
7			F-200-25	A-200-25	2	M24-8g x 190.48.016	72	-	-	M24-7H.01.016	72	-	-	24.01.016	72	-	-			
8			F-100-25	A-80-25	2	M16-8g x 180.48.016	36	M20-8g x 180.48.016	E 32	M16-7H.01.016	36	M20-7H.01.016	36	16.01.016	36	20.01.016	-	1226322 15x30 40n1 ДУ 100 TЧ26-07-110-74		
9			F-100-25	A-10-25	3	M12-8g x 160.48.016	12	-	-	M12-7H.01.016	12	-	-	12.01.016	12	-	-	1322004 15x30n ДУ 10 TЧ26-07-1161-77		
10	8x17x4	6	-	A-10-25	3	M12-8g x 160.48.016	12	-	-	M12-7H.01.016	12	-	-	12.01.016	12	-	-	1322004 15x30n ДУ 15 TЧ26-07-1161-77		
11	12x24x4		-	A-15-25	3	M12-8g x 160.48.016	12	-	-	M12-7H.01.016	12	-	-	12.01.016	12	-	-	CR22012 14x3 20n3 ДУ 25 TЧ26-07-220-76 TЧ26-07-220-76 15x30 40n1 ДУ 50 TЧ26-07-110-74 1322012 15x30 40n1 ДУ 100 TЧ26-07-110-74 1322012 15x30 40n1 ДУ 150 TЧ26-07-110-74 11722012 14x3 20n3 ДУ 200 TЧ26-07-022-76		
12			F-25-25	A-25-25	2	M12-8g x 160.48.016	24	-	-	M12-7H.01.016	24	-	-	12.01.016	24	-	-			
13			F-50-25	A-50-25	2	M16-8g x 180.48.016	24	-	-	M16-7H.01.016	24	-	-	16.01.016	24	-	-			
14			F-100-25	A-100-25	2	M20-8g x 180.48.016	40	-	-	M20-7H.01.016	40	-	-	20.01.016	40	-	-			
15			F-150-25	A-150-25	2	M24-8g x 190.48.016	60	-	-	M24-7H.01.016	60	-	-	24.01.016	60	-	-			
16			F-200-25	A-200-25	2	M24-8g x 190.48.016	72	-	-	M24-7H.01.016	72	-	-	24.01.016	72	-	-			
17			F-100-25	A-80-25	3	M16-8g x 180.48.016	12	M20-8g x 180.48.016	40	M16-7H.01.016	12	M20-7H.01.016	40	16.01.016	12	20.01.016	-	1226322 15x30 40n1 ДУ 100 TЧ26-07-110-74		
18			-	A-80-25	3	M16-8g x 180.48.016	24	M20-8g x 180.48.016	40	M16-7H.01.016	24	M20-7H.01.016	40	16.01.016	24	20.01.016	-			

Изд./Лист	№ докум.	Подп.	Дата	3K4-255.00-90	Лист 4

3K4-255.00-90

Rz40 ✓(✓)

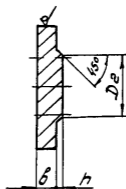
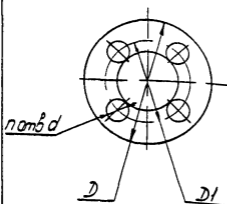
Поз 2 Заглушка

Таблица 2

Условное наимено- вание	Размеры, мм							Масса, кг	Материал 12x18x10T-5 ГОСТ 5949 75
	D	D ₁	D _в	d	b	h	n		
10/2	90	60	42					0,7	Круг 90-В ГОСТ 2590-88
11/2	95	65	47	14	14	2		0,8	Круг 95-В ГОСТ 2590-88
12/2	115	85	68		16		4	1,1	Круг 115-В ГОСТ 2590-88
13/2	160	125	102	18	21			3,3	Круг 160-В ГОСТ 2590-88
14/2	230	190	158	22	25			10,0	Полоса 25 x 230 ГОСТ 103-76
15/2	300	250	212	26	27	3	8	21,0	Полоса 27 x 300 ГОСТ 103-76
16/2	360	310	278		29		12	27,7	Полоса 29 x 360 ГОСТ 103-76
17/2	195	160	133	18	17		4	3,9	
18/2					23		8	5,3	Круг 195-В ГОСТ 2590-88

Технические требования по ТК4-570-В1

ЗК4-255 00-90

Лист

5

Копировал

Формат А4

22 106-51(А4)

Шт. к-т, Пош. и дата

Лист № докум. Подп. Дата

22-18 К. 21.10.90

Рис 1

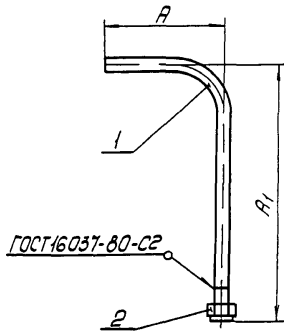


Рис 2
Остальное - см рис 1

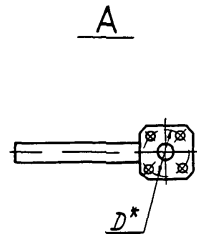
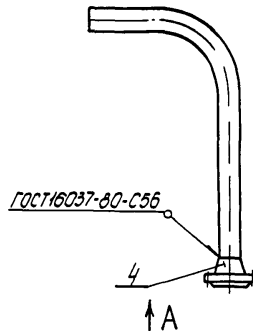
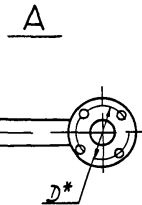
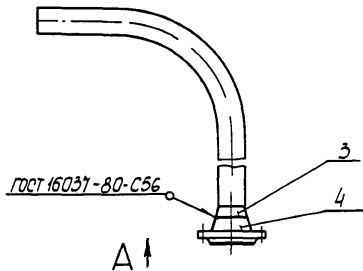


Рис 3

Остальное - см рис 1



Пример условного обозначения патрубка П-1
Патрубок П-1 ЗК4-255 10-90

- 1* Размер для справок
- 2 Остальные технические требования по ТК4-510-В1

		Размер	ЗК4-255 10-90	
		Группа		
Страна	№ док.	Пар.	Дата	
Разраб.	Сотрудник	Эб.	04.90	
Проект.	Курсовое	Курс	108 99	
Вед. орг.	Иркутский	354	100 001	
Имя отч.	Ирбт	С/проект	108 99	
И.в.с.г.г.	Проект	ЗК4	04.90	
Этб	Иркутск	108	100 001	
НПО МА Рес №			4	
Срок введения				

Патрубок П

Диаметр 15

1-1000-3

63-001А3
 Имя в докум. И.в.с.г.г.
 Имя в докум. Эб.
 Имя в докум. Курсовое
 Имя в докум. 108 99
 Имя в докум. 354
 Имя в докум. 100 001
 Имя в докум. 04.90

С4-

таблица 1

Условное наименование	Рис	Размеры, мм				Масса, кг
		Dy	A	A ₁	D*	
П-1	1	10	200	220	—	0,4
П-2		15	210	250	—	0,9
П-3	2	25	300	338	85	2,2
П-4		50	410	428	125	5,8
П-5		100	810	821	190	16,7
П-6		150	1230	1221	250	40,0
П-7		200	1660	1628	310	80,0
П-8	3	80	620	636	190	15,6

Продолжение табл 1

Условное наименование	Поз.1	Поз.2	Поз.3	Поз.4
	Колено	Соединитель	Переход	Фланец 12x18x10T
	ЗК4-25240-90		ЗК4-25441-90	гост12621-80
количество				
Условное наименование				
П-1	П-1/1	С-1	—	—
П-2	П-2/1	С-2	—	—
П-3	П-3/1	—	—	Квадратный 8-25-25 ряд2
П-4	П-4/1			8-50-25
П-5	П-5/1			8-100-25
П-6	П-6/1			8-150-25
П-7	П-7/1			8-200-25 ряд2
П-8	П-8/1	—	П	8-100-25

ЗК4 - 255 10-90

Изм. № 1, 2, 3, 4, 5, 6, 7, 8, 9, 10, 11, 12, 13, 14, 15, 16, 17, 18, 19, 20
 Дата вступления в силу: 20.02.90
 Исполнитель: [подпись]

Лист № докум. Попл. Дата

Копировал

Формат А4

Лист 2

Re60 ✓(✓)

Поз 1 Колено
Рис 1
А

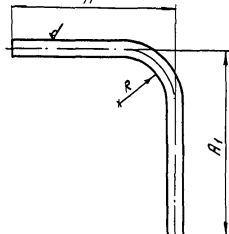


Рис 2
Остальное - см рис 1

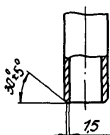


Таблица 2

Условное наимено- вание	Рис	Размеры, мм				Масса, кг	Материал
		A	A ₁	R	L _{разб.}		Труба 12x18 Н10Т Гост 9941-81
П-1/1	1	200	150	85	310	0,2	14 x 2,5
П-2/1		210	180	110	357	0,3	16 x 2,5
П-8/1		620	545	360	1114	7,1	89 x 3
П-3/1	2	300	300	200	539	1,0	32 x 2,5
П-4/1		410	380	230	752	3,0	57 x 3
П-5/1		810	760	500	1310	10,2	108 x 3
П-6/1		1230	1150	750	2183	25,4	160 x 3
П-7/1		1660	1550	1000	2953	63,0	220 x 4

3К4-255.10-90

Лист

3

Исх. 1

№ 201 (АЭ)

Лист № 1 из 1

Имя и отчество	Иванов И.И.
Дата	15.05.80
Подпись	И.И. Иванов

Рис. 1

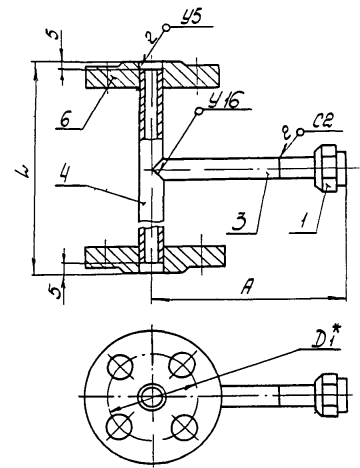


Рис. 2 (1 5)
Остальное - см. рис 1

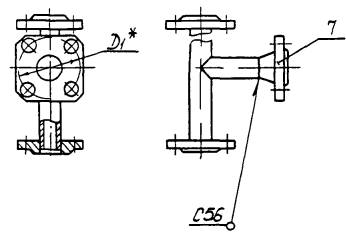
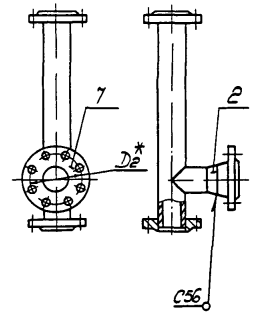


Рис. 3 (1 10)
Остальное - см. рис 1



Пример условного обозначения тройника Т-1
 Тройник Т-1 ЗК4-255.20-90
 1.* Размеры для справок.
 2 Сварные швы по ГОСТ 16037-80
 3. Остальные технические требования по ТК4-570-81.

	Взятен	ЗК4-255.20-90
	Гриппа	
Исполн.	* со. уч. Подп. Стор.	Тройник Т
Разраб.	Иванов И.И. 15.05.80	
Проект.	Иванов И.И. 15.05.80	Число 1:2
Провер.	Иванов И.И. 15.05.80	
Мат. часть	Иванов И.И. 15.05.80	Листа 2
Исполн.	Иванов И.И. 15.05.80	
Материал	Иванов И.И. 15.05.80	4
Штамп	Иванов И.И. 15.05.80	

Условное наименование	Рис.	Размеры, мм					Масса, кг	Поз. 1	Поз. 2	Поз. 3	Поз. 4	Поз. 6	Поз. 7
								Средникитель	Переход	Патрубок	Патрубок	Фланец	12Х18Н10Т
								3К4-252 40-90	3К4-254 60-90	3К4-254 41-90	3К4-255 21-90	ГОСТ 2820-80	ГОСТ 2821-80
		Dy	A	L	D1*	D2*		У С Л О В Н О Е И М Е Н О В А Н И Е					
T-1	1	10	160	168	60	—	1,6	0-1	—	П-1	П-1	1-10-25	—
T-2		15		195	65		2,2	0-2		П-2	П-4	1-15-25	
T-3	2	25	134	256	85	—	4,2	—	—	П-4	П-5	1-25-25	квадратный 8-25-25 ряд 2
T-4		50	158	435	125		10,6			П-5	П-6	1-50-25	8-50-25
T-5		100	196	744	190		63,7			П-6	П-9	1-100-25	8-100-25
T-6		150	231	1050	250		45,2			П-7	П-10	1-150-25	8-150-25
T-7		200	268	1364	310		76,7			П-8	П-11	1-200-25	8-200-25, ряд 2
T-8	3	80	216	621	160	190	21,0	—	П	П-3	П-8	1-80-10	8-100-25
T-9												1-80-25	

R2501 ✓(✓)

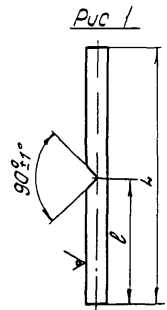
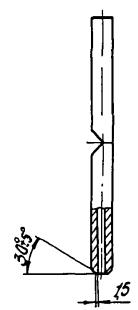


Рис 2
Остальное - см рис 1



Условное наименование	Рис	L, мм	l, мм	Масса, кг	Материал	
					Труба	12Х18Н10Т гост 9941-81
П-1	1	158	90	0,1	14 x 3	
П-2		174				
П-3		178				
П-4		185				
П-5		246	96	0,44	32 x 25	
П-6		425	127	1,7		
П-7		250	125	1,6	89 x 3	
П-8		611	146	3,9		
П-9		734	137	4,4	108 x 3	
П-10		1040	185	11,6		
П-11		1354	217	28,7	220 x 4	
П-12		192	96	0,36		
П-13	217	108	0,9	57 x 3		
П-14	268	134	2,0			
П-15	320	160	3,5	160 x 3		
П-16	380	190	6,0			

Пример условного обозначения патрубка П-1
Патрубок П-1 ЗК4-255 21-90

Технические требования по ТК4-570-81

		Взятен		3К4-255 21-90	
		Группа			
Патрубок П				Стрелка 1 2	
НПОМА Рег. №				4	
Срок введения					

№ 201(А3)
Иван 14 марта 1977 г.
Иван 15 марта 1977 г.
Иван 16 марта 1977 г.
Иван 17 марта 1977 г.
Иван 18 марта 1977 г.
Иван 19 марта 1977 г.
Иван 20 марта 1977 г.
Иван 21 марта 1977 г.
Иван 22 марта 1977 г.
Иван 23 марта 1977 г.
Иван 24 марта 1977 г.
Иван 25 марта 1977 г.
Иван 26 марта 1977 г.
Иван 27 марта 1977 г.
Иван 28 марта 1977 г.
Иван 29 марта 1977 г.
Иван 30 марта 1977 г.
Иван 31 марта 1977 г.

43 301 (AS)
 ГОСТ 2170-80
 ГОСТ 16037-80-С2
 ГОСТ 16037-80-С56
 ГОСТ 16037-80-С56

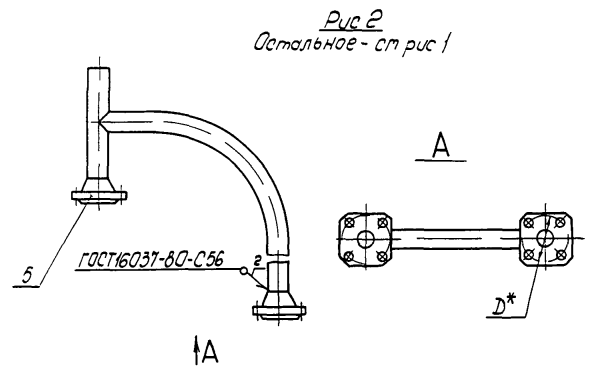
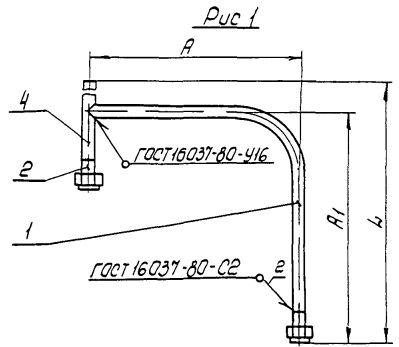
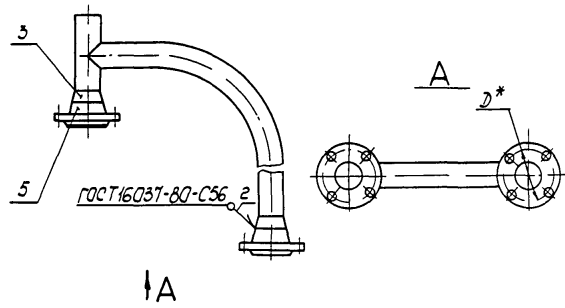


Рис 3 (1 10)
Остальное - стр рис 1



Пример условного обозначения тройника Т-1
Тройник Т-1 ЗК4-255 30-90

1. * Размер для справок
2. Остальные технические требования по
ТК4-570-81

		Объем	3К4-255 30-90	
		Группа		
Исполн	№ до чм	Подп	Дата	Изм
Состав	Контракт	№	дд	мм
Рисун	Причина	Конт	108 30	
Ведущ	Контракт	№	108 30	
Исполн	Уров	№	108 30	
Исполн	Контракт	№	108 30	
Учб	Исполн	№	108 30	
ИПО МА Рег №			4	
Срок введения				

Таблица 1

Условное наименование	Рис	Размеры, мм					Масса, кг	Поз 1
		Dy	A	A ₁	L	D*		колено
								Количество
								Условное наименование
T-1	1	10	383	449	533	—	1,2	T-1/1
T-2		15	386	467	555	—	2,0	T-2/1
T-3	B	25	432	540	636	85	4,2	T-3/1
T-4		50	550	1062	1170	125	9,3	T-4/1
T-5		100	810	1332	1466	190	29,0	T-5/1
T-6		150	1230	1805	1965	250	46,0	T-6/1
T-7		200	1660	2324	2514	310	115	T-7/1
T-8		3	80	786	1405	1530	190	20,0

Продолжение табл. 1

Условное наименование	Поз 2	Поз 3	Поз 4	Поз 5
	Соединитель	Переход	Патрубок	Фланец
	ЗК4-25240-90	ЗК4-25440-90	ЗК4-25521-90	12Х16Н10Т
	ГОСТ 12821-80			
Количество				
Условное наименование				
T-1	C-1	—	П-2	—
T-2	C-2	—	П-3	—
T-3	—	—	П-12	квдратный 8-25-25 ряд 2
T-4			П-13	8-50-25
T-5			П-14	8-100-25
T-6			П-15	8-150-25
T-7			П-16	8-200-25 ряд 2
T-8			—	П

250-23 12.11.06

ЗК4 - 255.30-90

Лист 2

Лист 2

Rz60/√(V)

Поз 1 Колена
Рис 1

Рис 2 (1:5)
Остальное - стр. рис. 1

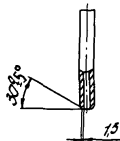
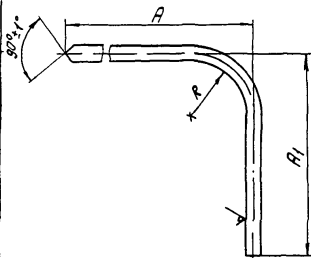


Таблица 2

Условное наименование	Рис	Размеры, мм				Масса, кг	Материал Труба 12x18H10T Гост 9941-81
		A	A ₁	R	Л, разб		
T-1/1	1	383	374	85	718	0,47	14 x 2,5
T-2/1		386	397	110	734	0,63	18 x 2,5
T-8/1		786	1314	360	1926	1,26	89 x 3
T-3/1		432	502	200	837	1,44	32 x 2,5
T-4/1	2	550	1014	230	1443	5,6	57 x 3
T-5/1		810	1271	500	1849	14,0	108 x 3
T-6/1		1230	1734	750	2607	30,0	160 x 3
T-7/1		1660	2246	1000	3429	72,4	220 x 4

291-23 Лист 6. 10-20

3K4-255.30-90

Лист

3

Копировал

Формат А4