

# ТИПОВОЙ ПРОЕКТ

901-2-163.89

ВОДOPPOBODHАЯ HАCOCНАЯ CТАНЦИЯ  
В ШАХТЕ ГЛУБИНОЙ 4,0 м  
ПРОИЗВОДИТЕЛЬНОСТЬЮ ОТ 20 ДО 200 м<sup>3</sup>/ч

## Альбом 2

### НАЗЕМНАЯ ЧАСТЬ

*23611-02*

АР	Архитектурные решения	стр. 3-7
КЖ	Конструкции железобетонные	стр. 8-15
КМ	Конструкции металлические	стр. 16-17
КЖИ	Строительные изделия	стр. 18-21

# ТИПОВОЙ ПРОЕКТ

901-2-163.89

ВОДОПРОВОДНАЯ НАСОСНАЯ СТАНЦИЯ  
В ШАХТЕ ГЛУБИНОЙ 4,0 м  
ПРОИЗВОДИТЕЛЬНОСТЬЮ ОТ 20 ДО 200 м<sup>3</sup>/ч

## Альбом 2

### ПЕРЕЧЕНЬ АЛЬБОМОВ

Альбом 1	ПЗ	Пояснительная записка	Альбом 3		Подземная часть
	ТХ	Технологические решения		КЖ	Конструкции железобетонные
	ОВ	Отопление и вентиляция		КМ	Конструкции металлические
	ВК	Внутренние водопровод и канализация		КЖИ	Строительные изделия
	ЭМ	Электротехническая часть	Альбом 4	СО	Спецификации оборудования
	АТХ	Технологический контроль	Альбом 5	ВМ	Ведомости потребности в материалах
Альбом 2		Наземная часть	Альбом 6	С	Сметы. Общая часть
	АР	Архитектурные решения	Альбом 7	С	Сметы
23611-02	КЖ	Конструкции железобетонные			
	КМ	Конструкции металлические			
	КЖИ	Строительные изделия			

РАЗРАБОТАН  
ПРОЕКТНО-ИЗЫСКАТЕЛЬСКИМ ИНСТИТУТОМ  
„МОСГИПРОТРАНС“

ДИРЕКТОР ИНСТИТУТА  
ГЛАВНЫЙ ИНЖЕНЕР ПРОЕКТА

*Шолин*  
*Г.И.*

В.В. Шолин  
Г.И. Бебянинов

© ОП ЦИТП Госстроя СССР, 1982

УТВЕРЖДЕН  
И ВВЕДЕН В ДЕЙСТВИЕ  
МИНИСТЕРСТВОМ ТРАНСПОРТНОГО СТРОИТЕЛЬСТВА  
УКАЗАНИЕ № ГА-968 от 27.12.88 г.

## СОДЕРЖАНИЕ АЛЬБОМА №2

Альбом 2

Типовой проект 901-2-163.89

Инв. № лист. Подпись и дата. Взам. инв. №

№ № листов	Наименование листа	Стр.
	Титульный лист	
	Содержание альбома	2
	Архитектурные решения	
АР1	Общие данные	3
АР2	Планы. Разрезы.	4
АР3	Фасады	5
АР4	План кровли и полов. Экспликация полов	6
АР5	Узлы I-VII	7
	Конструкции железобетонные	
КЖ1	Общие данные	8
КЖ2	Схема расположения фундаментов и фундаментных балок. (Открытый способ)	9
КЖ3	Схема расположения фундаментов и фундаментных балок. (Опускной способ)	10
КЖ4	Раскладка блоков наружных стен	11
КЖ5	Схема расположения элементов покрытия. Узлы. Сечения.	12
КЖ6	Схемы расположения закладных элементов в полу.	13
КЖ7	Теплофикационный приямок.	14
КЖ8	Детали гидроизоляции. Дренажный приямок.	15
	Конструкции металлические	
КМ1	Общие данные	16
КМ2	Манорельс МР1. Узел I. Сечения	17

№ № листов	Наименование листа	Стр.
	Строительные изделия	
КЖИ.1.0	Техническое описание	18
КЖИ.1.1	Опись документов	18
КЖИ.1.1	Крышка приямка щм1	18
КЖИ.1.2	Рама Р1	19
КЖИ.1.3	Рама Р2	19
КЖИ.2.1	Плита покрытия 2ПВБ-2Ат VII-4-1	20
КЖИ.3.1	Изделие соединительное МС2	20
КЖИ.3.2	Изделия соединительные МС4, МС5	20
КЖИ.4.1	Изделие закладное МН1	21
КЖИ.4.2	Изделия закладные МН3, МН4	21
КЖИ.4.3	Изделие закладное МН2	21

**Ведомость чертежей основного комплекта АР**

Лист	Наименование	Примечание
1	Общие данные	
2	Планы. Разрезы	
3	Фасады	
4	План кровли и полов. Экспликация полов.	
5	Узлы I-VII	

**Ведомость ссылачных и прилагаемых документов**

Обозначение	Наименование	Примечание
	<u>Ссылачные документы</u>	
ГОСТ 14624-84	Двери деревянные для произ-водственных зданий	
ГОСТ 6629-74*	Двери деревянные внутренние для жилых и общественных зданий	
ГОСТ 11214-86	Окна и балконные двери деревян-ные с двойным остеклением для жилых и общественных зданий	
2.130-1 В.2.16	Детали стен и перегородок жилых зданий	
2.480-14 В.0	Тиловые узлы покрытий про-мышленных зданий в местах пропуска вентиляционных шахст	
1.494-27, В.7	Воздухоприемные устройства с подвесны-ми утепленными клапанами	
	<u>Прилагаемые документы</u>	
ТП 901-2-163.89 АР ВМ	Ведомость потребности в материалах	

**Таблица зависимости толщин кровельного утеплителя от расчетных температур, мм**

Темпера-тура наруж-ного воздуха	Утеплитель кровли								
	Тип по СНиП II-25/76	Материал	Тол-щина слоя мм	Тип по СНиП II-25/76	Материал	Тол-щина слоя	Тип по СНиП II-25/76	Материал	Тол-щина слоя
-20°C		Плиты мине-раловатные жесткие на битумном связующем $\gamma = 200 \text{ кгс/м}^3$	50		Ячеистый бетон $\gamma = 300 \text{ кгс/м}^3$	50		Керамзито-бетон $\gamma = 500 \text{ кгс/м}^3$	100
-30°C			60			80	130		
-40°C			80			100			160

**Ведомость спецификаций**

Лист	Наименование	Примечание
2	Спецификация элементов заполнения дверных проемов.	
3	Спецификация элементов заполнения оконных проемов	
3	Спецификация металлических изделий узла воздухозабора	
4	Спецификация закладных изделий	

**Ведомость отделки помещений площадь, м<sup>2</sup>**

Наименование или номер помещения	Потолок		Стены или перегородки		Низ стен или пере-городки (панель)			Примечание
	Пло-щадь	Вид отделки	Пло-щадь	Вид отделки	Пло-щадь	Вид отделки	Высота мм	
Монтажная площадь	37,0	затирка. Клеевая окраска	60,1	затирка. Клеевая окраска				
Санузел	2,7	затирка. окраска поливинил-ацетатной краской ВА-27А	10,8	затирка. окраска поливинил-ацетатной краской ВА-27А	6,7	глазурован-ная плитка	1500	
Машинный зал	17,4	затирка. Клеевая окраска	49,46 49,46 77,72 120,11	затирка. окраска поливинил-ацетатной краской ВА-27А				

1. В тиловом проекте за основной принят вариант с расчетной температурой наружного воздуха -30°C с утеплителем кровли из жестких минераловатных плит на битумном связующем  $\gamma = 200 \text{ кгс/м}^3$ , толщиной 60 мм, со стеновыми блоками из легкого бетона  $\gamma = 1000 \text{ кгс/м}^3$ .
2. Здание насосной станции по огнестойкости относится ко II степени, класс ответственности - II.
3. Стены выполняются из крупных легкобетонных блоков. Перегородки - деревянный каркас, обшитый асбестоцементными листами.
4. Гидроизоляция на отм.-0.030 выполняется из цементно-песчаного раствора состава 1:2 толщиной 30 мм.
5. Вокруг здания устраивается асфальтовая отмостка по песчано-гравийному основанию.
6. Наружная отделка стен - затирка поверхности цементно-песчаным раствором с последующей окраской кремне-органической краской.

**Основные строительные показатели наземной части**

Наименование	Ед. изм.	Количество	Приме-чание
Площадь застройки	м <sup>2</sup>	33,7	Расчетный
Общая площадь	м <sup>2</sup>	19,9	показатель
- на расчетную единицу	м <sup>2</sup>	0,10	1 м <sup>2</sup> /ч (всего)
Строительный объем	м <sup>3</sup>	138,0	расчетный
- на расчетную единицу	м <sup>3</sup>	0,7	единиц-200

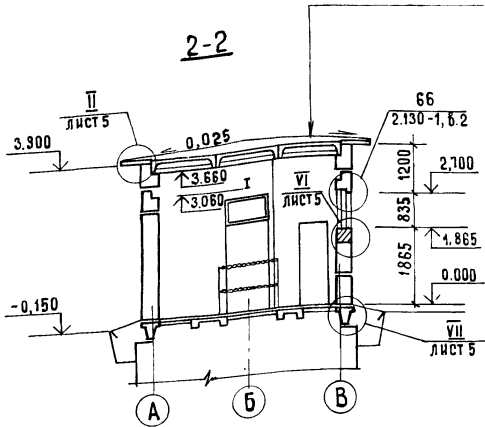
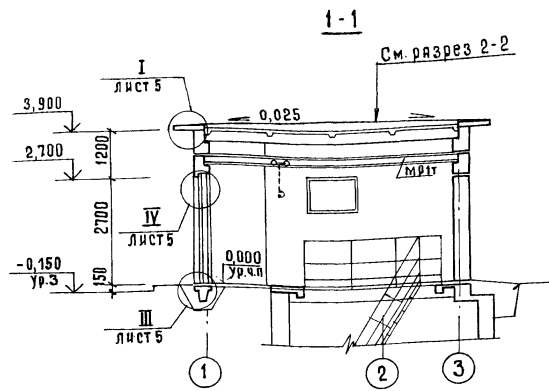
Проект разработан в соответствии с действующими нормами и правилами, с соблюдением мероприятий, обеспечивающих взрывопожарную безопасность при правильной эксплуатации насосной станции.  
Главный инженер проекта *И.П. Услина*

Привязан			
ИНВ.Н		ТП 901-2-163.89 АР	
Г.И.П.	Белянинов	Ст. Лист	Листов
Нач. отд.	Москалец	Водопроводная насосная станция в шахте глубиной 4,0 м произведена полностью от 20 до 200 м/ч	
Гл. спец.	Федотов	РП	1 5
Н. контро.	Коханова		
Г.И.П.	Услина	Общие данные Мосгеопротранс	
Рук. вр.	Стникова		
Ст. инж.	Балашова		

Альбом 2

Титульный проект 901-2-163.89

Имя и подпись и дата ВЗАИМ.ЛИСТ

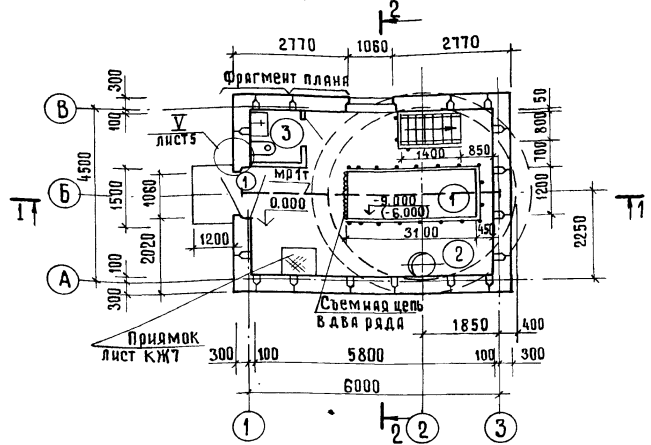


Гравий (ГОСТ 8268-82) втопленный  
в антисептированную битумную мастику-10  
3 слоя рубероида на битумной  
мастике (ГОСТ 2889-80)  
Утеплитель-см.таблицу лист 1  
Цементно-песчаная стяжка по  
уклону 10÷75 мм  
Пароизоляция горячим битумом  
Сборные железобетонные плиты

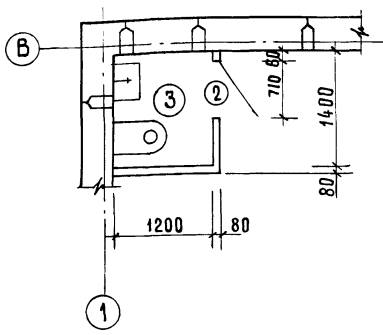
Экспликация помещений

Номер по плану	Наименование	Площадь м <sup>2</sup>	Категория производства по взрывной, взрыво-пожарной и пожарной опасности
1	Машинный зал	15,9	Д
2	Монтажная площадка	18,2	Д
3	Санузел	1,7	

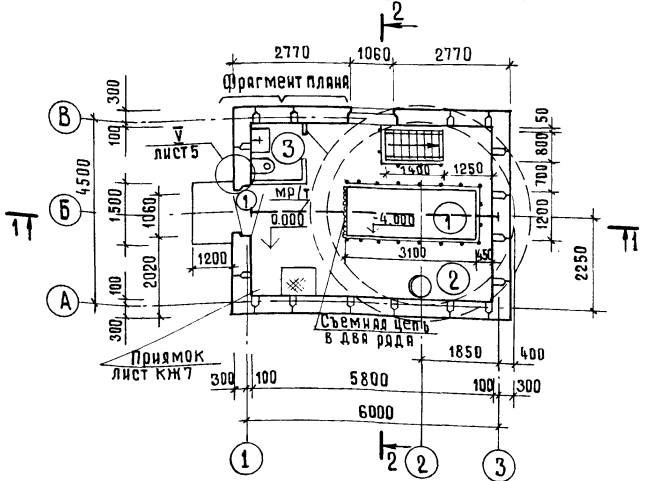
План (для глубины 9,0 м; 6,0 м)



Фрагмент плана



План (для глубины 4,0 м)



Ведомость проемов дверей

Марка, поз.	Размер проема, мм
1	1060 × 2700
2	710 × 2070

Спецификация элементов заполнения дверных проемов

Марка поз.	Обозначение	Наименование	Кол.	Масса ед., кг	Примечание
1	ГОСТ 14824-84	Дверь ДНГ 21-10	2		
2	ГОСТ 6629-74*	Дверь ДВГ 21-7	1		

- За условную отметку 0,000 принят уровень чистого пола здания, что соответствует абсолютной отм.
- Условная отметка уровня земли принята - 0,150

		Т П 901-2-163.89		АР	
Гип	Белянинов	Нач. отд.	Москалец	Водопроводная насосная станция	Стандия
Гл. спец.	Федотов	Н. контр.	Коханова	в шахте глубиной 4,0 м	Лист
Гип	Ухлина	рук. гр.	Сотникова	производительностью от 20 до 200%	Листов
Ст. инж.	Балашова	ст. инж.	Балашова	Планы. Разрезы.	рп 2
				Мосгипротранс	

привязан  
инв. №

Копировал: Хвост

Формат А2

23611-02

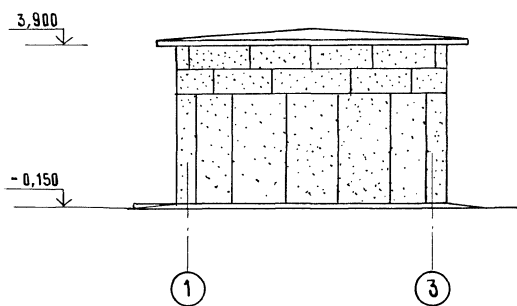
Альбом 2

901-2-163.89

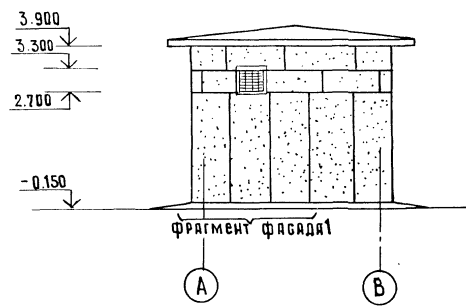
Типовой проект

Инв. № подл. Подпись и дата Взам. инв. №

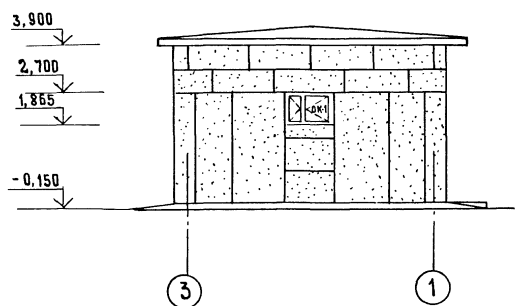
Фасад 1-3



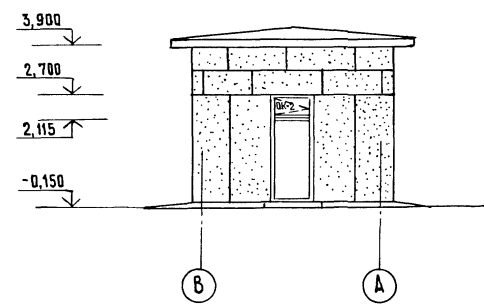
Фасад А-В



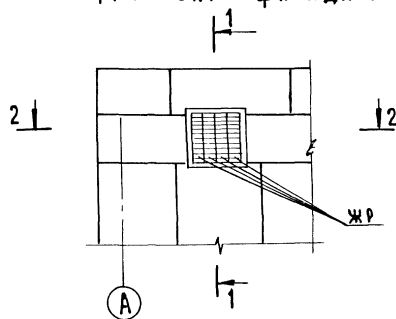
Фасад 3-1



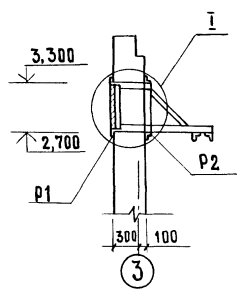
Фасад В-А



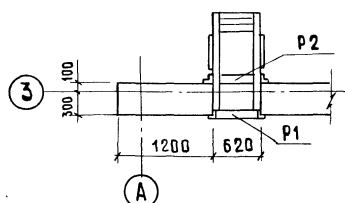
Фрагмент фасада 1



1-1



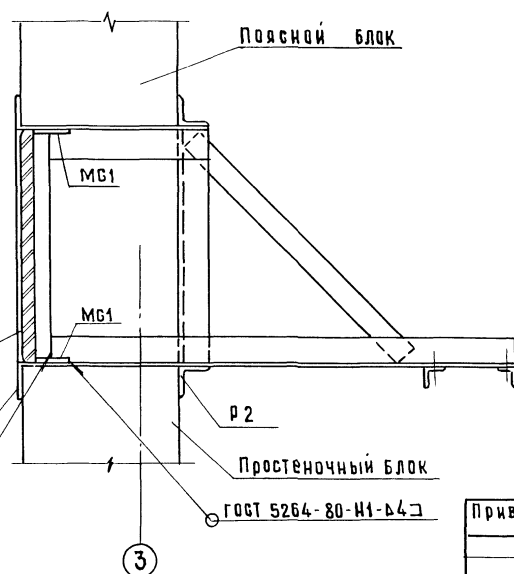
2-2



Жалюзийная неподвижная решетка

Г ГОСТ 5264-80-С2

I



Г ГОСТ 5264-80-Н1-В4

Спецификация элементов заполнения оконных проемов

Марка поз.	Обозначение	Наименование	Кол.	Масса ед., кг	Примечание
ОК-1	ГОСТ 11214-86	Окно ОС9-12	1		
ОК-2	ГОСТ 11214-86	Окно ОС8-9	2		

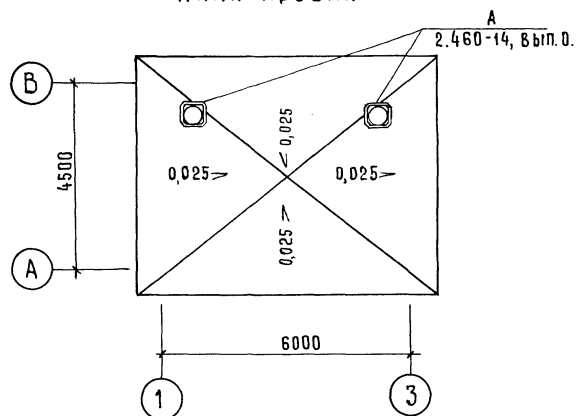
Спецификация металлических изделий узла воздухозабора

Марка, поз.	Обозначение	Наименование	Кол.	Масса ед., кг	Примечание
P1	ТП901-2-163.89 КЖИ.1.2	Рама P1	1	20.50	
P2	ТП901-2-163.89 КЖИ.1.3	Рама P2	1	46.30	
ЖР	1.494-27.В.7	Жалюзийная неподвижная решетка ЖР	4	1.20	
МС1		Полоса 5*60 ГОСТ 105-76* ст.3 ГОСТ 535-79* П-100	4	0.24	

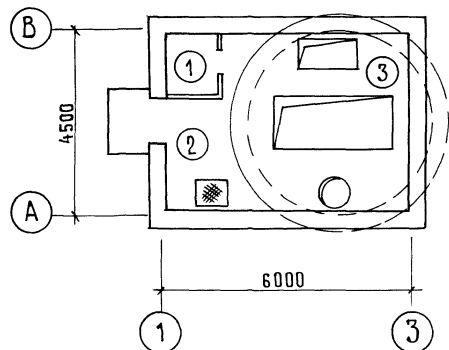
Кирпичную вставку с наружной стороны оштукатурить под фактуру стеновых панелей.

ТП 901-2-163.89		АР	
ГИП	Белянинов	Водопроточная насосная станция в шахте глубиной 4,0 м производительностью от 20 до 200 м³/ч	Стяжка Лист Листов
Нач. отд.	Москалец		РП 3
Сл. спец.	Федотов		
Н. контр.	Кохачова		
ГИП	Ухлина		
Рук. гр.	Сотникова		
Ст. инж.	Балашова		
Привязан		Фасады	
Инв. №		Мосгипротранс	

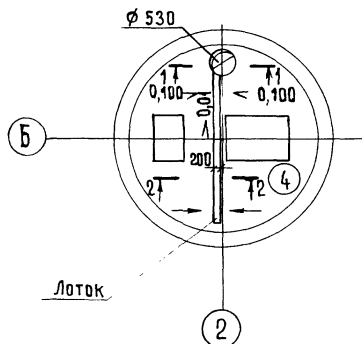
План кровли



План полов на отм. 0.000



План полов подземной части

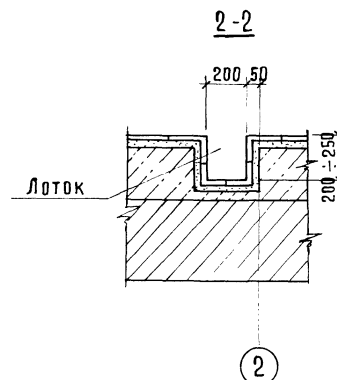
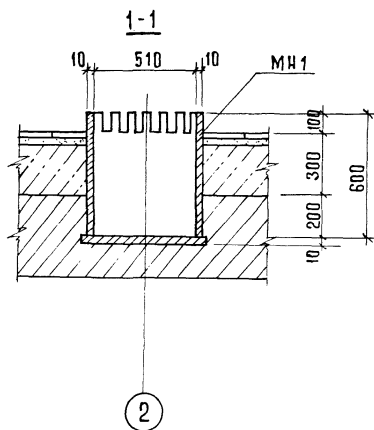


Экспликация полов

Наименование или номер помещения по проекту	Тип пола по проекту	Схема пола или номер узла по серии	Элементы пола и их толщина	Площадь пола, м <sup>2</sup>
Санузел	1		1. Покрытие из керамических плит (ГОСТ 6787-80*) - 13 мм 2. Прослойка и заполнение швов из цементно-песчаного раствора марки 150 - 17 мм 3. Подстилающий слой из бетона класса В 7,5 - 80 мм 4. Уплотненный щебнем грунт	1,68
Монтажная площадка	2		1. Покрытие из бетона в 25-30 мм 2. Подстилающий слой из бетона класса В 7,5 - 80 мм 3. Уплотненный щебнем грунт	5,4
Монтажная площадка	3		1. Покрытие из бетона в 25-30 мм 2. Монолитная железобетонная плита	12,2
Машинный зал	4		1. Покрытие из керамических плит (ГОСТ 6787-80*) - 13 мм 2. Прослойка и заполнение швов из цементно-песчаного раствора марки 150 - 17 мм 3. Набетонка из бетона класса В 7,5 - 270 4. Железобетонное днище	15,9

Спецификация закладных изделий

Марка поз.	Обозначение	Наименование	Кол.	Масса ед., кг	Примечание
МН 1	тп 901-2-163.89	КЖИ.4.1	Изделие закладное МН 1	1	91,50



Альбом 2

901-2-163.89

Типовой проект

Имя подполковника и дата выдачи

Привязан

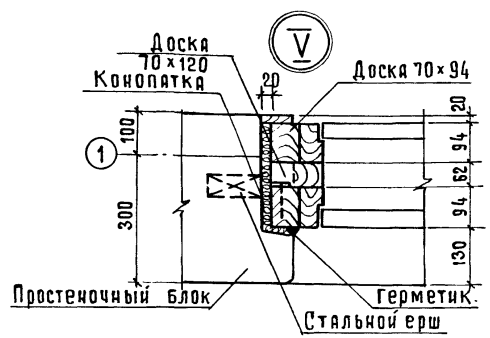
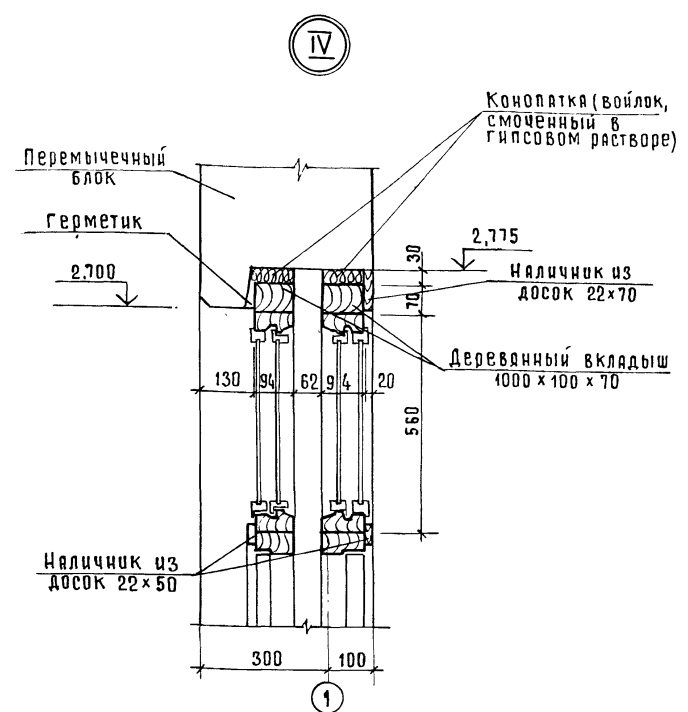
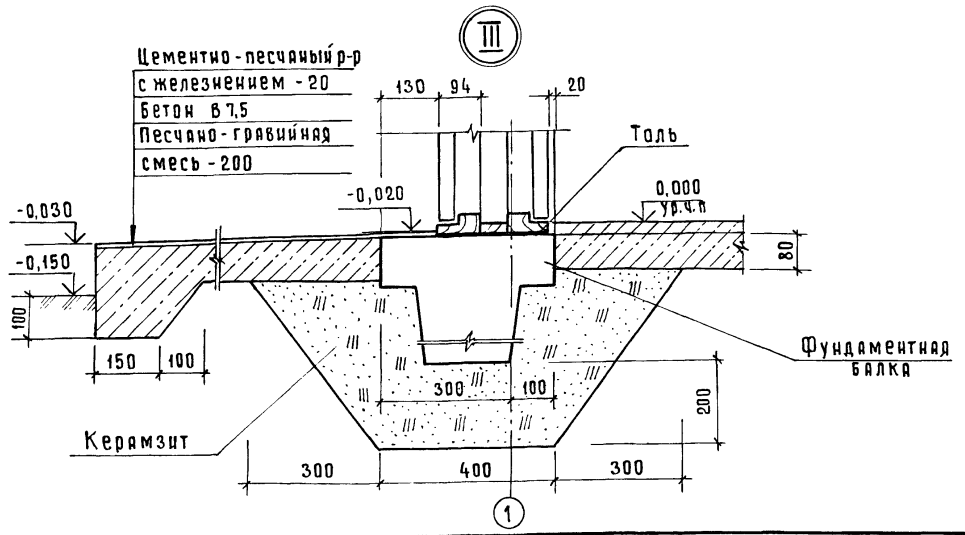
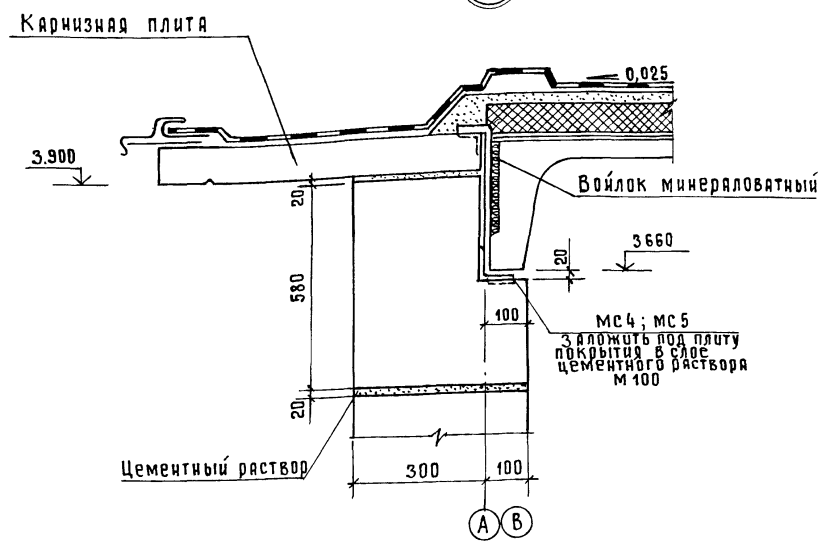
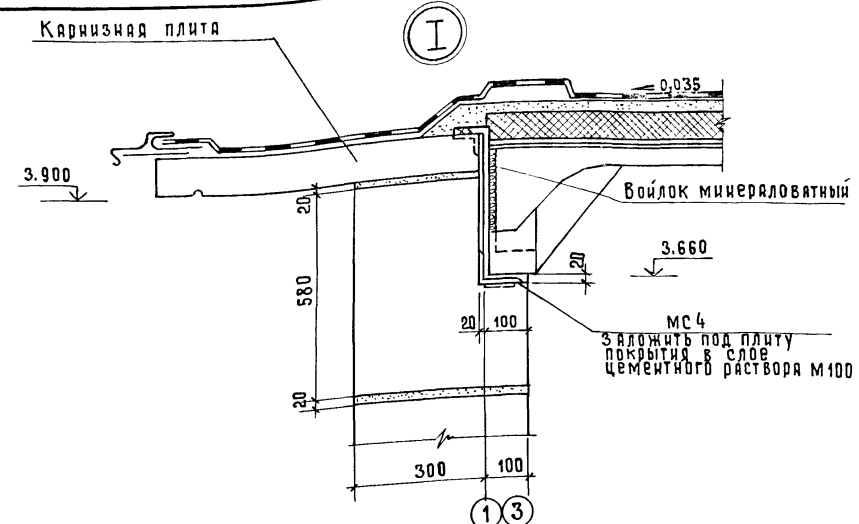
инв. №

		тп 901-2-163.89		АР	
Гип	Белянинов	нач. отд.	Москалец	Бодопрводная насосная станция в шахте глубиной 4,0 м производительностью от 20 до 200 л/с	Стация Лист Листов
		г.а. спец.	Федотов		РП 4
		н.контр.	Коханова		
		гип	Ухлина		
		рук. гр.	Сотникова	План кровли и полов. Экспликация полов.	МОСГИПРОТРАНС
		инж.	Коробова		

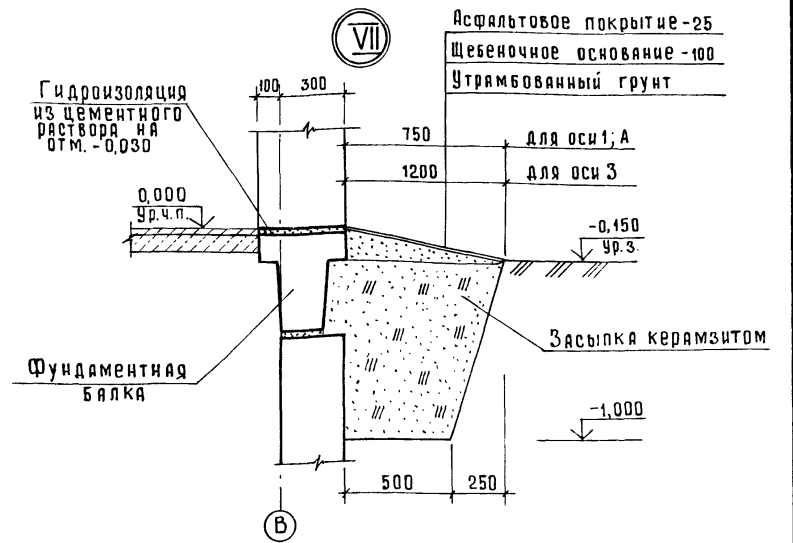
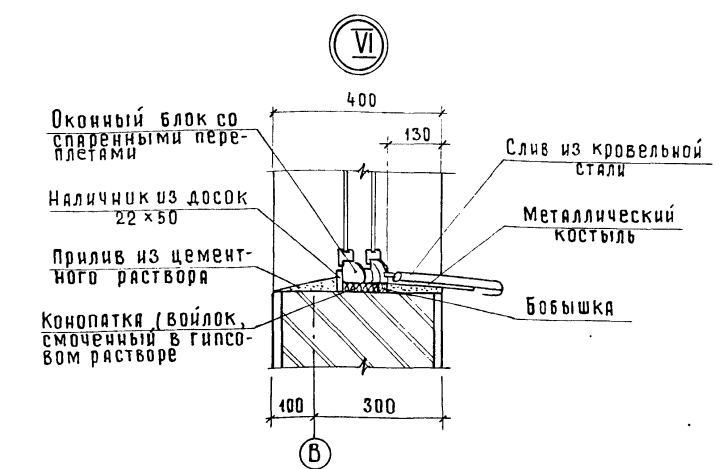
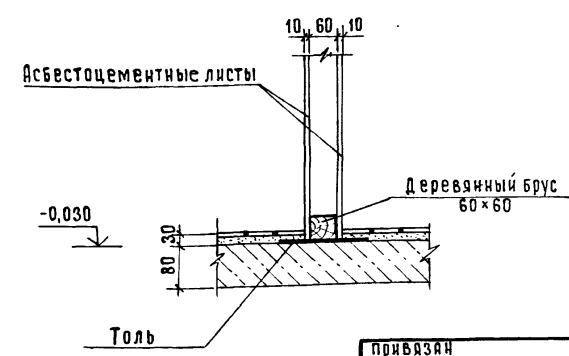
Копировал: Хвост

Формат А2

Альбом 2  
 Типовой проект 901-2-163.89



Детали устройства каркасной перегородки



1. Детали крепления каркасных перегородок принять по серии 2.230-1.
2. Для устройства каркасных перегородок расход материалов: деревянный брус 60x60-0,2 м<sup>3</sup> плоские асбестоцементные листы б=40 мм по ГОСТ 13124-83-18,2 м<sup>2</sup>
3. Спецификацию на соединительные детали МС4 и МС5 см. на листе КЖ 5.

Гип		Белянинов	ТП 901-2-163.89			АР
нач. отд.	Москалец		Водопроводная насосная станция в шахте глубиной 4.0 м производительностью от 20 до 200 м <sup>3</sup>	Стандия	Лист	Листов
гл. спец.	Федотов			рп	5	
н. контр.	Коханова			Узлы I - VII		
гип.	Ухляни			Мосгипротранс		
рук. гр.	Сотникова					
ст. инж.	Баяшова					

Копировал: Кви.

Формат А2



**Ведомость чертежей основного комплекта КЖ**

Лист	Наименование	Примечание
1	Общие данные	
2	Схема расположения фундаментов и фундаментных балок (Открытый способ)	
3	Схема расположения фундаментов и фундаментных балок (Опускной способ)	
4	Раскладка блоков наружных стен	
5	Схема расположения элементов покрытия. Узлы. Сечения	
6	Схемы расположения закладных элементов в полу	
7	Теплофикационный приямок	
8	Детали гидроизоляции. Дренажный приямок	

**Ведомость ссылочных и прилагаемых документов**

Обозначение	Наименование	Примечание
	<u>Ссылочные документы</u>	
1.415.1-2, в.1	Балки фундаментные железобетонные для наружных и внутренних стен производственных зданий промышленных предприятий	
1.038.1-1, в.2	Перемиčky железобетонные для зданий с кирпичными стенами	
3.900-3, в.7, ч.1, 2	Сборные железобетонные конструкции емкостных сооружений для водоснабжения и канализации	
1.133.1-7, в.1-1	Блоки наружных стен для жилых зданий высотой 1-4 этажа и общественных зданий высотой 1-3 этажа	
1.465.1-7/84, в.1	Плиты покрытий железобетонные предварительно напряженные ребристые размером 1,5x6 м для одноэтажных зданий	
1.138-3, в.1	Железобетонные карнизные плиты для жилых и общественных зданий	
1.494-24, в.1	Стаканы для крепления крышных вентиляторов, дефлекторов, зонтов	
2.130-1, в.2, 1б	Детали стен и перегородок жилых зданий	
1.400-15, в.1	Унифицированные закладные изделия железобетонных конструкций для крепления технологических коммуникаций и устройств	
ГОСТ 23279-85	Сетки арматурные сварные для железобетонных конструкций и изделий	
	<u>Прилагаемые документы</u>	
ТП 901-2-163.89 КЖСМ1	Ведомость потребности в материалах. Сборные конструкции	
ТП 901-2-163.89 КЖСМ2	Ведомость потребности в материалах. Монолитные конструкции	
ТП 901-2-163.89 КЖС	Строительные изделия	
ТП 901-2-163.89 КЖС.ТО	Техническое описание	
ТП 901-2-163.89 КЖС.ОД	Опись документов	
ТП 901-2-163.89 КЖС.1.1	Крышка приямка ЦМ1	

**Продолжение**

Обозначение	Наименование	Примечание
ТП 901-2-163.89 КЖС.1.2	Рама Р1	
ТП 901-2-163.89 КЖС.1.3	Рама Р2	
ТП 901-2-163.89 КЖС.2.1	Плита покрытия П1	
ТП 901-2-163.89 КЖС.3.1	Изделие соединительное МС2	
ТП 901-2-163.89 КЖС.3.2	Изделия соединительные МС4; МС5	
ТП 901-2-163.89 КЖС.4.1	Изделие закладное МН1	
ТП 901-2-163.89 КЖС.4.2	Изделия закладные МН3; МН4	
ТП 901-2-163.89 КЖС.4.3	Изделие закладное МН2	

**Ведомость объемов сборных бетонных и железобетонных конструкций по рабочим чертежам основного комплекта КЖ**

№ п/п	Наименование группы элементов конструкции	Код	Кол., м³	Примечание
1	Балки фундаментные	582411	1,11	
2	Перемиčky	582821	0,302	
3	Кольца железобетонные	585521	1,20	
4	Плиты днища	585821	0,72	
5	Блоки наружных стен легкобетонные	583525	24,85	
6	Плиты покрытия	584121	2,175	
7	Стаканы для крепления крышных вентиляторов	589321	0,12	
8	Карнизные плиты	583122	1,43	
Всего бетона и железобетона			31,907	

Материалы на изготовление сборных бетонных и железобетонных конструкций учтены в ведомости потребности в материалах и отдельно не учитываются.

**Ведомость спецификаций**

Лист	Наименование	Примечание
2,3	Спецификация элементов к схеме расположения фундаментов и фундаментных балок	
4	Спецификация блоков наружных стен	
4	Спецификация металлических изделий к схемам раскладки стеновых блоков	
5	Спецификация элементов покрытия	
5	Спецификация металлических изделий к схеме расположения элементов покрытия	
6	Спецификация закладных элементов, ванн на чертеже	
7	Спецификация приямка	

Проект разработан в соответствии с действующими нормами и правилами с соблюдением мероприятий, обеспечивающих взрывопожарную безопасность при правильной эксплуатации насосной станции.

Главный инженер проекта *И.П. Ухлина*

Привязан				
ИНВ. N				
ТП 901-2-163.89		КЖ		
Г.И.П.	Белянинов			
Нач. отд.	Москалец			
Гл. спец.	Федотов			
Н.контр.	Коханова			
Г.И.П.	Услина			
Рук. гр.	Сатникова			
Вед. инж.	Аубрабина			
Общие данные		Мосгипротранс		

Альбом 2

Типовой проект 901-2-163.89

Всесоюзный институт строительной физики

Раздел ТХ

Лист 1 из 1





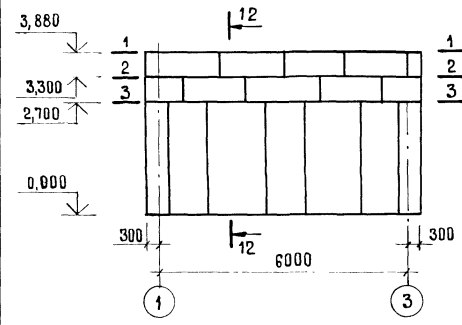
Альбом № 2

901-2-163.89

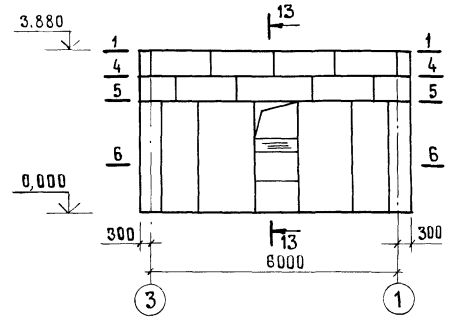
Типовой проект

Инв.№ подл. Подпись и дата Взам.инжен

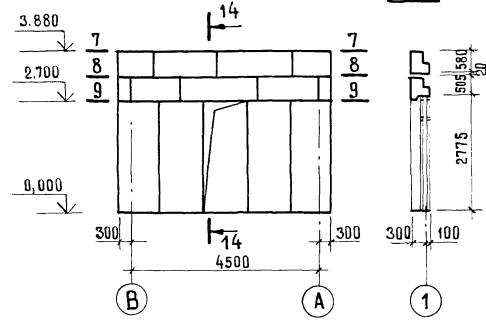
Раскладка блоков наружной стены по оси А



Раскладка блоков наружной стены по оси В



Раскладка блоков наружной стены по оси 1



Спецификация блоков наружных стен

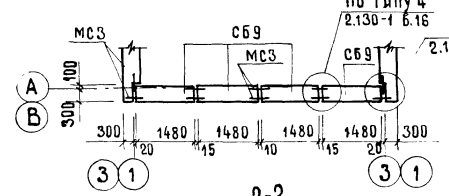
Марка, поз.	Обозначение	Наименование	Кол.	Масса ед., кг	Примечание
СБ1	1.133.1-7 Вып.1-1	1БН 8.27.40-75 П	4	1220	
СБ2		1БН 10.27.40-75 П	6	1450	
СБ3		1БН 13.27.40-75 П	4	1910	
СБ4		1БНУ 10.27.40-75 П	4	1580	
СБ5		2БН 12.8.40-75 П	2	440	
СБ6		3БН 18.6.40-75 П-4	2	420	
СБ7		4БН 9.6.40-75 П	1	210	
СБ8		4БН 12.6.40-75 П	1	300	
СБ9		4БН 15.6.40-75 П	17	370	
СБ10		4БН 18.6.40-75 П	3	450	
СБ11		4БНУ 9.6.40-75 П-1	4	200	
СБ12		4БНУ 9.6.40-75 П-2	4	200	

Спецификация металлических изделий к схемам раскладки стеновых блоков

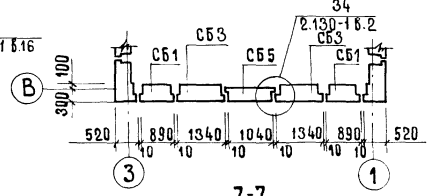
Марка, поз.	Обозначение	Наименование	Кол.	Масса ед., кг	Примечание
МС 2	тп 901-2-163.89	КЖИ.3.1 Изделие соединительное	32	0,25	
МС 3	ГОСТ 5781-82*	Анкер А-1-10 С-160	62	0,1	

Горизонтальные и вертикальные швы между блоками заполнить цементно-песчаным раствором. Вертикальные шпонки после соединения блоков металлическими связями заполнить легким бетоном марки 75 на искусственных пористых заполнителях.

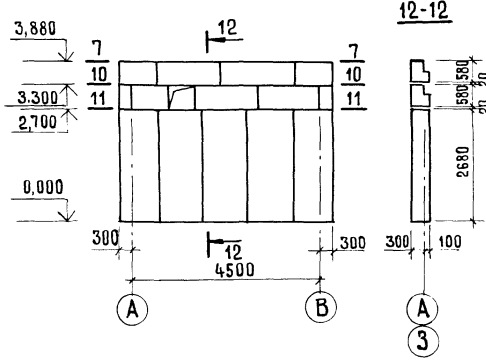
1-1



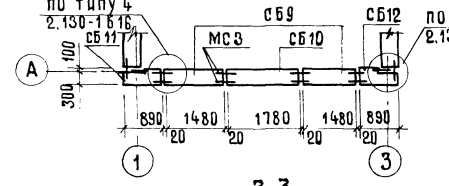
6-6



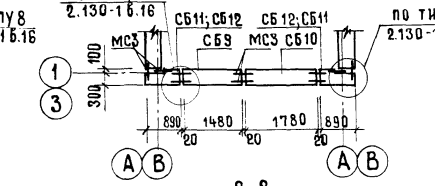
Раскладка блоков наружной стены по оси 3



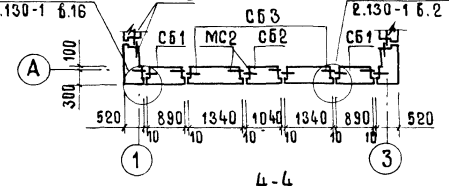
2-2



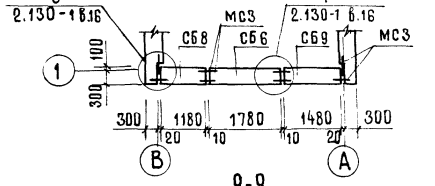
7-7



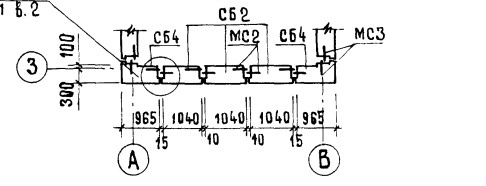
3-3



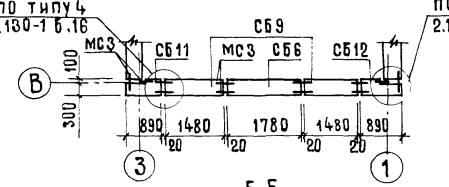
8-8



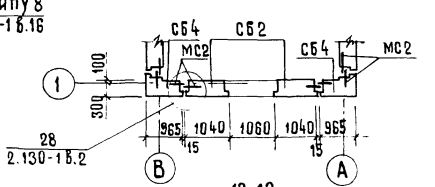
11-11



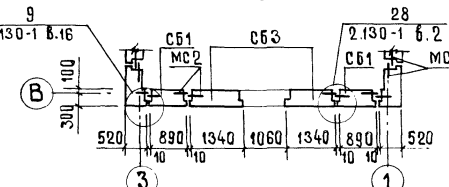
4-4



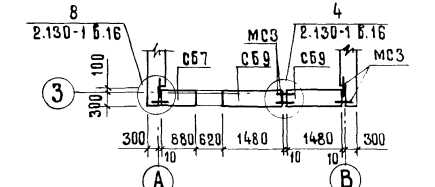
9-9



5-5



10-10



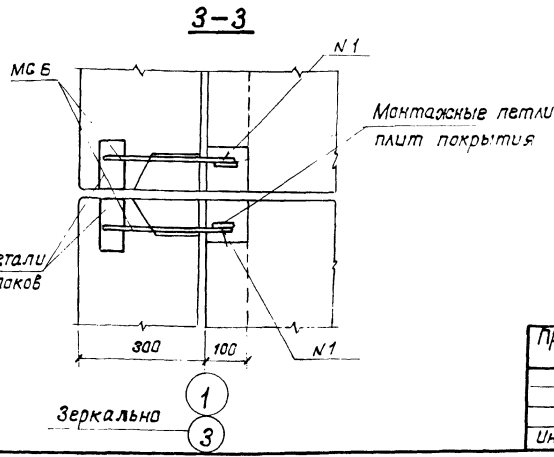
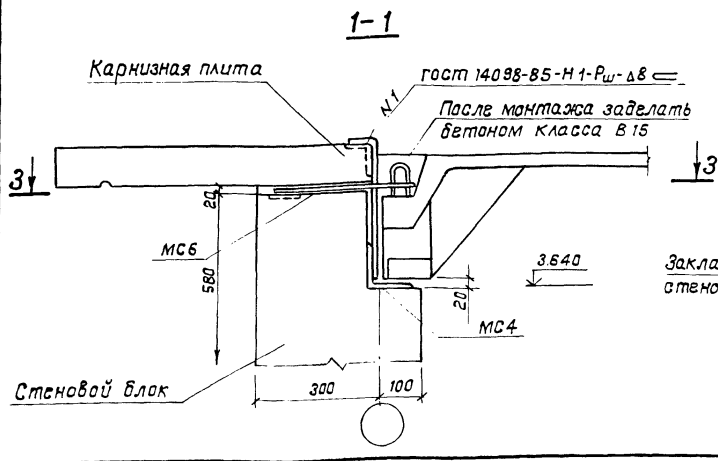
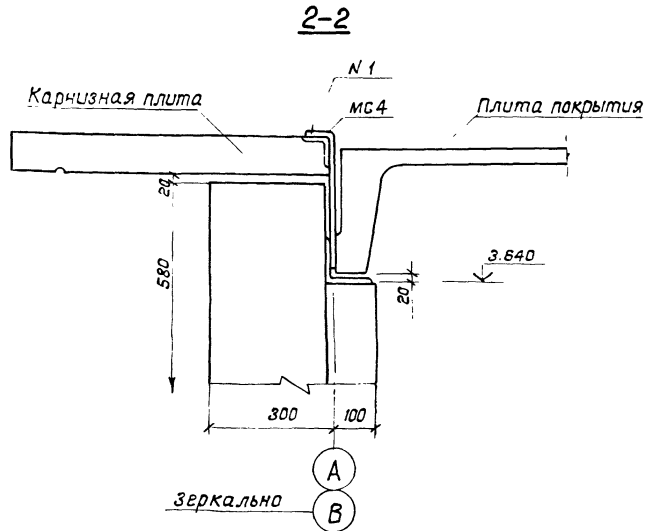
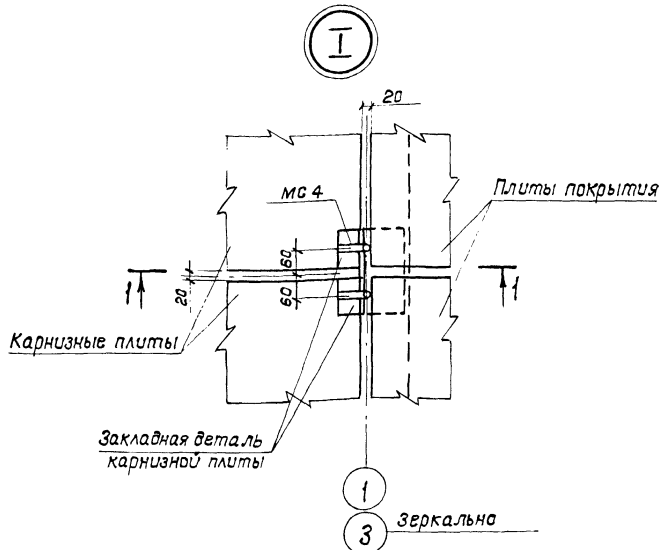
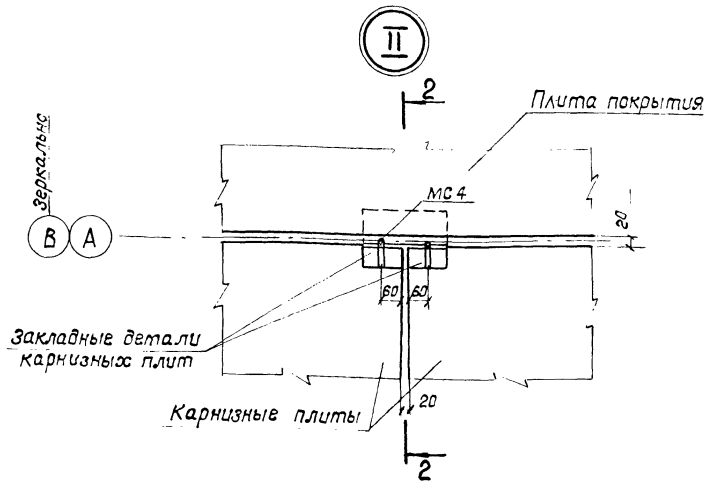
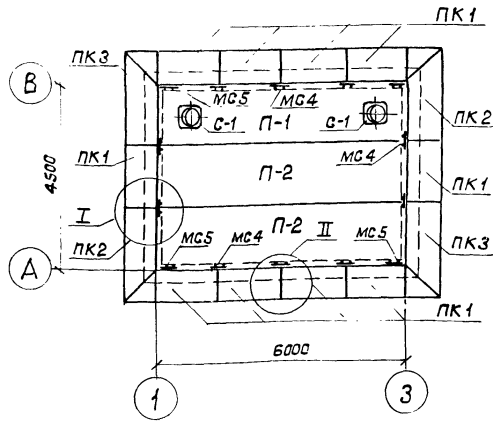
		тп 901-2-163.89		КЖ	
ГИП	Белянинов	нач. отд.	Москалец	Бодопрводная насосная станция в шахте глубиной 40 м производительностью от 20 до 200 м³/ч	Стация Лист Листов
		гл. спец.	Федотов		рп 4
		н. контр.	Коханова	Раскладка блоков наружных стен	Мосгипротранс
		ГИП	Ухлина		
		рук. гр.	Сотникова		
		ст. инж.	Балашова		

Копировал: Хвост

Формат А2

23611-02

Схема расположения элементов покрытия



Спецификация элементов покрытия

Марка поз.	Обозначение	Наименование	Кол.	Масса ед., кг	Примечание
		Плиты покрытия			
П1	1.465-1-7/84, В.1, КЖУ.2.1	2ПВБ-2Ат VII-4-1	1	2400	
П2	1.465-1-7/84, В.1	2ПГБ-2Ат VII	2	1500	
		Карнизные плиты			
ПК1	1.138-3, В.1	АК 15-8	10	225	
ПК2	1.138-3, В.1	АКУ-23.8п	2	346	
ПК3	1.138-3, В.1	АКУ-23.8л	2	346	
		Стаканы			
С1	1.494-24, В.1	СБ4А-1	2	150	

Спецификация металлических изделий к схеме расположения элементов покрытия

Марка поз.	Обозначение	Наименование	Кол.	Масса ед., кг	Примечание
МС4	ТП 901-2-163.89 КЖУ.3.2	Изделие соединительное МС4	10	3.32	
МС5	ТП 901-2-163.89 КЖУ.3.2	Изделие соединительное МС5	4	7.14	
МС6	гост 5781-82*	Анкер А-1-10; В-320	12	0,20	

1. Карнизные плиты уложить на цементно-песчаный раствор М100 и крепить электродуговой сваркой к анкерам.
2. Анкера защитить от коррозии цементно-песчаным раствором толщиной 20 мм.

Альбом 2  
Миловой проект 901-2-163.89

Сделано в...  
Г.И.П. Об. Подпись и дата. Взам. Инв. №

Привязан		ТП 901-2-163.89		КЖ	
Г.И.П.	Белячинов	Нач. отд.	Москалец	Водопроводная насосная станция	Стадия
Гл. спец.	Федотов	Гл. спец.	Федотов	в шахте глубиной 4,0 м	Лист
Н.контр.	Каханова	Н.контр.	Каханова	производительностью	Листов
Г.И.П.	Усалина	Г.И.П.	Усалина	от 20 до 200 м³/ч	РП
Дук. гр.	Вотникова	Дук. гр.	Вотникова	Схема расположения эле-	5
Инж.	Караваева	Инж.	Караваева	ментов покрытия.	Мосгипротранс
				Узлы. Сечения	

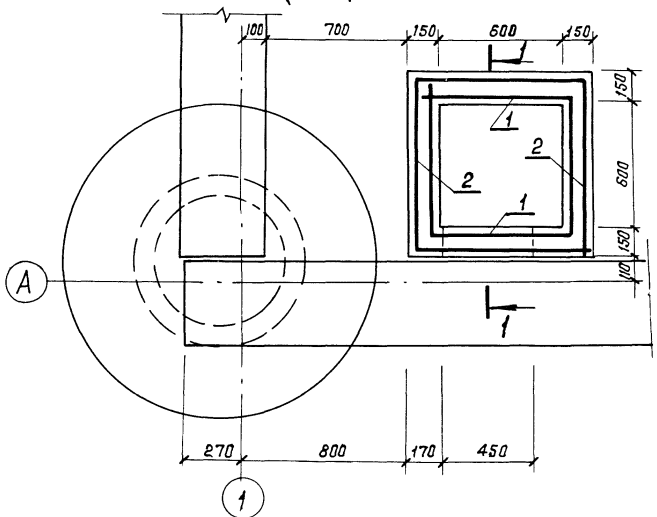


Альбом 2

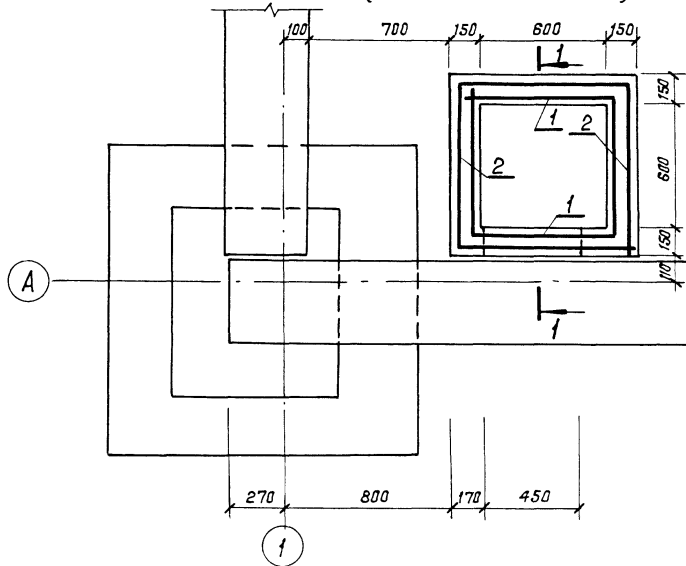
Тепловой проект 901-2-163.89

Ш.В.Н. подл. Подпись и дата Взам. инв. №

План (открытый способ)



План (опускной способ)



Спецификация прямка

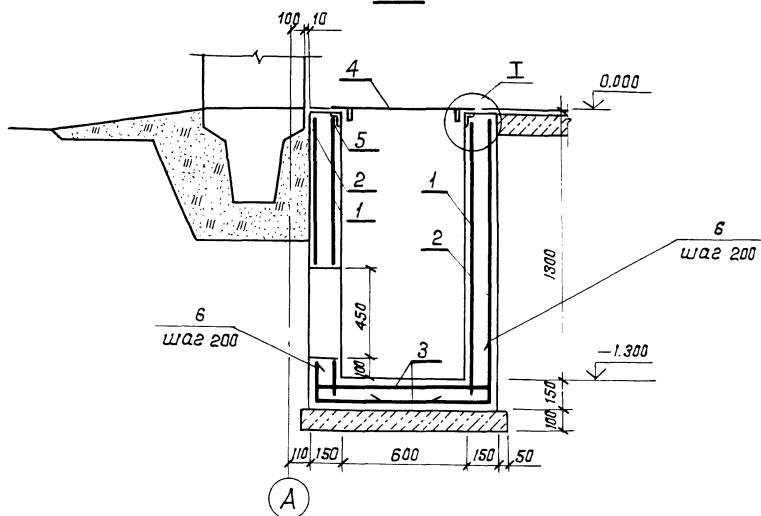
Формат	Золпа	Поз.	Обозначение	Наименование	Кол.	Примечание
				Сборочные единицы и детали		
	1		ГОСТ 23279-85	Сетка 4с АТ-100 270×130	1	15,6 кг
	2			Сетка 4с АТ-100 340×140	1	21,4 кг
	3			Сетка 4с АТ-100 85×85	2	3,4 кг
	4			ТП 901-2-163.89 КЖИ.1.1	Съемный щит ЦМ1	1
	5		1.400-15, В. 1.540-09	Изделие закладное МН548 24мм		4,2 кг
				Детали		
	6			А-І-6 ГОСТ 5781-82* е-690	12	0,15 кг
				Материалы		
				Бетон класса В15, W4		0,68 м³

Ведомость расхода стали на элемент, кг

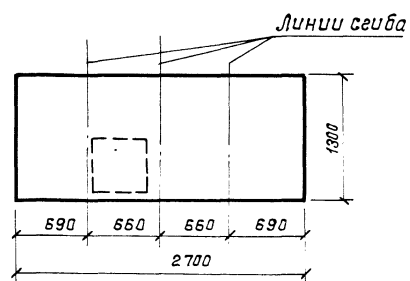
Марка элемента	Изделия арматурные		Изделия закладные						Общий расход				
	Арматура класса А-І	Гост 5781-82* Всего	Арматура класса А-ІІІ	Прокат марки В Ст 3 кл 2				Всего					
				Гост 5781-82* φ 8	Гост 5781-82* φ 8	Гост 5781-82* φ 8	Гост 5781-82* φ 8						
Теплофикационный прямик	45,6	45,6	45,6	1,0	1,0	9,12	9,12	1,88	1,88	16,4	16,4	28,4	74,0

1. Защитный слой бетона принимается 25 мм.
2. Сетки поз. 1, 2 в месте отверстия вырезать по месту.

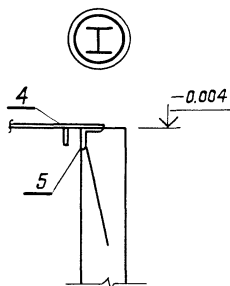
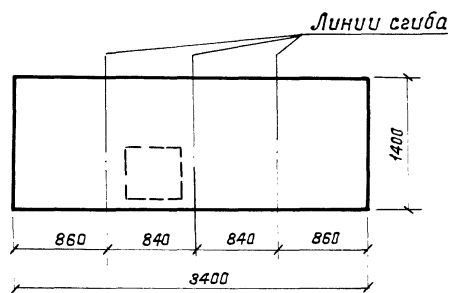
1-1



Поз. 1



Поз. 2



ТП 901-2-163.89		КЖ	
Г.Н.П.	Белянинов	Нач. отд.	Маскалец
Гл. спец.	Федотов	Н.контр.	Коханова
Г.Н.П.	Уаслина	Руч. гр.	Сотникова
Инв. №	Коробова	КЖ	КЖ

Привязан	
Инв. №	

Водопробная насосная станция в шахте глубиной 4,0 м производительностью от 20 до 200 м³/ч	Стадия	Лист	Листов
	рп	7	
Теплофикационный прямик	Мосгеопротранс		

Открытый способ для глубины 4,0; 6,0 м  
Опускной способ для глубины 6,0; 9,0 м

в сухих грунтах

в мокрых грунтах

Опускной способ для глубины 6,0; 9,0 м

в сухих грунтах

Окраска горячей битумной мастикой за 2 раза  
Железобетонная стена шахты из бетона класса В15, W4  
Затирка цементным раствором состава 1:2

Окраска горячей битумной мастикой за 2 раза  
Торкретштукатурка цементным раствором состава 1:2 в два слоя общей толщиной 25 мм  
Железобетонная стенка из бетона класса В15, W4  
Затирка цементным раствором за 2 раза по оштукатурке

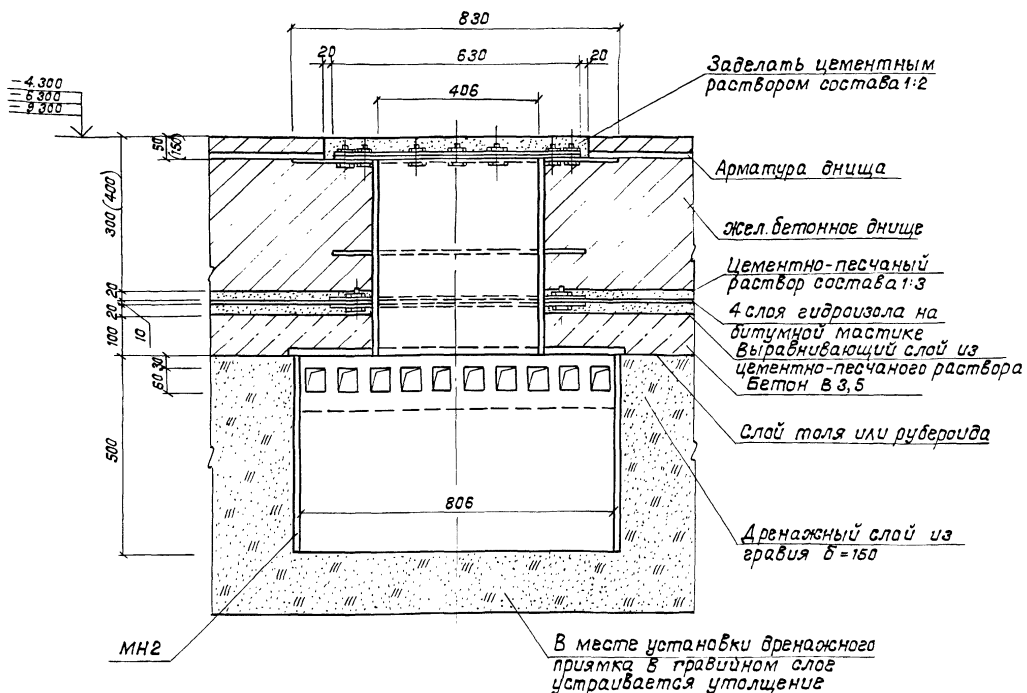
Окраска горячей битумной мастикой за 2 раза  
Железобетонная стенка из бетона класса В15, W4  
Затирка цементным раствором состава 1:2

В сухих грунтах  
Набетонка из бетона класса В7,5  
Железобетонное днище из бетона класса В15, W4  
Слой литого асфальта  $d=5$  мм  
Подготовка из бетона класса В7,5,  $d=100$  мм  
Щебень, втрамбованный в грунт

В мокрых грунтах  
Набетонка из бетона класса В7,5  
Железобетонное днище из бетона класса В15, W4  
Стяжка из цементно-песчаного раствора состава 1:3,  $d=20$  мм  
Гидроизоляция - 3 слоя гидроизола на битумной мастике  
Стяжка из цементно-песчаного раствора состава 1:3,  $d=20$  мм  
Подготовка из бетона класса В7,5,  $d=100$  мм  
Один слой рубероида  
Слой гравия  $d=150$  мм

Набетонка из бетона класса В7,5  
Железобетонное днище из бетона класса В15, W4  
Подготовка из бетона класса В7,5,  $d=100$  мм  
Щебень, втрамбованный в грунт

Дренажный приямок при устройстве колодца в мокрых грунтах



1. В скобках дан размер для варианта насосной станции в шахте глубиной 9,0 м.
2. Закладная деталь МН2 разработана на листе КЖИ.4.3. ТП 901-2-163.89
3. Перед устройством пола дренажный приямок заделать бетоном и поверхность торкретировать.

Привязан		ГНП Белянинов		ТП 901-2-163.89		КЖ	
		Нач. отд. Москалец		Водопроводная насосная станция		Стация	
		Гл. спец. Федотов		в шахте глубиной 4,0 м		Лист	
		Н.контр. Коханова		производительностью		Листов	
		ГНП Усалина		от 20 до 200 м <sup>3</sup> /ч		рп 8	
		Рук. гр. Болникова		Детали гидроизоляции.		Мосгипротранс	
		Инж. Столба		Дренажный приямок			
Инв. N				Копировал: И. Павлец		Формат А2	

Альбом 2

Миловой проект 901-2-163.89

Имя и подл. Подпись и дата. Взам.инв.№



Техническая спецификация металла

Вид профиля и гост	Марка металла и гост	Обозначение и размер профиля	N по пар	Код			Количество, шт.	Длина, мм	Масса металла по элементам конструкции, т		Общая масса, т	Масса потребности в металле (заполняется из готовителем), т				Заполняется в.ц.
				Марки металла	Вид профиля	Размер профиля			Монорельс	Код элемента конструкции		I	II	III	IV	
Балка двутавровая гост 19425-74*	Вст3 сп5 гост 380-71*	Двутавр 24М гост 19425-74	1	12300	24228		1	6000	0,230		0,230					
	Итого		2						0,230		0,230					
Всего профиля			3						0,230		0,230					
Сталь прокатная угловая равнополочная гост 8509-86	Вст3 сп5-2 ТУ14-1-3023-80	Угелок 100х2 гост 8509-86	4	11240	21113		4	160	0,008		0,008					
	Итого	Угелок 100х8 гост 8509-86	5	11240	21113		2	300	0,007		0,007					
Всего профиля		Угелок Вст3 сп5-2 ТУ14-1-3023-80	6						0,015		0,015					
Болт с шестигранной головкой гост 7798-70*	Вст3 сп5	Болт М12 гост 7798-70*	8						0,001		0,001					
Всего профиля	Итого		9						0,001		0,001					
Всего масса металла			10						0,001		0,001					
В том числе по маркам	Вст3 сп5		12						0,230		0,230					
	Вст3 сп5-2		13						0,015		0,015					
	Вст3 сп5		14						0,001		0,001					

Ведомость чертежей основного комплекта КМ

Лист	Наименование	Примечание
1	Общие данные	
2	Монорельс МР1. Узел I. Сечения	

Ведомость металлоконструкций по видам профилей

Наименование конструкций по номенклатуре преискуранта N 01-22	N п.п.	Код конструкций	Масса конструкций по видам профилей стали													Всего	Количество (шт)	Серия типовых конструкций	
			по видам профилей стали																
			Всего стали лавы и шеры	Балки и шеры	Контр-балки	Стекло-балки	Сорт-сталь	Мелко-сорт-сталь	Толстая сталь	Углеродистая сталь	Тонкая сталь	Листовая сталь	Внутренние профили	Трубы	Прочие				
Монорельс	29	1	526235	0,23	0,015											0,001	0,246	1	
Итого		2		0,23	0,015											0,001	0,246		

Вес наплавленного металла учтен в размере 1%.

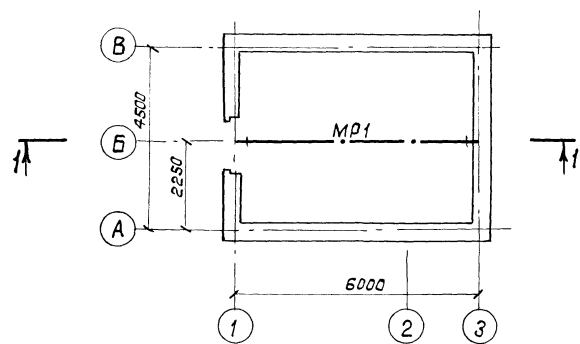
- Работы по изготовлению и монтажу стальных конструкций выполнять в соответствии с требованиями СНиП III-18-75.
- Соединение стальных элементов предусматривать ручной электродуговой сваркой.
- Все сварные швы выполняются электродугами типа Э42 и Э42А по ГОСТ 9467-75.

Проект разработан в соответствии с действующими нормами и правилами, с соблюдением мероприятий, обеспечивающих взрывопожарную безопасность при правильной эксплуатации насосной станции.  
 Главный инженер проекта *И.П. Ухлина*

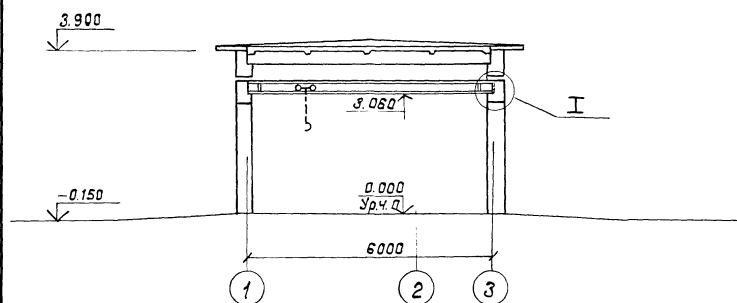
Привязан		
Инв. N		
ТП 901-2-16389 КМ		
ГНП	Белянина	
Нач. отд.	Москалец	
Гл. спец.	Федотов	
Н.контр.	Коханова	
ГНП	Ухлина	
Руч. гр.	Сотникова	
Вед. инж.	Дубровина	
Общие данные		Масгипротранс

Альбом 2  
 Тиловой проект 901-2-16389  
 Воскресенск  
 Назва вл. ТХ  
 Инв. N 10011

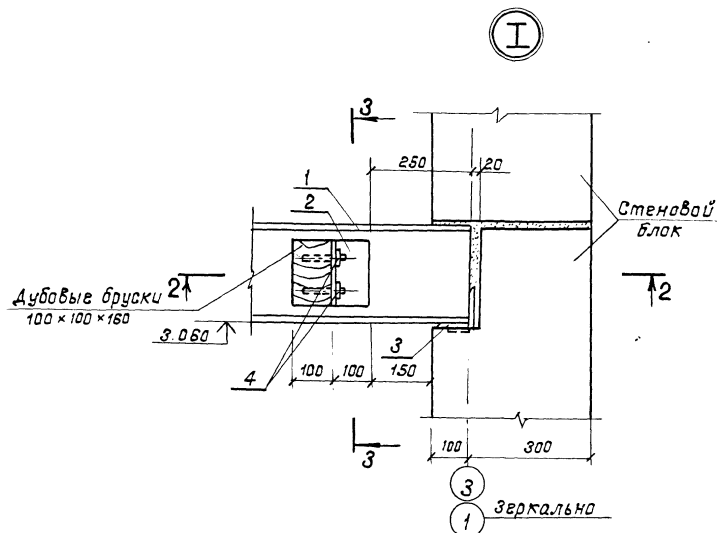
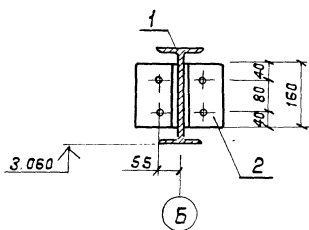
План расположения монорельса



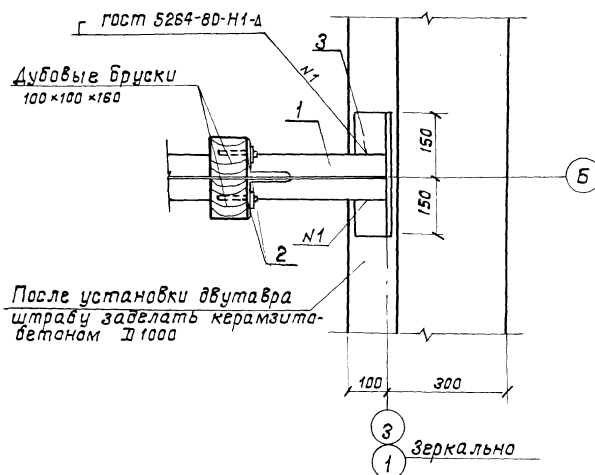
1-1



3-3



2-2



После установки двутавра шпранг заделать керамзитобетоном Д 1000

Ведомость элементов

Марка	Сечение			Усилия			Марка металла	Примечание
	Эскиз	Поз.	Состав	М ТБМ	Н ТБ	Q ТБ		
МР1	I	1	I 24 м	3,2	—	—	IV	ВстЗел5-2
	L	2	100x8	констр	констр	констр		ВстЗел5-2
	L	3	100x8	констр	констр	констр		ВстЗел5-2
		4	Болт М12					ВстЗел5

1. Монтажная сварка осуществляется электродами Э 42 гост 9467-75 швами высотой h<sub>ш</sub> = 6 мм.
2. Поверхность стальных конструкций монорельсов окрасить эмалью ПФ-115 гост 6465-76\* за 3 раза по слою грунта из лака ФЛ-03 К, кроме вздвой поверхности монорельсов.
3. Расход древесины - 0,01 м<sup>3</sup>

Альбом 2

Милатов проект 901-2-163.89

ИИВ.Н. Подпись и дата

Прибязан				Т П 901-2-163.89		КМ	
Г и П	Белянинов	Нач.отд	Маскалец	водопроводная насосная станция	Стация	лист	Листов
Пл.спец.	Федотов	Н.контр.	Каханова	8 шахте глубиной 4,0 м	РП	2	
				производительность от 20 до 200 м <sup>3</sup> /ч			
Г и П	Уселина	Вук.гр.	Сотникова	Монорельс МР1	Мосгеопротранс		
ИИВ.Н	Воронова	Техник	Воронова	Узел I. Сечения.			

Копировал: А.И.Томаш

Формат АР

ТИПОВОЙ ПРОЕКТ

901-2-163.89

ВОДOPPOBODHАЯ HАCOCСНАЯ  
CТАHЦИА В ШАХТЕ ГЛУБИ-  
HOЙ 40 м ПРОИЗBODИТЕЛЬ-  
HOCTЬЮ OT 20 ДО 200 м³/ч

АЛБOМ 2.1

КЖИ CТPOИТЕЛЬHЫЕ ИЗДЕЛИЯ

Привязан

Техническое описание к изготовлению  
металлических изделий

Соединительные изделия, рамы, щиты должны изготавливать в соответствии с требованиями следующих документов:

ГОСТ 14098-85 - Соединения сварные арматуры железобетонных изделий и конструкции. Контактная и ванная сварка;

ГОСТ 5264-80 "Ручная дуговая сварка. Соединения сварные. Основные типы, конструктивные элементы и размеры. Соединение элементов металлических изделий производить в соответствии с чертежами - электродуговой сваркой электродами типа Э-42. Катет сварных швов принимать по наименьшей толщине свариваемых элементов. Пережат металла не допускается. Все напайки и нарызги на лицевой стороне деталей должны быть удалены.

Металл прокатной стали соединительных изделий, рам, щитов принимать марки ВСтЗпсб для сварных конструкций по ТУ 14-1-3023-80 и ВСтЗкп2 по ГОСТ 380-71.\*

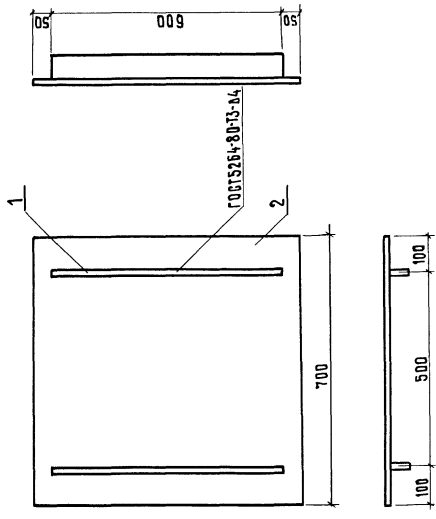
ПРИВЯЗАН

Ивв.№	
ТИП	Беланнов
Ил. отд.	Москалец
Ил. спец.	Федотов
Ил. контр.	Кохалова
Ил. гл.	Ухлянская
Ил. рук. гр.	Сотникова
Ил. инж.	Корова

Ивв.№	
ТИП	901-2-163.89
Техническое описание	КЖИ.ТО
Стадия	Лист
РП	1
Мосгипротранс	

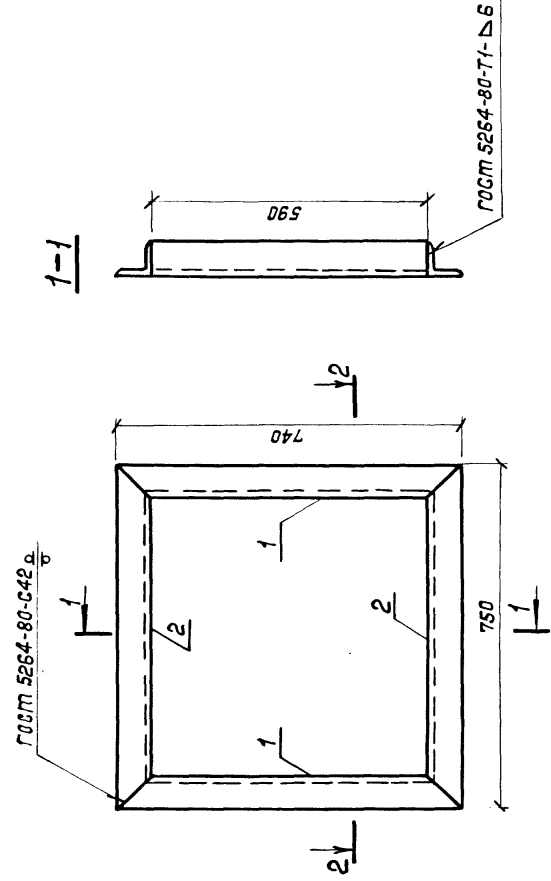
Обозначение	Наименование	Кол.	Примечание
КЖИ.ТО	Техническое описание	18	
.0д	Опись документов	18	
.1.1	Крышка прямая щМ1	18	
.1.2	Рама Р1	19	
.1.3	Рама Р2	19	
.2.1	Плита покрытия П1	20	
.3.1	Изделия соединительные МС2	20	
.3.2	Изделия соединительные МС4;МС5	20	
.4.1	Изделия закладные МН1	21	
.4.2	Изделия закладные МН3; МН4	21	
.4.3	Изделия закладные МН2	21	

Формат	Обозначение	Наименование	Примечание
А4	Тп 901-2-163.89 КЖИ.ТО	Документация	
Б4	1.1. 001	Техническое описание Детали	
Б4	1.1. 001	Полоса 4х50 ГОСТ 103-76* Р-600	2 0,94 кг
Б4	.002	Рифленая сталь 6-4 ГОСТ 8568-77*	1 16,40 кг
ПРИВЯЗАН			
Ивв.№			
ТИП			
Тп 901-2-163.89			
Крышка прямая щМ1			
Стадия			
РП			
Лист			
Мосгипротранс			

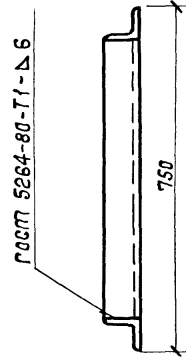


Ивв.№	
ТИП	Беланнов
Ил. отд.	Москалец
Ил. спец.	Федотов
Ил. контр.	Кохалова
Ил. гл.	Ухлянская
Ил. рук. гр.	Сотникова
Ил. инж.	Олиничкина

Ивв.№	
ТИП	901-2-163.89
Опись документов	КЖИ. ОД
Стадия	Лист
РП	1
Мосгипротранс	



2-2



Прибязан	
ИЧВ.Н.	
Г.Н.П.	Белянинов
Нач.отд.	Маскалец
Гл.спец.	Федотов
Н.контр.	Коханова
Г.Н.П.	Узелина
Рук.зр.	Сотникова
ИЧЖ.	Королева

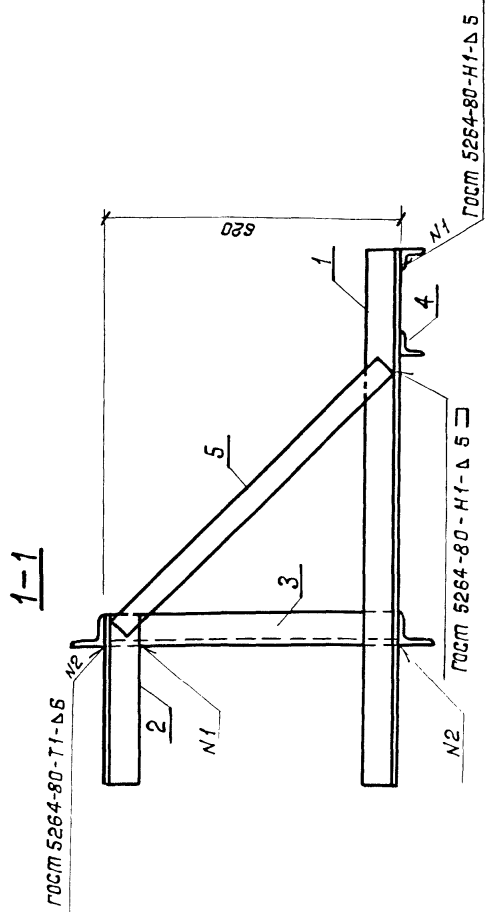
ТП 901-2-163.89

КЖИ.1.2

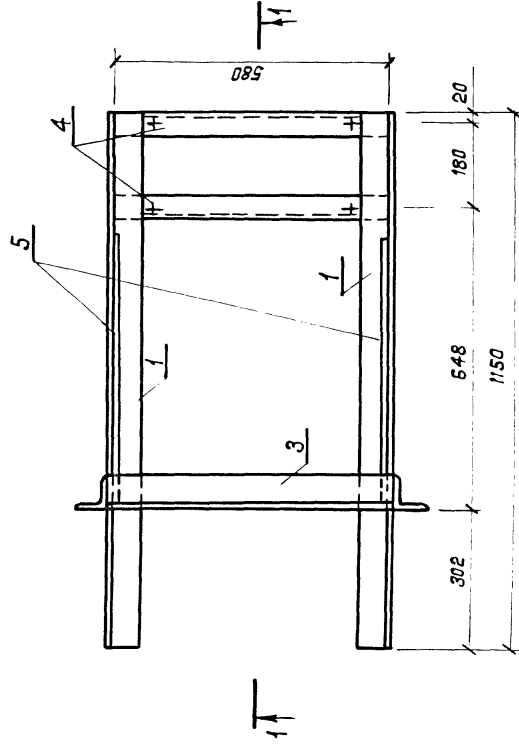
Рама Р1

Стадия		Масштаб	
РП	20,5	1:10	
Лист	Листов 1		
Масштаб			

Масштаб



План



Прибязан	
ИЧВ.Н.	
Г.Н.П.	Белянинов
Нач.отд.	Маскалец
Гл.спец.	Федотов
Н.контр.	Коханова
Г.Н.П.	Узелина
Рук.зр.	Сотникова
ИЧЖ.	Королева

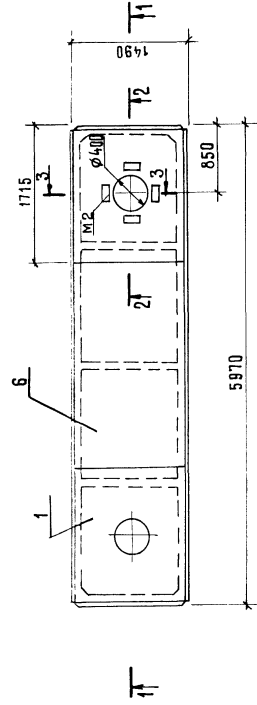
ТП 901-2-163.89

КЖИ.1.3

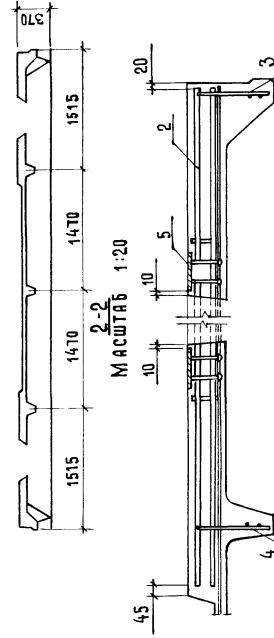
Рама Р2

Стадия		Масштаб	
РП	46,3	1:10	
Лист	Листов 1		
Масштаб			

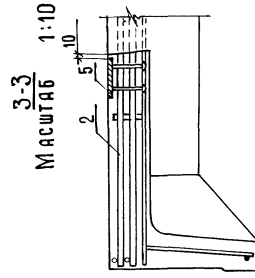
Масштаб



1-1



2-2  
Масштаб 1:20



3-3  
Масштаб 1:10

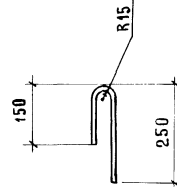
Форма	Обозначение	Наименование	Кол.	Примечание
1	1.465.1-7/84, Б.1	Сборочные единицы Плита 2ПВБ-2АТ V-T-4		
2		Каркас пространственный КП1	1	
3	1.465.1-7/84, Б.2	Каркас плоский КР9	1	Вместо КР7
4		Каркас плоский КР11	1	Вместо КР4
5		Изделие Закладное М2	4	
Материал:				
6		Бетон Б 22,5	0,945	м <sup>3</sup>

Ведомость расхода стали на дополнительные элементы, кг

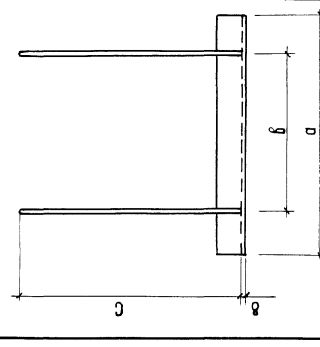
Марка элемента	Изделия арматурные		Изделия закладные		Общий расход
	Арматура класса	Прокат марки	Арматура класса	Прокат марки	
	Всего	Всего	Всего	Всего	
2ПВБ-2АТ V-T-4-1	ГОСТ 5781-82*	ГОСТ 5781-82*	ГОСТ 5781-82*	ГОСТ 5781-82*	
	Ø 10	Ø 12	Ø 10	Ø 10	
	3,6	29,8	33,4	33,4	
			2,4	2,4	1,6
			1,6	1,6	4,0
					37,4
Привязан					
Инв. №					
ТП 901-2-163.89					
КЖИ.3.1					
Плита покрытия					
2ПВБ-2АТ V-T-4-1					
Стальная масса Масштаб					
РП 2400кг 1:50					
Лист Листов 1					
Мосгипротранс					

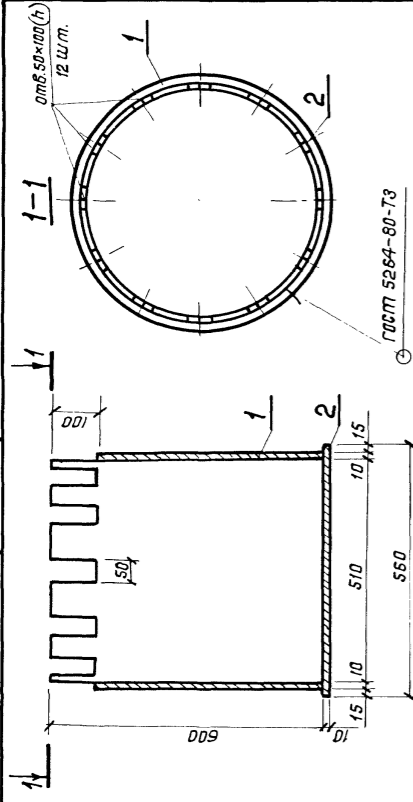
Форма	Обозначение	Наименование	Кол. на под.		Примеч.
			01	02	
			МС4 ; МС5		
Документация					
Техническое описание					
А4	ТП 901-2-163.89	КЖИ.ТО			
Детали					
Б4	33.001	Уголок 53x53x8 ГОСТ 8509-86	1	1	1,8 кг МС4 5,4 кг МС5
Б4	.002	Анкер А-1-16 ГОСТ 5781-82*	2	2	0,87 кг МС4 0,87 кг МС5
Привязан					
Инв. №					
ТП 901-2-163.89					
КЖИ.3.1					
Изделие соединительное					
МС2					
Стальная масса Масштаб					
РП 0,25кг 1:10					
Лист Листов 1					
Мосгипротранс					

Длина развертки L = 400 мм



Форма	Обозначение	Наименование	Кол. на под.		Примеч.
			01	02	
			МС4 ; МС5		
Документация					
Техническое описание					
А4	ТП 901-2-163.89	КЖИ.ТО			
Детали					
Б4	33.001	Уголок 53x53x8 ГОСТ 8509-86	1	1	1,8 кг МС4 5,4 кг МС5
Б4	.002	Анкер А-1-16 ГОСТ 5781-82*	2	2	0,87 кг МС4 0,87 кг МС5
Привязан					
Инв. №					
ТП 901-2-163.89					
КЖИ.3.2					
Изделия соединительные					
МС4 ; МС5					
Стальная масса Масштаб					
РП табл. 1:10					
Лист Листов 1					
Мосгипротранс					





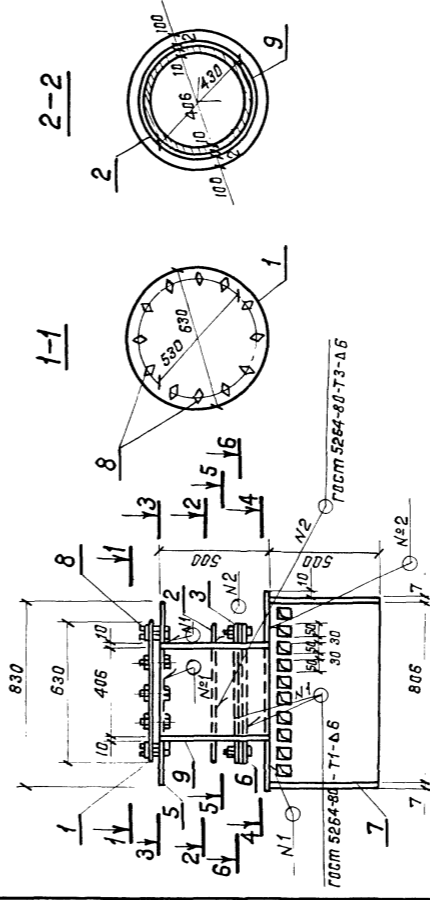
Формат	Лист	Обозначение	Наименование	Кол.	Примечание
А4		ТП 901-2-163.89	КЖИ.ТО		
			Документация		
			Техническое описание		
			Детали		
Б4	1	4.1.001	Труба 500-мм ГОСТ 704-76* в-5 Ст 3 ГОСТ 10705-80 л-600	1	72,2 кг
Б4	2	.002	Лист ГОСТ 19903-74* л-550	1	19,3 кг

Привязан

ИНВ.№	Подл.	Подпись	Дата	Взам. инв.№

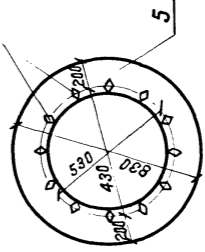
ТП 901-2-163.89 КЖИ.4.1

Обозначение		Наименование	Кол.	Примечание
		Изделие закладное МН1	91,5	1:10
		Лист	Листов 1	
		Масса	Масса 1	

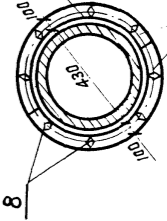


3-3

Отверстия  $\phi 18$

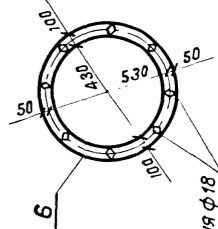


5-5



Отверстия  $\phi 18$

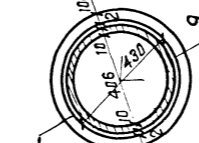
6-6



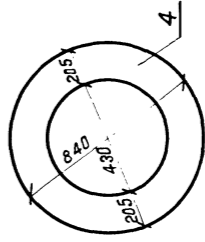
2-2



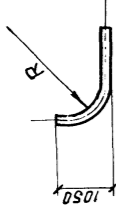
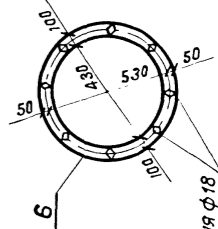
1-1



4-4



6-6



Марка	Обозначение	Размеры, мм		Материал	Масса, кг
		R	L		
МН3	4.2.01	800	2200	Труба 80x4 ГОСТ 3862-76*	18,35
МН4	.02	600	2300	Труба 50x3,5 ГОСТ 3862-76*	11,22

L - длина развертки

Привязан

ИНВ.№	Подл.	Подпись	Дата	Взам. инв.№

ТП 901-2-163.89 КЖИ.4.2

Обозначение		Наименование	Кол.	Примечание
		Изделие закладные МН3, МН4	1:100	
		Лист	Листов 1	
		Масса	Масса	

Лист	Обозначение	Наименование	Кол.	Примечание
Б4	1	4.3.001	Лист	15 ГОСТ 19903-74* л-630
Б4	2	.002	Лист	10 ГОСТ 19903-74* л-630
Б4	3	.003	Лист	10 ГОСТ 19903-74* л-630
Б4	4	.004	Лист	8 ГОСТ 19903-74* л-630
Б4	5	.005	Лист	10 ГОСТ 19903-74* л-630
Б4	6	.006	Лист	10 ГОСТ 19903-74* л-630
Б4	7	.007	Труба	820x7 ГОСТ 10705-80 л-500
Б4	9	.008	Труба	425x10 ГОСТ 10705-80 л-500
		Стандартные изделия		
		Шайба ГОСТ 18123-82*	20	
		Болт М16 ГОСТ 7798-70*	20	
		Защита ГОСТ 5915-70*	20	

Привязан

ИНВ.№	Подл.	Подпись	Дата	Взам. инв.№

ТП 901-2-163.89 КЖИ.4.3

Обозначение		Наименование	Кол.	Примечание
		Изделие закладное МН2	1:20	
		Лист	Листов 1	
		Масса	Масса	