

ТИПОВЫЕ ПРОЕКТНЫЕ РЕШЕНИЯ

411-1-0159.89

СОРТИРОВОЧНЫЕ ЛЕСОТРАНСПОРТЕРЫ
НИЖНИХ ЛЕСОСКЛАДОВ ДЛЯ ЛЕСХОЗОВ
НА ЖЕЛЕЗОБЕТОННЫХ СТОЙКАХ

АЛЬБОМ 2

ПЕРЕЧЕНЬ АЛЬБОМОВ

- АЛЬБОМ 1 ЛЕСОТРАНСПОРТЕР ПРОДОЛЬНЫЙ ОДНОЦЕПНОЙ Б-22У-1А
- ПЗ ПОЯСНИТЕЛЬНАЯ ЗАПИСКА
 - ТХ ТЕХНОЛОГИЧЕСКИЕ РЕШЕНИЯ
 - АР АРХИТЕКТУРНЫЕ РЕШЕНИЯ
 - КЖ КОНСТРУКЦИИ ЖЕЛЕЗОБЕТОННЫЕ
 - ЭМ СИЛОВОЕ ЭЛЕКТРООБОРУДОВАНИЕ. ЭЛЕКТРООСВЕЩЕНИЕ.
 - АТХ АВТОМАТИЗАЦИЯ ТЕХНОЛОГИЧЕСКОГО ПРОЦЕССА
 - СС СВЯЗЬ И СИГНАЛИЗАЦИЯ
- АЛЬБОМ 2 ЛЕСОТРАНСПОРТЕР СОРТИРОВОЧНЫЙ АВТОМАТИЗИРОВАННЫЙ ЛТ-86А
- ПЗ ПОЯСНИТЕЛЬНАЯ ЗАПИСКА
 - ТХ ТЕХНОЛОГИЧЕСКИЕ РЕШЕНИЯ
 - АР АРХИТЕКТУРНЫЕ РЕШЕНИЯ
 - КЖ КОНСТРУКЦИИ ЖЕЛЕЗОБЕТОННЫЕ
 - ЭМ СИЛОВОЕ ЭЛЕКТРООБОРУДОВАНИЕ. ЭЛЕКТРООСВЕЩЕНИЕ
 - СС СВЯЗЬ И СИГНАЛИЗАЦИЯ
- АЛЬБОМ 3 СО СПЕЦИФИКАЦИИ ОБОРУДОВАНИЯ
- АЛЬБОМ 4 ВМ ВЕДОМОСТИ ПОТРЕБНОСТИ В МАТЕРИАЛАХ
- АЛЬБОМ 5 С СМЕТЫ
- ЧАСТЬ 1 ЛЕСОТРАНСПОРТЕР ПРОДОЛЬНЫЙ ОДНОЦЕПНОЙ Б-22У-1А
 - ЧАСТЬ 2 ЛЕСОТРАНСПОРТЕР СОРТИРОВОЧНЫЙ АВТОМАТИЗИРОВАННЫЙ ЛТ-86А

РАЗРАБОТАН
ИНСТИТУТОМ "СОЮЗГИПРОЛЕСХОЗ"

ГЛАВНЫЙ ИНЖЕНЕР ИНСТИТУТА *В.М. НАГАЕВ* В.М. НАГАЕВ
ГЛАВНЫЙ ИНЖЕНЕР ПРОЕКТА *Т.А. СЕРГЕЕВА* Т.А. СЕРГЕЕВА

© 1989 ГОСУДАРСТВЕННЫЙ КОМПЬЮТЕРНЫЙ ЦЕНТР СССР 1989г.

УТВЕРЖДЕН Госкомлесом СССР
ПРОТОКОЛ ОТ *10 октября* 1989 г. № 20

ВВЕДЕН В ДЕЙСТВИЕ ИНСТИТУТОМ
"СОЮЗГИПРОЛЕСХОЗ"

ПРИКАЗ ОТ *25 октября* 1989 г. № 128

24054-02

Содержание альбома №2

Альбом 2

Типовой проект 411-1-0159.89

№ листов	Наименование листов	Стр.
1	2	3
1	Титульный лист	1
2	Содержание альбома	2
3	Пояснительная записка	3-5
	Технологические решения 411-1-0159.89 ТХ	
1	Общие данные	6
2	Общий вид	7
3	Схема расположения технологического оборудования и лесонакопителей	8
4	Схема расположения технологического оборудования и лесонакопителей. Узел 1.	9
5	Схемы I-VIII монтажа и расположения фундаментов.	10
	Здание оператора.	
	Архитектурные решения 411-1-0159.89 - АР	
1	Общие данные (начало)	11
2	Общие данные (окончание)	12
3	Планы на отп. 0,150; 2,550. Разрезы 1-1; 2-2.	13
4	Фасады 1-2; 2-1; А-Б; Б-А.	14
	Конструкции железобетонные	
	411-1-0159.89 км.1	
1	Общие данные	15
2	Схема расположения фундаментов	16
3	Схема расположения элементов покрытия и монолитного перекрытия	17
4	Схема расположения металлической лестницы	18
	Эстакада	
	Конструкции железобетонные	
	411-1-0159.89 км.2	
1	Общие данные	19
2	Компановка ЛТ-86А с Б-22У-1А. Схемы расположения фундаментов, м.б. перемычек и колонн (правый сброс)	20
3	Компановка ЛТ-86А с Б-22У-1А. Схемы расположения фундаментов, м.б. перемычек и колонн (левый сброс)	21
4	План сопряжения эстакады лесотранспор-	

1	2	3
	тероб Б-22У-1А и ЛТ-86А с площадками станций (правый и левый сброс)	22
5	Конструкция пролетного строения эстакады	23
6	Фрагмент разреза. Узлы 1 и 2.	24
7	Компановка ЛТ-86А с Б-22У-1А. Конструкция пролетного строения эстакады Б-22У-1А	25
8	Компановка ЛТ-86А с Б-22У-1А. Конструкция поперечного строения эстакады Б-22У-1А. Поперечный разрез. Узел 1.	26
9	Площадка промежуточной станции лесотранспортера без будки (правый сброс)	27
10	Площадка промежуточной станции лесотранспортера без будки (левый сброс)	28
11	Площадка промежуточной станции при установке будки (правый сброс)	29
12	Площадка промежуточной станции при установке будки (левый сброс)	30
13	Площадка приводной станции лесотранспортера без будки (правый сброс)	31
14	Площадка приводной станции лесотранспортера без будки (левый сброс)	32
15	Площадка приводной станции лесотранспортера при установке будки (правый сброс)	33
16	Площадка приводной станции лесотранспортера при установке будки (левый сброс)	34
17	Будка приводной и промежуточной станции. Каркас.	35
18	Будка приводной и промежуточной станции. Общий вид. Узлы.	36
19	Фундамент Ф0м1 под промежуточную станцию.	37
20	Фундамент Ф0м2 под приводную станцию.	38
21	Компановка ЛТ-86А с Б-22У-1А.	

1	2	3
	Вертикальная связь ВС-1. Узлы	39
22	Переходный мостик и сопряжение эстакады лесотранспортера с площадками станций	40
23	Лесонакопитель	41
	Конструкции железобетонных изделий 411-1-0159.89 км.1	
	Колонна 2К33.2-1 ^а	42
	Колонна 2К33.2-1 ^б . Сборочный чертёж	42
	Перемычка 4ПБ60-8 ^а	42
	Перемычка 4ПБ60-8 ^б . Сборочный чертёж	42
	Силовое электрооборудование 411-1-0159.89 ЭМ	
1	Общие данные	43
2	Принципиальная схема распределительной сети. Компановка ЛТ-86А с Б-22У-1А	44
3	Схема подключения. Компановка ЛТ-86А с Б-22У-1А	45
4	Электропривод 2М. Схема электрическая принципиальная управления. Компановка ЛТ-86А с Б-22У-1А	46
5	План расположения электрооборудования и прокладки сетей. Компановка ЛТ-86А с Б-22У-1А	47
6	Здание оператора. План расположения электрооборудования и прокладки сетей. Компановка ЛТ-86А с Б-22У-1А	48
7	Кабельно-трубный журнал. Компановка ЛТ-86А с Б-22У-1А. Связь и сигнализация. 411-1-0159.89 сс	49
1	Общие данные	50
2	Здание оператора. Телефонизация. Панельная сигнализация. Компановка ЛТ-86А с Б-22У-1А	51

24054-02

Алгоритм 2

1. Общая часть.
 1.1. Основание для разработки.
 Типовые проектные решения "Сортировочные лесотранспортеры нижних лесоскладов для лесхозов на железобетонных стойках" разработаны взамен т.п. 411-100 в соответствии с тематическим планом типового проектирования Госстроя СССР на 1988-1989г.г., раздел Т.3.13.1 и заданием Гослесхоза СССР от 10 марта 1988г.

1.2. Назначение и область применения.
 Автоматизированный сортировочный лесотранспортер ЛТ-86А предназначается для приема, транспортировки и сортировки круглых лесоматериалов на нижних лесоскладах предприятий лесного хозяйства. Проект может применяться и в других отраслях народного хозяйства.

Область применения - в районах I, II строительно-климатических зонах на площадках со следующими условиями:
 - расчетная зимняя температура наружного воздуха -30°C;
 - нормативное значение ветрового давления - I географический район - $\frac{0,23 \text{ кПа}}{23 \text{ кгс/м}^2}$;
 - нормативное значение веса снегового покрова - III географический район - $\frac{1,0 \text{ кПа}}{100 \text{ кгс/м}^2}$;

- рельеф территории спокойный;
 - грунтовые воды отсутствуют;
 - территория без подработки горными выработками;
 - грунты неплучинистые, непросадочные со следующими характеристиками:
 - нормативный угол внутреннего трения $\varphi^* = 0,49 \text{ рад}$ или 28° ;
 - нормативное удельное сцепление $c^* = 2 \text{ кПа}$ ($0,02 \text{ кгс/см}^2$);
 - модуль деформации нескальных грунтов $E = 14,7 \text{ МПа}$ (150 кгс/см^2);
 - плотность грунта $\rho = 1,8 \text{ т/м}^3$;
 - коэффициент безопасности по грунту $K_T = 1$.

Применение типовых проектных решений в районах с сейсмичностью не свыше 6 баллов, в районах с вечной мерзлотой не предусматривается.

Сметная стоимость определена для I территории районного района в соответствии с СН 227-82.

Проектные решения содержат традиционные строительные решения, которые не отражают показатели эффективности, рассчитанные по инструкции СН 514-79, поэтому расчет показателей изменения сметной стоимости СМР, затрат труда и расхода основных строительных материалов не приводятся.

Проектные решения не содержат впервые примененных технологических процессов, оборудования, материалов, поэтому проверке на патентную чистоту не подлежат.

2. Технологические решения.
 2.1. Режим работы.
 Принят по общесоблюдимым нормам технологического проектирования ОНТП Д 2-85.

Количество рабочих дней в году - 253
 Количество смен - 2
 Продолжительность смены, час - 8,2
 Годовой эффективный фонд времени работы оборудования при 2х сменном режиме, час - 3600

2.2. Состав оборудования
 В типовых проектных решениях применяется серийно-выпускаемое отечественной промышленностью оборудование - автоматизированный сортировочный лесотранспортер ЛТ-86А.

По составу оборудования разработана схема, состоящая из двух секций лесотранспортеров: одна, из которых служит подающей-лесотранспортер Б-22У-1А, вторая - сортировочной-автоматизированный сортировочный лесотранспортер ЛТ-86А, оборудованный гравитационными сбрасывателями ГСУ устройства управления сбрасывателями УУС-67А. Схема имеет два исполнения по направлению сброса: левое и правое.

2.3. Производственная программа.

Таблица 1

Наименование показателей	Величина показателя	
	Схема ЛТ-86А + Б-22У-1А дл. 130м + 100м	
1. Сырье и готовая продукция	Лесоматериалы хвойных пород по ГОСТ 9462-71* и лиственных пород по ГОСТ 9463-72.*	
2. Годовая производительность (при среднем объеме сортировки 0,93 м³/ср.дл. 4м), тыс. м³	176,4	

2.4. Краткое описание технологического процесса.
 Технологическим процессом предусматривается выполнение следующих операций:

- продольная транспортировка круглых лесоматериалов;
 - сброс сортиментов в соответствующие лесонакопители.

Круглые лесоматериалы поступают с раскряжевочного узла на секцию подающего лесотранспортера Б-22У-1А, который направляет их на лесотранспортер ЛТ-86А, вдоль которого размещаются лесонакопители. Расположенный у мест сброса (у лесонакопителей) механизм открывания траверса с помощью электромагнитов в нужный момент воздействует одновременно на защелки всех траверс, несущих дребно, дребно своим весом опрокидывает рычаги и скатывается в лесонакопитель. Управление работой электромагнитов механизмов

открывания траверс ведется автоматически с помощью управляющих сбрасывателей - УУС-67А совместно с расположенными перед каждым местом сброса элементами фотореле. Заказ на сброску сортиментов в определенный лесонакопитель делает оператор на пульте управления.

2.5. Штаты

Таблица 2

Наименование	Разряд работы	Группа производственного процесса	Количество работающих		Примечание
			всего	в т.ч. по сменам	
			I	II	
Основные рабочие (оператор)	V	Iб	2	I	I

Вспомогательные рабочие, осуществляющие ежедневный уход за нижнескладским оборудованием, профилактические и текущий ремонт, принимаются при конкретной привязке проекта, в комплексе с нижним складом.

2.6. Организация труда.

Проектными решениями по организации труда предусмотрено комплексов мероприятий, обеспечивающий повышение производительности за счет:

- выбора рациональных форм организации труда и обслуживания рабочих мест;
 - создание оптимальных санитарно-гигиенических условий для работающих;
 - создание безопасных условий производства работ;
 - правильного режима труда и отдыха в течение смены, направленного на предупреждение преждевременного утомления рабочих.

Основными формами организации труда рабочих на нижнем лесоскладе являются комплексные бригады и звенья. Выполнение комплекса основных операций по сортировке древесины производится оператором, входящим в состав звена сортировочно-штабелевочного узла.

Технологическая и организационная оснастка размещается в здании оператора.

24054-02

ГЛУП	Серегеева	И.А.							
Наклад	Розачев	Ю.А.							
Исполн	Березин	В.А.							
Зав.г.р.	Серегеева	И.А.							
Зав.г.р.	Кузнецова	И.А.							
Зав.г.р.	Сорокина	С.А.							
Зав.г.р.	Ситковский	Ю.С.	1989						

ТПР 411-1-0159.89 ПЗ

Сортировочные лесотранспортеры нижних лесоскладов для лесхозов

Лесотранспортер сортировочный автоматизированный ЛТ-86А.

Пояснительная записка

Листов 3

СОЮЗГИПРОЛЕСХОЗ

Алгоритм 2

2.7. Управление производством.
Системы управления производством разрабатываются при привязке проекта в бюджет комплекса управления минного лесосклада.

2.8. Охрана труда и пожарная безопасность.

2.8.1. Охрана труда.
Типовое проектное решение разработано в соответствии с требованиями ГОСТ 12.3.002-75*, ГОСТ 12.3.015-78*, ГОСТ 12.1.004-85 и правил по охране труда в лесной, деревообрабатывающей промышленности и в лесном хозяйстве.
Предусмотренные мероприятия обеспечивают безопасность труда при эксплуатации оборудования.
- комплексная механизация и автоматизация технологического процесса;
- дистанционное управление производственными операциями;
- использование серию-выпускаемого оборудования;
- устройства проходов и площадок для технического обслуживания оборудования;
- уровни шума, вибрации и освещенности на рабочих местах соответствуют ГОСТ 12.1.003-83, ГОСТ 12.1.012-78 и СНиП II-4-79; размещение оператора в здании, установленного на отдельный от оборудования фундамент;
- размещение здания оператора в технологическом потоке соответствует эргономическим требованиям ГОСТ 12.2.032-78;
- здание оператора снабжено средствами пожаротушения;
- отопление операторской производится электропечами;
- расчетная температура операторской +18°C; электроцитабой - +5°C;
- отделка помещений здания оператора: электроцитабой и операторской (включая и цветную) и тип полов запроектированы с учетом эксплуатации.
При наличии вблизи линии теплотрассы, в операторской могут устанавливаться батареи центрального отопления.
Мероприятия по защите персонала от поражения током (заземление, зануление).
Кроме того, при монтаже и эксплуатации оборудования необходимо руководствоваться соответствующими инструкциями завода-изготовителя.
Вредных технологических выбросов и промышленных стоков производство не имеет.

2.8.2. Пожарная безопасность.
Противопожарные требования выполняются согласно СНиП 2.01.02-85 и других нормативных документов по пожарной опасности отдельные помещения имеют категории производства, приведенные в таблице №3.

Таблица 4

Наименование помещений	Категория помещений ОНП 24-86	Класс производства по ПУЭ
1. Помещение операторской	Д	-
2. Помещение электроцитабой	Г	-

Оборудование сортировочного лесотранспортера наружным противопожарным водопроводом выполняется при конкретной привязке проекта, как составная часть общего проекта противопожарного водопровода предприятия.

2.8.3. Первичные средства пожаротушения.
В соответствии с нормами, установленными Правилами пожарной безопасности для промышленных предприятий (письмо № 65-Д от 8.11.77 Госстроя СССР) приняты первичные средства пожаротушения:
- огнетушители пенные ОХП-10 (ОП-5) - 4 шт.

3. Архитектурно-строительные решения.

3.1. Здание оператора.

3.1.1. Объемно-планировочные решения.
Здание оператора с размерами в осях 3,2x2,5 решено в одном объеме. Помещение операторской располагается на отм. 2,55; под ней, на отм. 0,150 размещается электроцитабой. Стены наружные и внутренние перегородки выполняются из керамического рядового полнотелого кирпича М100 по ГОСТ 530-80 на цементном растворе М50.
Стены 2-го этажа с внутренней стороны утепляются теплоизоляционными минераловатными полужесткими плитами на синтетическом связующем $\rho = 200 \text{ кг/м}^3$, $\delta = 50 \text{ мм}$.
штукатурятся цементно-известковым раствором по металлической сетке. В верхних и оконных проемах в кирпичной кладке с двух сторон проема заложить деревянные антисептированные продки 250x120x65 через 1000 мм по высоте, но не менее двух на откос.
Горизонтальная гидроизоляция между стенами и фундаментами принята из цементно-песчаного раствора состава 1:2, толщиной - 30 мм.
Перекрытие - монолитная железобетонная плита;
Покрытие - сборные железобетонные плиты;
Кровля - утеплитель - ячеистый бетон $\delta = 80 \text{ мм}$, $\rho = 400 \text{ кг/м}^3$
Перегородки - сборные железобетонные.
Полы - бетонные и дощатые.
Столярные изделия - по действующим ГОСТам.
Вокруг здания запроектирована асфальтовая отмостка шириной - 750 мм на цементном основании.

3.1.2. Характеристика здания.
Степень огнестойкости - II.
За условную отм. 0,000 принят уровень спланированной поверхности земли.

3.1.3. Наружная и внутренняя отделка.
Кладка стен ведется с расшивкой швов с наружной стороны. Цоколь, оконные и дверные откосы оштукатуриваются известково-цементным раствором 1:4 с последующей покраской.
Открытые поверхности железобетонных перемычек, монолитных перекрытий, а также кирпичная кладка стен окрашиваются влагостойкими красками. Столярные изделия и деревянные пол в операторской окрашиваются масляными красками за 2 раза. Потолки всех помещений и стены первого этажа - известковая покраска. Стены операторской окрашиваются водоэмульсионными красками с применением красителя светлых тонов.

3.2. Конструктивная часть.
Эстакада лесотранспортера разработана из унифицированных сборных железобетонных элементов по сериям 1.038.1-1, вып.1; 1.823.1-2, вып.1,2; ГОСТ 24022-80. Верхнее пролетное строение деревянное.
Для обеспечения продольной устойчивости в двух пролетах каждого температурного блока устанавливаются металлические связи. Поперечная устойчивость обеспечивается приваркой поперечных стальных балок, на которые опираются нижние направляющие брусья. Крепление деревянных ригелей пролетного строения к железобетонным пролетам осуществляется болтами, привариваемыми к соединительным стальным элементам.
Фундаменты под натяжные, приводные и промежуточные станции монолитные из бетона класса В15 с конструктивным армированием. Как вариант, разработано пролетное строение с деревянными навесом, а приводные, натяжные и промежуточные станции с деревянными будками.

4. Электротехническая часть.
Проектное решение силового электрооборудования лесотранспортеров ЛТ-86А с Б-224-1А, электроосвещения помещений здания оператора (электроцитабой, операторской) разработано в соответствии с требованиями ПУЭ и инструкцией СН 357-77.
По надежности электроснабжения все электроприемники относятся к III-й категории.
По условиям окружающей среды зона лесотранспортеров ЛТ-86А с Б-224-1А относится к пожарной опасности классу П-III.

Привязка					
Инд. №					

24054-02

ТПР 411-1-0159.89 ПЗ лист 2

Листом 2

Максимальная расчетная нагрузка силовых электроприемников 55,5 кВт, электроосвещения 3,5 кВт.
Вопросы учета электроэнергии и компенсации реактивной мощности решаются при привязке.
Питание электроэнергией предусматривается от источника напряжением 380/220В с глухозаземленной нейтралью по одной кабельной или воздушной линии.
На вводе ВЛ в здание оператора должно быть выполнено повторное заземление нулевого рабочего провода. Сопровительные заземляющего устройства следует принять по п. 1.7.64 ПУЭ.

Общие указания приведены на листе, "Общие данные" марки ЭТ.
5. Связь и сигнализация.
Проект предусматривается централизация: теледифференциальной; пожарной сигнализации.

6. Краткие рекомендации по организации строительных и монтажных работ.
Расчетная продолжительность строительства составляет 4,5 месяца. Строительство начинается с выполнения подготовительных работ, объем которых определяются после привязки проектных решений к конкретным условиям.

Все строительные и монтажные работы выполняются в четыре этапа:

1. Строительные работы по подземной части;
 2. Там же, по надземной части;
 3. Монтаж технологического оборудования;
 4. Монтаж электротехнического оборудования.
- Рекомендации по организации разработаны для случая строительства как отдельного объекта. В качестве основных машин и механизмов для строительства рекомендуются следующие:
1. Экскаватор с ковшом 0,5-0,65 м³ - 1 шт.
 2. Автокран грузоподъемностью 10-16 т - 1 шт.
 3. Бульдозер - 1 шт.
 4. Автосамосвалы грузоподъемностью до 5 т. - 2 шт.
 5. Автомашины бортовые грузоподъемностью до 7 т - 2 шт.
 6. Электросварочный агрегат - 1 шт.
- Планировочные работы производятся бульдозером с погрузкой лишнего грунта экскаватором с ковшом 0,5-0,65 м³ и отвозкой его автосамосвалами.
Выполнение строительно-монтажных работ, а также монтаж оборудования рекомендуется производить автокраном грузоподъемностью 10-16 т.

Монтаж сборных железобетонных конструкций должен производиться в соответствии с требованиями СНиП III-16-80.

Кладку стен здания оператора выполнить в соответствии со СНиП III-17-78, II-22-81; кровельные работы выполнять в соответствии со СНиП III-20-74.
Работы по устройству полов должны производиться в соответствии со СНиП 2.03.11-85.
Работы по технике безопасности вести в соответствии со СНиП III-4-80.
При выполнении строительных работ необходимо установить контроль за выполнением правил пожарной безопасности и правил техники безопасности в строительстве.

6. Основные технико-экономические показатели

Таблица 5

Наименование	Показатели		
	Базовые	Проект-аналог	Расставленное проектное решение
	411-1-100 (Схема Б-22У-1 с ЛТ-86)	в сопоставимом виде	(Схема Б-22У-1А с ЛТ-86А)
1	2	3	4
1. Годовая производительность (при среднем объеме сарплатента 0,93 м ³ средней длины 4,0 м), тыс м ³	100	100	176,4
2. Производительность в час, м ³	31,25	31,25	49
3. Расчетный показатель, м ³	1000	1000	1000
4. Количество работающих, чел.	2	2	2
в том числе рабочих, чел.	2	2	2
5. Ремонт работы - количество рабочих дней в году, дн.	250	250	253
- количество стенов сутки, стен	2	2	2
- продолжительность стенов в сутки, час	8	8	8,2
- годовой эффективный фонд работы оборудования при 2х сменном режиме	3200	3200	3600
6. Выработка на одного рабочего в год, тыс. м ³	50	50	88,2

	1	2	3	4
7. Сметная стоимость строительства, тыс. руб.		55,4	63,77	62,93
в том числе:				
- строительно-монтажные работы, тыс. руб.		29,08	34,61	33,77
- оборудование, тыс. руб.		26,2	29,16	29,16
8. Стоимость общая на расчетную единицу, руб.		554	637,7	356,8
9. Построечные трудовые затраты, чел. ч.		8852,4	8852,4	6371
- то же, на расчетную единицу, чел. ч.		88,52	88,52	36,12
- то же, на 1 млн. руб. СМР, чел. ч.		304415	256617	188659
Расход строительных материалов				
а) цемент, приведенный к марке М-400, общ. уд., т		26,4	32,6	32,6
- то же, на расчетную единицу, кг		264	326	185
- то же, на 1 млн. руб. СМР, кг		907840	941924	965353
б) сталь, приведенная к классам Ст.3, т		13,92	19,45	19,45
- то же, на расчетную единицу, кг		139	194,5	110
- то же, на 1 млн. руб. СМР, кг		478680	561976	575955
в) бетон и железобетон, общ. уд., м ³		91,26	115,13	115,13
- то же, на расчетную единицу, м ³		0,913	1,15	0,65
- то же, на 1 млн. руб. СМР, м ³		3138	3326,4	3409
г) лесоматериалы, приведенные к круглому лесу, м ³		111,01	172,34	172,2
- то же, на расчетную единицу, м ³		0,111	1,72	0,98
- то же, на 1 млн. руб. СМР, м ³		3817	4979,49	5099
д) кирпич, общ. уд., тыс. шт.		4,96	6,0	6,0
- то же, на расчетную единицу, тыс. шт.		0,05	0,06	0,03
- то же, на 1 млн. руб. СМР, тыс. шт.		171	173	178
10. Годовой расход электроэнергии, МВт. ч.		99,2	136,9	136,9
- то же, на расчетную единицу, кВт. ч.		992,2	1369	776,1

Привязан

Изм. №

24054-02

ТПР 411-1-0159.89

ПЗ

Лист 3

Альбом 2

Ведомость основного комплекта чертежей ТХ

Лист	Наименование	Примечание
1	Общие данные	
2	Общий вид	
3	Схема расположения технологического оборудования и лесонакопителей	
4	Схема расположения технологического оборудования и лесонакопителей. Узел 1.	
5	Схемы I-VIII этажа и расположения фундаментов	

Ведомость основных комплектов рабочих чертежей

Обозначение	Наименование	Примечание
ТХ	Технологические решения	
АР	Архитектурные решения	
КМ	Конструкции железобетонные	
ЭМ	Силовое электрооборудование	
СС	Связь и сигнализация	

Ведомость ссылочных и прилагаемых документов

Обозначение	Наименование	Примечание
	Прилагаемые документы	
Альбом 3 ТХ.СО	Спецификация оборудования	

Общие указания.

1. В типовых проектных решениях применено оборудование, изготавливаемое в климатическом исполнении „У“ категории 1 по ГОСТ 15150-69* и ГОСТ 16350-80, то есть используется в таких климатических условиях, когда средняя из ежегодных абсолютных минимумов температура воздуха не ниже минус 45°С, а средняя из ежегодных максимумов температура воздуха в данном пункте не превышает 40°С.
2. В проектных решениях размещение лесонакопителей приведено в качестве примера. При привязке проекта размещение лесонакопителей должно производиться в соответствии с сортиментным планом предприятия.
3. «в.н.б.» - верх направляющего бруса эстакады лесотранспортера.

Типовые проектные решения разработаны в соответствии с действующими нормами и правилами и предусматривают мероприятия, обеспечивающие взрывную, взрывобезопасную и пожарную безопасность при эксплуатации здания и сооружения.

Главный инженер проекта *Т.А.Сергеева* Т.А.Сергеева

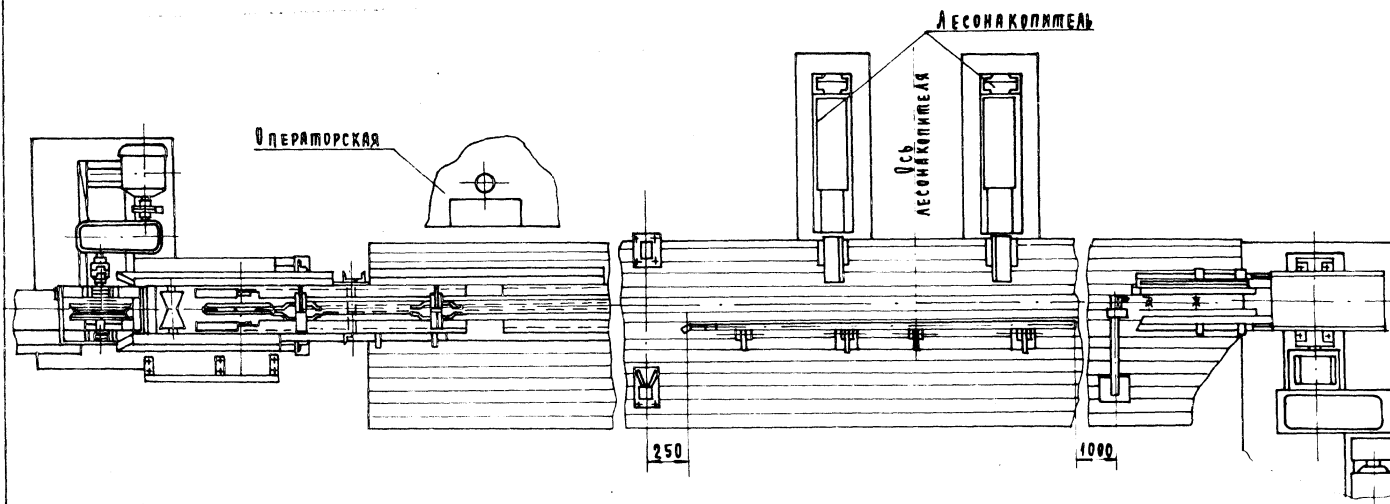
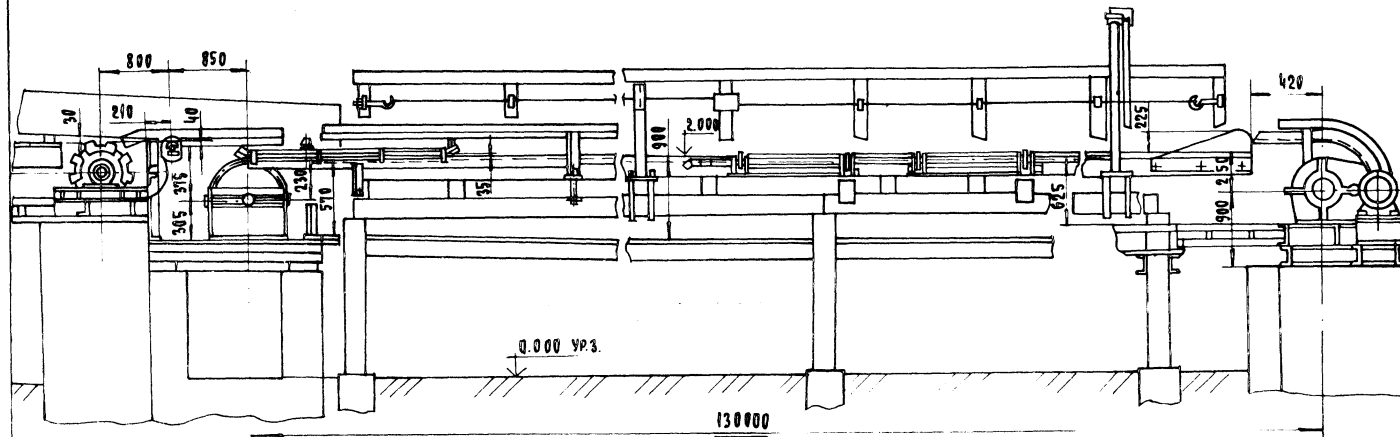
24054-02

Привязан			
Инв. №			
Ген. Сергеева	И.И.	ТПР 411-1-0159.89 ТХ	
Нач.пр. Рыжов	И.И.	Сортировочные лесотранспортеры нумерных лесоскладов для лесхозов	
И.И.И. Березин	И.И.	Лесотранспортер сортировочный автоматизированный ЛТ-88Р	
Гл. спец. Сергеева	И.И.	Стандарт	Лист 5
И.И.И. Щедцова	И.И.	р	1
Общие данные		СОЗЗГИПРОЛЕСХОЗ	

Наименование...

ТЕХНИЧЕСКАЯ ХАРАКТЕРИСТИКА

А Л Б О М 2



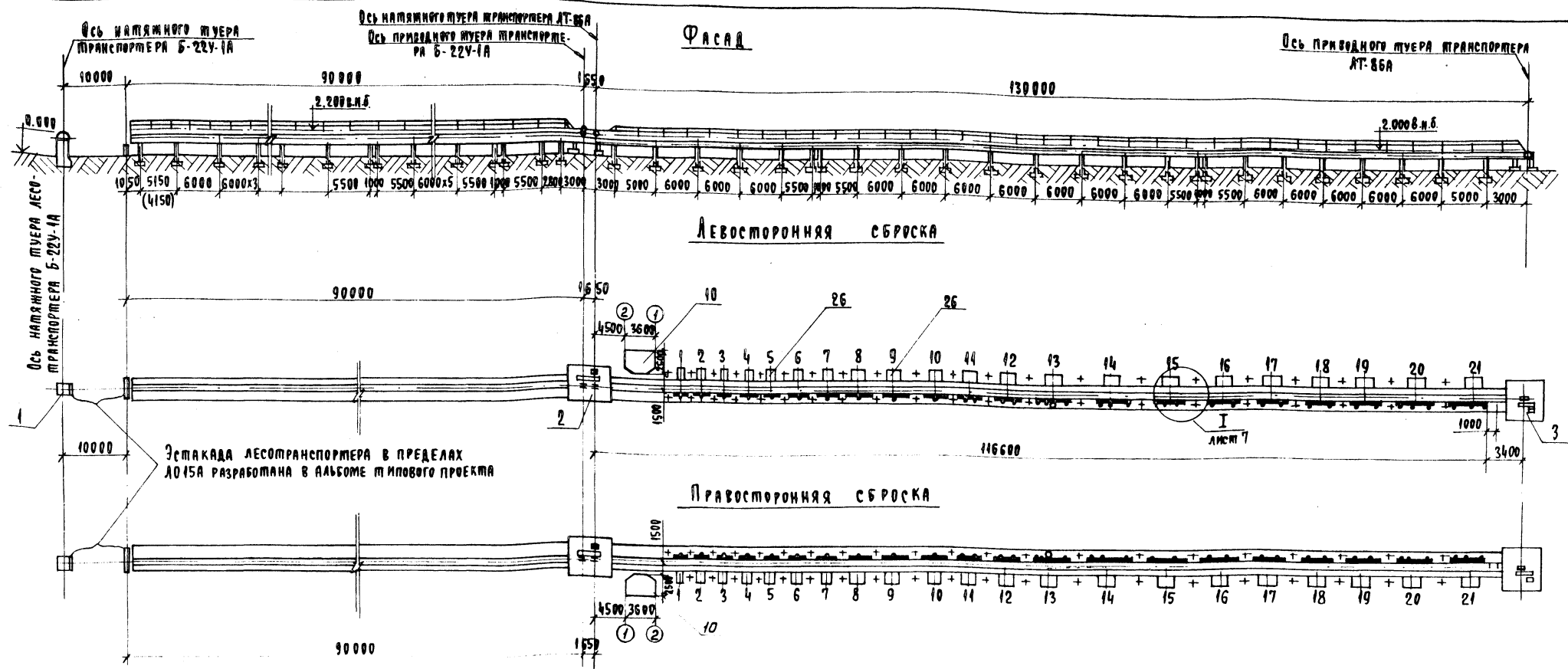
Наименование показателей	Марка, ГОСТ	Величина показателя
Производительность часовая при среднем объеме бревна 0,17 м ³ и средней длине 4 м, м ³ /ч		55,0
Размеры транспортируемых бревен:		
Диаметр, см		8 ÷ 110
Длина, м		1,6 ÷ 6,5
Длина лесотранспортера, м		130,0
Мощность электродвигателя, кВт		37,0
Тип электродвигателя	4AP 200 M4УЗ	
Частота вращения, об/мин		1470
Редуктор	Ц2Н-400-50-21	
Тяговый орган — цепь разборная, м	P2-80-290 ГОСТ 589-74	265,0
Скорость движения цепи, м/с		0,8 ± 0,08
Система управления сортировкой		
Устройство управления сбрасывателями	УУС-67А-01 ТУ22-4829-80	
Путевые датчики — элементы фотоэлектронные серия	ДФ 8400 ТУ16-526386-78	
Количество одновременно обслуживаемых мест сброски, шт		18
Габаритные размеры, мм		
Длина		132000
Ширина		4600
Высота		2650
Масса лесотранспортера, кг		18000
Величина межторцевых разрывов между сортиментами, м, не менее		0,49

1. Настоящий чертёж составлен на основании чертёжа ЛТ-86А.00.000 завода-изготовителя Свердловского завода лесного машиностроения.
2. Данные лист читать совместно с листами ТХ-3, ТХ-4.

24054-02

ГИП	СЕРГЕЕВА	С/П		ТПР 441-1-0159.89	ТХ
Нач. отд.	РОГАЧЕВ	С/П			
Н. контр.	СЕРГЕЕВА	С/П			
Гл. спец.	СЕРГЕЕВА	С/П		СОРТИРОВОЧНЫЕ ЛЕСОТРАНСПОРТЕРЫ НИЖНИХ ЛЕСОСКЛАДОВ ДЛЯ ЛЕСОЗВОН	
Ст. инж.	ШЕВЦОВА	С/П		Лесотранспортер сортировочный автоматизированный ЛТ-86А	Ст. адм. Лист Листов Р 2
Привязан				Общий вид.	СНЭТИПРОЛЕСХОЗ
Инв. №					

Альбом 2



Набор механизмов открывания траверс
к схемам размещения лесонакопителей.

Длина сортимен-та, м	Суммарная потребная длина сорти-зунков на сорти-ментах, м	Схема сборки механизмов открывания траверс	Обозначение и количество сборочных единиц и деталей
1,6	2,0		1 - - - 1 - - -
2,0	2,4		1 - - - 1 - 2
2,5	2,9		- 1 - - 1 - -
2,75	3,15		- 1 - - 1 - 1
3,2	3,6		- 1 - - 1 2 -
4,0	4,4		2 - - - 2 1 1
4,5	4,9		1 1 - - 2 - -
5,5	5,9**		- 2 - 3 - -
6,0	6,4		- 1 1* 3 - -
6,5	6,9		- - 2* 3 - -
7,6	8,0		1 2 - 3 - 1
Комплект поставки заводом сборочных единиц и деталей			04 12 10 46 6 11

Набор механизмов открывания траверс
в зависимости от длины сортимен-та

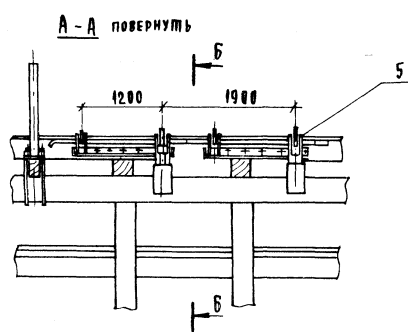
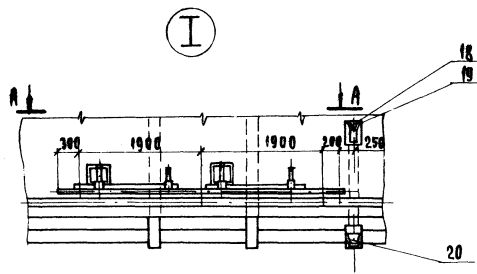
Наименование сортимен-та	Длина, м	Порядковый номер лесона-копителей	Набор меха-низмов открывания траверс	Потребное количество механизмов открывания траверс
Фанерный край	1,6	1	1,0	1 - - - 1 - -
Балансы спичечный край	2,0	2,3,4,5	0,2+1,0+0,2	4 - - - 4 - 8
Лыжный край	2,4	6,7	2,8*	- 2 - 2 - -
Клепочный край	2,75	8	2,9+0,2	- 1 - 1 - 1
Фанерный край тарный край	3,2	9,10	0,3+2,9+0,3	- 2 - 2 4 -
Плавочник листовый строгильное бревно	4,0	11,12	0,2+1,9+(0-0,3)	4 - - 4 2 2
Плавочник хвойный ручничная стойка	6,5	13,14,15,16	3,4+3,4	- - 10 15 - -
Балансы	4,5	16,17,18,19	1,9+2,9	4 4 - 8 - -
Всего механизмов открывания траверс:				13 9 10 34 6 11

- 3а отм. 0,000 принят уровень спланированной земли.
- Данный лист читать совместно с листом ТХ-4.

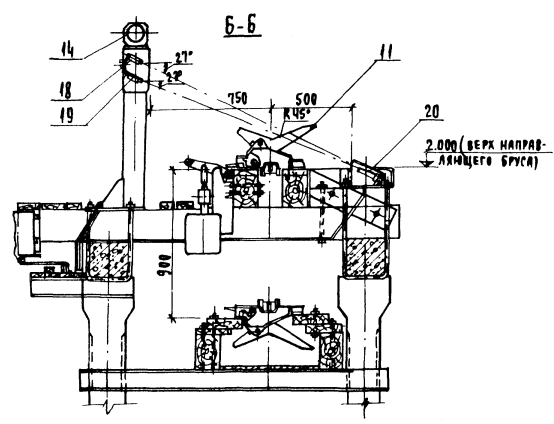
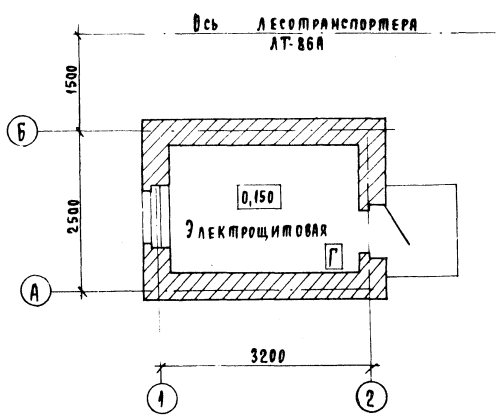
24054-02

Тип	СЕРГЕЕВА	Лист	ТХ
Исполн.	РАДЧЕВ	№ докум.	411-1-0159.89
И.контр.	СЕРЕЖИМ	И.спец.	СЕРГЕЕВА
Инженер	СМИРНОВА	Инженер	БЕЛКИН
Привязан		Сортировочные лесотранспортеры нижних лесоскладов для лесозов	
И.н. №		Лесотранспортер сортировочный автоматизированный ЛТ-86А	
		Стация	Лист
		Р	3
		СХЕМА РАСПОЛОЖЕНИЯ ТЕХНОЛОГИЧЕСКОГО ОБОРУДОВАНИЯ И ЛЕСОНАКОПИТЕЛЕЙ	
		СОИЗГИПРОЛЕСХОЗ	

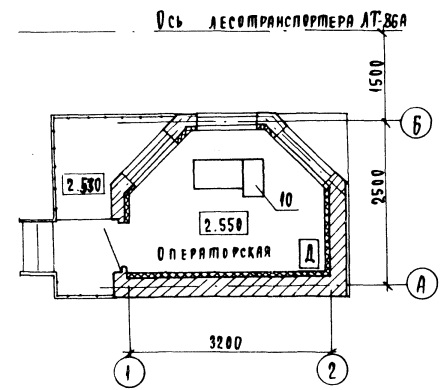
Альбом 2



План на отм. 0,150



План на отм. 2,550



1. Данный лист рассматривать с листом ТХ-3
2. За отм. 0.000 принят уровень спланированной земли.

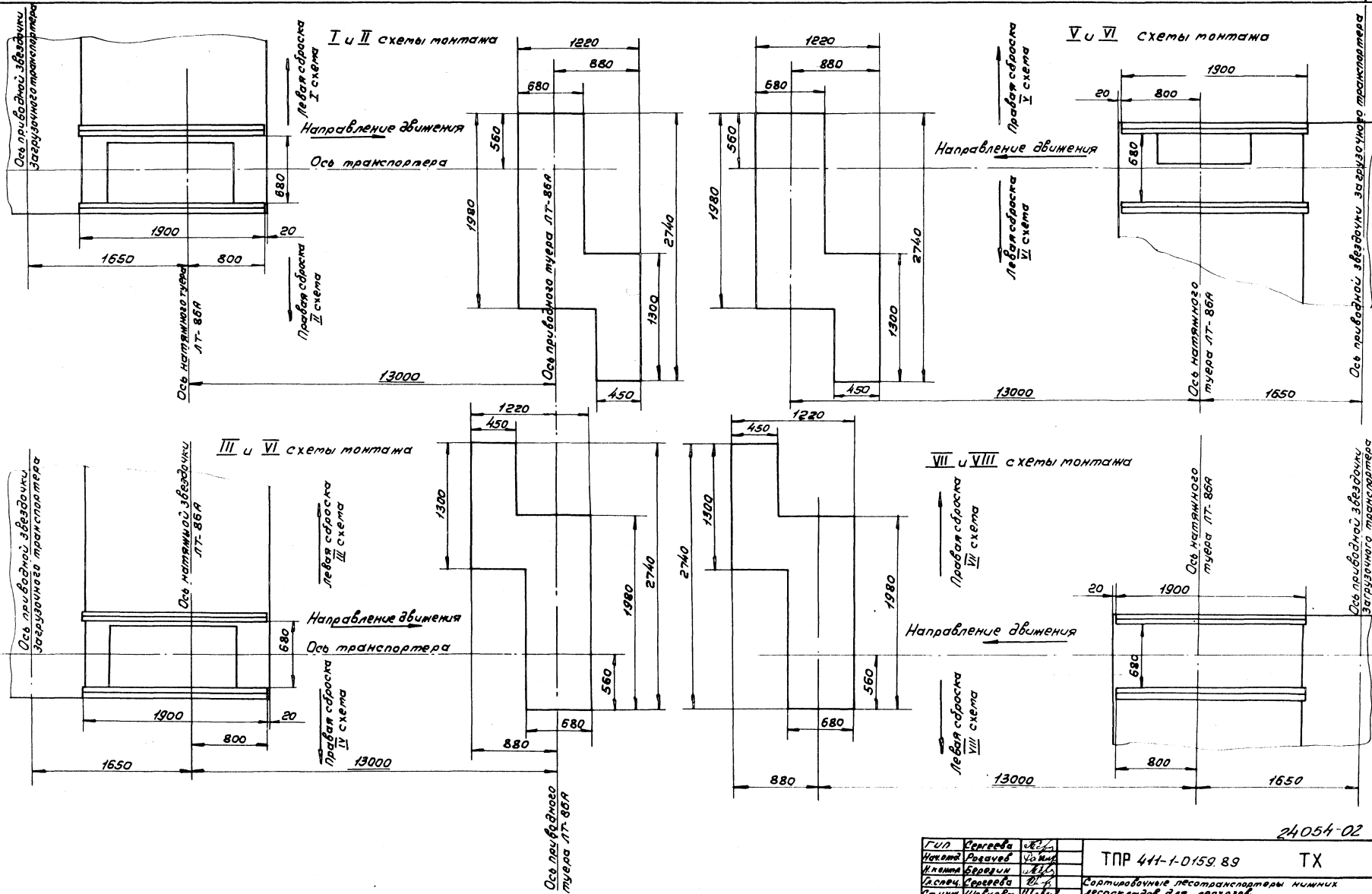
СПЕЦИФИКАЦИЯ

№№ поз.	НАИМЕНОВАНИЕ	ТИП ИЛИ МАРКА	К-во	Мощность кВт		Масса ед. ед.	Примечание
				кВт	общ.		
1	Напряжная станция	Б-22У-1А	1				Котровский судостроительский завод
2	Станция прожекторная	Б-22У-1А АТ-86А	1				Котровский судостроительский завод Свердловский З-Д лесного машиностроения
3	Станция приводная	АТ-86А	1				
4	Цепь приводная						
5	Траверса						
6	Устройство управления сбрасывателями		1				
7	Выключатель дистанционный		1				
8	Выключатель флажковый		1				
9	Замыкатель		1				
10	Пульт управления		1				
11	Направляющая		2				Свердловский завод лесного машиностроения
12	Ролик		1				
13	Блок питания	РФ-733У4	1				
14	Переключатель универс.	УП-5405-С28	3				
15	Электрооборудование		1				
16	Кресло оператора		1				
17	Кронштейн		3				
18	Светоприемник	РФ8621У4	1				
19	Светоприемник	РФ8622У4	1				
20	Осветитель	РФ8611У4	42				
21	Гайка	М12	143				
22	Шайба	1202.05	210				
23	Опора		21				
24	Заход		1				
25	Скоба		42				
26	Лесонакопители		21				см. КН-23
27	Здание оператора		1				см. АР-1

24054-02

ГИП	СЕРГЕЕВА	24.05.89	ТТР 411-1-0459-89	ТХ
Нач. отд.	РОГАЧЕВ			
Н. контр.	СЕРГЕЕВА			
гл. спец.	СЕРГЕЕВА			
Инженер	Смирнова	Смирн	Сортировочные лесотранспортеры нижних лесоскладов для лесхозов	
Привязан			Лесотранспортер сортировочный автоматизированный АТ-86А	Стандия Лист Листов
			СХЕМА РАСПОЛОЖЕНИЯ ТЕХНОЛОГИЧЕСКОГО ОБОРУДОВАНИЯ И ЛЕСОНАКОПИТЕЛЕЙ. Узел 1.	р 4
Ив. №				СПОЗТИПРОЛЕХОЗ

Лист 2



24054-02

Г.И.Д.	Серебря	С.В.С.
И.В.В.	Розов	В.В.В.
И.В.В.	Борзов	В.В.В.
И.В.В.	Серебря	В.В.В.
И.В.В.	Шиборо	Ш.Ш.Ш.

ТПР 411-1-D159.89 TX

Сортировочные лесотранспортеры нижних лесоскладов для лесозав.

Лесотранспортер сортировочный автоматизированный ЛТ-86А.

Схемы I-VIII монтажа и расположения фундаментов.

Колонка	Лист	Листов
р	5	

СВЮЗГМПРОДСХЗ

Приблизан			
И.В.В.			

Лист 2

Ведомость отделки помещений

Наименование или номер помещения	Потолок		Стены или перегородки		Низ стен или перегородок		
	Площадь м ²	Вид отделки	Площадь м ²	Вид отделки	Площадь м ²	Вид отделки	Высота мм
Электрощитовая	5,9	Известковая покраска	22,0	Известковая покраска на всю высоту	—	—	—
Операторская	6,4	То же	20,0	Добавочная покраска штукатурки по металлической сетке	—	—	—

Ведомость рабочих чертежей основного комплекта

Лист	Наименование	Примечание
1	Общие указания /начало/	
2	Общие указания /окончание/	
3	Планы на отм. 0,150; 2,550. Разрезы 1-1; 2-2.	
4	Фасады 1-2; 2-1; А-Б; Б-А.	

Общие указания
 Архитектурная часть проекта разработана на основании технологического задания.
 Степень огнестойкости здания II.
 За условную отметку 0,000 принят уровень планированной поверхности земли, что соответствует абсолютной отм.
 Кладку наружных стен выполнять из керамического полнотелого кирпича марки 100 по ГОСТу 530-80 на растворе М50.
 Кирпичные стены выше отм. 2,550 изнутри утепляются теплоизоляционными минераловатными плитами на синтетическом связующем и штукатурятся цементно-известковым раствором по металлической сетке.
 При кладке проемов дверей и окон заложить антисептированные деревянные продки для крепления коробок размером 250x120x65 через 1000мм по высоте, но не менее двух с каждой стороны.
 Горизонтальная гидроизоляция кирпичных стен на отм. 0,120 и 0,200 принята из цементного раствора состава 1:2 толщиной - 30мм.
 Вокруг здания запроектирована асфальтовая отмостка шириной - 750мм на щебеночном основании.

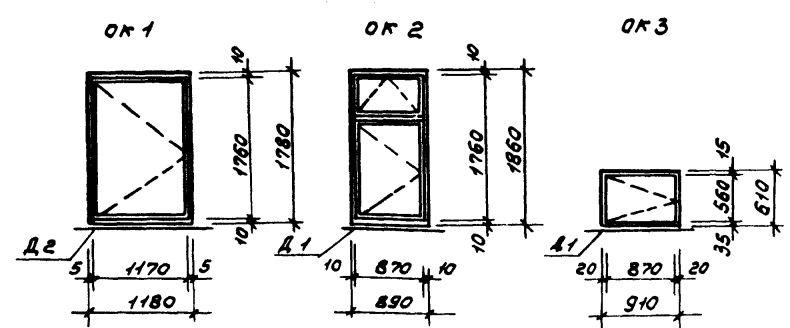
Ведомость ссылаемых и прилагаемых документов

Обозначение	Наименование	Примечание
Ссылаемые документы		
ГОСТ 11214-86	Окна и балконные двери деревянные с двойным остеклением для жилых и общественных зданий	
Серия 1.136.5-19	Двери деревянные наружные для жилых и общественных зданий	
Серия 1.038.1-1 вып.1	Перемычки железобетонные для зданий с кирпичными стенами	
Серия 1.136.5-24 вып.1	Подоконные деревянные доски для жилых и общественных зданий	
Прилагаемые документы		
Лист 4	АР.ВМ	Ведомость потребности в материалах

Ведомость проемов дверей

Марка поз.	Размер проема мм
1	910x1870

Схема расположения элементов заполнения оконных проемов



Спецификация элементов заполнения проемов

Марка поз.	Обозначение	Наименование	Кол-во	Масса	Примечание
1	Серия 1.136.5-19	Дверной блок ДС 19-91У	2		
OK1	ГОСТ 11214-86	Оконный блок ОР 18-12Г	1		
OK2	То же	Оконный блок ОР 18-9Б	2		
OK3	"	Оконный блок ОР 6-9	1		
Д1	Серия 1.136.5-24	Подоконная доска ПД 10-14-2	2		
Д2	То же	То же ПД 13-14-2	1		

Наружная отделка
 Стены выполняются из керамического полнотелого кирпича М100 с расшивкой швов на цементном растворе марки 50.
 Открытые поверхности железобетонных перемычек, монолитных перекрытий, а также кирпичную кладку стен окрасить влагостойкими красками.
 Цоколь, оконные и дверные откосы оштукатурить цементным раствором состава 1:4 с последующей покраской силикатными красками.
 Столярные изделия окрашиваются масляной краской за 2 раза.

Технические характеристики

Наименование	Ед. изм.	Количество
Строительный объем	м ³	53,0
Площадь застройки	м ²	10,2
Общая площадь	м ²	12,3

Технологические решения разработаны в соответствии с действующими нормами и правилами и предусматривают мероприятия, обеспечивающие пожарную безопасность при эксплуатации здания и сооружения.
 Главный инженер проекта *Т.А.Сергеева*

ТПР 411-1-0159.89 АР

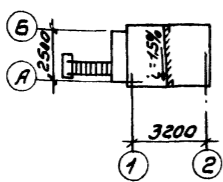
Сортировочные лесотранспортеры нижних лесоскладов для лесозаводов.
 Лесотранспортер сортировочный, автоматизированный ЛТ-85А.
 Здание оператора. Общие данные. /начало/

СООЗГИПРОЛЕСХОЗ

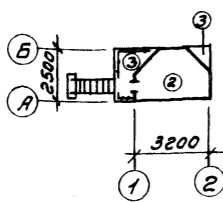
Альбом 1

Экспликация полов

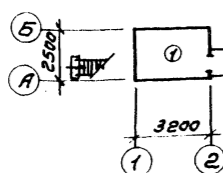
План кровли



План пола на отм. 2,550



План пола на отм. 0,150



Наименование помещений по проекту	Тип пола по проекту	Схема пола	Элементы пола и их толщина	Площадь пола м ²
Электро-щитовая	1		Бетон м200 - 20 Подстилающий слой - бетон класса В7,5 - 100 Основание: грунт уплотненный щебнем или гравием крупностью 40-60 - 100	5,9
Пульт управления	2		Доски ГОСТ 8242-88 - 28 Лапа из досок - 40 Гидроизол ГОСТ 7415-86, на прослойке из битумной мастики ГОСТ 7415-86 - 2 Цементно-песчаный раствор м-150 - 20 Минераловатные плиты на синтетической связке - 50 Сборная железобетонная плита	6,4
Площадка на отм. 2,530	3		Асфальтобетон - 25 Цементно-песчаный раствор м-150 армированный сетками 100х100/5 ВГ-30 Ячеистый бетон j=400 м ³ /м ³ - 35 Железобетонная плита	3,5

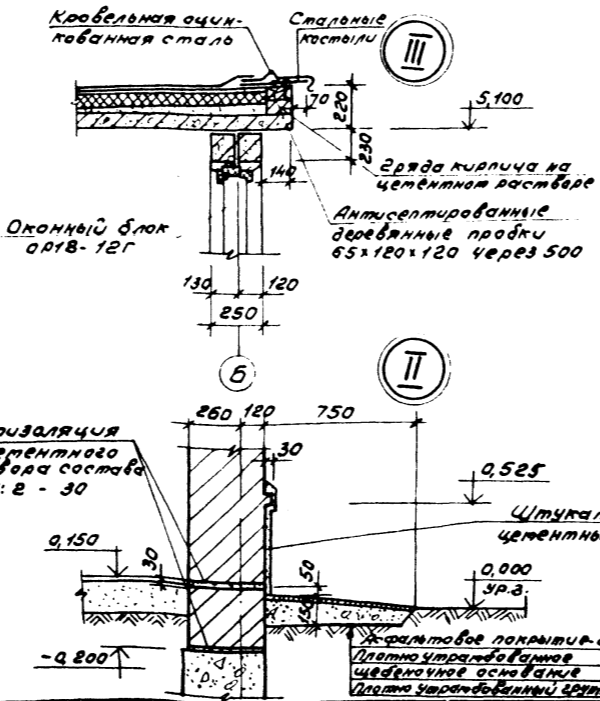
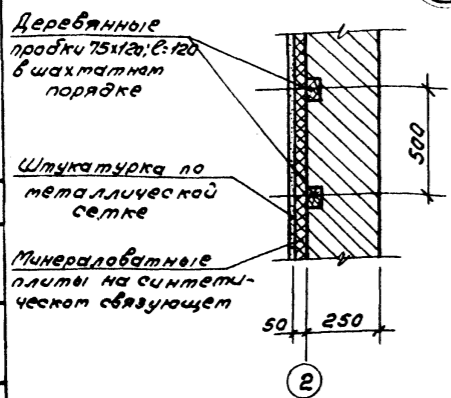
Спецификация перемычек

Марка позиция	Обозначение	Наименование	Кол-во на этаж 1-эт.	Кол-во на этаж 2-эт.	Масса в кг	Примечание
1	Серия 1.038.1-1 вып.1	3ПБ 13-37-п	1	1	85	пр1
2	То же	2ПБ 13-1-п	2	2	54	
2	"	2ПБ 13-1-п	1	1	54	пр2
3	"	2ПБ 10-1-п	2	2	43	
2	"	2ПБ 13-1-п	-	1	54	пр3
3	"	2ПБ 10-1-п	-	1	43	
4	"	3ПБ 16-37-п	-	2	102	пр4
	"	3ПБ 13-37-п	-	4	85	

Ведомость перемычек

Марка поз.	Схема сечения
пр1	
пр2	
пр3	

Марка поз.	Схема сечения
пр4	
пр5	



24054-02

Гип	Сергеева	М.И.	ТПР 411-1-0159.89	АР	
Наклад.	Рогов	П.И.			
Н.конт.	Сергеева	М.И.			
П.спец.	Сергеева	М.И.			
Рук.гв.	Симацкий	С.С.			
Стини	Чаленкова	М.И.	Сотрудники лесотранспортов и машин лесоскладов для лесхозов.		
Лесотранспортер с сам. рабочим автоматизированным ЛТ-86А.			Студия	Лист	Листов
Здание оператора. Общие данные. (окончание).			Р	2	
СООЗГИПРОЛЕСХОЗ					

Коробов В.И.

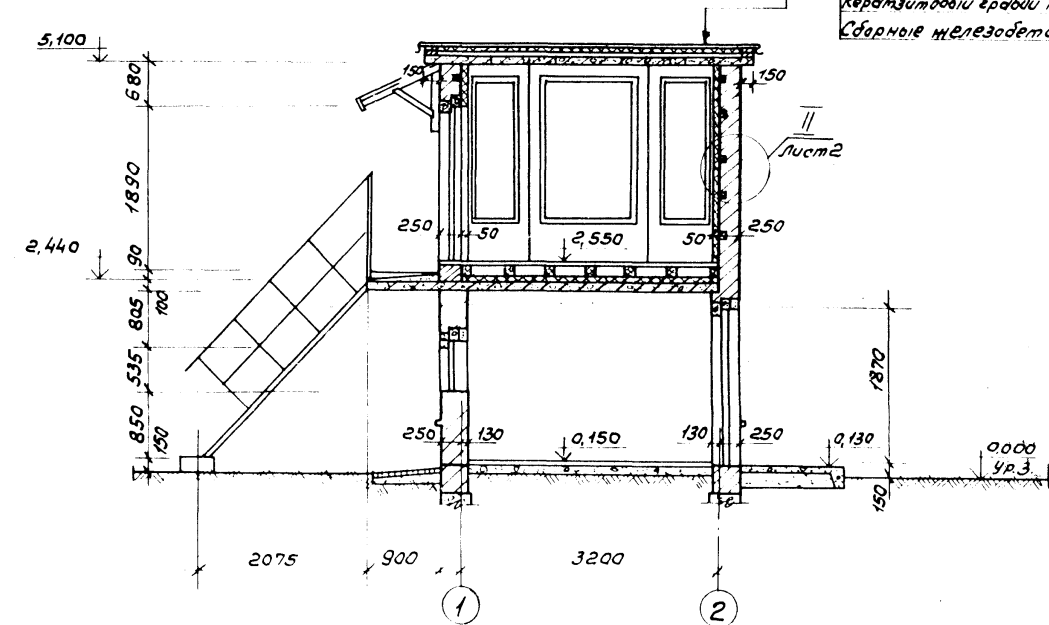
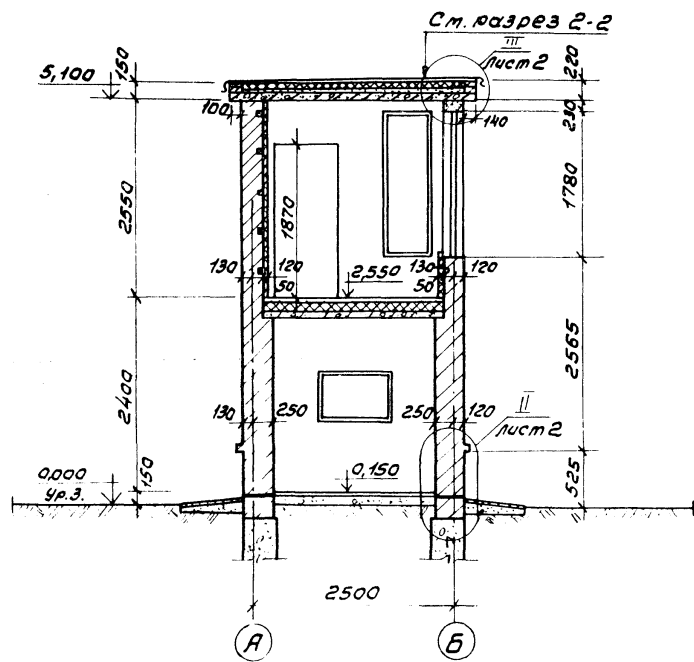
Формат А2

Анотат 2

Разрез 1-1

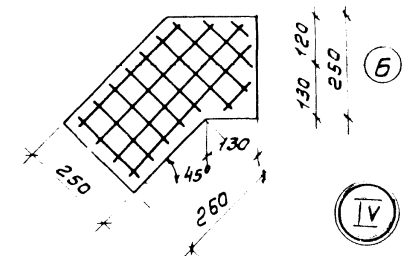
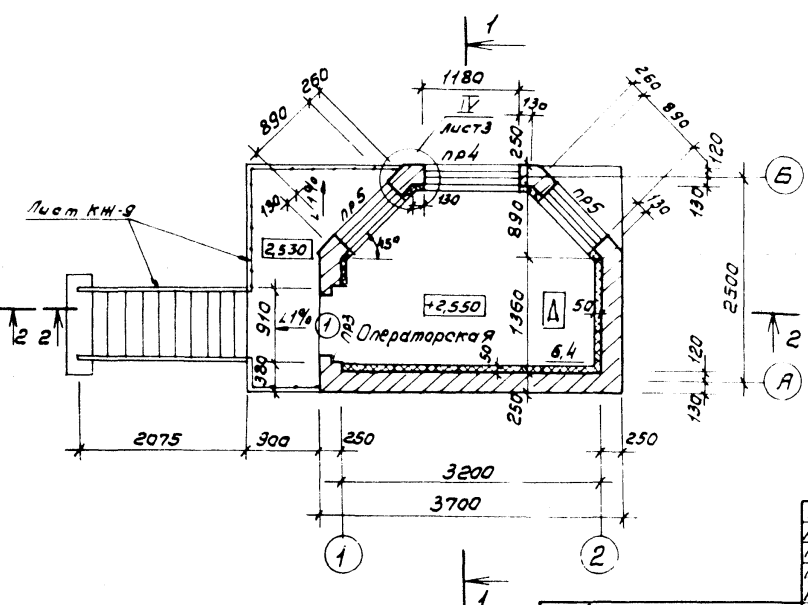
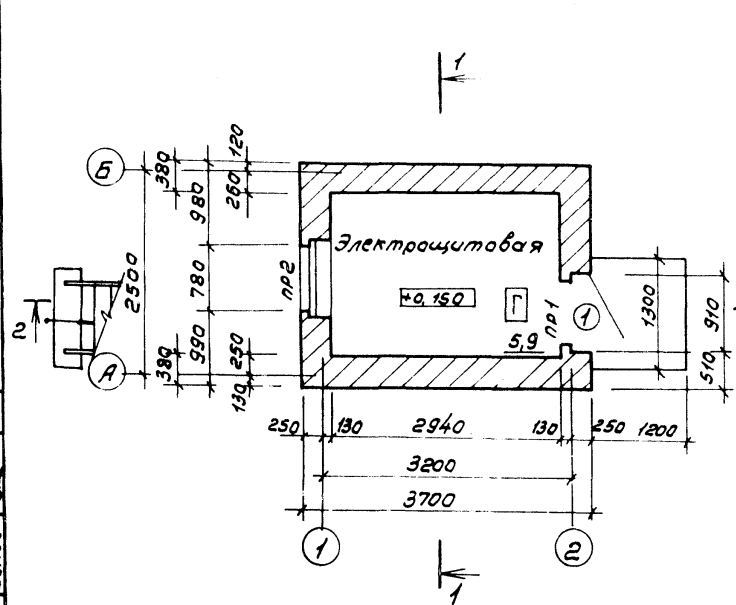
Разрез 2-2

1 слой грабя втолщенный в битумную мастику
 1 слой выдерайда на битумной мастике
 Цементно-песчаный раствор 1:50-15мм
 Ячеистый бетон $\rho = 400 \text{ кг/м}^3$ 80мм
 Керамзитовой грабий по уклону от 10-50мм
 Сборные железобетонные плиты



План на отм. 0,150

План на отм. 2,550



Предусмотреть армирование кирпичных простенков по всей высоте через 3 ряда кладки сетками из стержней $\phi 4 \text{ В I}$ ячейками $60 \times 60 \text{ мм}$. Заложить антисептированные деревянные продки $250 \times 120 \times 65$ не менее двух штук в шахматном порядке по высоте проема.

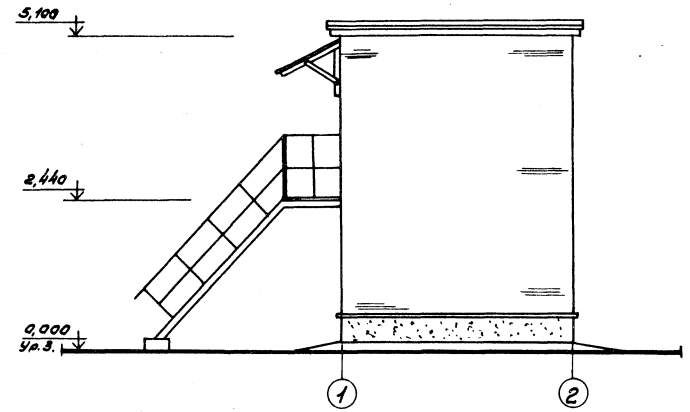
24054-02

Согласовано:
 Проектант
 Инженер
 Проверено
 Инженер

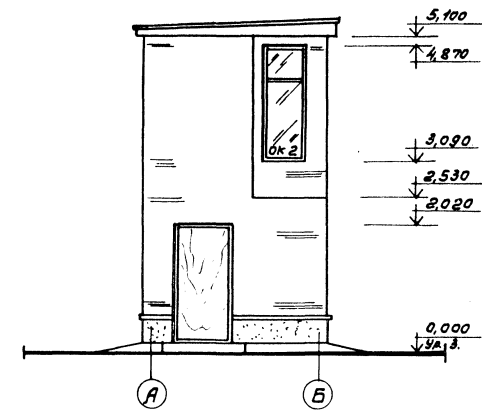
Ген.проектант	Сергеев	Инж.	ТНР 411-1-0159.89	АР
Архитектор	Розачев	Инж.	Сортировочное лесотранспортное	
Инженер	Сергеев	Инж.	лишних лесоскладов для лесхозов.	
Инженер	Сергеев	Инж.	Лесотранспортер сорти-	Лист Листов
Инженер	Симидский	Инж.	ровочный автоматизиро-	Р 3
Ст.инж.	Челенкова	Инж.	ванный ЛТ-86А.	
Инж. Н.Р.			Здание оператора.	
			Планы на отм. 0,150; 2,550.	
			Разрезы 1-1; 2-2.	СОИЗГИПРОЛЕСХОЗ

Freedom 2

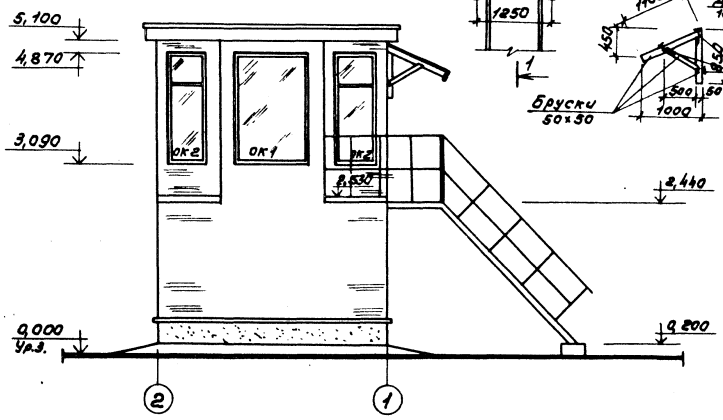
Фасад 1-2



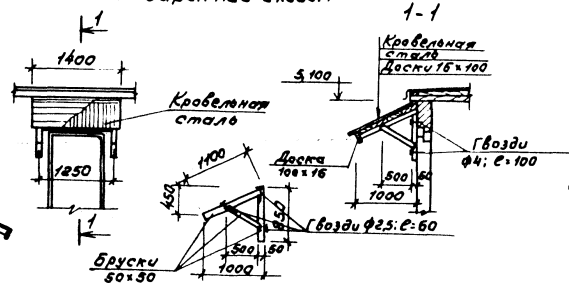
Фасад А-Б



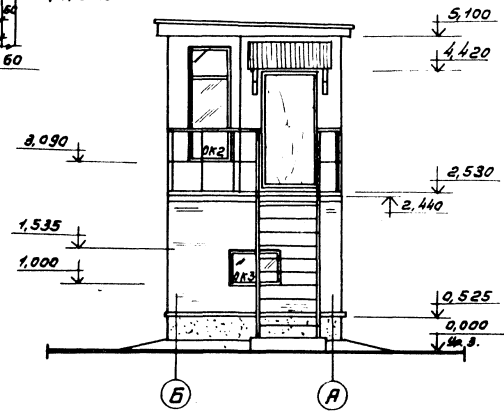
Фасад 2-1



Козырек над входом



Фасад Б-А



24054-02

Ген. Проектировщик	С.С. Савельев	Инженер	С.С. Савельев	Инженер	С.С. Савельев	Инженер	С.С. Савельев	Инженер	С.С. Савельев
Проектировщик	С.С. Савельев	Инженер	С.С. Савельев	Инженер	С.С. Савельев	Инженер	С.С. Савельев	Инженер	С.С. Савельев
Инж. №									

ТНР 411-1-0159.89 АР

Согласованием проектной документации
технических мероприятий для объектов
Лесопромышленного комплекса
Лесопромышленного комплекса
Лесопромышленного комплекса
Лесопромышленного комплекса
Лесопромышленного комплекса
Лесопромышленного комплекса
Лесопромышленного комплекса
Лесопромышленного комплекса
Лесопромышленного комплекса

Здание оператора
Фасады 1-2; 2-1; А-Б; Б-А.

СОБЩИТЕЛЬСТВО

Альбом 2

Ведомость рабочих чертежей основного комплекта КМ

Лист	Наименование	Примечание
1	Общие данные	
2	Схема расположения фундаментов	
3	Схема расположения элементов покрытия и монолитного перекрытия	
4	Схема расположения металлической лестницы	

Ведомость спецификаций

Лист	Наименование	Примечание
2	Спецификация элементов к схеме расположения	
3	Спецификация элементов к схеме расположения покрытия и перекрытия	
4	Спецификация элементов к схеме расположения лестницы	

Ведомость ссылочных и прилагаемых документов

Обозначение	Наименование	Примечание
<u>Ссылочные документы</u>		
Гост 13579-78*	Блоки бетонные для стен подвалов	
3.006.1-2/82, вып. 1-2	Сборные железобетонные каналы и туннели из лотковых элементов	
1.450.3-3, вып. а, 1	Стальные лестницы, площадки, стремянки и ограждения	
<u>Прилагаемые документы</u>		
Альбом 3	кн. 8 м	Ведомость потребности в материалах

Ведомость объемов сборных бетонных и железобетонных конструкций

	Наименование группы элементов конструкции	Код	Кол-во м ³	Примечание
1	Фундаменты	581200	4,82	
2	Перекрытия	582821	0,47	
3	Плиты покрытия	584110	0,8	

Типовые проектные решения разработаны в соответствии с действующими нормами и правилами и предусматривают мероприятия, обеспечивающие пожарную безопасность при эксплуатации здания и сооружения.

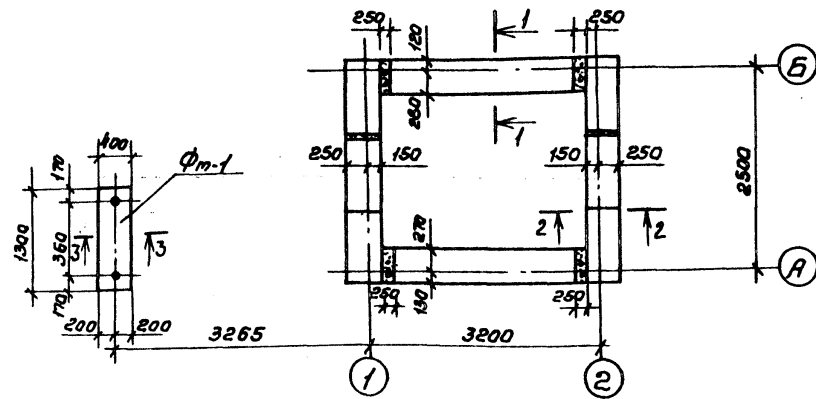
Главный инженер проекта - *Т.А. Сергеева*

24054-02

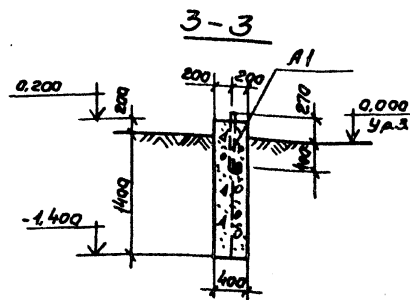
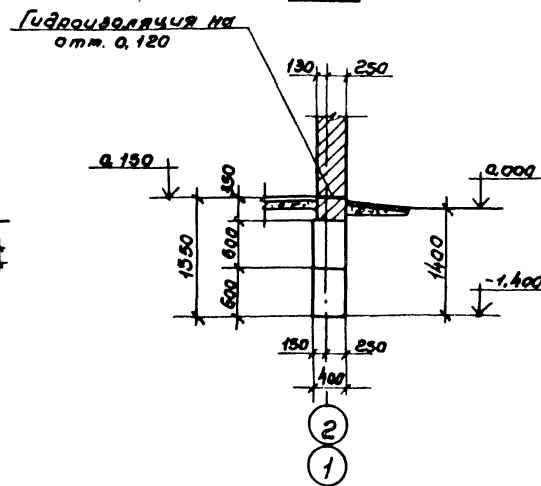
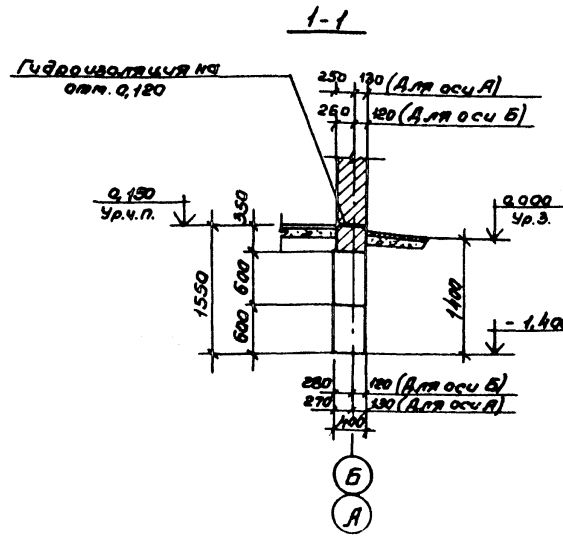
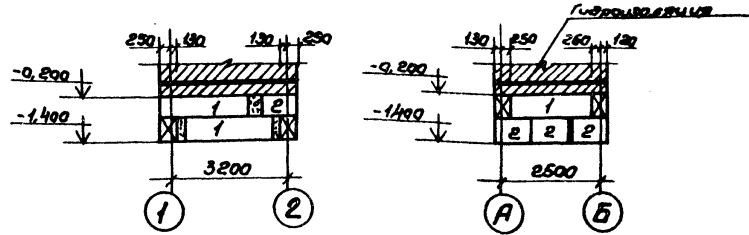
Привязан		
Имя №		
Гип	Сергеева Т.А.	
Николаев	Рогов	
И.Копыт	Сергеева Т.А.	
И.Спеч.	Сергеева Т.А.	
Рунгер	Сергина	
Ст.инж.	Черкасова	
ТПР 411-1-0159.89		КМ.1
Сортировочные лестранспортировочные лесоскладов для лесозаводов		
Лестранспортировочный автоматизированный (П-85)	Лист	Листов
	Р	1 / 4
Здание оператора. Общие данные		СОФЗГИПРОЛЕСХОЗ

Листов 2

Схема расположения фундаментов



Развертка по осям А-Б Развертка по осям 1-2



- Фундаментные блоки укладывать на цементном растворе 1:50. Промежутки заполнить бетоном класса В10.
- Горизонтальную изоляцию выполнить из цементного раствора состава 1:2.
- Под все фундаменты сделать песчаную подготовку толщиной 100 мм.

Спецификация элементов к схеме расположения фундаментов

Марка пов.	Обозначение	Наименование	Кол.	Примечание
		Сборные и б. конструкции		
1	ГОСТ 13579-78*	ФБС 244.6-Т	6	1,30т
2	То же	ФБС 9.4.6-Т	8	0,47т
		Монолитные конструкции		
Фт-1	КМ-2	Фундамент под лестницу	1	0,83 м ³
		Теплоизоляционные изделия		
А1	КМ-2	ФВЛ ГОСТ 5781-82; L=750	2	0,60 кг

Спецификация элементов монолитной конструкции

Формат	Зона	Поз.	Обозначение	Наименование	Кол.	Примечание
				Фундамент под		
				лестницу.		
				Материалы		
			Фт-1	Бетон класса В10	0,83	м ³

24054-02

ТПР 411-015989

КМ-1

Сортировочные лесотранспортеры

и их лесоскладов для лесхозов.

Лесотранспортер сортировочный автоматизированный ЛТ-86А

Здание оператора.

Схема расположения фундаментов.

Лист 1 из 2

Лист 2 из 2

СФНЗГИПРОЛЕСХОЗ

Согласовано

Копировать

Формат А2

Схема расположения элементов покрытия

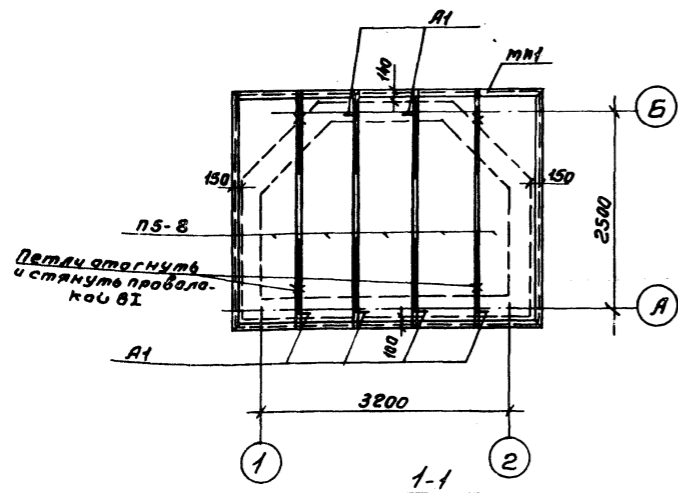
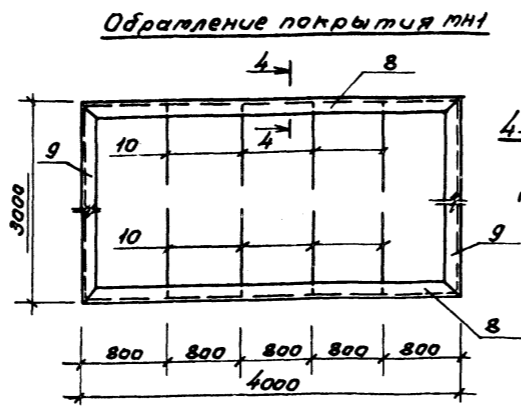
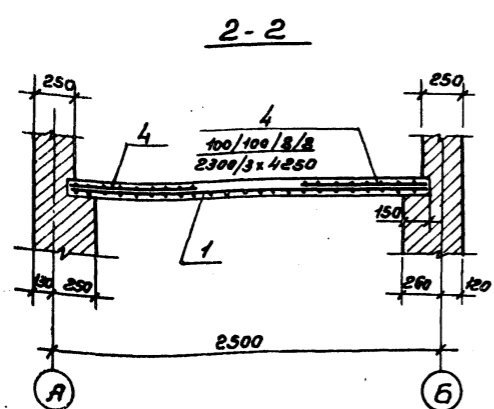
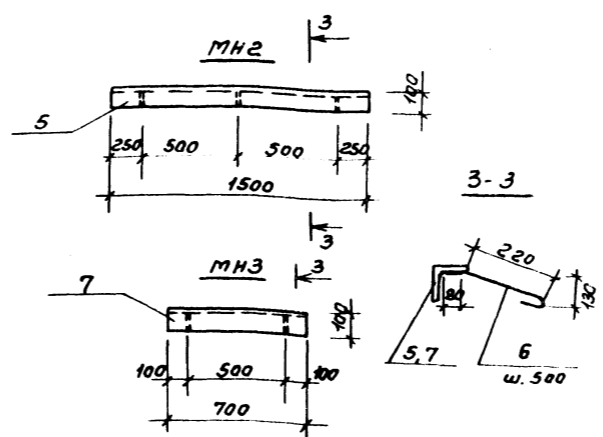
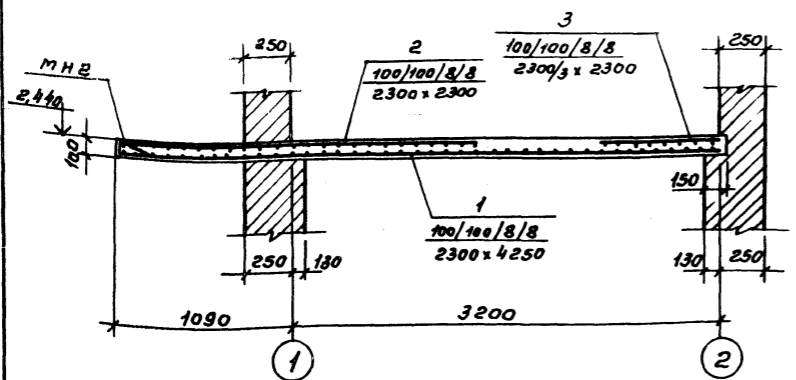
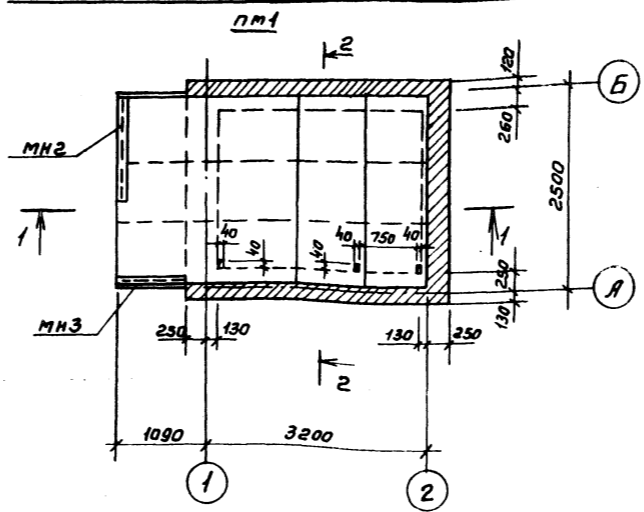


Схема расположения монолитного перекрытия



3 ведомость деталей

№	Эскиз
1	
2	

Спецификация элементов к схеме расположения покрытия

Марка поз.	Обозначение	Наименование	Кол. шт.	Масса кг	Примечание
		Св. мел. дет. конструкции			
15-8	3.006.1-2/82, 8.1-2	Плита покрытия П5-8	5	410	
		Стальные элементы			
А1	КМ-3	Ф8 А1 ГОСТ 5781-82* L-850	6	0,34	
	КМ-3	МН1 - шт. 1			
8	То же	L70x6 ГОСТ 8509-86, L-4000	2	25,6	
9	"	L70x6 ГОСТ 8509-86, L-3000	2	19,15	
10	"	Ф8 А1 ГОСТ 5781-82* L-1260	8	0,5	

Спецификация элементов монолитной конструкции перекрытия

№	Обозначение	Наименование	Кол. шт.	Примечание
		МН1 - шт. 1		
		Сборочные единицы и детали		
1	КМ-3	Сетка рулонная 100/100/8/8 ГОСТ 8478-81* 2300x4250	1	
2	То же	Сетка рулонная 100/100/8/8 ГОСТ 8478-81* 2300x2300	1	
3	"	Сетка рулонная 100/100/8/8 ГОСТ 8478-81* 2300/3x2300	1	
4	"	Сетка рулонная 100/100/8/8 ГОСТ 8478-81* 2300/3x4250	2	
		МН2 - шт. 1		
5	КМ-3	L100x7 ГОСТ 8509-86, L-1500	1	16,2 кг
6	То же	Ф8 А1 ГОСТ 5781-82* L-380	3	0,45 кг
		МН3 - шт. 1		
7	"	L100x7 ГОСТ 8509-86, L-700	1	7,56 кг
8	"	Ф8 А1 ГОСТ 5781-82* L-380	2	0,30 кг
		Материал		
		Бетон класса В15	0,9 м ³	

Выборка стали на один элемент кг

Марка элемента	Арматурные изделия				Закладные изделия				Всего			
	Арматурная сталь ГОСТ 8478-81*		Уточ.		Профильная сталь ВСт 3сп 2		Арм. сталь ГОСТ 5781-82*					
	Ф мм	Уточ.	Ф мм	Уточ.	Уточ.	Ф мм	Ф мм	Уточ.				
МН1	2022	-	2022	-	-	2022	24,7	-	116	-	2586	228,08

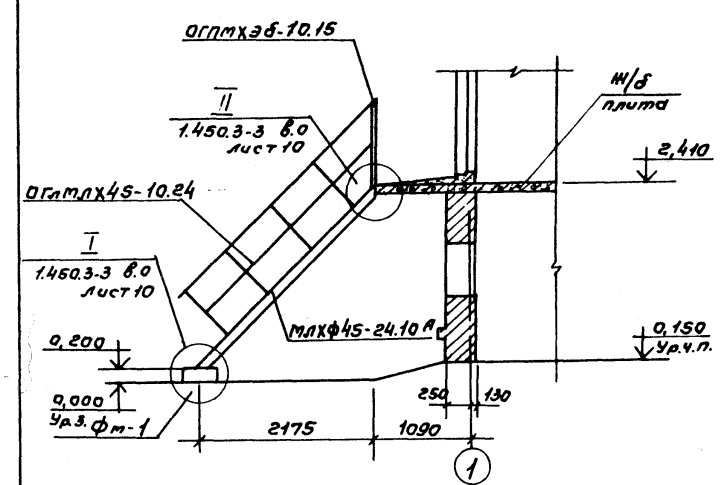
1 Полегающая нормативная нагрузка на перекрытие до 500 кг/м²
 2 Сварку производить электродом Э42 по ГОСТ 9467-75*
 Высота шва h=6 мм.

ГЧП	Сергеев	МВ/С		ТПР 411-1-0159.89	КН1
Начальн.	Розачев	Р/С			
Инженер	Сергеев	МВ/С			
Аспец.	Сергеев	МВ/С			
Рисов.	Сафина	С/М			
Ст. техн.	Агафонов	В/С			
Сортировочные лесотранспортеры мнимых лесоскладов для лесозов.					
Лесотранспортер сортировочный, автоматизированный ЛТ-86А					
Здание оператора. Схема расположения элементов покрытия и монолитного перекрытия.					
СООЗГИПРОЛЕСХОЗ					

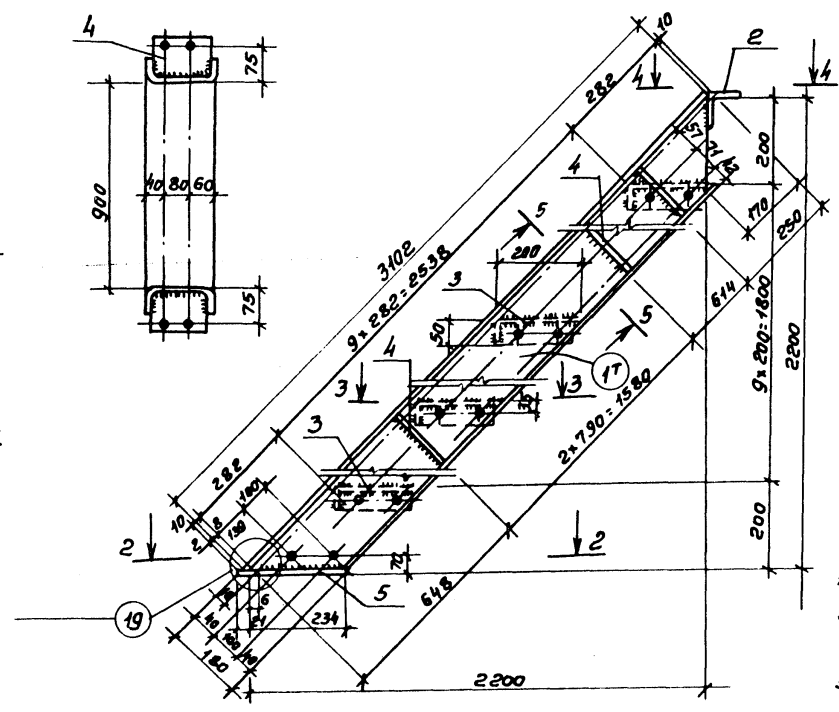
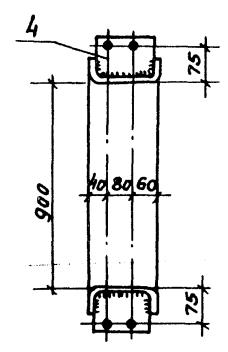
Листов 2

Лестничной марш МЛХФ 45-24.10^А

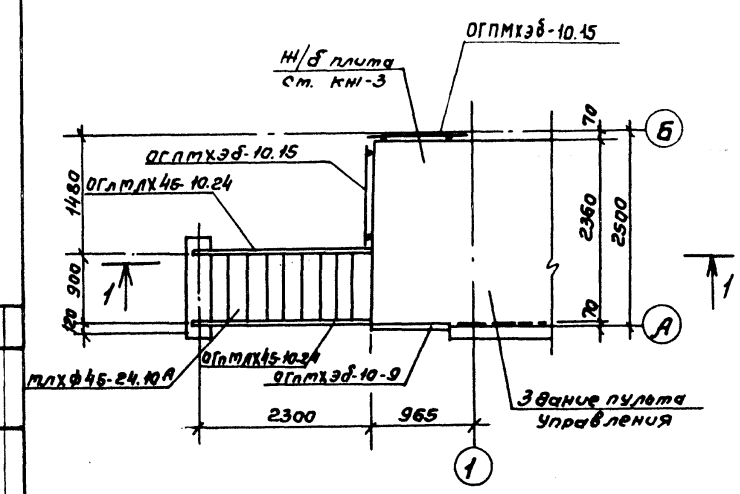
Разрез 1-1



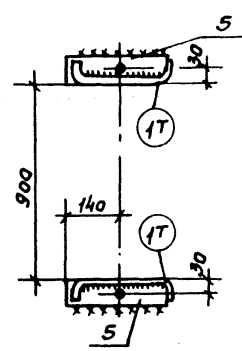
5-5



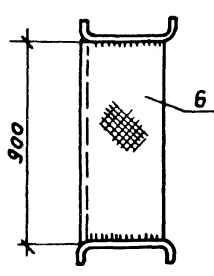
План



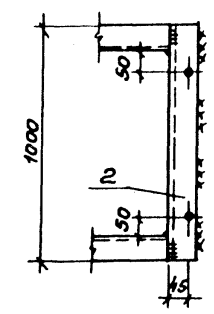
2-2



3-3



4-4



Спецификация элементов к схеме расположения лестницы

Марка	Обозначение	Наименование	Кол.	Примечание
МЛХФ 45-24.10 ^А	1.450.3-3, в.1	Лестничной марш	1	149,5кг
ОГПМХЭБ-10.24	То же	Ограждение лестничного марша	1	19,8кг
ОГПМХЭБ-10.15	"	Ограждение лестничного марша	1	19,8кг
ОГПМХЭБ-10.9	"	Ограждение площадки	2	16,7кг
ОГПМХЭБ-10.9	"	Ограждение площадки	1	10,5кг
Фм-1	КМ-2	Фундамент под лестницу	1	0,83м ³

1. Материал конструкций - сталь ВСтЗкп2 ГОСТ 380-71.*
2. Все сварные соединения выполнять электродами типа Э42 ГОСТ 9467-75.
3. Все сварные швы h=4мм.
4. Лестничной марш МЛХФ 45-24.10^А выполнен по типу лестничного марша МЛХФ 45-24.10 по серии 1.450.3-3 с уменьшением высоты на 200мм.
5. Все отверстия $\phi = 15$ мм.
6. Элементы ограждения лестничного марша и площадки по серии 1.450.3-3 в.0,1.

24054-02

ГЛП Сергеев В.А.	ТПР 411-1-0159.89	КМ.1
Инж. Рогов В.И.		
Инж. Сергеев М.А.		
Инж. Сергеев М.А.		
Рук.гр. Софина В.И.		
Ст.тех. Гафурова В.А.		
Средств	Лист	Листов
Р	4	
СОЮЗГИПРОДЕСХОЗ		

Листом 2

Согласовано:

Ведомость рабочих чертежей основного комплекта КМ

Ведомость спецификаций

Лист 2

Лист	Наименование	Примечание
1	Общие данные	
2	Компановка ЛТ-86А с Б-22У-1А. Схемы расположения фундаментов м.д. перемычек и колонн (правый сброс)	
3	Компановка ЛТ-86А с Б-22У-1А. Схемы расположения фундаментов м.д. перемычек и колонн (левый сброс)	
4	План сопряжения эстакады лесотранспортера Б-22У-1А с площадками станций (правый и левый сброс)	
5	Конструкция пролетного строения эстакады	
6	Фрагмент разреза. Узлы 1 и 2	
7	Компановка ЛТ-86А с Б-22У-1А. Конструкция пролетного строения эстакады Б-22У-1А	
8	Компановка ЛТ-86А с Б-22У-1А. Конструкция поперечного строения эстакады Б-22У-1А. Поперечный разрез. Узел 1	
9	Площадка промежуточной станции лесотранспортера без будки (правый сброс)	
10	Площадка промежуточной станции лесотранспортера без будки (левый сброс)	
11	Площадка промежуточной станции при установке будки (правый сброс)	
12	Площадка промежуточной станции при установке будки (левый сброс)	
13	Площадка приводной станции лесотранспортера без будки (правый сброс)	

Лист	Наименование	Примечание
14	Площадка приводной станции лесотранспортера без будки (левый сброс)	
15	Площадка приводной станции лесотранспортера при установке будки (правый сброс)	
16	Площадка приводной станции лесотранспортера при установке будки (левый сброс)	
17	Будка приводной и промежуточной станции. Каркас	
18	Будка приводной и промежуточной станции. Общий вид и детали	
19	Фундамент Ф0м1 под промежуточную станцию	
20	Фундамент Ф0м2 под приводную станцию	
21	Компановка ЛТ-86А с Б-22У-1А. Вертикальная связь ВС-1. Узлы 1-4	
22	Переходный мостик и сопряжение эстакады лесотранспортера с площадками станций	
23	Лесонакопитель	
	Колонна 2К33.2-1 ^а	КМЧ-0100
	Колонна 2К33.2-1 ^а Сборочный черт.м.	КМЧ-0100СБ
	Перемычка 4ПБ60-8 ^а	КМЧ-0200
	Перемычка 4ПБ60-8 ^а Сборочный черт.м.	КМЧ-0200СБ

Лист	Наименование	Примечание
2	Спецификация элементов и схем расположения фундаментов м.д. перемычек и колонн	
3	Спецификация элементов и схем расположения фундаментов м.д. перемычек и колонн	
5	Спецификация деревянных и металлических элементов	
8	Спецификация деревянных и металлических элементов	
9	Спецификация деревянных, металлических и железобетонных элементов	
10	Спецификация деревянных, металлических и железобетонных элементов	
11	Спецификация деревянных, металлических и железобетонных элементов	
12	Спецификация деревянных, металлических и железобетонных элементов	
13	Спецификация деревянных, металлических и железобетонных элементов	
14	Спецификация деревянных, металлических и железобетонных элементов	
15	Спецификация деревянных, металлических и железобетонных элементов	
16	Спецификация деревянных, металлических и железобетонных элементов	
17	Спецификация деревянных и металлических элементов	
19	Спецификация монолитного фундамента Ф0м1	
20	Спецификация монолитного фундамента Ф0м2	
22	Спецификация деревянных и металлических элементов	

Ведомость объемов сборных бетонных и железобетонных конструкций

№ строки	Наименование группы элементов конструкции	Код	Кол.во м ³	Примечание
1	Фундаменты	581200	3,68	
2	Перемычки	582800	29,81	
3	Колонны	582100	12,6	

Ведомость ссылочных и прилагаемых документов

Обозначение	Наименование	Примечание
	<u>Ссылочные документы</u>	
ГОСТ 24022-80	Фундаменты железобетонные сборные под колонны сельскохозяйственных зданий	
1.823.1-2, вып. 1, 2	Колонны железобетонные для сельскохозяйственных производственных зданий	
1.038.1-1, вып. 1	Перемычки железобетонные для зданий с кирпичными стенами	
	<u>Прилагаемые документы</u>	
Лист 3	Ведомость потребности в материалах	

- За условную отметку принята отметка спланированной земли, что соответствует абсолютной отметке
- Для строительства применяются материалы хвойных и лиственных пород удовлетворяющие требованиям ГОСТ 9463-72* (для круглого леса) и ГОСТ 24454-80* (пиломатериалы) и по качеству удовлетворяющие дополнительные требования действующих СНиП 3-03-01-87
- Материал древесных конструкций II категории, влажность не более 25%
- Круглый лес не цилиндруются, идет в дело с использованием естественной конечности бревен
- Конструкции антисептировать 3% процентным раствором фтористого натрия
- Поверхностная обработка деревянных конструкций должна осуществляться поверхностнопропиточным составом ПП, нагретым до 50-60°C

Типовые проектные решения разработаны в соответствии с действующими нормами и правилами и предусматривают мероприятия, обеспечивающие взрывную, взрывопожарную и пожарную безопасность при эксплуатации здания и сооружения.

Главный инженер проекта *Т.А. Сергеева*

24054-02

Привязан

Инв. №

Гип	Сергеева	И.И.
Нач. отд.	Розачев	И.И.
И.контр.	Сергеева	И.И.
И.спец.	Сергеева	И.И.
Руковод.	Сафина	И.И.
Ст.инж.	Черкасова	И.И.

ТГР 411-1-0159.89 КМ.2

Сортировочные лесотранспортеры ННМНХ лесоскладов для лесозаводов

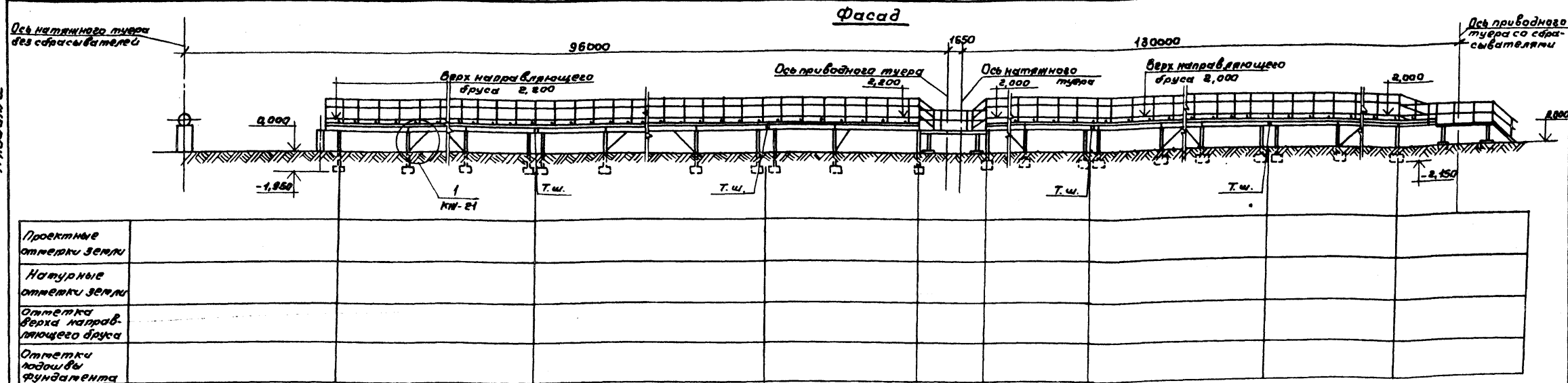
Лесотранспортер сортировочный автоматизированный ЛТ-86А.

Листов	Р	1	23
--------	---	---	----

Общие данные

СОЮЗГИПРОЛЕСХОЗ

Ансамбль 2



Спецификация элементов к схемам расположения

Марка	Обозначение	Наименование	Кол. в шт.	Примечание
		Сборные железобетон. эл-ты		
1Ф9.9-1	ГОСТ 24022-80	Фундамент 1Ф9.9-1	36 48	900кг
пб1	1.023.1-1; б/м. 21 кмш. 0100С6	Перемычка 4П660-3	60 84	519кг
2К33.2-1 ^а	1.823.1-2; б/м. 21 кмш. 0100С6	Колонна 2К33.2-1 ^а	36 -	380,0кг
2К33.2-1 ^б	1.823.1-2; б/м. 21 кмш. 0100С6	Колонна 2К33.2-1 ^б	- 48	380,0кг
		Стальные элементы		
вс1	км-21	Связь вертикальная в с/т	12 12	15,0кг

- За условную отм. 0,000 принята отметка спланированной земли, что соответствует абсолютной отметке \square . В случае не абсолютной ровной поверхности земли за отм. 0,000 рекомендуется принимать отметку земли у натяжного тупера транспортера отколов.
- Протяженность секций транспортера, их количество и местоположение карманов-накопителей устанавливаются по варианту проектирования.
- В случае устройства будок и навесов, конструкция их приведена на листах км-17,18. Перильное ограждение в этом случае не устраивается.
- Вертикальные связи делать не менее 2 \pm в каждом температурном блоке.
- Абсолютные отметки в графиках проставляются у концевых стоек и в местах температурных швов. При необходимости отметки могут проставляться чаще.

Г.И.П. Сергеева	И.И.И. Родина	Л.С.С. Сергеева	Р.К.К. Сергеева	С.И.И. Чернышова
И.И.И. Родина	Л.С.С. Сергеева	Р.К.К. Сергеева	С.И.И. Чернышова	И.И.И. Родина
И.И.И. Родина	Л.С.С. Сергеева	Р.К.К. Сергеева	С.И.И. Чернышова	И.И.И. Родина
И.И.И. Родина	Л.С.С. Сергеева	Р.К.К. Сергеева	С.И.И. Чернышова	И.И.И. Родина
И.И.И. Родина	Л.С.С. Сергеева	Р.К.К. Сергеева	С.И.И. Чернышова	И.И.И. Родина

ТНР 411-1-0159.89 КМ2

Сортировочные лесотранспортеры минных лесоскладов для лесозаводов

Лесотранспортер сортировочный автоматизированный ЛТ-86А.

Комплексы ЛТ-86А с Б-22У-1А. Схемы расположения фундаментов, м.д. перемычек и колонн. (правый сброс).

Стандарт Лист Листов Р 2

СООЗГИПРОАЭСХОЗ

Альбом 2

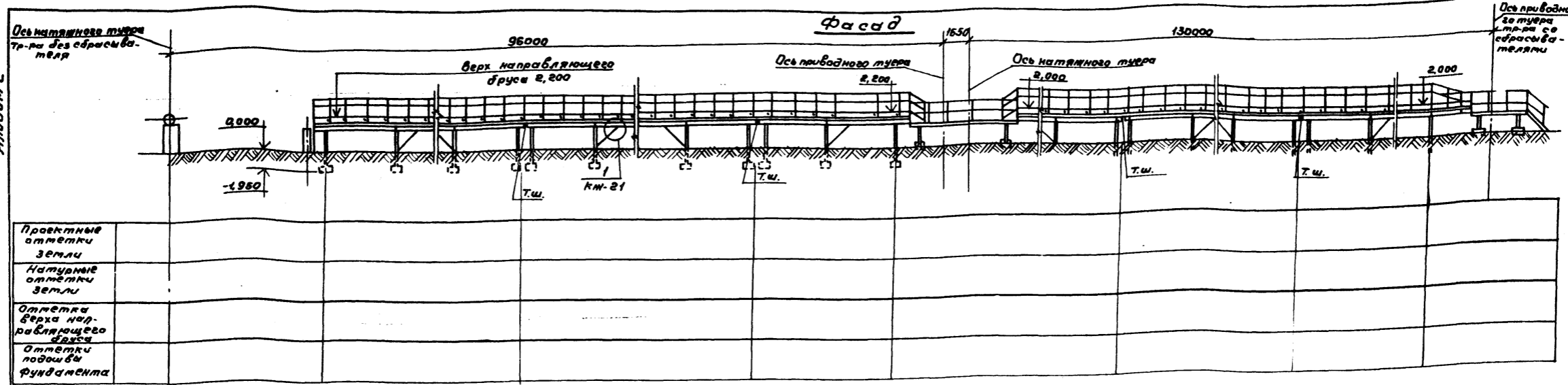


Схема расположения фундаментов

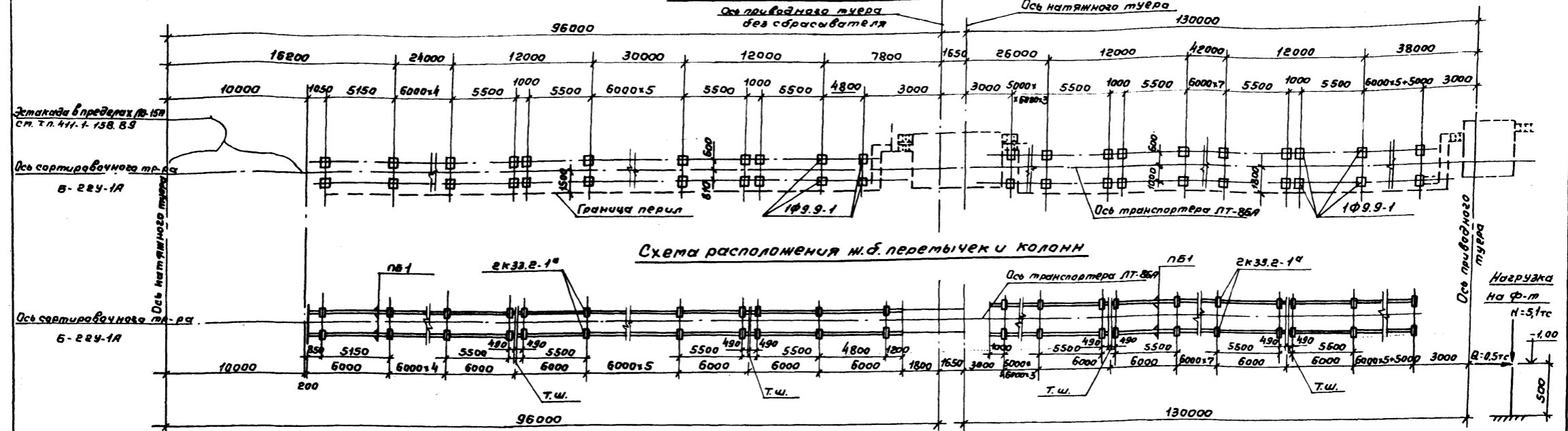


Схема расположения м.б. перемычек и колонн

Спецификация элементов к схемам расположения

Марка	Обозначение	Наименование	Кол-во	Прим. замеч.
Сборные железобетонные элементы				
Ф9.9-1	ГОСТ 24022-80	Фундаменты Ф9.9-1	36	48 300 кг
ПБ1	1.838.1-1, бл. 1	Перемычка ПБ 60-8	60	84 519 кг
2К33.2-1	1.823.1-2, бл. 1,2	Колонна 2К33.2-1	36	- 380 кг
2К33.2-1	1.823.1-2, бл. 1,2	Колонна 2К33.2-1	-	48 380 кг
Стальные элементы				
ВБ-1	КМ-21	Связь вертикальная ВС1	12	12 150 кг

1. За условную отметку 0.000 принята отметка спланированной земли, что соответствует абсолютной отм. [] в случае не абсолютно ровной поверхности земли за отм. 0.000 рекомендуется принимать отметку земли и приводного троса транспортера отходаб.
 2. Протяженность секций транспортера, их количество и местоположение карманов накопителей устанавливаются при реальном проектировании.
 3. В случае устройства будки и навеса, конструкция их приведена на листах КМ-17, 18, перильное ограждение в этом случае не устраивается.
 4. Вертикальные связи делать не менее 2х в каждом температурном блоке.
 5. Абсолютные отметки в графиках проставляются у концевых стоек и в местах температурных швов. При необходимости (слонный режим и пр.) отметки могут проставляться чаще.

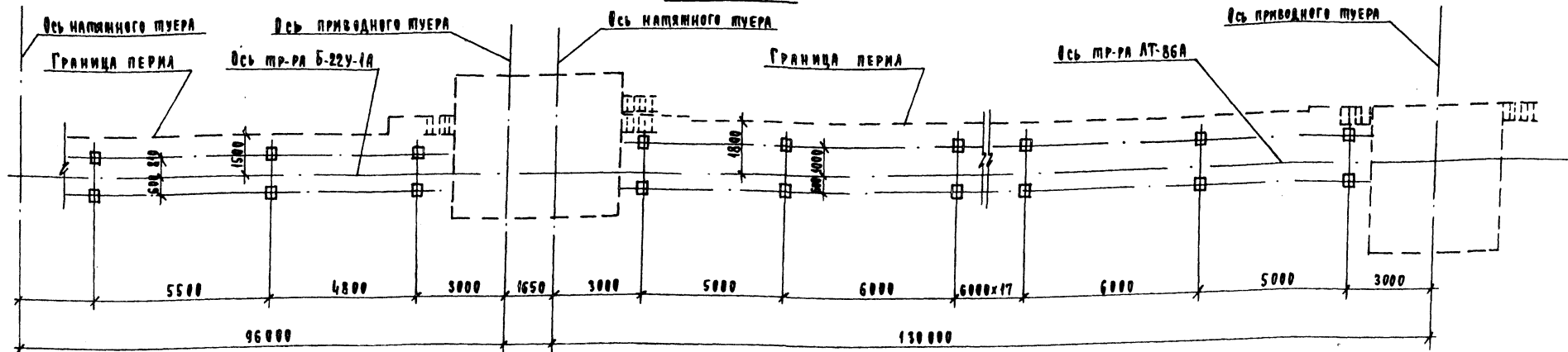
Сергей Савин

24054-02

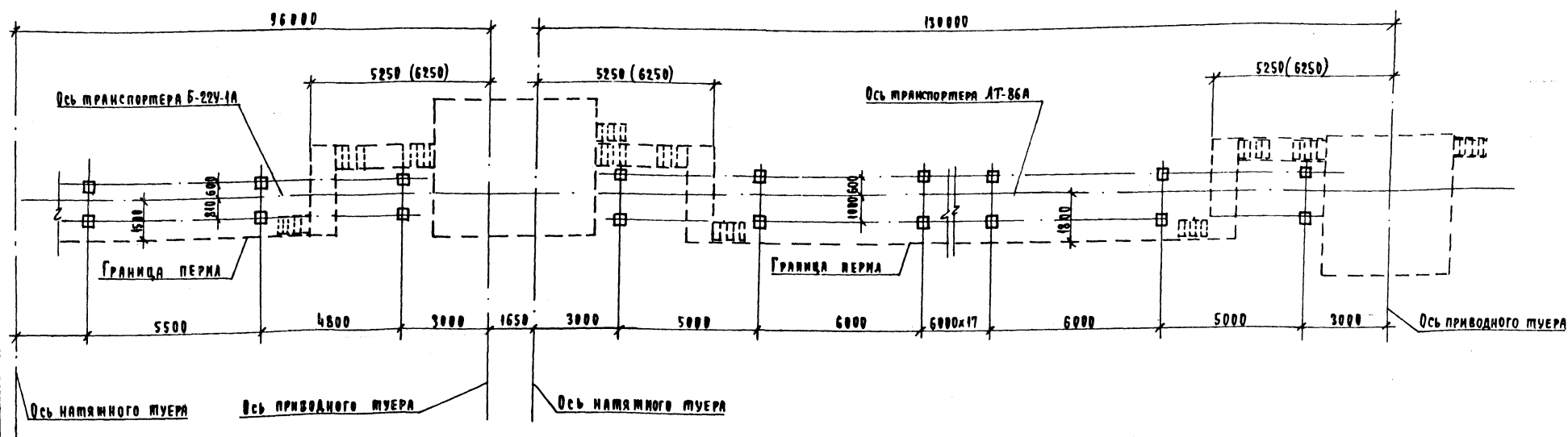
ГЛП	Сергеев	ПБ/С	ТПР 411-1-0159.89	КМ.2		
Молод	Родчен	ПБ/С				
Ильина	Сергеев	ПБ/С				
Лисеня	Сергеев	ПБ/С				
Рукер	Савина	СЛ/С				
Степан	Черкасова	М. Черк-	Сартирные лесотранспортеры нижних лесоскладов для лесозаводов	Экзир	Лист	Листов
Привязан			Лесотранспортер сартирного автоматизированного ЛТ-86А.	Р	3	
Инв. №			Комплекты ЛТ-86Ас в-22У-1А. Схемы расположения фундаментов, м.б. перемычек и колонн (левый сброс)	СОЮЗГИПРОЛЕСХОЗ		

План сопряжения эстакады транспортеров Б-22У-1А и ЛТ-86А с площадками станций

Правый сброс



Левый сброс



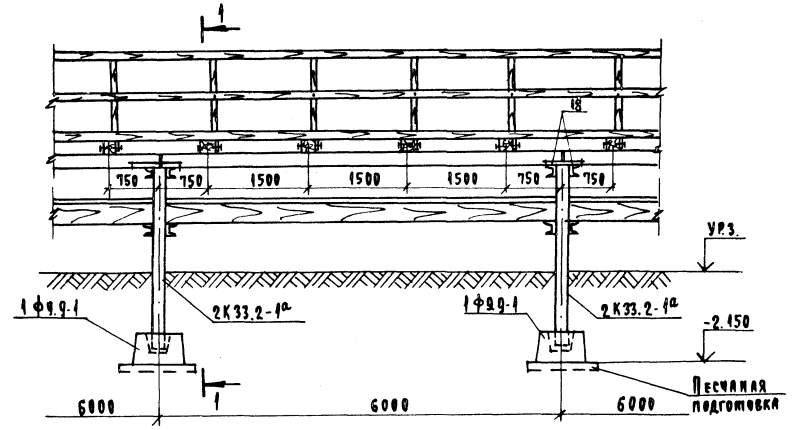
АЛБ 60 М 2

1. Данный лист читать с листом КМ-2.3.
2. Переходный мостик вблизи промежуточной и концевой станций разработан на листах КМ-22.
3. Здание пульты управления не показано.
4. Размеры в скобках даны для варианта с будкой.

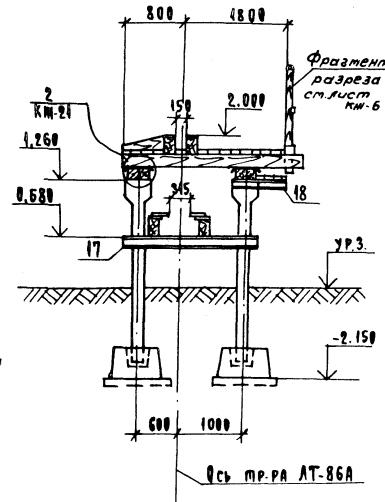
Г.И.И.	СЕРГЕЕВА	<i>С/С</i>	ТГР 411-1-0159.89	К ЖЗ
И.И.И.	РОГАЧЕВ	<i>С/С</i>		
Н.КОМП.	СЕРГЕЕВА	<i>С/С</i>		
А.СПЕЦ.	СЕРГЕЕВА	<i>С/С</i>		
УК.ГРУП.	СЛОИНА	<i>С/С</i>		
С.И.И.И.	ЧЕРКАСОВА	<i>С/С</i>	Сортировочные лесотранспортеры и их лесоскладов для лесозосов	Листов
ПРИВЯЗАН			Лесотранспортер сортировочный автоматизированный ЛТ-86А	Р 4
И.И.И. №			План сопряжения эстакады Б-22У-1А и ЛТ-86А с площадками станций (Правый и Левый сброс)	С/СЗТИПРОЛЕСХОЗ

24054-02

Рядовое пролетное строение



1-1



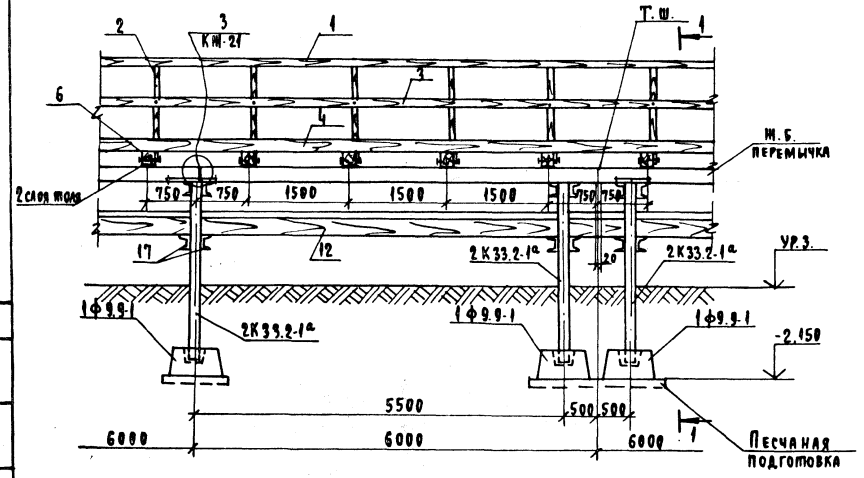
Спецификация деревянных и металлических элементов

Юридич. устан.	№	Обозначение	Наименование	Код	Примечание
ДЕРЕВЯННЫЕ ЭЛЕМЕНТЫ					
22	1	КМ-5; 6	Поручень перил. Брус 75x100 пог.м	6,0	0,05 м³
"	2	То же	Стойки перил. Брус 100x130x2-3350мм	4	0,07 м³
"	3	"	Заполнение. Доска 90x40 пог.м	6,0	0,02 м³
"	4	"	Бортовой брус перил. Брус 130x150 пог.м	6,0	0,12 м³
"	5	"	Настл. Доска 40x180x6000	15	0,65 м³
"	6	"	Поперечина. Брус 200x200 С-2900мм	4	0,51 м³
"	7	"	Верхние направляющ. Брус 100x150 пог.м	2	0,36 м³
"	8	"	Доски верхн. направа. Доска 40x150x6000	7	0,28 м³
"	9	"	Доски нижн. направа. Доска 60x250x6000	2	0,18 м³
"	10	"	60x220x6000	1	0,08 м³
"	11	"	40x220x6000	1	0,05 м³
"	12	"	Нижние направа. Брус 150x300x6000	2	0,54 м³
"	13	"	Кобылки. Брус 240x240, С-580мм	6	0,24 м³
"	19	"	Доски для опоры под кабели 40x100x6000	4	0,10 м³
МЕТАЛЛИЧЕСКИЕ ЭЛЕМЕНТЫ СКРЕПЛЯЮЩИЕ					
"	14	КМ-5,6	Стойки к бортовому брусу болт М14x220 ГОСТ 7798-70	4	1,17 кг
"	15	"	Бортовой брус к поперечинам болт М14x400 ГОСТ 7798-70	10	5,10 кг
"	16	"	Верхние направа к поперечинам болт М14x500 ГОСТ 7798-70	8	5,04 кг
"	17	"	Швеллер под нижние направа. С 12; Р-2000, ГОСТ 8240-72	2	41,6 кг
"	18	"	Швеллер (опора под кабели) С 12; Р-800, ГОСТ 8240-72	2	16,6 кг
"	20	КМ-21	М12-200x8 С-500; ГОСТ 103-76	2	12,56 кг
"	21	"	М12-150x8 С-200; ГОСТ 103-76	16	30,4 кг

Расход деревянных конструкций и металлоизделий в спецификации дан на 6 пог.м.

1. Верхние направляющие брусья стыкуются в полдерева на поперечине.
2. Прогон и нижние направляющие брусья покрываются водозащитной краской светлых тонов.
3. Данный лист читать с листами КМ-2;3.

Пролетное строение у температурного шва



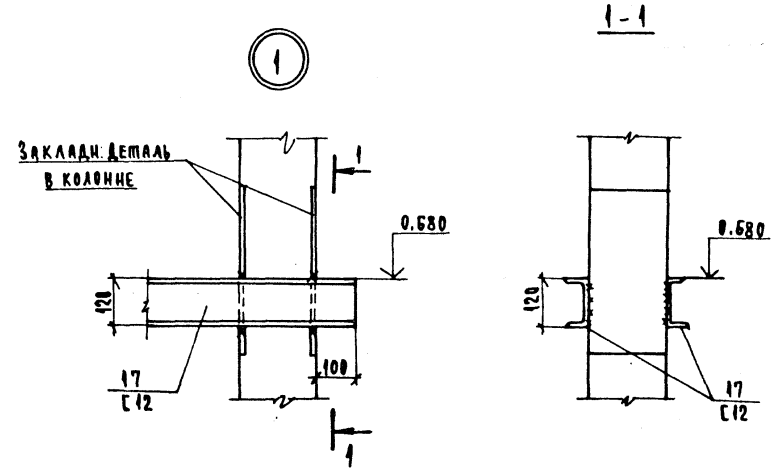
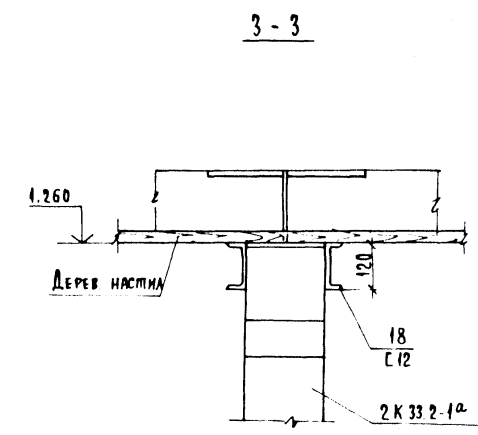
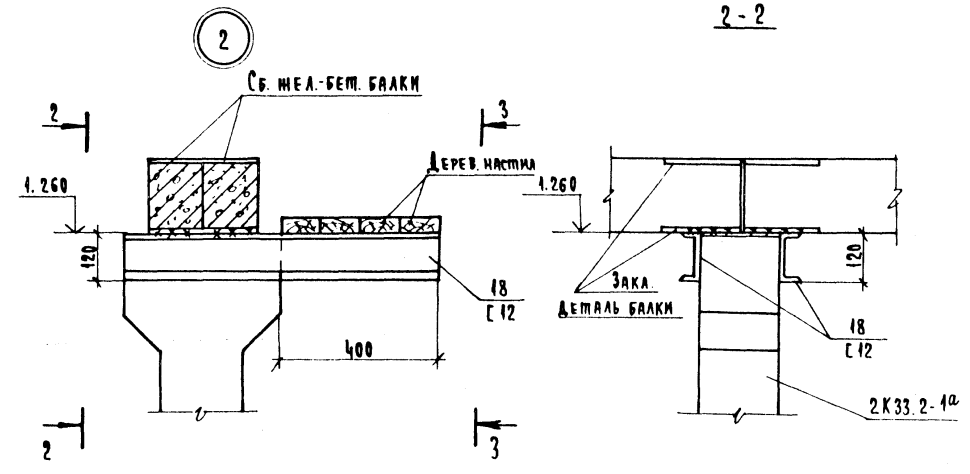
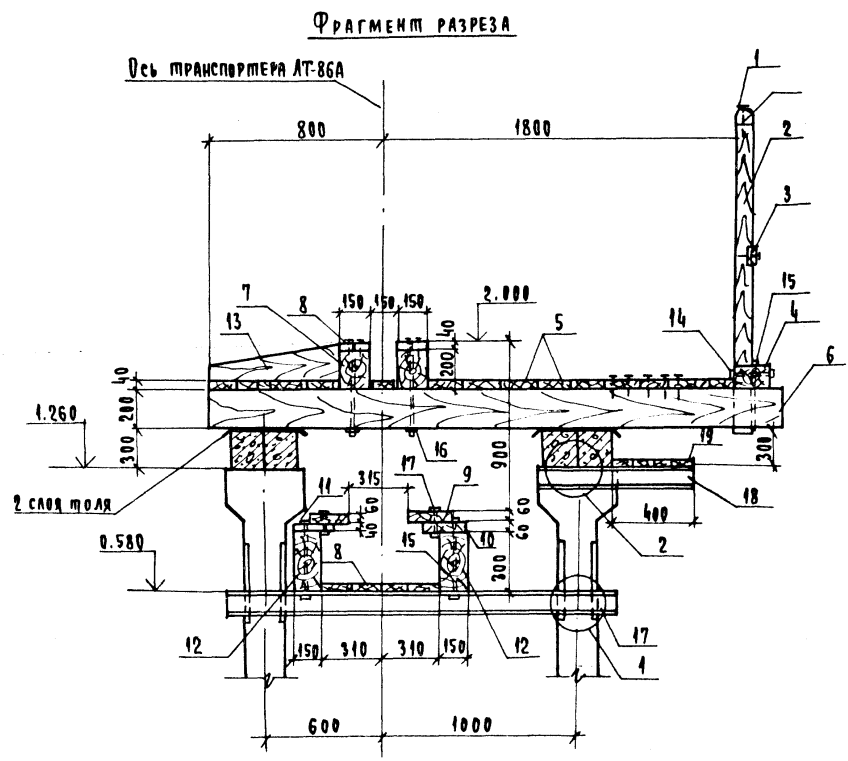
24054-02

Г.И.П.	СЕРГЕЕВА	Р.Л.		ТПР 411-1.0159.89	КЖ.2
Нач.отд.	РОГАЧЕВ	С.И.			
Н.конст.	СЕРГЕЕВА	Р.Л.			
А.спец.	СЕРГЕЕВА	Р.Л.		Сортировочные лесотранспортеры нижних лесоскладов для лесозовов	
Рук.груп.	САХИНА	С.И.		Лесотранспортер сортировочный автоматизированный ЛТ-86А	Листов
Ст.инж.	ЧЕРКАСОВА	И.И.		Конструкция пролетного строения эстакады	5
Инв.№					СОИЗГИПРОЛЕСХОЗ

Альбом 2

С.И. САХИНА
И.И. ЧЕРКАСОВА
Р.Л. СЕРГЕЕВА

АЛБ0М 2



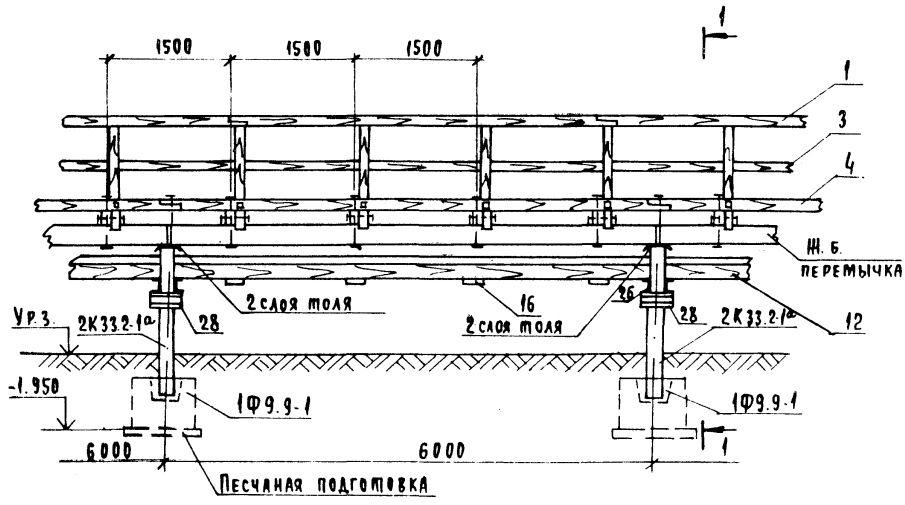
Данный лист читать совместно с листом КЖ-5.

24054-02

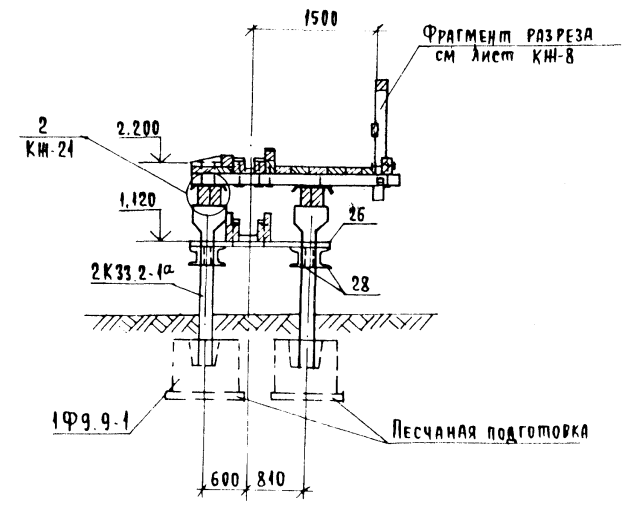
Г.И.П.	СЕРГЕЕВА	02.03	ТПР 411-1.0159.89	КЖ-2		
Нач. отд.	РОГАЧЕВ	02.03				
И. КОМП.	СЕРГЕЕВА	02.03				
УК. ГРУП.	САФИНА	02.03				
Ст. инж.	ЧЕРКАСОВА	02.03				
Привязан			Сортировочные Лесотранспортеры нижних Лесоскладов для лесозаводов	Стадия	Лист	Листов
			Лесотранспортер сортировочный автоматизированный ЛТ-86А	Р	6	
Инв. №			ФРАГМЕНТ РАЗРЕЗА. Узлы 1 и 2.	СОНДИПРОЛЕСХОЗ		

А Л Б О М 2

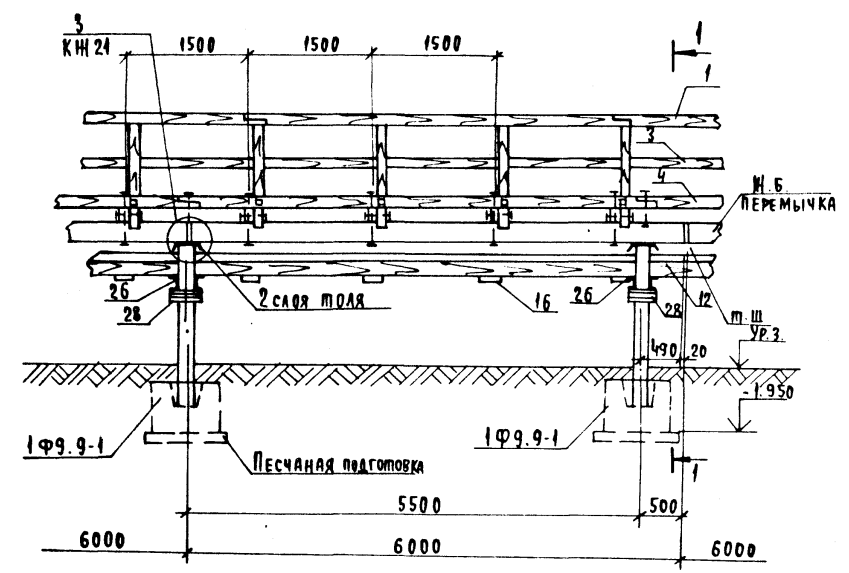
Рядовое пролетное строение



1-1



Пролетное строение у температурного шва

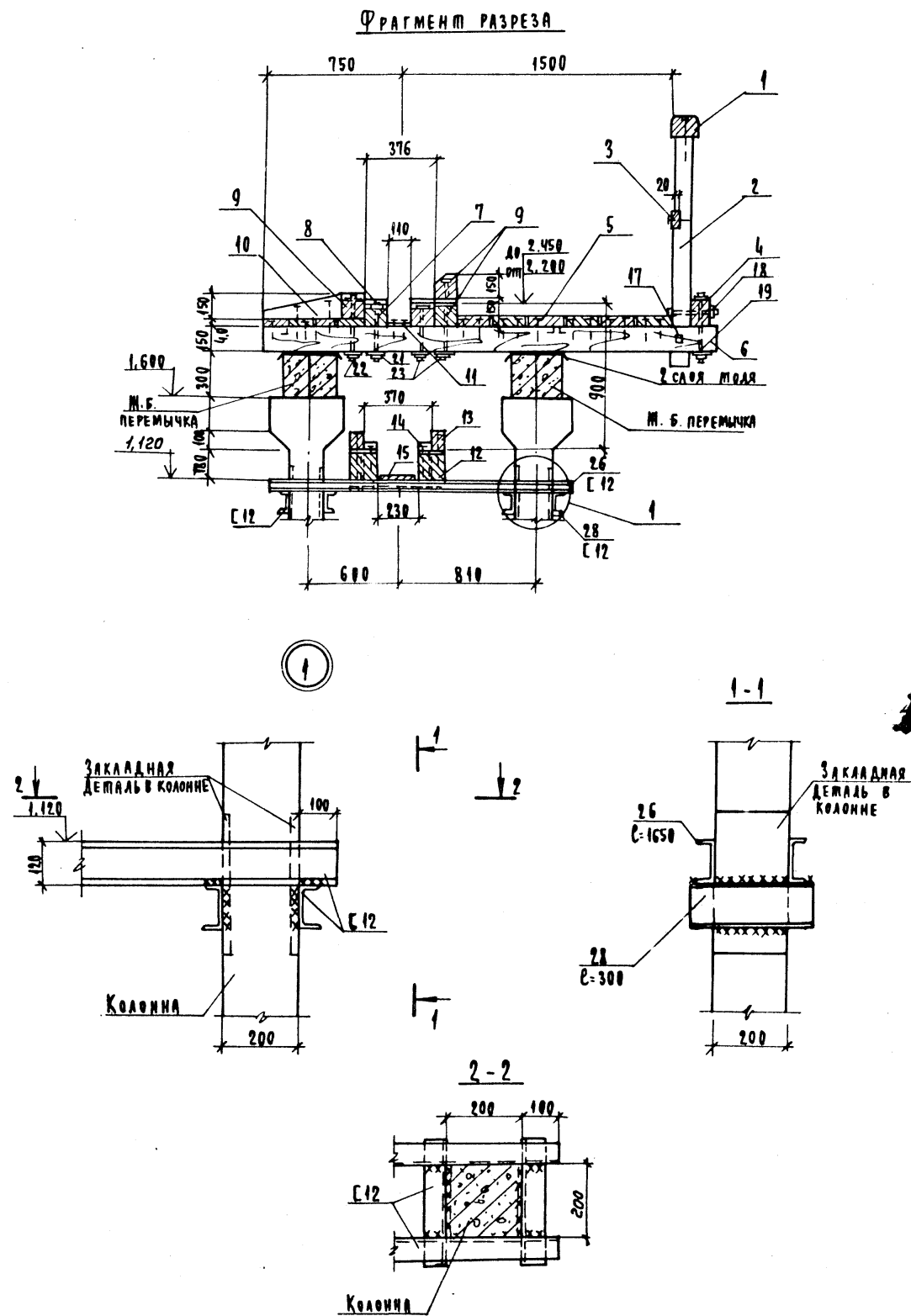


1. Данный лист читать с листом КЖ-2,3.
2. Верхние направляющие брусья стыкуются в полдерева на поперечине
3. Прогонь и нижние направляющие брусья покрываются водоэмульсионной краской светлых тонов.
4. Колонну заделать в стакан бетоном класса В15 на мелком заполнителе.

24054-02

Гип	Сергеева	20/12	ТПР 411-1-0159.89	КЖ.2
Нач. отд.	Рогович	20/12	Сортировочные лесотранспортеры нижних лесоскладов для лесозовов	
Инж. комп.	Сергеева	20/12	Лесотранспортер сортировочный автоматизированный АТ-36А	Стация Лист Листов
Инж. спец.	Сергеева	20/12	Компоновка АТ-36А с Б-22У-1А	р 7
Инж. рук. групп	Сафина	20/12	Конструкция пролетного строения эстакады Б-22У-1А	
Ст. инж.	Черкасова	20/12		СОЮЗГИПРОЛЕСХОЗ
Привязан				
И. н. в. №				

А л б о м 2



СПЕЦИФИКАЦИЯ ДЕРЕВЯННЫХ И МЕТАЛЛИЧЕСКИХ ЭЛЕМЕНТОВ

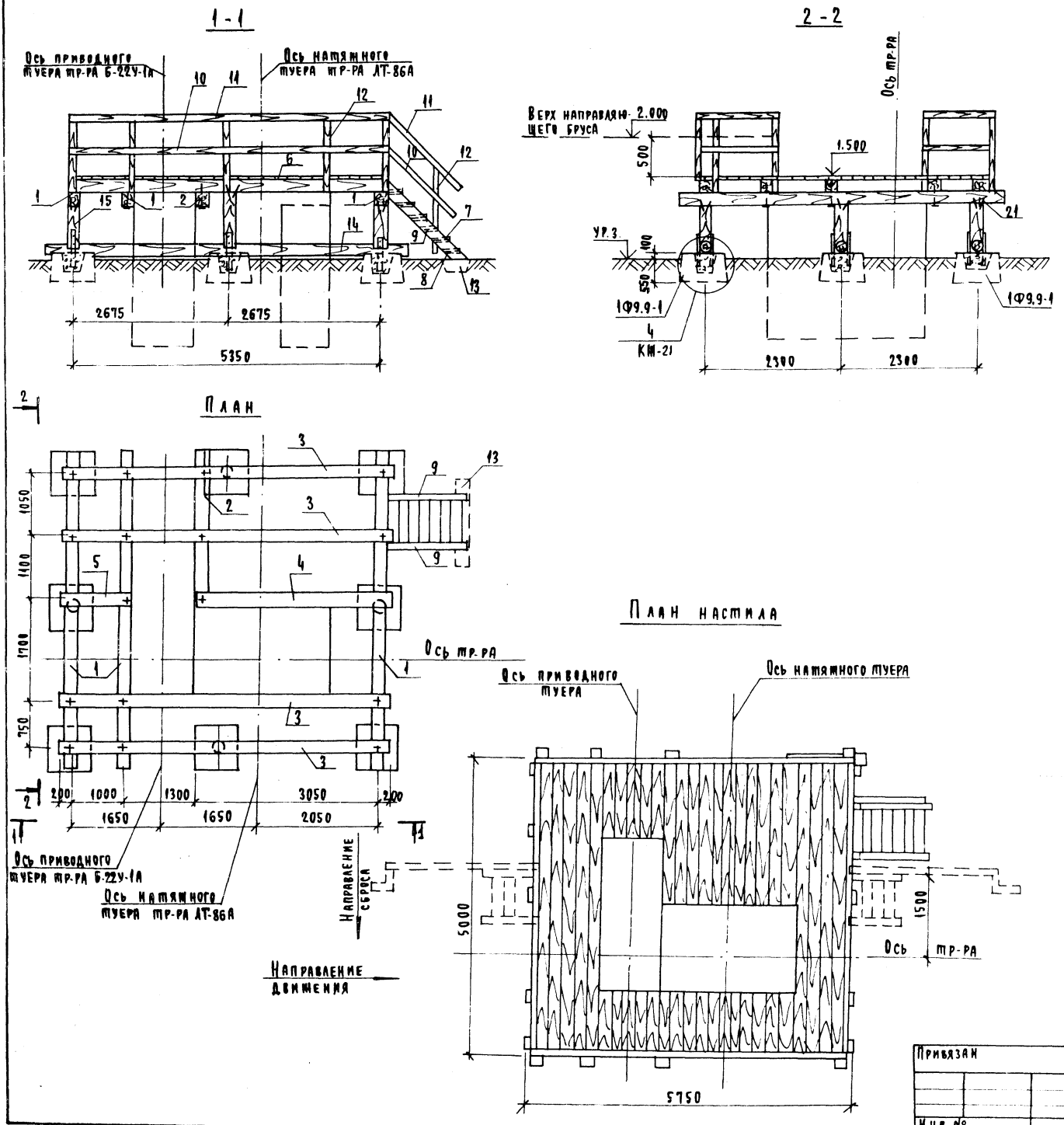
ФОРМА	ЗНАЧ	ПОЗ.	ОБОЗНАЧЕНИЕ	НАИМЕНОВАНИЕ	КОЛ.	ПРИМЕЧАНИЕ
ДЕРЕВЯННЫЕ ЭЛЕМЕНТЫ						
22	1		КН-8	ПОРУЧЬ ПЕРИ БРУС 100x130 ПОГ.М	6,0	0,08 м ³
"	2		"	СТОЙКИ ПЕРИ БРУС 100x130 С-1350	4	0,07 м ³
"	3		"	ЗАПОЛНЕНИЕ ДОСКА 90x40, ПОГ.М	6,0	0,02 м ³
"	4		"	БОРТОВОЙ БРУС ПЕРИ БРУС 150x130 ПОГ.М	6,0	0,12 м ³
"	5		"	НАСТИЛ. ДОСКА 40x180 м ²	8,7	0,35 м ³
"	6		"	ПОПЕРЕЧНИН БРУС 150x130, С-2400мм	4	0,19 м ³
"	7		"	ВЕРХНИЕ НАПРАВЛЯЮЩ БРУС 130x130 ПОГ.М	12,0	0,20 м ³
"	8		"	ДОСКИ ВЕРХ НАПРАВЛ ДОСКА 25x130 ПОГ.М	12,0	0,04 м ³
"	9		"	БРУСЬЯ ОГРАЖДЕНИЯ БРУС 150x130 ПОГ.М	18,0	0,35 м ³
"	10		"	КОСЫАКИ БРУС 130x130 С-400мм	6	0,04 м ³
"	11		"	ЗАШИВКА МЕЖДУ ВЕРХ НАПРАВЛ. ДОСКА 25x80 ПОГ.М	6,0	0,04 м ³
"	12		"	НИЖНИЕ НАПРАВЛЯЮЩ БРУС 180x150 С-6000мм	2	0,32 м ³
"	13		"	БРУСКИ ОГРАЖДЕНИЯ БРУСКИ 100x80 ПОГ.М	12,0	0,10 м ³
"	14		"	ДОСКИ НИЖ НАПРАВЛ ДОСКА 25x70 ПОГ.М	12,0	0,02 м ³
"	15		"	ЗАШИВКА МЕЖДУ НИЖ НАПРАВЛ. ДОСКА 25x180 ПОГ.М	6,0	0,03 м ³
"	16		"	ПАНКИ ЗАШИВКИ ДОСКА 25x180 С-350мм	4	0,04 м ³
СТАЛЬНЫЕ ЭЛЕМЕНТЫ						
"	17		КН 8	СТЕЙКИ К ПОПЕРЕЧНИМ ПЕРИ БОЛТ М12x300 ГОСТ 7798-70*	4	1,80 кг
"	18		"	СТЕЙКИ К БОРТОВОМУ БРУСУ БОЛТ М12x250 ГОСТ 7798-70*	4	1,70 кг
"	19		"	БОРТОВОЙ БРУС К ПОПЕРЕЧНИМ БОЛТ М12x350 ГОСТ 7798-70*	4	2,00 кг
"	20		КН-21	-8x200 С-500 ГОСТ 103-76*	2	10,0 кг
"	21		"	ВЕРХНИ НАПРАВЛ К ПОПЕРЕЧНИМ БОЛТ М12x300	6	3,70 кг
"	22		"	БРУСЬЯ ОГРАЖДЕНИЯ К ПОПЕРЕЧНИМ БОЛТ М16x350 ГОСТ 7798-70*	4	3,50 кг
"	23		"	БРУСЬЯ ОГРАЖДЕНИЯ К ПОПЕРЕЧНИМ БОЛТ М16x400 ГОСТ 7798-70*	4	3,80 кг
"	24		"	БРУСЬЯ ОГРАЖДЕНИЯ МЕЖДУ СОБОЙ БОЛТ М16x350 ГОСТ 7798-70*	4	3,50 кг
"	25		КН-21	-8x150 С-200 ГОСТ 103-76*	16	22,4 кг
"	26		"	ШВЕЛЛЕР ПОД НИЖНИЕ НАПРАВЛ С 12 С-1810 ГОСТ 8240-72*	2	37,7 кг
"	27		"	БОРТОВОЙ БРУС ПЕРИ МЕЖДУ СОБОЙ БОЛТ М12x200	2	0,70 кг
"	28		"	ШВЕЛЛЕР С 12 С-310 ГОСТ 8240-72*	4	12,28 кг

1. РАСХОД ДЕРЕВЯННЫХ КОНСТРУКЦИЙ И МЕТАЛЛОИЗДЕЛИЙ В СПЕЦИФИКАЦИИ ДАН НА 6 ПОГ. М.
2. ДАННЫЙ ЛИСТ ЧИТАТЬ С ЛИСТАМИ КН-5; 6; 13.
3. УЗЛЫ КРЕПЛЕНИЯ ШЕА. БЕТ. ПРОГОНОВ К КОЛОДЦАМ И ПОПЕРЕЧНОГО БРУСА К ШЕА. БЕТ. БАЛКАМ СМ НА ЛИСТЕ КН-24.

24054-02

Г.И.П. СЕРГЕЕВА	Нач.отд. РОГАЧЕВ	Н.КОНТР. СЕРГЕЕВА	Д.С.СМЕД. СЕРГЕЕВА	Вук.гр. САФИНА	Ст.инж. ЧЕРКАШОВА	ТГПР411-1-0159.89	КЖ2
СОРТИРОВОЧНЫЕ ЛЕСОТРАНСПОРТЕРЫ НИЖНИХ ЛЕСОСКЛАДОВ ДЛЯ ЛЕСХОЗОВ						Лесотранспортер сортировочный автоматизированный ЛТ-86А	Стадия Лист Листов
Компоновка ЛТ-86А с Б-22У-1А. Конструкция пролетного строения ЭСТАКАДЫ Б-22У-1А. Поперечный РАЗРЕЗ УЗЛА 1.						Р	8
ПРИВЯЗАН						СОДЗГИПРОЛЕТХОЗ	
ИНВ. №							

Альбом 2



СПЕЦИФИКАЦИЯ ДЕРЕВЯННЫХ, МЕТАЛЛИЧЕСКИХ И ЖЕЛЕЗОБЕТОННЫХ ЭЛЕМЕНТОВ

Формы	Зона	Поз.	Обозначение	Наименование	Кол.	Примечание
ДЕРЕВЯННЫЕ ЭЛЕМЕНТЫ						
22	1	КЖ-9	ПОПЕРЕЧНЫЕ ДЛИННЫЕ 250x200, с=6400 мм	3	0,81 м³	
"	2	Тр. ме	ПОПЕРЕЧНЫЕ КОРОТКИЕ 250x200, с=2500 мм	1	0,12 м³	
"	3	"	НАСАДКА ДЛИННАЯ 200x200, с=1750 мм	4	0,92 м³	
"	4	"	НАСАДКА КОРОТКАЯ 200x200, с=3300 мм	1	0,13 м³	
"	5	"	НАСАДКА КОРОТКАЯ 200x200, с=1300 мм	1	0,05 м³	
"	6	"	НАСТИЛ 40x180 м²	21,7	0,86 м³	
"	7	"	СТУПЕНИ 40x220 с=1000 мм	12	0,10 м³	
"	8	"	КОБЫАКИ 40x40 с=220 мм	24	0,02 м³	
"	9	"	ТЕШИВА ЛЕСТНИЦЫ 180x40 с=1750 мм	2	0,03 м³	
"	10	"	ЗАПОЛНЕНИЕ ПЕРЛА 40x100 ПОГ. М.	17,8	0,07 м³	
"	11	"	ПОРУЧЕНЬ ПЕРЛА 75x100 ПОГ. М.	17,8	0,12 м³	
"	12	"	СТОЙКИ 100x100 с=1350 мм	16	0,27 м³	
"	13	"	ЛЕШЕНЬ ф200 с=1500 мм	1	0,05 м³	
"	14	"	ЛЕШЕНЬ ф 200 с=6000 мм	2	0,37 м³	
"	15	"	СТОЙКИ ф200 с=780 мм	8	0,16 м³	
МЕТАЛЛИЧЕСКИЕ ЭЛЕМЕНТЫ						
"	16	"	Болт М16x500 ГОСТ 7798-70*	25	20,0 кг	
"	17	"	Болт М16x300 ГОСТ 7798-70*	18	9,2 кг	
"	18	"	Болт М16x250 ГОСТ 7798-70*	12	5,8 кг	
"	19	"	Болт М12x260 ГОСТ 7798-70*	19	4,8 кг	
"	20	"	Полосовая сталь 65x2 ГОСТ 10178-70*	16	22,9 кг	
"	21	КЖ-9	Скваб строительная ПРЯМАЯ 250x90x10	32	6,8 кг	
ЖЕЛЕЗОБЕТОННЫЕ ЭЛЕМЕНТЫ						
"	22	ГОСТ 24022-80	Фундамент ф99,9 ф	8	900,0 кг	

РАСХОД ДЕРЕВЯННЫХ, МЕТАЛЛИЧЕСКИХ И ЖЕЛЕЗОБЕТОННЫХ ЭЛЕМЕНТОВ ДАН НА ВСЕ ЭЛЕМЕНТЫ

1. Данный лист читать с листами КЖ-2,4.

24054-02

Г.И.П.	СЕРГЕЕВА	И.И.	Т.П.Р. 411-1.0159.89	КЖ.2
Нач. шта.	РОГАЧЕВ	И.И.		
И.КОНТР.	СЕРГЕЕВА	И.И.		
Гл. спец.	СЕРГЕЕВА	И.И.		
Рук. групп.	САФИНА	И.И.		
Ст. инж.	ЧЕРКАСОВА	И.И.		

Сортировочные лесотранспортеры и нижних лесоскладов для лесхозов

Лесотранспортер сортировочный автоматизированный ЛТ-86А

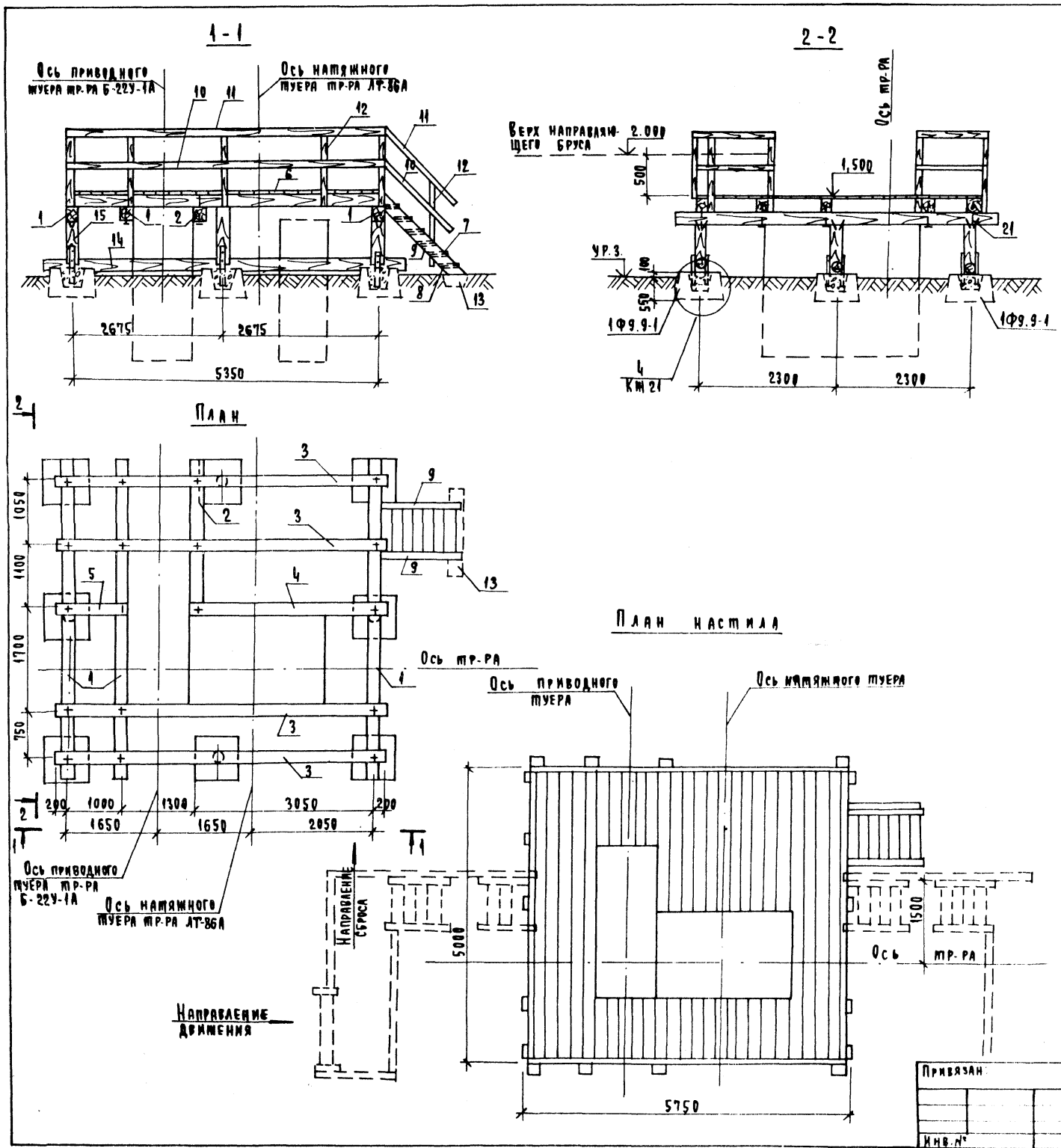
Площадка промежуточной станции ТР-РА без будки (справыи сброс)

Привязан									
Инв. №									

Страница 9 Листов 9

СОИЗГИПРОЛЕКСИЗ

А Л Б О М 2



СПЕЦИФИКАЦИЯ ДЕРЕВЯННЫХ, МЕТАЛЛИЧЕСКИХ И ЖЕЛЕЗОБЕТОННЫХ ЭЛЕМЕНТОВ

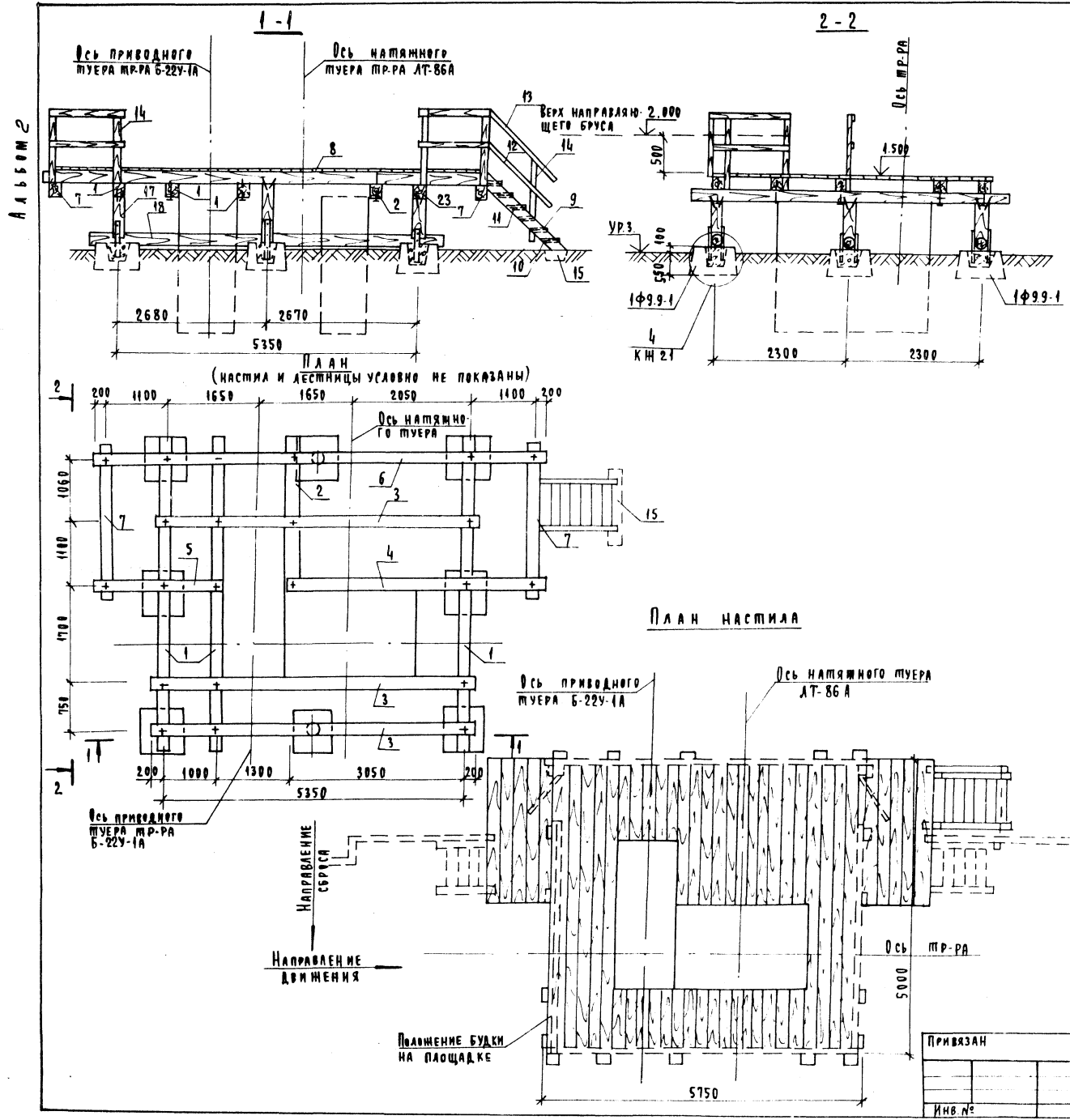
Формат	Зона	Поз.	ОБОЗНАЧЕНИЕ	НАИМЕНОВАНИЕ	КОЛ	ПРИМЕЧАНИЕ
				ДЕРЕВЯННЫЕ ЭЛЕМЕНТЫ		
22г	1	КЖ-10		ПОПЕРЕЧНИНЫ ДЛИННЫЕ 250x200 С=5400мм	3	0,81 м³
"	2	То же		ПОПЕРЕЧНИНЫ КОРОТКИЕ 250x200 С=2500мм	1	0,12 м³
"	3	"		НАСАДКА ДЛИННАЯ 200x200 С=5750мм	4	0,92 м³
"	4	"		НАСАДКА КОРОТКАЯ 200x200 С=3300	1	0,13 м³
"	5	"		НАСАДКА КОРОТКАЯ 200x200 С=1300	1	0,05 м³
"	6	"		НАСТИЛ 40x180 м²	21,7	0,86 м³
"	7	"		СТУПЕНИ 40x220 С=1000мм	12	0,40 м³
"	8	"		КОБЫАКИ 40x40 С=220мм	24	0,02 м³
"	9	"		ТЕЖЕВА ЛЕСТНИЦЫ 180x40 С=1150мм	2	0,03 м³
"	10	"		ЗАПОЛНЕНИЕ ПЕРИЛА 40x100 ПОГ.М	17,8	0,07 м³
"	11	"		ПОРУЧЬ ПЕРИЛА 75x100 ПОГ.М	17,8	0,12 м³
"	12	"		СТОЙКИ 100x100 С=1350мм	16	0,27 м³
"	13	"		ЛЕМЕНЬ Ф 200 С=1500мм	1	0,05 м³
"	14	"		ЛЕМЕНЬ Ф 200 С=6000мм	2	0,37 м³
"	15	"		СТОЙКИ Ф 200 С=780мм	6	0,16 м³
				МЕТАЛЛИЧЕСКИЕ ЭЛЕМЕНТЫ		
"	16	"		БОЛТ М16x500 ГОСТ7798-70*	25	20,0 кг
"	17	"		БОЛТ М16x300 ГОСТ7798-70*	18	9,2 кг
"	18	"		БОЛТ М16x250 ГОСТ7798-70*	12	5,8 кг
"	19	"		БОЛТ М12x260 ГОСТ7798-70*	19	4,8 кг
"	20	"		ПОЛОСОВАЯ СТАЛЬ 6x50 С=600 Р=600 ГОСТ 103-76*	16	22,9 кг
"	21	КЖ-10		СКОБА СТРОИТЕЛЬНАЯ ПРЯМАЯ 250x90x10	32	6,8 кг
				ЖЕЛЕЗОБЕТОННЫЕ ЭЛЕМЕНТЫ		
"	22		ГОСТ 24022-80	ФУНДАМЕНТ 1Ф9.9-1	8	900,0 кг

РАСХОД ДЕРЕВЯННЫХ, МЕТАЛЛИЧЕСКИХ И ЖЕЛЕЗОБЕТОННЫХ ЭЛЕМЕНТОВ ДАН НА ВСЕ ЭЛЕМЕНТЫ

1. Данный лист читать с листами КЖ-3,4.

24054-02

ГМП	СЕРГЕЕВА	28.11	ТГР 411-1-0159.8.9	КЖ.2
НАЧ.ОТД.	РАГАЧЕВ	28.11		
И.КОНТРОЛ.	СЕРГЕЕВА	28.11		
СА.СПЕЦ.	СЕРГЕЕВА	28.11		
РУК.ГР.	САФИНА	28.11	СОРТИРОВОЧНЫЕ ЛЕСОТРАНСПОРТЕРЫ НИЖНИХ ЛЕСОСКОСЛОВ ДЛЯ ЛЕСХОЗОВ	Стандарт Лист Листов
СП.ИНЖ.	ЧЕРКАСОВА	28.11	ЛЕСОТРАНСПОРТЕР СОРТИРОВОЧНЫЙ АВТОМАТИЗИРОВАННЫЙ ЛТ-86А	Р 10
ПРИВЯЗАН			ПЛОЩАДКА ПРОМЕЖУТОЧНОЙ СТАНЦИИ БЕЗ БУДКИ (ЛЕВИЙ СБРОС)	СПОЗЭГИПРОЛЕСХОЗ
ИНВ.№				



СПЕЦИФИКАЦИЯ ДЕРЕВЯННЫХ, МЕТАЛЛИЧЕСКИХ И ЖЕЛЕЗОБЕТОННЫХ ЭЛЕМЕНТОВ

Кол-во	Обозначение	Наименование	У.А.	Примечание
ДЕРЕВЯННЫЕ ЭЛЕМЕНТЫ				
22	1	КН-11	ПОПЕРЕЧНЫЕ ДЛИННЫЕ 250x200 С: 5400мм	3 0,81 м³
"	2	То же	ПОПЕРЕЧНЫЕ КОРОТКИЕ 250x200 С: 1500мм	1 0,12 м³
"	3	"	НАСАДКА ДЛИННАЯ 200x200 С: 5750мм	3 0,69 м³
"	4	"	НАСАДКА КОРТКАЯ 200x200 С: 1500мм	1 0,18 м³
"	5	"	НАСАДКА КОРОТКАЯ 200x200 С: 2400	1 0,10 м³
"	6	"	НАСАДКА ДЛИННАЯ 200x200 С: 3150	1 0,32 м³
"	7	"	ПОПЕРЕЧНЫЕ КОРОТКИЕ 250x200 С: 2550мм	2 0,26 м³
"	8	"	Настилы 40x180 м²	247 0,87 м³
"	9	"	Ступени 40x220 С: 1000мм	12 0,10 м³
"	10	"	Кобылки 40x40 С: 220мм	24 0,02 м³
"	11	"	Тетива лестницы 180x40 С: 1750мм	2 0,03 м³
"	12	"	Заполнение перил 40x100 пог.м.	11,4 0,05 м³
"	13	"	Поручень перил 75x100 пог.м.	11,4 0,09 м³
"	14	"	Стойки 100x100 С: 1350мм	12 0,16 м³
"	15	"	Лешень ф 200 С: 1500мм	1 0,05 м³
"	16	"	Лешень ф 200 С: 6000мм	2 0,37 м³
"	17	"	Стойки ф 200 С: 780мм	6 0,16 м³
МЕТАЛЛИЧЕСКИЕ ЭЛЕМЕНТЫ				
"	18	"	Болт М16 x 500 ГОСТ 7798-70	29 23,3 кг
"	19	"	Болт М16 x 300 ГОСТ 7798-70	18 9,2 кг
"	20	"	Болт М16 x 250 ГОСТ 7798-70	12 5,8 кг
"	21	"	Болт М12 x 260 ГОСТ 7798-70	19 4,8 кг
"	22	"	Плоская сталь-6x50 ГОСТ 7798-70	16 22,9 кг
"	23	"	Скоба стропильная прямая 250x90x10	32 6,8 кг
ЖЕЛЕЗОБЕТОННЫЕ ЭЛЕМЕНТЫ				
"	24	ГОСТ 24022-80	Фундамент 1Ф99-1	8 900,0 кг

Расход деревянных металлических и железобетонных элементов дан на все элементы

1 Данный лист читать с листами КН-2,4,20,21

24054-02

ГИП СЕРГЕЕВА
НАЧ. РА. РАГАНОВ
И. КОМП. СЕРГЕЕВА
ГА СПЕЦ. СЕРГЕЕВА
РУК. ГРУП. САФОНА
С. И. И. И. ЧЕРКАСОВА

ТТПР 411-1-0159.89 КЖ

СЕРТИФИКАЦИОННЫЕ ЛЕСОТРАНСПОРТЕРЫ НИЖНИХ ЛЕСОСКОСОВ ДЛЯ ЛЕСКОСОВ

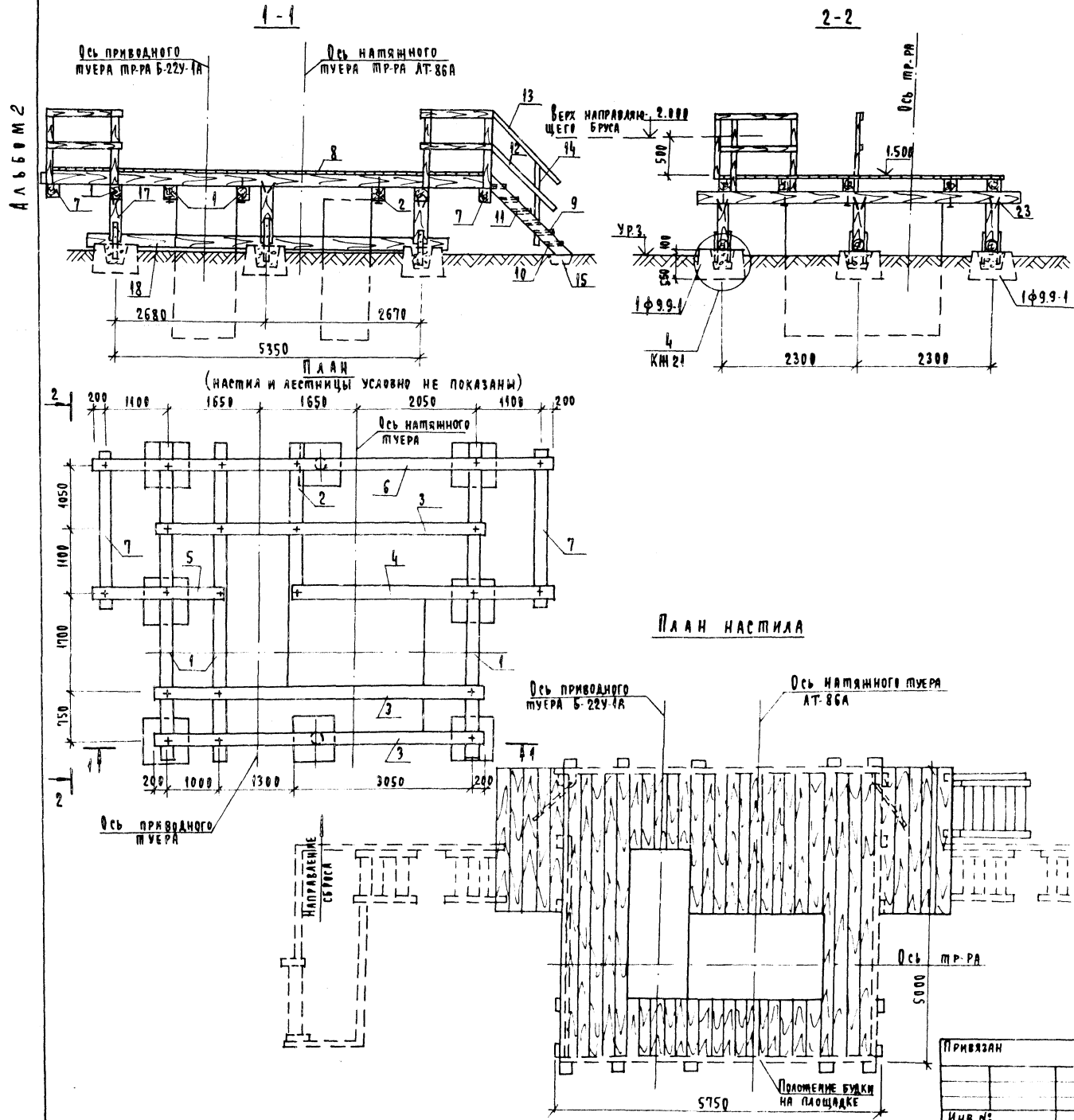
ЛЕСОТРАНСПОРТЕР СЕРТИФИЦИРОВАННЫЙ АВТОМАТИЗИРОВАННЫЙ ЛТ-86А

Площадка промежуточной станции при установке будки (правый сброс)

Связи: ГИПРОЛЕКОС

Привязан

Инв. №



СПЕЦИФИКАЦИЯ ДЕРЕВЯННЫХ, МЕТАЛЛИЧЕСКИХ И ЖЕЛЕЗОБЕТОННЫХ ЭЛЕМЕНТОВ

Формат	Зона	Поз.	Обозначение	Наименование	Кол.	Примечание
ДЕРЕВЯННЫЕ ЭЛЕМЕНТЫ						
220	1	КН-12	ПОПЕРЕЧНЫ ДЛИННЫЕ 250x200 С=5400мм	3	0,81 м³	
"	2	ТМ МЕ	ПОПЕРЕЧНЫ КОРТКИЕ 250x200 С=2500 мм	1	0,12 м³	
"	3	"	НАСАДКА ДЛИННАЯ 200x200 С=5750мм	3	0,69 м³	
"	4	"	НАСАДКА КОРТКАЯ 200x200 С=4400	1	0,18 м³	
"	5	"	НАСАДКА КОРТКАЯ 200x200 С=2400	1	0,10 м³	
"	6	"	НАСАДКА ДЛИННАЯ 200x200 С=1950	1	0,32 м³	
"	7	"	ПОПЕРЕЧНЫ КОРТКИЕ 250x200 С=2550 мм	2	0,26 м³	
"	8	"	Настилы 40x180 м²	21,7	0,86 м³	
"	9	"	Ступени 40x220 С=1000мм	12	0,10 м³	
"	10	"	Кобылки 40x40 С=220мм	24	0,02 м³	
"	11	"	Тетива лестницы 18x40x2-1150мм	2	0,03 м³	
"	12	"	Заполнение перил 40x100 пог.м	14,4	0,05 м³	
"	13	"	Поручень перил 78x100 пог.м	14,4	0,09 м³	
"	14	"	Стойки 100x100 С=1350мм	12	0,15 м³	
"	15	"	Лежень ф 200 С=1500мм	1	0,05 м³	
"	16	"	Лежень ф 200 С=6000мм	2	0,37 м³	
"	17	"	Стойки ф 200 С=780мм	8	0,16 м³	
МЕТАЛЛИЧЕСКИЕ ЭЛЕМЕНТЫ						
"	18	"	Болт М16 x 500 ГОСТ 7798-70*	29	23,2 кг	
"	19	"	Болт М16 x 300 ГОСТ 7798-70*	18	9,2 кг	
"	20	"	Болт М16 x 250 ГОСТ 7798-70*	12	5,8 кг	
"	21	"	Болт М12 x 260 ГОСТ 7798-70*	19	4,8 кг	
"	22	"	Полосовая сталь-6x50, ГОСТ 10376-60	16	22,9 кг	
"	23	КН-12	Решетка стальной сетчатая прямая 230x30x10	32	6,8 кг	
ЖЕЛЕЗОБЕТОННЫЕ ЭЛЕМЕНТЫ						
"	24	ГОСТ 24022-80	Фундамент ф99-1	8	900,0 кг	

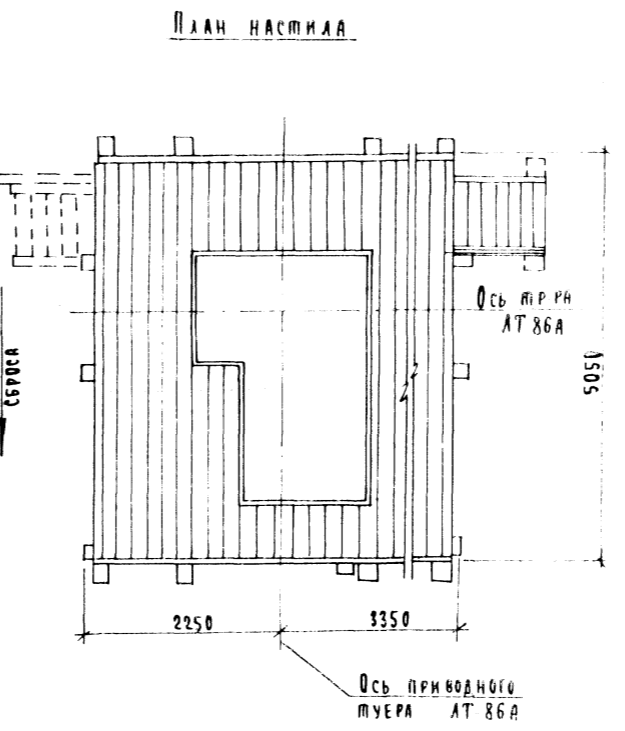
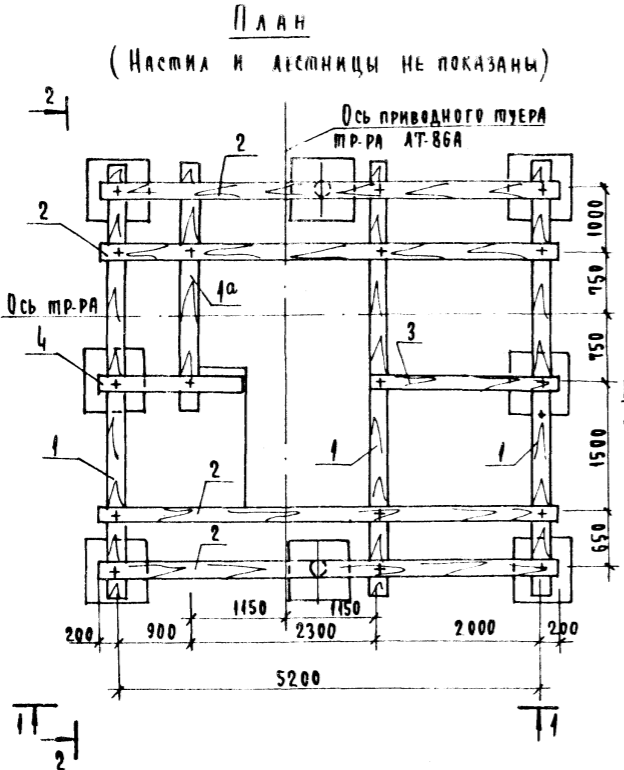
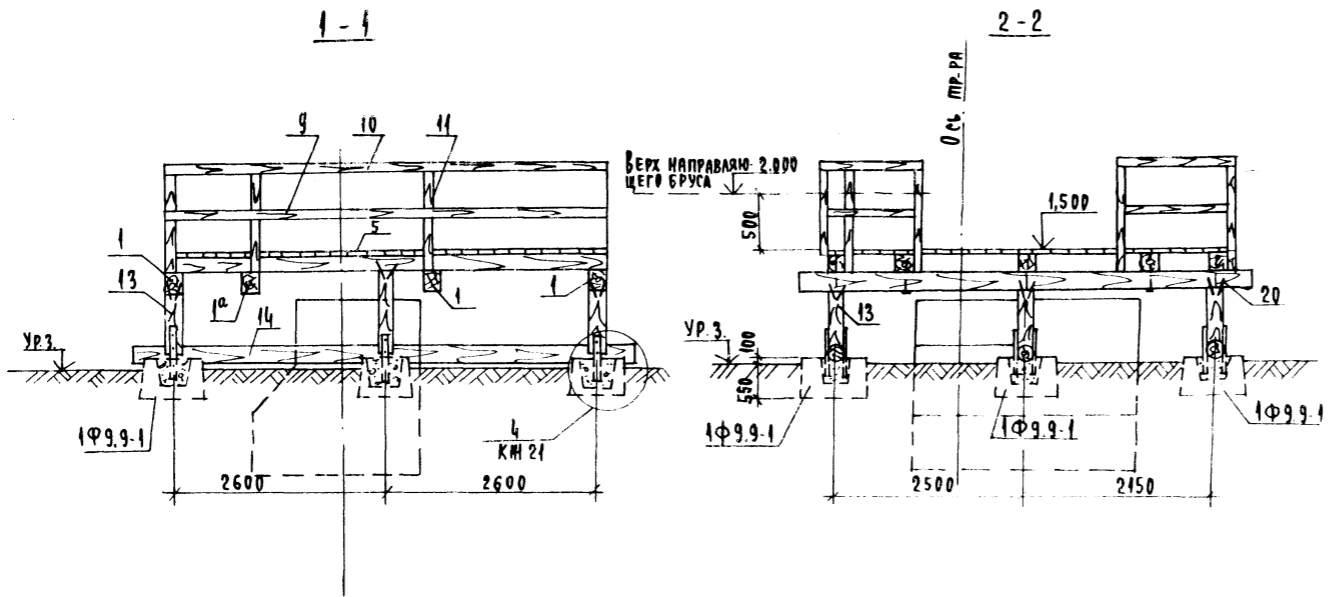
Расход деревянных, металлических и железобетонных элементов дан на все элементы

1. Данный лист читать с листами КН-3,4,20,21

24054-02

Г.И.П.	СЕРГЕЕВА	02-1	ТПР 411-1-0159.89	КЖ2
Нач. отд.	РОГАЧЕВ	02-1		
Н.контр.	СЕРГЕЕВА	02-1		
А.спец.	СЕРГЕЕВА	02-1		
Рук. групп.	САФИНА	02-1		
Ст.инж.	ЧЕРКАСОВА	02-1		
			Сортировочные лесотранспортеры нижних лесоскладов для лесозаводов	Станция Лист Листов
			Лесотранспортер сортировочный автоматизированный ЛТ-86А	р 12
			Площадка промежуточной станции при установке бужи (левый сброс)	СЮЗГИПРОЛЕСХОЗ

А 6 5 0 М 2



СПЕЦИФИКАЦИЯ ДЕРЕВЯНЫХ, МЕТАЛЛИЧЕСКИХ И ЖЕЛЕЗОБЕТОННЫХ ЭЛЕМЕНТОВ

ФОРМАТ	ЗОНА	Поз.	ОБОЗНАЧЕНИЕ	НАИМЕНОВАНИЕ	КОЛ	ПРИМЕЧАНИЕ
ДЕРЕВЯННЫЕ ЭЛЕМЕНТЫ						
22г	1	КЖ-13		ПОПЕРЕЧНЫЕ ДЛИННЫЕ 250x200 С=5000мм	3	0,81 м³
"	1а	То же		ПОПЕРЕЧНЫЕ ДЛИННЫЕ 250x200 С=2900 мм	1	0,014 м³
"	2	"		НАСАДКА ДЛИННАЯ 200x200 С=5600 мм	4	0,88 м³
"	3	"		НАСАДКА КОРОТКАЯ 200x200 С=2700 мм	1	0,12 м³
"	4	"		НАСАДКА КОРОТКАЯ 200x200 С=2400 мм	1	0,10 м³
"	5	"		НАСТИЛ 40x180 м²	22	0,88 м³
"	6	"		СТУПЕНИ 40x220 С=1000 мм	12	0,10 м³
"	7	"		КОБЫЛКИ 40x40 С=220 мм	24	0,02 м³
"	8	"		ТЕМБЛА ЛЕСТНИЦЫ 180x40 С=1750 мм	2	0,03 м³
"	9	"		ЗАПОЛНЕНИЕ ПЕРИ 40x100 пог.м	17,0	0,068 м³
"	10	"		ПОРУЧЬЕ ПЕРИ 75x100 пог.м	17,0	0,17 м³
"	11	"		СТОЙКА 100x100 С=1350 мм	14	0,25 м³
"	12	"		ЛЕЖЕВЬ Ф 200 С=1500 мм	1	0,05 м³
"	13	"		СТОЙКА Ф 200 С=780 мм	8	0,16 м³
"	14	"		ЛЕЖЕВЬ Ф 200 С=5800 мм	2	0,17 м³
МЕТАЛЛИЧЕСКИЕ ЭЛЕМЕНТЫ						
"	15	КЖ-13		БОЛТ М16x500 ГОСТ 7798-70*	20	16,0 кг
"	16	То же		БОЛТ М16x300 ГОСТ 7798-70*	16	8,2 кг
"	17	"		БОЛТ М16x250 ГОСТ 7798-70*	12	5,8 кг
"	18	"		БОЛТ М12x260 ГОСТ 7798-70*	19	4,8 кг
"	19	"		ПОЛОСОВАЯ СТАЛЬ 6x50, ГОСТ 10326-60	16	22,9 кг
"	20	КЖ-13		СКОБА СТРОИТЕЛЬНАЯ ПРЯМАЯ 250x90x10	32	6,8 кг
ЖЕЛЕЗОБЕТОННЫЕ ЭЛЕМЕНТЫ						
"	21	ГОСТ 24022-80		ФУНДАМЕНТ 1Ф99-1	8	900,0 кг

РАСХОД ДЕРЕВЯНЫХ, МЕТАЛЛИЧЕСКИХ И ЖЕЛЕЗОБЕТОННЫХ ЭЛЕМЕНТОВ ДАН НА ВСЕ ЭЛЕМЕНТЫ

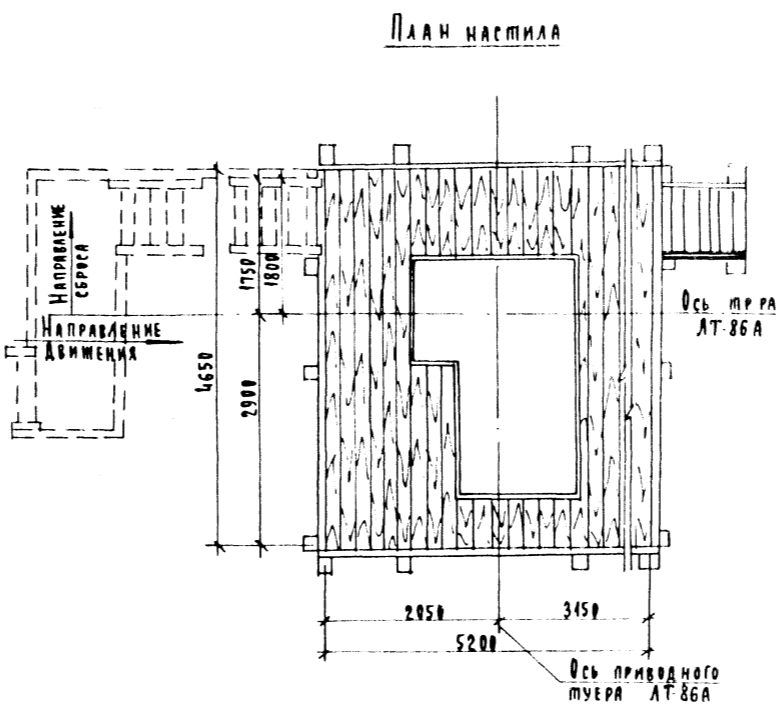
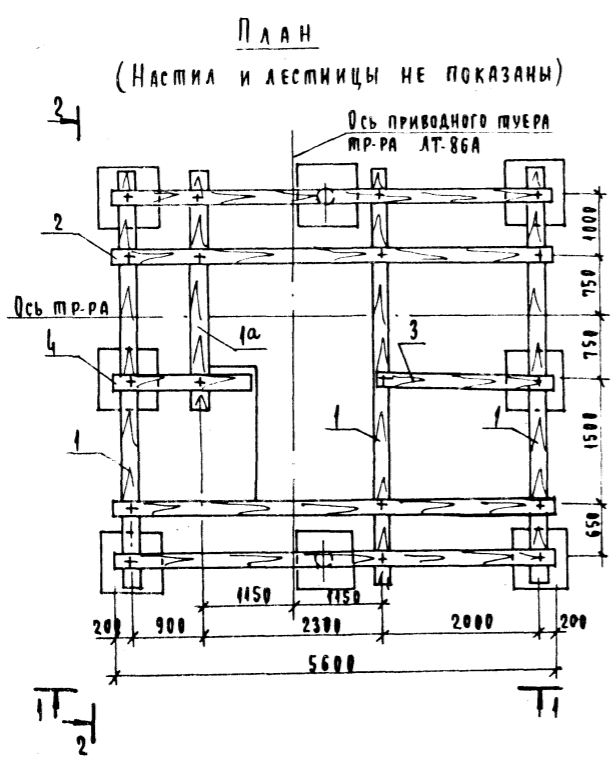
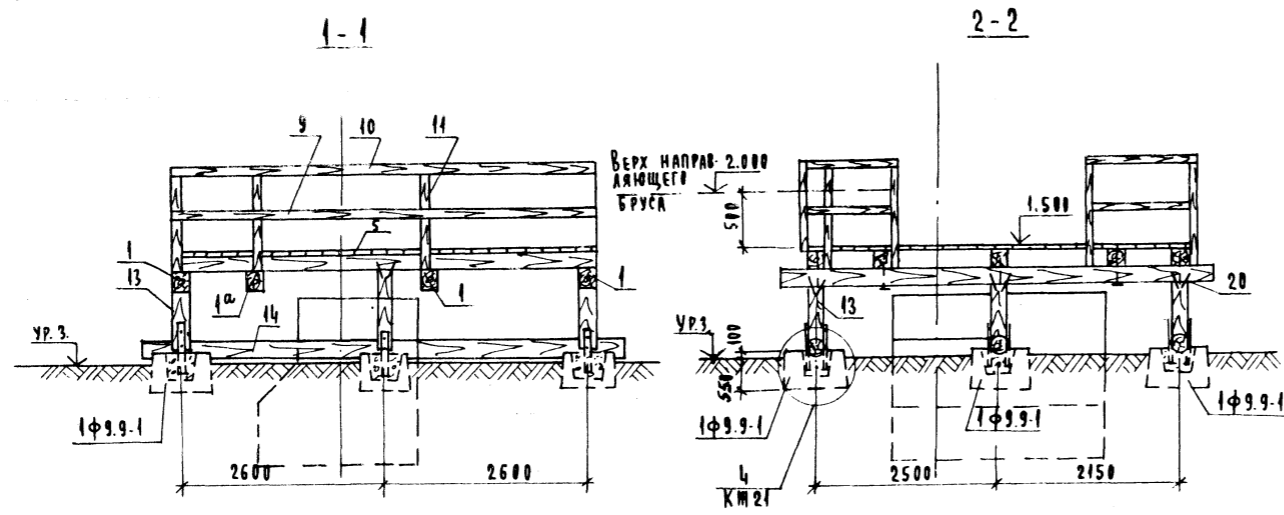
1. Данный лист читать с листами КЖ-3, 4.

24054-02

И.П. НАЧОМ	СЕРГЕЕВА	РОТАЧЕВ	Т.П. 411-1-0159.89	КЖ2
И.КОНТР.	СЕРГЕЕВА	СЕРГЕЕВА	Сортировочные лесотранспортеры нижних лесоскладов для лесхозов	
Сп.Спец.	СЕРГЕЕВА	САФИНА	Лесотранспортер сортировочный автоматизированный АТ-86А	Стандарт Лист 13
Р.К.ГРУП.	САФИНА	ЧЕРКАСОВА	Площадка приводной станции транспортера без будки (правый серос)	Листов
Ст.инж.	ЧЕРКАСОВА			Р 43
ИНВ.№				СОИЗГИПРОЛЕСХОЗ

ПРИВЯЗАН			
ИНВ.№			

Альбом 2



СПЕЦИФИКАЦИЯ ДЕРЕВЯННЫХ, МЕТАЛЛИЧЕСКИХ И НЕЛЕЗБЕТОННЫХ ЭЛЕМЕНТОВ

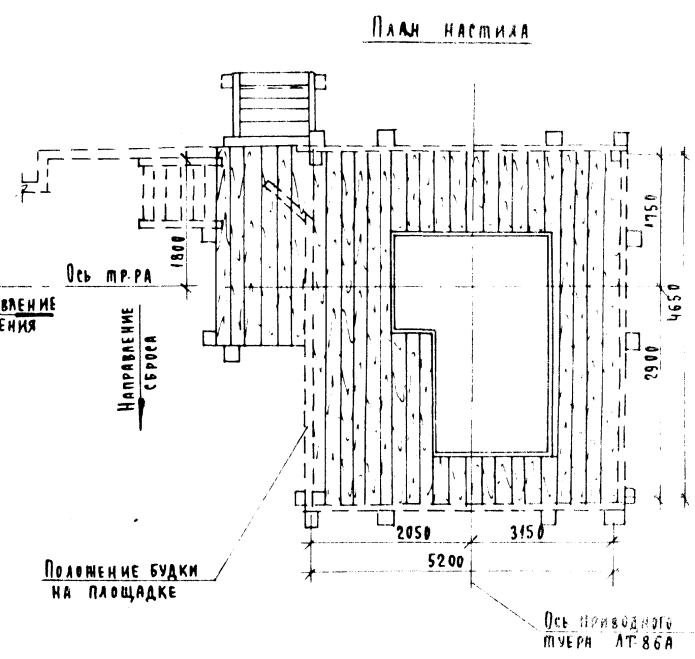
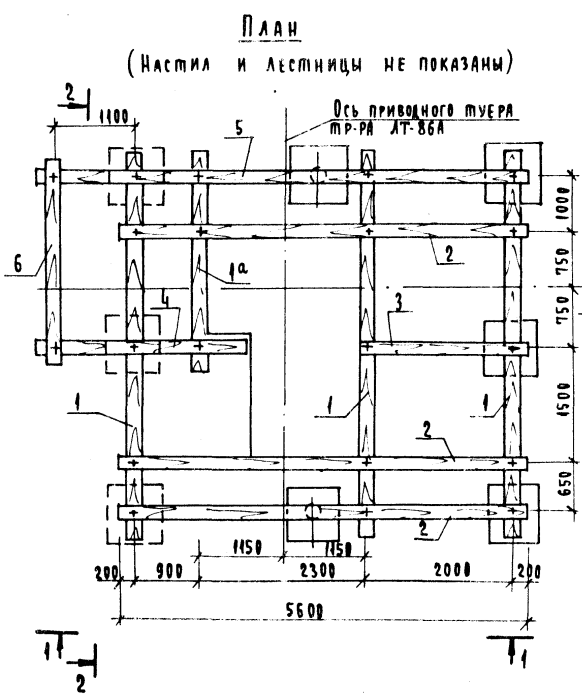
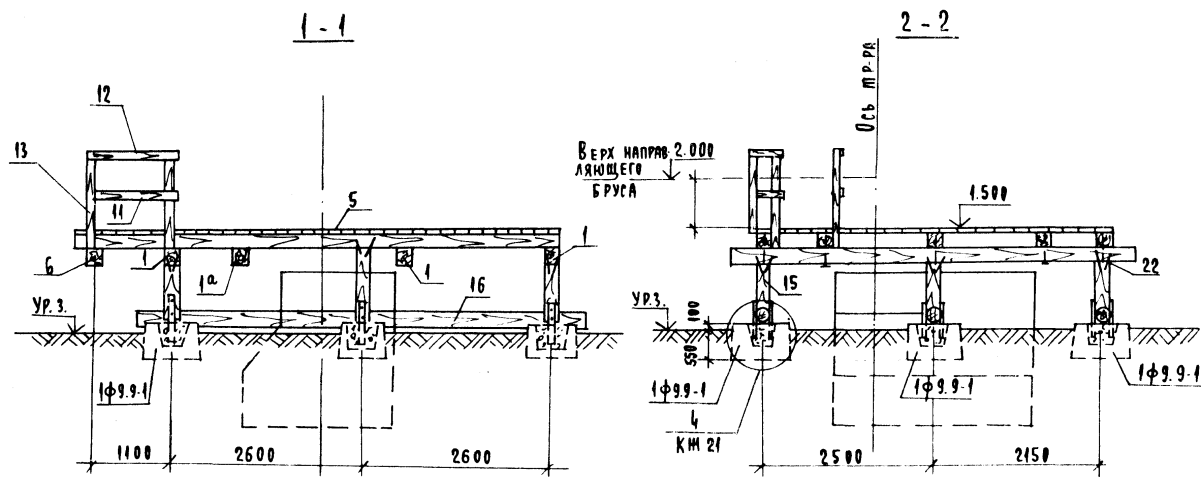
Формат	Зна	Пов.	ОБОЗНАЧЕНИЕ	НАИМЕНОВАНИЕ	Кол	ПРИМЕЧАНИЕ
ДЕРЕВЯННЫЕ ЭЛЕМЕНТЫ						
22г	1/м		КН-14	ПОПЕРЕЧНЫЕ ДЛИННЫЕ 250x200 С=5400/2900 мм	3/1	0,81
"	2		То же	НАСАДКА ДЛИННАЯ 200x200 С=5600 мм	4	0,88 м³
"	3		"	НАСАДКА КОРОТКАЯ 200x200 С=2700 мм	1	0,12 м³
"	4		"	НАСАДКА КОРОТКАЯ 200x200 С=2400 мм	1	0,10 м³
"	5		"	НАСТИЛ 40x180	22	0,88 м³
"	6		"	СТУПЕНИ 40x220 С=1000 мм	12	0,10 м³
"	7		"	КОБЫАКИ 40x40 С=220 мм	24	0,02 м³
"	8		"	МЕШВА ЛЕСТНИЦЫ 180x40 С=1750 мм	2	0,03 м³
"	9		"	ЗАПОЛНЕНИЕ ПЕРИЛ 40x100 пог.м	17,0	0,068 м³
"	10		"	ПОРУЧЕНЬ ПЕРИЛ 75x100 пог.м	17,0	0,17 м³
"	11		"	СТОЙКА 100x100 С=1350 мм	14	0,25 м³
"	12		"	ЛЕШЕНЬ Ф200 С=1500 мм	1	0,05 м³
"	13		"	СТОЙКА Ф200 С=780 мм	8	0,16 м³
"	14		"	ЛЕШЕНЬ Ф200 С=5800	2	0,17 м³
МЕТАЛЛИЧЕСКИЕ ЭЛЕМЕНТЫ						
"	15		КН-14	Болт М16x500 ГОСТ 7798-70*	20	16,0 кг
"	16		То же	Болт М16x300 ГОСТ 7798-70*	16	8,2 кг
"	17		"	Болт М16x250 ГОСТ 7798-70*	12	5,8 кг
"	18		"	Болт М12x260 ГОСТ 7798-70*	19	4,7 кг
"	19		"	Полосовая сталь 6x50 С=600	16	22,9 кг
"	20		"	Сквозь строительная ПРЯМАЯ 250x90x10	32	6,8 кг
НЕЛЕЗБЕТОННЫЕ ЭЛЕМЕНТЫ						
"	21		ГОСТ 24022-80	Фундамент 1φ9.9-1	8	9000 кг

Расход деревянных, металлических и железобетонных элементов дан на все элементы

1. Данный лист читать с листами КН-3,4

И.П. СЕРГЕЕВА	20/10	2405402	ТТР 411-1-0159 89	КЖ.2
И.О.П. РОГАЧЕВ	20/10			
И.К.О.П. СЕРГЕЕВА	20/10			
И.С.П. СЕРГЕЕВА	20/10			
И.У.К. ГРА. САФРИНА	20/10			
И.М.И.М. ЧЕРКАСОВА	20/10			
Привязан			Сортировочные лесотранспортеры и их лесоскладов для лесхозов	
			Лесотранспортер сортировочный автоматизированный ЛТ-86А	Станд. Лист Листов
			Площадка приводной станции транспортера без буаки (ЛЭВИИ СБРОС)	Р 14
И.В.Н.№				СОЮЗГИПРОДЕСХОЗ

АЛБ 60 М 2



СПЕЦИФИКАЦИЯ ДЕРЕВЯННЫХ, МЕТАЛЛИЧЕСКИХ И ЖЕЛЕЗОБЕТОННЫХ ЭЛЕМЕНТОВ

Формат	Зна	Поз.	ОБОЗНАЧЕНИЕ	НАИМЕНОВАНИЕ	Кол.	ПРИМЕЧАНИЕ
ДЕРЕВЯННЫЕ ЭЛЕМЕНТЫ						
22	1/1	КЖ-15	ПОПЕРЕЧНЫЕ ДЛИННЫЕ 250x200 С=5400/2900 мм	3/1	0,81 м³	
"	2	То же	НАСАДКА ДЛИННАЯ 200x200 С=5600 мм	3	0,66 м³	
"	3	"	НАСАДКА КОРОТКАЯ 200x200 С=2700 мм	1	0,12 м³	
"	4	"	НАСАДКА КОРОТКАЯ 200x200 С=3500 мм	1	0,14 м³	
"	5	"	НАСАДКА ДЛИННАЯ 200x200 С=6700 мм	1	0,22 м³	
"	6	"	ПОПЕРЕЧНАЯ КОРОТКАЯ 250x200 С=2900 мм	1	0,14 м³	
"	7	"	НАСТИЛ 40x180	м²	24	0,96 м³
"	8	"	СТУПЕНИ 40x220 С=1000 мм	12	0,10 м³	
"	9	"	КОБЫАКИ 40x40 С=220 мм	24	0,02 м³	
"	10	"	МЕТИВА ЛЕСТНИЦЫ 180x40 С=1750 мм	2	0,03 м³	
"	11	"	ЗАПОЛНЕНИЕ ПЕРИЛА 40x100 ПОГ. М	19,5	0,08 м³	
"	12	"	ПОРУЧЕНЬ ПЕРИЛА 75x100 ПОГ. М	19,5	0,14 м³	
"	13	"	СТОЙКА 100x100 С=1350 мм	15	0,25 м³	
"	14	"	ЛЕЖЕВЬ Ф200 С=1500 мм	1	0,05 м³	
"	15	"	СТОЙКА Ф200 С=780 мм	8	0,16 м³	
"	16	"	ЛЕЖЕВЬ Ф200 С=5800 мм	2	0,17 м³	
МЕТАЛЛИЧЕСКИЕ ЭЛЕМЕНТЫ						
"	17	КЖ-15	БОЛТ М16x500 ГОСТ 7798-70*	22	17,5 кг	
"	18	То же	БОЛТ М16x300 ГОСТ 7798-70*	16	8,2 кг	
"	19	"	БОЛТ М16x250 ГОСТ 7798-70*	12	5,8 кг	
"	20	"	БОЛТ М12x260 ГОСТ 7798-70*	19	4,8 кг	
"	21	"	ПОЛОСОВАЯ СТАЛЬ 6x50 С=600	16	22,9 кг	
"	22	"	СКОБА СТРОИТЕЛЬНАЯ ПРЯМАЯ 250x90x10	32	6,8 кг	
ЖЕЛЕЗОБЕТОННЫЕ ЭЛЕМЕНТЫ						
"	23	ГОСТ 24022-80	ФУНДАМЕНТ 1φ9.9-1	8	900,0 кг	

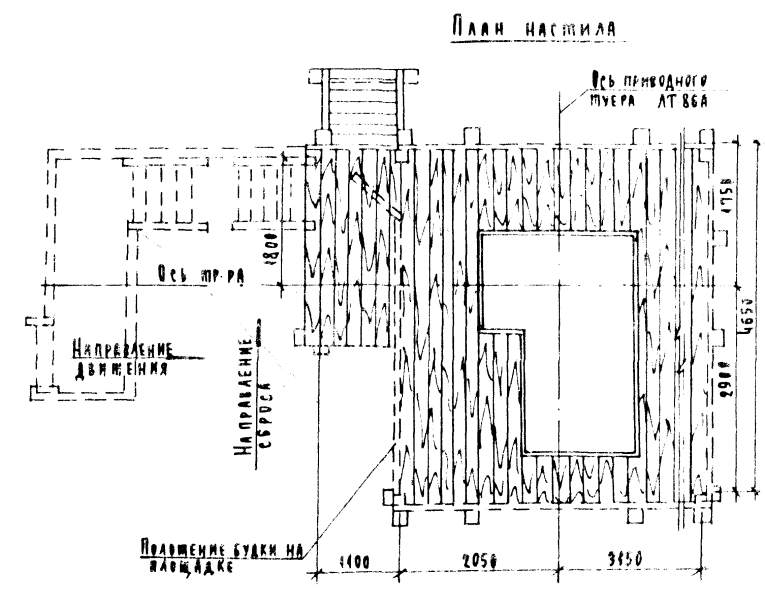
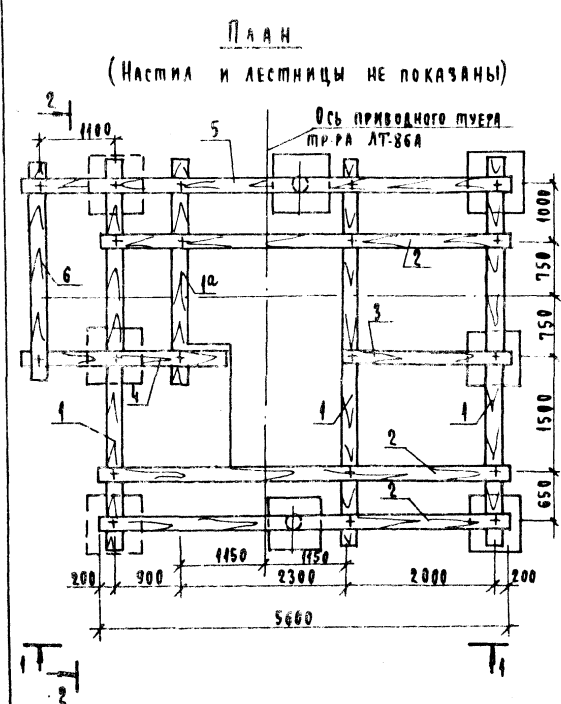
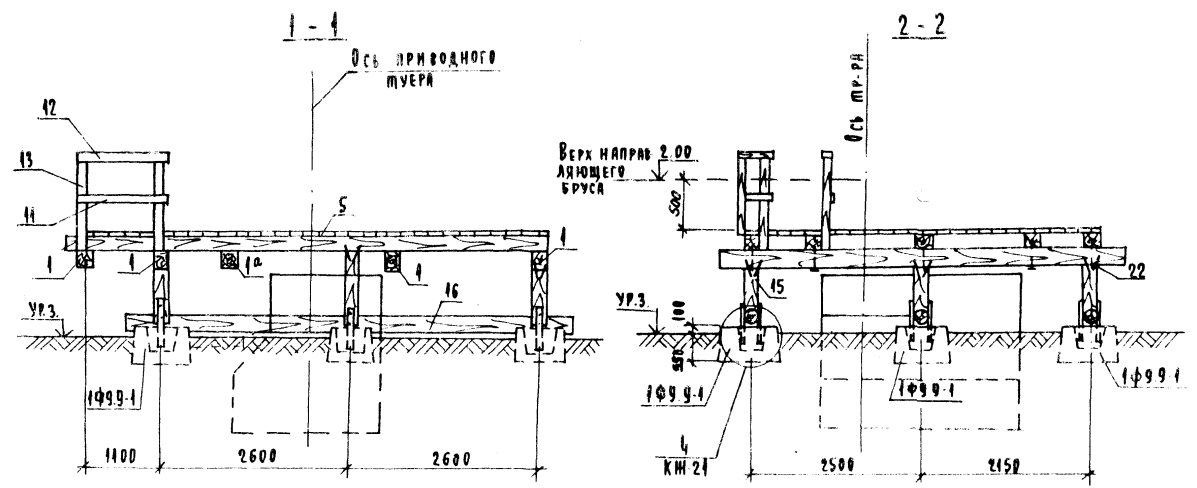
Расход деревянных, металлических и железобетонных элементов дан на все элементы

* Данный лист читается в сочетании с листами КЖ 3 4

24054 02

Г.ИП	СЕРГЕЕВА	Л.С.	ТГР 411-1-0159.89	КЖ 2
Нач. отд.	РОГАЧЕВ	Л.С.		
Н. контр.	СЕРГЕЕВА	Л.С.		
Гл. спец.	СЕРГЕЕВА	Л.С.	Сортировочные лесотранспортеры нижних лесоскладов для лесхозов	
Рук. групп.	САФРИНА	Л.С.	Лесотранспортер сортировочный автоматизированный ЛТ-86А	Ст. инж. Лист Лист
Ст. инж.	ЧЕРКАСОВА	Л.С.	Площадка приводной станции транспортера при установке будки (правый сброс)	Р 15
Привязан				СОИЗГИПРОЛЕСХОЗ
Инв. №				

Альбом 2



СПЕЦИФИКАЦИЯ ДЕРЕВЯННЫХ, МЕТАЛЛИЧЕСКИХ И ЖЕЛЕЗОБЕТОННЫХ ЭЛЕМЕНТОВ

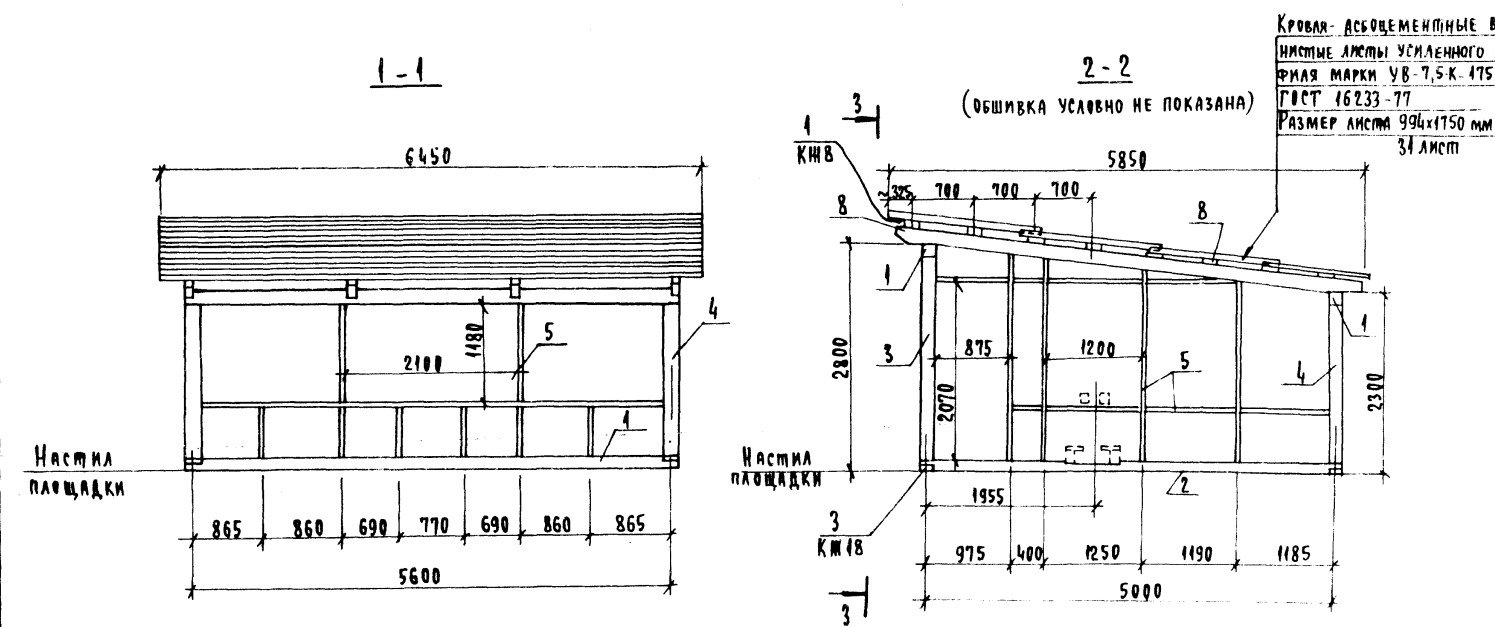
Формат	Знак	Проз.	Обозначение	Наименование	Кол.	Примечание
ДЕРЕВЯННЫЕ ЭЛЕМЕНТЫ						
"	1/м		КН-16	ПОПЕРЕЧИНЫ ДЛИННЫЕ 250x200 С=5400/2900мм	3/4	0,81 м³
"	2		То же	НАСАДКА ДЛИННАЯ 200x200 С=5600 мм	3	0,66 м³
"	3		"	НАСАДКА КРОТКАЯ 200x200 С=2700 мм	1	0,12 м³
"	4		"	НАСАДКА КОРОТКАЯ 200x200 С=3500 мм	1	0,14 м³
"	5		"	НАСАДКА ДЛИННАЯ 200x200 С=6700 мм	1	0,22 м³
"	6		"	ПОПЕРЕЧИНА КРОТКАЯ 250x200 С=2900 мм	1	0,14 м³
"	7		"	Настилы 40x180	24	0,96 м³
"	8		"	Ступени 40x220 С=1000мм	12	0,10 м³
"	9		"	Кобылки 40x140 С=220мм	24	0,02 м³
"	10		"	Петины лестницы 180x40 С=1750 мм	2	0,03 м³
"	11		"	Заполнение перил 40x100 пог.м	19,5	0,08 м³
"	12		"	Поручень перил 75x100 пог.м	19,5	0,14 м³
"	13		"	Стойка 100x100 С=1350мм	15	0,25 м³
"	14		"	Лезень ф200 С=1500мм	1	0,05 м³
"	15		"	Стойка ф200 С=780мм	8	0,16 м³
"	16		"	Лезень ф200 С=5800мм	2	0,17 м³
МЕТАЛЛИЧЕСКИЕ ЭЛЕМЕНТЫ						
"	17		КН-16	Болт М16x500 ГОСТ 7798-70*	22	17,5 кг
"	18		То же	Болт М16x300 ГОСТ 7798-70*	16	8,2 кг
"	19		"	Болт М16x250 ГОСТ 7798-70*	12	5,8 кг
"	20		"	Болт М12x260 ГОСТ 7798-70*	19	4,8 кг
"	21		"	Полосовая сталь-6x50 С=600	16	22,9 кг
"	22		КН-16	Кобыла строительная ПРЯМАЯ 250x90x10	32	6,8 кг
"	23		ГОСТ 24022-80	Железобетонные элементы Фундамент 1Ф99-1	8	909,0 кг

Расход деревянных, металлических и железобетонных элементов дан на все элементы.

1. Данный лист читать с листами КН-3,4.

С.И.П.	СЕРГЕЕВА	2012	24024-02
Наклад.	Рогачев	2012	
И.контр.	СЕРГЕЕВА	2012	
Сл.слес.	СЕРГЕЕВА	2012	
Бук.груп.	СЕРГЕЕВА	2012	
Ст.инж.	Черкина	2012	
Ст.инж.	Черкасова	2012	
Привозан			
Инв.№:			
ТГР 411-1-0159.89 КЖ-2			
СОРТИРОВОЧНЫЕ ЛЕСОПРЯНОСЫ НИЖНИХ ЛЕСОСКОСЛОВ ДЛЯ ЛЕСКОСЛОВ			
Лесопраноситель сортировочный автоматизированный ЛТ-86А			
Площадка приводной станции тр.ра при установке будки (левый сервис)			
Станция	Листов	Листов	Листов
Р	16		
СОЮЗГИПРОЛЕСХОЗ			

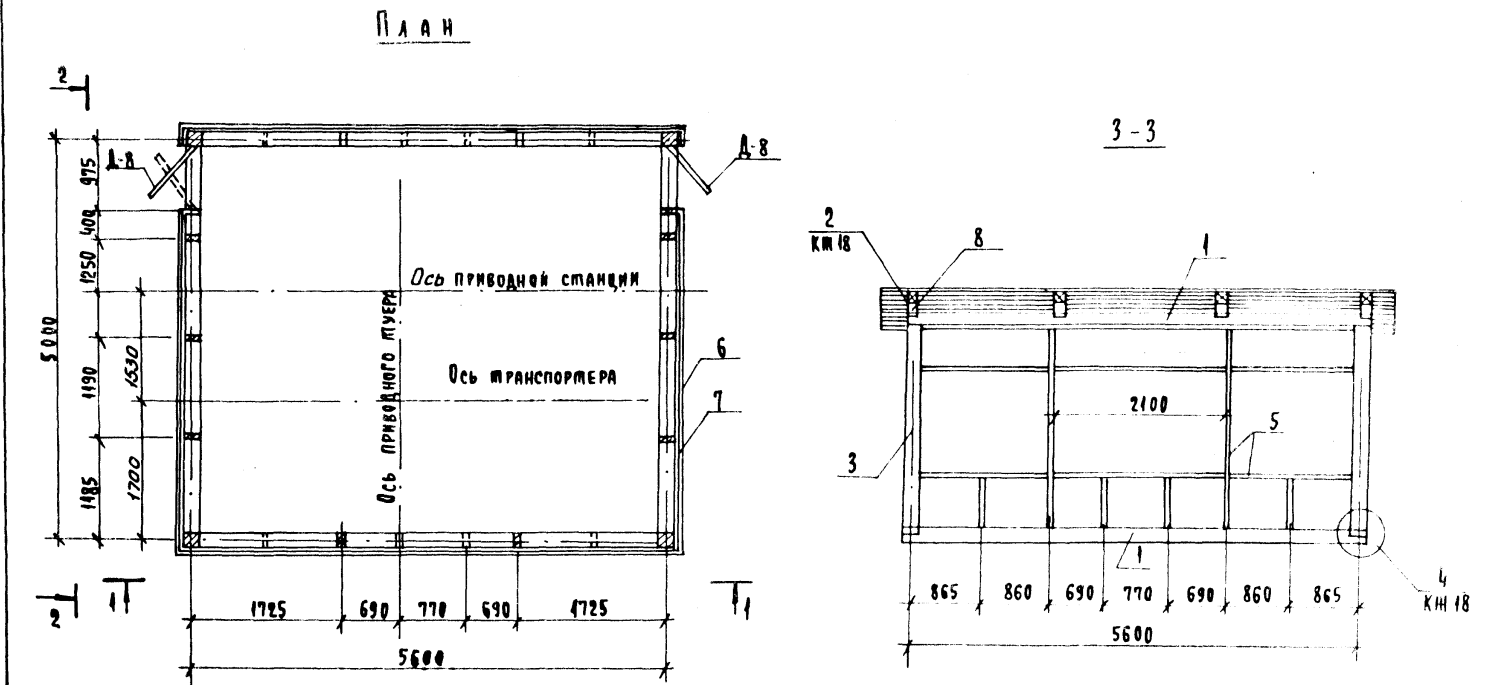
АЛБЮМ 2



СПЕЦИФИКАЦИЯ ДЕРЕВЯННЫХ И МЕТАЛЛИЧЕСКИХ ЭЛЕМЕНТОВ

№ п/п	Обозначение	Наименование	Кол	Примечание
ДЕРЕВЯННЫЕ ЭЛЕМЕНТЫ				
1	КН-17	Обвязка верхняя и нижняя брус 150x150, с=5750 мм	2	0,26 м³
2	То же	Обвязка верхняя и нижняя брус 150x150, с=5150 мм	2	0,23 м³
3	"	Стойка каркаса брус 150x150, с=2500 мм	2	0,11 м³
4	"	Стойка каркаса брус 150x150, с=2000 мм	2	0,09 м³
5	"	Заполнение каркаса доска 50x150 пог м	67,5	0,51 м³
6	"	Вертикальная обшивка доска 250x200 м²	43,2	2,16 м³
7	"	Косая обшивка доска 250x200 м²	43,2	2,16 м³
8	"	Стропила брус 200x100, с=5850 мм	4	0,47 м³
9	"	Обрешетка доска 40x180 пог м	51,6	0,37 м³
МЕТАЛЛИЧЕСКИЕ ЭЛЕМЕНТЫ				
10	КН-17	Скрепляющие обвязки нижние между собой Ерш d=12, с=150 мм	4	0,5 кг
11	"	Обвязки со стойками штырь d=16, с=250 мм	4	1,6 кг
12	"	Обвязки со стойками скоба d=12, с=250 мм	12	3,3 кг
13	"	Стропила с обвязкой скоба d=12, с=200 мм	10	2,3 кг
14	"	Обвязки будки к площадке болт М16x450, ГОСТ 7798-70	16	16,7 кг

Расход деревянных конструкций и металлоизделий в спецификации дан на все эл-ты

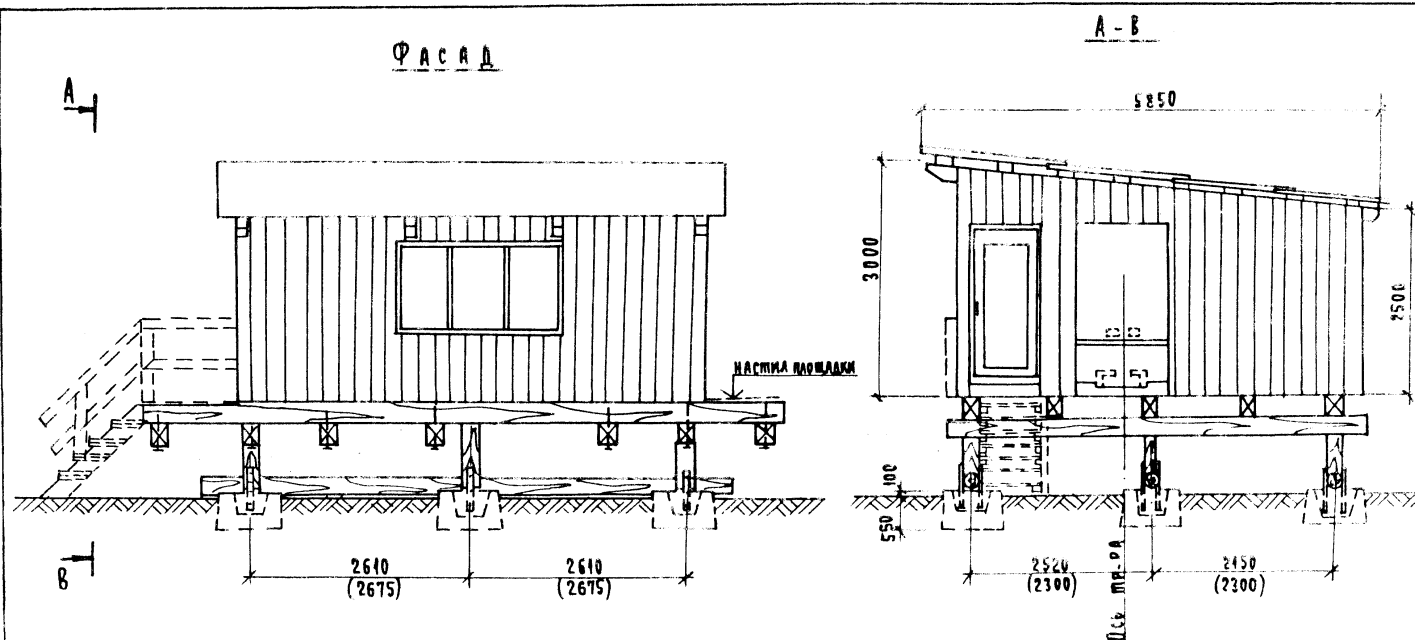


- Общий вид и детали будки см лист КН-18
- Будка устанавливается на пол площадки приводной или промежуточной станции и через нижнюю обвязку болтами крепится к поперечным площадки
- Дощатый настил площадки является полом будки
- Будка промежуточной станции имеет 2 окна, 2 двери и 2 проема для пропуска траверс транспортера и бревен
- Конструкция будки приводной станции аналогична в отличие от будки промежуточной станции, в будке приводной станции устраивается 1 дверь (на плане показана пунктиром) и 1 проем для пропуска траверс со стороны транспортера

Г.И.П. СЕРГЕЕВА	2002.12.14	ТТРА 11-1-015989	КЖ.2	
Нач.оп. РАГАЧЕВ	2002.12.14			
И.контр. СЕРГЕЕВА	2002.12.14			
А.спец. СЕРГЕЕВА	2002.12.14			
Рук.гр. САФИНА	2002.12.14			
Ст.инж. ЧЕРКАСОВА	2002.12.14	Сортировочные лесотранспортеры нижних лесоскладов для лесхозов	Лист	Листов
Привязан		Лесотранспортер сортировочный автоматизированный АТ-86А	Р	17
Инв. №		Будка приводной и промежуточной станции. Каркас.	СОЮЗТИПРОЛЕСХОЗ	

24054-02

АЛБЕОМ 2



СПЕЦИФИКАЦИЯ ЗАПЯЛЕНИЯ ОКОННЫХ ПРОЕМОВ

МАРКА	ОБОЗНАЧЕНИЕ	НАИМЕНОВАНИЕ	КОЛ	ПРИМЕЧАНИЕ
ОС-12-218	ГОСТ 4214-86	ОКОННЫЙ БАВКС РАВНЫМИ СТВОРКАМИ	2	

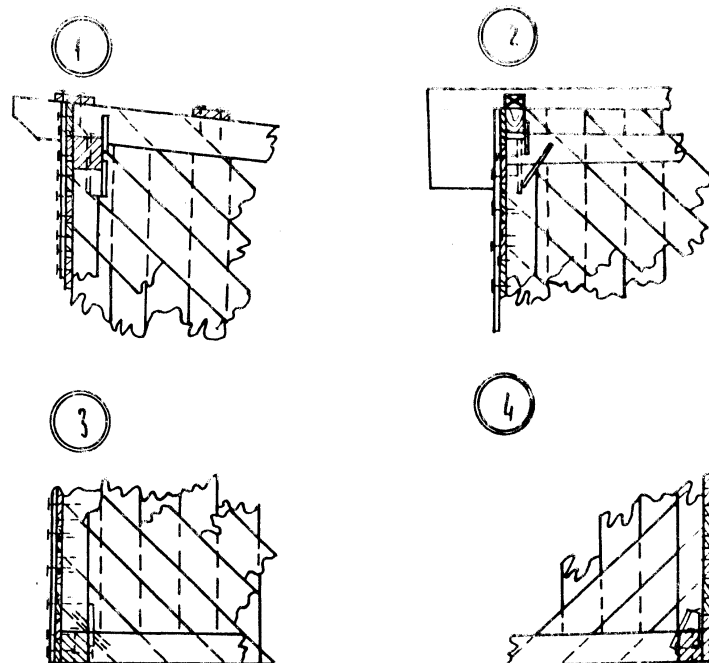
ВЕДОМОСТЬ ПРОЕМОВ ДВЕРЕЙ

ИП	ПРОЕМЫ		ЭЛЕМЕНТЫ ЗАПЯЛЕНИЯ ПРОЕМА		
	РАЗМЕР в х в, мм	КОЛ МЕСТ	МАРКА	ОБОЗНАЧЕНИЕ	КОЛ
Д 8	875 x 2050	(2)	ДГ 219 А П	ГОСТ 6629-88	(2)

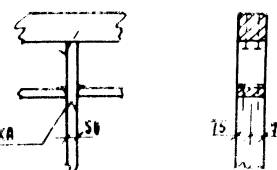
ТАБЛИЦА ОБЪЕМОВ РАБОТ

№ ПОЗ	НАИМЕНОВАНИЕ	ЛЕС В ДЕЛЕ ПЛАЕНЫ М ³	ПЯКОВ КН КГ	КРОВЛЯ М ²
1	БУДКА ПРИВОДНОЙ И ПРОМЕЖУТОЧНОЙ СТАНЦИИ	6,36	24,6	42

СОПЯЖЕНИЕ ЭЛЕМЕНТОВ
КАРКАСА МЕЖДУ СОБОМ



ВЗАИМНАЯ ВРУБКА
"ВПОЛДЕРЕВА"



1. Данный лист читать с листами КН-17.
2. Конструкцию будки и пояснение к ней см лист КН-17
3. Размеры в скобках даны для будки промежуточной станции

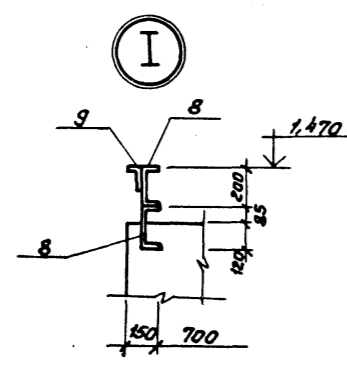
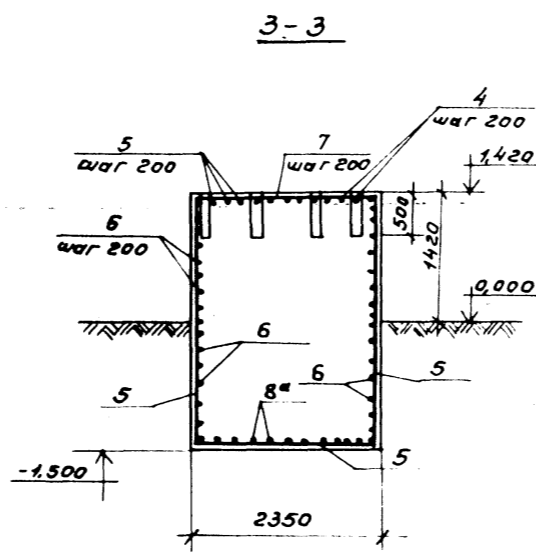
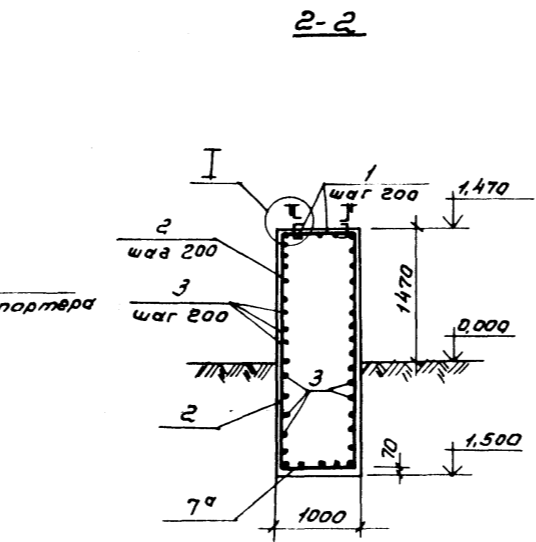
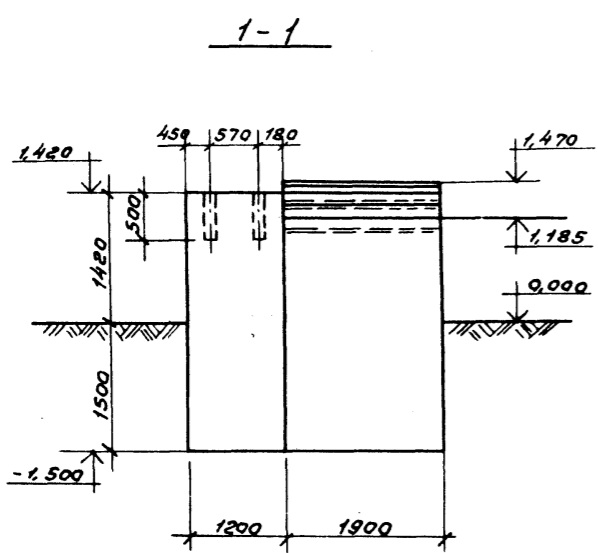
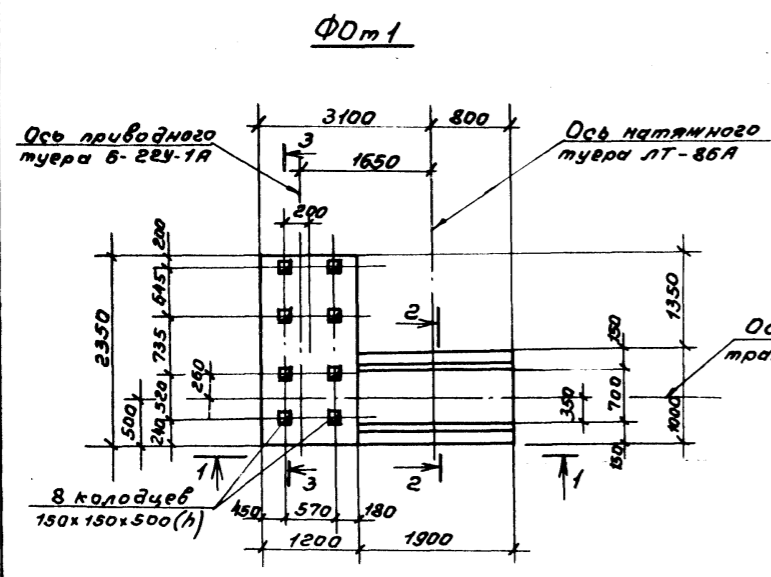
24054-02

Г.И.П. СЕРГЕЕВА	И.И.И.	Т.П.Р. 411-1-0159.89	К.Ж.2
Нач. отд. РОСАЧЕР	И.И.И.	СОСЯИРОВОЧНЫЕ ЛЕСОТРАНСПОРТЕРЫ НИЖНИХ ЛЕСОСКАДОВ ДЛЯ ЛЕСОЗОВ	
И. КОМП. СЕРГЕЕВА	И.И.И.	ЛЕСОТРАНСПОРТЕР СОСЯИРОВОЧНЫЙ АВТОМАТИЗИРОВАННЫЙ АТ-86А	Лист Листов
А. СПЕЦ. СЕРГЕЕВА	И.И.И.	Будка приводной и промежуточной станции. Общий вид. Узлы	р 18
Рук. групп САФШИНА	И.И.И.		
Ст. инж. ЧЕРКАСОВА	И.И.И.		

Привязан					
И.И.И. №					

СОСТАВИТЕЛЬ
РАСЧЕТ. И.И. СЕРГЕЕВА

Листом 2



Ведомость деталей

№	Эскиз
1	
2	
3	
4	
5	
6	
7	

Спецификация монолитного фундамента

№	Обозначение	Наименование	Кт	Примечание	
Ф0м1					
Фундамент промежуточной станции					
Металл					
Б.Ч.	1*	кш-19	φ10АII ГОСТ5781-82, L-3670	6 13,6 кг	
Б.Ч.	2*	То же	L-3950	20 49,7 кг	
Б.Ч.	3*	"	L-3100	33 63,12 кг	
Б.Ч.	4*	"	L-2870	6 10,6 кг	
Б.Ч.	5*	"	L-4190	15 38,8 кг	
Б.Ч.	6*	"	L-3550	19 41,62 кг	
Б.Ч.	7*	"	L-5040	7 21,8 кг	
Б.Ч.	7 ^а	"	L-1850	6 6,85 кг	
Б.Ч.	8 ^а	"	L-1150	12 8,5 кг	
Б.Ч.	8	"	L20 ГОСТ8240-72*, L-1900	4 139,8 кг	
Б.Ч.	9	"	L63x5 ГОСТ8509-86, L-1900	2 18,3 кг	
Материалы					
				Бетон класса В15 F 50	14,0 м ³

Ведомость расхода стали на элемент, кг

Марка элемента	Узлы арматурные		Узлы закладные				Всего	Общий расход	
	Арматура класса А II		Прокат марки В ст 3 кл 2						
	ГОСТ 5781-82*	ГОСТ 8240-72*	ГОСТ 8240-72*	ГОСТ 8240-72*	ГОСТ 8509-86	ГОСТ 8509-86			
φ10	Утого	Утого	Утого	Утого	Утого	Утого			
Ф0м1	302,29	302,29	-	139,8	139,8	18,3	18,3	158,1	160,39

1. Грунты в основании фундаментов под оборудованием должны быть тщательно уплотнены.
2. Разбивку колодцев для фундаментных балок уточнить по технологическому оборудованию до бетонирования фундаментов.

Сергеева
И.С.

Г.И.П. Сергеева
Начальн. Розачев
Инж. Сергеева
Л.С. Сергеева
Рук. гр. Сафина
Ст. инж. Стерликов

ТПР 411-1-0159.89

24054-02

КШ.2

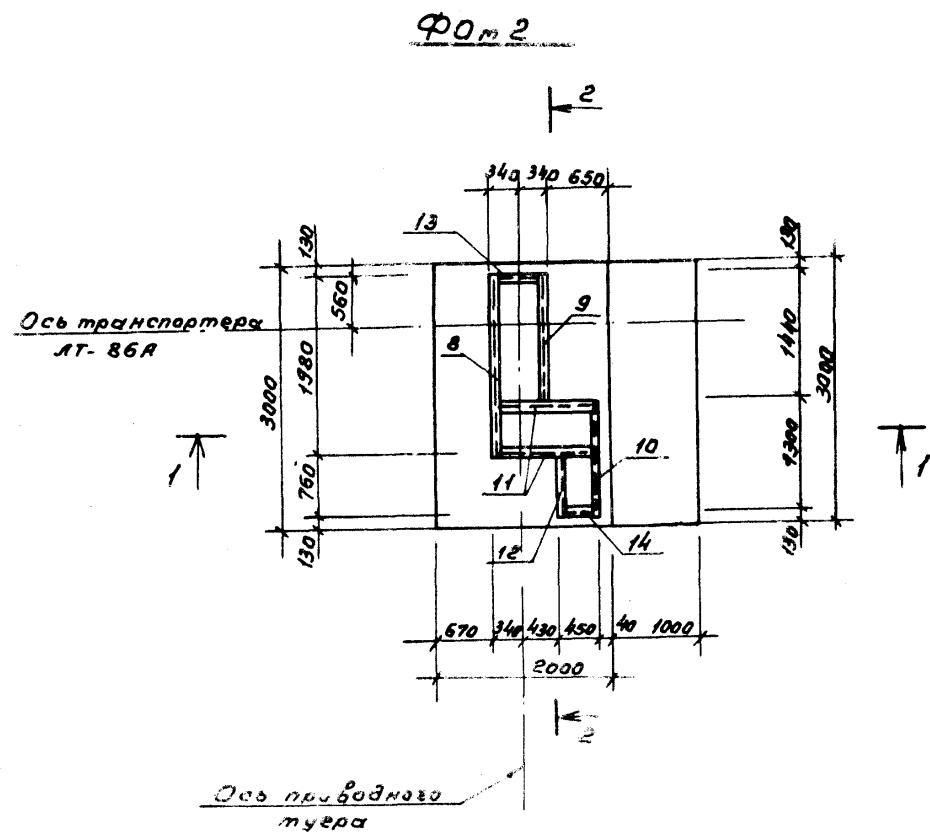
Сертификатные лесотранспортеры
и мн. лесоскладов для лесозаводов
Лесотранспортер
сертификатный автоматиз.
заводный ЛТ-85А

Привязан
Инв. №

Лист 19

Фундамент промежуточной станции Ф0м1. СОЮЗГИПРОЛЕСХОЗ

Лист 2



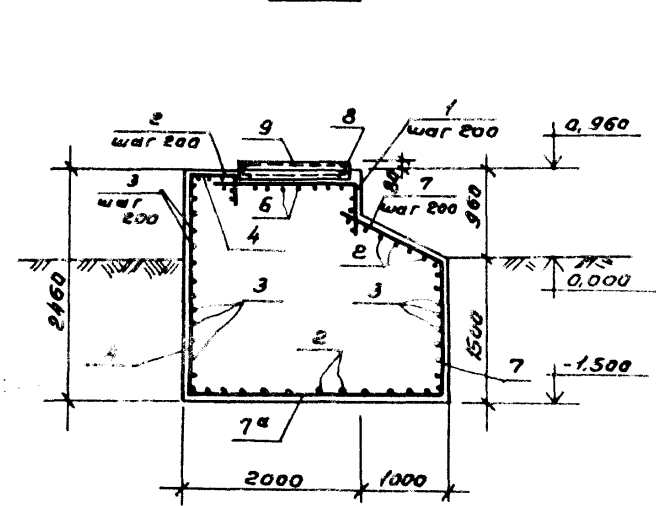
Заданность деталей

№	Эскиз
1	
2	
3	
4	
5	
6	
7	

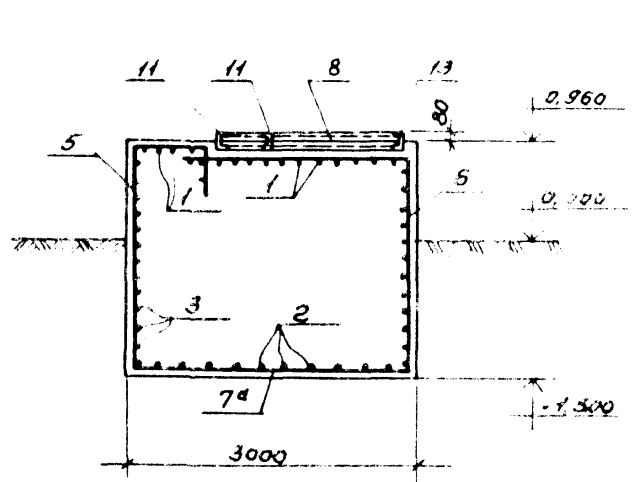
Спецификация монолитного фундамента

№	Зона	Лист	Обозначение	Наименование	Кол.	Примечание	
Ф0 м 2							
фундамент под приводную станцию ЛТ-86А							
Детали							
б.ч.	1		кн-20	Ф10А ГОСТ 5781-82* В 2540	16	25,1 кг	
б.ч.	2		То же	ℓ=6070	24	89,9 кг	
б.ч.	3		"	ℓ=4650	26	74,6 кг	
б.ч.	4		"	ℓ=3430	15	33,86 кг	
б.ч.	5		"	ℓ=3650	5	11,26 кг	
б.ч.	6		"	ℓ=4460	10	27,5 кг	
б.ч.	7		"	ℓ=2800	16	27,64 кг	
	7а		"	ℓ=2950	16	29,12 кг	
б.ч.	8		"	Л16 ГОСТ 8240-72*, ℓ=1980	1	28,1 кг	
б.ч.	9		"	ℓ=1440	1	20,5 кг	
б.ч.	10		"	ℓ=1300	1	18,5 кг	
б.ч.	11		"	ℓ=1090	2	31,0 кг	
б.ч.	12		"	ℓ=760	1	10,8 кг	
б.ч.	13		"	ℓ=680	1	9,7 кг	
б.ч.	14		"	ℓ=320	1	4,6 кг	
Материалы							
						бетон класса В15 F 50	19,3 м ³

1-1



2-2



Заданность расхода стали на элемент, кг

Марка элемента	Изделия стандартного типа		Изделия специального типа				Общий расход
	Аорта тура класса А II	ГОСТ 5781-82* Ф10	Прокал марки В Ст 3 кп 2		ГОСТ 8240-72* Л16	ГОСТ 8509-86 Л20	
			Утого	Утого			
Ф0 м 2	318,98	318,98	123,2	—	123,2	—	442,18

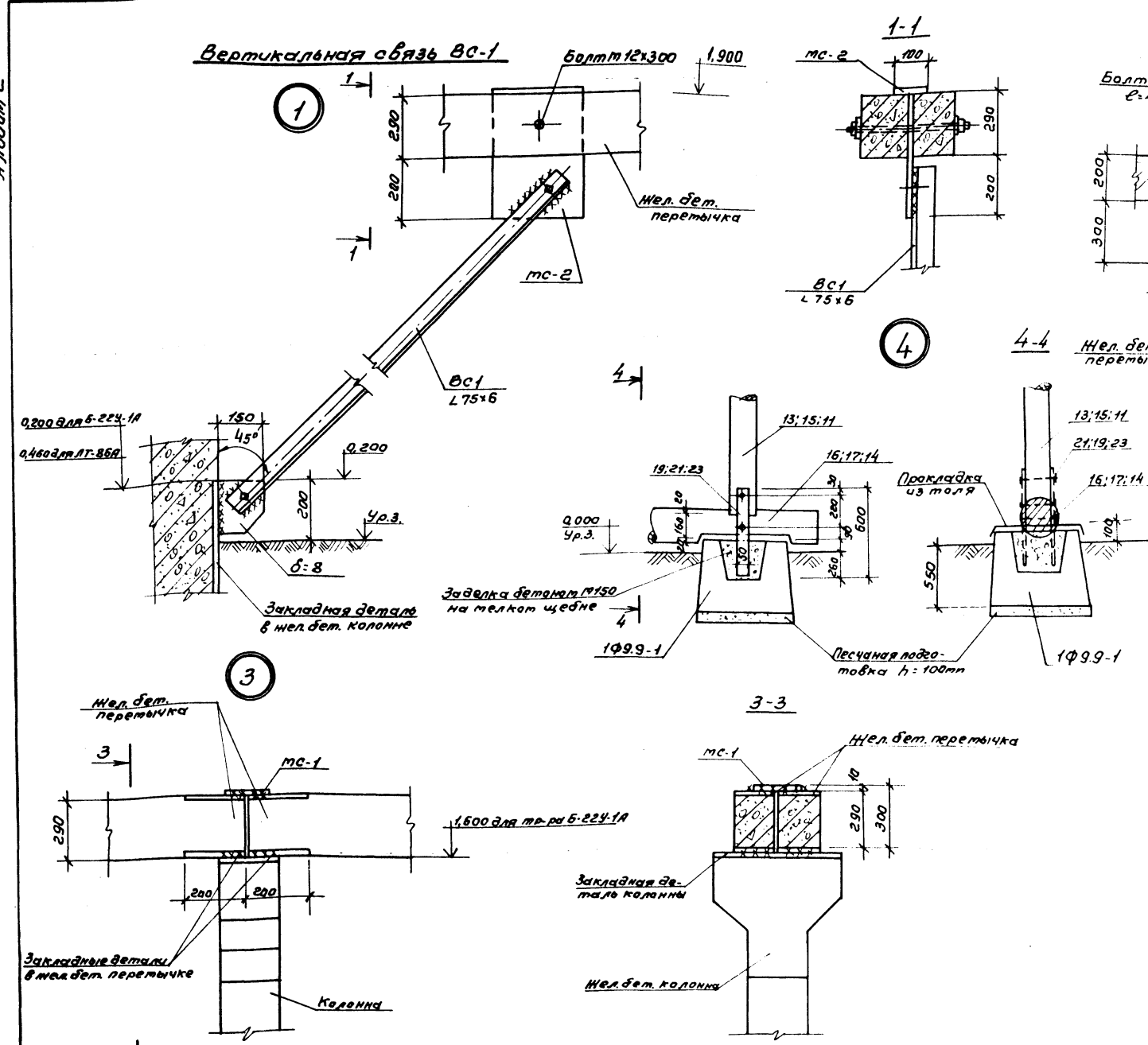
1. Грунты в основании фундаментов под оборудованием должны быть тщательно уплотнены.
2. Разработку колодезь для фундаментных бабелей проводить по технологическому обоснованию для деталей бабелей фундаментов.

24054.02

Г.И.П. Сергеева	Нач.пр. Росачев	И.Контр. Сергеева	Ин.спец. Сергеева	Руковод. Сафина	Стини. Стрелков
ИПР 4-11-1-0159.89 КНЗ					
Сортировочные лесотранспортеры низкого лесосклада для лесозаводов					
Лесотранспортер сортировочный автоматизированный ЛТ-86А.					
Фундамент под приводную станцию Ф0 м 2					
			Стандарт	Лист	Листов
			Р	20	
СДЮЗГИПРОЛЕСХОЗ					

Согласовано: [Signature]

Листом 2



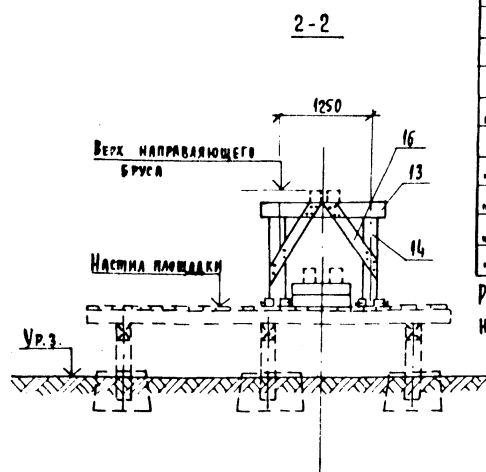
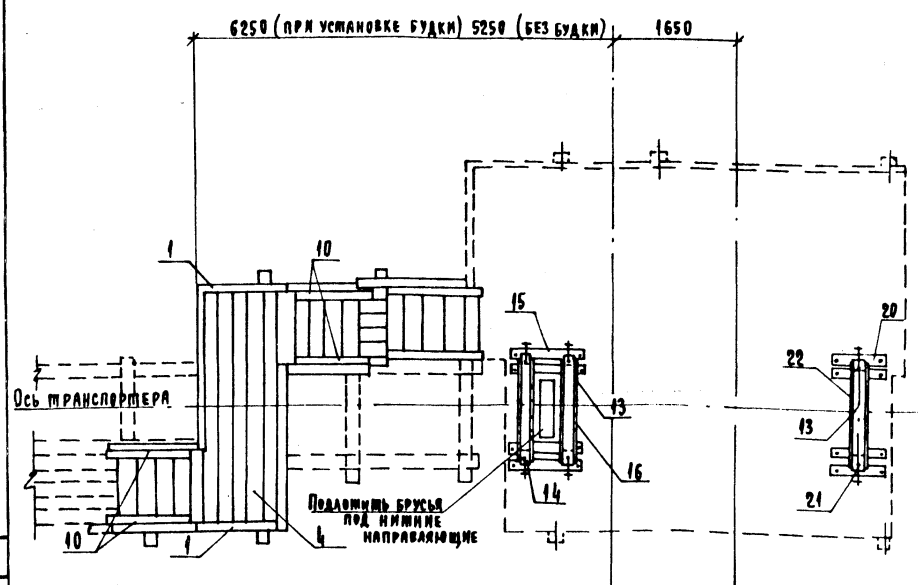
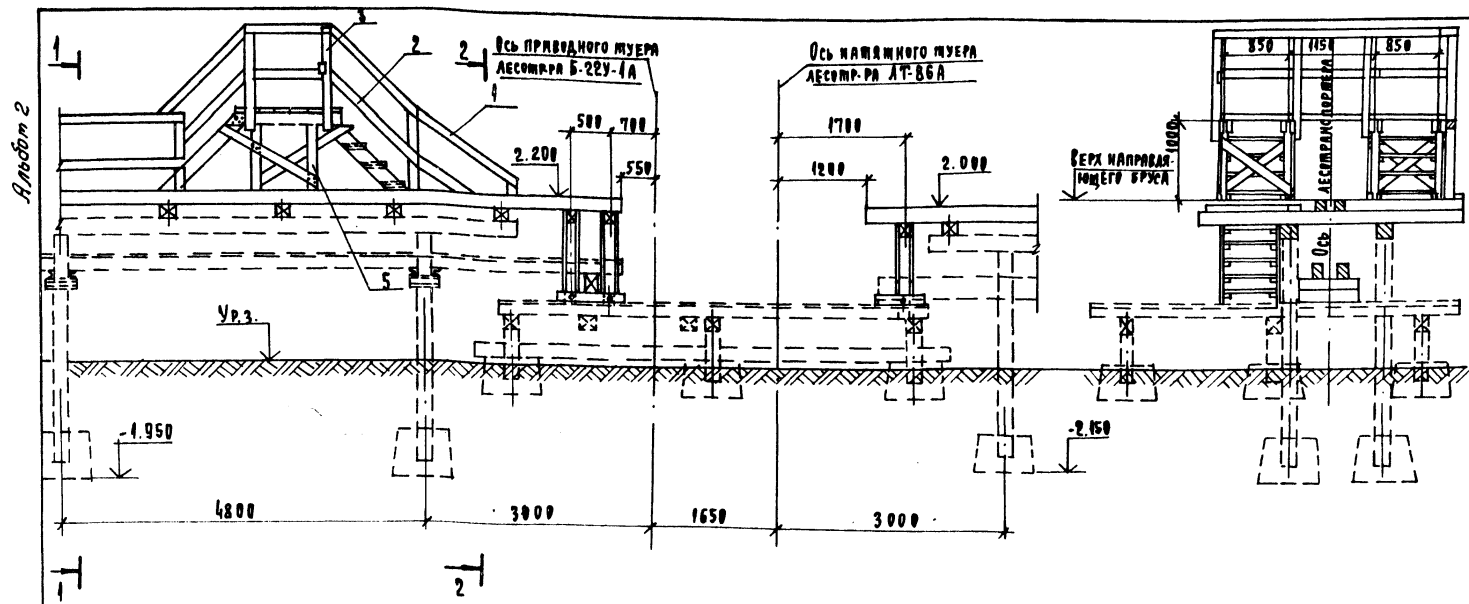
Спецификация к узлам крепления м.б. перемычек

Марка	Обозначение	Наименование	Кол.	Примечание
мс 1	КМ-2, 21	-200x8 ГОСТ 103-76* ρ : 200	76	2,5 кг
мс 2	То же	-100x8 ГОСТ 103-76* ρ : 200	12	1,25 кг
		-200x8 ГОСТ 103-76* ρ : 500	12	6,28 кг
мс 3	"	-150x8 ГОСТ 103-76* ρ : 200	576	1,9 кг
		Болт М14x400 ГОСТ 7798-78*	576	0,77 кг
		Болт М12x300 ГОСТ 7798-78*	588	0,45 кг

1. Сварку производить электродами Э42 ГОСТ 9467-75* ρ : 6мм
2. Металлоконструкции окрасить краской БТ-177 (ГОСТ 5631-79*) за 2 раза по грунтовке лаком БТ-577.
3. Данный лист читать с листами КМ-5, 6, 8, 10.

24054-02

ГЧП	Сергеева	М.С.	ТПР 411-1-0159.89	КМ.2
Нач. отд.	Рогович	Л.С.		
Инж. констр.	Сергеева	М.С.		
Инж. спец.	Сергеева	М.С.		
Рук. гр.	Сафрина	С.И.		
Ст. инж.	Черкасова	М.И.	Сортировочные лесотранспортеры минных лесоскладов для лесхозов	
Привязан			Лесотранспортер сортировочный автоматизированный ЛТ-86А	
Инв. №			Р	21
			СООЗГИПРОЛЕСХОЗ	



СПЕЦИФИКАЦИЯ ДЕРЕВЯННЫХ И МЕТАЛЛИЧЕСКИХ ЭЛЕМЕНТОВ

Кол.	Обозначение	Наименование	Кол.	Примечание
ДЕРЕВЯННЫЕ ЭЛЕМЕНТЫ				
ПЕРЕХОДНОЙ МОСТИК				
1	КЖ-22	Парушень перил брус 100x130	14 шт.	0,18 м ³
2	То же	Заполнение перил доска 90x40	14 шт.	0,05 м ³
3	"	Стойки перил брус 100x130	14	0,19 м ³
4	"	Настил доска 40x180	3,3 м ²	0,13 м ³
5	"	Стойки мостика брус 100x130	8	0,12 м ³
6	"	Схватки гориз. верхние доска 40x180	8	0,09 м ³
7	"	Схватки гориз. нижние доска 40x180	8	0,14 м ³
8	"	Схватки диаг. продольные доска 40x130	4	0,03 м ³
9	"	Схватки диаг. попереч. доска 40x130	8	0,01 м ³
10	"	Тетива лестниц брус 100x130	4	0,13 м ³
11	"	Кобылки лестниц брус 50x50	16	0,01 м ³
12	"	Ступени лестниц доска 40x180	16	0,09 м ³
13	"	Опора под верхние направляющие для ЛЕСОТРАН. Б-22У-1А	2	0,07 м ³
14	"	Поперечина брус 150x150	4	0,11 м ³
15	"	Стойки брус 150x130	4	0,07 м ³
16	"	Схватки диаг. попер. доска 40x180	8	0,06 м ³
МЕТАЛЛИЧЕСКИЕ ЭЛЕМЕНТЫ				
17	КЖ-22	Стойки к схв. тетиве	11	8,9 кг
18	"	Поперечина к стойкам	6	2,4 кг
19	"	Стойки к лестницам	6	5,7 кг
20	КЖ-22	Лемни брус 150x130	4	0,06 м ³
21	То же	Поперечина брус 150x150	2	0,07 м ³
22	"	Стойки брус 130x150	2	0,04 м ³
22	"	Схватки диаг. попер. доска 40x180	4	0,03 м ³

РАСХОД ДЕРЕВЯННЫХ И МЕТАЛЛИЧЕСКИХ ЭЛЕМЕНТОВ ДАН НА ВСЕ ЭЛЕМЕНТЫ

1. Переходный мостик устраивается вблизи промежуточной или концевой станции для удобства перехода с одной стороны лесотранспортера на другую и для связи переходного настила лесотранспортера с площадкой.
2. Возвышение низа пешеходного мостика над верхними направляющими брусками и лесотранспортера, а так же ширина проема мостика принята равными 1,0 м. Эти размеры допускают транспортировку бревен диаметром до 7,0 см. При больших диаметрах бревен габариты мостика в

3. В пределах площадки верхние направляющие бруска поддерживаются дополнительной рамной опорой, устанавливаемой на настиле площадки.

24054-02

ТТР 411-1-015989 КЖ2

Г.И.П.	СЕРГЕЕВА	И.И.	
Нач. шта.	РОГАЧЕВ	И.И.	
Н.конт.	СЕРГЕЕВА	И.И.	
С. спец.	СЕРГЕЕВА	И.И.	
Рук. груп.	САФИНА	И.И.	
Ст. инж.	ЧЕРКАСОВА	И.И.	

Сортировочные лесотранспортеры нижних лесоскладов для лесхозов

Лесотранспортер сортировочный автоматизированный ЛТ-86А

Переходный мостик и сопряжения эстакады лесотранспортера с площадками станций.

Составляющие: Р 22

СЮЗТИПРОЛЕСХОЗ

фасад

Лесовоз 2

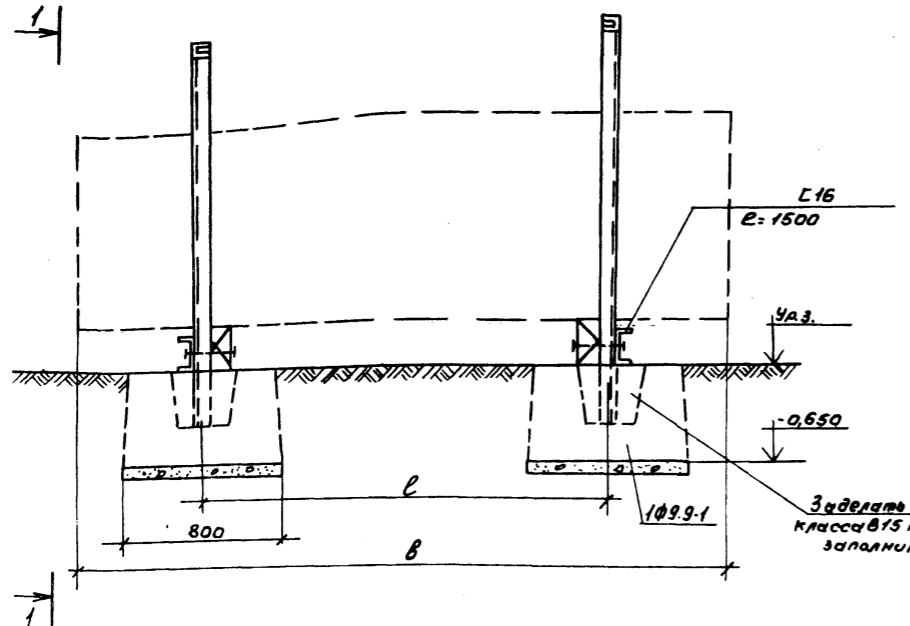
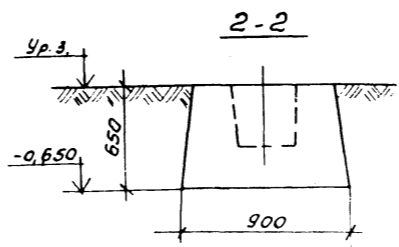
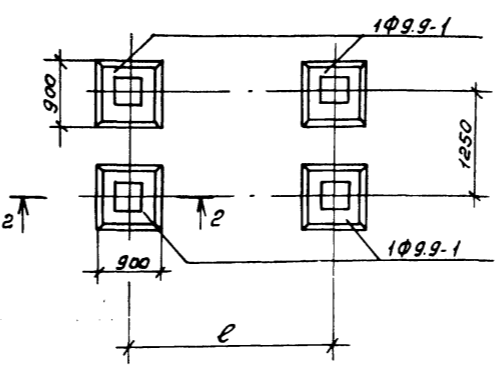
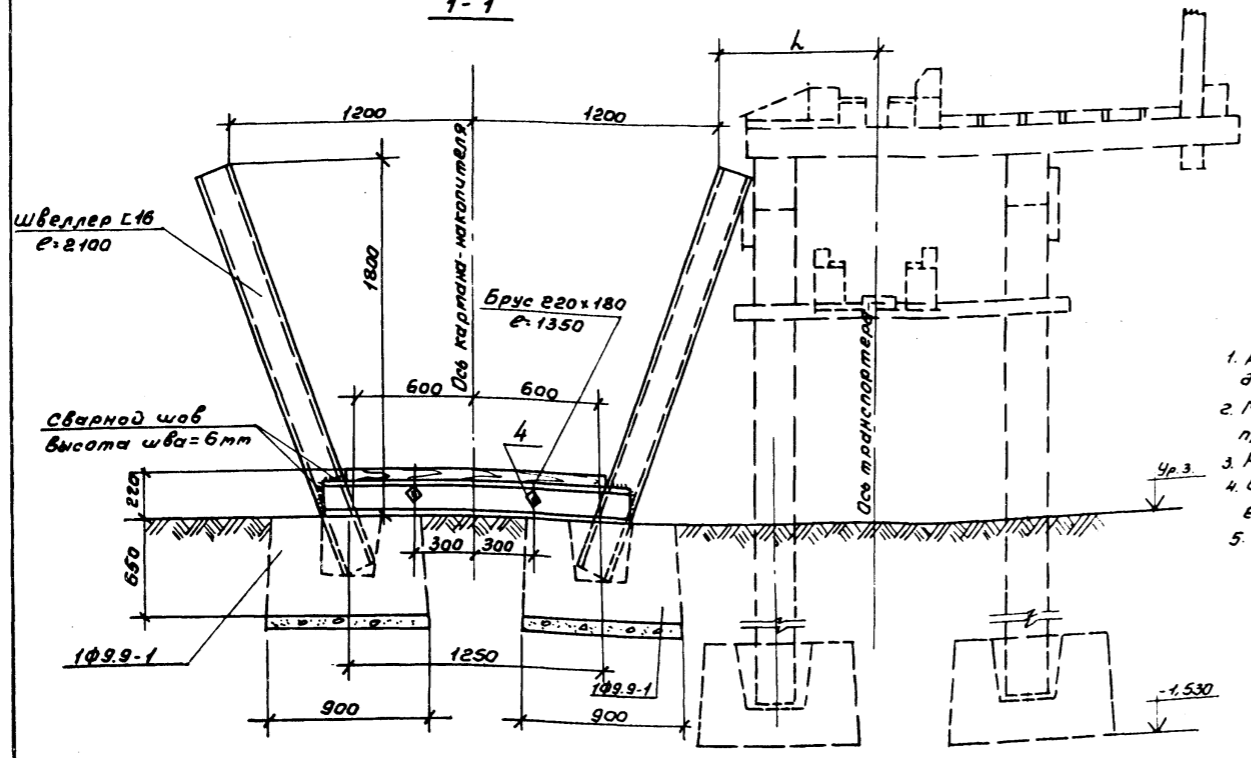


Схема расположения фундаментов



1-1



Спецификация элементов к сметам, расположенным на листе

Марка	Обозначение	Наименование	Ко.	Примечание
Деревянные элементы				
		Лесовоз 200x180 l=1350мм	2	0,11 м ³
Железобетонные конструкции				
109.9-1	ГОСТ 24022-80	Фундамент 109.9-1	4	900 кг
Стальные элементы				
		Швеллер L16, l=2100 ГОСТ 240-72*	4	118,5 кг
		Швеллер L16, l=150 ГОСТ 240-72*	2	42,3 кг
		Ерш ф10мм l=150мм	4	0,30 кг

Расход деревянных, железобетонных конструкций и стальных изделий в спецификации дан на один карман. Выборка стали на один элемент, кг

Марка элемента	Стальные изделия		всего
	Профильная сталь ГОСТ 8240-72*	ф. мм	
Карман-накопитель	160,8	0,3	161,1 кг

Таблица значений размера "l" в зависимости от длины сортиментов

Длина накатываемых сортиментов "l" (м)	1,6	2,0	2,5	3,0	3,5	4,0	4,5	5,0	5,5	6,0	6,5
Размер "l" (м)	0,8	1,0	1,5	1,5	1,5	2,0	2,5	2,5	3,0	3,0	3,0
Количество лесонакопителей											

1. Длина кармана "l" назначается по указанию технологов в соответствии с длиной накатываемых сортиментов (см. таблицу).
2. Местоположение карманов накопителей устанавливается при реальном проектировании (см. листы ТК).
3. Размер ф для транспортера ЛТ-86А - 800мм, для транспортера Б224-1А-650мм
4. Брус 220x180 устанавливается для артоустройства удара, он крепится двумя ершами через отверстия в швеллере.
5. Нагрузка на фундамент составляет 0,2т.

24054-02

Лит Сергеева	№ 1/2
Нач. отд. Рогов	Лит
Н.контр. Сергеева	Лит
Л.спец. Сергеева	Лит
Вук.г. Софина	Лит
Ст. техн. Азаронова	Лит

ТПР 411-0159.89		КН.2	
Сортировочные лесотранспортеры минних лесоскладов для лесозаб			
Лесотранспортер сортировочный автоматизированный ЛТ-86А		Сварной лист	Листов
		Р	23
Лесонакопитель.		СОИЗГИПРОЛЕСХОЗ	

Привязан			
Инд. №			

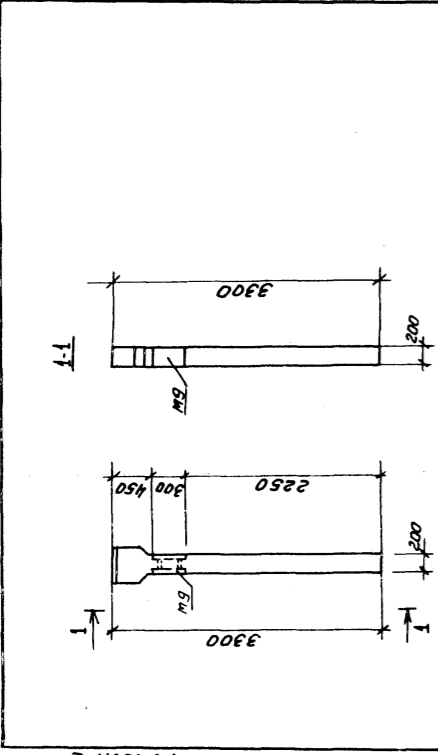
Код	Обозначение	Наименование	Кол-во	Примечание
11	1.823.1-2, вып. 1	Колонна 2К33.2-1	2	9,2кг
11	1.823.1-2, вып. 2	Узелок накладной М9	2	9,2кг

Листом 2

Ген. Директор	И.И. Иванов	ТПР 411-1-0159.89 КМУ-0100	Стальной лист	Листов	СОЮЗГИПРОДЕСХОЗ
Начальник цеха	П.П. Петров				
Инженер	С.С. Сидоров				
Мастер	В.В. Васильев				
Слесарь	М.М. Морозов				

Копировать чертеж

Формат А4



Листом 2

ведомство расхода стали на дополнительные
закладные узелки, кг

Марка	Узелки закладные	Прокат марки	Всего
2К33.2-1а	φ12	Ст3сп2	18,4
	φ12	Гост 103-76*	
		18014	
		12,5	

Ген. Директор	И.И. Иванов	ТПР 411-1-0159.89 КМУ-0100СБ	Стальной лист	Листов	СОЮЗГИПРОДЕСХОЗ
Начальник цеха	П.П. Петров				
Инженер	С.С. Сидоров				
Мастер	В.В. Васильев				
Слесарь	М.М. Морозов				

Копировать чертеж

Формат А4

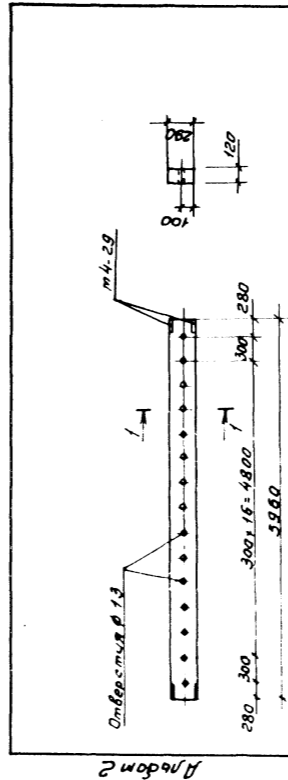
Код	Обозначение	Наименование	Кол-во	Примечание
11	1.038.1-1, вып. 1	Перемычка 4П560-8	4	
11	1.400-6/76, вып. 1	Узелок закладной М4-29	4	2,4кг

Листом 2

Ген. Директор	И.И. Иванов	ТПР 411-1-0159.89 КМУ-0200	Стальной лист	Листов	СОЮЗГИПРОДЕСХОЗ
Начальник цеха	П.П. Петров				
Инженер	С.С. Сидоров				
Мастер	В.В. Васильев				
Слесарь	М.М. Морозов				

Копировать чертеж

Формат А4



Листом 2

ведомство расхода стали на дополнительные
закладные узелки, кг

Марка	Узелки закладные	Прокат марки	Всего
4П5 60-8 а	φ12	Ст3сп2	7,2
	φ12	Гост 103-76*	9,6
		15018	
		2,4	
		2,4	

1. Литерные стержни закладных деталей М4-29
поставить контактной сваркой к каркасу
перемычки.

24054-02

Ген. Директор	И.И. Иванов	ТПР 411-1-0159.89 КМУ-0200СБ	Стальной лист	Листов	СОЮЗГИПРОДЕСХОЗ
Начальник цеха	П.П. Петров				
Инженер	С.С. Сидоров				
Мастер	В.В. Васильев				
Слесарь	М.М. Морозов				

Альбом 2

Ведомость рабочих чертежей основного комплекта марки ЭМ		
Лист	Наименование	Примечание
1	Общие данные	
2	Принципиальная схема распределительной сети. Компоновка ЛТ-86А с Б-22У-1А	
3	Схема подключения. Компоновка ЛТ-86А с Б-22У-1А	
4	Электропривод 1М, 2М. Схема электрическая принципиальная управления. Компоновка ЛТ-86А с Б-22У-1А	
5	План расположения электрооборудования и прокладки сетей. Компоновка ЛТ-86А с Б-22У-1А	
6	Здание оператора. План расположения электрооборудования и прокладки сетей. Компоновка ЛТ-86А с Б-22У-1А	
7	Кабельно-трубный журнал. Компоновка ЛТ-86А с Б-22У-1А	

Основные показатели

Наименование потребителя	Установленная мощность, кВт	Максимальная нагрузка		Годовой расход электроэнергии, кВт·ч
		Активная, кВт	Реактивная, кВт	
Лесотранспортеры ЛТ-86А с Б-22У-1А	57,5	55,5	64,9	129900
Электроосвещение, нагревательные электроприборы	5,5	3,5	—	7000
Итого	63,0	59,0	64,9	136900

Типовые проектные решения разработаны в соответствии с действующими нормами и правилами и предусматривает мероприятия, обеспечивающие пожарную безопасность при эксплуатации здания и сооружения.

Главный инженер проекта *С.А. Сергеева*

Ведомость ссылочных и прилагаемых документов

Обозначение	Наименование	Примечание
<u>Ссылочные документы</u>		
5.407-56 вып. 0,1	Установка распределительных щитов серий Щ070-1, Щ070-2 и Щ070М и распределительных шкафов серий ШРС1, СПМ 75, СПА 77 и ШР11	1984г.
5.407-77 вып. 1,2	Установка кнопок ПКЕ, ПКУ 15, переключателей ПП, сигнальных приборов и автоматов АПС0Б	1986г.
5.407-22 вып. 0,1	Прокладка проводов и кабелей в стальных трубах	1984г.
5.407-90	Установка светильников с люминесцентными лампами в производственных помещениях	1987г.
5.407-11	Заземление и зануление электроустановок	1981г.
ГОСТ 21.613-88	Силовое электрооборудование. Рабочие чертежи	
ГОСТ 21.608-84	Внутреннее электрическое освещение. Рабочие чертежи	
5.407-83 вып. 1,2	Установка выключателей и штепсельных розеток	1988г.
ВСН 00-00 Минлесбумпром СССР	Отраслевые нормы искусственного освещения предприятий лесной и деревообрабатывающей промышленности	1984г.
<u>Прилагаемые документы</u>		
Альбом 3 ЭМ2.СО	Спецификация оборудования. Компоновка ЛТ-86А с Б-22У-1А	
Альбом 4 ЭМ2.ВМ	Ведомость потребности в материалах. Компоновка ЛТ-86А с Б-22У-1А	

Указания по привязке проекта

Вопросы выбора источника электропитания, исполнения ввода питающей линии, учета электроэнергии и наружного освещения решаются при привязке проекта. В случае исполнения ввода в здание оператора от ВЛ в месте ввода необходимо выполнить повторное заземление нулевого провода согласно требованиям пунктов 1.7.63 и 1.7.64 ПУЭ. Вопрос молниезащиты решается при привязке проекта к данным условиям.

Общие указания

Проектное решение электротехнической части проекта выполнено на основании заводских чертежей транспортеров Б-22У-1А и ЛТ-86А.

В соответствии с ПУЭ (6 изд.) гл. 1.2 по надежности электрооборудования электроприемники транспортеров относятся к III категории.

Напряжение сети 380/220В. Электродвигатели включаются на напряжение 380В, нагревательные приборы, лампы общего электроосвещения - на 220В, местного и переносного освещения - на 12В.

Аппаратура управления транспортерами (шкафы управления, конечные выключатели, сирены сигнальные), а также кабельная продукция для устройства электрических сетей поставляются заводом-изготовителем комплектно с технологическим оборудованием.

В качестве распределительных шкафов приняты шкафы серии ШР11. Силовая и осветительная проводка в здании оператора выполняется открыто кабелем марки АПВГ по стенам на ервках, при прокладке в полу - в стальных трубах.

Все металлоэлектрические неизолирующие части оборудования должны быть занулены, т.е. соединены с глухозаземленной нейтралью источника питания. Для этой цели может быть использована нулевая жила и металлическая оболочка питающего кабеля или нулевой рабочий провод воздушной линии.

В качестве сети зануления отдельных приемников используется стальная полоса 4x25 и нулевые жилы кабелей.

Монтаж электрооборудования лесотранспортера ЛТ-86А выполняется согласно документации завода-изготовителя:

- устройство и работа составных частей лесотранспортера ЛТ-86А даны в техническом описании и инструкции по эксплуатации ЛТ-86А.00.000.70;

- электрооборудование и кабельная продукция по сортировочному лесотранспортеру ЛТ-86А поставляется комплектно с технологическим оборудованием (см. техническое описание и инструкцию по эксплуатации ЛТ-86А.00.000.70);

- размещение электрооборудования и разводка кабелей по сортировочному лесотранспортеру ЛТ-86А выполняется по заводским чертежам (см. инструкцию по монтажу ЛТ-86А.00.000.1М);

- комплект поставляемых изделий дан в техническом формуляре ЛТ-86А.00.000.Ф0.

Для защиты здания оператора от прямых ударов молнии в районах с числом грозových часов в году более 20, на крыше здания оператора выполняется молниеприемная сетка, которая присоединяется к заземляющему устройству двумя спусками по IV категории.

24054-02

Привязан					
Инв. №					
ГИП	Сергеева	С.А.	ТПР 411-1.0159.89		ЭМ
Нач. отд.	Рогович	В.И.			
Н. контр.	Сергеева	С.А.			
Рук. гр.	Разумова	Л.А.	Сортировочные лесотранспортеры и минних лесоскладов для лесхозов		
Ст. инж.	Ладигина	Л.А.	Лесотранспортер сортировочный автоматизированный ЛТ-86А		
			Стадия	Лист	Листов
			Р	1	7
			Общие данные		СОИЗГИПРОЛЕХОЗ

АЛБОМ 2

Распределительное устройство	Аппарат отходящей линии (вода) обозначение; тип; I ном. А; распределительная панельная вставка, А	Пусковой аппарат; обозначение; I ном. А; распределительная панельная вставка, А; установка термового реле, А	КАБЕЛЬ, ПРОВОД				ТРУБА		ЭЛЕКТРОПРИЕМНИК						
			Участок сети 1	Участок сети 2	Обозначение	Марка	Кол. число жил и сечение	Длина, м	Обозначение на плане	Длина, м	Обозначение	Ручной или I ном. кВт	Расчетная I ном. А	Наименование тип обозначение чертёжа, принципиальной схемы	
ШР1 ШР11-73510-54У2 380/220В	Р17-373 400	—	1								63,0	182			
	ПН2-250 250 200	1ЭШ компл.	1	1ЭШ-Н1	АПВГ	1(4x35)	5	—	—	1 м	37,0	68,8 482	Лесотранспортер сортировочный ЛТ-86А		
			2	1ЭШ-Н2	КРПТ	1(3x25+1x16)	*	—	—						
	ПН2-100 100 80	2ЭШ компл.	1	2ЭШ-Н1	АПВГ	1(4x10)	5	—	—	2 м	18,5	36,6 183	Лесотранспортер продольный одноцепный Б-22У-1А		
			2	2ЭШ-Н2	КРПТ	1(3x6+1x4)	*	—	—						
	НПН2-60 63 6	ПУ компл.	—	1	ПУ-Н1	АПВГ	1(3x2,5)	15	—	—	—	2,0	9,0	Пульт управления ПУ	
	ПН2-100 100 30	компл.	—	1	3-Н1	АПВГ	1(3x2,5)	10	—	—	—	—	1,0	4,5	Электроотопление операторской
				—	—	—	—	—	—	—	—	—	—	—	
				—	—	—	—	—	—	—	—	—	—	—	
	—	компл.	—	1	4-Н1	АПВГ	1(3x2,5)	5	—	—	—	—	1,0	4,5	—
				—	—	—	—	—	—	—	—	—	—	—	
	—	компл.	—	1	5-Н1	АПВГ	1(3x2,5)	5	—	—	—	—	1,0	4,5	—
				—	—	—	—	—	—	—	—	—	—	—	
ПН2-100 100 30	компл.	—	1	6-Н1	АПВГ	1(3x2,5)	6	—	—	—	—	1,0	4,5	Электроотопление	
			—	—	—	—	—	—	—	—	—	—	—	—	
—	компл.	—	1	7-Н1	АПВГ	1(3x2,5)	3	—	—	—	—	1,0	4,5	Электроцитовая	
			—	—	—	—	—	—	—	—	—	—	—	—	
ПН2-100 100 30	—	—	1	8-Н1	АПВГ	1(2x2,5)	20	—	—	—	0,3	1,4	Рабочее электроосвещение		
НПН2-60 63 6	—	—	1	9-Н1	АПВГ	1(2x2,5)	20	—	—	—	0,2	0,9	Ремонтное и местное электроосвещение		
ПН2-250 250 120	—	—	—	—	—	—	—	—	—	—	—	—	РЕЗЕРВ		

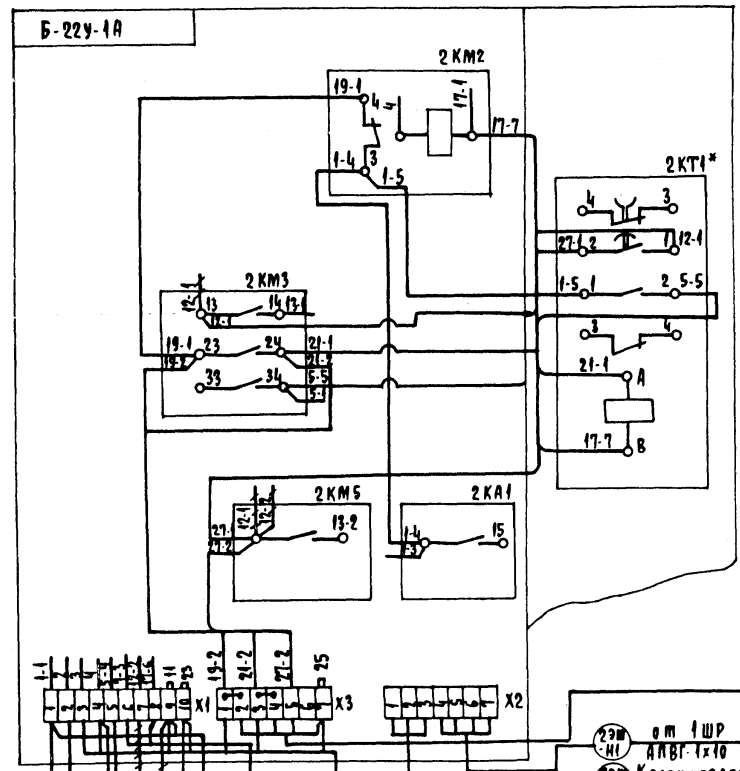
* Поставляется комплектно с технологическим оборудованием

24054-02

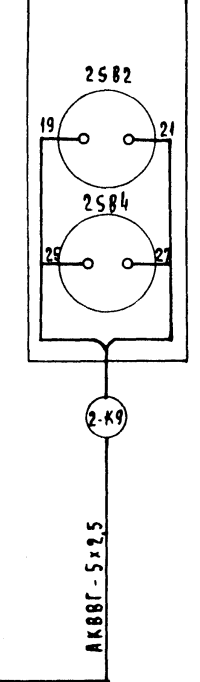
Г.И.П. СЕРГЕЕВА	С.И.П. СЕРГЕЕВА	С.И.П. СЕРГЕЕВА	Т.П.Р. 411-1-0159.89	Э.М.
Нач.отд. РОГАЧЕВ	Нач.отд. РОГАЧЕВ	Нач.отд. РОГАЧЕВ		
Н.контр. СЕРГЕЕВА	Н.контр. СЕРГЕЕВА	Н.контр. СЕРГЕЕВА		
Рук.гр. РАЗУВАЕВА	Рук.гр. РАЗУВАЕВА	Рук.гр. РАЗУВАЕВА	Сортировочные Лесотранспортеры и ихних ЛЕСОСКАДОВ ДАЯ ЛЕСХОЗОВ	
Ст.инж. ЛАДЫГИНА	Ст.инж. ЛАДЫГИНА	Ст.инж. ЛАДЫГИНА	Лесотранспортер сортировочный автоматизированный ЛТ-86А	Стандарт Лист Листов
			Принципиальная схема распределительной сети. Компоновка ЛТ-86А с Б-22У-1А.	Р 2
И.в. №				СОИЗТИПРОЛЕКСОЗ

АЛБОН 2

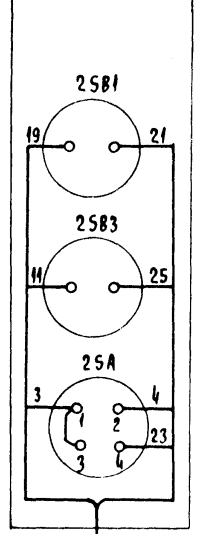
Электрошкаф транспортера Б-22У-1А
29Ш
Задняя стенка Правая боковая стенка



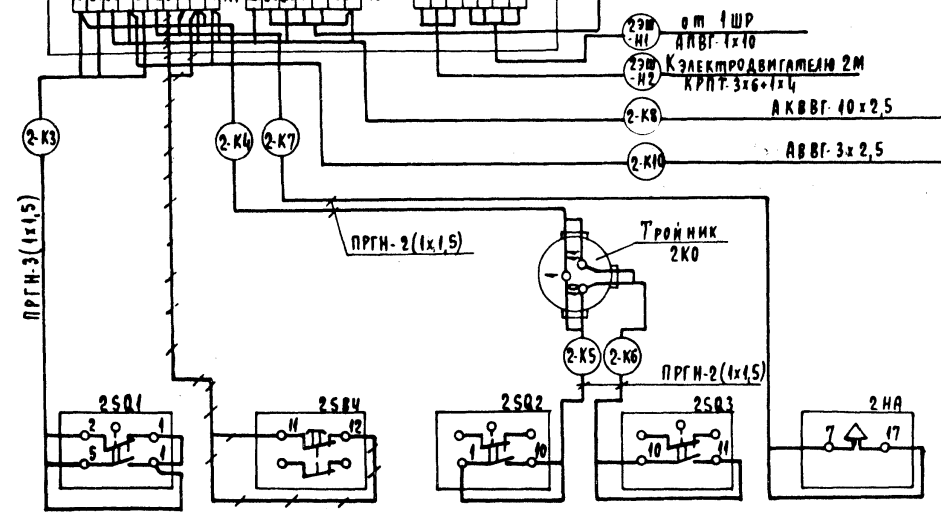
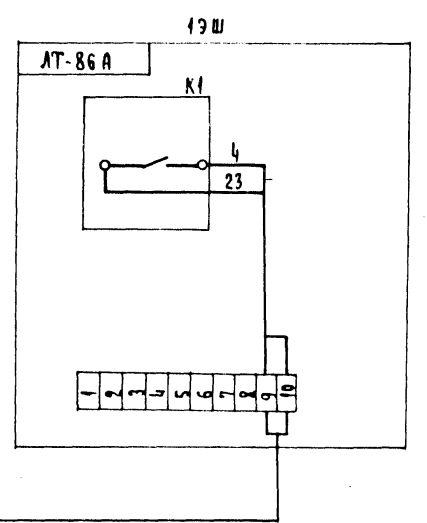
ПУ2
ПКУ15-21. 121-54У2



ПУ1
ПКУ15-21. 131-40У3



Электрошкаф транспортера ЛТ-86А
19Ш



1. Реле времени 2КТ1* устанавливается дополнительно. Кнопку 25В4 демонтировать.
2. На данном чертеже показаны изменения к заводским схемам шкафов 19Ш, 29Ш транспортеров ЛТ-86А и Б-22У-1А и дополнительные соединения в соответствии с принципиальной схемой управления лист ЭМ-4.

24054-02

ГИП	СЕРГЕЕВА	25/1	ТПР 411-1-0159.89	ЭМ
Нач. отд.	БЕРЕЗИНА	25/1		
Н. контр.	АБРОСИМОВ	25/1		
Гл. спец.	АБРОСИМОВ	25/1	СОРТИРОВОЧНЫЕ ЛЕСОТРАНСПОРТЕРЫ НИЖНИХ ЛЕСОСКОЛАДОВ ДЛЯ ЛЕСОХОЗОВ	
Рук. гр.	ИЛЬИН	25/1	Лесотранспортер сортировочный автоматизированный ЛТ-86А	Стадия Лист Листов
Ст. инж.	ЛУНИНА	25/1		Р 3
			СХЕМА ПОДКЛЮЧЕНИЯ. Компонировка ЛТ-86А с Б-22У-1А	СОИЗГИПРОЛЕСХОЗ

Привязан				
Инв. №				

Альбом 2

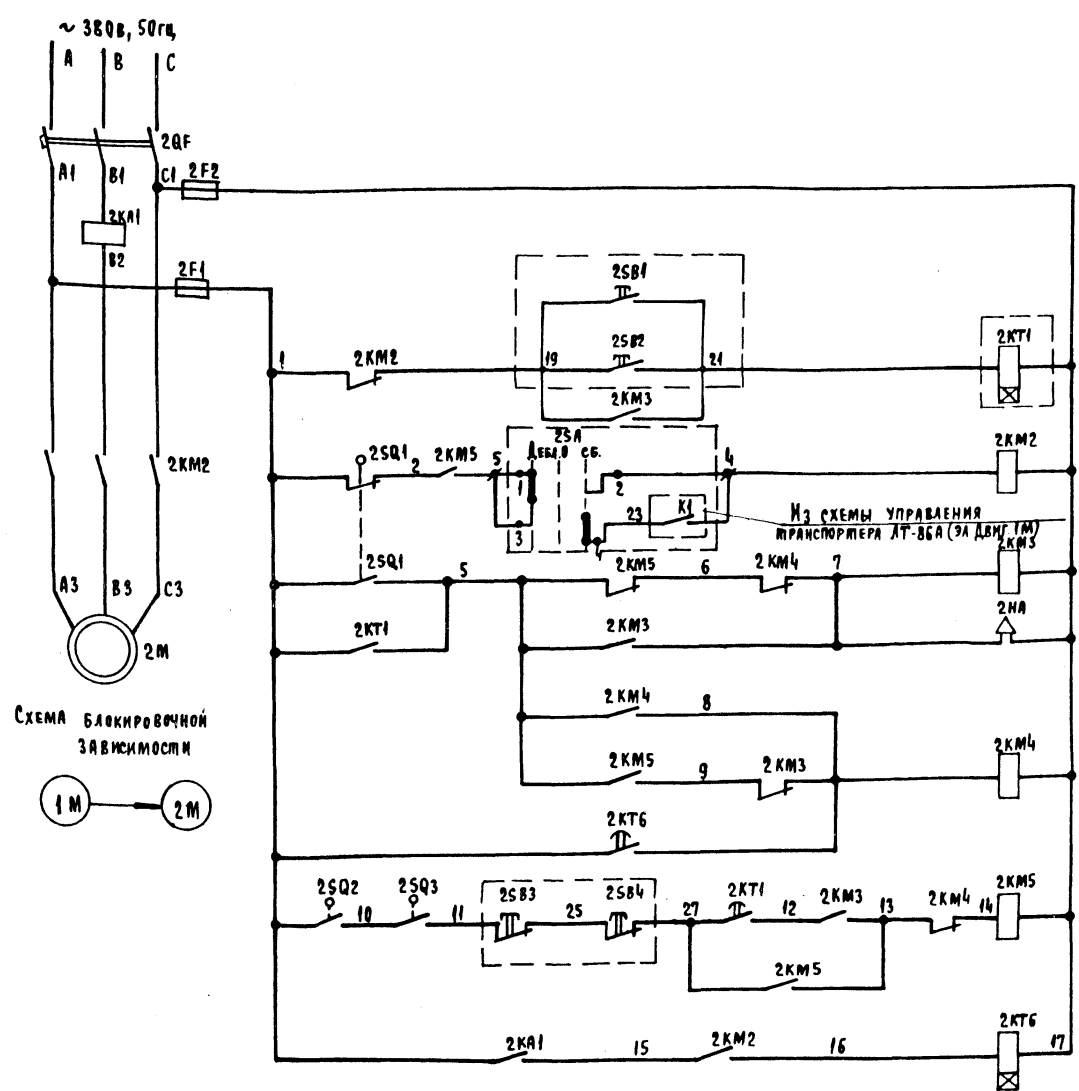
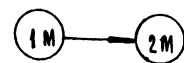


Схема блокировочной зависимости



1. Схема управления выполнена на основании чертежа Б-22У-1А.00.00033, разработанного ВПКИ лесмаш ОГК КСМЗ. В данную схему внесены изменения в связи с введением в нее элементов блокировки, централизованного и местного управления. Введенные в схему элементы обозначены пунктирными линиями.
2. Схема управления лесотранспортером АТ-86А (электропривод 1М) принята без изменений по чертежу АТ-86А.00.00033, разработанному ВПКИ лесмаш.
3. Спецификация электрооборудования дана на одно исполнение.

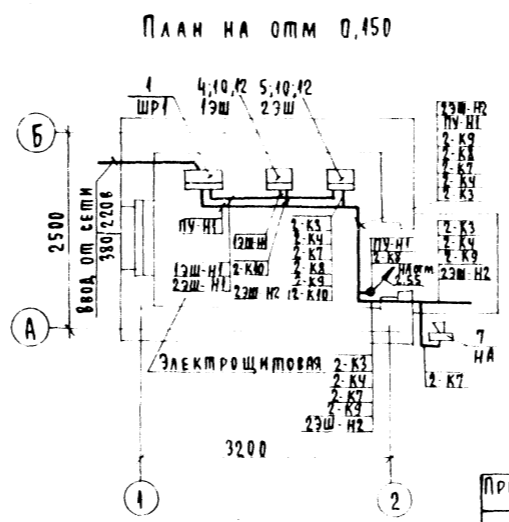
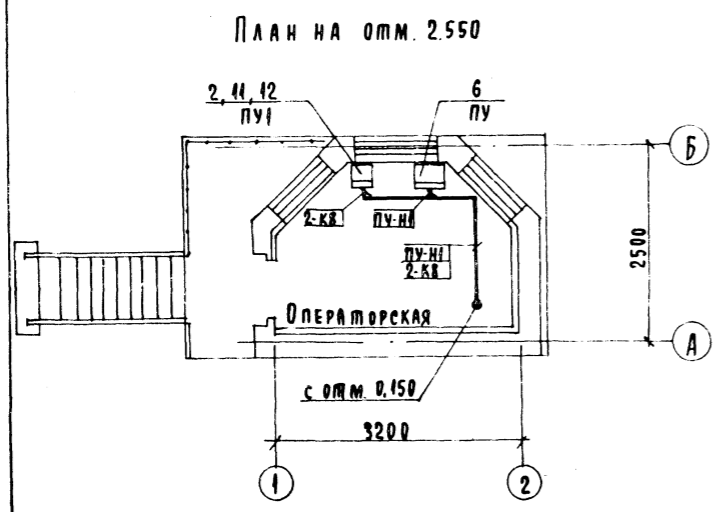
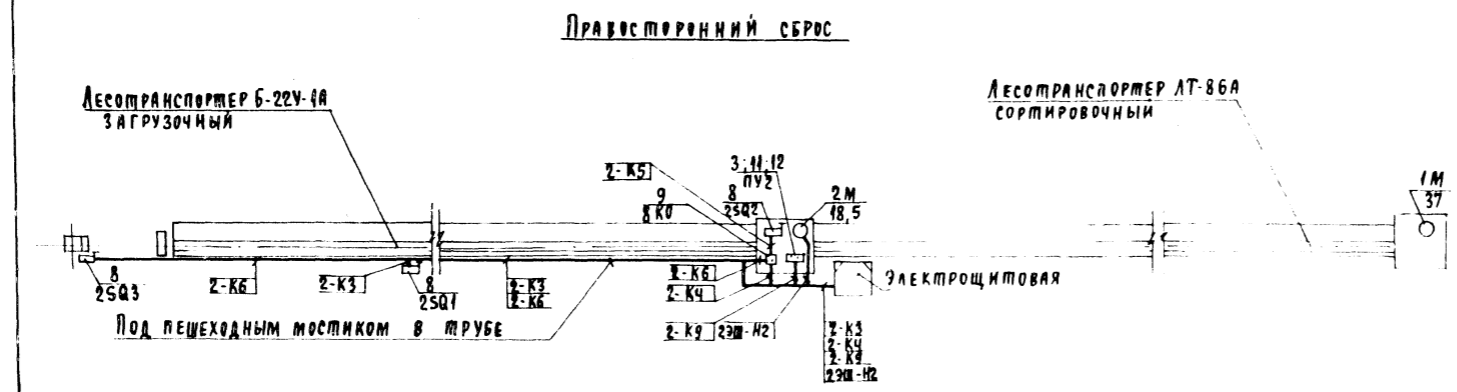
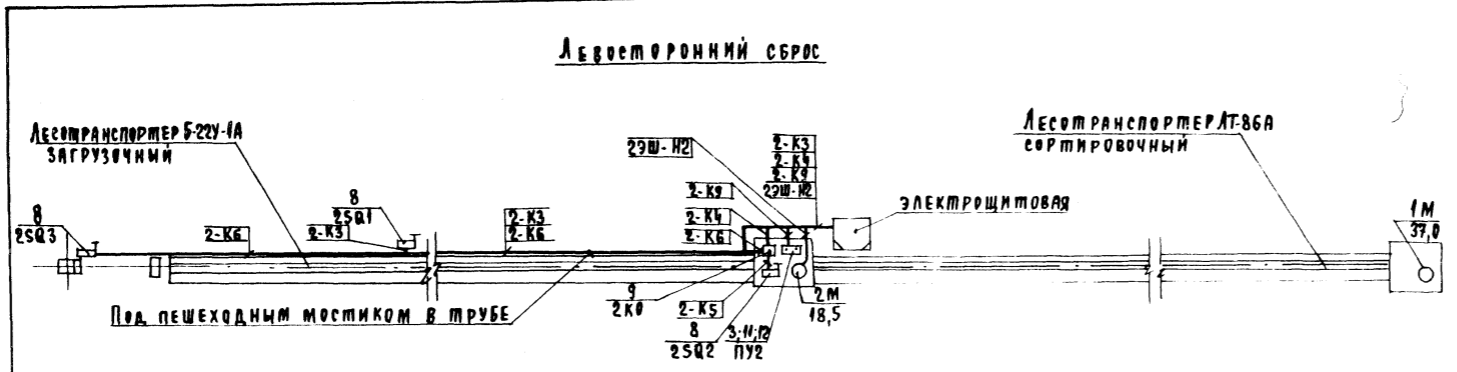
Цепи питания ~ 380В
Дистанционный пуск
Местный пуск
Деблокированное управление
Сблокированное управление
Предпусковая сигнализация
Цепи пуска и останова электродвигателя
Защита от перегрузки

Поз. обозначение	Наименование	Кол.	Примечание
ЭЛЕКТРОЩИТК 23Ш			
2F1, 2F2	Предохранитель ПР1-М, 500В с плавкой вставкой на 6А ТУ208-УССР 207-73	2	
2KA1	Реле типа РЭВ 201,40А, переднее присоедин. диапазон 1,1-3,5 ТУ16-523.455-74	1	
2KM2	Пускатель магнитный ПАЕ-411 (380-50-23+2р) ТУ16-536.489-75	1	
2KM3-2KM5	Пускатель магнитный ПМЕ-071 380В, 50Гц, 0,536.001-72	3	Комплектно с лесотранспортером Б-22У-1А
2KT6	Реле времени РВ-237, 380В, 50Гц, присоединение переднее ТУ16-523.158-79	1	
2QF	Выключатель автоматический АЕ-2046-10 РУЗ с комбинированным расцепителем Jн=40А, ТУ16-522.064-75	1	
2KT1	Реле времени РВ11-33-121-УХЛН ТУ16-647.036-86, ~ 380В	1	Устанавливается дополнительно
Аппаратура по месту			
2М	Электродвигатель 4А180М6 УЗ 18,5 кВт, 975 об/мин	1	
2SQ1-2SQ3	Выключатель конечный ВК300 ГАУ2 исп.1, ступень 2	3	Комплектно с лесотранспортером Б-22У-1А
2НА	Сирена сигнальная типа СС-1, 380В, 50Гц	1	
Пост управления кнопочный ПКУ15-21.131-40УЗ, вариант 4, ТУ16-526.333-83, в пост. входят:			
2SB1	Кнопка управления КЕ 011, исп.2 "Л", "Пуск" ТУ16-642.015-84	1	
2SB3	Кнопка управления КЕ 011, исп.2 "К", "Стоп" ТУ16-642.015-84	1	ПУ1
2SA	Переключатель управления ПЕ 031 исп.1 "ДЕБА-П-СБА"	1	
Пост управления кнопочный ПКУ15-21.121-54УЗ1 вариант 1 ТУ16-526.333-83 в пост. входят:			
2SB2	Кнопка управления КЕ 0В1, исп.2 "Л", "Пуск" ТУ16-642.015-84	1	
2SB4	Кнопка управления КЕ 0В1, исп.2 "К", "Стоп" ТУ16-642.015-84	1	ПУ2

ГМП	СЕРГЕЕВА	03/86	ТПР 41-1.0159.89	ЭМ
Нач. отд.	БЕРЕЗИНА	03/86		
Н. контр.	АБРОСИМОВ	03/86		
Гл. спец.	АБРОСИМОВ	03/86	Сортировочные лесотранспортеры нижних лесоскладов для лесхозов	
рук. гр.	Ильин	03/86	Лесотранспортер сортировочный автоматизированный АТ-86А	
Привязан			Стандарт	Лист
			Р	4
Изм. №			Электропривод 2М Схема электрической принципиальной управления. Комплект АТ-86А Б-22У-1А	
			СОЮЗПРОЕКСОВ	

24054-02

Альбом 2



Поз.	ОБЪЕКТ	НАИМЕНОВАНИЕ	Кол	ПРИМЕЧАНИЕ
1		ШКАФ РАСПРЕДЕЛИТЕЛЬНЫЙ ШРН-73510-54У2	1	ШР1
2		Пост управления КНОПочный ПКУ15-21.131-40У2 ТУ16-526.333-83	1	ПУ1
3		Пост управления КНОПочный ПКУ15-21.121-54У2 ТУ16-526.333-83	1	ПУ2
4		ЭЛЕКТРОШКАФ ЛТ-86А	1	Пос.
5		ЭЛЕКТРОШКАФ Б-22У-1А	1	тав
6		Устройство управления сбрасывателями УУС-67А.00-000-01 ТУ22-4228-78	1	Ляется Крм ПЛЕКТНО
7		Сирена сигнальная СС-1 380в ТУ16-539.383-79	1	с тех. нологическим
8		Выключатель конечный исп.1 ступень 2 ВК300 ГА У2 ТУ16-526.405-76	3	оборудованием
9		Коробка ответвительная тройниковая	1	
10		Стойка напольная К310 М УХЛ 2	2	
11		Стойка напольная К305 М УХЛ 2	2	
12		Профиль монтажный К238 У2	4	
13		Труба стальная водогазопроводная легкая ГОСТ 3262-75 20x2,5	225	М
14		25x2,8	15	М

- 1 Спецификация оборудования дана на одно исполнение
- 2 Размещение электрооборудования и разводка кабелей по сортировочному транспортеру ЛТ-86А выполняется по заводским чертежам, по транспортеру Б-22У-1А в соответствии с данным чертежом и листом ЭМ.
- 3 Электрооборудование и кабельная продукция транспортеров поставляется комплектно с технологическим оборудованием.

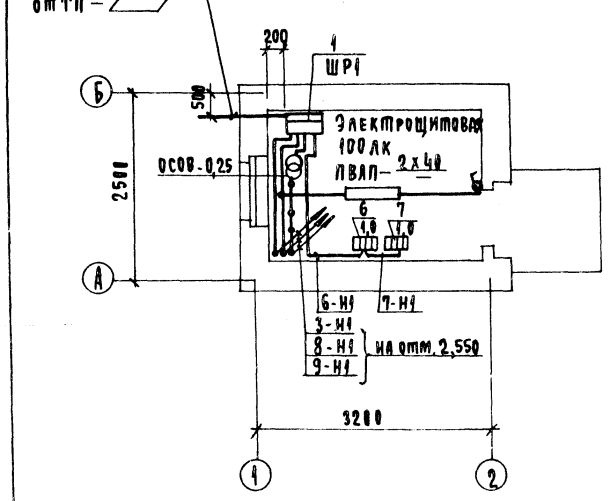
ГИП	СЕРГЕЕВА		24054-02
Начальн	БЕРЕЗИНА		
и контр	АБРОСИМОВ		
гл спец	АБРОСИМОВ		
рук.гр.	ИЛЬИН		
ТТР 411-1-0159 89		ЭМ	
СОРТИРОВОЧНЫЕ ЛЕСОТРАНСПОРТЕРЫ НИЖНИХ ЛЕСОСКОСЛАДОВ ДЛЯ ЛЕСОЗОВ			
Лесотранспортер сортировочный автоматизированный ЛТ-86А		Страниц	Листов
		р	5
План расположения электрооборудования и прокладки сетей Компоновка ЛТ-86А с Б-22У-1А		СНПЗГИПРОДЕСХОЗ	

ПРИВЯЗАН			
И.Н.В. №			

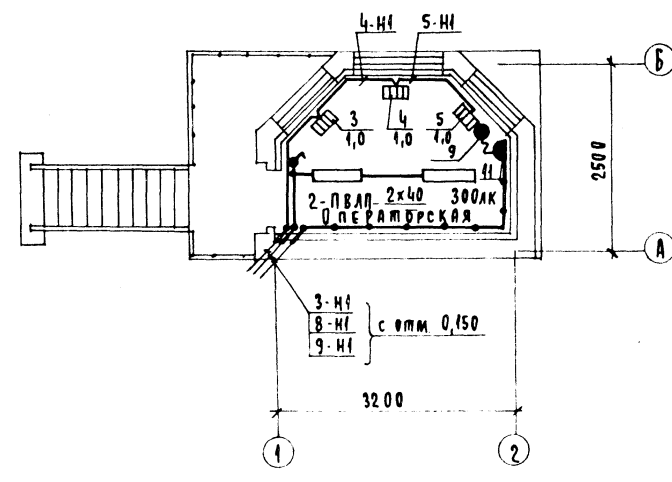
Альбом 2

Левосторонний сброс

План на отм. 0,150

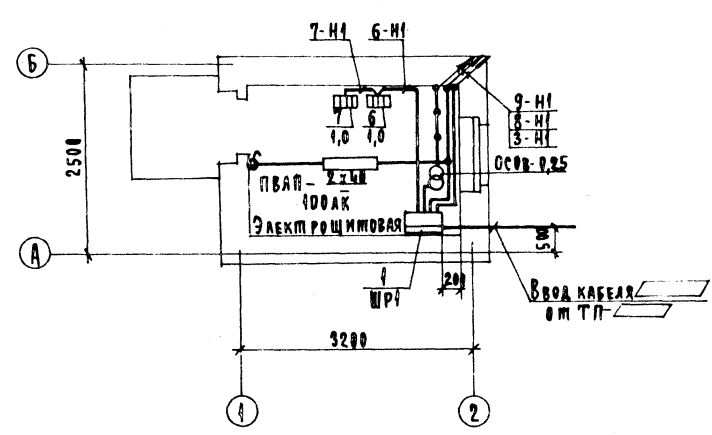


План на отм. 2,550

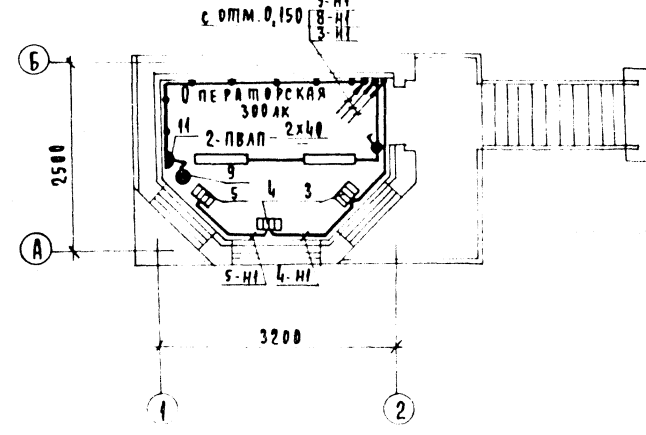


Правосторонний сброс

План на отм. 0,150



План на отм. 2,550



Спецификация

Марка, поз.	Обозначение	Наименование	Кол.	Масса ЕД., кг	Примечание
Электрооборудование					
1	ТУ 16-536.506-76	Щаф распределительный серии ШР1-73510-54У2	1		ШР1
2	ТУ 16-547.701-73	Трансформатор понижающий 220/12В, ОСОВ-0,25	1		
3-7		Печь электрическая ПЭТ-4УЗ, 220В, 1кВт	5		
8	ОСТ 160.535.033-78	Светильник люминесцентный потолочный ПВАЛ-2x40	3		
9	ТУ 16-535.589-76	Светильник местного освещения НКСО4x100	1		
Электроустановочные изделия					
10	ГОСТ 7397-88Е	Выключатель однополюсный брызгозащищенный инд 02620, 6А, 250В	2		
11	ГОСТ 7396-85Е	Розетка двухполюсная инд 03210, 6А, 250В	2		
Изделия заводов ГЭМ					
12	ТУ 36-УССР 667-75	Коробка ответвительная КОР-73	7		
Кабельные изделия					
	ГОСТ 16442-80Е	Кабель силовой АПВГ-4x2,5-0,66	7		
		АПВГ-3x2,5-0,66	30		
		АПВГ-2x2,5-0,66	40		

24054.02

ГМП	Сергеева	2/1	ТПР 411-1-0159.89	ЭМ
Нач. отд.	Рогов	12/1		
Н. контр.	Сергеева	12/1		
Рук. гр.	Разумова	12/1		
Ст. инж.	Ладыгина	12/1		
Сортировочные лесотранспортеры и их лесоскладов для лесхозов				
Лесотранспортер сортировочный автоматизированный АТ-86А				
План расположения электрооборудования и прокладки сетей				
Кампоновка АТ-86А с Б-22У-1А				
Стр.	Лист	Листов		
Р	6			
Инв. №:				СНОВГИПРОЛЕСХОЗ

Привязан			

Альбом 2

Обозначение кабеля, провода	Трасса		Проход через				Кабель, провод							
	Начало	Конец	Трубу			Протяжной ящик №	по проекту			проложено				
			Обозначение	Диаметр по стандарту, мм	Длина, м		Марка	Кол. число и сечение жил	Длина, м	Марка	Кол. число и сечение жил	Длина, м		
Щит 0,4 кв ТП	Щит 0,4 кв ТП	Щит распределительный ШР1												
1ЭШ-Н1	ШР1	Электрошкаф 1ЭШ					АПВГ	1(4x35)	5					
1ЭШ-Н2	1ЭШ	Электроприемник 1М					КРПТ	1(3x25+1x16)	х					
2ЭШ-Н1	ШР1	Электрошкаф 2ЭШ					АПВГ	1(4x10)	5					
2ЭШ-Н2	2ЭШ	Электроприемник 2М					КРПТ	1(3x6+1x4)	20*					
2-К3	2ЭШ	Конечник 2SQ1		15	60		ПРГН	3(1x1,5)	60*					
2-К4	2ЭШ	Коробка 2К0		15	20		ПРГН	2(1x1,5)	20*					
2-К5	Коробка 2К0	Конечник 2SQ2		15	5		ПРГН	2(1x1,5)	5*					
2-К6	Коробка 2К0	Конечник 2SQ3		15	130		ПРГН	2(1x1,5)	130*					
2-К7	2ЭШ	Сирена 2НА		15	10		ПРГН	2(1x1,5)	10*					
2-К8	2ЭШ	Пульт ПУ1					АКВВГ	1(10x2,5)	15					
2-К9	2ЭШ	Пульт ПУ2		25	15		АКВВГ	1(5x2,5)	15					
2-К10	2ЭШ	1ЭШ					АПВГ	1(3x2,5)	5					
ПУ-Н1	ШР1	Пульт УСС-67А					АПВГ	1(3x2,5)	15					
3-Н1	ШР1	Эл. печь (поз.3)					АПВГ	1(3x2,5)	8					
4-Н1	Эл. печь (поз.1)	Эл. печь (поз.4)					АПВГ	1(3x2,5)	2					
5-Н1	Эл. печь (поз.2)	Эл. печь (поз.5)					АПВГ	1(3x2,5)	10					
6-Н1	ШР1	Эл. печь (поз.6)					АПВГ	1(3x2,5)	6					
7-Н1	Эл. печь (поз.4)	Эл. печь (поз.7)					АПВГ	1(3x2,5)	3					
8-Н1	ШР1	Рабочее освещение					АПВГ	1(2x2,5)	20					
9-Н1	ШР1	Ремонтное и местное освещение					АПВГ	1(2x2,5)	20					

Потребность кабелей
длина, м

Число и сечение жил, напряжение	Марка		
	АПВГ	АКВВГ	
4x35-0,66	5		
4x10-0,66	5		
4x2,5-0,66	7		
3x2,5-0,66	50		
2x2,5-0,66	40		
10x2,5		15	
5x2,5		15	

Потребность труб

Обозначение по стандарту	Диаметр по стандарту, мм	Длина, м
Т. 20x2,5	20	225
Т. 25x2,8	25	15

- Кабельная продукция транспорта ЛТ-86А поставляется комплектно с технологическим оборудованием.
- Кабели и провода, отмеченные звездочкой в кабельном журнале, поставляются комплектно с технологическим оборудованием.

24054-02

Г.И.П.	СЕРГЕЕВА	И.И.		ТПР 411-1-0159.89	ЭМ
Нач. отд.	РОГАЧЕВ	И.И.			
Н.контр.	СЕРГЕЕВА	И.И.			
Гл. спец.	АБРОСИМОВ	И.И.		Сортировочные лесотранспортеры нижних лесоскаладов для лесхозов	
Рук. гр.	ИЛЬИН	И.И.		Лесотранспортер сортировочный автоматизированный ЛТ-86А	
Ст. инж.	РАЗУВАЕВА	И.И.	1989	Стадия	Лист Листов
	ЛАДЫГИНА	И.И.		Р	7
Привязан				Кабельно-трубный журнал Компонка ЛТ-86АБ-22У-1А	
Инв. №				СОПРОЗТИПРОЛЕСХОЗ	

ОБЩИЕ УКАЗАНИЯ

Альбом 2

ВЕДОМОСТЬ РАБОЧИХ ЧЕРТЕЖЕЙ ОСНОВНОГО КОМПЛЕКТА СС.

Лист	Наименование	Обозначение
1	Общие данные	
2	Здание оператора. Телефонизация. Пожарная сигнализация. Компоновка	
	АТ-86А с Б-22У-1А.	

ВЕДОМОСТЬ ССЫЛОЧНЫХ И ПРИЛАГАЕМЫХ ДОКУМЕНТОВ

Обозначение	Наименование	Примечание
	<u>Ссылочные документы</u>	
2.190-1/72	Узлы и детали инженерного оборудования жилых и общественных зданий для сельского строительства.	Распространяет ЦИТП
СНиП 2.04.09-84	Пожарная автоматика зданий и сооружений.	
—	Рекомендации по размещению, монтажу и эксплуатации ручных пожарных извещателей на промышленных предприятиях и расположенных на их территории зданий и сооружений различного назначения.	г. Ростов-на-Дону 1988г. ГПИ „Спецавтоматика“
—	Извещатель пожарный ручной	Паспорт еУ2.402.004 ПС.
	<u>Прилагаемые документы</u>	
Альбом 3 СС2.СО	Спецификация оборудования	
	Компоновка АТ-86А с Б-22У-1А	
Альбом 4 СС2.ВМ	Ведомость потребности в материалах.	
	Компоновка АТ-86А с Б-22У-1А.	

Типовые проектные решения разработаны в соответствии с действующими нормами и правилами и предусматривают мероприятия, обеспечивающие пожарную безопасность при эксплуатации здания и сооружения.

Главный инженер проекта *Т.А. Сергеева* Т.А. СЕРГЕЕВА

ТЕЛЕФОНИЗАЦИЯ

Проектным решением предусматривается установка настенного телефонного аппарата типа ТАС-70 в помещении операторской.

Абонентская проводка выполняется проводом марки ТРП-2х0,5 открыто по стенам.

ПОЖАРНАЯ СИГНАЛИЗАЦИЯ

Пожарная сигнализация запроектирована в соответствии с ВСН2-75 „Перечень зданий и помещений предприятий Гослесхоза СССР“, СНиП 2.04.09-84 „Пожарная автоматика зданий и сооружений“.

В качестве пожарных датчиков применены извещатели ручного действия типа ИПР, которые устанавливаются в помещении операторской и на территории технологической компоновки АТ-86А с Б-22У-1А через 100м по периметру. Количество и место установки извещателей ИПР на территории наружной технологической установки определяется при привязке проекта в зависимости от принятой длины лесотранспортеров.

При этом количество извещателей, включаемых в один шлейф, не должно превышать трех. Высота установки ручных извещателей 1,5м от уровня пола (земли).

Соединительные линии (шлейфы) выполняются кабелем ПРППМ-2х1,2.

Проект разработан с учетом применения сигнально-пускового концентратора ППС-3, который учитывается в проекте наружных сетей связи площадки.

В случае использования приемной станции иного типа необходимо внести соответствующие изменения в чертежи проекта при привязке проекта.

КОМПЛЕКСНАЯ ТЕЛЕФОННАЯ СЕТЬ

Для включения телефонного аппарата местной АТС и извещателей пожарной сигнализации в соответствующие станционные устройства проектом предусматривается прокладка кабеля 10х2 комплексной телефонной сети.

В качестве оконечного устройства приема распределительная коробка КРТ-10х2. Клеммы пожарной сигнализации в коробке должны быть окрашены в красный цвет, а крышка коробки - опломбирована.

Условные обозначения

№ п/п	Наименование	Обозначение
1	Аппарат телефонный	○
2	Извещатель пожарный ручного действия	⊙
3	Коробка телефонная распределительная	⌋
4	Резистор	— —
5	Диод	— >
6	Заполняется при привязке проекта	□

Имя №		Привязан
Г.И.П. СЕРГЕЕВА	<i>Сергеева</i>	
Нач. отд. РОГАЧЕВ	<i>Рогачев</i>	
И.контр. СЕРГЕЕВА	<i>Сергеева</i>	
Рук. гр. РАЗУВАЕВА	<i>Разуваева</i>	
Ст.инж. АДАМГИНА	<i>Адамгина</i>	
		ТРП 411-1-0159.89 СС
		Сортировочные лесотранспортеры нижних лесоскладов для лесхозов
		Лесотранспортер сортировочный автоматизированный АТ-86А
		Стандия Лист Листов
		Р 1 2
		Общие данные
		СОЗГИПРОЛЕСХОЗ

24054-02

Альбом 2

План на ошм. 2,550

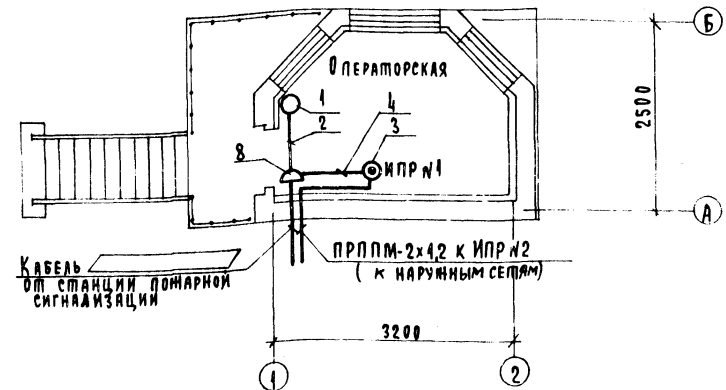
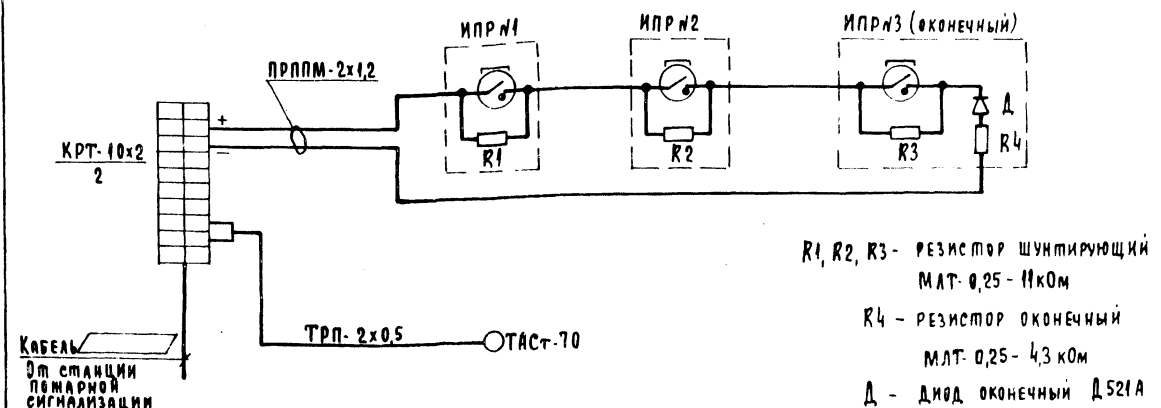


Схема подключения извещателей ИПР в луч концентратора ППС-3



Тип и величина шунтирующих и оконечных элементов приведены с учетом применения на объекте концентратора ППС-3. В случае использования приемной станции иного типа необходимо внести соответствующие изменения в чертёжи при привязке проекта.

СПЕЦИФИКАЦИЯ

Марка поз.	Обозначение	Наименование	К-во	Масса ед., кг	Примечание
Телефонизация					
1	ГОСТ 7153-85	Аппарат телефонный настенный ТАСт-70	1	1,5	
2	ГОСТ 20575-75Е	Провод абонентский ТРП-2x0,5	10м		
Пожарная сигнализация					
3	ТУ 951419-86 е У2.402.004 пс	Извещатель пожарный ручного действия типа ИПР	1	0,5	
4	ТУ 16-505.755-75	Кабель однопарный ПРППМ-2x4,2	10м		
5		Резистор шунтирующий МЛТ-0,25-11кОм	1		Поставляется комплектом с ППС-3
6		Резистор оконечный МЛТ-0,25-4,3кОм	1		
7		Диод оконечный Д521А	1		
Комплексная телефонная сеть					
8		Коробка телефонная распределительная КРТ-10x2	1		
9	ГОСТ 3262-75	Труба водогазопроводная 25x2,8	5м		

Г.И.П.	Сергеева	С.С.	ТТР 411-1-015989	СС
Нач.опт.	Ягачев	Л.С.		
И.контр.	Сергеева	С.С.		
Рук.гр.	Разумова	М.В.		
Ст.инж.	Лядыгина	Л.С.	1989	Сортировочные лесотранспортеры нижних лесоскладов для лесхозов
Привязан			Лесотранспортер сортировочный автоматизированный ЛТ-86А	Страницы 2
Инва.№			Здание оператора телефонизация пожарная сигнализация	Листов 2
			Компоновка ЛТ-86А с Б-22У-1А	СРОЗГИПРОЛЕСХОЗ

24054.02