





Альбом I

# Содержание альбома

| №№                           | Наименование листов  | № листа | № стр. |
|------------------------------|--|---------|--------|
| 1                            | Содержание альбома   |         | 1      |
| 2                            | Пояснительная записка  |         | 2      |
| <u>Технологическая часть</u> |  |         |        |
| 3                            | Общие данные   | ТХ-1    | 3      |
| 4                            | План расположения технологического оборудования  | ТХ-2    | 4      |
| 5                            | Разрезы 1-1 ÷ 4-4  | ТХ-3    | 5      |
| 6                            | Конвейер ленточный 5050-80, L=8м<br>Общий вид, сечения   | ТХ-4    | 6      |
| 7                            | Конвейер ленточный 5050-80, L=8м<br>Спецификация, сечения  | ТХ-5    | 7      |
| 8                            | Конвейер ленточный 5025-40, L=25,9м<br>Общий вид   | ТХ-6    | 8      |
| 9                            | Конвейер ленточный 5025-40, L=25,9м<br>Спецификация, виды, сечения   | ТХ-7    | 9      |
| 10                           | Транспортер опилочный цепной<br>Т04-16-5. Общий вид  | ТХ-8    | 10     |
| 11                           | Транспортер опилочный цепной Т04-16-5.<br>Спецификация, виды, разрезы, сечения.<br>Архитектурно-строительные решения | ТХ-9    | 11     |
| 12                           | Общие данные   | АР-1    | 12     |
| 13                           | План на отм. 0,700; 0,900; 1,810<br>Разрезы 1-1; 2-2; 3-3  | АР-2    | 13     |
| 14                           | Фасады   | АР-3    | 14     |
| 15                           | Детали с 1 ÷ 4<br>Конструкции деревянные   | АР-4    | 15     |
| 16                           | Общие данные   | КД-1    | 16     |
| 17                           | Схема расположения фундаментов   | КД-2    | 17     |

| №№ | Наименование листов   | № листа | № стр. |
|----|---|---------|--------|
| 18 | Элемент плана "А"   | КД-3    | 18     |
| 19 | Фундаменты монолитные Фм 1 ÷ Фм 8   | КД-4    | 19     |
| 20 | Фундаменты монолитные Фм 9 ÷ Фм 15  | КД-5    | 20     |
| 21 | Фундаменты монолитные Фм 16 ÷ Фм 17   | КД-6    | 21     |
| 22 | Фундаменты под оборудование Ф0м 1 ÷ Ф0м 5                                       | КД-7    | 22     |
| 23 | Фундаменты под оборудование Ф0м 6 ÷ Ф0м 7                                       | КД-8    | 23     |
| 24 | Фундаменты под оборудование Ф0м 8 ÷ Ф0м 11                                      | КД-9    | 24     |
| 25 | Фундаменты под оборудование Ф0м 12 ÷ Ф0м 16                                     | КД-10   | 25     |
| 26 | Схема расположения площадок.<br>Разрезы 1-1 ÷ 3-3                               | КД-11   | 26     |
| 27 | Схема расположения прогонов, балок<br>и настила                                 | КД-12   | 27     |
| 28 | Сечение 1-1. Узлы 1 ÷ 5   | КД-13   | 28     |
| 29 | Элемент плана "А". Разрезы 1-1 ÷ 5-5  | КД-14   | 29     |
| 30 | Элемент плана "Б". Разрезы 1-1 ÷ 4-4  | КД-15   | 30     |
| 31 | Схема расположения переходного<br>мостика. Разрезы 1-1 ÷ 3-3                    | КД-16   | 31     |
| 32 | Закладные детали.   | КД-17   | 32     |
| 33 | Схемы расположения элементов каркасов<br>по осям "Б-А"; "Г-В"; "1", "6", "7"    | КД-18   | 33     |
| 34 | Схема расположения балок перекрытия. Узлы 1 ÷ 6                                 | КД-19   | 34     |
| 35 | Схема расположения опилочного транспор-<br>тера Т04-16-5. Разрезы 1-1 ÷ 3-3     | КД-20   | 35     |
| 36 | Схема расположения площадки под при-<br>водную станцию тр-ра. Разрезы 1-1 ÷ 3-3 | КД-21   | 36     |
| 37 | Эстакада опилочного транспортера<br>Т04-16-5. Узлы 1 ÷ 3                        | КД-22   | 37     |
| 38 | Эстакада опилочного транспортера<br>Т04-16-5. Узлы 4 ÷ 8                        | КД-23   | 38     |

| №№ | Наименование листов   | № листа | № стр.  |
|----|---|---------|---------|
| 39 | Схема расположения балок, прогонов и<br>лежней цепного транспортера. Разрезы 1-1, 2-2                               | КД-24   | 39      |
| 40 | Эстакада цепного транспортера. Узлы 1 ÷ 3<br><u>Силовое электрооборудование<br/>и электроосвещение</u>              | КД-25   | 40      |
| 41 | Общие данные (начало)   | ЭМ-1    | 41      |
| 42 | Общие данные (окончание)  | ЭМ-2    | 42      |
| 43 | Схема принципиальная питающей и<br>распределительной сети.  | ЭМ-3    | 43      |
| 44 | Механизмы поз. 2, 7, 12. Схема предохранительной<br>сигнализации. Схемы электрические<br>принципиальные управления. | ЭМ-4    | 44      |
| 45 | Механизмы поз. 6, 10, 17. Схема технологичес-<br>кого потока. Схемы электрические<br>принципиальные управления.     | ЭМ-5    | 45      |
| 46 | План расположения электрооборудова-<br>ния и прокладки электрических сетей  | ЭМ-6    | 46      |
| 47 | Спецификация к листу ЭМ-6   | ЭМ-7    | 47      |
| 48 | Механизмы поз. 7, 12, 17. Схема подключений   | ЭМ-8    | 48      |
| 49 | Механизмы поз. 6, 10. Схема подключений   | ЭМ-9    | 49      |
| 50 | Механизмы поз. 3, 7, 12, 17. Схема подключений  | ЭМ-10   | 50      |
| 51 | Ведомости   | ЭМ-1    | 51      |
| 52 | Общие данные  | ЭО-1    | 52      |
| 53 | План расположения электрического оборудо-<br>вания и прокладки электрических сетей                                  | ЭО-2    | 53      |
| 54 | Ведомости   | ЭО-1    | 54      |
| 55 | Спецификации оборудования   |         | 55 ÷ 61 |
| 56 | Ведомости потребности в материалах  |         | 62 ÷ 69 |

Типовые проектные решения 411-1-014637





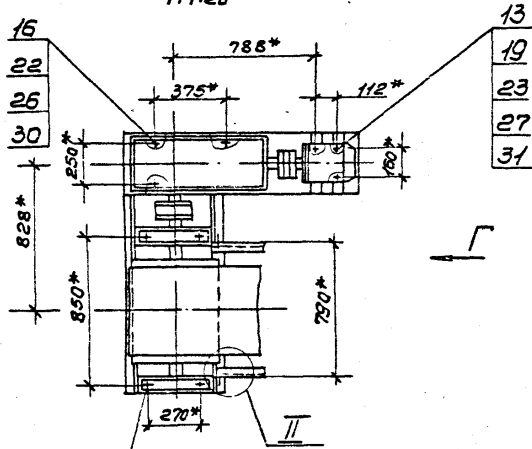




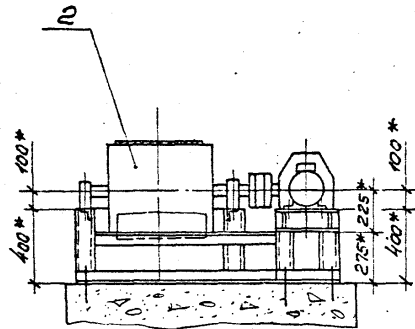




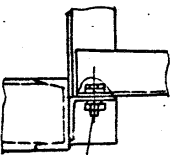
Вид Б лист ТХ-4  
М1:20



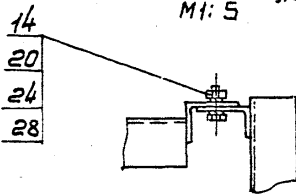
Вид Г повернуто  
М1:20



II  
М1:5



I лист ТХ-4  
М1:5



| №  | Обозначение                      | Количество | Примечание |
|----|----------------------------------|------------|------------|
| 14 | Гайка ГОСТ 5915-70*              |            |            |
| 19 | М12.5.05                         | 36         |            |
| 20 | М16.5.05                         | 4          |            |
| 21 | М20.5.05                         | 4          |            |
| 22 | М24.5.05                         | 8          |            |
|    | Шайба ГОСТ 6402.70*              |            |            |
| 23 | 12.65Г.05                        | 36         |            |
| 24 | 16.65Г.05                        | 4          |            |
| 25 | 20.65Г.05                        | 4          |            |
| 26 | 24.65Г.05                        | 8          |            |
|    | Шайба ГОСТ 11371-78*             |            |            |
| 27 | 12.01.05                         | 36         |            |
| 28 | 16.01.05                         | 4          |            |
| 29 | 20.01.05                         | 4          |            |
| 30 | 24.01.05                         | 8          |            |
| 31 | Шайба 12.01.05<br>ГОСТ 10906-78* | 4          |            |

| №  | Обозначение    | Наименование  | Кол. | Масса<br>ед.ке | Примечание             |
|----|----------------|---|------|----------------|------------------------|
| 1  |                | Привод НБк в составе:<br>Электродвигатель<br>4К100С4У3<br>ГОСТ 19523-81*Е<br>N=3кВт, n=1500 <sup>об/мин</sup><br>Редуктор КИ-200-28-424<br>ТУ 24-9-490-77<br>Муфта упругая<br>5-шлицно-полосчатая<br>250-28-Г.1-40-П.1-У3<br>ГОСТ 21424-75* | 1    | 38,2           | Полосчатая муфта N=3-Ф |
| 2  |                | Барaban приводной<br>5050-80  | 1    | 196            | мат. №                 |
| 3  |                | Натяжное устрой-<br>ство 5040-60-50   | 1    | 166            |                        |
| 4  |                | Ролик опора П50-0   | 8    | 16,6           |                        |
| 5  |                | Лента канвейерная<br>2-500-3-ТК300-Б-2Б<br>ГОСТ 20-76*  | 185  | 72             |                        |
|    |                | Сборочные единицы   |      |                |                        |
| 8  | Н017.01.01.000 | Станина   | 1    | 145            |                        |
| 9  | Н017.01.02.000 | Рама привода  | 1    | 115            |                        |
| 10 | Н017.01.03.000 | Рама  | 1    | 62             |                        |
|    |                | Стандартные изделия   |      |                |                        |
|    |                | Болт ГОСТ 798-70*   |      |                |                        |
| 12 |                | М 12x30.58.05   | 32   |                |                        |
| 13 |                | М 12x45.58.05   | 4    |                |                        |
| 14 |                | М 16x35.58.05   | 4    |                |                        |
| 15 |                | М 20x40.58.05   | 4    |                |                        |
| 16 |                | М 24x65.58.05   | 4    |                |                        |
| 17 |                | М 24x90.58.05   | 4    |                |                        |
| 18 |                | Болт М16x300 ГОСТ 3<br>№2 ГОСТ 24379.1-80   | 22   |                |                        |

Ст. совместно с тх-4.

| Группа        | Исполнитель | Проверенный | Согласованный | Согласованный | Согласованный |
|---------------|-------------|-------------|---------------|---------------|---------------|
| Исполнитель   | Рогович     | Сид         | Сид           | Сид           | Сид           |
| Проверенный   | Рогович     | Сид         | Сид           | Сид           | Сид           |
| Согласованный | Рогович     | Сид         | Сид           | Сид           | Сид           |
| Согласованный | Рогович     | Сид         | Сид           | Сид           | Сид           |
| Согласованный | Рогович     | Сид         | Сид           | Сид           | Сид           |

ТНР 411-1-01/16.87 ТХ

Нижний слейд мощностью 50 л/с, 3-х фазный в год

Узел раздатки дробяного материала.

Лист 5

Конструктор: Сид

Спецификация: Сид

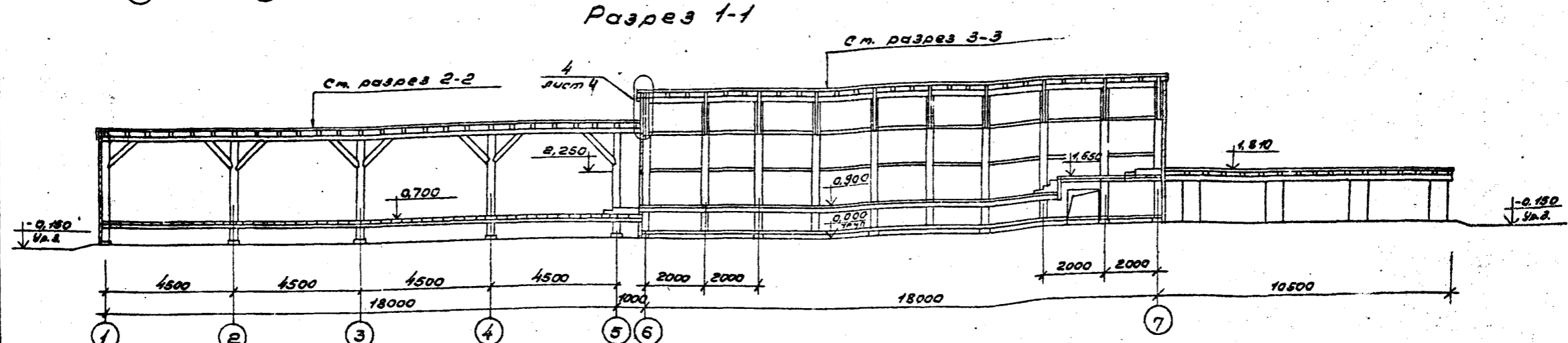
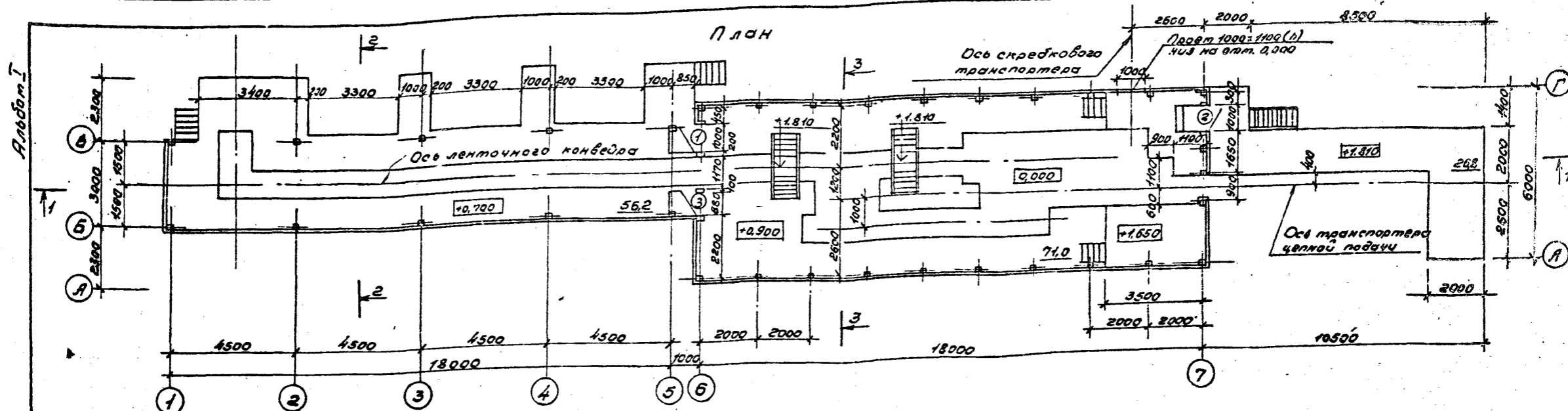






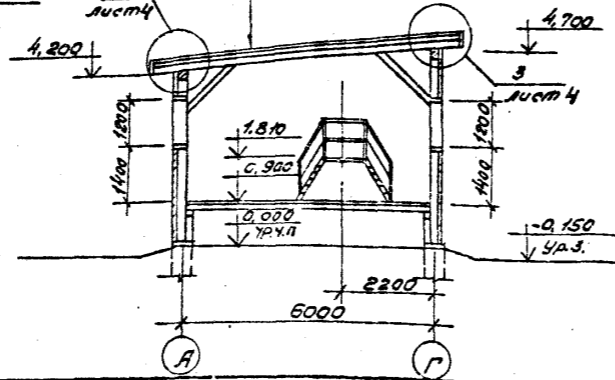
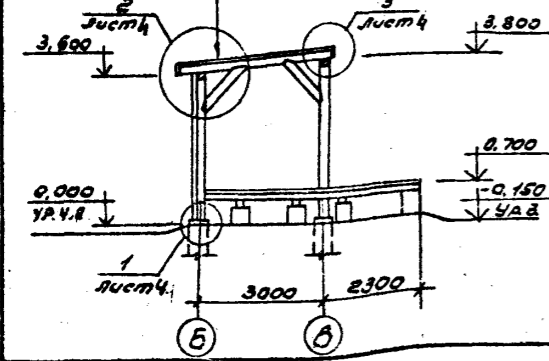






3 слоя рубероида на битумной мастике по слою пергамента  
Косой настил из досок - 16мм  
Рабочий разряженный настил - 25мм  
Балки покрытия - 150x200мм

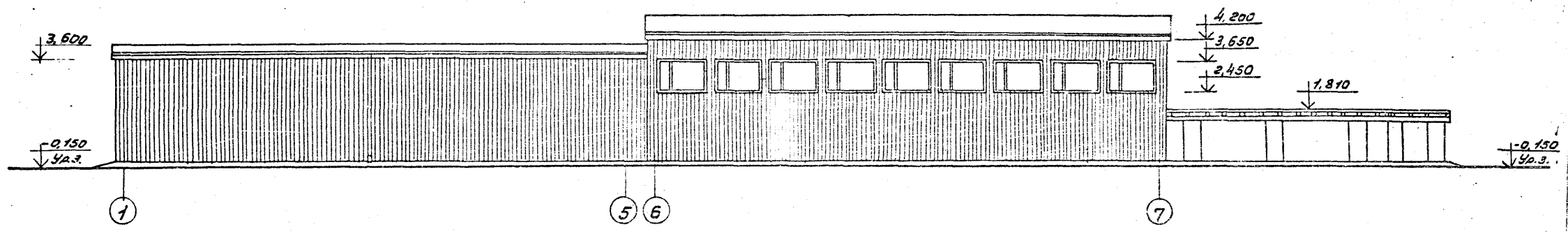
3 слоя рубероида на битумной мастике  
Косой настил из досок - 16мм  
Рабочий разряженный настил - 25мм  
Балки покрытия - 150x200мм



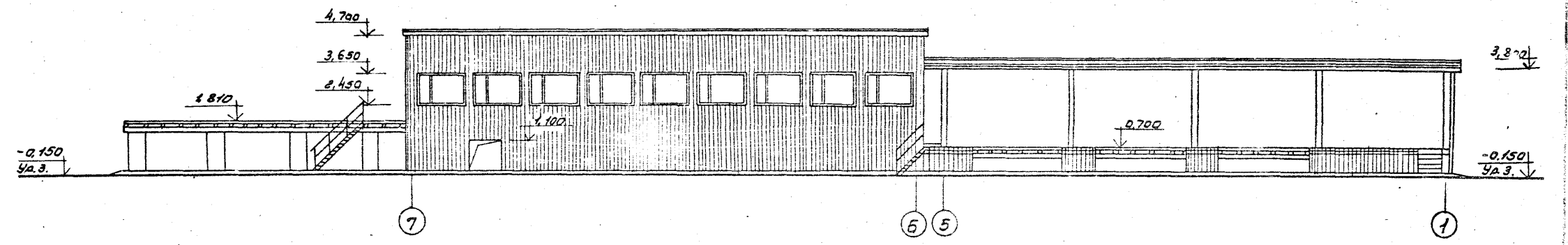
|          |              |        |  |               |
|----------|--------------|--------|--|---------------|
| ГЛП      | Норвег       | А.М.Х. | ТЛР 411-1-0146.87                            | АР            |
| И.К.И.Т. | Б.С.И.М.Е.Е. | С.В.   | НИЖНИЙ СКЛАД МАШИНАМИ.                       |               |
| Начальд  | Роговев      | Л.И.И. | 50 тыс. м <sup>3</sup> древесины б. е. о. д. |               |
| Рис. гр. | Синадский    | 1951   | Узел разделки                                | Листов        |
|          |              |        | дровяного долготыя                           | РП 2          |
|          |              |        | План на отм. 0,700; 0,900;                   | СОБЗНГРОДСКАС |
|          |              |        | 1,810. Разрезы 1-1, 2-2, 3-3.                |               |

ФАСАД 1-7

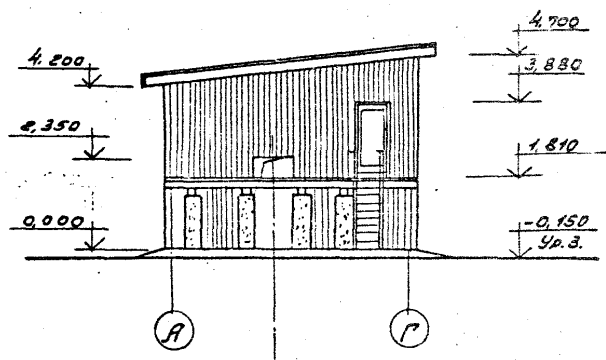
Аксон I



ФАСАД 7-1

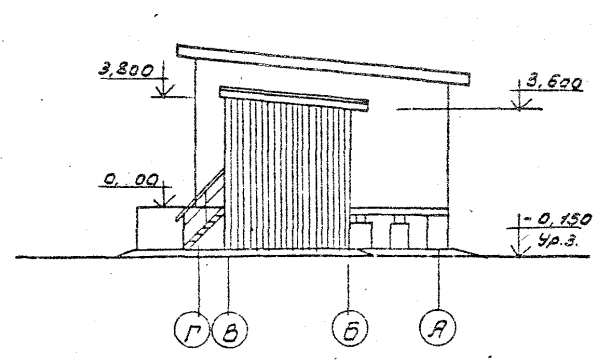


ФАСАД А-Г



Ось ленточного конвейера

ФАСАД Б-Б

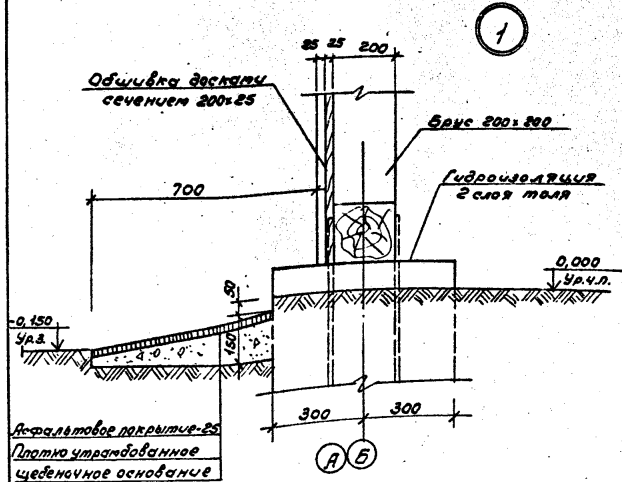
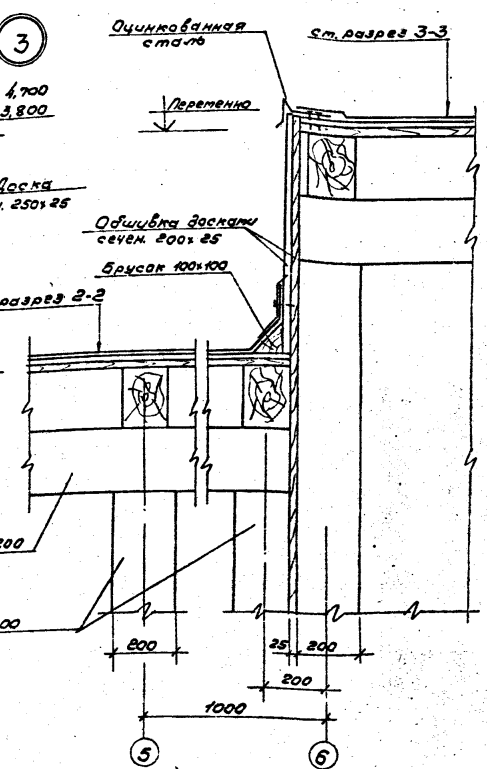
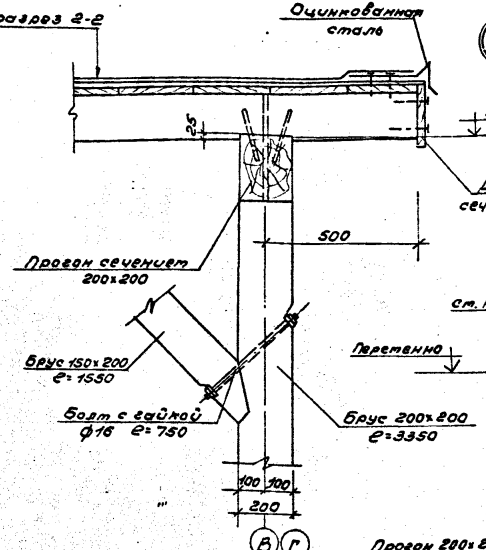
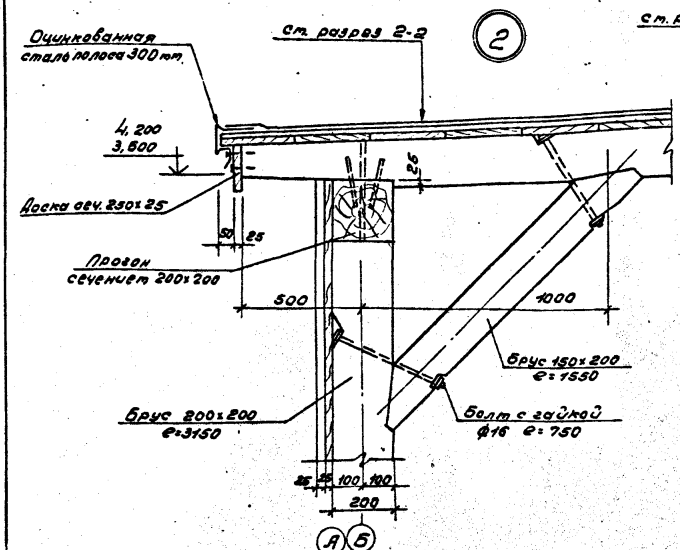


|                 |         |         |   |                  |
|-----------------|---------|---------|---|------------------|
| Гип             | Исполн  | Инж. А. | ТНР 411-1-014687  | АР               |
| Начальн. Проект | Инж. Е. |         | Нижний склад мощностью 50 тыс. м <sup>3</sup> древесины в год |                  |
| Начальн. Проект | Инж. Ш. |         | Узел разделки   | Лист 3           |
| Директор        | Инж. В. |         | древяного материала   | Листов           |
|                 |         |         | Фасады.   | СОЗСГНПРОДВСОХОЗ |

|         |  |
|---------|--|
| Проблан |  |
| Ум. №   |  |



Альбом I



Данный лист смотрите совместно с листами КД

Асфальтовое покрытие 20  
Плотное утрамбованное  
щебеночное основание

|       |           |         |          |       |       |           |         |          |       |
|-------|-----------|---------|----------|-------|-------|-----------|---------|----------|-------|
| № п/п | Исполн.   | Масштаб | № докум. | Итого | № п/п | Исполн.   | Масштаб | № докум. | Итого |
| 1     | Иванов    | 1:50    | 100      | 100   | 1     | Иванов    | 1:50    | 100      | 100   |
| 2     | Петров    | 1:50    | 100      | 100   | 2     | Петров    | 1:50    | 100      | 100   |
| 3     | Сидоров   | 1:50    | 100      | 100   | 3     | Сидоров   | 1:50    | 100      | 100   |
| 4     | Смирнов   | 1:50    | 100      | 100   | 4     | Смирнов   | 1:50    | 100      | 100   |
| 5     | Климов    | 1:50    | 100      | 100   | 5     | Климов    | 1:50    | 100      | 100   |
| 6     | Куликов   | 1:50    | 100      | 100   | 6     | Куликов   | 1:50    | 100      | 100   |
| 7     | Левин     | 1:50    | 100      | 100   | 7     | Левин     | 1:50    | 100      | 100   |
| 8     | Мухоморов | 1:50    | 100      | 100   | 8     | Мухоморов | 1:50    | 100      | 100   |
| 9     | Новиков   | 1:50    | 100      | 100   | 9     | Новиков   | 1:50    | 100      | 100   |
| 10    | Попов     | 1:50    | 100      | 100   | 10    | Попов     | 1:50    | 100      | 100   |
| 11    | Рябенко   | 1:50    | 100      | 100   | 11    | Рябенко   | 1:50    | 100      | 100   |
| 12    | Соловьев  | 1:50    | 100      | 100   | 12    | Соловьев  | 1:50    | 100      | 100   |
| 13    | Тихонов   | 1:50    | 100      | 100   | 13    | Тихонов   | 1:50    | 100      | 100   |
| 14    | Федотов   | 1:50    | 100      | 100   | 14    | Федотов   | 1:50    | 100      | 100   |
| 15    | Харин     | 1:50    | 100      | 100   | 15    | Харин     | 1:50    | 100      | 100   |
| 16    | Цыганков  | 1:50    | 100      | 100   | 16    | Цыганков  | 1:50    | 100      | 100   |
| 17    | Чайков    | 1:50    | 100      | 100   | 17    | Чайков    | 1:50    | 100      | 100   |
| 18    | Шаров     | 1:50    | 100      | 100   | 18    | Шаров     | 1:50    | 100      | 100   |
| 19    | Щеглов    | 1:50    | 100      | 100   | 19    | Щеглов    | 1:50    | 100      | 100   |
| 20    | Юдин      | 1:50    | 100      | 100   | 20    | Юдин      | 1:50    | 100      | 100   |
| 21    | Якушев    | 1:50    | 100      | 100   | 21    | Якушев    | 1:50    | 100      | 100   |
| 22    | Заболов   | 1:50    | 100      | 100   | 22    | Заболов   | 1:50    | 100      | 100   |
| 23    | Козлов    | 1:50    | 100      | 100   | 23    | Козлов    | 1:50    | 100      | 100   |
| 24    | Королев   | 1:50    | 100      | 100   | 24    | Королев   | 1:50    | 100      | 100   |
| 25    | Лебедев   | 1:50    | 100      | 100   | 25    | Лебедев   | 1:50    | 100      | 100   |
| 26    | Медведев  | 1:50    | 100      | 100   | 26    | Медведев  | 1:50    | 100      | 100   |
| 27    | Морозов   | 1:50    | 100      | 100   | 27    | Морозов   | 1:50    | 100      | 100   |
| 28    | Мухоморов | 1:50    | 100      | 100   | 28    | Мухоморов | 1:50    | 100      | 100   |
| 29    | Новиков   | 1:50    | 100      | 100   | 29    | Новиков   | 1:50    | 100      | 100   |
| 30    | Попов     | 1:50    | 100      | 100   | 30    | Попов     | 1:50    | 100      | 100   |
| 31    | Рябенко   | 1:50    | 100      | 100   | 31    | Рябенко   | 1:50    | 100      | 100   |
| 32    | Соловьев  | 1:50    | 100      | 100   | 32    | Соловьев  | 1:50    | 100      | 100   |
| 33    | Тихонов   | 1:50    | 100      | 100   | 33    | Тихонов   | 1:50    | 100      | 100   |
| 34    | Федотов   | 1:50    | 100      | 100   | 34    | Федотов   | 1:50    | 100      | 100   |
| 35    | Харин     | 1:50    | 100      | 100   | 35    | Харин     | 1:50    | 100      | 100   |
| 36    | Цыганков  | 1:50    | 100      | 100   | 36    | Цыганков  | 1:50    | 100      | 100   |
| 37    | Чайков    | 1:50    | 100      | 100   | 37    | Чайков    | 1:50    | 100      | 100   |
| 38    | Шаров     | 1:50    | 100      | 100   | 38    | Шаров     | 1:50    | 100      | 100   |
| 39    | Щеглов    | 1:50    | 100      | 100   | 39    | Щеглов    | 1:50    | 100      | 100   |
| 40    | Юдин      | 1:50    | 100      | 100   | 40    | Юдин      | 1:50    | 100      | 100   |
| 41    | Якушев    | 1:50    | 100      | 100   | 41    | Якушев    | 1:50    | 100      | 100   |
| 42    | Заболов   | 1:50    | 100      | 100   | 42    | Заболов   | 1:50    | 100      | 100   |
| 43    | Козлов    | 1:50    | 100      | 100   | 43    | Козлов    | 1:50    | 100      | 100   |
| 44    | Королев   | 1:50    | 100      | 100   | 44    | Королев   | 1:50    | 100      | 100   |
| 45    | Лебедев   | 1:50    | 100      | 100   | 45    | Лебедев   | 1:50    | 100      | 100   |
| 46    | Медведев  | 1:50    | 100      | 100   | 46    | Медведев  | 1:50    | 100      | 100   |
| 47    | Морозов   | 1:50    | 100      | 100   | 47    | Морозов   | 1:50    | 100      | 100   |
| 48    | Мухоморов | 1:50    | 100      | 100   | 48    | Мухоморов | 1:50    | 100      | 100   |
| 49    | Новиков   | 1:50    | 100      | 100   | 49    | Новиков   | 1:50    | 100      | 100   |
| 50    | Попов     | 1:50    | 100      | 100   | 50    | Попов     | 1:50    | 100      | 100   |
| 51    | Рябенко   | 1:50    | 100      | 100   | 51    | Рябенко   | 1:50    | 100      | 100   |
| 52    | Соловьев  | 1:50    | 100      | 100   | 52    | Соловьев  | 1:50    | 100      | 100   |
| 53    | Тихонов   | 1:50    | 100      | 100   | 53    | Тихонов   | 1:50    | 100      | 100   |
| 54    | Федотов   | 1:50    | 100      | 100   | 54    | Федотов   | 1:50    | 100      | 100   |
| 55    | Харин     | 1:50    | 100      | 100   | 55    | Харин     | 1:50    | 100      | 100   |
| 56    | Цыганков  | 1:50    | 100      | 100   | 56    | Цыганков  | 1:50    | 100      | 100   |
| 57    | Чайков    | 1:50    | 100      | 100   | 57    | Чайков    | 1:50    | 100      | 100   |
| 58    | Шаров     | 1:50    | 100      | 100   | 58    | Шаров     | 1:50    | 100      | 100   |
| 59    | Щеглов    | 1:50    | 100      | 100   | 59    | Щеглов    | 1:50    | 100      | 100   |
| 60    | Юдин      | 1:50    | 100      | 100   | 60    | Юдин      | 1:50    | 100      | 100   |
| 61    | Якушев    | 1:50    | 100      | 100   | 61    | Якушев    | 1:50    | 100      | 100   |
| 62    | Заболов   | 1:50    | 100      | 100   | 62    | Заболов   | 1:50    | 100      | 100   |
| 63    | Козлов    | 1:50    | 100      | 100   | 63    | Козлов    | 1:50    | 100      | 100   |
| 64    | Королев   | 1:50    | 100      | 100   | 64    | Королев   | 1:50    | 100      | 100   |
| 65    | Лебедев   | 1:50    | 100      | 100   | 65    | Лебедев   | 1:50    | 100      | 100   |
| 66    | Медведев  | 1:50    | 100      | 100   | 66    | Медведев  | 1:50    | 100      | 100   |
| 67    | Морозов   | 1:50    | 100      | 100   | 67    | Морозов   | 1:50    | 100      | 100   |
| 68    | Мухоморов | 1:50    | 100      | 100   | 68    | Мухоморов | 1:50    | 100      | 100   |
| 69    | Новиков   | 1:50    | 100      | 100   | 69    | Новиков   | 1:50    | 100      | 100   |
| 70    | Попов     | 1:50    | 100      | 100   | 70    | Попов     | 1:50    | 100      | 100   |
| 71    | Рябенко   | 1:50    | 100      | 100   | 71    | Рябенко   | 1:50    | 100      | 100   |
| 72    | Соловьев  | 1:50    | 100      | 100   | 72    | Соловьев  | 1:50    | 100      | 100   |
| 73    | Тихонов   | 1:50    | 100      | 100   | 73    | Тихонов   | 1:50    | 100      | 100   |
| 74    | Федотов   | 1:50    | 100      | 100   | 74    | Федотов   | 1:50    | 100      | 100   |
| 75    | Харин     | 1:50    | 100      | 100   | 75    | Харин     | 1:50    | 100      | 100   |
| 76    | Цыганков  | 1:50    | 100      | 100   | 76    | Цыганков  | 1:50    | 100      | 100   |
| 77    | Чайков    | 1:50    | 100      | 100   | 77    | Чайков    | 1:50    | 100      | 100   |
| 78    | Шаров     | 1:50    | 100      | 100   | 78    | Шаров     | 1:50    | 100      | 100   |
| 79    | Щеглов    | 1:50    | 100      | 100   | 79    | Щеглов    | 1:50    | 100      | 100   |
| 80    | Юдин      | 1:50    | 100      | 100   | 80    | Юдин      | 1:50    | 100      | 100   |
| 81    | Якушев    | 1:50    | 100      | 100   | 81    | Якушев    | 1:50    | 100      | 100   |
| 82    | Заболов   | 1:50    | 100      | 100   | 82    | Заболов   | 1:50    | 100      | 100   |
| 83    | Козлов    | 1:50    | 100      | 100   | 83    | Козлов    | 1:50    | 100      | 100   |
| 84    | Королев   | 1:50    | 100      | 100   | 84    | Королев   | 1:50    | 100      | 100   |
| 85    | Лебедев   | 1:50    | 100      | 100   | 85    | Лебедев   | 1:50    | 100      | 100   |
| 86    | Медведев  | 1:50    | 100      | 100   | 86    | Медведев  | 1:50    | 100      | 100   |
| 87    | Морозов   | 1:50    | 100      | 100   | 87    | Морозов   | 1:50    | 100      | 100   |
| 88    | Мухоморов | 1:50    | 100      | 100   | 88    | Мухоморов | 1:50    | 100      | 100   |
| 89    | Новиков   | 1:50    | 100      | 100   | 89    | Новиков   | 1:50    | 100      | 100   |
| 90    | Попов     | 1:50    | 100      | 100   | 90    | Попов     | 1:50    | 100      | 100   |
| 91    | Рябенко   | 1:50    | 100      | 100   | 91    | Рябенко   | 1:50    | 100      | 100   |
| 92    | Соловьев  | 1:50    | 100      | 100   | 92    | Соловьев  | 1:50    | 100      | 100   |
| 93    | Тихонов   | 1:50    | 100      | 100   | 93    | Тихонов   | 1:50    | 100      | 100   |
| 94    | Федотов   | 1:50    | 100      | 100   | 94    | Федотов   | 1:50    | 100      | 100   |
| 95    | Харин     | 1:50    | 100      | 100   | 95    | Харин     | 1:50    | 100      | 100   |
| 96    | Цыганков  | 1:50    | 100      | 100   | 96    | Цыганков  | 1:50    | 100      | 100   |
| 97    | Чайков    | 1:50    | 100      | 100   | 97    | Чайков    | 1:50    | 100      | 100   |
| 98    | Шаров     | 1:50    | 100      | 100   | 98    | Шаров     | 1:50    | 100      | 100   |
| 99    | Щеглов    | 1:50    | 100      | 100   | 99    | Щеглов    | 1:50    | 100      | 100   |
| 100   | Юдин      | 1:50    | 100      | 100   | 100   | Юдин      | 1:50    | 100      | 100   |

Копировать не разрешается

Формат А2

Альбом I

Ведомость рабочих чертежей основного комплекта КД

Ведомость прилагаемых документов

Ведомость спецификаций

| Лист | Наименование   | Примечание |
|------|--|------------|
| 1    | Общие данные   |            |
| 2    | Схема расположения фундаментов   |            |
| 3    | Элемент плана „А“  |            |
| 4    | Фундаменты монолитные Фм 1 ÷ Фм 8  |            |
| 5    | Фундаменты монолитные Фм 9 ÷ Фм 15   |            |
| 6    | Фундаменты монолитные Фм 16, Фм 17   |            |
| 7    | Фундаменты под оборудование Ф0м 1 ÷ Ф0м 5  |            |
| 8    | Фундаменты под оборудование Ф0м 6, Ф0м 7   |            |
| 9    | Фундаменты под оборудование Ф0м 8 ÷ Ф0м 11   |            |
| 10   | Фундаменты под оборудование Ф0м 12 ÷ Ф0м 16  |            |
| 11   | Схема расположения площадок<br>Разрезы 1-1; 2-2; 3-3                               |            |
| 12   | Схема расположения проганов, балок и настила                                       |            |
| 13   | Сечения 1-1. Узлы 1-5  |            |
| 14   | Элемент плана „А“. Разрезы 1-1 ÷ 5-5   |            |
| 15   | Элемент плана „Б“. Разрезы 1-1 ÷ 4-4   |            |
| 16   | Схема расположения переходного мостика<br>Разрезы 1-1 ÷ 3-3                        |            |
| 17   | Закладные детали   |            |
| 18   | Схема расположения элементов каркасов<br>по осям „Б“-„А“, „Г“-„В“, „1“-„6“, „7“    |            |
| 19   | Схема расположения балок покрытия Узлы 1-6   |            |
| 20   | Схема расположения эстакады опилочного транспортера Т04-16-5. Разрезы 1-1 ÷ 3-3    |            |
| 21   | Площадка под приводную станцию опилочного транспортера Т04-16-5. Разрезы 1-1 ÷ 3-3 |            |
| 22   | Эстакада опилочного транспортера<br>Т04-16-5. Узлы 1-3                             |            |
| 23   | Эстакада опилочного транспортера Т04-16-5 Узлы 4-8                                 |            |
| 24   | Схема расположения балок, проганов и лемней целного транспортера. Разрезы.         |            |
| 25   | Эстакада целного транспортера. Узлы 1-3  |            |

| Обозначение                 | Наименование                       | Примечание |
|-----------------------------|------------------------------------|------------|
|                             | Прилагаемые документы              |            |
| Альбом I<br>данного проекта | Ведомость полнотности в материалах |            |

| Лист | Наименование   | Примечание |
|------|--|------------|
| 2    | Спецификация к схеме расположения фундаментов                |            |
| 6    | Спецификация элементов монолитных конструкций                |            |
| 7    | Спецификация элементов монолитных конструкций                |            |
| 8    | Спецификация элементов монолитных конструкций                |            |
| 9    | Спецификация элементов монолитных конструкций                |            |
| 10   | Спецификация элементов монолитных конструкций                |            |
| 12   | Спецификация к схеме расположения балок, проганов и настила. |            |
| 16   | Спецификация к схеме расположения переходного мостика        |            |
| 17   | Спецификация закладных деталей                               |            |
| 21   | Спецификация к схемам расположения на листах КД-20, КД-21    |            |
| 22   | Спецификация к схемам расположения на листах КД-20, КД-21    |            |
| 24   | Спецификация к схеме расположения целного транспортера       |            |
| 25   | Спецификация к схеме расположения на листе КД-24.            |            |

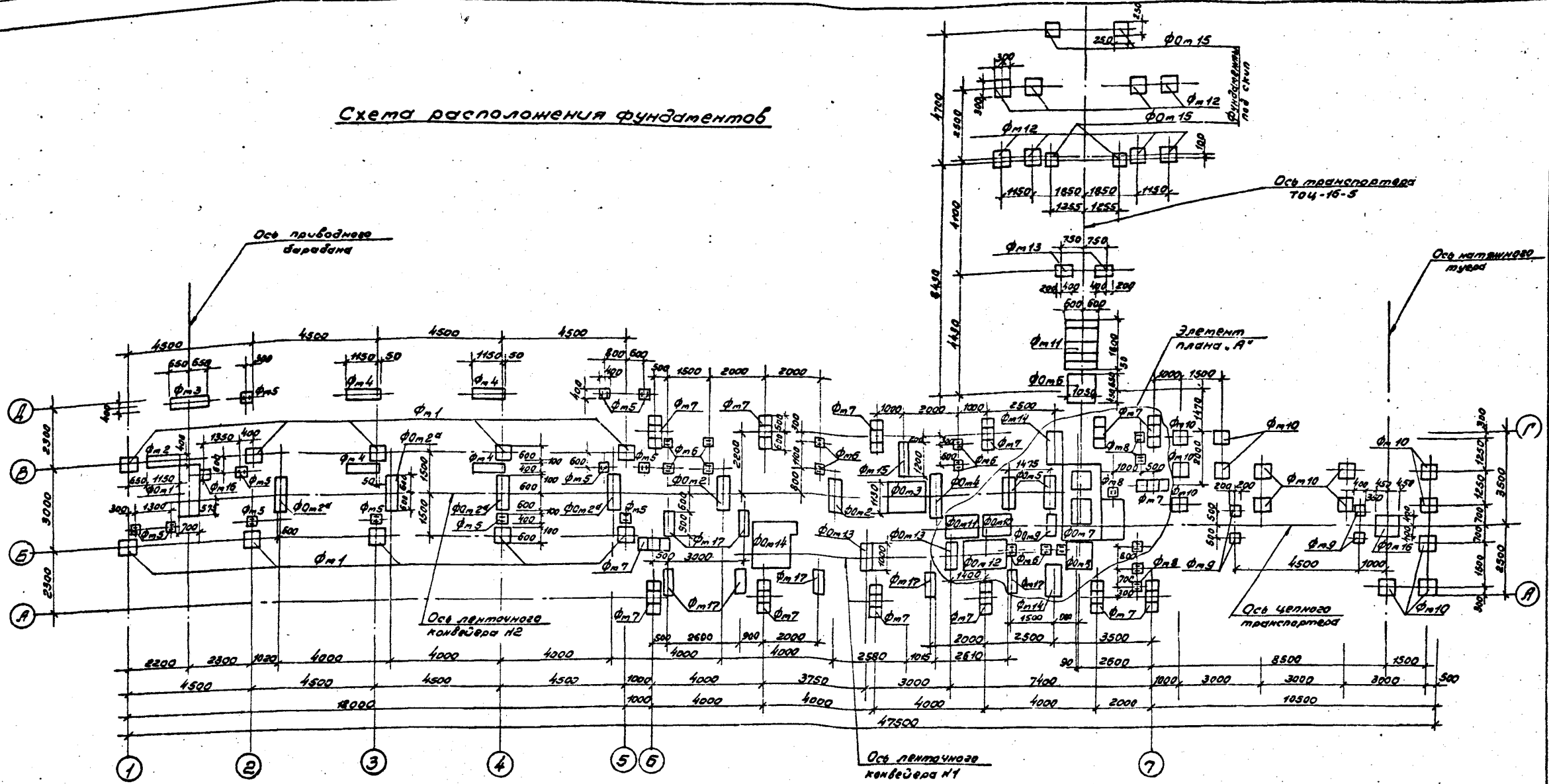
- Для строительства узла разделки дровяного долготы принимаются материалы хвойных и лиственных пород удовлетворяющие требованиям ГОСТ 9463-72\*, ГОСТ 9462-71\*\* (для круглого леса) и ГОСТ 2695-83, ГОСТ 8486-66\*\* (плотматериалы) и по качеству удовлетворяющие дополнительные требования действующих СНиП II-19-76 на производство работ.
- Материал древесных конструкций II категории, влажность не более 25%.
- Сечения элементов из круглого леса указаны по берхнему отрубю.
- Круглый лес не цилиндрруется, идет в дело с использованием естественной конечности бревен.
- Конструкции антисептируются 3% раствором фтористого натрия.

Проект разработан в соответствии с действующими нормами и правилами и предусматривает мероприятия, обеспечивающие взрывную, взрывобезопасную и пожарную безопасность при эксплуатации здания.  
Главный инженер проекта *И.И. Шердев* и *И.И. Шердев*

|                |             |  |         |
|----------------|-------------|--|---------|
| Инв. №         |             | Привязан   |         |
| Ген. план      | И.И. Шердев | ТГР 411-1-0146.87 КД                               |         |
| И.И. Шердев    | И.И. Шердев | Нижний склад точностью 30мм. м.э. древесины, в год |         |
| Начальн. работ | И.И. Шердев | Узел разделки дровяного долготы                    | Лист 25 |
| Исполн.        | И.И. Шердев | Общие данные                                       |         |
|                |             | СОЮЗГИПРОЛЕСХОЗ                                    |         |

Листом I

Схема расположения фундаментов



1. За условную отметку 2,000 принята отметка пола здания узла, соответствующая абсолютной отметке
2. Грунт в основании фундаментов тщательно уплотнить.
3. Разбивку колодцев для фундаментных ям уточнить по технологическому оборудованию до бетонирования фундаментов.
4. Фундаменты навеса, площадок и оборудования разработаны на листах КД-4-КД-10
5. Элемент плана фундаментов и спецификация см. на листе КД-3.

Согласовано:  
рук. ТХ В.И.Родина

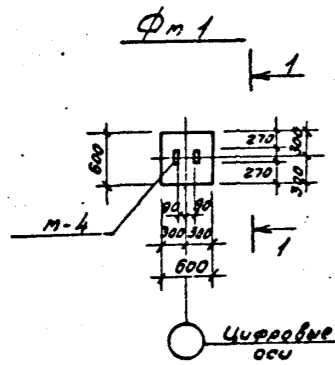
|                 |                 |  |                    |
|-----------------|-----------------|--|--------------------|
| Г.И.И. Мерзлов  | Инж. В.И.Родина | ТПР 411-10146.87   | КД                 |
| Инж. В.И.Родина | Инж. В.И.Родина |  |                    |
| Инж. В.И.Родина | Инж. В.И.Родина | Нижний склад мощностью 50 тыс. м <sup>3</sup> древесины в год. |                    |
| Инж. В.И.Родина | Инж. В.И.Родина | Узел разделки дровяного балгетя                                | Станд. Лист Листов |
| Инж. В.И.Родина | Инж. В.И.Родина | Схема расположения фундаментов.                                | РЛ 2               |
| Инж. В.И.Родина | Инж. В.И.Родина |  | СОИЗГИПРОЛЕСХОЗ    |

Кондров Ф.И.

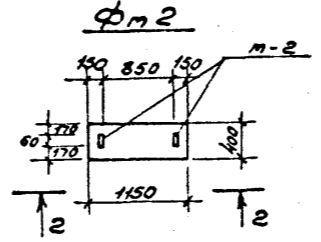
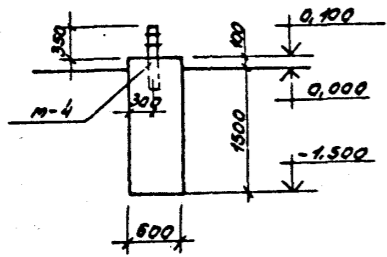
Формат А2



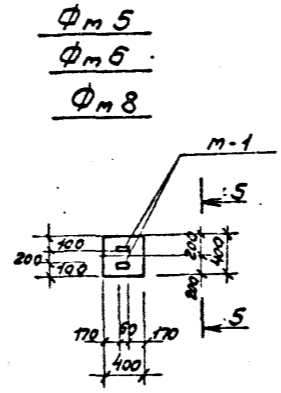
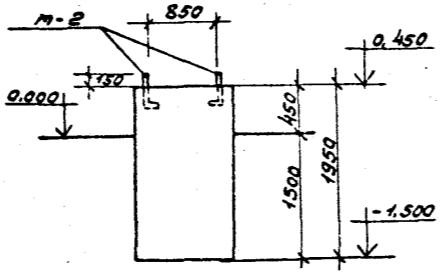
Аннотация



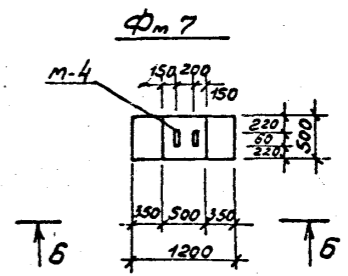
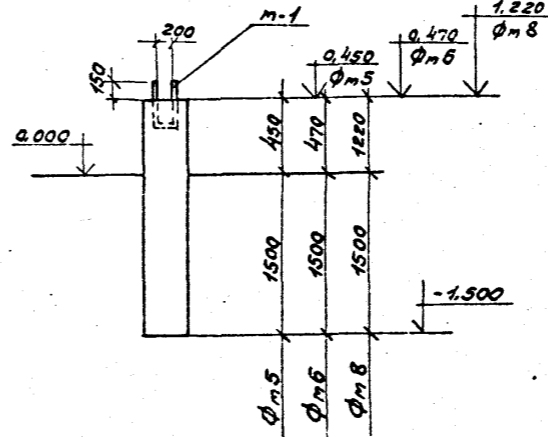
1-1



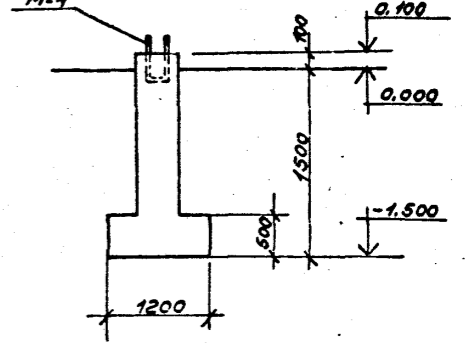
2-2



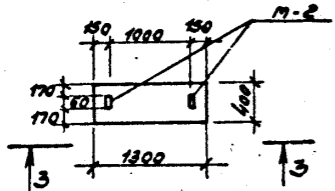
5-5



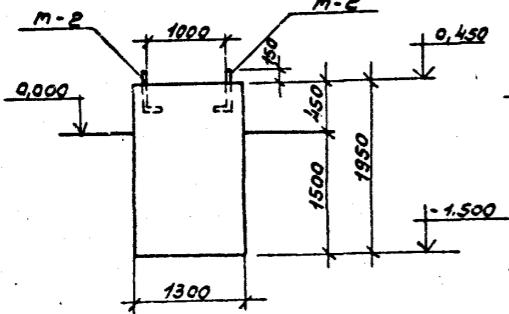
6-6



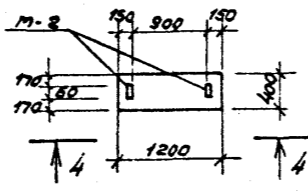
Φm3



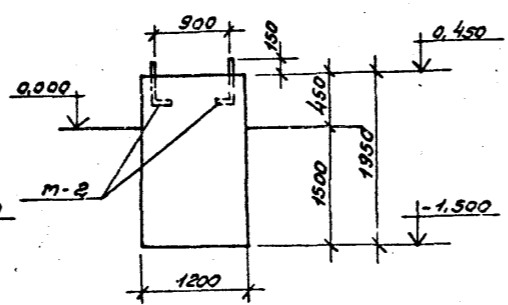
3-3



Φm4



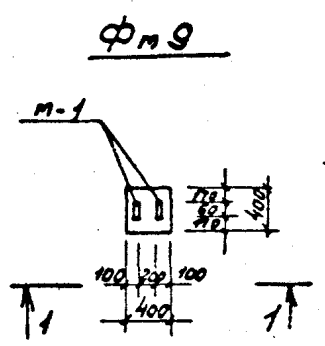
4-4



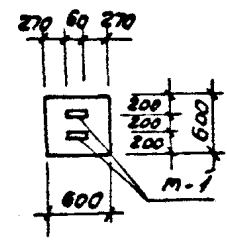
1. Данный лист рассматривать совместно с листами КД-17.

|         |           |      |                                     |    |
|---------|-----------|------|-------------------------------------|----|
| ГСП     | Шершев    | Мель | ТГР 411-1-0146.87                   | КД |
| Контр   | Воронков  | Ван  | Нижний склад мощностью 50 т/мес. №3 |    |
| Начальн | Розачев   | Сид  | древесины в год                     |    |
| Инженер | Богаченко | Ван  | Узел разделки                       |    |
| Руковод | Сафонов   | Сид  | дровяного балгачья.                 |    |
| Инж.    | Стегнород | Ван  | Фундаменты моно-                    |    |
|         |           |      | литные Φm1-Φm8.                     |    |
| Инв. №  |           |      | СОЮЗГИПРОДЭСХОЗ                     |    |

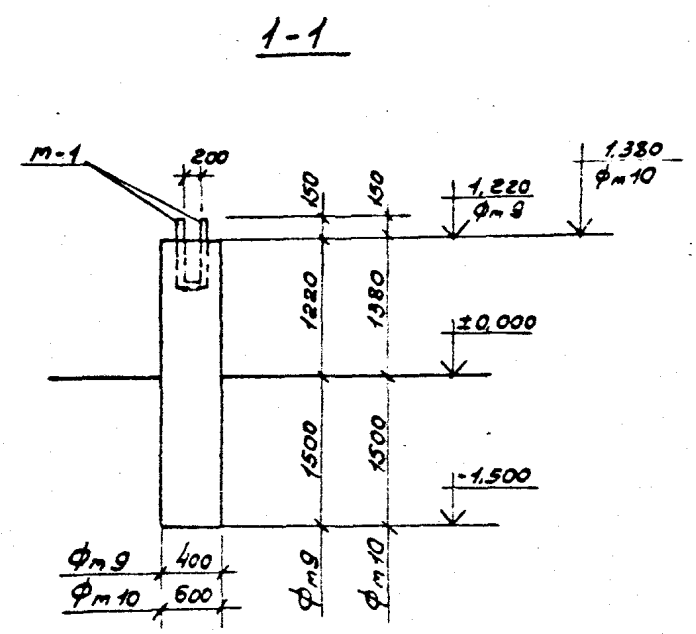
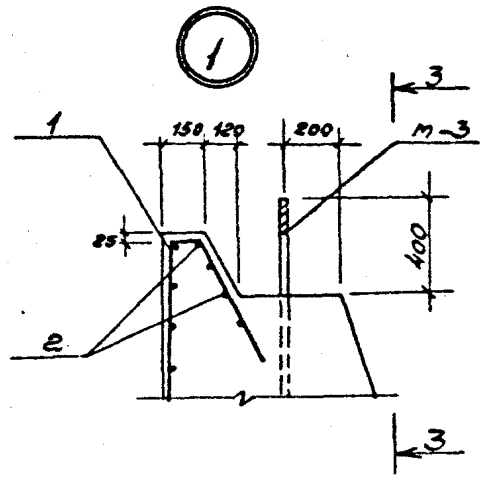
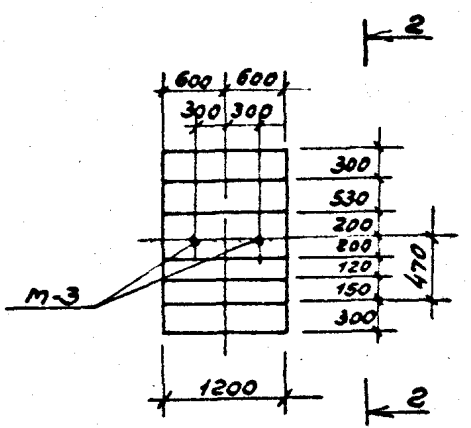
Аннотация



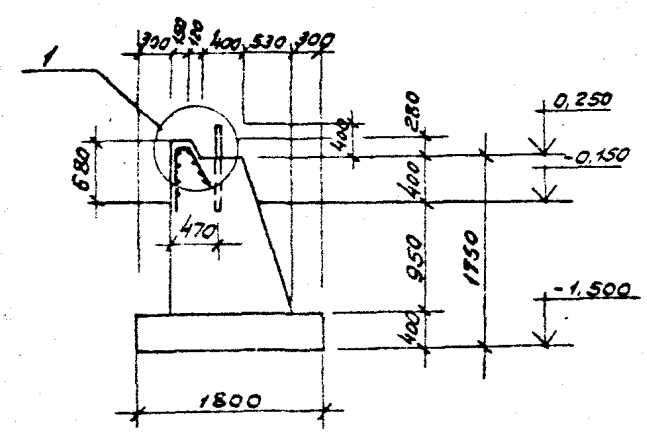
Φm 10



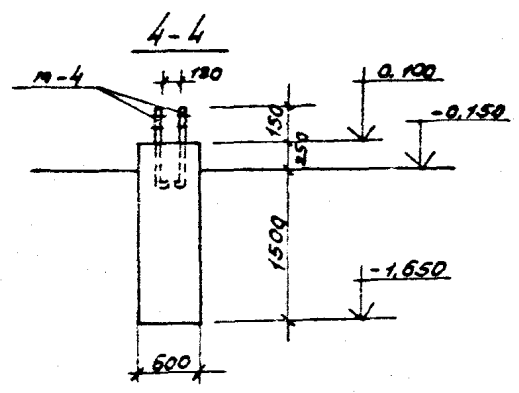
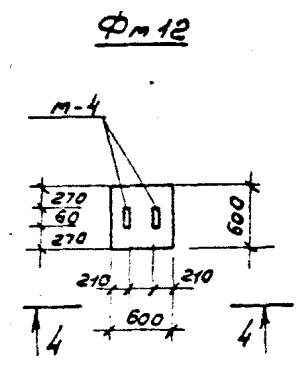
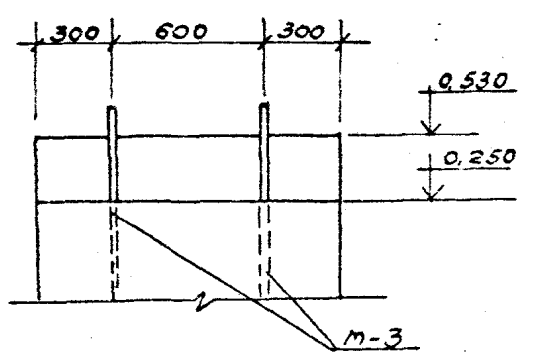
Φm 11



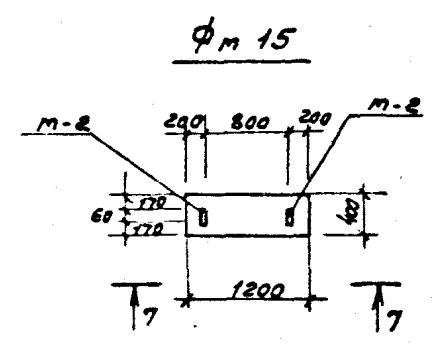
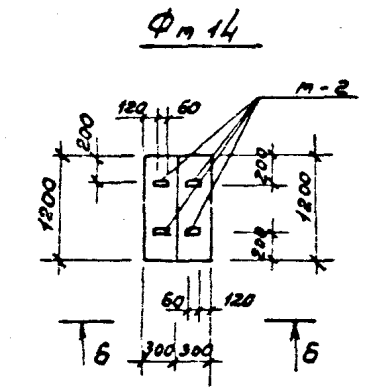
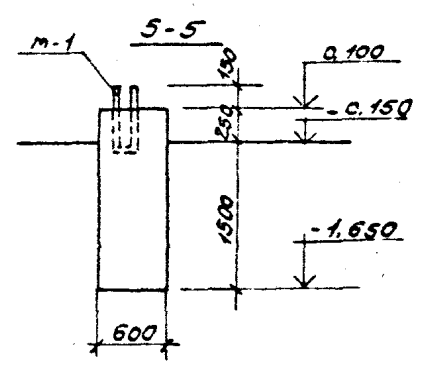
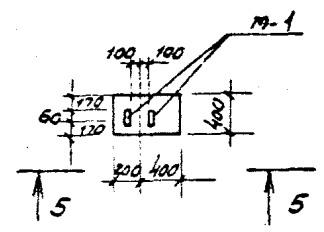
2-2



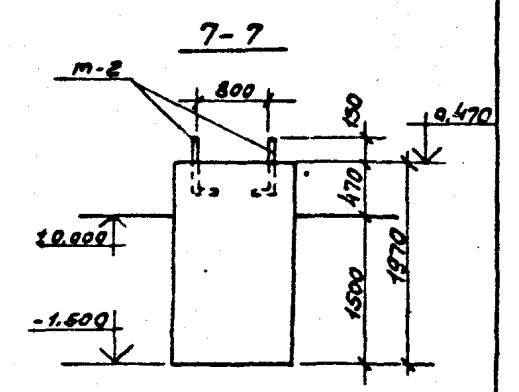
3-3



Φm 13



Φm 15



Ведомость деталей

| №3 | Эскиз |
|----|-------|
| 1  |       |
| 2  |       |

|      |          |      |   |                  |
|------|----------|------|---|------------------|
| ГЛП  | Израев   | И.И. | ТПР 411-1-0146.87   | КД               |
| И.И. | Дорожков | И.И. | Нижний склад мощностью 50 тыс. м <sup>3</sup> древесины в год |                  |
| И.И. | Богачев  | И.И. | Узел разделки дровяного долготая.                             | ЛП 5             |
| И.И. | Богачев  | И.И. | Фундаменты многолитные Φm 9 ÷ Φm 15.                          | ДОБЗГНПРОДБЕСКУС |

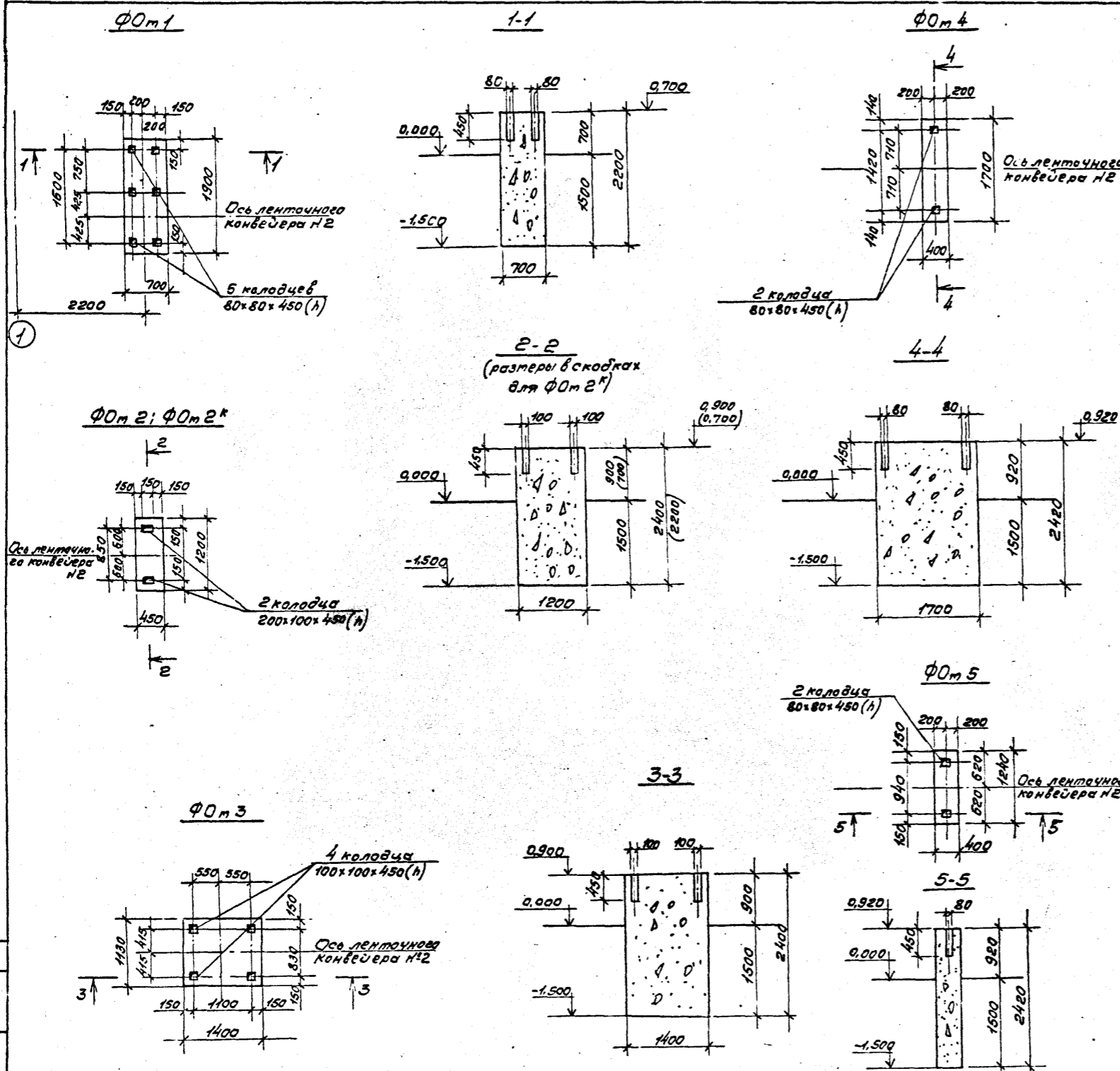
|          |  |  |  |  |
|----------|--|--|--|--|
| Привязан |  |  |  |  |
| Уч. №    |  |  |  |  |

Копировать не разрешается

Формат А2



Львов I



Спецификация элементов монолитной конструкции

| Код  | Обозначение | Наименование    | Кол.                | Примечание |
|------|-------------|-----------------|---------------------|------------|
|      |             | <u>Φ0m1</u>     |                     |            |
| КА-7 | Материалы   |                 |                     |            |
|      |             | Бетон марки 100 | 2,92 м <sup>3</sup> |            |
|      |             | <u>Φ0m2</u>     |                     |            |
| КА-7 | Материалы   |                 |                     |            |
|      |             | Бетон марки 100 | 1,30 м <sup>3</sup> |            |
|      |             | <u>Φ0m2*</u>    |                     |            |
| КА-7 | Материалы   |                 |                     |            |
|      |             | Бетон марки 100 | 1,19 м <sup>3</sup> |            |
|      |             | <u>Φ0m3</u>     |                     |            |
| КА-7 | Материалы   |                 |                     |            |
|      |             | Бетон марки 100 | 3,80 м <sup>3</sup> |            |
|      |             | <u>Φ0m4</u>     |                     |            |
| КА-7 | Материалы   |                 |                     |            |
|      |             | Бетон марки 100 | 1,65 м <sup>3</sup> |            |
|      |             | <u>Φ0m5</u>     |                     |            |
| КА-7 | Материалы   |                 |                     |            |
|      |             | Бетон марки 100 | 1,20 м <sup>3</sup> |            |

1. Данный лист рассматривать совместно с листом КА-2

Составлено  
С.А.А.А.А.А.

|               |            |          |            |  |                 |
|---------------|------------|----------|------------|--|-----------------|
| Ген. Директор | И.В.И.И.И. | Менеджер | В.В.В.В.В. | ТПР 411-1-014687                         | КА              |
| Инженер       | С.С.С.С.С. | Инженер  | Д.Д.Д.Д.Д. |  |                 |
| И.И.И.И.И.    |            |          |            | Узел разделки дровяного далагетя.        | Лист 7          |
| И.И.И.И.И.    |            |          |            | Фундаменты под оборудование Φ0m1 - Φ0m5. | СОЮЗГИПРОЛЕСХОЗ |

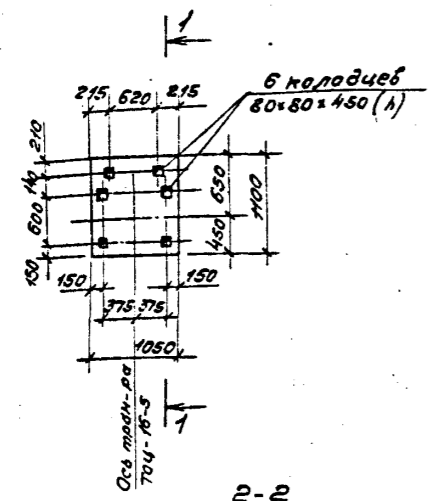
Копировать

Формат А2

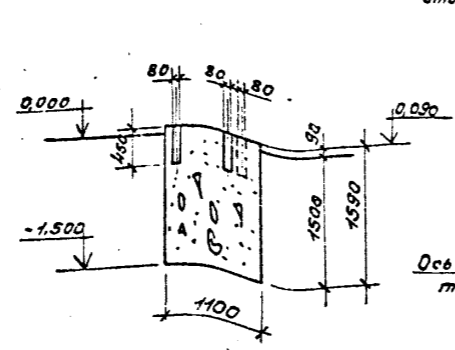


Я. 008.1.1

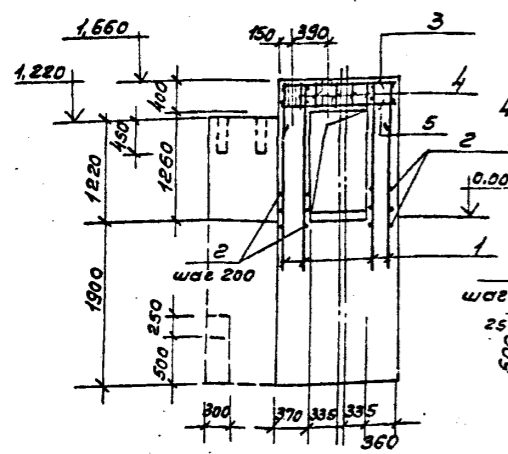
**Ф0м 6**



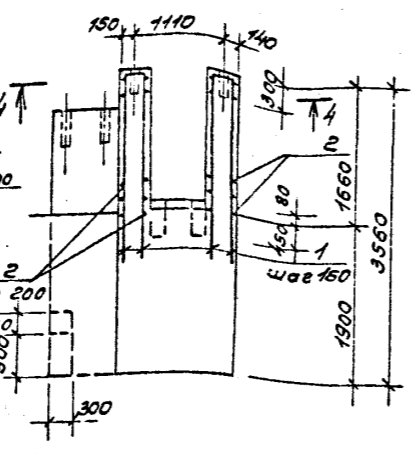
**1-1**



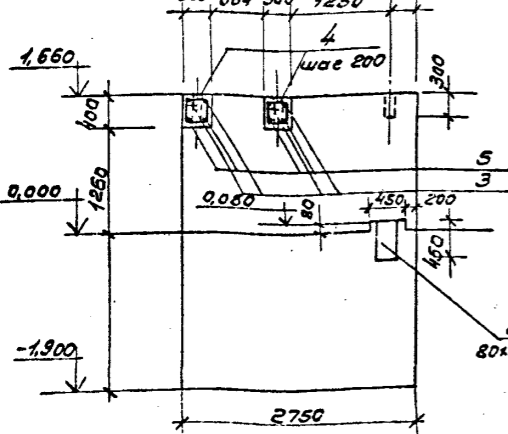
**2-2**



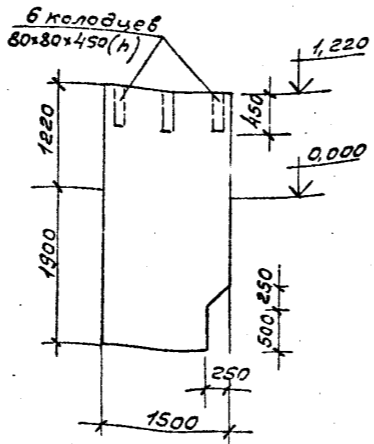
**3-3**



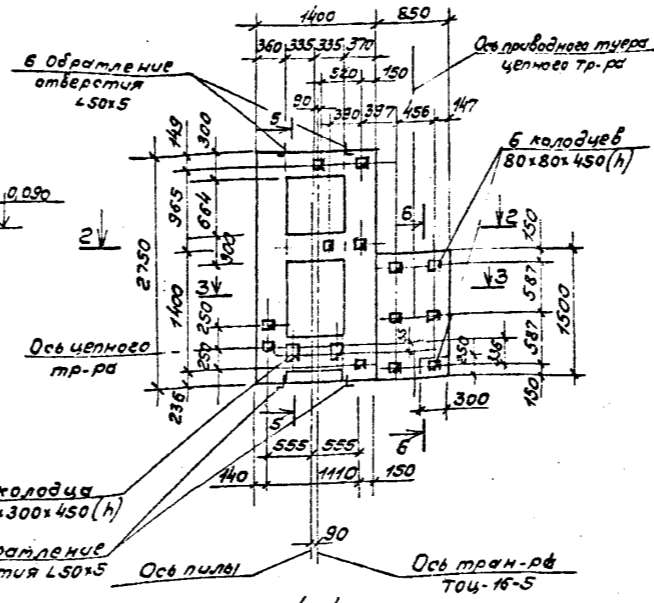
**5-5**



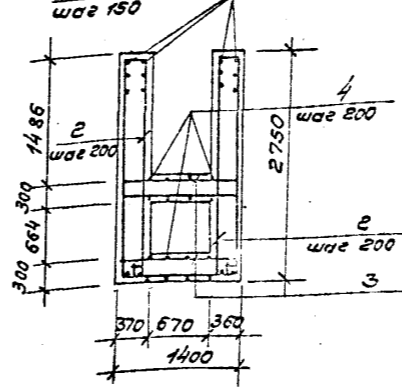
**6-6**



**Ф0м 7**



**4-4**



**Спецификация элементов монолитной конструкции**

| Поряд. №         | Обозначение | Наименование                  | Кол.  | Примечание     |
|------------------|-------------|-------------------------------|-------|----------------|
| <b>Ф0-6</b>      |             |                               |       |                |
| <b>Материалы</b> |             |                               |       |                |
|                  | кд-8        | Бетон марки 100               | 1,84  | м <sup>3</sup> |
| <b>Ф0-7</b>      |             |                               |       |                |
| <b>Детали</b>    |             |                               |       |                |
| 1                | кд-8        | Ø12АІ ГОСТ 5781-82* L=5120    | 19    |                |
| 2                | То же       | Ø8АІІ ГОСТ 5781-82* L=6200    | 18    |                |
| 3                | "           | Ø10АІІ ГОСТ 5781-82* L=2900   | 4     |                |
| 4                | "           | Ø8АІІ ГОСТ 5781-82* L=1390    | 8     |                |
| 5                | "           | Ø10АІІ ГОСТ 5781-82* L=1350   | 4     |                |
| 6                | "           | ГОСТ 8509-72* Ø=770<br>Ø=1350 | 2     |                |
| <b>Материалы</b> |             |                               |       |                |
|                  |             | Бетон марки 150               | 15,52 | м <sup>3</sup> |

**Ведомость расхода стали кд**

| Марка элемента | Узелов арматурные |      |          |               | Узелов закладные |       | Остаток |        |
|----------------|-------------------|------|----------|---------------|------------------|-------|---------|--------|
|                | Арматура класса   |      | Умно-20  | Прокат марки  |                  | Всего |         |        |
|                | А I               | А II |          | ГОСТ 8509-72* | Всего            |       |         |        |
| Ф0м 7          | 8                 | 10   | Утого 12 | 86,0          | 155,47           | 15,1  | 16,1    | 171,57 |

**Ведомость деталей**

| № | Эскиз  |
|---|--|
| 1 | 320 <span style="border: 1px solid black; padding: 2px;">2400</span>   |
| 2 | 320 <span style="border: 1px solid black; padding: 2px;">2710</span> <span style="border: 1px solid black; padding: 2px;">390</span> |
| 3 | 700 <span style="border: 1px solid black; padding: 2px;">1350</span> <span style="border: 1px solid black; padding: 2px;">700</span> |
| 4 | 430 <span style="border: 1px solid black; padding: 2px;">340</span> <span style="border: 1px solid black; padding: 2px;">360</span>  |

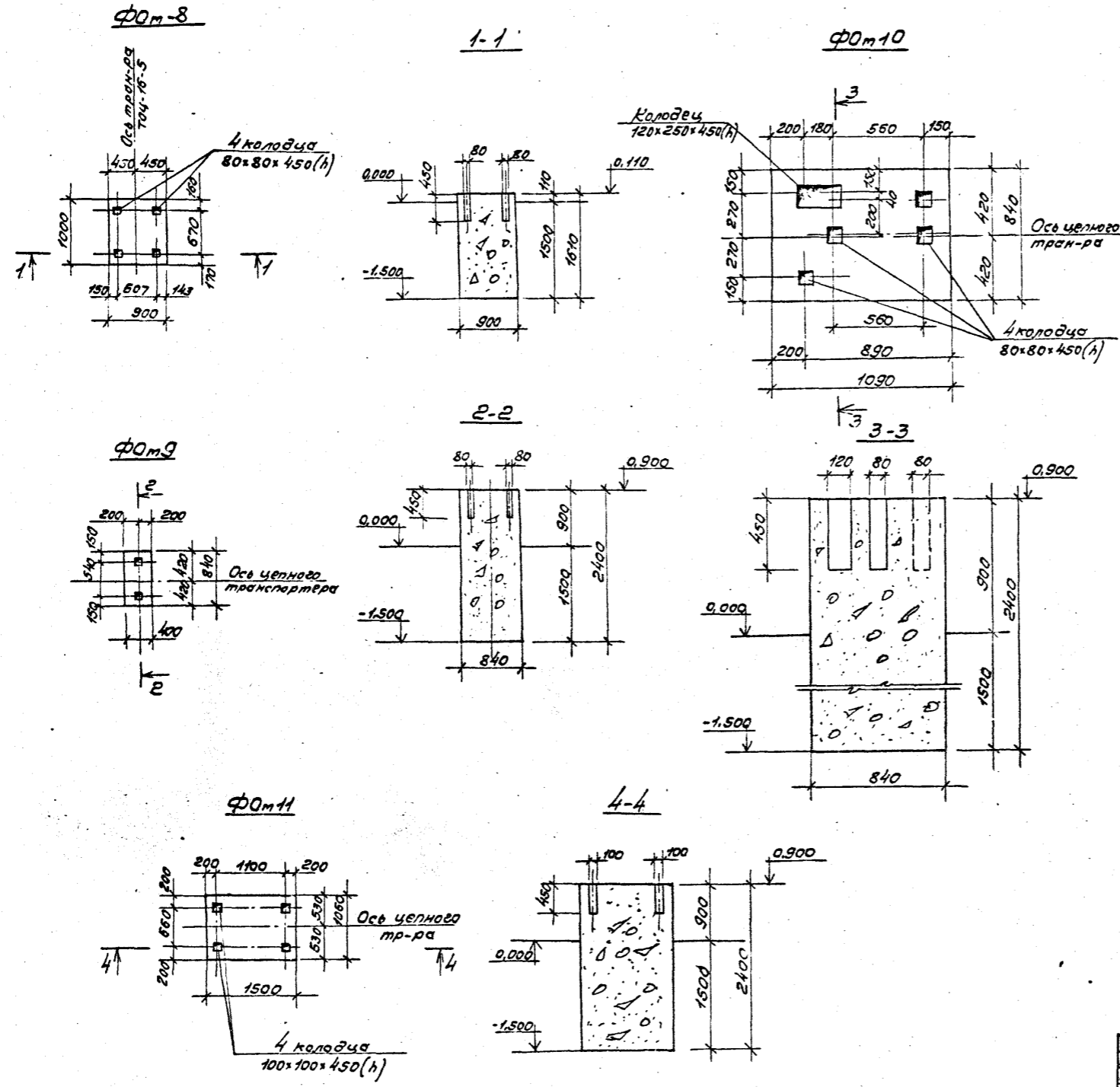
1. Данный лист считы совместно с листом кд-2

|                  |         |  |        |
|------------------|---------|--|--------|
| Г.И.И. Черевин   | Инженер | Т.П.Р. 411-1-0146.87                       | кд     |
| И.К.И. Воданков  | Инженер | Нижний склад толщиной 50мм. м <sup>3</sup> |        |
| И.К.И. Овечков   | Инженер | древ. шпал в год.                          |        |
| И.К.И. Богданов  | Инженер | Узел разделки                              |        |
| И.К.И. Сафьян    | Инженер | дровяного дзлзствя.                        |        |
| И.К.И. Артамонов | Инженер | фундаменты                                 |        |
|                  |         | монокитные                                 |        |
|                  |         | Ф0м 6 - Ф0м 7                              |        |
|                  |         | Станд. лист                                | Листов |
|                  |         | АІ   | 8      |
|                  |         | СОБЗГНПРОБСХОЗ                             |        |

Копировать

Лист А2

Лист 1



Спецификация элементов монолитной конструкции

| Код  | Обозначение | Наименование    | Кол. | Примечание |
|------|-------------|-----------------|------|------------|
|      |             | Ф0м8            |      |            |
|      |             | Материалы       |      |            |
| кд-9 |             | Бетон марки 100 | 1,45 | м³         |
|      |             | Ф0м9            |      |            |
|      |             | Материалы       |      |            |
| кд-9 |             | Бетон марки 100 | 0,81 | м³         |
|      |             | Ф0м10           |      |            |
|      |             | Материалы       |      |            |
| кд-9 |             | Бетон марки 100 | 2,09 | м³         |
|      |             | Ф0м11           |      |            |
|      |             | Материалы       |      |            |
| кд-9 |             | Бетон марки 100 | 3,36 | м³         |

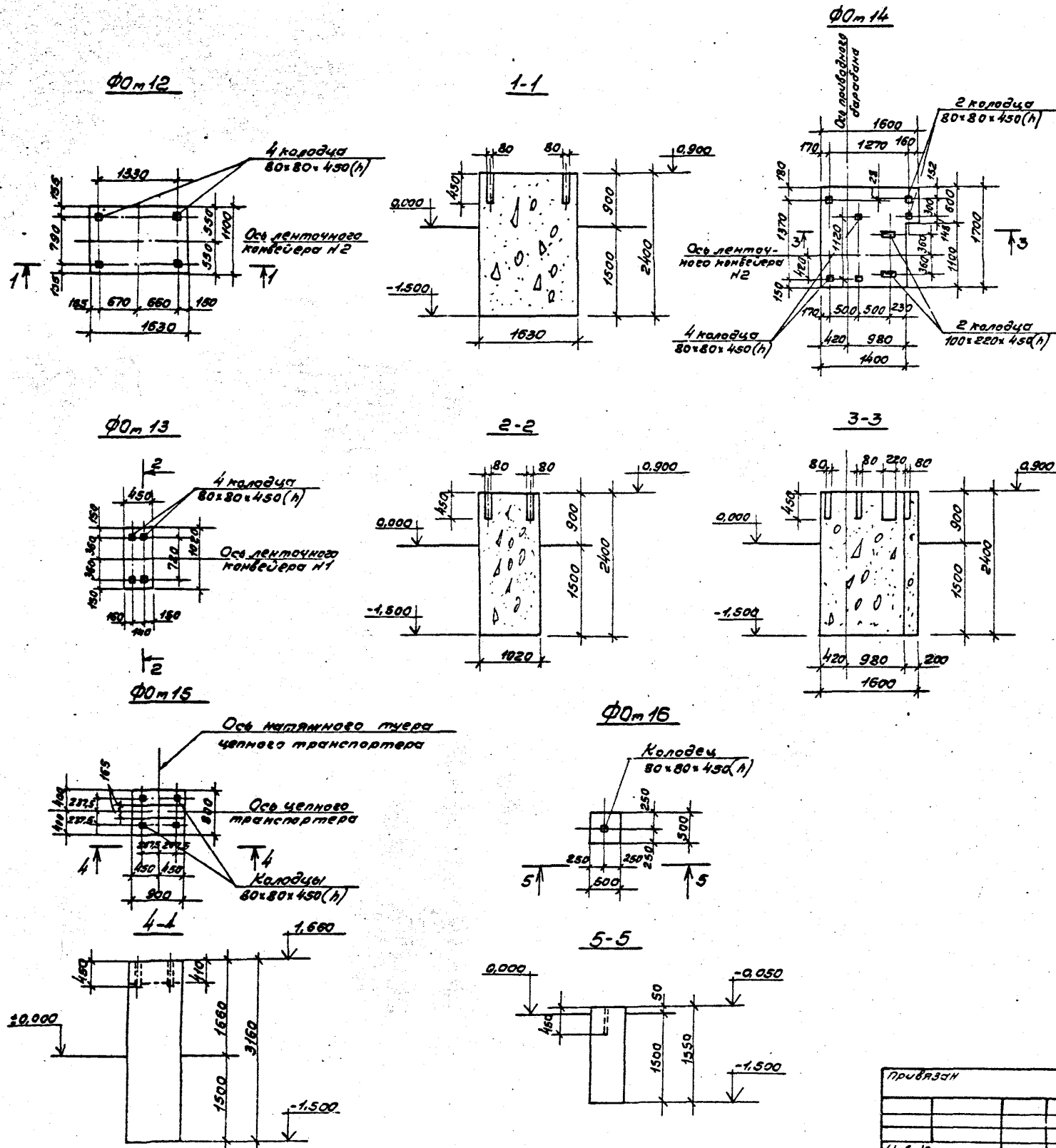
1. Данный лист читать совместно с листом КД-2.

С 7 мая 2011 г. в 12:00

|                   |              |         |               |
|-------------------|--------------|---------|---------------|
| Ген. Директор     | И.И. Иванов  | Инженер | А.А. Петров   |
| Начальник участка | С.С. Сидоров | Инженер | В.В. Васильев |
| Специалист        | Е.Е. Ефремов | Инженер | М.М. Морозов  |
| Инженер           | Н.Н. Никитин | Инженер | О.О. Орлов    |

ТНР 411-1-0146.87 КД  
 Нижний склад точностью 50 тыс. м³  
 древесины в год  
 Узел разделки  
 деревянного балгастя.  
 Статус: лист 9  
 Фундаменты под оборуд.  
 здания Ф0м8-Ф0м11.  
 СООЗГИПРОЛЕСХОЗ

Альбом I



Спецификация элементов монолитной конструкции

| Код   | Обозначение | Наименование    | Классификация       | Примечание |
|-------|-------------|-----------------|---------------------|------------|
|       |             | Ф0м 12          |                     |            |
|       |             | Материалы       |                     |            |
| кД-10 |             | Бетон марки 100 | 4,8 м <sup>3</sup>  |            |
|       |             | Ф0м 13          |                     |            |
|       |             | Материалы       |                     |            |
| кД-10 |             | Бетон марки 100 | 1,1 м <sup>3</sup>  |            |
|       |             | Ф0м 14          |                     |            |
|       |             | Материалы       |                     |            |
| кД-10 |             | Бетон марки 100 | 8,0 м <sup>3</sup>  |            |
|       |             | Ф0м 15          |                     |            |
|       |             | Материалы       |                     |            |
| кД-10 |             | Бетон марки 100 | 0,4 м <sup>3</sup>  |            |
|       |             | Ф0м 16          |                     |            |
|       |             | Материалы       |                     |            |
| кД-10 |             | Бетон марки 100 | 2,18 м <sup>3</sup> |            |

1. Данный лист смотри совместно с листом кД-2.

Согласовано:  
Рук.пр. Г.А. Буярева

|                    |   |                          |
|--------------------|---|--------------------------|
| Г.И.П. Иердев      | Г.И.П. 411-1-0146.87  | кД                       |
| И.К.И.Т. Воронков  | Нижний склад мощностью 50 тыс. м <sup>3</sup> древесины в год |                          |
| И.К.И.Т. Рогович   | Узел разделки дробяного далагоя.                              | Лист 10                  |
| И.К.И.Т. Басеженко | Фундаменты под оборудование Ф0м 12 ÷ Ф0м 16.                  | С.О.З.Г.И.П.Р.Л.С.Х.О.З. |
| Рук.пр. Сафина     |   |                          |
| И.И.И.Т. Артамонов |   |                          |

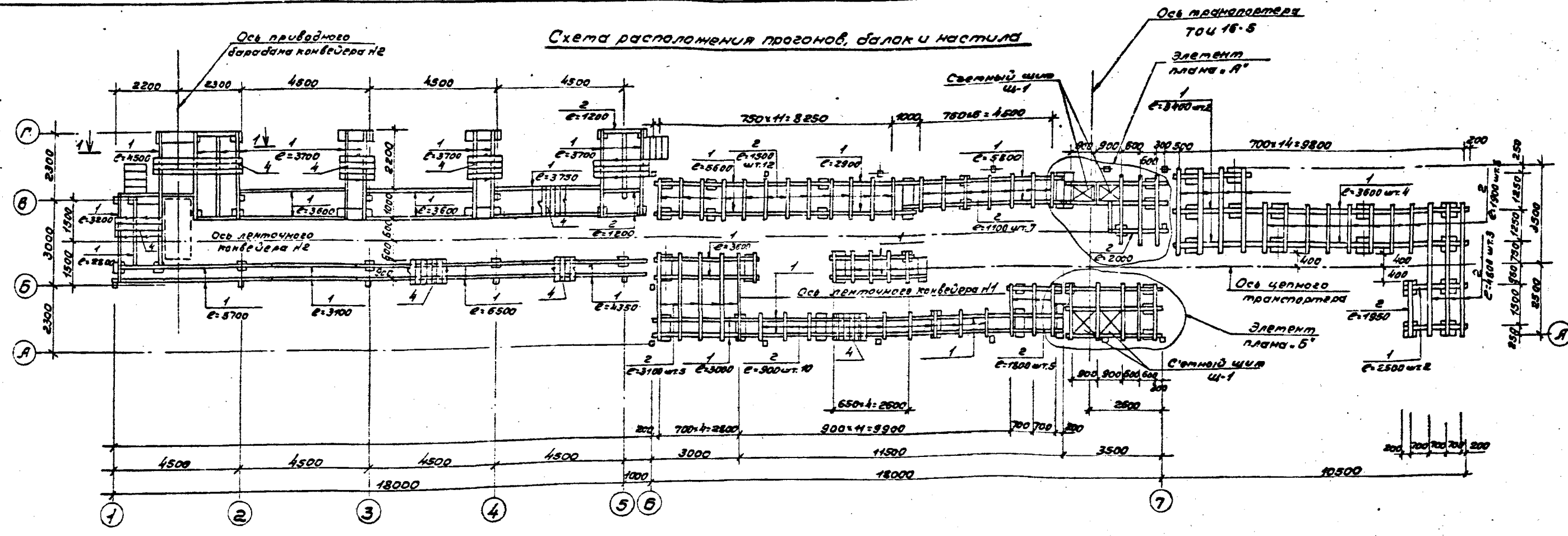
Копировать

Формат А.2



Лист 1

Схема расположения прогонов, балок и настила



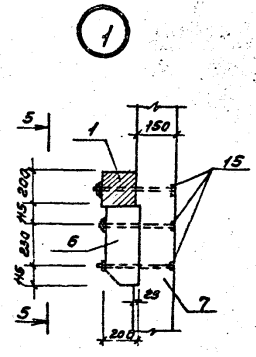
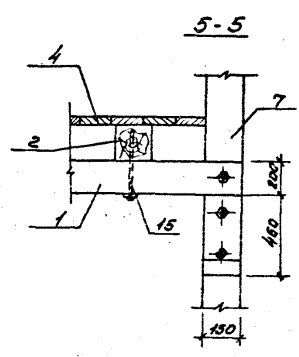
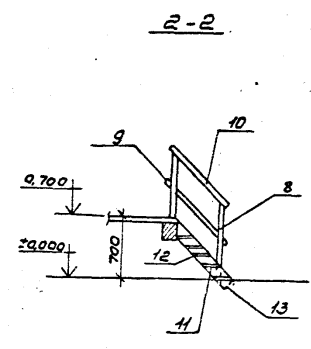
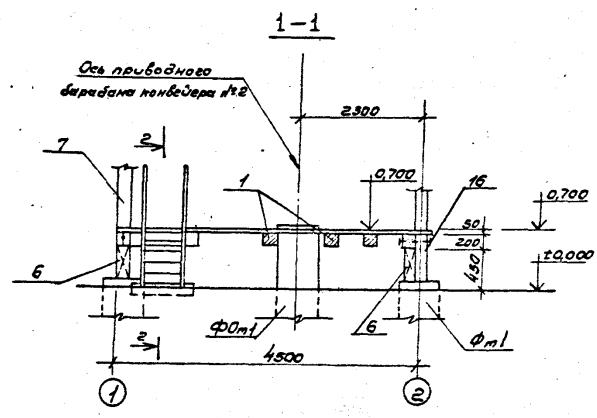
Спецификация к схеме расположения прогонов, балок и настила

| Марка, поз. | Обозначение                 | Наименование                         | Кол. | Масса, ед. кг | Примечание          | Марка, поз. | Обозначение   | Наименование          | Кол. ед. кг | Примечание |
|-------------|-----------------------------|--------------------------------------|------|---------------|---------------------|-------------|---------------|-----------------------|-------------|------------|
|             |                             | Деревянные изделия                   |      |               |                     |             |               | Металлические изделия |             |            |
| 1           | ГОСТ 2695-83; ГОСТ 8466-66* | Прогоны-200x200; L=18 м              |      |               | 7,92 м <sup>3</sup> | 15          | ГОСТ 7798-70* | Болт φ16; L=450 мм    | 175         | 262,5 кг   |
| 2           | "                           | Балки-180x150; L=60,4 м              |      |               | 1,63 м <sup>3</sup> | 16          | "             | "                     | 4           | 5,7 кг     |
| 3           | "                           | Балки-100x150; L=45,1 м              |      |               | 0,68 м <sup>3</sup> | 17          | ГОСТ 4028-63* | Гвозди φ6,5; L=175 мм | 170         | 5,6 кг     |
| 4           | "                           | Доски настил-50x180; L=206 м         |      |               | 1,86 м <sup>3</sup> | 18          | "             | Гвозди φ4,5; L=125 мм | 4000        | 62,8 кг    |
| 5           | "                           | Опорная доска-130x150; L=3,4 м       |      |               | 0,07 м <sup>3</sup> | 19          | "             | Скобы φ12; L=300 мм   | 90          | 34,2 кг    |
| 6           | "                           | Опорный брус-100x180; L=60,8         |      |               | 1,1 м <sup>3</sup>  | 20          | "             | Ерш-17x7; L=150 мм    | 10          | 1,3 кг     |
| 7           | "                           | Балки (стойки)-150x150; L=36,8 м     |      |               | 0,83 м <sup>3</sup> | 21          | ГОСТ 7798-70* | Шуруп φ8; L=70 мм     | 48          | 1,1 кг     |
| 8           | "                           | Стойки перил-100x60; L=1,5 м         | 22   |               | 0,13 м <sup>3</sup> | 22          | "             | Болт φ16; L=280 мм    | 108         | 128,6 кг   |
| 9           | "                           | Заполнение перил-90x40; L=15,0 м     |      |               | 0,06 м <sup>3</sup> |             |               |                       |             |            |
| 10          | "                           | Поручень-100x130; L=13,5 м           |      |               | 0,18 м <sup>3</sup> |             |               |                       |             |            |
| 11          | "                           | Тетива лестницы-100x180; L=20 м      |      |               | 3,6 м <sup>3</sup>  |             |               |                       |             |            |
| 12          | "                           | Ступени-40x180; L=0,3 м              | 38   |               | 2,45 м <sup>3</sup> |             |               |                       |             |            |
| 13          | "                           | Опорное бревно тетивы; φ180; L=1,5 м | 2    |               | 0,05 м <sup>3</sup> |             |               |                       |             |            |
| 14          | КД-16                       | Светлый шит Ц-1                      | 4    |               | 0,29 м <sup>3</sup> |             |               |                       |             |            |

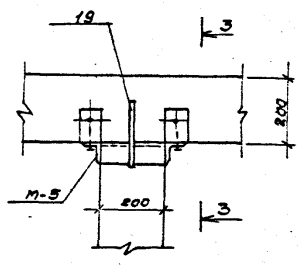
1. Данный лист разрабатывать совместно со схемой расположения фундаментов на листе КД-11, узлы на листе КД-13.
2. Спецификации лесоматериалов на переходные мостики и светлый шит см. на листе КД-16.
3. Лестницы выполнить по месту. В спецификации лесоматериалов указать позиции 8+13 дан на все лестницы.
4. Элемент плана А и Б см. на листах КД-14, 15.

|                                      |        |  |                    |
|--------------------------------------|--------|--|--------------------|
| Г.И.П. Жердев                        | И.И.И. | Т.П.Р. 411-1.0146.87                             | КД                 |
| Н.К.О.Н.Т. В.О.Р.Н.О.В. И.В.А.Н.О.В. | И.И.И. | Нижний склад толщиной 50 мм в д. древесины в год |                    |
| И.И.И.                               | И.И.И. | Узел разделки деревянного балочья                | Станд. Лист Листов |
| И.И.И.                               | И.И.И. | Схема расположения прогонов, балок и настила     | АП 12              |
| И.И.И.                               | И.И.И. |  | СОЮЗГИПРОЕКСОЗ     |

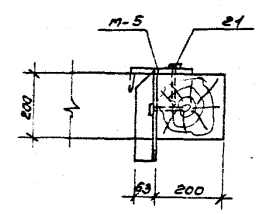
Автомат



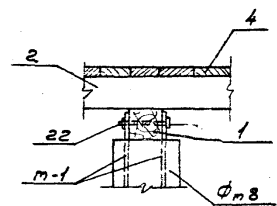
2



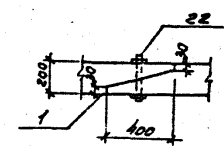
3-3



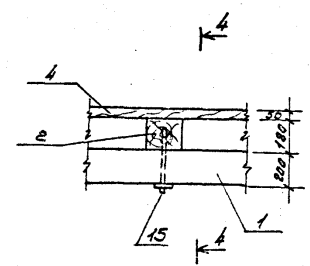
4



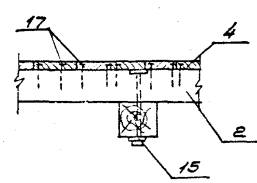
5



3



4-4



1. Схему расположения площадок ст. на листе КД-11.  
2. Спецификацию лесоматериалов ст. на листе КД-12.

Согласовано  
Ген. Дир. ТХ

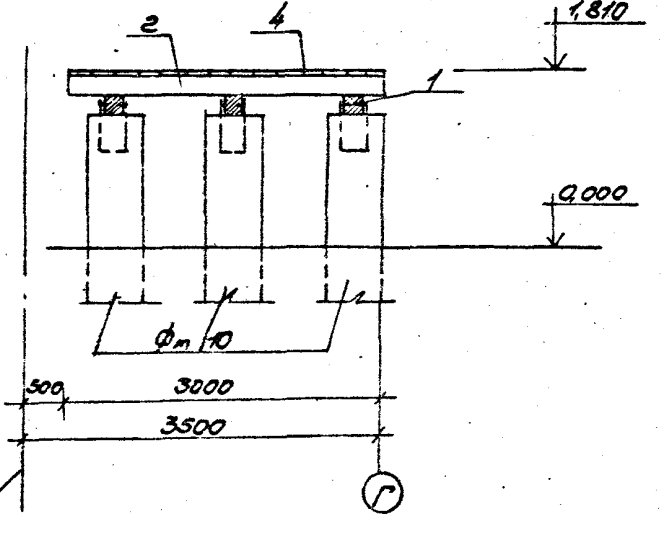
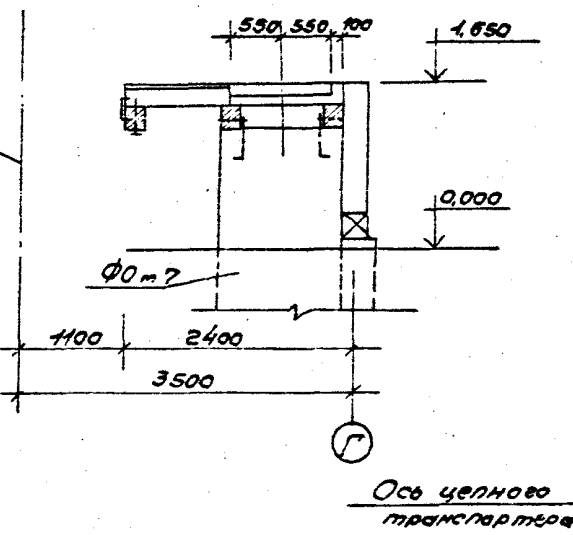
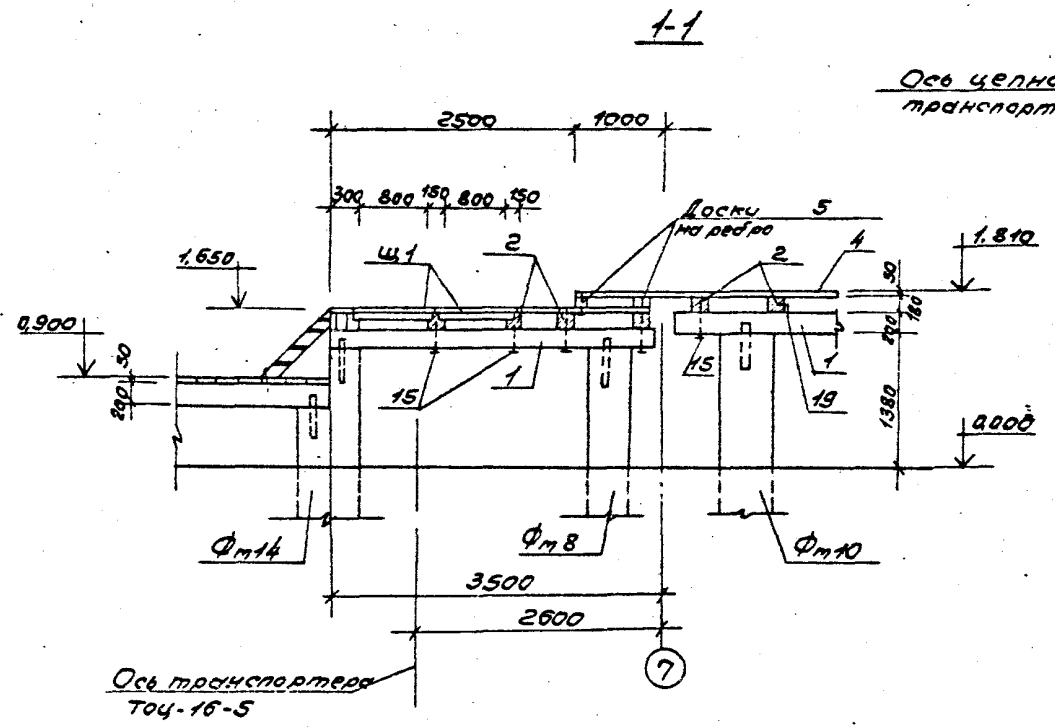
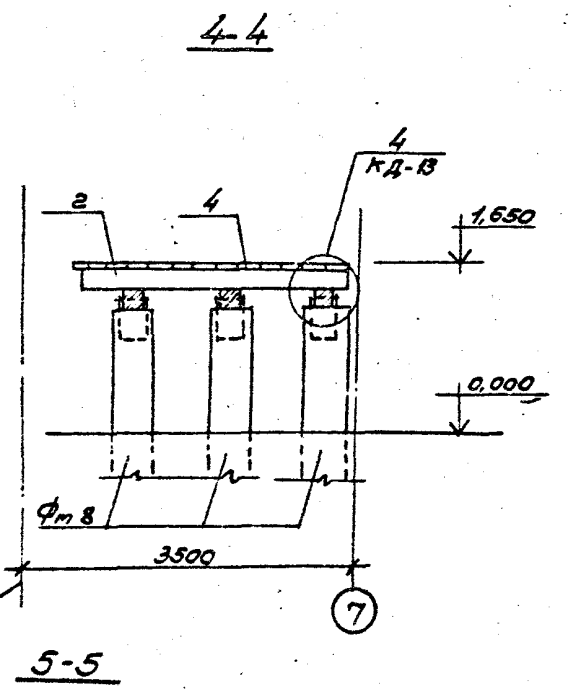
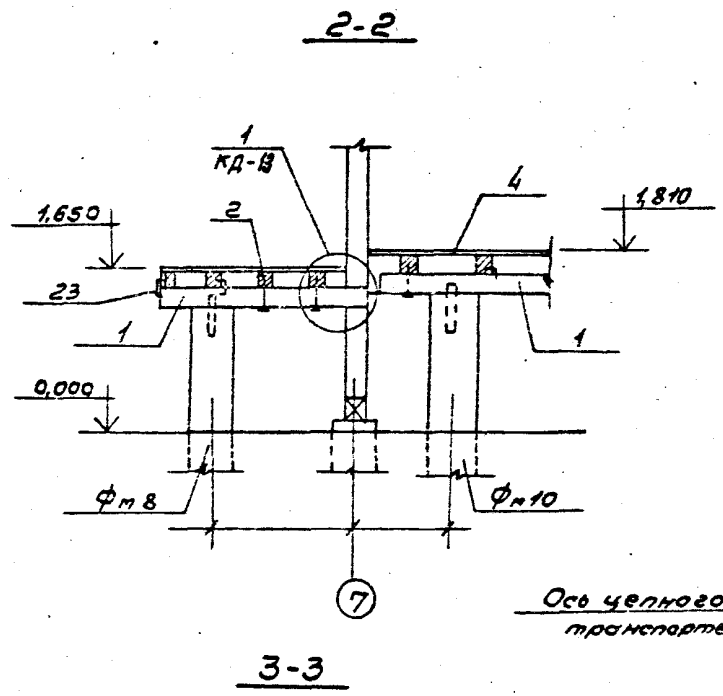
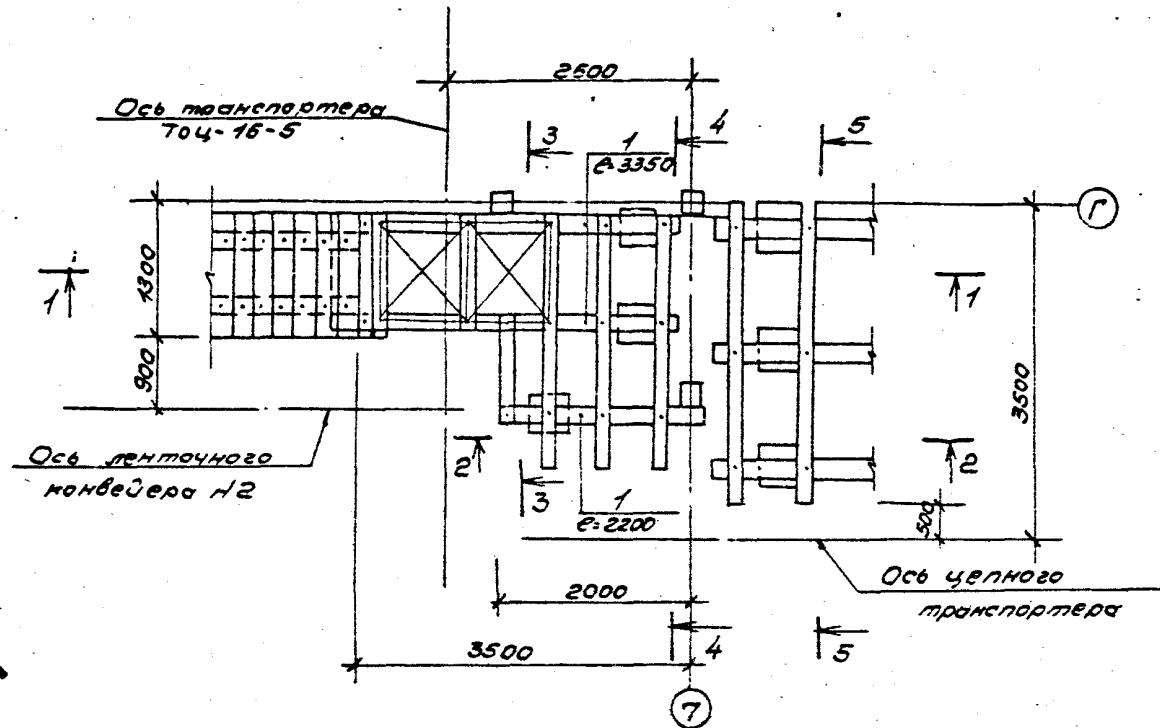
|          |          |          |                     |                                   |
|----------|----------|----------|---------------------|-----------------------------------|
| ГЛП      | Мерседес | Урал     | ТТР 411-1.0146.87   | КД                                |
| Исполн   | Воронцов | Васильев | ИЛИНИЙ СЛОВАЙ       | количество 50 тыс. м <sup>3</sup> |
| Начальн  | Васильев | Васильев | вместимости в год.  |                                   |
| В.спец   | Соловьев | Васильев | Узел разделки       | Лист Лист                         |
| Ручко    | Соловьев | Васильев | дровяного валготоя. | РП 13                             |
| Умн      | Соловьев | Васильев | Сечение 1-1.        | СОИЗГИПРОЛЕСХОЗ                   |
| Привязан |          |          | Узлов 1-5.          |                                   |
| Умн      |          |          |                     |                                   |

Копировал Виталий

Формат А2

Альбом I

Элемент плана "А"



Согласовано:  
 Рук. РА  
 Инженер

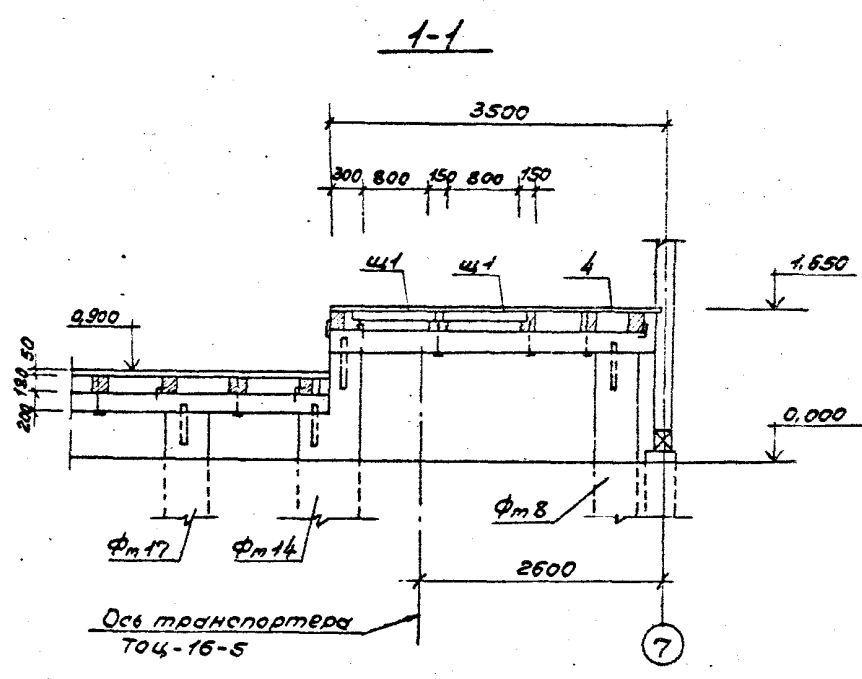
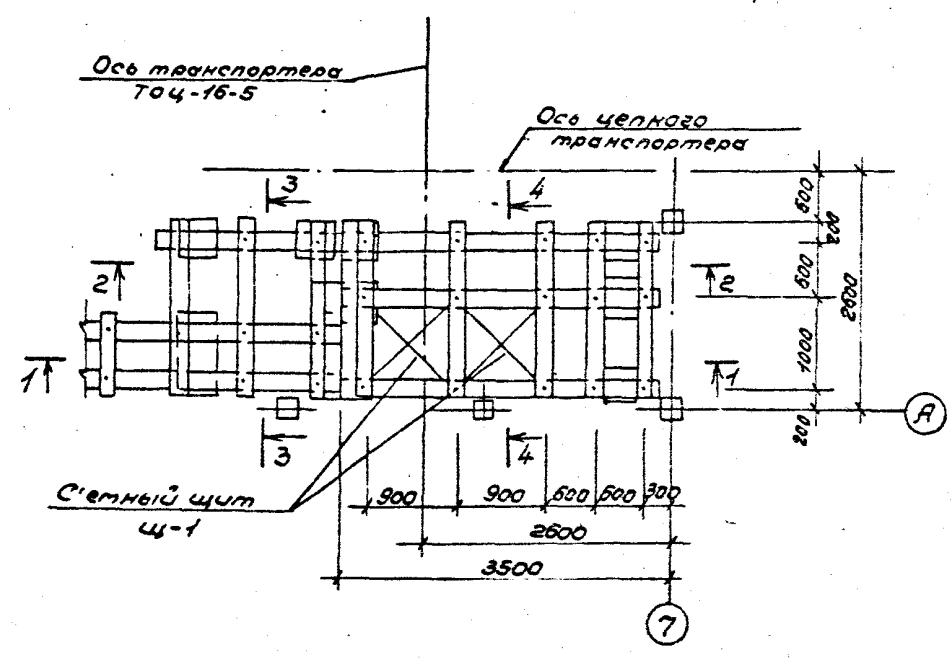
|                   |         |      |   |    |
|-------------------|---------|------|---|----|
| ГЛП               | Игорев  | Инж. | ТПР 411-1-0146.87                                 | КД |
| Илона Воданков    | Инж.    |      | Линный склад мощностью 50 тыс. т3 древесины в год |    |
| Ирина Раговер     | Инж.    |      | Узел разделки деревянного балготья                |    |
| Ирина Богоемко    | Инж.    |      | Студия Лист Листов                                |    |
| Рук. РА           | Сардина | Инж. | АР 14   |    |
| Элемент плана "А" |         |      | СОИЗГИПРОДЕСХОЗ                                   |    |
| Разрезы 1-1+5-5.  |         |      |   |    |

Копирован

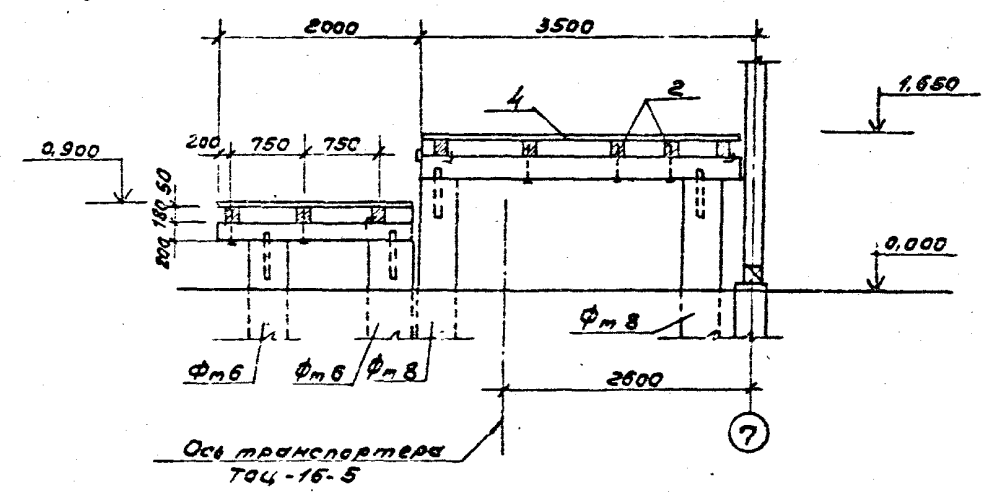
Формат А2

Листом I

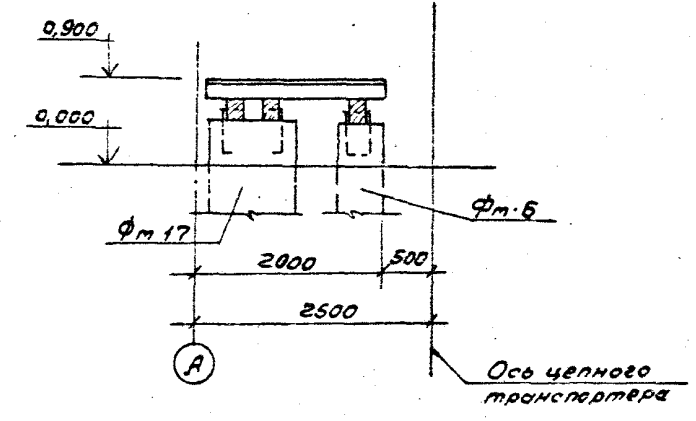
Элемент плана «Б»



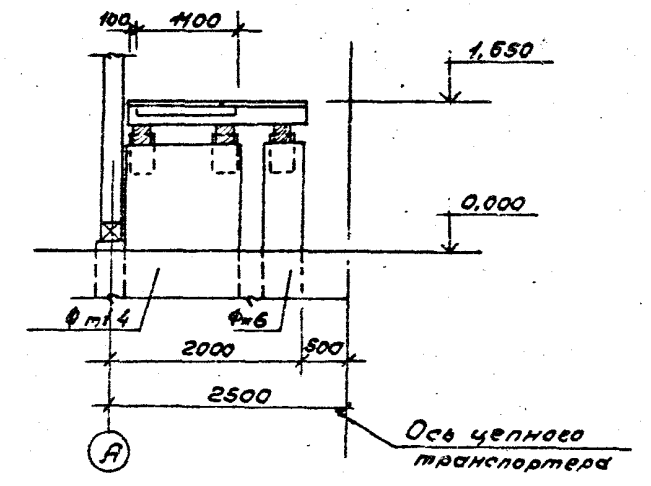
2-2



3-3



4-4

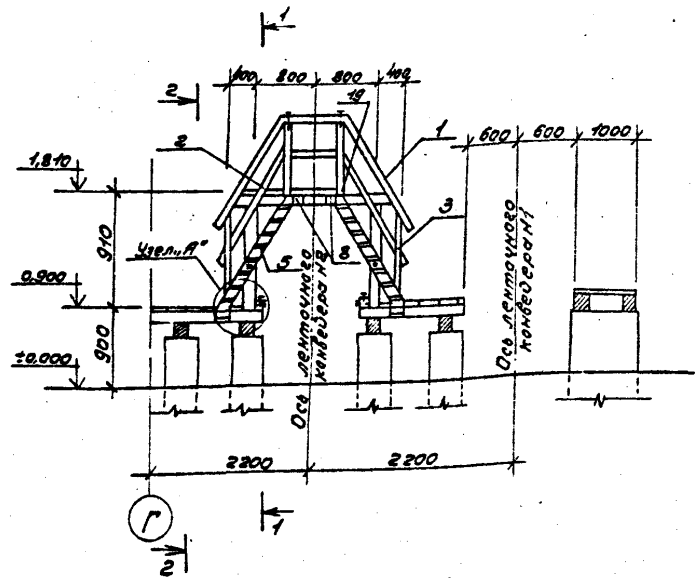


Согласовано:  
 Р.К.С.Т.Х. БУХГАЛТЕР

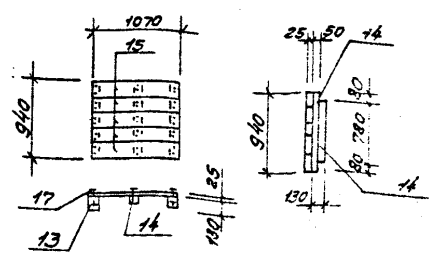
|                  |                    |            |   |                 |
|------------------|--------------------|------------|---|-----------------|
| Г.И.Л.           | И.В.С.В.Е.Д.       | М.В.С.У.Л. | Т.П.Р. 411-1-0146.87  | К.Д.            |
| И.К.О.Н.Т.       | В.О.Л.О.Ж.К.О.В.   | В.И.С.У.Л. | Нижний склад точностью 50 тыс. м <sup>3</sup> древесины в год |                 |
| Н.И.С.А.Т.       | Б.О.Г.А.Ч.Е.В.     | И.В.С.У.Л. | Узел разделки деревянного долготыя                            | Лист 15         |
| Г.Л.О.П.Е.Ч.     | Б.О.Г.О.В.Е.Н.К.О. | В.И.С.У.Л. | Элемент плана Б.  | СОЮЗГИПРОЛЕСХОЗ |
| Р.У.К.Т.Р.       | С.А.Ф.И.К.А.       | С.У.Л.И.К. | Разрезы 1-1-4-4.  |                 |
| П.Р.И.В.Я.З.А.Н. |                    |            |   |                 |
| И.Н.В. Н°        |                    |            |   |                 |



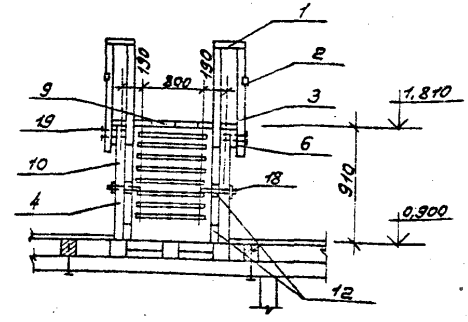
Схема расположения переходного мостика



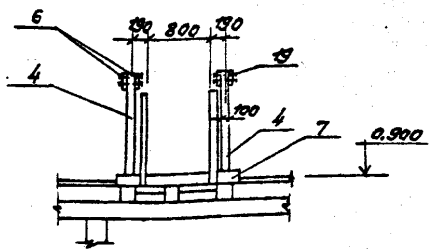
Щит Ц-1



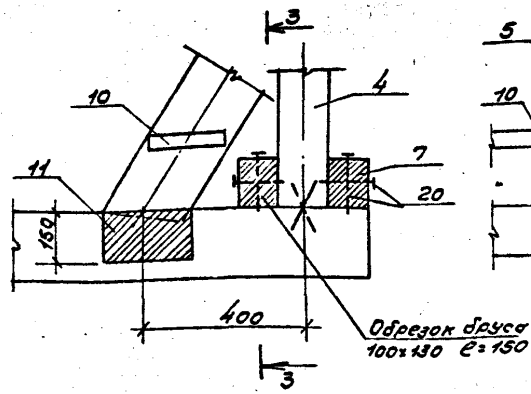
2-2



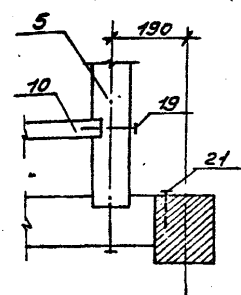
1-1



Узел А'



3-3



1. Данный лист рассматривать совместно с листами КВ-Н.  
2. Переходный мостик и щиты изготовить на месте.

Спецификации к схеме расположения переходного мостика

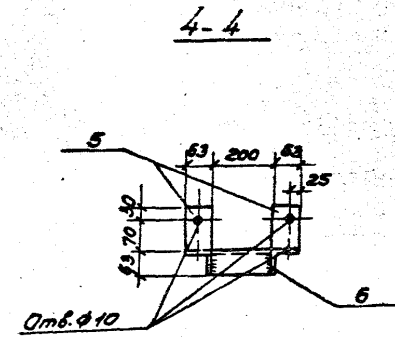
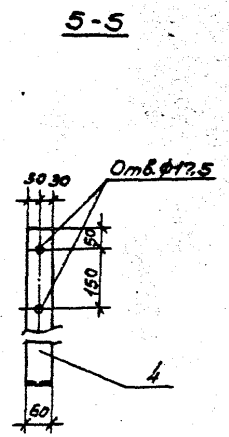
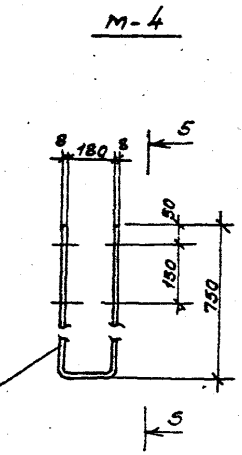
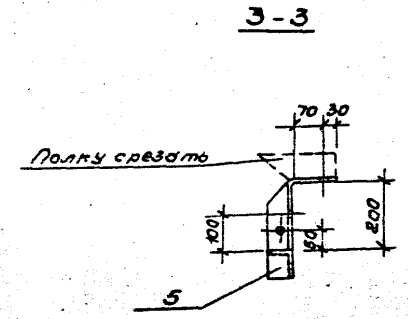
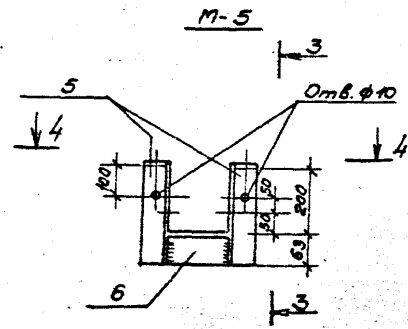
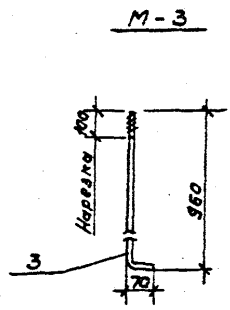
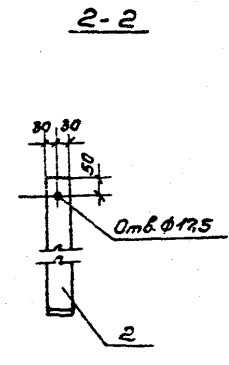
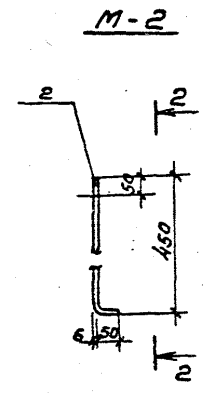
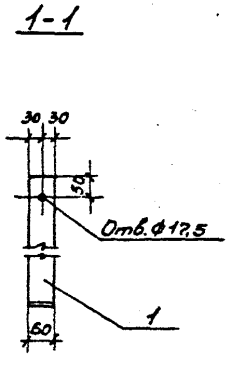
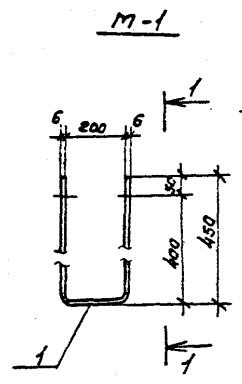
| Марка поз. | Обозначение                  | Наименование                          | Кол. | Масса обш. кг | Примечание обш.      |
|------------|------------------------------|---------------------------------------|------|---------------|----------------------|
|            |                              | Переходный мостик (шт.е)              |      |               |                      |
|            |                              | Деревянные элементы                   |      |               |                      |
| 1          | ГОСТ 2695-83; ГОСТ 8485-66** | Перушена перил 60x100                 | 9,5  | п.м.          | 0,06 м <sup>3</sup>  |
| 2          | "                            | Заполнение перил 25x80                | 9,5  | п.м.          | 0,02 м <sup>3</sup>  |
| 3          | "                            | Стойки перил 60x100; E=1300           | 8    |               | 0,06 м <sup>3</sup>  |
| 4          | "                            | Стойки площадки 100x130; E=1410       | 4    |               | 0,07 м <sup>3</sup>  |
| 5          | "                            | Тетива 180x100; E=1600                | 2    |               | 0,06 м <sup>3</sup>  |
| 6          | "                            | Схватки горизонтальные 40x180; E=2000 | 4    |               | 0,06 м <sup>3</sup>  |
| 7          | "                            | Лемеха 100x130; E=1500                | 2    |               | 0,04 м <sup>3</sup>  |
| 8          | "                            | Балки 150x180; E=1080                 | 2    |               | 0,06 м <sup>3</sup>  |
| 9          | "                            | Настил 40x180; E=900                  | 8    |               | 0,05 м <sup>3</sup>  |
| 10         | "                            | Ступени лестнич 40x180; E=900         | 14   |               | 0,09 м <sup>3</sup>  |
| 11         | "                            | Балки 150x220; E=450                  | 4    |               | 0,06 м <sup>3</sup>  |
| 12         | "                            | Прокладка 60x100; E=100               | 8    |               | 0,01 м <sup>3</sup>  |
|            |                              | Стеклопакет Ц-1 (шт.е)                |      |               |                      |
| 13         |                              | Опорный брус 100x130; E=780           | 2    |               | 0,02 м <sup>3</sup>  |
| 14         |                              | Схватки 50x150; E=940                 | 1    |               | 0,002 м <sup>3</sup> |
| 15         |                              | Настил 50x180; E=1070                 | 5    |               | 0,05 м <sup>3</sup>  |
|            |                              | СТАЛЬНЫЕ ЭЛЕМЕНТЫ                     |      |               |                      |
| 16         | ГОСТ 4028-63*                | Гвозди к 5,0x150                      | 16   | 0,37          |                      |
| 17         | ГОСТ 4028-63*                | Гвозди к 4,5x100                      | 70   | 0,69          |                      |
| 18         | ГОСТ 7798-70*                | Болт М 16 E=320                       | 8    | 0,56          |                      |
| 19         | ГОСТ 4028-63*                | Гвозди к 4,5x125                      | 88   | 1,38          |                      |
| 20         | То же                        | То же к 5,0x150                       | 20   | 0,46          |                      |
| 21         | "                            | " к 6,0x200                           | 4    | 0,16          |                      |

|          |          |         |  |            |
|----------|----------|---------|--|------------|
| Г.И.П.   | Исполн.  | Масштаб | ТНП 411-1-0146.87  | КД         |
| И.С.И.П. | В.С.И.П. | 1:100   | Нижний склад мощностью 50 тыс. м <sup>3</sup> древесины в год  |            |
| И.С.И.П. | В.С.И.П. | 1:100   | Узел разделки деревянного долготыя.                            | Лист 15    |
| И.С.И.П. | В.С.И.П. | 1:100   | Схема расположения переходного мостика. Разрезы 1-1, 2-2, 3-3. | СОЮЗПРОЕКТ |

|          |  |  |  |  |
|----------|--|--|--|--|
| Привязка |  |  |  |  |
| Ум. №    |  |  |  |  |

Листов 11

Спецификация закладных деталей



1. Материал закладных деталей - сталь углеродистая  
обычного качества по ГОСТу.  
2. Марки закладных М-1÷М-4 см. на листе  
фундаментов КД-34Б.

| № п/п         | Обозначение | Наименование                     | Код | Примечание |
|---------------|-------------|----------------------------------|-----|------------|
| <u>М-1</u>    |             |                                  |     |            |
| <u>Детали</u> |             |                                  |     |            |
| 1             | КА-17       | -60x6 ГОСТ 108-76 <sup>н</sup>   |     |            |
|               |             | ℓ=1080 мм                        | 1   | 3,0 кг     |
| <u>М-2</u>    |             |                                  |     |            |
| <u>Детали</u> |             |                                  |     |            |
| 2             | КА-17       | -60x6 ГОСТ 108-76 <sup>н</sup>   |     |            |
|               |             | ℓ=500                            | 1   | 1,42 кг    |
| <u>М-3</u>    |             |                                  |     |            |
| <u>Детали</u> |             |                                  |     |            |
| 3             | КА-17       | φ16А-Г ГОСТ 5781-32 <sup>н</sup> |     |            |
|               |             | ℓ=1030                           | 1   | 1,6 кг     |
| <u>М-4</u>    |             |                                  |     |            |
| <u>Детали</u> |             |                                  |     |            |
| 4             | КА-17       | -60x6 ГОСТ 108-76 <sup>н</sup>   |     |            |
|               |             | ℓ=1830                           | 1   | 6,4 кг     |
| <u>М-5</u>    |             |                                  |     |            |
| <u>Детали</u> |             |                                  |     |            |
|               | КА-17       | 168x6 ГОСТ 8510-72 <sup>н</sup>  |     |            |
| 5             |             | ℓ=370                            | 2   | 2,1 кг     |
| 5             |             | ℓ=200                            | 1   | 1,1 кг     |

|                     |           |      |                   |  |  |
|---------------------|-----------|------|-------------------|--|--|
| ГЛП                 | Иереев    | Мини |                   |  |  |
| И.КОНТ.             | Ворожков  | В.И. |                   |  |  |
| И.КОНТ.             | Рогов     | И.И. |                   |  |  |
| И.СПЕЦ.             | Богданко  | В.И. |                   |  |  |
| Р.У.З.              | Савина    | И.И. |                   |  |  |
| И.И.И.              | Стерликов | И.И. | 1957.             |  |  |
| ТНР 411-1-0146.87   |           |      | КД                |  |  |
| Узел разделки       |           |      | Склад Лист Листов |  |  |
| дровяного балгастя. |           |      | РП 17             |  |  |
| Закладные           |           |      | СОЮЗМПРЛЭСХЭС     |  |  |
| детали.             |           |      |                   |  |  |



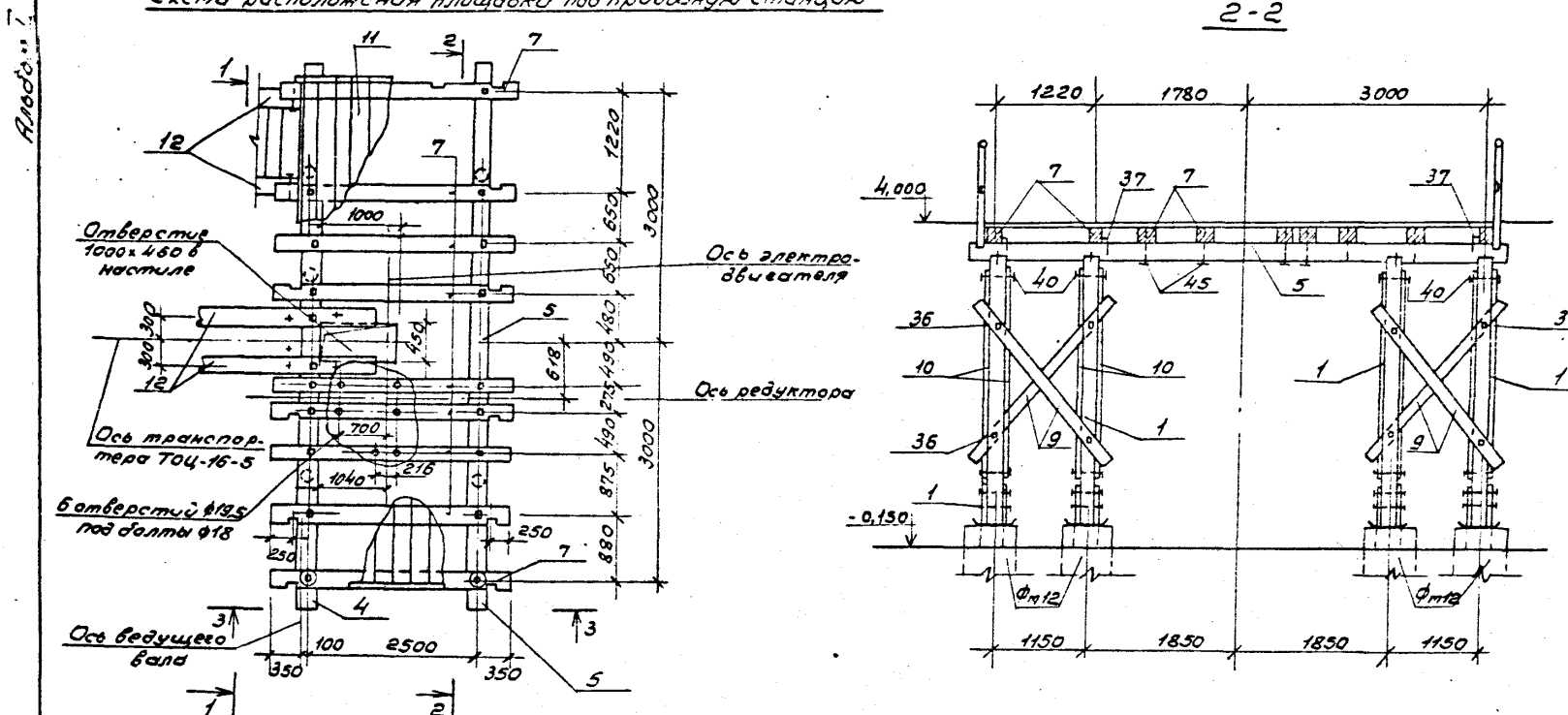




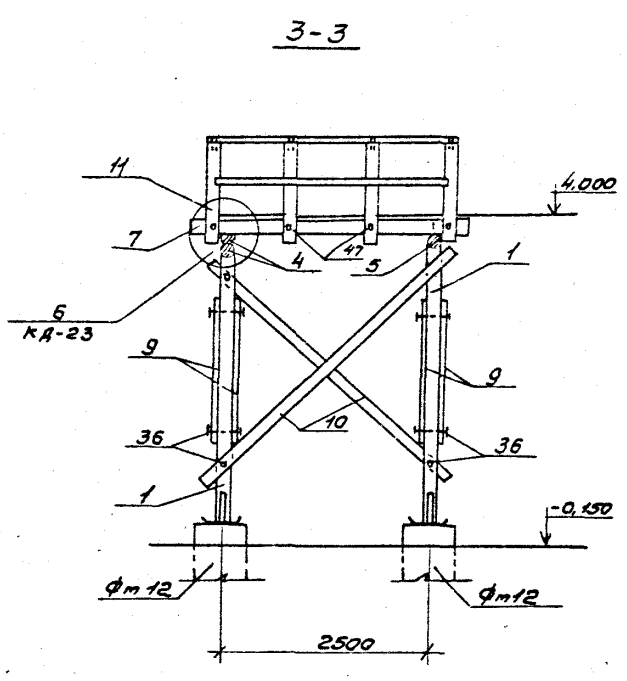
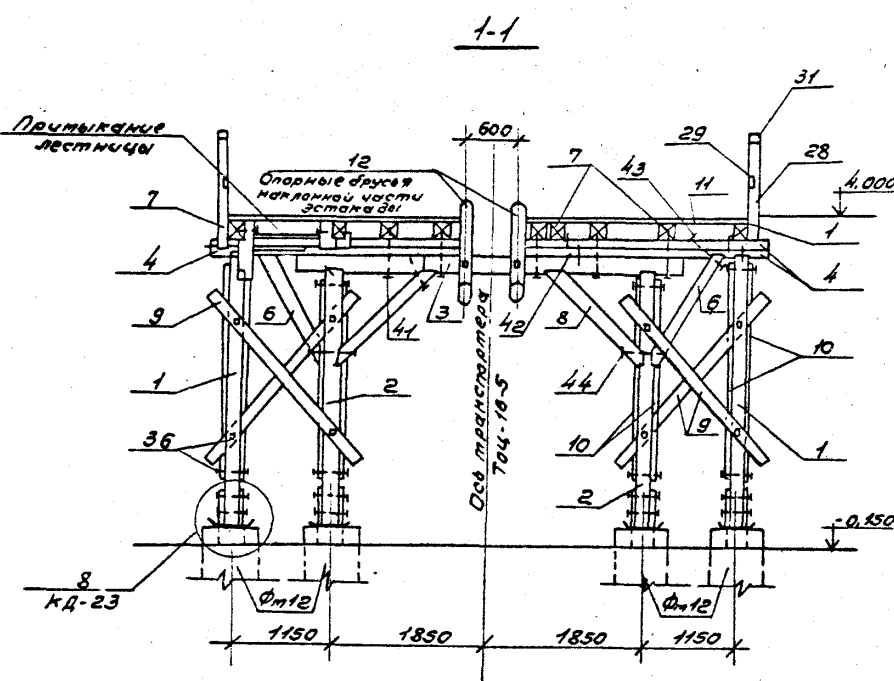
Схема расположения площадки под приводную станцию

2-2

Спецификация к схематическому расположению на листах КД-20, КД-21



| Марка, поз.         | Обознач. и е.                | Наименование                               | Кол.               | Масса ед. ед. | Удельная масса      |
|---------------------|------------------------------|--|--------------------|---------------|---------------------|
| деревянные элементы |                              |  |                    |               |                     |
| 1                   | Гост 9463-72; Гост 9462-71*  | Стойки опор $\phi 200$ Е-3380              | 6                  |               | 0,78 м <sup>3</sup> |
| 2                   | То же; То же                 | То же $\phi 200$ Е-3200                    | 2                  |               | 0,28 м <sup>3</sup> |
| 3                   | "                            | Насадка $\phi 220$ Е-4700                  | 1                  |               | 0,21 м <sup>3</sup> |
| 4                   | "                            | Прогон $\phi 160$ Е-2700                   | 4                  |               | 0,25 м <sup>3</sup> |
| 5                   | "                            | То же $\phi 220$ Е-6500                    | 1                  |               | 0,31 м <sup>3</sup> |
| 6                   | "                            | Подкос $\phi 180$ Е-1300                   | 2                  |               | 0,12 м <sup>3</sup> |
| 7                   | Гост 2695-83; Гост 8486-66** | Балки 200x150 Е-3200                       | 9                  |               | 0,90 м <sup>3</sup> |
| 8                   | Гост 9463-72; Гост 9462-71*  | Подкос $\phi 180$ Е-1700                   | 2                  |               | 0,12 м <sup>3</sup> |
| 9                   | Гост 2695-83; Гост 8486-66** | Диагональные свайки 40x130 Е-2700          | 8                  |               | 0,12 м <sup>3</sup> |
| 10                  | "                            | То же 40x130 Е-4200                        | 8                  |               | 0,18 м <sup>3</sup> |
| 11                  | "                            | Настил 40x180                              | 235 м <sup>2</sup> |               | 0,17 м <sup>3</sup> |
| 12                  | Гост 9463-72; Гост 9462-71*  | Наклонные прогоны $\phi 220$ Е-6500 Е-2600 | 2                  |               | 0,22 м <sup>3</sup> |
| 13                  | То же; То же                 | Полосы $\phi 160$ Е-2250                   | 5                  |               | 0,25 м <sup>3</sup> |
| 14                  | "                            | Балки $\phi 160$ Е-1200                    | 2                  |               | 0,06 м <sup>3</sup> |
| 15                  | "                            | Стойки $\phi 200$ Е-1350                   | 2                  |               | 0,10 м <sup>3</sup> |
| 16                  | "                            | Подкос $\phi 160$ Е-1600                   | 2                  |               | 0,10 м <sup>3</sup> |
| 17                  | "                            | Подкос $\phi 180$ Е-2600                   | 2                  |               | 0,15 м <sup>3</sup> |
| 18                  | "                            | Лемма $\phi 220$ Е-2800                    | 1                  |               | 0,12 м <sup>3</sup> |
| 19                  | "                            | Локос $\phi 180$ Е-1300                    | 2                  |               | 0,08 м <sup>3</sup> |
| 20                  | "                            | Насадка $\phi 220$ Е-1600                  | 1                  |               | 0,07 м <sup>3</sup> |
| 21                  | "                            | Горизонт. свайки $\phi 160$ Е-1500         | 2                  |               | 0,08 м <sup>3</sup> |
| 22                  | Гост 2695-83; Гост 8486-66** | Прогины 150x200 Е-1400                     | 2                  |               | 0,08 м <sup>3</sup> |
| 23                  | То же; То же                 | Бруски настила 40x102 Е-1000               | 14                 |               | 0,02 м <sup>3</sup> |
| 24                  | Гост 9463-72; Гост 9462-71*  | Тяжила $\phi 160$ Е-6000                   | 2                  |               | 0,32 м <sup>3</sup> |
| 25                  | То же; То же                 | Стройки лестничной $\phi 180$ Е-2000       | 4                  |               | 1,24 м <sup>3</sup> |
| 26                  | Гост 2695-83; Гост 8486-66** | Балки площадки лестничной 150x130 Е-1200   | 4                  |               | 0,08 м <sup>3</sup> |
| 27                  | То же; То же                 | Стройки перил ограждения 75x130 Е-1100     | 11                 |               | 0,11 м <sup>3</sup> |
| 28                  | "                            | Стройки перил ограждения 75x130 Е-1100     | 20                 |               | 0,28 м <sup>3</sup> |
| 29                  | "                            | Заполнение перил 40x30                     | 18,5 п.м.          |               | 0,07 м <sup>3</sup> |
| 30                  | "                            | Ступени 40x180 Е-1800                      | 23                 |               | 0,14 м <sup>3</sup> |
| 31                  | "                            | Поручень перил 75x130                      | 35,5 п.м.          |               | 0,36 м <sup>3</sup> |
| 32                  | "                            | Кобылки 40x40 Е-220                        | 46                 |               | 0,05 м <sup>3</sup> |
| 33                  | Гост 9463-72; Гост 9462-71*  | Бревна тельеры $\phi 200$ Е-1600           | 2                  |               | 0,12 м <sup>3</sup> |

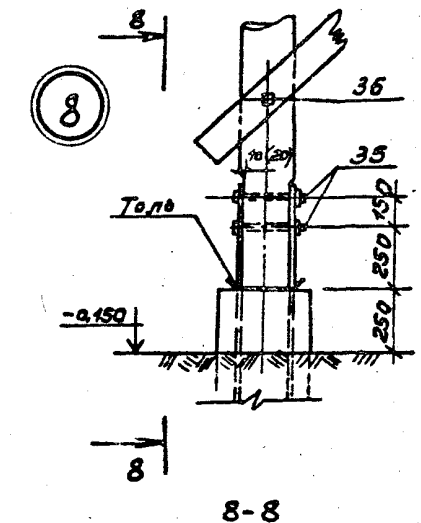
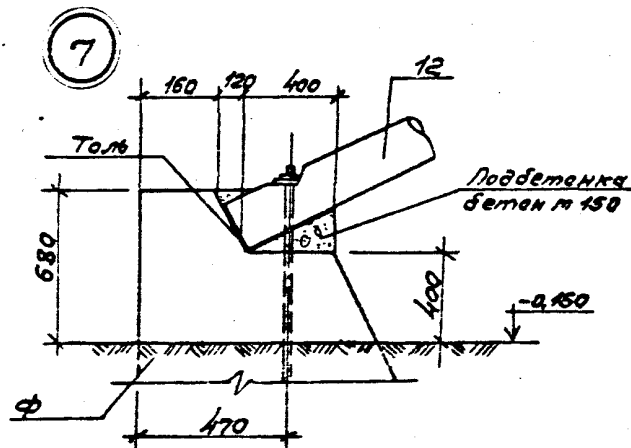
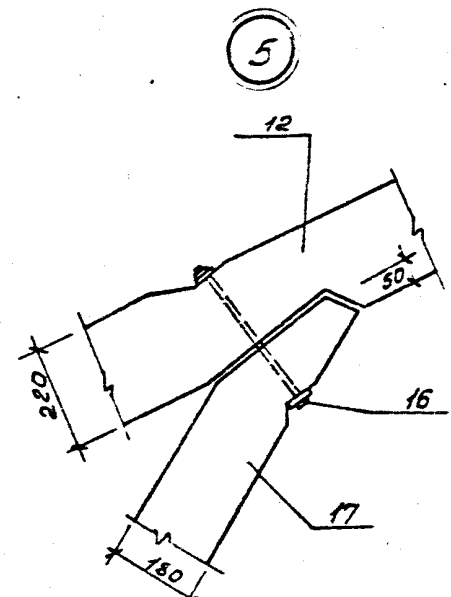


1. Данный лист рассматривать совместно с листами КД-20.

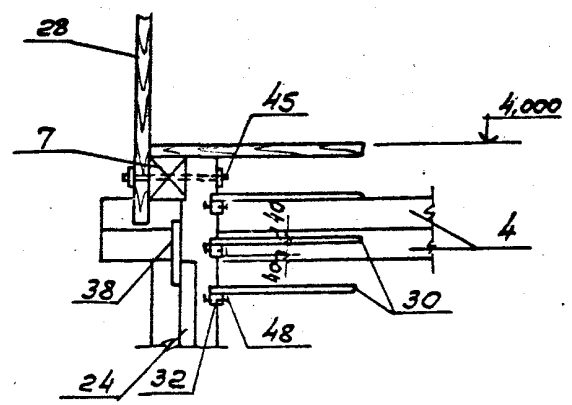
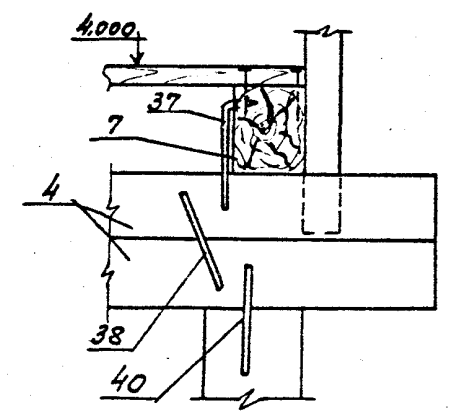
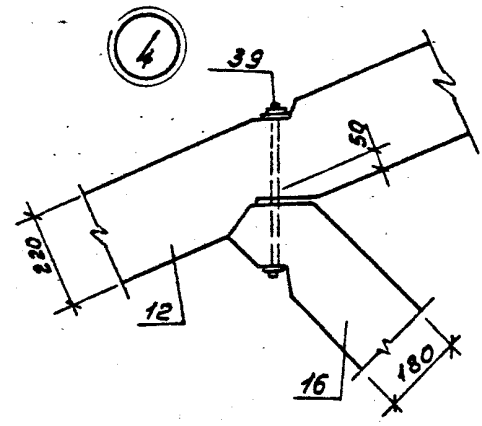
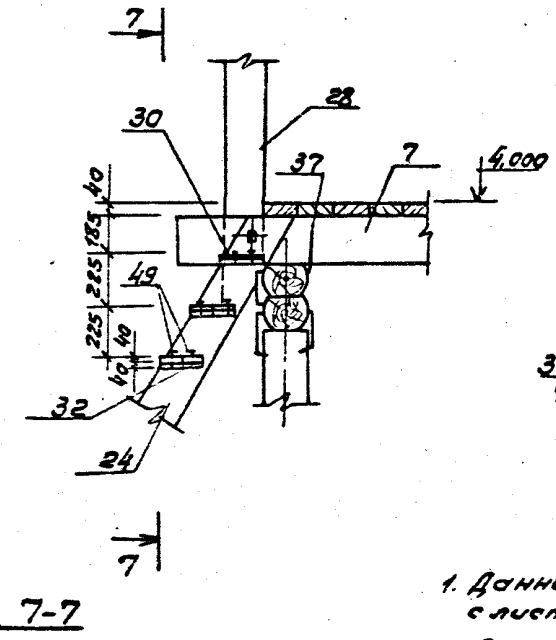
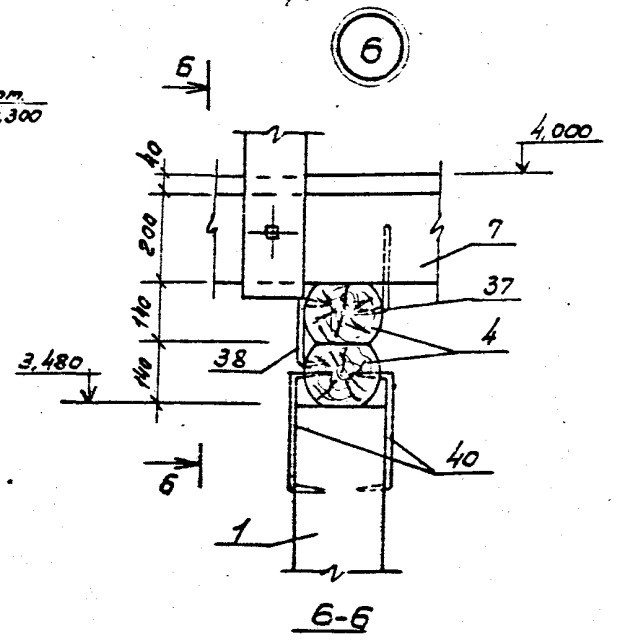
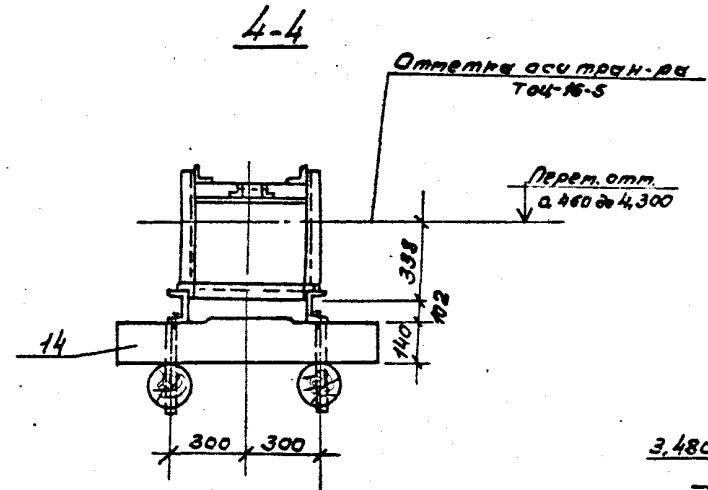
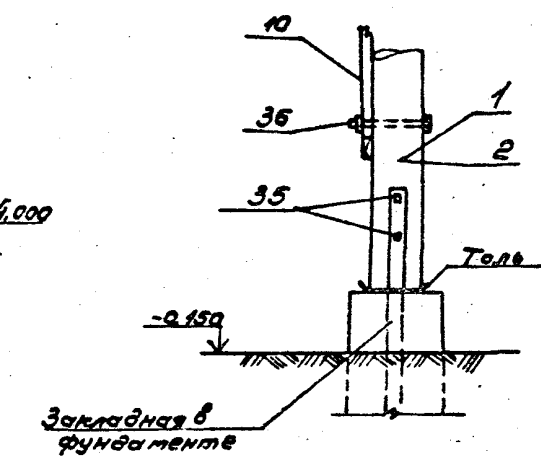
|               |        |  |                                    |                 |        |
|---------------|--------|--|------------------------------------|-----------------|--------|
| Ген. Шершев   | М.И.М. | ТПР 411-1-014687   | КД                                 |                 |        |
| Инж. Воронков | В.И.   |  |                                    |                 |        |
| Инж. Рогович  | И.И.   |  |                                    |                 |        |
| Инж. Богданко | В.И.   |  |                                    |                 |        |
| Инж. Сафрина  | В.И.   | Нижний слав мощностью 50 тыс. кв. кв. кв.  | Узел разделки деревянного тележера | Лист            | Листов |
| Инж. Катанова | В.И.   |  |                                    | 21              | 21     |
| Привязан      |        | Схема расположения площадки под приводную станцию транспортного тележера. Разрезы 1-1, 2-2, 3-3. |                                    | СОЮЗГИПРОДЕСХОЗ |        |



Альбом I



Деталь крепления лестницы



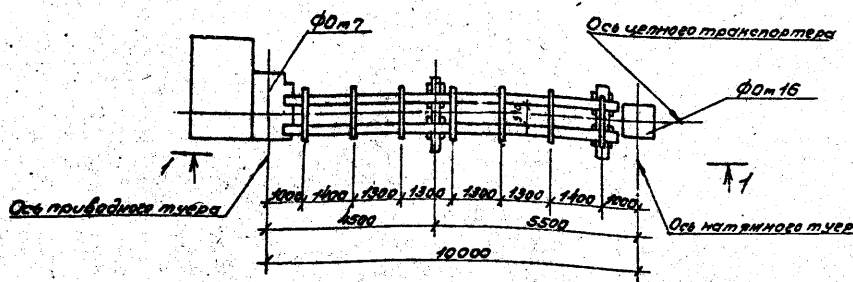
1. Данный лист рассматривать совместно с листами КД-20,21.
2. Спецификации лесоматериалов и половок на эстакаду тр-ра и площадку см. лист КД-21,22.

|          |            |      |  |                        |                    |
|----------|------------|------|--|------------------------|--------------------|
| ГЛП      | Нерев      | Длиш |  | ГПР 411-У-0146.87      | КД                 |
| Н.Контр  | Воронков   | В.И. |  |                        |                    |
| Начальн  | Роговичев  | С.И. |  |                        |                    |
| Инспек   | Богаченко  | И.И. |  |                        |                    |
| Рис.ЗР   | Саввина    | С.И. |  |                        |                    |
| Инж.     | Артамонова | К.У. |  |                        |                    |
| Привязан |            |      |  | Узел разделки          | Станд. Лист Листов |
|          |            |      |  | дровяного волгобв.     | РП 23              |
|          |            |      |  | Эстакада оплочного     |                    |
|          |            |      |  | транспортера Т04-16-5. | СОЮЗГНПРОАЕСХОЗ    |
| Шиб.н?   |            |      |  | Узлы 4+8.              |                    |

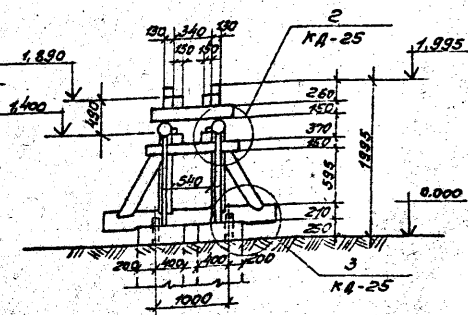


А.А.А.А.А.

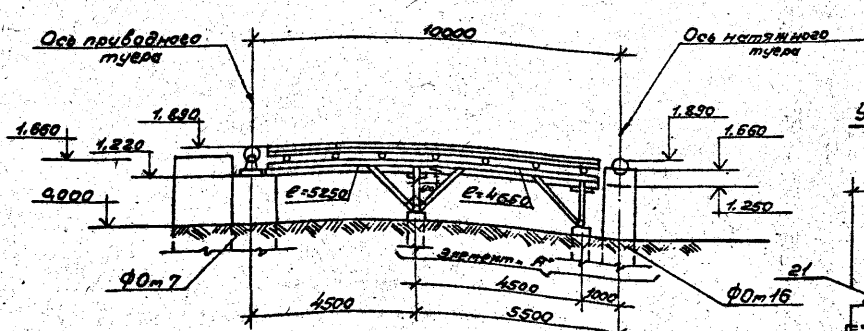
Схема расположения балок, прогонов и лежней



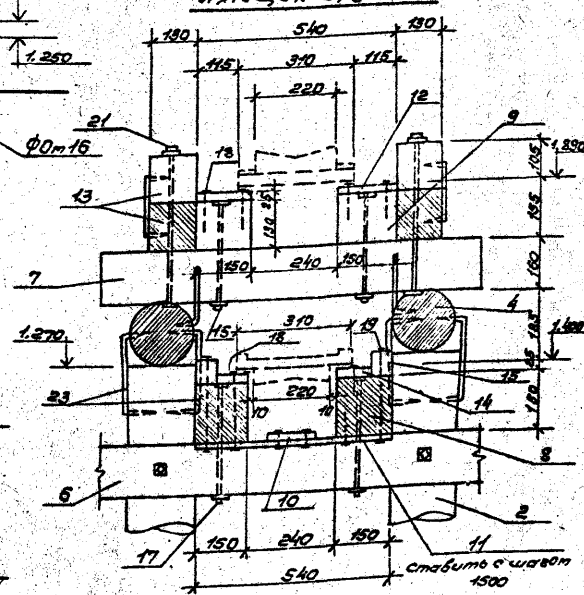
2-2



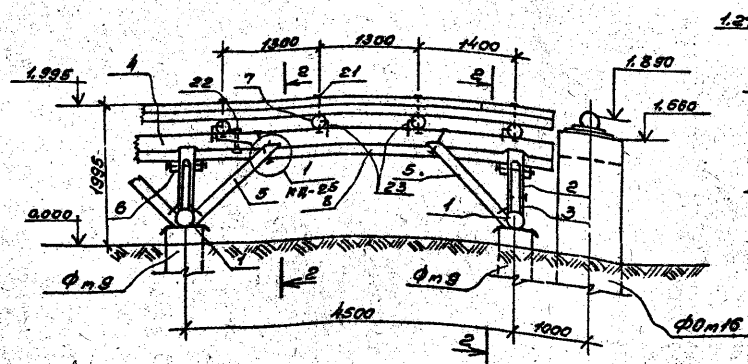
1-1



Узел крепления направляющих брусьев



Элемент 'А'



Спецификация к схеме расположения балок, прогонов и лежней

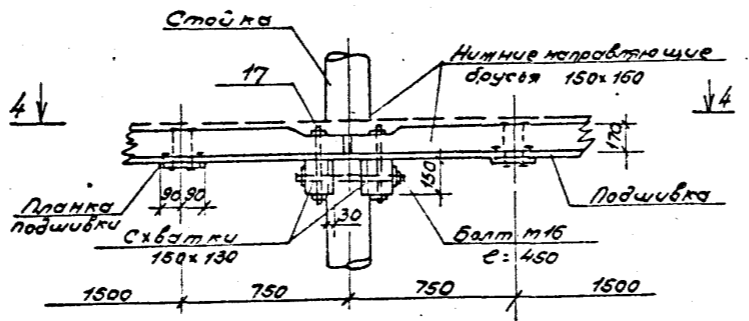
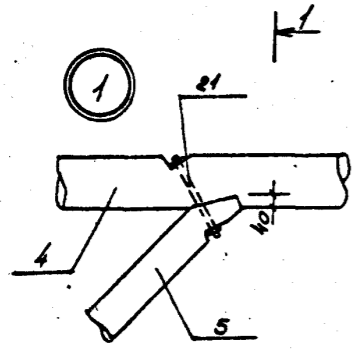
| Марка, поз. | Обозначение                  | Наименование  | Кол. | Масса, ед. кг | Объём, м³ |
|-------------|------------------------------|---|------|---------------|-----------|
|             |                              | <u>Деревянные элементы</u>                          |      |               |           |
| 1           | ГОСТ 9463-72; ГОСТ 9462-71   | Лежень $\phi 220$ ; $L=2500$                        | 2    |               | 0,23 м³   |
| 2           | То же, то же                 | Стойка $\phi 180$ ; $L=850$                         | 4    |               | 0,40 м³   |
| 3           | " "                          | Подкос $\phi 160$ ; $L=1050$                        | 4    |               | 0,40 м³   |
| 4           | " "                          | Прогон $\phi 220$ ; $L=4550$                        | 2    |               | 0,90 м³   |
| 5           | " "                          | Подкос $\phi 160$ ; $L=1650$                        | 6    |               | 0,23 м³   |
| 6           | ГОСТ 2685-83; ГОСТ 186-66**  | Схватка 150x150; $L=1350$                           | 4    |               | 0,10 м³   |
| 7           | ГОСТ 9463-72; ГОСТ 9462-71*  | Поперечины $\phi 150$ ; $L=1050$                    | 7    |               | 0,50 м³   |
| 8           | ГОСТ 2685-83; ГОСТ 9462-66** | Нижние направляющие брусья 130x130; $L=4500$        | 4    |               | 0,49 м³   |
| 9           | То же; то же                 | Верхние направляющие брусья 130x130; $L=4500$       | 4    |               | 0,35 м³   |
| 10          | ГОСТ 2685-83; ГОСТ 186-66**  | Подкосы: доска 25x130                               | п.м. | 30            | 0,03 м³   |
| 11          | То же; то же                 | Планка зашивки доска 26x130; $\phi=240$             | 8    |               | 0,02 м³   |
| 12          | " "                          | Доски верхних направляющих брусьев 25x130; $L=4500$ | 4    |               | 0,07 м³   |
| 13          | " "                          | Бертобовый брус 130x130; $L=4500$                   | 8    |               | 0,61 м³   |
| 14          | " "                          | Доски нижних направляющих брусьев 25x130; $L=4500$  | 4    |               | 0,04      |
| 15          | " "                          | Брус нижних направляющих брусьев 70x160; $L=4500$   | 4    |               | 0,08      |

- Нижние направляющие брусья крепятся к схваткам болтами с гайками, втулками.
- Доски и брусья пришиваются к направляющим брусьям гвоздями через 1м. При износе доски и брусья заменяются новыми.
- Верхние направляющие брусья стыкуются между собой внахлест над поперечинами, нижние направляющие стыкуются внахлест на опоре.
- Данный лист рассматривать совместно с листом КВ-25.
- Спецификацию половок см. на листе КВ-25.

|                    |         |  |                 |
|--------------------|---------|--|-----------------|
| Ген. Шершев        | Сметчик | Т.П.Р. 411-1.0146.87   | К.А.            |
| И.А. Баранков      | Инженер | Нижний склад мощностью 50 тис. м³                                      |                 |
| И.А. Рогов         | Инженер | Узел разделки дровяного балетья.                                       | Лист 24         |
| И.А. Спец. Боземко | Инженер | Схема расположения балок, прогонов и лежней центрального трапелостера. | СОБЗ/ИПРОДБСХДЗ |
| Р.А. Зр. Савина    | Инженер | Разрезы 1-1, 2-2   |                 |
| И.А. Котлярова     | Инженер |  |                 |

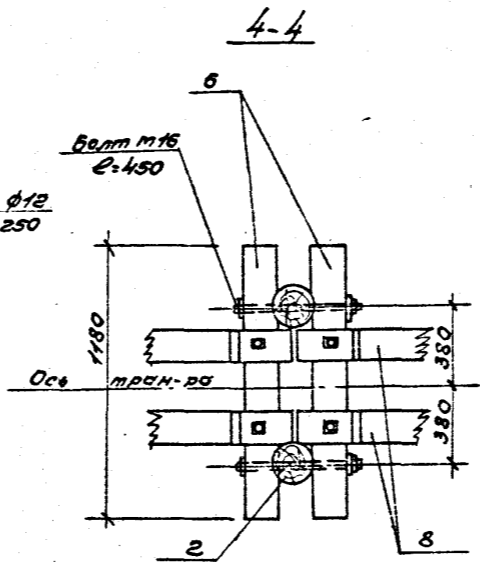
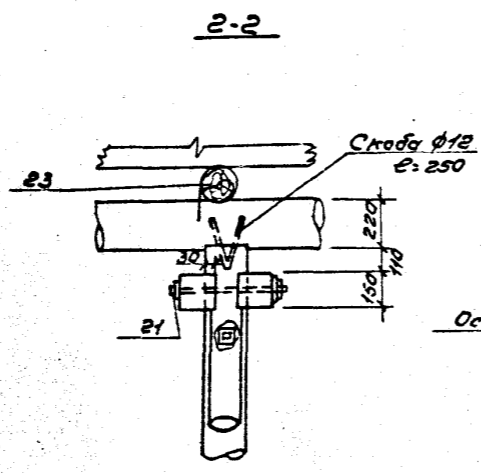
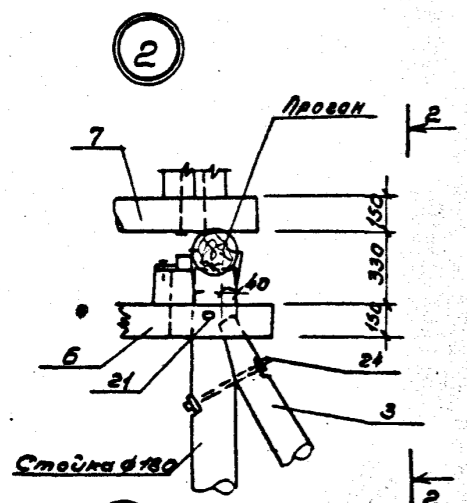
|          |  |
|----------|--|
| Привязан |  |
| И.А. А.  |  |

Лесовоз I

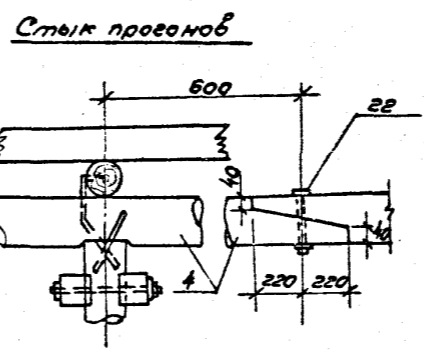
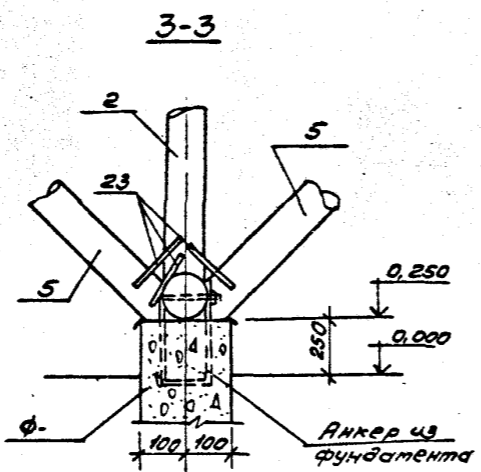
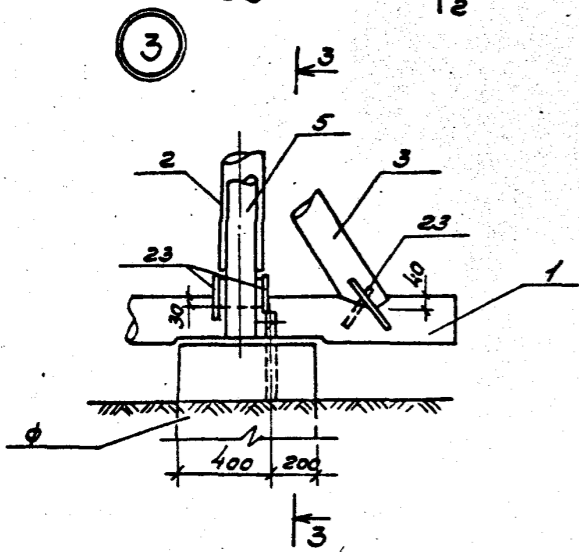


Спецификация к схеме расположения на листе КД-24

| Марка, поз. | Обозначение   | Наименование      | Кол. | Масса, кг | Примечание |
|-------------|---------------|-------------------|------|-----------|------------|
|             |               | Стальные элементы |      |           |            |
| 16          | ГОСТ 7798-70* | Болт М16 Е=350    | 14   | 9,4       |            |
| 17          | То же         | Болт М16 Е=350    | 8    | 10,7      |            |
| 18          | ГОСТ 4028-63* | Гвозди к 4,0x100  | 60   | 0,7       |            |
| 19          | То же         | Гвозди к 5,5x175  | 18   | 0,6       |            |
| 20          | " "           | Гвозди к 4,0x150  | 46   | 0,5       |            |
| 21          | ГОСТ 7798-70* | Болт М16 Е=450    | 24   | 35,0      |            |
| 22          | То же         | Болт М16 Е=270    | 2    | 2,6       |            |
| 23          |               | Скоба φ12 Е=250   | 82   | 20,5      |            |
| 24          | ГОСТ 7798-70* | Болт М16 Е=400    | 4    | 5,7       |            |



1. Спецификация лесоматериалов см. на листе КД-24.
2. План фундаментов см. на листе КД-2.



|                       |                       |   |                    |
|-----------------------|-----------------------|---|--------------------|
| Г.И.П. Мерзлов М.И.П. | М.И.П. М.И.П.         | ТР 411-1-0146.87  | КА                 |
| И.И.П. В.И.П.К.В.И.П. | В.И.П. В.И.П.К.В.И.П. | Нижний склад в точностию 50 тыс. м <sup>3</sup> древесины в год |                    |
| И.И.П. В.И.П.К.В.И.П. | В.И.П. В.И.П.К.В.И.П. | Узел разделки дровяного тележера.                               | Станд. Лист Листов |
| И.И.П. В.И.П.К.В.И.П. | В.И.П. В.И.П.К.В.И.П. | Эстакада целного транспортера.                                  | АЛ 25              |
| И.И.П. В.И.П.К.В.И.П. | В.И.П. В.И.П.К.В.И.П. | Узлы 1:3.   | СООБЩЕНИЕ СХОЗ     |



Таблица расчета электрических нагрузок

| № п/п | Наименование узлов питания и групп электроприемников | Количество электрических разветвляющих устройств | Установленная мощность, при которой КПД = 1, кВт |                | Классификация потребителей | cos φ        | Средняя нагрузка за максимальную продолжительность                 |  | Эквивалентная нагрузка по электроснабжению | Коэффициент максимума | Максимальная нагрузка              |                                    | Полная нагрузка | Импульс макс. In-пиков макс | Годовой расход электроэнергии кВт.ч. |
|-------|--|--|--|----------------|----------------------------|--------------|--|--|--|-----------------------|------------------------------------|------------------------------------|-----------------|-----------------------------|--------------------------------------|
|       |  |  | Р <sub>н</sub>                                   | Р <sub>р</sub> |                            |              | Р <sub>ср</sub> = P <sub>н</sub> · K <sub>у</sub> · K <sub>г</sub> | Q <sub>ср</sub> = P <sub>ср</sub> · tg φ |  |                       | Р <sub>макс</sub> · K <sub>г</sub> | Q <sub>макс</sub> · K <sub>г</sub> |                 |                             |                                      |
|       | Ввод   |  |  |                |                            |              |  |  |  |                       |                                    |                                    |                 |                             |                                      |
| 1     | Транспортер цеховой подачи (поз. 2)                  | 4  | 1,1<br>3,0                                       | 9,3            | 0,35                       | 0,65<br>1,17 | 3,26   | 3,8                                      |  |                       |                                    |                                    |                 |                             |                                      |
|       | конвейеры ленточные (поз. 6, 10)                     |  |  |                |                            |              |  |  |  |                       |                                    |                                    |                 |                             |                                      |
|       | роликовые (поз. 17)                                  |  |  |                |                            |              |  |  |  |                       |                                    |                                    |                 |                             |                                      |
| 2     | Станок балансирный (поз. 8; 4)                       | 3  | 1,3<br>15  | 27             | 0,2                        | 0,6<br>1,33  | 5,4  | 7,2                                      |  |                       |                                    |                                    |                 |                             |                                      |
|       | станок для удаления шпиль (поз. 8)                   |  |  |                |                            |              |  |  |  |                       |                                    |                                    |                 |                             |                                      |
| 3     | Образователь качалка (поз. 7)                        | 1  |  | 1,5            | 0,2                        | 0,5<br>1,73  | 0,3  | 0,52                                     |  |                       |                                    |                                    |                 |                             |                                      |
| 4     | Транспортер среднобойный (поз. 12)                   | 1  |  | 5,5            | 0,5                        | 0,65<br>1,17 | 2,75   | 3,2                                      |  |                       |                                    |                                    |                 |                             |                                      |
| 5     | Нагрузчик складовой (поз. 14)                        | 1  |  | 7,5            | 0,1                        | 0,55<br>1,52 | 0,75   | 1,14                                     |  |                       |                                    |                                    |                 |                             |                                      |
|       | Итого поз. 1 ÷ 5                                     | 10   | 1,7<br>15  | 50,8           | 0,25                       | 0,62<br>1,27 | 12,46  | 15,86                                    | 7  | 2/77                  | 25                                 | 27,6                               | 41              | 54 / 232                    | 34890                                |
|       | Электроосвещение                                     |  |  | 3,45           | 0,9                        | 1<br>0       | 3,1  | —  |  |                       | 31                                 | 31                                 | 7               | —                           | 6980                                 |
|       | Всего:   |  |  | 54,25          | 0,29                       | 0,7<br>1,02  | 15,56  | 15,86                                    |  |                       | 28,1                               | 30,7                               | 43              | 61 / 252                    | 41870                                |

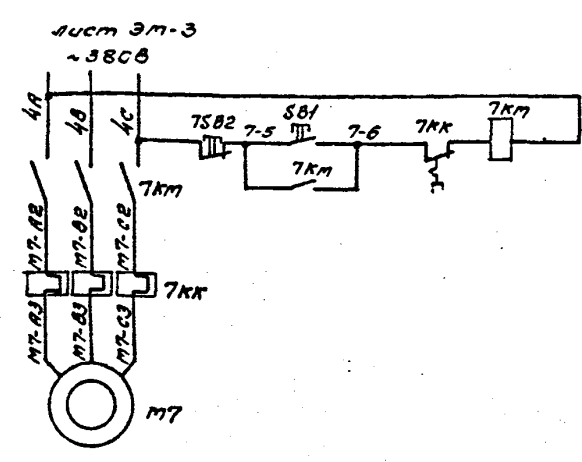
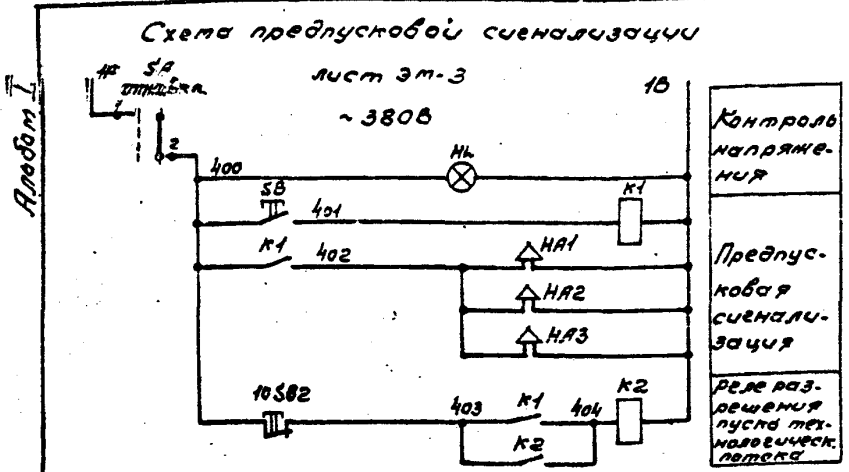
Условные обозначения не предусмотренные ГОСТ 2.754-72\*

| № п/п | Наименование   | Обозначение                         |
|-------|--|-------------------------------------|
| 1     | Электрошкаф поставочный комплектно с технологическим оборудованием | <input checked="" type="checkbox"/> |
| 2     | Пускателе магнитный  | <input checked="" type="checkbox"/> |

|          |         |          |   |        |
|----------|---------|----------|---|--------|
| Гип      | Иванов  | Иванов   | ТПР 411-1-0146.87                                   | ЭМ     |
| И.п.т.г. | Петуши  | И.п.т.г. | Нижний склад мощностью 60 тыс. л.д. древесины в год |        |
| И.п.т.г. | Резачев | И.п.т.г. | Узел разделки дровяного балгастя.                   |        |
| И.п.т.г. | Резачев | И.п.т.г. | Стр. №  | Лист № |
| И.п.т.г. | Резачев | И.п.т.г. | Лист №  | Лист № |
| И.п.т.г. | Резачев | И.п.т.г. | Общие данные (окончание).                           |        |
| И.п.т.г. | Резачев | И.п.т.г. | СОЮЗГНПРОЛЕСХОЗ                                     |        |

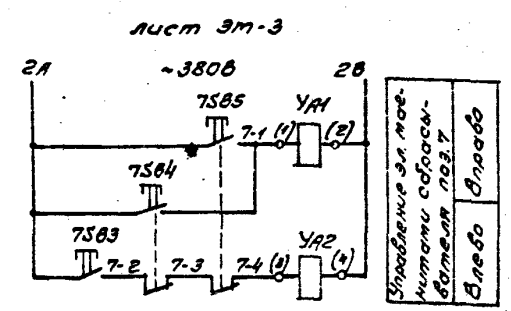
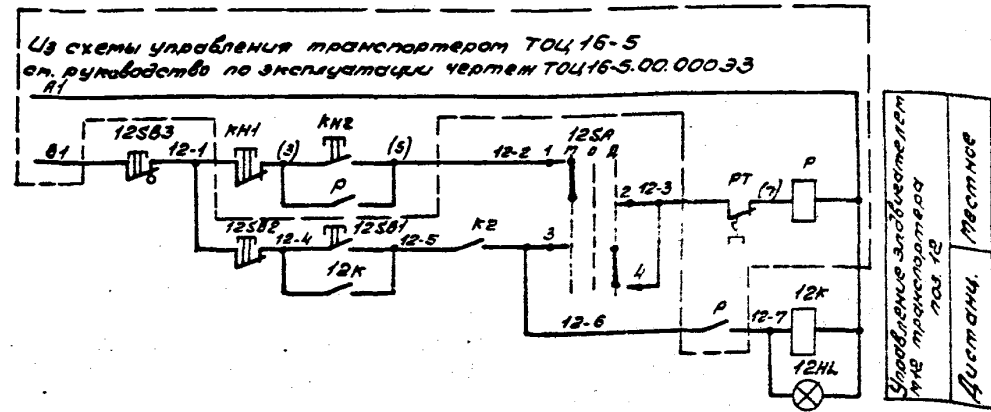
Копировал [подпись]





Управление электродвигателем насоса сбрасывателя поз. 7

| Обозн. по схеме                                | Наименование                                    | Кол. | Примечание |
|--|---|------|------------|
| <b>Аппаратура, установленная по месту</b>      |   |      |            |
| <b>Пост управления 1ПУ (ПКУ15-21.331-54У2)</b> |   |      |            |
| HL   | АСТМ "380В" "Сеть"                              | 1    |            |
| SA   | КЕ011 "исп.1" "Откл.-Вкл."                      | 1    |            |
| SB   | КЕ011 "исп.2" "Включение сигнализации"          | 1    |            |
| 10SA   | КЕ031 "исп.1" Канвеер поз.10 "Местн.-0-Дист."   | 1    |            |
| 6SA  | КЕ031 "исп.1" Канвеер поз.6 "Местн.-0-Автом."   | 1    |            |
| 17SA   | КЕ031 "исп.1" Стол поз.17 местн.-0-Автом."      | 1    |            |
| 10HL   | АСТ3-380В "Канвеер поз.10 Включен"              | 1    |            |
| 10SB1  | КЕ011 "исп.2 черн." Канвеер поз.10 пуск"        | 1    |            |
| 10SB2  | КЕ011 "исп.2 красн." Канвеер поз.10 стоп"       | 1    |            |
| <b>Пост управления 2ПУ (ПКУ15-21.231-54У2)</b> |   |      |            |
| 12HL   | АСТ3-380В "Транспортер поз.12 Включен"          | 1    |            |
| 12SB1  | КЕ011 "исп.2 черн." Транспортер поз.12 Пуск"    | 1    |            |
| 12SB2  | КЕ011 "исп.2 красн." Транспортер поз.12 Стоп"   | 1    |            |
| 12SA   | КЕ031 "исп.1" Транспортер поз.12 мест.-0-Дист." | 1    |            |
| SA1  | КЕ011 "исп.1" Станок поз.3 Сблорир.-двоблок"    | 1    |            |
| <b>Пост управления 3ПУ (ПКУ15-21.141-54У2)</b> |   |      |            |
| 7SB1   | КЕ011 "исп.2. Черн." Насос пуск"                | 1    |            |
| 7SB2   | КЕ011 "исп.2. Красн." Насос стоп"               | 1    |            |
| 7SB3   | КЕ011 "исп.2. Черн." Сбрасыватель влево"        | 1    |            |
| 7SB4   | КЕ011 "исп.2. Черн." Сбрасыватель вправо"       | 1    |            |
| 10SB3, 2SB, 10SB5, 12SB5                       | Пост управления ПКУ15-21.111-54У2               | 4    |            |
| КЕ 141 "исп.2"                                 | "Аварийный стоп"                                | 4    |            |
| 10SB3, 10SB5, 17SB                             | Пост управления ПКУ15-21.121-54У2               | 3    |            |
| КЕ 011 "исп.2"                                 | "Пуск"  | 3    |            |
| КЕ 141 "исп.2"                                 | "Стоп"  | 3    |            |
| 7SB5   | Пост управления ключичный ПКЕ-222-1             | 1    |            |
| K1, K2   | Пускатели магнитный с кот. ~380В                |      |            |
| 12K  | ПТМ-111002 ТУ16-526.437-78                      | 3    |            |
| 7KM  | Пускатели магнитный с кот. ~380В                |      |            |
| ПТМ-121002                                     | ТУ16-526.137-78                                 | 1    |            |
| 6 KM, 10 KM                                    | Пускатели магнитный с кот. ~380В                |      |            |
| 17 KM  | ПТМ-121002 ТУ16-526.437-78 с                    | 3    |            |
| HA1-HA3  | Сирена сигнальная ~380В СС-1                    |      |            |
| ТУ16-532.383-70                                |   | 3    |            |



Управление электродвигателем насоса сбрасывателя поз. 7

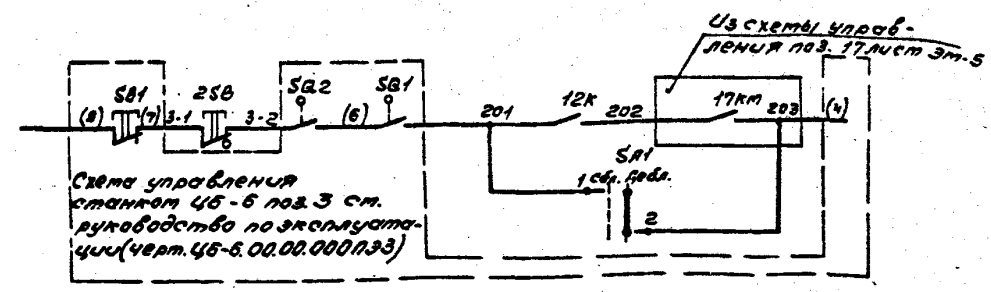


Диаграмма замыкания контактов переключателей SA, SA1

| Тип    | Состояние контактов | Положение рукоятки |      | Контактные цепи |   |
|--------|---------------------|--------------------|------|-----------------|---|
|        |                     | -45°               | +90° | 1               | 2 |
| КЕ-011 | 1                   |                    |      | X               | X |

Управление транспортером подачи Л4Б-6 и блокировка транспортера со станком 4Б-6 входит в схему управления станком 4Б-6 черт. 4Б-6.00.00.000.33.

В скобках указана заводская маркировка. Данный лист рассматривать с листом ЭМ-5.

|                      |        |                      |    |
|----------------------|--------|----------------------|----|
| Ген. Директор        | И.И.И. | Т.И.Р. 411-1-0146.8? | ЭМ |
| Н.Контр.             | В.В.В. |                      |    |
| Нач. отд. Бревенчат. | В.В.В. |                      |    |
| Спец. Бревенчат.     | В.В.В. |                      |    |
| Бук. гр. Служб.      | В.В.В. |                      |    |
| Станш. Лесхоз.       | В.В.В. |                      |    |
| Привязан             |        |                      |    |
| Унр. №               |        |                      |    |

Нижний склад мощность 50 тыс. м3 древесины в год

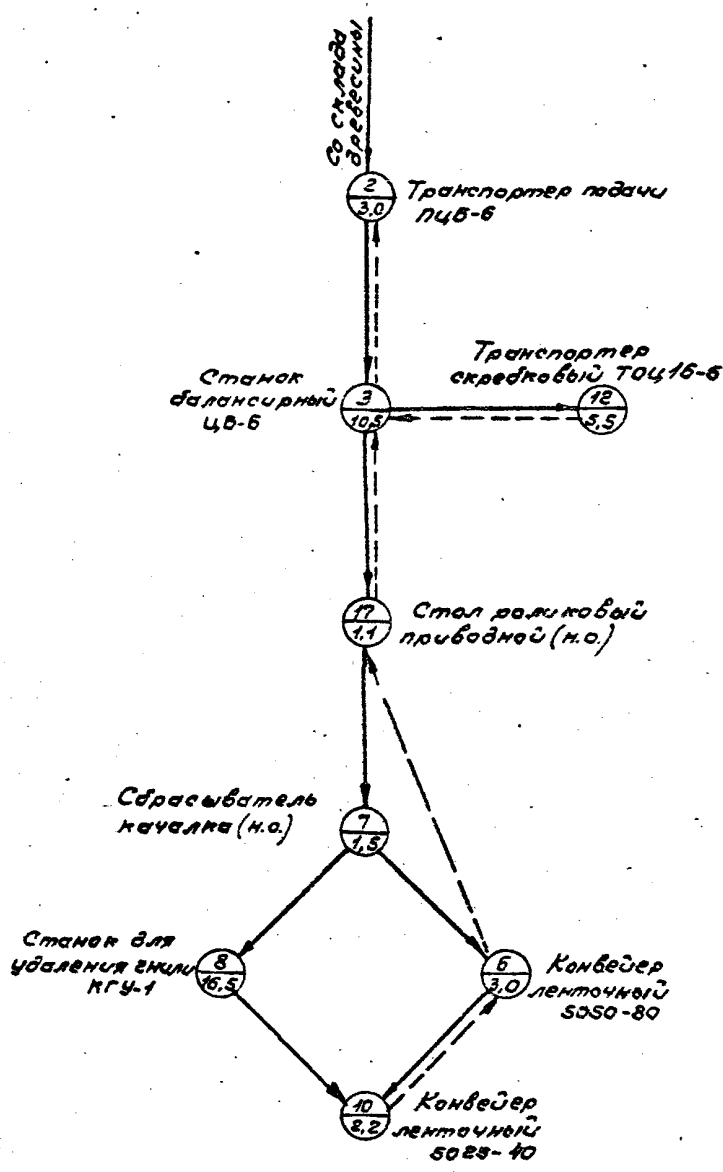
Узел разделки бревенчатого балгата.

Механизм поз. 3, 7, 12. Схема предупредительной сигнализации. Схема электрические принципиальные управления.

СОНСГНПРОАЭСХОЗ

А. М. С. М. I

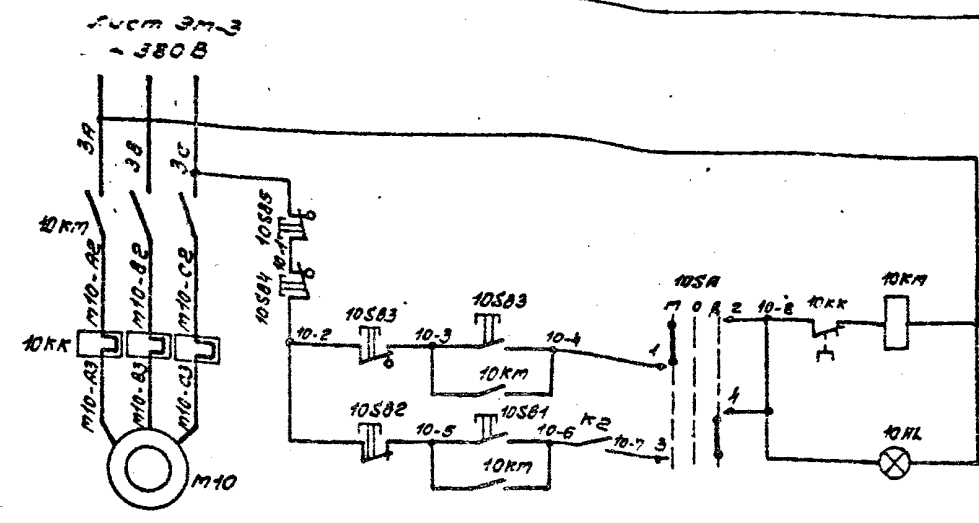
Схема технологического потока



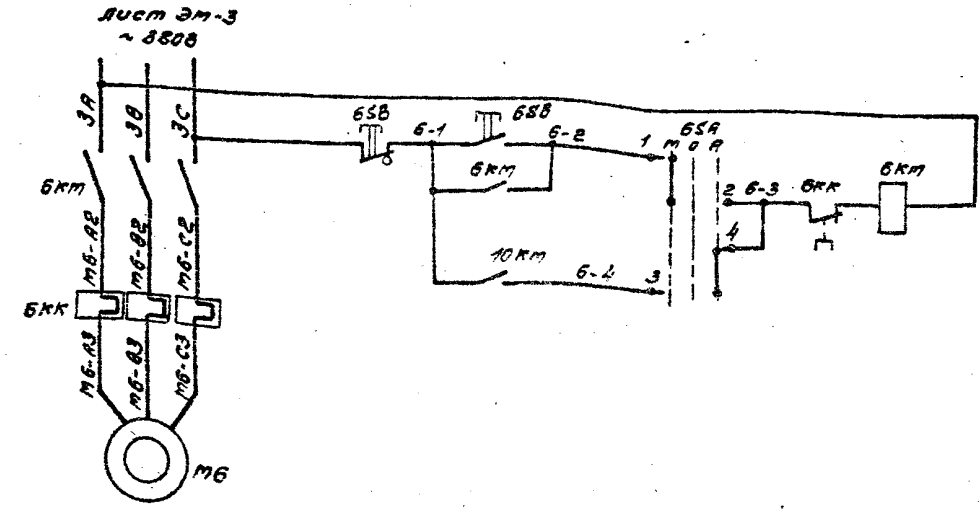
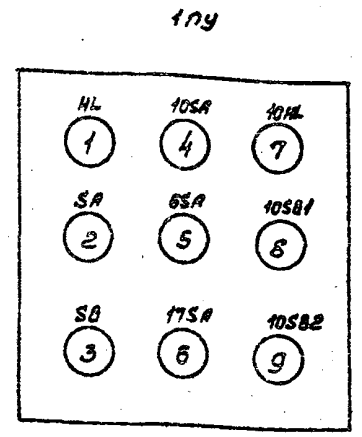
⊙  $\frac{Б}{3,0}$  Номер механизма  
Мощность в кВт

→ Направление технологического потока

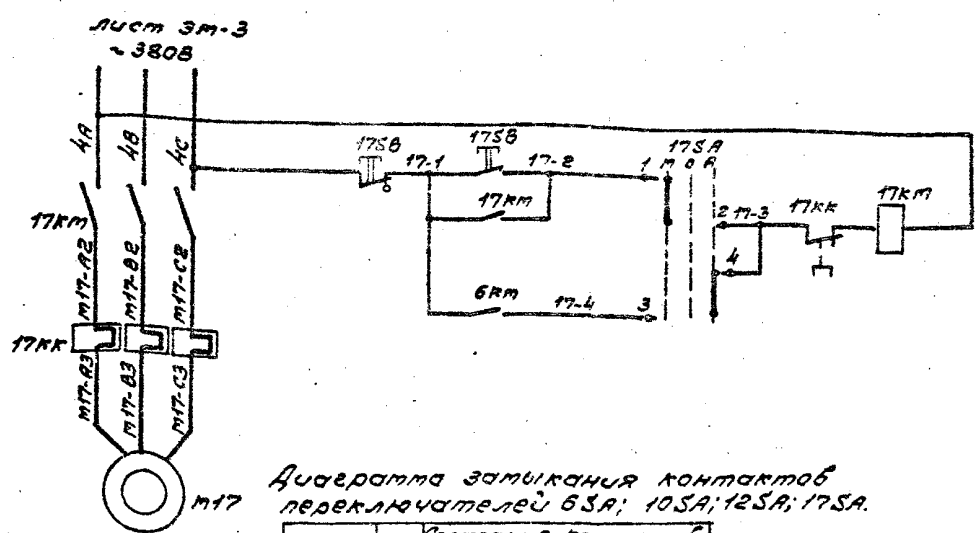
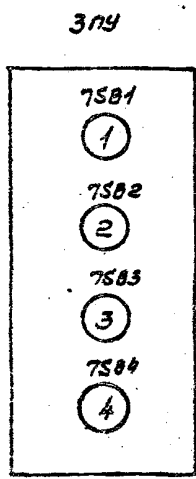
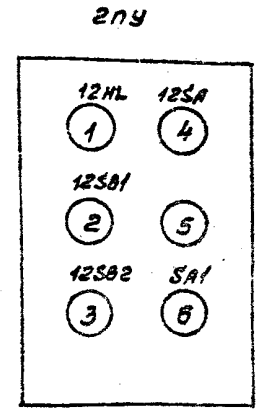
--- Электроблокирующая связь.



Управление за движителем  
M10 конвейера лент. 10



Управление за движителем  
M6 конвейера лент. 6



Управление за движителем  
M17 конвейера лент. 17

Диаграмма замыкания контактов переключателей 6SA; 10SA; 12SA; 17SA.

| Тип    | Установка | Положение контактов |       |       |   |      |   |
|--------|-----------|---------------------|-------|-------|---|------|---|
|        |           | -90°                |       | 0°    |   | +90° |   |
|        |           | Тест                | Откл. | Авст. |   |      |   |
| PE-031 | 1         | 1                   | 2     | 1     | 2 | 1    | 2 |
|        |           | 1                   | 2     | 1     | 2 | 1    | 2 |

|          |  |  |  |  |  |
|----------|--|--|--|--|--|
| Привязан |  |  |  |  |  |
| См. №    |  |  |  |  |  |

|         |          |       |     |
|---------|----------|-------|-----|
| Тип     | Мердер   | Адрес | Сид |
| Уклона  | Адрес    | Сид   |     |
| Начала  | Березина | Сид   |     |
| Конец   | Адрес    | Сид   |     |
| Ручка   | Шпин     | Сид   |     |
| Ступица | Шпин     | Сид   |     |

|   |      |      |  |
|---|------|------|--|
| ТПР 411-1-0146.87   |      | ЭМ   |  |
| Нижний склад мощностью 50 тыс. м <sup>3</sup> древесины в год   |      |      |  |
| Узел разделки   | Лист | Лист |  |
| дровяного балестья.   | Лп   | 5    |  |
| Технический лист № 6, 10, 17. Схема технологического потока, схемы электрические принципиальные и др. |      |      |  |
| СОЮЗГИПРОДЕСХОЗ   |      |      |  |

Данный лист рассматривать совместно с листом ЭМ-4.





Листов I

| Марка<br>(ПЭС) | Обозначение      | Наименование   | Масса |        | Примечание                     |
|----------------|------------------|--|-------|--------|--------------------------------|
|                |                  |  | Кол.  | ед, кг |                                |
| 1              | 2                | 3  | 4     | 5      | 6                              |
|                |                  | Электрооборудование  |       |        |                                |
| 1              | ТУ 16-536.506-76 | Шкаф распределительный   | 1     |        |                                |
|                |                  | ШР 11-73515-54У2   |       |        | ШР                             |
| 2              | ТУ 16-526.437-78 | Пускатель магнитный ПМЛ-121002 с тепловым реле на среднее значение тока 5,0А         | 1     |        | 7кМ                            |
| 3              | ТУ 16-526.437-78 | То же, ПМЛ 121002 с реле на ток 3,2А с ПКЛ 2004                                      | 1     |        | 17кМ                           |
| 4              |                  | То же, ПМЛ 121002 с реле на ток 6,8А с ПКЛ 2004                                      | 1     |        | 6кМ                            |
|                |                  | То же, ПМЛ 121002 с реле 5,0А с ПКЛ 2004   | 1     |        | 10кМ                           |
|                | ЭМ-6             | То же, без реле и без ПКЛ  | 1     |        | К1, К2<br>12К                  |
|                |                  | ПМЛ 111002   |       |        |                                |
| 7              | ЭМ-6             | Пост управления кнопочный ПКУ 15-21.331-54У2   | 1     |        | 10У                            |
| 8              | ЭМ-6             | То же, ПКУ 15-21.231-54У2  | 1     |        | 20У                            |
| 9              | ЭМ-6             | То же, ПКУ 15-21.141-54У2  | 1     |        | 30У                            |
| 10             | ЭМ-6             | То же, ПКУ 15-21.111-54У2  | 4     |        | 105В4<br>105В5<br>125В3<br>25В |
| 11             | ЭМ-6             | То же, ПКУ 15-21.121-54У2  | 3     |        | 175В<br>65В                    |
|                |                  |  |       |        | 105В3                          |
| 12             |                  | То же, ПКЕ-222-1   | 1     |        | 75В                            |
| 13             |                  | Сирена СС-1  | 3     |        |                                |
|                |                  | Сборочные единицы  |       |        |                                |
| 14             | 5.407-77         | Установка комплекта с кнопочным постом 105В3(25В, 125В) сиреной СС-1 и коробкой У994 | 3     |        | Примечание                     |
| 15             | 5.407-77         | Установка комплекта с кнопочным постом 105В4 (105В5) и коробкой У994                 | 2     |        | —                              |

| 1  | 2               | 3  | 4    | 5 | 6             |
|----|-----------------|--|------|---|---------------|
| 16 | 5.407-77        | Установка комплекта с одним кнопочным постом 75В5                | 1    |   | Примен.       |
| 17 | 5.407-77        | Установка комплекта с одним кнопочным постом 30У и коробкой У994 | 1    |   |               |
| 18 | 5.407-77        | Установка комплекта с одним кнопочным постом 10У и коробкой У994 | 1    |   |               |
| 19 | 5.407-77        | Установка комплекта с одним кнопочным постом 20У                 | 1    |   |               |
| 20 | 5.407-77        | Установка комплекта с одним кнопочным постом 175В (65В)          | 2    |   |               |
| 21 | 5.407-77        | Установка коробки КК5(У613) на стойке                            | 1    |   |               |
| 22 | 5.407-31 Л.Б    | Установка ящика Я5002 (КК2, КК3) на конструкции                  | 2    |   | Примен. тепло |
| 23 | 5.407-31 Л.Б    | Установка ящика Я5002 (КК4, КК4) на стене                        | 2    |   | —             |
| 24 | 5.407-54, 1, 10 | Установка пускателя 6кМ(10кМ, 7кМ, 17кМ, 12кМ, К1, К2) на стене  | 7    |   |               |
|    |                 | Материалы  |      |   |               |
| 25 | ГОСТ 16442-80   | Кабель АВВГ-3х10+1х6-0,66  | 16м  |   |               |
| 26 |                 | 4х2,5-0,66   | 32м  |   |               |
| 27 | ГОСТ 6323-79    | Провод ПВ3-1х4-0,66  | 15м  |   |               |
| 28 | ГОСТ 6323-79    | Провод ПВ3-1х6-0,66  | 9м   |   |               |
| 29 |                 | 1х4-0,66   | 11м  |   |               |
| 30 |                 | 1х0,66   | 160м |   |               |
|    | ГОСТ 3262-75    | Труба стальная легкая  |      |   |               |
| 31 |                 | Дт- 52х2,8   | 9м   |   |               |
| 32 |                 | Дт- 20х2,5   | 5м   |   |               |
| 33 |                 | Дт- 15х2,5   | 5м   |   |               |

|          |            |            |            |            |
|----------|------------|------------|------------|------------|
| ИП       | ИЗРАБ      | МОНТ       | ИСП        | ИЗМ        |
| И.Коптев | Л.Путунин  | Л.Путунин  | Л.Путунин  | Л.Путунин  |
| М.Мото   | В.Васильев | В.Васильев | В.Васильев | В.Васильев |
| В.Кр.Р.  | В.Кр.Р.    | В.Кр.Р.    | В.Кр.Р.    | В.Кр.Р.    |
| С.Иван.  | С.Иван.    | С.Иван.    | С.Иван.    | С.Иван.    |

ТИР 411-1-0146.87 ЭМ

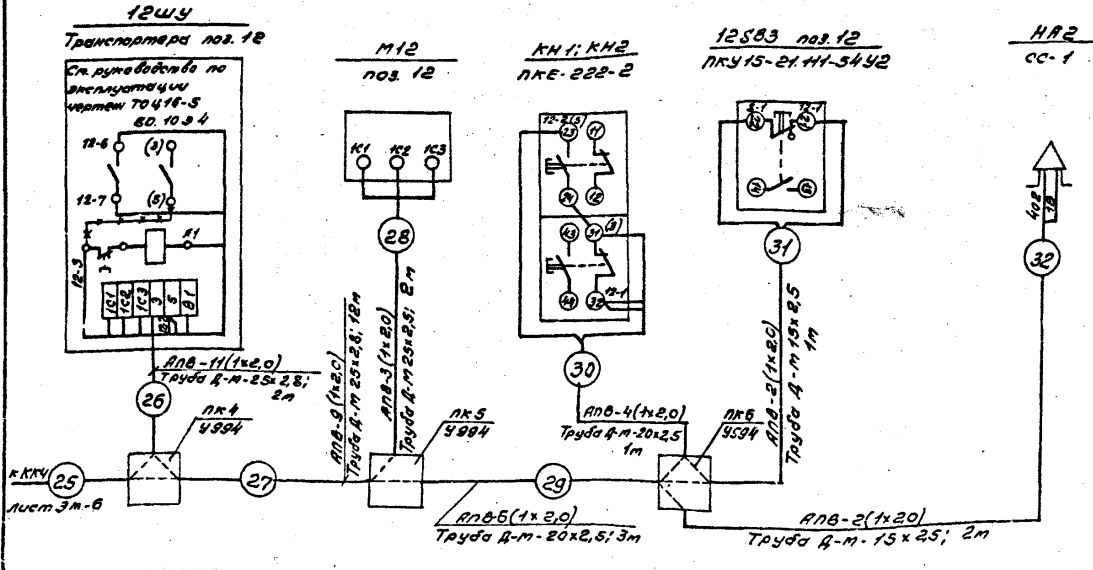
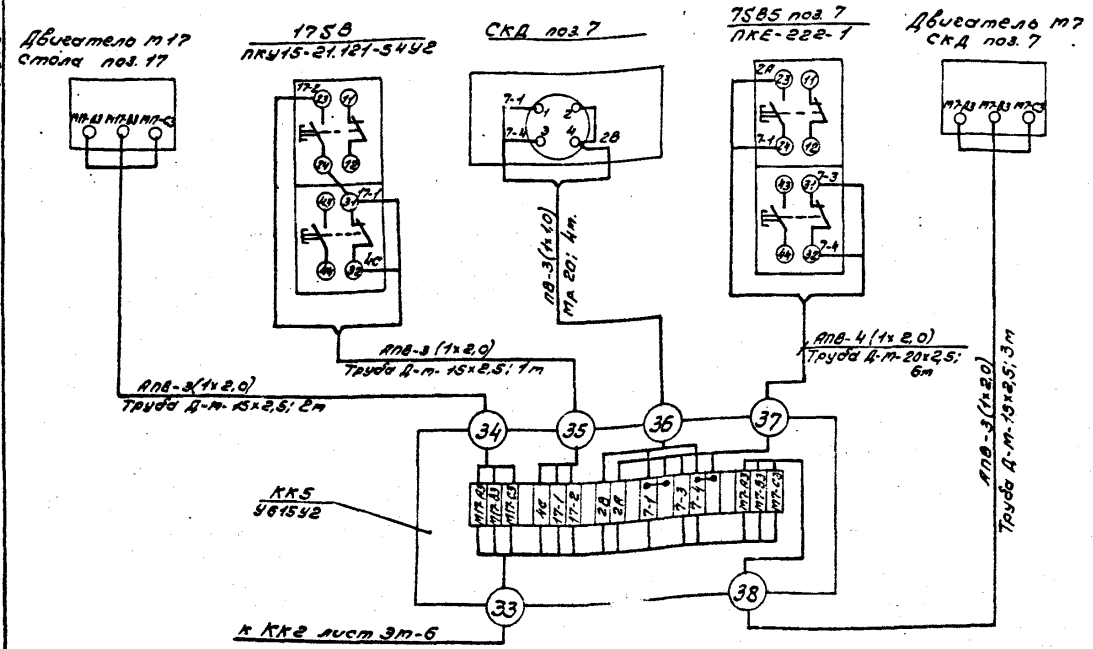
Нижний склад мощностью 50,0 тыс.м<sup>3</sup> древесины в год

|                                 |        |      |        |
|---------------------------------|--------|------|--------|
| Узел разделки дровяного далагтя | Станд. | Лист | Листов |
|                                 | Р.П.   | 7    |        |

Спецификация к листу ЭМ.

СОЮЗГИПРОДЕСХОЗ

А. И. С. Д. О. М. I



| Обозн. Постав. | Наименование   | Кол.   | Примечание |
|----------------|--|--------|------------|
| 1              | Провод АВВ 1x2,0 ГОСТ 6323-79                        | 1380 м |            |
| 2              | Провод АВ 1x1,0 ГОСТ 6323-79                         | 15 м   |            |
| 3              | Металлоуказ РЗ-4-120 ГОСТ 3575-75                    | 5 м    |            |
| 4              | Труба стальная водогазопроводная легкая ГОСТ 3202-78 |        |            |
| 4              | dy = 15 мм   | 25 м   |            |
| 5              | dy = 20 мм   | 30 м   |            |
| 6              | dy = 25 мм   | 65 м   |            |
| 7              | dy = 32 мм   | 20 м   |            |
| 8              | dy = 40 мм   | 10 м   |            |
| 9              | Ящик с клеммниками типа Я5002                        | 4 шт.  |            |
| 10             | Коробка протяжная У904 ТУ36-24х8-81                  | 7 шт.  |            |

--- Детонировать.

Данный лист рассматривать совместно с листами ЭМ-9; ЭМ-10.

План расположения электрооборудования лист ЭМ-6.

Спецификация дана к листам ЭМ-8; ЭМ-10.

|         |          |         |   |                 |
|---------|----------|---------|---|-----------------|
| СЛП     | Исполн.  | Инженер | ТПР 411-1-0146.87                                   | ЭМ              |
| Исполн. | Проверен | Инженер |   |                 |
| Исполн. | Проверен | Инженер | Численный склад мощность 50 тыс. м3 древесины в год |                 |
| Исполн. | Проверен | Инженер | Узел разделки дровяного далаотера.                  | Лист 8          |
| Исполн. | Проверен | Инженер | Примечания поз. 7, 12; 17. Схема подключения.       | СОЮЗГИПРОТЕСХОЗ |

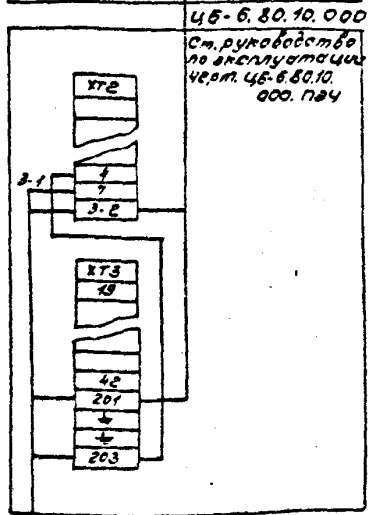
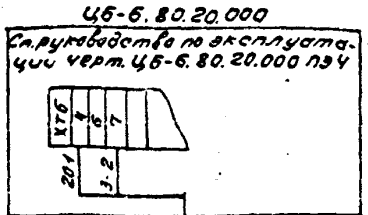
Копировать нежелательно

Формат А2



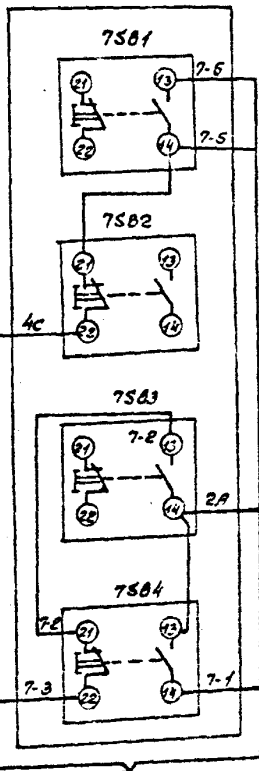
Альбом I

**ЗШУ (п) станка ЦБ-6**  
ноз. 3



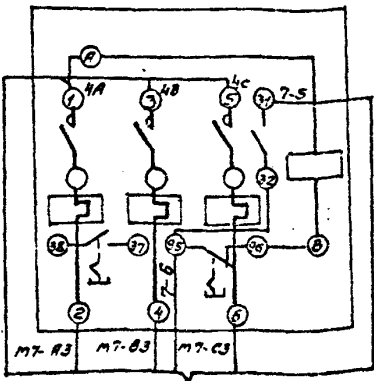
АНВ-4 (1x2,0)  
Труба д-м-20x2,5; 2м

**З ПУ**  
пкУ 15-21.141.92



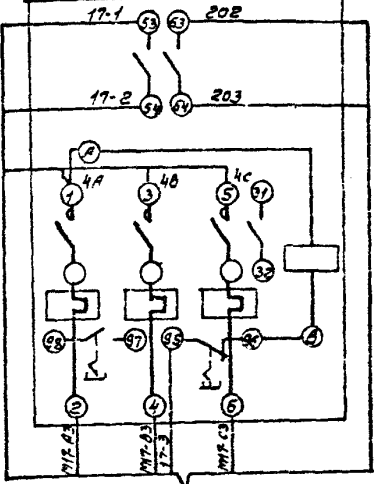
АНВ-6 (1x2,0)  
Труба д-м-20x2,5  
1м

**7 КМ СКД** ноз. 7  
пмЛ-121 002



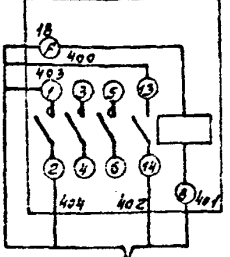
АНВ-8 (1x2,0)  
Труба д-м-25x2,5; 1м

**17 КМ** ноз. 17  
пмЛ-121002 с ПКЛ-2004



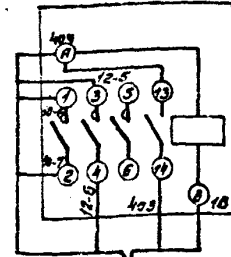
АНВ-11 (1x2,0)  
Труба д-м-25x2,5; 1м

**К1**  
пмЛ-111002



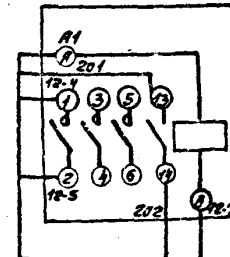
АНВ-6 (1x2,0)  
Труба д-м-20x2,5; 2м

**К2**  
пмЛ-111002



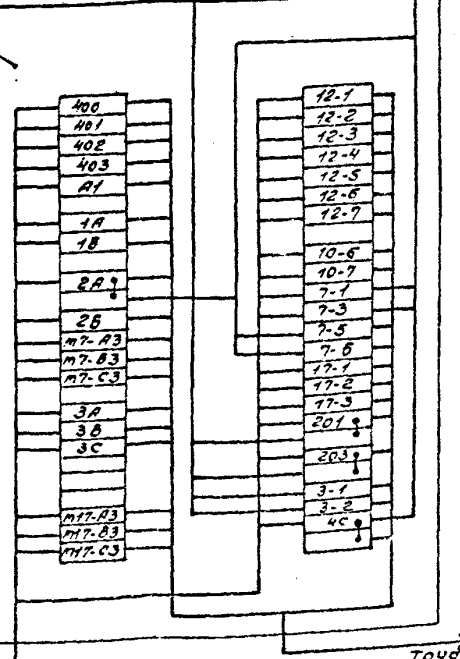
АНВ-7 (1x2,0)  
Труба д-м-20x2,5; 2м

**12 К**  
пмЛ-111002



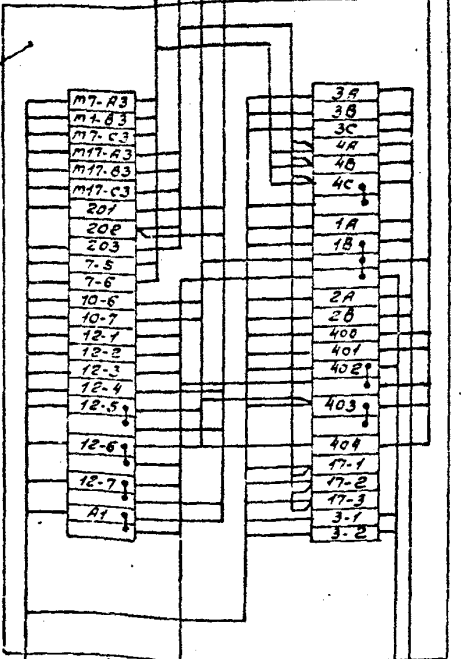
АНВ-6 (1x2,0)  
Труба д-м-20x2,5; 3м

КК3  
#5002



К КК2, лист 9м-6

КК4  
#5002



АНВ-8 (1x2,0)  
Труба д-м-25x2,5; 7м

АНВ-4 (1x2,0)  
Труба д-м-20x2,5; 10м

К КК4  
лист 9м-6

К КК7  
лист 9м-6

АНВ-10 (1x2,0)  
Труба д-м-25x2,5  
3м

Данный лист рассматривать совместно с листами 3м-8; 3м-9.  
План расположения электрооборудования лист 3м-6.

|            |         |        |  |         |
|------------|---------|--------|--|---------|
| Г.И.П.     | Мерзев  | М.И.С. | Т.П.Р. 411-1-0146.87   | ЭМ      |
| И.И.О.Н.Т. | Березин | А.И.Т. | Минский склад мощностью 50 тыс. м <sup>3</sup> древесины в год |         |
| И.И.О.С.В. | Березин | А.И.Т. | Узел развилки дробяного далагоя.                               | Лист 10 |
| Р.У.К.Е.Р. | Ольгин  | И.И.С. | Механизмы поз. 3, 7, 12, 17.                                   |         |
| С.Т.И.И.К. | Лунин   | И.И.С. | Схема подключения.   |         |
|            |         |        | СОЮЗГИПРОБЕСКОЗ  |         |

Копировать с листа

Формат А2

Январь

Ведомость изделий МЭЭ

Ведомость изделий и материалов для изготовления изделий МЭЭ

| Обозначение чертёма | Наименование  | Кол. | Примечание |
|---------------------|---|------|------------|
| 5.407-77            | Комплект с кнопочным постом 10583(258, 1258) сиреной сс-1 и коробкой 4994 | 3    | Примечание |
| 6.407-77            | Комплект с кнопочным постом управления 10584(10585) и коробкой 4994       | 2    |            |
| 5.407-77            | Комплект с кнопочным постом 758 и коробкой 4994                           | 1    |            |
| 5.407-77            | Комплект с кнопочным постом ЗЛУ и коробкой                                | 1    |            |
| 5.407-77            | Комплект с кнопочным постом 1ПУ и коробкой 4994                           | 1    |            |
| 6.407-77            | Комплект с кнопочным постом 2ПУ   | 1    |            |
| 5.407-77            | Комплект с кнопочным постом 1758(658)                                     | 2    |            |
| 5.407-77            | Комплект коробки 4615(КК5) на стойке                                      | 1    | Примен.    |
| 5.407-31 л.6        | Ящик Я5002(КК1, КК2, КК3) на конструкции                                  | 3    | —          |
| 5.407-31 л.6        | Ящик Я5002(КК4) на стене  | 1    |            |
| 5.407-54.2.10       | Пускатель 6кВ(10кВ, 7кВ, 17кВ, 12к, К1, К2) в сборе                       | 7    |            |

| № п/п | Наименование и техническая характеристика изделия, материала                          | Тип марка             | Ед. изм. | Потреб. по проекту |
|-------|---|-----------------------|----------|--------------------|
| 1     | Пускатель магнитный в оболочке с тепловым реле РТЛ на среднее значение тока 5,0А(7кВ) | ПМЛ-121002            | шт.      | 1                  |
| 2     | То же, с РТЛ на среднее значение тока 3,2А и ПКЛ (17кВ)                               | РТЛ100804<br>ПКЛ2004  | шт.      | 4                  |
| 3     | То же, с РТЛ на среднее значение тока 6,8А с ПКЛ(6кВ)                                 | РТЛ-101004<br>ПКЛ2004 | шт.      | 1                  |
| 4     | То же, с РТЛ на среднее значение тока 5,0А с ПКЛ(10кВ)                                | РТЛ-101004<br>ПКЛ2004 | шт.      | 1                  |
| 5     | То же, без реле РТЛ и без ПКЛ   | ПМЛ-111002            | шт.      | 3                  |
| 6     | Пост управления кнопочный 1ПУ   | ПКУ15-21              | шт.      | 1                  |
| 7     | То же, 2ПУ  | ПКУ15-21              | шт.      | 1                  |
| 8     | То же, 3ПУ  | ПКУ15-21              | шт.      | 1                  |
| 9     | То же, 10584(10585, 12583, 258)   | ПКУ15-21              | шт.      | 4                  |

| 1  | 2                             | 3            | 4   | 5   |
|----|-------------------------------|--------------|-----|-----|
| 10 | То же, 1758(658, 10583)       | ПКУ15-21     | шт. | 3   |
|    |                               | 121-5442     |     |     |
| 11 | Пост управления кнопочный 758 | ПКБ-282-1    | шт. | 1   |
| 12 | Сирена                        | сс-1         | шт. | 3   |
| 13 | Стойка                        | К313У3       | шт. | 4   |
| 14 | То же                         | К314У3       | шт. | 7   |
| 15 | Коробка ответвительная        | 4994У2       | шт. | 7   |
| 16 | Коробка ответвительная        | 4615АУ2      | шт. | 1   |
| 17 | Ящик протяжной на 50замков    | Я5002        | шт. | 4   |
| 18 | Лист 4                        | ГОСТ19903-74 | к2  | 1,5 |
| 19 | Лист 2                        | ГОСТ19903-74 | к2  | 6,5 |

|   |         |         |         |         |         |
|---|---------|---------|---------|---------|---------|
| Ген. директор   | Иванов  | Иванов  | Иванов  | Иванов  | Иванов  |
| Начальник цеха  | Петров  | Петров  | Петров  | Петров  | Петров  |
| Инженер   | Сидоров | Сидоров | Сидоров | Сидоров | Сидоров |
| Мастер  | Смирнов | Смирнов | Смирнов | Смирнов | Смирнов |
| Рабочий   | Смирнов | Смирнов | Смирнов | Смирнов | Смирнов |
| Станок  | Смирнов | Смирнов | Смирнов | Смирнов | Смирнов |
| ТМ 411-1-0146.87 ЭМП  |         |         |         |         |         |
| Нижний склад мощностью 50 тыс. м <sup>3</sup> древесины в год |         |         |         |         |         |
| Узел разделки древесного долготья.                            |         |         |         |         |         |
| Ведомости   |         |         |         |         |         |
| СОЮЗГИПРОДЛЕСХОЗ  |         |         |         |         |         |

Альбом I

**Ведомость рабочих чертежей основного комплекта ЭО**

| Лист | Наименование   | Примечание |
|------|--|------------|
| 1    | Общие данные   |            |
| 2    | План расположения электрического оборудования и размещение электрических сетей |            |

**Ведомость ссылочных и прилагаемых документов**

| Обозначение    | Наименование  | Примечание            |
|----------------|---|-----------------------|
|                | <u>Ссылочные документы</u>  |                       |
| 5.407-19       | Установка одиночных светильников с лампы накаливания.   |                       |
| 4.407-233      | Прокладка осветительных электропроводок и установка светильников с лампы накаливания и ДЛН на кронштейнах |                       |
| 5.407-64       | Установка одиночных навесных и протяжных ящиков, кародок с защитами, щитков освещения и талопоаводы.      | Я73А<br>Примечательно |
| ГОСТ 21.608-84 | Внутреннее электрическое освещение  |                       |
|                | Рабочие чертежи   |                       |
|                | Прилагаемые документы   |                       |
| Альбом I ЭО.СО | Спецификация оборудования   |                       |
| Альбом I ЭОП   | Ведомость изделий МЭЗ   |                       |
| Альбом I ЭОП   | Ведомость изделий и материалов для изготовления изделий МЭЗ   |                       |

**Общие указания**

Показатели осветительной установки:

- освещаемая площадь - 266 м<sup>2</sup>
- установленная мощность рабочего освещения - 3,45 кВт.
- число светильников - 22 шт.
- число штепсельных розеток - 2 шт.

Напряжение сети освещения:

- общего рабочего - 380/220В с глухозаземленной нейтралью
- лампы включаются на 220В;
- ремонтного - 36В.

Питающая и групповая сети выполняются кабелем ААВГ, прокладываемым по стенам и балкам покрытия на скобах. Для зануления вторичной обмотки понижающего трансформатора, корпусов светильников, щитка используется нулевой рабочий провод сети.

Высота установки:

- группового щитка - 1,5 м (до низа корпуса);
- выключателей - 1,7 м;
- штепсельных розеток - 0,8 м от пола.

Монтаж должен быть выполнен с учетом требований СНиП 3.05.06-85 и ВСН 294-72 (в пожароопасных зонах).

Типовое проектное решение разработано в соответствии с действующими нормами и правилами и предусматривает мероприятия, обеспечивающие пожарную безопасность при эксплуатации здания.  
Главный инженер проекта М.С. Жердев

| Имя          |         |          |   | Привязка       |   |   |
|--------------|---------|----------|---|----------------|---|---|
| Имя          | Фамилия | Инициалы | Инв. №  |                |   |   |
| С.И.П.       | Жердев  | М.С.     | ТПН 411-1-0146.87   | 30             |   |   |
| Имя          | Фамилия | Инициалы | Нижний склад мощностью 50 тыс. м <sup>3</sup> древесины в год |                |   |   |
| Имя          | Фамилия | Инициалы | Узел разделки дровяного долготы.                              |                |   |   |
|              |         |          |   | Лист           | 1 | 2 |
| Общие данные |         |          |   | СОИЗГИПРОЕКСОЗ |   |   |



Листом I

Ведомость изделий МЭЗ

| Обозначение чертёжа | Наименование                         | Кол. | Примечание |
|---------------------|--------------------------------------|------|------------|
| 4.407.233-18        | Кронштейн У116 со светильником НСП02 | 4    |            |
| 5.407-19 л.30       | Светильник НСП09 на крюке У625       | 8    |            |
| 5.407-19 л.30       | Светильник НСП02 на крюке У625       | 9    |            |

Ведомость изделий и материалов для изготовления изделий МЭЗ

| № п/п | Наименование и техническая характеристика изделия, материала | Тип, марка | Ед. изм. | Потребность по проекту |
|-------|--|------------|----------|------------------------|
| 1     | Светильник для лампы накаливания мощностью до 200Вт          | НСП09-200  | шт.      | 8                      |
| 2     | То же, до 100Вт  | НСП09-100  | шт.      | 13                     |
| 3     | Кронштейн  | У116У3     | шт.      | 4                      |
| 4     | Коробка  | У408У1     | шт.      | 4                      |
| 5     | Крюк   | У625УХЛ4   | шт.      | 17                     |
| 6     | Подвес   | К980У3     | шт.      | 17                     |
| 7     | Фермателю  | У25М       | шт.      | 17                     |
| 8     | Уголок   | УСЭК 60    | шт.      | 17                     |

|               |          |         |                   |   |                 |      |
|---------------|----------|---------|-------------------|---|-----------------|------|
| Ген. директор | Менеджер | Инженер | Тех. директор     | Нач. склад  | Итого           | 300  |
| И.Колтв       | Петуши   | Лид     | ТНР 411-1-0146.87 | Нижний склад мощностью 30 тыс. м <sup>3</sup> древесины в год |                 |      |
| Нач. отд.     | Розачев  | Урван   |                   | Узел разделки дровяного долготыя                              | Станд.          | Лист |
| Рис. в.р.     | Розачев  | Н.И.И.  |                   |   | 27              | 1    |
| Ст. инж.      | Розачев  | Н.И.И.  |                   | Ведомость   | СОЮЗГИПРОДЕСХОЗ |      |





Альбом I

| Позиция | Наименование и техническая характеристика оборудования и материалов. Завод-изготовитель (для импортного оборудования - страна, фирма) | Тип, марка оборудования. Обозначение документа и номер проспекта | Единица измерения |     | Код завода-изготовителя | Код оборудования, материала | Цена единицы оборудования, тыс. руб. | Кол-во | Масса единицы оборудования, кг |  |
|---------|---|--|-------------------|-----|-------------------------|-----------------------------|--------------------------------------|--------|--------------------------------|--|
|         |   |  | Наименование      | Код |                         |                             |                                      |        |                                |  |
| 1       | 2   | 3  | 4                 | 5   | 6                       | 7                           | 8                                    | 9      | 10                             |  |
| 12      | Конвейер ленточный в составе  | 5025-40  |                   |     |                         |                             |                                      |        |                                |  |
|         | - барабан приводной   | 5025-40  | катки             | 671 |                         |                             |                                      | 1      | 58                             |  |
|         | - натяжное устройство   | 5020-40-32   | катки             | 671 |                         |                             |                                      | 1      | 76                             |  |
|         | - роликоопора   | 150-0  | шт.               | 796 |                         |                             |                                      | 38     | 18,6                           |  |
|         | - лента конвейерная ГОСТ 20-76*   | 2500-3-ТК-6-28   | м                 | 006 |                         |                             |                                      | 54,3   | 375                            |  |
|         | - привод №8   |  |                   |     |                         |                             |                                      |        |                                |  |
|         | Полевской машиностроительный завод  |  |                   |     |                         |                             |                                      |        |                                |  |
|         | Транспортер оппичный цепной в составе   | ТОЦ16-5  |                   |     |                         |                             |                                      |        | 1160                           |  |
|         | - привод № 5,5 кВт; эл. двигатель 4А 112М,  |  | шт.               | 796 |                         |                             |                                      |        |                                |  |
|         | редуктор Ц2У-160-31,5   | ТОЦ16-5-12000  | шт.               | 796 |                         |                             |                                      |        |                                |  |
|         | - цепь со скрепками   | ТОЦ16-5-04000  | м                 | 006 |                         |                             |                                      | 80     |                                |  |
|         | - станция натяжная  | ТОЦ16-5-12000  | шт.               | 796 |                         |                             |                                      | 1      |                                |  |
|         | - секция промежуточная L=3000м  | ТОЦ16-5-08000  | шт.               | 796 |                         |                             |                                      | 2      | 130                            |  |
|         | - секция конечная L=2000м   | ТОЦ16-5-07000  | шт.               | 796 |                         |                             |                                      | 2      | 90                             |  |
|         | - скребок   | ТОЦ16-5-04008  | шт.               | 796 |                         |                             |                                      | 102    | 13                             |  |
|         | - звездочка обводная  | ТОЦ16-5-11000  | шт.               | 796 |                         |                             |                                      | 1      | 80                             |  |

|          |  |  |  |
|----------|--|--|--|
| Привязан |  |  |  |
|          |  |  |  |
|          |  |  |  |
|          |  |  |  |

ТПР 411-1-0146.87

ТХ.СО 3

Копирован Ручкой

Формат А3

Альбом I

| Позиция | Наименование и техническая характеристика оборудования и материалов. Завод-изготовитель (для импортного оборудования - страна, фирма)  | Тип, марка оборудования. Обозначение документа и номер проспекта | Единица измерения |     | Код завода-изготовителя | Код оборудования, материала | Цена единицы оборудования, тыс. руб. | Кол-во | Масса единицы оборудования, кг |
|---------|--|--|-------------------|-----|-------------------------|-----------------------------|--------------------------------------|--------|--------------------------------|
|         |  |  | Наименование      | Код |                         |                             |                                      |        |                                |
| 1       | 2  | 3  | 4                 | 5   | 6                       | 7                           | 8                                    | 9      | 10                             |
|         | Оборудование нестандартизированное   |  |                   |     |                         |                             |                                      |        |                                |
| 7       | Сбрасыватель качалка предназначен для сброса чураков диаметром до 500мм, длиной 500-1250, массой до 200кг на две стороны с продольного приводного ролика наса. Привод электрогидравлический, мощность 1,5 кВт. Приводная станция СВГ-10-Н-1,5-В. Гидроцилиндр Ц.55-101001, ход-200мм, усилие до 150Н; Управление ключковое с пульта. Габариты 1250x1000x150. Масса 350кг. Альбом II л. 36 NO17.06.00.000 | СКД-1,5  |                   |     |                         |                             |                                      | 1      | 350                            |
| 11      | Наклонная плоскость. Габариты 2400x1580x920 мм. Масса 250кг. Альбом II л. 15 NO17.04.00.000  |  | шт.               | 796 |                         |                             |                                      | 1      | 250                            |
| 17      | Стал роликовой приводной. Длина 3000мм, высота 990мм. Ролики диаметр 106; длина 400; кол-во шт. шаг 300мм. Мощность привода 1,1кВт; масса 390кг. Альбом II л. 9 NO17.05.00.000   |  | шт.               | 796 |                         |                             |                                      | 1      | 390                            |

|          |  |  |  |
|----------|--|--|--|
| Привязан |  |  |  |
|          |  |  |  |
|          |  |  |  |
|          |  |  |  |

ТПР 411-1-0146.87

ТХ.СО 4

Копирован Ручкой

Формат А3



Лист 3

| Ш. № | Наименование и техническая характеристика оборудования и материалов.<br>Завод-изготовитель (для импортного оборудования) - страна, фирма | Тип, марка оборудования.<br>Обозначение документа и номер опросного листа | Единица измерения |     | Код завода-изготовителя | Код оборудования, материала | Цена единицы оборудования, тыс. руб. | Количество | Масса единицы оборудования, кг |
|------|--|---|-------------------|-----|-------------------------|-----------------------------|--------------------------------------|------------|--------------------------------|
|      |  |   | Наименование      | Код |                         |                             |                                      |            |                                |
| 1    | 2  | 3   | 4                 | 5   | 6                       | 7                           | 8                                    | 9          | 10                             |
|      | Н 6 - " ПЕОЗТ", " Стол поз.17, " мест.-0-Автом."   |   |                   |     |                         |                             |                                      |            |                                |
|      | Н 7 - " АСТЗ", " 380В", " Конвейер поз.10. Включен."   |   |                   |     |                         |                             |                                      |            |                                |
|      | Н 8 - " КЕОТ", " исп.2", черн., " Конвейер поз.10. Пуск"   |   |                   |     |                         |                             |                                      |            |                                |
|      | Н 9 - " КЕОТ", " исп.2", красн., " Конвейер поз.10. Стол"  |   |                   |     |                         |                             |                                      |            |                                |
|      | с салниками (ф 22, ф 32)   |   |                   |     |                         |                             |                                      |            |                                |
|      | 1.1.7. Пост управления ЗПУ   | ПКУ15-21.231-54У2   | шт.               | 796 |                         |                             |                                      | 1          |                                |
|      | Н 1 - " АСТЗ", " 380В", " Транспортер поз.12. Включен"   | ТУ16-526.333-83   |                   |     |                         |                             |                                      |            |                                |
|      | Н 2 - " КЕОТ", " исп.2", черн., " Транспортер поз.12. Пуск"  |   |                   |     |                         |                             |                                      |            |                                |
|      | Н 3 - " КЕОТ", " исп.2", красн., " Транспортер поз.12. Стол"   |   |                   |     |                         |                             |                                      |            |                                |
|      | Н 6 - " ПЕОЗТ", " исп.1", " Транспортер поз.12"  |   |                   |     |                         |                             |                                      |            |                                |
|      | " мест.-0-Дист."   |   |                   |     |                         |                             |                                      |            |                                |
|      | Н 5  |   |                   |     |                         |                             |                                      |            |                                |
|      | Н 4 - " ПЕОТ", " исп.1", " Станок поз.3 с блоком-деблокир."  |   |                   |     |                         |                             |                                      |            |                                |
|      | с салниками (ф 22, ф 32)   |   |                   |     |                         |                             |                                      |            |                                |
|      | 1.1.8. Пост управления ЗПУ   | ПКУ15-21.141-54У2   | шт.               | 796 |                         |                             |                                      | 1          |                                |
|      | Н 1 - " КЕОТ", " исп.2", черн., " Насос пуск"  | ТУ16-526.333-83   |                   |     |                         |                             |                                      |            |                                |
|      | Н 2 - " КЕОТ", " исп.2", красн., " Насос стол"   |   |                   |     |                         |                             |                                      |            |                                |
|      | Н 3 - " КЕОТ", " исп.2", черн., " Сбрасыватель влево"  |   |                   |     |                         |                             |                                      |            |                                |
|      | Н 4 - " КЕОТ", " исп.2", черн., " Сбрасыватель вправо"   |   |                   |     |                         |                             |                                      |            |                                |

|          |  |  |  |
|----------|--|--|--|
| Привязан |  |  |  |
|          |  |  |  |
| Инд. №   |  |  |  |

ТПР 411-1-014687

ЭМ.СО

Лист 3

Контроль качества

Формат А3

Лист 4

| Ш. № | Наименование и техническая характеристика оборудования и материалов.<br>Завод-изготовитель (для импортного оборудования) - страна, фирма | Тип, марка оборудования.<br>Обозначение документа и номер опросного листа | Единица измерения |     | Код завода-изготовителя | Код оборудования, материала | Цена единицы оборудования, тыс. руб. | Количество | Масса единицы оборудования |
|------|--|---|-------------------|-----|-------------------------|-----------------------------|--------------------------------------|------------|----------------------------|
|      |  |   | Наименование      | Код |                         |                             |                                      |            |                            |
| 1    | 2  | 3   | 4                 | 5   | 6                       | 7                           | 8                                    | 9          | 10                         |
|      | с салниками (ф 22, ф 32)   |   |                   |     |                         |                             |                                      |            |                            |
|      | 1.1.9. Пост управления   | ПКУ15-21.111-54У2   | шт.               | 796 |                         |                             |                                      | 4          |                            |
|      | Н 1 - " КЕ 141", " исп.2", " Аварийный стол"   | ТУ16-526.335-83   |                   |     |                         |                             |                                      |            |                            |
|      | 1.1.10. Пост управления  | ПКУ15-21.121-54У2   | шт.               | 796 |                         |                             |                                      | 3          |                            |
|      | Н 1 - " КЕОТ", " исп.2", " Пуск"   | ТУ16-526.333-83   |                   |     |                         |                             |                                      |            |                            |
|      | Н 2 - " КЕОТ", " исп.2", " Стол"   |   |                   |     |                         |                             |                                      |            |                            |
|      | с салниками ф 22   |   |                   |     |                         |                             |                                      |            |                            |
|      | 1.1.11. Пост управления кнопочный  | ПКЕ-222-1   | шт.               | 796 |                         |                             |                                      | 1          |                            |
|      | 1.1.12. Сирена сигнальная ~ 380В   | СС-1  | шт.               | 796 |                         |                             |                                      | 3          |                            |
|      | 1.1.13. Шкаф распределительный с рубильником Р18-373 на вводе и 8 предохранителей  | ШР18-73515-54У2   | шт.               | 796 |                         |                             |                                      | 1          |                            |
|      | ЛНВ-100 с плавкими вставками: 1х 10А, 2х 50А, 1х 40А   | ТУ16-536.506-76   |                   |     |                         |                             |                                      |            |                            |
|      | ЛНВ2-60 с плавкими вставками: 2х 20А, 2х 10А   |   |                   |     |                         |                             |                                      |            |                            |

|          |  |  |  |
|----------|--|--|--|
| Привязан |  |  |  |
|          |  |  |  |
| Инд. №   |  |  |  |

ТПР 411-1-014687

ЭМ.СО

Лист 4

Контроль качества

Формат А3





Лист I

| 1 | 2   | 3                               | 4            |     | 6 | 7           | 8 | 9  | 10 |
|---|---|---------------------------------|--------------|-----|---|-------------|---|----|----|
|   |   |                                 | Наименование | Код |   |             |   |    |    |
|   | 1.1.5. Светильник с зеркальной лампой, 220В, 50Гц           | СЗЛ-300-1МХ1<br>ТУ16-535.848-78 | шт.          | 796 |   |             |   | 1  |    |
|   | Лампы накаливания 220-230В общего назначения<br>Заводы МЭТП |                                 |              |     |   |             |   |    |    |
|   | 1.1.6. 100 Вт   | Б220-230-100<br>ГОСТ 2239-79    | шт.          | 796 |   | 346611 5106 |   | 17 |    |
|   | 1.1.7. 200Вт  | Г220-230-200<br>ГОСТ 2239-79    | шт.          | 796 |   | 346612 1109 |   | 8  |    |
|   | 1.1.8. Лампа зеркальная мощностью 300Вт                     | ЗЛ 220-300<br>ТУ16-535.539-71   | шт.          | 796 |   |             |   | 1  |    |

|          |  |  |  |
|----------|--|--|--|
| Привязан |  |  |  |
|          |  |  |  |
| Инв. №   |  |  |  |

ТПР 411-1-0146.87

30.СО

Лист 2

Копировал Фильца

Формат А3

Лист I

| 1 | 2  | 3              | 4            |     | 6 | 7            | 8 | 9     | 10 |
|---|--|----------------|--------------|-----|---|--------------|---|-------|----|
|   |  |                | Наименование | Код |   |              |   |       |    |
|   | Кабельные изделия  |                |              |     |   |              |   |       |    |
|   | Кабель силовой с алюминиевыми жилами,<br>без защитного покрова | ГОСТ 16442-80* |              |     |   |              |   |       |    |
|   | 1.1.9. 2x2,5-0,66  | АВВГ           | км           | 008 |   | 35 2122 0000 |   | 0,16  |    |
|   | 1.1.10. 3x2,5-0,66   | АВВГ           | км           | 008 |   | 35 2122 0000 |   | 0,007 |    |

|          |  |  |  |
|----------|--|--|--|
| Привязан |  |  |  |
|          |  |  |  |
| Инв. №   |  |  |  |

ТПР 411-1-0146.87

30.СО

Лист 3

Копировал Фильца

Формат А3





