

УТВЕРЖДЕНО

Организация п/я А-3398

Главный инженер

 А.А.Зак

"15" нояб 1981 г

РУКОВОДЯЩИЙ ТЕХНИЧЕСКИЙ МАТЕРИАЛ

ПРОКЛАДКИ УПЛОТНИТЕЛЬНЫЕ
С ЛЕГКОПЛАВКИМ НАПОЛНИТЕЛЕМ.
КОНСТРУКЦИЯ, ОСНОВНЫЕ РАЗМЕРЫ
И ТЕХНОЛОГИЯ ИЗГОТОВЛЕНИЯ.

РД РТМ 26-07-247-81

Вводится впервые

Приказом организации п/я А-3398 от "15" нояб 1981 г.
№ 73 срок действия установлен с "1" января 1982 г.

* ~~Снято ограничение срока действия до "1" января 1987 г.~~

- * ~~(1) - Срок действия продлен до 1 января 1992 г.~~
* ~~(2) - Срок действия продлен до 1 января 1997 г.~~

Настоящий руководящий технический материал (РТМ) распространяется на уплотнительные прокладки с легкоплавким наполнителем, предназначенные для герметизации фланцевых разъёмных соединений "корпус-крышка" в арматуре Ду от 150 до 800 мм с магистральными патрубками под приварку, применение для пароводящих сред или конденсата с температурой ниже 473 К (200°C) и давлением до 15 МПа (150 кгс/см²), и устанавливает конструкцию, основные размеры, требования к изготовлению, приемке, контролю качества.

I. ОБЩИЕ ПОЛОЖЕНИЯ

I.1. Температура в зоне уплотнительных прокладок должна быть в рабочих условиях от 463 К (190°C) до 673 К (400°C), что при необходимости должно обеспечиваться теплоизоляцией арматуры.

Пояснительная записка
к окончательной редакции РТМ "Прокладки
уплотнительные с легкоплавким наполнителем"

Руководящий технический материал (РТМ) разработан в соответствии с тематическим планом отраслевой стандартизации и с тематическим планом предприятия на 1981 год.

В основу РТМ положены результаты научно-исследовательских работ отдела 154 ЛНПОА „Знамя труда“, ВТИ им.Ф.Э.Дзержинского и ТУ 18-07-01-77 ЛАЭС им.В.И.Ленина.

Руководящий технический материал устанавливает конструкцию, основные размеры, требования к изготовлению и методы контроля уплотнительных прокладок с легкоплавким наполнителем, предназначенных для герметизации фланцевых разъёмных соединений "корпус-кришка" в арматуре Ду от 150 до 800 мм с магистральными патрубками под приварку, применяемых для пароводящих сред или конденсата с температурой свыше 473 К (200°C) и давлением до 15 МПа (150 кгс/см²)

Первая редакция РТМ была разослана в 14 организаций. Получены отзывы от 14 организаций, из них 11 отзывов без замечаний. Основные замечания организаций приняты.

Предполагаемый срок введения в действие - 01.01.82.

Внедрение РТМ позволит обеспечить производство надежных и экономически выгодных уплотняющих прокладок, обеспечивающих высокую герметичность фланцевых соединений в широком диапазоне эксплуатационных параметров.

Заведующий лабораторией 154



И. А. Кузнецова

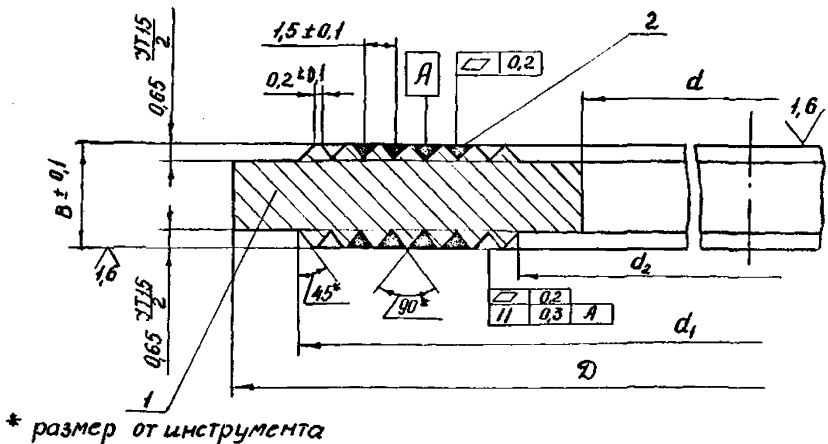
1.2. Скорость разогрева фланцевого разреза не должна превышать 100 град/час, что должно обеспечиваться соответствующим режимом разогрева рабочей среды в системе.

1.3. Уплотнительная прокладка предназначена для однократного использования.

1.4. При поставке арматуры с прокладками с легкоплавким наполнителем ЭИИ должен быть укомплектован указанными прокладками в количестве трех штук.

2. КОНСТРУКЦИЯ И ОСНОВНЫЕ РАЗМЕРЫ

2.1. Конструкция и основные размеры прокладок должны соответствовать чертежу и таблице.



мм

Ду	В	Количество заполненных впадин	Количество незаполненных впадин
150-250	3	4	1
250-500	5	5	2
св.500	5	7	2

2.2. Прокладка состоит из гребенчатой металлической основы I и легкоплавкого уплотняющего сплава (наполнителя 2, наплавленного в канавки между гребнями основы).

3. ТЕХНИЧЕСКИЕ ТРЕБОВАНИЯ

3.1. Основу прокладки следует изготавливать из стали 08Х18Н10Т по ГОСТ 5632-72.

3.2. В качестве материала для наполнителя следует применять припой ПОС 61 по ГОСТ 21931-76.

3.3. С каждой стороны основы необходимо оставлять незаполненными крайние впадины в количестве, указанном в таблице.

3.4. Наружный диаметр прокладки D , диаметры d_1 и d_2 , диаметр d должны выбираться из конструктивных соображений.

3.5. Перед наплавкой наполнителя поверхность впадин и гребней основы необходимо протравливать ортофосфорной кислотой. Для прокладок на арматуру до Ду 250 допускается протравливать методом окунания, на остальные Ду - прогиркой поверхностей гребешков.

3.6. Наплавку необходимо осуществлять методом заливки расплавленного припоя во впадины основы, предварительно разогретой до температуры 200-250°C по технологии, принятой на предприятии-изготовителе.

3.7. Размер $B \pm 0,1$ выдерживать для готовых прокладок путем механической обработки. При выборе размера основы по толщине исходить из расчета получения окончательного размера ширины гребня не более 0,2 и не менее 0,1 с обеспечением этого размера инструментом. Замер шероховатости поверхности прокладки производить после окончательной обработки поверхности гребней и уплотнителя.

3.8. Перед сборкой прокладку и уплотнительные поверхности фланцевых резъемов необходимо очистить и обезжирить.

3.9. Шероховатость посадочных поверхностей фланцев должна быть не более 1,6 мкм.

3.10. Обтяжку фланцев производить равномерно, затягивая попарно гайки шпилек, расположенных диаметрально противоположно.

3.11. Величина удельного давления на прокладку должна быть равной 30 МПа (300 кгс/см²) при давлении рабочей среды более 10 МПа (100 кгс/см²) и 50 МПа (500 кгс/см²) - при давлении рабочей среды менее 10 МПа (100 кгс/см²).

3.12. Прокладки относятся к классу неремонтируемых изделий. Средний (назначенный) срок службы - не менее 25 лет; Средний (назначенный) ресурс - не менее 60000 часов; Вероятность безотказной работы за период 60000 часов - не менее 0,991.

3.13. При изготовлении прокладок с легкоплавким наполнителем руководствоваться требованиями безопасности, изложенными в ГОСТ 21931-76.

4. КОНТРОЛЬ КАЧЕСТВА

4.1. Готовые прокладки должны подвергаться 100% контролю ОТК.

4.2. На прокладках не допускается наличие заусенцев, вытиги, забоин и поперечных трещин.

4.3. Контроль шероховатости уплотняющих поверхностей следует производить визуально, методом сравнения с эталоном или другими метрологическими методами.

4.4. Величину размера "В" следует измерять до и после наплавки наполнителя в четырех сечениях в средних и крайних точках по

ширине диаметрально противоположных участков.

Руководители ЛНПОА
"Знамя труда"

Главный инженер

Заместитель главного инженера

Главный инженер ЦКБА

Заместитель главного инженера

Заведующий отделом I6I

Заведующий лабораторией I54
руководитель темы

Заведующий сектором

Инженер-конструктор I кат.

Соисполнители:

Заместитель директора ВТИ
им.Ф.Э. Дзержинского

В.Б.Рубин В.Б.Рубин

Заведующий физической
лабораторией

С.Л.Ривкин С.Л.Ривкин

Старший научный сотрудник

А.Я.Левин А.Я.Левин

Старший научный сотрудник

Л.Б.Израилевский Л.Б.Израилевский

Инженер

А.Ф.Степченко А.Ф.Степченко

С.И.Косых С.И.Косых

М.Г.Сарайлов М.Г.Сарайлов

Г.В.Новожилов Г.В.Новожилов

О.Н.Шпакон О.Н.Шпакон

Ю.И.Тарасьев Ю.И.Тарасьев

М.И.Власов М.И.Власов

И.А.Кузнецова И.А.Кузнецова

О.И.Федоров О.И.Федоров

Б.И.Писаревский Б.И.Писаревский

Главный инженер
предприятия п/я А-7233

А.П.Еперин А.П.Еперин

Начальник цеха
наладки и испытаний

М.А.Павлов М.А.Павлов

Руководитель лаборатории
цеха наладки и испытаний

И.А.Дёжин И.А.Дёжин

ЛИСТ РЕГИСТРАЦИИ ИЗМЕНЕНИЙ

Цзм	Номера листов (страниц)				Номер доку-мента	Подпись	Дата	Срок введения изменения
	Изменен-ных	Заменен-ных	новых	аннули-рованных				
1	1				изменение № 1	Мур	10.07.91	
2	1				изменение № 2	Мур	11.07.91	
*	1	Письмо №21/2-2-373 от			13.06.96	из Управления по		
		развитию химического и нефтяного машино-				Виль-	21.04.97	
		строения.						