

УНИФИЦИРОВАННАЯ ДОКУМЕНТАЦИЯ НА КОНСТРУКЦИИ И УЗЛЫ
ЗДАНИЙ И СООРУЖЕНИЙ

СЕРИЯ 5.903-13

ИЗДЕЛИЯ И ДЕТАЛИ ТРУБОПРОВОДОВ
ДЛЯ ТЕПЛОВЫХ СЕТЕЙ

выпуск 6 - 95

ПОДВЕСКИ ЖЕСТКИЕ И ПРУЖИННЫЕ
ТРУБОПРОВОДОВ

РАБОЧИЕ ЧЕРТЕЖИ

РАЗРАБОТАНО

АООТ „СЕВЗАПЭНЕРГОМОНТАЖПРОЕКТ“

Главный инженер

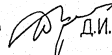


В.И. Есареv

УТВЕРЖДЕНО

АООТ „ЭНЕРГОМОНТАЖПРОЕКТ“

Главный инженер



Д.И. Кривошеин

СОДЕРЖАНИЕ

Продолжение

Обозначение	Наименование	Стр.
ТС-676 Д ТС-676.00.000	Технические требования Подвеска жесткая горизон- тальных трубопроводов Ди 25...45 мм Спецификация	
ТС-676.00.000 СБ	Подвеска жесткая горизон- тальных трубопроводов Ди 25...45 мм Сборочный чертёж	
ТС-676.00.001	Серьга	
ТС-676.00.002	Ушко	
ТС-676.00.003	Тяга гладкая	
ТС-676.00.004	Проушина	
ТС-676.01.000	Хомут горизонтальных трубопроводов Спецификация	
ТС-676.01.000 СБ	Хомут горизонтальных трубопроводов Сборочный чертёж	
ТС-676.01.001	Полухомут	
ТС-677.00.000	Подвеска жесткая горизон- тальных трубопроводов Ди 57...530 мм Спецификация	
ТС-677.00.000 СБ	Подвеска жесткая горизон- тальных трубопроводов Ди 57...530 мм Сборочный чертёж	

Обозначение	Наименование	Стр.
ТС-677.01.000	Серьга с тягой Спецификация	
ТС-677.01.000 СБ	Серьга с тягой Сборочный чертёж	
ТС-677.01.100	Тяги с муфтой Спецификация	
ТС-677.01.100 СБ	Тяги с муфтой Сборочный чертёж	
ТС-677.01.101	Муфта	
ТС-677.01.102	Тяга резьбовая	
ТС-677.01.110	Муфта сварная Спецификация	
ТС-677.01.110 СБ	Муфта сварная Сборочный чертёж	
ТС-677.01.111	Болышка	
ТС-677.01.112	Полоса	
ТС-678.00.000	Подвеска жесткая горизон- тальных трубопроводов Ди 273...630 мм Спецификация	
ТС-678.00.000 СБ	Подвеска жесткая горизон- тальных трубопроводов Ди 273...630 мм Сборочный чертёж	
ТС-678.00.001	Хомут	
ТС-678.00.002	Прокладка	
ТС-678.01.000	Балка Спецификация	

Продолжение

Обозначение	Наименование	Стр.
ТС-678.01.000	Балка Сборочный чертеж	
ТС-678.01.001	Швеллер	
ТС-678.01.002	Панка	
ТС-678.02.000	Тяга с ушком Спецификация	
ТС-678.02.000СБ	Тяга с ушком Сборочный чертеж	
ТС-679.00.000	Подвеска жесткая горизонтальных трубопроводов Дн 426...630 мм Спецификация	
ТС-679.00.000СБ	Подвеска жесткая горизонтальных трубопроводов Дн 426...630 мм Сборочный чертеж	
ТС-679.01.000	Балка Спецификация	
ТС-679.01.000СБ	Балка Сборочный чертеж	
ТС-680.00.000	Подвеска жесткая горизонтальных трубопроводов Дн 377...1420 мм Спецификация	
ТС-680.00.000СБ	Подвеска жесткая горизонтальных трубопроводов Дн 377...1420 мм Сборочный чертеж	
ТС-680.01.000	Балка опорная Спецификация	

Продолжение

Обозначение	Наименование	Стр.
ТС-680.01.000СБ	Балка опорная Сборочный чертеж	
ТС-681.00.000	Подвеска жесткая вертикальных трубопроводов Дн 32...45 мм Спецификация	
ТС-681.00.000СБ	Подвеска жесткая вертикальных трубопроводов Дн 32...45 мм Сборочный чертеж	
ТС-681.00.001	Упор	
ТС-681.01.000	Хомут вертикальных трубопроводов Спецификация	
ТС-681.01.000СБ	Хомут вертикальных трубопроводов Сборочный чертеж	
ТС-681.01.001	Полухомут	
ТС-682.00.000	Подвеска жесткая вертикальных трубопроводов Дн 57...630 мм Спецификация	
ТС-682.00.000СБ	Подвеска жесткая вертикальных трубопроводов Дн 57...630 мм Сборочный чертеж	
ТС-685.00.000	Блок пружинный с рабочей деформацией 70 и 140 мм Спецификация	
ТС-685.00.000СБ	Блок пружинный с рабочей деформацией 70 и 140 мм Сборочный чертеж	

Продолжение

Обозначение	Наименование	Стр.
ТС-685.01.000	Траверса с тягами Спецификация 1	
ТС-685.01.000СБ	Траверса с тягами Сборочный чертеж	
ТС-685.01.001	Тяга	
ТС-685.01.002	Траверса	
ТС-685.02.000	Траверса с тягами Спецификация 1я	
ТС-685.02.000СБ	Траверса с тягами Сборочный чертеж	
ТС-685.03.000	Стакан Спецификация 1я	
ТС-685.03.000СБ	Стакан Сборочный чертеж	
ТС-685.03.001	Патрубок	
ТС-685.03.002	Полукольцо	
ТС-685.00.001	Диск	
ТС-686.00.000	Блок пружинный с рабочей деформацией 210 и 280 мм Спецификация 1я	
ТС-686.00.000СБ	Блок пружинный с рабочей деформацией 210 и 280 мм Сборочный чертеж	
ТС-687.00.000	Подвеска пружинная горизонтальных трубопроводов Дн 159...426 мм Спецификация 1я	
ТС-687.00.000СБ	Подвеска пружинная горизонталь- ных трубопроводов Дн 159...426 мм Сборочный чертеж	

Продолжение

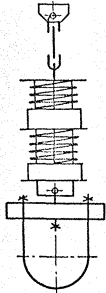
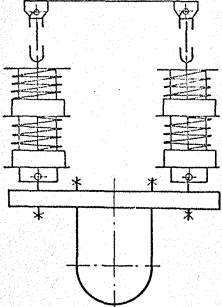
Обозначение	Наименование	Стр.
ТС-688.00.000	Подвеска пружинная горизонтальных трубопроводов Дн 377...1420 мм Спецификация 1я	
ТС-688.00.000СБ	Подвеска пружинная горизонтальных трубопроводов Дн 377...1420 мм. Тип II Сборочный чертеж	
ТС-689.00.000	Подвеска пружинная горизонтальных трубопроводов Дн 377...1420 мм Спецификация 1я	
ТС-689.00.000СБ	Подвеска пружинная горизонтальных трубопроводов Дн 377...1420 мм Сборочный чертеж	
ТС-689.01.000	Балка опорная. Спецификация 1я	
ТС-689.01.000СБ	Балка опорная Сборочный чертеж	
ТС-689.02.000	Балка верхняя. Спецификация 1я	
ТС-689.02.000СБ	Балка верхняя Сборочный чертеж	
ТС-690.00.000	Подвеска пружинная вертикаль- ных трубопроводов Дн 159...1420 мм Спецификация 1я	
ТС-690.00.000СБ	Подвеска пружинная вертикаль- ных трубопроводов Дн 159...1420 мм Сборочный чертеж	

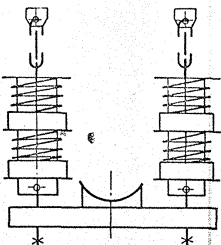
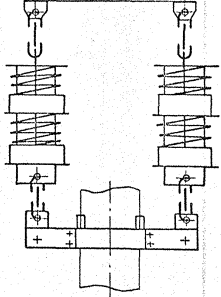
ПЕРЕЧЕНЬ

Наименование	Тип	Стр.
Подвеска жесткая горизонтальных трубопроводов Дн 25 ÷ 76 мм		
Подвеска жесткая горизонтальных трубопроводов Дн 57 ÷ 530 мм		
Подвеска жесткая горизонтальных трубопроводов Дн 273 ÷ 630 мм		

Наименование	Тип	Стр.
Подвеска жесткая горизонтальных трубопроводов Дн 426 ÷ 630 мм		
Подвеска жесткая горизонтальных трубопроводов Дн 377 ÷ 1420 мм		
Подвеска жесткая вертикальных трубопроводов Дн 32 ÷ 45 мм		

Наименование	Тип	Стр.
Подвеска жесткая вертикальных трубопроводов Дн 57 ÷ 630 мм		
Блок пружинный с рабочей деформацией 70 и 140 мм		
Блок пружинный с рабочей деформацией 210 и 280 мм		

Наименование	Тип	Стр.
<p>Подвеска пружинная горизонтальных трубопроводов Дн 159 ÷ 426 мм</p>		
<p>Подвеска пружинная горизонтальных трубопроводов Дн 377 ÷ 1420 мм</p>		

Наименование	Тип	Стр.
<p>Подвеска пружинная горизонтальных трубопроводов Дн 377 ÷ 1420 мм</p>		
<p>Подвеска пружинная вертикальных трубопроводов Дн 159 ÷ 1420 мм</p>		

2.2. Подвески разработаны для трубопроводов водяных и паровых тепловых сетей, транспортирующих горячую воду с температурой $t \leq 200^\circ\text{C}$ и давлением $P_{\text{р}} \leq 2,5 \text{ МПа}$ и пар температурой $t \leq 440^\circ\text{C}$ и давлением $P_{\text{р}} \leq 4,0 \text{ МПа}$, при расчетной температуре наружного воздуха до минус 60°C .

3. ТЕХНИЧЕСКАЯ ХАРАКТЕРИСТИКА

3.1. Жесткие и пружинные подвески рассчитаны на вертикальную нагрузку горизонтальных и вертикальных участков трубопроводов.

3.2. Материал, указанный в типовом проекте - углеродистая сталь используется для изготовления подвесок применяемых в районах строительства тепловых сетей с расчетной температурой наружного воздуха до минус 30°C .

3.3. В случаях применения подвесок в районах с расчетной температурой наружного воздуха до минус 50°C для изготовления подвесок использовать сталь 17ГС-12, 17Г1С-12, 14Г2-12 по ГОСТ 19281-89.

Для районов с расчетной температурой наружного воздуха до минус 60°C - использовать сталь 09Г2С-14 по ГОСТ 19281-89.

3.4. Материал элементов, привариваемых к трубопроводу или сопрягающихся с ним, должен соответствовать таблице.

Имя, Инициалы, Подп. и дата

Имя	Лист	Инициалы	Подп.	Дата	Лист 2
Имя	Лист	Инициалы	Подп.	Дата	

ТС-676 Д

Формат А4

1. ВВЕДЕНИЕ

1.1. Настоящие требования распространяются на рабочие чертежи типовых конструкций подвесок трубопроводов тепловых сетей.

1.2. Типовые рабочие чертежи соответствуют:

РД-03-94 „Правила устройства и безопасной эксплуатации трубопроводов пара и горячей воды“;
СНиП 3.05.03-85 „Тепловые сети“ (в части монтажа подвесок);

СНиП 2.04.07-85 „Тепловые сети“ (в части применения подвесок при проектировании);

СНиП III-18-75 „Металлические конструкции“ (в части качества сварных швов);

СНиП II-23-81 „Строительные конструкции“ (в части применения сталей и сварочных материалов);

РД 34.15.027-93 (РТМ-1с-93) „Сварка“ (в части приварки элементов подвесок к трубопроводам);

СНиП 2.03.11-85 „Защита строительных конструкций от коррозии“.

2. НАЗНАЧЕНИЕ И ОБЛАСТЬ ПРИМЕНЕНИЯ

2.1. Подвески предназначены для трубопроводов тепловых сетей в пределах условных проходов от Ду 25 до Ду 1400 мм.

Имя, Инициалы, Подп. и дата

Имя	Лист	Инициалы	Подп.	Дата	Лист 1		
Имя	Лист	Инициалы	Подп.	Дата			

ТС-676 Д

Подвески жесткие и пружинные трубопроводов тепловых сетей
Технические требования

АООТ „СЗЭМП“

Коп. Изначлы

Формат А4

Замыкающим звеном подвески является гладкая тяга, длина которой задана с интервалом 200 мм.

Окончательная длина подвески может быть осуществлена регулировкой муфты.

3.8. Типы и основные размеры подвесок представлены в типовом проекте сведены в таблицу (см. Перечень).

3.8.1. Максимальная нагрузка на жесткую подвеску определяется диаметром несущей тяги, на пружинную - максимальной нагрузкой на пружину.

3.8.2. Конструкция пружинного блока не требует разгружающего устройства. Высота направляющего стакана соответствует высоте пружины при максимальном прогибе (рабочей деформации) пружины. При увеличении нагрузки на подвеску, после сжатия пружины на величину максимального прогиба, основание пружинного блока упирается в стакан выключая пружину из работы.

Таким образом нагрузка передается через тяги, минуя пружину.

4. ТЕХНИЧЕСКИЕ ТРЕБОВАНИЯ

4.1. Подвески должны изготавливаться в соответствии с требованиями рабочих чертежей ТС-676.00.000 ÷ ТС-682.00.000 и ТС-685.00.000 ÷ ТС-690.00.000.

4.2. Для сварки следует применять сварочные материалы указанные в рабочих чертежах в соответствии с СНиП II-23-81.

Марка стали	Категория	Обозначение НТД	Минимальная расчетная температура наружного воздуха, °С	Максимальная температура рабочей среды, °С
Ст 3 сп	5	ГОСТ 380	-20	200
20	3	ГОСТ 1050		300
20К	11	ГОСТ 19281		425
17ГС	12		-40	350
17Г1С	14		-60	425
16ГС	11		-20	
09Г2С	12	-40		
10Г2С1	14	-60		

3.5. Материал крепежных изделий находящихся вблизи трубопровода - сталь марок 30Х, 35Х или 40Х по ГОСТ 4543-71.

3.6. Конструкции подвесок, представленные в сборнике типовых чертежей отличаются способом крепления их к трубопроводу и несущей способностью.

3.6.1. Несущая способность жестких подвесок соответствует нормативным вертикальным нагрузкам, определенным для пролетов трубопроводов 12-18 м.

3.6.2. Заданная допускаемая нагрузка является максимально допустимой для отдельных деталей входящих в состав подвески (хомуты, тяги резьбовые и пр.).

3.7. Общая длина подвески задается проектировщиком тепловых сетей.

Изм. и допол. Листы и детали. Взам. листы. Имя, Фамилия, Подпись и дата.

Изм. Лист И.Ф.И. Подп. Дата

ТС-676 Д

Лист

4

Формат А4

Изм. и допол. Листы и детали. Взам. листы. Имя, Фамилия, Подпись и дата.

Изм. Лист И.Ф.И. Подп. Дата

ТС-676 Д

Лист

3

Формат А4

4.11. На поверхности деталей подвесок не допускаются пузыри, трещины, налеты, задиры, раковины и брызги металла от сварки и резки.

Обработанные детали не должны иметь острых кромок.

4.12. Резьбовые части деталей подвесок должны защищаться от коррозии смазкой ПВК по ГОСТ 19537-83 или другой смазкой равноценного качества.

4.3. Сталь и сварочный материал для изготовления подвесок должны соответствовать требованиям государственных стандартов и технических условий.

4.4. Подвески должны выдерживать нагрузки предусмотренные рабочими чертежами. После снятия нагрузок детали подвесок не должны иметь трещин, надрывов, остаточных деформаций.

4.5. Качество сварных швов - по СНиП III-18-75.

4.6. Допускается применение других способов сварки, обеспечивающих свойства сварных соединений не ниже указанных в СНиП II-23-81.

4.7. Резьба на деталях должна соответствовать ГОСТ 24705-81. Допуски на резьбу по грубому классу: для болтов - 8g, гайки - 7H по ГОСТ 16093-81. Выход резьбы, сбег, недорезы, проточки и фаски - по ГОСТ 10549-80.

4.8. Крепежные изделия должны соответствовать стандартам указанным в рабочих чертежах. Вид антикоррозионного покрытия должен выбираться по ГОСТ 9.303-84 в зависимости от условий эксплуатации, определяемых по ГОСТ 15150-69.

4.9. Защиту от коррозии в соответствии со СНиП 2.03.11-85 и ГОСТ 9.401-91 назначать при заказе изделий.

4.10. Предельные отклонения размеров по ГОСТ 25346-89 указаны в рабочих чертежах.

Изм. Листов. Подп. и дата. Изм. Листов. Подп. и дата. Изм. Листов. Подп. и дата.

Изм.	Лист	И док.ум.	Подп.	Дата

ТС-676 Д Лист 6

Формат А4

Изм. Листов. Подп. и дата. Изм. Листов. Подп. и дата. Изм. Листов. Подп. и дата.

Изм.	Лист	И док.ум.	Подп.	Дата

ТС-676 Д Лист 5

Формат А4

Инв. № подл.	Подл. и дата	Взам. инв. №	Инв. № подл.	Подл. и дата	Наименование	Кол. на исполн. ТС-676.00.000-							Примечание					
						Обозначение	-	01	02	03	04	05		06	07			
Формат	Лист	Зона				Документация												
А3		ТС-676.00.000 СБ			Сборочный чертеж													
А4	1	ТС-676.01.000			Хомут горизонтальных трубопроводов		1											
		-01			Хомут горизонтальных трубопроводов		1											
		-02			Хомут горизонтальных трубопроводов			1										
		-03			Хомут горизонтальных трубопроводов			1										

Изм. №	И докум.	Подл.	Дата	Лист	Листов
	Взам. инв. №				
Подл.	Исполн.				
И.контр.	Подпись	№	Д.М.Г.		
И.под.	Подпись	№	Д.М.Г.		

ТС-676.00.000

Подвеска жесткая горизонтальных трубопроводов
Дн 25...45 мм

А 001
"СЭЗМП"
Формат А4

Инв. № подл.	Подл. и дата	Взам. инв. №	Инв. № подл.	Подл. и дата	Наименование	Кол. на исполн. ТС-676.00.000-							Примечание					
						Обозначение	-	01	02	03	04	05		06	07			
Формат	Лист	Зона				Детали												
А4	2	ТС-676.00.001			Серва	1	1	1	1	1	1	1	1					
А3	3	ТС-676.00.002			Ушко	2	2	2	2	2	2	2	2					
А3	4	ТС-676.00.003			Тяга гладкая	1	1	1	1	1	1	1	1					
А3	5	ТС-676.00.004			Прошина	1	1	1	1	1	1	1	1					

Изм. №	И докум.	Подл.	Дата	Лист	Листов
	Взам. инв. №				
Подл.	Исполн.				
И.контр.	Подпись	№	Д.М.Г.		
И.под.	Подпись	№	Д.М.Г.		

ТС-676.00.000

А 001
"СЭЗМП"
Формат А4

90 000 00 919-31

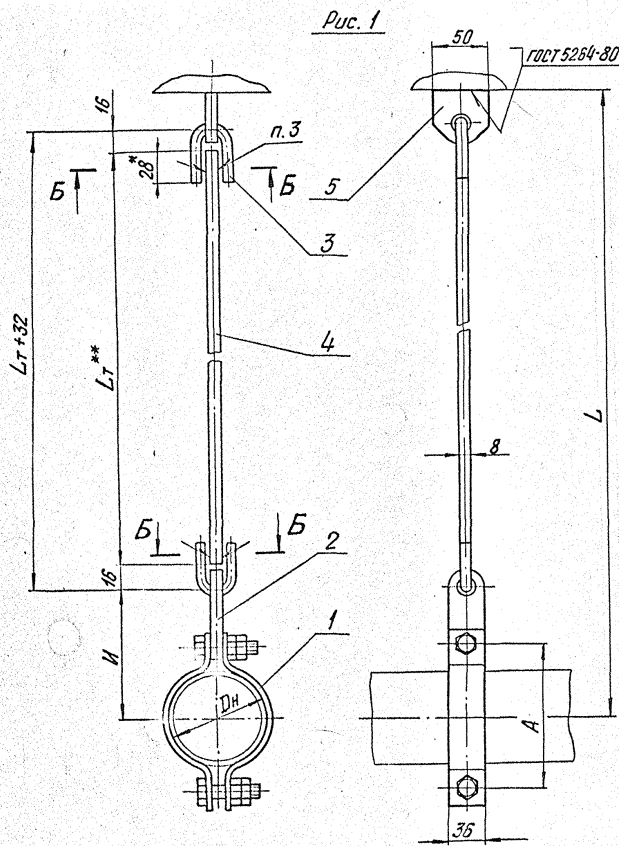
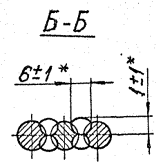


Рис. 2 (без поз.5)
Остальное см. рис. 1



Техническая характеристика
Подвески жесткие предназначены для трубопроводов тепловых сетей с параметрами среды $P_y \leq 4,0 \text{ МПа}$ и температурой $t \leq 440^\circ \text{C}$.

Подвески применяют для объектов строящихся в районах с температурой наружного воздуха не ниже минус 30°C .

Технические требования

1. Размеры для справок, кроме отмеченных*.
2. $\pm \frac{1T16}{2}$.
3. Сварка ручная дуговая или в среде углекислого газа. При РДС применять электрод Э42 по ГОСТ 9467-75; при сварке в среде углекислого газа – проволока СВ-08ГС или СВ-08Г2С по ГОСТ 2246-70.
4. Длина и масса подвесок приведена в таблице.
- 5* Длина гладкой тяги L_T выбирается при проектировании и указывается при заказе подвески из ряда черт. ТС-676.00.003.

Изм. и вставки
Изм. и вставки
Изм. и вставки
Изм. и вставки

				ТС-676.00.000 СБ				
Изм. лист	№ докум.	Подп.	Дата	Подвеска жесткая горизонтальных трубопроводов		Лит.	Масса	Масшт.
						Ст.	См.	—
Разработ.	Специалист			Дн 25...45 мм		Лист 1	Листов 2	
Пров.						А00Т		
Т. констр.						"СЗЭМП"		
И. констр.	Писчуков		19.85					
Учтд.	Горбачев							

Коп. Иванова

Формат А3

ТС-676.00.000 СБ

Размеры в мм

Обозначение	Dн	Допускае- мая нагрузка кН (кгс)	Рис.	А	И	Длина L и масса, кг подвески при L _T									
						200		400		600		800		1000	
						L	Масса	L	Масса	L	Масса	L	Масса	L	Масса
ТС-676.00.000	25			64	108	375		575		775		975		1175	
- 01	32	1,0 (100)	1	70	111	378	0,8	578	0,9	778	0,9	978	1,0	1178	1,1
- 02	38			76	114	380		580		780		980		1180	
- 03	45	1,5 (150)		84	118	385		585		785		985		1185	
- 04	25		2	64	108	340	0,7	540	0,8	740	0,8	940	0,9	1140	1,0
- 05	32	1,0 (100)		70	111	345		545		745		945		1145	
- 06	38			76	114	346		546		746		946		1146	
- 07	45	1,5 (150)		84	118	350		550		750		950		1150	

Продолжение

Обозначение	Dн	Длина L и масса, кг подвески при L _T									
		1200		1400		1600		1800		2000	
		L	Масса	L	Масса	L	Масса	L	Масса	L	Масса
ТС-676.00.000	25	1375		1575		1775		1975		2175	
- 01	32	1378	1,2	1578	1,3	1778	1,3	1978	1,4	2178	1,5
- 02	38	1380		1580		1780		1980		2180	
- 03	45	1385		1585		1785		1985		2185	
- 04	25	1340	1,1	1540	1,2	1740	1,2	1940	1,3	2140	1,4
- 05	32	1345		1545		1745		1945		2145	
- 06	38	1346		1546		1746		1946		2146	
- 07	45	1350		1550		1750		1950		2150	

Имя и фамилия
Подп. и дата
Служба И.И.И.
Служба И.И.И.
Служба И.И.И.

Имя Ист. И докум. Подп. Дата
Кол. Иванов

ТС-676.00.000 СБ

Лист
2

Формат А3

Инв. № по инв.	Листы и дата	Взят шифр. №	Инв. № шифр. №	Листы и дата	Наименование	Кол. на исполн. ТС-676.01.000-									Примечание		
Листы	Инв. № по инв.	Листы и дата	Наименование	01		02	03	04	05	06	07	08	09				
А3		ТС-676.01.000 СБ			Документация												
					Сборочный чертеж												
					Детали												
А3	1	ТС-676.01.001			Полухомут		2										
					Полухомут		2										
					Полухомут			2									
					Полухомут				2								
					Полухомут					2							
					Полухомут						2						

Инв. № по инв.				Листы и дата				Взят шифр. №				Инв. № шифр. №				Листы и дата							
ТС-676.01.000												Хомут горизонтальных трубопроводов											
												АОУ "СЭМП"											
												Формат А4											

Инв. № по инв.	Листы и дата	Взят шифр. №	Инв. № шифр. №	Листы и дата	Наименование	Кол. на исполн. ТС-676.01.000-									Примечание		
Листы	Инв. № по инв.	Листы и дата	Наименование	01		02	03	04	05	06	07	08	09				
А3	1	ТС-676.01.001 - 07			Полухомут							2					
					Полухомут								2				
					Полухомут									2			
					Стандартные изделия												
	2				Болты ГОСТ 7798-70												
					M8 x 30. 68.05		2	2	2								
					M10 x 35. 68.05					2	2	2					
					M16 x 50. 68.05							2	2	2			
	3				Гайки ГОСТ 5915-70												
					M8 - 7H. 8.05		4	4	4								
					M10 - 7H. 8.05					4	4	4					
					M16 - 7H. 8.05							4	4	4			

Инв. № по инв.				Листы и дата				Взят шифр. №				Инв. № шифр. №				Листы и дата							
ТС-676.01.000												Формат А4											

Изм. и подл. Подл. и дата Взят. из №, и дат. подл. и дата

Формат Зона	Лист	Обозначение	Наименование	Кол. на испол.					Примечание		
				ТС-676.01.000-	10	11	12	13		14	15
A3		ТС-676.01.000 СБ	Сборочный чертеж	<input checked="" type="checkbox"/>	<input checked="" type="checkbox"/>	<input checked="" type="checkbox"/>	<input checked="" type="checkbox"/>	<input checked="" type="checkbox"/>	<input checked="" type="checkbox"/>	<input checked="" type="checkbox"/>	
			Детали								
A3	1	ТС-676.01.001	-10 Полукомут	2							
			-11 Полукомут	2							
			-12 Полукомут		2						
			-13 Полукомут			2					
			-14 Полукомут				2				
			-15 Полукомут					2			

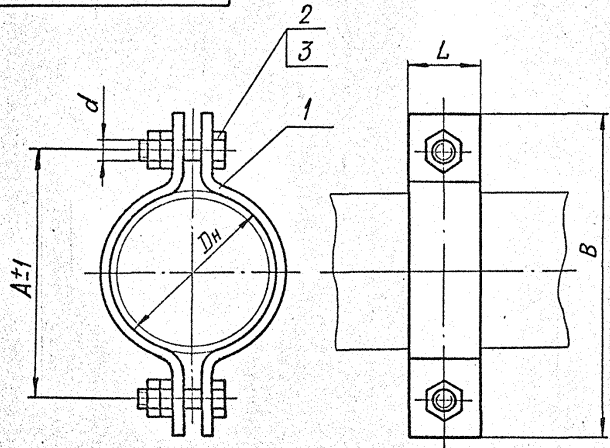
Изм. Лист И. Вдохчи, Подл. Д. Серд
Кол. Изданий 3
ТС-676.01.000
Формат А4

Изм. и подл. Подл. и дата Взят. из №, и дат. подл. и дата

Формат Зона	Лист	Обозначение	Наименование	Кол. на испол.					Примечание		
				ТС-676.01.000-	10	11	12	13		14	15
			Стандартные изделия								
			Болты ГОСТ 7798 - 70								
2			M20 x 75 68.05	2							
			M24 x 85 68.05		2						
			M30 x 110 68.05				2				
			Гайки ГОСТ 5915-70						2		
3			M20 - 7H.8.05	4							
			M24 - 7H.8.05		4						
			M30 - 7H.8.05					4			

Изм. Лист И. Вдохчи, Подл. Д. Серд
Кол. Изданий 4
ТС-676.01.000
Формат А4

ТС-676.01.000СБ



Размеры в мм

Обозначение	Дн	Допускаемая нагрузка кН (кгс)	A±1	B	L	d	Масса, кг
ТС-676.01.000СБ	25	1,0 (100)	64	90	30	M8-8g	0,2
-01	32		70	96			
-02	38		76	102			
-03	45	1,5 (150)	84	110	40	M10-8g	0,4
-04	57		104	140			0,5
-05	76		124	160			
-06	89	3,0 (300)	140	180	50	M16-8g	0,7
-07	108	5,0 (500)	170	210			0,9
-08	133	8,0 (800)	194	240			1,5
-09	159	12 (1200)	240	300	60	M20-8g	2,8
-10	219	20 (2000)	300	360			6,6
-11	273	26 (2600)	360	430			7,7
-12	325	35 (3500)	420	490	90	M24-8g	11,0
-13	377	40 (4000)	480	570			13,3
-14	428	45 (4500)	530	620			16,0
-15	530		640	730			

Размеры для справок

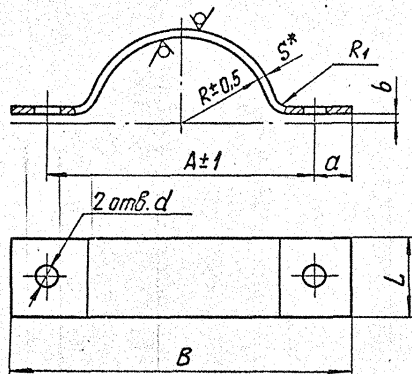
Имя Исполн. Подп. и дата
Имя Исполн. Подп. и дата
Имя Исполн. Подп. и дата

				ТС-676.01.000СБ		
Изм.	Лист	И. Выход	Подп.	Дата	Лит.	Масса
Разраб.	Стрельников	Горбачев	Горбачев	20.08.95	Ст. табл.	—
Пров.					Лист	Листов 1
И. контр.	Писитов	Горбачев	Горбачев	20.08.95	АООТ "СЗЭМП"	
Итв.					Формат А3	

Коп. Иванова

ТС-676.01.001

12.5/ (✓)



Размеры в мм

Обозначение	Дн*	d	R±0.5	A±1	L	B	S*	a	b	R ₁	Длина разв.*	Масса, кг
ТС-676.01.001	25		15	64		90					95	0,1
-01	32	9	18	70	30	96	3	13	3	104		
-02	38		102	114								
-03	45		110	128								
-04	57		140	164		0,2						
-05	76	12	40	124	40		160	4	18	194		
-06	89		45	140	180	5	20		220			
-07	108	18	55	170	50		210	4	23	260	0,4	
-08	133		67	194	240	300	6		30	5		8
-09	159	23	80	240	60	360	6	30	5	8	464	1,3
-10	219		110	300	430	8					35	8
-11	273	27	138	360	90	490	8	35	8	12	650	3,7
-12	325		165	420	570	754					5,9	
-13	377	33	190	480	100	620	10	45	10	15	834	6,5
-14	426		215	530	730	1000					7,8	
-15	530		266	640								

1.* Размеры для справок.

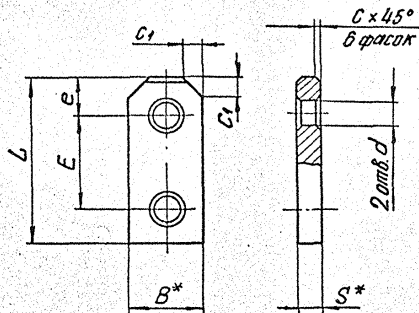
2. H14, h14, ± $\frac{IT14}{2}$

Инд. и подп. Подп. и дата Взам. инв. и дата Инв. и дата

ТС-676.01.001				Лист	Масса	Материал
Изм.	Лист	№ докум.	Подп.	Дата	—	—
Разработ.	Стрельникова					
Проб.						
Г. контр.						
И. контр.	Пашутов	10.95			Лист	Листов 1
Утв.	Горбачев				Лист	Листов 1
				Лист		А 00Т
				Б.И.С. ГОСТ 19303-74		«СЗЭМП»
				В.СтЗсп5 ГОСТ 14637-89		Формат А3
				Кап. Иванова		

100'00 919-21

12.51 (✓)



Размеры в мм

Обозначение	Допускаемая нагрузка кН (кгс)	Диаметр * мм	S*	B*	E _ε	e	L	d	c	c ₁	Масса, кг
ТС-676.00.001	2,0 (200)	8			76	15	110	12			
-01	3,0 (300)	10	8	36	17				2	10	0,2
-02	4,5 (450)	12			150	18	185	14			0,4
-03	15,0 (1500)	16	12	56	25	200	23	3		18	1,0
-04	24,0 (2400)	20	16	63	180	32			4		1,8
-05	34,0 (3400)	24	20	70	35	250			20		2,5
-06	55,0 (5500)	30		80	160	45			33	6	2,5
-07	80,0 (8000)	36	24	100	150	50			40	30	4,0

1.* Размер для справок.

2. Допускается замена материала на Лист 6-ЛН-СТОСТ19903-74 ВСтЗсп5ГОСТ4637-89

3. Н14, н14, ± 1716 / 2

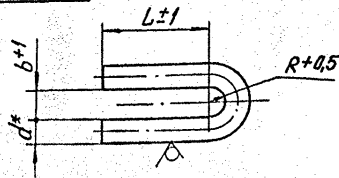
ТС-676.00.001

Изм.	Лист	И.докум.	Подп.	Дата	Сергей			Лист	Масса	Материал
		Спиральников		12.25				см, табл.	—	
		Проб.					Лист	Листов 1		
		Т.контр.								
		Н.контр.	Печуров	12.25	Полоса S18-2 ГОСТ103-76			АЮТ		
		Итв.	Горбачев	12.25	20-5 ГОСТ1050-89			"СЗЭМП"		
			Коп. Ибанава					Формат А3		

Изм. и дата / Подп. и дата / Взам.инв.№ / Инв.№ / Подп. и дата

TC-676.00.002

25/ (✓)



Размеры в мм

Обозначение	Допускаемая нагрузка кН (кгс)	d*	L±1	b±1	R+0.5	Длина* разв.	Масса, кг
TC-676.00.002	2 (200)	8	35	10	5.0	106	0,1
-01	3 (300)	10		12	6.0		
-02	4,5 (450)	12	45	14	7.0	130	0,3
-03	15 (1500)	16	60	19	9,5	177	
-04	24 (2400)	20	65	23	11,5	200	0,5
-05	34 (3400)	24	80	27	13,5	242	0,9
-06	55 (5500)	30	100	34	17,0	302	1,7
-07	80 (8000)	36	115	40	20,0	350	2,8
-08	110 (11000)	42	130	46	23,0	400	4,2
-09	150 (15000)	48	155	52	26,0	470	6,5

* Размер для справок

TC-676.00.002

Ушко

Круг d-B ГОСТ 2590-88
20-Б ГОСТ 1050-88

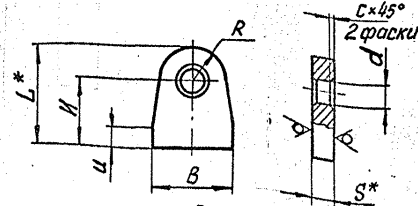
АООТ
"СЗЭМП"
Формат А4

Изм. Лист	И док. И.	Подп.	Дата
Разраб.	Стрельников	СЗ	20.02.88
Проб.			
Т. контр.			
И. контр.	Пашуров	20.05.88	20.05.88
Утв.	Горбачев		

Коп. Ибанава

TC-676.00.004

25/ (✓)



Размеры в мм

Обозначение	Диаметр резьбы*	Допускаемая нагрузка кН (кгс)	B	L*	H	u	d	R	S*	C	Масса, кг
TC-676.00.004	8	2 (200)	50	50	34	20	10	16	8	2	0,1
-01	10	3 (300)					12				
-02	12	4,5 (450)	100	100	75	30	14	25	12	4	0,4
-03	16	15 (1500)	150				18				
-04	20	24 (2400)	200	150	115	120	23	30	16	6	2,2
-05	24	34 (3400)					27				
-06	30	55 (5500)	250	165	160	160	33	35	20	8	6,4
-07	36	80 (8000)					39				
-08	42	110 (11000)	300	250	160	160	46	85	25	8	7,9
-09	48	150 (15000)					52				

1. * Размеры для справок.

2. H14, h14, ± $\frac{IT16}{2}$.

TC-676.00.004

Проушина

Б-ПН S ГОСТ 19903-74
ВСтЗ сн 5 ГОСТ 14637-89

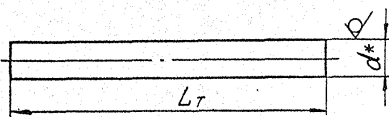
Коп. Ибанава

Изм. Лист	И док. И.	Подп.	Дата
Разраб.	Стрельников	СЗ	20.02.88
Проб.			
Т. контр.			
И. контр.	Пашуров	20.05.88	20.05.88
Утв.	Горбачев		

Лист	Масса	Масшт.
	См. табл.	—
Лист	Листов 1	—
АООТ "СЗЭМП"		
Формат А4		

ТС-676.00.003

25/ (✓)



Продолжение

Размеры в мм

Размеры в мм

Размеры в мм				
Обозначение	Допускаемая нагрузка кН (кгс)	d*	L_T	Масса, кг
ТС-676.00.003-36	4,5 (450)	12	2400	2,1
-37			2600	2,3
-38			2800	2,5
-39			3000	2,7
-40			200	0,3
-41			400	0,6
-42			600	0,9
-43			800	1,3
-44			1000	1,6
-45			1200	1,9
-46	15,0 (1500)	16	1400	2,2
-47			1600	2,5
-48			1800	2,8
-49			2000	3,2
-50			2200	3,5
-51			2400	3,8
-52			2600	4,1
-53			2800	4,4
-54			3000	4,7
-55			24,0 (2400)	20
-56	400	1,0		
-57	600	1,5		
-58	800	2,0		
-59	1000	2,5		
-60	1200	3,0		

Обозначение	Допускаемая нагрузка кН (кгс)	d*	L_T	Масса, кг
ТС-676.00.003-18	3,0 (300)	10	1800	1,1
-19			2000	1,2
-20			2200	1,4
-21			2400	1,5
-22			2600	1,6
-23			2800	1,7
-24			3000	1,8
-25			200	0,2
-26			400	0,4
-27			600	0,5
-28	800	0,7		
-29	1000	0,9		
-30	4,5 (450)	12	1200	1,1
-31			1400	1,2
-32			1600	1,4
-33			1800	1,6
-34			2000	1,8
-35			2200	2,0

Обозначение	Допускаемая нагрузка кН (кгс)	d*	L_T	Масса, кг
ТС-676.00.003	2,0 (200)	8	200	0,1
-01			400	0,2
-02			600	0,3
-03			800	0,4
-04			1000	0,5
-05			1200	0,6
-06			1400	0,6
-07			1600	0,7
-08			1800	0,7
-09			2000	0,8
-10	3,0 (300)	10	200	0,1
-11			400	0,2
-12			600	0,4
-13			800	0,5
-14			1000	0,6
-15			1200	0,7
-16			1400	0,9
-17	1600	1,0		

Изм. и подл. Подл. и дата Взам. инв. и дата Подл. и дата

- 1.* Размер для справок.
- 2. $\pm \frac{IT_{14}}{2}$

				ТС-676.00.003		
				Тяга гладкая		Лист 1
				Круж d-B гост 2590-88 20-Б густ 1050-88		Масса Метр. см. по бл.
				А00Т "СЗЭМП"		Листов 2
				Формат А3		

Инв. и подл. Зона	Подл. и дата	Возм. инв. и инв. и подл.	Инд. и дата	Лист	и дата	Обозначение	Наименование	Кол. на исполн. ТС-677.00.000-								Примечание		
								01	02	03	04	05	06	07	08		09	
А3		ТС-677.00.000 СБ				Документация												
						Сборочный чертёж												
						Сборочные единицы												
А4	1	ТС-676.01.000 -04				Хомут горизонтальных трубопроводов	1											
		-05				Хомут горизонтальных трубопроводов	1											
		-06				Хомут горизонтальных трубопроводов	1											
		-07				Хомут горизонтальных трубопроводов	1											
		-08				Хомут горизонтальных трубопроводов	1											
								ТС-677.00.000										
								Подвеска жесткая горизонтальных трубопроводов Дн 57...530мм										
								А00Т "СЭЭМП"										
								Формат А4										

Кол. Исполн

Инв. и подл. Зона	Подл. и дата	Возм. инв. и инв. и подл.	Инд. и дата	Лист	и дата	Обозначение	Наименование	Кол. на исполн. ТС-677.00.000-								Примечание		
								01	02	03	04	05	06	07	08		09	
А4	1	ТС-676.01.000 -09				Хомут горизонтальных трубопроводов							1					
		-10				Хомут горизонтальных трубопроводов							1					
		-11				Хомут горизонтальных трубопроводов							1					
		-12				Хомут горизонтальных трубопроводов							1					
		-13				Хомут горизонтальных трубопроводов							1					
А4	2	ТС-677.01.000 -07				Серьга с тягой	1	1	1									
		-09				Серьга с тягой	1	1	1									
		-10				Серьга с тягой							1					
		-11				Серьга с тягой							1					
		-12				Серьга с тягой							1					
								ТС-677.00.000										
								Формат А4										

Кол. Исполн

Лист 2

Инд. Номер	Лист	и дата	Всего листов	Инд. Номер	Лист	и дата	Обозначение	Наименование	Кол. на исполн. ТС-677.00.000-										Примечание						
									01	02	03	04	05	06	07	08	09								
Формат																									
Зона																									
А4	3	ТС-676.00.002	-01	Ушко					1	1															
			-03	Ушко						1	1	1													1
			-04	Ушко								1													
			-05	Ушко									1	1											1
			-06	Ушко																					1
А4	4	ТС-676.00.004	-01	Провилана					1	1															
			-03	Провилана						1	1	1													
			-04	Провилана									1												
			-05	Провилана										1	1										1
			-06	Провилана																					1

Изд.	Лист	Исполн.	Лист	Дата
Коп. Исходная				
ТС-677.00.000				
				Лист
				3
				Формат А4

Инд. Номер	Лист	и дата	Всего листов	Инд. Номер	Лист	и дата	Обозначение	Наименование	Кол. на исполн. ТС-677.00.000-										Примечание								
									10	11	12	13	14	15	16	17	18	19									
Формат																											
Зона																											
А3		ТС-677.00.000 СБ		Документация																							
				Сборочный чертеж																							
				Сборочные единицы																							
А4	1	ТС-676.01.000	-14	Хочут горизонтальных трубодобров																							
			-15	Хочут горизонтальных трубодобров																							
			-04	Хочут горизонтальных трубодобров																							
			-05	Хочут горизонтальных трубодобров																							
			-06	Хочут горизонтальных трубодобров																							
			-07	Хочут горизонтальных трубодобров																							

Изд.	Лист	Исполн.	Лист	Дата
Коп. Исходная				
ТС-677.00.000				
				Лист
				4
				Формат А4

Инд. и подг.	Подп. и дата	Взят инв. и	Инд. и дата	Подп. и дата	Наименование	Кол. на исполн. ТС-677.00.000-													Примечание
						10	11	12	13	14	15	16	17	18	19				
А4	1	ТС-676.01.000	-08		Хомут горизонтальных трубопроводов									1					
			-09		Хомут горизонтальных трубопроводов										1				
			-10		Хомут горизонтальных трубопроводов											1			
			-11		Хомут горизонтальных трубопроводов														
А4	2	ТС-677.01.000	-12		Серьга с тягой	1	1											1	
			-07		Серьга с тягой			1	1										
			-09		Серьга с тягой					1	1								
			-10		Серьга с тягой													1	
			-11		Серьга с тягой													1	
					<u>Детали</u>														
А4	3	ТС-676.00.002	-06		Ушко	1	1												
			-01		Ушко					3	3	3							

Изм. лист И докум. Подп. Дата
 Кол. листов
 ТС-677.00.000
 Формат А4

Инд. и подг.	Подп. и дата	Взят инв. и	Инд. и дата	Подп. и дата	Наименование	Кол. на исполн. ТС-677.00.000-													Примечание
						10	11	12	13	14	15	16	17	18	19				
А4	3	ТС-676.00.002	-03		Ушко									3	3	3			
			-04		Ушко														
			-05		Ушко													3	
А4	4	ТС-676.00.004	-06		Проушина	1	1												
			-01		Проушина			1	1										
			-03		Проушина					1	1								
			-04		Проушина							1	1					1	
			-05		Проушина													1	
А3	5	ТС-676.00.003			Тяга гладкая			1	1	1	1	1	1	1	1	1	1	1	

Изм. лист И докум. Подп. Дата
 Кол. листов
 ТС-677.00.000
 Формат А4

Формат Зонд	Имя и пароль	Повтор и дата		Взвешивание	Имя и дата	Повтор и дата	Обозначение	Наименование	Кол. на источн. ТС-677.00.000-				Примечание	
		Повт.	Дата						20	21	22	23		
A3				ТС-677.00.000.СБ				Документация						
								Сборочный чертеж						
								Сборочные единицы						
A4				ТС-676.01.000 - 12				Хомут горизонтальных трубопроводов						
				- 13				Хомут горизонтальных трубопроводов						
				- 14				Хомут горизонтальных трубопроводов						
				- 15				Хомут горизонтальных трубопроводов						
A4				ТС-677.01.000 - 11				Серьга с тягой						
				- 12				Серьга с тягой						

Имя/Пароль Имя/Пароль Повт. Дата
Кол. Исходы

ТС-677.00.000

Лист 7
Формат А4

Формат Зонд	Имя и пароль	Повтор и дата		Взвешивание	Имя и дата	Повтор и дата	Обозначение	Наименование	Кол. на источн. ТС-677.00.000-				Примечание	
		Повт.	Дата						20	21	22	23		
A3				ТС-676.00.002 - 04				Ушко						
				- 05				Ушко						
A3				ТС-676.00.003 - 04				Проушина						
				- 05				Проушина						
A3				ТС-676.00.004				Тяга гладкая						

Имя/Пароль Имя/Пароль Повт. Дата
Кол. Исходы

ТС-677.00.000

Лист 8
Формат А4

90 000 00 779-01

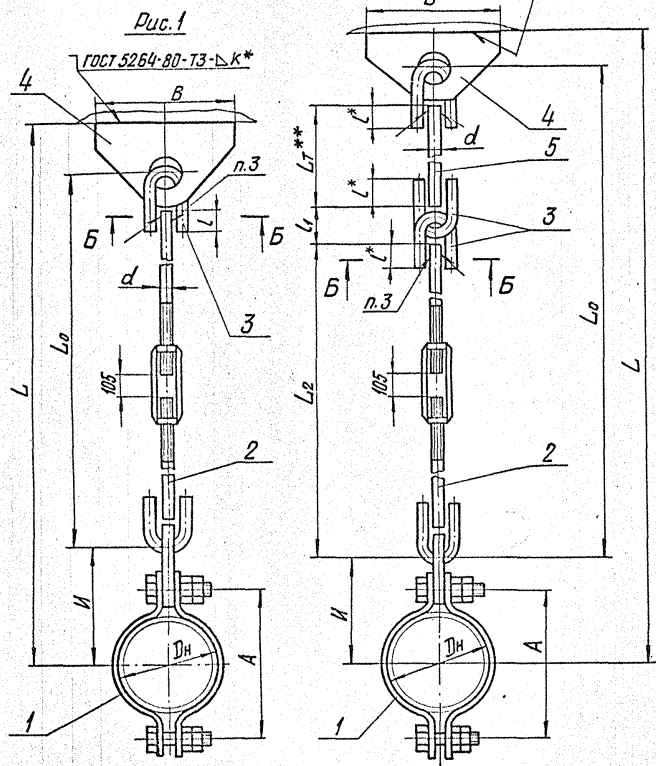


Рис. 2

ГОСТ 5264-80-ТЗ-ДК*

Техническая характеристика

Подвески жесткие предназначены для трубопроводов тепловых сетей с параметрами среды $P_y \leq 4,0 \text{ МПа}$ (40 кгс/см^2) и $t \leq 440^\circ\text{C}$.

Подвески применяются для объектов, строящихся в районах с температурой наружного воздуха не ниже минус 30°C .

Технические требования.

1. Размеры для справок, кроме отмеченных*.
2. $\pm \frac{17}{2}$
3. Сварка ручная дуговая или в среде углекислого газа. При РДС применять электрод 342 по ГОСТ 9467-75; при сварке в среде углекислого газа - проволока СВ-08ГС или СВ-08Г2С по ГОСТ 2246-70.
- 4.** Длина гладкой тяги L_7 выбирается при проектировании и указывается при заказе подвески из ряда черт. ТС-676.00.003.
5. Масса подвесок на листе 2 дана без учета массы гладкой тяги (поз. 5).
Масса подвесок определяется, как сумма массы подвески, приведенной на листе 2 и массы гладкой тяги в зависимости от ее длины по черт.ТС-676.00.003.

Имя и подл. Подл. и дата Изм. и дата Изм. и дата Подл. и дата

				ТС-677.00.000 СБ				
Изм.	Лист	И. док.чл.	Подл.	Дата	Подвеска жесткая горизонтальных трубопроводов Дн 57.....530 мм	Лит.	Масса	Масшт.
		Стрельников					См. табл.	—
		Т.контр.				Лист 1	Листов 2	
		Почтапов		16.95		АООТ «СЭМП»		
		Утв. Горбачев				Формат А3		

Кол. Иванова

9300000 LL9-21

Размеры в мм

Обозначение	Рис.	Ди	Допускаемая нагрузка кН (кгс)	A	d	H	B	L ₀	L ₂	L*	L ₁	L	b±f	g±f	K±2	*** Масса, кг	
ТС-677.00.000СБ	1	57	1,5 (150)	104	10	128	50	545	525	28		710	8	1	8	1,5	
-01		76		124		138						720				1,6	
-02		89	3,0 (300)	140	146	150	770	740	45			725	12	8	4,7		
-03		108	5,0 (500)	170	230							1075			4,9		
-04		133	8,0 (800)	194	240	200	795	750	60			1085	16	2	10	5,5	
-05		159	12,0 (1200)	240	270							1115				10,8	
-06		219	20,0 (2000)	300	20	330	780	745	50			1180	20	10	19,1		
-07		273	26,0 (2600)	360	24	360	1270	20,2									
-08		325	35,0 (3500)	420	30	390	810	760	80			1300	20	10	33,6		
-09		377	40,0 (4000)	480	400	1325						35,3					
-10		426	45,0 (4500)	530	425	480						1350	20	10	38,3		
-11		530		640	480							1405					
-12		2	57	1,5 (150)	104	10	128	50		525	28	26	L _T +735	8	1	8	1,7
-13			76		124		138						L _T +745				1,8
-14			89	3,0 (300)	140	146	150	L _T +820	740	45	49		L _T +750	12	8	1,9	
-15			108	5,0 (500)	170	230							L _T +1125			4,3	
-16			133	8,0 (800)	194	240	200	L _T +865	750	60	68		L _T +1135	16	2	10	4,9
-17			159	12,0 (1200)	240	270							L _T +1165				5,1
-18			219	20,0 (2000)	300	20	330	L _T +830	745	50	54	L _T +1230	14	20	10	10,7	
-19			273	26,0 (2600)	360	24	360	L _T +885	760	80	74	L _T +1340	17,0				
-20			325	35,0 (3500)	420	30	390	400					L _T +1370	20	10	21,2	
-21			377	40,0 (4000)	480	400	L _T +1400						35,1				
-22			426	45,0 (4500)	530	425	480						L _T +1425	20	10	37,4	
-23	530		640	480	L _T +1480	40,1											

*** См. пункт 5

Изм. и допол. в табл. 1. Вид. и доп. Табл. и доп.

Изм. Лист Вид. и доп. Подп. Дата
Коп. Иванов

ТС-677.00.000 СБ

Лист 2

Формат А3

Имя и подл. Подп. и дата Взам.инв.и Изв.и дубл. Подп. и дата

Формат	Зона	Лист	Обозначение	Наименование	Кол. на исполн. ТС-677.01.000-									Примечание	
					- 01	02	03	04	05	06	07	08	09		
	A3		ТС-677.01.000 С5	Документация	×	×	×	×	×	×	×	×	×	×	
				Сборочные единицы											
	A4	1	ТС-677.01.100	Тяга с муфтой									1		
			- 01	Тяга с муфтой										1	
			- 02	Тяга с муфтой											1
				Детали											
	A4	2	ТС-676.00.002	Ушко									1		
			- 01	Ушко										1	
			- 02	Ушко											1

ТС-677.01.000

Изм.Исп. и дата	Подп.	Дата	Серьга с тягой	Лист	Листов	Примечание
Разработ.	С.И.Иванов	2007-07-05				
Исполн.	Л.И.Иванов	2007-07-05				
Утв.	С.И.Иванов	2007-07-05				

Кол. ИВЗМОНА

Имя и подл. Подп. и дата Взам.инв.и Изв.и дубл. Подп. и дата

Формат	Зона	Лист	Обозначение	Наименование	Кол. на исполн. ТС-677.01.000-									Примечание	
					- 01	02	03	04	05	06	07	08	09		
	A4	2	ТС-676.00.002 - 03	Ушко					1						1
			- 04	Ушко						1					
			- 05	Ушко							1				
			- 06	Ушко								1			
	A3	3	ТС-676.00.004 - 04	Тяга гладкая									1		
			- 14	Тяга гладкая										1	
			- 29	Тяга гладкая						1					
			- 44	Тяга гладкая							1				
			- 59	Тяга гладкая								1			
			- 74	Тяга гладкая									1		
			- 89	Тяга гладкая										1	
	A4	4	ТС-676.00.001	Серьга									1		
			- 01	Серьга										1	
			- 02	Серьга											1
			- 03	Серьга											1
			- 04	Серьга											1
			- 05	Серьга											1

ТС-677.01.000

Изм.Исп. и дата	Подп.	Дата	Серьга	Лист	Листов	Примечание
Разработ.	С.И.Иванов	2007-07-05				
Исполн.	Л.И.Иванов	2007-07-05				
Утв.	С.И.Иванов	2007-07-05				

Кол. ИВЗМОНА

Лист 2
Формат А4

Вид и подвид, Подл. и дата, Взам. инв. №, Инв. № дубл., Подл. и дата

Формат	Зона	Лист	Обозначение	Наименование	Кол. на исполн. ТС-677.01.000-										Примечание		
					-	01	02	03	04	05	06	07	08	09			
A4	4	4	ТС-676.00.001 -05	Серьга						1							

Имя, Инициалы и фамилия, Подл., Дата, Лист, Кол. экземпляров, Форма № 44

ТС-677.01.000

3

Вид и подвид, Подл. и дата, Взам. инв. №, Инв. № дубл., Подл. и дата

Формат	Зона	Лист	Обозначение	Наименование	Кол. на исполн. ТС-677.01.000-										Примечание		
					10	11	12	13									
A3				Сборочный чертеж Сборочные единицы													
A4	1		ТС-677.01.100 -03 -04 -05	Тяга с муфтой Тяга с муфтой Тяга с муфтой													
				детали													
A4	2		ТС-676.00.002 -04 -05 -06 -07	Ушко Ушко Ушко Ушко													

Имя, Инициалы и фамилия, Подл., Дата, Лист, Кол. экземпляров, Форма № 44

ТС-677.01.000

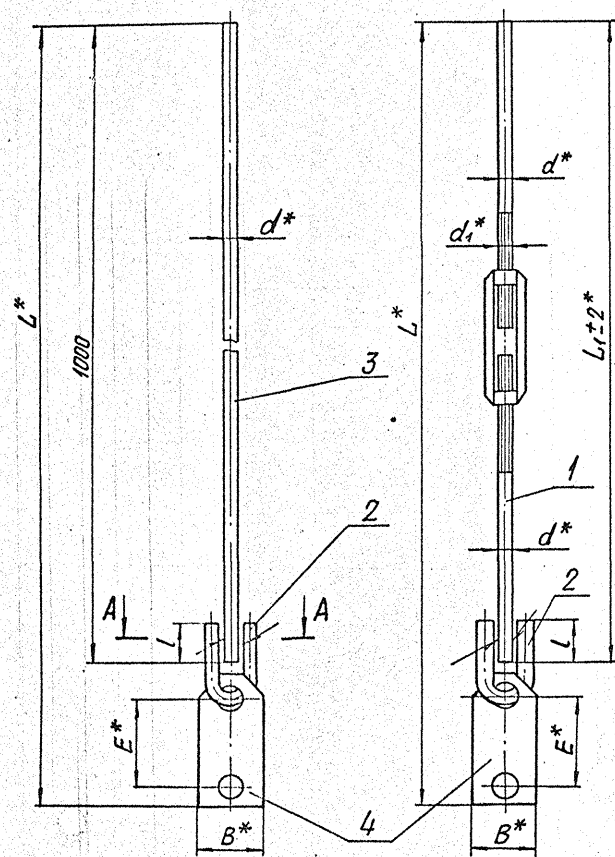
4

ТС-677.01.000 СБ

Рис.1

Рис.2

A-A



1.* Размеры для справок.
 2. Сварка ручная электродуговая.
 Электрод Э42 ГОСТ 9467-75 или полуавтоматическая в среде углекислого газа, проволока СВ-08Г2С или СВ-08Г2С по ГОСТ 2246-70.
 3. h14 ; ± 1116 / 2 .

Исполн. и подл. Подл. и дата Изм. и дата Изм. и дата Подл. и дата

				ТС-677.01.000 СБ		
Изм. Лист	И. Вокум.	Подп.	Дата	Серьга с тягой	Лист	Масса
Рисов.	Смельников	<i>[Signature]</i>	с.г. 80		См.	Масшт.
Пров.				Сборочный чертеж	Лист 1	Листов 2
Т. контр.					А 00Т "СЗЭМП"	
И. контр.	Пачтов	<i>[Signature]</i>	В. 95	формат А3		
Чтв.	Горбачев	<i>[Signature]</i>				
Коп. Иванова						

ТС-677.01.000СБ

Размеры в мм.

Обозначение	Рис.	Допускаемая максималь- ная нагрузка на блок кН (кгс)	d*	B*	E*	L	L±5*		L ₁ ±2*		b	g	Масса, кг
							Среднее положе- ние	Регули- ровка	Среднее положе- ние	Регули- ровка			
ТС-677.01.000		2 (200)	8		76	28	1110				6		0,7
-01		3 (300)	10	36			1114				8		1,4
-02		4,5 (450)	12		150	35	1190				10		
-03	1	15 (1500)	16	56		45	1208	—	—	—	12	1	2,9
-04		24 (2400)	20	63		50	1255				14		4,8
-05		34 (3400)	24	70	180	60	1260				16		7,0
-06		55 (5500)	30	80	160	80					20	2	10,3
-07		3 (300)	10	36	76	28	620		505		8		0,9
-08		4,5 (450)	12		150	35	895				10		1,8
-09	2	15 (1500)	16	56		45	915	±100		±100	12	1	3,8
-10		24 (2400)	20	63		50	960		705		14		5,5
-11		34 (3400)	24	70	180	60	965				16		9,1
-12		55 (5500)	30	80	160	80					20		15,0
-13	1	80 (8000)	36	100	150	90	1265	—	—	—	25	2	14,8

Ив.И.Иванов. Подп. и дата
 В.В.Иванов. М. Ив.И.Иванов. Подп. и дата
 В.В.Иванов. М. Подп. и дата

Изм. Лист
 И.И.Иванов. Подп. Дата
 Кол. Ив.Иванова

ТС-677.01.000СБ

Лист
 2

Формат А3

Имя и отчество		Взятый №		Имя и отчество		Листы и даты						
Зона	Лист	Обозначение	Наименование	Кол. на испан. ТС-677.01.100-								
				- 01	02	03	04	05	06	07	08	Примечание
A3		ТС-677.01.100.СБ	Документация									
			Сборочный чертеж									
			Сборочные единицы									
A4	1	ТС-677.01.110	Мурта сдвигная							1		
			Мурта сдвигная								1	
			Детали									
A3	1	ТС-677.01.101	Мурта							1		
			Мурта								1	
			Мурта									1
			Мурта									1
			Мурта									1
			Мурта									1
			Мурта									1
A3	2	ТС-677.01.102	Тяга резьбовая							1		

ТС-677.01.100

Тяга
с муфтой

Имя	Отчество	Листы	Даты
Иванов	Иванович	Лист	Дата
Петров	Петрович	Лист	Дата
Сидоров	Сидорович	Лист	Дата
Кузнецов	Кузнецович	Лист	Дата
Лебедев	Лебедев	Лист	Дата
Смирнов	Смирнов	Лист	Дата
Иванов	Иванов	Лист	Дата

Коп. Митчана

Имя и отчество		Взятый №		Имя и отчество		Листы и даты						
Зона	Лист	Обозначение	Наименование	Кол. на испан. ТС-677.01.100-								
				- 01	02	03	04	05	06	07	08	Примечание
A3	2	ТС-677.01.102	Тяга резьбовая									
			Тяга резьбовая									
			Тяга резьбовая									
			Тяга резьбовая									
			Тяга резьбовая									
			Тяга резьбовая									
			Тяга резьбовая									
			Тяга резьбовая									
A3	3	ТС-677.01.102	Тяга резьбовая									
			Тяга резьбовая									
			Тяга резьбовая									
			Тяга резьбовая									
			Тяга резьбовая									
			Тяга резьбовая									
			Тяга резьбовая									
			Тяга резьбовая									
			Тяга резьбовая									
			Тяга резьбовая									
			Тяга резьбовая									
			Тяга резьбовая									
			Тяга резьбовая									
			Тяга резьбовая									

ТС-677.01.100

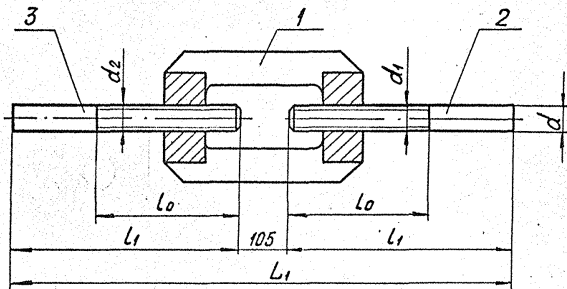
Имя	Отчество	Листы	Даты
Иванов	Иванович	Лист	Дата
Петров	Петрович	Лист	Дата
Сидоров	Сидорович	Лист	Дата
Кузнецов	Кузнецович	Лист	Дата
Лебедев	Лебедев	Лист	Дата
Смирнов	Смирнов	Лист	Дата
Иванов	Иванов	Лист	Дата

Лист

2

Формат А4

TC-677.01.100 C5



Размеры в мм

Обозначение	Допускаемая нагрузка	d	d ₁	d ₂	L ₁ ±2	L ₀	Масса, кг
TC-677.01.100 C5	3 (300)	10	M10-8g	M10LN-8g	505	200	0,6
-01	4,5 (450)	12	M12-8g	M12LN-8g	705	300	1,3
-02	15 (1500)	16	M16-8g	M16LN-8g			2,5
-03	24 (2400)	20	M20-8g	M20LN-8g			3,2
-04	34 (3400)	24	M24-8g	M24LN-8g			5,7
-05	55 (5500)	30	M30-8g	M30LN-8g			10,3
-06	80 (8000)	36	M36-8g	M36LN-8g	905	400	12,0
-07	110 (11000)	42	M42-8g	M42LN-8g			21,9
-08	150 (15000)	48	M48-8g	M48LN-8g			28,1

Размеры для справок

TC-677.01.100 C5

Тягу
с муфтой

Изм.	Лист	И докум.	Подп.	Дата	Лист	Масса	Масшт.
Разраб.	Стрельникова	С	С	С	С	С	С
Проб.							
Т. контр.							
Н. контр.	Пачтов			11.92			
Утв.	Горбачев						
					лист	Масса	Масшт.
					1	СМ. табл.	—
					лист		Листов 1
							А00Т
							„СЗЭМП“

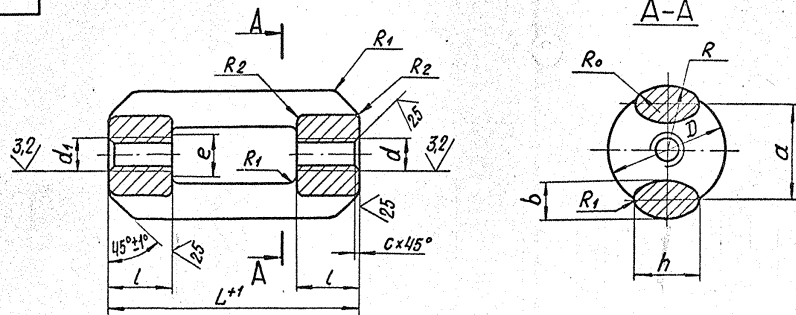
Кол. Ивасова

Формат А3

Изд. и дата Лист и общее количество листов

101 10-L19-21

34



Размеры в мм

Обозначение	Допускаемая нагрузка кН (кгс)	d	d ₁	L ⁺	L	a	D		b	h=R	R ₀	R ₁	R ₂	c	e	Масса, кг				
							Норм.	Пред. откл.												
ТС-677.01.101	3 (300)	M10-7H	M10LH-7H	200	18	30	28	+1	10	14	4	4	1,6	1,6	22	0,4				
-01	4,5 (450)	M12-7H	M12LH-7H	250		32	30			15						0,7				
-02	15 (1500)	M16-7H	M16LH-7H	280	30	36	13			20						5,6	2,0	1,5		
-03	24 (2400)	M20-7H	M20LH-7H		48	42	15		7	6	2,5	32	1,8							
-04	34 (3400)	M24-7H	M24LH-7H	300	40	58	50		+2	19	28	10	8	4,0	2,5	42	3,5			
-05	55 (5500)	M30-7H	M30LH-7H	320	50	74	66			25	38						12	10	3,0	56
-06	80 (8000)	M36-7H	M36LH-7H		80	72	12	10		3,0	56						7,2			

$$h_{14}, \pm \frac{1714}{2}$$

Имя и подпись, Подп. и дата

				ТС-677.01.101					
Изм. лист	И. Докучаев	Подп.	Дата	Муфта			Лист	Масса	Масштаб
Разраб.	Стрельников						Ст.	Масштаб	
Пров.							Лист	Листа 1	
Т. контр.									
И. контр.	Пачутов	Фаворский	10.88	Сталь 200ГОСТ 997-88			А.ДОТ "СЗЭМ17" Формат А3		
Утв.	Горбачев								
				Коп. Иванова					

TC-677.01.102

Рис.1

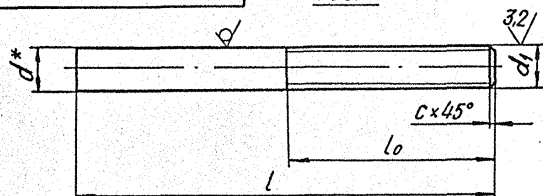
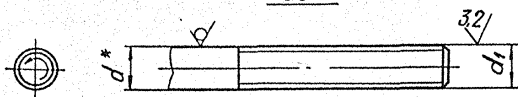


Рис.2



Размеры в мм
Продолжение

Обозначение	Рис.	Допускаемая нагрузка кН (кгс)	d*	d1	L	L0	c	Масса, кг
TC-677.01.102 -21	1	80 (8000)	36	M36-8g	290	80	3	2,4
-22					295			
-23					310			
-24					320			
-25					325			
-26					355			
-27					360			
-28					435			
-29					445			
-30					300			
-31	110(11000)	42	M42-8g	345	90	3,7		
-32				400				
-33				375				
-34				400				
-35	2	3,0 (300)	10	M10LH-8g	200	100	1,6	0,1
-36					4,5 (450)			
-37					15 (1500)			

Изд. 1/1982г. Изм. в конст. 1/1985г. Изм. в конст. 2/1988г. Изм. в конст. 3/1990г. Изм. в конст. 4/1992г. Изм. в конст. 5/1995г. Изм. в конст. 6/1998г. Изм. в конст. 7/2000г. Изм. в конст. 8/2002г. Изм. в конст. 9/2005г. Изм. в конст. 10/2008г. Изм. в конст. 11/2010г. Изм. в конст. 12/2012г. Изм. в конст. 13/2015г. Изм. в конст. 14/2018г. Изм. в конст. 15/2020г.

Размеры в мм

12,5/ (✓)

Обозначение	Рис.	Допускаемая нагрузка кН (кгс)	d*	d1	L	L0	c	Масса, кг
TC-677.01.102		3 (300)	10	M10-8g	200	100		0,1
-01		4,5 (450)	12	M12-8g	300	150	1,6	0,2
-02		15 (1500)	16	M16-8g	215	50	2,0	0,4
-03	300				150	0,5		
-04		24 (2400)	20	M20-8g	220	50		0,6
-05					300	150		0,7
-06		34 (3400)	24	M24-8g	240	60		0,8
-07					260			0,9
-08					300	200		1,1
-09					250			1,3
-10	1	55 (5500)	30	M30-8g	270	70	2,5	1,5
-11					275			
-12					290			
-13					295			
-14					300			
-15					305			
-16					310			
-17					330	70	1,8	
-18					335			
-19					340			
-20					375			2,0

1* Размер для справок.

2. h14, ± 1T/14

TC-677.01.102						Лит.	Масса	Масштаб
Изм.	Лит.	И.О.Кум.	Подп.	Дата				
Разраб.	Сварский	Сварский		08.25				
Проб.								
Т.контр.								
Н.контр.	Паутов	Жулькин		08.25				
Утв.	Горбачев							
Тяга резьбовая						Лист 1	Листов 2	
d-в ГОСТ 2590-88						А 00Т		
Круг 20-Б ГОСТ 1050-88						"СЗЭМП"		

Коп. Иванова

формат А3

Имя и подл. Подп. и дата / Имя и подл. Подп. и дата / Имя и подл. Подп. и дата

Формат Знак	Обозначение	Наименование	Кол. на исполн. ТС-677.01.000-				Примечание
			10	11	12	13	
A3	ТС-676.00.004 - 104	Тяга гладкая	1		1		
A4	ТС-676.00.001 - 04	Серьга		1			
	- 05	Серьга		1			
	- 06	Серьга		1			
	- 07	Серьга		1			

Имя и подл. Подп. и дата / Имя и подл. Подп. и дата / Имя и подл. Подп. и дата / Имя и подл. Подп. и дата
 Кол. Исполн. ТС-677.01.000 / Кол. Исполн. / Кол. Исполн. / Кол. Исполн.

Формат А4

Имя и подл. Подп. и дата / Имя и подл. Подп. и дата / Имя и подл. Подп. и дата / Имя и подл. Подп. и дата

TC-677.01.102										
Продолжение										
Обозначение	Рис.	Допускаемая нагрузка кН (кгс)	d*	d	L			Масса, кг		
					L ₁	L ₀	c			
ТС-677.01.102-38	2	24 (2400)	20	M20 LH-8g	300	200	2,5	150	0,7	
-39		34 (3400)	24	M24 LH-8g						1,1
-40		55 (5500)	30	M30 LH-8g						1,7
-41		80 (8000)	36	M36 LH-8g						2,4
-42		110 (11000)	42	M42 LH-8g	400	250	3		4,3	
-43		150 (15000)	48	M48 LH-8g						5,7
-44	1	80 (8000)	36	M36-8g				395	80	3,1
-45		110 (11000)	42	M42-8g	460	90		5,0		
-46		150 (15000)	48	M48-8g	540	100		7,7		

ТС-677.01.102

Лист 2

Формат А4

Имя и фамилия Подп. и дата

Возвращать к Имя и Фамилия Подп. и дата

Подп. и дата

Формат
Зона
Лист

Обозначение

Наименование

Кол. на исполн. ТС-677.01.110-

- 01

Примечание

Документация

А3

ТС-677.01.110СБ

Сборочный чертеж

Детали

А4

1 ТС-677.01.111 -00

Бобышка

2

Бобышка

2

А4

2 ТС-677.01.112 -00

Полоса

2

Полоса

2

ТС-677.01.110

Мурта
Сборная

Имя Подп. Имя Фамилия Подп. Дата
Разработ. Сергеев А. А. 21.03.51
Проект.
Исполн. Подп. Имя Фамилия Подп. Дата
Утверд. Подп. Имя Фамилия Подп. Дата

Коп. на выдачу

Формат А4

Имя и фамилия Подп. и дата

Возвращать к Имя и Фамилия Подп. и дата

Подп. и дата

Формат
Зона
Лист

Обозначение

Наименование

Кол. на исполн.

Примечание

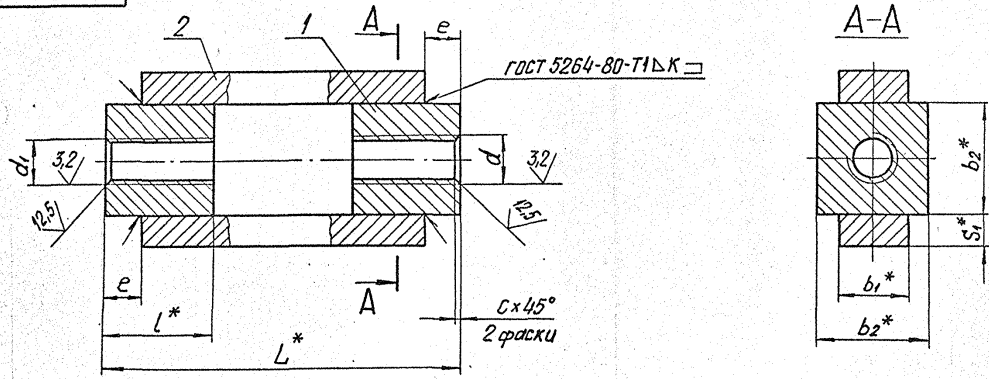
Имя Подп. Имя Фамилия Подп. Дата

Лист

Формат А4

37

ТС-677.01.110 СБ



Размеры в мм

Обозначение	Допускаемая нагрузка кН (кгс)	d	d ₁	L*	l*	b ₁ *	b ₂ *	S*	e	c	κ	Масса, кг
ТС-677.01.110 СБ	110 (11000)	M42-7H	M42LH-7H	440	80	56	80	20	15	3	12	13,3
-01	150 (15000)	M48-7H	M48LH-7H				90	25	20	4	16	16,7

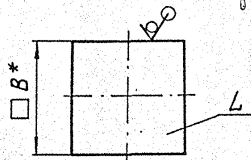
- 1.* Размеры для справок.
- 2. $\frac{1716}{2}$

Инв. Листа, Дата и дата, Взам. инв. №, Инв. №, Дата и дата

				ТС-677.01.110 СБ			
				Муфта сварная			
				Сборочный чертёж			
Изм.	Лист	И докум.	Подп.	Дата	Лист	Масса	Масштаб
Разраб.	Стрельников			20.03	1	См. табл.	—
Пров.					Листов	1	
Т. контр.					АДОТ „СЗЗМП“		
И. контр.	Паштов	Зав. пр.	10.95		Формат А3		
Читв.	Горбачев						
Коп. Иванова							

TC-677.01.111

25 (✓)



Размеры в мм

Обозначение	B	L	Масса, кг
ТС-677.01.111	80	80	3,2
-01	90		4,0

1.* Размер для справок.

2. $\pm \frac{IT16}{2}$

Имя и подпись
Подпись и дата
Взам. инв. и
Инд. инв. и
Подпись и дата

ТС-677.01.111

Бобышка

Сталь 20 ГОСТ 1050-88

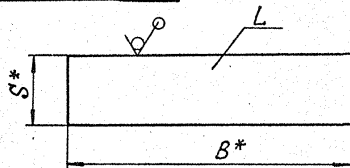
Коп. Иванова

Формат А4

39

TC-677.01.112

25 (✓)



Размеры в мм

Обозначение	B*	L	S*	Масса, кг
ТС-677.01.112	56	400	20	3,5
-01			25	4,4

1.* Размеры для справок.

2. $\pm \frac{IT16}{2}$

Имя и подпись
Подпись и дата
Взам. инв. и
Инд. инв. и
Подпись и дата

ТС-677.01.112

Полоса

Полоса 6-25x6 ГОСТ 103-76
20-Б ГОСТ 1050-88

Коп. Иванова

Формат А4

Инв. и подл. Зона	Подл. и дата	Всест. инв.и.м	Инв. и подл.	Подл. и дата	Обозначение	Наименование	Кол. на исполн. ТС-678.00.000-									Примечание		
							- 01	02	03	04	05	06	07	08	09			
						Документация												
A3					ТС-678.00.000.05.5	Сборочный чертеж												
						Сборочные единицы												
A4					ТС-678.01.000 - 03	Балка	1							1				
					- 04	Балка		1							1			
					- 05	Балка			1							1		
					- 06	Балка				1								
					- 07	Балка					1							
					- 09	Балка						1						
					- 10	Балка							1					
							ТС-678.00.000											
							Подвеска жесткая горизонтальных тросов/тросоводов Дн 273 ... 630 мм											
							Коп. Иванов											
							Лит. Лист Листов											
							А00Т											
							„СЗЭМП“											
							Формат А4											

Инв. и подл. Зона	Подл. и дата	Всест. инв.и.м	Инв. и подл.	Подл. и дата	Обозначение	Наименование	Кол. на исполн. ТС-678.00.000-									Примечание		
							- 01	02	03	04	05	06	07	08	09			
A4					ТС-677.01.100 - 04	Тяги с муфтой	1	1						1				
					- 05	Тяги с муфтой			1							1		
					- 06	Тяги с муфтой				1					1			
A4					ТС-678.02.000	Тяга с ушком	1	1						1				
					- 01	Тяга с ушком			1							1		
					- 03	Тяга с ушком				1							1	
					- 04	Тяга с ушком					1						1	
						Детали												
A3					ТС-678.00.001 - 02	Хомут	1							1				
					- 06	Хомут												
					- 03	Хомут												
					- 14	Хомут								1				
							ТС-678.00.000											
							Коп. Иванов											
							Лит. Лист Листов											
							А00Т											
							„СЗЭМП“											
							Формат А4											

Ив.п. лист, Подл. и дата, Взвешив. Ив.п. вв.б.л., Подл. и дата

Формат Зона	Ив.п. лист	Обозначение	Наименование	Кол. на испок. ТС-678.00.000-									Примечание		
				-	01	02	03	04	05	06	07	08		09	
A3	4	ТС-678.00.001 - 07	Хочут				1								
		-15	Хочут				1								
		-16	Хочут					1							
A3	5	ТС-678.00.002 - 02	Прокладка	1					1						
		- 03	Прокладка		1								1		
		- 04	Прокладка			1	1							1	
		- 05	Прокладка					1							
		- 06	Прокладка						1						
		- 07	Прокладка							1					
A4	6	ТС-676.00.002 05	Ушко			2	2				2	2			2
		06	Ушко				2			2			2		2
		07	Ушко					2	2		2	2			
A3	7	ТС-676.00.003 - 05	Проушина			1	1						1		1
		- 06	Проушина				1				1				1

Ив.п. лист, Подл. и дата, Взвешив. Ив.п. вв.б.л., Подл. и дата
Кол. изделий

ТС-678.00.000

Лист
3

Формат А4

Ив.п. лист, Подл. и дата, Взвешив. Ив.п. вв.б.л., Подл. и дата

Формат Зона	Ив.п. лист	Обозначение	Наименование	Кол. на испок. ТС-678.00.000-									Примечание		
				-	01	02	03	04	05	06	07	08		09	
A3	7	ТС-676.00.003 - 07	Проушина				1	1	1						
A3	8	ТС-676.00.004	Тяга гладкая									1	1	1	
			<u>Стандартные</u> <u>изделия</u>												
			Латки ГОСТ 5915-70												
			M24-7H.8.05	4			4					4	4		4
			M30-7H.8.05												
			M36-7H.8.05				4			4	4	4			

Ив.п. лист, Подл. и дата, Взвешив. Ив.п. вв.б.л., Подл. и дата
Кол. изделий

ТС-678.00.000

Лист
4

Формат А4

Инв. № подл.		Полн. и дата		Взам. инв. № инв. № подл.		Полн. и дата	
Формат	Зона	№з	Обозначение	Наименование	Кол. на исполн.	ТС-678.00.000-	Примечание
A3			ТС-678.00.000 СБ	Документация	10	11 12 13	
				Сборочный чертеж	1	1	
				Сборочные единицы	1	1	
A4	1		ТС-678.01.000 - 06	Болка	1	1	
				Болка	1	1	
				Болка	1	1	
				Болка	1	1	
A4	2		ТС-677.01.100 - 06	Тяга с муфтой	1	1	
				Тяга с муфтой	1	1	
A4	3		ТС-678.02.000 - 08	Тяга с ушком	1	1	
				Тяга с ушком	1	1	
				Детали			
A3	4		ТС-678.00.001 - 14	Хомут	1	1	
				Хомут	1	1	
				Хомут	1	1	

Инв. № подл. Полн. и дата Взам. инв. № инв. № подл. Полн. и дата

Коп. 678.00.000

Формат А4

Инв. № подл.		Полн. и дата		Взам. инв. № инв. № подл.		Полн. и дата	
Формат	Зона	№з	Обозначение	Наименование	Кол. на исполн.	ТС-678.00.000-	Примечание
A3	4		ТС-678.00.001 - 16	Хомут	1	1	
A3	5		ТС-678.00.002 - 04	Прокладка	1	1	
				Прокладка	1	1	
				Прокладка	1	1	
A4	6		ТС-676.00.002 - 07	Прокладка	2	2 2	
				Ушко	2	2	
A4	7		ТС-676.00.003 - 07	Прочина	1	1	
				Прочина	1	1	
A3	8		ТС-676.00.004	Тяга гладкая	1	1	
				Стандартные изделия			
				Болки ГОСТ 5915-70			
	9		М30-ТН.8.05		4	4	
			М36-ТН.8.05		4	4	

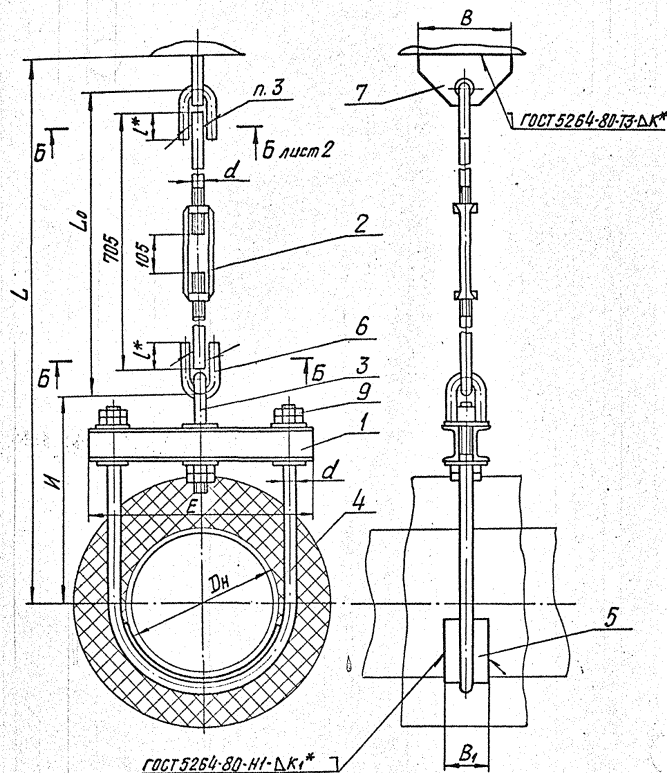
Инв. № подл. Полн. и дата Взам. инв. № инв. № подл. Полн. и дата

Коп. 678.00.000

Формат А4

ТГ-678.00.000 СБ

Рис. 1



Техническая характеристика
 Подвески жесткие предназначены для трубопроводов тепловых сетей с параметрами среды $P_y \approx 4,0 \text{ МПа}$ и температурой $t \leq 440^\circ \text{C}$.

Подвески применяют для объектов строящихся в районах с температурой наружного воздуха не ниже минус 30°C .

Технические требования

1. Размеры для справок, кроме отмеченных*.
 2. $\pm \frac{1}{2} \frac{L}{16}$.
 3. Сварка ручная дуговая или в среде углекислого газа. При РДС применять электрод Э42 по ГОСТ 9467-75; при сварке в среде углекислого газа - проволока СВ-08ГС или СВ-08Г2С по ГОСТ 2246-70.
 - 4.** Длина гладкой тяги L_7 выбирается при проектировании и указывается при заказе подвески из ряда черт. ТС-676.00.003.
 5. Масса подвесок на листе 3 дана без учета массы гладкой тяги (поз. 8).
- Масса подвесок определяется, как сумма массы подвески, приведенной на листе 3 и массы гладкой тяги в зависимости от ее длины по черт. ТС-676.00.003.

ТС-678.00.000 СБ

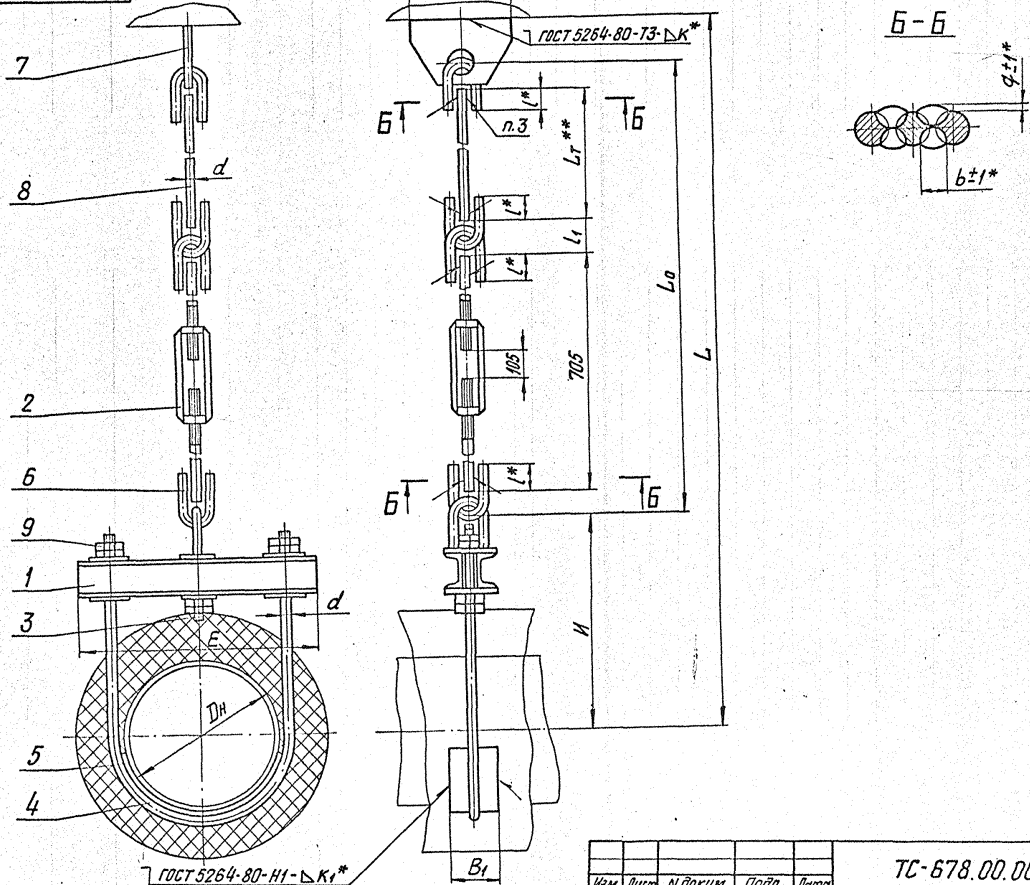
				Подвеска жесткая горизонтальных трубопроводов		Лит.	Масса	Масшт.
				Дн 273...630 мм		См.	—	
Изм.	Лист	И докум.	Подп.	Дата		лист 1	Листов 3	
Разраб.	Спроектиров.			02.20		АООТ		
Пров.						" СЗЭМП "		
Т.контр.						Формат А3		
И.контр.	Почт.об.	Эк.отдел.	10.95					
Этв.	Горбачев							

Коп. Изготовля

Формат А3

ТС-678.00.000 СБ

Рис. 2



Изд. и перод. Пред. и едича. Векна-увеи Ивв. Ивв. Пред. и едича

Изм.	Лист	И док-м.	Подп.	Датум
Коп. Ивановца				

ТС-678.00.000 СБ

Лист 2

ТС-678.00.000СБ

45

Размеры в мм

Обозначение	Дн*	Допускаемая вертикальная нагрузка кН (кгс)	Рис.	E	B	B ₁	d	l*	l ₁	L ₀	и	L	b*	φ*	K+2	K ₁ +2	Масса, кг
ТС-678.00.000	273	3,5 (3500)	1	370	200	80	24	60	—	795	450	1360	16	2	8	6	31,9
-01	325	4,5 (4500)		450			30	80		810	500	1425	20		10	44,3	
-02	377	3,5 (3500)		500			24	60		795	530	1440	16		8	8	38,5
-03		6,2 (6200)		530	250	36	90	830	550	1555	24	12	60,7				
-04	426	4,5 (4500)		550	200	30	80	810	1475	20	10	49,6					
-05	530	7,0 (7000)		690	250	100	36	90	830	700	1705	24	12		10	72,1	
-06	630		790	750						1755	80,4						
-07	273	3,5 (3500)	2	370	200	80	24	60	68	L _T +865	450	L _T +1430	16	8	6	31,9	
-08	325	4,5 (4500)		450			30	80	74	L _T +885	500	L _T +1500	20	10	46,6		
-09	377	3,5 (3500)		500			24	60	68	L _T +865	530	L _T +1510	16	8	8	49,3	
-10		6,2 (6200)		530	250	36	90	90	L _T +920	550	L _T +1645	24	12	60,7			
-11	426	4,5 (4500)		550	200	30	80	74	L _T +885	L _T +1550	20	10	49,6				
-12	530	7,0 (7000)		690	250	100	36	90	90	L _T +920	700	L _T +1795	24	12	10	75,9	
-13	630			790						750	L _T +1845	80,4					

Изм. и подп. Подп. и дата. Взам. инв. и дата. Подп. и дата

Изм.	Лист	И докум.	Подп.	Дата
------	------	----------	-------	------

ТС-678.00.000СБ

Лист 3

Коп. ИВЗНОВА

Формат А3

Имя и подл.		Подл. и дата		Взаимное		Имя и подл.		Подл. и дата						
Формат	Лист	Обязанение	Наименование	Код. на исполн. ТС-678.01.000-						Примечание				
				-	01	02	03	04	05	06	07	08	09	
A3		ТС-678.01.000 СБ	Сборочный чертеж											
			<u>Детали</u>											
A3	1	ТС-678.01.001	Швеллер	2										
		-01	Швеллер	2										
		-02	Швеллер		2									
		-03	Швеллер			2								
		-04	Швеллер				2							
		-05	Швеллер					2						
		-06	Швеллер						2					
				ТС-678.01.000										
				Балка										
				А00Т										
				"СЗЗМП"										
				Формат А4										

Имя	Подл.	Имя	Подл.	Дата
Рязань	Сурьянов	Рязань	Сурьянов	13.12.95
Проект.				
И.контр.	Попов	И.контр.	Попов	13.12.95
Спец.	Горбачев	Спец.	Горбачев	13.12.95

Коп. 1/2/3/4/5/6/7/8/9/10

Имя и подл.		Подл. и дата		Взаимное		Имя и подл.		Подл. и дата						
Формат	Лист	Обязанение	Наименование	Код. на исполн. ТС-678.01.000-						Примечание				
				-	01	02	03	04	05	06	07	08	09	
A3	1	ТС-678.01.001 - 07	Швеллер								2			
		-08	Швеллер									2		
		-12	Швеллер										2	
A3	2	ТС-678.01.002 - 01	Планка	6	6	6								
		-03	Планка				6							
		-04	Планка					6	6					
		-06	Планка						6	6				
		-15	Планка							6				6
				ТС-678.01.000										
				Коп. 1/2/3/4/5/6/7/8/9/10										
				А00Т										
				"СЗЗМП"										
				Формат А4										

Имя	Подл.	Имя	Подл.	Дата
Рязань	Сурьянов	Рязань	Сурьянов	13.12.95
Проект.				
И.контр.	Попов	И.контр.	Попов	13.12.95
Спец.	Горбачев	Спец.	Горбачев	13.12.95

Коп. 1/2/3/4/5/6/7/8/9/10

Имя и полн. Подп. и дата. Взятые в Имя и дату. Подп. и дата

Формат Знач	Обозначение	Наименование	Кол. на исполн. ТС-678.02.000-										Примечание
			10										
			<u>Документация</u>										
A3	ТС-678.02.000.СБ	Сборочный чертеж	X										
		<u>Детали</u>											
A3	1 ТС-677.01.102 -46	Тяга резьбовая											1
A4	2 ТС-676.00.002 -09	Ушко											1
		<u>Стандартные изделия</u>											
3		Гайки ГОСТ 5915-70 М48-7Н 8.05											2

Имя, Имя и фамилия. Подп. и дата. Имя, Имя и фамилия. Подп. и дата. Имя, Имя и фамилия. Подп. и дата. Имя, Имя и фамилия. Подп. и дата.

ТС-678.02.000

Формат А4

Имя и полн. Подп. и дата. Взятые в Имя и дату. Подп. и дата

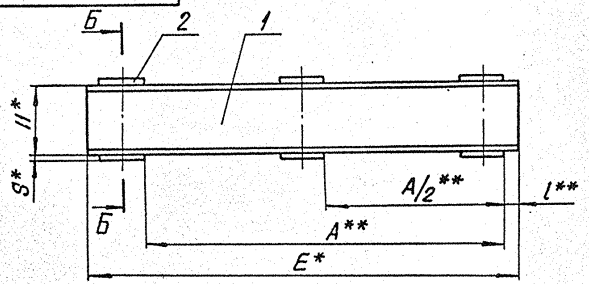
Формат Знач	Обозначение	Наименование	Кол. на исполн. ТС-678.01.000-										Примечание
			10										
			<u>Документация</u>										
A3	ТС-678.01.000.СБ	Сборочный чертеж	X										
		<u>Детали</u>											
A3	1 ТС-678.01.001 -14	Шпеллер											2
A3	2 ТС-678.01.002 -15	Планка											6

Имя, Имя и фамилия. Подп. и дата. Имя, Имя и фамилия. Подп. и дата. Имя, Имя и фамилия. Подп. и дата. Имя, Имя и фамилия. Подп. и дата.

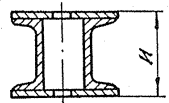
ТС-678.01.000

Формат А4

ТС-678.01.000СБ

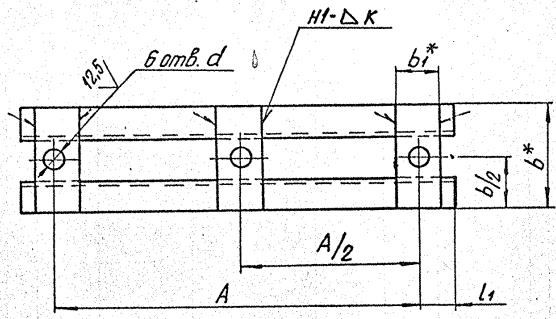


Б-Б



Размеры в мм

Обозначение	A	E*	l**	l ₁	b*	b _i *	s*	H*	h*	d	κ	Масса, кг
ТС-678.01.000	190	250	10	50						18		6,5
-01	226	280	8	48	120	40				23		7,0
-02	256	310					10		120	27	6	7,5
-03	312	370	9	29						34		8,7
-04	374	450	8	38	130	60				27		11,3
-05	420	500			40					27		12,1
-06	432	530	9	49	140	80	16		132	40		16,8
-07	478	550	6	36	130	60	10		120	34		13,0
-08	536	630	7	47	140				132	40		18,5
-09	592	690				80	16			40		22,9
-10	692	790	9	49	150			120	152	40	8	24,9



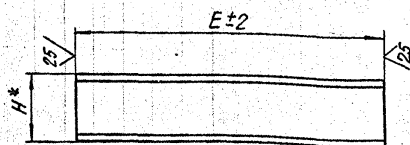
- 1.* Размеры для справок.
2. Сварные швы по ГОСТ 5264-80. Электрод 342 ГОСТ 9467-75.
3. H14, h14, ± $\frac{1714}{2}$.
- 4.** ± $\frac{1716}{2}$.

Изм. Исполн. Подп. и дата. Взам. исполн. Исполн. и дата. Подп. и дата.

				ТС-678.01.000СБ		
Изм.	Лист	№ докум.	Подп.	Дата	Лит.	Масса
Рисов.		Серебрянников		1983		См. табл.
Проф.					Лист	Листов 1
Т.контр.					А 00Т	
И.контр.		Почтнов		10.95	„СЗЭМП“	
И.тв.		Грибачев				

Коп. Иванова

100 10 819-31 TC-678.01.001



Продолжение
Размеры в мм

Обозначение	H*	E±2	Масса, кг
TC-678.01.001-36	240	1900	45,2
-37		2080	49,5
-38		1760	55,4
-39	300	1880	59,8
-40		2080	66,1
-41		640	6,6
-42		800	8,3
-43	120	840	8,7
-44		890	9,3
-45		940	9,8
-46		1030	14,5
-47		1130	15,9
-48		1230	17,3
-49	160	1330	18,7
-50		1530	21,5
-51		1730	24,3
-52	100	630	5,4
-53	120	670	7,0

Продолжение
Размеры в мм

Обозначение	H*	E±2	Масса, кг
TC-678.01.001-18	140	1300	15,8
-19		780	11,1
-20		840	11,9
-21		940	13,3
-22	160	1300	18,3
-23		1360	19,1
-24		1440	20,2
-25		1460	20,5
-26		1400	25,4
-27		1580	28,7
-28	200	1600	29,1
-29		1680	30,5
-30		1800	32,7
-31		1880	34,2
-32		1560	37,1
-33	240	1660	39,5
-34		1880	44,7
-35		1900	45,2

Размеры в мм

Обозначение	H*	E±2	Масса, кг
TC-678.01.001		250	2,2
-01		280	2,4
-02		310	2,7
-03		370	3,2
-04		450	3,9
-05	100	500	4,3
-06		530	4,6
-07		550	4,7
-08		640	5,5
-09		880	7,5
-10		1080	9,2
-11		650	6,8
-12		680	7,1
-13		700	7,4
-14	120	790	8,2
-15		980	10,1
-16		1180	12,2
-17	140	1100	13,4

* Размер для справок

TC-678.01.001

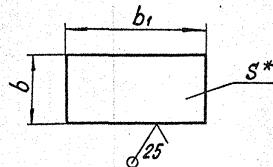
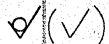
Изм. Лист	И док. чм.	Подп.	Дата	Швеллер	Лист	Масса	Макс. лит.
Разраб.	Судьяцкий		27.05.85		Ст.		
Проб.					табл.		
Т. контр.					лист	лист	1
Г. контр.	Пашаев			№ ГОСТ 8240-89	А 00Т		
Утв.	Горбачев			Швеллер Ст 3 ГОСТ 535-88	„СЗ 9М17“		

Коп. Исаиной

Формат А3

Инв. Исаиной, Пашаев, Горбачев, Подп. и дата

ТС-678.01.002



Размеры в мм

Обозначение	b ₁	b	S*	Масса, кг
ТС-678.01.002	170	80	6	0,6
-01	120	40	10	0,3
-02	124	60		0,6
-03	130	40		0,4
-04		60		0,6
-05	140	60		0,7
-06		80		0,9
-07	160	1,0		
-08	150	130		1,3
-09	200	100		1,6
-10	230	100		1,8
-11	140	140	12	1,7
-12	180	100		2,3
-13	200	120	16	1,2
-14	140	80		1,4
-15	150	170		3,6
-16	170	150		3,1
-17	190	120		3,6
-18	240	160		20
-19	270	140	10	1,6
-20	175	150	16	3,4
-21	165	165	10	1,4
-22	140	130		
-23				

1.* Размер для справок.
2. h14

Инв. Лист, Лист и дата, Взам.инв. № в МРФ, Подп. и дата

				ТС-678.01.002				
Изм.	Лист	И. Вокуч	Подп.	Дата	Планка	Лит.	Масштаб	Исхит.
Разраб.	Стрельников			02.98		Ст.		
Пров.						Лист	Листов	1
Т.контр.						Лист		А00Т
И.контр.	Пашута	С.И.И.	И.В.В.	02.98	Лист	БПН-С ГОСТ 19903-74		А00Т
Утв.	Горбачев				Лист	ВСтЗсп5 ГОСТ 14637-89		„СЗЗМП“
				Кол. Иванов				
				Формат А3				

Имя и фамилия Подпись дата Взятый и выдан Имя и фамилия Подпись и дата

Формат	Зона	№з	Обозначение	Наименование	Код. на исполн. ТС-678.02.000-									Примечание					
					-	01	02	03	04	05	06	07	08		09				
				Документация															
		А3	ТС-678.02.000.05	Оборочный чертеж															
		А3	1 ТС-677.01.102 - 05	Тяга резьбовая															
			- 10	Тяга резьбовая															
			- 12	Тяга резьбовая															
			- 16	Тяга резьбовая															
			- 21	Тяга резьбовая															
			- 23	Тяга резьбовая															
			- 24	Тяга резьбовая															
			- 27	Тяга резьбовая															

ТС-678.02.000

Имя и фамилия	Подпись	Имя и фамилия	Подпись	Дата
Имя и фамилия	Подпись	Имя и фамилия	Подпись	Дата
Имя и фамилия	Подпись	Имя и фамилия	Подпись	Дата
Имя и фамилия	Подпись	Имя и фамилия	Подпись	Дата

Тяга с ушком

А 001

СЗЭМП

Формат А4

Имя и фамилия Подпись дата Взятый и выдан Имя и фамилия Подпись и дата

Формат	Зона	№з	Обозначение	Наименование	Код. на исполн. ТС-678.02.000-									Примечание					
					-	01	02	03	04	05	06	07	08		09				
		А3	1 ТС-677.01.102 - 44	Тяга резьбовая															
			- 45	Тяга резьбовая															
		А4	2 ТС-675.00.002 - 05	Ушко															
			- 06	Ушко															
			- 07	Ушко															
			- 08	Ушко															
				Стандартные изделия															
		3		Гайка ГОСТ 6915-70															
				М24-7Н.8.05															
				М30-7Н.8.05															
				М36-7Н.8.05															
				М42-7Н.8.05															

ТС-678.02.000

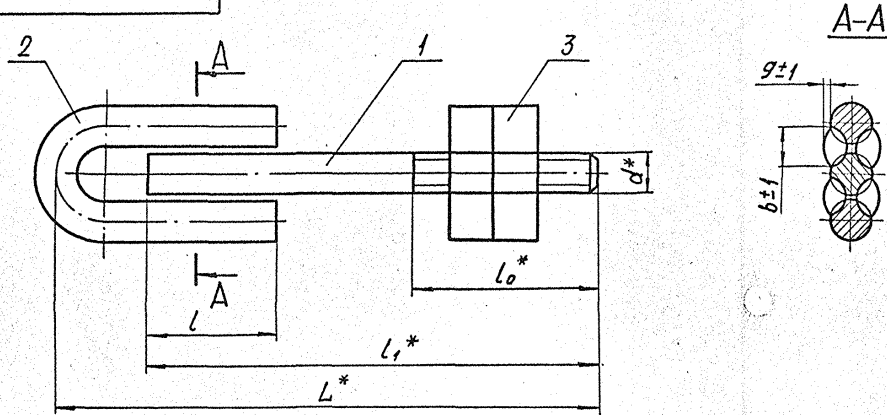
Имя и фамилия	Подпись	Имя и фамилия	Подпись	Дата
Имя и фамилия	Подпись	Имя и фамилия	Подпись	Дата

Лист

2

Формат А4

ТС-678.02.000СБ



Размеры в мм

Обозначение	d*	L*	L1*	L	L0*	b	g	Масса, кг
ТС-678.02.000СБ	M24-8g	285	240	60	60	16		2,0
-01		322	270					3,7
-02	M30-8g	342	290	80	70	20		3,9
-03		362	310					4,1
-04		353	290				2	6,4
-05		373	310					5,8
-06	M36-8g	383	320	90	80	25		6,8
-07		423	360					7,1
-08		458	395					7,9
-09	M42-8g	534	460	100	90	30		10,3
-10	M48-8g	625	540	120	100	35		16,4

1.* Размеры для справок.

2. ± 1/14

3. Сварка ручная дуговая.

Электрод типа Э42 А ГОСТ 9467-75.

Изм. и допол. Взам инв. № Инв. и допол. Подп. и дата.

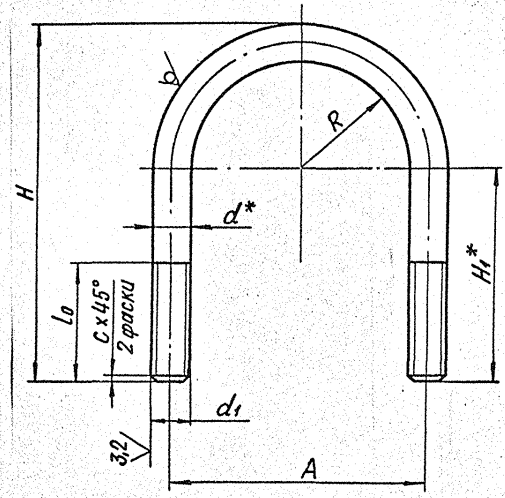
				ТС-678.02.000СБ			
Изм.	Лист	И докум.	Подп.	Дата	Лит.	Масса	Масшт.
Разраб.	Степальников			19.91		См. табл.	—
Проб.					Лист	Листов 1	
Т. контр.					АООТ "СЭЭМП"		
И. контр.	Печников			10.93	формат А3		
Утв.	Гордачев						
Коп. Иванова							

Тяга с ушком
Сборочный чертеж

100'00 819-21

25/ (✓)

Размеры в мм



Обозначение	Для трубопроводов Dн*		R		A		L0		H		H1*	d*	d1	c	Длина развертки*	Масса, кг
	Ном.	Пред. откл.	Ном.	Пред. откл.	Ном.	Пред. откл.	Ном.	Пред. откл.	Ном.	Пред. откл.						
ТС-678.00.001	159	87	190		50		380	±0,7	277	16	M16-8g	2,0	850	1,0		
-01	219	118	256	±0,6	60		470	±0,8	332	20	M20-8g		1065	2,1		
-02	273	144	312		80		600		432				1354	4,8		
-03	377	198	420	±0,8			720		498	24	M24-8g		1655	5,9		
-04	530	278	580		90		830		528				1967	7,0		
-05	630	328	680	±1,0			930	±1,0	578				2224	7,9		
-06	325	172	374	±0,7	80		660		458				1510	8,4		
-07	426	224	478	±0,8	100	±0,4	770		516			2,5	1790	9,9		
-08	720	372	774				1100		638				2620	14,5		
-09	820	422	784	±1,0			1200	±1,3	748				2880	16,0		
-10	920	474	978		110		1300		796	30	M30-8g		3130	17,4		
-11	1020	524	1078	±1,3			1400	±1,5	846				3390	18,8		
-12	1220	624	1278	±1,5			1500		946				3900	21,6		
-13	1420	724	1478				1800	±1,8	1046				4420	24,5		
-14	377	198	432	±0,8	100		750	±1,0	516				1714	13,7		
-15	530	278	592		130	±0,5	970		658	36	M36-8g	3,0	2240	17,9		
-16	630	328	692	±1,0			1070	±1,3	706				2500	19,9		
-17	426	224	472	±0,8			770	±1,0	522	24	M24-8g		1785	6,3		
-18	530	278	586	±1,0	100	±0,4	830	±1,0	522	30	M30-8g	2,5	1965	10,9		
-19	630	328	686				930		572				2220	12,3		

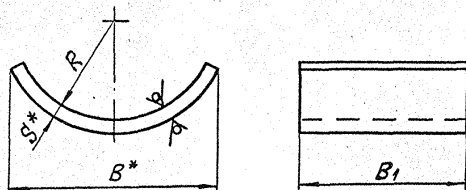
* Размеры для справок

Имя и фамилия, Подпись и дата, Место, дата, Изменения, Подпись и дата, Подпись и дата

				ТС-678.00.001				
Изм. лист	И докум.	Подп.	Дата	Хомут		Лист	Масса	Масшт.
Разраб.	Стрельников		20.09.88			1	Ст. табл.	—
Проб.						Листов 1		
Т. контр.				Круг		А00Т "СЗЭМП"		
Н. контр.	Пасутов		12.25					d-B ГОСТ 2590-88
Утв.	Горбачев			20-Б ГОСТ 1050-88				
				Кап. Идманова				

TC-678.00.002

25/ (✓)



Размеры в мм

Обозначение	Для трубопроводов Дн*	R	B*	B ₁	S*	Длина развертки*	Масса, кг
TC-678.00.002	159	80	166	50	6	217	0,5
-01	219	110	217	60		296	0,8
-02	273	138	276	80		370	1,4
-03	325	164	332		8	440	2,2
-04	377	190	382			508	2,6
-05	426	215	430	100	10	575	2,9
-06	530	267	533			710	5,6
-07	630	317	630		140	8	840
-08	377	190	382	508			4,5
-09	426	242	483	10		644	5,7
-10	530	267	533		710	7,8	
-11	630	317	630	170	10	840	9,2
-12	720	362	718			960	12,8
-13	820	412	815		12	1092	14,6
-14	920	462	915	1225		19,6	
-15	1020	512	1012	1356		21,7	
-16	1220	612	1205	1880	1618	25,9	
-17	1420	712	1398		1880	30,1	

- 1.* Размеры для справок.
2. h14, ± $\frac{1714}{2}$.

Изм. и пер. Лист. и дата. Взам. инв. и дата. Подп. и дата.

				TC-678.00.002				
Изм.	Лист	И док.ч.м.	Подп.	Дата	Прокладка	Лист	Масса	Листов
Разраб.	Стрельников	10.92	10.92	6.9.91		Лист	5-ЛН-5 ГОСТ 19903-74	А 00Т
Пров.	Г. Кантр.				ВСт 3сп 5 ГОСТ 14637-89		„СЗЗМП“	—
И. контр.	Пучков							
Утв.	Гурбачев							

Коп. Исполнитель

Формат А3

Форм. Зонд	Инв. и подл.	Полн. и дата	Взаимный	Инв. и подл.	Полн. и дата	Обозначение	Наименование	Кол. на исполк. ТС-679.00.000-					Примечание		
								-	01	02	03	04		05	
A3						ТС-679.00.000 СБ	Документация								
							Сборочный чертеж								
							Сборочные единицы								
A4	1		ТС-679.01.000	-01			Балка	1		1					
				-03			Балка	1		1					
				-05			Балка	1		1		1			
A4	2		ТС-678.02.000	-02			Тяга с ушком	2		2					
				-05			Тяга с ушком			2		2			
				-07			Тяга с муфтой	2		2		2			
A4	3		ТС-677.01.100	-05			Тяга с муфтой	2		2		2			
				-06			Тяга с муфтой	2		2		2			

Инв. и подл.	Полн. и дата	Взаимный	Инв. и подл.	Полн. и дата
Инв. и подл.	Полн. и дата	Взаимный	Инв. и подл.	Полн. и дата
Инв. и подл.	Полн. и дата	Взаимный	Инв. и подл.	Полн. и дата
Инв. и подл.	Полн. и дата	Взаимный	Инв. и подл.	Полн. и дата

ТС-679.00.000

Подвеска жесткая горизонтальных трубопроводов Дн 426... 630 мм

Формат А4

Форм. Зонд	Инв. и подл.	Полн. и дата	Взаимный	Инв. и подл.	Полн. и дата	Обозначение	Наименование	Кол. на исполк. ТС-679.00.000-					Примечание		
								-	01	02	03	04		05	
A3	4		ТС-678.00.001	-17			Хомут	2		2					
				-15			Хомут	2		2					
				-16			Хомут			2		2			
A3	5		ТС-678.00.002	-09			Прокладка	1		1					
				-10			Прокладка			1		1			
				-11			Прокладка	4		1		1			
A4	6		ТС-676.00.002	-06			Ушко	4		8		8			
				-07			Ушко	4		4		8			
A4	7		ТС-676.00.004	-06			Прошина	2		2		2			
				-07			Прошина	2		2		2			
A3	8		ТС-676.00.003				Тяга гладкая			2		2		2	
							Стандартные изделия								
							Гайки ГОСТ 5915-70								
							M30-7H.8.05	8		8		8			
							M36-7H.8.05	8		8		8			

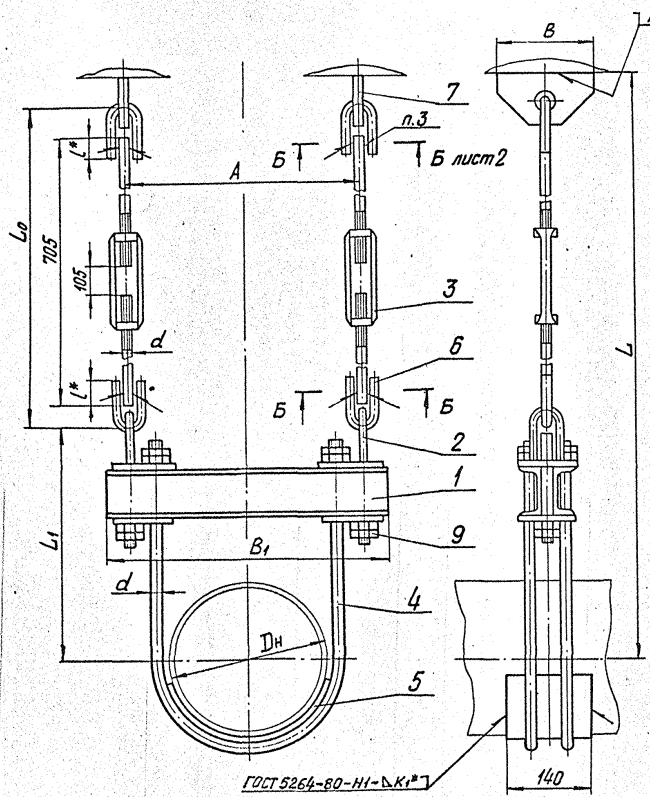
Инв. и подл.	Полн. и дата	Взаимный	Инв. и подл.	Полн. и дата
Инв. и подл.	Полн. и дата	Взаимный	Инв. и подл.	Полн. и дата
Инв. и подл.	Полн. и дата	Взаимный	Инв. и подл.	Полн. и дата

ТС-679.00.000

Формат А4

ТС-679.00.000СБ

Рис. 1



ГОСТ 5264-80-Т3-ΔК*

Техническая характеристика

Подвески жесткие предназначены для трубопроводов тепловых сетей с параметрами среды $P_y \leq 4,0 \text{ МПа}$ и температурой $t \leq 440^\circ \text{C}$.

Подвески применяют для объектов строящихся в районах с температурой наружного воздуха не ниже минус 30°C .

Технические требования

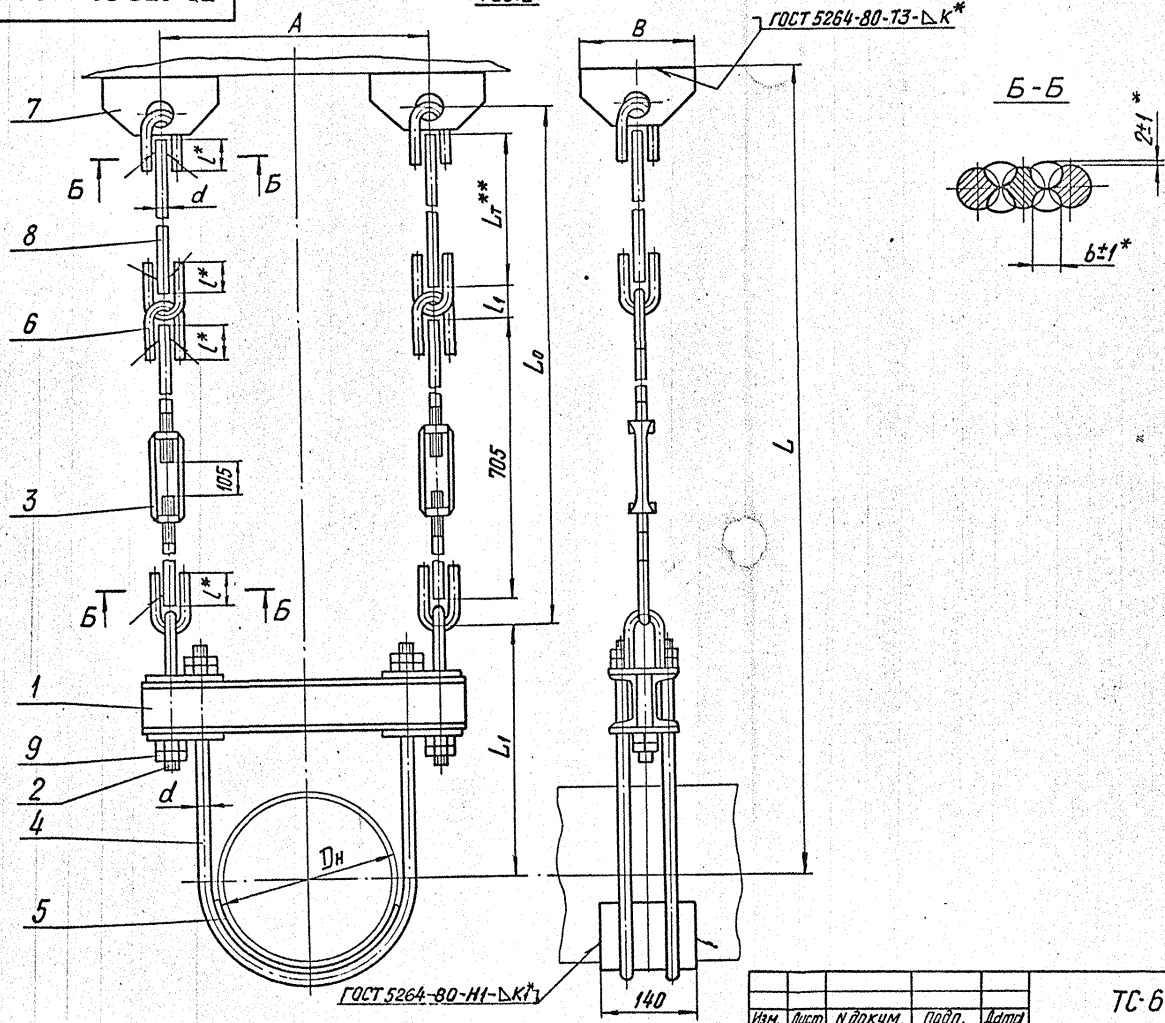
1. Размеры для справок, кроме отмеченных *.
2. $\pm \frac{1}{2} \frac{T16}{2}$.
3. Сварка ручная дуговая или в среде углекислого газа. При РДС применять электрод Э42 по ГОСТ 9467-75; при сварке в среде углекислого газа - проволока СВ-08ГС или СВ-08Г2С по ГОСТ 2246-70.
- 4.** Длина гладкой тяги L_T выбирается при проектировании и указывается при заказе подвески из ряда черт. ТС-676.00.003.
5. Масса подвесок на листе 3 дана без учета массы гладкой тяги (поз. 8).
Масса подвесок определяется, как сумма массы подвески, приведенной на листе 3 и массы гладкой тяги в зависимости от ее длины по черт.ТС-676.00.003.

Инв. № чертежа
 Подпись и дата
 Взам. инв. №
 Инв. № специ.
 Подпись и дата

				ТС-679.00.000СБ			
Изм. Лист	№ докум.	Подп.	Дата	Подвеска жесткая горизонтальных трубопроводов Dн 426...630 мм	Лист	Масса	Масшт.
Разраб.	Специально	✓	✓		лист 1	См. табл.	—
Пров.					лист 1 листов 3		
Т. контр.					АОТ "СЗЭМ"Ф		
И. контр.	Печатов Горбачев	✓	02.95		Формат А3		
Утв.				Коп. Иванова			

ТС-679.00.000СБ

Рис. 2



Изм. в подл. Подп. и дата. Взам.инв.№ Инв.№ подл. Подп. и дата

Изм.	Лист	И докум.	Подп.	Дата

Коп. Иванова

ТС-679.00.000СБ

Лист 2

Фирмат АЗ

Размеры в мм

Обозначение	Рис.	Дн	Допускаемая вертикальная нагрузка кН (кгс)	A	B	B ₁	d	L	L ₀	L ₁	L*	L ₁	b*	k+2*	k ₁ +2*	*** Масса, кг
TC-679.00.000		426	68,0 (6800)	600	200	680	30	1475	810	550	80	75	20	10	8	91,3
-01	1	530	120,0 (12000)	740	250	840	36	1705	830	700	90	90	25	12	10	124,4
-02		530		840	940	1755		750		122,1						
-03		426	68,0 (6800)	600	200	680	30	L _T +1550	L _T +885	550	80	75	20	10	8	98,1
-04	2	530	120,0 (12000)	740	250	840	36	L _T +1795	L _T +920	700	90	90	25	12	10	135,6
-05		530		840	940	L _T +1845		750		153,3						

*** См. пункт 5

Изм. и подл. | Подл. и вставка | Взам. инв. № | Инв. № субл. | Подл. и вставка

Изм.	Лист	№ докум.	Подл.	Дата

TC-679.00.000 CB

Лист
3

Формат А3

Имя и подпись _____

Подпись и дата

Имя и должность

Подпись и дата

Формат	Зона	Поз.	Обозначение	Наименование	Кол. на исполн. ТС-679.01.000-									Примечание				
					-	01	02	03	04	05	06	07	08		09			
				Документация														
				ТС-679.01.000 СБ	Сборочный чертеж													
		А3	1	ТС-678.01.001 -41	Швеллер	2												
				-12	Швеллер		2											
				-42	Швеллер			2										
				-43	Швеллер				2									
				-44	Швеллер					2								
				-45	Швеллер						2							
				-46	Швеллер							2						
				-47	Швеллер								2					

ТС-679.01.000

Баalka

Имя Исполн. и должность	Подпись	Дата
Разработ. Спекельман		
И. конструктор		
Утв. Горбачев		
Лист _____		
Листов _____		
А00Т		
"СЭЗМП"		
Формат А4		

Имя и подпись _____

Подпись и дата

Имя и должность

Подпись и дата

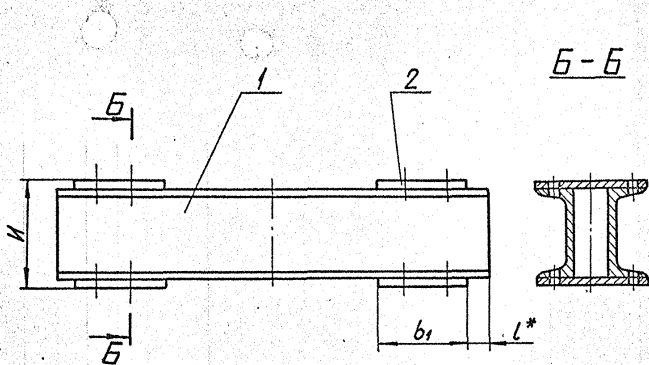
Формат	Зона	Поз.	Обозначение	Наименование	Кол. на исполн. ТС-679.01.000-									Примечание				
					-	01	02	03	04	05	06	07	08		09			
				Документация														
				ТС-678.01.001 -48	Швеллер													
				-49	Швеллер													
		А3	2	ТС-678.01.002 -20	Планка	4				4								
				-23	Планка						4							
				-21	Планка							4						
				-22	Планка								4					

ТС-679.01.000

Имя Исполн. и должность	Подпись	Дата
Лист _____		
Листов _____		
Формат А4		

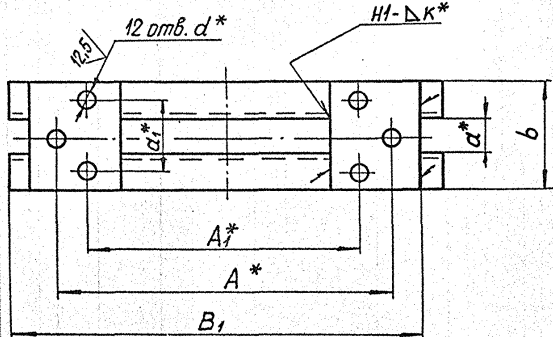
Лист 2

ТС-679.01.000СБ



Размеры в мм

Обозначение	A	A ₁	B ₁	l*	a*	a ₁ *	b	b ₁	H	d*	K ^{1/2}	Масса, кг	
ТС-679.01.000	550	420	640	8				150		27		19,6	
-01	600	478	680	6	36	88	140	130	140	34	6	22,8	
-02	710	586	800	8						40			36,5
-03	740	592	840	12	45	115	175	150		34			24,8
-04	800	686	890	8	36	88	140		192	40		39,3	
-05	840	692	940	12	45	115	175			34	8		41,8
-06	920	774	1030										44,6
-07	1020	784	1130						192	34		47,6	
-08	1120	978	1230	10	36	165	165						50,4
-09	1220	1078	1330										56,0
-10	1420	1278	1530									61,6	
-11	1620	1478	1730										



1. Размеры для справок, кроме отмеченных *.
2. Сварные швы по ГОСТ 5264-80. Электрод 342 ГОСТ 9467-75.
3. Н14, н14, ± $\frac{1T15}{2}$.

Инв. и пров. / Подп. и дата / Изм. и дата / Взам. инв. / Инв. и дата / Подп. и дата

				ТС-679.01.000СБ		
				Балка		
Изм.	Лист	И. док. И. М.	Подп.	Дата	Лит.	Масса
Разраб.	Стрельников					См. табл.
Пров.						
Т. контр.					Лист	Листов 1
И. контр.	Почтовой			19.95	АООТ "СЗЭМП"	
Утв.	Горбачев				Формат А3	
				Кап. Абандо		

Имя и фамилия Подпл. и дата Взвешивания Имя и фамилия Подпл. и дата

Формат Зона	№	Обозначение	Наименование	Кол. на исполн. ТС-680.00.000-									Примечание			
				-	01	02	03	04	05	06	07	08		09		
			Документация													
	A3	ТС-680.00.000 СБ	Сборочный чертёж													
			Сборочные единицы													
	A3	1 ТС-624.000 -013	Опора скользящая	1	1											
		-016	Опора скользящая			1	1									
		-022	Опора скользящая				1	1								
		-025	Опора скользящая					1	1							
		-055	Опора скользящая						1	1						
	A3	2 ТС-680.01.000 -01	Балка опорная	1	1											

Имя, лист и дата Разработ. (Стрелки) Имя и фамилия Подпл. и дата
И. Козлова Плунтис 17.04.1975
Умб. Тавбичев Кол. Исполн. А4

ТС-680.00.000

Подбеска жесткая горизонтальных трубопроводов ДН 377... 1420 мм АООТ "СЗЭМП" Саратов А4

Имя и фамилия Подпл. и дата Взвешивания Имя и фамилия Подпл. и дата

Формат Зона	№	Обозначение	Наименование	Кол. на исполн. ТС-680.00.000-									Примечание			
				-	01	02	03	04	05	06	07	08		09		
	A3	2 ТС-680.01.000 -03	Балка опорная		1	1										
		-05	Балка опорная				1	1								
		-07	Балка опорная						1	1						
		-09	Балка опорная								1	1				
	A3	3 ТС-678.02.000	Тяга с ушком	2	2											
		-02	Тяга с ушком			2	2									
		-03	Тяга с ушком					2	2							
		-07	Тяга с ушком						2	2						
		-08	Тяга с ушком							2	2					
	A3	4 ТС-677.01.100 -04	Тяга с муфтой	2												
		-05	Тяга с муфтой				2	2								
		-06	Тяга с муфтой								2	2				

Имя, лист и дата Разработ. (Стрелки) Имя и фамилия Подпл. и дата
Кол. Исполн. А4

ТС-680.00.000

Лист 2

Инв. № подл. Подл. и дата Взам. инв. № Инв. № подл. Подл. и дата

Формат	Зона	Лист	Обозначение		Наименование		Кол. на исполн. ТС-680.00.000-									Примечание			
			Лист	Дата	Лист	Дата	-	01	02	03	04	05	06	07	08		09		
A4	5	ТС-676.00.002	- 05		Ушко		4	8											
			- 06		Ушко		4	8	4	8									
			- 07		Ушко						4	8	4	8					
A4	6	ТС-676.00.003	- 05		Проушина		2	2											
			- 06		Проушина		2	2	2	2	2	2							
			- 07		Проушина								2	2	2	2			
A3	7	ТС-676.00.004			Тяга гладкая		2	2	2	2	2	2	2	2	2	2			

Инв. № подл. Подл. и дата Взам. инв. № Инв. № подл. Подл. и дата
 Лист Лист
 7 3
 ТС-680.00.000
 Формат А4

Инв. № подл. Подл. и дата Взам. инв. № Инв. № подл. Подл. и дата

Формат	Зона	Лист	Обозначение		Наименование		Кол. на исполн. ТС-680.00.000-									Примечание				
			Лист	Дата	Лист	Дата	10	11	12	13	14	15	16	17	18		19			
A3			ТС-680.00.000 СБ		Сборочный чертеж															
					Сборочные единицы															
A3	1	ТС-624.000	- 068		Опора скользящая		1	1												
			- 061		Опора скользящая				1	1										
			- 064		Опора скользящая						1	1								
			- 067		Опора скользящая								1	1						
			- 070		Опора скользящая										1	1				
A3	2	ТС-680.01.000	- 11		Балка опорная		1	1												
			- 13		Балка опорная				1	1										
			- 14		Балка опорная						1	1								
			- 15		Балка опорная								1	1						

Инв. № подл. Подл. и дата Взам. инв. № Инв. № подл. Подл. и дата
 Лист Лист
 4 4
 ТС-680.00.000
 Формат А4

Инв. и табл. Подп. и дата

Взам. инв. и табл. Инв. и табл. Подп. и дата

Формат	Зона	Инв. и табл.	Подп. и дата	Взам. инв. и табл.	Инв. и табл.	Подп. и дата	Наименование	Кол. на исполн. ТС-680.00.000-										Примечание			
								10	11	12	13	14	15	16	17	18	19				
А3	2			ТС-680.01.000 - 16			Балка опорная														
А3	3			ТС-676.02.000 - 09 - 10			Тяга с ушком Тяга с ушком	2	2	2	2										
А3	4			ТС-677.01.100 - 07 - 08			Тяги с муфтой Тяги с муфтой	2	2												
							<u>Детали</u>														
А4	5			ТС-676.00.002 - 08 - 09			Ушко Ушко	4	8	4	8										
А4	6			ТС-676.00.003 - 08 - 09			Проушина Проушина	2	2	2	2										

Изм. лист. И докум. Подп. и дата

Кол. : 6

ТС-680.00.000

Лист 5

Формат А4

Инв. и табл. Подп. и дата

Взам. инв. и табл. Инв. и табл. Подп. и дата

Формат	Зона	Инв. и табл.	Подп. и дата	Взам. инв. и табл.	Инв. и табл.	Подп. и дата	Наименование	Кол. на исполн. ТС-680.00.000-										Примечание			
								10	11	12	13	14	15	16	17	18	19				
А3	7			ТС-676.00.004			Тяга гребковая	2	2	2	2	2	2	2	2	2	2	2	2	2	

Изм. лист. И докум. Подп. и дата

Кол. : 6

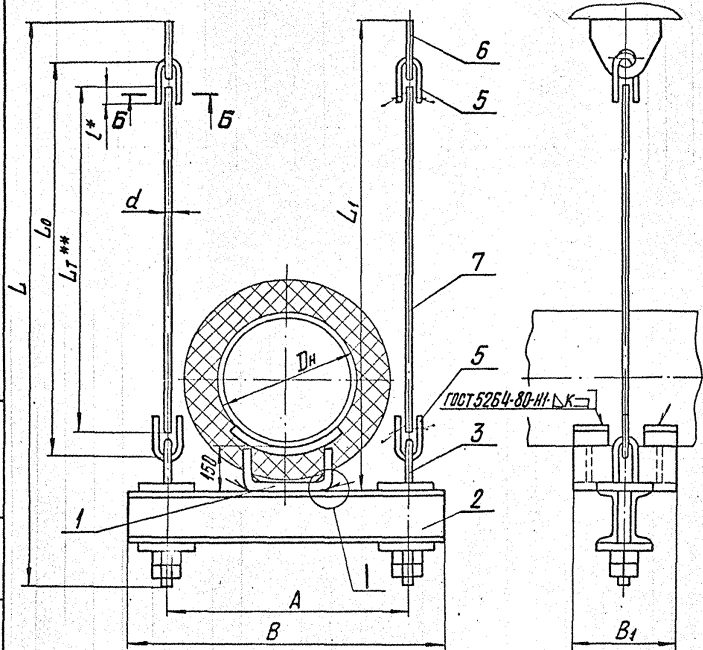
ТС-680.00.000

Лист 6

Формат А4

ТС-680.00.000 СБ

Рис 1

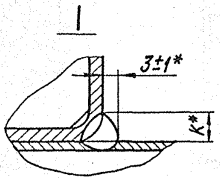
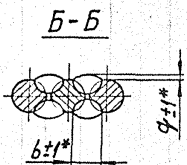


Техническая характеристика
 Подвески жесткие предназначены для трубопроводов тепловых сетей с параметрами среды $P_y \leq 4,0 \text{ МПа}$ и температурой $t \leq 440^\circ \text{C}$.
 Подвески применяют для объектов строящихся в районах с температурой наружного воздуха не ниже минус 30°C .

Технические требования

1. Размеры для справок, кроме отмеченных *.
2. $\pm \frac{1}{2} T_{14}$.
3. Сварка ручная дуговая или в среде углекислого газа. При РДС применять электрод 342 по ГОСТ 9457-75; при сварке в среде углекислого газа - проволока СВ-08ГС или СВ-08Г2С по ГОСТ 2246-70.
- 4.** Длина гладкой тяги L_7 выбирается при проектировании и указывается при заказе подвески из ряда черт. ТС-676.00.003.
5. Масса подвесок на листе 2 дана без учета массы гладкой тяги (поз. 7).
 Масса подвесок определяется, как сумма массы подвески, приведенной на листе 2 и массы гладкой тяги в зависимости от ее длины по черт. ТС-676.00.003.

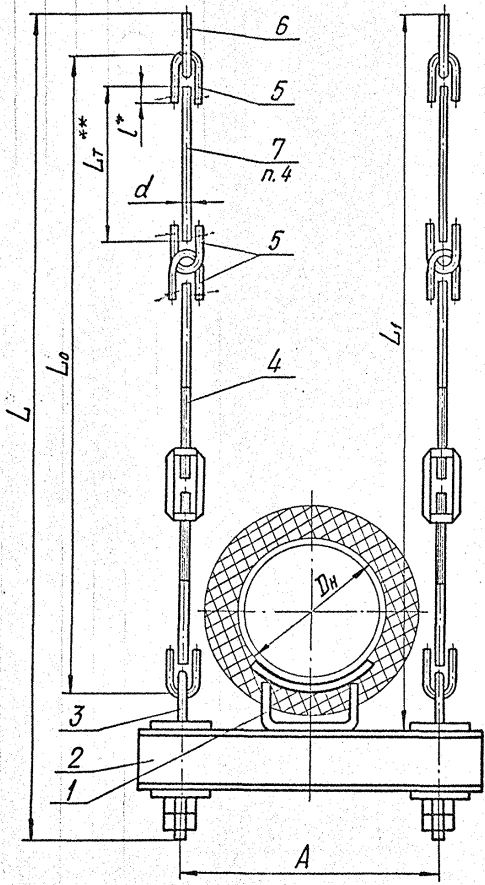
Изм. и введ. Разр. и введ. Изм. и введ. Изм. и введ. Изм. и введ.



ТС-680.00.000 СБ				Лит.	Масса	Масшт.
Изм.	Лист	И введ.	Подп.	Дата	Подвеска жесткая горизонтальных трубопроводов	—
Разраб.	Сварочник	Провер.	Провер.	Провер.	Дн 377...1420мм	—
Дроб.						
Т. контр.						
И. контр.	Почтаев	Горбачев	Коп. Ибиднова		лист 1	лист 2
Утв.					ОООТ "СЭЭМП"	
					Формат А3	

ТС-680.00.000 СБ

Рис.2



Размеры в мм

Обозначение	Рис.	Дн ²⁾	Допускаемая вертикальная нагрузка кН (кгс)	d	A	B	L ₁	L	L ₀	B ₁	l*	b*	φ*	κ*	Масса, кг
ТС-680.00.000	1	377	60 (6000)	24	800	880	L _T +285	L _T +495	L _T +90	340	60	16	1	10	47,2
-01	2	377	60 (6000)	30	800	880	L _T +1070	L _T +1270	L _T +865						62,2
-02	1	426	75 (7500)				L _T +320	L _T +550	L _T +104						64,4
-03	2	426	75 (7500)	L _T +1110	L _T +1330	L _T +885	91,8								
-04	1	530	100 (10000)	1000	1100	L _T +320	L _T +550	L _T +104	77,4						
-05	2	530	100 (10000)	L _T +1110	L _T +1330	L _T +885	104,8								
-06	1	630	125 (12500)	35	1160	1300	L _T +415	L _T +720	L _T +126						103,2
-07	2	630	125 (12500)				L _T +1225	L _T +1510	L _T +920						138,4
-08	1	720	155 (15500)	1260	1400	L _T +415	L _T +770	L _T +126	141,6						
-09	2	720	155 (15500)	L _T +1225	L _T +1560	L _T +920	176,8								
-10	1	820	200 (20000)	42	1360	1560	L _T +445	L _T +840	L _T +148						186,8
-11	2	820	200 (20000)				L _T +1470	L _T +1850	L _T +1160						247,4
-12	1	920	220 (22000)	1460	1660	L _T +445	L _T +840	L _T +148	200,6						
-13	2	920	220 (22000)	L _T +1470	L _T +1850	L _T +1160	261,2								
-14	1	1020	300 (30000)	48	1560	1760	L _T +485	L _T +975	L _T +170						297,2
-15	2	1020					L _T +1530	L _T +2000	L _T +1195						380,0
-16	1	1220	300 (30000)	1760	1880	L _T +485	L _T +975	L _T +170	307,2						
-17	2	1220	300 (30000)	L _T +1530	L _T +2000	L _T +1195	389,4								
-18	1	1420	300 (30000)	48	1960	2080	L _T +485	L _T +975	L _T +170						318,8
-19	2	1420					L _T +1530	L _T +2000	L _T +1195	401,0					

1) См. пункт 5.

2) Каждое исполнение подвески может быть применено для трубопровода наружным диаметром Dн более указанного, допускаемая вертикальная нагрузка на подвеску при этом не должна увеличиваться. Масса подвески задана с учетом опоры для указанного Dн.

Конт. и подв. Подв. и балка. Скользящ. и неподв. Подв. и балка

Изм.	Лист	И док.	Подп.	Дата

ТС-680.00.000 СБ

Лист 2

Коп. Иванова

Формат А3

Имя и подл. Подп. и дата. Взвешивание. Имя и подл. Подп. и дата

Формат Зона Поз	Обозначение	Наименование	Кол. на испан. ТС-680.01.000-									Примечание			
			-	01	02	03	04	05	06	07	08		09		
		<u>Документация</u>													
A3	ТС-680.01.000 СБ	Сборочный чертеж													
A3	1 ТС-678.01.002 -02	Планка	4												
	-05	Планка	4												
	-06	Планка		4											
	-07	Планка			4										
	-12	Планка				4									
	-13	Планка					4								
A3	2 ТС-678.01.001 -10	Швеллер	2												

Имя и подл.	Подп.	Дата
Имя и подл.	Подп.	Дата
Имя и подл.	Подп.	Дата
Имя и подл.	Подп.	Дата
Имя и подл.	Подп.	Дата

ТС-680.01.000

Балка опорная

АООТ
"СЭЗМП"

Формат А4

Имя и подл. Подп. и дата. Взвешивание. Имя и подл. Подп. и дата

Формат Зона Поз	Обозначение	Наименование	Кол. на испан. ТС-680.01.000-									Примечание			
			-	01	02	03	04	05	06	07	08		09		
A3	2 ТС-678.01.001 -09	Швеллер		2											
	-15	Швеллер			2										
	-16	Швеллер				2									
	-17	Швеллер					2								
	-18	Швеллер						2							
	-22	Швеллер							2						
	-24	Швеллер								2					
	-26	Швеллер									2				
	-28	Швеллер										2			

Имя и подл.	Подп.	Дата
Имя и подл.	Подп.	Дата

ТС-680.01.000

Коп. Листов

Листов
2

Формат А4

Инв. и подл. Подл. и дата | Заполнить И. Инв. и подл. Подл. и дата

Формат Зона	Инв. и подл.	Обозначение	Наименование	Кол. на исполн. ТС-680.01.000-											Примечание		
				10	11	12	13	14	15	16							
			<u>Документация</u>														
A3		ТС-680.01.000СБ	Сборочный чертеж														
A3	1	ТС-678.01.002 - 13 - 18 - 19	Планка Планка Планка	4			4	4	4								
A3	2	ТС-678.01.001 - 30 - 33 - 34 - 36 - 38 - 39 - 40	Швеллер Швеллер Швеллер Швеллер Швеллер Швеллер	2			2		2								
									2								
										2							
											2						
												2					
													2				

ИЗМ. ИСП. И ВОЗМ. Подл. Дата
Кол. листов

ТС-680.01.000

Листа 3
Формат А4

Инв. и подл. Подл. и дата | Заполнить Инв. и подл. Подл. и дата

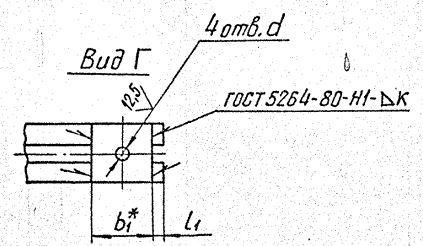
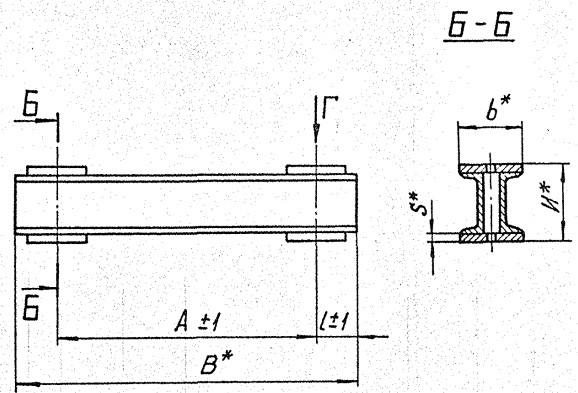
Формат Зона	Инв. и подл.	Обозначение	Наименование	Кол. на исполн.											Примечание		

ИЗМ. ИСП. И ВОЗМ. Подл. Дата
Кол.

ТС-680.01.000

Листа 3
Формат А4

ТС-680.01.000 СБ



Размеры в мм

Обозначение	Дн*	Допуск-ная нагрузка кН(кгс)	A ± 1	d	b*	B*	l ± 1	и*	b ₁ *	l ₁	S*	к ^к 2	Масса, кг
ТС-680.01.000 СБ	377	45 (4500)	1000	23	124	1080	40	120	60				20,8
-01		60 (6000)	800	27	140	880						6	17,8
-02	426	48 (4800)	1080			1180		140		10	10		28,0
-03		75 (7500)	880			980	50		80				24,2
-04	530	65 (6500)	1200	34	160	1300							35,6
-05		100 (10000)	1000			1100							30,8
-06	630	85 (8500)	1300			1440						8	47,2
-07		125 (12500)	1160	40	180	1300	70						43,4
-08	720	100 (10000)	1460	34		1600						12	67,4
-09		155 (15500)	1260	40	200	1400		224		10		9	60,0
-10	820	110 (11000)	1600	34		1800							74,6
-11		200 (20000)	1360	46		1560			120				88,6
-12	920	150 (15000)	1700	40	240	1900					15	10	104,8
-13		220 (22000)	1460	46		1660	100			40			93,4
-14	1020		1560			1760							138,0
-15	1220	300 (30000)	1760	52	270	1880						12	146,8
-16	1420		1960			2080							159,4

1. * Размеры для справок.
2. Электрод Э42 ГОСТ 9467-75.
3. Н14, $\pm \frac{1T16}{2}$

И-8, П. Подп. Подп. и дата Изм. и дата Изм. и дата Подп. и дата

				ТС-680.01.000 СБ				
Изм.	Лист	И. док.	Подп.	Дата	Балка опорная	Лист	Масса	Масшт.
Пров.	Т. контр.	С. док.	С. док.	С. док.		См. табл.	—	—
					Сборочный чертеж	лист	Листов 1	
						АООТ "СЗЭМП"		
						Формат А5		

Инв. № подл.		Подл. и дата		Взам. инв. №		Инв. № подл.		Подл. и дата			
Зона		Обозначение		Наименование		Кол. на исполн.		ТС-681.00.000-		Примечание	
Формат		Лист		Лист		Лист		Лист		Лист	
A3		ТС-681.00.000.005		Документация							
A4	1	ТС-681.01.000		Старочный чертеж сборочные единицы							
				Хочут вертикальных трубопроводов		1					
				Хочут вертикальных трубопроводов		1					
				Хочут вертикальных трубопроводов		1					
A4	2	ТС-681.00.001		Детали							
				Упор		2					
				Упор		2					
				Упор		2					

ТС-681.00.000

Инв. № подл. Подл. и дата Взам. инв. № Инв. № подл. Подл. и дата
 Разраб. Строительн. Проект
 В. Коротко, Лиситов, Чурбанов, Давыдов, Уткин, Горюнов
 Подпись жесткая вертикальных трубопроводов Дн 32... 45 мм
 АООТ "СЗЭМП"
 Формат А4

Коп. Иванов

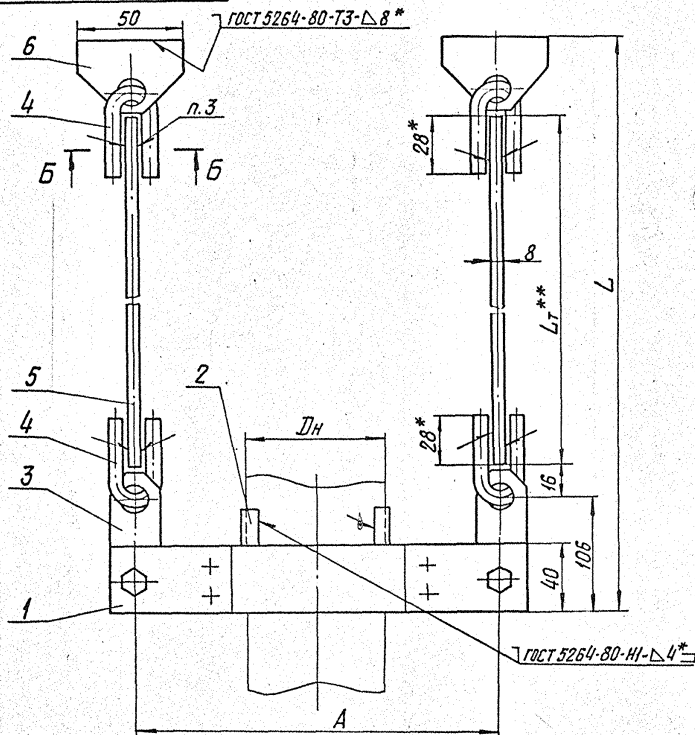
Инв. № подл.		Подл. и дата		Взам. инв. №		Инв. № подл.		Подл. и дата			
Зона		Обозначение		Наименование		Кол. на исполн.		ТС-681.00.000-		Примечание	
Формат		Лист		Лист		Лист		Лист		Лист	
A4	3	ТС-676.00.001		Серьга		2	2	2			
A4	4	ТС-676.00.002		Ушко		4	4	4			
A4	5	ТС-676.00.003		Тяга гладкая		2	2	2			
A3	6	ТС-676.00.004		Проушина		2	2	2			

ТС-681.00.000

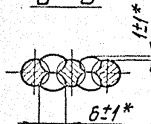
Инв. № подл. Подл. и дата Взам. инв. № Инв. № подл. Подл. и дата
 Разраб. Строительн. Проект
 В. Коротко, Лиситов, Чурбанов, Давыдов, Уткин, Горюнов
 Подпись жесткая вертикальных трубопроводов Дн 32... 45 мм
 АООТ "СЗЭМП"
 Формат А4

Коп. Иванов

TC-681.00.000



Б-Б



Размеры в мм

Обозначение	Дн	Допускаемая нагрузка кН (кгс)	A	L	Масса, кг
ТС-681.00.000	32	20 (200)	300	L _г +175	2,3
-01	38		310		2,7
-02	45		320		

Техническая характеристика

Подвески жесткие предназначены для трубопроводов тепловых сетей с параметрами среды $P_{у} \leq 4,0 \text{ МПа}$ и температурой $t \leq 440^\circ\text{C}$.
Подвески применяют для объектов строящихся в районах с температурой наружного воздуха не ниже минус 30°C .

Технические требования

1. Размеры для справок, кроме отмеченных *.
2. $\pm \frac{17}{2}$.
3. Сварка ручная дуговая или в среде углекислого газа. При РДС применять электрод Э42 по ГОСТ 9467-75; при сварке в среде углекислого газа - проволока СВ-08ГС или СВ-08Г2С по ГОСТ 2246-70.
- 4.** Длина гладкой тяги $L_{г}$ выбирается при проектировании и указывается при заказе подвески из ряда черт. ТС-676.00.003.
- 5.**.* Масса подвесок дана без учета массы гладкой тяги (поз 5).
Масса подвесок определяется, как сумма массы подвески и массы гладкой тяги в зависимости от ее длины по черт. ТС-676.00.003.

ТС-681.00.000 СБ

Изм.	Лист	И докум.	Подп.	Дата	Подвеска жесткая для вертикальных трубопроводов Дн 32...45 мм	Лит.	Масса	Масшт.	
Разраб.	Спроектиров						См. табл.		
Проб.	Т. контр.						Лист	Листов 1	
И. контр.	Паутков			0.25		АОП "СЗЭМП"			
Утв.	Горбачев					Формат А3			

Кол. Иванова

Инв. и год. Лист и дата Взм. инв. и инв. год. Лист и дата

Формат	Зона	Поз.	Обозначение	Наименование	Код. на исполн. ТС-681.01.000-								Примечание	
					- 01	02	03	04	05	06	07	08		09
A3			ТС-681.01.000 СБ	Сборочный чертеж	×	×	×	×	×	×	×	×	×	
				<u>Детали</u>										
A3	1	ТС-681.01.001	-01	Полухомут	2									
			-02	Полухомут		2								
			-03	Полухомут			2							
			-04	Полухомут				2						
			-05	Полухомут					2					
			-06	Полухомут						2				

				ТС-681.01.000			
Инв. инв.	Исполн.	Год.	Дата	Хомут вертикальных трудоприборов			
Резерв.	Срочный						
Проб.							
Н. инв.	Годов.	Инв. и год.	Дата				
Учтб.	Годов.	Инв. и год.	Дата				

Коп. Иванова
Формат А4

Инв. и год. Лист и дата Взм. инв. и инв. год. Лист и дата

Формат	Зона	Поз.	Обозначение	Наименование	Код. на исполн. ТС-681.01.000-								Примечание	
					- 01	02	03	04	05	06	07	08		09
A3	1	ТС-681.01.001	-07	Полухомут								2		
			-08	Полухомут									2	
			-09	Полухомут										2
				<u>Стандартные изделия</u>										
				<u>Болты ГОСТ 7798-70</u>										
	2		M 8×30. 68.05		4	4	4	4	4					
			M10×35. 68.05							4	4	4	4	
	3		M10×35. 68.05		2	2	2	2	2					
			M12×40. 68.05							2	2			
			M16×50. 68.05									2	2	
			<u>Гайки ГОСТ 5915-70</u>											
	4		M 8-7H. 8.05		8	8	8	8	8					
			M10-7H. 8.05							8	8	8	8	
	5		M10-7H. 8.05		4	4	4	4	4					
			M12-7H. 8.05							4	4			
			M16-7H. 8.05								4	4	4	

				ТС-681.01.000			
Инв. инв.	Исполн.	Год.	Дата	Хомут вертикальных трудоприборов			
Резерв.	Срочный						
Проб.							
Н. инв.	Годов.	Инв. и год.	Дата				
Учтб.	Годов.	Инв. и год.	Дата				

Коп. Иванова
Формат А4

ТС-681.01.000

Лист 2

Инд. карт.	Лист и дата	Взятый инв. и фудл.	Лист и дата
Зона	Обозначение	Наименование	Кол. на инв.и. ТС-681.01.000-
		Документация	10 11 12 13 14 15 16 17 18 19
A3	ТС-681.01.000 СБ	Сборочный чертеж	Х Х Х Х Х Х Х Х Х
		Детали	
A3	1 ТС-681.01.001 - 10	Полухомут	2
	- 11	Полухомут	2
	- 12	Полухомут	2
	- 13	Полухомут	2
	- 14	Полухомут	2
	- 15	Полухомут	2
	- 16	Полухомут	2
	- 17	Полухомут	2
	- 18	Полухомут	2
	- 19	Полухомут	2
			ТС-681.01.000
		Лист	3
		Формат А4	

Инд. карт.	Лист и дата	Взятый инв. и фудл.	Лист и дата
Зона	Обозначение	Наименование	Кол. на инв.и. ТС-681.01.000-
		Стандартные изделия	10 11 12 13 14 15 16 17 18 19
2		Болты ГОСТ 7798-70	
	M12x40.68.05		4 4 4
	M16x50.68.05		4 4 4 4
	M20x75.68.05		4 4
3		M24x85.68.05	
	M20x75.68.05		2 2 2
	M24x85.68.05		2 2 2
	M30x110.68.05		2 2 2
	M36x120.68.05		2
4		Гайки ГОСТ 5915-70	
	M12-7H.8.05		8 8 8
	M16-7H.8.05		8 8 8 8
	M20-7H.8.05		8 8
	M24-7H.8.05		8
			ТС-681.01.000
		Лист	4
		Формат А4	

Дата и подл. Подл. и дата Вскрытия Инв. № инв. Подл. и дата

Формат	Зона	Лист	Обозначение	Наименование	Код. на исполн. ТС-681.01.000-										Примечание					
					10	11	12	13	14	15	16	17	18	19						
		5		Коды ГОСТ 5915-70 М20-ТН.8.05 М24-ТН.8.05 М30-ТН.8.05 М36-ТН.8.05							4	4	4							
												4	4							
														4	4					
																4	4			4

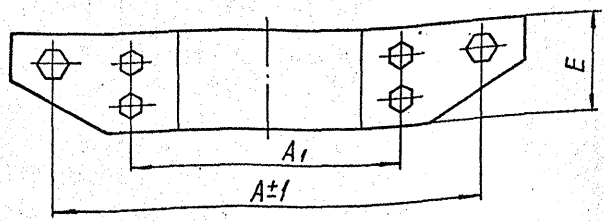
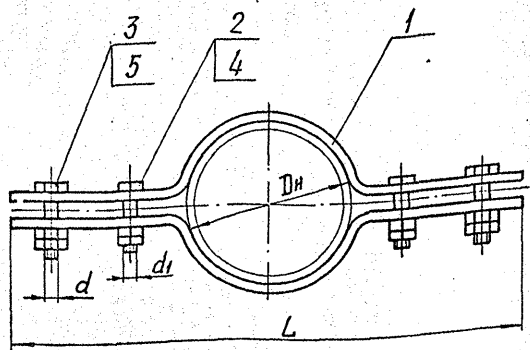
Имя, подл. Подл. и дата Инв. № инв. Подл. и дата
ТС-681.01.000
Формат А4

Дата и подл. Подл. и дата Вскрытия Инв. № инв. Подл. и дата

Формат	Зона	Лист	Обозначение	Наименование	Код. на исполн. ТС-681.01.000-										Примечание						
					20	21	22	23	24	25	26										
				Документация																	
		А3	ТС-681.01.000 СБ	Сборочный чертеж																	
				Детали																	
		А5	1 ТС-681.01.001 - 20	Получено																	
				- 21	Получено																
				- 22	Получено																
				- 23	Получено																
				- 24	Получено																
				- 25	Получено																
				- 26	Получено																

Имя, подл. Подл. и дата Инв. № инв. Подл. и дата
ТС-681.01.000
Формат А4

ТС 681.01.000 СБ



Продолжение

Обозначение	Dн	A	A ₁	L	E	d	d ₁	Масса, кг
ТС-681.01.000 СБ - 19	720	1300	830	1400	260	M36	M24	108,4
- 20	820	1400	920	1500		M30		89,5
- 21			910	1500		M36		118,8
- 22	920	1500	1020	1600		M30		97,1
- 23			1050	1600				
- 24	1020	1600	1150	1700	300	M36	M30	161,4
- 25	1220	1800	1350	1900				185,4
- 26	1420	2000	1550	2100				209,4

Размеры в мм

Обозначение	Dн	A	A ₁	L	E	d	d ₁	Масса, кг		
ТС-681.01.000 СБ	32	300	64	330	40	M10	M8	1,2		
-01	38	310	70	340				1,6		
-02	45	320	80	360				2,2		
-03	57	340	100	420	60	M10	M8	2,4		
-04	76	420	120	460				4,4		
-05	89	500	140	540	70	M12	M10	6,3		
-06	108	500	160	590	80			6,9		
-07	133	550	180	590	100			12,4		
-08	159	660	210	720	120	M16	M10	15,4		
-09	219		280	22,8						
-10	273	760	340	820	160	M20	M12	23,6		
-11	325	390	31,8							
-12	377	860	450	920	200	M24	M16	44,2		
-13	426	960	500	1030				50,3		
-14	530	1060	610	1140				M24	M16	66,6
-15		620	57,6							
-16	630	1200	710	1280	M30	M20	76,2			
-17			730				81,6			
-18	720	1300	810	1400	260					

Размеры для справок

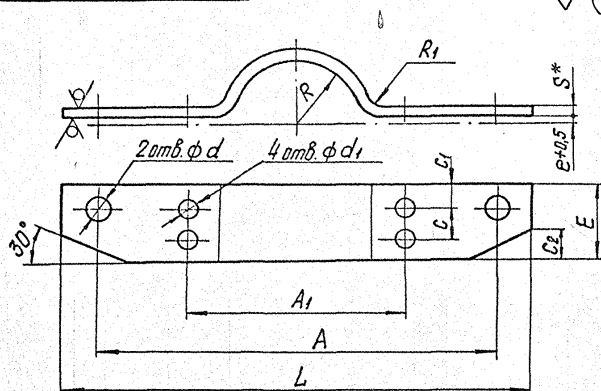
ТС-681.01.000 СБ				Лит	Масса	Масштаб
Изм.	Лист	№ докум.	Подп.	Дата	см. табл.	—
Разраб.	Стрельников					
Проб.						
Т. контр.					Лист	Листов 1
И. контр.	Почтов	Горбачев	0,95		A00T	
Утв.	Горбачев				"СЗЭМП"	
						Формат А3

Коп. Иванова

И.В. Иванова, С.В. Почтов, В.М. Горбачев, И.М. Стрельников, И.М. Иванова, Подп. и дата

ТС-681.01.001

25 (✓)



1. * Размеры для справок.

2. $h14, h14, \pm \frac{IT14}{2}$

Изм. и подл. Подл. и дата Изм. и подл. Подл. и дата

Изм. Подл. И. Волжанин Подл. Дата
Разработ. Стержникова
Пров. Г. Кондр.
И. Кондр. Паучтов

ТС-681.01.001

Полухомут

Лист 5-ПН-С ГОСТ 19903-74
20-3 ГОСТ 1577-81

Лист Масса Масшт.
См. табл.
Лист 1 Листов 2
АООТ
"СЗЭМП"

Коп. Иванова

Формат А4

Изм. и подл. Подл. и дата Изм. и подл. Подл. и дата

Обозначение

Наименование

Кол. на исполн. ТС-681.01.000-

Примечание

Стандартные изделия
Болты ГОСТ 7798-70
M24 × 85.88.05
M30 × 110.68.05
M30 × 110.68.05
M36 × 120.68.05
Гайки ГОСТ 5919-70
M24-7H.8.05
M30-7H.8.05
M36-7H.8.05

20	21	22	23	24	25	26
4	4	4	4	4	4	4
2	2	2	2	2	2	2
8	8	8	8	8	8	8
4	4	4	4	4	4	4

2 3 4 5

ТС-681.01.000

Лист 7

Коп. Иванова

Формат А4

100'10'189-31

Размеры в мм

Обозначение	Дн*	R	A	A ₁	d	d ₁	E	L	c	c ₁	c ₂	S [*] =R ₁	e	Длина развертки *	Масса, кг							
ТС-681.01.001	32	18	300	64	11	9	40	330	20	10	—	4	4	330	0,4							
-01	38	21	310	70				340						360		460	360	0,5				
-02	45	25	320	80				420						442			0,8					
-03	57	29	340	100			460	492						0,9								
-04	76	38	420	120			70	540						30	20	5	584	1,9				
-05	89	45	500	140			14	12						80	590	40	40	8	8	590	2,8	
-06	108	55	550	180										100	720	50	25	50	10	6	654	3,1
-07	133	67	660	210			18	18						120	720	60	30	50	10	6	790	5,8
-08	159	80	760	280										160	820	80	40	80	10	8	820	7,3
-09	219	111	860	450										920	820	80	40	80	12	8	950	11,0
-10	273	138	960	500			26	18						200	1140	100	50	100	12	10	1105	15,5
-11	325	164	1060	610	1280	1400			130	65	130	12	8		1240						21,6	
-12	377	190	1200	710	33	22	260	1500	130	65	130	12	10	1405	24,6							
-13	426	215	1300	830				1600						1500	130	65	130	16	12	1600	32,8	
-14	530	267	1400	920				1700						1500	130	65	130	12	10	1770 ^к	40,2	
-15	630	317	1500	1020	39	26	300	1900	150	75	130	16	12	1930	53,5							
-16	720	362	1600	1150				2085						1930	130	65	130	12	10	2085	47,9	
-17	820	414	1700	1350	39	33	300	2100	150	75	130	16	12	2240	80,0							
-18	920	464	1800	1550				2560						2100	150	75	130	16	12	2560	92,0	
-19	1020	514	2000	1550				2870						2100	150	75	130	16	12	2870	104,0	
-20	1220	614	2000	1550																		
-21	1420	714	2000	1550																		
-22																						
-23																						
-24																						
-25																						
-26																						

Инв. №001. Подп. и дата. Изм. №1. Подп. и дата.

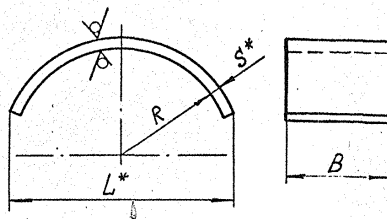
Изм.	Лист	и докум.	Подп.	Дата
			Кол. Иванова	

ТС-681.01.001

Лист
2

Формат А3

100.00.189-31



25/ (✓)

Размеры в мм

Обозначение	Дн* трубо- провода	R	B	L*	S*	Длина разб.*	Масса, кг
ТС-681.00.001	32	10	30	30	4	33	0,03
-01	38	14					
-02	45	16					
-03	57	29	40	4	43	0,05	
-04	76	38					
-05	89	45	60	50	6	52	0,08
-06	108	55					
-07	133	67					
-08	159	80	100	60	8	61	0,2
-09	219	110					
-10	273	138	100	100	10	102	0,8
-11	325	165					
-12	377	190	150	12	153	2,2	
-13	426	215					
-14	530	266	150	200	200	3,8	
-15			200				

Продолжение

Обозначение	Дн* трубо- провода	R	B	L*	S*	Длина разб.*	Масса, кг
ТС-681.00.001-16	630	316	150	250	12	252	5,9
-17			200				
-18	720	360	150	300	16	304	8,6
-19			250				
-20	820	410	150	350	16	353	15,5
-21			250				
-22	920	460	150	400	16	406	20,4
-23			450				
-24	1020	510	250	500	16	458	25,9
-25	1220	610				507	31,8
-26	1420	710				505	31,7

1.* Размеры для справок.

2. h14, ± 1T14 / 2

3. Материал : Лист Б-ПН-S ГОСТ 19903-74 или ВСтЗсп5ГОСТ14637-89

Лист Б-ПН-S ГОСТ 19903-74
20-3ГОСТ 1577-81

ТС-681.00.001

				Лист	Масса	Масшт.
Изм.	Лист	И док.ум.	Подп.	Лист	См. табл.	—
Разработ.	Стрельников					
Проб.						
Т.контр.					Листов 1	
И.контр.	Пискунов	78	сфм/ф	10.95	АООТ "СЗЭМП"	
Утв.	Гордачев				Формат А3	

Упор

См. п. 3

Коп. Исполнитель

Формат А3

Имя и фамилия, Подп. и дата, Имя и фамилия, Подп. и дата, Имя и фамилия, Подп. и дата

Формат	Зона	Лист	Обозначение	Наименование	Код на исполн. ТС-682.00.000-	Примечание
					- 01 02 03 04 05 06 07 08 09	
	A3		ТС-682.00.000 СБ	Документация		
				Сборочные чертежи		
	A4	1	ТС-681.01.000 - 03	Хомут вертикальных трубопроводов	1	
			- 04	Хомут вертикальных трубопроводов	1	
			- 05	Хомут вертикальных трубопроводов	1	
			- 06	Хомут вертикальных трубопроводов	1	
			- 07	Хомут вертикальных трубопроводов	1	
			- 08	Хомут вертикальных трубопроводов	1	
					ТС-682.00.000	
					Подвеска жесткая вертикальных трубопроводов Дн 57.....530 мм	
					Лит. Лист Листов А001 1 8	
					"СЗЭМП"	
					Формат А4	

Формат	Зона	Лист	Обозначение	Наименование	Код на исполн. ТС-682.00.000-	Примечание
					- 01 02 03 04 05 06 07 08 09	
	A4	1	ТС-681.01.000 - 09	Хомут вертикальных трубопроводов		1
			- 10	Хомут вертикальных трубопроводов		1
			- 11	Хомут вертикальных трубопроводов		1
			- 12	Хомут вертикальных трубопроводов		1
A3	3		ТС-676.00.001	Серьга	2 2	
			- 01	Серьга	2	
			- 02	Серьга	2 2	
			- 03	Серьга	2 2	
			- 04	Серьга	2 2	
A3	4		ТС-681.00.001 - 03	Упор	2	
			- 04	Упор	2	
			- 05	Упор	2	
			- 06	Упор	2	
					ТС-682.00.000	
					Лит. Лист Листов А001 1 8	
					"СЗЭМП"	
					Формат А4	

Имя, И.О.Ф.И., Подп. и дата Владимир Николаевич Ковалев Подп. и дата

Формат Зона Лист	Обозначение				Наименование	Код. на исполн. ТС-682.00.000-										Примечание
	A3	4	TC-681.00.001	-07		Упор	-	01	02	03	04	05	06	07	08	
				-08	Упор						2					
				-09	Упор						2					
				-10	Упор								2			
				-11	Упор									2		
				-12	Упор										2	
	A4	5	ТС-676.00.002	-01	Ушко	4	4									
				-02	Ушко			4								
				-03	Ушко				4							
				-04	Ушко					4						
	A3	6	ТС-676.00.003		Тяга гладкая	2	2	2	2	2	2	2	2	2	2	2
	A4	7	ТС-676.00.004		Прокладка	2	2									
				-01	Прокладка			2								
				-02	Прокладка				2	2						
				-03	Прокладка						2	2				
				-04	Прокладка								2	2	2	2

Имя, И.О.Ф.И., Подп. и дата Владимир Николаевич Ковалев Подп. и дата

ТС-682.00.000

Лист 3
Формат A4

Имя, И.О.Ф.И., Подп. и дата Владимир Николаевич Ковалев Подп. и дата

Формат Зона Лист	Обозначение				Наименование	Код. на исполн. ТС-682.00.000-										Примечание	
	A3	1	ТС-681.01.000	-13		Докиментация	10	11	12	13	14	15	16	17	18		19
				-14	Сборочный чертеж												
				-16	Сборочные единицы												
	A4	1	ТС-681.01.000	-13	Хомут вертикальных трубопроводов												
				-14	Хомут вертикальных трубопроводов												
				-16	Хомут вертикальных трубопроводов												
				-03	Хомут вертикальных трубопроводов												
				-04	Хомут вертикальных трубопроводов												
				-05	Хомут вертикальных трубопроводов												

Имя, И.О.Ф.И., Подп. и дата Владимир Николаевич Ковалев Подп. и дата

ТС-682.00.000

Лист 4
Формат A4

Имя, отчество, должность, фамилия, инициалы, подпись, дата

Формат Зона Поз.	Обозначение	Наименование	Кол. на исполн. ТС-682.00.000-												Примечание	
			10	11	12	13	14	15	16	17	18	19				
A4	ТС-681.01.000 - 06	Хомут вертикальных трубопроводов								1						
	- 07	Хомут вертикальных трубопроводов								1						
	- 08	Хомут вертикальных трубопроводов														
	- 09	Хомут вертикальных трубопроводов														
2	ТС-677.01.000 - 07	Сервага с тягой				2	2	2								
	- 08	Сервага с тягой								2	2					
	- 09	Сервага с тягой														
		<u>Детали</u>														
A4	ТС-676.00.001 - 05	Сервага				2	2	2								
A3	ТС-681.00.001 - 13	Упор				2										
	- 14	Упор					2									
	- 16	Упор						2								

Имя, отчество, должность, фамилия, инициалы, подпись, дата

ТС-682.00.000

Лист
5

Формат А4

Имя, отчество, должность, фамилия, инициалы, подпись, дата

Формат Зона Поз.	Обозначение	Наименование	Кол. на исполн. ТС-682.00.000-												Примечание	
			10	11	12	13	14	15	16	17	18	19				
A3	ТС-681.00.001 - 03	Упор					2									
	- 04	Упор						2								
	- 05	Упор							2							
	- 06	Упор								2						
	- 07	Упор									2					
	- 08	Упор										2				
	- 09	Упор												2		
A4	ТС-676.00.002 - 05	Ушко				4	4	4								
	- 01	Ушко							6	6	6					
	- 02	Ушко										6	6			
	- 03	Ушко												6	6	
A3	ТС-676.00.003	Тяга габаритная				2	2	2	2	2	2	2	2	2	2	2
A4	ТС-676.00.004 - 05	Прошина				2	2	2								
	- 01	Прошина							2	2	2					
	- 02	Прошина										2	2			
	- 03	Прошина												2	2	

Имя, отчество, должность, фамилия, инициалы, подпись, дата

ТС-682.00.000

Лист
6

Формат А4

Инв. и подл.		Подл. и дата		Взнос инв. и подл. и дата		Подл. и дата		Код. на исполн. ТС-682.00.000-							Примечание		
Зона	Инв.	Подл.		Дата		Подл.		Дата		20	21	22	23	24		25	
A3		ТС-682.00.000 СБ															
A4		ТС-681.01.000	- 10														
			- 11														
			- 12														
			- 13														
			- 14														
			- 16														

Инв. и подл. Подл. и дата Взнос инв. и подл. Подл. и дата Код. на исполн. ТС-682.00.000

Инв. и подл. Подл. и дата Взнос инв. и подл. Подл. и дата Код. на исполн. ТС-682.00.000

Лист
7

Формат А4

Инв. и подл.		Подл. и дата		Взнос инв. и подл. и дата		Подл. и дата		Код. на исполн. ТС-682.00.000-							Примечание			
Зона	Инв.	Подл.		Дата		Подл.		Дата		20	21	22	23	24		25		
A4		ТС-677.01.000 - 10																
			- 11															
A3		ТС-681.00.001 - 10																
			- 11															
			- 12															
			- 13															
			- 14															
			- 15															
A4		ТС-676.00.002 - 04																
			- 05															
A3		ТС-676.00.003																
A4		ТС-676.00.004 - 04																
			- 05															

Инв. и подл. Подл. и дата Взнос инв. и подл. Подл. и дата Код. на исполн. ТС-682.00.000

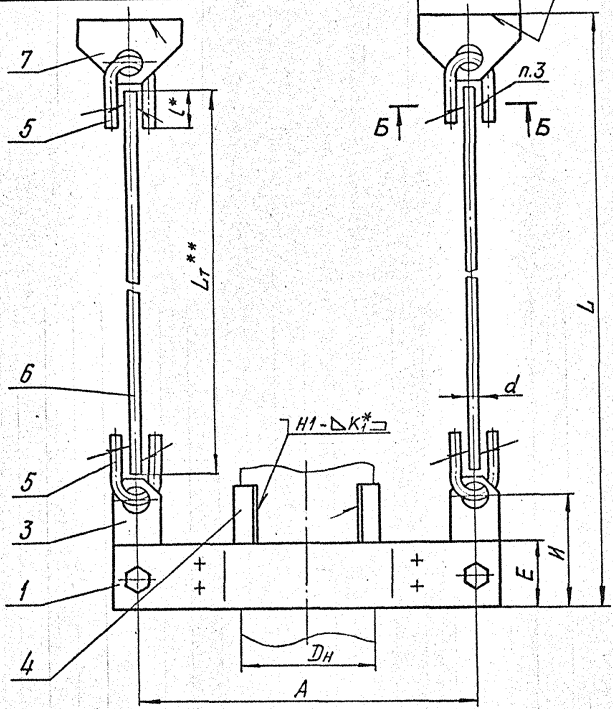
Лист
8

Формат А4

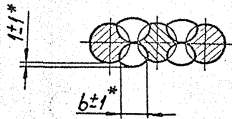
ТС-682.00.000

Рис. 1

ГОСТ 5264-80-ТЗ-ДК*



Б-Б



Техническая характеристика

Подвески жесткие предназначены для трубопроводов тепловых сетей с параметрами среды Р_у ≤ 4,0 МПа и температурой t ≤ 440°С.

Подвески применяют для объектов строящихся в районах с температурой наружного воздуха не ниже минус 30°С.

Технические требования

1. Размеры для справок, кроме отмеченных*.
2. ± $\frac{IT_{16}}{2}$.
3. Сварка ручная дуговая или в среде углекислого газа. При РДС применять электрод Э42 по ГОСТ 9467-75; при сварке в среде углекислого газа - проволока СВ-08ГС или СВ-08Г2С по ГОСТ 2246-70.
- 4.** Длина гладкой тяги L_т выбирается при проектировании и указывается при заказе подвески из ряда черт. ТС-676.00.003.
5. Масса подвесок на листе 2 дана без учета массы гладкой тяги (поз. 6).
Масса подвесок определяется, как сумма массы подвески, приведенной на листе 2 и массы гладкой тяги.

Изм. И год. Подп. и дата. Возмущен И. И. И. Подп. и дата.

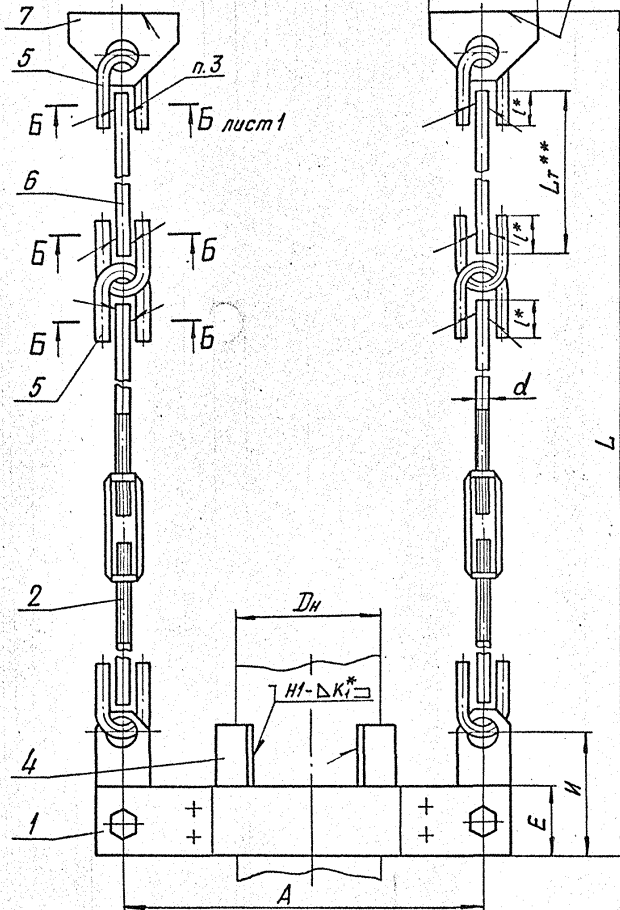
				ТС-682.00.000 СБ				
Изм.	Лист	И. док. И.	Подп.	Дата	Подвеска жесткая для вертикальных трубопроводов Дн 57...630 мм	Лист	Масса	Масшт.
Разработ.	Испытаны					Лист 1	Масса	Масшт.
Проб.	Т. контр.							
И. контр.	Паутов			16.95		Листов 2	А00Т	СЭЗМП
Утв.	Горбачев							
							формат А3	

ТС-682.00.000-31

Рис. 2

ГОСТ 5264-80-ТЗ-ДК*

Размеры в мм



Обозначение	Рис.	Дн	Допускаемая нагрузка кН (кгс)	A	d	E	B	L	L*	B**	И	к**	к** кг
ТС-682.00.000		57	2,0 (200)	340	8	60	50	L _T +195	28	8	115	8	2,3
-01	76	420		2,7									
-02		89	3,0 (300)	500	10	70	100	L _T +210	8	125	210	8	4,4
-03	108	6,0 (600)											4,6
-04		133	12,0 (1200)	660	16	100	150	L _T +315	35	10	210	12	12,4
-05	159	19,0 (1900)											14,3
-06		219	38,0 (3800)	760	20	160	200	L _T +360	45	12	225	240	19,9
-07	273	42,0 (4200)											31,2
-08		325	42,0 (4200)	860	24	200	200	L _T +425	50	14	300	14	48,6
-09	377	60,0 (6000)											52,6
-10		426	60,0 (6000)	1060	24	200	200	L _T +505	60	16	330	14	65,0
-11	530	1200											
-12		630	2,0 (200)	340	10	60	50	L _T +76,5	28	8	115	8	3,9
-13	57	420											4,2
-14		76	3,0 (300)	500	70	70	100	L _T +105,5	35	10	210	12	4,3
-15	89	6,0 (600)											7,6
-16		108	12,0 (1200)	660	12	80	100	150	45	12	225	240	18,0
-17	133	19,0 (1900)											19,9
-18		219	38,0 (3800)	760	20	160	200	L _T +110	50	14	300	14	35,5
-19	273	42,0 (4200)											41,0
-20		325	42,0 (4200)	860	24	200	200	L _T +1180	50	14	300	14	46,8
-21	377	60,0 (6000)											73,0
-22		426	60,0 (6000)	1060	24	200	200	L _T +1275	60	16	330	14	77,0
-23	530	1200											85,2
-24		630											
-25		630											

*** См. пункт 5

Изм. и листы. Подп. и дата. Изм. и лист. Возм. и дата. Изм. и лист. Подп. и дата.

Изм.	Лист	Возм.	Подп.	Дата

ТС-682.00.000 СБ

Лист
2

Формат А3

Инв. и подл. Подл. и дата Взнос Инв.М. Инв. и подл. Подл. и дата

Формат	Зона	Лист	Обозначение	Наименование	Коп. на исполн. ТС-685.00.000-									Примечание			
					-	01	02	03	04	05	06	07	08		09		
					<u>Документация</u>												
					<u>Сборочные единицы</u>												
					<u>Траверса с тягами</u>												
					<u>Траверса с тягами</u>												
					<u>Траверса с тягами</u>												
					<u>Траверса с тягами</u>												
					<u>Траверса с тягами</u>												
А3			ТС-685.00.000 С6					X	X	X	X	X	X	X	X	X	
А4			ТС-685.01.000 - 01	Траверса с тягами	/	/	/	/	/	/	/	/	/	/	/	/	
			- 05	Траверса с тягами													
			- 09	Траверса с тягами					/	/	/	/	/	/	/	/	
			- 15	Траверса с тягами										/	/	/	
			- 19	Траверса с тягами											/	/	

ТС-685.00.000

БЛОК ПРИЖИМНЫЙ
с рабочей деформацией
70 и 140 мм

Изм. лист № докум. Подл. Дата
Разраб. Составитель И.В. а.
Проб. И.В. а.
Н. Копельман
Учб. Горелова

Формат А4

Инв. и подл. Подл. и дата Взнос Инв.М. Инв. и подл. Подл. и дата

Формат	Зона	Лист	Обозначение	Наименование	Коп. на исполн. ТС-685.00.000-									Примечание			
					-	01	02	03	04	05	06	07	08		09		
					<u>Траверса с тягами</u>												
					<u>Траверса с тягами</u>												
					<u>Траверса с тягами</u>												
					<u>Траверса с тягами</u>												
					<u>Траверса с тягами</u>												
А4			ТС-685.03.000 - 01	Стакан	/	/	/	/	/	/	/	/	/	/	/	/	
			- 03	Стакан													
			- 05	Стакан					/	/	/	/	/	/	/	/	
			- 07	Стакан													
			- 09	Стакан						/	/	/	/	/	/	/	
			- 11	Стакан										/	/	/	
			- 13	Стакан											/	/	
				<u>Детали</u>													
				<u>Диск</u>	/	/	/	/	/	/	/	/	/	/	/	/	
				<u>Диск</u>													

ТС-685.00.000

Изм. лист № докум. Подл. Дата
И.В. а.
Горелова

Формат А4

85

Лист

2

Наим. и подл. *Полт. и дата* *Возмещение* *И. Имя. И. Фамилия* *Подл. и дата*

Формат Зона	Лист	Обозначение	Наименование	Кол. на исполн. ТС-685.00.000-										Примечание					
				-	01	02	03	04	05	06	07	08	09						
А4	4	ТС-685.00.001 - 02 - 04 - 06	Диск Диск Диск		1	1													
				5	13 ОСТ 108.764.01	Пружина 1,26 (128) ×140	1												
					14 ОСТ 108.764.01	Пружина 2,73 (278) ×140	1												
			15 ОСТ 108.764.01	Пружина 5,24 (534) ×140		1													
			16 ОСТ 108.764.01	Пружина 8,00 (816) ×140			1												
			17 ОСТ 108.764.01	Пружина 11,67 (1190) ×140				1											
			18 ОСТ 108.764.01	Пружина 16,34 (1666) ×140					1										
			19 ОСТ 108.764.01	Пружина 19,66 (2006) ×140						1									
			20 ОСТ 108.764.01	Пружина 26,34 (2686) ×140							1								
			21 ОСТ 108.764.01	Пружина 32,60 (3329) ×140								1							
		22 ОСТ 108.764.01	Пружина 40,00 (4080) ×140									1							

Лист

ТС-685.00.000

3

Имя, Фамилия И. Имя. И. Фамилия
Подл. Дата
Кол. Исполн.

Формат А4

Наим. и подл. *Полт. и дата* *Возмещение* *И. Имя. И. Фамилия* *Подл. и дата*

Формат Зона	Лист	Обозначение	Наименование	Кол. на исполн. ТС-685.00.000-										Примечание							
				-	01	02	03	04	05	06	07	08	09								
6			Стандартные изделия																		
					6	8															
					М12-7Н.8.05	8	8	8	8	8											
					М16-7Н.8.05																
					М20-7Н.8.05											8	8	8			

Лист

ТС-685.00.000

4

Имя, Фамилия И. Имя. И. Фамилия
Подл. Дата
Кол. Исполн.

Формат А4

Имя и фамилия Лавыл и Ольга Взысканий № Лавыл и Ольга

Формат	Зона	Поз.	Обозначение	Наименование	Кол. на испанн. ТС-685.00.000-										Примечание			
					10	11	12	13	14	15	16	17	18	19				
				<u>Документация</u>														
				<u>Сборочный чертеж</u>														
				<u>Сборочные единицы</u>														
A3			ТС-685.00.000 СБ															
A4	1		ТС-685.01.000 -23	Траверса с тягами	1													
			-27	Траверса с тягами	1													
			-00	Траверса с тягами			1	1										
			-04	Траверса с тягами				1	1									
			-08	Траверса с тягами					1	1								
			-14	Траверса с тягами						1								
A4	2		ТС-685.02.000 -23	Траверса с тягами	1													
			-27	Траверса с тягами	1													
			-00	Траверса с тягами			1	1										
			-04	Траверса с тягами				1	1									
			-08	Траверса с тягами					1	1								

Имя, Фамилия, И.О.Ф. Лавыл, Ольга, Владим

ТС-685.00.000
Формат А4

Лист 5

Имя и фамилия Лавыл и Ольга Взысканий № Лавыл и Ольга

Формат	Зона	Поз.	Обозначение	Наименование	Кол. на испанн. ТС-685.00.000-										Примечание			
					10	11	12	13	14	15	16	17	18	19				
A4	2		ТС-685.02.000 -14	Траверса с тягами														
A4	3		ТС-685.03.000 -15	Стакан	1													
			-17	Стакан														
			-00	Стакан			1											
			-02	Стакан				1										
			-04	Стакан					1	1								
			-06	Стакан						1	1							
			-08	Стакан							1	1						
			-10	Стакан								1	1					
				<u>Детали</u>														
A4	4		ТС-685.00.001 -10	Диск	1	1												
			-00	Диск			1	1										
			-02	Диск					1	1								
			-04	Диск							1	1						
			-06	Диск								1	1					

Имя, Фамилия, И.О.Ф. Лавыл, Ольга, Владим

ТС-685.00.000
Формат А4

Лист 6

Имя и фамилия Людв. и Анна Безрученко Илья Михайлович Людв. и Анна

Формат Зонд	Лист	Обозначение	Наименование	Кол. на столбн. ТС-685.00.000-										Примечание					
				10	11	12	13	14	15	16	17	18	19						
5	23	ОСТ 108.764.01	Пружина 18.60(1955)×110	1															
	24	ОСТ 108.764.01	Пружина 58.45(5960)×110		1														
	01	ОСТ 108.764.01	Пружина 1.25(128)×70			1													
	02	ОСТ 108.764.01	Пружина 2.73(278)×70				1												
	03	ОСТ 108.764.01	Пружина 5.24(534)×70					1											
	04	ОСТ 108.764.01	Пружина 8.00(815)×70						1										
	05	ОСТ 108.764.01	Пружина 11.67(1190)×70							1									
	06	ОСТ 108.764.01	Пружина 16.34(1656)×70								1								
	07	ОСТ 108.764.01	Пружина 19.77(2055)×70									1							
	08	ОСТ 108.764.01	Пружина 24.34(2588)×70										1						

Имя, фамилия и отчество Людв. и Анна Безрученко Илья Михайлович Людв. и Анна
 Кол. листов 7
 Формат 44
 ТС-685.00.000

Имя и фамилия Людв. и Анна Безрученко Илья Михайлович Людв. и Анна

Формат Зонд	Лист	Обозначение	Наименование	Кол. на столбн. ТС-685.00.000-										Примечание					
				10	11	12	13	14	15	16	17	18	19						
			Стандартные изделия																
6			Гайки ГОСТ 5915-70																
			M12-7H.8.05				8	8											
			M16-7H.8.05						8	8	8	8	8	8	8	8	8	8	8
			M20-7H.8.05																8
			M24-7H.8.05				8	8											

Имя, фамилия и отчество Людв. и Анна Безрученко Илья Михайлович Людв. и Анна
 Кол. листов 8
 Формат 44
 ТС-685.00.000

Имя, табл. Подл. и дата Вых. из в. Имя, табл. Подл. и дата

Формы Зона	№з	Обозначение	Наименование	Кол. на исполн.				Примечание
				20	21	22	23	
			Документация					
A3		ТС-685.00.000 С5	Сборочный чертеж	×	×	×	×	
			Сборочные единицы					
A4	1	ТС-685.01.000 -18	Траверса с тягами	1	1			
		-26	Траверса с тягами			1	1	
A4	2	ТС-685.02.000 -18	Траверса с тягами	1	1			
		-26	Траверса с тягами			1	1	
A4	3	ТС-685.03.000 -12	Стакан	1	1			
		-14	Стакан			1		
		-16	Стакан				1	
			Асталаи					
A4	4	ТС-685.00.001 -06	Диск	1	1			

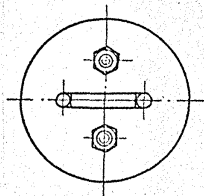
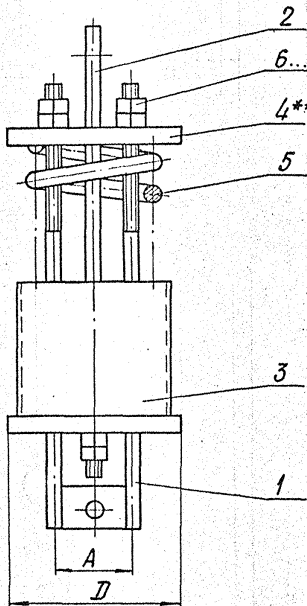
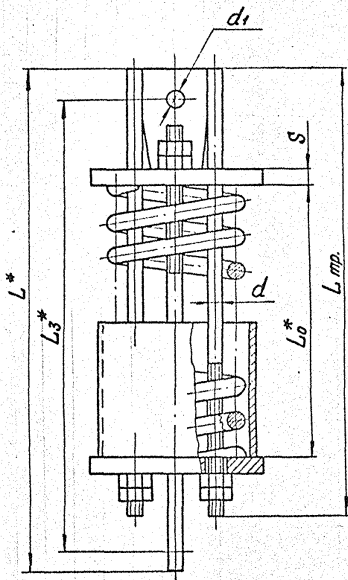
Имя, лист И. Фамилия, Подл. и дата
 Имя, лист И. Фамилия, Подл. и дата
 ТС-685.00.000
 Кол. изделий
 Формат А4

Имя, табл. Подл. и дата Вых. из в. Имя, табл. Подл. и дата

Формы Зона	№з	Обозначение	Наименование	Кол. на исполн.				Примечание
				20	21	22	23	
A4	4	ТС-685.00.001 -08	Диск			1		
		-10	Диск				1	
5		09 ОСТ 108.764.01	Пружина 32,60(3325) × 70			1		
		10 ОСТ 108.764.01	Пружина 40,00(4080) × 70			1		
		11 ОСТ 108.764.01	Пружина 48,00(4955) × 70			1		
		12 ОСТ 108.764.01	Пружина 58,45(5950) × 70				1	
			Стандартные изделия					
6		Гайки ГОСТ 5915-70						
		М20-7Н.8.05				8	8	
		М24-7Н.8.05					8	8

Имя, лист И. Фамилия, Подл. и дата
 Имя, лист И. Фамилия, Подл. и дата
 ТС-685.00.000
 Кол. изделий
 Формат А4

ТС-685.00.000 СБ



Настоящие чертежи распространяются на блоки пружинные с силами пружин от 1,26 кН (123 кгс) до 58,45 кН (5960 кгс) при рабочих деформациях 70 и 140 мм.

1. Размеры для справок.
2. $\pm \frac{1714}{2}$
- 3.* Размеры в свободном состоянии пружины.
- 4.** Основания для пружин допускается набирать из дисков меньшей толщины, сохраняя суммарную толщину, равную S.

Вид с лева Вид с права Вид сверху Вид снизу Вид в разрезе

				ТС-685.00.000 СБ				
				Блок пружинный с рабочей деформацией 70 и 140 мм		лит.	Масса См.	Масшт.
Изм.	Лист	И докум.	Подп.	Дата		См. табл.	—	
Разраб.	Стальников					лист 1	листов 2	
Проб.						АООТ "СЗЭМП"		
Т.контр.						Формат А3		
Н.контр.	Павлов	Горбачев	10.95					
Утв.								
				Коп. Иванова				

9000000989-21

91

Размеры в мм

Обозначение	Допустимая нагрузка на блок, кН (кгс)	Сила пружины при рабочей деформации, кН (кгс)	В свободном состоянии пружины			L _{гр}	A	D	d	d ₁	S	Масса, кг
			L ₀	L	L _з							
<i>Пружины с рабочей деформацией 140 мм</i>												
ТС-685.00.000СБ	4,5 (450)	1,26 (128)	270	565	530	500	76	150	12	12	10	9,9
-01		2,73 (278)	284									11,1
-02	15,0 (1500)	5,24 (534)	308	670	630	600	92	180	16	16	12	20,8
-03		8,00 (816)	327									22,6
-04	24,0 (2400)	11,67 (1190)	346	750	700	650	200	20	20	16	16	32,1
-05		16,34 (1666)	369									34,5
-06	34,0 (3400)	19,66 (2005)	414	760	700	700	24	24	20	20	20	40,0
-07		26,34 (2686)	399									98,3
-08	48,0 (4800)	32,60 (3325)	507	930	850	800	108	250	30	20	20	78,9
-09		40,00 (4080)	528									84,3
-10	55,0 (5500)	48,60 (4955)	549	950	850	130	290	36	24	25	25	101,4
-11		68,0 (6800)	58,45 (5960)									508
<i>Пружины с рабочей деформацией 70 мм</i>												
-12	4,5 (450)	1,26 (128)	143	435	420	400	76	150	12	12	10	8,0
-13		2,73 (278)	151									8,6
-14	15,0 (1500)	5,24 (534)	166	540	500	450	92	180	16	16	12	15,9
-15		8,00 (816)	177									17,0
-16	24,0 (2400)	11,67 (1190)	188	580	530	500	200	20	20	16	16	24,6
-17		16,34 (1666)	201									26,0
-18	34,0 (3400)	19,66 (2005)	226	590	530	500	24	24	20	20	20	29,2
-19		26,34 (2686)	221									44,1
-20	48,0 (4800)	32,60 (3325)	277	680	620	600	108	250	30	20	20	56,4
-21		40,00 (4080)	289									59,5
-22	55,0 (5500)	48,60 (4955)	304	720	620	600	130	290	36	24	25	72,4
-23		68,0 (6800)	58,45 (5960)									284

Изд. в машиностроении. Технические условия. Издательство ИИИ. Москва. 1978 г.

Изм.	Лист	И док.ч.	Подп.	Дата

ТС-685.00.000СБ

Лист
2

Кол. Иванова

Формат А3

Имя и фамилия, Подп. и дата

Формат Зона	Обозначение	Наименование	Кол. на исполн. ТС-685.01.000-									Примечание		
			01	02	03	04	05	06	07	08	09			
		Документация												
A3	ТС-685.01.000 СБ	Сборочный чертеж												
		Детали												
A3	1 ТС-685.01.001 -02	Тяга		2										
	-03	Тяга			2									
	-04	Тяга				2								
	-05	Тяга					2							
	-09	Тяга						2						
	-11	Тяга							2					
	-13	Тяга								2				

Имя и фамилия, Подп. и дата
 Разраб. С.И.Иванова
 Провер. С.И.Иванова
 Исполн. С.И.Иванова
 Удобр. С.И.Иванова

ТС-685.01.000

Траверса
 с тягачи
 А.001
 "СЗЭМП"
 Формат А4

Имя и фамилия, Подп. и дата

Формат Зона	Обозначение	Наименование	Кол. на исполн. ТС-685.01.000-									Примечание	
			01	02	03	04	05	06	07	08	09		
A3	1 ТС-685.01.001 -15	Тяга								2			
	-10	Тяга									2		
	-12	Тяга										2	
A3	2 ТС-685.01.002 -01	Траверса	1	1	1								
	-03	Траверса				1	1	1					
	-05	Траверса							1	1			

Имя и фамилия, Подп. и дата
 И.И.Иванова

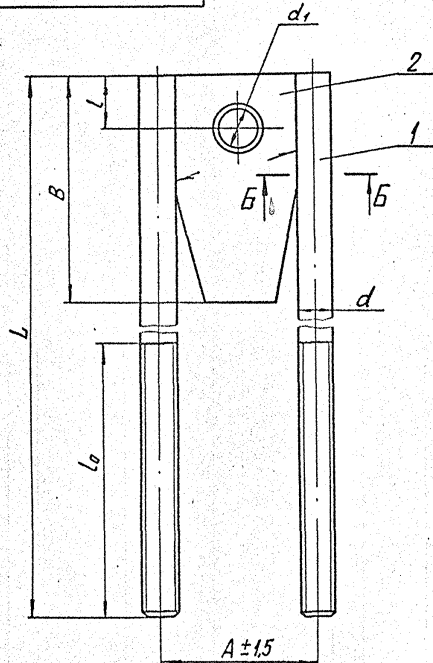
ТС-685.01.000

Формат А4

Имя и пол	Пол.	Дата	Взятый в П.	Имя и пол	Пол.	Дата	
Формат	Зона	Поз.	Обозначение	Наименование	Кол. на испанн. ТС-685.01.000-		Примечание
				Документация	10	11 12 13 14 15 16 17 18 19	
A3			ТС-685.01.000.06	Сборочный чертёж	×	×	×
				Детали			
A3	1	ТС-685.01.001 - 14	Тяга	Тяга	2		
		- 15	Тяга	Тяга	2		
		- 16	Тяга	Тяга	2		
		- 17	Тяга	Тяга	2		
		- 20	Тяга	Тяга	2		
		- 23	Тяга	Тяга	2		
		- 26	Тяга	Тяга	2		
		- 27	Тяга	Тяга	2		
		- 21	Тяга	Тяга	2		
		- 24	Тяга	Тяга	2		
A3	2	ТС-685.01.002 - 05	Траверса	Траверса	1	1	2
		- 07	Траверса	Траверса	1	1	1
		- 09	Траверса	Траверса	1	1	1
					ТС-685.01.000		
					Лист	3	
					Формат А4		

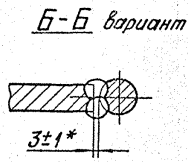
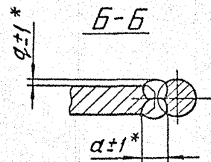
Имя и пол	Пол.	Дата	Взятый в П.	Имя и пол	Пол.	Дата	
Формат	Зона	Поз.	Обозначение	Наименование	Кол. на испанн. ТС-685.01.000-		Примечание
				Документация	20	21 22 23 24 25 26 27 28 29	
A3			ТС-685.01.000.06	Сборочный чертёж	×	×	×
				Детали			
A3	1	ТС-685.01.001 - 27	Тяга	Тяга	2		
		- 28	Тяга	Тяга	2		
		- 30	Тяга	Тяга	2		
		- 32	Тяга	Тяга	2		
		- 34 ^м	Тяга	Тяга	2		
		- 35	Тяга	Тяга	2		
A3	2	ТС-685.01.002 - 09	Траверса	Траверса	1	1	2
		- 13	Траверса	Траверса	1	1	1
					ТС-685.01.000		
					Лист	4	
					Формат А4		

ТС-685.01.000 СБ



1. Размеры для справок, кроме отмеченных*.
2. Сварка ручная, электродуговая. Электрод Э42А ГОСТ 9467-75 или полуавтоматическая в среде углекислого газа, проволока СВ-08 по ГОСТ 2246-70.
3. Допускается приварка без разделки кромок при обеспечении зазора 3 ± 1 мм.

Исполн. и провер. Подп. и дата Изм. №, дата Подп. и дата Изм. №, дата Подп. и дата Изм. №, дата



				ТС-685.01.000 СБ				
Изм.	Лист	И докум.	Подп.	Дата	Тяверса с тягами	Лит.	Масса	Масшт.
Пров.	Т.контр.	Составитель		16.35		Сварочный чертёж	СМ, толщ.	—
					Лист 1		Листов 2	
					А00Т "СЗМП"			
					Формат А3			
И.контр.	Листов	Исполн.	№	Дата				
9/тб.	Гордичев	Гордичев	16.35	9/тб.				
Коп. Иванова								

ТС-685.01.000 СБ

Продолжение таблицы

Размеры в мм

Обозначение	Для пружин с нагрузкой кН (кгс)	d	d ₁	L	B	L ₀	A		α*	φ	Масса, кг
							Ном.	Откл.			
ТС-685.01.000-15				700		200					5,1
-16	26,34(2636)	20	27	950	160	250			14		6,4
-17				1100				7,1			
-18				600		150		5,3			
-19	32,60(3325)	20	27	800	160	200	108		14		6,3
-20	40,00(4080)			1100				7,8			
-21				1350		250		9,0			
-22		24	33	600	180	200		±1,5	2		6,5
-23				850				8,3			
-24	48,60(4955)			1200		250		10,8			
-25		24	33	1400	180			±1,5	2		12,2
-26				600		200					7,1
-27				850							8,8
-28	58,45(5950)	24	39	1200	180	250	130		15		11,3
-29				1400				12,7			

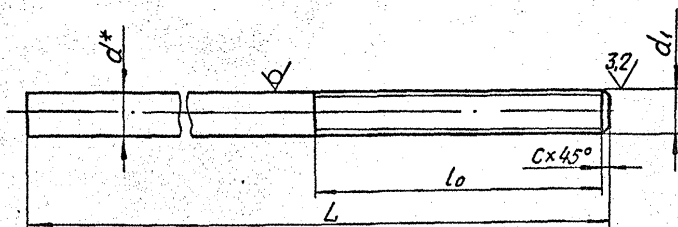
Размеры в мм

Обозначение	Для пружин с нагрузкой кН (кгс)	d	d ₁	L	B	L ₀	A		α*	φ	Масса, кг	
							Ном.	Откл.				
ТС-685.01.000				400		150					1,3	
-01	1,26(128)	12	14	500	140	250	76		10		1,4	
-02	2,73(278)			650								1,7
-03				800								2,0
-04		18	18	450	140	150	±1,0		2		2,4	
-05	5,24(534)			600		200					2,9	
-06	8,00(816)			750		250					3,3	
-07		16	23	900	160	250	92		12		3,8	
-08				500		150					3,1	
-09	11,67(1190)			650		200					3,5	
-10	16,34(1666)	23	23	850	160	250			1		4,2	
-11	19,66(2005)			900								4,3
-12				1000								4,6
-13		150	108	1100	150	108	±1,5		14	2	4,9	
-14	26,34(2636)			500								4,1

Инв. № подл. Подп. и дата. Взам. инв. №. Инв. № подл. Подп. и дата.

100 10 989-21

12,5 (✓)



Размеры в мм Продолжение

Обозначение	d*	d ₁	L	L ₀	c	Масса, кг
ТС-685.01.001	-18		300			0,7
	-19		250			0,9
	-20		500	150		1,2
	-21		600			1,5
	-22		650			1,6
	-23	20	700	200		1,7
	-24	M20-8g	800	200		2,0
	-25		850			2,1
	-26		950	250	2,5	2,3
	-27		1100			2,7
	-28		1350			3,3
	-29		400			1,4
	-30		600	200		2,1
	-31		700			2,5
	-32	24	850			3,0
	-33	M24-8g	1100			3,9
	-34		1200			4,3
	-35		1400	250		5,0
	-36		800			4,4
	-37	30	1050			5,9
	-38	M30-8g	800			6,4
	-39	36	1000		3,0	8,4
		M36-8g				

Размеры в мм

Обозначение	d*	d ₁	L	L ₀	c	Масса, кг
ТС-685.01.001			200	100		0,2
-01			300			0,3
-02			400	150	1,6	0,4
-03			500			0,6
-04		M12-8g	650	250		0,7
-05			800			0,4
-06			250			0,5
-07			300			0,6
-08			400	150		0,7
-09			450			0,8
-10			500			0,9
-11			600	200	2,0	1,0
-12			650			1,2
-13	16	M16-8g	750			1,3
-14			850	250		1,4
-15			900			1,6
-16			1000			1,7
-17			1100			

1.* Размер для справок.

2. h 14; ± 17/14 / 2

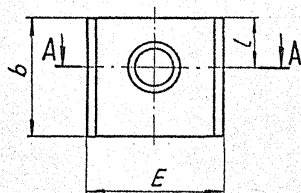
ИИВ, ИИЗН, ИИП, ИИД, ИИО, ИИТ, ИИУ, ИИФ, ИИХ, ИИЦ, ИИЧ, ИИШ, ИИЩ, ИИЪ, ИИЫ, ИИЭ, ИИЮ, ИИЯ, ИИЗ, ИИЛ, ИИМ, ИИН, ИИО, ИИП, ИИР, ИИС, ИИТ, ИИУ, ИИФ, ИИХ, ИИЦ, ИИЧ, ИИШ, ИИЩ, ИИЪ, ИИЫ, ИИЭ, ИИЮ, ИИЯ

ТС-685.01.001			
Изм.	Лист	И. док. И.	Подп.
Разраб.	Степанчиков	4/7	10.3.85
Проб.			
Т. контр.			
И. контр.	Пашков	4/20	10.3.85
Утв.	Горбачев	4/20	10.3.85
Тяга		Лист	Масса
		Ст.	Масшт.
		табл.	—
Круг		Лист	Листов 1
± в гост 2590-71		АООТ	
20-б гост 1050-88		"СЗЭМП"	
Формат А3			

Коп. Иванов

ТС-685.01.002

Рис. 1



A-A

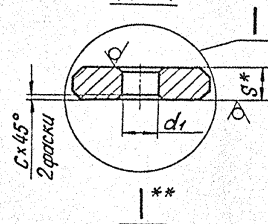
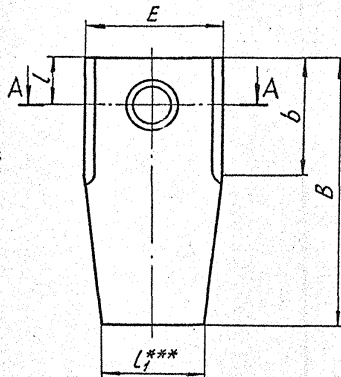


Рис. 2



Размеры в мм

12,50 (✓)

Обозначение	Рис.	d ₁	l	L ₁	E	B	b	S*	e	c	Масса, кг
ТС-685.01.002	1	14	17		64	—	50	8		2	0,2
-01	2				140	—	56	12	1±0,05	4	0,5
-02	1	18	20	55	—	140	—	—	—	—	0,3
-03	2				76	—	63	16	—	—	0,8
-04	1	23	25		—	160	—	—	—	—	0,4
-05	2				160	—	—	—	—	—	1,1
-06	1	27	30		—	160	—	—	—	—	0,5
-07	2				88	—	—	—	—	—	1,3
-08	1			65	—	180	—	—	—	—	0,8
-09	2	33	40		84	—	80	20	2±10	5	1,8
-10	1				180	—	—	—	—	—	0,7
-11	2				180	—	—	—	—	—	1,7
-12	1	39	45	80	106	—	90	—	—	—	1,1
-13	2				180	—	—	—	—	—	2,2

1.* Размер для справок.

2. H14, h14, ± 17/14/2

3.** Вариант исполнения траверсы без разделки крамок под сварку допускается при условии обеспечения зазора при приварке тяг, как указано на чертеже ТС-685.01.000 сб.

4.*** Допускается выполнять траверсы прямоугольной формы без скосов.

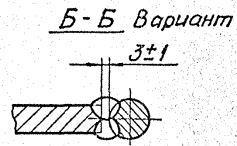
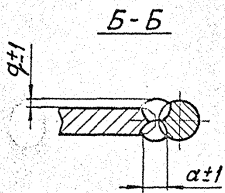
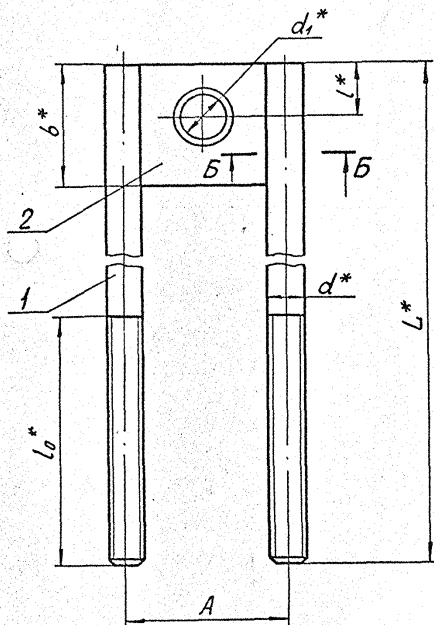
5. Допускается замена материала - Полоса Б-2-S*6 ГОСТ103-76 20-Б ГОСТ1150-88

Изд. и переп. / Подп. и дата / Изм. и дата / Изм. и дата / Изм. и дата

ТС-685.01.002

Изм.	Лист	И.долж.	Подп.	Дата	Траверса	Лист	Масса	Масшт.
Разработ.	Стрельников	С	10.95			См. табл.		
Провер.						Листов		1
И.контр.					Бланк ГОСТ 19003-74 Лист 20-ЭТ ГОСТ 1577-81	АДОТ "СЗЭМП"		
И.контр.	Пачуев	И.контр.	10.95				Формат А3	
И.контр.	Горбачев	И.контр.	10.95					

Коп. Ивонина



- 1.* Размеры для справок.
2. Сварка ручная электродуговая.
Электрод Э42А ГОСТ 9467-75 или полуавтоматическая в среде углекислого газа, проволока СВ-08 по ГОСТ 2246-70.
3. Допускается приварка без разделки кромок при обеспечении зазора 3 ± 1 мм.

Изв. и разраб. / Констр. и технол. / Проверка / Испытания / Сварка / Изв. и технол. / Проверка / Испытания / Сварка

					TC-685.02.000CB			
Изм.	Лист	И. докум.	Подп.	Дата	Траверса с тягасми	Лист	Месяц	Исполн.
Разраб.	Пров.	Стрелников	С.С.	10.04.85		См. табл.	—	—
И. контр.						Лист 1	Листов 2	
И. контр.	Почтов.	Федина	Ю.Б.			А 00Т "СЗЭМП"		
Утв.	Горбачев					Формат А3		
Кол. Исполнителей								

Инд. и подп. Подп. и дата Взам. инв. и Инв. и дата Подп. и дата

Формат	Зона	Лист	Обозначение	Наименование	Кол. на исполн. ТС-685.02.000-									Примечание				
					-	01	02	03	04	05	06	07	08		09			
				Документация														
				ТС-685.02.000 СБ	Сборочный чертеж													
				Детали														
				ТС-685.01.001 -02	Тяга					2								
				-03	Тяга					2								
				-04	Тяга						2							
				-05	Тяга							2						
				-09	Тяга								2					
				-11	Тяга									2				

Изд. лист И. Вдовкин Подп. Дата
 Разработ. Угрюмов 14.3.
 Подп.
 И. Ковалева Подп. Дата
 Утв. Горбачев 14.3.

ТС-685.02.000

Траверса
с тягами

АООТ
"СЭЗМП"

Формат А4

Кол. Изначлы

Инд. и подп. Подп. и дата Взам. инв. и Инв. и дата Подп. и дата

Формат	Зона	Лист	Обозначение	Наименование	Кол. на исполн. ТС-685.02.000-									Примечание				
					-	01	02	03	04	05	06	07	08		09			
				Тяга														
				-13	Тяга													
				-15	Тяга									2				
				-10	Тяга										2			
				-12	Тяга												2	
				ТС-685.01.002 -00	Траверса					1	1	1						
				-02	Траверса						1	1	1	1				
				-04	Траверса											1	1	

Изд. лист И. Вдовкин Подп. Дата
 Разработ.
 Подп.
 И. Ковалева Подп. Дата

ТС-685.02.000

Формат А4

Кол. Изначлы

Лист
2

Инв. № подл.	Листы и даты	Взвешиван. №	Имя и фото	Подп. и дата	Коп. на исполн. ТС-685.02.000-																		
					10	11	12	13	14	15	15	17	18	19	Примечание								
Зона	Обозначение	Наименование																					
Формат	Поз.	Документация																					
A3	ТС-685.02.000СБ	Сборочный чертёж																					
		Детали																					
A3	1	ТС-685.01.001 - 14	Тяга	2																			
		- 15	Тяга		2																		
		- 16	Тяга			2																	
		- 17	Тяга				2																
		- 20	Тяга					2															
		- 23	Тяга						2														
		- 26	Тяга							2													
		- 27	Тяга								2												
		- 21	Тяга									2											
		- 24	Тяга										2										
A3	2	ТС-685.01.002 - 04	Траверса	1	1	1	1																
		- 06	Траверса		1	1	1	1															
		- 08	Траверса						1	1	1	1											

Коп. Место И докум. Подп. Дата
Коп. Исполн. А4
ТС-685.02.000
Лист 3
Формат А4

Инв. № подл.	Листы и даты	Взвешиван. №	Имя и фото	Подп. и дата	Коп. на исполн. ТС-685.02.000-																		
					20	21	22	23	24	25	26	27	28	29	Примечание								
Зона	Обозначение	Наименование																					
Формат	Поз.	Документация																					
A3	ТС-685.02.000СБ	Сборочный чертёж																					
		Детали																					
A3	1	ТС-685.01.001 - 27	Тяга	2																			
		- 28	Тяга		2																		
		- 30	Тяга			2																	
		- 32	Тяга				2																
		- 34	Тяга					2															
		- 35	Тяга						2														
A3	2	ТС-685.01.002 - 08	Траверса	1	1	1	1	1															
		- 12	Траверса						1	1	1	1											

Коп. Место И докум. Подп. Дата
Коп. Исполн. А4
ТС-685.02.000
Лист 4
Формат А4

ТС-685.02.000СБ

101

Продолжение таблицы

Размеры в мм

Обозначение	Для пружин с нагрузкой кН (кгс)	d*	d _i *	L*	b*	L ₀ *	A		α	φ	Масса, кг
							Ном.	Откл.			
ТС-685.02.000 -15	26,34 (2636)	20	27	700	63	200	108	±1,5	14	2	4,1
-16				950		250					5,3
-17				1100		250					6,0
-18	32,60 (3325)	20	27	600	80	150	108	±1,5	14	2	4,0
-19				800		200					5,0
-20				1100		250					6,5
-21	40,00 (4080)	20	27	1350	80	250	108	±1,5	14	2	7,7
-22				600		200					5,3
-23				850		250					7,0
-24	48,60 (4955)	24	27	1200	90	250	130	±1,5	16	2	9,5
-25				1400		250					10,9
-26				600		200					5,7
-27	58,45 (5960)	39	27	850	90	250	130	±1,5	16	2	7,5
-28				1200		250					9,9
-29				1400		250					11,3

Размеры в мм

Обозначение	Для пружин с нагрузкой кН (кгс)	d*	d _i *	L*	b*	L ₀ *	A		α	φ	Масса, кг	
							Ном.	Откл.				
ТС-685.02.000	1,26 (128) 2,73 (278) 5,24 (534) 8,00 (816) 11,67 (1190) 16,34 (1666) 19,66 (2005) 26,90 (2686)	12	14	400	50	150	108	±1,0	76	10	0,9	
-01				500		250					1,0	
-02				650		250					1,3	
-03				800		250					1,6	
-04				450		150					2	1,8
-05				600		200						2,3
-06				750		250					2	2,8
-07				900		250						3,2
-08				500		150					1	2,1
-09				650		200						2,6
-10				850		250					1	3,2
-11				900		250						3,4
-12				1000		250						3,7
-13				1100		250					4,0	
-14	26,90 (2686)	20	27	500	150	108	±1,5	14	2	3,1		

Изм. и дата. Подп. и дата. Изм. и дата. Подп. и дата. Изм. и дата. Подп. и дата.

Изм. Лист. N докум. Подп. Дата
Кол. Иванова

ТС-685.02.000СБ

Лист
2

Формат А3

Формат Зона Лист	Обозначение	Наименование	Кол. на исполн. ТС-685.03.000-									Примечание			
			-	01	02	03	04	05	06	07	08		09		
		<u>Документация</u>													
		<u>Сборочный чертеж</u>													
		<u>Детали</u>													
А3	ТС-685.03.000 СБ														
А4	ТС-685.00.001	Диск				1	1	1	1						
		-02								1					
		-04									1	1	1	1	
А3	ТС-685.03.001	Патрубок				1									
		-01							1						
		-02								1					
		-03									1				
		-04										1			

Изм. лист	И докум.	Лист	Дата
Разреш.	Примеч.	1	19.5
И. Ковалева	Павлов	А001	
Утв.		СЭМП "И	
Коп. Иванов			
ТС-685.03.000			
Станок			
Лист 1			
Лист 2			
Лист 4			

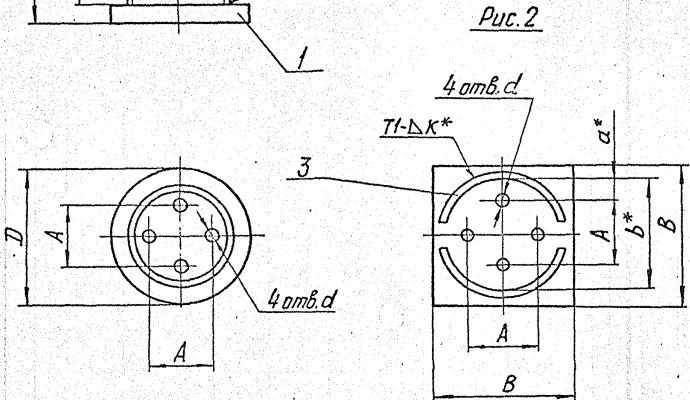
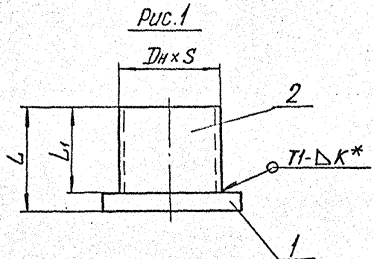
Формат Зона Лист	Обозначение	Наименование	Кол. на исполн. ТС-685.03.000-									Примечание			
			-	01	02	03	04	05	06	07	08		09		
		<u>Патрубок</u>													
		-06								1					
		-07									1				
		-08										1			
		-09											1		

Изм. лист	И докум.	Лист	Дата
Коп. Иванов			
ТС-685.03.000			
Лист 2			

Имя и полн.		Подп. и дата		Взноситель И. И. И. И.		Имя и дата		Подп. и дата									
Зона		Обозначение		Наименование		Код на исполн. ТС-685.03.000-		Примечание									
Лист		Лист		Лист		Лист		Лист									
A3		ТС-685.03.000 СБ	Документация			10	11	12	13	14	15	16	17	18	19		
			Сборочный чертёж														
			Детали														
A4	1	ТС-685.03.001 - 02	Диск			1	1	1	1						1	1	
			Диск														
			Диск	-08					1	1							
			Диск	-10							1	1					
A3	2	ТС-685.03.001 - 10	Патрубок			1											
			Патрубок	-11													
			Патрубок	-12					1								
			Патрубок	-13						1							
			Патрубок	-14							1						
			Патрубок	-15								1					
			Патрубок	-16									1				
			Патрубок	-17										1			
A4	3	ТС-685.03.002 - 00	Получальцо												2		
			Получальцо	-01												2	
										ТС-685.03.000						Лист	3
																Формат А4	

Имя и полн.		Подп. и дата		Взноситель И. И. И. И.		Имя и дата		Подп. и дата									
Зона		Обозначение		Наименование		Код на исполн. ТС-685.03.000-		Примечание									
Лист		Лист		Лист		Лист		Лист									
A3		ТС-685.03.000 СБ	Документация			20	21	22	23	24	25	26	27	28	29		
			Сборочный чертёж														
			Детали														
A4	1	ТС-685.03.001 - 04	Диск			1	1	1	1								
			Диск	-06						1	1						
			Диск	-08								1	1				
			Диск	-10									1	1			
A4	3	ТС-685.03.002 - 02	Получальцо			2											
			Получальцо	-03						2							
			Получальцо	-04							2						
			Получальцо	-05								2					
			Получальцо	-06									2				
			Получальцо	-07										2			
			Получальцо	-08											2		
			Получальцо	-09												2	
			Получальцо	-10												2	
			Получальцо	-11												2	
										ТС-685.03.000						Лист	4
																Формат А4	

ТС-685.03.000СБ



1. Размеры для справок, кроме отмеченных *.
2. Н16.
3. Сварные швы по ГОСТ 5264-80. Электрод Э42А. Или сварка полуавтоматическая в среде углекислого газа по ГОСТ 14771-76, проволока СВ-08 по ГОСТ 2246-70.
4. Допускается сварной шов выполнять прерывистым, длина провариваемого участка: $c \cdot D_n / c_1 \cdot D_n$.

ИИВ, П.Г.Павлов, Л.В.Павлова, В.М.Миньков, Л.В.Павлова, ИИВ, И.С.Ильин

					ТС-685.03.000 СБ		
Изм.	Лист	И.В.Кучин	Подп.	Дата	Стакан Сборочный чертёж	Лист	Масштаб
Разработ.	Березинский			12.51		См. табл.	—
Т.контр.						Лист 1	Листов 3
И.контр.	Паштов			16.95		А00Т	
Утв.	Горбачев					"СЗЭМП"	
Коп. ИВ.Сидова					Формат А3		

ТС-685.03.000 СБ

Лист

Размеры в мм

Обозначение	Рис.	Для пружин		Dн × S	D	A	L	L ₁	d	κ*	c	c ₁	Масса, кг
		с нагрузкой кН (кгс)	с прогибом										
ТС-685.03.000	1	1,26 (128)	70	133 × 4	150	76	85	75	14	6	66,5	73,15	2,6
-01			140				140	130					3,3
-02		2,73 (278)	70	160 × 4	180	92	95	85	18	8	80,0	88,00	2,7
-03			140				160	150					3,6
-04		5,24 (534)	70	180 × 6	200	108	112	100	23	8	90,0	99,00	4,6
-05		8,00 (816)	140				192	180					5,9
-06		11,67 (1190)	70	219 × 7	250	130	146	130	27	8	109,5	120,45	8,2
-07			140				236	220					10,5
-08		19,66 (2005)	70	225 × 6	290	130	176	160	27	8	112,5	123,75	9,0
-09			140				296	280					12,1
-10		26,34 (2686)	70	245 × 6	290	130	175	155	27	8	122,5	134,75	13,7
-11			140				280	260					17,0
-12		32,60 (3325)	70	265 × 6	290	130	230	210	27	8	132,5	145,75	15,7
-13			140				400	380					21,1
-14		48,60 (4955)	70	265 × 6	290	130	255	235	27	8	132,5	145,75	20,1
-15			140				430	410					26,2
-16		58,46 (5960)	70	265 × 6	290	130	240	215	27	8	132,5	145,75	23,0
-17	140		395				370	28,9					

Изм. и введ. Подп. и дата. Разработчик. Изм. и введ. Подп. и дата.

Изм. Лист. Докум. Подп. Дата. Кол. Исполн.

ТС-685.03.000 СБ

Лист 2

Формат А3

9000020'589-31

Размеры в мм

Продолжение таблицы

Обозначение	Рис.	Для пружин		Dн × S	B	A	L	L ₁	b*2*	d	a*	κ*	Масса, кг					
		с нагрузкой кН (кгс)	с прогибом															
ТС-685.03.000 -18	2	5,24 (534)	70	159 × 5	180	92	112	100	160	18	34	6	4,0					
-19		8,00 (816)	140				192	180					4,8					
-20		11,67 (1190)	70				146	130					6,4					
-21		16,34 (1666)	140		236		220	7,4										
-22		19,66 (2005)	70		176		160	6,6										
-23		140	296		280		8,0											
-24		32,60 (3325)	70	219 × 7	250	108	230	210	216	23	54	8	13,9					
-25		40,00 (4080)	140				400	380					17,5					
-26		48,60 (4955)	70				255	235					14,5					
-27		140	430		410		18,3											
-28		70	273 × 8		290		130	240					215	260	27	56	10	23,0
-29		58,46 (5960)						140					395					370

Изм. Испол. Подп. и дата Взам. инв. № Изм. и дата Подп. и дата

Изм.	Лист	И докум.	Подп.	Дата

ТС-685.03.000СБ

Лист 3

формат А3

Коп. Иванова

ТС-685.03.001

Рис. 1

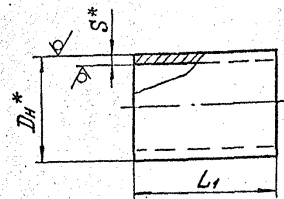
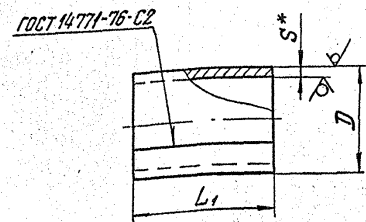


Рис. 2



Размеры в мм

Обозначение	Для пружин			Рис. 1		Рис. 2		Масса, кг			
	с нагрузкой кН (кгс)	с прогибом	L1	Dн x S*	D+2**	S*	Lправ				
ТС-685.03.001		70	75					0,9			
-01	1,25 (128)	140	130	133 x 4	—	—	—	1,6			
-02	2,73 (278)	70	85					1,0			
-03		140	150					1,9			
-04	5,24 (534)	70	100	—	160	4	490	1,6			
-05	8,00 (815)	140	180					2,9			
-06	11,67 (1190)	70	130			3,3					
-07	16,34 (1666)	140	220			5,6					
-08	19,66 (2005)	70	160			4,1					
-09		140	280			7,2					
-10		70	155			4,9					
-11	26,34 (2686)	140	260	219 x 7	—	—	—	8,2			
-12	32,60 (3325)	70	210					225	6	690	6,9
-13	40,00 (4080)	140	380								12,3
-14	48,60 (4955)	70	235	—	245	6	750	8,3			
-15		140	410					14,4			
-16	58,46 (5960)	70	215					265	810	810	8,1
-17		140	370	14,0							

1. * Размеры для справок.

2. h14.

3. Материал : Труба $D_n \times S$ ТУ 14-3-190-82 или 20 ГОСТ 1050-88

Лист Б-ПН-С ГОСТ 19903-74 Вит3сп5 ГОСТ 14637-89

4.** Патрубки допускается изготавливать по черт. ТС-685.03.002.

Изв. и предл. Подп. и дата Изм. и дата Подп. и дата

				ТС-685.03.001		
Изм.	Лист	Н. в. к. у. м.	Подп.	Дата	Лист	Масса
Разработ.	Стрельников			10.95	1	—
Проб.					См. табл.	
Т. контр.					Лист	Листов 1
Н. контр.	Печников	В. в. к. у. м.	10.95		АООТ "СЗЭМП"	
Утв.	Горбачев				формат А3	
				Коп. Исаева		

100.00.885.00.001

Рис.1

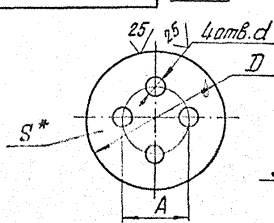
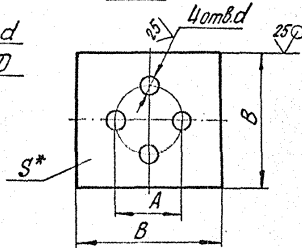


Рис.2



Размеры в мм

Обозначение	Для пружин с нагрузкой кН (кгс)	D	B	A	d	S*	Масса, кг	
							Рис.1	Рис.2
ТС-685.00.001	1,26 (128)	150	150	76±1,0	14	10	1,3	1,7
-01	2,73 (278)						0,8	1,0
-02	5,24 (534)	180	180	92±1,0	18	12	2,3	3,0
-03	8,00 (816)						1,2	1,5
-04	11,67 (1190)	200	200	108±1,5	23	16	3,8	4,9
-05	16,34 (1666)						1,9	2,5
-06	19,66 (2005)	250	250	130±1,5	27	20	7,4	9,6
-07	26,34 (2686)						10	3,7
-08	32,60 (3325)	290	290	130±1,5	27	12	7,3	9,5
-09	40,00 (4080)						4,4	5,7
-10	58,45 (5960)					25	12,5	16,1
-11						12	6,0	7,7

1.* Размер для справок.

2. h14, h14, ± 17/14

3. Допускается изготавливать по рис. 2.

ТС-685.00.001

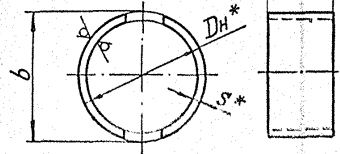
Листок

Лист Бланк ГОСТ 19903-74
20-3 ГОСТ 1577-81

АООТ
"СЗЭМП"

Формат А4

200.00.885.03.002



Размеры в мм

Обозначение	Dн × S*	L _i	b	Масса, кг
ТС-685.03.002		100		0,5
-01	159 × 5	180	130	0,9
-02		130		0,7
-03		220		1,2
-04		160		0,8
-05		280		1,5
-06	219 × 7	210	170	2,2
-07		380		4,0
-08		235		2,5
-09		410		4,4
-10		215		3,5
-11	273 × 8	370	230	6,2

1.* Размеры для справок.

2. h14.

ТС-685.03.002

Полукольцо

Лист Труба Дн*СТУ3-190-82
20 ГОСТ 1050-88

АООТ
"СЗЭМП"

Формат А4

Имя, Инициалы, Подпись, Дата

Имя, Инициалы, Подпись, Дата

Инв. и подл.	Подл. и дата	Взам. инв. и подл.	Инв. и подл.	Подл. и дата
Формат	Лист	Наименование		
		Документация		
А3		ТС-686.00.000.05	Сборочный чертеж	
		Сборочные единицы		
А4	1	ТС-685.01.000 -02	Траверса с тягами	1
		-06	Траверса с тягами	1
		-10	Траверса с тягами	1
		-11	Траверса с тягами	1
		-16	Траверса с тягами	1
		-17	Траверса с тягами	1
А4	2	ТС-685.02.000 -02	Траверса с тягами	1

Инв. и подл.	Подл. и дата	Взам. инв. и подл.	Инв. и подл.	Подл. и дата
		ТС-686.00.000.05		
		Блок пружинный с рабочей деформацией 210 и 280 мм		
		А00Т "СЗЭМП"		

Коп. Иванов

Инв. и подл.	Подл. и дата	Взам. инв. и подл.	Инв. и подл.	Подл. и дата
Формат	Лист	Наименование		
А4	2	ТС-685.02.000 -06	Траверса с тягами	1
		-10	Траверса с тягами	1
		-11	Траверса с тягами	1
		-16	Траверса с тягами	1
		-17	Траверса с тягами	1
А4	3	ТС-685.03.000 -01	Стакан	1
		-03	Стакан	1
		-05	Стакан	1
		-07	Стакан	1
		-09	Стакан	1
		-11	Стакан	1
		-13	Стакан	1
А4	4	ТС-685.03.000 -00	Стакан	1
		-02	Стакан	1
		-04	Стакан	1
		-06	Стакан	1
		-08	Стакан	1

Коп. на исполн. ТС-686.00.000-									
	01	02	03	04	05	06	07	08	09
-		1	1						
Примечание									

Инв. и подл.	Подл. и дата	Взам. инв. и подл.	Инв. и подл.	Подл. и дата
		ТС-686.00.000		
		Коп. Иванов		

Лист 2
Формат А4

Имя и фамилия, Подпись и должность

Имя и фамилия, Подпись и должность

Имя и фамилия, Подпись и должность

Формы Зона	Изм. №	Обозначение	Наименование	Кол. на исток. ТС-686.00.000-									Примечание							
				01	02	03	04	05	06	07	08	09								
А4	4	ТС-686.03.000 - 10	Стакан							1										
		- 12	Стакан												1					
			Детали																	
А4	5	ТС-686.00.001	Диск					1												
		- 02	Диск					1												
		- 04	Диск							1										
		- 06	Диск									1								
6		15.001.108.764.01-80	Пружина 1,26(128) × 140					1												
		14.001.108.764.01-80	Пружина 2,73(278) × 140					1												
		15.001.108.764.01-80	Пружина 5,24(534) × 140						1											
		16.001.108.764.01-80	Пружина 8,00(816) × 140							1										
		17.001.108.764.01-80	Пружина 11,57(1190) × 140								1									
		18.001.108.764.01-80	Пружина 16,34(1666) × 140									1								
		19.001.108.764.01-80	Пружина 19,66(2005) × 140										1							
		20.001.108.764.01-80	Пружина 26,34(2686) × 140											1						

Итого: 3

ТС-686.00.000

Формы А4

Имя и фамилия, Подпись и должность

Имя и фамилия, Подпись и должность

Имя и фамилия, Подпись и должность

Формы Зона	Изм. №	Обозначение	Наименование	Кол. на исток. ТС-686.00.000-									Примечание								
				01	02	03	04	05	06	07	08	09									
6		21.001.108.764.01-80	Пружина 32,60(3325) × 140																		
		22.001.108.764.01-80	Пружина 40,00(4090) × 140																		
7		01.001.108.764.01-80	Пружина 1,26(128) × 70					1													
		02.001.108.764.01-80	Пружина 2,73(278) × 70						1												
		03.001.108.764.01-80	Пружина 5,24(534) × 70							1											
		04.001.108.764.01-80	Пружина 8,00(816) × 70								1										
		05.001.108.764.01-80	Пружина 11,57(1190) × 70									1									
		06.001.108.764.01-80	Пружина 16,34(1666) × 70										1								
		07.001.108.764.01-80	Пружина 19,66(2005) × 70											1							
		08.001.108.764.01-80	Пружина 26,34(2686) × 70												1						
		09.001.108.764.01-80	Пружина 32,60(3325) × 70													1					
		10.001.108.764.01-80	Пружина 40,00(4090) × 70														1				

Итого: 4

ТС-686.00.000

Формы А4

Инв. № подл. Подл. и дата. Взам. инв. №. Инв. № подл. Подл. и дата.

Формат	Зона	№з.	Обозначение	Наименование	Кол. на исполн. ТС-685.02.000-									Примечание			
					-	01	02	03	04	05	06	07	08		09		
					Стандартные изделия												
		8			Гайки ГОСТ 6915-70 М12 - 7Н.8.05 М16 - 7Н.8.05 М20 - 7Н.8.05	8	8	8	8	8	8	8	8	8	8	8	8

Инв. № подл. Подл. и дата. Взам. инв. №. Инв. № подл. Подл. и дата.
 Кол. в наличии
 ТС-686.00.000
 Формат А4
 Лист 5

Инв. № подл. Подл. и дата. Взам. инв. №. Инв. № подл. Подл. и дата.

Формат	Зона	№з.	Обозначение	Наименование	Кол. на исполн. ТС-686.00.000-									Примечание			
					10	11	12	13	14	15	16	17	18		19		
					Документация												
		А3	ТС-686.00.000.05		Сборочный чертеж												
					Сборочные единицы												
		А4	1 ТС-685.01.000 -24		Траверса с тягами	1	1	1	1	1	1	1	1	1	1	1	1
			-03		Траверса с тягами												
			-07		Траверса с тягами												
			-12		Траверса с тягами												
			-13		Траверса с тягами												
			-17		Траверса с тягами												
		А4	2 Т0-685.02.000 -24		Траверса с тягами	1	1	1	1	1	1	1	1	1	1	1	1
			-03		Траверса с тягами												
			-07		Траверса с тягами												
			-12		Траверса с тягами												

Инв. № подл. Подл. и дата. Взам. инв. №. Инв. № подл. Подл. и дата.
 Кол. в наличии
 ТС-686.00.000
 Формат А4
 Лист 6

Имя и фамилия, Инициалы, Дата рождения, Место рождения, Подпись и должность

Классификационная зона	Позиция	Обозначение	Наименование	Кол. на исток. ТС-686.00.000-													Примечание
				10	11	12	13	14	15	16	17	18	19				
A4	2	ТС-685.02.000 -07	Траверса с тросами													1	
		-12	Траверса с тросами													1	
A4	3	ТС-685.03.000 -01	Стакан			1											
		-03	Стакан			1											
		-05	Стакан				1										
		-07	Стакан					1								1	
		-09	Стакан						1							1	
		-11	Стакан							1						1	
		-15	Стакан								1					1	
		-17	Стакан									1				1	
A4	4	ТС-685.03.000 -14	Стакан			1											
		-16	Стакан			1											
		-01	Стакан					1									
		-03	Стакан						1							1	
		-05	Стакан							1						1	

Имя, Фамилия, Инициалы, Дата рождения, Место рождения, Подпись и должность

ТС-686.00.000

Лист 7

Формат А4

Имя и фамилия, Инициалы, Дата рождения, Место рождения, Подпись и должность

Классификационная зона	Позиция	Обозначение	Наименование	Кол. на исток. ТС-686.00.000-													Примечание
				10	11	12	13	14	15	16	17	18	19				
A4	4	ТС-685.03.000 -07	Стакан												1	1	
		-09	Стакан													1	
		-11	Стакан													1	
			Детали														
A4	5	ТС-685.00.001	Диск					1	1								
			Диск							1	1						
			Диск									1	1			1	
			Диск											1			
			Диск														
B	6	13-0CT-108.764.01-80	Пружина 1,26 (128) × 140					2									
		14-0CT-108.764.01-80	Пружина 2,73 (278) × 140						2								
		15-0CT-108.764.01-80	Пружина 5,24 (534) × 140							2							
		16-0CT-108.764.01-80	Пружина 8,00 (816) × 140								2						

Имя, Фамилия, Инициалы, Дата рождения, Место рождения, Подпись и должность

ТС-686.00.000

Лист 8

Формат А4

Имя и подзаголовок		Взаимный или индивидуальный код и дата		Имя и дата		Код. на источн. ТС-686.00.000-										Примечание		
Формат	Зона	Поз.	Обозначение	Наименование	Имя	Дата	10	11	12	13	14	15	16	17	18	19	Лист	Формат А4
		6	17.0СТ.108.764.01-80	Пружина 11,67 (1190) ×140								2						
			18.0СТ.108.764.01-80	Пружина 16,34 (1666) ×140									2					
			19.0СТ.108.764.01-80	Пружина 19,66 (2005) ×140										2				
			20.0СТ.108.764.01-80	Пружина 26,34 (2686) ×140											2			
			23.0СТ.108.764.01-80	Пружина 40,50 (4935) ×140			1											
			24.0СТ.108.764.01-80	Пружина 58,45 (5960) ×140			1											
		7	11.0СТ.108.764.01-80	Пружина 48,60 (4955) ×70			1											
			12.0СТ.108.764.01-80	Пружина 58,45 (5960) ×70			1											

ТС-686.00.000

Имя и подзаголовок		Взаимный или индивидуальный код и дата		Имя и дата		Код. на источн. ТС-686.00.000-										Примечание		
Формат	Зона	Поз.	Обозначение	Наименование	Имя	Дата	10	11	12	13	14	15	16	17	18	19	Лист	Формат А4
				Стандартные изделия														
		8	Гайки ГОСТ 5915-70															
			M12 - 7H.8.05				8	8										
			M16 - 7H.8.05								8	8	8	8	8	8		
			M20 - 7H.8.05															
			M24 - 7H.8.05				8	8										

ТС-686.00.000

Имя, фамилия, Подпись и дата, Имя и фамилия, Подпись и дата

Формат Знач	Лист	Обозначение	Наименование	Кол. на исполн.					Примечание
				ТС-686.01.000	20	21	22	23	
A3		ТС-686.00.000.05	Документация						
			Сборочный чертеж						
			Сборочные единицы						
A4	1	ТС-686.01.000 -21	Траверса с тягами	1	1				
		-25	Траверса с тягами			1	1		
A4	2	ТС-686.02.000 -21	Траверса с тягами	1	1				
		-25	Траверса с тягами			1	1		
A4	3	ТС-686.03.000 -13	Стакан	1	1				
		-15	Стакан			1	1		
		-17	Стакан					1	
A4	4	ТС-686.03.000	Стакан	1	1				
			Стакан			1	1		
			Стакан					1	
			Детали						
A4	5	ТС-686.00.001 -06	Диск	1	1				

Имя, фамилия, Подпись, Дата
Имя, фамилия, Подпись, Дата
Кол. Итого

ТС-686.00.000

Лист
11

Формат: А4

Имя, фамилия, Подпись и дата, Имя и фамилия, Подпись и дата

Формат Знач	Лист	Обозначение	Наименование	Кол. на исполн.					Примечание
				ТС-686.00.000	20	21	22	23	
A4	5	ТС-686.00.001 -08	Диск			1			
		-10	Диск					1	
	6	21.0СТ 108.764.01-80	Пружина 32.60(3325) x 140					2	
		22.0СТ 108.764.01-80	Пружина 40.00(4000) x 140					2	
		23.0СТ 108.764.01-80	Пружина 48.60(4955) x 140					2	
		24.0СТ 108.764.01-80	Пружина 58.65(5960) x 140					2	
			Стандартные изделия						
			Гайки 5915-70						
	8	M20-7H.8.05						8	
		M24-7H.8.05						8	

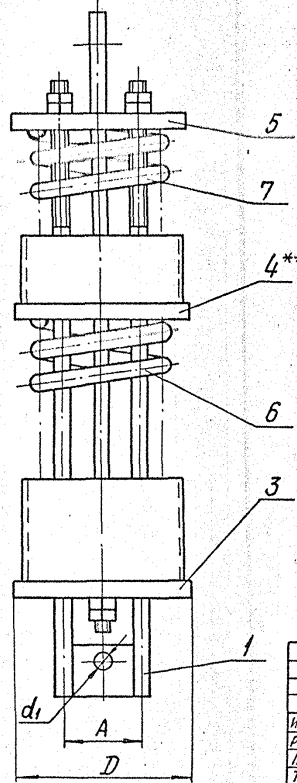
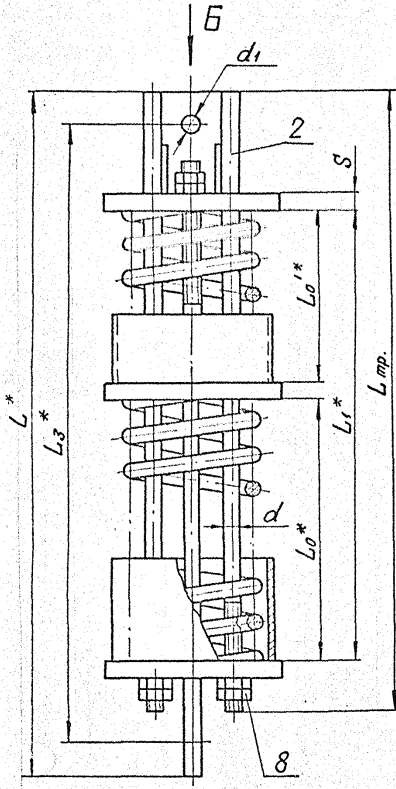
Имя, фамилия, Подпись, Дата
Имя, фамилия, Подпись, Дата
Кол. Итого

ТС-686.00.000

Лист
12

Формат: А4

71-69 000 00 989-31



Настоящие чертежи распространяются на блоки пружинные с силами пружин от 1,26 кН (128 кгс) до 58,45 кН (5960 кгс) при рабочих деформациях 210 и 280 мм.

- 1. Размеры для справок.
- 2.* $\pm \frac{IT_{14}}{2}$
- 3.* Размеры при разгруженной пружине.
- 4.** Основания для пружины (поз. 4) допускается набирать из дисков меньшей толщины, сохраняя суммарную толщину, равную S.

Изд. и подл. Подл. и измен. Составлена М.И.И.И.И. Подл. и измен.

					TC-686.00.000СБ			
Изм.	Лист	И докум.	Подп.	Дата	Блок пружинный с рабочей деформацией 210 и 280 мм сборочный чертеж	Лит.	Масса	Масшт.
Разработ.	Проверенный					См. табл.		
Проб.						Лист 1	Листов 2	
Т. контр.						А 00Т "СЗЭМП"		Формат А3
И. контр.	Печать	Визир	08.95					
Итв.	Горбачев							
Коп. Иванова								

ТС-686.00.000СБ

1/6

Размеры в мм

Обозначение	Допускаемая нагрузка на блок, кгс	Сила пружины при рабочей деформации, кгс	L в свободном состоянии пружин					L _{гр.}	A	D	d	d ₁	S	Масса, кг
			L ₀	L ₀ '	L ₁	L ₂	L ₃							
С прогибом пружин 210 мм														
ТС-686.00.000	450	128	270	143	423	725	690	650	76	150	12	12	10	13,5
-01		278	284	151	445									15,4
-02	1500	534	308	166	486	860	820	750	92	180	16	16	12	28,6
-03		816	327	177	516									31,6
-04	2400	1190	346	188	550	930	880	850	92	200	20	16	16	45,3
-05		1666	369	201	586									49,0
-06	3400	2005	414	226	656	1010	960	900	108	250	24	20	20	58,1
-07		2686	399	221	640									950
-08	4800	3325	507	277	804	1210	1130	1100	108	250	30	20	20	114,0
-09		4080	528	289	837									122,6
-10	5500	4955	549	304	873	1280	1200	1200	130	290	36	24	25	149,7
-11	6800	5960	508	284	817	1240								173,8
С прогибом пружин 280 мм														
-12	450	128	270	270	550	855	820	800	76	150	12	12	10	15,7
-13		278	284	284	578									18,1
-14	1500	534	308	308	628	1010	970	900	92	180	16	16	12	33,5
-15		816	327	327	666									37,1
-16	2400	1190	346	346	708	1100	1050	1000	92	200	20	16	16	52,8
-17		1666	369	369	754									57,5
-18	3400	2005	414	414	844	1210	1150	1100	108	250	24	20	20	73,5
-19		2686	399	399	818									97,6
-20	4800	3325	507	507	1034	1450	1370	1350	108	250	30	20	20	138,3
-21		4080	528	528	1076									149,0
-22	5500	4955	549	549	1118	1500	1400	1400	130	290	36	24	25	178,0
-23	6800	5960	508	508	1041									205,0

Инв. и подл. Подл. и дата Взам. инв. № Инв. подл. Прот. и дата

Изм.	Лист	№ докум.	Подп.	Дата

ТС-686.00.000СБ

Лист 2

Кол. Иванова

Формат А3

Имя и отчество Подполковника Подполковник Подполковник

Вид и код	Обозначение	Наименование	Кол. на складе	ТС-687.00.000	Примечание
А4	ТС-687.00.000 С5	Стеклопакет	1	1	
А4	ТС-678.01.000	Балка	1	1	
	-02	Балка	1	1	
	-03	Балка	1	1	
	-04	Балка	1	1	
	-05	Балка	1	1	
А4	ТС-686.00.000 - 05	Блок пружинный	1	1	

Имя	Подп.	Дата	Имя	Подп.	Дата
Иванов	Иванов	01.06.03	Иванов	Иванов	01.06.03
Петров	Петров	02.06.03	Петров	Петров	02.06.03
Сидоров	Сидоров	03.06.03	Сидоров	Сидоров	03.06.03
Тихонов	Тихонов	04.06.03	Тихонов	Тихонов	04.06.03
Федотов	Федотов	05.06.03	Федотов	Федотов	05.06.03

ТС-687.00.000

Иванов Иван Иванович
 Подполковник
 25.06.1978 г.р.
 24 КВ 483-04
 АООТ
 "СЭЭМП"
 Формат А4

Имя и отчество Подполковника Подполковник Подполковник

Вид и код	Обозначение	Наименование	Кол. на складе	ТС-687.00.000	Примечание
А4	ТС-686.00.000 -17	Блок пружинный	1	1	
	-06	Блок пружинный	1	1	
	-18	Блок пружинный	1	1	
	-07	Блок пружинный	1	1	
	-19	Блок пружинный	1	1	
	-09	Блок пружинный	1	1	
	-21	Блок пружинный	1	1	
		Детали			
А4	ТС-676.00.002 - 03	Ушко	3	3	
	-04	Ушко	3	3	
	-05	Ушко	3	3	
	-06	Ушко	3	3	
А3	ТС-678.00.001	Хомут	1	1	
	-01	Хомут	1	1	
	-02	Хомут	1	1	

Иванов Иван Иванович
 Подполковник
 25.06.1978 г.р.
 24 КВ 483-04
 АООТ
 "СЭЭМП"
 Формат А4

ТС-687.00.000

Имя, отчество		Подпись и дата		Имя, отчество		Подпись и дата	
Формат	Зона	Обозначение	Наименование	Формат	Зона	Обозначение	Наименование
А4	5	ТС-678.00.001-06	-03	Хомут			
А4	6	ТС-678.00.002	-01	Прокладка			
			-02	Прокладка			
			-03	Прокладка			
			-04	Прокладка			
А4	7	ТС-677.01.102	-02	Тяга резьбовая			
			-04	Тяга резьбовая			
			-06	Тяга резьбовая			
			-10	Тяга резьбовая			
А4	8	ТС-676.00.004-03	-03	Провушина			
			-04	Провушина			
			-05	Провушина			
			-06	Провушина			

Имя, отчество и должность
Подпись
Дата

ТС-687.00.000

Формат

Имя, отчество		Подпись и дата		Имя, отчество		Подпись и дата	
Формат	Зона	Обозначение	Наименование	Формат	Зона	Обозначение	Наименование
9	ТС-676.00.003		Тяга гладкая				
			Стандартные изделия				
10			Гайки ГОСТ 5915-70				
			M16-7H.8.05				
			M20-7H.8.05				
			M24-7H.8.05				
			M30-7H.8.05				

Имя, отчество и должность
Подпись
Дата

ТС-687.00.000

Формат А4

Инв. и подг.	Подг. в б/ста	Контингент	Инв. и б/ста	Подг. и б/ста	Кол. на исполн.	Примечание
Зона	Лист	Объяснение	Наименование	Документация	10 11 12 13 14 15 16 17 18 19	
А3		ТС-687.00.000.05	Сборочный чертеж	Сборочные ведомости		
А4	1	ТС-687.01.000 - 07	Балка		1 1	
		- 00	Балка		1 1	
		- 02	Болт		1 1	
		- 03	Балка		1 1	
		- 04	Балка		1 1	
А4	2	ТС-687.00.000 - 10	Блок пружинный		1	
		- 22	Блок пружинный		1	
А4	3	ТС-687.00.000 - 17	Блок пружинный		1	
		- 05	Блок пружинный		1	
		- 18	Блок пружинный		1	

Иванов И.С.-уч. Лист 5
 Кол. Изготовл. ТС-687.00.000
 Формат А4

Инв. и подг.	Подг. в б/ста	Контингент	Инв. и б/ста	Подг. и б/ста	Кол. на исполн.	Примечание
Зона	Лист	Объяснение	Наименование	Документация	10 11 12 13 14 15 16 17 18 19	
А4	3	ТС-687.00.000 - 06	Блок пружинный		1	
		- 19	Блок пружинный		1	
		- 07	Блок пружинный		1	
		- 21	Блок пружинный		1	
		- 09	Блок пружинный		1	
			Автомат			
А3	4	ТС-678.00.002 - 06	Ушко		3 3	
		- 03	Ушко		3 3	
		- 04	Ушко		3 3	
		- 05	Ушко		3 3	
		- 06	Ушко		3 3	
А3	5	ТС-678.00.001 - 07	Хомут		1 1	
		- 00	Хомут		1 1	
		- 01	Хомут		1 1	

Иванов И.С.-уч. Лист 6
 Кол. Изготовл. ТС-687.00.000
 Формат А4

Изд. и подг.	Подг. и дата	Взам. изд. и дата	Изд. и подг.	Подг. и дата		
Изд.	Подг.	Изд.	Подг.	Изд.		
Зонт	Изд.	Изд.	Изд.	Изд.		
Обозначение		Наименование		Кол. на исполн. ТС-687.00.000-	Примечание	
				10 11 12 13 14 15 16 17 18 19		
A3	5	ТС-678.00.001-02 -03	Хомут	1 1	1 1	
A4	6	ТС-678.00.002-05 -00 -01 -02 -03	Прокладка	1 1		
A3	7	ТС-677.01.102-10 -02 -04 -06	Тяга	1 1	1 1	
A4	8	ТС-676.00.004-06 -03 -04	Пружина	1 1	1 1	

Изд.	Подг.	Изд.	Подг.	Изд.	Подг.
ТС-687.00.000					
					Лист
					7
					Формат А4

Изд. и подг.	Подг. и дата	Взам. изд. и дата	Изд. и подг.	Подг. и дата		
Изд.	Подг.	Изд.	Подг.	Изд.		
Зонт	Изд.	Изд.	Изд.	Изд.		
Обозначение		Наименование		Кол. на исполн. ТС-687.00.000-	Примечание	
				10 11 12 13 14 15 16 17 18 19		
A4	8	ТС-676.00.004-05 -06	Пружина		1 1	
A3	9	ТС-676.00.003	Тяга гладкая	2 2 2 2 2 2 2 2 2	2 2 2	
			<i>Стандартные изделия</i>			
A4	10		Гайки ГОСТ 5915-70 М16 - 7H.08.5 М20 - 7H.08.5 М24 - 7H.08.5 М30 - 7H.08.5	6 6	6 6	6 6

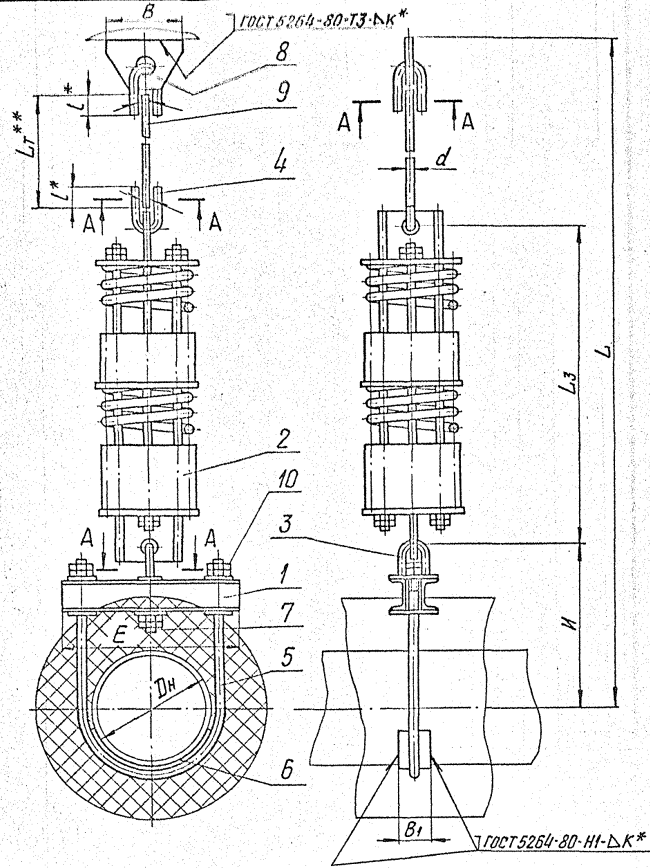
Изд.	Подг.	Изд.	Подг.	Изд.	Подг.
ТС-687.00.000					
					Лист
					8
					Формат А4

Формат Зона Лист	Имя и дата		Взам. инв. №		Лист и дата		Кол. на исполн. ТС-687.00.000-	Примечание
	Лист	Дата	Лист	Дата	Лист	Дата		
	Наименование		Документация				20 21 22 23	
А3	ТС-687.00.000 СБ				XXXX			
					Сборочные единицы			
А4	1	ТС-678.01.000 -05			1 1			
		-07			1 1			
А4	3	ТС-685.00.000 -21			1 1			
		-09						
		-22			1 1			
		-10			1 1			
					детали			
А4	4	ТС-676.00.002 -06			3 3 3 3			
					Имя Лист и дата Кол. Исходная ТС-687.00.000			Лист 9

Формат Зона Лист	Имя и дата		Взам. инв. №		Лист и дата		Кол. на исполн. ТС-687.00.000-	Примечание
	Лист	Дата	Лист	Дата	Лист	Дата		
	Наименование		Документация				20 21 22 23	
А3	5	ТС-678.00.001 -03			1 1			
		-04			1 1			
А3	6	ТС-678.00.002 -04			1 1			
		-05			1 1			
А3	7	ТС-677.01.102 -10			1 1 1 1			
А4	8	ТС-676.00.004 -06			1 1 1 1			
А3	9	ТС-676.00.003			2 2 2 2			
					Стандартные изделия			
					Гайки ГОСТ5915-70			
10					М30-7Н-08.5		6 6 6 6	
					Имя Лист и дата Кол. Исходная ТС-687.00.000			Лист 10

99000000789-31

Рис. 1



Техническая характеристика
 Подвески пружинные предназначены для трубопроводов тепловых сетей с параметрами среды $P_y \leq 4,0 \text{ МПа}$ (40 кгс/см^2) и $t \leq 440^\circ\text{C}$.

Подвески применяются для объектов, строящихся в районах с температурой наружного воздуха не ниже минус 30°C .

Технические требования

1. Размеры для справок, кроме отмеченных *.
 2. $\pm \frac{1T16}{2}$.
 3. Сварка ручная дуговая или в среде углекислого газа. При РДС применять электрод Э42 по ГОСТ 9467-75, при сварке в среде углекислого газа - проволока СВ-08ГС или СВ-08Г2С по ГОСТ 2246-70.
 - 4.** Длина гладкой тяги L_7 выбирается при проектировании и указывается при заказе подвески из ряда черт. ТС-676.00.003.
 5. Масса подвесок на листе 3 дана без учета массы гладкой тяги (поз. 8).
- Масса подвесок определяется, как сумма массы подвески, приведенной на листе 3 и массы гладкой тяги в зависимости от ее длины по черт. ТС-676.00.003.

Имя и подпись: Подпись и дата: Имя и фамилия: Подпись и дата:

				ТС-687.00.000 СБ				
Изм.	Лист	И док.чм.	Подп.	Дата	Подвеска пружинная горизонтальных трубопроводов	Лит.	Масса	Масшт.
		Стальной			Дн 159...426 мм		см.	—
		Пров.				Лист 1	Листов 3	
		Т. контр.				АОТ "СЭМП"		
		И. контр.	Печуров	20.05.95				
		Утв.	Горбачев					

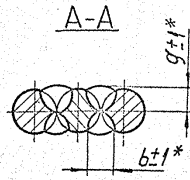
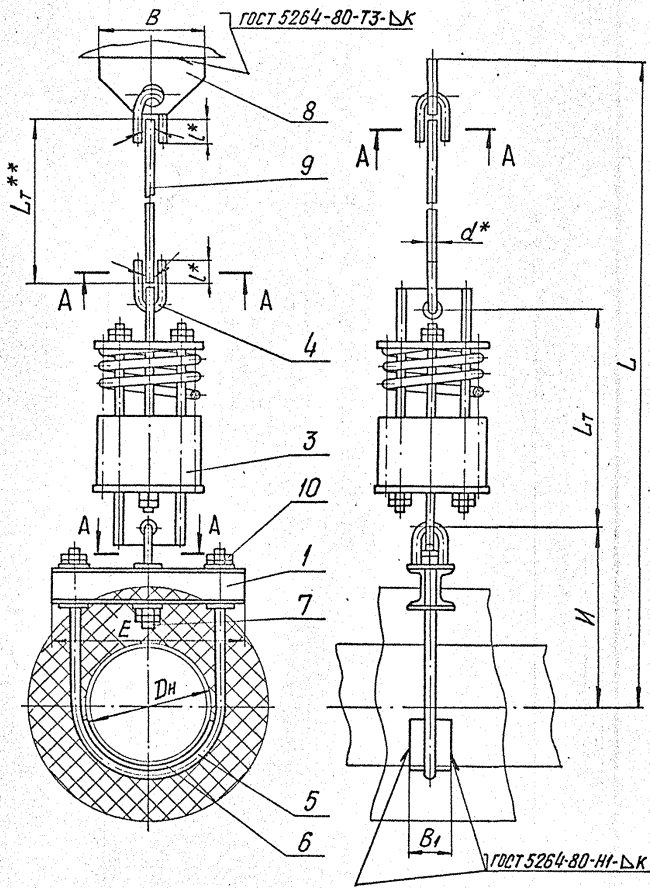
Коп. Иванова

Формат А3

TC-687.00.000C5

Рис. 2

ГОСТ 5264-80-ТЗ-ДК



Изд. и подл. Подл. и измен. Взам. упр. Н. Ив. и Рубин. Подл. и измен.

Изм.	Лист	Н. Ив. и Рубин.	Подл.	Дата
		Коп. Иванова		

TC-687.00.000C5

Лист
2

Формат А3

ТС-687.00.000СБ

Размеры в мм

Обозначение	Рис.	Ди	Допускаемая нагрузка кН (кгс)		Рабочая деформация пружины	B	B ₁	E	d	l	и	L	L ₃	g±1*	b±1*	K [*]	Масса, кг																																															
			в свободном состоянии пружины																																																													
			на блок	на пружину																																																												
ТС-687.00.000		159	11 (1100)	16,7 (1666)	210	150	50	250	16	45	408	1428+L _T	880	9	12	8	63,1																																															
-01					280																1598+L _T	1050				69,4																																						
-02		219	24 (2400)	20,0 (2005)	210							200	60				310	20	50	496	1600+L _T	950	11	14	6	74,1																																						
-03					280																									1790+L _T	1150				89,5																													
-04		273	34 (3400)	26,9 (2686)	210																80					370	24	60	625	1790+L _T	950	13	16		109,6																													
-05					280																																		1980+L _T	1150				123,3																				
-06		325	48 (4800)	40,8 (4080)	210																									500	30				80	80	712	772	2060+L _T	1130	15	18	10	157,0																				
-07																																								280										2300+L _T	1370				183,4									
-08		377																																						210				550						2120+L _T	1130	15	18	10	161,5									
-09																																								280																			2360+L _T	1370				185,6
-10		426			55 (5500)																																		49,6 (4955)	210										802									2220+L _T	1200	15	18	10	189,7
-11							280									2420+L _T																							1400																									218,0
-12		159			11 (1100)	16,7 (1666)	70	150	50	250	16			45	408	1078+L _T																							530	9																			12	8				35,0
-13							140													1248+L _T			700																																									43,5
-14		219			24 (2400)	20,0 (2005)	70					200	60			310	20	50	496	1170+L _T			530	11	14														6																									43,1
-15							140																					1340+L _T	700																																			53,9
-16		273			34 (3400)	26,9 (2686)	70													80		370	24			60	625	1360+L _T	530			13	16																															64,2
-17					140																														1530+L _T	700						118,4																						
-18		325	48 (4800)	40,8 (4080)	70	500	30																					80	80	712	772				1550+L _T	620	15	18			10	89,4																						
-19																																				140												1780+L _T	850															114,2
-20		377																																		70						550						1610+L _T	620			15	18	10										90,2
-21																																				140																					1840+L _T	850						115,0
-22		426			55 (5500)																														49,6 (4955)	70												802									1640+L _T	620			15	18	10	105,5
-23									140																															1870+L _T																	850							134,5

Инв. и подл. (в арх. инв. и подл.) Подп. и дата

Изм.	Лист	№ докум.	Подп.	Дата

Коп. Иванова

ТС-687.00.000СБ

Лист
3

Формат А3

Имя, Фамилия, Подпись, Должность, Место, Дата

Время	Дата	Лист	Обозначение	Наименование	Коп. на исполн. ТС-688.00.000-								Примечание			
					-	01	02	03	04	05	06	07		08	09	
					Документация											
13			ТС-688.00.000.05	Сборочный чертеж												
				Сборочные единицы												
А4		1	ТС-679.01.000	Балка	1	1										
			-01	Балка		1	1									
			-02	Балка				1	1							
			-04	Балка					1	1						
			-06	Балка												
А4		2	ТС-686.00.000 - 07	Блок пужинный	2											
			- 19	Блок пужинный		2										

ТС-688.00.000

Имя, Фамилия, Подпись, Должность, Место, Дата	Лист	Лист	Лист
	1	1	6
Лодбеска пужинная горизонтальных трубопроводов Дн 377... 1420 мм			
АООТ "СЭЗМП"			
Формат А4			

Имя, Фамилия, Подпись, Должность, Место, Дата

Время	Дата	Лист	Обозначение	Наименование	Коп. на исполн. ТС-688.00.000-								Примечание			
					-	01	02	03	04	05	06	07		08	09	
А4		2	ТС-686.00.000 - 08	Блок пужинный		2										
			-20	Блок пужинный			2									
			-09	Блок пужинный				2	2							
			-21	Блок пужинный					2	2						
			-10	Блок пужинный						2	2					
			-22	Блок пужинный							2	2				
				Детали												
А3		3	ТС-677.00.001 - 03	Хомут	2	2										
			-07	Хомут			2	2								
			-18	Хомут					2	2						
			-19	Хомут						2	2					
			-08	Хомут							2	2				
А3		4	ТС-678.00.002 - 08	Прокладка	1	1										
			-09	Прокладка					1	1						
			-10	Прокладка							1	1				
			-11	Прокладка								1	1			

ТС-688.00.000

Имя, Фамилия, Подпись, Должность, Место, Дата	Лист	Лист
	2	2
Лодбеска пужинная		
АООТ "СЭЗМП"		
Формат А4		

Инд. листы Зона	Инд. листы Объяснение	Инд. листы Наименование	Кол. на испол. ТС-688.00.000-												Примечание			
			04	05	06	07	08	09	10	11	12	13	14	15				
A3	4	ТС-678.00.002 - 12	Прокладка												1	1		
A3	5	ТС-677.04.102 - 07	Тага	2														
		- 12	Тага		2	2	2	2	2	2	2							
		- 19	Тага													2	2	
A3	6	ТС-676.00.002 - 05	Ушко	6	6	6	6	6	6	6	6	6	6	6	6	6		
		- 05	Ушко															
A3	7	ТС-676.00.004 - 05	Проушина	2	2													
		- 05	Проушина		2	2	2	2	2	2	2	2	2	2	2	2		
A3	8	ТС-676.00.003	Тага гладкая	2	2	2	2	2	2	2	2	2	2	2	2	2		
			Стандартные изделия															
			Гайки ГОСТ 6915-70															
			M24 - 7H.8.05															
			M30 - 7H.8.05															
	9									12	12	12	12	12	12	12		
				ТС-688.00.000														
				Формат А4														

Инд. листы Зона	Инд. листы Объяснение	Инд. листы Наименование	Кол. на испол. ТС-688.00.000-												Примечание		
			10	11	12	13	14	15	16	17	18	19					
A3	ТС-688.00.000 СБ	Документация															
		Сборочный чертеж															
		Сборочные единицы															
A4	1	ТС-679.01.000 - 07	Балка	1	1												
		- 02	Балка														
		- 03	Балка			1	1										
		- 10	Балка					1	1								
		- 11	Балка							1	1						
A4	2	ТС-686.01.000 - 10	Блок пружинный	2	2	2	2	2	2	2	2	2	2	2	2	2	
		- 20	Блок пружинный														
				ТС-688.00.000													
				Формат А4													

Имя Исполн.	Подп. и дата	Взломщик	Имя и Фамил.	Подп. и дата
-------------	--------------	----------	--------------	--------------

Формат	Зона	Обозначение	Наименование	Кол. на исходем ТС-688.00.000													Примечание
				8	11	12	13	14	15	16	17	18	19				
			<i>Детали</i>														
A3	3	ТС-678.00.001 - 09	Хомут			2											
		- 10	Хомут				2										
		- 11	Хомут					2									
		- 12	Хомут						2								
		- 13	Хомут							2							
A3	4	ТС-678.00.002 - 13	Прокладка								1						
		- 14	Прокладка									1					
		- 15	Прокладка										1				
		- 16	Прокладка											1			
		- 17	Прокладка												1		
A3	5	ТС-677.01.102 - 19	Трещ						2	2	2	2	2	2	2	2	2
A3	6	ТС-676.00.002 - 06	Цыпка						6	6	6	6	6	6	6	6	6

Имя Исполн.	Подп. и дата	Взломщик	Имя и Фамил.	Подп. и дата

ТС-688.00.000

Лист 5

Формат А4

Имя Исполн.	Подп. и дата	Взломщик	Имя и Фамил.	Подп. и дата
-------------	--------------	----------	--------------	--------------

Формат	Зона	Обозначение	Наименование	Кол. на исходем ТС-688.00.000													Примечание
				10	11	12	13	14	15	16	17	18	19				
A3	7	ТС-676.00.004 - 06	Прочушина						2	2	2	2	2	2	2	2	2
A3	8	ТС-676.00.003	Трещ гладкая							2	2	2	2	2	2	2	2
			Стандартные изделия														
			Лайки ГОСТ 5915-70														
	9	M30-7H.8.05															

Имя Исполн.	Подп. и дата	Взломщик	Имя и Фамил.	Подп. и дата

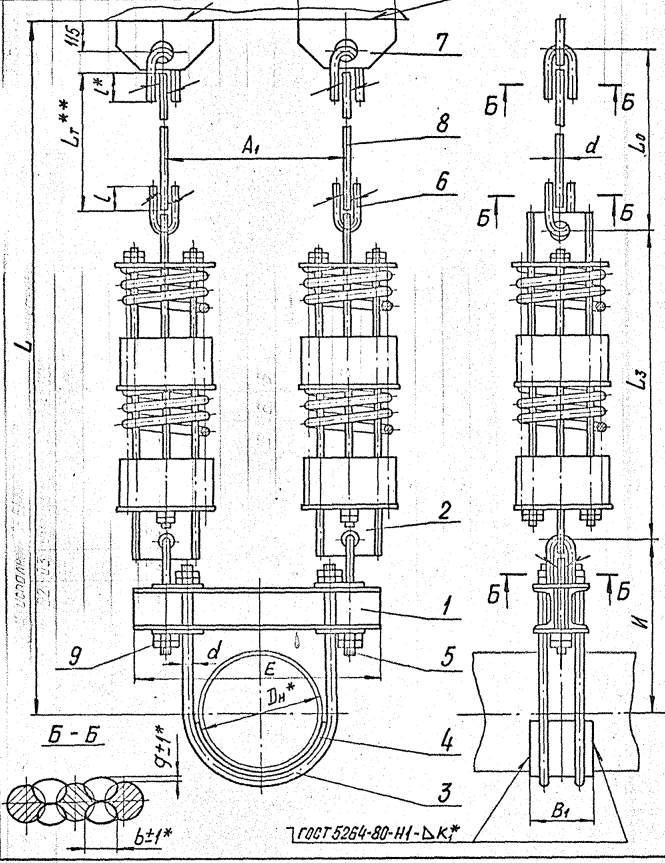
ТС-688.00.000

Лист 6

Формат А4

99000'00 889-31

ГОСТ 5264-80-Т3-ДК*



Техническая характеристика
 Подвески пружинные предназначены для трубопроводов тепловых сетей с параметрами среды $P_y = 4,0 \text{ МПа}$ (40 кгс/см^2) и $t \leq 440^\circ\text{C}$.

Подвески применяются для объектов, строящихся в районах с температурой наружного воздуха не ниже минус 30°C .

Технические требования

1. * Размеры для справок.
 2. $\pm \frac{1T_6}{2}$.
 3. Сварка ручная дуговая или в среде углекислого газа. При РДС применять электрод Э42 по ГОСТ 9467-75, при сварке в среде углекислого газа - проволока СВ-08ГС или СВ-08Г2С по ГОСТ 2246-70.
 4. ** Длина гладкой тяги L_7 выбирается при проектировании и указывается при заказе подвески из ряда черт. ТС-676.00.003.
 5. Масса подвесок на листе 2 дана без учета массы гладкой тяги (поз.8).
- Масса подвесок определяется, как сумма массы подвески, приведенной на листе 2 и массы гладкой тяги в зависимости от ее длины по черт. ТС-676.00.003.

Имя, Фамилия, Отчество, Должность, Подпись, Дата

ТС-688.00.000 С6

Изм. Лист		№ док.им.		Подп.		Дата		Подвеска пружинная горизонтальных трубопроводов Дн 371...1420 мм	Лит.	Масса	Месшт.
Разработ.		Строительной							С.М.		
Т.контр.									табл.		
									лист 1	листов 2	
Н.контр.		Почтов.		Взвешено		10.95		А00Т			
Утв.		Горбачев						"СЗЭМП"			
Коп. Иванова											
Формат А3											

90 000 00 889-31

127

Размеры в мм

Обозначение	Dн	Допускаемая нагрузка кН (кгс)		Рабочая деформация пружины	A	d	и	L	L ₃	E	l*	b±1*	g±1*	K ²	Масса, кг
		в свободном состоянии пружины													
		на подвеску	на пружину					L _T +							
ТС-688.00.000	377	60 (6000)	26,9(2686)	210	550	24	530	L _T + 1695	960	640	60	16	±1		223,0
-01				280				L _T + 1885	1150						250,4
-02	426	68 (6800)	33,2(3325)	210	600		550	L _T + 1900	1130	680					299,1
-03				280				L _T + 2140	1370						347,7
-04	530	88 (8800)	40,0(4080)	210	710		600	L _T + 1900	1130	800					315,2
-05				280				L _T + 2140	1370						377,0
-06	630			210	800		600	L _T + 1950	1130	890					330,0
-07				280				L _T + 2190	1370						382,8
-08	720			210	920	30	730	L _T + 2150	1200	1030	80	20	±2	10	403,9
-09				280				L _T + 2350	1400						460,5
-10	820			210	1020		780	L _T + 2200	1200	1130					419,8
-11				280				L _T + 2400	1400						476,4
-12	920			210	1120		830	L _T + 2250	1200	1230					430,6
-13				280				L _T + 2450	1400						487,2
-14	1020	100(10000)	40,6(4955)	210	1220		860	L _T + 2280	1200	1330					438,3
-15				280				L _T + 2480	1400						497,9
-16	1220			210	1420		980	L _T + 2400	1200	1530					453,7
+17				280				L _T + 2600	1400						510,3
-18	1420			210	1620		1080	L _T + 2500	1200	1730					449,3
-19				280				L _T + 2700	1400						505,9

Изм. и подл. Подп. и дата. Взам. инв. и инв. Подп. и дата.

Листы чертежа: 1, 2, 3, 4, 5, 6, 7, 8, 9, 10, 11, 12, 13, 14, 15, 16, 17, 18, 19, 20, 21, 22, 23, 24, 25, 26, 27, 28, 29, 30, 31, 32, 33, 34, 35, 36, 37, 38, 39, 40, 41, 42, 43, 44, 45, 46, 47, 48, 49, 50, 51, 52, 53, 54, 55, 56, 57, 58, 59, 60, 61, 62, 63, 64, 65, 66, 67, 68, 69, 70, 71, 72, 73, 74, 75, 76, 77, 78, 79, 80, 81, 82, 83, 84, 85, 86, 87, 88, 89, 90, 91, 92, 93, 94, 95, 96, 97, 98, 99, 100, 101, 102, 103, 104, 105, 106, 107, 108, 109, 110, 111, 112, 113, 114, 115, 116, 117, 118, 119, 120, 121, 122, 123, 124, 125, 126, 127, 128, 129, 130, 131, 132, 133, 134, 135, 136, 137, 138, 139, 140, 141, 142, 143, 144, 145, 146, 147, 148, 149, 150, 151, 152, 153, 154, 155, 156, 157, 158, 159, 160, 161, 162, 163, 164, 165, 166, 167, 168, 169, 170, 171, 172, 173, 174, 175, 176, 177, 178, 179, 180, 181, 182, 183, 184, 185, 186, 187, 188, 189, 190, 191, 192, 193, 194, 195, 196, 197, 198, 199, 200, 201, 202, 203, 204, 205, 206, 207, 208, 209, 210, 211, 212, 213, 214, 215, 216, 217, 218, 219, 220, 221, 222, 223, 224, 225, 226, 227, 228, 229, 230, 231, 232, 233, 234, 235, 236, 237, 238, 239, 240, 241, 242, 243, 244, 245, 246, 247, 248, 249, 250, 251, 252, 253, 254, 255, 256, 257, 258, 259, 260, 261, 262, 263, 264, 265, 266, 267, 268, 269, 270, 271, 272, 273, 274, 275, 276, 277, 278, 279, 280, 281, 282, 283, 284, 285, 286, 287, 288, 289, 290, 291, 292, 293, 294, 295, 296, 297, 298, 299, 300, 301, 302, 303, 304, 305, 306, 307, 308, 309, 310, 311, 312, 313, 314, 315, 316, 317, 318, 319, 320, 321, 322, 323, 324, 325, 326, 327, 328, 329, 330, 331, 332, 333, 334, 335, 336, 337, 338, 339, 340, 341, 342, 343, 344, 345, 346, 347, 348, 349, 350, 351, 352, 353, 354, 355, 356, 357, 358, 359, 360, 361, 362, 363, 364, 365, 366, 367, 368, 369, 370, 371, 372, 373, 374, 375, 376, 377, 378, 379, 380, 381, 382, 383, 384, 385, 386, 387, 388, 389, 390, 391, 392, 393, 394, 395, 396, 397, 398, 399, 400, 401, 402, 403, 404, 405, 406, 407, 408, 409, 410, 411, 412, 413, 414, 415, 416, 417, 418, 419, 420, 421, 422, 423, 424, 425, 426, 427, 428, 429, 430, 431, 432, 433, 434, 435, 436, 437, 438, 439, 440, 441, 442, 443, 444, 445, 446, 447, 448, 449, 450, 451, 452, 453, 454, 455, 456, 457, 458, 459, 460, 461, 462, 463, 464, 465, 466, 467, 468, 469, 470, 471, 472, 473, 474, 475, 476, 477, 478, 479, 480, 481, 482, 483, 484, 485, 486, 487, 488, 489, 490, 491, 492, 493, 494, 495, 496, 497, 498, 499, 500, 501, 502, 503, 504, 505, 506, 507, 508, 509, 510, 511, 512, 513, 514, 515, 516, 517, 518, 519, 520, 521, 522, 523, 524, 525, 526, 527, 528, 529, 530, 531, 532, 533, 534, 535, 536, 537, 538, 539, 540, 541, 542, 543, 544, 545, 546, 547, 548, 549, 550, 551, 552, 553, 554, 555, 556, 557, 558, 559, 560, 561, 562, 563, 564, 565, 566, 567, 568, 569, 570, 571, 572, 573, 574, 575, 576, 577, 578, 579, 580, 581, 582, 583, 584, 585, 586, 587, 588, 589, 590, 591, 592, 593, 594, 595, 596, 597, 598, 599, 600, 601, 602, 603, 604, 605, 606, 607, 608, 609, 610, 611, 612, 613, 614, 615, 616, 617, 618, 619, 620, 621, 622, 623, 624, 625, 626, 627, 628, 629, 630, 631, 632, 633, 634, 635, 636, 637, 638, 639, 640, 641, 642, 643, 644, 645, 646, 647, 648, 649, 650, 651, 652, 653, 654, 655, 656, 657, 658, 659, 660, 661, 662, 663, 664, 665, 666, 667, 668, 669, 670, 671, 672, 673, 674, 675, 676, 677, 678, 679, 680, 681, 682, 683, 684, 685, 686, 687, 688, 689, 690, 691, 692, 693, 694, 695, 696, 697, 698, 699, 700, 701, 702, 703, 704, 705, 706, 707, 708, 709, 710, 711, 712, 713, 714, 715, 716, 717, 718, 719, 720, 721, 722, 723, 724, 725, 726, 727, 728, 729, 730, 731, 732, 733, 734, 735, 736, 737, 738, 739, 740, 741, 742, 743, 744, 745, 746, 747, 748, 749, 750, 751, 752, 753, 754, 755, 756, 757, 758, 759, 760, 761, 762, 763, 764, 765, 766, 767, 768, 769, 770, 771, 772, 773, 774, 775, 776, 777, 778, 779, 780, 781, 782, 783, 784, 785, 786, 787, 788, 789, 790, 791, 792, 793, 794, 795, 796, 797, 798, 799, 800, 801, 802, 803, 804, 805, 806, 807, 808, 809, 810, 811, 812, 813, 814, 815, 816, 817, 818, 819, 820, 821, 822, 823, 824, 825, 826, 827, 828, 829, 830, 831, 832, 833, 834, 835, 836, 837, 838, 839, 840, 841, 842, 843, 844, 845, 846, 847, 848, 849, 850, 851, 852, 853, 854, 855, 856, 857, 858, 859, 860, 861, 862, 863, 864, 865, 866, 867, 868, 869, 870, 871, 872, 873, 874, 875, 876, 877, 878, 879, 880, 881, 882, 883, 884, 885, 886, 887, 888, 889, 890, 891, 892, 893, 894, 895, 896, 897, 898, 899, 900, 901, 902, 903, 904, 905, 906, 907, 908, 909, 910, 911, 912, 913, 914, 915, 916, 917, 918, 919, 920, 921, 922, 923, 924, 925, 926, 927, 928, 929, 930, 931, 932, 933, 934, 935, 936, 937, 938, 939, 940, 941, 942, 943, 944, 945, 946, 947, 948, 949, 950, 951, 952, 953, 954, 955, 956, 957, 958, 959, 960, 961, 962, 963, 964, 965, 966, 967, 968, 969, 970, 971, 972, 973, 974, 975, 976, 977, 978, 979, 980, 981, 982, 983, 984, 985, 986, 987, 988, 989, 990, 991, 992, 993, 994, 995, 996, 997, 998, 999, 1000.

Изм. Лист. И вакуум. Подп. Дата. Кол. Изначала

ТС-688.00.000 СБ

Лист 2

Формат А3

Формат	Зона	Лист	Обозначение	Наименование	Код на исполн. ТС-689.02.000-									Примечание			
					- 01	02	03	04	05	06	07	08	09				
				Документация													
А3			ТС-689.02.000 СБ	Уборочный чертеж													
				Сборочные единицы													
А4	1		ТС-624.000 СБ - 013 -	Опора скользящая	1	1											
			- 16	Опора скользящая			1	1									
			- 19	Опора скользящая					1	1							
			- 22	Опора скользящая							1	1					
			- 55	Опора скользящая									1	1			
			- 100	Опора скользящая											1		

Изм. Лист	И. Волжук	Лист	10
Разработ.	Полужинный	Дата	10.91
Проект.			
И. Волжук	Лист	10	95
Удобр.	Горючий		

ТС-689.00.000
 Подвеска пружинная
 горизонтальных
 трубопроводов
 ДН 317-1420мм

Формат А4

Формат	Зона	Лист	Обозначение	Наименование	Код на исполн. ТС-689.02.000-									Примечание			
					- 01	02	03	04	05	06	07	08	09				
А4	2		ТС-680.01.000	Балка опорная	1												
			- 01	Балка опорная		1											
			- 02	Балка опорная			1										
			- 03	Балка опорная				1									
			- 04	Балка опорная					1								
			- 05	Балка опорная						1							
			- 06	Балка опорная							1						
			- 07	Балка опорная								1					
			- 08	Балка опорная									1				
			ТС-689.01.000 - 01	Балка опорная											1		
А4	3		ТС-689.02.000	Балка верхняя												2	
А4	4		ТС-685.00.000 - 06	Блок пружинный													
			- 07	Блок пружинный													
			- 08	Блок пружинный												2	2
			- 10	Блок пружинный													2

Изм. Лист	И. Волжук	Лист	10
Разработ.	Полужинный	Дата	10.91
Проект.			
И. Волжук	Лист	10	95
Удобр.	Горючий		

ТС-689.00.000

Формат А4

Инв. № инв. Лист и дата взятый в инв. № инв. Лист и дата

Инв. № инв.	Лист	Дата	Обозначение	Наименование	Кол. на исполн. ТС-689.00.000-									Примечание	
					01	02	03	04	05	06	07	08	09		
А4	4	ТС-685.00.000-09	Блок пружинный						2						
		-11	Блок пружинный							2					
		-10	Блок пружинный								2				
		-08	Блок пружинный									2			4
			<u>Детали</u>												
А3	5	ТС-677.01.102 04	Тяга резьбовая					2							
		06	Тяга резьбовая					2							
		07	Тяга резьбовая						2						
		12	Тяга резьбовая							2					
		16	Тяга резьбовая								2				
		18	Тяга резьбовая									2			
		26	Тяга резьбовая										2		
		20	Тяга резьбовая											2	
		09	Тяга резьбовая												4
		22	Тяга резьбовая												2

Инв. № инв. Лист и дата взятый в инв. № инв. Лист и дата
 Кол. на исполн. ТС-689.00.000
 Формат А4

Инв. № инв. Лист и дата взятый в инв. № инв. Лист и дата

Инв. № инв.	Лист	Дата	Обозначение	Наименование	Кол. на исполн. ТС-689.00.100-									Примечание	
					01	02	03	04	05	06	07	08	09		
А3	7	ТС-677.01.102-10	Тяга резьбовая												4
А4	8	ТС-676.00.002-04	Ушко				6								
		-05	Ушко				6								
		-06	Ушко					6	6	6	6	6	6	6	6
		-07	Ушко										6	6	6
А4	9	ТС-676.00.002-06	Ушко												8
А4	10	ТС-676.00.004-04	Проушина				2								
		-05	Проушина				2	2							
		-06	Проушина					2	2	2	2	2	2	2	2
		-07	Проушина												2

Инв. № инв. Лист и дата взятый в инв. № инв. Лист и дата
 Кол. на исполн. ТС-689.00.000
 Формат А4

Имя и подл.		Подл. и дата		Взам. и дата		Имя и подл.		Подл. и дата									
Формат	Зона	Поз.	Обозначение	Наименование	Код на исполн. ТС-689.00.000-										Примечание		
					-	01	02	03	04	05	06	07	08	09			
	A3	11	ТС-676.00.003	Трап гладкая	2	2	2	2	2	2	2	2	2	2	2	2	
				Стандартные изделия													
	12			Гайки ГОСТ 5915-70	4												
				M20-7H.08.5													
				M24-7H.08.5	4	4											
				M30-7H.08.5			4	4	4	4	4	4	4	4	4	4	4
				M36-7H.08.5													
	13			M30-7H.08.5												16	

ТС-689.00.000

Лист

5

Формат А4

Имя, Место и должность Подл. Дата
Кар. Иванова

Имя и подл.		Подл. и дата		Взам. и дата		Имя и подл.		Подл. и дата									
Формат	Зона	Поз.	Обозначение	Наименование	Код на исполн. ТС-689.00.000-										Примечание		
					10	11	12	13	14	15	16	17					
	A3		ТС-689.00.000 СБ	Сборочный чертеж	×	×	×	×	×	×	×	×	×	×	×	×	
				Сборочные единицы													
	A4	1	ТС-684.000 СБ - 58	Опора скользкая	1												
			-103	Опора скользкая	1												
			- 61	Опора скользкая	1												
			-106	Опора скользкая	1												
			-109	Опора скользкая	1												
			-112	Опора скользкая	1												
			-115	Опора скользкая	1												
	A4	2	ТС-680.01.000 -10	Байка опорная	1												1
			ТС-689.01.000 - 01	Байка опорная	1												
			ТС-680.01.000 - 12	Байка опорная	1												
			- 02	Байка опорная	1												
			- 03	Байка опорная	1												

ТС-689.00.000

Лист

6

Формат А4

Имя, Место и должность Подл. Дата
Кар. Иванова

Имя и отчество
Подпись и дата
Время

Имя и отчество
Подпись и дата
Время

Имя и отчество
Подпись и дата
Время

Формат Зона	Лист	Обозначение	Наименование	Кол. на исполн. ТС-689.00.000-							Примечание									
				10	11	12	13	14	15	16		17								
АЧ	2	ТС-689.01.000 - 04	Балка опорная						1											
		- 05	Балка опорная										1							
		- 06	Балка опорная																	1
АЧ	3	ТС-689.02.000 - 01	Балка верхняя					2		2	2									
		- 02	Балка верхняя												2	2	2			
АЧ	4	ТС-689.00.000 - 10	Блок пружинный					2												
		- 11	Блок пружинный						2	4	2	4								4
		- 09	Блок пружинный												4					
			<u>Детали</u>																	
А3	5	ТС-677.01.102 - 20	Тяга резьбовая					2												
		- 29	Тяга резьбовая						2											
		- 17	Тяга резьбовая						4											

Имя и отчество
Подпись и дата
Время

ТС-689.00.000

Лист
7
Формат А4

Имя и отчество
Подпись и дата
Время

Имя и отчество
Подпись и дата
Время

Имя и отчество
Подпись и дата
Время

Формат Зона	Лист	Обозначение	Наименование	Кол. на исполн. ТС-689.00.000-							Примечание										
				10	11	12	13	14	15	16		17									
А3	5	ТС-677.01.102 - 44	Тяга резьбовая																		
А3	6	ТС-677.01.102 - 31	Тяга резьбовая					2		2	2										
		- 33	Тяга резьбовая																		2
А3	7	ТС-677.01.102 - 15	Тяга резьбовая					4		4	4										
		- 25	Тяга резьбовая																		4
А4	8	ТС-676.00.002 - 06	Ушко					6													
		- 09	Ушко						6	6	6										
		- 07	Ушко																		6
		- 09	Ушко																		6
А4	9	ТС-676.00.002 - 06	Ушко					8													
		- 07	Ушко																		8
																					8
																					8

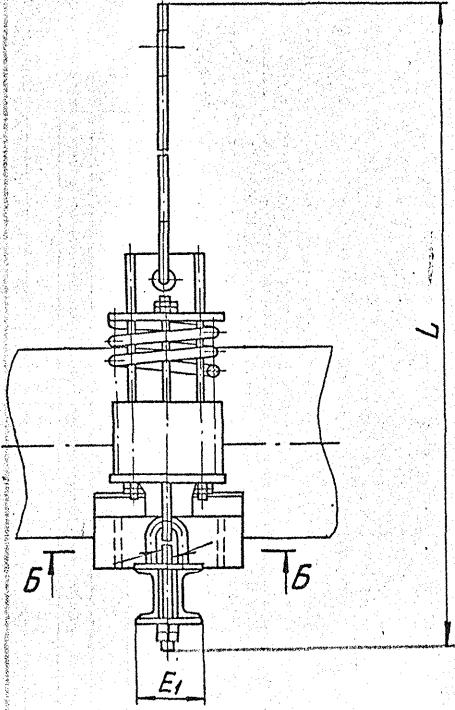
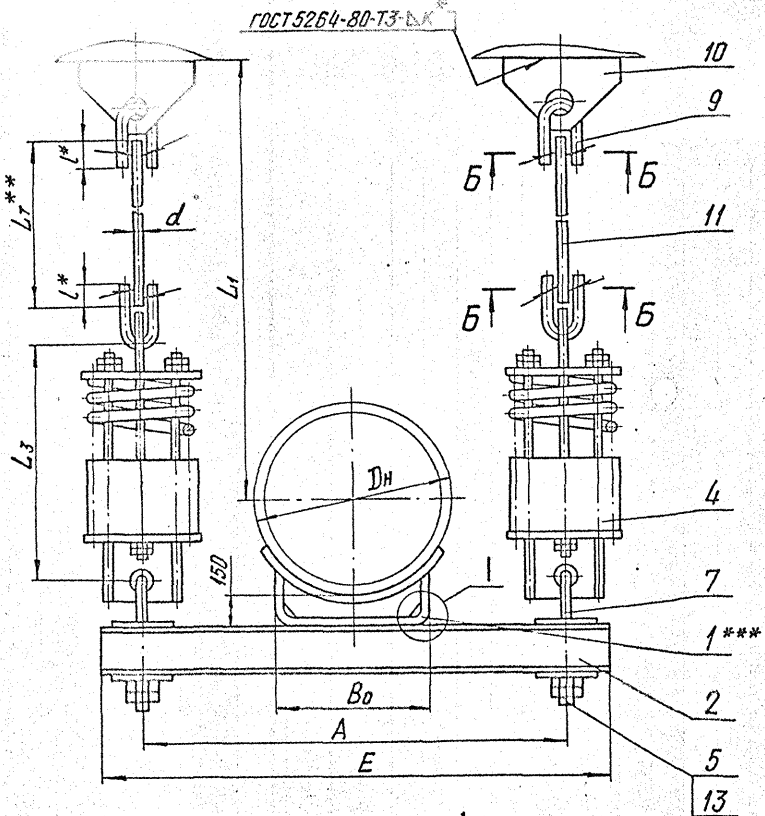
Имя и отчество
Подпись и дата
Время

ТС-689.00.000

Лист
8
Формат А4

00 10689-31

Рис. 1



Изв. и дата Изм. и дата Разр. и дата
 Исполн. и дата
 Провер. и дата
 Утвер. и дата

				ТС-689.00.000 СБ			
Изм.	Лист	И докум.	Подп.	Дата	Лит.	Масса	Масшт.
		Исполнитель		10.95		См. табл.	—
		Провер.			лист 1	лист 4	
		Т. контр.			АООТ "СЗЭМП"		
		Исполн.			Формат А3		
		Утв.					

Подвеска пружинная горизонтальных трубопроводов Дн 377-1420 мм

Изд. и пер. Подп. и дата Извещений Изд. и дата Подп. и дата

Формат	Знач. лист	Изд. и пер.	Обозначение	Наименование	Кол. на исполн. ТС-689.00.000-										Примечание		
					10	11	12	13	14	15	16	17					
A4	10		ТС-676.00.004-05	Пружина -05	2												
			-07	Пружина		2											
			-06	Пружина			2										
A3	11		ТС-676.00.003	Пружина -08													
				Тяга гладкая	2	2	2	2	2	2	2	2	2	2	2	2	2
				Стандартные изделия													
				Гайки ГОСТ5915-70													
	13			M30-7H.08.5	4												
				M42-7H.08.5	4												
				M36-7H.08.5	4												
				M48-7H.08.5													
				Гайки ГОСТ5915-70													
	14			M30-7H.08.5	16												
				M36-7H.08.5													

Изд. и пер. Подп. и дата Извещений Изд. и дата Подп. и дата
 Кол. исполн. ТС-689.00.000
 лист 9
 формат А4

90 000 00 689-31

Техническая характеристика
 Подвески пружинные предназначены для трубопроводов тепловых сетей с параметрами среды $P_y \leq 4,0 \text{ МПа}$ (40 кгс/см^2) и $t \leq 440^\circ \text{C}$.

Подвески применяются для объектов, строящихся в районах с температурой наружного воздуха не ниже минус 30°C .

Технические требования

1. Размеры для справок, кроме отмеченных *.
2. $\pm \frac{1716}{2}$
3. Сварка ручная дуговая или в среде углекислого газа. При РДС применять электрод Э42 по ГОСТ9467-75, при сварке в среде углекислого газа - проволока Св-08ГС или Св-08Г2С по ГОСТ 2246-70.
- 4.** Длина гладкой тяги L_7 выбирается при проектировании и указывается при заказе подвески из ряда черт. ТС-676.00.003.
5. Масса подвесок на листе 3 дана без учета массы гладкой тяги (поз.11). Масса подвесок определяется, как сумма массы подвески, приведенная на листе 3 и массы гладкой тяги в зависимости от ее длины по черт. ТС-676.00.003.
- 6.*** Каждое исполнение подвески может быть применено для трубопровода наружным диаметром D_n более указанного, допускаемая вертикальная нагрузка на подвеску при этом не должна увеличиваться. Масса подвески дана без учета массы корпуса опоры.

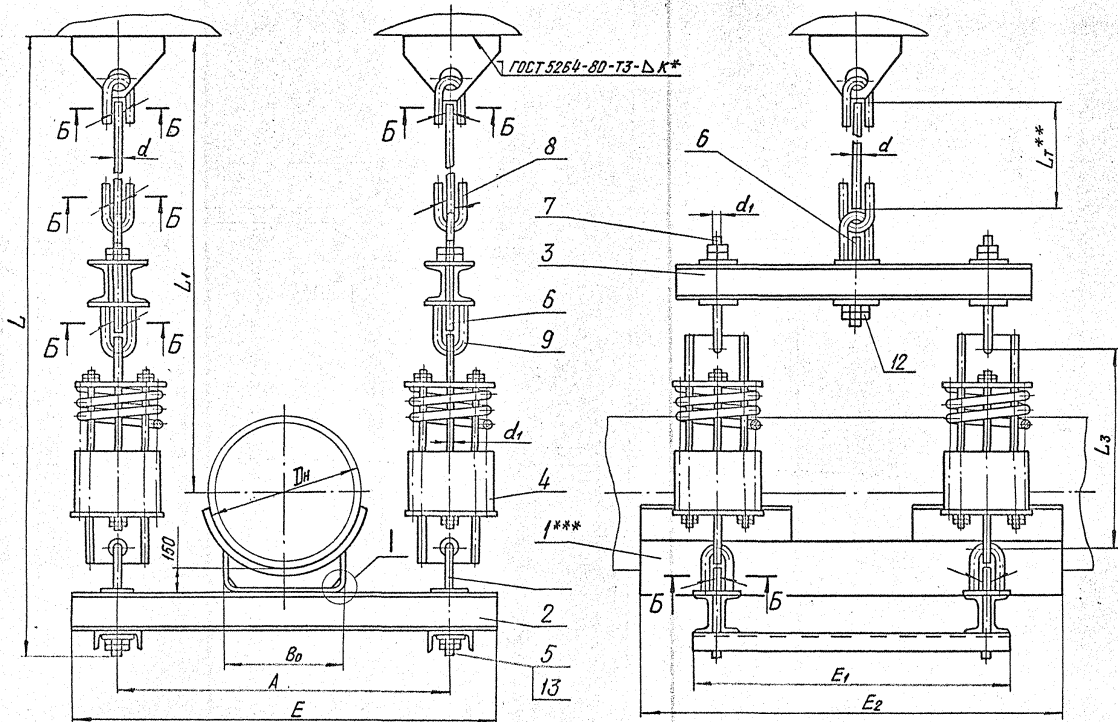
Изд. и пер. Подп. и дата Извещений Изд. и дата Подп. и дата

ТС-689.00.000 СБ

лист 2

Изм. лист в докум. Подп. и дата
 Кол. исполн.

Формат А4



ИЗМ. ПЛАН. ВАР. 2. ЭКСПЛУАТАЦИОННЫЕ И ТЕХНИЧЕСКИЕ ТРЕБОВАНИЯ. Подп. и дата:

Изм.	Листы	И докум.	Подп.	Дата
			Кол.	Исполн.

TC-689.00.000.C6

Лист
3

Формат А3

93 000 00 689-31

Размеры в мм

Обозначение	Рис.	Дн	Допускаемая нагрузка кН (кгс)		A	E	E ₁	E ₂	B ₀	d	d ₁	L			l*	b [*]	g [*]	K [*]	Масса, кг
			на подвеску	на пружину								в свободном состоянии пружины							
ТС-689.00.000		377	60 (5000)	26,9 (2686)	1000	1080	124		280	20		L _T +1090	L _T + 590	700	50	16	6	110,8	
-01	1	426	68 (6800)	33,2 (3325)	800	880				24		L _T +1160	L _T + 655						60
-02								1080	1180	140				L _T + 630					245,0
-03					880	980						L _T + 810					209,2		
-04			530	88 (8800)	40,0 (4000)	1200	1300			380	30		L _T +1365	L _T + 760	80		10	220,8	
-05						1000	1100	160											
-06			630			1300	1440						L _T +1400	L _T + 745				243,4	
-07						1180	1300	180			36		L _T +1490	L _T + 775		90	12	320,2	
-08						1460	1600	200			30		L _T +1500	L _T + 700		80	10	298,2	
-09		2	720			1260	1360	640	540		36	30	L _T +1920	L _T +1120	850	90	12	497,8	
-10		1	820			1500	1800	200		500	30		L _T +1500	L _T + 650		80	20	307,0	
-11		2				1360	1460	640	595			42	30	L _T +1875	L _T +1170		100		653,6
-12		1	920	100 (10000)	48,6 (4955)	1700	1900	200			36		L _T +1590	L _T + 635		90		377,0	
-13						1460	1680				42	30	L _T +1935	L _T +1120		100	12	766,8	
-14						1760	1830	670	595				L _T +1960	L _T +1095				652,0	
-15		2	1020			1560	1680						L _T +2055	L _T +1200				821,4	
-16			1220			1760	1830		640	700	48	36		L _T +1100		120		14	883,6
-17			1420			1960	2080	700											L _T +1000

Иван. М. Иван. Предст. и. Иван. Предст. и. Иван. Предст. и.

Изм.	Лист	№ докум.	Подп.	Дата

ТС- 689.00.000 СБ

Лист 4

Коп. ИВАНОВА

Формат А3

Формат Знач	Имя и подл. Подл. и дата	Возвращенный Имя и подл. Подл. и дата	Обозначение	Наименование	Кол. на исполн. ТС-689.01.000-						Примечание									
					-	01	02	03	04	05		06								
				Документация																
				Сборочный чертеж																
				Детали																
АЗ	1	ТС-678.01.001	-23	Швеллер	4															
			-25	Швеллер		4														
			-27	Швеллер			4													
			-31	Швеллер				4												
			-29	Швеллер					4											
			-35	Швеллер						4										
			-37	Швеллер							4									

Коп. лист	И. Вдович	Подл.	Дата
Разработ.	П. Сидоров	Уд. №	03.3
Исполн.	Л. Петров	Уд. №	03.3
Утв.	С. Сергеев	Уд. №	03.3

ТС-689.01.000

Балка
опорная

Лист	Лист	Листов
1	1	2
АООТ "СЭЭМП"		
Формат А4		

Формат Знач	Имя и подл. Подл. и дата	Возвращенный Имя и подл. Подл. и дата	Обозначение	Наименование	Кол. на исполн. ТС-689.01.000-						Примечание									
					-	01	02	03	04	05		06								
				Швеллер	2	2														
			-12	Швеллер		2	2	2												
			-13	Швеллер					2	2										
			-00	Планка	8	8														
			-09	Планка			8	8	8											
			-10	Планка						8	8									

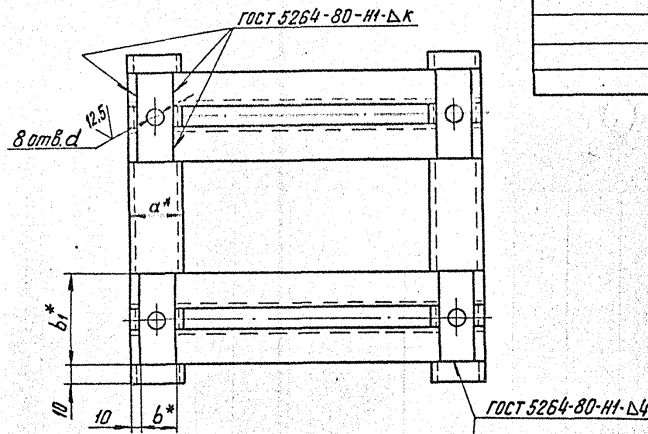
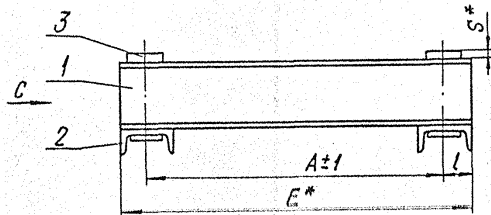
Коп. лист	И. Вдович	Подл.	Дата
-----------	-----------	-------	------

ТС-689.01.000

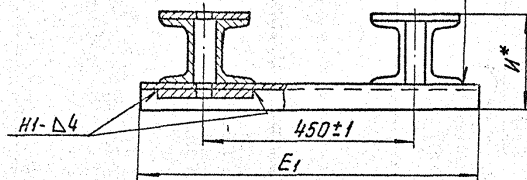
Лист	Листов
2	2
Формат А4	

93 000 10 689-01

237



Вид С



Размеры в мм

Обозначение	Дн*	Допусковая нагрузка кН (кгс)	A	E*	E ₁ *	d	b*	b ₁ *	a*	H*	l	S*	κ	Масса, кг
ТС-689.01.000	720	155(15500)	1260	1360	640	34	80	170	100	212	50	6	6	92,2
-01	820	200(20000)	1360	1460	141,8									
-02	920	220(22000)	1460	1580	163,8									
-03	1020	180(18000)	1760	1880	670	100	200	120	265	60	10	8	149,0	
-04	1220	260(26000)	1760	1880	210,0									
-05	1420	1960	2080	700	40	230	305	305	272,2					
-06	1420	1960	2080	700										

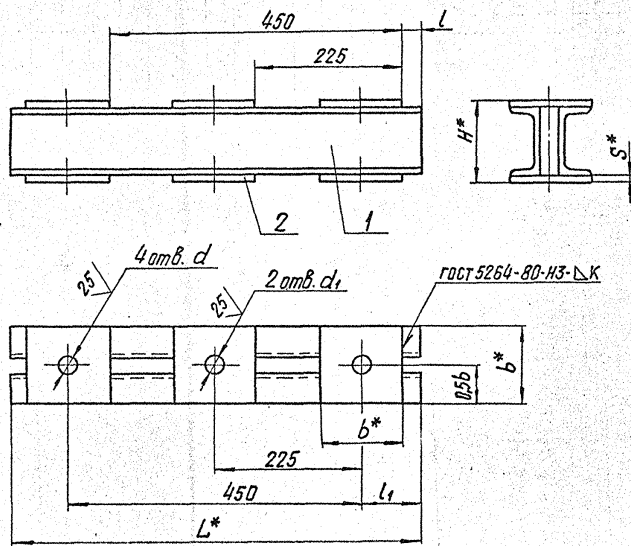
- 1.* Размеры для справок.
2. Электрод 342 ГОСТ 9467-75.
3. Н14, ± $\frac{1716}{2}$.

Изд. и переп. Техн. и электр. станций и электр. станций. Техн. и электр. станций.

ТС-689.01.000СБ				Лит.	Масса	Макс. лит.
Изм. Лист	И докум.	Подп.	Дата	См. табл.	—	—
Разраб.	Отрепьев	19.95				
Лист	Листов	1				
И. контр.	Листов	Листов	1	А00Т		
И. контр.	Листов	Листов	1	"СЗМ"		
Утв.	Листов	Листов	1	Формат А3		

Коп. Иванов

ТС-689.02.000 СБ



- 1.* Размеры для справок.
2. Электрод Э42 гост 9467-75.
3. Н14, $\pm \frac{17.16}{2}$.

Размеры в мм

Обозначение	Дн*	d	d ₁	L*	b*	H*	L	L ₁	S*	K	Масса, кг
ТС-689.02.000	720	40	34	630	140	124	20	90	12	6	15,2
-01	820÷1020	46		650	170	152	15	100	16	8	35,4
-02	1020÷1420	52	40								

ТС-689.02.000 СБ				Лист	Масса	Масштаб
Изм.	Лист	И докум.	Подп.	Дата	См. табл.	—
Резерв.	Сторяжников	Сторяжников	Сторяжников	10.95		
Проб.					лист	листов 1
Т. кантр.					АООТ "СЗЭМП"	
Н. кантр.	Пантелев	Пантелев	Пантелев	10.95	Формат А3	
Утв.	Горбачев	Горбачев	Горбачев			

Коп. Иванова

Изм. и подл. Листы 1, 2, 3, 4, 5, 6, 7, 8, 9, 10, 11, 12, 13, 14, 15, 16, 17, 18, 19, 20, 21, 22, 23, 24, 25, 26, 27, 28, 29, 30, 31, 32, 33, 34, 35, 36, 37, 38, 39, 40, 41, 42, 43, 44, 45, 46, 47, 48, 49, 50, 51, 52, 53, 54, 55, 56, 57, 58, 59, 60, 61, 62, 63, 64, 65, 66, 67, 68, 69, 70, 71, 72, 73, 74, 75, 76, 77, 78, 79, 80, 81, 82, 83, 84, 85, 86, 87, 88, 89, 90, 91, 92, 93, 94, 95, 96, 97, 98, 99, 100, 101, 102, 103, 104, 105, 106, 107, 108, 109, 110, 111, 112, 113, 114, 115, 116, 117, 118, 119, 120, 121, 122, 123, 124, 125, 126, 127, 128, 129, 130, 131, 132, 133, 134, 135, 136, 137, 138, 139, 140, 141, 142, 143, 144, 145, 146, 147, 148, 149, 150, 151, 152, 153, 154, 155, 156, 157, 158, 159, 160, 161, 162, 163, 164, 165, 166, 167, 168, 169, 170, 171, 172, 173, 174, 175, 176, 177, 178, 179, 180, 181, 182, 183, 184, 185, 186, 187, 188, 189, 190, 191, 192, 193, 194, 195, 196, 197, 198, 199, 200, 201, 202, 203, 204, 205, 206, 207, 208, 209, 210, 211, 212, 213, 214, 215, 216, 217, 218, 219, 220, 221, 222, 223, 224, 225, 226, 227, 228, 229, 230, 231, 232, 233, 234, 235, 236, 237, 238, 239, 240, 241, 242, 243, 244, 245, 246, 247, 248, 249, 250, 251, 252, 253, 254, 255, 256, 257, 258, 259, 260, 261, 262, 263, 264, 265, 266, 267, 268, 269, 270, 271, 272, 273, 274, 275, 276, 277, 278, 279, 280, 281, 282, 283, 284, 285, 286, 287, 288, 289, 290, 291, 292, 293, 294, 295, 296, 297, 298, 299, 300, 301, 302, 303, 304, 305, 306, 307, 308, 309, 310, 311, 312, 313, 314, 315, 316, 317, 318, 319, 320, 321, 322, 323, 324, 325, 326, 327, 328, 329, 330, 331, 332, 333, 334, 335, 336, 337, 338, 339, 340, 341, 342, 343, 344, 345, 346, 347, 348, 349, 350, 351, 352, 353, 354, 355, 356, 357, 358, 359, 360, 361, 362, 363, 364, 365, 366, 367, 368, 369, 370, 371, 372, 373, 374, 375, 376, 377, 378, 379, 380, 381, 382, 383, 384, 385, 386, 387, 388, 389, 390, 391, 392, 393, 394, 395, 396, 397, 398, 399, 400, 401, 402, 403, 404, 405, 406, 407, 408, 409, 410, 411, 412, 413, 414, 415, 416, 417, 418, 419, 420, 421, 422, 423, 424, 425, 426, 427, 428, 429, 430, 431, 432, 433, 434, 435, 436, 437, 438, 439, 440, 441, 442, 443, 444, 445, 446, 447, 448, 449, 450, 451, 452, 453, 454, 455, 456, 457, 458, 459, 460, 461, 462, 463, 464, 465, 466, 467, 468, 469, 470, 471, 472, 473, 474, 475, 476, 477, 478, 479, 480, 481, 482, 483, 484, 485, 486, 487, 488, 489, 490, 491, 492, 493, 494, 495, 496, 497, 498, 499, 500, 501, 502, 503, 504, 505, 506, 507, 508, 509, 510, 511, 512, 513, 514, 515, 516, 517, 518, 519, 520, 521, 522, 523, 524, 525, 526, 527, 528, 529, 530, 531, 532, 533, 534, 535, 536, 537, 538, 539, 540, 541, 542, 543, 544, 545, 546, 547, 548, 549, 550, 551, 552, 553, 554, 555, 556, 557, 558, 559, 560, 561, 562, 563, 564, 565, 566, 567, 568, 569, 570, 571, 572, 573, 574, 575, 576, 577, 578, 579, 580, 581, 582, 583, 584, 585, 586, 587, 588, 589, 590, 591, 592, 593, 594, 595, 596, 597, 598, 599, 600, 601, 602, 603, 604, 605, 606, 607, 608, 609, 610, 611, 612, 613, 614, 615, 616, 617, 618, 619, 620, 621, 622, 623, 624, 625, 626, 627, 628, 629, 630, 631, 632, 633, 634, 635, 636, 637, 638, 639, 640, 641, 642, 643, 644, 645, 646, 647, 648, 649, 650, 651, 652, 653, 654, 655, 656, 657, 658, 659, 660, 661, 662, 663, 664, 665, 666, 667, 668, 669, 670, 671, 672, 673, 674, 675, 676, 677, 678, 679, 680, 681, 682, 683, 684, 685, 686, 687, 688, 689, 690, 691, 692, 693, 694, 695, 696, 697, 698, 699, 700, 701, 702, 703, 704, 705, 706, 707, 708, 709, 710, 711, 712, 713, 714, 715, 716, 717, 718, 719, 720, 721, 722, 723, 724, 725, 726, 727, 728, 729, 730, 731, 732, 733, 734, 735, 736, 737, 738, 739, 740, 741, 742, 743, 744, 745, 746, 747, 748, 749, 750, 751, 752, 753, 754, 755, 756, 757, 758, 759, 760, 761, 762, 763, 764, 765, 766, 767, 768, 769, 770, 771, 772, 773, 774, 775, 776, 777, 778, 779, 780, 781, 782, 783, 784, 785, 786, 787, 788, 789, 790, 791, 792, 793, 794, 795, 796, 797, 798, 799, 800, 801, 802, 803, 804, 805, 806, 807, 808, 809, 810, 811, 812, 813, 814, 815, 816, 817, 818, 819, 820, 821, 822, 823, 824, 825, 826, 827, 828, 829, 830, 831, 832, 833, 834, 835, 836, 837, 838, 839, 840, 841, 842, 843, 844, 845, 846, 847, 848, 849, 850, 851, 852, 853, 854, 855, 856, 857, 858, 859, 860, 861, 862, 863, 864, 865, 866, 867, 868, 869, 870, 871, 872, 873, 874, 875, 876, 877, 878, 879, 880, 881, 882, 883, 884, 885, 886, 887, 888, 889, 890, 891, 892, 893, 894, 895, 896, 897, 898, 899, 900, 901, 902, 903, 904, 905, 906, 907, 908, 909, 910, 911, 912, 913, 914, 915, 916, 917, 918, 919, 920, 921, 922, 923, 924, 925, 926, 927, 928, 929, 930, 931, 932, 933, 934, 935, 936, 937, 938, 939, 940, 941, 942, 943, 944, 945, 946, 947, 948, 949, 950, 951, 952, 953, 954, 955, 956, 957, 958, 959, 960, 961, 962, 963, 964, 965, 966, 967, 968, 969, 970, 971, 972, 973, 974, 975, 976, 977, 978, 979, 980, 981, 982, 983, 984, 985, 986, 987, 988, 989, 990, 991, 992, 993, 994, 995, 996, 997, 998, 999, 1000.

Имя и фамилия	Подоб. и дата	Возраст и пол	Листы и даты
Обозначение	Иллюстрация	Кол. на иср.м. ТС-690.00.000	Листы
ТС-690.00.000 С5	Сборочный чертеж	01 02 03 04 05 06 07 08 09	Примечание
	Сборочные единицы		
1 ТС-677.01.000 - 03	Сервга с тягой	2 2	
- 04	Сервга с тягой	2 2 2	
- 05	Сервга с тягой	2 2	2
- 06	Сервга с тягой	2 2	2

Имя, лист, индекс	подп.	дата
Валов. Изгот.	Сервга	1959
Проб.		
И.контр.	Пробит	1959
Утв.	Сервга	1959

Коп. Кадомова

ТС-690.00.000
 Подвеска пружинная
 вертिकाльных
 трубопроводов
 Дн 159 ... 1420 мм
 Формат А4

Имя и фамилия	Подоб. и дата	Возраст и пол	Листы и даты
Обозначение	Наименование	Кол. на иср.м. ТС-690.00.000-	Применение
2 ТС-686.00.000 - 14	Блок пружинный	2	01 02 03 04 05 06 07 08 09
- 15	Блок пружинный	2	
- 17	Блок пружинный	2 2	
- 18	Блок пружинный	2	2
- 19	Блок пружинный	2 2	2 2
- 22	Блок пружинный	2 2	2 2
3 ТС-681.01.000 - 08	Хомут вертикальных трубопроводов	1	
- 09	Хомут вертикальных трубопроводов	1	
- 10	Хомут вертикальных трубопроводов	1	
- 11	Хомут вертикальных трубопроводов	1	
- 12	Хомут вертикальных трубопроводов	1	

Имя, лист, индекс	подп.	дата

Коп. Кадомова

ТС-690.00.000
 Формат А4

Имя, инициалы, дата рождения, место рождения, место работы, должность, наименование организации

Формат Значит Лист	Объяснение	Наименование	Коды на источник ТС-690.00.000-							
			- 01	02	03	04	05	06	07	08
А4	ТС-681.01.000 - 13	Хомит вертикальных трубопроводов					1			
	- 14	Хомит вертикальных трубопроводов						1		
	- 15	Хомит вертикальных трубопроводов							1	
	- 16	Хомит вертикальных трубопроводов								1
	- 17	Хомит вертикальных трубопроводов								1
		<u>Детали</u>								
А3	ТС-681.00.002 - 08	Упор					2			
	- 09	Упор					2			
	- 10	Упор						2		
	- 11	Упор							2	
	- 12	Упор								2

Имя, инициалы, дата рождения, место рождения, место работы, должность, наименование организации

ТС-690.00.000

Лист
3
Формат А4

Имя, инициалы, дата рождения, место рождения, место работы, должность, наименование организации

Формат Значит Лист	Объяснение	Наименование	Коды на источник ТС-690.00.000-							
			- 01	02	03	04	05	06	07	08
А3	ТС-681.00.002 - 13	Упор						2		
	- 14	Упор							2	
	- 15	Упор								2
	- 16	Упор								2
	- 17	Упор								2
А4	ТС-676.00.002 - 03	Ушко					6	6		
	- 04	Ушко					6	6	6	
	- 05	Ушко								6
	- 06	Ушко								6
А4	ТС-676.00.004 - 03	Прощина					2	2		
	- 04	Прощина					2	2	2	
	- 05	Прощина								2
	- 06	Прощина								2
А3	ТС-676.00.003	Тяга гайковая					2	2	2	2

Имя, инициалы, дата рождения, место рождения, место работы, должность, наименование организации

ТС-690.00.000

Лист
4
Формат А4

Имя, фамилия, подпись и дата: Борисов М. Михайл. Юрьевич. Подпись и дата:

Формат	Зона	Лист	Обозначение	Наименование	Кол. на исполн. ТС-690.00.000-													Примечание	
					10	11	12	13	14	15	16	17	18						
				Документация															
			ТС-690.00.000.05	Строочный чертеж															
				Старые выкройки															
			ТС-677.01.000 - 06	Серьга с стерж	2		2		2										
			-13	Серьга с стерж	2		2		2										
			ТС-685.00.000 - 20	Блок пужинный	2		2		2										
			- 23	Блок пужинный	2		2		2										
			ТС-681.01.000 - 18	Хомут вертикальных трубопроводов															
			- 19	Хомут вертикальных трубопроводов															

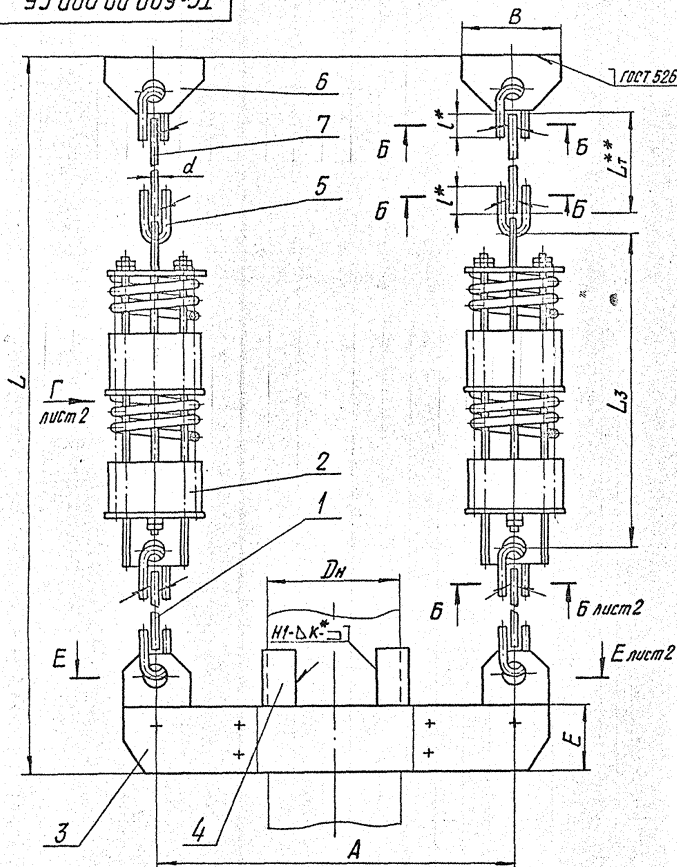
Имя, фамилия, подпись и дата: Уткин И. Юрьевич. Подпись и дата: ТС-690.00.000 Формат А4

Имя, фамилия, подпись и дата: Уткин И. Юрьевич. Подпись и дата:

Формат	Зона	Лист	Обозначение	Наименование	Кол. на исполн. ТС-690.00.000-													Примечание	
					10	11	12	13	14	15	16	17	18						
			ТС-681.01.000 - 20	Хомут вертикальных трубопроводов															
			- 21	Хомут вертикальных трубопроводов															
			- 22	Хомут вертикальных трубопроводов															
			- 23	Хомут вертикальных трубопроводов															
			- 24	Хомут вертикальных трубопроводов															
			- 25	Хомут вертикальных трубопроводов															
			- 26	Хомут вертикальных трубопроводов															

Имя, фамилия, подпись и дата: Уткин И. Юрьевич. Подпись и дата: ТС-690.00.000 Формат А4

ТС-690.00.000 СБ



ГОСТ 5264-80-ТЗ-ЪК*

Техническая характеристика

Подвески пружинные предназначены для трубопроводов тепловых сетей с параметрами среды $P_y \leq 4,0 \text{ МПа}$ (40 кгс/см^2) и $t \leq 440^\circ\text{C}$.

Подвески применяются для объектов, строящихся в районах с температурой наружного воздуха не ниже минус 30°C .

Технические требования

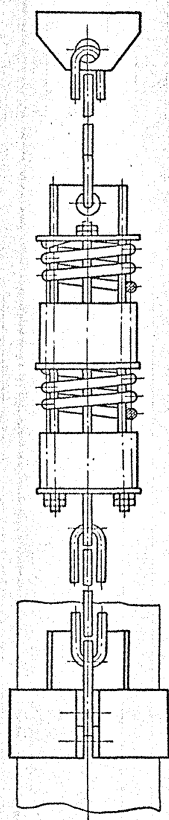
1. Размеры для справок, кроме отмеченных *.
2. $\pm \frac{L7-16}{2}$.
3. Сварка ручная дуговая или в среде углекислого газа. При РДС применять электрод Э42 по ГОСТ 9467-75; при сварке в среде углекислого газа - проволока СВ-08ГС или СВ-08Г2С по ГОСТ 2246-70.
- 4.** Длина гладкой тяги L_7 выбирается при проектировании и указывается при заказе подвески из ряда черт. ТС-676.00.003.
5. Масса подвесок на листе 3 дана без учета массы гладкой тяги (поз. 7).
Масса подвесок определяется, как сумма массы подвески, приведенной на листе 3 и массы гладкой тяги в зависимости от ее длины по черт. ТС-676.00.003.

Имя и подпись
Листы и детали
Взвешивание
Имя и подпись
Листы и детали

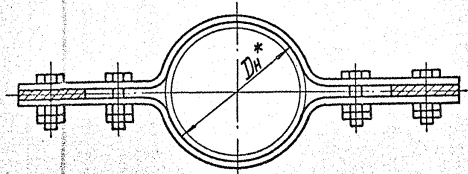
				ТС-690.00.000 СБ			
Изм.	Лист	И. док-м.	Подп.	Дата	Подвеска пружинная	Лист	Масса
Вызв.	Согласован				вертикальных	См.	Мощн.
Пров.	Стр.				трубопроводов	табл.	
Т. контр.					Дн 159...1420 мм	Лист 1	Листов 3
						АООТ	
						"СЗЭМП"	
						Формат А3	

ТС-690.00.000 СБ

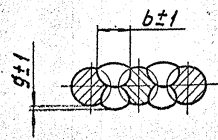
Вид Г лист 1



Е-Е *поз. 4 не показана*
лист 1



Б-Б лист 1



И.В. Н. подп. Подп. и дата
И.В. Н. подп. Подп. и дата
И.В. Н. подп. Подп. и дата
И.В. Н. подп. Подп. и дата

Изм.	Лист	№ докум.	Подп.	Дата

ТС-690.00.000 СБ

лист
2

Формат А3

Коп. ИВАНОВА

TC-690.00.00005

Размеры в мм

Обозначение	Dн	Допускаемая нагрузка, кН (кгс)		A	d	L	L ₃	E	B	L*	b±f*	g±f*	κ*2	Масса, кг
		В свободном состоянии пружины												
		на подвеску	на пружину											
TC-690.00.000	159			660	16	2380+L _T	970	100	150	45	12		8	86,7
-01	219					2395+L _T		120						97,0
-02	273			760	20	2550+L _T	1050	160	150	50	14	1		153,8
-03	325					2650+L _T								195,0
-04	377			860		2650+L _T	1150	200	200	60	16		10	263,6
-05	426													960
-06	530			1050	24	2745+L _T	1400	200	200	80	20	2		453,0
-07														1200
-08	630			1200	24	2745+L _T	1150	200	200	60	16	1		475,4
-09														1300
-10	720			1300	30	3010+L _T	1370	260	260	80	20		12	578,8
-11														1400
-12	820			1400	30	3010+L _T	1370	260	260	250	90	25	2	593,4
-13														1500
-14	920			1500	30	3010+L _T	1370	300	300	200	60	20		608,8
-15														1600
-16	1020			1600	36	3130+L _T	1400	300	300	250	90	25	12	689,0
-17	1220													1800
-18	1420			2000	3130+L _T	1400	713,0							

Экз. 1

Исполн. В.И.С. С.И.С. М.И.С. Н.И.С. Л.И.С.

Изм.	Лист	Подпись	Дата

TC-690.00.00005

Лист

3

Формат А3