

---

ФЕДЕРАЛЬНОЕ АГЕНТСТВО  
ПО ТЕХНИЧЕСКОМУ РЕГУЛИРОВАНИЮ И МЕТРОЛОГИИ

---



НАЦИОНАЛЬНЫЙ  
СТАНДАРТ  
РОССИЙСКОЙ  
ФЕДЕРАЦИИ

ГОСТ Р  
52066—  
2007  
(МЭК 62013-2:2005)

---

**ГОЛОВНЫЕ СВЕТИЛЬНИКИ  
ДЛЯ ПРИМЕНЕНИЯ В ШАХТАХ,  
ОПАСНЫХ ПО ГАЗУ**

**Часть 2**

**Эксплуатационные и другие характеристики,  
относящиеся к безопасности**

IEC 62013-2:2005

Caplights for use in mines susceptible to firedamp —  
Part 2: Performance and other safety-related matters  
(MOD)

Издание официальное

БЗ 4—2007/102



Москва  
Стандартинформ  
2007

## Предисловие

Цели и принципы стандартизации в Российской Федерации установлены Федеральным законом от 27 декабря 2002 г. № 184-ФЗ «О техническом регулировании», а правила применения национальных стандартов Российской Федерации — ГОСТ Р 1.0—2004 «Стандартизация в Российской Федерации. Основные положения»

### Сведения о стандарте

1 ПОДГОТОВЛЕН Автономной некоммерческой национальной организацией «Ех-стандарт» (АННО «Ех-стандарт») на основе собственного аутентичного перевода стандарта, указанного в пункте 4

2 ВНЕСЕН Техническим комитетом по стандартизации ТК 403 «Взрывозащищенное и рудничное электрооборудование»

3 УТВЕРЖДЕН И ВВЕДЕН В ДЕЙСТВИЕ Приказом Федерального агентства по техническому регулированию и метрологии от 25 июля 2007 г. № 191-ст

4 Настоящий стандарт является модифицированным по отношению к международному стандарту МЭК 62013-2:2005 «Головные светильники для применения в шахтах, опасных по газу. Часть 2. Эксплуатационные и другие характеристики, относящиеся к безопасности» (IEC 62013-2:2005 «Caplights for use in mines susceptible to firedamp — Part 2: Performance and other safety-related matters») путем внесения дополнительных требований и технических отклонений, пояснение которых приведено во введении к настоящему стандарту

### 5 ВЗАМЕН ГОСТ Р 52066—2003

*Информация об изменениях к настоящему стандарту публикуется в указателе «Национальные стандарты», а текст изменений и поправок — в ежемесячно издаваемых информационных указателях «Национальные стандарты». В случае пересмотра (замены) или отмены настоящего стандарта соответствующее уведомление будет опубликовано в ежемесячно издаваемом информационном указателе «Национальные стандарты». Соответствующая информация, уведомления и тексты размещаются также в информационной системе общего пользования — на официальном сайте Федерального агентства по техническому регулированию и метрологии в сети Интернет*

© Стандартинформ, 2007

Настоящий стандарт не может быть полностью или частично воспроизведен, тиражирован и распространен в качестве официального издания без разрешения Федерального агентства по техническому регулированию и метрологии

## Содержание

1 Область применения . . . . .	1
2 Нормативные ссылки . . . . .	1
3 Термины и определения . . . . .	1
4 Общие положения . . . . .	2
5 Светоотдача . . . . .	2
5.1 Источники света . . . . .	2
5.2 Патрон источника света . . . . .	2
5.3 Сила света от основного источника света . . . . .	2
5.4 Вспомогательный источник света . . . . .	2
5.5 Фокус . . . . .	2
6 Требования надежности . . . . .	2
6.1 Срок службы лампы . . . . .	2
6.2 Срок службы батареи (число циклов заряда/разряда) . . . . .	2
6.3 Полезный рабочий период (продолжительность непрерывной работы) головного светильника . . . . .	3
6.4 Прочность и износостойкость . . . . .	3
7 Требования эргономики . . . . .	3
7.1 Масса . . . . .	3
7.2 Удобство управления . . . . .	3
7.3 Ремонтпригодность . . . . .	3
8 Проведение испытаний . . . . .	3
8.1 Проверка освещенности в течение полезного рабочего периода (времени непрерывной работы) . . . . .	3
8.2 Проверка срока службы лампы . . . . .	4
9 Руководство по эксплуатации . . . . .	4
10 Маркировка . . . . .	4
Приложение А (справочное) Примеры инструкций изготовителя по проведению контрольных испытаний . . . . .	5
Приложение В (справочное) Сведения о соответствии ссылочных международных стандартов национальным стандартам Российской Федерации, использованным в настоящем стандарте в качестве нормативных ссылок . . . . .	7
Библиография . . . . .	7

## Введение

Настоящий стандарт является модифицированным по отношению к международному стандарту МЭК 62013-2:2005, включенному в международную систему сертификации МЭКЕх и европейскую систему сертификации на основе директивы 94/9 ЕС; его требования полностью отвечают потребностям экономики страны и международным обязательствам Российской Федерации.

Настоящий стандарт разработан в обеспечение Федерального закона от 21.07.97 № 116-ФЗ «О промышленной безопасности опасных производственных объектов».

Настоящий стандарт является одним из стандартов по видам электрооборудования, применяемого во взрывоопасных средах.

Стандарт предназначен для нормативного обеспечения обязательной сертификации и испытаний.

Установленные настоящим стандартом требования обеспечивают совместно со стандартом ГОСТ Р 52065 (МЭК 62013-1:2005) «Головные светильники для применения в шахтах, опасных по газу. Часть 1. Общие требования и методы испытаний, относящиеся к взрывозащищенности» безопасность применения головных светильников в угольной и других горнодобывающих отраслях промышленности.

В настоящий стандарт включены дополнительные по отношению к международному стандарту МЭК 62013-2 положения, отражающие потребности национальной экономики страны, выделенные курсивом, а именно:

- в 3.1 указано, что сила света (а не освещенность) от основного источника света не должна выходить из заданных настоящим стандартом пределов;

- в 8.1 добавлено примечание, пронумерованное как Примечание 1 «Полностью заряженной считают батарею, имеющую номинальную емкость и заряженную в соответствии с технической документацией на батарею при продолжительности перерыва после заряда не более 0,5 ч»;

- в 8.1 проверка освещенности в течение полезного рабочего периода (времени непрерывной работы) может быть проведена также и при подключении фары к источнику постоянного тока, соответствующего требованиям ГОСТ 17616.

НАЦИОНАЛЬНЫЙ СТАНДАРТ РОССИЙСКОЙ ФЕДЕРАЦИИ

---

ГОЛОВНЫЕ СВЕТИЛЬНИКИ ДЛЯ ПРИМЕНЕНИЯ В ШАХТАХ, ОПАСНЫХ ПО ГАЗУ

Часть 2

Эксплуатационные и другие характеристики, относящиеся к безопасности

Caplights for use in mines susceptible to firedamp.  
Part 2. Performance and other safety-related matters

---

Дата введения — 2008—01—01

## 1 Область применения

Настоящий стандарт устанавливает требования к эксплуатационным и другим характеристикам безопасности головных светильников, в том числе совмещенных с устройствами другого функционального назначения, не регламентированным *ГОСТ Р 52065*, но которые имеют большое значение для безопасности и условий труда пользователя. Настоящий стандарт может быть также применен к головным светильникам, предназначенным для использования в шахтах (рудниках) (*далее — шахтах*), где присутствие рудничного газа маловероятно. В случае, когда настоящий стандарт применяют как самостоятельный документ для шахт, не опасных по газу, любые конструктивные требования должны быть согласованы поставщиком и пользователем, а сами головные светильники, если возможно, должны отвечать требованиям *ГОСТ Р 52065*.

## 2 Нормативные ссылки

В настоящем стандарте использованы нормативные ссылки на следующие стандарты:

*ГОСТ Р 51674—2000 (МЭК 60983—95) Лампы миниатюрные*

*ГОСТ Р 52065—2007 (МЭК 62013-1:2005) Головные светильники для применения в шахтах, опасных по газу. Часть 1. Общие требования и методы испытаний, относящиеся к взрывозащищенности*

*ГОСТ 17616—82 Лампы электрические. Методы измерения электрических и световых параметров*

**П р и м е ч а н и е** — При использовании настоящим стандартом целесообразно проверить действие ссылочных стандартов и классификаторов в информационной системе общего пользования — на официальном сайте Федерального агентства по техническому регулированию и метрологии в сети Интернет или по ежегодно издаваемому информационному указателю «Национальные стандарты», который опубликован по состоянию на 1 января текущего года, и по соответствующим ежемесячно издаваемым информационным указателям, опубликованным в текущем году. Если ссылочный стандарт заменен (изменен), то при пользовании настоящим стандартом следует руководствоваться заменяющим (измененным) стандартом. Если ссылочный стандарт отменен без замены, то положение, в котором дана ссылка на него, применяется в части, не затрагивающей эту ссылку.

## 3 Термины и определения

В настоящем стандарте применены термины по ИСО 1000 [1] и МЭК 60050 (845) [2], а также следующий термин с соответствующим определением:

**3.1 полезный рабочий период (продолжительность непрерывной работы):** Установленное в нормативных и технических документах время (в часах), в течение которого при непрерывной работе

---

головного светильника ток в цепи разряда будет соответствовать значению, установленному в технических документах на светильник, а *сила света* от основного источника света не должна выходить из заданных настоящим стандартом пределов.

## 4 Общие положения

Конструкцией головного светильника должны быть обеспечены удобство и безопасность его эксплуатации, а также достаточная освещенность в течение всего периода (продолжительности) непрерывной работы, указанного в технических документах.

## 5 Светоотдача

### 5.1 Источники света

5.1.1 Каждая фара должна быть снабжена не менее чем двумя источниками света, по меньшей мере один из которых должен быть основным источником и должен соответствовать требованиям настоящего стандарта. Допускается использовать один источник света, если он не накальный и срок службы его лампы не менее 5000 часов в соответствии с 8.2.

5.1.2 При оснащении головного светильника двумя лампами или одной лампой с двумя нитями, каждая из которых (лампа/нить) может быть основным источником света, в технических документах должно быть указано, какая из ламп/нитей должна быть основным источником, а какая — вспомогательным. При отсутствии такой информации обе лампы/нити должны соответствовать требованиям к основному источнику света.

5.1.3 Лампы накаливания, используемые как основные и вспомогательные источники света, должны соответствовать требованиям *ГОСТ Р 51674* или требованиям, указанным в технических документах на головной светильник.

### 5.2 Патрон источника света

Патрон должен надежно удерживать основной источник света в сфокусированном положении относительно профиля рефлектора (отражателя) в соответствии с 5.5.

### 5.3 Сила света от основного источника света

Сила света от основного источника света в полностью собранной нормально ориентированной фаре в конце полезного периода (продолжительности) непрерывной работы должна быть не ниже 1 кд. Телесный угол создаваемого конуса света должен быть не менее 30° по вертикали вверх, 60° по вертикали вниз и 45° по горизонтали в каждую сторону. Указанные значения рассчитывают по техническим данным изготовителя или устанавливают по результатам испытаний согласно 8.1.

### 5.4 Вспомогательный источник света

Вспомогательный источник света предназначен, как правило, для применения в аварийной ситуации в случае отказа основного источника. Для вспомогательного источника типовые испытания по разделу 8 не проводят.

### 5.5 Фокус

Основной источник света должен быть сфокусирован или способен к фокусировке для исключения искажения оптического изображения.

## 6 Требования надежности

### 6.1 Срок службы лампы

Срок службы основной и вспомогательной ламп/нитей должен соответствовать значениям, регламентированным в 5.1.3 при испытании в соответствии с 8.2. Минимальный срок службы лампы/нити должен быть не менее 200 ч для основного источника света и не менее 50 ч — для вспомогательного.

### 6.2 Срок службы батареи (число циклов заряда/разряда)

Срок службы батареи (число циклов заряда/разряда) вследствие множества типов батарей, режимов заряда и условий эксплуатации настоящим стандартом не нормируется.

Для обеспечения функционирования батареи в заданных условиях в течение фактического периода эксплуатации изготовителем должны быть разработаны инструкции, регламентирующие необходимое время для подзаряда батарей и проведения их контрольных испытаний (см. раздел 9 и приложение А).

**Примечание** — Выбор зарядного оборудования для аккумуляторных батарей зависит от времени между последовательными фактическими рабочими периодами. Если время подзаряда не достаточно для полного заряда аккумуляторной батареи, в технических документах должны быть приведены рекомендации пользователю по увеличению парка его головных светильников.

### **6.3 Полезный рабочий период (продолжительность непрерывной работы) головного светильника**

В технической документации должен быть указан полезный рабочий период еще не находившегося в эксплуатации головного светильника с учетом тока, потребляемого основным источником света, и среднего тока, потребляемого совмещенным с головным светильником устройством другого функционального назначения за этот период. Испытания проводят в соответствии с 8.1.

### **6.4 Прочность и износостойкость**

#### **6.4.1 Крепления и соединения**

Конструкцией креплений и соединений должно быть исключено их ослабление при нормальных условиях эксплуатации.

#### **6.4.2 Стойкость к абразивному износу**

Головной светильник должен быть изготовлен из материалов, устойчивых к абразивному износу при нормальных условиях эксплуатации.

#### **6.4.3 Работоспособность после механических испытаний**

После испытания сбрасыванием в соответствии с *ГОСТ Р 52065 (подраздел 10.3)* по меньшей мере один источник света должен оставаться работоспособным, при этом из батарей не должна произойти утечка электролита.

## **7 Требования эргономики**

### **7.1 Масса**

Масса батареи и корпуса головного светильника не должна превышать 2750 г, а общая масса головного светильника в сборе — 3250 г, если иное не предусмотрено техническими документами на головной светильник.

### **7.2 Удобство управления**

Конструкцией и расположением выключателя должно быть обеспечено удобство управления при выполнении им своих функций в рабочем положении головного светильника. Выключатель должен иметь положения «Вкл.» и «Выкл.» и четко срабатывать при переключении его в любое положение.

**Примечание** — Конструкцией выключателя должно быть обеспечено четкое переключение при работе с ним в защитных перчатках.

### **7.3 Ремонтопригодность**

Конструкцией головного светильника должен быть обеспечен удобный доступ к заменяемым узлам и/или деталям после снятия специальных крепежных деталей.

Для доливных аккумуляторных батарей должны быть предусмотрены средства для первоначальной заливки, последующего восполнения и замены электролита.

## **8 Проведение испытаний**

### **8.1 Проверка освещенности в течение полезного рабочего периода (времени непрерывной работы)**

Испытание проводят в затемненной комнате при отсутствии влияния отраженного света при температуре  $(20 \pm 5)^\circ\text{C}$  в следующей последовательности.

Подключают фару и кабель к полностью заряженной батарее того типа, который должен оцениваться.

**Примечание 1** — Полностью заряженной считают батарею, имеющую номинальную емкость и заряженную в соответствии с техническими документами на батарею при продолжительности перерыва после заряда не более 0,5 ч.

Неполностью заряженную (разряженную) батарею необходимо несколько раз разрядить и зарядить для получения полного заряда.

Включают основной источник света и, при необходимости, дополнительное устройство для моделирования указанного в технических документах значения общего потребляемого тока.

В течение полезного рабочего периода (времени непрерывной работы) основной источник света не выключают.

Записывают напряжение батареи по окончании этого периода.

**Примечание 2** — Если на выходе батареи включено активное устройство стабилизации напряжения, например, импульсный стабилизатор, напряжение необходимо измерять на входе в такое устройство.

Отключают фару и кабель от батареи и подключают фару:

к источнику постоянного тока с остаточной пульсацией не более 3 мВ, на выходе которого поддерживается напряжение в пределах  $\pm 0,01$  В в течение времени испытания, либо

к источнику постоянного тока, соответствующего следующим требованиям ГОСТ 17616:

- коэффициент пульсации не должен превышать 0,2 %;

- во время отсчета показаний измерительных приборов напряжение на выходе не должно изменяться более чем на  $\pm 0,1$  % от заданного напряжения батареи в течение периода измерения освещенности.

Устанавливают напряжение на выходе источника питания, равное напряжению, измеренному по окончании полезного рабочего периода (времени непрерывной работы). Фокусируют основной источник света фары.

Устанавливают фару таким образом, чтобы защитный светопропускающий элемент (защитное стекло) располагался на расстоянии  $(1000 \pm 5)$  мм от центра откалиброванного фотометрического элемента.

Перемещают фару или фотоэлемент под углами, регламентированными в 5.3, выдерживая указанное выше расстояние. Отмечают положение фотоэлемента с интервалом  $5^\circ$  или в прямоугольной расчетной сетке, что дает одинаковые результаты. Поворачивают фару под прямым углом вокруг центральной оси и повторяют испытание.

**Примечание 3** — Испытание может проводить изготовитель головного светильника.

## 8.2 Проверка срока службы лампы

Проверка срока службы ламп должна быть проведена в соответствии с ГОСТ Р 51674 (раздел 4). Допускается отсутствие таких испытаний, если их проведение предусмотрено на предприятии-изготовителе в соответствии с техническими документами.

## 9 Руководство по эксплуатации

В комплект технических документов на головной светильник должна входить инструкция (руководство или паспорт) по монтажу, эксплуатации, обслуживанию и ремонту, в которой должно быть предусмотрено следующее:

- a) указания по безопасной эксплуатации головного светильника;
- b) полезный рабочий период (продолжительность непрерывной работы) головного светильника;
- c) допустимые типы ламп;
- d) перечень контрольных проверок для обеспечения безопасной эксплуатации, соблюдения регламента технического обслуживания и поддержания нормируемых настоящим стандартом характеристик освещенности (см. приложение А);
- e) перечень запасных деталей;
- f) перечень специальных инструментов.

## 10 Маркировка

Маркировка головных светильников, отвечающих требованиям настоящего стандарта, должна включать в себя:

- a) наименование изготовителя или его зарегистрированный торговый знак;
- b) обозначение типа головного светильника;
- c) обозначение настоящего стандарта;
- d) на корпусе батареи или элементах — дату или код изготовления.

**Примечание** — Если головной светильник также соответствует требованиям ГОСТ Р 52065, его маркировку выполняют согласно разделу 11 этого стандарта без необходимости повторения информации.



**Приложение А  
(справочное)**

**Примеры инструкций изготовителя по проведению контрольных испытаний**

**Примечание** — Национальные требования являются приоритетными по отношению к указанным ниже.

**А.1 Подготовка к проведению испытаний**

- а) Выбирают образец из числа полностью заряженных головных светильников, находящихся на зарядных стойках таким образом, чтобы в течение не более четырех месяцев были проверены все головные светильники;
- б) записывают инвентарные или заводские номера головных светильников;
- в) внешним осмотром проверяют наличие дефектов, которые могли бы ухудшить эксплуатационные характеристики головных светильников или снизить безопасность их эксплуатации;
- г) устраняют выявленные дефекты или отбраковывают неисправный головной светильник;
- д) очищают головной светильник в соответствии с инструкцией;
- е) включают основной источник света на время, равное продолжительности рабочей смены, с учетом времени передвижения работника в подземных выработках шахты к месту работы и обратно. Если головной светильник предполагается использовать для подачи питания к другому электротехническому устройству, при испытании должен также учитываться ток, потребляемый дополнительным электротехническим устройством за это время.

**А.2 Порядок проведения испытаний**

**а) Пример 1**

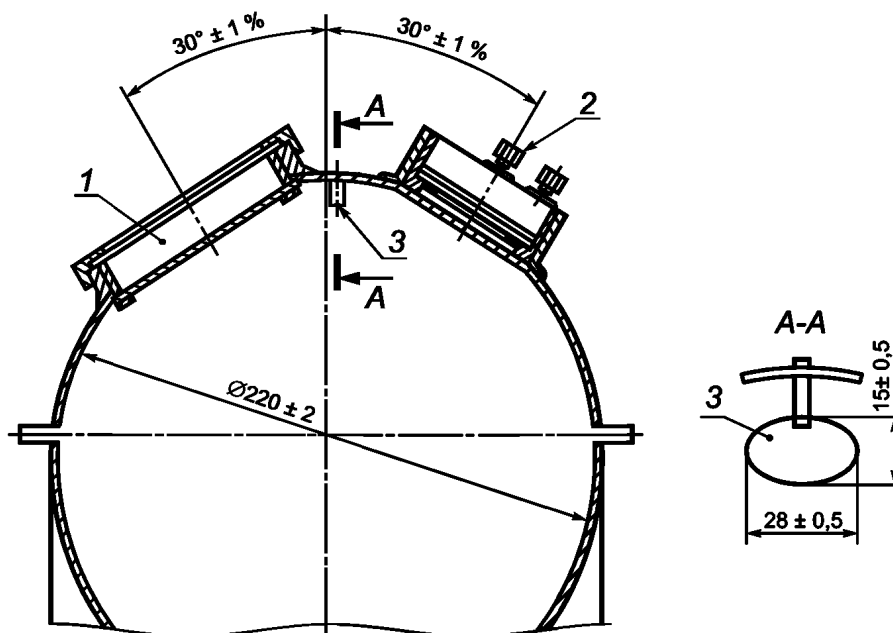
Устанавливают фару головного светильника на расстоянии  $(1000 \pm 5)$  мм от соответственно калиброванного фотоэлемента. Находят положение максимального значения освещенности внутри круга диаметром  $(100 \pm 2)$  мм на плоскости, параллельной защитному светопропускающему элементу (защитному стеклу) фары, и записывают значение в люксах ( $E_{\text{макс}}$ ).

**Примечание** — Если испытание проводят в незатемненной комнате или если фотоэлемент не экранирован от постороннего внешнего источника света, необходимо измерять освещенность от постороннего источника света перед испытанием и полученное значение вычесть из результата испытания.

**б) Пример 2**

Устанавливают фару головного светильника в окошко светомерного шара с размерами, указанными на рисунке А.1.

Измеряют световой поток в люменах.



1 — апертура фары; 2 — фотоэлемент; 3 — дефлектор; А — увеличение (расширение) дефлектора (вид в направлении стрелки)

Рисунок А.1 — Схема светомерного шара

**А.3 Оценка результатов испытаний**

**а) Пример 1**

Максимальная освещенность на расстоянии 1 м должна быть не менее 1500 лк.

**б) Пример 2**

Световой поток должен быть не менее 10 лм.

Если головной светильник не удовлетворяет требованиям примеров а) и б), он не должен быть допущен к эксплуатации до тех пор, пока его характеристики не будут соответствовать этим требованиям.

**А.4 Образец протокола испытаний**

Протокол испытаний должен содержать, как правило, следующую информацию:

- а) наименование шахты;
- б) испытательное подразделение;
- с) имя эксперта-испытателя;
- д) местонахождение ламповой;
- е) количество головных светильников в ламповой;
- ф) количество проверенных головных светильников;
- г) наименование предприятия-изготовителя и тип головных светильников;
- h) требование к минимальной светоотдаче;
- і) количество головных светильников, не отвечающих требованиям технической документации;
- ј) дату испытания;
- к) фамилию и подпись испытателя.

Т а б л и ц а А.1 — Результаты испытаний

Номер головного светильника	Результат	Неисправность	Устранение неисправностей	Замечания

**Приложение В  
(справочное)**

**Сведения о соответствии ссылочных международных стандартов  
национальным стандартам Российской Федерации,  
использованным в настоящем стандарте в качестве нормативных ссылок**

Т а б л и ц а В.1

Обозначение ссылочного национального стандарта Российской Федерации	Обозначение и наименование ссылочного международного стандарта и условное обозначение степени его соответствия ссылочному национальному стандарту
ГОСТ Р 51674—2000	МЭК 60983:1995 «Миниатюрные лампы» (MOD)
ГОСТ Р 52065—2007	МЭК 62013-1:2005 «Головные светильники для применения в шахтах, опасных по газу. Часть 1. Общие требования и методы испытаний, относящиеся к взрывозащищенности» (MOD)
<p>П р и м е ч а н и е — В настоящей таблице использовано следующее условное обозначение степени соответствия стандартов: - MOD — модифицированные стандарты.</p>	

**Библиография**

- [1] ИСО 1000:1992      Единицы СИ и рекомендации по применению кратных и дольных от них и некоторых других единиц
- [2] МЭК 60050 (845):1987      Международный электротехнический словарь. Глава 845. Освещение

Ключевые слова: головной светильник, эксплуатационные требования, светоотдача, надежность, прочность, износостойкость, эргономика, испытания, техническая документация, маркировка

---

Редактор *Л.В. Коретникова*  
Технический редактор *В.Н. Прусакова*  
Корректор *В.И. Варенцова*  
Компьютерная верстка *И.А. Налейкиной*

Сдано в набор 02.08.2007. Подписано в печать 20.08.2007. Формат 60 × 84  $\frac{1}{8}$ . Бумага офсетная. Гарнитура Ариал.  
Печать офсетная. Усл. печ. л. 1,40. Уч.-изд. л. 1,00. Тираж 134 экз. Зак. 659.

---

ФГУП «СТАНДАРТИНФОРМ», 123995 Москва, Гранатный пер., 4.  
[www.gostinfo.ru](http://www.gostinfo.ru) [info@gostinfo.ru](mailto:info@gostinfo.ru)  
Набрано во ФГУП «СТАНДАРТИНФОРМ» на ПЭВМ.  
Отпечатано в филиале ФГУП «СТАНДАРТИНФОРМ» — тип. «Московский печатник», 105062 Москва, Лялин пер., 6.